

**КОСИЛКИ РОТОРНЫЕ  
НАВЕСНЫЕ  
ЖТТ «Strige»**

**Каталог деталей и сборочных единиц**

ЖТТ-00.000 ҚДС

Версия 9

## **Правила пользования каталогом**

Каталог состоит из следующих разделов:

- Иллюстрации и перечень деталей и сборочных единиц;
- Номерной указатель.

Приведенная в каталоге номенклатура деталей охватывает все детали и сборочные единицы, которые могут потребоваться при эксплуатации и ремонте.

В разделе **«Иллюстрации и перечень деталей и сборочных единиц»** даны рисунки и спецификации сборочных единиц с входящими в них деталями. Все детали обозначены номерами позиций в возрастающем порядке в пределах одной сборочной единицы. В этих пределах одним и тем же деталям присвоены одинаковые номера позиций. В каталог включены неразъемные сборочные единицы (сварные и т. п.) без перечисления входящих в них деталей. Спецификация каталога представляет собой таблицу, включающую номер рисунка, позицию на рисунке, их обозначение, наименование и количество.

Для облегчения определения места детали, когда известно только ее обозначение, в каталоге приведен раздел **«Номерной указатель»**, в котором все детали расположены в порядке номеров с указанием рисунка, на котором деталь изображена.

В связи с тем, что конструкция изделия постоянно совершенствуется, обозначения и конструкция отдельных сборочных единиц и деталей могут отличаться от опубликованного материала.

Для заказа необходимой детали (узла) достаточно найти на рисунке номер этой детали (узла), а по спецификации выписать обозначение, наименование и необходимое количество для заказа.

Предприятие-изготовитель оставляет за собой право изменения в ходе технического развития.

## Содержание

<b>Иллюстрации и перечень деталей и сборочных единиц .....</b>	<b>4</b>
Косилка роторная навесная ЖТТ-00.000 (ЖТТ-2,1) .....	8
Косилка роторная навесная ЖТТ-00.000-01 (ЖТТ-2,4).....	15
Установка привода ЖТТ-03.000 .....	20
Привод ЖТТ-03.200В .....	23
Тяговый предохранитель ЖТТ-06.000.....	25
Рамка ЖТТ-17.060А .....	27
Пружина ЖТТ-00.510 .....	28
Тяга гибкая ЖТТ-00.530 .....	29
Кронштейн транспортный ЖТТ-00.610.....	30
Рабочий орган ЖТТ-08.000 для ЖТТ-2,1 .....	32
Рабочий орган ЖТТ-08.000-01 для ЖТТ-2,4 .....	35
Рама тента ЖТТ-08.010А (ЖТТ-2,1) и ЖТТ-08.010А-01 (ЖТТ-2,4) .....	38
Делитель полевой ЖТТ-09.000А .....	39
Установка электрооборудования ЖТТ-10.000 .....	41
Аппарат режущий комплектации «Comer» .....	43
Аппарат режущий комплектации «Bellon».....	47
Аппарат режущий комплектации «Bellon».....	50
<b>Номерной указатель .....</b>	<b>52</b>

## **Иллюстрации и перечень деталей и сборочных единиц**



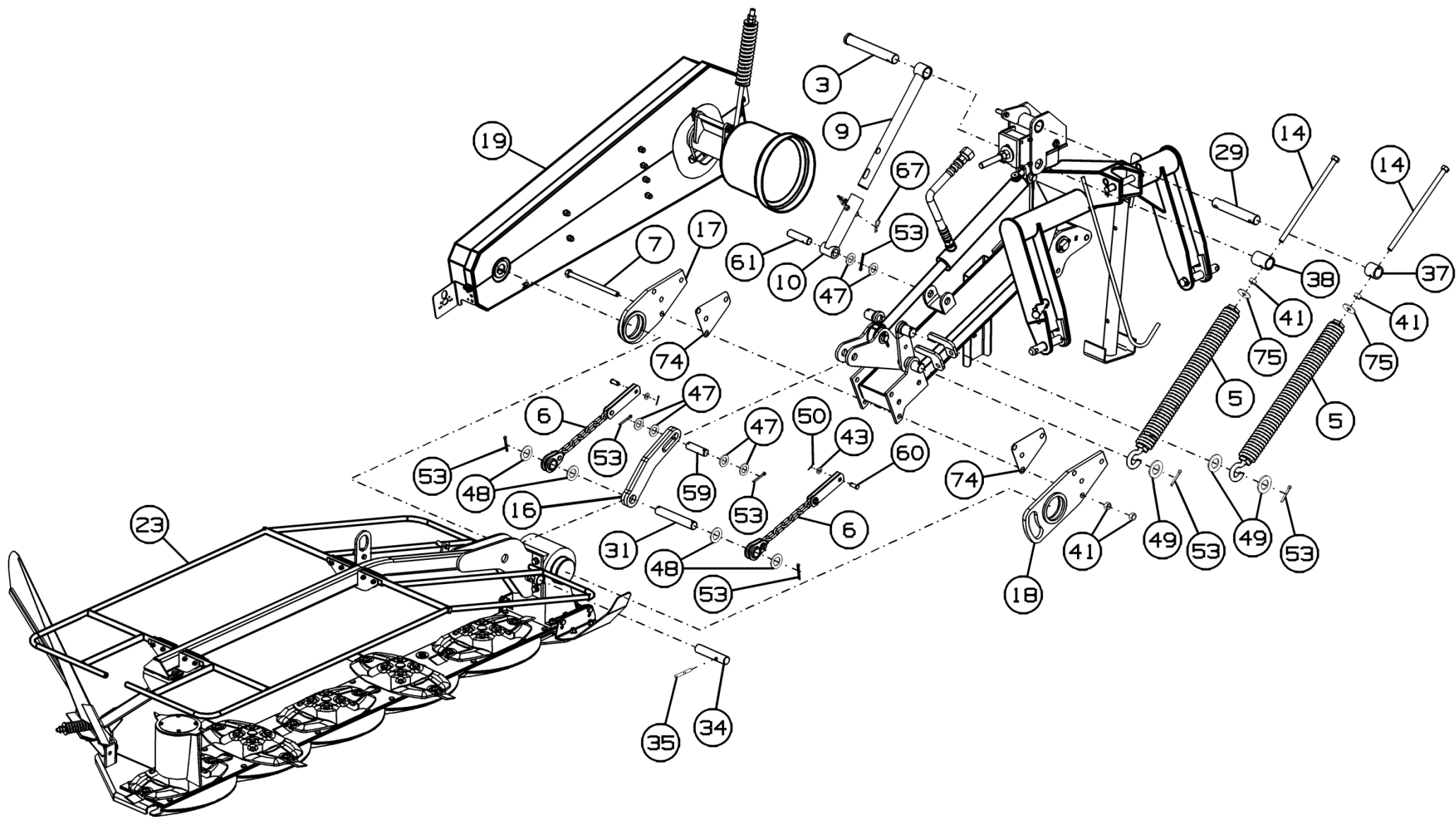


Рисунок 2 - Косилка роторная навесная ЖТТ-00.000 (ЖТТ-2,1)

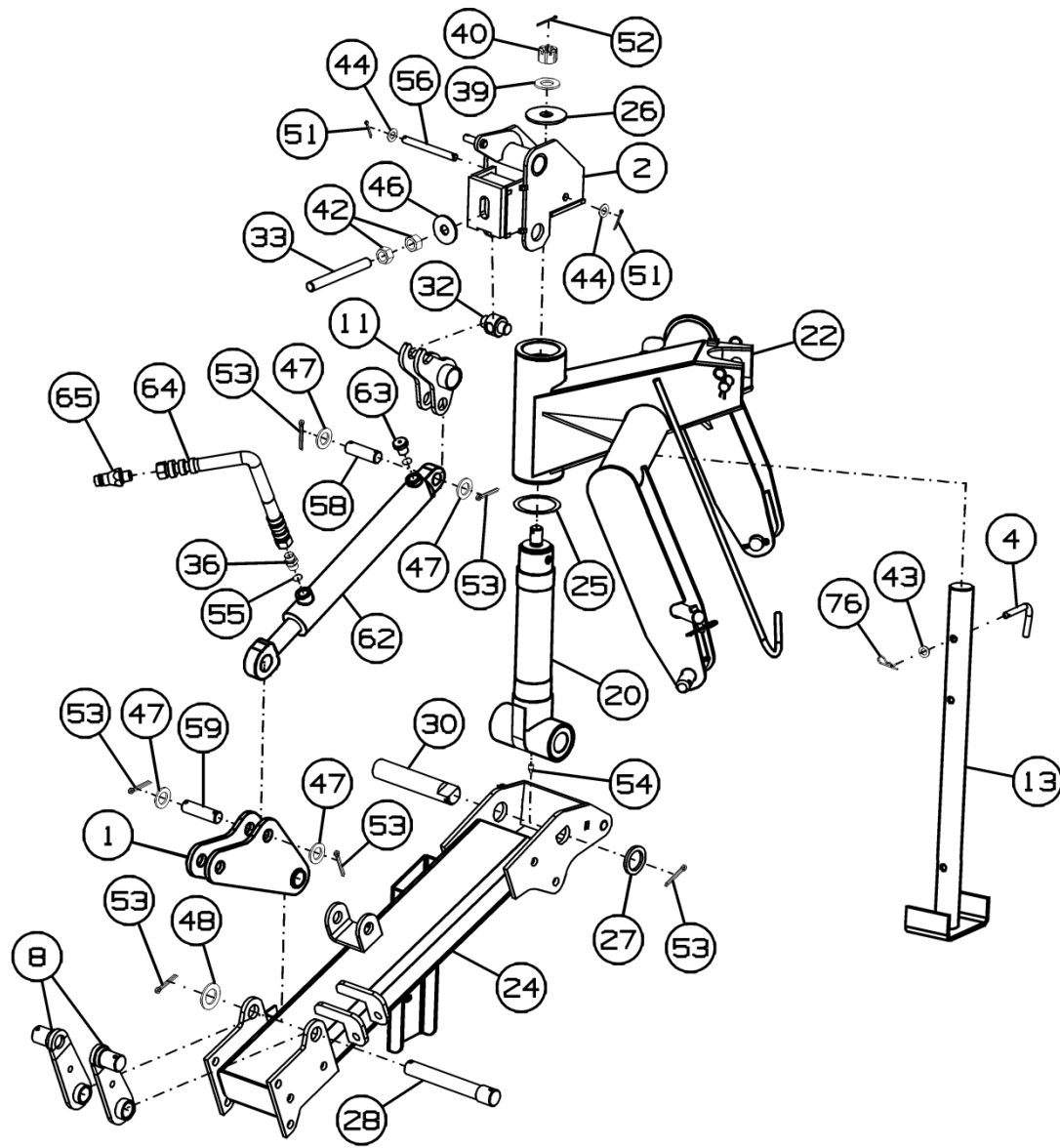


Рисунок 3 - Косилка роторная навесная ЖТТ-00.000 (ЖТТ-2,1)

### Косилка роторная навесная ЖТТ-00.000 (ЖТТ-2,1)

Номер рисунка	Номер позиции	Обозначение	Наименование сборочных единиц, деталей	Количество, шт.	Примечание
1,2,3	1	ЖТТ-00.030А	Рычаг	1	
	2	ЖТТ-00.090	Кронштейн оголовка	1	
	3	ЖТТ-00.110	Ось	1	Доп. замена на ЖТТ-00.604А Ось
	4	ГРП-810.01.00.602	Упор	1	
	5	ЖТТ-00.510	Пружина	3	
	6	ЖТТ-00.530	Тяга гибкая	2	
	7	ЖТТ-00.540	Винт специальный	4	
	8	ЖТТ-00.550А	Скоба	2	
	9	ЖТТ-00.580А	Труба верхняя	1	
	10	ЖТТ-00.590	Труба нижняя	1	
	11	ЖТТ-00.600А	Скоба	1	
	12	ЖТТ-00.610	Кронштейн транспортный	1	
	13	ГРП-811.01.00.020Б-01	Опора	1	
	14	ЖТТ-00.640	Тяга	3	
	15	ЖТТ-00.740Г	Тент	1	
	16	ЖТТ-00.760А	Тяга	1	
	17	ЖТТ-02.050	Подшипник скольжения	1	
	18	ЖТТ-02.050-01	Подшипник скольжения	1	
	19	ЖТТ-03.000	Установка привода	1	
	20	ЖТТ-03.040	Поворотная опора	1	
	21	ЖТТ-06.000	Тяговый предохранитель	1	
	22	ЖТТ-17.060А	Рамка	1	Доп. замена на ЖТТ-17.000 Рамка или ЖТТ-07.000 Рамка
	23	ЖТТ-08.000	Рабочий орган	1	



**Косилка роторная навесная ЖТТ-00.000 (ЖТТ-2,1)**

Номер рисунка	Номер позиции	Обозначение	Наименование сборочных единиц, деталей	Количество, шт.	Примечание
1,2,3	24	ЖТТ-12.000Б	Брус малый	1	
	25	ЖТТ-00.419А	Шайба	1	
	26	ЖТТ-00.488	Шайба	1	
	27	ЖТТ-00.489	Шайба	1	
	28	ЖТТ-00.607	Ось навески	1	
	29	ЖТТ-00.612	Ось	1	
	30	ЖТТ-00.617	Ось	1	
	31	ЖТТ-00.626	Ось	1	
	32	ЖТТ-00.641	Ось	1	
	33	ЖТТ-00.642	Шпилька	1	
	34	ЖТТ-00.675А	Ось	1	
	35	ЖТТ-00.676	Винт	1	
	36	ЖТТ-00.689-01	Дроссель	1	
	37	ЖТТ-00.826	Втулка	2	
	38	ЖТТ-00.827	Труба	1	
	39	ЖТТ-03.451	Шайба	1	
	40	КСД-02.00.607А	Гайка	1	Доп. замена на Гайка М24х2-6Н.6.019 ГОСТ 5918-73
	41		Гайка М16-6Н.6.019 ГОСТ 5915-70	11	
	42		Гайка М20-6Н.8.019 ГОСТ 5915-70	2	
	43		Шайба С.12.01.019 ГОСТ 11371-78	3	
44		Шайба С.14.01.019 ГОСТ 11371-78	4		
45		Шайба С.16.01.019 ГОСТ 11371-78	2		
46		Шайба С.20.01.08кп.019 ГОСТ 6958-78	1		
47		Шайба С.24.01.019 ГОСТ 11371-78	10		

### Косилка роторная навесная ЖТТ-00.000 (ЖТТ-2,1)

Номер рисунка	Номер позиции	Обозначение	Наименование сборочных единиц, деталей	Количество, шт.	Примечание
1,2,3	48		Шайба С.30.01.019 ГОСТ 11371-78	5	
	49		Шайба С.36.01.019 ГОСТ 11371-78	5	
	50		Шплинт 3,2x25.019 ГОСТ 397-79	2	
	51		Шплинт 4x32.019 ГОСТ 397-79	4	
	52		Шплинт 4x50.019 ГОСТ 397-79	1	
	53		Шплинт 6,3x50.019 ГОСТ 397-79	14	
	54		Масленка 1.2.Ц6.хр ГОСТ 19853-74	1	
	55		Кольцо 017-020-19 ГОСТ 9833-73	2	
	56		Ось 2-14h11x140.35.Ц9Хр ГОСТ 9650-80	1	
	57		Ось 2-16h11x105.35.Ц9Хр ГОСТ 9650-80	1	
	58		Ось 2-25h11x80.35.Ц9Хр ГОСТ 9650-80	1	
	59		Ось 2-25h11x90.35.Ц9Хр ГОСТ 9650-80	2	
	60		Ось 6-12h11x30.35.Ц9Хр ГОСТ 9650-80	2	
	61	ЖТТ-00.674	Ось	1	
	62	Ц 50.25.320.01П	Гидроцилиндр	1	
	63	Н.036.77.000	Сапун	1	
	64	Н.036.83.130	Рукав высокого давления	1	L=1805
	65		БРС тип ISO-A, размерность DN 13 (диаметр 20,5) по ISO 7241-A/ISO 5675; 20x1,5 (конус 60°)/20x1,5 (конус 60°)	1	
	66	или 2005/875/КН/37.28-93.8	Вал карданный с обгонной муфтой по каталогу La Magdalena	1	
		или 2005/950/КН/37.28-93.8	Вал карданный с обгонной муфтой (с доработкой габаритного размера Lmin=874мм) по каталогу La Magdalena	1	
67		Шплинт 2.3,6x40.019 ОСТ 23.2.2-79	3		
68		Кабельная стяжка КСУ 9x260	10		

**Косилка роторная навесная ЖТТ-00.000 (ЖТТ-2,1)**

Номер рисунка	Номер позиции	Обозначение	Наименование сборочных единиц, деталей	Количество, шт.	Примечание
1,2,3	69		Болт М8-6gx25.88.35.019 ГОСТ 7798-70	2	
	70		Шайба С.8.01.019 ГОСТ 11371-78	2	
	71		Гайка М8-6Н.5.016 ТУ 23.4617472.08-92	2	
	72		Тубус Tu Box Evolution MP02100	1	Доп. замена на Тубус АА101 «Мессанопласт»
	73	ЖТТ-10.000	Установка электрооборудования	1	
	74	ЖТТ-00.504	Пластина регулировочная	4	Наиб. количество
	75		Шайба С 16.01.019 ГОСТ 6958-78	3	
	76		Шплинт 2.2,8x40.019 ОСТ 23.2.2-79	1	

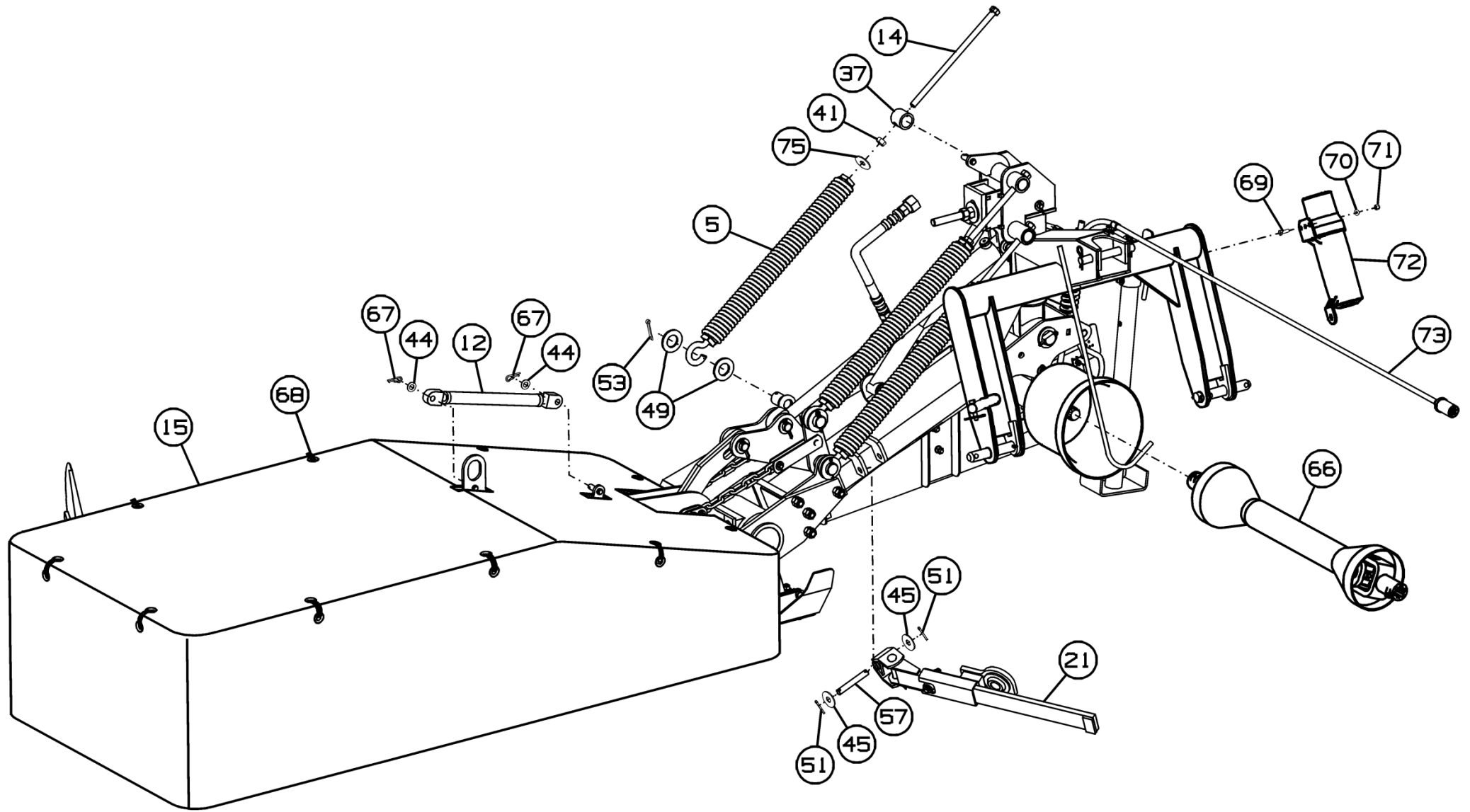


Рисунок 4 - Косилка роторная навесная ЖТТ-00.000-01 (ЖТТ-2,4)

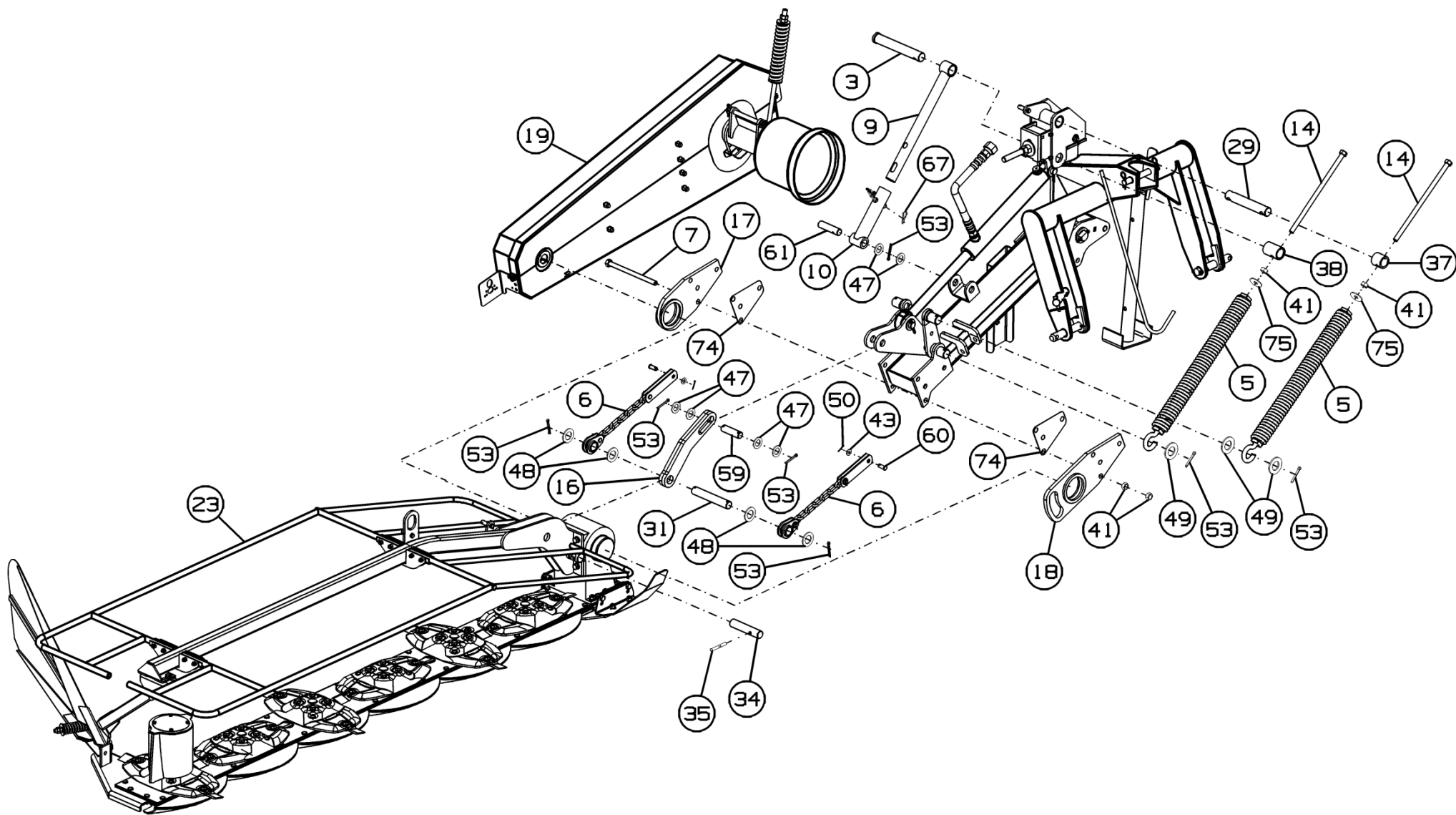


Рисунок 5 - Косилка роторная навесная ЖТТ-00.000-01 (ЖТТ-2,4)

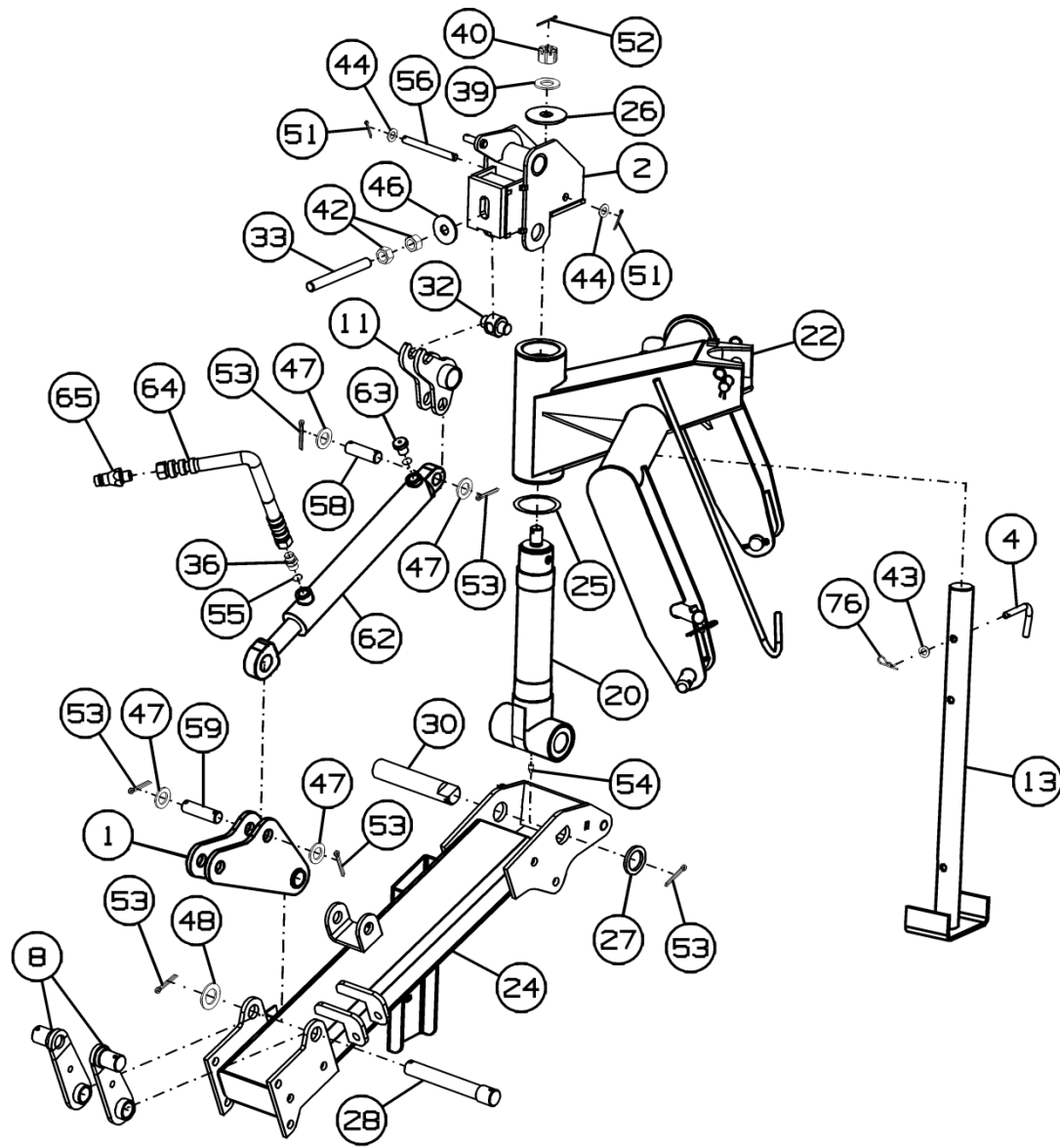


Рисунок 6 - Косилка роторная навесная ЖТТ-00.000-01 (ЖТТ-2,4)

### Косилка роторная навесная ЖТТ-00.000-01 (ЖТТ-2,4)

Номер рисунка	Номер позиции	Обозначение	Наименование сборочных единиц, деталей	Количество, шт.	Примечание
4,5,6	1	ЖТТ-00.030А	Рычаг	1	
	2	ЖТТ-00.090	Кронштейн оголовка	1	
	3	ЖТТ-00.110	Ось	1	Доп. замена на ЖТТ-00.604А Ось
	4	ГРП-810.01.00.602	Упор	1	
	5	ЖТТ-00.510	Пружина	3	
	6	ЖТТ-00.530	Тяга гибкая	2	
	7	ЖТТ-00.540	Винт специальный	4	
	8	ЖТТ-00.550А	Скоба	2	
	9	ЖТТ-00.580А	Труба верхняя	1	
	10	ЖТТ-00.590	Труба нижняя	1	
	11	ЖТТ-00.600А	Скоба	1	
	12	ЖТТ-00.610	Кронштейн транспортный	1	
	13	ГРП-811.01.00.020Б-01	Опора	1	
	14	ЖТТ-00.640	Тяга	3	
	15	ЖТТ-00.750Г	Тент	1	
	16	ЖТТ-00.760А	Тяга	1	
	17	ЖТТ-02.050	Подшипник скольжения	1	
	18	ЖТТ-02.050-01	Подшипник скольжения	1	
	19	ЖТТ-03.000	Установка привода	1	
	20	ЖТТ-03.040	Поворотная опора	1	
	21	ЖТТ-06.000	Тяговый предохранитель	1	
	22	ЖТТ-17.060А	Рамка	1	Доп. замена на ЖТТ-17.000 Рамка или ЖТТ-07.000 Рамка

**Косилка роторная навесная ЖТТ-00.000-01 (ЖТТ-2,4)**

Номер рисунка	Номер позиции	Обозначение	Наименование сборочных единиц, деталей	Количество, шт.	Примечание
4,5,6	23	ЖТТ-08.000-01	Рабочий орган	1	Для ЖТТ-2,4
		ЖТТ-08.000-02	Рабочий орган	1	Для ЖТТ-2,4У
	24	ЖТТ-12.000Б	Брус малый	1	
	25	ЖТТ-00.419А	Шайба	1	
	26	ЖТТ-00.488	Шайба	1	
	27	ЖТТ-00.489	Шайба	1	
	28	ЖТТ-00.607	Ось навески	1	
	29	ЖТТ-00.612	Ось	1	
	30	ЖТТ-00.617	Ось	1	
	31	ЖТТ-00.626	Ось	1	
	32	ЖТТ-00.641	Ось	1	
	33	ЖТТ-00.642	Шпилька	1	
	34	ЖТТ-00.675А	Ось	1	
	35	ЖТТ-00.676	Винт	1	
	36	ЖТТ-00.689-01	Дроссель	1	
	37	ЖТТ-00.826	Втулка	2	
	38	ЖТТ-00.827	Труба	1	
	39	ЖТТ-03.451	Шайба	1	
	40	КСД-02.00.607А	Гайка	1	Доп. замена на Гайка М24х2-6Н.6.019 ГОСТ 5918-73
	41		Гайка М16-6Н.6.019 ГОСТ 5915-70	11	
42		Гайка М20-6Н.8.019 ГОСТ 5915-70	2		
43		Шайба С.12.01.019 ГОСТ 11371-78	3		
44		Шайба С.14.01.019 ГОСТ 11371-78	4		
45		Шайба С.16.01.019 ГОСТ 11371-78	2		



### Косилка роторная навесная ЖТТ-00.000-01 (ЖТТ-2,4)

Номер рисунка	Номер позиции	Обозначение	Наименование сборочных единиц, деталей	Количество, шт.	Примечание
4,5,6	46		Шайба С.20.01.08кп.019 ГОСТ 6958-78	1	
	47		Шайба С.24.01.019 ГОСТ 11371-78	10	
	48		Шайба С.30.01.019 ГОСТ 11371-78	5	
	49		Шайба С.36.01.019 ГОСТ 11371-78	5	
	50		Шплинт 3,2x25.019 ГОСТ 397-79	2	
	51		Шплинт 4x32.019 ГОСТ 397-79	4	
	52		Шплинт 4x50.019 ГОСТ 397-79	1	
	53		Шплинт 6,3x50.019 ГОСТ 397-79	14	
	54		Масленка 1.2.Ц6.хр ГОСТ 19853-74	1	
	55		Кольцо 017-020-19 ГОСТ 9833-73	2	
	56		Ось 2-14h11x140.35.Ц9Хр ГОСТ 9650-80	1	
	57		Ось 2-16h11x105.35.Ц9Хр ГОСТ 9650-80	1	
	58		Ось 2-25h11x80.35.Ц9Хр ГОСТ 9650-80	1	
	59		Ось 2-25h11x90.35.Ц9Хр ГОСТ 9650-80	2	
	60		Ось 6-12h11x30.35.Ц9Хр ГОСТ 9650-80	2	
	61	ЖТТ-00.674	Ось	1	
	62	Ц 50.25.320.01П	Гидроцилиндр	1	
	63	Н.036.77.000	Сапун	1	
	64	Н.036.83.130	Рукав высокого давления	1	L=1805
	65		БРС тип ISO-A, размерность DN 13 (диаметр 20,5) по ISO 7241-A/ISO 5675; 20x1,5 (конус 60°)/20x1,5 (конус 60°)	1	
66	или 2005/875/КН/37.28-93.8	Вал карданный с обгонной муфтой по каталогу La Magdalena	1		
	или 2005/950/КН/37.28-93.8	Вал карданный с обгонной муфтой (с доработкой габаритного размера Lmin=874мм) по каталогу La Magdalena	1		

**Косилка роторная навесная ЖТТ-00.000-01 (ЖТТ-2,4)**

Номер рисунка	Номер позиции	Обозначение	Наименование сборочных единиц, деталей	Количество, шт.	Примечание
4,5,6	67		Шплинт 2.3,6x40.019 ОСТ 23.2.2-79	3	
	68		Кабельная стяжка КСУ 9x260	10	
	69		Болт М8-6gx25.88.35.019 ГОСТ 7798-70	2	
	70		Шайба С.8.01.019 ГОСТ 11371-78	2	
	71		Гайка М8-6Н.5.016 ТУ 23.4617472.08-92	2	
	72		Тубус Tu Vox Evolution MP02100	1	Доп. замена на Тубус АА101 «Мессанопласт»
	73	ЖТТ-10.000	Установка электрооборудования	1	
	74	ЖТТ-00.504	Пластина регулировочная	4	Наиб. количество
	75		Шайба С 16.01.019 ГОСТ 6958-78	3	
76		Шплинт 2.2,8x40.019 ОСТ 23.2.2-79	1		

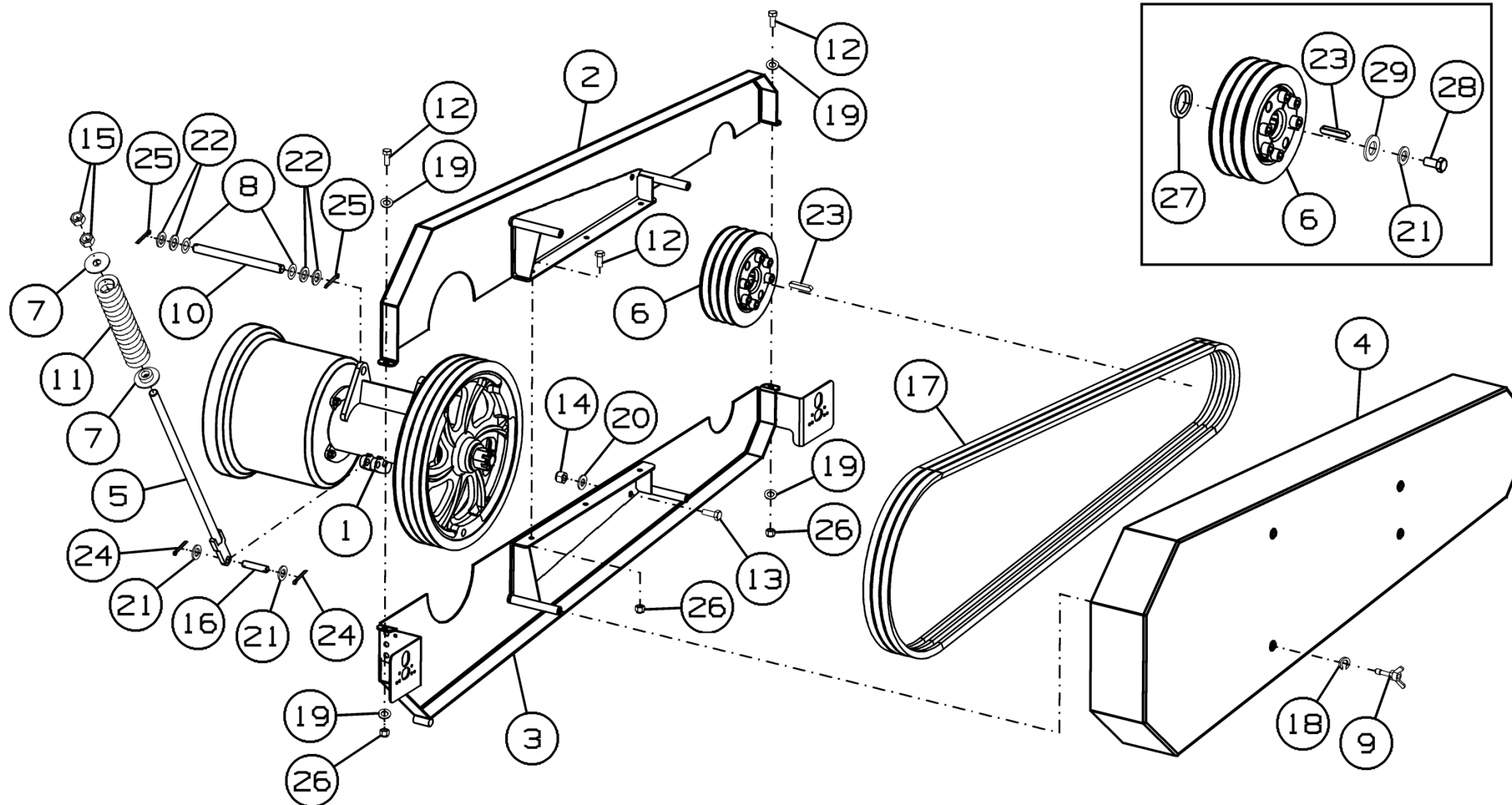


Рисунок 7 - Установка привода ЖТТ-03.000

### Установка привода ЖТТ-03.000

Номер рисунка	Номер позиции	Обозначение	Наименование сборочных единиц, деталей	Количество, шт.	Примечание
7	1	ЖТТ-03.200В	Привод	1	
	2	ЖТТ-03.280Г	Щиток	1	
	3	ЖТТ-03.280Г-01	Щиток	1	
	4	ЖТТ-03.290А	Щиток	1	
	5	ЖТТ-00.050	Тяга	1	
	6	КРК-2.4.00.300Б	Шкив ведомый SPB 180-3	1	Доп. замена на Шкив РНР 3SPB180ТВ (SPB 180-3, тип 2, посадочное отв. под коническую втулку 2517) совместно с Втулка РНР ТВ2517Х35ММ (Коническая втулка тип 2517 (отв. д.35 мм. с шпонпазом) в комплекте с установочными винтами)
	7	ППР-122.01.350	Пробка	2	
	8	ЖТТ-03.444	Шайба	8	Наиб. количество
	9	ЖТТ-2.4Н.03.340	Болт	4	
	10	КРК-2.4.03.619	Ось	1	
	11	ППТ-041.00.602	Пружина	1	
	12		Болт М8-6gx20.88.019 ГОСТ 7798-70	5	
	13		Болт М10-6gx30.88.019 ГОСТ 7798-70	6	
	14		Гайка М10-6Н.6.019 ТУ 23.4617472.08-92	6	
	15		Гайка М16-6Н.6.019 ГОСТ 5915-70	2	
	16		Ось 2-12h11x55.35.Ц9Хр ГОСТ 9650-80	1	

### ЖТТ-03.000 Установка привода

Номер рисунка	Номер позиции	Обозначение	Наименование сборочных единиц, деталей	Количество, шт.	Примечание
7	17		или Ремень В(Б) 2800 ГОСТ 1284.1-89	3	
			или Ремень XPBx2840/5vx-1120 по каталогу "Optibelt"	3	
			или Ремень SPB(УБ)-2800 по каталогу ОАО"НИИПР"	3	
			или Ремень SPB-2800 производство"Darwin Plus"	3	
	18		Шайба 10Т 65Г 019 ГОСТ 6402-70	4	
	19		Шайба С.8.01.019 ГОСТ 11371-78	4	
	20		Шайба С.10.01.019 ГОСТ 11371-78	6	
	21		Шайба С.12.01.019 ГОСТ 11371-78	2	+1шт. для бруса Comer
	22		Шайба С.16.01.019 ГОСТ 11371-78	4	
	23		Шпонка 10x8x50 ГОСТ 23360-78	1	
	24		Шплинт 3,2x25.019 ГОСТ 397-79	2	
	25		Шплинт 4x32.019 ГОСТ 397-79	2	
	26		Гайка М8-6Н.6.019 ТУ 23.4617472.08-92	5	
	27	ЖТТ-00.633	Шайба	1	Для бруса Comer
28		Болт М12-6gx25.88.35.019 ГОСТ 7798-70	1		
29		Шайба С.18.01.019 ГОСТ 11371-78	1		

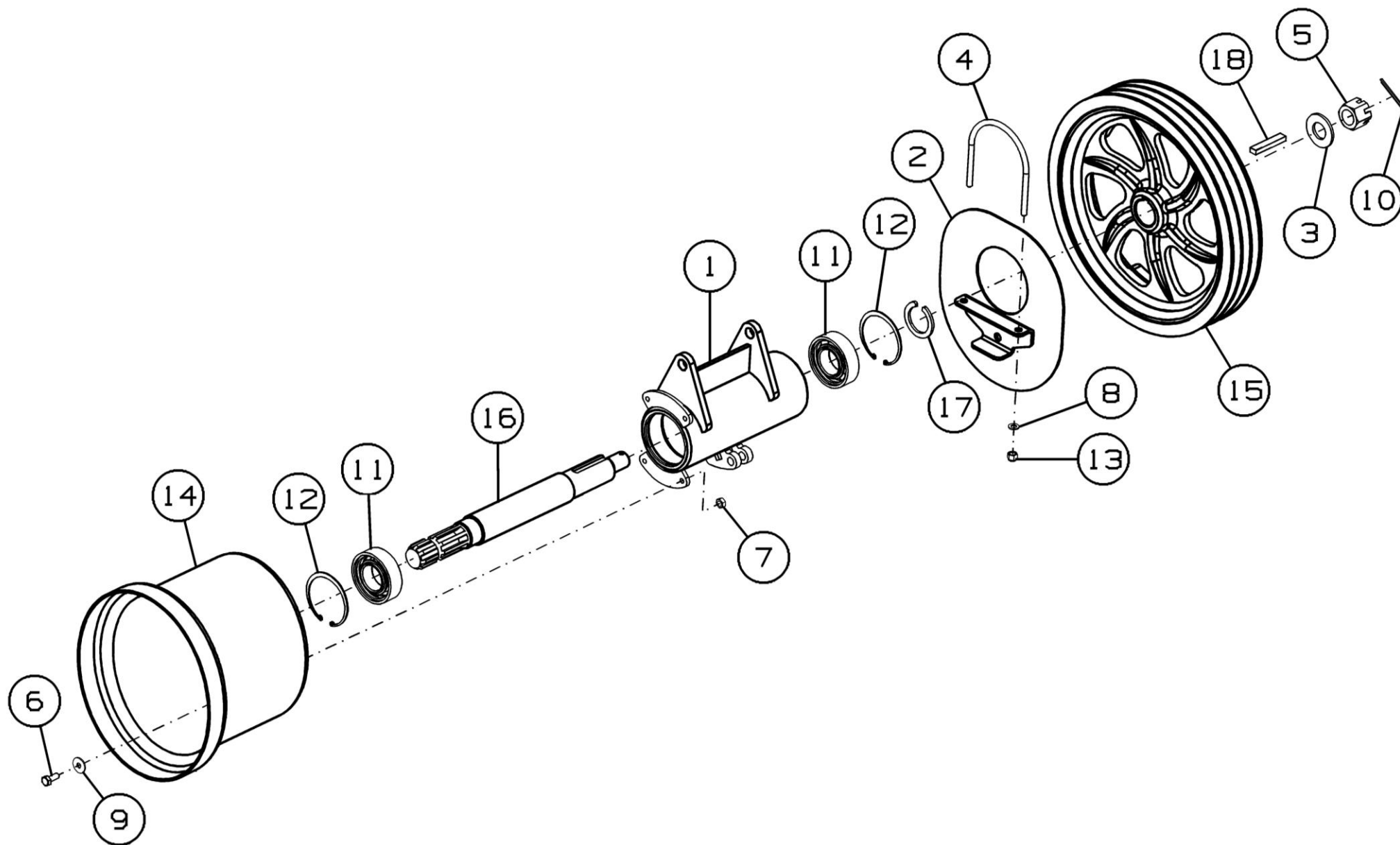


Рисунок 8 - Привод ЖТТ-03.200В

## Привод ЖТТ-03.200В

Номер рисунка	Номер позиции	Обозначение	Наименование сборочных единиц, деталей	Количество, шт.	Примечание
8	1	КРК-2.4.03.250А	Корпус	1	
	2	КРК-2.4.03.260А	Щиток	1	
	3	ЖТТ-03.451	Шайба	1	Доп. замена на Шайба С.24.01.019 ГОСТ 11371-78
	4	КРК-2.4.03.644	Скоба	1	
	5	КСД-02.00.607А	Гайка	1	Доп. замена на Гайка М24х2-6Н.6.019 ГОСТ 5918-73
	6		Болт М8-6gx20.88.019 ГОСТ 7798-70	4	
	7		Гайка М8-6Н.6.019 ГОСТ 5915-70	4	
	8		Шайба С.8.01.019 ГОСТ 11371-78	2	
	9		Шайба 8.01.019 ГОСТ 6958-78	4	
	10		Шплинт 4x50.019 ГОСТ 397-79	1	
	11		Подшипник 180508 ГОСТ 8882-75	2	
	12		Кольцо С80 ГОСТ 13943-86	2	
	13		Гайка М8-6Н.6.016 ТУ 23.4617472.08-92	2	
	14		Кожух С.270 по каталогу «La Magdalena»	1	
	15	ЖТТ-03.105В	Шкив	1	
	16	ЖТТ-03.602Г	Вал	1	
	17	ЖТТ-03.452	Шайба	1	
	18		Шпонка 2-12x8x63 ГОСТ 23360-78	1	

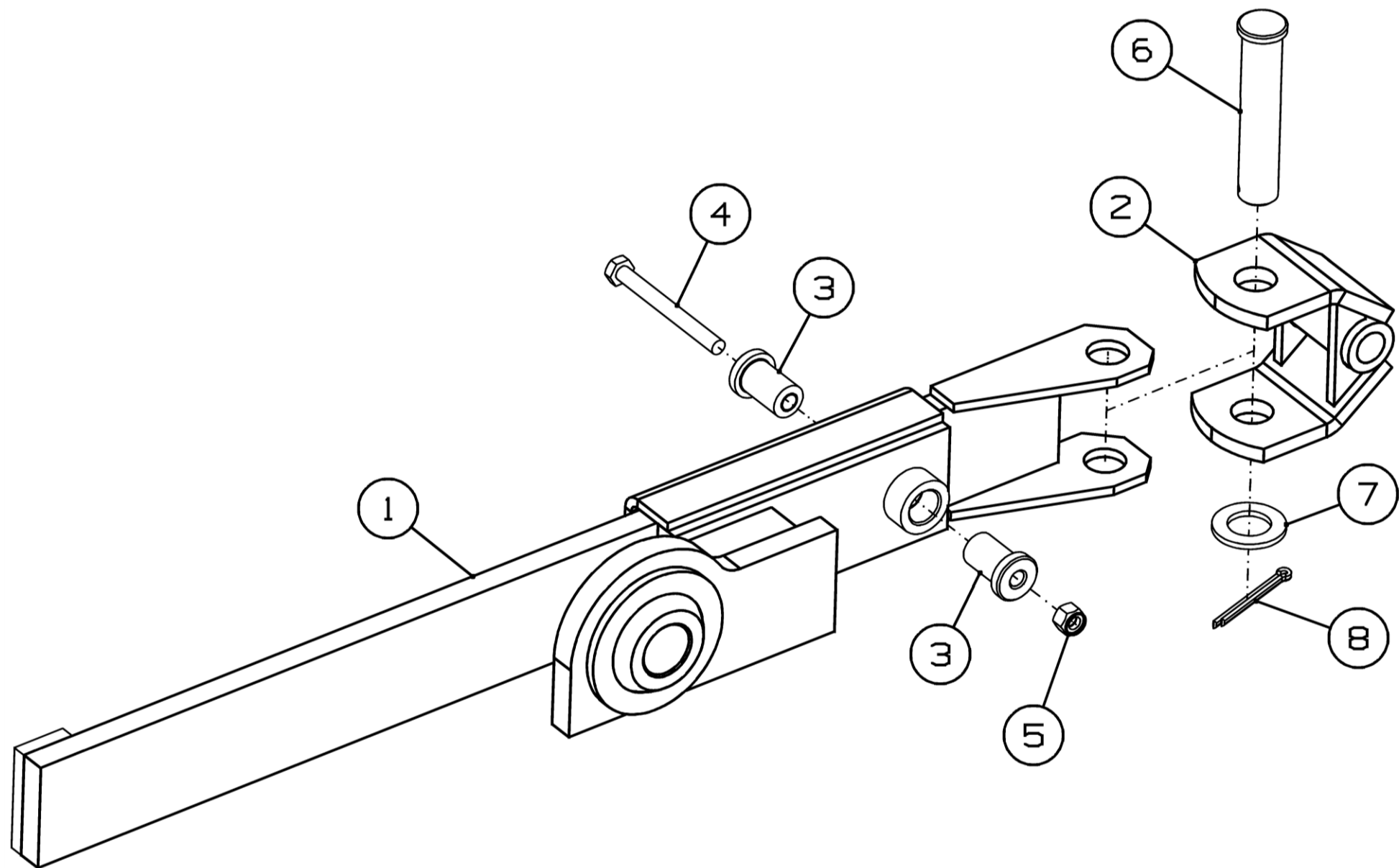


Рисунок 9 - Тяговый предохранитель ЖТТ-06.000



**Тяговый предохранитель ЖТТ-06.000**

Номер рисунка	Номер позиции	Обозначение	Наименование сборочных единиц, деталей	Количество, шт.	Примечание
9	1	ЖТТ-06.010	Направляющая	1	
	2	ЖТТ-05.040	Вилка	1	
	3	ЖТТ-06.601-02	Втулка	2	
	4		Болт М8-6gx80.88.35.019 ГОСТ 7798-70	1	
	5		Гайка М8-6Н.6.019 ТУ 23.4617472.08-92	1	
	6		Ось 6-20b12x100.35Ц9хр ГОСТ 9650-80	1	
	7		Шайба С.20.01.019 ГОСТ 11371-78	1	
	8		Шплинт 4x50.019 ГОСТ 397-79	1	

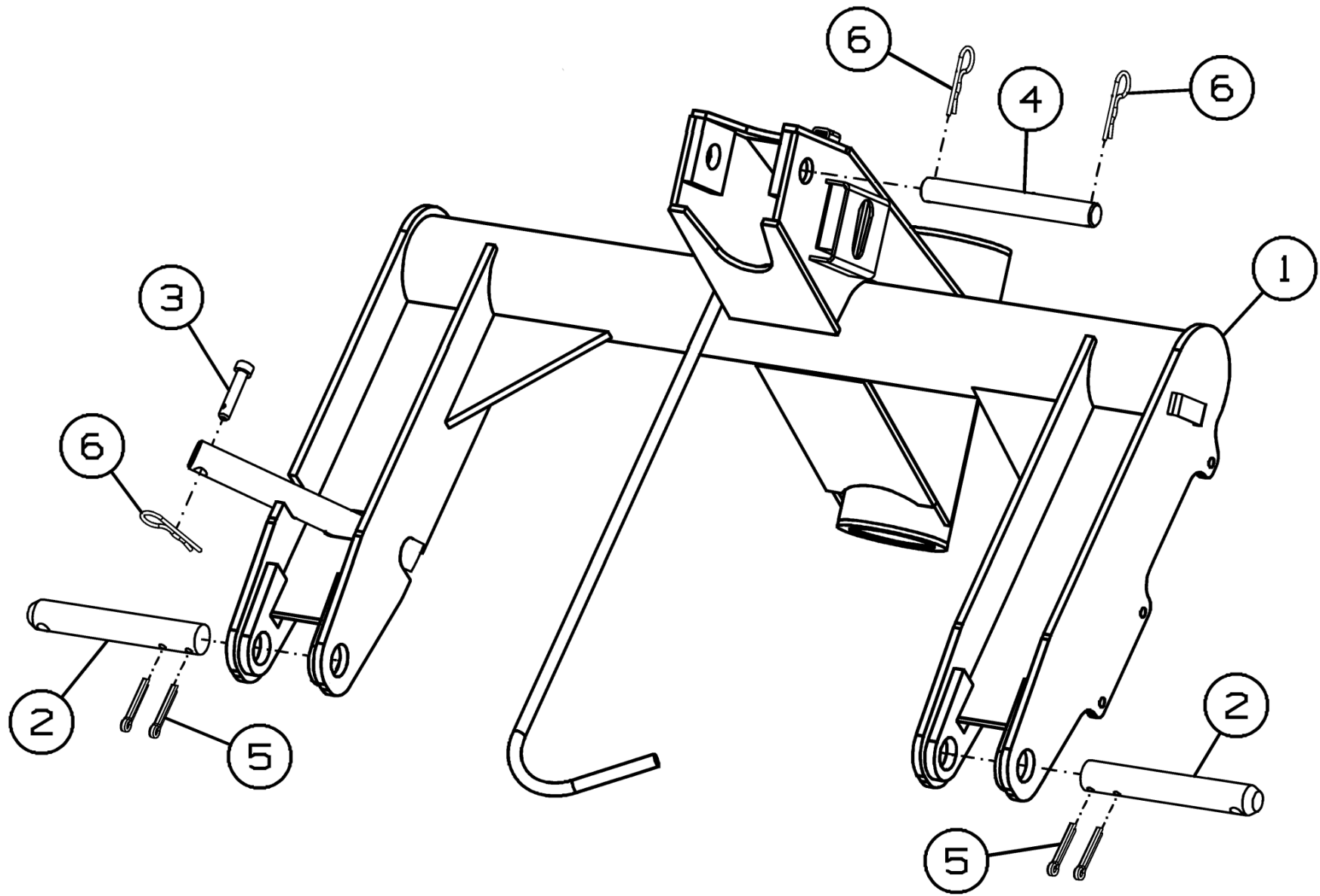


Рисунок 10 - Рамка ЖТТ-17.060А

**Рамка ЖТТ-17.060А**

Номер рисунка	Номер позиции	Обозначение	Наименование сборочных единиц, деталей	Количество, шт.	Примечание
10	1	ЖТТ-17.070В	Рамка	1	
	2	ЖТТ-17.608А	Палец	2	
	3	КРК-02.616	Фиксатор	1	
	4		Ось 2-22h11x180.35.Ц9Хр ГОСТ 9650-80	1	
	5		Шплинт 6,3x40.019 ГОСТ 397-79	4	
	6		Шплинт пружинный 2.3,6x50.019 ОСТ 23.2.2-7	3	

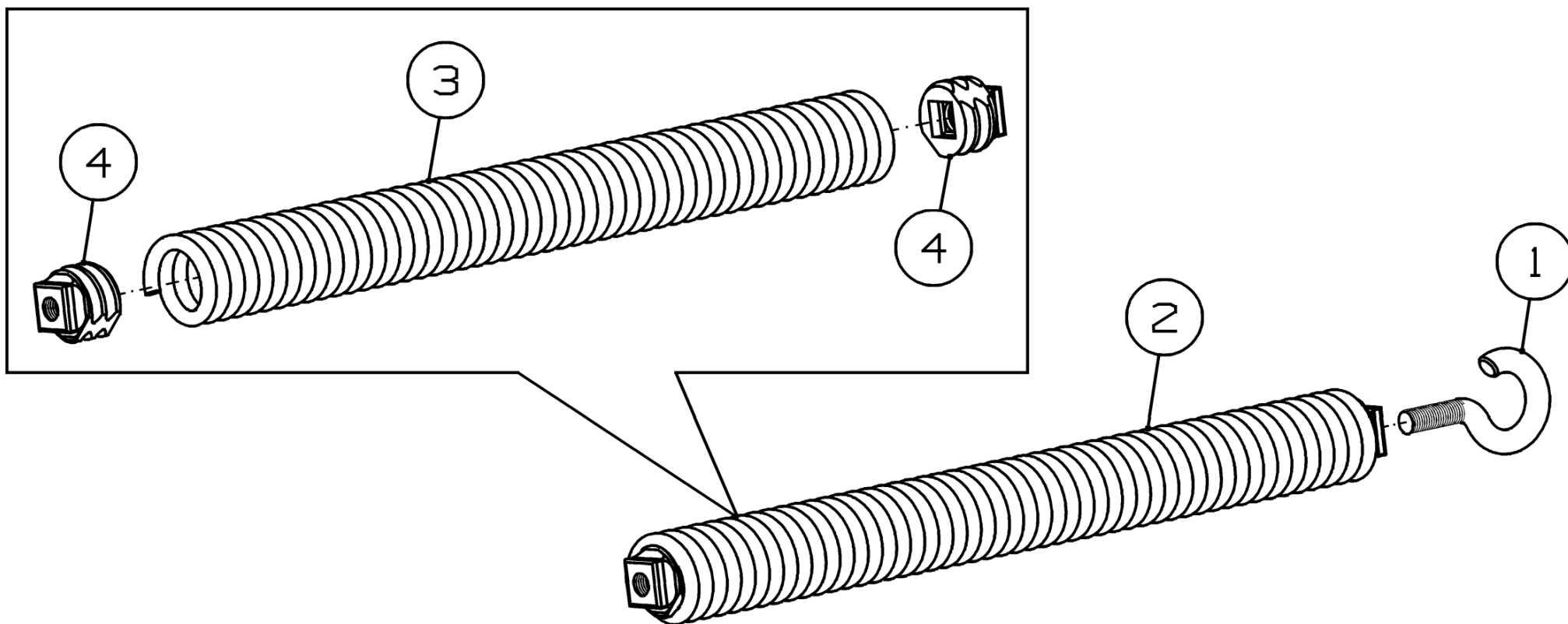


Рисунок 11 - Пружина ЖТТ-00.510

**Пружина ЖТТ-00.510**

Номер рисунка	Номер позиции	Обозначение	Наименование сборочных единиц, деталей	Количество, шт.	Примечание
11	1	ЖТТ-00.602	Крюк	1	
	2	54-1-4-6-2А	Пружина с пробками	1	
	3	54-60054А	Пружина	1	
	4	10047Б	Пробка пружины	2	Доп. замена на 10047В

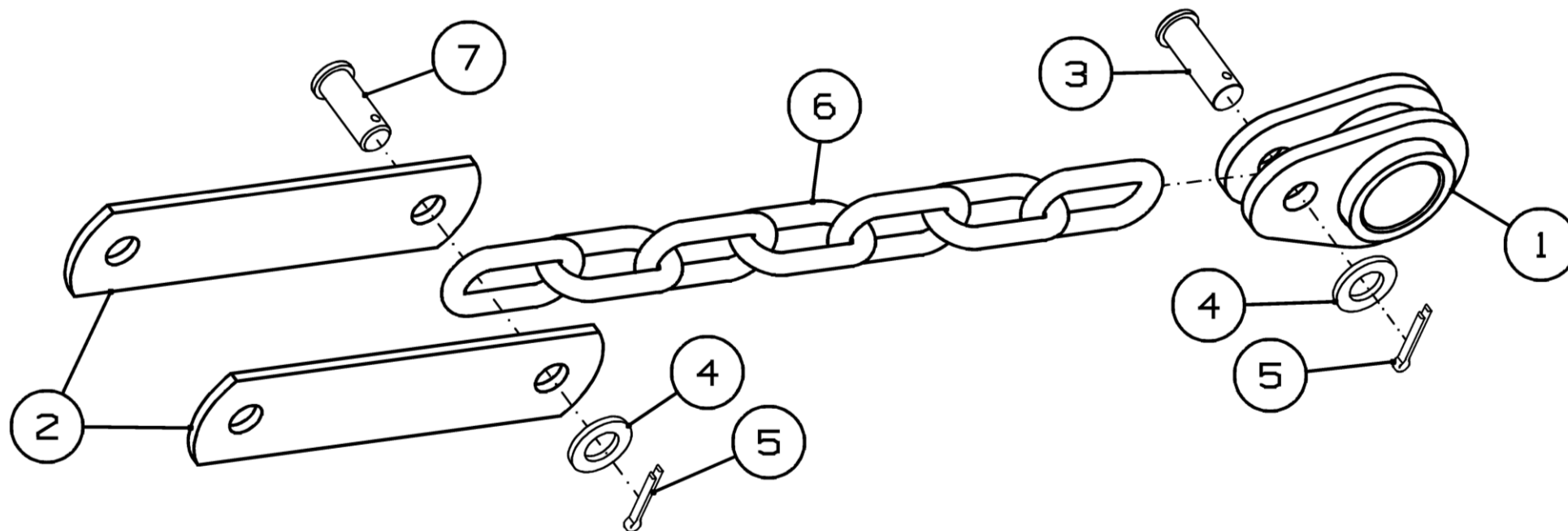


Рисунок 12 - Тяга гибкая ЖТТ-00.530

### Тяга гибкая ЖТТ-00.530

Номер рисунка	Номер позиции	Обозначение	Наименование сборочных единиц, деталей	Количество, шт.	Примечание
12	1	ЖТТ-00.520	Скоба	1	
	2	ЖТТ-00.404	Пластина	2	
	3		Ось 6-12h11x35.35Ц9хр ГОСТ 9650-80	1	
	4		Шайба С.12.01.019 ГОСТ 11371-78	2	
	5		Шплинт 3,2x25.019 ГОСТ 397-79	2	
	6		Цепь 4-8x42 ТУ ВКФР.303613.005-33 (с цинковым покрытием)	1	n=7 звеньев
	7		Ось 6-12h11x30.35Ц9хр ГОСТ 9650-80	1	

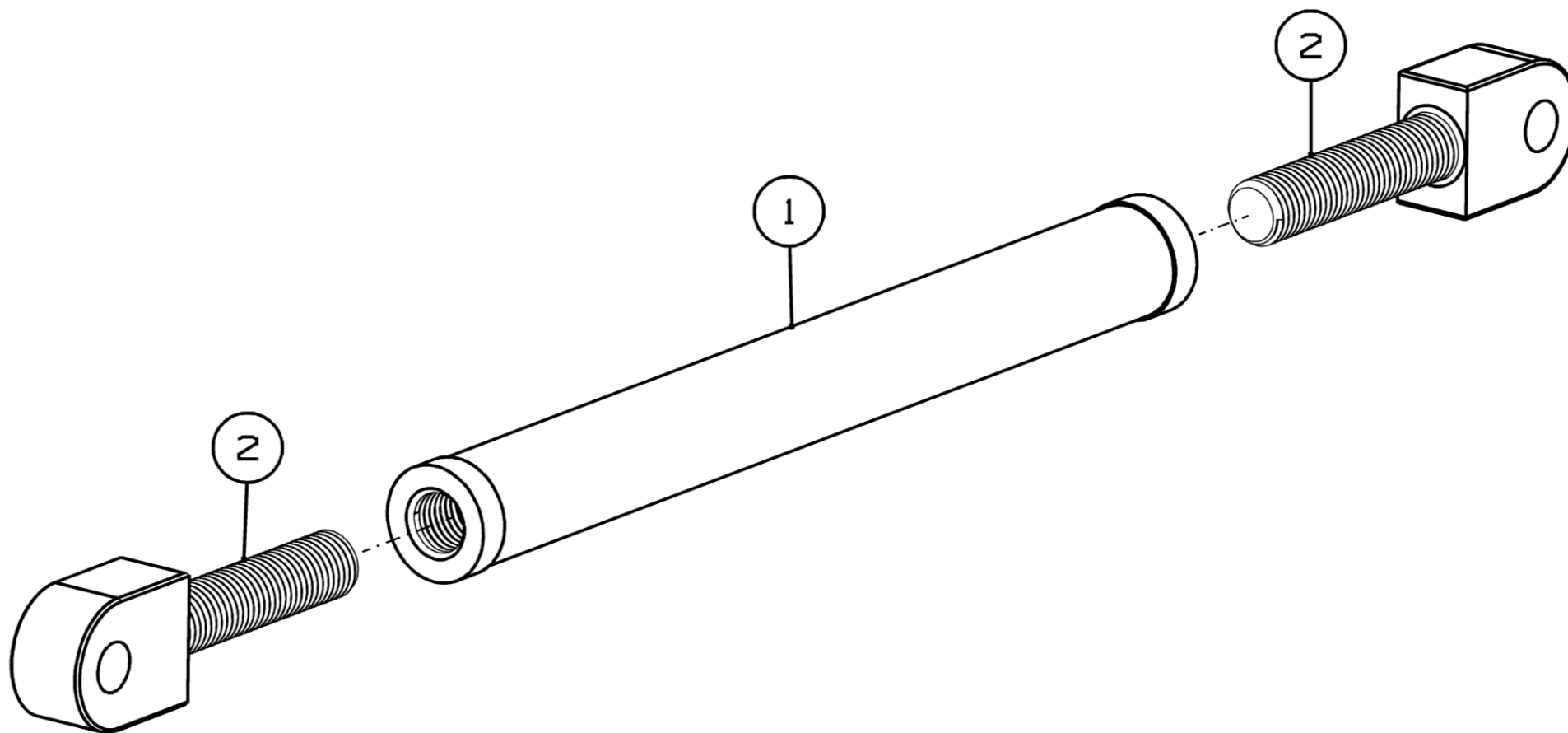


Рисунок 13 - Кронштейн транспортный ЖТТ-00.610

**Кронштейн транспортный ЖТТ-00.610**

Номер рисунка	Номер позиции	Обозначение	Наименование сборочных единиц, деталей	Количество, шт.	Примечание
13	1	ЖТТ-00.660	Тяга	1	
	2	ЖТТ-00.615Б	Тяга	2	

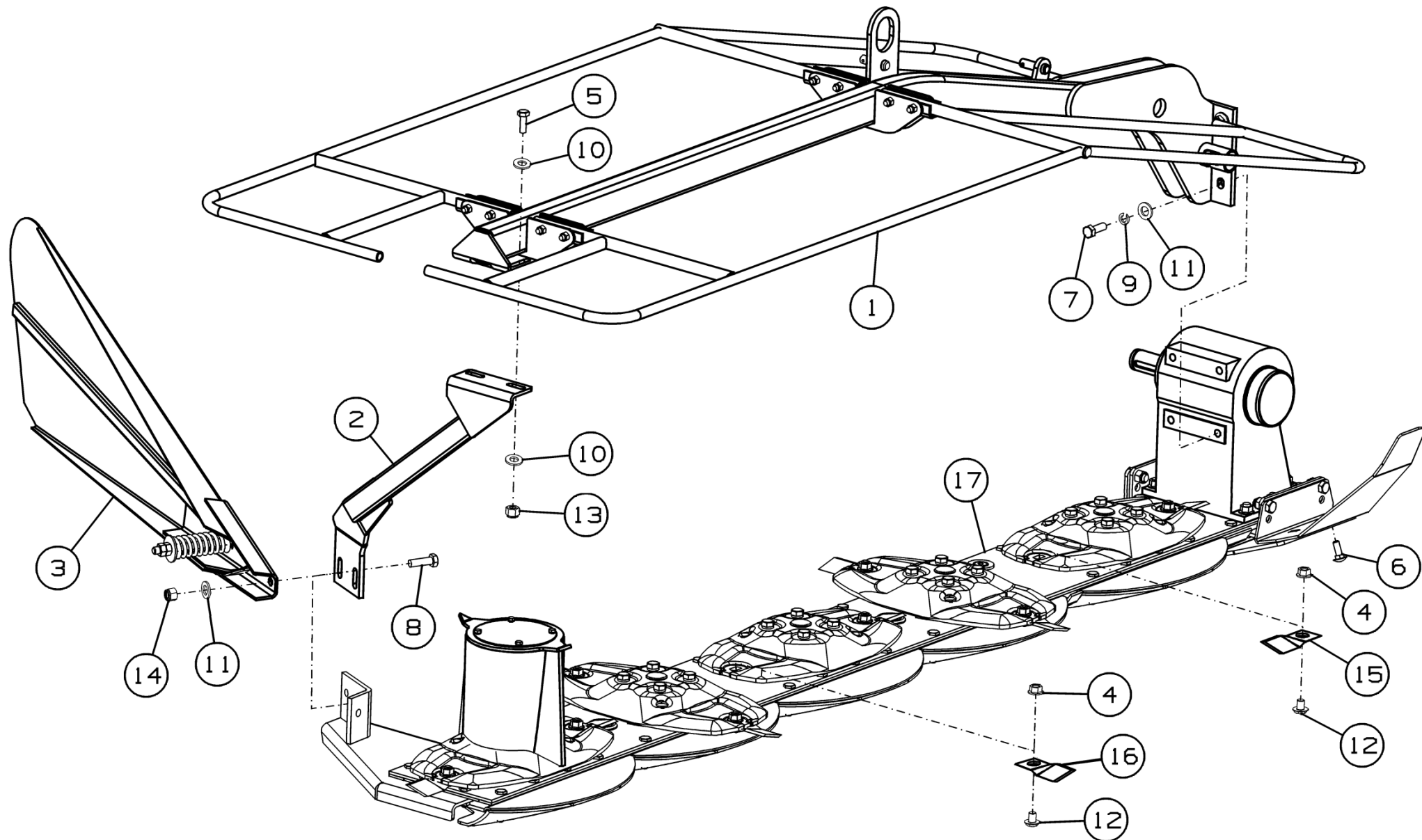


Рисунок 14 - Рабочий орган ЖТТ-08.000 для ЖТТ-2,1

### Рабочий орган ЖТТ-08.000 для ЖТТ-2,1

Номер рисунка	Номер позиции	Обозначение	Наименование сборочных единиц, деталей	Количество, шт.	Примечание
14	1	ЖТТ-08.010А	Рама тента	1	
	2	*ЖТТ-08.020Б	Опора	1	Вариант «Bellon»
		**ЖТТ-08.120В	Опора	1	Вариант «Comer»
	3	ЖТТ-09.000А	Делитель полевой	1	
	4	ЖТТ-00.691А	Гайка ножа	10	Совместно с поз. 12
	5		Болт М10-6gx35.88.35.019 ГОСТ 7798-70	2	
	6		Болт М10-6gx35.46.019 ГОСТ 7802-81	2	Прим. совместно с поз. 17* (при необходимости)
	7		Болт М12-6gx35.88.35.019 ГОСТ 7798-70	4	
	8		Болт М12-6gx40.88.35.019 ГОСТ 7798-70	2	
	9		Шайба 12Т 65Г 019 ГОСТ 6402-70	4	
	10		Шайба С.10.01.019 ГОСТ 11371-78	4	
	11		Шайба С.12.01.019 ГОСТ 11371-78	6	
	12		Болт М12-6gx16.88.35Х.019-Ф ГОСТ 50274-92	10	Вариант «Bellon» совместно с поз.4, 15, 16, 17* Доп. замена на Болт М12-6gx16.88.35Х.019-Ф ГОСТ 55739-2013
	13		Гайка М10-6Н.6.019 ТУ 23.4617472.08-92	2	
14		Гайка М12-6Н.6.019 ТУ 23.4617472.08-92	2		

\* Вариант Bellon

\*\* Вариант Comer

\*\*\* На рисунке показан рабочий орган для косилки ЖТТ-2,1 вариант с брусом Bellon



**ЖТТ-08.000 Рабочий орган для ЖТТ-2,1**

Номер рисунка	Номер позиции	Обозначение	Наименование сборочных единиц, деталей	Количество, шт.	Примечание
14	15	60-0112-35-01-7	Нож правый	6	Доп. замена на 20181 Нож правый; Вариант «Bellon» совместно с поз 4, 12, 16, 17*; Вариант «Comer» совместно с поз.16, 17**
	16	60-0112-36-01-7	Нож левый	4	Доп. замена на 20182 Нож левый; Вариант «Bellon» совместно с поз 4, 12, 15, 17*; Вариант «Comer» совместно с поз 15, 17**
	17	*или SDL 05.5.00M	Брус режущий с редуктором	1	Доп. замена на Bellon SDL 0.5.01.M
**или 9.505.212.10		Брус режущий с редуктором		Доп. замена на Comer 9.505.200.00	

\* Вариант Bellon

\*\* Вариант Comer

\*\*\* На рисунке показан рабочий орган для косилки ЖТТ-2,1 вариант с брусом Bellon

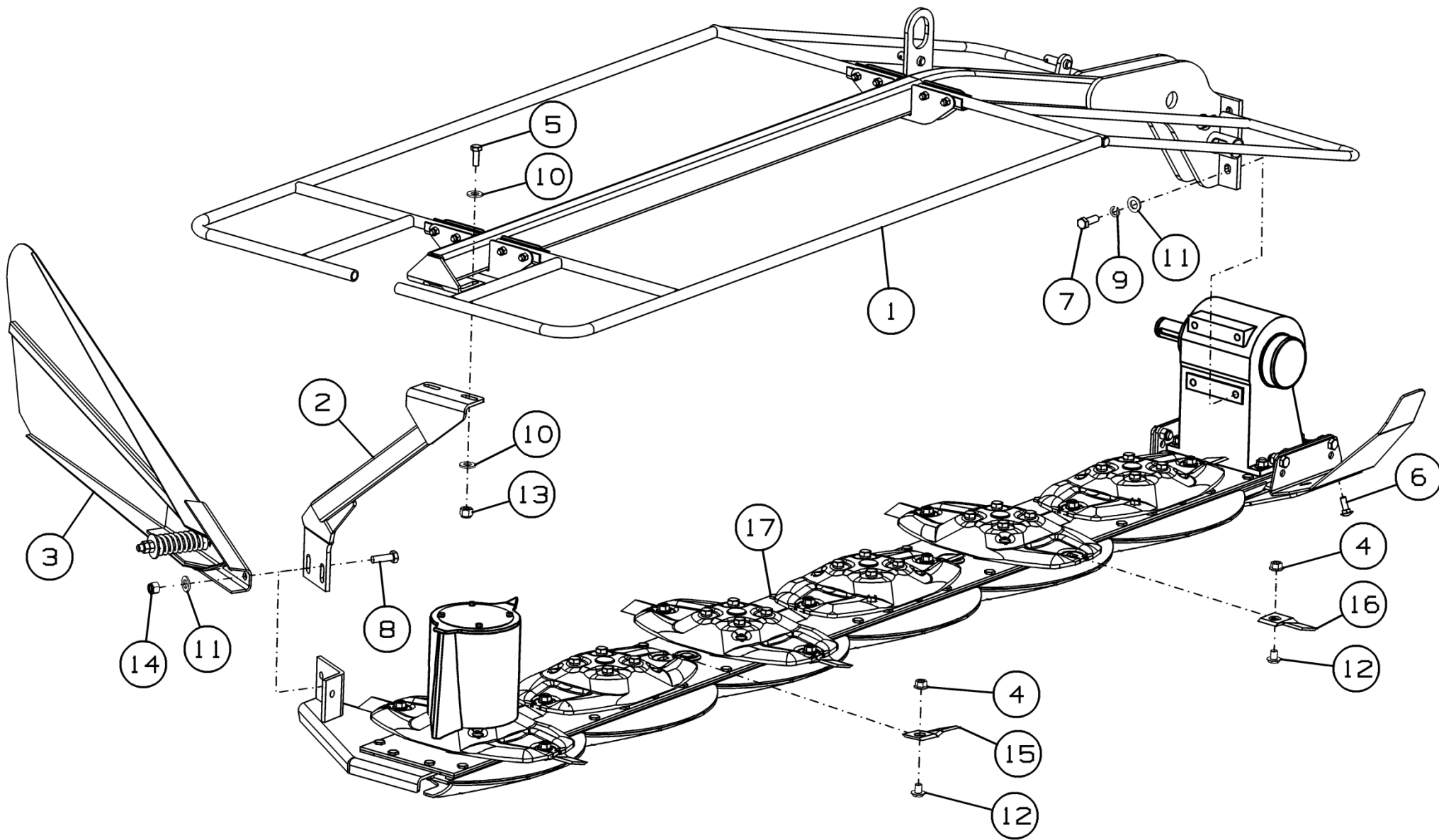


Рисунок 15 - Рабочий орган ЖТТ-08.000-01 для ЖТТ-2,4

### Рабочий орган ЖТТ-08.000-01 для ЖТТ-2,4

Номер рисунка	Номер позиции	Обозначение	Наименование сборочных единиц, деталей	Количество, шт.	Примечание
15	1	ЖТТ-08.010А-01	Рама тента	1	
	2	*ЖТТ-08.020Б	Опора	1	Вариант «Bellon»
		**ЖТТ-08.120В	Опора	1	Вариант «Comer»
	3	ЖТТ-09.000А	Делитель полевой	1	
	4	ЖТТ-00.691А	Гайка ножа	12	Для ЖТТ-2,4
				18	Для ЖТТ-2,4У
	5		Болт М10-6gx35.88.35.019 ГОСТ 7798-70	2	
	6		Болт М10-6gx35.46.019 ГОСТ 7802-81	2	Прим. совместно с поз. 17* (при необходимости)
	7		Болт М12-6gx35.88.35.019 ГОСТ 7798-70	4	
	8		Болт М12-6gx40.88.35.019 ГОСТ 7798-70	2	
	9		Шайба 12Т 65Г 019 ГОСТ 6402-70	4	
	10		Шайба С.10.01.019 ГОСТ 11371-78	4	
	11		Шайба С.12.01.019 ГОСТ 11371-78	6	
	12		Болт М12-6gx16.88.35Х.019-Ф ГОСТ 50274-92	12 (для 2,4)	Вариант «Bellon» совместно с поз.4, 15, 16, 17*; Доп. замена на Болт М12-6gx16.88.35Х.019-Ф ГОСТ 55739-2013
18 (для 2,4У)					
13		Гайка М10-6Н.6.019 ТУ 23.4617472.08-92	2		
14		Гайка М12-6Н.6.019 ТУ 23.4617472.08-92	2		

\* Вариант Bellon

\*\* Вариант Comer

\*\*\* На рисунке показан рабочий орган для косилки ЖТТ-2,1 вариант с брусом Bellon

**Рабочий орган ЖТТ-08.000-01 для ЖТТ-2,4**

Номер рисунка	Номер позиции	Обозначение	Наименование сборочных единиц, деталей	Количество, шт.	Примечание
15	15	60-0112-35-01-7	Нож правый	6 (для 2,4)	Доп. замена на 20181 Нож правый; Вариант «Bellon» совместно с поз. 4, 12, 16, 17*; Вариант «Comer» совместно с поз.16, 17**
		60-0112-35-01-7	Нож правый	9 (для 2,4У)	
	16	60-0112-36-01-7	Нож левый	6 (для 2,4)	Доп. замена на 20182 Нож левый; Вариант «Bellon» совместно с поз. 4, 12, 15, 17*; Вариант «Comer» совместно с поз 15, 17**
		60-0112-36-01-7	Нож левый	9 (для 2,4У)	
	17	*или SDL 06.5.00M	Брус режущий с редуктором	1	Доп. замена на Bellon SDL 06.5.01.M (2,4) или SDL 06.5.03M (2,4У)
		**или 9.506.216.00	Брус режущий с редуктором	1	Доп. замена на Comer 9.506.200.00

\* Вариант Bellon

\*\* Вариант Comer

\*\*\* На рисунке показан рабочий орган для косилки ЖТТ-2,1 вариант с брусом Bellon

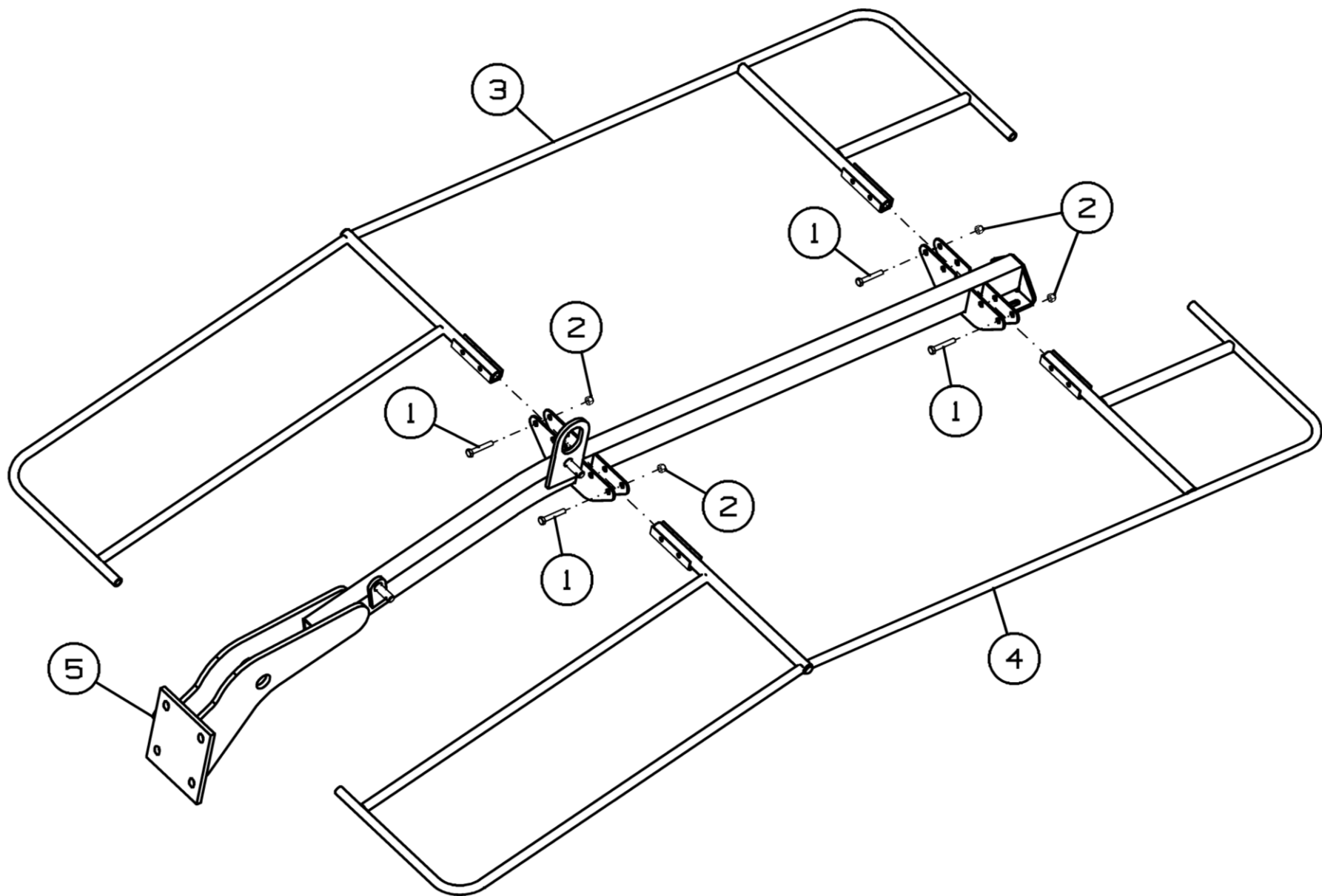


Рисунок 16 - Рама тента ЖТТ-08.010А (ЖТТ-2,1) и ЖТТ-08.010А-01 (ЖТТ-2,4)

**Рама тента ЖТТ-08.010А (ЖТТ-2,1) и ЖТТ-08.010А-01 (ЖТТ-2,4)**

Номер рисунка	Номер позиции	Обозначение	Наименование сборочных единиц, деталей	Количество, шт.	Примечание
16	1		Болт М8-6gx50.88.35.019 ГОСТ 7798-70	8	
	2		Гайка М8-6Н.6.019 ТУ 23.4617472.08-92	8	
	3	ЖТТ-08.060А	Каркас	1	Для ЖТТ-08.010А
		ЖТТ-08.060А-02	Каркас	1	Для ЖТТ-08.010А-01
	4	ЖТТ-08.060А-01	Каркас	1	Для ЖТТ-08.010А
		ЖТТ-08.060А-03	Каркас	1	Для ЖТТ-08.010А-01
	5	ЖТТ-08.190	Кронштейн рамы	1	Для ЖТТ-08.010А
		ЖТТ-08.190-01	Кронштейн рамы	1	Для ЖТТ-08.010А-01

\* На рисунке показана рама тента ЖТТ-08.010А

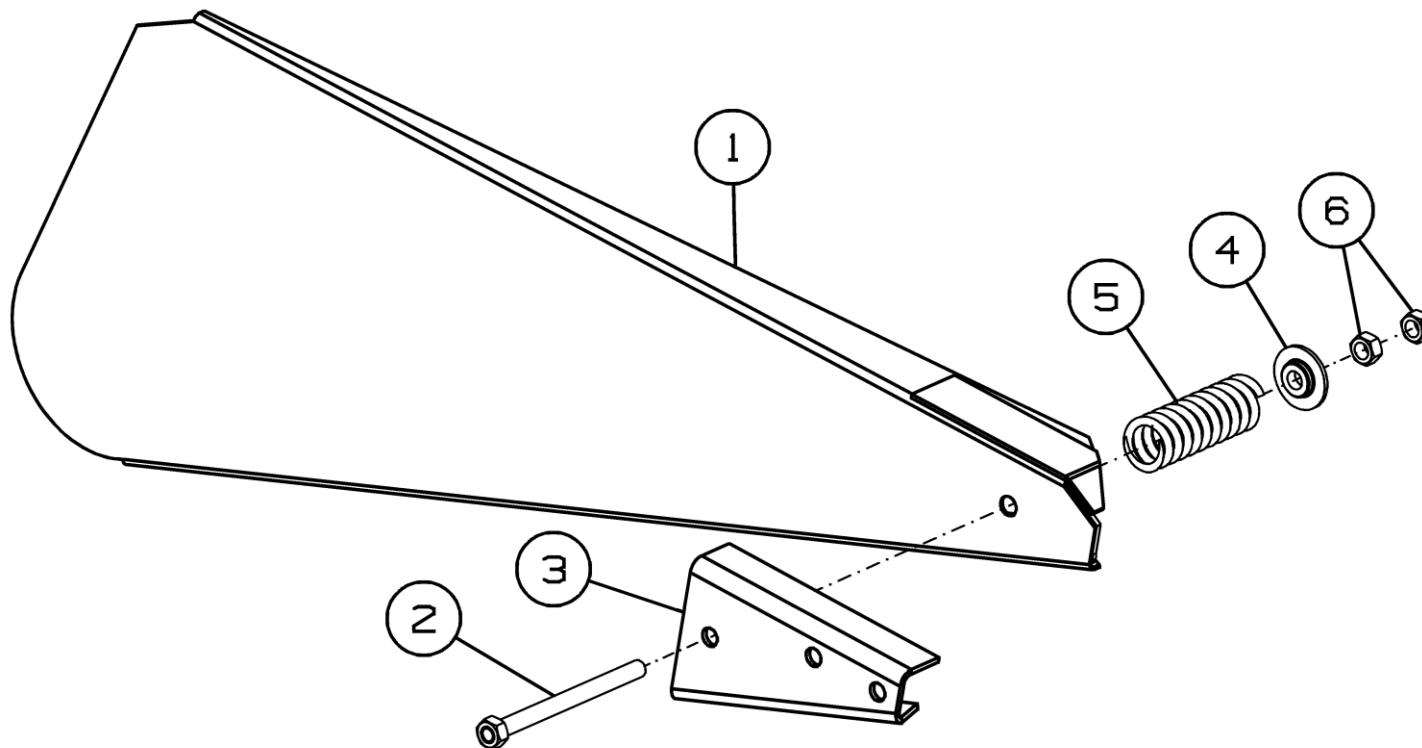


Рисунок 17 - Делитель полевой ЖТТ-09.000А

**Делитель полевой ЖТТ-09.000А**

Номер рисунка	Номер позиции	Обозначение	Наименование сборочных единиц, деталей	Количество, шт.	Примечание
17	1	ЖТТ-09.020А	Щиток делителя	1	
	2	ЖТТ-09.030	Шпилька специальная	1	
	3	ЖТТ-09.401	Кронштейн делителя	1	
	4	ЖТТ-09.602	Шайба	1	
	5	54-61794	Пружина	1	
	6		Гайка М12-6Н.6.019 ГОСТ 5915-70	2	

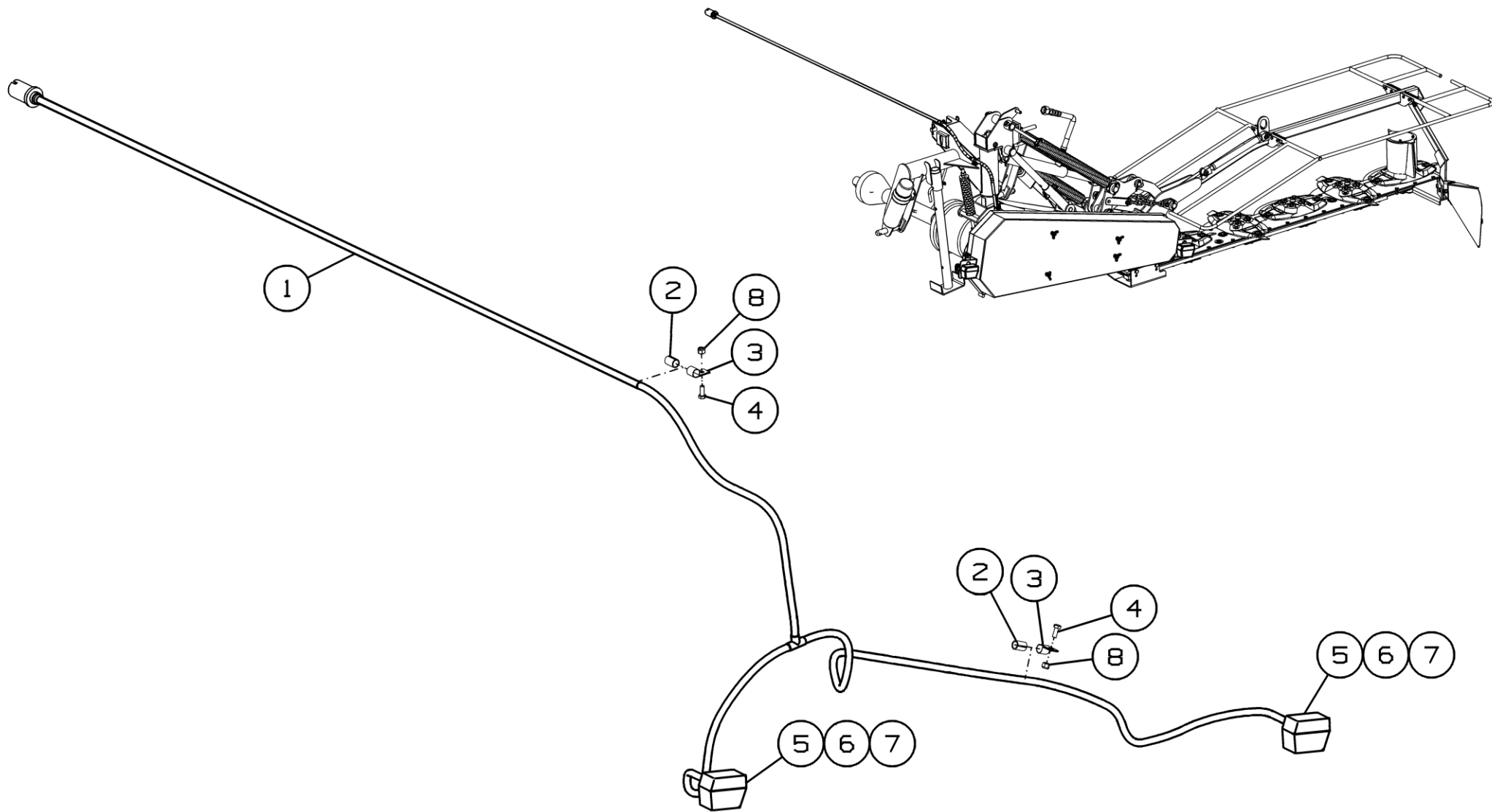


Рисунок 18 - Установка электрооборудования ЖТТ-10.000



### Установка электрооборудования ЖТТ-10.000

Номер рисунка	Номер позиции	Обозначение	Наименование сборочных единиц, деталей	Количество, шт.	Примечание
18	1	КРК-2.4.10.010	Жгут фонарей	1	
	2	КУН 01.003	Прокладка	7	
	3	54-51452-09	Скоба	7	
	4		Болт М8-6gx20.88.35.019 ГОСТ 7798-70	7	
	5		Лампа А12-21-3 ГОСТ 2023.1-88	4	Доп. замена на Фонарь задний с лампами ЕС 19-01.12 (Ф400)
	6		Лампа А12-10 ГОСТ 2023.1-88	2	
	7		Фонарь Ф-400 ТУ 931.6-34421440-004:2008	2	
	8		Гайка М8-6Н.6.019 ТУ 23.4617472.08-92	7	

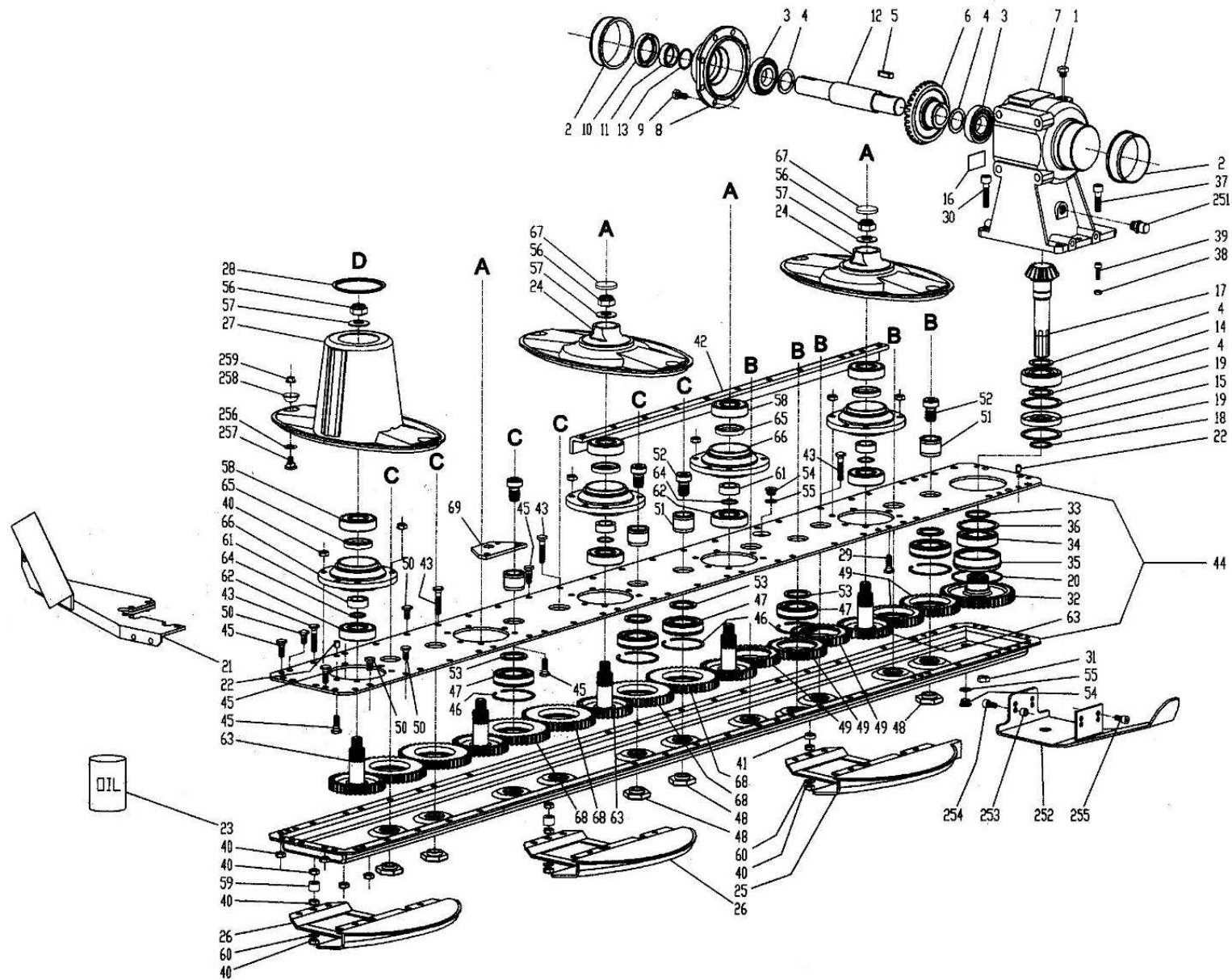


Рисунок 19 - аппарат режущий комплектации «Comer»

### Аппарат режущий комплектации «Comer»

Номер рисунка	Номер позиции	Обозначение	Наименование сборочных единиц, деталей	Количество, шт.	Примечание
19	1	0.142.7101.00	Пробка	1	
	2	0.142.7103.00	Втулка	2	
	3	8.0.9.00026	Подшипник	2	
	4	0.259.7500.00	Прокладка	2	
	5	8.4.1.01125	Шпонка	1	
	6	0.142.5001.00	Колесо корончатое	1	
	7	0.142.0301.00	Корпус редуктора	1	
	8	0.142.1301.00	Крышка	1	
	9	8.1.1.01540	Болт	8	
	10	8.7.1.00769	Манжета	1	
	11	0.142.7100.00	Втулка	1	
	12	0.142.2001.00	Вал	1	
	13	8.7.6.00954	Кольцо	1	
	14	8.0.1.00644	Подшипник	1	
	15	8.7.3.00081	Манжета	1	
	16	0.259.7111.00	Платик	1	
	17	0.142.6000.00	Вал-шестерня	1	
	18	8.5.1.00005	Стопорное кольцо	1	
	19	8.5.2.00030	Стопорное кольцо	2	
	20	8.7.6.01188	Кольцо	1	
	21	2.404.1330.00	Опора	1	
	22	8.4.5.01205	Пружинный штырь	2	
	23	8.8.6.00435	Масло	2	
	24	2.506.7001.00	Диск ротора	4(5*)	
	25	2.404.1328.00	Опора	1	
	26	2.404.1326.00	Опора	4(5*)	
	27	2.506.7002.00	Конвейер	1	

### Аппарат режущий комплектации «Comer»

Номер рисунка	Номер позиции	Обозначение	Наименование сборочных единиц, деталей	Количество, шт.	Примечание
19	28	0.404.7135.00	Колпачек	1	
	29	0.404.7132.00	Болт	3	
	30	8.1.2.01529	Болт	3	
	31	8.2.1.01533	Гайка	8	
	32	0.505.6000.00	Шестерня	1	
	33	8.5.1.00680	Стопорное кольцо	1	
	34	8.0.1.01184	Подшипник	1	
	35	0.404.7108.00	Втулка	1	
	36	8.5.2.00030	Стопорное кольцо	1	
	37	8.1.2.01530	Болт	5	
	38	8.2.1.00985	Гайка	4	
	39	8.1.2.01527	Болт	4	
	40	8.2.1.01528	Гайка	87	
	41	0.404.7136.00	Распорная втулка	2	
	42	0.405.7103.00	Заднее усиление	1	
	43	0.404.7102.00	Болт	5	
	44	2.505.0301.00	Поддон и крышка	1	
	45	0.404.7101.00	Болт	49	
	46	0.505.7101.00	Стопорное кольцо	11(12*)	
	47	8.0.1.02279	Подшипник	5(6*)	
	48	0.465.7050.00	Гайка	11(12*)	
	49	0.505.6001.00	Шестерня	5	
	50	0.404.7112.00	Болт	25	
	51	0.465.7049.00	Ось	11(12*)	
52	0.404.7107.00	Болт	11(12*)		
53	0.404.7105.00	Распорная втулка	11(12*)		
54	0.404.7131.00	Пробка	2		

### Аппарат режущий комплектации «Comer»

Номер рисунка	Номер позиции	Обозначение	Наименование сборочных единиц, деталей	Количество, шт.	Примечание
19	55	8.3.0.01353	Сливная пробка	2	
	56	8.2.6.00740	Контргайка	5(6*)	
	57	8.5.5.01425	Пружинная шайба	5(6*)	
	58	8.0.1.02267	Подшипник	5(6*)	
	59	0.404.7137.00	Распорная втулка	4(5*)	
	60	0.404.7140.00	Пружинная шайба	5	
	61	0.505.7100.00	Втулка	5(6*)	
	62	8.0.1.01918	Подшипник	5(6*)	
	63	0.505.5000.00	Шестерня	5(6*)	
	64	8.7.6.01244	Кольцо	5(6*)	
	65	8.7.3.00044	Манжета	5(6*)	
	66	0.505.1301.00	Опора	5(6*)	
	67	8.7.0.01568	Колпачек	4(5*)	
	68	0.505.6002.00	Шестерня	6(8*)	
	69	0.404.7118.00	Опора	1	
	251	8.6.7.00161	Пробка	1	
	252	2.404.1319.00	Опора	1	
	253	0.404.7113.00	Распорная втулка	2	
	254	8.1.2.01532	Болт	2	
	255	8.1.2.01531	Болт	2	
256	1.404.7109.00	Шайба	10(12*)		
257	0.404.7152.00	Болт	10(12*)		
258	0.404.7128.00	Защита	10(12*)		
259	0.404.7139.00	Гайка	10(12*)		

\*- для ЖТТ-2,4

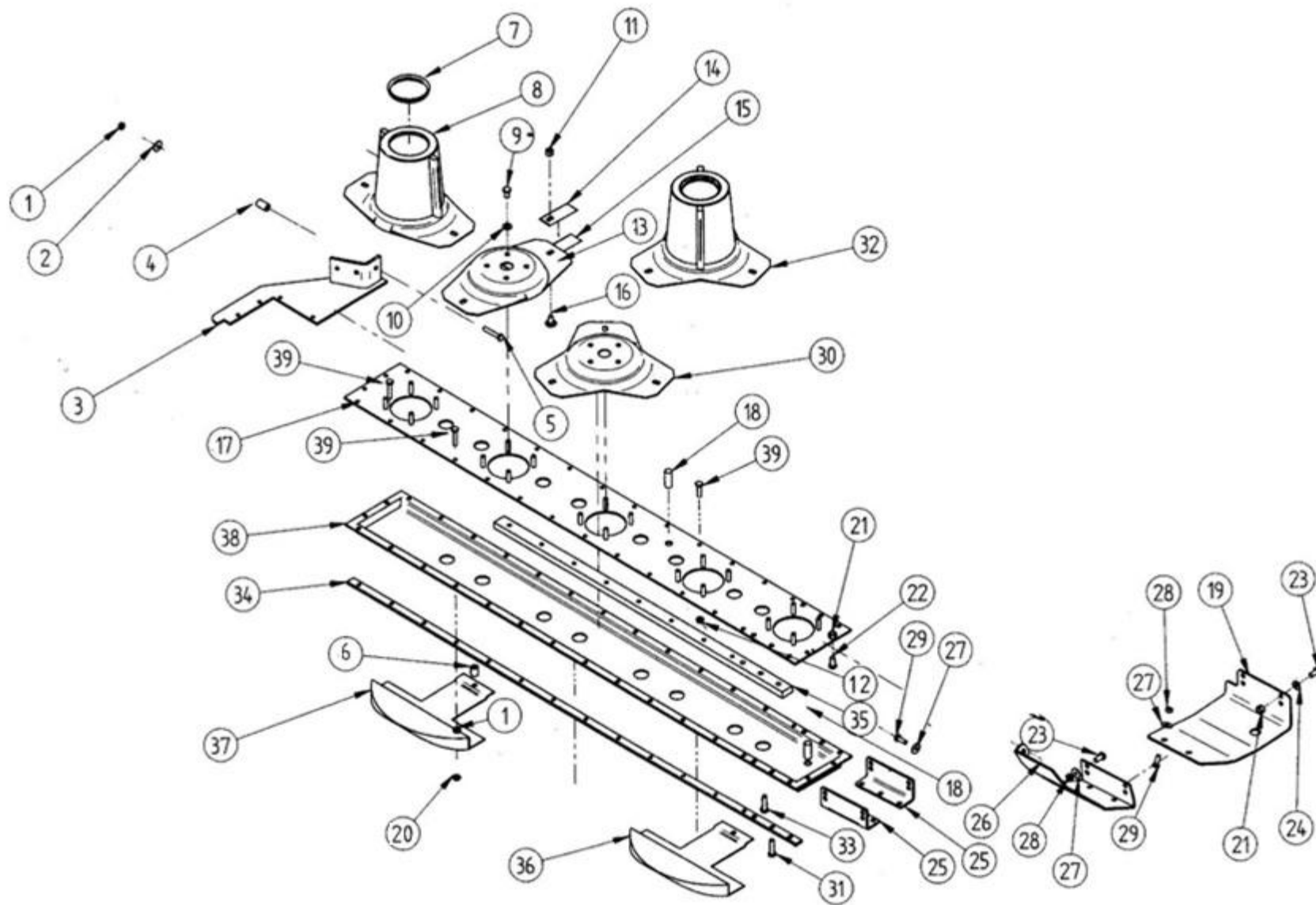


Рисунок 20 - Аппарат режущий комплектации «Bellon»

### Аппарат режущий комплектации «Bellon»

Номер рисунка	Номер позиции	Обозначение	Наименование сборочных единиц, деталей	Количество, шт.	Примечание
20	1	2823006	Гайка	1	
	2	5812041	Шайба	1	
	3	6551003	Опора	1	
	4	6612021	Втулка нейлоновая	1	
	5	7443521	Болт	1	
	6	1151041	Втулка	1	
	7	2051007	Крышка	1	
	8	3151008	Диск ротора	1	
	9	7451009	Болт	20(24)*	
	10	5851010	Шайба	20(24)*	
	11	2851111	Гайка	10(12*,18**)	
	12	2852004	Гайка	28(32)*	
	13	3151013	Диск ротора	4(5)*	
	14	172.01.07.41 1832532	или Нож правый	6(6*,9**)	
	15	172.01.07.40 1832533	или Нож левый	4(6*,9**)	
	16	4851016	Болт крепления ножа	10(12)*	
	17	0851517 (0851617)*	Крышка бруса	1	
	18	6751018	Штырь	1	
	19	6551027	Опора	1	
	20	2852004	Гайка	28(32)*	
	21	2851011	Гайка	4	
	22	7451022	Болт	8	
	23	7402310 (7451623)*	Болт	4	
	24	5801380	Шайба	4	
	25	0451025	Усиление	2	

### Аппарат режущий комплектации «Bellon»

Номер рисунка	Номер позиции	Обозначение	Наименование сборочных единиц, деталей	Количество, шт.	Примечание
20	26	6551028	Кронштейн	1	
	27	5802302	Шайба	4	
	28	2823006	Гайка	4	
	29	7408014	Винт	2	
	30	3151015**	Диск ротора**	5**	
	31	7447017	Винт	3	
	32	3151010**	Диск ротора**	1**	
	33	7451033	Болт	4	
	34	5751534 (5751634)*	Усиление	1	
	35	5751535 (5751635)*	Усиление	1	
	36	6251536 (6251436)*	Башмак	1(1)*	
	37	6251037	Башмак	4(5)*	
	38	0851538 (0851638)*	Поддон бруса	1	
39	7451138	Болт специальный	28(32)*		

Примечание:

\*-для ЖТТ-2,4 "Strige"

\*\*-для ЖТТ-2,4 "Strige Y"



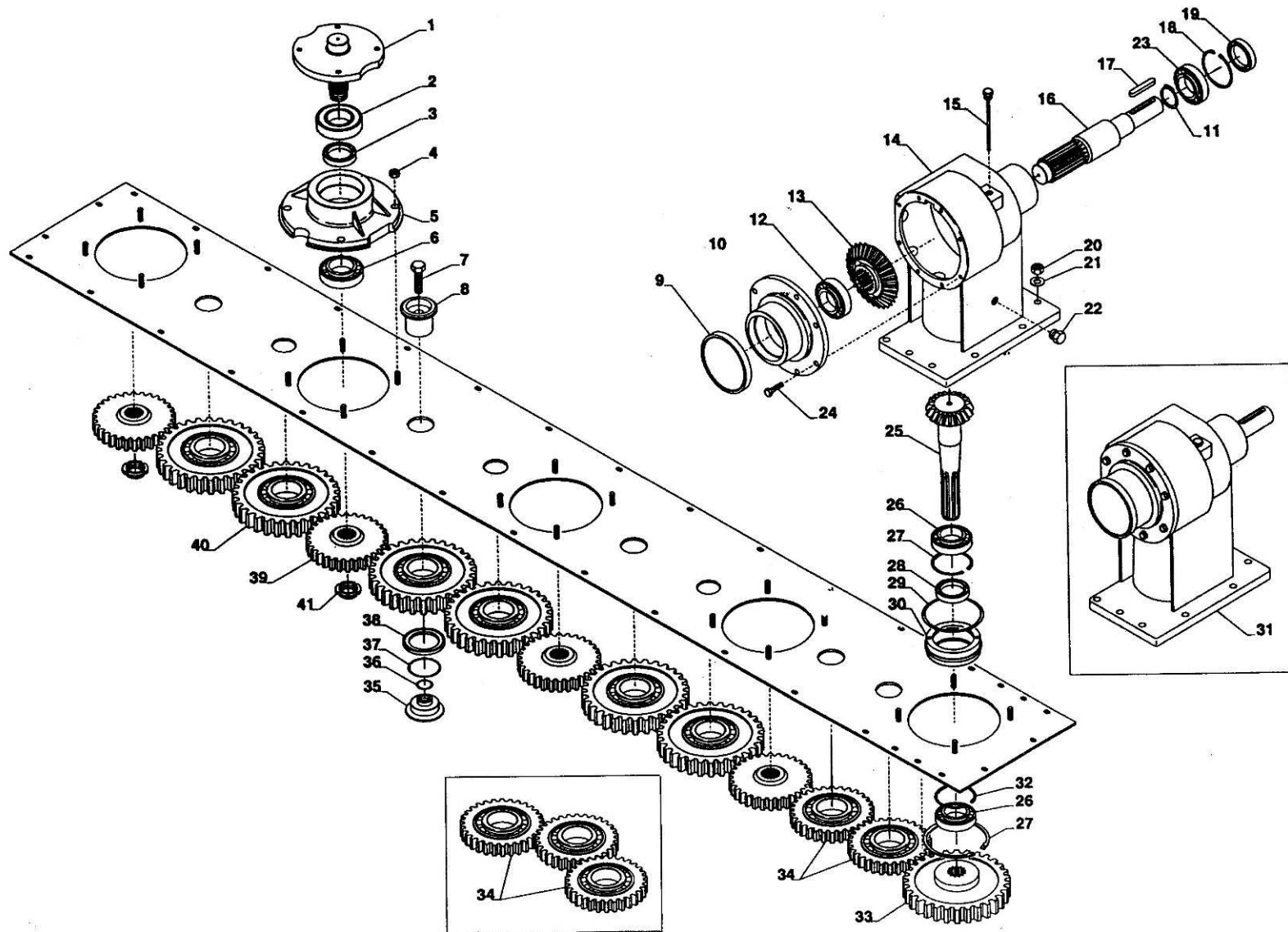


Рисунок 21 - Аппарат режущий комплектации «Bellon» (продолжение)

### Аппарат режущий комплектации «Bellon»

Номер рисунка	Номер позиции	Обозначение	Наименование сборочных единиц, деталей	Количество, шт.	Примечание
21	1	6552001	Опора верхняя	5(6)*	
	2	2723785	Подшипник	5(6)*	
	3	4752003	Манжета	5(6)*	
	4	2852004	Гайка	20(24)*	
	5	6552005	Опора диска	5(6)*	
	6	2752006	Подшипник	5(6)*	
	7	7452007	Винт	10(12)*	
	8	1152008	Втулка	10(12)*	
	9	6706171	Втулка	1	
	10	2052010	Крышка	1	
	11	0306314	Кольцо	1	
	12	2706336	Подшипник	1	
	13	2452013	Коническая шестерня	1	
	14	6052014	Корпус редуктора	1	
	15	6752015	Пробка	1	
	16	0151016	Вал	1	
	17	4352017	Шпонка	1	
	18	0352018	Кольцо	1	
	19	4752019	Манжета	1	
	20	2851011	Гайка	8	
	21	5801380	Шайба	8	
	22	6752022	Пробка	1	
	23	2752023	Подшипник	1	
	24	7402310	Винт	8	
	25	5052025	Зубчатое колесо	1	
	26	2752026	Подшипник	2	
	27	0306361	Кольцо	2	

### Аппарат режущий комплектации «Bellon»

Номер рисунка	Номер позиции	Обозначение	Наименование сборочных единиц, деталей	Количество, шт.	Примечание
21	28	4706359	Манжета	1	
	29	0352029	Кольцо	1	
	30	6552030	Опора	1	
	31	6052031	Редуктор в сборе	1	
	32	0306414	Кольцо	1	
	33	4152033	Шестерня	1	
	34	4152034	Шестерня	3(2)*	
	35	1152035	Втулка	11(12)*	
	36	0352036	Кольцо	11(12)*	
	37	0352037	Кольцо	11(12)*	
	38	0352038	Кольцо	11(12)*	
	39	4152039	Шестерня	5(6)*	
	40	4152040	Шестерня	8(10)*	
41	3703317	Гайка	5(6)*		

\*-для ЖТТ-2,4

## Номерной указатель

Обозначение	Наименование сборочных единиц, деталей	Рисунок
20181	Нож правый	15
20182	Нож левый	15
151016	Вал	21
306314	Кольцо	21
306361	Кольцо	21
306414	Кольцо	21
352018	Кольцо	21
352029	Кольцо	21
352036	Кольцо	21
352037	Кольцо	21
352038	Кольцо	21
451025	Усиление	20
1151041	Втулка	20
1152008	Втулка	21
1152035	Втулка	21
1832532	Нож правый	20
1832533	Нож левый	20
2051007	Крышка	20
2052010	Крышка	21
2452013	Коническая шестерня	21
2706336	Подшипник	21
2723785	Подшипник	21
2752006	Подшипник	21
2752023	Подшипник	21
2752026	Подшипник	21
2823006	Гайка	20
2851011	Гайка	20,21
2851111	Гайка	20
2852004	Гайка	20,21
3151008	Диск ротора	20
3151010	Диск ротора	20
3151013	Диск ротора	20
3151015	Диск ротора	20
3703317	Гайка	21
4152033	Шестерня	21
4152034	Шестерня	21
4152039	Шестерня	21
4152040	Шестерня	21
4352017	Шпонка	21
4706359	Манжета	21
4752003	Манжета	21
4752019	Манжета	21
4851016	Болт крепления ножа	20

Продолжение номерного указателя

Обозначение	Наименование сборочных единиц, деталей	Рисунок
5052025	Зубчатое колесо	21
5751534	Усиление	20
5751535	Усиление	20
5751634	Усиление	20
5751635	Усиление	20
5801380	Шайба	20,21
5802302	Шайба	20
5812041	Шайба	20
5851010	Шайба	20
6052014	Корпус редуктора	21
6052031	Редуктор в сборе	21
6251037	Башмак	20
6251436	Башмак	20
6251536	Башмак	20
6551003	Опора	20
6551027	Опора	20
6551028	Кронштейн	20
6552001	Опора верхняя	21
6552005	Опора диска	21
6552030	Опора	21
6612021	Втулка нейлоновая	20
6706171	Втулка	21
6751018	Штырь	20
6752015	Пробка	21
6752022	Пробка	21
7402310	Болт	20,21
7408014	Винт	20
7443521	Болт	20
7447017	Винт	20
7451009	Болт	20
7451022	Болт	20
7451033	Болт	20
7451138	Болт специальный	20
7451623	Болт	20
7452007	Винт	21
0.142.0301.00	Корпус редуктора	19
0.142.1301.00	Крышка	19
0.142.2001.00	Вал	19
0.142.5001.00	Колесо корончатое	19
0.142.6000.00	Вал-шестерня	19
0.142.7100.00	Втулка	19
0.142.7101.00	Пробка	19
0.142.7103.00	Втулка	19

Продолжение номерного указателя

Обозначение	Наименование сборочных единиц, деталей	Рисунок
0.259.7111.00	Платик	19
0.259.7500.00	Прокладка	19
0.404.7101.00	Болт	19
0.404.7102.00	Болт	19
0.404.7105.00	Распорная втулка	19
0.404.7107.00	Болт	19
0.404.7108.00	Втулка	19
0.404.7112.00	Болт	19
0.404.7113.00	Распорная втулка	19
0.404.7118.00	Опора	19
0.404.7128.00	Защита	19
0.404.7131.00	Пробка	19
0.404.7132.00	Болт	19
0.404.7135.00	Колпачек	19
0.404.7136.00	Распорная втулка	19
0.404.7137.00	Распорная втулка	19
0.404.7139.00	Гайка	19
0.404.7140.00	Пружинная шайба	19
0.404.7152.00	Болт	19
0.405.7103.00	Заднее усиление	19
0.465.7049.00	Ось	19
0.465.7050.00	Гайка	19
0.505.1301.00	Опора	19
0.505.5000.00	Шестерня	19
0.505.6000.00	Шестерня	19
0.505.6001.00	Шестерня	19
0.505.6002.00	Шестерня	19
0.505.7100.00	Втулка	19
0.505.7101.00	Стопорное кольцо	19
0851517	Крышка бруса	20
0851538	Поддон бруса	20
0851617	Крышка бруса	20
0851638	Поддон бруса	20
1.404.7109.00	Шайба	19
10047Б	Пробка пружины	11
10047В	Пробка пружины	11
172.01.07.40	Нож левый	20
172.01.07.41	Нож правый	20
2.404.1319.00	Опора	19
2.404.1326.00	Опора	19
2.404.1328.00	Опора	19
2.404.1330.00	Опора	19
2.505.0301.00	Поддон и крышка	19

Продолжение номерного указателя

Обозначение	Наименование сборочных единиц, деталей	Рисунок
2.506.7001.00	Диск ротора	19
2.506.7002.00	Конвейер	19
2005/875/КН/37.28-93.8	Вал карданный с обгонной муфтой по каталогу La Magdalena	1,2,3,4,5,6
2005/950/КН/37.28-93.8	Вал карданный с обгонной муфтой (с доработкой габаритного размера $L_{min}=874\text{мм}$ ) по каталогу La Magdalena	1,2,3,4,5,6
54-1-4-6-2А	Пружина с пробками	11
54-51452-09	Скоба	18
54-60054А	Пружина	11
54-61794	Пружина	17
60-0112-35-01-7	Нож правый	14,15
60-0112-36-01-7	Нож левый	14,15
8.0.1.00644	Подшипник	19
8.0.1.01184	Подшипник	19
8.0.1.01918	Подшипник	19
8.0.1.02267	Подшипник	19
8.0.1.02279	Подшипник	19
8.0.9.00026	Подшипник	19
8.1.1.01540	Болт	19
8.1.2.01527	Болт	19
8.1.2.01529	Болт	19
8.1.2.01530	Болт	19
8.1.2.01531	Болт	19
8.1.2.01532	Болт	19
8.2.1.00985	Гайка	19
8.2.1.01528	Гайка	19
8.2.1.01533	Гайка	19
8.2.6.00740	Контргайка	19
8.3.0.01353	Сливная пробка	19
8.4.1.01125	Шпонка	19
8.4.5.01205	Пружинный штырь	19
8.5.1.00005	Стопорное кольцо	19
8.5.1.00680	Стопорное кольцо	19
8.5.2.00030	Стопорное кольцо	19
8.5.5.01425	Пружинная шайба	19
8.6.7.00161	Пробка	19
8.7.0.01568	Колпачек	19
8.7.1.00769	Манжета	19
8.7.3.00044	Манжета	19
8.7.3.00081	Манжета	19
8.7.6.00954	Кольцо	19
8.7.6.01188	Кольцо	19

Продолжение номерного указателя

Обозначение	Наименование сборочных единиц, деталей	Рисунок
8.7.6.01244	Кольцо	19
8.8.6.00435	Масло	19
9.505.200.00	Брус режущий с редуктором	14
9.505.212.10	Брус режущий с редуктором	14
9.506.200.00	Брус режущий с редуктором	15
9.506.216.00	Брус режущий с редуктором	15
SDL 0.5.01.M	Брус режущий с редуктором	14
SDL 05.5.00M	Брус режущий с редуктором	14
SDL 06.5.00M	Брус режущий с редуктором	15
SDL 06.5.01.M	Брус режущий с редуктором	15
SDL 06.5.03M	Брус режущий с редуктором	15
ГРП-810.01.00.602	Упор	1,2,3,4,5,6
ГРП-811.01.00.020Б-01	Опора	1,2,3,4,5,6
ЖТТ-00.030А	Рычаг	1,2,3,4,5,6
ЖТТ-00.050	Тяга	7
ЖТТ-00.090	Кронштейн оголовка	1,2,3,4,5,6
ЖТТ-00.110	Ось	1,2,3,4,5,6
ЖТТ-00.404	Пластина	12
ЖТТ-00.419А	Шайба	1,2,3,4,5,6
ЖТТ-00.488	Шайба	1,2,3,4,5,6
ЖТТ-00.489	Шайба	1,2,3,4,5,6
ЖТТ-00.504	Пластина регулировочная	1,2,3,4,5,6
ЖТТ-00.510	Пружина	1,2,3,4,5,6
ЖТТ-00.520	Скоба	12
ЖТТ-00.530	Тяга гибкая	1,2,3,4,5,6
ЖТТ-00.540	Винт специальный	1,2,3,4,5,6
ЖТТ-00.550А	Скоба	1,2,3,4,5,6
ЖТТ-00.580А	Труба верхняя	1,2,3,4,5,6
ЖТТ-00.590	Труба нижняя	1,2,3,4,5,6
ЖТТ-00.600А	Скоба	1,2,3,4,5,6
ЖТТ-00.602	Крюк	11
ЖТТ-00.604А	Ось	1,2,3,4,5,6
ЖТТ-00.607	Ось навески	1,2,3,4,5,6
ЖТТ-00.610	Кронштейн транспортный	1,2,3,4,5,6
ЖТТ-00.612	Ось	1,2,3,4,5,6
ЖТТ-00.615Б	Тяга	13
ЖТТ-00.617	Ось	1,2,3,4,5,6
ЖТТ-00.626	Ось	1,2,3,4,5,6
ЖТТ-00.633	Шайба	7
ЖТТ-00.640	Тяга	1,2,3,4,5,6
ЖТТ-00.641	Ось	1,2,3,4,5,6
ЖТТ-00.642	Шпилька	1,2,3,4,5,6
ЖТТ-00.660	Тяга	13
ЖТТ-00.674	Ось	1,2,3,4,5,6



Продолжение номерного указателя

Обозначение	Наименование сборочных единиц, деталей	Рисунок
ЖТТ-00.675А	Ось	1,2,3,4,5,6
ЖТТ-00.676	Винт	1,2,3,4,5,6
ЖТТ-00.689-01	Дроссель	1,2,3,4,5,6
ЖТТ-00.691А	Гайка ножа	14,15
ЖТТ-00.740Г	Тент	1,2,3
ЖТТ-00.750Г	Тент	4,5,6
ЖТТ-00.760А	Тяга	1,2,3,4,5,6
ЖТТ-00.826	Втулка	1,2,3,4,5,6
ЖТТ-00.827	Труба	1,2,3,4,5,6
ЖТТ-02.050	Подшипник скольжения	1,2,3,4,5,6
ЖТТ-02.050-01	Подшипник скольжения	1,2,3,4,5,6
ЖТТ-03.000	Установка привода	1,2,3,4,5,6
ЖТТ-03.040	Поворотная опора	1,2,3,4,5,6
ЖТТ-03.105В	Шкив	8
ЖТТ-03.200В	Привод	7
ЖТТ-03.280Г	Щиток	7
ЖТТ-03.280Г-01	Щиток	7
ЖТТ-03.290А	Щиток	7
ЖТТ-03.444	Шайба	7
ЖТТ-03.451	Шайба	1,2,3,4,5,6,8
ЖТТ-03.452	Шайба	8
ЖТТ-03.602Г	Вал	8
ЖТТ-05.040	Вилка	9
ЖТТ-06.000	Тяговый предохранитель	1,2,3,4,5,6
ЖТТ-06.010	Направляющая	9
ЖТТ-06.601-02	Втулка	9
ЖТТ-07.000	Рамка	1,2,3,4,5,6
ЖТТ-08.000	Рабочий орган	1,2,3
ЖТТ-08.000-01	Рабочий орган	4,5,6
ЖТТ-08.000-02	Рабочий орган	4,5,6
ЖТТ-08.010А	Рама тента	14
ЖТТ-08.010А-01	Рама тента	15
ЖТТ-08.020Б	Опора	14,15
ЖТТ-08.060А	Каркас	16
ЖТТ-08.060А-01	Каркас	16
ЖТТ-08.060А-02	Каркас	16
ЖТТ-08.060А-03	Каркас	16
ЖТТ-08.120В	Опора	14,15
ЖТТ-08.190	Кронштейн рамы	16
ЖТТ-08.190-01	Кронштейн рамы	16
ЖТТ-09.000А	Делитель полевой	14,15
ЖТТ-09.020А	Щиток делителя	17
ЖТТ-09.030	Шпилька специальная	17
ЖТТ-09.401	Кронштейн делителя	17

Окончание номерного указателя

Обозначение	Наименование сборочных единиц, деталей	Рисунок
ЖТТ-09.602	Шайба	17
ЖТТ-10.000	Установка электрооборудования	1,2,3,4,5,6
ЖТТ-12.000Б	Брус малый	1,2,3,4,5,6
ЖТТ-17.000	Рамка	1,2,3,4,5,6
ЖТТ-17.060А	Рамка	1,2,3,4,5,6
ЖТТ-17.070В	Рамка	10
ЖТТ-17.608А	Палец	10
ЖТТ-2.4Н.03.340	Болт	7
КРК-02.616	Фиксатор	10
КРК-2.4.00.300Б	Шкив ведомый SPB 180-3	7
КРК-2.4.03.250А	Корпус	8
КРК-2.4.03.260А	Щиток	8
КРК-2.4.03.619	Ось	7
КРК-2.4.03.644	Скоба	8
КРК-2.4.10.010	Жгут фонарей	18
КСД-02.00.607А	Гайка	1,2,3,4,5,6,8
КУН 01.003	Прокладка	18
Н.036.77.000	Сапун	1,2,3,4,5,6
Н.036.83.130	Рукав высокого давления	1,2,3,4,5,6
ППР-122.01.350	Пробка	7
ППТ-041.00.602	Пружина	7
Ц 50.25.320.01П	Гидроцилиндр	1,2,3,4,5,6
	БРС тип ISO-A, размерность DN 13 (диаметр 20,5) по ISO 7241-A/ISO 5675; 20x1,5 (конус 60°)/20x1,5 (конус 60°)	1,2,3,4,5,6
	Тубус Tu Box Evolution MP02100	1,2,3,4,5,6
	Тубус AA101 «Meccanoplast»	1,2,3,4,5,6
	Шкив PHP 3SPB180TB (SPB 180-3, тип 2, посадочное отв. под коническую втулку 2517)	7
	Втулка PNF TB2517X35MM (Коническая втулка тип 2517 (отв. д.35 мм. с шпонпазом) в комплекте с установочными винтами)	7
	Ремень В(Б) 2800 ГОСТ 1284.1-89	7
	Ремень XPBx2840/5vx-1120 по каталогу "Optibelt"	7
	Ремень SPB(УБ)-2800 по каталогу ОАО"НИИПР"	7
	Ремень SPB-2800 производство "Darwin Plus"	7
	Подшипник 180508 ГОСТ 8882-75	8
	Кожух С.270 по каталогу «La Magdalena»	8
	Цепь 4-8x42 ТУ ВКФР.303613.005-33 (с цинковым покрытием)	12
	Лампа А12-21-3 ГОСТ 2023.1-88	18
	Лампа А12-10 ГОСТ 2023.1-88	18
	Фонарь Ф-400 ТУ 931.6-34421440-004:2008	18
	Фонарь задний с лампами ЕС 19-01.12 (Ф400)	18