

**КОСИЛКА РОТОРНАЯ
НАВЕСНАЯ
ЖТТ-2,8
«Strige»**

Руководство по эксплуатации

КРН-2.8.00.000 РЭ

Версия 8

Настоящее руководство по эксплуатации (далее – РЭ) предназначено для изучения устройства и правил эксплуатации косилки роторной навесной – ЖТТ-2,8 «Strige».

А также для составления заявок на запасные части, необходимые при техническом обслуживании и ремонте данных машин.

ВНИМАНИЕ! ОСОБЕННО ВАЖНО!

Косилка роторная навесная (далее – косилка) выполнена исключительно для использования на сельскохозяйственных работах. Применяется во всех зонах равнинного землепользования на полях с выровненным рельефом.

Любое другое использование является использованием не по назначению. За ущерб, возникший вследствие этого, изготовитель ответственности не несет.

Для предотвращения опасных ситуаций все лица, работающие на данной машине или проводящие на ней работы по техническому обслуживанию, ремонту или контролю должны читать и выполнять указания настоящего РЭ.

Использование неоригинальных или непроверенных запасных частей и дополнительных устройств может отрицательно повлиять на конструктивно заданные свойства косилки или её работоспособность и тем самым отрицательно сказаться на активной или пассивной безопасности движения и охране труда (предотвращение несчастных случаев).

За ущерб и повреждения, возникшие в результате использования непроверенных деталей и дополнительных устройств, самовольного проведения изменений в конструкции машины потребителем ответственность производителя полностью исключена.

В исполнении гарантийных обязательств владельцу машины может быть отказано в случае случайного или намеренного попадания инородных предметов, веществ и т.п. (во внутренние, или внешние части изделия).

Термины «спереди», «сзади», «справа» и «слева» следует понимать всегда исходя из направления движения агрегата.

В связи с постоянно проводимой работой по улучшению качества и технологичности своей продукции, производитель оставляет за собой право на внесение изменений в конструкцию машины, которые не будут отражены в опубликованном материале.

Обоснование безопасности, сертификат соответствия выпускаемой продукции и каталог деталей и сборочных единиц находятся на сайте предприятия-изготовителя АО «КЛЕВЕР». Для перехода на сайт воспользуйтесь QR-кодом, расположенным в паспорте изделия.

По всем интересующим Вас вопросам в части конструкции и эксплуатации косилки обращаться в центральную сервисную службу:

**344065, Российская Федерация, г. Ростов-на-Дону,
ул. 50-летия Ростсельмаша 2-6/22
тел. /факс (863) 252-40-03**

**E-mail: service@kleverltd.com
web: www.KleverLtd.com**

Содержание

1 Общие сведения	4
2 Техническая характеристика	5
3 Устройство и работа изделия.....	6
3.1 Состав изделия	6
3.2 Устройство и работа косилки и её основных частей	6
3.2.1 Привод.....	7
3.2.2 Регулировка натяжения ременной передачи.....	7
3.2.3 Регулировка предохранительной муфты карданного вала	8
3.2.4 Тяговый предохранитель	8
3.2.5 Режущий аппарат	9
3.2.6 Замена ножей роторов режущего аппарата	10
3.2.7 Гидросистема.....	12
3.2.8 Механизм уравнивания режущего аппарата.....	12
4 Требования безопасности.....	13
4.1 Общие требования.....	13
4.2 Перечень критических отказов	19
4.3 Возможные ошибочные действия, которые могут привести к аварии	19
4.4 Действие персонала при возникновении непредвиденных обстоятельств.....	20
4.4.1 Квалификация оператора и обслуживающего персонала.....	20
4.4.2 Непредвиденные обстоятельства.....	20
4.4.3 Действия персонала.....	20
5 Органы управления	21
6 Досборка, наладка и обкатка.....	22
6.1 Монтаж и досборка косилки.....	22
6.2 Подготовка навесной системы трактора для работы с косилкой	22
6.3 Подготовка трактора к навешиванию косилки	22
6.4 Навешивание косилки на трактор	22
6.5 Обкатка косилки	24
7 Правила эксплуатации и регулировки.....	25
8 Техническое обслуживание	26
8.1 Общие сведения	26
8.2 Выполняемые при обслуживании работы.....	26
8.2.1 Перечень работ, выполняемых при ЕТО	26
8.2.2 Перечень работ, выполняемых при ТО-1	27
8.2.3 Перечень работ, выполняемых при ТО-Э	27
8.2.4 Перечень работ, выполняемых при подготовке к хранению	27
8.2.5 Перечень работ, выполняемых при хранении	27
8.2.6 Перечень работ, выполняемых при снятии с хранения	27
8.3 Смазка косилки.....	27
8.3.1 Смазка режущего аппарата.....	30
9 Транспортирование	31
10 Хранение	34
10.1 Общие требования к хранению	34
10.1.1 Требования к межсменному хранению	34
10.1.2 Требования к кратковременному хранению	34
10.1.3 Требования к длительному хранению	35
10.1.4 Требования к техническому обслуживанию косилки в период хранения:.....	35
10.1.5 Требования при снятии косилки с хранения:	35
10.2 Консервация	35
10.3 Расконсервация и переконсервация.....	36
10.4 Требования к защите окружающей среды при хранении.....	36
11 Перечень возможных неисправностей и указания по их устранению.....	37
12 Критерии предельных состояний косилки.....	38
13 Вывод из эксплуатации и утилизация	39
13.1 Меры безопасности.....	39
13.2 Проводимые мероприятия при утилизации	39
14 Требования охраны окружающей среды	40
Приложение А (обязательное) Схема кинематическая принципиальная.....	41
Приложение Б (обязательное) Крутящие моменты затяжки резьбовых соединений	42
Приложение В (обязательное) Учет наработки и технического обслуживания	43

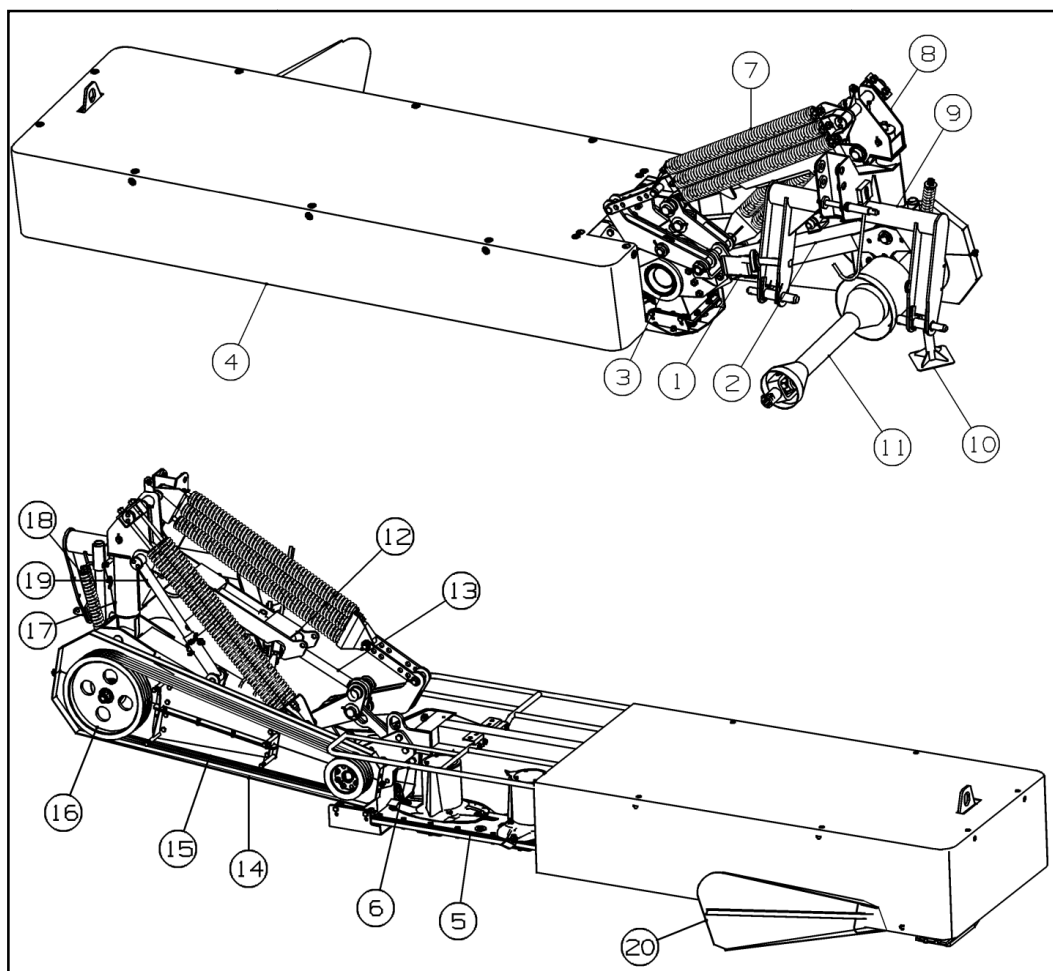
ВНИМАНИЕ! ПЕРЕД НАЧАЛОМ ЭКСПЛУАТАЦИИ КОСИЛКИ ВНИМАТЕЛЬНО ОЗНАКОМТЕСЬ С НАСТОЯЩИМ РУКОВОДСТВОМ ПО ЭКСПЛУАТАЦИИ.

1 Общие сведения

Косилка предназначена для скашивания высокоурожайных и полеглых трав (урожайность свыше 150 ц/га) на повышенных поступательных скоростях (от 9 до 15 км/ч) с укладкой скошенной массы в прокос. Косилка применяется во всех зонах равнинного землепользования на полях с выровненным рельефом, и не предусмотрена для использования на каменистых почвах. Уклон убираемых участков должен быть не более 6°, влажность убираемых культур – не выше 70 %.

Косилка агрегируется с тракторами тягового класса 0,9 и 1,4.

Основные узлы косилки представлены на рисунке 1.1. Кинематическая схема косилки представлена в Приложении А.



- 1 – Тяговый предохранитель; 2 – Брус малый; 3 – Подшипник скольжения; 4 – Тент; 5 – Режущий аппарат;
6 – Рама тента; 7 – Механизм уравнивания; 8 – Кронштейн; 9 – Навеска; 10 – Опора;
11 – Карданный вал с обгонной муфтой; 12 – Фиксатор; 13 – Гидроцилиндр; 14 – Кожух;
15 – Клиноременная передача; 16 – Привод; 17 – Поворотная опора;
18 – Натяжное устройство клиноременной передачи;
19 – Телескопический фиксатор; 20 – Полевой делитель

Рисунок 1.1 – Общий вид косилки ЖТТ-2,8 «Strige»

2 Техническая характеристика

Основные технические данные косилки представлены в таблице 2.1.

Таблица 2.1

Наименование	Единица измерения	Значение
Марка и условное название	ЖТТ-2,8 «Strige»	
Тип	навесная	
Производительность за 1 ч основного времени, не более	га/ч	4,0
Производительность за 1 ч эксплуатационного времени, не более	га/ч	2,6
Ширина захвата, не более	м	2,8
Скорость движения, не более:		
– рабочая	км/ч	15
– транспортная	км/ч	30
Потребляемая мощность, не более	кВт	50
Число оборотов ВОМ трактора	об/мин	540
Число оборотов роторов, не более	об/мин	2850
Количество ножей на одном роторе	шт.	2
Транспортный просвет, не менее	мм	280
Ширина колеи трактора	мм	1900
Агрегатирование	тракторы тягового класса 0,9; 1,4	
Высота среза*	см	от 3 до 9
Потери*, не более	%	1,5
в том числе листьями и соцветиями	%	1,0
Габаритные размеры изделия:		
– длина	мм	2160 ± 50
– ширина	мм	4560 ± 50
– высота	мм	1400 ± 50
Наработка на отказ единичного изделия**, не менее	ч	100
Масса косилки без запчастей и упаковки	кг	700 ± 35
Обслуживающий персонал	чел.	1
Назначенный срок службы	лет	7
* Потребительские характеристики.		
** II группы сложности, потребительские характеристики		

3 Устройство и работа изделия

3.1 Состав изделия

Косилка является навесной машиной без рабочего места оператора, управляется и обслуживается механизатором (трактористом).

Основными составляющими косилки являются режущий аппарат 5 (рисунок 1.1), навеска 9 и соединяющий их малый брус 2.

Режущий аппарат имеет 7 вращающихся роторов, на которых шарнирно закреплено по два режущих ножа.

Полевой делитель режущего аппарата (или дисковый валкообразователь) предназначен для формирования валка. Препятствует разбрасыванию скошенной массы тент 4, закрепленный на раме тента 6.

Малый брус шарнирно сочленен с редуктором режущего аппарата и навеской, что позволяет режущему аппарату копировать рельеф поля. Усилие контакта режущего аппарата с почвой регулируется изменением натяжения пружин механизма уравнивания 7 между малым брусом и навеской. К малому брусу снизу на кронштейне крепится привод 16 с ведущим (большим) шкивом. Под малым брусом находится тяговый предохранитель 1, соединенный с навеской.

Для присоединения малого бруса на навеске установлен сдвоенный шарнир, что позволяет режущему аппарату поворачиваться по вертикали из рабочего положения в транспортное и наоборот, и также отклоняться назад в горизонтальной плоскости при наезде косилки на препятствие и срабатывании тягового предохранителя.

Соединение машины с трактором осуществляется с помощью навески, а передача мощности от ВОМ трактора на редуктор режущего аппарата – через телескопический карданный вал с обгонной муфтой 11, привод 16 и клиноременную передачу 15. Регулировка натяжения клиноременной передачи производится натяжным устройством 18. Для защиты клиноременной передачи установлен кожух 14. Для подъема и опускания режущего аппарата и бруса малого со всеми смонтированными на него узлами служит гидроцилиндр 13.

С помощью полевого делителя 20 (рисунок 1.1) регулируется ширина валка.

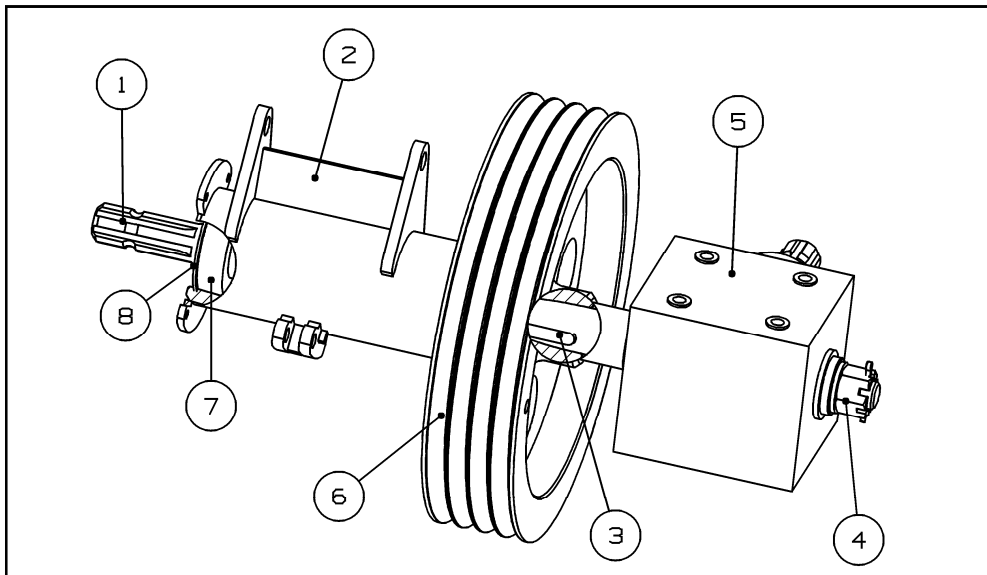
3.2 Устройство и работа косилки и её основных частей

Для работы косилки используется тяговое усилие трактора.

Срезание стеблей растений осуществляется с помощью пластинчатых ножей, шарнирно установленных на роторах режущего аппарата, вращающихся с окружной скоростью 65 м/с навстречу друг другу. Ножи срезают траву по принципу безопорного среза, подхватывают её и выносят из зоны среза, перемещая за пределы режущего аппарата. Траектории движения ножей соседних роторов взаимно перекрываются, благодаря чему обеспечивается качественный прокос.

3.2.1 Привод

Привод состоит из вала 1 (рисунок 3.1), который вращается в подшипниках 7, установленных в корпусе 2 и зафиксированных стопорными кольцами 8. На валу закреплён четырехручьевого шкив 6, крутящий момент на который от вала передается шпонкой 3, и установлен редуктор 5. Вращение на полуо шестерню редуктора 5 передается шестигранным участком вала 1.



1 – Вал; 2 – Корпус; 3 – Шпонка; 4 – Гайка; 5 – Редуктор конический; 6 – Шкив;
7 – Подшипник; 8 – Кольцо стопорное

Рисунок 3.1 – Привод

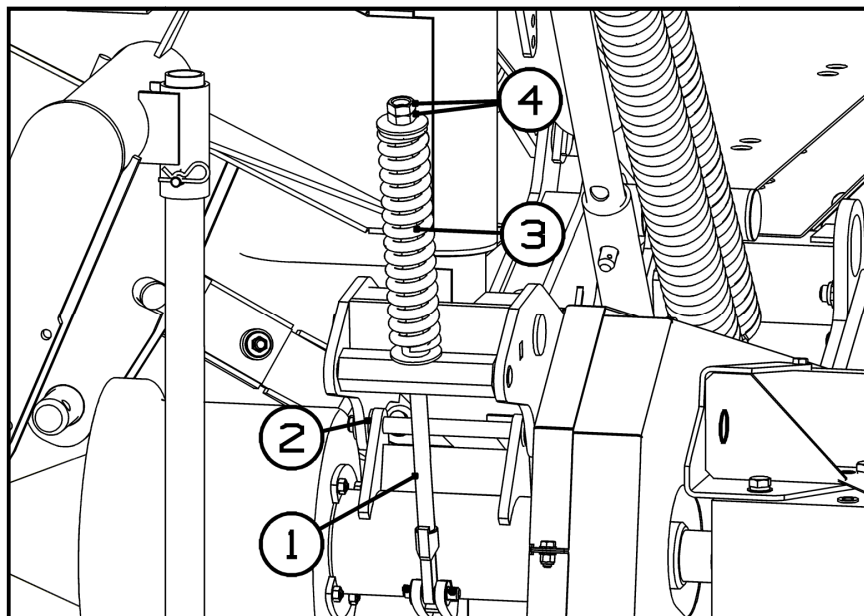
3.2.2 Регулировка натяжения ременной передачи

Регулировка натяжения ремней осуществляется изменением усилия сжатия пружины 3 (рисунок 3.2) гайками 4 на натяжном винте 1. В правильно отрегулированной передаче при усилии, приложенном посередине ветви на все четыре ремня $Q = 280 \text{ Н}$ (28,6 кгс) (рисунок 3.3), прогиб должен составлять от 14 до 16 мм.

ОБРАЩАЕМ ВАШЕ ВНИМАНИЕ, ЧТО СЛИШКОМ СИЛЬНОЕ НАТЯЖЕНИЕ РЕМЕННОЙ ПЕРЕДАЧИ МОЖЕТ ПРИВЕСТИ К ВЫХОДУ ИЗ СТРОЯ РЕМНЕЙ И ПРИВОДА!

ВНИМАНИЕ! НЕДОСТАТОЧНОЕ НАТЯЖЕНИЕ МОЖЕТ ВЫЗВАТЬ ПРОСКАЛЬЗЫВАНИЕ РЕМНЕЙ НА ШКИВАХ, ЧТО ПРИВЕДЕТ К НЕКАЧЕСТВЕННОМУ СКАШИВАНИЮ МАССЫ И НАМАТЫВАНИЮ ТРАВЫ НА РОТОРЫ РЕЖУЩЕГО АППАРАТА.

Канавки ведущего и ведомого шкивов должны находиться в одной плоскости. Это достигается путём перестановки регулировочных шайб 2 (рисунок 3.2) с одной стороны корпуса подшипников на другую. При этом разница между плоскостями канавок шкивов должна составлять не более 2 мм.



1 – Винт натяжной; 2 – Шайба регулировочная; 3 – Пружина; 4 – Гайка регулировочная
Рисунок 3.2 – Регулировка привода

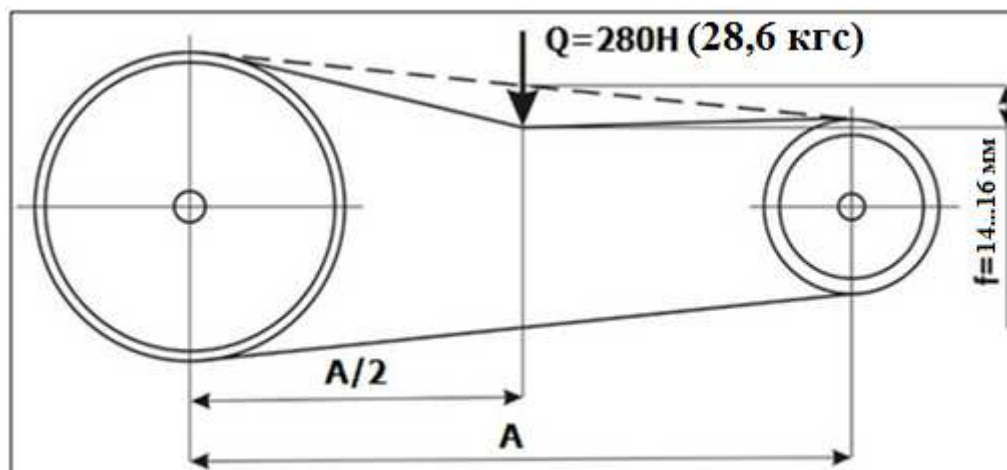


Рисунок 3.3 – Регулировка ременной передачи

3.2.3 Регулировка предохранительной муфты карданного вала

Муфта карданного вала привода кондиционера должна быть отрегулирована на момент срабатывания (пробуксовывания) $M = 350 \pm 15 \text{ Н}\cdot\text{м}$ ($35 \pm 1,5 \text{ кгс}\cdot\text{м}$). Регулировка достигается путем поджатия/ослабления пружин муфты, при этом сжатие пружин до соприкосновения всех витков не допускается.

ВНИМАНИЕ! ПОСЛЕ ДЛИТЕЛЬНОГО ХРАНЕНИЯ КОСИЛКИ (СВЫШЕ 1 МЕСЯЦА) НЕОБХОДИМО ОСЛАБИТЬ ПРУЖИНЫ МУФТ, ПРОВЕРНУТЬ ФРИКЦИОННЫЕ ДИСКИ ДРУГ ОТНОСИТЕЛЬНО ДРУГА НА НЕСКОЛЬКО ОБОРОТОВ, ЗАТЕМ ОТРЕГУЛИРОВАТЬ МУФТУ ЗАНОВО, Т.К. ФРИКЦИОННЫЕ МУФТЫ ИМЕЮТ СВОЙСТВО «ЗАЛИПАТЬ».

3.2.4 Тяговый предохранитель

Тяговый предохранитель предназначен для предотвращения повреждений элементов режущего аппарата и редуктора при столкновении его с препятствием (невидимые в траве пни, камни и т. п.).

Основные элементы тягового предохранителя представлены на рисунке 3.4.

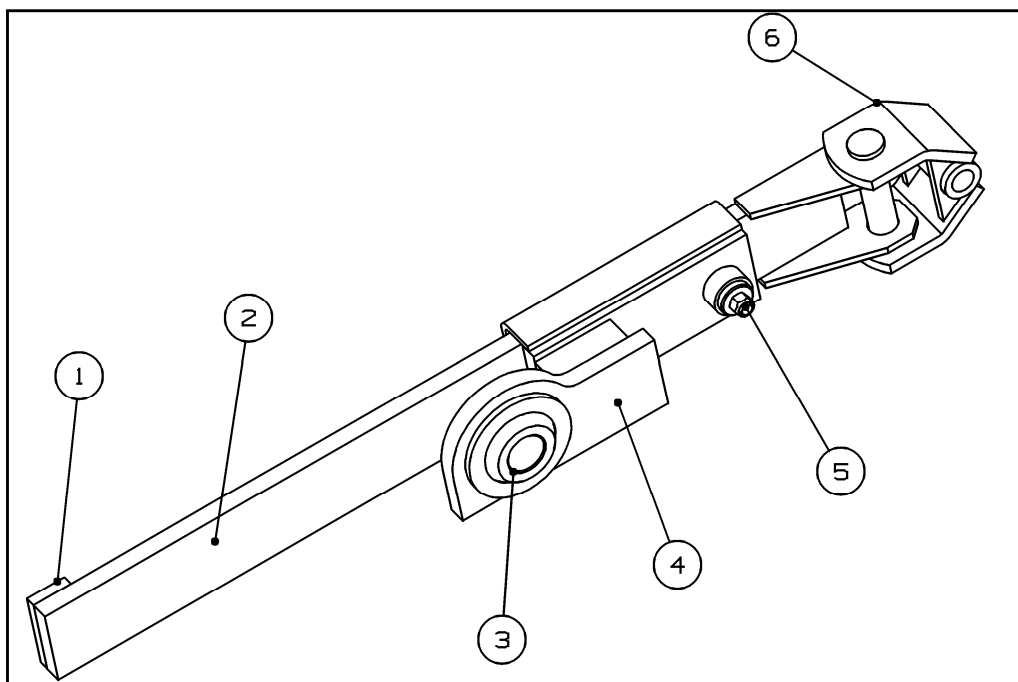
Вилкой 6 предохранитель соединяется с малым брусом, шарнирной опорой 3 – с рамкой навески.

Работа предохранителя заключается в следующем. При нормальной работе косилки тяга 4 и направляющая 2 фиксируются срезным элементом (болтом) 5 от продольного перемещения, вследствие чего рабочие органы косилки находятся в нормальном (рабочем) положении.

При наезде на препятствие, болт 5 срезается, давая возможность тяге 4 свободно перемещаться по направляющей 2 до упора 1. При этом рабочие органы косилки поворачиваются относительно опоры поворотной 21 (рисунок 1.1) назад по ходу движения трактора, тем самым, уводя режущий аппарат с редуктором от препятствия, уменьшая вероятность повреждения элементов режущего аппарата и редуктора.

Тяговый предохранитель должен срабатывать при усилии 3000 Н (300 кг), приложенном в середине режущего аппарата.

Для продолжения работы необходимо подать трактором назад, до совмещения отверстий направляющей 2 и тяги 4, и вставить новый срезной элемент (болт) 5 (рисунок 3.4).



1 – Упор; 2 – Направляющая; 3 – Шарнирная опора тяги; 4 – Тяга; 5 – Болт; 6 – Вилка

Рисунок 3.4 – Тяговый предохранитель

3.2.5 Режущий аппарат

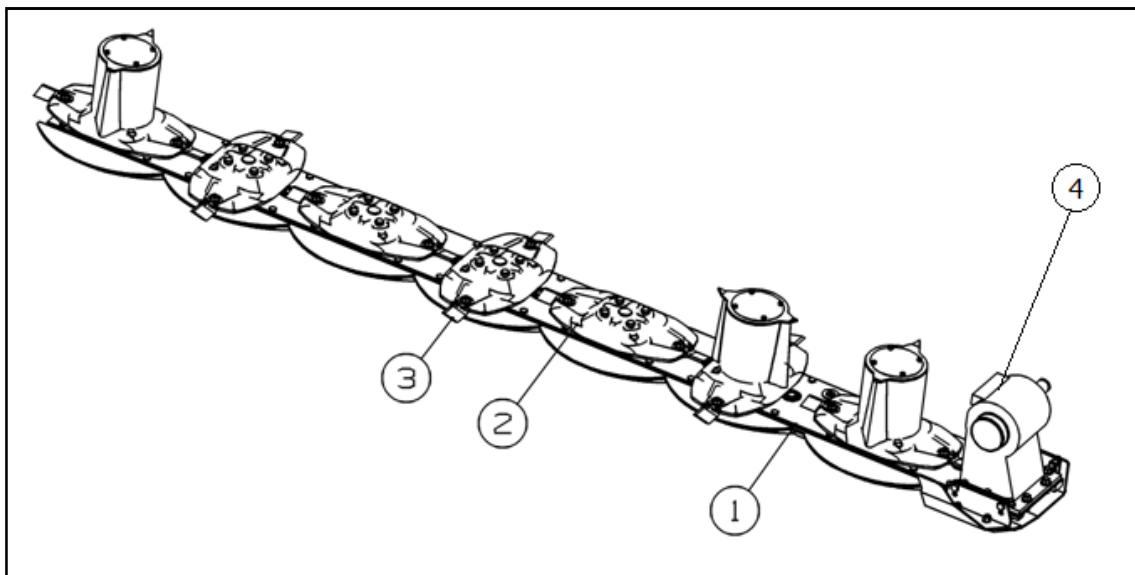
Режущий аппарат является основным узлом косилки. Входящие в него узлы показаны на рисунке 3.5.

Режущий аппарат включает в себя семь роторов 2, на каждом из которых шарнирно закреплено по два скашивающих ножа 3.

Крутящий момент от вала отбора мощности трактора через карданный вал с обгонной муфтой, привод и клиноременную передачу передаётся на конический редуктор 4, а от него через систему шестерён на валы роторов. Ножи на роторах закреплены шарнирно и

при вращении роторов во время работы косилки под действием центробежных сил самоустанавливаются в рабочее положение.

ВНИМАНИЕ! НЕОБХОДИМО ПОСТОЯННО СЛЕДИТЬ ЗА СОСТОЯНИЕМ СКАШИВАЮЩИХ НОЖЕЙ И НАЛИЧИЕМ СМАЗКИ В РЕДУКТОРЕ И КАРТЕРЕ РЕЖУЩЕГО АППАРАТА. ОТСУТСТВИЕ СМАЗКИ МОЖЕТ ПРИВЕСТИ К ПЕРЕГРЕВУ И ВЫХОДУ ИЗ СТРОЯ РЕЖУЩЕГО АППАРАТА И РЕДУКТОРА.



1 – Картер; 2 – Ротор; 3 – Нож скашивающий; 4 – Редуктор
Рисунок 3.5 – Режущий аппарат

3.2.6 Замена ножей роторов режущего аппарата

Диски, болты ножей и ножи изготовлены из твердосплавных закаленных материалов. Поэтому, чтобы обеспечить надежность, долговечность и безопасность работы режущего аппарата косилки, ножи, болты, диски и гайки должны заменяться оригинальными деталями, указанными в каталоге запасных частей.

Замена ножей производится в случае:

- 1) нож погнут;
- 2) ширина ножа менее 30 мм (рисунок 3.6) (измерять на расстоянии 10 мм от края диска ротора);
- 3) длина ножа менее 90 мм (рисунок 3.6);
- 4) диаметр посадочного отверстия ножа более 25 мм (рисунок 3.6).

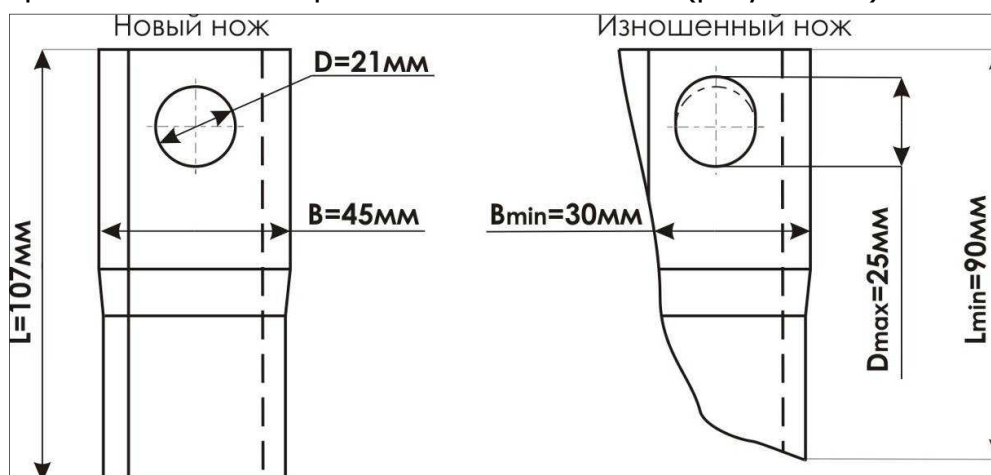
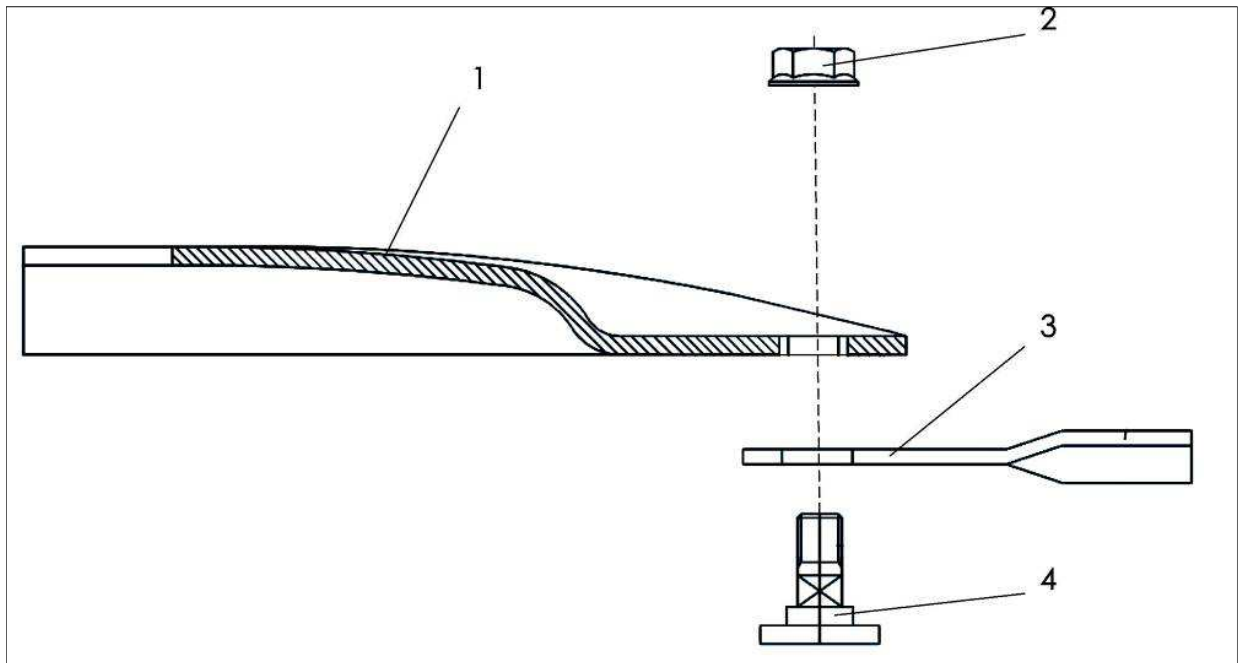


Рисунок 3.6 – Предельно допустимые размеры ножей

ВНИМАНИЕ! ПРИ ЗАМЕНЕ НОЖЕЙ СЛЕДУЕТ УЧИТЫВАТЬ СЛЕДУЮЩЕЕ:

- НОЖИ МЕНЯТЬ ПОПАРНО;
- УСТАНАВЛИВАТЬ НОЖИ, УЧИТЫВАЯ НАПРАВЛЕНИЕ ВРАЩЕНИЯ;
- УСТАНАВЛИВАТЬ ТОЛЬКО ОРИГИНАЛЬНЫЕ НОЖИ;
- МОМЕНТ ЗАТЯЖКИ ГАЙКИ КРЕПЛЕНИЯ НОЖА $M_{кр} = 95 \text{ Н} \cdot \text{м}$.

Замену ножей производить согласно рисункам 3.7, 3.8.



1 – Ротор; 2 – Гайка; 3 – Нож; 4 – Болт

Рисунок 3.7 – Крепление скашивающего ножа к ротору

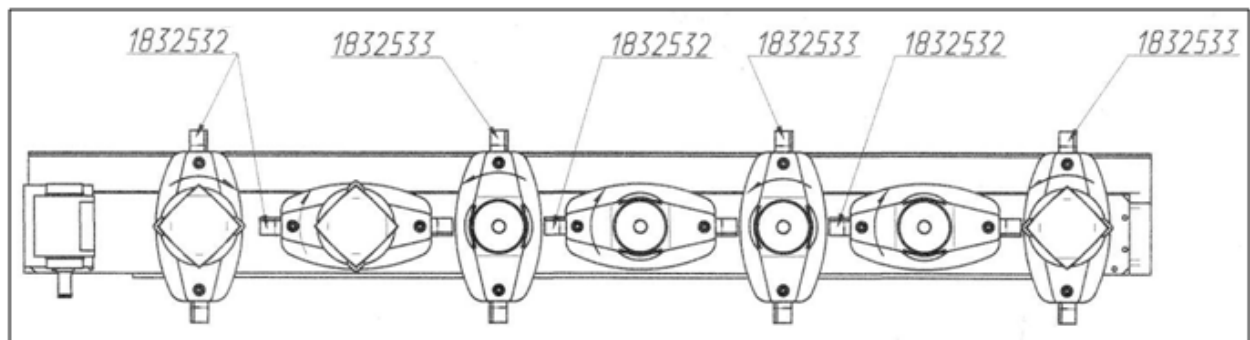


Рисунок 3.8 – Схема замены скашивающих ножей

Болт крепления ножа подлежит замене в случае (рисунок 3.9):

- 1) болт деформирован;
- 2) болт сильно изношен с одной стороны;
- 3) диаметр посадочного места ножа менее 15 мм.

Гайка крепления ножа подлежит замене в случае (рисунок 3.9):

- 1) гайка затягивалась более 5 раз;
- 2) высота гайки меньше половины ширины шестигранника.

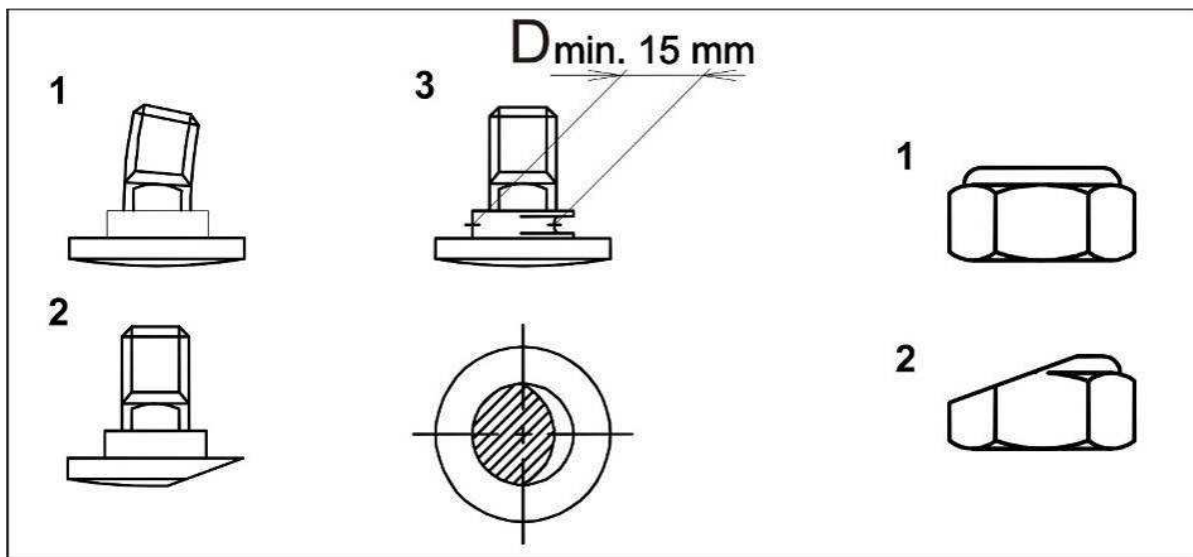


Рисунок 3.9 – Замена болтов и гаек крепления ножей

ВНИМАНИЕ! РЕГУЛЯРНО ПРОВЕРЯЙТЕ БОЛТЫ И ГАЙКИ КРЕПЛЕНИЯ НОЖЕЙ. ВСЕГДА ПРОВЕРЯЙТЕ ЭТИ ДЕТАЛИ ПОСЛЕ СТОЛКНОВЕНИЯ С ПРЕПЯТСТВИЯМИ, ПОСЛЕ ЗАМЕНЫ НОЖА И ПОСЛЕ ПЕРВЫХ ЧАСОВ РАБОТЫ КОСИЛКИ.

3.2.7 Гидросистема

Перевод косилки из транспортного положения в рабочее и обратно осуществляется с помощью гидросистемы. Гидросистема косилки выполнена однолинейной и состоит из рукава высокого давления и гидроцилиндра, которые соединены между собой штуцером. Во избежание опрокидывания косилки, в гидросистему косилки встроен дроссель постоянного сечения, что позволяет плавно, без рывков и с малой скоростью опускать или поднимать режущий аппарат косилки.

3.2.8 Механизм уравнивания режущего аппарата

Механизм уравнивания предназначен для обеспечения равномерного давления на почву опорной поверхности режущего аппарата (по всей площади днища панели), а также для копирования им неровностей рельефа почвы.

Регулировка производится натяжными винтами пружин механизма уравнивания 7 (рисунок 1.1). Давление внешнего башмака на почву должно быть в пределах от 200 до 300 Н (от 20,4 до 30,6 кгс), давление внутреннего башмака – от 700 до 900 Н (от 71,4 до 91,8 кгс). Замеры давления производить динамометром ДПУ-1-2-VI ГОСТ 13837-79.

4 Требования безопасности

4.1 Общие требования

При обслуживании косилки руководствуйтесь Едиными требованиями к конструкции тракторов и сельскохозяйственных машин по безопасности и гигиене труда (ЕТ-IV) и Общими требованиями безопасности по ГОСТ 12.2.042-2013.

Косилка имеет вращающиеся рабочие элементы повышенной опасности, в связи с этим необходимо строго соблюдать следующие меры безопасности при подготовке косилки к работе и во время работы:

- допускаются к обслуживанию косилки только трактористы, изучившие настоящее руководство по эксплуатации косилки;
- перед пуском в работу косилки необходимо убедиться в надёжности крепления скашивающих ножей во избежание их самопроизвольного отрыва при работе. Проверяйте крепление ножей режущего аппарата через каждые 4 ч работы косилки.

ВНИМАНИЕ! ЗАПРЕЩАЕТСЯ ЗАМЕНЯТЬ НОЖИ БЕЗ ПРЕДВАРИТЕЛЬНОГО СТОПОРЕНИЯ РОТОРОВ ОТ ПРОВОРАЧИВАНИЯ.

- проверьте надёжность крепления роторов;
- проверьте пространство под роторами на отсутствие посторонних предметов и если они обнаружены – уберите их;
- проверьте целостность тента и его крепление к раме, при необходимости устраните дефекты;
- карабины цепочек защитных кожухов карданных валов должны быть закреплены в специальных петлях;
- во время опробования, запуска, при переводе из рабочего положения и обратно, а также и при последующей работе запрещается нахождение посторонних лиц на расстоянии менее 50 м от косилки;
- закрывайте двери кабины трактора при работе косилки в условиях, вызывающих запыление атмосферы на рабочем месте тракториста;
- при транспортировании, косилка должна быть зафиксирована в транспортном положении согласно рисунку 5.1;
- при погрузке и разгрузке, косилка должна быть зафиксирована от складывания согласно рисунку 5.2.

ВНИМАНИЕ! ЗАПРЕЩАЕТСЯ:

- ОСМАТРИВАТЬ КОСИЛКУ И ПРОВОДИТЬ ЕЕ РЕМОНТ ИЛИ ТО С ВКЛЮЧЕННЫМ ВАЛОМ ОТБОРА МОЩНОСТИ ТРАКТОРА;
- ПЕРЕЕЗД ТРАКТОРА С КОСИЛКОЙ БЕЗ УСТАНОВКИ И ФИКСАЦИИ РЕЖУЩЕГО АППАРАТА В ВЕРТИКАЛЬНОМ (ТРАНСПОРТНОМ) ПОЛОЖЕНИИ.

Меры противопожарной безопасности:

- следите за тем, чтобы трактор, на котором вы работаете, был оборудован огнетушителем;
- не проливайте масло на косилку при смазке;
- для предотвращения течи масла из гидросистемы косилки при отсоединении её от гидросистемы трактора используйте запорное устройство.

ВНИМАНИЕ! В опасных зонах косилки имеются таблички (аппликации) со знаками и надписями, которые предназначены для обеспечения безопасности лиц, находящихся в зоне ее работы. Таблички должны быть чистыми, разборчивыми и сохраняться в течение всего срока службы изделия. Таблички, обозначения и наименования табличек для заказа, места их расположения на косилке приведены на рисунке 4.1 в таблице 4.1.

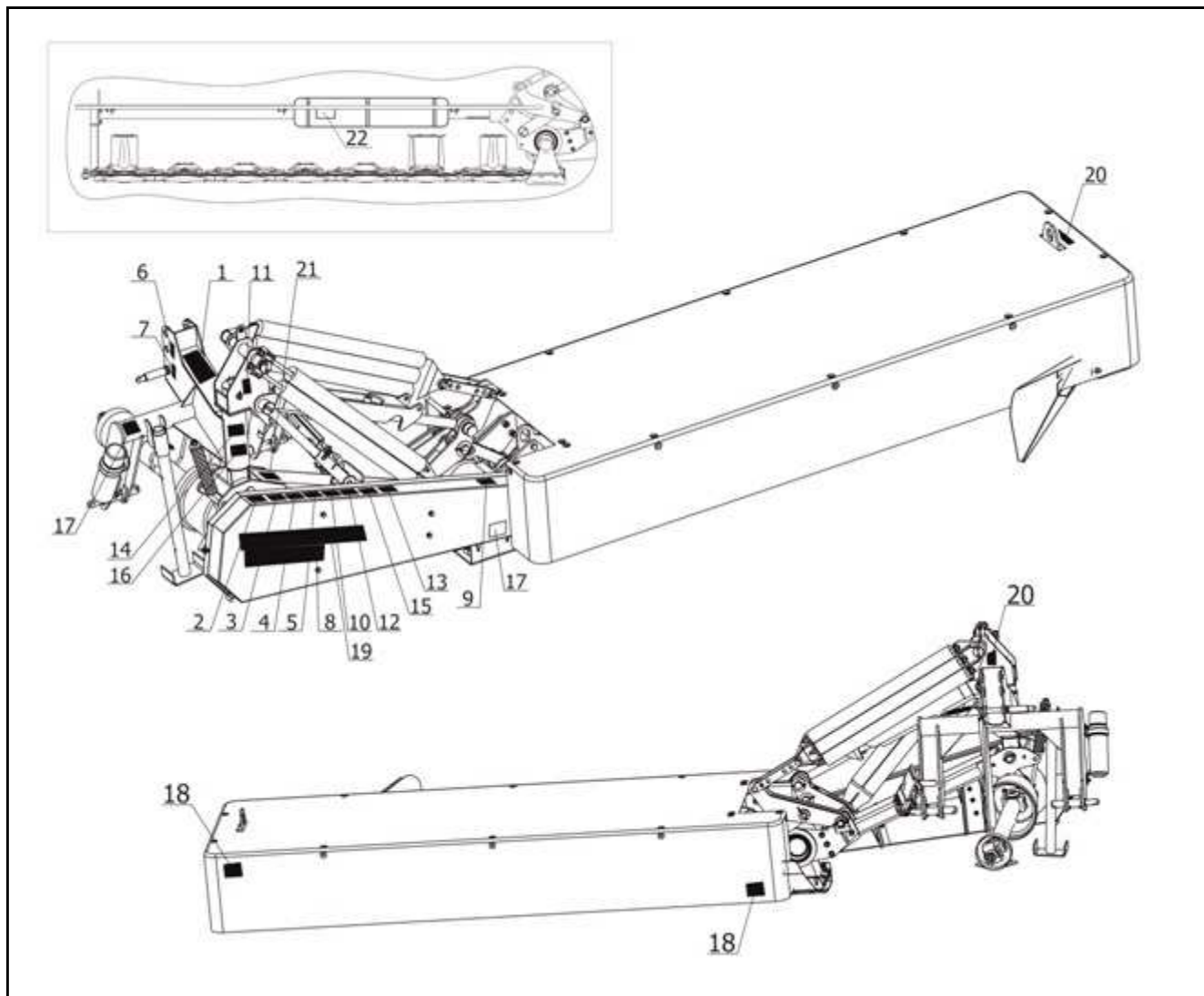
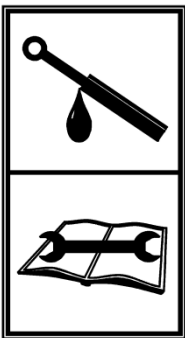



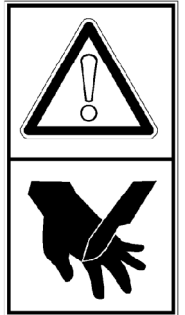


Рисунок 4.1 – Месторасположение табличек и аппликаций

Таблица 4.1

Позиция (рисунок 4.1)	Табличка / Аппликация	Обозначение, наименование. Смысловое значение
1		<p>КРН-2.8.22.001Л Табличка паспортная</p>
2		<p>ЖТТ-22.002 Аппликация</p> <p>Внимательно прочитайте руководство по эксплуатации. Соблюдайте все инструкции и правила техники безопасности</p>
3		<p>ЖТТ-22.003 Аппликация</p> <p>Внимание! Заглуши двигатель и вынь ключ зажигания перед работами по техническому обслуживанию или ремонту!</p>
4		<p>ЖТТ-22.004 Аппликация</p> <p>Внимание! Затягивание кисти. Вращающиеся детали</p>

Продолжение таблицы 4.1

Позиция (рисунок 4.1)	Табличка / Аппликация	Обозначение, наименование. Смысловое значение
5		ЖТТ-22.005 Аппликация
		Тех. обслуживание! Смотри инструкцию!
6		ЖТТ-22.006 Аппликация
		Частота вращения ВОМ 540 оборотов в мин
7		ЖТТ-22.007 Аппликация
		Внимание! Затягивание тела. Рабочий орган машины
8		ЖТТ-22.008А-02 Аппликация
		Условное название
9		ЖТТ-22.009 Аппликация
		Внимание! Опасность для рук. Травматическая ампутация пальцев или кисти. Остроконечный объект

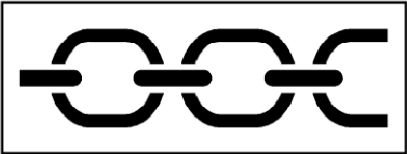
Продолжение таблицы 4.1

Позиция (рисунок 4.1)	Табличка / Аппликация	Обозначение, наименование. Смысловое значение
10		ЖТТ-22.011 Аппликация
		Внимание! Опасность для ног. Травматическая ампутация ступни. Остроконечный объект
11		ЖТТ-22.012 Аппликация
		Внимание! Нахождение посторонних лиц ближе 50 м запрещено!
12		ЖТТ-22.013 Аппликация
		Раздавливание тела. Сохраняйте безопасную дистанцию от машины
13		ЖТТ-22.014 Аппликация
		Внимание! Проверить надежность крепления роторов!

Продолжение таблицы 4.1

Позиция (рисунок 4.1)	Табличка / Аппликация	Обозначение, наименование. Смысловое значение
14	 <p>Перед пуском в работу косилки необходимо убедиться в надежности крепления скашивающих ножей во избежание их самопроизвольного отрыва при работе. Проверяйте крепление ножей режущего аппарата через каждые 4 часа работы косилки</p>	ЖТТ-22.015 Аппликация
		<p>Внимание! Перед пуском в работу косилки необходимо убедиться в надежности крепления скашивающих ножей во избежание их самопроизвольного отрыва при работе. Проверяйте крепление ножей режущего аппарата через каждые 4 часа работы косилки</p>
15		ЖТТ-22.016 Аппликация
		Травматическая ампутация ступни. Не приближайтесь к вращающемуся ножу косилки при включенном ВОМ и включенном двигателе трактора
16	<p>ЗАПРЕЩАЕТСЯ</p> <p>Производить техническое обслуживание и ремонт при включенном вале отбора мощности трактора!</p>	ЖТТ-22.017 Аппликация
		Запрещается производить техническое обслуживание и ремонт при включенном вале отбора мощности трактора
17		К-082.22.003 Аппликация «Световозвращатель красный»
		Световозвращатель (цвет красный)
18		К-102.22.004 Аппликация «Световозвращатель белый»
		Световозвращатель (цвет белый)

Окончание таблицы 4.1

Позиция (рисунок 4.1)	Табличка / Аппликация	Обозначение, наименование. Смысловое значение
19		ОКС-250.22.008 Аппликация
		Логотип предприятия
20		РСМ-10Б.22.00.012 Табличка
		Место строповки
21		КРН-2.8.22.002А Табличка «Схема строповки»
		Схема строповки

4.2 Перечень критических отказов

С целью предотвращения аварийных ситуаций запрещается эксплуатация косилки при следующих отказах:

- отсутствие одного или нескольких ножей ротора, а так же части ножа;
- при повышенной вибрации;
- повышенный люфт ротора;
- нарушение целостности корпуса косилки;
- течь масла из редуктора, картера режущего аппарата;
- отсутствие или нарушение целостности защитного кожуха ременной передачи;
- течь рабочей жидкости гидрооборудования.

4.3 Возможные ошибочные действия, которые могут привести к аварии

С целью предотвращения аварийных ситуаций запрещается:

- эксплуатировать косилку без проведенного ЕТО, ТО-1;
- эксплуатировать изделие в режимах, не оговоренных в инструкции по эксплуатации;
- выполнять погрузочно-разгрузочные работы без фиксирования корпуса косилки в транспортном положении;
- контактировать с подвижными и вращающимися элементами при работающем ВОМ трактора;

– перегонять косилку в агрегате с трактором в условиях ограниченной видимости, в ночное время суток;

– работать при отсутствии защитных сетчатых ограждений на окнах трактора.

Также нежелателен контакт с рабочей жидкостью, смазочными материалами при проведении ремонтных работ.

4.4 Действие персонала при возникновении непредвиденных обстоятельств

4.4.1 Квалификация оператора и обслуживающего персонала

Эксплуатацию машины и выполнение работ на машине допускается осуществлять только лицам:

- достигшим установленного законом возраста;
- изучившим устройство косилки и правила её эксплуатации;
- прошедшим инструктаж по технике безопасности.

Ответственность несет пользователь машины. При эксплуатации машины следует соблюдать соответствующие внутригосударственные предписания.

Досборка, техническое обслуживание и ремонт косилки должны производиться в специализированных мастерских персоналом, прошедшим соответствующую подготовку.

4.4.2 Непредвиденные обстоятельства

Во время работы с косилкой могут возникнуть различные непредвиденные обстоятельства:

- необычный стук или лязг;
- неожиданная сильная вибрация;
- появление резких запахов, дыма;
- резкая остановка привода, срабатывание предохранительной муфты;
- остановка одного из роторов.

4.4.3 Действия персонала

Если у вас есть подозрения о возникновении ситуаций, описанных в п. 4.4.2, или иных действий, не характерных для нормальной работы косилки, то необходимо остановить трактор и заглушить двигатель. Произвести осмотр косилки для выявления неисправностей. Перед выполнением работ по осмотру, очистке и поиску причин, а также перед устранением функциональных неисправностей необходимо:

- отключить аккумуляторную батарею выключателем АКБ;
- обязательно дождаться, пока все движущиеся части машины остановятся полностью, прежде чем касаться их.

Перед проведением ремонтных работ защитите кисти рук и тело при помощи соответствующих средств защиты.

После того как вы нашли причину необычного стука или вибрации, оцените возможность ее устранения в полевых условиях, соблюдая технику безопасности как при ТО машины. Если нет, то необходимо закончить работу и устранять причину остановки в специализированной мастерской.

5 Органы управления

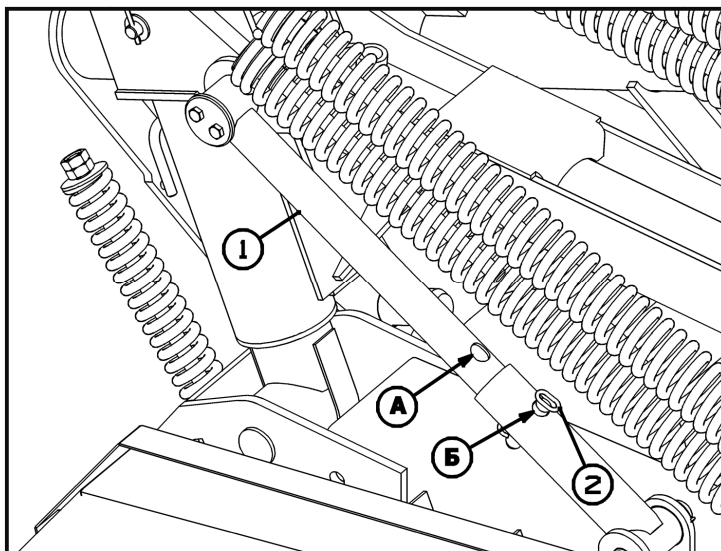
Рукоятками управления гидрораспределителя трактора переведите косилку в рабочее положение. Для этого зафиксируйте гидроцилиндр навесной системы трактора в нижнем положении, а гидроцилиндр косилки установите – в «плавающее» положение.

Опора 10 (рисунок 1.1) косилки должна быть поднята вверх и зафиксирована осью в нижнем отверстии (рисунок 6.2).

Транспортный кронштейн должен быть закреплен на раме тента.

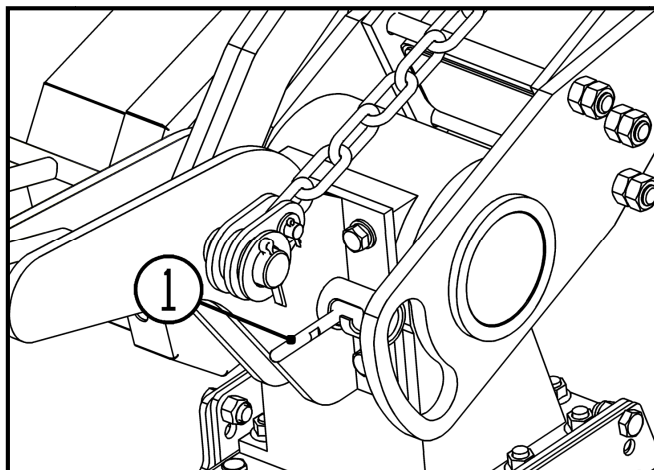
ВНИМАНИЕ! В РАБОЧЕМ ПОЛОЖЕНИИ ФИКСАТОР 2 (рисунок 5.1) ТЕЛЕСКОПИЧЕСКОГО СТОПОРНОГО УСТРОЙСТВА 1 ОБЯЗАТЕЛЬНО ДОЛЖЕН БЫТЬ УСТАНОВЛЕН В ОТВЕРСТИЕ Б. В ТРАНСПОРТНОМ ПОЛОЖЕНИИ ФИКСАТОР 2 ТЕЛЕСКОПИЧЕСКОГО СТОПОРНОГО УСТРОЙСТВА 1 ОБЯЗАТЕЛЬНО ДОЛЖЕН БЫТЬ УСТАНОВЛЕН В ОТВЕРСТИЕ А. НЕВЫПОЛНЕНИЕ ДАННОГО ТРЕБОВАНИЯ ПРИВЕДЕТ К ВЫХОДУ ИЗ СТРОЯ КОСИЛКИ.

В течение первого часа работы косилки необходимо через каждые 15–20 минут проверять затяжку всех болтов и гаек.



А – транспортное положение косилки; Б – рабочее положение косилки
1 – Устройство телескопическое стопорное; 2 – Фиксатор

Рисунок 5.1 – Телескопическое стопорное устройство



1 – Фиксатор (в положении погрузка-разгрузка)

Рисунок 5.2 – Фиксация косилки при погрузке и разгрузке

6 Досборка, наладка и обкатка

6.1 Монтаж и досборка косилки

Перед началом эксплуатации косилки проведите её расконсервацию путём удаления смазки с наружных законсервированных поверхностей, протирая их ветошью, смоченной растворителями по ГОСТ 8505-80, ГОСТ 3134-78, затем просушите или протрите ветошью насухо.

Проверьте состояние подлежащих сборке сборочных единиц и деталей, обнаруженные дефекты устраните.

Проверить натяжение ремней привода режущего аппарата (п. 3.2.2 настоящего РЭ).

Для предотвращения вылета из рабочей зоны посторонних предметов следует установить тенты, прикрепив их к раме тента специальными хомутами.

6.2 Подготовка навесной системы трактора для работы с косилкой

Отрегулируйте центральную тягу так, чтобы её длина была равна 750 мм.

Отрегулируйте раскосы так, чтобы надеть шарниры тяг на оси рамы.

Включите гидромеханизм трактора и опустите его навесное устройство в крайнее нижнее положение.

Расконтрите силовые рычаги и снимите со шлицев поворотного вала. Поворотом силовых рычагов установите задние концы продольных тяг так, чтобы отверстия в сферических шарнирах были на высоте 485 ± 25 мм. При этом положении наденьте силовые рычаги на шлицы поворотного вала и законтрите их. Максимальный подъём в верхнее положение ограничьте установкой хомута на штоке гидроцилиндра.

Для нормальной работы косилки не следует опускать прицепное устройство трактора ниже 460 мм и поднимать выше 890 мм (замеры по осям навески относительно земли).

6.3 Подготовка трактора к навешиванию косилки

Установите колею задних колес трактора на размер 1900 мм.

На левом заднем колесе попарно закрепите 6 грузов 50-3107018А (МТЗ). Вместо установки грузов допускается заливка колеса водой в количестве 120 л через комбинированный вентиль воздух-вода.

Давление в шинах задних колес трактора должно быть $P = 0,18$ МПа ($1,8$ кгс/см²).

Снимите с навески трактора скобу прицепа и защитный колпак ВОМ.

Установите на нижние тяги навески удлинители, если они были демонтированы.

6.4 Навешивание косилки на трактор

Присоединить к продольным тягам навесного устройства трактора нижние оси трёхточечной навески косилки.

Подать трактор задним ходом к косилке и опустить навесное устройство в крайнее нижнее положение (485 ± 25 мм). Правильное положение навески трактора представлено на рисунке 6.1.

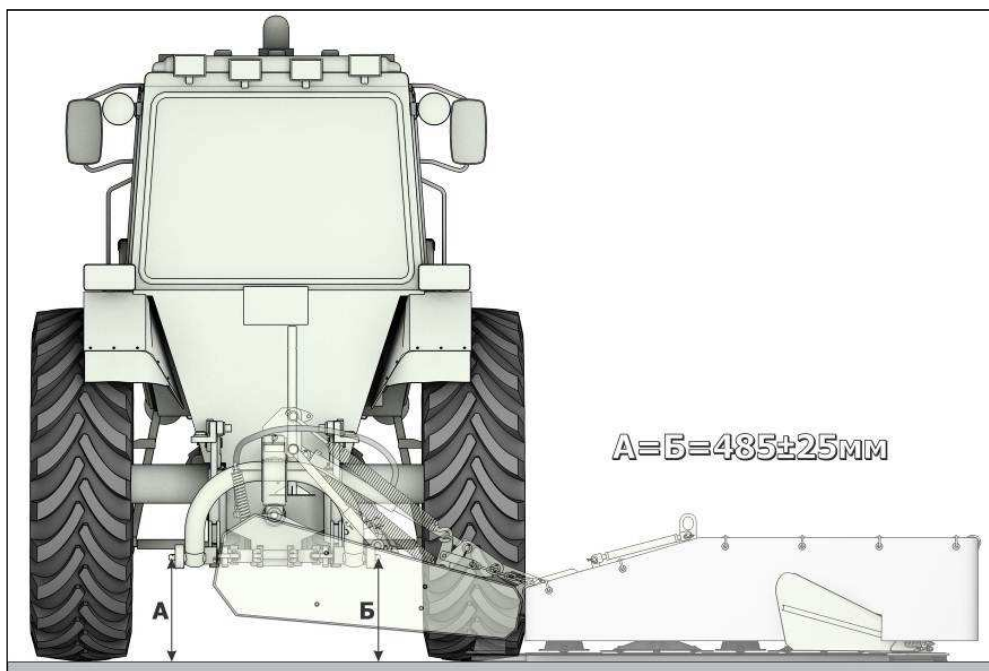


Рисунок 6.1 – Правильное положение навески трактора

Присоединить центральную тягу трактора к верхней оси трёхточечной навески и зашплинтовать её быстросъёмным шплинтом.

Проверить надёжность фиксации трёхточечной навески косилки с навесным устройством трактора.

Установить шарнир карданной передачи косилки на ВОМ трактора.

Зафиксировать продольные тяги навесной системы прилагаемыми к трактору специальными устройствами (цепи, планки, блокировочные тяги и др.).

Присоединить РВД гидросистемы косилки к выводу гидросистемы трактора.

Поднять косилку гидромеханизмом так, чтобы режущий аппарат не касался земли, и, регулируя длину раскосов трактора, выровнять её так, чтобы навеска располагались параллельно поверхности почвы.

Регулировкой блокировочных устройств трактора устранить боковое смещение рамы косилки относительно продольной оси трактора. Затем раскосы и блокировочные устройства законтрить имеющимися на них специальными гайками.

Поднять опору 10 (рисунок 1.1) косилки вверх и зафиксировать, переставив упор (ось) в нижнее отверстие (рисунок 6.2).

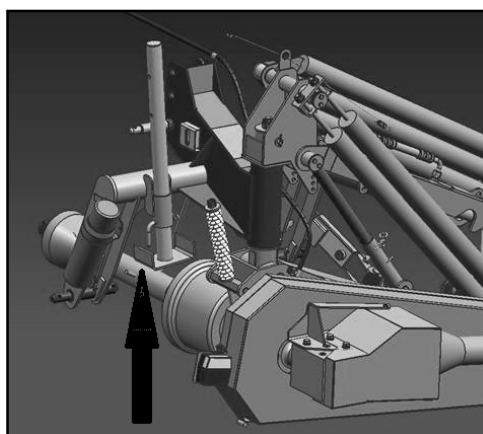


Рисунок 6.2 – Фиксация опоры

6.5 Обкатка косилки

Выполнить мероприятия по вводу косилки в эксплуатацию. Проверить затяжку всех соединений, крепление ножей на роторе режущего аппарата. Проверить наличие смазки в узлах косилки, при необходимости смазать узлы согласно п. 8.3 настоящего РЭ. Провести необходимые регулировки.

Для приработки трущихся поверхностей необходимо произвести обкатку косилки в течение одного часа на пониженных оборотах вхолостую, постепенно доводя их до номинальных.

Обкатку при полном числе оборотов ВОМ трактора производить также в течение 1 ч.

После обкатки сделайте остановку, выключите ВОМ трактора и проверьте:

- затяжку болтовых соединений (Приложение Б);
- натяжение клиновых ремней (п. 3.2.2 настоящего РЭ);
- нагрев подшипниковых узлов (температура нагрева не должна превышать температуру окружающей среды более чем на 20–30 °С);
- температура нагрева картера рабочего органа и корпуса редуктора не должна превышать температуру окружающей среды более чем на 40 °С.

Убедитесь, что все сборочные единицы и детали работают нормально, подшипники, полости редуктора и картера имеют достаточный запас смазки, косилка работает надёжно, устойчиво, без посторонних шумов, стуков и вибрации.

Обкатку косилки при кошении травы в загоне производить на полных оборотах ВОМ трактора в течение не менее 16 ч.

7 Правила эксплуатации и регулировки

Косилка готова к работе после того, как она будет навешена на трактор, смазана, отрегулирована и обкатана вхолостую.

Перед началом эксплуатации косилки необходимо выполнить все мероприятия указанные в настоящем РЭ.

Перед препятствием режущий аппарат необходимо поднять гидросистемой трактора.

Для переезда трактора с косилкой на значительные расстояния режущий аппарат нужно установить в вертикальное (транспортное) положение. Для этого следует поднять режущий аппарат гидромеханизмом косилки и в этом положении зафиксировать его транспортной тягой и штырем телескопического стопорного оборудования трактора.

ВНИМАНИЕ! КАТЕГОРИЧЕСКИ ЗАПРЕЩЕНО ВКЛЮЧЕНИЕ ВРАЩЕНИЯ РОТОРОВ РЕЖУЩЕГО АППАРАТА, НАХОДЯЩЕГОСЯ В ТРАНСПОРТНОМ ПОЛОЖЕНИИ.

Во время работы агрегат должен двигаться по полю прямолинейно без резких изменений направления движения.

В течение первого часа работы косилки необходимо через каждые 15–20 мин проверять затяжку всех болтов и гаек.

При ровном рельефе местности работайте на скорости до 15 км/ч, на неровных участках скорость уменьшите.

Проверяйте заданные параметры выполнения технологического процесса: высоту среза – с помощью линейки, ширину захвата – с помощью рулетки и давление башмаков на почву – с помощью динамометра (п. 3.2.8).

8 Техническое обслуживание

8.1 Общие сведения

Технически исправное состояние и постоянная готовность косилки к работе достигаются путём планомерного осуществления работ по техническому обслуживанию, которые способствуют повышению производительности и увеличивают срок её службы.

Соблюдение установленных сроков проведения технического обслуживания является обязательным.

Приспособление, не прошедшее очередного технического обслуживания, к работе не должно допускаться.

Все операции технического обслуживания должны производиться регулярно через определенные промежутки времени в зависимости от количества проработанных часов и с соблюдением требований общепринятой системы технического обслуживания. В зависимости от условий работы допускается отклонение от фактической периодичности ТО-1: опережение или запаздывание не более чем на 10 % от установленной нормы.

Виды и периодичность ТО косилки должны соответствовать таблице 8.1.

Таблица 8.1 – Виды и периодичность технического обслуживания

Виды технического обслуживания	Периодичность
Техническое обслуживание при эксплуатационной обкатке	Перед началом эксплуатации новой косилки
Ежесменное техническое обслуживание (ЕТО)	Через каждые 8–10 ч работы под нагрузкой
Первое техническое обслуживание (ТО-1)	Через каждые 50 ч работы под нагрузкой
Техническое обслуживание перед началом сезона (ТО-Э)	Перед началом каждого сезона эксплуатации косилки
Техническое обслуживание при хранении*	Перед установкой на хранение
Техническое обслуживание при снятии с хранения	Перед снятием с хранения
Техническое обслуживание в период длительного хранения**	Через каждые два месяца (при хранении в закрытом помещении)
	Ежемесячно (при хранении на открытых площадках и под навесом)
* Кратковременное хранение – от 10 дней до двух месяцев.	
** Длительное хранение – более двух месяцев	

Отметки о наработке и проведении работ по техническому обслуживанию должны заноситься в таблицу, форма которой представлена в Приложении В (таблица В.1). Данные о проведении ежегодной послесезонной дефектовки заносятся в сервисную книжку.

8.2 Выполняемые при обслуживании работы

8.2.1 Перечень работ, выполняемых при ЕТО

При проведении ЕТО необходимо:

- очистить машину от грязи, пыли и растительных остатков;

- проверить затяжку резьбовых соединений (Приложение Б), крепление рабочих органов и механизмов;
- проверить надёжность крепления роторов, ножей;
- проверить натяжение клиновых ремней и по мере необходимости произвести их натяжение;
- проверить целостность защитного тента и его крепления, по необходимости устранить дефекты;
- оценить техническое состояние машины, устранить выявленные неисправности;
- смазать косилку согласно п. 8.3 настоящего РЭ.

8.2.2 Перечень работ, выполняемых при ТО-1

При проведении ТО-1 необходимо выполнить следующие виды работ:

- провести операции ЕТО;
- проверить и выполнить регулировку рабочих органов и составных частей косилки с использованием диагностических средств.

8.2.3 Перечень работ, выполняемых при ТО-Э

Перед началом каждого сезона эксплуатации косилки необходимо проводить техническое обслуживание ТО-Э. Проведение ТО-Э следует совмещать с проведением ТО-1. При проведении ТО-Э выполнить виды работ:

- установить демонтированные части косилки, снятые для хранения;
- выполнить виды работ, как при ТО-1.

8.2.4 Перечень работ, выполняемых при подготовке к хранению

- выполнить работы по ЕТО;
- законсервировать подвижные и регулируемые резьбовые поверхности;
- рукав высокого давления, ножи, ремни, тент следует снять с машины для хранения в специализированном месте;
- восстановить повреждённую окраску машины.

8.2.5 Перечень работ, выполняемых при хранении

Периодически при хранении, один раз в два месяца проводить осмотр косилки с устранением выявленных нарушений её технического состояния.

8.2.6 Перечень работ, выполняемых при снятии с хранения

При снятии с хранения необходимо:

- произвести оценку технического состояния машины, устранив выявленные при этом недостатки;
- расконсервировать машину;
- выполнить работы по подготовке машины к эксплуатации согласно разделу 6 настоящего РЭ.

8.3 Смазка косилки

В период эксплуатации смазку косилки производите в соответствии с картой смазки (таблица 8.2, 8.3) и рисунков 8.1 и 8.2.

Необходимо:

- применять основную смазку Литол-24 ГОСТ 21150-2017 или дублирующую Смазку № 158М ТУ 38.301-40-25-94;
- перед смазкой удалять загрязнения с масленок;
- для равномерного распределения смазки включить рабочие органы косилки и прокрутить на холостых оборотах от 2 до 10 мин.

Таблица 8.2

Объекты смазки	Позиция (рисунок 8.1)	Кол-во точек смазки/объём, кг	Вид смазки	Периодичность смазки, ч
Подшипник скольжения навески	1	1/0,01	Литол-24(МЛи4/12-3) ГОСТ 21150-2017 или Смазка №158 ТУ 38.301-40-25-94	Один раз в сезон или при ремонте
Подшипник скольжения бруса малого	2	1/0,07		10
Гидросистема	3	-	Масла, используемые в гидросистеме трактора	постоянно
Конический редуктор режущего аппарата	4	1/0,75	Масло трансмиссионное ТАД-17И ГОСТ 23652-79 или любое класса SAE-90EP	240 или один раз в сезон
Картер режущего аппарата	5	1/2,5	SAE-80W90	100 или один раз в сезон
Подшипник скольжения редуктора режущего аппарата	6	1/0,14	Литол-24(МЛи4/12-3) ГОСТ 21150-2017 или Смазка №158 ТУ 38.301-40-25-94	10
Карданный вал	7	6/0,1	Литол-24(МЛи4/12-3) ГОСТ 21150-2017 или Смазка №158 ТУ 38.301-40-25-94	Согласно рисунку 8.2 и таблице 8.3
Консервация	-	-	Масло консервационное НГ-203Б ГОСТ 12328-77 Масло консервационное К-17 ГОСТ 10877-76	При постановке на хранение

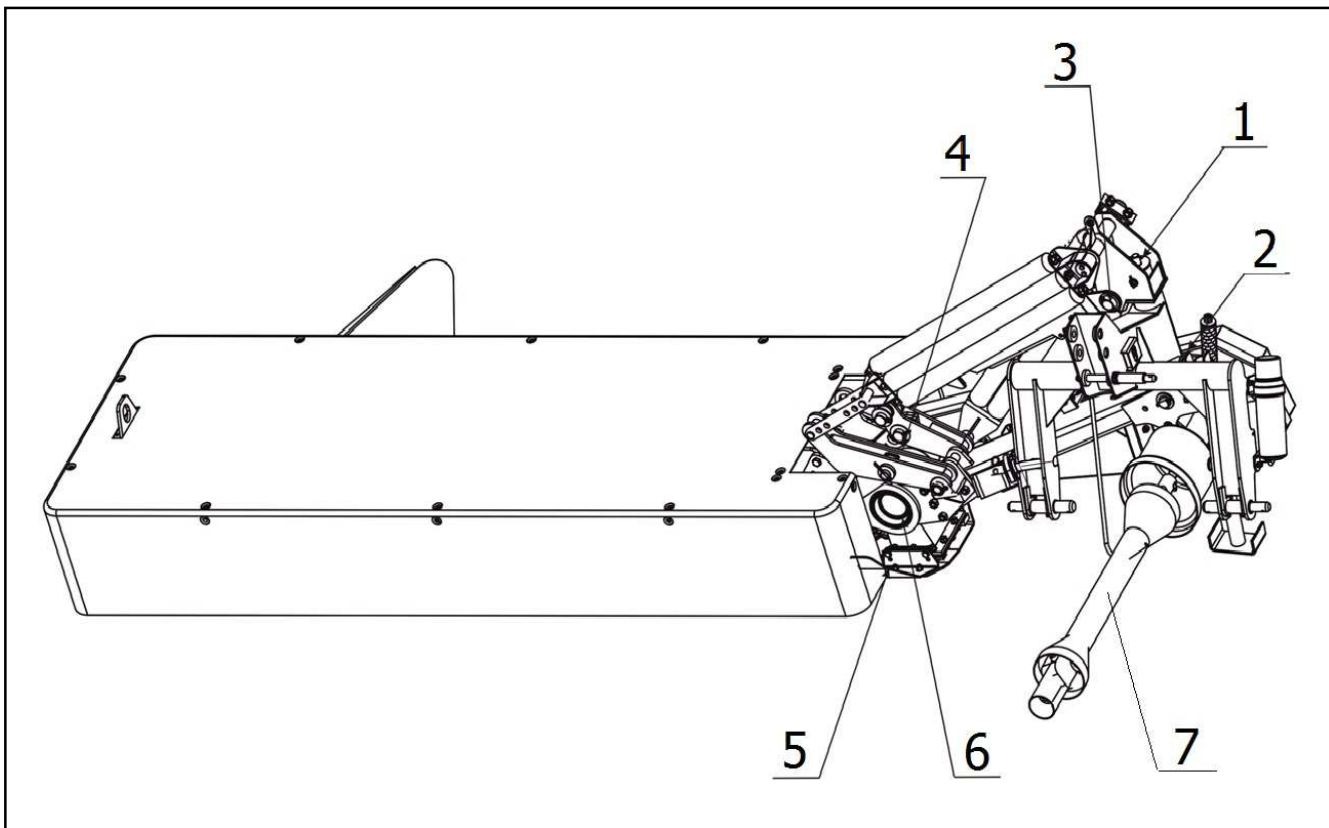


Рисунок 8.1 – Объекты смазки

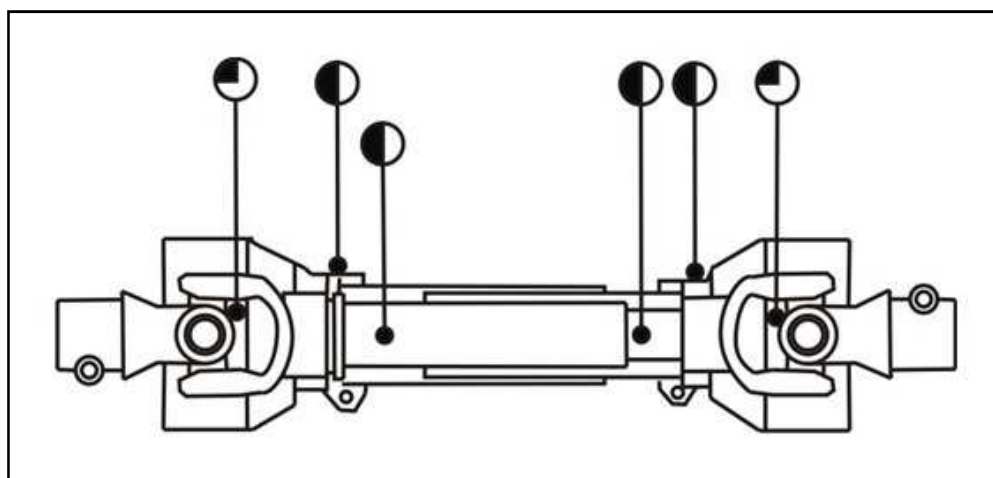
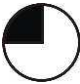



Рисунок 8.2 – Места смазки карданного вала

Таблица 8.3

Условное обозначение	Периодичность, моточасов
	каждые 10
	каждые 60

8.3.1 Смазка режущего аппарата

Проверяйте постоянно уровень масла в режущем аппарате.

Для проверки уровня масла:

- опустите режущий аппарат в рабочее положение;
- поднимите правую сторону аппарата на высоту $A = 125$ мм (рисунок 8.3);
- в таком положении режущий аппарат должен простоять в течение 15 мин для того, чтобы масло собралось в нижней его части;
- снимите пробку заливной горловины, уровень масла будет виден в этом отверстии;
- уровень масла считается нормальным, если уровень достигает нижнего края отверстия.

Заливная горловина находится между 1-м и 2-м роторами (для бруса Bellon).



Рисунок 8.3 – Проверка уровня масла в режущем аппарате

Меняйте масло после первых 50 ч работы, и далее через каждые 100 ч работы. Если машина отработала менее 100 ч за сезон, то масло необходимо заменить при снятии косилки с хранения.

Менять масло необходимо при рабочей температуре, что позволяет максимально освободить полость режущего аппарата от отработанного масла.

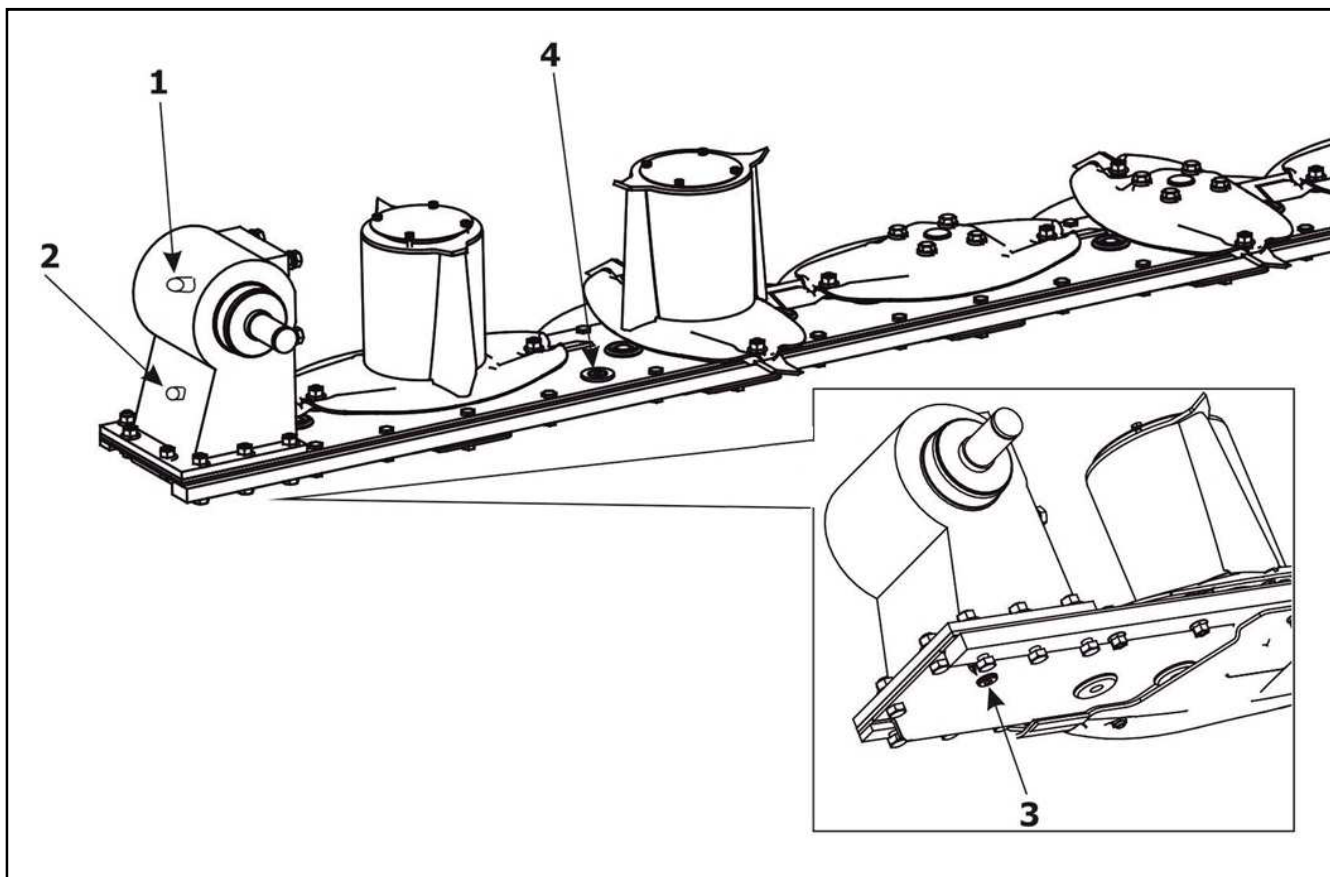
Количество масла, заливаемого в картер – 2,8 л (2,5 кг).

ВНИМАНИЕ! КАТЕГОРИЧЕСКИ ЗАПРЕЩАЕТСЯ НАЛИВАТЬ МАСЛА БОЛЬШЕ, ЧЕМ НЕОБХОДИМО. КАК НЕДОСТАТОЧНОЕ, ТАК И ИЗЛИШНЕЕ КОЛИЧЕСТВО МАСЛА В КАРТЕРЕ РЕЖУЩЕГО АППАРАТА ПРИВЕДЕТ К ЕГО ПЕРЕГРЕВУ И ПОСЛЕДУЮЩЕМУ ВЫХОДУ ИЗ СТРОЯ.

Месторасположение пробок для заполнения и слива масла режущего аппарата косилки представлено на рисунках 8.4 и 8.5.

При заливке масла в режущий аппарат, надо заранее отмерить необходимое количество масла.

Слив масла с редуктора и режущего аппарата осуществлять при поднятом режущем аппарате в вертикальное положение. Для удобства в обслуживании необходимо предварительно снять тент. Для редуктора это пробка 1 (рисунок 8.4), для режущего бруса – пробка 2 и пробка 3. Можно сливать масло из пробок 2 и 3 одновременно.



1 – Пробка редуктора режущего аппарата (сливная/заливная/сапун/щуп); 2 – Пробка режущего аппарата (сливная/сапун); 3 – Пробка режущего аппарата (сливная); 4 – Пробка режущего аппарата (заливная)

Рисунок 8.4 – Пробки для заполнения и слива масла режущего аппарата

Для заполнения редуктора режущего аппарата маслом предусмотрена заливная пробка, которая является также щупом, сливной пробкой и сапуном (рисунок 8.5).

Щуп предназначен для проверки уровня масла в редукторе. На щупе может быть нанесена одна риска, две или три.

При наличии одной риски – на щупе указан только минимальный уровень масла.

При наличии двух или трех рисок, верхняя указывает на максимальный уровень масла, нижняя – на минимальный.

В случае отсутствия рисок на щупе рекомендуется слить масло с редуктора, отмерить необходимое количество масла (см таблицу 8.2) и залить в редуктор. Затем провести контроль масла и сделать засечку на щупе. Эта засечка означает средний уровень масла.

Контроль уровня масла щупом в редукторе режущего аппарата следует производить в следующей последовательности:

- протереть щуп ветошью;
- опустить щуп в заливную горловину.

Уровень масла в редукторе считается нормальным, если:

- он находится между засечками показателя «максимум» и «минимум» на щупе (щуп с двумя или тремя рисками);
- он находится в пределах от нижней риски до уровня на 10 мм выше нее (если на щупе одна риска);

– отклонение уровня масла от засечки, полученной после проведения процедуры определения среднего уровня, в большую или в меньшую сторону не превышает 5 мм (щуп без рисок).

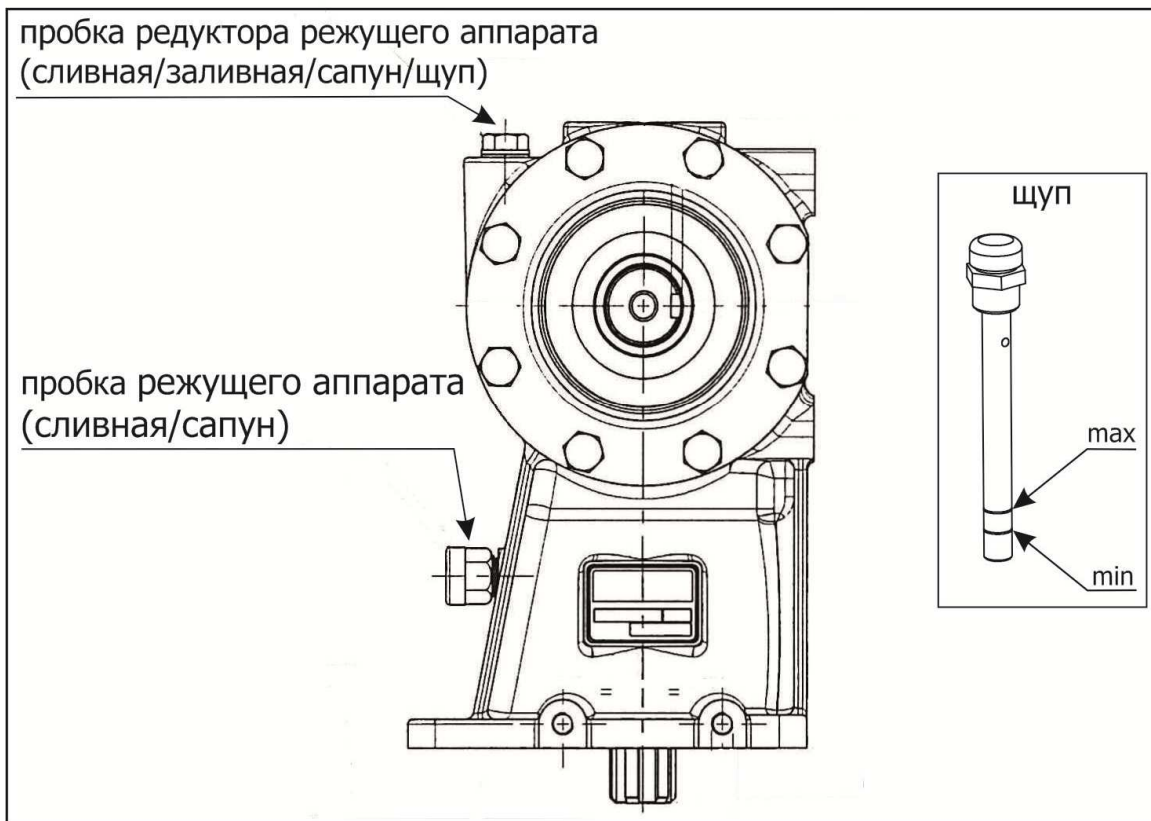


Рисунок 8.5 – Редуктор режущего аппарата

9 Транспортирование

Косилка может транспортироваться железнодорожным, водным и автомобильным транспортом при доставке её к месту эксплуатации.

Способ погрузки, размещения и крепления должен соответствовать нормам и правилам, установленным для этих видов транспорта.

Для переезда внутри хозяйства косилка транспортируется в агрегате с трактором.

Зачаливание и строповку косилки производить согласно схеме строповки (рисунок 9.1) в указанных табличками местах.

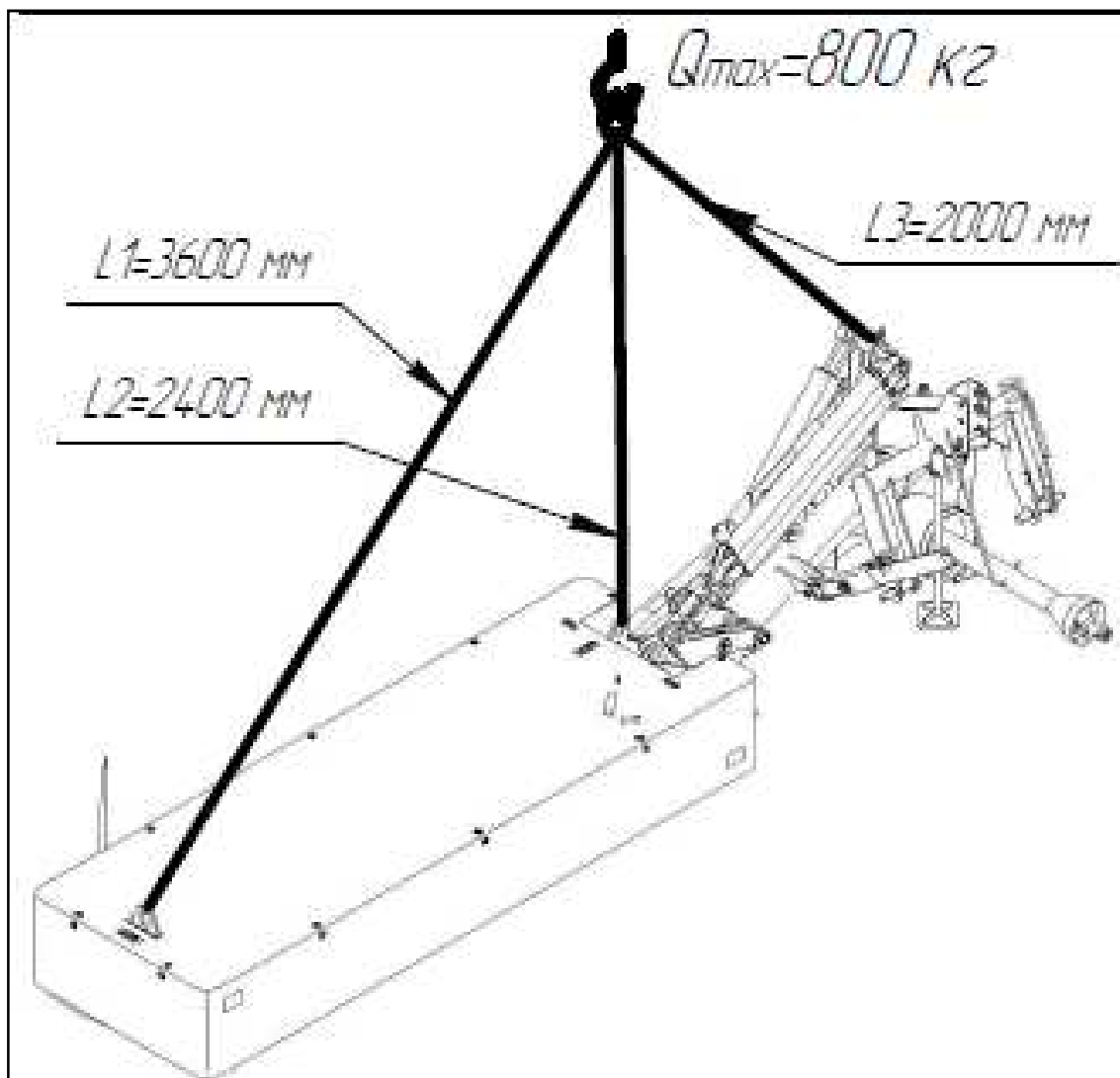


Рисунок 9.1 – Схема строповки

10 Хранение

Косилки в хозяйствах в осенне-зимний период и в период полевых сельскохозяйственных работ должны храниться согласно ГОСТ 7751-2009 и ГОСТ 9.014-78.

10.1 Общие требования к хранению

Косилки необходимо хранить в закрытых помещениях или под навесом.

В случае отсутствия крытого помещения допускается хранить косилки на открытых специально оборудованных площадках при обязательном выполнении работ по консервации, герметизации и снятию составных частей, требующих складского хранения в соответствии с ГОСТ 7751-2009.

Места хранения должны быть обеспечены противопожарными средствами и условиями удобного осмотра и обслуживания, а в случае необходимости – быстрого снятия с хранения.

Косилки ставят на хранение межсменное (перерыв в использовании до 10 дней), кратковременное или длительное.

Косилка на межсменное и кратковременное хранение должна быть поставлена непосредственно после окончания сельскохозяйственных работ, а на длительное хранение – не позднее 10 дней с момента их окончания.

ВНИМАНИЕ! НЕ ДОПУСКАЕТСЯ ХРАНИТЬ КОСИЛКУ И ЕЁ СОСТАВНЫЕ ЧАСТИ В ПОМЕЩЕНИЯХ, СОДЕРЖАЩИХ ПРИМЕСИ АГРЕССИВНЫХ ПАРОВ И ГАЗОВ.

Не допускается хранение косилки в упакованном виде свыше 24 месяцев без переконсервации.

10.1.1 Требования к межсменному хранению

Допускается хранить косилки на площадках и в пунктах межсменного хранения или непосредственно на месте проведения работ.

Косилки следует ставить на хранение укомплектованными, без снятия с них составных частей. Все отверстия, через которые могут попасть атмосферные осадки во внутренние полости, должны быть плотно закрыты.

ВНИМАНИЕ! РАБОТЫ, СВЯЗАННЫЕ С ХРАНЕНИЕМ КОСИЛКИ, ДОЛЖНЫ ПРОИЗВОДИТЬСЯ В СООТВЕТСТВИИ С ТРЕБОВАНИЯМИ ТЕХНИКИ БЕЗОПАСНОСТИ.

10.1.2 Требования к кратковременному хранению

Перечень работ, проводимых по установке косилки на кратковременное хранение:

- очистить от пыли, грязи и растительных остатков;
- обмыть косилку и обдуть сжатым воздухом;
- проверить и, при необходимости, отрегулировать натяжение ремней;
- проверить состояние ножей ротора и, при необходимости, заменить;
- проверить состояние креплений ножей ротора и, при необходимости, заменить;
- оценить техническое состояние косилки, устранить выявленные неисправности;
- закрыть плотно пробками и чехлами из полиэтиленовой пленки все отверстия, щели, полости, через которые могут попасть атмосферные осадки во внутренние полости косилки;

– законсервировать подвижные и регулируемые резьбовые поверхности согласно п. 10.2 настоящего РЭ.

10.1.3 Требования к длительному хранению

Перечень работ, проводимых по установке косилки на длительное хранение:

- очистить от пыли, грязи и растительных остатков;
- обмыть косилку и обдуть сжатым воздухом;
- оценить техническое состояние косилки, устранить выявленные неисправности;
- доставить косилку на площадку для хранения;
- втянуть полностью штоки всех гидроцилиндров;
- снять с косилки рукава высокого давления и ремни для хранения на склад;
- после снятия с косилки составных частей загерметизировать щели, полости, отверстия во избежание проникновения влаги и пыли;
- установить косилку на соответствующую подставку;
- восстановить поврежденную окраску;
- законсервировать подвижные и регулируемые резьбовые поверхности согласно п. 10.2 настоящего РЭ.

Длительное хранение косилки необходимо осуществлять в закрытых помещениях или под навесом.

Состояние косилки следует проверять в период хранения в закрытых помещениях не реже одного раза в два месяца, а под навесом – ежемесячно.

10.1.4 Требования к техническому обслуживанию косилки в период хранения:

- проверить положение составных частей, комплектность косилки;
- проверить надежность герметизации;
- проверить состояние защитных устройств и антикоррозионных покрытий.

Обнаруженные дефекты должны быть устранены.

10.1.5 Требования при снятии косилки с хранения:

- очистить, снять герметизирующие устройства и расконсервировать;
- установить на косилку снятые составные части;
- провести работы по досборке, монтажу, навешиванию и регулировке косилки согласно настоящему РЭ.

ВНИМАНИЕ! НЕ ДОПУСКАЕТСЯ ХРАНЕНИЕ КОСИЛКИ В УПАКОВАННОМ ВИДЕ СВЫШЕ 24 МЕСЯЦЕВ БЕЗ ПЕРЕКОНСЕРВАЦИИ.

10.2 Консервация

Временная противокоррозионная защита косилки от воздействия окружающей среды в процессе транспортирования и хранения обеспечивается консервацией. Применяемые материалы обеспечивают защиту косилки и её узлов на период хранения и транспортирования в течение года. Консервацию необходимо производить в специально оборудованных помещениях или других участках консервации, позволяющих соблюдать установленный технологический процесс и требования безопасности. Косилка должна

поступать на консервацию без коррозионных поражений металла и металлических покрытий.

Временную противокоррозионную защиту косилки и её запасных частей, в том числе отгружаемых отдельно, производить по группе II-1 ГОСТ 9.014-78 с учётом требований ГОСТ 9.303-84.

В период эксплуатации косилки при межсменном, кратковременном и длительном хранении, методы консервации и условия хранения обеспечивает предприятие, эксплуатирующее косилку.

10.3 Расконсервация и переконсервация

Способ расконсервации выбирается в зависимости от применяемых консервационных материалов. Законсервированные поверхности необходимо протирать ветошью, смазанной маловязкими маслами, растворителями или смыть моющими водно-щелочными растворами с последующей сушкой. Законсервированные внутренние поверхности не требуют расконсервации.

Переконсервацию косилки производят в случае обнаружения дефектов временной противокоррозионной защиты при контрольных осмотрах в процессе хранения или по истечению сроков защиты. Для переконсервации косилки используется вариант временной защиты, применяемый для ее консервации. Возможно повторное применение средств временной противокоррозионной защиты после восстановления их защитной способности.

10.4 Требования к защите окружающей среды при хранении

Производственные процессы консервации и расконсервации не должны сопровождаться загрязнением окружающей среды выше предельно допустимых норм, установленных соответствующими стандартами и другими нормативными документами.

Отработанные легковоспламеняющиеся жидкости и обтирочные материалы следует собирать в металлические емкости и в установленные сроки сдавать на пункт сбора отработанных материалов предприятия для уничтожения.

Не допускается сбрасывать в водоемы ингибиторы коррозии и другие химические вещества, для которых не установлены предельно допустимые концентрации вредных веществ в воде хозяйственно-питьевого и культурно-бытового пользования. Сброс сточных вод, содержащих ингибиторы коррозии и другие химические вещества, используемые при консервации и расконсервации, должен осуществляться при строгом соблюдении требований к качеству сбрасываемой воды.

При проведении работ по консервации и расконсервации изделий должна быть обеспечена защита почвы от загрязнений ингибиторами коррозии и другими используемыми веществами в соответствии с действующими экологическими нормативными документами.

При отсутствии методов утилизации токсичные отходы подлежат вывозу на специальные полигоны в соответствии с требованиями СанПиН 2.1.7.1322-03 «Гигиенические требования к размещению и обезвреживанию отходов производства и потребления».

11 Перечень возможных неисправностей и указания по их устранению

Возможные неисправности косилки и методы их устранения приведены в таблице 11.1.

Таблица 11.1

Неисправность, внешнее проявление	Вероятная причина	Метод устранения
При кошении наблюдается непрокашивание, возможно наматывание травы на стаканы под роторами	Недостаточное натяжение клиновых ремней	Отрегулируйте натяжение ремней в соответствии с указаниями п. 3.2.2
При кошении наблюдается сдирание дёрна, накапливание его спереди режущего аппарата, также наматывание растительной массы на режущем аппарате	Неправильно отрегулировано давление режущего аппарата на почву	Отрегулируйте давление режущего аппарата на почву в соответствии с п. 3.2.8
Чрезмерный нагрев картера режущего аппарата. Температура нагрева превышает температуру окружающей среды более чем на 40 °С	Недостаточное или чрезмерное количество смазки в полости режущего аппарата	Установите необходимый уровень смазки согласно п. 8.3
	Смазка в режущем аппарате не соответствует рекомендуемой в п. 8.3	Пользуйтесь смазкой, рекомендуемой в п. 8.3
Чрезмерный нагрев одного из роторов	Наматывание травы на стакан под ротором	Снимите ротор и очистите стакан
Наблюдается течь смазки из картера режущего аппарата, особенно при установке его в вертикальное положение	Ослаблено крепление картера режущего аппарата, к панели	Затяните болты
Чрезмерный нагрев конического редуктора	В полости редуктора имеется недостаточное количество смазки	Проверьте уровень смазки и при необходимости добавьте смазку в редуктор
При отключении ВОМ трактора роторы резко останавливаются	Не срабатывает обгонная муфта	Разберите муфту и, выяснив причину её отказа, устраните дефект
Возник резкий металлический стук	При наезде на инородное тело скашивающий нож отогнулся вниз и задевает за режущий аппарат	Быстро выключите ВОМ трактора, остановите косилку и замените нож
Косилка не прокашивает и оставляет гребень, отсутствие (или замедленное) вращения диска ротора	Сломан вал верхней опоры ротора	Во избежание сквозного повреждения картера режущего аппарата немедленно прекратите работу косилки до замены дефектного вала опоры ротора

12 Критерии предельных состояний косилки

Косилка относится к ремонтируемым объектам и имеет предельные состояния двух видов:

1) Первый вид – это вид, при котором происходит временное прекращение эксплуатации косилки по назначению и отправка ее на средний или капитальный ремонт. Это может произойти при выходе из строя деталей и узлов, не относящихся к каркасу изделия: привода, режущего аппарата, карданного вала и прочих деталей и узлов, которые можно заменить после их выхода из строя.

2) Второй вид – это вид, при котором происходит окончательное прекращение эксплуатации косилки по назначению и передача ее на утилизацию. Это происходит при разрушении, появлении трещин или значительной деформации рамы. Критическая величина деформации рамы определяется исходя из:

- возможностей движущихся узлов косилки свободно, без заеданий и затираний вращаться и выполнять технологический процесс;
- возможности безопасно эксплуатировать изделие;
- возможностей выставить требуемые для работы настройки.

В случае затруднений определения величины критической деформации необходимо обратиться в специализированный дилерский центр или в сервисную службу АО «КЛЕВЕР».

При появлении любого количества трещин на раме необходимо остановить работу, доставить косилку в специализированную мастерскую для проведения осмотра и ремонта специалистом. При необходимости обратиться в сервисную службу АО «КЛЕВЕР».

При разрушении рамы рекомендуем прекратить эксплуатацию изделия по назначению и утилизировать.

13 Вывод из эксплуатации и утилизация

13.1 Меры безопасности

Косилка роторная навесная (или её составные части) после окончания срока службы или пришедшая в негодность и не подлежащая восстановлению до работоспособного состояния в период эксплуатации (транспортирования, хранения, технического обслуживания и применения по назначению) должна быть утилизирована с соблюдением общепринятых требований безопасности и экологии, а также требований безопасности, изложенных в настоящем РЭ.

При разборке косилки необходимо соблюдать требования безопасности инструкций используемого при утилизации оборудования и инструмента.

13.2 Проводимые мероприятия при утилизации

Работу по утилизации косилки (или её составных частей) организует и проводит эксплуатирующая организация, если иное не оговорено в договоре на поставку.

Перед утилизацией косилка подлежит разборке в специализированных мастерских на сборочные единицы и детали по следующим признакам: драгоценные материалы, цветные металлы, черные металлы, неметаллические материалы.

Эксплуатационные материалы косилки требуют специальной утилизации, не допускается их попадание в окружающую среду:

- упаковочные материалы, резиновые и пластмассовые детали демонтировать и сдать в специализированную организацию для вторичной переработки и не смешивать с бытовым мусором;

- масло и гидравлическую жидкость следует сливать в специальную тару для хранения и сдавать в специализированную организацию по приему и переработке отходов для утилизации с соблюдением требований экологии в установленном порядке.

ЗАПРЕЩАЕТСЯ СЛИВАТЬ ОТРАБОТАННЫЕ ЖИДКОСТИ НА ПОЧВУ, В СИСТЕМЫ БЫТОВОЙ, ПРОМЫШЛЕННОЙ И ЛИВНЕВОЙ КАНАЛИЗАЦИИ, А ТАКЖЕ В ОТКРЫТЫЕ ВОДОЕМЫ!

В случае разлива отработанной жидкости на открытой площадке необходимо собрать ее в отдельную тару, место разлива засыпать песком с последующим его удалением и утилизацией.

14 Требования охраны окружающей среды

В целях предотвращения загрязнения окружающей среды при сборке, эксплуатации, обслуживании и утилизации косилки, необходимо соблюдать нормативы допустимых выбросов и сбросов веществ и микроорганизмов, а также принимать меры по обезвреживанию загрязняющих веществ, в том числе их нейтрализации, снижению уровня шума и иного негативного воздействия на окружающую среду (Федеральный закон «Об охране окружающей среды» от 10.01.2002 N 7-ФЗ).

Для предотвращения загрязнения атмосферы, почвы и водоёмов надлежит должным образом производить утилизацию упаковочных материалов, ветоши и консервационных материалов, смазочных материалов и гидравлической жидкости. Утилизацию необходимо проводить в соответствии с действующими экологическими нормативными документами, установленными органами местного самоуправления, для обеспечения благоприятной окружающей среды и экологической безопасности.

В случае отсутствия регламентирующих норм следует обратиться к поставщикам масел, моющих средств и т. д. за информацией о воздействии последних на человека и окружающую среду, а также о безопасных способах их хранения, использования и утилизации.

Приложение А

(обязательное)

Схема кинематическая принципиальная

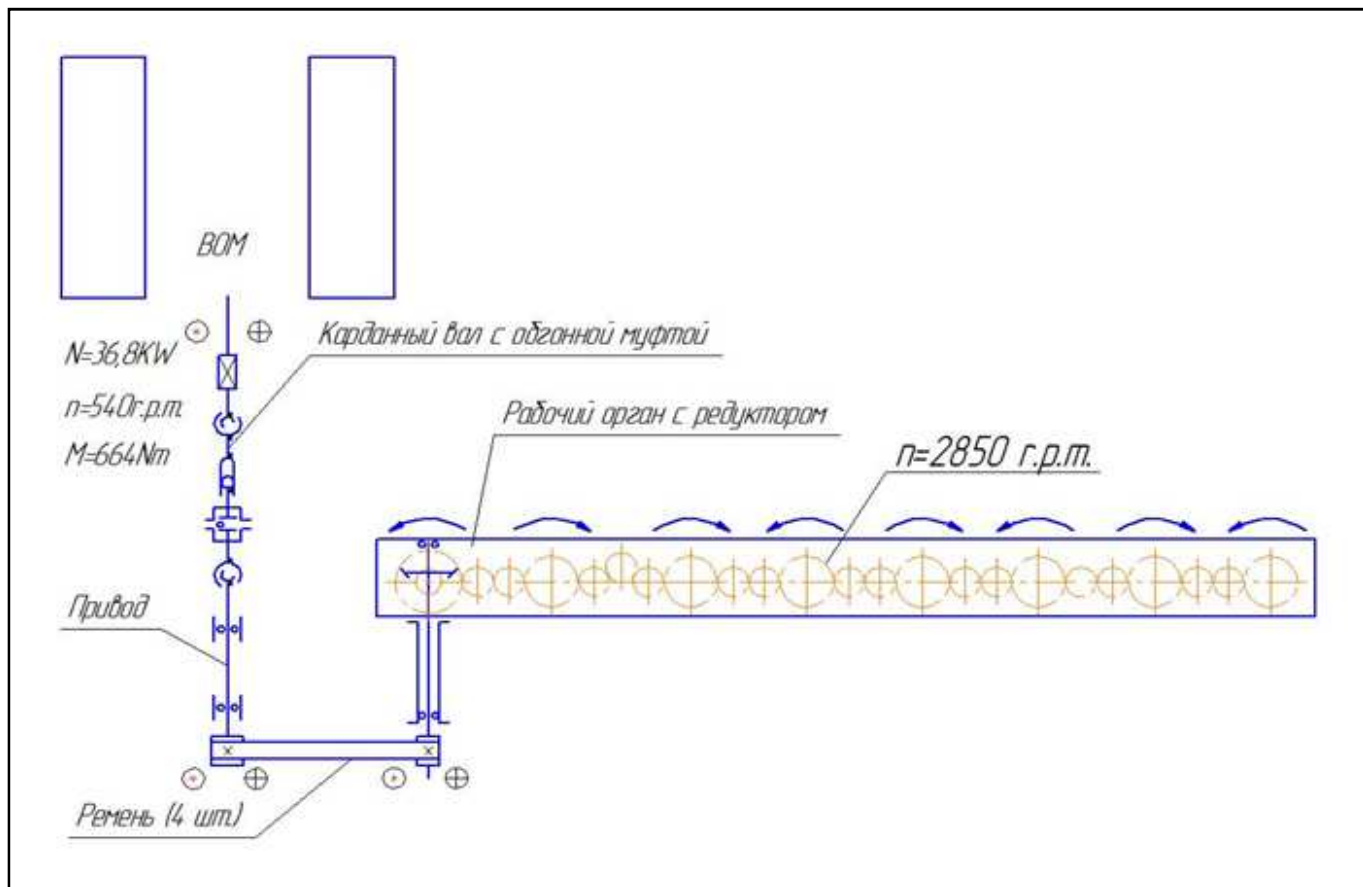


Рисунок А.1 – Схема кинематическая принципиальная косилки ЖТТ-2,8

Приложение Б

(обязательное)

Крутящие моменты затяжки резьбовых соединений

(РД-37.001.131-89)

Таблица Б.1

Класс прочности по ГОСТ 1759.0-87: Болт 8.8, Гайка 8	
Резьба	Крутящий момент затяжки $M_{кр}$ Н·м (кгс·м)
M5	от 5,3 до 5,9 (от 0,55 до 0,60)
M6	от 9,1 до 10,1 (от 0,95 до 1,05)
M8	от 22,1 до 24,4 (от 2,3 до 2,5)
M10	от 43,3 до 47,9 (от 4,4 до 4,9)
M12	от 75 до 83 (от 7,5 до 8,5)
M14	от 118 до 131 (от 12,0 до 13,5)
M16	от 180 до 200 (от 19 до 21)
M18	от 260 до 285 (от 27 до 29)
M20	от 370 до 400 (от 37 до 41)
M22	от 500 до 550 (от 51 до 56)
M24	от 630 до 700 (от 64 до 71)

Приложение В

(обязательное)

Учет наработки и технического обслуживания

Таблица В.1

Дата проведения ТО	Наработка, ч		Вид ТО	Ответственный за ТО и ремонт (Ф.И.О., подпись)
	До очередного ТО	Нарастающим итогом		