

КОСИЛКА РОТОРНАЯ

НАВЕСНАЯ

ЖТТ-2,8 «Strige»

Каталог деталей и сборочных единиц

КРН-2.8.00.000 КДС

Версия 5

Правила пользования каталогом

Каталог состоит из ниже следующих разделов:

- 1 Иллюстрации и перечень сборочных единиц и деталей;
- 2 Номерной указатель.

Приведенная в каталоге номенклатура деталей охватывает все детали и сборочные единицы, которые могут потребоваться при эксплуатации и ремонте.

В разделе «Иллюстрации и перечень сборочных единиц и деталей» даны рисунки и спецификации сборочных единиц с входящими в них деталями. Все детали обозначены номерами позиций в возрастающем порядке в пределах одной сборочной единицы. В этих пределах одним и тем же деталям присвоены одинаковые номера позиций. В каталог включены неразъемные сборочные единицы (сварные и т. п.) без перечисления входящих в них деталей. Спецификация каталога представляет собой таблицу, включающую номер рисунка, позицию на рисунке, их обозначение, наименование и количество на модель.

Для облегчения определения места детали, когда известно только ее обозначение, в каталоге приведен «Номерной указатель», в котором все детали расположены в порядке номеров с указанием рисунка, на котором деталь изображена.

В связи с тем, что конструкция изделия постоянно совершенствуется, обозначения и конструкция отдельных сборочных единиц и деталей могут отличаться от опубликованного материала.

Для заказа необходимой детали (узла) достаточно найти на рисунке номер этой детали (узла), а по спецификации выписать обозначение, наименование и необходимое количество для заказа.

Содержание

Иллюстрации и перечень сборочных единиц и деталей.....	4
КРН-2.8.00.000 Общий вид	6
КРК-2.4.00.200 Канат	7
КРК-2.4.17.070 Навеска	9
КРН-2.8.01.000 Брус малый	11
КРН-2.8.01.020 Механизм вывешивания и подъема	13
КРН-2.8.00.060 Блок пружин	15
КРН-2.8.00.150 Блок пружин	17
КРК-2.4.00.210 Гидроцилиндр	19
КРК-2.4.02.000А Установка бруса малого.....	21
КРН-2.8.03.000 Установка привода	23
КРН-2.8.03.000 Установка привода	24
ЖТТ-03.200Б-01 Привод	26
КРН-2.8.06.000 Установка предохранителя.....	28
КРН-2.8.06.010 Тяговый предохранитель	30
КРН-2.8.08.000 Установка ограждений	32
КРН-2.8.09.000 Рама ограждений	34
КРН-2.8.09.000 Рама ограждений	35
ЖТТ-09.000А Делитель полевой.....	37
Режущий аппарат с редуктором	39
Режущий аппарат с редуктором	42
Номерной указатель	44

Иллюстрации и перечень сборочных единиц и деталей

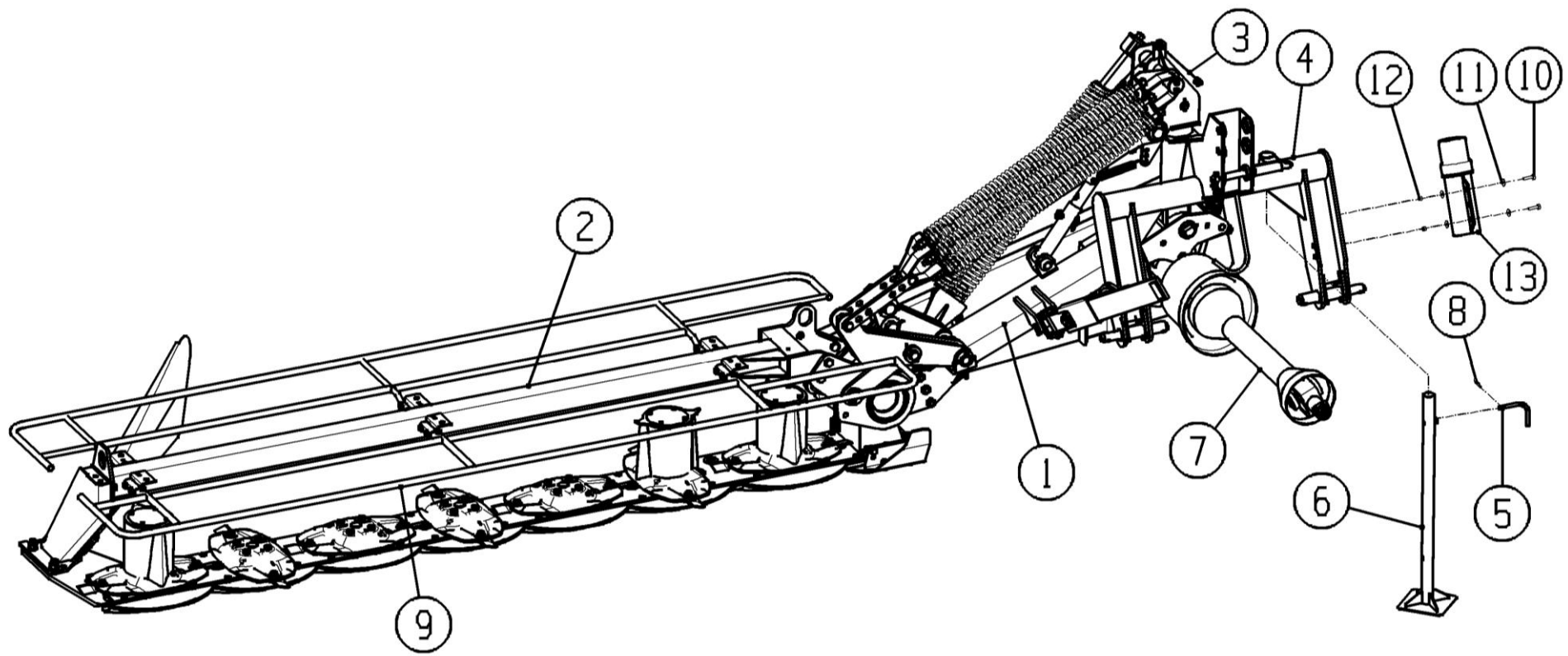


Рисунок 1 - КРН-2.8.00.000 Общий вид

КРН-2.8.00.000 Общий вид

Номер рисунка	Номер позиции	Обозначение	Наименование сборочных единиц, деталей	Количество, шт.	Примечание
1	1	КРН-2.8.01.000	Брус малый	1	
	2	КРН-2.8.09.000	Рама ограждений	1	
	3	КРК-2.4.00.200	Канат	1	
	4	КРК-2.4.17.070	Навеска	1	Доп. замена на КРК-2.4.07.000 навеска
	5	ЖТТ-00.340	Стопор	1	
	6	ЖТТ-00.620	Стойка	1	
	7	2007/980/КН/70.27-93	Вал карданный с обгонной муфтой	1	La Magdalena
	8		Шплинт 2.3,6*40.019 ОСТ 23.2.2-79	1	
	9	КРН-2.8.08.000	Установка ограждений	1	
	10		Болт М8-6g*35.88.019 ГОСТ 7798-77	2	
	11		Шайба С.8.01.019 ГОСТ 11371-78	4	
	12		Гайка М8-6Н.6.016 ТУ 23.4617472.08-92	2	
	13		Тубус АА101 "Меccанoplast" Италия	1	

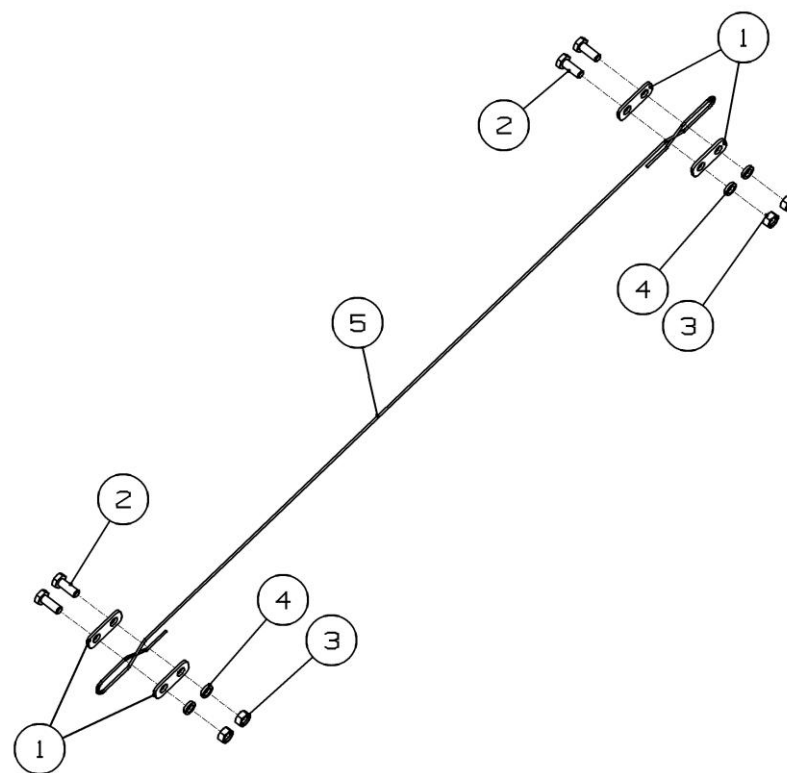


Рисунок 2 – КРК-2.4.00.200 Канат

КРК-2.4.00.200 Канат

Номер рисунка	Номер позиции	Обозначение	Наименование сборочных единиц, деталей	Количество, шт.	Примечание
2	1	ППР-122.00.412	Зажим	4	
	2		Болт М6-6gx16.88.35.019 ГОСТ 7798-70	4	
	3		Гайка М6-6Н.6.019 ГОСТ 5915-70	4	
	4		Шайба 6Т.65Г.019 ГОСТ 6402-70	4	
	5		Канат 1,6-Г-1-Ж-Н-1570	1	3,0 м

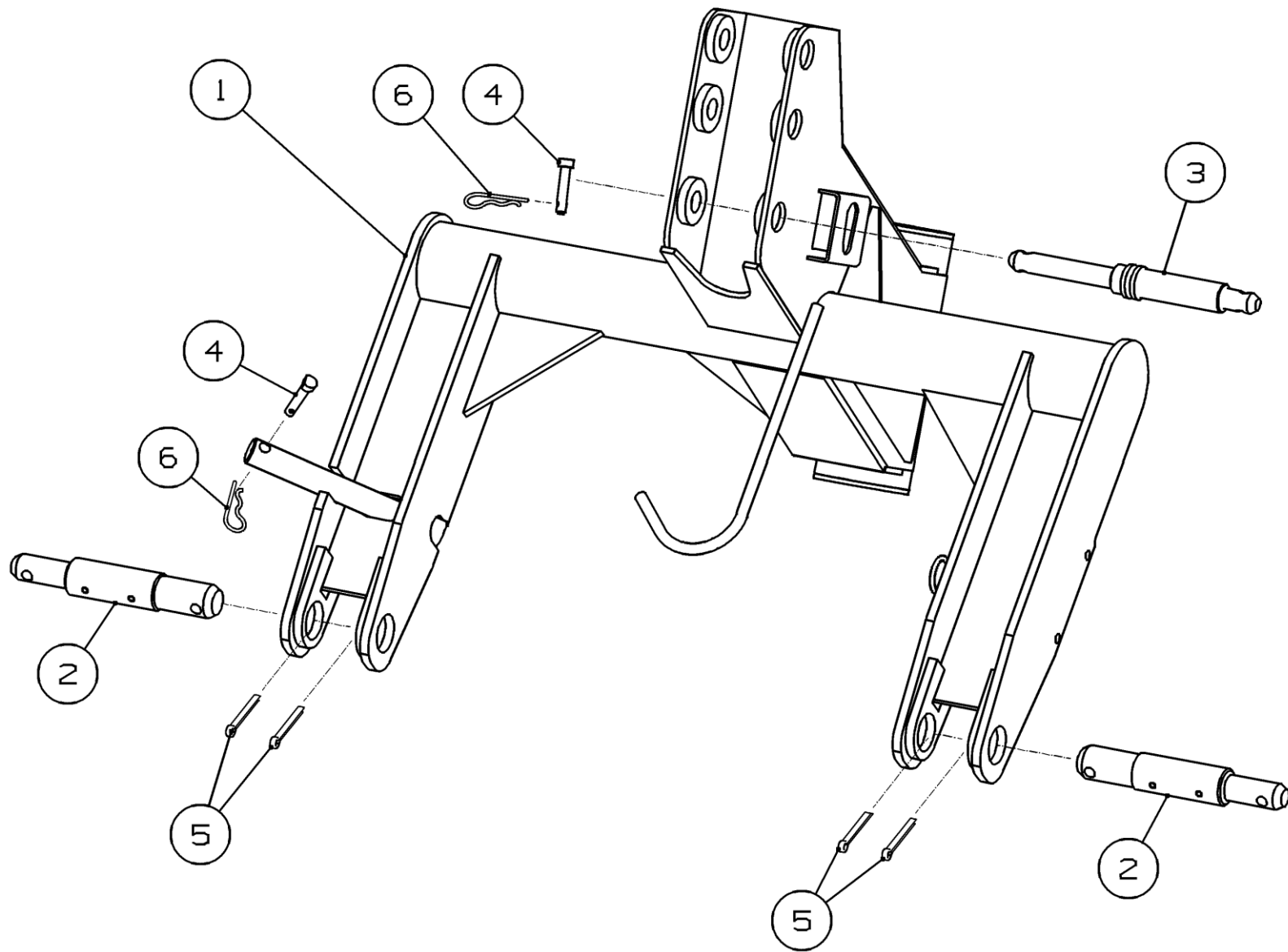


Рисунок 3 - КРК-2.4.17.070 Навеска

КРК-2.4.17.070 Навеска

Номер рисунка	Номер позиции	Обозначение	Наименование сборочных единиц, деталей	Количество, шт.	Примечание
3	1	КРК-2.4.17.080	Рамка	1	
	2	КРК-2.4.17.608	Ось	2	
	3	КРК-2.4.07.601А	Ось	1	
	4	КРК-02.616	Фиксатор	2	
	5		Шплинт 6,3х56.019 ГОСТ 397-79	4	
	6		Шплинт пружинный 2.3,6х50.019 ОСТ 23.22-7	2	

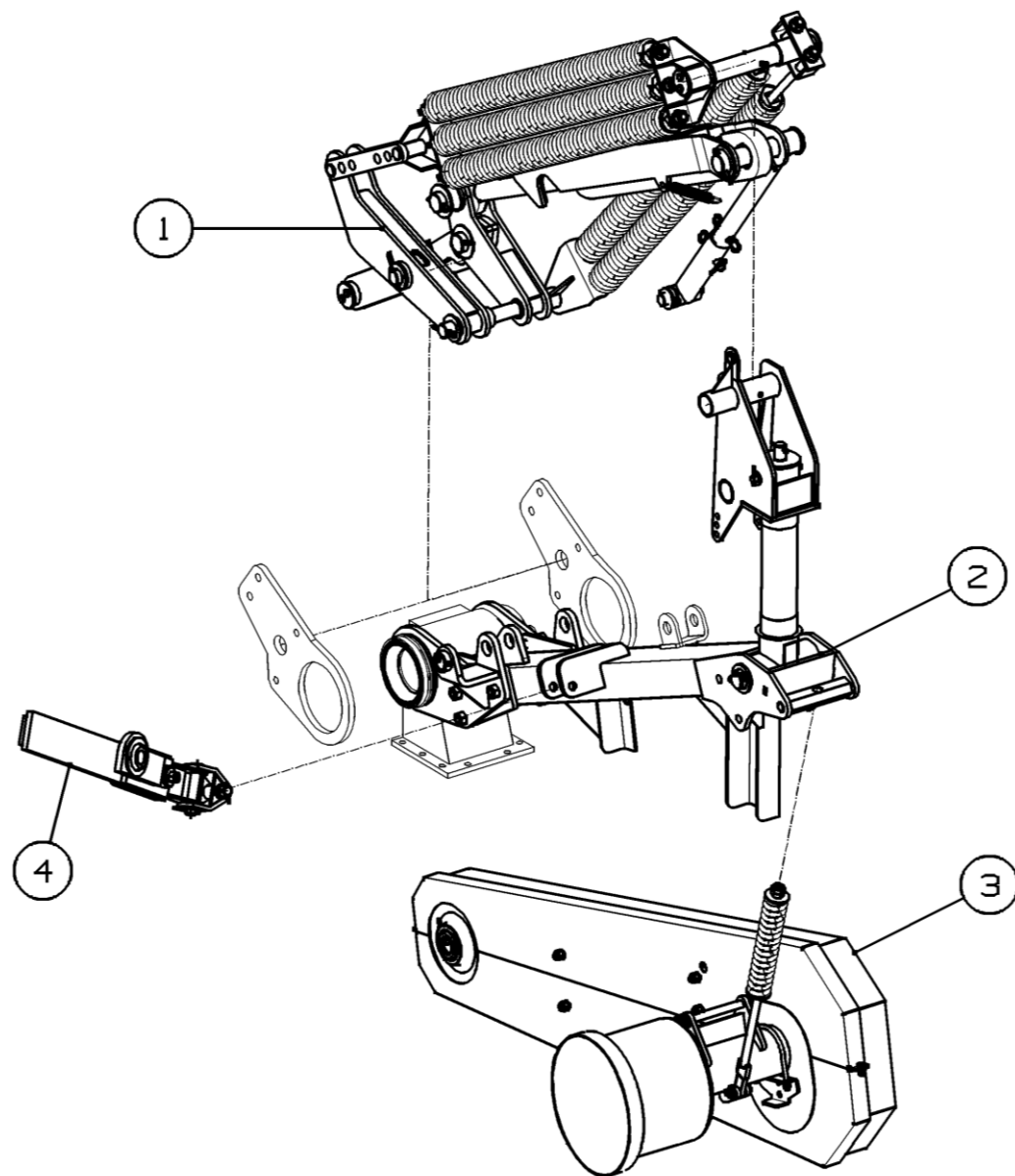


Рисунок 4 - КРН-2.8.01.000 Брус малый

КРН-2.8.01.000 Брус малый

Номер рисунка	Номер позиции	Обозначение	Наименование сборочных единиц, деталей	Количество, шт.	Примечание
4	1	КРН-2.8.01.020	Механизм вывешивания и подъема	1	
	2	КРК-2.4.02.000А	Установка бруса малого	1	
	3	КРН-2.8.03.000	Установка привода	1	
	4	КРН-2.8.06.000	Установка предохранителя	1	

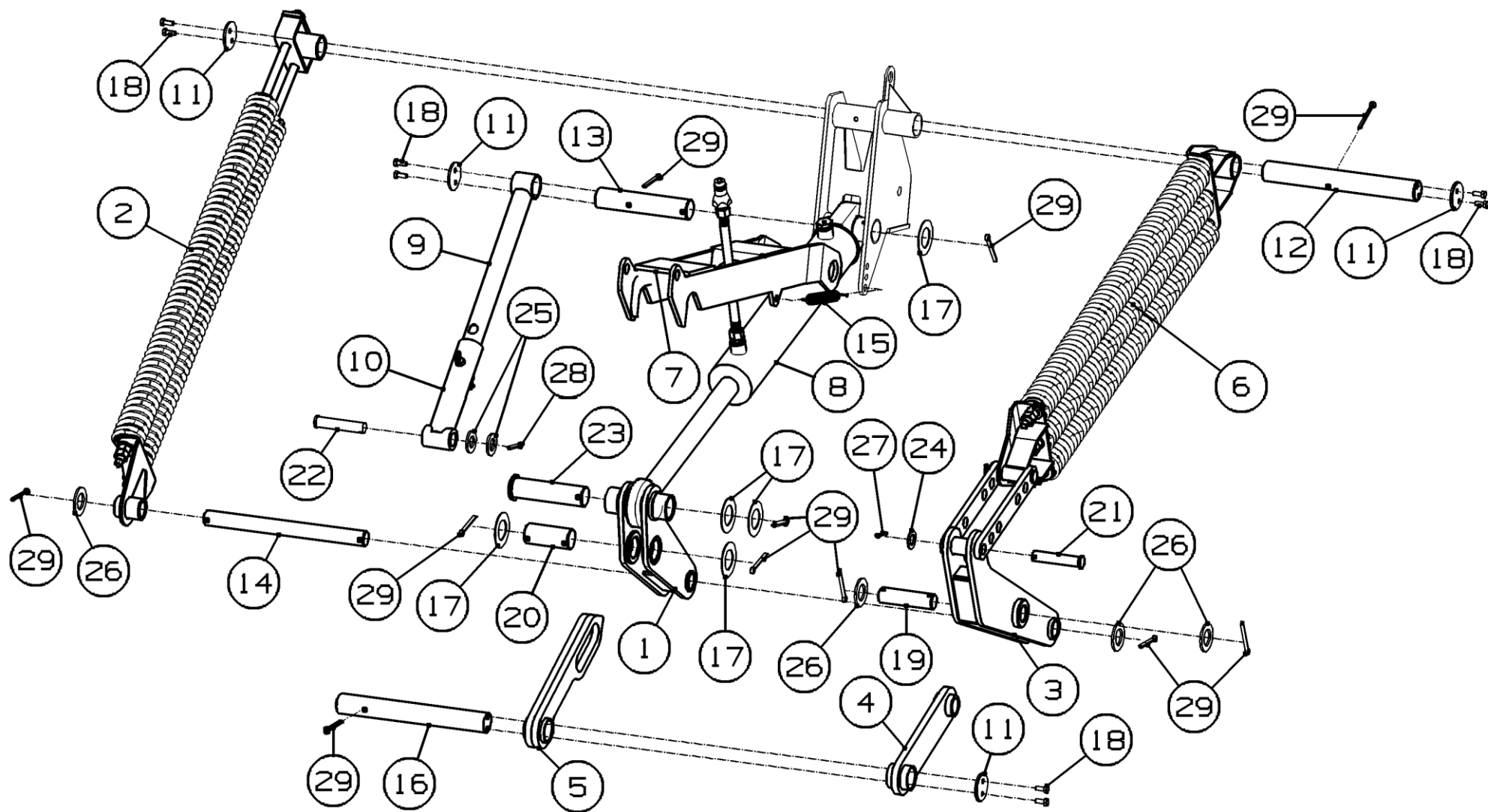


Рисунок 5 - КРН-2.8.01.020 Механизм вывешивания и подъема

КРН-2.8.01.020 Механизм вывешивания и подъема

Номер рисунка	Номер позиции	Обозначение	Наименование сборочных единиц, деталей	Количество, шт.	Примечание
5	1	КРК-2.4.00.030	Кронштейн	1	
	2	КРН-2.8.00.060	Блок пружин	1	
	3	КРК-2.4.00.070	Коромысло	1	
	4	КРК-2.4.00.110	Рычаг	1	
	5	КРК-2.4.00.120	Тяга	1	
	6	КРН-2.8.00.150	Блок пружин	1	
	7	КРК-2.4.00.190А	Фиксатор	1	
	8	КРК-2.4.00.210	Гидроцилиндр	1	
	9	КРК-2.4.00.220	Труба верхняя	1	
	10	ЖТТ-00.590	Труба нижняя	1	
	11	КРК-2.4.01.401	Шайба	4	
	12	КРК-2.4.01.601А	Ось	1	
	13	КРК-2.4.01.602А	Ось	1	
	14	КРК-2.4.01.603А	Ось	1	
	15	КРК-2.4.01.604А	Пружина	1	
	16	КРК-2.4.00.601А	Ось	1	
	17	ППТ-041.02.453-01	Шайба	5	
	18		Болт М8-6gx20.8.8.019 ГОСТ 7798-70	8	
	19		Ось 2-30b12x115.35.Ц9хр ГОСТ 9650-80	1	
	20		Ось 2-40b12x95.35.Ц9хр ГОСТ 9650-80	1	
	21		Ось 6-20b12x100.35.Ц9хр ГОСТ 9650-80	1	
	22		Ось 6-25b12x95.35.Ц9хр ГОСТ 9650-80	1	
	23		Ось 6-40b12x150.35.Ц9хр ГОСТ 9650-80	1	
	24		Шайба С20.01.019 ГОСТ 11371-78	1	
	25		Шайба С24.01.019 ГОСТ 11371-78	2	
	26		Шайба С30.01.019 ГОСТ 11371-78	4	
	27		Шплинт 5x40.019 ГОСТ 397-79	1	
	28		Шплинт 6,3x50.019 ГОСТ 397-79	1	
	29		Шплинт 8x63.019 ГОСТ 397-79	11	

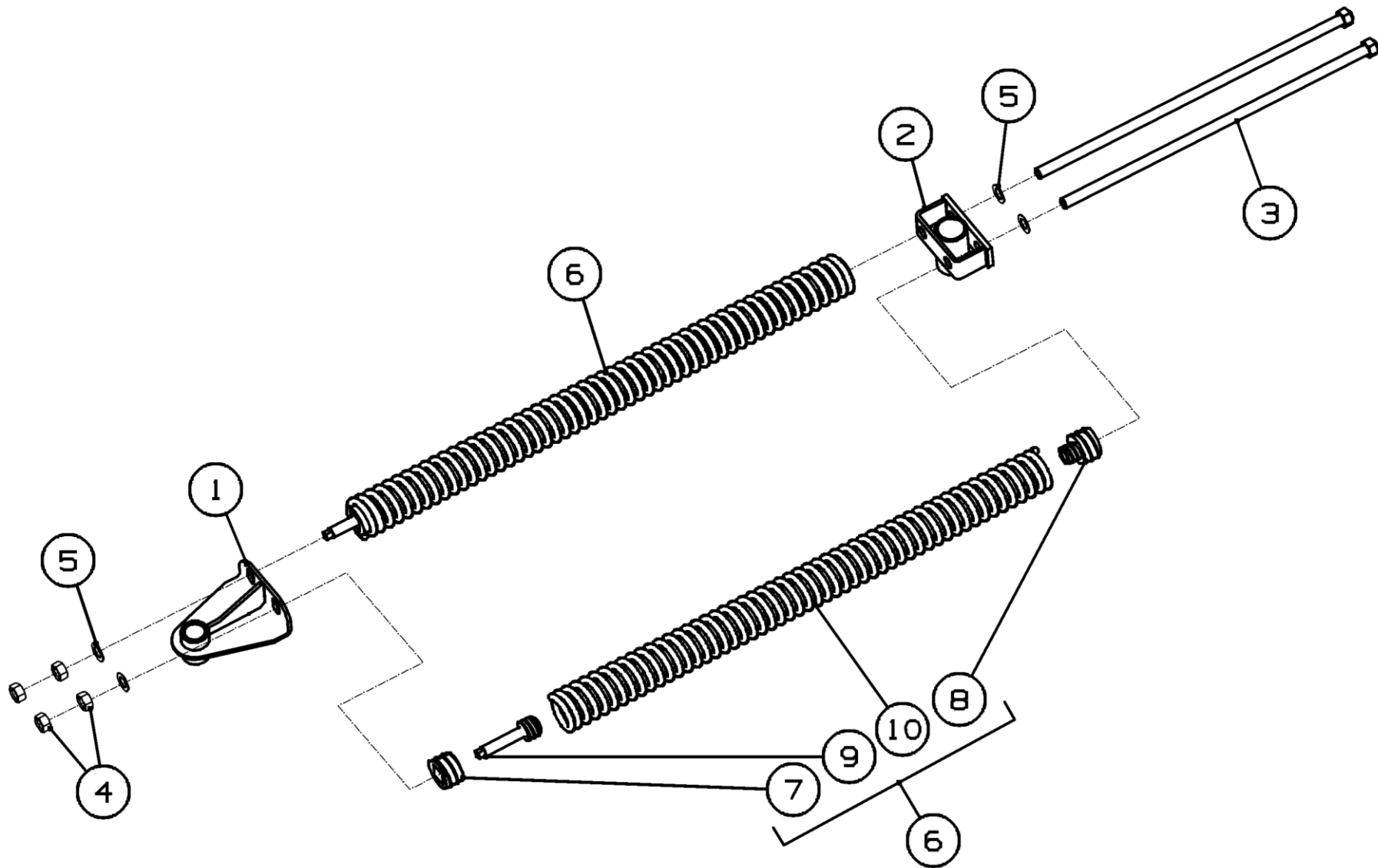


Рисунок 6 - КРН-2.8.00.060 Блок пружин

КРН-2.8.00.060 Блок пружин

Номер рисунка	Номер позиции	Обозначение	Наименование сборочных единиц, деталей	Количество, шт.	Примечание
6	1	КРК-2.4.00.080	Кронштейн	1	
	2	КРК-2.4.00.100	Кронштейн	1	
	3	КРП-303.00.300	Болт	2	
	4		Гайка М16-6Н.6.019 ГОСТ 5915-70	4	
	5		Шайба С16.01.019 ГОСТ 11371-78	4	
	6	КРН-2.8.00.130	Пружина	2	
	7	3518050-11043А	Пробка	2	
	8	3518050-11045А	Пробка двойная	2	
	9	3518050-16345	Пробка специальная	2	
	10	3518050-16407	Пружина	2	

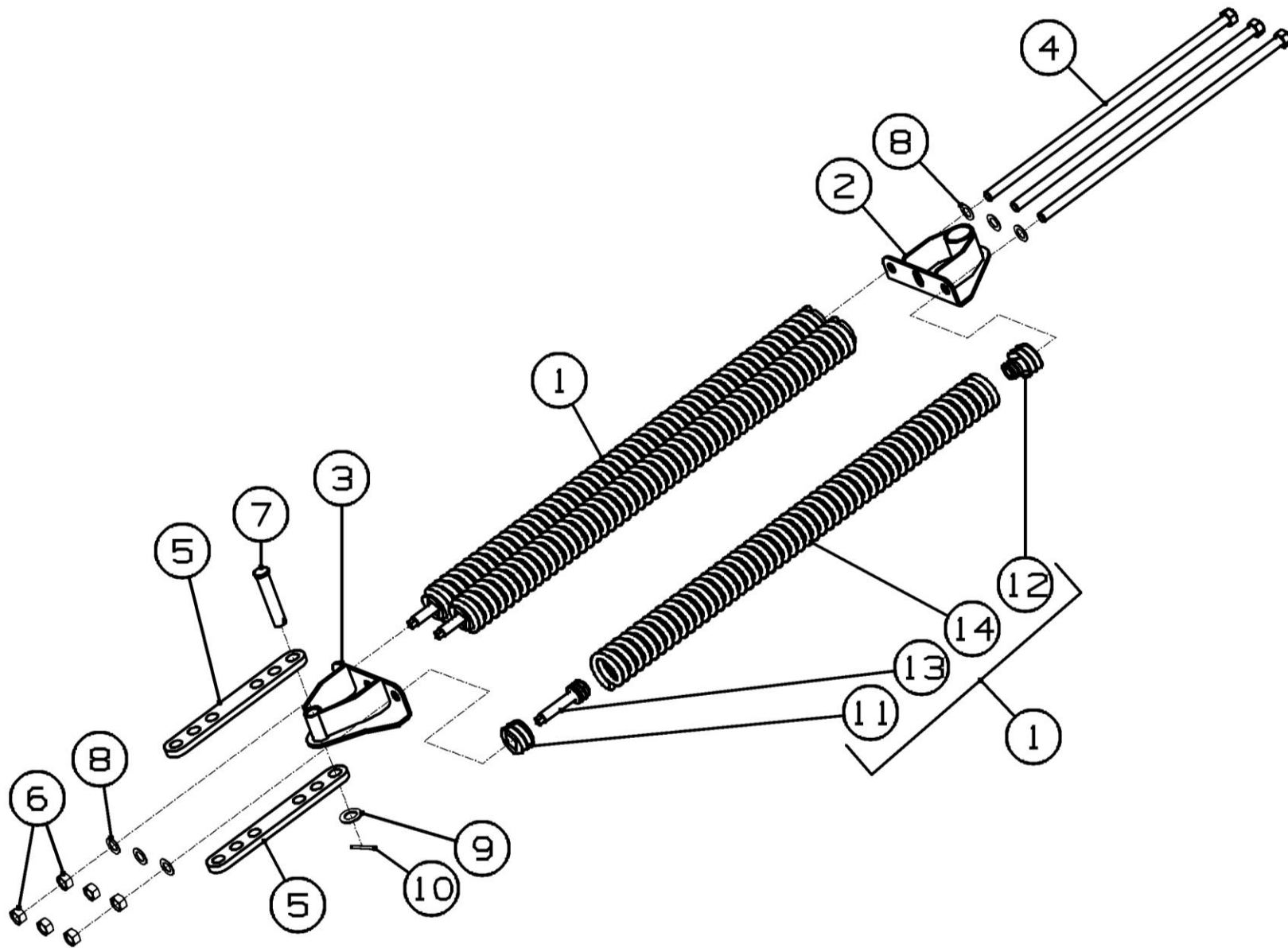


Рисунок 7 - КРН-2.8.00.150 Блок пружин

КРН-2.8.00.150 Блок пружин

Номер рисунка	Номер позиции	Обозначение	Наименование сборочных единиц, деталей	Количество, шт.	Примечание
7	1	КРН-2.8.00.130	Пружина	3	
	2	КРК-2.4.00.160	Кронштейн	1	
	3	КРК-2.4.00.170	Кронштейн	1	
	4	КРП-303.00.300	Болт	3	
	5	КРК-2.4.00.417А	Пластина	2	
	6		Гайка М16-6Н.6.019 ГОСТ 5915-70	6	
	7		Ось 6-20b12x100.35Ц9хр ГОСТ 9650-80	1	
	8		Шайба С16.01.019 ГОСТ 11371-78	6	
	9		Шайба С20.01.019 ГОСТ 11371-78	1	
	10		Шплинт 5x32 ГОСТ 397-79	1	
	11	3518050-11043А	Пробка	3	
	12	3518050-11045А	Пробка двойная	3	
	13	3518050-16345	Пробка специальная	3	
	14	3518050-16407	Пружина	3	

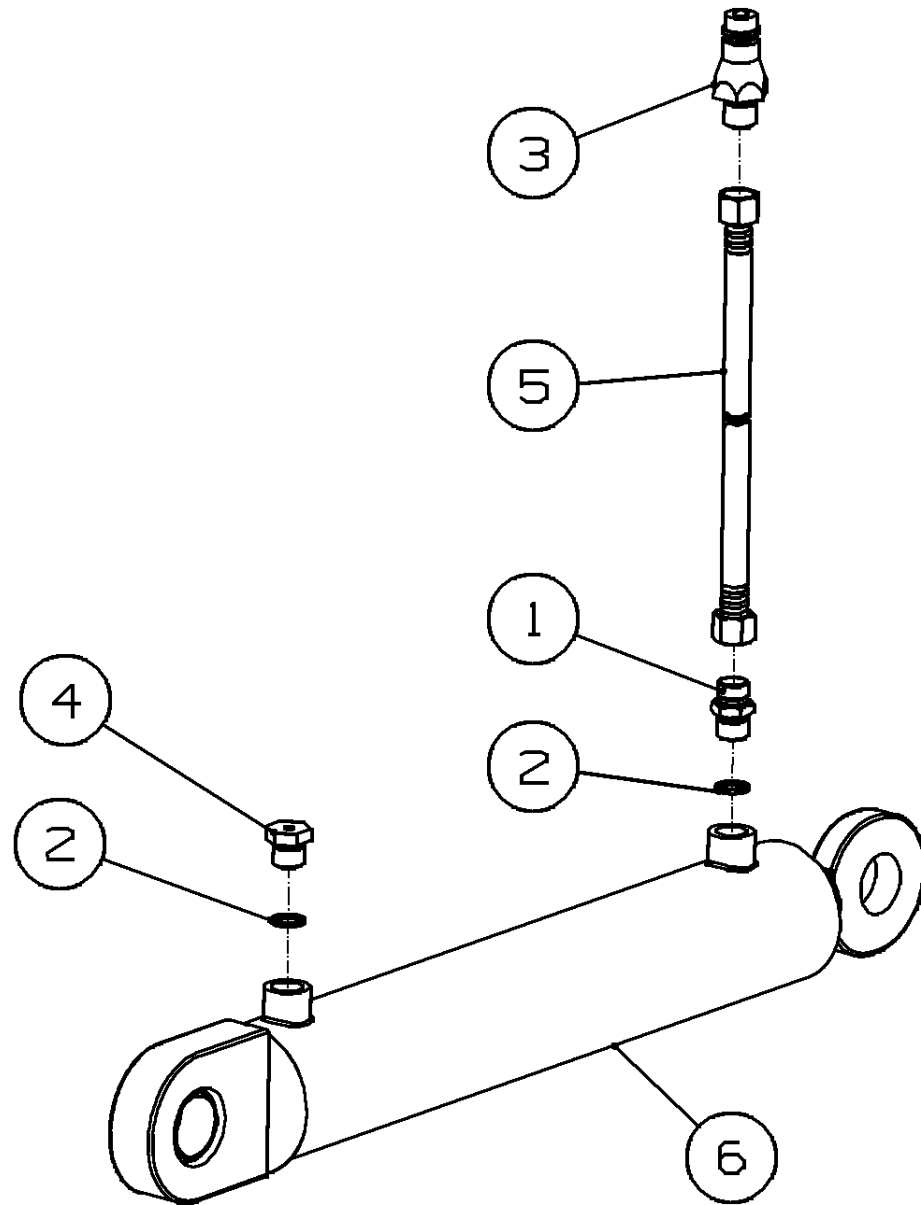


Рисунок 8 - КРК-2.4.00.210 Гидроцилиндр

КРК-2.4.00.210 Гидроцилиндр

Номер рисунка	Номер позиции	Обозначение	Наименование сборочных единиц, деталей	Количество, шт.	Примечание
8	1	ЖТТ-00.689-03	Дроссель	1	
	2		Кольцо 017-020-19-2-3 ГОСТ 9833-73/18829-73	2	
	3		БРС тип ISO-A, размерность DN13 (ф20,5) по ISO 7241-A/ISO 5675; M20x1,5 (конус 60°)/M20x1,5 (конус 60°) (Штекер)	1	
	4	H.036.77.000	Сапун	1	
	5	H.036.83.130	Рукав высокого давления II ф12	1	L=1805мм
	6	Ц80.40.400.01.11	Гидроцилиндр ОАО «ВЗТА» г. Винница Украина	1	

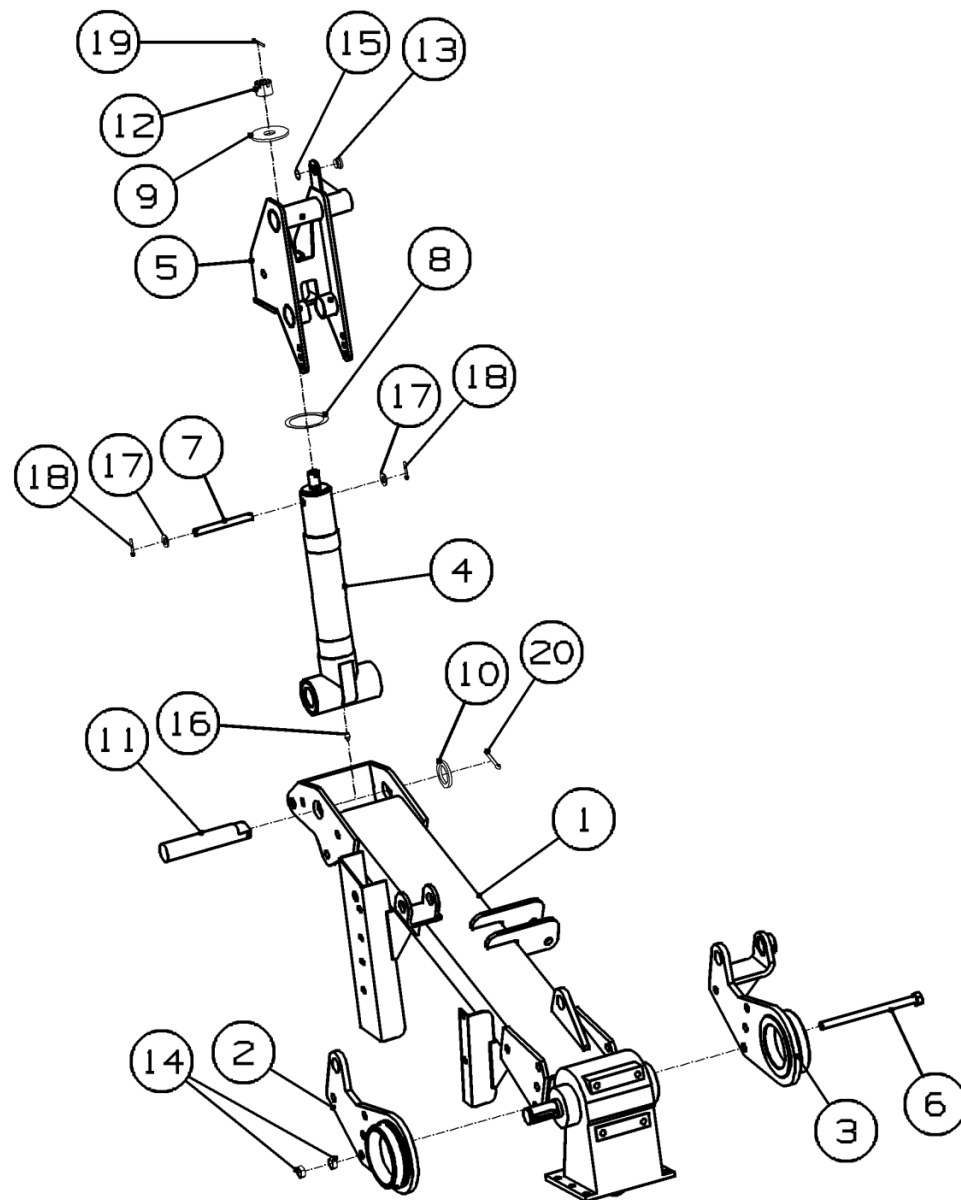


Рисунок 9 - КРК-2.4.02.000А Установка бруса малого

КРК-2.4.02.000А Установка бруса малого

Номер рисунка	Номер позиции	Обозначение	Наименование сборочных единиц, деталей	Количество, шт.	Примечание
9	1	КРК-2.4.02.010А	Брус малый	1	
	2	КРК-2.4.00.040	Подшипник скольжения	1	
	3	КРК-2.4.00.040-01	Подшипник скольжения	1	
	4	КРК-2.4.03.040	Опора поворотная	1	
	5	КРК-2.4.03.070	Оголовок	1	
	6	ЖТТ-00.540	Винт специальный	4	
	7	КРК-2.4.02.604	Ось	1	Доп. знамена на Ось 2-16h9x140.35.Ц9хр ГОСТ 9650-80
	8	ЖТТ-00.419А	Шайба	4	Мах
	9	ЖТТ-00.488	Шайба	1	
	10	ЖТТ-00.489	Шайба	1	
	11	ЖТТ-00.617	Ось	1	
	12	КСД-02.00.607А	Гайка	1	Доп. знамена на Гайка М24х2-6Н.6.019 ГОСТ 5918-75
	13	ППР-122.05.603	Глазок шпагата	1	
	14		Гайка М16-6Н.05.019 ГОСТ 5915-70	8	
	15		Кольцо В20 ГОСТ 13942-86	1	Доп. знамена на Кольцо стопорное DIN471-20x1,2
	16		Масленка 1.2.Ц6 ГОСТ 19853-74	1	
	17		Шайба С.16.01.019 ГОСТ 11371-78	2	
	18		Шплинт 4х32.019 ГОСТ 397-79	2	
	19		Шплинт 4х45.019 ГОСТ 397-79	1	
	20		Шплинт 6,3х50.019	1	

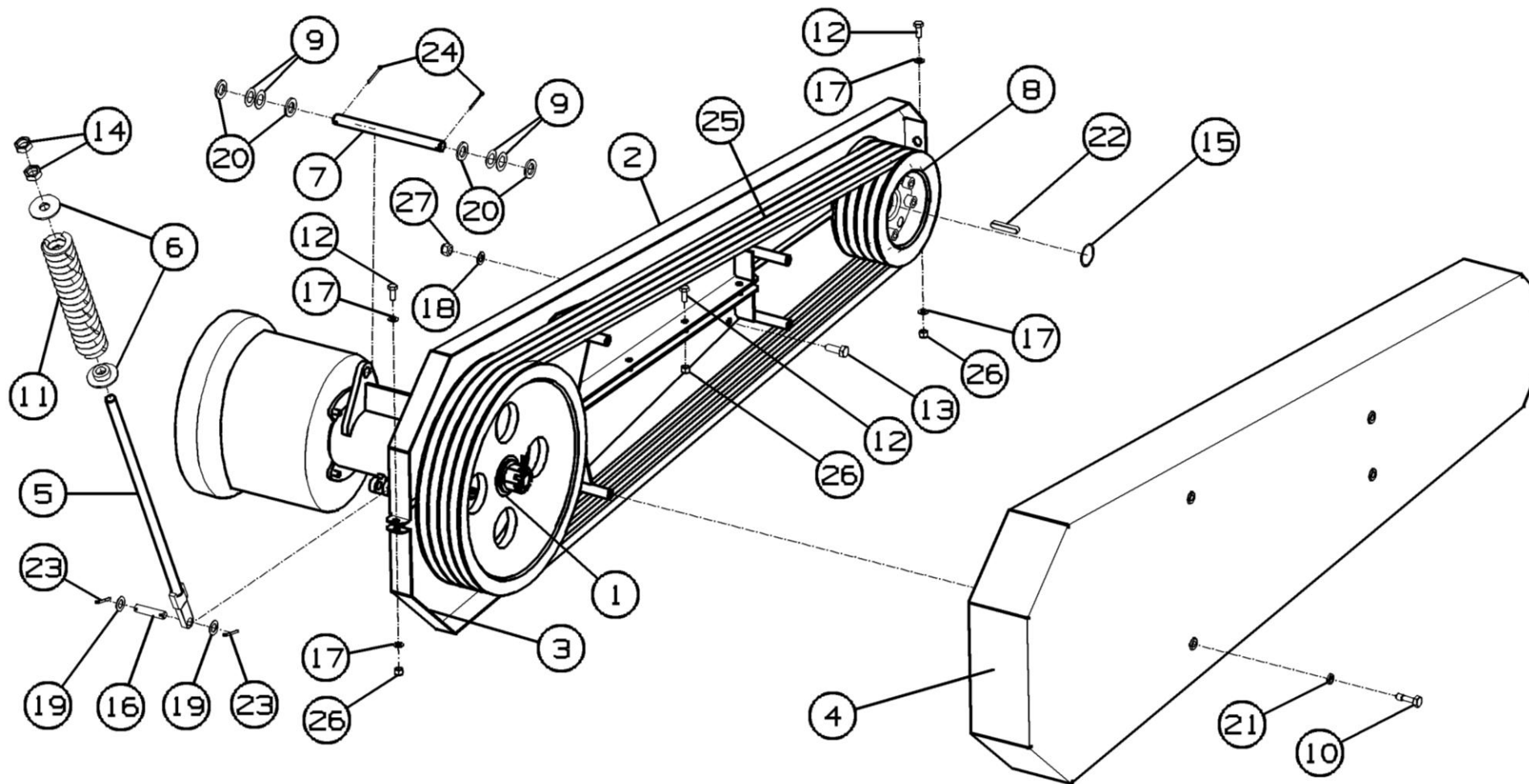


Рисунок 10 - КРН-2.8.03.000 Установка привода

КРН-2.8.03.000 Установка привода

Номер рисунка	Номер позиции	Обозначение	Наименование сборочных единиц, деталей	Количество, шт.	Примечание
10	1	ЖТТ-03.200Б-01	Привод	1	
	2	КРН-2.8.03.290	Щиток	1	
	3	КРН-2.8.03.290-01	Щиток	1	
	4	КРН-2.8.03.300	Щиток	1	
	5	ЖТТ-00.050	Тяга	1	
	6	ППР-122.01.350	Пробка	2	
	7	КРК-2.4.03.619	Ось	1	
	8	КРК-2.4.00.310	Шкив ведомый SPB 180-4	1	
	9	ЖТТ-03.444	Шайба	8	Наиб. количество
	10	ЖТТ-03.642	Болт	4	Доп. замена на Винт М10-6gx36.88.019 ГОСТ 10338-80
	11	ППТ-041.00.602	Пружина	1	
	12		Болт М8-6gx20.88.35.019 ГОСТ 7798-70	6	
	13		Болт М10-6gx30.88.35.019 ГОСТ 7798-70	6	
	14		Гайка М16-6Н.05.019 ГОСТ 5915-70	2	
	15		Кольцо А35 ГОСТ 13942-86	1	Доп. замена на Кольцо стопорное DIN471-35x1,5
	16		Ось 2-12h11x55.35.Ц9хр ГОСТ 9650-80	1	
	17		Шайба С8.01.019 ГОСТ 11371-78	4	
	18		Шайба С10.01.019 ГОСТ 11371-78	6	
	19		Шайба С12.01.019 ГОСТ 11371-78	2	
	20		Шайба С16.01.019 ГОСТ 11371-78	4	
	21		Шайба 10Т.65Г.019 ГОСТ 6402-70	4	

КРН-2.8.03.000 Установка привода

Номер рисунка	Номер позиции	Обозначение	Наименование сборочных единиц, деталей	Количество, шт.	Примечание
10	22		Шпонка 10x8x50 ГОСТ 23360-78	1	
	23		Шплинт 3.2x25.019 ГОСТ 397-79	2	
	24		Шплинт 4x32.019 ГОСТ 397-79	2	
	25		Ремень В(Б)-3150 ГОСТ 1284.1-3-89	4	Доп. замена на Ремень ХРВ "Optibelt" L=3150мм, или Ремень SPB(УБ)-3150 по каталогу ОАО "НИИРП", или Ремень SPB-3150 производства "DARWIN PLUS"
	26		Гайка М8-6Н.6.019 ТУ 23.461747208-92	6	
	27		Гайка М10-6Н.6.019 ТУ 23.461747208-92	6	

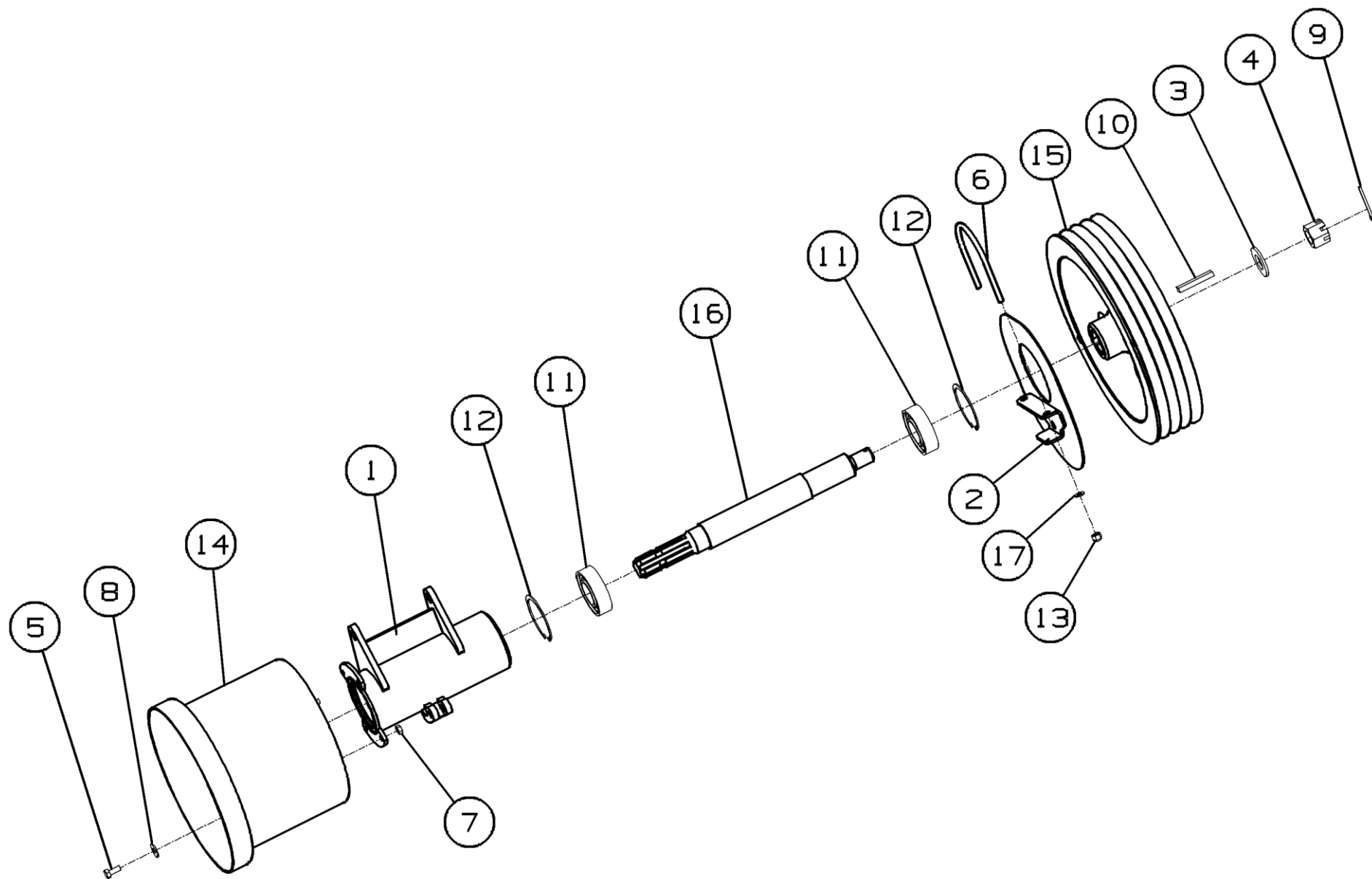


Рисунок 11 - ЖТТ-03.200Б-01 Привод

ЖТТ-03.2005-01 Привод

Номер рисунка	Номер позиции	Обозначение	Наименование сборочных единиц, деталей	Количество, шт.	Примечание
11	1	КРК-2.4.03.250А	Корпус	1	
	2	КРК-2.4.03.260А	Щиток	1	
	3	ЖТТ-03.451	Шайба	1	Доп. замена на Шайба С.24.01.019 ГОСТ 11371-78
	4	КСД-02.00.607А	Гайка	1	Доп. замена на Гайка М24*2-6Н.6.019 ГОСТ 5918-73
	5		Болт М8-6g*20.88.019 ГОСТ 7798-70	4	
	6	КРК-2.4.03.644	Скоба	1	
	7		Гайка М8-6Н.6.019 ГОСТ 5915-70	4	
	8		Шайба 8.01.019 ГОСТ 6958-78	4	
	9		Шплинт 4*50.019 ГОСТ 397-79	1	
	10		Шпонка 12*8*56 ГОСТ 23360-78	1	
	11		Подшипник 180508 ГОСТ 8882-75	2	
	12		Кольцо С80 ГОСТ 13943-86	2	
	13		Гайка М8-6Н.6.016 ТУ 23.4617472.08-92	2	
	14		Кожух С.270	1	La Magdalena
	15	КРН-2.8.03.106	Шкив четырех ручьевой	1	
	16	ЖТТ-03.604Б	Вал	1	
	17		Шайба С.8.01.019 ГОСТ 11371-78	2	

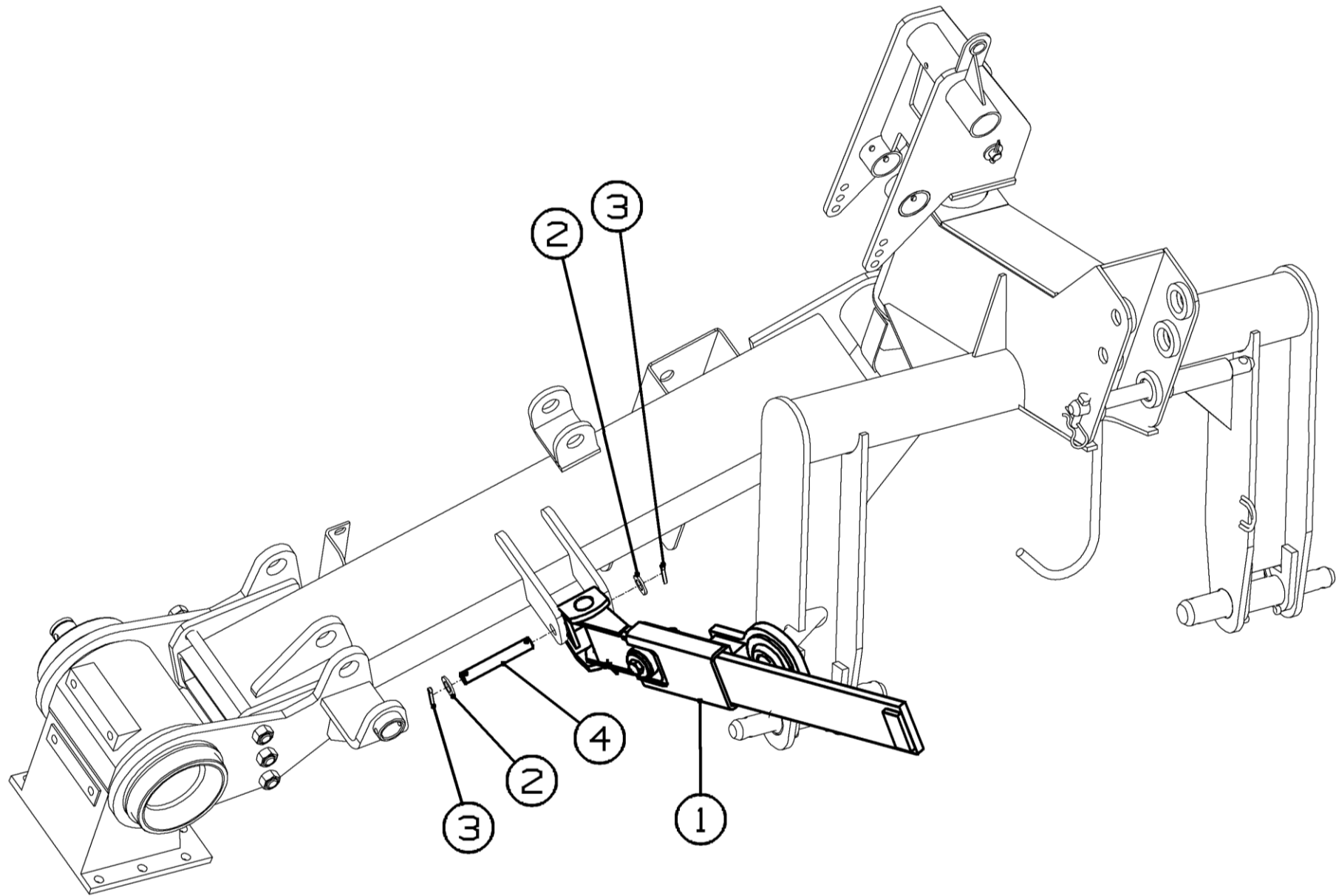


Рисунок 12 - КРН-2.8.06.000 Установка предохранителя

КРН-2.8.06.000 Установка предохранителя

Номер рисунка	Номер позиции	Обозначение	Наименование сборочных единиц, деталей	Количество, шт.	Примечание
12	1	КРН-2.8.06.010	Предохранитель тяговый	1	
	2		Шайба С16.01.019 ГОСТ 11371-78	2	
	3		Шплинт 4х32.019 ГОСТ 397-79	2	
	4		Ось 2-16h11x105.Ц9хр ГОСТ 9650-80	1	

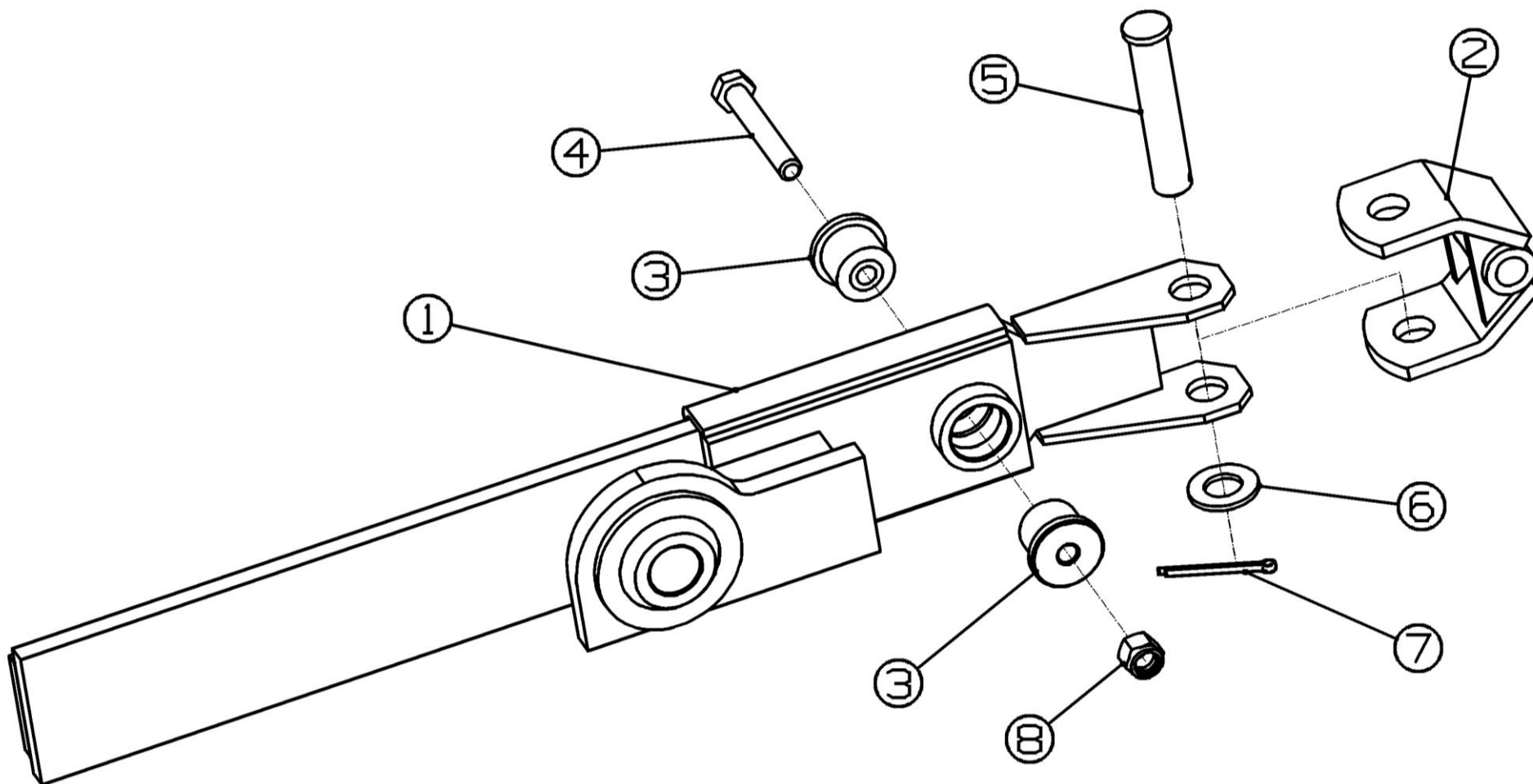


Рисунок 13 - КРН-2.8.06.010 Тяговый предохранитель

КРН-2.8.06.010 Тяговый предохранитель

Номер рисунка	Номер позиции	Обозначение	Наименование сборочных единиц, деталей	Количество, шт.	Примечание
13	1	КРН-2.8.06.020	Направляющая	1	
	2	ЖТТ-05.040	Вилка	1	
	3	КРН-2.8.06.601	Втулка	2	
	4		Болт М10-6gx80.88.35.019 ГОСТ 7798-70	1	
	5		Ось 6-20b12x100.35.Ц9хр ГОСТ 9650-80	1	
	6		Шайба С.20.01.019 ГОСТ 11371-78	1	
	7		Шплинт 4x50.019 ГОСТ 397-79	1	
	8		Гайка М10-6Н.6.019 ТУ 23.4617472.08-92	1	

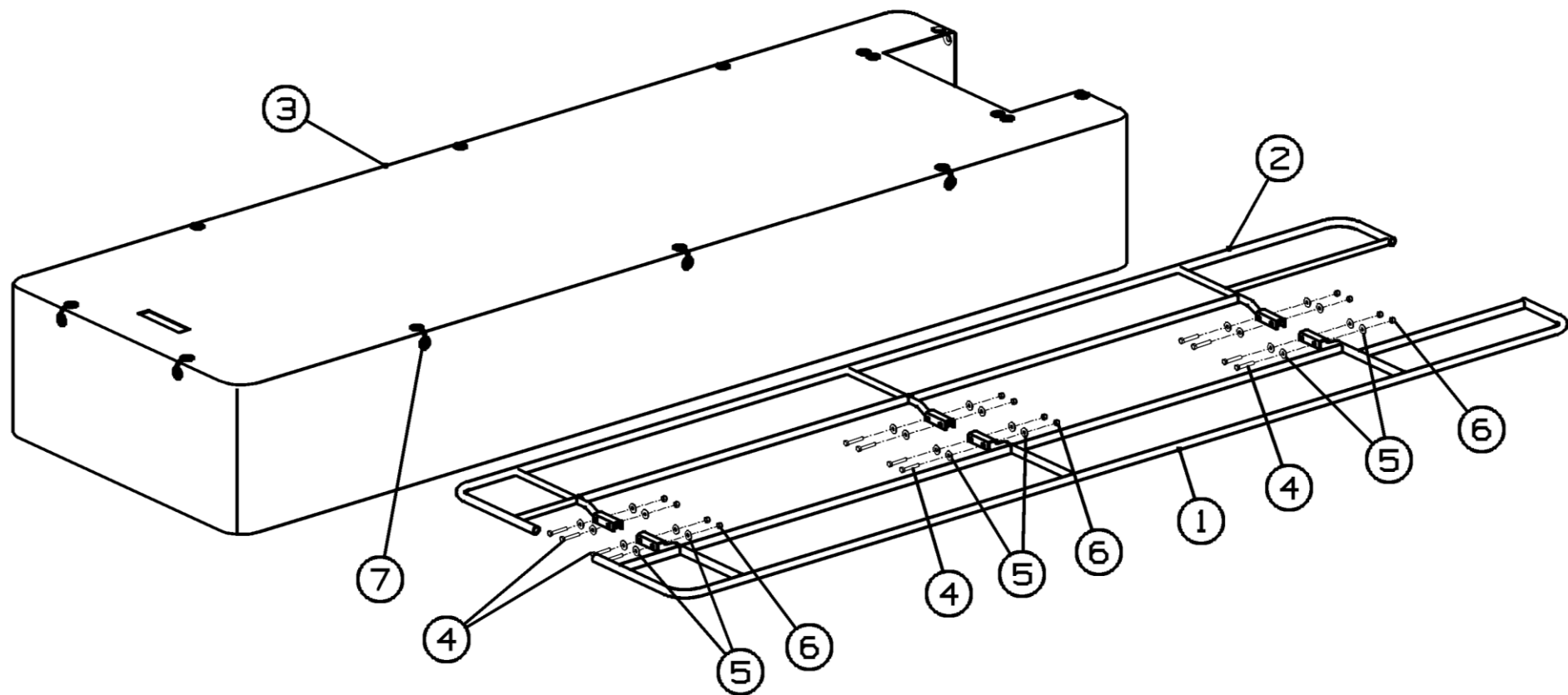


Рисунок 14 - КРН-2.8.08.000 Установка ограждений

КРН-2.8.08.000 Установка ограждений

Номер рисунка	Номер позиции	Обозначение	Наименование сборочных единиц, деталей	Количество, шт.	Примечание
14	1	КРН-2.8.08.010	Ограждение	1	
	2	КРН-2.8.08.010-01	Ограждение	1	
	3	КРН-2.8.08.030В	Тент	1	
	4		Болт М8-6gx50.88.35.019 ГОСТ 7798-70	12	
	5		Шайба С.8.01.019 ГОСТ 6958-78	24	
	6		Гайка М8-6Н.6.019 ТУ 23.4617472.08-92	12	
	7		Кабельная стяжка КСУ 9x260	20	

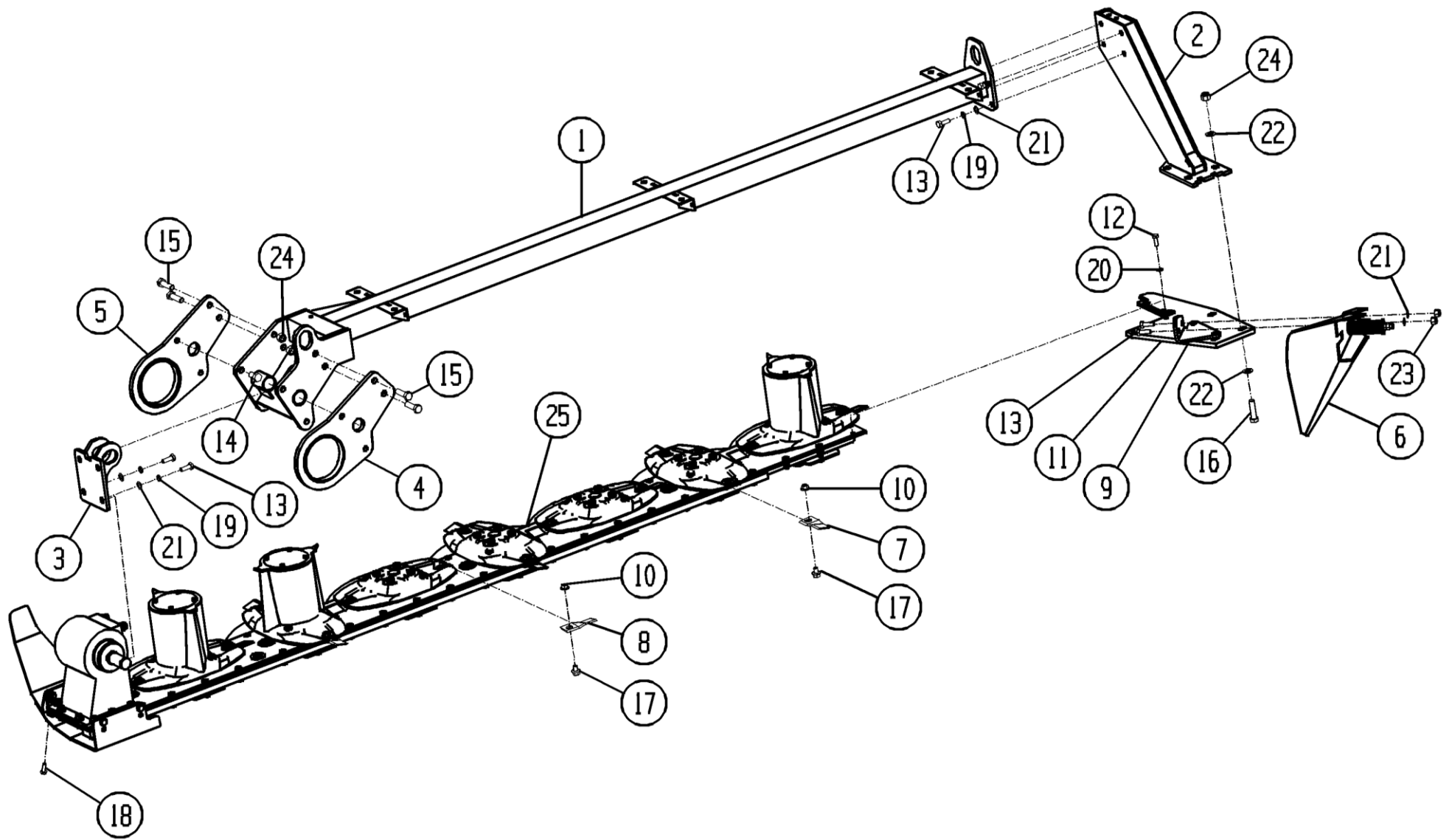


Рисунок 15 - КРН-2.8.09.000 Рама ограждений

КРН-2.8.09.000 Рама ограждений

Номер рисунка	Номер позиции	Обозначение	Наименование сборочных единиц, деталей	Количество, шт.	Примечание
15	1	КРН-2.8.09.020	Рама	1	
	2	КРК-2.4.09.040	Опора	1	
	3	КРК-2.4.09.090	Кронштейн	1	
	4	КРК-2.4.09.120А	Щека	1	
	5	КРК-2.4.09.120А-01	Щека	1	
	6	ЖТТ-09.000А	Делитель полевой	1	
	7	60-0112-35-01-7	Нож правый	8	Совместно с поз. 8, 10
	8	60-0112-35-01-7	Нож левый	6	Совместно с поз. 7, 10
	9	КРН-2.8.09.435	Кронштейн	1	
	10	ЖТТ-00.691А	Гайка Ножа	14	
	11	КРК-2.4.09.432	Пластина	1	
	12		Болт М10-6gx35.88.35.019 ГОСТ 7798-70	3	
	13		Болт М12-6gx35.88.35.019 ГОСТ 7798-70	10	
	14		Болт М16-6gx30.88.35.019 ГОСТ 7798-70	4	
	15		Болт М16-6gx55.88.35.019 ГОСТ 7798-70	4	
	16		Болт М16-6gx60.88.35.019 ГОСТ 7798-70	4	
	17		Болт М12-6g.16.88.35X.019-F ГОСТ 50274-92	14	Совместно с поз. 7, 8, 10; Доп. замена на Болт М12-6g.16.88.35X.019-F ГОСТ 55739-2013
	18		Болт М10-6gx35.46.019 ГОСТ 7802-81	2	При необходимости

КРН-2.8.09.000 Рама ограждений

Номер рисунка	Номер позиции	Обозначение	Наименование сборочных единиц, деталей	Количество, шт.	Примечание
15	19		Шайба 12Т.65Г.019 ГОСТ 6402-70	8	
	20		Шайба С10.01.019 ГОСТ 11371-78	2	
	21		Шайба С12.01.019 ГОСТ 11371-78	10	
	22		Шайба С16.01.019 ГОСТ 11371-78	8	
	23		Гайка М12-6Н.6.019 ТУ 23.4617472.08-92	2	
	24		Гайка М16-6Н.6.019 ТУ 23.4617472.08-92	8	
	25	SDL 0.7.01.М	Брус режущий с редуктором	1	Доп. замена на DL 07800М Брус режущий с редуктором

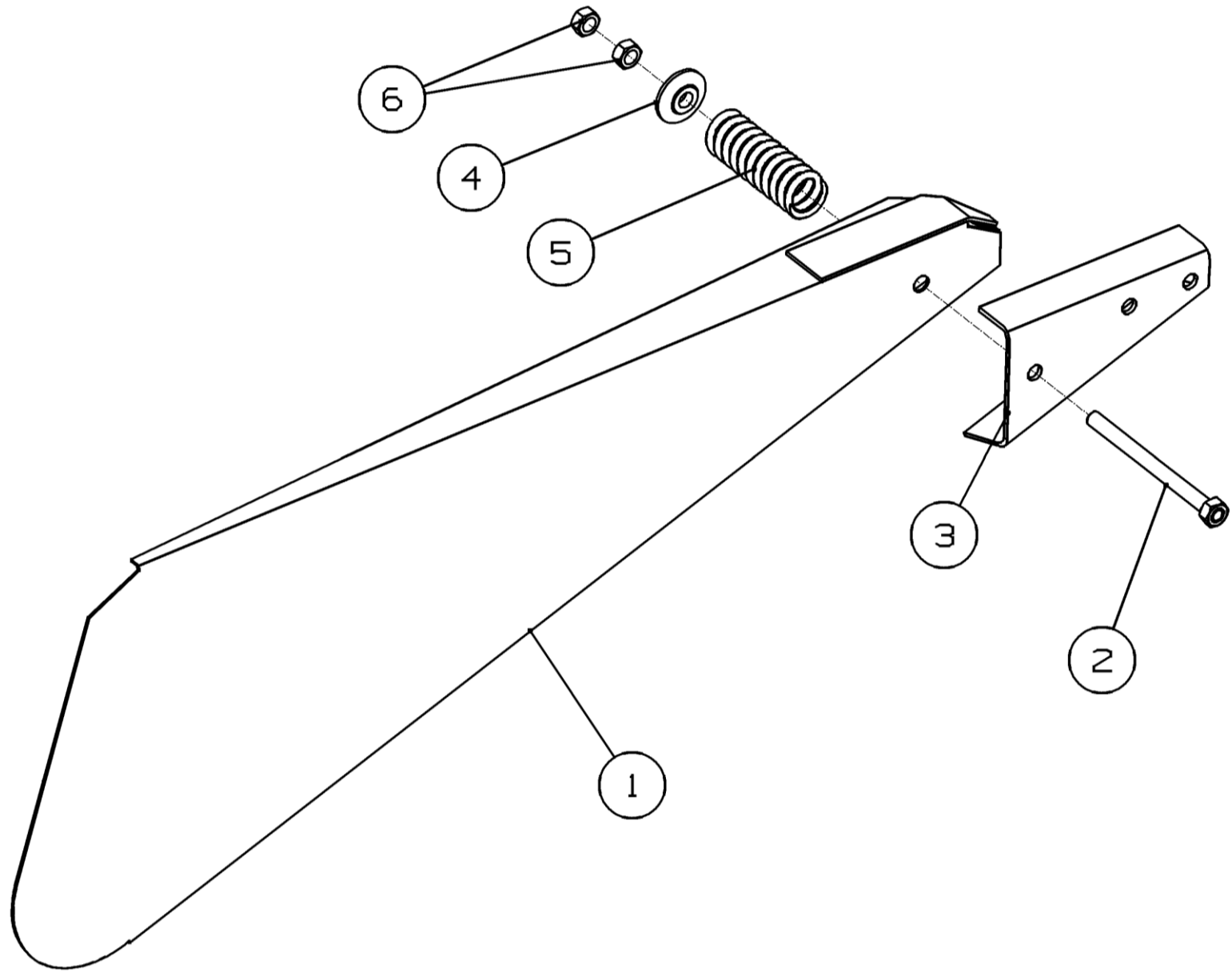


Рисунок 16 - ЖТТ-09.000А Делитель полевой

ЖТТ-09.000А Делитель полевой

Номер рисунка	Номер позиции	Обозначение	Наименование сборочных единиц, деталей	Количество, шт.	Примечание
16	1	ЖТТ-09.020А	Щиток делителя	1	
	2	ЖТТ-09.030	Шпилька специальная	1	
	3	ЖТТ-09.401	Кронштейн делителя	1	
	4	ЖТТ-09.602	Шайба	1	
	5	54-61794	Пружина	1	
	6		Гайка М12-6Н.6.019 ГОСТ 5915-70	2	

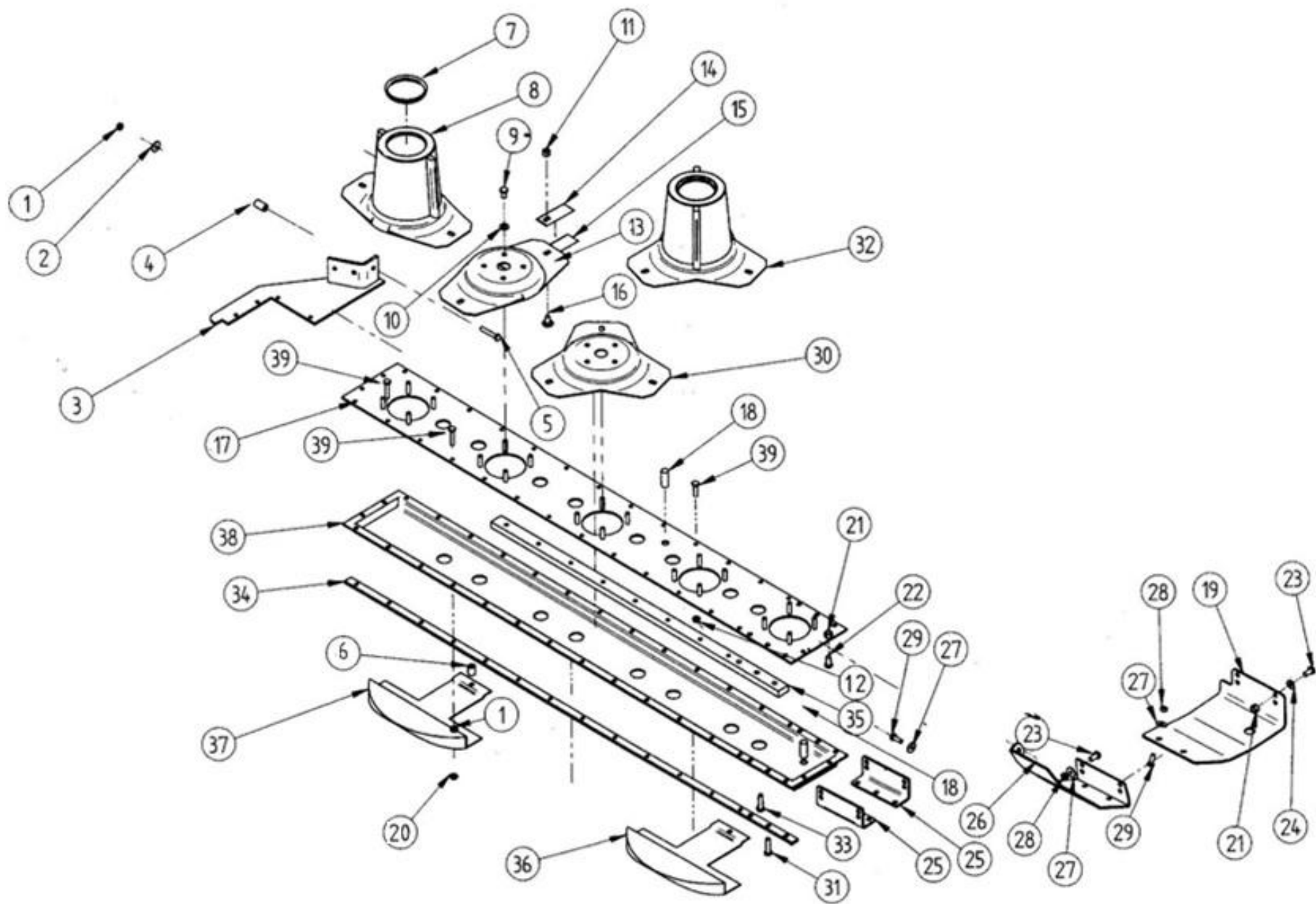


Рисунок 17 - Режущий аппарат с редуктором

Режущий аппарат с редуктором

Номер рисунка	Номер позиции	Обозначение	Наименование сборочных единиц, деталей	Количество, шт.	Примечание
17	1	2823006	Гайка	1	
	2	5812041	Шайба	1	
	3	КРК-2.4.09.432	Пластина	1	
	4	6612021	Втулка нейлоновая	1	
	5	7443521	Болт	1	
	6	1151041	Втулка	1	
	7	2051007	Крышка	3	
	8	3151008	Диск ротора	3	
	9	7451009	Болт	28	
	10	5851010	Шайба	28	
	11	2851111	Гайка	14	
	12	2852004	Гайка	32	
	13	3151013	Диск ротора	4	
	14	172.01.07.41 или 1832532	Нож правый	8	
	15	172.01.07.40 или 1832533	Нож левый	6	
	16	4851016	Болт крепления ножа	14	
	17	0851717	Крышка	1	
	18	6751018	Штырь	1	
	19	6551027	Опора	1	
	20	2852004	Гайка	32	
	21	2851011	Гайка	4	
	22	7451022	Болт	8	
	23	7451623	Болт	4	
	24	5801380	Шайба	4	
	25	0451025	Усиление	2	
	26	6551028	Кронштейн	1	
	27	5802302	Шайба	4	

Режущий аппарат с редуктором

Номер рисунка	Номер позиции	Обозначение	Наименование сборочных единиц, деталей	Количество, шт.	Примечание
17	28	2823006	Гайка	4	
	29	7408014	Винт	2	
	30	3151015*	Диск ротора*	4*	
	31	7447017	Винт	3	
	32	3151010*	Диск ротора*	3*	
	33	7451033	Болт	4	
	34	5751734	Усиление	1	
	35	5751735	Усиление	1	
	36	6251536	Башмак	1	
	37	6251037	Башмак	6	
	38	0851738	Поддон	1	
	39	7451138	Болт специальный	32	

*-по спецзаказу

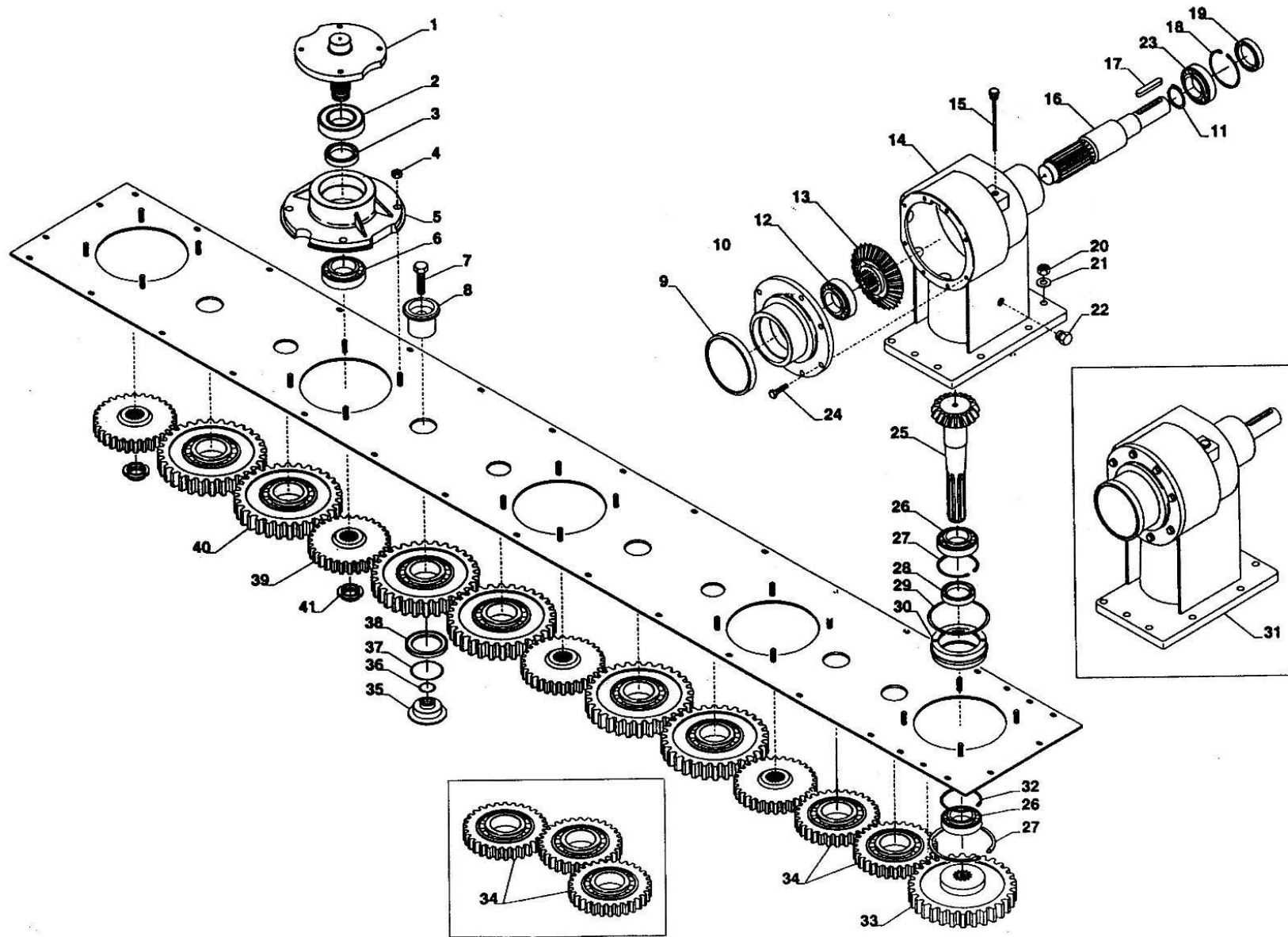


Рисунок 18 - Режущий аппарат с редуктором

Режущий аппарат с редуктором

Номер рисунка	Номер позиции	Обозначение	Наименование сборочных единиц, деталей	Количество, шт.	Примечание
18	1	6552001	Опора верхняя	7	
	2	2723785	Подшипник	7	
	3	4752003	Манжета	7	
	4	2852004	Гайка	28	
	5	6552005	Опора диска	7	
	6	2752006	Подшипник	7	
	7	7452007	Винт	15	
	8	1152008	Втулка	15	
	9	6706171	Втулка	1	
	10	2052012	Крышка	1	
	11	0306314	Кольцо	1	
	12	2706336	Подшипник	1	
	13	2452013	Коническая шестерня	1	
	14	6052014	Корпус редуктора	1	
	15	6752015	Пробка	1	
	16	0151016	Вал	1	
	17	4352017	Шпонка	1	
	18	0352018	Кольцо	1	
	19	4752019	Манжета	1	
	20	2851011	Гайка	8	
	21	5801380	Шайба	8	
	22	6752022	Пробка	1	
	23	2752023	Подшипник	1	
	24	7402310	Винт	8	
	25	5052025	Зубчатое колесо	1	
	26	2752026	Подшипник	2	
	27	0306361	Кольцо	2	
	28	4706359	Манжета	1	

Режущий аппарат с редуктором

Номер рисунка	Номер позиции	Обозначение	Наименование сборочных единиц, деталей	Количество, шт.	Примечание
18	29	0352029	Кольцо	1	
	30	6552030	Опора	1	
	31	6052032	Редуктор в сборе	1	
	32	0306414	Кольцо	1	
	33	4152033	Шестерня	1	
	34	4152034	Шестерня	3	
	35	1152035	Втулка	15	
	36	0352036	Кольцо	15	
	37	0352037	Кольцо	15	
	38	0352038	Кольцо	15	
	39	4152039	Шестерня	7	
	40	4152040	Шестерня	12	
	41	3703317	Гайка	7	

Номерной указатель

Обозначение	Наименование сборочных единиц, деталей	Номер рисунка
ЖТТ-00.050	Тяга	10
ЖТТ-00.340	Стопор	1
ЖТТ-00.419А	Шайба	9
ЖТТ-00.488	Шайба	9
ЖТТ-00.489	Шайба	9
ЖТТ-00.540	Винт специальный	9
ЖТТ-00.590	Труба нижняя	5
ЖТТ-00.617	Ось	9
ЖТТ-00.620	Стойка	1
ЖТТ-00.689-03	Дроссель	8
ЖТТ-00.691А	Гайка Ножа	15
ЖТТ-03.200А-01	Привод	10
ЖТТ-03.444	Шайба	10
ЖТТ-03.451	Шайба	11
ЖТТ-03.604Б	Вал	11
ЖТТ-03.642	Болт	10
ЖТТ-05.040	Вилка	13
ЖТТ-09.000А	Делитель полевой	15
ЖТТ-09.020А	Щиток делителя	16
ЖТТ-09.030	Шпилька специальная	16
ЖТТ-09.401	Кронштейн делителя	16
ЖТТ-09.602	Шайба	16
КРК-02.616	Фиксатор	3
КРК-2.4.00.030	Кронштейн	5
КРК-2.4.00.040	Подшипник скольжения	9
КРК-2.4.00.040-01	Подшипник скольжения	9
КРК-2.4.00.070	Коромысло	5
КРК-2.4.00.080	Кронштейн	6
КРК-2.4.00.100	Кронштейн	6
КРК-2.4.00.110	Рычаг	5
КРК-2.4.00.120	Тяга	5
КРК-2.4.00.160	Кронштейн	7
КРК-2.4.00.170	Кронштейн	7
КРК-2.4.00.190А	Фиксатор	5
КРК-2.4.00.200	Канат	1
КРК-2.4.00.210	Гидроцилиндр	5
КРК-2.4.00.220	Труба верхняя	5
КРК-2.4.00.417А	Пластина	7
КРК-2.4.00.601А	Ось	5
КРК-2.4.01.401	Шайба	5
КРК-2.4.01.601А	Ось	5
КРК-2.4.01.602А	Ось	5
КРК-2.4.01.603А	Ось	5
КРК-2.4.01.604А	Пружина	5

Продолжение номерного указателя

Обозначение	Наименование сборочных единиц, деталей	Номер рисунка
КРК-2.4.02.000А	Установка бруса малого	4
КРК-2.4.02.010А	Брус малый	9
КРК-2.4.02.604	Ось	9
КРК-2.4.03.040	Опора поворотная	9
КРК-2.4.03.070	Оголовок	9
КРК-2.4.03.250А	Корпус	11
КРК-2.4.03.260А	Щиток	11
КРК-2.4.03.619	Ось	10
КРК-2.4.03.644	Скоба	11
КРК-2.4.09.040	Опора	15
КРК-2.4.09.090	Кронштейн	15
КРК-2.4.09.120А	Щека	15
КРК-2.4.09.120А-01	Щека	15
КРК-2.4.09.432	Пластина	15
КРК-2.4.17.070	Навеска	1
КРК-2.4.17.080	Рамка	3
КРК-2.4.17.601А	Ось	3
КРК-2.4.17.608	Ось	3
КРН-2.8.00.060	Блок пружин	5
КРН-2.8.00.101	Шкив четырех ручьевой	10
КРН-2.8.00.130	Пружина	6, 7
КРН-2.8.00.150	Блок пружин	5
КРН-2.8.01.000	Брус малый	1
КРН-2.8.01.020	Механизм вывешивания и подъема	4
КРН-2.8.03.000	Установка привода	4
КРК-2.4.00.310	Шкив ведомый SPB 180-4	11
КРН-2.8.03.290	Щиток	10
КРН-2.8.03.290-01	Щиток	10
КРН-2.8.03.300	Щиток	10
КРН-2.8.06.000	Установка предохранителя	4
КРН-2.8.06.010	Предохранитель тяговый	12
КРН-2.8.06.020	Направляющая	13
КРН-2.8.06.601	Втулка	13
КРН-2.8.08.000	Установка ограждений	1
КРН-2.8.08.010	Ограждение	14
КРН-2.8.08.010-01	Ограждение	14
КРН-2.8.08.030В	Тент	14
КРН-2.8.09.000	Рама ограждений	1
КРН-2.8.09.020	Рама	15
КРН-2.8.09.435	Кронштейн	15
КРП-303.00.300	Болт	6, 7
КСД-02.00.607	Гайка	9
КСД-02.00.607А	Гайка	11
Н.036.77.000	Сапун	8
Н.036.83.130	Рукав высокого давления II ф12	8

Окончание номерного указателя

Обозначение	Наименование сборочных единиц, деталей	Номер рисунка
ППР-122.00.412	Зажим	2
ППР-122.01.350	Пробка	10
ППР-122.05.603	Глазок шпагата	9
ППТ-041.00.602	Пружина	10
ППТ-041.02.453-01	Шайба	5
Ц80.40.400.01.11	Гидроцилиндр ОАО «ВЗТА» г. Винница Украина	8
	БРС тип ISO-A, размерность DN13 (ф20,5) по ISO 7241-A/ISO 5675; M20x1,5 (конус 60°) (Штекер, а розетка)	8
	Тубус AA101 "Meccanoplast" Италия	1
	Кожух С.270	11
2007/980/КН/70.27-93	Вал карданный с обгонной муфтой	1
3518050-11043А	Пробка	6, 7
3518050-11045А	Пробка двойная	6, 7
3518050-16345	Пробка специальная	6, 7
3518050-16407	Пружина	6, 7
54-61794	Пружина	16
60-0112-35-01-7	Нож правый	15
60-0112-35-01-7	Нож левый	15
SDL 0.7.01.M	Брус режущий с редуктором	15