

**КУЛЬТИВАТОР
ДЛЯ СПЛОШНОЙ ОБРАБОТКИ ПОЧВЫ
К-12200**

Каталог деталей и сборочных единиц

К-122.00.000 КДС

Версия 4

Правила пользования каталогом

Каталог состоит из ниже следующих разделов:

- Иллюстрации и перечень деталей и сборочных единиц;
- Номерной указатель.

Приведенная в каталоге номенклатура деталей охватывает все детали и сборочные единицы, которые могут потребоваться при эксплуатации и ремонте.

В разделе **«Иллюстрации и перечень деталей и сборочных единиц»** даны рисунки и спецификации сборочных единиц с входящими в них деталями. Все детали обозначены номерами позиций в возрастающем порядке в пределах одной сборочной единицы. В этих пределах одним и тем же деталям присвоены одинаковые номера позиций. В каталог включены неразъемные сборочные единицы (сварные и т. п.) без перечисления входящих в них деталей. Спецификация каталога представляет собой таблицу, включающую номер рисунка, позицию на рисунке, их обозначение, наименование и количество. Для облегчения определения места детали, когда известно только ее обозначение, в каталоге приведен **«Номерной указатель»**, в котором все детали расположены в порядке номеров с указанием рисунка, на котором деталь изображена.

В связи с тем, что конструкция изделия постоянно совершенствуется, обозначения и конструкция отдельных сборочных единиц и деталей могут отличаться от опубликованного материала.

Для заказа необходимой детали (узла) достаточно найти на рисунке номер этой детали (узла), а по спецификации выписать обозначение, наименование и необходимое количество для заказа.

Термины «спереди», «сзади», «справа» и «слева» следует понимать всегда исходя из направления движения вперед.

Предприятие-изготовитель оставляет за собой право изменения в ходе технического развития.

Содержание

Иллюстрации и перечень деталей и сборочных единиц.....	5
Культиватор для сплошной обработки почвы К-122.00.000/-01/-02	9
Подшипниковая опора К-122.00.100	11
Опора подшипниковая К-122.00.300	12
Рама в сборе К-122.01.000	14
Крыло К-122.02.000 и К-122.02.000-01	17
Установка рабочих органов К-122.03.000 и К-122.03.000-01	20
Рабочий орган К-122.03.300	22
Рабочий орган К-122.03.200 и К-122.03.200-01	24
Подвеска К-122.03.110	26
Сница К-122.05.000	28
Сница К-122.05.200А	30
Колесо флюгерное К-122.06.000	32
Шасси К-122.08.000	35
Балансир К-122.08.040	37
Установка балластных грузов К-122.09.000	39
Коммуникации электрические К-122.10.000	41
Фонарь К-122.10.100 и К-122.10.100-01	43
Установка гидрооборудования К-122.12.000В	45
Установка гидрооборудования СГ-122.12.500	49
Делитель потока СГ-122.12.280	53
Клапан тормозной СГ-122.12.550	54
Делитель потока СГ-122.12.560	55
Гидрооборудование сницы К-122.12.600	57
Шасси крыла К-122.18.000 и К-122.18.000-01	59
Тяга синхронизации К-122.24.000 и К-122.24.000-01	61
Тяга регулировки глубины обработки К-122.25.000 и К-122.25.000-01	63
Установка катков К-122.30.000	65
Шлейф К-122.30.000-01	66
Граблина К-122.30.400	68
Подвеска К-122.30.300	70
Подвеска К-122.30.600	73

Каток К-122.30.200	76
Каток К-122.30.700	78
Номерной указатель	79

Иллюстрации и перечень деталей и сборочных единиц

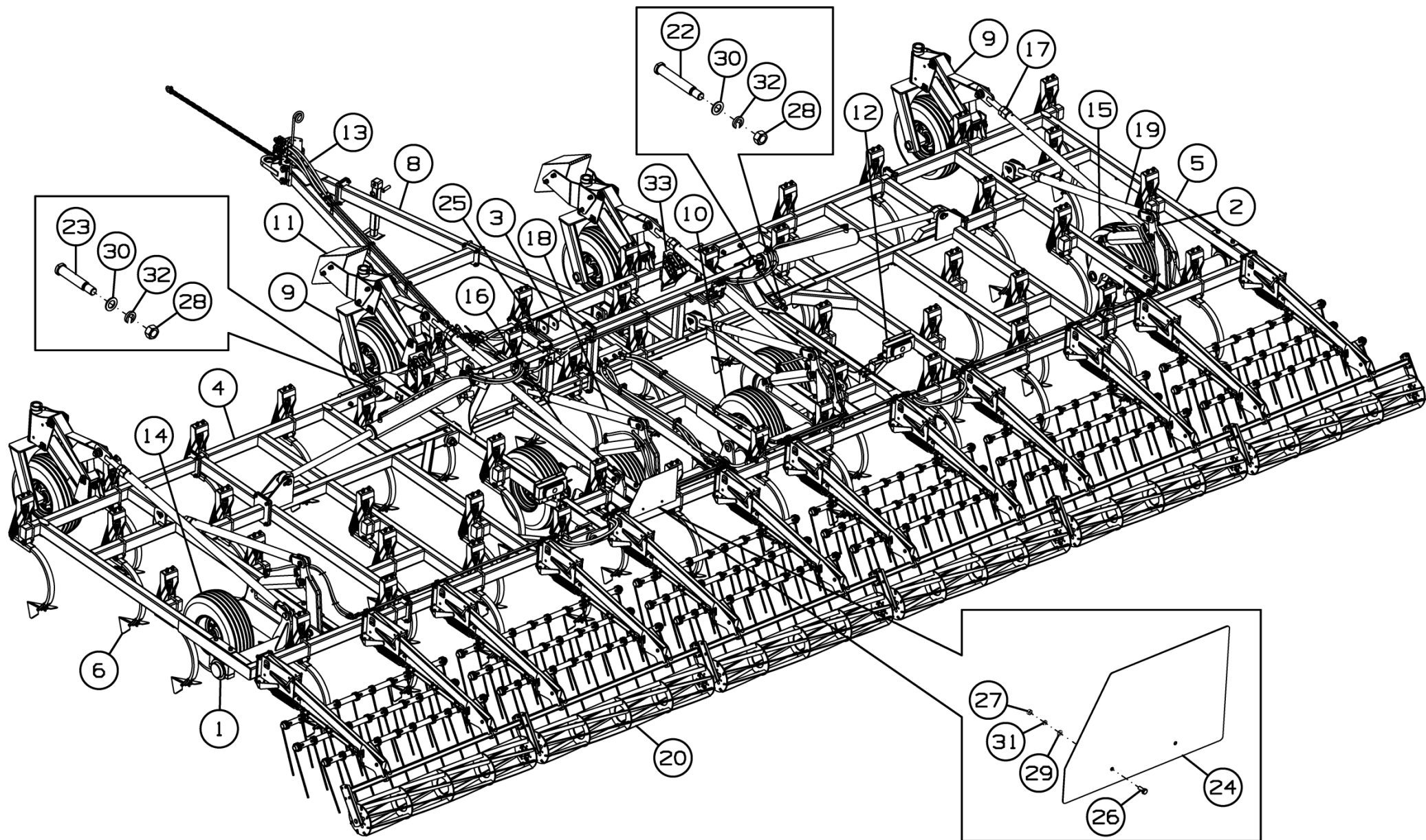


Рисунок 1 - Культиватор для сплошной обработки почвы К-122.00.000

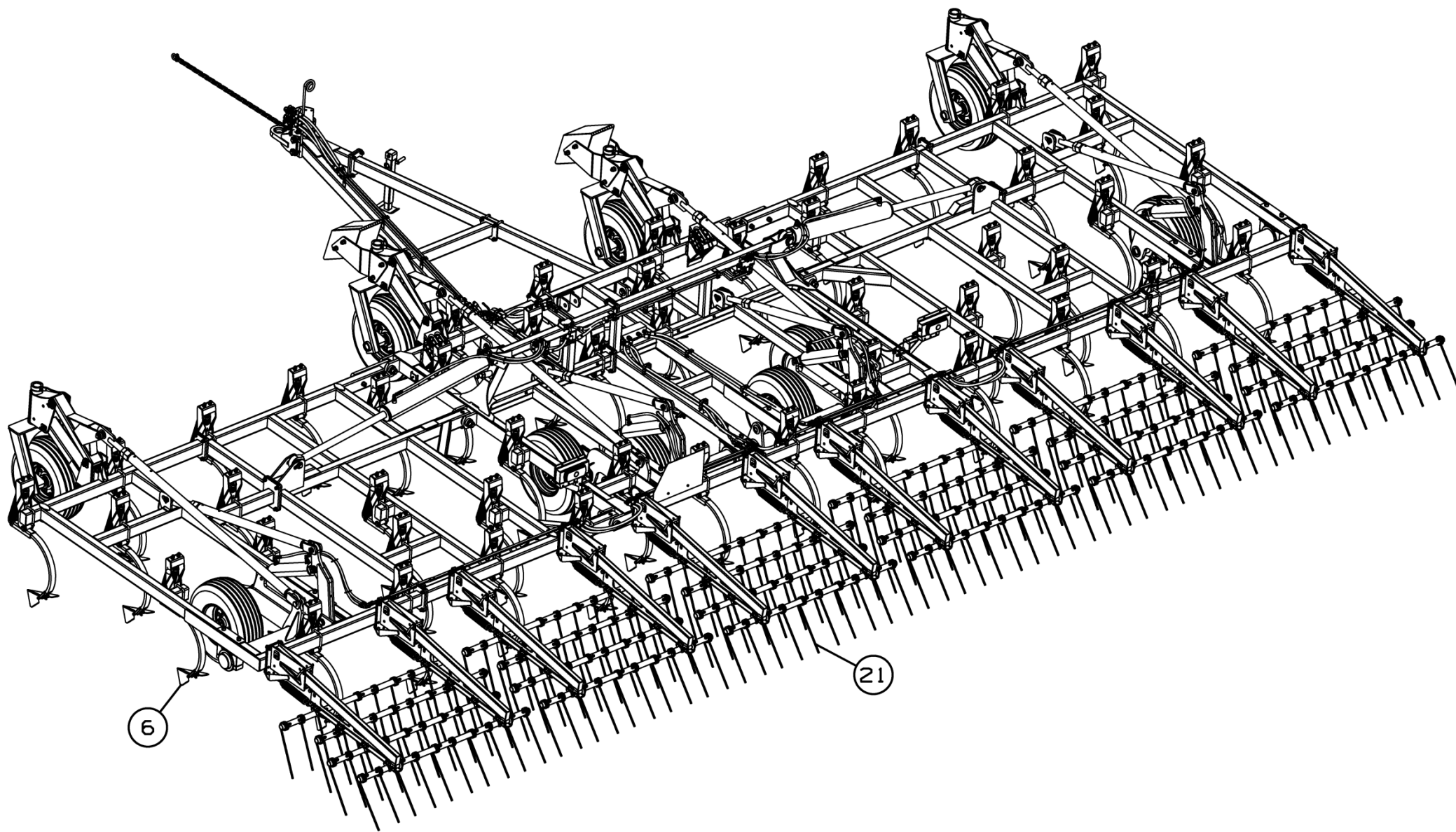


Рисунок 2 - Культиватор для сплошной обработки почвы К-122.00.000-01

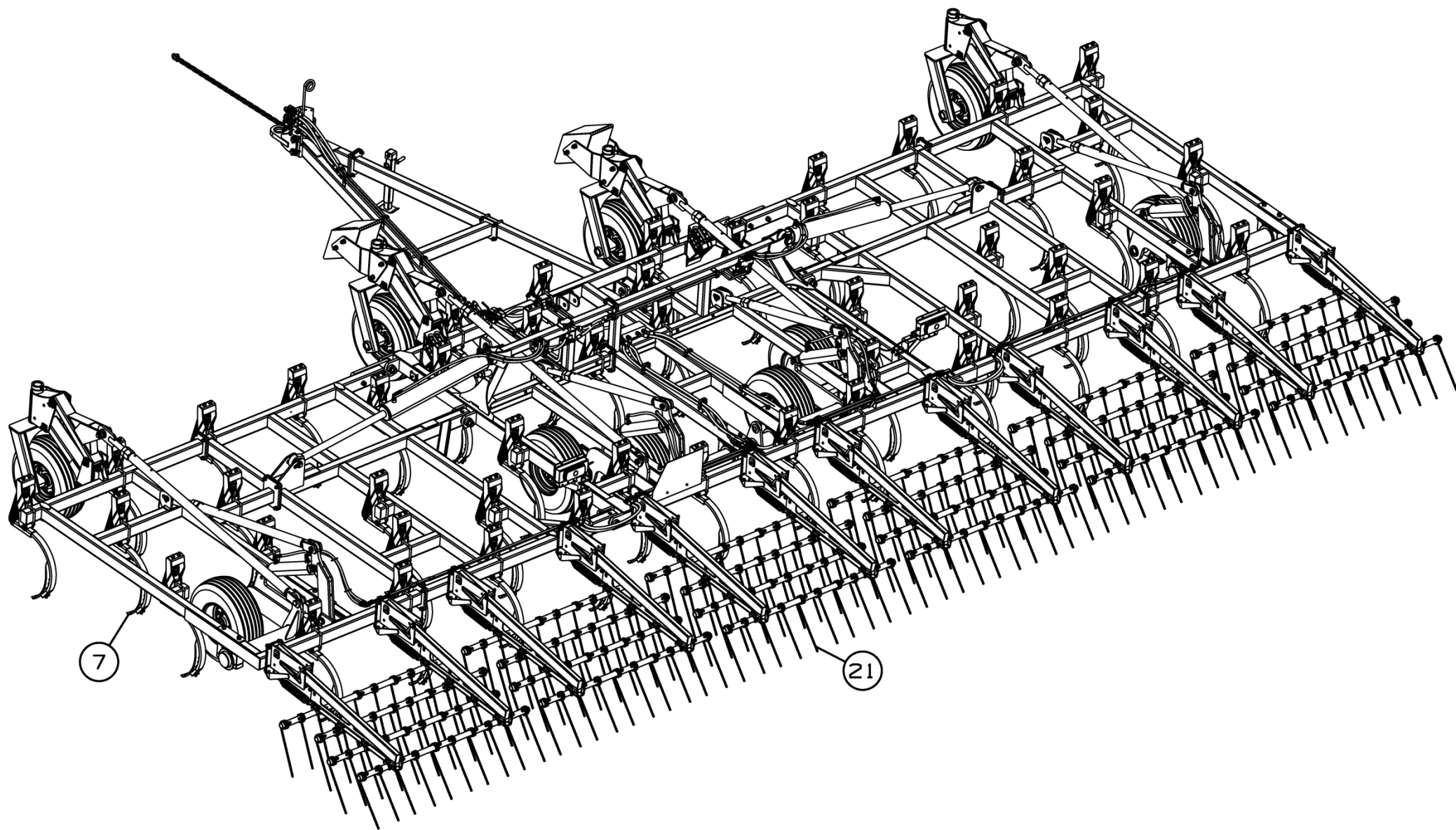


Рисунок 3 - Культиватор для сплошной обработки почвы К-122.00.000-02

Культиватор для сплошной обработки почвы К-122.00.000/-01/-02

Номер рисунка	Номер позиции	Обозначение	Наименование сборочных единиц, деталей	Количество, шт.	Примечание
1,2,3	1	К-122.00.100	Подшипниковая опора	8	Доп. замена на К-122.00.300 Опора подшипниковая
	2	К-122.00.200	Кронштейн	4	
	3	К-122.01.000	Рама в сборе	1	
	4	К-122.02.000	Крыло	1	
	5	К-122.02.000-01	Крыло	1	
	6	К-122.03.000	Установка рабочих органов	1	Для К-122.00.000/-01
	7	К-122.03.000-01	Установка рабочих органов	1	Для К-122.00.000-02
	8	К-122.05.000	Сница	1	
	9	К-122.06.000	Колесо флюгерное	4	
	10	К-122.08.000	Шасси	1	
	11	К-122.09.000	Установка балластных грузов	1	
	12	К-122.10.000	Коммуникации электрические	1	
	13	К-122.12.000В	Установка гидрооборудования	1	
	14	К-122.18.000	Шасси крыла	1	
	15	К-122.18.000-01	Шасси крыла	1	
	16	К-122.24.000	Тяга синхронизации	2	
	17	К-122.24.000-01	Тяга синхронизации	2	
	18	К-122.25.000	Тяга регулировочная	2	
	19	К-122.25.000-01	Тяга регулировочная	2	
	20	К-122.30.000	Установка катков	1	Для К-122.00.000
	21	К-122.30.000-01	Шлейф	1	Для К-122.00.000-01/-02
	22	К-122.00.602	Палец	4	
	23	К-122.00.602-01	Палец	2	
	24	142.29.05.434	Знак	1	
	25	К-082.00.671А	Скоба	1	

Культиватор для сплошной обработки почвы К-122.00.000/-01/-02

Номер рисунка	Номер позиции	Обозначение	Наименование сборочных единиц, деталей	Количество, шт.	Примечание
1,2,3	26		Болт М8-6gx20.58.019 ГОСТ 7798-70	2	
	27		Гайка М8-6Н.6.019 ГОСТ 5915-70	2	
	28		Гайка М30-6Н.6.019 ГОСТ 5915-70	6	
	29		Шайба С.8.01.019 ГОСТ 11371-78	2	
	30		Шайба С.30.01.019 ГОСТ 11371-78	6	
	31		Шайба 8Т 65Г 019 ГОСТ 6402-70	2	
	32		Шайба 30Т 65Г 019 ГОСТ 6402-70	6	
	33		Упор противооткатный УК 46КІ	2	

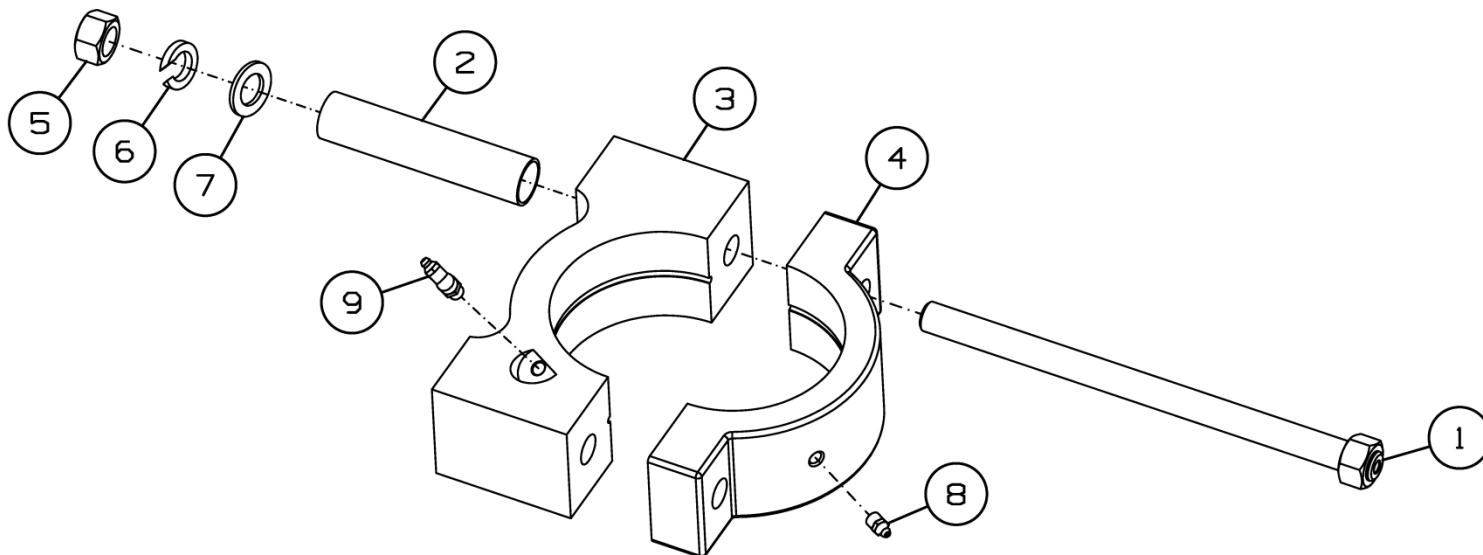


Рисунок 4 - Подшипниковая опора К-122.00.100

Подшипниковая опора К-122.00.100

Номер рисунка	Номер позиции	Обозначение	Наименование сборочных единиц, деталей	Количество, шт.	Примечание
4	1	К-122.00.110	Болт	2	Доп. замена на Болт М20-6gx310.109.019 ГОСТ 7798-70
	2	К-122.00.001	Вставка	2	
	3	БВ-061.00.201	Корпус подшипника верхний	1	
	4	БВ-061.00.202	Корпус подшипника нижний	1	
	5		Гайка М20-6Н.6.019 ГОСТ 5915-70	2	
	6		Шайба 20Т 65Г 019 ГОСТ 6402-70	2	
	7		Шайба С.20.01.019 ГОСТ 11371-78	2	
	8		Масленка 1.2.Ц6.хр ГОСТ 19853-74	1	
	9		Масленка 2.2.Ц6.хр ГОСТ 19853-74	1	

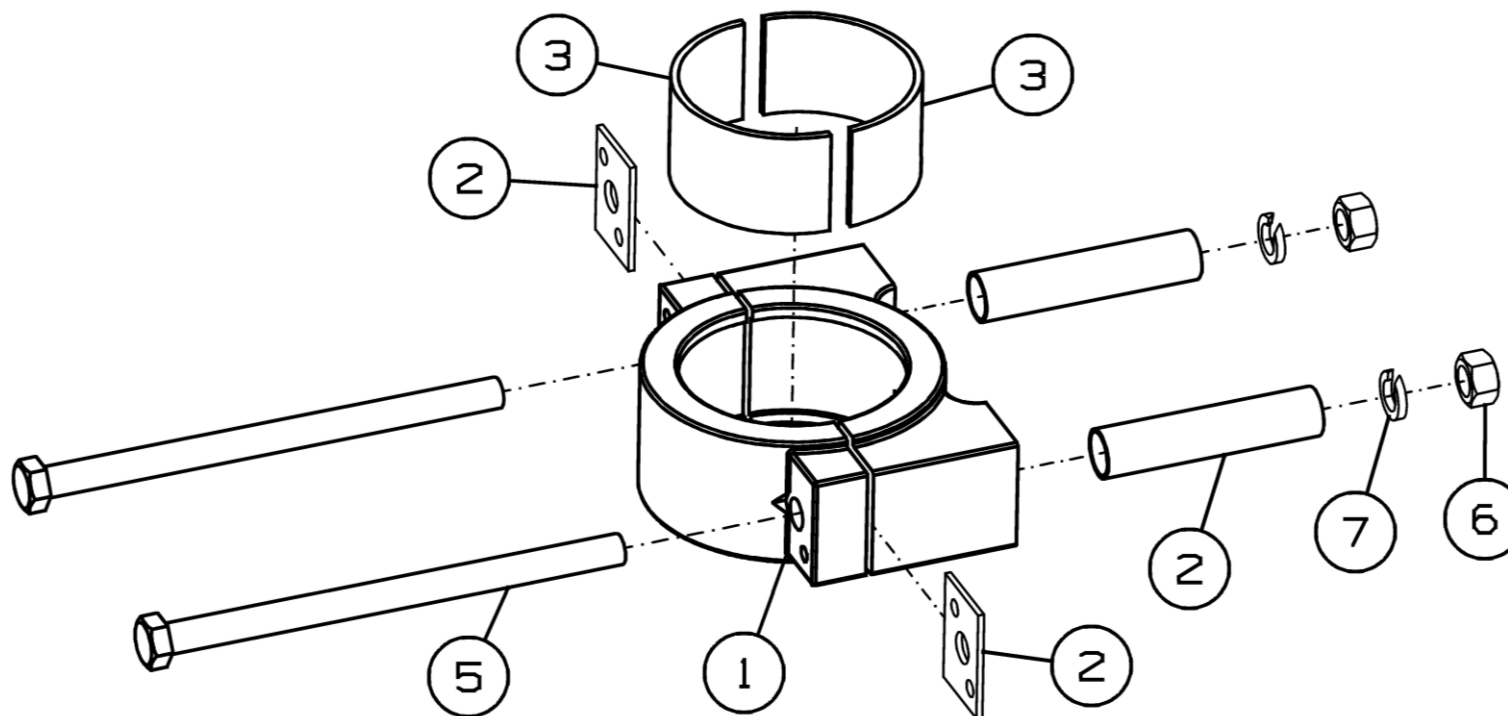


Рисунок 5 - Опора подшипниковая К-122.00.300

Опора подшипниковая К-122.00.300

Номер рисунка	Номер позиции	Обозначение	Наименование сборочных единиц, деталей	Количество, шт.	Примечание
5	1	ДХ-1080.00.050	Подшипник	1	
	2	К-122.00.001	Вставка	2	
	3	ДХ-1080.00.001	Вкладыш	2	
	4	ДХ-1080.00.404	Вставка	2	
	5		Болт М20-6gx310.109.019 ГОСТ 7798-70	2	
	6		Гайка М20-6Н.6.019 ГОСТ 5915-70	2	
	7		Шайба 20Т 65 019 ГОСТ 6402-70	2	

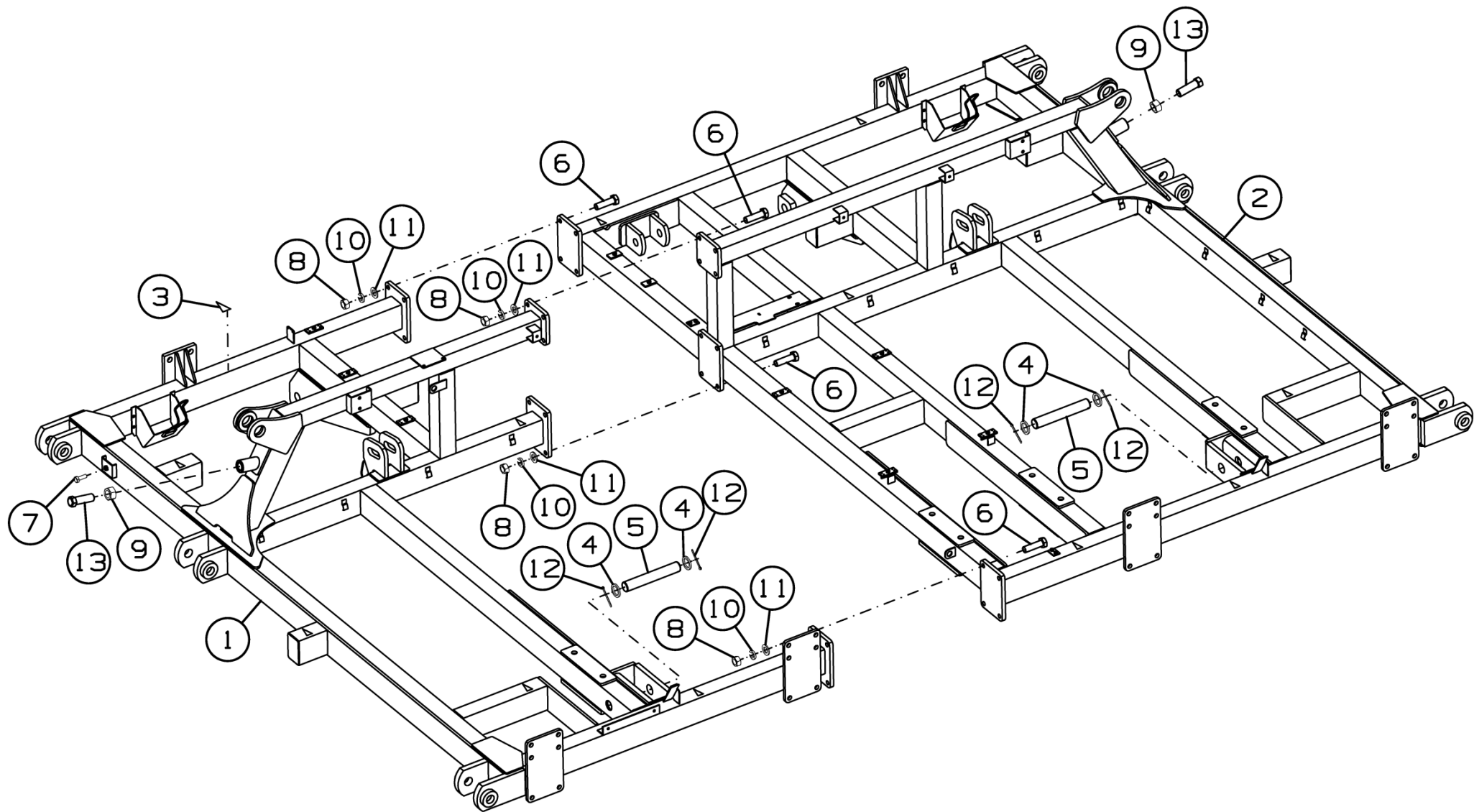


Рисунок 6 - Рама в сборе К-122.01.000

Рама в сборе К-122.01.000

Номер рисунка	Номер позиции	Обозначение	Наименование сборочных единиц, деталей	Количество, шт.	Примечание
6	1	К-122.01.010А	Рама левая	1	
	2	К-122.01.020Б	Рама правая	1	
	3	К-122.01.001	Аппликация	16	
	4	К-122.01.425	Шайба	4	
	5	К-122.01.602	Ось	2	
	6		Болт М16-6gx55.88.35.019 ГОСТ 7798-70	16	
	7		Болт М10-6gx25.109.40X.019 ГОСТ 7798-70	1	
	8		Гайка М16-6Н.6.019 ГОСТ 5915-70	16	
	9		Гайка М30-6Н.06.019 ГОСТ 5915-70	2	
	10		Шайба 16Т 65Г 019 ГОСТ 6402-70	16	
	11		Шайба С.16.01.019 ГОСТ 11371-78	16	
	12		Шплинт 8x71.019 ГОСТ 397-79	4	
	13		Болт М30x90.109.Zinc DIN 933	2	

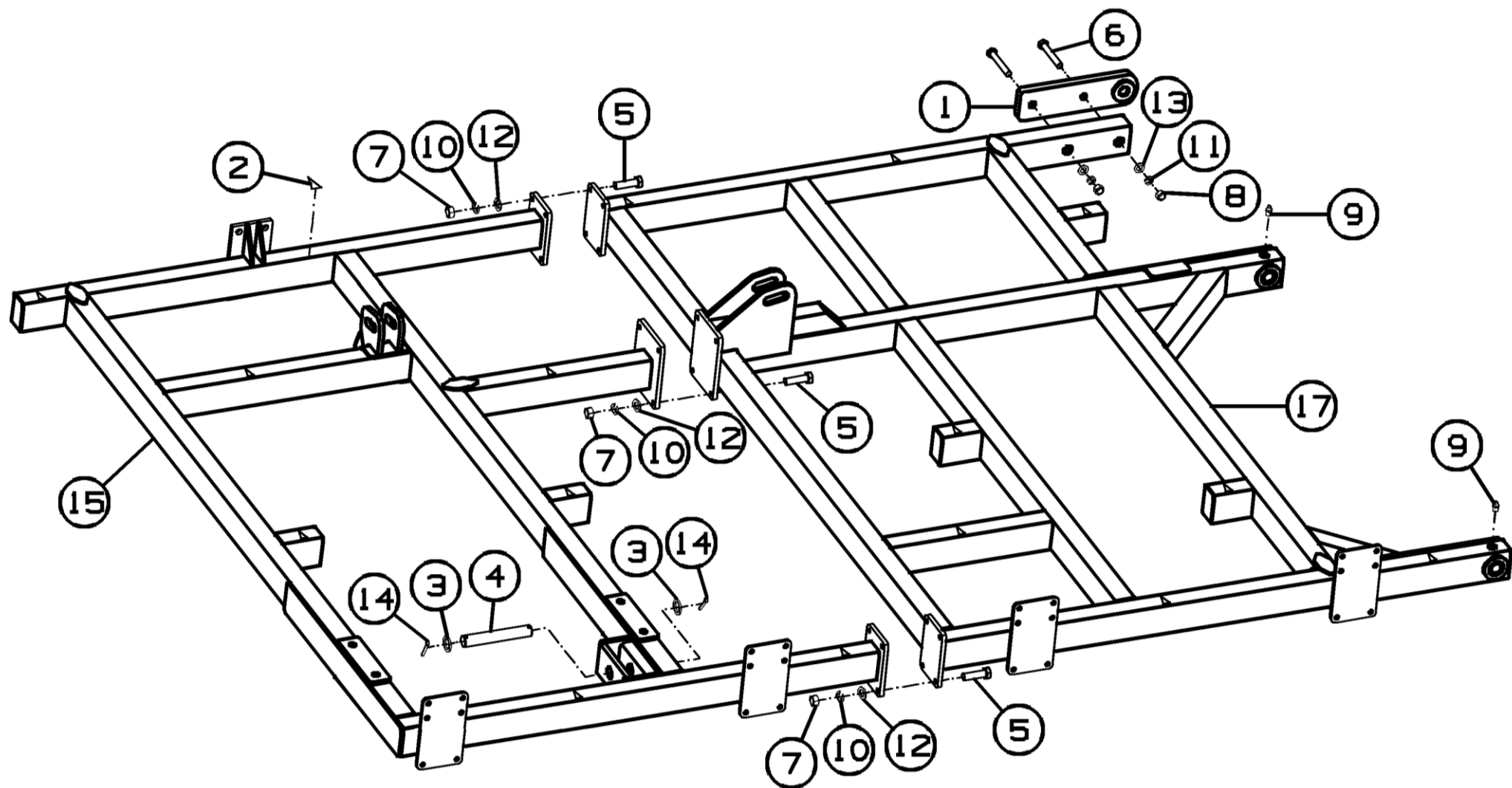


Рисунок 7 - Крыло К-122.02.000

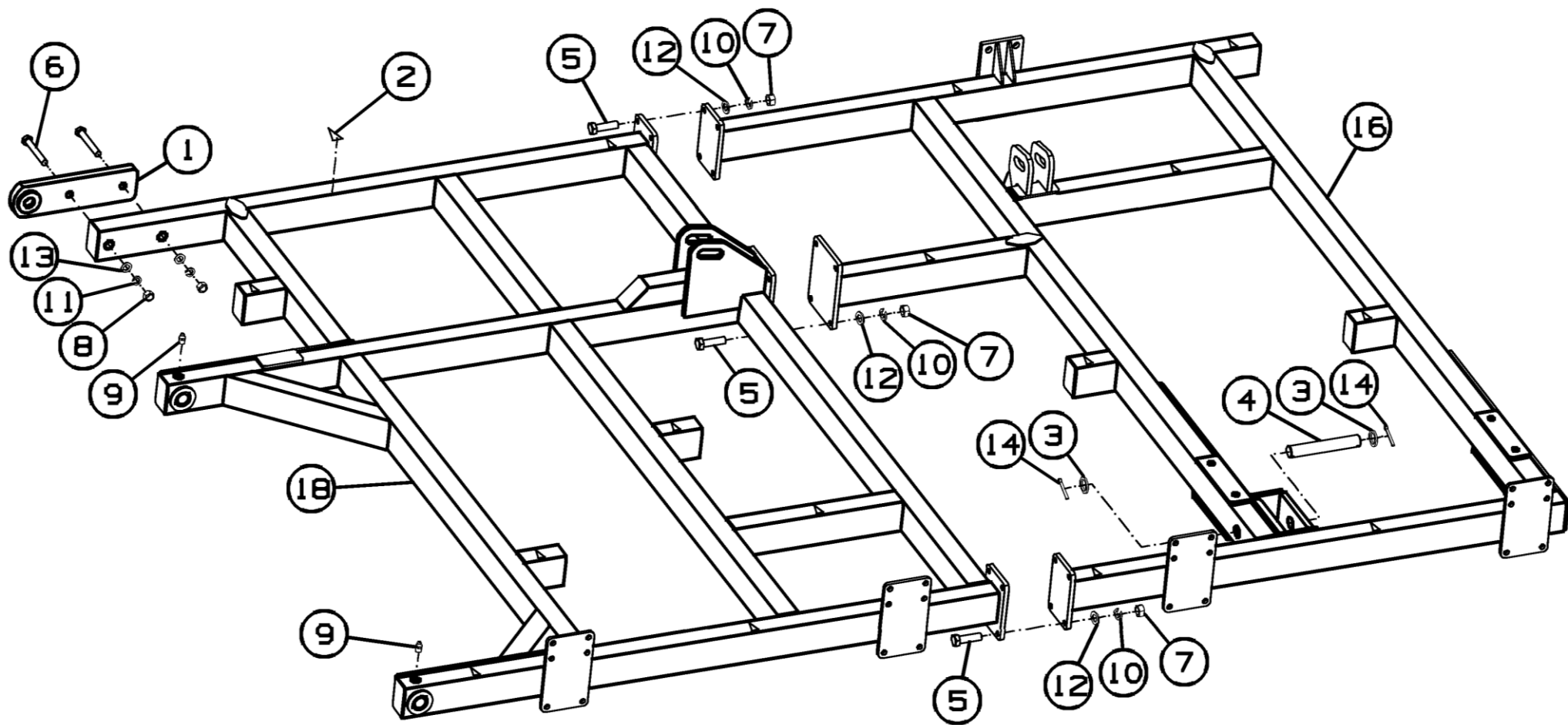


Рисунок 8 - Крыло К-122.02.000-01

Крыло К-122.02.000 и К-122.02.000-01

Номер рисунка	Номер позиции	Обозначение	Наименование сборочных единиц, деталей	Количество, шт.	Примечание
7,8	1	К-122.02.070	Кронштейн	1	
	2	К-122.01.001	Аппликация	16	
	3	К-122.01.425	Шайба	2	
	4	К-122.01.602	Ось	1	
	5		Болт М16-6gx55.88.35.019 ГОСТ 7798-70	12	
	6		Болт М20-6gx140.88.019 ГОСТ 7798-70	2	
	7		Гайка М16-6Н.6.019 ГОСТ 5915-70	12	
	8		Гайка М20-6Н.6.019 ГОСТ 5915-70	2	
	9		Масленка 1.2.Ц6.хр ГОСТ 19853-74	2	
	10		Шайба 16Т 65Г 019 ГОСТ 6402-70	12	
	11		Шайба 20Т 65Г 019 ГОСТ 6402-70	2	
	12		Шайба С.16.01.019 ГОСТ 11371-78	12	
	13		Шайба С.20.01.019 ГОСТ 11371-78	2	
	14		Шплинт 8x71.019 ГОСТ 397-79	2	
	15	К-122.02.010А	Удлинитель крыла	1	Для К-122.02.000
	16	К-122.02.010А-01	Удлинитель крыла	1	Для К-122.02.000-01
	17	К-122.02.020А	Крыло	1	Для К-122.02.000
	18	К-122.02.020А-01	Крыло	1	Для К-122.02.000-01

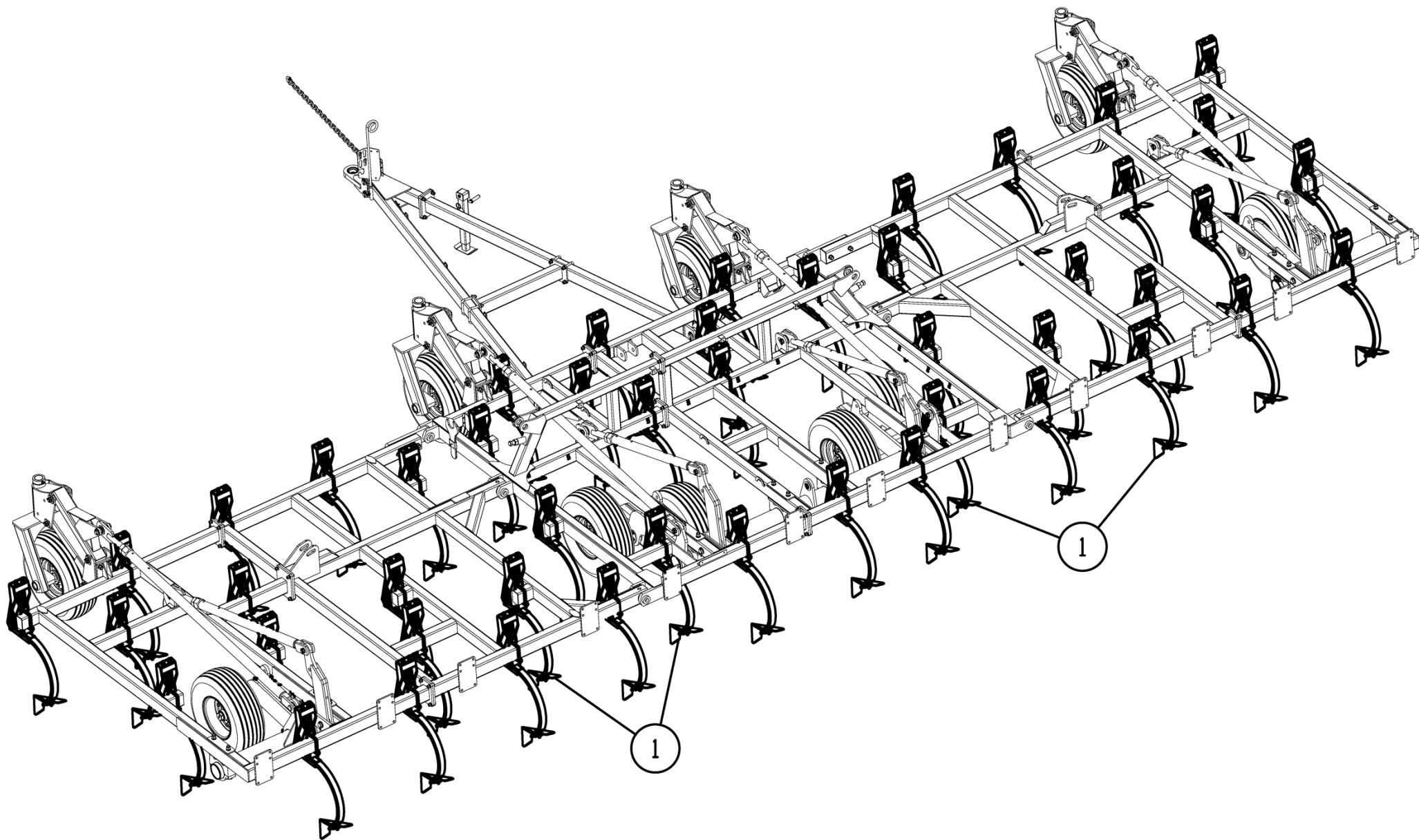


Рисунок 9 - Установка рабочих органов К-122.03.000

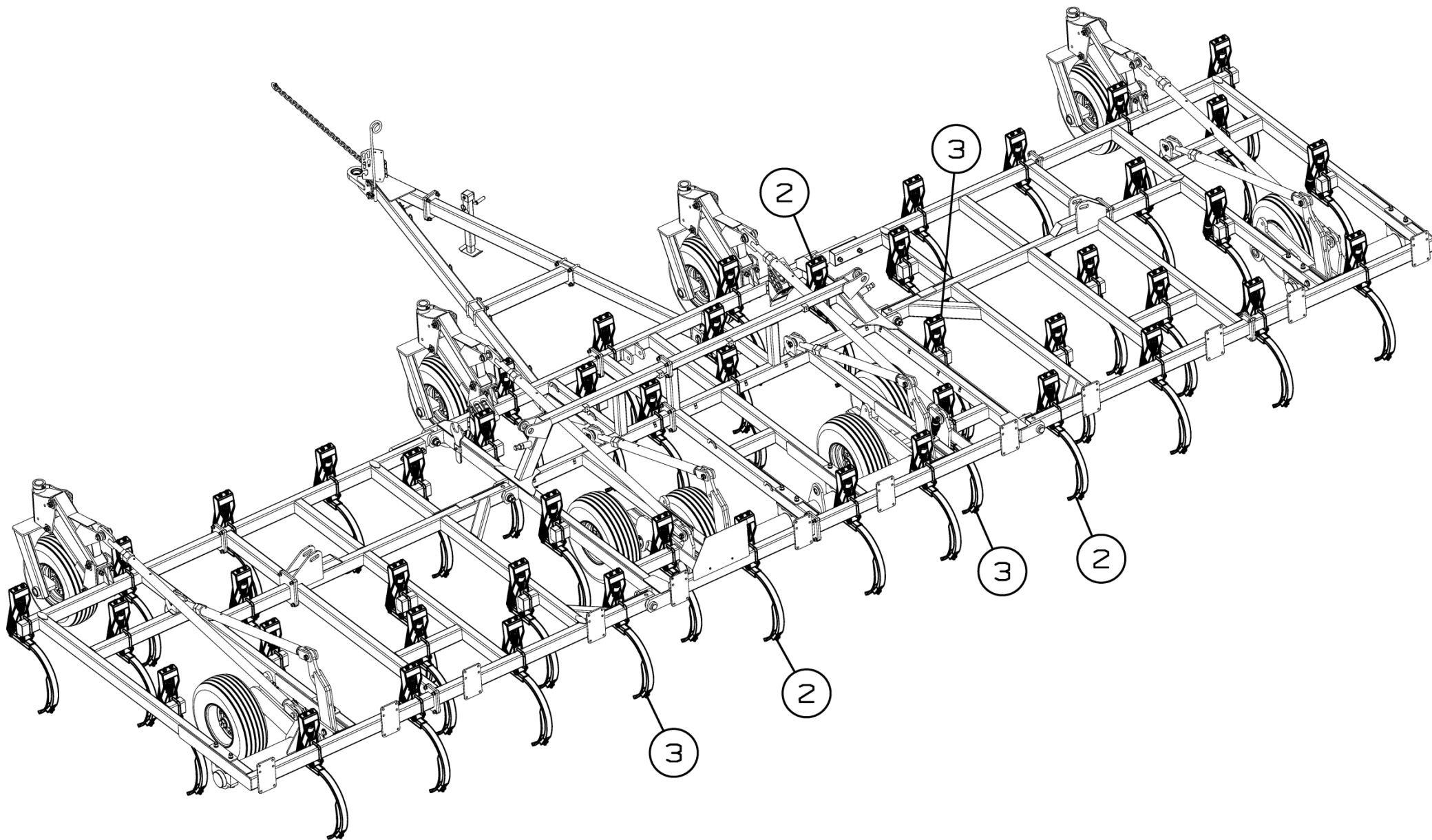


Рисунок 10 - Установка рабочих органов К-122.03.000-01

Установка рабочих органов К-122.03.000 и К-122.03.000-01

Номер рисунка	Номер позиции	Обозначение	Наименование сборочных единиц, деталей	Количество, шт.	Примечание
9,10	1	К-122.03.300	Рабочий орган	48	Для К-122.03.000
	2	К-122.03.200	Рабочий орган	24	Для К-122.03.000-01
	3	К-122.03.200-01	Рабочий орган	24	

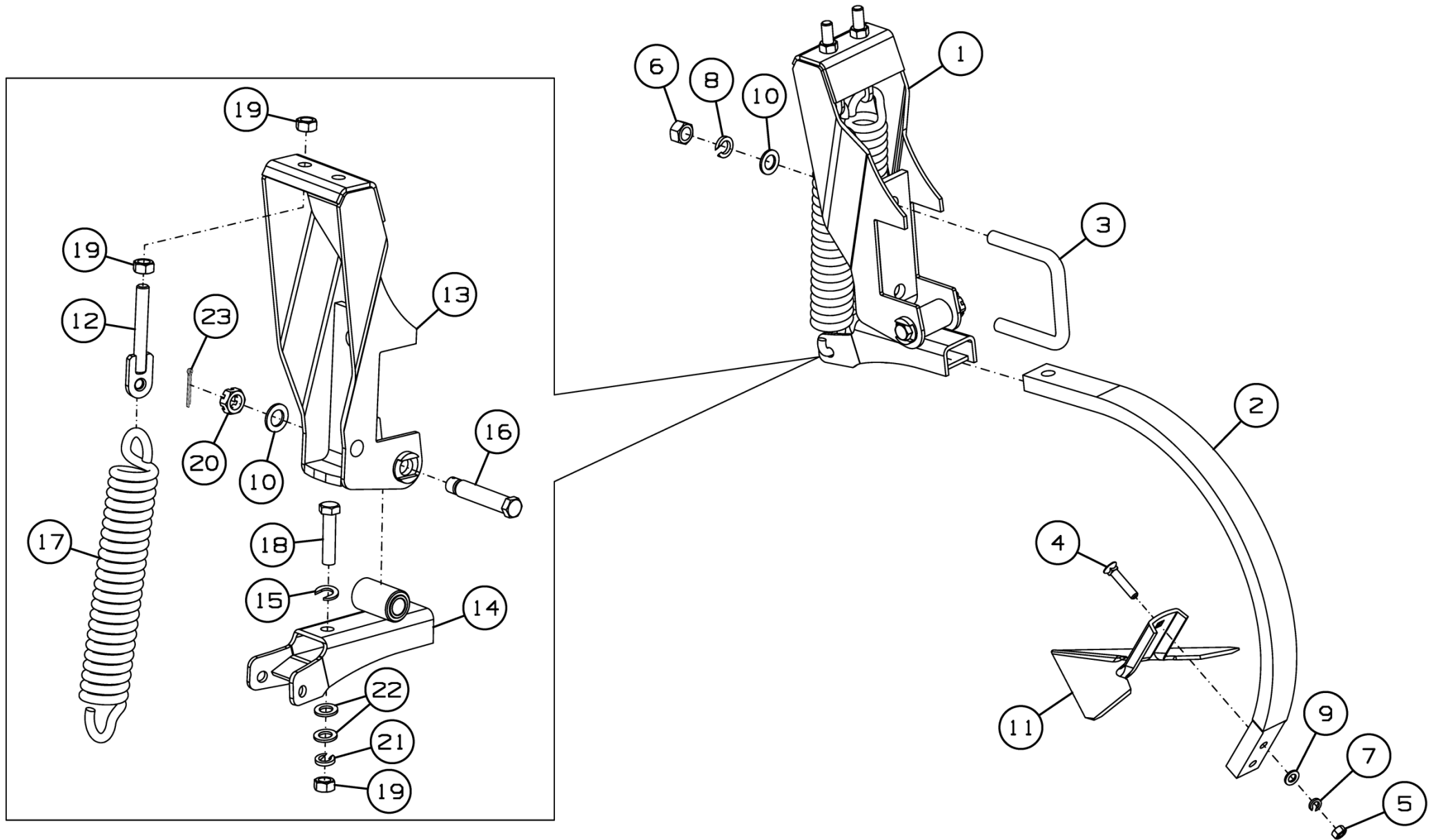


Рисунок 11 - Рабочий орган К-122.03.300

Рабочий орган К-122.03.300

Номер рисунка	Номер позиции	Обозначение	Наименование сборочных единиц, деталей	Количество, шт.	Примечание
11	1	К-122.03.310	Подвеска	1	
	2	К-122.03.451	Стойка	1	Доп. замена на Стойка 50x25
	3	К-122.03.606	Скоба	1	
	4		Болт М12-6gx60.88 ГОСТ 7786-81	2	
	5		Гайка М12-6Н.6.019 ГОСТ 5915-70	2	
	6		Гайка М20-6Н.6.019 ГОСТ 5915-70	2	
	7		Шайба 12Т 65Г 019 ГОСТ 6402-70	2	
	8		Шайба 20Т 65Г 019 ГОСТ 6402-70	2	
	9		Шайба С.12.01.019 ГОСТ 11371-78	2	
	10		Шайба С.20.01.019 ГОСТ 11371-78	3	
	11		Стрельчатая лапа 15027-Н12-СА1	1	Доп. замена на 047-PWV-1200 Стрельчатая лапа 300x6 (Case IH)
	12	К-122.03.150	Натяжитель	2	
	13	К-122.03.320	Стойка	1	
	14	К-122.03.330	Кронштейн	1	
	15	К-122.03.401	Шайба	1	
	16	К-122.03.633	Болт	1	
	17	К-820.03.601	Пружина	2	Доп. замена на НА120 Пружина
	18		Болт М16-6gx70.88.35.019 ГОСТ 7798-70	1	
	19		Гайка М16-6Н.6.019 ГОСТ 5915-70	5	
	20		Гайка М20-6Н.6.019 ГОСТ 5919-73	1	
	21		Шайба 16Т 65Г 019 ГОСТ 6402-70	1	
	22		Шайба С.16.01.019 ГОСТ 11371-78	2	
	23		Шплинт 4x40.019 ГОСТ 397-79	1	

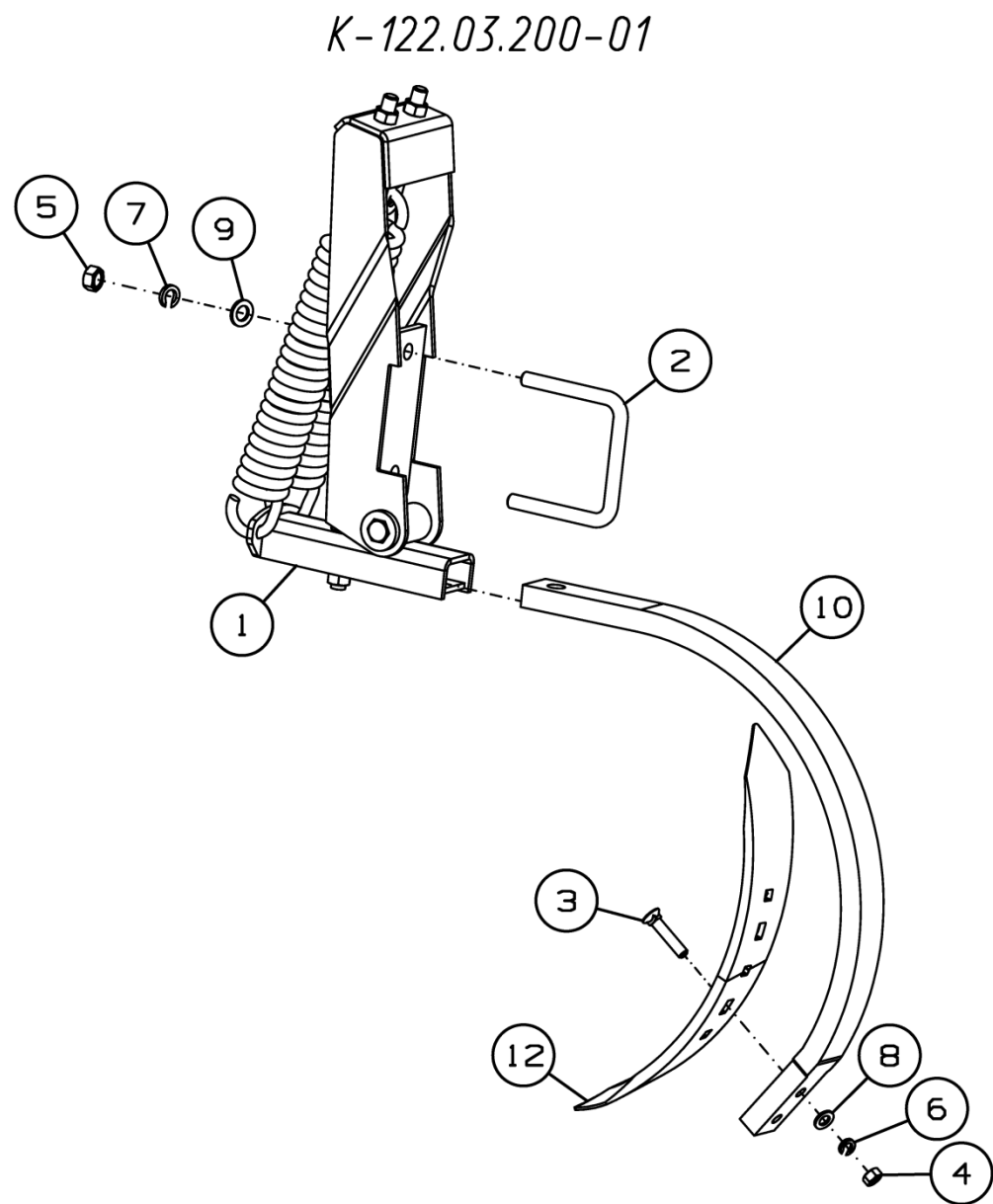
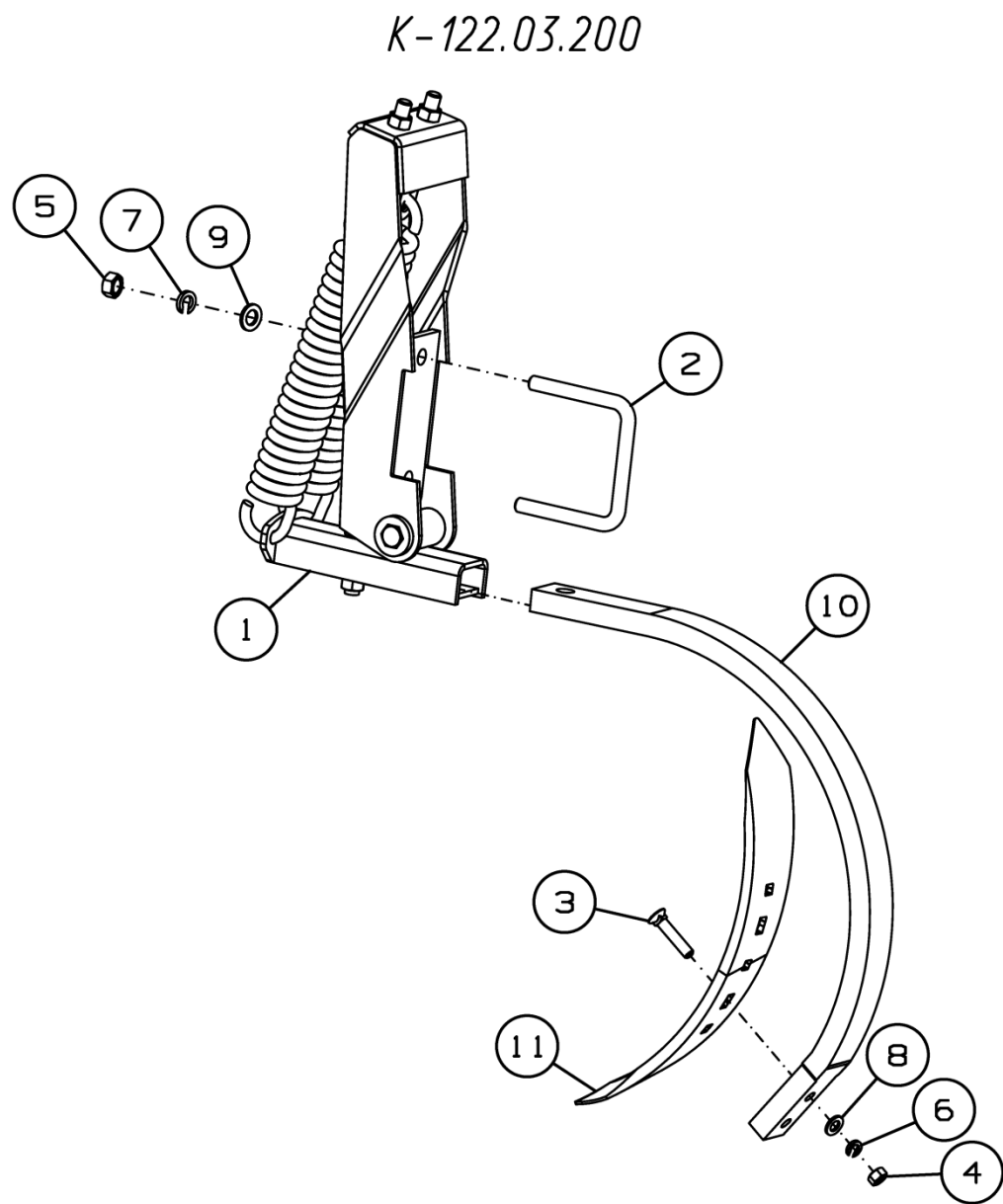


Рисунок 12 - Рабочий орган К-122.03.200 и К-122.03.200-01

Рабочий орган К-122.03.200 и К-122.03.200-01

Номер рисунка	Номер позиции	Обозначение	Наименование сборочных единиц, деталей	Количество, шт.	Примечание
12	1	К-122.03.110	Подвеска	2	
	2	К-122.03.602	Скоба	2	
	3		Болт М12-6gx60.88.019 ГОСТ 7786-81	4	
	4		Гайка М12-6Н.6.019 ГОСТ 5915-70	4	
	5		Гайка М16-6Н.6.019 ГОСТ 5915-70	4	
	6		Шайба 12Т 65Г 019 ГОСТ 6402-70	4	
	7		Шайба 16Т 65Г 019 ГОСТ 6402-70	4	
	8		Шайба С.12.01.019 ГОСТ 11371-78	4	
	9		Шайба С.16.01.019 ГОСТ 11371-78	4	
	10		Стойка 50x25	2	Доп. замена на Стойка 2070-54
	11	2.60314.130	Лезвие правое	1	Для К-122.03.200
	12	2.60315.130	Лезвие левое	1	Для К-122.03.200-01

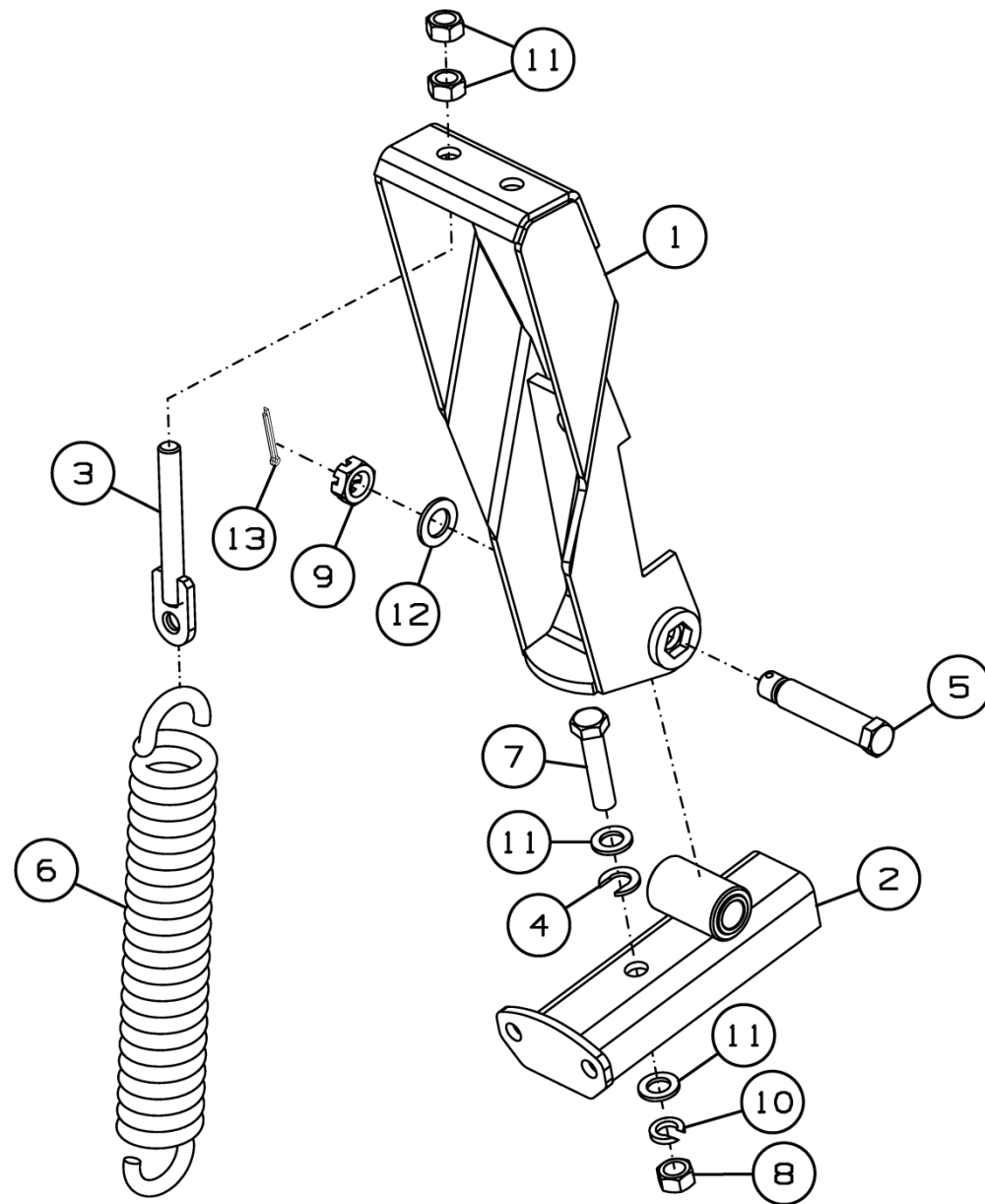


Рисунок 13 - Подвеска К-122.03.110

Подвеска К-122.03.110

Номер рисунка	Номер позиции	Обозначение	Наименование сборочных единиц, деталей	Количество, шт.	Примечание
13	1	К-122.03.120А	Стойка	1	
	2	К-122.03.130	Кронштейн	1	
	3	К-122.03.210	Натяжитель	2	
	4	К-122.03.401	Шайба	1	
	5	К-122.03.603	Болт	1	
	6	К-820.03.601	Пружина	2	Доп. замена на Пружина 2060-57 или НА120 Пружина
	7		Болт М16-6gx70.88.35.019 ГОСТ 7798-70	1	
	8		Гайка М16-6Н.6.019 ГОСТ 5919-73	5	
	9		Гайка М20-6Н.6.019 ГОСТ 5919-73	1	
	10		Шайба 16Т 65Г 019 ГОСТ 6402-70	1	
	11		Шайба С.16.01.019 ГОСТ 11371-78	2	
	12		Шайба С.20.01.019 ГОСТ 11371-78	1	
	13		Шплинт 4x40.019 ГОСТ 397-79	1	

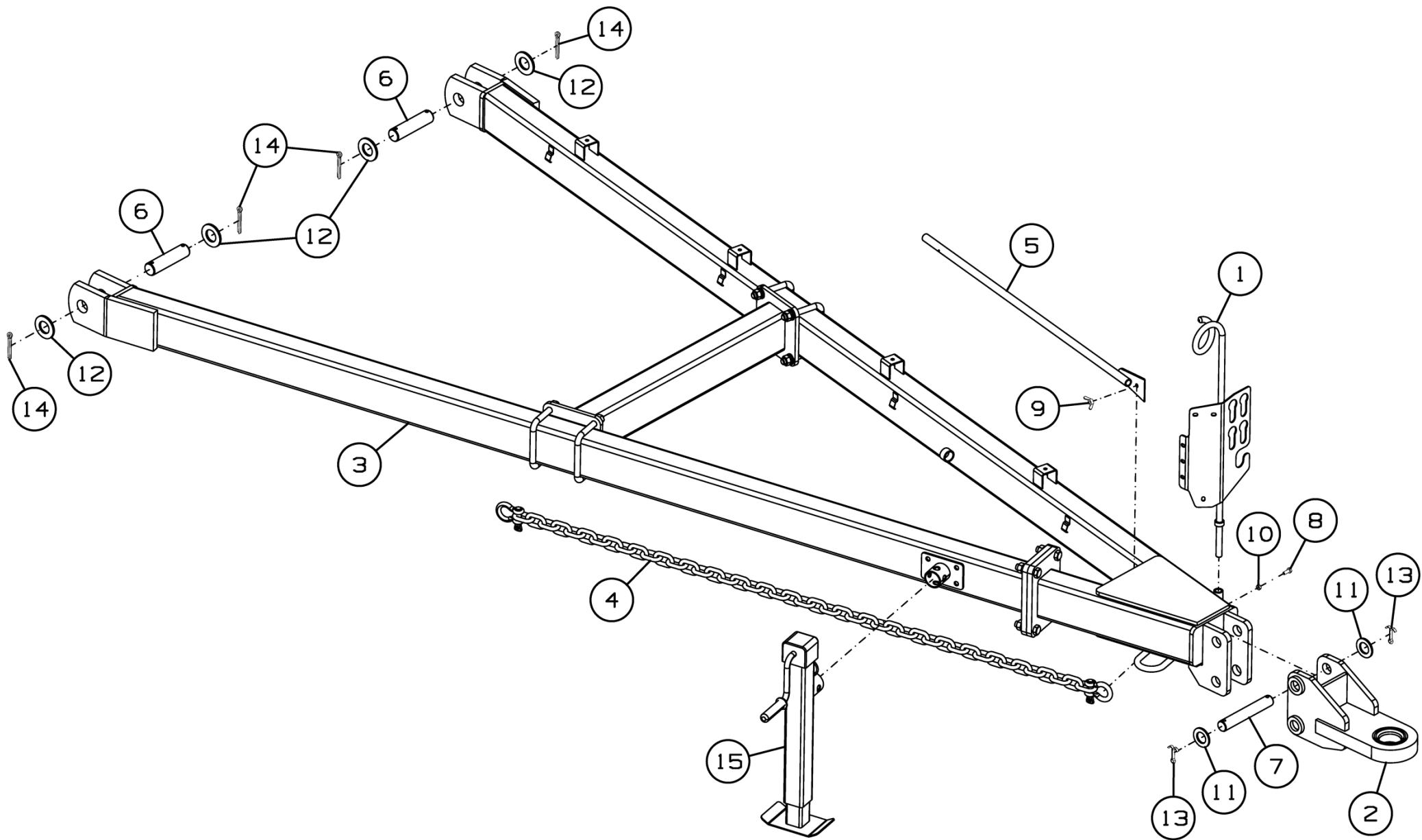


Рисунок 14 - Сница К-122.05.000

Сница К-122.05.000

Номер рисунка	Номер позиции	Обозначение	Наименование сборочных единиц, деталей	Количество, шт.	Примечание
14	1	К-122.05.010	Держатель	1	
	2	К-122.05.100	Прицеп	1	
	3	К-122.05.200А	Сница	1	
	4	БВ-061.05.150	Цепь	1	
	5	ДХ-1080.05.210	Чистик	1	
	6	К-122.05.602	Ось	2	
	7	К-122.05.603	Ось	2	
	8		Болт М8-6gx25.88.35.019 ГОСТ 7798-70	1	
	9		Гайка М8-6Н.6.019 ГОСТ 3032-76	1	
	10		Гайка М8-6Н.6.019 ГОСТ 5915-70	1	
	11		Шайба С.30.01.019 ГОСТ 11371-78	4	
	12		Шайба С.36.01.019 ГОСТ 11371-78	4	
	13		Шплинт 8x50.019 ГОСТ 397-79	4	
	14		Шплинт 8x63.019 ГОСТ 397-79	4	
	15		Домкрат сницы 122335-SPC	1	

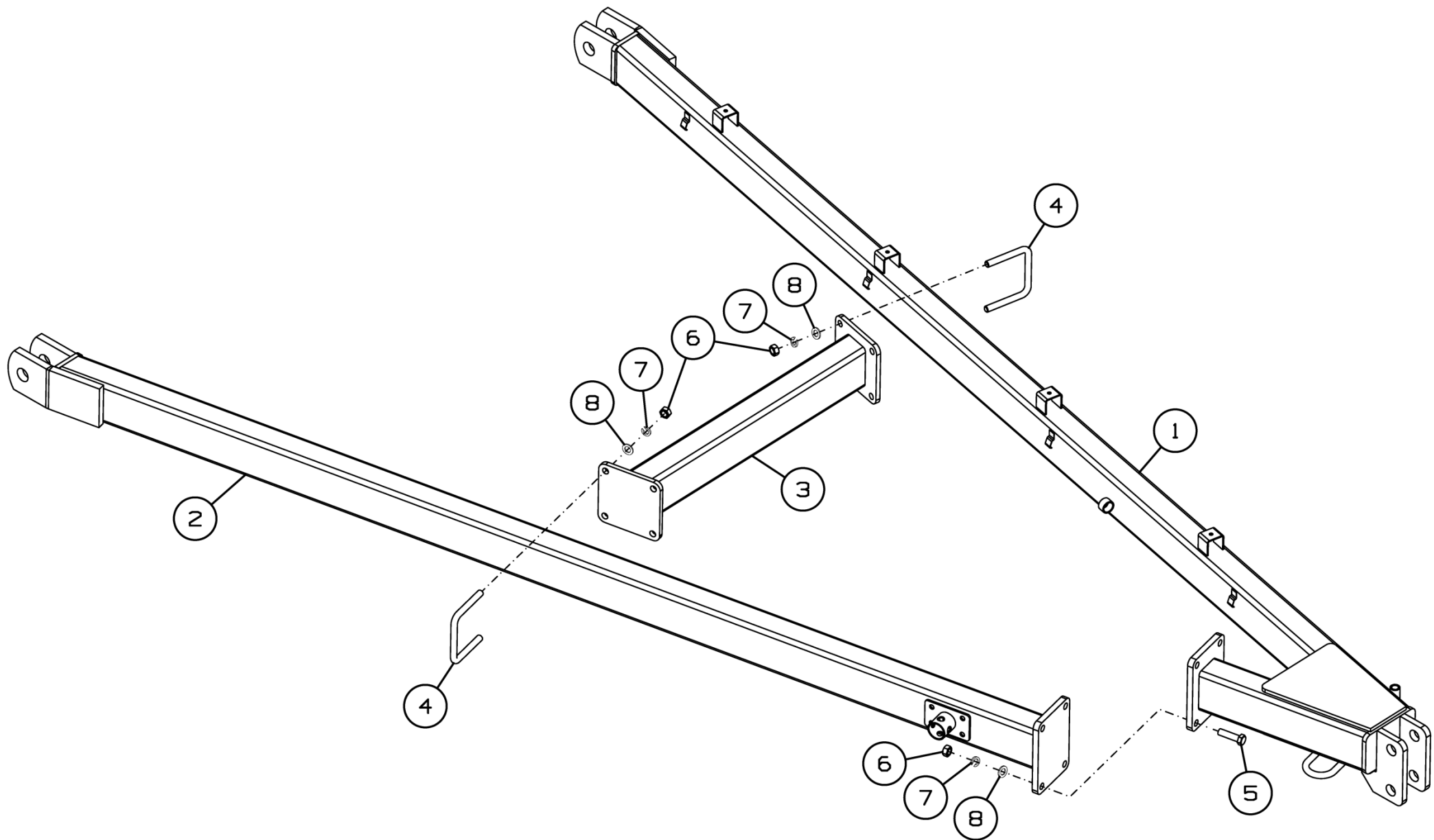


Рисунок 15 - Сница К-122.05.200А

Сница К-122.05.200А

Номер рисунка	Номер позиции	Обозначение	Наименование сборочных единиц, деталей	Количество, шт.	Примечание
15	1	К-122.05.210А	Сница	1	
	2	К-122.05.220	Балка	1	
	3	К-122.05.230	Распорка	1	
	4	К-122.03.602	Скоба	4	
	5		Болт М16-6gx60.88.35.019 ГОСТ 7798-70	4	
	6		Гайка М16-6Н.6.019 ГОСТ 5915-70	12	
	7		Шайба 16Т 65Г 019 ГОСТ 6402-70	12	
	8		Шайба С.16.01.019 ГОСТ 11371-78	12	

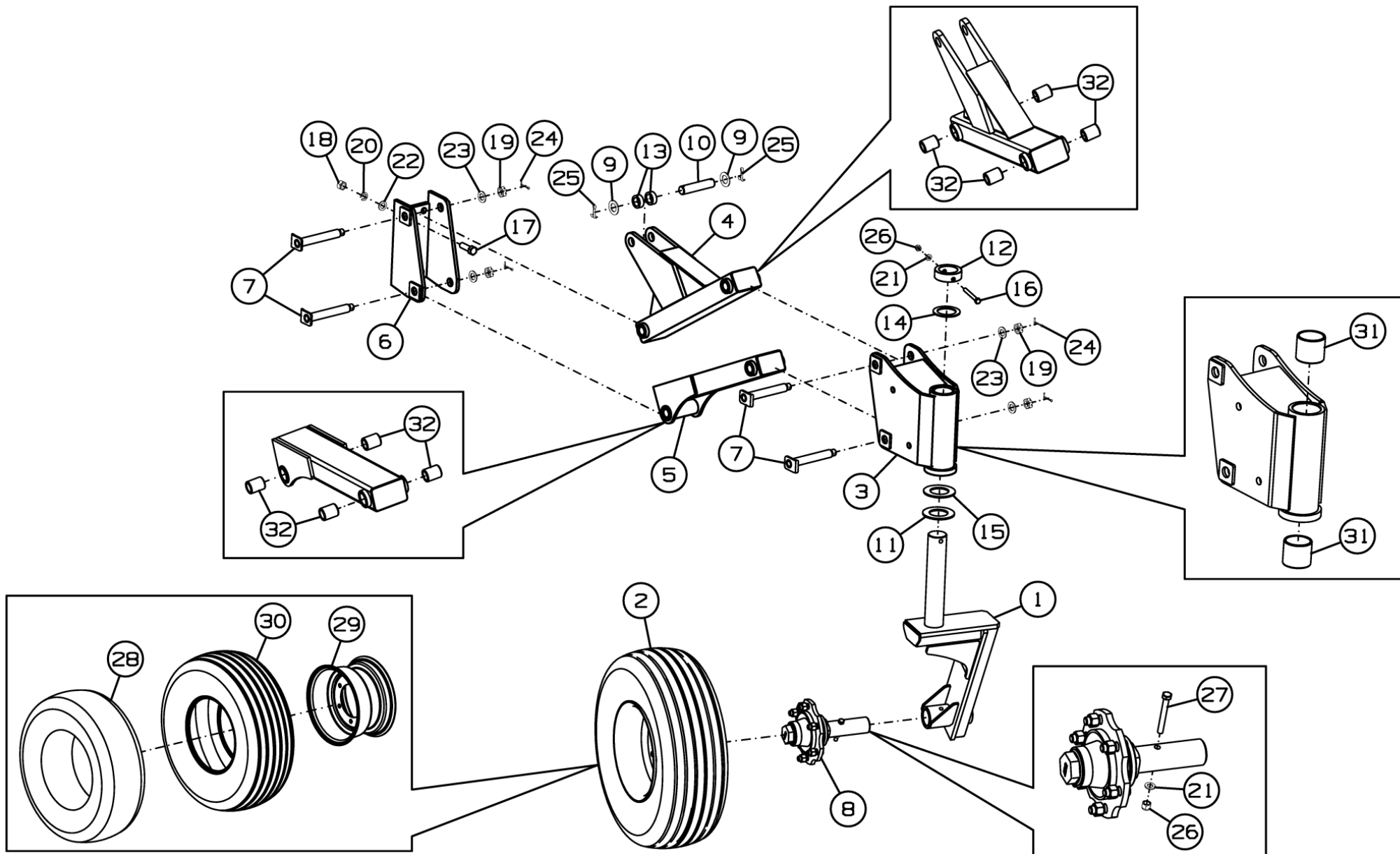


Рисунок 16 - Колесо флюгерное К-122.06.000

Колесо флюгерное К-122.06.000

Номер рисунка	Номер позиции	Обозначение	Наименование сборочных единиц, деталей	Количество, шт.	Примечание
16	1	К-122.06.010А	Вилка	1	
	2	К-122.06.020	Колесо в сборе	1	Доп. замена на Колесо в сборе Jantsan 003 (9,00x15,3x10,0/75-15,3 IMP PK-303 16PR)
	3	К-122.06.030	Кронштейн крепления	1	
	4	К-122.06.040	Поводок	1	
	5	К-122.06.050	Поводок	1	
	6	К-122.06.060	Кронштейн	1	
	7	К-122.06.080	Палец	4	
	8	К-122.06.090	Ступица	1	Доп. замена на П-205.070.245У Полуось
	9	К-122.06.403	Шайба	2	
	10	К-122.06.601	Ось	1	
	11	К-122.06.602	Шайба	1	
	12	К-122.06.801А	Кольцо	1	
	13	К-122.06.802	Втулка	2	
	14	К-122.06.803	Шайба	1	
	15	К-122.06.001	Шайба	1	
	16		Болт М12-6gx120.88.35.019 ГОСТ 7798-70	1	
	17		Болт М20-6gx60.88.35.019 ГОСТ 7798-70	4	
	18		Гайка М20-6Н.6.019 ГОСТ 5915-70	4	
	19		Гайка М24-6Н.6.019 ГОСТ 5919-73	4	
	20		Шайба 20Т 65Г 019 ГОСТ 6402-70	4	
	21		Шайба С.12.01.019 ГОСТ 11371-78	2	
	22		Шайба С.20.01.019 ГОСТ 11371-78	4	
	23		Шайба С.24.01.019 ГОСТ 11371-78	4	

Колесо флюгерное К-122.06.000

Номер рисунка	Номер позиции	Обозначение	Наименование сборочных единиц, деталей	Количество, шт.	Примечание
16	24		Шплинт 5x50.019 ГОСТ 397-79	4	
	25		Шплинт 8x50.019 ГОСТ 397-79	2	
	26		Гайка М12-6Н.8.019 ТУ 23.4617472.08-92	2	
	27		Болт М12-6gx100.88.019 ГОСТ 7798-70	1	
	28		Камера 10-15HS 10/75-15	1	
	29		Колесо 9.00x15.3	1	
	30		Шина 10,0/75-15,3-IM-04-14PR	1	
	31	К-122.06.071	Втулка	2	Входит в состав К-122.06.030
	32	К-122.06.041	Втулка	8	Входит в состав К-122.06.040 и К-122.06.050

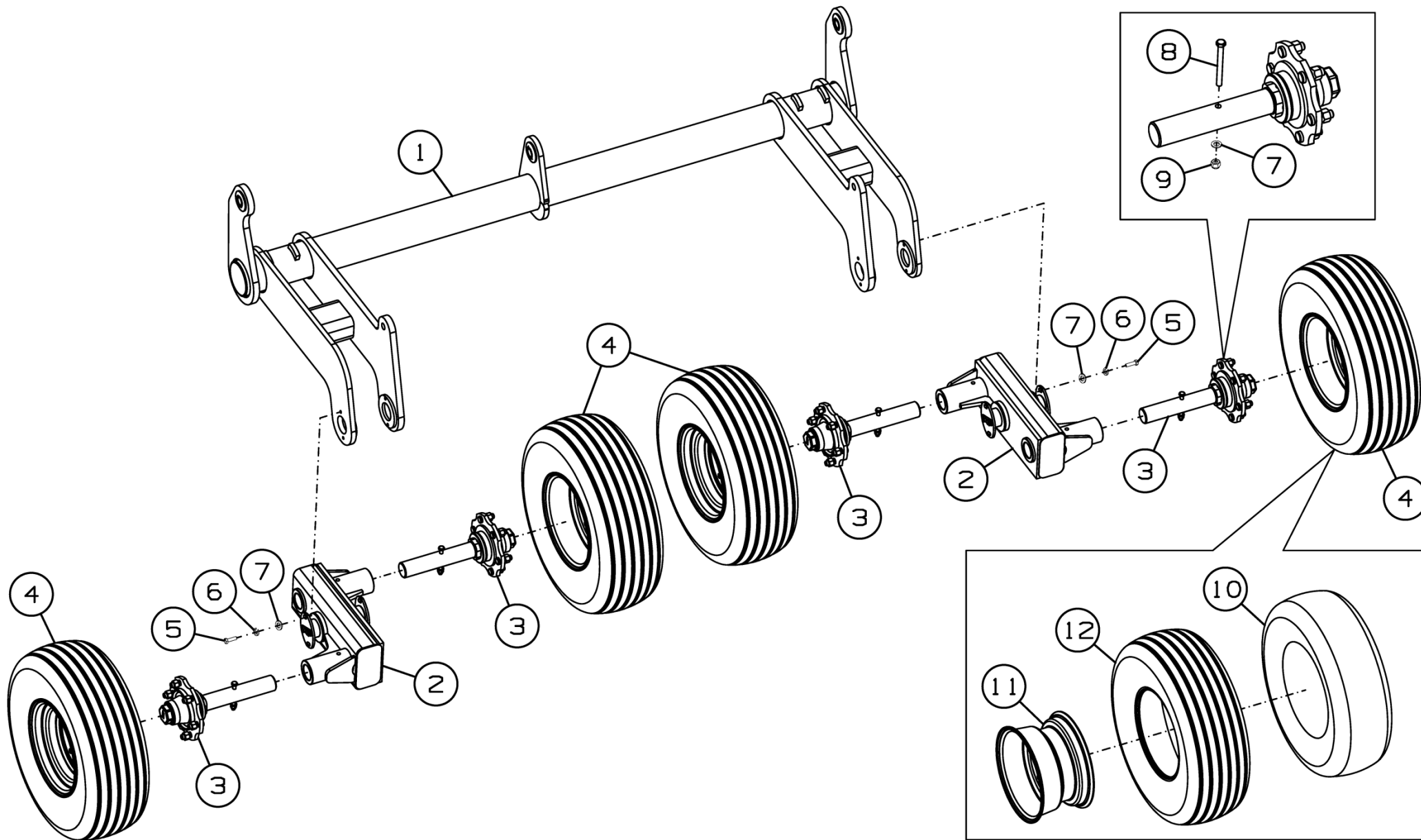


Рисунок 17 - Шасси К-122.08.000

Шасси К-122.08.000

Номер рисунка	Номер позиции	Обозначение	Наименование сборочных единиц, деталей	Количество, шт.	Примечание
17	1	К-122.08.010	Рама шасси	1	
	2	К-122.08.040	Балансир	2	
	3	К-122.08.070	Ступица	4	Доп. замена на П-205.070.375У Полуось
	4	К-122.06.020	Колесо в сборе	4	Доп. замена на Колесо в сборе Jantsan 003 (9,00x15,3x10,0/75-15,3 IMP PK-303 16PR)
	5		Болт М12-6gx40.88.35.019 ГОСТ 7798-70	8	
	6		Шайба 12Т 65Г 019 ГОСТ 6402-70	8	
	7		Шайба С.12.01.019 ГОСТ 11371-78	9	
	8		Болт М12-6gx120.88.35.019 ГОСТ 7798-70	1	
	9		Гайка М12-6Н.8.019 ТУ 23.4617472.08-92	1	
	10		Камера 10-15HS 10/75-15	1	
	11		Колесо 9.00x15.3	1	
	12		Шина 10,0/75-15,3-IM-04-14PR	1	

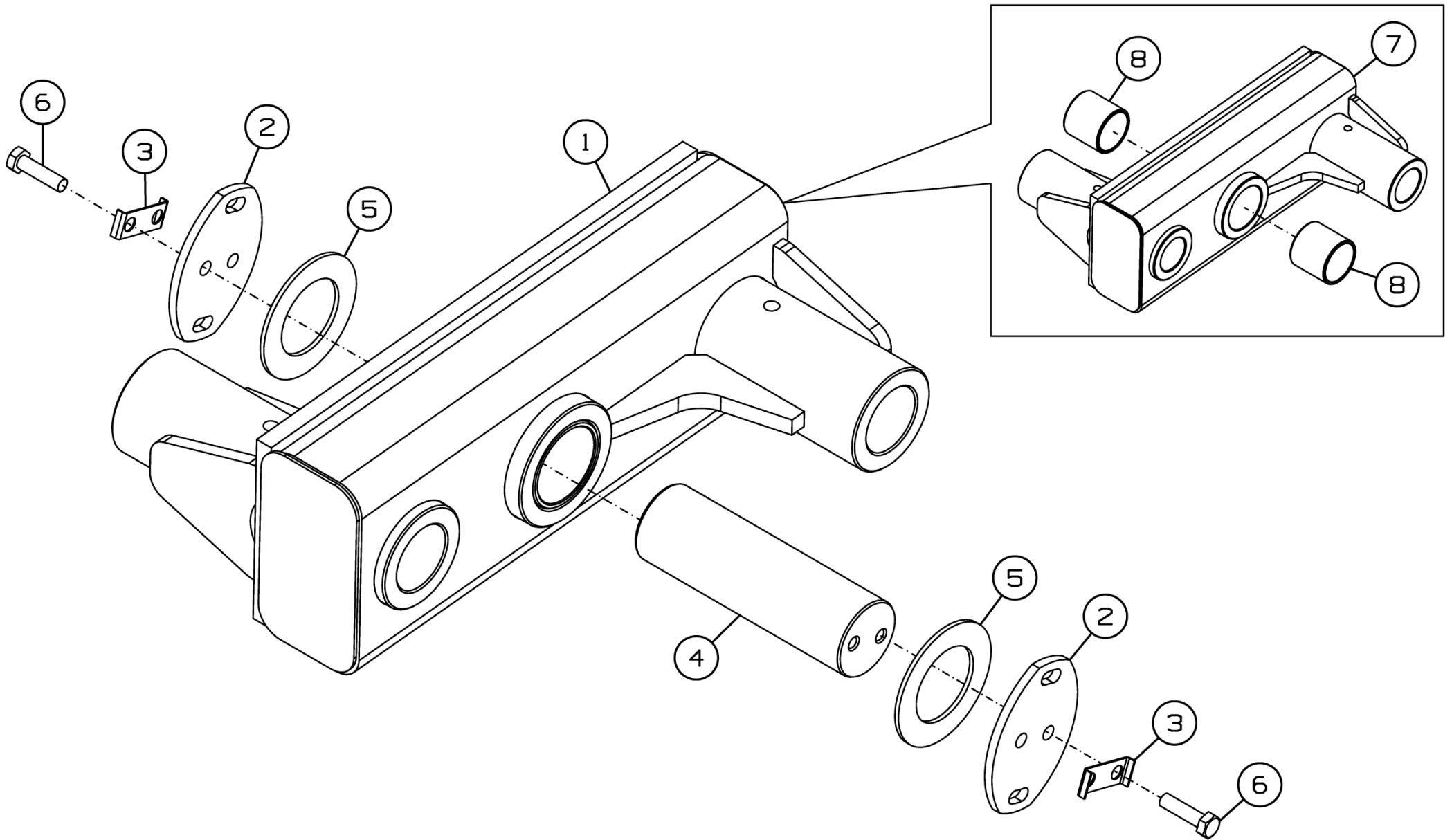


Рисунок 18 - Балансир К-122.08.040

Балансир К-122.08.040

Номер рисунка	Номер позиции	Обозначение	Наименование сборочных единиц, деталей	Количество, шт.	Примечание
18	1	К-122.08.050	Балансир	1	
	2	К-122.08.441	Крышка	2	
	3	К-122.08.442	Шайба	2	
	4	К-122.08.641	Вал	1	
	5	К-122.08.841	Шайба	2	
	6		Болт М12-6gx45.88.35.019 ГОСТ 7798-70	4	
	7	К-122.08.060	Балансир	1	
	8	К-122.08.051	Втулка	2	

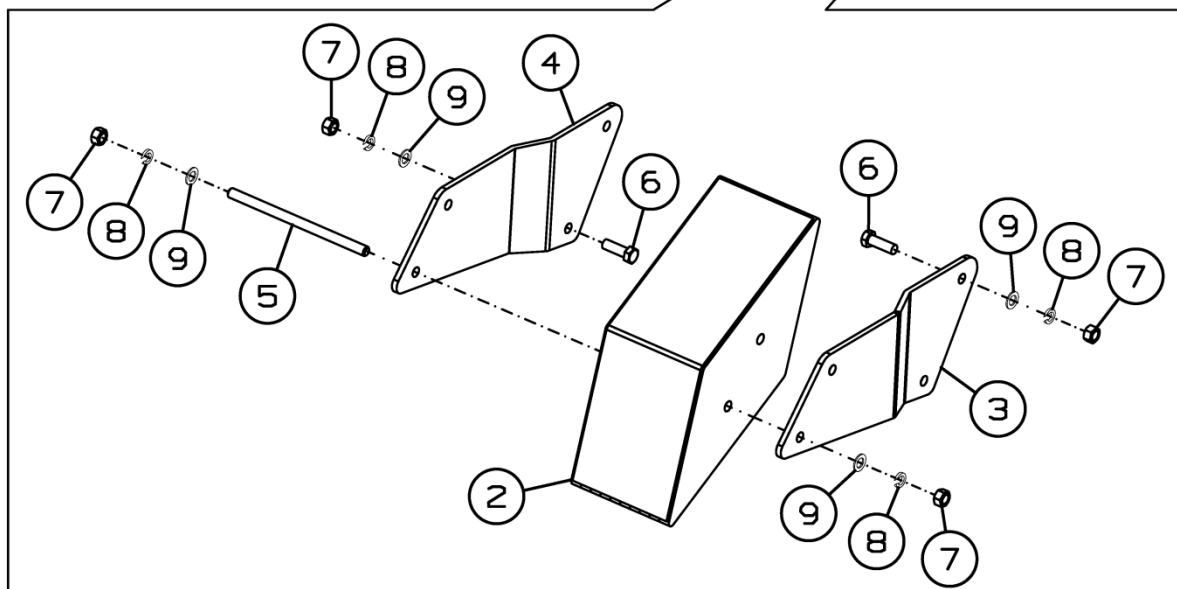
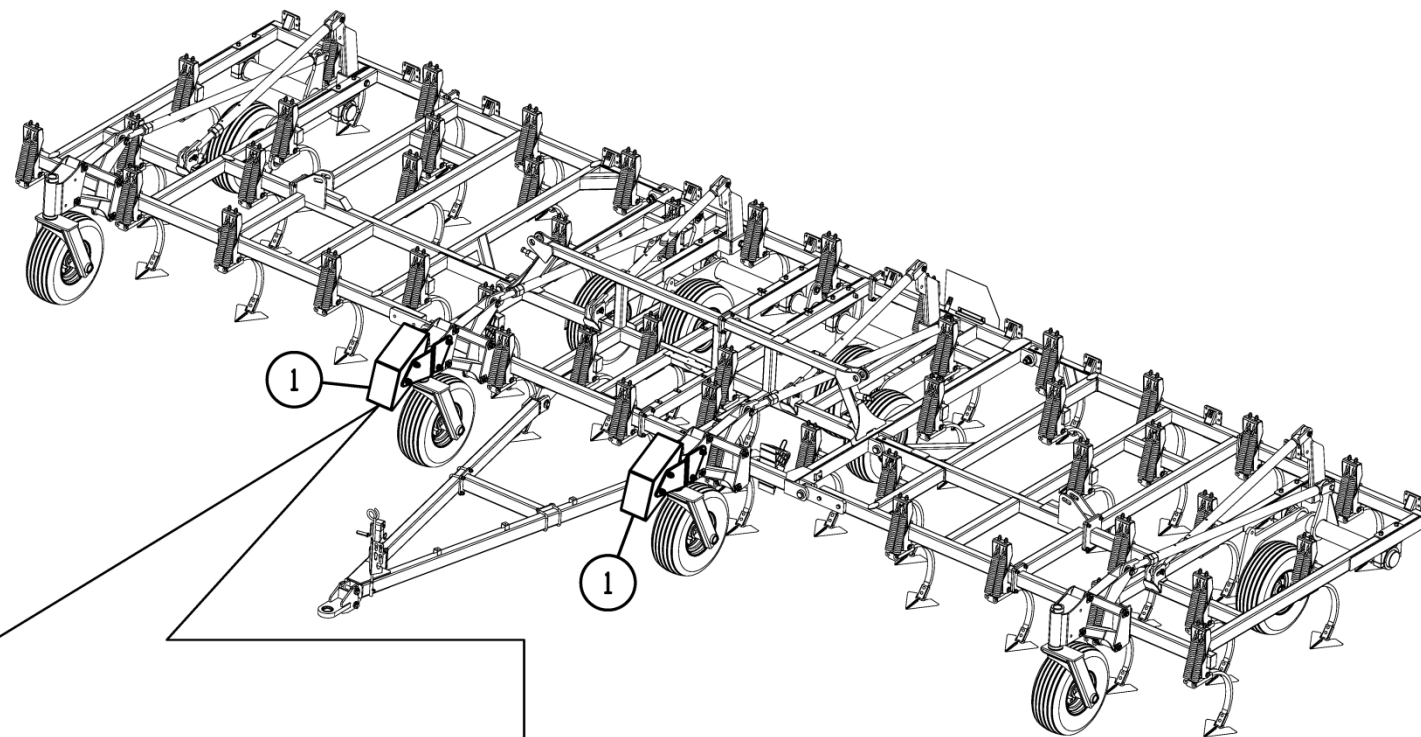


Рисунок 19 - Установка балластных грузов К-122.09.000

Установка балластных грузов К-122.09.000

Номер рисунка	Номер позиции	Обозначение	Наименование сборочных единиц, деталей	Количество, шт.	Примечание
19	1	К-122.09.100	Груз балластный	2	
	2	МЛ-930.09.020	Груз	1	
	3	К-122.09.411	Кронштейн	1	
	4	К-122.09.411-01	Кронштейн	1	
	5	МЛ-930.09.612	Шпилька	2	
	6		Болт М20-6gx60.88.35.019 ГОСТ 7798-70	4	
	7		Гайка М20-6Н.6.019 ГОСТ 5915-70	8	
	8		Шайба 20Т 65Г 019 ГОСТ 6402-70	8	
	9		Шайба С.20.01.019 ГОСТ 11371-78	8	

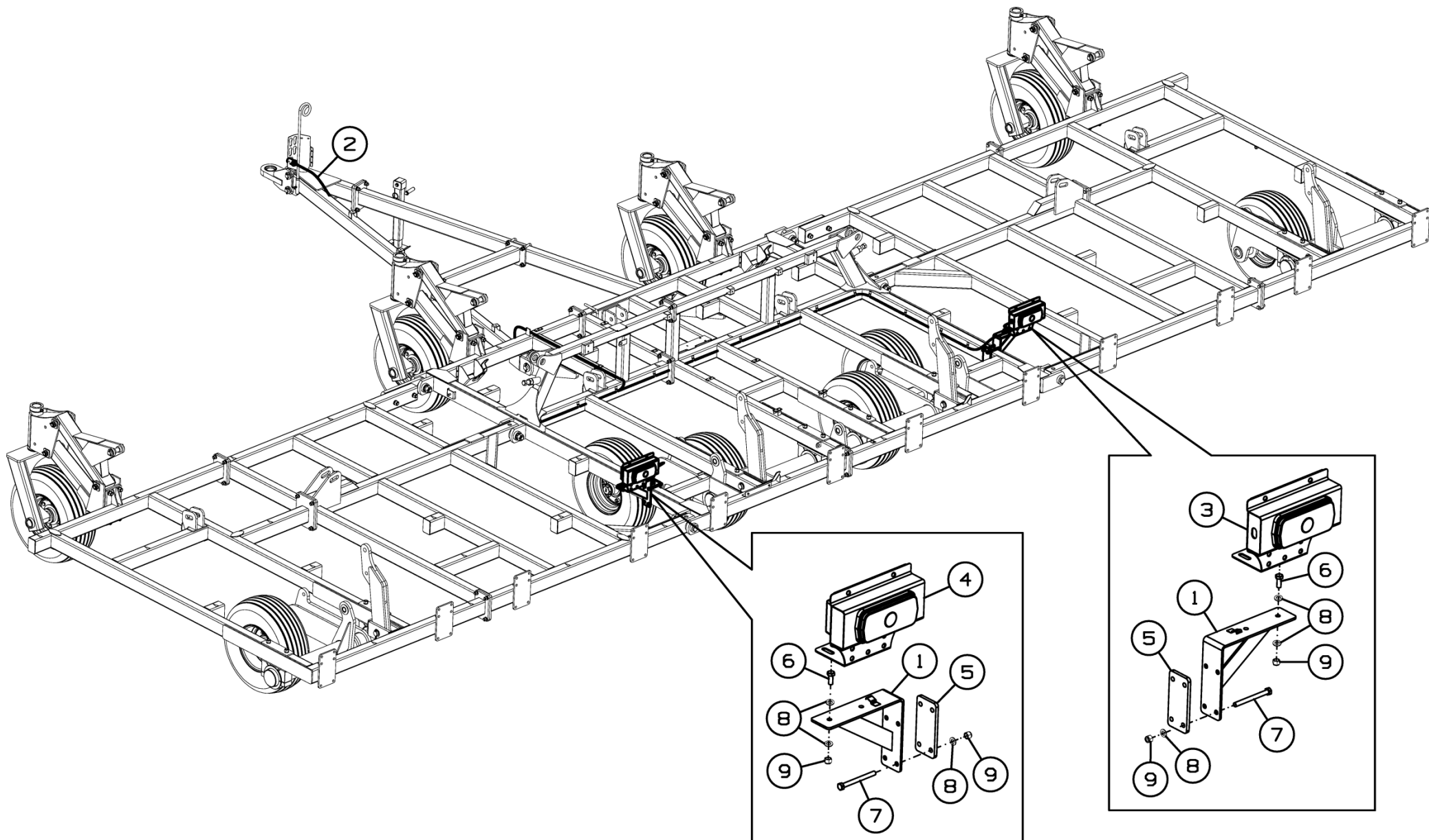
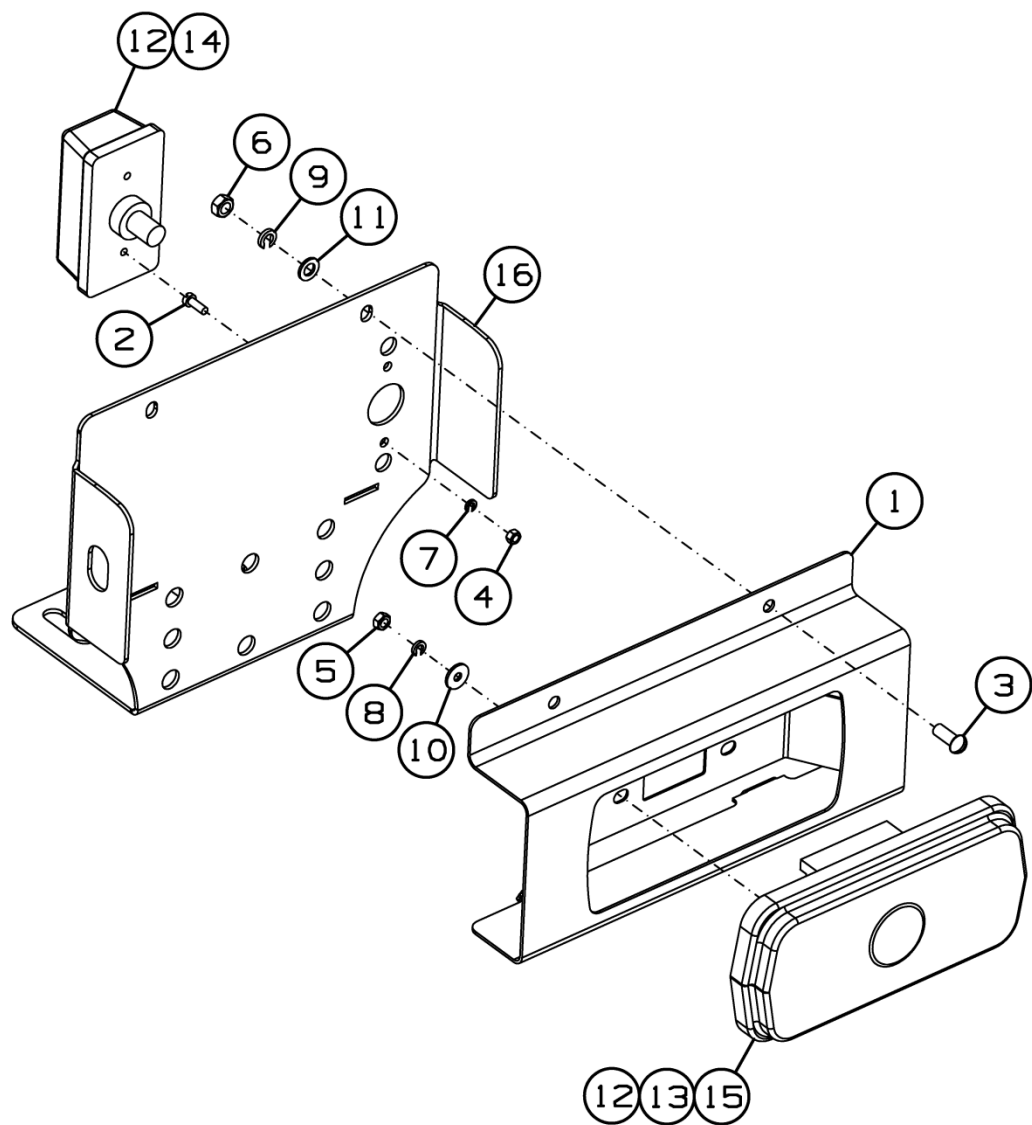


Рисунок 20 - Коммуникации электрические К-122.10.000

Коммуникации электрические К-122.10.000

Номер рисунка	Номер позиции	Обозначение	Наименование сборочных единиц, деталей	Количество, шт.	Примечание
20	1	К-122.10.010	Кронштейн	2	
	2	К-122.10.020	Жгут	1	
	3	К-122.10.100	Фонарь	1	
	4	К-122.10.100-01	Фонарь	1	
	5	К-122.10.413	Пластина	2	
	6		Болт М12-6gx30.88.019 ГОСТ 7798-70	4	
	7		Болт М12-6gx130.88.35.019 ГОСТ 7798-70	8	
	8		Шайба С.12.01.019 ГОСТ 11371-78	16	
	9		Гайка М12-6Н.6.019 ТУ 23.4617472.08-92	12	

K-122.10.100



K-122.10.100-01

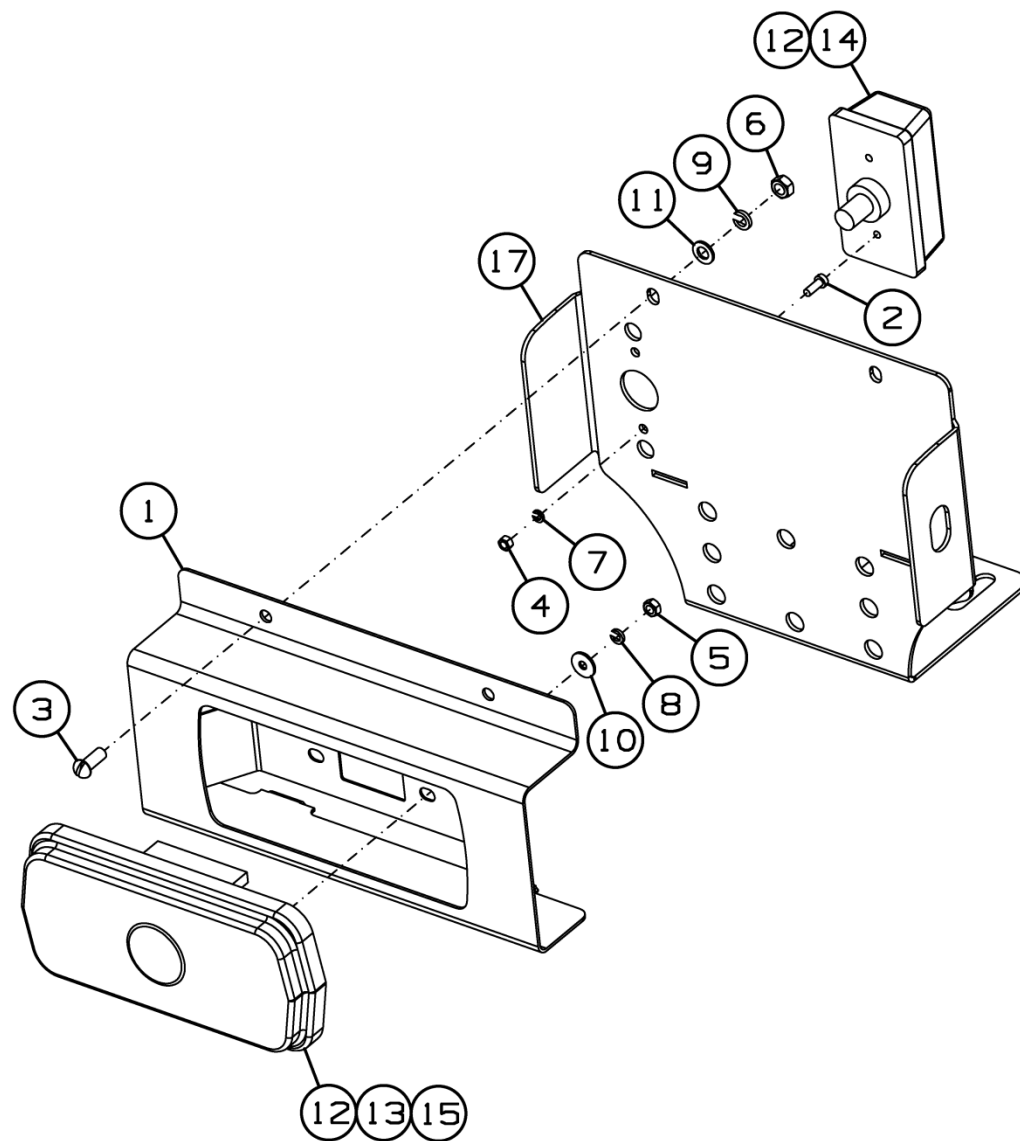


Рисунок 21 - Фонарь К-122.10.100 и К-122.10.100-01

Фонарь К-122.10.100 и К-122.10.100-01

Номер рисунка	Номер позиции	Обозначение	Наименование сборочных единиц, деталей	Количество, шт.	Примечание
21	1	БВ-061.10.110А	Корпус	2	
	2		Винт В.М5-6gx14.48.019 ГОСТ 1491-80	4	
	3		Винт ВМ8-6gx20.48.019 ГОСТ 17473-80	4	
	4		Гайка М5-6Н.6.019 ГОСТ 5915-70	4	
	5		Гайка М6-6Н.6.019 ГОСТ 5915-70	4	
	6		Гайка М8-6Н.6.019 ГОСТ 5915-70	4	
	7		Шайба 5Т 65Г 019 ГОСТ 6402-70	4	
	8		Шайба 6Т 65Г 019 ГОСТ 6402-70	4	
	9		Шайба 8Т 65Г 019 ГОСТ 6402-70	4	
	10		Шайба С 6.01.019 ГОСТ 6958-78	4	
	11		Шайба С.8.01.019 ГОСТ 11371-78	4	
	12		Лампа А12-10 ГОСТ 2023.1-88	4	
	13		Лампа А12-21-3 ГОСТ 2023.1-88	4	
	14		Фонарь передний 161.3712 ГОСТ 6964-72	2	
	15		Фонарь задний ФП 132АБ-04 Код ОКП2 45 7372 0485 ТУ 37.458.083-2002	2	
	16	БВ-061.10.411А	Кронштейн	1	Для К-122.10.100
	17	БВ-061.10.411А-01	Кронштейн	1	Для К-122.10.100-01

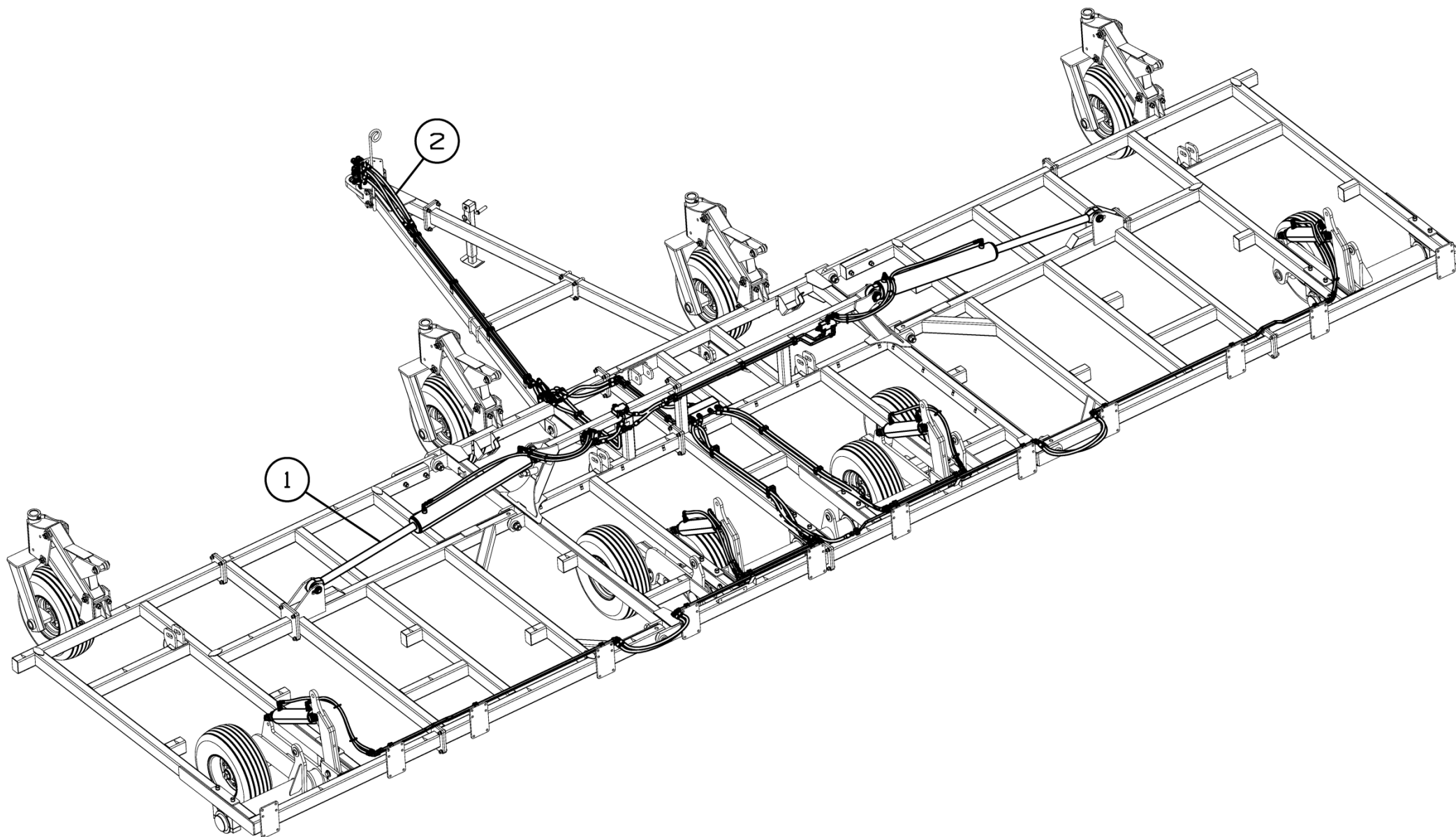


Рисунок 22 - Установка гидрооборудования К-122.12.000В

Установка гидрооборудования К-122.12.000В

Номер рисунка	Номер позиции	Обозначение	Наименование сборочных единиц, деталей	Количество, шт.	Примечание
22	1	СГ-122.12.500	Установка гидрооборудования	1	
	2	К-122.12.600	Гидрооборудование снпцы	1	

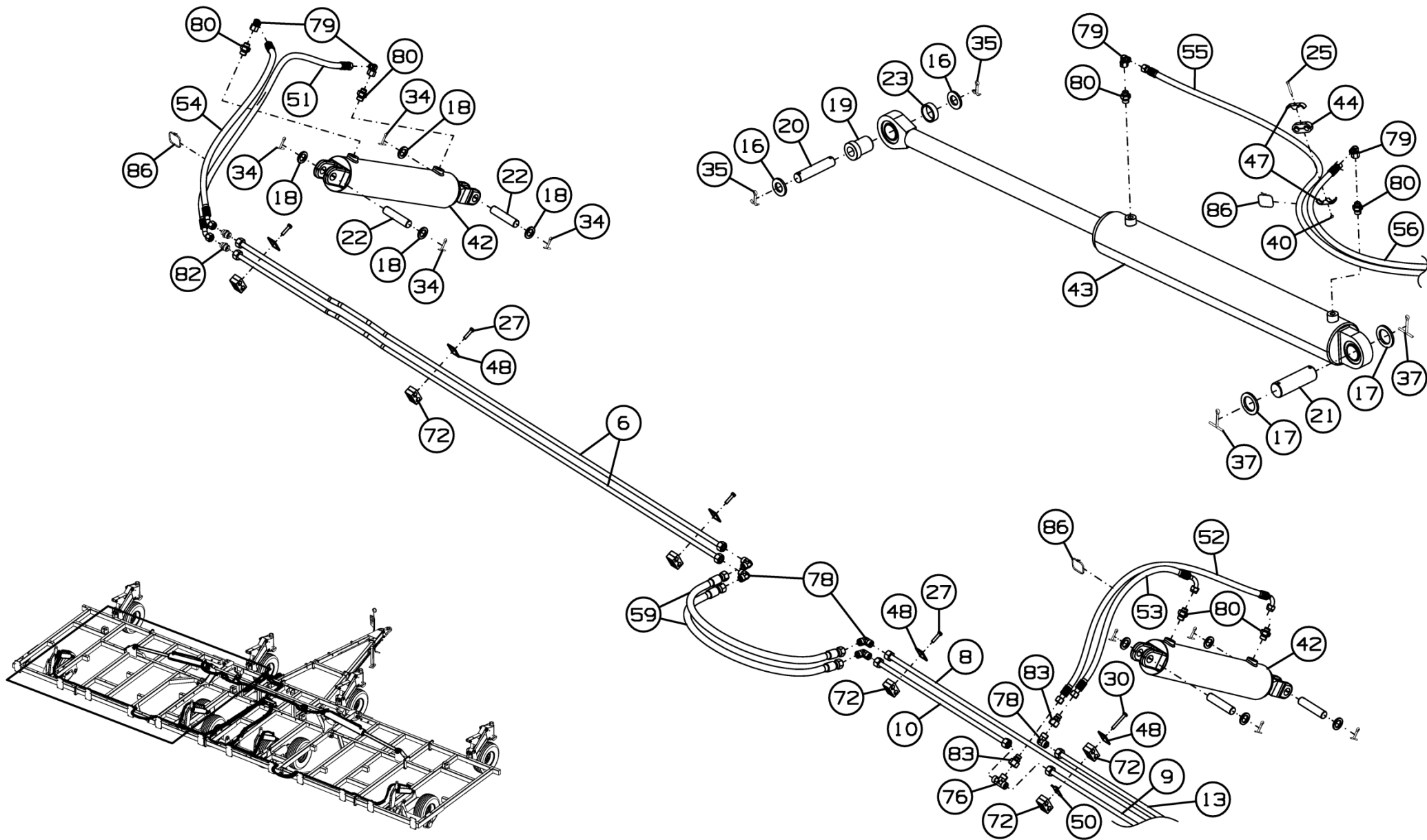


Рисунок 23 - Установка гидрооборудования СГ-122.12.500

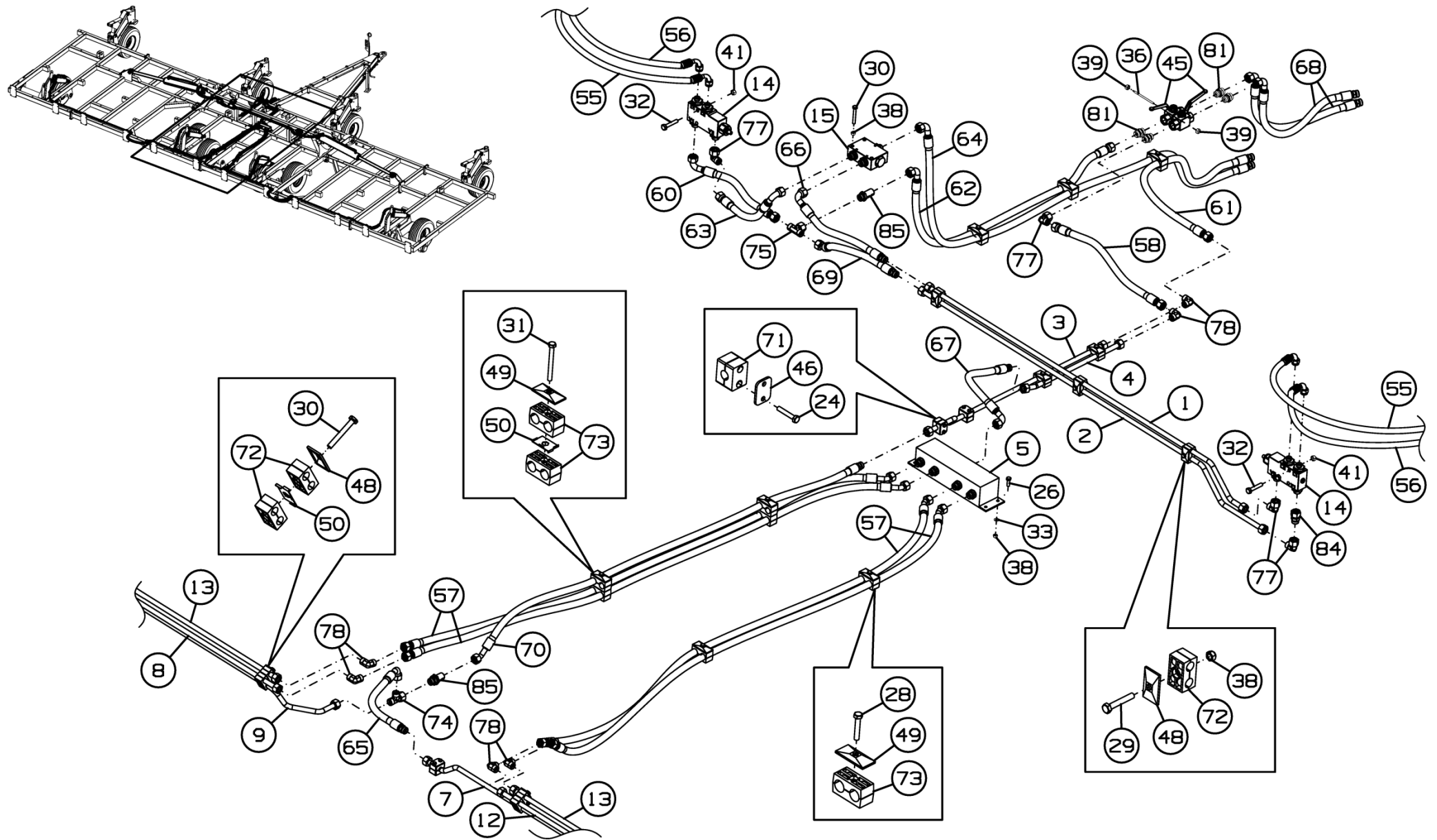


Рисунок 24 - Установка гидрооборудования СГ-122.12.500

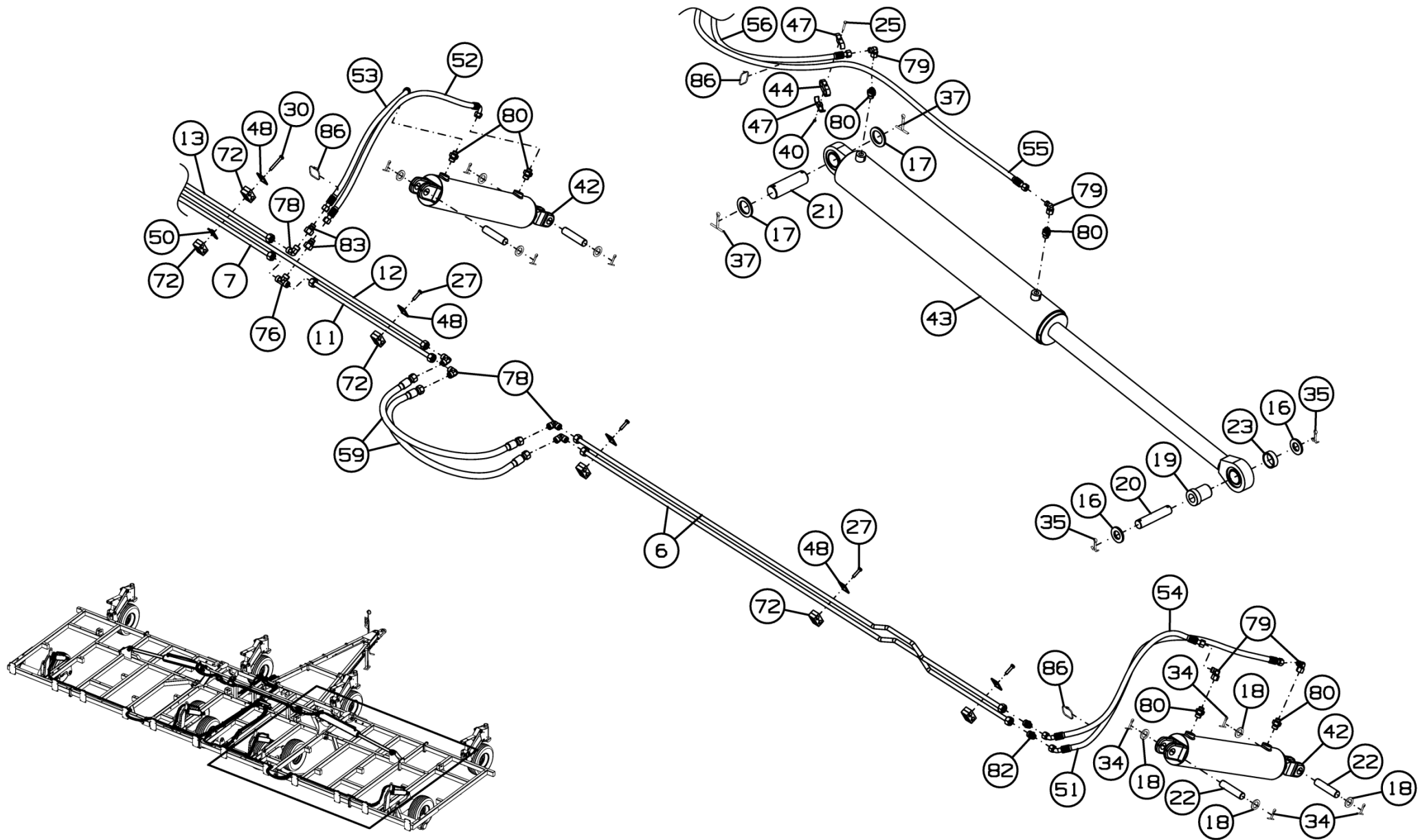


Рисунок 25 - Установка гидрооборудования СГ-122.12.500

Установка гидрооборудования СГ-122.12.500

Номер рисунка	Номер позиции	Обозначение	Наименование сборочных единиц, деталей	Количество, шт.	Примечание
23,24,25	1	СГ-122.12.110	Трубопровод	1	
	2	СГ-122.12.120	Трубопровод	1	
	3	СГ-122.12.130	Трубопровод	1	
	4	СГ-122.12.190	Трубопровод	1	
	5	СГ-122.12.280	Делитель потока	1	
	6	СГ-122.12.320	Трубопровод	4	
	7	СГ-122.12.380	Трубопровод	1	
	8	СГ-122.12.390	Трубопровод	1	
	9	СГ-122.12.410	Трубопровод	1	
	10	СГ-122.12.420	Трубопровод	1	
	11	СГ-122.12.430	Трубопровод	1	
	12	СГ-122.12.440	Трубопровод	1	
	13	СГ-122.12.450	Трубопровод	2	
	14	СГ-122.12.550	Клапан тормозной	2	
	15	СГ-122.12.560	Делитель потока	1	
	16	К-122.12.402	Шайба	4	
	17	К-122.12.403	Шайба	4	
	18	К-122.12.404	Шайба	16	
	19	К-122.12.603	Втулка	2	
	20	К-122.12.604	Ось	2	
	21	К-122.12.605	Ось	2	
	22	К-122.12.606	Ось	8	
	23	К-122.12.804	Втулка	2	
	24		Болт М6-6gx35.88.019 ГОСТ 7798-70	6	
	25		Болт М6-6gx40.88.35.019 ГОСТ 7798-70	2	
	26		Болт М8-6gx25.88.35.019 ГОСТ 7798-70	4	
	27		Болт М8-6gx35.88.35.019 ГОСТ 7798-70	10	

Установка гидрооборудования СГ-122.12.500

Номер рисунка	Номер позиции	Обозначение	Наименование сборочных единиц, деталей	Количество, шт.	Примечание
23,24,25	28		Болт М8-6gx45.88.019 ГОСТ 7798-70	5	
	29		Болт М8-6gx50.88.35.019 ГОСТ 7798-70	3	
	30		Болт М8-6gx60.88.35.019 ГОСТ 7798-70	6	
	31		Болт М8-6gx80.88.35.019 ГОСТ 7798-70	2	
	32		Болт М10-6gx55.88.019 ГОСТ 7798-70	4	
	33		Шайба С.8.01.019 ГОСТ 11371-78	4	
	34		Шплинт 6,3x40.019 ГОСТ 397-79	16	
	35		Шплинт 8x50.019 ГОСТ 397-79	4	
	36		Шпилька М5-6gx90.88.35X.019 ГОСТ 22042-76	2	
	37		Шплинт 8x80.019 ГОСТ 397-79	4	
	38		Гайка ГОСТ Р ИСО 7042-М8-8	9	
	39		Гайка шестигранная ISO 7042-М5-8-zinc plated	4	
	40		Гайка шестигранная ISO 7042-М6-8-zinc plated	2	
	41		Гайка шестигранная ISO 7042-М10-8-zinc plated	4	
	42		Гидроцилиндр ЦГ-100.50x400.01	4	
	43		Гидроцилиндр ЦГ-125.60x900.11	2	
	44		Зажим LNGF 418/18 PA	2	
	45		Кран GE1GGT35011AF10	2	
	46		Накладка DP 2 W3	3	
	47		Накладка DPL 4 W3	4	
	48		Накладка GD 2D W3	17	
49		Накладка GD 3D W3	7		
50		Пластина предохранительная SIV 2-3D W3	6		
51		РВД.10.A2L.A7L.1130.2SN ТУ 4791-001-00166887-2002	2		

Установка гидрооборудования СГ-122.12.500

Номер рисунка	Номер позиции	Обозначение	Наименование сборочных единиц, деталей	Количество, шт.	Примечание
23,24,25	52		РВД.10.A2L.A3L.1080.2SN ТУ 4791-001-00166887-2002	2	
	53		РВД.10.A2L.A3L.620.2SN ТУ 4791-001-00166887-2002	2	
	54		РВД.10.A2L.A7L.720.2SN ТУ 4791-001-00166887-2002	2	
	55		РВД.10.A3L.A2L.1790.2SN ТУ 4791-001-00166887-2002	2	
	56		РВД.10.A3L.A2L.800.2SN ТУ 4791-001-00166887-2002	2	
	57		РВД.12.A2L.A7L.2000.2SN ТУ 4791-001-00166887-2002	4	
	58		РВД.12.A2L.A2L.490.2SN ТУ 4791-001-00166887-2002	1	
	59		РВД.12.A2L.A2L.880.2SN ТУ 4791-001-00166887-2002	4	
	60		РВД.12.A2L.A3L.330.2SN ТУ 4791-001-00166887-2002	1	
	61		РВД.12.A2L.Б2L.920.2SN ТУ 4791-001-00166887-2002	1	
	62		РВД.12.A3L.A2L.1120.2SN ТУ 4791-001-00166887-2002	1	
	63		РВД.12.A3L.A2L.270.2SN ТУ 4791-001-00166887-2002	1	
	64		РВД.12.A3L.Б2L.1800.2SN ТУ 4791-001-00166887-2002	1	
	65		РВД.12.A3L.Б2L.340.2SN ТУ 4791-001-00166887-2002	1	
66		РВД.12.A3L.Б2L.350.2SN ТУ 4791-001-00166887-2002	1		

Установка гидрооборудования СГ-122.12.500

Номер рисунка	Номер позиции	Обозначение	Наименование сборочных единиц, деталей	Количество, шт.	Примечание
23,24,25	67		РВД.12.А3L.Б2L.370.2SN ТУ 4791-001-00166887-2002	1	
	68		РВД.12.А3L.Б2L.480.2SN ТУ 4791-001-00166887-2002	2	
	69		РВД.12.А7L.Б2.330.2SN ТУ 4791-001-00166887-2002	1	
	70		РВД.12.А7L.Б2L.1620.2SN ТУ 4791-001-00166887-2002	1	
	71		Корпус зажима 215-РА-Н	3	
	72		Корпус зажима 215/15-РА-Н	21	
	73		Корпус зажима 322/22-РА-Н	9	
	74		Тройник FI-ELD-15L-B-W3-DKO	1	
	75		Тройник FI-ETD-15L-B-W3-DKO	1	
	76		Тройник FI-T-15L-W3	2	
	77		Угольник FI-EWD-15L-B-W3-DKO	4	
	78		Угольник FI-W-15L-W3	16	
	79		Угольник FI-EWD-12L-B-W3-DKO	8	
	80		Штуцер FI-GE-12LM20x1.5-WD-B-W3	12	
	81		Штуцер ввертной FI-GE-15LR-WD-B-W3	4	
	82		Штуцер переходной FI-G-15/12L-W3	4	
	83		Штуцер переходной FI-RESD-15/12L-B-W3-DKO	4	
	84		Штуцер переходной FI-RESD-15L-B-W3-DKO	1	
85		Штуцер проходной FI-GS-15L-W3-SKM	2		
86		Стяжка кабельная 4.8 X 200	12		
	*		Спираль защитная СП32Ч - ТУ 2291-001-01270478-2016	-	1500 мм

*Позиция на рисунке не показана

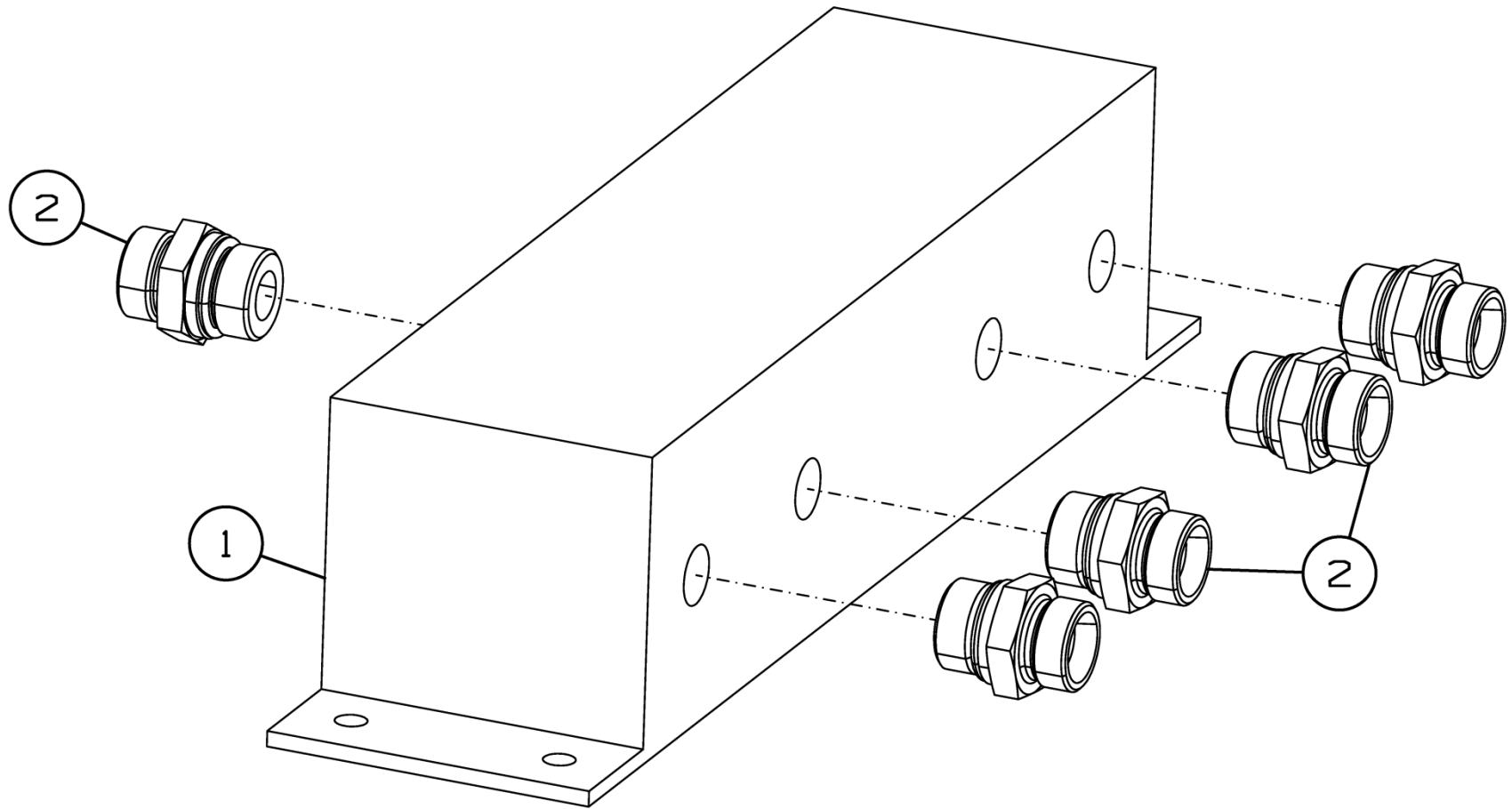


Рисунок 26 - Делитель потока СГ-122.12.280

Делитель потока СГ-122.12.280

Номер рисунка	Номер позиции	Обозначение	Наименование сборочных единиц, деталей	Количество, шт.	Примечание
26	1		Делитель потока FMA-4R8.8S	1	
	2		Штуцер FI-GE-15L7/8U-B-W3	5	

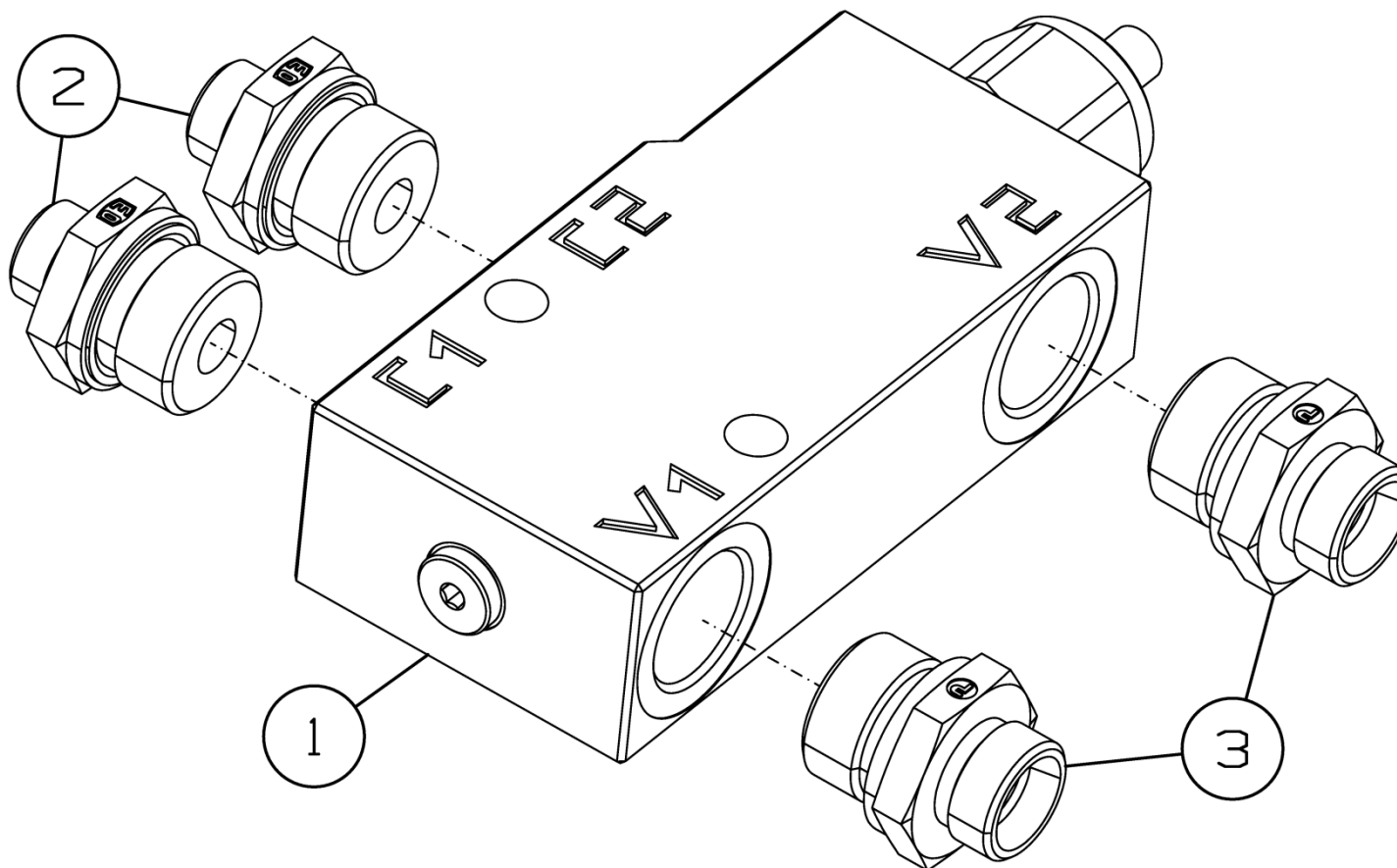


Рисунок 27 - Клапан тормозной СГ-122.12.550

Клапан тормозной СГ-122.12.550

Номер рисунка	Номер позиции	Обозначение	Наименование сборочных единиц, деталей	Количество, шт.	Примечание
27	1		Клапан тормозной КТ03402.01	1	
	2		Штуцер ввертной FI-GE-12LR3/4-WD-B-W3	2	
	3		Штуцер ввертной FI-GE-15LR3/4-WD-B-W3	2	

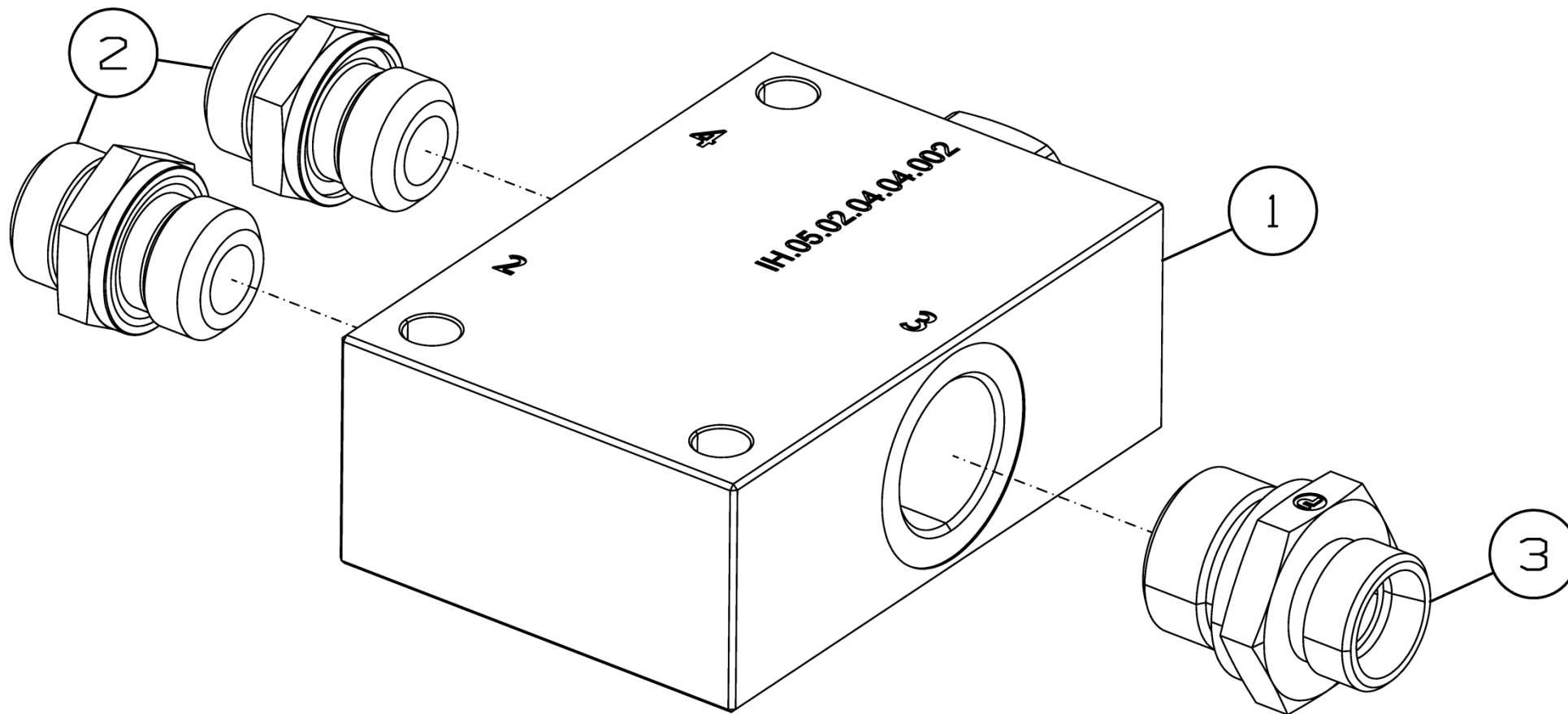


Рисунок 28 - Делитель потока СГ-122.12.560

Делитель потока СГ-122.12.560

Номер рисунка	Номер позиции	Обозначение	Наименование сборочных единиц, деталей	Количество, шт.	Примечание
28	1		Делитель потока 5FD-S12-90-0N-34G	1	
	2		Штуцер ввертной FI-GE-15LR-WD-B-W3	2	
	3		Штуцер ввертной FI-GE-15LR3/4-WD-B-W3	1	

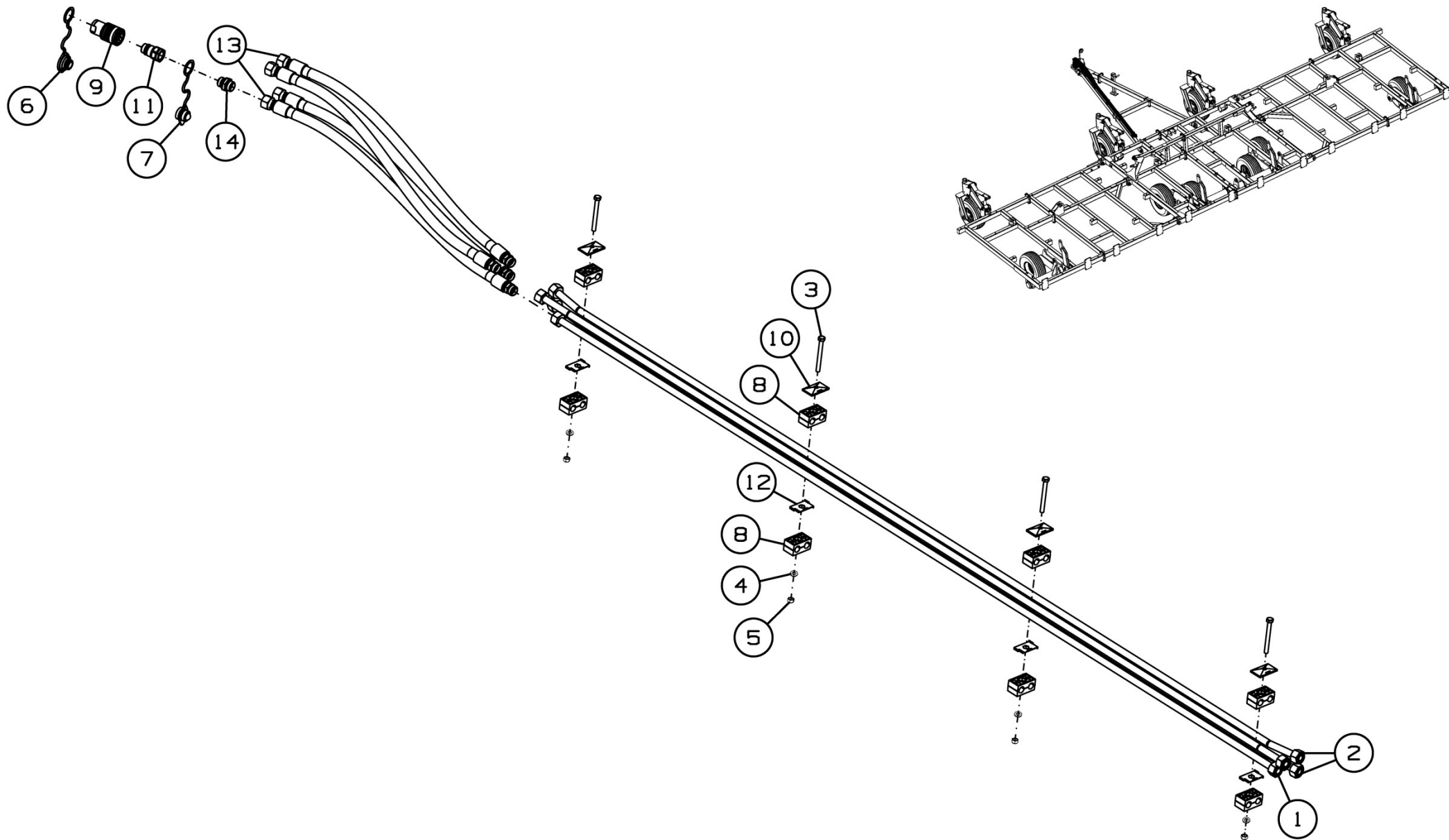


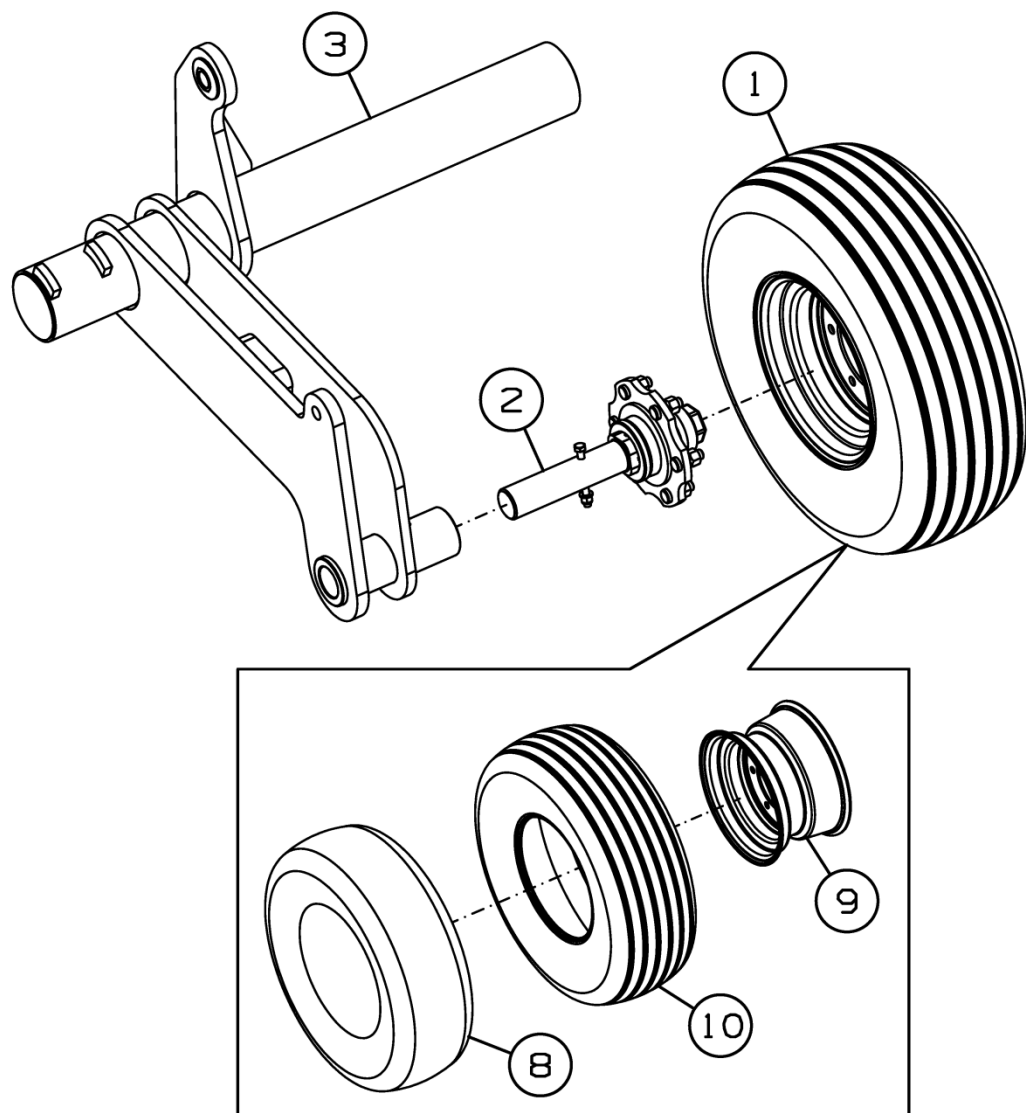
Рисунок 29 - Гидрооборудование снпцы К-122.12.600

Гидрооборудование снпцы К-122.12.600

Номер рисунка	Номер позиции	Обозначение	Наименование сборочных единиц, деталей	Количество, шт.	Примечание
29	1	СГ-122.12.460-01	Трубопровод	1	
	2	СГ-122.12.490-01	Трубопровод	3	
	3		Болт М8-6gx80.88.35.019 ГОСТ 7798-70	4	
	4		Шайба С.8.01.019 ГОСТ 11371-78	4	
	5		Гайка ГОСТ Р ИСО 7042-М8-8	4	
	6		Защитный колпачок QRC-HP-12-DF-27-K/1-RD	4	
	7		Защитный колпачок QRC-HP-12-DM-27-K/1-RD	4	
	8		Корпус зажима 215/15-РА-Н	8	
	9		Муфта БРС CD-QRC-HP-12-F-G08-B-W3	4	
	10		Накладка GD-2D-W3	4	
	11		Ниппель БРС CD-QRC-12-M-G08-B-W3	4	
	12		Пластина предохранительная SIV 2-3D W3	4	
	13		РВД.12.A2L.Б2L.2500.2SN ТУ 4791-001-00166887-2002	4	
	14		Штуцер ввертной FI-GE-15LR-WD-B-W3	4	
	*		Спираль защитная СП32Ч - ТУ 2291-001-01270478-2016	-	1000 мм

*Позиция на рисунке не показана

K-122.18.000



K-122.18.000-01

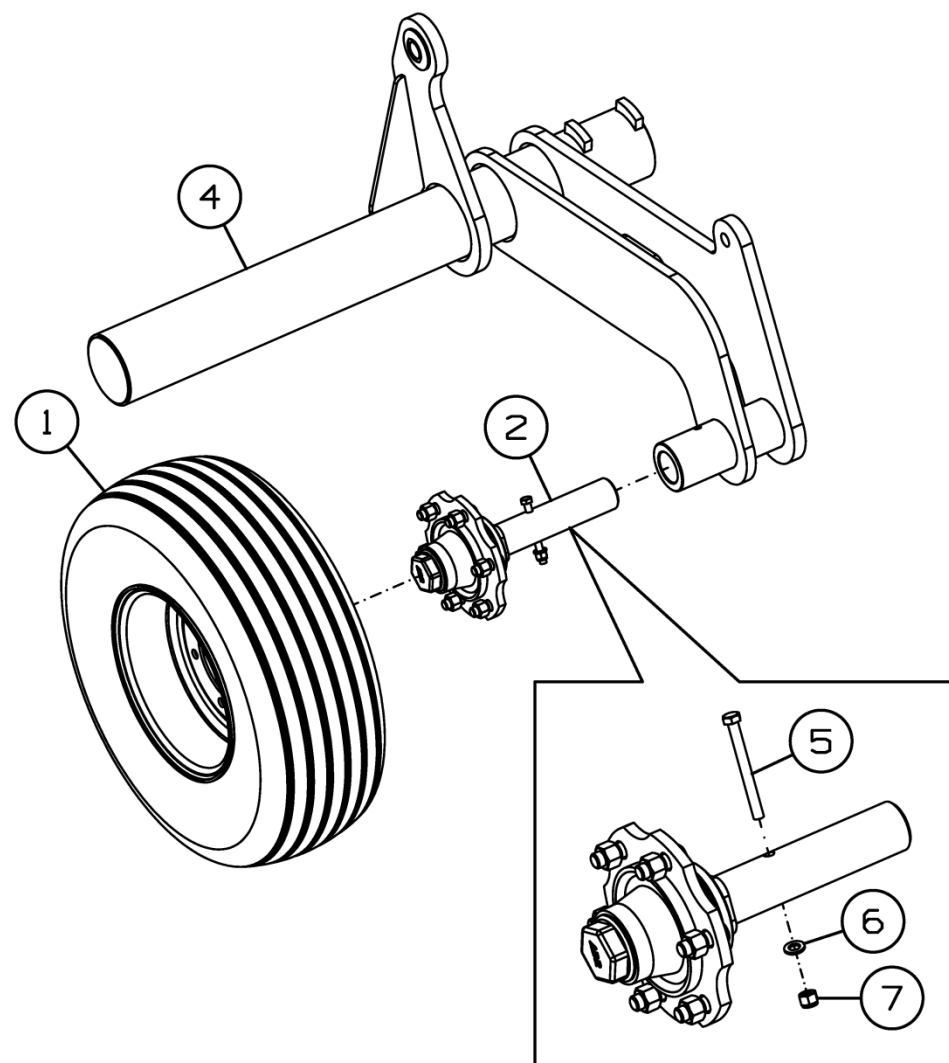
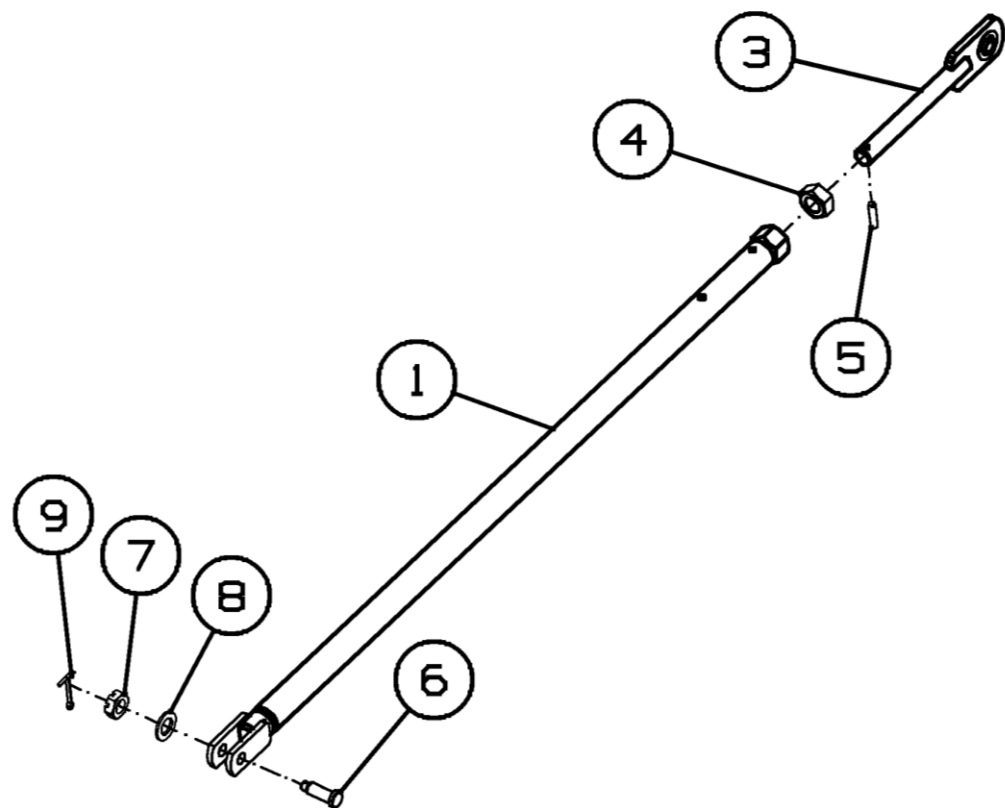


Рисунок 30 - Шасси крыла K-122.18.000 и K-122.18.000-01

Шасси крыла К-122.18.000 и К-122.18.000-01

Номер рисунка	Номер позиции	Обозначение	Наименование сборочных единиц, деталей	Количество, шт.	Примечание
30	1	К-122.06.020	Колесо в сборе	2	Доп. замена на Колесо в сборе Jantsan 003 (9,00x15,3x10,0/75-15,3 IMP РК-303 16PR)
	2	К-122.18.040	Ступица	2	Доп. замена на П-205.070.325У Полуось
	3	К-122.18.010	Рама шасси	1	Для К-122.18.000
	4	К-122.18.010-01	Рама шасси	1	Для К-122.18.000-01
	5		Болт М12-6gx120.88.35.019 ГОСТ 7798-70	1	
	6		Шайба С.12.01.019 ГОСТ 11371-78	1	
	7		Гайка М12-6Н.8.019 ТУ 23.4617472.08-92	1	
	8		Камера 10-15HS 10/75-15	1	
	9		Колесо 9.00x15.3	1	
	10		Шина 10,0/75-15,3-IM-04-14PR	1	

K-122.24.000



K-122.24.000-01

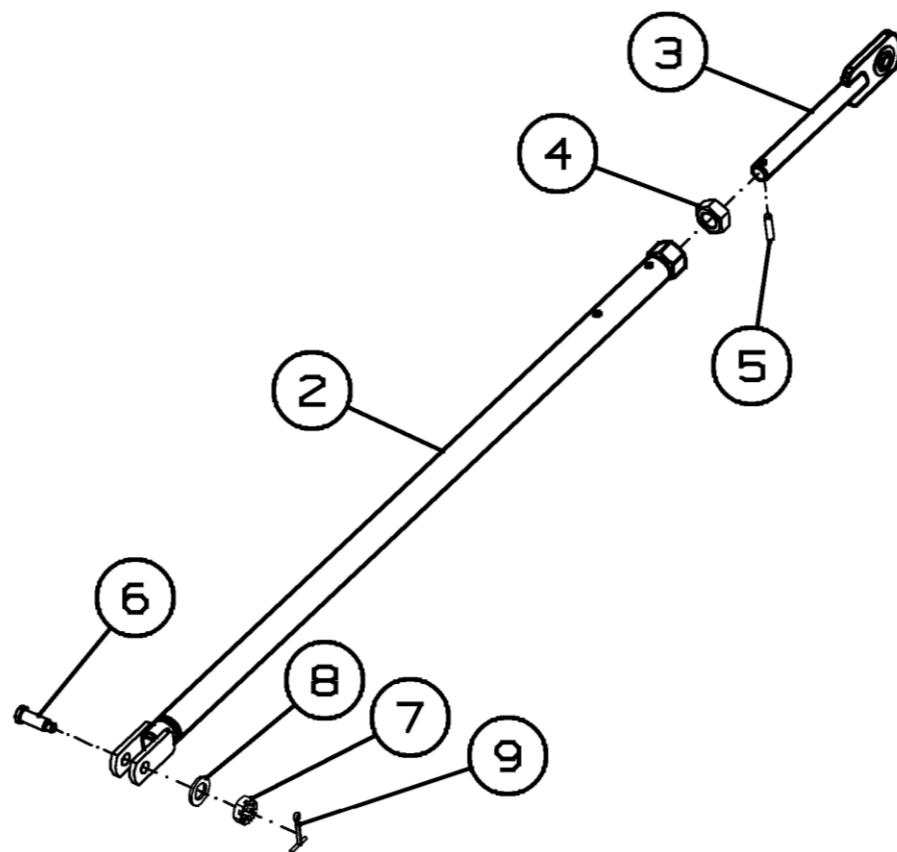
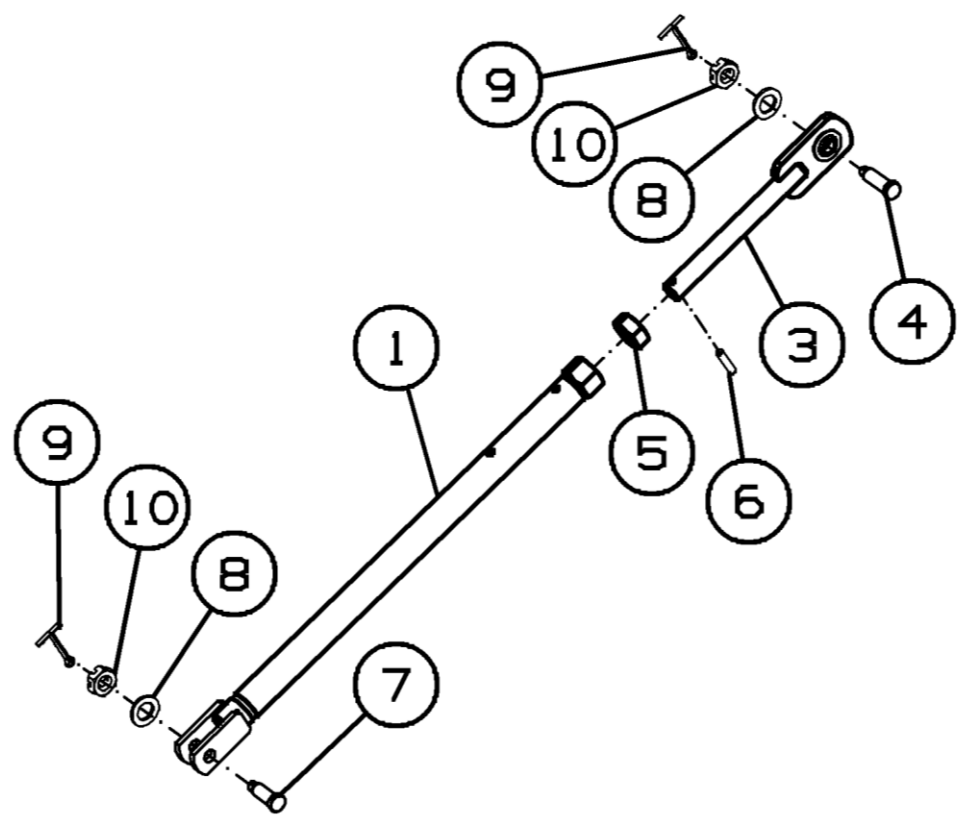


Рисунок 31 - Тяга синхронизации K-122.24.000 и K-122.24.000-01

Тяга синхронизации К-122.24.000 и К-122.24.000-01

Номер рисунка	Номер позиции	Обозначение	Наименование сборочных единиц, деталей	Количество, шт.	Примечание
31	1	К-122.24.010	Тяга	1	Для К-122.24.000
	2	К-122.24.010-01	Тяга	1	Для К-122.24.000-01
	3	К-122.24.030	Вилка	2	
	4	К-122.24.601	Гайка	2	Доп. замена на Гайка М48-6Н.6.019 ГОСТ 5915-70
	5	К-122.24.602	Штифт	2	
	6	К-122.24.603	Ось	2	
	7		Гайка М24-6Н.6.019 ГОСТ 5919-73	2	
	8		Шайба С.24.01.019 ГОСТ 11371-78	2	
	9		Шплинт 5x50.019 ГОСТ 397-79	2	

K-122.25.000



K-122.25.000-01

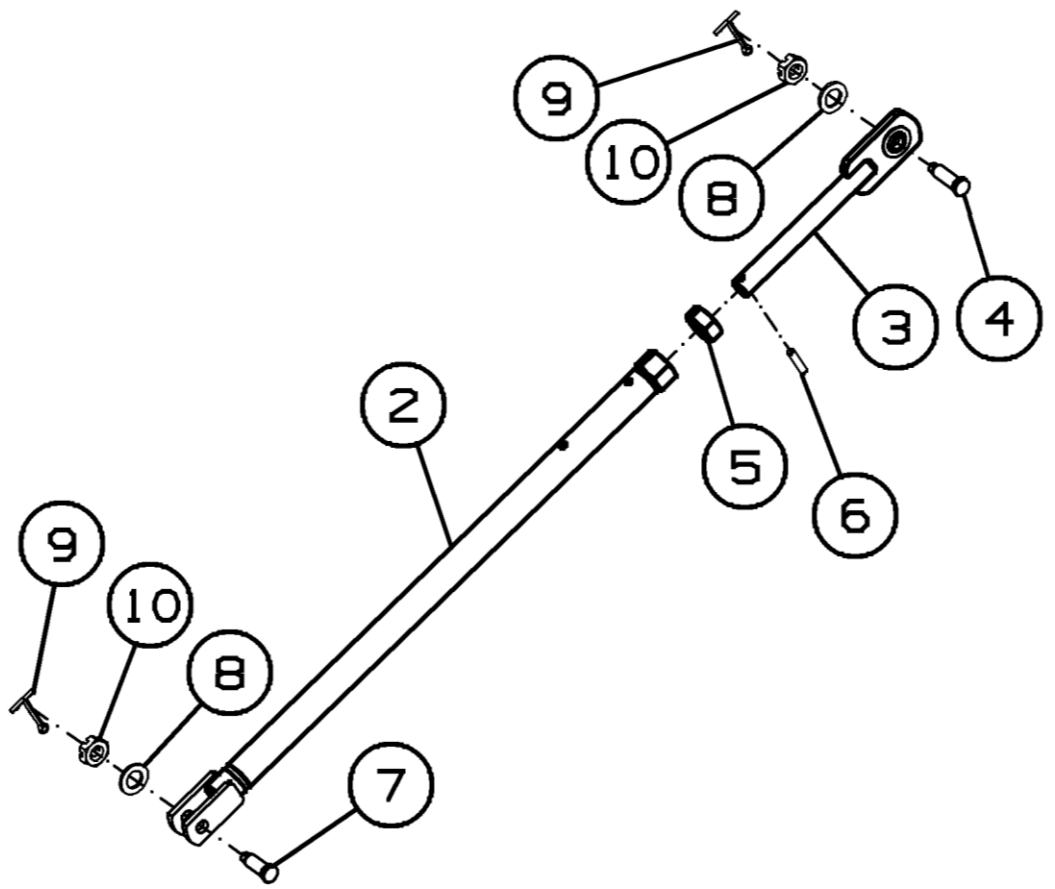


Рисунок 32 - Тяга регулировки глубины обработки K-122.25.000 и K-122.25.000-01

Тяга регулировки глубины обработки К-122.25.000 и К-122.25.000-01

Номер рисунка	Номер позиции	Обозначение	Наименование сборочных единиц, деталей	Количество, шт.	Примечание
32	1	К-122.25.010	Тяга	1	Для К-122.25.000
	2	К-122.25.010-01	Тяга	1	Для К-122.25.000-01
	3	К-122.24.030	Вилка	2	
	4	К-122.25.601	Ось	2	
	5	К-122.24.601	Гайка	2	Доп. замена на Гайка М48-6Н.6.019 ГОСТ 5915-70
	6	К-122.24.602	Штифт	2	
	7	К-122.24.603	Ось	2	
	8		Шайба С.24.01.019 ГОСТ 11371-78	4	
	9		Шплинт 5x50.019 ГОСТ 397-79	4	
	10		Гайка М24-6Н.6.019 ГОСТ 5919-73	4	

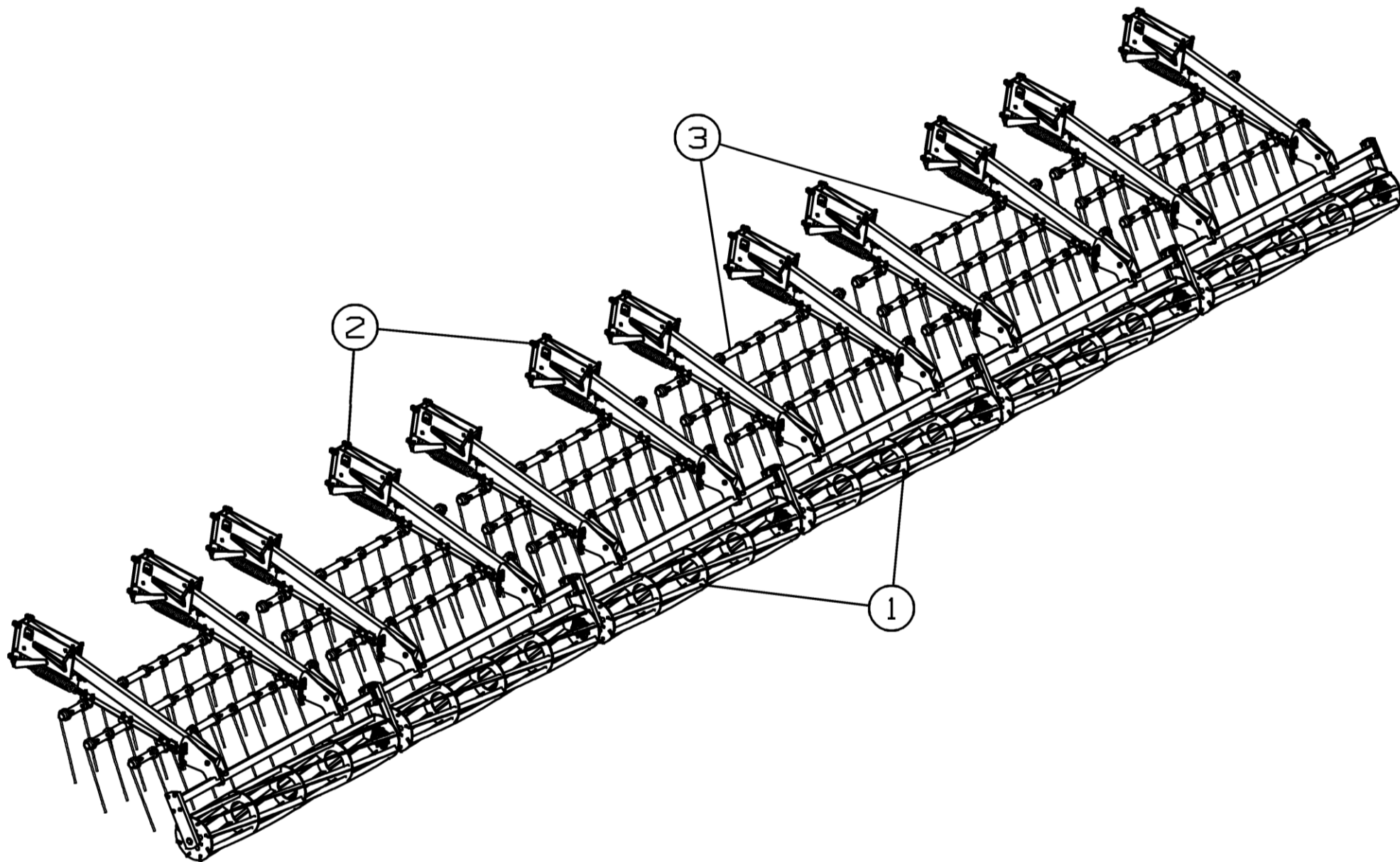


Рисунок 33 - Установка катков К-122.30.000

Установка катков К-122.30.000

Номер рисунка	Номер позиции	Обозначение	Наименование сборочных единиц, деталей	Количество, шт.	Примечание
33	1	К-122.30.200	Каток	6	Доп. замена на К-122.30.700 Каток
	2	К-122.30.300	Подвеска	12	
	3	К-122.30.400	Граблина	18	

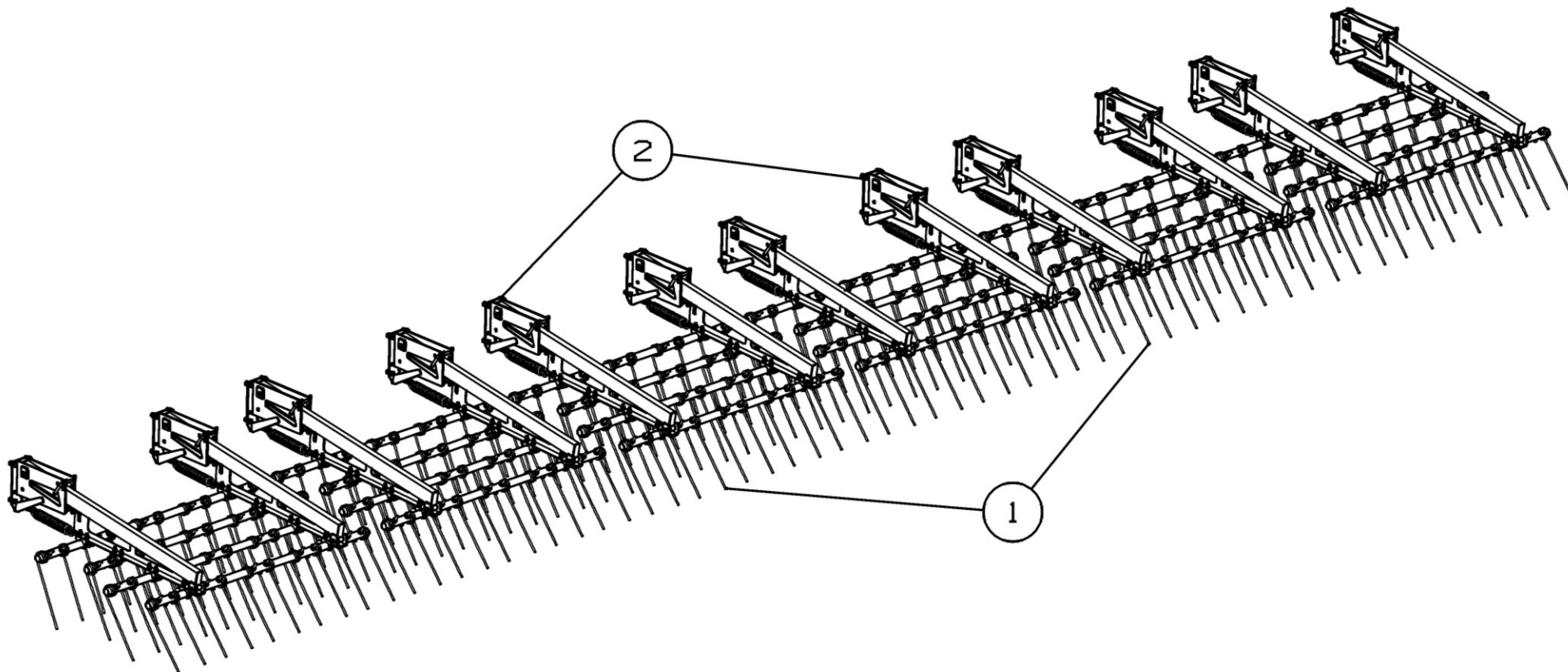


Рисунок 34 - Шлейф К-122.30.000-01

Шлейф К-122.30.000-01

Номер рисунка	Номер позиции	Обозначение	Наименование сборочных единиц, деталей	Количество, шт.	Примечание
34	1	К-122.30.400	Граблина	24	
	2	К-122.30.600	Подвеска	12	

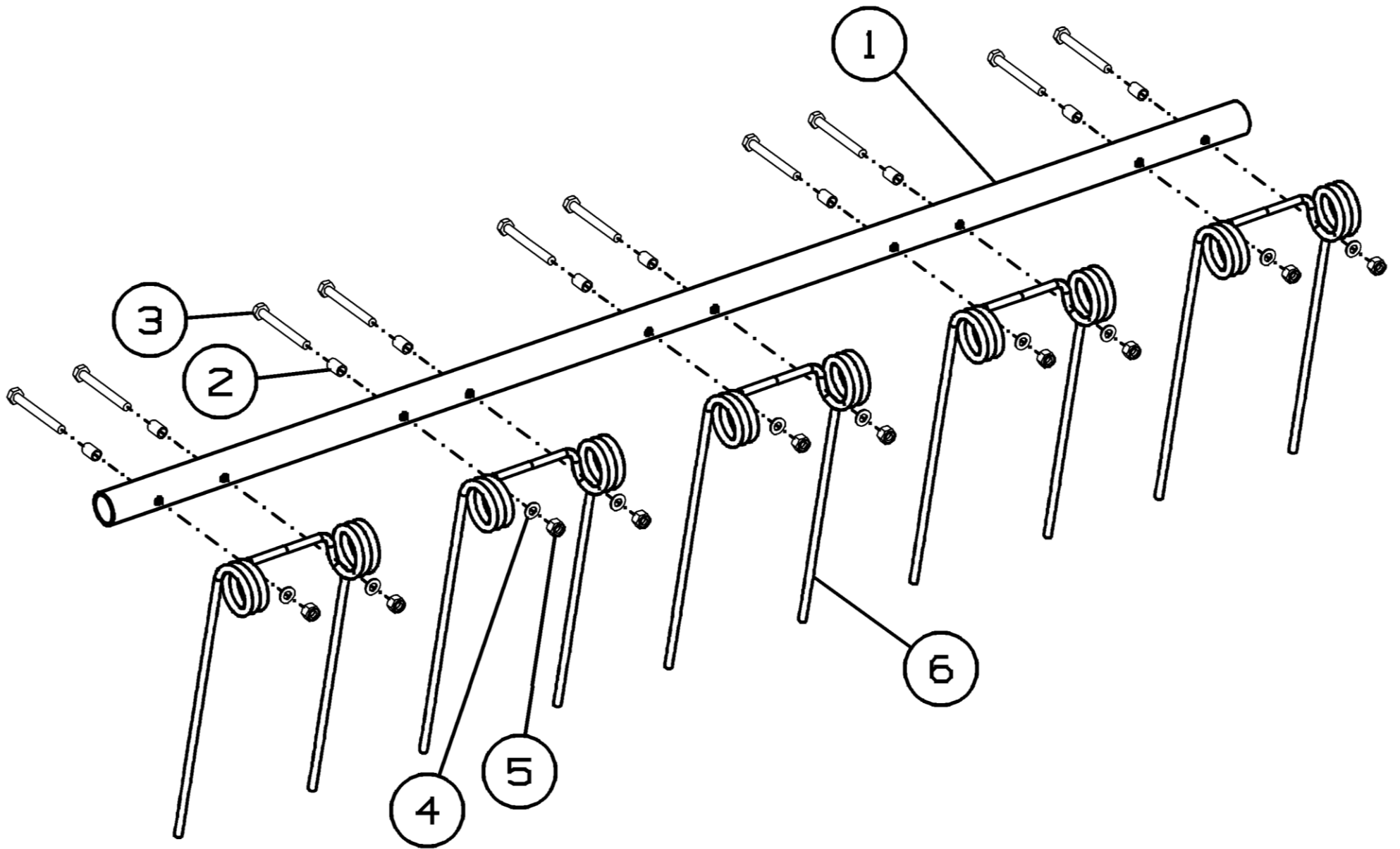


Рисунок 35 - Граблина К-122.30.400

Граблина К-122.30.400

Номер рисунка	Номер позиции	Обозначение	Наименование сборочных единиц, деталей	Количество, шт.	Примечание
35	1	К-122.30.841	Труба	1	
	2	К-122.30.842	Втулка	10	
	3		Болт М10-6gx90.88.35.019 ГОСТ 7798-70	10	
	4		Шайба С.10.01.019 ГОСТ 11371-78	10	
	5		Гайка М10-6Н.8.019 ТУ 23.4617472.08-92	10	
	6		Пружина 67886	5	

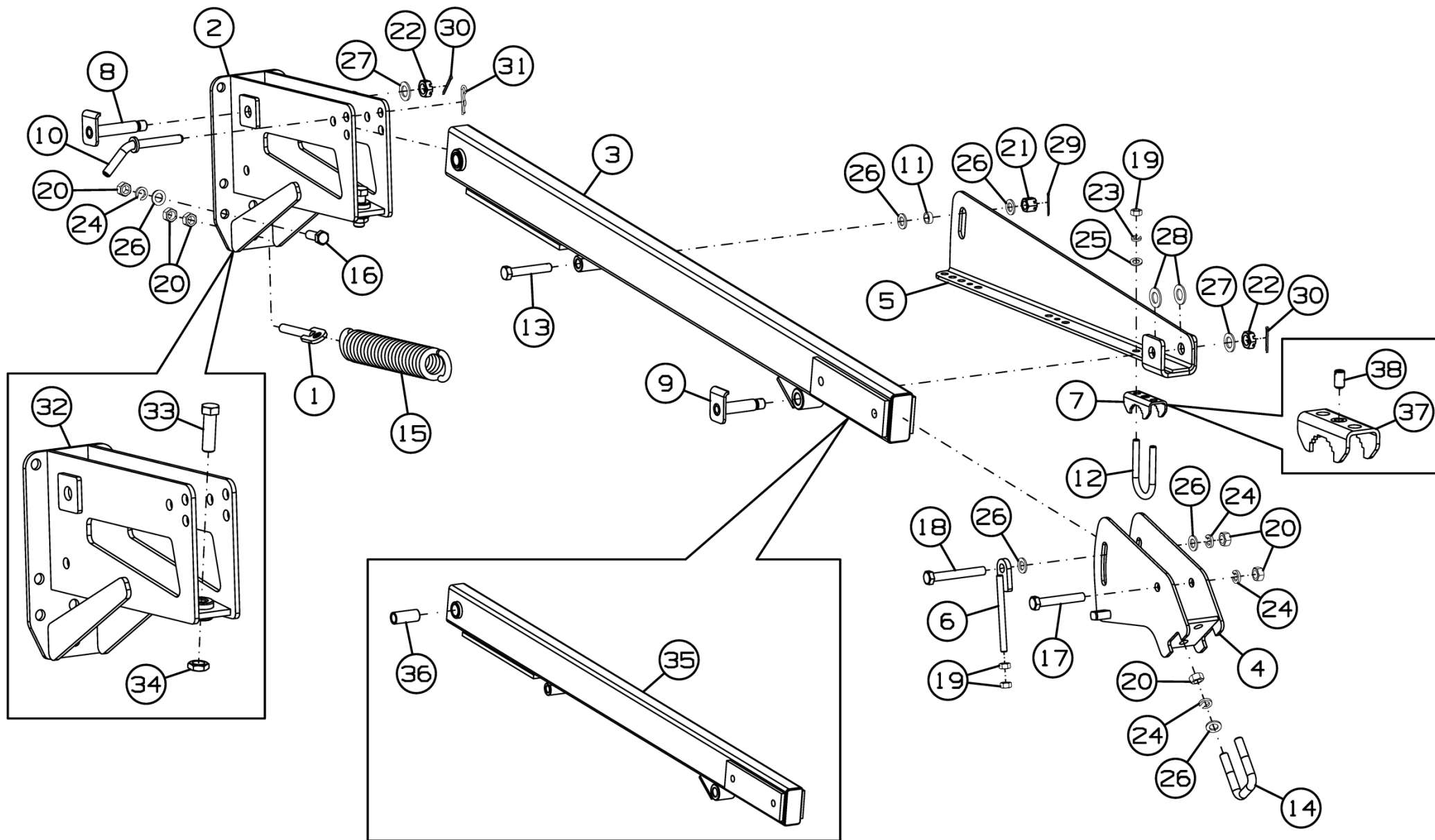


Рисунок 36 - Подвеска К-122.30.300

Подвеска К-122.30.300

Номер рисунка	Номер позиции	Обозначение	Наименование сборочных единиц, деталей	Количество, шт.	Примечание
36	1	К-122.03.210	Натяжитель	1	
	2	К-122.30.310	Кронштейн	1	
	3	К-122.30.340	Поводок	1	
	4	К-122.30.360	Кронштейн	1	
	5	К-122.30.370А	Основание	1	
	6	К-122.30.380	Тяга	1	
	7	СГ-122.30.600	Прижим	3	
	8	К-122.30.510	Палец	1	
	9	К-122.30.520	Палец	1	
	10	К-122.30.530	Штырь	1	
	11	К-122.30.601	Втулка	1	
	12	К-122.30.641	Скоба	3	
	13	К-122.30.643	Болт	1	
	14	БВ-061.04.601	Скоба крепежная М16	1	
	15	К-820.03.601	Пружина	1	Доп. замена на НА120 Пружина
	16		Болт М16-6gx45.88.35.019 ГОСТ 7798-70	4	
	17		Болт М16-6gx110.88.019 ГОСТ 7798-70	1	
	18		Болт М16-6gx120.88.019 ГОСТ 7798-70	1	
	19		Гайка М12-6Н.6.019 ГОСТ 5915-70	8	
	20		Гайка М16-6Н.6.019 ГОСТ 5915-70	10	
	21		Гайка М16-6Н.6.019 ГОСТ 5918-73	1	
	22		Гайка М20-6Н.6.019 ГОСТ 5919-73	2	
	23		Шайба 12Т 65Г 019 ГОСТ 6402-70	6	
	24		Шайба 16Т 65Г 019 ГОСТ 6402-70	9	
	25		Шайба С.12.01.019 ГОСТ 11371-78	6	
	26		Шайба С.16.01.019 ГОСТ 11371-78	10	

Подвеска К-122.30.300

Номер рисунка	Номер позиции	Обозначение	Наименование сборочных единиц, деталей	Количество, шт.	Примечание
36	27		Шайба С.20.01.019 ГОСТ 11371-78	2	
	28		Шайба С.22.01.019 ГОСТ 11371-78	2	
	29		Шплинт 3,2x36.019 ГОСТ 397-79	1	
	30		Шплинт 4x40.019 ГОСТ 397-79	2	
	31		Шплинт 2.3,6x50.019 ОСТ 23.2.2-79	1	
	32	К-122.30.320	Кронштейн	1	
	33	К-122.30.632	Болт	1	
	34		Гайка М20-6Н.05.019 ГОСТ 5916-70	1	
	35	К-122.30.350	Поводок	1	
	36	К-122.03.001	Втулка	1	
	37	СГ-122.30.610	Прижим	1	
	38		Винт В.М10-6gx20.45Н.45.119 ГОСТ 8878-93	1	

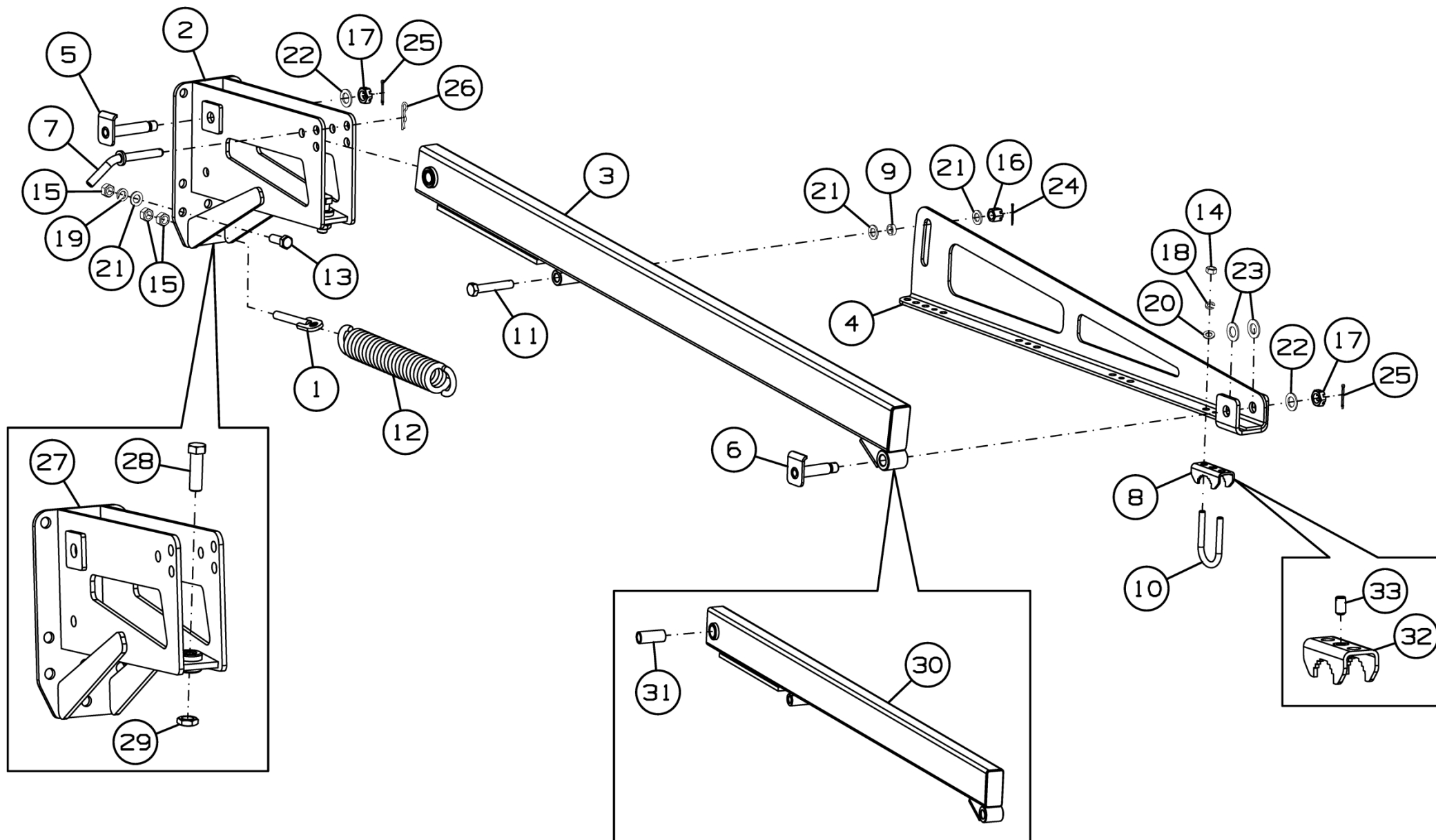


Рисунок 37 - Подвеска К-122.30.600

Подвеска К-122.30.600

Номер рисунка	Номер позиции	Обозначение	Наименование сборочных единиц, деталей	Количество, шт.	Примечание
37	1	К-122.03.210	Натяжитель	1	
	2	К-122.30.310	Кронштейн	1	
	3	К-122.30.640	Поводок	1	
	4	К-122.30.670А	Основание	1	
	5	К-122.30.510	Палец	1	
	6	К-122.30.520	Палец	1	
	7	К-122.30.530	Штырь	1	
	8	СГ-122.30.600	Прижим	4	
	9	К-122.30.601	Втулка	1	
	10	К-122.30.641	Скоба	4	
	11	К-122.30.643	Болт	1	
	12	К-820.03.601	Пружина	1	Доп. замена на НА120 Пружина
	13		Болт М16-6gx45.88.35.019 ГОСТ 7798-70	4	
	14		Гайка М12-6Н.6.019 ГОСТ 5915-70	10	
	15		Гайка М16-6Н.6.019 ГОСТ 5915-70	7	
	16		Гайка М16-6Н.6.019 ГОСТ 5918-73	1	
	17		Гайка М20-6Н.6.019 ГОСТ 5919-73	2	
	18		Шайба 12Т 65Г 019 ГОСТ 6402-70	10	
	19		Шайба 16Т 65Г 019 ГОСТ 6402-70	5	
	20		Шайба С.12.01.019 ГОСТ 11371-78	10	
	21		Шайба С.16.01.019 ГОСТ 11371-78	7	
	22		Шайба С.20.01.019 ГОСТ 11371-78	2	
	23		Шайба С.22.01.019 ГОСТ 11371-78	2	
	24		Шплинт 3,2x36.019 ГОСТ 397-79	1	
	25		Шплинт 4x40.019 ГОСТ 397-79	2	
	26		Шплинт 2.3,6x50.019 ОСТ 23.2.2-79	1	

Подвеска К-122.30.600

Номер рисунка	Номер позиции	Обозначение	Наименование сборочных единиц, деталей	Количество, шт.	Примечание
37	27	К-122.30.320	Кронштейн	1	
	28	К-122.30.632	Болт	1	
	29		Гайка М20-6Н.05.019 ГОСТ 5916-70	1	
	30	К-122.30.650	Поводок	1	
	31	К-122.03.001	Втулка	1	
	32	СГ-122.30.610	Прижим	1	
	33		Винт В.М10-6gx20.45Н.45.119 ГОСТ 8878-93	1	

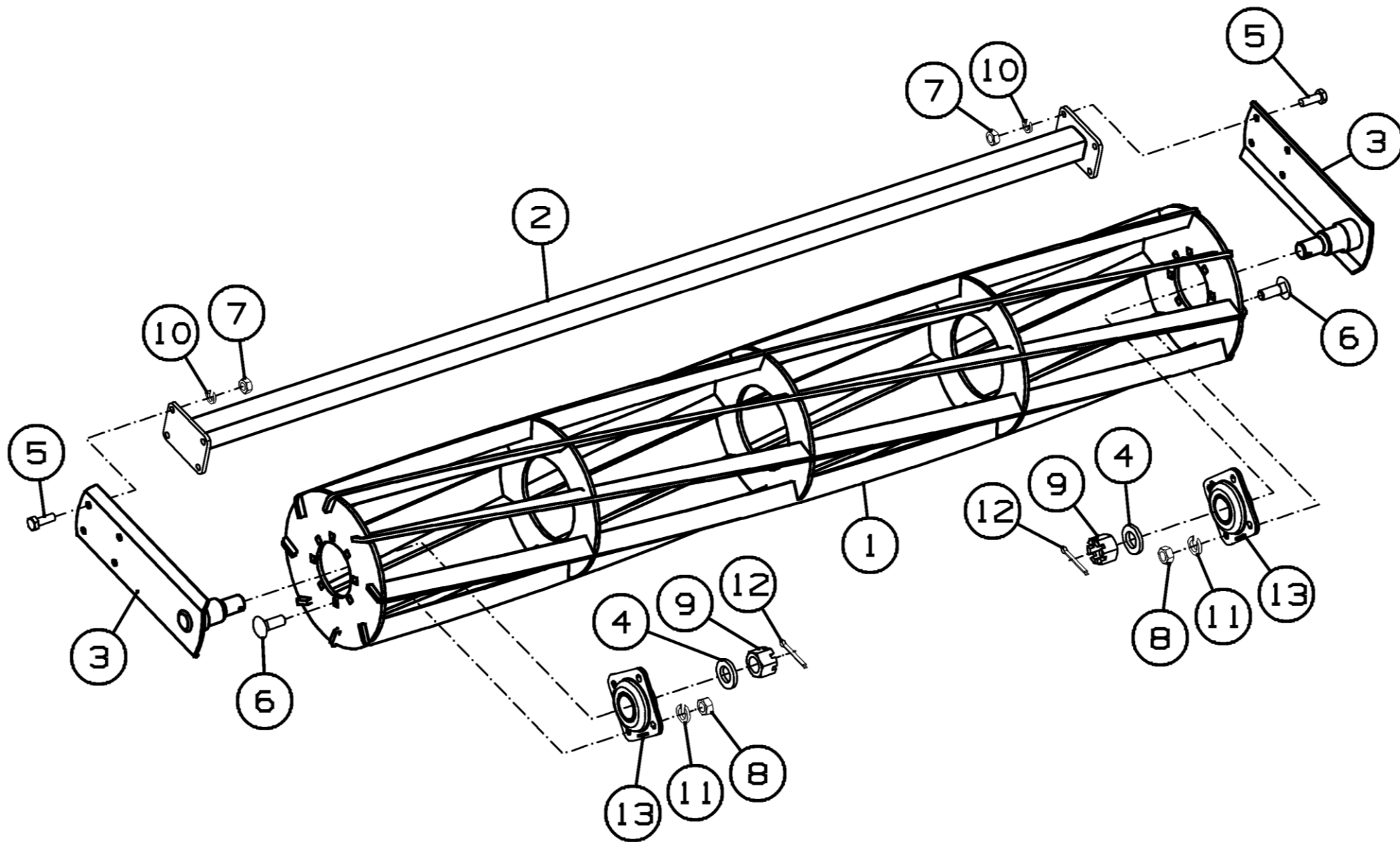


Рисунок 38 - Каток К-122.30.200

Каток К-122.30.200

Номер рисунка	Номер позиции	Обозначение	Наименование сборочных единиц, деталей	Количество, шт.	Примечание
38	1	К-122.30.210	Барабан	1	
	2	К-122.30.230	Балка катка	1	
	3	К-122.30.120	Стойка	2	
	4	К-122.30.404	Шайба	2	
	5		Болт М10-6gx30.88.35.019 ГОСТ 7798-70	8	
	6		Болт М12-6gx45.58.019 ГОСТ 7802-81	8	
	7		Гайка М10-6Н.6 ГОСТ 5915-70	8	
	8		Гайка М12-6Н.6.019 ГОСТ 5915-70	8	
	9		Гайка М30-6Н.6.019 ГОСТ 5918-73	2	
	10		Шайба 10Т 65Г 019 ГОСТ 6402-70	8	
	11		Шайба 12Т 65Г 019 ГОСТ 6402-70	8	
	12		Шплинт 6,3x63.019 ГОСТ 397-79	2	
	13		Корпус подшипника GWST 209PPB12 (FKL)	2	Доп. замена на Фланцевый подшипниковый узел LSG 209 2F совместно с К-122.30.407 Втулка

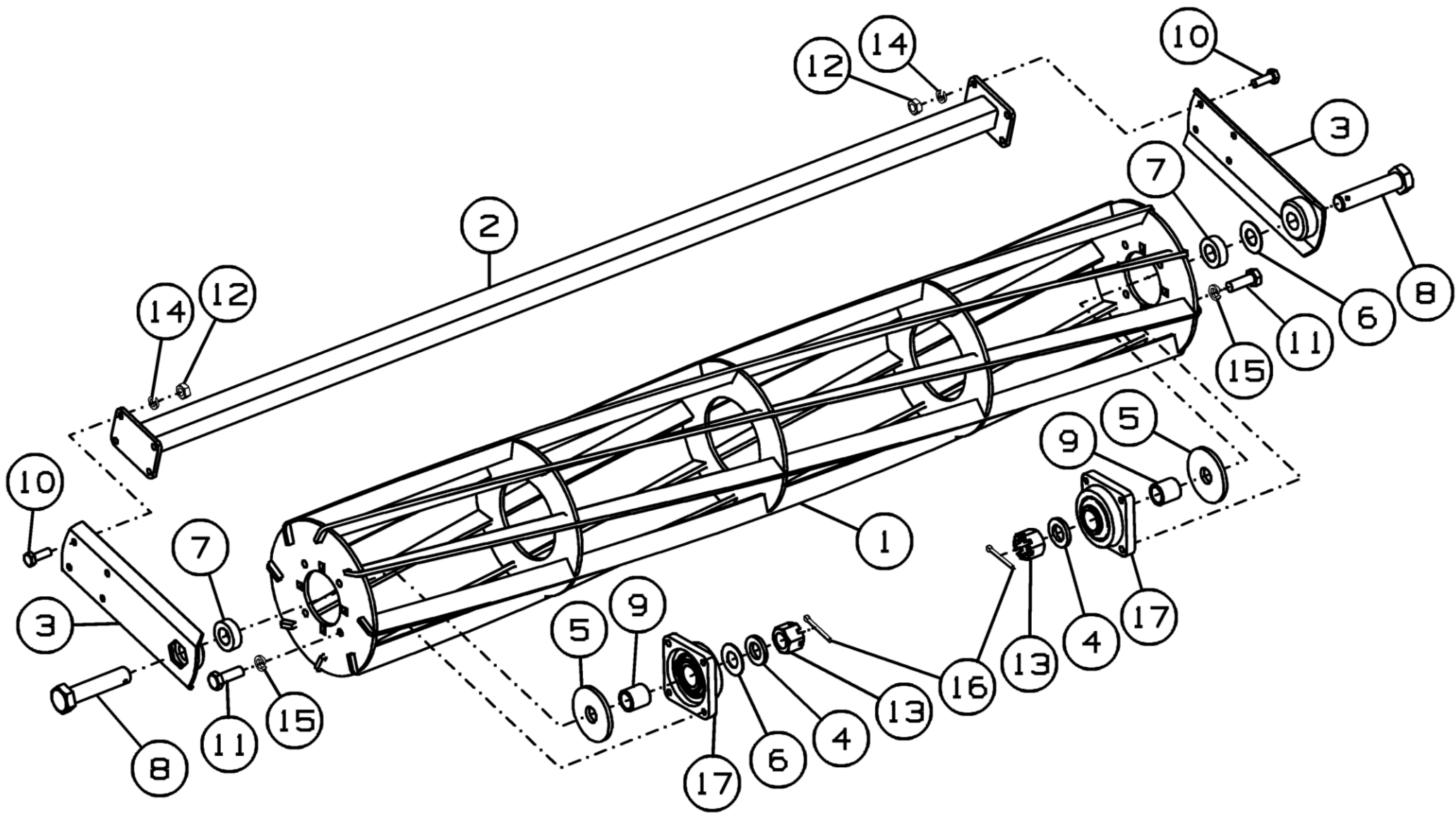


Рисунок 39 - Каток К-122.30.700

Каток К-122.30.700

Номер рисунка	Номер позиции	Обозначение	Наименование сборочных единиц, деталей	Количество, шт.	Примечание
39	1	К-122.30.210	Барабан	1	
	2	К-122.30.230	Балка катка	1	
	3	К-122.30.710	Стойка	2	
	4	К-122.30.404	Шайба	2	
	5	К-122.30.414	Шайба	2	
	6	К-122.30.415	Шайба	2	
	7	К-122.30.613	Втулка	2	
	8	К-122.30.614	Болт	2	
	9	К-122.30.811	Втулка	2	
	10		Болт М10-6gx30.88.35.019 ГОСТ 7798-70	8	
	11		Болт М12-6gx35.88.35.019 ГОСТ 7798-70	8	
	12		Гайка М10-6Н.6.019 ГОСТ 5915-70	8	
	13		Гайка М30-6Н.6.019 ГОСТ 5918-73	2	
	14		Шайба 10Т 65Г 019 ГОСТ 6402-70	8	
	15		Шайба 12Т 65Г 019 ГОСТ 6402-70	8	
	16		Шплинт 6,3x63.019 ГОСТ 397-79	2	
	17		Подшипниковая опора LSQFR308TDT.H.T	2	

Номерной указатель

Обозначение	Наименование сборочных единиц, деталей	Рисунок
142.29.05.434	Знак	1,2,3
2.60314.130	Лезвие правое	12
2.60315.130	Лезвие левое	12
БВ-061.00.201	Корпус подшипника верхний	4
БВ-061.00.202	Корпус подшипника нижний	4
БВ-061.04.601	Скоба крепежная М16	36
БВ-061.05.150	Цепь	14
БВ-061.10.110А	Корпус	21
БВ-061.10.411А	Кронштейн	21
БВ-061.10.411А-01	Кронштейн	21
ДХ-1080.00.001	Вкладыш	5
ДХ-1080.00.050	Подшипник	5
ДХ-1080.00.404	Вставка	5
ДХ-1080.05.210	Чистик	14
К-082.00.671А	Скоба	1,2,3
К-122.00.001	Вставка	4,5
К-122.00.100	Подшипниковая опора	1,2,3
К-122.00.110	Болт	4
К-122.00.200	Кронштейн	1,2,3
К-122.00.300	Опора подшипниковая	1,2,3
К-122.00.602	Палец	1,2,3
К-122.00.602-01	Палец	1,2,3
К-122.01.000	Рама в сборе	1,2,3
К-122.01.001	Аппликация	6,7,8
К-122.01.010А	Рама левая	6
К-122.01.020Б	Рама правая	6
К-122.01.425	Шайба	6,7,8
К-122.01.602	Ось	6,7,8
К-122.02.000	Крыло	1,2,3
К-122.02.000-01	Крыло	1,2,3
К-122.02.010А	Удлинитель крыла	7,8
К-122.02.010А-01	Удлинитель крыла	7,8
К-122.02.020А	Крыло	7,8
К-122.02.020А-01	Крыло	7,8
К-122.02.070	Кронштейн	7,8
К-122.03.000	Установка рабочих органов	1,2,3
К-122.03.000-01	Установка рабочих органов	1,2,3
К-122.03.001	Втулка	36,37
К-122.03.110	Подвеска	12
К-122.03.120А	Стойка	13
К-122.03.130	Кронштейн	13
К-122.03.150	Натяжитель	11
К-122.03.200	Рабочий орган	9,10
К-122.03.200-01	Рабочий орган	9,10
К-122.03.210	Натяжитель	13,36,37

Продолжение номерного указателя

Обозначение	Наименование сборочных единиц, деталей	Рисунок
К-122.03.300	Рабочий орган	9,10
К-122.03.310	Подвеска	11
К-122.03.320	Стойка	11
К-122.03.330	Кронштейн	11
К-122.03.401	Шайба	11,13
К-122.03.451	Стойка	11
К-122.03.602	Скоба	12,15
К-122.03.603	Болт	13
К-122.03.606	Скоба	11
К-122.03.633	Болт	11
К-122.05.000	Сница	1,2,3
К-122.05.010	Держатель	14
К-122.05.100	Прицеп	14
К-122.05.200А	Сница	14
К-122.05.210А	Сница	15
К-122.05.220	Балка	15
К-122.05.230	Распорка	15
К-122.05.602	Ось	14
К-122.05.603	Ось	14
К-122.06.000	Колесо флюгерное	1,2,3
К-122.06.001	Шайба	16
К-122.06.010А	Вилка	16
К-122.06.020	Колесо в сборе	16,17,30
К-122.06.030	Кронштейн крепления	16
К-122.06.040	Поводок	16
К-122.06.041	Втулка	16
К-122.06.050	Поводок	16
К-122.06.060	Кронштейн	16
К-122.06.071	Втулка	16
К-122.06.080	Палец	16
К-122.06.090	Ступица	16
К-122.06.403	Шайба	16
К-122.06.601	Ось	16
К-122.06.602	Шайба	16
К-122.06.801А	Кольцо	16
К-122.06.802	Втулка	16
К-122.06.803	Шайба	16
К-122.08.000	Шасси	1,2,3
К-122.08.010	Рама шасси	17
К-122.08.040	Балансир	17
К-122.08.050	Балансир	18
К-122.08.051	Втулка	18
К-122.08.060	Балансир	18
К-122.08.070	Ступица	17
К-122.08.441	Крышка	18
К-122.08.442	Шайба	18

Продолжение номерного указателя

Обозначение	Наименование сборочных единиц, деталей	Рисунок
К-122.08.641	Вал	18
К-122.08.841	Шайба	18
К-122.09.000	Установка балластных грузов	1,2,3
К-122.09.100	Груз балластный	19
К-122.09.411	Кронштейн	19
К-122.09.411-01	Кронштейн	19
К-122.10.000	Коммуникации электрические	1,2,3
К-122.10.010	Кронштейн	20
К-122.10.020	Жгут	20
К-122.10.100	Фонарь	20
К-122.10.100-01	Фонарь	20
К-122.10.413	Пластина	20
К-122.12.000В	Установка гидрооборудования	1,2,3
К-122.12.402	Шайба	23,24,25
К-122.12.403	Шайба	23,24,25
К-122.12.404	Шайба	23,24,25
К-122.12.600	Гидрооборудование снпцы	22
К-122.12.603	Втулка	23,24,25
К-122.12.604	Ось	23,24,25
К-122.12.605	Ось	23,24,25
К-122.12.606	Ось	23,24,25
К-122.12.804	Втулка	23,24,25
К-122.18.000	Шасси крыла	1,2,3
К-122.18.000-01	Шасси крыла	1,2,3
К-122.18.010	Рама шасси	30
К-122.18.010-01	Рама шасси	30
К-122.18.040	Ступица	30
К-122.24.000	Тяга синхронизации	1,2,3
К-122.24.000-01	Тяга синхронизации	1,2,3
К-122.24.010	Тяга	31
К-122.24.010-01	Тяга	31
К-122.24.030	Вилка	31,32
К-122.24.601	Гайка	31,32
К-122.24.602	Штифт	31,32
К-122.24.603	Ось	31,32
К-122.25.000	Тяга регулировочная	1,2,3
К-122.25.000-01	Тяга регулировочная	1,2,3
К-122.25.010	Тяга	32
К-122.25.010-01	Тяга	32
К-122.25.601	Ось	32
К-122.30.000	Установка катков	1,2,3
К-122.30.000-01	Шлейф	1,2,3
К-122.30.120	Стойка	38
К-122.30.200	Каток	33
К-122.30.210	Барабан	38,39

Продолжение номерного указателя

Обозначение	Наименование сборочных единиц, деталей	Рисунок
К-122.30.230	Балка катка	38,39
К-122.30.300	Подвеска	33
К-122.30.310	Кронштейн	36,37
К-122.30.320	Кронштейн	36,37
К-122.30.340	Поводок	36
К-122.30.350	Поводок	36
К-122.30.360	Кронштейн	36
К-122.30.370А	Основание	36
К-122.30.380	Тяга	36
К-122.30.400	Граблина	33,34
К-122.30.404	Шайба	38,39
К-122.30.407	Втулка	38
К-122.30.414	Шайба	39
К-122.30.415	Шайба	39
К-122.30.510	Палец	36,37
К-122.30.520	Палец	36,37
К-122.30.530	Штырь	36,37
К-122.30.600	Подвеска	34
К-122.30.601	Втулка	36,37
К-122.30.613	Втулка	39
К-122.30.614	Болт	39
К-122.30.632	Болт	36,37
К-122.30.640	Поводок	37
К-122.30.641	Скоба	36,37
К-122.30.643	Болт	36,37
К-122.30.650	Поводок	37
К-122.30.670А	Основание	37
К-122.30.700	Каток	33
К-122.30.710	Стойка	39
К-122.30.811	Втулка	39
К-122.30.841	Труба	35
К-122.30.842	Втулка	35
К-820.03.601	Пружина	11,13,36,37
МЛ-930.09.020	Груз	19
МЛ-930.09.612	Шпилька	19
СГ-122.12.110	Трубопровод	23,24,25
СГ-122.12.120	Трубопровод	23,24,25
СГ-122.12.130	Трубопровод	23,24,25
СГ-122.12.190	Трубопровод	23,24,25
СГ-122.12.280	Делитель потока	23,24,25
СГ-122.12.320	Трубопровод	23,24,25
СГ-122.12.380	Трубопровод	23,24,25
СГ-122.12.390	Трубопровод	23,24,25
СГ-122.12.410	Трубопровод	23,24,25
СГ-122.12.420	Трубопровод	23,24,25

Продолжение номерного указателя

Обозначение	Наименование сборочных единиц, деталей	Рисунок
СГ-122.12.430	Трубопровод	23,24,25
СГ-122.12.440	Трубопровод	23,24,25
СГ-122.12.450	Трубопровод	23,24,25
СГ-122.12.460-01	Трубопровод	29
СГ-122.12.490-01	Трубопровод	29
СГ-122.12.500	Установка гидрооборудования	22
СГ-122.12.550	Клапан тормозной	23,24,25
СГ-122.12.560	Делитель потока	23,24,25
СГ-122.30.600	Прижим	36,37
СГ-122.30.610	Прижим	36,37
	047-PWV-1200 Стрельчатая лапа 300x6 (Case IH)	11
	Гидроцилиндр ЦГ-100.50x400.01	23,24,25
	Гидроцилиндр ЦГ-125.60x900.11	23,24,25
	Делитель потока 5FD-S12-90-0N-34G	28
	Делитель потока FMA-4R8.8S	26
	Домкрат снлицы 122335-SPC	14
	Зажим LNGF 418/18 PA	23,24,25
	Защитный колпачок QRC-HP-12-DF-27-K/1-RD	29
	Защитный колпачок QRC-HP-12-DM-27-K/1-RD	29
	Камера 10-15HS 10/75-15	16,17,30
	Клапан тормозной КТ03402.01	27
	Колесо 9.00x15.3	16,17,30
	Колесо в сборе Jantsan 003 (9,00x15,3x10,0/75-15,3 IMP PK-303 16PR)	16,17,30
	Корпус зажима 215/15-PA-H	23,24,25,29
	Корпус зажима 215-PA-H	23,24,25
	Корпус зажима 322/22-PA-H	23,24,25
	Корпус подшипника GWST 209PPB12 (FKL)	38
	Кран GE1GGT35011AF10	23,24,25
	Лампа A12-10 ГОСТ 2023.1-88	21
	Лампа A12-21-3 ГОСТ 2023.1-88	21
	Муфта БРС CD-QRC-HP-12-F-G08-B-W3	29
	HA120 Пружина	11,13,36,37
	Накладка DP 2 W3	23,24,25
	Накладка DPL 4 W3	23,24,25
	Накладка GD 2D W3	23,24,25
	Накладка GD 3D W3	23,24,25
	Накладка GD-2D-W3	29
	Ниппель БРС CD-QRC-12-M-G08-B-W3	29
	П-205.070.245У Полуось	16
	П-205.070.325У Полуось	30

Продолжение номерного указателя

Обозначение	Наименование сборочных единиц, деталей	Рисунок
	П-205.070.375У Полуось	17
	Пластина предохранительная SIV 2-3D W3	23,24,25,29
	Подшипниковая опора LSQFR308TDT.H.T	39
	Пружина 2060-57	13
	Пружина 67886	35
	РВД.10.A2L.A7L.1130.2SN ТУ 4791-001-00166887-2002	23,24,25
	РВД.10.A2L.A3L.1080.2SN ТУ 4791-001-00166887-2002	23,24,25
	РВД.10.A2L.A3L.620.2SN ТУ 4791-001-00166887-2002	23,24,25
	РВД.10.A2L.A7L.720.2SN ТУ 4791-001-00166887-2002	23,24,25
	РВД.10.A3L.A2L.1790.2SN ТУ 4791-001-00166887-2002	23,24,25
	РВД.10.A3L.A2L.800.2SN ТУ 4791-001-00166887-2002	23,24,25
	РВД.12.A2L.A7L.2000.2SN ТУ 4791-001-00166887-2002	23,24,25
	РВД.12.A2L.A3L.330.2SN ТУ 4791-001-00166887-2002	23,24,25
	РВД.12.A2L.A2L.490.2SN ТУ 4791-001-00166887-2002	23,24,25
	РВД.12.A2L.A2L.880.2SN ТУ 4791-001-00166887-2002	23,24,25
	РВД.12.A2L.B2L.2500.2SN ТУ 4791-001-00166887-2002	29
	РВД.12.A2L.B2L.920.2SN ТУ 4791-001-00166887-2002	23,24,25
	РВД.12.A3L.A2L.1120.2SN ТУ 4791-001-00166887-2002	23,24,25
	РВД.12.A3L.A2L.270.2SN ТУ 4791-001-00166887-2002	23,24,25
	РВД.12.A3L.B2L.1800.2SN ТУ 4791-001-00166887-2002	23,24,25
	РВД.12.A3L.B2L.340.2SN ТУ 4791-001-00166887-2002	23,24,25
	РВД.12.A3L.B2L.350.2SN ТУ 4791-001-00166887-2002	23,24,25
	РВД.12.A3L.B2L.370.2SN ТУ 4791-001-00166887-2002	23,24,25
	РВД.12.A3L.B2L.480.2SN ТУ 4791-001-00166887-2002	23,24,25

Окончание номерного указателя

Обозначение	Наименование сборочных единиц, деталей	Рисунок
	РВД.12.A7L.Б2.330.2SN ТУ 4791-001-00166887-2002	23,24,25
	РВД.12.A7L.Б2L.1620.2SN ТУ 4791-001-00166887-2002	23,24,25
	Стойка 2070-54	12
	Стойка 50x25	11,12
	Стрельчатая лапа 15027-Н12-СА1	11
	Тройник FI-ELD-15L-B-W3-DKO	23,24,25
	Тройник FI-ETD-15L-B-W3-DKO	23,24,25
	Тройник FI-T-15L-W3	23,24,25
	Угольник FI-EWD-12L-B-W3-DKO	23,24,25
	Угольник FI-EWD-15L-B-W3-DKO	23,24,25
	Угольник FI-W-15L-W3	23,24,25
	Упор противооткатный УК 46KI	1,2,3
	Фланцевый подшипниковый узел LSG 209 2F	38
	Фонарь задний ФП 132АБ-04 Код ОКП2 45 7372 0485 ТУ 37.458.083-2002	21
	Фонарь передний 161.3712 ГОСТ 6964-72	21
	Шина 10,0/75-15,3-IM-04-14PR	16,17,30
	Штуцер FI-GE-12LM20x1.5-WD-B-W3	23,24,25
	Штуцер FI-GE-15L7/8U-B-W3	26
	Штуцер ввертной FI-GE-12LR3/4-WD-B-W3	27
	Штуцер ввертной FI-GE-15LR3/4-WD-B-W3	27,28
	Штуцер ввертной FI-GE-15LR-WD-B-W3	23,24,25, 28,29
	Штуцер переходной FI-G-15/12L-W3	23,24,25
	Штуцер переходной FI-RESD-15/12L-B-W3-DKO	23,24,25
	Штуцер переходной FI-RESD-15L-B-W3-DKO	23,24,25
	Штуцер проходной FI-GS-15L-W3-SKM	23,24,25