

**ПРИСПОСОБЛЕНИЕ
ДЛЯ УБОРКИ КУКУРУЗЫ
ППК-870R "Argus 870R"**

Руководство по эксплуатации

ППК-870.00.00.000R РЭ

Настоящее руководство по эксплуатации (далее РЭ) предназначено для изучения устройства и правил эксплуатации приспособления для уборки кукурузы **ППК-870R "Argus 870R"** (далее – приспособление, жатка), и его модификаций.

Применяется во всех зонах равнинного землепользования на полях с выровненным рельефом.

Любое другое использование является использованием не по назначению. За ущерб, возникший вследствие этого, изготовитель ответственности не несет.


Для предотвращения опасных ситуаций все лица, работающие на данной машине или проводящие работы по техническому обслуживанию, ремонту или контролю должны читать и выполнять указания настоящего РЭ.


Использование неоригинальных или непроверенных запасных частей и дополнительных устройств может отрицательно повлиять на конструктивно заданные свойства приспособления или его работоспособность и тем самым отрицательно сказаться на активной или пассивной безопасности движения и охране труда (предотвращение несчастных случаев).

За ущерб и повреждения, возникшие в результате использования непроверенных деталей и дополнительных устройств, самовольного проведения изменений в конструкции машины потребителем ответственность производителя полностью исключена.

В исполнении гарантийных обязательств владельцу машины может быть отказано в случае случайного или намеренного попадания инородных предметов, веществ и т.п. во внутренние, либо внешние части изделия.

Термины «спереди», «сзади», «справа» и «слева» следует понимать всегда исходя из направления движения агрегата.

 - маркировка указаний, при несоблюдении которых имеется опасность для здоровья и жизни оператора или окружающих людей;

 - маркировка указаний, несоблюдение которых может вызвать повреждение комбайна и/или приспособления.

В связи с постоянно проводимой работой по улучшению качества и технологичности своей продукции, производитель оставляет за собой право на внесение изменений в конструкцию машины, которые не будут отражены в опубликованном материале.

Каталог деталей и сборочных единиц, обоснование безопасности и сертификат соответствия выпускаемой продукции находятся на сайте предприятия-изготовителя АО «КЛЕВЕР». Для перехода на сайт воспользуйтесь QR-кодом, расположенным в паспорте изделия.

По всем интересующим Вас вопросам в части конструкции и эксплуатации приспособления обращаться в центральную сервисную службу:

**344065, Российская Федерация, г. Ростов-на-Дону,
ул. 50-летия Ростсельмаша 2-6/22**

Горячая линия +7 (863) 252-40-03

Web: www.KleverLtd.ru

E-mail: service@kleverltd.com

Содержание

1	ОБЩИЕ СВЕДЕНИЯ	5
1.1	Назначение приспособления.....	5
1.2	Агротехнические условия.....	6
2	УСТРОЙСТВО И РАБОТА ПРИСПОСОБЛЕНИЯ.....	7
2.1	Состав приспособления.....	7
2.2	Технологический процесс	7
2.3	Описание устройства жатки	8
2.3.1	Каркас жатки	9
2.3.2	Русло	9
2.3.3	Шнек	12
2.3.4	Делители и капоты	14
2.3.5	Гидрооборудование	15
2.4	Комплекты для агрегатирования.....	15
2.4.1	Комплект для агрегатирования ППК-870.35.00.000.....	15
2.4.2	Комплект для агрегатирования ППК-870.47.00.000.....	16
2.4.3	Комплект для агрегатирования ППК-870.49.00.000.....	17
2.4.4	Комплект для агрегатирования ППК-870.50.00.000.....	17
3	ТЕХНИЧЕСКАЯ ХАРАКТЕРИСТИКА.....	19
4	ТРЕБОВАНИЯ БЕЗОПАСНОСТИ.....	20
4.1	Общие требования	20
4.2	Требования при работе, регулировке, техническом обслуживании	20
4.3	Таблички, аппликации	21
4.4	Перечень критических отказов.....	27
4.5	Действие персонала при возникновении непредвиденных обстоятельств.....	27
5	ДОСБОРКА, НАЛАДКА И ОБКАТКА.....	29
5.1	Демонтаж составных частей комбайна	29
5.2	Установка проставки на жатку	29
5.3	Навешивание приспособления ППК-870-35R	30
5.4	Навешивание приспособления ППК-870-47R	30
5.5	Навешивание приспособления ППК-870-49R	30
5.6	Установка планчатого битера на ППК-870-49R для "Torum"	33
5.7	Навешивание приспособления ППК-870-50R	36
6	ПОДГОТОВКА К РАБОТЕ И ПОРЯДОК РАБОТЫ.....	37
6.1	Подготовка поля	37
6.2	Порядок работы	37
7	ПРАВИЛА ЭКСПЛУАТАЦИИ И РЕГУЛИРОВКИ	39
7.1	Регулировка высоты среза и положения делителей жатки	39
7.2	Гидрооборудование и регулировка отрывных пластин	39
7.3	Регулировка русла.....	40
7.3.1	Регулировка отрывных пластин.....	40
7.3.2	Регулировка ножей протягивающих вальцов	42
7.3.3	Установка зазора между чистиками и вальцами.....	43
7.4	Регулировка предохранительных фрикционных муфт	43
7.4.1	Регулировка предохранительной фрикционной муфты шнека.....	43
7.4.2	Регулировка предохранительных фрикционных муфт приводных карданных валов.....	44
7.4.3	Замена цепей русла	45
7.5	Переоборудование жатки для уборки подсолнечника	45
7.5.1	Установка защитных щитов.....	46
7.5.2	Установка ловителей на капоты	46
7.5.3	Установка режущих аппаратов.....	46
7.6	Установка комплекта приминателей стерни	48

7.7 Установка комплекта для увеличения бортов ППК-870.01.00.710.....	48
8 ТЕХНИЧЕСКОЕ ОБСЛУЖИВАНИЕ	49
8.1 Общие указания	49
8.2 Выполняемые при обслуживании работы	49
8.2.1 Перечень работ, выполняемых при ЕТО.....	49
8.2.2 Перечень работ, выполняемых при ТО-1.....	50
8.2.3 Перечень работ, выполняемых при подготовке к хранению.....	50
8.2.4 Перечень работ, выполняемых при хранении	51
8.2.5 Перечень работ, выполняемых при снятии с хранения	52
8.2.6 Смазка приспособления	52
8.2.7 Техническое обслуживание русел	56
9 ТРАНСПОРТИРОВАНИЕ.....	57
9.1 Требования при транспортировании	57
9.2 Перевозка жатки на приспособлении ППА-4000	58
10 ПРАВИЛА ХРАНЕНИЯ	61
11 ПЕРЕЧЕНЬ ВОЗМОЖНЫХ НЕИСПРАВНОСТЕЙ И МЕТОДЫ ИХ УСТРАНЕНИЯ	62
12 КРИТЕРИИ ПРЕДЕЛЬНЫХ СОСТОЯНИЙ	63
13 ВЫВОД ИЗ ЭКСПЛУАТАЦИИ И УТИЛИЗАЦИЯ	64
14 ТРЕБОВАНИЯ ОХРАНЫ ОКРУЖАЮЩЕЙ СРЕДЫ.....	65
ПРИЛОЖЕНИЕ А СХЕМА КИНЕМАТИЧЕСКАЯ ПРИНЦИПИАЛЬНАЯ	66

1 Общие сведения

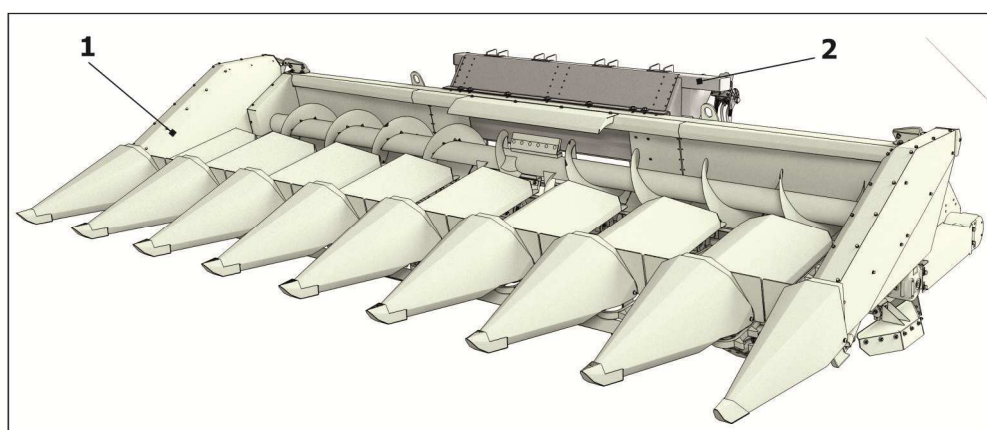
1.1 Назначение приспособления

Приспособление предназначено в агрегате с самоходным зерноуборочным комбайном (далее комбайн) для уборки кукурузы технической спелости на продовольственное и фуражное зерно на равнинных полях с уклоном не более 8°.

Приспособление в агрегате с комбайном должно выполнять следующие операции:

- отделение початков кукурузы от стеблей с подачей их в молотилку комбайна;
- срезание, измельчение и разбрасывание листостебельной массы по полю.

Общий вид приспособления ППК-870-35R "Argus 870R" представлен на рисунке 1.1.



1 – Жатка; 2 – Комплект для агрегатирования

Рисунок 1.1 – Общий вид приспособления ППК-870-35R "Argus 870R"

Управление приспособлением осуществляется с помощью органов управления комбайном. При работе на агрегате следует пользоваться инструкцией по эксплуатации комбайна (далее ИЭ комбайна) с которым агрегатируется приспособление.

Исполнения приспособления и модель комбайна, на которые оно навешивается представлены в таблице 1.1.

Таблица 1.1

Исполнение приспособления	Условное название комбайна с которым агрегатируется приспособление
ППК-870-35R	PCM-161, PCM-171 (2015 года выпуска) (ЕГР)
ППК-870-47R	"Acros" с №12040 с усиленной наклонной камерой 142.03.30.000, "Vector" с наклонной камерой 101.03.30.000 (ЕГР)
ППК-870-49R	"Torum" с СКРП с усиленной наклонной камерой 181.03.40.000 (с 2014 года выпуска) (ЕГР) "Acros" с СКРП (с 2015 года выпуска), "Acros Plus"
ППК-870-50R	"Torum 770", "Torum 785" с наклонной камерой 181.23.00.000

В таблице 1.2 указаны комплекты, поставляемые с приспособлением.

Таблица 1.2

Обозначение комплекта	Наименование комплекта
ППК-870.35.00.000	Комплект для агрегатирования
ППК-870.47.00.000	Комплект для агрегатирования
ППК-870.49.00.000	Комплект для агрегатирования

Окончание таблицы 1.2

Обозначение комплекта	Наименование комплекта
ППК-870.50.00.000	Комплект для агрегатирования
ППК-870.13.00.000*	Комплект для установки жатки на приспособление
ППК-870.01.00.710*	Комплект для увеличения бортов
ППК-870.01.00.720*	Комплект приминателей стерни
ППК-870.33.00.000*	Комплект для уборки подсолнечника
ППК-81.49.01.000	Комплект переоборудования наклонной камеры комбайнов TORUM-СКРП с 2014 г выпуска
Примечание: * - комплекты по отдельному заказу	

1.2 Агротехнические условия

Приспособление, установленное на комбайн, выполняет устойчиво и производительно уборку кукурузы при следующих условиях:

- ширина междурядий – 70 см;
- отклонение стеблей от оси рядка – не более 5 см;
- количество растений – не более 70 тыс.шт./га;
- высота стеблей – не более 3 м;
- положение стеблей, положение початков - близкое к вертикальному;
- диаметр стебля по линии среза – не более 50 мм;
- влажность листостебельной массы - не более 60 %;
- урожайность кукурузы – не более 200 ц/га;
- расстояние от земли до початков – не менее 50 см;
- длина початков – от 12 до 40 см;
- влажность зерна – не более 30 %.

Длина гона - не менее 1000 м, уклон поля – не более 8°, твердость почвы на глубине до 10 см при влажности до 20 % должна быть не менее 10 кПа, камни размером более 20 мм и посторонние предметы на поле не допускаются, колебания глубины борозд относительно их среднего уровня на ширине колес комбайна должно быть не более 30 мм.

2 Устройство и работа приспособления

2.1 Состав приспособления

Приспособление (далее по тексту РЭ - приспособление, жатка) состоит из жатки 1 и комплекта для агрегатирования 2 (рисунок 1.1). В процессе работы жатка навешивается на наклонную камеру комбайна через проставку, которая входит в комплект для агрегатирования. Привод жатки осуществляется от наклонной камеры комбайна через два карданных вала, которые также входят в состав комплекта для агрегатирования.

В приложении А указана кинематическая схема приспособления.

2.2 Технологический процесс

Технологическая схема работы приспособления представлена на рисунке 2.1.

Агрегат с опущенной в рабочее положение жаткой движется по рядам растений кукурузы так, чтобы делители жатки направлялись примерно посередине междурядий. Стебли с початками, разделяемые делителями и капотами, попадают в русла. Вращаясь навстречу друг другу, вальцы 3 захватывают и протягивают стебли между отрывными пластинами 2. Последние отрывают початки от стеблей. Початки транспортируются подающими цепями с лапками 1 русел в шнек початков, и далее транспортером наклонной камеры в молотильный аппарат комбайна.

Стебли кукурузы срезаются, измельчаются и разбрасываются на поле измельчающим аппаратом 4 русла.

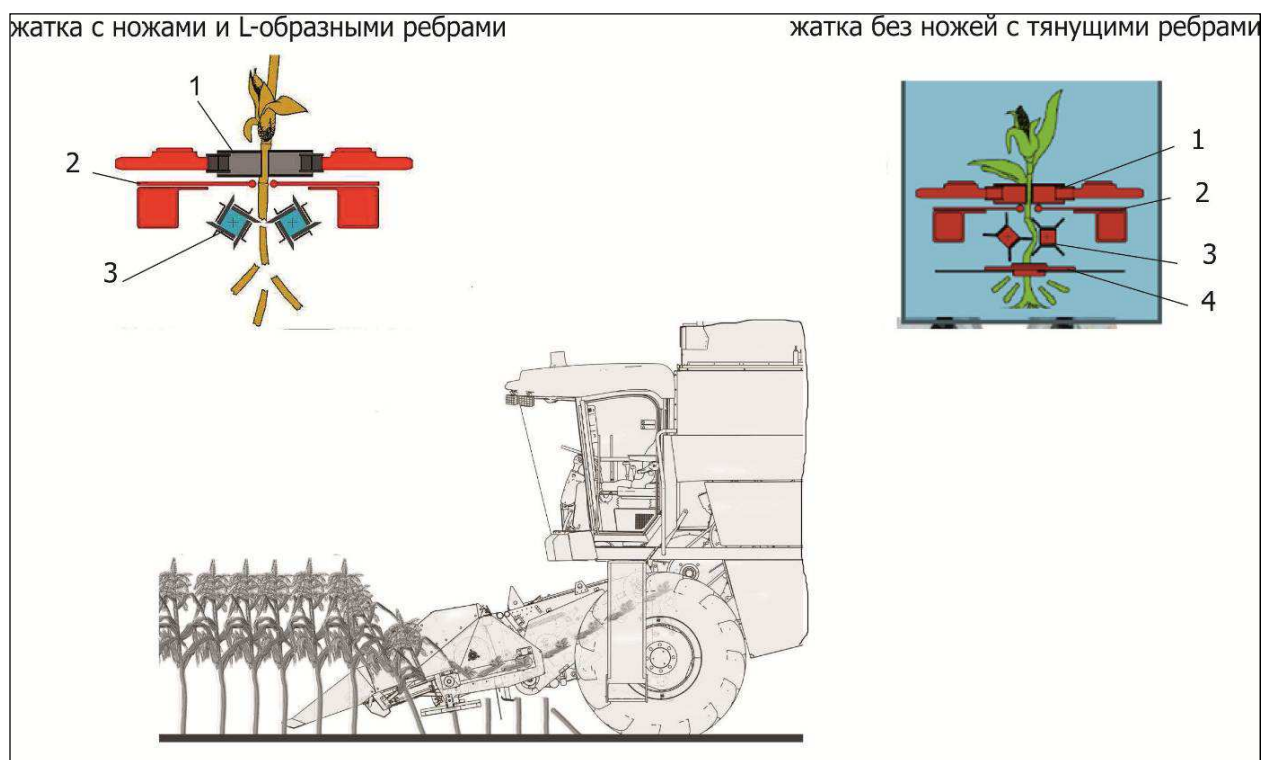
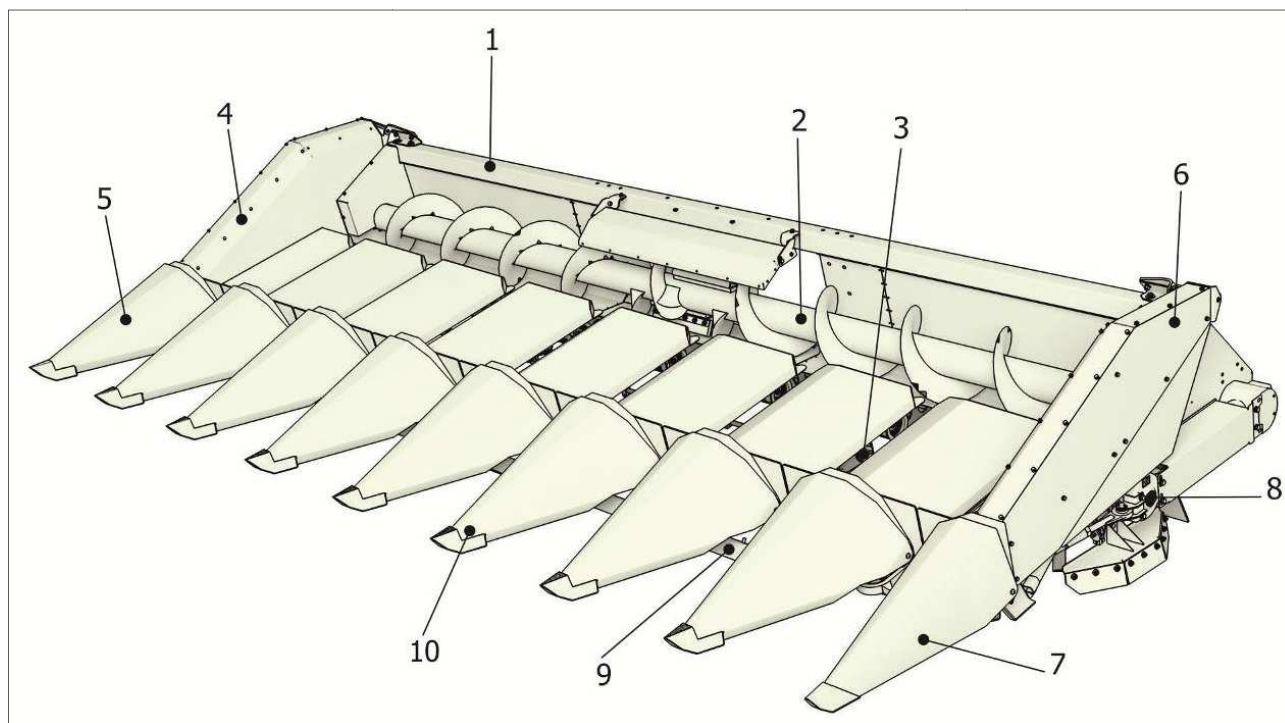


Рисунок 2.1 - Технологическая схема работы приспособления

2.3 Описание устройства жатки

Жатка предназначена для отделения початков от стеблей кукурузы, сбора и подачи их в наклонную камеру. При этом стебли растений и сорная растительность в междурядьях скашиваются, измельчаются и разбрасываются на поле.

Основными частями жатки являются: каркас 1 (рисунок 2.2), шнек 2, русло с вальцами и измельчителем 3, капот правый 4, капот левый 6, делители правый 5 и левый 7, привод 8, траверса 9, делитель 10.



1 - Каркас; 2 - Шнек; 3 - Русло; 4 - Капот правый; 5 - Делитель правый; 6 - Капот левый; 7-Делитель левый; 8 - Привод; 9 - Траверса; 10 - Делитель

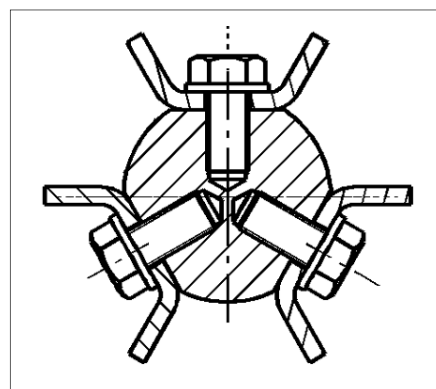
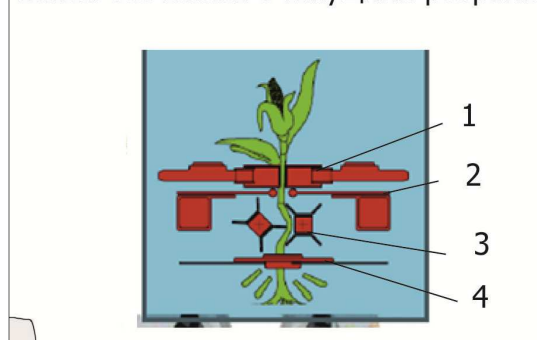
Рисунок 2.2 – Общий вид жатки

В зависимости от типа вальцев русла различают два вида жаток:

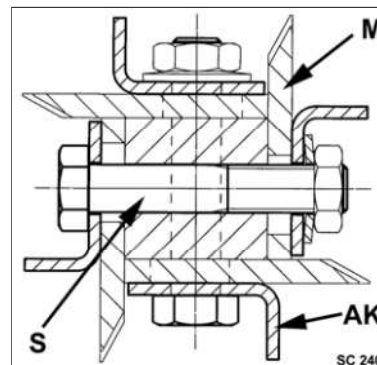
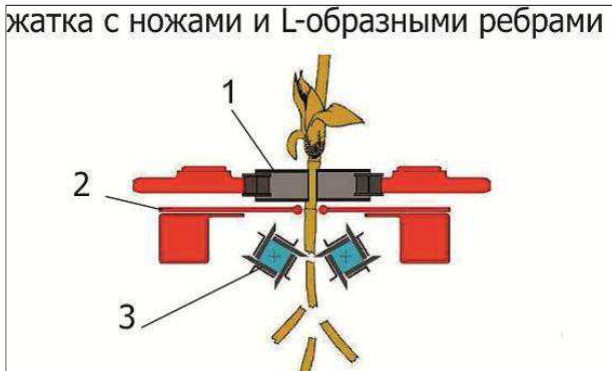
- Жатка ППК-870.01.00.000А имеет «режущие» вальцы с четырьмя ножами и L-образными ребрами;

- Жатка ППК-870.01.00.000А-01 имеет «тянущие» вальцы с шестью тянущими перекрывающимися ребрами.

жатка без ножей с тянущими ребрами

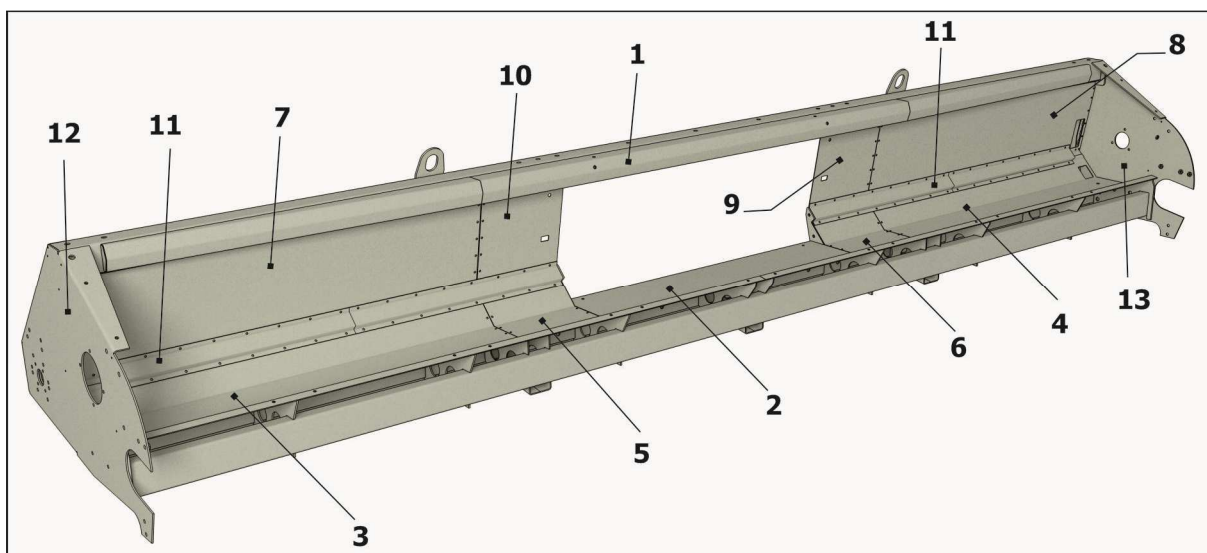


жатка с ножами и L-образными ребрами



2.3.1 Каркас жатки

Каркас является основным несущим элементом жатки и представляет собой объемную сварную конструкцию, которая включает в себя: раму 1 (рисунок 2.3), центральное днище 2, боковые днища 3 и 4, днища 5 и 6, боковые стенки 7 и 8, стенки 9 и 10, жесткости 11, правую 12 и левую 13 боковины.



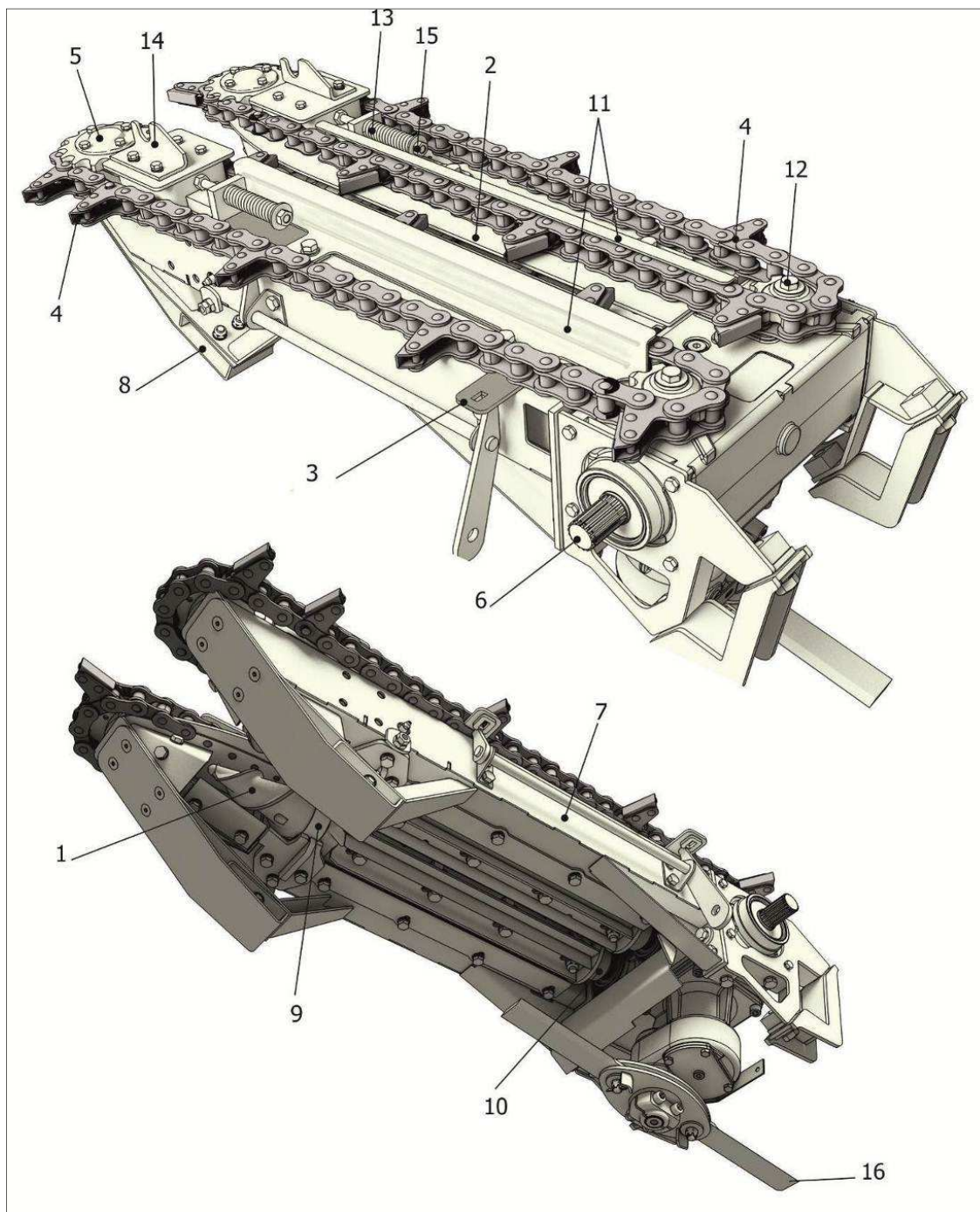
1 – Рама; 2 – центральное днище; 3, 4 – Боковое днище; 5, 6 – Днище;
7, 8 – Боковая стенка; 9,10 – Стенка; 11 – Жесткость; 12 – Правая боковина; 13 – Левая боковина
Рисунок 2.3 – Каркас жатки

2.3.2 Русло

Русло является основным рабочим органом жатки и служит для отделения початков от стеблей, подачи их в шнек початков и измельчения стеблей.

Русло состоит из П-образной удлиненной рамы, вдоль длинных сторон которой, расположены два ножевых протягивающих вальца 1 (рисунок 2.4), (длина ножа вальца составляет 500 мм), двух пластин 2 и 3, установленных над вальцами, двух контуров подающих цепей 4 (длина цепного контура 2340 мм), натяжных звездочек подающих цепей 5 и редуктора привода русла 6, установленного на поперечной стороне рамы 7. В передней части рамы имеются съемные опоры 8, которые, вместе с измельчителем, могут быть сняты при уборке полеглых посевов, для более низкого хода делителей. Передняя часть вальца опирается на подшипник со сферическим наружным кольцом, заключенный в регулируе-

мой опоре 9, закрепленной на балке рамы. Задняя часть вальца, через втулку со шлицами 10 (рисунок 2.4), опирается на сферическую шлицевую полумуфту 1 (рисунок 2.5) одетую на шлицевой вал редуктора привода русел. Пластины 2 и 3 (рисунок 2.4) выполнены из листовой стали. В передней части пластин имеется скос с плавным переходом к рабочей кромке, и в паре со второй пластиной образует своеобразный клин, который сводит и направляет стебли между вальцами.



1 - Протягивающий валец; 2 - Пластина отрывная; 3 - Пластина; 4 - Подающая цепь;
 5 - Натяжная звездочка подающей цепи; 6 - Редуктор привода русла; 7 - Рама; 8 - Опора съемная;
 9 - Опора; 10 - Втулка; 11 - Успокоитель; 12 - Ведущая звездочка подающей цепи; 13 - Пружина;
 14 - Натяжное устройство; 15 - Гайка 16 - Измельчающий аппарат

Рисунок 2.4 – Русло

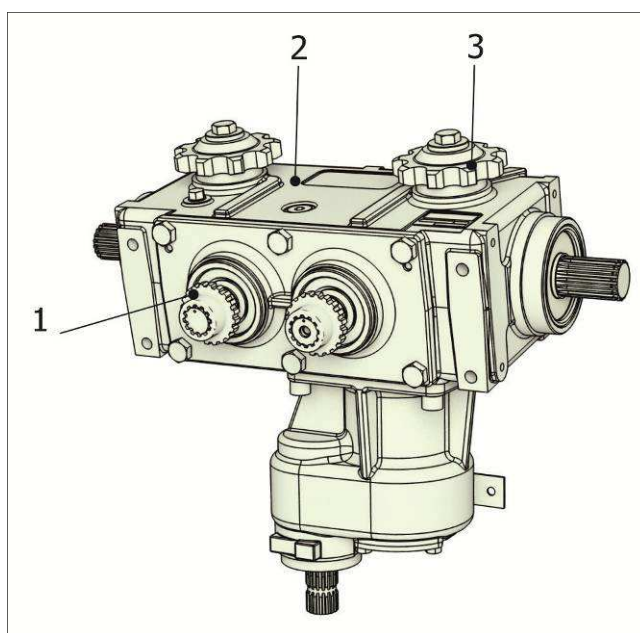
Левая пластина - подвижная в поперечном направлении, и в процессе работы обеспечивает необходимую ширину зазора между пластинами. С помощью механизма управления подвижные левые пластины на всех руслах передвигаются одновременно на одинаковую величину зазора.

Подающие цепи 4 представляют собой вытянутые вдоль рамы русла роликовые замкнутые (без соединительного звена) цепи со специальными лапками. Рабочая ветвь цепи движется вдоль успокоителя 11, закрепленного на раме русла.

Подающие цепи 4 устанавливаются на звездочки со смещением одна относительно другой на $\frac{1}{2}$ шага специальных лапок.

Привод подающих цепей осуществляется от редуктора 6, на вертикальных валах которого закреплены ведущие звездочки 12. Ведомые звездочки являются натяжными и находятся под постоянным воздействием пружин 13 натяжного устройства 14, закрепленного на раме 7 русла. Усилие натяжения цепей 4 регулируется величиной сжатия пружин 13 до размера 100 мм гайками 15.

Редуктор привода русла (рисунок 2.5) крепится на раме и предназначен для привода валцов и подающих цепей. Набор его деталей в литом корпусе с полужидкой смазкой представляет собой специальный угловой редуктор.



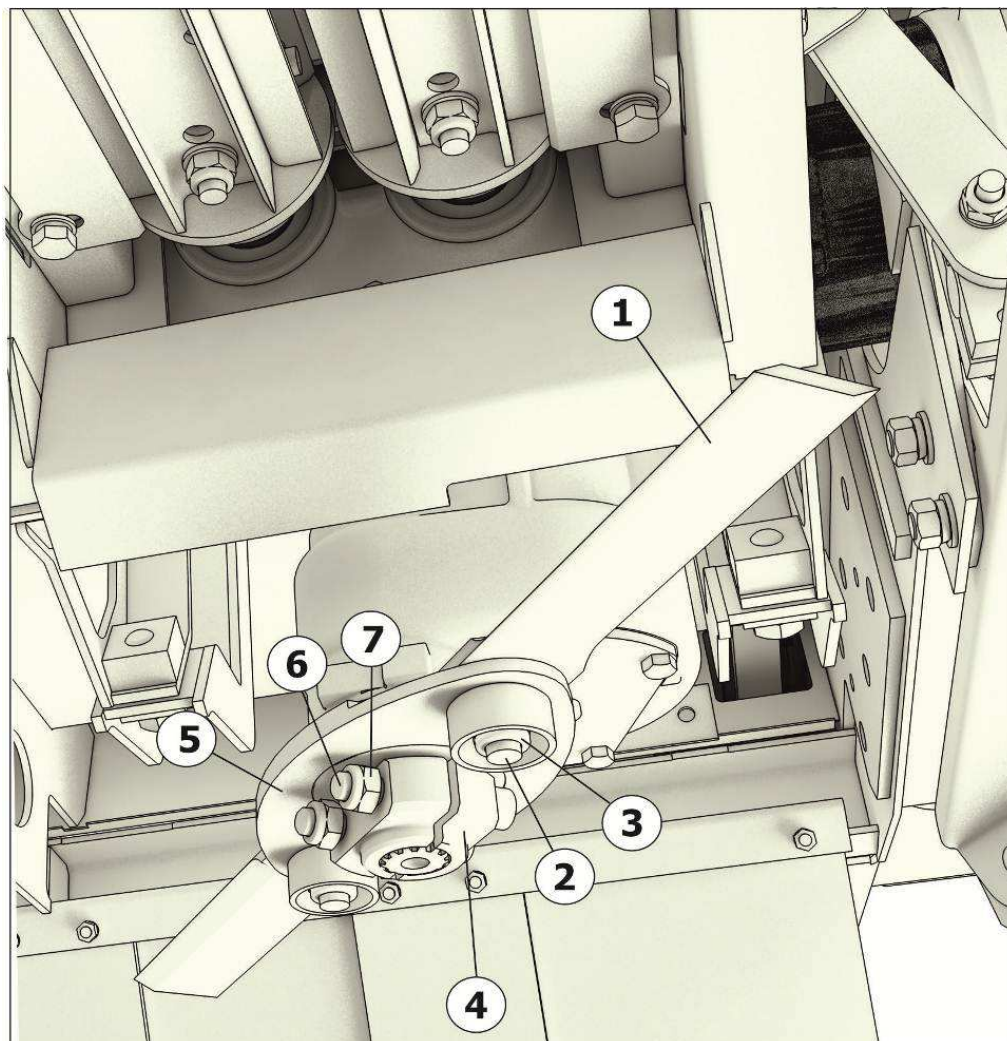
1 - Полумуфта; 2 - Редуктор; 5 - Ведущая звездочка привода подающей цепи

Рисунок 2.5 – Редуктор привода русла

Измельчающий аппарат предназначен для скашивания и измельчения стеблей кукурузы и включает в себя: два ножа 1 (рисунок 2.6), которые через втулки крепятся с помощью болта 2 и гайки 3, между шлицевой ступицей 4 и диском 5. Гайка должна быть зашплинтована. Шлицевая ступица крепится на редуктора при помощи болтов 6 и гаек 7.

ПРИ ВЫХОДЕ ИЗ СТРОЯ ОДНОГО НОЖА ИЗМЕЛЬЧИТЕЛЯ (ИЗЛОМ) КАТЕГОРИЧЕСКИ ЗАПРЕЩАЕТСЯ ПРОДОЛЖАТЬ РАБОТУ. НЕОБХОДИМО НЕМЕДЛЕННО ПРЕКРАТИТЬ РАБО-

ТУ, ПОДНЯТЬ ПРИСПОСОБЛЕНИЕ, ЗАГЛУШИТЬ ДВИГАТЕЛЬ КОМБАЙНА И **ЗАМЕНИТЬ ОБА НОЖА** С СОБЛЮДЕНИЕМ ВСЕХ **НОРМ БЕЗОПАСНОСТИ** УКАЗАННЫХ В РЭ ЖАТКИ И КОМБАЙНА. ДАННЫЙ ОТКАЗ ПРИВЕДЕТ К ПРЕЖДЕВРЕМЕННОМУ ИЗНОСУ ПОДШИПНИКА ВАЛА ИЗМЕЛЬЧИТЕЛЯ.



1 - Нож; 2, 6 - Болт; 3, 7 - Гайка; 4 - Ступица; 5 - Диск
Рисунок 2.6 - Измельчающий аппарат

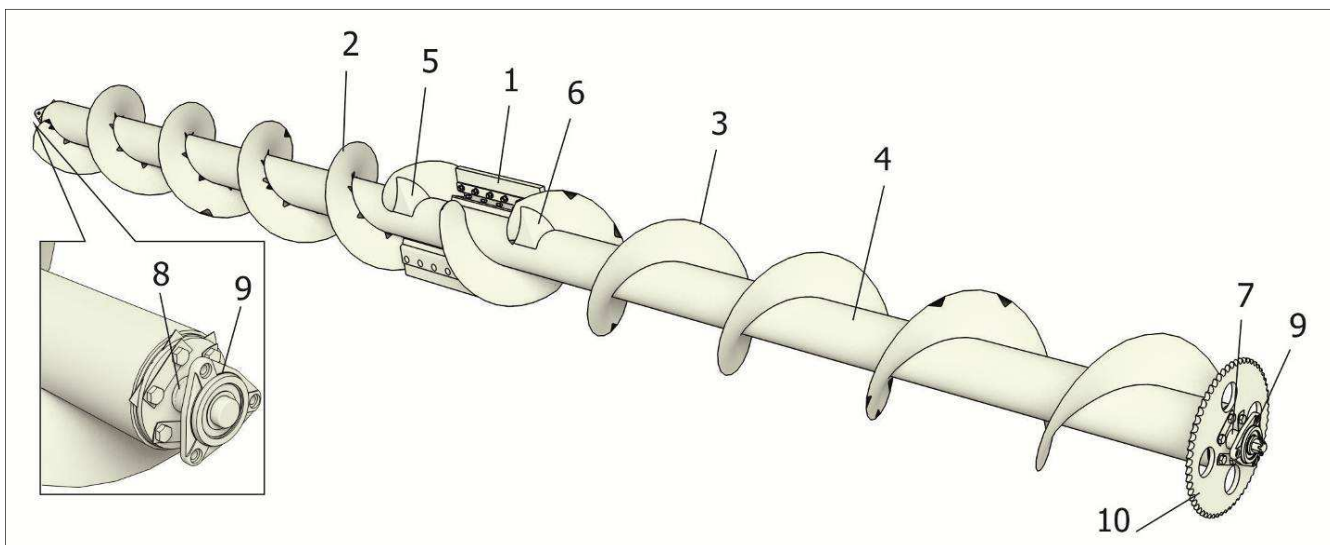
2.3.3 Шнек

Шнек предназначен для транспортирования початков к центру жатки и подачи их в наклонную камеру комбайна.

Особенность шнека является наличие в центральной части съемных резиновых лопастей 1 (рисунок 2.7), для улучшения качества работы шнека.

Шнек установлен в корпусе жатки так, что между спиралью и днищем обшивки имеется зазор, который увеличивается по направлению к ветровому щиту, образуя камеру, по которой спиралью правого 2 и левого 3 направления транспортируются початки к центру жатки. Спираль, приваренная к цилиндрической трубе 4, передает початки на витки 5 и 6 для передачи их в проставку приспособления. Шнек имеет цапфы 7, 8, которые крепятся болтами к трубе шнека. Опирается шнек на две подшипниковые опоры 9. На цапфе 7 с левой стороны шнека закреплена звездочка 10 привода шнека. Малая длина цапф и рас-

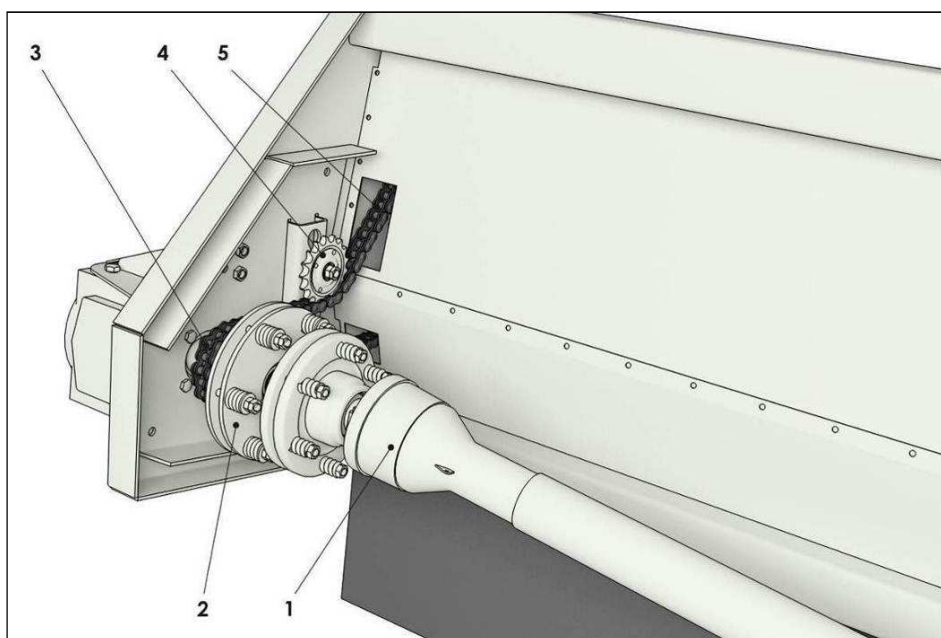
положение звездочки внутри боковины корпуса жатки, позволяют устанавливать в жатку уже целиком собранный и отрегулированный (с минимальным биением) шнек со звездочкой.



1 - Лопасть; 2 - Спираль правая; 3 - Спираль левая; 4 - Труба шнека; 5 - Виток правый; 6 - Виток левый; 7, 8 - Цапфа; 9 - Подшипниковая опора; 10 - Звездочка

Рисунок 2.7 - Шнек

Привод шнека осуществляется цепной передачей 5 (рисунок 2.8) посредством карданного вала 1, через предохранительную фрикционную муфту 2 (далее предохранительная муфта). Натяжение цепной передачи производится путем перемещения натяжной звездочки 4 по пазу каркаса жатки.



1 - Карданный вал с предохранительной муфтой; 2 - Предохранительная фрикционная муфта шнека; 3 - Ведущая звездочка привода шнека; 4 - Натяжная звездочка; 5 - Приводная цепь

Рисунок 2.8 - Привод шнека

Предохранительная муфта шнека при нормальных условиях должна быть отрегулирована на момент срабатывания $M=250 \text{ Н}\cdot\text{м} \pm 25 \text{ Н}\cdot\text{м}$. Частоту вращения шнека можно изме-

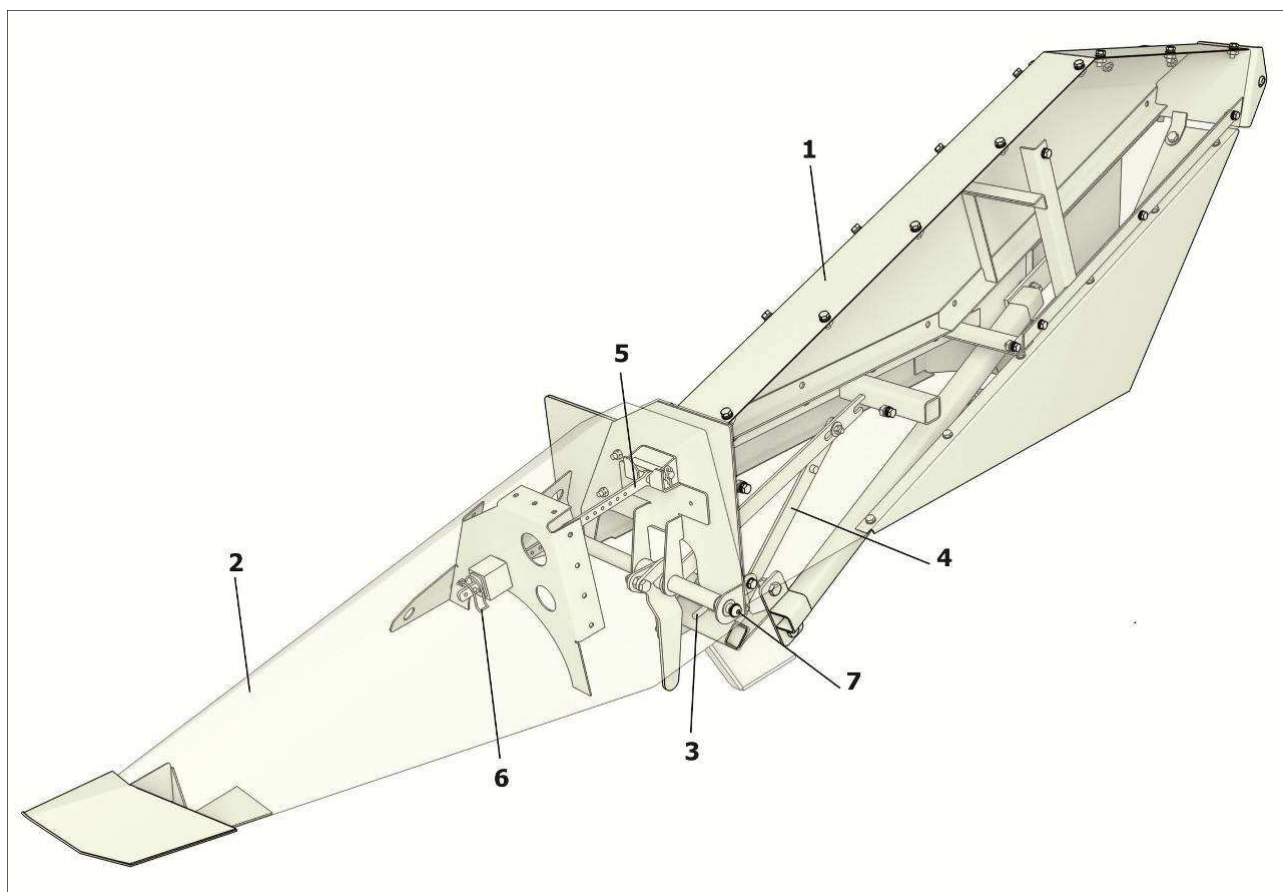
нить в зависимости от агротехнических условий работы уборки путем установки сменной ведущей звездочки.

С завода жатка отгружается со звездочкой, (количество зубьев которой составляет $n=19$), что соответствует частоте вращения шнека 168 об/мин. Частота вращения шнека может быть также увеличена до 186 об/мин установкой сменной ведущей звездочки с $n=21$ зубьями.

2.3.4 Делители и капоты

Делители и капоты служат для направления рядков растений в русла, а также защиты механизмов русел и приводов от засорения растительной массой.

На жатке установлены боковые (рисунок 2.9) и центральные (рисунок 2.10) капоты и делители.



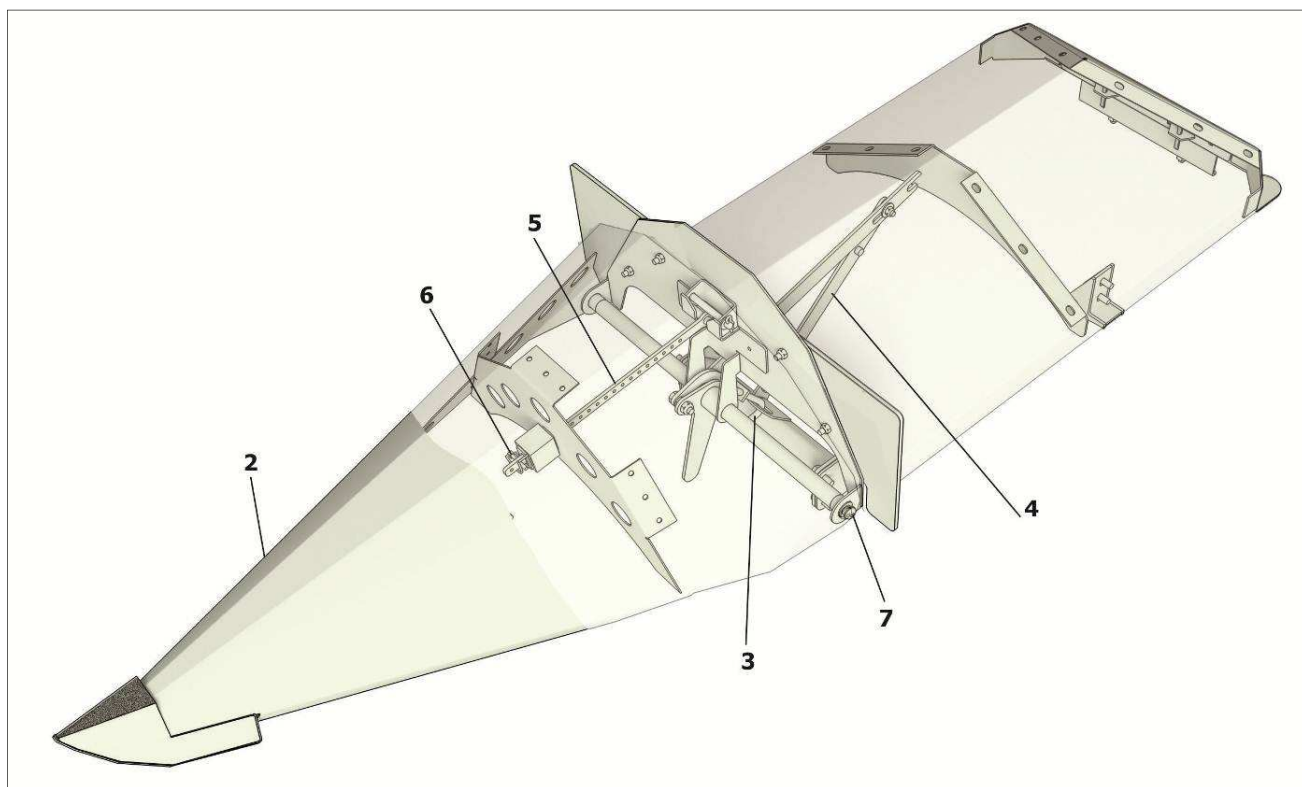
1 – Капот; 2 - Делитель; 3 - Зацеп; 4 – Опора; 5 - Фиксатор; 5 - Шплинт; 7 - Шарнир

Рисунок 2.9 - Боковой делитель и капот

Боковые капоты (рисунок 2.9) установлены на каркасе жатки. Капоты центральные установлены в промежутках между руслами и закреплены в петлях на раме. Для удобства обслуживания русел, капоты 1 (рисунок 2.9-2.10) вместе с делителями 2 могут подниматься вверх. Чтобы поднять капот, освободите зацеп 3 капота, поднимите капот вверх. От опускания капота предусмотрена опора 4. Перевод капота в рабочее положение производится в обратном порядке. Слегка нажмите на капот 1, опустите последний и закрепите его зацепом 3.

Делители 2 установлены впереди капотов 1 и предназначены для подъема полеглых стеблей и пониклых початков и ввода их в русла.

Делители закреплены шарнирно на рамках капотов. В верхней части делитель опирается на шарнирно закрепленный фиксатор 5. С помощью шплинта 6 делитель может поворачиваться вокруг шарнира 7, тем самым изменяется положение носка делителя относительно почвы.



1 – Капот; 2 - Делитель; 3 - Зацеп; 4 – Опора; 5 - Фиксатор; 5 - Шплинт; 7 - Шарнир
Рисунок 2.10 - Центральные делитель и капот

2.3.5 Гидрооборудование

Гидрооборудование предназначено для регулирования зазора между отрывными пластинами всех русел жатки одновременно и включает в себя: гидроцилиндр, рукава высокого давления, трубки, штуцера переходные и полумуфты.

Описание регулировки отрывных пластин описан в п.7.2 настоящего РЭ.

Перечень масел для заполнения гидросистемы указан в п.8.2.6 (таблица 8.3).

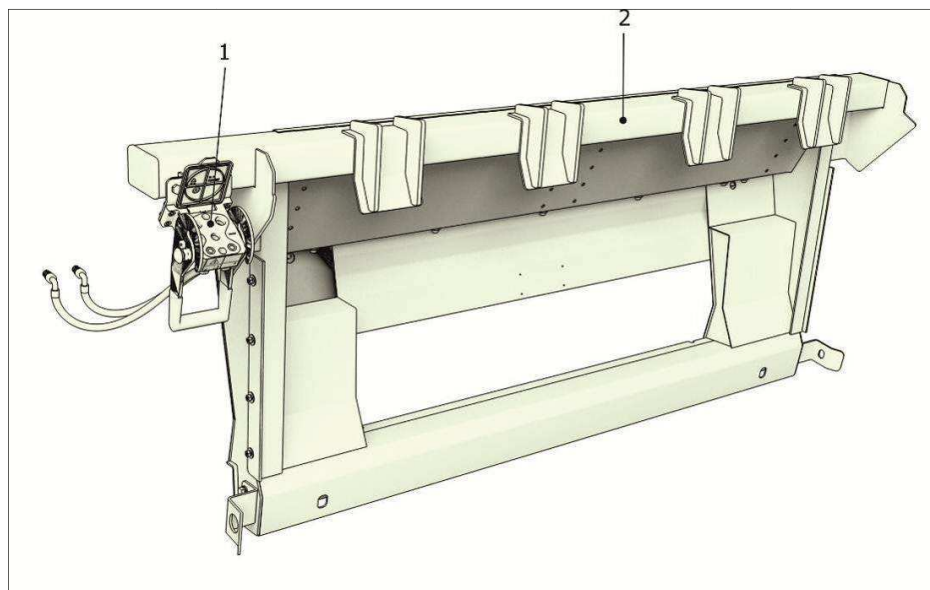
2.4 Комплекты для агрегатирования

2.4.1 Комплект для агрегатирования ППК-870.35.00.000

Комплект для агрегатирования ППК-870.35.00.000 предназначен для соединения жатки ППК-670-35R с наклонной камерой комбайна РСМ-161.

Комплект включает в себя проставку 1 (рисунок 2.11), установку единого гидроразъема 2 (далее установка ЕГР) и приводные карданные валы.

Перед агрегатированием жатки ППК-670-35R необходимо изменить длину приводных карданных валов из комплекта. Обрезать карданные валы с обеих сторон на длину, согласно рисунку ниже.



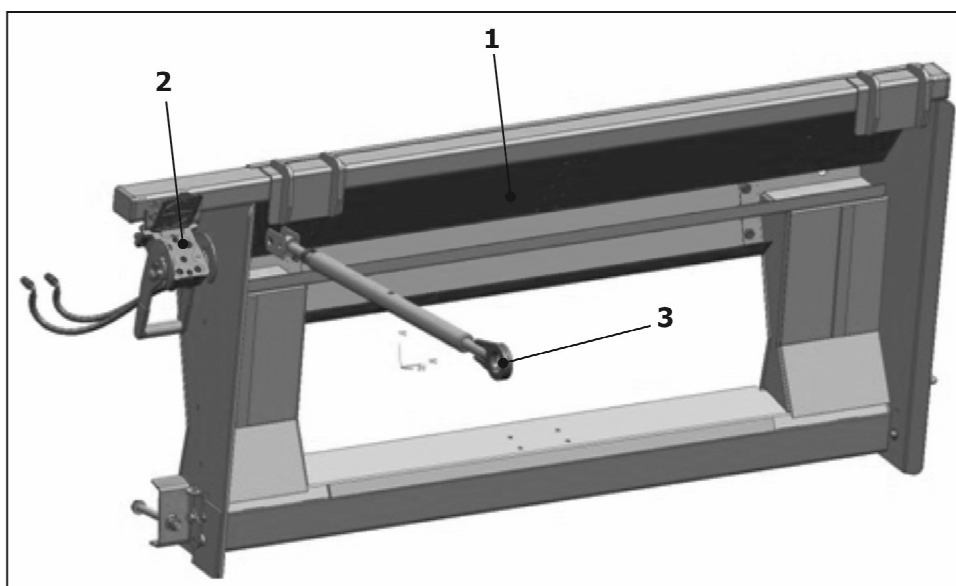
1 - Проставка; 2 - Установка ЕГР

Рисунок 2.11 - Комплект для агрегатирования ППК-870.35.00.000

2.4.2 Комплект для агрегатирования ППК-870.47.00.000

Комплект для агрегатирования ППК-870.47.00.000 предназначен для соединения жатки ППК-670-47R с усиленной наклонной камерой комбайна "Acros" (с пружинной системой копирования).

Комплект включает в себя проставку 1 (рисунок 2.12), установку ЕГР 2, тяги 3 и приводные карданные валы.



1 - Проставка; 2 - Установка ЕГР; 3 - Тяга

Рисунок 2.12 - Комплект для агрегатирования ППК-870.47.00.000

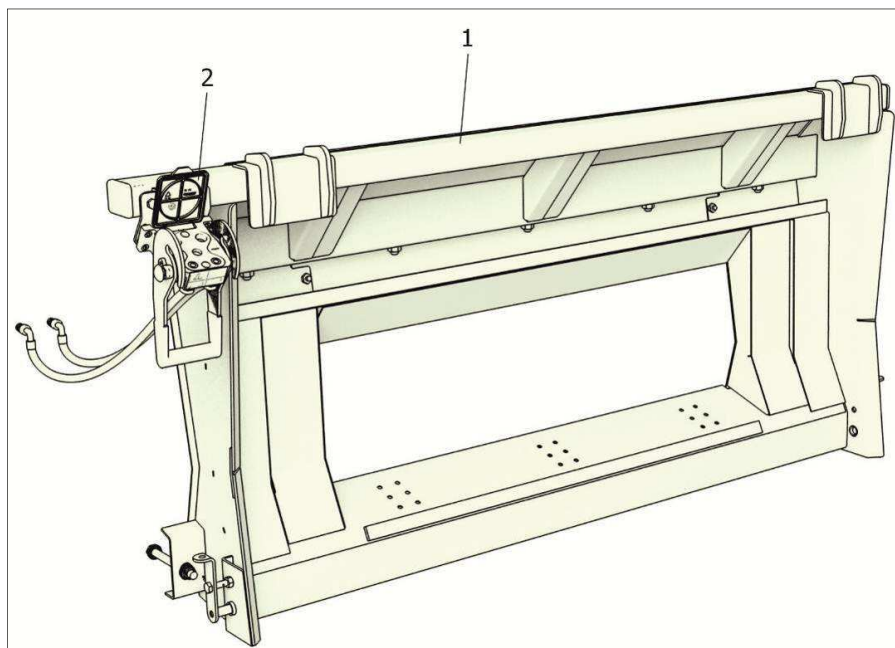
Приспособление ППК-670-47R также агрегируется с комбайном "Vector" с наклонной камерой 101.03.30.000.

2.4.3 Комплект для агрегатирования ППК-870.49.00.000

Комплект для агрегатирования ППК-870.49.00.000 предназначен для соединения жатки ППК-870-49R с наклонной камерой комбайнами "Acros" и "Torum" с СКРП.

Комплект включает в себя проставку 1 (рисунок 2.13), установку единого гидроразъема 2.

Для агрегатирования с комбайном "Torum", битер отдельной составной частью входит в комплект переоборудования наклонной камеры комбайна и устанавливается на наклонную камеру вместо штатного зернового пальчикового битера.



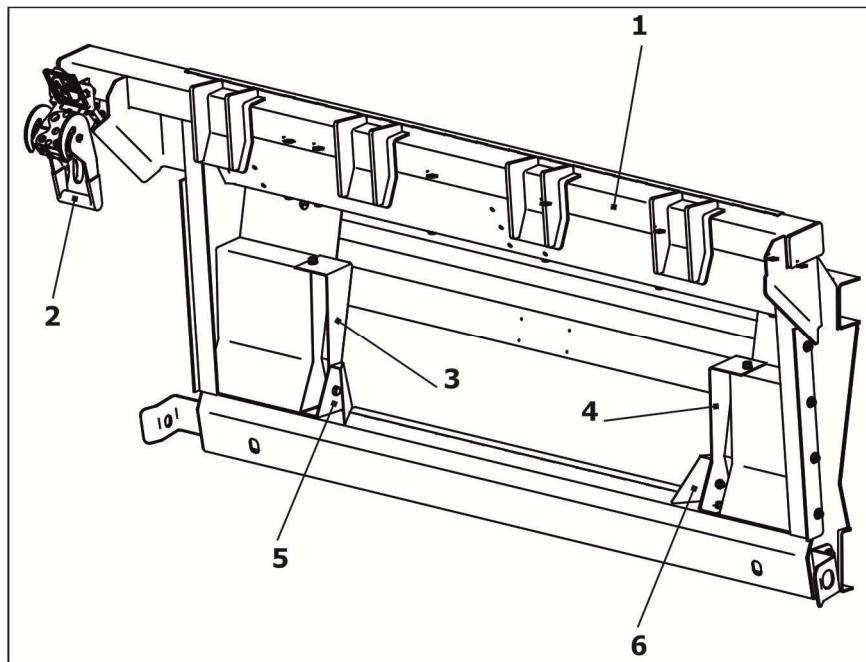
1 - Проставка; 2 - Установка ЕГР

Рисунок 2.13 - Комплект для агрегатирования ППК-870.49.00.000

2.4.4 Комплект для агрегатирования ППК-870.50.00.000

Комплект для агрегатирования ППК-870.50.00.000 предназначен для соединения жатки ППК-870-50R с наклонной камерой комбайна ""Torum 770" и "Torum 785".

Комплект включает в себя проставку 1 (рисунок 2.14), установку единого гидроразъема 2, кронштейны 2 и 3, кронштейны 4 и 5, два карданных вала.



1 - Проставка; 2 - Установка ЕГР; 3, 4, 5, 6 - Кронштейн
Рисунок 2.14 - Комплект для агрегатирования ППК-870.50.00.000

3 Техническая характеристика

Технические данные приспособлений приведены в таблице 3.1.

Таблица 3.1

Наименование показателя	Единица измерения	Значение
Марка		ППК-870-35R ППК-870-47R ППК-870-49R ППК-870-50R
Тип		Навесное
Производительность, за 1 ч основного времени*	т/ч	28
Число убираемых рядков при ширине междурядий	шт.	8
Ширина междурядий	см	70
Ширина захвата (конструкционная)	м	5,6
Масса сухого приспособления (конструкционная)	кг	2900±50
Габаритные размеры приспособления в рабочем положении, не более:		
- длина	мм	3000
- ширина	мм	6200
- высота	мм	1700
Рабочая скорость движения, не более	км/ч	9
Высота среза: без копирования	мм	500-1000
Дробление зерна приспособлением*	%	3-6
Полнота сбора початков*, не менее	%	98,5
Высота среза стеблей, не более	см	25
Потери семян кукурузы приспособлением*, не более	%	2,5
Степень измельчения стеблей на отрезки длиной не более 50 см, не менее	%	70
Наработка на отказ II группы сложности единичного изделия**, не менее	ч	100
Количество обслуживающего персонала,	чел.	1
Назначенный срок службы	лет	8
Примечание: * - показатель указан при соблюдении требований агротехнических условий; ** - функциональная характеристика.		

4 Требования безопасности

4.1 Общие требования

При обслуживании приспособления руководствуйтесь Едиными требованиями к конструкции тракторов и сельскохозяйственных машин по безопасности и гигиене труда (ЕТ-IV) и Общими требованиями безопасности по ГОСТ Р 53489-2009, ГОСТ 12.2.111-2020.

Соблюдайте правила техники безопасности агрегата в целом, изложенные в ИЭ комбайна.

При выгрузке приспособления с железнодорожной платформы или автотранспорта необходимо:

- производить строповку в обозначенных местах;
- перед подъемом убедиться, что приспособление освобождено от крепящих растяжек.



ЗАПРЕЩАЕТСЯ СТОЯТЬ ПОД СТРЕЛКОЙ КРАНА.

4.2 Требования при работе, регулировке, техническом обслуживании

При работе приспособления в агрегате с комбайном необходимо соблюдать следующие требования безопасности:

- не допускать к работе лиц, не имеющих документов, подтверждающих прохождение ими курсов механизаторов, не прошедших инструктаж по технике безопасности и не изучивших правил эксплуатации приспособления и комбайна;

- **ВАЖНО!** перед запуском двигателя необходимо еще раз убедиться в соответствии модификации приспособления комбайну и соответствии номинальной частоты вращения приводного вала комбайна требуемой для навешиваемой модели приспособления;

- перед запуском двигателя, включением рабочих органов или началом движения необходимо подавать звуковой сигнал и приступать к выполнению этих приемов, лишь убедившись, что это никому не угрожает;

- при поворотах и разворотах скорость необходимо уменьшить до 3-4 км/ч;

- своевременно очищать приспособление от растительных остатков;

- периодически проверять регулировку предохранительных муфт на величину крутящего момента. При пробуксовке предохранительных муфт немедленно остановить комбайн и устранить неисправность;

- все виды регулировок, очистку от растительной массы и др. операции ТО, кроме обкатки приспособления, производить при заглушенном двигателе комбайна;

- запрещается очистка ветрового щита от нависших стеблей кукурузы без использования чистика;

- не производить сварочные работы в уборочных массивах;

- не допускать перегрева подшипников, редукторов, своевременно устранять неисправности;

- укомплектовать агрегат первичными средствами пожаротушения – огнетушителем, лопатой и шваброй, а также всеми средствами санитарии (аптечкой, термосом с питьевой водой и др.).



ЗАПРЕЩАЕТСЯ:

- находиться впереди или сзади агрегата во время работы;
- работать без упора ограничения опускания жатки в рабочем положении.

При переездах агрегата необходимо установить на шток гидроцилиндра подъема жатки транспортный упор с левой стороны.



ЗАПРЕЩАЕТСЯ:

- производить все виды регулировок и технического обслуживания во время работы агрегата при включенном двигателе или до установки упора на гидроцилиндр подъема жатки;

- эксплуатировать приспособление без щитков ограждения.



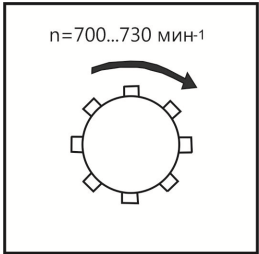

ВНИМАНИЕ! ПРИ ВЫХОДЕ ИЗ СТРОЯ ОДНОГО НОЖА ИЗМЕЛЬЧИТЕЛЯ (ИЗЛОМ) КАТЕГОРИЧЕСКИ **ЗАПРЕЩАЕТСЯ** ПРОДОЛЖАТЬ РАБОТУ. НЕОБХОДИМО НЕМЕДЛЕННО ПРЕКРАТИТЬ РАБОТУ, ПОДНЯТЬ ПРИСПОСОБЛЕНИЕ, ЗАГЛУШИТЬ ДВИГАТЕЛЬ КОМБАЙНА И **ЗАМЕНИТЬ ОБА НОЖА**, С СОБЛЮДЕНИЕМ ВСЕХ **НОРМ БЕЗОПАСНОСТИ** УКАЗАННЫХ В РЭ ПРИСПОСОБЛЕНИЯ И ИЭ КОМБАЙНА. ДАННЫЙ ОТКАЗ ПРИВЕДЁТ К ПРЕЖДЕВРЕМЕННОМУ ИЗНОСУ ПОДШИПНИКА ВАЛА ИЗМЕЛЬЧИТЕЛЯ.

4.3 Таблички, аппликации

В опасных зонах жатки имеются таблички, аппликации со знаками и надписями, которые предназначены для обеспечения безопасности обслуживающего персонала. При потере четкости изображений, изменении цвета, целостности контуров таблички или аппликации необходимо их заменить.

Обозначение, наименование и смысловое значения табличек и аппликаций указаны в таблице 4.1, месторасположение на рисунке 4.1.

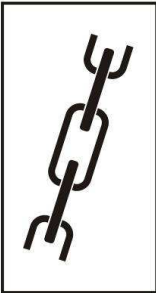


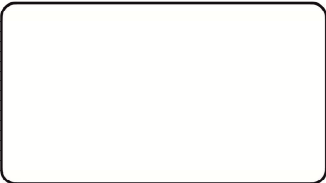
Таблица 4.1

Номер позиции на рисунке 4.1	Табличка. Аппликация	Обозначение таблички, аппликации. Смысловое значение
1		ППК-870 R.01.22.000 – Табличка паспортная
2*		ПСП-1210.22.00.003 - Табличка "500...530"
		ПСП-1210.22.00.004 - Табличка "700...730"
3		ПСП-810.22.00.003 - Аппликация "Ориентир белая 50x100"




Продолжение таблицы 4.1

Номер позиции на рисунке 4.1	Табличка. Аппликация	Обозначение таблички, аппликации. Смысловое значение
4		<p>ППК-81.01.22.009А - Табличка «Схема строповки»</p>
5		<p>ЖТТ-22.002 – Аппликация</p> <p>«Внимание! Перед пуском в эксплуатацию внимательно прочитайте руководство по эксплуатации. Соблюдайте все инструкции и правила техники безопасности»</p>
6	<div style="border: 1px solid black; padding: 5px;"> <p style="text-align: center;">ПРАВИЛА ПО ТЕХНИКЕ БЕЗОПАСНОСТИ</p> <p>1. Перед включением приспособления необходимо подать предупредительный сигнал.</p> <p>2. Осмотр, регулировку и смазку приспособления производить при полной остановке двигателя комбайна.</p> <p>3. При работе под приспособлением необходимо зафиксировать транспортный упор и установить дополнительно страховые опоры.</p> <p>4. Во время работы приспособления запрещается находиться впереди и сзади агрегата.</p> </div>	<p>ПСП-10МГ.22.00.008 - Табличка «Правила по технике Безопасности»</p>
7		<p>ППК-81.01.22.022– Табличка "Опасная зона"</p>

Продолжение таблицы 4.1

Номер позиции на рисунке 4.1	Табличка. Аппликация	Обозначение таблички, аппликации. Смысловое значение
8		РСМ-10Б.22.00.012-01 – Табличка «Знак строповки»
		Указывает место строповки
9		ЖТТ-22.009 – Аппликация
		«Внимание! Опасность для рук»
		101.22.00.046 – Табличка предупредительная
11		ППК-81.01.22.016 - Аппликация «Безопасная дистанция 50 м»
12		ПСП-810.22.00.009 - Аппликация Световозвращатель белый

Окончание таблицы 4.1

Номер позиции на рисунке 4.1	Табличка. Аппликация	Обозначение таблички, аппликации. Смысловое значение
13		РСМ-10.08.01.001 - Световозвращатель. Пленка световозвращающая 70x70 красного цвета
14		ППК-870.01.22.025А – Аппликация "Argus"
15		ППК-41.01.22.012-01 – Аппликация «РОСТСЕЛЬМАШ»

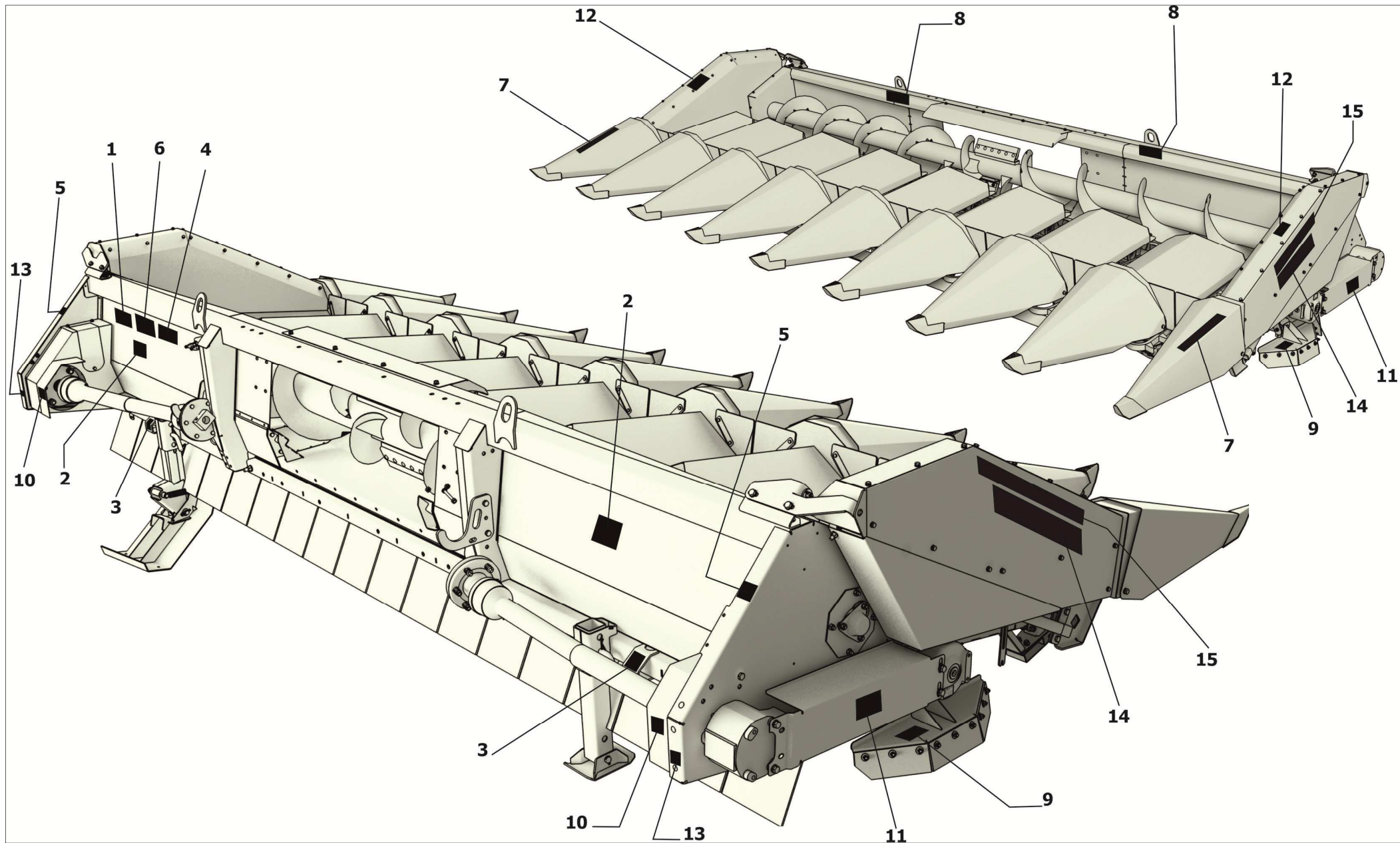


Рисунок 4.1 - Места расположения табличек и аппликаций на приспособлении

4.4 Перечень критических отказов

С целью предотвращения аварийных ситуаций запрещается эксплуатация жатки при следующих отказах:

- отсутствие одного или нескольких ножей измельчителя, а так же части ножа при повышенной вибрации;
- неисправных предохранительных муфт;
- повышенном люфте подшипников приводных редукторов и редукторов русла;
- нарушении целостности шестерен редукторов;
- течи масла из редукторов;
- отсутствие или нарушение целостности защитных щитков жатки;
- наличие трещин или разрушение несущего каркаса жатки.

Возможные ошибочные действия, которые могут привести к аварии

С целью предотвращения аварийных ситуаций запрещается:

- работа жатки без проведенного технического обслуживания - ЕТО, ТО-1;
- запускать жатку на режимах, не оговоренных в инструкции по эксплуатации;
- длительные переезды с навешенным на комбайн адаптером.

4.5 Действие персонала при возникновении непредвиденных обстоятельств

4.5.1 Квалификация оператора и обслуживающего персонала

Эксплуатацию машины и выполнение работ на машине допускается осуществлять только лицам:

- достигшим установленного законом возраста;
- прошедшие обучение в региональном сервисном центре по изучению устройства и правил эксплуатации машины.

Ответственность несет пользователь машины. При эксплуатации машины следует соблюдать соответствующие внутригосударственные предписания.

Досборка, техническое обслуживание и ремонт жатки должны производиться в специализированных мастерских персоналом, прошедшим соответствующую подготовку.

4.5.2 Непредвиденные обстоятельства

Во время работы комбайна с жаткой могут возникнуть различные непредвиденные обстоятельства:

- необычный стук или лязг;
- неожиданная сильная вибрация;
- резкая остановка приводов, срабатывание предохранительных муфт;
- появление резких запахов, дыма.

4.5.3 Действия персонала

Если у вас есть подозрения о возникновении ситуаций, описанных в п.4.5.2, или иных действий, не характерных для нормальной работы жатки, необходимо отключить привод наклонной камеры, остановить комбайн и заглушить двигатель.



ВНИМАНИЕ! ПОСЛЕ ОСТАНОВКИ ДВИГАТЕЛЯ, ПРИВОДЫ МАШИНЫ ОСТАНАВЛИВАЮТСЯ НЕ СРАЗУ И НЕ ФИКСИРУЮТСЯ В СЛЕДСТВИИ СВОЕЙ ФУНКЦИИ.

Произвести осмотр жатки для выявления неисправностей. Перед выполнением работ по осмотру, очистке и поиску причин, а также перед устранением неисправностей необходимо:

- выключить АКБ;
- опустить жатку и/или наклонную камеру полностью;
- обязательно дождаться пока все движущиеся части машины остановятся полностью, прежде чем касаться их;
- обеспечить невозможность запуска машины или проворачивания приводов другими лицами.

После того как вы нашли причину необычного стука или вибрации, оцените возможность ее устранения в полевых условиях. Причинами могут быть: оторвавшийся нож измельчителя, посторонний предмет, попавший в русло жатки или под шнек. Если это возможно – устраните причину в полевых условиях. Если нет, то необходимо закончить работу и устранять причину в специализированной мастерской.

В некоторых случаях при попадании посторонних предметов в жатку, может произойти резкая остановка привода и срабатывание предохранительных муфт. Если оператор этого сразу не увидит, то от сильного нагрева фрикционных накладок с предохранительных муфт пойдет дым. Необходимо сразу же остановиться, выключить привод наклонной камеры и двигатель и принять меры по пожарной безопасности.

Необходимо помнить, что ремонтные работы с гидравлической системой допускаются проводить лишь в специальных мастерских. При проведении ремонтных работ необходимо использовать средства индивидуальной защиты (далее СИЗ): перчатки, спецодежду. При попадании гидравлической жидкости (топливо, гидравлическое масло и др.) необходимо вымыть пораженные участки кожи водой с мылом и при необходимости обратиться к врачу. При попадании жидкости в глаза немедленно промыть глаза большим количеством теплой воды и обратиться к врачу.

5 Досборка, наладка и обкатка

Приспособление поставляется комплектно несколькими грузовыми местами: жатка с установленной на нее проставкой (все модели), битер (модели ППК-870-49R, и комплекты (по отдельному заказу).

При выгрузке установите жатку на ровной площадке, позволяющей свободный подъезд и маневрирование комбайна.

Стропить жатку, проставку следует в местах обозначенных табличкой «Знак строповки» (рисунок 4.1).

5.1 Демонтаж составных частей комбайна

Установите комбайн и приспособление в зоне действия мобильного грузоподъемного средства.

Установите транспортный упор на гидроцилиндре наклонной камеры комбайна. Двигатель заглушить.

В соответствии с РЭ жатки и ИЭ комбайна подготовьте молотилку и наклонную камеру для работы с кукурузной жаткой.

В соответствии с ИЭ комбайна подготовьте наклонную камеру для работы с кукурузной жаткой - снимите с наклонной камеры комбайна и отправьте на хранение пальчиковый битер, и тяги механизма вывешивания (модель ППК-870-49R для "Торум").

5.2 Установка проставки на жатку

Для установки проставки на жатку приспособления необходимо:

1) подвести проставку к жатке и совместить ловители проставки с балкой каркаса жатки (рисунок 5.1);

2) совместить отверстия и закрепить проставку на каркасе жатки с помощью болток-репежа.

3) при необходимости установить гидроразъем.

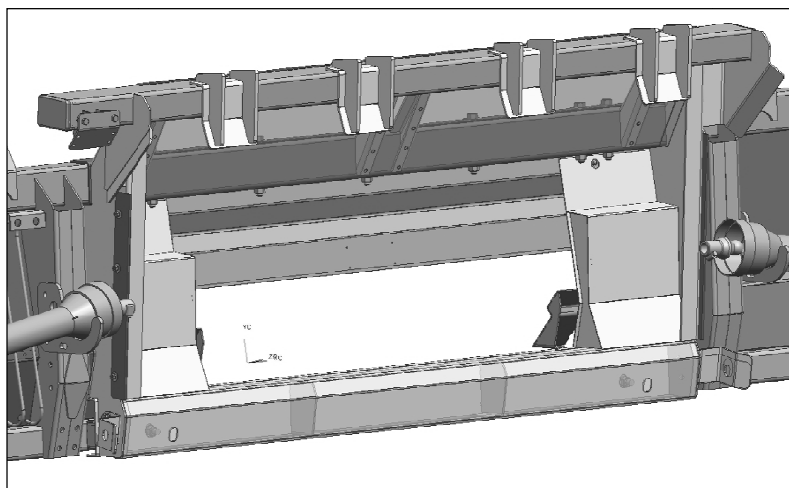


Рисунок 5.1

5.3 Навешивание приспособления ППК-870-35R

Навеску приспособления производите на свободной для маневрирования комбайном площадке в следующем порядке (рисунок 5.2):

1) подведите комбайн к приспособлению, так, чтобы верхняя балка наклонной камеры 1 оказалась под верхним брусом проставки 2 и ниже ловителей 3, при этом наклонная камера должна занять положение между боковинами проставки 4. Когда наклонная камера окажется под ловителями 3, медленно поднимите наклонную камеру. Наклонная камера должна упереться в упор проставки 5, при этом фиксаторы наклонной камеры должны быть зафиксированы в нижних ловителях проставки 6;

2) зафиксируйте наклонную камеру и жатку с помощью боковых фиксаторов 7 наклонной камеры с обеих сторон;

3) присоедините приводные карданные валы жатки к валу наклонной камеры;

4) переведите опорные стойки приспособления в транспортное положение;

5) присоедините гидравлическое соединение.

5.4 Навешивание приспособления ППК-870-47R

Навеску приспособления производите на свободной для маневрирования комбайном площадке в следующем порядке (рисунок 5.3):

1) подведите комбайн к приспособлению, так, чтобы верхняя балка наклонной камеры 1 оказалась под верхним брусом проставки 2 и ниже ловителей 3, при этом наклонная камера должна занять положение между боковинами проставки 4. Когда наклонная камера окажется под ловителями 3, медленно поднимите наклонную камеру. Наклонная камера должна упереться в упор проставки 5;

2) зафиксируйте наклонную камеру и жатку с помощью боковых фиксаторов проставки 6 с обеих сторон;

3) присоедините приводные карданные валы жатки к валу наклонной камеры;

4) переведите опорные стойки приспособления в транспортное положение;

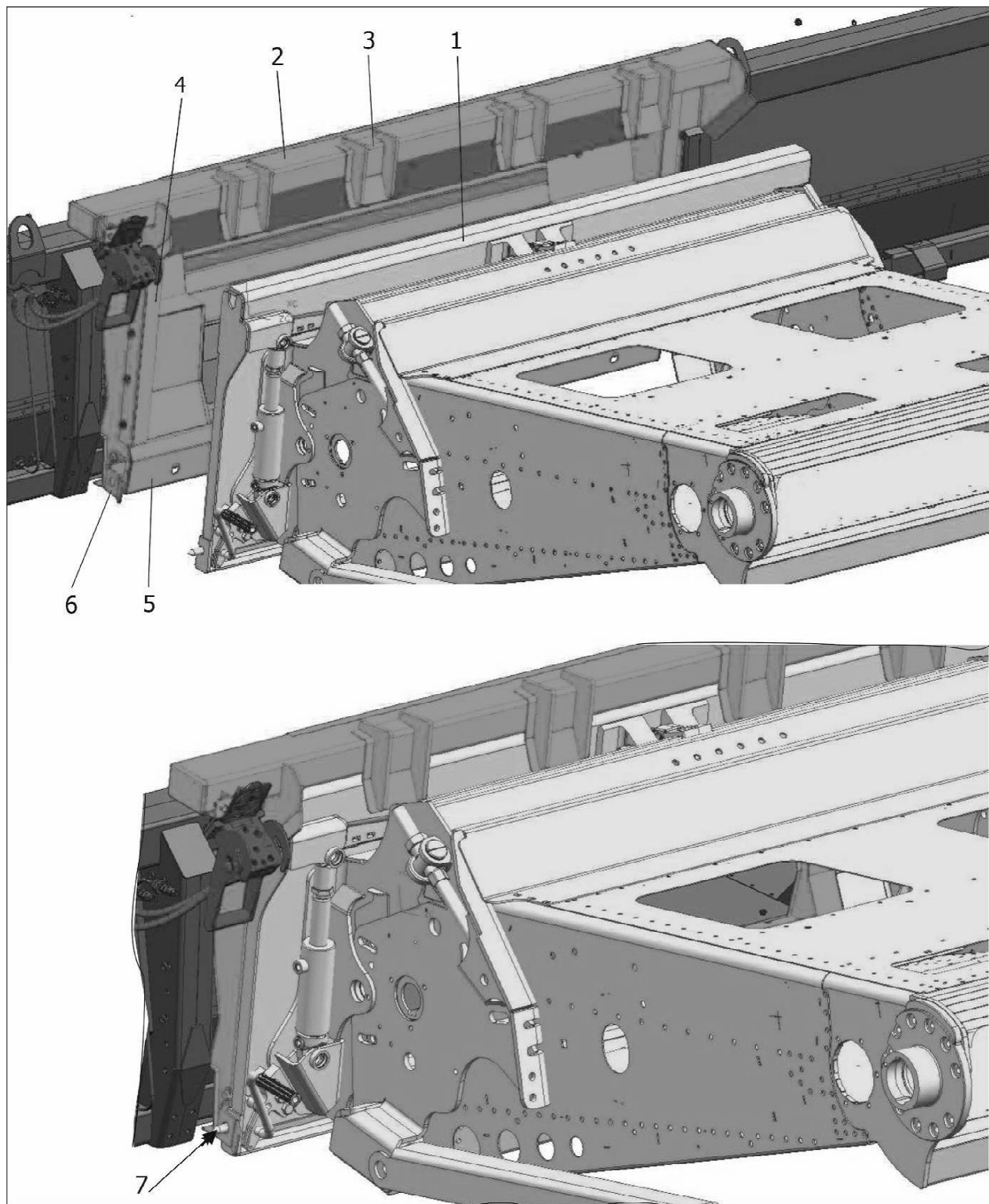
5) присоедините гидравлическое соединение.

5.5 Навешивание приспособления ППК-870-49R

Навеску приспособления производите на свободной для маневрирования комбайном площадке в следующем порядке (рисунок 5.4):

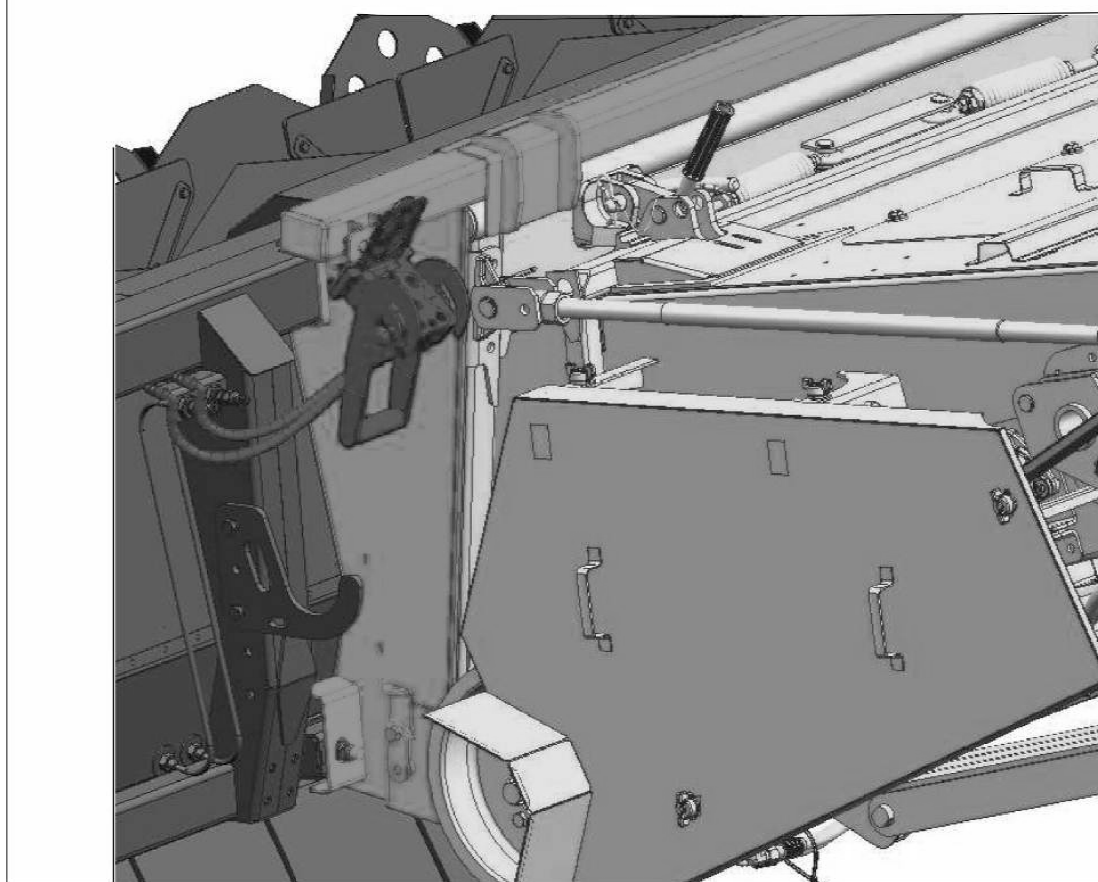
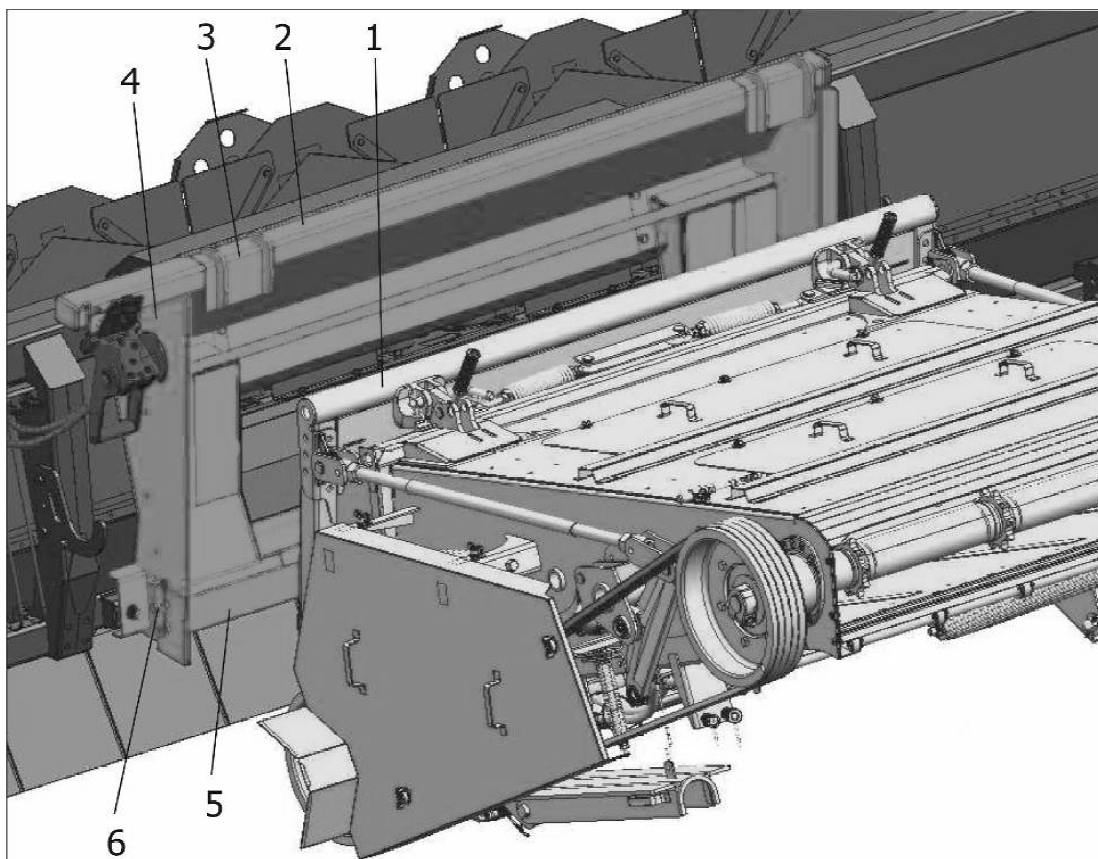
1) подведите комбайн к приспособлению, так, чтобы верхняя балка наклонной камеры 1 оказалась под верхним брусом проставки 2 и ниже ловителей 3, при этом наклонная камера должна занять положение между боковинами проставки 4. Когда наклонная камера окажется под ловителями 3, медленно поднимите наклонную камеру. Наклонная камера должна упереться в упор проставки 5;

- 2) зафиксируйте наклонную камеру и жатку с помощью боковых фиксаторов проставки 6 с обеих сторон;
- 3) присоедините приводные карданные валы жатки к валу наклонной камеры;
- 4) переведите опорные стойки приспособления в транспортное положение;
- 5) присоедините гидравлическое соединение.



1 – Верхняя балка наклонной камеры; 2 – Верхний брус проставки; 3, 6 – Ловитель;
4 - Боковина проставки; 5 – Упор проставки; 7 - Фиксатор наклонной камеры

Рисунок 5.2 – Навешивание ППК-870-35R



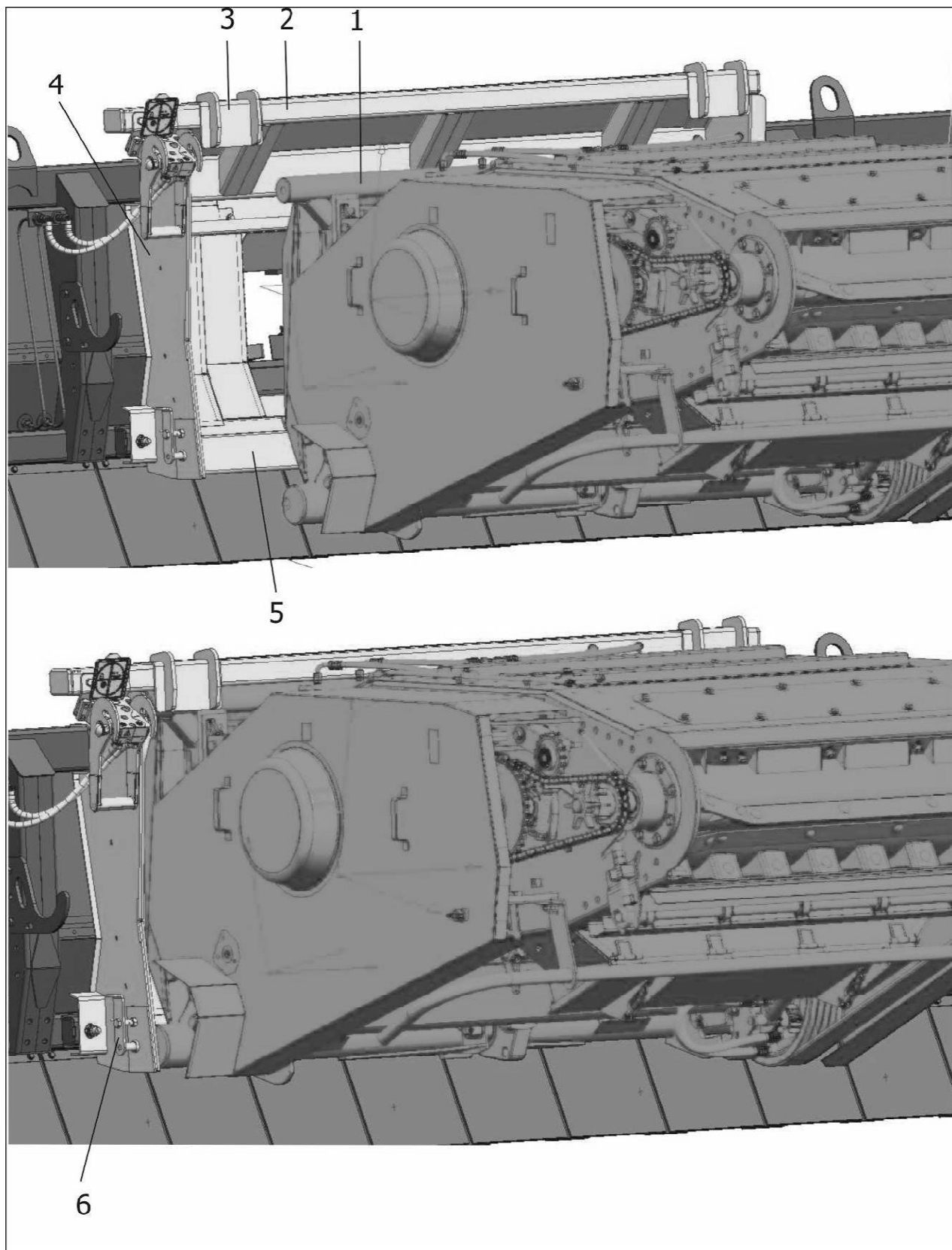
1 – Верхняя балка наклонной камеры; 2 – Верхний брус проставки; 3, – Ловитель;
 4 - Боковина проставки; 5 – Упор проставки; 6 - Фиксатор

Рисунок 5.3 – Навешивание ППК-870-47R

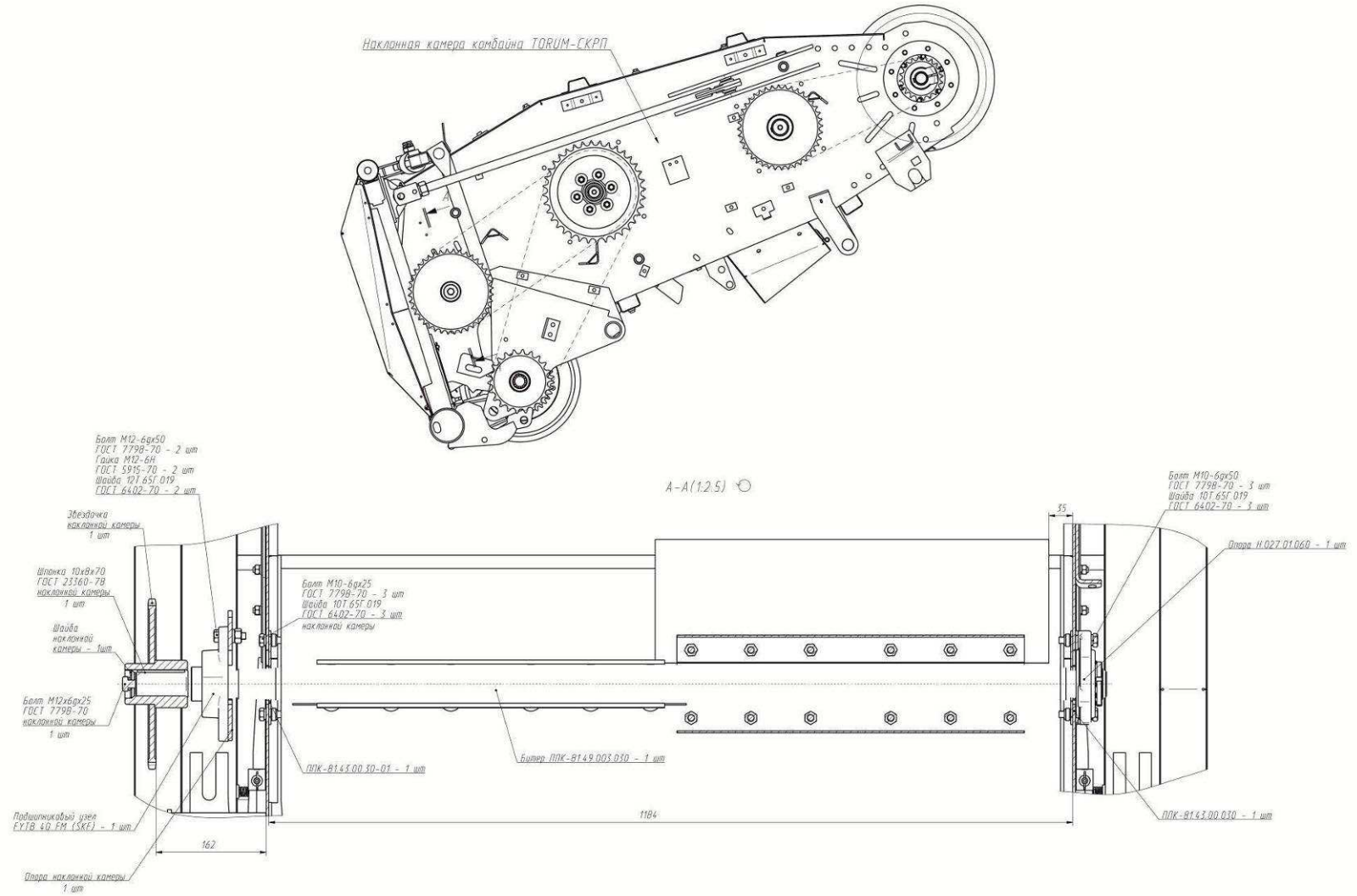
5.6 Установка планчатого битера на ППК-870-49R для "Torum"

Установку битера проводить следующим образом (см. рисунок 5.4):

- 1) поднять наклонную камеру в транспортное положение и установить на гидроцилиндр подъема страховочный упор перед началом работ. Двигатель комбайна заглушить;
- 2) демонтировать с наклонной камеры комбайна штатный пальчиковый битер;
- 3) установить битер ППК-81.49.00.030 в опоры Н.027.01.060 и FYTB 40FM. Для крепления опор битера использовать детали крепления штатного битера;
- 4) щиты ППК-81.10.00.030 и ППК-81.10.00.030-01 установить на места штатных чашек 181.03.10.410 и 181.03.10.430. Для крепления использовать детали крепления штатных чашек;
- 5) для привода битера использовать штатную цепь и звездочку наклонной камеры, установленную на валу битера и предохранительную муфту со звездочкой наклонной камеры комбайна.



1 – Верхняя балка наклонной камеры; 2 – Верхний брус проставки; 3, – Ловитель;
4 - Боковина проставки; 5 – Упор проставки; 6 - Фиксатор
Рисунок 5.4 – Навешивание ППК-870-49R



1-Шайба С10; 2- Шплинт 6,3*45.019; 3-Ш
 а С24; 4-Ось 6-25b12*70; 5-Битер ППК-81.41.00.000/-01; 6-Рамка ППК-81.41.00.000/-01; 7-Тяга ППК-81.40.00.020; 8-Втулка ППК-81.40.00.601; 9-Гайка М10; 10-
 Шайба 10Т.65Г; 11-Шпилька М10*65

Рисунок 5.5- Установка битера для модели ППК-870-49R

5.7 Навешивание приспособления ППК-870-50R

Навеску приспособления производите на свободной для маневрирования комбайном площадке в следующем порядке (рисунок 5.6):

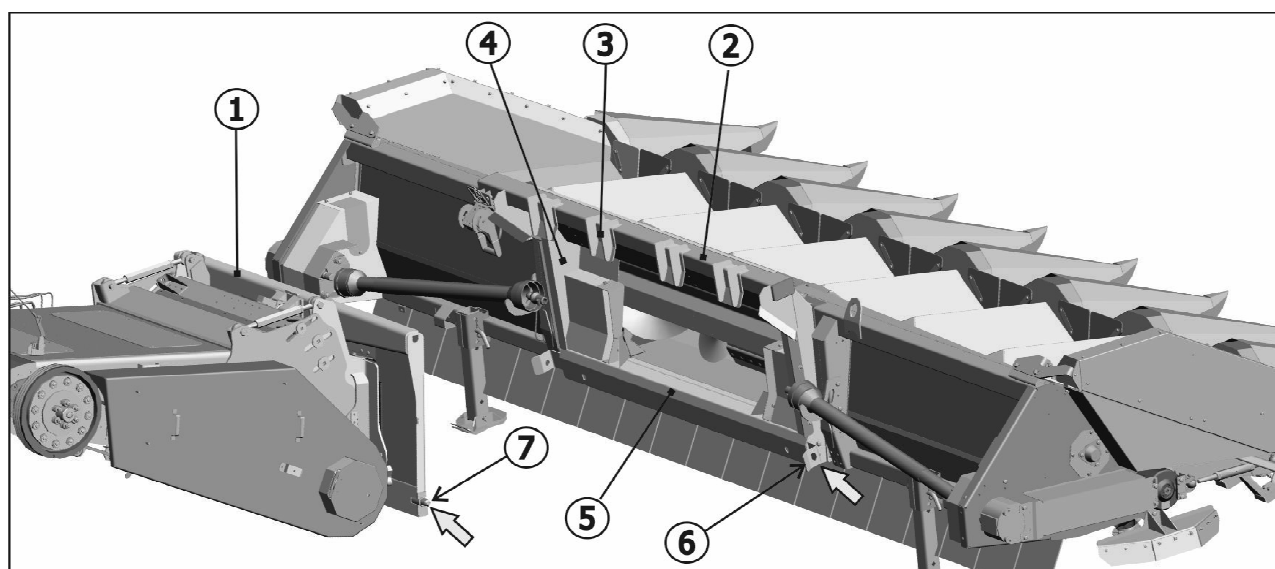
1) подведите комбайн к приспособлению, так, чтобы верхняя балка наклонной камеры 1 оказалась под верхней трубой проставки 2 и ниже зацепов 3. При этом наклонная камера должна занять положение между боковинами проставки 4. Когда наклонная камера окажется под зацепами 3, медленно поднимите наклонную камеру. Наклонная камера должна упереться в нижнюю балку проставки 5, при этом фиксаторы наклонной камеры должны быть зафиксированы в нижних ловителях проставки 6;

2) зафиксируйте наклонную камеру и жатку с помощью боковых фиксаторов наклонной камеры 7 с обеих сторон;

3) присоедините приводные карданные валы жатки к валу наклонной камеры;

4) переведите опорные стойки приспособления в транспортное положение;

5) присоедините гидравлическое соединение.



1 - Верхняя балка наклонной камеры; 2 - Верхняя труба проставки; 3 – Зацеп;
4 - Боковина проставки; 5 - Нижняя балка проставки; 6 - Нижний ловитель проставки;
7 - Фиксатор наклонной камеры

Рисунок 5.6 – Навеска ППК-870-50R

6 Подготовка к работе и порядок работы

6.1 Подготовка поля

Уборка кукурузы с минимальными потерями обеспечивается агрегатом при строгом соблюдении основных правил агротехники сева и возделывания урожая в нормальные агротехнические сроки, обеспечении минимальной засоренности и полеглости стеблей.

На поле не должно быть больших уклонов и неровностей. Необходимо очистить его от твердых и металлических предметов, которые могут попасть в режущее-измельчающий аппарат или русла жатки. Поливные каналы и глубокие борозды в местах переезда агрегатом должны быть засыпаны.

Перед уборкой поле со всех сторон должно быть обкошено и разбито на загоны. Ширина обкосов должна соответствовать ширине поворотных полос при посеве (10-12 м), а ширина прокосов между загонами должна быть достаточной для первого прохода агрегата, включая транспортное средство для отвоза собранного урожая. Прокосы целесообразно производить в период молочно восковой спелости початков кукурузы.

Ширину загона выбирайте из условий длины гона. При малой длине гона нецелесообразно разбивать поле на участки большой ширины, так как при этом увеличиваются потери времени на повороты. При длине гонов более 1000 м и урожае початков более 100 ц/га проделайте поперечные полосы – транспортные магистрали для уменьшения длины пути холостых переездов транспорта в ожидании выгрузки урожая из агрегата.

6.2 Порядок работы

Перед началом работы необходимо убедиться в исходном рабочем положении жатки.

На заводе-изготовителе угол наклона предварительно настроен на 22°. Если на зерноуборочном комбайне установлены шины, большие или же меньшие, чем в серийном исполнении, то рекомендуется проконтролировать угол наклона. Предпочтительно осуществлять этот контроль в реальных условиях работы в поле с обычным расстоянием от почвы.

Контрольный размер **A**, расстояния земли до вала измельчителя, составляет 100 мм. При этом носок русла и носок делителя касаются земли (см. рисунок 6.1).

Для эффективного использования агрегата правильно выбирайте рабочие скорости его движения применительно к урожайности, рельефу и влажности почвы поля, состоянию убираемых растений и величине мощности двигателя комбайна.

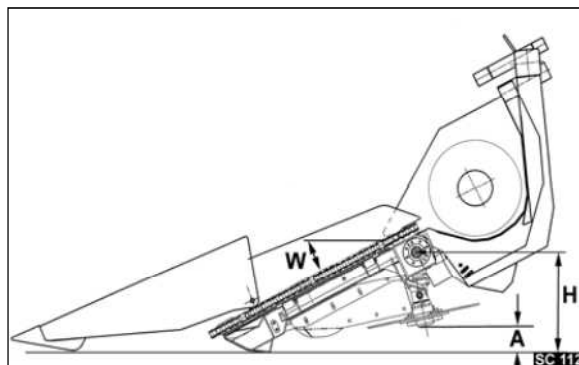


Рисунок 6.1

Производительность агрегата резко снижается при уменьшении скорости движения, а также и при завышении ее, так как становится неустойчивым технологический процесс, ухудшаются качественные показатели уборки. При неблагоприятных агроклиматических условиях уборки (влажность в поверхностном слое почвы более 20 %, засоренность посевов значительная, пониклость и полеглость растений более 10 %, поражение початков совкой), следует снизить рекомендуемые скорости на 20-30 %.

Перед началом движения плавно включите привод молотилки, затем приспособления и раскрутите двигателем их рабочие органы до номинальных оборотов. Начинайте рабочее движение агрегата по рядкам кукурузы, постепенно увеличивая скорость до рабочей. Перед тем, как совершить поворот агрегата или выехать из рядков, необходимо приостановить рабочее движение и прокрутить рабочие органы в течение 30-60 сек. для удаления технологического продукта.

При поворотах, разворотах и выезде из рядков поднимайте жатку в транспортное положение, снизив скорость движения агрегата до 3-4 км/ч.

Выгрузку зерна из бункера молотилки производите при остановке агрегата в конце гона или на поперечных прокосах.

Периодически проверяйте качество работы жатки по количеству зерна и початков, выбрасываемых на почву жаткой. Потери зерна не должны превышать 2,5 % от всего урожая зерна.

Для уменьшения потерь початками (в особенности маломерками), регулируйте, в основном, ширину рабочей щели между отрывными пластинами и другие параметры русел (см. ниже).

Периодически проверяйте высоту стерни на поле, она не должна превышать 150 мм. Устанавливайте и регулируйте высоту среза растений в соответствии с рельефом поля.

Периодически проверяйте качество измельчения листостебельной массы. Своевременно заменяйте затупленные и поломанные ножи режуще-измельчающего аппарата.

7 Правила эксплуатации и регулировки

7.1 Регулировка высоты среза и положения делителей жатки

Нижеуказанные регулировки выполняйте на относительно ровном участке поля или на специально выровненной площадке с твердым покрытием.

Опустить жатку на расстояние 10 см (см. рисунок 7.1) от носков русла до почвы, настроить положение носков делителя таким образом, чтобы до почвы у них оставалось расстояние 2 см (нормальная настройка). В случае уборки полеглой кукурузы, а также, если зерноуборочный комбайн глубоко увязает в поле, носки делителя нужно опустить еще ниже.

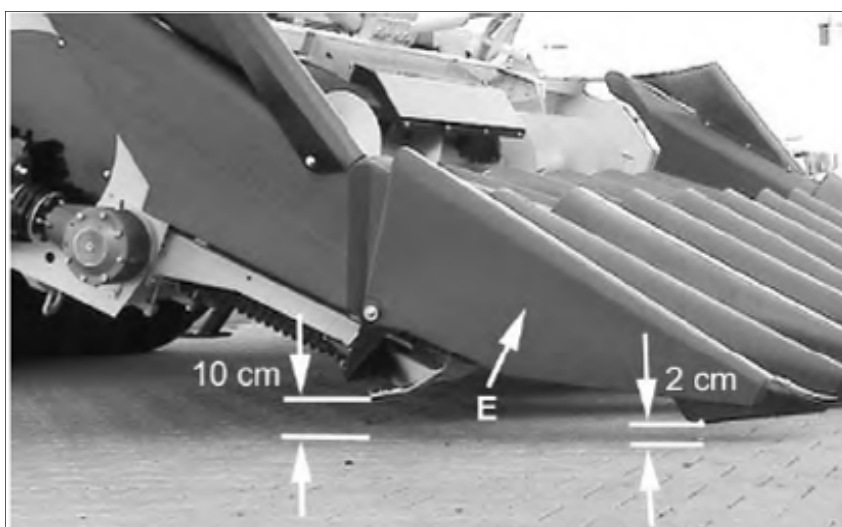


Рисунок 7.1

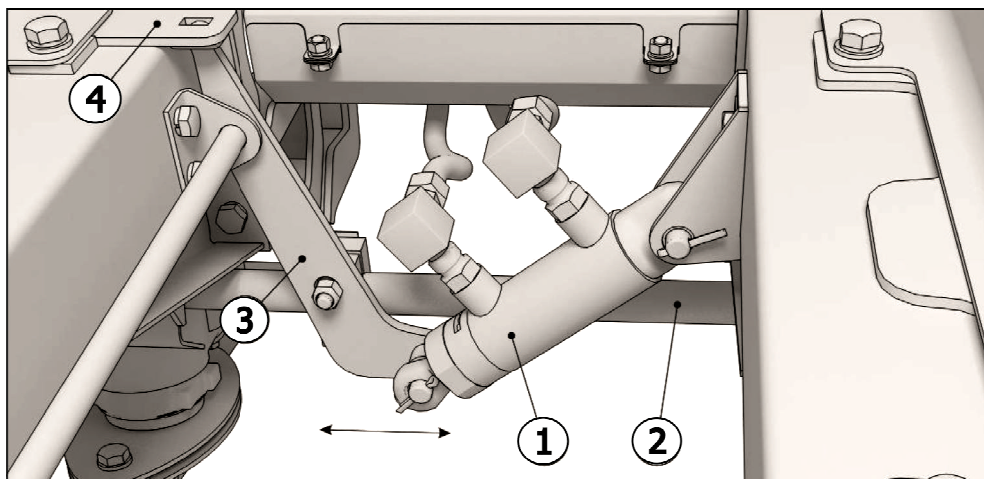
Проверять установку жатки, можно ориентируясь на высоту стерни, остающейся между колес комбайна после прохода агрегата. Рекомендуемая высота стерни над гребнем корневищ стебля – 150-250 мм.

7.2 Гидрооборудование и регулировка отрывных пластин

Гидрооборудование предназначено для регулирования зазора между отрывными пластинами.

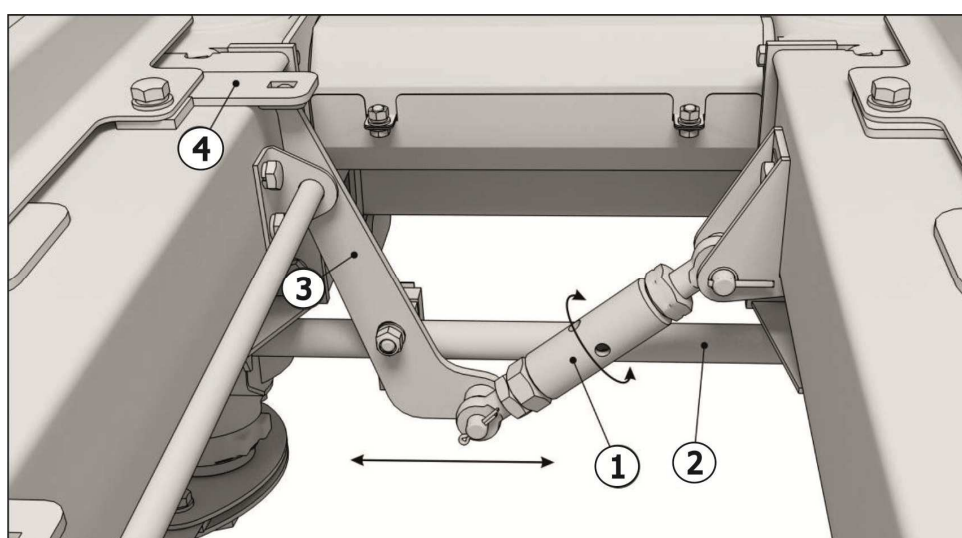
При увеличении давления в той, или иной полости гидроцилиндра 1 (рисунок 7.2) штанга 2 передвигается, и тем самым через поводки 3 передвигает подвижные отрывные пластины 4 русел жатки на необходимую величину.

Альтернативный способ регулирования зазора между отрывными пластинами русел - ручное управление при помощи механической тяги 1 (рисунок 7.3), которая может быть установлена на любую модель приспособления по отдельному заказу потребителя.



1 - Гидроцилиндр; 2 - Штанга; 3 - Поводок; 4 - Отрывная пластина

Рисунок 7.2 - Гидравлическая регулировка отрывных пластин русла



1 - Тяга; 2 - Штанга; 3 - Поводок; 4 - Отрывная пластина

Рисунок 7.3 - Механическая регулировка отрывных пластин русла

7.3 Регулировка русла

ПРИ ВЫХОДЕ ИЗ СТРОЯ ОДНОГО НОЖА ИЗМЕЛЬЧИТЕЛЯ (ИЗЛОМ) КАТЕГОРИЧЕСКИ **ЗАПРЕЩАЕТСЯ** ПРОДОЛЖАТЬ РАБОТУ. НЕОБХОДИМО НЕМЕДЛЕННО ПРЕКРАТИТЬ РАБОТУ, ПОДНЯТЬ ПРИСПОСОБЛЕНИЕ, ЗАГЛУШИТЬ ДВИГАТЕЛЬ КОМБАЙНА И **ЗАМЕНИТЬ ОБА НОЖА** С СОБЛЮДЕНИЕМ ВСЕХ **НОРМ БЕЗОПАСНОСТИ** УКАЗАННЫХ В РЭ ЖАТКИ И КОМБАЙНА. ДАННЫЙ ОТКАЗ ПРИВЕДЕТ К ПРЕЖДЕВРЕМЕННОМУ ИЗНОСУ ПОДШИПНИКА ВАЛА ИЗМЕЛЬЧИТЕЛЯ.

7.3.1 Регулировка отрывных пластин

Предварительно установлена на заводе ширина рабочей щели между отрывными пластинами 1 и 2 в самом узком месте в пределах от 21-22 мм (см. рисунок 7.4, 7.5).

Для окончательной установки ширины рабочей щели при конкретной регулировке выберите на поле маленький полноценный початок (маломерок) и замерьте его диаметр по середине. Отрегулируйте ширину щели у задней части пластин на 3-6 мм меньше этого диаметра. Ширину рабочей щели между пластинами устанавливать перемещением попе-

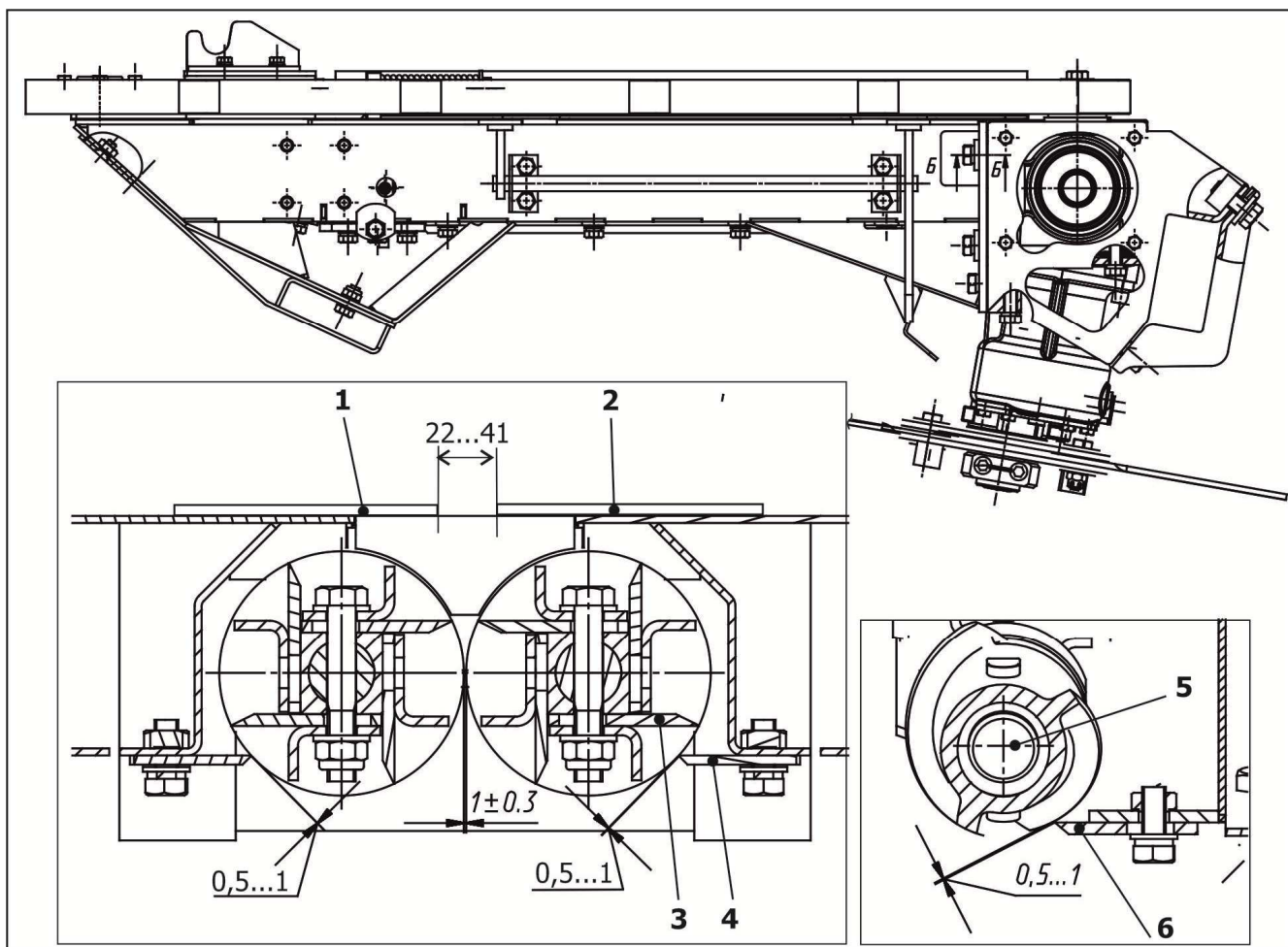
речной тяги, при помощи гидроцилиндра или тяги (см. п.7.2 настоящего РЭ) в зависимости от комплектации приспособления.

ВАЖНО! При регулировке учитывайте, что чрезмерное уменьшение ширины щели приводит к сильному засорению вороха початков листьями и кусками стеблей (или даже забиванию русла), а чрезмерное увеличение ширины щели – к повреждению початков и повышенным потерям зерна.

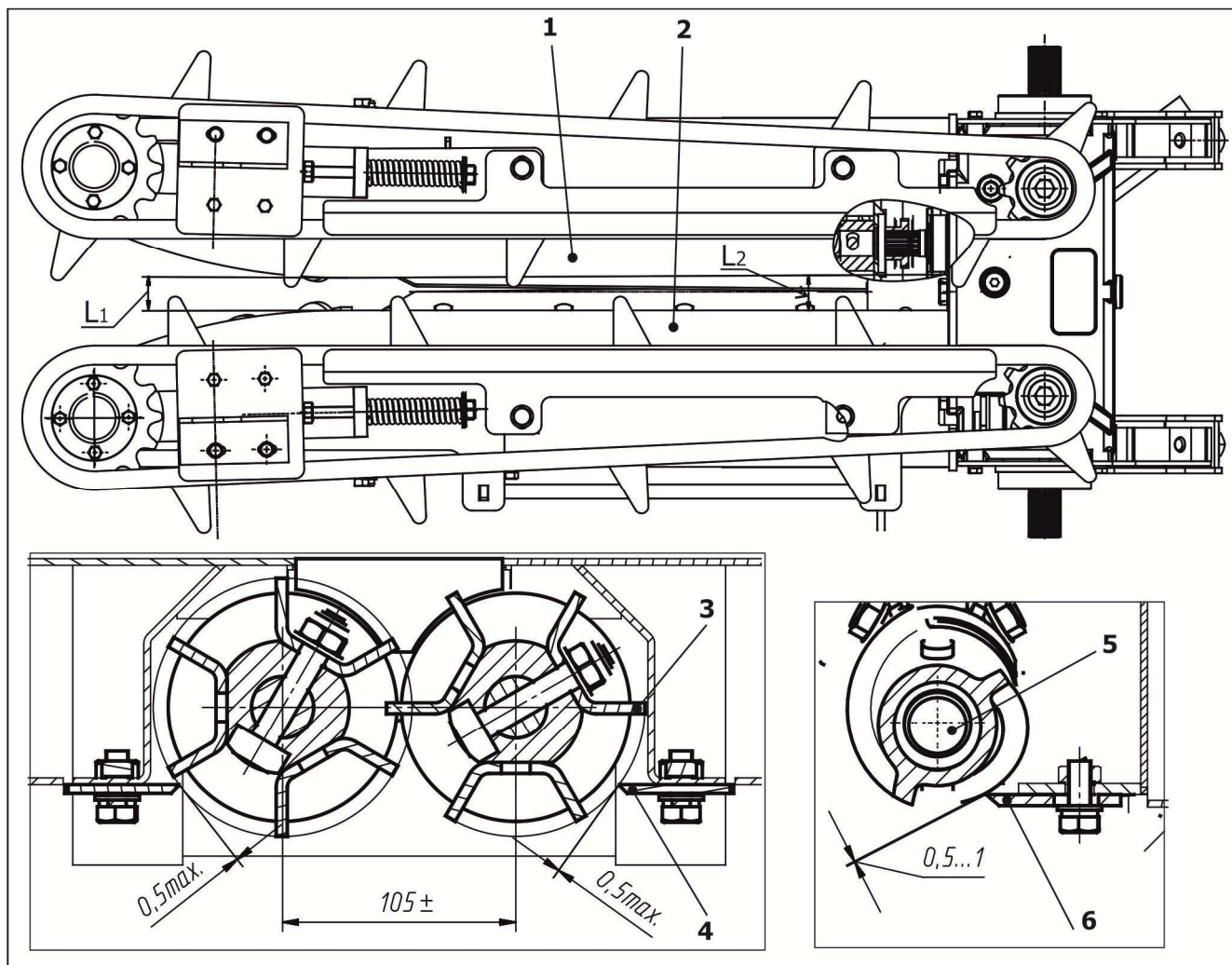
Следите за затяжкой болтов крепления отрывных пластин, ослабление которых может привести к самопроизвольному увеличению рабочей щели между пластинами.

ВАЖНО! Ширина рабочей щели между отрывными пластинами должна быть одинаковой на всех руслах жатки. Разность ширины рабочих щелей русел приводит к увеличению потерь.

ВНИМАНИЕ! ДЛЯ ИСКЛЮЧЕНИЯ ЗАБИВАНИЯ РУСЛА РАСТИТЕЛЬНОЙ МАССОЙ СЛЕДИТЕ ЗА ТЕМ ЧТОБЫ, ШИРИНА РАБОЧЕЙ ЩЕЛИ МЕЖДУ ОТРЫВНЫМИ ПЛАСТИНАМИ НА ВЫХОДЕ (ВОЗЛЕ РЕДУКТОРА РУСЛА) БЫЛА НА 3-5 ММ БОЛЬШЕ ШИРИНЫ РАБОЧЕЙ ЩЕЛИ НА ВХОДЕ (ВОЗЛЕ НАТЯЖНОЙ ЗВЕЗДОЧКИ).



1, 2 - Отрывная пластина; 3 - Нож; 4, 6 - Чистик; 5 - Конусный шнек
Рисунок 7.4 - Регулировки русла с режущими вальцами



L_1, L_2 – ширина рабочей щели между отрывными пластинами
 1, 2 - Отрывная пластина; 3 – Ребро вальца; 4, 6 - Чистик; 5 – Конусный шнек
 Рисунок 7.5 - Регулировки русла с тянущими вальцами

ВАЖНО! Смотреть рисунок 7.5. Ширина рабочей щели между отрывными пластинами русла с тянущими/режущими вальцами на входе ($L_{1 \min}$) от 21 до 22 мм, а на выходе (L_2) на 3-5 мм больше ширины рабочей щели на входе (L_1).

7.3.2 Регулировка ножей протягивающих вальцев

Для обеспечения работы жатки с оптимальными характеристиками рабочий зазор между режущими кромками ножей должен составлять не более 2 мм в начале (на входе в русло) и не более 1 мм в конце (возле редуктора) (рисунок 7.4). При этом режущие кромки должны быть острыми и без повреждений. Работа жатки с зазором более 2 мм между режущими кромками ножей и/или поврежденными режущими кромками не допускается, так как при этом резко снижается производительность жатки и возникает опасность забивания русла.

Для регулировки ножа отпустите болты крепления и перемещайте нож в пазах до получения требуемого зазора $1 \text{ мм} \pm 0,3 \text{ мм}$. При этом следите, чтобы расстояние от режущей кромки до плоскости соседнего ножа (см. рисунок 7.6) составляло 64,5 мм у всех но-

жей одного вальца, с целью получения одинакового зазора между ножами и чистиком. После регулировки тщательно затяните болты крепления ножей.

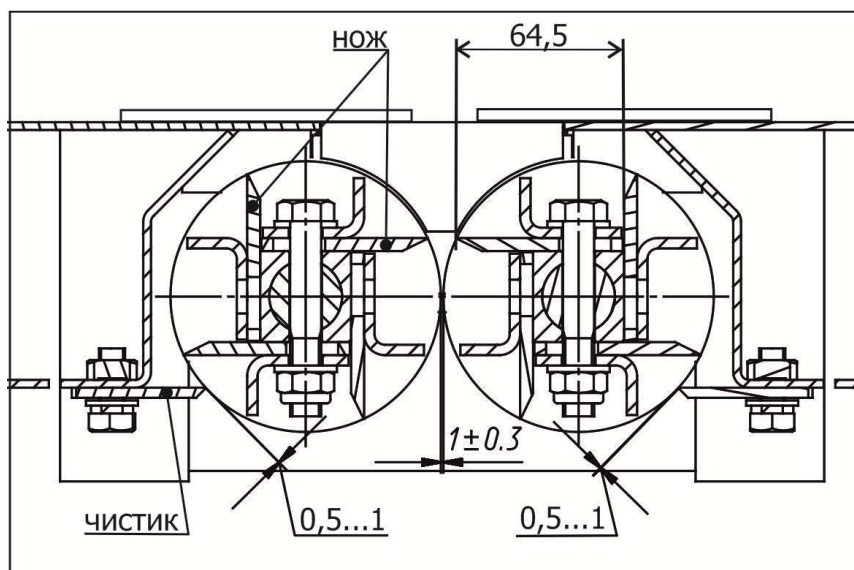


Рисунок 7.6



ВНИМАНИЕ! ПЕРИОДИЧЕСКИ СЛЕДИТЕ ЗА КРЕПЛЕНИЕМ НОЖЕЙ, ТАК КАК НЕДОСТАТОЧНАЯ ЗАТЯЖКА БОЛТОВ МОЖЕТ ПРИВЕСТИ К СМЕЩЕНИЮ НОЖА, А ПРИ ЗАДЕВАНИИ НОЖЕЙ ВАЛЬЦЕВ ЗА ЧИСТИК ИЛИ ПРОТИВОПОЛОЖНЫЙ НОЖ – К АВАРИИ.

7.3.3 Установка зазора между чистиками и вальцами

7.3.1 Поочередно подведите режущие кромки всех ножей 3 к чистику 4, замерьте щупом зазор по всей длине ножа. Он должен находиться в пределах от 0,5 до 1 мм (рисунок 7.4).

7.3.2 Поочередно подведите режущие кромки всех ребер вальцев 3 к чистику 4, замерьте щупом зазор по всей длине ребер. Он должен находиться в пределах от 0,5 до 1 мм (рисунок 7.5).

7.3.3 **ВНИМАНИЕ!** ПЕРИОДИЧЕСКИ СЛЕДИТЕ ЗА КРЕПЛЕНИЕМ ЧИСТИКОВ, ТАК КАК НЕДОСТАТОЧНАЯ ЗАТЯЖКА БОЛТОВ МОЖЕТ ПРИВЕСТИ К СМЕЩЕНИЮ ЧИСТИКОВ, А ПРИ ЗАДЕВАНИИ НОЖЕЙ ВАЛЬЦОВ ЗА ЧИСТИК – К АВАРИИ.

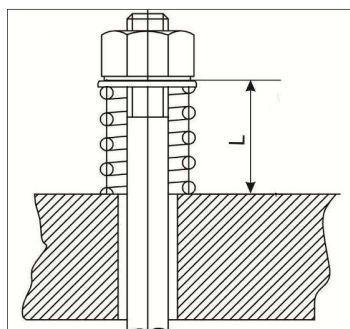
Зазор между конусным шнеком 5 вальца и чистиком 6 должен быть в пределах от 0,5 до 1 мм (рисунок 7.4, 7.5).

7.4 Регулировка предохранительных фрикционных муфт

7.4.1 Регулировка предохранительной фрикционной муфты шнека

Предохранительная фрикционная муфта шнека (далее предохранительная муфта) должна быть отрегулирована на момент срабатывания (пробуксовывания) $M=250 \text{ Н}\cdot\text{м}$, что соответствует длине пружин $32,5 \text{ мм} \pm 0,1 \text{ мм}$.

Регулировка достигается путем поджатия/ослабления пружин муфты. Соприкосновения всех витков не допускается. Длина всех пружин должна быть одинаковой (см. рисунок 7.7).



L – длина пружины

Рисунок 7.7 - Величина сжатия пружин предохранительной муфты

7.4.2 Регулировка предохранительных фрикционных муфт приводных карданных валов

7.4.2.1 Производитель "COMER ind"

Предохранительная муфта приводного карданного вала (далее предохранительная муфта) типа V60 должна быть настроена на момент $M=750 \text{ Н}\cdot\text{м}$.

Регулировка достигается путем поджатия/ослабления пружин предохранительной муфты. При этом сжатие пружин до соприкосновения всех витков не допускается. Длина пружины должна составлять $28,1 \text{ мм} \pm 0,1 \text{ мм}$.

7.4.2.2 Производитель "LA MAGDALENA"

Предохранительная муфта приводного карданного вала (далее предохранительная муфта) должна быть настроена на момент $M=750 \text{ Н}\cdot\text{м}$.

Регулировка достигается путем поджатия/ослабления пружины муфты. Длина пружины L должна составлять 17,4 мм (рисунок 7.8).

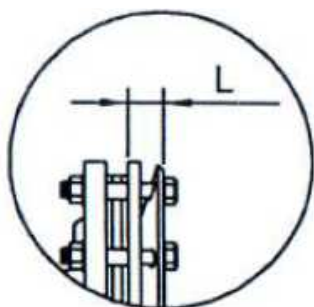


Рисунок 7.8

7.4.2.3 **ВАЖНО!** При регулировке момента предохранительной муфты обращайте внимание на типоразмер карданного вала.

ВНИМАНИЕ! ПОСЛЕ ДЛИТЕЛЬНОГО ХРАНЕНИЯ ПРИСПОСОБЛЕНИЯ (СВЫШЕ 1 МЕСЯЦА) НЕОБХОДИМО ОСЛАБИТЬ ПРУЖИНЦЫ ПРЕДОХРАНИТЕЛЬНЫХ МУФТ, ПРОВЕРНУТЬ ФРИКЦИОННЫЕ ДИСКИ ДРУГ ОТНОСИТЕЛЬНО ДРУГА НА НЕСКОЛЬКО ОБОРОТОВ. ЗАТЕМ ОТРЕ-

ГУЛИРОВАТЬ ПРЕДЛХРАНИТЕЛЬНЫЕ МУФТЫ ЗАНОВО, ТАК КАК ПРЕДЛХРАНИТЕЛЬНЫЕ МУФТЫ ИМЕЮТ СВОЙСТВА «ЗАЛИПАТЬ».

7.4.3 Замена цепей русла

Транспортерные цепи русла необходимо проверять на растяжение.

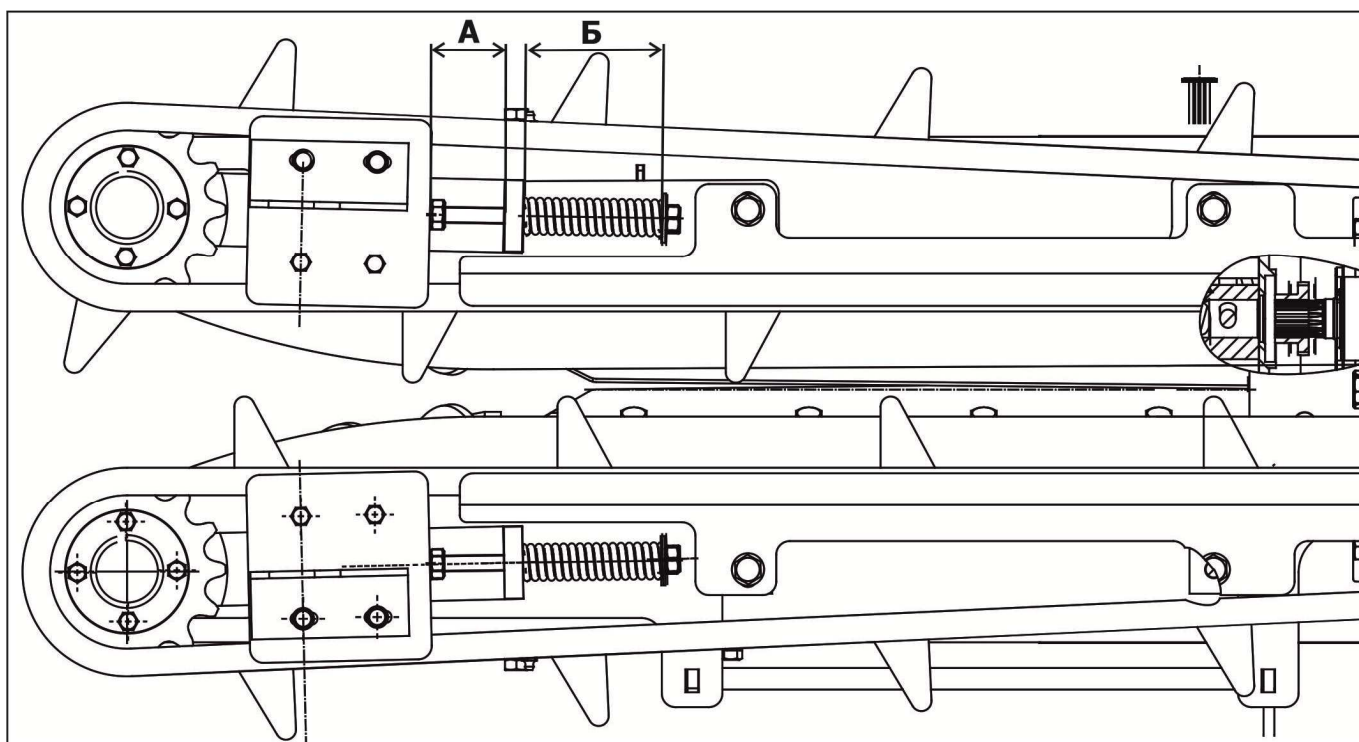
Если растяжение более 3 % (при этом расстояние А менее 19 мм), цепь подлежит замене (см. рисунок 7.9).

ВАЖНО! При растяжении более чем на 3 %, цепь русла не пригодна для работы. Дальнейшее использование приведет к выходу из строя жатки и комбайна.

В процессе работы следует контролировать расстояние А на руслах жатки:

- На новых цепях расстояние А составляет около 55 мм, при этом длина пружины Б равна 104 мм ± 2 мм.

- При растяжении цепи до 3 % необходимо обеспечивать усилие натяжения цепи путем установки длины пружины 104 мм ± 2 мм.



А – Расстояние; Б - Длина пружины
Рисунок 7.9

7.5 Переоборудование жатки для уборки подсолнечника

Приспособление может быть использовано для уборки подсолнечника, после переоборудования жатки.

Для этого, по отдельному заказу потребителя, к приспособлению может поставляться комплект сменных частей для переоборудования жатки приспособления, который включает в себя: комплект защитных щитов, комплект ловителей, комплект режущих аппаратов.

Потребитель, по желанию, может не использовать комплекты защитных щитов и ловителей, но это может привести к значительным потерям при уборке подсолнечника.

7.5.1 Установка защитных щитов

Защитные щиты необходимы для предотвращения заваливания срезанных стеблей с корзинками за корпус жатки. Установку щитов производить согласно рисунку 7.10.

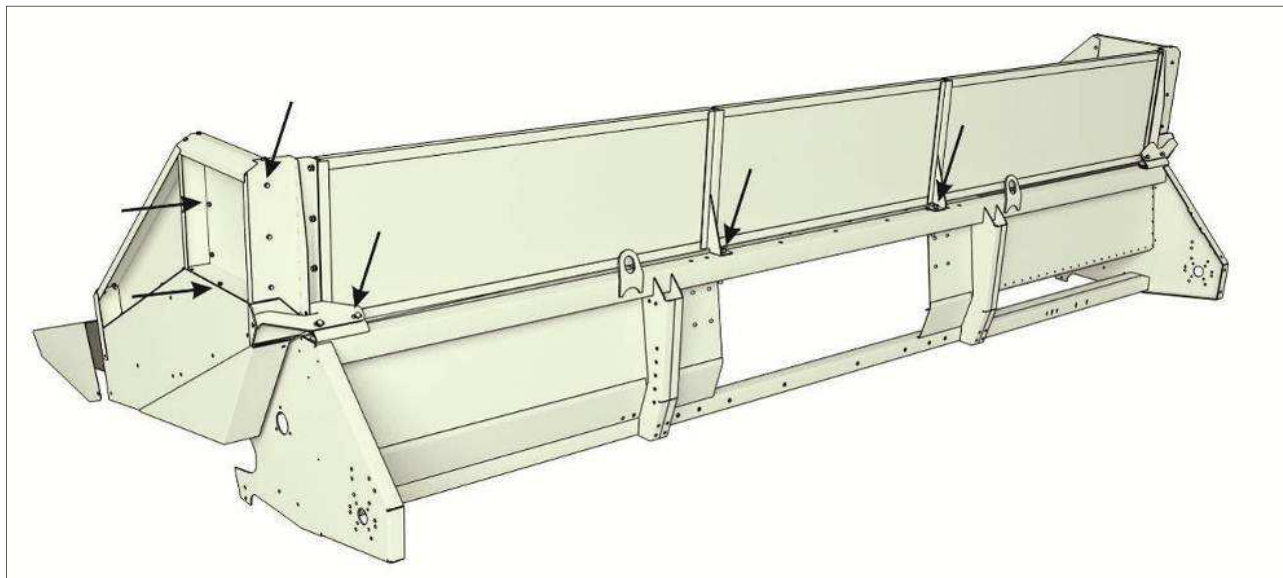


Рисунок 7.10 - Установка защитных щитов

7.5.2 Установка ловителей на капоты

Установку ловителей на капоты производить согласно рисунку 7.11.

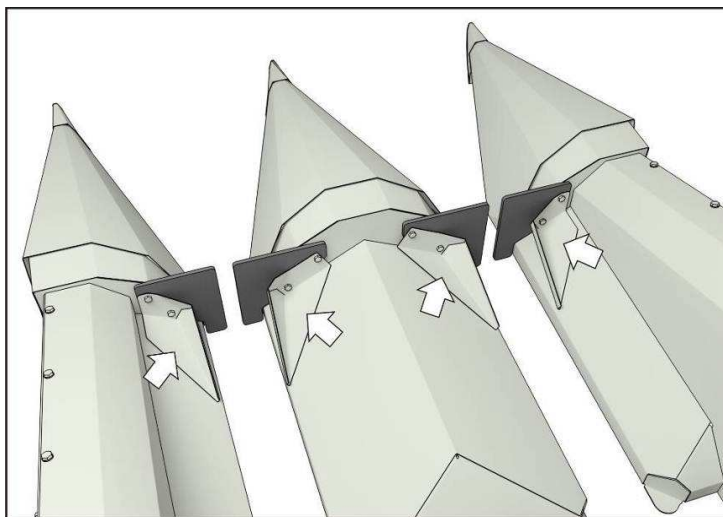
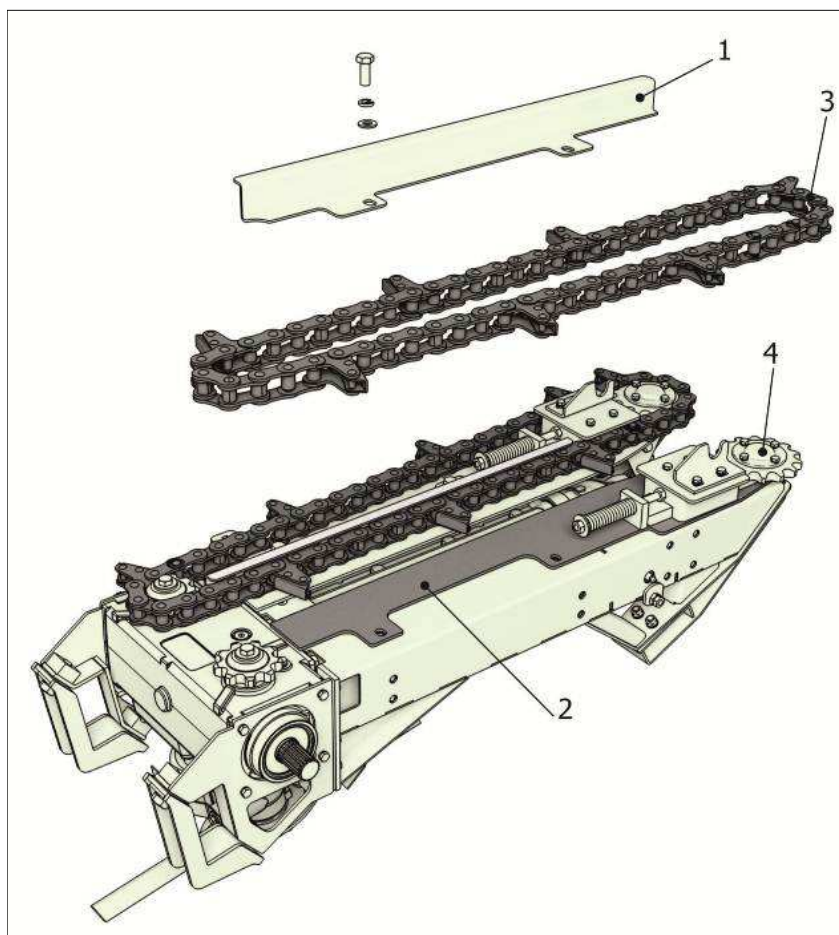


Рисунок 7.11 - Установка ловителей на капоты

7.5.3 Установка режущих аппаратов

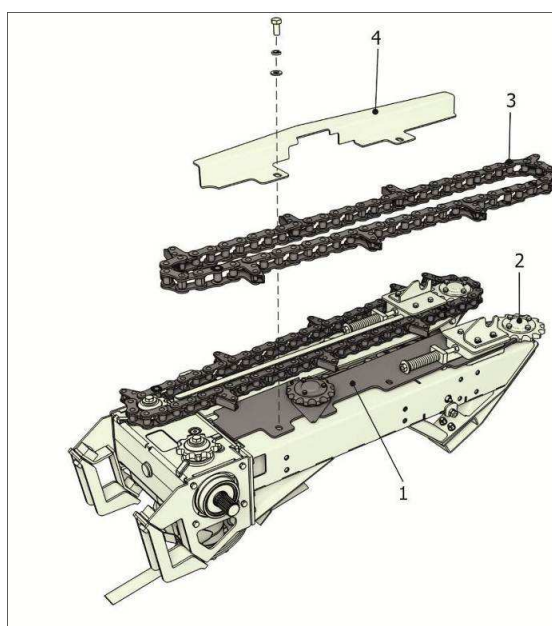
Для установки режущих аппаратов на русла жатки необходимо демонтировать с них успокоитель 1, неподвижную пластину 2, предварительно сняв подающую цепь 3 и натяжник 4 (рисунок 7.12).



1 - Успокоитель ППК-870.01.06.431-01; 2 - Неподвижная пластина ППК-870.01.06.422; 3 – Цепь;
4 - Натяжник

Рисунок 7.12 - Демонтаж деталей русла

Вместо них, используя тот же болтокрепёж, установить на раму русла из комплекта отрывную пластину с режущим аппаратом ППК-870.33.01.010 и успокоитель ППК-870.33.01.404. Затем установить обратно натяжник и подающую цепь, надев ее также на звездочку режущего аппарата (см. рисунок 7.13).

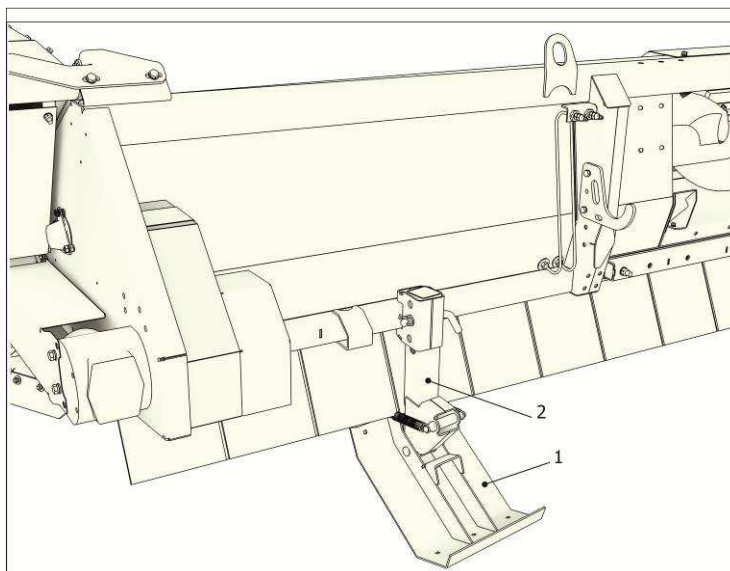


1 - Отрывная пластина с режущим аппаратом; 2 - Натяжник цепи; 3 – Подающая цепь; 4 - Успокоитель.

Рисунок 7.13 - Установка режущих аппаратов

7.6 Установка комплекта приминателей стерни

Для защиты передних колес комбайна от постоянного воздействия стерни, потребитель может установить комплект приминателей стерни 1 (рисунок 7.14), поставляемый по отдельному заказу. Крепятся приминатели с двух сторон жатки к кронштейну на нижней балке жатки. Регулировку высоты осуществлять перемещением узла внутри трубы 2.



1 - Приминатель стерни; 2 – Труба

Рисунок 7.14 – Комплект приминателей стерни

7.7 Установка комплекта для увеличения бортов ППК-870.01.00.710

Для уменьшения потерь при уборке урожая, можно установить комплект для увеличения бортов.

Монтаж комплект осуществляется на боковых делителях 1, с правой и левой стороны. Борты устанавливаются на штатные крепления делителей 2. Между бортами устанавливается стяжка 3 из комплекта (см. рисунок 7.15).

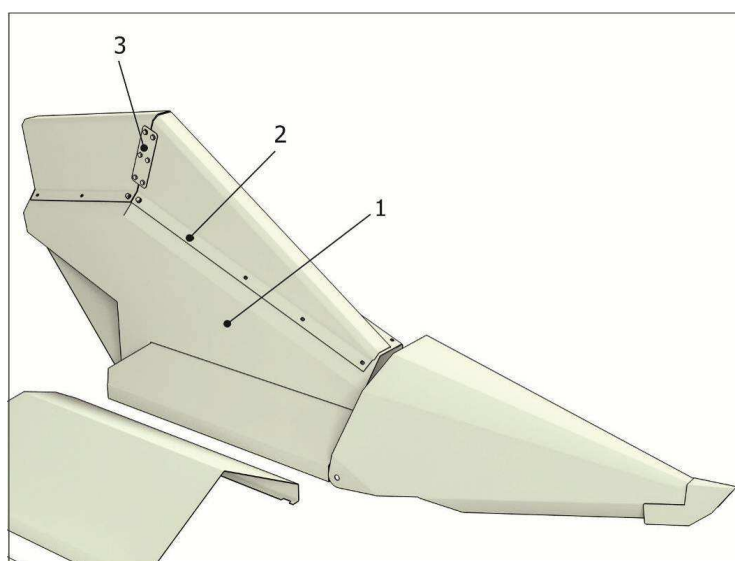


Рисунок 7.15 – Комплект для увеличения бортов

8 Техническое обслуживание

8.1 Общие указания

Приспособление в течение всего срока службы должно содержаться в технически исправном состоянии, которое обеспечивается системой мероприятий по техническому обслуживанию, носящему планово-предупредительный характер.

Необходимый инструмент для технического обслуживания входит в комплект инструмента, прилагаемый к зерноуборочному комбайну.

Техническое обслуживание комбайнов производится в соответствии с их инструкцией по эксплуатации и должно совмещаться с техническим обслуживанием приспособления.

Настоящие правила технического обслуживания обязательны при эксплуатации приспособления. Приспособление, не прошедшее очередного технического обслуживания, к работе не допускается.

8.2 Выполняемые при обслуживании работы

Ежесменное техническое обслуживание (ЕТО) - через каждые 8-10 ч работы под нагрузкой.

Первое техническое обслуживание (ТО-1) - через каждые 50 ч работы под нагрузкой.

Техническое обслуживание при постановке на хранение (сезонное техобслуживание).

Техническое обслуживание при хранении.

Техническое обслуживание при снятии с хранения.

Техническое обслуживание в период длительного хранения проводится через каждые два месяца при хранении в закрытом помещении, ежемесячно - при хранении на открытых площадках и под навесом.

8.2.1 Перечень работ, выполняемых при ЕТО

При проведении ЕТО выполните следующие виды работ:

- очистите приспособление от грязи и растительных остатков, все составные части изделия должны быть чистыми;
- откройте боковые и центральные капоты и очистите поверхность русел, подающие цепи, пружины натяжения подающих цепей;
- проверьте состояние крепления русел, режущего аппарата, ножей вальцов и чистиков, корпусов подшипников приводных валов, карданных передач, при необходимости подтяните и законтрите; все резьбовые соединения должны быть затянуты;
- проверьте и, при необходимости, отрегулируйте натяжение приводных цепей и клиновых ремней;

- проверьте, что смазка не вытекает из редукторов; устраните течи, при необходимости долейте смазку в редукторы; смазку производите согласно п. 8.2.6 настоящего РЭ;
- запустите двигатель комбайна и проверьте на холостом ходу работу механизмов приспособления; устраните обнаруженные недостатки и неисправности; приспособление должно работать без заеданий, посторонних шумов и стуков.

8.2.2 Перечень работ, выполняемых при ТО-1

При проведении ТО-1 выполните следующие виды работ:

- проведите операции ЕТО;
- проверьте внешним осмотром крепление ножей и подшипников режущего аппарата, чистиков, редукторов и др. элементов силовых передач (валы, шкивы, звездочки, муфты); крепления должны быть исправными, резьбовые крепления должны быть затянуты;
- проверьте состояние ножей режущего аппарата, при необходимости, замените поломанные и затупленные или заточите их; ножи не должны иметь видимых изломов, деформации; режущая кромка должна быть острой;
- смажьте механизмы приспособления согласно п. 8.2.6 настоящего РЭ масленки и пробки должны быть очищены от грязи; редукторы должны быть заправлены до уровня контрольных отверстий;
- запустите двигатель комбайна и проверьте на холостом ходу работу механизмов приспособления; устраните обнаруженные недостатки и неисправности; приспособление должно работать без заеданий, посторонних шумов и стуков.

8.2.3 Перечень работ, выполняемых при подготовке к хранению

При постановке приспособления на хранение после окончания сезона выполните следующие работы:

- очистите приспособление от пыли и грязи, остатков растительной массы, обмойте и обдуйте сжатым воздухом; очистку производите снаружи и внутри, открывая все крышки, защитные кожухи, капоты и производя, по необходимости, частичную разборку (за исключением редукторов). Приспособление должно быть чистым и сухим;
- проверьте техническое состояние приспособления и определите возможность его дальнейшей эксплуатации; устраните обнаруженные неисправности, замените изношенные детали;
- проверьте и, при необходимости, подтяните крепление составных частей приспособления, обратив особое внимание на крепление ножей режущего аппарата; резьбовые соединения должны быть затянуты и надежно законтрены;

- разгрузите пружины натяжных устройств подающих цепей русел, приводных цепей и ремней, предохранительных муфт;
- снимите приводные и подающие цепи, очистите их, промойте промывочной жидкостью и проварите в масле; установите цепи на места в приспособлении без натяжения; цепи должны быть чистыми, проварены в горячем (80-90 °С) моторном масле в течение 20 мин; при хранении приспособления на открытой площадке, цепи после проварки в масле сдайте на склад, указав номер изделия;
- снимите натяжные устройства подающих цепей, очистите, промойте и смажьте тонким слоем Литол-24 ГОСТ 21150-2017 все сопрягаемые и трущиеся поверхности натяжного устройства и рамы русла;
- ослабьте натяжение приводного ремня;
- при хранении приспособления на открытой площадке, снимите и промойте приводной ремень в мыльной воде, просушите, присыпьте тальком и сдайте на склад; температура хранения 0-25 °С; ремень храните на вешалках в расправленном состоянии;
- проверьте, нет ли течи смазки из редукторов; устраните обнаруженные течи, при необходимости, долейте смазку в редукторы (при продолжительности работы 360-480 ч за сезон замените смазку в корпусах); в местах установки манжет допускается омасливание валов без каплепадения;
- смазка должна быть залита до уровня контрольных отверстий; сапуны редукторов должны быть герметизированы (перед сменой смазки промойте внутренние полости редукторов);
- произведите полную смазку подшипников приспособления;
- зачистите и обезжирьте места поврежденной окраски; восстановите окраску на таких местах путем нанесения лакокрасочного покрытия или покройте эти места защитно-восковым составом;
- нанесите защитную смазку на все неокрашенные и несмазанные поверхности приспособления, детали трения, шлицевые соединения, зубья звездочек приводных и подающих цепей, резьбовые поверхности регулируемых механизмов, а также детали, которые подвергаются истиранию в работе.

8.2.4 Перечень работ, выполняемых при хранении

При техническом обслуживании проверьте:

- положение составных частей, комплектность приспособления. Устраните обнаруженные недостатки и неисправности; жатка, проставка и наклонная камера должны быть

комплектными, находиться в устойчивом положении, без перекосов на поверхности хранения;

- проверьте состояние защитных покрытий на поверхностях приспособления и, в случаях обнаружения следов коррозии, очистите пораженную поверхность, окрасьте ее или покройте защитной смазкой; состояние приспособления в закрытых помещениях проверяйте через каждые 2 месяца, а при хранении на открытых площадках и под навесом – ежемесячно.

8.2.5 Перечень работ, выполняемых при снятии с хранения

- получите со склада сданные для хранения составные части приспособления, его ЗИП и дополнительное оборудование молотилки; составные части приспособления должны быть комплектными согласно описи и акту передачи изделия на хранение;

- расконсервируйте машину, установите все снятые ранее узлы и детали, проведите работы по досборке, монтажу, навешиванию и регулировке приспособления согласно настоящему РЭ.

8.2.6 Смазка приспособления

8.2.6.1 В период эксплуатации смазку приспособления производите в соответствии с таблицей 8.1-8.3 и рисунками 8.1, 8.2.

Необходимо:

- применять основную смазку Литол-24 ГОСТ 21150-2017 или дублирующую Смазку № 158М ТУ 38.301-40-25-94;

- перед смазкой удалять загрязнения с масленок;

- для равномерного распределения смазки включить рабочие органы приспособления и прокрутить на холостых оборотах 2-10 мин.

8.2.6.2 **ВАЖНО!** Семейство жаток для уборки кукурузы ППК предназначено в основном для работы при температуре воздуха выше нуля (до «плюс» 40 °С). В случае необходимости допускается жатки эксплуатировать при отрицательных температурах до «минус» 10 °С.

На заводе редуктора жаток заправлены маслом типа SAE 90EP либо его аналогом ТАД-17 (ТМ-5-18), которые обеспечивают работоспособность жатки в указанном диапазоне температур.

ВАЖНО! Если вы все же решили использовать жатку при значительных отрицательных температурах до «минус» 30 °С, то для исключения преждевременного выхода из строя вашей жатки, а также для облегчения пуска жатки **обязательно произведите замену масла в боковых редукторах и редукторах русел** на масло с меньшей вязкостью.

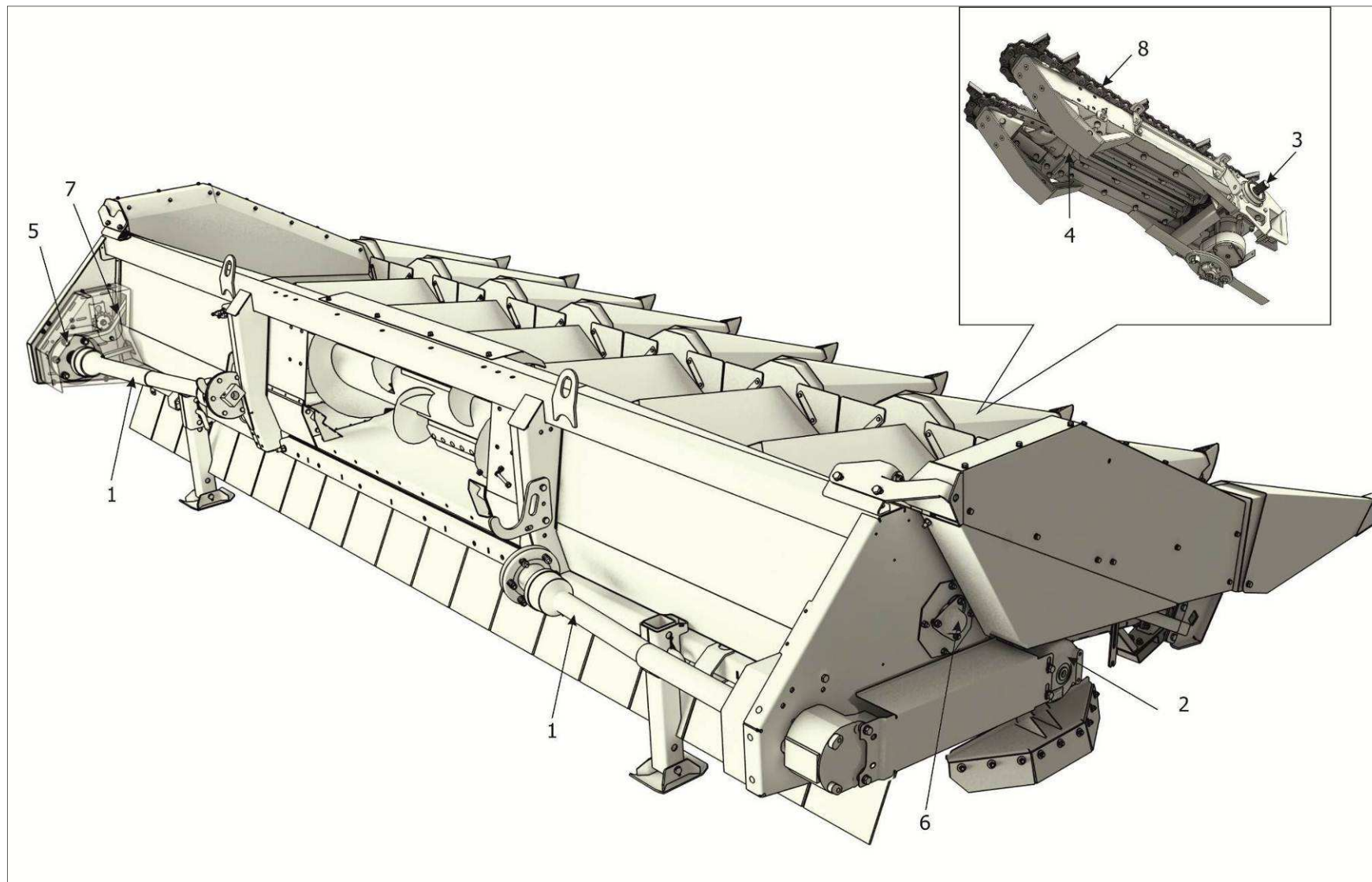


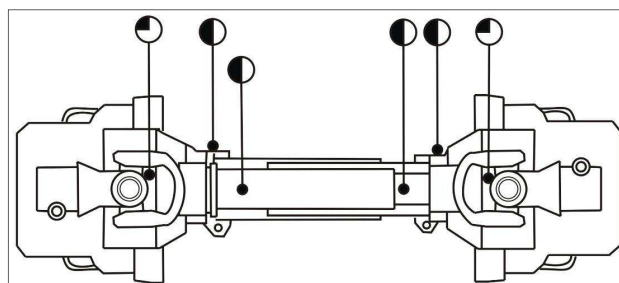
Рисунок 8.1 - Схема смазки приспособления

Таблица 8.1– Карта смазки

№ позиции	Наименование, индекс сборочной единицы. Место смазки	Количество сборочных единиц в изделии, шт.	Наименование и обозначение марки ГСМ		Кол-во точек/ Масса ГСМ заправляемых в изделие при смене или пополнении, кг	Периодичность смены (пополнения) ГСМ, ч	Примечание
			Основные	Дублирующие			
1	Карданные валы жатки	4	Смазка Литол-24 ГОСТ 21150-2017	Смазка № 158М (МкМ ₁ -М ₂ 4/12Гд1-3) ТУ 38.301-40-25-94 или по ТУ производителя	8(6*)/0,010	50	
2	Редукторы привода жатки (боковые)	4	Любое масло типа SAE 90EP	ТСП-14 гип, ТАД-17и ГОСТ 23652	4/1,000	240 или 1 раз в сезон	
3	Редукторы привода русел	8			16(12*)/2,000	240 или 1 раз в сезон	
4	Подшипниковые опоры вальцов русла	16	Смазка Литол-24 ГОСТ 21150-2017	Смазка № 158М (МкМ ₁ -М ₂ 4/12Гд1-3) ТУ 38.301-40-25-94 или по ТУ производителя	16(12*)/0,050	50	
5	Устройство предохранительное шнека	1			1/0,020	240 или 1 раз в сезон	
6	Подшипниковые опоры шнека	2			2/0,020	50	
7	Цепь привода шнека	1	Масло НИГРОЛ Л ТУ 38.101529 - 75	-	1/0,100	50	1 раз в сезон проварить
8	Цепь транспортера стеблей	16			16(12*)/0,200		
9	Резьбовые детали натяжного устройства, шлицевые концы валов редукторов	18	Смазка пушечная (ЗТ 5/5-5)	Микровосковой состав ЭВД-13 или ИВВС-706М или другие согласно ГОСТ 7751	18(14*)/0,020	Консервация	Срок хранения без консервации один год

Таблица 8.2

Наименование показателей	Масла, используемые при температуре воздуха от плюс 40 °С до минус 10 °С		Масла, используемые при температуре воздуха от плюс 40 °С до минус 30 °С		Количество на одну жатку, литров
	Основное	Дублирующее	Основное	Дублирующее	
	SAE 90EP	ТАД-17 (ТМ-5 18)	Shell Omala S4 GX 150	ROSTSELMASH G-PROFI OUTPUT 150	
Класс вязкости/класс SAE	90	90	S4 GX 150	S4 GX 150	19
Индекс вязкости	100	100	163	140	
Температура, С° застывания	-25	-25	-45	-40	



Условное обозначение



Периодичность, моточасов
каждые 10
каждые 50

Рисунок 8.2 - Места смазки карданного вала

8.2.6.3. **ВАЖНО!** Гидросистему заполнять ГСМ, указанными в таблице 8.3.

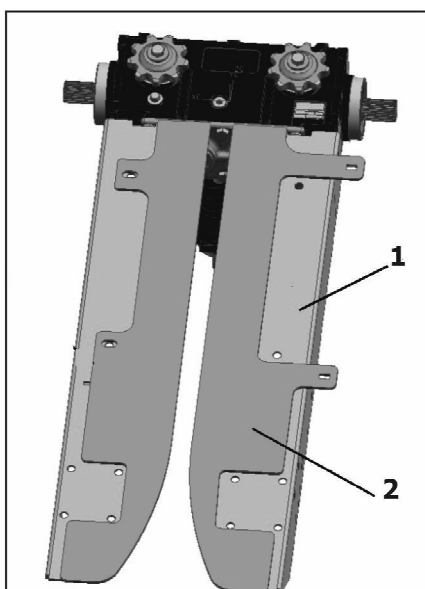
Таблица 8.3 – Марки ГСМ для гидросистемы

Наименование и обозначение марки ГСМ, используемое для гидросистемы	
Основное	Дублирующее
Масло МГЕ-46В Ростсельмаш 12	Масло промышленное Газ-промнефть Гидравлик HVLP-32 или ROSTSELMASH G PROFI EASY-GO 10W-30 UTTO
Масло гидравлическое ROSTSELMASH G-PROFI HYDRAULIC ULTRA PURE 12	
Масло для гидравлических систем DIN 51524-HVLP 46	
Масло гидравлическое всесезонное ЛУКОЙЛ ГЕЙЗЕР ЛТ 46	
Масло гидравлическое ЛУКОЙЛ 46 СТ (СТ)	
Масло ТНК Гидравлик HVLP 46	

8.2.7 Техническое обслуживание русел

Учитывая условия работы, нельзя исключить загрязнение отрывных пластин русла. В течение рабочего дня необходимо многократно открывать и закрывать отрывные пластины русла, чтобы обеспечить их свободный ход и удаление загрязнения. Каждые 100 часов смазывать шарниры. Чистить пружины натяжения.

После завершения сбора урожая очистить раму русла 1 (рисунок 8.3) под перемещаемыми отрывными пластинами 2, и покрыть поверхности средством от коррозии.



1 - Раму русла; 2 – Отрывная пластина
Рисунок 8.3

9 Транспортирование

9.1 Требования при транспортировании

Перемещение приспособления в условиях эксплуатации надлежит производить по дорогам производственного и сельскохозяйственного назначения с соблюдением законодательных актов и решений исполнительной власти (ФЗ от 08.11.2007 № 257-ФЗ, ФЗ от 13.07.2015 № 248-ФЗ, ФЗ от 30.12.2015 № 454-ФЗ, ФЗ от 27.07.2010 года № 210-ФЗ, ФЗ от 28.11.2015 № 357-ФЗ, Приказ Минтранса России от 24.07.2012 № 258).

Приспособление может транспортироваться железнодорожным, водным и автомобильным транспортом при доставке его к местам эксплуатации в условиях в части воздействия климатических факторов внешней среды - 7 (ЖІ) по ГОСТ 15150, в части воздействия механических факторов - Ж по ГОСТ 23170.

Размещение и крепление изделия должны соответствовать Техническим условиям погрузки и крепления грузов. Во время транспортирования грузовые места должны быть надежно закреплены. Все погрузочные работы необходимо производить с помощью подъемно-транспортных средств, грузоподъемностью не менее 30 кН (3000 кг).

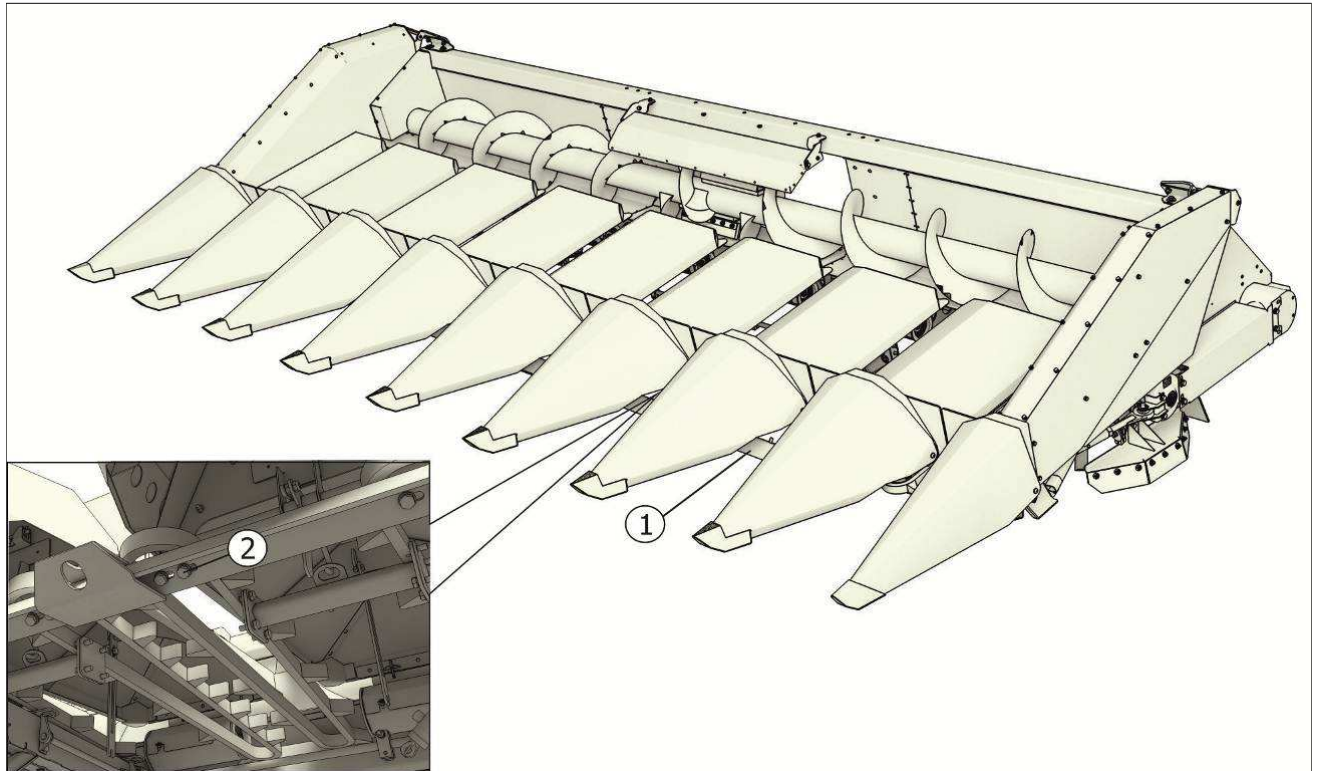


ВНИМАНИЕ! ТРАНСПОРТИРУЙТЕ ПРИСПОСОБЛЕНИЕ В ХОЗЯЙСТВО ПРИ ЗАКРЫТЫХ БОРТАХ КУЗОВА АВТОМОБИЛЯ ИЛИ ПРИЦЕПА. ПОГРУЗОЧНЫЕ МЕСТА ДОЛЖНЫ БЫТЬ УВЯЗАНЫ В КУЗОВЕ И НЕ ДОЛЖНЫ ВЫСТУПАТЬ НАД БОРТАМИ БОЛЕЕ ЧЕМ НА ТРЕТЬ СВОЕЙ ВЫСОТЫ.

ВАЖНО! За неисправности, полученные при неправильном транспортировании приспособления, производитель имеет право снять машину с гарантийного обслуживания.

При транспортировании приспособления (далее приспособление, жатка) погрузочно-разгрузочные работы осуществляются с использованием траверс 1, которые крепятся на опоры русел (рисунок 9.1).

Если траверса была снята, то их необходимо установить на жатку согласно рисунку 7.1. Для этого необходимо снять болтокрепёж опор русел. Затем установить траверсу, и закрепить её прилагаемым к опорам русел болтокрепёжом 2 (Болт М12х35 ГОСТ 7798-80, Шайба 12Т.65Г ГОСТ 6402-70, Шайба С12.01.019 ГОСТ 11371-78).



1 – Траверса; 2 - Болтокрепеж
Рисунок 7.1

9.2 Перевозка жатки на приспособлении ППА-4000

9.2.1 Для перевозки жатки применяют приспособление для перемещения адаптеров ППА-4000 "Uni Cart 4000" (далее приспособление, тележка), с комплектом для установки на приспособление ППК-870.13.00.000.

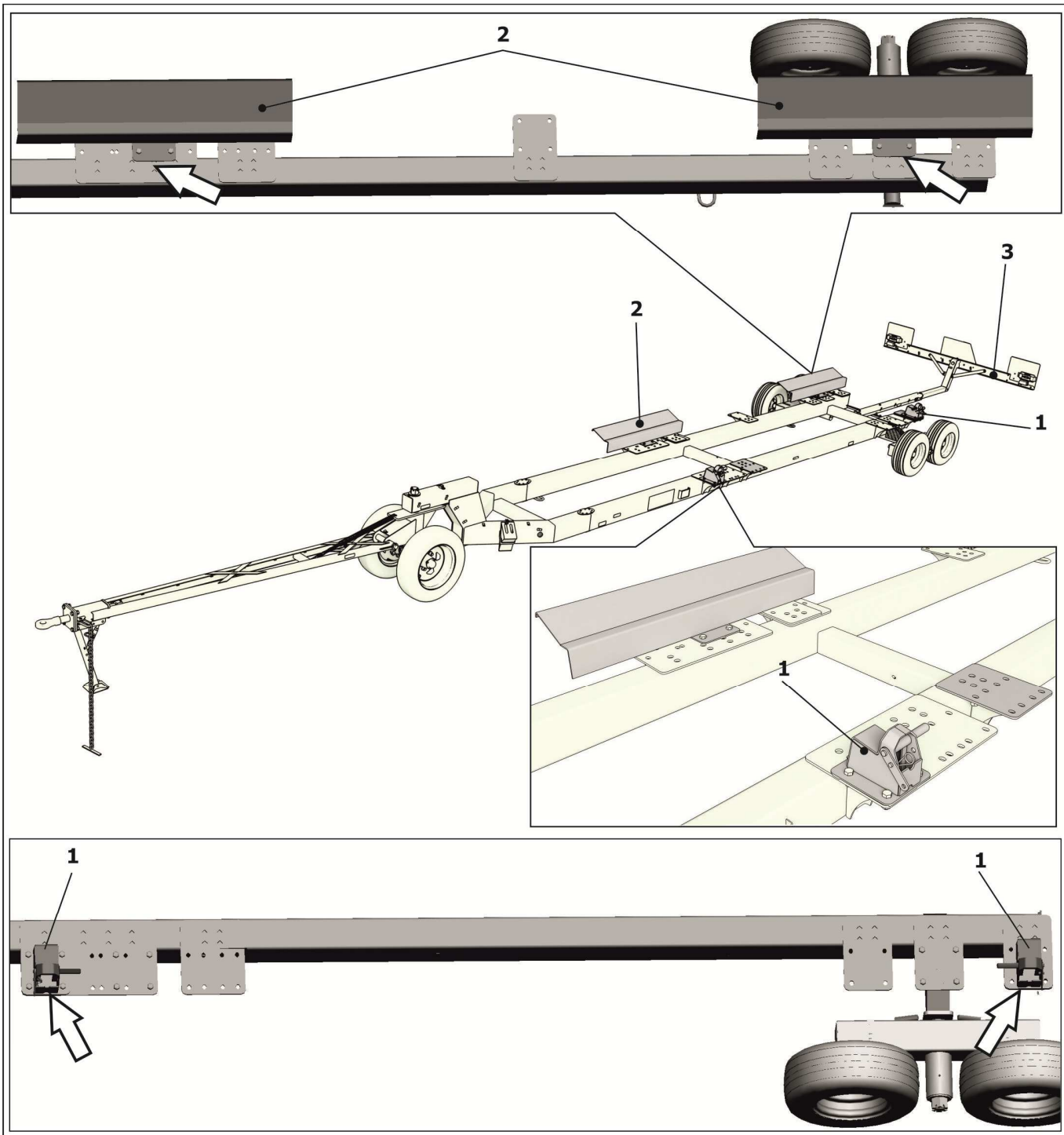
9.2.2 Перед установкой жатки на тележку необходимо:

- установить опоры 1 и ложементы 2 из комплекта ППК-870.13.00.000 как показано на рисунке 7.2. При установке опор 1, ложементов 2 использовать болтокрепеж приспособления.

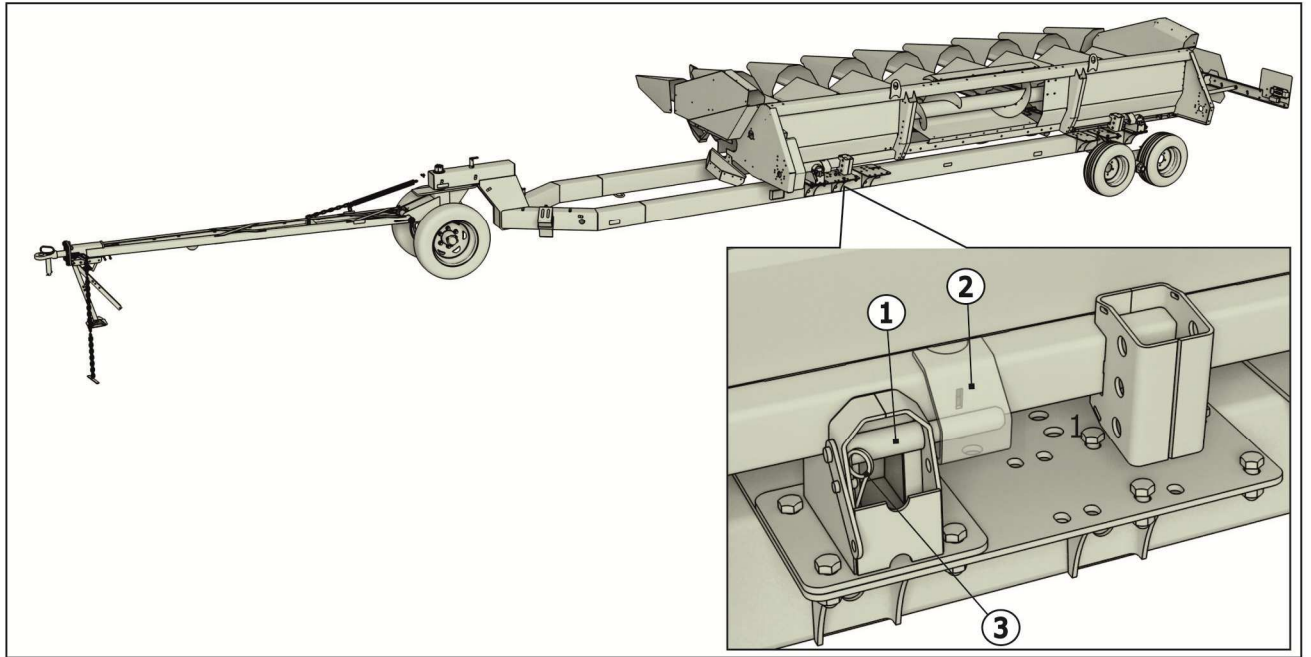
- установить в крайнее заднее положение панель светосигнального оборудования 3.

9.2.3 Жатку необходимо установить на тележку таким образом, чтобы фиксаторы опор 1 (рисунок 7.3) можно было свободно задвинуть в опоры жатки 2.

ВНИМАНИЕ! ФИКСАТОРЫ 1 ОБЯЗАТЕЛЬНО ЗАМКНУТЬ ШПЛИНТАМИ 3.



1 – Опора; 2 – Ложемент; 3 – Панель светосигнального оборудования
Рисунок 7.2



1 - Фиксатор опор; 2 – Опора жатки; 3 - Шплинт
Рисунок 7.3

10 Правила хранения

Хранение приспособления осуществляется на специально оборудованных машинных дворах, открытых площадках, под навесами и в закрытых помещениях. Место хранения должно располагаться не менее 50 м от жилых, складских, производственных помещений и мест складирования огнеопасной сельскохозяйственной продукции и не менее 150 м от мест хранения ГСМ.

Открытые площадки и навесы для хранения приспособления необходимо располагать на ровных, сухих, незатопляемых местах с прочной поверхностью или с твердым покрытием. Уклон поверхности хранения не более 3°. Место хранения должно быть опахано и обеспечено противопожарными средствами.

Приспособление в заводской упаковке может храниться в закрытом помещении до одного года. При необходимости хранения приспособления более одного года или на открытой площадке под навесом на срок более двух месяцев, а также после сезона эксплуатации следует выполнить соответствующее техническое обслуживание с обязательным выполнением работ по консервации, герметизации и снятию отдельных составных частей, требующих складского хранения.

ЗИП и составные части дополнительного оборудования молотилки для агрегатирования с приспособлением должны храниться на складе или в соответствии с правилами, изложенными в данном руководстве.

При хранении приспособления должны быть обеспечены условия для удобного его осмотра и обслуживания, а в случае необходимости – быстрого снятия с хранения. Постановка приспособления на длительное хранение и снятие с хранения оформляется приемосдаточным актом, с приложением описи сборочных единиц и деталей, демонтированных для хранения на складе и ЗИП.

На длительное хранение приспособление необходимо ставить не позднее десяти дней с момента окончания сезона его эксплуатации.

Состояние приспособления следует проверять в период хранения: в закрытых помещениях не реже одного раза в два месяца, на открытых площадках (под навесом) – ежемесячно.

При постановке на хранение, хранении, снятии с хранения следует выполнить мероприятия по пунктам 8.2.3., 8.2.4, 8.2.5 соответственно.

Правила хранения согласно ГОСТ 7751-2009.

11 Перечень возможных неисправностей и методы их устранения

Перечень возможных неисправностей и указания по их устранению при работе приспособления указаны в таблице 11.1.

Таблица 11.1

Неисправность, внешнее проявление	Вероятная причина	Метод устранения
Забивание русла растительной массой	Большая засоренность поля	Увеличьте ширину рабочей щели русла
	Недостаточная ширина рабочей щели между отрывными пластинами, неправильно установлены отрывные пластины	Установите ширину рабочей щели на выходе на 3-5 мм больше чем на входе
	Большой зазор между ножами вальцев и чистиками	Установите зазоры 0,5-1 мм между вальцами и чистиками
	Большой рабочий зазор между режущими кромками ножей протягивающих вальцов	Установите зазор 1-1,5 мм между режущими кромками ножей протягивающих вальцев
	Тупые кромки ножей	Заточите или замените ножи
	Попадание постороннего предмета между ножами	Удалите посторонний предмет
Спадание подающей цепи русла с натяжной звездочки	Слабое натяжение цепи, не плоскостность звездочек, контура подающей цепи русла из-за деформации рамы русла	Отрегулируйте натяжение подающей цепи, установите длину пружины натяжной звездочки в сжатом состоянии 100 мм. Устраните деформацию или замените русло
Повреждение и потери початков жаткой	Большой зазор между отрывными пластинами	Установите зазор в задней части отрывных пластин на 3-6 мм меньше диаметра маломерного полноценного початка, выбранного на убираемом поле
Выход из строя ножей протягивающих вальцев	Попадание посторонних предметов между ножами	Замените нож
	Задевание ножа за чистик	Установите зазоры 0,5-1,0 мм между вальцами и чистиками
	Большой зазор между ножами и чистиком	Проверьте затяжку болтов крепления ножей и чистиков
Остановка шнека	Забивание растительной массой пространства между шнеком и днищем	Очистите шнек
	Срабатывание предохранительной муфты шнека	Отрегулируйте предохранительную муфту
Остановка процесса на левой/правой стороне жатки	Забивание одного из русел	Проверьте и очистите русло
	Срабатывание предохранительной муфты левого/правого приводного карданного вала	Отрегулируйте предохранительную муфту

12 Критерии предельных состояний

Жатка относится к ремонтируемым объектам и имеет предельные состояния двух видов:

- Первый вид – это вид, при котором происходит временное прекращении эксплуатации жатки по назначению и отправка на средний или капитальный ремонт. Это может произойти при выходе из строя деталей и узлов, не относящихся к каркасу жатки: редукторов, подшипниковых опор, шнека, карданных валов и пр. деталей и узлов которые можно заменить после их выхода из строя.

- Второй вид – это вид, при котором происходит окончательное прекращение эксплуатации жатки по назначению и передача на утилизацию. Это происходит при разрушении, появлении трещин или деформации каркаса или рамки навески жатки. Критическая величина деформации каркаса или рамки определяется исходя из:

- возможностей движущихся узлов жатки свободно, без заеданий и затираний вращаться и выполнять технологический процесс,
- возможности безопасно эксплуатировать изделие,
- возможностей выставить требуемые для работы настройки.

При появлении любого количества трещин на каркасе или рамке навески жатки, необходимо остановить работу, доставить жатку в специализированную мастерскую для проведения осмотра и ремонта специалистом. При необходимости обратиться в сервисную службу АО «Клевер».

При разрушении каркаса или несущей рамки рекомендуется прекратить эксплуатацию жатки по назначению и утилизировать.

13 Вывод из эксплуатации и утилизация

Приспособление после окончания срока службы, или же пришедшее в негодность и не подлежащее восстановлению до работоспособного состояния в период эксплуатации, должно быть утилизировано.

При этом необходимо соблюдать общепринятые требования безопасности и экологии, а также требования безопасности, изложенные в настоящем РЭ.

При разборке приспособления необходимо соблюдать требования безопасности инструкций используемого при утилизации оборудования и инструмента.

Работу по утилизации приспособления организует и проводит эксплуатирующая организация, если иное не оговорено в договоре на поставку.

Перед утилизацией приспособление подлежит разборке в специализированных мастерских на сборочные единицы и детали по следующим признакам: драгоценные материалы, цветные металлы, черные металлы, неметаллические материалы.

Эксплуатационные материалы жатки требуют специальной утилизации:

- упаковочные материалы, резиновые и пластмассовые детали необходимо демонтировать и сдать в специализированную организацию для вторичной переработки;

ВАЖНО! Исключить их попадание в окружающую среду и смешивание с бытовым мусором.

- масло и гидравлическую жидкость следует сливать в специальную тару для хранения и сдавать в специализированную организацию по приему и переработке отходов для утилизации с соблюдением требований экологии в установленном порядке.

ЗАПРЕЩАЕТСЯ СЛИВАТЬ ОТРАБОТАННЫЕ ЖИДКОСТИ НА ПОЧВУ, В СИСТЕМЫ БЫТОВОЙ, ПРОМЫШЛЕННОЙ И ЛИВНЕВОЙ КАНАЛИЗАЦИИ, А ТАКЖЕ В ОТКРЫТЫЕ ВОДОЕМЫ!

В случае разлива отработанной жидкости на открытой площадке необходимо собрать ее в отдельную тару, место разлива засыпать песком с последующим его удалением и утилизацией.

14 Требования охраны окружающей среды

14.1 В целях предотвращения загрязнения окружающей среды при сборке, эксплуатации, обслуживании и утилизации жатки, необходимо соблюдать нормативы допустимых выбросов и сбросов веществ. А также принимать меры по обезвреживанию загрязняющих веществ, в том числе их нейтрализации, снижению уровня шума и иного негативного воздействия на окружающую среду (см. Федеральный закон «Об охране окружающей среды» от 10.01.2002 N 7-ФЗ).

14.2 Для предотвращения загрязнения атмосферы, почвы и водоёмов утилизацию упаковочных материалов, ветоши и консервационных материалов, смазочных материалов и гидравлической жидкости необходимо проводить в соответствии с действующими экологическими нормативными документами.

В случае отсутствия регламентирующих норм следует обратиться к поставщикам масел, моющих средств и т.д. за информацией о воздействии последних на человека и окружающую среду, а также о безопасных способах их хранения, использования и утилизации.

14.3 Должны быть исключены:

- возможность каплепадения масел, её течи из гидросистемы и смазочного материала из системы смазки жаток;
- слив масла на землю и в водоёмы.

Мойка жатки должна осуществляться на специальных площадках, оборудованных отстойниками.

ПРИЛОЖЕНИЕ А

СХЕМА КИНЕМАТИЧЕСКАЯ ПРИНЦИПИАЛЬНАЯ

От вала наклонной камеры через карданные передачи, крутящий момент передается на конические редукторы, через предохранительную фрикционную муфту на привод шнека. От конических редукторов, через карданные передачи и конические редукторы, мощность передается на редукторы привода русел. Между редукторами передача крутящего момента осуществляется цепными муфтами. Редуктор привода русла приводит подающие цепи, протягивающие вальцы и измельчающий аппарат.

Модификации приспособлений ППК-870-35R/47R/49R/50R имеют одинаковую кинематическую схему с базовой моделью и агрегируются только с комбайнами, у которых частота вращения приводного вала от 500 до 530 об/мин.

Частота вращения ведущей звездочки привода подающих цепей русла составляет 442 об/мин, ножей измельчающего аппарата составляет 2291 об/мин.