

Подборщик кормоуборочный

ПК-303

“For Up 300”

Каталог деталей и сборочных единиц

ПК-303.00.00.000 КДС

Правила пользования каталогом

Каталог состоит из ниже следующих разделов:

- Иллюстрации и перечень деталей и сборочных единиц;
- Номерной указатель.

Приведенная в каталоге номенклатура деталей охватывает все детали и сборочные единицы, которые могут потребоваться при эксплуатации и ремонте.

В разделе **«Иллюстрации и перечень деталей и сборочных единиц»** даны рисунки и спецификации сборочных единиц с входящими в них деталями. Все детали обозначены номерами позиций в возрастающем порядке в пределах одной сборочной единицы. В этих пределах одним и тем же деталям присвоены одинаковые номера позиций. В каталог включены неразъемные сборочные единицы (сварные и т. п.) без перечисления входящих в них деталей. Спецификация каталога представляет собой таблицу, включающую номер рисунка, позицию на рисунке, их обозначение, наименование и количество. Для облегчения определения места детали, когда известно только ее обозначение, в каталоге приведен **«Номерной указатель»**, в котором все детали расположены в порядке номеров с указанием рисунка, на котором деталь изображена.

В связи с тем, что конструкция изделия постоянно совершенствуется, обозначения и конструкция отдельных сборочных единиц и деталей могут отличаться от опубликованного материала.

Для заказа необходимой детали (узла) достаточно найти на рисунке номер этой детали (узла), а по спецификации выписать обозначение, наименование и необходимое количество для заказа.

Термины «спереди», «сзади», «справа» и «слева» следует понимать всегда исходя из направления движения вперед.

Предприятие-изготовитель оставляет за собой право изменения в ходе технического развития.

Содержание

Иллюстрации и перечень деталей и сборочных единиц.....	5
Подборщик кормоуборочный ПК-303 "For Up 300" ПК-303.00.00.000	7
Подборщик кормоуборочный ПК-303.01.00.000А	10
Установка нормализатора ПК-303.01.00.010В	14
Ролик ПК-303.01.00.020А	18
Ролик ПК-303.01.00.030А	19
Боковина ПК-303.01.00.060А и ПК-303.01.00.060А-01	21
Граблина ПК-303.01.00.110А	23
Надставка ПК-303.01.00.500 и ППК-303.01.00.500-01	25
Рычаг ПК-303.01.00.170Б	26
Гидроцилиндр ПК-303.01.00.190	28
Пружина ПК-303.01.00.250	29
Поддержка ПК-303.01.00.520 и ПК-303.01.00.520-01	31
Подборщик ПК-303.01.01.000А	35
Рычаг ПК-303.01.01.020А	41
Рычаг ПК-303.01.01.030А	44
Натяжной блок ПК-303.01.01.150А	46
Нога ПК-303.01.01.200А	48
Стенка ПК-303.01.01.240	50
Муфта ПК-303.01.01.300А	52
Шнек ПК-303.01.03.000А	54
Колесо флюгерное ПК-303.01.04.000 и ПК-303.01.04.000-01	56
Рычаг ПК-303.01.04.040 и ПК-303.01.04.040-01	58
Колесо ПК-400.01.04.020 и ПК-400.01.04.020-01	60
Подборщик ПК-303.06.00.000А	62
Боковина ПК-300.06.00.230 и ПК-300.06.00.230-01	66
Механизм подбирающий ПК-303.06.01.000	68
Граблина ПК-303.06.01.090 и ПК-303.06.01.090-01	71
Эксцентрик ПК-300.06.01.050	72
Муфта ПК-303.06.00.050А	74
Пружина ПК-300.01.01.110	75
Установка ролика опорного ПК-303.01.06.000	77
Кронштейн ПК-303.01.06.020 и ПК-303.01.06.020-01	79

Кронштейн ПК-303.01.06.050	80
Установка щитов ПК-303.01.10.000А.....	82
Щиток ПК-303.01.10.110Б.....	85
Замок ПК-303.01.10.300	87
Установка гидрооборудования ПК-303.00.09.000Б.....	89
Блок гидроэлементов ПК-303.00.09.100.....	91
Рычаг ПК-303.01.04.200 и ПК-303.01.04.200-01	93
Шток ПК-303.01.04.250.....	94
Номерной указатель	95

Иллюстрации и перечень деталей и сборочных единиц

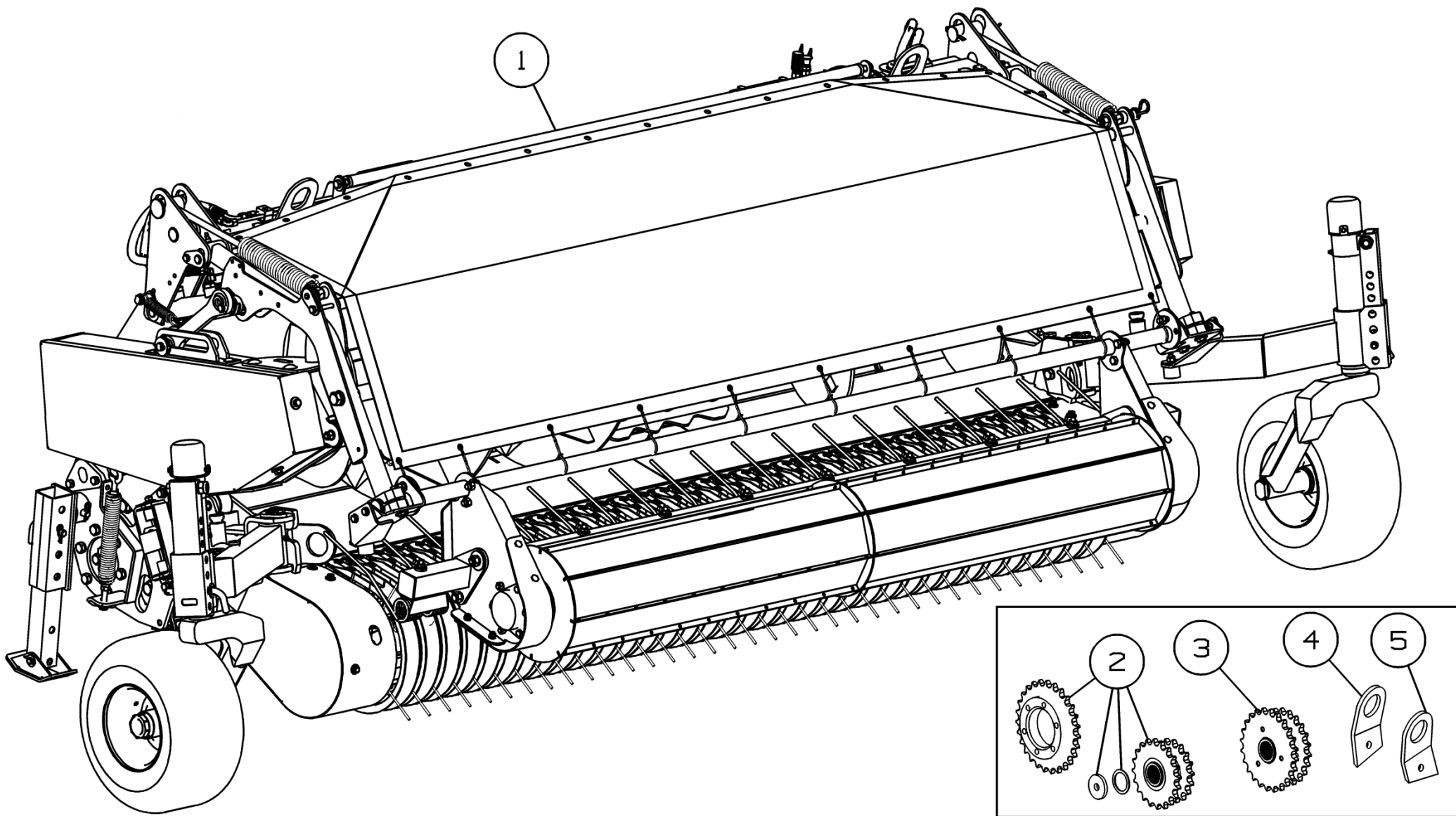


Рисунок 1 - Подборщик кормоуборочный ПК-303 "For Up 300" ПК-303.00.00.000

Подборщик кормоуборочный ПК-303 "For Up 300" ПК-303.00.00.000

Номер рисунка	Номер позиции	Обозначение	Наименование сборочных единиц, деталей	Количество, шт.	Примечание
1	1	ПК-303.01.00.000А	Подборщик	1	ПК-303.00.00.020Б Комплект сменных частей
	2	ПК-303.00.00.050	Комплект звездочек для понижения оборотов	1	
	3	ПК-303.01.01.470	Блок звездочек	1	
	4	ПК-300.06.00.442	Зацеп	1	
	5	ПК-300.06.00.442-01	Зацеп	1	
	*		Хомут d=160 (Ф150-Ф170) DIN 3017	1	
	*		Фланец 13428 (Comer)	1	
	*		Контр-фланец 13429 (Comer)	2	

* позиция на рисунке не показана

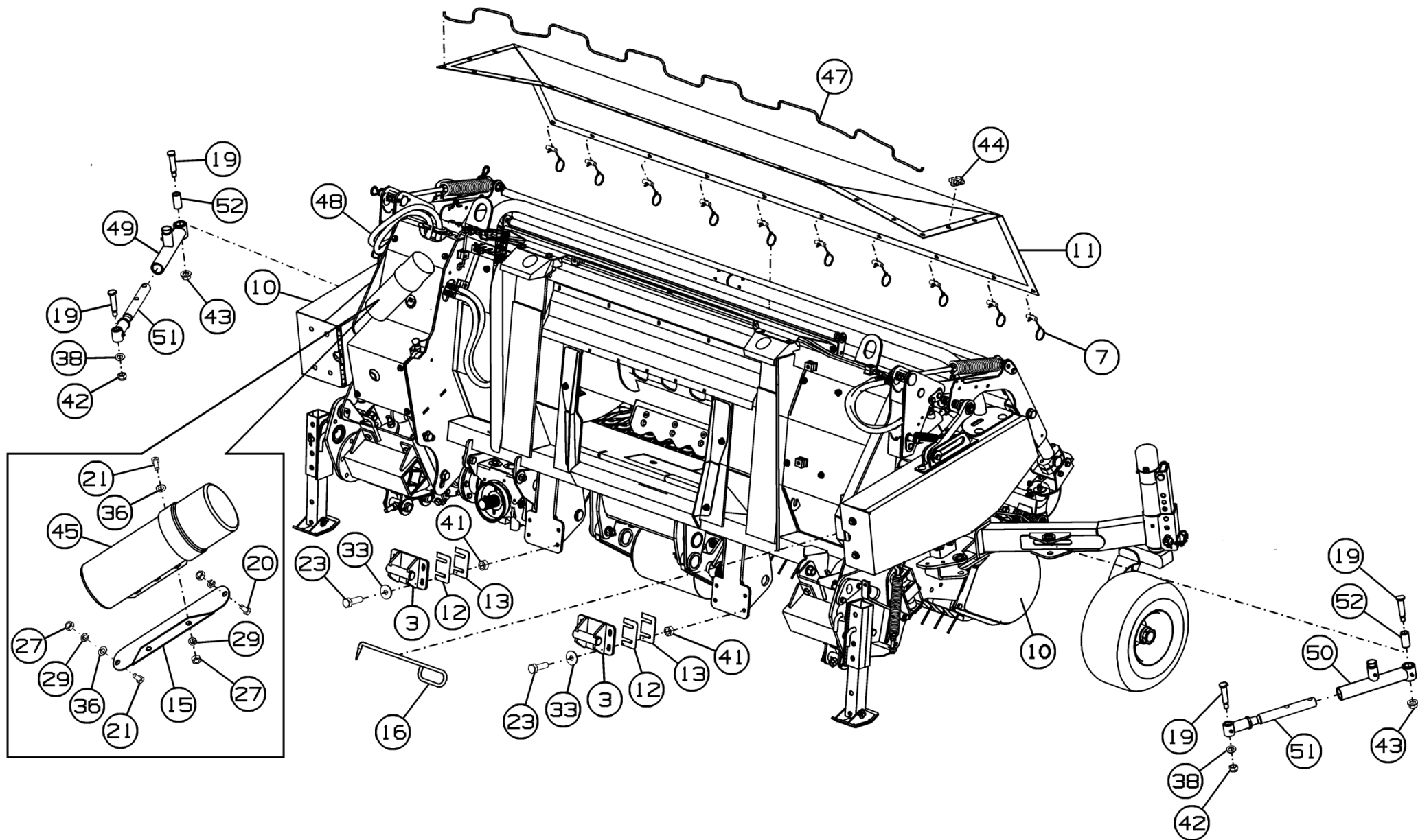


Рисунок 2 - Подборщик кормоуборочный ПК-303.01.00.000А

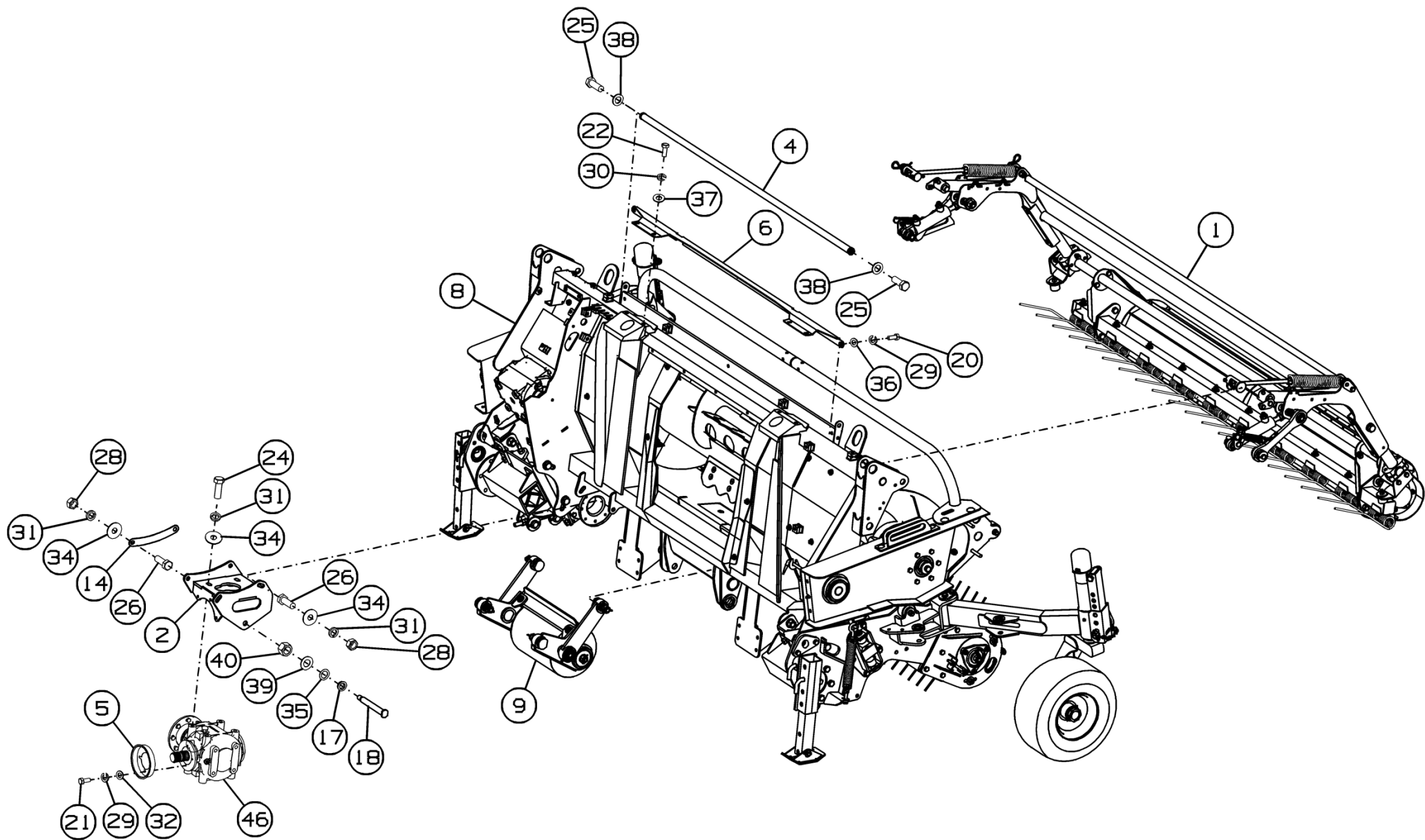


Рисунок 3 - Подборщик кормоуборочный ПК-303.01.00.000А

Подборщик кормоуборочный ПК-303.01.00.000А

Номер рисунка	Номер позиции	Обозначение	Наименование сборочных единиц, деталей	Количество, шт.	Примечание
2,3	1	ПК-303.01.00.010В	Установка нормализатора	1	
	2	ПК-303.01.00.050А	Кронштейн	1	
	3	ПК-303.01.00.150А	Кронштейн	2	
	4	ПК-303.01.00.260А	Труба	1	
	5	ПК-303.01.00.380А	Щиток	1	
	6	ПК-303.01.00.390	Козырек	1	
	7	ПК-303.01.00.400	Жгут	10	
	8	ПК-303.01.01.000А	Подборщик	1	
	9	ПК-303.01.06.000	Установка ролика опорного	1	
	10	ПК-303.01.10.000А	Установка щитов	1	
	11	ПК-303.01.00.003	Тент	1	
	12	ПК-303.01.00.407	Прокладка	4	3 мм
	13	ПК-303.01.00.407-01	Прокладка	4	2 мм
	14	ПК-303.01.00.441	Прокладка	1	
	15	ПК-303.01.00.473	Кронштейн	1	
	16	ПК-303.01.00.616	Чистик ручной	1	
	17	ПК-303.01.00.621	Втулка	1	
	18	ПК-303.01.00.622	Ось	1	
	19	ПК-303.01.04.609	Палец	4	
	20		Болт М8-6gx16.88.35.019 ГОСТ 7798-70	4	
	21		Болт М8-6gx20.88.35.019 ГОСТ 7798-70	5	
	22		Болт М12-6gx25.88.019 ГОСТ 7798-70	4	
	23		Болт М12-6gx50.88.35.019 ГОСТ 7798-70	8	
	24		Болт М16-6gx35.88.35.019 ГОСТ 7798-70	4	
	25		Болт М16-6gx40.88.35.019 ГОСТ 7798-70	2	
	26		Болт М16-6gx45.88.35.019 ГОСТ 7798-70	4	
	27		Гайка М8-6Н.6.019 ГОСТ 5915-70	2	

Подборщик кормоуборочный ПК-303.01.00.000А

Номер рисунка	Номер позиции	Обозначение	Наименование сборочных единиц, деталей	Количество, шт.	Примечание
2,3	28		Гайка М16-6Н.6.019 ГОСТ 5915-70	4	
	29		Шайба 8Т.65Г.019 ГОСТ 6402-70	9	
	30		Шайба 12Т.65Г.019 ГОСТ 6402-70	4	
	31		Шайба 16Т.65Г.019 ГОСТ 6402-70	8	
	32		Шайба С.8.01.019 ГОСТ 6958-78	4	
	33		Шайба С.12.01.019 ГОСТ 6958-78	8	
	34		Шайба С.16.01.019 ГОСТ 6958-78	8	
	35		Шайба С.20x1.01.019 ГОСТ 10450-78	1	
	36		Шайба С.8.01.019 ГОСТ 11371-78	4	
	37		Шайба С.12.01.019 ГОСТ 11371-78	4	
	38		Шайба С.16.01.019 ГОСТ 11371-78	4	
	39		Шайба С.20x2.01.019 ГОСТ 11371-78	1	
	40		Гайка ГОСТ Р ИСО 7042-М20-8	1	
	41		Гайка V М12-10 DIN 980	8	
	42		Гайка М16 DIN 985	2	
	43		Гайка М16 DIN 6923	2	
	44		Зажим для тросов винтовой канатный оцинкованный DIN 741 типоразмер 6,5	2	
	45		Тубус АА101 "Мессанопласт" Италия	1	Доп. замена на Тубус средних размеров/ Tu Box Evolution MP02100 совместно с поз.15,21,27,29,36
46		Редуктор 9.292.243.10 фирма Comer	1		
47		Шнур полиамидный ПА плетеный 16-прядный, d=6мм (F=350кгс) по каталогу компании "Кона"	1	10 м	

Подборщик кормоуборочный ПК-303.01.00.000А

Номер рисунка	Номер позиции	Обозначение	Наименование сборочных единиц, деталей	Количество, шт.	Примечание
2,3	48	ПК-303.00.09.000Б	Установка гидрооборудования	1	
	49	ПК-303.01.04.200	Рычаг	1	
	50	ПК-303.01.04.200-01	Рычаг	1	
	51	ПК-303.01.04.250	Шток	2	
	52	ПК-303.01.04.807	Втулка	2	

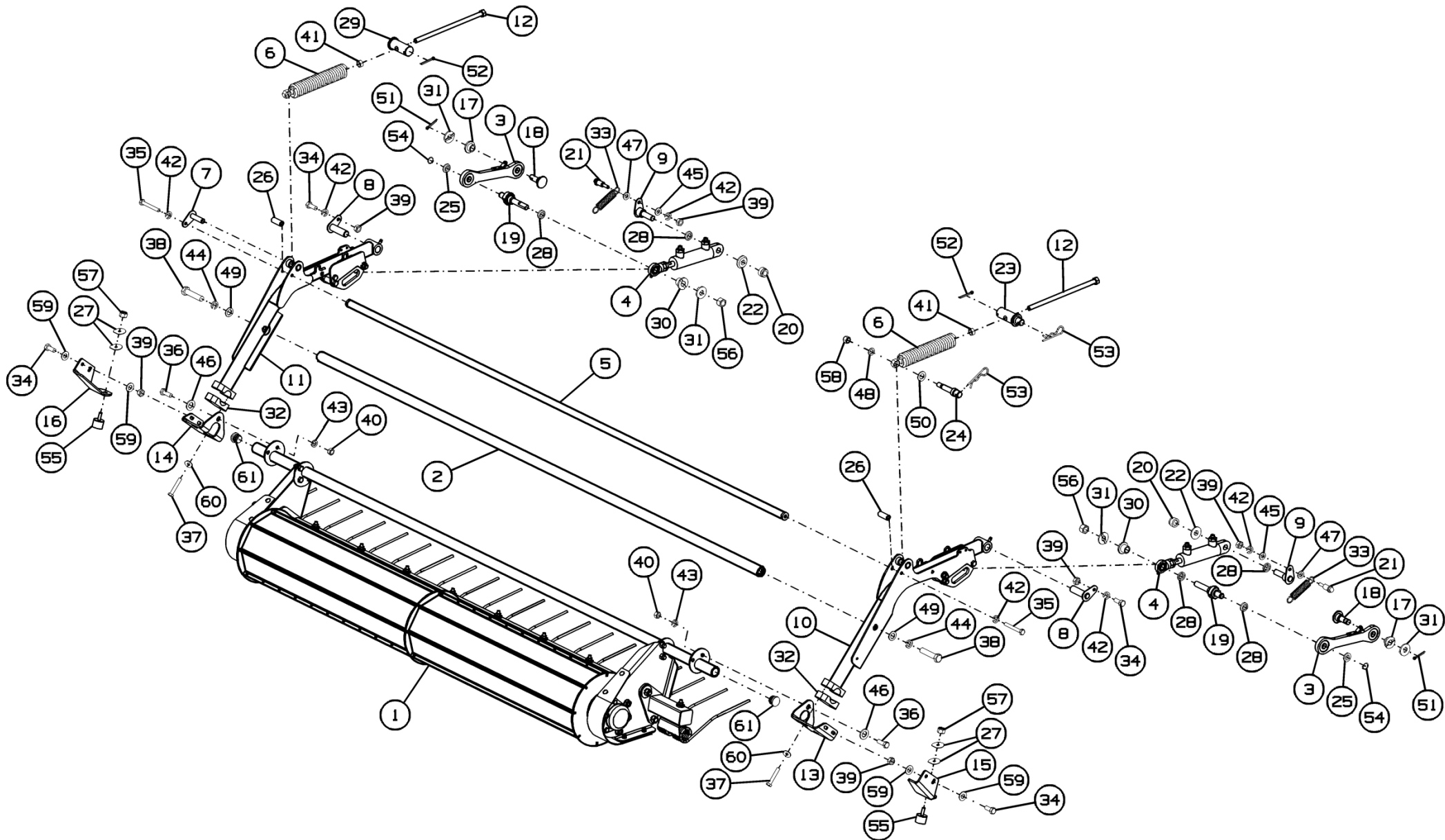


Рисунок 4 - Установка нормализатора ПК-303.01.00.010В

Установка нормализатора ПК-303.01.00.010В

Номер рисунка	Номер позиции	Обозначение	Наименование сборочных единиц, деталей	Количество, шт.	Примечание
4	1	ПК-303.01.00.020А	Ролик	1	
	2	ПК-303.01.00.130	Труба	1	
	3	ПК-303.01.00.170Б	Рычаг	2	
	4	ПК-303.01.00.190	Гидроцилиндр	2	
	5	ПК-303.01.00.240	Труба	1	
	6	ПК-303.01.00.250	Пружина	2	
	7	ПК-303.01.00.310	Фиксатор	1	
	8	ПК-303.01.00.320	Фиксатор	2	
	9	ПК-303.01.00.330	Фиксатор	2	
	10	ПК-303.01.00.520	Поддержка	1	
	11	ПК-303.01.00.520-01	Поддержка	1	
	12	ПК-300.01.13.520	Тяга	2	
	13	ПК-303.01.00.451А	Кронштейн	1	
	14	ПК-303.01.00.451А-01	Кронштейн	1	
	15	ПК-303.01.00.453	Кронштейн	1	
	16	ПК-303.01.00.453-01	Кронштейн	1	
	17	ПК-303.01.00.609	Втулка	2	
	18	ПК-303.01.00.611А	Ось	2	
	19	ПК-303.01.00.612Б	Ось	2	
	20	ПК-303.01.00.615	Втулка	2	
	21	ПК-303.01.00.625	Ось	2	
	22	ПК-303.01.00.626	Втулка	2	
	23	ПК-303.01.00.635	Ось	1	
	24	ПК-303.01.00.636	Палец	1	
	25	ПК-303.01.00.637	Втулка	2	
	26	ПК-303.01.00.808	Втулка	2	

Установка нормализатора ПК-303.01.00.010В

Номер рисунка	Номер позиции	Обозначение	Наименование сборочных единиц, деталей	Количество, шт.	Примечание
4	27	ПК-300.01.13.439	Шайба	4	
	28	ПК-300.01.13.658	Втулка	5	
	29	ПК-300.01.13.662	Ось	1	
	30	ПК-300.01.13.663	Втулка	2	
	31	ПК-300.01.13.664	Втулка	4	
	32	ПК-300.01.13.665	Клемма	2	
	33	ППТ-041.01.634	Пружина	2	
	34		Болт М10-6gx25.88.35.019 ГОСТ 7798-70	6	
	35		Болт М10-6gx80.88.35.019 ГОСТ 7798-70	2	
	36		Болт М12-6gx35.88.35.019 ГОСТ 7798-70	2	
	37		Болт М12-6gx70.109.40X.019 ГОСТ 7798-70	4	
	38		Болт М20-6gx90.88.35.019 ГОСТ 7798-70	2	
	39		Гайка М10-6Н.6.019 ГОСТ 5915-70	8	
	40		Гайка М12-6Н.8.019 ГОСТ 5915-70	2	
	41		Гайка М16-6Н.6.019 ГОСТ 5915-70	2	
	42		Шайба 10Т.65Г.019 ГОСТ 6402-70	6	
	43		Шайба 12Т.65Г.019 ГОСТ 6402-70	2	
	44		Шайба 20Т.65Г.019 ГОСТ 6402-70	2	
	45		Шайба С.10.01.019 ГОСТ 11371-78	2	
	46		Шайба С.12.01.019 ГОСТ 11371-78	2	
	47		Шайба С.16x4.01.019 ГОСТ 11371-78	2	
	48		Шайба С.16.01.019 ГОСТ 11371-78	1	
	49		Шайба С.20.01.019 ГОСТ 11371-78	2	
	50		Шайба С.22.01.019 ГОСТ 11371-78	1	
	51		Шплинт 4x28.019 ГОСТ 397-79	2	
52		Шплинт 6,3x56.019 ГОСТ 397-79	2		

Установка нормализатора ПК-303.01.00.010В

Номер рисунка	Номер позиции	Обозначение	Наименование сборочных единиц, деталей	Количество, шт.	Примечание
4	53		Шплинт 2.5x90.019 ОСТ 23.2.2-79	2	
	54		Кольцо стопорное DIN 471-20x1.75	2	
	55	ПФ-307.01.01.002	Буфер	2	
	56		Гайка ГОСТ Р ИСО 7042-M20-8	2	
	57		Гайка М10-6Н.6.019 ТУ 23.4617472.08-92	2	
	58		Гайка М16-6Н.8.019 ТУ 23.4617472.08-92	1	
	59		Шайба CS.10-20-1.6 NF E25-511	8	
	60		Шайба CS.12-32-2 NF E25-511	4	
	61		Заглушка пластиковая 40ПКЧ	2	черная

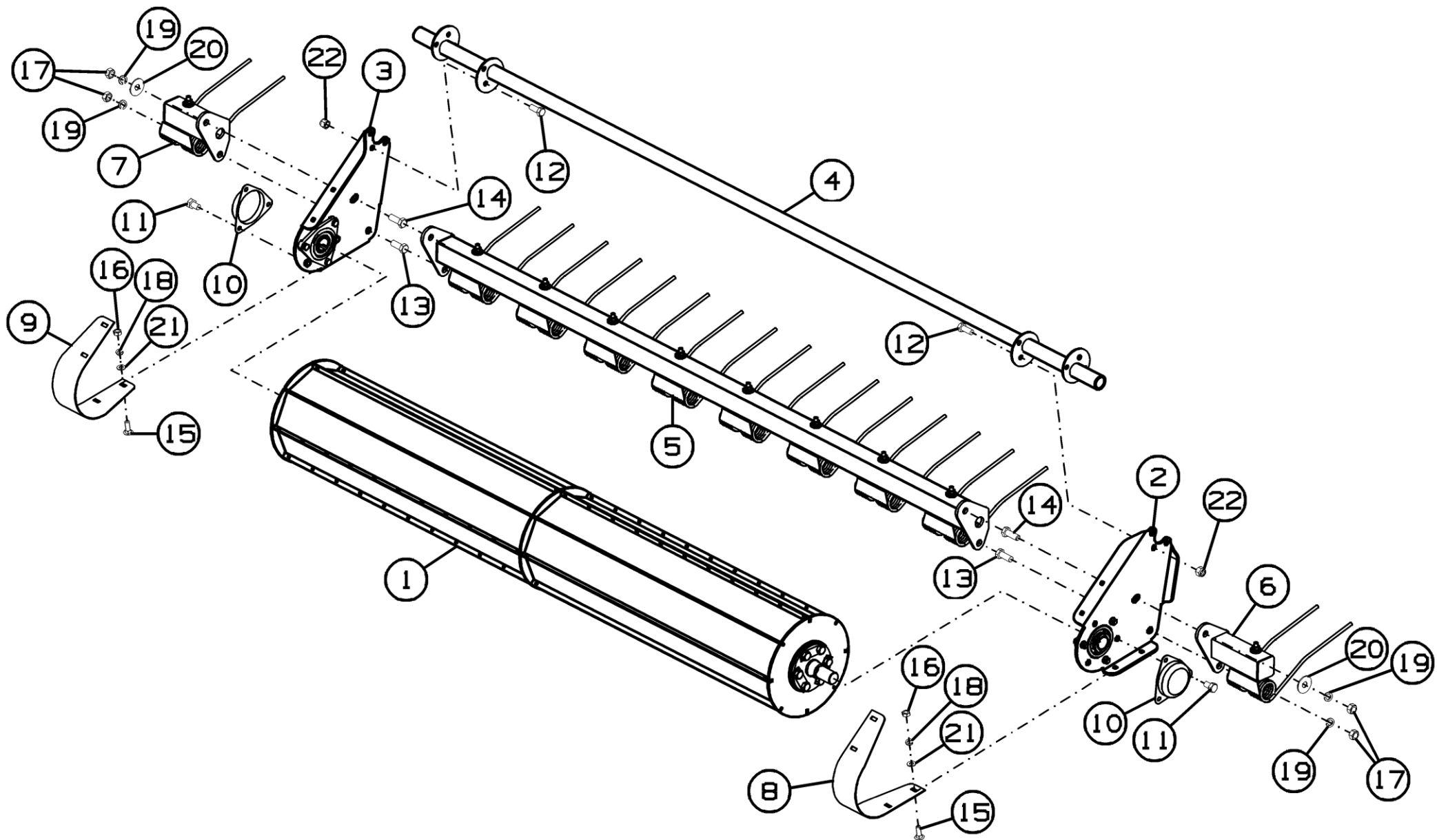


Рисунок 5 - Ролик ПК-303.01.00.020А

Ролик ПК-303.01.00.020А

Номер рисунка	Номер позиции	Обозначение	Наименование сборочных единиц, деталей	Количество, шт.	Примечание
5	1	ПК-303.01.00.030А	Ролик	1	
	2	ПК-303.01.00.060А	Боковина	1	
	3	ПК-303.01.00.060А-01	Боковина	1	
	4	ПК-303.01.00.100А	Труба	1	
	5	ПК-303.01.00.110А	Граблина	1	
	6	ПК-303.01.00.500	Надставка	1	
	7	ПК-303.01.00.500-01	Надставка	1	
	8	ПК-303.01.00.471	Щиток	1	
	9	ПК-303.01.00.471-01	Щиток	1	
	10	МСМ-100.72.01.005	Крышка	2	Доп. замена на Н.166.105 Крышка
	11		Болт М10-6gx16.88.019(S16) ГОСТ 7798-70	6	
	12		Болт М12-6gx30.88.019 ГОСТ 7798-70	6	
	13		Болт М16-6gx40.88.35.019 ГОСТ 7798-70	2	
	14		Болт М16-6gx45.88.35.019 ГОСТ 7798-70	2	
	15		Болт М8-6gx25.46.019 ГОСТ 7802-81	8	
	16		Гайка М8-6Н.6.019 ГОСТ 5915-70	8	
	17		Гайка М16-6Н.6.019 ГОСТ 5915-70	4	
	18		Шайба 8Т.65Г.019 ГОСТ 6402-70	8	
	19		Шайба 16Т.65Г.019 ГОСТ 6402-70	4	
	20		Шайба С.16.01.019 ГОСТ 6958-78	2	
	21		Шайба С.8.01.019 ГОСТ 11371-78	8	
	22		Гайка М12-6Н.6.019 ТУ 23.4617472.08-92	6	

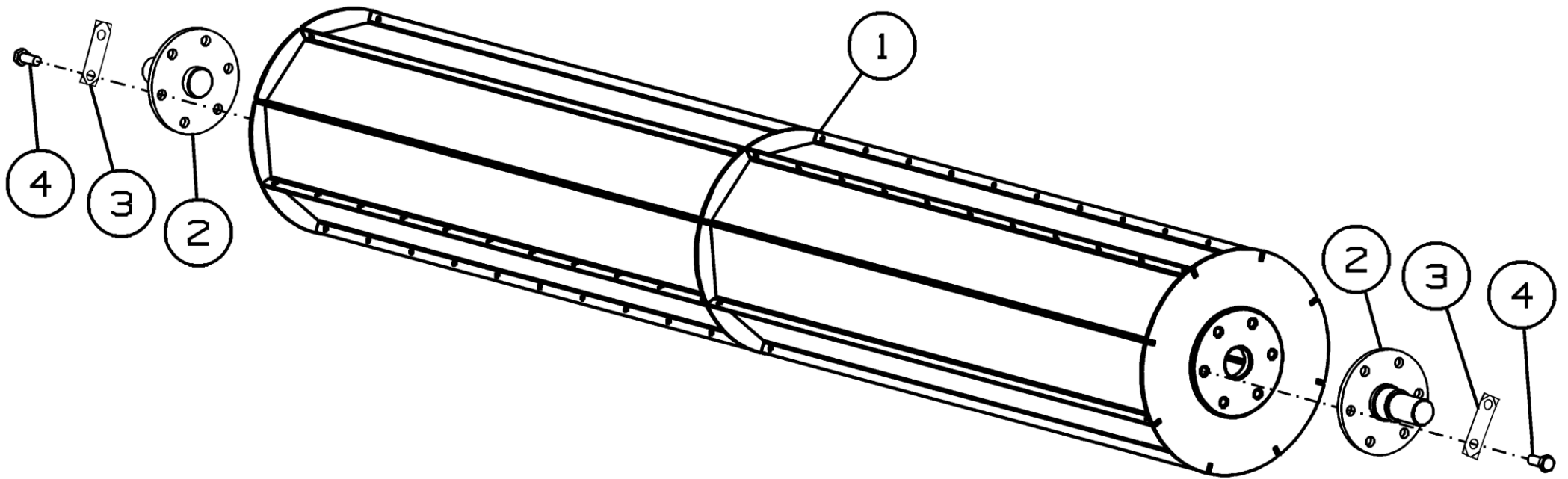
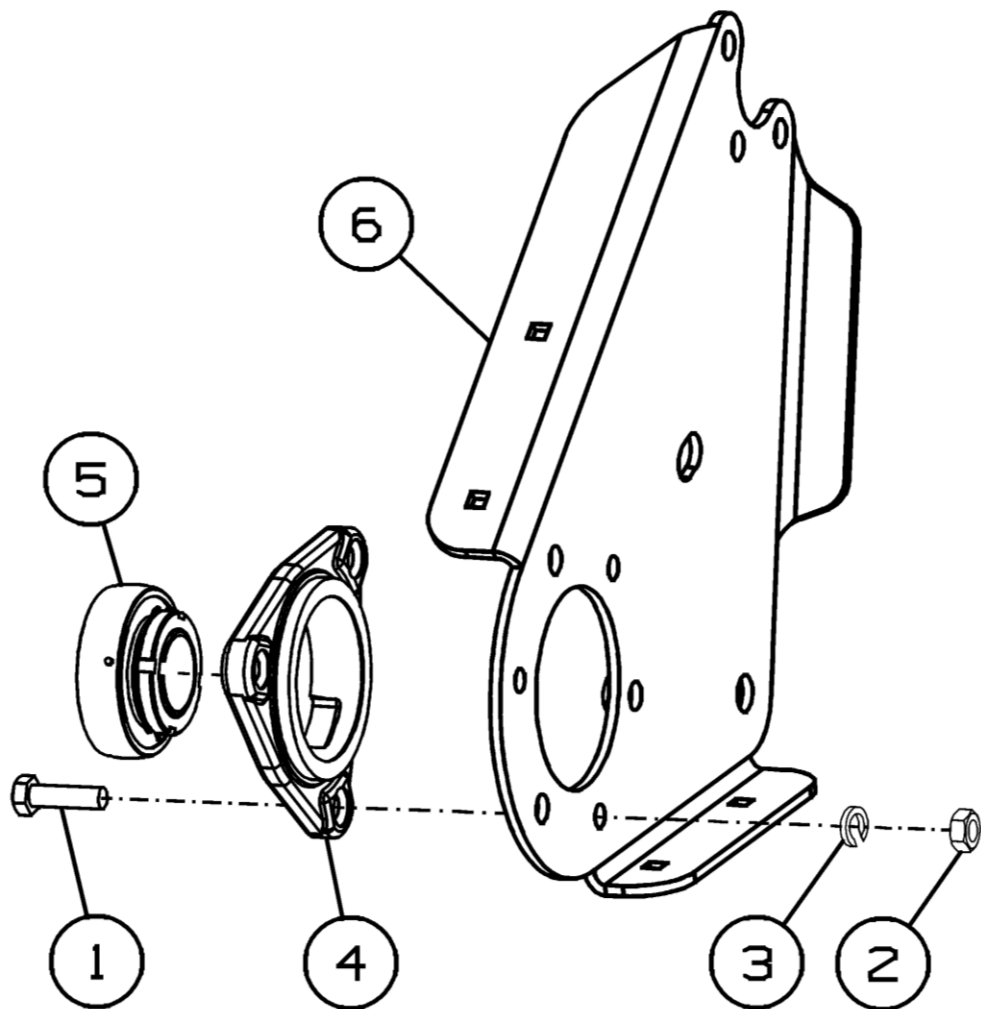


Рисунок 6 - Ролик ПК-303.01.00.030А

Ролик ПК-303.01.00.030А

Номер рисунка	Номер позиции	Обозначение	Наименование сборочных единиц, деталей	Количество, шт.	Примечание
6	1	ПК-303.01.00.040	Рама ролика	1	
	2	ПК-300.01.13.430	Цапфа	2	
	3	ППК-81.01.01.412	Пластина стопорная	6	
	4		Болт М12-6gx30.88 ГОСТ 7798-70	12	

ПК-303.01.00.060А



ПК-303.01.00.060А-01

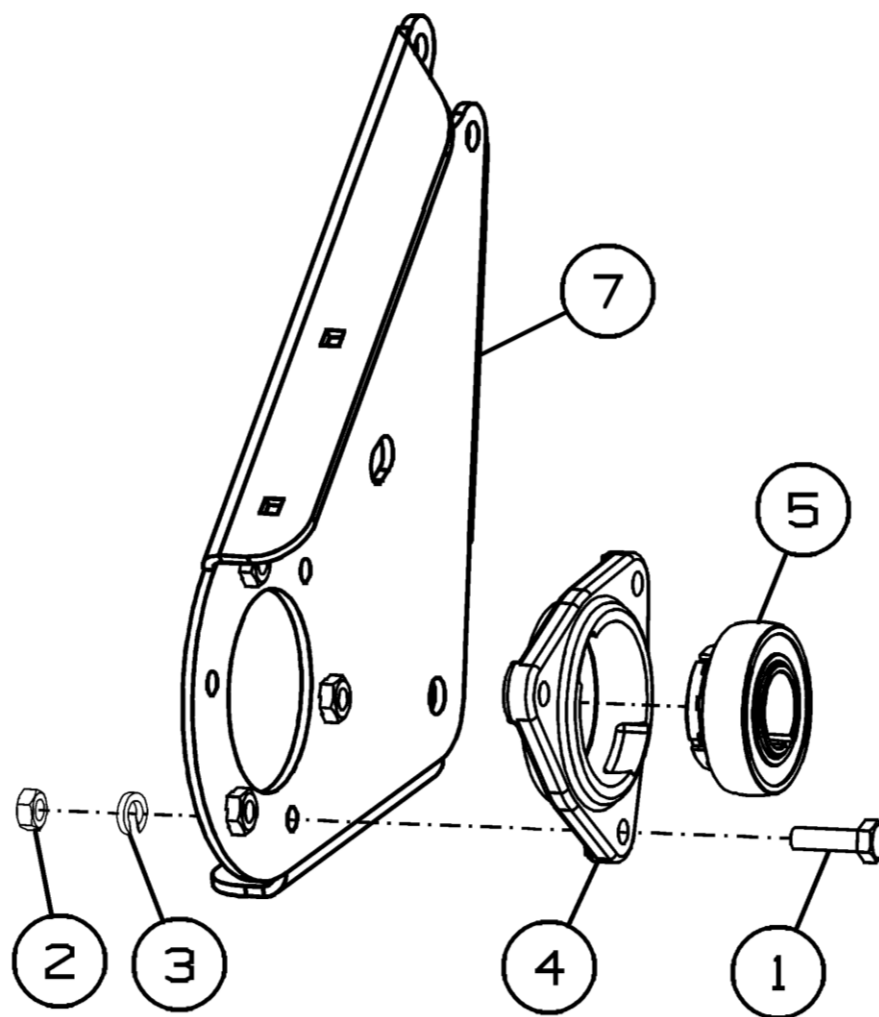


Рисунок 7 - Боковина ПК-303.01.00.060А и ПК-303.01.00.060А-01

Боковина ПК-303.01.00.060А и ПК-303.01.00.060А-01

Номер рисунка	Номер позиции	Обозначение	Наименование сборочных единиц, деталей	Количество, шт.	Примечание
7	1		Болт М10-6gx35.88.35.019 ГОСТ 7798-70	6	
	2		Гайка М10-6Н.6 ГОСТ 5915-70	6	
	3		Шайба 10Т.65Г.019 ГОСТ 6402-70	6	
	4	Н.027.105	Корпус подшипника ОСТ 23.2.439-92	2	
	5		Подшипник 1680207ЕК10Т2С17 ТУ 37.006.084-90	2	
	6	ПК-303.01.00.080А	Боковина	1	Для ПК-303.01.00.060А
	7	ПК-303.01.00.080А-01	Боковина	1	Для ПК-303.01.00.060А-01

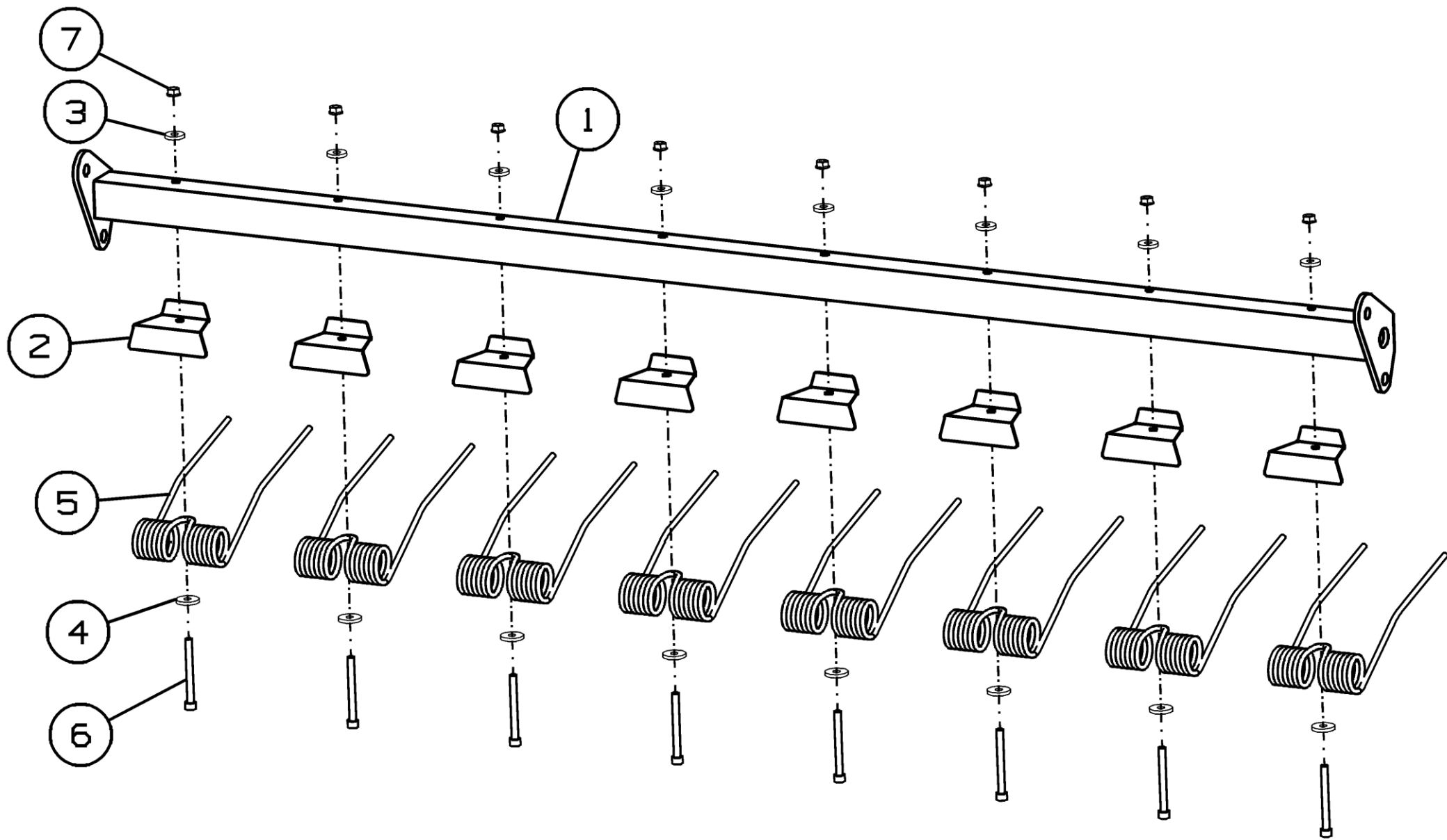
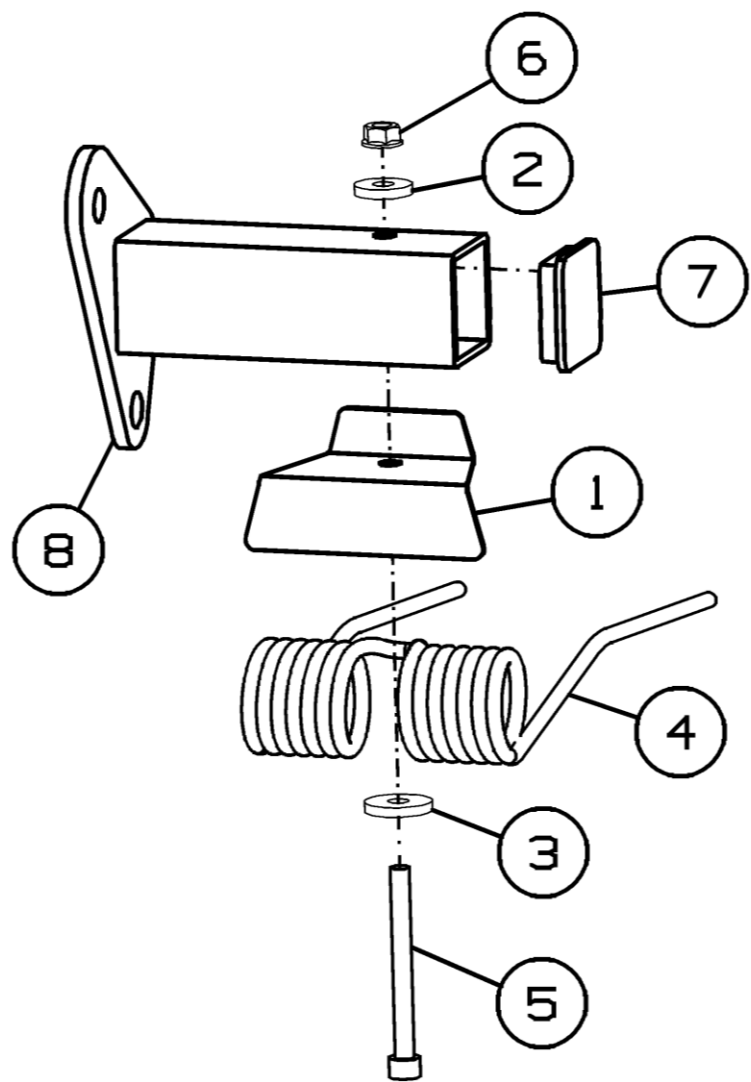


Рисунок 8 - Граблина ПК-303.01.00.110А

Граблина ПК-303.01.00.110А

Номер рисунка	Номер позиции	Обозначение	Наименование сборочных единиц, деталей	Количество, шт.	Примечание
8	1	ПК-303.01.00.120А	Труба	1	
	2	ПК-300.01.13.447	Накладка	8	
	3	ПК-300.01.13.462	Шайба	8	
	4	ПК-300.01.13.462-01	Шайба	8	
	5	ПК-300.01.13.666	Палец пружинный	8	Доп. замена на Рессора LCA 100845 фирма Kemper
	6		Винт М10-6gx100.88.35.019 ГОСТ 11738-84	8	
	7		Гайка М10 DIN 6923	8	

ПК-303.01.00.500



ПК-303.01.00.500-01

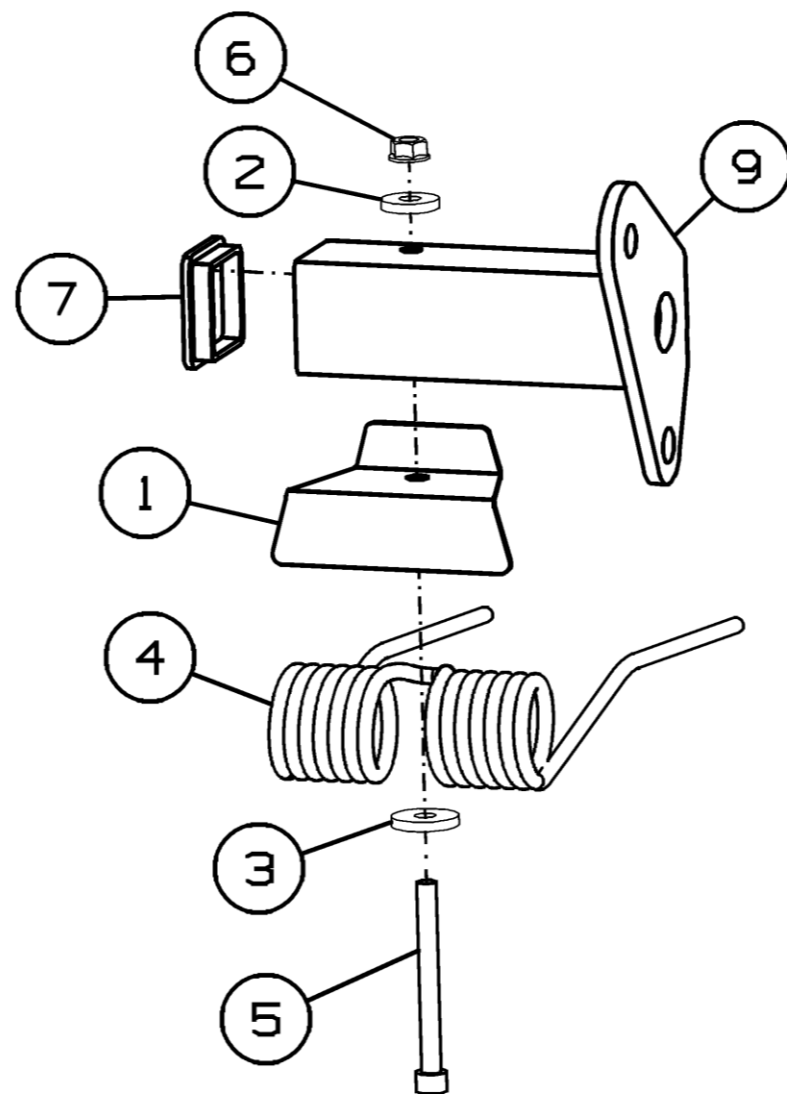


Рисунок 9 - Надставка ПК-303.01.00.500 и ППК-303.01.00.500-01

Надставка ПК-303.01.00.500 и ППК-303.01.00.500-01

Номер рисунка	Номер позиции	Обозначение	Наименование сборочных единиц, деталей	Количество, шт.	Примечание
9	1	ПК-300.01.13.447	Накладка	2	
	2	ПК-300.01.13.462	Шайба	2	
	3	ПК-300.01.13.462-01	Шайба	2	
	4	ПК-300.01.13.666	Палец пружинный	2	Доп. замена на Рессора LCA 100845 фирма Kemper
	5		Винт М10-6gx100.88.35.019 ГОСТ 11738-84	2	
	6		Гайка М10 DIN 6923	2	
	7		Заглушка пластиковая внутренняя для труб квадратного сечения 60x60 мм	2	
	8	ПК-303.01.00.510	Кронштейн	1	Для ПК-303.01.00.500
	9	ПК-303.01.00.510-01	Кронштейн	1	Для ППК-303.01.00.500-01

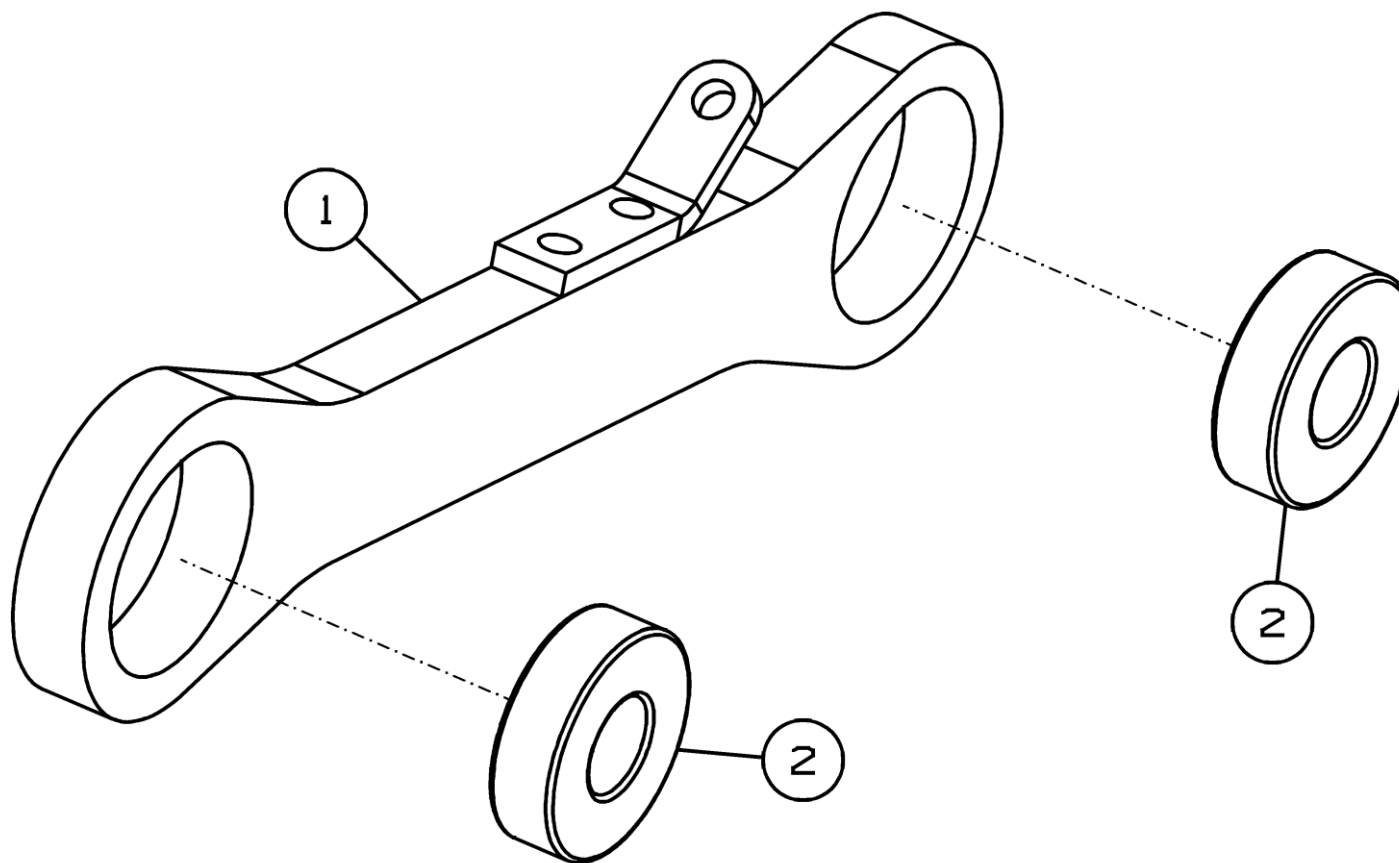


Рисунок 10 - Рычаг ПК-303.01.00.170Б

Рычаг ПК-303.01.00.170Б

Номер рисунка	Номер позиции	Обозначение	Наименование сборочных единиц, деталей	Количество, шт.	Примечание
10	1	ПК-303.01.00.180А	Рычаг	1	
	2		Подшипник 180204 ГОСТ 8882-75	2	

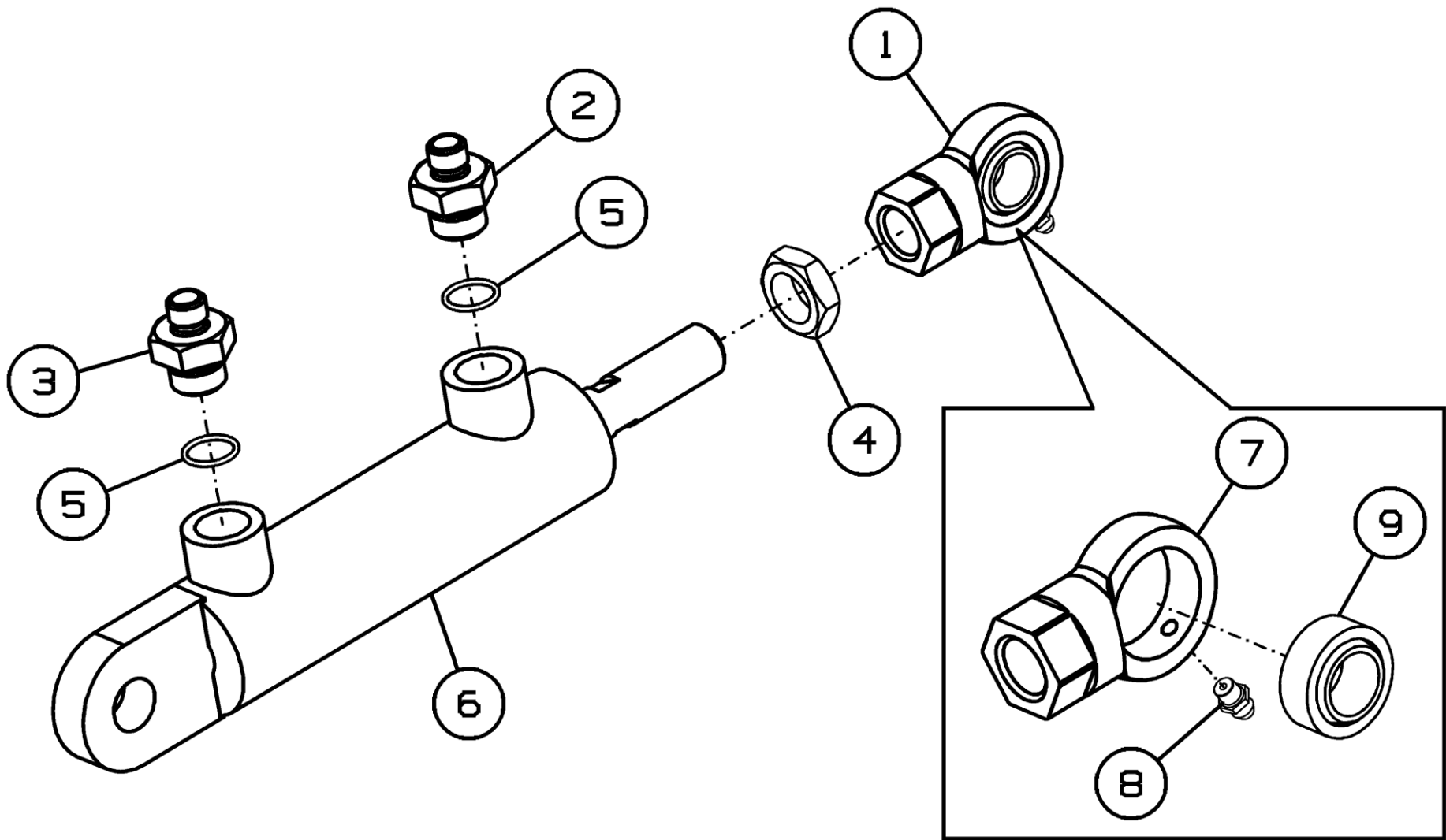


Рисунок 11 - Гидроцилиндр ПК-303.01.00.190

Гидроцилиндр ПК-303.01.00.190

Номер рисунка	Номер позиции	Обозначение	Наименование сборочных единиц, деталей	Количество, шт.	Примечание
11	1	ПК-300.01.13.530	Шток	1	
	2	ПК-300.01.13.668	Штуцер	1	
	3	ПК-300.01.13.669	Штуцер	1	
	4		Гайка М20х1,5-6Н.06.019 ГОСТ 5916-70	1	
	5		Кольцо 017-020-19 ГОСТ 9833-73	2	
	6		Гидроцилиндр МС40/25х100-20.1G5A.0A0A.294.01.G(052)	1	Доп. замена на Гидроцилиндр МС40/25х100-4.15 (294)
	7	ПК-300.01.13.464	Шток	1	
	8		Масленка 1.1.Ц6.хр ГОСТ 19853-74	1	
	9		Подшипник Ш20 ГОСТ 3635-78	1	

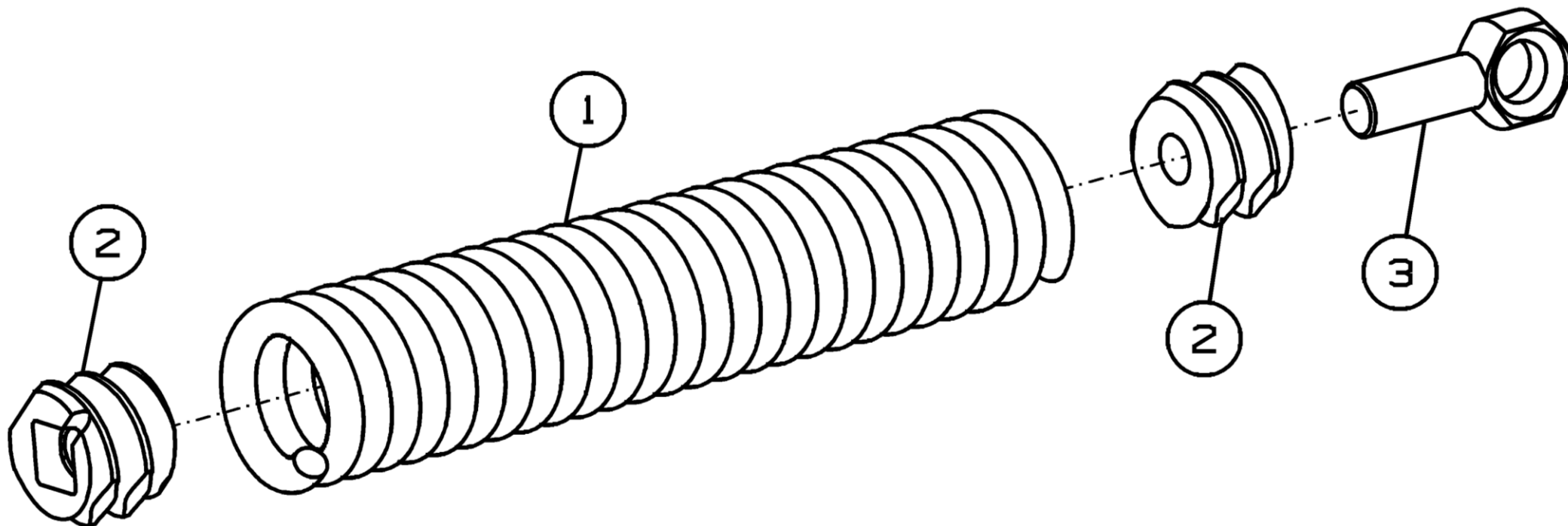
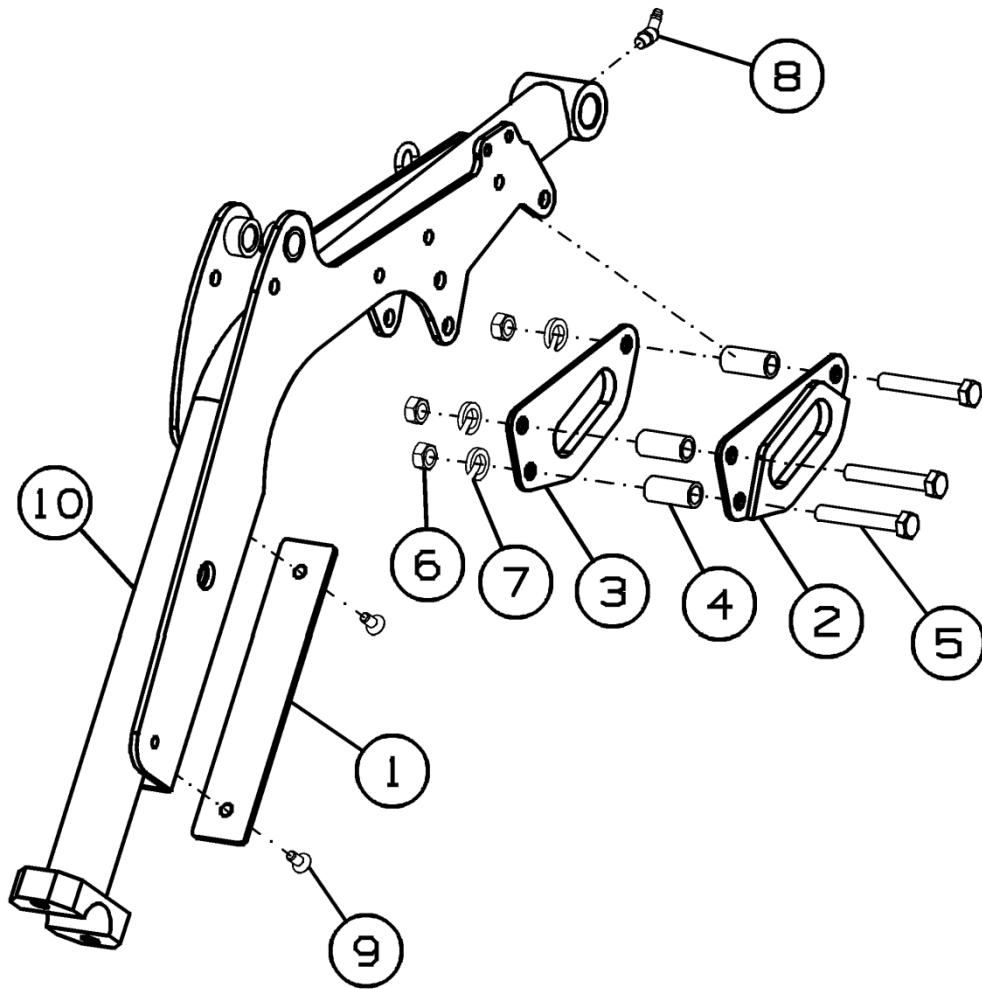


Рисунок 12 - Пружина ПК-303.01.00.250

Пружина ПК-303.01.00.250

Номер рисунка	Номер позиции	Обозначение	Наименование сборочных единиц, деталей	Количество, шт.	Примечание
12	1	ПК-303.01.00.606	Пружина	1	
	2	ППТ-041.01.101	Пробка	2	Доп. замена на ППТ-041.01.103 Пробка
	3	ППТ-041.01.666	Тяга	1	

ПК-303.01.00.520



ПК-303.01.00.520-01

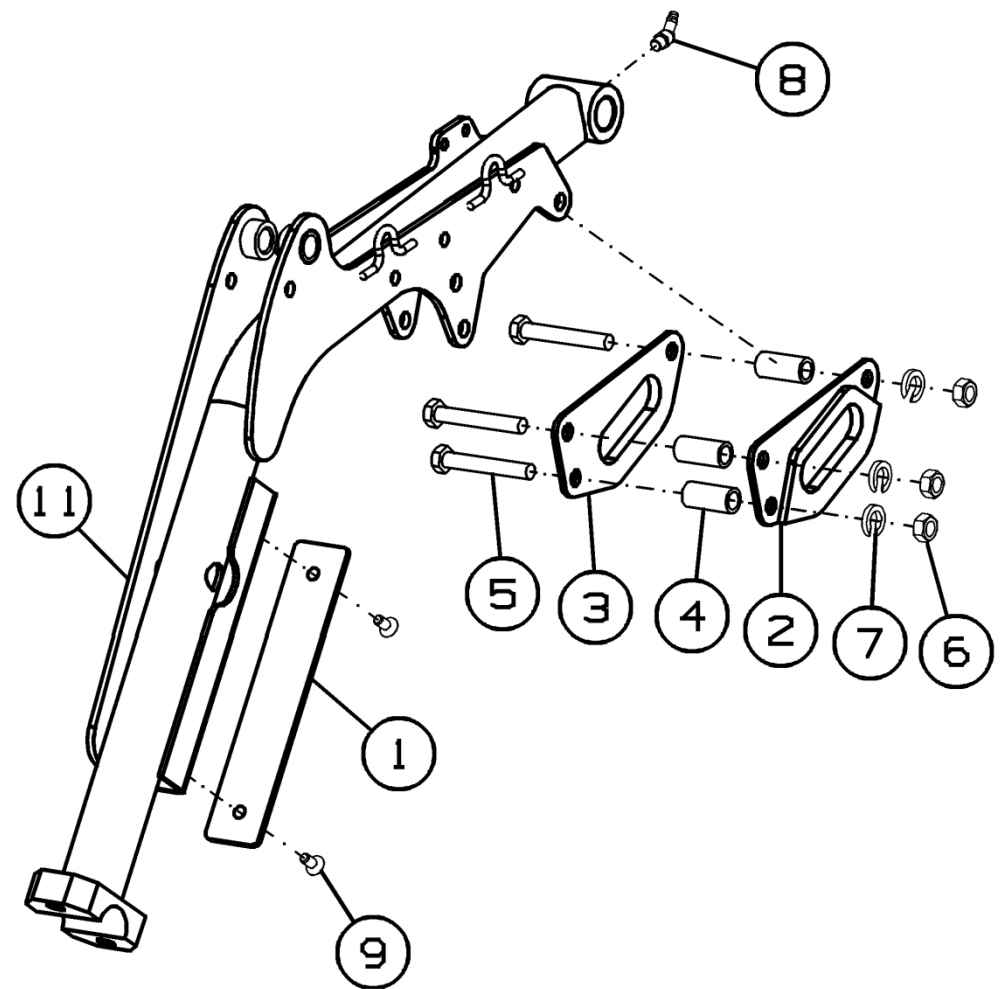


Рисунок 13 - Поддержка ПК-303.01.00.520 и ПК-303.01.00.520-01

Поддержка ПК-303.01.00.520 и ПК-303.01.00.520-01

Номер рисунка	Номер позиции	Обозначение	Наименование сборочных единиц, деталей	Количество, шт.	Примечание
13	1	ПК-303.01.00.426	Планка	2	
	2	ПК-303.01.00.488	Накладка	2	
	3	ПК-303.01.00.488-01	Накладка	2	
	4	ПК-303.01.00.815	Втулка	6	
	5		Болт М12-6gx80.109.40X.019 ГОСТ 7798-70	6	
	6		Гайка М12-6Н.8.40X.019 ГОСТ 5915-70	6	
	7		Шайба 12Т.65Г.019 ГОСТ 6402-70	6	
	8		Масленка 2.2.45.Ц6.хр ГОСТ 19853-74	2	
	9		Винт М8x25 DIN 7991	4	
	10	ПК-303.01.00.530	Поддержка	1	Для ПК-303.01.00.520
	11	ПК-303.01.00.530-01	Поддержка	1	Для ПК-303.01.00.520-01

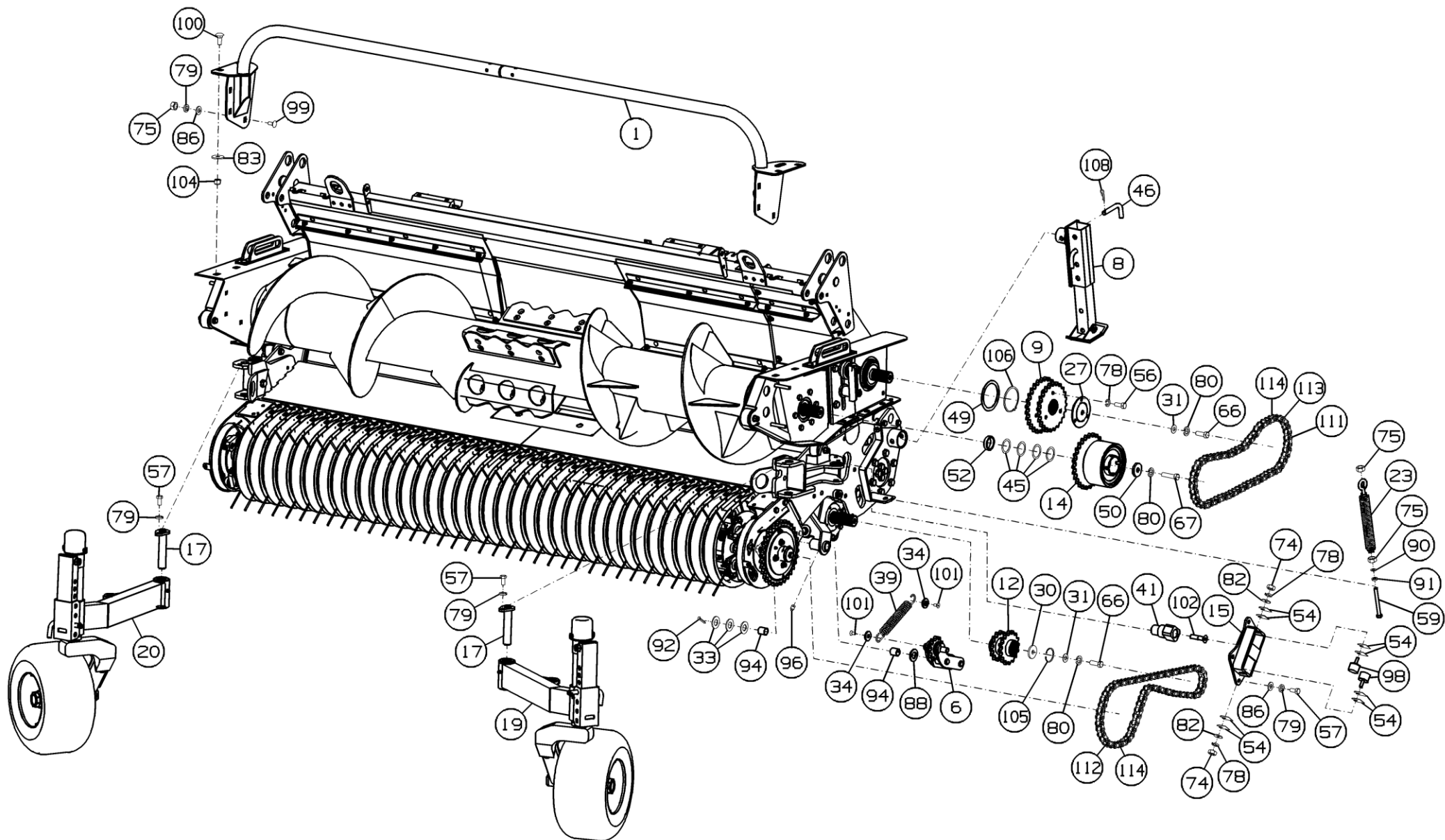


Рисунок 14 - Подборщик ПК-303.01.01.000А

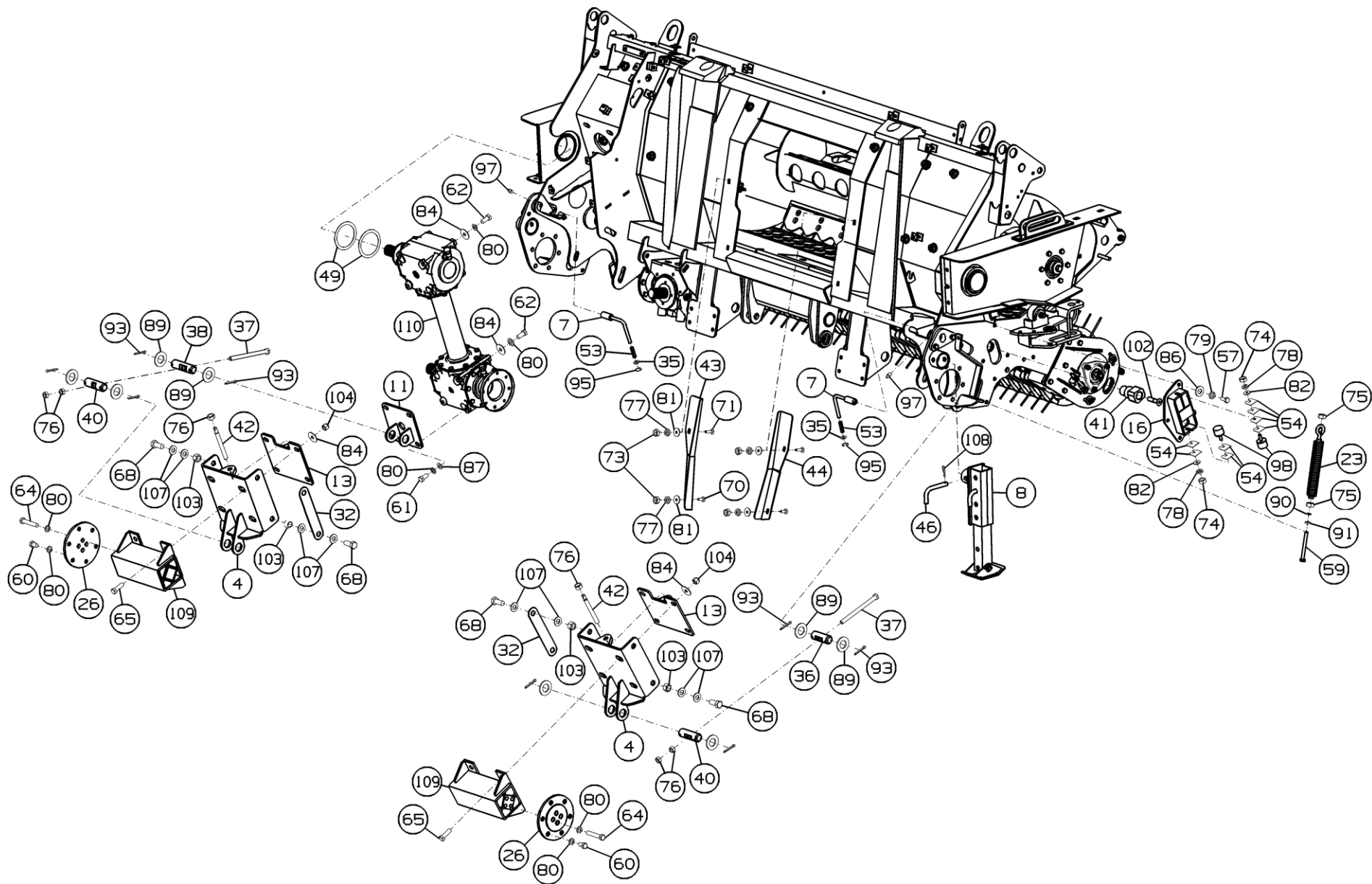


Рисунок 15 - Подборщик ПК-303.01.01.000А

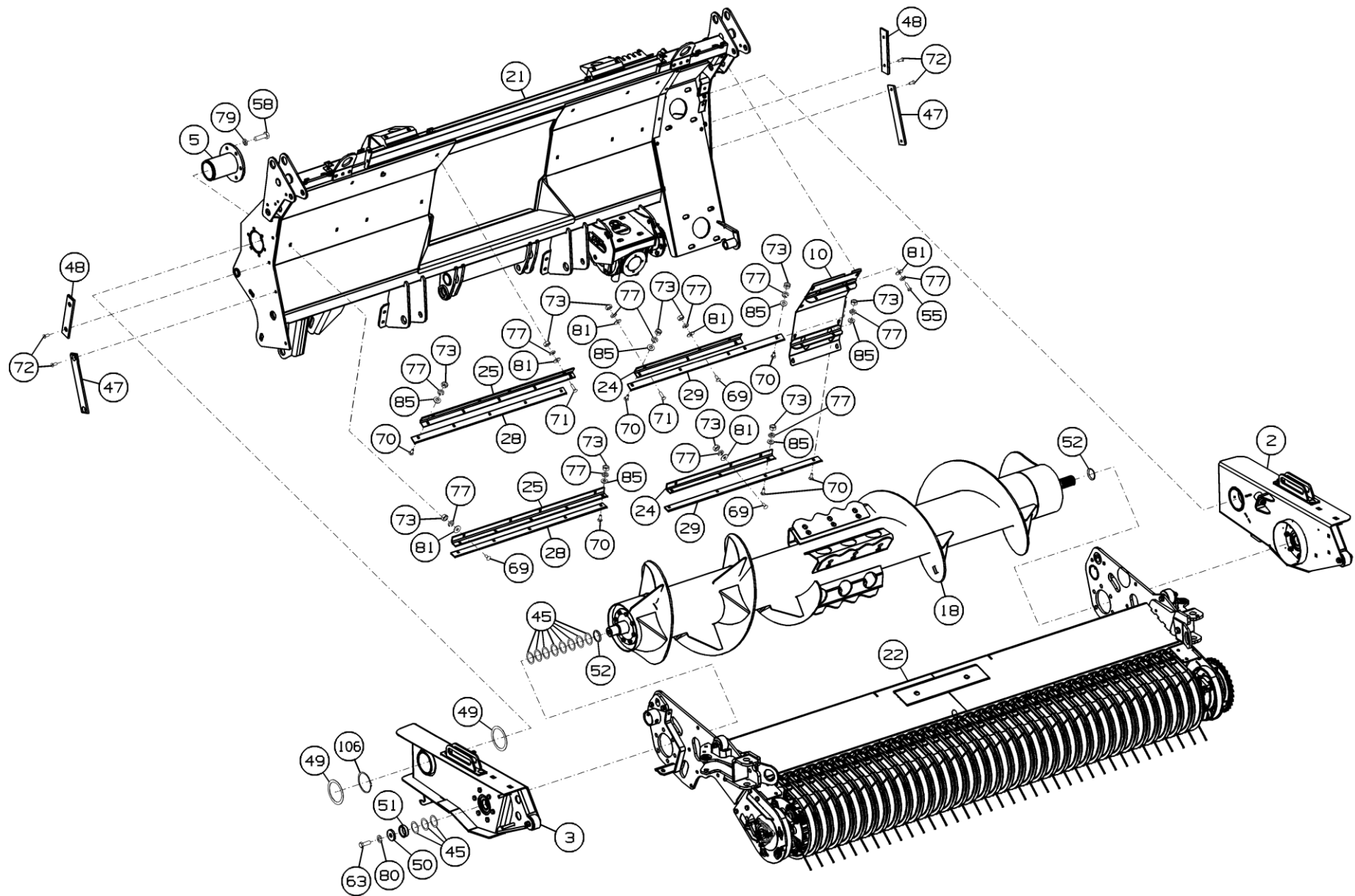


Рисунок 16 - Подборщик ПК-303.01.01.000А

Подборщик ПК-303.01.01.000А

Номер рисунка	Номер позиции	Обозначение	Наименование сборочных единиц, деталей	Количество, шт.	Примечание
14,15,16	1	ПК-303.01.01.010Б	Дуга	1	
	2	ПК-303.01.01.020А	Рычаг	1	
	3	ПК-303.01.01.030А	Рычаг	1	
	4	ПК-303.01.01.060А	Кронштейн	2	
	5	ПК-303.01.01.130	Стакан	1	
	6	ПК-303.01.01.150А	Натяжной блок	1	
	7	ПК-303.01.01.190	Фиксатор	2	
	8	ПК-303.01.01.200А	Нога	2	
	9	ПК-303.01.01.210А	Блок звездочек	1	
	10	ПК-303.01.01.240	Стенка	1	
	11	ПК-303.01.01.250	Кронштейн	1	
	12	ПК-303.01.01.270	Блок звездочек	1	
	13	ПК-303.01.01.490	Кронштейн	2	
	14	ПК-303.01.01.300А	Муфта	1	Совместно с ПК-303.01.01.812 Втулка доп. замена на ПК-303.01.01.450 Муфта совместно с ПК-303.01.01.813 Втулка
	15	ПК-303.01.01.330	Ограничитель	1	
	16	ПК-303.01.01.330-01	Ограничитель	1	
	17	ПК-303.01.01.340	Ось	2	
	18	ПК-303.01.03.000А	Шнек	1	
	19	ПК-303.01.04.000	Колесо флюгерное	1	
	20	ПК-303.01.04.000-01	Колесо флюгерное	1	
	21	ПК-303.01.07.000	Каркас	1	
	22	ПК-303.06.00.000А	Подборщик	1	

Подборщик ПК-303.01.01.000А

Номер рисунка	Номер позиции	Обозначение	Наименование сборочных единиц, деталей	Количество, шт.	Примечание
14,15,16	23	ПК-300.01.01.110	Пружина	2	
	24	ПК-303.01.01.419А	Уголок	2	
	25	ПК-303.01.01.422А	Уголок	2	
	26	ПК-303.01.01.446	Фланец	2	
	27	ПК-303.01.01.447	Заглушка	1	
	28	ПК-303.01.01.449А	Чистик	2	
	29	ПК-303.01.01.451А	Чистик	2	
	30	ПК-303.01.01.452	Шайба	1	
	31	ПК-303.01.01.453	Шайба	2	
	32	ПК-303.01.01.455	Пластина	2	
	33	ПК-303.01.01.456	Шайба	3	
	34	ПК-303.01.01.461А	Шайба	2	
	35	ПК-303.01.01.462	Шайба	2	
	36	ПК-303.01.01.617	Ось	1	
	37	ПК-303.01.01.618	Болт	2	
	38	ПК-303.01.01.619	Ось	1	
	39	ПК-303.01.01.623А	Пружина	1	
	40	ПК-303.01.01.624	Ось	2	
	41	ПК-303.01.01.638	Упор	2	
	42	ПК-303.01.01.645	Тяга	2	
	43	ПК-303.01.01.476А	Ограничитель	1	
	44	ПК-303.01.01.476А-01	Ограничитель	1	
	45	ПК-300.01.00.439-01	Шайба	13	
	46	ПК-300.01.00.649	Штырь	2	
	47	ПК-300.01.01.001	Планка	2	
	48	ПК-300.01.01.001-01	Планка	2	
	49	ПК-300.01.01.402	Шайба	5	

Подборщик ПК-303.01.01.000А

Номер рисунка	Номер позиции	Обозначение	Наименование сборочных единиц, деталей	Количество, шт.	Примечание
14,15,16	50	ПК-300.01.01.434	Шайба	2	
	51	ПК-300.01.01.806	Втулка	1	
	52	ПК-300.01.01.812	Втулка	2	
	53	ПК-300.06.00.618	Пружина	2	
	54	ПК-400.01.01.407	Прокладка	16	
	55		Болт М8-6gx25.88.35.019 ГОСТ 7798-70	7	
	56		Болт М10-6gx25.88.35.019 ГОСТ 7798-70	3	
	57		Болт М12-6gx25.109.40Х.019 ГОСТ 7798-70	10	
	58		Болт М12-6gx40.88.35.019 ГОСТ 7798-70	6	
	59		Болт М12-6gx120.88.35.019 ГОСТ 7798-70	2	
	60		Болт М16x1,5-6gx25.88.019 ГОСТ 7798-70	12	
	61		Болт М16-6gx30.88.35.019 ГОСТ 7798-70	4	
	62		Болт М16-6gx35.88.35.019 ГОСТ 7798-70	8	
	63		Болт М16x1,5-6gx45.88.35 ГОСТ 7798-70	1	
	64		Болт М16-6gx90.109.40Х.019 ГОСТ 7798-70	8	
	65		Болт М16-6gx50.88.35.019 ГОСТ 7798-70	8	
	66		Болт М16-6gx45.88.35.019 ГОСТ 7798-70	2	
	67		Болт М16x1,5-6gx65.88.35 ГОСТ 7798-70	1	
	68		Болт М20-6gx45.88.35.019 ГОСТ 7798-70	8	
	69		Болт М8-6gx20.88.35.019 ГОСТ 7802-81	10	
	70		Болт М8-6gx25.88.35.019 ГОСТ 7802-81	22	
	71		Болт М8-6gx30.46.019 ГОСТ 7802-81	4	
	72		Винт М8-6gx20.48.019 ГОСТ 17475-80	8	
	73		Гайка М8-6Н.6.019 ГОСТ 5915-70	36	
	74		Гайка М10-6Н.6.019 ГОСТ 5915-70	4	
	75		Гайка М12-6Н.8.019 ГОСТ 5915-70	10	
76		Гайка М16-6Н.6.019 ГОСТ 5915-70	6		

Подборщик ПК-303.01.01.000А

Номер рисунка	Номер позиции	Обозначение	Наименование сборочных единиц, деталей	Количество, шт.	Примечание	
14,15,16	77		Шайба 8Т.65Г.019 ГОСТ 6402-70	43		
	78		Шайба 10Т.65Г.019 ГОСТ 6402-70	7		
	79		Шайба 12Т.65Г.019 ГОСТ 6402-70	22		
	80		Шайба 16Т.65Г.019 ГОСТ 6402-70	36		
	81		Шайба С.8.01.019 ГОСТ 6958-78	23		
	82		Шайба С.10.01.019 ГОСТ 6958-78	4		
	83		Шайба С.16х3,9.01.019 ГОСТ 6958-78	4		
	84		Шайба С.16.01.019 ГОСТ 6958-78	16		
	85		Шайба С.8.01.019 ГОСТ 11371-78	20		
	86		Шайба С.12.01.019 ГОСТ 11371-78	14		
	87		Шайба С.16х1,4.01.019 ГОСТ 11371-78	4		
	88		Шайба С.27.01.019 ГОСТ 11371-78	1		
	89		Шайба С.36.01.019 ГОСТ 11371-78	8		
	90		Шайба 7019-0394 ГОСТ 13438-68	2		
	91		Шайба 7019-0414 ГОСТ 13439-68	2		
	92		Шплинт 6,3х40.019 ГОСТ 397-79	1		
	93		Шплинт 6,3х50.019 ГОСТ 397-79	8		
	94		Втулка 2535 КУ ГОСТ 28773-90	2		
	95		Кольцо В26 ГОСТ 13943-86	2		
	96		Масленка 1.1.Ц6.хр ГОСТ 19853-74	1		
	97		Масленка 1.2.Ц6.хр ГОСТ 19853-74	2		
	98	ПФ-307.01.01.002		Буфер	4	
	99			Болт М12х30-8,8 DIN 603	6	
	100			Болт М16х40-8,8 DIN 603	4	
	101			Винт М10х20 DIN 7991	2	
	102			Винт М16х70.10,9 DIN 7991	2	
	103			Гайка ГОСТ Р ИСО 7042-М20-8	8	

Подборщик ПК-303.01.01.000А

Номер рисунка	Номер позиции	Обозначение	Наименование сборочных единиц, деталей	Количество, шт.	Примечание
14,15,16	104		Гайка М16-6Н.8.019 ТУ 23.4617472.08-92	12	
	105		Кольцо стопорное DIN 472-55x2	1	
	106		Кольцо стопорное DIN 472-100x3	2	
	107		Шайба CS.20-40-3.2 NF E25-511	16	
	108		Шплинт 2.3,6x40.019 ОСТ 23.2.2-79	2	
	109		Торсион 01 101 003 DW-A 60x300 по каталогу "ROSTA"	2	
	110		Тендем редукторов 9.279.250.00 фирма Comer	1	
	111		Цепь ASA 80HE по каталогу REGINA	1	64 зв.
	112		Цепь ASA 80HE по каталогу REGINA	1	69 зв.
	113		Звено переходное OFFSET LK M13 CHAIN 80 HE по каталогу фирмы REGINA	1	
	114		Звено соединительное CONN.LK M25 CHAIN 80 HE по каталогу фирмы REGINA	2	

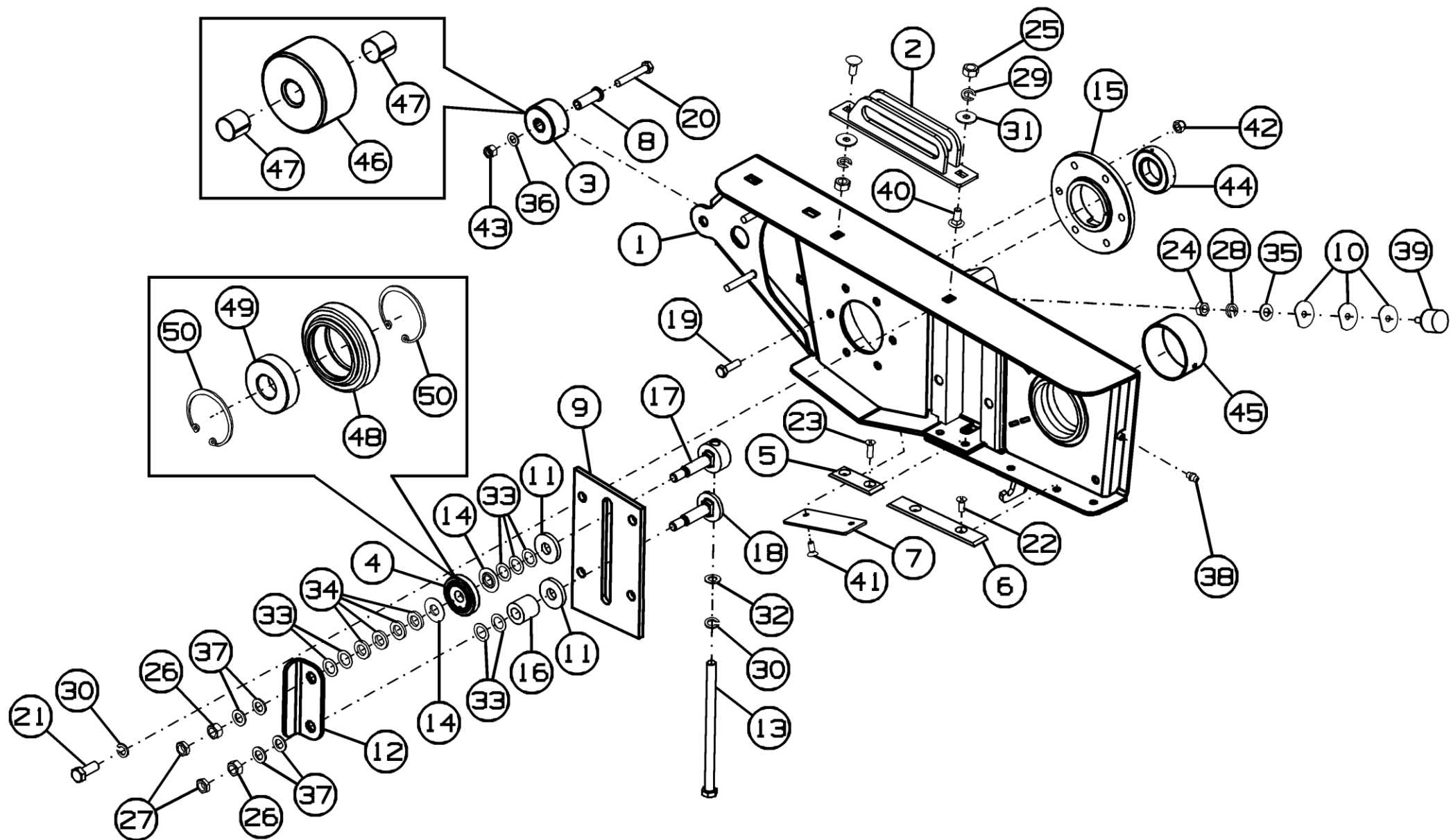


Рисунок 17 - Рычаг ПК-303.01.01.020А

Рычаг ПК-303.01.01.020А

Номер рисунка	Номер позиции	Обозначение	Наименование сборочных единиц, деталей	Количество, шт.	Примечание
17	1	ПК-303.01.01.040А	Рычаг	1	
	2	ПК-303.01.01.140	Кронштейн	1	
	3	ПК-300.06.00.300	Ролик	1	
	4	ПК-300.01.13.400	Ролик	1	
	5	ПК-303.01.01.001	Накладка	1	
	6	ПК-303.01.01.001-01	Накладка	1	
	7	ПК-303.01.01.405	Пластина	1	
	8	ПК-303.01.01.622	Втулка	1	
	9	ПК-300.01.13.423	Кронштейн	1	
	10	ПК-300.01.13.439	Шайба	3	
	11	ПК-300.01.13.453	Шайба	2	
	12	ПК-300.01.13.456	Ограничитель	1	
	13	ПК-300.01.13.611	Болт	1	
	14	ПК-300.01.13.626	Шайба	2	
	15	ПК-300.01.13.636	Корпус подшипника	1	
	16	ПК-300.01.13.649	Втулка	1	
	17	ПК-300.01.13.655	Ось	1	
	18	ПК-300.01.13.656	Ось	1	
	19		Болт М12-6gx40.109.40X.019 ГОСТ 7798-70	6	
	20		Болт М12-6gx75.88.35.019 ГОСТ 7798-70	1	
	21		Болт М16-6gx45.88.35.019 ГОСТ 7798-70	4	
	22		Винт М8-6gx20.48.019 ГОСТ 17475-80	2	
	23		Винт М8-6gx25.46.019 ГОСТ 17475-80	2	
	24		Гайка М10-6Н.6.019 ГОСТ-5915-70	1	
	25		Гайка М12-6Н.8.019 ГОСТ 5915-70	2	
	26		Гайка М16-6Н.6.019 ГОСТ 5915-70	2	
	27		Гайка М16-6Н.06.019 ГОСТ 5916-70	2	

Рычаг ПК-303.01.01.020А

Номер рисунка	Номер позиции	Обозначение	Наименование сборочных единиц, деталей	Количество, шт.	Примечание
17	28		Шайба 10Т.65Г.019 ГОСТ 6402-70	1	
	29		Шайба 12Т.65Г.019 ГОСТ 6402-70	2	
	30		Шайба 16Т.65Г.019 ГОСТ 6402-70	5	
	31		Шайба С.12.01.019 ГОСТ 6958-78	2	
	32		Шайба С.16x2,5.01.019 ГОСТ 10450-78	1	
	33		Шайба С.20x1.01.019 ГОСТ 10450-78	7	
	34		Шайба С.20x5.01.019 ГОСТ 10450-78	4	
	35		Шайба С.10.01.019 ГОСТ 11371-78	1	
	36		Шайба С.12.01.019 ГОСТ 11371-78	1	
	37		Шайба С.16.01.019 ГОСТ 11371-78	4	
	38		Масленка 1.1.Ц6.хр ГОСТ 19853-74	1	
	39	ПФ-307.01.01.002	Буфер	1	
	40		Болт М12х30-8,8 DIN 603	2	
	41		Винт М8х20 DIN 7991	2	
	42		Гайка М12-10 DIN 980-V	6	
	43		Гайка М12-6Н.8.019 ТУ 23.4617472.08-92	1	
	44		Подшипник 1580209ЕК10Т2С17 ТУ 37.006.084-90	1	
	45		Подшипник МХ Р 10050	1	
	46	ПК-300.06.00.615	Ролик	1	
	47		Втулка 1820 КУ ГОСТ 28773-90	2	
48	ПК-300.01.13.641	Ролик	1		
49		Подшипник 180204 ГОСТ 8882-75	1		
50		Кольцо С47 ГОСТ 13943-86	2		

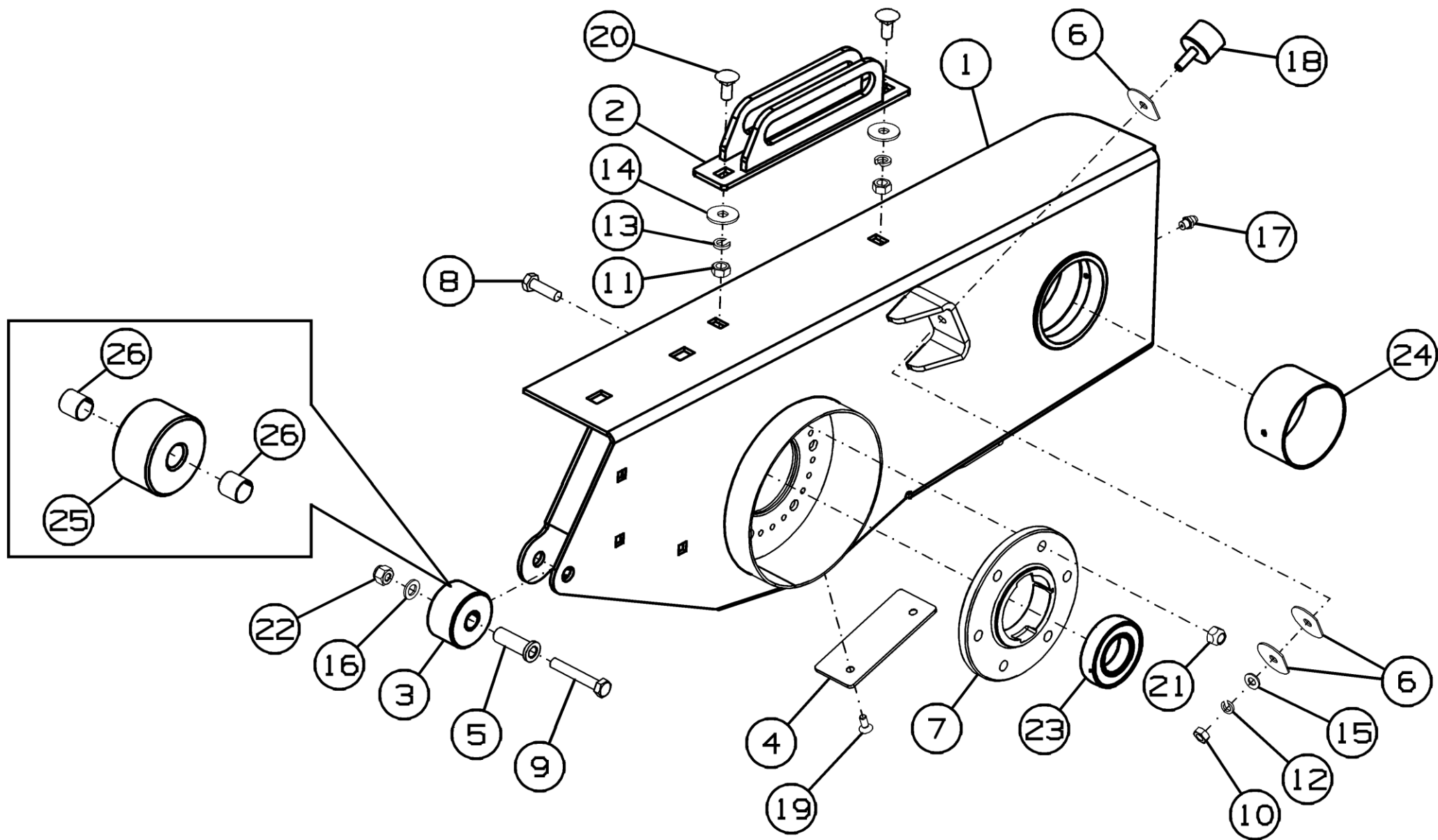


Рисунок 18 - Рычаг ПК-303.01.01.030А

Рычаг ПК-303.01.01.030А

Номер рисунка	Номер позиции	Обозначение	Наименование сборочных единиц, деталей	Количество, шт.	Примечание
18	1	ПК-303.01.01.080А	Рычаг	1	
	2	ПК-303.01.01.140-01	Кронштейн	1	
	3	ПК-300.06.00.300	Ролик	1	
	4	ПК-303.01.01.405	Пластина	1	
	5	ПК-303.01.01.622	Втулка	1	
	6	ПК-300.01.13.439	Шайба	3	
	7	ПК-300.01.13.636	Корпус подшипника	1	
	8		Болт М12-6gx40.109.40Х.019 ГОСТ 7798-70	6	
	9		Болт М12-6gx75.88.35.019 ГОСТ 7798-70	1	
	10		Гайка М10-6Н.6.019 ГОСТ 5915-70	1	
	11		Гайка М12-6Н.8.019 ГОСТ 5915-70	2	
	12		Шайба 10Т.65Г.019 ГОСТ 6402-70	1	
	13		Шайба 12Т.65Г.019 ГОСТ 6402-70	2	
	14		Шайба С.12.01.019 ГОСТ 6958-78	2	
	15		Шайба С.10.01.019 ГОСТ 11371-78	1	
	16		Шайба С.12.01.019 ГОСТ 11371-78	1	
	17		Масленка 1.1.Ц6.хр ГОСТ 19853-74	1	
	18	ПФ-307.01.01.002	Буфер	1	
	19		Винт М8х20 DIN 7991	2	
	20		Болт М12х30-8,8 DIN 603	2	
	21		Гайка М12-10 DIN 980-V	6	
	22		Гайка М12-6Н.8.019 ТУ 23.4617472.08-92	1	
	23		Подшипник 1580209ЕК10Т2С17 ТУ 37.006.084-90	1	
	24		Подшипник МХ Р 10060	1	
	25	ПК-300.06.00.615	Ролик	1	
	26		Втулка 1820 КУ ГОСТ 28773-90	2	

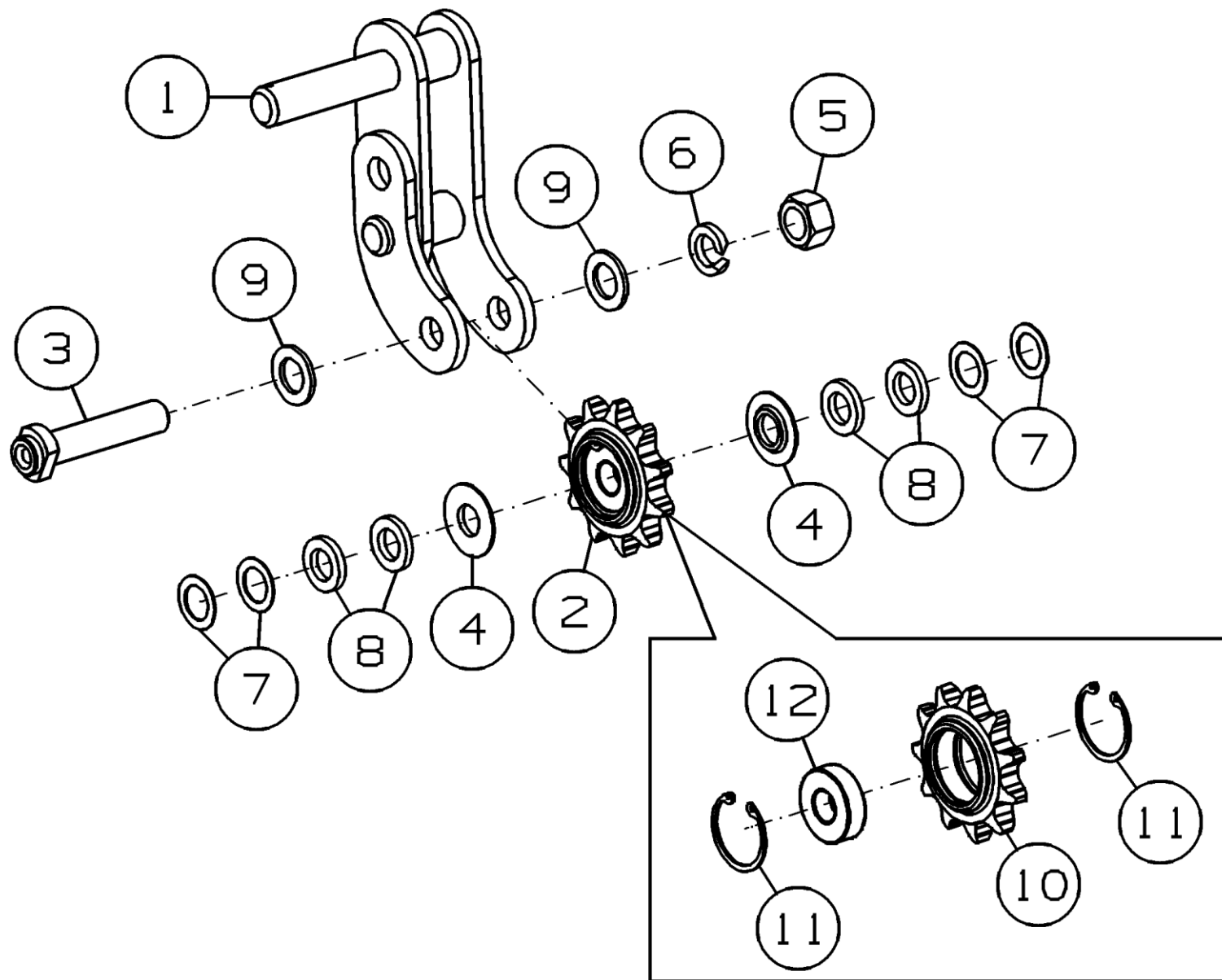


Рисунок 19 - Натяжной блок ПК-303.01.01.150А

Натяжной блок ПК-303.01.01.150А

Номер рисунка	Номер позиции	Обозначение	Наименование сборочных единиц, деталей	Количество, шт.	Примечание
19	1	ПК-303.01.01.160А	Качалка	1	
	2	ПК-300.06.00.200	Звездочка	1	
	3	ПК-303.01.01.605	Ось	1	
	4	ПК-300.01.13.626	Шайба	2	
	5		Гайка М20-6Н.6.019 ГОСТ 5915-70	1	
	6		Шайба 20Т.65Г.019 ГОСТ 6402-70	1	
	7		Шайба С.20х1.01.019 ГОСТ 10450-78	4	
	8		Шайба С.20х5.01.019 ГОСТ 10450-78	4	
	9		Шайба С.20.01 ГОСТ 11371-78	2	
	10	ПК-300.06.00.617	Звездочка	1	
	11		Кольцо 47х1.75 DIN 472	2	
	12		Подшипник 180204 ГОСТ 8882-75	1	

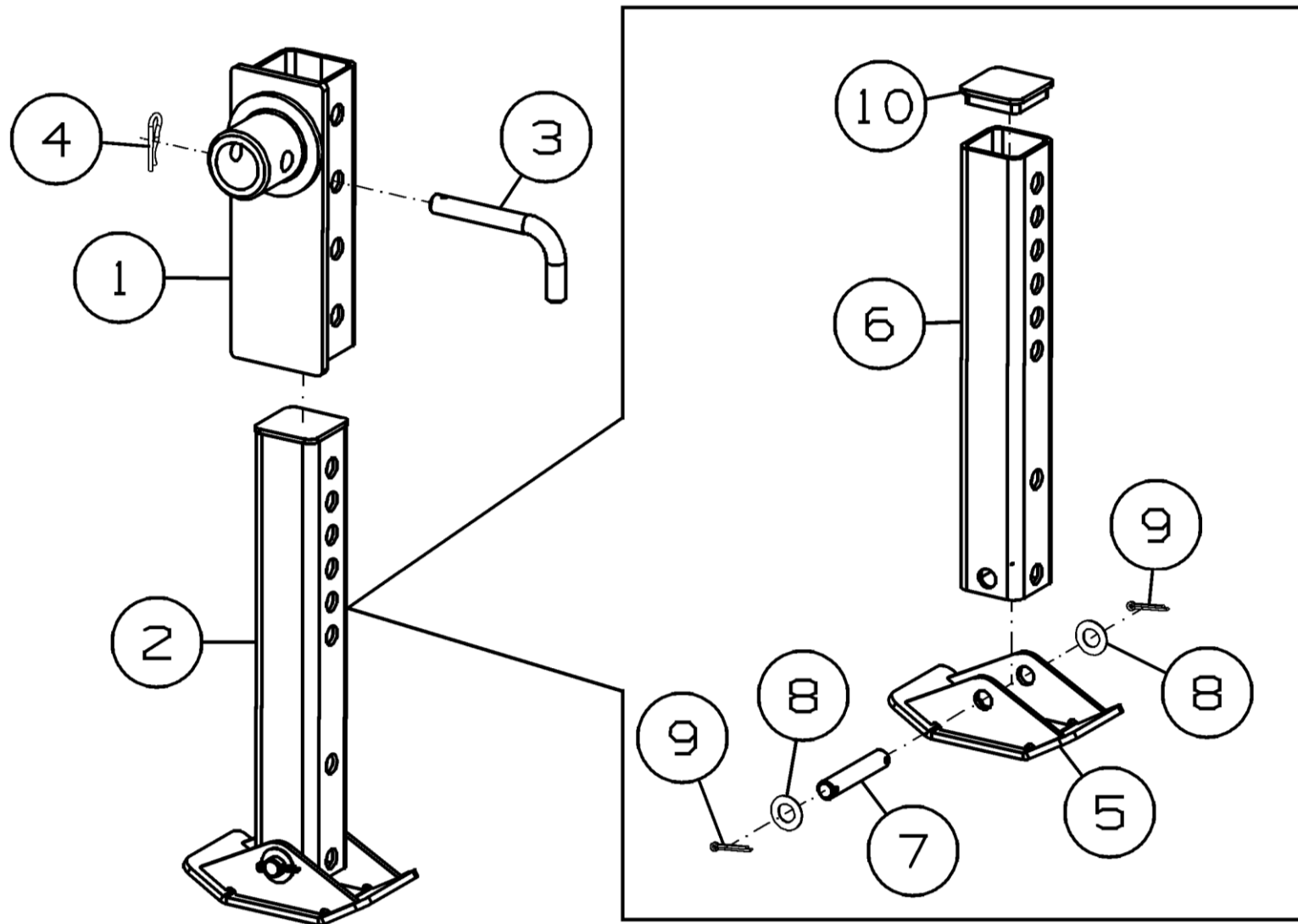


Рисунок 20 - Нога ПК-303.01.01.200А

Нога ПК-303.01.01.200А

Номер рисунка	Номер позиции	Обозначение	Наименование сборочных единиц, деталей	Количество, шт.	Примечание
20	1	ПК-303.01.01.220А	Кронштейн	1	
	2	ПК-300.01.00.420	Стойка	1	
	3	ПК-300.01.00.649	Штырь	1	
	4		Шплинт 2.3,6х50.019 ОСТ 23.2.2-79	1	
	5	ПК-300.01.00.610	Башмак	1	
	6	ПК-300.01.00.815А	Стойка	1	
	7		Ось 2-16h11x90.Ц9Хр ГОСТ 9650-80	1	
	8		Шайба С.16.01.019 ГОСТ 11371-78	2	
	9		Шплинт 4*28.019 ГОСТ 397-79	2	
	10		Заглушка пластиковая внутренняя для труб квадратного сечения 60х60мм	1	

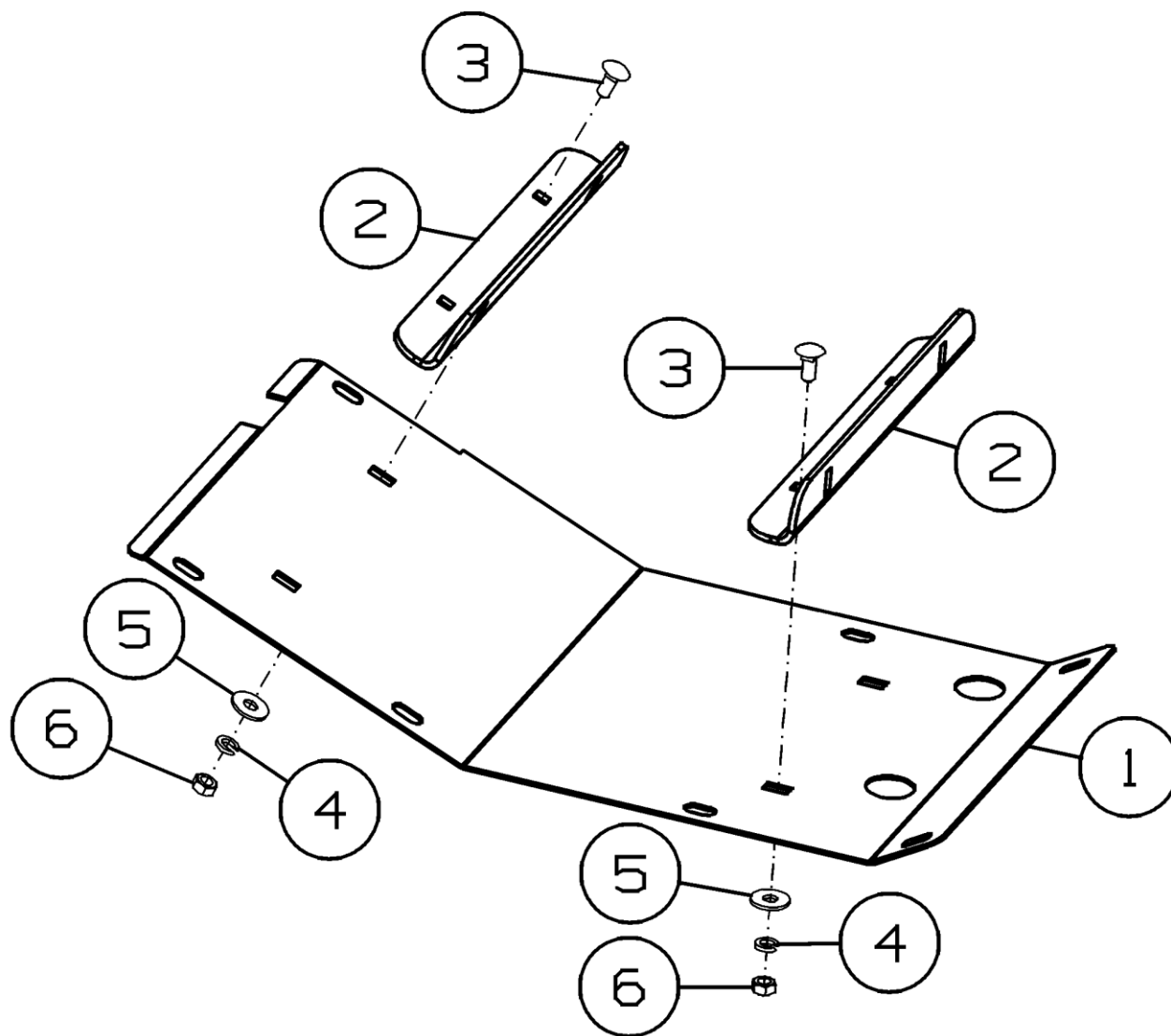


Рисунок 21 - Стенка ПК-303.01.01.240

Стенка ПК-303.01.01.240

Номер рисунка	Номер позиции	Обозначение	Наименование сборочных единиц, деталей	Количество, шт.	Примечание
21	1	ПК-303.01.01.403А	Стенка	1	
	2	ПК-303.01.01.421	Уголок	2	
	3		Болт М8-6gx20.88.019 ГОСТ 7802-81	4	
	4		Шайба 8Т.65Г.019 ГОСТ 6402-70	4	
	5		Шайба С.8.01.019 ГОСТ 6958-78	4	
	6		Гайка М8-6Н.6.019 ГОСТ 5915-70	4	

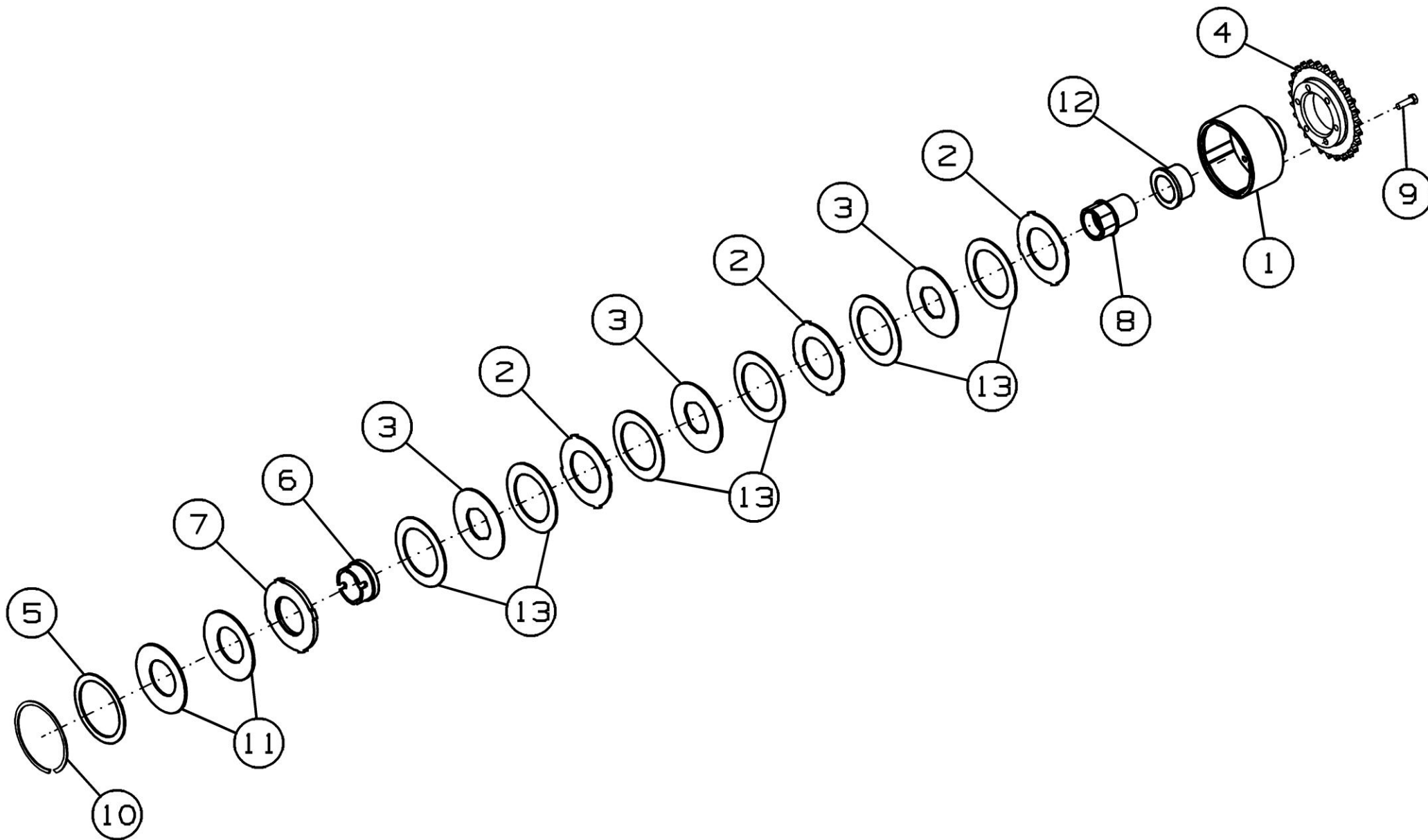


Рисунок 22 - Муфта ПК-303.01.01.300А

Муфта ПК-303.01.01.300А

Номер рисунка	Номер позиции	Обозначение	Наименование сборочных единиц, деталей	Количество, шт.	Примечание
22	1	ПК-303.01.01.310А	Полумуфта ведомая	1	
	2	ПК-303.01.01.411	Диск	3	
	3	ПК-303.01.01.412	Диск ведущий	3	
	4	ПК-303.01.01.413А	Звездочка	1	Z=24
	5	ПК-303.01.01.458	Кольцо	1	
	6	ПК-303.01.01.613	Гайка нажимная	1	
	7	ПК-303.01.01.614	Диск упорный	1	
	8	ПК-303.01.01.626	Ступица	1	
	9		Болт М12-6gx40.109.40X.019 ГОСТ 7798-70	6	
	10		Кольцо С160 ГОСТ 13941-86	1	
	11		Пружина тарельчатая 1-1-2-160x82x4.3x5.6 ГОСТ 3057-90	2	
	12		Втулка фланцевая Oltec F 60759050	1	
	13		1111-1601138-02 Накладка фрикционная	6	

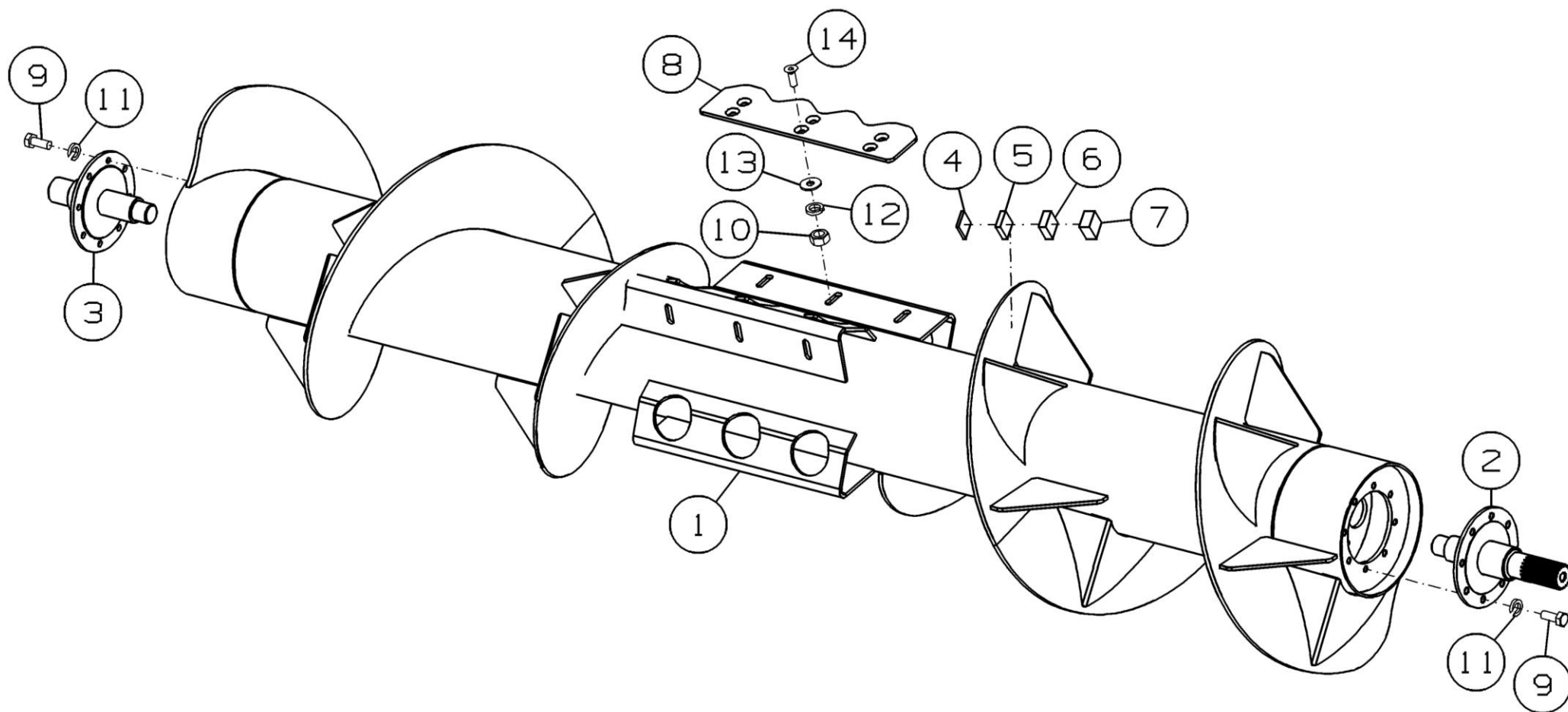
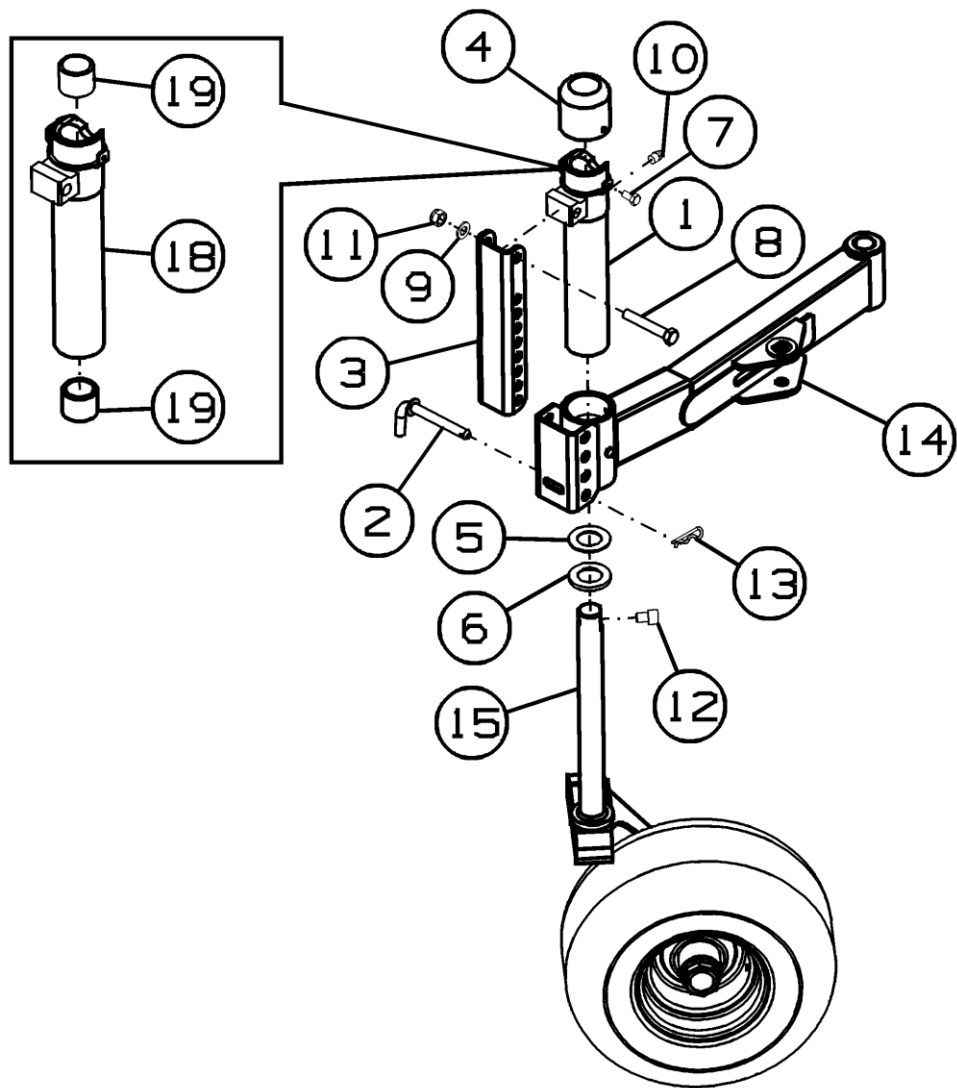


Рисунок 23 - Шнек ПК-303.01.03.000А

Шнек ПК-303.01.03.000А

Номер рисунка	Номер позиции	Обозначение	Наименование сборочных единиц, деталей	Количество, шт.	Примечание
23	1	ПК-303.01.03.010А	Шнек	1	
	2	ПК-300.01.08.040	Цапфа	1	Доп. замена на ПФ-307.01.03.604 Цапфа
	3	ПК-300.01.08.050	Цапфа	1	
	4	ПК-300.01.08.409	Груз балансировочный (толщина 5 мм)	5	Подбирать по весу в зависимости от дисбаланса
	5	ПК-300.01.08.409-01	Груз балансировочный (толщина 10 мм)	5	
	6	ПК-300.01.08.409-02	Груз балансировочный (толщина 14 мм)	5	
	7	ПК-300.01.08.409-03	Груз балансировочный (толщина 20 мм)	5	
	8	ПК-300.01.08.412	Планка	4	
	9		Болт М10-6gx25.109.40Х.019 ГОСТ 7798-70	16	
	10		Гайка М12-6Н.6 ГОСТ 5915-70	12	
	11		Шайба 10Т.65Г.019 ГОСТ 6402-70	16	
	12		Шайба 12Т.65Г.019 ГОСТ 6402-70	12	
	13		Шайба С.12.01.019 ГОСТ 6958-78	12	
	14		Винт М12х35.10,9 DIN 7991	12	

ПК-303.01.04.000



ПК-303.01.04.000-01

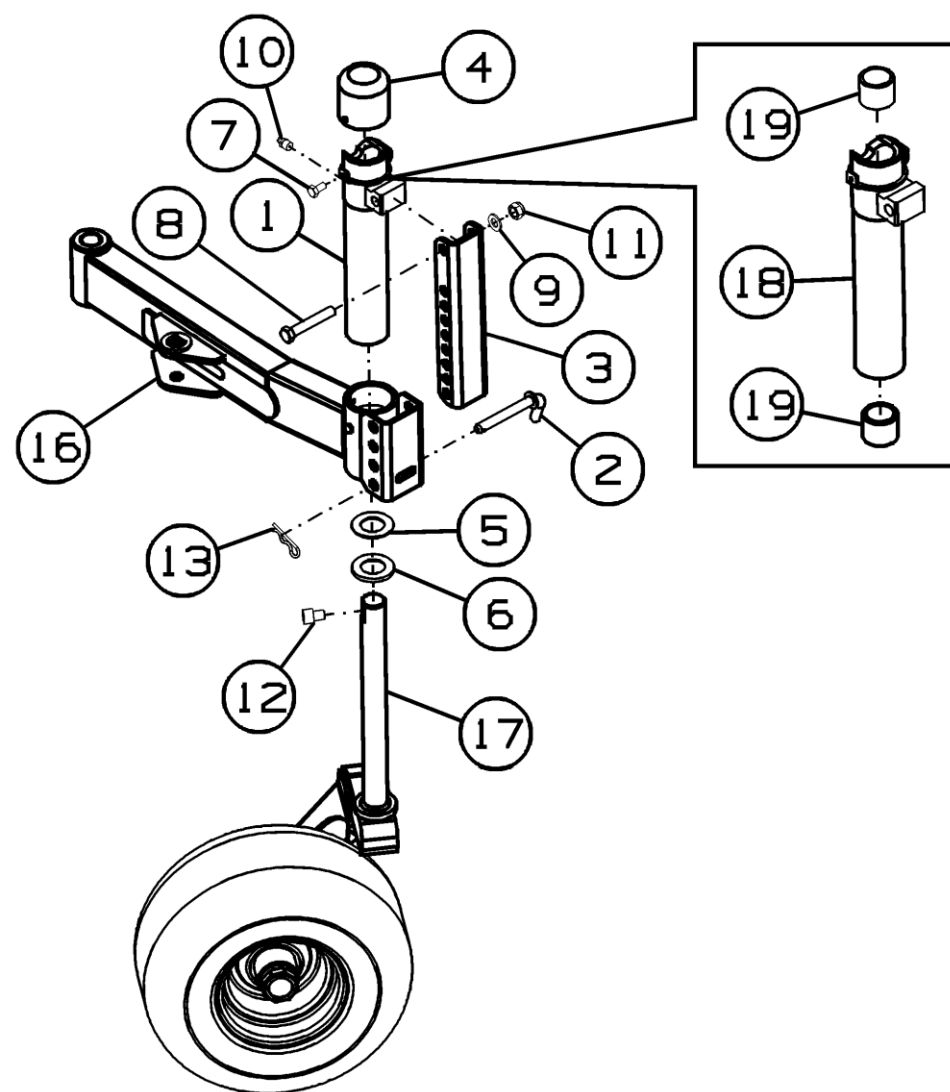
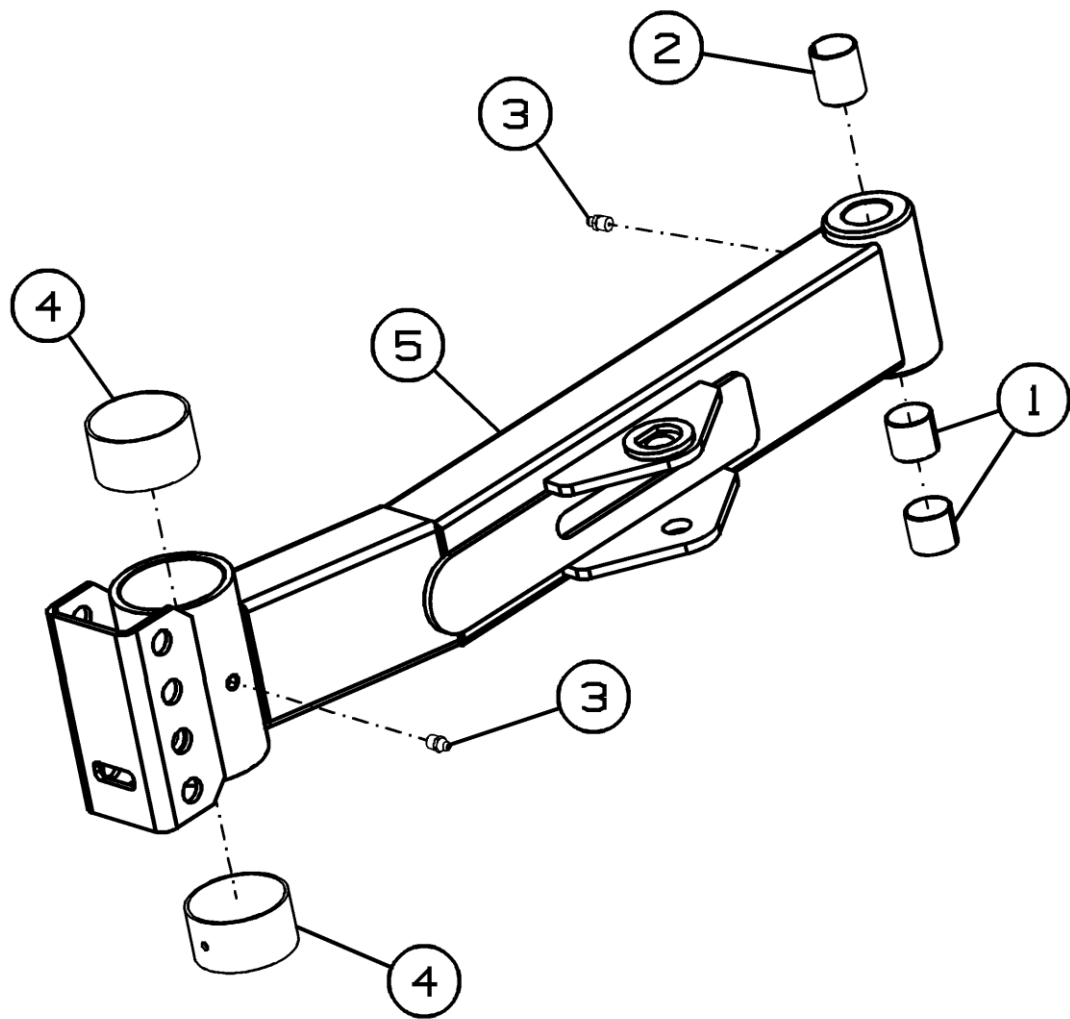


Рисунок 24 - Колесо флюгерное ПК-303.01.04.000 и ПК-303.01.04.000-01

Колесо флюгерное ПК-303.01.04.000 и ПК-303.01.04.000-01

Номер рисунка	Номер позиции	Обозначение	Наименование сборочных единиц, деталей	Количество, шт.	Примечание
24	1	ПК-303.01.04.150	Стойка	2	
	2	ПК-300.01.04.090	Фиксатор	2	Доп. замена совместно с поз.13 на Ось с фиксатором LS95067 (16x120)
	3	ПК-303.01.04.415	Кронштейн	2	
	4	ПК-400.01.04.001	Колпачок	2	
	5	ПК-400.01.04.417	Шайба	2	
	6	ПК-400.01.04.602	Втулка	2	
	7		Болт М6-6gx8.88.35.019 ГОСТ 7798-70	4	
	8		Болт М16-6gx95.88.35.019 ГОСТ 7798-70	2	
	9		Шайба С.16.01.019 ГОСТ 11371-78	2	
	10		Масленка 1.2.Ц6.хр ГОСТ 19853-74	2	
	11		Гайка М16 DIN 985	2	
	12		Винт DIN 912-М16x20-12.9	2	
	13		Шплинт 2.3,6x50.019 ОСТ 23.2.2-79	2	
	14	ПК-303.01.04.040	Рычаг	1	Для ПК-303.01.04.000
	15	ПК-400.01.04.020-01	Колесо	1	
	16	ПК-303.01.04.040-01	Рычаг	1	Для ПК-303.01.04.000-01
	17	ПК-400.01.04.020	Колесо	1	
	18	ПК-303.01.04.160	Стойка	2	
	19		Втулка цилиндрическая Oltec P405040	4	

ПК-303.01.04.040



ПК-303.01.04.040-01

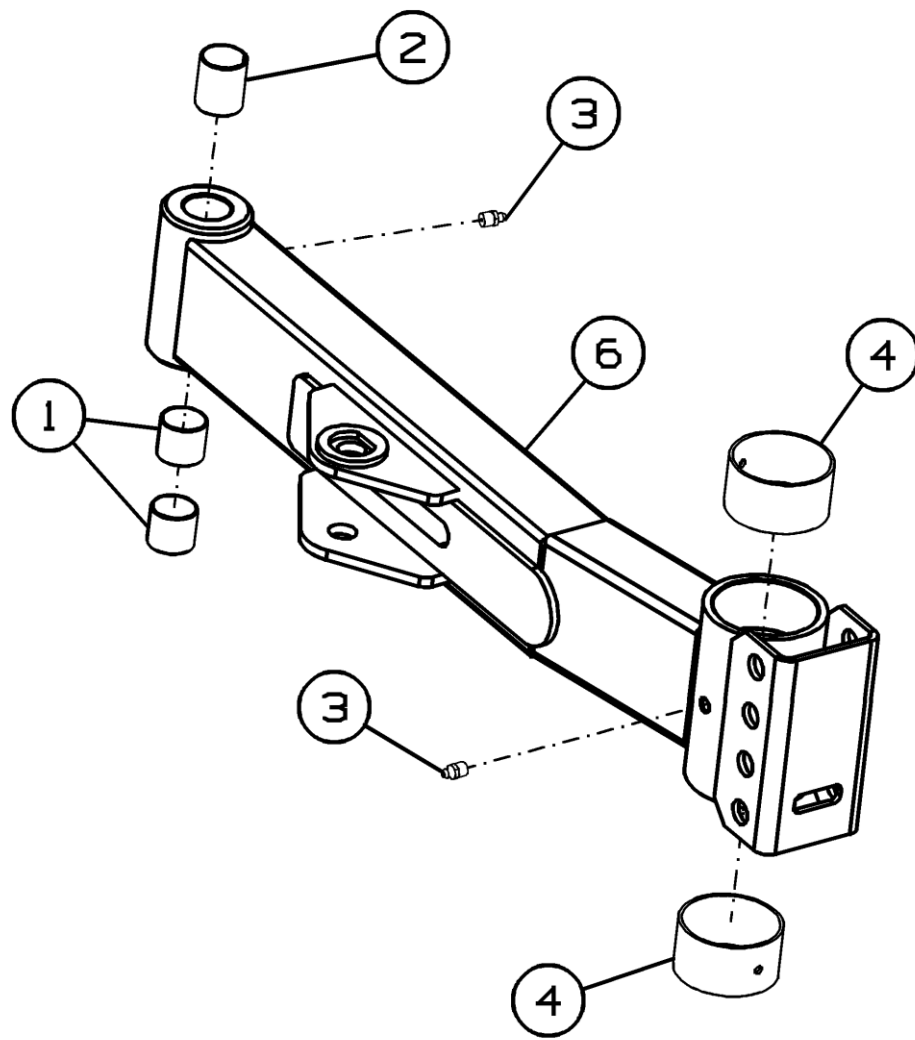
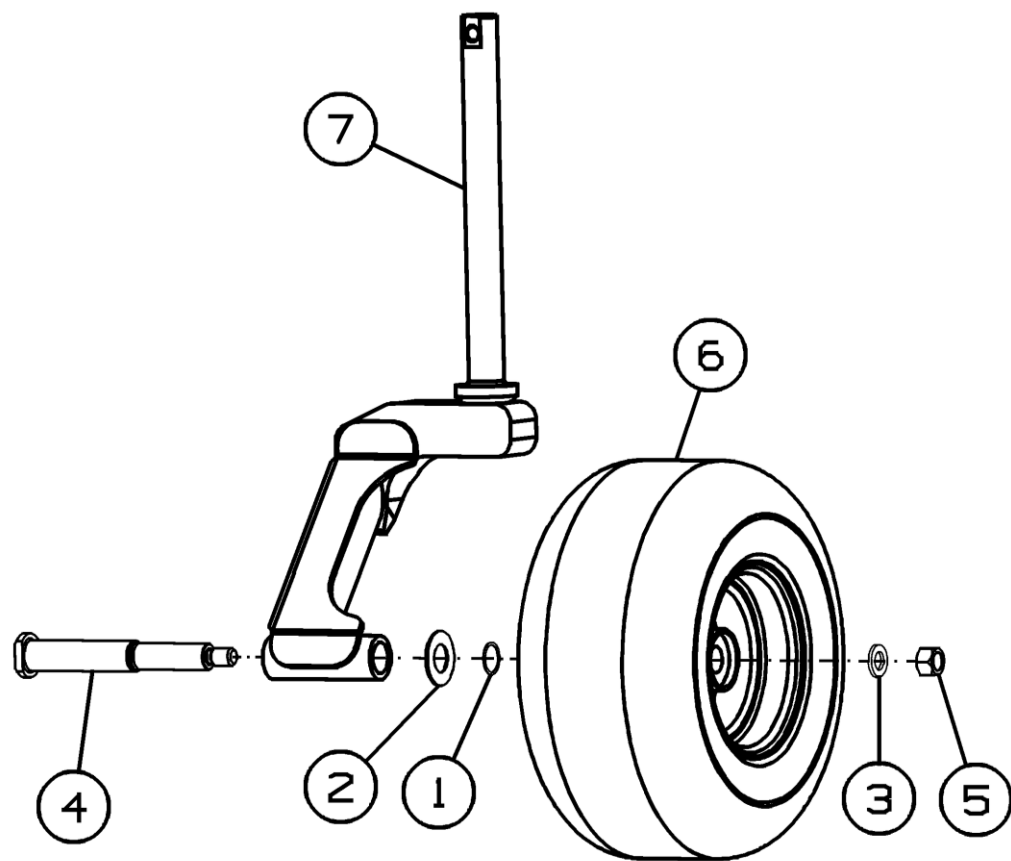


Рисунок 25 - Рычаг ПК-303.01.04.040 и ПК-303.01.04.040-01

Рычаг ПК-303.01.04.040 и ПК-303.01.04.040-01

Номер рисунка	Номер позиции	Обозначение	Наименование сборочных единиц, деталей	Количество, шт.	Примечание
25	1		Втулка 3030 КУ ГОСТ 28773-90	4	
	2		Втулка 3040 КУ ГОСТ 28773-90	2	
	3		Масленка 1.2.Ц6.хр ГОСТ 19853-74	4	
	4		Подшипник МХ Р 7040	4	
	5	ПК-303.01.04.050	Рычаг	1	Для ПК-303.01.04.040
	6	ПК-303.01.04.050-01	Рычаг	1	Для ПК-303.01.04.040-01

ПК-400.01.04.020



ПК-400.01.04.020-01

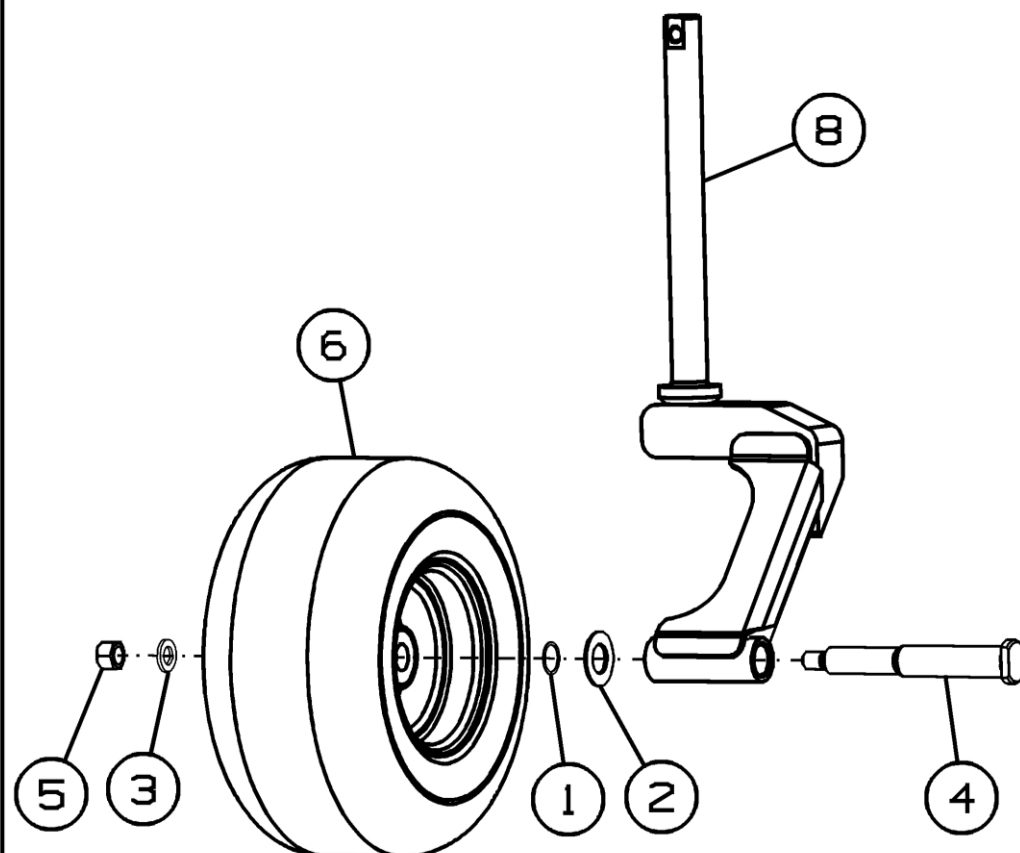


Рисунок 26 - Колесо ПК-400.01.04.020 и ПК-400.01.04.020-01

Колесо ПК-400.01.04.020 и ПК-400.01.04.020-01

Номер рисунка	Номер позиции	Обозначение	Наименование сборочных единиц, деталей	Количество, шт.	Примечание
26	1	ПК-300.01.04.422	Шайба	2	
	2	ПК-300.01.04.423	Шайба защитная	2	
	3	ПК-300.01.04.424	Шайба	2	
	4	ПК-300.01.04.609А	Ось	2	
	5		Гайка ГОСТ Р ИСО 7042-М20-8	2	
	6		Колесо с шиной в сборе 18х8.50-8 6PR KENDA K389 7.00Ах8 30х92/102	2	D=452мм
	7	ПК-400.01.04.030	Колено	1	Для ПК-400.01.04.020
	8	ПК-400.01.04.030-01	Колено	1	Для ПК-400.01.04.020-01

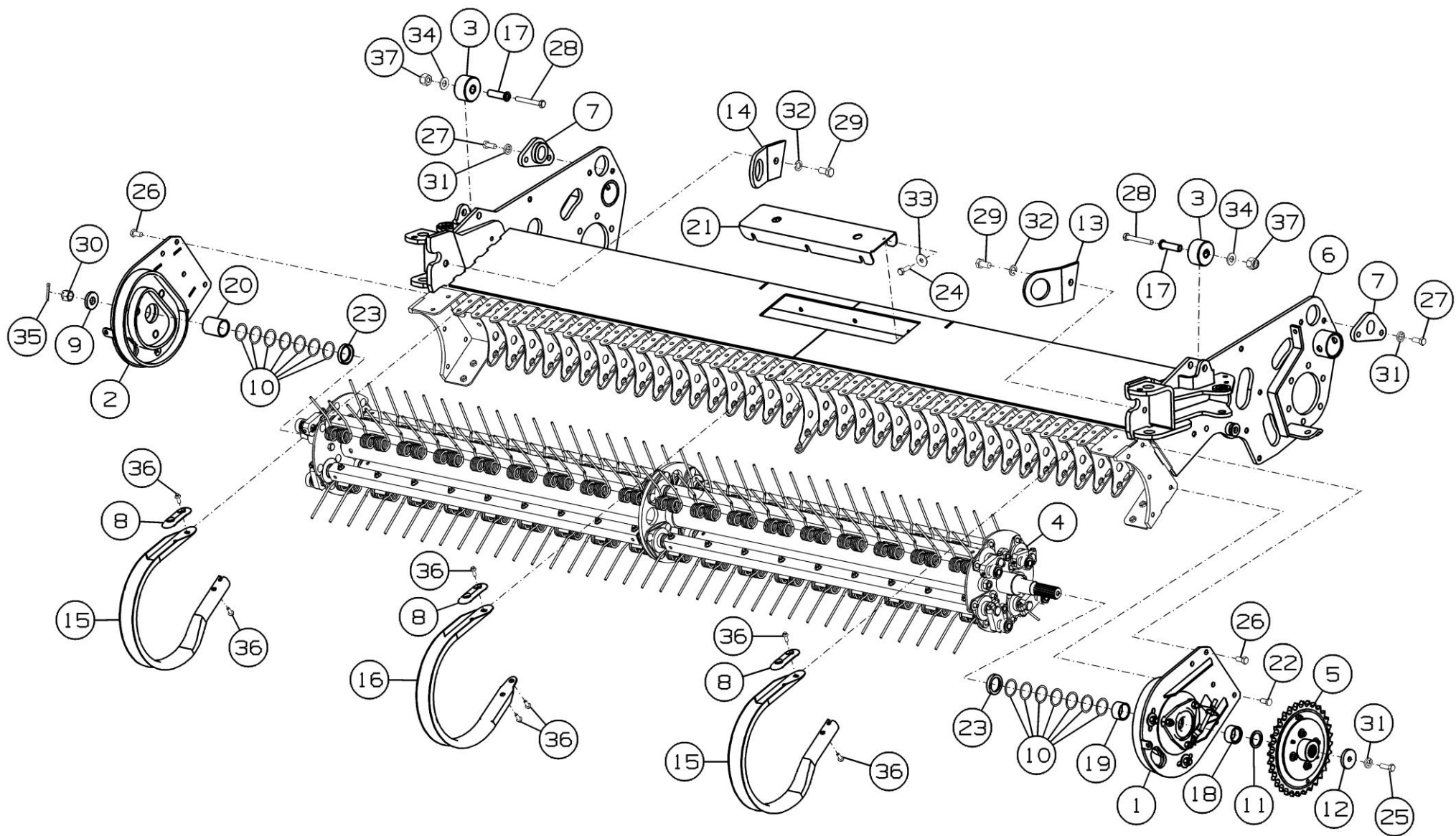


Рисунок 27 - Подборщик ПК-303.06.00.000А

Подборщик ПК-303.06.00.000А

Номер рисунка	Номер позиции	Обозначение	Наименование сборочных единиц, деталей	Количество, шт.	Примечание
27	1	ПК-300.06.00.230	Боковина	1	
	2	ПК-300.06.00.230-01	Боковина	1	
	3	ПК-300.06.00.300	Ролик	2	
	4	ПК-303.06.01.000	Механизм подбирающий	1	
	5	ПК-303.06.00.050А	Муфта	1	
	6	ПК-303.06.02.000А	Рама	1	
	7	ПК-303.06.00.415	Накладка	2	
	8	ПК-300.06.00.001	Накладка	35	
	9	ПК-300.06.00.406А	Шайба	1	
	10	ПК-300.06.00.415	Шайба	14	
	11	ПК-300.06.00.421	Шайба	1	
	12	ПК-300.06.00.422	Шайба	1	
	13	ПК-300.06.00.442	Зацеп	1	
	14	ПК-300.06.00.442-01	Зацеп	1	
	15	ПК-300.06.00.443	Скат	34	
	16	ПК-300.06.00.444	Скат	1	
	17	ПК-300.06.00.622	Втулка	2	
	18	ПК-300.06.00.801	Втулка	1	
	19	ПК-300.06.00.802	Втулка	1	
	20	ПК-300.06.00.806	Втулка	1	
	21	ПК-303.06.00.401	Щиток	1	
	22	ПК-303.06.00.605	Болт	1	
	23	ПК-300.06.00.807	Шайба	2	
	24		Болт М8-6gx20.88.35.019 ГОСТ 7798-70	6	
	25		Болт М12x1,25-6gx40.109.40X.019 ГОСТ 7798-70	1	
	26		Болт М12-6gx25.109.40X.019 ГОСТ 7798-70	9	

Подборщик ПК-303.06.00.000А

Номер рисунка	Номер позиции	Обозначение	Наименование сборочных единиц, деталей	Количество, шт.	Примечание
27	27		Болт М12-6gx30.88.019 ГОСТ 7798-70	4	
	28		Болт М12-6gx90.88.35.019 ГОСТ 7798-70	2	
	29		Болт М16-6gx30.88.35.019 ГОСТ 7798-70	2	
	30		Гайка М20-6Н.5.019 ГОСТ 2528-73	1	
	31		Шайба 12Т.65Г.019 ГОСТ 6402-70	5	
	32		Шайба 16Т.65Г.019 ГОСТ 6402-70	2	
	33		Шайба С.8.01.019 ГОСТ 6958-78	6	
	34		Шайба С.12.01.019 ГОСТ 11371-78	2	
	35		Шплинт 4x36.019 ГОСТ 397-79	1	
	36		Болт М8x20.88 DIN 6921	106	
	37		Гайка М12-6Н.8.019 ТУ 23.4617472.08-92	2	

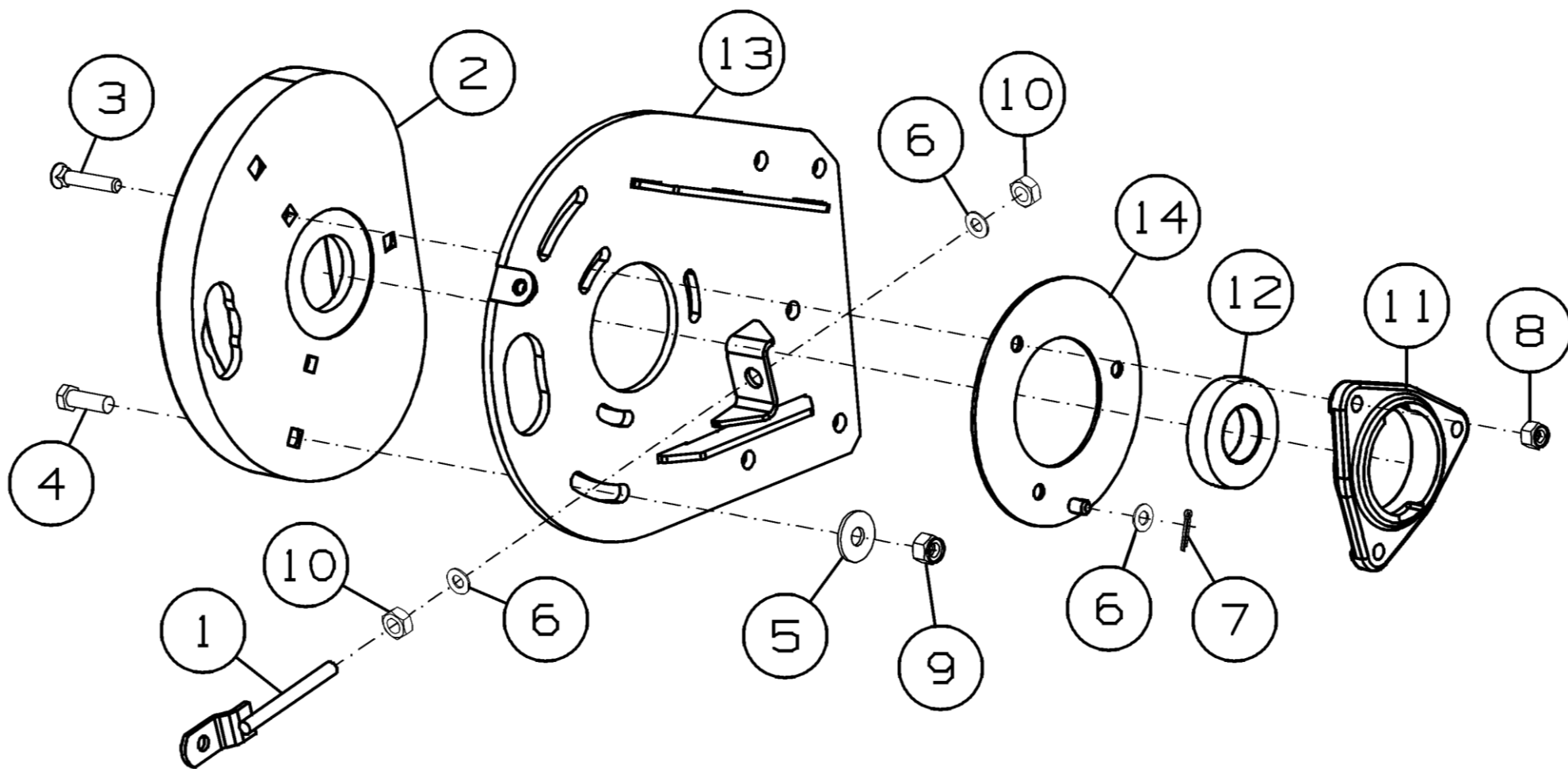


Рисунок 28 - Боковина ПК-300.06.00.230

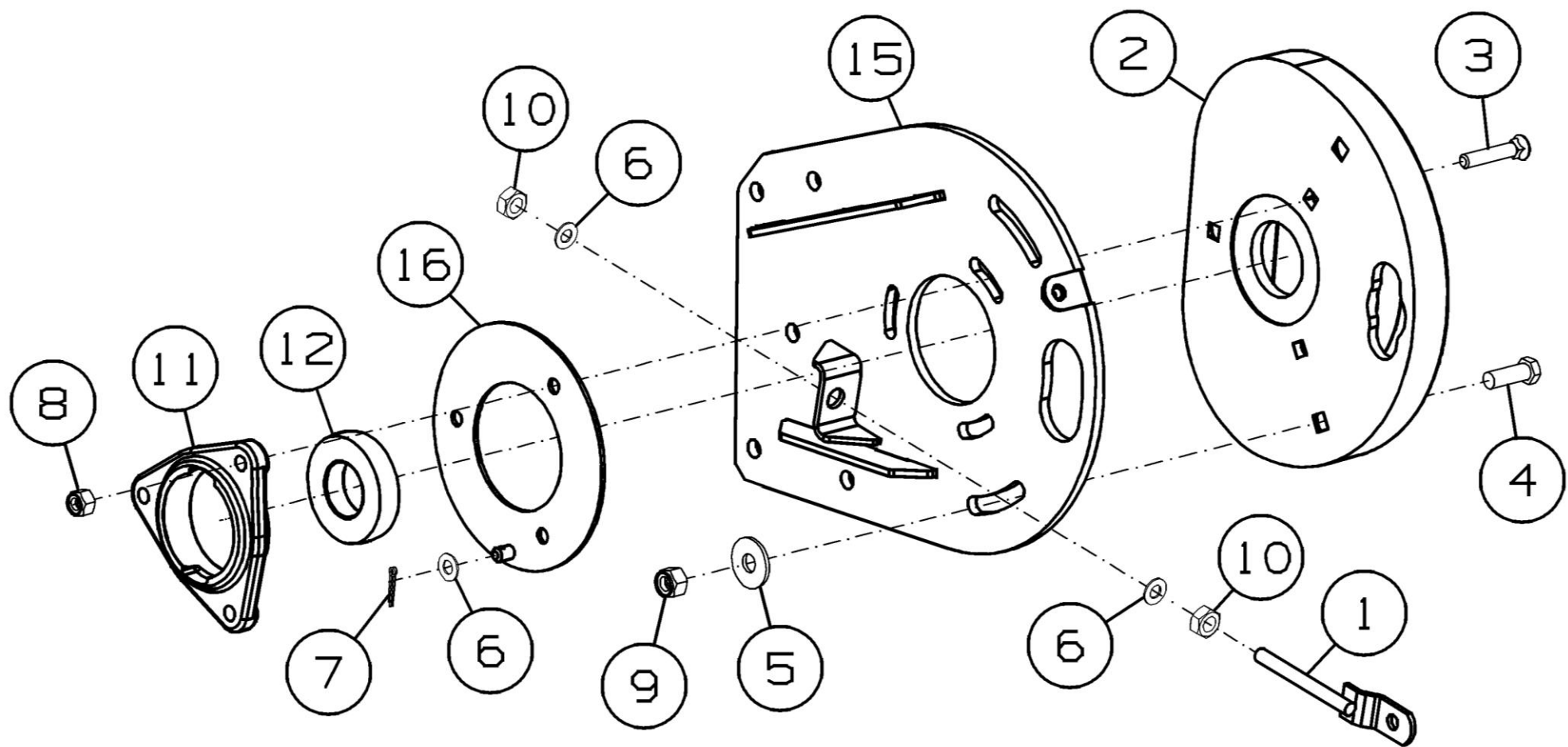


Рисунок 29 - Боковина ПК-300.06.00.230-01

Боковина ПК-300.06.00.230 и ПК-300.06.00.230-01

Номер рисунка	Номер позиции	Обозначение	Наименование сборочных единиц, деталей	Количество, шт.	Примечание
28,29	1	МСМ-100.72.02.620	Тяга	1	
	2	ПФ-307.06.00.301	Дорожка	1	
	3		Болт М10-6gx50.88.35.019 ГОСТ 7786-81	3	
	4		Болт М12-6gx35.88.35.019 ГОСТ 7786-81	2	
	5		Шайба С.12.01.019 ГОСТ 6958-78	2	
	6		Шайба С.10.01.019 ГОСТ 11371-78	3	
	7		Шплинт 3,2x20.019 ГОСТ 397-79	1	
	8		Гайка М10-6Н.6.019 ТУ 23.4617472.08-92	3	
	9		Гайка М12-6Н.8.019 ТУ 23.4617472.08-92	2	
	10		Гайка шестигранная ГОСТ ISO 4032-М10-8	2	
	11	Н.027.105-01	Корпус подшипника ОСТ 23.2.439-92	1	
	12		Подшипник 1726208-2S1 по каталогу фирмы "SKF"	1	
	13	ПК-300.06.00.260	Боковина	1	Для ПК-300.06.00.230
	14	ПК-300.06.00.270	Накладка	1	
	15	ПК-300.06.00.260-01	Боковина	1	Для ПК-300.06.00.230-01
	16	ПК-300.06.00.270-01	Накладка	1	

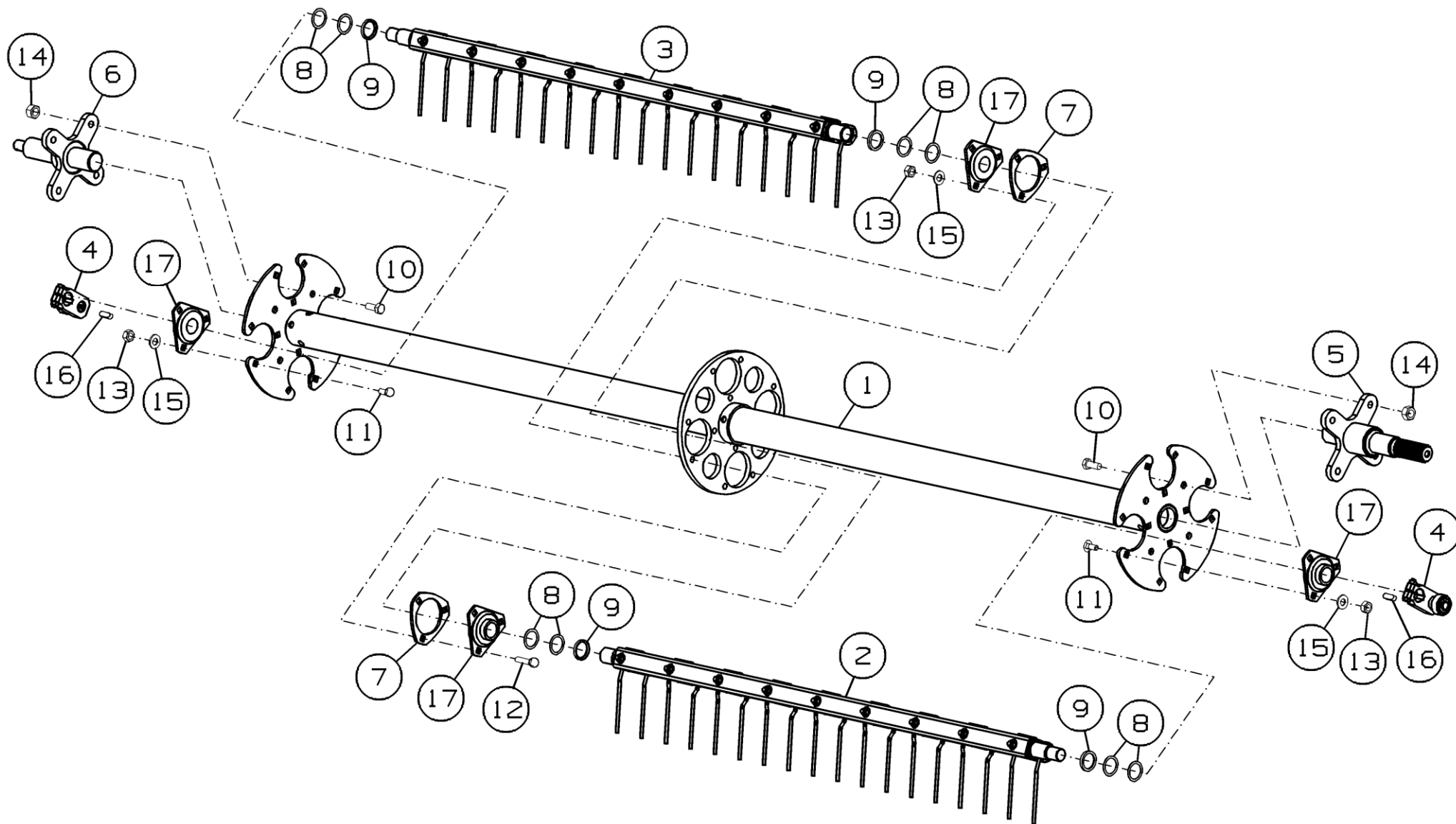


Рисунок 30 - Механизм подбирающий ПК-303.06.01.000

Механизм подбирающий ПК-303.06.01.000

Номер рисунка	Номер позиции	Обозначение	Наименование сборочных единиц, деталей	Количество, шт.	Примечание
30	1	ПК-303.06.01.030	Вал с дисками	1	
	2	ПК-303.06.01.090	Граблина	4	
	3	ПК-303.06.01.090-01	Граблина	4	
	4	ПК-300.06.01.050	Эксцентрик	8	
	5	ПК-300.06.01.100А	Цапфа	1	
	6	ПК-300.06.01.150	Цапфа	1	
	7	ПК-300.06.01.403А	Накладка	8	
	8	ПК-300.06.01.411	Шайба	32	
	9	ПК-300.06.01.804	Шайба	16	
	10		Болт М12-6gx30.88.019 ГОСТ 7798-70	8	
	11		Болт М10-6gx25.88.019 ГОСТ 7802-81	24	
	12		Болт М10-6gx45.88.019 ГОСТ 7802-81	12	
	13		Гайка М10-6Н.6 ГОСТ 5915-70	36	
	14		Гайка М12-6Н.6.019 ГОСТ 5915-70	8	
	15		Шайба С.10.01.019 ГОСТ 11371-78	36	
	16		Шпонка 8x7x22 ГОСТ 23360-78	8	
	17		Подшипниковый узел в сборе UED 206 2S по каталогу фирмы FKL	16	

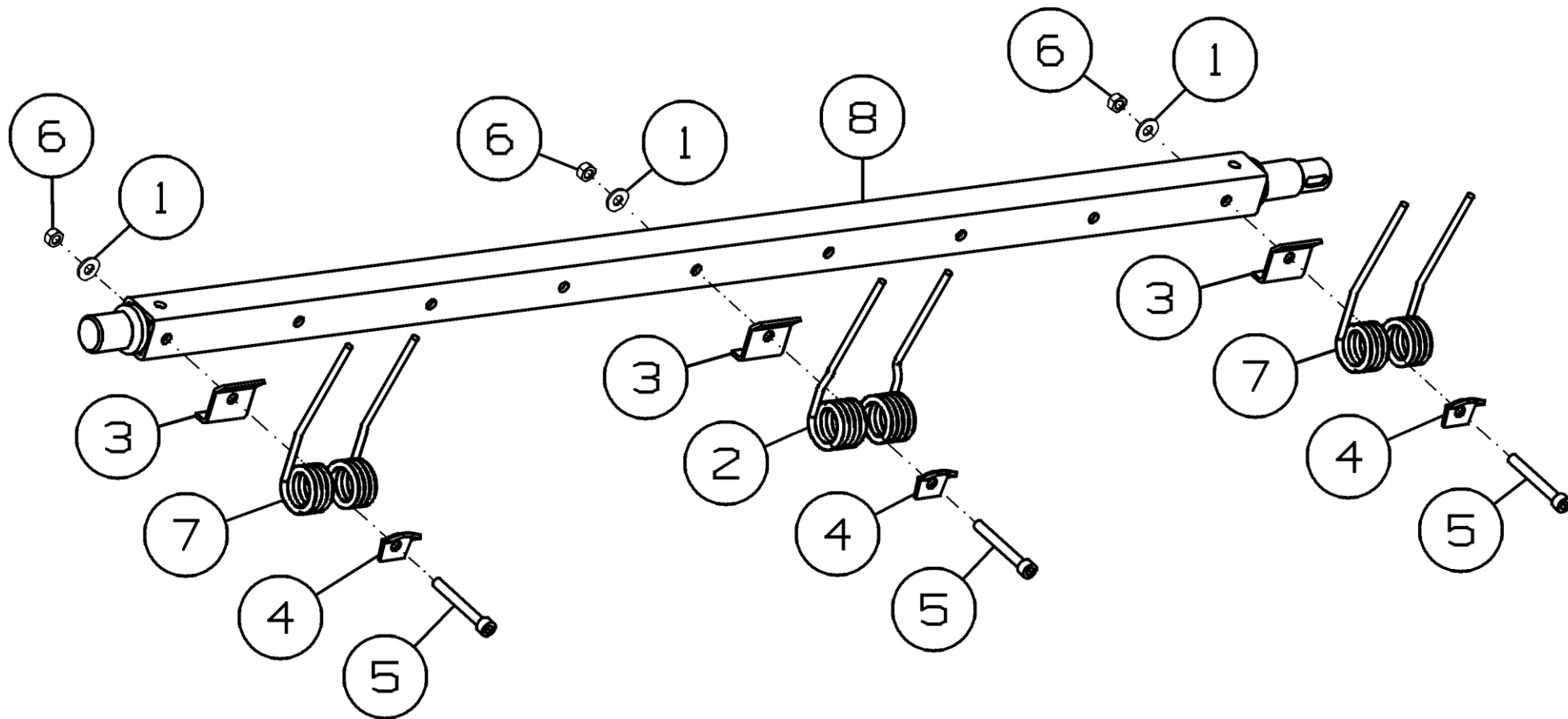


Рисунок 31 - Граблина ПК-303.06.01.090

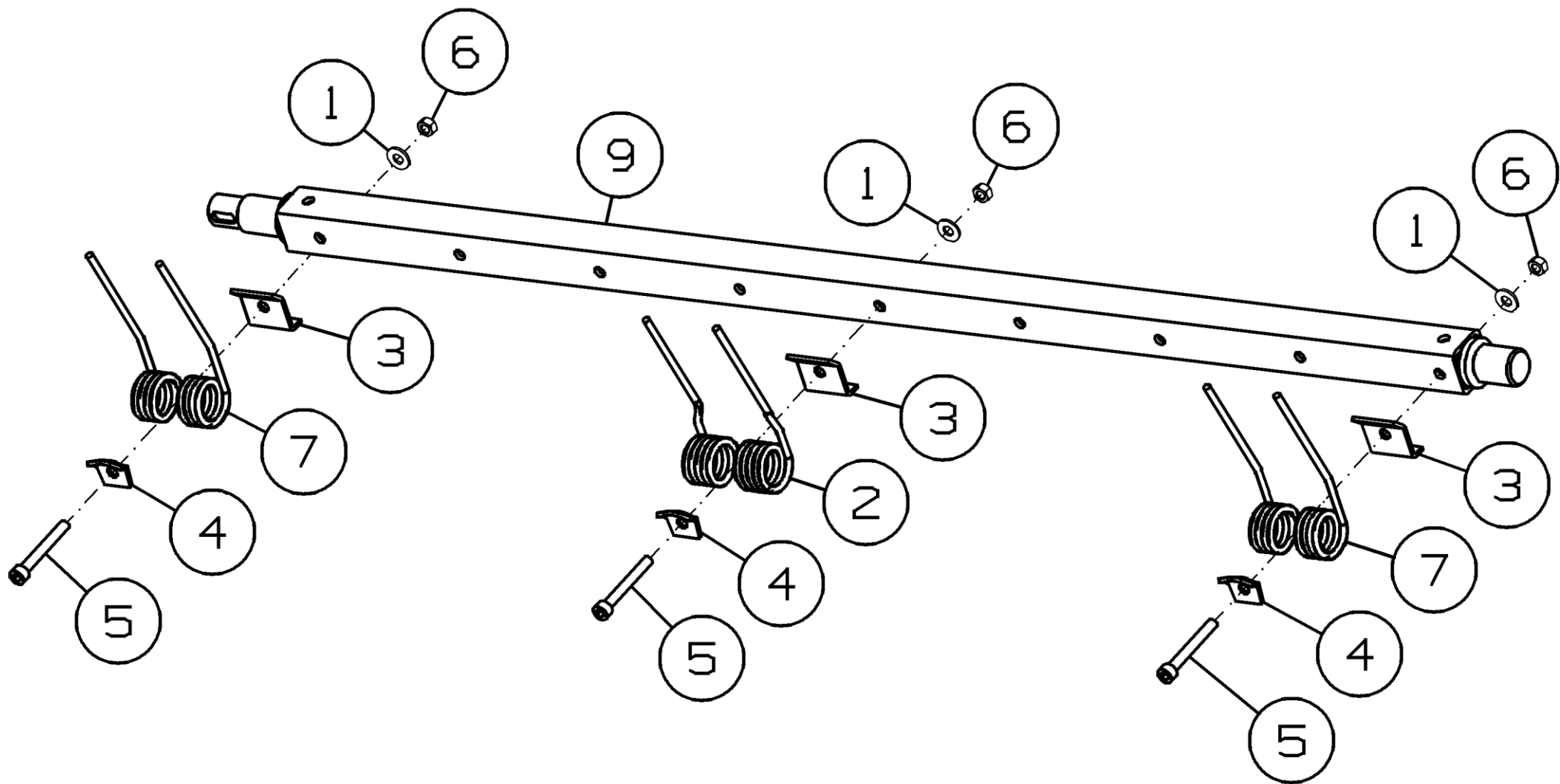


Рисунок 32 - Граблина ПК-303.06.01.090-01

Граблина ПК-303.06.01.090 и ПК-303.06.01.090-01

Номер рисунка	Номер позиции	Обозначение	Наименование сборочных единиц, деталей	Количество, шт.	Примечание
31,32	1	ПК-300.06.01.404	Шайба	9	
	2	ПК-300.06.01.645	Палец подбирающий	7	
	3	ППР-150.06.01.405А	Накладка	9	
	4	ППР-150.06.01.406Б	Прижим	9	
	5		Винт М8-6gx65.109.35.019 ГОСТ 11738-84	9	
	6		Гайка шестигранная М8-10 DIN 980-М (гайка цельнометаллическая шестигранная зажимная)	9	Зажимная часть гайки металлическая
	7	ППР-150.06.01.645	Палец подбирающий SP-PPR-150.06.01.645 cod 7980037 фирма "Cima"	2	
	8	ПК-303.06.01.130	Граблина	1	Для ПК-303.06.01.090
	9	ПК-303.06.01.130-01	Граблина	1	Для ПК-303.06.01.090-01

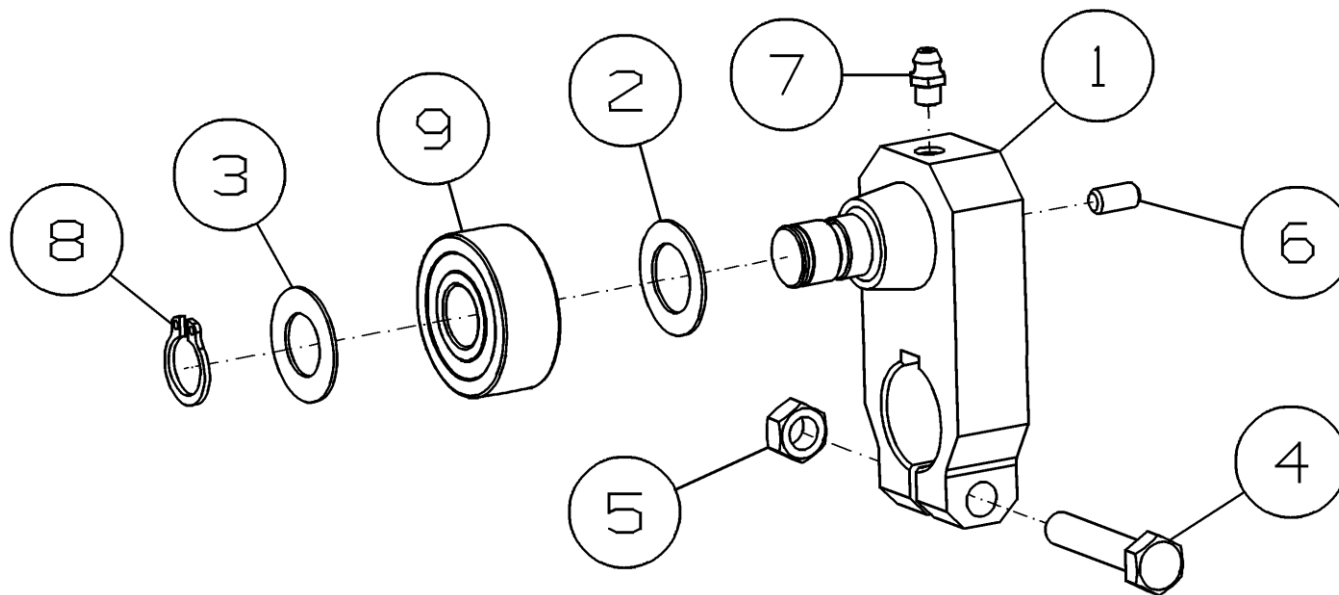


Рисунок 33 - Эксцентрик ПК-300.06.01.050

Эксцентрик ПК-300.06.01.050

Номер рисунка	Номер позиции	Обозначение	Наименование сборочных единиц, деталей	Количество, шт.	Примечание
33	1	ПК-300.06.01.110	Эксцентрик	1	
	2	ПК-300.06.01.406А	Шайба	1	
	3	ПК-300.06.01.406А-01	Шайба	1	
	4		Болт М8х1-6gx40.109.40Х.016 ГОСТ 7798-70	1	
	5		Гайка М8х1-6Н.10.016 Сп 40Х ГОСТ 5915-70	1	
	6		Винт М6-6gx12.14Н.019 ГОСТ 11074-93	1	
	7		Масленка 1.1.Ц6.хр ГОСТ 19853-74	1	
	8		Кольцо стопорное DIN 471-15x1.5	1	
	9		Направляющие опорные ролики 305802С-2Z, фирма "SKF"	1	

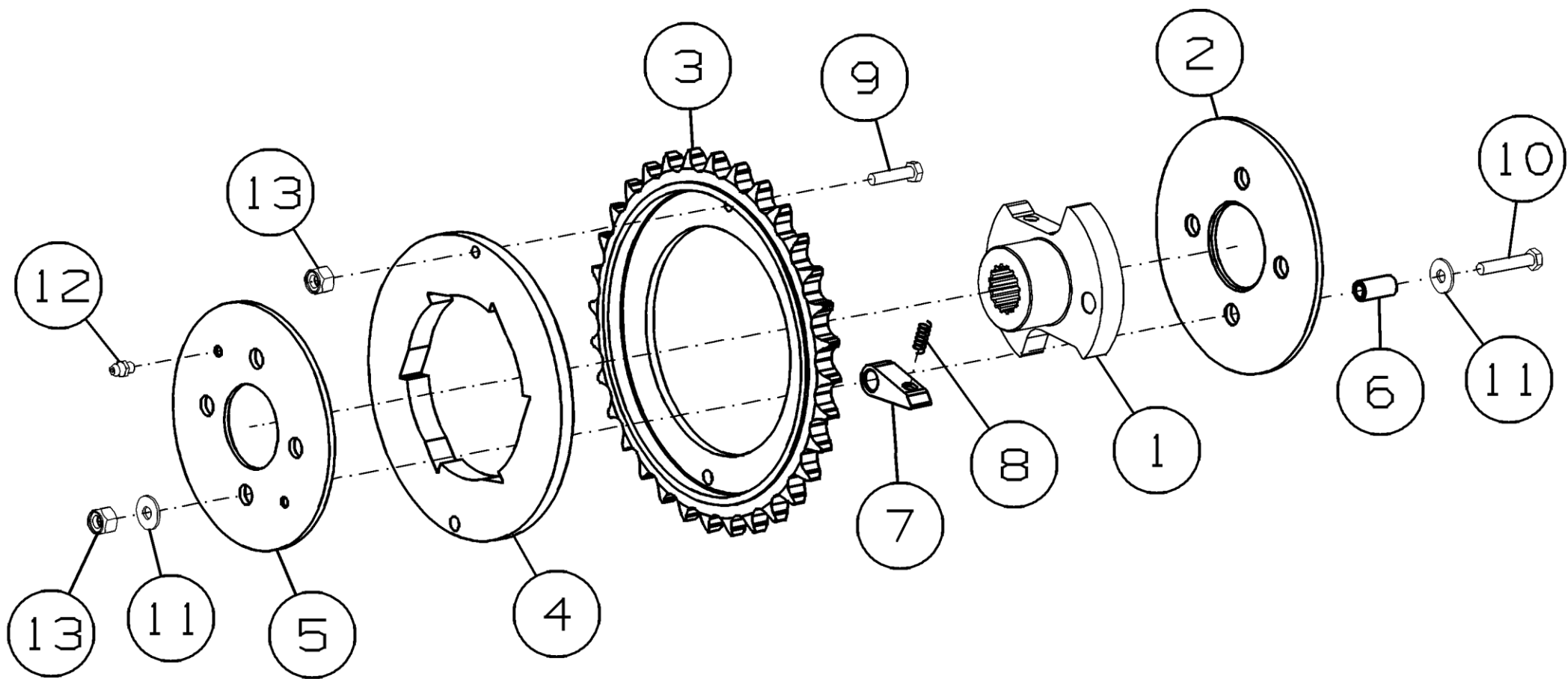


Рисунок 34 - Муфта ПК-303.06.00.050А

Муфта ПК-303.06.00.050А

Номер рисунка	Номер позиции	Обозначение	Наименование сборочных единиц, деталей	Количество, шт.	Примечание
34	1	ПК-303.06.00.604	Ступица	1	
	2	ПК-300.06.00.423	Крышка	1	
	3	ПК-300.06.00.425	Звездочка	1	
	4	ПК-300.06.00.426	Диск	1	
	5	ПК-300.06.00.427	Крышка	1	
	6	ПК-300.06.00.611	Втулка	4	
	7	ПК-300.06.00.612	Фиксатор	2	
	8	КСД-03.00.801	Пружина	2	
	9		Болт М8-6gx35.109.40X.019 ГОСТ 7798-70	1	
	10		Болт М8-6gx45.88.019 ГОСТ 7798-70	4	
	11		Шайба С.8.01.019 ГОСТ 6958-78	8	
	12		Масленка 1.1.Ц6.хр ГОСТ 19853-74	2	
	13		Гайка М8-6Н.6.016 ТУ 23.4617472.08-92	5	

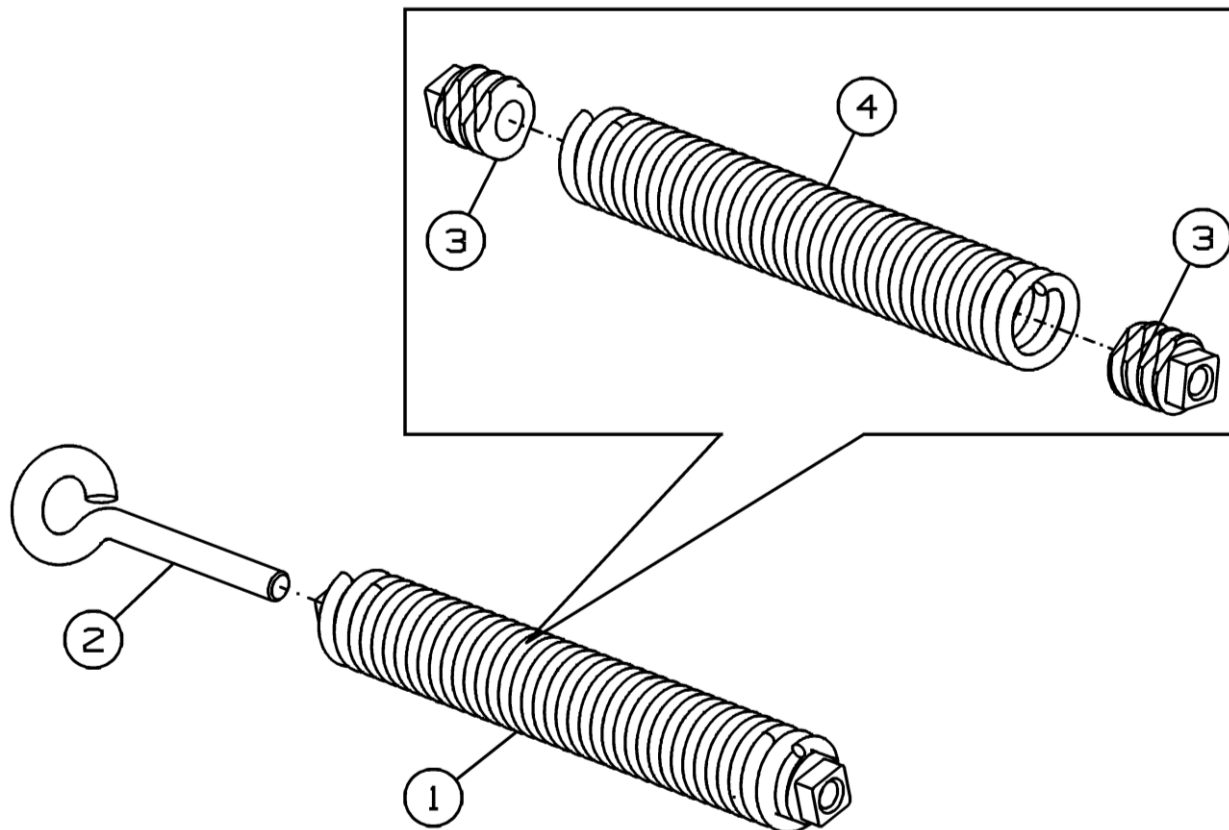


Рисунок 35 - Пружина ПК-300.01.01.110

Пружина ПК-300.01.01.110

Номер рисунка	Номер позиции	Обозначение	Наименование сборочных единиц, деталей	Количество, шт.	Примечание
35	1	КДК-184.01.00.340	Пружина	1	
	2	ПК-300.01.01.603	Крюк	1	
	3	КДК-184.01.00.104	Пробка	2	
	4	КДК-184.01.00.643	Пружина	1	

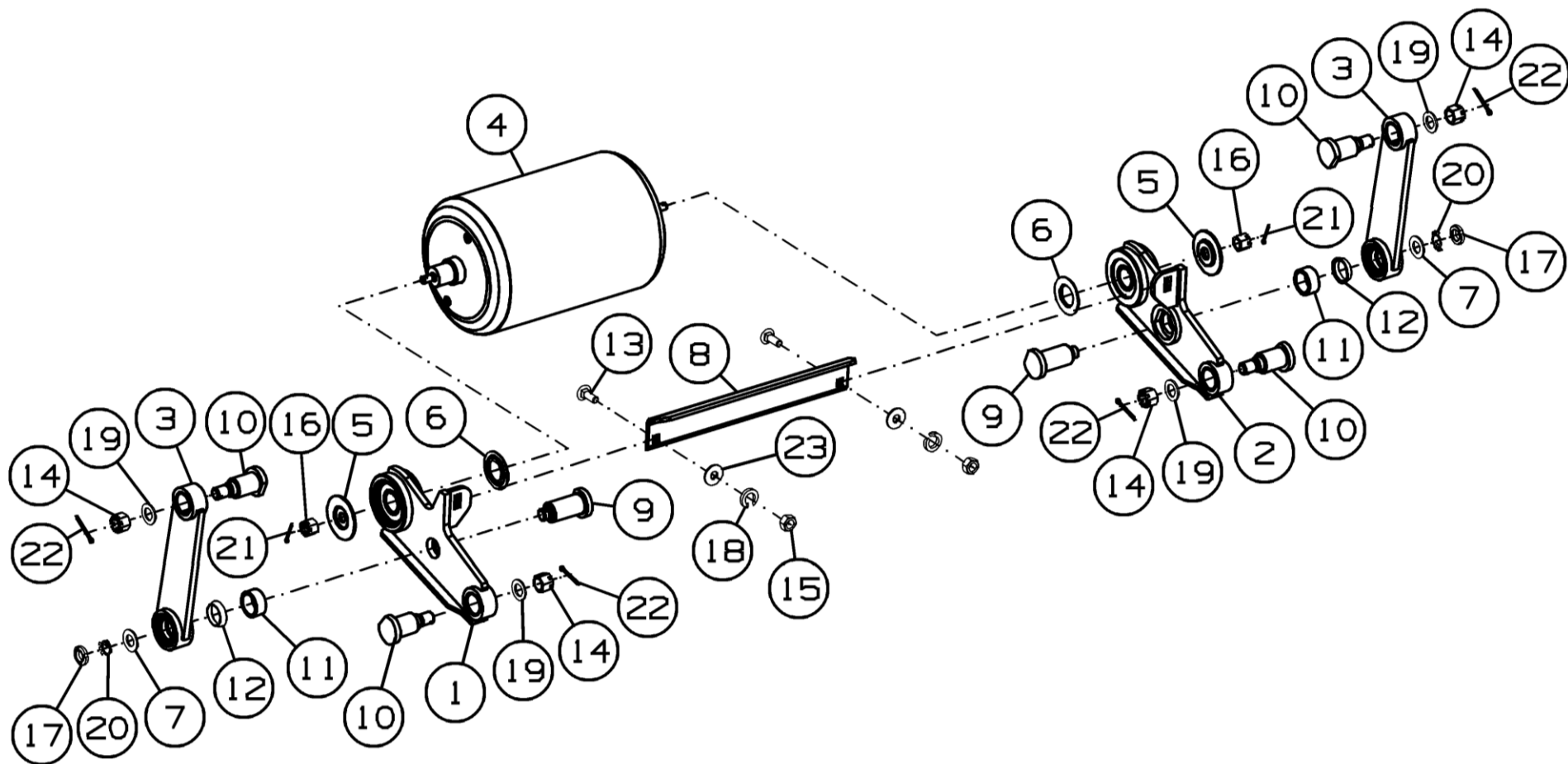
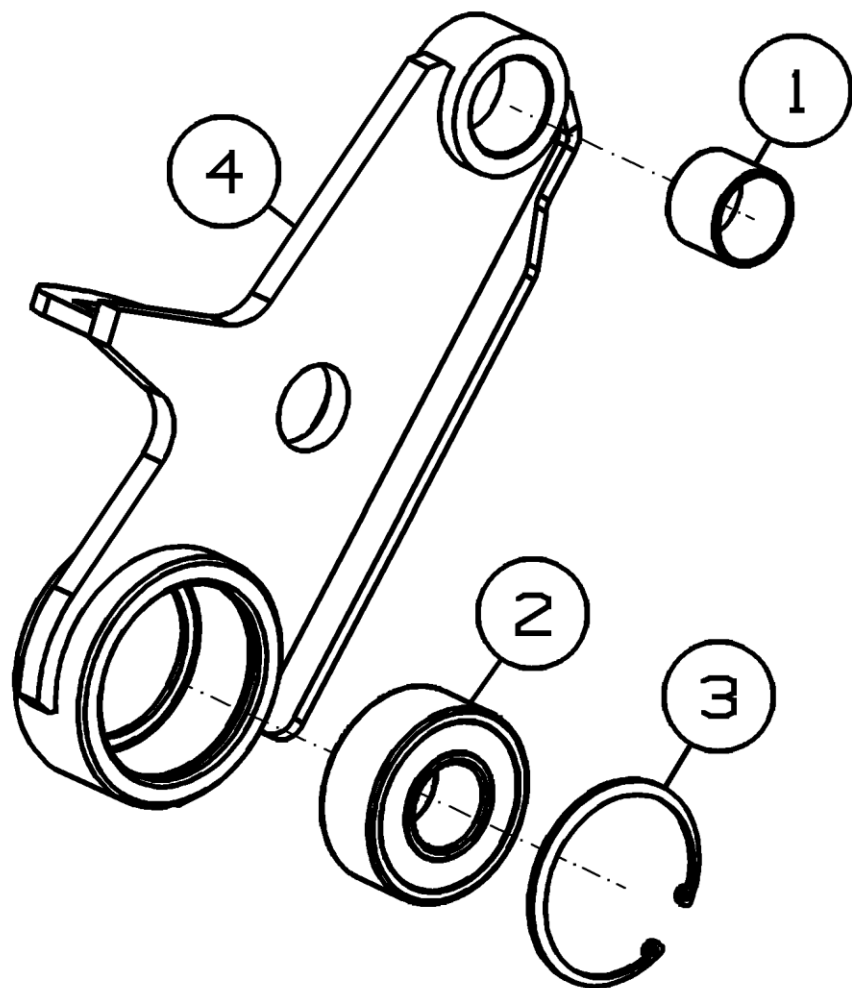


Рисунок 36 - Установка ролика опорного ПК-303.01.06.000

Установка ролика опорного ПК-303.01.06.000

Номер рисунка	Номер позиции	Обозначение	Наименование сборочных единиц, деталей	Количество, шт.	Примечание
36	1	ПК-303.01.06.020	Кронштейн	1	
	2	ПК-303.01.06.020-01	Кронштейн	1	
	3	ПК-303.01.06.050	Кронштейн	2	
	4	ПК-300.01.06.030А	Ролик опорный	1	
	5	ПК-300.01.06.601А	Защита наружная	2	
	6	ПК-300.01.06.606	Защита	2	
	7	ПК-300.01.06.408А	Шайба	2	
	8	ПК-300.01.06.415	Чистик	1	
	9	ПК-300.01.06.603А	Ось	2	
	10	ПК-300.01.06.604	Ось	4	
	11	ПК-300.01.06.803	Втулка	2	
	12	ПК-300.01.06.806	Втулка	2	
	13		Болт М12-6gx35.88.019 ГОСТ 7802-81	2	
	14		Гайка М20-6Н.5.019 ГОСТ 2528-73	4	
	15		Гайка М12-6Н.6.019 ГОСТ 5915-70	2	
	16		Гайка М16-6Н.6.019 ГОСТ 5918-73	2	
	17		Гайка М20x1,5-6Н.05.019 ГОСТ 11871-88	2	
	18		Шайба 12Т.65Г.019 ГОСТ 6402-70	2	
	19		Шайба С.20.01 ГОСТ 11371-78	4	
	20		Шайба Н.20.01.019 ГОСТ 11872-89	2	
	21		Шплинт 4x32.019 ГОСТ 397-79	2	
	22		Шплинт 4x36.019 ГОСТ 397-79	4	
	23		Шайба CS.12-32-2 NF E25-511	2	

ПК-303.01.06.020



ПК-303.01.06.020-01

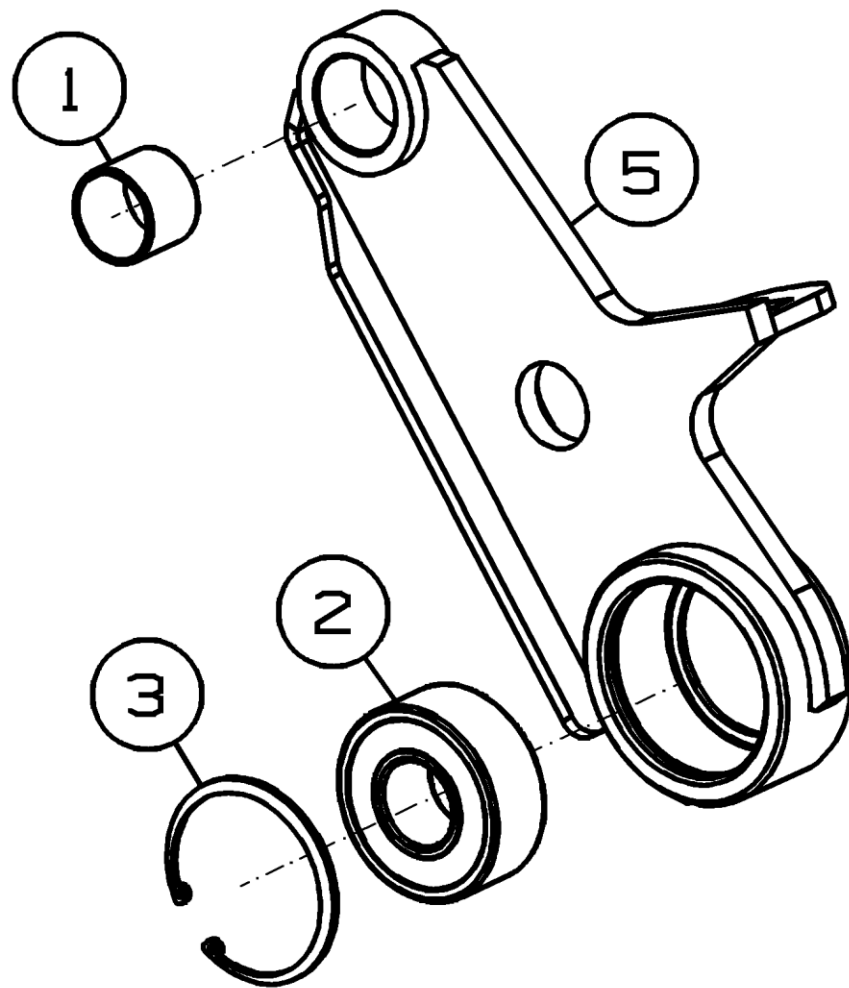


Рисунок 37 - Кронштейн ПК-303.01.06.020 и ПК-303.01.06.020-01

Кронштейн ПК-303.01.06.020 и ПК-303.01.06.020-01

Номер рисунка	Номер позиции	Обозначение	Наименование сборочных единиц, деталей	Количество, шт.	Примечание
37	1		Втулка 3530 КУ ГОСТ 28773-90	2	
	2		Подшипник 2307 E-2RS1 по каталогу фирмы "SKF"	2	
	3		Кольцо стопорное DIN 472-80x2,5	2	
	4	ПК-303.01.06.040	Кронштейн	1	Для ПК-303.01.06.020
	5	ПК-303.01.06.040-01	Кронштейн	1	Для ПК-303.01.06.020-01

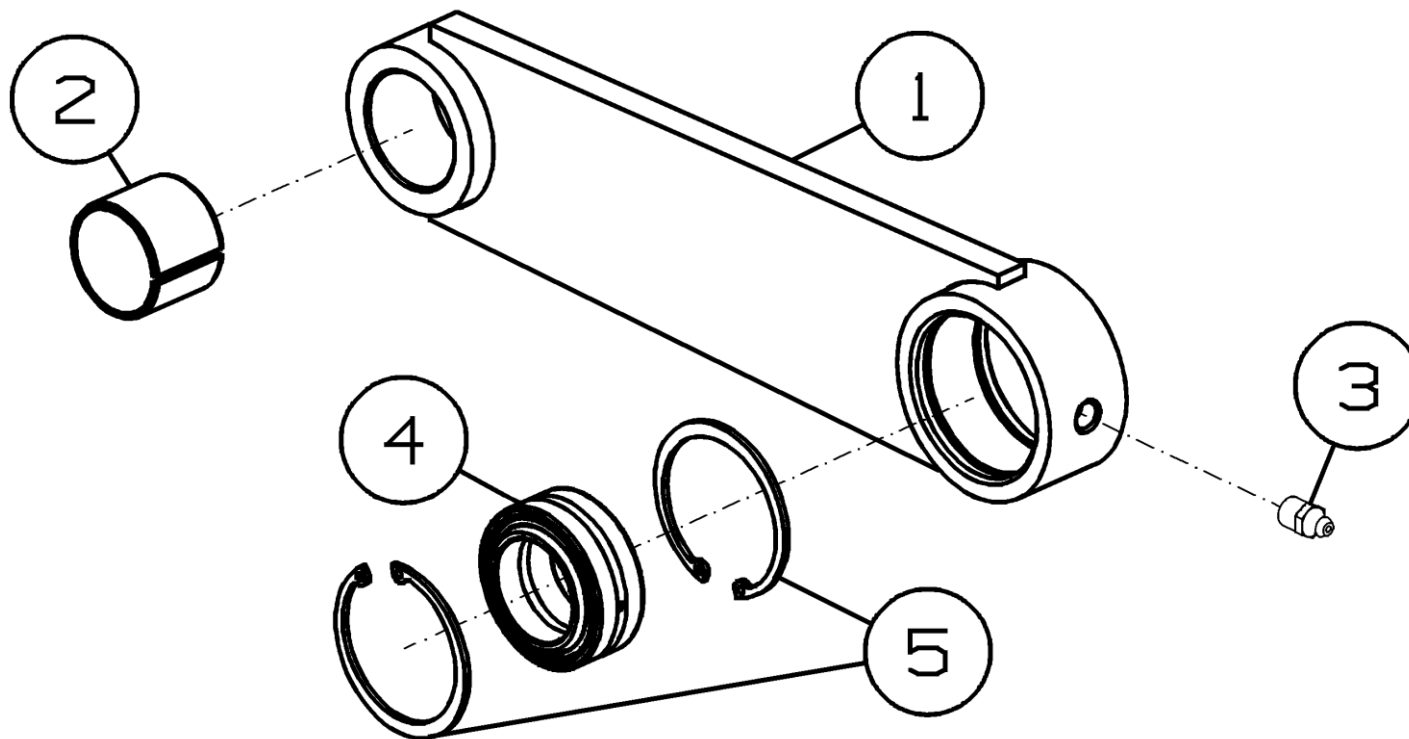


Рисунок 38 - Кронштейн ПК-303.01.06.050

Кронштейн ПК-303.01.06.050

Номер рисунка	Номер позиции	Обозначение	Наименование сборочных единиц, деталей	Количество, шт.	Примечание
38	1	ПК-303.01.06.060	Кронштейн	1	
	2		Втулка 3530 КУ ГОСТ 28773-90	1	
	3		Масленка 1.2.Цб.хр ГОСТ 19853-74	1	
	4		Подшипник GE 35 ES-2RS-2LS по каталогу фирмы "SKF"	1	
	5		Кольцо стопорное DIN 472-55x2	2	

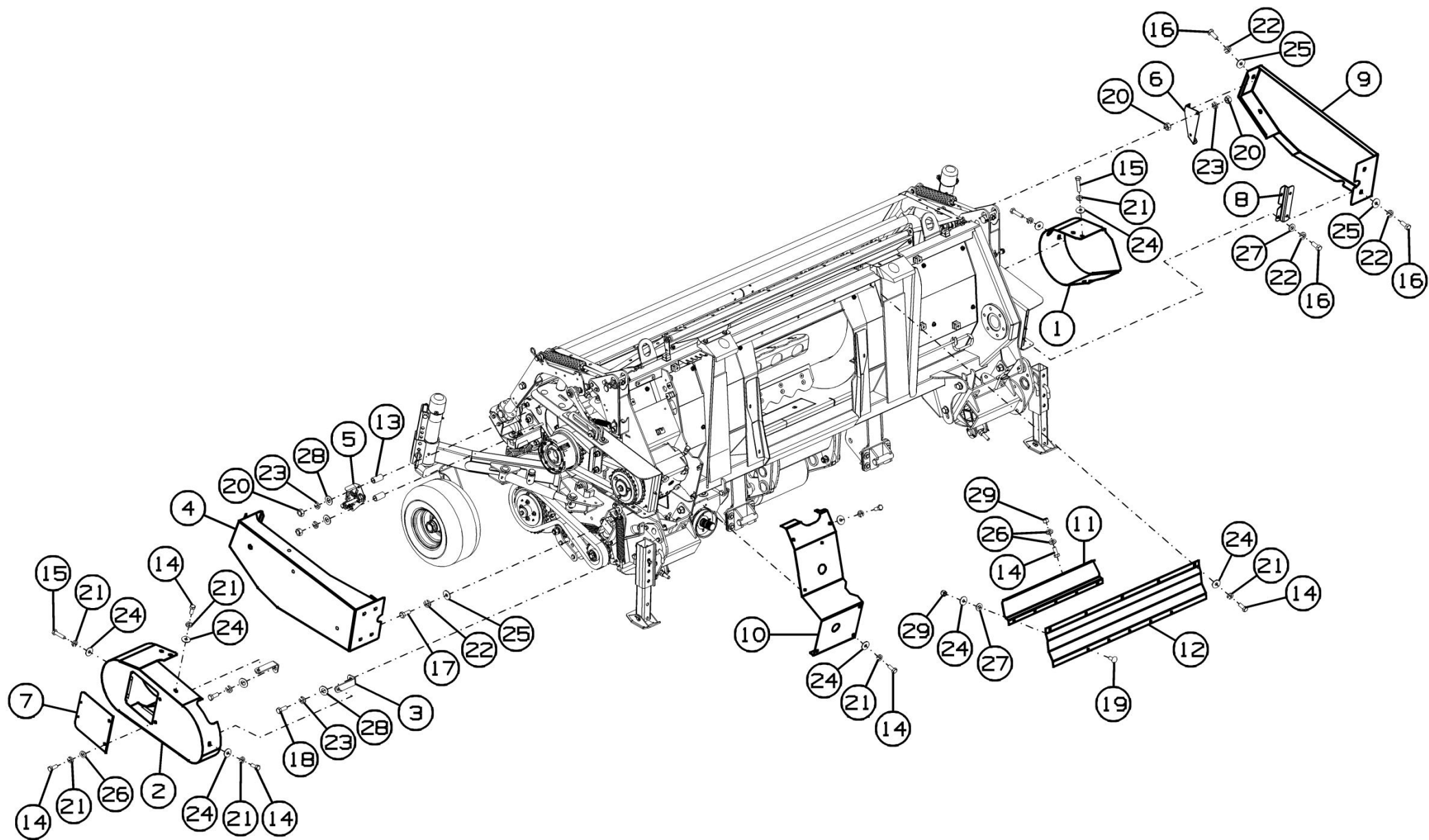


Рисунок 39 - Установка щитов ПК-303.01.10.000А

Установка щитов ПК-303.01.10.000А

Номер рисунка	Номер позиции	Обозначение	Наименование сборочных единиц, деталей	Количество, шт.	Примечание
39	1	ПК-303.01.10.030	Щиток	1	
	2	ПК-303.01.10.050А	Щиток	1	
	3	ПК-303.01.10.070	Кронштейн	2	
	4	ПК-303.01.10.110Б	Щиток	1	
	5	ПК-303.01.10.300	Замок	1	
	6	ПК-303.01.10.340	Кронштейн	1	
	7	ПК-303.01.10.350	Люк	1	Доп. замена на ПК-303.01.10.412 Люк
	8	ПК-300.01.11.110	Кронштейн	1	
	9	ПК-303.01.10.401Г-01	Щиток	1	
	10	ПК-303.01.10.438А	Кожух	1	
	11	ПК-303.01.10.455	Щиток	1	
	12	ПК-303.01.10.456	Щиток	1	
	13	ПК-303.01.10.806	Втулка	2	
	14		Болт М8-6gx20.88.35.019 ГОСТ 7798-70	18	
	15		Болт М8-6gx25.88.35.019 ГОСТ 7798-70	10	
	16		Болт М10-6gx20.88.35.019 ГОСТ 7798-70	6	
	17		Болт М10-6gx25.88.35.019 ГОСТ 7798-70	2	
	18		Болт М12-6gx25.88.35.019 ГОСТ 7798-70	2	
	19		Болт М8-6gx20.88.35.019 ГОСТ 7802-81	5	
	20		Гайка М12-6Н.8.019 ГОСТ 5915-70	6	
	21		Шайба 8Т.65Г.019 ГОСТ 6402-70	24	
	22		Шайба 10Т.65Г.019 ГОСТ 6402-70	8	
	23		Шайба 12Т.65Г.019 ГОСТ 6402-70	6	
	24		Шайба С.8.01.019 ГОСТ 6958-78	27	
	25		Шайба С.10.01.019 ГОСТ 6958-78	6	
	26		Шайба С.8.01.019 ГОСТ 11371-78	10	

Установка щитов ПК-303.01.10.000А

Номер рисунка	Номер позиции	Обозначение	Наименование сборочных единиц, деталей	Количество, шт.	Примечание
39	27		Шайба С.10.01.019 ГОСТ 11371-78	7	
	28		Шайба С.12.01.019 ГОСТ 11371-78	9	
	29		Гайка М8-6Н.6.016 ТУ 23.4617472.08-92	9	

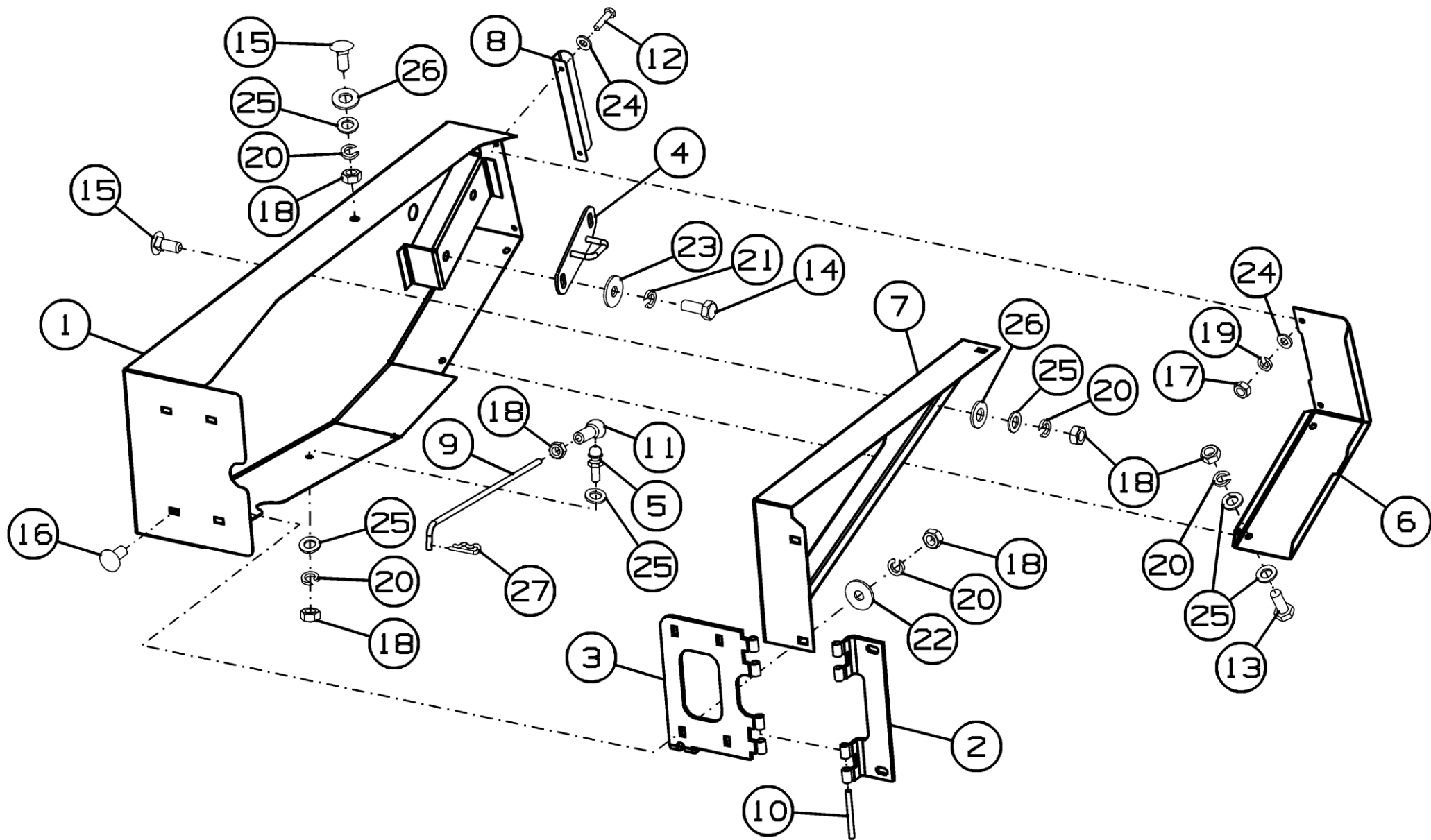


Рисунок 40 - Щиток ПК-303.01.10.110Б

Щиток ПК-303.01.10.110Б

Номер рисунка	Номер позиции	Обозначение	Наименование сборочных единиц, деталей	Количество, шт.	Примечание
40	1	ПК-303.01.10.220Б	Щиток	1	
	2	ПК-303.01.10.250	Петля	1	
	3	ПК-303.01.10.260	Петля	1	
	4	ПК-303.01.10.330	Кронштейн	1	
	5	МРУ-1.12.050	Шарнир	1	
	6	ПК-303.01.10.407	Щиток	1	
	7	ПК-303.01.10.442А	Кронштейн	1	
	8	ПК-300.01.11.439	Ручка	1	
	9	ПК-300.01.11.603А	Упор	1	
	10	ПК-300.01.11.604	Пруток	2	
	11	РСМ-5.00.00.301А	Корпус шарнира	1	
	12		Болт М6-6dх16.88.35.019 ГОСТ 7798-70	2	
	13		Болт М8-6dх20.88.35.019 ГОСТ 7798-70	2	
	14		Болт М10-6dх25.88.35.019 ГОСТ 7798-70	2	
	15		Болт М8-6dх20.88.35.019 ГОСТ 7802-81	3	
	16		Болт М8-6dх25.88.019 ГОСТ 7802-81	4	
	17		Гайка М6-6Н.6.019 ГОСТ 5915-70	2	
	18		Гайка М8-6Н.6.019 ГОСТ 5915-70	11	
	19		Шайба 6Т.65Г.019 ГОСТ 6402-70	2	
	20		Шайба 8Т.65Г.019 ГОСТ 6402-70	10	
	21		Шайба 10Т.65Г.019 ГОСТ 6402-70	2	
	22		Шайба С.8.01.019 ГОСТ 6958-78	4	
	23		Шайба С.10.01.019 ГОСТ 6958-78	2	
	24		Шайба С.6.01.019 ГОСТ 11371-78	4	
	25		Шайба С.8.01.019 ГОСТ 11371-78	9	
	26		Шайба С.10.01.019 ГОСТ 11371-78	3	
	27		Шплинт 2.2,8х40.019 ОСТ 23.2.2-79	1	

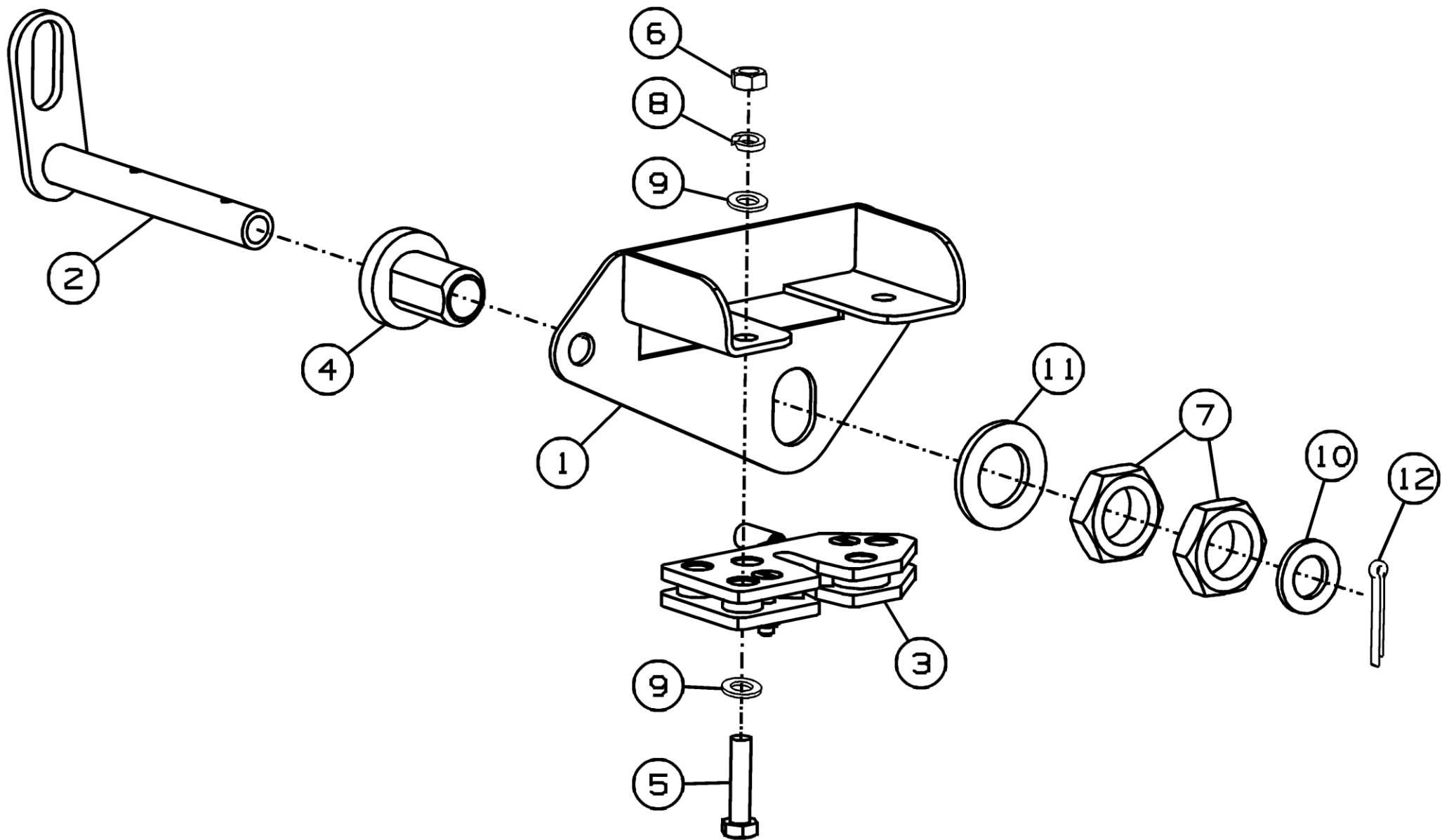


Рисунок 41- Замок ПК-303.01.10.300

Замок ПК-303.01.10.300

Номер рисунка	Номер позиции	Обозначение	Наименование сборочных единиц, деталей	Количество, шт.	Примечание
41	1	ПК-303.01.10.310	Кронштейн	1	
	2	ПК-303.01.10.320	Защелка	1	
	3	101.01.00.410	Замок	1	
	4	ЖРН-604.10.00.611А	Втулка	1	
	5		Болт М8-6gx35.88.019 ГОСТ 7798-70	3	
	6		Гайка М8-6Н.6.019 ГОСТ 5915-70	3	
	7		Гайка М24x1,5-6Н.06.019 ГОСТ 5916-70	2	
	8		Шайба 8Т.65Г.019 ГОСТ 6402-70	3	
	9		Шайба С.8.01.019 ГОСТ 11371-78	6	
	10		Шайба С.16.01.019 ГОСТ 11371-78	1	
	11		Шайба С.24.01.019 ГОСТ 11371-78	1	
	12		Шплинт 4x32.019 ГОСТ 397-79	1	

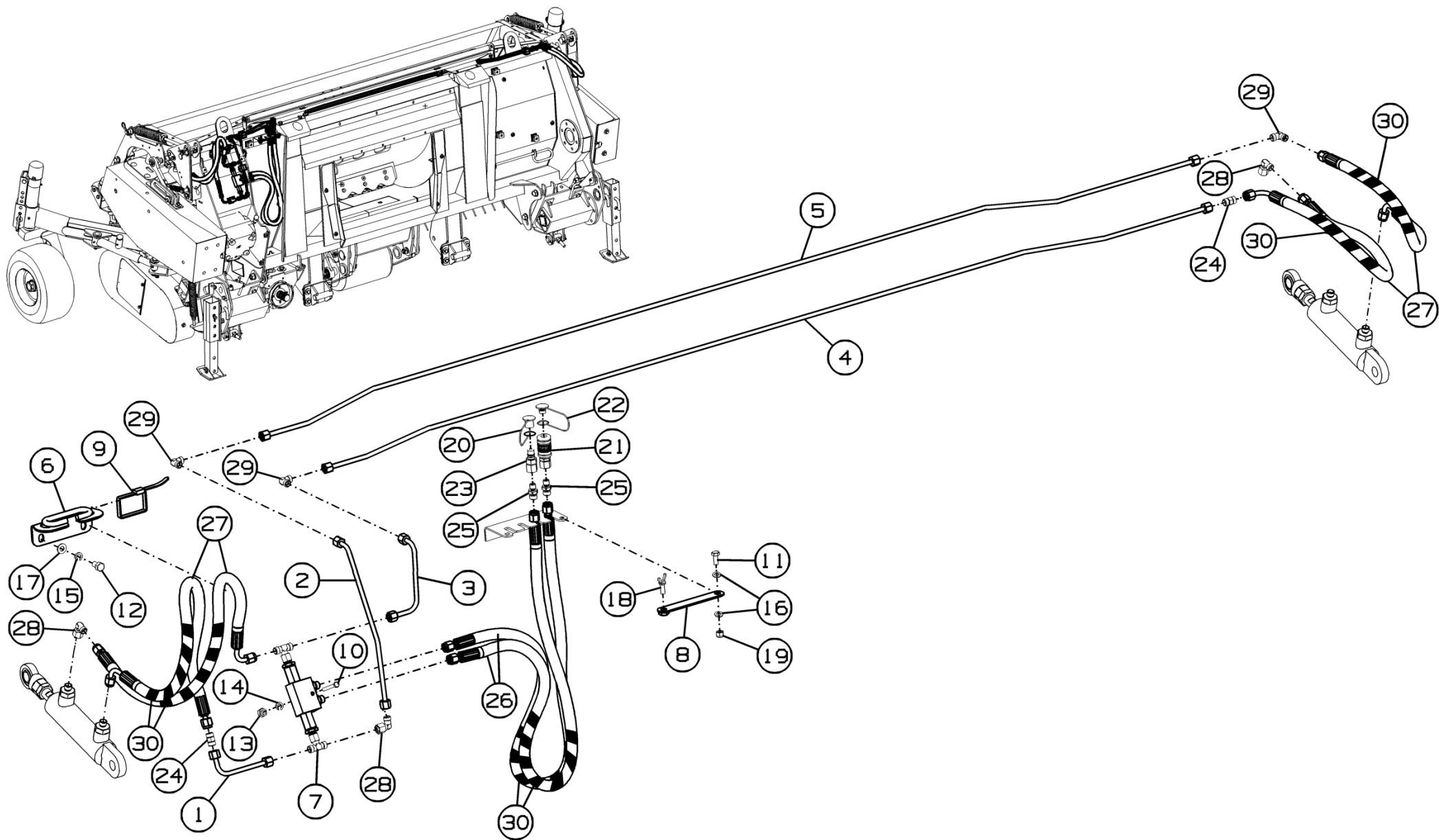


Рисунок 42 - Установка гидрооборудования ПК-303.00.09.000Б

Установка гидрооборудования ПК-303.00.09.000Б

Номер рисунка	Номер позиции	Обозначение	Наименование сборочных единиц, деталей	Количество, шт.	Примечание
42	1	ПК-303.00.09.020	Маслопровод	1	
	2	ПК-303.00.09.030	Маслопровод	1	
	3	ПК-303.00.09.040	Маслопровод	1	
	4	ПК-303.00.09.050	Маслопровод	1	
	5	ПК-303.00.09.060А	Маслопровод	1	
	6	ПК-303.00.09.080	Скоба	1	
	7	ПК-303.00.09.100	Блок гидроэлементов	1	
	8	ПК-303.00.09.170	Планка	1	
	9	РСМ-10.10.30.005-01	Хомут	2	Доп. замена на Кабельную стяжку чёрную (ультрафиолетостойкую) КСУ 9x710
	10		Болт М6-6gx50.88.35.019 ГОСТ 7798-70	1	
	11		Болт М8-6gx25.88.35.019 ГОСТ 7798-70	1	
	12		Болт М10-6gx16.88.019 ГОСТ 7798-70	2	
	13		Гайка М6-6Н.6.019 ГОСТ 5915-70	1	
	14		Шайба 6Т.65Г.019 ГОСТ 6402-70	1	
	15		Шайба 10Т.65Г.019 ГОСТ 6402-70	2	
	16		Шайба С.8.01.019 ГОСТ 11371-78	2	
	17		Шайба С.10.01.019 ГОСТ 11371-78	2	
	18		Винт М8x20.Zn DIN 316	1	
	19		Гайка М8-6Н.5.016 ТУ 23.4617472.08-92	1	
	20		Колпачок 6657-4PL по каталогу "Parker"	1	Доп. замена на Колпачок НР04-0-RT001 по каталогу "Hydac"

Установка гидрооборудования ПК-303.00.09.000Б

Номер рисунка	Номер позиции	Обозначение	Наименование сборочных единиц, деталей	Количество, шт.	Примечание
42	21		Полумуфта 6603-4-4 по каталогу "Parker"	1	Доп. замена на Полумуфту HP04-1-IGF04 по каталогу "Hydac" или Полумуфту F ISO.A 14 BSP
	22		Пробка 6659-4PL по каталогу "Parker"	1	Доп. замена на Пробку HP04-9-RT001 по каталогу "Hydac"
	23		Полумуфта 6605-4-4 по каталогу "Parker"	1	Доп. замена на Полумуфту HP04-2-IGF04 по каталогу "Hydac" или Полумуфту M ISO.A 14 BSP
	24		Прямое резьбовое соединение V NW 06 HL по каталогу "Hansa Flex"	2	
	25		Штуцер ввертной GE08LREDOMDCF по каталогу "Parker"	2	
	26		Рукав высокого давления 8.012.012.0 24/72.1250 ТУ 4791-001-24263187-2002	2	
	27		Рукав высокого давления 8.082.082.0 24/72.750 ТУ 4791-001-24263187-2002	4	
	28		Соединение угловое регулируемое VEW NW 06 HL по каталогу "Hansa Flex"	3	
	29		Соединение угловое резьбовое W NW 06 HL по каталогу "Hansa Flex"	5	
	30		Защита для рукава d13x16	6	

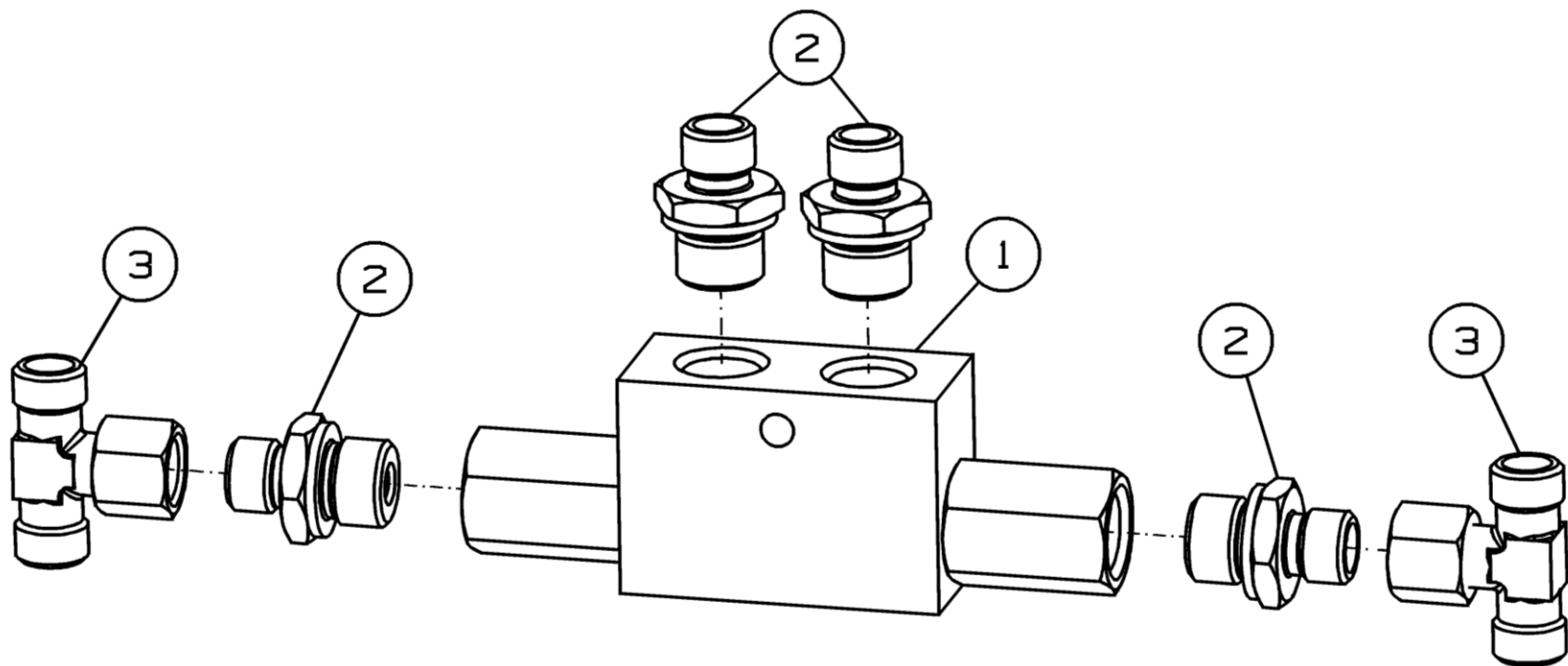
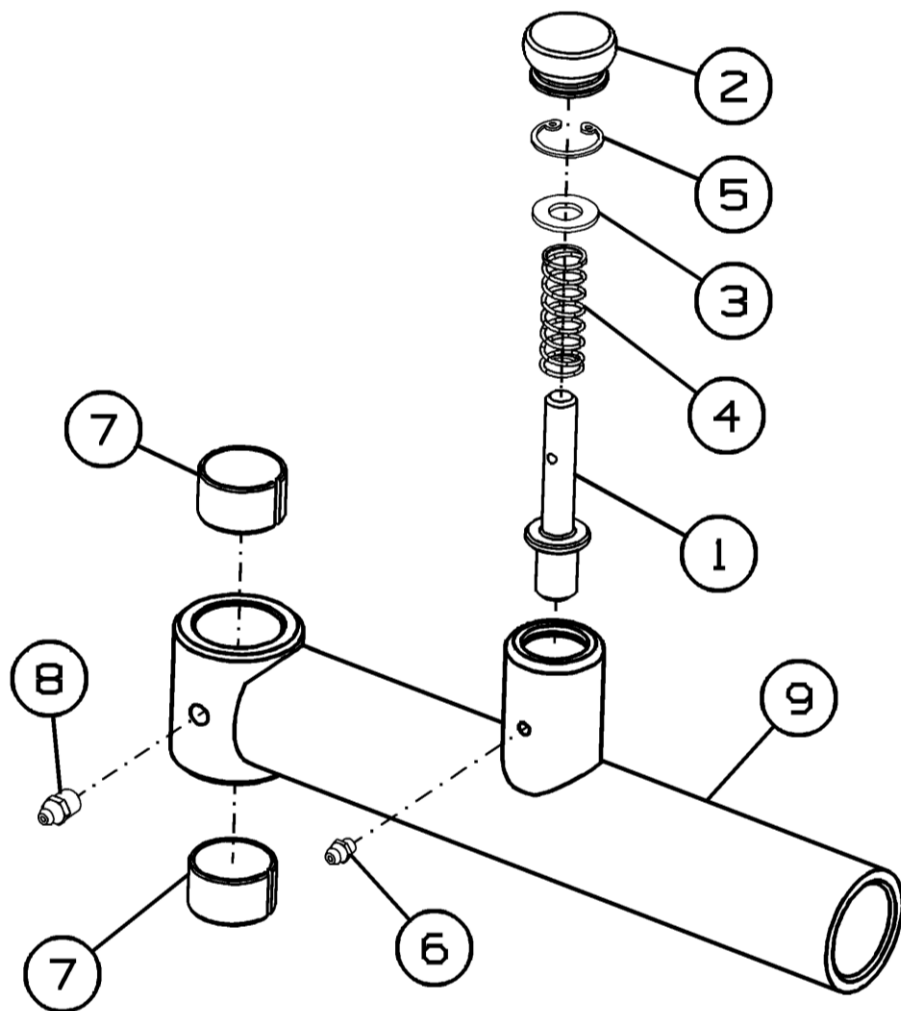


Рисунок 43 - Блок гидроэлементов ПК-303.00.09.100

Блок гидроэлементов ПК-303.00.09.100

Номер рисунка	Номер позиции	Обозначение	Наименование сборочных единиц, деталей	Количество, шт.	Примечание
43	1		Клапан обратный с гидравлическим управлением КОРУ 3/8 по каталогу "Caproni"	1	
	2		Прямое резьбовое соединение VR NW 06 HL 3/8 ED по каталогу "Hansa Flex"	4	
	3		T-образное резьбовое соединение регулируемое VET NW 06 HL по каталогу "Hansa Flex"	2	

ПК-303.01.04.200



ПК-303.01.04.200-01

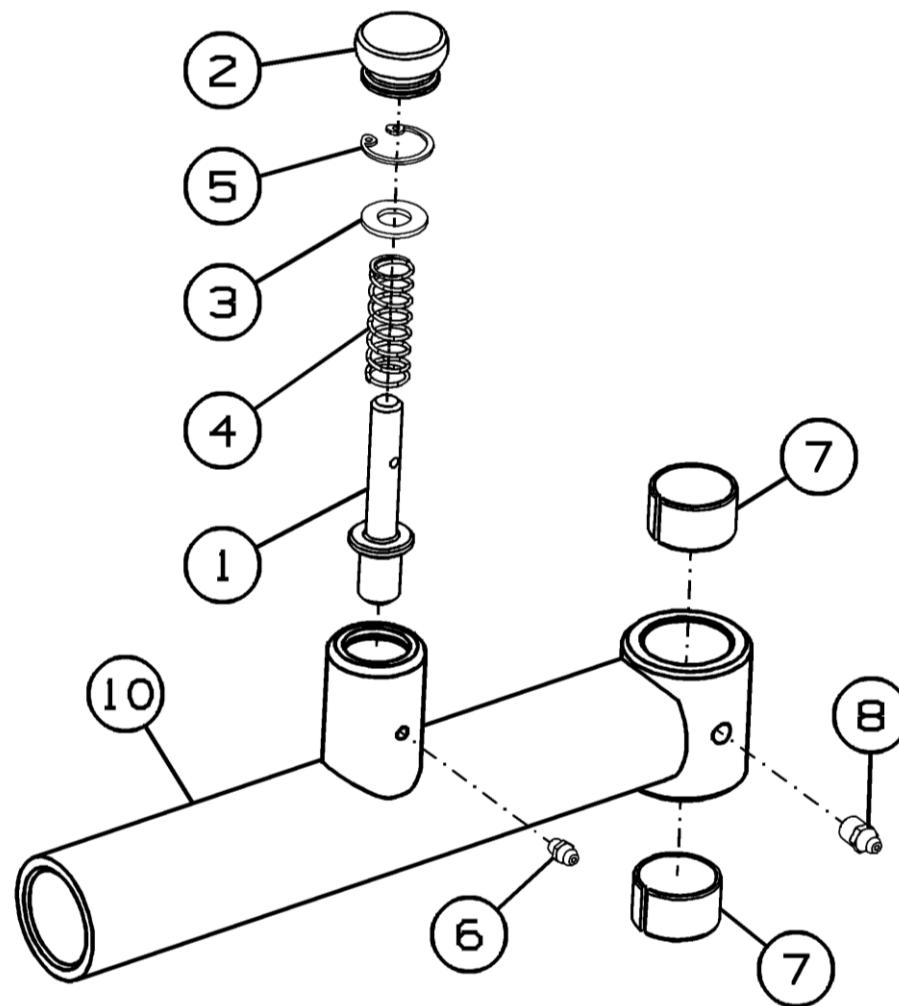


Рисунок 44 - Рычаг ПК-303.01.04.200 и ПК-303.01.04.200-01

Рычаг ПК-303.01.04.200 и ПК-303.01.04.200-01

Номер рисунка	Номер позиции	Обозначение	Наименование сборочных единиц, деталей	Количество, шт.	Примечание
44	1	ПК-303.01.04.607	Штырь	2	
	2	ПК-303.01.04.608А	Ручка	2	
	3	ПК-303.01.01.462 РМ	Шайба	2	
	4	ПК-300.06.00.618	Пружина	2	
	5		Кольцо В26 ГОСТ 13943-86	2	
	6		Масленка 1.1.Цб.хр ГОСТ 19853-74	2	
	7		Втулка 3030 КУ ГОСТ 28773-90	4	
	8		Масленка 1.2.Цб.хр ГОСТ 19853-74	2	
	9	ПК-303.01.04.220	Шток	1	Для ПК-303.01.04.200
	10	ПК-303.01.04.220-01	Шток	1	Для ПК-303.01.04.200-01

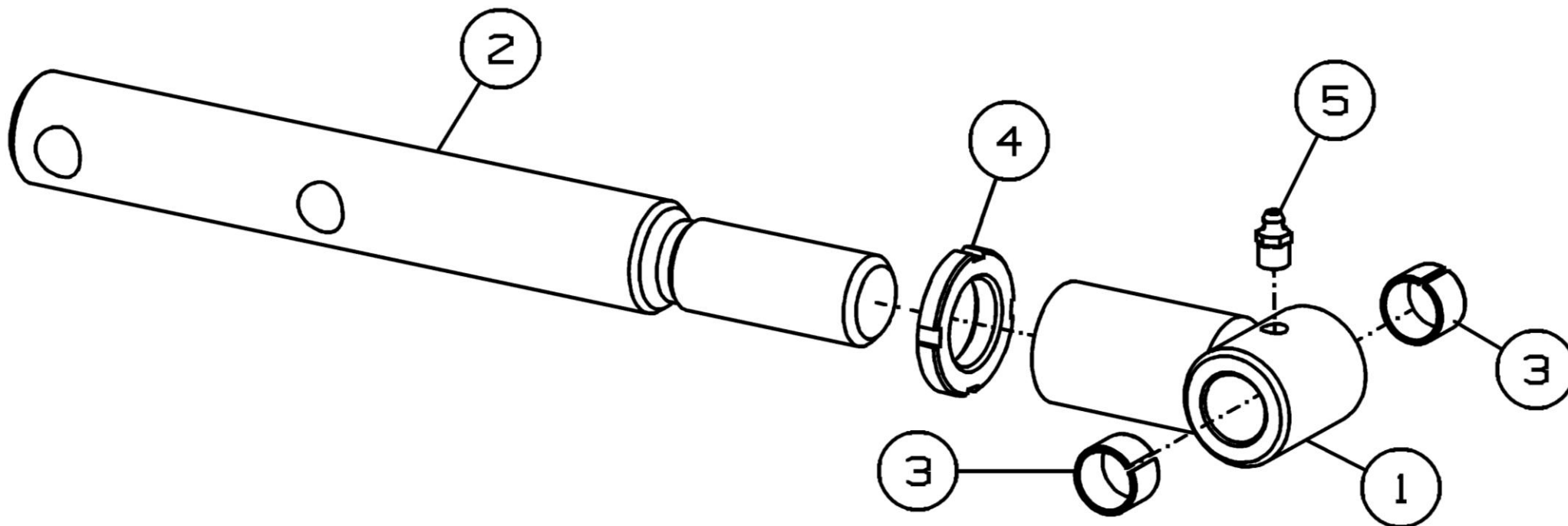


Рисунок 45 - Шток ПК-303.01.04.250

Шток ПК-303.01.04.250

Номер рисунка	Номер позиции	Обозначение	Наименование сборочных единиц, деталей	Количество, шт.	Примечание
45	1	ПК-303.01.04.260	Шток	1	
	2	ПК-303.01.04.612	Палец	1	
	3		Втулка 2015 КУ ГОСТ 28773-90	2	
	4		Гайка М30х1,5-6Н.05.019 ГОСТ 11871-88	1	
	5		Масленка 1.2.Ц6.хр ГОСТ 19853-74	1	

Номерной указатель

Обозначение	Наименование сборочных единиц, деталей	Рисунок
101.01.00.410	Замок	41
LCA 100845	Рессора фирма Kemper	8,9
LS95067	Ось с фиксатором (16x120)	24
ЖРН-604.10.00.611А	Втулка	41
КДК-184.01.00.104	Пробка	35
КДК-184.01.00.340	Пружина	35
КДК-184.01.00.643	Пружина	35
КСД-03.00.801	Пружина	34
МРУ-1.12.050	Шарнир	40
МСМ-100.72.01.005	Крышка	5
МСМ-100.72.02.620	Тяга	28,29
Н.027.105	Корпус подшипника ОСТ 23.2.439-92	7
Н.027.105-01	Корпус подшипника ОСТ 23.2.439-92	28,29
Н.166.105	Крышка	5
ПК-300.01.00.420	Стойка	20
ПК-300.01.00.439-01	Шайба	14,15,16
ПК-300.01.00.610	Башмак	20
ПК-300.01.00.649	Штырь	14,15,16,20
ПК-300.01.00.815А	Стойка	20
ПК-300.01.01.001	Планка	14,15,16
ПК-300.01.01.001-01	Планка	14,15,16
ПК-300.01.01.110	Пружина	14,15,16
ПК-300.01.01.402	Шайба	14,15,16
ПК-300.01.01.434	Шайба	14,15,16
ПК-300.01.01.603	Крюк	35
ПК-300.01.01.806	Втулка	14,15,16
ПК-300.01.01.812	Втулка	14,15,16
ПК-300.01.04.090	Фиксатор	24
ПК-300.01.04.422	Шайба	26
ПК-300.01.04.423	Шайба защитная	26
ПК-300.01.04.424	Шайба	26
ПК-300.01.04.609А	Ось	26
ПК-300.01.06.030А	Ролик опорный	36
ПК-300.01.06.408А	Шайба	36
ПК-300.01.06.415	Чистик	36
ПК-300.01.06.601А	Защита наружная	36
ПК-300.01.06.603А	Ось	36
ПК-300.01.06.604	Ось	36
ПК-300.01.06.606	Защита	36
ПК-300.01.06.803	Втулка	36
ПК-300.01.06.806	Втулка	36
ПК-300.01.08.040	Цапфа	23
ПК-300.01.08.050	Цапфа	23
ПК-300.01.08.409	Груз балансировочный (толщина 5 мм)	23
ПК-300.01.08.409-01	Груз балансировочный (толщина 10 мм)	23

Продолжение номерного указателя

Обозначение	Наименование сборочных единиц, деталей	Рисунок
ПК-300.01.08.409-02	Груз балансировочный (толщина 14 мм)	23
ПК-300.01.08.409-03	Груз балансировочный (толщина 20 мм)	23
ПК-300.01.08.412	Планка	23
ПК-300.01.11.110	Кронштейн	39
ПК-300.01.11.439	Ручка	40
ПК-300.01.11.603А	Упор	40
ПК-300.01.11.604	Пруток	40
ПК-300.01.13.400	Ролик	17
ПК-300.01.13.423	Кронштейн	17
ПК-300.01.13.430	Цапфа	6
ПК-300.01.13.439	Шайба	4,17,18
ПК-300.01.13.447	Накладка	8,9
ПК-300.01.13.453	Шайба	17
ПК-300.01.13.456	Ограничитель	17
ПК-300.01.13.462	Шайба	8,9
ПК-300.01.13.462-01	Шайба	8,9
ПК-300.01.13.464	Шток	11
ПК-300.01.13.520	Тяга	4
ПК-300.01.13.530	Шток	11
ПК-300.01.13.611	Болт	17
ПК-300.01.13.626	Шайба	17,19
ПК-300.01.13.636	Корпус подшипника	17,18
ПК-300.01.13.641	Ролик	17
ПК-300.01.13.649	Втулка	17
ПК-300.01.13.655	Ось	17
ПК-300.01.13.656	Ось	17
ПК-300.01.13.658	Втулка	4
ПК-300.01.13.662	Ось	4
ПК-300.01.13.663	Втулка	4
ПК-300.01.13.664	Втулка	4
ПК-300.01.13.665	Клемма	4
ПК-300.01.13.666	Палец пружинный	8,9
ПК-300.01.13.668	Штуцер	11
ПК-300.01.13.669	Штуцер	11
ПК-300.06.00.001	Накладка	27
ПК-300.06.00.200	Звездочка	19
ПК-300.06.00.230	Боковина	27
ПК-300.06.00.230-01	Боковина	27
ПК-300.06.00.260	Боковина	28,29
ПК-300.06.00.260-01	Боковина	28,29
ПК-300.06.00.270	Накладка	28,29
ПК-300.06.00.270-01	Накладка	28,29
ПК-300.06.00.300	Ролик	17,18,27
ПК-300.06.00.406А	Шайба	27
ПК-300.06.00.415	Шайба	27

Продолжение номерного указателя

Обозначение	Наименование сборочных единиц, деталей	Рисунок
ПК-300.06.00.421	Шайба	27
ПК-300.06.00.422	Шайба	27
ПК-300.06.00.423	Крышка	34
ПК-300.06.00.425	Звездочка	34
ПК-300.06.00.426	Диск	34
ПК-300.06.00.427	Крышка	34
ПК-300.06.00.442	Зацеп	1,27
ПК-300.06.00.442-01	Зацеп	1,27
ПК-300.06.00.443	Скат	27
ПК-300.06.00.444	Скат	27
ПК-300.06.00.611	Втулка	34
ПК-300.06.00.612	Фиксатор	34
ПК-300.06.00.615	Ролик	17,18
ПК-300.06.00.617	Звездочка	19
ПК-300.06.00.618	Пружина	14,15,16,44
ПК-300.06.00.622	Втулка	27
ПК-300.06.00.801	Втулка	27
ПК-300.06.00.802	Втулка	27
ПК-300.06.00.806	Втулка	27
ПК-300.06.00.807	Шайба	27
ПК-300.06.01.050	Эксцентрик	30
ПК-300.06.01.100А	Цапфа	30
ПК-300.06.01.110	Эксцентрик	33
ПК-300.06.01.150	Цапфа	30
ПК-300.06.01.403А	Накладка	30
ПК-300.06.01.404	Шайба	31,32
ПК-300.06.01.406А	Шайба	33
ПК-300.06.01.406А-01	Шайба	33
ПК-300.06.01.411	Шайба	30
ПК-300.06.01.645	Палец подбирающий	31,32
ПК-300.06.01.804	Шайба	30
ПК-303.00.00.020Б	Комплект сменных частей	1
ПК-303.00.00.050	Комплект звездочек для понижения оборотов	1
ПК-303.00.09.000Б	Установка гидрооборудования	2,3
ПК-303.00.09.020	Маслопровод	42
ПК-303.00.09.030	Маслопровод	42
ПК-303.00.09.040	Маслопровод	42
ПК-303.00.09.050	Маслопровод	42
ПК-303.00.09.060А	Маслопровод	42
ПК-303.00.09.080	Скоба	42
ПК-303.00.09.100	Блок гидроэлементов	42
ПК-303.00.09.170	Планка	42
ПК-303.01.00.000А	Подборщик	1
ПК-303.01.00.003	Тент	2,3

Продолжение номерного указателя

Обозначение	Наименование сборочных единиц, деталей	Рисунок
ПК-303.01.00.010В	Установка нормализатора	2,3
ПК-303.01.00.020А	Ролик	4
ПК-303.01.00.030А	Ролик	5
ПК-303.01.00.040	Рама ролика	6
ПК-303.01.00.050А	Кронштейн	2,3
ПК-303.01.00.060А	Боковина	5
ПК-303.01.00.060А-01	Боковина	5
ПК-303.01.00.080А	Боковина	7
ПК-303.01.00.080А-01	Боковина	7
ПК-303.01.00.100А	Труба	5
ПК-303.01.00.110А	Граблина	5
ПК-303.01.00.120А	Труба	8
ПК-303.01.00.130	Труба	4
ПК-303.01.00.150А	Кронштейн	2,3
ПК-303.01.00.170Б	Рычаг	4
ПК-303.01.00.180А	Рычаг	10
ПК-303.01.00.190	Гидроцилиндр	4
ПК-303.01.00.240	Труба	4
ПК-303.01.00.250	Пружина	4
ПК-303.01.00.260А	Труба	2,3
ПК-303.01.00.310	Фиксатор	4
ПК-303.01.00.320	Фиксатор	4
ПК-303.01.00.330	Фиксатор	4
ПК-303.01.00.380А	Щиток	2,3
ПК-303.01.00.390	Козырек	2,3
ПК-303.01.00.400	Жгут	2,3
ПК-303.01.00.407	Прокладка	2,3
ПК-303.01.00.407-01	Прокладка	2,3
ПК-303.01.00.426	Планка	13
ПК-303.01.00.441	Прокладка	2,3
ПК-303.01.00.451А	Кронштейн	4
ПК-303.01.00.451А-01	Кронштейн	4
ПК-303.01.00.453	Кронштейн	4
ПК-303.01.00.453-01	Кронштейн	4
ПК-303.01.00.471	Щиток	5
ПК-303.01.00.471-01	Щиток	5
ПК-303.01.00.473	Кронштейн	2,3
ПК-303.01.00.488	Накладка	13
ПК-303.01.00.488-01	Накладка	13
ПК-303.01.00.500	Надставка	5
ПК-303.01.00.500-01	Надставка	5
ПК-303.01.00.510	Кронштейн	9

Продолжение номерного указателя

Обозначение	Наименование сборочных единиц, деталей	Рисунок
ПК-303.01.00.510-01	Кронштейн	9
ПК-303.01.00.520	Поддержка	4
ПК-303.01.00.520-01	Поддержка	4
ПК-303.01.00.530	Поддержка	13
ПК-303.01.00.530-01	Поддержка	13
ПК-303.01.00.606	Пружина	12
ПК-303.01.00.609	Втулка	4
ПК-303.01.00.611А	Ось	4
ПК-303.01.00.612Б	Ось	4
ПК-303.01.00.615	Втулка	4
ПК-303.01.00.616	Чистик ручной	2,3
ПК-303.01.00.621	Втулка	2,3
ПК-303.01.00.622	Ось	2,3
ПК-303.01.00.625	Ось	4
ПК-303.01.00.626	Втулка	4
ПК-303.01.00.635	Ось	4
ПК-303.01.00.636	Палец	4
ПК-303.01.00.637	Втулка	4
ПК-303.01.00.808	Втулка	4
ПК-303.01.00.815	Втулка	13
ПК-303.01.01.000А	Подборщик	2,3
ПК-303.01.01.001	Накладка	17
ПК-303.01.01.001-01	Накладка	17
ПК-303.01.01.010Б	Дуга	14,15,16
ПК-303.01.01.020А	Рычаг	14,15,16
ПК-303.01.01.030А	Рычаг	14,15,16
ПК-303.01.01.040А	Рычаг	17
ПК-303.01.01.060А	Кронштейн	14,15,16
ПК-303.01.01.080А	Рычаг	18
ПК-303.01.01.130	Стакан	14,15,16
ПК-303.01.01.140	Кронштейн	17
ПК-303.01.01.140-01	Кронштейн	18
ПК-303.01.01.150А	Натяжной блок	14,15,16
ПК-303.01.01.160А	Качалка	19
ПК-303.01.01.190	Фиксатор	14,15,16
ПК-303.01.01.200А	Нога	14,15,16
ПК-303.01.01.210А	Блок звездочек	14,15,16
ПК-303.01.01.220А	Кронштейн	20
ПК-303.01.01.240	Стенка	14,15,16
ПК-303.01.01.250	Кронштейн	14,15,16
ПК-303.01.01.270	Блок звездочек	14,15,16
ПК-303.01.01.300А	Муфта	14,15,16
ПК-303.01.01.310А	Полумуфта ведомая	22
ПК-303.01.01.330	Ограничитель	14,15,16
ПК-303.01.01.330-01	Ограничитель	14,15,16

Продолжение номерного указателя

Обозначение	Наименование сборочных единиц, деталей	Рисунок
ПК-303.01.01.340	Ось	14,15,16
ПК-303.01.01.403А	Стенка	21
ПК-303.01.01.405	Пластина	17,18
ПК-303.01.01.411	Диск	22
ПК-303.01.01.412	Диск ведущий	22
ПК-303.01.01.413А	Звездочка	22
ПК-303.01.01.419А	Уголок	14,15,16
ПК-303.01.01.421	Уголок	21
ПК-303.01.01.422А	Уголок	14,15,16
ПК-303.01.01.446	Фланец	14,15,16
ПК-303.01.01.447	Заглушка	14,15,16
ПК-303.01.01.449А	Чистик	14,15,16
ПК-303.01.01.450	Муфта	14,15,16
ПК-303.01.01.451А	Чистик	14,15,16
ПК-303.01.01.452	Шайба	14,15,16
ПК-303.01.01.453	Шайба	14,15,16
ПК-303.01.01.455	Пластина	14,15,16
ПК-303.01.01.456	Шайба	14,15,16
ПК-303.01.01.458	Кольцо	22
ПК-303.01.01.461А	Шайба	14,15,16
ПК-303.01.01.462	Шайба	14,15,16
ПК-303.01.01.462 РМ	Шайба	44
ПК-303.01.01.470	Блок звездочек	1
ПК-303.01.01.476А	Ограничитель	14,15,16
ПК-303.01.01.476А-01	Ограничитель	14,15,16
ПК-303.01.01.490	Кронштейн	14,15,16
ПК-303.01.01.605	Ось	19
ПК-303.01.01.613	Гайка нажимная	22
ПК-303.01.01.614	Диск упорный	22
ПК-303.01.01.617	Ось	14,15,16
ПК-303.01.01.618	Болт	14,15,16
ПК-303.01.01.619	Ось	14,15,16
ПК-303.01.01.622	Втулка	17,18
ПК-303.01.01.623А	Пружина	14,15,16
ПК-303.01.01.624	Ось	14,15,16
ПК-303.01.01.626	Ступица	22
ПК-303.01.01.638	Упор	14,15,16
ПК-303.01.01.645	Тяга	14,15,16
ПК-303.01.01.812	Втулка	14,15,16
ПК-303.01.01.813	Втулка	14,15,16
ПК-303.01.03.000А	Шнек	14,15,16
ПК-303.01.03.010А	Шнек	23
ПК-303.01.04.000	Колесо флюгерное	14,15,16
ПК-303.01.04.000-01	Колесо флюгерное	14,15,16
ПК-303.01.04.040	Рычаг	24

Продолжение номерного указателя

Обозначение	Наименование сборочных единиц, деталей	Рисунок
ПК-303.01.04.040-01	Рычаг	24
ПК-303.01.04.050	Рычаг	25
ПК-303.01.04.050-01	Рычаг	25
ПК-303.01.04.150	Стойка	24
ПК-303.01.04.160	Стойка	24
ПК-303.01.04.200	Рычаг	2,3
ПК-303.01.04.200-01	Рычаг	2,3
ПК-303.01.04.220	Шток	44
ПК-303.01.04.220-01	Шток	44
ПК-303.01.04.250	Шток	2,3
ПК-303.01.04.260	Шток	45
ПК-303.01.04.415	Кронштейн	24
ПК-303.01.04.607	Штырь	44
ПК-303.01.04.608А	Ручка	44
ПК-303.01.04.609	Палец	2,3
ПК-303.01.04.612	Палец	45
ПК-303.01.04.807	Втулка	2,3
ПК-303.01.06.000	Установка ролика опорного	2,3
ПК-303.01.06.020	Кронштейн	36
ПК-303.01.06.020-01	Кронштейн	36
ПК-303.01.06.040	Кронштейн	37
ПК-303.01.06.040-01	Кронштейн	37
ПК-303.01.06.050	Кронштейн	36
ПК-303.01.06.060	Кронштейн	38
ПК-303.01.07.000	Каркас	14,15,16
ПК-303.01.10.000А	Установка щитов	2,3
ПК-303.01.10.030	Щиток	39
ПК-303.01.10.050А	Щиток	39
ПК-303.01.10.070	Кронштейн	39
ПК-303.01.10.110Б	Щиток	39
ПК-303.01.10.220Б	Щиток	40
ПК-303.01.10.250	Петля	40
ПК-303.01.10.260	Петля	40
ПК-303.01.10.300	Замок	39
ПК-303.01.10.310	Кронштейн	41
ПК-303.01.10.320	Защелка	41
ПК-303.01.10.330	Кронштейн	40
ПК-303.01.10.340	Кронштейн	39
ПК-303.01.10.350	Люк	39
ПК-303.01.10.401Г-01	Щиток	39
ПК-303.01.10.407	Щиток	40
ПК-303.01.10.412	Люк	39
ПК-303.01.10.438А	Кожух	39
ПК-303.01.10.442А	Кронштейн	40

Продолжение номерного указателя

Обозначение	Наименование сборочных единиц, деталей	Рисунок
ПК-303.01.10.455	Щиток	39
ПК-303.01.10.456	Щиток	39
ПК-303.01.10.806	Втулка	39
ПК-303.06.00.000А	Подборщик	14,15,16
ПК-303.06.00.050А	Муфта	27
ПК-303.06.00.401	Щиток	27
ПК-303.06.00.415	Накладка	27
ПК-303.06.00.604	Ступица	34
ПК-303.06.00.605	Болт	27
ПК-303.06.01.000	Механизм подбирающий	27
ПК-303.06.01.030	Вал с дисками	30
ПК-303.06.01.090	Граблина	30
ПК-303.06.01.090-01	Граблина	30
ПК-303.06.01.130	Граблина	31,32
ПК-303.06.01.130-01	Граблина	31,32
ПК-303.06.02.000А	Рама	27
ПК-400.01.01.407	Прокладка	14,15,16
ПК-400.01.04.001	Колпачок	24
ПК-400.01.04.020	Колесо	24
ПК-400.01.04.020-01	Колесо	24
ПК-400.01.04.030	Колено	26
ПК-400.01.04.030-01	Колено	26
ПК-400.01.04.417	Шайба	24
ПК-400.01.04.602	Втулка	24
ППК-81.01.01.412	Пластина стопорная	6
ППР-150.06.01.405А	Накладка	31,32
ППР-150.06.01.406Б	Прижим	31,32
ППР-150.06.01.645	Палец подбирающий SP-PPR-150.06.01.645 cod 7980037 фирма "Cima"	31,32
ППТ-041.01.101	Пробка	12
ППТ-041.01.103	Пробка	12
ППТ-041.01.634	Пружина	4
ППТ-041.01.666	Тяга	12
ПФ-307.01.01.002	Буфер	4,14,15,16, 17,18
ПФ-307.01.03.604	Цапфа	23
ПФ-307.06.00.301	Дорожка	28,29
РСМ-10.10.30.005-01	Хомут	42
РСМ-5.00.00.301А	Корпус шарнира	40
	Хомут d=160 (Ф150-Ф170) DIN 3017	1
	Фланец 13428 (Comer)	1
	Контр-фланец 13429 (Comer)	1
	Зажим для тросов винтовой канатный оцинкованный DIN 741 типоразмер 6,5	2,3
	Тубус AA101 "Meccanoplast" Италия	2,3

Продолжение номерного указателя

Обозначение	Наименование сборочных единиц, деталей	Рисунок
	Редуктор 9.292.243.10 фирма Comer	2,3
	Шнур полиамидный ПА плетеный 16-прядный, d=6мм (F=350кгс) по каталогу компании "Кона"	2,3
	Тубус средних размеров/ Tu Box Evolution MPO2100	2,3
	Заглушка пластиковая 40ПКЧ	4
	Подшипник 1680207ЕК10Т2С17 ТУ 37.006.084-90	7
	Заглушка пластиковая внутренняя для труб квадратного сечения 60x60 мм	9
	Подшипник 180204 ГОСТ 8882-75	10
	Гидроцилиндр МС40/25x100-20.1G5A.0A0A.294.01.G(052)	11
	Подшипник Ш20 ГОСТ 3635-78	11
	Гидроцилиндр МС40/25x100-4.15 (294)	11
	Втулка 2535 КУ ГОСТ 28773-90	14,15,16
	Торсион 01 101 003 DW-A 60x300 по каталогу "ROSTA"	14,15,16
	Тендем редукторов 9.279.250.00 фирма Comer	14,15,16
	Цепь ASA 80HE по каталогу REGINA	14,15,16
	Цепь ASA 80HE по каталогу REGINA	14,15,16
	Звено переходное OFFSET LK M13 CHAIN 80 HE по каталогу фирмы REGINA	14,15,16
	Звено соединительное CONN.LK M25 CHAIN 80 HE по каталогу фирмы REGINA	14,15,16
	Подшипник 1580209ЕК10Т2С17 ТУ 37.006.084-90	17
	Подшипник МХ Р 10050	17
	Втулка 1820 КУ ГОСТ 28773-90	17
	Подшипник 180204 ГОСТ 8882-75	17
	Подшипник 1580209ЕК10Т2С17 ТУ 37.006.084-90	18
	Подшипник МХ Р 10060	18
	Втулка 1820 КУ ГОСТ 28773-90	18
	Подшипник 180204 ГОСТ 8882-75	19
	Заглушка пластиковая внутренняя для труб квадратного сечения 60x60мм	20
	Пружина тарельчатая 1-1-2-160x82x4.3x5.6 ГОСТ 3057-90	22
	Втулка фланцевая Oltec F 60759050	22
	1111-1601138-02 Накладка фрикционная	22
	Втулка цилиндрическая Oltec P405040	24
	Втулка 3030 КУ ГОСТ 28773-90	25
	Втулка 3040 КУ ГОСТ 28773-90	25
	Подшипник МХ Р 7040	25
	Колесо с шиной в сборе 18x8.50-8 6PR KENDA K389 7.00Ax8 30x92/102	26

Окончание номерного указателя

Обозначение	Наименование сборочных единиц, деталей	Рисунок
	Подшипник 1726208-2S1 по каталогу фирмы "SKF"	28,29
	Подшипниковый узел в сборе UED 206 2S по каталогу фирмы FKL	30
	Гайка шестигранная М8-10 DIN 980-М (гайка цельнометаллическая шестигранная зажимная)	31,32
	Направляющие опорные ролики 305802С-2Z, фирма "SKF"	33
	Втулка 3530 KU ГОСТ 28773-90	37
	Подшипник 2307 E-2RS1 по каталогу фирмы "SKF"	37
	Втулка 3530 KU ГОСТ 28773-90	38
	Подшипник GE 35 ES-2RS-2LS по каталогу фирмы "SKF"	38
	Колпачок 6657-4PL по каталогу "Parker"	42
	Кабельную стяжку чёрную (ультрофиолетостойкую) КСУ 9х710	42
	Колпачок HP04-0-RT001 по каталогу "Hydac"	42
	Полумуфта 6603-4-4 по каталогу "Parker"	42
	Пробка 6659-4PL по каталогу "Parker"	42
	Полумуфта 6605-4-4 по каталогу "Parker"	42
	Прямое резьбовое соединение V NW 06 HL по каталогу "Hansa Flex"	42
	Штуцер ввертной GE08LREDOMDCF по каталогу "Parker"	42
	Рукав высокого давления 8.012.012.0 24/72.1250 ТУ 4791-001-24263187-2002	42
	Рукав высокого давления 8.082.082.0 24/72.750 ТУ 4791-001-24263187-2002	42
	Соединение угловое регулируемое VEW NW 06 HL по каталогу "Hansa Flex"	42
	Соединение угловое резьбовое W NW 06 HL по каталогу "Hansa Flex"	42
	Защита для рукава d13x16	42
	Полумуфту HP04-1-IGF04 по каталогу "Hydac"	42
	Полумуфту F ISO.A 14 BSP	42
	Пробку HP04-9-RT001 по каталогу "Hydac"	42
	Полумуфту HP04-2-IGF04 по каталогу "Hydac"	42
	Полумуфту M ISO.A 14 BSP	42
	Клапан обратный с гидравлическим управлением КОНУ 3/8 по каталогу "Caproni"	43
	Прямое резьбовое соединение VR NW 06 HL 3/8 ED по каталогу "Hansa Flex"	43
	Т-образное резьбовое соединение регулируемое VET NW 06 HL по каталогу "Hansa Flex"	43
	Втулка 3030 KU ГОСТ 28773-90	44
	Втулка 2015 KU ГОСТ 28773-90	45