

**ЖАТКА  
ДЛЯ УБОРКИ КУКУРУЗЫ  
“Corn Stream”  
RSM CS-870**

**Руководство по эксплуатации**

**RSM FS-870.00.00.000 РЭ**

**Версия 2**

Настоящее руководство по эксплуатации (далее РЭ) предназначено для изучения устройства и правил эксплуатации **жатки для уборки кукурузы "Corn Stream" RSM CS-870** (далее жатка), необходимых при техническом обслуживании и ремонте машин.

Применяется во всех зонах равнинного землепользования на полях с выровненным рельефом.

Любое другое использование является использованием не по назначению. За ущерб, возникший вследствие этого, изготовитель ответственности не несет.

Для предотвращения опасных ситуаций все лица, работающие с данной машиной или проводящие на ней работы по техническому обслуживанию, ремонту или контролю должны читать и выполнять указания настоящего РЭ.

Использование неоригинальных или непроверенных запасных частей и дополнительных устройств может отрицательно повлиять на конструктивно заданные свойства приспособления или его работоспособность и тем самым отрицательно сказаться на активной или пассивной безопасности движения и охране труда (предотвращение несчастных случаев).

За ущерб и повреждения, возникшие в результате использования непроверенных деталей и дополнительных устройств, самовольного проведения изменений в конструкции машины потребителем ответственность производителя полностью исключена.

В исполнении гарантийных обязательств владельцу машины может быть отказано в случае случайного или намеренного попадания инородных предметов, веществ и т.п. во внутренние, либо внешние части изделия.

Термины «спереди», «сзади», «справа» и «слева» следует понимать всегда исходя из направления движения агрегата.

В связи с постоянно проводимой работой по улучшению качества и технологичности своей продукции, производитель оставляет за собой право на внесение изменений в конструкцию машины, которые не будут отражены в опубликованном материале.

Обоснование безопасности и сертификат соответствия выпускаемой продукции находятся на сайте предприятия-изготовителя АО «КЛЕВЕР». Для перехода на сайт воспользуйтесь QR-кодом, расположенным в паспорте изделия.

**По всем интересующим Вас вопросам в части конструкции и эксплуатации приспособления обращаться в центральную сервисную службу:**

**344065, Российская Федерация, г. Ростов-на-Дону,**

**ул. 50-летия Ростсельмаша 2-6/22**

**тел. /факс(863) 252-40-03**

**Web: [www.KleverLtd.com](http://www.KleverLtd.com)**

**E-mail: [service@kleverltd.com](mailto:service@kleverltd.com)**

## Содержание

1 Общие сведения .....	5
1.1 Назначение, применяемость жатки .....	5
1.2 Агротехнические условия уборки .....	5
2 Устройство и работа жатки.....	7
2.1 Описание устройства и работы жатки .....	7
2.2 Устройство жатки и ее основных частей .....	8
2.2.1. Привод жатки.....	8
2.2.2 Русло.....	10
2.2.3 Шнек початков.....	13
2.2.4 Делители и капоты.....	14
2.2.5 Гидрооборудование и регулировка отрывочных пластин .....	16
2.3 Комплекты для агрегатирования .....	17
2.3.1 Комплект RSM CS-870.35.00.000 .....	17
2.3.2 Комплект RSM CS-870.47.00.000 .....	17
2.3.3 Комплект RSM CS-870.49.00.000 .....	18
3 Техническая характеристика .....	19
4 Требования безопасности.....	20
4.1 Требования при разгрузке, подготовке к работе, работе, техническом обслуживании .....	20
4.2 Таблички, аппликации .....	21
4.3 Перечень критических отказов.....	25
4.4 Действие персонала при возникновении непредвиденных обстоятельств .....	25
4.4.1 Квалификация оператора и обслуживающего персонала .....	25
4.4.2 Непредвиденные обстоятельства .....	25
4.4.3 Действия персонала.....	26
5 Органы управления .....	28
6 Досборка жатки. Агрегатирование с комбайном. Обкатка .....	28
6.1 Демонтаж составных частей комбайна .....	28
6.2 Навешивание жатки RSM CS-870-35 на комбайн.....	28
6.3 Навешивание жатки RSM CS-870-47 на комбайн.....	30
6.4 Навешивание жатки RSM CS-870-49 на комбайн.....	31
6.5 Обкатка жатки.....	33
6.5.1 Подготовка к обкатке.....	33
6.5.2 Обкатка вхолостую (без нагрузки) .....	33
6.5.3 Обкатка в работе (под нагрузкой).....	33
7 Подготовка к работе и порядок работы .....	35
7.1 Подготовка поля .....	35
7.2 Порядок работы .....	35
8 Правила эксплуатации и регулировки .....	38
8.1 Регулировка высоты среза и положения делителей жатки .....	38
8.2 Регулировка русла.....	38
8.2.1 Регулировка отрывочных пластин .....	38
8.2.2 Установка зазора между чистиками и вальцами.....	39
8.2.3 Регулировка натяжения подающих цепей .....	39
8.3 Регулировка предохранительных фрикционных муфт .....	40
8.3.1 Регулировка предохранительной муфты привода шнека початков.....	40
8.3.2 Регулировка предохранительных муфт приводных карданных валов.....	40
8.4 Регулировка скорости вращения вальцов.....	41
8.5 Регулировка шнека початков.....	42
8.6 Установка комплекта приминателей стерни CS-1270.01.00.720 .....	44
8.7 Установка комплекта для увеличения бортов CS-1270.33.02.010 .....	44

8.8	Установка комплекта для работы на каменистых почвах CS-1270.00.00.100 .....	45
8.9	Установка комплекта для уборки подсолнечника CS-870.33.00.000.....	45
9	Техническое обслуживание .....	48
9.1	Общие указания .....	48
9.2	Выполняемые при обслуживании работы .....	48
9.2.1	Перечень работ, выполняемых при ЕТО.....	48
9.2.2	Перечень работ, выполняемых при ТО-1.....	49
9.2.3	Перечень работ, выполняемых при подготовке к хранению.....	49
9.2.4	Перечень работ, выполняемых при хранении .....	50
9.2.5	Перечень работ, выполняемых при снятии с хранения .....	50
9.2.6	Смазка жатки .....	51
10	Транспортирование .....	54
10.1	Требования при транспортировании .....	54
10.2	Установка жатки на тележку ППА-4000 .....	55
11	Правила хранения .....	56
12	Перечень возможных неисправностей и методы их устранения.....	57
13	Предельные состояния жатки .....	60
14	Вывод из эксплуатации и утилизация .....	61
15	Требования охраны окружающей среды.....	62
	Приложение А (обязательное) Комплект ЗИП.....	63

**ВНИМАНИЕ!** ПЕРЕД НАЧАЛОМ ЭКСПЛУАТАЦИИ ЖАТКИ ВНИМАТЕЛЬНО ОЗНАКОМЬТЕСЬ С НАСТОЯЩИМ РУКОВОДСТВОМ ПО ЭКСПЛУАТАЦИИ.

## **1 Общие сведения**

### **1.1 Назначение, применяемость жатки**

Жатка предназначена в агрегате с самоходным зерноуборочным комбайном (далее комбайн), для уборки кукурузы технической спелости на продовольственное и фуражное зерно на равнинных полях с уклоном не более 8°.

Жатка агрегируется с самоходными зерноуборочными комбайнами (далее - комбайнами) RSM-161, «TORUM», «ACROS», оборудованным электрогидравлической системой копирования рельефа поля (далее СКРП).

Жатка в агрегате с комбайном должна выполнять следующие операции:

- отделение початков кукурузы от стеблей с подачей их в молотилку комбайна;
- срезание, измельчение и разбрасывание листостебельной массы по полю.

Исполнения жаток и модели комбайнов, с которыми они агрегируются, представлены в таблице 1.1.

Таблица 1.1

Исполнение	Модель комбайна
RSM CS-870-11	TORUM без СКРП
RSM CS-870-16	TORUM с СКРП до 2015 г.в.
RSM CS-870-35	RSM-161 (с 2015 года выпуска)
RSM CS-870-47	ACROS (с н.к 142.03.30.000)
RSM CS-870-49	«TORUM», «ACROS», с СКРП (с 2015 года выпуска)
RSM CS-870-50	PCM-181 «TORUM-770», «TORUM-785» с н.к. 142.03.30.000

Комбайн для работы с жаткой должен быть оборудован для уборки кукурузы согласно его инструкции по эксплуатации и обслуживанию (далее ИЭ).

Перечень запасных частей к жатке указан в приложении А.

### **1.2 Агротехнические условия уборки**

Жатка, установленная на комбайн, выполняет устойчиво и производительную уборку кукурузы при следующих условиях:

- ширина междурядий – 70 см;
- отклонение стебля от оси ряда – до 5 см;
- количество растений – до 70 тыс. шт./га;
- высота стеблей растений – не более 4 м;
- положение стеблей – близкое к вертикальному;
- диаметр стебля по линии среза – не более 50 мм;
- влажность листостебельной массы – до 60 %;
- урожайность кукурузы в початках – до 200 ц/га;

- расстояние от початков до почвы – не менее 50 см;
- положение початков – близкое к вертикальному;
- длина початков – 12-40 см;
- влажность зерна – не более 30 %;
- уклон поля – не более 8°;
- степень засорения посевов и поражения их кукурузной совкой – слабая.

Допускается возможность уборки кукурузы с расположением початков на расстоянии ниже 50 см до почвы, но не менее 30 см.

Жатка, переоборудованная для уборки подсолнечника, обеспечивает наибольшую производительность и качественную уборку с минимальными потерями при соблюдении норм и правил посева, междурядной обработки и агротехнических сроков уборки – при высоте стеблестоя не более 230 см, высоте расположения корзинок над землей не менее 60 см, ярусность не должна превышать 60 см, урожайности не менее 20 ц/га при влажности семян 12-14 %, стеблей не более 50 %, корзинок не более 60 %, засоренности поля на уровне среза не более 5% и отсутствии полеглых стеблей.

При уборке больших площадей подсолнечника с целью снижения потерь рекомендуется использовать специализированные жатки ПСП-870 и ПСП-1270.

## 2 Устройство и работа жатки

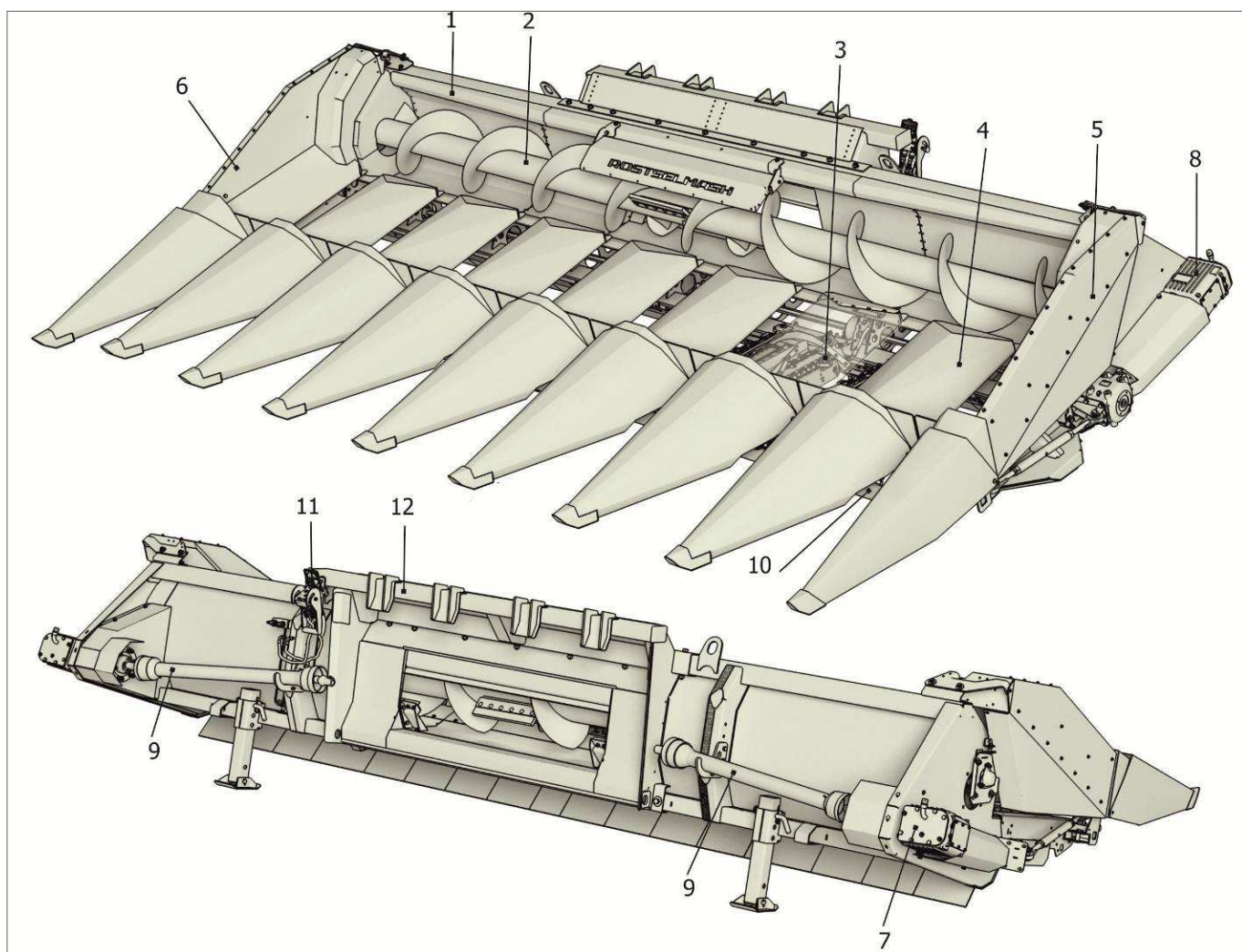
### 2.1 Описание устройства и работы жатки

В стандартный комплект поставки изделия входит початкоотделяющая жатка и комплект для агрегатирования.

Жатка навешивается на наклонную камеру комбайна через переходную рамку, которая входит в комплект для агрегатирования. Привод жатки осуществляется от наклонной камеры комбайна через два карданных вала, которые также входят в состав комплекта для агрегатирования.

Основными частями жатки являются: каркас 1 (рисунок 2.1), шнек с лопастями 2, русло с вальцами и измельчителем 3, центральный капот с делителем 4, боковые капоты с делителями 5 и 6; редуктор боковой правый 7, редуктор боковой левой 8, валы карданные 9, траверса 10.

Для обеспечения управления отрывными пластинами русла жатку необходимо подключить к гидравлической системе комбайна через единый гидроразъем 11 (далее ЕГР).



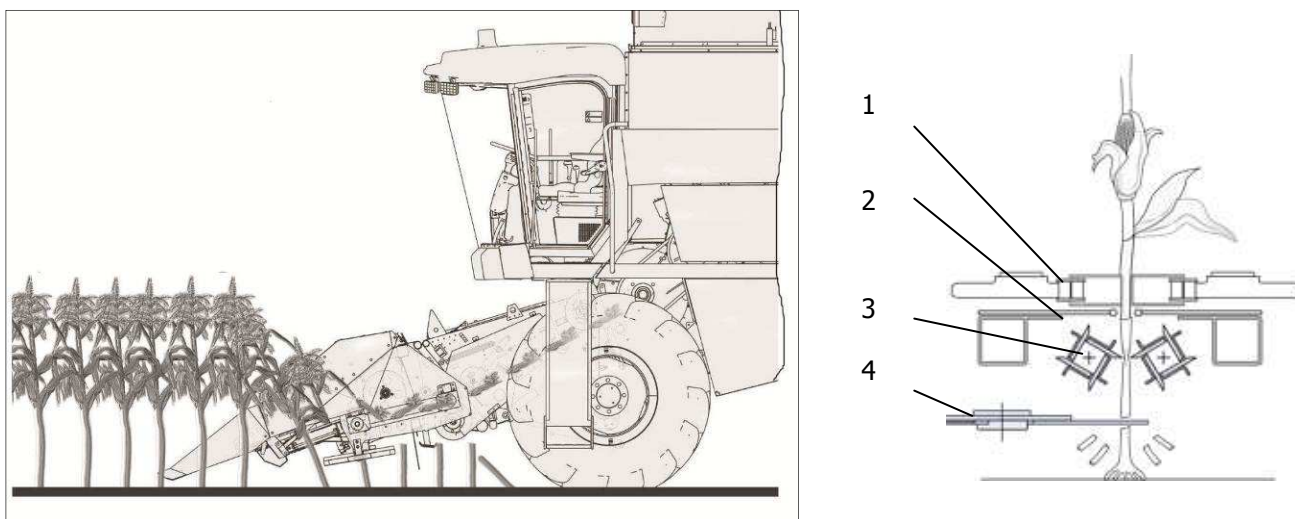
1-Каркас; 2-Шнек; 3-Русло; 4-Центральный капот с делителем; 5,6-Боковой капот с делителем; 7-Редуктор боковой правый; 8-Редуктор боковой левой; 9-Вал карданный; 10-Траверса; 11-ЕГР; 12-Комплект для агрегатирования

Рисунок 2.1 – Общий вид жатки RSM CS-870

## 2.2 Устройство жатки и ее основных частей

Технологическая схема работы жатки представлена на рисунке 2.2.

Агрегат с опущенной в рабочее положение початкотделяющей жаткой движется по рядам растений кукурузы так, чтобы делители жатки направлялись примерно посередине междурядий. Стебли с початками, разделяемые делителями и капотами, попадают в русла. Вращаясь навстречу друг другу, вальцы 3 захватывают и протягивают стебли между отрывочными пластинами 2, последние отрывают початки от стеблей. Початки транспортируются подающими цепями с лапками 1 в шнек початков, и далее транспортером наклонной камеры в молотильный агрегат комбайна. Стебли кукурузы срезаются, измельчаются и разбрасываются на поле измельчающим аппаратом 4 русла.



1-Подающая цепь; 2-Отрывочная пластина; 3-Протягивающий валец; 4-Измельчающий аппарат  
Рисунок 2.2 - Технологическая схема работы жатки

### 2.2.1. Привод жатки

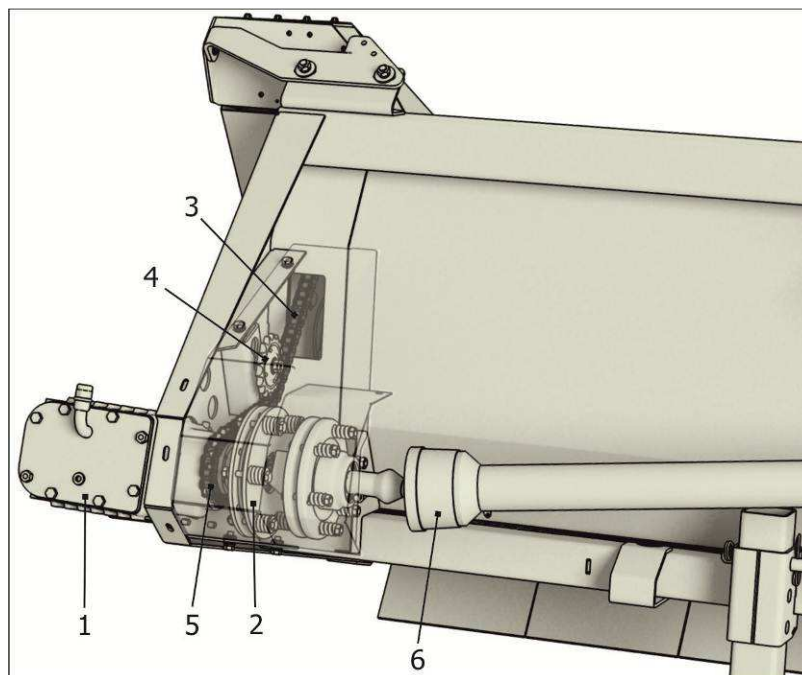
Привод жатки осуществляется от вала наклонной камеры комбайна через приводные карданные валы 9 (рисунок 2.1) отдельно на левую и правую стороны. Крутящий момент передается на вал левого и правого боковых редукторов 7 и 8 (левой и правой коробки передач) и далее через боковые карданные передачи и конические редукторы на редукторы привода русел. Между редукторами русел передача крутящего момента осуществляется шестигранными валами. Редуктор русла приводит подающие цепи, протягивающие вальцы и измельчающий аппарат.

Жатка агрегируется только с комбайнами, у которых частота вращения приводного вала составляет от 500 до 530 об/мин.

**ВНИМАНИЕ! РАБОТА ЖАТКИ СО СКОРОСТЬЮ ПРИВОДНОГО ВАЛА БОЛЕЕ 550 ОБ/МИН НЕДОПУСТИМА - ЭТО МОЖЕТ ПРИВЕСТИ К ВЫХОДУ ИЗ СТРОЯ ЭЛЕМЕНТОВ ЖАТКИ.**

Привод шнека осуществляется с вала редуктора бокового левого 1 (левой коробки передач) (рисунок 2.3) через предохранительную фрикционную муфту 2 и цепную передачу 3.





1-Редуктор боковой левой; 2-Предохранительная фрикционная муфта; 3-Цепная передача; 4-Натяжная звездочка; 5-Ведущая звездочка привода шнека; 6-Карданный вал с предохранительной муфтой  
Рисунок 2.3 - Привод шнека

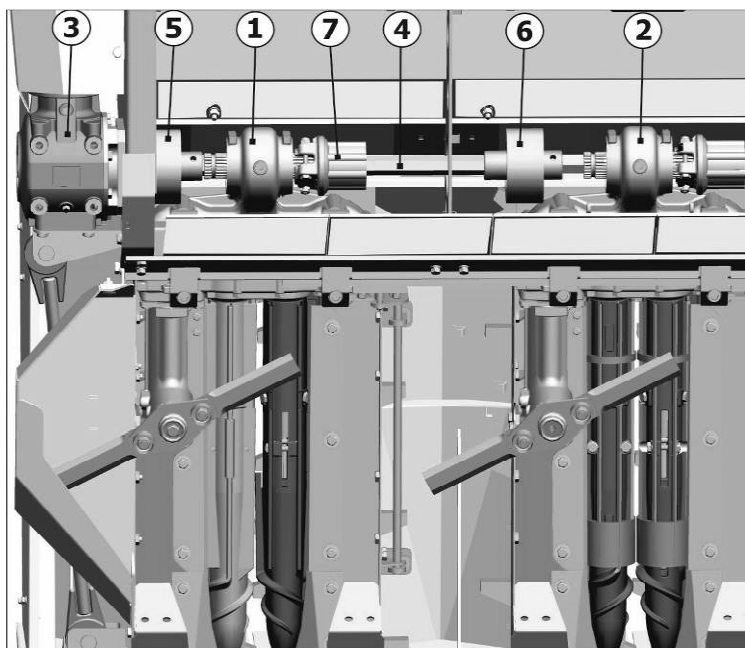
Натяжение цепной передачи 3 производится путем перемещения натяжной звездочки 4. Муфта привода шнека при нормальных условиях должна быть отрегулирована на момент срабатывания  **$M=250 \text{ Н}\cdot\text{м}$** . Частоту вращения шнека можно изменить в зависимости от агротехнических условий работы уборки путем установки сменной ведущей звездочки 5. С завода жатка отгружается с МЕНЬШЕЙ звездочкой, (количество зубьев которой составляет  **$n=19$** ), что соответствует частоте вращения шнека  **$142 \text{ об/мин}$** . Частота вращения шнека может быть также УВЕЛИЧЕНА до  **$158 \text{ об/мин}$**  установкой сменной ведущей звездочки с  **$21 \text{ зубьями}$** , которая упакована в ЗИП жатки.

С целью выбора оптимальной скорости вращения вальцов и транспортеров стеблей при изменяющихся условиях уборки в приводе жатки (на левой и правой боковинах) установлены редуктора боковые (или коробки передач) 7 и 8 (рисунок 2.1).

Редуктор боковой (или коробка передач) представляют собой двухступенчатый цилиндрическо-конический редуктор с легко сменными цилиндрическими зубчатыми колесами (шестернями), которые находятся в ЗИП жатки.

На заводе-изготовителе в коробках передач установлена зубчатая пара  $z19:z23$  обеспечивающая максимальную скорость вальцов (то есть максимальную производительность жатки). При уборке сухой «перестоявшей» кукурузы и при некоторых других условиях, можно снизить скорость вальцов на 5; 10 или 15 %, путем замены **ПАРЫ** зубчатых колес (шестерен). Снижение скорости вальцов позволяет уменьшить потери от лущения початка при оптимальной производительности (см. п.7.5).

Привод редуктора русел 1 и 2 (рисунок 2.4) осуществляется от редуктора 3 при помощи шестигранных валов 4, которые соединены между собой цепными муфтами 5 и 6. Правая и левая половины жатки приводятся отдельно. Каждый редуктор русла защищен кулачковой предохранительной муфтой 7 настроенной на момент  $M=850 \text{ Н}\cdot\text{м}$ .



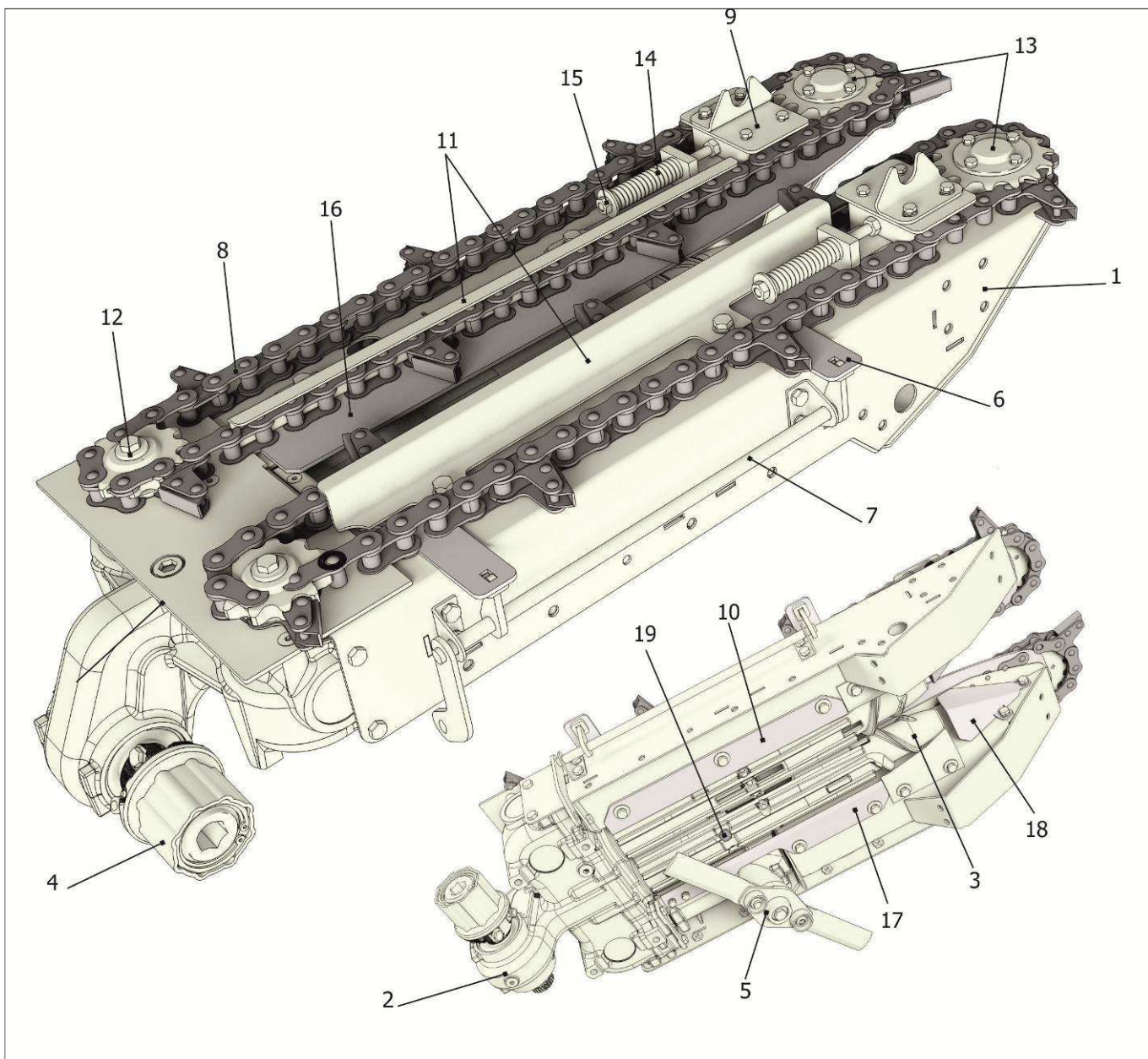
1, 2-Редуктор русла; 3-Редуктор; 4-Шестигранный вал; 5, 6-Цепная муфта; 7-Кулачковая предохранительная муфта

Рисунок 2.4 - Привод редукторов русел (вид жатки снизу)

### 2.2.2 Русло

Русло 3 (рисунок 2.1) - початкоотделяющий аппарат, является основным рабочим органом жатки и служит для отделения початков от стеблей, подачи их в шнек початков и измельчения стеблей.

Русло состоит из рамы 1 (рисунок 2.5), редуктора русла 2 с вальцами 3 и предохранительной муфтой 4, измельчающего аппарата 5, двух отрывных пластин 6 и 16, поводка 7 (входит в механизм регулировки зазора), двух подающих цепей 8, двух натяжных устройств 9, двух чистиков 10.



1-Рама; 2-Редуктор русла; 3-Вальцы; 4-Предохранительная муфта; 5-Аппарат измельчающий;  
6, 16-Отрывная пластина; 7-Поводок; 8-Цепь; 9-Устройство натяжное; 10, 17, 18-Чистик;  
11-Успокоитель; 12-Ведущая звездочка; 13-Натяжная звездочка; 14-Пружина; 15-Гайка; 19-Болт

Рисунок 2.5 – Русло

В зависимости от условий уборки в русло могут быть установлены «тянущие» вальцы с шестью рабочими ребрами или «режущие» вальцы с восемью режущими кромками (см. таблицу 2.1). «Тянущие» вальцы обладают повышенной активностью при протягивании и способствуют эффективной уборке высокой, влажной и засоренной кукурузы без снижения рабочей скорости. Рабочая длина вальцев – режущих кромок и рабочих ребер – составляет 500 мм.

Для уборки влажной и незрелой кукурузы рекомендуется применять - «тянущие» вальцы.

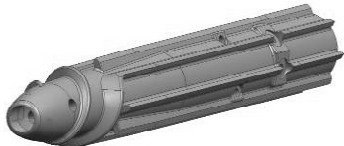
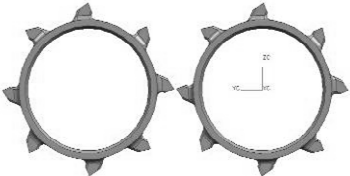
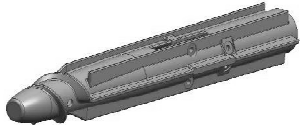

Вальцы («режущие» или «тянущие») интегрированы непосредственно в редуктор и не имеют передней опоры. Вальцы установлены по посадке на консольные валы редуктора и

крепятся в средней части радиальными фиксирующими болтами 19 (рисунок 2.5). Для замены вальца (при аварийной поломке или изменения условий уборки) можно открутить крепежные болты и снять валец с консольного вала редуктора.

При замене «тянущего» вальца на «режущий» валец необходимо также заменить и отрегулировать чистики 10, 17, 18. Регулировку производить согласно п.7.4.2.3.

**ВНИМАНИЕ! ОПАСНОСТЬ ТРАВМЫ! КРОМКИ ВАЛЬЦОВ ОЧЕНЬ ОСТРЫЕ. РАБОТАТЬ ТОЛЬКО В ПЕРЧАТКАХ!**

Таблица 2.1 – Разновидность вальцов

Разновидность	Общий вид	Вид в профиль
Режущие		
Тянущие		

Отрывные пластины 6 (рисунок 2.5) выполнены из листовой стали. В передней части пластин имеется скос с плавным переходом к рабочей кромке, и в паре со второй пластиной образует своеобразный клин, который сводит и направляет стебли между вальцами.

Правая пластина - подвижная в поперечном направлении, и в процессе работы обеспечивает необходимую ширину зазора между пластинами. С помощью механизма регулировки зазора подвижные правые пластины на всех руслах передвигаются одновременно на одинаковую величину.

Подающие цепи 8 (рисунок 2.5) представляют собой вытянутые вдоль рамы русла роликовые замкнутые (без соединительного звена) цепи со специальными лапками. Рабочая ветвь цепи движется вдоль успокоителя 11, закрепленного на раме 2 русла.

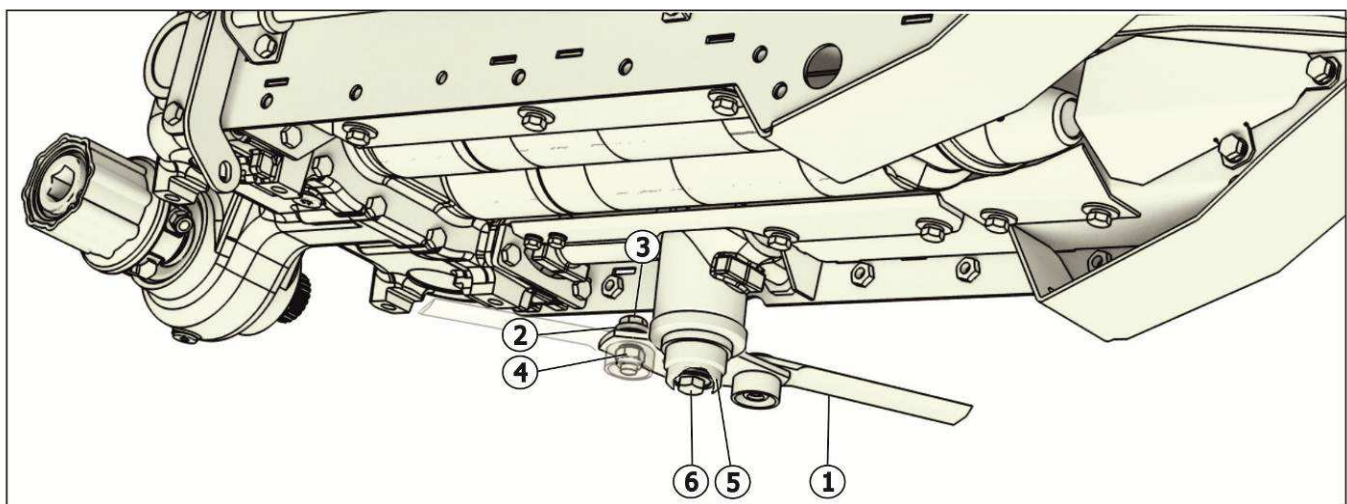
Подающие цепи 8 устанавливаются на звездочки со смещением одна относительно другой на  $\frac{1}{2}$  шага специальных лапок.

Привод подающих цепей осуществляется от редуктора 2, на вертикальных валах которого закреплены ведущие звездочки 12. Ведомые звездочки 13 являются натяжными и находятся под постоянным воздействием пружин 14 натяжного устройства 9, закреплен-

ного на раме 2 русла. Усилие натяжения цепей 8 регулируется величиной сжатия пружин 14 до размера 100 мм гайками 15.

Редуктор привода русла 2 (рисунок 2.5) интегрирован с вальцами 3 и предназначен для привода вальцев, измельчителя стеблей и подающих цепей 8. Для защиты редуктора от перегрузок на приводном валу редуктора установлена предохранительная муфта 4.

Измельчающий аппарат 5 (рисунок 2.5) предназначен для срезания и измельчения стеблей кукурузы и включает в себя: два ножа 1 (рисунок 2.6), которые через бонку 2 крепятся с помощью болтов 3 и гаек 4, на диске измельчителя. Гайки должны быть зашплинтованы. Шлицевая ступица 5 крепится на вал редуктора при помощи болта 6, установленного на резьбовой клей.



1 - Нож; 2-Бонка; 3, 6-Болт; 4-Гайка; 5-Ступица; 6-Болт  
2.6 – Измельчающий аппарат

**ВНИМАНИЕ!** КАТЕГОРИЧЕСКИ **ЗАПРЕЩАЕТСЯ** РАБОТАТЬ С ВЫШЕДШИМ ИЗ СТРОЯ НОЖОМ ИЗМЕЛЬЧИТЕЛЯ. ПРИ ПОВРЕЖДЕНИИ ДАЖЕ ОДНОГО ИЗ НОЖЕЙ НЕОБХОДИМО НЕМЕДЛЕННО ПРЕКРАТИТЬ РАБОТУ, ПОДНЯТЬ ЖАТКУ, ЗАГЛУШИТЬ ДВИГАТЕЛЬ КОМБАЙНА И ЗАМЕНИТЬ ОБА НОЖА ИЗМЕЛЬЧИТЕЛЯ С СОБЛЮДЕНИЕМ ВСЕХ НОРМ БЕЗОПАСНОСТИ УКАЗАННЫХ В ИЭ КОМБАЙНА И РЭ ЖАТКИ.

### 2.2.3 Шнек початков

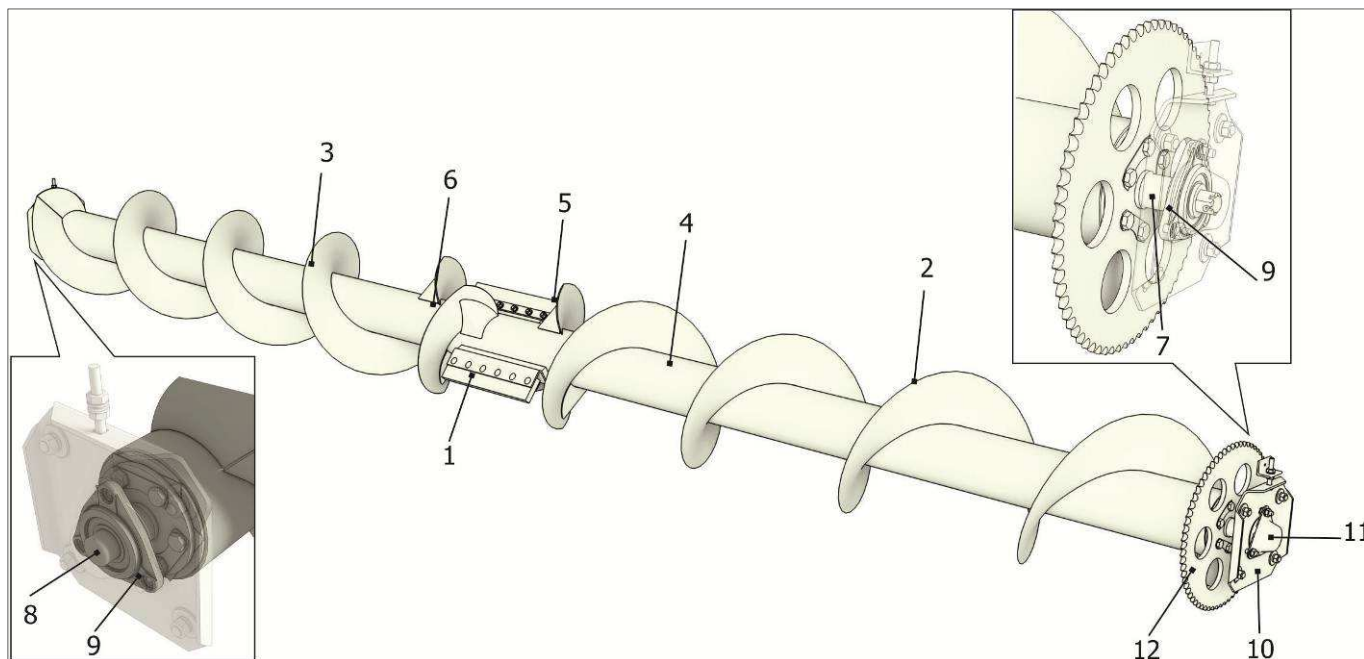
Шнек 2 (рисунок 2.1) предназначен для транспортирования початков к центру жатки и подачи их в наклонную камеру комбайна.

Особенностью шнека является наличие в центральной части съемных лопастей 1 (рисунок 2.7). Съемные резиновые лопасти предназначены для улучшения качества работы шнека при некоторых условиях уборки. В случае слишком активной подачи шнека лопасти могут быть сняты.

Спиральи левого 2 и правого 3 направления, приваренные к цилиндрической трубе шнека 4, передают початки на витки 5 и 6 для передачи их в наклонную камеру.

Шнек имеет цапфы 7, 8 которые крепятся болтами к трубе шнека 4. Опирается шнек на боковые подшипниковые опоры 9. К опорам 9 крепятся кронштейны 10. Закрываются подшипниковые опоры 9 колпачками 11. На цапфе 7 с левой стороны шнека закреплена звездочка 12 привода шнека.

Шнек установлен в корпусе жатки с возможностью перемещения и регулировки зазора между витками и днищем жатки. На заводе изготовителе шнек установлен с оптимальным зазором 20 мм. В случае необходимости, для исключения дробления зерен зазор можно увеличить (или уменьшить) путем вертикального перемещения шнека (см. п.7.6).



1-Лопасть; 2-Спираль левая; 3-Спираль правая; 4-Труба шнека; 5-Виток левый; 6-Виток правый; 7, 8 - Цапфа; 9-Подшипниковая опора; 10-Кронштейн; 11-Колпачок; 12-Звездочка

Рисунок 2.7 - Шнек початков

#### 2.2.4 Делители и капоты

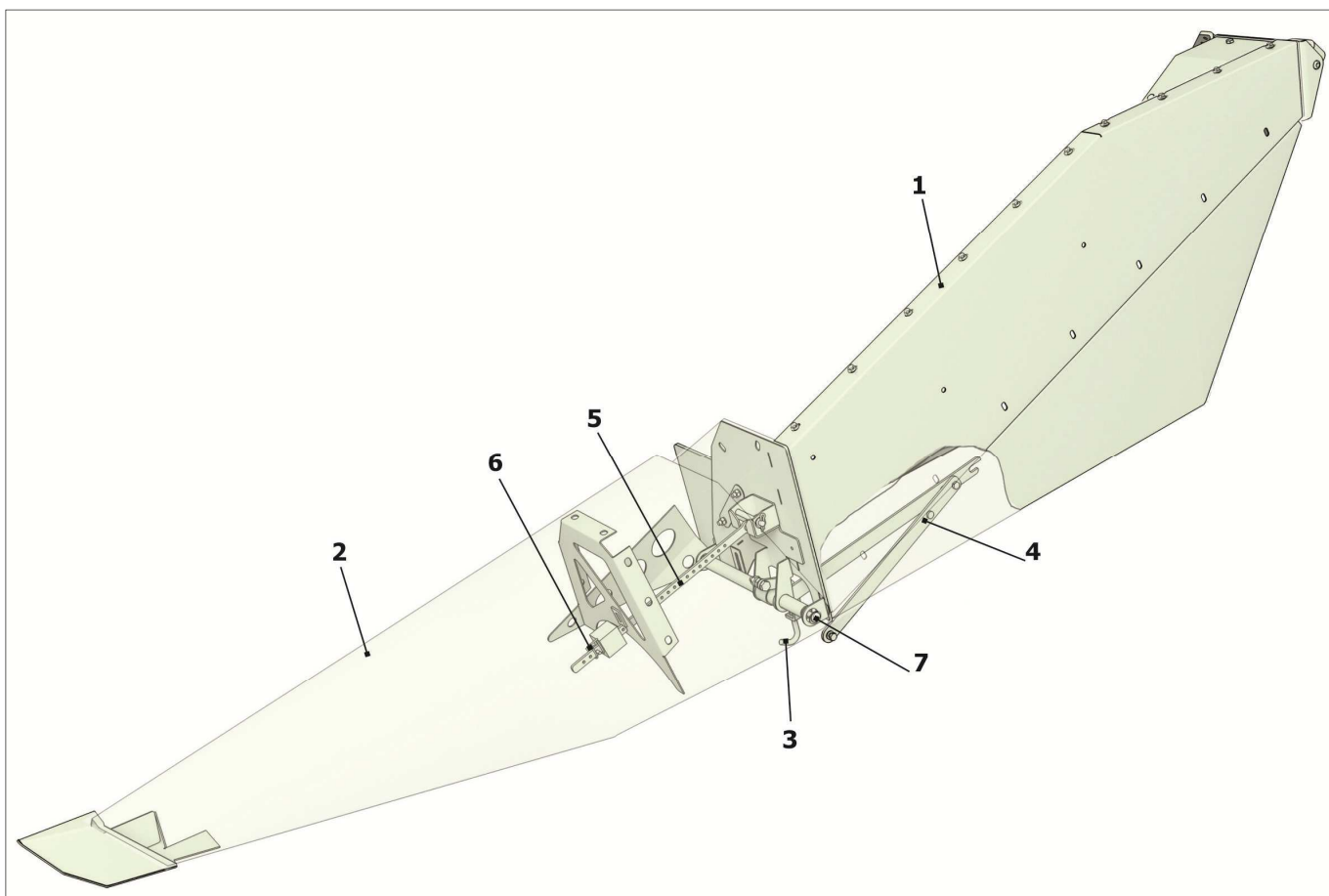
Делители и капоты служат для направления рядков растений в русла, а также защиты механизмов русел и приводов от засорения растительной массой.

На жатке установлены боковые (рисунок 2.8) и центральные (рисунок 2.9) капоты и делители.

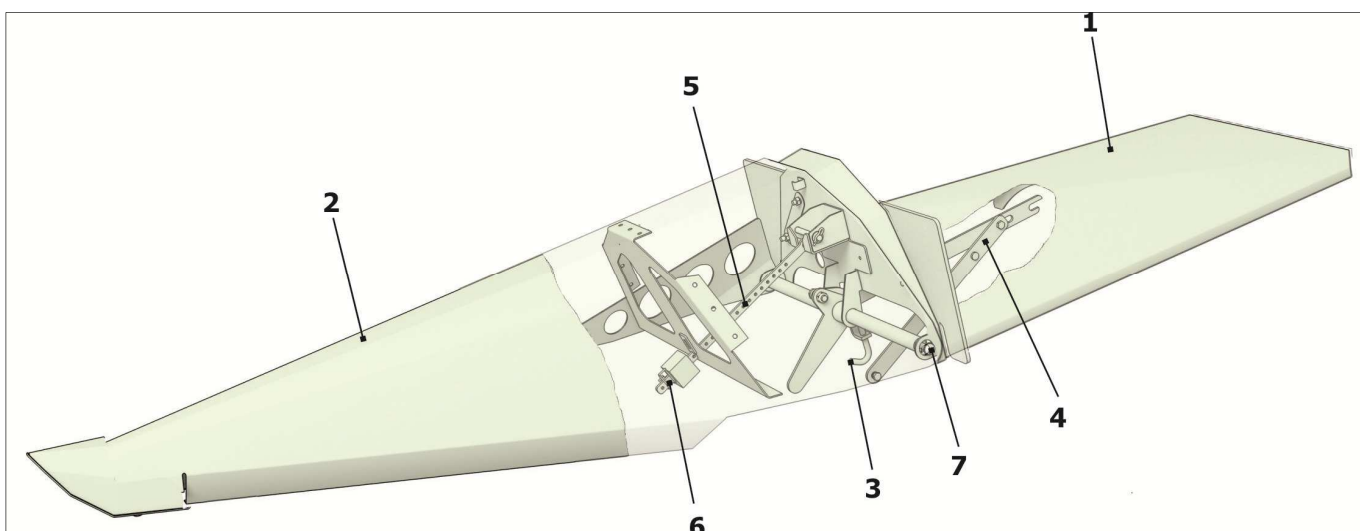
Боковые капоты 1 (рисунок 2.8) установлены на каркасе жатки. Капоты центральные установлены в промежутках между руслами и закреплены в петлях на раме. Для удобства обслуживания русел, капоты 1 вместе с делителями 2 могут подниматься вверх. Чтобы поднять капот, освободите зацеп 3 капота, поднимите капот вверх. Для предотвращения опускания капота предусмотрена фиксирующая опора 4. Перевод капота в рабочее положение производится в обратном порядке: слегка придерживая капот сложите фиксирующую опору, опустите капот и закрепите его зацепом 3.

Делители 2 установлены впереди капотов 1 и предназначены для подъема полеглых стеблей и пониклых початков и ввода их в русла.

Делители закреплены шарнирно на рамках капотов. В верхней части делитель опирается на шарнирно закрепленный фиксатор 5. С помощью шплинта 6 делитель может поворачиваться вокруг шарнира 7, тем самым изменяется положение носка делителя относительно почвы.



1-Капот; 2-Делитель; 3-Зацеп; 4-Фиксатор; 5-Фиксатор; 6 -Шплинт; 7-Шарнир  
Рисунок 2.8 - Боковой делитель и капот

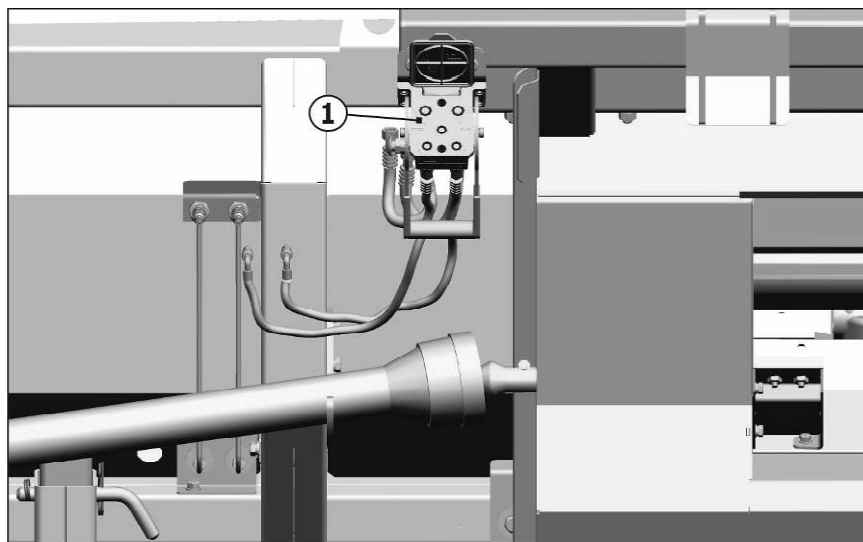


1 - Капот; 2 - Делитель; 3 - Зацеп; 4 - Фиксатор; 5 - Фиксатор; 6 - Шплинт; 7 - Шарнир  
Рисунок 2.9 - Центральный делитель и капот

## 2.2.5 Гидрооборудование и регулировка отрывочных пластин

Гидрооборудование предназначено для регулировки зазора между отрывочными пластинами всех русел жатки одновременно и включает в себя: гидроцилиндр, рукава высокого давления, трубки, штуцера переходные, разъемные полумуфты или единый гидроразъем.

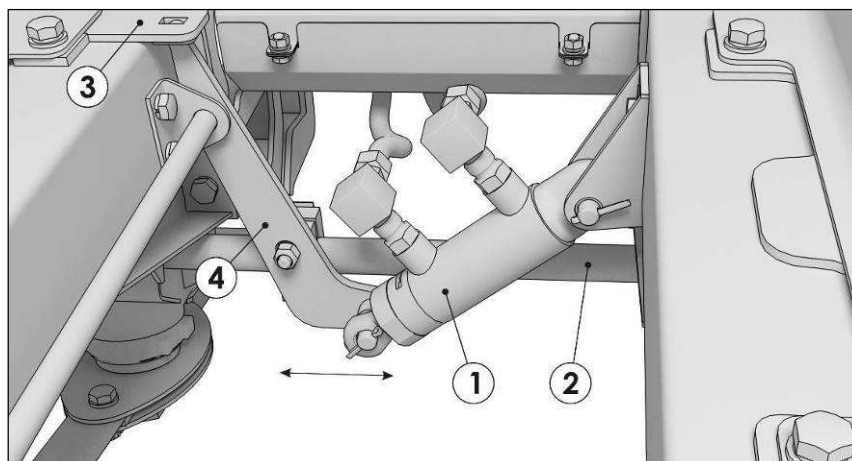
Гидрооборудование жатки подключается к гидросистеме комбайна через единый гидроразъем 1 (далее ЕГР) (рисунок 2.11). Управление гидрооборудованием жатки производится оператором из кабины комбайна.



1-ЕГР

Рисунок 2.11

Гидроцилиндр управления отрывными пластинами через ЕГР подключается к комбайну к гидрролинии управления выносом мотовила зерноуборочной жатки. При увеличении давления в той, или иной полости гидроцилиндра 1 (рисунок 2.12) штанга 2 передвигается, и тем самым через поводки 4 передвигает подвижные отрывочные пластины 3 русел жатки на необходимую величину.



1-Гидроцилиндр; 2-Штанга; 3-Отрывочная пластина; 4-Поводок

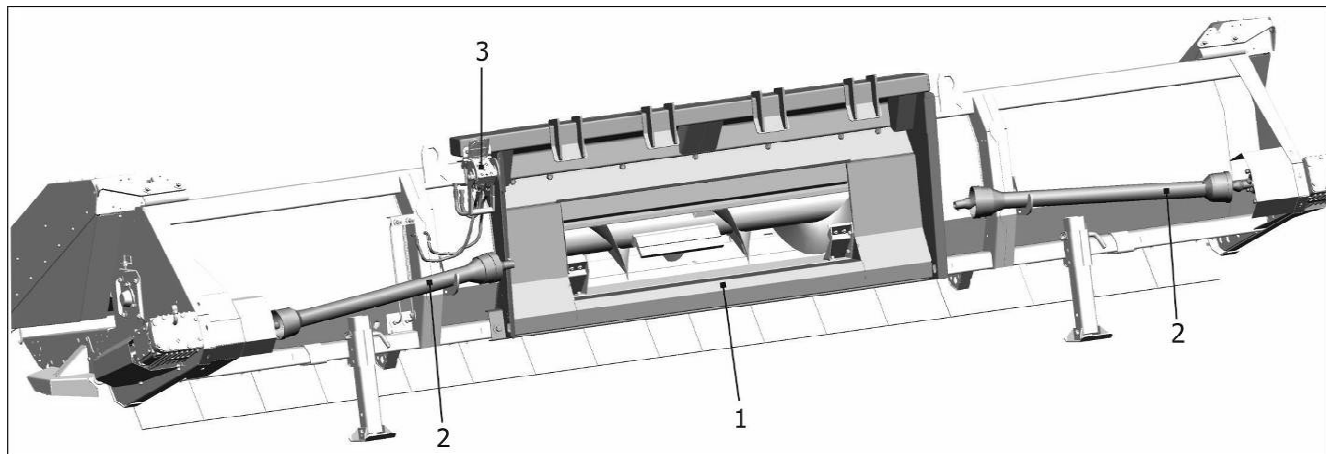
Рисунок 2.12 - Гидравлическая регулировка отрывных пластин русла



## 2.3 Комплекты для агрегатирования

### 2.3.1 Комплект RSM CS-870.35.00.000

Комплект для агрегатирования CS-870.35.00.000 предназначен для соединения жатки с наклонной камерой комбайна РСМ-161. Комплект включает в себя раму 1 (рисунок 2.13), приводные карданные валы 2, и установку ЕГР 3.

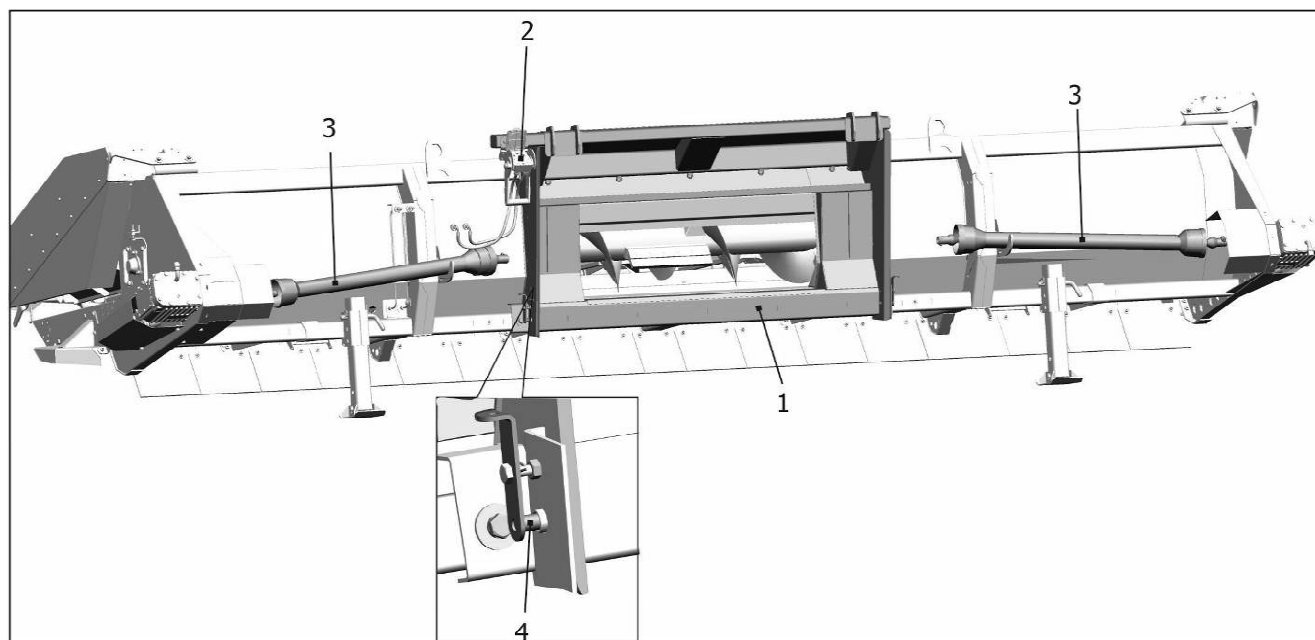


1-Рама; 2-Приводной карданный вал; 3-ЕГР

Рисунок 2.13 – RSM CS-870-35 Комплект для агрегатирования

### 2.3.2 Комплект RSM CS-870.47.00.000

Комплект для агрегатирования CS-870.49.00.000 предназначен для соединения жатки с комбайнами «ACROS» (с наклонной камерой 142.03.30.000). Основные узлы комплекта указаны на рисунке 2.14.



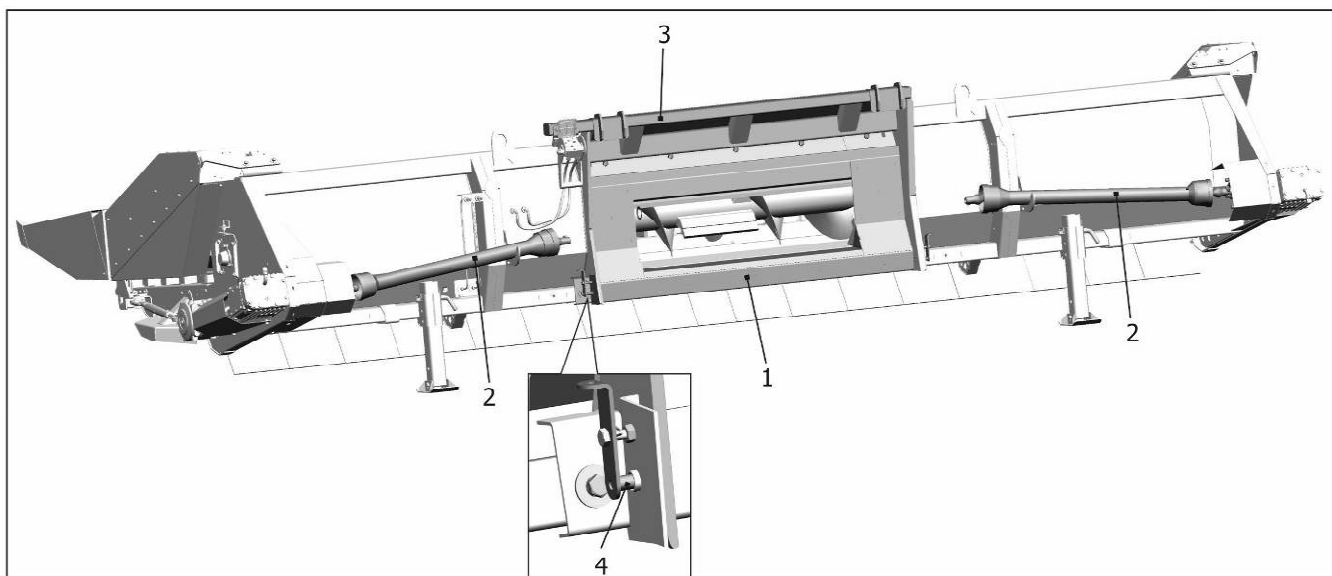
1-Рама проставки; 2-ЕГР; 3-Приводной карданный вал; 4-Фиксатор

Рисунок 2.14 – RSM CS-870-47 Комплект для агрегатирования

### 2.3.3 Комплект RSM CS-870.49.00.000

Комплект для агрегатирования CS-870.49.00.000 предназначен для соединения жатки с комбайнами «TORUM» и «ACROS» с СКРП, и включает в себя рамку с зацепами 1 (рисунок 2.15), приводные карданные валы 2, и установку единого гидроразъема 3, фиксаторы 4.

Для агрегатирования с комбайном к жатке по отдельному заказу потребителя может быть приложен комплект переоборудования наклонной камеры комбайна ППК-81.49.01.000 включающий в себя планчатый битер и усиленные тяги.



1–Рама; 2–Приводной карданный вал; 3–ЕГР; 4–Фиксатор  
Рисунок 2.15 – Комплект для агрегатирования RSM CS-870-49

### 3 Техническая характеристика

Технические данные жатки приведены в таблице 3.1.

Таблица 3.1 - Техническая характеристика RSM CS-870 "Corn Stream"

Наименование показателя	Единица измерения	Значение
Марка		RSM CS-870
Производительность за час основного времени, не менее	т/ч	40
Ширина захвата (конструкционная)	м	5,6
Число убираемых рядков	шт	8
Ширина междурядий	см	70
Рабочая скорость движения, не более	км/ч	9
Габаритные размеры в рабочем положении, не более:		
– длина	мм	3400
– ширина	мм	5900
– высота	мм	1600
Дробление зерна жатками*	%	от 3 до 6
Высота среза стеблей, не более	см	25
Потери семян кукурузы жаткой*, не более	%	2,0
Степень измельчения стеблей на отрезке длиной более 50 см, не менее	%	70
Масса жатки сухая (конструкционная), не более	кг	2700
Наработка на отказ II группы сложности единичного изделия*, не менее	ч	100
Количество обслуживающего персонала	чел	1
Назначенный срок службы	лет	8
Примечание: *- функциональные характеристики.		

## 4 Требования безопасности

### 4.1 Требования при разгрузке, подготовке к работе, работе, техническом обслуживании

При обслуживании жатки руководствуйтесь Общими требованиями безопасности по ГОСТ 53489.

Соблюдайте правила техники безопасности агрегата в целом, изложенные в ИЭ комбайна. При выгрузке жатки с железнодорожной платформы или автотранспорта необходимо:

- производить строповку в обозначенных местах;
- перед подъемом убедиться, что приспособление освобождено от крепящих растяжек.

**ЗАПРЕЩАЕТСЯ СТОЯТЬ ПОД СТРЕЛОЙ КРАНА.**

При работе жатки в агрегате с комбайном необходимо соблюдать следующие требования безопасности:

- не допускать к работе лиц, не имеющих документов, подтверждающих прохождение ими курсов механизаторов, не прошедших инструктаж по технике безопасности и не изучивших правил эксплуатации жатки и комбайна;

- **ВНИМАНИЕ! ПЕРЕД ЗАПУСКОМ ДВИГАТЕЛЯ НЕОБХОДИМО ЕЩЕ РАЗ УБЕДИТЬСЯ В СООТВЕТСТВИИ МОДИФИКАЦИИ ЖАТКИ КОМБАЙНУ И СООТВЕТСТВИИ НОМИНАЛЬНОЙ ЧАСТОТЫ ВРАЩЕНИЯ ПРИВОДНОГО ВАЛА КОМБАЙНА ТРЕБУЕМОЙ ДЛЯ НАВЕШИВАНИЯ МОДЕЛИ ЖАТКИ.**

- перед запуском двигателя, включением рабочих органов или началом движения необходимо подавать звуковой сигнал и приступать к выполнению этих приемов, лишь убедившись, что это никому не угрожает;

- при поворотах и разворотах скорость необходимо уменьшить до 3-4 км/ч;
- своевременно очищать приспособление от растительных остатков;
- периодически проверять регулировку предохранительных муфт на величину крутящего момента. При пробуксовке предохранительных муфт немедленно остановить комбайн и устранить неисправность;

- все виды регулировок, очистку от растительной массы и другие операции ТО, кроме обкатки приспособления, производите при заглушенном двигателе комбайна

- запрещается очистка ветрового щита от нависших стеблей кукурузы без использования чистика;

- не производить сварочные работы в уборочных массивах;

- не допускать перегрева подшипников, редукторов, своевременно устранять неисправности;

- укомплектовать агрегат первичными средствами пожаротушения – огнетушителем, лопатой и шваброй, а также всеми средствами санитарии (аптечкой, термосом с питьевой водой и др.)

**ЗАПРЕЩАЕТСЯ:**

- находиться впереди или сзади агрегата во время работы;
- работать без упора ограничения опускания жатки в рабочем положении.

При переездах агрегата необходимо установить на шток гидроцилиндра подъема жатки транспортный упор с левой стороны.

**ЗАПРЕЩАЕТСЯ:**

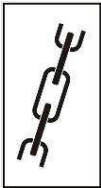


- производить все виды регулировок и технического обслуживания во время работы агрегата при включенном двигателе или до установки упора на гидроцилиндр подъема жатки;
- эксплуатировать жатку без щитков ограждения;

Остальные правила по технике безопасности и пожарной безопасности при монтаже, обкатке, работе и техническом обслуживании жатки смотреть в ИЭ комбайна.



**4.2 Таблички, аппликации**

В опасных зонах жатки имеются таблички (аппликации) со знаками и надписями, которые предназначены для обеспечения безопасности оператора комбайна и лиц, находящихся в зоне его работы. Таблички должны быть чистыми, разборчивыми и сохраняться в течение всего срока службы изделия. При потере четкости изображений, изменении цвета, целостности контуров таблички необходимо заменить. Места и значения табличек (аппликаций) приведены в таблице 4.1 и на рисунке 4.1.

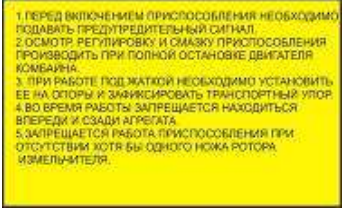



Таблица 4.1

Номер на рисунке 4.1	Табличка, аппликация	Обозначение таблички, аппликации. Значение
1		PCM-10Б.22.00.012-01 Табличка «Знак строповки»
		Место расположение канатов или цепей при поднятии груза
2		ППК-41.01.22.012-01 - Аппликация
3		CS-870.01.22.025 - Аппликация

Продолжение таблицы 4.1

Номер на рисунке 4.1	Табличка, аппликация	Обозначение таблички, аппликации. Значение
4		<p>КРП-302.22.016 – Аппликация «Безопасная дистанция 50 м»</p>
5		<p>142.22.03.32 – Аппликация «Световозвращатель белый»</p>
6		<p>КДК-184.22.00.012 – Табличка «Опасная зона»</p>
7		<p>РСМ-100.72.00.009 - Свето-возвращатель красный</p>
8		<p>101.22.00.046 - Табличка предупредительная</p>
9		<p>ПСП-810.22.00.003 – Аппликация «Ориентир белая 50x100»</p>
10		<p>ППК-81.01.22.009Б - Табличка «Схема строповки»</p>

Продолжение таблицы 4.1

Номер на рисунке 4.1	Табличка, аппликация	Обозначение таблички, аппликации. Значение
11		ПСП-10МГ.22.00.008 - Табличка «Правила по технике безопасности»
12		CS-870.01.22.017 - Табличка паспортная
13		ПСП-1210.22.00.003 – Табличка
14		ЖТТ-22.009 – Аппликация
		«Внимание! Опасность для рук»

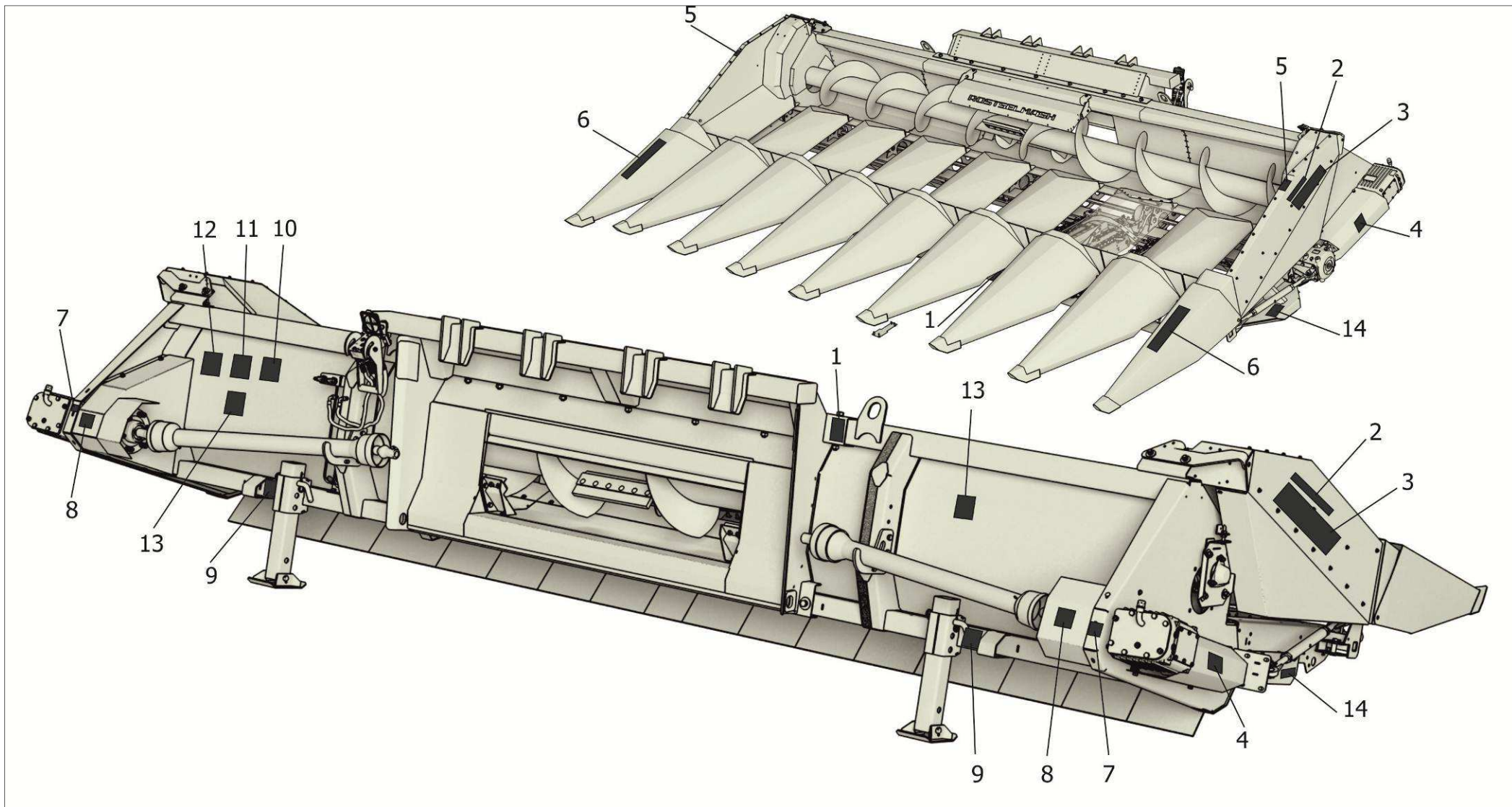


Рисунок 4.1 - Места расположения табличек и аппликаций



### **4.3 Перечень критических отказов**

С целью предотвращения аварийных ситуаций запрещается эксплуатация жатки при следующих отказах:

- отсутствие одного или нескольких ножей измельчителя, а так же части ножа при повышенной вибрации;
- неисправных предохранительных муфт;
- повышенном люфте подшипников приводных редукторов и редукторов русла;
- нарушении целостности шестерен редукторов;
- течи масла из редукторов;
- отсутствие или нарушение целостности защитных щитков жатки;
- наличие трещин или разрушение несущего каркаса жатки.

### **Возможные ошибочные действия, которые могут привести к аварии**

С целью предотвращения аварийных ситуаций запрещается:

- работа жатки без проведенного технического обслуживания - ЕТО, ТО-1;
- запускать жатку на режимах, не оговоренных в инструкции по эксплуатации;
- длительные переезды с навешенным на комбайн адаптером.

### **4.4 Действие персонала при возникновении непредвиденных обстоятельств**

#### **4.4.1 Квалификация оператора и обслуживающего персонала**

Эксплуатацию машины и выполнение работ на машине допускается осуществлять только лицам:

- достигшим установленного законом возраста;
- прошедшие обучение в региональном сервисном центре по изучению устройства и правил эксплуатации машины.

Ответственность несет пользователь машины. При эксплуатации машины следует соблюдать соответствующие внутригосударственные предписания.

Досборка, техническое обслуживание и ремонт жатки должны производиться в специализированных мастерских персоналом, прошедшим соответствующую подготовку.

#### **4.4.2 Непредвиденные обстоятельства**

Жатка предназначена для уборки кукурузы на зерно. Жатка работает только в агрегате с разрешенным изготовителем комбайном. При движении вальцы руслел протягивают стебель и отрывают початок, шнек собирает початки к центру и подает в питающий аппарат комбайна, ножи измельчителя срезают стебель и измельчают его. Во время работы комбайна с жаткой могут возникнуть различные непредвиденные обстоятельства:

- необычный стук или лязг;
- неожиданная сильная вибрация;

- резкая остановка приводов, срабатывание предохранительных муфт;
- появление резких запахов, дыма.

#### 4.4.3 Действия персонала

Если у вас есть подозрения о возникновении ситуаций, описанных в п.4.6.2 , или иных действий, не характерных для нормальной работы жатки, необходимо отключить привод наклонной камеры, остановить комбайн и заглушить двигатель. **ВНИМАНИЕ! ПОСЛЕ ОСТАНОВКИ ДВИГАТЕЛЯ, ПРИВОДЫ МАШИНЫ ОСТАНАВЛИВАЮТСЯ НЕ СРАЗУ И НЕ ФИКСИРУЮТСЯ ВСЛЕДСТВИЕ СВОЕЙ ФУНКЦИИ.** Произвести осмотр жатки для выявления неисправностей. Перед выполнением работ по осмотру, очистке и поиску причин, а также перед устранением функциональных неисправностей необходимо:

- выключить выключатель АКБ;
- опустить жатку и/или наклонную камеру полностью;
- обязательно дождаться пока все движущиеся части машины остановятся полностью, прежде чем касаться их;
- обеспечить невозможность запуска машины или проворачивания приводов другими лицами.

Необходимо помнить, что ремонтные работы в гидравлической системе допускается проводить лишь в специальных мастерских. Перед проведением ремонтных работ защитите кисти рук и тело при помощи соответствующих средств защиты. Находящиеся под высоким давлением жидкости (топливо, гидравлическое масло и др.), могут попадая на кожу вызвать раздражения или ожоги, в этом случае необходимо вымыть пораженные участки кожи водой с мылом и при необходимости обратиться к врачу. При попадании указанных жидкостей в глаза немедленно промыть глаза большим количеством теплой воды и обратиться к врачу. В случае проникновения масла, находящегося под давлением под кожу, необходимо немедленно обратиться к врачу.

После того как вы нашли причину необычного стука или вибрации, оцените возможность ее устранения в полевых условиях. Причинами могут быть: оторвавшийся нож измельчителя, посторонний предмет попавший в русло жатки или под шнек жатки. Если это возможно – устраните причину, в полевых условиях, соблюдая технику безопасности как при техническом обслуживании (далее ТО) машины. Если нет, то необходимо закончить работу и устранять причину остановки в специализированной мастерской.

В некоторых случаях при попадании посторонних предметов в жатку, может произойти резкая остановка привода и срабатывание предохранительных муфт. Если оператор этого сразу не увидит, то от сильного нагрева фрикционных накладок с предохранительных муфт пойдет дым. Необходимо сразу же остановиться, выключить привод наклонной ка-

меры и двигатель и принять меры предотвращающие возникновение пожара в соответствии с инструкцией на комбайн. Нельзя сразу же прикасаться к корпусам муфт это может привести к ожогу. Необходимо убедиться, что ничего не горит и не тлеет, дать возможность муфтам остыть, а затем проводить осмотр и оценку неисправности.

## **5 Органы управления**

Управление жаткой осуществляется с помощью органов управления комбайном. При работе на агрегате следует пользоваться ИЭ комбайн, с которым агрегатируется жатка.

## **6 Досборка жатки. Агрегатирование с комбайном. Обкатка**

Жатка поставляется комплектно несколькими грузовыми местами: жатка с установленным на нее комплектом для агрегатирования (все модели), битер (по отдельному заказу только для моделей RSM CS-870-49 к комбайну «TORUM»), ящик ЗИП и дополнительные комплекты (по отдельному заказу).

При выгрузке установите жатку на ровной площадке, позволяющей свободный подъезд и маневрирование комбайна.

Строповать жатку следует в местах обозначенных табличкой «Знак строповки» (см. рисунок 4.1).

### **6.1 Демонтаж составных частей комбайна**

Установите комбайн и жатку в зоне действия мобильного грузоподъемного средства. Установите транспортный упор на гидроцилиндре наклонной камеры комбайна. Двигатель заглушите.

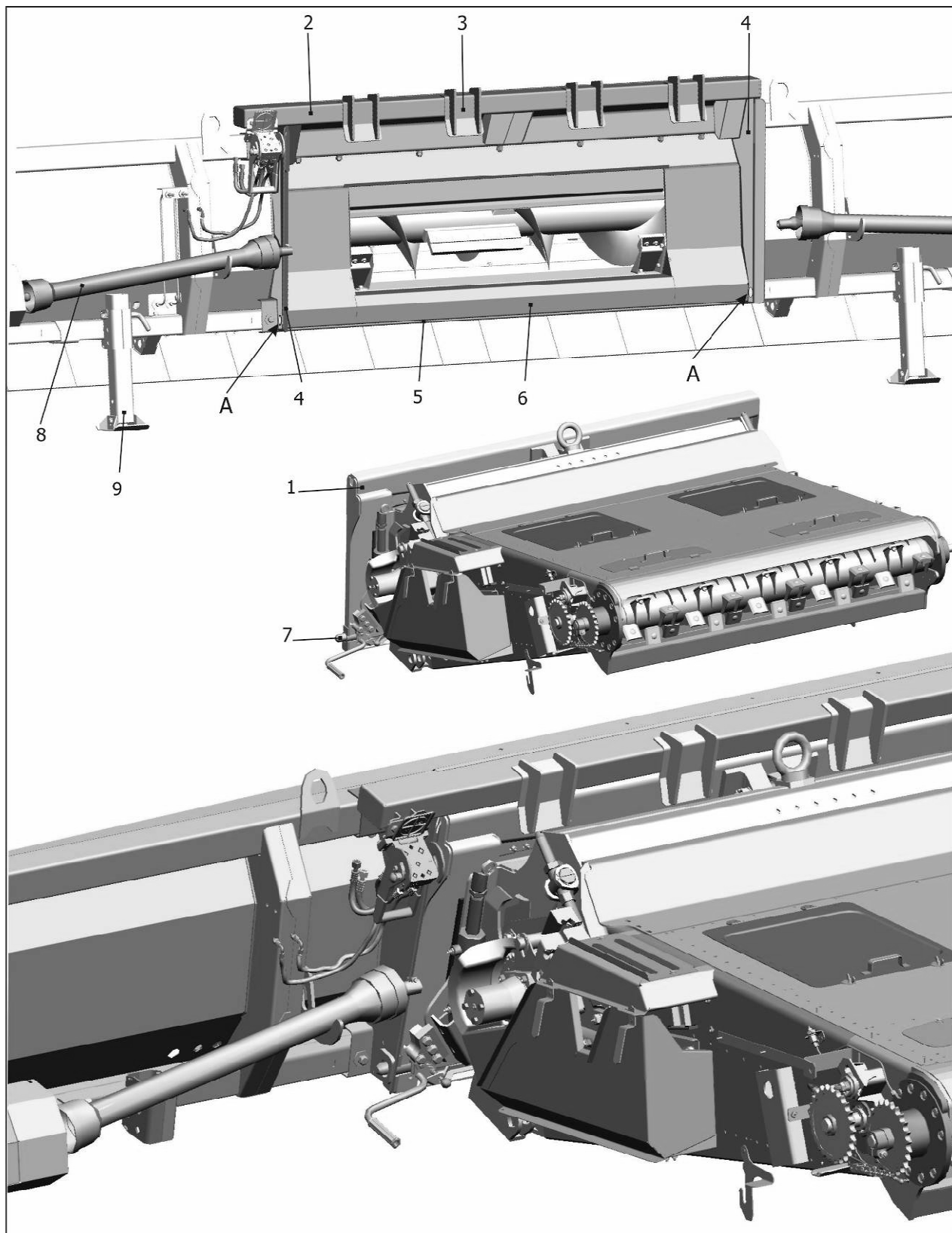
В соответствии с ИЭ комбайна и РЭ жатки и подготовьте молотилку и наклонную камеру для работы с кукурузной жаткой.

При агрегатировании RSM CS-870-49 с комбайном «TORUM» в соответствии с ИЭ комбайна подготовьте наклонную камеру для работы с кукурузной жаткой - снимите с наклонной камеры комбайна и отправьте на хранение пальчиковый битер, и тяги механизма вывешивания.

### **6.2 Навешивание жатки RSM CS-870-35 на комбайн**

Навеску жатки производите на свободной для маневрирования комбайном площадке в следующем порядке:

- Подведите комбайн к жатке, так, чтобы верхняя балка наклонной камеры 1 (рисунок 6.1) оказалась под верхним брусом рамы 2 и ниже ловителей 3, при этом наклонная камера должна занять положение между боковинами рамы 4. Когда наклонная камера окажется под ловителями 3, медленно поднимите наклонную камеру. Наклонная камера должна упереться в упор рамы 5 и днище 6, при этом фиксаторы наклонной камеры 7 должны быть зафиксированы в нижние отверстия А боковин рамы 4.



1–Верхняя балка наклонной камеры; 2–Верхний брус рамы; 3–Ловитель; 4–Боковина рамы;  
 5–Упор рамы; 6–Днище рамы; 7–Фиксатор наклонной камеры; 8–Вал жатки;  
 9–Опорная стойка жатки

Рисунок 6.1 – Навешивание RSM CS-870-35

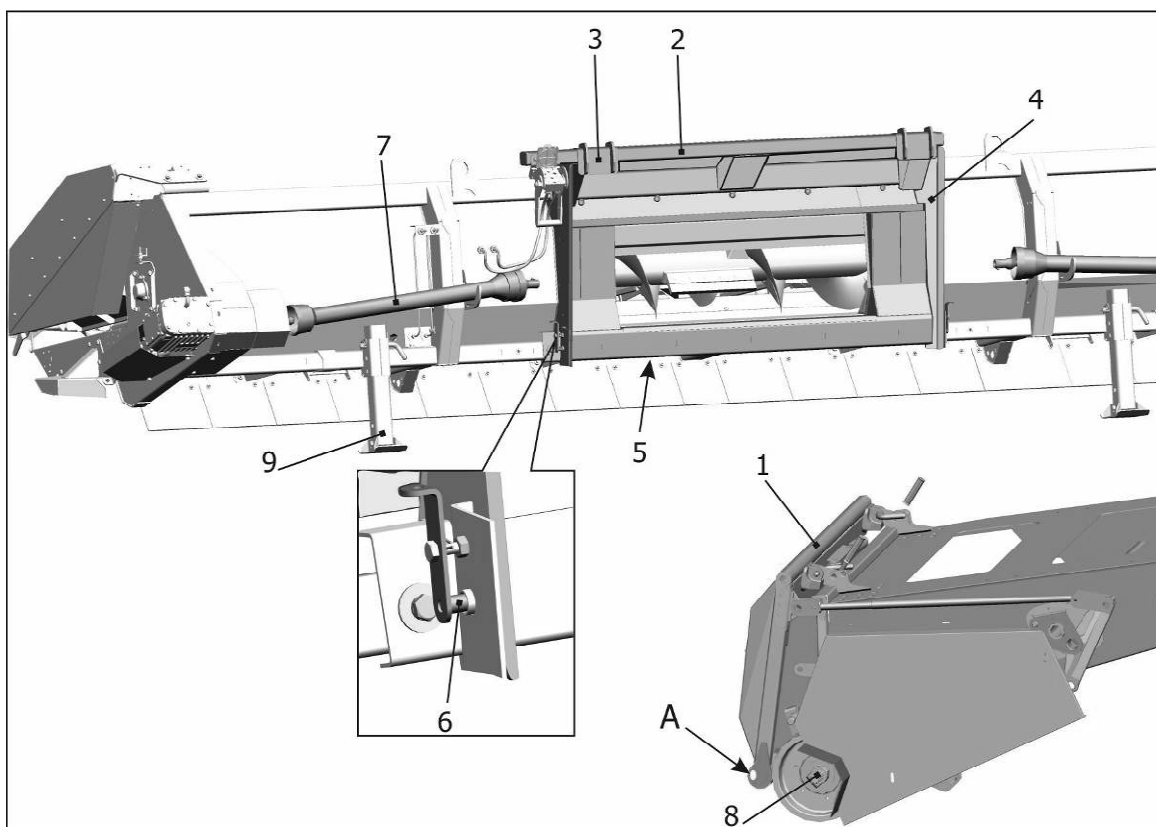
- Зафиксируйте наклонную камеру и жатку с помощью боковых фиксаторов наклонной камеры 7 с обеих сторон;
- Присоедините приводные карданные валы жатки 8 к валу наклонной камеры;
- Переведите опорные стойки жатки 9 в транспортное положение;

- Присоедините гидравлическое соединение.
- При необходимости присоедините электрическое соединение.

### 6.3 Навешивание жатки RSM CS-870-47 на комбайн

Навеску жатки на комбайн ACROS (с наклонной камерой 142.03.30.000) производите на свободной для маневрирования комбайном площадке в следующем порядке

- Подведите комбайн к жатке, так, чтобы верхняя балка наклонной камеры 1 (рисунок 6.2):оказалась под верхним брусом проставки 2 и ниже ловителей 3, при этом наклонная камера должна занять положение между боковинами проставки 4. Когда наклонная камера окажется под ловителями 3, медленно поднимите наклонную камеру. Наклонная камера должна упереться в упор проставки 5;
- Зафиксируйте наклонную камеру и жатку с помощью боковых фиксаторов проставки 6 с обеих сторон;
- Присоедините приводные карданные валы жатки 7 к валу наклонной камеры 8;
- Переведите опорные стойки жатки 9 в транспортное положение;
- Присоедините гидравлическое соединение.
- При необходимости присоедините электрическое соединение.



- 1–Верхняя балка наклонной камеры; 2–Верхний брус проставки; 3–Ловитель; 4–Боковина проставки;  
5–Упор проставки; 6–Фиксатор проставки; 7–Вал жатки; 8–Вал наклонной камеры;  
9–Опорная стойка жатки

Рисунок 6.2 – Навешивание RSM CS-870-47

#### 6.4 Навешивание жатки RSM CS-870-49 на комбайн

Навеску жатки на комбайн «TORUM» (с СКПП) производите на свободной для маневрирования комбайном площадке в следующем порядке:

- Подведите комбайн к жатке, так, чтобы верхняя балка наклонной камеры 1 (рисунок 6.3) оказалась под верхним брусом рамы 2 и ниже ловителей 3, при этом наклонная камера должна занять положение между боковинами рамы 4. Когда наклонная камера окажется под ловителями 3, медленно поднимите наклонную камеру. Наклонная камера должна упереться в упор рамы 5;

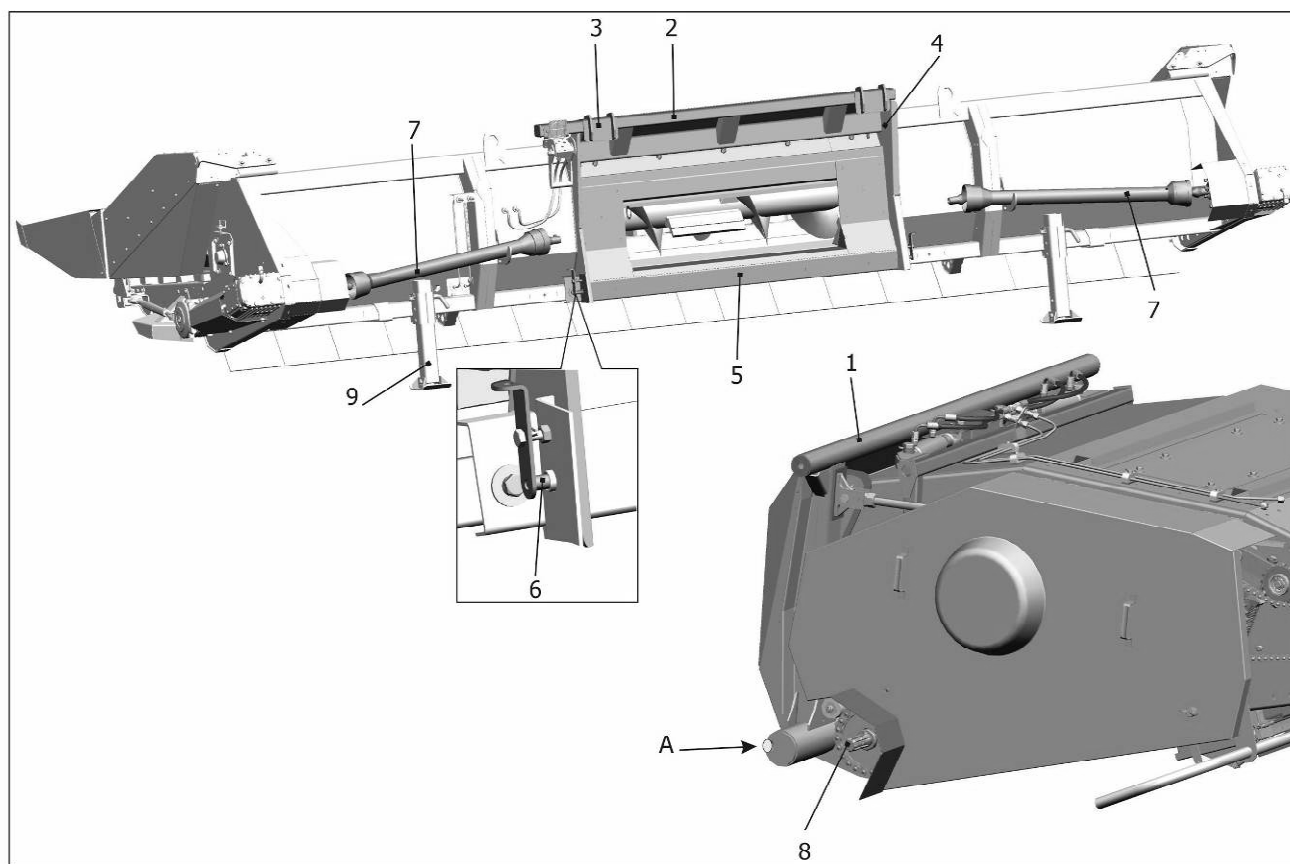
- Зафиксируйте наклонную камеру и жатку с помощью боковых фиксаторов рамы 6 с обеих сторон;

- Присоедините приводные карданные валы жатки 7 к валу наклонной камеры 8;

- Переведите опорные стойки жатки 9 в транспортное положение;

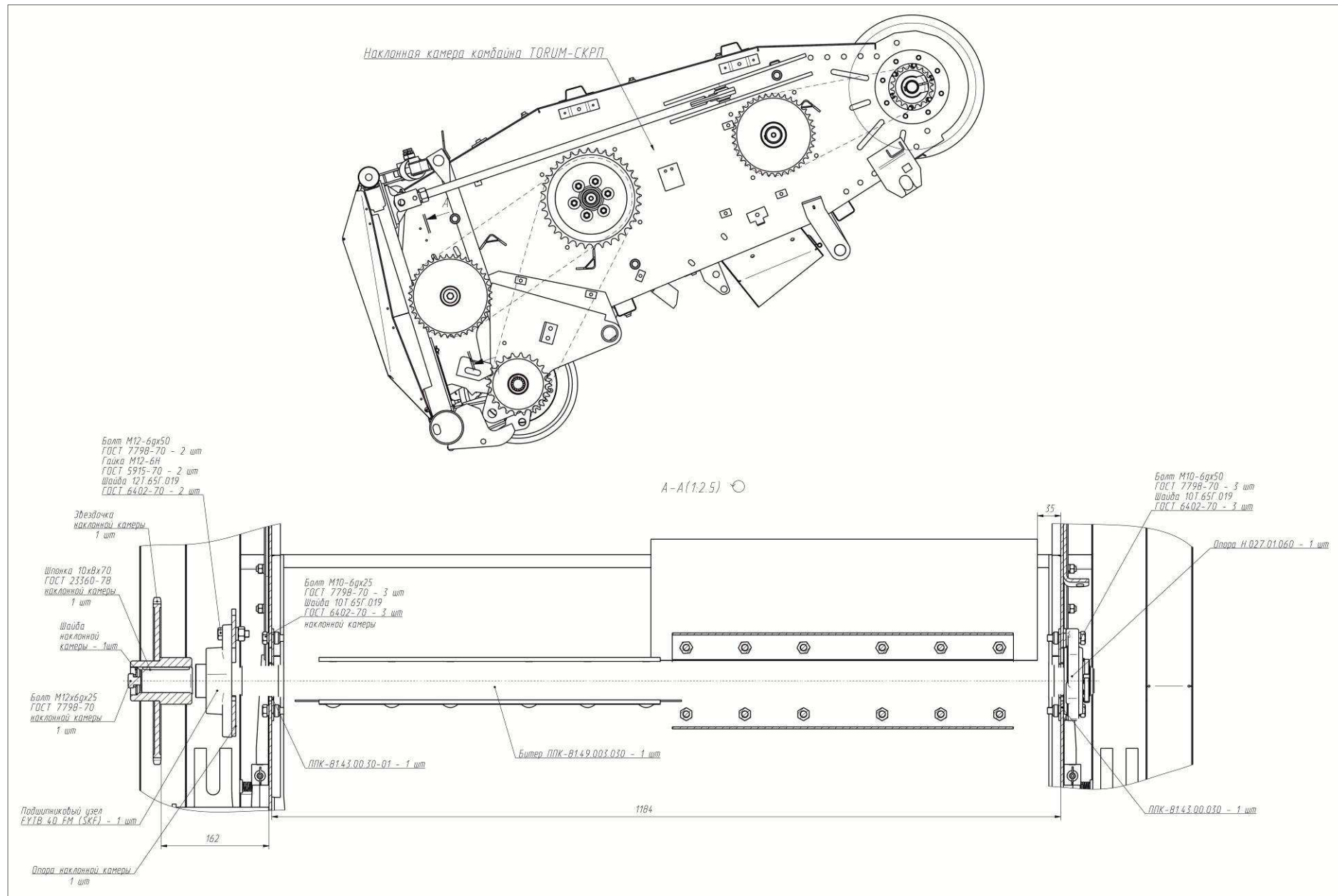
- Присоедините гидравлическое соединение.

- При необходимости присоедините электрическое соединение.



1–Верхняя балка наклонной камеры; 2–Верхний брус проставки; 3–Ловитель;  
4–Боковина проставки; 5–Упор проставки; 6–Фиксатор рамы; 7–Карданный вал; 8–Вал наклонной камеры;  
9–Опорная стойка жатки

Рисунок 6.3 – Навешивание RSM CS-870-49



1,12-Шайба С10; 2- Шплинт 6,3\*45.019; 3-Шайба С24; 4-Ось 6-25b12\*70; 5-Битер ППК-81.41.00.000/-01; 6-Рамка ППК-81.41.00.000/-01; 7-Тяга ППК-81.40.00.020; 8-Втулка ППК-81.40.00.601; 9-Гайка М10; 10-Шайба 10Т.65Г; 11-Шпилька М10\*65  
 Рисунок 6.4 - Установка битера в наклонную камеру комбайна «TORUM» (модель RSM CS-870-49)



## **6.5 Обкатка жатки**

### **6.5.1 Подготовка к обкатке**

При подготовке к обкатке выполните следующие действия:

- осмотрите и очистите жатку от пыли и грязи, удалите консервационную смазку и др. материалы;
- проверьте и при необходимости отрегулируйте:
  - зазор между протягивающими вальцами и чистиком;
  - натяжение приводных роликовых цепей;
  - натяжение подающих цепей с лапками
- проверьте и, при необходимости, подтяните:
  - крепежные соединения сборочных единиц жатки, обратив особое внимание на крепление ножей, карданных валов.
- смажьте все механизмы жатки согласно п. 8.2.6 настоящего РЭ и проверьте уровень смазки в корпусах редукторов.
- осмотрите жатку: не попали ли посторонние предметы в вальцы русел, режущий аппарат, шнек початков, наклонную камеру.

### **6.5.2 Обкатка вхолостую (без нагрузки)**

Обкатку жатки начинайте на малых оборотах двигателя комбайна, постепенно увеличивая их до номинальных, наблюдая за работой механизмов. Обкатайте жатку в течение 20-30 мин. При этом машина должна работать без посторонних шумов, стуков и заеданий. При обкатке необходимо постоянно проверять:

- нагрев корпусов подшипников и редукторов (температура подшипников не должна превышать температуру окружающей среды более чем на 40 °С);
- состояние цепных передач (цепи не должны иметь повреждений и должны быть нормально натянуты);
- работу гидросистемы (подъем и опускание жатки, регулировка отрывных пластин должны осуществляться плавно без толчков и заеданий).

При необходимости повторно отрегулируйте натяжение цепных передач.

### **6.5.3 Обкатка в работе (под нагрузкой)**

Для обкатки жатки в работе выберите ровный участок поля с чистой кукурузой средней урожайности.

Продолжительность обкатки 8-10 ч при номинальных оборотах двигателя комбайна. При этом агрегат должен двигаться со скоростью 4-6 км/ч, частота вращения молотильного аппарата комбайна 450-550 об/мин.

Для обеспечения хорошей приработки составных частей следует постепенно повышать подачу початков в агрегат и довести ее до 75 % от номинальной.

На протяжении первых 2 ч обкатки через каждые 20-30 мин работы останавливайте агрегат и проверяйте нагрев корпусов подшипников, редукторов, предохранительных муфт.

Проехав 50-100 м, проверьте высоту среза стеблей, качественные показатели работы (потери, качество обмолота початков и чистоту зерна в бункере комбайна, качество измельчения стеблей). Высота стерни после прохода агрегата – не более 250 мм, зазор между отрывочными пластинами в задней части должен быть меньше среднего диаметра полноценного початка. Потери свободным зерном и початками за агрегатом не более 2,5 % от урожая зерна. Чистота зерна не менее 97 %.

При необходимости повторно отрегулируйте рабочие органы жатки и дополнительного оборудования молотилки в соответствии с качественными показателями работы агрегата, конкретным состоянием урожая на поле, рекомендациями разделов настоящего РЭ, а также ИЭ комбайна.

## **7 Подготовка к работе и порядок работы**

### **7.1 Подготовка поля**

Уборка кукурузы с минимальными потерями обеспечивается агрегатом при строгом соблюдении основных правил агротехники сева и возделывания урожая в нормальные агротехнические сроки, обеспечении минимальной засоренности и полеглости стеблей.

На поле не должно быть больших уклонов и неровностей. Необходимо очистить его от твердых и металлических предметов, которые могут попасть в режущее-измельчающий аппарат или русла жатки. Поливные каналы и глубокие борозды в местах переезда агрегатом должны быть засыпаны.

Перед уборкой поле со всех сторон должно быть обкошено и разбито на загоны. Ширина обкосов должна соответствовать ширине поворотных полос при посеве (10-12 м), а ширина прокосов между загонами должна быть достаточной для первого прохода агрегата, включая транспортное средство для отвоза собранного урожая. Прокосы целесообразно производить в период молочно восковой спелости початков кукурузы.

Ширину загона выбирайте из условий длины гона. При малой длине гона нецелесообразно разбивать поле на участки большой ширины, так как при этом увеличиваются потери времени на повороты. При длине гонов более 1000 м и урожае початков более 100 ц/га сделайте поперечные полосы – транспортные магистрали для уменьшения длины пути холостых переездов транспорта в ожидании выгрузки урожая из агрегата.

### **7.2 Порядок работы**

Перед началом работы необходимо убедиться в исходном рабочем положении жатки. В зависимости от условий уборки исходное положение жатки над уровнем почвы может быть изменено.

С завода-изготовителя жатка выходит в комплектации для работы на ровных полях с низко растущими початками, т.е. без подставок на носки русла (без комплекта для работы на каменистых почвах). При этом угол наклона жатки  $\underline{W}$  (рисунок 7.1) составляет 18 градусов. Если на зерноуборочном комбайне установлены шины, большие или же меньшие, чем в серийном исполнении, то рекомендуется проконтролировать угол наклона. Угол наклона жатки можно изменить путем наклона монтажной рамки на наклонной камере комбайна. Предпочтительно осуществлять контроль угла наклона жатки в реальных условиях работы в поле с обычным расстоянием от почвы.

Контрольный размер  $\underline{W}$  (рисунок 7.1), расстояние от земли до вала измельчителя, составляет около 65 мм в комплектации без дополнительных подставок под носки русла (без комплекта для работы на каменистых почвах) и около 100 мм с дополнительными

подставками под носки русла (с комплектом для работы на каменистых почвах). При этом носок русла и носок делителя касаются земли.

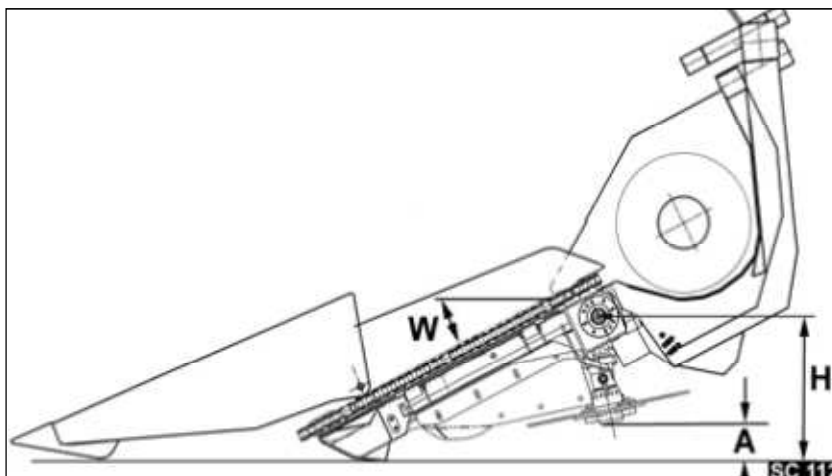


Рисунок 7.1 – Угол наклона жатки

Для эффективного использования агрегата правильно выбирайте угол наклона жатки, высоту над уровнем почвы, рабочие скорости его движения и скорости рабочих органов жатки применительно к урожайности, рельефу и влажности почвы поля, состоянию убираемых растений и величине мощности двигателя комбайна.

**ВНИМАНИЕ!** КОНТРОЛИРУЙТЕ ВЫСОТУ ИЗМЕЛЬЧИТЕЛЯ НАД ПОВЕРХНОСТЬЮ ПОЧВЫ И НЕ ДОПУСКАЙТЕ КОНТАКТА НОЖЕЙ С ПОСТОРОННИМИ ПРЕДМЕТАМИ.

**ВНИМАНИЕ! КАТЕГОРИЧЕСКИ ЗАПРЕЩАЕТСЯ РАБОТАТЬ С ВЫШЕДШИМ ИЗ СТРОЯ НОЖОМ ИЗМЕЛЬЧИТЕЛЯ. ПРИ ПОВРЕЖДЕНИИ **ДАЖЕ ОДНОГО ИЗ НОЖЕЙ** НЕОБХОДИМО НЕМЕДЛЕННО ПРЕКРАТИТЬ РАБОТУ, ПОДНЯТЬ ЖАТКУ, ЗАГЛУШИТЬ ДВИГАТЕЛЬ КОМБАЙНА И **ЗАМЕНИТЬ ОБА НОЖА** ИЗМЕЛЬЧИТЕЛЯ С СОБЛЮДЕНИЕМ ВСЕХ **НОРМ БЕЗОПАСНОСТИ** УКАЗАННЫХ В ИЭ КОМБАЙНА И РЭ ЖАТКИ.**

Помните, производительность агрегата резко снижается при уменьшении скорости движения, а также и при завышении ее, так как становится неустойчивым технологический процесс, ухудшаются качественные показатели уборки. При неблагоприятных агроклиматических условиях уборки (влажность в поверхностном слое почвы более 20 %, засоренность посевов значительная, пониклость и полеглость растений более 10 %, поражение початков совкой), следует снизить рекомендуемые скорости движения на 20-30 %, а скорость вращения валцов на 5-15 %.

Перед началом движения плавно включите привод молотилки, затем адаптера и раскрутите двигателем их рабочие органы до номинальных оборотов. Начинайте рабочее движение агрегата по рядкам кукурузы, постепенно увеличивая скорость до рабочей. Перед тем, как совершить поворот агрегата или выехать из рядков, необходимо приостановить рабочее движение и прокрутить рабочие органы в течение 30-60 сек для удаления технологического продукта.

При поворотах, разворотах и выезде из рядков поднимайте жатку в транспортное положение, снизив скорость движения агрегата до 3-4 км/ч.

Выгрузку зерна из бункера молотилки производите при остановке агрегата в конце гона или на поперечных прокосах.

Периодически проверяйте качество работы початкоотделяющей жатки по количеству зерна и початков, выбрасываемых на почву жаткой. Потери зерна не должны превышать 2,5 % от всего урожая зерна.

Для уменьшения потерь початками (в особенности маломерками), регулируйте, в основном, ширину рабочей щели между отрывочными пластинами и другие параметры ружел (см. ниже).

Для уменьшения потерь свободным зерном от лущения початков при неблагоприятных условиях работы правильно выбирайте скорости вращения валцов ружла. При уборке сухой «перестоявшей» кукурузы рекомендуется снизить скорость вращения валцов на 5-15 % путем замены шестерен в коробке передач привода жатки.

Периодически проверяйте высоту стерни на поле. На выровненных полях с отсутствием камней она должна быть около 250 мм. Устанавливайте и регулируйте высоту среза растений в соответствии с рельефом поля.

**ВНИМАНИЕ! ПРИ РАБОТЕ НА НЕРОВНЫХ ПОЛЯХ И НАЛИЧИИ БОЛЬШОГО КОЛИЧЕСТВА КАМНЕЙ НЕОБХОДИМО УСТАНОВИТЬ НА НОСКИ РУСЛА ПОДСТАВКИ ИЗ КОМПЛЕКТА ДЛЯ РАБОТЫ НА КОМЕНИСТЫХ ПОЧВАХ. ТАКЖЕ РЕКОМЕНДУЕТСЯ УВЕЛИЧИТЬ УГОЛ НАКЛОНА ЖАТКИ НА 2-4 ГРАДУСА - ВО ИЗБЕЖАНИЯ КОНТАКТА НОЖЕЙ ИЗМЕЛЬЧИТЕЛЯ С ПОВЕРХНОСТЬЮ ПОЧВЫ И ПОСТОРОННИМИ ПРЕДМЕТАМИ.**

При некоторых условиях уборки для уменьшения потерь початками можно установить комплект увеличенных боковых бортов или комплект активных боковых делителей (боковых шнеков).

Для предотвращения повреждения шин комбайна на жатку могут быть установлены приминатели стерни (комплект из двух приминателей).

## 8 Правила эксплуатации и регулировки

### 8.1 Регулировка высоты среза и положения делителей жатки

Нижеуказанные регулировки выполняйте на относительно ровном участке поля или на специально выровненной площадке с твердым покрытием.

Опустить жатку на расстояние 10 см (см. рисунок 8.1) от носков русла до почвы, настроить положение носков делителя таким образом, чтобы до почвы у них оставалось расстояние 2 см (нормальная настройка). В случае уборки полеглой кукурузы, а также, если зерноуборочный комбайн глубоко увязает в поле, носки делителя нужно опустить еще ниже.

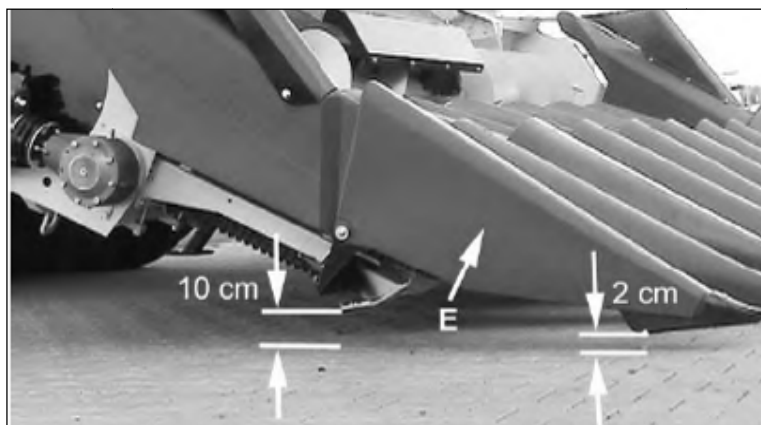


Рисунок 8.1

Проверять установку жатки, ориентируясь на высоту стерни, остающейся между колес комбайна после прохода агрегата. Рекомендуемая высота стерни над гребнем корневищ стебля – 150-250 мм.

### 8.2 Регулировка русла

#### 8.2.1 Регулировка отрывочных пластин

Предварительно установлена на заводе ширина рабочей щели между отрывочными пластинами 1 и 2 (рисунок 8.2) в самом узком месте составляет около 30 мм.

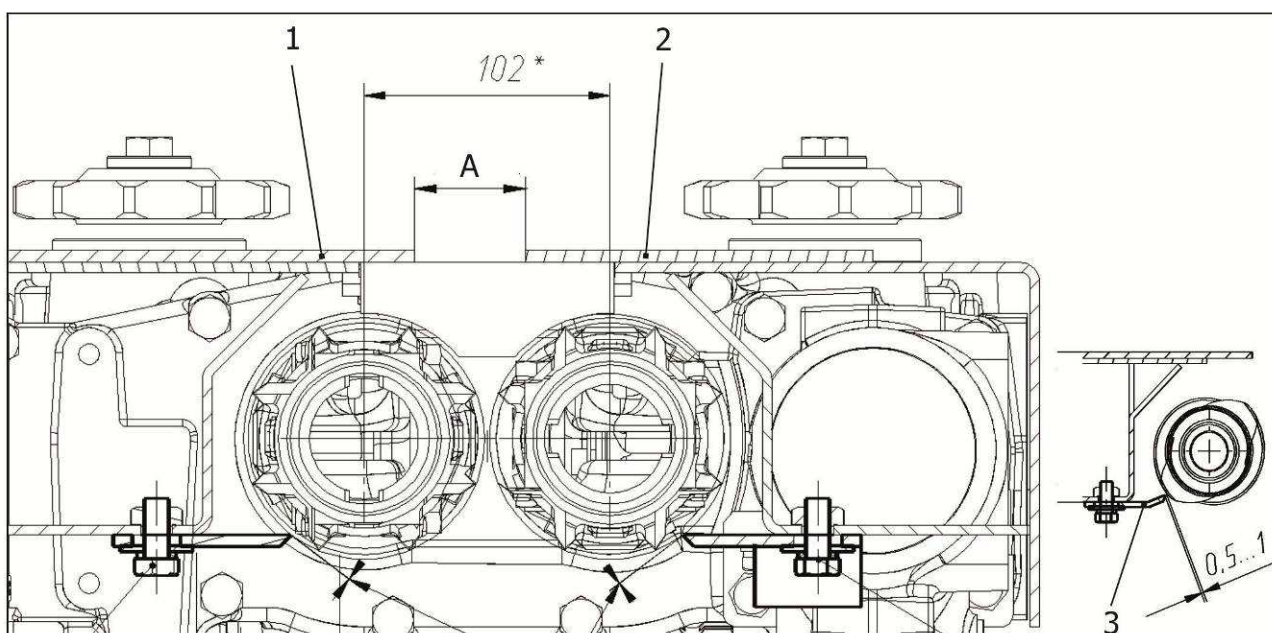
Для окончательной установки ширины рабочей щели A при конкретной регулировке выберите на поле маленький полноценный початок (маломерок) и замерьте его диаметр посередине. Отрегулируйте ширину щели у задней части пластин на 3-6 мм меньше этого диаметра. Ширину рабочей щели в пределах 20-45 мм между пластинами устанавливать перемещением поперечной тяги, при помощи гидроцилиндра (см. п. 2.2.5 настоящего РЭ).

При регулировке учитывайте, что чрезмерное уменьшение ширины щели приводит к сильному засорению вороха початков листьями и кусками стеблей (или даже забиванию русла), а чрезмерное увеличение ширины щели – к повреждению початков и повышенным потерям зерна.

Следите за затяжкой болтов крепления отрывочных пластин, ослабление которых может привести к самопроизвольному увеличению рабочей щели между пластинами.

Ширина рабочей щели между отрывочными пластинами должна быть одинаковой на всех руслах жатки. Разность ширины рабочих щелей русел приводит к увеличению потерь.

**ВНИМАНИЕ!** ДЛЯ ИСКЛЮЧЕНИЯ ЗАБИВАНИЯ РУСЛА РАСТИТЕЛЬНОЙ МАССОЙ СЛЕДИТЕ ЗА ТЕМ, ЧТОБЫ ШИРИНА РАБОЧЕЙ ЩЕЛИ МЕЖДУ ОТРЫВОЧНЫМИ ПЛАСТИНАМИ НЕ ВЫХОДЕ (ВОЗЛЕ РЕДУКТОРА РУСЛА) БЫЛА НА 3-5 ММ БОЛЬШЕ ШИРИНЫ РАБОЧЕЙ ЩЕЛИ НА ВХОДЕ (ВОЗЛЕ НАТЯЖНОЙ ЗВЕЗДОЧКИ).



1–Подвижна отрывочная пластина; 2–Неподвижная отрывочная пластина; 3-Чистик  
Рисунок 8.2 - Регулировка русла

### 8.2.2 Установка зазора между чистиками и вальцами

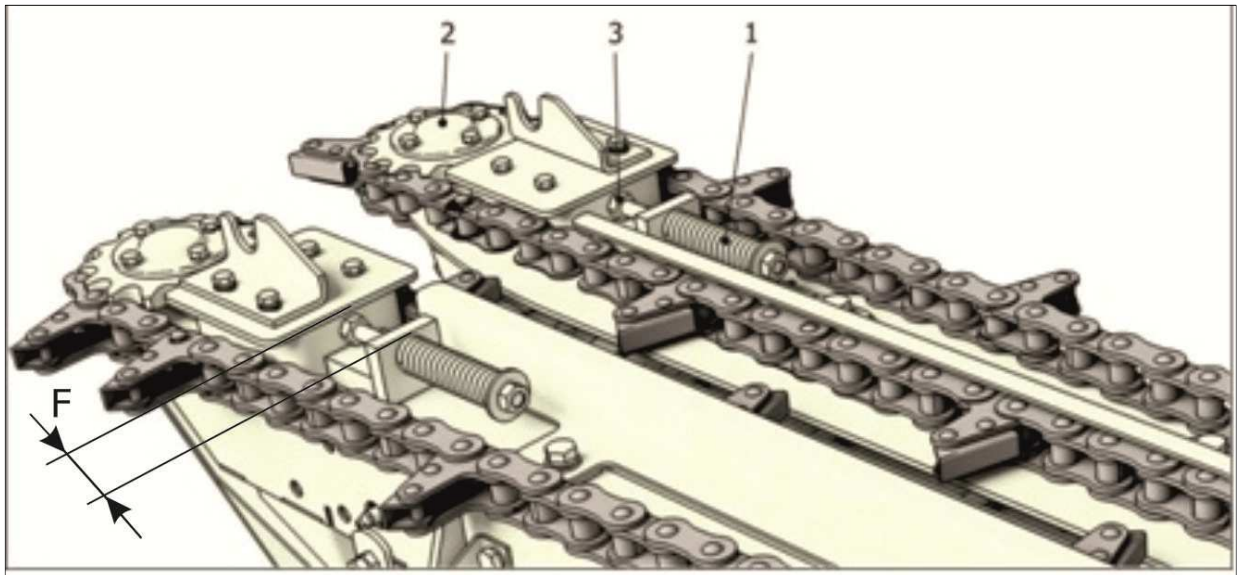
Поочередно подведите режущие кромки всех ножей к чистику, замерьте щупом зазор по всей длине ножа. Он должен находиться в пределах от 0,5 до 1 мм (рисунок 8.2).

**ВНИМАНИЕ!** ПЕРИОДИЧЕСКИ СЛЕДИТЕ ЗА КРЕПЛЕНИЕМ ЧИСТИКОВ, ТАК КАК НЕДОСТАТОЧНАЯ ЗАТЯЖКА БОЛТОВ МОЖЕТ ПРИВЕСТИ К СЕЩЕНИЮ ЧИСТИКОВ, А ПРИ ЗАДЕВАНИИ НОЖЕЙ ВАЛЬЦОВ ЗА ЧИСТИК – К АВАРИИ.

Зазор между конусным шнеком вальца и чистиком должен быть в пределах от 0,5 до 1,5 мм (см. рисунок 8.2).

### 8.2.3 Регулировка натяжения подающих цепей

Длина пружины 1 (рисунок 8.3) натяжной звездочки 2 в рабочем состоянии должна составлять 100 мм, что соответствует усилию натяжения 800 Н. Регулировку производить вращением гаек 3, сжимающих пружину. **ВАЖНО!** НЕОБХОДИМО РЕГУЛЯРНО ПРОВЕРЯТЬ РАСТЯЖЕНИЕ ЦЕПИ. ЕСЛИ РАСТЯЖЕНИЕ ЦЕПИ СОСТАВИТ БОЛЕЕ 3 % (РАЗМЕР F СОСТАВИТ 20 ММ) - НЕОБХОДИМО ЗАМЕНИТЬ ЕЕ.

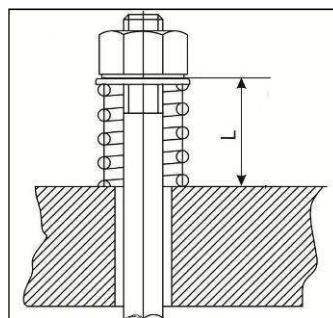


1-Пружина; 2-Звездочка; 3-Гайка  
Рисунок 8.3

### 8.3 Регулировка предохранительных фрикционных муфт

#### 8.3.1 Регулировка предохранительной муфты привода шнека початков

Муфта должна быть отрегулирована на момент срабатывания (пробуксовывания)  **$M=250 \text{ Н}\cdot\text{м}$** , что соответствует длине пружин  **$32 \text{ мм} \pm 0,1 \text{ мм}$**  (рисунок 8.4). Изменение момента достигается путем поджатия/ослабления пружин муфты, при этом сжатие пружин до соприкосновения всех витков не допускается. Длина всех пружин должна быть одинаковой.



L-длина пружина

Рисунок 8.4 - Величина сжатия пружин предохранительной муфты

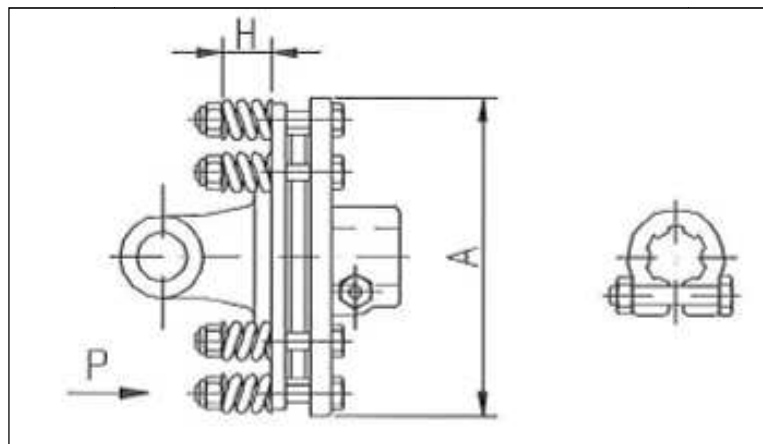
#### 8.3.2 Регулировка предохранительных муфт приводных карданных валов

Предохранительные муфты приводных карданных валов жатки должны быть настроены на момент  $M=1200 \text{ Н}\cdot\text{м}$ . Регулировка достигается путем поджатия/ослабления пружин муфты, при этом сжатие пружин до соприкосновения всех витков не допускается.

**ВНИМАНИЕ!** ПРИ РЕГУЛИРОВКЕ МОМЕНТА МУФТЫ ОБРАЩАЙТЕ ВНИМАНИЕ НА ТИПОРАЗМЕР КАРДАННОГО ВАЛА.

При моменте муфты  $M=1200 \text{ Н}\cdot\text{м}$  длина пружины должна составлять  $33,7 \text{ мм} \pm 0,1 \text{ мм}$  (см. рисунок 8.5).





H-длина пружины

Рисунок 8.5

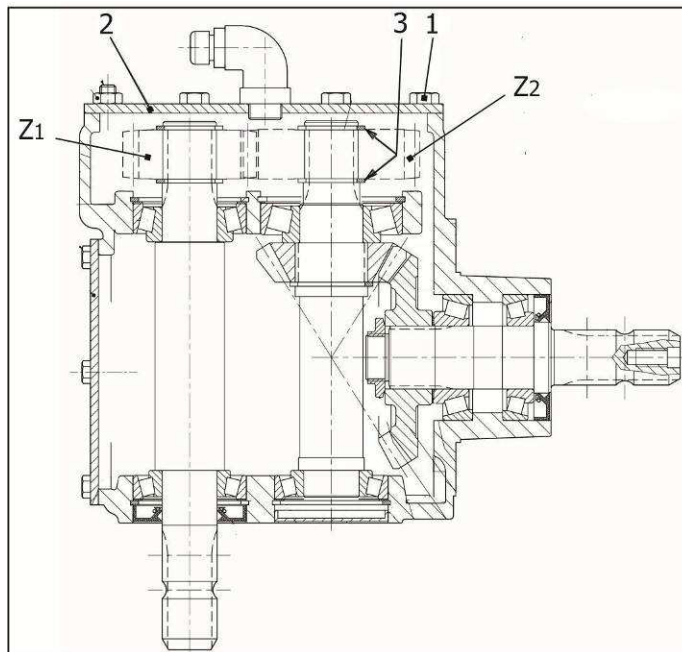
**ВНИМАНИЕ!** ПОСЛЕ ДЛИТЕЛЬНОГО ХРАНЕНИЯ ЖАТКИ (СВЫШЕ 1 МЕСЯЦА) НЕОБХОДИМО ОСЛАБИТЬ ПРУЖИНЫ МУФТ, ПРОВЕРИТЬ ФРИКЦИОННЫЕ ДИСКИ ДРУГ ОТНОСИТЕЛЬНО ДРУГА НА НЕСКОЛЬКО ОБОРОТОВ. ЗАТЕМ ОТРЕГУЛИРОВАТЬ МУФТЫ ЗАНОВО, ТАК КАК ФРИКЦИОННЫЕ МУФТЫ ИМЕЮТ СВОЙСТВА ЗАЛИПАТЬ.

#### 8.4 Регулировка скорости вращения вальцов

На заводе-изготовителе в редукторах боковых правом 7 и левом 8 (или коробка передач) (рисунок 2.1) установлена зубчатая пара  $z19:z23$  обеспечивающая максимальную скорость вальцов (то есть максимальную производительность жатки). При уборке сухой «перестоявшей» кукурузы и при некоторых других условиях, можно снизить скорость вальцов на 5, 10, 15 %, путем замены **ПАРЫ** зубчатых колес (шестерен). Снижение скорости вальцов позволяет уменьшить потери от лушения початка при оптимальной производительности.

Для замены ПАРЫ шестерен необходимо:

- Выкрутить болты крепления 1 (рисунок 8.6) задней крышки;
- Демонтировать заднюю крышку 2;
- Снять стопорные кольца 3;
- Снять ПАРУ сменных зубчатых колес (шестерен) Z1 и Z2;
- Установить новую ПАРУ шестерен с требуемым передаточным отношением;
- Установить стопорные кольца и крышку коробки;
- При необходимости нанести на зубья шестерни консистентную смазку.



1-Болт; 2-Съемная задняя крышка; 3-Стопорное кольцо  
 Z1, Z2-Сменные зубчатые колеса  
 Рисунок 8.6 – Редуктор боковой (коробка передач)

В таблице 8.1. приведены скорости валцов русла в зависимости от передаточного отношения установленной **ПАРЫ** шестерен (при частоте вращения приводного вала жатки 510 об/мин).

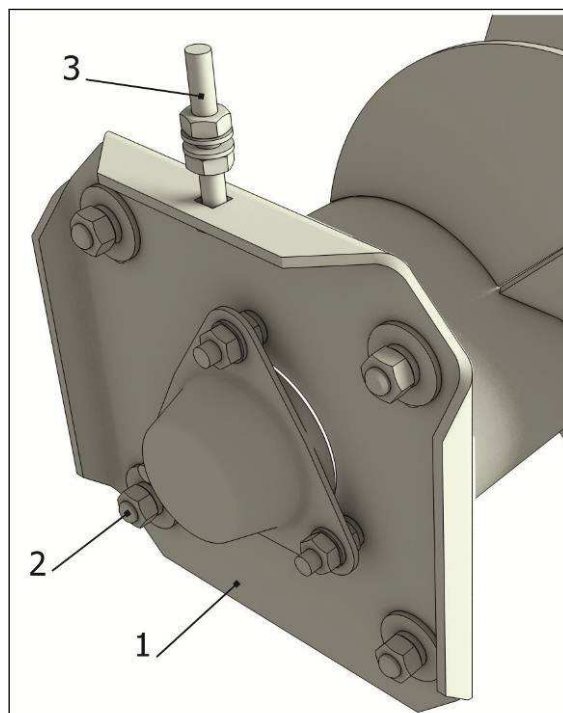
Таблица 8.1

Количество зубьев пары шестерен, Z1:Z2	Передаточное отношение	Частота вращения валцов, об/мин
z19:z23	1:1,93	1090
z20:z23	1:1,84	1034
z20:z22	1:1,76	996
z21:z22	1:1,67	940

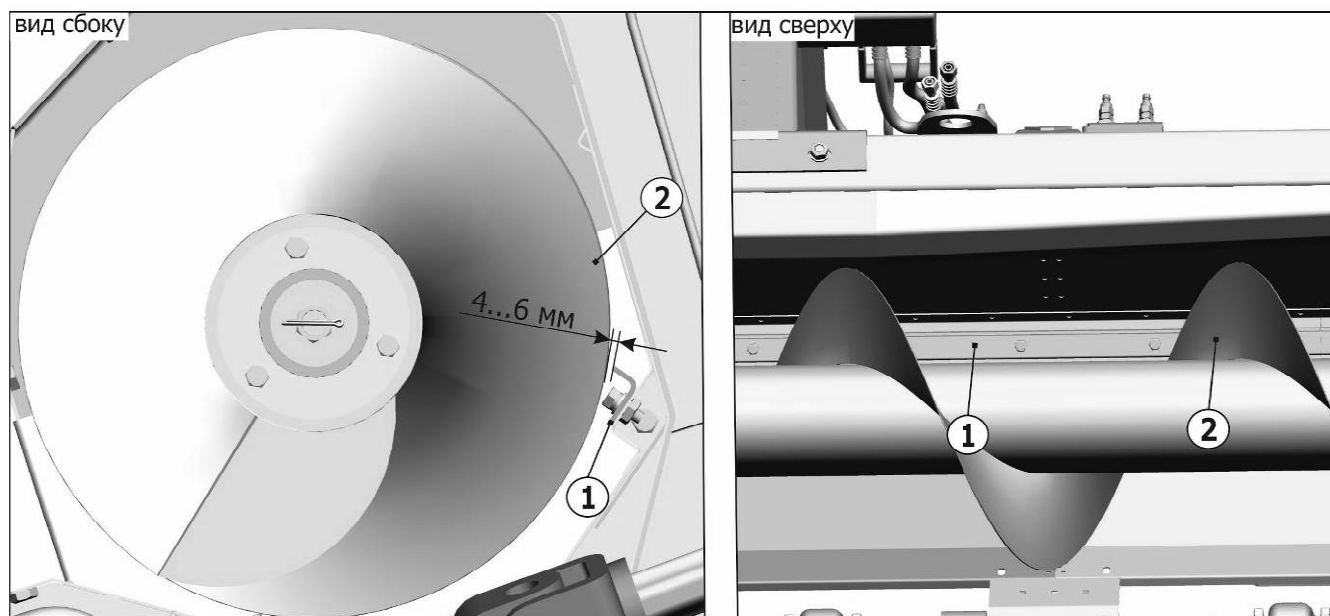
### 8.5 Регулировка шнека початков

Шнек установлен в корпусе жатки с возможностью перемещения и регулировки зазора между витками и днищем жатки с помощью подвижных боковых опор 1 (рисунок 8.7) на боковинах жатки. На заводе-изготовителе шнек установлен с оптимальным зазором 20 мм. В случае необходимости, для исключения дробления зерен зазор можно увеличить (или уменьшить) путем вертикального перемещения шнека.

Для предотвращения наматывания растительной массы на шнек на корпусе жатки имеется регулируемая чистик 1 (рисунок 8.8). Зазор между витками шнека 2 и чистиком 1 должен быть в пределах от 4 до 6 мм.

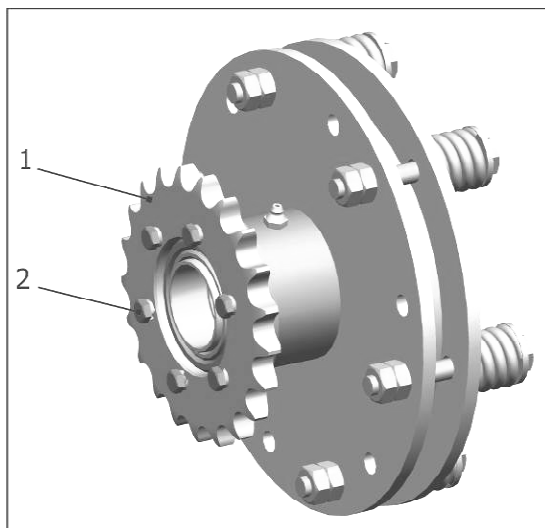


1–Подвижная боковая опора; 2-Болт крепления; 3-Упорный болт  
Рисунок 8.7 – Регулировка шнека



1-Чистик; 2-Виток шнека  
Рисунок 8.8 – Чистик шнека

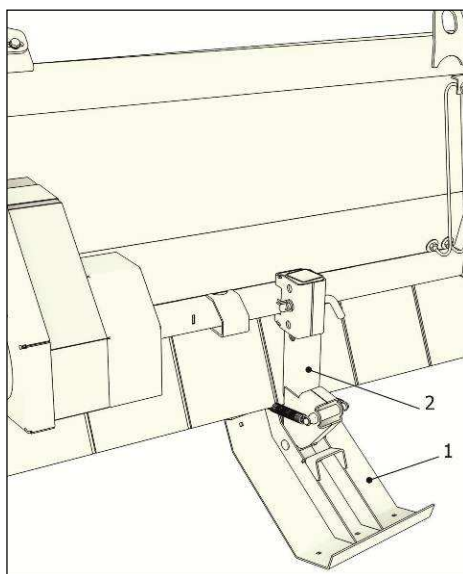
Частоту вращения шнека можно изменить в зависимости от агротехнических условий работы уборки путем установки сменной ведущей звездочки (рисунок 8.9). С завода жатка отгружается с МЕНЬШЕЙ ведущей звездочкой привода шнека 5 (рисунок 2.3) , (количество зубьев которой составляет  $z=19$ ), что соответствует частоте вращения шнека **142 об/мин**. Частота вращения шнека может быть также УВЕЛИЧЕНА до **158 об/мин** установкой сменной ведущей звездочки с **21 зубом**, которая упакована в ЗИП жатки. Для замены звездочки необходимо снять карданный вал и предохранительную муфту 6 (рисунок 2.3) с вала бокового левого редуктора.



1-Сменная ведущая звездочка; 2-Болт крепления  
Рисунок 8.9 – Предохранительная муфта

### 8.6 Установка комплекта приминателей стерни CS-1270.01.00.720

Для защиты передних колес комбайна от постоянного воздействия стерни, потребитель может установить комплект приминателей стерни 1 (рисунок 8.10), поставляемый по отдельному заказу. Крепятся приминатели с двух сторон жатки к кронштейну на нижней балке жатки. Регулировку высоты осуществлять перемещением комплекта внутри трубы 2.

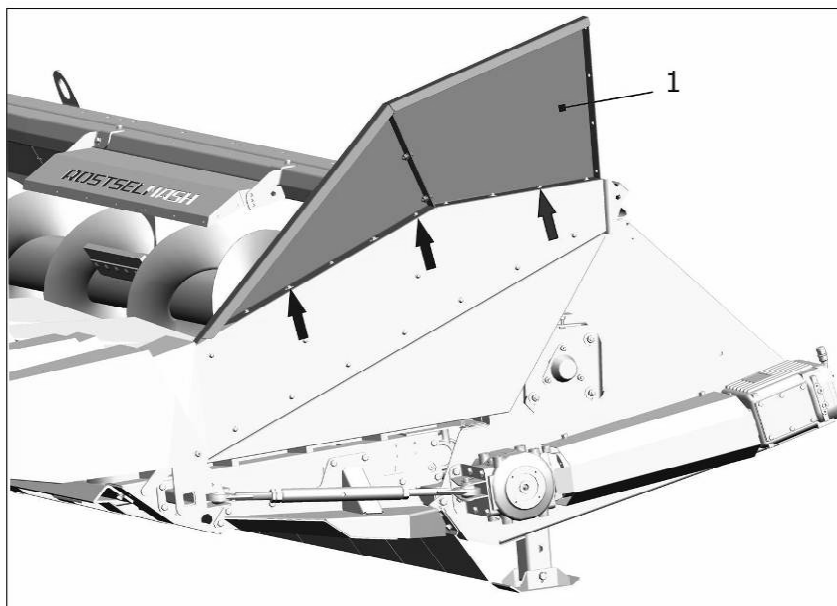


1-Комплект приминателей стерни; 2-Труба  
Рисунок 8.10

### 8.7 Установка комплекта для увеличения бортов CS-1270.33.02.010

Для уменьшения потерь при уборке урожая, можно установить комплект для увеличения бортов 1 (рисунок 8.11).

Монтаж комплекта осуществляется на боковых капотах, с правой и левой стороны. Борты устанавливаются непосредственно на штатные капоты

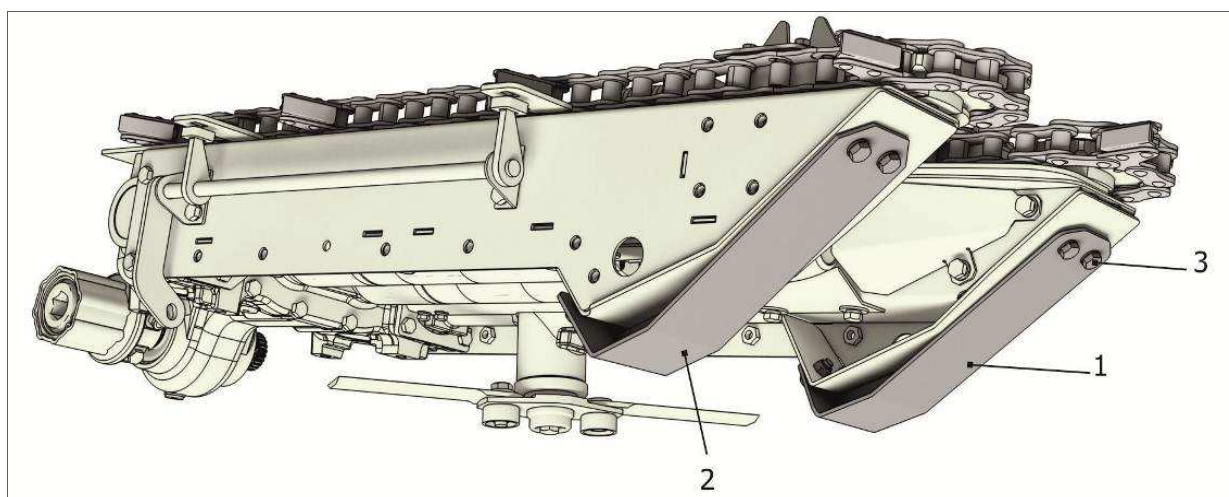


1–Комплект для увеличения бортов

Рисунок 8.11 – Установка комплекта для увеличения бортов CS-1270.33.02.010

### 8.8 Установка комплекта для работы на каменистых почвах CS-1270.00.00.100

При работе на неровных полях или полях с наличием камней установите на носки руслел специальные подошвы 1 и 2 (рисунок 8.12) с целью предотвращения контакта ножей измельчителя с камнями или неровностями почвы. Каждая подошва 1 крепится четырьмя болтами 3. Крепежные метизы входят в комплект ЗИП.

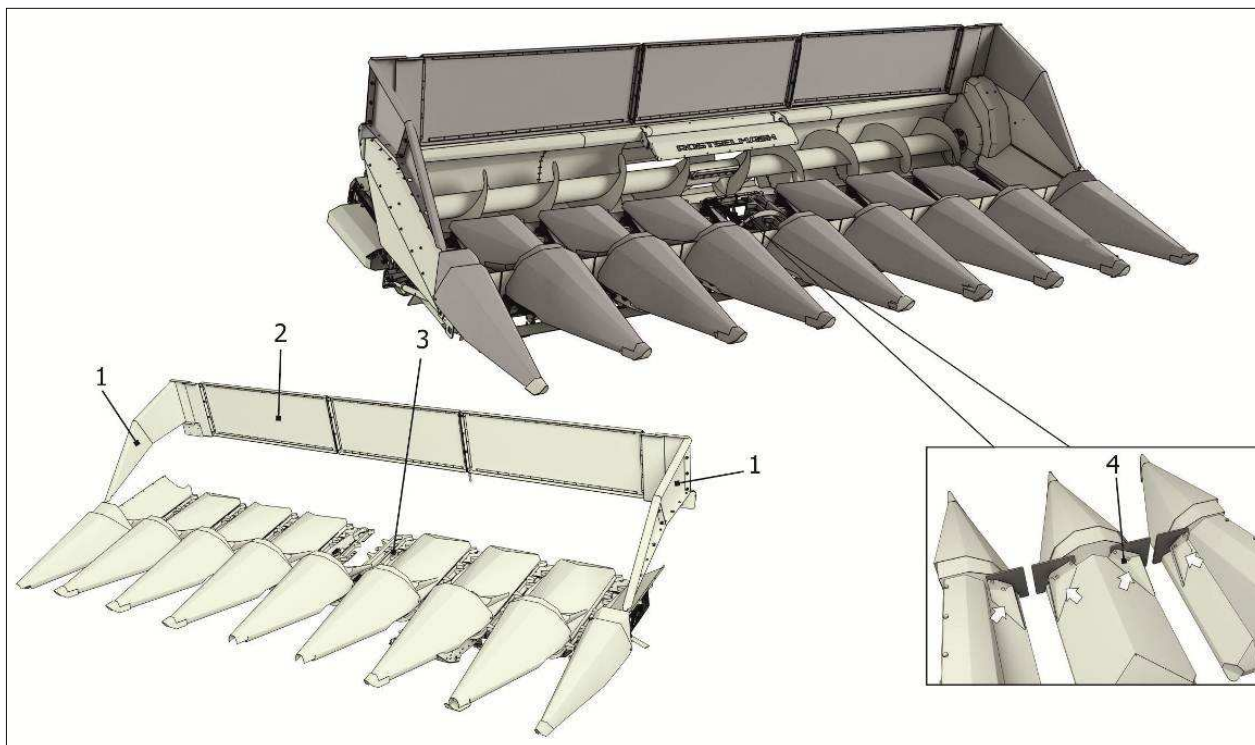


1, 2 Подошва; 3-Болт

Рисунок 7.12 – Комплект для работы на каменистых почвах

### 8.9 Установка комплекта для уборки подсолнечника CS-870.33.00.000

Для использования жатки на уборке подсолнечника, по отдельному заказу потребителя, может поставляться комплект для уборки подсолнечника CS-870.33.00.000 (рисунок 8.13), который включает в себя: комплект для увеличения бортов 1, комплект защитных щитов 2, комплект режущего аппарата 3, комплект ловителей 4.



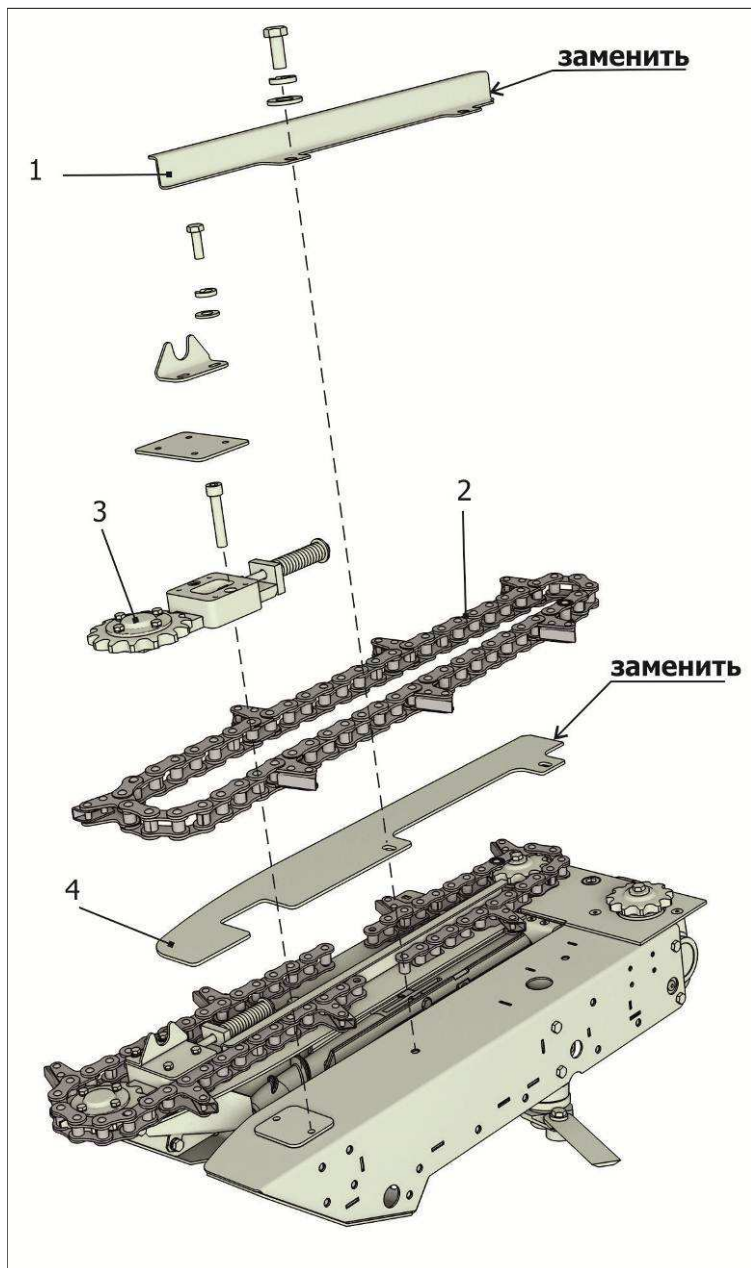
1-Комплект увеличения бортов CS-1270.33.02.010; 2-Комплект защитных щитков; 3-Комплект режущего аппарата CS-1270.33.01.000; 4-Комплект ловителей

Рисунок 8.13 – Установка комплект для уборки подсолнечника

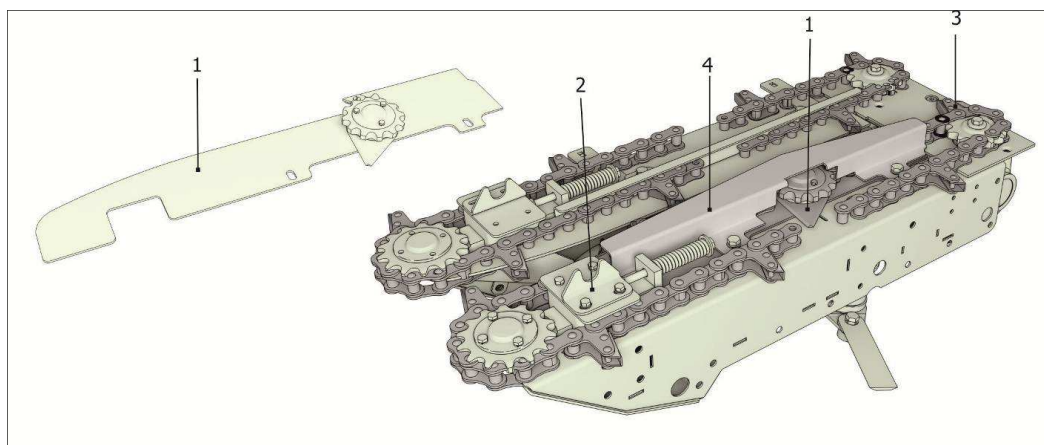
Защитные щиты необходимы для предотвращения заваливания срезанных стеблей с корзинками за корпус жатки. Установку щитов производить согласно рисунок 8.13.

Для установки комплекта режущего аппарата на русла жатки необходимо демонтировать с него успокоитель 1 (рисунок 8.14), подающую цепь 2, натяжник 3, отрывную пластину 4.

Вместо них, используя тот же болтокрепёж, установить режущий аппарат 1 (рисунок 8.15) и успокоитель 4. Установить обратно натяжник 2 и цепь 3, надев ее также на звездочку режущего аппарата.



1—Успокоитель CS-1270.01.16.424; 2—Цепь; 3—Натяжник; 4—Отрывная пластина CS-1270.01.16.418  
 Рисунок 8.14 - Демонтаж деталей русла



1-Режущий аппарат CS-1270.33.01.010; 2-Натяжник; 3-Цепь; 4-Успокоитель CS-1270.33.01.401  
 Рисунок 8.15 - Установка комплекта режущего аппарата CS-1270.33.01.000

## **9 Техническое обслуживание**

### **9.1 Общие указания**

Жатка в течение всего срока службы должна содержаться в технически исправном состоянии, которое обеспечивается системой мероприятий по техническому обслуживанию, носящему плано-предупредительный характер.

Необходимый инструмент для технического обслуживания входит в комплект инструмента, прилагаемый к зерноуборочному комбайну.

Техническое обслуживание комбайнов должно совмещаться с техническим обслуживанием жатки.

Настоящие правила технического обслуживания обязательны при эксплуатации жатки. Жатка, не прошедшая очередного технического обслуживания, к работе не допускается.

### **9.2 Выполняемые при обслуживании работы**

Ежесменное техническое обслуживание (ЕТО) - через каждые 8-10 ч работы под нагрузкой.

Первое техническое обслуживание (ТО-1) - через каждые 50 ч работы под нагрузкой.

Техническое обслуживание при постановке на хранение (сезонное техобслуживание).

Техническое обслуживание при хранении.

Техническое обслуживание при снятии с хранения.

Техническое обслуживание в период длительного хранения проводится через каждые два месяца при хранении в закрытом помещении, ежемесячно - при хранении на открытых площадках и под навесом.

#### **9.2.1 Перечень работ, выполняемых при ЕТО**

При проведении ЕТО выполните следующие виды работ:

- очистите жатку от грязи и растительных остатков, все составные части изделия должны быть чистыми;
- откройте боковые и центральные капоты и очистите поверхность русел, подающие цепи, пружины натяжения подающих цепей;
- проверьте состояние крепления русел, режущего аппарата, ножей вальцов и чистиков, корпусов подшипников приводных валов, карданных передач, при необходимости подтяните и законтрите; все резьбовые соединения должны быть затянуты;
- проверьте и, при необходимости, отрегулируйте натяжение приводных цепей;
- проверьте, что смазка не вытекает из редукторов; устраните течи, при необходимости долейте смазку в редукторы; смазку производите согласно п. 8.2.6 настоящего РЭ;



- запустите двигатель комбайна и проверьте на холостом ходу работу механизмов жатки; устраните обнаруженные недостатки и неисправности; жатка должно работать без заеданий, посторонних шумов и стуков.

### **9.2.2 Перечень работ, выполняемых при ТО-1**

При проведении ТО-1 выполните следующие виды работ:

- проведите операции ЕТО;
- проверьте внешним осмотром крепление ножей и подшипников режущего аппарата, чистиков, редукторов и др. элементов силовых передач (валы, шкивы, звездочки, муфты); крепления должны быть исправными, резьбовые крепления должны быть затянуты;
- проверьте состояние ножей режущего аппарата, при необходимости, замените поломанные и затупленные или заточите их; ножи не должны иметь видимых изломов, деформации; режущая кромка должна быть острой;
- смажьте механизмы жатки согласно п. 8.2.6 настоящего РЭ масленки и пробки должны быть очищены от грязи; редукторы должны быть заправлены до уровня контрольных отверстий;
- запустите двигатель комбайна и проверьте на холостом ходу работу механизмов жатки; устраните обнаруженные недостатки и неисправности; жатка должна работать без заеданий, посторонних шумов и стуков.

### **9.2.3 Перечень работ, выполняемых при подготовке к хранению**

При постановке жатки на хранение после окончания сезона выполните следующие работы:

- очистите жатку от пыли и грязи, остатков растительной массы, обмойте и обдуйте сжатым воздухом; очистку производите снаружи и внутри, открывая все крышки, защитные кожухи, капоты и производя, по необходимости, частичную разборку (за исключением редукторов). Жатка должна быть чистой и сухой;
- проверьте техническое состояние жатки и определите возможность ее дальнейшей эксплуатации; устраните обнаруженные неисправности, замените изношенные детали;
- проверьте и, при необходимости, подтяните крепление составных частей жатки, обратив особое внимание на крепление ножей режущего аппарата; резьбовые соединения должны быть затянуты и надежно законтрены;
- разгрузите пружины натяжных устройств подающих цепей русел, приводных цепей и ремней, предохранительных муфт;
- снимите приводные и подающие цепи, очистите их, промойте промывочной жидкостью и проварите в масле; установите цепи на места в приспособлении без натяжения; цепи должны быть чистыми, проварены в горячем (80-90 °С) масле в течение 20 мин; при

хранении приспособления на открытой площадке, цепи после проварки в масле сдайте на склад, указав номер изделия;

- снимите натяжные устройства подающих цепей, очистите, промойте и смажьте тонким слоем Литол-24 ГОСТ 21150-2017 все сопрягаемые и трущиеся поверхности натяжного устройства и рамы русла;
- проверьте, нет ли течи смазки из редукторов; устраните обнаруженные течи, при необходимости, долейте смазку в редукторы (при продолжительности работы 360-480 ч за сезон замените смазку в корпусах); в местах установки манжет допускается омасливание валов без каплепадения;
- смазка должна быть залита до уровня контрольных отверстий; сапуны редукторов должны быть герметизированы (перед сменой смазки промойте внутренние полости редукторов);
- произведите полную смазку подшипников жатки;
- зачистите и обезжирьте места поврежденной окраски; восстановите окраску на таких местах путем нанесения лакокрасочного покрытия или покройте эти места защитно-восковым составом;
- нанесите защитную смазку на все неокрашенные и несмазанные поверхности жатки, детали трения, шлицевые соединения, зубья звездочек приводных и подающих цепей, резьбовые поверхности регулируемых механизмов, а также детали, которые подвергаются истиранию в работе.

#### **9.2.4 Перечень работ, выполняемых при хранении**

При техническом обслуживании проверьте:

- положение составных частей, комплектность жатки. Устраните обнаруженные недостатки и неисправности; жатка и другие составные части должны быть комплектными, находиться в устойчивом положении, без перекосов на поверхности хранения;
- проверьте состояние защитных покрытий на поверхностях жатки и, в случаях обнаружения следов коррозии, очистите пораженную поверхность, окрасьте ее или покройте защитной смазкой; состояние жатки в закрытых помещениях проверяйте через каждые 2 месяца, а при хранении на открытых площадках и под навесом – ежемесячно.

#### **9.2.5 Перечень работ, выполняемых при снятии с хранения**

- получите со склада сданные для хранения составные части жатки, ее ЗИП и дополнительное оборудование молотилки; составные части жатки должны быть комплектными согласно описи и акту передачи изделия на хранение;

- расконсервируйте машину, установите все снятые ранее узлы и детали, проведите работы по досборке, монтажу, навешиванию и регулировке жатки согласно настоящему РЭ.

### **9.2.6 Смазка жатки**

В период эксплуатации смазку жатки производите в соответствии с таблицами 9.1, 9.2 и рисунками 9.1 и 9.2.



Смазочные материалы должны находиться в чистой посуде, шприц – в чистом состоянии. Перед смазкой масленки должны быть протерты чистой ветошью.

Для равномерного распределения смазки включить рабочие органы жатки и прокрутить их на холостых оборотах от 2 до 10 мин. Перед вводом в эксплуатацию жатки и после снятия с длительного хранения необходимо смазать поверхности корпусов подшипников в местах сопряжения с подшипниками. При постановке жатки на длительное хранение необходимо шлицевую поверхность вала ведущего, внутреннюю поверхность вилок карданных валов смазать смазкой Литол-24.

Таблица 9.1– Карта смазки

№ позиции	Наименование, индекс сборочной единицы. Место смазки	Кол-во сборочных единиц в изделии, шт.	Наименование и обозначение марок ГСМ		Кол-во точек/ Масса ГСМ заправляемых в изделие при смене или пополнении, кг	Периодичность смены (пополнения) ГСМ, ч	Примечание
			Основные	Дублирующие			
1	Карданные валы жатки	4	Смазка Литол-24 (МЛи4/12-3)	Смазка № 158М (МкМ <sub>1</sub> -М <sub>2</sub> 4/12Гд1-3)	8/0,010	10	
2	Редукторы привода жатки (боковые)	4	Shell Omala S4 GX 220	Total Carter SH 220	4/1,500	240 или 1 раз в сезон	
3	Редукторы привод русл	8	Shell Omala S4 GX 220	Total Carter SH 220	24/2,200	240 или 1 раз в сезон	
4	Устройство предохранительное русла	12	Смазка Литол-24 (МЛи4/12-3)	Смазка № 158М (МкМ <sub>1</sub> -М <sub>2</sub> 4/12Гд1-3)	12/0,040	25	
5	Устройство предохранительное шнека	1	Смазка Литол-24 (МЛи4/12-3)	Смазка № 158М (МкМ <sub>1</sub> -М <sub>2</sub> 4/12Гд1-3)	1/0,020	240 или 1 раз в сезон	
6	Подшипниковые опоры шнека	2	Смазка Литол-24 (МЛи4/12-3)	Смазка № 158М (МкМ <sub>1</sub> -М <sub>2</sub> 4/12Гд1-3)	2/0,020	60	
7	Цепь привода шнека	1	Масло НИГРОЛ Л ТУ 38.101529-75	Смазка № 158М (МкМ <sub>1</sub> -М <sub>2</sub> 4/12Гд1-3)	1/0,300	1 раз в сезон	Проварить
8	Цепь транспортера стеблей	16	Масло НИГРОЛ Л ТУ 38.101529-75	Смазка № 158М (МкМ <sub>1</sub> -М <sub>2</sub> 4/12Гд1-3)	24/0,300	1 раз в сезон	Проварить
9	Резьбовые детали натяжного устройства, шлицевые концы валов редукторов	18	Смазка пушечная (ЗТ 5/5-5)	Микровосковой состав ЭВВД-13 или ИВВС-706М или другие согласно ГОСТ 7751	26/0,020	Срок хранения без переконсервации один год	Консервация

Таблица 9.2

Условное обозначение	Периодичность, моточасов
	каждые 10
	каждые 50

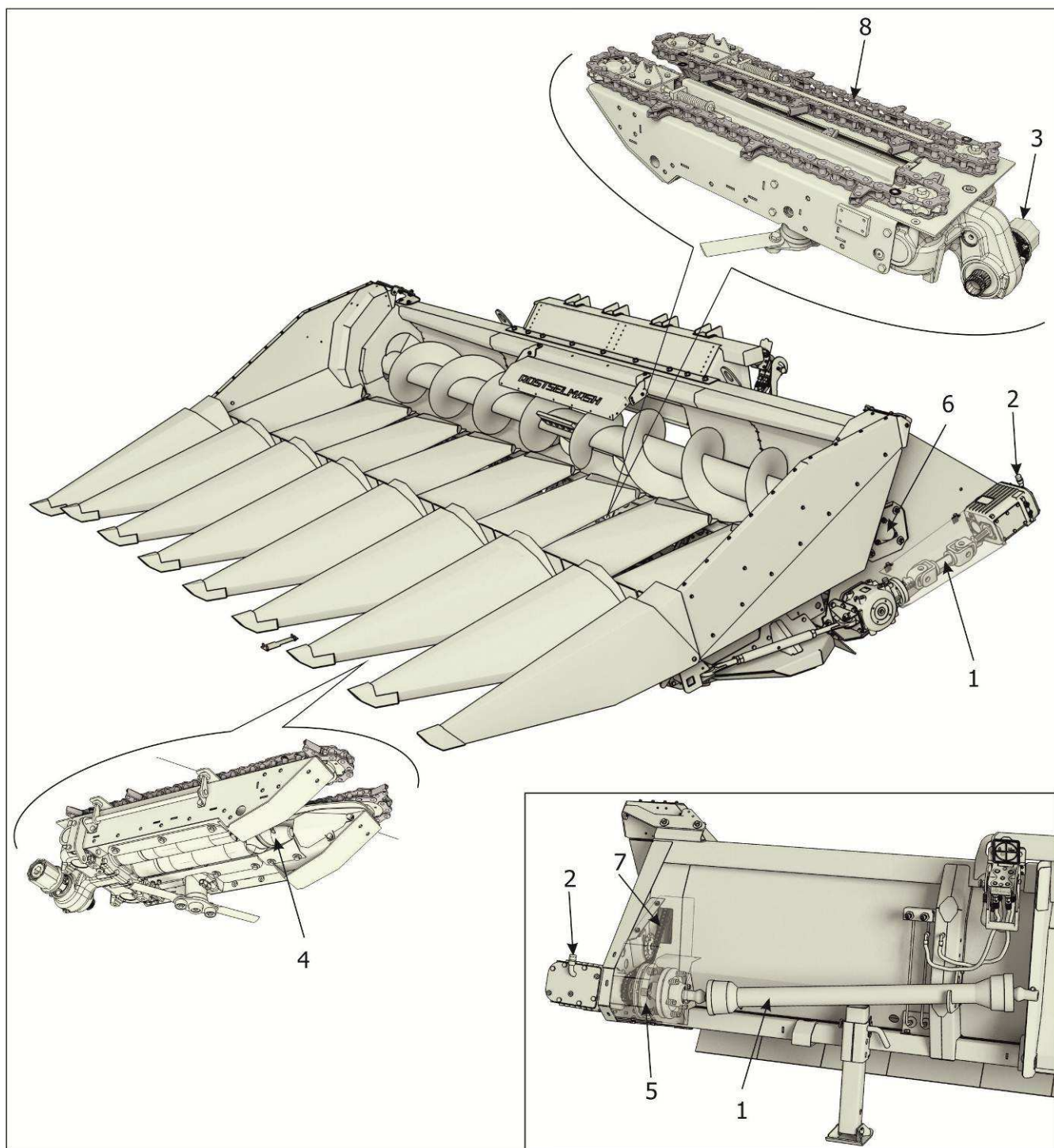


Рисунок 9.1 – Смазка жатки

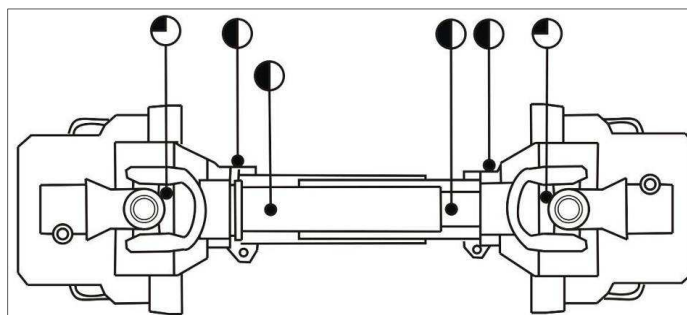


Рисунок 9.2 - Места смазки карданного вала

## 10 Транспортирование

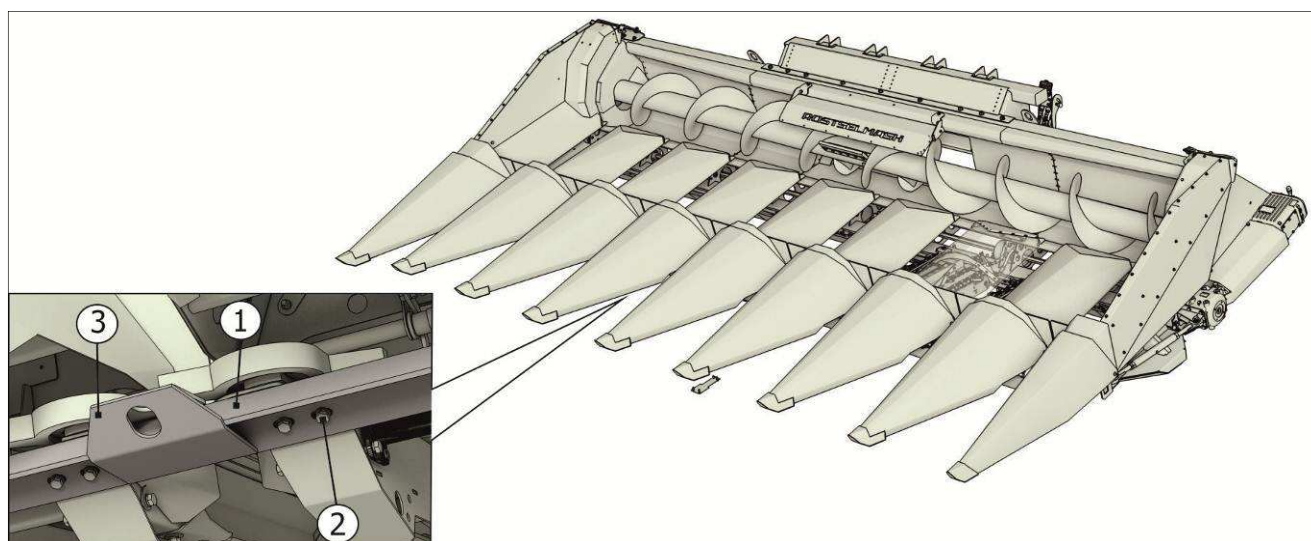
### 10.1 Требования при транспортировании

Жатка может транспортироваться железнодорожным, водным и автомобильным транспортом при доставке его к местам эксплуатации в условиях в части воздействия климатических факторов внешней среды - 7 (ЖІ) по ГОСТ 15150, в части воздействия механических факторов - Ж по ГОСТ 23170.

Транспортирование жатки железнодорожным транспортом производится на открытых платформах в пределах установленного габарита погрузки.

Во время транспортирования грузовые места должны быть надежно закреплены.

Все погрузочные работы необходимо производить с помощью подъемно-транспортных средств, грузоподъемностью не менее 28 кН (2800 кг) с обязательным использованием траверсы 1 (рисунок 10.1), которая установлена на опоры русел жатки и входит в комплект поставки. Если траверса была снята, то её необходимо установить на жатку согласно рисунку 9.1. Для этого необходимо в местах, указанных стрелками снять болтокрепеж опор режущего аппарата и уложить в ящик с ЗИПом, установить траверсу, и закрепить её прилагаемым к траверсе болтокрепежом 2 из комплекта ЗИП (Болт М12х35 ГОСТ 7798-80, Шайба 12Т.65Г ГОСТ 6402-70, Шайба С12.01.019 ГОСТ 11371-78).



1-Траверса; 2-Болтокрепеж; 3-Петля траверсы  
Рисунок 10.1 – Установка траверсы

Принимая жатку от транспортной организации, производите детальный осмотр и проверку комплектности жатки.

**ВНИМАНИЕ!** ТРАНСПОРТИРУЙТЕ ЖАТКУ В ХОЗЯЙСТВА ПРИ ЗАКРЫТЫХ БОРТАХ КУЗОВА АВТОМОБИЛЯ ИЛИ ПРИЦЕПА. ПОГРУЗОЧНЫЕ МЕСТА ДОЛЖНЫ БЫТЬ УВЯЗАНЫ В КУЗОВЕ И НЕ ДОЛЖНЫ ВЫСТУПАТЬ НАД БОРТАМИ БОЛЕЕ ЧЕМ НА ТРЕТЬ СВОЕЙ ВЫСОТЫ.

## 10.2 Установка жатки на тележку ППА-4000

10.2.1 Для перевозки жатки применяют приспособление для перемещения адаптеров ППА-4000 (далее приспособление, тележка), а также комплект RSM CS-870.13.00.000 для транспортирования, прилагаемый к жатке.

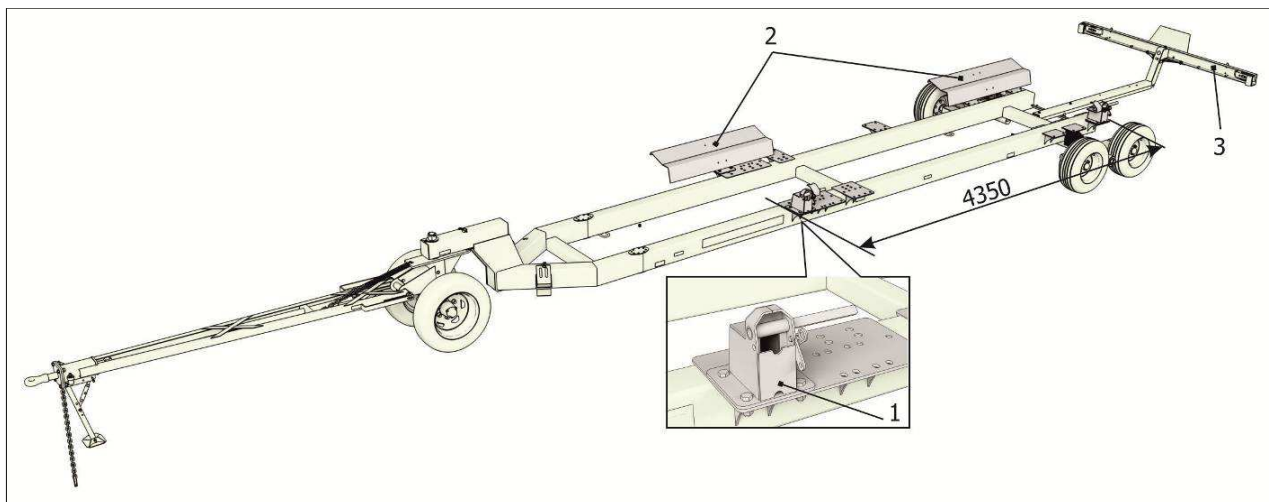
Транспортирование на тележке осуществляется со скоростью - не более 20 км/ч. За неисправности, полученные при неправильном транспортировании жатки, производитель имеет право снять машину с гарантийного обслуживания.

10.2.2 Перед установкой жатки на тележку необходимо установить опоры 1 и ложементы 2 из комплекта CS-870.13.00.000 на платформу тележки как показано на рисунке 10.2. При установке опор 1, ложементов 2 использовать болтокрепёж тележки ППА-4000.

Панель светосигнального оборудования 3 тележки необходимо установить в крайнее заднее положение.

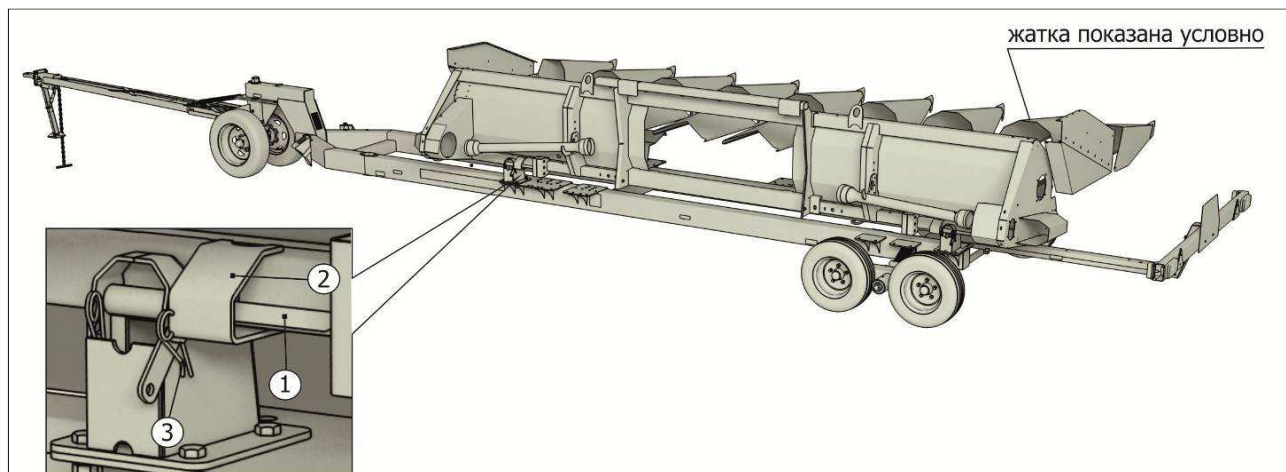
10.2.3 Жатку необходимо установить на тележку таким образом, чтобы фиксаторы опор 1 (рисунок 9.3) можно было свободно задвинуть в кронштейны жатки 2.

**ВНИМАНИЕ!** ФИКСАТОРЫ 1 ОБЯЗАТЕЛЬНО ЗАМКНУТЬ ШПЛИНТАМИ 3 (рисунок 9.3).



1–Опора; 2–Ложемент; 3–Панель светосигнального оборудования

Рисунок 10.2 – Установка комплекта для транспортирования на тележке



1-Фиксатор опор; 2-Кронштейн жатки; 3-Шплинт

Рисунок 10.3 – Установка на тележке

## 11 Правила хранения

Хранение жатки осуществляется на специально оборудованных машинных дворах, открытых площадках, под навесами и в закрытых помещениях. Место хранения должно располагаться не менее 50 м от жилых, складских, производственных помещений и мест складирования огнеопасной сельскохозяйственной продукции и не менее 150 м от мест хранения ГСМ.

Открытые площадки и навесы для хранения приспособления необходимо располагать на ровных, сухих, незатопляемых местах с прочной поверхностью или с твердым покрытием. Уклон поверхности хранения не более 3°. Место хранения должно быть опахано и обеспечено противопожарными средствами.

Жатка в заводской упаковке может храниться в закрытом помещении до одного года. При необходимости хранения жатки более одного года или на открытой площадке под навесом на срок более двух месяцев, а также после сезона эксплуатации следует выполнить соответствующее техническое обслуживание с обязательным выполнением работ по консервации, герметизации и снятию отдельных составных частей, требующих складского хранения.

ЗИП и составные части дополнительного оборудования молотилки для агрегатирования с жаткой должны храниться на складе или в соответствии с правилами, изложенными в данном руководстве.

При хранении жатки должны быть обеспечены условия для удобного ее осмотра и обслуживания, а в случае необходимости – быстрого снятия с хранения. Постановка жатки на длительное хранение и снятие с хранения оформляется приемо-сдаточным актом, с приложением описи сборочных единиц и деталей, демонтированных для хранения на складе и ЗИП.

На длительное хранение жатку необходимо ставить не позднее десяти дней с момента окончания сезона его эксплуатации.

Состояние жатки следует проверять в период хранения: в закрытых помещениях не реже одного раза в два месяца, на открытых площадках (под навесом) – ежемесячно.

При постановке на хранение, хранении, снятии с хранения следует выполнить мероприятия по пунктам 8.2.3., 8.2.4, 8.2.5 соответственно.

Правила хранения согласно ГОСТ 7751-2009.



## 12 Перечень возможных неисправностей и методы их устранения

Большая часть проблем с работой кукурузной жатки связана с неправильной регулировкой. Следующая таблица поиска и устранения неисправностей поможет в устранении неполадок, указывая возможные причины и предлагая решения. Пытаясь устранить неисправность, убедитесь в том, что ее причина находится там же, где и сама неисправность, а не вызвана неисправностью другого компонента.

Перечень возможных неисправностей и указания по их устранению русла при работе жатки указаны в таблице 12.1.

Таблица 12.1

№ п\п	Неисправность, внешнее проявление	Вероятная причина	Метод устранения
1	Потеря початков в поле	Наконечники делителей установлены слишком высоко	Отрегулируйте делители таким образом, чтобы их наконечники едва касались грунта при нахождении опорного носка русла на расстоянии 6-8 см над грунтом
			При уборке низкорасположенных початков поднимите передний наконечник делителя и работайте жаткой с опорными носками русла вплотную к грунту
		Ходовая скорость комбайна слишком высока или низкая	Работайте со скоростью отвечающей полевым условиям. При слишком высокой ходовой скорости стебли прогибаются вперед, так что початки падают впереди подающих цепей русла. При слишком низкой ходовой скорости подающие цепи дергают стебли и срывают початки, так что они сваливаются на землю
			Работайте при скорости, когда подающие цепи обеспечивают подачу стеблей на вальцы
		Небранные ряды, огрехи	Для минимизации потерь початков двигайтесь по рядкам посадки
		Початки уходят за подающие цепи русла	Замените изношенные оградители початков.
		Скорость подающих цепей русла слишком высокая или низкая	Измените переменные обороты привода русла или отрегулируйте ходовую скорость комбайна
		Слишком большая скорость подающего шнека	Уменьшите скорость шнека
Снимите лопатки шнека			
Высоко расположен	Установите центральный щиток		

		центральный щиток над витками шнека	над шнеком ниже
2	Потеря зерна и Лушение початков в русле	Отрывные пластины отрегулированы неправильно	Отрегулируйте отрывные пластины русла. Уменьшите зазор между пластинами.
		Работа русла со слишком большой скоростью валцов	Уменьшите скорость валцов путем изменения скорости привода русла. Поднимите носки делителей и работайте с жаткой опущенной ниже
		Ходовая скорость комбайна слишком низкая	Увеличьте ходовую скорость пока русло не будет лучше наполняться материалом
		Обратная подача транспортера наклонной камеры	Установите центральный щиток над шнеком ниже
	Потери свободным зерном за комбайном	Чрезмерный объем отходов от кукурузной жатки	Увеличьте скорость вала привода русла
Увеличьте раскрытие отрывных пластин русла			
Уменьшите ходовую скорость комбайна			
Неправильно выбран зазор между витками шнека и днищем	Отрегулируйте высоту шнека над днищем в соответствии с размером початков. Предотвратите производство битого зерна витками шнека		
3	Забивание русла растительной массой	Большая засоренность поля	Увеличьте ширину рабочей щели русла
		Недостаточная ширина рабочей щели между отрывочными пластинами, неправильно установлены отрывочные пластины	Установите ширину рабочей щели на выходе на 3-5 мм больше чем на входе
		Большой зазор между ножами валцов и чистиками	Установите зазоры не более 0,5-1 мм между валцами и чистиками
		Попадание постороннего предмета между валцами	Удалите посторонний предмет
4	Спадание подающей цепи русла с натяжной звездочки	Слабое натяжение цепи, не плоскостность звездочек контура подающей цепи русла из-за деформации рамы русла	Отрегулируйте натяжение подающей цепи, установите длину пружины натяжной звездочки в сжатом состоянии 100мм. Устраните деформацию или замените русло
5	Повреждение и потери початков жаткой	Большой зазор между отрывочными пластинами	Установите зазор в задней части отрывочных пластин на 3-6 мм меньше диаметра маломерного полноценного початка, выбранного на убираемом поле

6	Выход из строя ножа измельчителя	Попадание посторонних предметов по нож	Замените оба ножа
			Установите комплект полставок под носки русла для уборки на каменистых почвах
7	Остановка шнека	Забивание растительной массой пространства между шнеком и днищем	Очистите шнек
		Срабатывание предохранительной муфты шнека	Отрегулируйте предохранительную муфту
8	Остановка техпроцесса на левой/правой стороне жатки	Забивание одного из русел	Проверьте и очистите русло
		Срабатывание предохранительной муфты левого/правого приводного карданного вала	Отрегулируйте предохранительную муфту
9	Выдергивание стеблей	Недостаточное раскрытие отрывных пластин	Увеличьте раскрытие пластин до более свободного прохождения стеблей через русло
		Слишком быстрое перемещения жатки с комбайном, не соответствующее скорости цепей транспортеров стеблей	Уменьшите ходовую скорость в соответствии с условиями уборки или увеличьте скорость привода русел
		Лопатки цепей транспортеров стеблей русла врезаются в корни стеблей	Опустите носки делителей и работайте с жаткой поднятой выше
		Початки слишком сухие или поникшие	Снимите резиновые оградители початков с капотов
		Изношенные початкоотрывные вальцы	Замените вальцы
10	Потери початков из-за ослабленных или сломленных стеблей. Проблемы могут быть вызваны заболеванием (загниванием стеблей) или насекомыми (кукурузные мотыльки)	Контакт стебля с оградителями початков	Снимите оградители початков на капотах
		Слишком высока ходовая скорость	Уменьшите ходовую скорость
		Несоответствующая скорость транспортера стеблей русла	Пробуя различные скорости привода русла, подберите подходящую
		Изношенные початкоотрывные вальцы	Замените вальцы

## 13 Предельные состояния жатки

Жатка относится к ремонтируемым объектам и имеет предельное состояние двух видов:

- Первый вид – это вид, при котором происходит временное прекращении эксплуатации жатки по назначению и отправки ее на средний или капитальный ремонт. Это может произойти при выходе из строя деталей и узлов не относящихся к каркасу жатки: редукторов, подшипниковых опор, шнека, режущих брусьев, карданных валов и пр. деталей и узлов которые можно заменить после их выхода из строя.

- Второй вид – это вид, при котором происходит окончательное прекращении эксплуатации жатки по назначению и передача ее на применение не по назначению или утилизация. Это происходит при разрушении, появления трещин или деформации каркаса или рамки навески жатки. Критическая величина деформации каркаса или рамки определяется исходя из:

- возможностей движущихся узлов жатки свободно, без заеданий и затираний вращаться и выполнять технологический процесс,
- возможности безопасно эксплуатировать изделие,
- возможностей выставить требуемые для работы настройки.

В случае затруднений определения критической деформаций необходимо обратиться в специализированный дилерский центр или в сервисную службу АО «Клевер».

При появлении любого количества трещин на каркасе или рамке навески жатки, необходимо остановить работу, доставить жатку в специализированную мастерскую для проведения осмотра и ремонта специалистом. При необходимости обратиться в сервисную службу АО «Клевер».

При разрушении каркаса или несущей рамки рекомендуем прекратить эксплуатацию жатки по назначению и утилизировать.

## 14 Вывод из эксплуатации и утилизация

Жатка (или ее составные части) после окончания срока службы, или же пришедшая в негодность и не подлежащая восстановлению до работоспособного состояния в период эксплуатации, должна быть утилизирована. При этом необходимо соблюдать общепринятые требования безопасности и экологии, а также требования безопасности, изложенные в настоящем РЭ.

При разборке жатки необходимо соблюдать требования безопасности инструкций используемого при утилизации оборудования и инструмента.

Работу по утилизации жатки (или ее составных частей) организует и проводит эксплуатирующая организация, если иное не оговорено в договоре на поставку.

Перед утилизацией жатка подлежит разборке в специализированных мастерских на сборочные единицы и детали по следующим признакам: драгоценные материалы, цветные металлы, черные металлы, неметаллические материалы.

Эксплуатационные материалы жатки требуют специальной утилизации, не допускается их попадание в окружающую среду:

- упаковочные материалы, резиновые и пластмассовые детали демонтировать и сдать в специализированную организацию для вторичной переработки и не смешивать с бытовым мусором;
- масло и гидравлическую жидкость следует сливать в специальную тару для хранения и сдавать в специализированную организацию по приему и переработке отходов для утилизации с соблюдением требований экологии в установленном порядке.

**ЗАПРЕЩАЕТСЯ** СЛИВАТЬ ОТРАБОТАННЫЕ ЖИДКОСТИ НА ПОЧВУ, В СИСТЕМЫ БЫТОВОЙ, ПРОМЫШЛЕННОЙ И ЛИВНЕВОЙ КАНАЛИЗАЦИИ, А ТАКЖЕ В ОТКРЫТЫЕ ВОДОЕМЫ!

В случае разлива отработанной жидкости на открытой площадке необходимо собрать ее в отдельную тару, место разлива засыпать песком с последующим его удалением и утилизацией.

## **15 Требования охраны окружающей среды**

В целях предотвращения загрязнения окружающей среды при сборке, эксплуатации, обслуживании и утилизации адаптера, необходимо соблюдать нормативы допустимых выбросов и сбросов веществ и микроорганизмов, а также принимать меры по обезвреживанию загрязняющих веществ, в том числе их нейтрализации, снижению уровня шума и иного негативного воздействия на окружающую среду (см. Федеральный закон «Об охране окружающей среды» от 10.01.2002 N 7-ФЗ).

Для предотвращения загрязнения атмосферы, почвы и водоёмов надлежит должным образом производить утилизацию упаковочных материалов, ветоши и консервационных материалов, смазочных материалов и гидравлической жидкости. Утилизацию необходимо проводить в соответствии с действующими экологическими нормативными документами, установленными органами местного самоуправления, для обеспечения благоприятной окружающей среды и экологической безопасности.

В случае отсутствия регламентирующих норм следует обратиться к поставщикам масел, моющих средств и т.д. за информацией о воздействии последних на человека и окружающую среду, а также о безопасных способах их хранения, использования и утилизации.

# Приложение А

(обязательное)

## Комплект ЗИП

Перечень запасных частей и инструмента указан в таблице А.1.

Таблица А.1

Обозначение	Наименование	Кол-во
CS-1270.01.16.611	Звездочка	2
CS-1270.01.16.612	Звездочка	2
CS-1270.01.06.614	Вал шестигранный	1
CS-1270.01.06.614-01	Вал шестигранный	1
CS-1270.01.06.614-02	Вал шестигранный	1
CS-1270.01.06.614-03	Вал шестигранный	1
ППК-870.01.00.407	Звездочка (t=19.05, z=21)	1
PCM-10.08.01.026	Накладка сцепления	2
	Тянущий валец "правый" 1.868.1706.00	3
	Тянущий валец "левый" 1.868.1707.00	3
	Цепь СА627 n=80 звеньев; L=2400 замкнутый контур, фирма IWIS agr. (длина лапки 80 мм)	6
	Редуктор центральный (в сборе с "тянущими вальцами") 9.868.003.00	2
	Цепь 2ПР-25,4-114 ГОСТ13568-97 1( n=15зв. )	1
	Звено С-2ПР-25,4-114 ГОСТ13568-97	2
	Комплект инструмента и принадлежностей	
	Ключ 7812-0375 Х9 ГОСТ11373-93	1
	Ключ 7812-0376 Х9 ГОСТ11373-93	1
	Ключ 7812-0377 Х9 ГОСТ11373-93	1
	Ключ 7812-0378 Х9 ГОСТ11373-93	1
	Ключ 7812-0379 Х9 ГОСТ11373-93	1