

Платформа-подборщик

ПП-431

Каталог деталей и сборочных единиц

ПП-431.00.00.000 КДС

Правила пользования каталогом

Каталог состоит из ниже следующих разделов:

- Иллюстрации и перечень деталей и сборочных единиц;
- Номерной указатель.

Приведенная в каталоге номенклатура деталей охватывает все детали и сборочные единицы, которые могут потребоваться при эксплуатации и ремонте.

В разделе **«Иллюстрации и перечень деталей и сборочных единиц»** даны рисунки и спецификации сборочных единиц с входящими в них деталями. Все детали обозначены номерами позиций в возрастающем порядке в пределах одной сборочной единицы. В этих пределах одним и тем же деталям присвоены одинаковые номера позиций. В каталог включены неразъемные сборочные единицы (сварные и т. п.) без перечисления входящих в них деталей. Спецификация каталога представляет собой таблицу, включающую номер рисунка, позицию на рисунке, их обозначение, наименование и количество. Для облегчения определения места детали, когда известно только ее обозначение, в каталоге приведен **«Номерной указатель»**, в котором все детали расположены в порядке номеров с указанием рисунка, на котором деталь изображена.

В связи с тем, что конструкция изделия постоянно совершенствуется, обозначения и конструкция отдельных сборочных единиц и деталей могут отличаться от опубликованного материала.

Для заказа необходимой детали (узла) достаточно найти на рисунке номер этой детали (узла), а по спецификации выписать обозначение, наименование и необходимое количество для заказа.

Термины «спереди», «сзади», «справа» и «слева» следует понимать всегда исходя из направления движения вперед.

Предприятие-изготовитель оставляет за собой право изменения в ходе технического развития.

Содержание

Иллюстрации и перечень деталей и сборочных единиц.....	4
Платформа-подборщик ПП-431.00.00.000-09	6
Платформа для подборщика МСМ-10.08.01.000-09	10
Звездочка МСМ-10.08.01.220-01	14
Вал МСМ-10.08.01.140А	15
Шкив вариатора верхний РСМ-10.08.01.420.....	17
Шкив вариатора нижний МСМ-10.08.01.430.....	20
Шнек МСМ-081.08.01.010А-21	23
Труба пальчикового механизма МСМ-10.08.01.050	26
Гидросистема платформы-подборщика МСМ-10.09.17.000-09	28
Опора 081.08.01.370В.....	29
Шкив натяжной РСМ-10.08.01.160	30
Фланец правой боковины РСМ-10.08.01.440Б	32
Плита левая РСМ-10.08.01.480Б	34
Устройство предохранительное шнека РСМ-10.08.01.510А	36
Вал МСМ-10.08.01.690А	37
Звездочка РСМ-10.08.01.930	38
Звездочка 54-0-52	39
Подборщик транспортерный МСМ-10.08.07.000У-01	41
Транспортер МСМ-10.08.07.010У-01.....	43
Стеблесъемник РСМ-10.08.07.060МБУ	45
Полотно транспортера РСМ-10.08.07.040ВУ	47
Лента РСМ-10.08.07.080ВУ.....	49
Вал ведомый РСМ-10.08.07.240МАУ	51
Вал ведущий РСМ-10.08.07.200МАУ	53
Опора РСМ-10.08.07.320М и РСМ-10.08.07.320М-01	55
Разгружающее устройство МСМ-10.08.07.030А	57
Колесо МСМ-10.08.07.050Б-21 и МСМ-10.08.07.050Б-21-01	59
Колесо РСМ-10.08.07.170М	61
Нормализатор МСМ-10.08.07.130ВУ	62
Муфта МСМ-10.08.00.010.....	64
Номерной указатель	65

Иллюстрации и перечень деталей и сборочных единиц

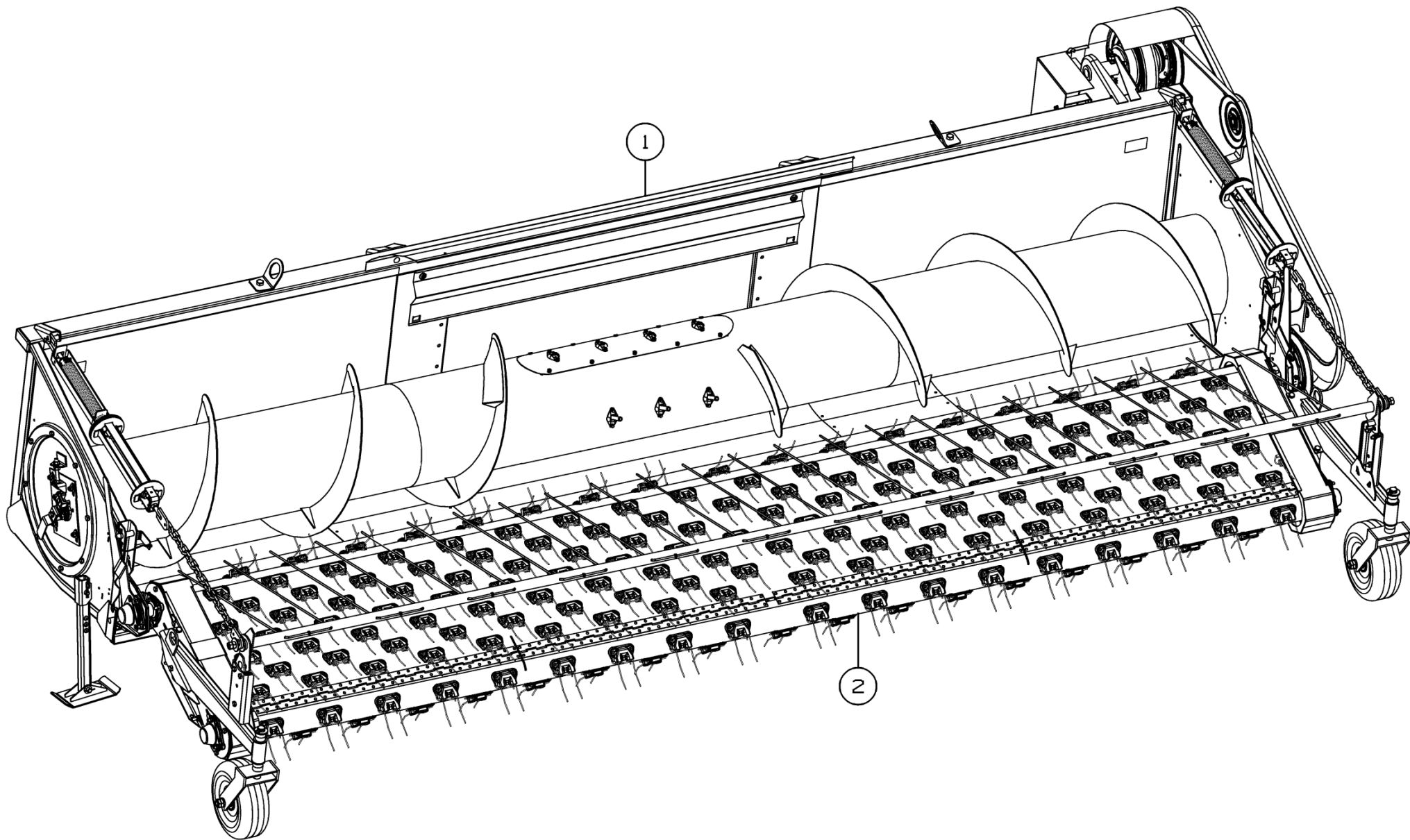


Рисунок 1 - Платформа-подборщик ПП-431.00.00.000-09

Платформа-подборщик ПП-431.00.00.000-09

Номер рисунка	Номер позиции	Обозначение	Наименование сборочных единиц, деталей	Количество, шт.	Примечание
1	1	МСМ-10.08.01.000-09	Платформа для подборщика	1	
	2	МСМ-10.08.07.000У-01	Подборщик транспортерный	1	

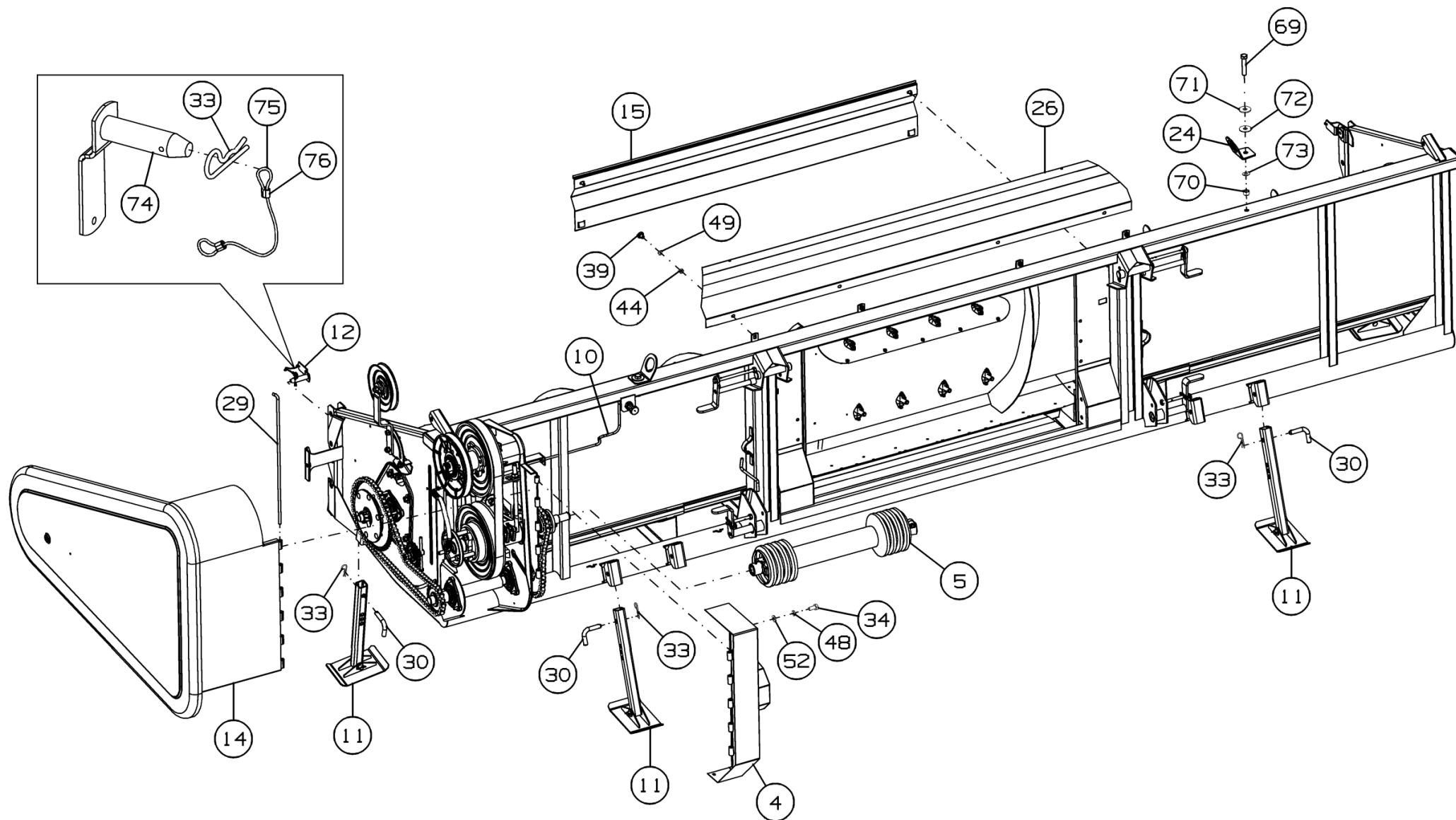


Рисунок 2 - Платформа для подборщика МСМ-10.08.01.000-09

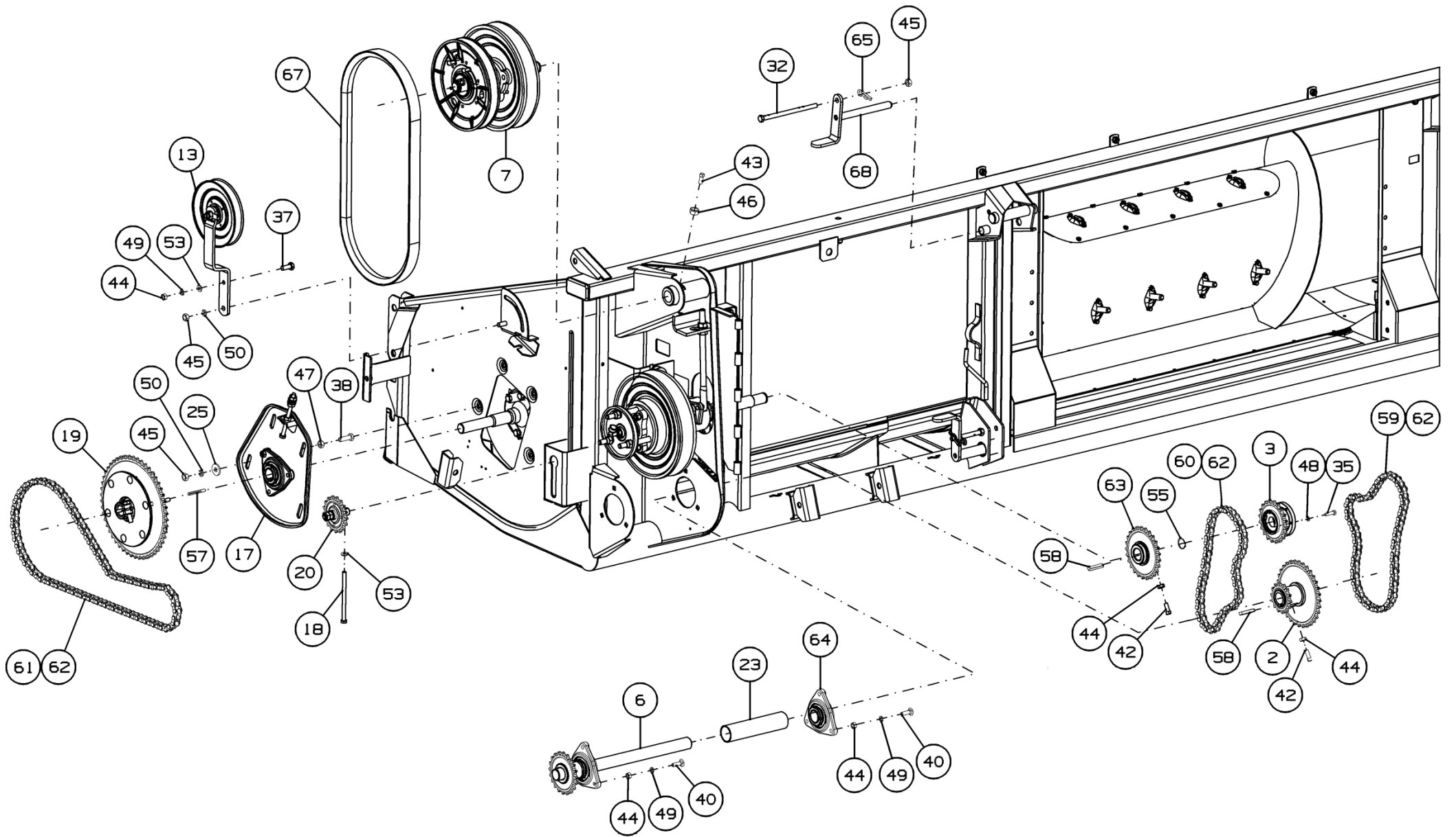


Рисунок 3 - Платформа для подборщика МСМ-10.08.01.000-09

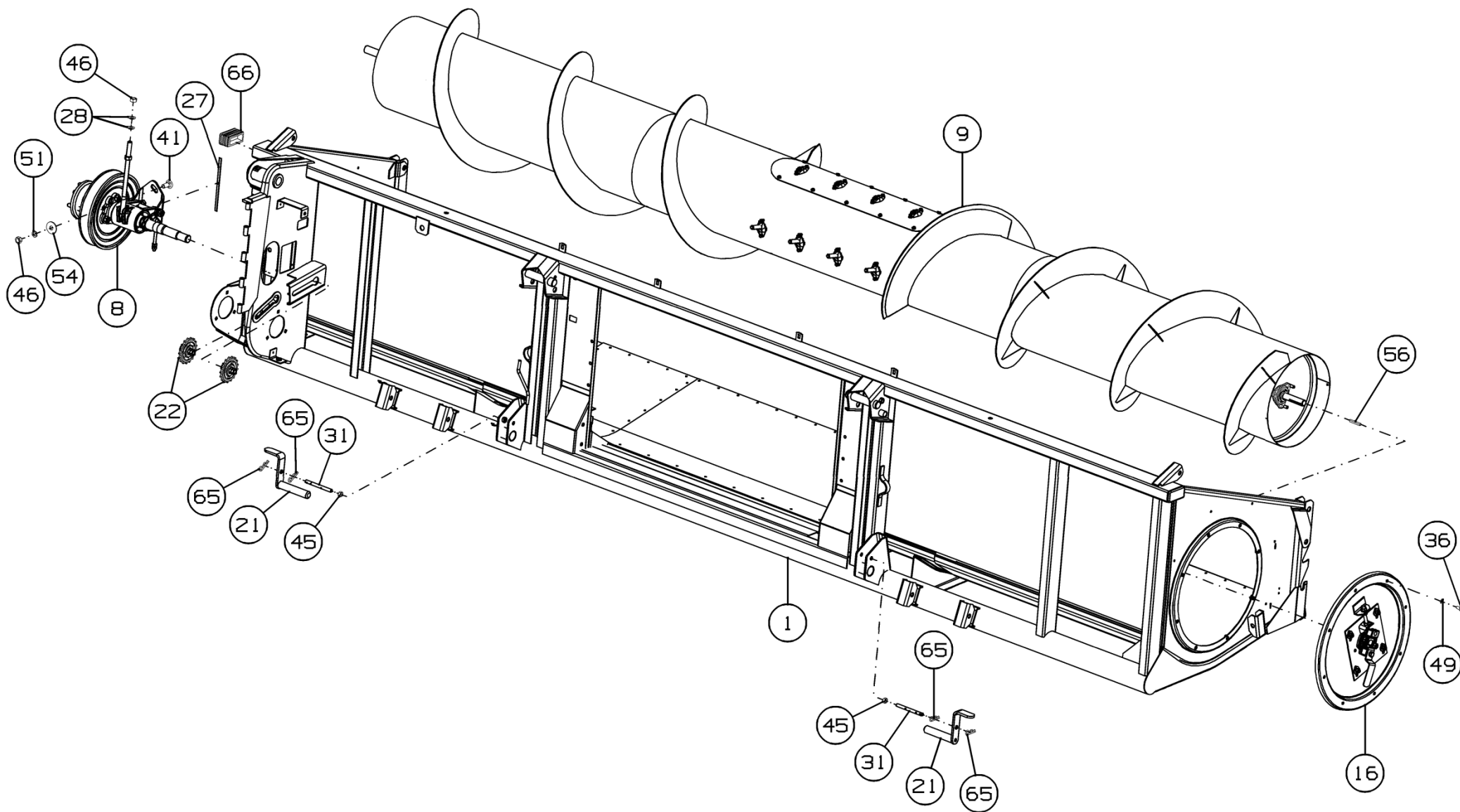


Рисунок 4 - Платформа для подборщика МСМ-10.08.01.000-09

Платформа для подборщика МСМ-10.08.01.000-09

Номер рисунка	Номер позиции	Обозначение	Наименование сборочных единиц, деталей	Количество, шт.	Примечание
2,3,4	1	МСМ-10.08.01.060-09	Корпус	1	
	2	МСМ-10.08.01.100А	Блок звездочек	1	
	3	МСМ-10.08.01.220-01	Звездочка	1	Доп. замена на МСМ-10.08.01.240А-17 Звездочка, МСМ-10.08.01.270-17 Кожух, Вал карданный 2005/1350/КН/37.28-96 совместно с Вилка "Comer" 41.024.002
	4	МСМ-10.08.01.270	Кожух	1	
	5		Вал карданный Т10.Е02.081.125.144.318	1	
	6	МСМ-10.08.01.140А	Вал	1	
	7	РСМ-10.08.01.420	Шкив вариатора верхний	1	
	8	МСМ-10.08.01.430	Шкив вариатора нижний	1	
	9	МСМ-081.08.01.010А-21	Шнек	1	
	10	МСМ-10.09.17.000-09	Гидросистема платформы-подборщика	1	
	11	081.08.01.370В	Опора	4	
	12	МСМ-10.08.00.020	Рукоятка	2	
	13	РСМ-10.08.01.160	Шкив натяжной	1	
	14	РСМ-10.08.01.230	Щит ограждения	1	
	15	РСМ-10.08.01.340А	Крышка	1	Доп. замена на МСМ 10.08.01.340 Крышка
	16	РСМ-10.08.01.440Б	Фланец правой боковины	1	
	17	РСМ-10.08.01.480Б	Плита левая	1	

Платформа для подборщика МСМ-10.08.01.000-09

Номер рисунка	Номер позиции	Обозначение	Наименование сборочных единиц, деталей	Количество, шт.	Примечание
2,3,4	18	РСМ-10.08.01.490	Болт	1	Доп. замена на Болт М10-6gx150.88.35.019 ГОСТ 7798-70
	19	РСМ-10.08.01.510А	Устройство предохранительное	1	
	20	РСМ-10.08.01.930	Звездочка	1	
	21	ПСП-10МК.01.02.220	Рычаг	2	
	22	54-0-52	Звездочка	2	
	23	МСМ-10.08.01.002	Кожух	1	
	24	МСМ-10.08.01.414М	Анкерная точка	2	
	25	081.08.01.435	Шайба	4	
	26	РСМ-10.08.01.429А	Надставка	1	Доп. замена на РСМ-10.08.01.429А-01 Надставка
	27	РСМ-10.08.01.558	Прокладка	3	
	28	РСМ-10.08.01.602	Шайба	2	
	29	РСМ-10.08.01.604	Шомпол	1	
	30	ПСП-10МГ.01.00.601	Фиксатор	4	
	31	ПСП-10МК.01.01.604	Ось	2	
	32	ПСП-810.58.00.603	Болт	2	
	33	44-60266	Шплинт пружинный	4	Доп. замена на Шплинт пружинный ОСТ 23.22-79 2.3,6x50.019
	34		Болт М8-6gx16.88.35.019 ГОСТ 7798-70	2	
	35		Болт М8-6gx30.109.40Х.019 ГОСТ 7798-70	6	
36		Болт М10-6gx20.88.35.019 ГОСТ 7798-70	8		

Платформа для подборщика МСМ-10.08.01.000-09

Номер рисунка	Номер позиции	Обозначение	Наименование сборочных единиц, деталей	Количество, шт.	Примечание
2,3,4	37		Болт М10-6gx30.88.30.019 ГОСТ 7798-70	1	
	38		Болт М12-6gx40(40).88.35.019 ГОСТ 7798-70	4	
	39		Болт М10x20.88.019 ГОСТ 7802-81	4	
	40		Болт М10x35.88.019 ГОСТ 7802-81	6	
	41		Болт М16x40.88.019 ГОСТ 7802-81	2	
	42		Винт М10-6gx25.22Н.019 ГОСТ 1485-84	2	
	43		Винт М16-6gx30.22Н.019 ГОСТ 1481-84	1	
	44		Гайка М10-6Н.6.019 ГОСТ 5915-70	14	
	45		Гайка М12-6Н.6.019 ГОСТ 5915-70	11	
	46		Гайка М16-6Н.6.019 ГОСТ 5915-70	5	
	47		Гайка М12-6Н.04.019 ГОСТ 5916-70	4	
	48		Шайба 8Т.65Г.019 ГОСТ 6402-70	8	
	49		Шайба 10Т 65Г 019 ГОСТ 6402-70	15	
	50		Шайба 12Т 65Г 019 ГОСТ 6402-70	5	
	51		Шайба 16Т 65Г 019 ГОСТ 6402-70	2	
	52		Шайба С8.01.019 ГОСТ 11371-78	2	
	53		Шайба С10.01.019 ГОСТ 11371-78	2	
	54		Шайба С16x3,9.01.019 ГОСТ 6958-78	2	
	55		Кольцо А30 ГОСТ 13942-86	1	Доп. замена на Кольцо стопорное наружное 30 DIN 471
	56		Шпонка 2-8x7x62 ГОСТ 23360-78	1	
57		Шпонка 8x7x63 ГОСТ 23360-78	1		
58		Шпонка 10x8x56 ГОСТ 23360-78	2		
59		Цепь ПР-19,05-31,8 ГОСТ 13568-97 l=971,55 мм	1	n=51 зв.	

Платформа для подборщика МСМ-10.08.01.000-09

Номер рисунка	Номер позиции	Обозначение	Наименование сборочных единиц, деталей	Количество, шт.	Примечание
2,3,4	60		Цепь ПР-19,05-31,8 ГОСТ 13568-97 l=1104,9 мм	1	n=58 зв.
	61		Цепь ПР-19,05-31,8 ГОСТ 13568-97 l=1809,75 мм	1	n=95 зв.
	62		Звено С-ПР-19,05-31,8 ГОСТ 13568-97	3	
	63	H.022.030-23	Звездочка	1	
	64	H.027.01.050	Опора	1	
	65		Шплинт пружинный 2.4,5x50.019 ОСТ 23.22-79	6	
	66		Заглушка пластиковая 100x50	2	
	67		Ремень 38x18-1440 фирма "Optibelt"	1	
	68	МСМ-10.08.01.120-17	Рычаг	2	
	69		Болт М16x80.88.Zinc DIN 931	2	
	70		Гайка М16 DIN 980-V	2	
	71		Шайба М 16 DIN 9021	2	
	72		Шайба кузовная М16 DIN9021 пластиковая	2	
	73		Шайба М 16 DIN 125	2	
	74	МСМ-10.08.00.030	Рукоятка	1	
	75	РСМ-10Б.01.01.014А-05	Поводок	1	
76		Зажим D2 DIN 3093	2		

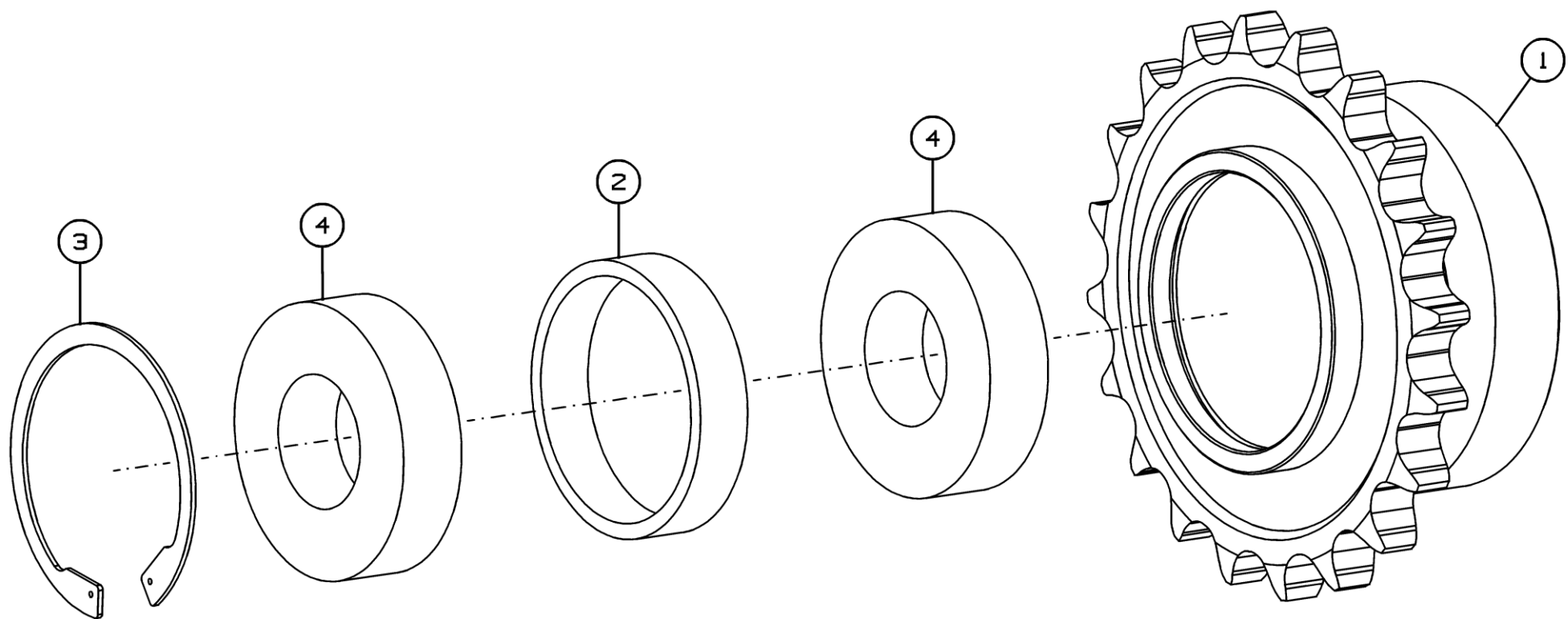


Рисунок 5 - Звездочка МСМ-10.08.01.220-01

Звездочка МСМ-10.08.01.220-01

Номер рисунка	Номер позиции	Обозначение	Наименование сборочных единиц, деталей	Количество, шт.	Примечание
5	1	МСМ-10.08.01.230-01	Звездочка	1	
	2	МСМ-10.08.01.601	Втулка	1	
	3		Кольцо С62 ГОСТ 13943-86	1	
	4		Подшипник 180206 ГОСТ 8882-75	2	

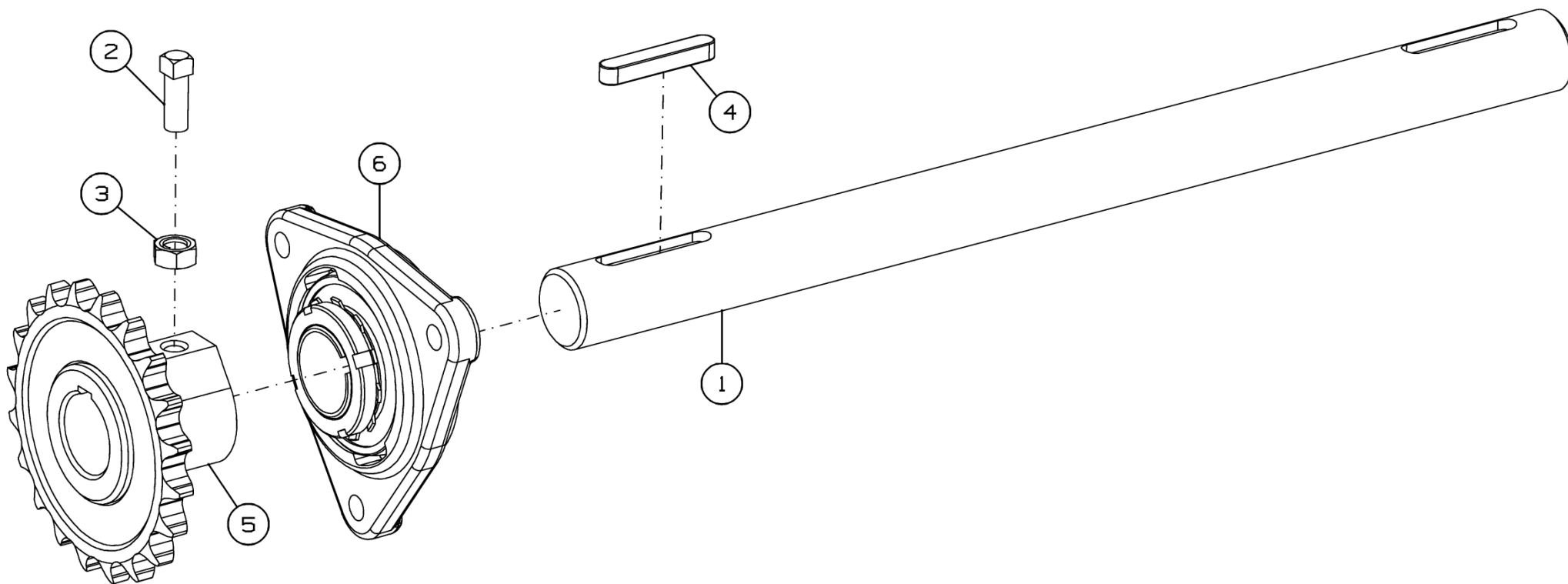


Рисунок 6 - Вал МСМ-10.08.01.140А

Вал МСМ-10.08.01.140А

Номер рисунка	Номер позиции	Обозначение	Наименование сборочных единиц, деталей	Количество, шт.	Примечание
6	1	МСМ-10.08.01.603	Вал	1	
	2		Винт В.М10-6gx25.22Н.019 ГОСТ 1485-84	1	
	3		Гайка М10-6Н.6.019 ГОСТ 5915-70	1	
	4		Шпонка 10x8x56 ГОСТ 23360-78	1	
	5	Н.022.030-21	Звездочка	1	
	6	Н.027.01.050	Опора	1	

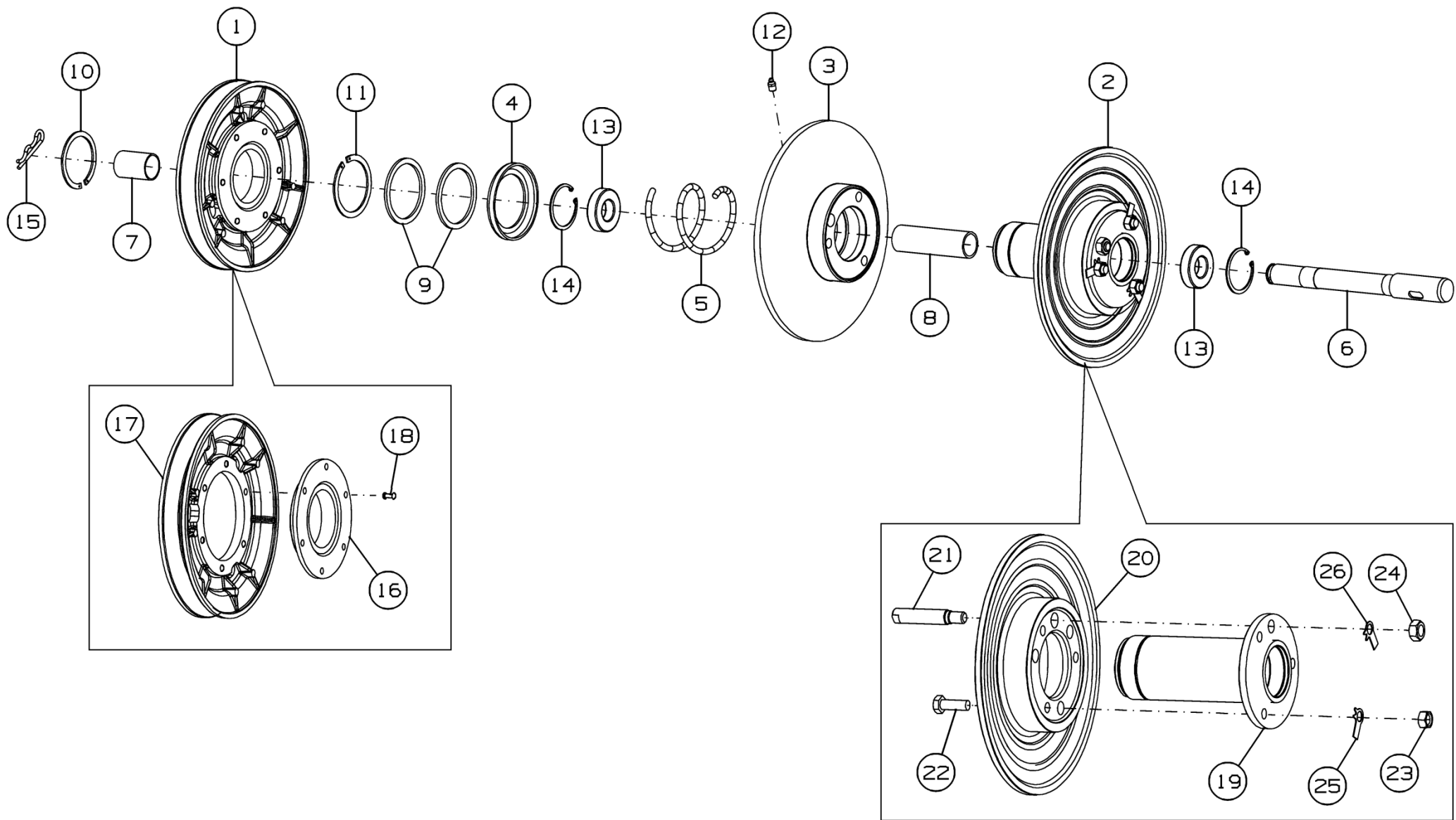


Рисунок 7 - Шкив вариатора верхний РСМ-10.08.01.420

Шкив вариатора верхний РСМ-10.08.01.420

Номер рисунка	Номер позиции	Обозначение	Наименование сборочных единиц, деталей	Количество, шт.	Примечание
7	1	РСМ-10.08.01.220	Шкив	1	
	2	РСМ-10.08.01.670	Диск неподвижный	1	
	3	РСМ-10.08.01.102А	Диск	1	
	4	РСМ-10.08.01.512	Обойма	1	
	5	3518050-16042А	Пружина	1	
	6	РСМ-10.08.01.623	Цапфа	1	
	7	РСМ-10.08.01.804А	Труба	1	
	8	РСМ-10.08.01.814	Втулка	1	
	9	РСМ-10.08.01.488	Кольцо	2	
	10		Кольцо С72 ГОСТ 13940-86	1	Доп. замена на Кольцо стопорное наружное 72 DIN 471
	11		Кольцо С78 ГОСТ 13940-86	1	Доп. замена на Кольцо стопорное наружное 78 DIN 471
	12		Масленка 1.2.Цб.хр. ГОСТ 19853-74	1	
	13		Подшипник 180206К10С27 ГОСТ 8882-75	2	
	14		Кольцо стопорное внутреннее С62 DIN 472	2	
	15		Шплинт 2.4,5х64.019 ОСТ 23.2.2-79	1	
	16	РСМ-10.08.01.603	Ступица	1	
	17	РСМ-10.08.01.013А	Шкив	1	Доп. замена на Шкив РСМ-10.08.01.027
	18		Заклепка 8х30.01.10кп.016 ГОСТ 10299-80	6	Доп. замена на Болт М8-6gx30.88.35.019 ГОСТ 7798-70 совместно с Гайка М8-6Н.6.019 ГОСТ 5915-70

Шкив вариатора верхний РСМ-10.08.01.420

Номер рисунка	Номер позиции	Обозначение	Наименование сборочных единиц, деталей	Количество, шт.	Примечание
7	19	РСМ-10.08.01.770	Ступица	1	
	20	РСМ-10.08.01.106	Диск	1	
	21	РСМ-10.08.01.628	Палец	1	
	22		Болт М12-6gx35.88.35.019 ГОСТ 7798-70	3	
	23		Гайка М12-6Н.6.019 ГОСТ 5915-70	3	
	24		Гайка М14x1,5-6Н.6.019 ГОСТ 5915-70	1	
	25		Шайба 12.01.019 ГОСТ 13465-77	3	
	26		Шайба 14.01.019 ГОСТ 13465-77	1	

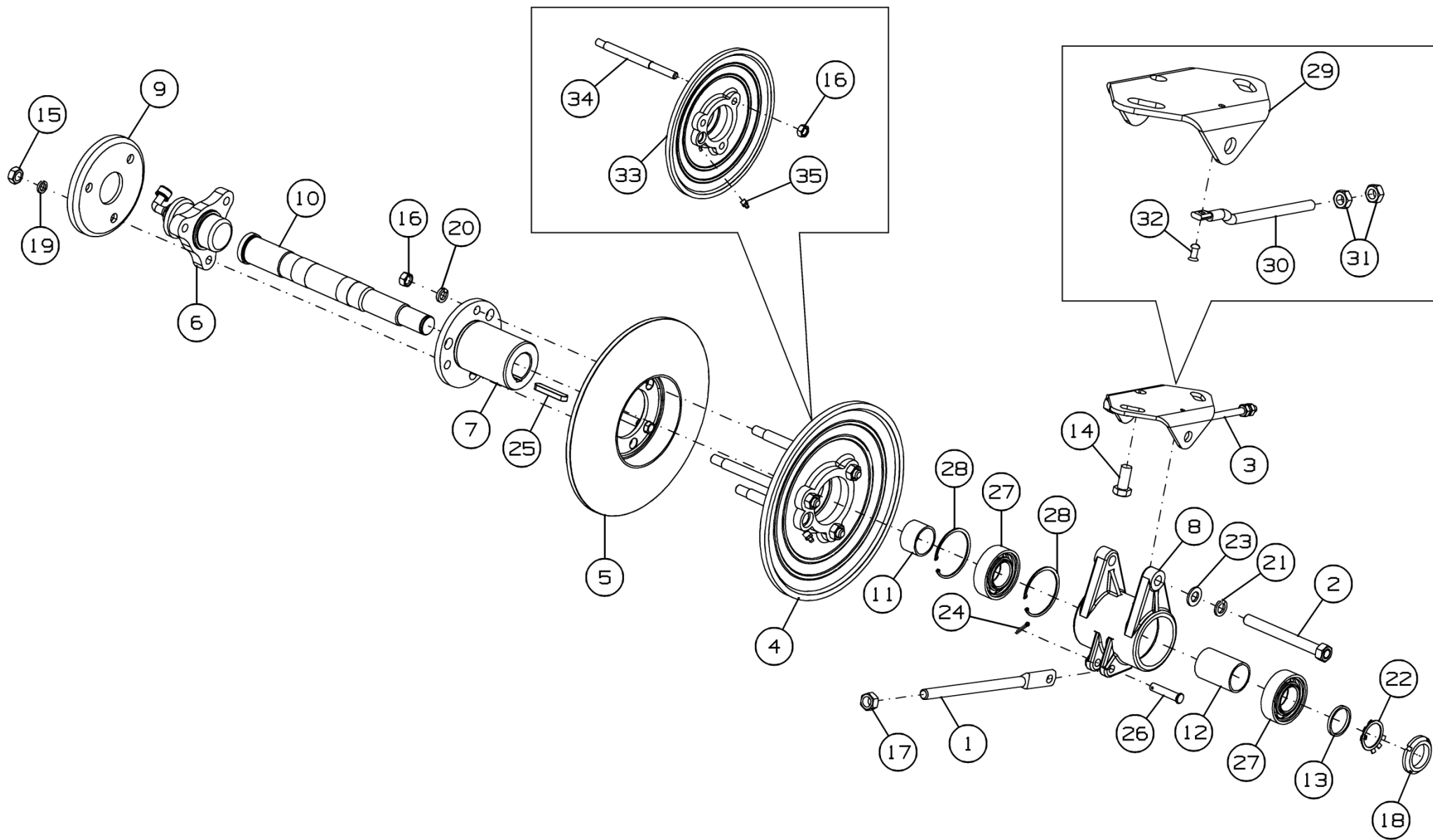


Рисунок 8 - Шкив вариатора нижний MCM-10.08.01.430

Шкив вариатора нижний МСМ-10.08.01.430

Номер рисунка	Номер позиции	Обозначение	Наименование сборочных единиц, деталей	Количество, шт.	Примечание
8	1	МСМ-10.08.01.630	Винт	1	Доп. замена на РСМ-10.08.01.626А Винт
	2	РСМ-10.08.01.450	Болт	1	
	3	РСМ-10.08.01.470А	Плита	1	
	4	РСМ-10.08.01.700	Диск подвижный	1	
	5	РСМ-10.08.01.710	Диск неподвижный	1	
	6	ГА-83.000	Гидроцилиндр	1	
	7	РСМ-10.08.01.103	Ступица	1	
	8	РСМ-10.08.01.104В	Корпус	1	
	9	РСМ-10.08.01.514	Диск	1	
	10	МСМ-10.08.01.625	Вал	1	
	11	РСМ-10.08.01.816А	Втулка	1	
	12	РСМ-10.08.01.816А-01	Втулка	1	
	13	РСМ-10.08.01.816А-02	Кольцо	1	
	14		Болт М16-6gx35.88.35.019 ГОСТ 7798-70	1	
	15		Гайка М12-6Н.6.019 ГОСТ 5915-70	3	
	16		Гайка М14x1,5-6Н.6.019 ГОСТ 5915-70	3	
	17		Гайка М16-6Н.6.019 ГОСТ 5915-70	1	
	18		Гайка М39x1.5-6Н.05.019 ГОСТ 11871-88	1	
	19		Шайба 12Т 65Г 019 ГОСТ 6402-70	3	
	20		Шайба 14Т 65Г 019 ГОСТ 6402-70	3	
	21		Шайба 16Т 65Г 019 ГОСТ 6402-70	1	
	22		Шайба Н39.01.019 ГОСТ 11872-89	1	
	23		Шайба С16.01.019 ГОСТ 11371-78	1	
	24		Шплинт 3,2x20.019 ГОСТ 397-79	1	
	25		Шпонка 12x8x63 ГОСТ 23360-78	1	
	26		Ось 6-12b12x55.35 Ц9Хр ГОСТ 9650-80	1	
	27		Подшипник 180508К2С17 ГОСТ 8882-75	2	

Шкив вариатора нижний МСМ-10.08.01.430

Номер рисунка	Номер позиции	Обозначение	Наименование сборочных единиц, деталей	Количество, шт.	Примечание
8	28		Кольцо стопорное внутреннее С80 DIN 472	2	
	29	РСМ-10.08.01.980	Плита	1	
	30	РСМ-10.08.01.633	Тяга	1	
	31		Гайка М10-6Н.6.019 ГОСТ 5915-70	2	
	32		Заклепка 6х20.01.10кп.016 ГОСТ 10300-80	1	
	33	РСМ-10.08.01.102А	Диск подвижный	1	
	34	РСМ-10.08.01.631А	Шпилька	3	
	35		Масленка 1.2.Цбхр. ГОСТ 19853-74	1	

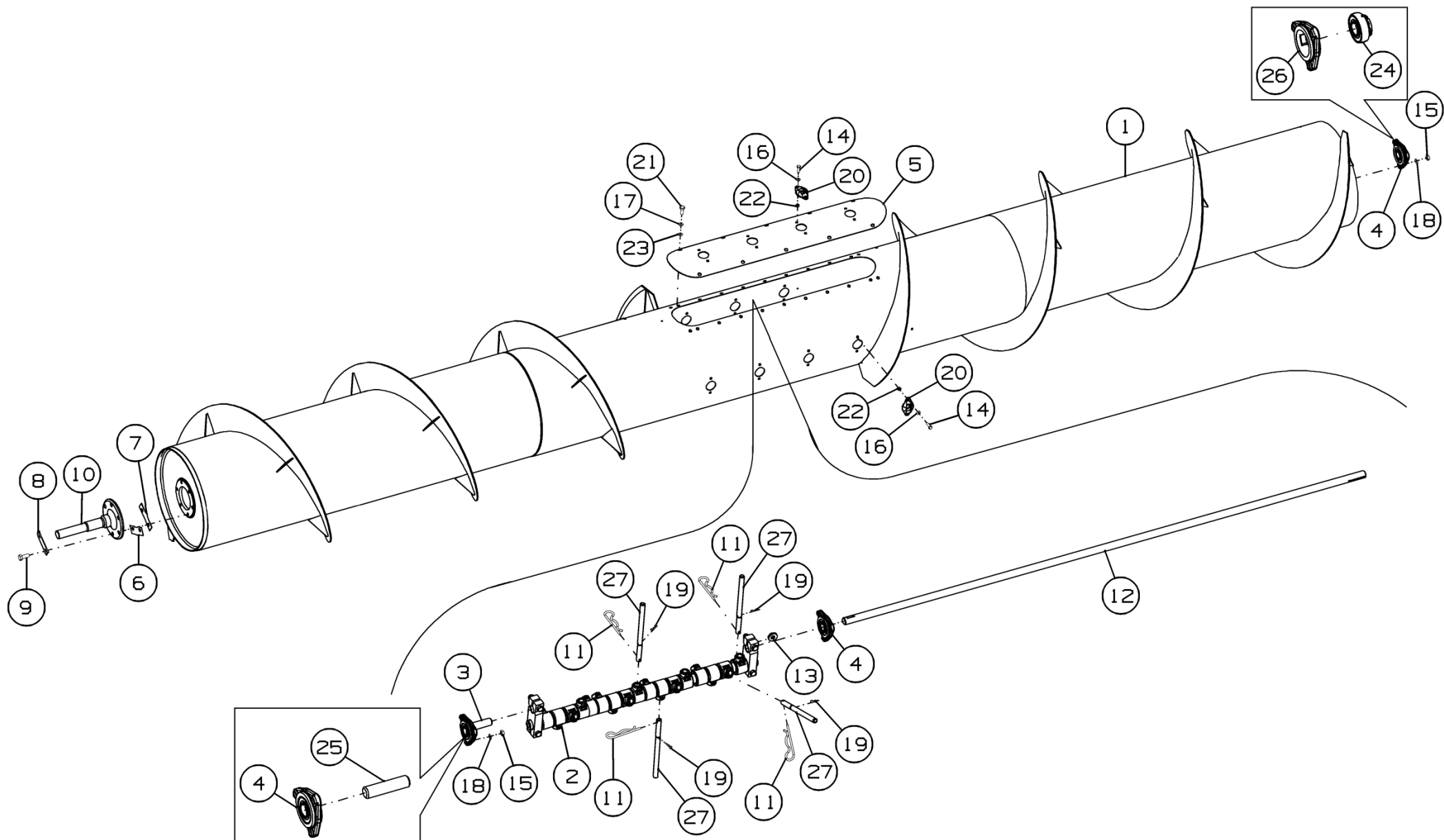


Рисунок 9 - Шнек МСМ-081.08.01.010А-21

Шнек МСМ-081.08.01.010А-21

Номер рисунка	Номер позиции	Обозначение	Наименование сборочных единиц, деталей	Количество, шт.	Примечание
9	1	МСМ-081.08.01.020Б-21	Шнек	1	
	2	МСМ-10.08.01.050	Труба пальчикового механизма	1	
	3	РСМ-10.08.04.300	Ось	1	
	4	РСМ-10.27.01.340	Опора	3	
	5	МСМ-10.08.01.527В	Крышка	1	
	6	РСМ-10.08.01.498	Прокладка регулировочная	3	Наиб. количество
	7	РСМ-10.08.01.498-01	Прокладка регулировочная	2	Наиб. количество
	8	РСМ-10.08.01.494А	Пластина стопорная	3	Доп. замена на Проволока 2,5-0-Ч ГОСТ 3282-74 совместно с РСМ-10.08.01.637 Болт или Болт 3М12-6gx30.88.35.019 ГОСТ 7798-70
	9		Болт М12-6gx30.88.35.019 ГОСТ 7798-70	6	
			Или Болт М12x30.88.Zinc DIN 933		
	10	РСМ-10.08.01.634	Вал шнека	1	
	11	3518050-16476	Фиксатор	15	Доп. замена на РСМ-10.08.01.647А Фиксатор
	12	МСМ-081.08.01.607-21	Ось шнека правая	1	
	13	60144	Шпонка	1	
	14		Болт М6-6gx20.88.019 ГОСТ 7798-70	30	
15		Гайка М10-6Н.6.019 ГОСТ 5915-70	9		

Шнек МСМ-081.08.01.010А-21

Номер рисунка	Номер позиции	Обозначение	Наименование сборочных единиц, деталей	Количество, шт.	Примечание
9	16		Шайба С.6.01.019 ГОСТ 6958-78	30	
	17		Шайба 8Т 65Г 019 ГОСТ 6402-70	10	
	18		Шайба 10Т 65Г 019 ГОСТ 6402-70	9	
	19		Шплинт 2,5x25.01.019 ГОСТ 397-79	15	Доп. замена на Шплинт 2.2x28.019 ГОСТ 23.2.2-79
	20		Глазок капсульного шнека арт. 53354 КЗП750	15	
	21		Болт с шестигранной головкой DIN 933-M8x20-8.8-zinc plated	10	
	22		Гайка самоконтрящаяся М6 DIN 982	30	
	23		Шайба DIN 125-A 8,4-200 HV-zinc plated	10	
	24		Подшипник 1680205 К10С27 ТУ 37.006.084-90	1	Доп. замена на Подшипник 1680205 К7С17 ТУ 37.006.084-90 или Подшипник 1680205 А1К7.Р6Q6/Л19 ТУ 37.006.084-90
	25	PCM-10.08.04.611	Ось	1	
	26	PCM-10.27.01.101	Корпус подшипника	3	
27	FS-703.01.01.607	Палец	15		

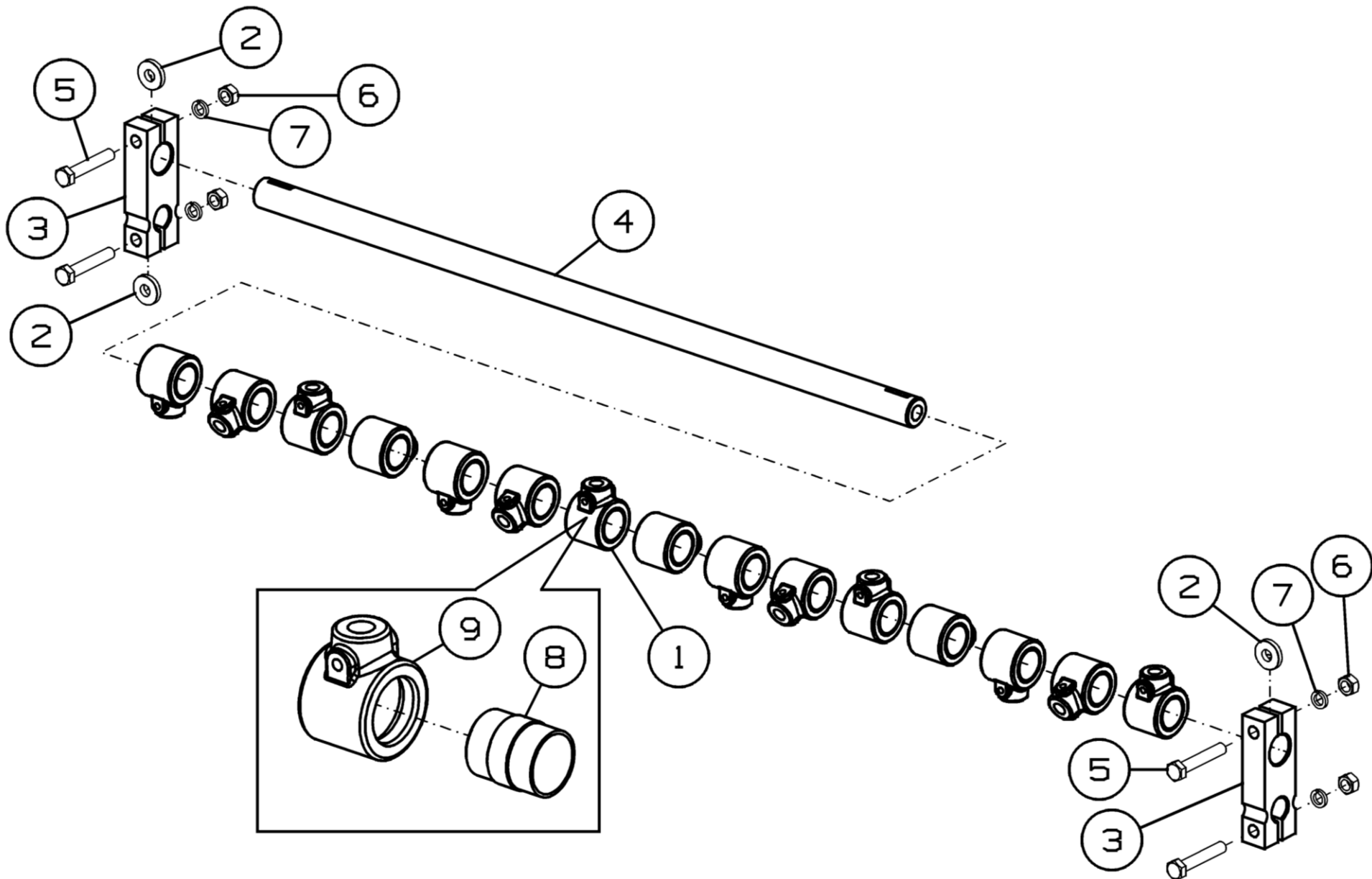


Рисунок 10 - Труба пальчикового механизма МСМ-10.08.01.050

Труба пальчикового механизма МСМ-10.08.01.050

Номер рисунка	Номер позиции	Обозначение	Наименование сборочных единиц, деталей	Количество, шт.	Примечание
10	1	142.03.07.190	Втулка пальца	15	
	2	60144	Шпонка	3	
	3	54-51512	Подвеска	2	
	4	3518050-18217	Труба	1	
	5		Болт М12х1,25-6gx70.88.35.019 ГОСТ 7798-70	4	
	6		Гайка М12х1,25-6Н.6.019 ГОСТ 5915-70	4	
	7		Шайба 12Т.65Г.019 ГОСТ 6402-70	4	
	8	3518050-10081	Втулка	1	
	9	142.03.07.107	Втулка пальца	1	

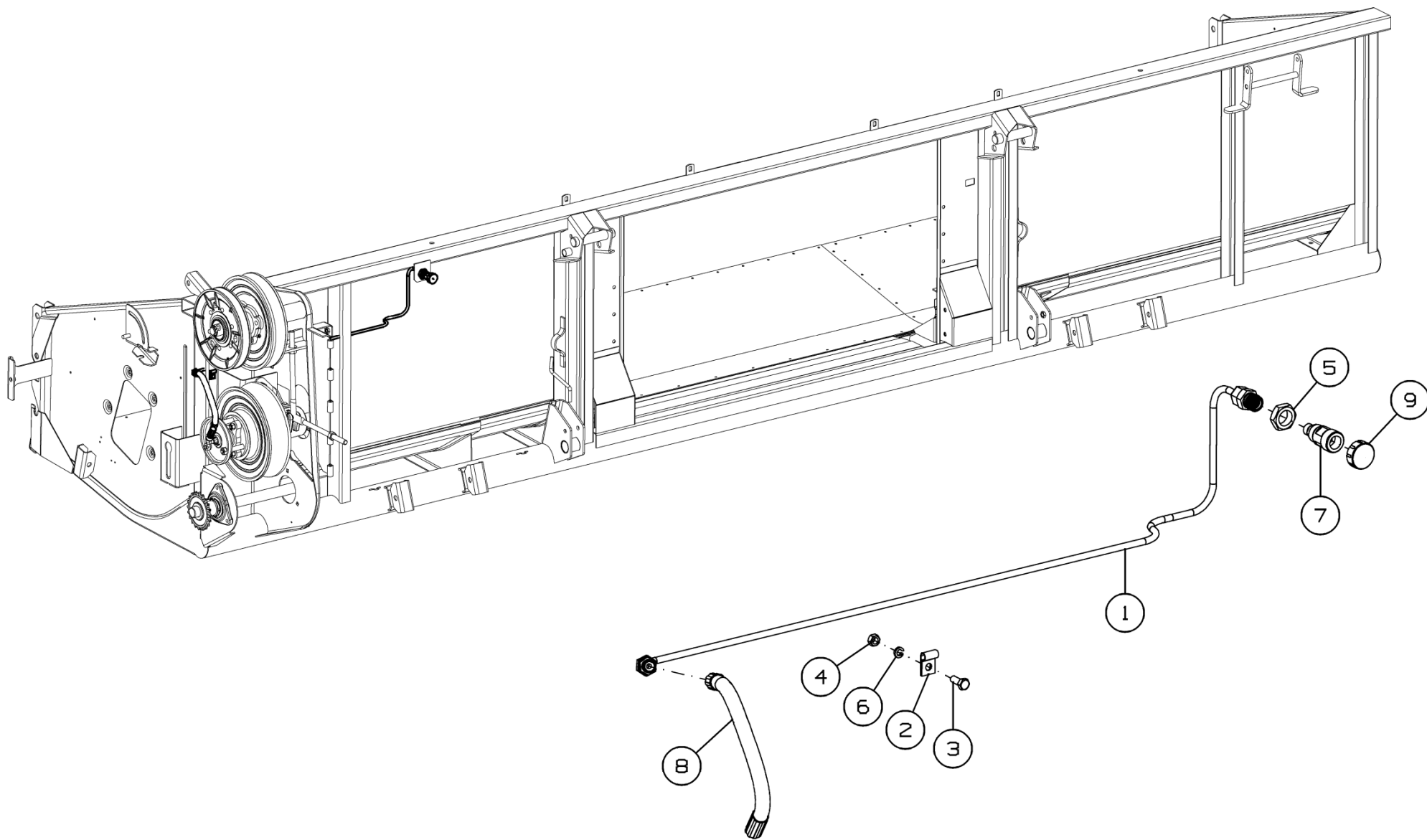


Рисунок 11 - Гидросистема платформы-подборщика МСМ-10.09.17.000-09

Гидросистема платформы-подборщика МСМ-10.09.17.000-09

Номер рисунка	Номер позиции	Обозначение	Наименование сборочных единиц, деталей	Количество, шт.	Примечание
11	1	МСМ 10.09.17.010А-09	Трубопровод	1	
	2	РСМ-10.09.01.405	Скоба	1	
	3		Болт М8-6gx20.88.35.019 ГОСТ 7798-70	1	
	4		Гайка М8.6Н.6.019 ГОСТ 5915-70	1	
	5		Гайка М20x1,5-6Н.04.35.019 ГОСТ 5916-70	1	
	6		Шайба 8Т 65Г 019ГОСТ 6402-70	1	
	7	МР.036.67.100-10	Полумуфта наружная ТУ 23.1.473-88	1	
	8	Н.036.87.01.040	Рукав высокого давления II-8 армированный	1	
	9		Заглушка предохранительная 18-1-0 ОСТ 1 10477-72	1	

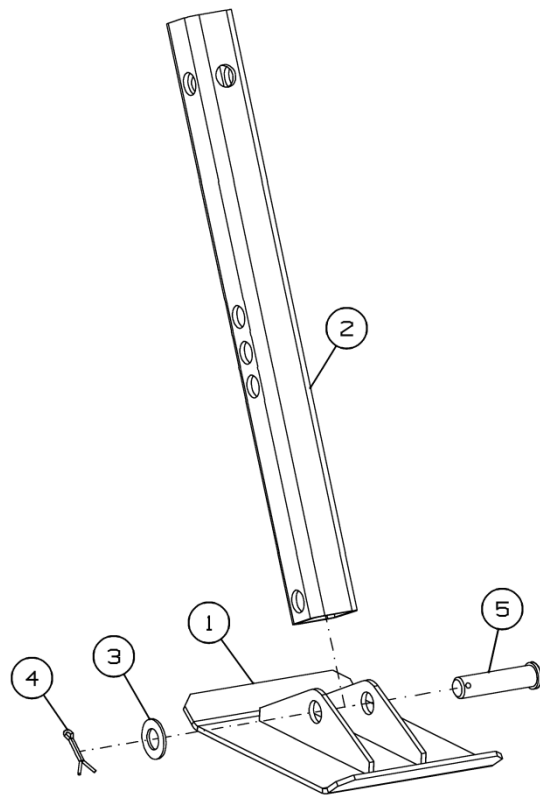


Рисунок 12 - Опора 081.08.01.370В

Опора 081.08.01.370В

Номер рисунка	Номер позиции	Обозначение	Наименование сборочных единиц, деталей	Количество, шт.	Примечание
12	1	081.08.01.410	Основание	1	
	2	081.08.01.803В	Стойка	1	
	3		Шайба С16х2.01.019.ГОСТ 11371-78	1	
	4		Шплинт 4х25.019 ГОСТ 397-79	1	
	5		Ось 6-16в12х65.35.Ц9.хр ГОСТ 9650-80	1	

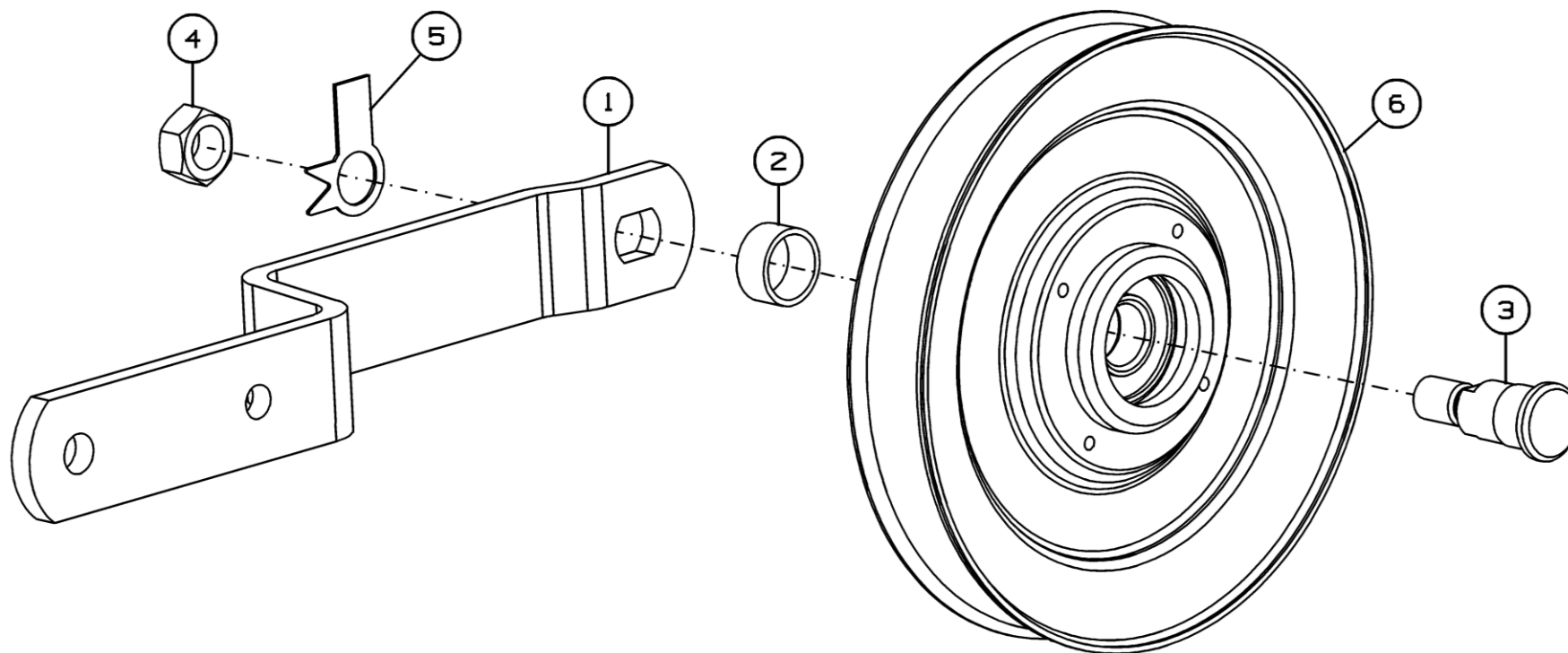


Рисунок 13 - Шкив натяжной РСМ-10.08.01.160

Шкив натяжной РСМ-10.08.01.160

Номер рисунка	Номер позиции	Обозначение	Наименование сборочных единиц, деталей	Количество, шт.	Примечание
13	1	РСМ-10.08.01.409	Рычаг	1	
	2	РСМ-10.08.01.812	Втулка	1	
	3	60372	Ось	1	
	4		Гайка М14-6Н.6.019 ГОСТ 5915-70	1	
	5		Шайба 14.01.019 ГОСТ 13463-77	1	
	6	Н.206.46.000	Шкив	1	

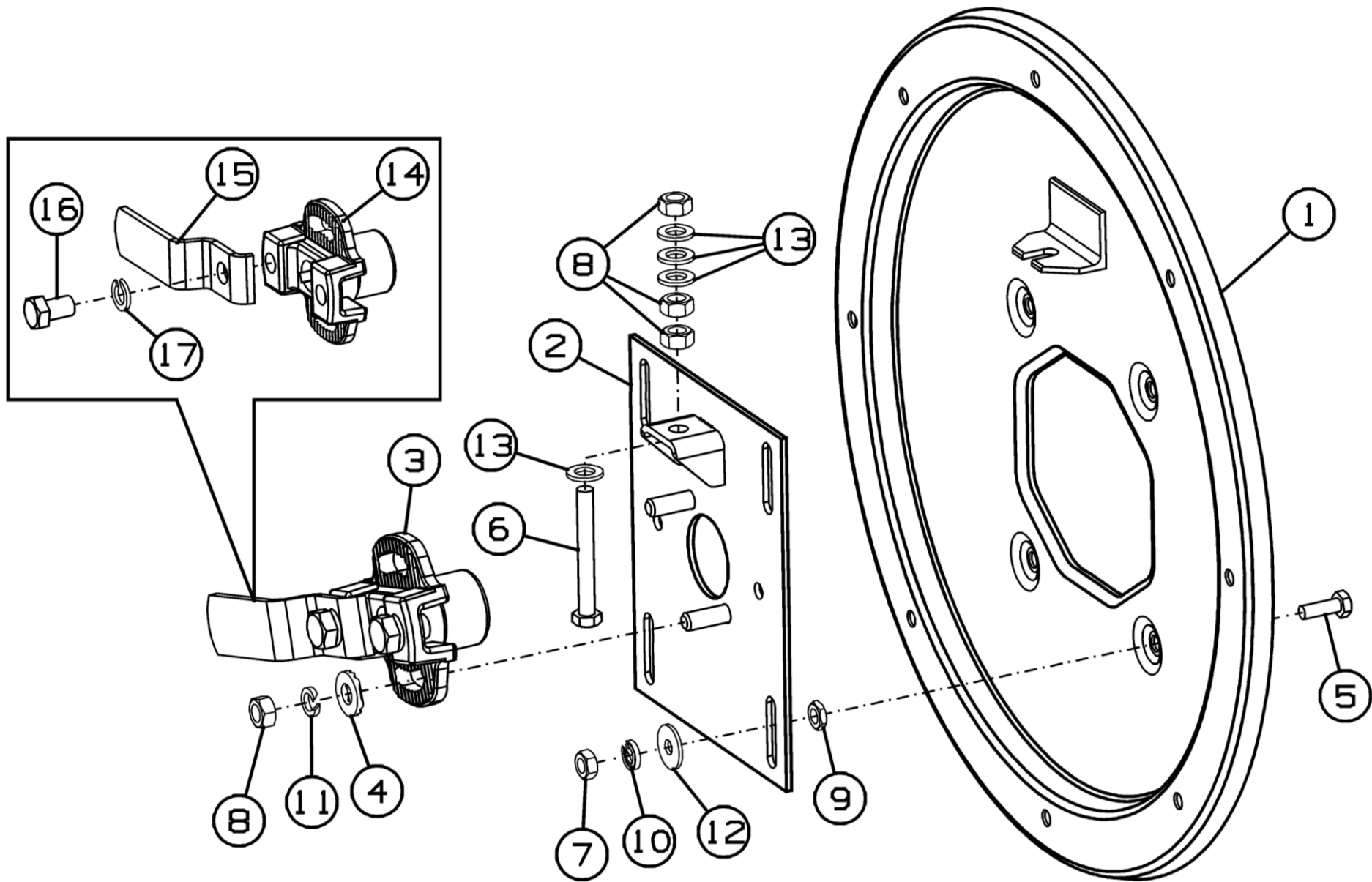


Рисунок 14 - Фланец правой боковины РСМ-10.08.01.440Б

Фланец правой боковины РСМ-10.08.01.440Б

Номер рисунка	Номер позиции	Обозначение	Наименование сборочных единиц, деталей	Количество, шт.	Примечание
14	1	РСМ-10.08.01.730	Фланец правой боковины	1	
	2	РСМ-10.08.01.790А	Плита правая	1	
	3	РСМ-10.08.04.110А	Втулка	1	
	4	20012	Шайба	2	
	5		Болт М10-6gx30.88.35.019 ГОСТ 7798-70	4	
	6		Болт М12-6gx100.88.35.019 ГОСТ 7798-70	1	
	7		Гайка М10-6Н.6.019 ГОСТ 5915-70	4	
	8		Гайка М12-6Н.6.019 ГОСТ 5915-70	5	
	9		Гайка М10-6Н.6.019 ГОСТ 5916-70	4	
	10		Шайба 10Т 65Г 019 ГОСТ 6402-70	4	
	11		Шайба 12Т 65Г 019 ГОСТ 6402-70	2	
	12		Шайба С.10x3.01.019 ГОСТ 6958-78	4	
	13		Шайба С.12.01.019 ГОСТ 11371-78	4	Доп. замена на Шайба М12 DIN 125
	14	РСМ-10.08.01.105	Втулка	1	
	15	РСМ-10.08.01.485	Рукоятка	1	
	16		Болт М16-8gx25.88.35.019 ГОСТ 7798-70	2	
	17		Шайба 16Т 65Г 019 ГОСТ 6402-70	2	

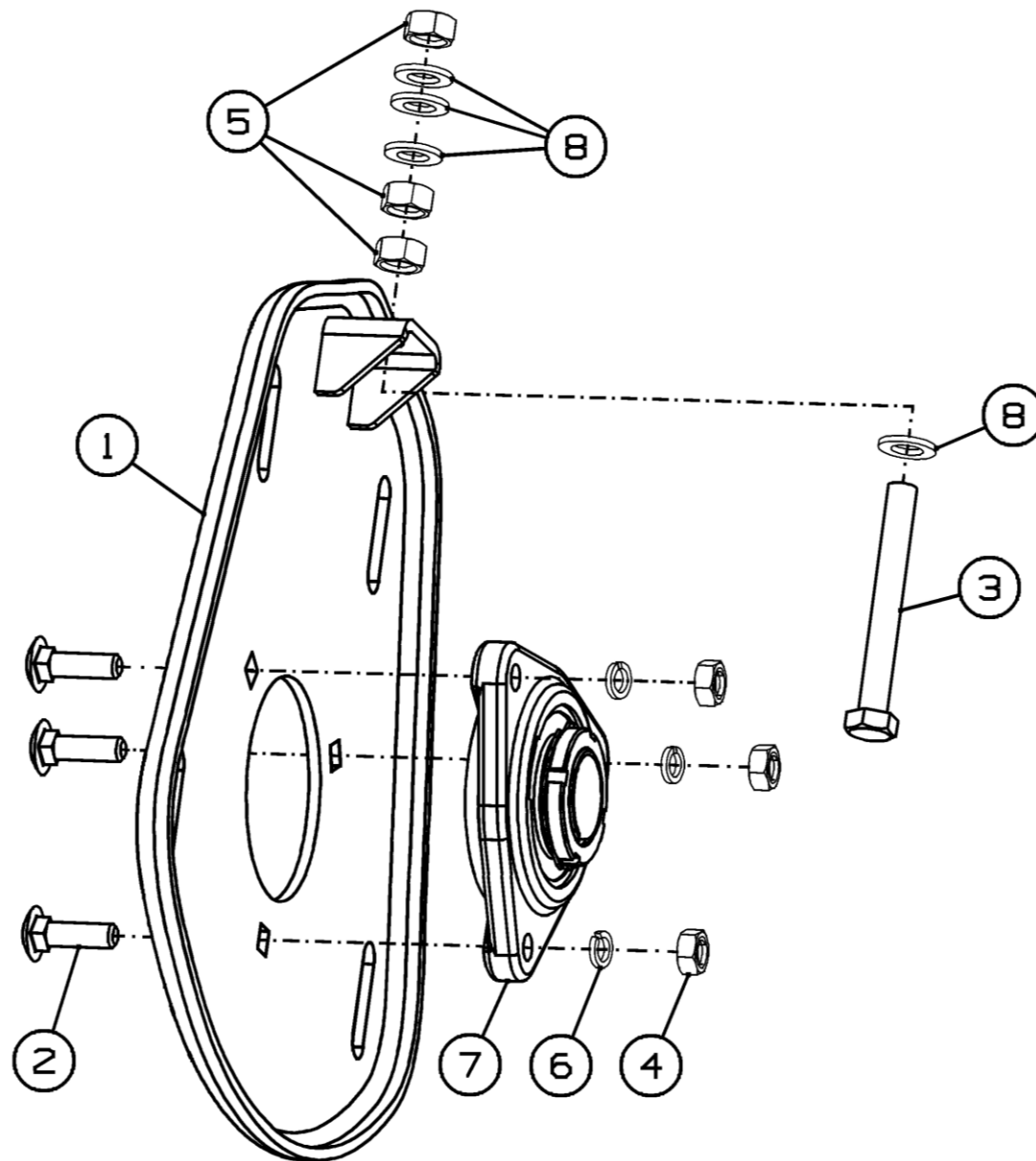


Рисунок 15 - Плита левая РСМ-10.08.01.480Б

Плита левая РСМ-10.08.01.480Б

Номер рисунка	Номер позиции	Обозначение	Наименование сборочных единиц, деталей	Количество, шт.	Примечание
15	1	РСМ-10.08.01.500	Плита	1	
	2		Болт М10х35.88.019 ГОСТ 7802-72	3	
	3		Болт М12-6gx100.88.35.019 ГОСТ 7798-70	1	Доп. замена на Болт М12х100.88.Zinc DIN 933
	4		Гайка М10-6Н.6.019 ГОСТ 5915-70	3	
	5		Гайка М12-6Н.6.019 ГОСТ 5915-70	3	
	6		Шайба 10Т 65Г 019 ГОСТ 6402-70	3	
	7	Н.027.01.050	Опора	1	
	8		Шайба С.12.01.019 ГОСТ 11371-78	4	Доп. замена на Шайба М12 DIN 125

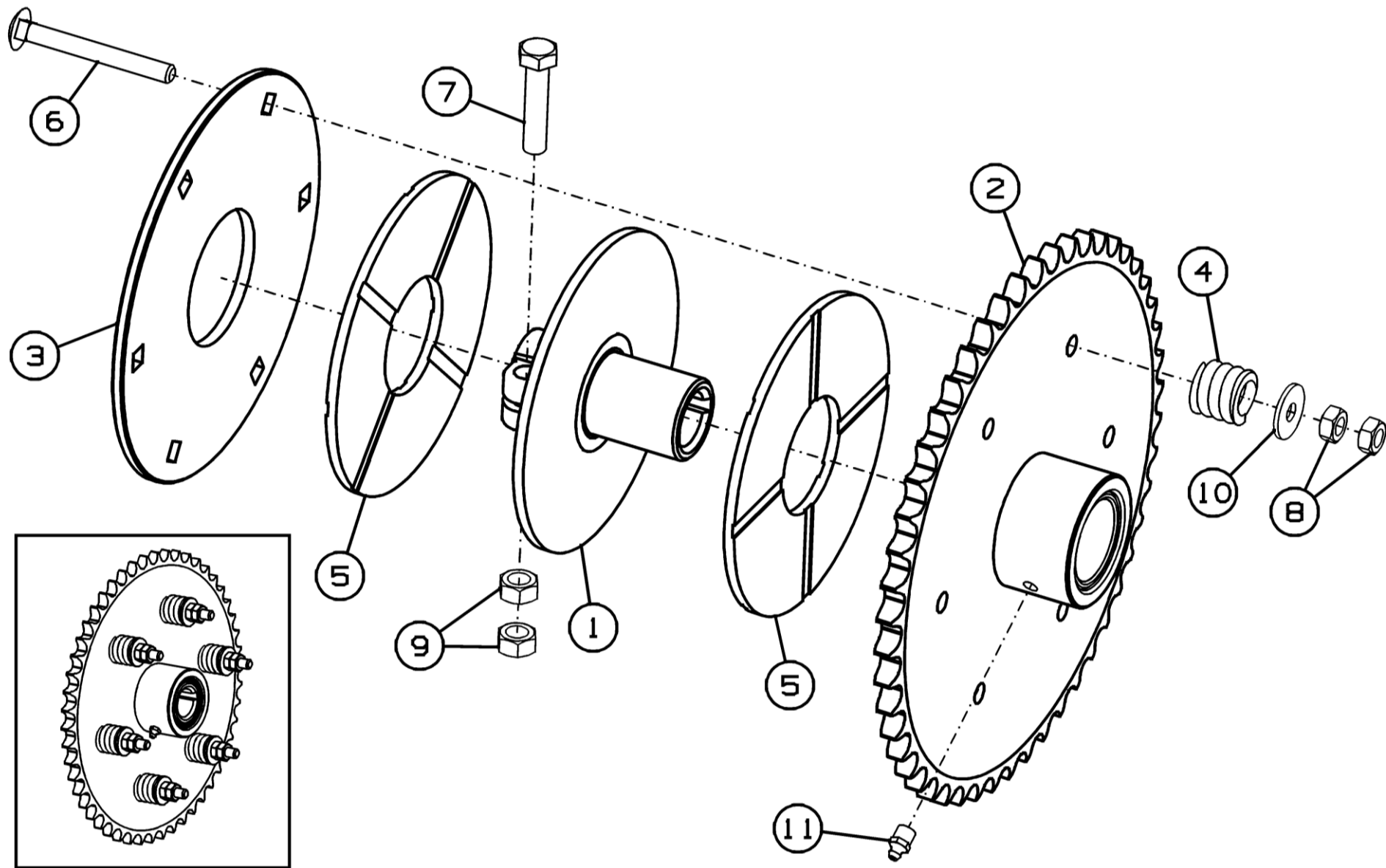


Рисунок 16 - Устройство предохранительное шнека РСМ-10.08.01.510А

Устройство предохранительное шнека РСМ-10.08.01.510А

Номер рисунка	Номер позиции	Обозначение	Наименование сборочных единиц, деталей	Количество, шт.	Примечание
16	1	РСМ-10.08.01.680	Ступица трения	1	
	2	РСМ-10.08.01.690Б	Звездочка	1	
	3	РСМ-10.08.01.513Б	Диск нажимной	1	
	4	РСМ-10.08.01.624-01	Пружина	6	
	5	РСМ-10.08.01.026	Накладка сцепления	2	Доп. замена на 54-00793 Накладка сцепления
	6		Болт М10-6gx90.88.019 ГОСТ 7802-81	6	
	7		Болт М12-6gx55.88.35.019 ГОСТ 7798-70	1	
	8		Гайка М10-6Н.6.019 ГОСТ 5915-70	12	
	9		Гайка М12-6Н.6.019 ГОСТ 5915-70	2	
	10		Шайба С.10x3.01.019 ГОСТ 6958-78	6	
	11		Масленка 1,2Ц6Хр ГОСТ 19853-74	1	

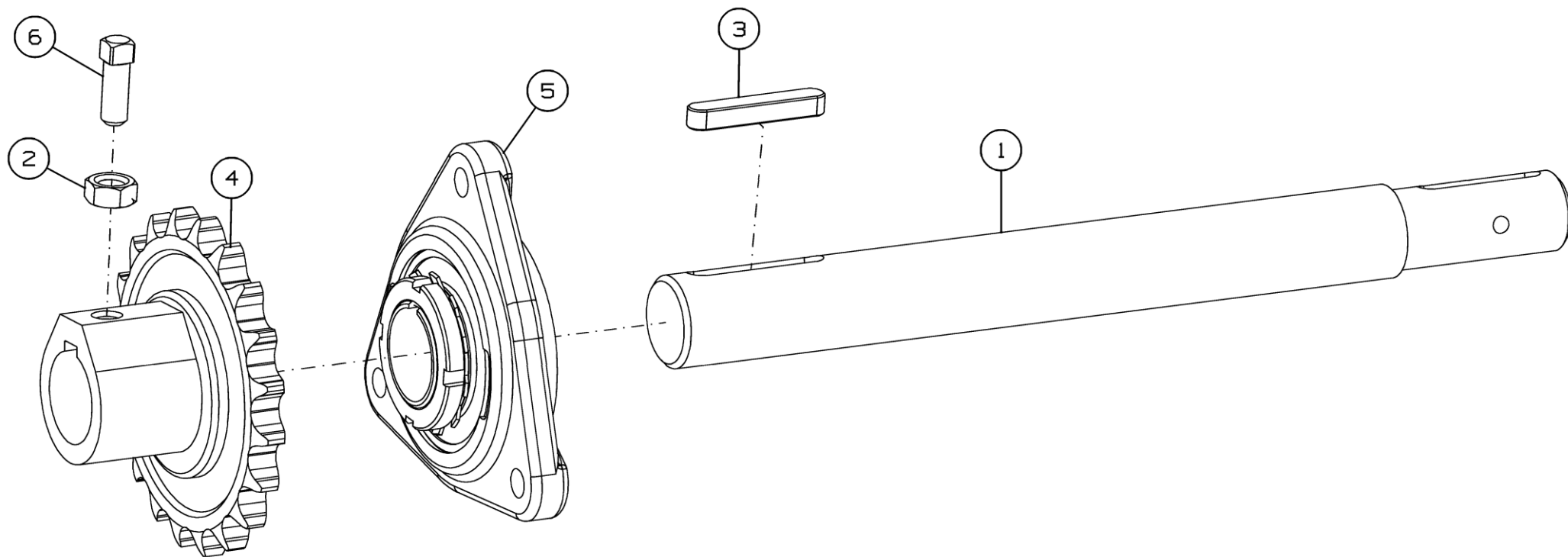


Рисунок 17 - Вал МСМ-10.08.01.690А

Вал МСМ-10.08.01.690А

Номер рисунка	Номер позиции	Обозначение	Наименование сборочных единиц, деталей	Количество, шт.	Примечание
17	1	081.08.01.611	Вал	1	
	2		Гайка М10-6Н.6.019 ГОСТ 5915-70	1	
	3		Шпонка 10x8x56 ГОСТ 23360-78	1	
	4	Н.022.030-21	Звездочка	1	
	5	Н.027.01.050	Опора	1	
	6		Болт М10x25.88.Zinc DIN 933	1	

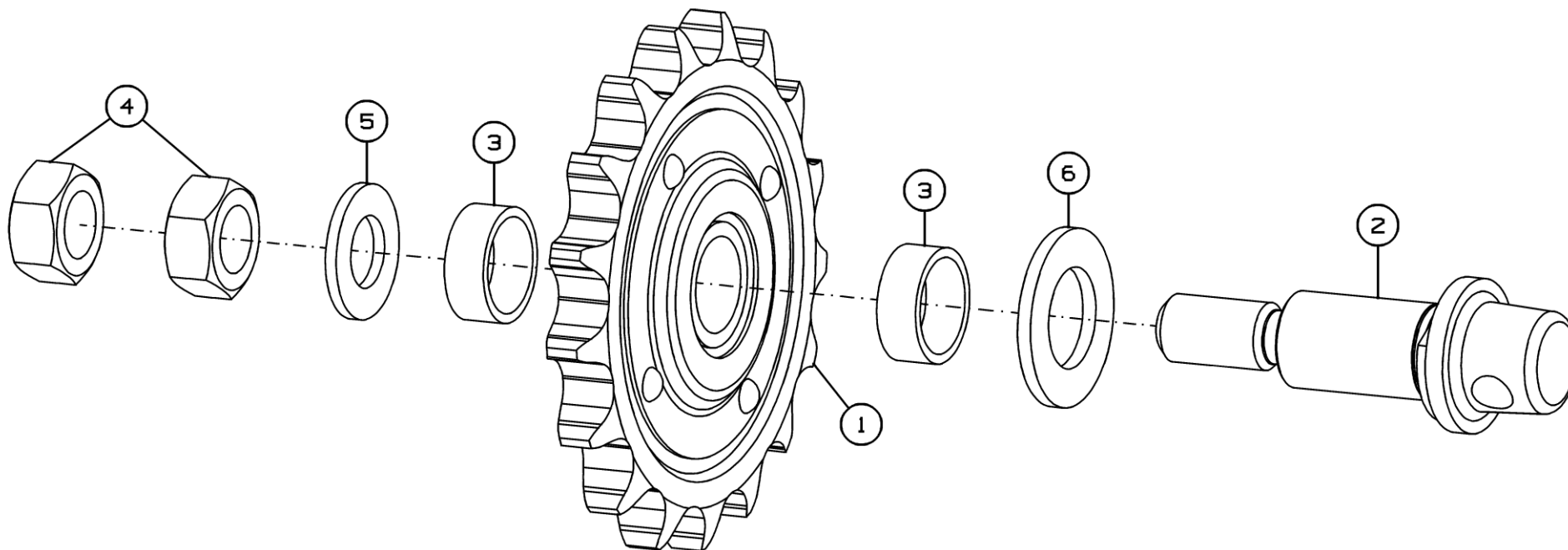


Рисунок 18 - Звездочка РСМ-10.08.01.930

Звездочка РСМ-10.08.01.930

Номер рисунка	Номер позиции	Обозначение	Наименование сборочных единиц, деталей	Количество, шт.	Примечание
18	1	54-2-48-1	Звездочка натяжная	1	
	2	РСМ-10.08.01.646	Полуось	1	Доп. замена на РСМ-10.08.01.646А Полуось
	3	80440	Втулка	2	Доп. замена на 54-00781 Втулка
	4		Гайка М14-6Н.6.019 ГОСТ 5915-70	2	
	5		Шайба С.14.01.019 ГОСТ 11371-78	1	
	6		Шайба С.20x3,9.01.019 ГОСТ 11371-78	1	

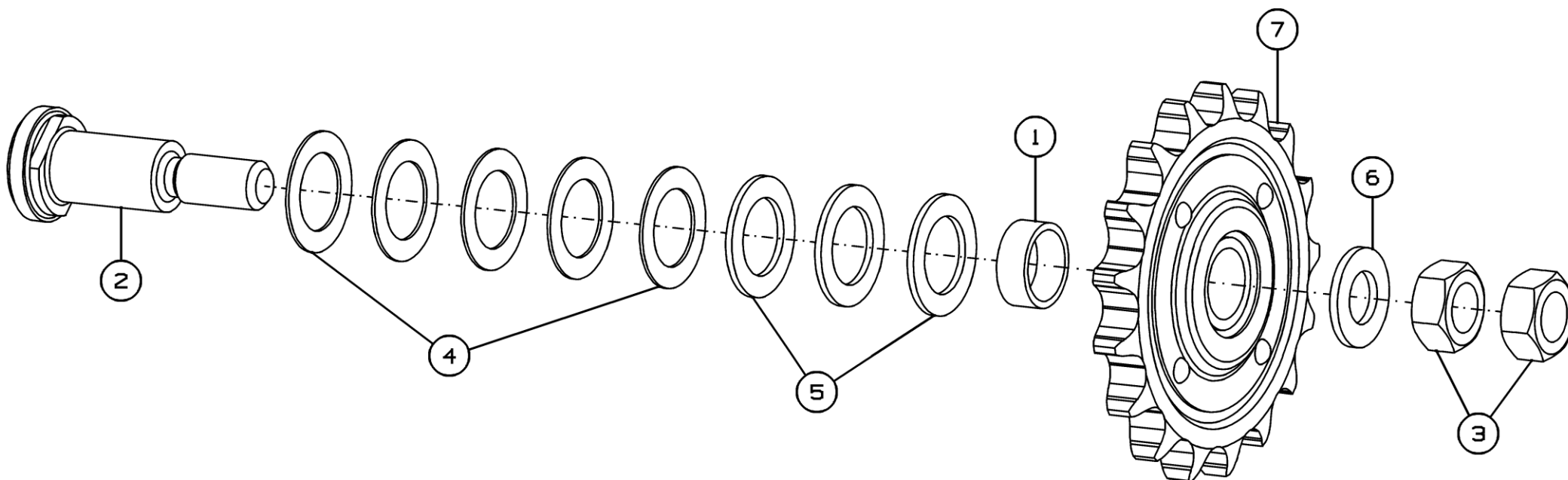


Рисунок 19 - Звездочка 54-0-52

Звездочка 54-0-52

Номер рисунка	Номер позиции	Обозначение	Наименование сборочных единиц, деталей	Количество, шт.	Примечание
19	1	80440	Втулка	1	
	2	44-60219Б	Ось	1	
	3		Гайка М14-6Н.6.019 ГОСТ 5915-70	2	
	4		Шайба С20х1.01.019 ГОСТ 10450-78	5	
	5		Шайба С20х2.01.019 ГОСТ 10450-78	3	
	6		Шайба М 14 DIN 125	1	
	7	54-2-48-1	Звездочка натяжная	1	

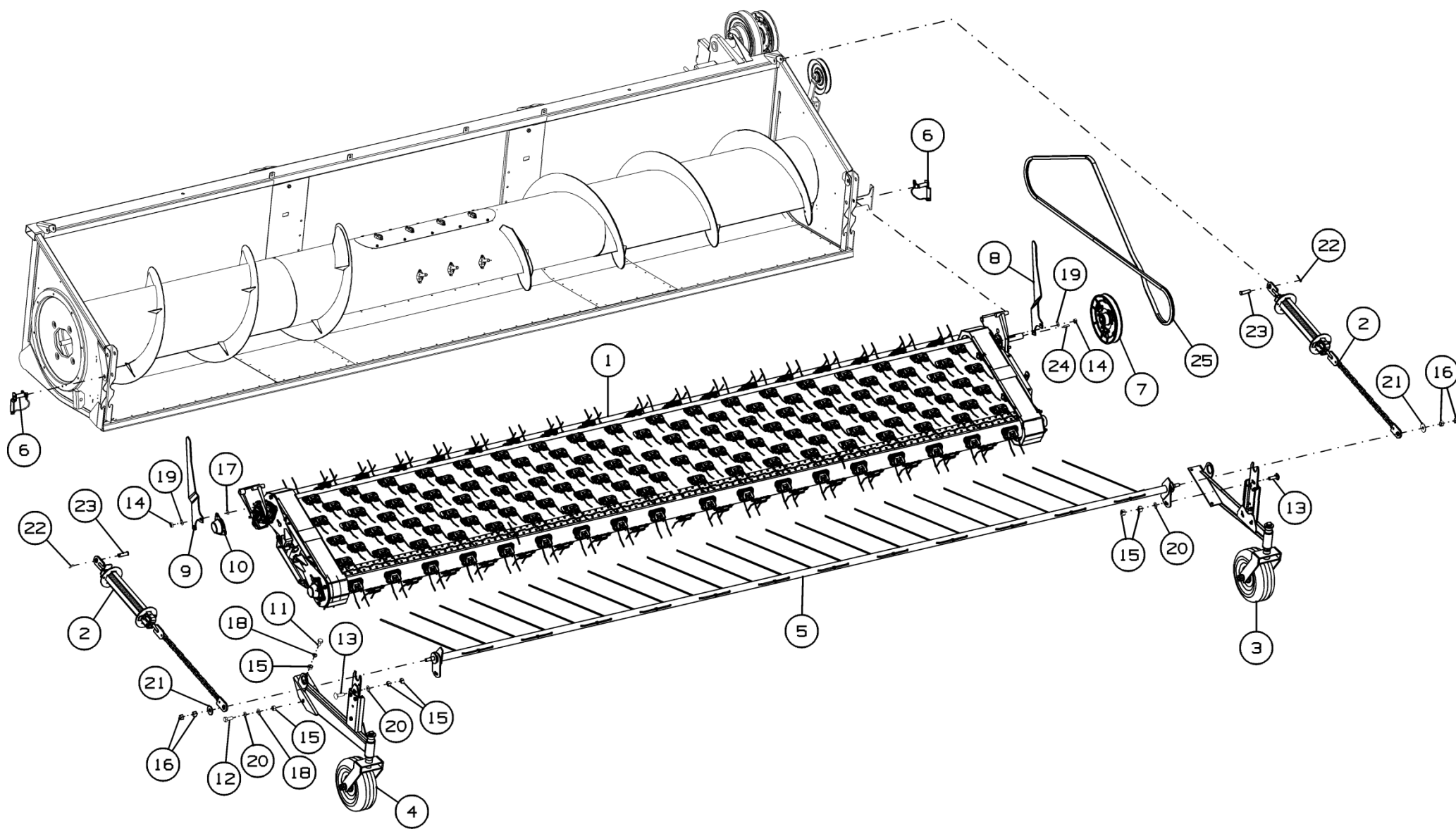


Рисунок 20 - Подборщик транспортерный МСМ-10.08.07.000У-01

Подборщик транспортный МСМ-10.08.07.000У-01

Номер рисунка	Номер позиции	Обозначение	Наименование сборочных единиц, деталей	Количество, шт.	Примечание
20	1	МСМ-10.08.07.010У-01	Транспортер	1	
	2	МСМ-10.08.07.030А	Разгружающее устройство	2	
	3	МСМ-10.08.07.050Б-21	Колесо	1	
	4	МСМ-10.08.07.050Б-21-01	Колесо	1	
	5	МСМ-10.08.07.130ВУ	Нормализатор	1	
	6	МСМ-10.08.00.020	Рукоятка	2	
	7	МСМ-10.08.00.010	Муфта	1	
	8	РСМ-10.08.07.422М	Рычаг	1	
	9	РСМ-10.08.07.422М-01	Рычаг	1	
	10	РСМ-10.08.07.016М	Колпак	1	
	11		Болт М12-6gx25.88.35.019 ГОСТ 7798-70	4	
	12		Болт М12-6gx30.88.35.019 ГОСТ 7798-70	2	
	13		Болт М12x40.88.019 ГОСТ 7802-81	2	
	14		Гайки М10-6Н.6.019 ГОСТ 5915-70	6	
	15		Гайки М12-6Н.6.019 ГОСТ 5915-70	10	
	16		Гайки М16-6Н.6.019 ГОСТ 5915-70	4	
	17		Шайба 10Т 65Г 019 ГОСТ 6402-70	3	
	18		Шайба 12Т 65Г 019 ГОСТ 6402-70	6	
	19		Шайба С10.01.019 ГОСТ 11371-78	6	Доп. замена на Шайба М10 DIN125
	20		Шайба С12x2.01.019 ГОСТ 11371-78	4	Доп. замена на Шайба М12 DIN125
	21		Шайба С16x3,9.01.019 ГОСТ 6958-78	2	
	22		Шплинт 4x28.019 ГОСТ 397-79	2	
	23		Ось 6-16b12x55.35.019 ГОСТ 9650-80	2	
	24		Шпонка 2-8x7x32 ГОСТ 23360-78	1	
	25		Ремень С(В)-3585 IV Сх ГОСТ 1284.0-89	1	

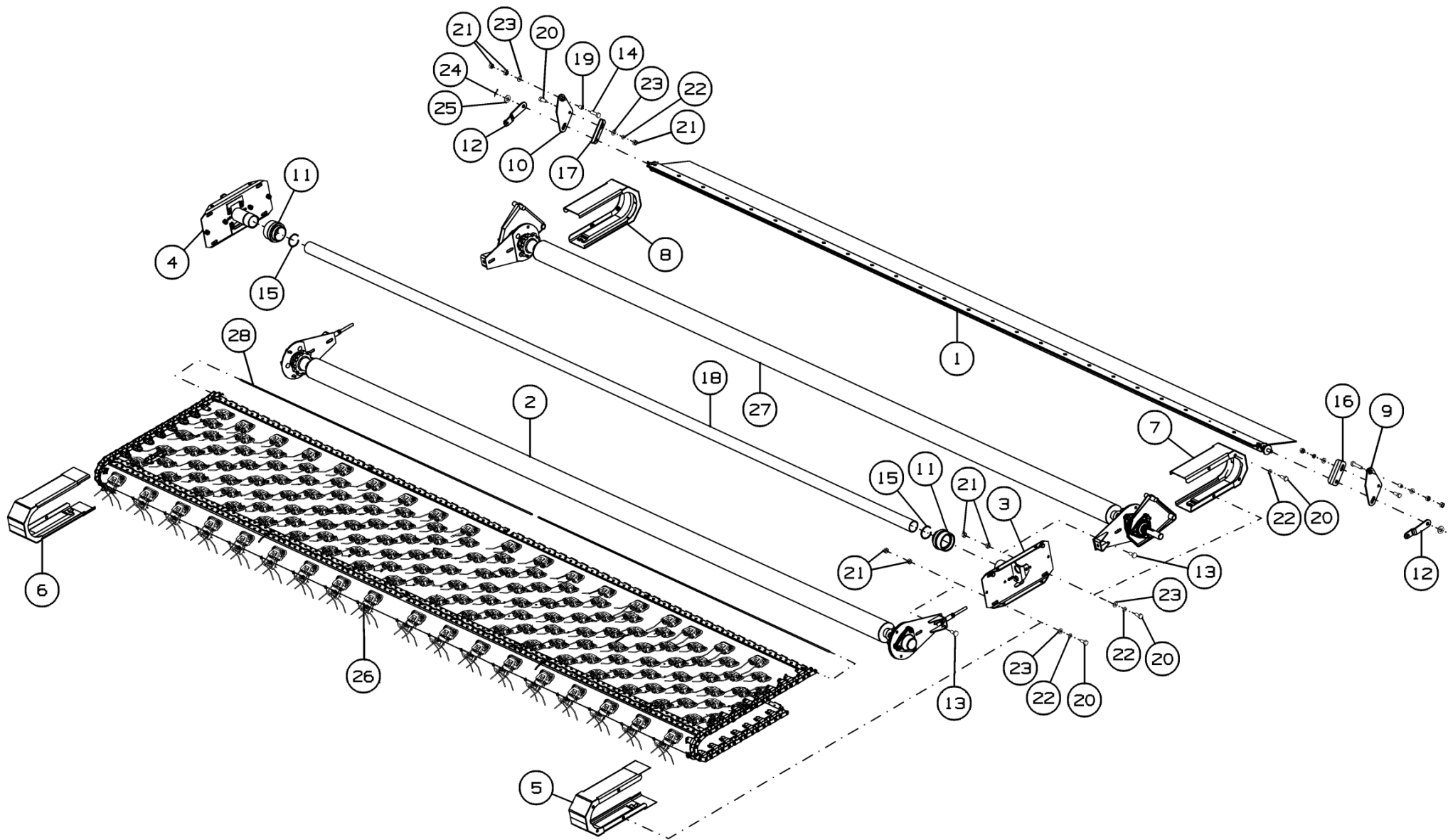


Рисунок 21 - Транспортер МСМ-10.08.07.010У-01

Транспортер МСМ-10.08.07.010У-01

Номер рисунка	Номер позиции	Обозначение	Наименование сборочных единиц, деталей	Количество, шт.	Примечание
21	1	РСМ-10.08.07.060МБУ	Стеблесъемник	1	
	2	РСМ-10.08.07.240МАУ	Вал ведомый	1	
	3	МСМ-10.08.07.330А	Фланец	1	
	4	МСМ-10.08.07.330А-01	Фланец	1	
	5	РСМ-10.08.07.340М	Обойма	1	
	6	РСМ-10.08.07.340М-01	Обойма	1	
	7	РСМ-10.08.07.540М	Обойма	1	
	8	РСМ-10.08.07.540М-01	Обойма	1	
	9	РСМ-10.08.07.630М	Коромысло	1	
	10	РСМ-10.08.07.630М-01	Коромысло	1	
	11	РСМ-10.08.07.012М	Ролик	2	
	12	РСМ-10.08.07.527	Растяжка	2	
	13	РСМ-10.08.07.618М	Болт	8	
	14	РСМ-10.08.07.618М-01	Болт	2	
	15	РСМ-10.08.07.619М	Кольцо	2	
	16	РСМ-10.08.07.702М	Уголок	1	
	17	РСМ-10.08.07.702М-01	Уголок	1	
	18	РСМ-10.08.07.805МУ	Поперечина	1	
	19	РСМ-10.08.07.819МА-02	Втулка	2	
	20		Болт М10-8gx25.88.35.019 ГОСТ 7798-70	18	
	21		Гайка М10-6Н.6.019 ГОСТ 5915-70	22	
	22		Шайба 10Т 65Г 019 ГОСТ 6402-70	18	
	23		Шайба С.10.01.019 ГОСТ 11671-78	12	
	24		Шплинт 4x28.019 ГОСТ 397-70	2	
	25		Шайба С.14x3.01.019 ГОСТ 11371-78	2	
	26	РСМ-10.08.07.040ВУ	Полотно транспортера	1	
	27	РСМ-10.08.07.200МАУ	Вал ведущий	1	
	28	РСМ-10.08.07.603А-02	Ось	2	L=2200мм

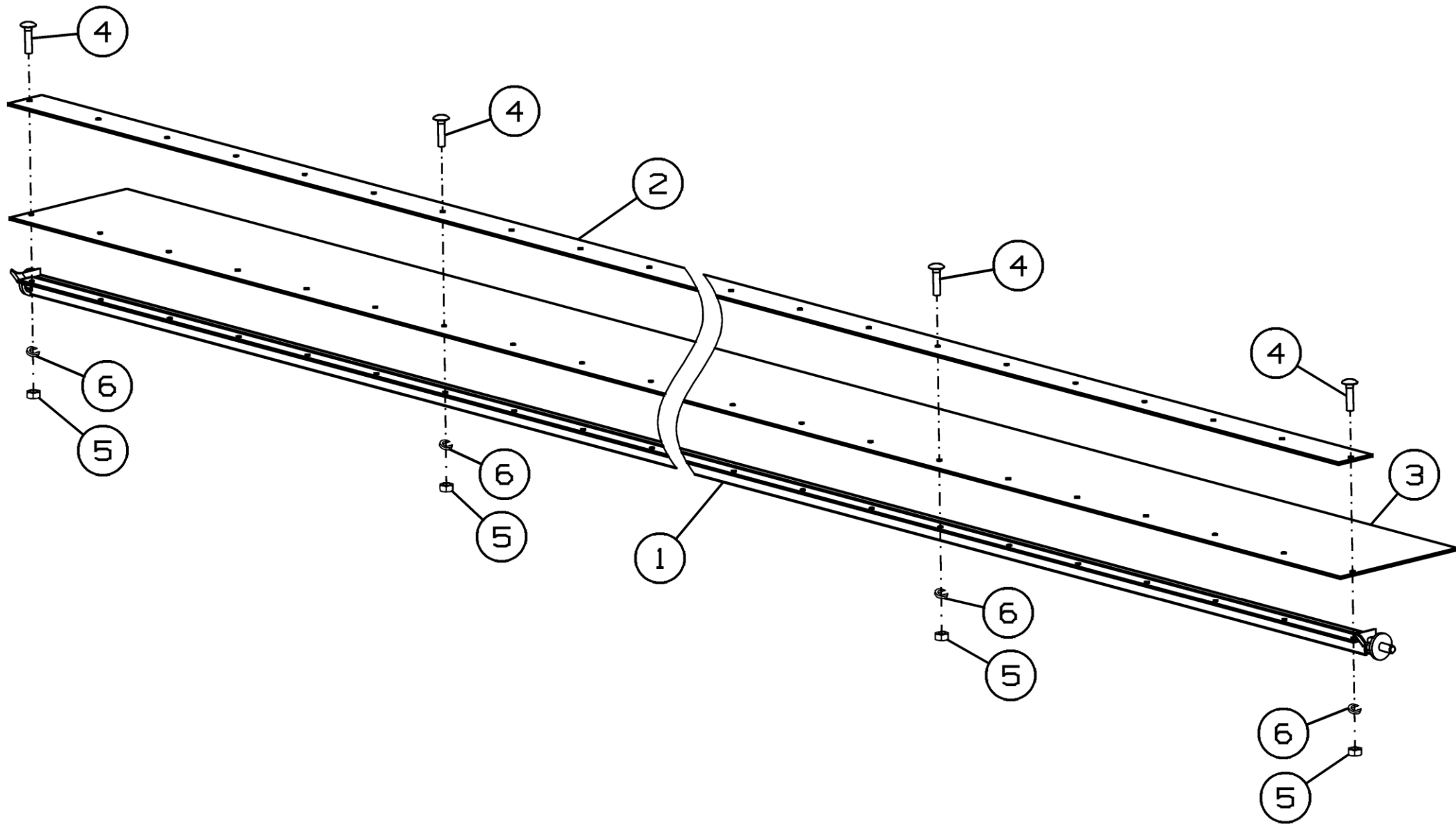


Рисунок 22 - Стеблесьемник РСМ-10.08.07.060МБУ

Стеблесьемник РСМ-10.08.07.060МБУ

Номер рисунка	Номер позиции	Обозначение	Наименование сборочных единиц, деталей	Количество, шт.	Примечание
22	1	РСМ-10.08.07.100МБУ	Балка	1	
	2	РСМ-10.08.07.007МУ	Ремень	1	
	3	РСМ-10.08.07.035МУ	Ремень	1	
	4		Болт М6х25.88.019 ГОСТ 7802-70	26	
	5		Гайка М6-6Н.6.019 ГОСТ 5915-70	26	
	6		Шайба 6Т 65Г 019 ГОСТ 6402-70	26	

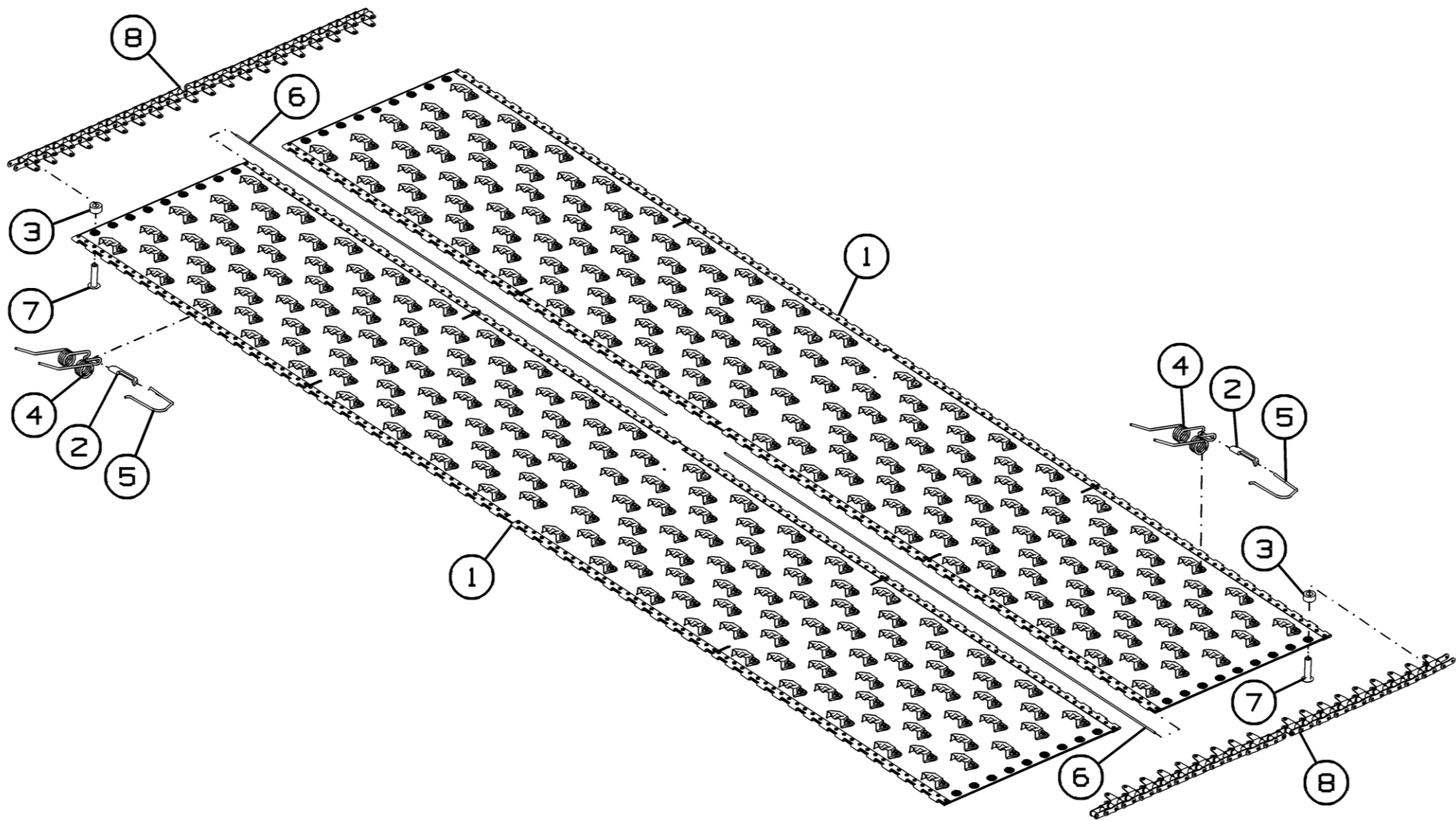


Рисунок 23 - Полотно транспортера РСМ-10.08.07.040ВУ

Полотно транспортера РСМ-10.08.07.040ВУ

Номер рисунка	Номер позиции	Обозначение	Наименование сборочных единиц, деталей	Количество, шт.	Примечание
23	1	РСМ-10.08.07.080ВУ	Лента	2	
	2	РСМ-10.08.07.021Б	Вкладыш	316	
	3	РСМ-10.08.07.022	Втулка	36	
	4	РСМ-10.08.07.601	Палец	316	
	5	РСМ-10.08.07.602	Фиксатор	316	
	6	РСМ-10.08.07.603А-02	Ось	2	L=2200мм
	7	РСМ-10.08.07.655	Ось	36	
	8		Цепь ТРД-38-4400-10-2 ТУ 23.2.1706-84	2	L=1520мм

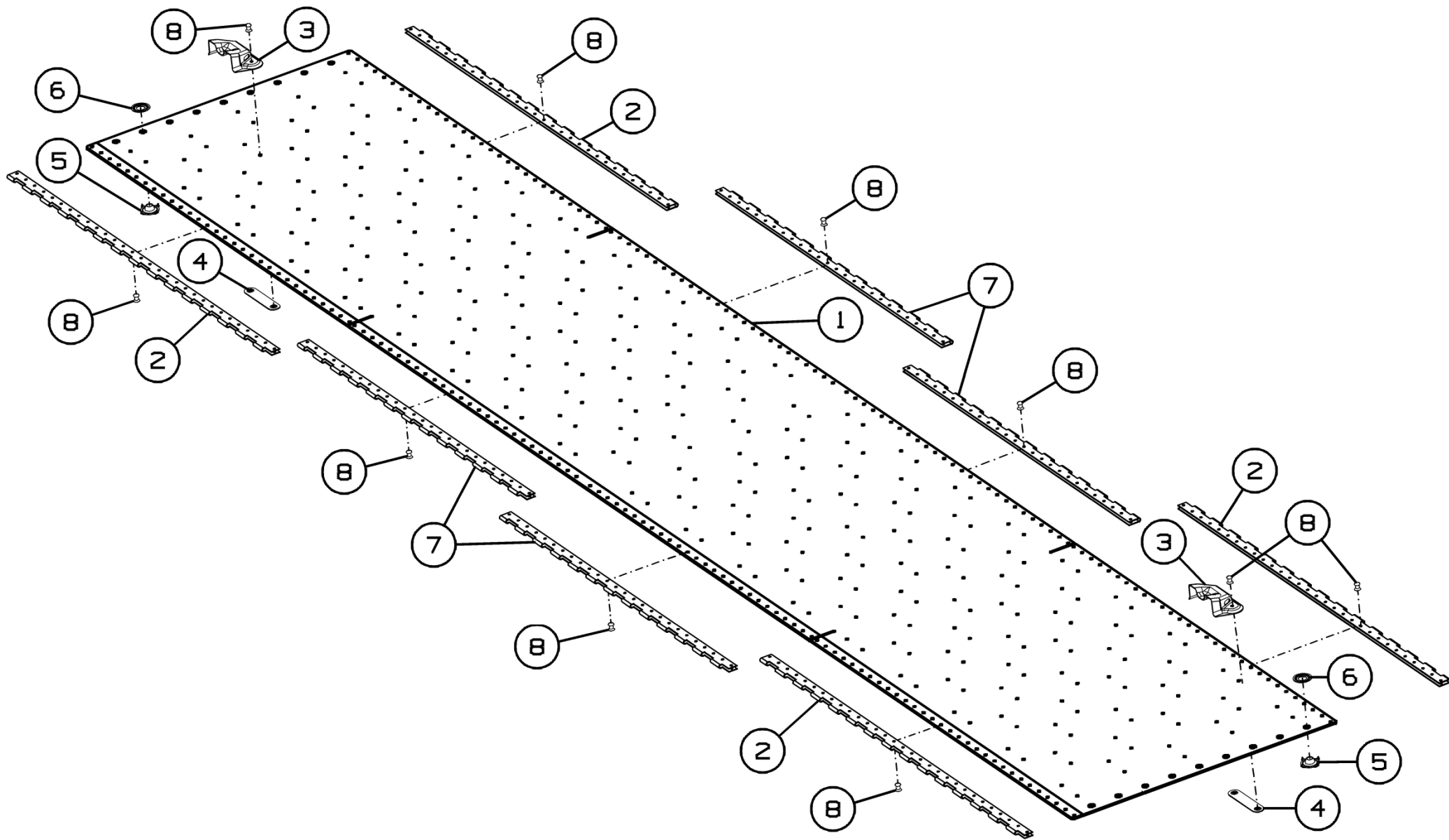


Рисунок 24 - Лента РСМ-10.08.07.080ВУ

Лента РСМ-10.08.07.080ВУ

Номер рисунка	Номер позиции	Обозначение	Наименование сборочных единиц, деталей	Количество, шт.	Примечание
24	1	РСМ-10.08.07.008АУ	Лента	1	
	2	РСМ-10.08.07.402А	Петля	4	
	3	РСМ-10.08.07.403Б	Прижим	158	
	4	РСМ-10.08.07.404А	Шайба	158	
	5	РСМ-10.08.07.405А	Пистон	18	
	6	РСМ-10.08.07.406	Шайба	18	
	7	РСМ-10.08.07.402АУ	Петля	4	
	8		Заклепка 5x14.01.10кп016 ГОСТ 10300-80	540	

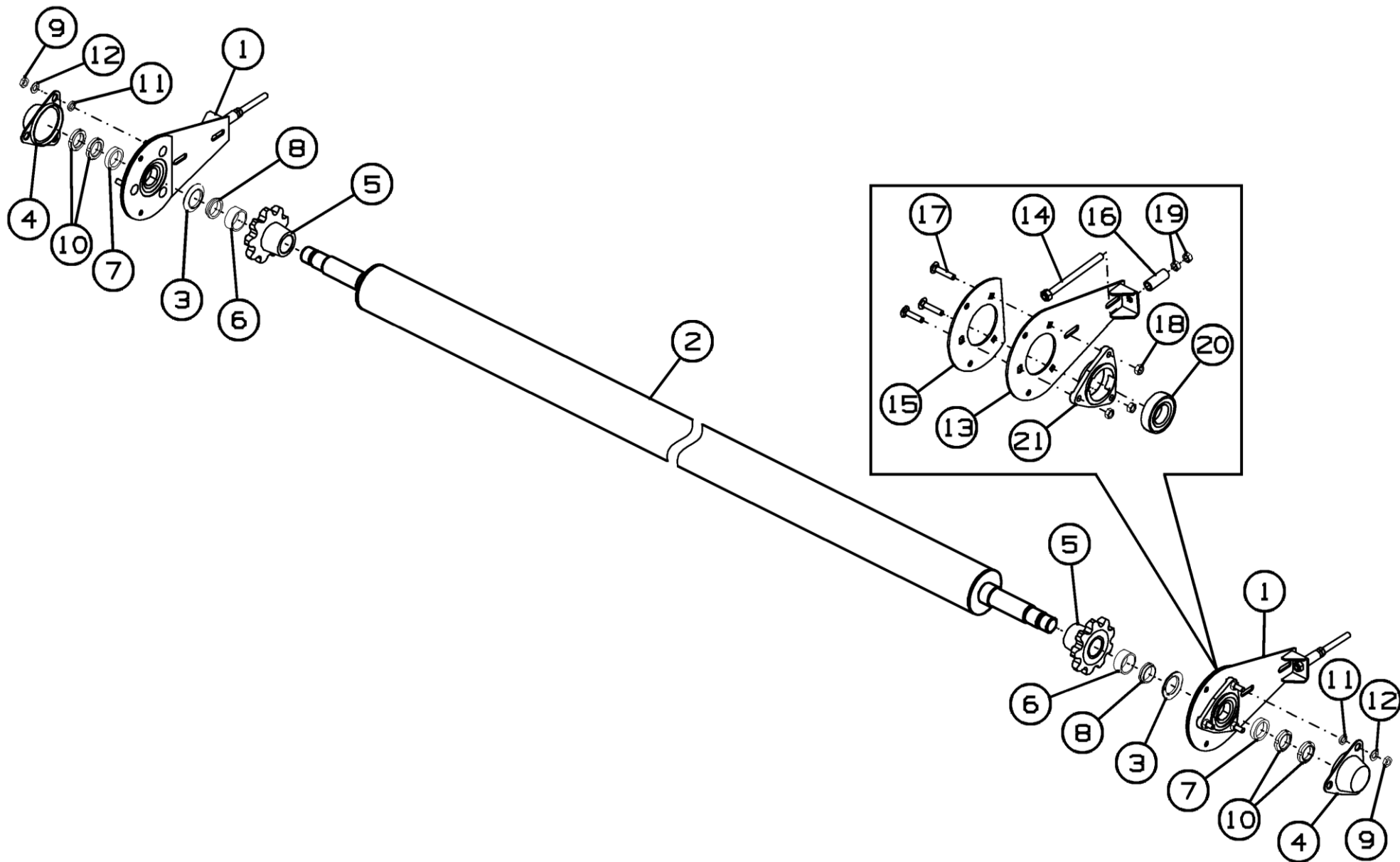


Рисунок 25 - Вал ведомый PCM-10.08.07.240MAU

Вал ведомый РСМ-10.08.07.240МАУ

Номер рисунка	Номер позиции	Обозначение	Наименование сборочных единиц, деталей	Количество, шт.	Примечание
25	1	МСМ-10.08.07.280-01	Ползун	2	
	2	РСМ-10.08.07.780МАУ	Вал	1	
	3	РСМ-10.08.07.014М	Шайба	2	
	4	РСМ-10.08.07.016М	Колпак	2	
	5	РСМ-10.08.07.102М	Звездочка	2	
	6	РСМ-10.08.07.812М	Втулка	2	
	7	РСМ-10.08.07.823М	Втулка	2	
	8	ПХ-51.005	Втулка	2	
	9		Гайка М10-6Н.6.019 ГОСТ 5916-70	6	
	10		Гайка М33х1,5-6Н.05.019 ГОСТ 11871-88	4	
	11		Шайба 10Т.65Г.019 ГОСТ 6402-70	6	
	12		Шайба С.10.01.019 ГОСТ 11371-78	6	
	13	МСМ-10.08.07.310	Ползун	2	
	14	РСМ-10.08.07.220М	Болт	2	
	15	РСМ-10.08.07.419М-01	Шайба	2	
	16	РСМ-10.08.07.806М	Втулка	2	
	17		Болт М10х45.88.019 ГОСТ 7802-81	6	
	18		Гайка М10-6Н.6.019 ГОСТ 5915-70	6	
	19		Гайка М12-6Н.6.019 ГОСТ 5915-70	4	
	20		Подшипник 1580207К7Т2С17 ТУ 37.006.084-90	2	Доп. замена на Подшипник US 207 2.S.H.T C20 ф. FKL
	21	Н.027.104	Корпус подшипника ОСТ 23.2.439-84	2	

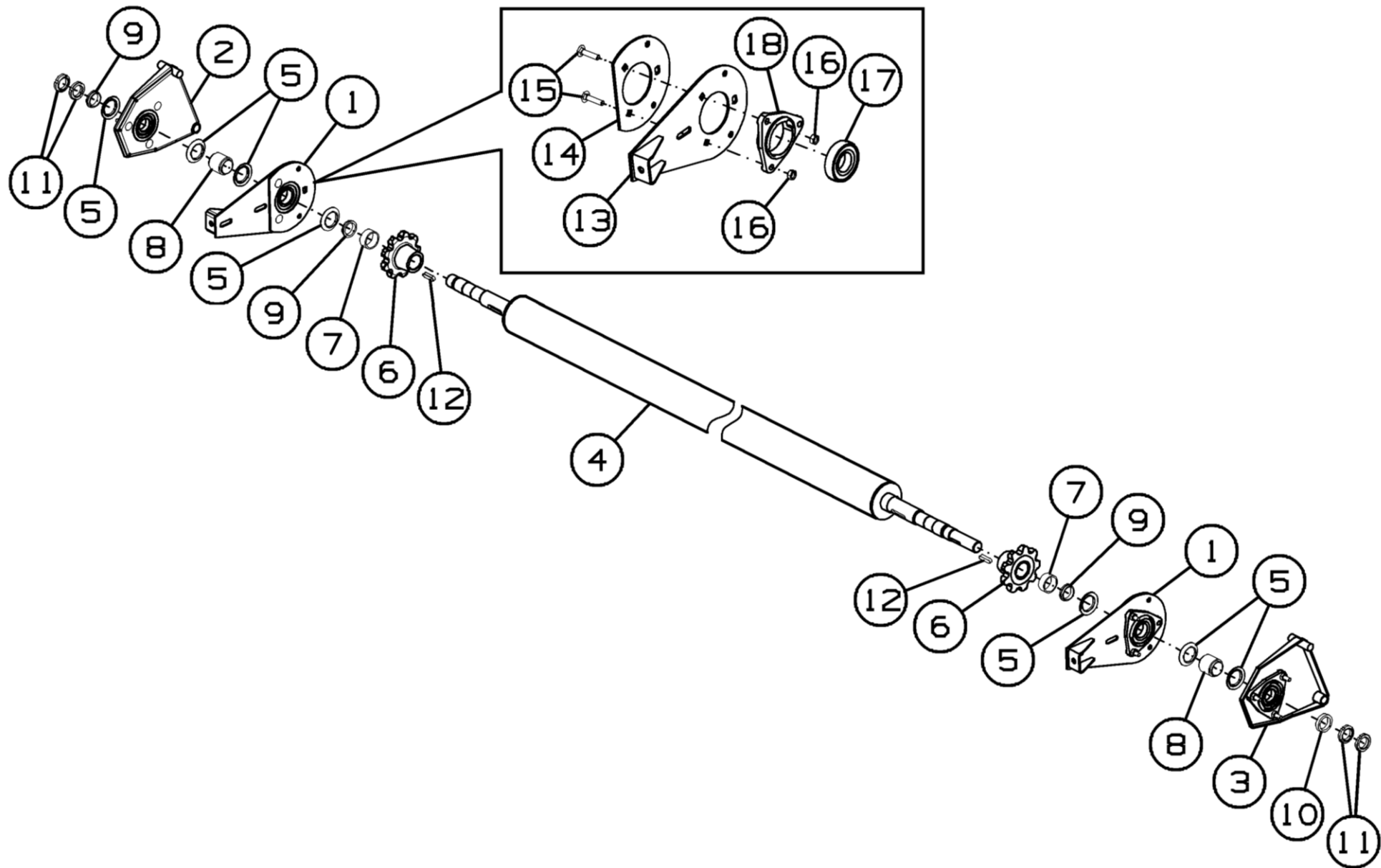
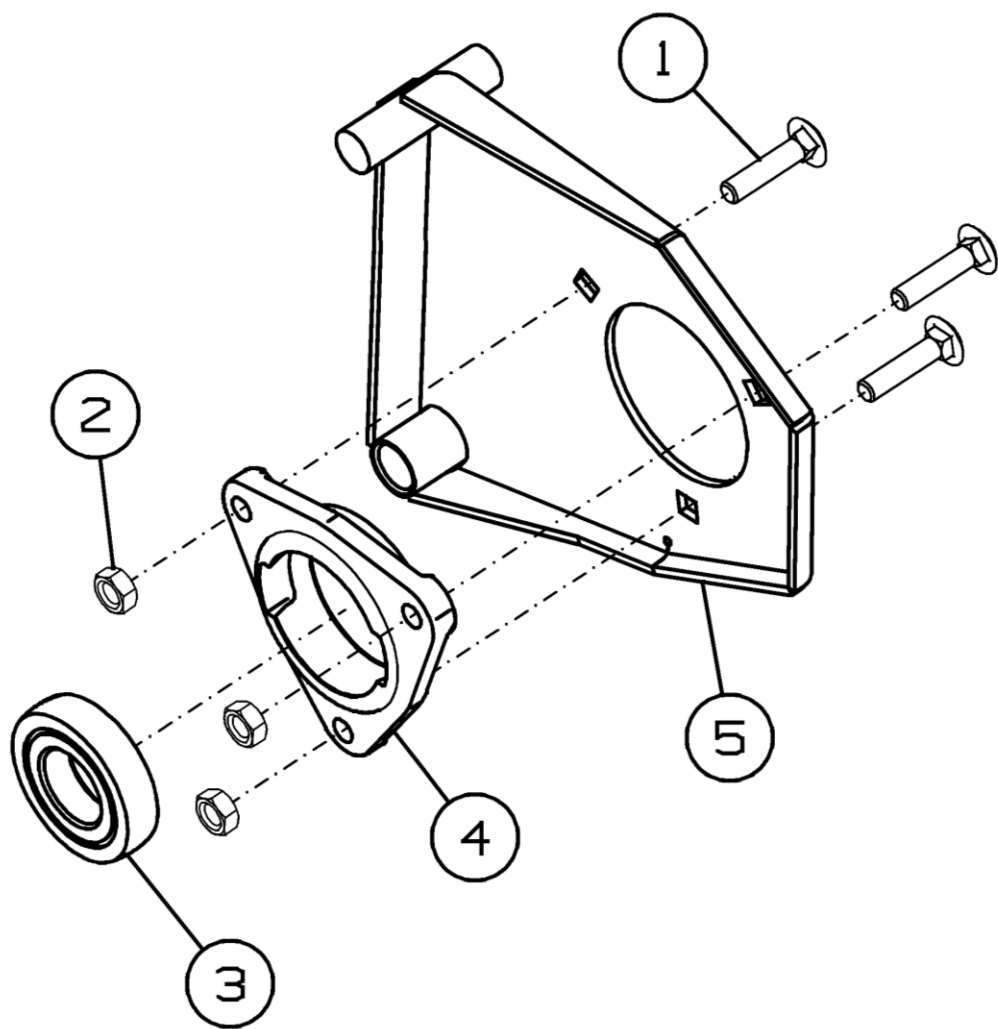


Рисунок 26 - Вал ведущий РСМ-10.08.07.200МАУ

Вал ведущий РСМ-10.08.07.200МАУ

Номер рисунка	Номер позиции	Обозначение	Наименование сборочных единиц, деталей	Количество, шт.	Примечание
26	1	МСМ-10.08.07.280	Ползун	2	
	2	РСМ-10.08.07.320М	Опора	1	
	3	РСМ-10.08.07.320М-01	Опора	1	
	4	РСМ-10.08.07.770МБУ	Вал	1	
	5	РСМ-10.08.07.014М	Шайба	7	
	6	РСМ-10.08.07.102М-01	Звездочка	2	
	7	РСМ-10.08.07.812М	Втулка	2	
	8	РСМ-10.08.07.825М	Втулка	2	
	9	ПХ-51.005	Втулка	3	
	10	РСМ-10.08.07.823М	Втулка	1	
	11		Гайка М33х1,5-6Н.05.019 ГОСТ 11871-88	4	
	12		Шпонка 2-12х8х36 ГОСТ 23.360-78	2	
	13	МСМ-10.08.07.310	Ползун	2	
	14	РСМ-10.08.07.419М-01	Шайба	2	
	15		Болт М10х50.88.019 ГОСТ 7802-81	4	
	16		Гайка М10-6Н.6.019 ГОСТ 5915-70	4	
	17		Подшипник 1580207К7Т2С17 ТУ 37.006.084-90	2	Доп. замена на Подшипник US 207 2.S.H.T C20 ф. FKL
	18	Н.027.104	Корпус подшипника ОСТ 23.2.439-84	2	

PCM-10.08.07.320M



PCM-10.08.07.320M-01

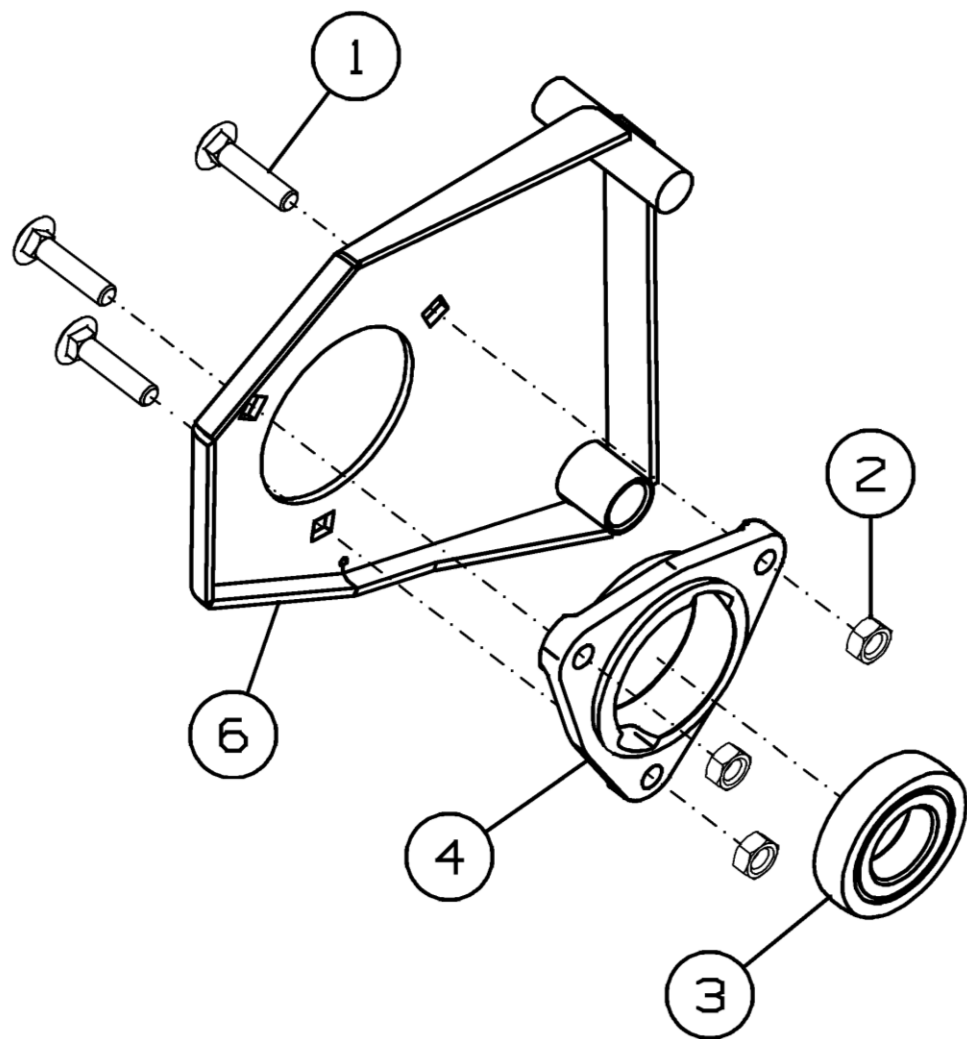


Рисунок 27 - Опора PCM-10.08.07.320M и PCM-10.08.07.320M-01

Опора РСМ-10.08.07.320М и РСМ-10.08.07.320М-01

Номер рисунка	Номер позиции	Обозначение	Наименование сборочных единиц, деталей	Количество, шт.	Примечание
27	1		Болт М10х45.88.019 ГОСТ 7802-81	6	
	2		Гайка М10-6Н.6.019 ГОСТ 5915-70	6	
	3		Подшипник 1580207К7Т2С17 ТУ 37.006.084-90	2	Прим. совм. с поз. 4; Доп. замена на Подшипник US 207 2.S.H.T C20 ф. FKL
	4	Н.027.104	Корпус подшипника ОСТ 23.2.439-84	2	Прим. совм. с поз. 3; Доп. замена поз. 3 и 4 на Н.027.01.040-04 Опора
	5	РСМ-10.08.07.410М	Опора	1	Для РСМ-10.08.07.320М
	6	РСМ-10.08.07.410М-01	Опора	1	Для РСМ-10.08.07.320М-01

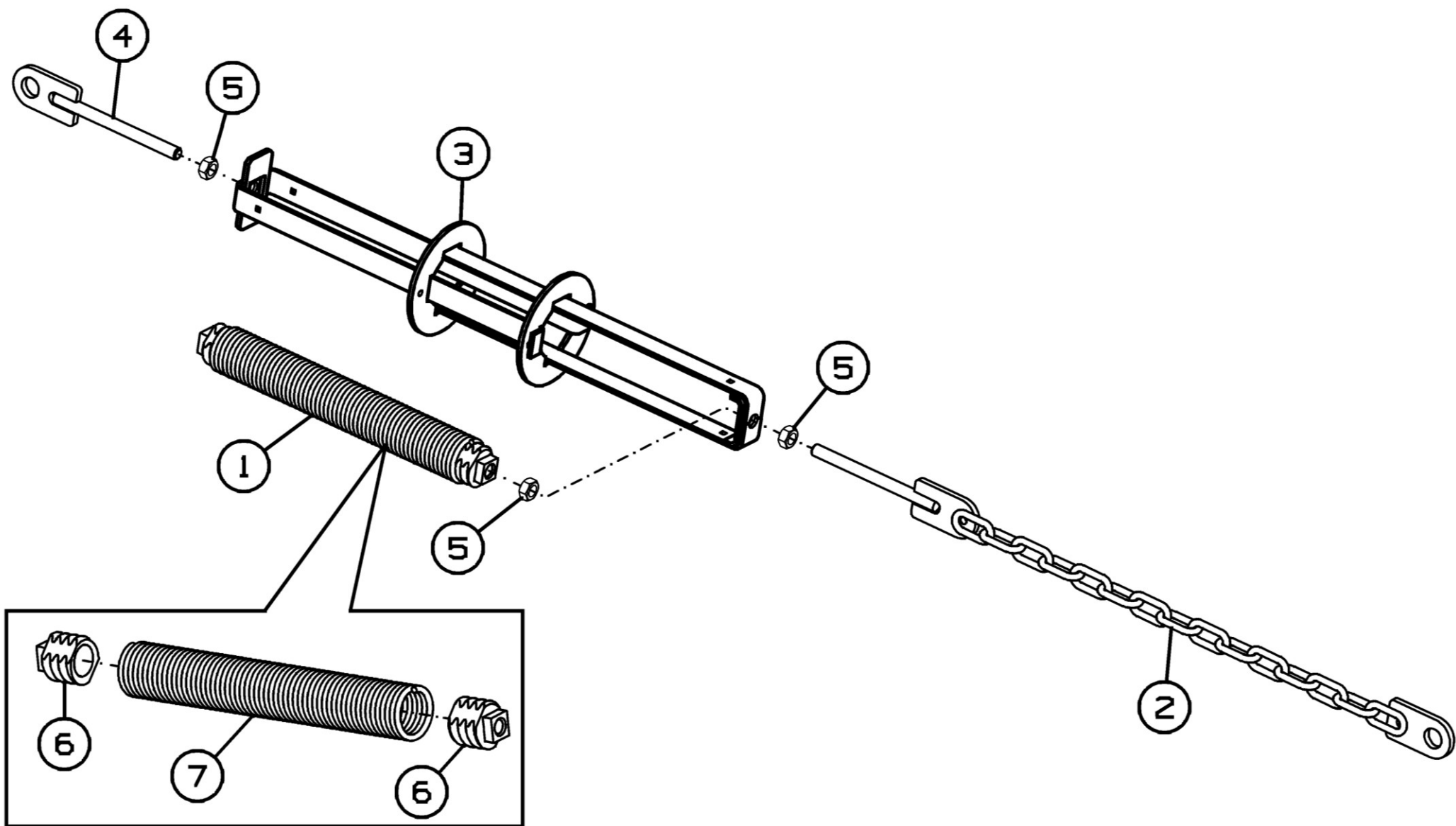
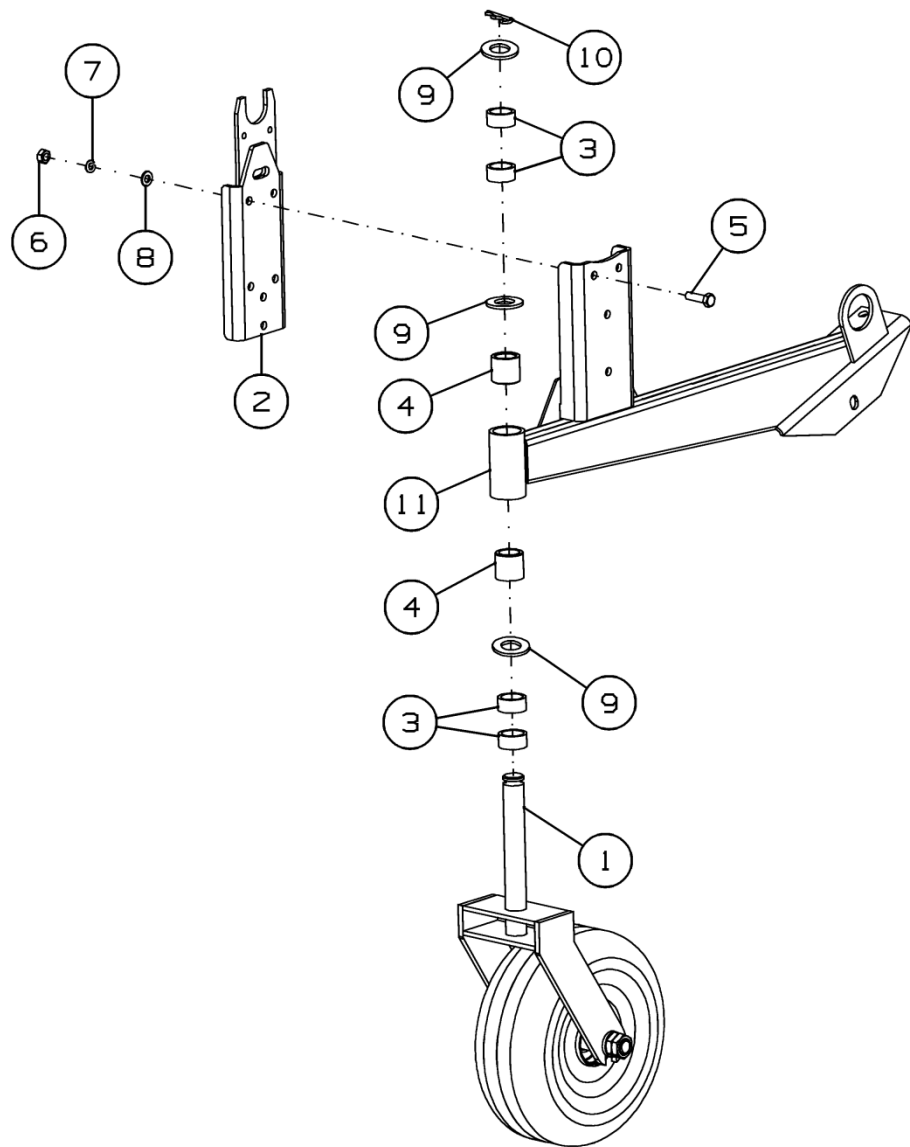


Рисунок 28 - Разгружающее устройство МСМ-10.08.07.030А

Разгружающее устройство МСМ-10.08.07.030А

Номер рисунка	Номер позиции	Обозначение	Наименование сборочных единиц, деталей	Количество, шт.	Примечание
28	1	РСМ-10.08.07.180М	Пружина с пробками	1	
	2	МСМ-10.08.07.430А	Тяга	1	
	3	МСМ-10.08.07.610А	Обойма	1	
	4	МСМ-10.08.07.790	Растяжка	1	
	5		Гайка М14-6Н.6.019 ГОСТ 5915-70	3	
	6	РСМ-10.08.07.101М	Пробка	2	
	7	РСМ-10.08.07.607М	Пружина	1	

MCM-10.08.07.050Б-21



MCM-10.08.07.050Б-21-01

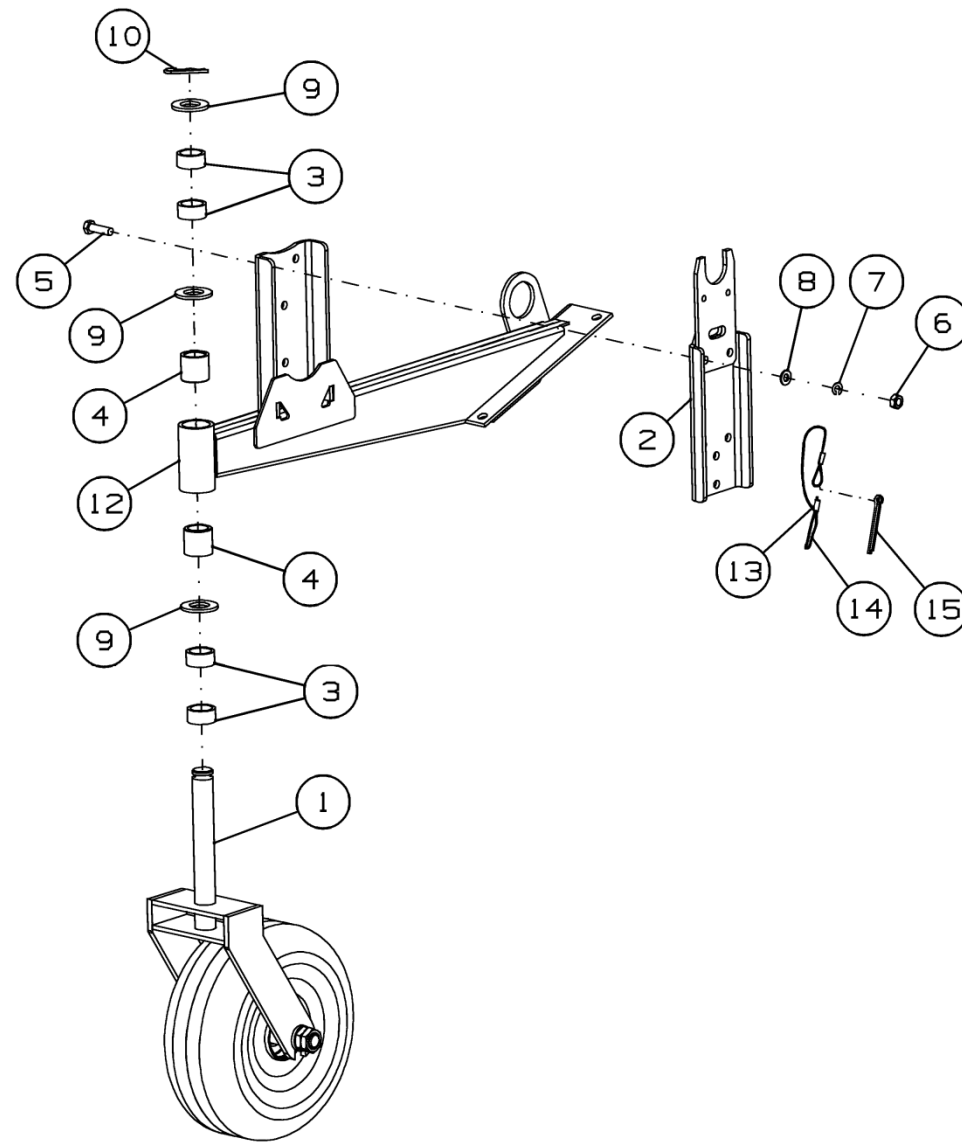


Рисунок 29 - Колесо MCM-10.08.07.050Б-21 и MCM-10.08.07.050Б-21-01

Колесо МСМ-10.08.07.050Б-21 и МСМ-10.08.07.050Б-21-01

Номер рисунка	Номер позиции	Обозначение	Наименование сборочных единиц, деталей	Количество, шт.	Примечание
29	1	РСМ-10.08.07.170М	Колесо	2	
	2	МСМ-10.08.07.450А-01-21	Стойка	2	
	3	МСМ-10.08.07.802А	Втулка	8	
	4	ПХ 23.001	Втулка	4	
	5		Болт М10-6gx35.88.35.019 ГОСТ 7798-70	6	
	6		Гайка М10-6Н.6.019 ГОСТ 5915-70	6	
	7		Шайба 10Т 65Г 019 ГОСТ 6402-70	6	
	8		Шайба 10.01.019 ГОСТ 11371-78	6	
	9		Шайба С27x3,9.01.019 ГОСТ 11371-78	6	
	10		Шплинт пружинный 2.3,6x50.019 ОСТ 23.2.2-79	2	
	11	МСМ-10.08.07.380А-21	Кронштейн	1	Для МСМ-10.08.07.050Б-21
	12	МСМ-10.08.07.380А-21-01	Кронштейн	1	Для МСМ-10.08.07.050Б-21-01
	13	РСМ-10.01.01.809А	Трубка	2	
	14	РСМ-10Б.01.01.014А-05	Поводок	1	
	15		Шплинт 6,3x63.019 ГОСТ 397-79	1	

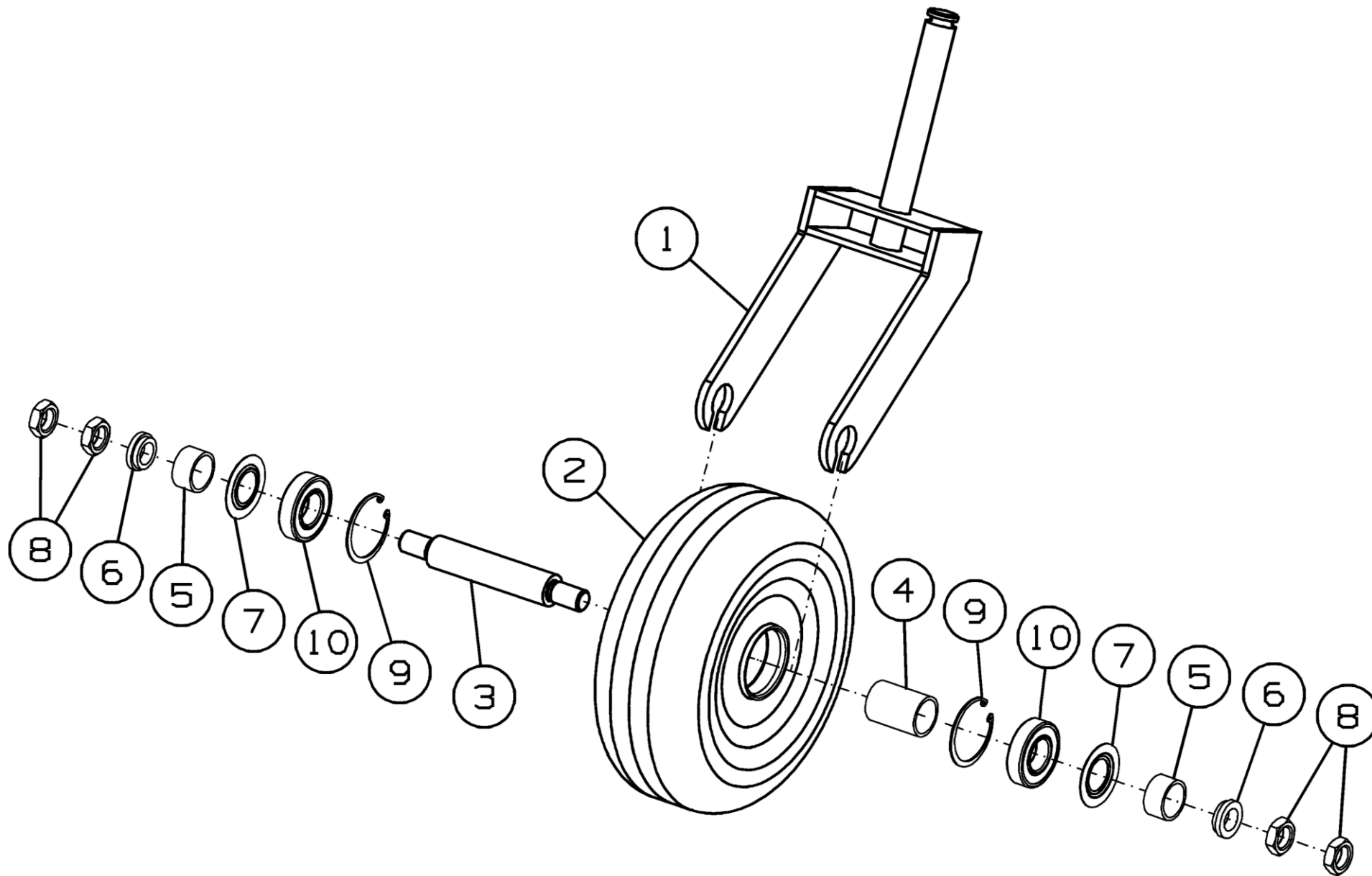


Рисунок 30 - Колесо РСМ-10.08.07.170М

Колесо РСМ-10.08.07.170М

Номер рисунка	Номер позиции	Обозначение	Наименование сборочных единиц, деталей	Количество, шт.	Примечание
30	1	РСМ-10.08.07.190М	Вилка	1	
	2	РСМ-100.72.02.810М	Колесо	1	
	3	МСМ-10.08.07.678	Ось	1	
	4	РСМ-100.72.02.822М	Втулка	1	
	5	РСМ-100.72.02.822М-01	Втулка	2	
	6	РСМ-10.08.07.675М	Втулка специальная	2	
	7	МСМ-10.08.07.497	Шайба защитная	2	
	8		Гайка М20х1,5-6Н.6.019 ГОСТ 5916-70	4	Доп. замена на Гайка М20х1,5 DIN 985zр
	9		Кольцо стопорное внутреннее С-62 DIN 472	2	
	10		Подшипник 180206 С27 ГОСТ 8882-75	2	

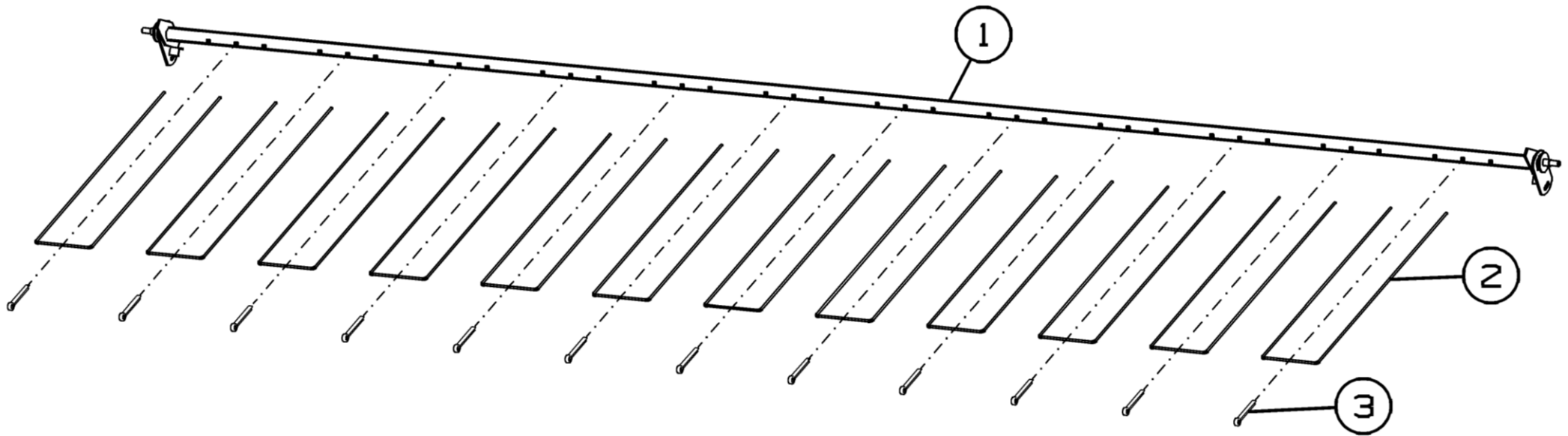


Рисунок 31 - Нормализатор МСМ-10.08.07.130ВУ

Нормализатор МСМ-10.08.07.130ВУ

Номер рисунка	Номер позиции	Обозначение	Наименование сборочных единиц, деталей	Количество, шт.	Примечание
31	1	МСМ-10.08.07.140БУ	Нормализатор	1	
	2	МСМ-10.08.07.636-01	Палец	12	
	3	МСМ-100.72.02.601	Шплинт специальный	12	

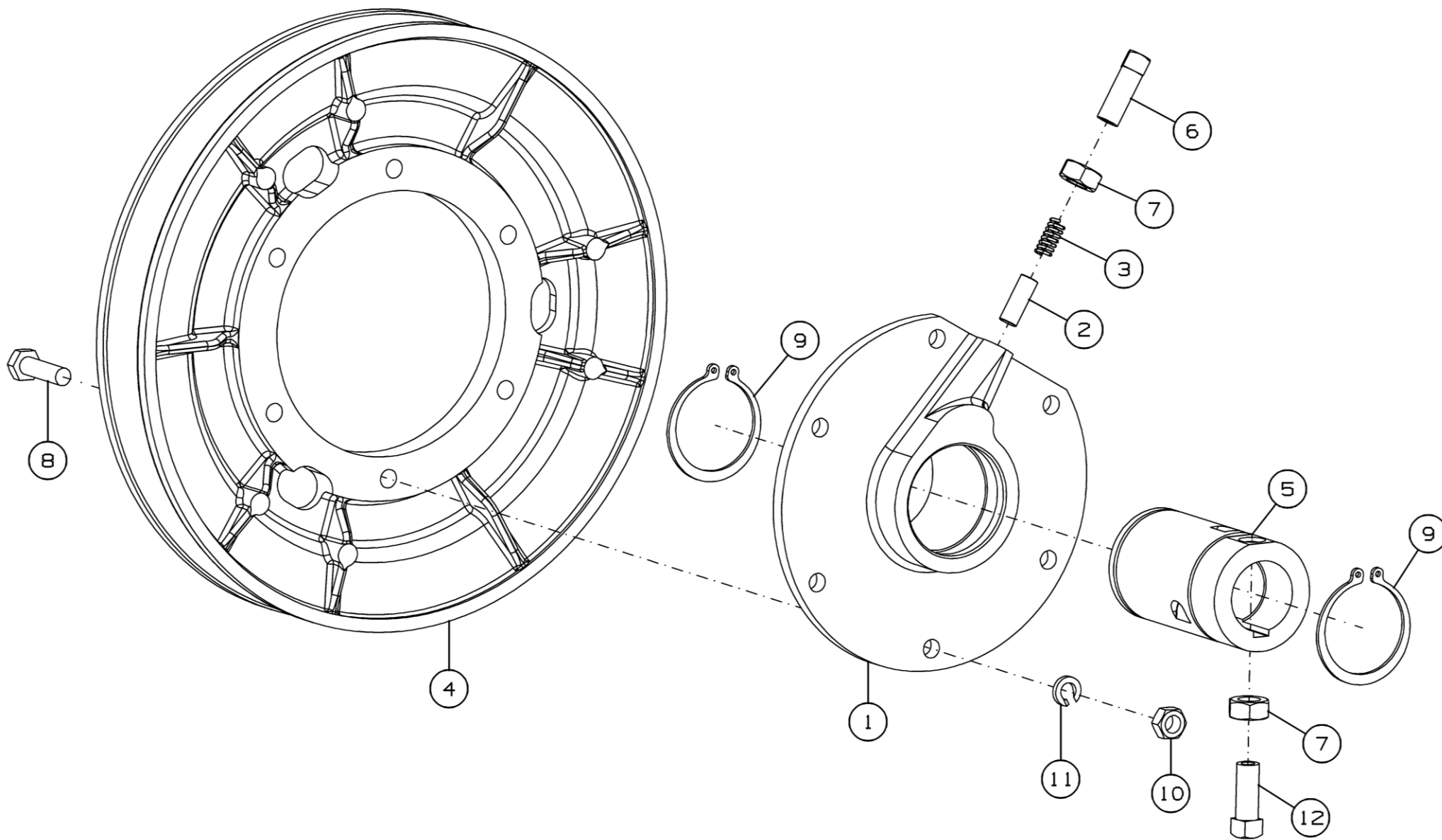


Рисунок 32 - Муфта МСМ-10.08.00.010

Муфта МСМ-10.08.00.010

Номер рисунка	Номер позиции	Обозначение	Наименование сборочных единиц, деталей	Количество, шт.	Примечание
32	1	РСМ-10.08.00.301А	Ступица	1	
	2	РСМ-10.08.00.602	Фиксатор	1	
	3	РСМ-10.08.00.603Б	Пружина	1	
	4	РСМ-10.08.01.013А	Шкив	1	Доп. замена на РСМ-10.08.01.027 Шкив
	5	РСМ-10.08.00.601А	Втулка	1	
	6		Винт В.М10-6gx25.22Н.019 ГОСТ 1484-84	1	
	7		Гайка М10-6Н.6.019 ГОСТ 5915-70	2	
	8		Болт М8-6gx30.88.35.019 ГОСТ 7798-70	6	
	9		Кольцо стопорное наружное С50 DIN 471	2	
	10		Гайка М8.6Н.6.019 ГОСТ 5915-70	6	
	11		Шайба 8Т.65Г.019 ГОСТ 6402-70	6	
	12		Болт М10x25.88.Zinc DIN 933	1	

Номерной указатель

Обозначение	Наименование сборочных единиц, деталей	Рисунок
20012	Шайба	14
60144	Шпонка	9,1
60372	Ось	13
80440	Втулка	18,19
081.08.01.370В	Опора	2,3,4
081.08.01.410	Основание	12
081.08.01.435	Шайба	2,3,4
081.08.01.611	Вал	17
081.08.01.803В	Стойка	12
142.03.07.107	Втулка пальца	10
142.03.07.190	Втулка пальца	10
3518050-10081	Втулка	10
3518050-16042А	Пружина	7
3518050-16476	Фиксатор	9
3518050-18217	Труба	10
44-60219Б	Ось	19
44-60266	Шплинт пружинный	2,3,4
54-00781	Втулка	18
54-00793	Накладка сцепления	16
54-0-52	Звездочка	2,3,4
54-2-48-1	Звездочка натяжная	18,19
54-51512	Подвеска	10
FS-703.01.01.607	Палец	9
МСМ-10.08.01.000-09	Платформа для подборщика	1
МСМ-10.08.07.000У-01	Подборщик транспортерный	1
ГА-83.000	Гидроцилиндр	8
МР.036.67.100-10	Полумуфта наружная ТУ 23.1.473-88	11
МСМ 10.08.01.340	Крышка	2,3,4
МСМ 10.09.17.010А-09	Трубопровод	11
МСМ-081.08.01.010А-21	Шнек	2,3,4
МСМ-081.08.01.020Б-21	Шнек	9
МСМ-081.08.01.607-21	Ось шнека правая	9
МСМ-10.08.00.010	Муфта	20
МСМ-10.08.00.020	Рукоятка	2,3,4,20
МСМ-10.08.00.030	Рукоятка	2,3,4
МСМ-10.08.01.002	Кожух	2,3,4
МСМ-10.08.01.050	Труба пальчикового механизма	9
МСМ-10.08.01.060-09	Корпус	2,3,4
МСМ-10.08.01.100А	Блок звездочек	2,3,4
МСМ-10.08.01.120-17	Рычаг	2,3,4
МСМ-10.08.01.140А	Вал	2,3,4
МСМ-10.08.01.220-01	Звездочка	2,3,4

Продолжение номерного указателя

Обозначение	Наименование сборочных единиц, деталей	Рисунок
МСМ-10.08.01.230-01	Звездочка	5
МСМ-10.08.01.240А-17	Звездочка	2,3,4
МСМ-10.08.01.270	Кожух	2,3,4
МСМ-10.08.01.270-17	Кожух	2,3,4
МСМ-10.08.01.414М	Анкерная точка	2,3,4
МСМ-10.08.01.430	Шкив вариатора нижний	2,3,4
МСМ-10.08.01.527В	Крышка	9
МСМ-10.08.01.601	Втулка	5
МСМ-10.08.01.603	Вал	6
МСМ-10.08.01.625	Вал	8
МСМ-10.08.01.630	Винт	8
МСМ-10.08.07.010У-01	Транспортер	20
МСМ-10.08.07.030А	Разгружающее устройство	20
МСМ-10.08.07.050Б-21	Колесо	20
МСМ-10.08.07.050Б-21-01	Колесо	20
МСМ-10.08.07.130ВУ	Нормализатор	20
МСМ-10.08.07.140БУ	Нормализатор	31
МСМ-10.08.07.280	Ползун	26
МСМ-10.08.07.280-01	Ползун	25
МСМ-10.08.07.310	Ползун	25,26
МСМ-10.08.07.330А	Фланец	21
МСМ-10.08.07.330А-01	Фланец	21
МСМ-10.08.07.380А-21	Кронштейн	29
МСМ-10.08.07.380А-21-01	Кронштейн	29
МСМ-10.08.07.430А	Тяга	28
МСМ-10.08.07.450А-01-21	Стойка	29
МСМ-10.08.07.497	Шайба защитная	30
МСМ-10.08.07.610А	Обойма	28
МСМ-10.08.07.636-01	Палец	31
МСМ-10.08.07.678	Ось	30
МСМ-10.08.07.790	Растяжка	28
МСМ-10.08.07.802А	Втулка	29
МСМ-10.09.17.000-09	Гидросистема платформы-подборщика	2,3,4
МСМ-100.72.02.601	Шплинт специальный	31
Н.022.030-21	Звездочка	6,17
Н.022.030-23	Звездочка	2,3,4
Н.027.01.040-04	Опора	27
Н.027.01.050	Опора	2,3,4,6,15,17
Н.027.104	Корпус подшипника ОСТ 23.2.439-84	25,26,27
Н.036.87.01.040	Рукав высокого давления II-8 армированный	11
Н.206.46.000	Шкив	13
ПСП-10МГ.01.00.601	Фиксатор	2,3,4

Продолжение номерного указателя

Обозначение	Наименование сборочных единиц, деталей	Рисунок
ПСП-10МК.01.01.604	Ось	2,3,4
ПСП-10МК.01.02.220	Рычаг	2,3,4
ПСП-810.58.00.603	Болт	2,3,4
ПХ 23.001	Втулка	29
ПХ-51.005	Втулка	25,26
РСМ-10.01.01.809А	Трубка	29
РСМ-10.08.00.301А	Ступица	32
РСМ-10.08.00.601А	Втулка	32
РСМ-10.08.00.602	Фиксатор	32
РСМ-10.08.00.603Б	Пружина	32
РСМ-10.08.01.013А	Шкив	7,32
РСМ-10.08.01.026	Накладка сцепления	16
РСМ-10.08.01.027	Шкив	7,32
РСМ-10.08.01.102А	Диск	7,8
РСМ-10.08.01.103	Ступица	8
РСМ-10.08.01.104В	Корпус	8
РСМ-10.08.01.105	Втулка	14
РСМ-10.08.01.106	Диск	7
РСМ-10.08.01.160	Шкив натяжной	2,3,4
РСМ-10.08.01.220	Шкив	7
РСМ-10.08.01.230	Щит ограждения	2,3,4
РСМ-10.08.01.340А	Крышка	2,3,4
РСМ-10.08.01.409	Рычаг	13
РСМ-10.08.01.420	Шкив вариатора верхний	2,3,4
РСМ-10.08.01.429А	Надставка	2,3,4
РСМ-10.08.01.429А-01	Надставка	2,3,4
РСМ-10.08.01.440Б	Фланец правой боковины	2,3,4
РСМ-10.08.01.450	Болт	8
РСМ-10.08.01.470А	Плита	8
РСМ-10.08.01.480Б	Плита левая	2,3,4
РСМ-10.08.01.485	Рукоятка	14
РСМ-10.08.01.488	Кольцо	7
РСМ-10.08.01.490	Болт	2,3,4
РСМ-10.08.01.494А	Пластина стопорная	9
РСМ-10.08.01.498	Прокладка регулировочная	9
РСМ-10.08.01.498-01	Прокладка регулировочная	9
РСМ-10.08.01.500	Плита	15
РСМ-10.08.01.510А	Устройство предохранительное	2,3,4
РСМ-10.08.01.512	Обойма	7
РСМ-10.08.01.513Б	Диск нажимной	16
РСМ-10.08.01.514	Диск	8
РСМ-10.08.01.558	Прокладка	2,3,4
РСМ-10.08.01.602	Шайба	2,3,4

Продолжение номерного указателя

Обозначение	Наименование сборочных единиц, деталей	Рисунок
РСМ-10.08.01.603	Ступица	7
РСМ-10.08.01.604	Шомпол	2,3,4
РСМ-10.08.01.623	Цапфа	7
РСМ-10.08.01.624-01	Пружина	16
РСМ-10.08.01.626А	Винт	8
РСМ-10.08.01.628	Палец	7
РСМ-10.08.01.631А	Шпилька	8
РСМ-10.08.01.633	Тяга	8
РСМ-10.08.01.634	Вал шнека	9
РСМ-10.08.01.637	Болт	9
РСМ-10.08.01.646	Полуось	18
РСМ-10.08.01.646А	Полуось	18
РСМ-10.08.01.647А	Фиксатор	9
РСМ-10.08.01.670	Диск неподвижный	7
РСМ-10.08.01.680	Ступица трения	16
РСМ-10.08.01.690Б	Звездочка	16
РСМ-10.08.01.700	Диск подвижный	8
РСМ-10.08.01.710	Диск неподвижный	8
РСМ-10.08.01.730	Фланец правой боковины	14
РСМ-10.08.01.770	Ступица	7
РСМ-10.08.01.790А	Плита правая	14
РСМ-10.08.01.804А	Труба	7
РСМ-10.08.01.812	Втулка	13
РСМ-10.08.01.814	Втулка	7
РСМ-10.08.01.816А	Втулка	8
РСМ-10.08.01.816А-01	Втулка	8
РСМ-10.08.01.816А-02	Кольцо	8
РСМ-10.08.01.930	Звездочка	2,3,4
РСМ-10.08.01.980	Плита	8
РСМ-10.08.04.110А	Втулка	14
РСМ-10.08.04.300	Ось	9
РСМ-10.08.04.611	Ось	9
РСМ-10.08.07.007МУ	Ремень	22
РСМ-10.08.07.008АУ	Лента	24
РСМ-10.08.07.012М	Ролик	21
РСМ-10.08.07.014М	Шайба	25,26
РСМ-10.08.07.016М	Колпак	20,25
РСМ-10.08.07.021Б	Вкладыш	23
РСМ-10.08.07.022	Втулка	23
РСМ-10.08.07.035МУ	Ремень	22
РСМ-10.08.07.040ВУ	Полотно транспортера	21
РСМ-10.08.07.060МБУ	Стеблесъемник	21
РСМ-10.08.07.080ВУ	Лента	23

Продолжение номерного указателя

Обозначение	Наименование сборочных единиц, деталей	Рисунок
PCM-10.08.07.100МБУ	Балка	22
PCM-10.08.07.101М	Пробка	28
PCM-10.08.07.102М	Звездочка	25
PCM-10.08.07.102М-01	Звездочка	26
PCM-10.08.07.170М	Колесо	29
PCM-10.08.07.180М	Пружина с пробками	28
PCM-10.08.07.190М	Вилка	30
PCM-10.08.07.200МАУ	Вал ведущий	21
PCM-10.08.07.220М	Болт	25
PCM-10.08.07.240МАУ	Вал ведомый	21
PCM-10.08.07.320М	Опора	26
PCM-10.08.07.320М-01	Опора	26
PCM-10.08.07.340М	Обойма	21
PCM-10.08.07.340М-01	Обойма	21
PCM-10.08.07.402А	Петля	24
PCM-10.08.07.402АУ	Петля	24
PCM-10.08.07.403Б	Прижим	24
PCM-10.08.07.404А	Шайба	24
PCM-10.08.07.405А	Пистон	24
PCM-10.08.07.406	Шайба	24
PCM-10.08.07.410М	Опора	27
PCM-10.08.07.410М-01	Опора	27
PCM-10.08.07.419М-01	Шайба	25,26
PCM-10.08.07.422М	Рычаг	20
PCM-10.08.07.422М-01	Рычаг	20
PCM-10.08.07.527	Растяжка	21
PCM-10.08.07.540М	Обойма	21
PCM-10.08.07.540М-01	Обойма	21
PCM-10.08.07.601	Палец	23
PCM-10.08.07.602	Фиксатор	23
PCM-10.08.07.603А-02	Ось	21,23
PCM-10.08.07.607М	Пружина	28
PCM-10.08.07.618М	Болт	21
PCM-10.08.07.618М-01	Болт	21
PCM-10.08.07.619М	Кольцо	21
PCM-10.08.07.630М	Коромысло	21
PCM-10.08.07.630М-01	Коромысло	21
PCM-10.08.07.655	Ось	23
PCM-10.08.07.675М	Втулка специальная	30
PCM-10.08.07.702М	Уголок	21
PCM-10.08.07.702М-01	Уголок	21
PCM-10.08.07.770МБУ	Вал	26
PCM-10.08.07.780МАУ	Вал	25

Окончание номерного указателя

Обозначение	Наименование сборочных единиц, деталей	Рисунок
PCM-10.08.07.805МУ	Поперечина	21
PCM-10.08.07.806М	Втулка	25
PCM-10.08.07.812М	Втулка	25,26
PCM-10.08.07.819МА-02	Втулка	21
PCM-10.08.07.823М	Втулка	25,26
PCM-10.08.07.825М	Втулка	26
PCM-10.09.01.405	Скоба	11
PCM-10.27.01.101	Корпус подшипника	9
PCM-10.27.01.340	Опора	9
PCM-100.72.02.810М	Колесо	30
PCM-100.72.02.822М	Втулка	30
PCM-100.72.02.822М-01	Втулка	30
PCM-10Б.01.01.014А-05	Поводок	2,3,4,29
	Вал карданный 2005/1350/КН/37.28-96	2,3,4
	Вал карданный Т10.Е02.081.125.144.318	2,3,4
	Вилка "Comer" 41.024.002	2,3,4
	Глазок капсульного шнека арт. 53354 КЗП750	9
	Заглушка пластиковая 100x50	2,3,4
	Подшипник 1580207К7Т2С17 ТУ 37.006.084-90	25,26,27
	Подшипник 1680205 А1К7.Р6Q6/Л19 ТУ 37.006.084-90	9
	Подшипник 1680205 К10С27 ТУ 37.006.084-90	9
	Подшипник 1680205 К7С17 ТУ 37.006.084-90	9
	Подшипник 180206 ГОСТ 8882-75	5
	Подшипник 180206 С27 ГОСТ 8882-75	30
	Подшипник 180206К10С27 ГОСТ 8882-75	7
	Подшипник 180508К2С17 ГОСТ 8882-75	8
	Подшипник US 207 2.S.H.T С20 ф. FKL	25,26,27
	Ремень 38x18-1440 фирма "Optibelt"	2,3,4
	Ремень С(В)-3585 IV Сх ГОСТ 1284.0-89	20
	Цепь ПР-19,05-31,8 ГОСТ 13568-97 l=1104,9 мм	2,3,4
	Цепь ПР-19,05-31,8 ГОСТ 13568-97 l=1809,75 мм	2,3,4
	Цепь ПР-19,05-31,8 ГОСТ 13568-97 l=971,55 мм	2,3,4
	Цепь ТРД-38-4400-10-2 ТУ 23.2.1706-84	23