

**Приспособление  
для перемещения адаптеров  
«Uni Cart 3000»  
ППА-700**

**Каталог деталей и сборочных единиц**

ППА-700.00.00.000 ҚДС

Версия 2

## **Правила пользования каталогом**

Каталог состоит из ниже следующих разделов:

- Иллюстрации и перечень деталей и сборочных единиц;
- Номерной указатель.

Приведенная в каталоге номенклатура деталей охватывает все детали и сборочные единицы, которые могут потребоваться при эксплуатации и ремонте.

В разделе **«Иллюстрации и перечень деталей и сборочных единиц»** даны рисунки и спецификации сборочных единиц с входящими в них деталями. Все детали обозначены номерами позиций в возрастающем порядке в пределах одной сборочной единицы. В этих пределах одним и тем же деталям присвоены одинаковые номера позиций. В каталог включены неразъемные сборочные единицы (сварные и т. п.) без перечисления входящих в них деталей. Спецификация каталога представляет собой таблицу, включающую номер рисунка, позицию на рисунке, их обозначение, наименование и количество. Для облегчения определения места детали, когда известно только ее обозначение, в каталоге приведен **«Номерной указатель»**, в котором все детали расположены в порядке номеров с указанием рисунка, на котором деталь изображена.

В связи с тем, что конструкция изделия постоянно совершенствуется, обозначения и конструкция отдельных сборочных единиц и деталей могут отличаться от опубликованного материала.

Для заказа необходимой детали (узла) достаточно найти на рисунке номер этой детали (узла), а по спецификации выписать обозначение, наименование и необходимое количество для заказа.

Термины «спереди», «сзади», «справа» и «слева» следует понимать всегда исходя из направления движения вперед.

Предприятие-изготовитель оставляет за собой право изменения в ходе технического развития.

## Содержание

<b>Иллюстрации и перечень деталей и сборочных единиц.....</b>	<b>4</b>
Приспособление для перемещения адаптеров ППА-700.00.00.000/-01/-02/-03/-04/-05..	11
Фиксатор ППА-700.00.220.....	16
Колесо флюгерное ППА-700.04.000 .....	18
Кронштейн ППА-700.05.00.000 и ППА-700.05.00.000-02.....	20
Коммуникации электрические тележки 142.29.10.000 .....	23
Опора ППА-700.12.000А и ППА-700.12.000А-01 .....	25
Фиксатор ППА-700.12.100.....	27
Мост ППА-700.07.00.000 .....	29
Мост ППА-700.07.00.000-01 .....	31
Колесо ППА-700.03.010 и ППА-700.03.010-01 .....	32
Опора ППА-700.02.00.000/-01/-02/-03/-04 .....	38
Комплект для буксировки самоходной косилкой KSU-1 ППА-700.00.140 .....	41
<b>Номерной указатель .....</b>	<b>42</b>

## **Иллюстрации и перечень деталей и сборочных единиц**

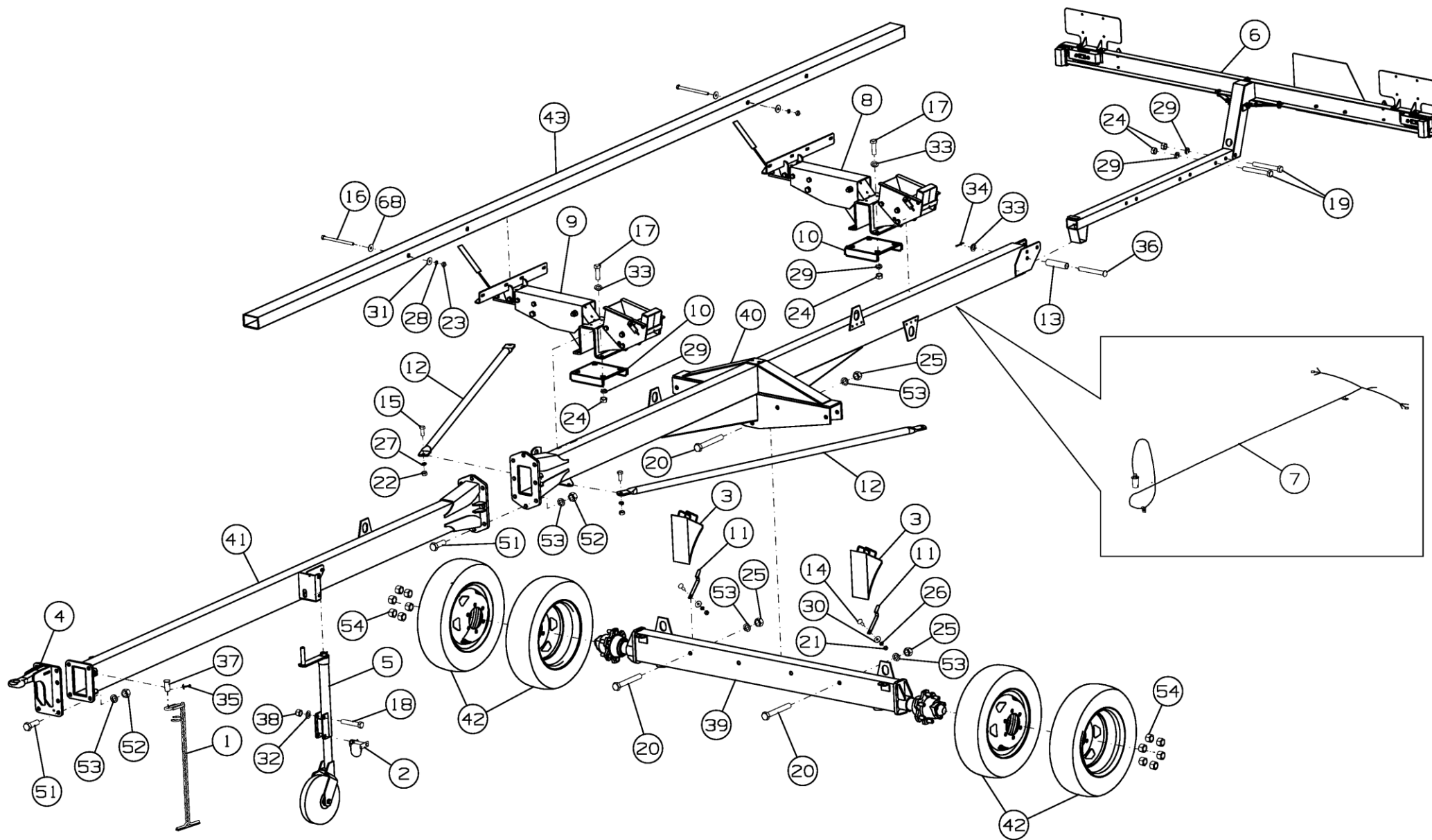


Рисунок 1 - Приспособление для перемещения адаптеров ППА-700.00.00.000

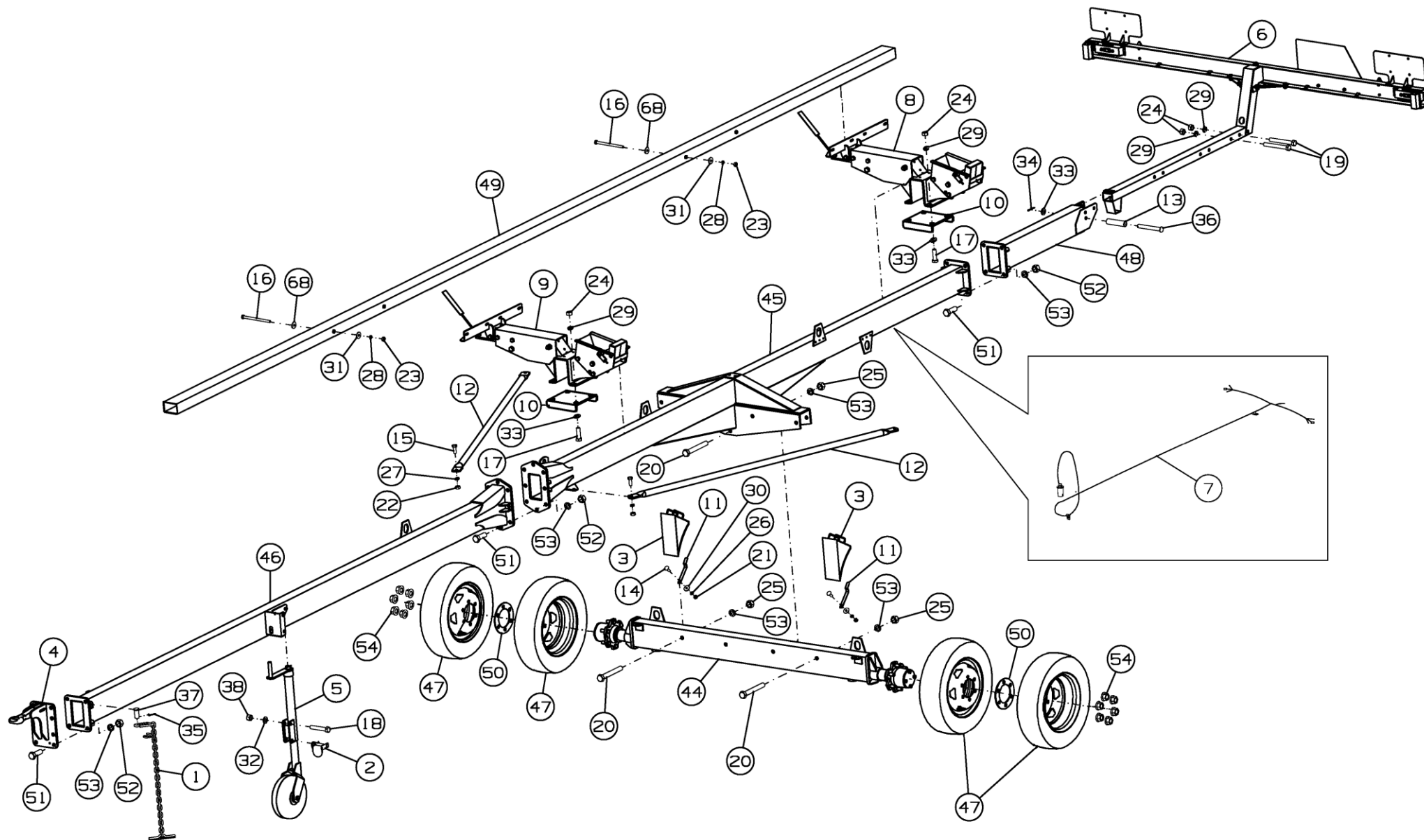


Рисунок 2 - Приспособление для перемещения адаптеров ППА-700.00.00.000-01

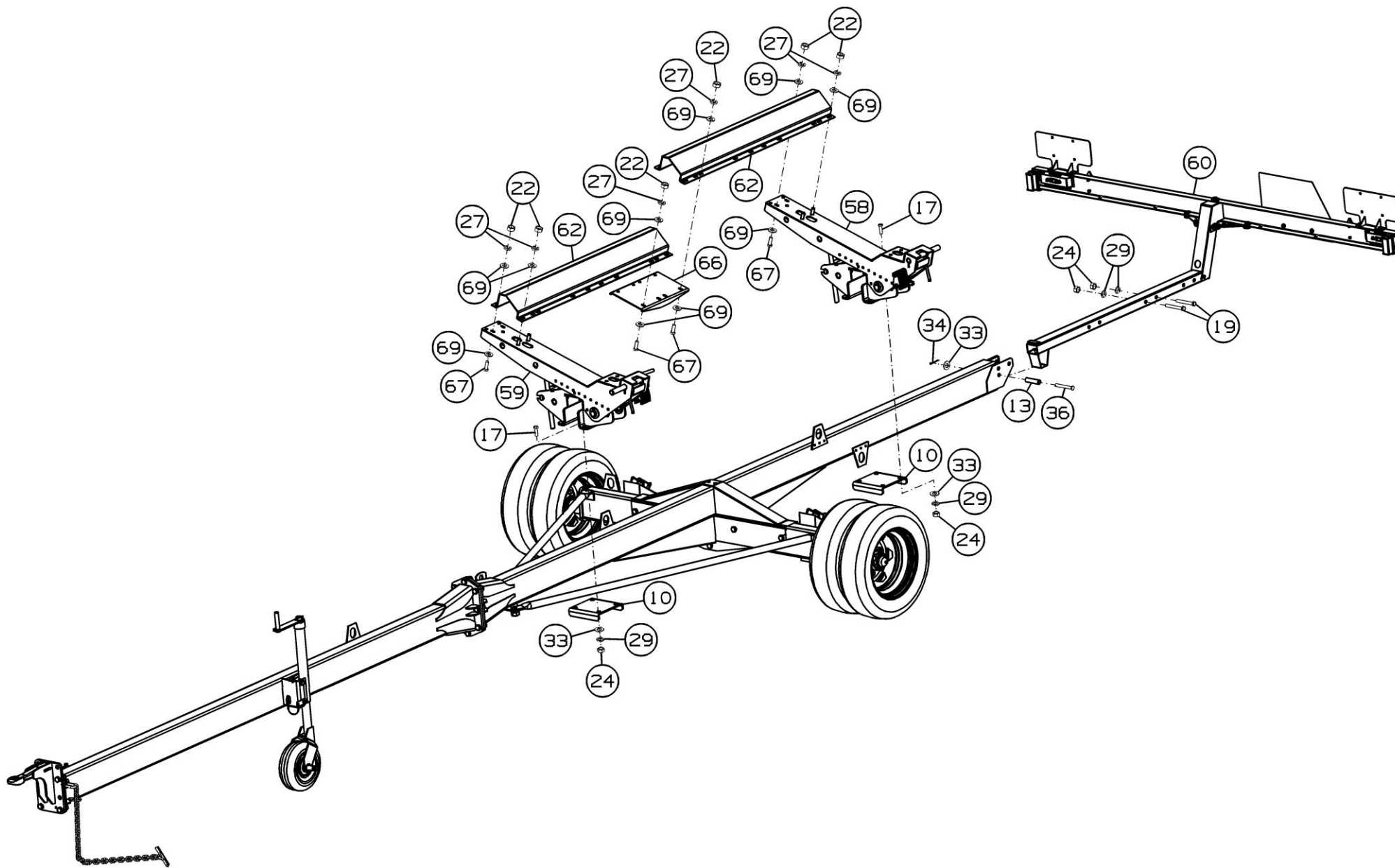


Рисунок 3 - Приспособление для перемещения адаптеров ППА-700.00.00.000-02

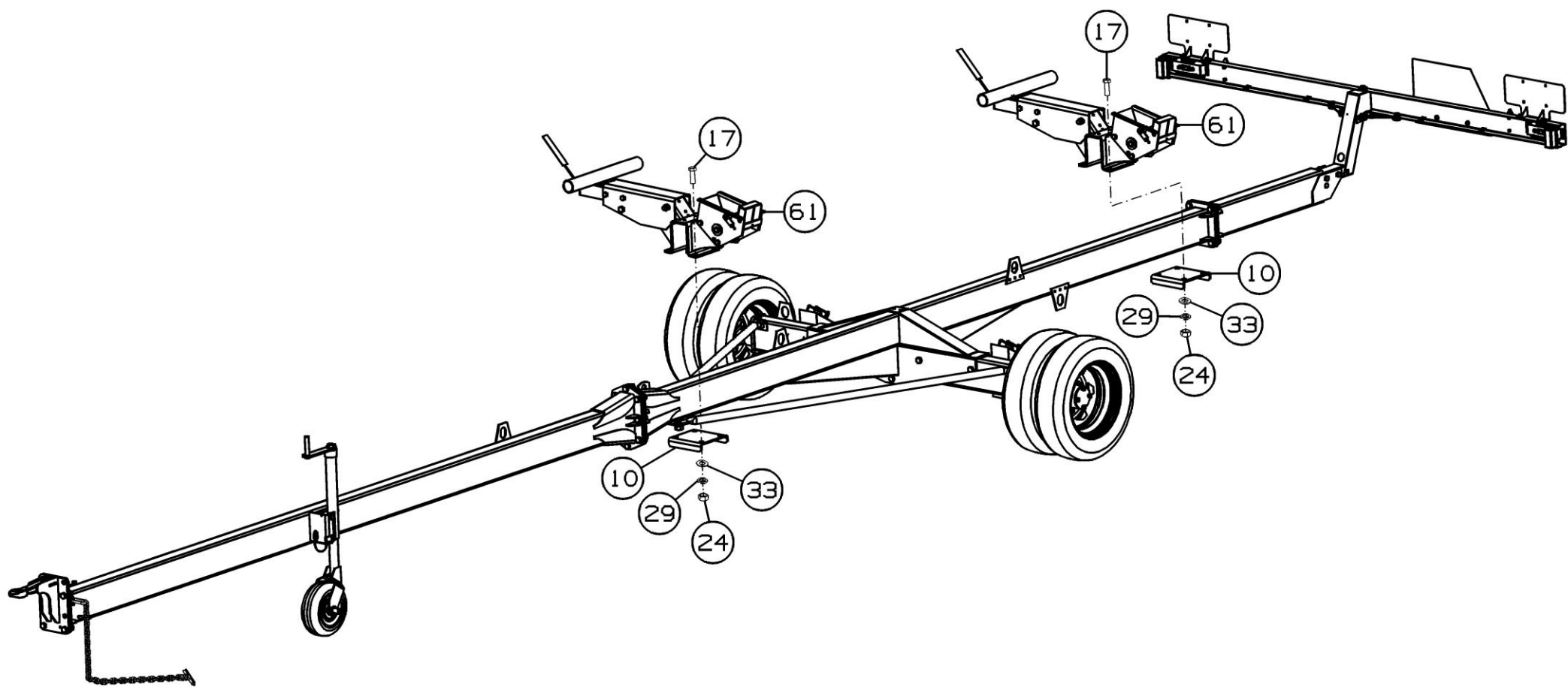


Рисунок 4 - Приспособление для перемещения адаптеров ППА-700.00.00.000-03



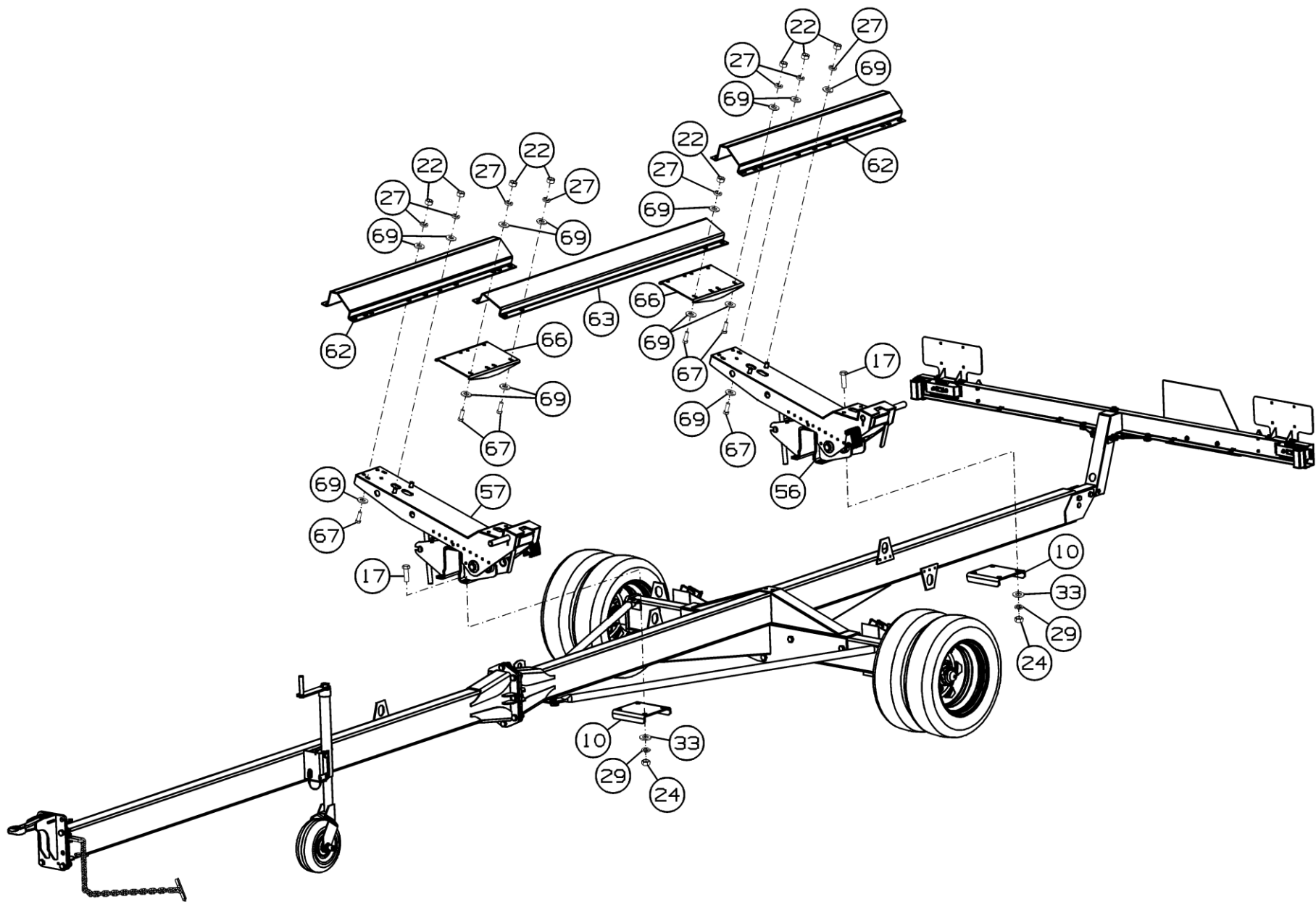


Рисунок 5 - Приспособление для перемещения адаптеров ППА-700.00.00.000-04

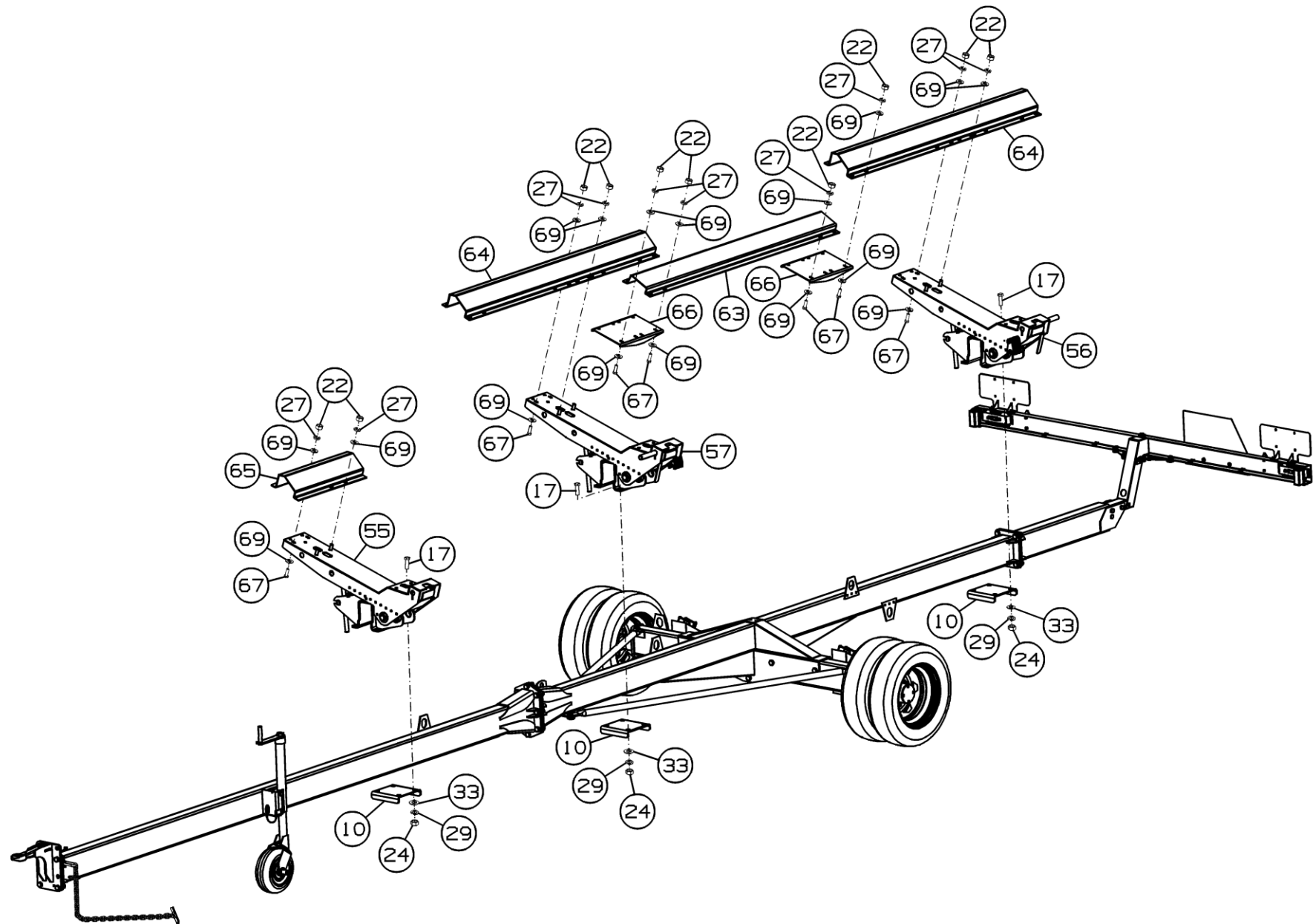


Рисунок 6 - Приспособление для перемещения адаптеров ППА-700.00.00.000-05

**Приспособление для перемещения адаптеров ППА-700.00.00.000/-01/-02/-03/-04/-05**

Номер рисунка	Номер позиции	Обозначение	Наименование сборочных единиц, деталей	Количество, шт.	Примечание
1,2,3,4,5,6	1	ППА-700.00.03.000	Цепь	1	
	2	ППА-700.00.220	Фиксатор	1	
	3	ППА-700.00.01.000	Упор противооткатный	2	
	4	ППА-700.00.500	Серьга	1	
	5	ППА-700.04.000	Колесо флюгерное	1	
	6	ППА-700.05.00.000	Кронштейн	1	Для исполнений -00/-01/-03/-04/-05
	7	142.29.10.000	Коммуникации электрические тележки	1	
	8	ППА-700.12.000А	Опора	1	Для исполнений -00/-01
	9	ППА-700.12.000А-01	Опора	1	Для исполнений -00/-01
	10	ППА-700.02.00.401	Пластина	2	Для исполнений -00/-01/-02/-03/-04
				3	Для исполнения -05
	11	ППА-700.00.00.401	Фиксатор	2	
	12	ППА-700.00.00.801	Растяжка	2	
	13	ППА-700.00.00.802	Втулка	1	
	14		Болт М6-6gx20.88.019 ГОСТ 7802-81	2	
	15		Болт М12-6gx30.88.35.019 ГОСТ 7798-70	4	
	16		Болт М10-6gx150.88.35.019 ГОСТ 7798-70	4	Для исполнений -00/-01
	17		Болт М16-6gx50.88.35.019 ГОСТ 7798-70	8	Для исполнений -00/-01/-02/-03/-04
				12	Для исполнения -05
	18		Болт М16-6gx95.88.35.019 ГОСТ 7798-70	1	
	19		Болт М16-6gx130.88.35.019 ГОСТ 7798-70	2	
20		Болт М20x1,5-6gx150.109.40X.019 ГОСТ 7798-70	5		
21		Гайка М6-6Н.8.019 ГОСТ 5915-70	2		

**Приспособление для перемещения адаптеров ППА-700.00.00.000/-01/-02/-03/-04/-05**

Номер рисунка	Номер позиции	Обозначение	Наименование сборочных единиц, деталей	Количество, шт.	Примечание
1,2,3,4,5,6	22		Гайка М12-6Н.8.019 ГОСТ 5915-70	4	Для исполнений -00/-01/-03
				20	Для исполнения -02
				28	Для исполнения -04
				32	Для исполнения -05
	23		Гайка М10-6Н.8.019 ГОСТ 5915-70	4	Для исполнений -00/-01
	24		Гайка М16-6Н.8.019 ГОСТ 5915-70	10	Для исполнений -00/-01/-02/-03/-04
				14	Для исполнения -05
	25		Гайка М20х1,5-6Н.8.019 ГОСТ 5915-70	5	
	26		Шайба 6Т.65Г.019 ГОСТ 6402-70	2	
	27		Шайба 12Т.65Г.019 ГОСТ 6402-70	4	Для исполнений -00/-01/-03
				20	Для исполнения -02
				28	Для исполнения -04
				32	Для исполнения -05
	28		Шайба 10Т.65Г.019 ГОСТ 6402-70	4	Для исполнений -00/-01
	29		Шайба 16Т.65Г.019 ГОСТ 6402-70	10	Для исполнений -00/-01/-02/-03/-04
				14	Для исполнения -05
	30		Шайба С6.01.019 ГОСТ 6958-78	2	
	31		Шайба С10.01.019 ГОСТ 6958-78	4	Для исполнений -00/-01
	32	ППА-700.00.00.403	Шайба	2	
	33		Шайба С.16.01.019 ГОСТ 11371-78	9	Для исполнений -00/-01/-02/-03/-04
13				Для исполнения -05	
34		Шплинт 4х40.019 ГОСТ 397-79	1		

**Приспособление для перемещения адаптеров ППА-700.00.00.000/-01/-02/-03/-04/-05**

Номер рисунка	Номер позиции	Обозначение	Наименование сборочных единиц, деталей	Количество, шт.	Примечание
1,2,3,4,5,6	35		Шплинт 5x32.019 ГОСТ 397-79	1	
	36		Ось 6-16 f9x130.35.Ц9 Хр ГОСТ 9650-80	1	
	37		Ось 6-20b12x40.35.Ц9хр ГОСТ 9650-80	1	
	38		Гайка шестигранная ISO 7042-M16-8	1	
	39	ППА-700.07.00.000	Мост	1	Для исполнений -00/-02/-04
	40	ППА-700.01.00.000	Рама	1	
	41	142.29.06.000	Удлинитель	1	
	42	ППА-700.03.010	Колесо	4	
	43	ППА-700.00.02.000	Траверса	1	Для исполнения -00
	44	ППА-700.07.00.000-01	Мост	1	Для исполнений -01/-03/-05
	45	ППА-700.01.00.000-01	Рама	1	
	46	142.29.06.000-01	Удлинитель	1	
	47	ППА-700.03.010-01	Колесо	4	
	48	142.29.00.190	Надставка	1	
	49	ППА-700.00.02.000-01	Траверса	1	Для исполнения -01
	50	ППА-700.00.00.402	Проставка	2	Для исполнений -01/-03/-05
	51		Болт М20-6gx60.88.35.019 ГОСТ 7798-70	12	Для исполнений -00/-02/-04
				16	Для исполнений -01/-03/-05
	52		Гайка М20-6Н.8.019 ГОСТ 5915-70	12	Для исполнений -00/-02/-04
				16	Для исполнений -01/-03/-05

**Приспособление для перемещения адаптеров ППА-700.00.00.000/-01/-02/-03/-04/-05**

Номер рисунка	Номер позиции	Обозначение	Наименование сборочных единиц, деталей	Количество, шт.	Примечание
1,2,3,4,5,6	53		Шайба 20Т.65Г.019 ГОСТ 6402-70	17	Для исполнений -00/-02/-04
				21	Для исполнений -01/-03/-05
	54		Гайка шестигранная ISO 7042-M20-8	12	Для исполнений -00/-02/-04
				12	Для исполнений -01/-03/-05
	55	ППА-700.02.00.000	Опора	1	Для исполнения -05
	56	ППА-700.02.00.000-01	Опора	1	Для исполнений -04/-05
	57	ППА-700.02.00.000-02	Опора	1	
	58	ППА-700.02.00.000-03	Опора	1	
	59	ППА-700.02.00.000-04	Опора	1	Для исполнения -02
	60	ППА-700.05.00.000-02	Кронштейн	1	Для исполнения -02
	61	ППА-700.12.000	Опора	2	Для исполнения -03
	62	ППА-700.02.00.402	Желоб опорный	2	Для исполнений -02/-04
	63	ППА-4000.12.438	Желоб опорный	1	Для исполнений -04/-05
	64	ППА-4000.12.439	Желоб опорный	2	Для исполнения -05
	65	ППА-4000.12.439-01	Желоб опорный	1	
	66	SS-1050.13.00.428	Кронштейн	1	Для исполнения -02
				2	Для исполнений -04/-05
	67		Болт М12-6g*35.88.35.019 ГОСТ 7798-70	12	Для исполнения -02
20				Для исполнения -04	
22				Для исполнения -05	
68		Шайба С.10x1,4.01.019 ГОСТ 11371-78	4	Для исполнений -00/-01	

**Приспособление для перемещения адаптеров ППА-700.00.00.000/-01/-02/-03/-04/-05**

Номер рисунка	Номер позиции	Обозначение	Наименование сборочных единиц, деталей	Количество, шт.	Примечание
1,2,3,4,5,6	69		Шайба С.12.01.019 ГОСТ 11371-78	24	Для исполнения -02
				36	Для исполнения -04
				42	Для исполнения -05
		ППА-700.00.140	Комплект для буксировки самоходной косилкой KSU-1	1	Для исполнения -03 (см. рисунок 21)

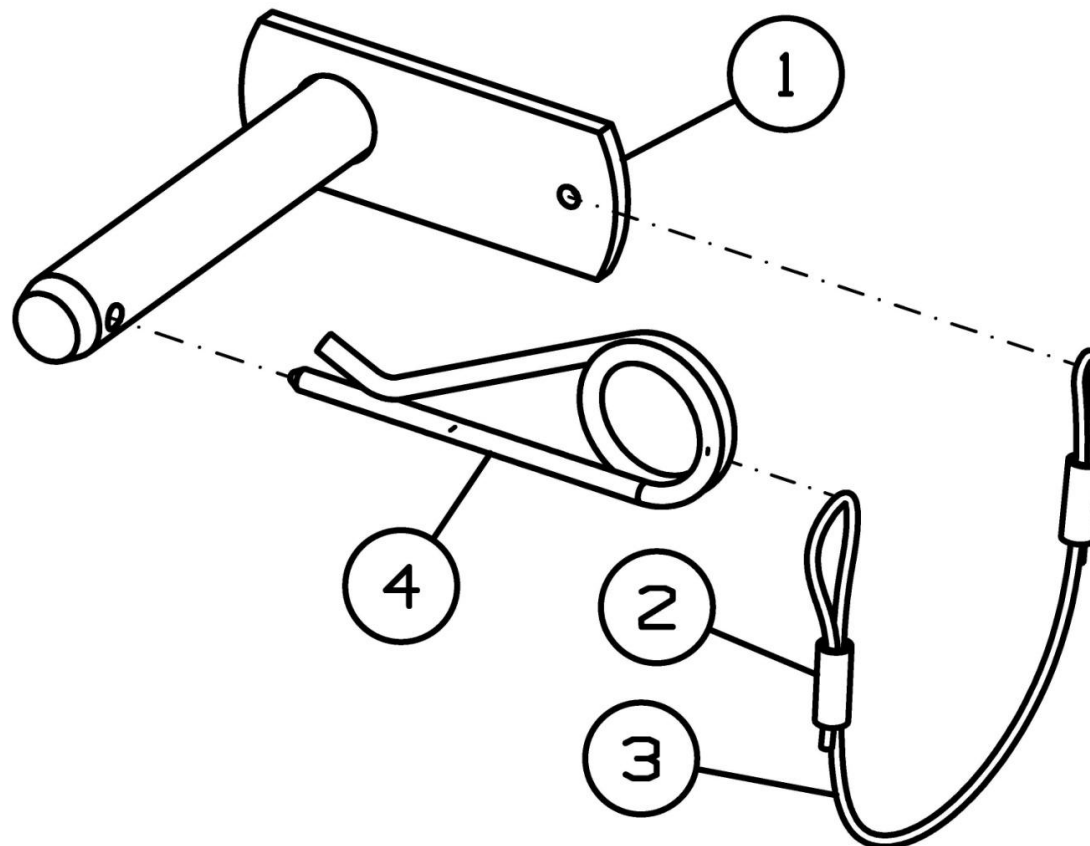


Рисунок 7 - Фиксатор ППА-700.00.220

**Фиксатор ППА-700.00.220**

Номер рисунка	Номер позиции	Обозначение	Наименование сборочных единиц, деталей	Количество, шт.	Примечание
7	1	142.29.00.220	Фиксатор	1	
	2	PCM-10.01.01.809A	Трубка	2	
	3	PCM-10Б.01.01.014А-01	Поводок	1	
	4		Шплинт пружинный d 3,6x64 DIN 11024 FormD	1	



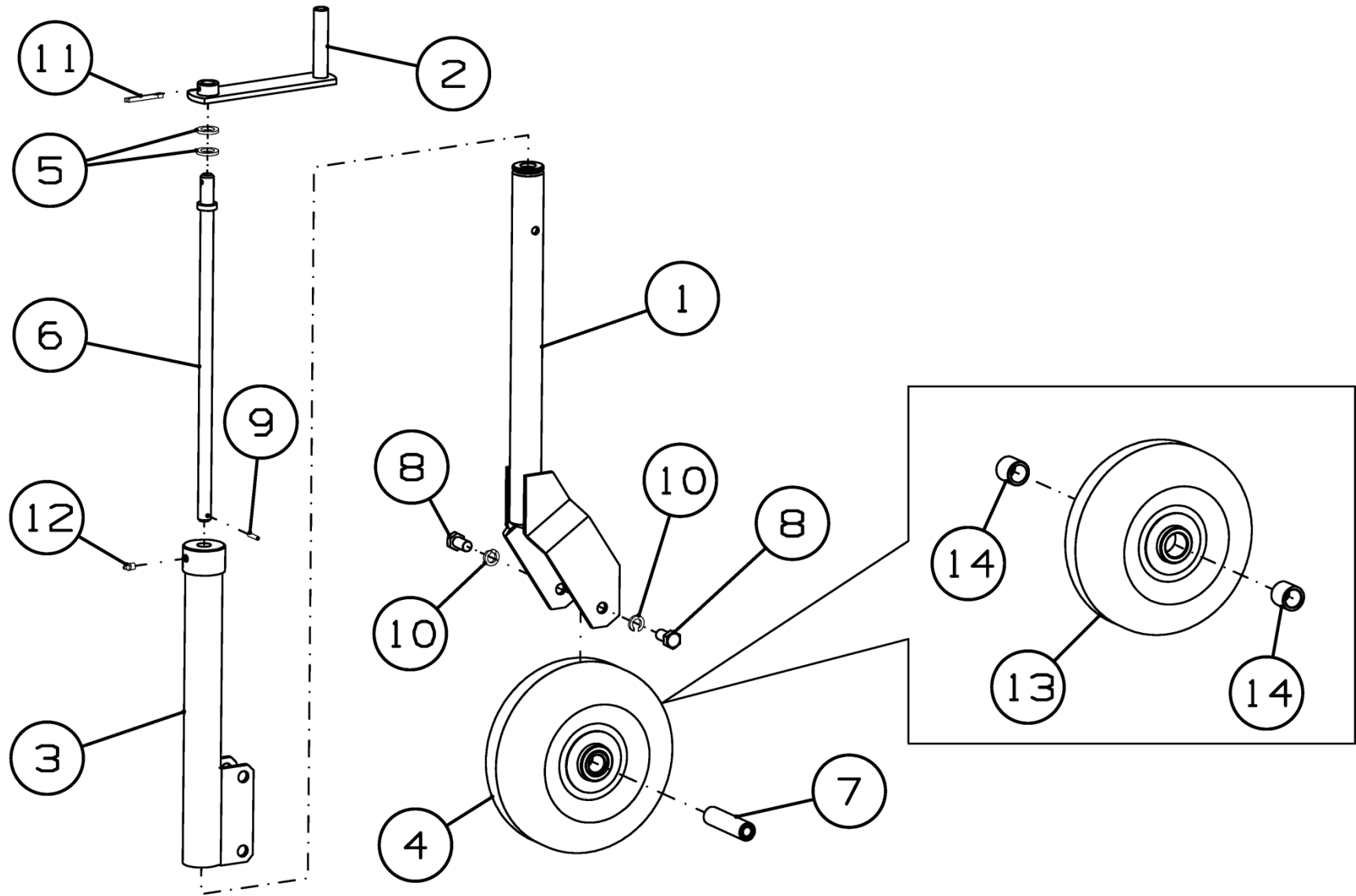


Рисунок 8 - Колесо флюгерное ППА-700.04.000

**Колесо флюгерное ППА-700.04.000**

Номер рисунка	Номер позиции	Обозначение	Наименование сборочных единиц, деталей	Количество, шт.	Примечание
8	1	142.29.04.030	Вилка	1	
	2	142.29.04.040	Рукоятка	1	
	3	142.29.04.070	Стойка	1	
	4	ППА-700.04.020	Колесо	1	
	5	ППА-700.04.405	Шайба	2	
	6	142.29.04.603	Винт	1	
	7	142.29.04.605	Ось	1	
	8		Болт М16-6gx30.88.35.019 ГОСТ 7798-70	2	
	9		Винт В.М6-6gx30.22Н.019 ГОСТ 1476-93	1	
	10		Шайба 16Т.65Г.019 ГОСТ 6402-70	2	
	11		Шплинт 6,3x50.019 ГОСТ 397-79	1	
	12		Масленка 1.2.Ц6.хр ГОСТ 19853-74	1	
	13	ППА-700.04.050	Колесо	1	
	14	ПХ-23.001	Втулка	2	

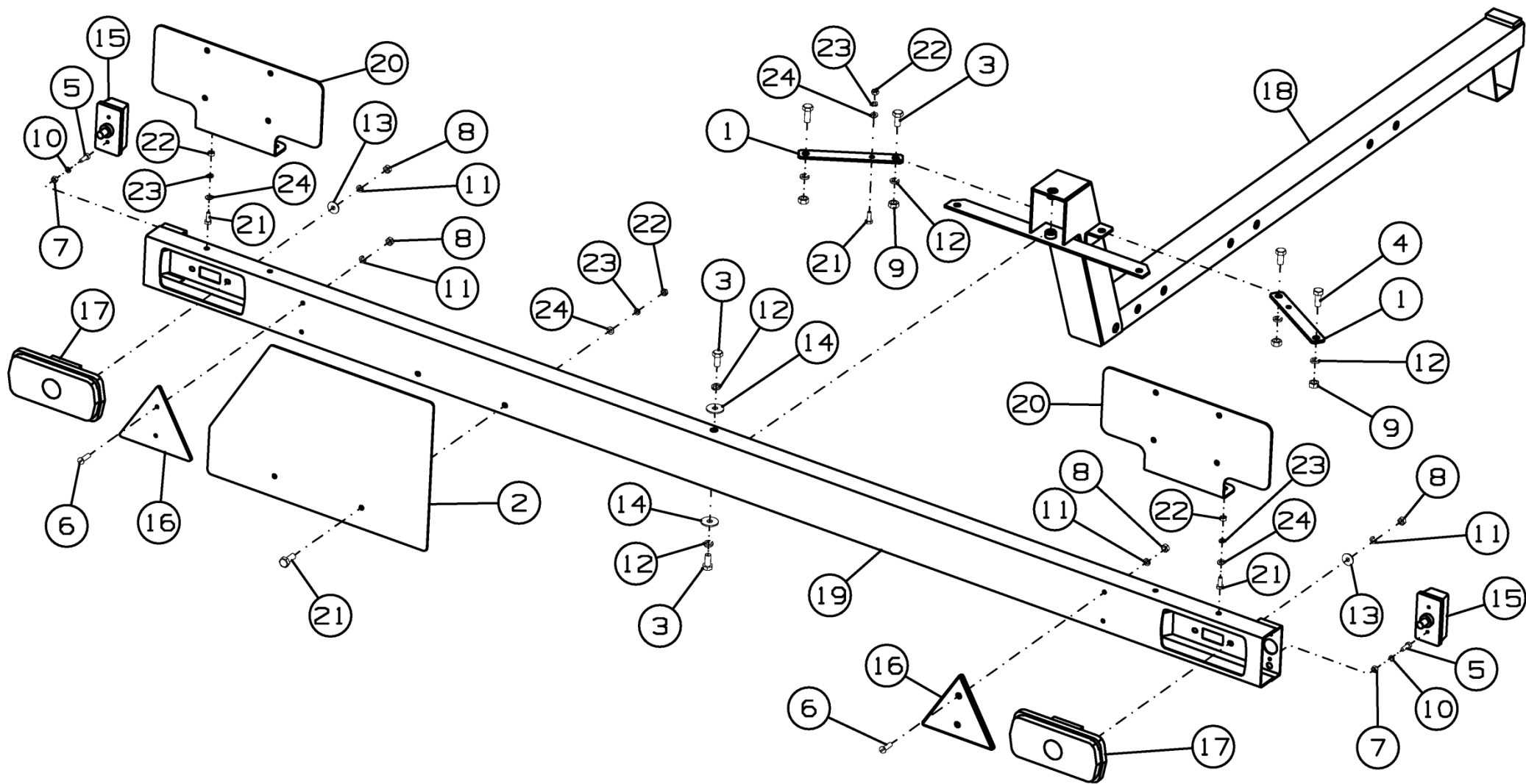


Рисунок 9 - Кронштейн ППА-700.05.00.000 и ППА-700.05.00.000-02

### Кронштейн ППА-700.05.00.000 и ППА-700.05.00.000-02

Номер рисунка	Номер позиции	Обозначение	Наименование сборочных единиц, деталей	Количество, шт.	Примечание
9	1	ППА-700.05.00.401	Пластина	2	
	2	142.29.05.434	Знак	1	
	3		Болт М12-6gx25.88.35.019 ГОСТ 7798-70	4	
	4		Болт М12-6gx30.88.35.019 ГОСТ 7798-70	2	
	5		Винт В.М5-6gx14.48.019 ГОСТ 1491-80	4	
	6		Винт В.М6-6gx20.48.019 ГОСТ 17473-80	4	
	7		Гайка М5-6Н.6.019 ГОСТ 5915-70	4	
	8		Гайка М6-6Н.6.019 ГОСТ 5915-70	8	
	9		Гайка М12-6Н.8.019 ГОСТ 5915-70	4	
	10		Шайба 5Т.65Г.019 ГОСТ 6402-70	4	
	11		Шайба 6Т.65Г.019 ГОСТ 6402-70	8	
	12		Шайба 12Т.65Г.019 ГОСТ 6402-70	6	
	13		Шайба 6x1,4.01.019 ГОСТ 6958-78	4	
	14		Шайба 12.01.019 ГОСТ 6958-78	2	
	15		Фонарь передний 161.3712010 ТР ТС 018/2011	2	Лампа 24В для ППА-700.05.00.000
				2	Лампа 12В для ППА-700.05.00.000-02
	16		Световозвращатель ФП 401-Щ Код ОКП 45 7372 5598 ТУ 37.003.079	2	
	17		Фонарь задний ФП132АБ-04 Код ОКП 245 7372 0485 ТУ 37.458.083-2002	2	Лампа 24В для ППА-700.05.00.000
			Фонарь задний ФП132А-04 Код ОКП 245 7372 0484 ТУ 37.458.083-2002	2	Лампа 12В для ППА-700.05.00.000-02
	18	ППА-700.05.10.000	Балка	1	
19	ППА-700.05.20.000	Панель	1		
20	ЖРН-604.10.00.340	Экран	2		

**Кронштейн ППА-700.05.00.000 и ППА-700.05.00.000-02**

Номер рисунка	Номер позиции	Обозначение	Наименование сборочных единиц, деталей	Количество, шт.	Примечание
9	21		Болт М8-6gx20.88.35.019 ГОСТ 7798-70	7	
	22		Гайка М8-6Н.6.019 ГОСТ 5915-70	7	
	23		Шайба 8Т.65Г.019 ГОСТ 6402-70	7	
	24		Шайба С.8.01.019 ГОСТ 11371-78	7	

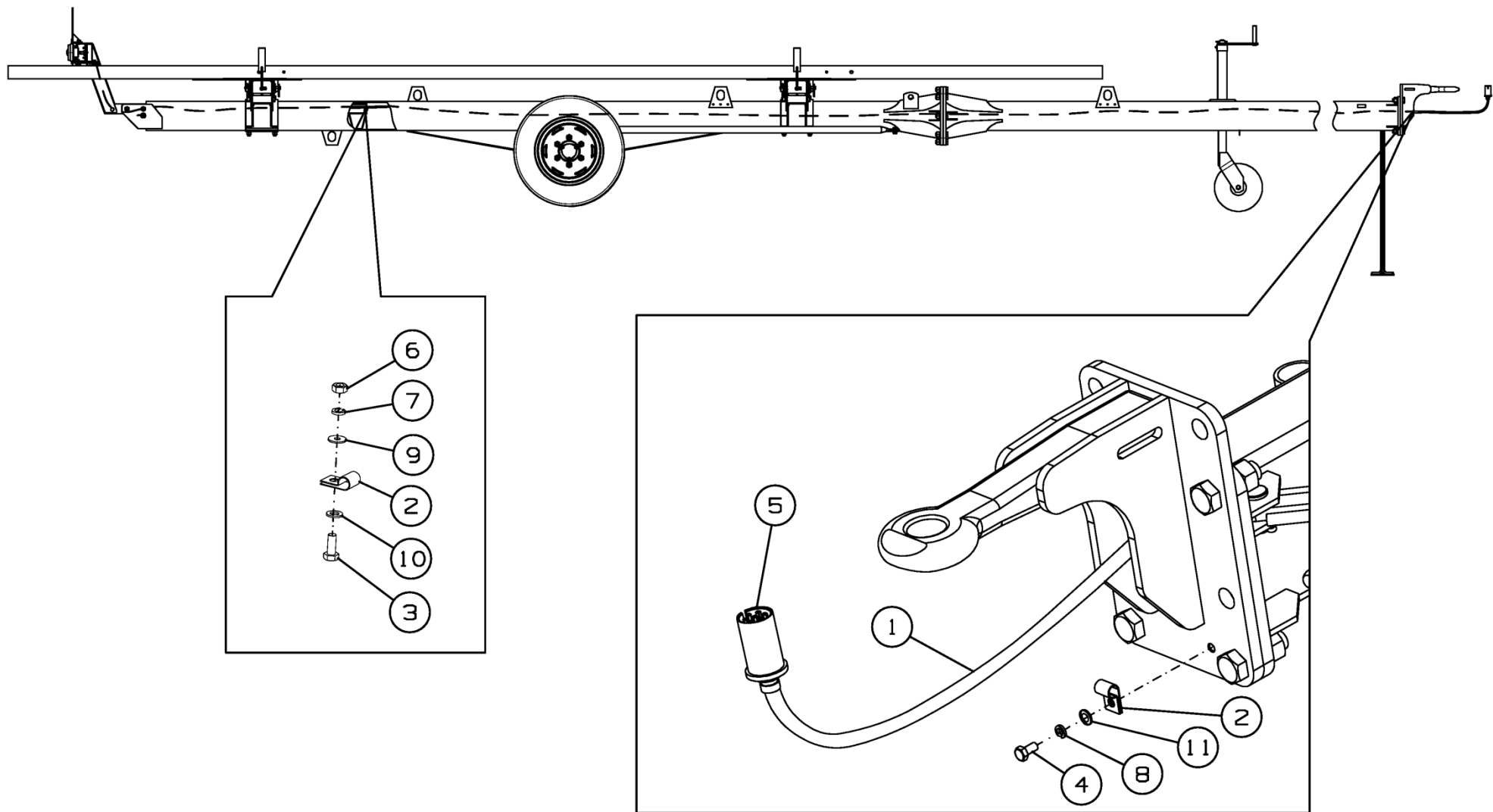


Рисунок 10 - Коммуникации электрические тележки 142.29.10.000

**Коммуникации электрические тележки 142.29.10.000**

Номер рисунка	Номер позиции	Обозначение	Наименование сборочных единиц, деталей	Количество, шт.	Примечание
10	1	142.29.10.030А	Жгут тележки	1	
	2	54-51452-09	Скоба	2	
	3		Болт М6-6gx20.48.019 ГОСТ 7798-70	1	
	4		Болт М8-6gx16.88.35.019 ГОСТ 7798-70	1	
	5		Вилка ПС300А3 ГОСТ 9200-76	1	
	6		Гайка М6-6Н.6.019 ГОСТ 5915-70	1	
	7		Шайба 6Т.65Г.019 ГОСТ 6402-70	1	
	8		Шайба 8Т.65Г.019 ГОСТ 6402-70	1	
	9		Шайба С 6x1,4.01.019 ГОСТ 6958-78	1	
	10		Шайба С.6.01.019 ГОСТ 11371-78	1	
	11		Шайба С.8.01.019 ГОСТ 11371-78	1	

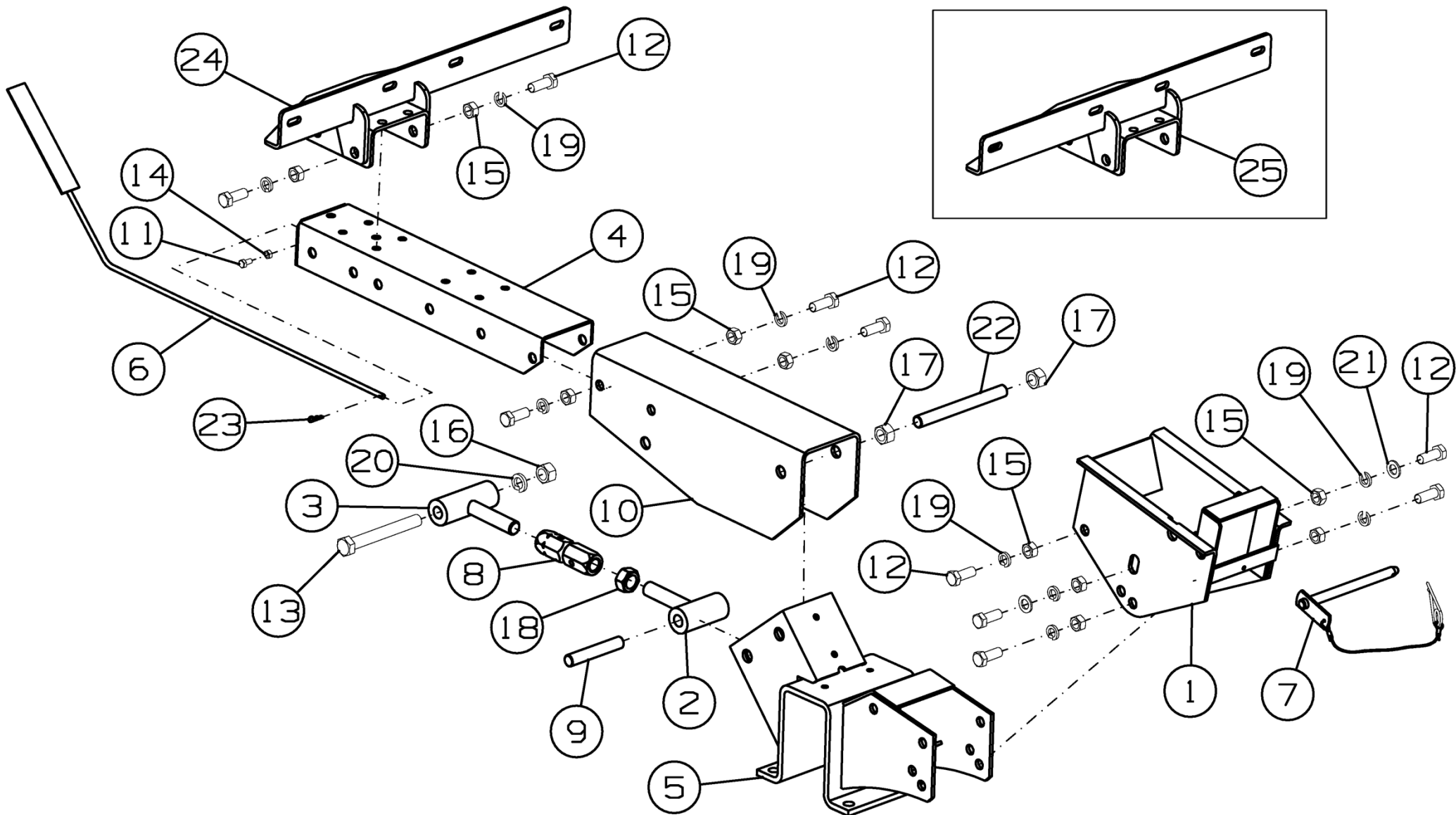


Рисунок 11 - Опора ППА-700.12.000А и ППА-700.12.000А-01



**Опора ППА-700.12.000А и ППА-700.12.000А-01**

Номер рисунка	Номер позиции	Обозначение	Наименование сборочных единиц, деталей	Количество, шт.	Примечание
11	1	142.29.12.020	Кронштейн	1	
	2	142.29.12.070	Упор	1	
	3	142.29.12.070-01	Упор	1	
	4	КС-700.01.00.000	Ложемент	1	
	5	ППА-700.02.010	Кронштейн	1	
	6	ППА-700.12.110	Ориентир	1	
	7	ППА-700.12.100	Фиксатор	1	
	8	3518050-13570	Гайка стяжная	1	
	9	142.29.02.609	Ось	1	
	10	142.29.12.425	Кронштейн	1	
	11		Болт М8-6gx16.88.35.019 ГОСТ 7798-70	2	
	12		Болт М16-6gx40.88.35.019 ГОСТ 7798-70	14	
	13		Болт М20x1,5-6gx160.109.40X.019 ГОСТ 7798-70	1	
	14		Гайка М8-6Н.6.019 ГОСТ 5915-70	2	
	15		Гайка М16-6Н.6.019 ГОСТ 5915-70	14	
	16		Гайка М20x1,5-6Н.6.019 ГОСТ 5915-70	1	
	17		Гайка М20-6Н.6.019 ГОСТ 5915-70	2	
	18		Гайка М24-6Н.6.019 ГОСТ 5915-70	1	
	19		Шайба 16Т.65Г.019 ГОСТ 6402-70	14	
	20		Шайба 20Т.65Г.019 ГОСТ 6402-70	1	
	21		Шайба С.16.01.019 ГОСТ 11371-78	2	
	22		Шпилька М20-6gx200.88.35X.019 ГОСТ 22042-76	1	
	23		Шплинт 2,2x22.019 ГОСТ 397-79	1	Доп. замена на Шплинт 2.2x28.019 ОСТ 23.2.2-79

**Опора ППА-700.12.000А и ППА-700.12.000А-01**

Номер рисунка	Номер позиции	Обозначение	Наименование сборочных единиц, деталей	Количество, шт.	Примечание
11	24	142.29.12.410	Кронштейн	1	Для ППА-700.12.000А
	25	142.29.12.420	Кронштейн	1	Для ППА-700.12.000А-01

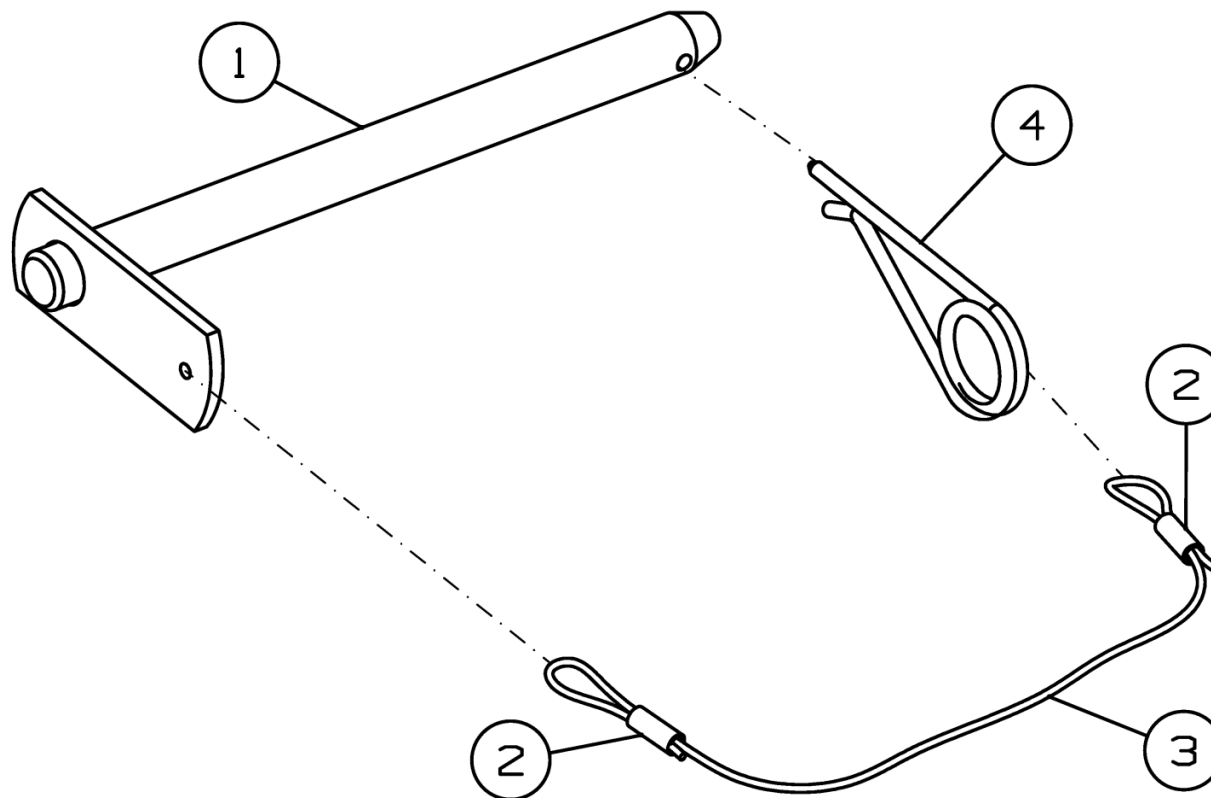


Рисунок 12 - Фиксатор ППА-700.12.100

**Фиксатор ППА-700.12.100**

Номер рисунка	Номер позиции	Обозначение	Наименование сборочных единиц, деталей	Количество, шт.	Примечание
12	1	142.29.12.770	Фиксатор	1	
	2	PCM-10.01.01.809A	Трубка	2	
	3	PCM-10Б.01.01.014А-05	Поводок	1	
	4		Шплинт пружинный d 3,6x64 DIN 11024 FormD	1	

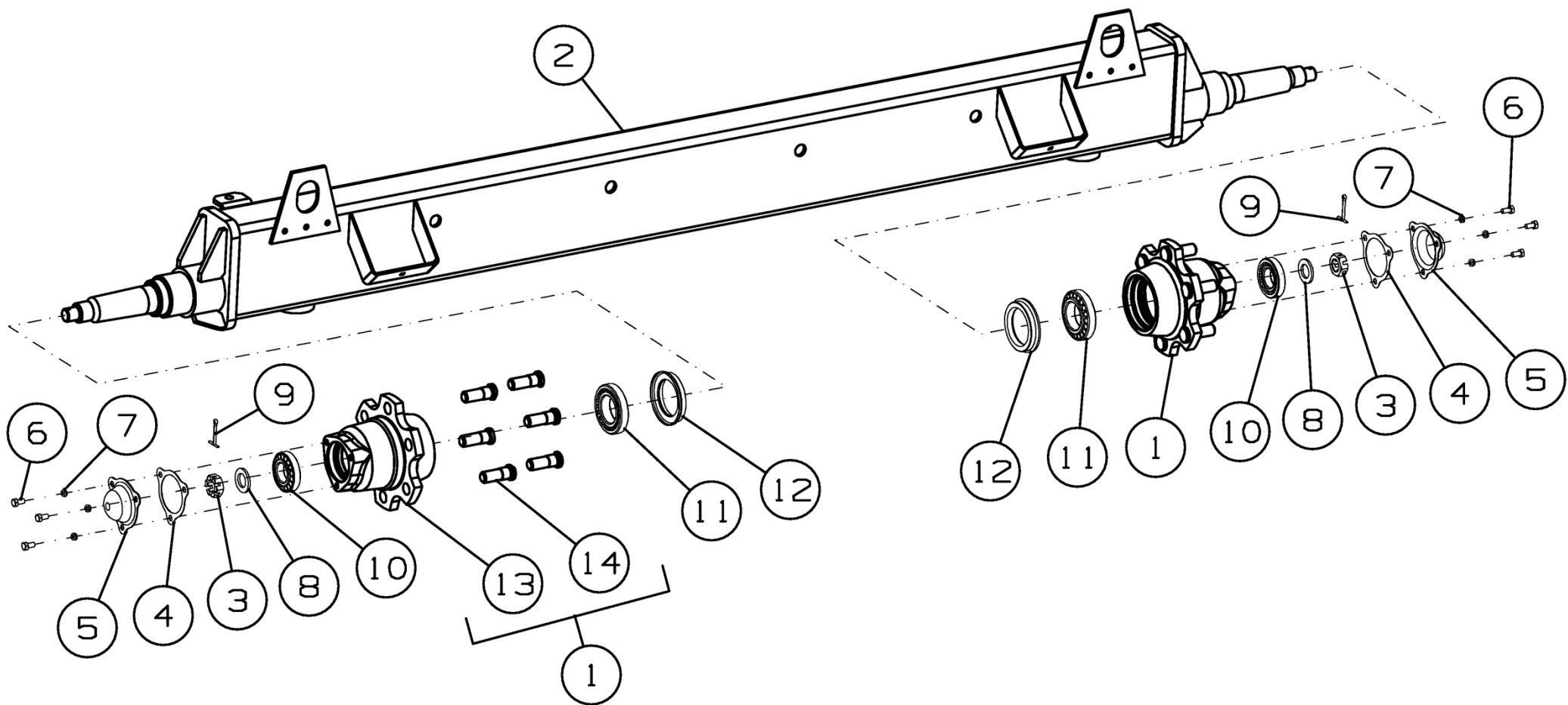


Рисунок 13 - Мост ППА-700.07.00.000

**Мост ППА-700.07.00.000**

Номер рисунка	Номер позиции	Обозначение	Наименование сборочных единиц, деталей	Количество, шт.	Примечание
13	1	142.29.03.020	Ступица	2	
	2	ППА-700.07.01.000	Балка	1	
	3	142.29.00.624	Гайка М24х1,5	2	
	4	КСД-12.00.002А	Прокладка	2	
	5	ППА-700.07.00.407	Крышка	2	
	6		Болт М8-6gx16.88.35.019 ГОСТ 7798-70	6	
	7		Шайба 8Т.65Г.019 ГОСТ 6402-70	6	
	8		Шайба С.24.01.019 ГОСТ 11371-78	2	
	9		Шплинт 5x50.019 ГОСТ 397-79	2	
	10		Подшипник 7207А ГОСТ 27365-87	2	
	11		Подшипник 7210А1 ГОСТ 27365-87	2	
	12	Н.130.04.020	Сальник	2	РТМ-А 23.2.130-80
	13	142.29.03.201	Ступица	2	
	14	142.29.03.601	Болт	12	

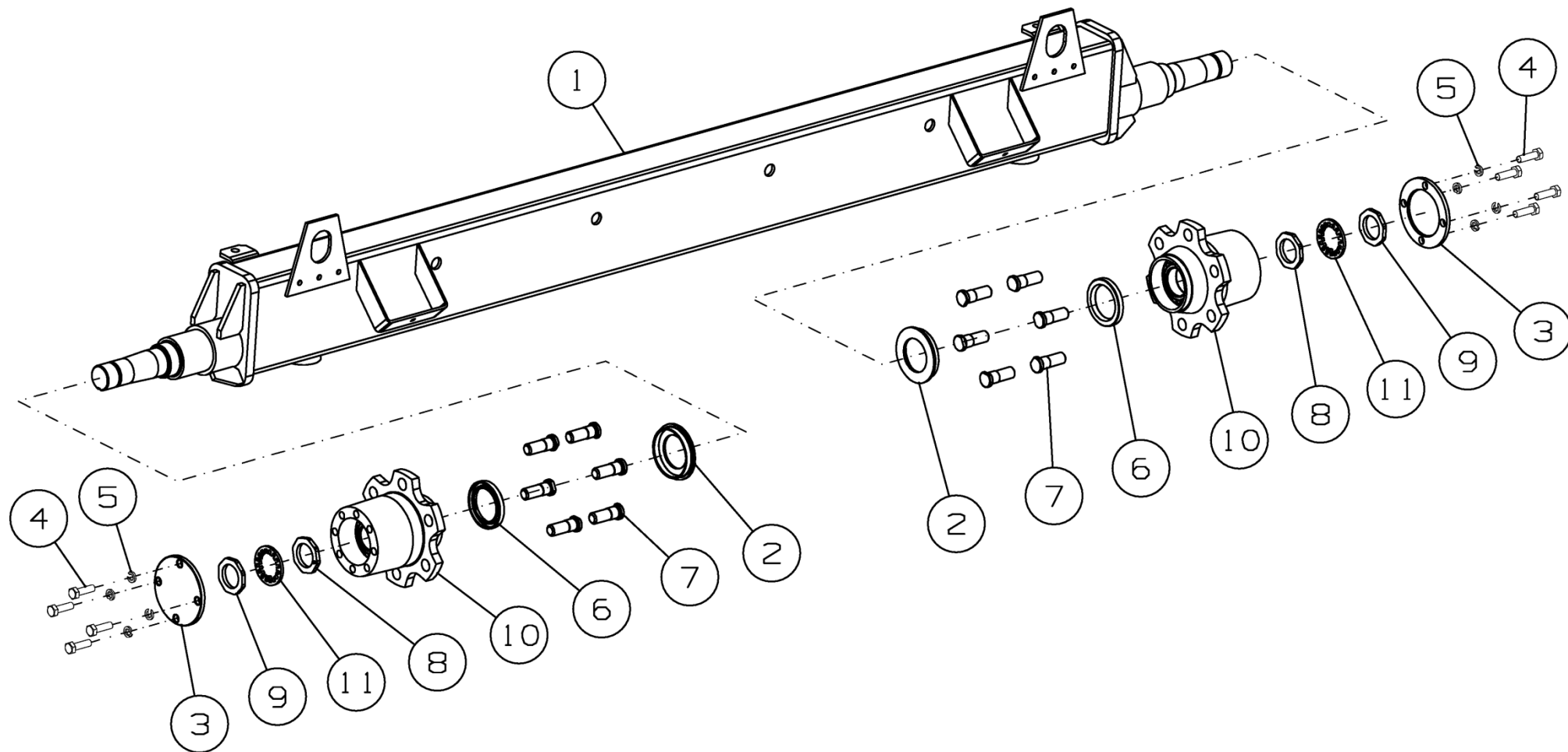
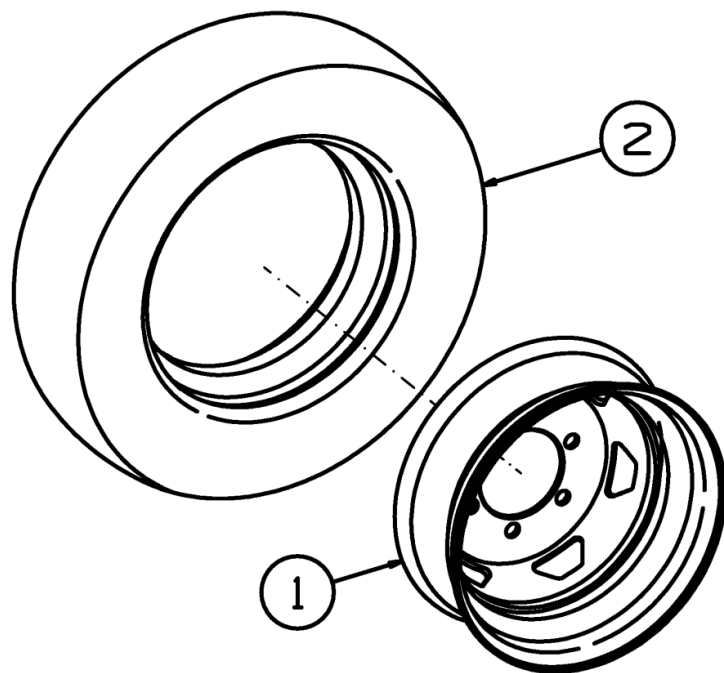


Рисунок 14 - Мост ППА-700.07.00.000-01

**Мост ППА-700.07.00.000-01**

Номер рисунка	Номер позиции	Обозначение	Наименование сборочных единиц, деталей	Количество, шт.	Примечание
14	1	ППА-700.07.01.000-01	Балка	1	
	2	ППА-700.07.00.603	Крышка	2	
	3	ППА-700.07.00.604	Крышка	2	
	4		Болт М12-6gx40.88.35.019 ГОСТ 7798-70	8	
	5		Шайба 12Т.65Г.019 ГОСТ 6402-70	8	
	6		Манжета I.2-60x85-1 ГОСТ 8752-79	2	
	7		Болт ступицы 33023104018 ГАЗ	12	
	8		Гайка внутренняя со штифтом 3302-2401050	2	
	9		Гайка наружная 3302-2401054	2	
	10		Ступица заднего колеса 3302-3104015 в сборе	2	
	11		Шайба задней ступицы 3302-2401055	2	

ППА-700.03.010



ППА-700.03.010-01

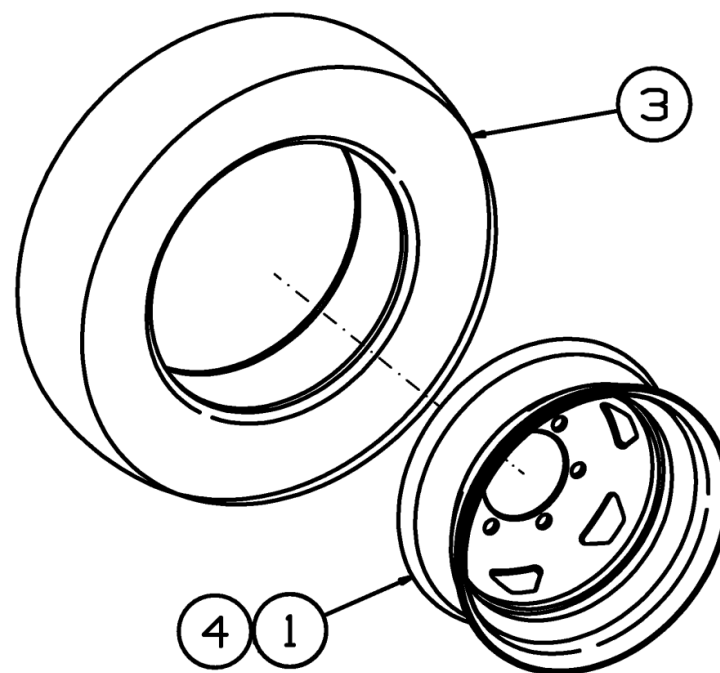


Рисунок 15 - Колесо ППА-700.03.010 и ППА-700.03.010-01

**Колесо ППА-700.03.010 и ППА-700.03.010-01**

Номер рисунка	Номер позиции	Обозначение	Наименование сборочных единиц, деталей	Количество, шт.	Примечание
15	1		Обод 5,5Jx16H2ET105	1	Доп. замена на Обод 5,5Jx16H2
	2		Шина 17516С (с камерой)	1	Для ППА-700.03.010
	3		Шина 185/75R16С	1	Для ППА-700.03.010-01
	4		Вентиль для бескамерных шин	1	



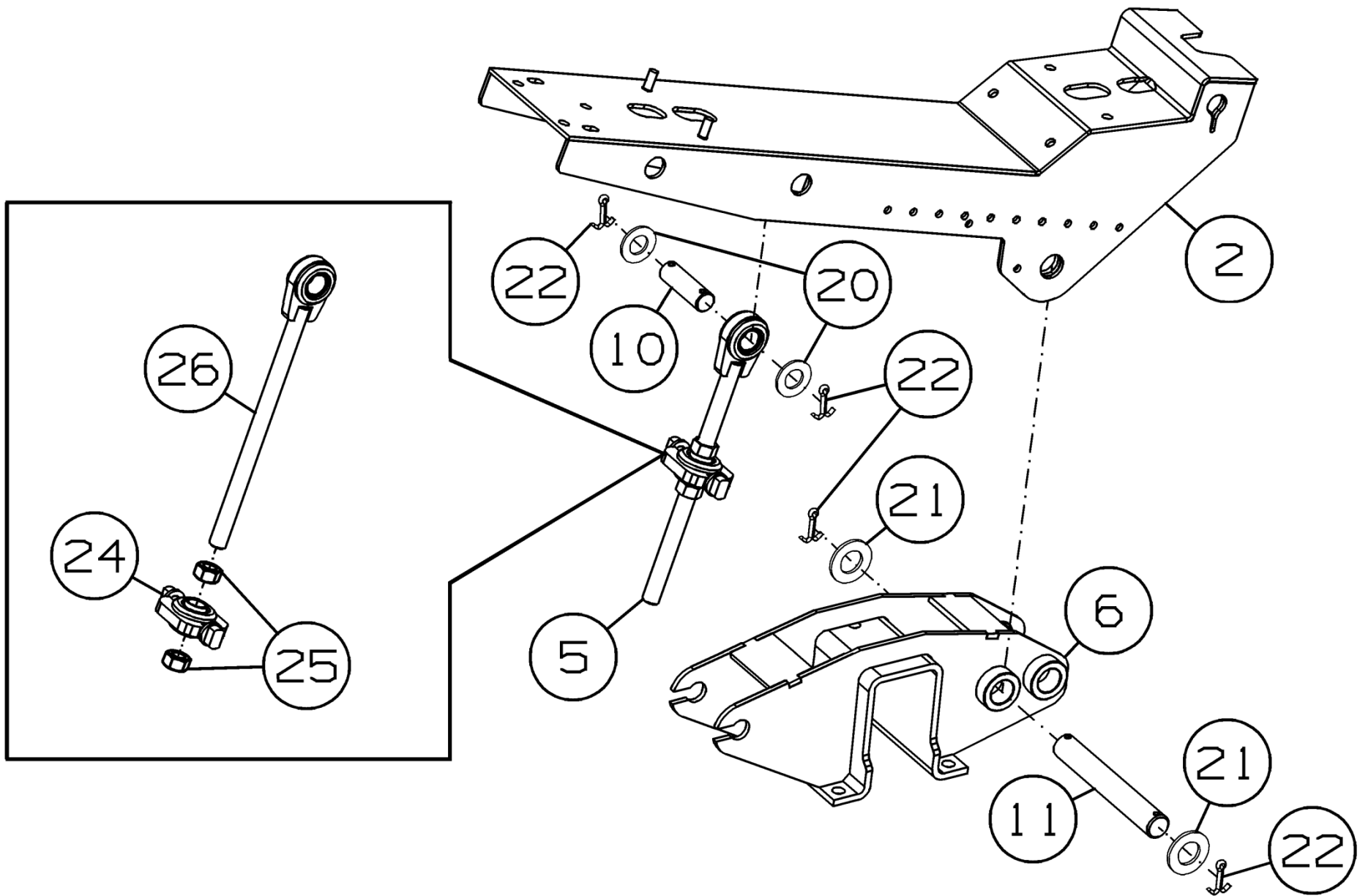


Рисунок 16 - Опора ППА-700.02.00.000

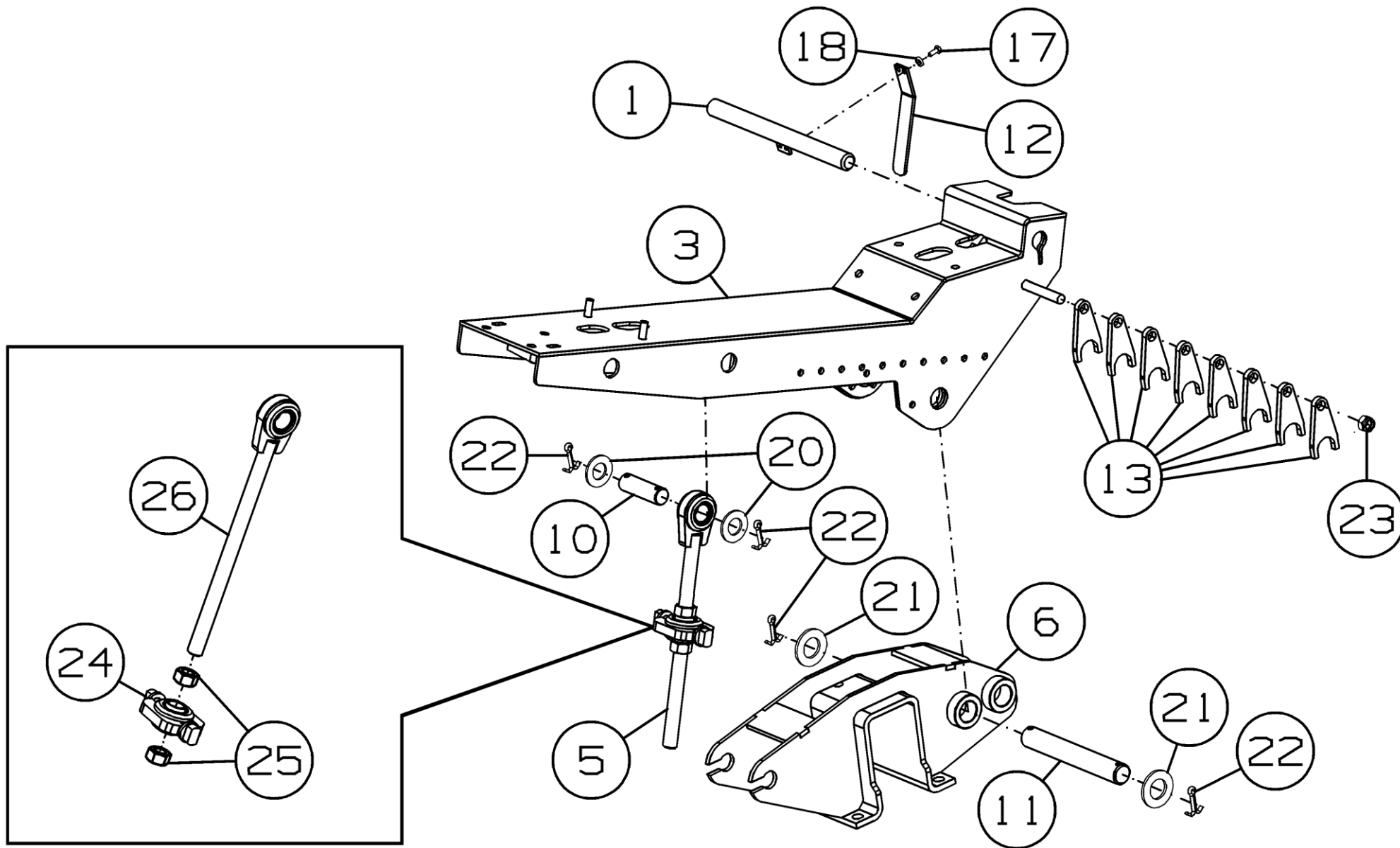


Рисунок 17 - Опора ППА-700.02.00.000-01

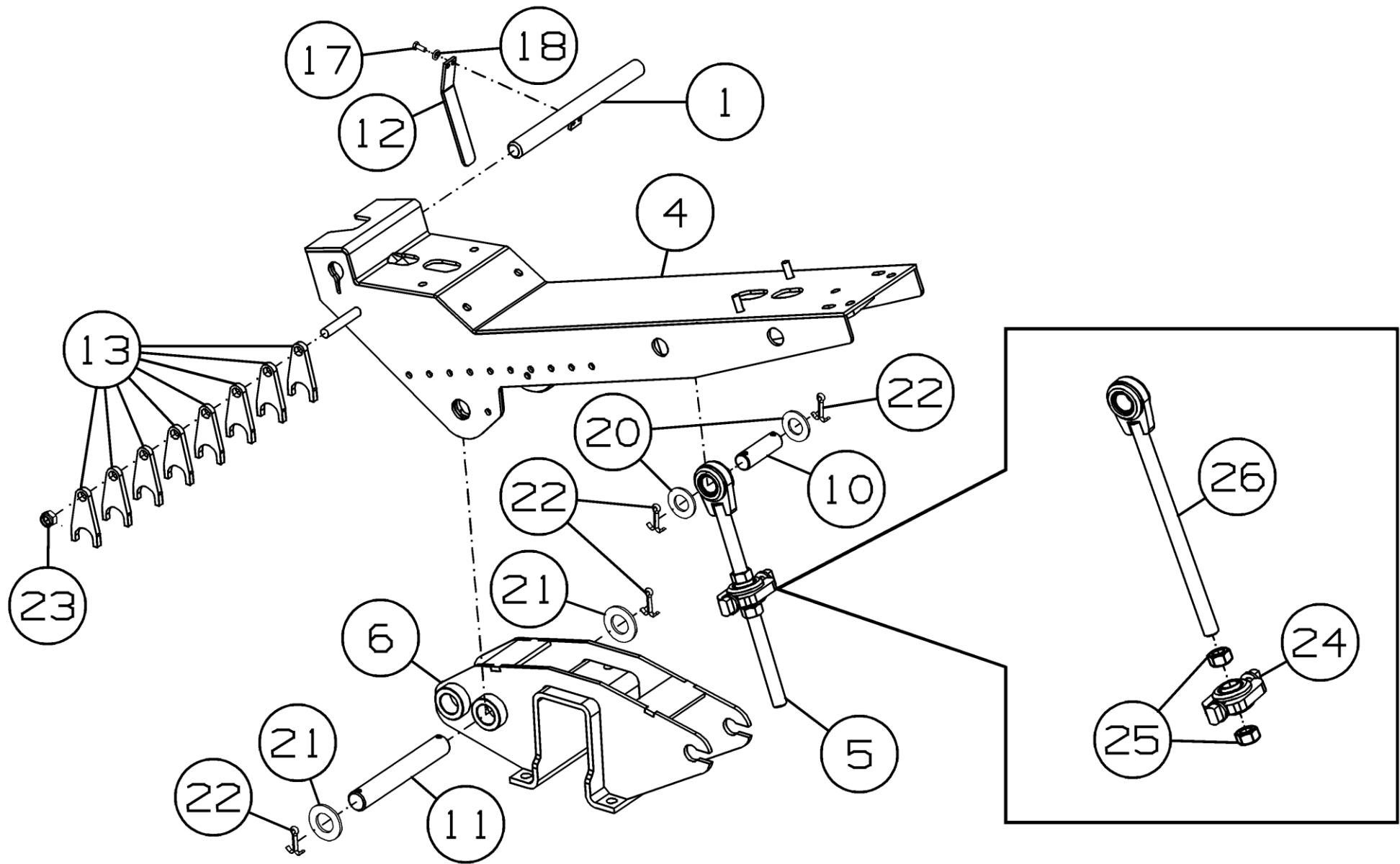


Рисунок 18 - Опора ППА-700.02.00.000-02

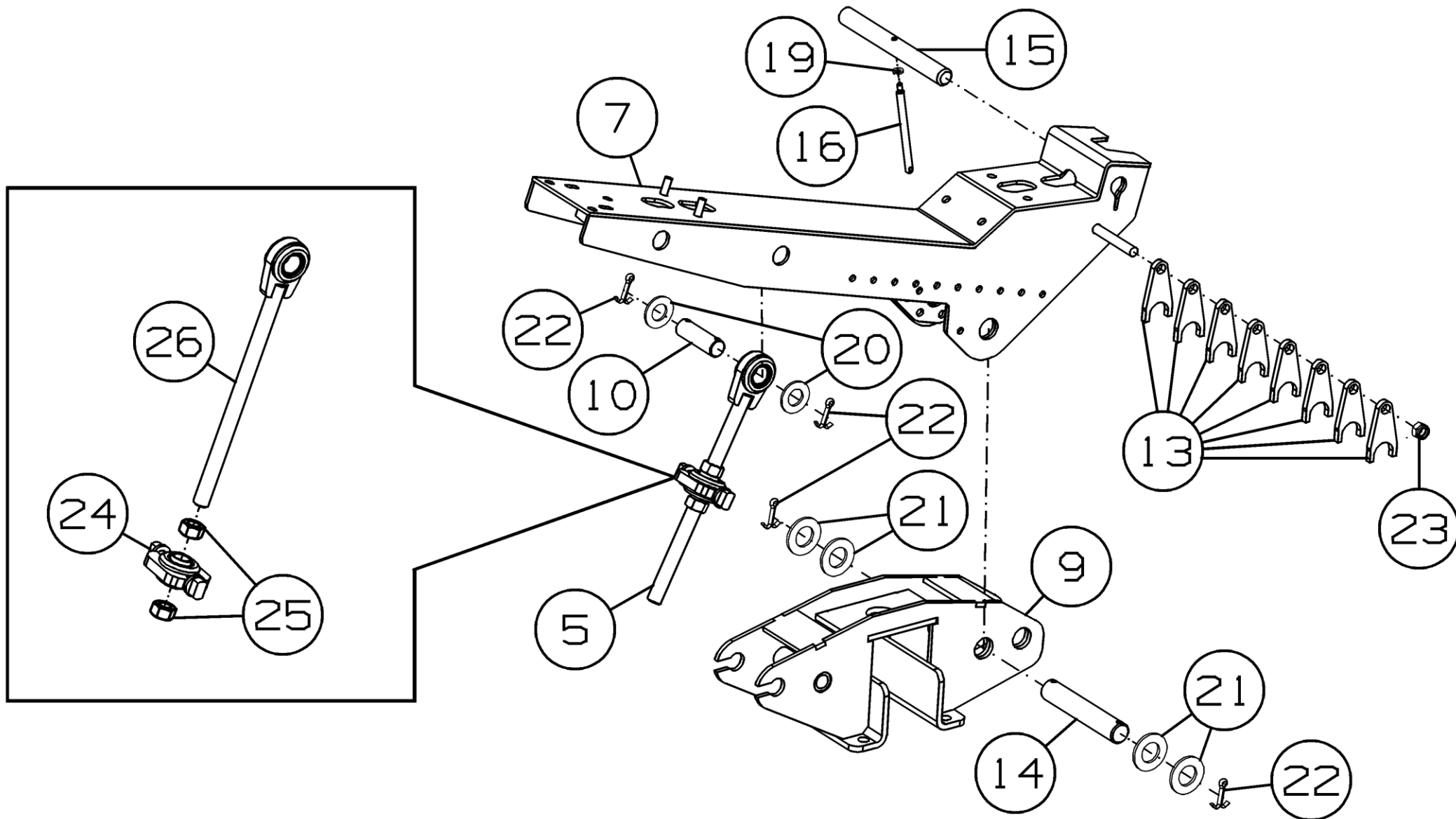


Рисунок 19 - Опора ППА-700.02.00.000-03

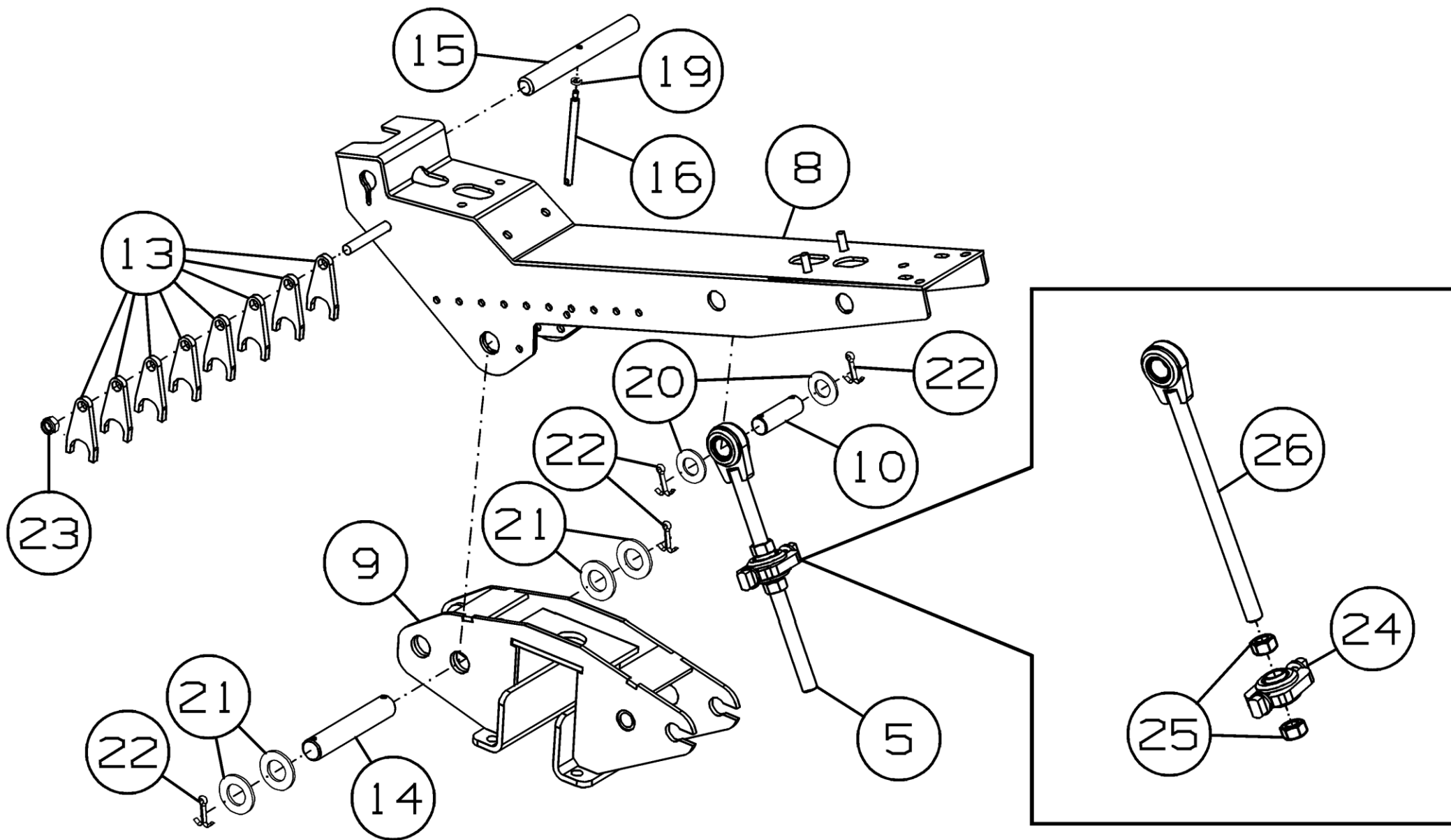


Рисунок 20 - Опора ППА-700.02.00.000-04

### Опора ППА-700.02.00.000/-01/-02/-03/-04

Номер рисунка	Номер позиции	Обозначение	Наименование сборочных единиц, деталей	Количество, шт.	Примечание
16,17,18, 19,20	1	SS-1050.13.00.070	Засов	1	Для исполнений -01/-02
	2	ПМА-4000.33.030	Опора	1	Для исполнения -00
	3	ПМА-4000.33.030-02	Опора	1	Для исполнения -01
	4	ПМА-4000.33.030-03	Опора	1	Для исполнения -02
	5	ППА-4000.12.800	Винт	1	
	6	ППА-700.02.01.000	Основание опоры	1	Для исполнений -00/-01/-02
	7	ППА-700.02.02.000	Ложемент	1	Для исполнения -03
	8	ППА-700.02.02.000-01	Ложемент	1	Для исполнения -04
	9	ППА-700.02.03.000	Основание опоры	1	Для исполнений -03/-04
	10	SS-780.13.00.602	Ось	1	
	11	SS-1050.13.00.606	Ось	1	Для исполнений -00/-01/-02
	12	ППА-4000.12.422	Рукоятка	1	Для исполнений -01/-02
	13	ППА-4000.12.433	Пластина	8	Для исполнений -01/-02/-03/-04
	14	ППА-700.02.00.601	Ось	1	Для исполнений -03/-04
	15	ППА-700.02.00.602	Стержень	1	
	16	ППА-700.02.00.603	Рукоятка	1	
	17		Болт М6-6gx14.88.35.019 ГОСТ 7798-70	2	Для исполнений -01/-02
	18		Шайба 6Т.65Г.019 ГОСТ 6402-70	2	Для исполнений -01/-02
	19		Шайба 8Т.65Г.019 ГОСТ 6402-70	1	Для исполнений -03/-04
	20		Шайба С.30.01.019 ГОСТ 11371-78	2	
	21		Шайба С.36.01.019 ГОСТ 11371-78	2	Для исполнений -00/-01/-02
			Шайба С.36.01.019 ГОСТ 11371-78	4	Для исполнений -03/-04
22		Шплинт 8x50.019 ГОСТ 397-79	4		

**Опора ППА-700.02.00.000/-01/-02/-03/-04**

Номер рисунка	Номер позиции	Обозначение	Наименование сборочных единиц, деталей	Количество, шт.	Примечание
16,17,18, 19,20	23		Гайка М16 DIN 985	1	Для исполнений -01/-02/-03/-04
	24	ППА-4000.12.900	Упор	1	
	25		Гайка М24х2-6Н.6.019 ГОСТ 5915-70	2	
	26	ППА-4000.12.890	Винт	1	

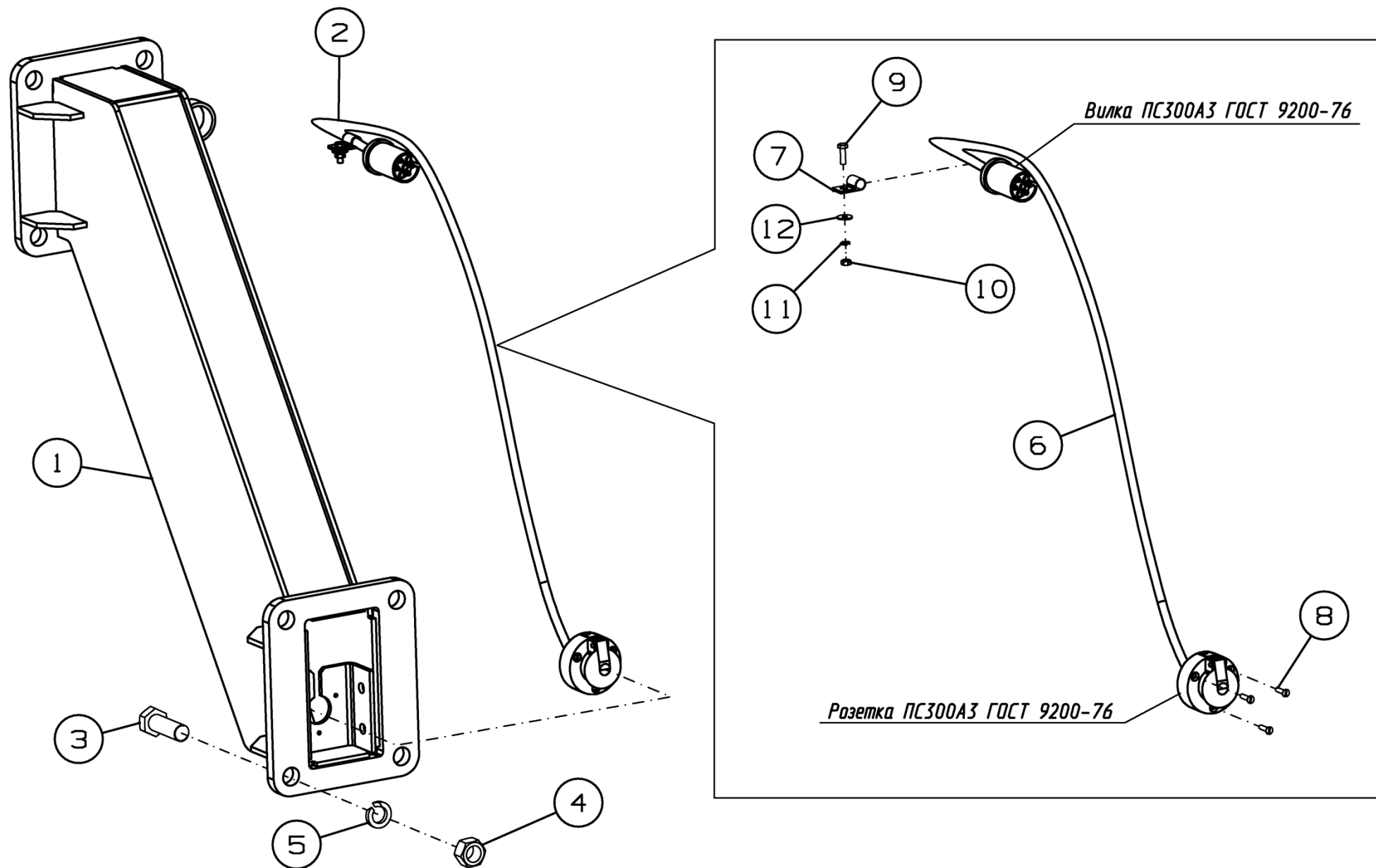


Рисунок 21 - Комплект для буксировки самоходной косилкой KSU-1 ППА-700.00.140



### Комплект для буксировки самоходной косилкой KSU-1 ППА-700.00.140

Номер рисунка	Номер позиции	Обозначение	Наименование сборочных единиц, деталей	Количество, шт.	Примечание
21	1	142.29.00.230	Удлинитель	1	
	2	142.29.10.020	Коммуникации электрические удлинителя	1	
	3		Болт М20-6gx60.66.019 ГОСТ 7798-70	4	
	4		Гайка М20-6Н.6.019 ГОСТ 5915-70	4	
	5		Шайба 20Т.65Г.019 ГОСТ 6402-70	4	
	6	142.29.10.060	Жгут	1	В сборе с Вилка ПС300А3 ГОСТ 9200-76 и Розетка ПС300А3 ГОСТ 9200-76
	7	54-51452-08	Скоба	1	
	8		Винт В.М5-6gx35.48.019 ГОСТ 17475-80	3	
	9		Болт М6-6gx20.48 ГОСТ 7798-70	1	
	10		Гайка М6-6Н.6.019 ГОСТ 5915-70	1	
	11		Шайба 6Т.65Г.019 ГОСТ 6402-70	1	
	12		Шайба С 6x1,4.01.019 ГОСТ 6958-78	1	

## Номерной указатель

Обозначение	Наименование сборочных единиц, деталей	Рисунок
142.29.00.190	Надставка	1,2,3,4,5,6
142.29.00.220	Фиксатор	7
142.29.00.230	Удлинитель	21
142.29.00.624	Гайка М24х1,5	13
142.29.02.609	Ось	11
142.29.03.020	Ступица	13
142.29.03.201	Ступица	13
142.29.03.601	Болт	13
142.29.04.030	Вилка	8
142.29.04.040	Рукоятка	8
142.29.04.070	Стойка	8
142.29.04.603	Винт	8
142.29.04.605	Ось	8
142.29.05.434	Знак	9
142.29.06.000	Удлинитель	1,2,3,4,5,6
142.29.06.000-01	Удлинитель	1,2,3,4,5,6
142.29.10.000	Коммуникации электрические тележки	1,2,3,4,5,6
142.29.10.020	Коммуникации электрические удлинителя	21
142.29.10.030А	Жгут тележки	10
142.29.10.060	Жгут	21
142.29.12.020	Кронштейн	11
142.29.12.070	Упор	11
142.29.12.070-01	Упор	11
142.29.12.410	Кронштейн	11
142.29.12.420	Кронштейн	11
142.29.12.425	Кронштейн	11
142.29.12.770	Фиксатор	12
3518050-13570	Гайка стяжная	11
54-51452-08	Скоба	21
54-51452-09	Скоба	10
SS-1050.13.00.070	Засов	16,17,18,19,20
SS-1050.13.00.428	Кронштейн	1,2,3,4,5,6
SS-1050.13.00.606	Ось	16,17,18,19,20
SS-780.13.00.602	Ось	16,17,18,19,20
ЖРН-604.10.00.340	Экран	9
КС-700.01.00.000	Ложемент	11
КСД-12.00.002А	Прокладка	13
Н.130.04.020	Сальник	13
ПМА-4000.33.030	Опора	16,17,18,19,20
ПМА-4000.33.030-02	Опора	16,17,18,19,20
ПМА-4000.33.030-03	Опора	16,17,18,19,20
ППА-4000.12.422	Рукоятка	16,17,18,19,20
ППА-4000.12.433	Пластина	16,17,18,19,20

Продолжение номерного указателя

Обозначение	Наименование сборочных единиц, деталей	Рисунок
ППА-4000.12.438	Желоб опорный	1,2,3,4,5,6
ППА-4000.12.439	Желоб опорный	1,2,3,4,5,6
ППА-4000.12.439-01	Желоб опорный	1,2,3,4,5,6
ППА-4000.12.800	Винт	16,17,18,19,20
ППА-4000.12.890	Винт	16,17,18,19,20
ППА-4000.12.900	Упор	16,17,18,19,20
ППА-700.00.00.401	Фиксатор	1,2,3,4,5,6
ППА-700.00.00.402	Проставка	1,2,3,4,5,6
ППА-700.00.00.403	Шайба	1,2,3,4,5,6
ППА-700.00.00.801	Растяжка	1,2,3,4,5,6
ППА-700.00.00.802	Втулка	1,2,3,4,5,6
ППА-700.00.01.000	Упор противооткатный	1,2,3,4,5,6
ППА-700.00.02.000	Траверса	1,2,3,4,5,6
ППА-700.00.02.000-01	Траверса	1,2,3,4,5,6
ППА-700.00.03.000	Цепь	1,2,3,4,5,6
ППА-700.00.140	Комплект для буксировки самоходной косилкой KSU-1	1,2,3,4,5,6
ППА-700.00.220	Фиксатор	1,2,3,4,5,6
ППА-700.00.500	Серьга	1,2,3,4,5,6
ППА-700.01.00.000	Рама	1,2,3,4,5,6
ППА-700.01.00.000-01	Рама	1,2,3,4,5,6
ППА-700.02.00.000	Опора	1,2,3,4,5,6
ППА-700.02.00.000-01	Опора	1,2,3,4,5,6
ППА-700.02.00.000-02	Опора	1,2,3,4,5,6
ППА-700.02.00.000-03	Опора	1,2,3,4,5,6
ППА-700.02.00.000-04	Опора	1,2,3,4,5,6
ППА-700.02.00.401	Пластина	1,2,3,4,5,6
ППА-700.02.00.402	Желоб опорный	1,2,3,4,5,6
ППА-700.02.00.601	Ось	16,17,18,19,20
ППА-700.02.00.602	Стержень	16,17,18,19,20
ППА-700.02.00.603	Рукоятка	16,17,18,19,20
ППА-700.02.01.000	Основание опоры	16,17,18,19,20
ППА-700.02.010	Кронштейн	11
ППА-700.02.02.000	Ложемент	16,17,18,19,20
ППА-700.02.02.000-01	Ложемент	16,17,18,19,20
ППА-700.02.03.000	Основание опоры	16,17,18,19,20
ППА-700.03.010	Колесо	1,2,3,4,5,6
ППА-700.03.010-01	Колесо	1,2,3,4,5,6
ППА-700.04.000	Колесо флюгерное	1,2,3,4,5,6
ППА-700.04.020	Колесо	8
ППА-700.04.050	Колесо	8
ППА-700.04.405	Шайба	8
ППА-700.05.00.000	Кронштейн	1,2,3,4,5,6
ППА-700.05.00.000-02	Кронштейн	1,2,3,4,5,6
ППА-700.05.00.401	Пластина	9

Окончание номерного указателя

Обозначение	Наименование сборочных единиц, деталей	Рисунок
ППА-700.05.10.000	Балка	9
ППА-700.05.20.000	Панель	9
ППА-700.07.00.000	Мост	1,2,3,4,5,6
ППА-700.07.00.000-01	Мост	1,2,3,4,5,6
ППА-700.07.00.407	Крышка	13
ППА-700.07.00.603	Крышка	14
ППА-700.07.00.604	Крышка	14
ППА-700.07.01.000	Балка	13
ППА-700.07.01.000-01	Балка	14
ППА-700.12.000	Опора	1,2,3,4,5,6
ППА-700.12.000А	Опора	1,2,3,4,5,6
ППА-700.12.000А-01	Опора	1,2,3,4,5,6
ППА-700.12.100	Фиксатор	11
ППА-700.12.110	Ориентир	11
ПХ-23.001	Втулка	8
РСМ-10.01.01.809А	Трубка	7,12
РСМ-10Б.01.01.014А-01	Поводок	7
РСМ-10Б.01.01.014А-05	Поводок	12
	Фонарь передний 161.3712010 ТР ТС 018/2011	9
	Световозвращатель ФП 401-Щ Код ОКП 45 7372 5598 ТУ 37.003.079	9
	Фонарь задний ФП132АБ-04 Код ОКП 245 7372 0485 ТУ 37.458.083-2002	9
	Фонарь задний ФП132А-04 Код ОКП 245 7372 0484 ТУ 37.458.083-2002	9
	Вилка ПС300А3 ГОСТ 9200-76	10,21
	Подшипник 7207А ГОСТ 27365-87	13
	Подшипник 7210А1 ГОСТ 27365-87	13
	Манжета I.2-60x85-1 ГОСТ 8752-79	14
	Болт ступицы 33023104018 ГАЗ	14
	Гайка внутренняя со штифтом 3302-2401050	14
	Гайка наружная 3302-2401054	14
	Ступица заднего колеса 3302-3104015 в сборе	14
	Шайба задней ступицы 3302-2401055	14
	Обод 5,5Jx16H2ET105	15
	Шина 17516С (с камерой)	15
	Шина 185/75R16С	15
	Вентиль для бескамерных шин	15
	Обод 5,5Jx16H2	15
	Розетка ПС300А3 ГОСТ 9200-76	21