

КОСИЛКА РОТОРНАЯ

НАВЕСНАЯ

ЖТТ-3,2«Strige»

Каталог деталей и сборочных единиц

ЖТТ-3.2.00.000 КДС

Версия 2

Правила пользования каталогом

Каталог состоит из ниже следующих разделов:

- 1 Иллюстрации и перечень сборочных единиц и деталей;
- 2 Номерной указатель.

Приведенная в каталоге номенклатура деталей охватывает все детали и сборочные единицы, которые могут потребоваться при эксплуатации и ремонте.

В разделе «Иллюстрации и перечень сборочных единиц и деталей» даны рисунки и спецификации сборочных единиц с входящими в них деталями. Все детали обозначены номерами позиций в возрастающем порядке в пределах одной сборочной единицы. В этих пределах одним и тем же деталям присвоены одинаковые номера позиций. В каталог включены неразъемные сборочные единицы (сварные и т. п.) без перечисления входящих в них деталей. Спецификация каталога представляет собой таблицу, включающую номер рисунка, позицию на рисунке, их обозначение, наименование и количество на модель.

Для облегчения определения места детали, когда известно только ее обозначение, в каталоге приведен «Номерной указатель», в котором все детали расположены в порядке номеров с указанием рисунка, на котором деталь изображена.

В связи с тем, что конструкция изделия постоянно совершенствуется, обозначения и конструкция отдельных сборочных единиц и деталей могут отличаться от опубликованного материала.

Для заказа необходимой детали (узла) достаточно найти на рисунке номер этой детали (узла), а по спецификации выписать обозначение, наименование и необходимое количество для заказа.

Содержание

Иллюстрации и перечень сборочных единиц и деталей.....	4
ЖТТ - 3.2.00.000 Косилка роторная навесная.....	6
КРК - 2.4.17.070 Навеска	8
ЖТТ - 3.2.01.000 Брус малый.....	10
ЖТТ - 3.2.03.000 Установка привода	12
ЖТТ - 3.2.03.200А Привод	15
КРК - 2.4.01.020А Механизм вывешивания и подъема	17
КРК - 2.4.00.060 Блок пружин.....	20
КРК - 2.4.00.150 Блок пружин.....	22
КРК - 2.4.00.210 Гидроцилиндр	24
КРК - 2.4.02.000А Установка бруса малого	26
КРК - 2.4.00.200 Канат.....	27
КРН - 2.8.06.000 Установка предохранителя.....	28
КРН - 2.8.06.010 Тяговый предохранитель	29
ЖТТ - 3.2.08.000 Установка ограждений	31
ЖТТ - 3.2.09.000 Рабочий орган	33
ЖТТ - 3.2.04.180 и ЖТТ - 3.2.04.180-01 Валкообразователь.....	36
КРП - 303.04.240, КРП - 303.04.240-01, КРП - 303.04.240-02 Диск в сборе.....	38
Режущий аппарат с редуктором	40
Режущий аппарат с редуктором	43
Номерной указатель	45

Иллюстрации и перечень сборочных единиц и деталей

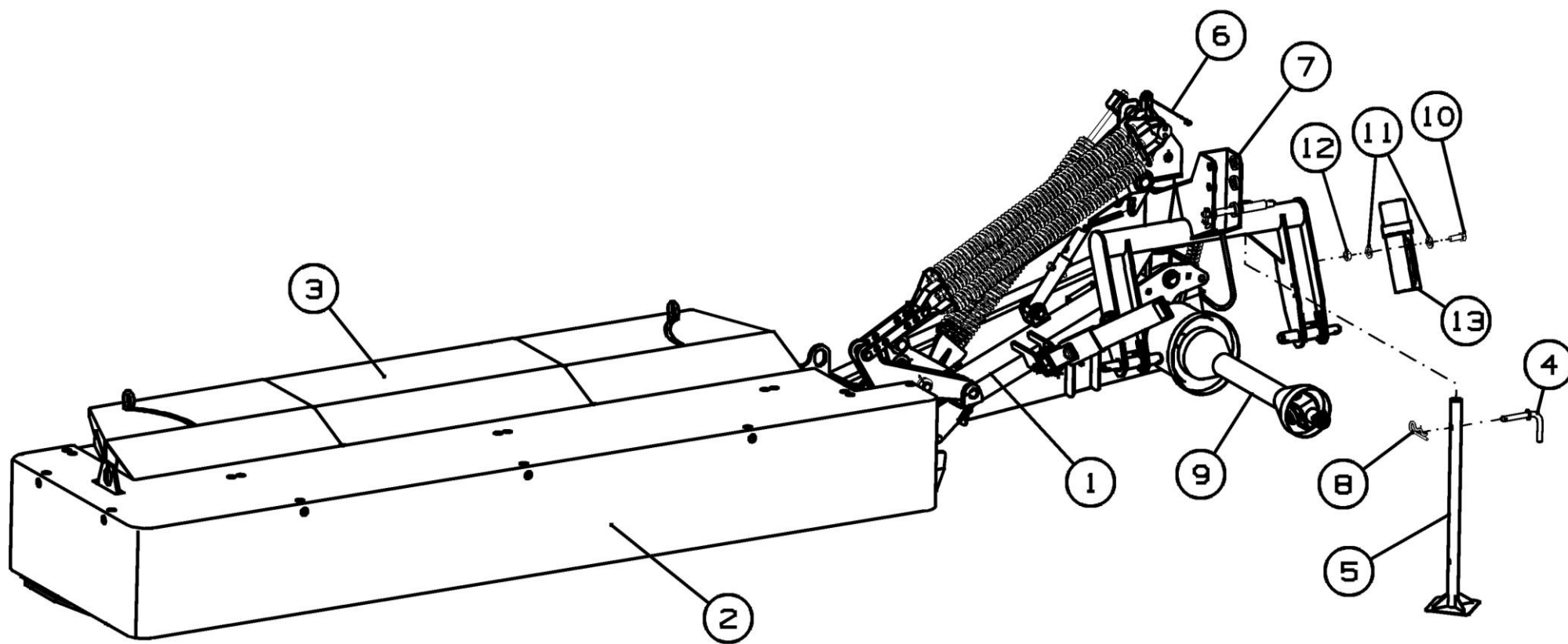


Рисунок 1 - ЖТТ - 3.2.00.000 Косилка роторная навесная

ЖТТ - 3.2.00.000 Косилка роторная навесная

Номер рисунка	Номер позиции	Обозначение	Наименование сборочных единиц, деталей	Количество, шт.	Примечание
1	1	ЖТТ-3.2.01.000	Брус малый	1	
	2	ЖТТ-3.2.08.000	Установка ограждений	1	
	3	ЖТТ-3.2.09.000	Рабочий орган	1	
	4	ЖТТ-00.340	Стопор	1	
	5	ЖТТ-00.620	Стойка	1	
	6	КРК-2.4.00.200	Канат	1	
	7	КРК-2.4.17.070	Навеска	1	Доп. замена на КРК-2.4.07.000 Навеска
	8		Шплинт 2.3,6*50.019 ОСТ 23.2.2-79	1	
	9	2007/980/КН/70.27-93	Вал карданный с обгонной муфтой	1	La Magdalena
	10		Болт М8-6g*35.88.019 ГОСТ 7798-70	2	
	11		Шайба С.8.01.019 ГОСТ 11371-78	4	
	12		Гайка М8-6Н.6.016 ТУ 23.4617472.08-92	2	
	13		Тубус АА101 "Meccanoplast" Италия	1	

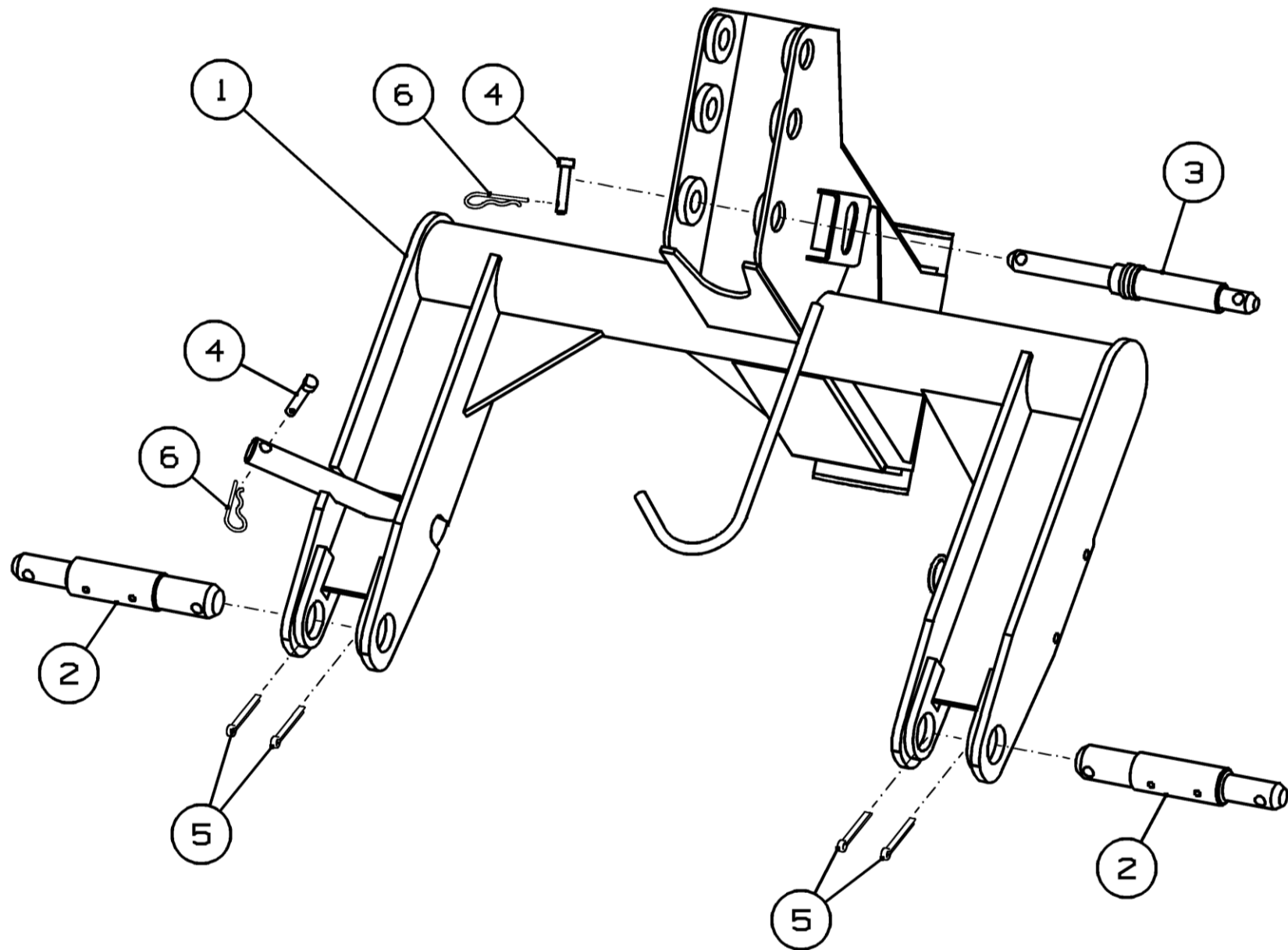


Рисунок 2 - КРК - 2.4.17.070 Навеска

КРК - 2.4.17.070 Навеска

Номер рисунка	Номер позиции	Обозначение	Наименование сборочных единиц, деталей	Количество, шт.	Примечание
2	1	КРК-2.4.17.080	Рамка	1	
	2	КРК-2.4.17.608	Ось	2	
	3	КРК-2.4.07.601А	Ось	1	
	4	КРК-02.616	Фиксатор	2	
	5		Шплинт 6,3x56.019 ГОСТ 397-79	4	
	6		Шплинт пружинный 2.3,6x50.019 ОСТ 23.2.2-7	2	

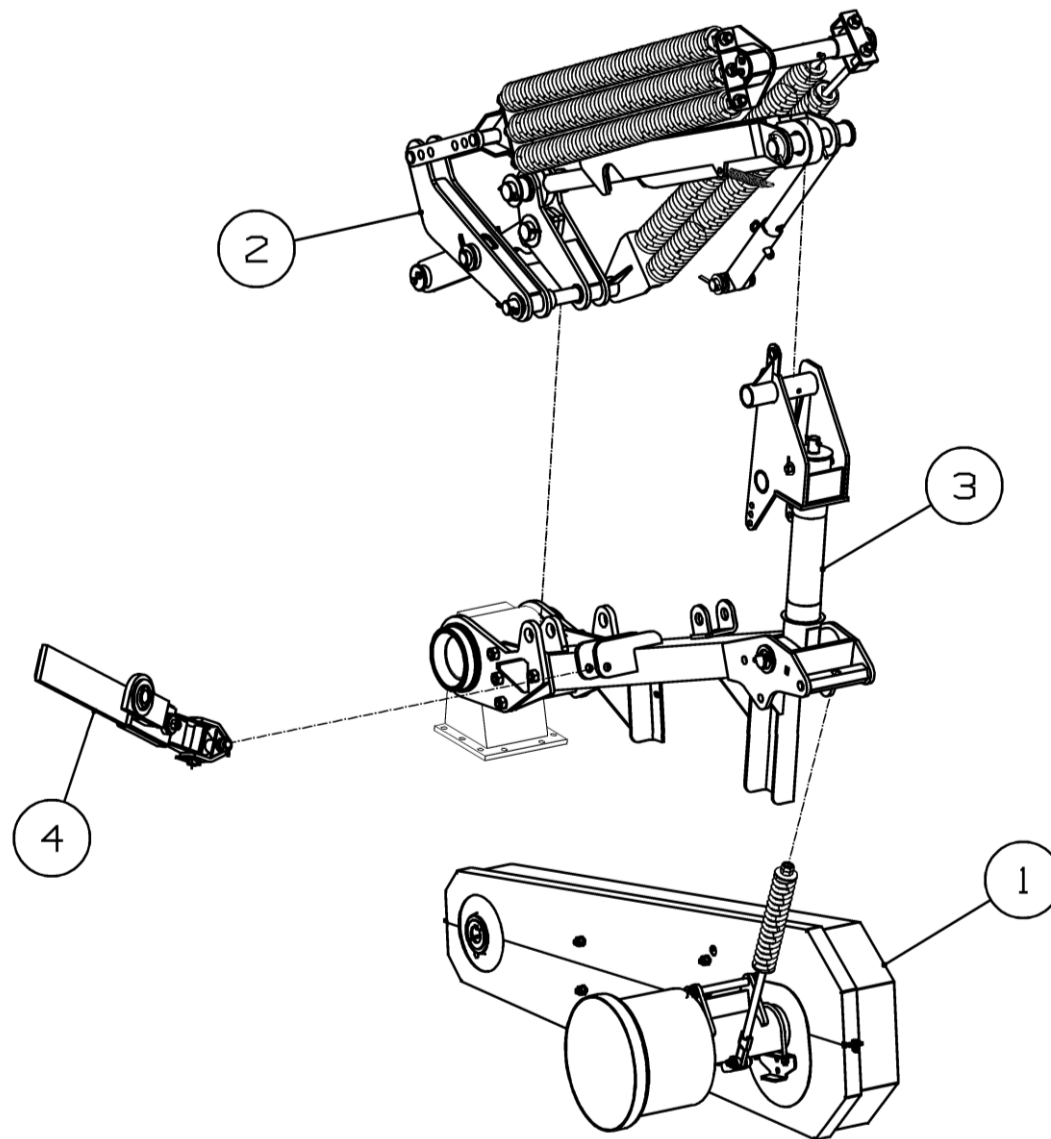


Рисунок 3 - ЖТТ - 3.2.01.000 Брус малый

ЖТТ - 3.2.01.000 Брус малый

Номер рисунка	Номер позиции	Обозначение	Наименование сборочных единиц, деталей	Количество, шт.	Примечание
3	1	ЖТТ-3.2.03.000	Установка привода	1	
	2	КРК-2.4.01.020А	Механизм вывешивания и подъема	1	
	3	КРК-2.4.02.000А	Установка бруса малого	1	
	4	КРН-2.8.06.000	Установка предохранителя	1	

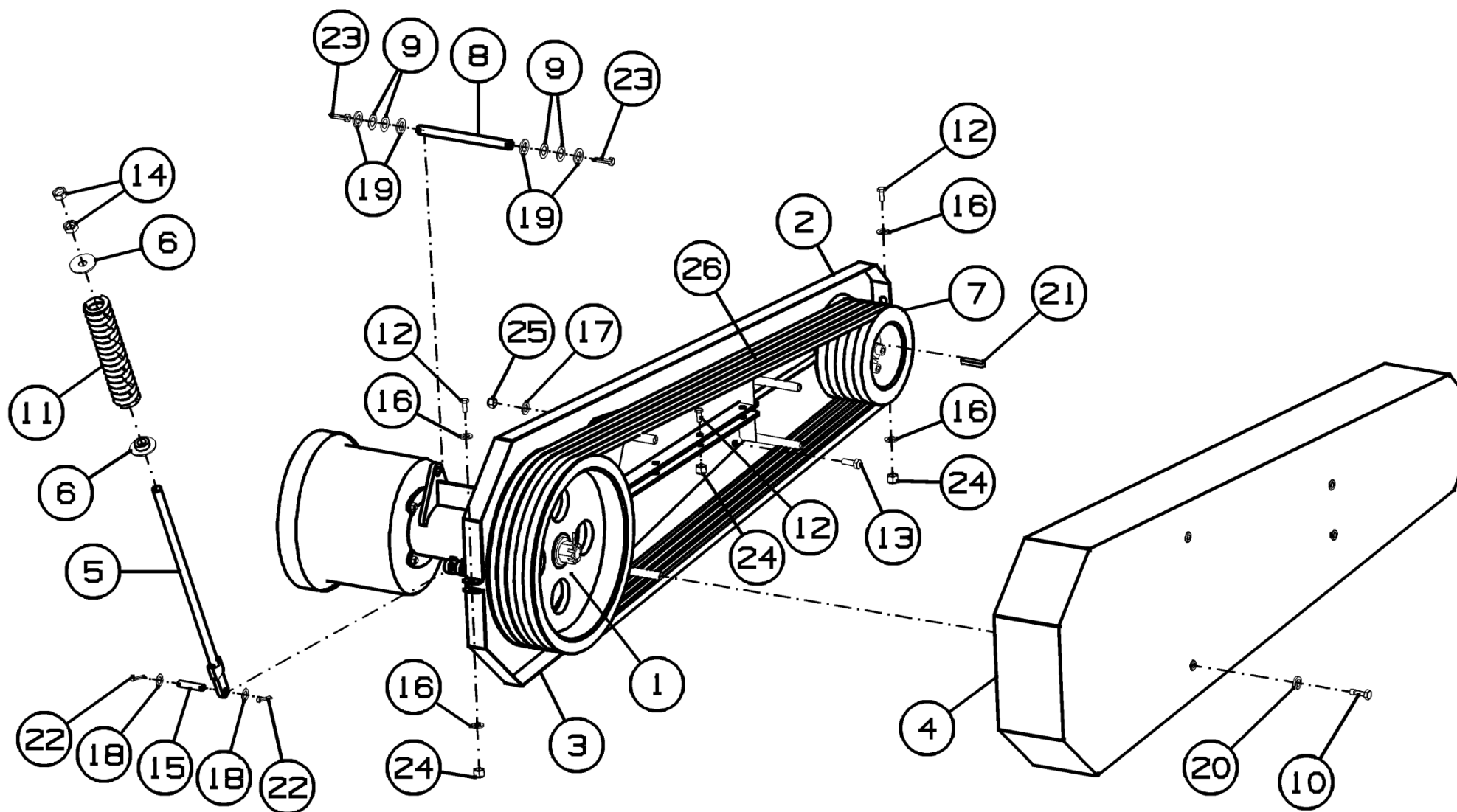


Рисунок 4 - ЖТТ - 3.2.03.000 Установка привода

ЖТТ - 3.2.03.000 Установка привода

Номер рисунка	Номер позиции	Обозначение	Наименование сборочных единиц, деталей	Количество, шт.	Примечание
4	1	ЖТТ-3.2.03.200А	Привод	1	
	2	ЖТТ-3.2.03.290	Щиток	1	
	3	ЖТТ-3.2.03.290-01	Щиток	1	
	4	ЖТТ-3.2.03.300	Щиток	1	
	5	ЖТТ-00.050	Тяга	1	
	6	ППР-122.01.350	Пробка	2	
	7	КРК-2.4.00.320	Шкив ведомый SPB 180-5	1	Доп. замена на ЖТТ-3.2.00.101 Шкив пятиручьевой совместно с кольцом А 35 ГОСТ 13942-86 или кольцом стопорным DIN 471-35x1,5
	8	КРК-2.4.03.619	Ось	1	
	9	ЖТТ-03.444	Шайба	8	Наиб. кол-во
	10		Винт М10-6g*36.88.019 ГОСТ 10338-80	4	Доп. замена на ЖТТ-03.642 Болт
	11	ППТ-041.00.602	Пружина	1	
	12		Болт М8-6g*20.88.35.019 ГОСТ 7798-70	6	
	13		Болт М10-6g*30.88.35.019 ГОСТ 7798-70	6	
	14		Гайка М16-6Н.6.019 ГОСТ 5915-70	2	
	15		Ось 2-12h11x55.35.Ц9Хр ГОСТ 9650-80	1	
	16		Шайба С.8.01.019 ГОСТ 11371-78	4	
	17		Шайба С.10.01.019 ГОСТ 11371-78	6	
	18		Шайба С.12.01.019 ГОСТ 11371-78	2	
	19		Шайба С.16.01.019 ГОСТ 11371-78	4	

ЖТТ - 3.2.03.000 Установка привода

Номер рисунка	Номер позиции	Обозначение	Наименование сборочных единиц, деталей	Количество, шт.	Примечание
4	20		Шайба 10Т.65Г.019 ГОСТ 6402-70	4	
	21		Шпонка 10*8*50 ГОСТ 23360-78	1	
	22		Шплинт 3,2*25.01.019 ГОСТ 397-79	2	
	23		Шплинт 4*32.019 ГОСТ 397-79	2	
	24		Гайка М8-6Н.6.016 ТУ 23.4617472.08-92	6	
	25		Гайка М10-6Н.6.019 ТУ 23.4617472.08-92	6	
	26		Ремень SPB-3150 производство "Darwin Plus"	5	Доп. замена на Ремень XPB-3150

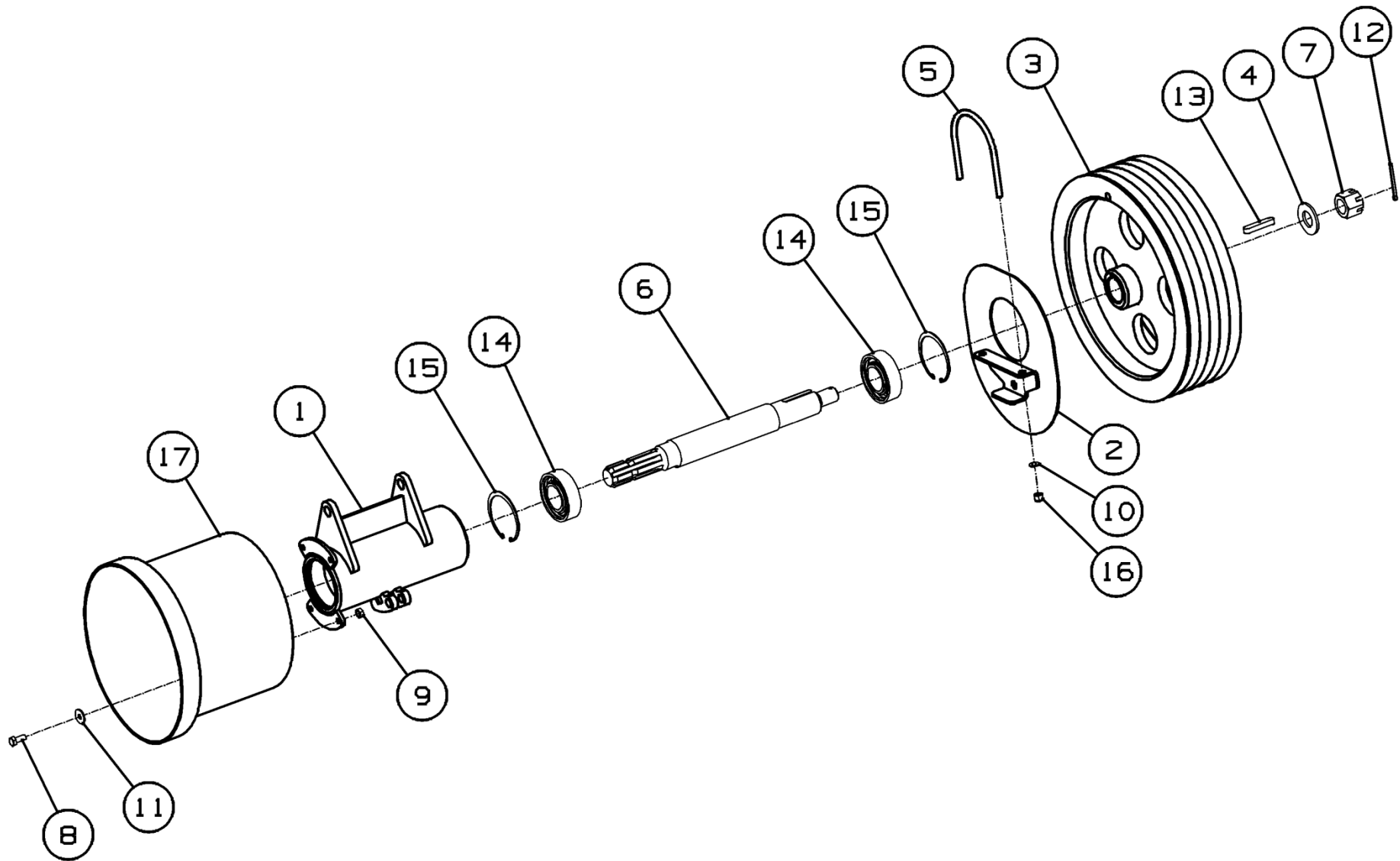


Рисунок 5 - ЖТТ - 3.2.03.200А Привод

ЖТТ - 3.2.03.200А Привод

Номер рисунка	Номер позиции	Обозначение	Наименование сборочных единиц, деталей	Количество, шт.	Примечание
5	1	КРК-2.4.03.250А	Корпус	1	
	2	КРК-2.4.03.260А	Щиток	1	
	3	ЖТТ-3.2.03.210	Шкив 368/5 (SPB/XPB)	1	Доп. замена на ЖТТ-3.2.03.106 Шкив пятиручьевой
	4		Шайба С.24.01.019 ГОСТ 11371-78	1	Доп. замена на шайбу ЖТТ-03.451
	5	КРК-2.4.03.644	Скоба	1	
	6	ЖТТ-03.604Б	Вал	1	
	7		Гайка М24*2-6Н.6.019 ГОСТ 5918-73	1	Доп. замена на гайку КСД-02.00.607А
	8		Болт М8-6g*20.88.35.019 ГОСТ 7798-70	4	
	9		Гайка М8-6Н.6.019 ГОСТ 5915-70	4	
	10		Шайба С.8.01.019 ГОСТ 11371-78	2	
	11		Шайба С.8.01.019 ГОСТ 6958-78	4	
	12		Шплинт 4*50.019 ГОСТ 397-79	1	
	13		Шпонка 12*8*56 ГОСТ 23360-78	1	
	14		Подшипник 180508 ГОСТ 8882-75	2	
	15		Кольцо С80 ГОСТ 13943-86	2	
	16		Гайка М8-6Н.6.016 ТУ 23.4617472.08-92	2	
	17		Кожух С 270 по каталогу "La Magdalena"	1	

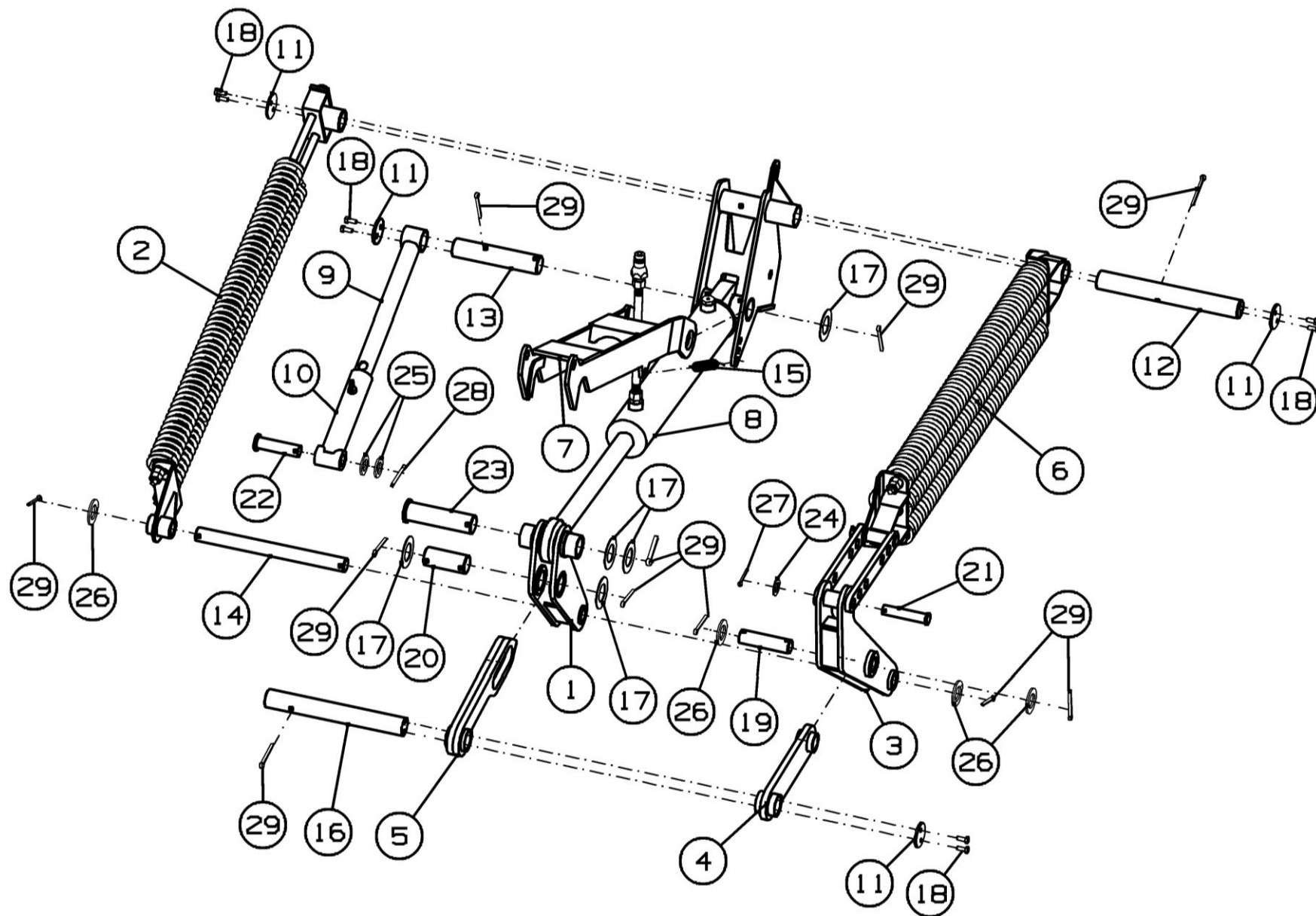


Рисунок 6 - КРК - 2.4.01.020А Механизм вывешивания и подъема

КРК - 2.4.01.020А Механизм вывешивания и подъема

Номер рисунка	Номер позиции	Обозначение	Наименование сборочных единиц, деталей	Количество, шт.	Примечание
6	1	КРК-2.4.00.030	Кронштейн	1	
	2	КРК-2.4.00.060	Блок пружин	1	
	3	КРК-2.4.00.070	Коромысло	1	
	4	КРК-2.4.00.110	Рычаг	1	
	5	КРК-2.4.00.120	Тяга	1	
	6	КРК-2.4.00.150	Блок пружин	1	
	7	КРК-2.4.00.190А	Фиксатор	1	
	8	КРК-2.4.00.210	Гидроцилиндр	1	
	9	КРК-2.4.00.220	Труба верхняя	1	
	10	ЖТТ-00.590	Труба нижняя	1	
	11	КРК-2.4.01.401	Шайба	4	
	12	КРК-2.4.01.601А	Ось	1	
	13	КРК-2.4.01.602А	Ось	1	
	14	КРК-2.4.01.603А	Ось	1	
	15	КРК-2.4.01.604А	Пружина	1	
	16	КРК-2.4.00.601А	Ось	1	
	17	ППТ-041.02.453-01	Шайба	5	
	18		Болт М8-6gx20.88.019 ГОСТ 7798-70	8	
	19		Ось 2-30b12x115.35.Ц9хр ГОСТ 9650-80	1	
	20		Ось 2-40b12x95.35.Ц9хр ГОСТ 9650-80	1	
	21		Ось 6-20b12x100.35.Ц9хр ГОСТ 9650-80	1	
	22		Ось 6-25b12x95.35.Ц9хр ГОСТ 9650-80	1	
	23		Ось 6-40b12x150.35.Ц9хр ГОСТ 9650-80	1	
	24		Шайба С.20.01.019 ГОСТ 11371-78	1	
	25		Шайба С.24.01.019 ГОСТ 11371-78	2	

КРК - 2.4.01.020А Механизм вывешивания и подъема

Номер рисунка	Номер позиции	Обозначение	Наименование сборочных единиц, деталей	Количество, шт.	Примечание
6	26		Шайба С.30.01.019 ГОСТ 11371-78	4	
	27		Шплинт 5х40.019 ГОСТ 397-79	1	
	28		Шплинт 6,3х50.019 ГОСТ 397-79	1	
	29		Шплинт 8х63.019 ГОСТ 397-79	11	

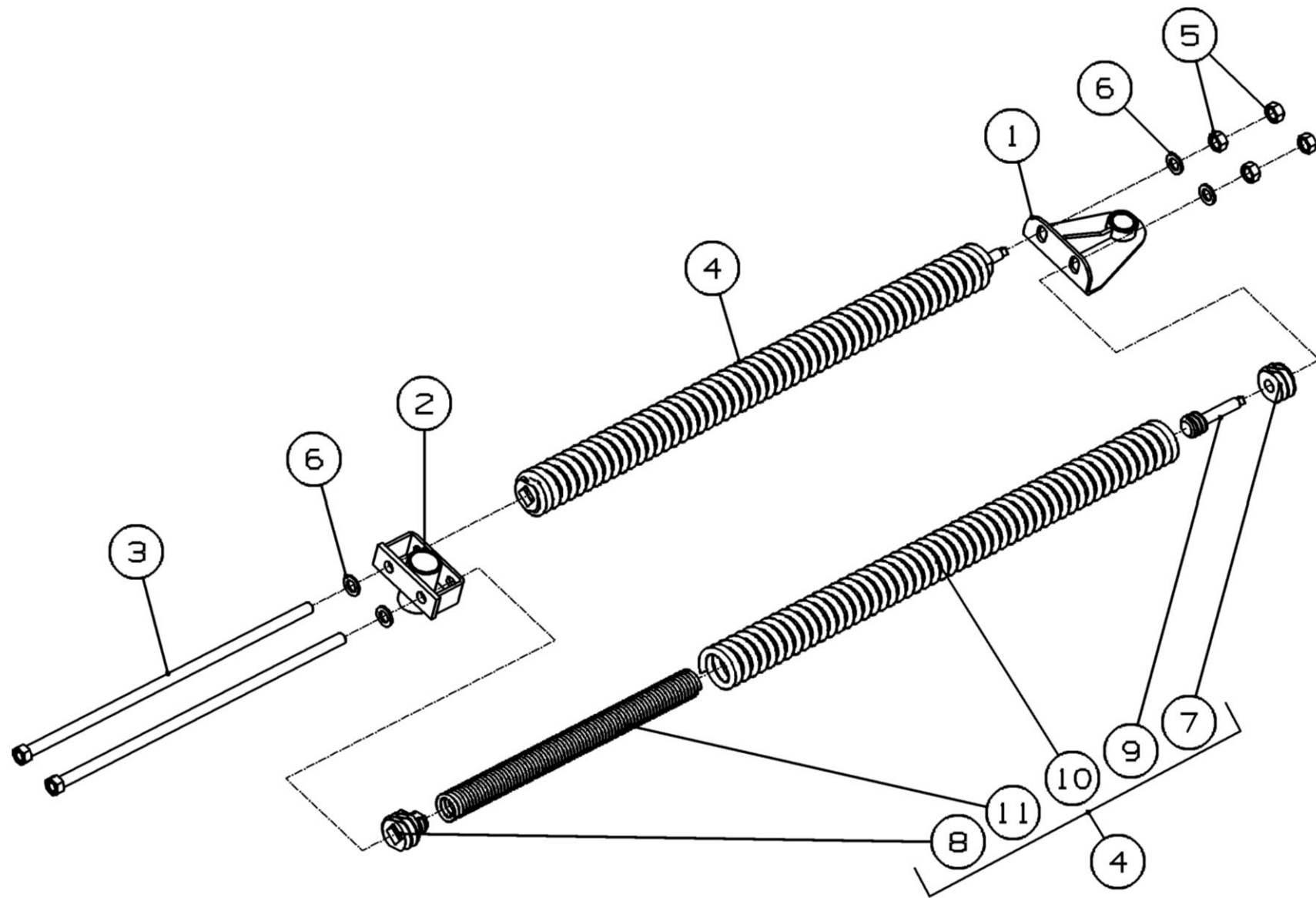


Рисунок 7 - КРК - 2.4.00.060 Блок пружин

КРК - 2.4.00.060 Блок пружин

Номер рисунка	Номер позиции	Обозначение	Наименование сборочных единиц, деталей	Количество, шт.	Примечание
7	1	КРК-2.4.00.080	Кронштейн	1	
	2	КРК-2.4.00.100	Кронштейн	1	
	3	КРП-303.00.300	Болт	2	
	4	3518050-13600	Пружина сдвоенная	2	
	5		Гайка М16-6Н.6.019 ГОСТ 5915-70	4	
	6		Шайба С.16.01.019 ГОСТ 11371-78	4	
	7	3518050-11043А	Пробка	2	
	8	3518050-11045А	Пробка двойная	2	
	9	3518050-16345	Пробка специальная	2	
	10	3518050-16407	Пружина	2	
	11	3518050-16408	Пружина внутренняя	2	

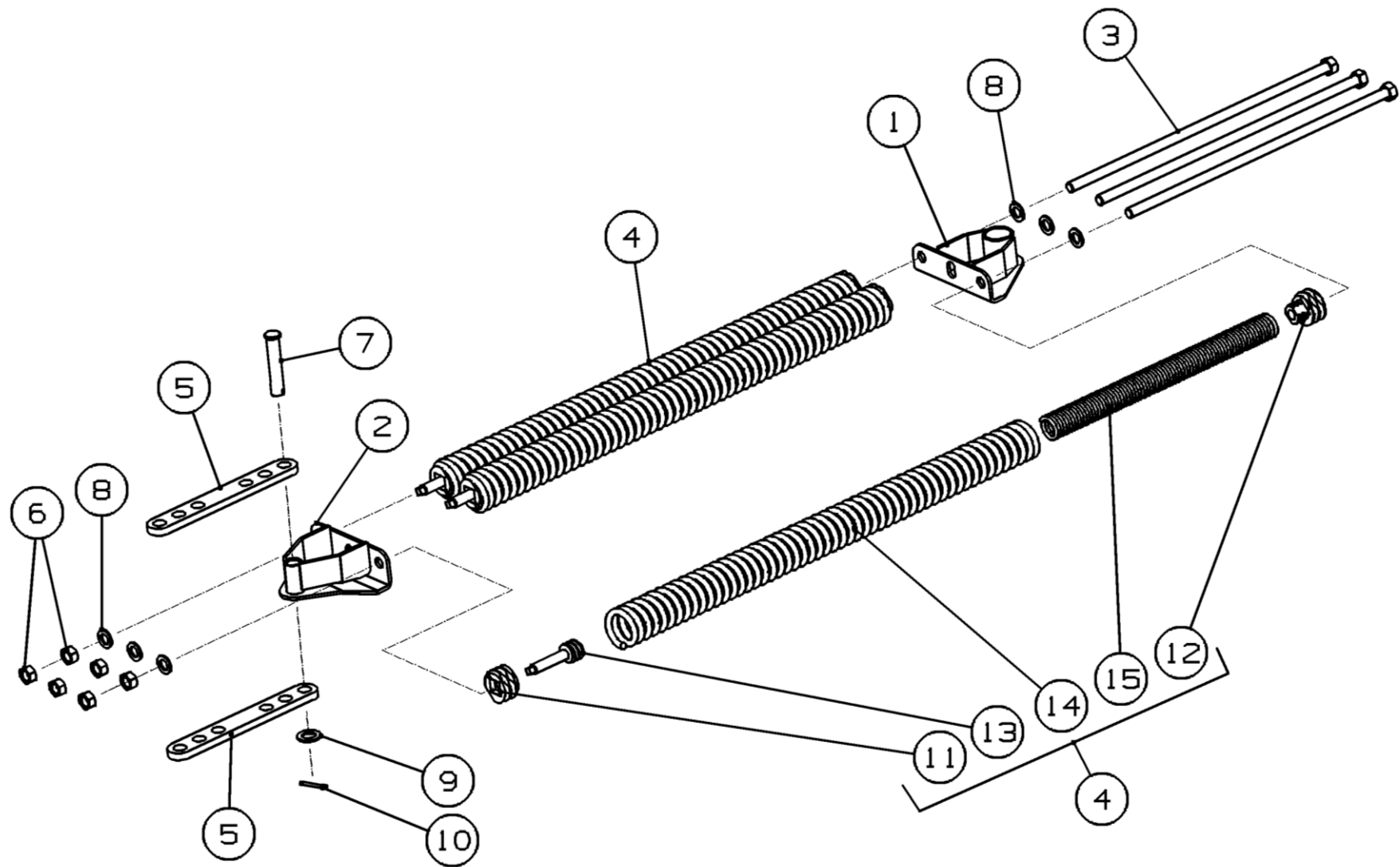


Рисунок 8 - КРК - 2.4.00.150 Блок пружин

КРК - 2.4.00.150 Блок пружин

Номер рисунка	Номер позиции	Обозначение	Наименование сборочных единиц, деталей	Количество, шт.	Примечание
8	1	КРК-2.4.00.160	Кронштейн	1	
	2	КРК-2.4.00.170	Кронштейн	1	
	3	КРП-303.00.300	Болт	3	
	4	3518050-13600	Пружина сдвоенная	3	
	5	КРК-2.4.00.417А	Пластина	2	
	6		Гайка М16-6Н.6.019 ГОСТ 5915-70	6	
	7		Ось 6-20b12x100.35Ц9хр ГОСТ 9650-80	1	
	8		Шайба С.16.01.019 ГОСТ 11371-78	6	
	9		Шайба С.20.01.019 ГОСТ 11371-78	1	
	10		Шплинт 5x32 ГОСТ 397-79	1	
	11	3518050-11043А	Пробка	3	
	12	3518050-11045А	Пробка двойная	3	
	13	3518050-16345	Пробка специальная	3	
	14	3518050-16407	Пружина	3	
	15	3518050-16408	Пружина внутренняя	3	

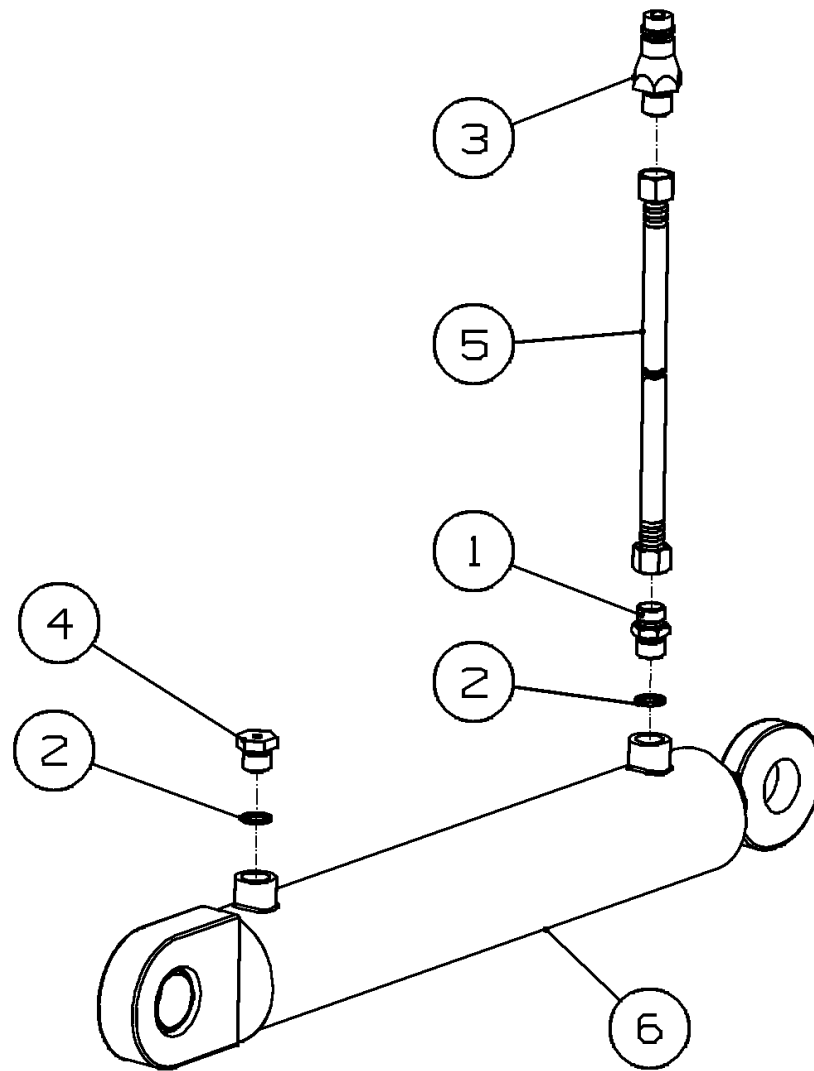


Рисунок 9 - КРК - 2.4.00.210 Гидроцилиндр

КРК - 2.4.00.210 Гидроцилиндр

Номер рисунка	Номер позиции	Обозначение	Наименование сборочных единиц, деталей	Количество, шт.	Примечание
9	1	ЖТТ-00.689-03	Дроссель	1	
	2		Кольцо 017-020-19-2-3 ГОСТ 9833-73/18829-73	2	
	3		БРС тип ISO-A, размерность DN 13 (диаметр 20,5) по ISO 7241-A/ISO 5675; M20x1,5 (конус 60°)/M20x1,5 (конус 60°)	1	
	4	H.036.77.000	Сапун	1	
	5	H.036.83.130	Рукав высокого давления II Ø12	1	L=1805мм
	6	Ц80.40.400.01.11	Гидроцилиндр	1	

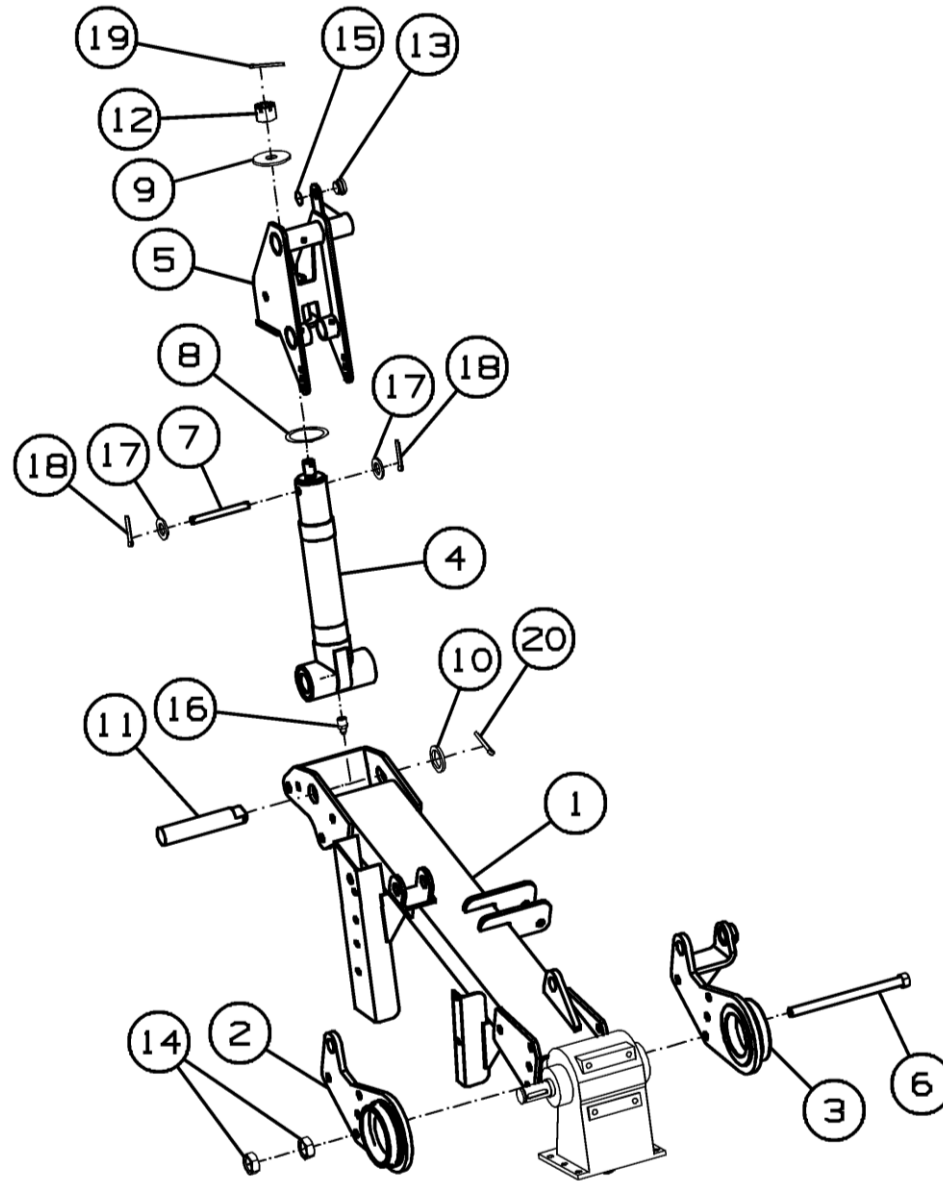


Рисунок 10 - КРК - 2.4.02.000А Установка бруса малого

КРК - 2.4.02.000А Установка бруса малого

Номер рисунка	Номер позиции	Обозначение	Наименование сборочных единиц, деталей	Количество, шт.	Примечание
10	1	КРК-2.4.02.010А	Брус малый	1	
	2	КРК-2.4.00.040	Подшипник скольжения	1	
	3	КРК-2.4.00.040-01	Подшипник скольжения	1	
	4	КРК-2.4.03.040	Опора поворотная	1	
	5	КРК-2.4.03.070	Оголовок	1	
	6	ЖТТ-00.540	Винт специальный	4	
	7		Ось 2-16h9x140.35.Ц9хр ГОСТ 9650-80	1	Доп. знамена на КРК-2.4.02.604 ось
	8	ЖТТ-00.419А	Шайба	4	Мах
	9	ЖТТ-00.488	Шайба	1	
	10	ЖТТ-00.489	Шайба	1	
	11	ЖТТ-00.617	Ось	1	
	12		Гайка М24х2-6Н.6.019 ГОСТ 5918-75	1	Доп. знамена на КСД-02.00.607А гайка
	13	ППР-122.05.603	Глазок шпагата	1	
	14		Гайка М16-6Н.05.019 ГОСТ 5915-70	8	
	15		Кольцо В20 ГОСТ 13942-86	1	Доп. знамена на Кольцо стопорное DIN471-20x1,2
	16		Масленка 1.2.Ц6 ГОСТ 19853-74	1	
	17		Шайба С.16.01.019 ГОСТ 11371-78	2	
	18		Шплинт 4х32.019 ГОСТ 397-79	2	
	19		Шплинт 4х45.019 ГОСТ 397-79	1	
	20		Шплинт 6,3х50.019 ГОСТ 397-79	1	

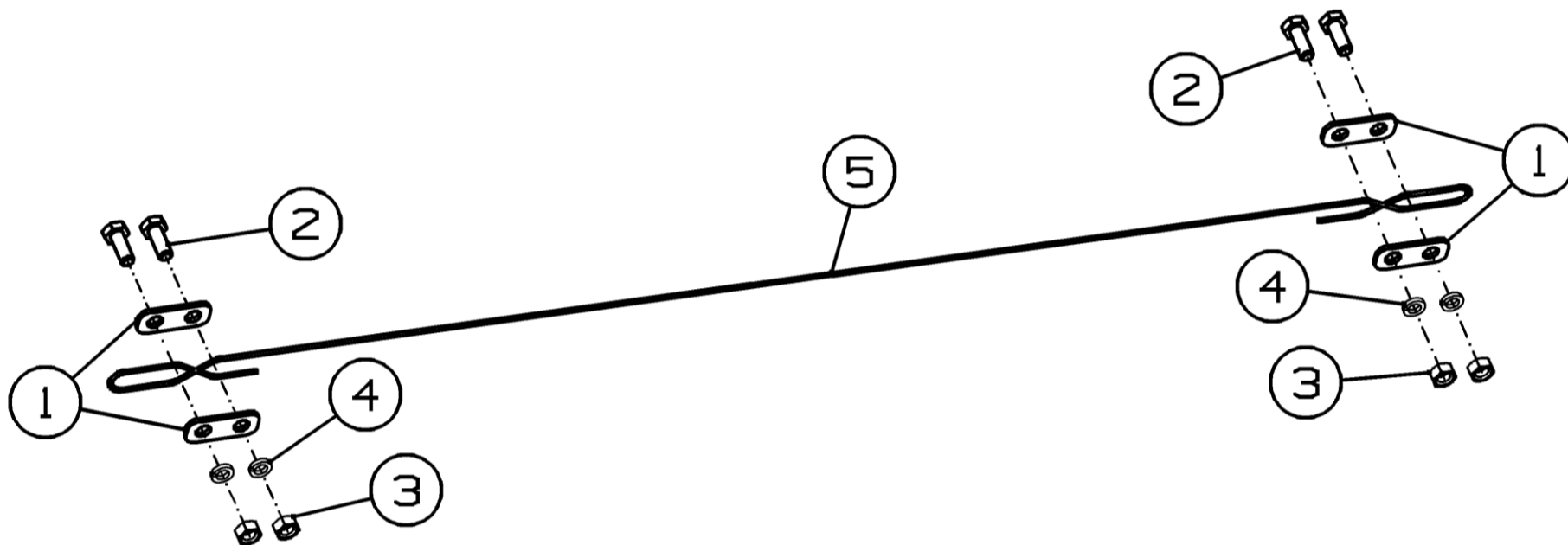


Рисунок 11 - КРК - 2.4.00.200 Канат

КРК - 2.4.00.200 Канат

Номер рисунка	Номер позиции	Обозначение	Наименование сборочных единиц, деталей	Количество, шт.	Примечание
11	1	ППР-122.00.412	Зажим	4	
	2		Болт М6-6gx16.88.35.019 ГОСТ 7798-70	4	
	3		Гайка М6-6Н.6.019 ГОСТ 5915-70	4	
	4		Шайба 6Т.65Г.019 ГОСТ 6402-70	4	
	5		Канат 1,6-Г-1-Ж-Н-1570 ГОСТ 3062-80	1	3,0 м

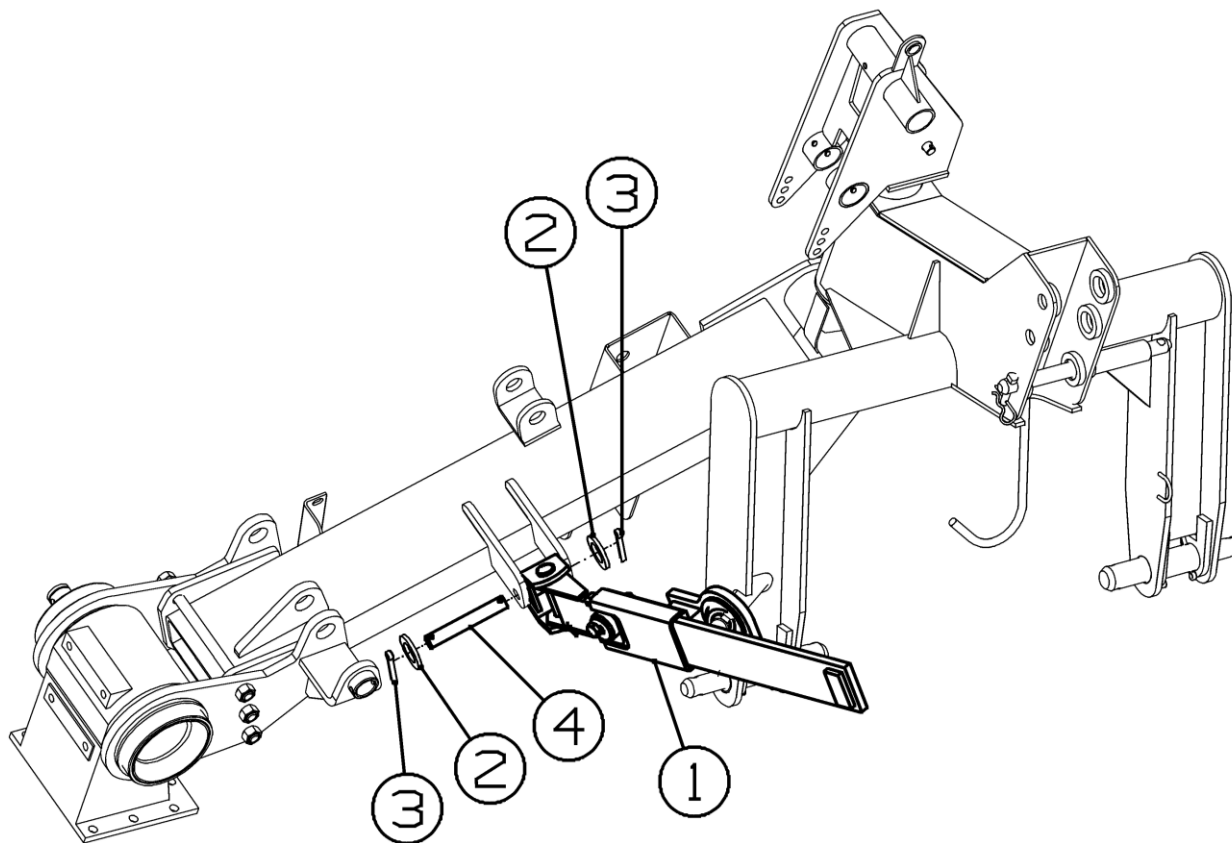


Рисунок 12 - КРН - 2.8.06.000 Установка предохранителя

КРН - 2.8.06.000 Установка предохранителя

Номер рисунка	Номер позиции	Обозначение	Наименование сборочных единиц, деталей	Количество, шт.	Примечание
12	1	КРН-2.8.06.010	Предохранитель тяговый	1	
	2		Шайба С16.01.019 ГОСТ 11371-78	2	
	3		Шплинт 4х32.019 ГОСТ 397-79	2	
	4		Ось 2-16h11x105.Ц9хр ГОСТ 9650-80	1	

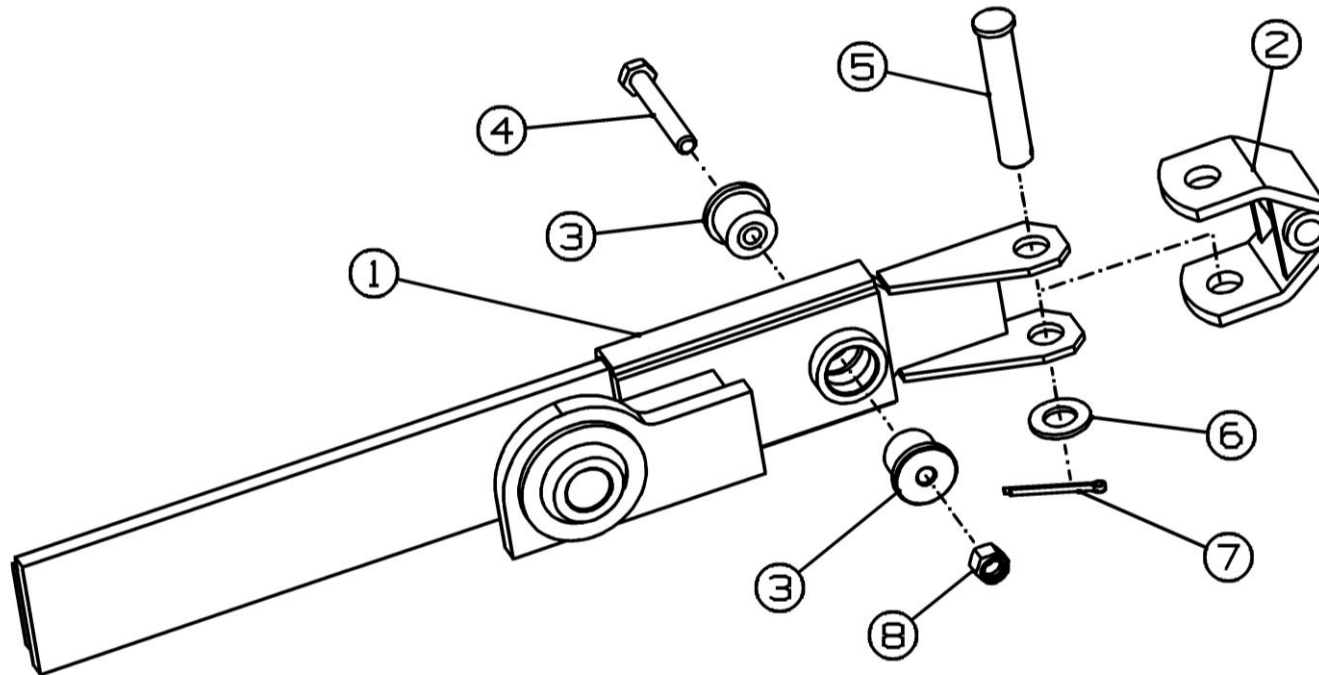


Рисунок 13 - КРН - 2.8.06.010 Тяговый предохранитель

КРН - 2.8.06.010 Тяговый предохранитель

Номер рисунка	Номер позиции	Обозначение	Наименование сборочных единиц, деталей	Количество, шт.	Примечание
13	1	КРН-2.8.06.020	Направляющая	1	
	2	ЖТТ-05.040	Вилка	1	
	3	КРН-2.8.06.601	Втулка	2	
	4		Болт М10-6gx80.88.35.019 ГОСТ 7798-70	1	
	5		Ось 6-20b12x100.35.Ц9хр ГОСТ 9650-80	1	
	6		Шайба С.20.01.019 ГОСТ 11371-78	1	
	7		Шплинт 4x50.019 ГОСТ 397-79	1	
	8		Гайка М10-6Н.6.019 ТУ 23.4617472.08-92	1	

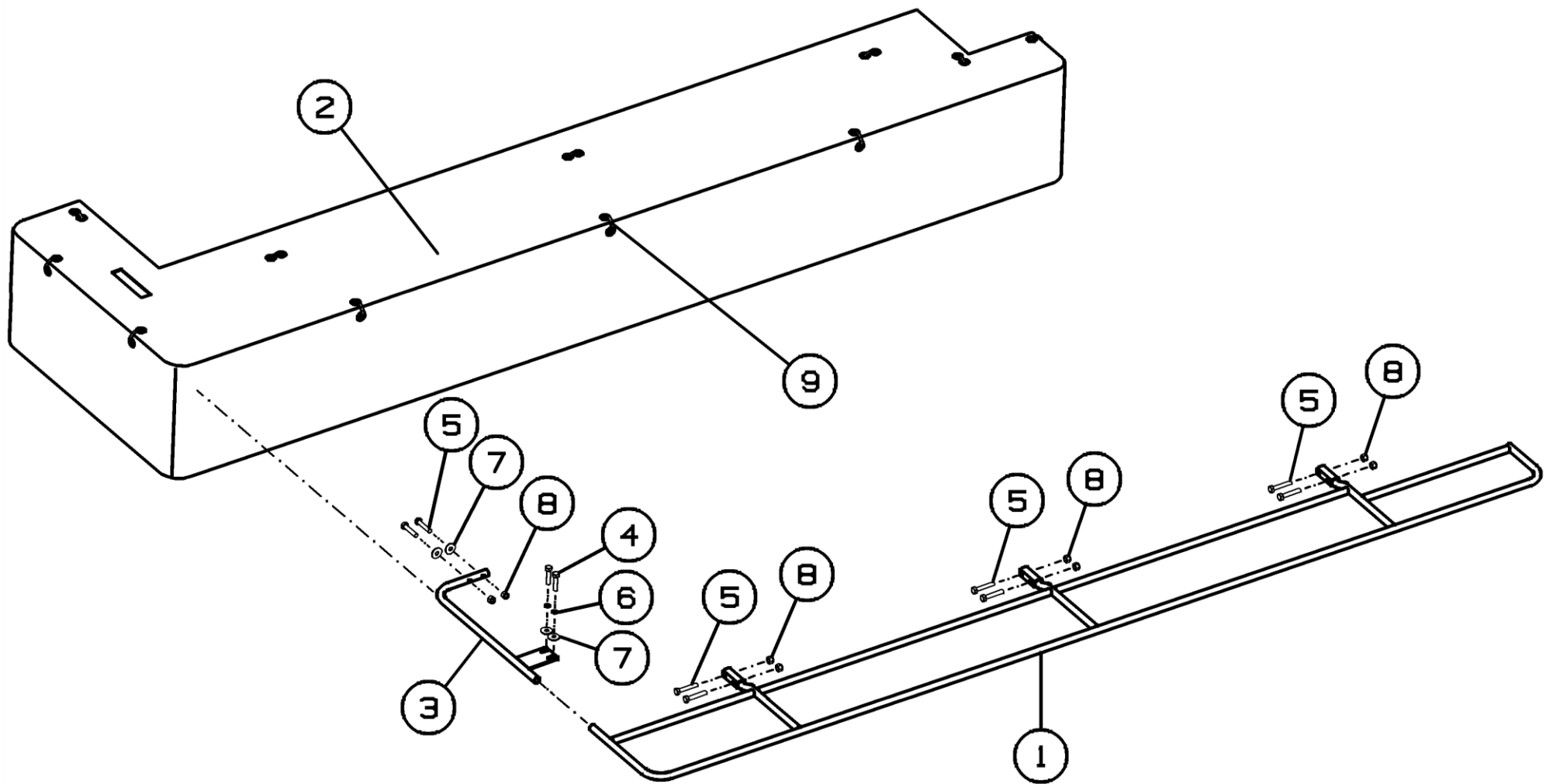


Рисунок 14 - ЖТТ - 3.2.08.000 Установка ограждений

ЖТТ - 3.2.08.000 Установка ограждений

Номер рисунка	Номер позиции	Обозначение	Наименование сборочных единиц, деталей	Количество, шт.	Примечание
14	1	ЖТТ-3.2.08.010	Ограждение	1	
	2	ЖТТ-3.2.08.030А	Тент	1	
	3	КРК-2.4.08.020	Ограждение	1	
	4		Болт М8-6g*35.58.019 ГОСТ 7798-70	2	
	5		Болт М8-6g*50.88.35.019 ГОСТ 7798-70	8	
	6		Шайба 8Т.65Г.019 ГОСТ 6402-70	2	
	7		Шайба С.8.01.019 ГОСТ 6958-78	4	
	8		Гайка М8-6Н.6.016 ТУ 23.4617472.08-92	8	
	9		Кабельная стяжка КСУ 9x260	11	

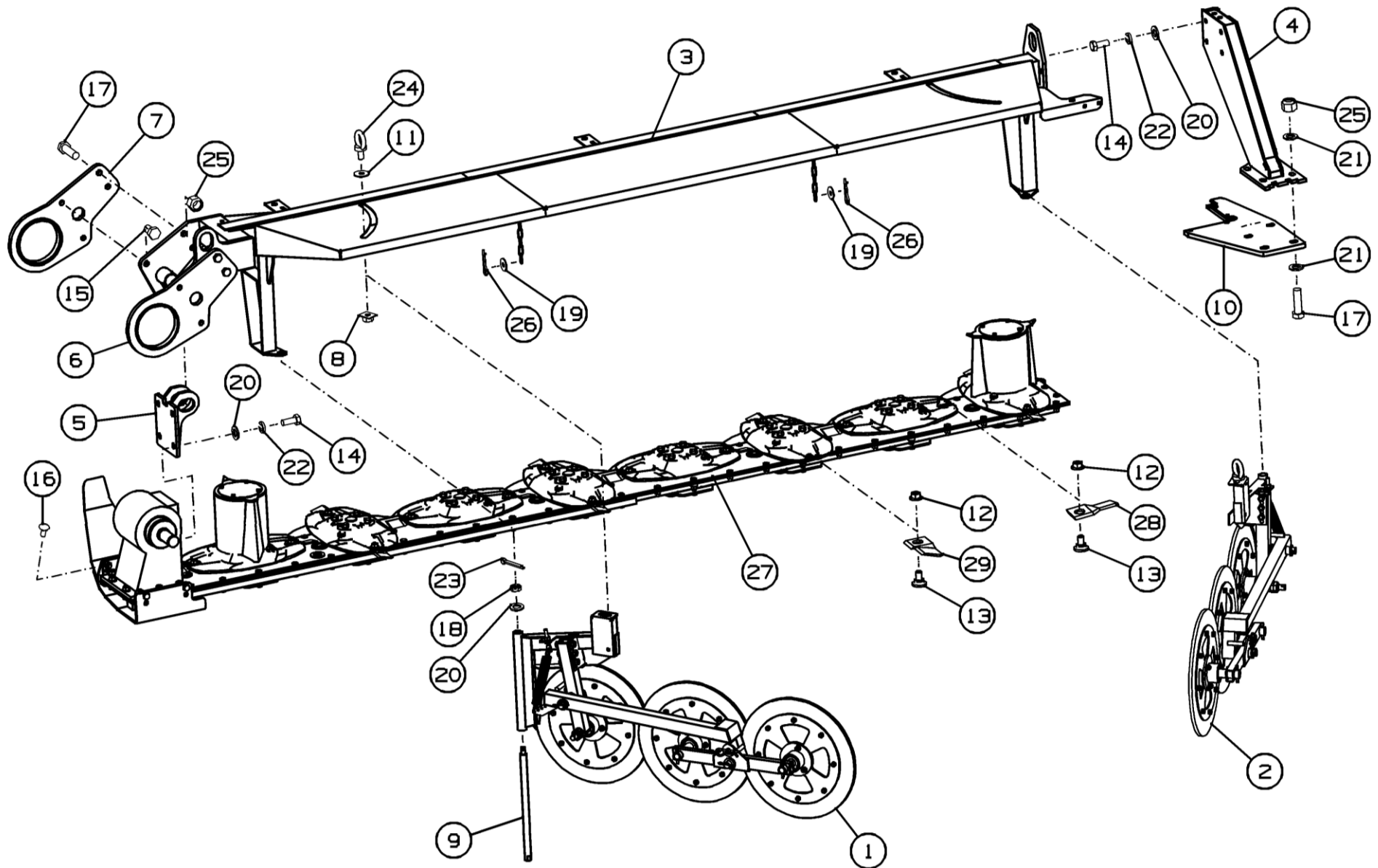


Рисунок 15 - ЖТТ - 3.2.09.000 Рабочий орган

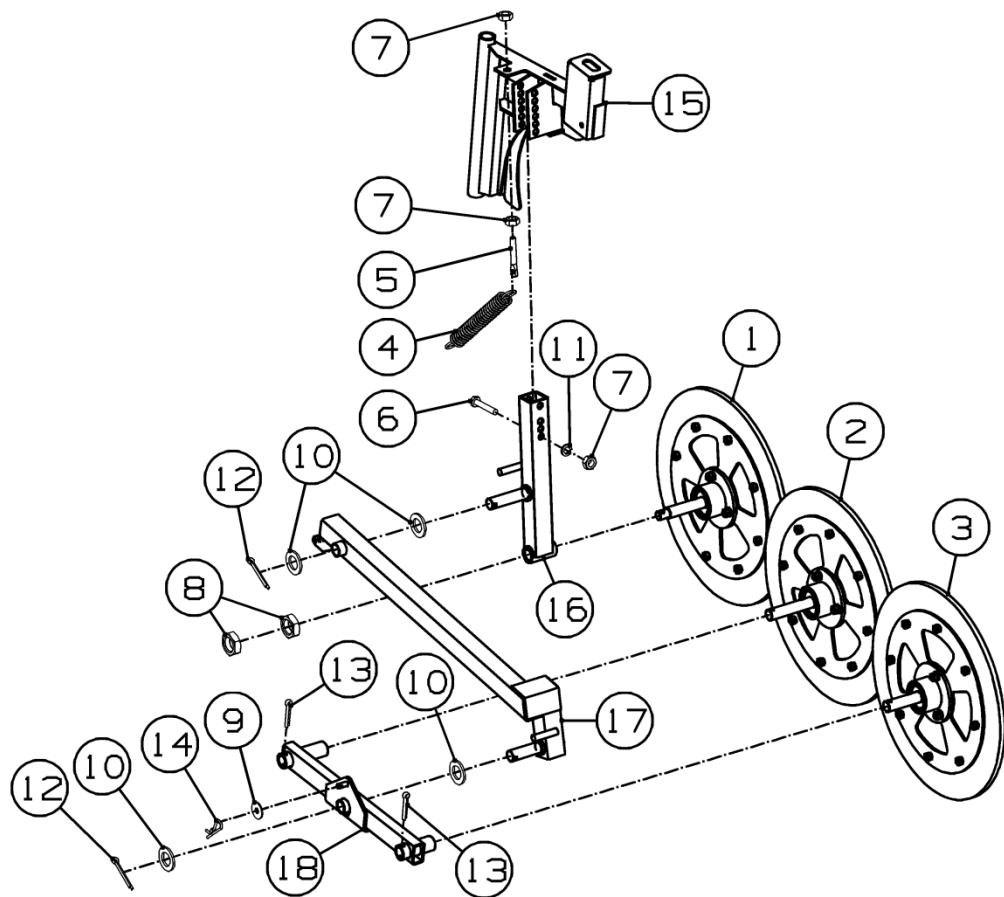
ЖТТ - 3.2.09.000 Рабочий орган

Номер рисунка	Номер позиции	Обозначение	Наименование сборочных единиц, деталей	Количество, шт.	Примечание
15	1	ЖТТ-3.2.04.180	Валкообразователь	1	
	2	ЖТТ-3.2.04.180-01	Валкообразователь	1	
	3	ЖТТ-3.2.09.010	Рама	1	
	4	КРК-2.4.09.040	Опора	1	
	5	КРК-2.4.09.090	Кронштейн	1	
	6	КРК-2.4.09.120А	Щека	1	
	7	КРК-2.4.09.120А-01	Щека	1	
	8	КРП-302.03.410Б	Фиксатор	2	
	9	КРК-2.4.05.622	Ось	2	
	10	КРК-2.4.09.432	Пластина	1	
	11	КРП-303.03.007	Шайба	2	
	12	ЖТТ-00.691А	Гайка ножа	16	Совм. с поз. 13; доп. замена на Гайка шестигранная с флан- цем М12-10-ГОСТ Р ИСО 7044-2009 или Гайка М12 DIN 6923 или Гайка 2851111 совм. с болтом 4851016
	13		Болт М12-6g*16.88.35Х.019-F ГОСТ Р 50274-92	16	Совм. с поз. 12; доп. замена на Болт М12-6g*16.88.35Х.019-Ф ГОСТ 55739-2013
	14		Болт М12-6g*35.88.35.019 ГОСТ 7798-70	8	
	15		Болт М16-6g*30.88.35.019 ГОСТ 7798-70	4	
	16		Болт М10-6g*35.46.019 ГОСТ 7802-81	2	Совм. с поз.27 (при не- обходимости)

ЖТТ - 3.2.09.000 Рабочий орган

Номер рисунка	Номер позиции	Обозначение	Наименование сборочных единиц, деталей	Количество, шт.	Примечание
15	17		Болт М16-6g*55.88.35.019 ГОСТ 7798-70	8	
	18		Гайка М12-6Н.6.019 ГОСТ 5919-73	2	
	19		Шайба С.8.01.019 ГОСТ 6958-78	2	
	20		Шайба С.12.01.019 ГОСТ 11371-78	10	
	21		Шайба С.16.01.019 ГОСТ 11371-78	8	
	22		Шайба 12Т.65Г.019 ГОСТ 6402-70	8	
	23		Шплинт 3,2*32.019 ГОСТ 397-79	2	
	24		Рым-болт М16.019 ГОСТ 4751-73	2	
	25		Гайка М16-6Н.8.019 ТУ 23.4617472.08-92	8	
	26		Шплинт 2.2,8*40.019 ОСТ 23.2.2-79	2	
	27	SDL 08.5.01.М	Брус режущий с редуктором	1	Bellon, доп. замена на SDL 08.5.06.М Брус режущий с редуктором
	28	60-0112-35-01-7	Нож правый	8	Совм. с поз. 29,12,13; доп.замена на Нож 172.0107.40 или Нож 1832532
	29	60-0112-36-01-7	Нож левый	8	Совм. с поз.28,12,13; доп. замена на Нож 172.0107.41 или Нож 1832533

ЖТТ-3.2.04.180



ЖТТ-3.2.04.180-01

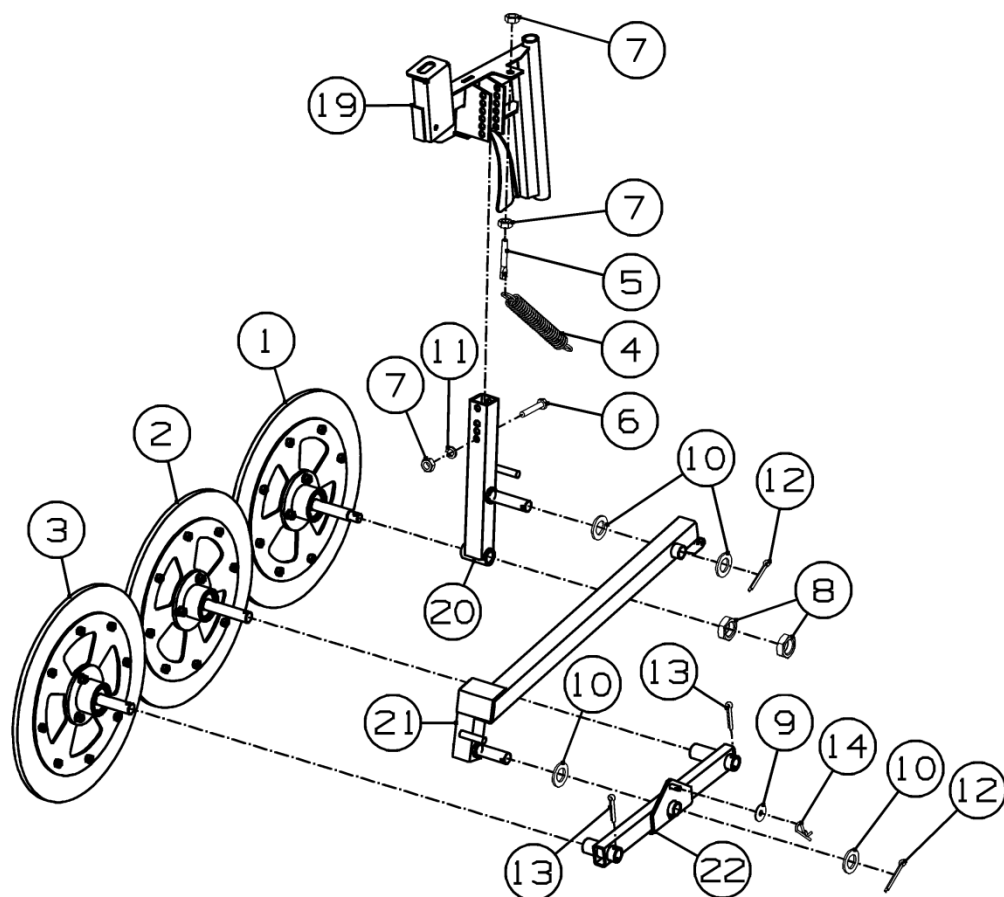


Рисунок 16 - ЖТТ - 3.2.04.180 и ЖТТ - 3.2.04.180-01 Валкообразователь

ЖТТ - 3.2.04.180 и ЖТТ - 3.2.04.180-01 Валкообразователь

Номер рисунка	Номер позиции	Обозначение	Наименование сборочных единиц, деталей	Количество, шт.	Примечание
16	1	КРП-303.04.240	Диск в сборе	2	
	2	КРП-303.04.240-01	Диск в сборе	2	
	3	КРП-303.04.240-02	Диск в сборе	2	
	4	ППТ-041.01.634	Пружина	2	
	5	ППР-122.01.635-01	Тяга	2	
	6		Болт М10-6g*60.88.35.019 ГОСТ 7798-70	6	
	7		Гайка М10-6Н.6 ГОСТ 5915-70	10	
	8		Гайка М20х1,5-6Н.6.019 ГОСТ 5916-70	4	
	9		Шайба С.8.01.019 ГОСТ 6958-78	2	
	10		Шайба С.20.01.019 ГОСТ 10450-78	8	
	11		Шайба 10Т.65Г.019 ГОСТ 6402-70	6	
	12		Шплинт 5*40.019 ГОСТ 397-79	4	
	13		Шплинт 6,3*50.019 ГОСТ 397-79	4	
	14		Шплинт 2,2,8*40.019 ОСТ 23.2.2-79	2	
	15	ЖТТ-3.2.04.230	Кронштейн	1	Для ЖТТ-3.2.04.180
	16	КРП-303.04.190	Стойка	1	Для ЖТТ-3.2.04.180
	17	КРП-303.04.270	Коромысло	1	Для ЖТТ-3.2.04.180
	18	КРП-303.04.280	Коромысло	1	Для ЖТТ-3.2.04.180
	19	ЖТТ-3.2.04.230-01	Кронштейн	1	Для ЖТТ-3.2.04.180-01
	20	КРП-303.04.190-01	Стойка	1	Для ЖТТ-3.2.04.180-01
	21	КРП-303.04.270-01	Коромысло	1	Для ЖТТ-3.2.04.180-01
	22	КРП-303.04.280-01	Коромысло	1	Для ЖТТ-3.2.04.180-01

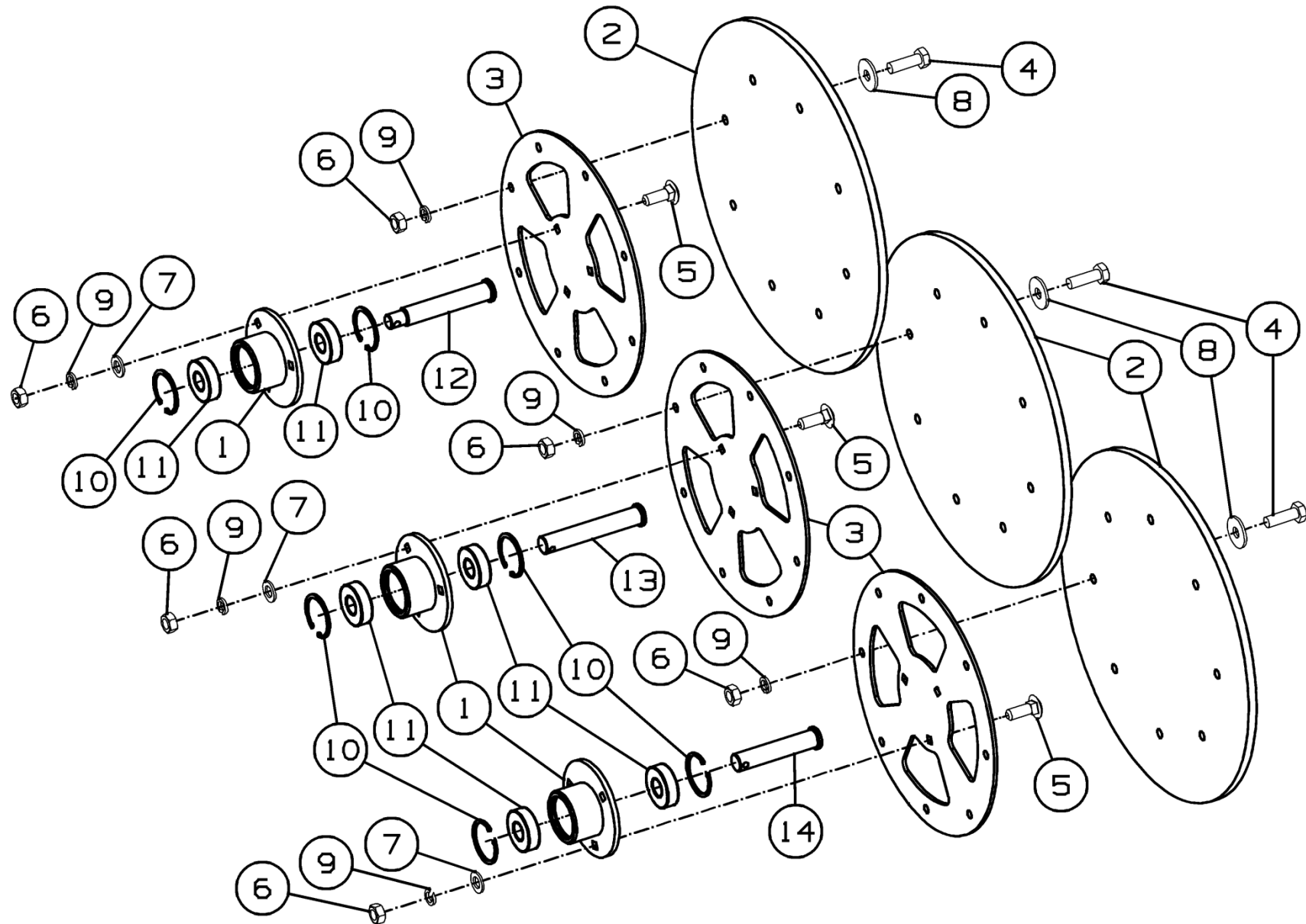


Рисунок 17 - КРП - 303.04.240, КРП - 303.04.240-01, КРП - 303.04.240-02 Диск в сборе

КРП - 303.04.240, КРП - 303.04.240-01, КРП - 303.04.240-02 Диск в сборе

Номер рисунка	Номер позиции	Обозначение	Наименование сборочных единиц, деталей	Количество, шт.	Примечание
17	1	КРП-303.04.250	Корпус	3	
	2	КРП-303.04.031А	Лопасть	3	
	3	КРП-303.04.431	Диск	3	
	4		Болт М8-6gx25.88.35.019 ГОСТ 7798-70	24	
	5		Болт М8x25.46.019 ГОСТ 7802-81	9	
	6		Гайка М8-6Н.6.019 ГОСТ 5915-70	33	
	7		Шайба С.8.01.019 ГОСТ 11371-78	9	
	8		Шайба С.8.01.019 ГОСТ 6958-78	24	
	9		Шайба 8Т.65Г.019 ГОСТ 6402-70	33	
	10		Кольцо 47 DIN 472	6	
	11		Подшипник 180204 ГОСТ 8882-75	6	
	12	КРП-303.04.632А	Ось	1	Для КРП-303.04.240
	13	КРП-303.04.633А	Ось	1	Для КРП-303.04.240-01
	14	КРП-303.04.633А-01	Ось	1	Для КРП-303.04.240-02

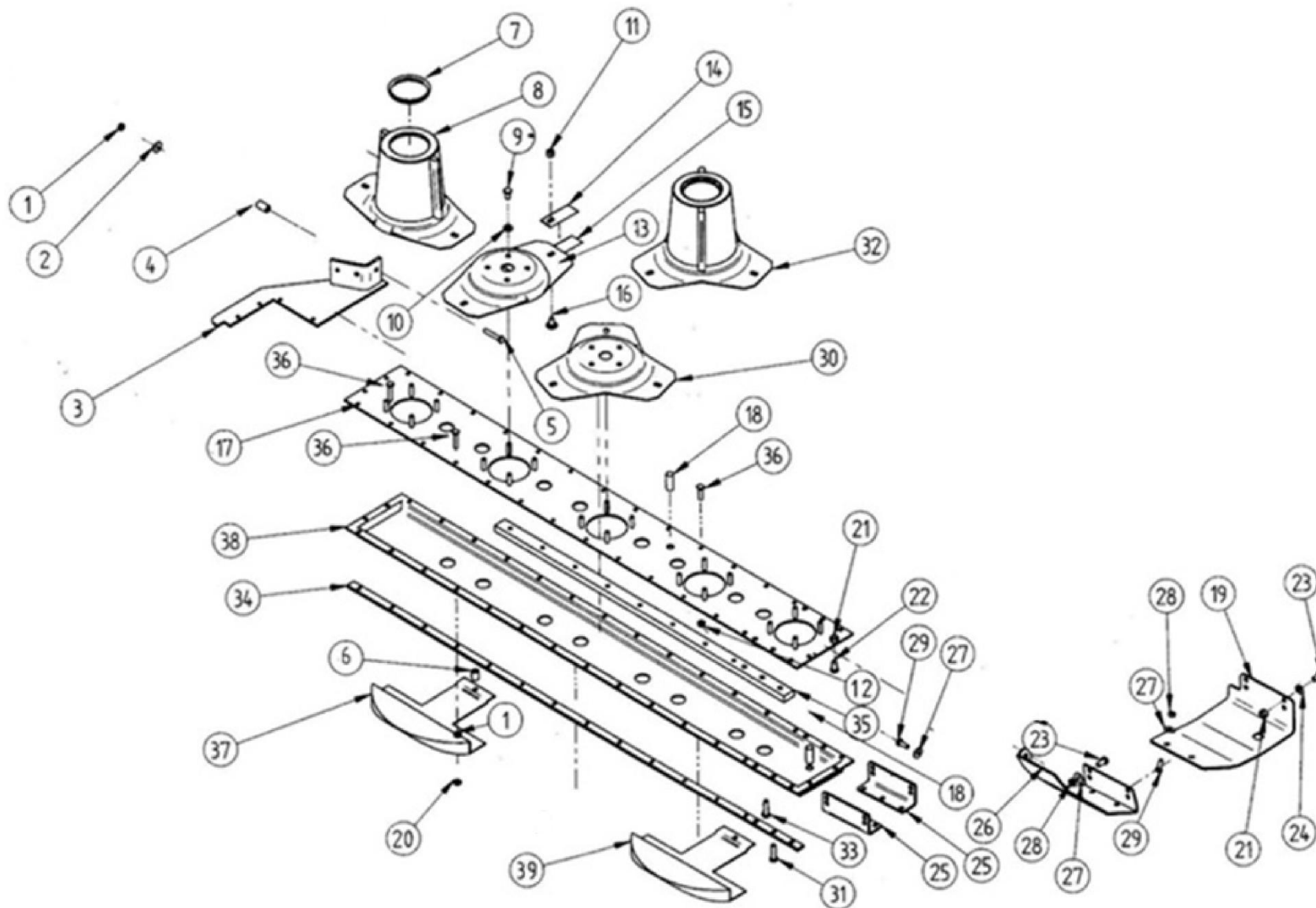


Рисунок 18 - Режущий аппарат с редуктором

Режущий аппарат с редуктором

Номер рисунка	Номер позиции	Обозначение	Наименование сборочных единиц, деталей	Количество, шт.	Примечание
18	1	2823006	Гайка	1	
	2	5812041	Шайба	1	
	3	КРК-2.4.09.432	Пластина	1	
	4	6612021	Втулка нейлоновая	1	
	5	7443521	Болт	1	
	6	1151041	Втулка	1	
	7	2051007	Крышка	2	
	8	3151008	Диск ротора	2	
	9	7451009	Болт	32	
	10	5851010	Шайба	32	
	11	2851111	Гайка	16	
	12	2852004	Гайка	36	
	13	3151013	Диск ротора	6	
	14	172.01.07.41 или 1832532	Нож правый	8	
	15	172.01.07.40 или 1832533	Нож левый	8	
	16	4851016	Болт крепления ножа	16	
	17	0851817	Крышка	1	
	18	6751018	Штырь	1	
	19	6551027	Опора	1	
	20	2852004	Гайка	24	
	21	2851011	Гайка	4	
	22	7451022	Болт	8	
	23	7451623	Болт	4	
	24	5801380	Шайба	4	
	25	0451025	Усиление	2	
	26	6551028	Кронштейн	1	
	27	5802302	Шайба	4	

Режущий аппарат с редуктором

Номер рисунка	Номер позиции	Обозначение	Наименование сборочных единиц, деталей	Количество, шт.	Примечание
18	28	2823006	Гайка	4	
	29	7408014	Винт	2	
	30	3151015*	Диск ротора*	6*	
	31	7447017	Винт	3	
	32	3151010*	Диск ротора*	2*	
	33	7451033	Болт	4	
	34	5751834	Усиление	1	
	35	5751835	Усиление	1	
	36	7451138	Болт специальный	36	
	37	6251037	Башмак	7	
	38	0851838	Поддон	1	
	39	6251436	Башмак	1	

*-по спецзаказу

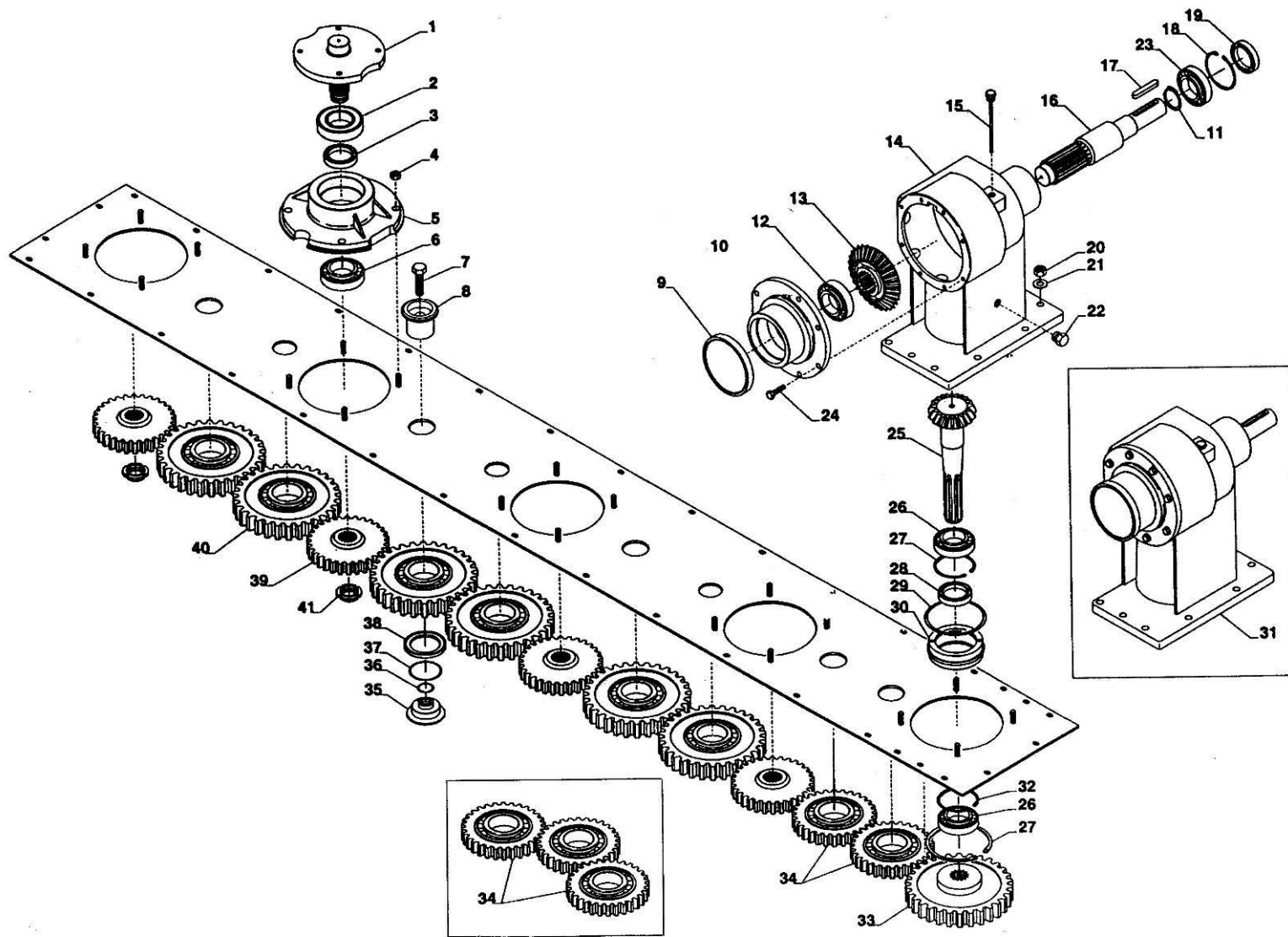


Рисунок 19 - Режущий аппарат с редуктором

Режущий аппарат с редуктором

Номер рисунка	Номер позиции	Обозначение	Наименование сборочных единиц, деталей	Количество, шт.	Примечание
19	1	6552001	Опора верхняя	8	
	2	2723785	Подшипник	8	
	3	4752003	Манжета	8	
	4	2852004	Гайка	32	
	5	6552005	Опора диска	8	
	6	2752006	Подшипник	8	
	7	7452007	Винт	16	
	8	1152008	Втулка	16	
	9	6706171	Втулка	1	
	10	2052012	Крышка	1	
	11	0306314	Кольцо	1	
	12	2706336	Подшипник	1	
	13	2452014	Коническая шестерня	1	
	14	6052014	Корпус редуктора	1	
	15	6752015	Пробка	1	
	16	0151016	Вал	1	
	17	4352017	Шпонка	1	
	18	0352018	Кольцо	1	
	19	4752019	Манжета	1	
	20	2851011	Гайка	8	
	21	5801380	Шайба	8	
	22	6752022	Пробка	1	
	23	2752023	Подшипник	1	
	24	7402310	Винт	8	

Режущий аппарат с редуктором

Номер рисунка	Номер позиции	Обозначение	Наименование сборочных единиц, деталей	Количество, шт.	Примечание
19	25	5052026	Зубчатое колесо	1	
	26	2752026	Подшипник	2	
	27	0306361	Кольцо	2	
	28	4706359	Манжета	1	
	29	0352029	Кольцо	1	
	30	6552030	Опора	1	
	31	6052033	Редуктор в сборе	1	
	32	0306414	Кольцо	1	
	33	4152033	Шестерня	1	
	34	4152034	Шестерня	2	
	35	1152035	Втулка	16	
	36	0352036	Кольцо	16	
	37	0352037	Кольцо	16	
	38	0352038	Кольцо	16	
	39	4152039	Шестерня	8	
	40	4152040	Шестерня	14	
	41	3703317	Гайка	8	

Номерной указатель

Обозначение	Наименование сборочных единиц, деталей	Номер рисунка
ЖТТ-00.050	Тяга	4
ЖТТ-00.340	Стопор	1
ЖТТ-00.419А	Шайба	10
ЖТТ-00.488	Шайба	10
ЖТТ-00.489	Шайба	10
ЖТТ-00.540	Винт специальный	10
ЖТТ-00.617	Ось	10
ЖТТ-00.620	Стойка	1
ЖТТ-00.689-03	Дроссель	9
ЖТТ-00.691А	Гайка ножа	15
ЖТТ-03.444	Шайба	4
ЖТТ-03.604Б	Вал	5
ЖТТ-05.040	Вилка	13
ЖТТ-3.2.01.000	Брус малый	1
ЖТТ-3.2.03.000	Установка привода	3
ЖТТ-3.2.03.200А	Привод	4
ЖТТ-3.2.03.210	Шкив 368/5 (SPB/XPB)	5
ЖТТ-3.2.03.290	Щиток	4
ЖТТ-3.2.03.290-01	Щиток	4
ЖТТ-3.2.03.300	Щиток	4
ЖТТ-3.2.04.180	Валкообразователь	15
ЖТТ-3.2.04.180-01	Валкообразователь	15
ЖТТ-3.2.04.230	Кронштейн	16
ЖТТ-3.2.04.230-01	Кронштейн	16
ЖТТ-3.2.08.000	Установка ограждений	1
ЖТТ-3.2.08.010	Ограждение	14
ЖТТ-3.2.08.030А	Тент	14
ЖТТ-3.2.09.000	Рабочий орган	1
ЖТТ-3.2.09.010	Рама	15
КРК-02.616	Фиксатор	2
КРК-2.4.00.030	Кронштейн	6
КРК-2.4.00.040	Подшипник скольжения	10
КРК-2.4.00.040-01	Подшипник скольжения	10
КРК-2.4.00.060	Блок пружин	6
КРК-2.4.00.070	Коромысло	6
КРК-2.4.00.080	Кронштейн	7
КРК-2.4.00.100	Кронштейн	7
КРК-2.4.00.110	Рычаг	6
КРК-2.4.00.120	Тяга	6
КРК-2.4.00.150	Блок пружин	6
КРК-2.4.00.160	Кронштейн	8
КРК-2.4.00.170	Кронштейн	8

Продолжение номерного указателя

Обозначение	Наименование сборочных единиц, деталей	Номер рисунка
КРК-2.4.00.190А	Фиксатор	6
КРК-2.4.00.200	Канат	1
КРК-2.4.00.210	Гидроцилиндр	6
КРК-2.4.00.220	Труба верхняя	6
КРК-2.4.00.320	Шкив ведомый SPB 180-5	4
КРК-2.4.00.417А	Пластина	8
КРК-2.4.00.590	Труба нижняя	6
КРК-2.4.00.601А	Ось	6
КРК-2.4.01.020А	Механизм вывешивания и подъема	3
КРК-2.4.01.401	Шайба	6
КРК-2.4.01.601А	Ось	6
КРК-2.4.01.602А	Ось	6
КРК-2.4.01.603А	Ось	6
КРК-2.4.01.604А	Пружина	6
КРК-2.4.02.000А	Установка бруса малого	3
КРК-2.4.02.010А	Брус малый	10
КРК-2.4.03.040	Опора поворотная	10
КРК-2.4.03.070	Оголовок	10
КРК-2.4.03.250А	Корпус	5
КРК-2.4.03.260А	Щиток	5
КРК-2.4.03.619	Ось	4
КРК-2.4.03.644	Скоба	5
КРК-2.4.05.622	Ось	15
КРК-2.4.08.020	Ограждение	14
КРК-2.4.09.040	Опора	15
КРК-2.4.09.090	Кронштейн	15
КРК-2.4.09.120А	Щека	15
КРК-2.4.09.120А-01	Щека	15
КРК-2.4.09.432	Пластина	15,18
КРК-2.4.17.070	Навеска	1
КРК-2.4.17.080	Рамка	2
КРК-2.4.17.601А	Ось	2
КРК-2.4.17.608	Ось	2
КРН-2.8.06.000	Установка предохранителя	3
КРН-2.8.06.010	Предохранитель тяговый	12
КРН-2.8.06.020	Направляющая	13
КРН-2.8.06.601	Втулка	13
КРП-302.03.410Б	Фиксатор	15
КРП-303.00.300	Болт	7,8
КРП-303.03.007	Шайба	15
КРП-303.04.190-01	Стойка	16
КРП-303.04.240	Диск в сборе	16
2007/980/КН/70.27-93	Вал карданный с обгонной муфтой	1

Окончание номерного указателя

Обозначение	Наименование сборочных единиц, деталей	Номер рисунка
3518050-11043А	Пробка	7,8
3518050-11045А	Пробка двойная	7,8
3518050-13600	Пружина сдвоенная	7,8
3518050-16345	Пробка специальная	7,8
3518050-16407	Пружина	7,8
3518050-16408	Пружина внутренняя	78
60-0112-35-01-7	Нож правый	15
60-0112-36-01-7	Нож левый	15
SDL 08.5.01.М	Брус режущий с редуктором	15