

**ПРЕСС-ПОДБОРЩИК  
РУЛОННЫЙ  
ППР-120  
“Pelikan”**

**Каталог деталей и сборочных единиц**

ППР-122.00.000 КДС

Версия 9

## **Правила пользования каталогом**

Каталог состоит из ниже следующих разделов:

- Иллюстрации и перечень деталей и сборочных единиц;
- Номерной указатель.

Приведенная в каталоге номенклатура деталей охватывает все детали и сборочные единицы, которые могут потребоваться при эксплуатации и ремонте.

В разделе **«Иллюстрации и перечень деталей и сборочных единиц»** даны рисунки и спецификации сборочных единиц с входящими в них деталями. Все детали обозначены номерами позиций в возрастающем порядке в пределах одной сборочной единицы. В этих пределах одним и тем же деталям присвоены одинаковые номера позиций. В каталог включены неразъемные сборочные единицы (сварные и т. п.) без перечисления входящих в них деталей. Спецификация каталога представляет собой таблицу, включающую номер рисунка, позицию на рисунке, их обозначение, наименование и количество. Для облегчения определения места детали, когда известно только ее обозначение, в каталоге приведен **«Номерной указатель»**, в котором все детали расположены в порядке номеров с указанием рисунка, на котором деталь изображена.

В связи с тем, что конструкция изделия постоянно совершенствуется, обозначения и конструкция отдельных сборочных единиц и деталей могут отличаться от опубликованного материала.

Для заказа необходимой детали (узла) достаточно найти на рисунке номер этой детали (узла), а по спецификации выписать обозначение, наименование и необходимое количество для заказа.

Термины «спереди», «сзади», «справа» и «слева» следует понимать всегда исходя из направления движения вперед.

Предприятие-изготовитель оставляет за собой право изменения в ходе технического развития.

## Содержание

<b>Иллюстрации и перечень деталей и сборочных единиц.....</b>	<b>5</b>
Пресс-подборщик рулонный ППР-122.00.000А .....	9
Упор гидроцилиндра ППР-122.00.020А .....	11
Канат ППР-122.00.070А и ППР-122.00.070А-01.....	13
Шасси ППР-122.01.000А и ППР-122.01.000А-01.....	19
Вал ППР-122.01.110В .....	24
Вал ППР-122.01.140 .....	26
Горка ППР-122.01.210А.....	28
Нормализатор ППР-122.01.280.....	30
Тяга ППР-122.01.410.....	31
Фиксатор ППР-122.01.450А .....	32
Колесо ППР-122.01.500.....	33
Площадка ППР-122.01.510 .....	34
Ящик-кассетница ППР-122.05.000 .....	36
Крышка ППР-122.05.010 .....	38
Механизм натяжения шпагата ППР-122.05.180 .....	40
Звездочка ППР-122.01.600А.....	42
Подборщик ППР-122.06.000 .....	45
Механизм подбирающий ППР-122.06.020.....	48
Граблина ППР-122.06.190 .....	50
Боковина правая ППР-122.06.040 .....	52
Боковина левая ППР-122.06.050А .....	54
Колесо ППР-122.06.100А.....	55
Опора ППР-122.06.120 .....	56
Муфта ППР-122.06.150 .....	58
Полумуфта ППР-122.06.160 .....	59
Прицеп ППР-122.07.000А .....	61
Гидроцилиндр ППР-122.12.050А .....	62
Камера верхняя ППР-122.02.000А.....	65
Вал приводной ППР-122.02.040В .....	68
Валец ППР-122.02.080Б .....	70
Натяжник ППР-122.02.110 .....	72
Камера задняя ППР-122.03.000А.....	74

Вал ведущий ППР-122.03.040.....	76
Транспортер ППР-122.03.080А.....	78
Вал натяжной ППР-122.03.110 .....	80
Установка электрооборудования ППР-122.04.000 .....	82
Аппарат обматывающий ППР-122.10.000 .....	84
Панель нижняя ППР-122.10.100.....	87
Каретка нижняя ППР-122.10.110.....	89
Нож ППР-122.10.160 .....	91
Привод ППР-122.10.790 .....	93
Опора ППР-122.10.250 .....	95
Редуктор ППР-122.10.800.....	97
Панель верхняя ППР-122.10.300А.....	99
Нож ППР-122.10.160-01 .....	101
Каретка верхняя ППР-122.10.310.....	103
Ролик ППР-122.10.370 .....	104
Электропривод ППР-122.10.380 .....	105
Ролик ППР-122.10.450 .....	107
Вал ППР-122.10.470Б .....	109
Боковина правая ППР-122.10.410 .....	111
Боковина левая ППР-122.10.920 .....	113
Тормоз шпагата ППР-122.10.430.....	114
Кронштейн ППР-122.10.940 .....	115
Установка гидрооборудования ППР-122.12.000 .....	117
Гидроцилиндр ППР-122.12.100 .....	118
Установка щитов ППР-122.16.000 .....	122
<b>Номерной указатель .....</b>	<b>124</b>



## **Иллюстрации и перечень деталей и сборочных единиц**

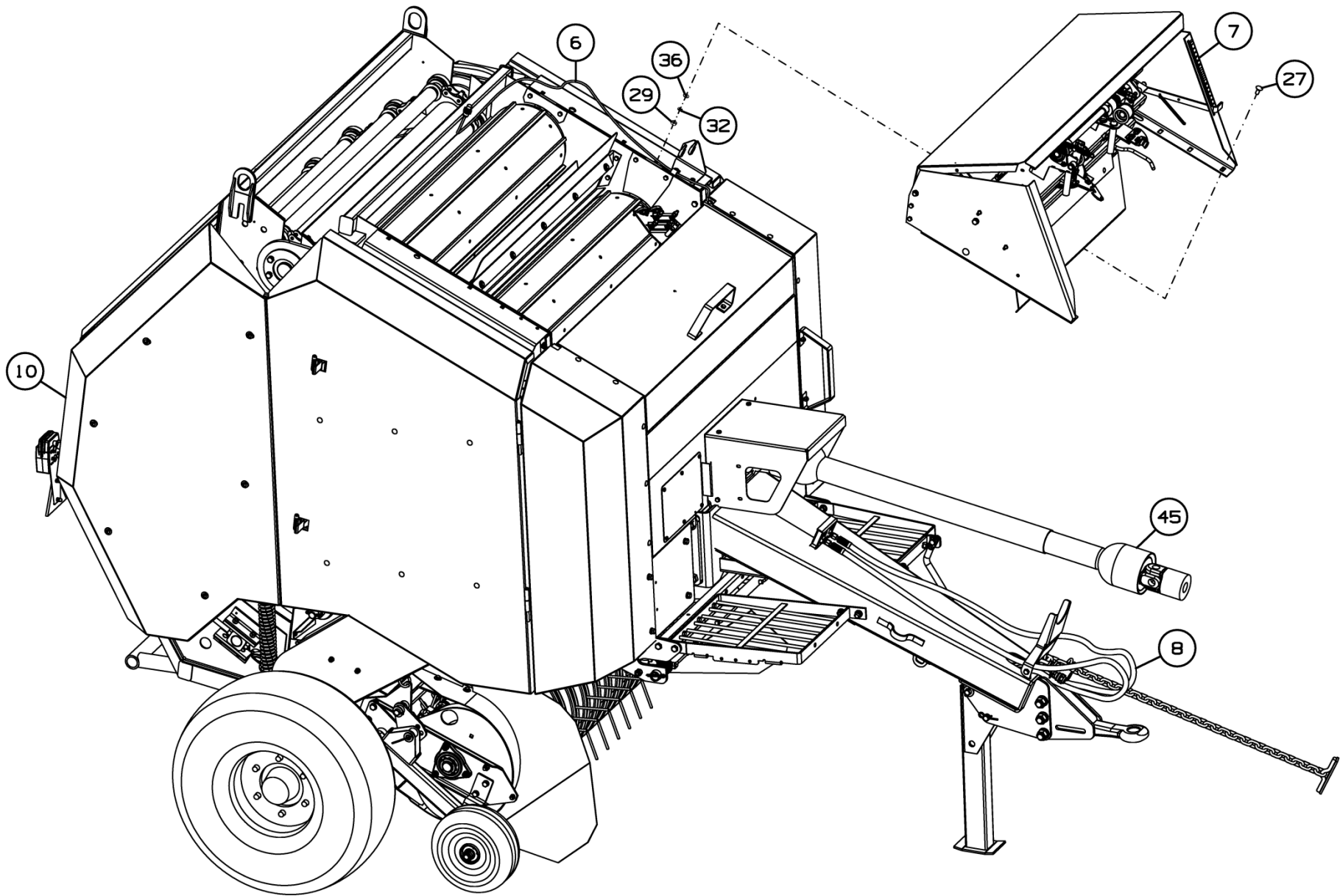


Рисунок 1 - Пресс-подборщик рулонный ППР-122.00.000А

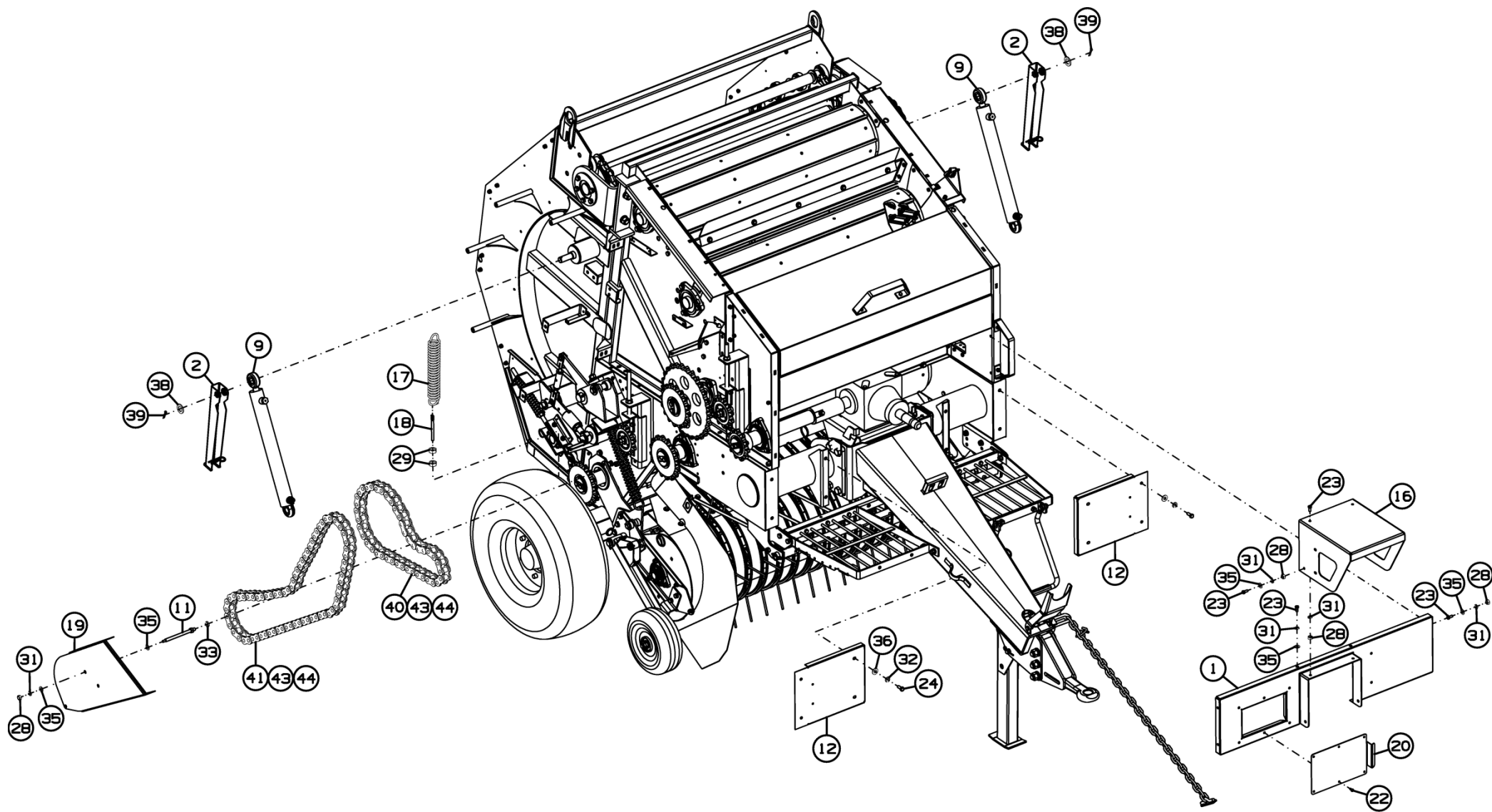


Рисунок 2 - Пресс-подборщик рулонный ППР-122.00.000А

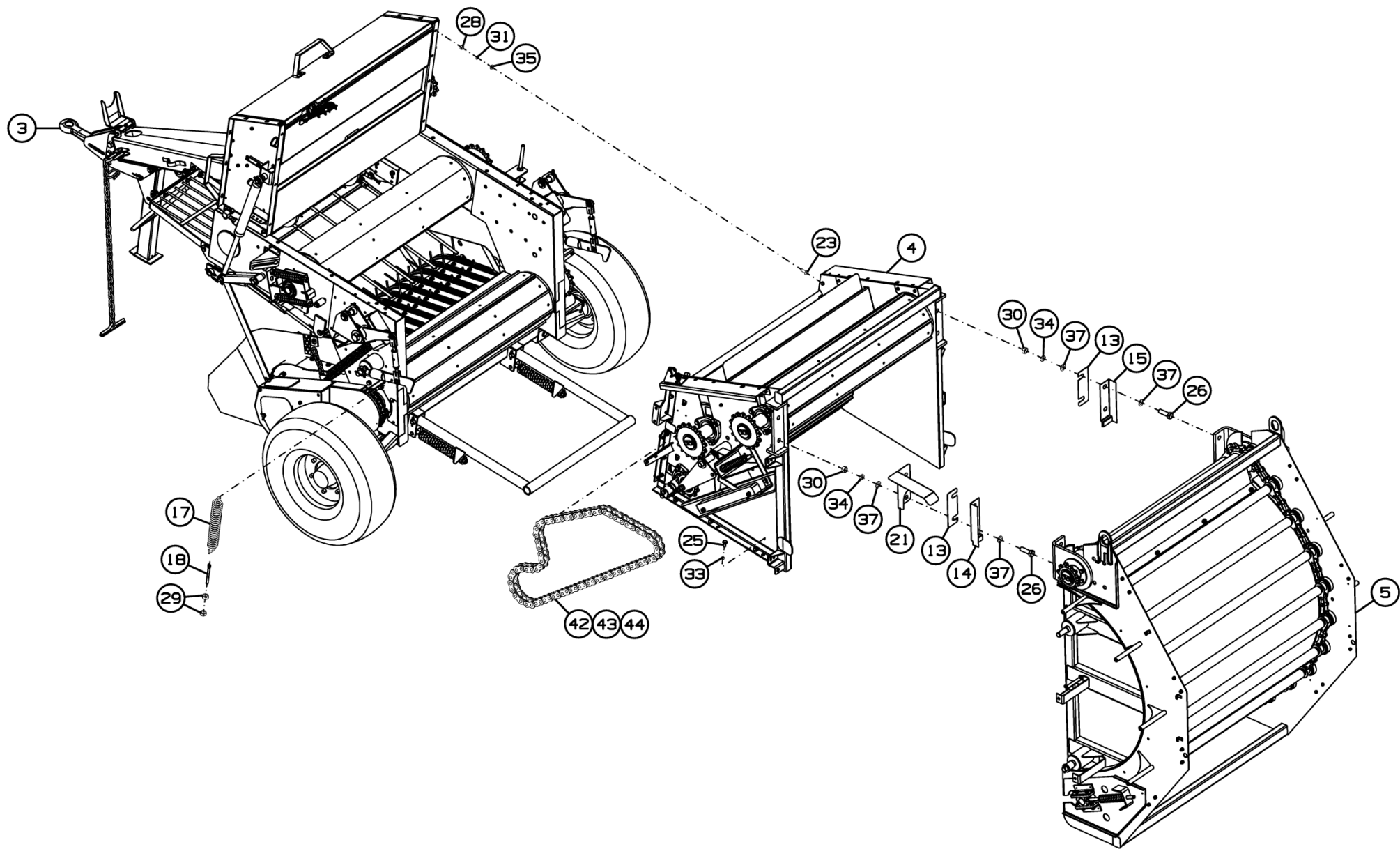


Рисунок 3 - Пресс-подборщик рулонный ППР-122.00.000А

### Пресс-подборщик рулонный ППР-122.00.000А

Номер рисунка	Номер позиции	Обозначение	Наименование сборочных единиц, деталей	Количество, шт.	Примечание
1,2,3	1	ППР-122.00.010Б	Ограждение	1	
	2	ППР-122.00.020А	Упор гидроцилиндра	2	
	3	ППР-122.01.000А	Шасси	1	Доп. замена на ППР-122.01.000А-01 Шасси
	4	ППР-122.02.000А	Камера верхняя	1	
	5	ППР-122.03.000А	Камера задняя	1	
	6	ППР-122.04.000	Установка электрооборудования	1	
	7	ППР-122.10.000	Аппарат обматывающий	1	
	8	ППР-122.12.000	Установка гидрооборудования	1	
	9	ППР-122.12.100	Гидроцилиндр	2	
	10	ППР-122.16.000	Установка щитов	1	
	11	ППР-122.06.220-02	Штырь	3	
	12	ППР-122.00.403А	Щиток	2	
	13	ППР-122.00.452	Прокладка	4	Наиб. количество
	14	ППР-122.00.453	Кронштейн	1	
	15	ППР-122.00.453-01	Кронштейн	1	
	16	ППР-122.00.492Б	Щиток	1	
	17	ППР-122.01.634	Пружина	2	
	18	ППР-122.01.635	Тяга	2	
	19	ППР-122.06.435	Щиток	1	
	20	ППР-122.00.421	Крышка	1	
	21	ППР-122.00.499	Щиток	1	
	22		Болт М6-6gx14.88.35.019 ГОСТ 7798-70	6	
	23		Болт М8-6gx20.88.35.019 ГОСТ 7798-70	18	
	24		Болт М10-6gx25.88.35.019 ГОСТ 7798-70	8	
	25		Болт М12-6gx25.88.35.019 ГОСТ 7798-70	10	
	26		Болт М20-6gx65.88.35.019 ГОСТ 7798-70	4	

### Пресс-подборщик рулонный ППР-122.00.000А

Номер рисунка	Номер позиции	Обозначение	Наименование сборочных единиц, деталей	Количество, шт.	Примечание
1,2,3	27		Болт М10-6gx25.88.019 ГОСТ 7802-81	6	
	28		Гайка М8-6Н.6.019 ГОСТ 5915-70	19	
	29		Гайка М10-6Н.6.019 ГОСТ 5915-70	8	
	30		Гайка М20-6Н.6.019 ГОСТ 5915-70	4	
	31		Шайба 8Т 65Г 019 ГОСТ 6402-70	21	
	32		Шайба 10Т 65Г 019 ГОСТ 6402-70	14	
	33		Шайба 12Т 65Г 019 ГОСТ 6402-70	13	
	34		Шайба 20Т 65Г 019 ГОСТ 6402-70	4	
	35		Шайба С.8.01.019 ГОСТ 11371-78	22	
	36		Шайба С.10.01.019 ГОСТ 11371-78	6	
	37		Шайба С.20.01.019 ГОСТ 11371-78	8	
	38		Шайба С.24.01.019 ГОСТ 11371-78	2	
	39		Шплинт 5x36.019 ГОСТ 397-79	2	
	40		Цепь ПР-38,1-127 ГОСТ 13568-97	1	L=1562,1 мм, n=41 зв.
	41		Цепь ПР-38,1-127 ГОСТ 13568-97	1	L=2667 мм, n=70 зв.
	42		Цепь ПР-38,1-127 ГОСТ 13568-97	1	L=2857,5 мм, n=75 зв.
	43		Звено П-ПР-38,1-127 ГОСТ 13568-97	3	
	44		Звено С-ПР-38,1-127 ГОСТ 13568-97	3	
	45		Вал карданный 2009/1850/КН/63.22-52 по каталогу La Magdalena	1	
	*	ППР-122.00.070А	Канат	1	
*	ППР-122.00.070А-01	Канат	1		

\*позиция на рисунке не показана

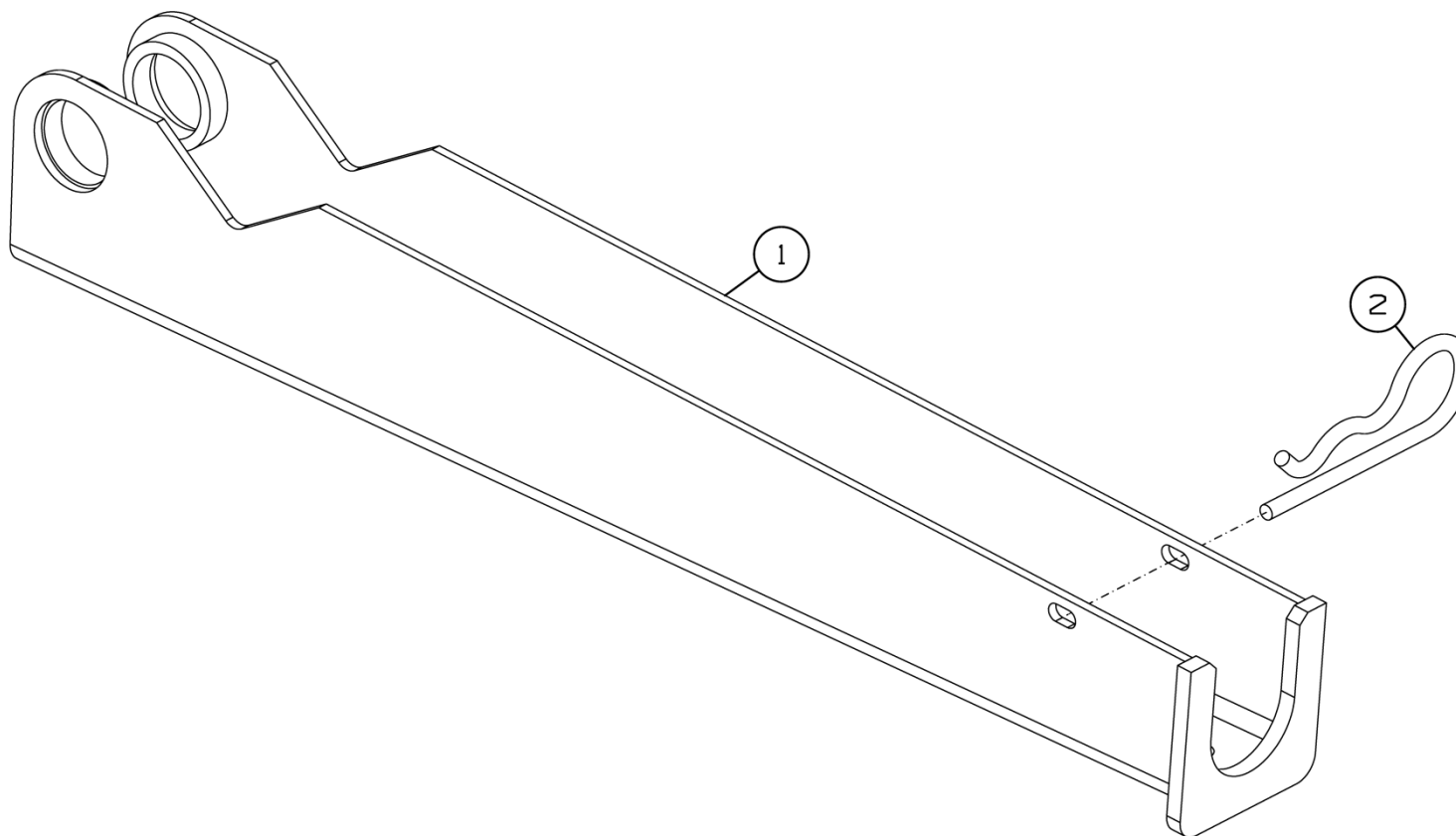


Рисунок 4 - Упор гидроцилиндра ППР-122.00.020А

**Упор гидроцилиндра ППР-122.00.020А**

Номер рисунка	Номер позиции	Обозначение	Наименование сборочных единиц, деталей	Количество, шт.	Примечание
4	1	ППР-122.00.050А	Упор	1	
	2		Шплинт 2.5,0x90.019 ОСТ 23.2.2-79	1	Доп замена на ППР-122.00.602 Защелка

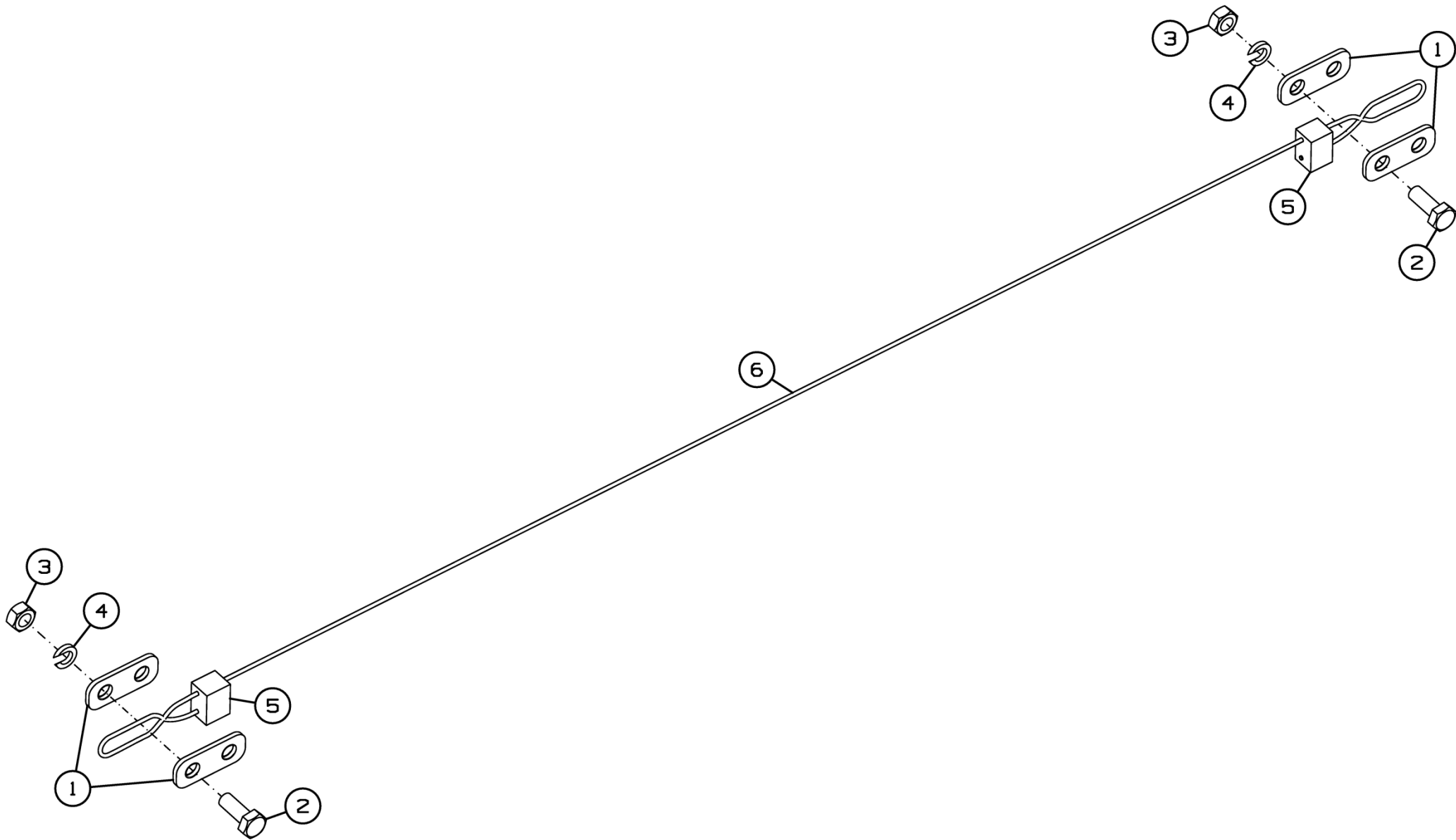


Рисунок 5 - Канат ППР-122.00.070А и ППР-122.00.070А-01



**Канат ППР-122.00.070А и ППР-122.00.070А-01**

Номер рисунка	Номер позиции	Обозначение	Наименование сборочных единиц, деталей	Количество, шт.	Примечание
5	1	ППР-122.00.412	Зажим	4	
	2		Болт М6-6gx16.88.35.019 ГОСТ 7798-70	4	
	3		Гайка М6-6Н.6.019 ГОСТ 5915-70	4	
	4		Шайба 6Т 65Г 019 ГОСТ 6402-70	4	
	5		Зажим для троса D2 DIN 3093, алюминиевый	2	
	6		Канат 1,6-Г-І-Ж-Н-1570 ГОСТ 3062-80 Лобщ=1000мм	1	Для ППР-122.00.070А
		Канат 1,6-Г-І-Ж-Н-1570 ГОСТ 3062-80 Лобщ=1300мм	1	Для ППР-122.00.070А-01	

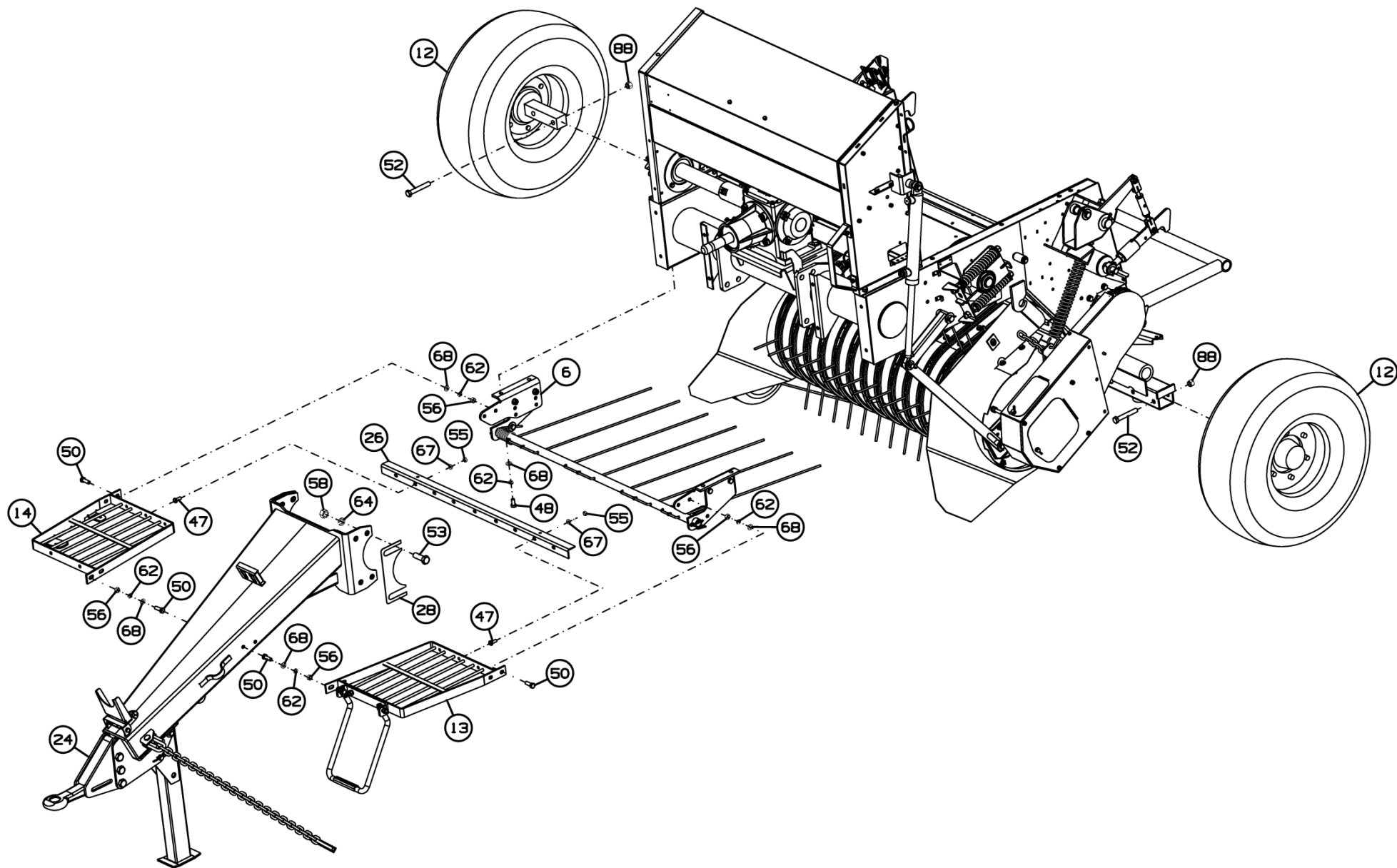


Рисунок 6 - Шасси ППР-122.01.000А и ППР-122.01.000А-01

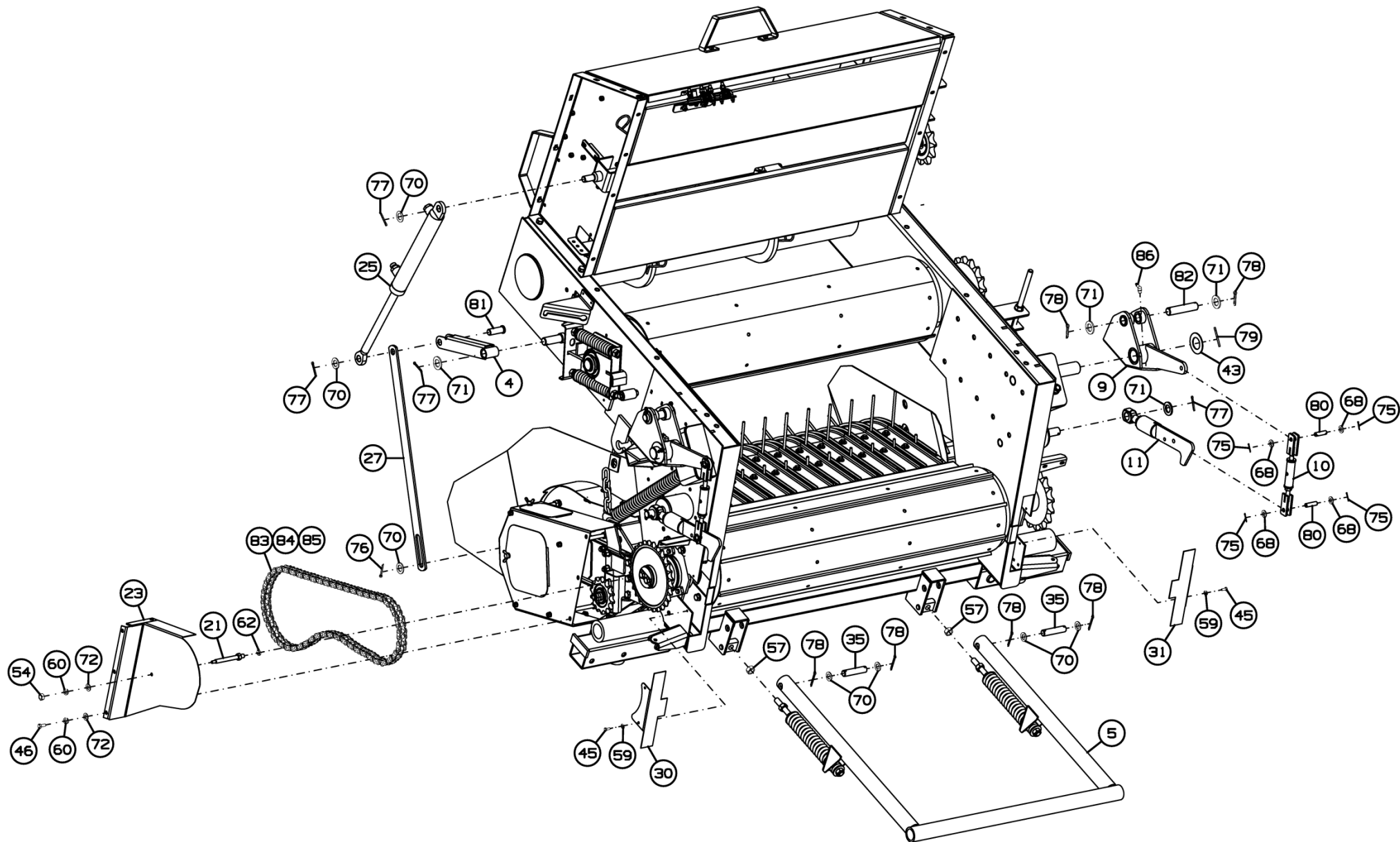


Рисунок 7 - Шасси ППР-122.01.000А и ППР-122.01.000А-01

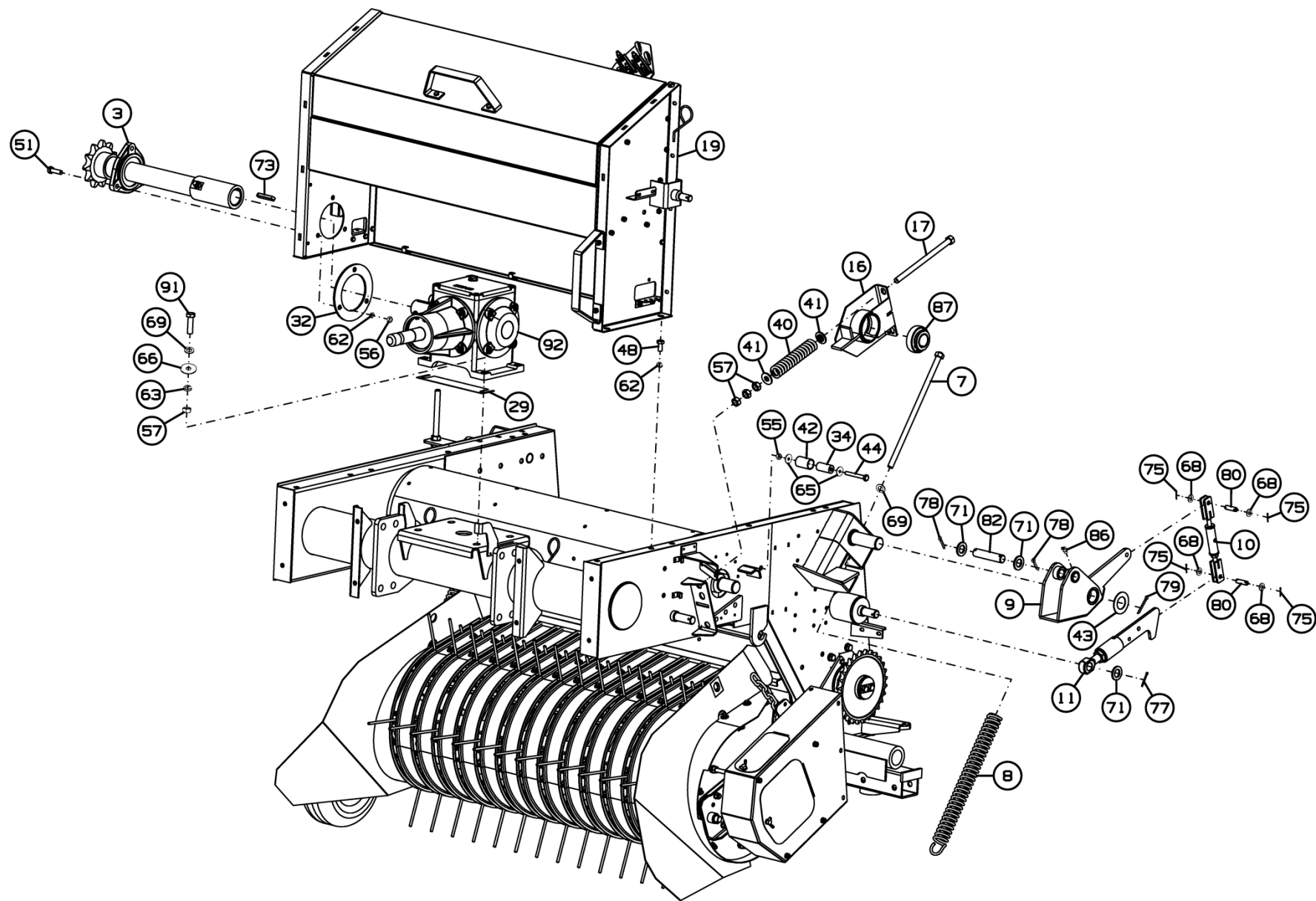


Рисунок 8 - Шасси ППР-122.01.000А

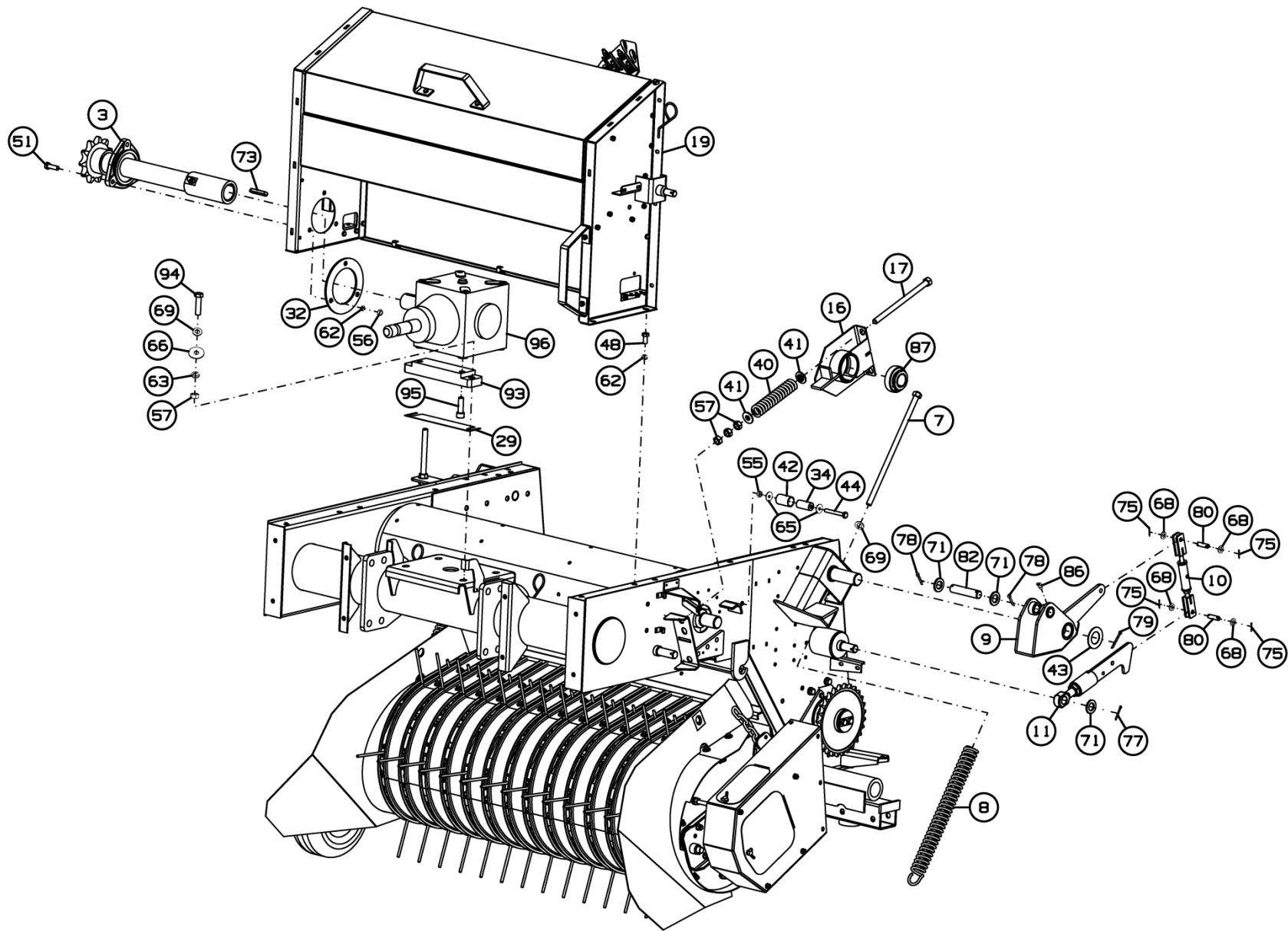


Рисунок 9 - Шасси ППР-122.01.000А-01

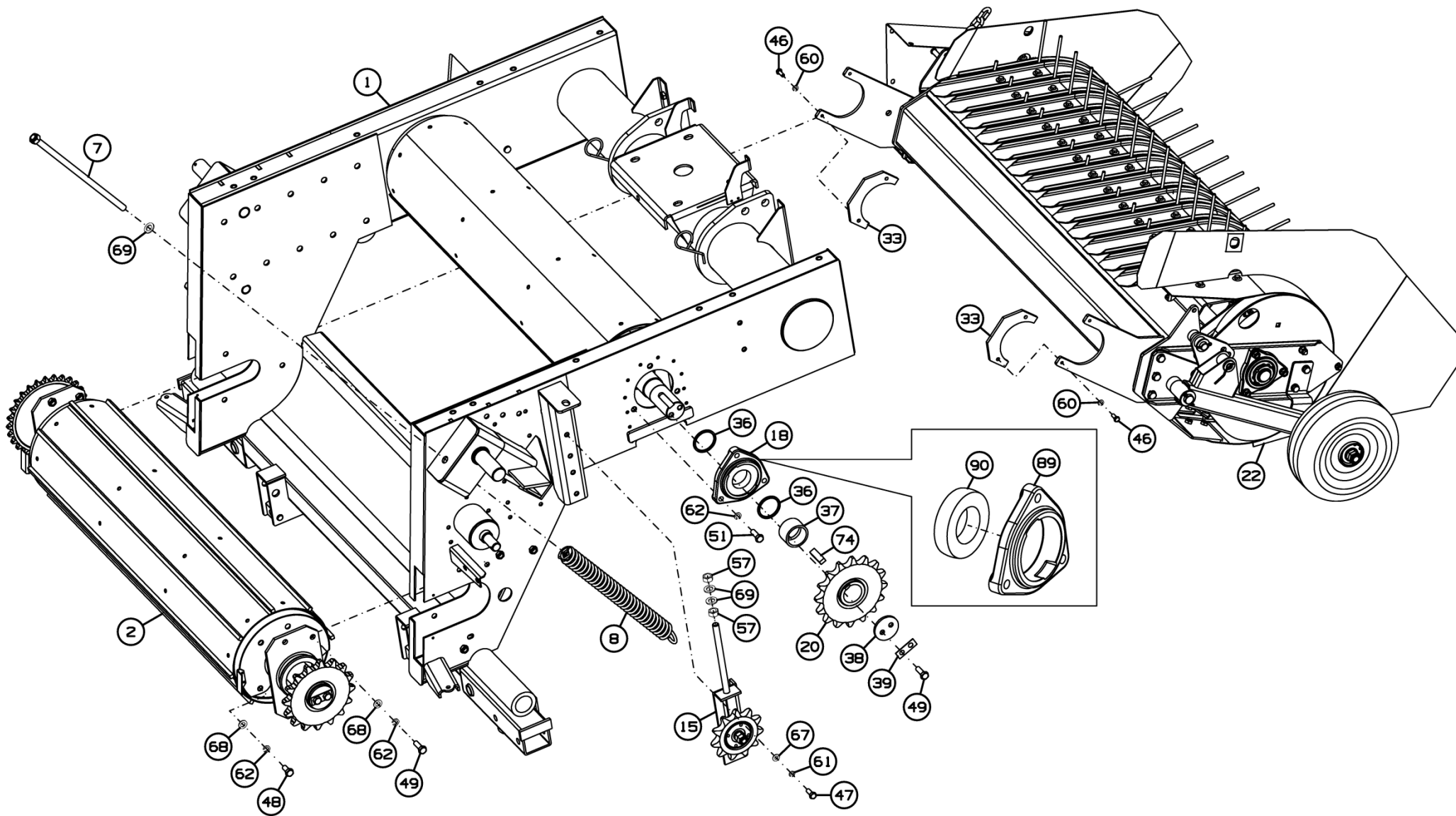


Рисунок 10 - Шасси ППР-122.01.000А и ППР-122.01.000А-01

### Шасси ППР-122.01.000А и ППР-122.01.000А-01

Номер рисунка	Номер позиции	Обозначение	Наименование сборочных единиц, деталей	Количество, шт.	Примечание
6,7,8,9, 10	1	ППР-122.01.010Б	Рама	1	
	2	ППР-122.01.110В	Вал	1	
	3	ППР-122.01.140	Вал	1	
	4	ППР-122.01.150	Коромысло	1	
	5	ППР-122.01.210А	Горка	1	
	6	ППР-122.01.280	Нормализатор	1	Доп. замена на ППР-122.01.680А Нормализатор
	7	ППР-122.01.370А	Болт	2	
	8	ППР-122.01.380	Пружина	2	
	9	ППР-122.01.400А	Кронштейн	2	
	10	ППР-122.01.410	Тяга	2	
	11	ППР-122.01.450А	Фиксатор	2	
	12	ППР-122.01.500	Колесо	2	
	13	ППР-122.01.510	Площадка	1	
	14	ППР-122.01.530	Решетка	1	
	15	ППР-122.01.600А	Звездочка	1	
	16	ППР-122.01.710	Платформа	1	
	17	ППР-122.01.720	Болт	2	
	18	ППР-122.02.210	Опора	1	
	19	ППР-122.05.000	Ящик-кассетница	1	
	20	ППР-122.02.100	Звездочка	1	
	21	ППР-122.06.220-01	Штырь	1	
	22	ППР-122.06.000	Подборщик	1	
	23	ППР-122.06.410	Щиток	1	
	24	ППР-122.07.000А	Прицеп	1	
	25	ППР-122.12.050А	Гидроцилиндр	1	

### Шасси ППР-122.01.000А и ППР-122.01.000А-01

Номер рисунка	Номер позиции	Обозначение	Наименование сборочных единиц, деталей	Количество, шт.	Примечание
6,7,8,9, 10	26	ППР-122.01.402А	Уголок	1	
	27	ППР-122.01.417А	Рычаг	1	
	28	ППР-122.01.436	Прокладка	6	
	29	ППР-122.01.463А	Прокладка	8	
	30	ППР-122.01.464	Крышка	1	
	31	ППР-122.01.464-01	Крышка	1	
	32	ППР-122.01.466	Фланец	1	
	33	ППР-122.01.493	Ригель	2	
	34	ППР-122.01.601	Втулка	1	
	35	ППР-122.01.617	Ось	2	
	36	ППР-122.01.822	Кольцо	2	
	37	ППР-122.01.823	Втулка	1	
	38	ППР-122.02.492	Диск	1	
	39	ППР-122.02.493	Шайба	1	
	40	ППР-122.02.607	Пружина	2	
	41	ППР-122.03.614	Шайба	4	
	42	ППР-122.10.007	Трубка	1	
	43	ППТ-041.02.453-01	Шайба	2	
	44		Болт М10-6gx80.88.019 ГОСТ 7796-70	1	
	45		Болт М6-6gx20.88.019 ГОСТ 7798-70	4	
	46		Болт М8-6gx20.88.019 ГОСТ 7798-70	8	
	47		Болт М10-6gx25.88.019 ГОСТ 7798-70	8	
	48		Болт М12-6gx25.88.019 ГОСТ 7798-70	14	
	49		Болт М12-6gx30.88.019 ГОСТ 7798-70	8	
	50		Болт М12-6gx35.88.019 ГОСТ 7798-70	8	
	51		Болт М12-6gx45.88.019 ГОСТ 7798-70	6	
	52		Болт М16x110-88 Zinc DIN 933	4	



### Шасси ППР-122.01.000А и ППР-122.01.000А-01

Номер рисунка	Номер позиции	Обозначение	Наименование сборочных единиц, деталей	Количество, шт.	Примечание
6,7,8,9, 10	53		Болт М20-6gx60.88.019 ГОСТ 7798-70	8	
	54		Гайка М8-6Н.6.019 ГОСТ 5915-70	1	
	55		Гайка М10-6Н.6.019 ГОСТ 5915-70	11	
	56		Гайка М12-6Н.6.019 ГОСТ 5915-70	15	
	57		Гайка М16-6Н.6.019 ГОСТ 5915-70	14	
	58		Гайка М20-6Н.6.019 ГОСТ 5915-70	8	
	59		Шайба 6Т 65Г 019 ГОСТ 6402-70	4	
	60		Шайба 8Т 65Г 019 ГОСТ 6402-70	9	
	61		Шайба 10Т 65Г 019 ГОСТ 6402-70	2	
	62		Шайба 12Т 65Г 019 ГОСТ 6402-70	32	
	63		Шайба 16Т 65Г 019 ГОСТ 6402-70	4	
	64		Шайба 20Т 65Г 019 ГОСТ 6402-70	8	
	65		Шайба С10.01.019 ГОСТ 6958-78	2	
	66		Шайба С16.01.019 ГОСТ 6958-78	4	
	67		Шайба С10.01.019 ГОСТ 11371-78	8	
	68		Шайба С12.01.019 ГОСТ 11371-78	32	
	69		Шайба С16.01.019 ГОСТ 11371-78	7	
	70		Шайба С20.01.019 ГОСТ 11371-78	8	
	71		Шайба С24.01.019 ГОСТ 11371-78	7	
	72		Шайба С8.01.019 ГОСТ 11371-78	5	
	73		Шпонка 2-14x9x70 ГОСТ 23360-78	1	
	74		Шпонка 2-16x10x56 ГОСТ 23360-78	1	
	75		Шплинт 3.2x20.019 ГОСТ 397-79	8	
	76		Шплинт 4x28.019 ГОСТ 397-79	1	
	77		Шплинт 5x36.019 ГОСТ 397-79	6	
	78		Шплинт 5x45.019 ГОСТ 397-79	4	
	79		Шплинт 6.3x45.019 ГОСТ 397-79	2	

### Шасси ППР-122.01.000А и ППР-122.01.000А-01

Номер рисунка	Номер позиции	Обозначение	Наименование сборочных единиц, деталей	Количество, шт.	Примечание
6,7,8,9, 10	80		Ось 2-12h11x40.45.019 ГОСТ 9650-80	4	
	81		Ось 6-20b12x55.45.019 ГОСТ 9650-80	1	
	82		Ось 2-25b12x120.45.019 ГОСТ 9650-80	2	
	83		Цепь ПР-25.4-60 ГОСТ 13568-75 L=1880	1	n=74 зв.
	84		Звено С-ПР-25.4-60 ГОСТ 13568-75	1	
	85		Звено П-ПР-25.4-60 ГОСТ 13568-75	1	
	86		Масленка 2.2x45 Ц6 ГОСТ 19583-74	2	
	87		Подшипник 1680208ЕК10Т2С17 ТУ ВНИПП016-03	1	
	88		Гайка М16-6Н.5.016 ТУ 23.4617472.08-92	4	
	89	ППР-122.02.301А	Корпус подшипника	1	
	90		Подшипник 1580211К1С17 ТУ ВНИПП.016-03	1	
	91		Болт М16-6gx55.88.019 ГОСТ 7798-70	4	Для ППР-122.01.000А
	92		Редуктор DS-308 Di-SAN	1	
	93	ППР-122.01.561	Проставка	2	Для ППР-122.01.000А-01
	94		Болт М16-6gx60.88.019 ГОСТ 7798-70	4	
	95		Винт М16-6gx50.88.019 ГОСТ 11738-84	4	
96		Редуктор 120-12 MON.R "Starosielski" Польша	1		

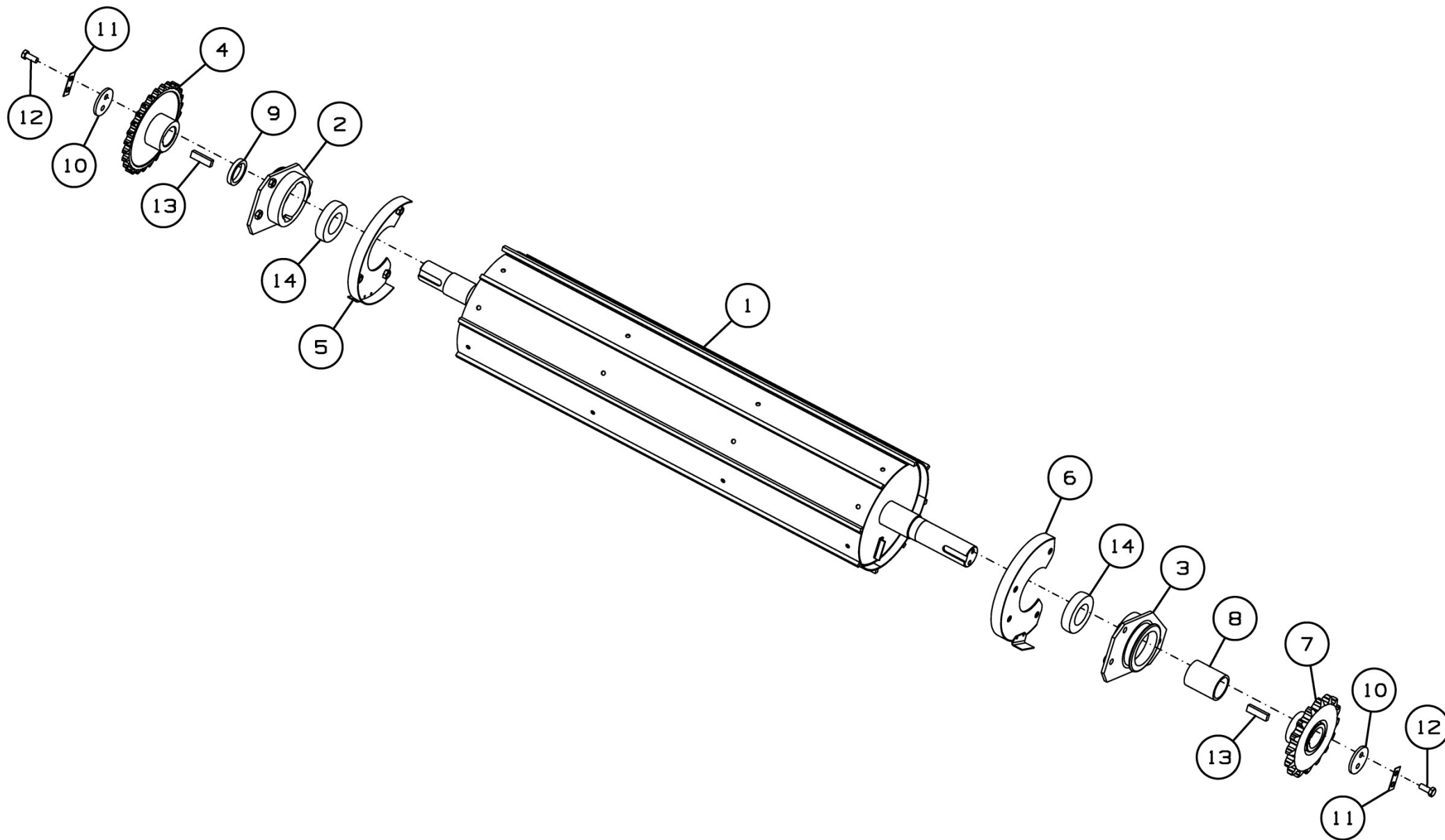


Рисунок 11 - Вал ППР-122.01.110В

**Вал ППР-122.01.110В**

Номер рисунка	Номер позиции	Обозначение	Наименование сборочных единиц, деталей	Количество, шт.	Примечание
11	1	ППР-122.01.120В	Валец	1	
	2	ППР-122.01.360	Корпус подшипника	1	
	3	ППР-122.01.360-01	Корпус подшипника	1	
	4	ППР-122.01.540А	Звездочка	1	
	5	ППР-122.01.580	Опора	1	
	6	ППР-122.01.590	Опора	1	
	7	ППР-122.02.100	Звездочка	1	
	8	ППР-122.02.803Б-01	Втулка	1	
	9	ППР-122.02.803Б-02	Втулка	1	
	10	ППР-122.02.492	Диск	2	
	11	ППР-122.02.493	Шайба	2	
	12		Болт М12-6gx30.88.019 ГОСТ 7798-70	4	
	13		Шпонка 2-16x10x56 ГОСТ 23360-78	2	
	14		Подшипник 1580211К1С17 ТУ ВНИПП.016-03	2	

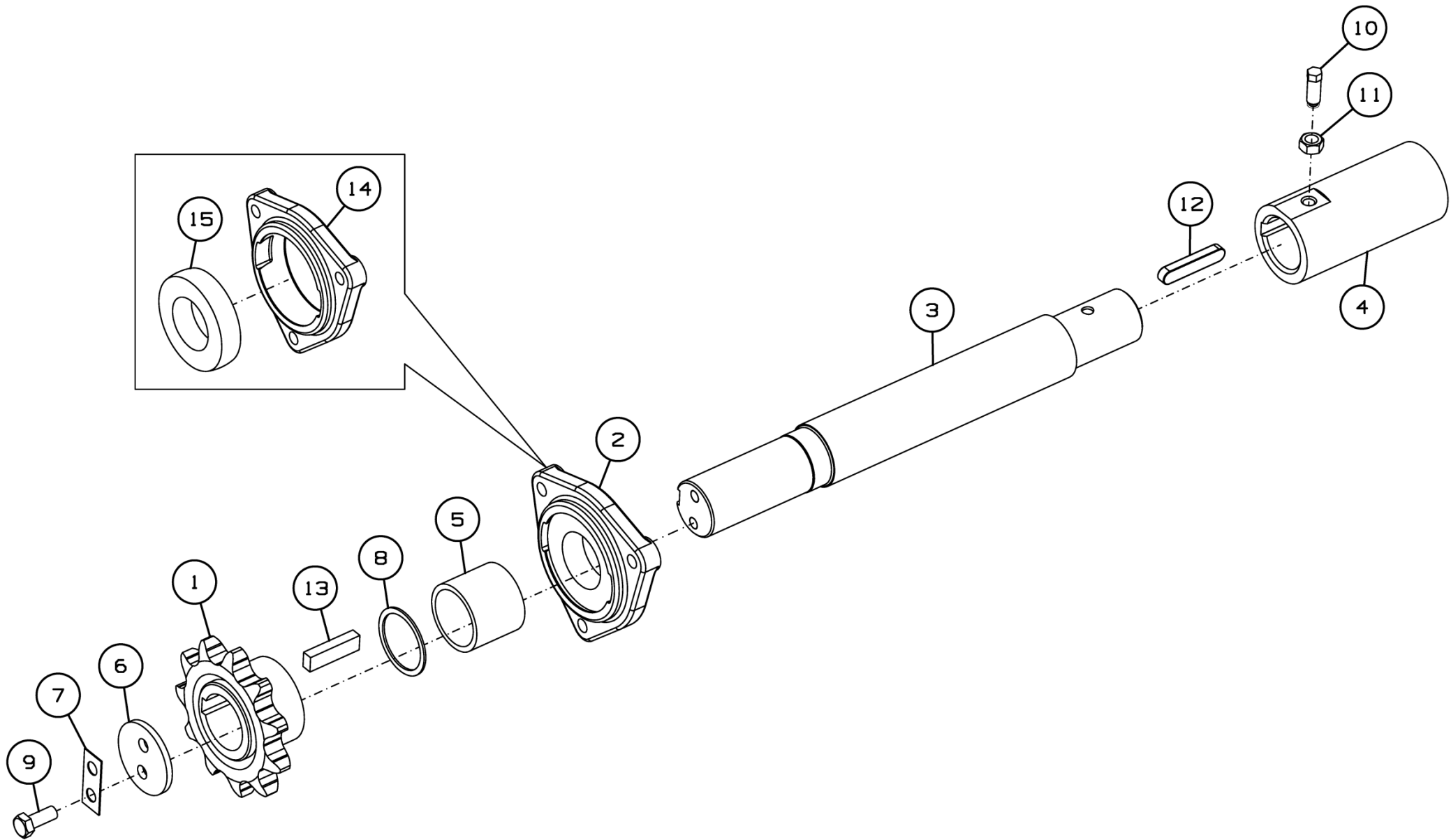


Рисунок 12 - Вал ППР-122.01.140

**Вал ППР-122.01.140**

Номер рисунка	Номер позиции	Обозначение	Наименование сборочных единиц, деталей	Количество, шт.	Примечание
12	1	ППР-122.01.300	Звездочка	1	
	2	ППР-122.02.210	Опора	1	
	3	ППР-122.01.607А	Вал	1	
	4	ППР-122.01.629	Втулка	1	
	5	ППР-122.01.804	Втулка	1	
	6	ППР-122.02.492	Диск	1	
	7	ППР-122.02.493	Шайба	1	
	8	ППР-122.03.805	Кольцо	1	по необходимости
	9		Болт М12-6gx30.88.35.019 ГОСТ 7798-70	2	
	10		Винт VM12-6gx30.14H ГОСТ 1483-84	1	
	11		Гайка М12-6H.6.019 ГОСТ 5915-70	1	
	12		Шпонка 14x9x70 ГОСТ 23360-78	1	
	13		Шпонка 2-16x10x56 ГОСТ 23360-78	1	
	14	ППР-122.02.301А	Корпус подшипника	1	
	15		Подшипник 1580211к1с17 ТУ ВНИПП.016-03	1	

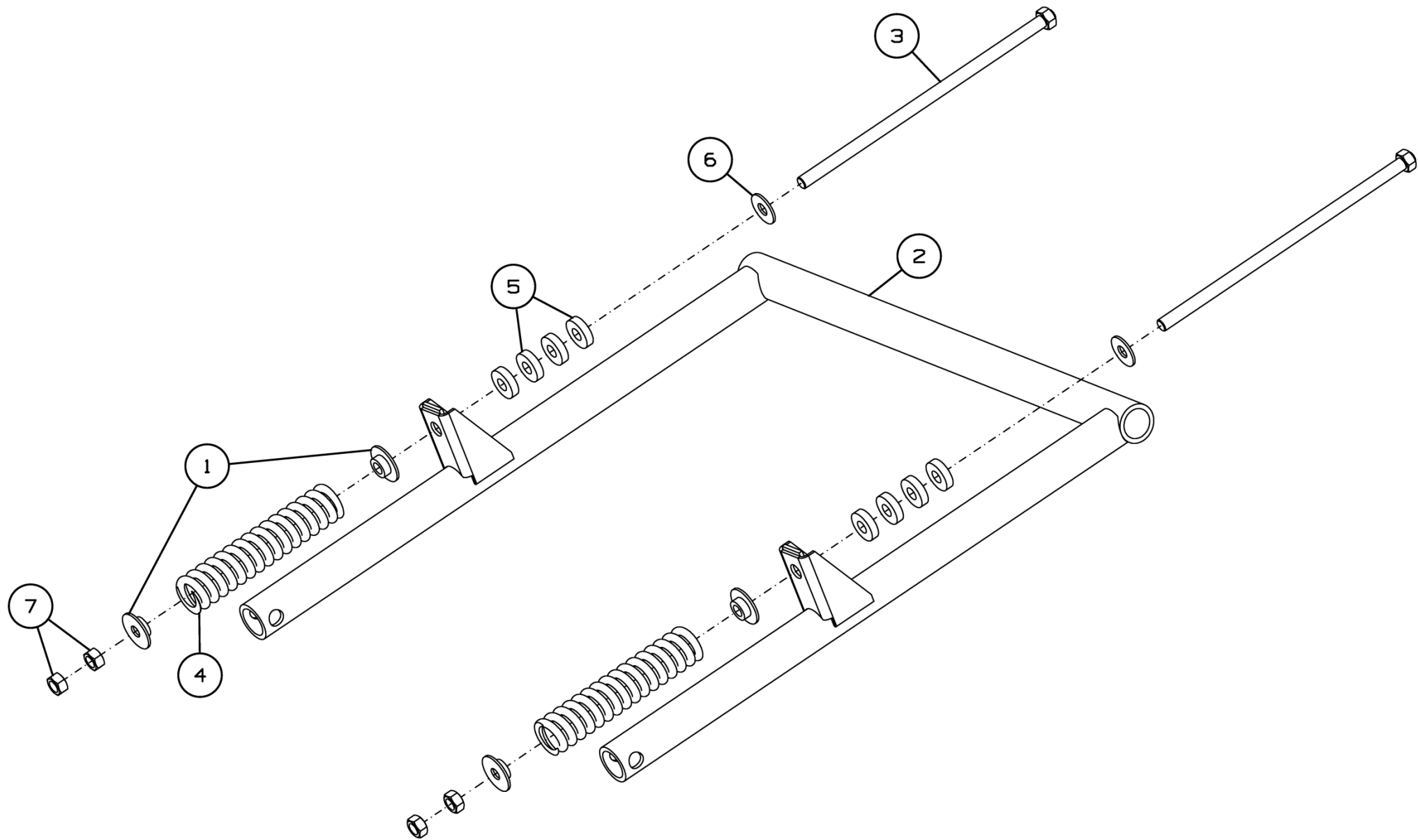


Рисунок 13 - Горка ППР-122.01.210А

**Горка ППР-122.01.210А**

Номер рисунка	Номер позиции	Обозначение	Наименование сборочных единиц, деталей	Количество, шт.	Примечание
13	1	ППР-122.01.350	Пробка	4	
	2	ППР-122.01.560	Дуга	1	
	3	ППР-150.00.00.710	Болт	2	
	4	ППТ-041.00.602	Пружина	2	
	5	ППР-150.02.03.001	Демпфер	8	
	6	ППР-150.02.03.405	Шайба	2	
	7		Гайка М16-6Н.6.019 ГОСТ 5915-70	4	



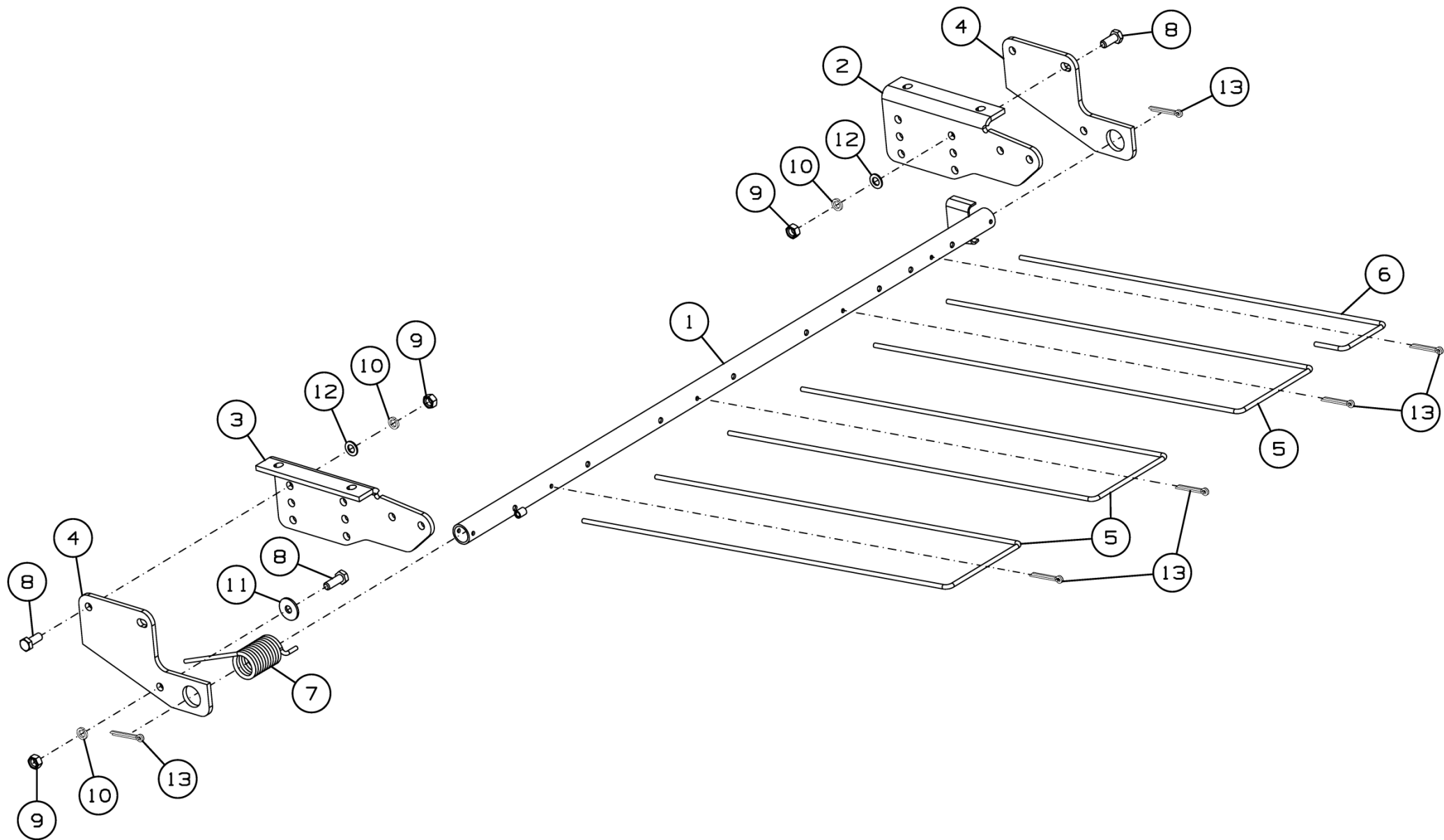


Рисунок 14 - Нормализатор ППР-122.01.280

## Нормализатор ППР-122.01.280

Номер рисунка	Номер позиции	Обозначение	Наименование сборочных единиц, деталей	Количество, шт.	Примечание
14	1	ППР-122.01.130	Решетка	1	
	2	ППР-122.01.485А	Кронштейн	1	
	3	ППР-122.01.485А-01	Кронштейн	1	
	4	ППР-122.01.486	Пластина	2	
	5	ППР-122.01.662	Палец	3	
	6	ППР-122.01.663	Палец	1	
	7	ППТ-041.06.605	Пружина	1	
	8		Болт М12-6gx35.88.019 ГОСТ 7798-70	5	
	9		Гайка М12-6Н.6.019 ГОСТ 5915-70	5	
	10		Шайба 12Т 65Г 019 ГОСТ 6402-70	5	
	11		Шайба 12.01.019 ГОСТ 6958-78	1	
	12		Шайба С.12.01.019 ГОСТ 11371-78	4	
	13		Шплинт 6,3x50.019 ГОСТ 397-79	6	

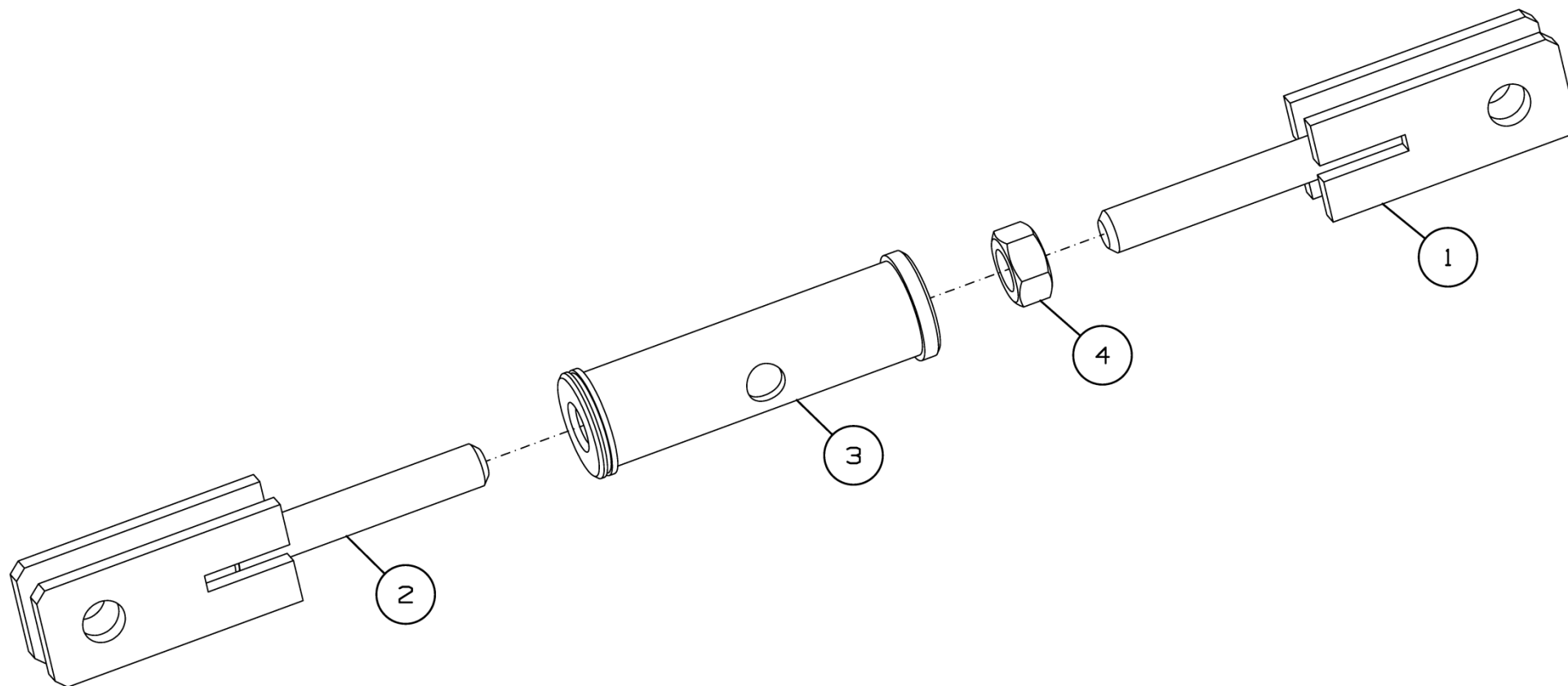


Рисунок 15 - Тяга ППР-122.01.410

**Тяга ППР-122.01.410**

Номер рисунка	Номер позиции	Обозначение	Наименование сборочных единиц, деталей	Количество, шт.	Примечание
15	1	ППР-122.01.420	Вилка	1	
	2	ППР-122.01.420-01	Вилка	1	
	3	ППР-122.01.440	Стяжка	1	
	4		Гайка М12-6Н.6.019 ГОСТ 5915-70	1	

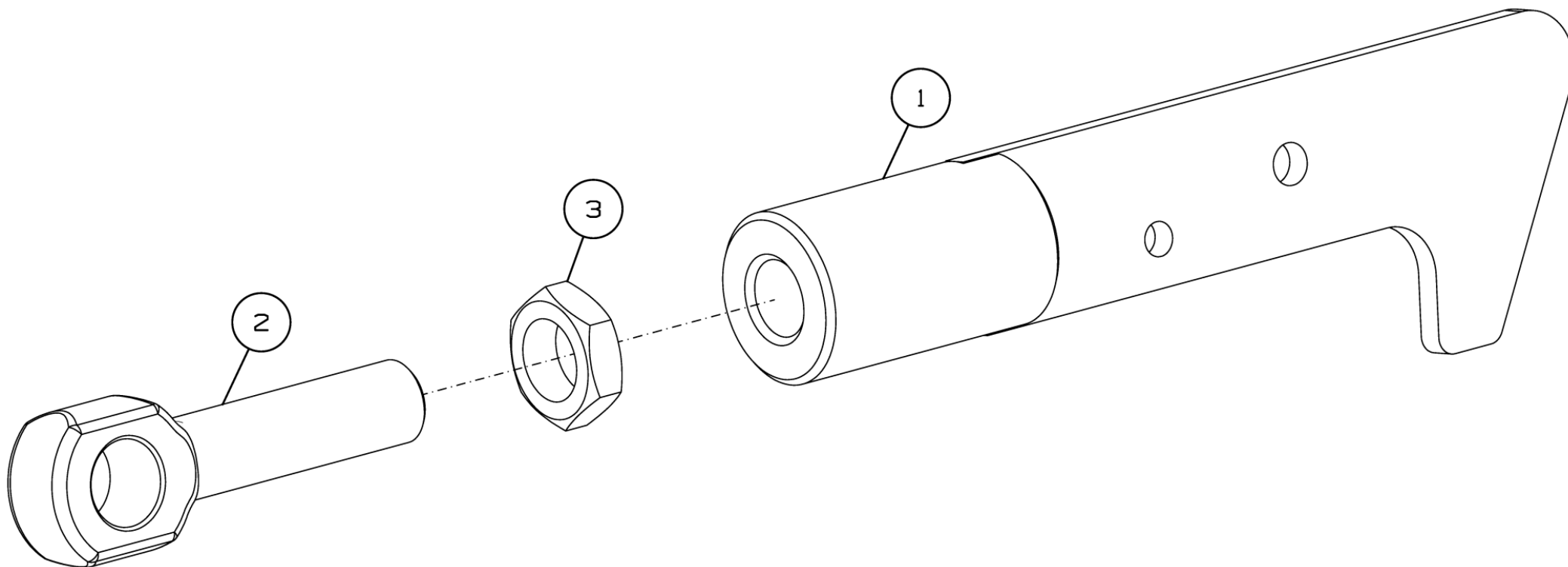


Рисунок 16 - Фиксатор ППР-122.01.450А

**Фиксатор ППР-122.01.450А**

Номер рисунка	Номер позиции	Обозначение	Наименование сборочных единиц, деталей	Количество, шт.	Примечание
16	1	ППР-122.01.460А	Фиксатор	1	
	2	ППР-122.01.622	Болт откидной	1	
	3		Гайка М24-1,5.6Н.6.019 ГОСТ 5916-70	1	

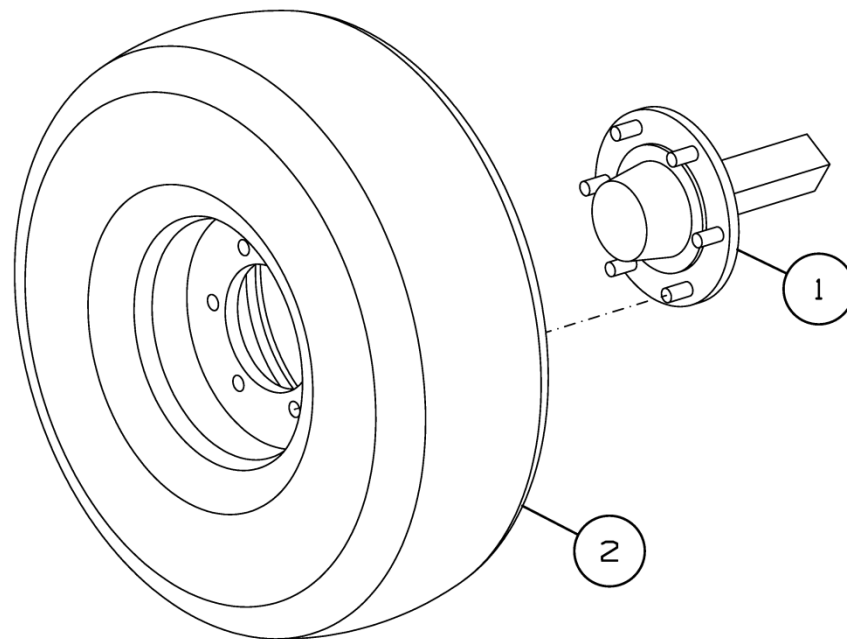


Рисунок 17 - Колесо ППР-122.01.500

**Колесо ППР-122.01.500**

Номер рисунка	Номер позиции	Обозначение	Наименование сборочных единиц, деталей	Количество, шт.	Примечание
17	1	ППТ-041.02.110	Ступица	1	
	2		Колесо в сборе Jantsan 003 (9,00x15,3+10,0/75-15,3 IMP РК-303 16PR)	1	Доп. замена на Колесо 9.00x15,3 ОАО "Кременчугский колесный завод" совместно с Шина бескамерная Speedways 10.0/75-15.3 12 РК

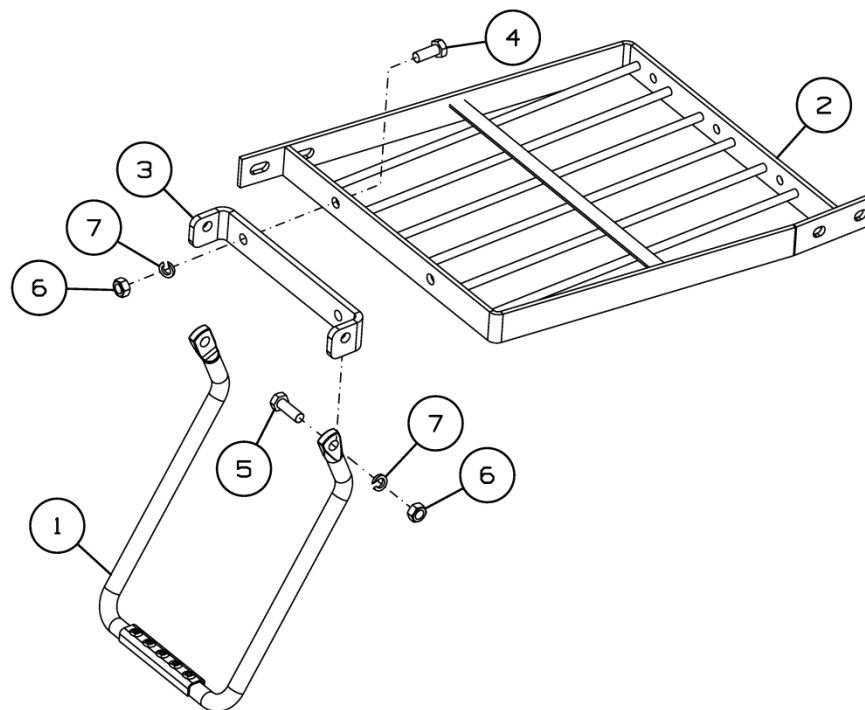


Рисунок 18 - Площадка ППР-122.01.510

### Площадка ППР-122.01.510

Номер рисунка	Номер позиции	Обозначение	Наименование сборочных единиц, деталей	Количество, шт.	Примечание
18	1	ППР-122.01.520	Ступенька	1	
	2	ППР-122.01.530-01	Решетка	1	
	3	ППР-122.01.452	Кронштейн	1	
	4		Болт М12-6gx30.88.019 ГОСТ 7798-70	2	
	5		Болт М12-6gx40.88.019 ГОСТ 7798-70	2	
	6		Гайка М12-6Н.6.019 ГОСТ 5915-70	4	
	7		Шайба 12Т 65Г 019 ГОСТ 6402-70	4	

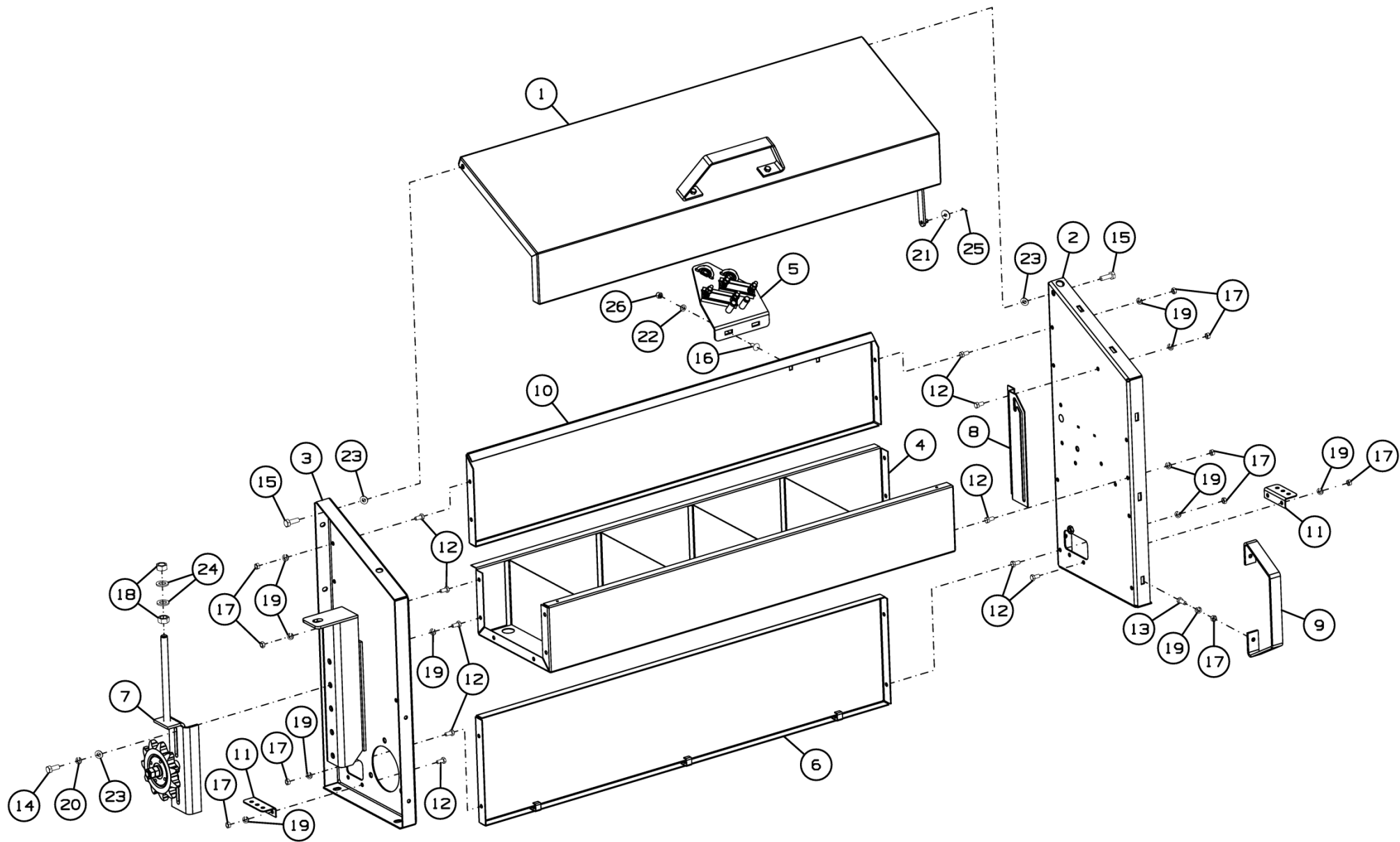


Рисунок 19 - Ящик-кассетница ППР-122.05.000

### Ящик-кассетница ППР-122.05.000

Номер рисунка	Номер позиции	Обозначение	Наименование сборочных единиц, деталей	Количество, шт.	Примечание
19	1	ППР-122.05.010	Крышка	1	
	2	ППР-122.05.040	Боковина левая	1	
	3	ППР-122.05.050	Боковина правая	1	
	4	ППР-122.05.060	Ящик	1	
	5	ППР-122.05.180	Механизм натяжения шпагата	1	
	6	ППР-122.05.100	Стенка задняя	1	
	7	ППР-122.01.600А	Звездочка	1	
	8	ППР-122.05.408	Кронштейн	1	
	9	ППР-122.05.413А	Ручка	1	
	10	ППР-122.05.421А	Стенка	1	
	11	ППР-122.05.433	Уголок	2	
	12		Болт М8-6gx16.88.35.019 ГОСТ 7798-70	26	
	13		Болт М8-6gx20.88.019 ГОСТ 7798-70	2	
	14		Болт М10-6gx25.88.019 ГОСТ 7798-70	2	
	15		Болт М10-6gx30.88.35.019 ГОСТ 7798-70	2	
	16		Болт М8-6gx20.88.019 ГОСТ 7802-81	2	
	17		Гайка М8-6Н.6.019 ГОСТ 5915-70	26	
	18		Гайка М16-6Н.6.019 ГОСТ 5915-70	2	
	19		Шайба 8Т 65Г 019 ГОСТ 6402-70	28	
	20		Шайба 10Т 65Г 019 ГОСТ 6402-70	2	
	21		Шайба С 8.01.019 ГОСТ 6958-78	1	
	22		Шайба С.8.01.019 ГОСТ 11371-78	2	
	23		Шайба С.10.01.019 ГОСТ 11371-78	4	
	24		Шайба С.16.01.019 ГОСТ 11371-78	2	
	25		Шплинт 2x16.019 ГОСТ 397-79	1	
	26		Гайка М8-6Н.6.019 ТУ 23.4617472.08-92	2	



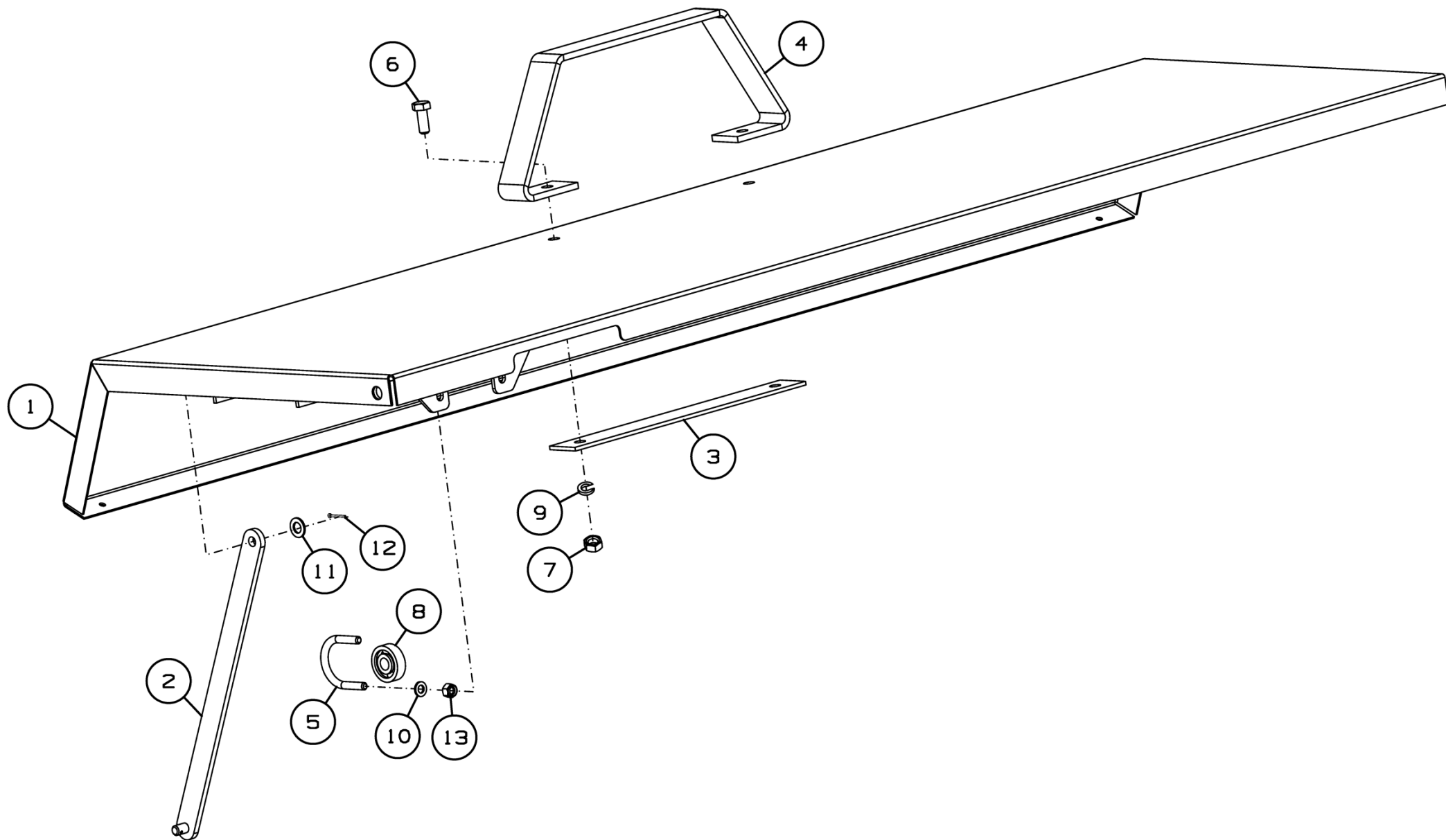


Рисунок 20 - Крышка ППР-122.05.010

### Крышка ППР-122.05.010

Номер рисунка	Номер позиции	Обозначение	Наименование сборочных единиц, деталей	Количество, шт.	Примечание
20	1	ППР-122.05.020	Крышка	1	
	2	ППР-122.05.030	Упор	1	
	3	ППР-122.05.412	Накладка	1	
	4	ППР-122.05.413А	Ручка	1	
	5	ППТ-041.01.648Б	Скоба	2	
	6		Болт М8-6дх20.88.019 ГОСТ 7798-70	2	
	7		Гайка М8-6Н.6.019 ГОСТ 5915-70	2	
	8		Подшипник 480208 ГОСТ 24850-81	2	или 1000902; 1000903; 7000101; 101
	9		Шайба 8Т 65Г 019 ГОСТ 6402-70	2	
	10		Шайба С.6.01.019 ГОСТ 11371-78	4	
	11		Шайба С.8.01.019 ГОСТ 11371-78	1	
	12		Шплинт 2х16.019 ГОСТ 397-79	1	
	13		Гайка М6-6Н.8.019 ТУ 23.4617472.08-92	4	

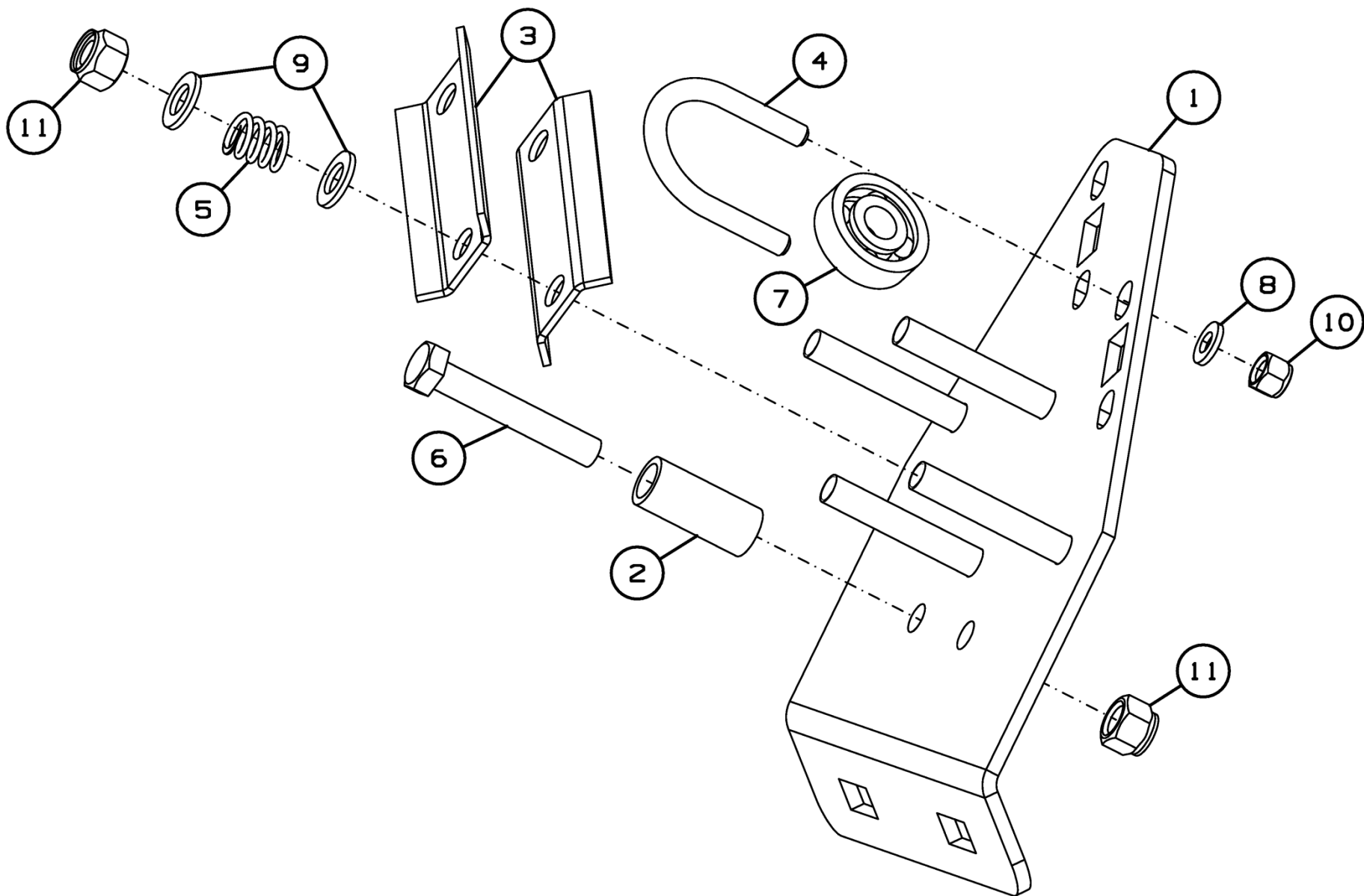


Рисунок 21 - Механизм натяжения шпагата ППР-122.05.180

**Механизм натяжения шпагата ППР-122.05.180**

Номер рисунка	Номер позиции	Обозначение	Наименование сборочных единиц, деталей	Количество, шт.	Примечание
21	1	ППР-122.05.190	Кронштейн	1	
	2	ППР-122.05.804	Трубка	2	
	3	ППР-122.10.513А	Планка	4	
	4	ППТ-041.01.648Б	Скоба	2	
	5	ПРК-01.622	Пружина собачки включения	4	
	6		Болт М8-6х50.88.35.019 ГОСТ 7798-70	2	
	7		Подшипник 200 ГОСТ 8338-75	2	или 1000902; 1000903; 7000101; 101
	8		Шайба С.6.01.019 ГОСТ 11371-78	4	
	9		Шайба С.8.01.019 ГОСТ 11371-78	8	
	10		Гайка М6-6Н.8.019 ТУ 23.4617472.08-92	4	
	11		Гайка М8-6Н.6.016 ТУ 23.4617472.08-92	6	

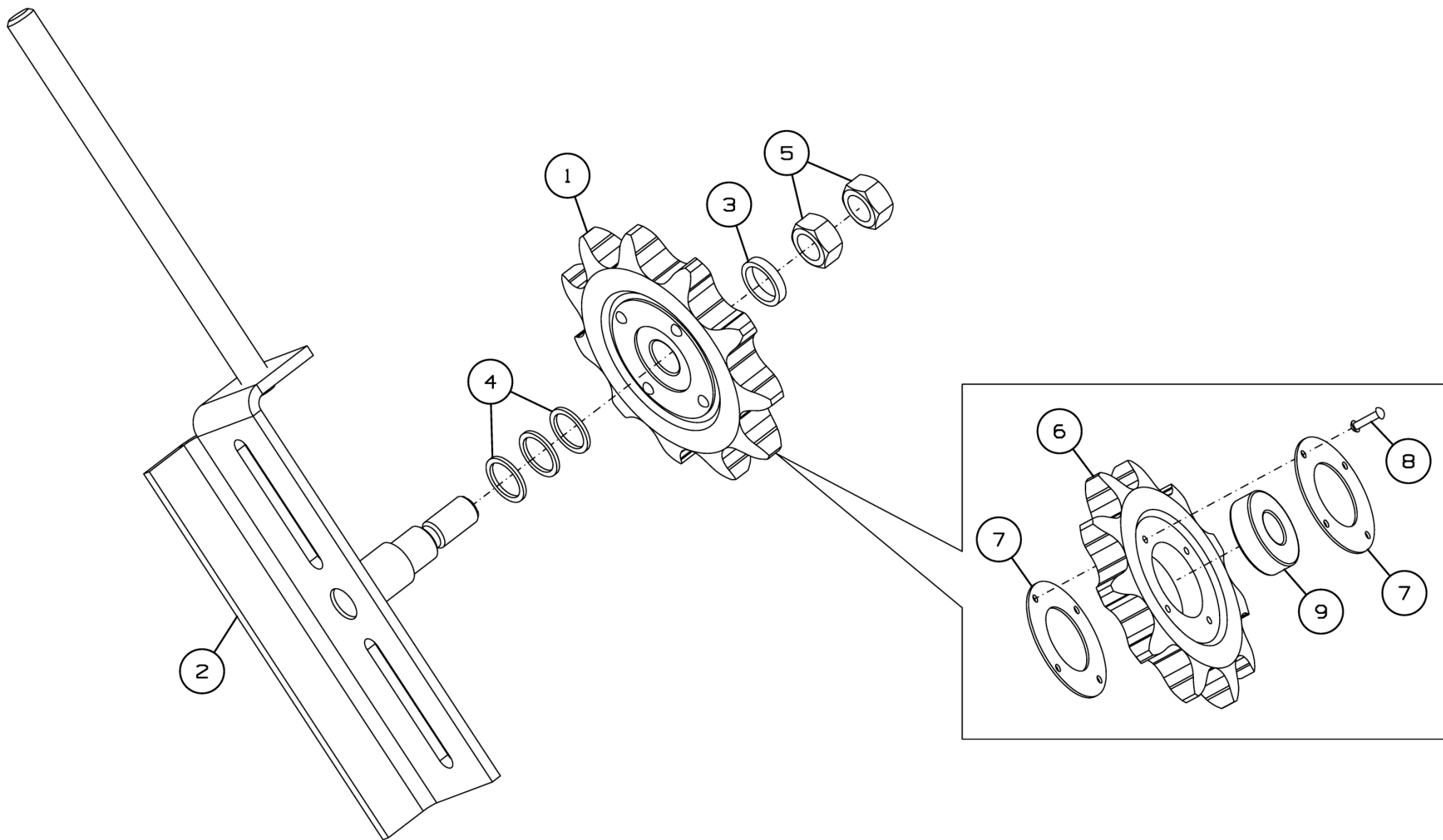


Рисунок 22 - Звездочка ППР-122.01.600А

**Звездочка ППР-122.01.600А**

Номер рисунка	Номер позиции	Обозначение	Наименование сборочных единиц, деталей	Количество, шт.	Примечание
22	1	ППР-122.01.260	Звездочка	1	
	2	ППР-122.01.610А	Кронштейн	1	
	3	ППР-122.01.805	Кольцо	1	
	4	ППР-122.01.805-01	Кольцо	3	
	5		Гайка М16-6Н.6.019 ГОСТ 5915-70	2	
	6	ППР-122.01.432	Звездочка	1	
	7	ППР-122.01.433	Крышка	2	
	8		Заклёпка 4x24.01.10кп.016 ГОСТ 10299-80	4	
	9		Подшипник 180204 ГОСТ 8882-75	1	

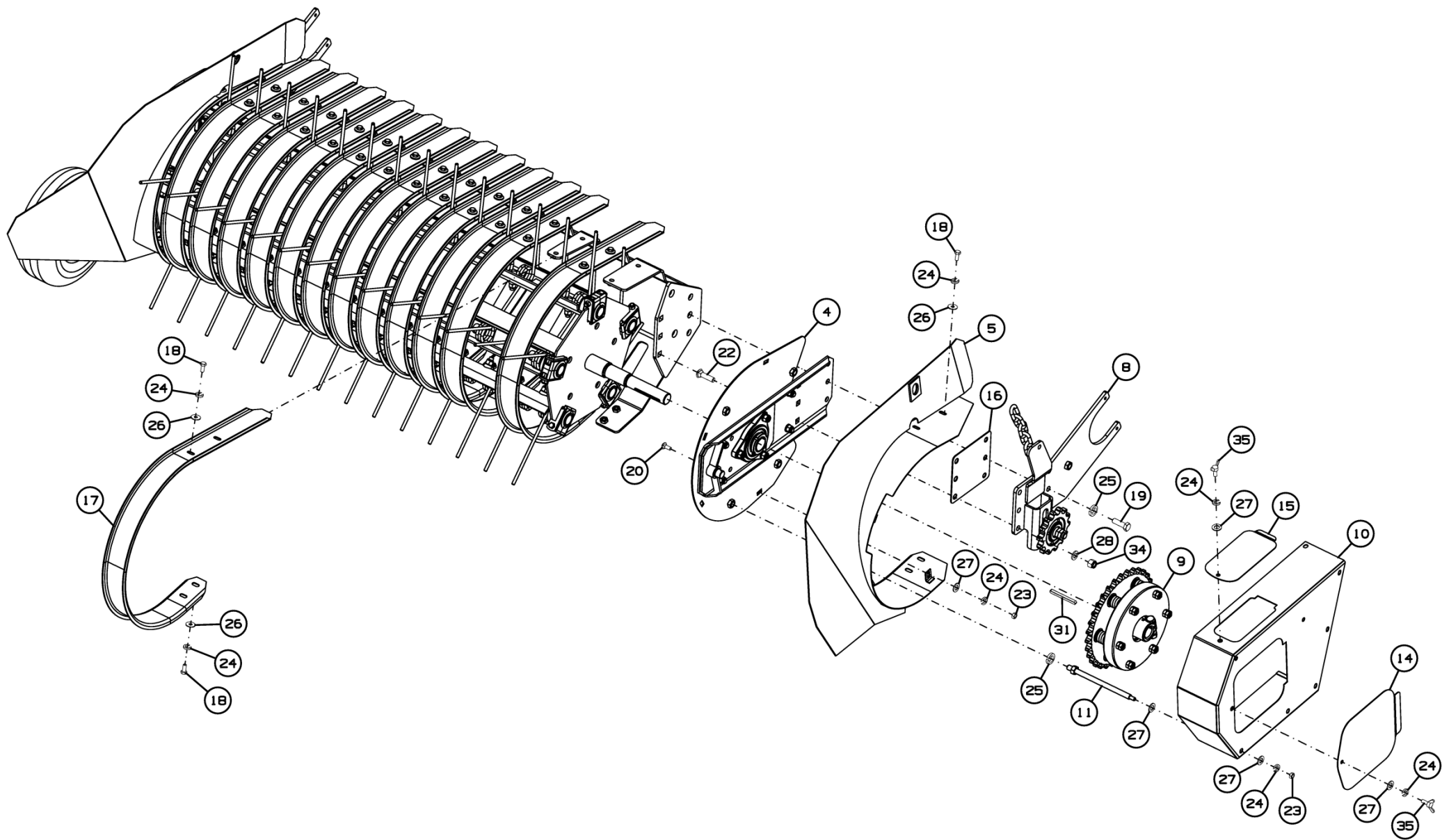


Рисунок 23 - Подборщик ППР-122.06.000

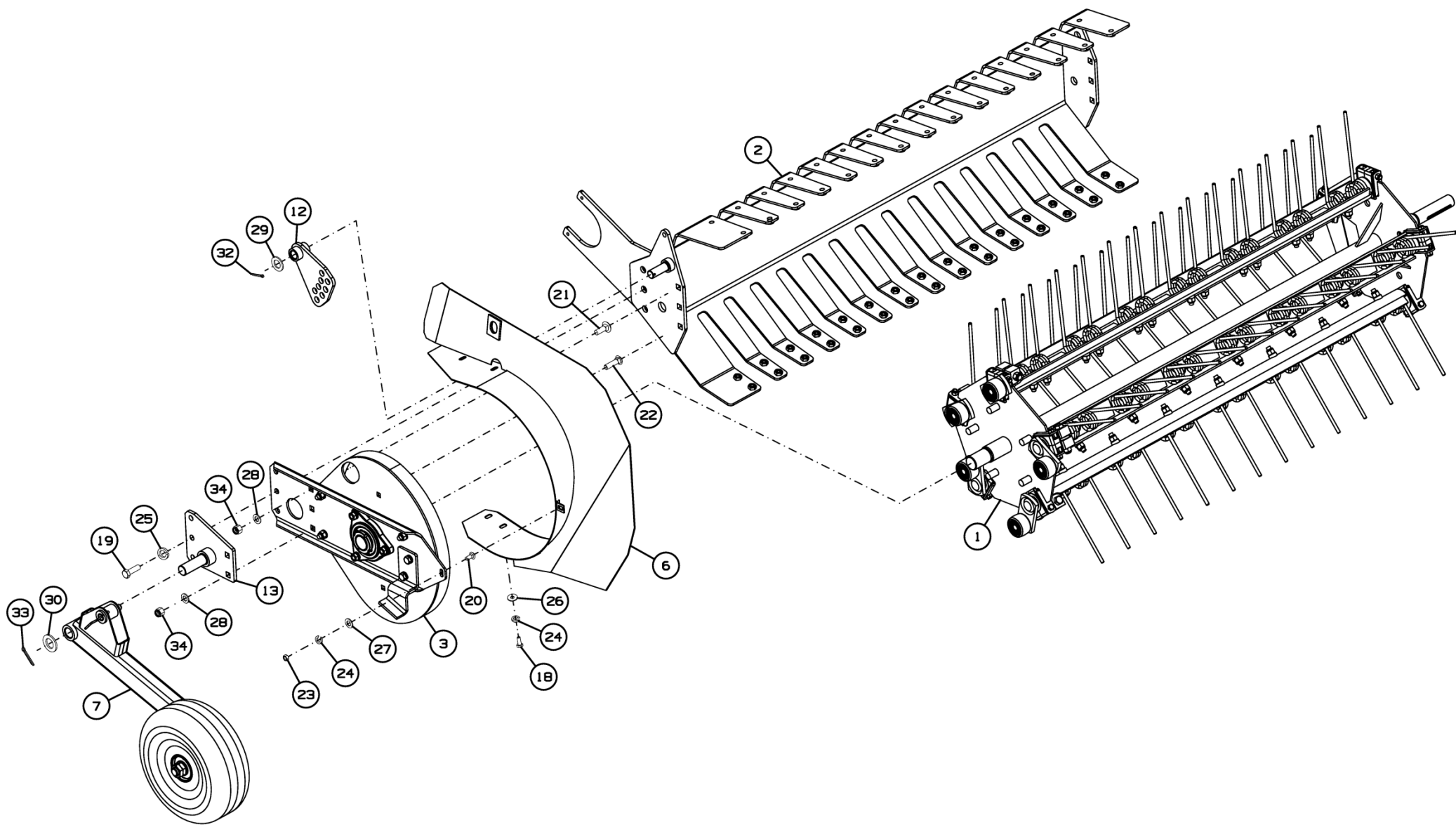


Рисунок 24 - Подборщик ППР-122.06.000



### Подборщик ППР-122.06.000

Номер рисунка	Номер позиции	Обозначение	Наименование сборочных единиц, деталей	Количество, шт.	Примечание
23,24	1	ППР-122.06.020	Механизм подбирающий	1	
	2	ППР-122.06.030А	Каркас	1	
	3	ППР-122.06.040	Боковина правая	1	
	4	ППР-122.06.050А	Боковина левая	1	
	5	ППР-122.06.060	Скат левый	1	
	6	ППР-122.06.090	Скат правый	1	
	7	ППР-122.06.100А	Колесо	1	
	8	ППР-122.06.120	Опора	1	
	9	ППР-122.06.150	Муфта	1	
	10	ППР-122.06.210А	Щиток	1	
	11	ППР-122.06.220	Штырь	4	
	12	ППР-122.06.310	Кронштейн	1	
	13	ППР-122.06.320	Фланец	1	
	14	ППР-122.06.464	Люк	1	
	15	ППР-122.06.465	Люк	1	
	16	ППР-122.06.409	Прокладка	2	
	17	ППТ-041.06.411А	Скат	13	
	18		Болт М8-6gx20.88.019 ГОСТ 7798-70	60	
	19		Болт М12-6gx40.88.019 ГОСТ 7798-70	6	
	20		Болт М8x20.88.019 ГОСТ 7802-81	5	
	21		Болт М12x35.88.019 ГОСТ 7802-81	1	
	22		Болт М12x45.88.019 ГОСТ 7802-81	5	
	23		Гайка М8-6Н.6.019 ГОСТ 5915-70	9	
	24		Шайба 8Т 65Г 019 ГОСТ 6402-70	71	
	25		Шайба 12Т 65Г 019 ГОСТ 6402-70	10	
	26		Шайба С 8.01.019 ГОСТ 6958-78	60	
	27		Шайба С.8.01.019 ГОСТ 11371-78	15	

**Подборщик ППР-122.06.000**

Номер рисунка	Номер позиции	Обозначение	Наименование сборочных единиц, деталей	Количество, шт.	Примечание
23,24	28		Шайба С.12.01.019 ГОСТ 11371-78	6	
	29		Шайба С.20.01.019 ГОСТ 11371-78	1	
	30		Шайба С.24.01.019 ГОСТ 11371-78	1	
	31		Шпонка 8x7x80 ГОСТ 23360-78	1	
	32		Шплинт 4x32.019 ГОСТ 397-79	1	
	33		Шплинт 5x36.019 ГОСТ 397-79	1	
	34		Гайка М12-6Н.6.019 ТУ 23.4617472.08-92	6	
	35		Винт М8x20 DIN316	2	

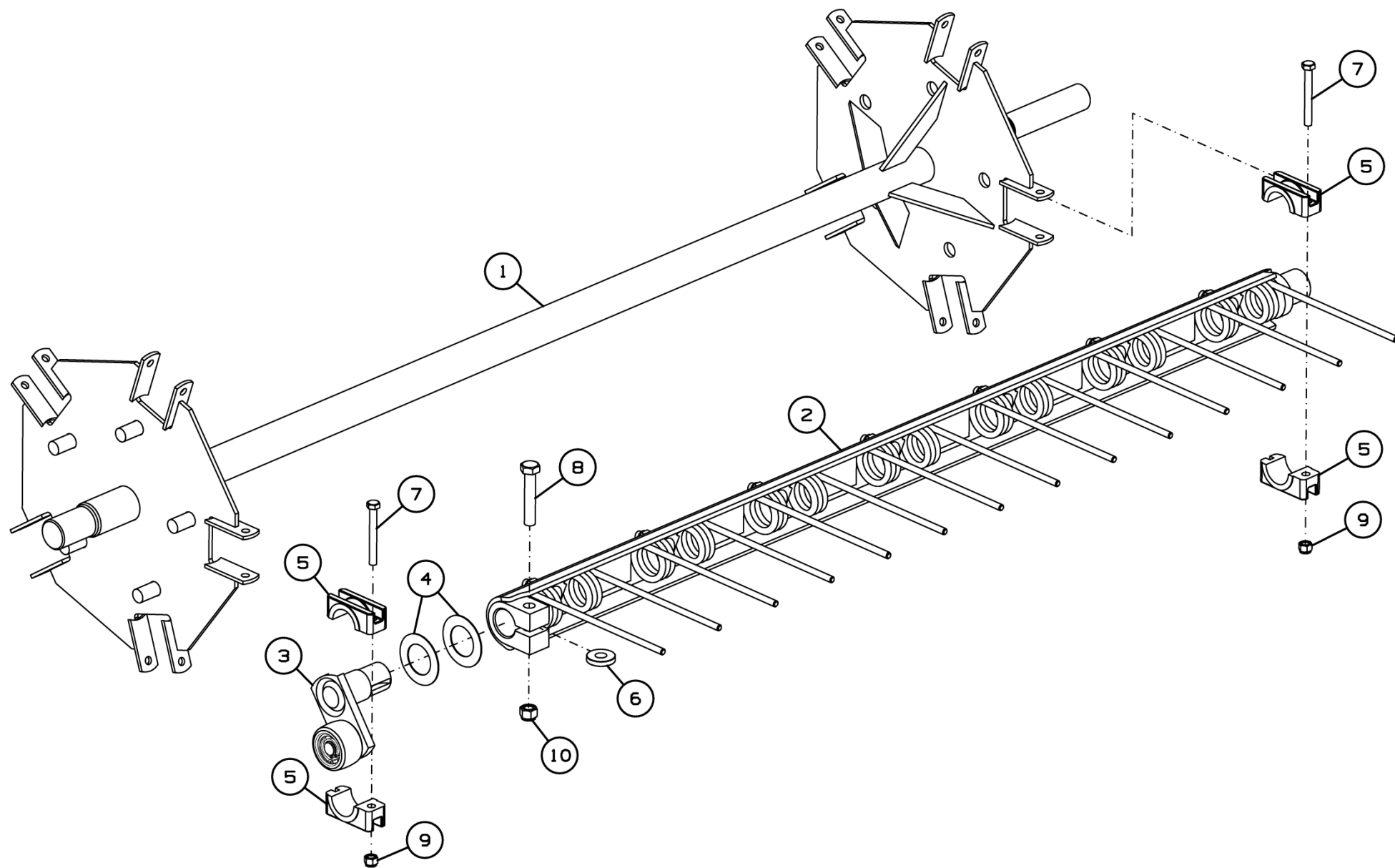


Рисунок 25 - Механизм подбирающий ППР-122.06.020

**Механизм подбирающий ППР-122.06.020**

Номер рисунка	Номер позиции	Обозначение	Наименование сборочных единиц, деталей	Количество, шт.	Примечание
25	1	ППР-122.06.070	Ротор	1	
	2	ППР-122.06.190	Граблина	5	
	3	РСМ-100.72.02.760М	Эксцентрик с роликом	5	
	4	ППТ-041.06.419	Шайба	10	
	5	РСМ-100.72.02.015А	Полуподшипник	20	
	6	60144	Шпонка	5	
	7		Болт М8-6gx70.88.019 ГОСТ 7798-70	10	
	8		Болт М12-6gx65.88.019 ГОСТ 7798-70	5	
	9		Гайка М8-6Н.6.019 ТУ 23.4617472.08-92	10	
	10		Гайка М12-6Н.6.019 ТУ 23.4617472.08-92	5	

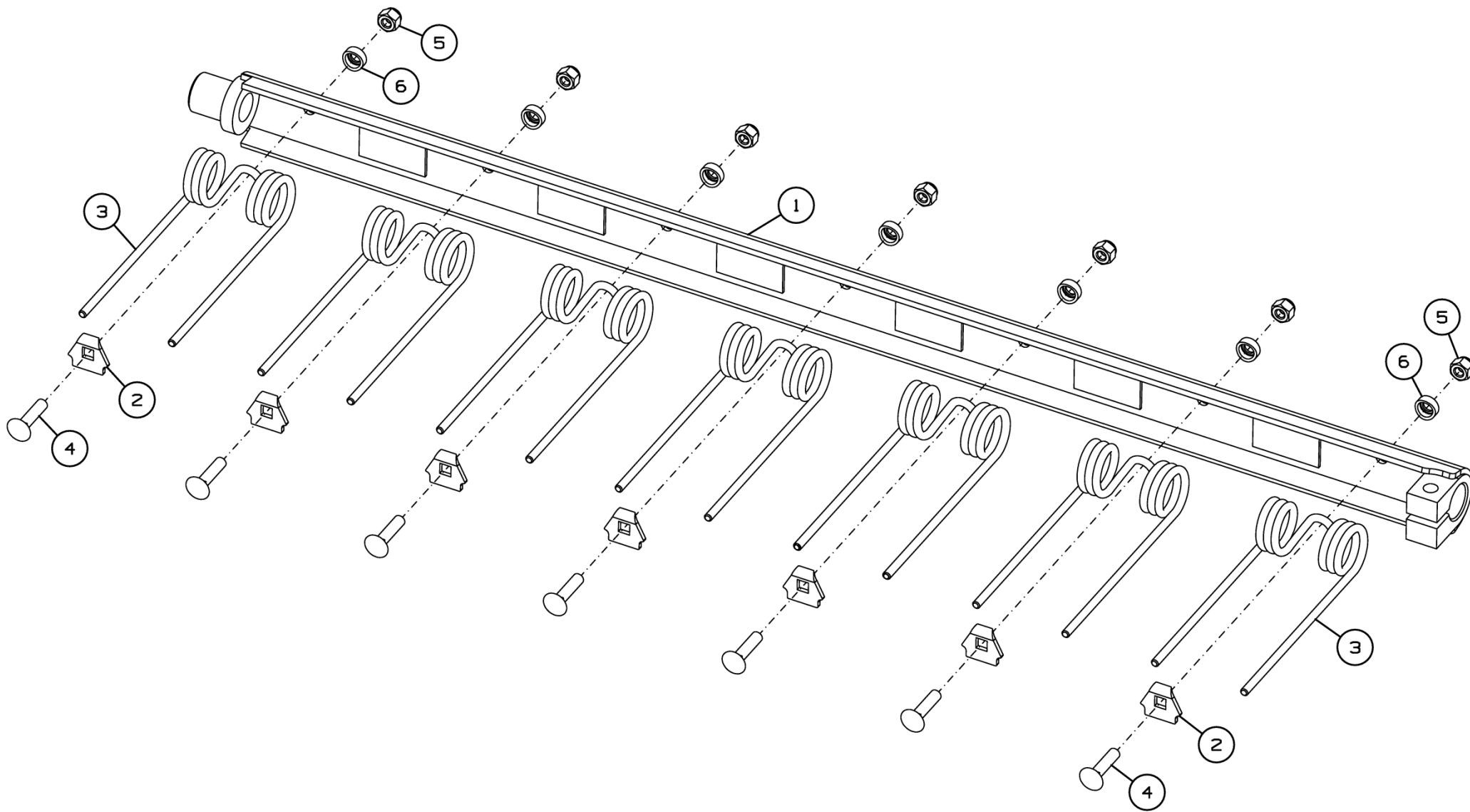


Рисунок 26 - Граблина ППР-122.06.190

**Граблина ППР-122.06.190**

Номер рисунка	Номер позиции	Обозначение	Наименование сборочных единиц, деталей	Количество, шт.	Примечание
26	1	ППР-122.06.250	Граблина	1	
	2	ППТ-041.06.442	Шайба зуба	7	Доп. замена на РСМ-100.72.02.485М Шайба пальца совместно с РСМ-100.72.02.654М Палец подбирающий
	3	ПБ 16.01.607	Зуб пружинный	7	
	4		Болт М10-6gx45.88.019 ГОСТ 7802-81	7	
	5		Гайка М10-6Н.6.019 ТУ 23.4617472.08-92	7	
	6		Шайба 10.5-30-Ц-ОСТ 111497-74	7	

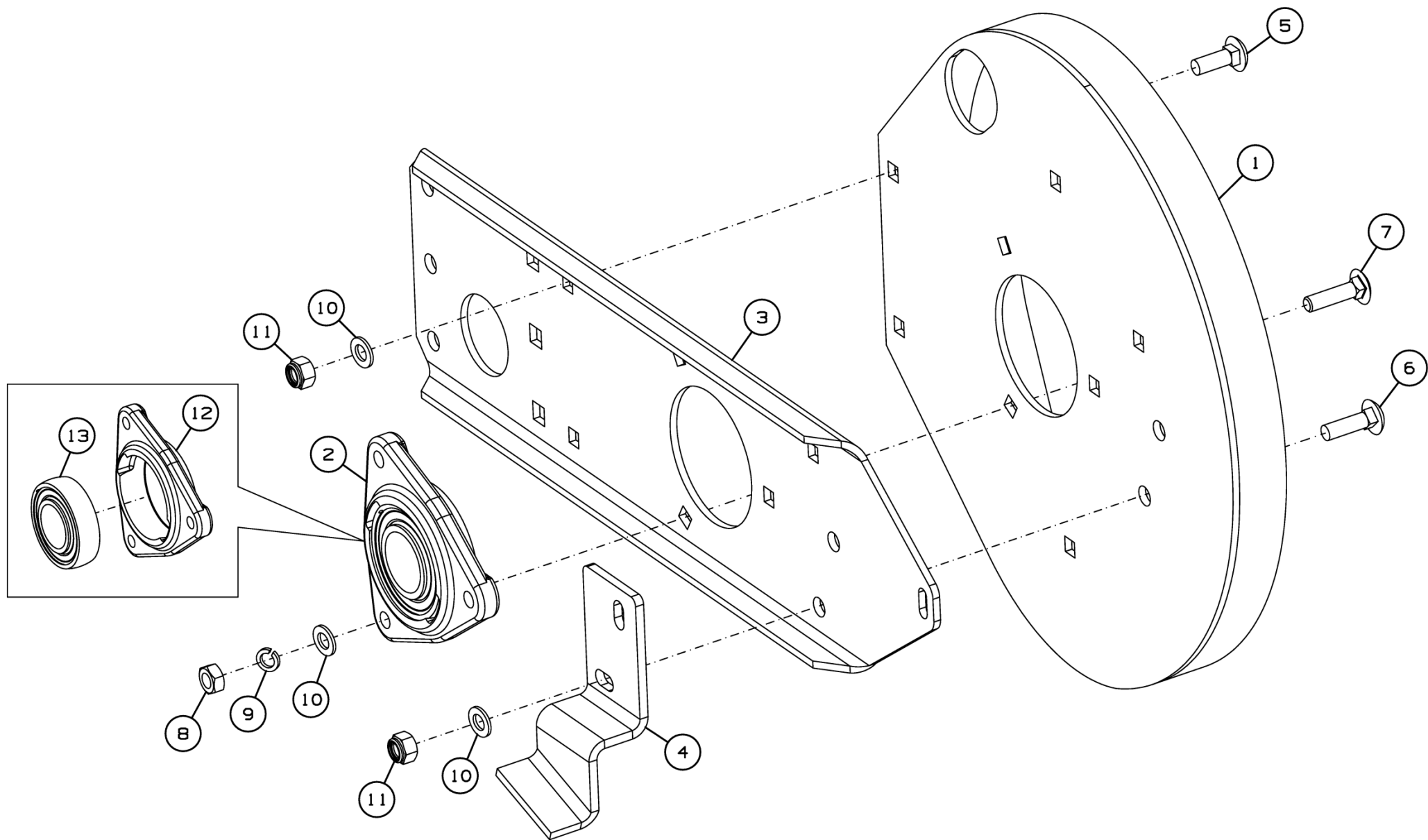


Рисунок 27 - Боковина правая ППР-122.06.040

**Боковина правая ППР-122.06.040**

Номер рисунка	Номер позиции	Обозначение	Наименование сборочных единиц, деталей	Количество, шт.	Примечание
27	1	ППТ-041.06.070А	Дорожка беговая	1	
	2	Н.027.01.050	Опора	1	
	3	ППР-122.06.405А	Швеллер	1	
	4	ППР-122.06.462Б	Упор	1	
	5		Болт М10х30.88.019 ГОСТ 7802-81	3	
	6		Болт М10х35.88.019 ГОСТ 7802-81	2	
	7		Болт М10х40.88.019 ГОСТ 7802-81	3	
	8		Гайка М10-6Н.6.019 ГОСТ 5915-70	3	
	9		Шайба 10Т 65Г 019 ГОСТ 6402-70	3	
	10		Шайба С.10.01.019 ГОСТ 11371-78	8	
	11		Гайка М10-6Н ТУ 23.4617472.08-92	5	
	12	Н.027.105	Корпус подшипника ОСТ 23.2.439-92	1	
	13		Подшипник 1680207К7Т2С17 ТУ 37.006.084-90	1	



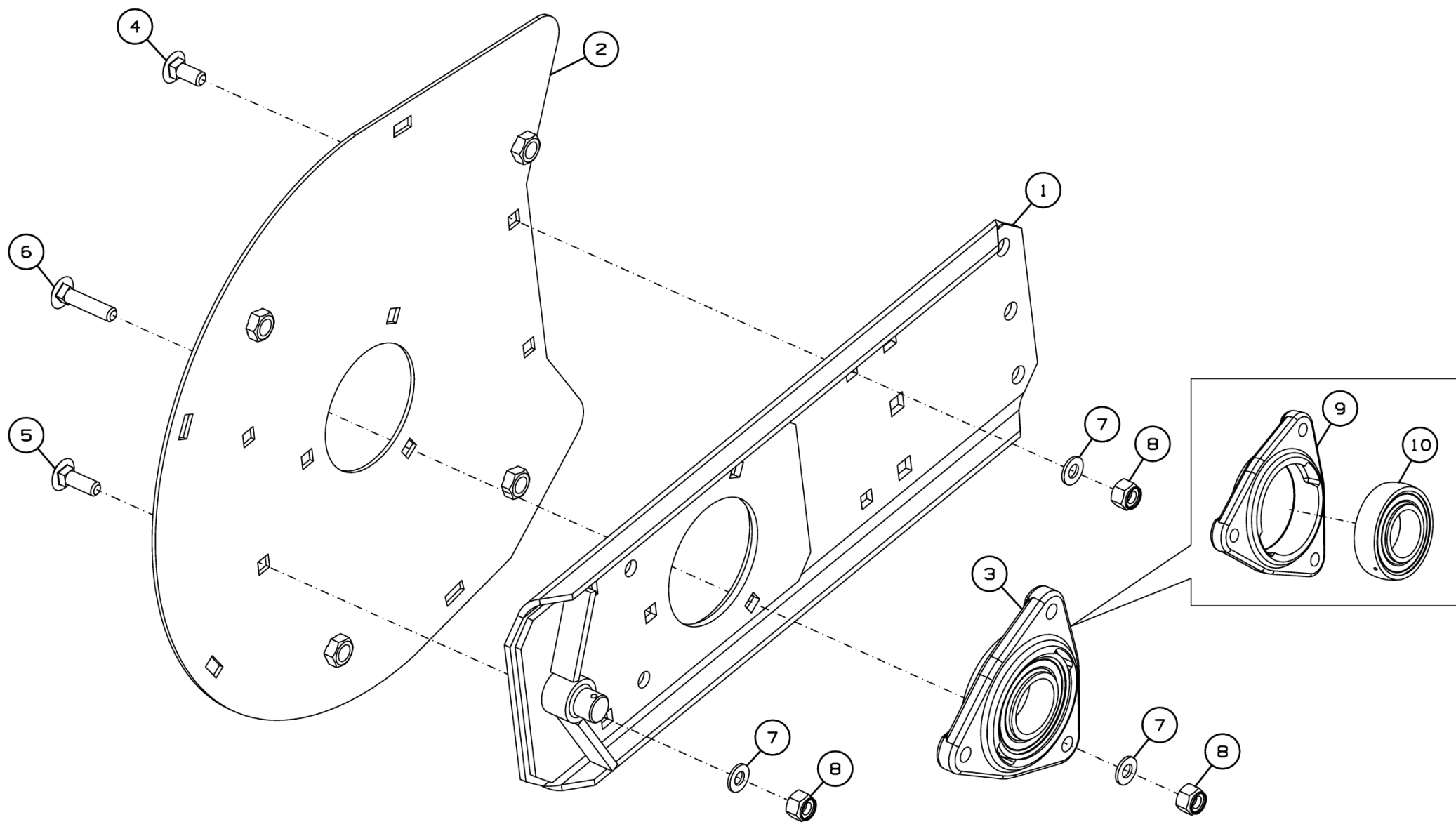


Рисунок 28 - Боковина левая ППР-122.06.050А

**Боковина левая ППР-122.06.050А**

Номер рисунка	Номер позиции	Обозначение	Наименование сборочных единиц, деталей	Количество, шт.	Примечание
28	1	ППР-122.06.080А	Кронштейн	1	
	2	ППР-122.06.200	Боковина	1	
	3	Н.027.01.050	Опора	1	
	4		Болт М10х25.88.019 ГОСТ 7802-81	2	
	5		Болт М10х30.88.019 ГОСТ 7802-81	2	
	6		Болт М10х45.88.019 ГОСТ 7802-81	3	
	7		Шайба С.10.01.019 ГОСТ 11371-78	7	
	8		Гайка М10-6Н.8.019 ТУ 23.4617472.08-92	7	
	9	Н.027.105	Корпус подшипника ОСТ 23.2.439-92	1	
	10		Подшипник 1680207К7Т2С17 ТУ 37.006.084-90	1	

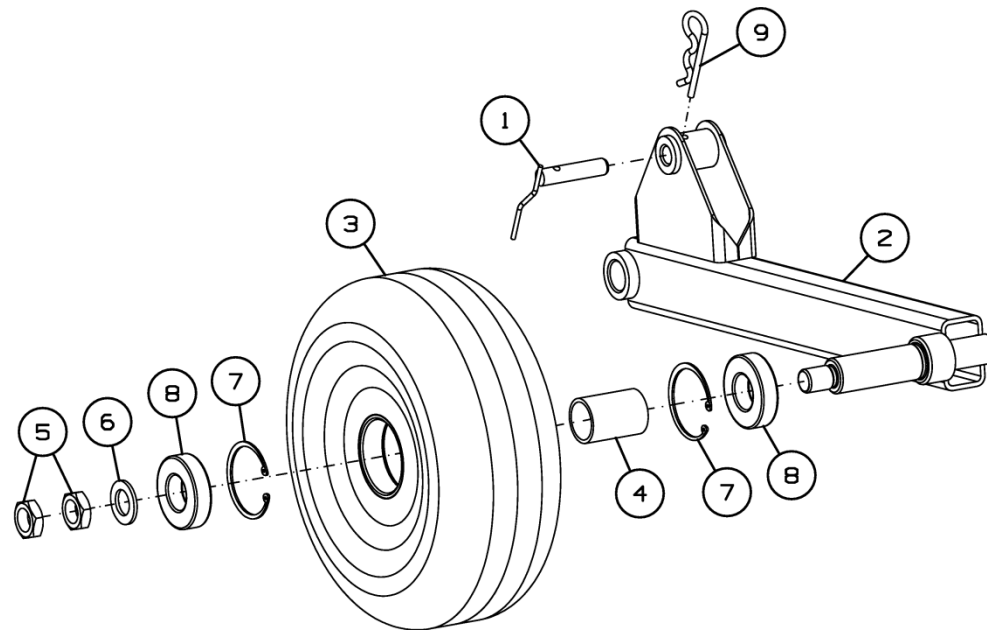


Рисунок 29 - Колесо ППР-122.06.100А

### Колесо ППР-122.06.100А

Номер рисунка	Номер позиции	Обозначение	Наименование сборочных единиц, деталей	Количество, шт.	Примечание
29	1	ППР-122.06.110	Штырь	1	
	2	ППР-122.06.130А	Балка	1	
	3	РСМ-100.72.02.810М	Колесо	1	
	4	РСМ-100.72.02.822	Втулка	1	
	5		Гайка М20х1,5-6Н.06.019 ГОСТ 5916-70	2	
	6		Шайба С.20.01.019 ГОСТ 11371-78	1	
	7		Кольцо С62 ГОСТ 13943-86	2	
	8		Подшипник 180206С27 ГОСТ 8882-75	2	
	9		Шплинт 2.5х64.019 ОСТ 23.2.2-79	1	

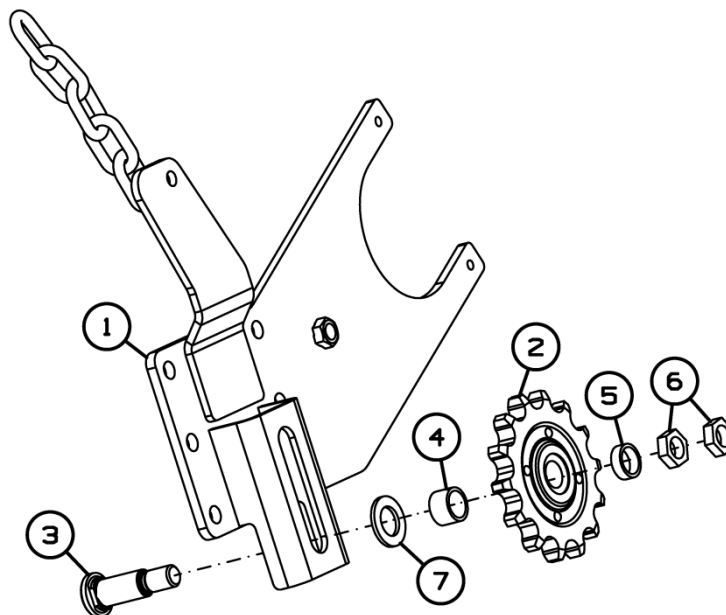


Рисунок 30 - Опора ППР-122.06.120

### Опора ППР-122.06.120

Номер рисунка	Номер позиции	Обозначение	Наименование сборочных единиц, деталей	Количество, шт.	Примечание
30	1	ППР-122.06.140	Кронштейн	1	
	2	54-151-3-3	Звездочка натяжная	1	Доп. замена на Н.206.08.000А Звездочка натяжная
	3	ППР-122.06.611А	Ось	1	
	4	ППР-122.06.613	Втулка	1	
	5	ППР-122.06.613-01	Втулка	1	
	6		Гайка М16-6Н.06.019 ГОСТ 5916-70	2	
	7		Шайба С.20.01.019 ГОСТ 11371-78	1	

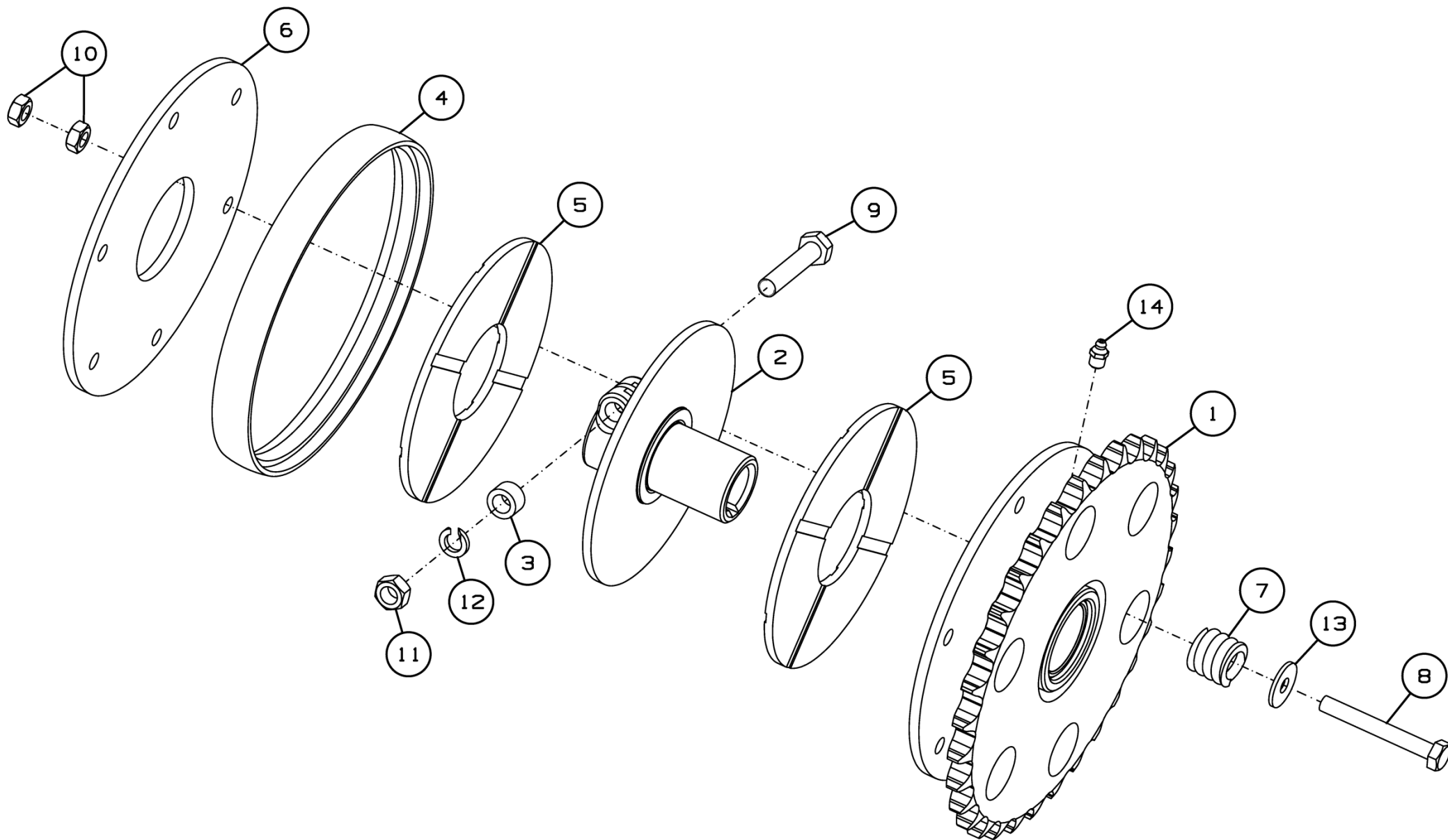


Рисунок 31 - Муфта ППР-122.06.150

### Муфта ППР-122.06.150

Номер рисунка	Номер позиции	Обозначение	Наименование сборочных единиц, деталей	Количество, шт.	Примечание
31	1	ППР-122.06.160	Полумуфта	1	
	2	РСМ-10.08.01.680	Ступица трения	1	
	3	ППР-122.06.618	Втулка	1	
	4	РСМ-10.08.01.005А	Кожух	1	
	5	РСМ-10.08.01.026	Накладка сцепления	2	Доп. замена на 54-00793 Накладка фрикционная
	6	РСМ-10.08.01.513А	Диск нажимной	1	
	7	РСМ-10.08.01.624	Пружина	6	
	8		Болт М10-6gx80.88.019 ГОСТ 7798-70	6	
	9		Болт М12-6gx60.88.019 ГОСТ 7798-70	1	
	10		Гайка М10-6Н.6.019 ГОСТ 5915-70	12	
	11		Гайка М12-6Н.6.019 ГОСТ 5915-70	1	
	12		Шайба 12Т 65Г 019 ГОСТ 6402-70	1	
	13		Шайба С 10.01.019 ГОСТ 6958-78	6	
	14		Масленка 1.3.Цб.хр ГОСТ 19853-74	1	

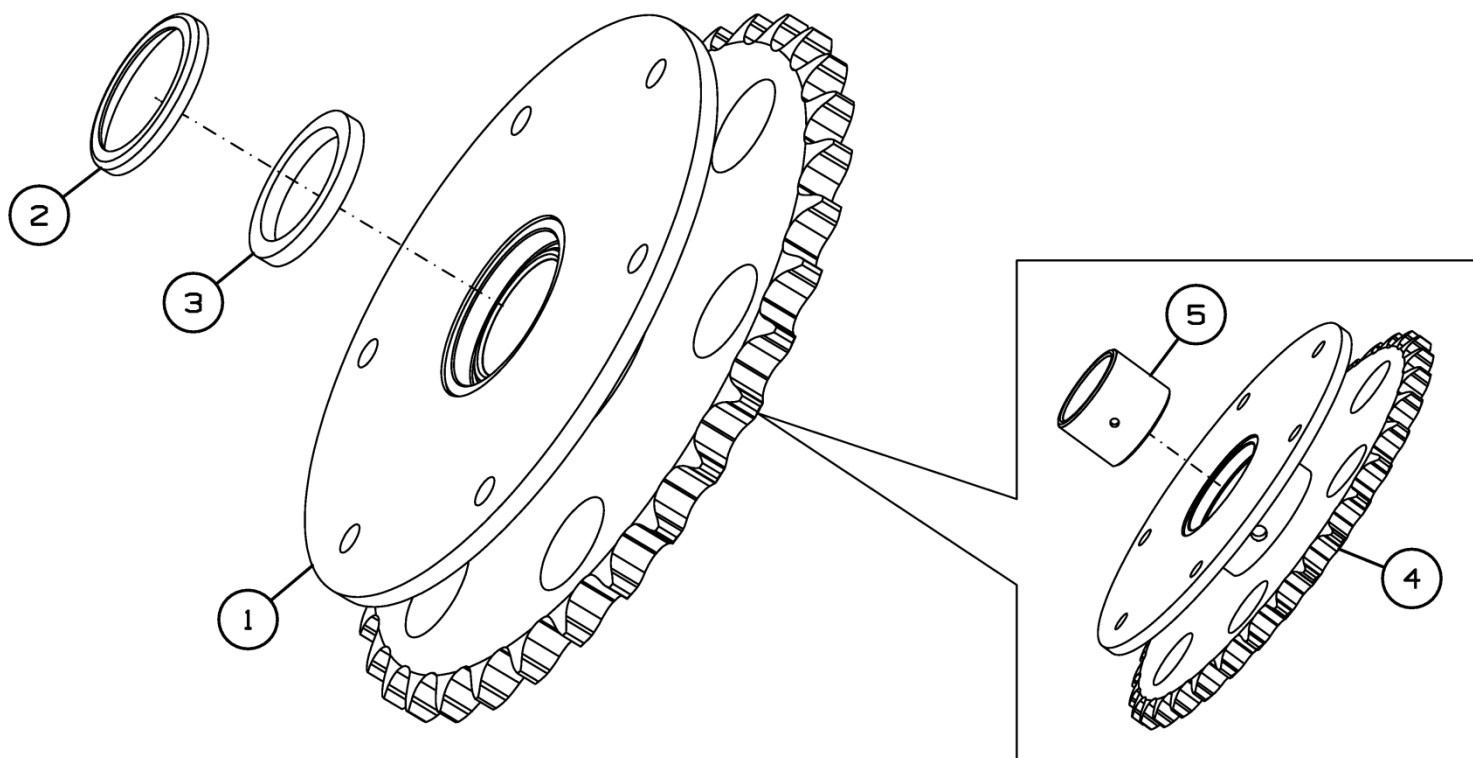


Рисунок 32 - Полумуфта ППР-122.06.160

### Полумуфта ППР-122.06.160

Номер рисунка	Номер позиции	Обозначение	Наименование сборочных единиц, деталей	Количество, шт.	Примечание
32	1	ППР-122.06.170	Полумуфта	1	
	2	РСМ-10.08.01.521	Обойма	1	
	3		Кольцо СП-57-44-6 ГОСТ 6308-71	1	
	4	ППР-122.06.180	Полумуфта	1	
	5	РСМ-10.08.01.009	Втулка	1	

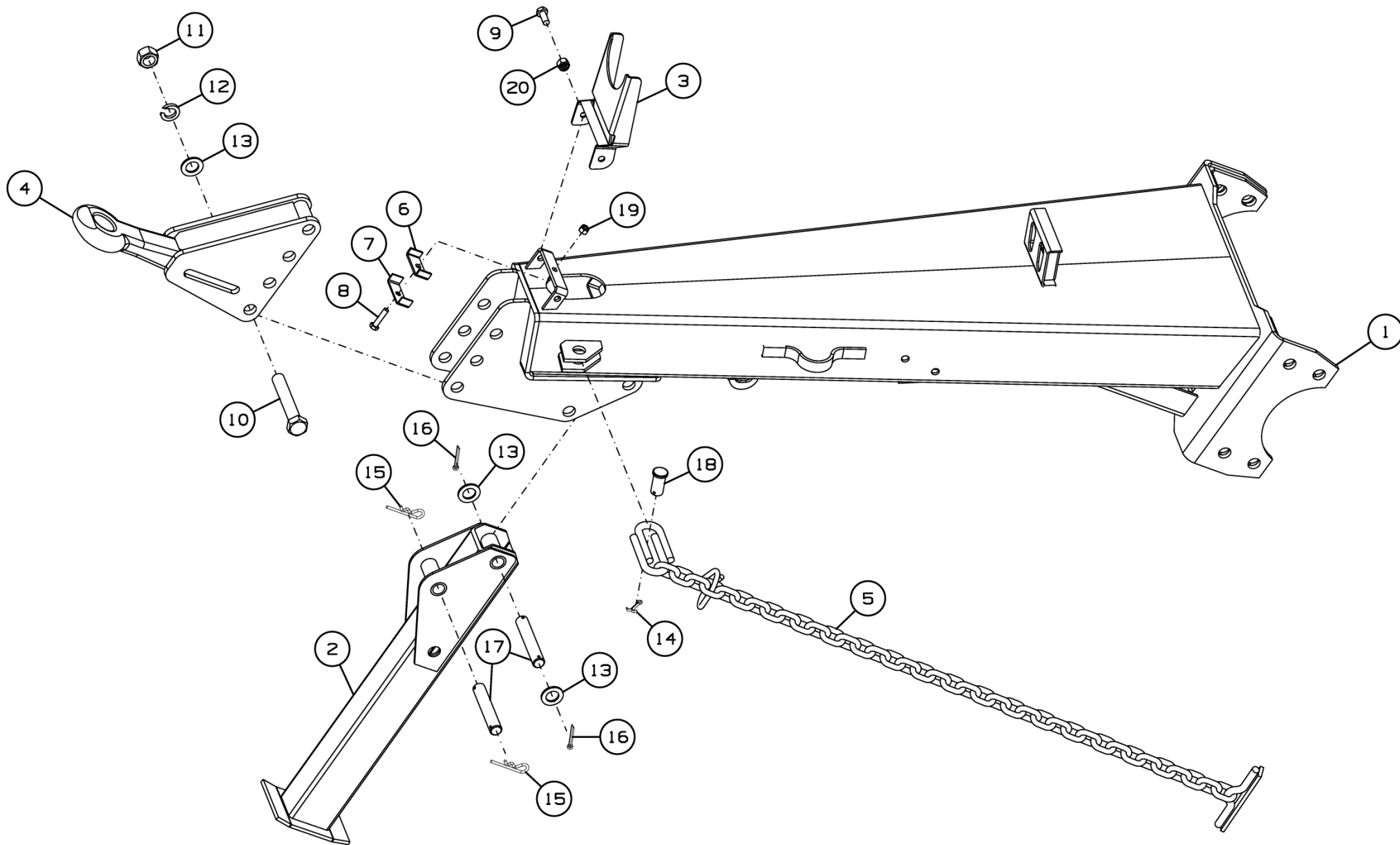


Рисунок 33 - Прицеп ППР-122.07.000А



### Прицеп ППР-122.07.000А

Номер рисунка	Номер позиции	Обозначение	Наименование сборочных единиц, деталей	Количество, шт.	Примечание
33	1	ППР-122.07.010А	Рама прицепа	1	
	2	ППР-122.07.030А	Опора	1	
	3	ППР-122.07.060Б	Упор	1	
	4	ППР-150.07.00.020	Зацеп	1	
	5	ППА-700.00.03.000	Цепь	1	
	6	ППР-122.07.001	Прокладка	2	
	7	ППР-122.07.433	Скоба	2	
	8		Болт М8-6gx35.88.35.019 ГОСТ 7798-70	2	
	9		Болт М10-6gx25.88.35.019 ГОСТ 7798-70	2	
	10		Болт М20-6gx120.88.35.019 ГОСТ 7798-70	3	
	11		Гайка М20-6Н.6.019 ГОСТ 5915-70	3	
	12		Шайба 20Т 65Г 019 ГОСТ 6402-70	3	
	13		Шайба С.20.01.019 ГОСТ 11371-78	5	
	14		Шплинт 5x32.019 ГОСТ 397-79	1	
	15		Шплинт 2.4,0x60.019 ОСТ 23.2.2-79	2	
	16		Шплинт 5x36.019 ГОСТ 397-79	2	
	17		Ось 2-20h11x120.35.Ц9Хр ГОСТ 9650-80	2	
	18		Ось 6-20b12x40.35.Ц9хр ГОСТ 9650-80	1	
	19		Гайка М8-6Н.6.016 ТУ 23.4617472.08-92	2	
	20		Гайка М10-6Н.6.019 ТУ 23.4617472.08-92	2	
	*		Уплотнитель профиль 00001-7501716-00-0 по каталогу ЗАО "Уралэластотехника"	1	L=150мм, доп.замена на Уплотнитель капота задний профиль 00001- 7501796-00-0 по каталогу ЗАО"Уралэластотехника"

\*позиция на рисунке не показана

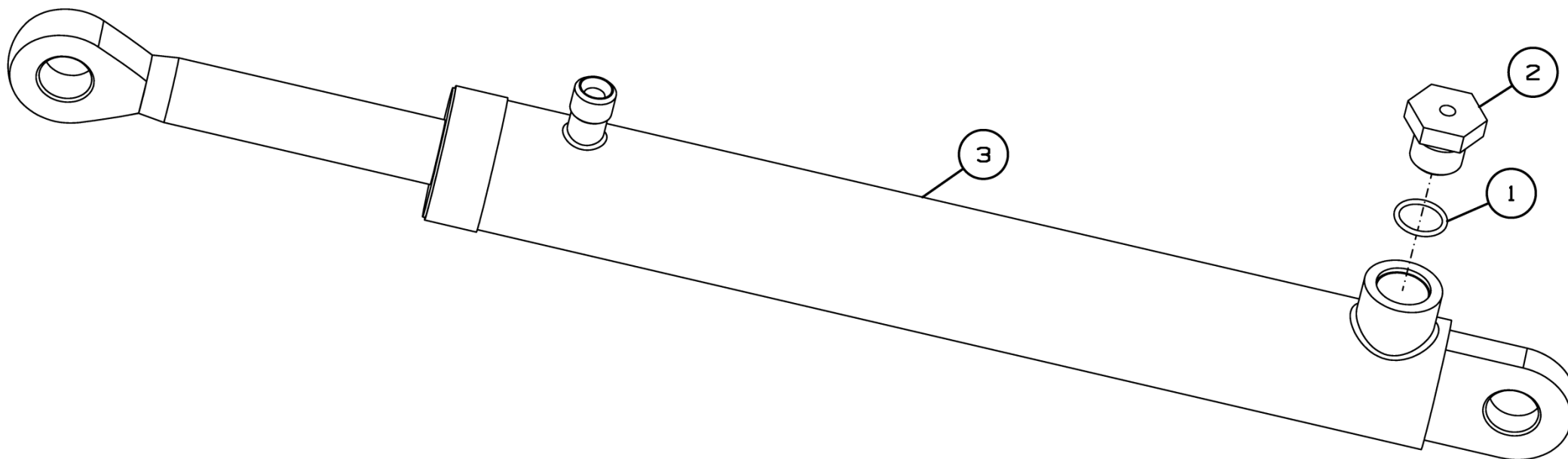


Рисунок 34 - Гидроцилиндр ППР-122.12.050А

**Гидроцилиндр ППР-122.12.050А**

Номер рисунка	Номер позиции	Обозначение	Наименование сборочных единиц, деталей	Количество, шт.	Примечание
34	1		Кольцо 017-020-19-2-3 ГОСТ 9833-73/18829-73	1	
	2	Н.036.77.000	Сапун	1	РТМ-А.23.1.036-78
	3		Гидроцилиндр ЧП «Магистр» ГЦ40.25.300.490.20К.000	1	Доп. замена на Гидроцилиндр МС 40/25x300-3.11.3 (490)

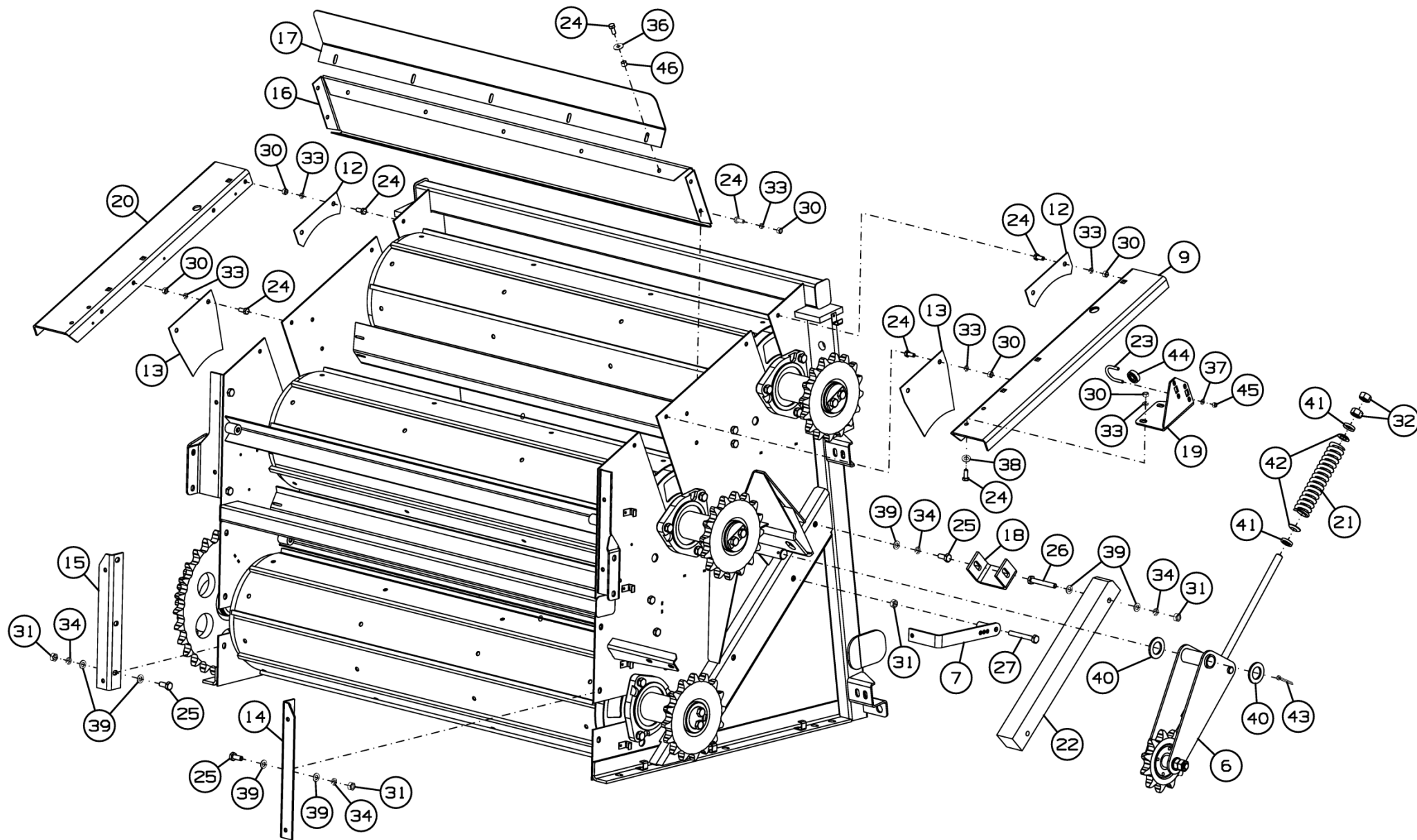


Рисунок 35 - Камера верхняя ППР-122.02.000А

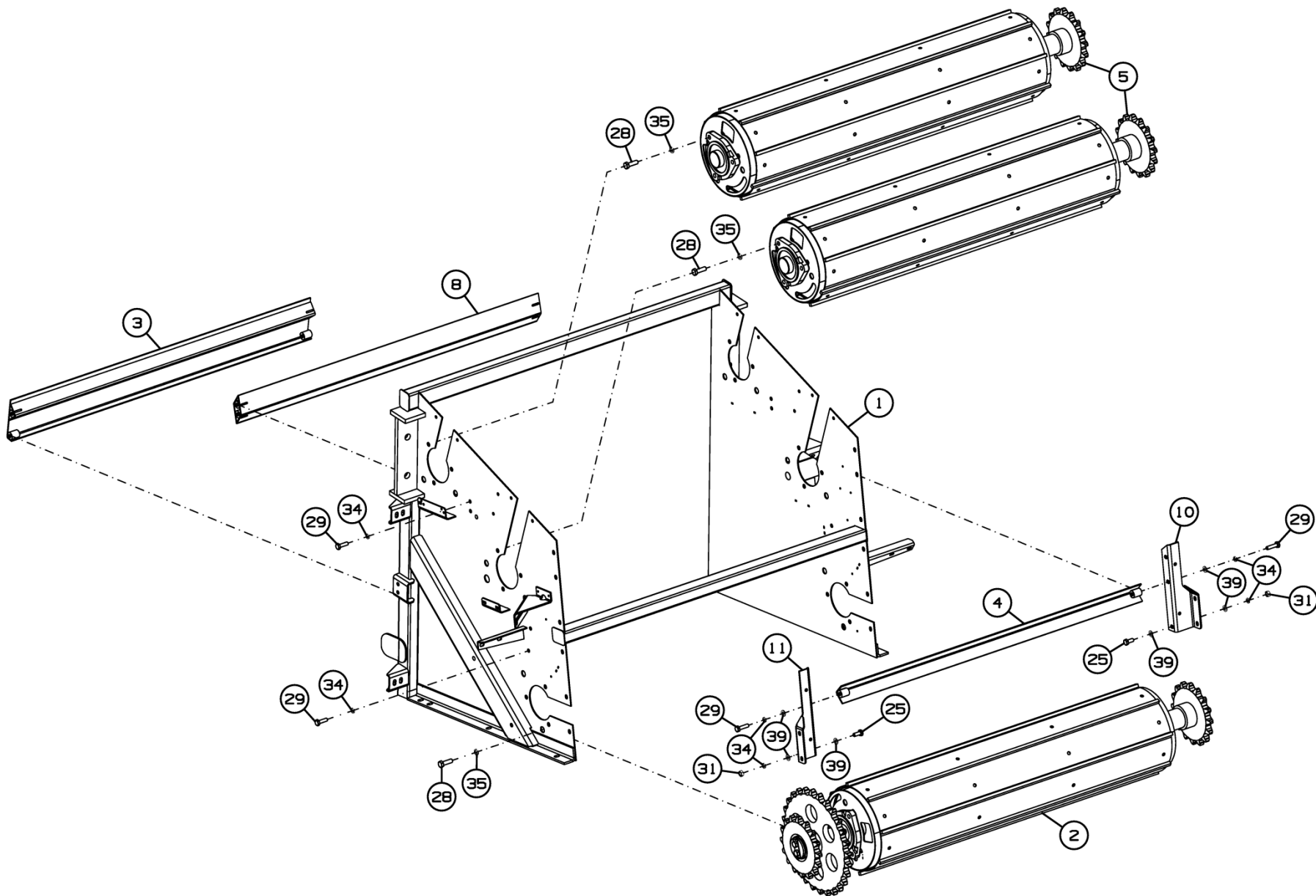


Рисунок 36 - Камера верхняя ППР-122.02.000А

### Камера верхняя ППР-122.02.000А

Номер рисунка	Номер позиции	Обозначение	Наименование сборочных единиц, деталей	Количество, шт.	Примечание
35,36	1	ППР-122.02.010А	Рама	1	
	2	ППР-122.02.040В	Вал приводной	1	
	3	ППР-122.02.060	Экран	1	
	4	ППР-122.02.070	Жесткость	1	
	5	ППР-122.02.080Б	Валец	2	
	6	ППР-122.02.110	Натяжник	1	
	7	ППР-122.02.220	Рукоятка	1	
	8	ППР-122.02.300	Экран	1	
	9	ППР-122.02.510	Швеллер	1	
	10	ППР-122.02.530	Кронштейн	1	
	11	ППР-122.02.530-01	Кронштейн	1	
	12	ППР-122.02.411	Заслонка	2	
	13	ППР-122.02.412	Заслонка	2	
	14	ППР-122.02.426А	Накладка	1	
	15	ППР-122.02.426А-01	Накладка	1	
	16	ППР-122.02.491Б	Отражатель	1	
	17	ППР-122.02.495А	Уголок	1	
	18	ППР-122.02.496	Скоба	2	
	19	ППР-122.02.505А	Кронштейн глазков	1	
	20	ППР-122.02.507-01	Швеллер	1	
	21	ППР-122.02.607	Пружина	1	
	22	ППР-122.02.901	Успокоитель	1	
	23	ППТ-041.01.648А	Скоба	2	
	24		Болт М8-6gx20.88.35.019 ГОСТ 7798-70	19	
	25		Болт М10-6gx25.88.35.019 ГОСТ 7798-70	12	
	26		Болт М10-6gx75.88.35.019 ГОСТ 7798-70	2	
	27		Болт М10-6gx80.88.35.019 ГОСТ 7798-70	1	

### Камера верхняя ППР-122.02.000А

Номер рисунка	Номер позиции	Обозначение	Наименование сборочных единиц, деталей	Количество, шт.	Примечание
35,36	28		Болт М12-6gx40.88.35.019 ГОСТ 7798-70	18	
	29		Болт М10-6gx40.88.35.019 ГОСТ Р 50793-95 (DIN 933)	10	
	30		Гайка М8-6Н.6.019 ГОСТ 5915-70	14	
	31		Гайка М10-6Н.6.019 ГОСТ 5915-70	21	
	32		Гайка М16-6Н.6.019 ГОСТ 5915-70	2	
	33		Шайба 8Т.65Г.019 ГОСТ 6402-70	14	
	34		Шайба 10Т.65Г.019 ГОСТ 6402-70	23	
	35		Шайба 12Т.65Г.019 ГОСТ 6402-70	18	
	36		Шайба С.8.01.019 ГОСТ 6958-78	5	
	37		Шайба С.6.01.019 ГОСТ 11371-78	4	
	38		Шайба С.8.01.019 ГОСТ 11371-78	2	
	39		Шайба С.10.01.019 ГОСТ 11371-78	20	
	40		Шайба С.24.01.019 ГОСТ 11371-78	3	
	41		Шайба 7019-0415 ГОСТ 13439-68	2	
	42		Шайба 7019-0395 ГОСТ 13438-68	2	
	43		Шплинт 5x45.019 ГОСТ 397-79	1	
	44		Подшипник 200 ГОСТ 8338-75	2	Или 1000902; 100003; 7000101; 101
	45		Гайка М6-6Н.6.019 ТУ 23.46174 72.08-92	4	
46		Гайка М8-6Н.6.019 ТУ 23.46174 72.08-92	5		

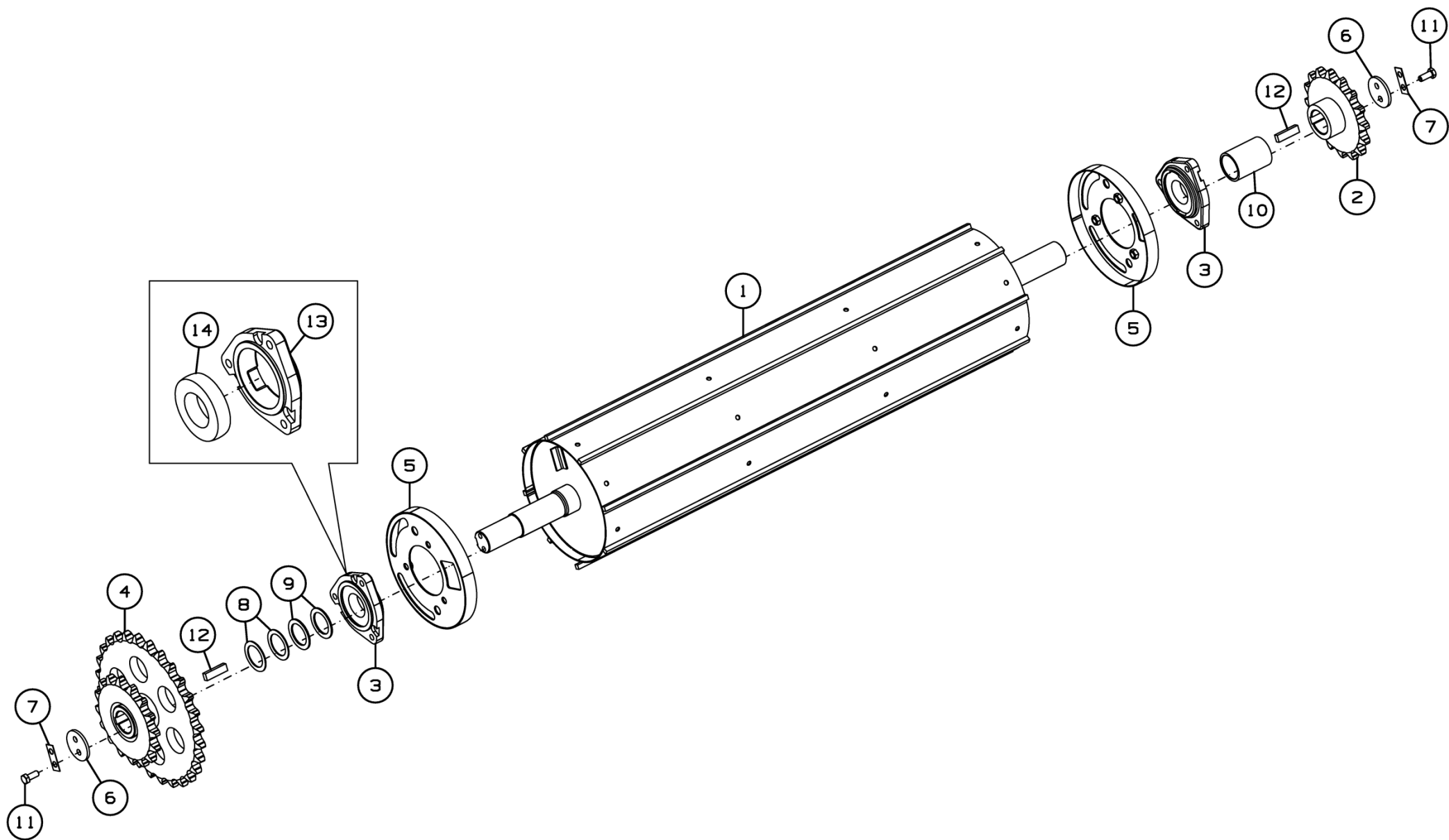


Рисунок 37 - Вал приводной ППР-122.02.040В

**Вал приводной ППР-122.02.040В**

Номер рисунка	Номер позиции	Обозначение	Наименование сборочных единиц, деталей	Количество, шт.	Примечание
37	1	ППР-122.02.050В	Валец	1	
	2	ППР-122.02.100	Звездочка	1	
	3	ППР-122.02.210	Опора	2	
	4	ППР-122.02.230А	Блок звездочек	1	
	5	ППР-122.01.230А	Опора	2	
	6	ППР-122.02.492	Диск	2	
	7	ППР-122.02.493	Шайба	2	
	8	ППР-122.02.515	Шайба	2	Наиб. количество
	9	ППР-122.02.515-01	Шайба	2	Наиб. количество
	10	ППР-122.02.803Б	Втулка	1	
	11		Болт М12-6gx30.88.35.019 ГОСТ 7798-70	4	
	12		Шпонка 2-16x10x56 ГОСТ 23360-78	2	
	13	ППР-122.02.301А	Корпус подшипника	1	
	14		Подшипник 1580211К1С17 ТУ ВНИПП.016-03	1	



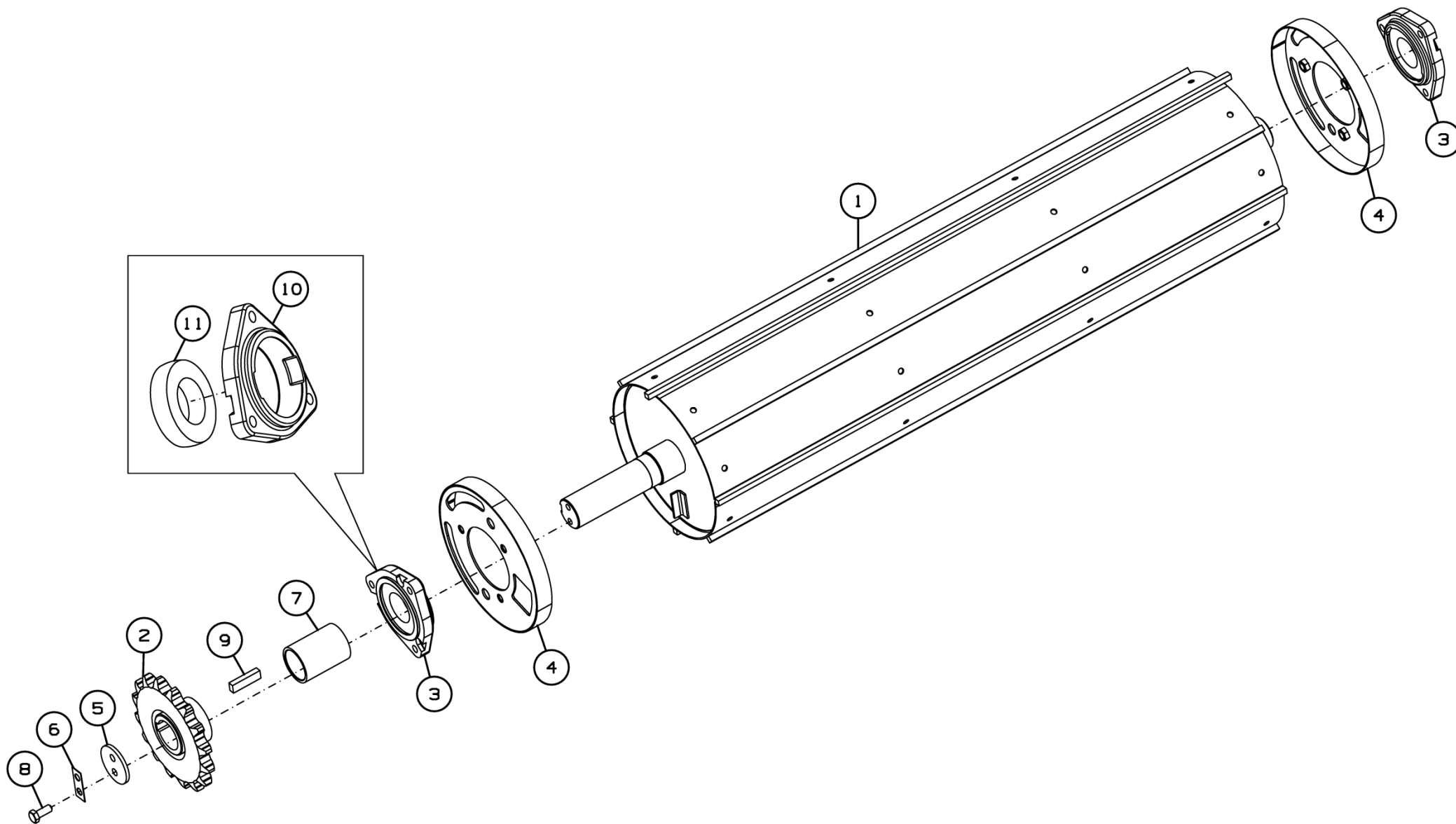


Рисунок 38 - Валец ППР-122.02.080Б

**Валец ППР-122.02.080Б**

Номер рисунка	Номер позиции	Обозначение	Наименование сборочных единиц, деталей	Количество, шт.	Примечание
38	1	ППР-122.02.090В	Вал промежуточный	1	
	2	ППР-122.02.100	Звездочка	1	
	3	ППР-122.02.210	Опора	2	
	4	ППР-122.01.230А	Опора	2	
	5	ППР-122.02.492	Диск	1	
	6	ППР-122.02.493	Шайба	1	
	7	ППР-122.02.803Б	Втулка	1	
	8		Болт М12-6gx30.88.35.019 ГОСТ 7798-70	2	
	9		Шпонка 2-16x10x56 ГОСТ 23360-78	1	
	10	ППР-122.02.301А	Корпус подшипника	1	
	11		Подшипник 1580211к1с17 ТУ ВНИПП.016-03	1	

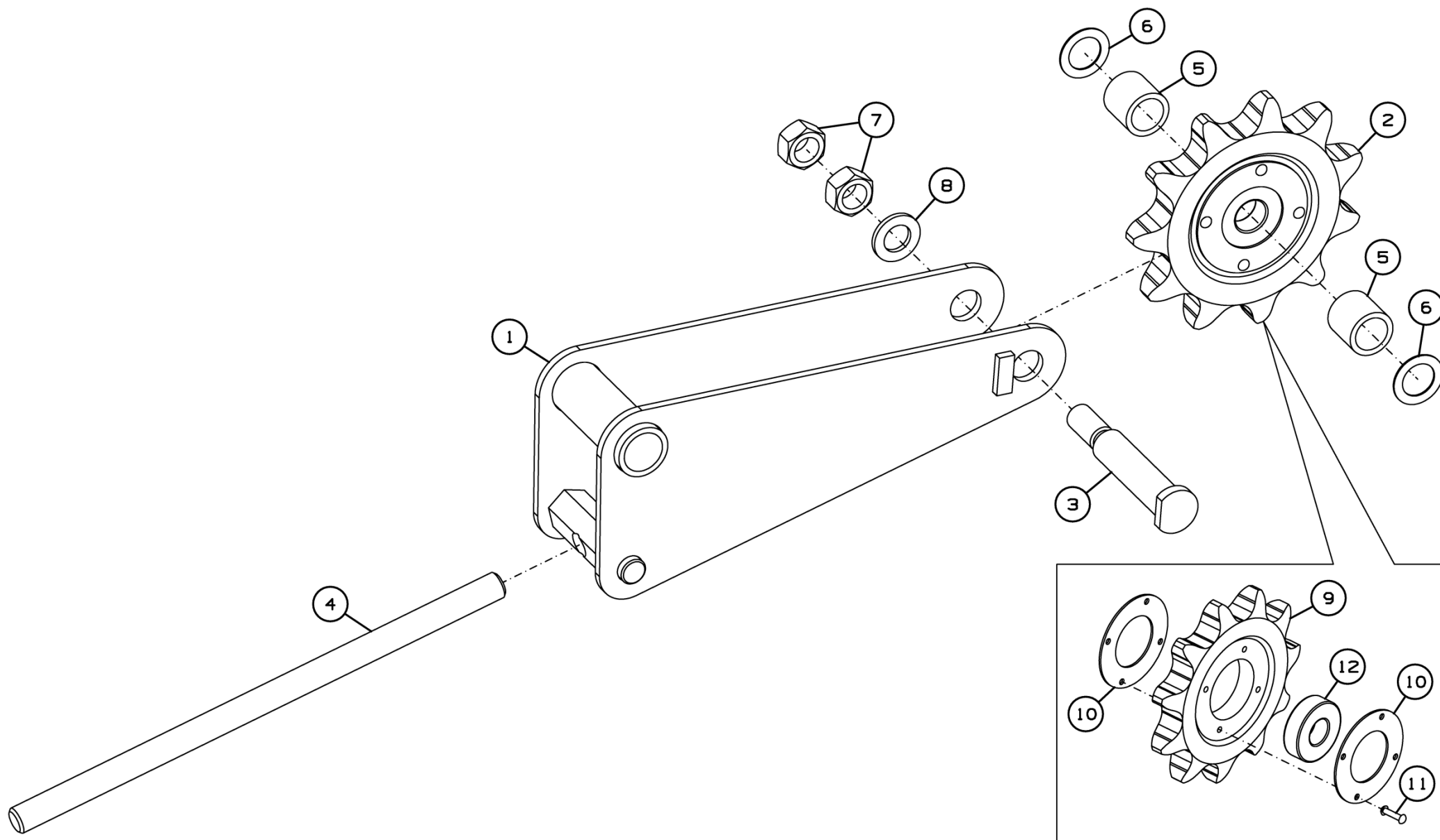


Рисунок 39 - Натяжник ППР-122.02.110

**Натяжник ППР-122.02.110**

Номер рисунка	Номер позиции	Обозначение	Наименование сборочных единиц, деталей	Количество, шт.	Примечание
39	1	ППР-122.02.120	Кронштейн	1	
	2	ППР-122.01.260	Звездочка	1	
	3	ППР-122.02.605	Ось	1	
	4	ППР-122.02.606	Тяга	1	
	5	ППР-122.02.805	Втулка	2	
	6	ППР-122.02.429А	Шайба	2	
	7		Гайка М16-6Н.6.019 ГОСТ 5915-70	2	
	8		Шайба С.16.01.019 ГОСТ 11371-78	1	
	9	ППР-122.01.432	Звездочка	1	
	10	ППР-122.01.433	Крышка	2	
	11		Заклёпка 4х24.01.10кп.016 ГОСТ 10299-80	4	
	12		Подшипник 180204 ГОСТ 8882-75	1	

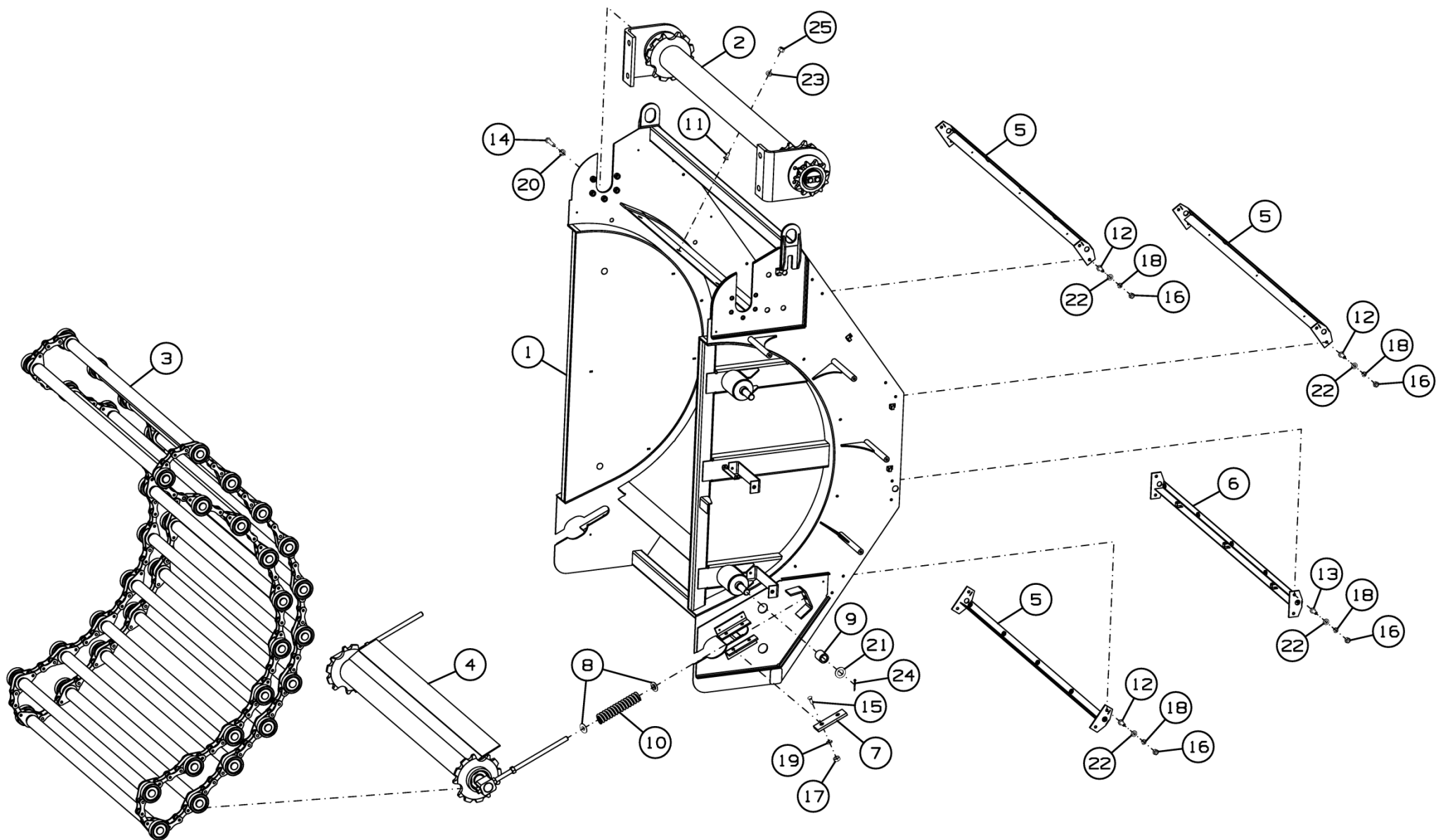


Рисунок 40 - Камера задняя ППР-122.03.000А

### Камера задняя ППР-122.03.000А

Номер рисунка	Номер позиции	Обозначение	Наименование сборочных единиц, деталей	Количество, шт.	Примечание
40	1	ППР-122.03.010А	Рама	1	
	2	ППР-122.03.040	Вал ведущий	1	
	3	ППР-122.03.080А	Транспортер	1	
	4	ППР-122.03.110	Вал натяжной	1	
	5	ППР-122.03.160А	Распорка	3	
	6	ППР-122.03.160А-01	Распорка	1	
	7	ППР-122.03.001	Вкладыш	4	
	8	ППР-122.03.614	Шайба	4	
	9	ППР-122.03.811	Втулка	2	
	10	ППР-122.06.607	Пружина	2	
	11		Болт М10-6gx25.88.019 ГОСТ 7802-81	4	
	12		Болт М8-6gx20.88.35.019 ГОСТ 7798-70	12	
	13		Болт М8-6gx25.88.35.019 ГОСТ 7798-70	4	
	14		Болт М12-6gx55.88.35.019 ГОСТ 7798-70	8	
	15		Болт М10-6gx30.88.35.019 ГОСТ 7786-81	8	DIN 605
	16		Гайка М8-6Н.6.019 ГОСТ 5915-70	16	
	17		Гайка М10-6Н.6.019 ГОСТ 5915-70	8	
	18		Шайба 8Т 65Г 019 ГОСТ 6402-70	16	
	19		Шайба 10Т 65Г 019 ГОСТ 6402-70	8	
	20		Шайба 12Т 65Г 019 ГОСТ 6402-70	8	
	21		Шайба С.24.01.019 ГОСТ 11371-78	2	
	22		Шайба С.8.01.019 ГОСТ 11371-78	16	
	23		Шайба С.10.01.019 ГОСТ 11371-78	4	
	24		Шплинт 5x36.019 ГОСТ 397-79	2	
	25		Гайка М10-6Н ТУ 23.4617472.08-92	4	

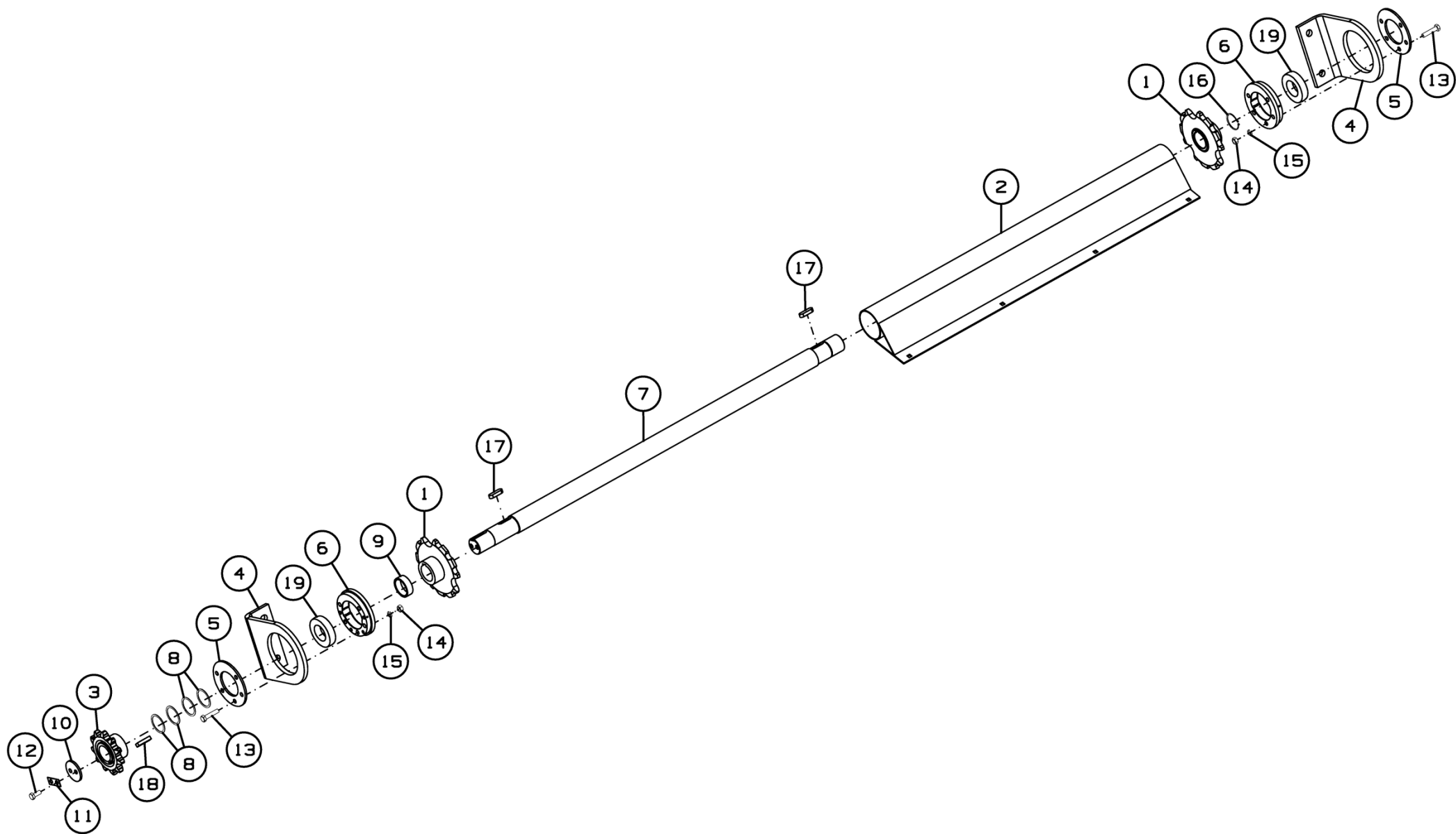


Рисунок 41 - Вал ведущий ППР-122.03.040

### Вал ведущий ППР-122.03.040

Номер рисунка	Номер позиции	Обозначение	Наименование сборочных единиц, деталей	Количество, шт.	Примечание
41	1	ППР-122.03.050	Звездочка	2	
	2	ППР-122.03.060	Ограждение	1	
	3	ППР-122.01.300	Звездочка	1	
	4	ППР-122.03.418Б-01	Кронштейн	2	
	5	ППР-122.03.422	Кольцо	2	
	6	ППР-122.03.604	Корпус подшипника	2	
	7	ППР-122.03.606	Вал	1	
	8	ППР-122.03.805	Кольцо	4	
	9	ППР-122.03.808	Втулка	1	
	10	ППР-122.02.492	Диск	1	
	11	ППР-122.02.493	Шайба	1	
	12		Болт М12-6gx30.88.35.019 ГОСТ 7798-70	2	
	13		Болт М12-6gx55.88.35.019 ГОСТ 7798-70	2	
	14		Гайка М12.6Н.06.019 ГОСТ 5915-70	2	
	15		Шайба 12Т 65Г 019 ГОСТ 6402-70	2	
	16		Кольцо В55 ГОСТ 13942-86	1	
	17		Шпонка 16x10x50 ГОСТ 2360-78	2	
	18		Шпонка 2-16x10x50 ГОСТ 23360-78	1	
	19		Подшипник 1580211К1С17 ТУ ВНИПП.016-03	2	



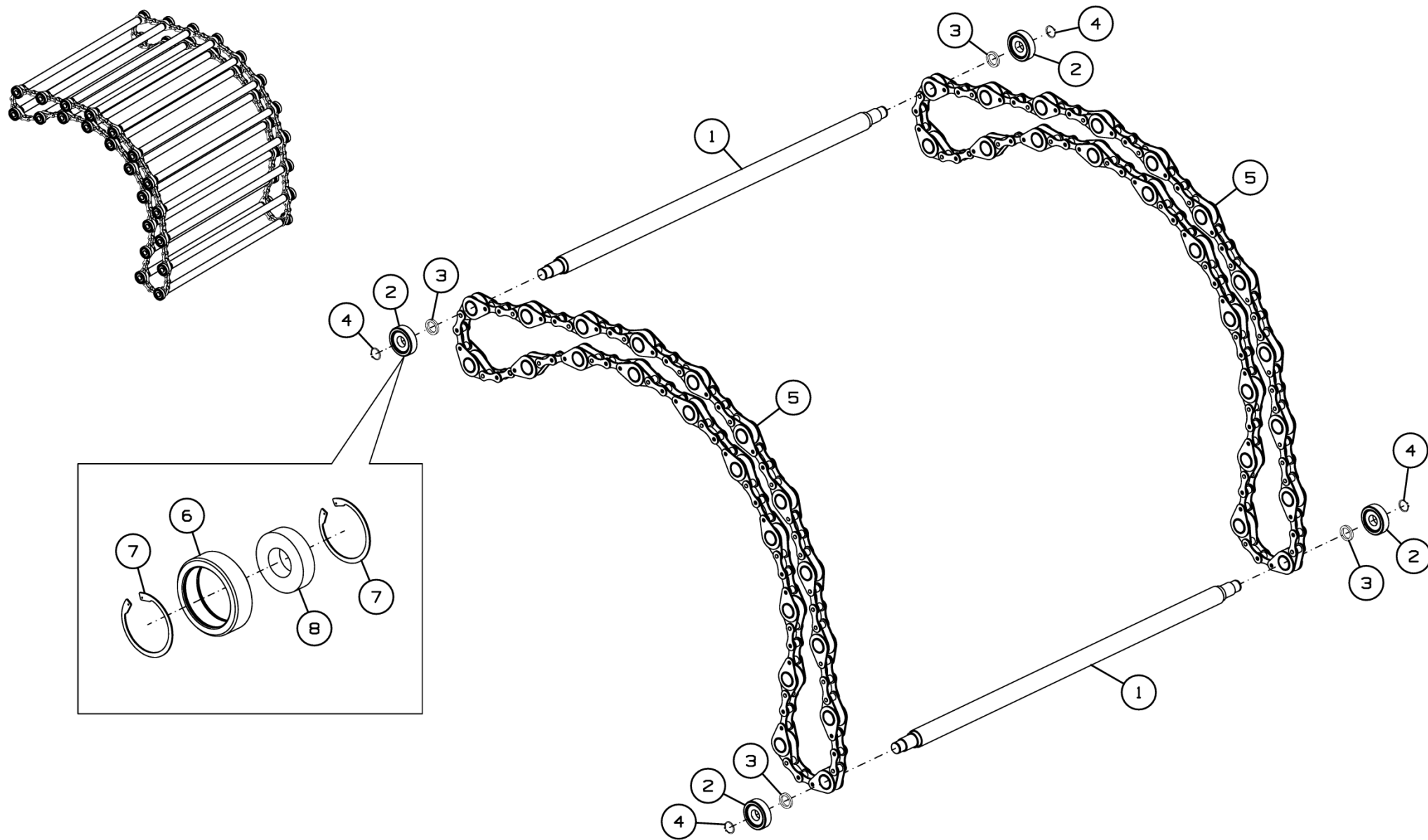


Рисунок 42 - Транспортер ППР-122.03.080А

**Транспортер ППР-122.03.080А**

Номер рисунка	Номер позиции	Обозначение	Наименование сборочных единиц, деталей	Количество, шт.	Примечание
42	1	ППР-122.03.090	Вал	21	
	2	ППР-122.03.130	Каток	42	
	3	ППР-122.03.616А	Кольцо	42	
	4		Кольцо В30 ГОСТ 13942-86	42	
	5	СА650	Цепь специальная t=50.8 мм 84 звена L=4267.2 Regina Chain – фирма (с соединительным звеном)	2	
	6	ППР-122.03.809Б	Корпус подшипника	1	
	7		Кольцо С62 ГОСТ 13943-86	2	
	8		Подшипник фирмы "SKF" 6206-2RS	1	

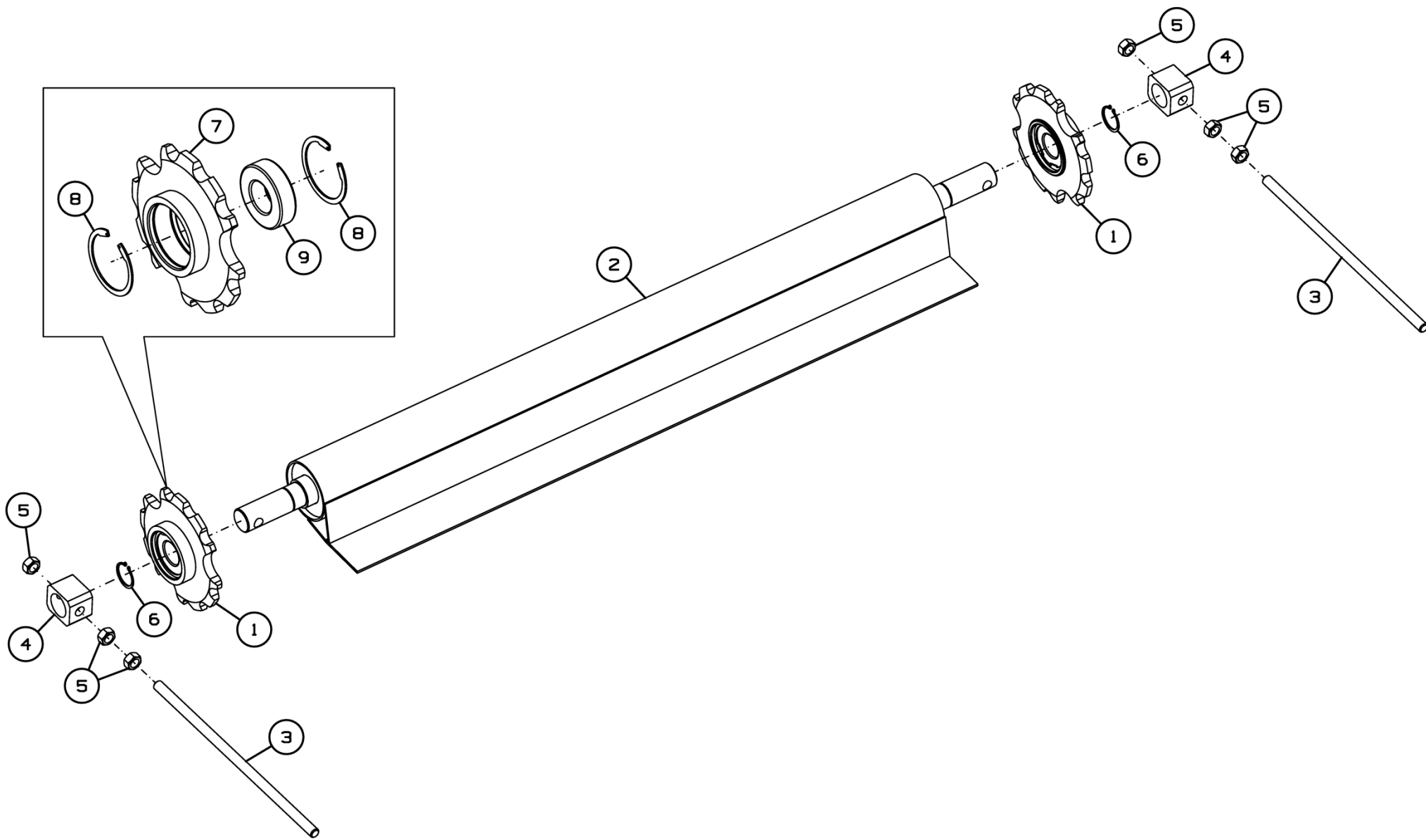


Рисунок 43 - Вал натяжной ППР-122.03.110

**Вал натяжной ППР-122.03.110**

Номер рисунка	Номер позиции	Обозначение	Наименование сборочных единиц, деталей	Количество, шт.	Примечание
43	1	ППР-122.03.120	Звездочка	2	
	2	ППР-122.03.170	Вал	1	
	3	ППР-122.03.609	Шпилька	2	
	4	ППР-122.03.611	Ползун	2	
	5		Гайка М16-6Н.6.019 ГОСТ 5915-70	6	
	6		Кольцо В40 ГОСТ 13942-86	2	
	7	ППР-122.03.150	Звездочка	1	
	8		Кольцо В80 ГОСТ 13493-86	2	
	9		Подшипник 180508 ГОСТ 8882-75	1	

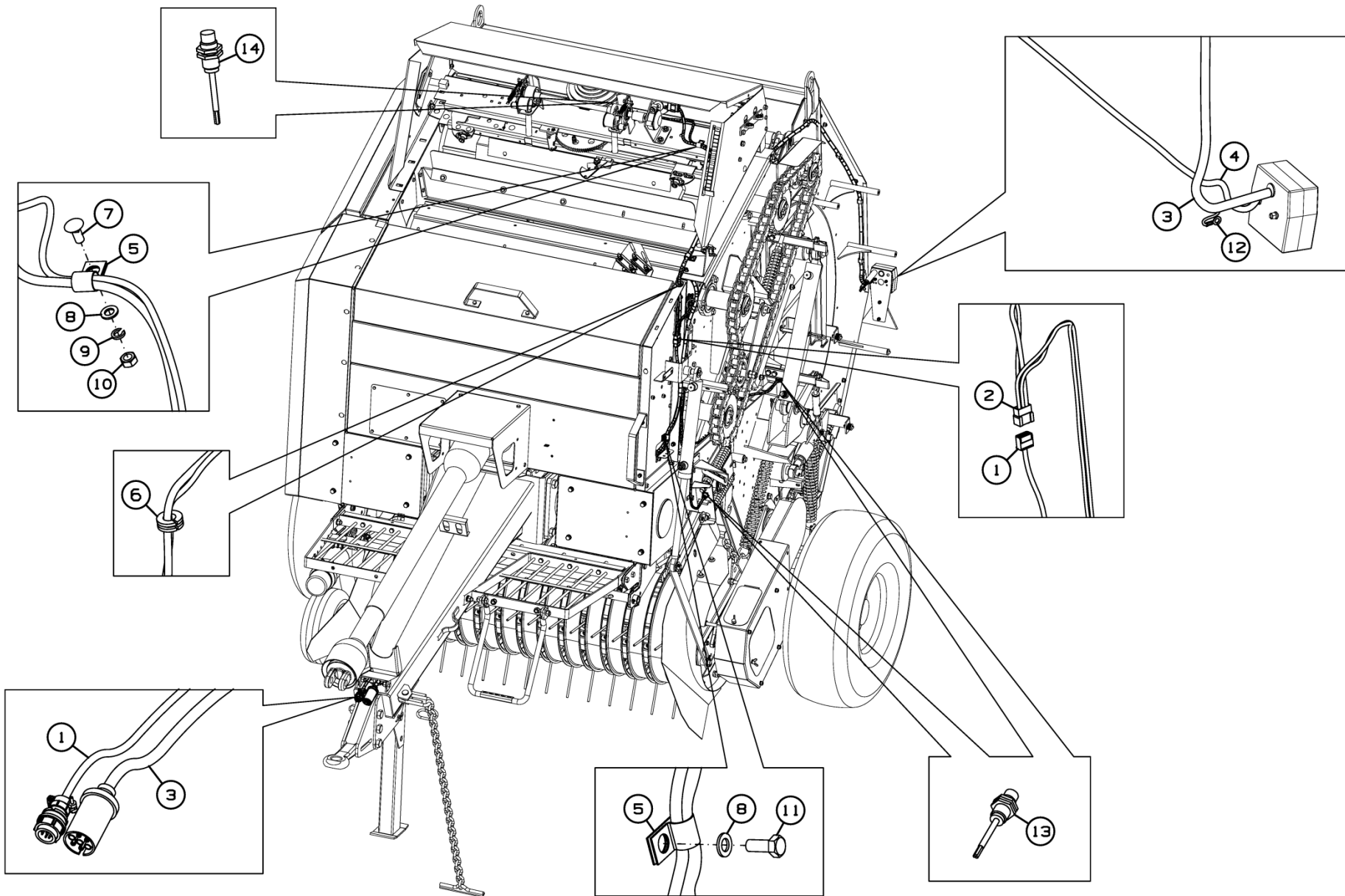


Рисунок 44 - Установка электрооборудования ППР-122.04.000

### Установка электрооборудования ППР-122.04.000

Номер рисунка	Номер позиции	Обозначение	Наименование сборочных единиц, деталей	Количество, шт.	Примечание
44	1	ППР-122.04.040	Кабель к пульту	1	
	2	ППР-122.04.070	Жгут с датчиками	1	
	3	ППР-122.04.090	Кабель	1	
	4	ППР-122.04.100	Кабель	1	
	5	54-51452-11	Скоба	4	
	6	54-00620	Втулка	1	
	7		Болт М8-6gx20.88.019 ГОСТ 7802-81	1	
	8		Шайба С.8.01.019 ГОСТ 11371-78	2	
	9		Шайба 8 65Г 019 ГОСТ 6402-70	1	
	10		Гайка М8-6Н.06.019 ГОСТ 5915-70	1	
	11		Болт М8-6gx20.88.35.019 ГОСТ 7798-70	1	
	12		Наконечник НКИ 2,5-8 ТУ3424-001-59861269-2004	1	
	13		Бесконтактный выключатель ВБИ-М18-44У-2111-Л	2	Нормально разомкнутый; входит в состав ППР-122.04.070
	14		Бесконтактный выключатель ВБИ-М18-44У-2112-Л	1	Нормально замкнутый; входит в состав ППР-122.04.070
	*		Кабельная стяжка 4,8x200	3	
	*		Пульт ППР-03	1	Доп. замена на ППР-122.04.010 Пульт или Пульт ППР-02
	*		Болт М8-6gx16.88.019 ГОСТ 7798-70	1	
*		Болт М8-6gx25.88.019 ГОСТ 7798-70	1		
*		Шайба С8.01.019 ГОСТ 11371-78	2		

\*позиция на рисунке не показана

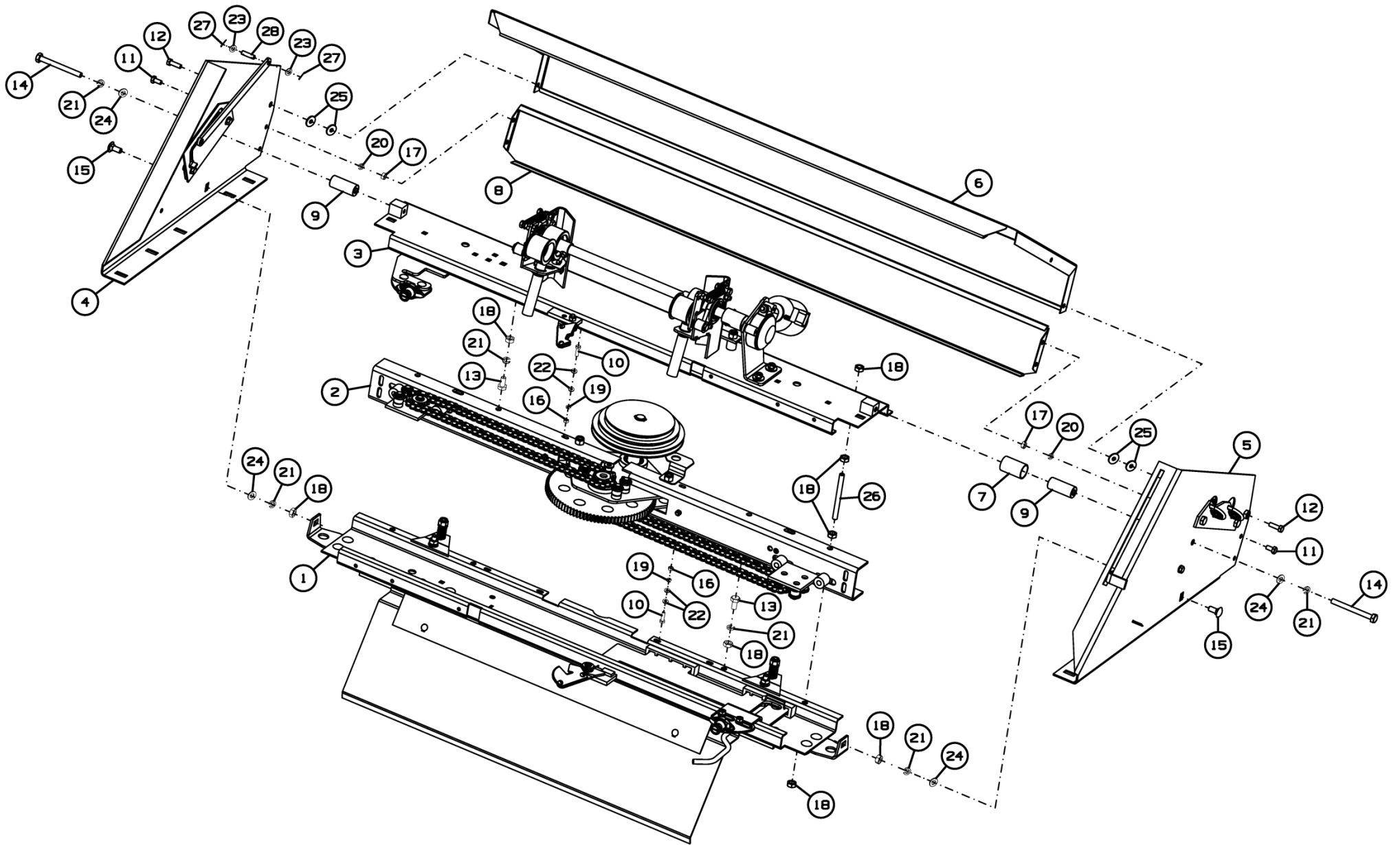


Рисунок 45 - Аппарат обматывающий ППР-122.10.000

### Аппарат обматывающий ППР-122.10.000

Номер рисунка	Номер позиции	Обозначение	Наименование сборочных единиц, деталей	Количество, шт.	Примечание
45	1	ППР-122.10.100	Панель нижняя	1	
	2	ППР-122.10.790	Привод	1	Доп. замена на ППР-122.10.190 Привод
	3	ППР-122.10.300А	Панель верхняя	1	Доп. замена на ППР-122.10.900 Панель верхняя
	4	ППР-122.10.410	Боковина правая	1	
	5	ППР-122.10.920	Боковина левая	1	
	6	ППР-122.10.510	Крышка	1	
	7	ППР-122.10.007	Трубка	1	
	8	ППР-122.10.439А	Перегородка	1	
	9	ППР-122.10.654	Втулка	2	
	10		Болт М6-6gx20.88.019 ГОСТ 7798-70	4	
	11		Болт М8-6gx16.88.35.019 ГОСТ 7798-70	4	
	12		Болт М8-6gx25.88.019 ГОСТ 7798-70	2	
	13		Болт М10-6gx20.88.35.019 ГОСТ 7798-70	4	
	14		Болт М10-6gx100.88.019 ГОСТ 7798-70	2	
	15		Болт М10-6gx25.88.019 ГОСТ 7802-81	2	
	16		Гайка М6-6Н.6.019 ГОСТ 5915-70	4	
	17		Гайка М8-6Н.6.019 ГОСТ 5915-70	4	
	18		Гайка М10-6Н.6.019 ГОСТ 5915-70	14	
	19		Шайба 6Т 65Г 019 ГОСТ 6402-70	4	
	20		Шайба 8Т 65Г 019 ГОСТ 6402-70	4	
	21		Шайба 10Т 65Г 019 ГОСТ 6402-70	8	
	22		Шайба С.6.01.019 ГОСТ 11371-78	8	
	23		Шайба С.8.01.019 ГОСТ 11371-78	2	
	24		Шайба С.10.01.019 ГОСТ 11371-78	4	



**Аппарат обматывающий ППР-122.10.000**

Номер рисунка	Номер позиции	Обозначение	Наименование сборочных единиц, деталей	Количество, шт.	Примечание
45	25		Шайба С 8.01.019 ГОСТ 6958-78	4	
	26		Шпилька М10-6gx110.88.019 ГОСТ 22042-76	2	Резьба по всей длине (или DIN975)
	27		Шплинт 2x16.019 ГОСТ 397-79	2	
	28		Ось 2-8b12x36.35.019 ГОСТ 9650-80	1	

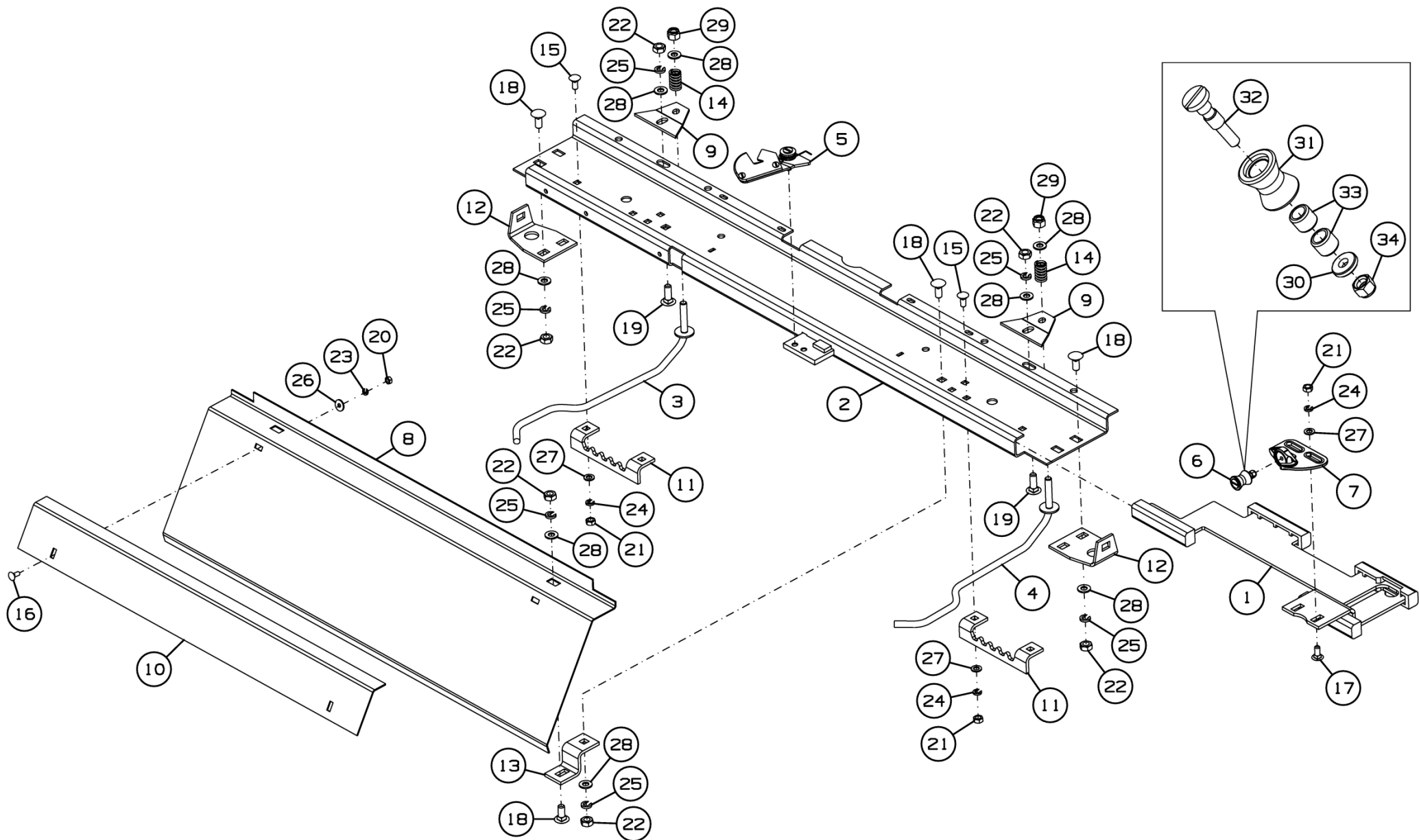


Рисунок 46 - Панель нижняя ППР-122.10.100

### Панель нижняя ППР-122.10.100

Номер рисунка	Номер позиции	Обозначение	Наименование сборочных единиц, деталей	Количество, шт.	Примечание
46	1	ППР-122.10.110	Каретка нижняя	1	
	2	ППР-122.10.130	Балка	1	
	3	ППР-122.10.140	Отсекатель	1	
	4	ППР-122.10.140-01	Отсекатель	1	
	5	ППР-122.10.160	Нож	1	
	6	ППР-122.10.320	Ролик	1	
	7	ППР-122.10.600А	Поводок	1	Доп. замена на ППР-122.10.301В Поводок
	8	ППР-122.10.423В	Стенка	1	
	9	ППР-122.10.424	Кронштейн	2	
	10	ППР-122.10.425А	Накладка	1	
	11	ППР-122.10.426А	Ограничитель	2	
	12	ППР-122.10.427	Кронштейн	2	
	13	ППР-122.10.451А	Ограничитель	2	
	14	ППР-122.10.621	Пружина	2	
	15		Болт М8х25.88.019 ГОСТ 7802-81	4	
	16		Болт М6х16.88.019 ГОСТ 7802-81	2	
	17		Болт М8х20.88.019 ГОСТ 7802-81	6	
	18		Болт М10х25.88.019 ГОСТ 7802-81	8	
	19		Болт М10х30.88.019 ГОСТ 7802-81	2	
	20		Гайка М6-6Н.6.019 ГОСТ 5915-70	2	
	21		Гайка М8-6Н.6.019 ГОСТ 5915-70	6	
	22		Гайка М10-6Н.6.019 ГОСТ 5915-70	10	
	23		Шайба 6Т 65Г 019 ГОСТ 6402-70	2	
	24		Шайба 8Т 65Г 019 ГОСТ 6402-70	6	
	25		Шайба 10Т 65Г 019 ГОСТ 6402-70	10	

**Панель нижняя ППР-122.10.100**

Номер рисунка	Номер позиции	Обозначение	Наименование сборочных единиц, деталей	Количество, шт.	Примечание
46	26		Шайба 6.01.019 ГОСТ 6958-78	2	
	27		Шайба С.8.01.019 ГОСТ 11371-78	6	
	28		Шайба С.10.01.019 ГОСТ 11371-78	12	
	29		Гайка М10-6Н.6.019 ТУ 23.4617472.08-92	2	
	30	ППР-122.10.416Б	Шайба	1	
	31	ППР-122.10.615	Ролик	1	
	32	ППР-122.10.622	Винт	1	
	33		Подшипник СК 081210 ГОСТ 4060-78	2	
	34		Гайка М6-6Н.8.019 ТУ 23.4617472.08-92	1	

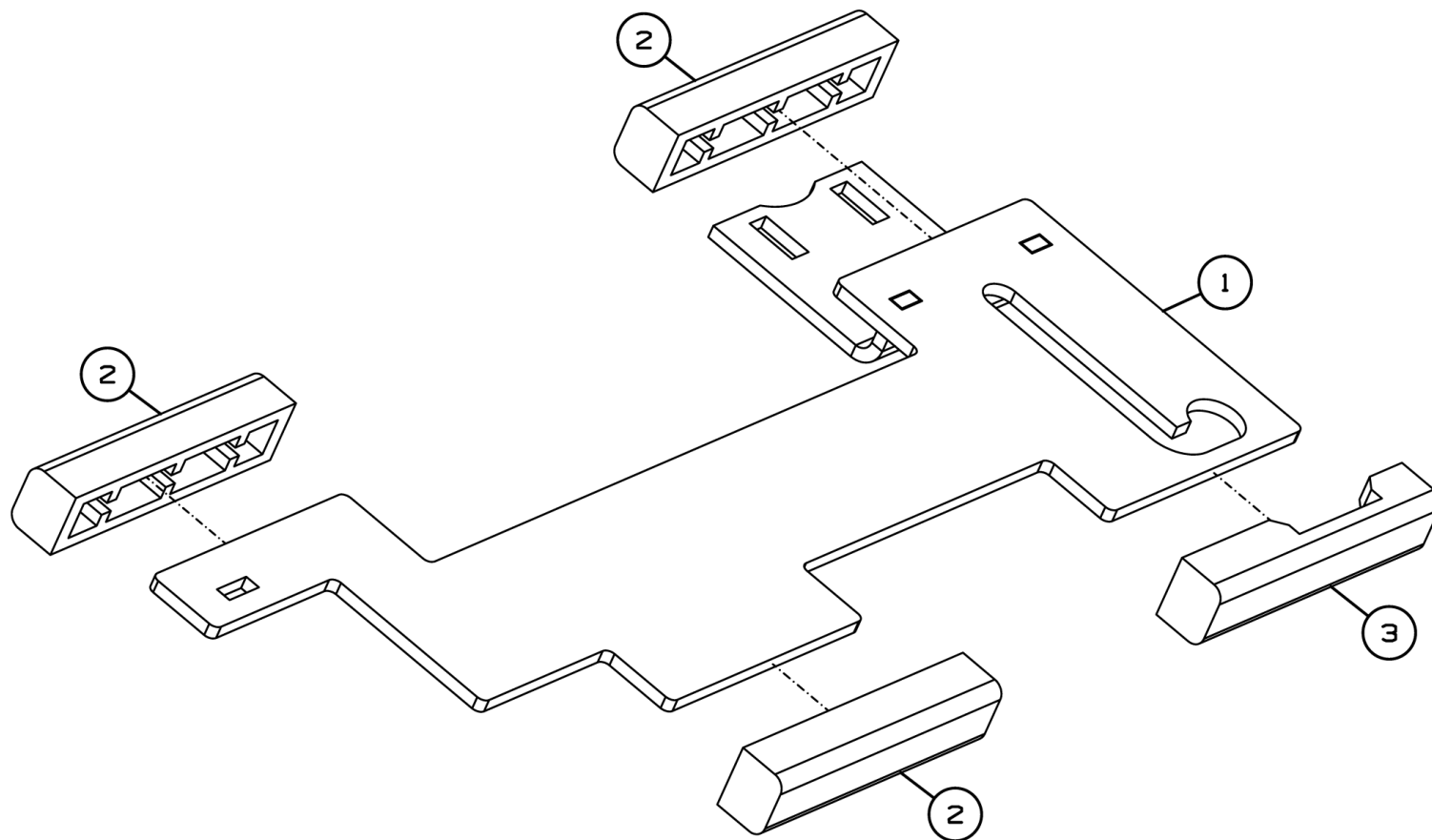


Рисунок 47 - Каретка нижняя ППР-122.10.110

**Каретка нижняя ППР-122.10.110**

Номер рисунка	Номер позиции	Обозначение	Наименование сборочных единиц, деталей	Количество, шт.	Примечание
47	1	ППР-122.10.120	Нижняя направляющая	1	
	2	ППР-122.10.003А	Полоз	3	
	3	ППР-122.10.009А	Полоз	1	

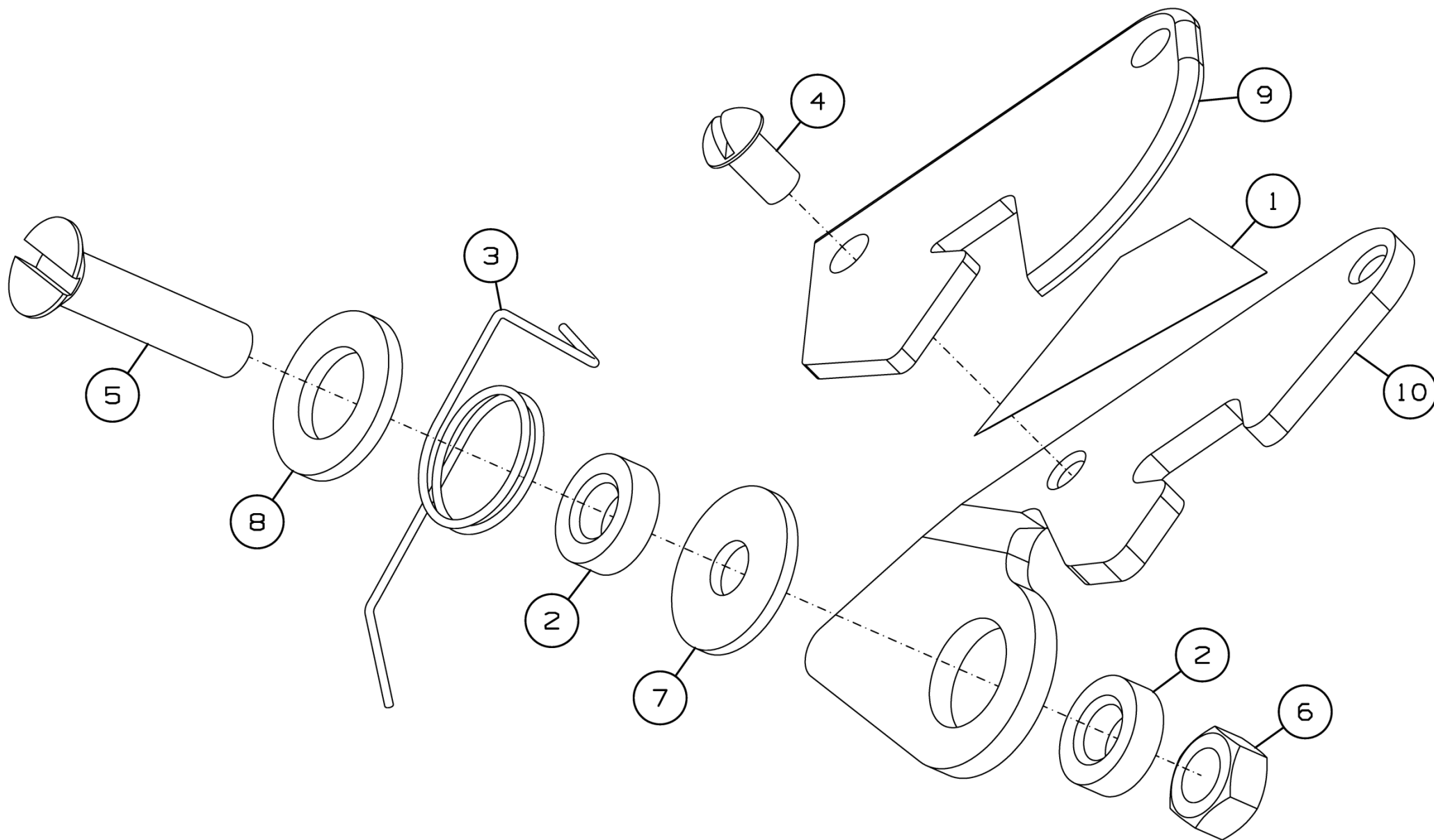


Рисунок 48 - Нож ППР-122.10.160

**Нож ППР-122.10.160**

Номер рисунка	Номер позиции	Обозначение	Наименование сборочных единиц, деталей	Количество, шт.	Примечание
48	1	ППР-122.10.415А	Нож	1	Доп. замена на ППР-122.10.471 Нож
	2	ППР-122.10.613	Втулка	2	
	3	ППР-122.10.627Б	Пружина	1	
	4		Винт М6-8gx10.48.019 ГОСТ 17473-80	2	
	5		Винт В.М8-6gx35.48.019 ГОСТ 17475-80	1	
	6		Гайка М8-6Н.6.019 ГОСТ 5915-70	1	
	7		Шайба С 8.01.019 ГОСТ 6958-78	1	
	8		Шайба С.12.01.019 ГОСТ 11371-78	1	
	9	ППР-122.10.414А	Поводок	1	
	10	ППР-122.10.443	Панель	1	

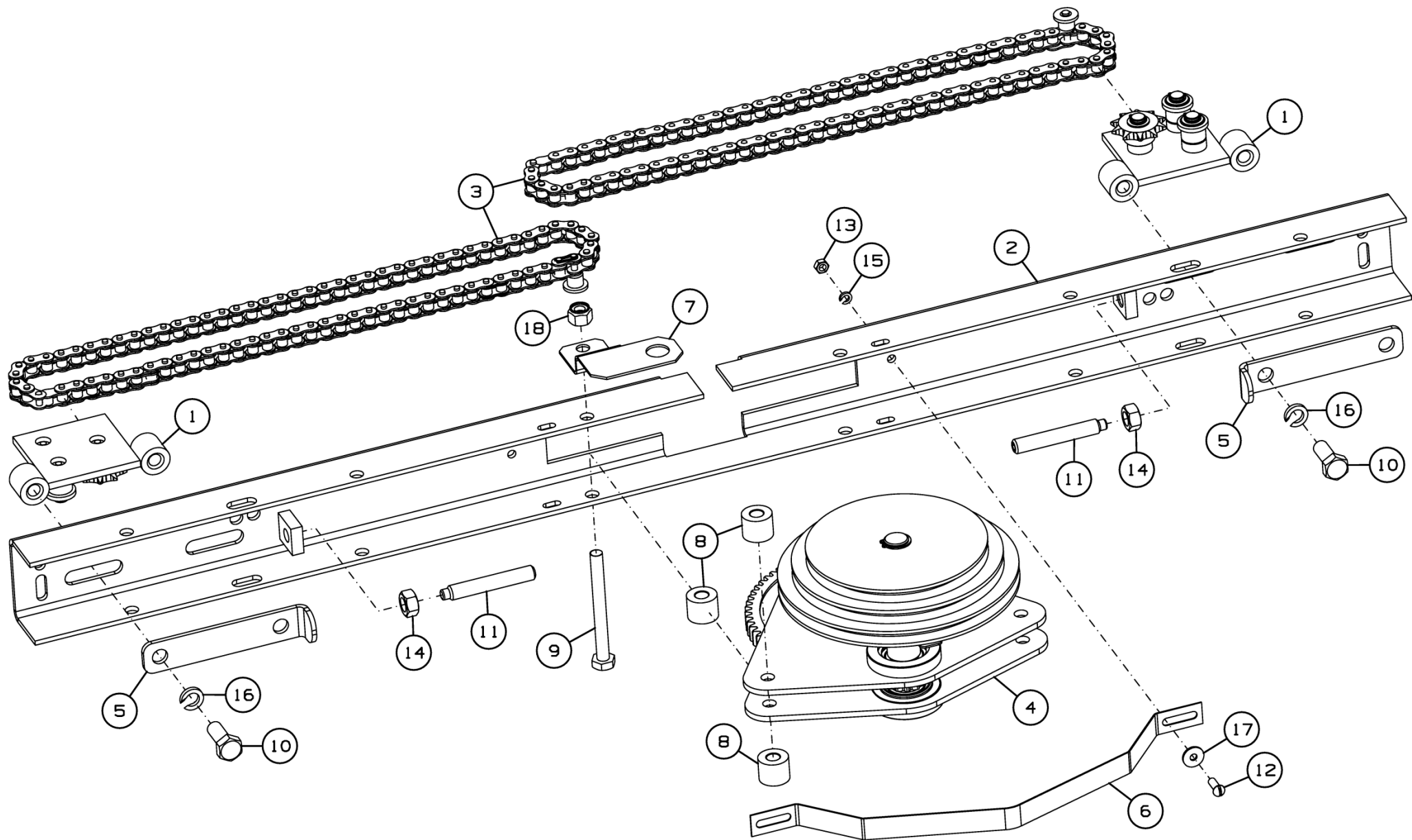


Рисунок 49 - Привод ППР-122.10.790



## Привод ППР-122.10.790

Номер рисунка	Номер позиции	Обозначение	Наименование сборочных единиц, деталей	Количество, шт.	Примечание
49	1	ППР-122.10.250	Опора	2	
	2	ППР-122.10.630	Балка	1	
	3	ППР-122.10.720	Цепь приводная	2	
	4	ППР-122.10.800	Редуктор	1	
	5	ППР-122.10.469	Кронштейн	2	
	6	ППР-122.10.511	Хомут	1	
	7	ППР-122.10.566	Кронштейн	1	
	8	ППР-122.10.603	Втулка	6	
	9		Болт М10-6gx100.88.35.019 ГОСТ 7798-70	2	
	10		Болт М12-6gx30.88.019 ГОСТ 7798-70	4	
	11		Винт М12-6gx80.14Н.019 ГОСТ 11075-93	2	
	12		Винт В.М6-6ghx16.88.019 ГОСТ 17473-80	2	
	13		Гайка М6-6Н.6.019 ГОСТ 5915-70	2	
	14		Гайка М12-6Н.6.019 ГОСТ 5915-70	2	
	15		Шайба 6Т 65Г 019 ГОСТ 6402-70	2	
	16		Шайба 12Т 65Г 019 ГОСТ 6402-70	4	
	17		Шайба 6.01.019 ГОСТ 6958-78	2	
	18		Гайка М10-6Н.6.019 ТУ 23.4617472.08-92	2	

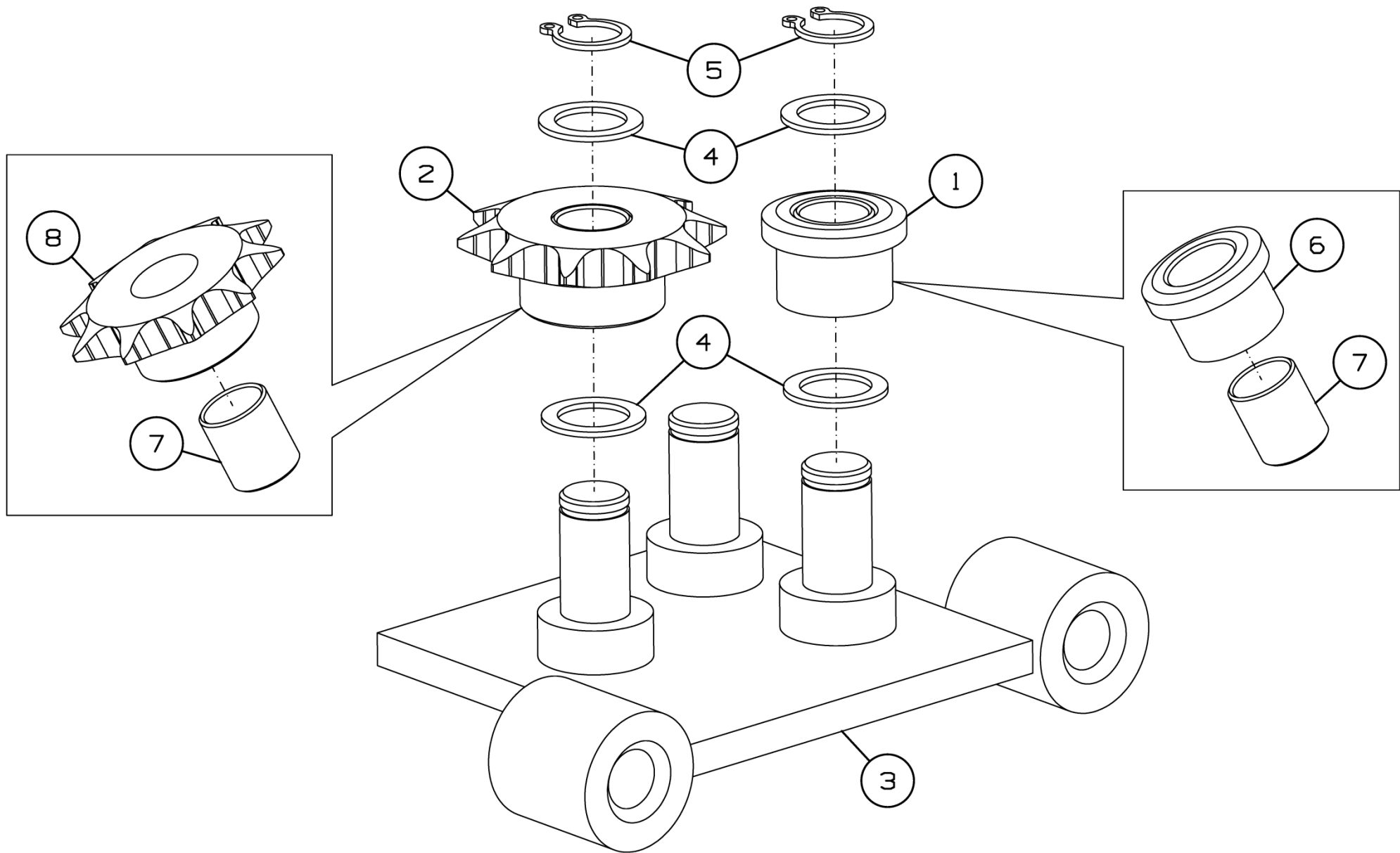


Рисунок 50 - Опора ППР-122.10.250

**Опора ППР-122.10.250**

Номер рисунка	Номер позиции	Обозначение	Наименование сборочных единиц, деталей	Количество, шт.	Примечание
50	1	ППР-122.10.230	Ролик	2	
	2	ППР-122.10.260	Звездочка	1	
	3	ППР-122.10.270	Опора	1	
	4	ППР-122.10.403А	Шайба	6	
	5		Кольцо В12 ГОСТ 13942-86	3	
	6	ППР-122.10.608	Ролик	1	
	7	ППР-122.10.801	Втулка	2	Доп. замена на Втулка 1215 КУ ГОСТ 28773-90
	8	ППР-122.10.612	Звездочка	1	

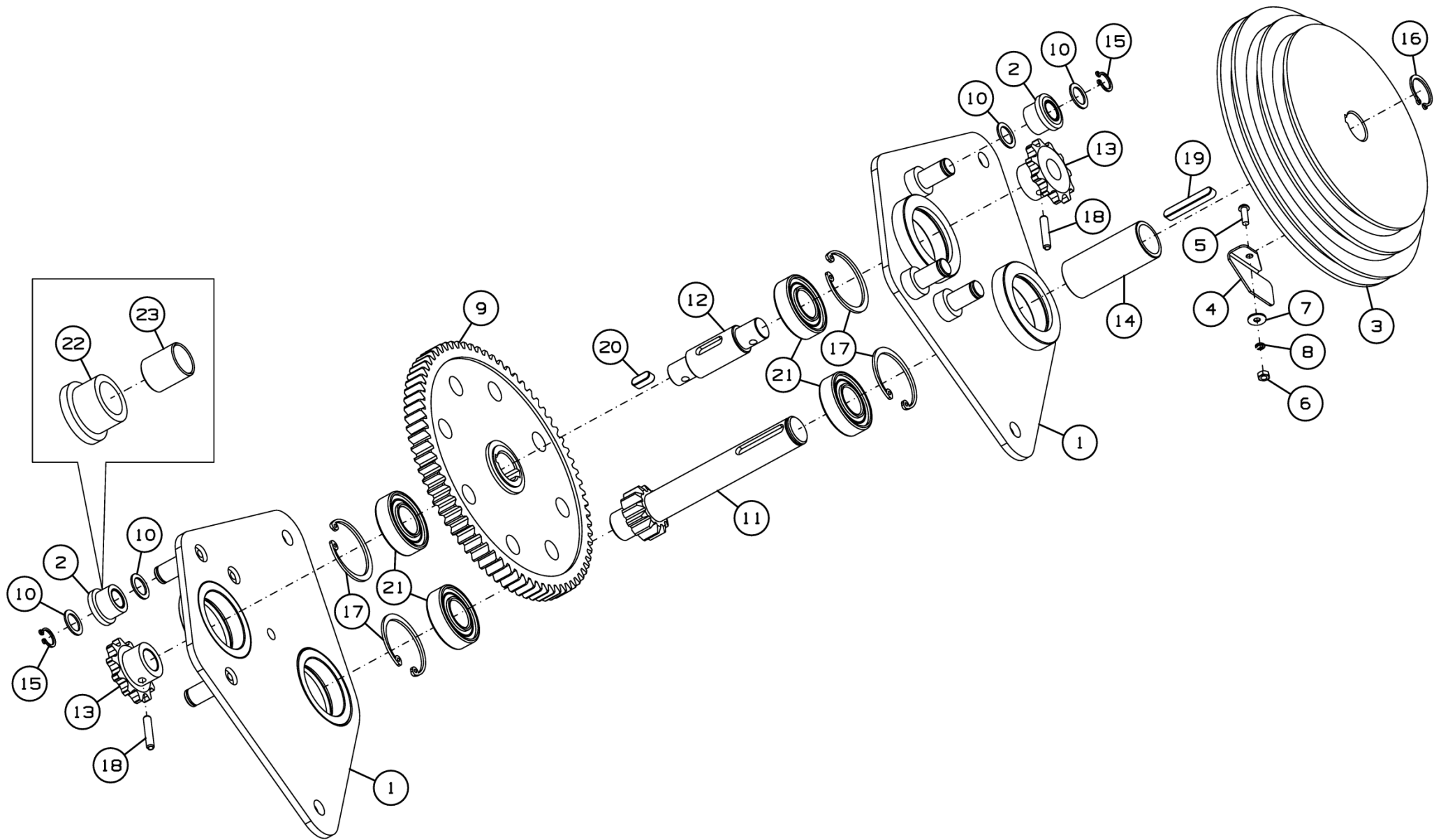


Рисунок 51 - Редуктор ППР-122.10.800

## Редуктор ППР-122.10.800

Номер рисунка	Номер позиции	Обозначение	Наименование сборочных единиц, деталей	Количество, шт.	Примечание
51	1	ППР-122.10.820	Боковина	2	
	2	ППР-122.10.230	Ролик	6	
	3	ППР-122.10.011	Шкив	1	Доп. замена на ППР-122.10.031 Шкив совместно с ППР-122.10.467 Пластина, Винт В.М4-6gx8.48.019 ГОСТ 17475-80
	4	ППР-122.10.478	Флажок	2	
	5		Винт В.М4-6gx12.48.019 ГОСТ 17473-80	2	
	6		Гайка М4-6Н.6.019 ГОСТ 5915-70	2	
	7		Шайба С 4.01.019 ГОСТ 6958-78	2	
	8		Шайба 4Т 65Г 019 ГОСТ 6402-70	2	
	9	ППР-122.10.012	Колесо	1	
	10	ППР-122.10.403А	Шайба	12	
	11	ППР-122.10.604А	Вал-шестерня	1	
	12	ППР-122.10.675	Ось	1	
	13	ППР-122.10.607	Звездочка	2	
	14	ППР-122.10.803	Втулка	1	
	15		Кольцо В12 ГОСТ 13942-86	6	
	16		Кольцо В20 ГОСТ 13942-86	1	
	17		Кольцо В42 ГОСТ 13943-86	4	
	18		Штифт А.5x25.60С2 ГОСТ 14229-93	2	
	19		Шпонка 6x6x40 ГОСТ 23360-78	1	
	20		Шпонка 6x6x15 ГОСТ 23360-78	2	
	21		Подшипник 180104 ГОСТ 8882-75	4	
	22	ППР-122.10.608	Ролик	1	
	23	ППР-122.10.801	Втулка	1	Доп. замена на Втулка 1215 КУ ГОСТ 28773-90



### Панель верхняя ППР-122.10.300А

Номер рисунка	Номер позиции	Обозначение	Наименование сборочных единиц, деталей	Количество, шт.	Примечание
52	1	ППР-122.10.160-01	Нож	1	
	2	ППР-122.10.310	Каретка верхняя	1	
	3	ППР-122.10.340	Балка	1	
	4	ППР-122.10.370	Ролик	1	
	5	ППР-122.10.380	Электропривод	1	
	6	ППР-122.10.450	Ролик	2	
	7	ППР-122.10.470Б	Вал	1	
	8	ППР-122.10.006	Трубка	2	
	9	ППР-122.10.436	Шайба	10	
	10	ППР-122.10.457Б	Опора	1	
	11	ППР-122.10.644Б	Направляющая	2	
	12	ППР-122.10.645А	Пружина	2	
	13	ППР-122.05.603	Глазок шпагата	4	
	14	ПСХ-01.398А	Шайба	8	Наиб. количество
	15		Болт М6-6gx20.88.019 ГОСТ 7798-70	3	
	16		Болт М8-6gx20.88.019 ГОСТ 7798-70	2	
	17		Болт М8-6gx25.88.019 ГОСТ 7798-70	4	
	18		Болт М8-6gx30.88.019 ГОСТ 7798-70	2	
	19		Болт М8x25.46.019 ГОСТ 7802-81	2	
	20		Гайка М8-6Н.6.019 ГОСТ 5915-70	12	
	21		Кольцо В20 ГОСТ 13942-86	6	
	22		Шайба 8Т 65Г 019 ГОСТ 6402-70	6	
	23		Шайба С 8.01.019 ГОСТ 6958-78	6	
	24		Шайба С.8.01.019 ГОСТ 11371-78	2	
	25		Шплинт 2,5x20.019 ГОСТ 397-79	2	
	26		Штифт А.5x40.60С2 ГОСТ 14229-93	1	
	27		Гайка М10-6Н ТУ 23.4617472.08-92	1	

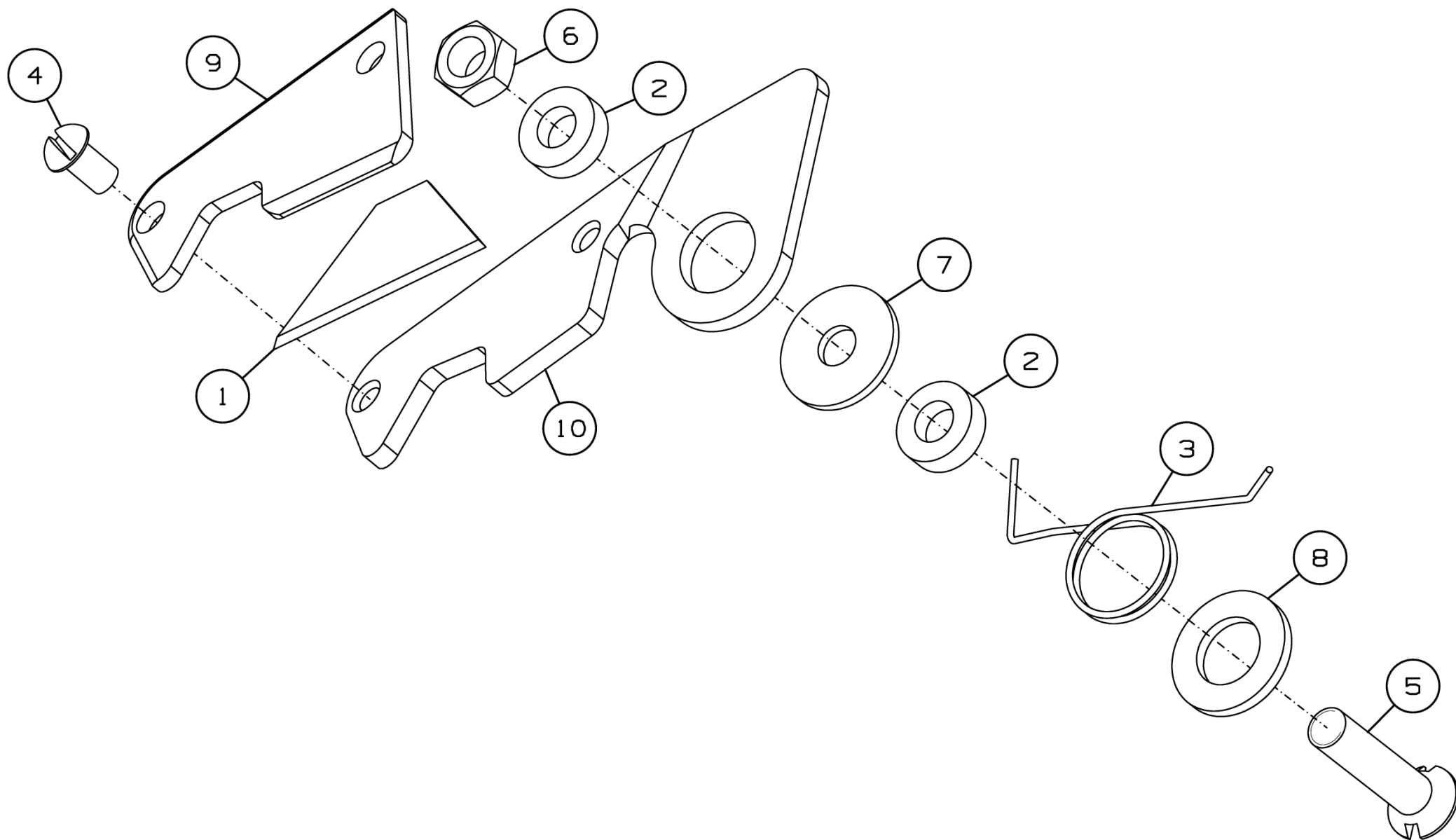


Рисунок 53 - Нож ППР-122.10.160-01



**Нож ППР-122.10.160-01**

Номер рисунка	Номер позиции	Обозначение	Наименование сборочных единиц, деталей	Количество, шт.	Примечание
53	1	ППР-122.10.415А	Нож	1	Доп. замена на ППР-122.10.471-01 Нож
	2	ППР-122.10.613	Втулка	2	
	3	ППР-122.10.627Б	Пружина	1	
	4		Винт М6-8gx10.48.019 ГОСТ 17473-80	2	
	5		Винт В.М8-6gx35.48.019 ГОСТ 17475-80	1	
	6		Гайка М8-6Н.6.019 ГОСТ 5915-70	1	
	7		Шайба С 8.01.019 ГОСТ 6958-78	1	
	8		Шайба С.12.01.019 ГОСТ 11371-78	1	
	9	ППР-122.10.434А	Поводок	1	
	10	ППР-122.10.443-01	Панель	1	

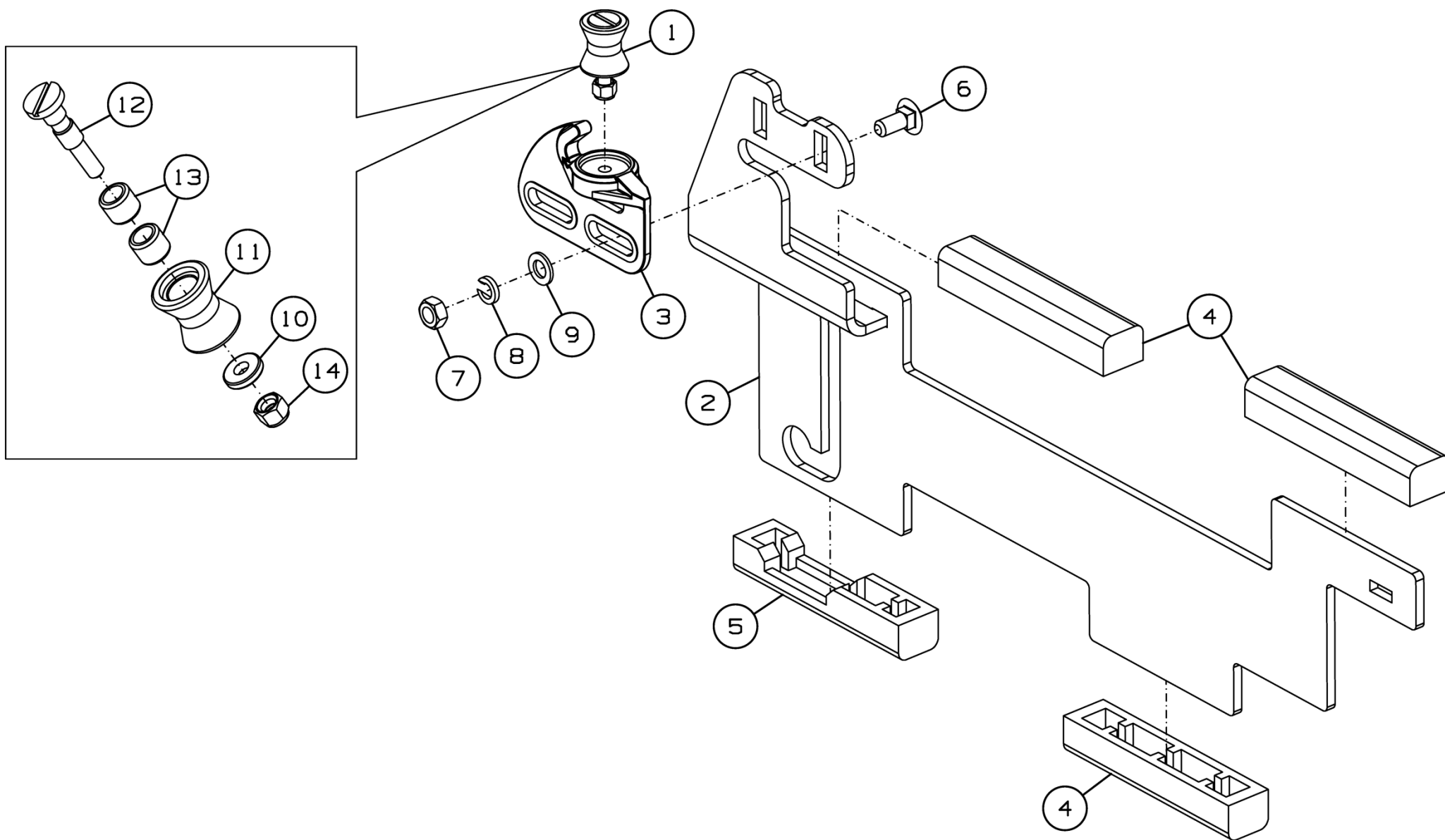


Рисунок 54 - Каретка верхняя ППР-122.10.310

**Каретка верхняя ППР-122.10.310**

Номер рисунка	Номер позиции	Обозначение	Наименование сборочных единиц, деталей	Количество, шт.	Примечание
54	1	ППР-122.10.320	Ролик	1	
	2	ППР-122.10.330А	Каретка верхняя	1	
	3	ППР-122.10.600А	Поводок	1	Доп. замена на ППР-122.10.301В Поводок
	4	ППР-122.10.003А	Полоз	3	
	5	ППР-122.10.009А	Полоз	1	
	6		Болт М8-6gx20.88.019 ГОСТ 7802-81	2	
	7		Гайка М8-6Н.6.019 ГОСТ 5915-70	2	
	8		Шайба 8Т 65Г 019 ГОСТ 6402-70	2	
	9		Шайба С.8.01.019 ГОСТ 11371-78	2	
	10	ППР-122.10.416Б	Шайба	1	
	11	ППР-122.10.615	Ролик	1	
	12	ППР-122.10.622	Винт	1	
	13		Подшипник СК 081210 ГОСТ 4060-78	2	
	14		Гайка М6-6Н.8.019 ТУ 23.4617472.08-92	1	

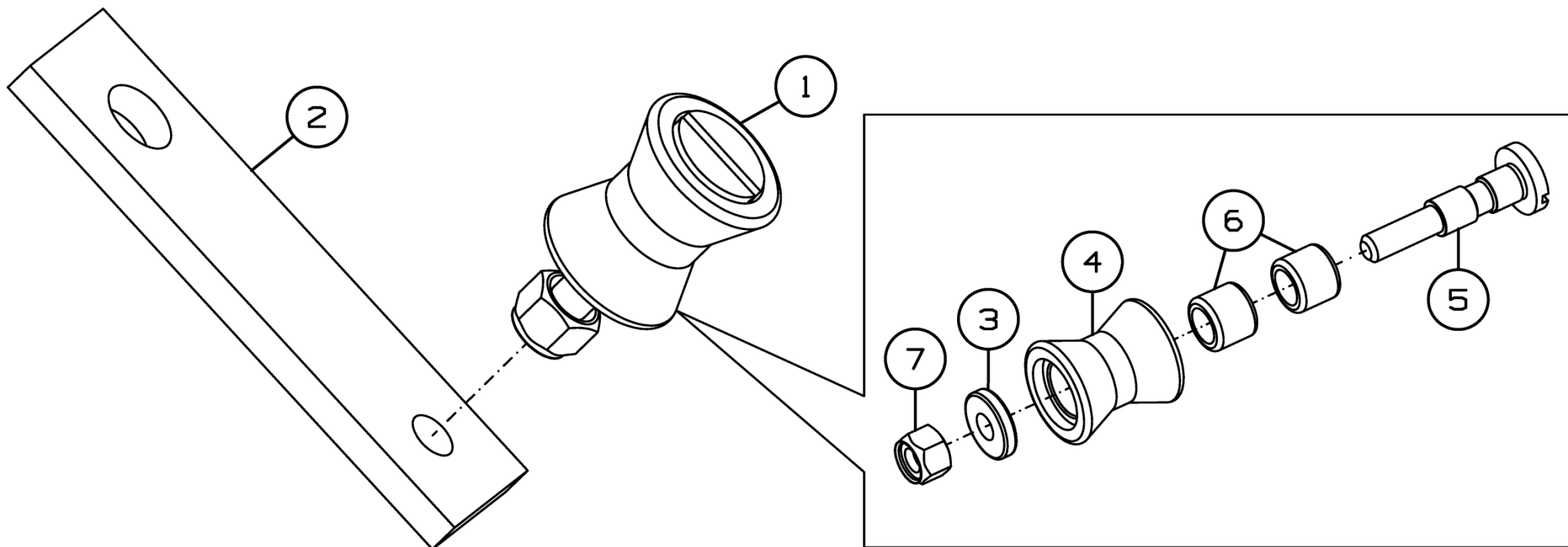


Рисунок 55 - Ролик ППР-122.10.370

**Ролик ППР-122.10.370**

Номер рисунка	Номер позиции	Обозначение	Наименование сборочных единиц, деталей	Количество, шт.	Примечание
55	1	ППР-122.10.320	Ролик	1	
	2	ППР-122.10.455	Кронштейн	1	
	3	ППР-122.10.416Б	Шайба	1	
	4	ППР-122.10.615	Ролик	1	
	5	ППР-122.10.622	Винт	1	
	6		Подшипник СК 081210 ГОСТ 4060-78	2	
	7		Гайка М6-6Н.8.019 ТУ 23.4617472.08-92	1	

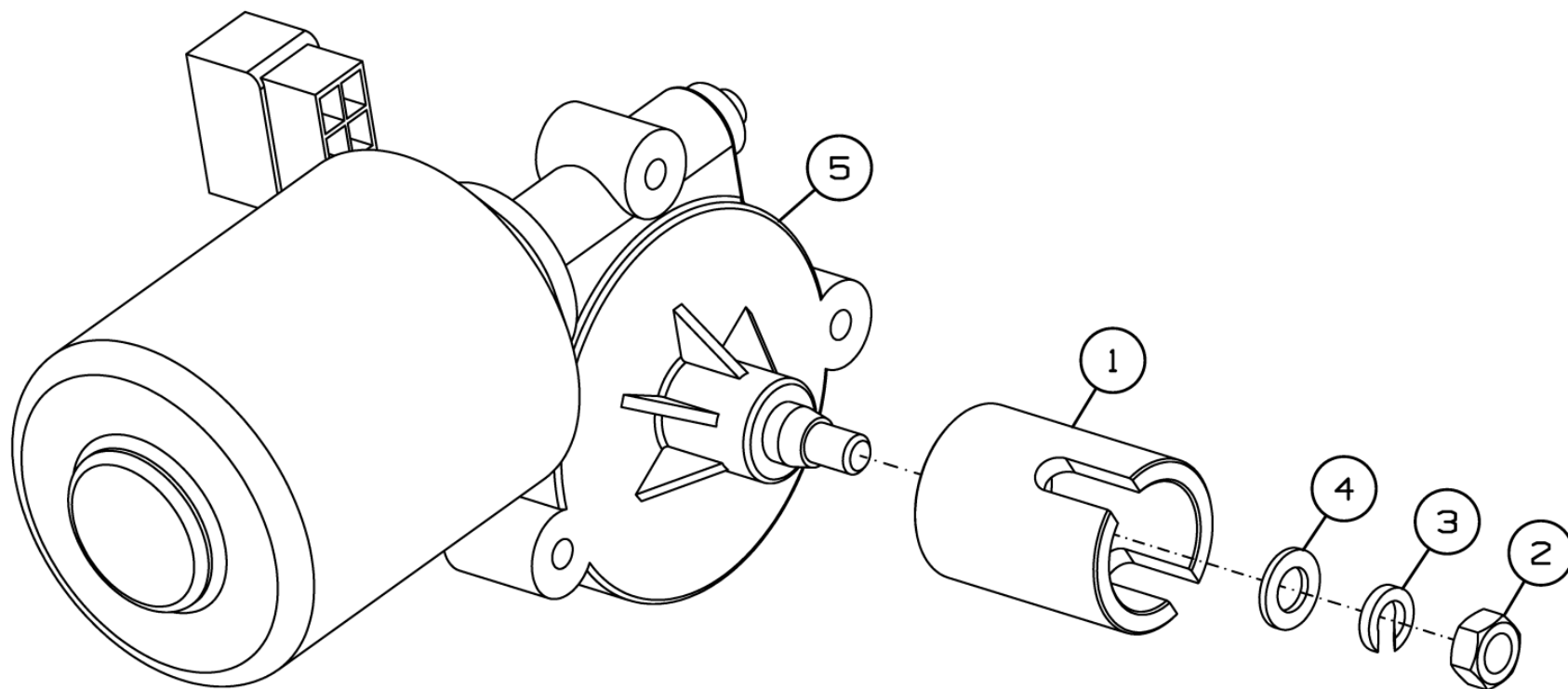


Рисунок 56 - Электропривод ППР-122.10.380

### Электропривод ППР-122.10.380

Номер рисунка	Номер позиции	Обозначение	Наименование сборочных единиц, деталей	Количество, шт.	Примечание
56	1	ППР-122.10.655А	Переходник	1	
	2		Гайка М8-6Н.6.019 ГОСТ 5915-70	1	
	3		Шайба 8Т 65Г 019 ГОСТ 6402-70	1	
	4		Шайба С.8.01.019 ГОСТ 11371-78	1	
	5		Электродвигатель с редуктором 172.3730 или 171.3730 ТУ 37.459.134-91	1	

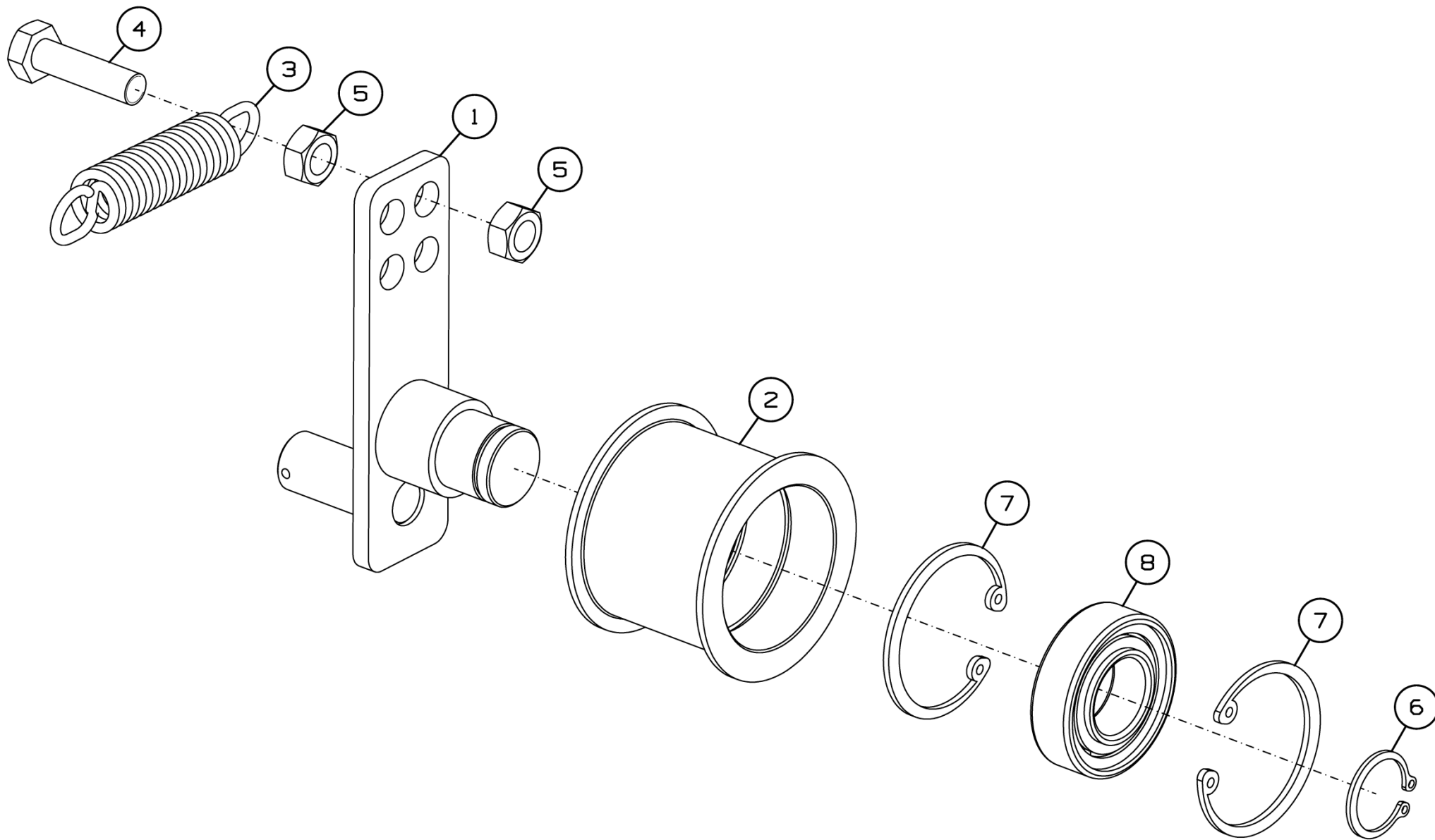


Рисунок 57 - Ролик ППР-122.10.450

**Ролик ППР-122.10.450**

Номер рисунка	Номер позиции	Обозначение	Наименование сборочных единиц, деталей	Количество, шт.	Примечание
57	1	ППР-122.10.460	Кронштейн	1	
	2	ППР-122.10.633	Ролик	1	
	3	ППР-122.10.634А	Пружина	1	
	4		Болт М8-6gx40.88.019 ГОСТ 7798-70	1	
	5		Гайка М8-6Н.6.019 ГОСТ 5915-70	2	
	6		Кольцо В20 ГОСТ 13942-86	1	
	7		Кольцо В42 ГОСТ 13943-86	2	
	8		Подшипник 180104 ГОСТ 8882-75	1	

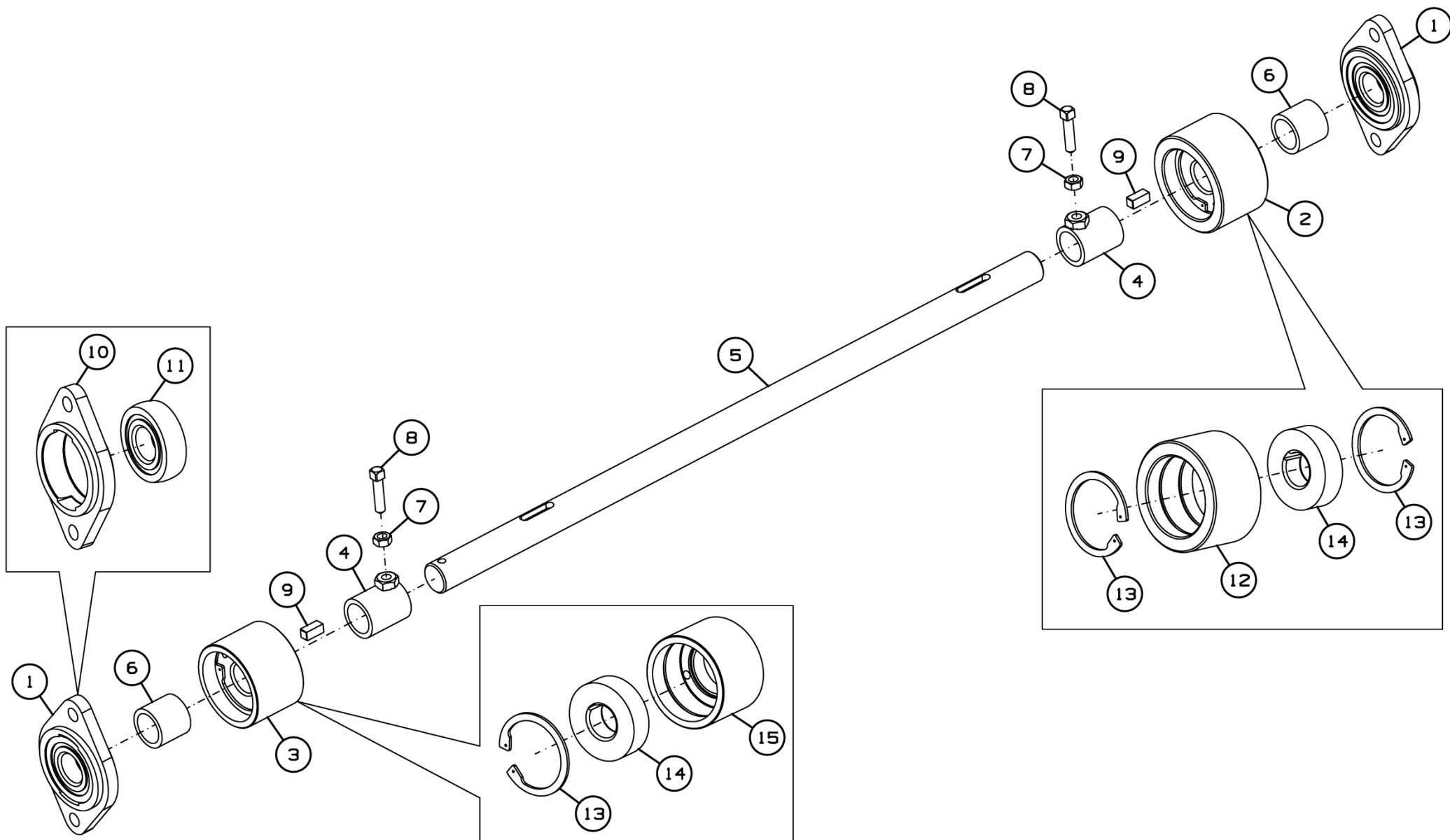


Рисунок 58 - Вал ППР-122.10.470Б



### Вал ППР-122.10.470Б

Номер рисунка	Номер позиции	Обозначение	Наименование сборочных единиц, деталей	Количество, шт.	Примечание
58	1	ППР-122.10.490	Опора	2	
	2	ППР-122.10.610А	Муфта	1	
	3	ППР-122.10.640	Муфта	1	
	4	ППР-122.10.650	Фиксатор	2	
	5	ППР-122.10.641Б	Вал	1	
	6	ППР-122.10.669	Втулка	2	
	7		Гайка М6-6Н.6.019 ГОСТ 5915-70	2	
	8		Винт В.М6-6gx25.14Н.019 ГОСТ 1485-84	2	
	9		Шпонка 2-6x6x14 ГОСТ 23360-78	2	
	10	ППР-122.10.637	Корпус	1	
	11		Подшипник 580204 АС 17 ТУ ВНИПП.016-03	1	
	12	ППР-122.10.661А	Корпус	1	
	13		Кольцо С47 ГОСТ 13943-86	3	
	14		Муфта обгонная FKN 6204-2RS по каталогу "GMN"	2	Доп. замена на Муфта обгонная SKN20 2RS
	15	ППР-122.10.667А	Корпус	1	

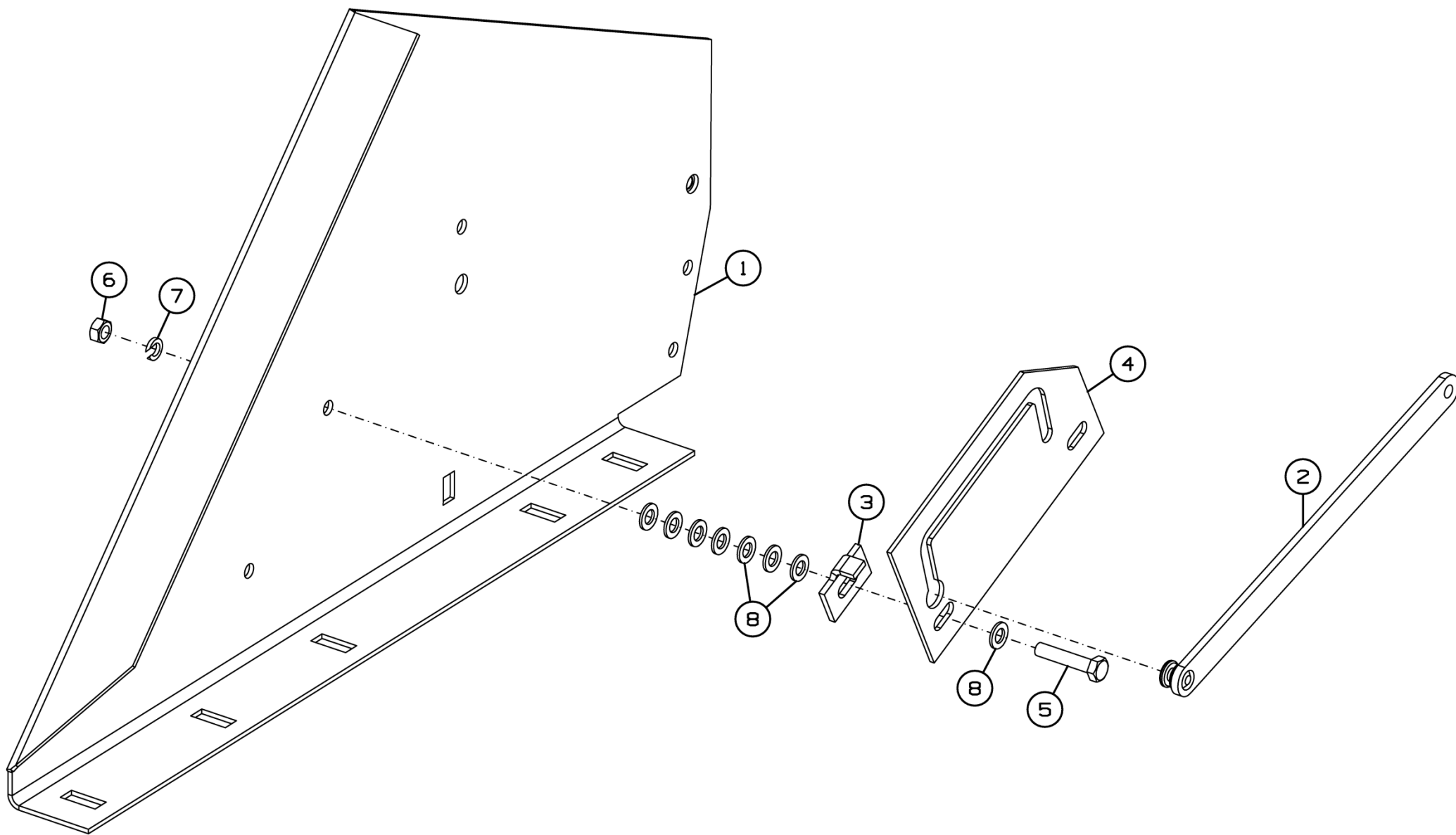


Рисунок 59 - Боковина правая ППР-122.10.410

**Боковина правая ППР-122.10.410**

Номер рисунка	Номер позиции	Обозначение	Наименование сборочных единиц, деталей	Количество, шт.	Примечание
59	1	ППР-122.10.560	Стенка правая	1	
	2	ППР-122.10.750	Упор	1	
	3	ППР-122.10.473	Замок	1	
	4	ППР-122.10.474	Кронштейн	1	
	5		Болт М8-6gx40.88.35.019 ГОСТ 7798-70	2	
	6		Гайка М8-6Н.6.019 ГОСТ 5915-70	2	
	7		Шайба 8Т 65Г 019 ГОСТ 6402-70	2	
	8		Шайба С.8.01.019 ГОСТ 11371-78	18	

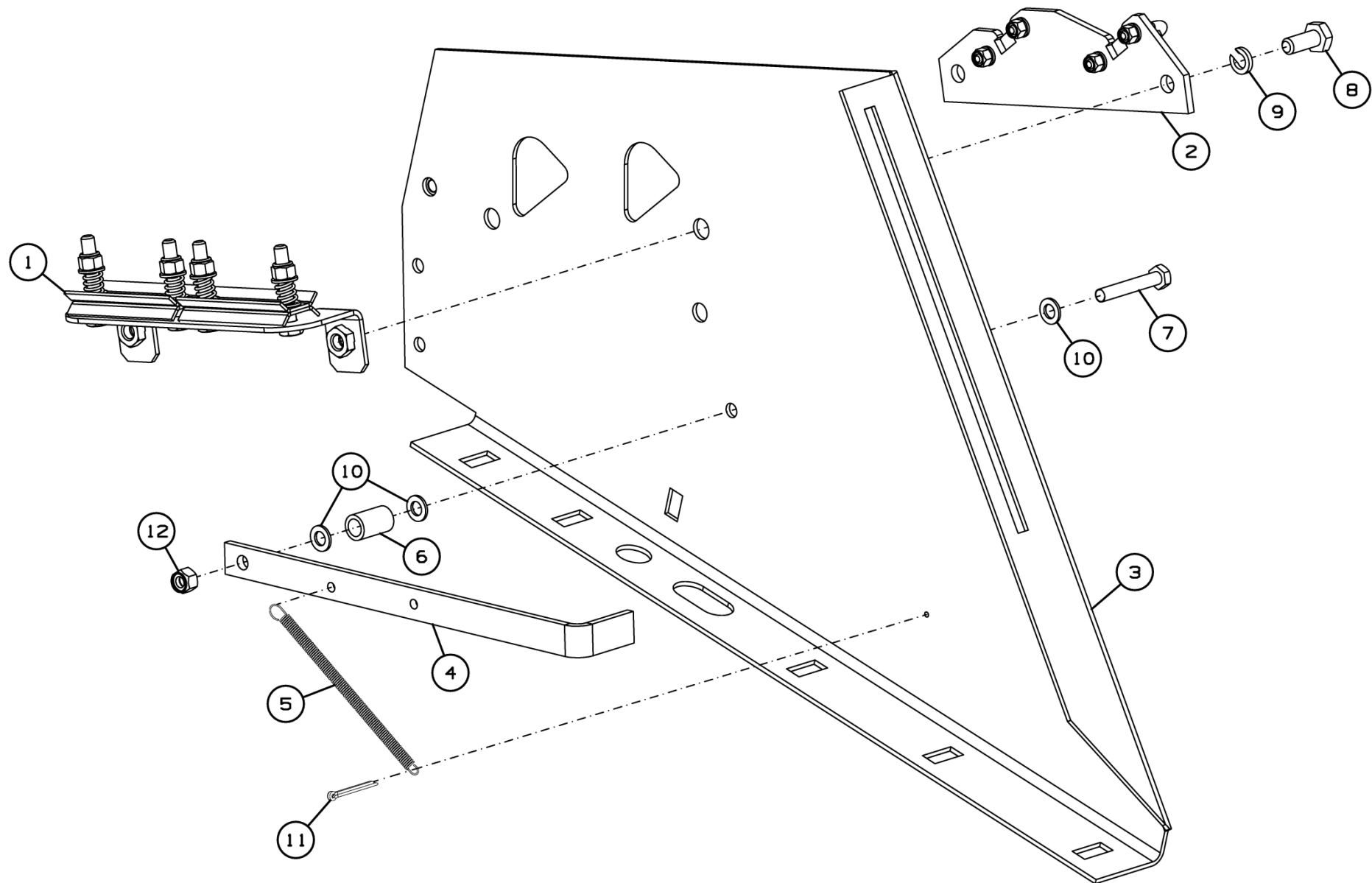


Рисунок 60 - Боковина левая ППР-122.10.920

**Боковина левая ППР-122.10.920**

Номер рисунка	Номер позиции	Обозначение	Наименование сборочных единиц, деталей	Количество, шт.	Примечание
60	1	ППР-122.10.430	Тормоз шпагата	1	
	2	ППР-122.10.940	Кронштейн	1	
	3	ППР-122.10.970	Стенка левая	1	
	4	ППР-122.10.446А	Планка	1	
	5	ППР-122.10.628А	Пружина	1	
	6	ППР-122.05.802	Втулка	1	
	7		Болт М8-6gx50.88.35.019 ГОСТ 7798-70	1	
	8		Болт М10-6gx25.88.35.019 ГОСТ 7798-70	2	
	9		Шайба 10Т 65Г 019 ГОСТ 6402-70	2	
	10		Шайба С.8.01.019 ГОСТ 11371-78	3	
	11		Шплинт 3,2x32.019 ГОСТ 397-79	1	
	12		Гайка М8-6Н.6.016 ТУ 23.4617472.08-92	1	

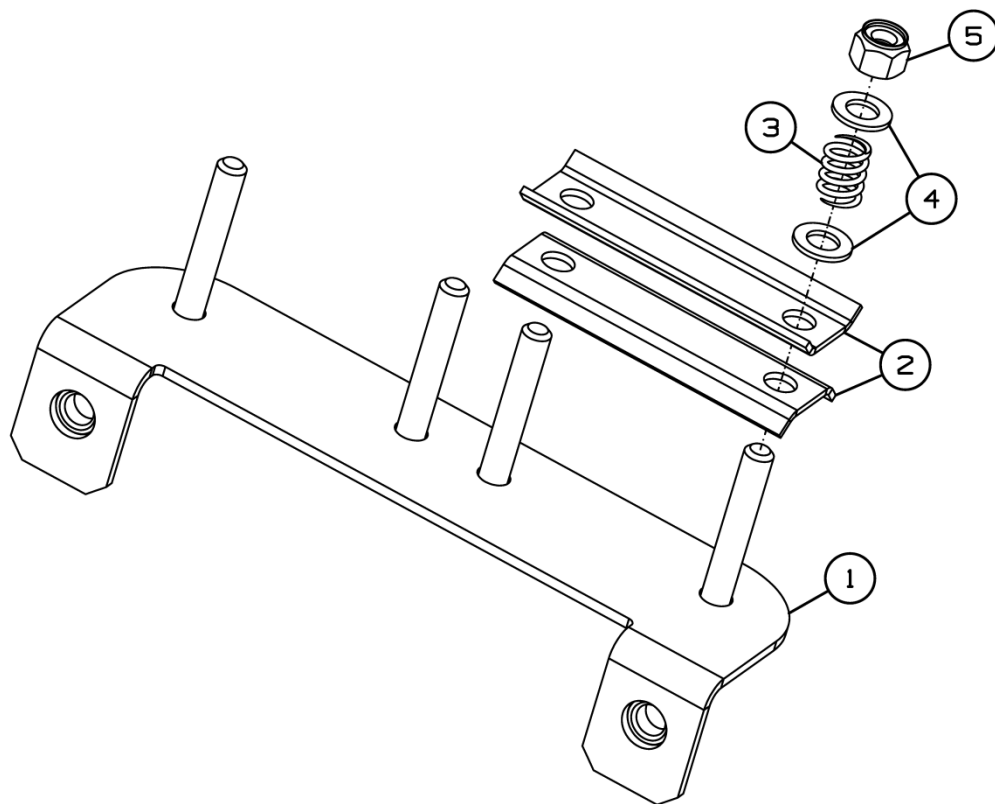


Рисунок 61 - Тормоз шпагата ППР-122.10.430

**Тормоз шпагата ППР-122.10.430**

Номер рисунка	Номер позиции	Обозначение	Наименование сборочных единиц, деталей	Количество, шт.	Примечание
61	1	ППР-122.10.440	Прижим	1	
	2	ППР-122.10.513А	Планка	4	
	3	ПРК-01.622	Пружина собачки включения	4	
	4		Шайба С.8.01.019 ГОСТ 11371-78	8	
	5		Гайка М8-6Н.6.016 ТУ 23.4617472.08-92	4	

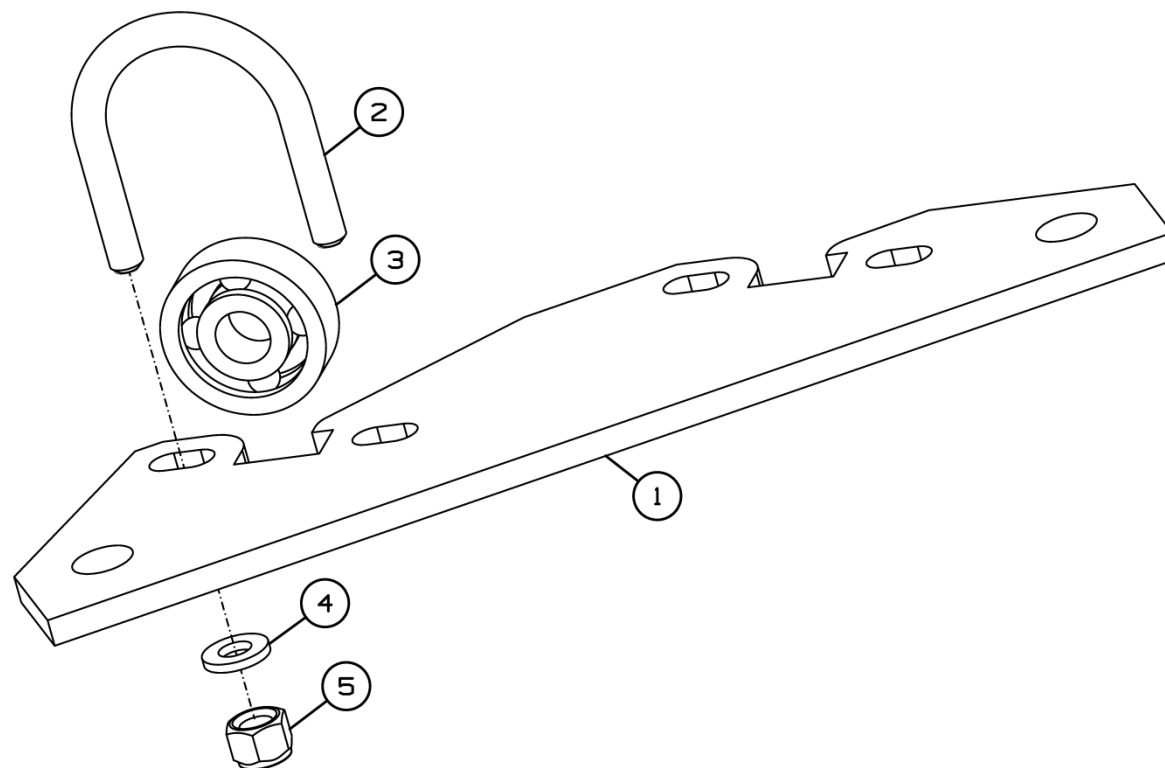


Рисунок 62 - Кронштейн ППР-122.10.940

### Кронштейн ППР-122.10.940

Номер рисунка	Номер позиции	Обозначение	Наименование сборочных единиц, деталей	Количество, шт.	Примечание
62	1	ППР-122.10.506	Кронштейн	1	
	2	ППТ-041.01.648Б	Скоба	2	
	3		Подшипник 200 ГОСТ 8338-75	2	или 1000902; 100003; 7000101; 101
	4		Шайба С.6.01.019 ГОСТ 11371-78	4	
	5		Гайка М6-6Н.6.019 ТУ 23.4617472.08-92	4	

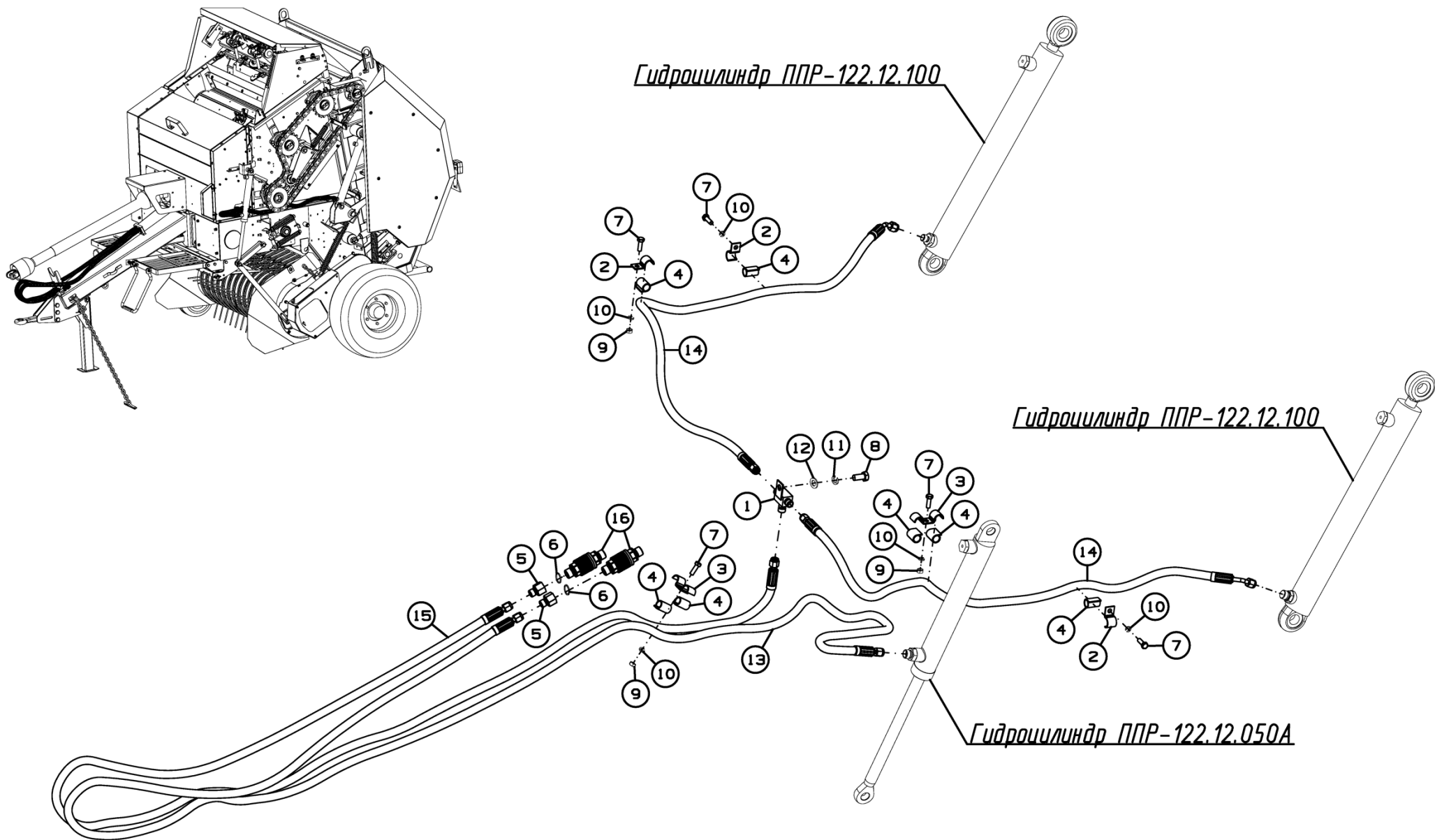


Рисунок 63 - Установка гидрооборудования ППР-122.12.000



### Установка гидрооборудования ППР-122.12.000

Номер рисунка	Номер позиции	Обозначение	Наименование сборочных единиц, деталей	Количество, шт.	Примечание
63	1	ППР-122.12.090	Тройник	1	
	2	ППР-122.12.403А	Прижим	3	
	3	ППР-122.12.406А	Прижим	2	
	4	ППТ-041.00.001	Прокладка	9	
	5	КДК-184.09.00.611	Переходник	2	
	6	РСМ-10.09.01.007А	Шайба	2	
	7		Болт М8-6gx25.88.019 ГОСТ 7798-70	6	
	8		Болт М12-6gx25.88.019 ГОСТ 7798-70	1	
	9		Гайка М8-6Н.6.019 ГОСТ 5915-70	4	
	10		Шайба 8Т.65Г.019 ГОСТ 6402-70	6	
	11		Шайба 12Т 65Г 019 ГОСТ 6402-70	1	
	12		Шайба С.12.01.019 ГОСТ 11371-78	1	
	13		Рукав высокого давления II-8 армированный Н.036.87.01.250 ТУ 23.140-80	1	L=4120 мм
	14		Рукав высокого давления II-8 армированный Н.036.87.01.230 ТУ 23.140-80	2	L= 1510 мм
	15		Рукав высокого давления II-8 армированный Н.036.87.01.280 ТУ 23.140-80	1	L= 3200 мм
	16		БРС тип-А, размерность DN13(диаметр 20,5) по ISO 7241-A/ISO 5675; 20x1,5 (конус 60)/М20x1,5(конус 60) (Штекер, а розетка в упаковке ЗиП)	2	

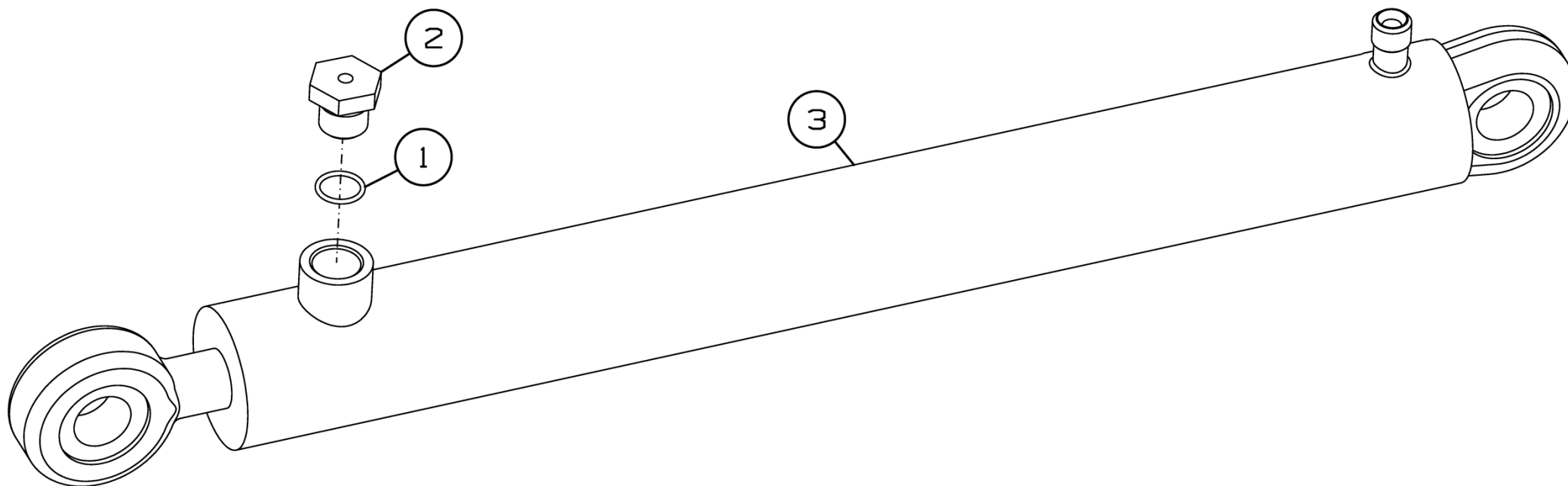


Рисунок 64 - Гидроцилиндр ППР-122.12.100

**Гидроцилиндр ППР-122.12.100**

Номер рисунка	Номер позиции	Обозначение	Наименование сборочных единиц, деталей	Количество, шт.	Примечание
64	1		Кольцо 017-020-19-2-3 ГОСТ 9833-73 / ГОСТ 18829-73	1	
	2	Н.036.77.000	Сапун	1	РТМ-А.23.1.036-78
	3		Гидроцилиндр ЧП «Магистр» ГЦ50.25.400.605.25К.000	1	Доп. замена на Гидроцилиндр МС 50/25x400-3.11.3 (605)

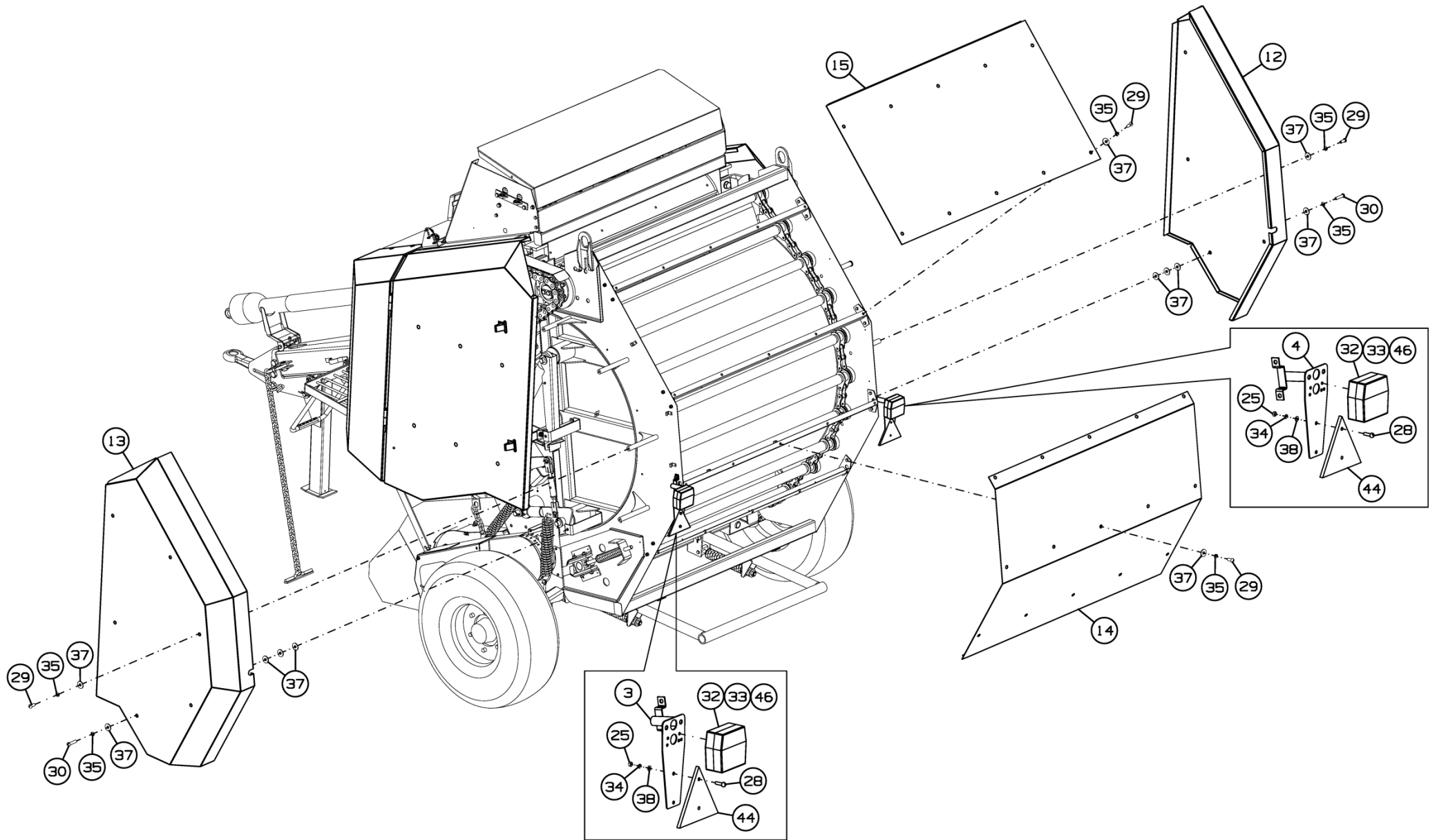


Рисунок 65 - Установка щитов ППР-122.16.000

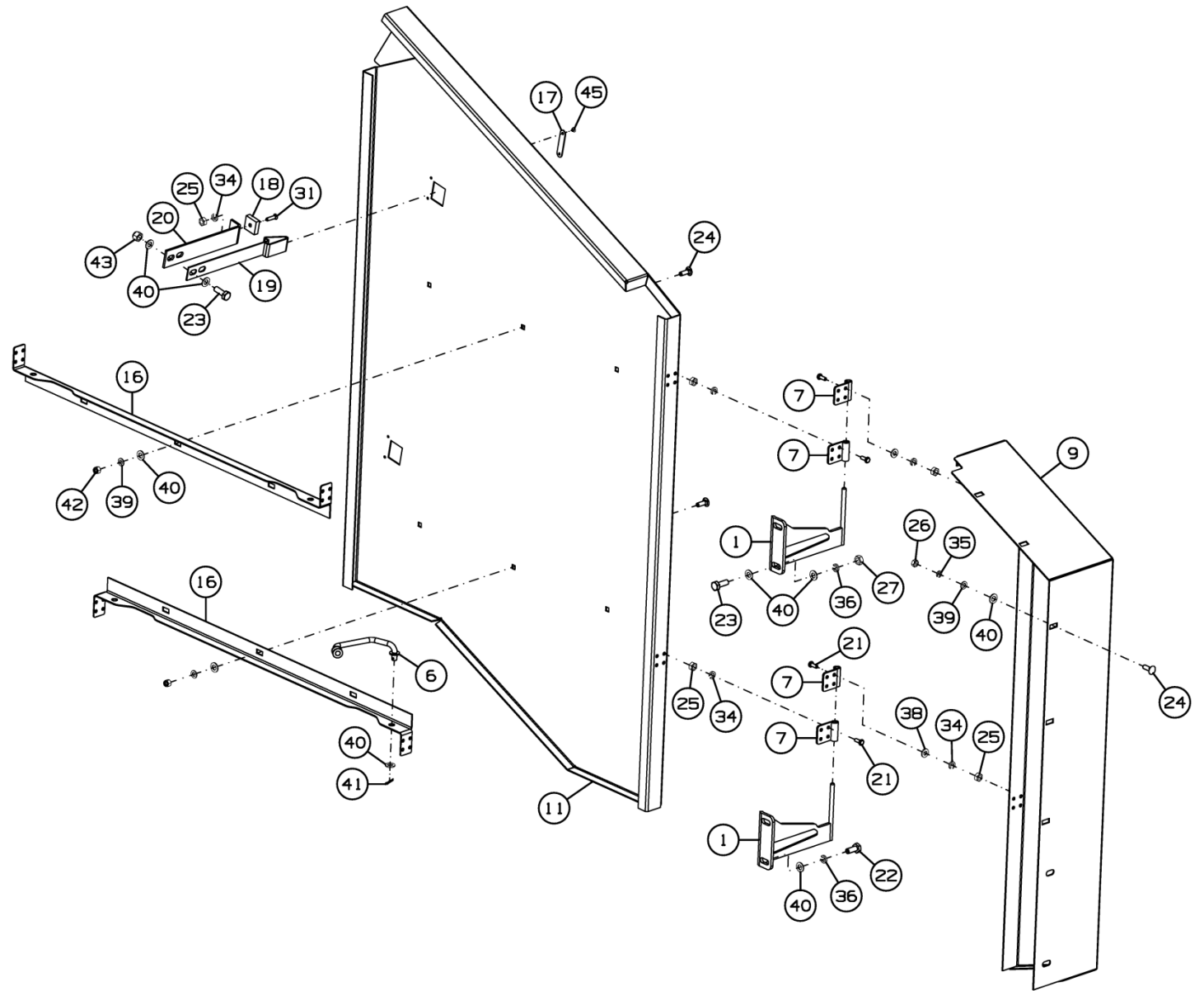
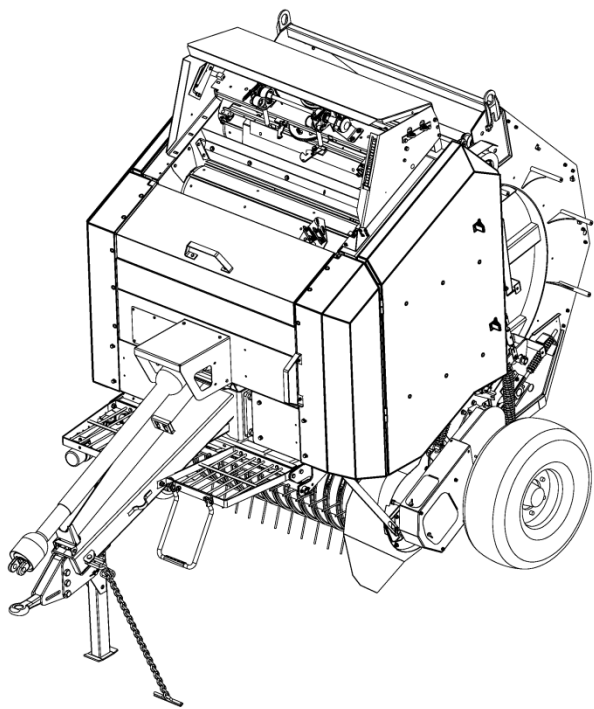


Рисунок 66 - Установка щитов ППР-122.16.000

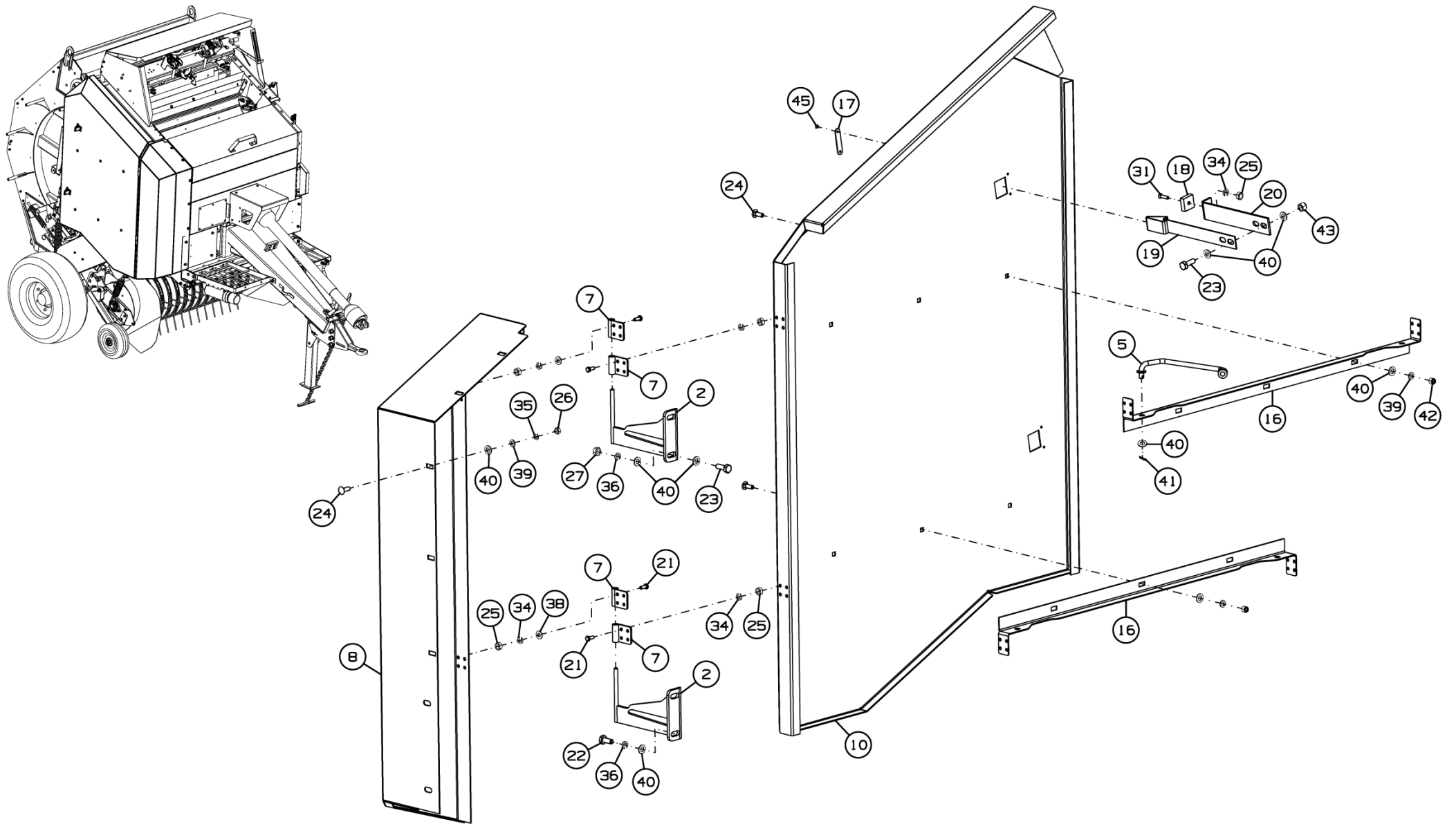


Рисунок 67 - Установка щитов ППР-122.16.000

### Установка щитов ППР-122.16.000

Номер рисунка	Номер позиции	Обозначение	Наименование сборочных единиц, деталей	Количество, шт.	Примечание
65,66,67	1	ППР-122.16.010	Кронштейн	2	
	2	ППР-122.16.010-01	Кронштейн	2	
	3	ППР-122.16.020	Кронштейн	1	
	4	ППР-122.16.020-01	Кронштейн	1	
	5	ППР-122.16.030-01	Фиксатор	1	
	6	ППР-122.16.040	Фиксатор	1	
	7	ППР-122.16.060	Петля	8	
	8	ППР-122.16.501Б	Щиток	1	
	9	ППР-122.16.501Б-01	Щиток	1	
	10	ППР-122.16.502Г	Дверь	1	
	11	ППР-122.16.502Г-01	Дверь	1	
	12	ППР-122.16.503Б	Щит	1	
	13	ППР-122.16.503Б-01	Щит	1	
	14	ППР-122.16.504	Кожух	1	
	15	ППР-122.16.505	Кожух	1	
	16	ППР-122.16.509Б	Жесткость	4	
	17	ППР-122.16.519	Накладка	4	
	18	ППР-150.11.01.001	Прокладка	4	
	19	ППР-150.11.01.411	Прижим	4	
	20	ППР-150.11.01.412	Кронштейн	4	
	21		Болт М6-6gx16.88.35.019 ГОСТ 7798-70	32	
	22		Болт М10-6gx25.58.019 ГОСТ 7798-70	4	
	23		Болт М10-6gx30.88.35.019 ГОСТ 7798-70	12	
	24		Болт М8x25.88.019 ГОСТ 7802-81	24	
	25		Гайка М6-6Н.6.019 ГОСТ 5915-70	40	
	26		Гайка М8-6Н.6.019 ГОСТ 5915-70	8	
	27		Гайка М10-6Н.6 ГОСТ 5915-70	4	

### Установка щитов ППР-122.16.000

Номер рисунка	Номер позиции	Обозначение	Наименование сборочных единиц, деталей	Количество, шт.	Примечание
65,66,67	28		Винт ВМ6-6gx20.48.019 ГОСТ 17473-80	4	
	29		Винт В.М8-6gx20.48.019 ГОСТ 17473-80	26	ISO 7380
	30		Винт В.М8-6gx35.48.019 ГОСТ 17473-80	6	ISO 7380
	31		Винт В.М6-6gx25.48.019 ГОСТ 17475-80	4	
	32		Лампа А12-21+5-3 ГОСТ 2023.1-88	4	
	33		Лампа А12-21-3 ГОСТ 2023.1-88	2	
	34		Шайба 6Т 65Г 019 ГОСТ 6402-70	36	
	35		Шайба 8Т 65Г 019 ГОСТ 6402-70	40	
	36		Шайба 10Т 65Г 019 ГОСТ 6402-70	8	
	37		Шайба 8.01.019 ГОСТ 6958-78	68	
	38		Шайба С.6.01.019 ГОСТ 11371-78	16	
	39		Шайба С.8.01.019 ГОСТ 11371-78	24	
	40		Шайба С.10.01.019 ГОСТ 11371-78	54	
	41		Шплинт 3,2x20.019 ГОСТ 397-79	2	
	42		Гайка М8-6Н.6.016 ТУ 23.4617472.08-92	16	
	43		Гайка М10-6Н.6.019 ТУ 23.4617472.08-92	8	
	44		Световозвращатель ФП 401-0 Код ОКП 45 7372 5598 ТУ 37.003.079-80	2	
	45		Заклепка скрытой установки 4x6 DIN 7337	8	
46		Фонарь Ф-400 ТУ У31.6-34421440-004:2008	2	Доп. замена на Фонарь задний с лампами ЕС 19-01.12 (Ф400)	

## Номерной указатель

Обозначение	Наименование сборочных единиц, деталей	Рисунок
60144	Шпонка	25
54-00620	Втулка	44
54-00793	Накладка фрикционная	31
54-151-3-3	Звездочка натяжная	30
54-51452-11	Скоба	44
КДК-184.09.00.611	Переходник	63
Н.027.01.050	Опора	27,28
Н.027.105	Корпус подшипника ОСТ 23.2.439-92	27,28
Н.036.77.000	Сапун	34,64
Н.206.08.000А	Звездочка натяжная	30
ПБ 16.01.607	Зуб пружинный	26
ППА-700.00.03.000	Цепь	33
ППР-122.00.010Б	Ограждение	1,2,3
ППР-122.00.020А	Упор гидроцилиндра	1,2,3
ППР-122.00.050А	Упор	4
ППР-122.00.070А	Канат	1,2,3
ППР-122.00.070А-01	Канат	1,2,3
ППР-122.00.403А	Щиток	1,2,3
ППР-122.00.412	Зажим	5
ППР-122.00.421	Крышка	1,2,3
ППР-122.00.452	Прокладка	1,2,3
ППР-122.00.453	Кронштейн	1,2,3
ППР-122.00.453-01	Кронштейн	1,2,3
ППР-122.00.492Б	Щиток	1,2,3
ППР-122.00.499	Щиток	1,2,3
ППР-122.00.602	Защелка	4
ППР-122.01.000А	Шасси	1,2,3
ППР-122.01.000А-01	Шасси	1,2,3
ППР-122.01.010Б	Рама	6,7,8,9,10
ППР-122.01.110В	Вал	6,7,8,9,10
ППР-122.01.120В	Валец	11
ППР-122.01.130	Решетка	14
ППР-122.01.140	Вал	6,7,8,9,10
ППР-122.01.150	Коромысло	6,7,8,9,10
ППР-122.01.210А	Горка	6,7,8,9,10
ППР-122.01.230А	Опора	37,38
ППР-122.01.260	Звездочка	22,39
ППР-122.01.280	Нормализатор	6,7,8,9,10
ППР-122.01.300	Звездочка	12,41
ППР-122.01.350	Пробка	13
ППР-122.01.360	Корпус подшипника	11
ППР-122.01.360-01	Корпус подшипника	11
ППР-122.01.370А	Болт	6,7,8,9,10



Продолжение номерного указателя

Обозначение	Наименование сборочных единиц, деталей	Рисунок
ППР-122.01.380	Пружина	6,7,8,9,10
ППР-122.01.400А	Кронштейн	6,7,8,9,10
ППР-122.01.402А	Уголок	6,7,8,9,10
ППР-122.01.410	Тяга	6,7,8,9,10
ППР-122.01.417А	Рычаг	6,7,8,9,10
ППР-122.01.420	Вилка	15
ППР-122.01.420-01	Вилка	15
ППР-122.01.432	Звездочка	22,39
ППР-122.01.433	Крышка	22,39
ППР-122.01.436	Прокладка	6,7,8,9,10
ППР-122.01.440	Стяжка	15
ППР-122.01.450А	Фиксатор	6,7,8,9,10
ППР-122.01.452	Кронштейн	18
ППР-122.01.460А	Фиксатор	16
ППР-122.01.463А	Прокладка	6,7,8,9,10
ППР-122.01.464	Крышка	6,7,8,9,10
ППР-122.01.464-01	Крышка	6,7,8,9,10
ППР-122.01.466	Фланец	6,7,8,9,10
ППР-122.01.485А	Кронштейн	14
ППР-122.01.485А-01	Кронштейн	14
ППР-122.01.486	Пластина	14
ППР-122.01.493	Ригель	6,7,8,9,10
ППР-122.01.500	Колесо	6,7,8,9,10
ППР-122.01.510	Площадка	6,7,8,9,10
ППР-122.01.520	Ступенька	18
ППР-122.01.530	Решетка	6,7,8,9,10
ППР-122.01.530-01	Решетка	18
ППР-122.01.540А	Звездочка	11
ППР-122.01.560	Дуга	13
ППР-122.01.561	Проставка	6,7,8,9,10
ППР-122.01.580	Опора	11
ППР-122.01.590	Опора	11
ППР-122.01.600А	Звездочка	6,7,8,9,10,19
ППР-122.01.601	Втулка	6,7,8,9,10
ППР-122.01.607А	Вал	12
ППР-122.01.610А	Кронштейн	22
ППР-122.01.617	Ось	6,7,8,9,10
ППР-122.01.622	Болт откидной	16
ППР-122.01.629	Втулка	12
ППР-122.01.634	Пружина	1,2,3
ППР-122.01.635	Тяга	1,2,3
ППР-122.01.662	Палец	14
ППР-122.01.663	Палец	14

Продолжение номерного указателя

Обозначение	Наименование сборочных единиц, деталей	Рисунок
ППР-122.01.680А	Нормализатор	6,7,8,9,10
ППР-122.01.710	Платформа	6,7,8,9,10
ППР-122.01.720	Болт	6,7,8,9,10
ППР-122.01.804	Втулка	12
ППР-122.01.805	Кольцо	22
ППР-122.01.805-01	Кольцо	22
ППР-122.01.822	Кольцо	6,7,8,9,10
ППР-122.01.823	Втулка	6,7,8,9,10
ППР-122.02.000А	Камера верхняя	1,2,3
ППР-122.02.010А	Рама	35,36
ППР-122.02.040В	Вал приводной	35,36
ППР-122.02.050В	Валец	37
ППР-122.02.060	Экран	35,36
ППР-122.02.070	Жесткость	35,36
ППР-122.02.080Б	Валец	35,36
ППР-122.02.090В	Вал промежуточный	38
ППР-122.02.100	Звездочка	6,7,8,9,10, 11,37,38
ППР-122.02.110	Натяжник	35,36
ППР-122.02.120	Кронштейн	39
ППР-122.02.210	Опора	6,7,8,9,10, 12,37,38
ППР-122.02.220	Рукоятка	35,36
ППР-122.02.230А	Блок звездочек	37
ППР-122.02.300	Экран	35,36
ППР-122.02.301А	Корпус подшипника	6,7,8,9,10, 12,37,38
ППР-122.02.411	Заслонка	35,36
ППР-122.02.412	Заслонка	35,36
ППР-122.02.426А	Накладка	35,36
ППР-122.02.426А-01	Накладка	35,36
ППР-122.02.429А	Шайба	39
ППР-122.02.491Б	Отражатель	35,36
ППР-122.02.492	Диск	6,7,8,9,10,11, 12,37,38,41
ППР-122.02.493	Шайба	6,7,8,9,10,11, 12,37,38,41
ППР-122.02.495А	Уголок	35,36
ППР-122.02.496	Скоба	35,36
ППР-122.02.505А	Кронштейн глазков	35,36
ППР-122.02.507-01	Швеллер	35,36
ППР-122.02.510	Швеллер	35,36
ППР-122.02.515	Шайба	37
ППР-122.02.515-01	Шайба	37

Продолжение номерного указателя

Обозначение	Наименование сборочных единиц, деталей	Рисунок
ППР-122.02.530	Кронштейн	35,36
ППР-122.02.530-01	Кронштейн	35,36
ППР-122.02.605	Ось	39
ППР-122.02.606	Тяга	39
ППР-122.02.607	Пружина	6,7,8,9,10, 35,36
ППР-122.02.803Б	Втулка	37,38
ППР-122.02.803Б-01	Втулка	11
ППР-122.02.803Б-02	Втулка	11
ППР-122.02.805	Втулка	39
ППР-122.02.901	Успокоитель	35,36
ППР-122.03.000А	Камера задняя	1,2,3
ППР-122.03.001	Вкладыш	40
ППР-122.03.010А	Рама	40
ППР-122.03.040	Вал ведущий	40
ППР-122.03.050	Звездочка	41
ППР-122.03.060	Ограждение	41
ППР-122.03.080А	Транспортер	40
ППР-122.03.090	Вал	42
ППР-122.03.110	Вал натяжной	40
ППР-122.03.120	Звездочка	43
ППР-122.03.130	Каток	42
ППР-122.03.150	Звездочка	43
ППР-122.03.160А	Распорка	40
ППР-122.03.160А-01	Распорка	40
ППР-122.03.170	Вал	43
ППР-122.03.418Б-01	Кронштейн	41
ППР-122.03.422	Кольцо	41
ППР-122.03.604	Корпус подшипника	41
ППР-122.03.606	Вал	41
ППР-122.03.609	Шпилька	43
ППР-122.03.611	Ползун	43
ППР-122.03.614	Шайба	6,7,8,9,10,40
ППР-122.03.616А	Кольцо	42
ППР-122.03.805	Кольцо	12,41
ППР-122.03.808	Втулка	41
ППР-122.03.809Б	Корпус подшипника	42
ППР-122.03.811	Втулка	40
ППР-122.04.000	Установка электрооборудования	1,2,3
ППР-122.04.040	Кабель к пульту	44
ППР-122.04.070	Жгут с датчиками	44
ППР-122.04.090	Кабель	44
ППР-122.04.100	Кабель	44

Продолжение номерного указателя

Обозначение	Наименование сборочных единиц, деталей	Рисунок
ППР-122.05.000	Ящик-кассетница	6,7,8,9,10
ППР-122.05.010	Крышка	19
ППР-122.05.020	Крышка	20
ППР-122.05.030	Упор	20
ППР-122.05.040	Боковина левая	19
ППР-122.05.050	Боковина правая	19
ППР-122.05.060	Ящик	19
ППР-122.05.100	Стенка задняя	19
ППР-122.05.180	Механизм натяжения шпагата	19
ППР-122.05.190	Кронштейн	21
ППР-122.05.408	Кронштейн	19
ППР-122.05.412	Накладка	20
ППР-122.05.413А	Ручка	19,2
ППР-122.05.421А	Стенка	19
ППР-122.05.433	Уголок	19
ППР-122.05.603	Глазок шпагата	52
ППР-122.05.802	Втулка	60
ППР-122.05.804	Трубка	21
ППР-122.06.000	Подборщик	6,7,8,9,10
ППР-122.06.020	Механизм подбирающий	23,24
ППР-122.06.030А	Каркас	23,24
ППР-122.06.040	Боковина правая	23,24
ППР-122.06.050А	Боковина левая	23,24
ППР-122.06.060	Скат левый	23,24
ППР-122.06.070	Ротор	25
ППР-122.06.080А	Кронштейн	28
ППР-122.06.090	Скат правый	23,24
ППР-122.06.100А	Колесо	23,24
ППР-122.06.110	Штырь	29
ППР-122.06.120	Опора	23,24
ППР-122.06.130А	Балка	29
ППР-122.06.140	Кронштейн	30
ППР-122.06.150	Муфта	23,24
ППР-122.06.160	Полумуфта	31
ППР-122.06.170	Полумуфта	32
ППР-122.06.180	Полумуфта	32
ППР-122.06.190	Граблина	25
ППР-122.06.200	Боковина	28
ППР-122.06.210А	Щиток	23,24
ППР-122.06.220	Штырь	23,24
ППР-122.06.220-01	Штырь	6,7,8,9,10
ППР-122.06.220-02	Штырь	1,2,3
ППР-122.06.250	Граблина	26

Продолжение номерного указателя

Обозначение	Наименование сборочных единиц, деталей	Рисунок
ППР-122.06.310	Кронштейн	23,24
ППР-122.06.320	Фланец	23,24
ППР-122.06.405А	Швеллер	27
ППР-122.06.409	Прокладка	23,24
ППР-122.06.410	Щиток	6,7,8,9,10
ППР-122.06.435	Щиток	1,2,3
ППР-122.06.462Б	Упор	27
ППР-122.06.464	Люк	23,24
ППР-122.06.465	Люк	23,24
ППР-122.06.607	Пружина	40
ППР-122.06.611А	Ось	30
ППР-122.06.613	Втулка	30
ППР-122.06.613-01	Втулка	30
ППР-122.06.618	Втулка	31
ППР-122.07.000А	Прицеп	6,7,8,9,10
ППР-122.07.001	Прокладка	33
ППР-122.07.010А	Рама прицепа	33
ППР-122.07.030А	Опора	33
ППР-122.07.060Б	Упор	33
ППР-122.07.433	Скоба	33
ППР-122.10.000	Аппарат обматывающий	1,2,3
ППР-122.10.003А	Полоз	47,54
ППР-122.10.006	Трубка	52
ППР-122.10.007	Трубка	6,7,8,9,10,45
ППР-122.10.009А	Полоз	47,54
ППР-122.10.011	Шкив	51
ППР-122.10.012	Колесо	51
ППР-122.10.031	Шкив	51
ППР-122.10.100	Панель нижняя	45
ППР-122.10.110	Каретка нижняя	46
ППР-122.10.120	Нижняя направляющая	47
ППР-122.10.130	Балка	46
ППР-122.10.140	Отсекатель	46
ППР-122.10.140-01	Отсекатель	46
ППР-122.10.160	Нож	46
ППР-122.10.160-01	Нож	52
ППР-122.10.190	Привод	45
ППР-122.10.230	Ролик	50,51
ППР-122.10.250	Опора	49
ППР-122.10.260	Звездочка	50
ППР-122.10.270	Опора	50
ППР-122.10.300А	Панель верхняя	45
ППР-122.10.301В	Поводок	46,54

Продолжение номерного указателя

Обозначение	Наименование сборочных единиц, деталей	Рисунок
ППР-122.10.310	Каретка верхняя	52
ППР-122.10.320	Ролик	46,54,55
ППР-122.10.330А	Каретка верхняя	54
ППР-122.10.340	Балка	52
ППР-122.10.370	Ролик	52
ППР-122.10.380	Электропривод	52
ППР-122.10.403А	Шайба	50,51
ППР-122.10.410	Боковина правая	45
ППР-122.10.414А	Поводок	48
ППР-122.10.415А	Нож	48,53
ППР-122.10.416Б	Шайба	46,54,55
ППР-122.10.423В	Стенка	46
ППР-122.10.424	Кронштейн	46
ППР-122.10.425А	Накладка	46
ППР-122.10.426А	Ограничитель	46
ППР-122.10.427	Кронштейн	46
ППР-122.10.430	Тормоз шпагата	60
ППР-122.10.434А	Поводок	53
ППР-122.10.436	Шайба	52
ППР-122.10.439А	Перегородка	45
ППР-122.10.440	Прижим	61
ППР-122.10.443	Панель	48
ППР-122.10.443-01	Панель	53
ППР-122.10.446А	Планка	60
ППР-122.10.450	Ролик	52
ППР-122.10.451А	Ограничитель	46
ППР-122.10.455	Кронштейн	55
ППР-122.10.457Б	Опора	52
ППР-122.10.460	Кронштейн	57
ППР-122.10.467	Пластина	51
ППР-122.10.469	Кронштейн	49
ППР-122.10.470Б	Вал	52
ППР-122.10.471	Нож	48
ППР-122.10.471-01	Нож	53
ППР-122.10.473	Замок	59
ППР-122.10.474	Кронштейн	59
ППР-122.10.478	Флажок	51
ППР-122.10.490	Опора	58
ППР-122.10.506	Кронштейн	62
ППР-122.10.510	Крышка	45
ППР-122.10.511	Хомут	49
ППР-122.10.513А	Планка	21,61
ППР-122.10.560	Стенка правая	59

Продолжение номерного указателя

Обозначение	Наименование сборочных единиц, деталей	Рисунок
ППР-122.10.566	Кронштейн	49
ППР-122.10.600А	Поводок	46,54
ППР-122.10.603	Втулка	49
ППР-122.10.604А	Вал-шестерня	51
ППР-122.10.607	Звездочка	51
ППР-122.10.608	Ролик	50,51
ППР-122.10.610А	Муфта	58
ППР-122.10.612	Звездочка	50
ППР-122.10.613	Втулка	48,53
ППР-122.10.615	Ролик	46,54,55
ППР-122.10.621	Пружина	46
ППР-122.10.622	Винт	46,54,55
ППР-122.10.627Б	Пружина	48,53
ППР-122.10.628А	Пружина	60
ППР-122.10.630	Балка	49
ППР-122.10.633	Ролик	57
ППР-122.10.634А	Пружина	57
ППР-122.10.637	Корпус	58
ППР-122.10.640	Муфта	58
ППР-122.10.641Б	Вал	58
ППР-122.10.644Б	Направляющая	52
ППР-122.10.645А	Пружина	52
ППР-122.10.650	Фиксатор	58
ППР-122.10.654	Втулка	45
ППР-122.10.655А	Переходник	56
ППР-122.10.661А	Корпус	58
ППР-122.10.667А	Корпус	58
ППР-122.10.669	Втулка	58
ППР-122.10.675	Ось	51
ППР-122.10.720	Цепь приводная	49
ППР-122.10.750	Упор	59
ППР-122.10.790	Привод	45
ППР-122.10.800	Редуктор	49
ППР-122.10.801	Втулка	50,51
ППР-122.10.803	Втулка	51
ППР-122.10.820	Боковина	51
ППР-122.10.900	Панель верхняя	45
ППР-122.10.920	Боковина левая	45
ППР-122.10.940	Кронштейн	60
ППР-122.10.970	Стенка левая	60
ППР-122.12.000	Установка гидрооборудования	1,2,3
ППР-122.12.050А	Гидроцилиндр	6,7,8,9,10
ППР-122.12.090	Тройник	63

Продолжение номерного указателя

Обозначение	Наименование сборочных единиц, деталей	Рисунок
ППР-122.12.100	Гидроцилиндр	1,2,3
ППР-122.12.403А	Прижим	63
ППР-122.12.406А	Прижим	63
ППР-122.16.000	Установка щитов	1,2,3
ППР-122.16.010	Кронштейн	65,66,67
ППР-122.16.010-01	Кронштейн	65,66,67
ППР-122.16.020	Кронштейн	65,66,67
ППР-122.16.020-01	Кронштейн	65,66,67
ППР-122.16.030-01	Фиксатор	65,66,67
ППР-122.16.040	Фиксатор	65,66,67
ППР-122.16.060	Петля	65,66,67
ППР-122.16.501Б	Щиток	65,66,67
ППР-122.16.501Б-01	Щиток	65,66,67
ППР-122.16.502Г	Дверь	65,66,67
ППР-122.16.502Г-01	Дверь	65,66,67
ППР-122.16.503Б	Щит	65,66,67
ППР-122.16.503Б-01	Щит	65,66,67
ППР-122.16.504	Кожух	65,66,67
ППР-122.16.505	Кожух	65,66,67
ППР-122.16.509Б	Жесткость	65,66,67
ППР-122.16.519	Накладка	65,66,67
ППР-150.00.00.710	Болт	13
ППР-150.02.03.001	Демпфер	13
ППР-150.02.03.405	Шайба	13
ППР-150.07.00.020	Зацеп	33
ППР-150.11.01.001	Прокладка	65,66,67
ППР-150.11.01.411	Прижим	65,66,67
ППР-150.11.01.412	Кронштейн	65,66,67
ППТ-041.00.001	Прокладка	63
ППТ-041.00.602	Пружина	13
ППТ-041.01.648А	Скоба	35,36
ППТ-041.01.648Б	Скоба	20,21,62
ППТ-041.02.110	Ступица	17
ППТ-041.02.453-01	Шайба	6,7,8,9,10
ППТ-041.06.070А	Дорожка беговая	27
ППТ-041.06.411А	Скат	23,24
ППТ-041.06.419	Шайба	25
ППТ-041.06.442	Шайба зуба	26
ППТ-041.06.605	Пружина	14
ПРК-01.622	Пружина собачки включения	21,61
ПСХ-01.398А	Шайба	52
РСМ-10.08.01.005А	Кожух	31
РСМ-10.08.01.009	Втулка	32



Продолжение номерного указателя

Обозначение	Наименование сборочных единиц, деталей	Рисунок
PCM-10.08.01.026	Накладка сцепления	31
PCM-10.08.01.513A	Диск нажимной	31
PCM-10.08.01.521	Обойма	32
PCM-10.08.01.624	Пружина	31
PCM-10.08.01.680	Ступица трения	31
PCM-10.09.01.007A	Шайба	63
PCM-100.72.02.015A	Полуподшипник	25
PCM-100.72.02.485M	Шайба пальца	26
PCM-100.72.02.654M	Палец подбирающий	26
PCM-100.72.02.760M	Эксцентрик с роликом	25
PCM-100.72.02.810M	Колесо	29
PCM-100.72.02.822	Втулка	29
CA650	Цепь специальная t=50.8 мм 84 звена L=4267.2 Regina Chain – фирма (с соединительным звеном)	42
	Бесконтактный выключатель ВБИ-М18-44У-2111-Л	44
	Бесконтактный выключатель ВБИ-М18-44У-2112-Л	44
	БРС тип-А, размерность DN13(диаметр 20,5) по ISO 7241-A/ISO 5675; 20x1,5 (конус 60)/M20x1,5(конус 60) (Штекер, а розетка в упаковке ЗиП)	63
	Вал карданный 2009/1850/КН/63.22-52 по каталогу La Magdalena	1,2,3
	Втулка 1215 КУ ГОСТ 28773-90	50,51
	Гидроцилиндр МС 40/25x300-3.11.3 (490)	34
	Гидроцилиндр МС 50/25x400-3.11.3 (605)	64
	Гидроцилиндр ЧП «Магистр» ГЦ40.25.300.490.20К.000	34
	Гидроцилиндр ЧП «Магистр» ГЦ50.25.400.605.25К.000	64
	Звено П-ПР-25.4-60 ГОСТ 13568-75	6,7,8,9,10
	Звено П-ПР-38,1-127 ГОСТ 13568-97	1,2,3
	Звено С-ПР-25.4-60 ГОСТ 13568-75	6,7,8,9,10
	Звено С-ПР-38,1-127 ГОСТ 13568-97	1,2,3
	Колесо 9.00x15,3 ОАО "Кременчугский колесный завод"	17
	Колесо в сборе Jantsan 003 (9,00x15,3+10,0/75-15,3 IMP РК-303 16PR)	17

## Окончание номерного указателя

Обозначение	Наименование сборочных единиц, деталей	Рисунок
	Кольцо 017-020-19-2-3 ГОСТ 9833-73 / ГОСТ 18829-73	64
	Лампа А12-21+5-3 ГОСТ 2023.1-88	65,66,67
	Лампа А12-21-3 ГОСТ 2023.1-88	65,66,67
	Муфта обгонная SKN20 2RS	58
	Муфта обгонная FKN 6204-2RS по каталогу "GMN"	58
	Наконечник НКИ 2,5-8 ТУ3424-001-59861269-2004	44
	Подшипник 1580211К1С17 ТУ ВНИПП.016-03	6,7,8,9,10,11,12,37,38,41
	Подшипник 1680207К7Т2С17 ТУ 37.006.084-90	27,28
	Подшипник 1680208ЕК10Т2С17 ТУ ВНИПП016-03	6,7,8,9,10
	Подшипник 180104 ГОСТ 8882-75	51,57
	Подшипник 180204 ГОСТ 8882-75	22,39
	Подшипник 180206С27 ГОСТ 8882-75	29
	Подшипник 180508 ГОСТ 8882-75	43
	Подшипник 200 ГОСТ 8338-75	35,36,62
	Подшипник 580204 АС 17 ТУ ВНИПП.016-03	58
	Подшипник СК 081210 ГОСТ 4060-78	46,54,55
	Подшипник фирмы "SKF" 6206-2RS	42
	Пульт ППР-03	44
	Редуктор DS-308 Di-SAN	6,7,8,9,10
	Рукав высокого давления II-8 армированный Н.036.87.01.230 ТУ 23.140-80	63
	Рукав высокого давления II-8 армированный Н.036.87.01.250 ТУ 23.140-80	63
	Рукав высокого давления II-8 армированный Н.036.87.01.280 ТУ 23.140-80	63
	Световозвращатель ФП 401-0 Код ОКП 45 7372 5598 ТУ 37.003.079-80	65,66,67
	Фонарь Ф-400 ТУ У31.6-34421440-004:2008	65,66,67
	Цепь ПР-25.4-60 ГОСТ 13568-75 L=1880	6,7,8,9,10
	Цепь ПР-38,1-127 ГОСТ 13568-97	1,2,3
	Шина бескамерная Speedways 10.0/75-15.3 12 РК	17
	Электродвигатель с редуктором 172.3730 или 171.3730 ТУ 37.459.134-91	56