

**Приспособление для уборки
подсолнечника**

ПСП-870 «Falcon 870»

Каталог деталей и сборочных единиц

ПСП-810.00.00.000 ҚДС

Версия 6

Правила пользования каталогом

Каталог состоит из ниже следующих разделов:

- Иллюстрации и перечень деталей и сборочных единиц;
- Номерной указатель.

Приведенная в каталоге номенклатура деталей охватывает все детали и сборочные единицы, которые могут потребоваться при эксплуатации и ремонте.

В разделе **«Иллюстрации и перечень деталей и сборочных единиц»** даны рисунки и спецификации сборочных единиц с входящими в них деталями. Все детали обозначены номерами позиций в возрастающем порядке в пределах одной сборочной единицы. В этих пределах одним и тем же деталям присвоены одинаковые номера позиций. В каталог включены неразъемные сборочные единицы (сварные и т. п.) без перечисления входящих в них деталей. Спецификация каталога представляет собой таблицу, включающую номер рисунка, позицию на рисунке, их обозначение, наименование и количество. Для облегчения определения места детали, когда известно только ее обозначение, в каталоге приведен **«Номерной указатель»**, в котором все детали расположены в порядке номеров с указанием рисунка, на котором деталь изображена.

В связи с тем, что конструкция изделия постоянно совершенствуется, обозначения и конструкция отдельных сборочных единиц и деталей могут отличаться от опубликованного материала.

Для заказа необходимой детали (узла) достаточно найти на рисунке номер этой детали (узла), а по спецификации выписать обозначение, наименование и необходимое количество для заказа.

Термины «спереди», «сзади», «справа» и «слева» следует понимать всегда исходя из направления движения вперед.

Предприятие-изготовитель оставляет за собой право изменения в ходе технического развития.

Содержание

Обозначение исполнений приспособления для уборки подсолнечника	4
Иллюстрации и перечень деталей и сборочных единиц.....	5
Приспособление для уборки подсолнечника ПСП-810.00.00.000-03/-05/-13/-35/-39/-50 .	7
Жатвенная часть ПСП-810.10.00.000-01/-03/-05/-13/-35/-50	9
Комплект тяг ПСП-810.40.00.000	11
Жатка ПСП-810.01.00.000А	13
Корпус жатки ПСП-810.01.01.000А.....	20
Шнек ПСП-810.01.01.020А	26
Редуктор ПСП-10МГ.01.01.070	27
Редуктор ПСП-10МГ.01.01.080	28
Редуктор ПСП-10МГ.01.01.090	29
Редуктор ПСП-10МВ.01.01.590А	30
Редуктор ПСП-10МВ.01.01.590А-01	31
Звездочка натяжная ПСП-10МГ.01.01.620	32
Аппарат режущий ПСП-810.01.01.130	34
Установка щитов ПСП-810.01.11.000А.....	38
Щит боковой ПСП-810.01.11.150Д и ПСП-810.01.11.150Д-01	43
Делитель ПСП-810.01.00.030 и ПСП-810.01.00.030-01.....	45
Лифтер ПСП-810.01.03.000 и ПСП-810.01.03.000-01	48
Ролик ПСП-810.01.03.210	51
Делитель ПСП-810.01.03.030А	53
Скат ПСП-810.01.03.040А и ПСП-810.01.03.040А-01	55
Лифтер ПСП-810.01.04.000	57
Транспортер ПСХ 01.730.....	59
Проставка ПСП-810.06.00.000	61
Проставка ПСП-810.06.00.000-01	63
Рамка переходная ПСП-810.35.00.000Б.....	65
Рамка переходная ПСП-810.35.00.000Б-01	67
Рамка переходная ПСП-810.50.00.000А.....	69
Рамка переходная ПСП-810.55.00.000А.....	71
Опора ПСП-1210.13.00.070	72
Номерной указатель	73

Обозначение исполнений приспособления для уборки подсолнечника

Таблица 1

Обозначение исполнения	Условное название комбайна, с которым агрегируется приспособление
ПСП-870-03	«Vector» до порядкового №01644
ПСП-870-05	«Acros 530...580», «Дон-1500Б» с порядкового №097199, «Vector» с порядкового №01645, РСМ-181 «TORUM»
ПСП-870-13	«Acros plus» (СКРП), «Torum с СКРП»
ПСП-870-35	«РСМ-161» (2013 года выпуска), РСМ-181 «TORUM-770», РСМ-181 «TORUM-775», РСМ-181 «TORUM-780»
ПСП-870-39	«Дон-1500Б» до порядкового №097198
ПСП-870-50	«Torum-785», «Torum-770»

Иллюстрации и перечень деталей и сборочных единиц

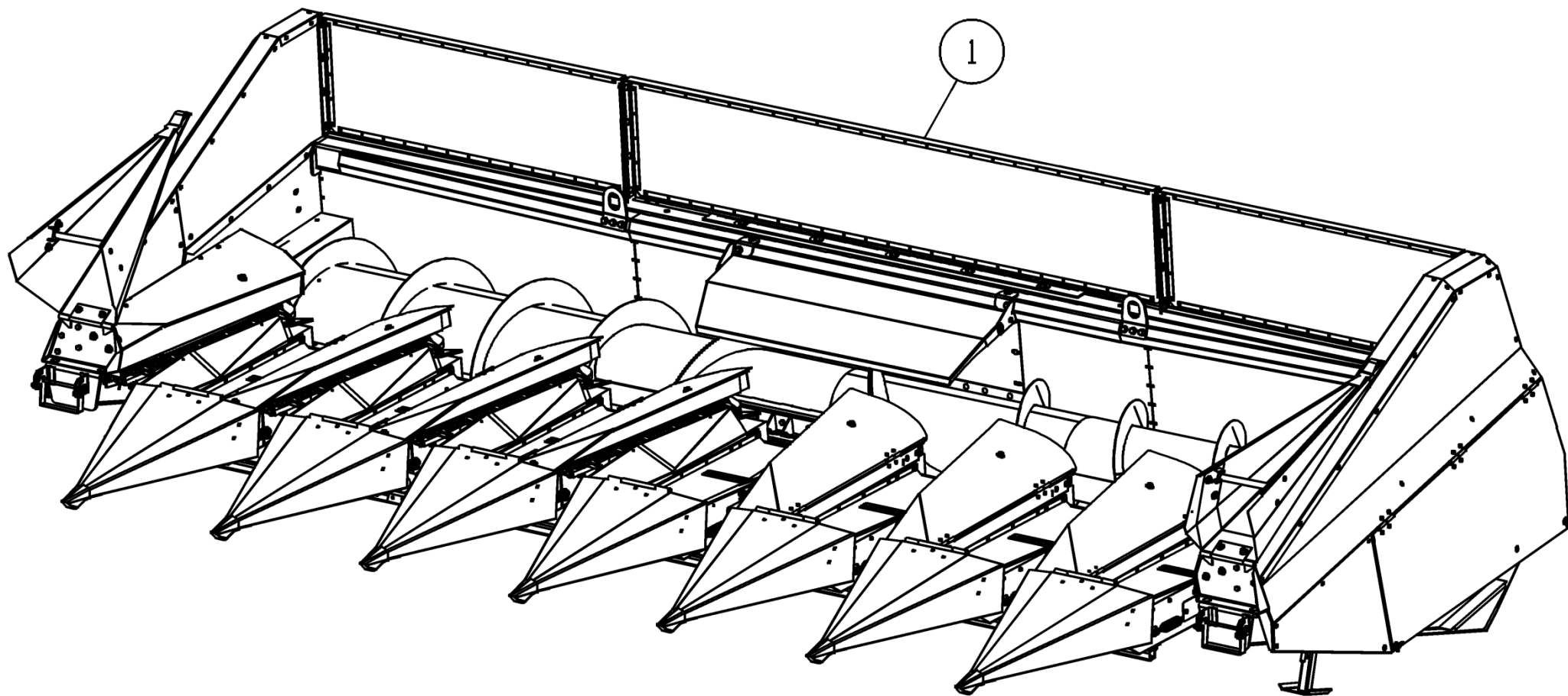


Рисунок 1 - Приспособление для уборки подсолнечника ПСП-810.00.00.000-03/-05/-13/-35/-39/-50

Приспособление для уборки подсолнечника ПСП-810.00.00.000-03/-05/-13/-35/-39/-50

Номер рисунка	Номер позиции	Обозначение	Наименование сборочных единиц, деталей	Количество, шт.	Примечание
1	1	ПСП-810.10.00.000-01	Жатвенная часть	1	Для исполнения -39
		ПСП-810.10.00.000-03	Жатвенная часть	1	Для исполнения -03
		ПСП-810.10.00.000-05	Жатвенная часть	1	Для исполнения -05
		ПСП-810.10.00.000-13	Жатвенная часть	1	Для исполнения -13
		ПСП-810.10.00.000-35	Жатвенная часть	1	Для исполнения -35
		ПСП-810.10.00.000-50	Жатвенная часть	1	Для исполнения -50
	*	ПСП-810.01.01.310	Комплект понижения оборотов шнека жатки ПСП-810	1	для исполнений ПСП-810.00.00.000 -03/05/-13/-35/-39/-50 (По отдельному заказу)

*Позиция на рисунке не показана

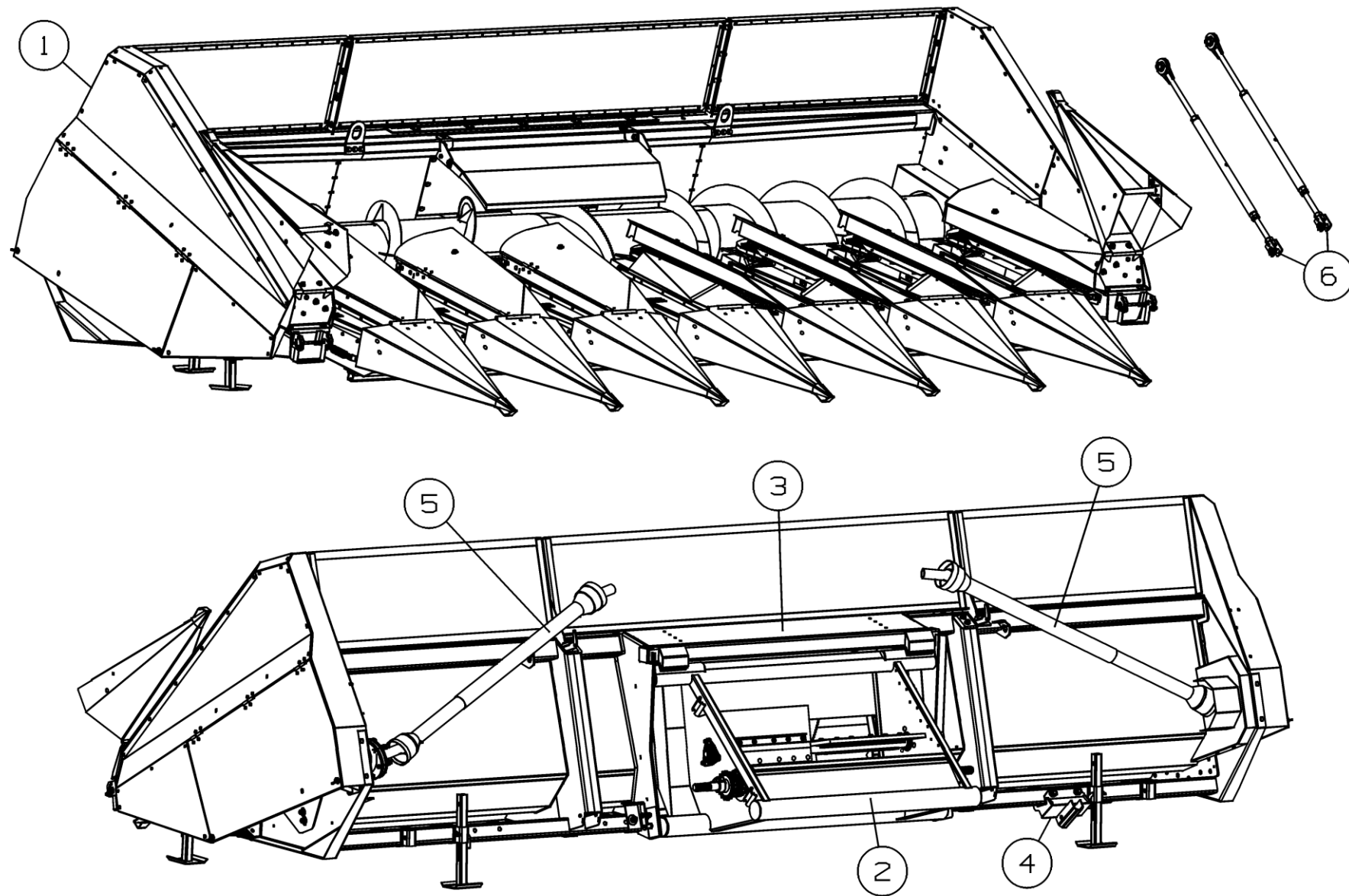


Рисунок 2 - Жатвенная часть ПСП-810.10.00.000-01/-03/-05/-13/-35/-50

Жатвенная часть ПСП-810.10.00.000-01/-03/-05/-13/-35/-50

Номер рисунка	Номер позиции	Обозначение	Наименование сборочных единиц, деталей	Количество, шт.	Примечание
2	1	ПСП-810.01.00.000А	Жатка	1	Для исполнений -01/-03/-05/-13/-35/-50
	2*	ПСП-810.06.00.000	Проставка	1	Для исполнения -01
		ПСП-810.06.00.000-01	Проставка	1	Для исполнения -03
	3	ПСП-810.35.00.000Б	Рамка переходная	1	Для исполнения -35
		ПСП-810.35.00.000Б-01	Рамка переходная	1	Для исполнения -50
		ПСП-810.50.00.000А	Рамка переходная	1	Для исполнений -01/-03/-05
		ПСП-810.55.00.000А	Рамка переходная	1	Для исполнения -13
	4	ПСП-1210.13.00.070	Опора	2	Для исполнений -01/-03/-05/-13 для исполнений -35/-50 по отдельному заказу
	5		Вал карданный фирма "Comer" 07.464.002.10 Lmin=1450мм, Lmax=1900мм	2	Для исполнений -01/-03/-05/-13/-35 Доп. замена на Вал карданный 2005/1350/КН/37,28-96 фирма "La Magdalena"
			Вал карданный 2005/1500/КН/37,2-96 фирма "La Magdalena"	2	Для исполнения -50
6	ПСП-810.40.00.000	Комплект тяг	1	Для исполнения -05	

*На рисунке показана проставка ПСП-810.06.00.000-01

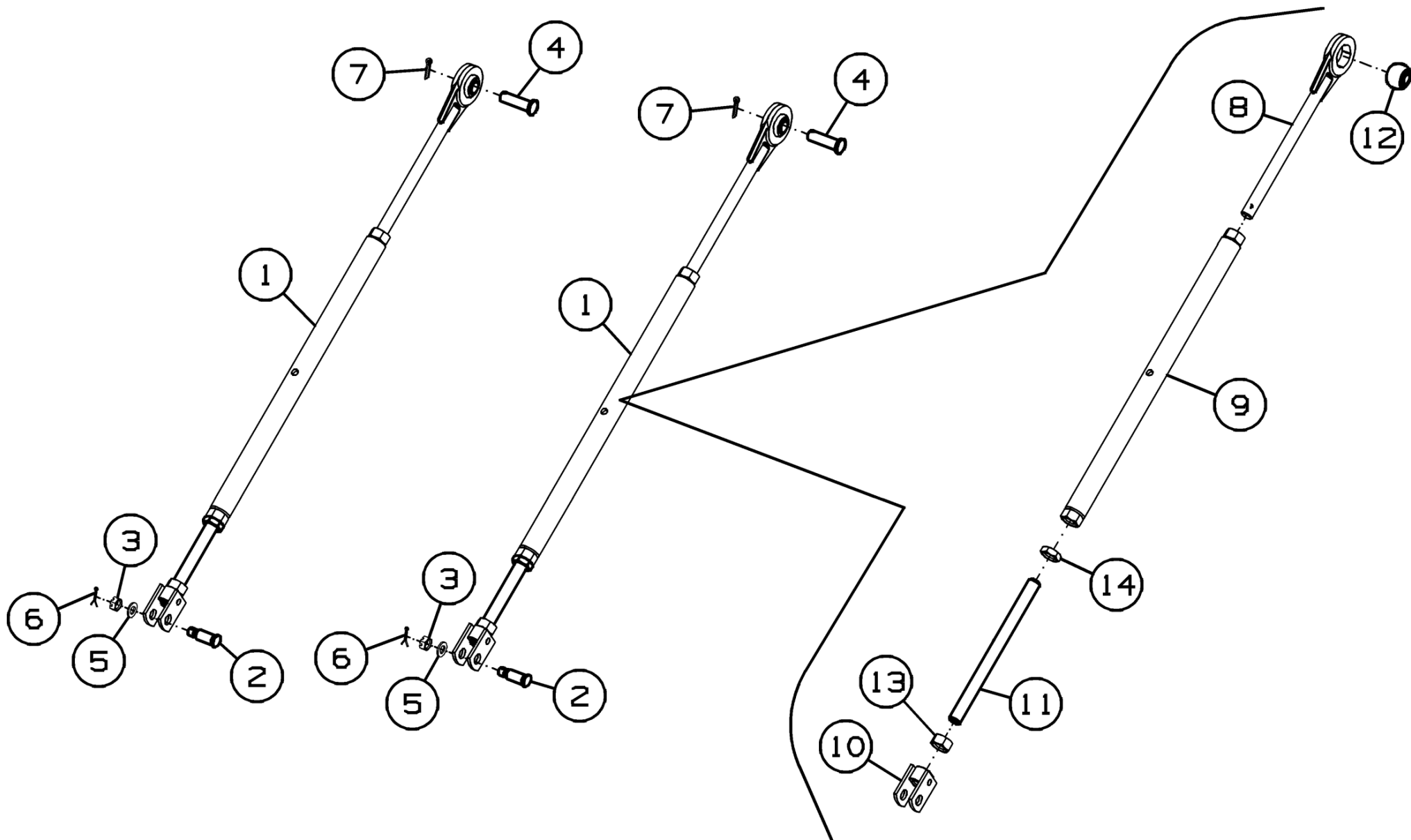


Рисунок 3 – Комплект тяг ПСП-810.40.00.000

Комплект тяг ПСП-810.40.00.000

Номер рисунка	Номер позиции	Обозначение	Наименование сборочных единиц, деталей	Количество, шт.	Примечание
3	1	ПСП-1210.40.00.010	Тяга	2	
	2	142.03.00.628	Палец	2	
	3		Гайка М16-6Н.6.019 ГОСТ 5919-73	2	
	4		Ось 6-20b12x70.35.C9хр ГОСТ 9650-80	2	
	5		Шайба С16.01.019 ГОСТ 11371-78	2	
	6		Шплинт 4x25.019 ГОСТ 397-79	2	
	7		Шплинт 6.3x28.019 ГОСТ 397-79	2	
	8	ПСП-1210.40.00.030	Подвеска	1	
	9	ПСП-1210.40.00.040	Гайка стяжная	1	
	10	142.03.00.720	Вилка	1	
	11	ПСП-1210.40.00.601	Стержень	1	
	12	55К-60098А	Кольцо сферическое	1	
	13		Гайка М24-6Н.6.019 ГОСТ 5915-70	1	
	14		Гайка М24-6Н.6.019 ГОСТ 5916-70	1	

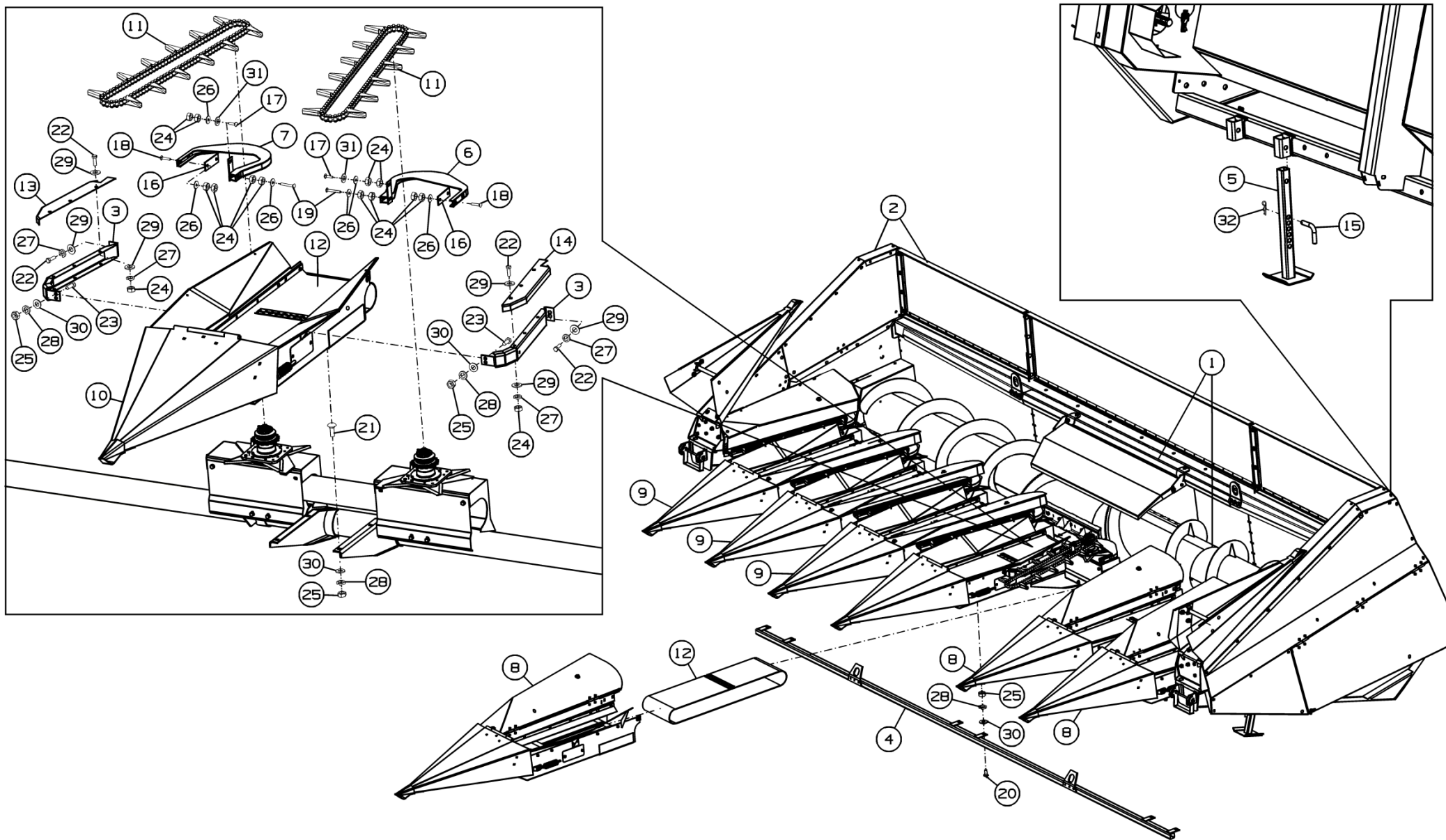


Рисунок 4 - Жатка ПСП-810.01.00.000А

Жатка ПСП-810.01.00.000А

Номер рисунка	Номер позиции	Обозначение	Наименование сборочных единиц, деталей	Количество, шт.	Примечание
4	1	ПСП-810.01.01.000А	Корпус жатки	1	
	2	ПСП-810.01.11.000А	Установка щитов	1	
	3	ПСП-1210.01.00.250	Кронштейн	8	
	4	ПСП-10МГ.01.00.200А	Балка	1	
	5	ПСП-10МГ.01.00.650	Опора	4	
	6	ПСП-10М.01.00.360	Стеблесъемник	3	
	7	ПСП-10М.01.00.360-01	Стеблесъемник	3	
	8	ПСП-810.01.03.000	Лифтер	3	
	9	ПСП-810.01.03.000-01	Лифтер	3	
	10	ПСП-810.01.04.000	Лифтер	1	
	11	ПСП-10.01.00.300	Транспортер стеблей	6	
	12	ПСХ-01.730	Транспортер семян	7	
	13	ПСП-1210.01.00.405	Упор	1	
	14	ПСП-1210.01.00.405-01	Упор	1	
	15	ПСП-10МГ.01.00.601	Фиксатор	4	
	16	ПСП-10.01.00.436	Пластина	6	
	17		Болт М8х30.88.019 ГОСТ 7802-81	6	
	18		Болт М8х40.88.019 ГОСТ 7802-81	12	
	19		Болт М8х60.88.019 ГОСТ 7802-81	6	
	20		Болт М10х25.88.019 ГОСТ 7802-81	6	
	21		Болт М10х30.88.019 ГОСТ 7802-81	28	
	22		Болт М8-6gx20.88.35.019 ГОСТ 7798-70	14	
	23		Болт М10-6gx25.88.35.019 ГОСТ 7798-70	8	
	24		Гайка М8-6Н.6.019 ГОСТ 5915-70	54	
	25		Гайка М10-6Н.6.019 ГОСТ 5915-70	42	
	26		Шайба С.8.01.019 ГОСТ 6958-78	24	

Жатка ПСП-810.01.00.000А

Номер рисунка	Номер позиции	Обозначение	Наименование сборочных единиц, деталей	Количество, шт.	Примечание
4	27		Шайба 8Т 65Г 019 ГОСТ 6402-70	14	
	28		Шайба 10Т 65Г 019 ГОСТ 6402-70	42	
	29		Шайба С.8.01.019 ГОСТ 11371-78	20	
	30		Шайба С.10.01.019 ГОСТ 11371-78	42	
	31		Шайба С.12х3.01.019 ГОСТ 11371-78	6	
	32		Шплинт 2.3,6х50.019 ОСТ 23.2.2-79	4	

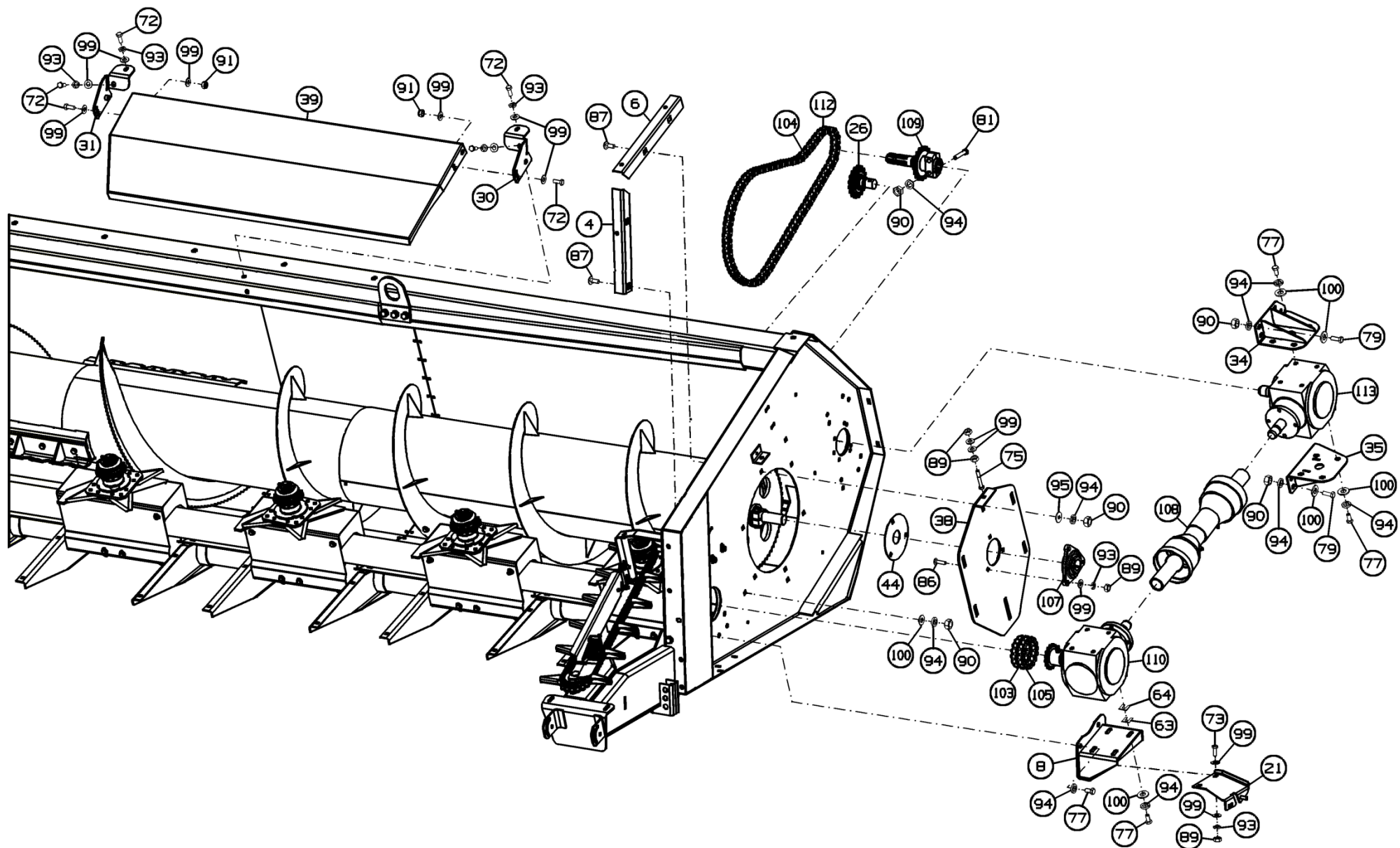


Рисунок 5 - Корпус жатки ПСП-810.01.01.000А

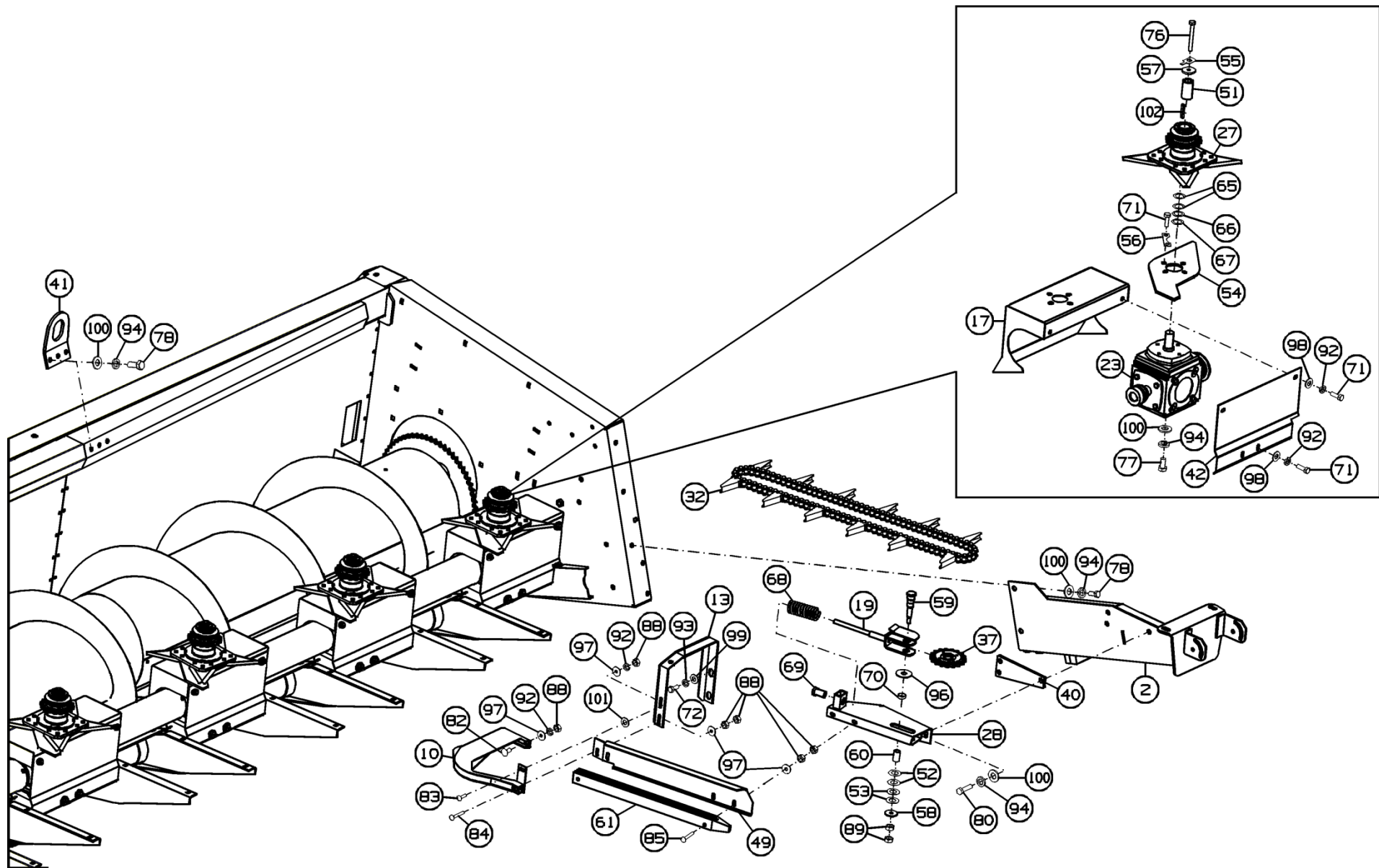


Рисунок 6 - Корпус жатки ПСП-810.01.01.000А

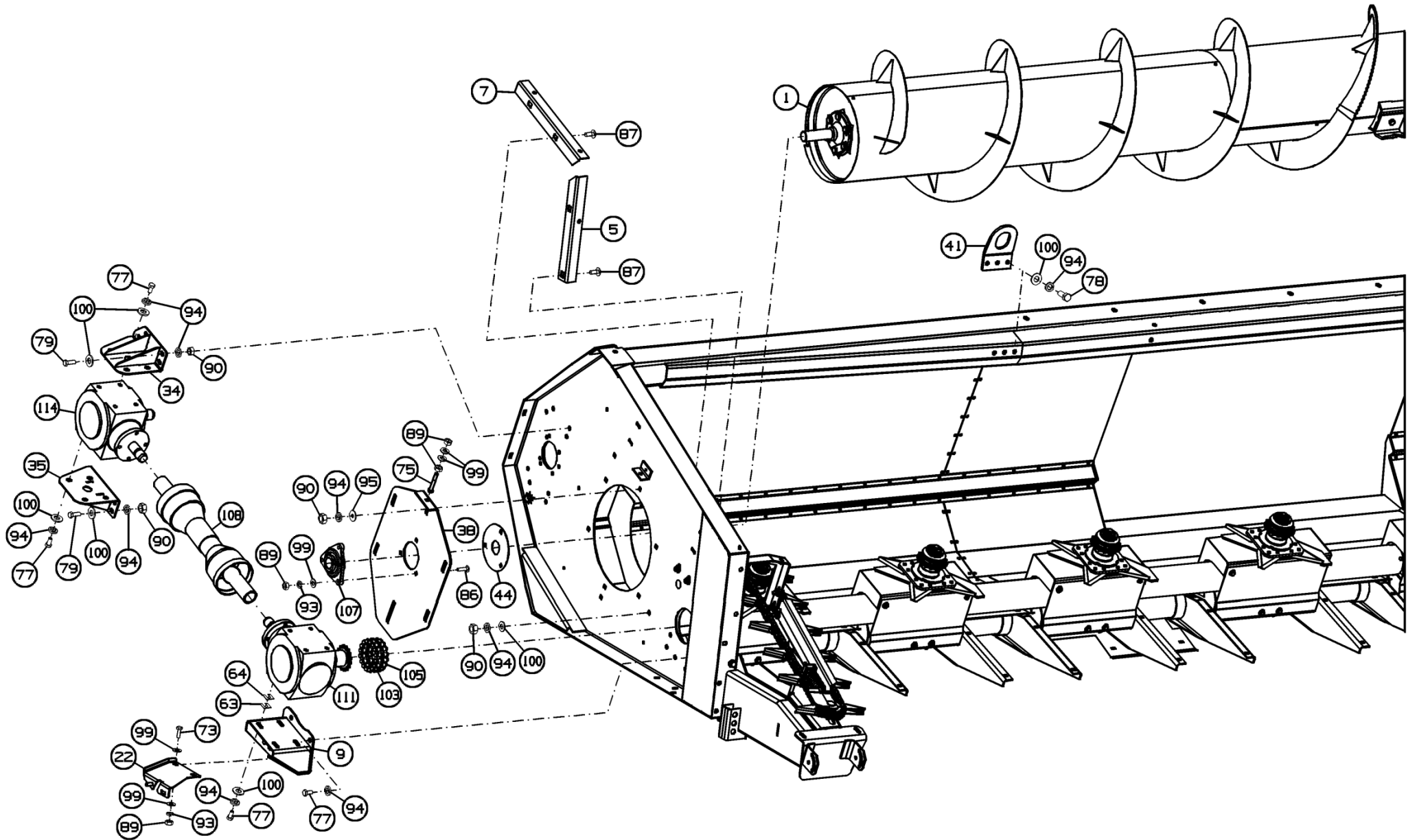


Рисунок 7 - Корпус жатки ПСП-810.01.01.000А

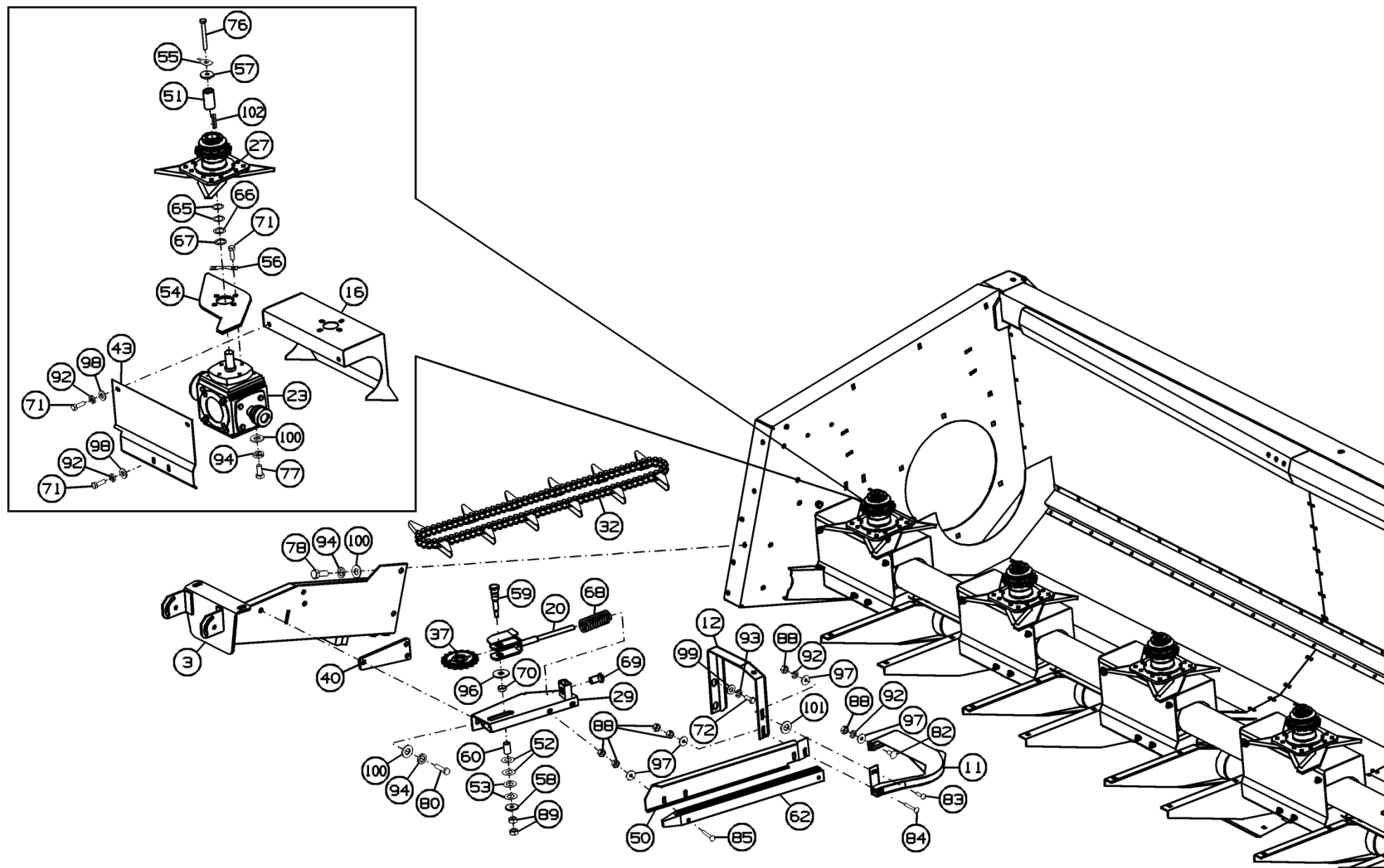


Рисунок 8 - Корпус жатки ПСП-810.01.01.000А

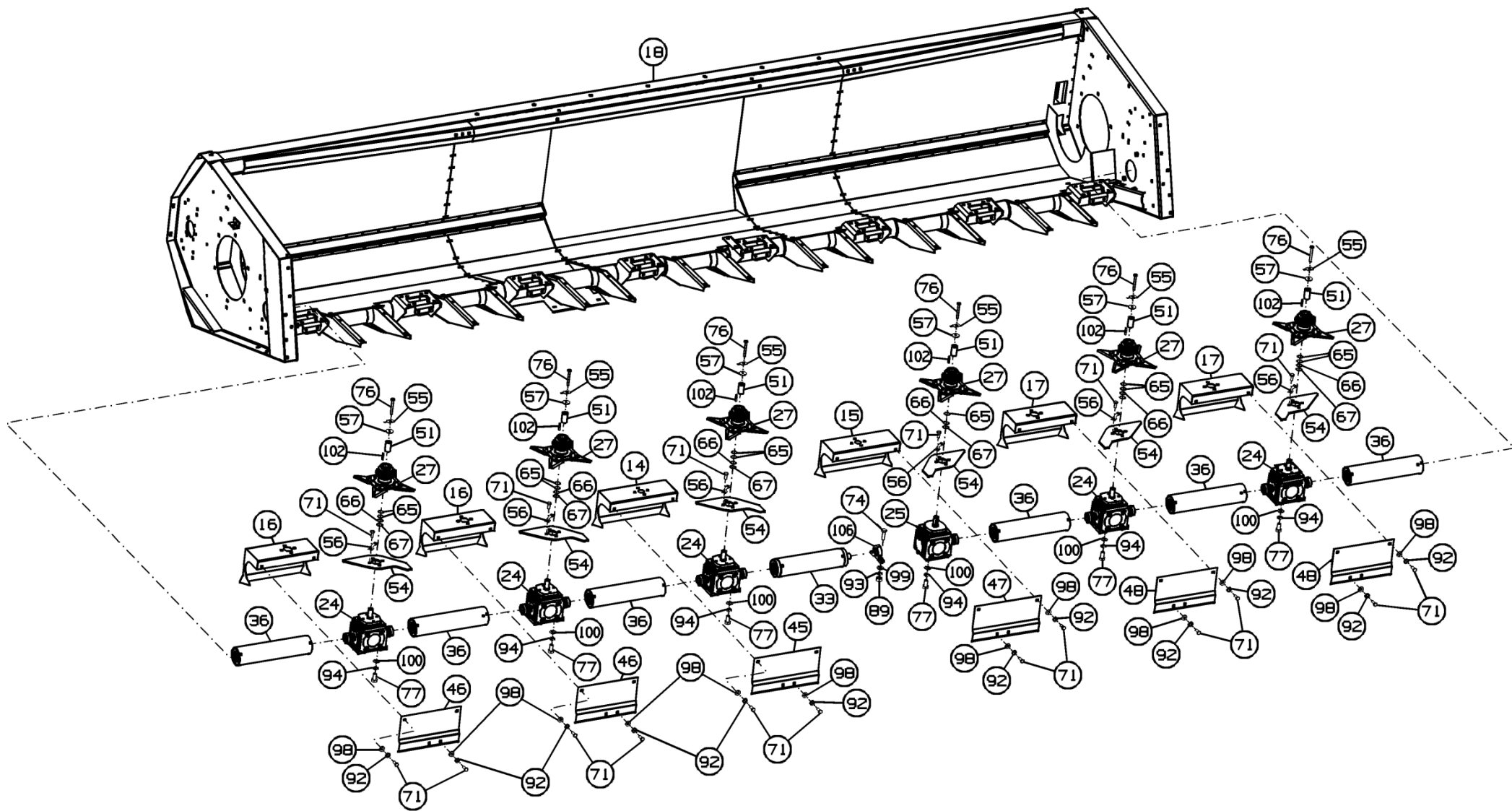


Рисунок 9 - Корпус жатки ПСП-810.01.01.000А

Корпус жатки ПСП-810.01.01.000А

Номер рисунка	Номер позиции	Обозначение	Наименование сборочных единиц, деталей	Количество, шт.	Примечание
5,6,7,8,9	1	ПСП-810.01.01.020А	Шнек	1	
	2	ПСП-810.01.01.040В	Балка	1	
	3	ПСП-810.01.01.040В-01	Балка	1	
	4	ПСП-810.01.01.070	Уголок	1	
	5	ПСП-810.01.01.070-01	Уголок	1	
	6	ПСП-810.01.01.080	Уголок	1	
	7	ПСП-810.01.01.080-01	Уголок	1	
	8	ПСП-810.01.01.110	Кронштейн	1	
	9	ПСП-810.01.01.110-01	Кронштейн	1	
	10	ПСП-810.01.01.320	Стеблесьемник	1	
	11	ПСП-810.01.01.320-01	Стеблесьемник	1	
	12	ПСП-810.01.01.430В	Кронштейн	1	
	13	ПСП-810.01.01.430В-01	Кронштейн	1	
	14	ПСП-810.01.01.440В	Щиток	1	
	15	ПСП-810.01.01.440В-01	Щиток	1	
	16	ПСП-810.01.01.440В-04	Щиток	3	
	17	ПСП-810.01.01.440В-05	Щиток	3	
	18	ПСП-810.01.02.000-01	Каркас	1	
	19	ПСП-810.01.03.270	Вилка	1	
	20	ПСП-810.01.03.270-01	Вилка	1	
	21	ПСП-810.01.11.180А	Кронштейн	1	
	22	ПСП-810.01.11.180А-01	Кронштейн	1	
	23	ПСП-10МГ.01.01.070	Редуктор	2	
	24	ПСП-10МГ.01.01.080	Редуктор	5	
	25	ПСП-10МГ.01.01.090	Редуктор	1	
	26	ПСП-10МГ.01.01.620	Звездочка натяжная	1	

Корпус жатки ПСП-810.01.01.000А

Номер рисунка	Номер позиции	Обозначение	Наименование сборочных единиц, деталей	Количество, шт.	Примечание
5,6,7,8,9	27	ПСП-810.01.01.130	Аппарат режущий	8	
	28	ПСП-10М.01.01.220А	Опора	1	
	29	ПСП-10М.01.01.220А-01	Опора	1	
	30	MS-870.01.11.030	Кронштейн	1	
	31	MS-870.01.11.030-01	Кронштейн	1	
	32	ПСП-10.01.00.300	Транспортер стеблей	2	
	33	ПСП-10.01.01.310	Валец	1	
	34	ПСП-1210.01.00.760	Кронштейн	2	
	35	ПСП-1210.01.00.760-01	Кронштейн	2	
	36	ПСХ-01.480	Валик	6	
	37	54-2-48-1	Звездочка натяжная	2	
	38	ПСП-810.01.01.401А	Фланец	2	
	39	ПСП-810.01.01.462А	Козырек	1	
	40	ПСП-810.01.01.412А	Прокладка	2	
	41	ПСП-810.01.02.444	Ушко	2	
	42	ПСП-810.01.01.414Е	Накладка	1	
	43	ПСП-810.01.01.414Е-01	Накладка	1	
	44	ПСП-810.01.01.493А	Крышка	2	
	45	ПСП-810.01.01.417Г	Крышка	1	
	46	ПСП-810.01.01.417Г-02	Крышка	2	
	47	ПСП-810.01.01.417Г-01	Крышка	1	
	48	ПСП-810.01.01.417Г-03	Крышка	2	
	49	ПСП-810.01.03.431	Направляющая	1	
	50	ПСП-810.01.03.431-01	Направляющая	1	
	51	ПСП-810.01.01.607	Втулка	8	
	52	ПСП-10М.01.03.436	Шайба	9	Наиб. количество
	53	ПСП-10М.01.03.436-01	Шайба	9	Наиб. количество

Корпус жатки ПСП-810.01.01.000А

Номер рисунка	Номер позиции	Обозначение	Наименование сборочных единиц, деталей	Количество, шт.	Примечание
5,6,7,8,9	54	ПСП-810.01.01.492	Противорез	8	
	55	ПСП-10.01.01.508	Шайба стопорная	8	
	56	ПСП-10М.01.01.511А	Планка стопорная	16	
	57	ПСП-10.01.01.618	Шайба	8	
	58	ПСП-10.01.03.428	Шайба	2	
	59	ПСП-10.01.03.604	Ось	2	
	60	ПСП-10М.01.03.803	Втулка	2	
	61	ПСП-810.01.03.901	Успокоитель	1	
	62	ПСП-810.01.03.901-01	Успокоитель	1	
	63	ПСХ-01.398А	Шайба (1 мм)	16	Наиб. количество
	64	ПСХ-01.398А-01	Шайба (2 мм)	16	Наиб. количество
	65	ПСХ-03.013	Пластина регулировочная (0,5 мм)	15	Наиб. количество
	66	ПСХ-03.013-01	Пластина регулировочная (1 мм)	10	Наиб. количество
	67	ПСХ-03.013-02	Пластина регулировочная (2 мм)	5	Наиб. количество
	68	54-60079	Пружина	2	
	69	54-62172	Втулка направляющая	2	
	70	54-80783Б	Втулка	2	
	71		Болт М8-6gx20.88.019 ГОСТ 7798-70	64	
	72		Болт М10-6gx25.88.019 ГОСТ 7798-70	10	
	73		Болт М10-6gx30.88.019 ГОСТ 7798-70	4	
	74		Болт М10-6gx35.88.019 ГОСТ 7798-70	2	
	75		Болт М10-6gx70.88.019 ГОСТ 7798-70	2	
	76		Болт М10-6gx90.88.019 ГОСТ 7798-70	8	
	77		Болт М12-6gx25.88.019 ГОСТ 7798-70	66	
	78		Болт М12-6gx30.88.019 ГОСТ 7798-70	16	
	79		Болт М12-6gx35.88.019 ГОСТ 7798-70	16	

Корпус жатки ПСП-810.01.01.000А

Номер рисунка	Номер позиции	Обозначение	Наименование сборочных единиц, деталей	Количество, шт.	Примечание
5,6,7,8,9	80		Болт М12-6gx50.88.019 ГОСТ 7798-70	4	
	81		Болт М12-6gx70.88.019 ГОСТ 7798-70	2	
	82		Болт М8x20.88.019 ГОСТ 7802-81	4	
	83		Болт М8x30.88.019 ГОСТ 7802-81	2	
	84		Болт М8x55.88.019 ГОСТ 7802-81	2	
	85		Болт М8x65.88.019 ГОСТ 7802-81	4	Доп. замена на Болт М8x65.88.zn DIN 603
	86		Болт М10x40.88.019 ГОСТ 7802-81	6	
	87		Болт М12x30.88.019 ГОСТ 7802-81	18	
	88		Гайка М8-6Н.6.019 ГОСТ 5915-70	18	
	89		Гайка М10-6Н.6.019 ГОСТ 5915-70	20	
	90		Гайка М12-6Н.6.019 ГОСТ 5915-70	36	
	91		Гайка М10 DIN 985	2	
	92		Шайба 8Т 65Г 019 ГОСТ 6402-70	38	
	93		Шайба 10Т 65Г 019 ГОСТ 6402-70	20	
	94		Шайба 12Т 65Г 019 ГОСТ 6402-70	122	
	95		Шайба С.12.01.019 ГОСТ 6958-78	14	
	96		Шайба С.16x3.01.019 ГОСТ 6958-78	2	
	97		Шайба С.8.01.019 ГОСТ 6958-78	10	
	98		Шайба С.8.01.019 ГОСТ 11371-78	32	
	99		Шайба С.10.01.019 ГОСТ 11371-78	32	
100		Шайба С.12.01.019 ГОСТ 11371-78	96		
101		Шайба С.12x3.01.019 ГОСТ 11371-78	2		
102		Шпонка 8x7x45 ГОСТ 23360-78	8		
103		Цепь 2ПР-15.875-45.4 ГОСТ 13568-97	2	n=15зв.	
104		Звено П-ПР-19.05-31.8 ГОСТ 13568-97	1		
105		Звено С-2ПР-15.875-45.4 ГОСТ 13568-97	2		

Корпус жатки ПСП-810.01.01.000А

Номер рисунка	Номер позиции	Обозначение	Наименование сборочных единиц, деталей	Количество, шт.	Примечание
5,6,7,8,9	106	H.027.00.020	Опора	1	
	107	H.027.01.050	Опора	2	
	108		Вал карданный 2005/560/37.1-37.1 фирма "La Magdalena" Испания Рабочая длина L _{min} =550мм, L _{max} =680 мм	2	Доп. замена на Вал карданный 07.420.075.10 фирма "Comer" (Италия)
	109	ПСП-810.01.01.090А	Привод	1	z=18
	110	ПСП-10МВ.01.01.590А	Редуктор	1	
	111	ПСП-10МВ.01.01.590А-01	Редуктор	1	
	112		Цепь ПР-19,05-31,8 ГОСТ 13568-97	1	n=98
	113		Редуктор 9.311.661.00 Comer (Италия) u=1:1,93	1	
	114		Редуктор 9.311.662.00 Comer (Италия) u=1:1,93	1	

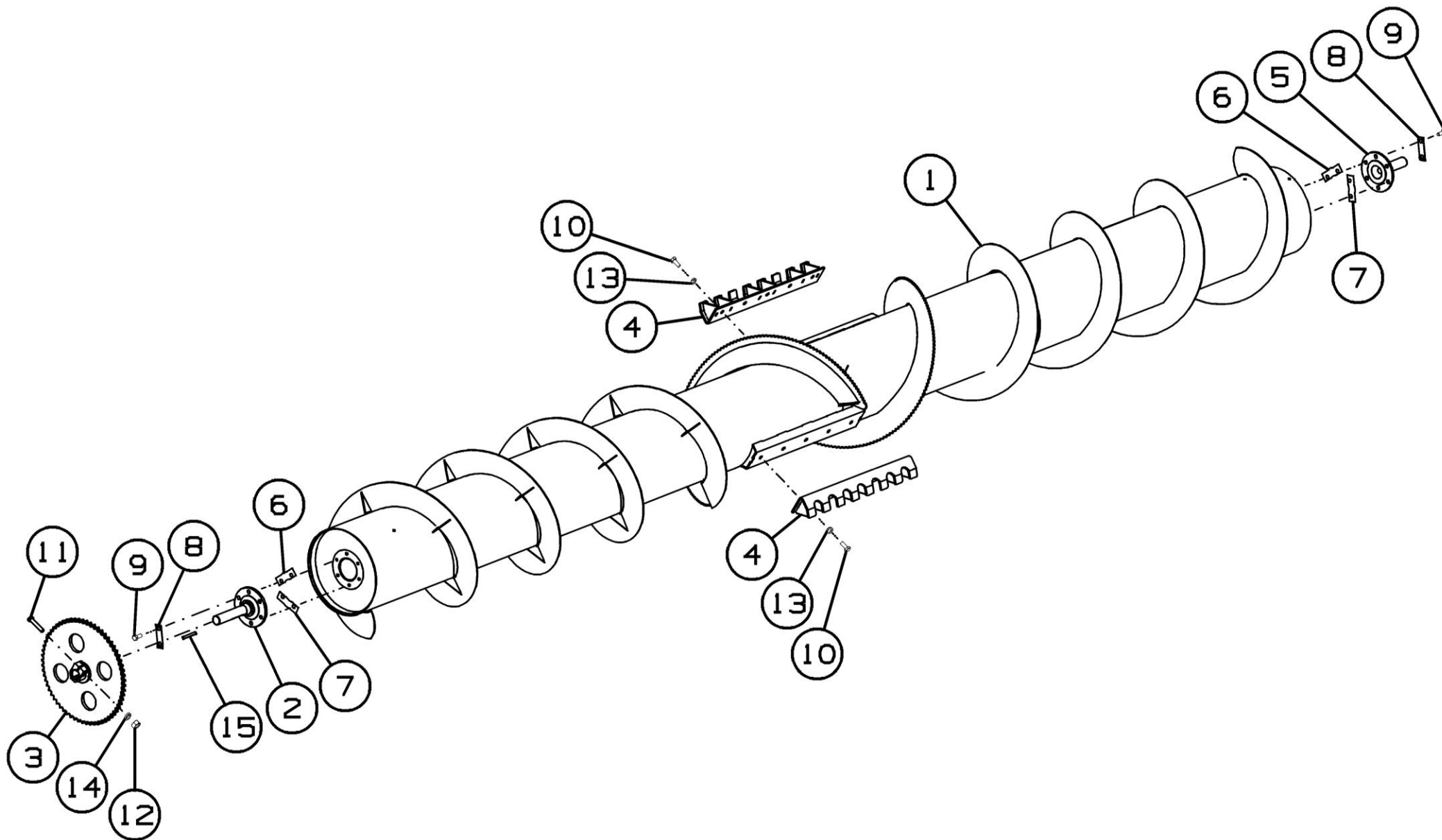


Рисунок 10 - Шнек ПСП-810.01.01.020А

Шнек ПСП-810.01.01.020А

Номер рисунка	Номер позиции	Обозначение	Наименование сборочных единиц, деталей	Количество, шт.	Примечание
10	1	ПСП-810.01.01.030А	Шнек	1	
	2	ПСП-810.01.01.060	Цапфа	1	Доп. замена на ПСП-810.01.01.609 Цапфа
	3	ПСП-1210.01.01.300	Звездочка	1	
	4	ПСП-1275.01.01.280А	Лопатка	2	
	5	ПСП-810.01.01.602	Цапфа	1	
	6	РСМ-10.08.01.498	Прокладка регулировочная (0,5 мм)	5	
	7	РСМ-10.08.01.498-01	Прокладка регулировочная (1 мм)	5	
	8	РСМ-10.08.01.494А	Пластина стопорная	6	
	9		Болт М12-6gx30.88.35.019 ГОСТ 7798-70	12	
	10		Болт М10-6gx25.88.35.019 ГОСТ 7798-70	10	
	11		Болт М12-6gx65.88.35.019 ГОСТ 7798-70	1	
	12		Гайка М12-6Н.6.019 ГОСТ 5915-70	1	
	13		Шайба 10Т 65Г 019 ГОСТ 6402-70	10	
	14		Шайба 12Т 65Г 019 ГОСТ 6402-70	1	
	15		Шпонка 10x8x70 ГОСТ 23360-78	1	

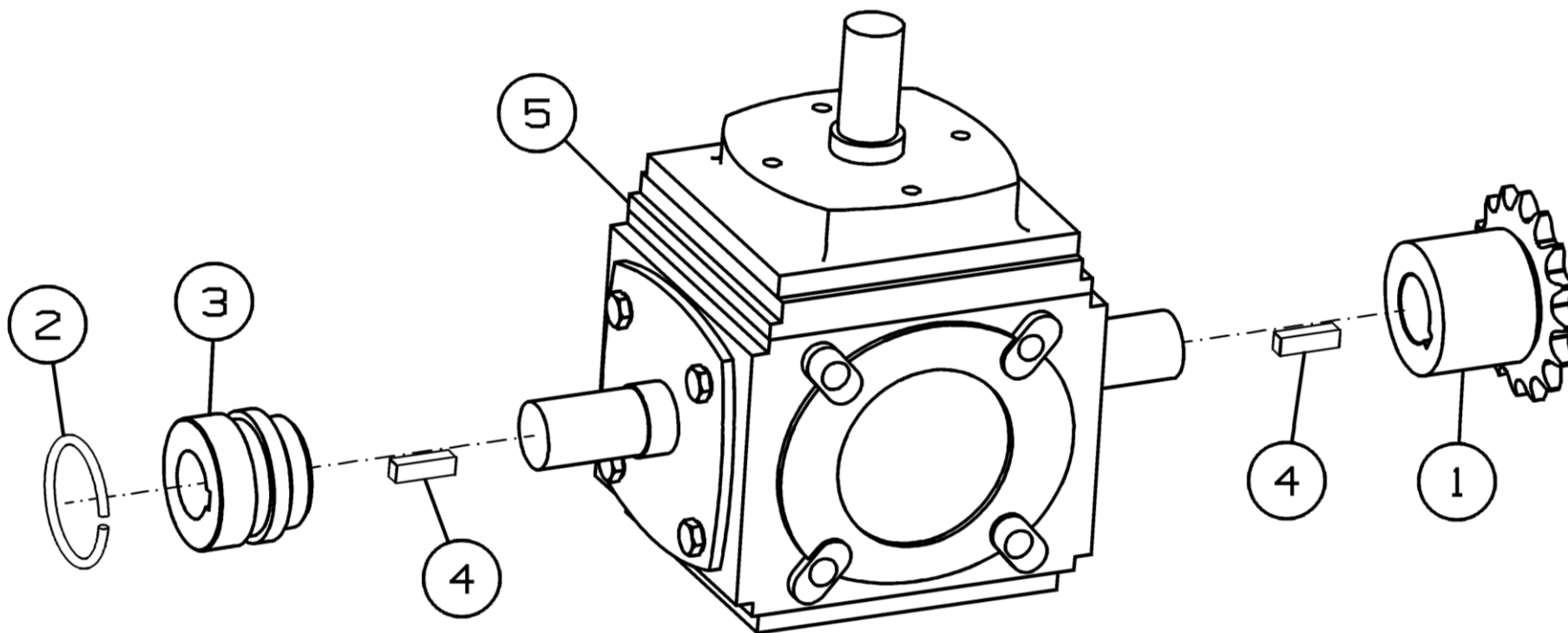


Рисунок 11 – Редуктор ПСП-10МГ.01.01.070

Редуктор ПСП-10МГ.01.01.070

Номер рисунка	Номер позиции	Обозначение	Наименование сборочных единиц, деталей	Количество, шт.	Примечание
11	1	ПСП-10МГ.01.01.570	Полумуфта	1	Доп. замена на ПСП-10.01.01.604 Полумуфта
	2	ПСХ 01.021	Кольцо прижимное	1	
	3	ПСХ 03.003	Венец	1	
	4		Шпонка 2-8x7x27 ГОСТ 23360-78	2	
	5	9.259.151.10	Редуктор "Comer"	1	

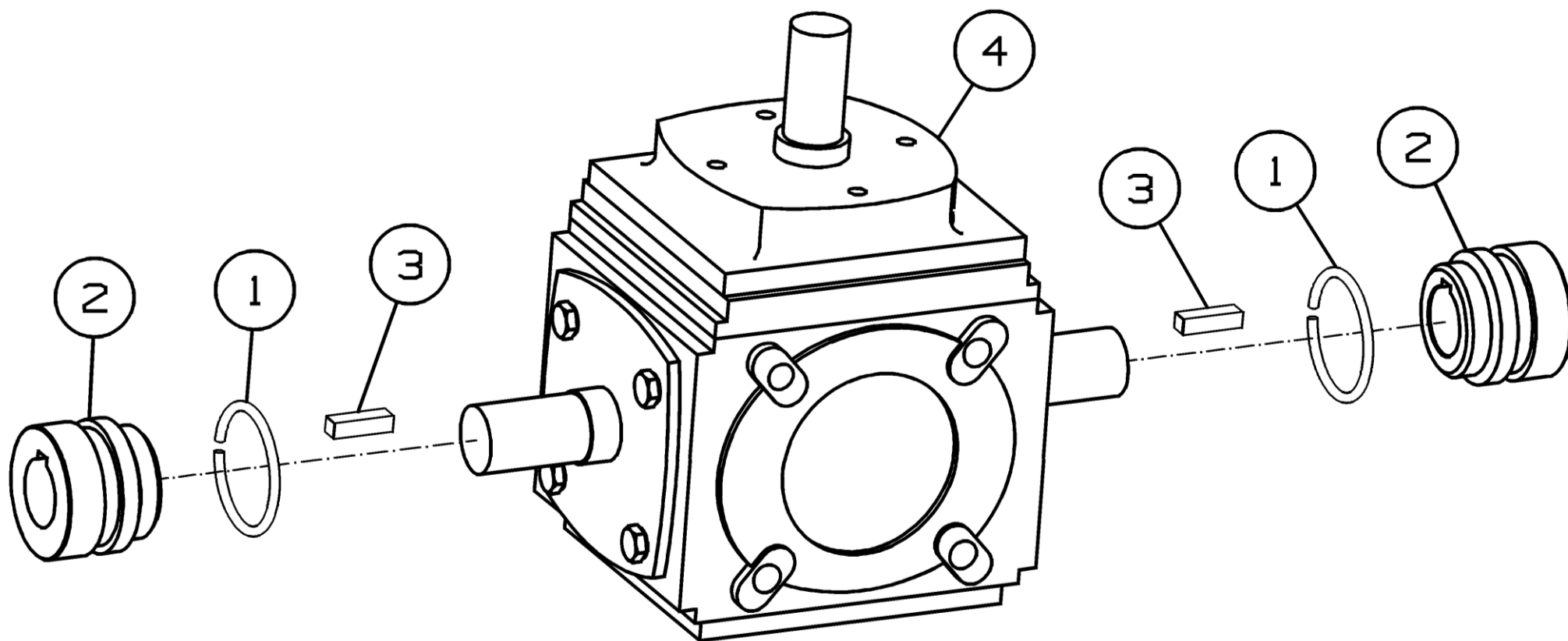


Рисунок 12 – Редуктор ПСП-10МГ.01.01.080

Редуктор ПСП-10МГ.01.01.080

Номер рисунка	Номер позиции	Обозначение	Наименование сборочных единиц, деталей	Количество, шт.	Примечание
12	1	ПСХ 01.021	Кольцо прижимное	2	
	2	ПСХ 03.003	Венец	2	
	3		Шпонка 2-8x7x27 ГОСТ 23360-78	2	
	4	9.259.151.10	Редуктор "Comer"	1	

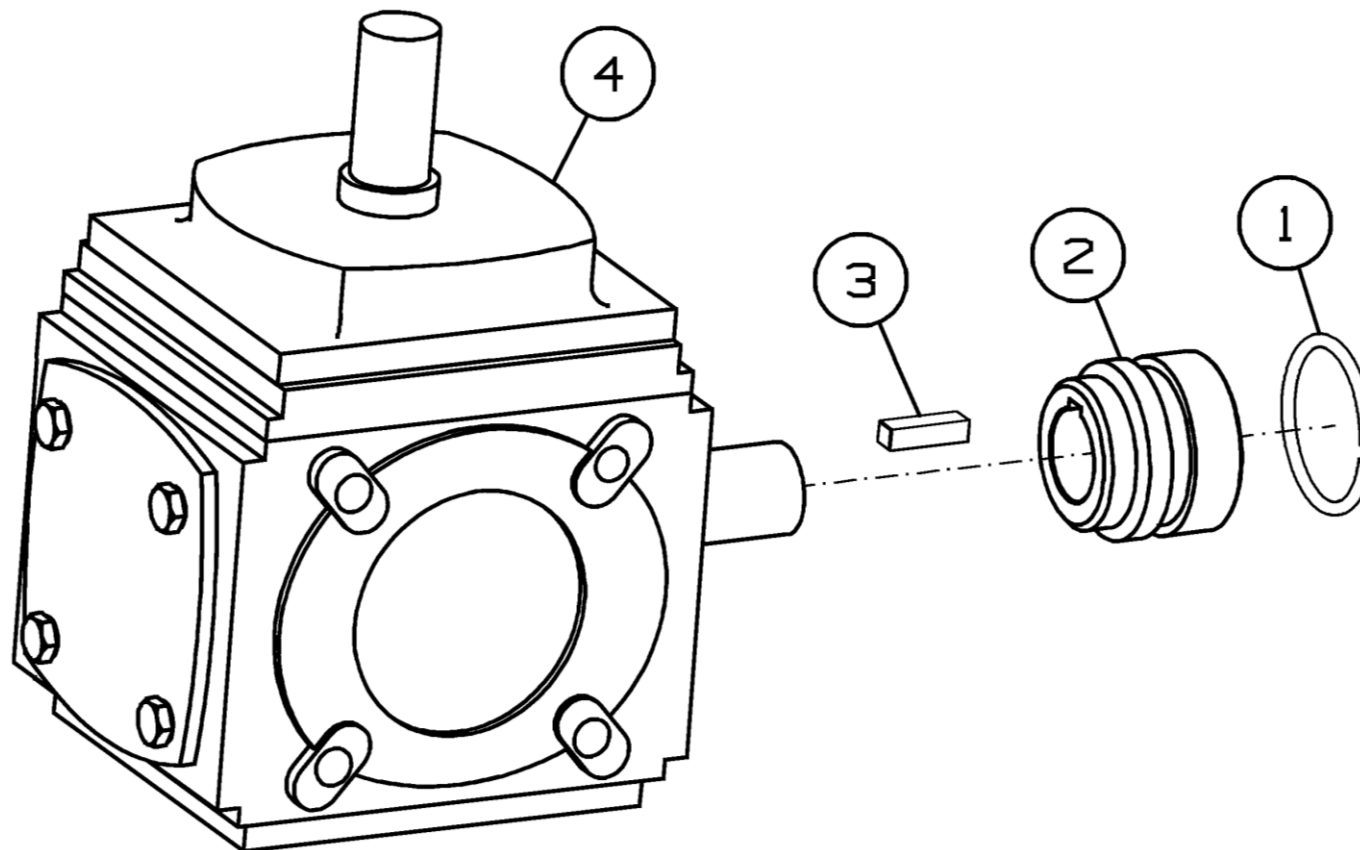


Рисунок 13 – Редуктор ПСП-10МГ.01.01.090

Редуктор ПСП-10МГ.01.01.090

Номер рисунка	Номер позиции	Обозначение	Наименование сборочных единиц, деталей	Количество, шт.	Примечание
13	1	ПСХ 01.021	Кольцо прижимное	1	
	2	ПСХ 03.003	Венец	1	
	3		Шпонка 2-8x7x27 ГОСТ 23360-78	1	
	4	9.259.150.10	Редуктор "Comer"	1	

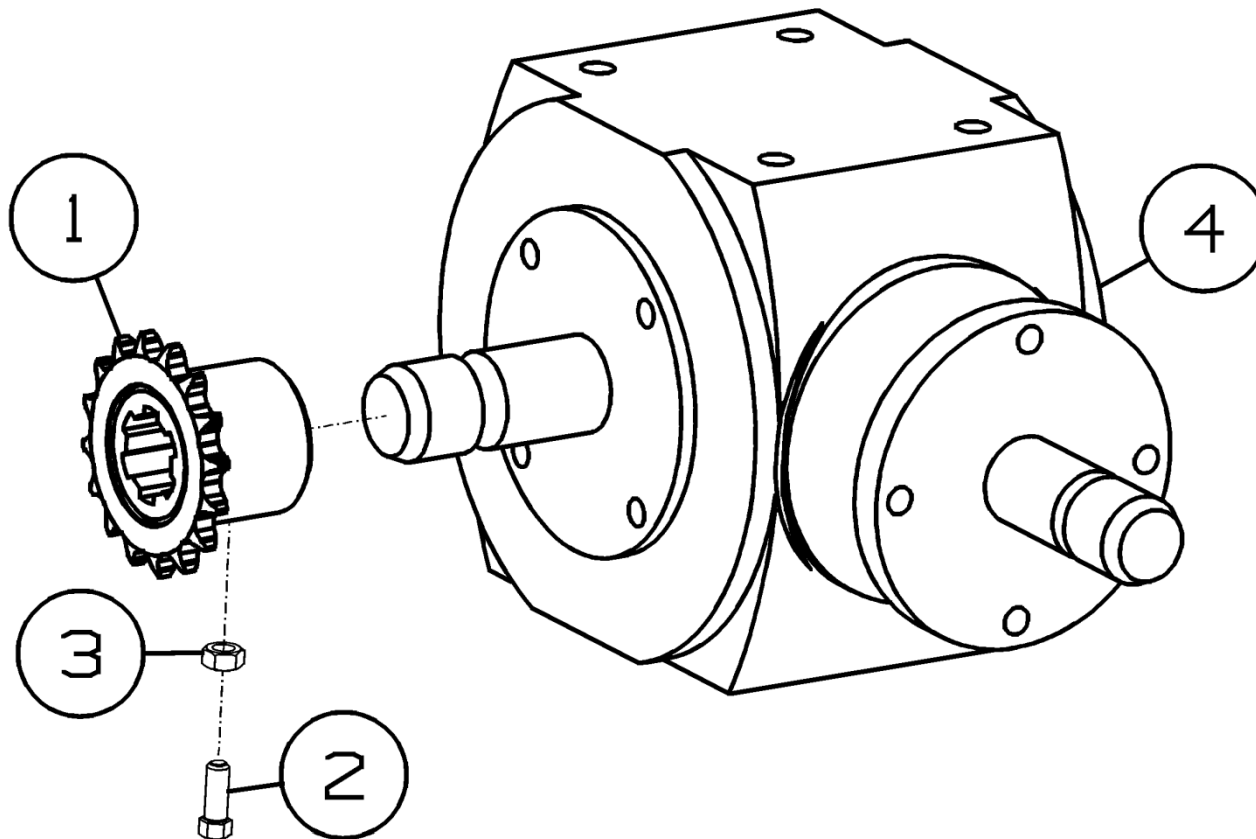


Рисунок 14 - Редуктор ПСП-10МВ.01.01.590А

Редуктор ПСП-10МВ.01.01.590А

Номер рисунка	Номер позиции	Обозначение	Наименование сборочных единиц, деталей	Количество, шт.	Примечание
14	1	ПСП-10МГ.01.01.640А	Звездочка	1	
	2		Болт М8-6gx25.88.019 ГОСТ 7798-70	1	
	3		Гайка М8.6Н.6.019 ГОСТ 5915-90	1	
	4	9.311.663.00	Редуктор "Comer"	1	

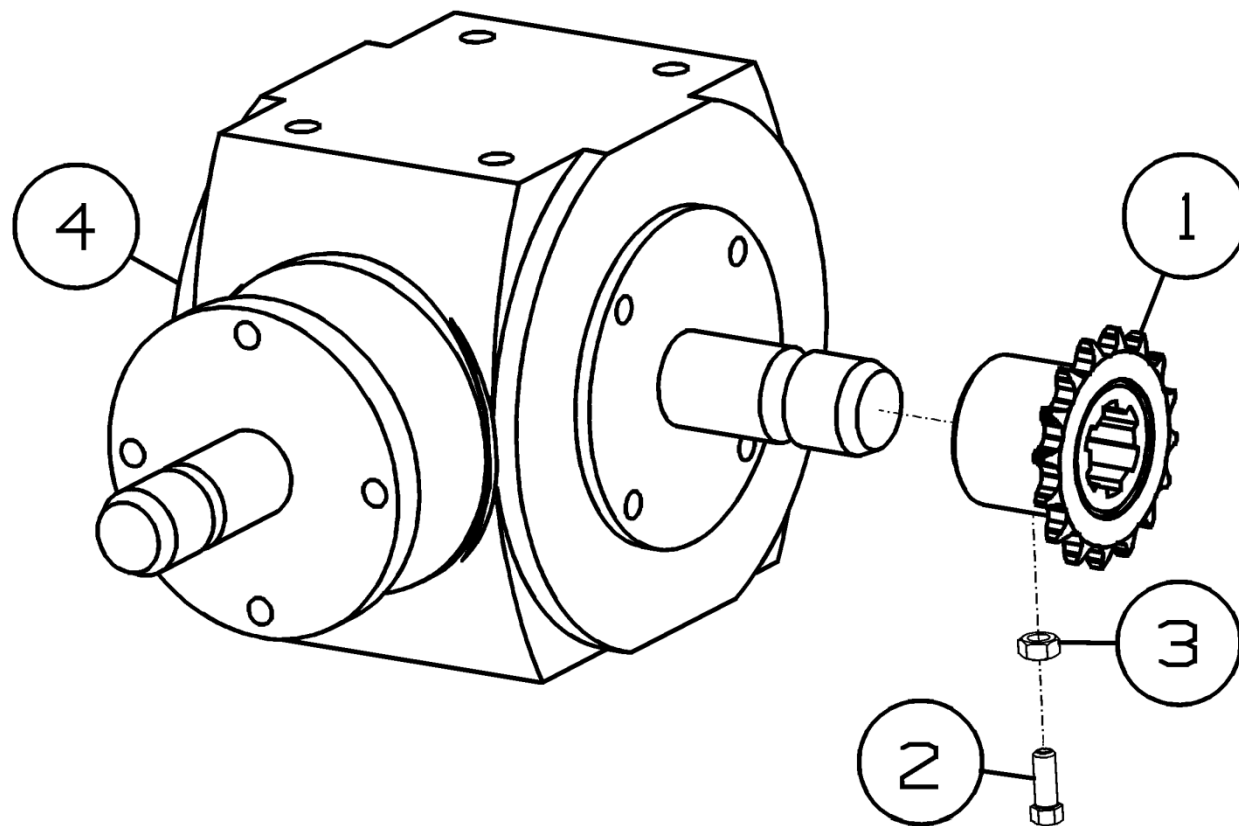


Рисунок 15 - Редуктор ПСП-10МВ.01.01.590А-01

Редуктор ПСП-10МВ.01.01.590А-01

Номер рисунка	Номер позиции	Обозначение	Наименование сборочных единиц, деталей	Количество, шт.	Примечание
15	1	ПСП-10МГ.01.01.640А	Звездочка	1	
	2		Болт М8-6gx25.88.019 ГОСТ 7798-70	1	
	3		Гайка М8.6Н.6.019 ГОСТ 5915-90	1	
	4	9.311.664.00	Редуктор "Comer"	1	

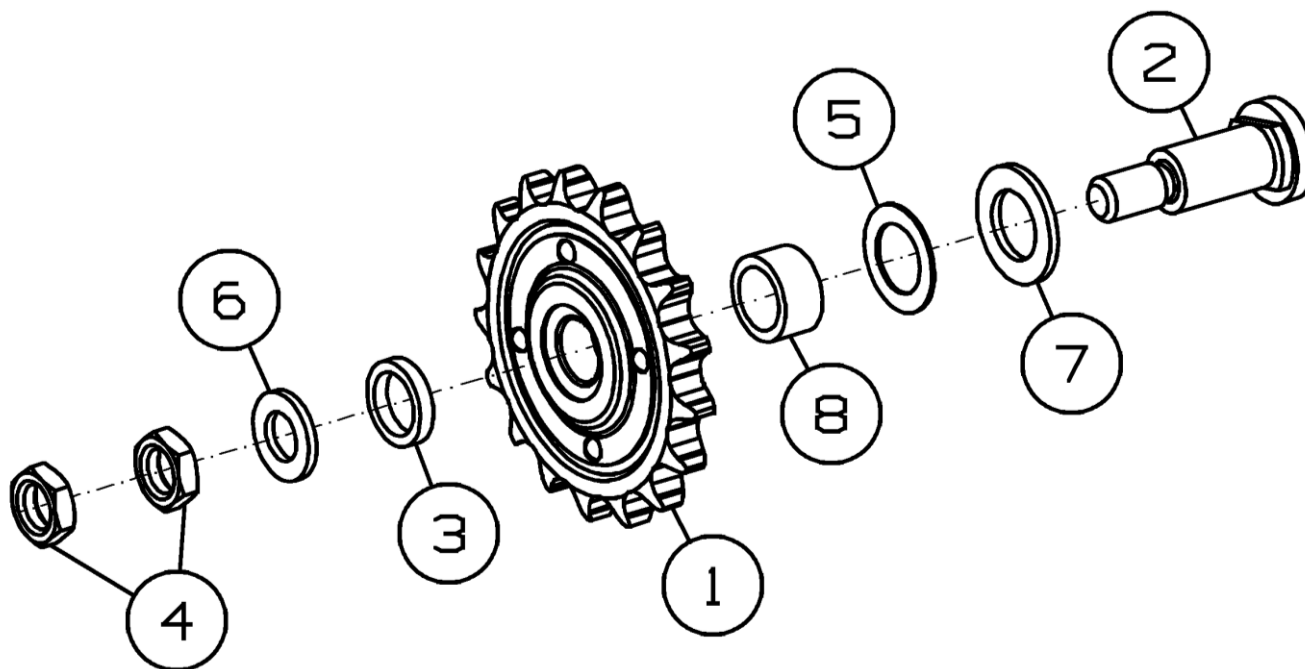


Рисунок 16 – Звездочка натяжная ПСП-10МГ.01.01.620

Звездочка натяжная ПСП-10МГ.01.01.620

Номер рисунка	Номер позиции	Обозначение	Наименование сборочных единиц, деталей	Количество, шт.	Примечание
16	1	54-2-48-1	Звездочка натяжная	1	
	2	ПСП-10МГ.01.00.602	Ось	1	
	3	80443	Втулка	1	
	4		Гайка М14-6Н.6.019 ГОСТ 5916-70	2	
	5		Шайба 20x1.01.019 ГОСТ 10450-78	3	Наиб. количество
	6		Шайба С.14x3.01.019 ГОСТ 11371-78	1	
	7		Шайба С.20x3.01.019 ГОСТ 11371-78	1	
	8	Н.206.25.002	Втулка	1	

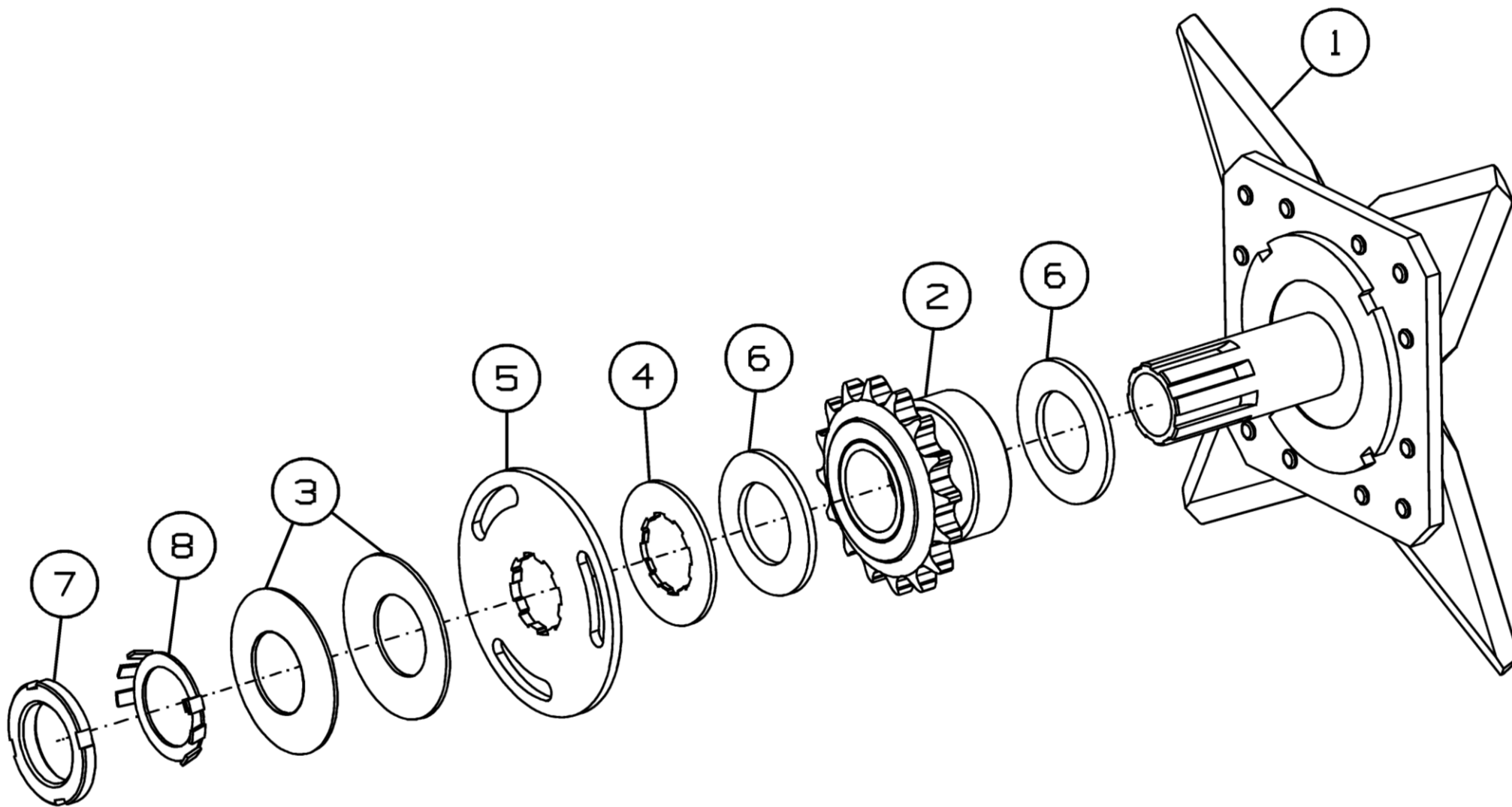


Рисунок 17 – Аппарат режущий ПСП-810.01.01.130

Аппарат режущий ПСП-810.01.01.130

Номер рисунка	Номер позиции	Обозначение	Наименование сборочных единиц, деталей	Количество, шт.	Примечание
17	1	ПСП-810.01.01.160	Диск ножевой	1	
	2	ПСП-10М.01.01.180	Звездочка	1	
	3	ПСП-810.01.01.453	Пружина тарельчатая	2	Доп. замена на Пружина тарельчатая I-1-2-80x40x2.2x3 Хим. Окс.прм ГОСТ 3057-79
	4	ПСП-810.01.01.604	Шайба упорная	1	
	5	ПСП-810.01.01.458	Шайба упорная	1	
	6	ПСП-10.01.01.005	Накладка фрикционная	2	
	7	54-622 92	Гайка	1	Доп. замена на Гайка М39x1.5-6Н.05.019 ГОСТ 11871-88
	8		Шайба М 39 DIN 5406	1	

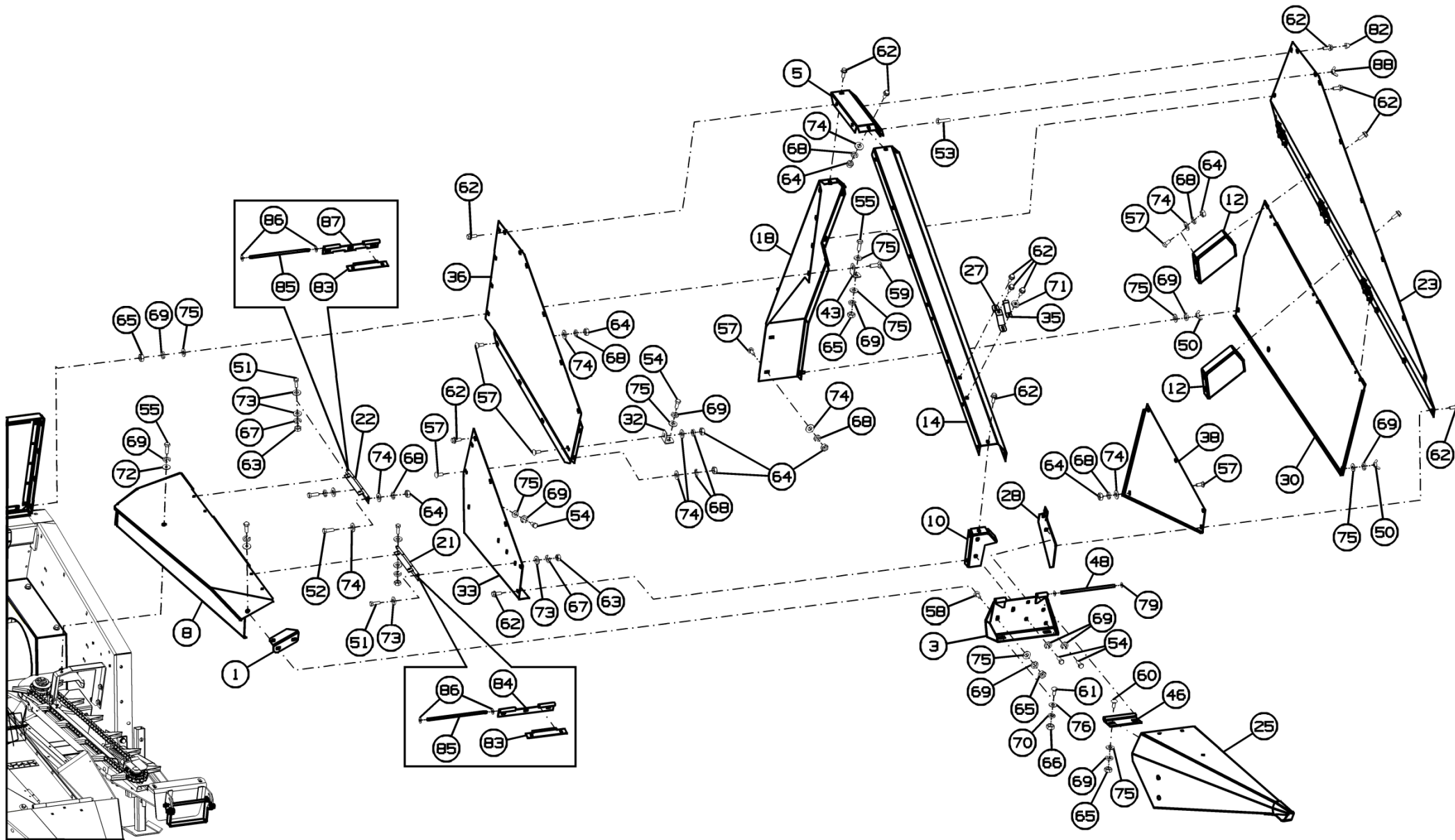


Рисунок 18 - Установка щитов ПСП-810.01.11.000А

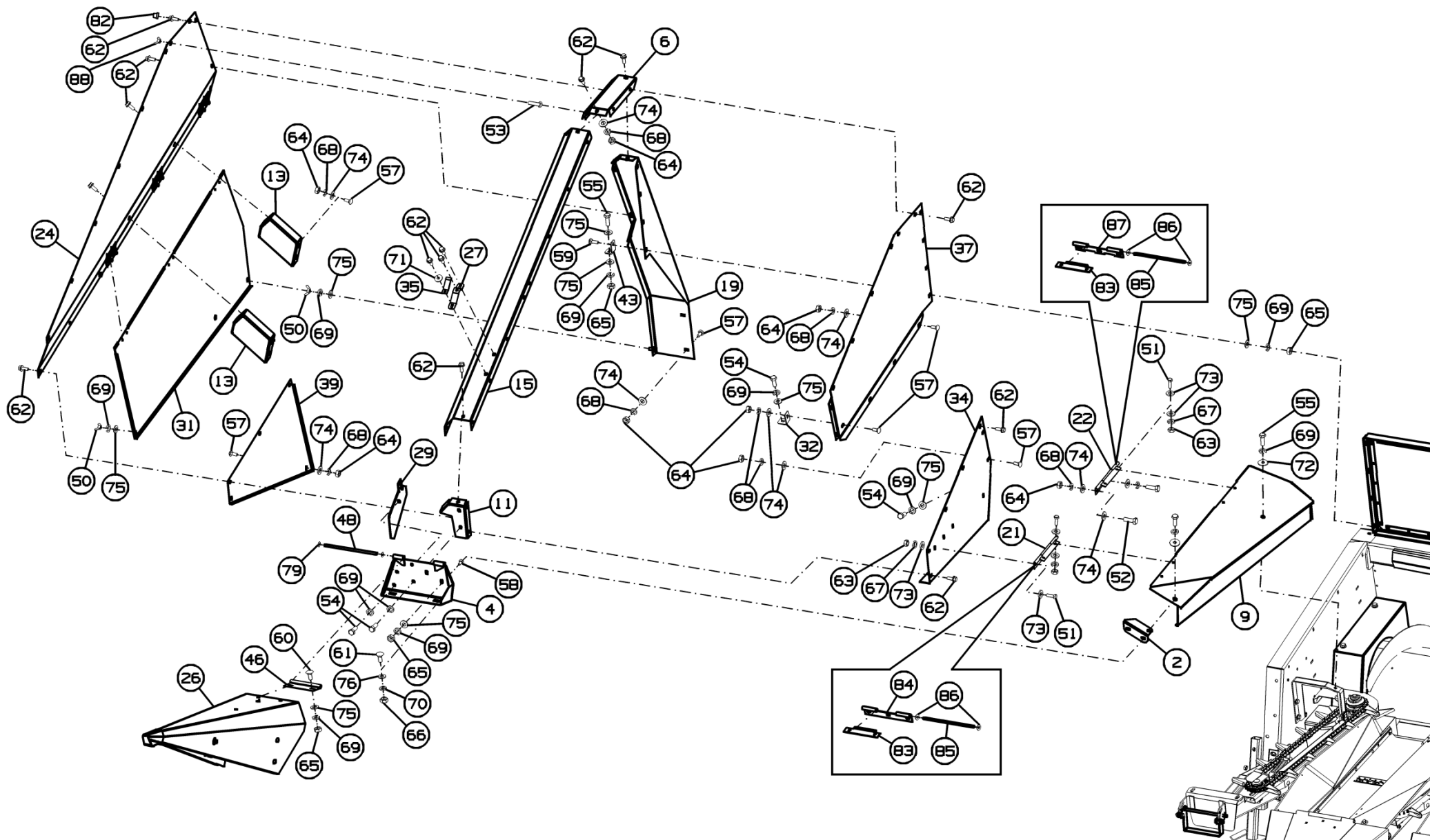


Рисунок 19 - Установка щитов ПСП-810.01.11.000А

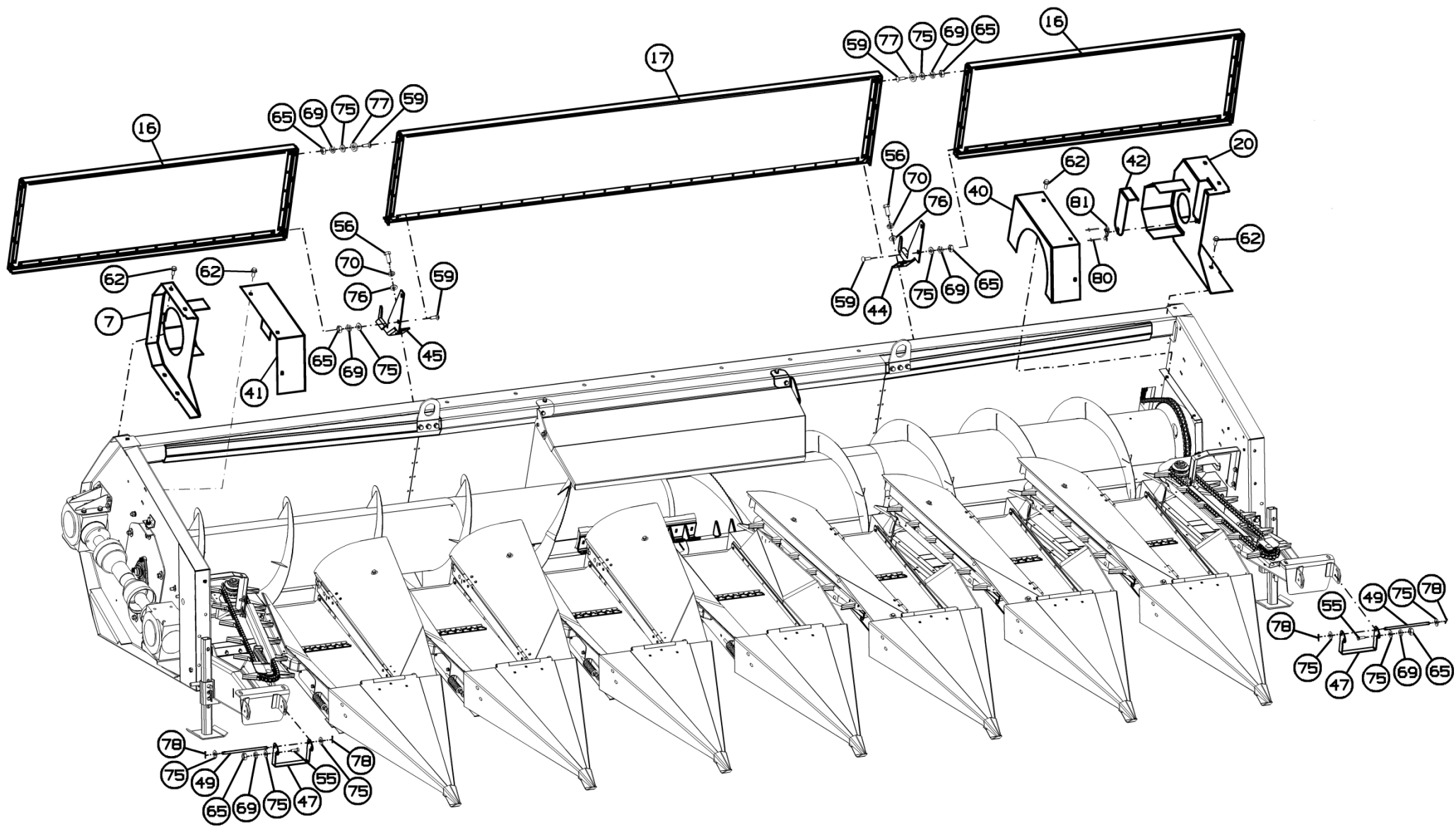


Рисунок 20 - Установка щитов ПСП-810.01.11.000А

Установка щитов ПСП-810.01.11.000А

Номер рисунка	Номер позиции	Обозначение	Наименование сборочных единиц, деталей	Количество, шт.	Примечание
18,19,20	1	ПСП-810.01.11.020В	Уголок	1	
	2	ПСП-810.01.11.020В-01	Уголок	1	
	3	ПСП-810.01.11.030Б	Боковина	1	
	4	ПСП-810.01.11.030Б-01	Боковина	1	
	5	ПСП-810.01.11.040В	Щиток верхний	1	
	6	ПСП-810.01.11.040В-01	Щиток верхний	1	
	7	ПСП-810.01.11.050Б	Щиток	1	
	8	ПСП-810.01.11.060В	Крышка	1	
	9	ПСП-810.01.11.060В-01	Крышка	1	
	10	ПСП-810.01.11.070	Кронштейн	1	
	11	ПСП-810.01.11.070-01	Кронштейн	1	
	12	ПСП-810.01.11.080А	Кронштейн	2	
	13	ПСП-810.01.11.080А-01	Кронштейн	2	
	14	ПСП-810.01.11.090Б	Щиток верхний	1	
	15	ПСП-810.01.11.090Б-01	Щиток верхний	1	
	16	ПСП-810.01.11.100	Щит ветровой	2	
	17	ПСП-810.01.11.110	Щит ветровой	1	
	18	ПСП-810.01.11.120Б	Щит задний	1	
	19	ПСП-810.01.11.120В-01	Щит задний	1	
	20	ПСП-810.01.11.130Г	Щиток	1	
	21	ПСП-810.01.11.210	Петля	2	
	22	ПСП-810.01.11.220	Петля	2	
	23	ПСП-810.01.11.150Д	Щит боковой	1	
	24	ПСП-810.01.11.150Д-01	Щит боковой	1	
	25	ПСП-810.01.00.030	Делитель	1	
	26	ПСП-810.01.00.030-01	Делитель	1	
	27	ПСП-810.01.11.160	Кронштейн	2	

Установка щитов ПСП-810.01.11.000А

Номер рисунка	Номер позиции	Обозначение	Наименование сборочных единиц, деталей	Количество, шт.	Примечание
18,19,20	28	ПСП-10МГ.01.11.070	Кронштейн	1	
	29	ПСП-10МГ.01.11.070-01	Кронштейн	1	
	30	ПСП-810.01.11.417Е	Щиток	1	
	31	ПСП-810.01.11.441А	Щиток	1	
	32	ПСП-810.01.11.403	Кронштейн	2	
	33	ПСП-810.01.11.404Б	Щит	1	
	34	ПСП-810.01.11.404Б-01	Щит	1	
	35	ПСП-810.01.11.007А	Прокладка	2	
	36	ПСП-810.01.11.413Б	Щиток	1	
	37	ПСП-810.01.11.413Б-01	Щиток	1	
	38	ПСП-810.01.11.415А	Щиток	1	
	39	ПСП-810.01.11.415А-01	Щиток	1	
	40	ПСП-810.01.11.419А	Щиток	1	
	41	ПСП-810.01.11.419А-01	Щиток	1	
	42	ПСП-810.01.11.434	Щиток	1	
	43	ПСП-810.01.11.431	Уголок	2	
	44	ПСП-810.01.11.437А	Кронштейн	1	
	45	ПСП-810.01.11.437А-01	Кронштейн	1	
	46	ПСП-10М.01.00.439В	Петля	2	
	47	ПСП-10М.01.00.522	Упор	2	
48	ПСП-810.01.11.611	Ось	2		
49	ПСП-10М.01.00.611	Ось	2		
	50		Гайка М10-6Н.6.019 ГОСТ 3032-76	4	Совместно с поз.69 и поз.75; доп. замена на 54-2-157-02 Гайка специальная

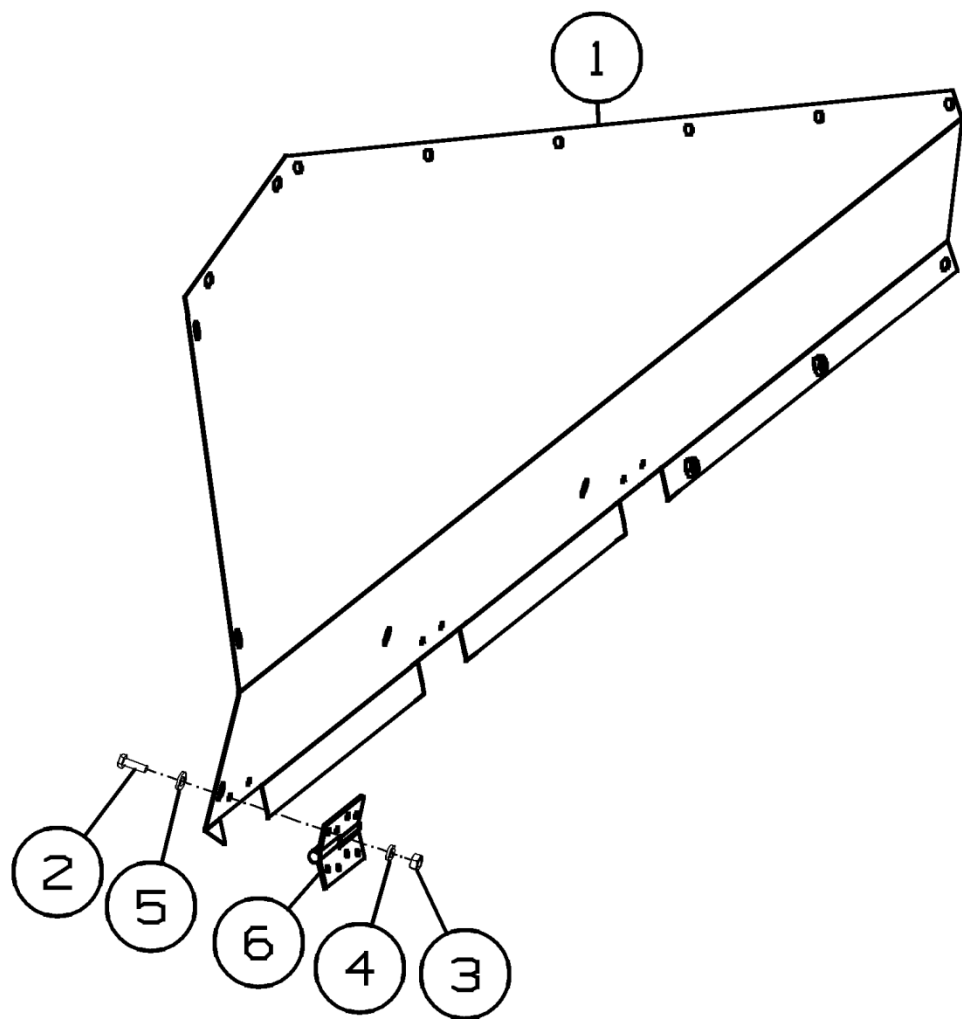
Установка щитов ПСП-810.01.11.000А

Номер рисунка	Номер позиции	Обозначение	Наименование сборочных единиц, деталей	Количество, шт.	Примечание
18,19,20	51		Болт М6х20.88.35.019 ГОСТ 7798-70	14	
	52		Болт М8х20.88.35.019 ГОСТ 7798-70	6	
	53		Болт М8х40.88.35.019 ГОСТ 7798-70	2	
	54		Болт М10х25.88.35.019 ГОСТ 7798-70	14	
	55		Болт М10х30.88.35.019 ГОСТ 7798-70	12	
	56		Болт М12х30.88.35.019 ГОСТ 7798-70	4	
	57		Болт М8х20.88.019 ГОСТ 7802-70	24	
	58		Болт М10х25.88.019 ГОСТ 7802-70	4	
	59		Болт М10х30.88.019 ГОСТ 7802-70	16	
	60		Болт М8х25.88.019 ГОСТ 7802-70	4	
	61		Болт М12х30.88.019 ГОСТ 7802-70	4	
	62		Болт М8х16.88 Zn DIN 6921 оц.	86	
	63		Гайка М6-6Н.6.019 ГОСТ 5915-70	14	
	64		Гайка М8-6Н.6.019 ГОСТ 5915-70	32	
	65		Гайка М10-6Н.6.019 ГОСТ 5915-70	28	
	66		Гайка М12-6Н.6.019 ГОСТ 5915-70	4	
	67		Шайба 6Т 65Г 019 ГОСТ 6402-70	14	
	68		Шайба 8Т 65Г 019 ГОСТ 6402-70	39	
	69		Шайба 10Т 65Г 019 ГОСТ 6402-70	50	
	70		Шайба 12Т 65Г 019 ГОСТ 6402-70	8	
	71		Шайба С.8.01.019 ГОСТ 11371-78	2	
	72		Шайба С.10.01.019 ГОСТ 6958-78	4	
	73		Шайба С.6.01.019 ГОСТ 11371-78	28	
	74		Шайба С.8.01.019 ГОСТ 11371-78	38	
	75		Шайба С.10.01.019 ГОСТ 11371-78	44	
	76		Шайба С.12.01.019 ГОСТ 11371-78	8	
	77		Шайба С.14х5.01.019 ГОСТ 11371-78	4	

Установка щитов ПСП-810.01.11.000А

Номер рисунка	Номер позиции	Обозначение	Наименование сборочных единиц, деталей	Количество, шт.	Примечание
18,19,20	78		Шплинт 4x22.019 ГОСТ 397-79	4	
	79		Шайба d7x0,9 DIN 6799	4	
	80		Заклепка скрытой установки 4x8 DIN 7337	4	
	81		Замок регулируемый натяжной L=77-88, цинк	1	
	82		Колпачок на болт (гайку) М8	4	
	83	ПСП-810.01.11.250А	Петля	4	
	84	ПСП-810.01.11.260А	Петля	2	
	85	ПСП-810.01.11.609	Ось	4	
	86		Шайба d5x0,7 DIN 6799	4	
	87	ПСП-810.01.11.270А	Петля	2	
88		Гайка М8 DIN 315	2		

ПСП-810.01.11.150Д



ПСП-810.01.11.150Д-01

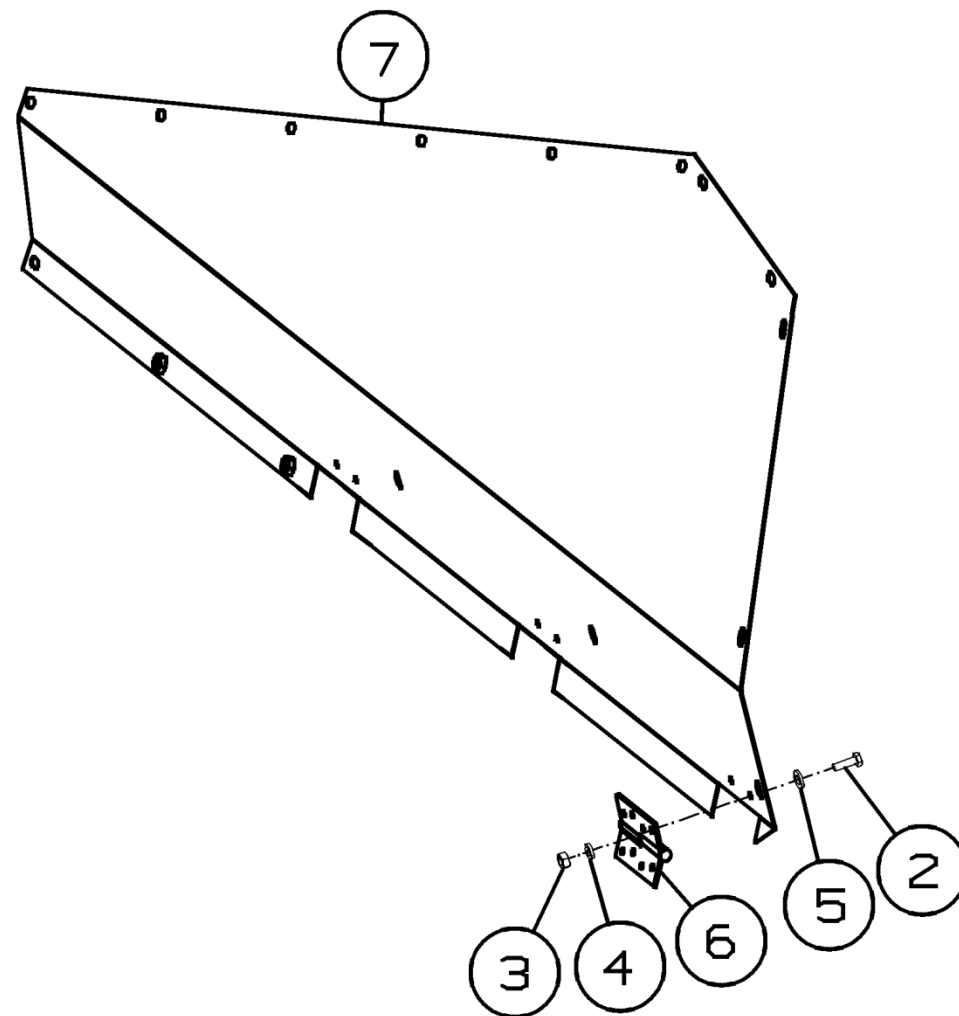
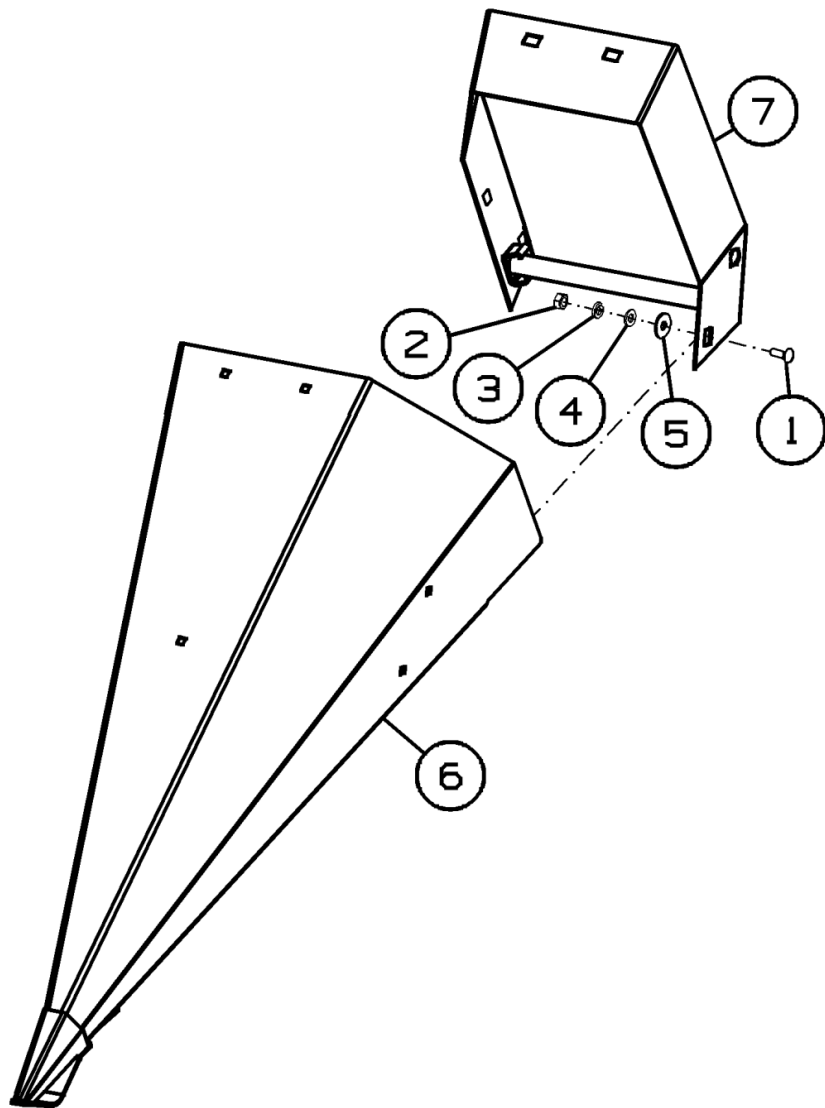


Рисунок 21 - Щит боковой ПСП-810.01.11.150Д и ПСП-810.01.11.150Д-01

Щит боковой ПСП-810.01.11.150Д и ПСП-810.01.11.150Д-01

Номер рисунка	Номер позиции	Обозначение	Наименование сборочных единиц, деталей	Количество, шт.	Примечание
21	1	ПСП-810.01.11.140Е	Щит боковой	1	Для ПСП-810.01.11.150Д
	2		Болт М10-6gx16.88.35 ГОСТ 7798-70	24	
	3		Гайка М6-6Н.6.019 ГОСТ 5915-70	24	
	4		Шайба 6Т 65Г 019 ГОСТ 6402-70	24	
	5		Шайба С.6.01.019 ГОСТ 11371-78	24	
	6		Петля 100x70 R	6	ф. Арес
	7	ПСП-810.01.11.140Е-01	Щит боковой	1	Для ПСП-810.01.11.150Д-01

ПСП-810.01.00.030



ПСП-810.01.00.030-01

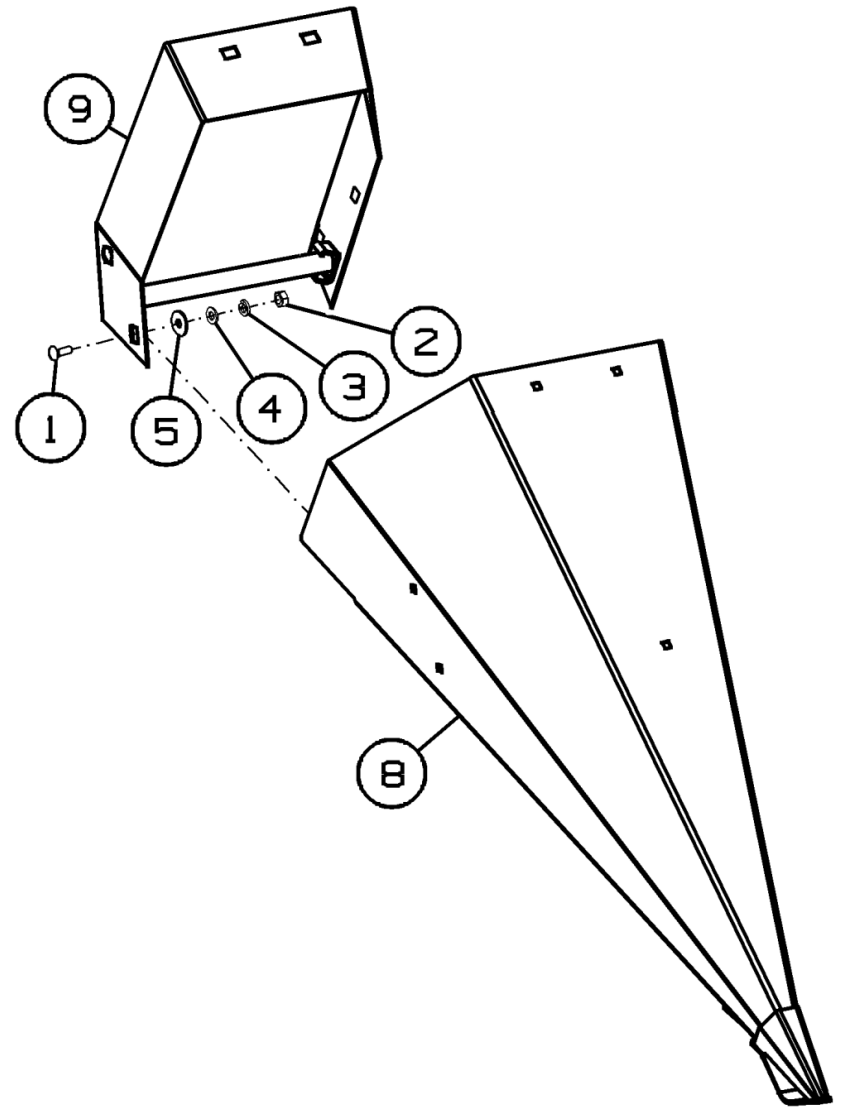


Рисунок 22 - Делитель ПСП-810.01.00.030 и ПСП-810.01.00.030-01

Делитель ПСП-810.01.00.030 и ПСП-810.01.00.030-01

Номер рисунка	Номер позиции	Обозначение	Наименование сборочных единиц, деталей	Количество, шт.	Примечание
22	1		Болт М8*25.88.019 ГОСТ 7802-81	8	
	2		Гайка М8-6Н.6.019 ГОСТ 5915-70	8	
	3		Шайба 8Т 65Г 019 ГОСТ 6402-70	8	
	4		Шайба С.8.01.019 ГОСТ 11371-78	8	
	5		Шайба 10.01.019 ГОСТ 6958-78	8	
	6	ПСП-810.01.00.040	Делитель	1	Для ПСП-810.01.00.030
	7	ПСП-810.01.00.070	Рамка	1	
	8	ПСП-810.01.00.040-01	Делитель	1	Для ПСП-810.01.00.030-01
	9	ПСП-810.01.00.070-01	Рамка	1	

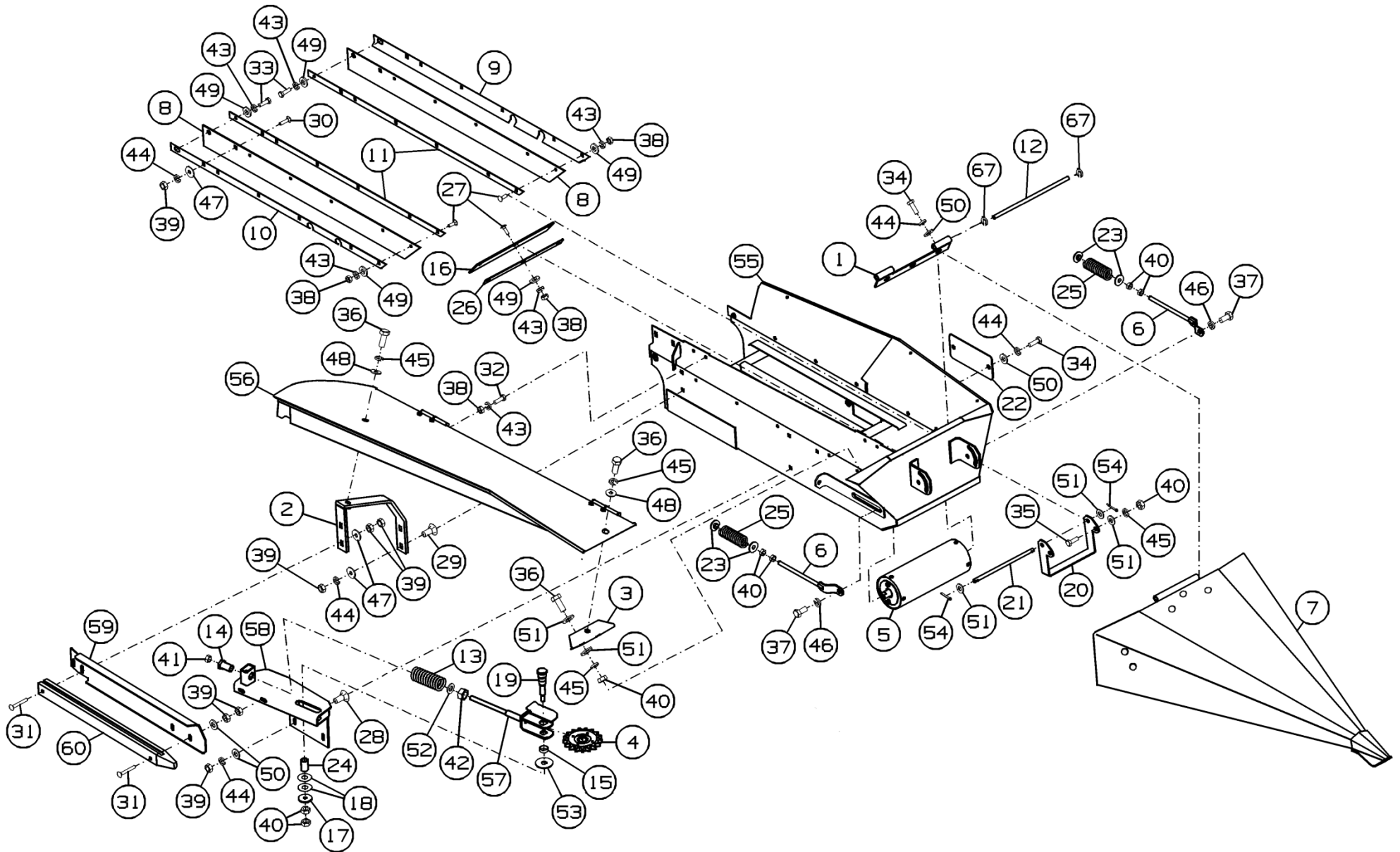


Рисунок 23 - Лифтер ПСП-810.01.03.000

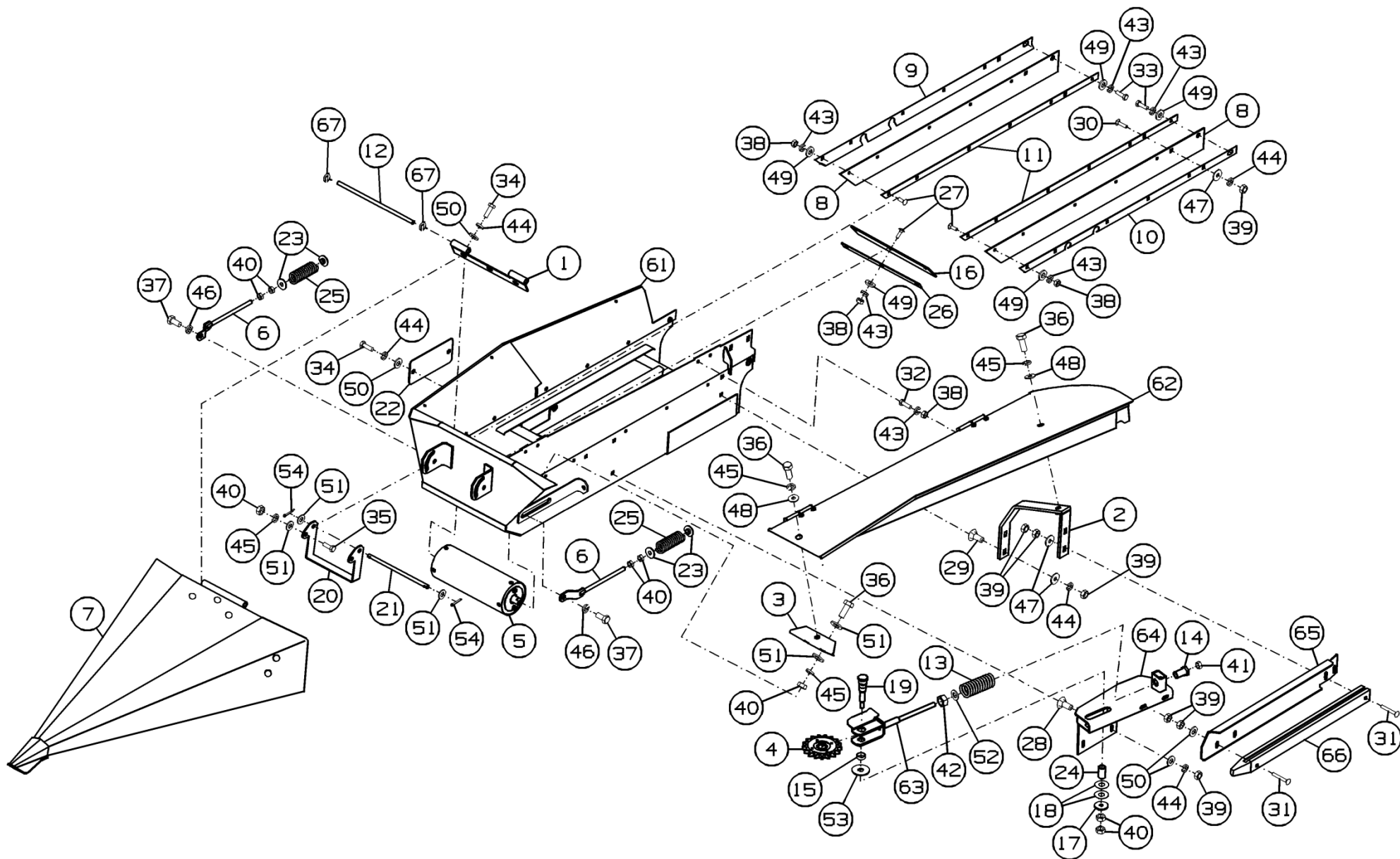


Рисунок 24 - Лифтер ПСП-810.01.03.000-01

Лифтер ПСП-810.01.03.000 и ПСП-810.01.03.000-01

Номер рисунка	Номер позиции	Обозначение	Наименование сборочных единиц, деталей	Количество, шт.	Примечание
23,24	1	ПСП-810.01.03.080А	Петля	1	
	2	ПСП-810.01.03.230	Кронштейн	1	
	3	ПСП-810.01.03.240	Уголок	1	
	4	54-2-48-1	Звездочка	1	
	5	ПСП-810.01.03.210	Ролик	1	
	6	ПСХ-01.840	Тяга	2	
	7	ПСП-810.01.03.030А	Делитель	1	
	8	ПСП-810.01.03.001А	Отлив	2	
	9	ПСП-810.01.03.496А	Уголок	1	
	10	ПСП-810.01.03.496А-01	Уголок	1	
	11	ПСП-810.01.03.497	Прижим	2	
	12	ПСП-810.01.03.607	Ось	1	
	13	54-60079	Пружина	1	
	14	54-62172	Втулка направляющая	1	
	15	54-80783Б	Втулка	1	
	16	ПСП-10.01.03.002	Отлив	1	
	17	ПСП-10.01.03.428	Шайба	1	
	18	ПСП-10.01.03.436	Шайба	2	
	19	ПСП-10.01.03.604	Ось	1	
	20	ПСП-10М.01.00.522	Упор	1	
	21	ПСП-10М.01.00.611	Ось	1	
	22	ПСП-10М.01.03.471	Накладка	1	
	23	ПСП-10М.01.03.611	Шайба	4	
	24	ПСП-10М.01.03.803	Втулка	1	
	25	ПСХ 03.054	Пружина	2	
	26	ПСП-810.01.01.456	Прижим	1	
	27		Болт М6х20.46.019 ГОСТ 7802-81	13	

Лифтер ПСП-810.01.03.000 и ПСП-810.01.03.000-01

Номер рисунка	Номер позиции	Обозначение	Наименование сборочных единиц, деталей	Количество, шт.	Примечание
23,24	28		Болт М8-6gx20.46.019 ГОСТ 7802-81	4	
	29		Болт М8x25.46.019 ГОСТ 7802-81	1	
	30		Болт М8x35.46.019 ГОСТ 7802-81	1	
	31		Болт М8-6gx65.88.019 ГОСТ 7802-81	2	Доп. замена на Болт М8x65.88 Zn. DIN 603
	32		Болт М6-6gx16.46.019 ГОСТ 7798-70	4	
	33		Болт М6-6gx14.88.35.019 ГОСТ 7798-70	2	
	34		Болт М8-6gx20.88.35.019 ГОСТ 7798-70	5	
	35		Болт М10-6gx30.88.35.019 ГОСТ 7798-70	2	
	36		Болт М10-6gx25.88.35.019 ГОСТ 7798-70	4	
	37		Болт М12-6gx25.88.35.019 ГОСТ 7798-70	2	
	38		Гайка М6-6Н.6.019 ГОСТ 5915-70	17	
	39		Гайка М8-6Н.6.019 ГОСТ 5915-70	10	
	40		Гайка М10-6Н.6.019 ГОСТ 5915-70	10	
	41		Гайка М12-6Н.6.019 ГОСТ 5915-70	1	
	42		Гайка М16-6Н.6.019 ГОСТ 5915-70	1	
	43		Шайба 6Т 65Г 019 ГОСТ 6402-70	19	
	44		Шайба 8Т 65Г 019 ГОСТ 6402-70	11	
	45		Шайба 10Т 65Г 019 ГОСТ 6402-70	6	
	46		Шайба 12Т 65Г 019 ГОСТ 6402-70	2	
	47		Шайба С.8.01.019 ГОСТ 6958-78	3	
	48		Шайба С.10.01.019 ГОСТ 6958-78	2	
	49		Шайба С.6.01.019 ГОСТ 11371-78	15	
	50		Шайба С.8.01.019 ГОСТ 11371-78	11	
	51		Шайба С.10.01.019 ГОСТ 11371-78	8	
52		Шайба С.16.01.019 ГОСТ 11371-78	1		

Лифтер ПСП-810.01.03.000 и ПСП-810.01.03.000-01

Номер рисунка	Номер позиции	Обозначение	Наименование сборочных единиц, деталей	Количество, шт.	Примечание
23,24	53		Шайба 16x3,9.01.019 ГОСТ 6958-78	1	
	54		Шплинт 4x32.019 ГОСТ 397-79	2	
	55	ПСП-810.01.03.010А	Каркас	1	Для ПСП-810.01.03.000
	56	ПСП-810.01.03.040А	Скат	1	
	57	ПСП-810.01.03.270	Вилка	1	
	58	ПСП-10М.01.03.130Б	Опора	1	
	59	ПСП-810.01.03.431	Направляющая	1	
	60	ПСП-810.01.03.901	Успокоитель	1	
	61	ПСП-810.01.03.010А-01	Каркас	1	Для ПСП-810.01.03.000-01
	62	ПСП-810.01.03.040А-01	Скат	1	
	63	ПСП-810.01.03.270-01	Вилка	1	
	64	ПСП-10М.01.03.130Б-01	Опора	1	
	65	ПСП-810.01.03.431-01	Направляющая	1	
	66	ПСП-810.01.03.901-01	Успокоитель	1	
		67		Шайба d7x0,9 DIN 6799	2

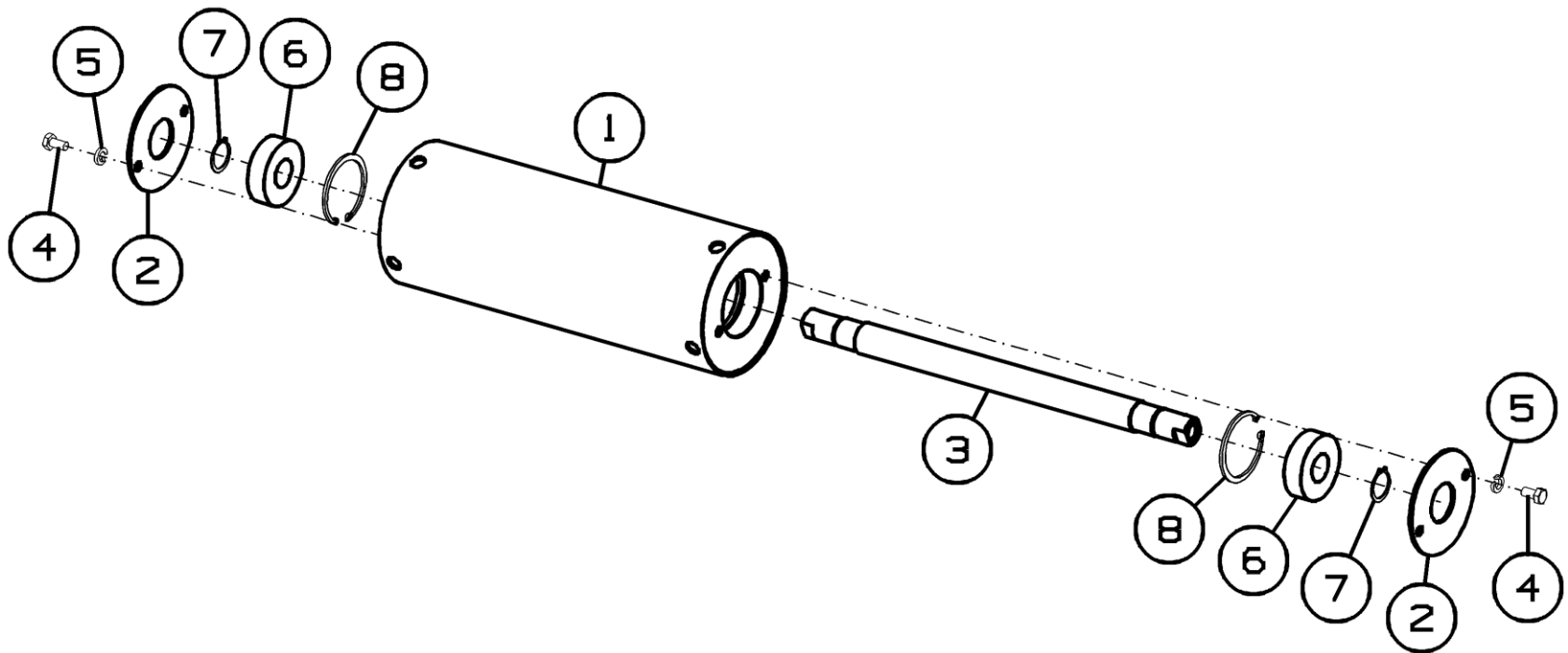


Рисунок 25 – Ролик ПСП-810.01.03.210

Ролик ПСП-810.01.03.210

Номер рисунка	Номер позиции	Обозначение	Наименование сборочных единиц, деталей	Количество, шт.	Примечание
25	1	ПСП-810.01.03.280	Валец	1	
	2	ПСП-810.01.03.406	Крышка	2	
	3	ПСХ 01.622	Вал	1	
	4		Болт М6-6g*12.88.019 ГОСТ 7798-70	4	
	5		Шайба 6Т 65Г 019 ГОСТ 6402-70	4	
	6		Подшипник 180204 ГОСТ 8882-75	2	
	7		Кольцо стопорное наружное 20x1.2 DIN 471	2	
	8		Кольцо стопорное внутреннее 47X2 DIN 472	2	

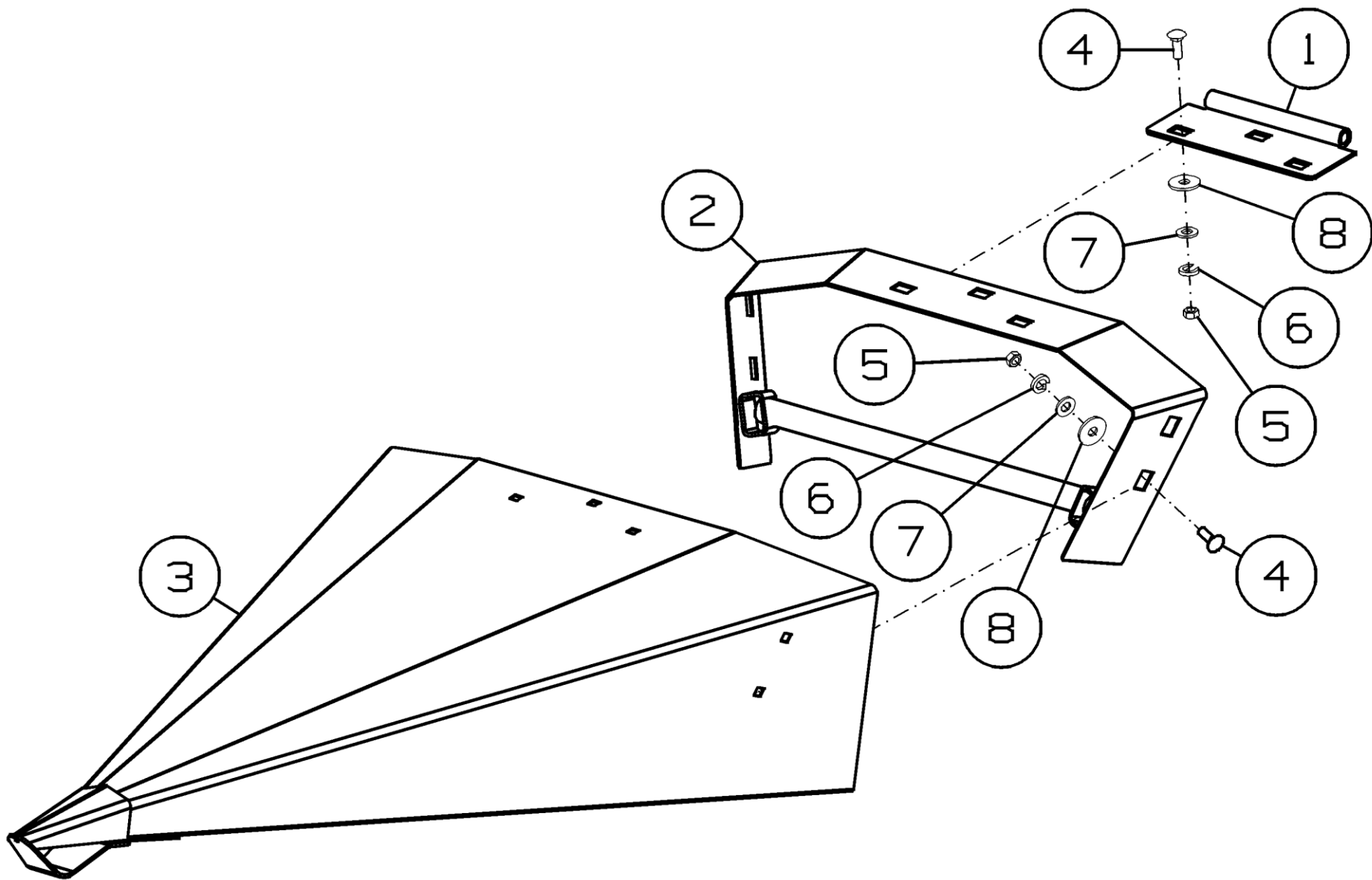
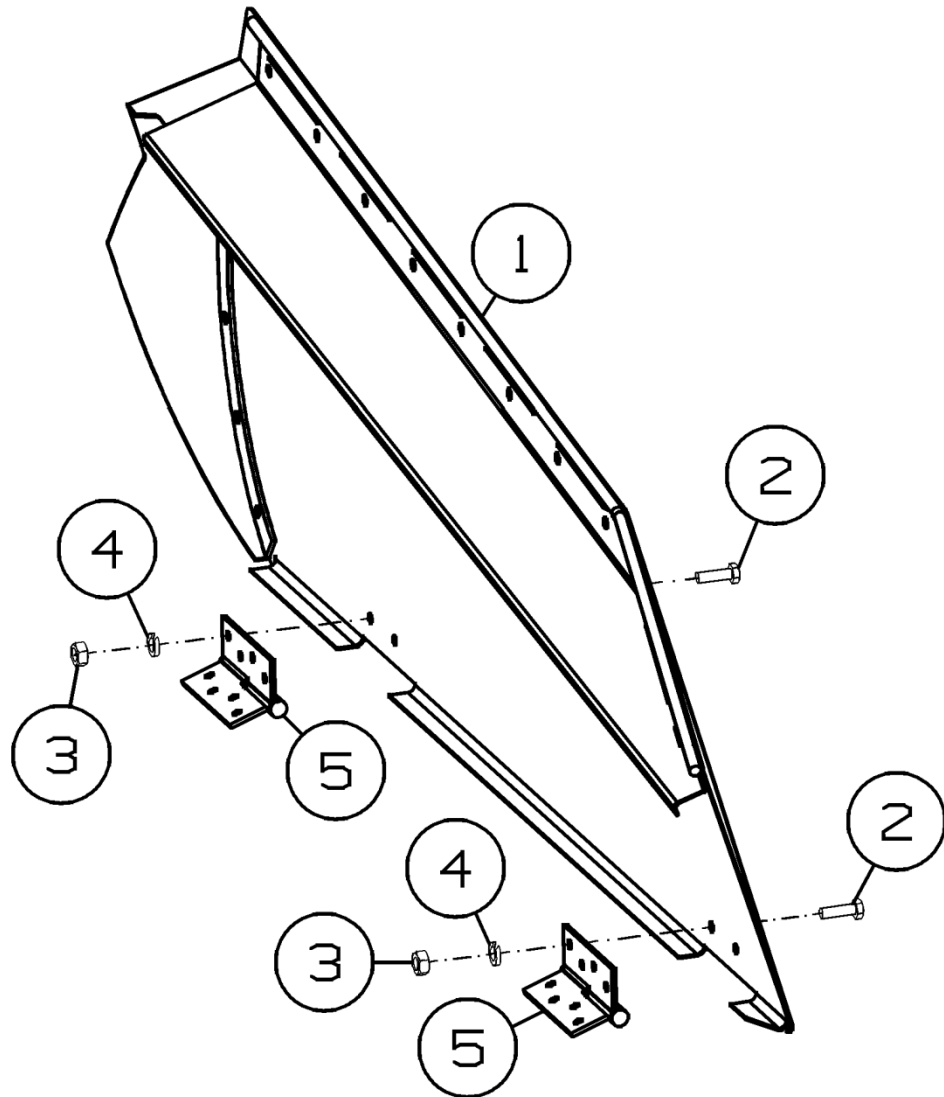


Рисунок 26- Делитель ПСП-810.01.03.030А

Делитель ПСП-810.01.03.030А

Номер рисунка	Номер позиции	Обозначение	Наименование сборочных единиц, деталей	Количество, шт.	Примечание
26	1	ПСП-810.01.03.070А	Петля	1	
	2	ПСП-810.01.03.110А	Делитель	1	
	3	ПСП-810.01.03.200А	Делитель	1	
	4		Болт М8х25.88.019 ГОСТ 7802-81	7	
	5		Гайка М8-6Н.6.019 ГОСТ 5915-70	7	
	6		Шайба 8Т 65Г 019 ГОСТ 6402-70	7	
	7		Шайба С.8.01.019 ГОСТ 11371-78	7	
	8		Шайба 10.01.019 ГОСТ 6958-78	7	

ПСП-810.01.03.040А



ПСП-810.01.03.040А-01

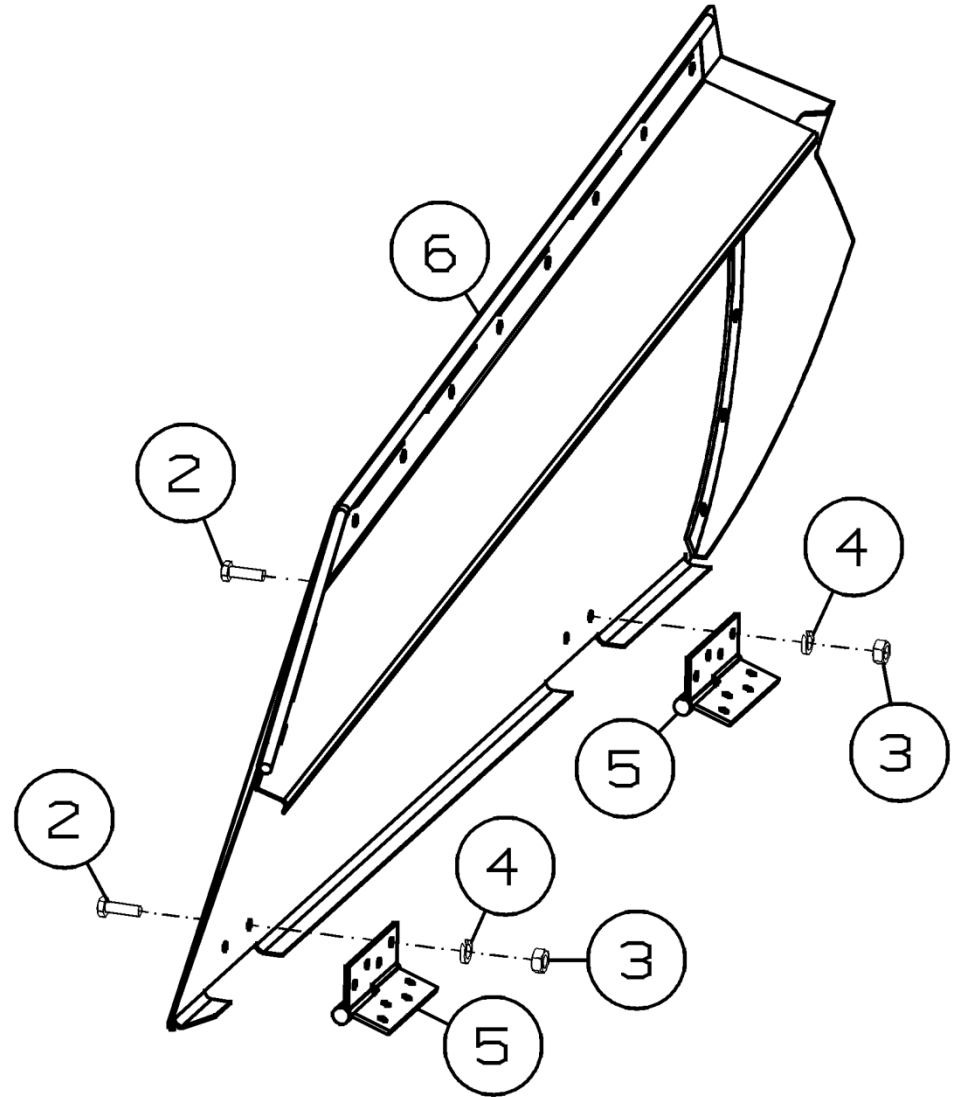


Рисунок 27- Скат ПСП-810.01.03.040А и ПСП-810.01.03.040А-01

Скат ПСП-810.01.03.040А и ПСП-810.01.03.040А-01

Номер рисунка	Номер позиции	Обозначение	Наименование сборочных единиц, деталей	Количество, шт.	Примечание
27	1	ПСП-810.01.03.100А	Крышка	1	Для ПСП-810.01.03.040А
	2		Болт М6-6gx16.46.019 ГОСТ 7798-70	8	
	3		Гайка М6-6Н.6.019 ГОСТ 5915-70	8	
	4		Шайба 6Т 65Г 019 ГОСТ 6402-70	8	
	5		Петля 100x70 R	4	
	6	ПСП-810.01.03.100А-01	Крышка	1	Для ПСП-810.01.03.040А-01

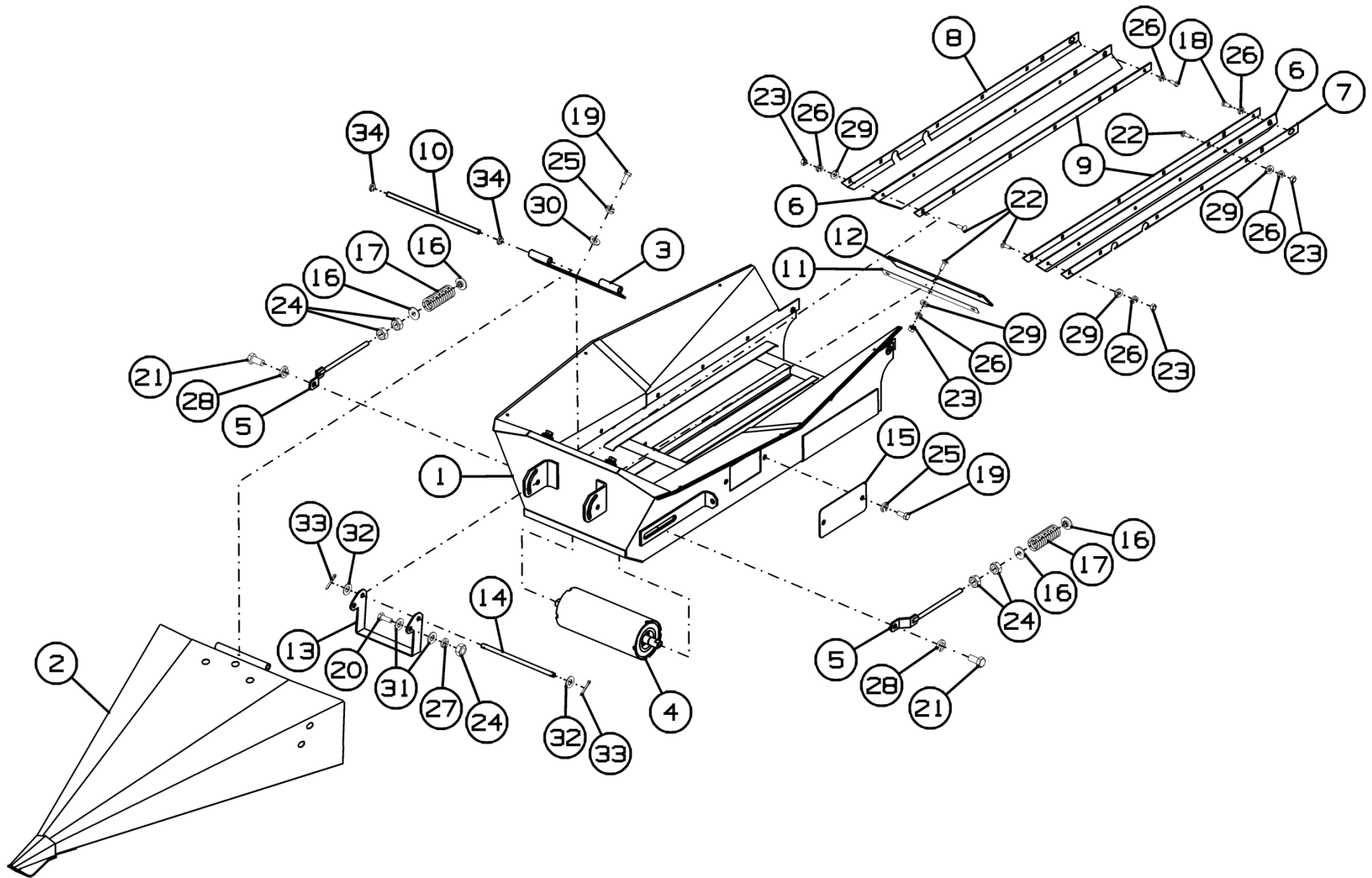


Рисунок 28 - Лифтер ПСП-810.01.04.000

Лифтер ПСП-810.01.04.000

Номер рисунка	Номер позиции	Обозначение	Наименование сборочных единиц, деталей	Количество, шт.	Примечание
28	1	ПСП-810.01.04.010	Боковина	1	
	2	ПСП-810.01.03.030А	Делитель	1	
	3	ПСП-810.01.03.080А	Петля	1	
	4	ПСХ 01.500	Ролик	1	
	5	ПСХ 01.840	Тяга	2	
	6	ПСП-810.01.03.001А	Отлив	2	
	7	ПСП-810.01.03.496А	Уголок	1	
	8	ПСП-810.01.03.496А-01	Уголок	1	
	9	ПСП-810.01.03.497	Прижим	2	
	10	ПСП-810.01.03.607А	Ось	1	
	11	ПСП-810.01.01.456	Прижим	1	
	12	ПСП-10.01.03.002	Отлив	1	
	13	ПСП-10М.01.00.522	Упор	1	
	14	ПСП-10М.01.00.611	Ось	1	
	15	ПСП-10М.01.03.471	Накладка	1	
	16	ПСП-10М.01.03.611	Шайба	4	
	17	ПСХ 03.054	Пружина	2	
	18		Болт М6-6gx14.88.35.019 ГОСТ 7798-70	2	
	19		Болт М8-6gx20.88.35.019 ГОСТ 7798-70	5	
	20		Болт М10-6gx30.88.35.019 ГОСТ 7798-70	2	
	21		Болт М12-6gx25.88.35.019 ГОСТ 7798-70	2	
	22		Болт М6-6gx20.88.019 ГОСТ 7802-81	13	
	23		Гайка М6-6Н.6.019 ГОСТ 5915-70	13	
	24		Гайка М10-6Н.6.019 ГОСТ 5915-70	6	
	25		Шайба 8Т 65Г 019 ГОСТ 6402-70	5	
	26		Шайба 6Т 65Г 019 ГОСТ 6402-70	15	
	27		Шайба 10Т 65Г 019 ГОСТ 6402-70	2	

Лифтер ПСП-810.01.04.000

Номер рисунка	Номер позиции	Обозначение	Наименование сборочных единиц, деталей	Количество, шт.	Примечание
28	28		Шайба 12Т 65Г 019 ГОСТ 6402-70	2	
	29		Шайба С.6х1,4.01.019 ГОСТ 11371-78	13	
	30		Шайба С.8.01.019 ГОСТ 11371-78	3	
	31		Шайба С.10.01.019 ГОСТ 11371-78	4	
	32		Шайба С.10х1,4.01.019 ГОСТ 11371-78	2	
	33		Шплинт 4х32.019 ГОСТ 397-79	2	
	34		Шайба d7х0,9 DIN 6799	2	

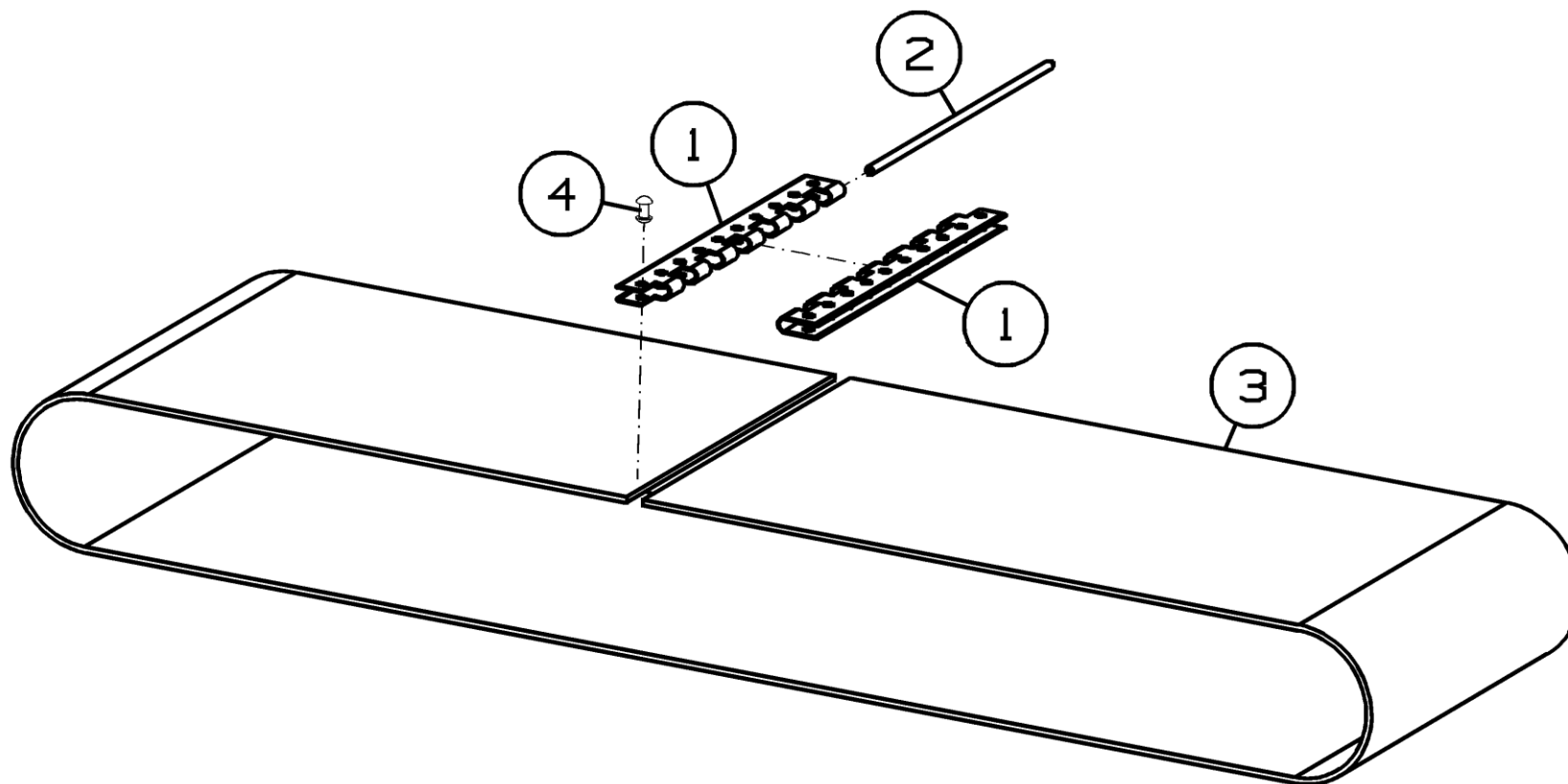


Рисунок 29 – Транспортер ПСХ 01.730

Транспортер ПСХ 01.730

Номер рисунка	Номер позиции	Обозначение	Наименование сборочных единиц, деталей	Количество, шт.	Примечание
29	1	ПСХ 01.462	Петля	2	
	2	ПСХ 01.607	Ось	1	
	3	ПСХ 01.008А	Лента	1	
	4		Заклепка 4x12.01.10кп.019 ГОСТ 10299-80	20	

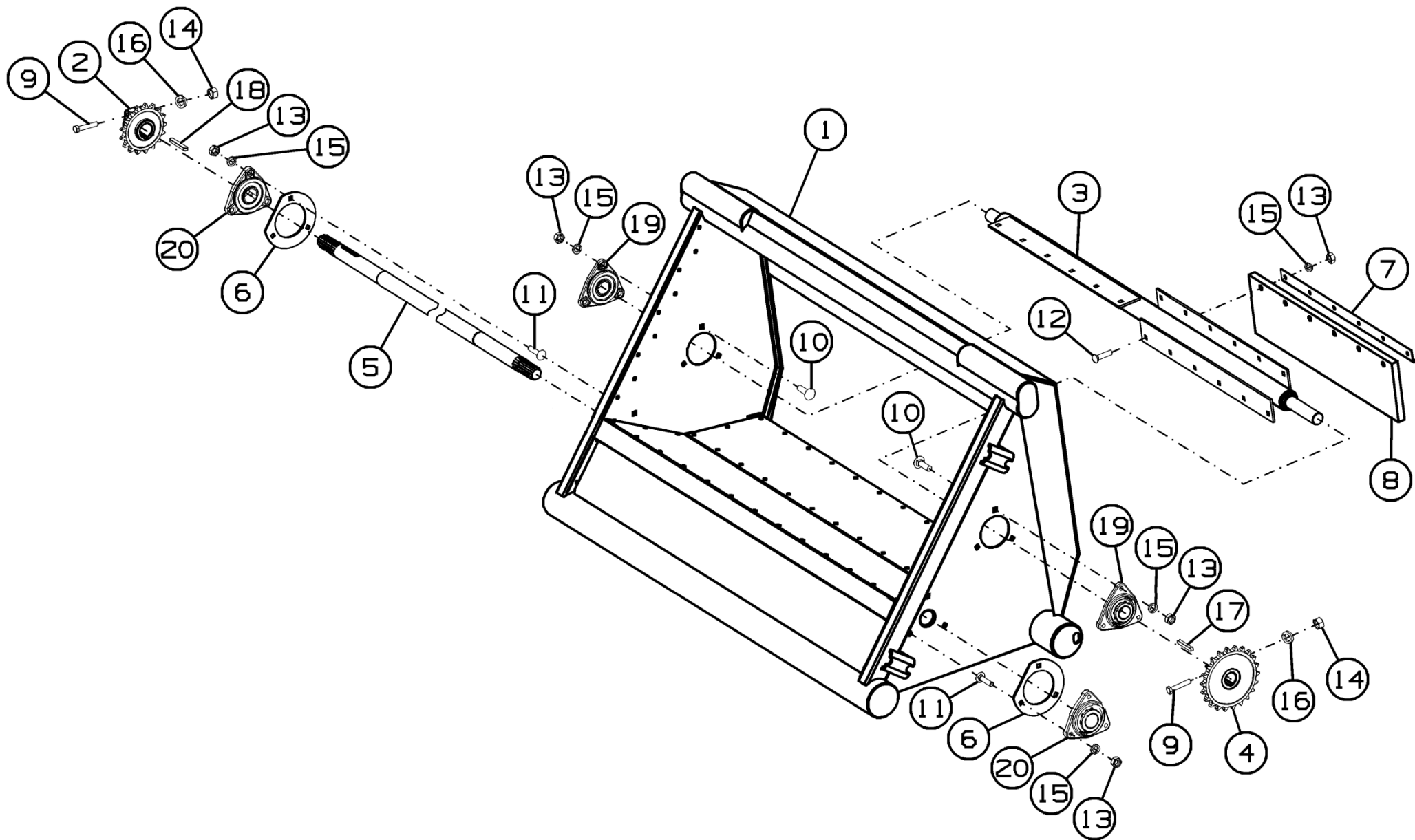


Рисунок 30 - Проставка ПСП-810.06.00.000

Проставка ПСП-810.06.00.000

Номер рисунка	Номер позиции	Обозначение	Наименование сборочных единиц, деталей	Количество, шт.	Примечание
30	1	ПСП-810.06.01.000	Каркас проставки	1	
	2	ПСП-810.06.03.040	Звездочка	1	
	3	ППК-8.02.02.010	Вал битера	1	
	4	3518060-18720	Звездочка	1	z=22
	5	ПСП-810.06.03.601	Вал	1	Доп. замена на ПСП-810.06.03.060 Вал
	6	ПСП-810.06.01.446	Накладка	2	
	7	ПСП-10М.06.03.403	Накладка	4	
	8	ПСП-10МГ.06.03.001А	Лопасть	4	
	9		Болт М12-6gx65.58.016 ГОСТ 7798-70	2	
	10		Болт М10x35.46.016 ГОСТ 7802-81	6	
	11		Болт М10x45.46.016 ГОСТ 7802-81	6	
	12		Болт М10x40 ТУ 23.4617472.06-91	24	
	13		Гайка М10-6Н.6.019 ГОСТ 5915-70	36	
	14		Гайка М12-6Н.6.019 ГОСТ 5915-70	2	
	15		Шайба 10Т 65Г 019 ГОСТ 6402-70	36	
	16		Шайба 12Т 65Г 019 ГОСТ 6402-70	2	
	17		Шпонка 10x8x70 ГОСТ 23360-78	1	
	18		Шпонка 12x8x80 ГОСТ 23360-78	1	
	19	Н.027.01.050	Опора	2	
	20	Н.027.01.060	Опора	2	

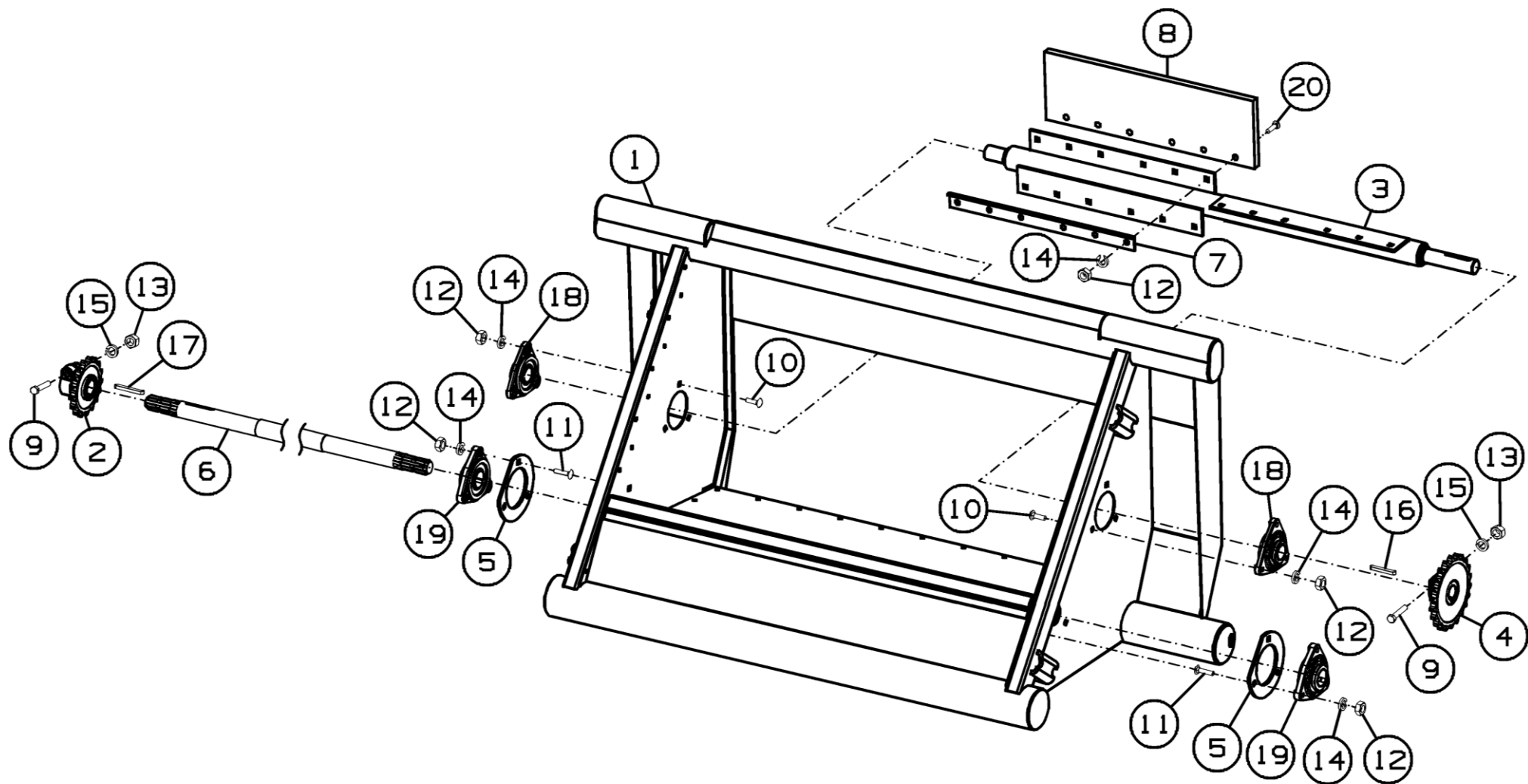


Рисунок 31 - Проставка ПСП-810.06.00.000-01

Проставка ПСП-810.06.00.000-01

Номер рисунка	Номер позиции	Обозначение	Наименование сборочных единиц, деталей	Количество, шт.	Примечание
31	1	ПСП-810.06.01.000-01	Каркас проставки	1	
	2	ПСП-810.06.03.040	Звездочка	1	
	3	ППК-8.02.02.010-01	Вал битера	1	
	4	3518060-18720	Звездочка z=22	1	
	5	ПСП-810.06.01.446	Накладка	2	
	6	ПСП-810.06.03.601-01	Вал	1	
	7	ПСП-10МГ.06.03.404	Накладка	4	
	8	ПСП-10МГ.06.03.002А	Лопасть	4	
	9		Болт М12-6gx65.58.016 ГОСТ 7798-70	2	
	10		Болт М10x35.46.016 ГОСТ 7802-81	6	
	11		Болт М10x45.46.016 ГОСТ 7802-81	6	
	12		Гайка М10-6Н.6.019 ГОСТ 5915-70	36	
	13		Гайка М12-6Н.6.019 ГОСТ 5915-70	2	
	14		Шайба 10Т 65Г 019 ГОСТ 6402-70	36	
	15		Шайба 12Т 65Г 019 ГОСТ 6402-70	2	
	16		Шпонка 10x8x70 ГОСТ 23360-78	1	
	17		Шпонка 12x8x80 ГОСТ 23360-78	1	
	18	Н.027.01.050	Опора	2	
	19	Н.027.01.060	Опора	2	
	20		Болт М10x40 ТУ 23.4617472.06-91	24	

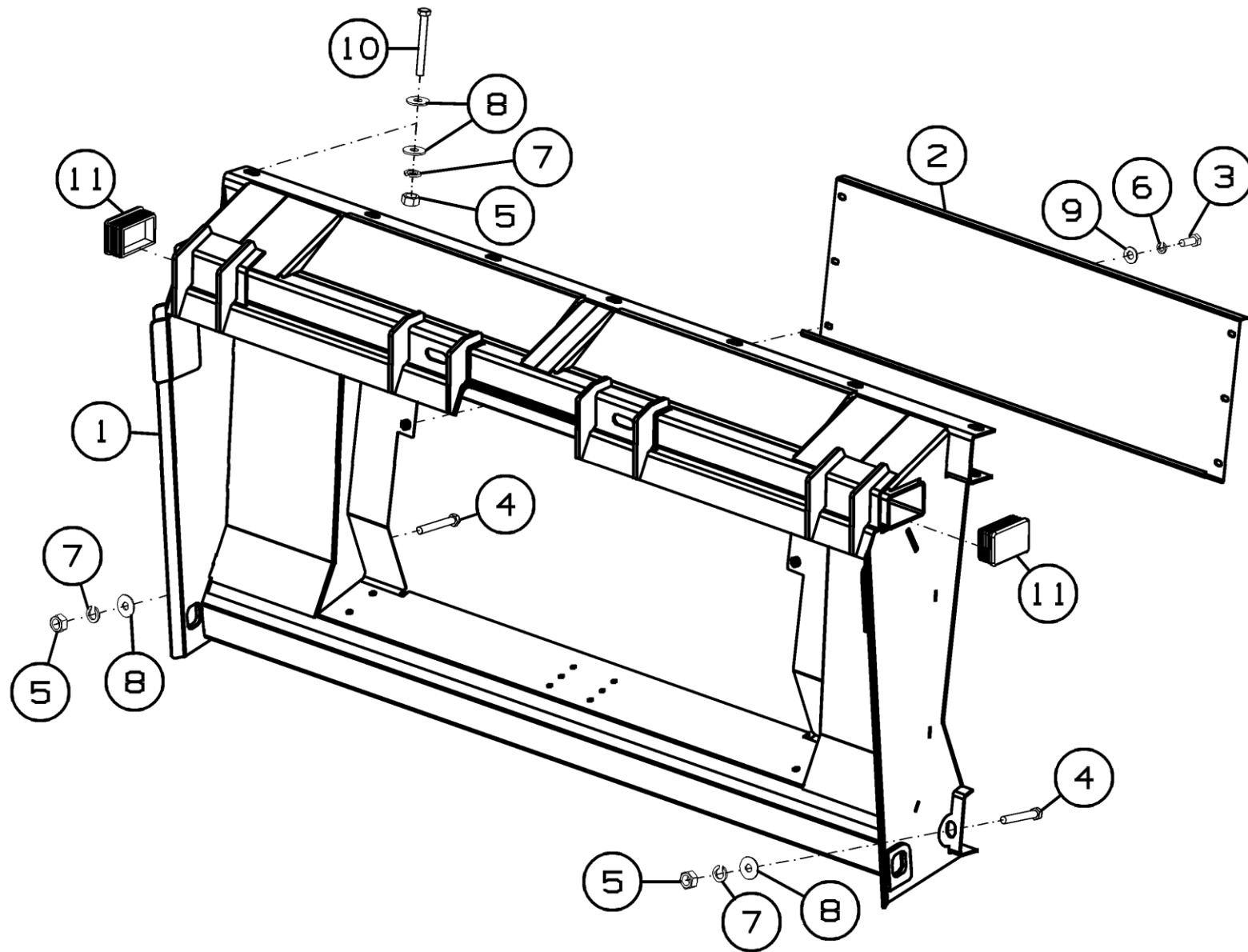


Рисунок 32 – Рамка переходная ПСП-810.35.00.000Б

Рамка переходная ПСП-810.35.00.000Б

Номер рисунка	Номер позиции	Обозначение	Наименование сборочных единиц, деталей	Количество, шт.	Примечание
32	1	ПСП-810.35.00.010Б	Рама	1	
	2	ПСП-810.35.00.426	Щиток	1	
	3		Болт М10-6g*20.88.019 ГОСТ 7798-70	6	
	4		Болт М16-6g*110.88.019 ГОСТ 7798-70	2	
	5		Гайка М16-6Н.6.019 ГОСТ 5915-70	9	
	6		Шайба 10Т 65Г 019 ГОСТ 6402-70	6	
	7		Шайба 16Т 65Г 019 ГОСТ 6402-70	9	
	8		Шайба С.16*3,9.01.019 ГОСТ 6958-78	16	
	9		Шайба С.10.01.019 ГОСТ 11371-78	6	
	10		Болт М16х140.88.35.019 DIN 931	7	
	11		Заглушка пластиковая 120х80	2	

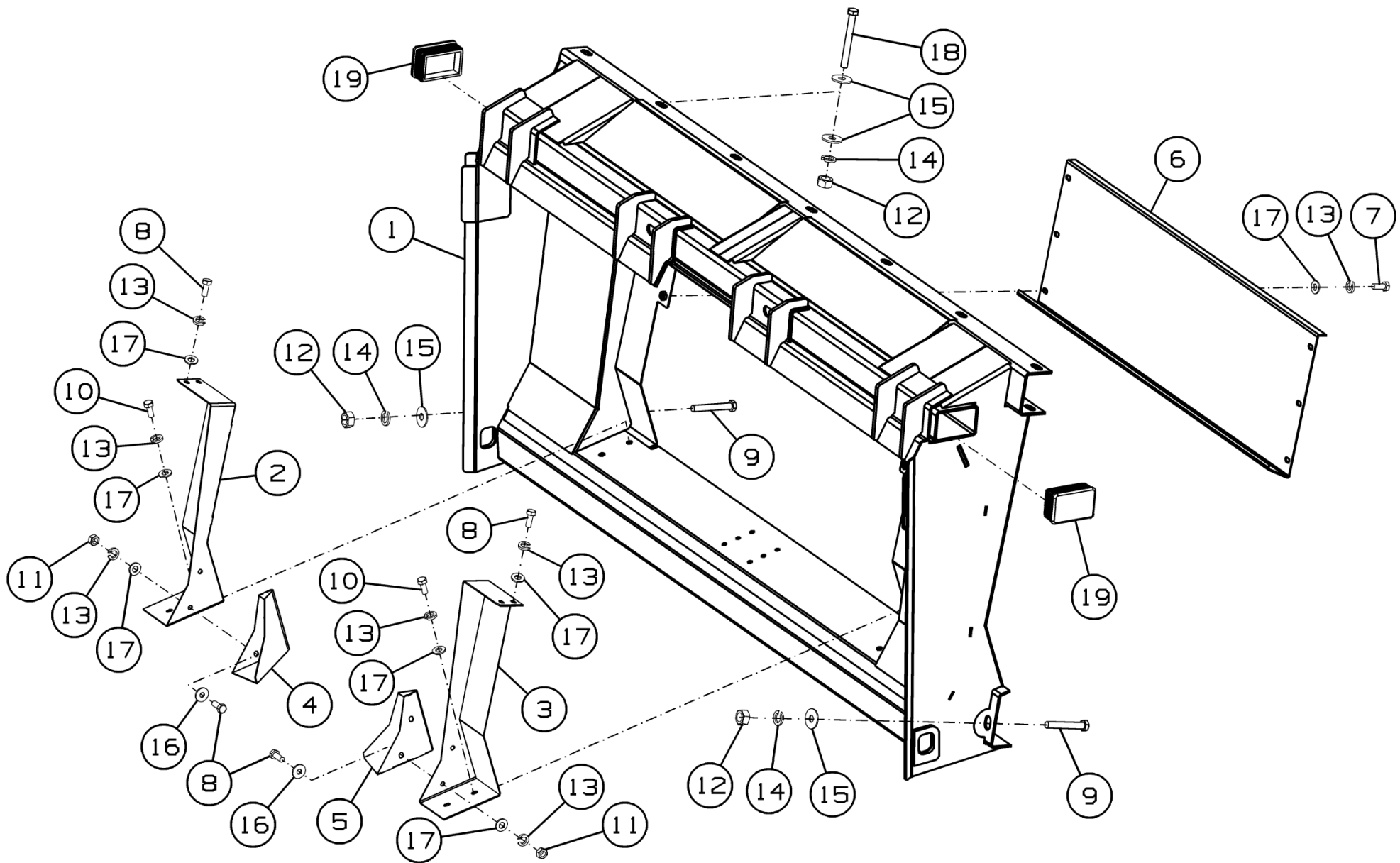


Рисунок 33 – Рамка переходная ПСП-810.35.00.000Б-01

Рамка переходная ПСП-810.35.00.000Б-01

Номер рисунка	Номер позиции	Обозначение	Наименование сборочных единиц, деталей	Количество, шт.	Примечание
33	1	ПСП-810.35.00.010Б	Рама	1	
	2	ПСП-810.35.00.100	Кронштейн	1	
	3	ПСП-810.35.00.100-01	Кронштейн	1	
	4	ПСП-810.35.00.110	Ловитель	1	
	5	ПСП-810.35.00.110-01	Ловитель	1	
	6	ПСП-810.35.00.426	Щиток	1	
	7		Болт М10-6gx20.88.019 ГОСТ 7798-70	6	
	8		Болт М10-6gx25.88.019 ГОСТ 7798-70	8	
	9		Болт М16-6gx110.88.019 ГОСТ 7798-70	2	
	10		Болт М10-6gx30.88.019 ГОСТ 7798-70	4	
	11		Гайка М10-6Н.6.019 ГОСТ 5915-70	4	
	12		Гайка М16-6Н.6.019 ГОСТ 5915-70	9	
	13		Шайба 10Т 65Г 019 ГОСТ 6402-70	18	
	14		Шайба 16Т 65Г 019 ГОСТ 6402-70	9	
	15		Шайба С.16x3,9.01.019 ГОСТ 6958-78	16	
	16		Шайба С10x3.01.019 ГОСТ 6958-78	4	
	17		Шайба С.10.01.019 ГОСТ 11371-78	18	
	18		Болт М16x140.88.35.019 DIN 931	7	
	19		Заглушка пластиковая 120x80	2	

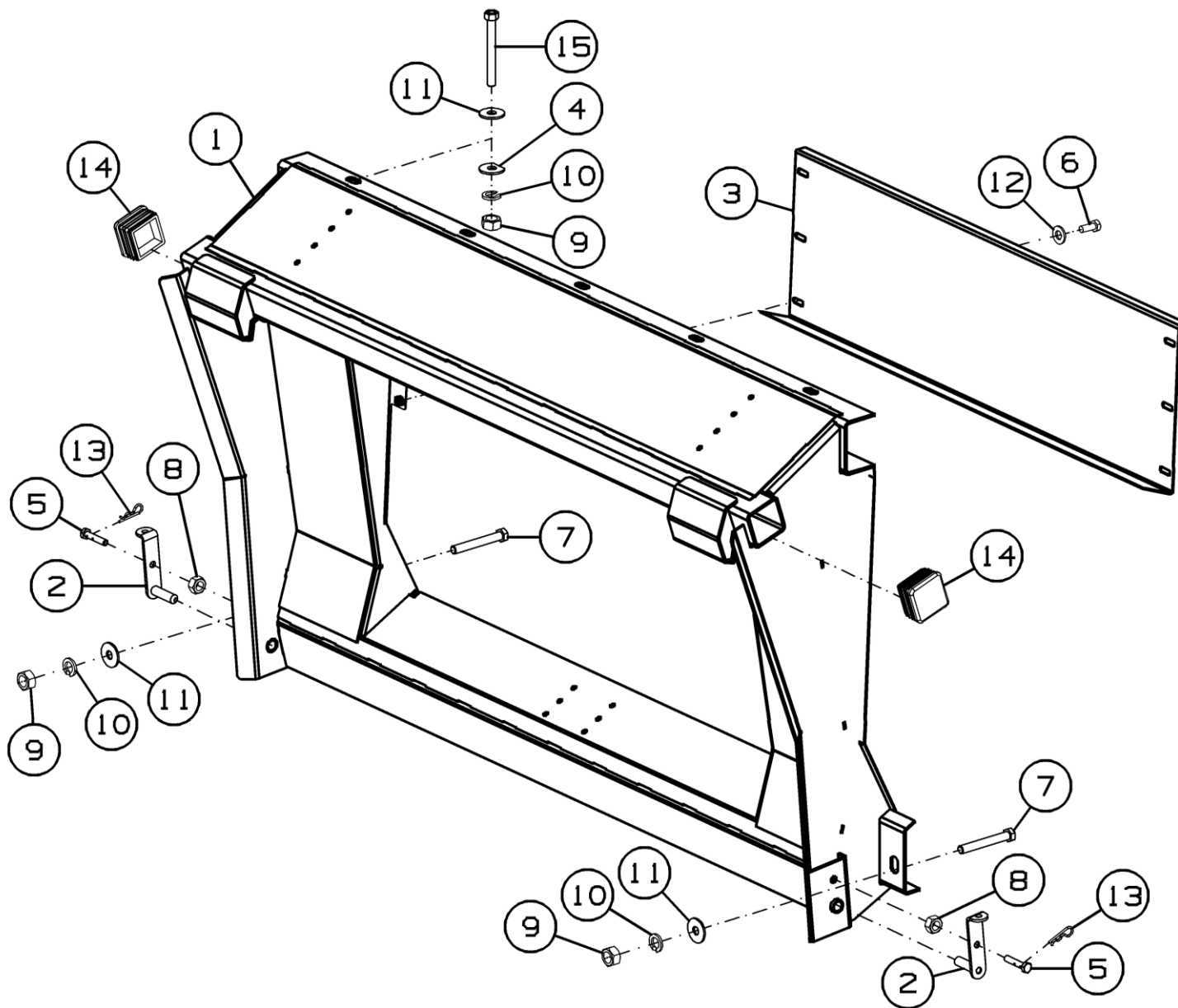


Рисунок 34 – Рамка переходная ПСП-810.50.00.000А

Рамка переходная ПСП-810.50.00.000А

Номер рисунка	Номер позиции	Обозначение	Наименование сборочных единиц, деталей	Количество, шт.	Примечание
34	1	ПСП-810.50.00.010А	Рама	1	
	2	ППК-81.50.00.040	Фиксатор	2	
	3	ПСП-810.50.00.416А	Щиток	1	
	4	ППК-81.10.00.402	Шайба	2	
	5	ППК-81.50.00.602	Болт	2	
	6		Болт М10-6g*16.88.35.019 ГОСТ 7798-70	6	
	7		Болт М16-6g*120.88.35.019 ГОСТ 7798-70	2	
	8		Гайка М12-6Н.6.019 ГОСТ 5915-70	2	
	9		Гайка М16-6Н.6.019 ГОСТ 5915-70	7	
	10		Шайба 16Т 65Г 019 ГОСТ 6402-70	7	
	11		Шайба С.16x3.9.01.019 ГОСТ 6958-78	10	
	12		Шайба С.10.01.019 ГОСТ 11371-78	6	
	13		Шплинт 2.2,8*40.019 ОСТ 23.2.2-79	2	
	14		Заглушка пластиковая 80x80	2	
	15		Болт М16*140.88.35.019 DIN 931	5	

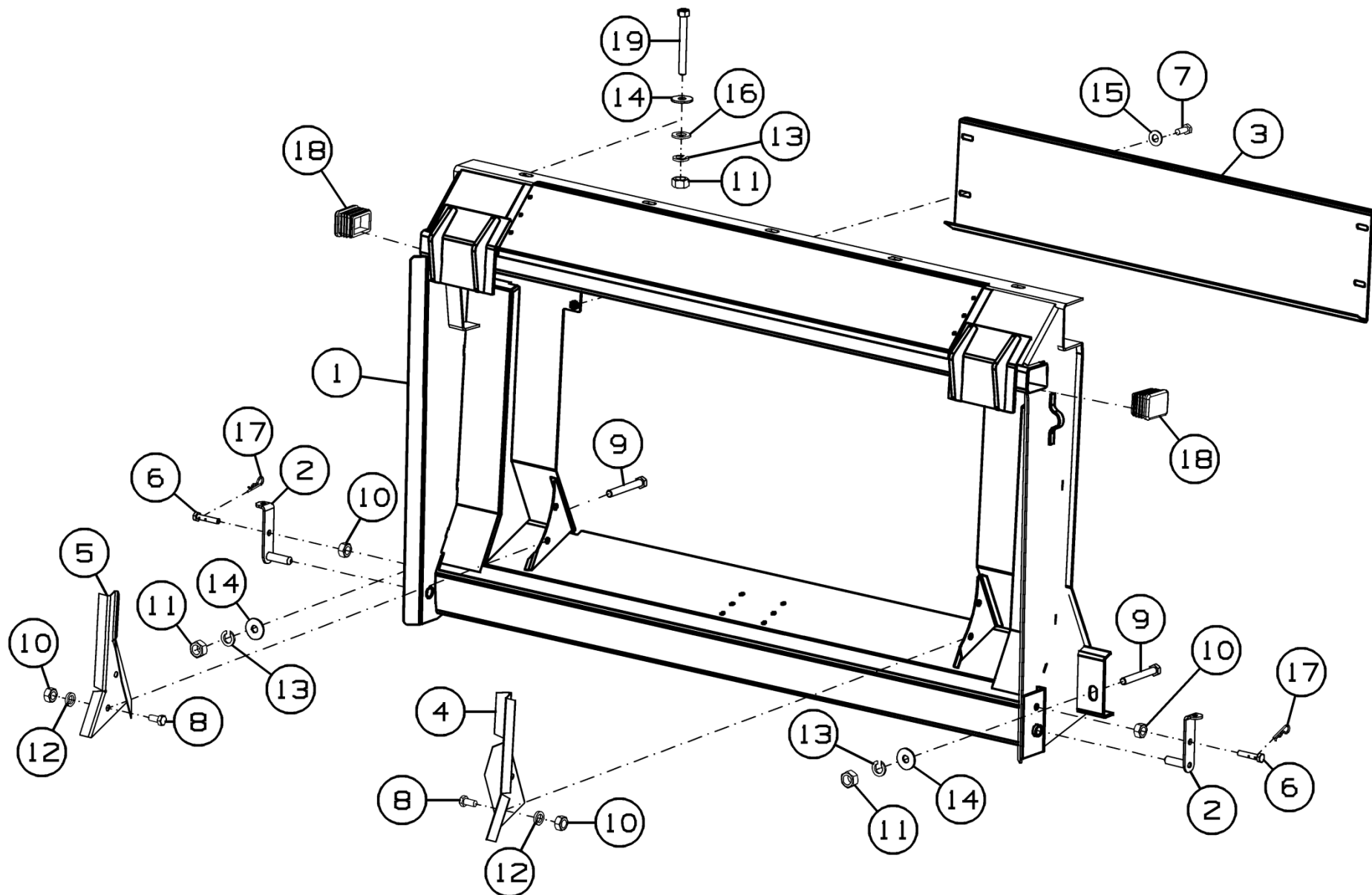


Рисунок 35 – Рамка переходная ПСП-810.55.00.000А

Рамка переходная ПСП-810.55.00.000А

Номер рисунка	Номер позиции	Обозначение	Наименование сборочных единиц, деталей	Количество, шт.	Примечание
35	1	ПСП-810.55.00.010А	Рама	1	
	2	ППК-81.50.00.040	Фиксатор	2	
	3	ПСП-810.55.00.416А	Щиток	1	
	4	ПСП-810.55.00.418	Щиток	1	
	5	ПСП-810.55.00.418-01	Щиток	1	
	6	ППК-81.50.00.602	Болт	2	Заготовка Болт М12-6gx60.88.35.019 ГОСТ 7798-78
	7		Болт М10-6gx16.88.35.019 ГОСТ 7798-70	4	
	8		Болт М12x20.88.35.019 ГОСТ 7798-70	4	
	9		Болт М16x120.88.35.019 ГОСТ 7798-70	2	
	10		Гайка М12-6Н.6.019 ГОСТ 5915-70	6	
	11		Гайка М16-6Н.6.019 ГОСТ 5915-70	7	
	12		Шайба 12Т 65Г 019 ГОСТ 6402-70	4	
	13		Шайба 16Т 65Г 019 ГОСТ 6402-70	7	
	14		Шайба С.16x3.9.01.019 ГОСТ 6958-78	7	
	15		Шайба С.10.01.019 ГОСТ 11371-78	4	
	16		Шайба С.16.01.019 ГОСТ 11371-78	5	
	17		Шплинт 2.2,8x40 ОСТ 23.2.2-79	2	
	18		Заглушка пластиковая 80x60	2	
	19		Болт М16x140.88.35.019 DIN 931	5	

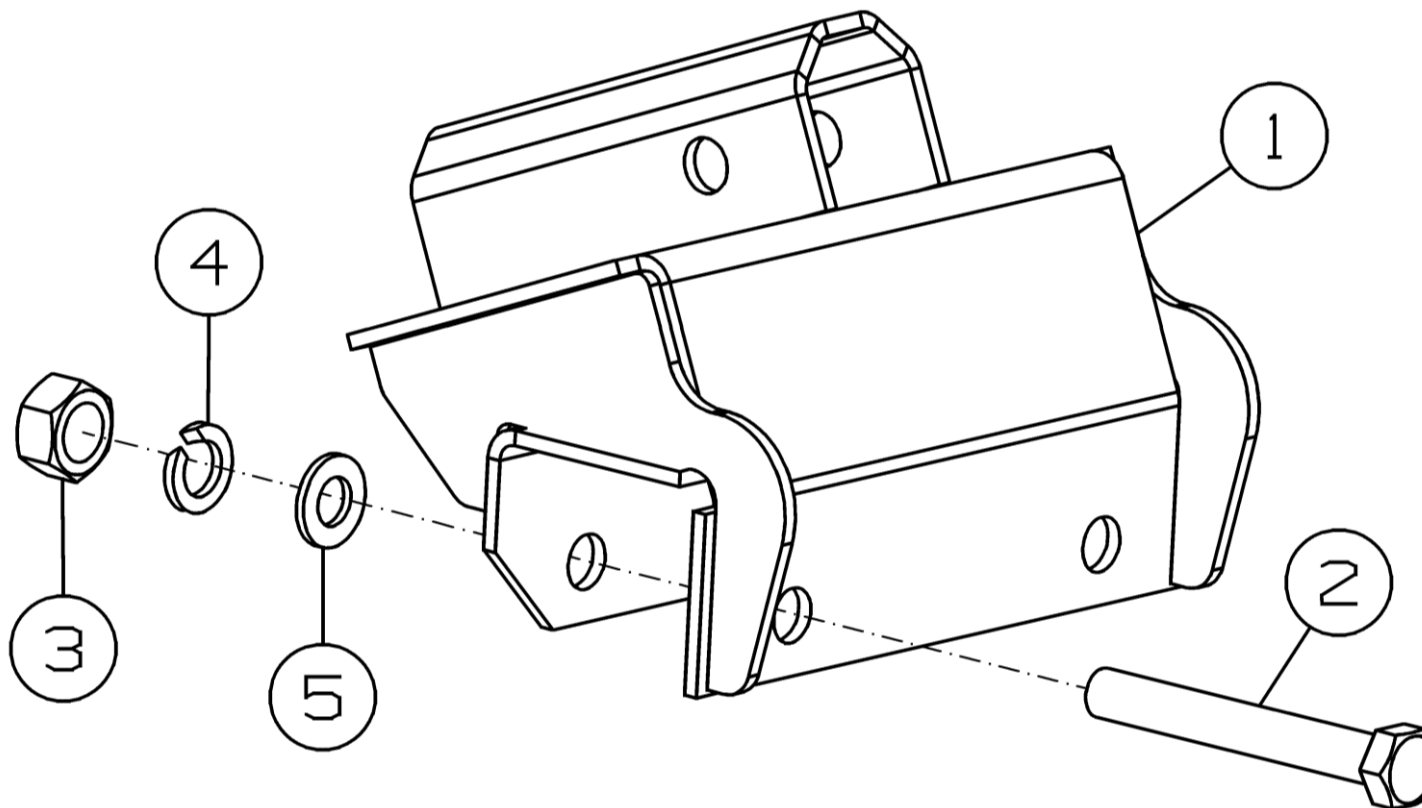


Рисунок 36 - Опора ПСП-1210.13.00.070

Опора ПСП-1210.13.00.070

Номер рисунка	Номер позиции	Обозначение	Наименование сборочных единиц, деталей	Количество, шт.	Примечание
36	1	ПСП-1210.13.00.050А	Опора	1	
	2		Болт М16-6gx120.88.35.019 ГОСТ 7798-70	2	
	3		Гайка М16-6Н.6.019 ГОСТ 5915-70	2	
	4		Шайба 16Т 65Г 019 ГОСТ 6402-70	2	
	5		Шайба С.16.01.019 ГОСТ 11371-78	2	

Номерной указатель

Обозначение	Наименование сборочных единиц, деталей	Рисунок
80443	Втулка	16
142.03.00.628	Палец	3
142.03.00.720	Вилка	3
3518060-18720	Звездочка	30,31
54-2-157-02	Гайка специальная	18,19,20
54-2-48-1	Звездочка натяжная	5,6,7,8,9,16,23,24
54-60079	Пружина	5,6,7,8,9,23,24
54-62172	Втулка направляющая	5,6,7,8,9,23,24
54-622 92	Гайка	17
54-80783Б	Втулка	5,6,7,8,9,23,24
55К-60098А	Кольцо сферическое	3
9.259.150.10	Редуктор "Comer"	13
9.259.151.10	Редуктор "Comer"	11,12
9.311.663.00	Редуктор "Comer"	14
9.311.664.00	Редуктор "Comer"	15
MS-870.01.11.030	Кронштейн	5,6,7,8,9
MS-870.01.11.030-01	Кронштейн	5,6,7,8,9
Н.027.00.020	Опора	5,6,7,8,9
Н.027.01.050	Опора	5,6,7,8,9,30,31
Н.027.01.060	Опора	30,31
Н.206.25.002	Втулка	16
ППК-8.02.02.010	Вал битера	30
ППК-8.02.02.010-01	Вал битера	31
ППК-81.10.00.402	Шайба	34
ППК-81.50.00.040	Фиксатор	34,35
ППК-81.50.00.602	Болт	34,35
ПСП-10.01.00.300	Транспортер стеблей	4,5,6,7,8,9
ПСП-10.01.00.436	Пластина	4
ПСП-10.01.01.005	Накладка фрикционная	17
ПСП-10.01.01.310	Валец	5,6,7,8,9
ПСП-10.01.01.508	Шайба стопорная	5,6,7,8,9
ПСП-10.01.01.604	Полумуфта	11
ПСП-10.01.01.618	Шайба	5,6,7,8,9
ПСП-10.01.03.002	Отлив	23,24,28
ПСП-10.01.03.428	Шайба	5,6,7,8,9,23,24
ПСП-10.01.03.436	Шайба	23,24
ПСП-10.01.03.604	Ось	5,6,7,8,9,23,24
ПСП-10М.01.00.360	Стеблесъемник	4
ПСП-10М.01.00.360-01	Стеблесъемник	4
ПСП-10М.01.00.439В	Петля	18,19,20
ПСП-10М.01.00.522	Упор	18,19,20,23,24,28
ПСП-10М.01.00.611	Ось	18,19,20,23,24,28
ПСП-10М.01.01.180	Звездочка	17
ПСП-10М.01.01.220А	Опора	5,6,7,8,9

Продолжение номерного указателя

Обозначение	Наименование сборочных единиц, деталей	Рисунок
ПСП-10М.01.01.220А-01	Опора	5,6,7,8,9
ПСП-10М.01.01.511А	Планка стопорная	5,6,7,8,9
ПСП-10М.01.03.130Б	Опора	23,24
ПСП-10М.01.03.130Б-01	Опора	23,24
ПСП-10М.01.03.436	Шайба	5,6,7,8,9
ПСП-10М.01.03.436-01	Шайба	5,6,7,8,9
ПСП-10М.01.03.471	Накладка	23,24,28
ПСП-10М.01.03.611	Шайба	23,24,28
ПСП-10М.01.03.803	Втулка	5,6,7,8,9,23,24
ПСП-10М.06.03.403	Накладка	30
ПСП-10МВ.01.01.590А	Редуктор	5,6,7,8,9
ПСП-10МВ.01.01.590А-01	Редуктор	5,6,7,8,9
ПСП-10МГ.01.00.200А	Балка	4
ПСП-10МГ.01.00.601	Фиксатор	4
ПСП-10МГ.01.00.602	Ось	16
ПСП-10МГ.01.00.650	Опора	4
ПСП-10МГ.01.01.070	Редуктор	5,6,7,8,9
ПСП-10МГ.01.01.080	Редуктор	5,6,7,8,9
ПСП-10МГ.01.01.090	Редуктор	5,6,7,8,9
ПСП-10МГ.01.01.570	Полумуфта	11
ПСП-10МГ.01.01.620	Звездочка натяжная	5,6,7,8,9
ПСП-10МГ.01.01.640А	Звездочка	14,15
ПСП-10МГ.01.11.070	Кронштейн	18,19,20
ПСП-10МГ.01.11.070-01	Кронштейн	18,19,20
ПСП-10МГ.06.03.001А	Лопасть	30
ПСП-10МГ.06.03.002А	Лопасть	31
ПСП-10МГ.06.03.404	Накладка	31
ПСП-1210.01.00.250	Кронштейн	4
ПСП-1210.01.00.405	Упор	4
ПСП-1210.01.00.405-01	Упор	4
ПСП-1210.01.00.760	Кронштейн	5,6,7,8,9
ПСП-1210.01.00.760-01	Кронштейн	5,6,7,8,9
ПСП-1210.01.01.300	Звездочка	10
ПСП-1210.13.00.050А	Опора	36
ПСП-1210.13.00.070	Опора	2
ПСП-1210.40.00.010	Тяга	3
ПСП-1210.40.00.030	Подвеска	3
ПСП-1210.40.00.040	Гайка стяжная	3
ПСП-1210.40.00.601	Стержень	3
ПСП-1275.01.01.280А	Лопатка	10
ПСП-810.01.00.000А	Жатка	2
ПСП-810.01.00.030	Делитель	18,19,20
ПСП-810.01.00.030-01	Делитель	18,19,20
ПСП-810.01.00.040	Делитель	22

Продолжение номерного указателя

Обозначение	Наименование сборочных единиц, деталей	Рисунок
ПСП-810.01.00.040-01	Делитель	22
ПСП-810.01.00.070	Рамка	22
ПСП-810.01.00.070-01	Рамка	22
ПСП-810.01.01.000А	Корпус жатки	4
ПСП-810.01.01.020А	Шнек	5,6,7,8,9
ПСП-810.01.01.030А	Шнек	10
ПСП-810.01.01.040В	Балка	5,6,7,8,9
ПСП-810.01.01.040В-01	Балка	5,6,7,8,9
ПСП-810.01.01.060	Цапфа	10
ПСП-810.01.01.070	Уголок	5,6,7,8,9
ПСП-810.01.01.070-01	Уголок	5,6,7,8,9
ПСП-810.01.01.080	Уголок	5,6,7,8,9
ПСП-810.01.01.080-01	Уголок	5,6,7,8,9
ПСП-810.01.01.090А	Привод	5,6,7,8,9
ПСП-810.01.01.110	Кронштейн	5,6,7,8,9
ПСП-810.01.01.110-01	Кронштейн	5,6,7,8,9
ПСП-810.01.01.130	Аппарат режущий	5,6,7,8,9
ПСП-810.01.01.160	Диск ножевой	17
ПСП-810.01.01.310	Комплект понижения оборотов шнека жатки ПСП-810	1
ПСП-810.01.01.320	Стеблесъемник	5,6,7,8,9
ПСП-810.01.01.320-01	Стеблесъемник	5,6,7,8,9
ПСП-810.01.01.401А	Фланец	5,6,7,8,9
ПСП-810.01.01.412А	Прокладка	5,6,7,8,9
ПСП-810.01.01.414Е	Накладка	5,6,7,8,9
ПСП-810.01.01.414Е-01	Накладка	5,6,7,8,9
ПСП-810.01.01.417Г	Крышка	5,6,7,8,9
ПСП-810.01.01.417Г-01	Крышка	5,6,7,8,9
ПСП-810.01.01.417Г-02	Крышка	5,6,7,8,9
ПСП-810.01.01.417Г-03	Крышка	5,6,7,8,9
ПСП-810.01.01.430В	Кронштейн	5,6,7,8,9
ПСП-810.01.01.430В-01	Кронштейн	5,6,7,8,9
ПСП-810.01.01.440В	Щиток	5,6,7,8,9
ПСП-810.01.01.440В-01	Щиток	5,6,7,8,9
ПСП-810.01.01.440В-04	Щиток	5,6,7,8,9
ПСП-810.01.01.440В-05	Щиток	5,6,7,8,9
ПСП-810.01.01.453	Пружина тарельчатая	17
ПСП-810.01.01.456	Прижим	23,24,28
ПСП-810.01.01.458	Шайба упорная	17
ПСП-810.01.01.462А	Козырек	5,6,7,8,9
ПСП-810.01.01.492	Противорез	5,6,7,8,9
ПСП-810.01.01.493А	Крышка	5,6,7,8,9
ПСП-810.01.01.602	Цапфа	10
ПСП-810.01.01.604	Шайба упорная	17

Продолжение номерного указателя

Обозначение	Наименование сборочных единиц, деталей	Рисунок
ПСП-810.01.01.607	Втулка	5,6,7,8,9
ПСП-810.01.01.609	Цапфа	10
ПСП-810.01.02.000-01	Каркас	5,6,7,8,9
ПСП-810.01.02.444	Ушко	5,6,7,8,9
ПСП-810.01.03.000	Лифтер	4
ПСП-810.01.03.000-01	Лифтер	4
ПСП-810.01.03.001А	Отлив	23,24,28
ПСП-810.01.03.010А	Каркас	23,24
ПСП-810.01.03.010А-01	Каркас	23,24
ПСП-810.01.03.030А	Делитель	23,24,28
ПСП-810.01.03.040А	Скат	23,24
ПСП-810.01.03.040А-01	Скат	23,24
ПСП-810.01.03.070А	Петля	26
ПСП-810.01.03.080А	Петля	23,24,28
ПСП-810.01.03.100А	Крышка	27
ПСП-810.01.03.100А-01	Крышка	27
ПСП-810.01.03.110А	Делитель	26
ПСП-810.01.03.200А	Делитель	26
ПСП-810.01.03.210	Ролик	23,24
ПСП-810.01.03.230	Кронштейн	23,24
ПСП-810.01.03.240	Уголок	23,24
ПСП-810.01.03.270	Вилка	5,6,7,8,9,23,24
ПСП-810.01.03.270-01	Вилка	5,6,7,8,9,23,24
ПСП-810.01.03.280	Валец	25
ПСП-810.01.03.406	Крышка	25
ПСП-810.01.03.431	Направляющая	5,6,7,8,9,23,24
ПСП-810.01.03.431-01	Направляющая	5,6,7,8,9,23,24
ПСП-810.01.03.496А	Уголок	23,24,28
ПСП-810.01.03.496А-01	Уголок	23,24,28
ПСП-810.01.03.497	Прижим	23,24,28
ПСП-810.01.03.607	Ось	23,24
ПСП-810.01.03.607А	Ось	28
ПСП-810.01.03.901	Успокоитель	5,6,7,8,9,23,24
ПСП-810.01.03.901-01	Успокоитель	5,6,7,8,9,23,24
ПСП-810.01.04.000	Лифтер	4
ПСП-810.01.04.010	Боковина	28
ПСП-810.01.11.000А	Установка щитов	4
ПСП-810.01.11.007А	Прокладка	18,19,20
ПСП-810.01.11.020В	Уголок	18,19,20
ПСП-810.01.11.020В-01	Уголок	18,19,20
ПСП-810.01.11.030Б	Боковина	18,19,20
ПСП-810.01.11.030Б-01	Боковина	18,19,20
ПСП-810.01.11.040В	Щиток верхний	18,19,20
ПСП-810.01.11.040В-01	Щиток верхний	18,19,20

Продолжение номерного указателя

Обозначение	Наименование сборочных единиц, деталей	Рисунок
ПСП-810.01.11.050Б	Щиток	18,19,20
ПСП-810.01.11.060В	Крышка	18,19,20
ПСП-810.01.11.060В-01	Крышка	18,19,20
ПСП-810.01.11.070	Кронштейн	18,19,20
ПСП-810.01.11.070-01	Кронштейн	18,19,20
ПСП-810.01.11.080А	Кронштейн	18,19,20
ПСП-810.01.11.080А-01	Кронштейн	18,19,20
ПСП-810.01.11.090Б	Щиток верхний	18,19,20
ПСП-810.01.11.090Б-01	Щиток верхний	18,19,20
ПСП-810.01.11.100	Щит ветровой	18,19,20
ПСП-810.01.11.110	Щит ветровой	18,19,20
ПСП-810.01.11.120Б	Щит задний	18,19,20
ПСП-810.01.11.120В-01	Щит задний	18,19,20
ПСП-810.01.11.130Г	Щиток	18,19,20
ПСП-810.01.11.140Е	Щит боковой	21
ПСП-810.01.11.140Е-01	Щит боковой	21
ПСП-810.01.11.150Д	Щит боковой	18,19,20
ПСП-810.01.11.150Д-01	Щит боковой	18,19,20
ПСП-810.01.11.160	Кронштейн	18,19,20
ПСП-810.01.11.180А	Кронштейн	5,6,7,8,9
ПСП-810.01.11.180А-01	Кронштейн	5,6,7,8,9
ПСП-810.01.11.210	Петля	18,19,20
ПСП-810.01.11.220	Петля	18,19,20
ПСП-810.01.11.250А	Петля	18,19,20
ПСП-810.01.11.260А	Петля	18,19,20
ПСП-810.01.11.270А	Петля	18,19,20
ПСП-810.01.11.403	Кронштейн	18,19,20
ПСП-810.01.11.404Б	Щит	18,19,20
ПСП-810.01.11.404Б-01	Щит	18,19,20
ПСП-810.01.11.413Б	Щиток	18,19,20
ПСП-810.01.11.413Б-01	Щиток	18,19,20
ПСП-810.01.11.415А	Щиток	18,19,20
ПСП-810.01.11.415А-01	Щиток	18,19,20
ПСП-810.01.11.417Е	Щиток	18,19,20
ПСП-810.01.11.419А	Щиток	18,19,20
ПСП-810.01.11.419А-01	Щиток	18,19,20
ПСП-810.01.11.431	Уголок	18,19,20
ПСП-810.01.11.434	Щиток	18,19,20
ПСП-810.01.11.437А	Кронштейн	18,19,20
ПСП-810.01.11.437А-01	Кронштейн	18,19,20
ПСП-810.01.11.441А	Щиток	18,19,20
ПСП-810.01.11.609	Ось	18,19,20
ПСП-810.01.11.611	Ось	18,19,20
ПСП-810.06.00.000	Проставка	2

Продолжение номерного указателя

Обозначение	Наименование сборочных единиц, деталей	Рисунок
ПСП-810.06.00.000-01	Проставка	2
ПСП-810.06.01.000	Каркас проставки	30
ПСП-810.06.01.000-01	Каркас проставки	31
ПСП-810.06.01.446	Накладка	30,31
ПСП-810.06.03.040	Звездочка	30,31
ПСП-810.06.03.060	Вал	30
ПСП-810.06.03.601	Вал	30
ПСП-810.06.03.601-01	Вал	31
ПСП-810.10.00.000-01	Жатвенная часть	1
ПСП-810.10.00.000-03	Жатвенная часть	1
ПСП-810.10.00.000-05	Жатвенная часть	1
ПСП-810.10.00.000-13	Жатвенная часть	1
ПСП-810.10.00.000-35	Жатвенная часть	1
ПСП-810.10.00.000-50	Жатвенная часть	1
ПСП-810.35.00.000Б	Рамка переходная	2
ПСП-810.35.00.000Б-01	Рамка переходная	2
ПСП-810.35.00.010Б	Рама	32,33
ПСП-810.35.00.100	Кронштейн	33
ПСП-810.35.00.100-01	Кронштейн	33
ПСП-810.35.00.110	Ловитель	33
ПСП-810.35.00.110-01	Ловитель	33
ПСП-810.35.00.426	Щиток	32,33
ПСП-810.40.00.000	Комплект тяг	2
ПСП-810.50.00.000А	Рамка переходная	2
ПСП-810.50.00.010А	Рама	34
ПСП-810.50.00.416А	Щиток	34
ПСП-810.55.00.000А	Рамка переходная	2
ПСП-810.55.00.010А	Рама	35
ПСП-810.55.00.416А	Щиток	35
ПСП-810.55.00.418	Щиток	35
ПСП-810.55.00.418-01	Щиток	35
ПСХ 01.008А	Лента	29
ПСХ 01.021	Кольцо прижимное	11,12,13
ПСХ 01.462	Петля	29
ПСХ 01.500	Ролик	28
ПСХ 01.607	Ось	29
ПСХ 01.622	Вал	25
ПСХ 01.840	Тяга	28
ПСХ 03.003	Венец	11,12,13
ПСХ 03.054	Пружина	23,24,28
ПСХ-01.398А	Шайба (1 мм)	5,6,7,8,9
ПСХ-01.398А-01	Шайба (2 мм)	5,6,7,8,9
ПСХ-01.480	Валик	5,6,7,8,9
ПСХ-01.730	Транспортер семян	4

Окончание номерного указателя

Обозначение	Наименование сборочных единиц, деталей	Рисунок
ПСХ-01.840	Тяга	23,24
ПСХ-03.013	Пластина регулировочная (0,5 мм)	5,6,7,8,9
ПСХ-03.013-01	Пластина регулировочная (1 мм)	5,6,7,8,9
ПСХ-03.013-02	Пластина регулировочная (2 мм)	5,6,7,8,9
РСМ-10.08.01.494А	Пластина стопорная	10
РСМ-10.08.01.498	Прокладка регулировочная (0,5 мм)	10
РСМ-10.08.01.498-01	Прокладка регулировочная (1 мм)	10
	Вал карданный фирма "Comer" 07.464.002.10 L _{min} =1450мм, L _{max} =1900мм	2
	Вал карданный 2005/1500/КН/37,2-96 фирма "La Magdalena"	2
	Вал карданный 2005/1350/КН/37,28- 96 фирма "La Magdalena"	2
	Цепь 2ПР-15.875-45.4 ГОСТ 13568-97	5,6,7,8,9
	Звено П-ПР-19.05-31.8 ГОСТ 13568-97	5,6,7,8,9
	Звено С-2ПР-15.875-45.4 ГОСТ 13568- 97	5,6,7,8,9
	Вал карданный 2005/560/37.1-37.1 фирма "La Magdalena" Испания Рабочая длина L _{min} =550мм, L _{max} =680 мм	5,6,7,8,9
	Редуктор 9.311.661.00 Comer (Италия) и=1:1,93	5,6,7,8,9
	Редуктор 9.311.662.00 Comer (Италия) и=1:1,93	5,6,7,8,9
	Вал карданный 07.420.075.10 фирма "Comer" (Италия)	5,6,7,8,9
	Пружина тарельчатая I-1-2- 80x40x2.2x3 Хим. Окс.прм ГОСТ 3057- 79	17
	Замок регулируемый натяжной L=77- 88, цинк	18,19,20
	Колпачок на болт (гайку) М8	18,19,20
	Петля 100x70 R	21,27
	Подшипник 180204 ГОСТ 8882-75	25
	Заглушка пластиковая 120x80	32,33
	Заглушка пластиковая 80x80	34,35