

# **Приспособление для уборки кукурузы**

## **ППК-570 "Argus 570"**

**Каталог деталей и сборочных единиц**

ППК-570.00.00.000 ҚДС

## **Правила пользования каталогом**

Каталог состоит из ниже следующих разделов:

- Иллюстрации и перечень деталей и сборочных единиц;
- Номерной указатель.

Приведенная в каталоге номенклатура деталей охватывает все детали и сборочные единицы, которые могут потребоваться при эксплуатации и ремонте.

В разделе **«Иллюстрации и перечень деталей и сборочных единиц»** даны рисунки и спецификации сборочных единиц с входящими в них деталями. Все детали обозначены номерами позиций в возрастающем порядке в пределах одной сборочной единицы. В этих пределах одним и тем же деталям присвоены одинаковые номера позиций. В каталог включены неразъемные сборочные единицы (сварные и т. п.) без перечисления входящих в них деталей. Спецификация каталога представляет собой таблицу, включающую номер рисунка, позицию на рисунке, их обозначение, наименование и количество. Для облегчения определения места детали, когда известно только ее обозначение, в каталоге приведен **«Номерной указатель»**, в котором все детали расположены в порядке номеров с указанием рисунка, на котором деталь изображена.

В связи с тем, что конструкция изделия постоянно совершенствуется, обозначения и конструкция отдельных сборочных единиц и деталей могут отличаться от опубликованного материала.

Для заказа необходимой детали (узла) достаточно найти на рисунке номер этой детали (узла), а по спецификации выписать обозначение, наименование и необходимое количество для заказа.

Термины «спереди», «сзади», «справа» и «слева» следует понимать всегда исходя из направления движения вперед.

Предприятие-изготовитель оставляет за собой право изменения в ходе технического развития.

## Содержание

<b>Обозначение исполнений приспособления для уборки кукурузы .....</b>	<b>4</b>
Иллюстрации и перечень деталей и сборочных единиц .....	5
Приспособление для уборки кукурузы ППК-570.00.00.000-51/-51ЕГР .....	7
Комплект тяг ПСП-610.40.00.000 .....	9
Жатка ППК-570.01.00.000А/-01/-04/-05.....	15
Тяга ППК-570.01.00.490А.....	20
Шнек ППК-570.01.01.000А.....	22
Установка щитов ППК-570.01.11.000А .....	24
Опора ППК-81.00.00.190А.....	25
Делитель ППК-81.01.00.040А.....	27
Делитель ППК-81.01.04.000А и ППК-81.01.04.000А-01 .....	30
Установка полумуфты русел ППК-870.01.00.390А .....	33
Траверса ППК-81.00.00.070Д.....	34
Траверса ППК-570.00.00.070 .....	35
Стойка ППК-81.00.00.140А.....	37
Звездочка ППК-81.01.00.400.....	38
Установка гидрооборудования ППК-81.01.05.000-03/-04 .....	41
Русло ППК-81.01.46.500-01.....	44
Русло ППК-81.01.46.000/-02/-03 .....	47
Натяжник ППК-81.01.06.110В .....	50
Аппарат измельчающий ППК-81.01.16.110.....	52
Установка вальцев и чистиков ППК-81.01.46.020А.....	54
Валец ППК-81.01.46.040А и ППК-81.01.46.040А-01.....	57
Русло ППК-570.01.06.500-01 .....	60
Русло ППК-570.01.06.000/-02/-03.....	63
Валец ППК-570.01.06.040 и ППК-570.01.06.040-01 .....	67
Натяжник ППК-570.01.06.070 .....	69
Щиток ППК-81.80.00.200А и ППК-81.80.00.200А-01 .....	71
Муфта ППК-870.01.00.310А .....	73
Редуктор 9.304.528.00 "Comer industries" .....	75
Редуктор 9.304.529.20 (9.304.529.10) .....	77
Редуктор русла центральный 9.170.160.10 "Comer industries".....	80
Редуктор русла правый 9.170.161.10 "Comer industries" .....	84
Вал карданный 1005/440/37.1-37.1 La Magdalena.....	87
<b>Номерной указатель .....</b>	<b>88</b>

## Обозначение исполнений приспособления для уборки кукурузы

Таблица 1

Обозначение исполнения	Условное название комбайна, с которым агрегируется приспособление
ППК-570-51	PCM-083 (S-300) NOVA
ППК-570-51 ЕГР	PCM-083 (S-300) NOVA (Единый гидроразъем)

## **Иллюстрации и перечень деталей и сборочных единиц**

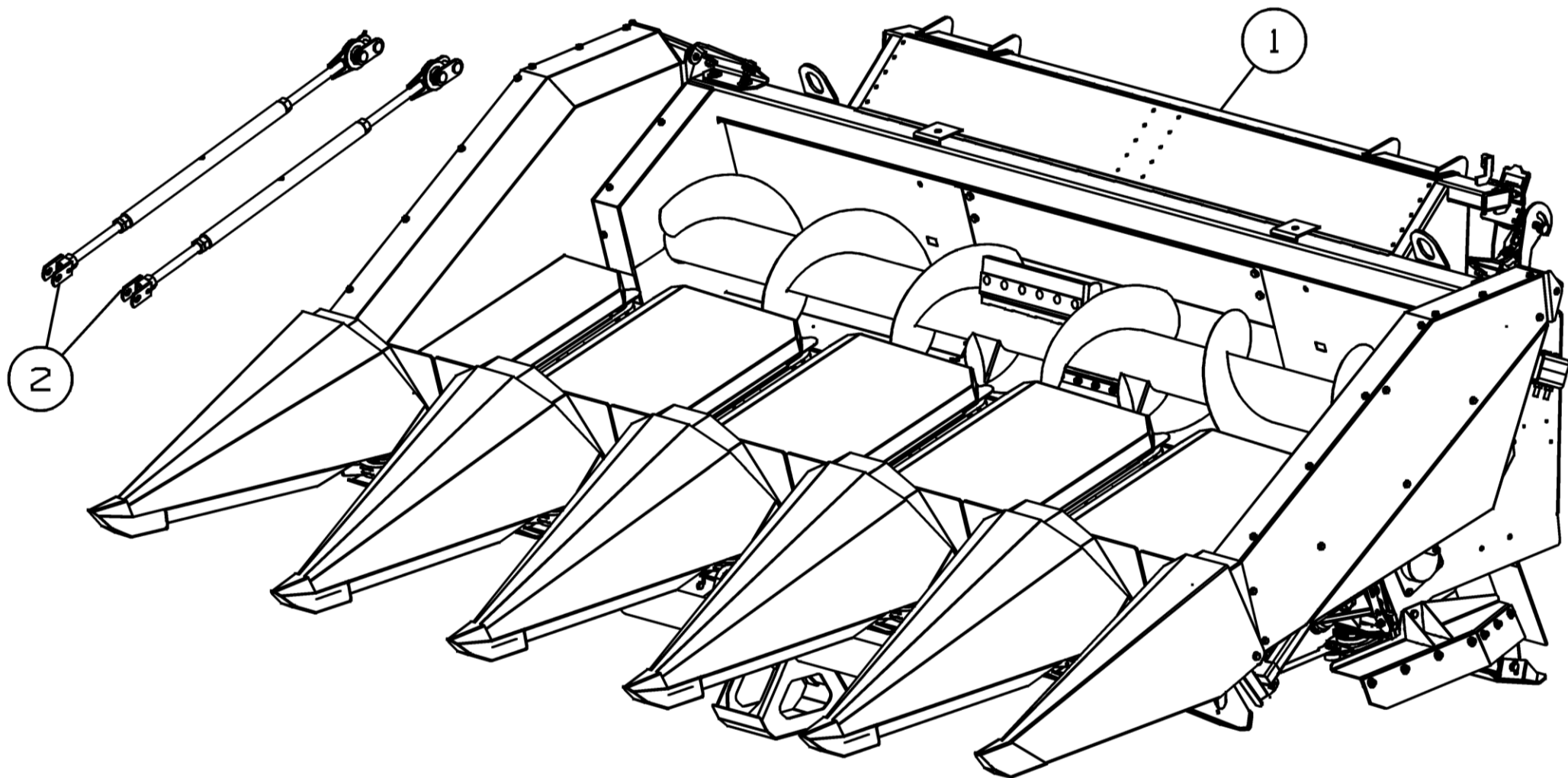


Рисунок 1 - Приспособление для уборки кукурузы ППК-570.00.00.000-51/-51ЕГР

**Приспособление для уборки кукурузы ППК-570.00.00.000-51/-51ЕГР**

Номер рисунка	Номер позиции	Обозначение	Наименование сборочных единиц, деталей	Количество, шт.	Примечание
1	1	ППК-570.01.00.000А	Жатка	1	Для ППК-570.00.00.000-51 (режущие вальцы)
		ППК-570.01.00.000А-01	Жатка	1	ППК-570.00.00.000-51ЕГР (режущие вальцы)
		ППК-570.01.00.000А-04	Жатка	1	Для ППК-570.00.00.000-51 (короткое русло, тянущие вальцы)
		ППК-570.01.00.000А-05	Жатка	1	ППК-570.00.00.000-51ЕГР (короткое русло, тянущие вальцы)
	2	ПСП-610.40.00.000	Комплект тяг	1	К комбайну S300 NOVA

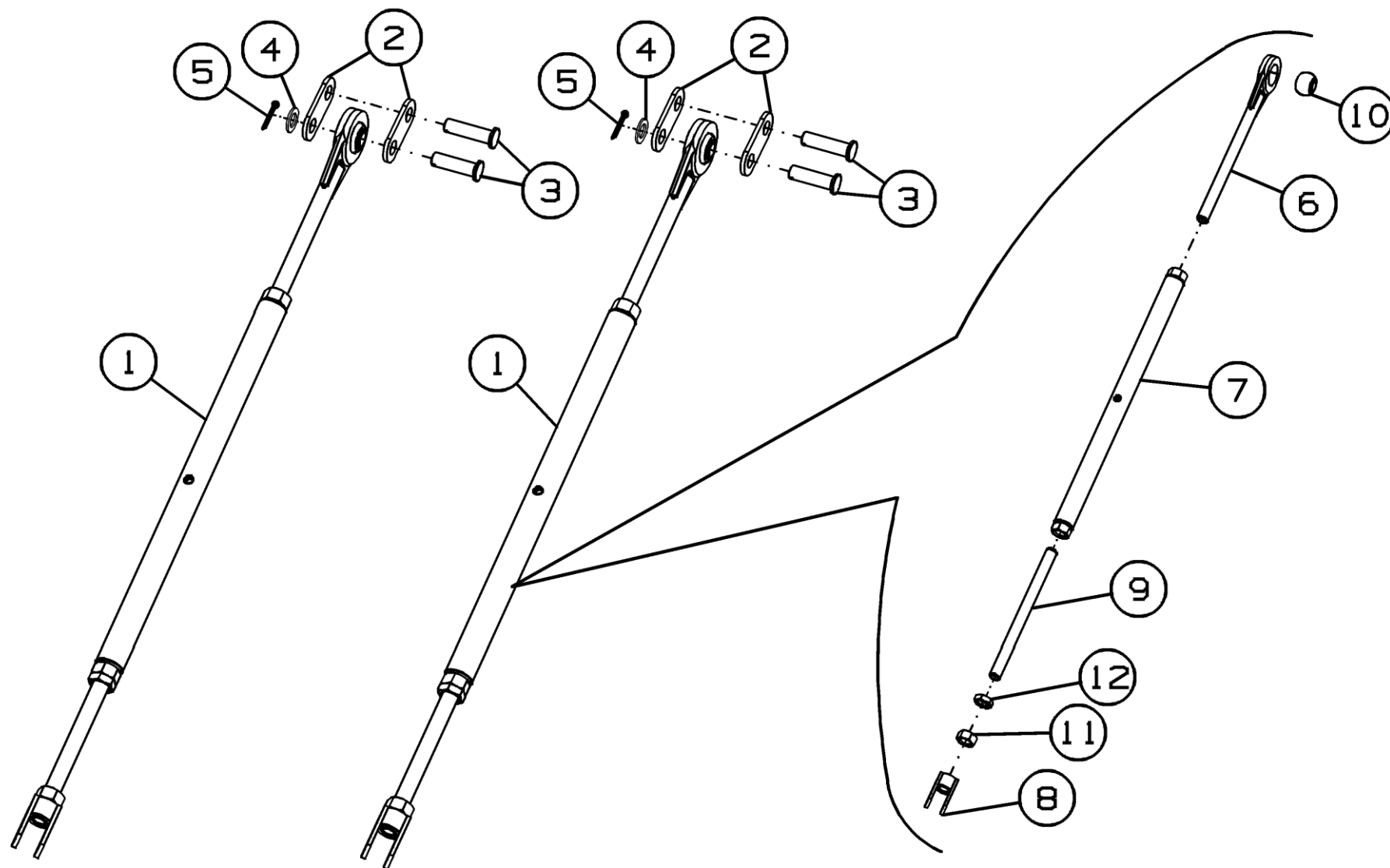


Рисунок 2 – Комплект тяг ПСП-610.40.00.000



**Комплект тяг ПСП-610.40.00.000**

Номер рисунка	Номер позиции	Обозначение	Наименование сборочных единиц, деталей	Количество, шт.	Примечание
2	1	ПСП-1210.40.00.010	Тяга	2	
	2	ПСП-610.40.00.401	Ушко	4	
	3		Ось 6-20b12x75.35.Ц9хр ГОСТ 9650-80	4	
	4		Шайба С.20.01.019 ГОСТ 11371-78	2	
	5		Шплинт 5x36.019 ГОСТ 397-79	2	
	6	ПСП-1210.40.00.030	Подвеска	1	
	7	ПСП-1210.40.00.040	Гайка стяжная	1	
	8	142.03.00.720	Вилка	1	
	9	ПСП-1210.40.00.601	Стержень	1	
	10	55К-60098А	Кольцо сферическое	1	
	11		Гайка М24-6Н.6.019 ГОСТ 5915-70	1	
	12		Гайка М24-6Н.6.019 ГОСТ 5916-70	1	

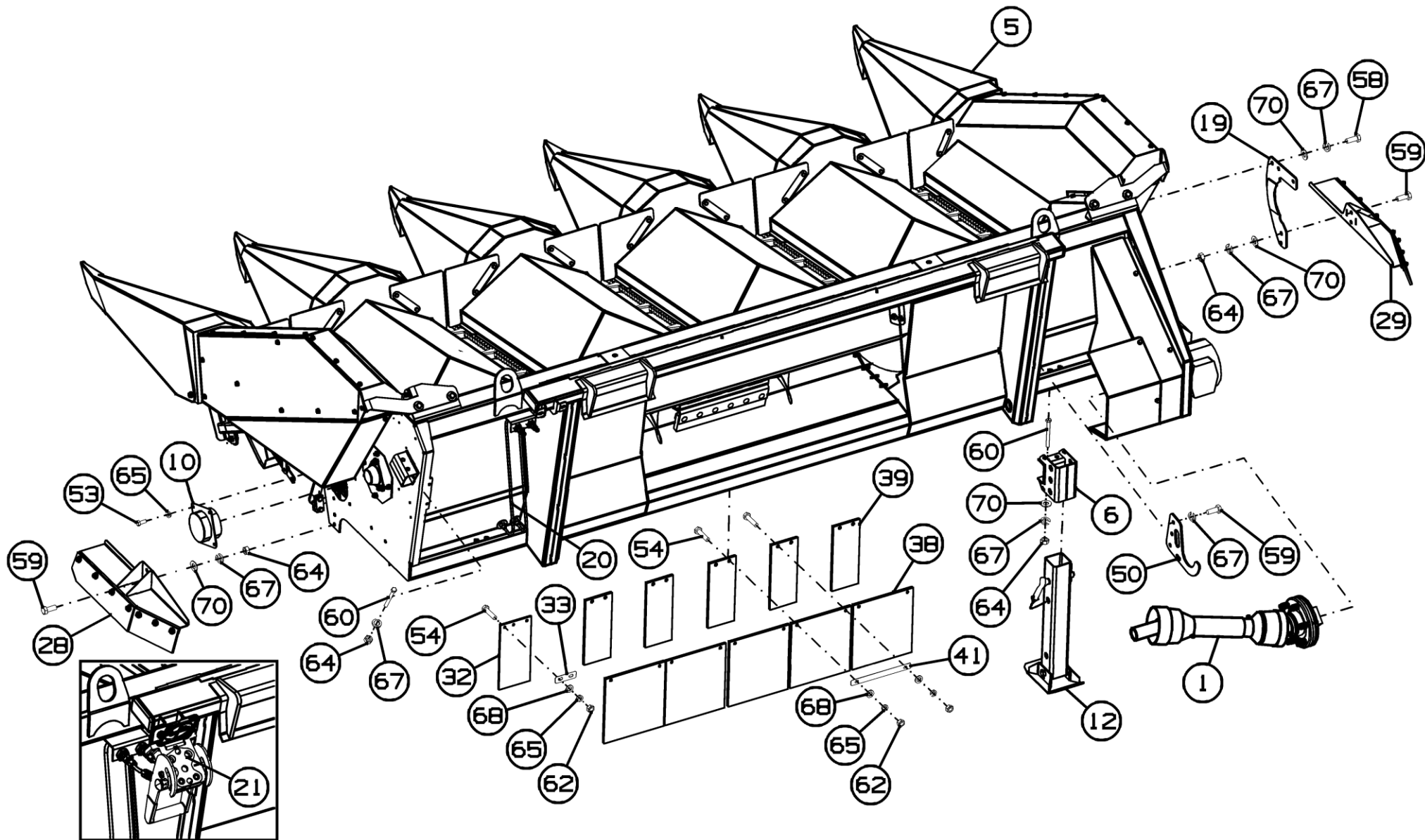


Рисунок 3 - Жатка ППК-570.01.00.000А/-01/-04/-05

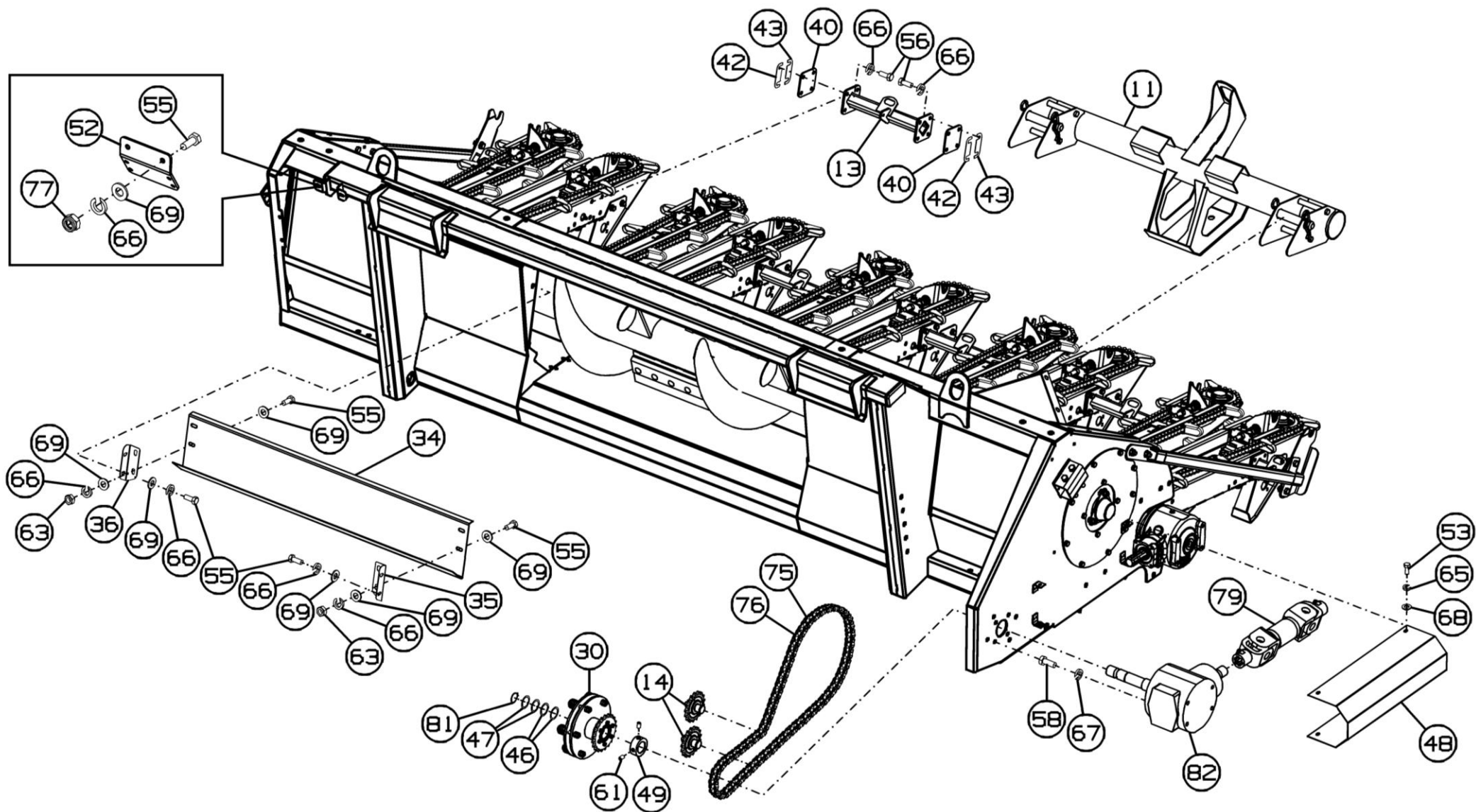


Рисунок 4 - Жатка ППК-570.01.00.000А/-01

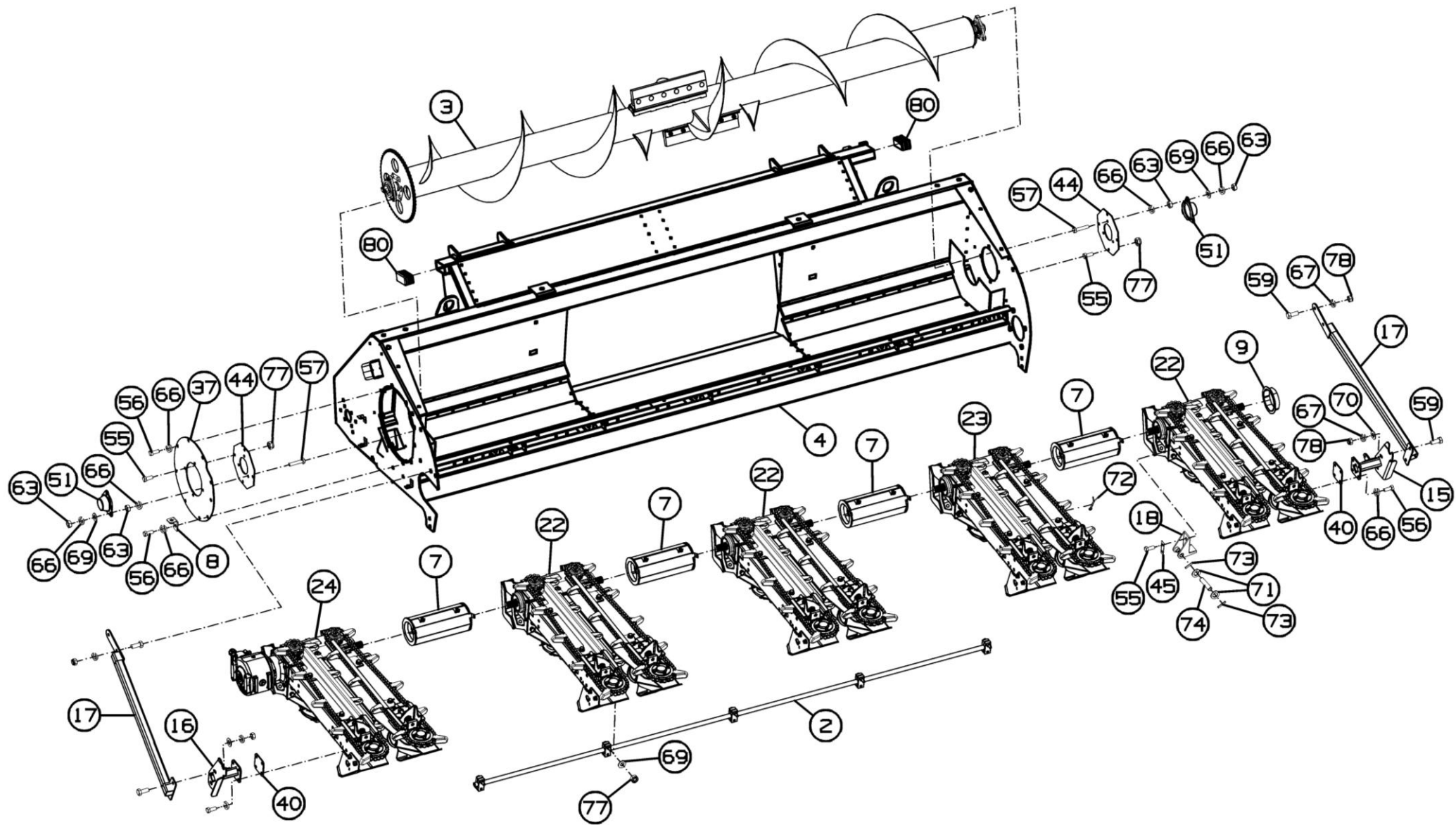


Рисунок 5 - Жатка ППК-570.01.00.000А/-01

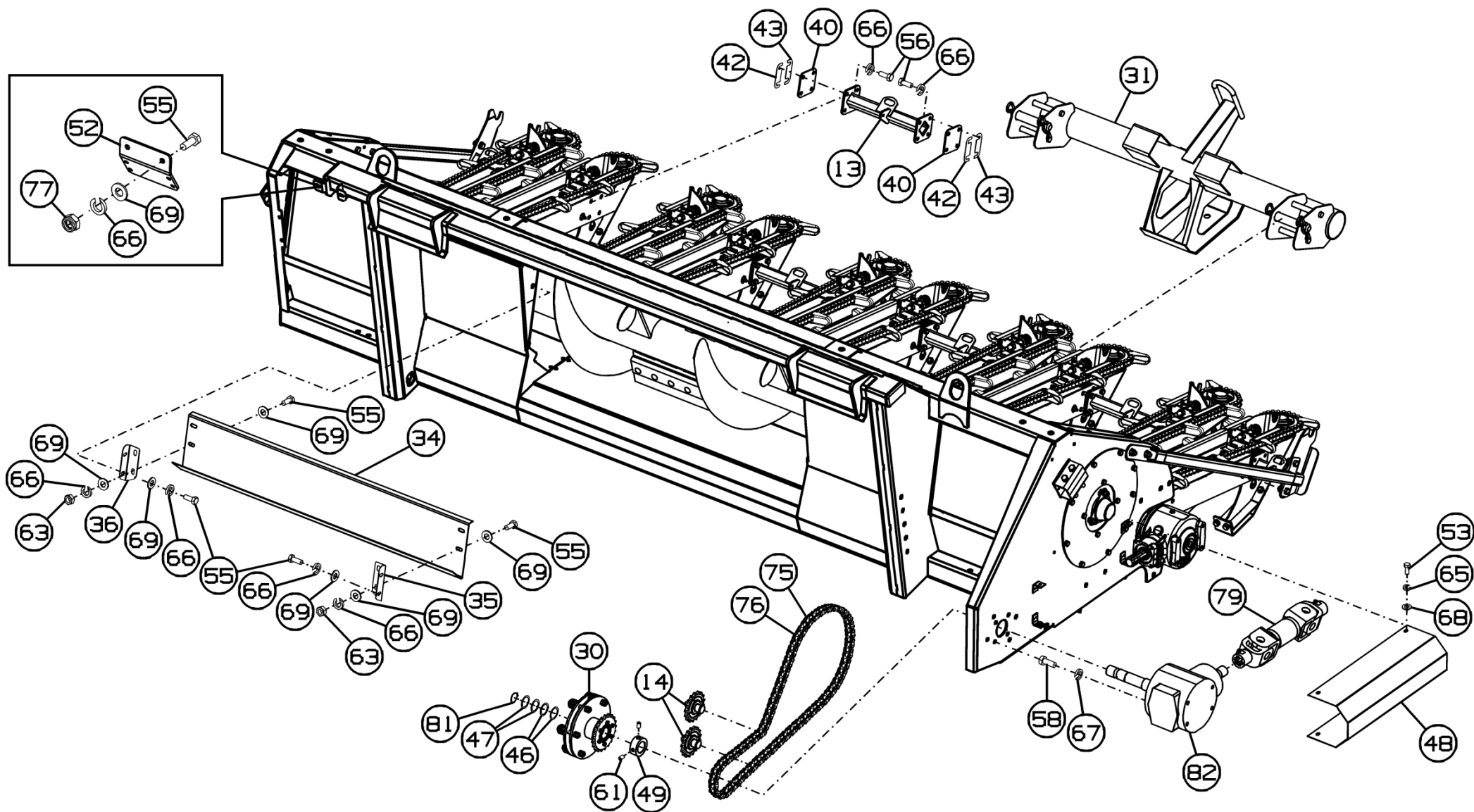


Рисунок 6 - Жатка ППК-570.01.00.000А-04/-05

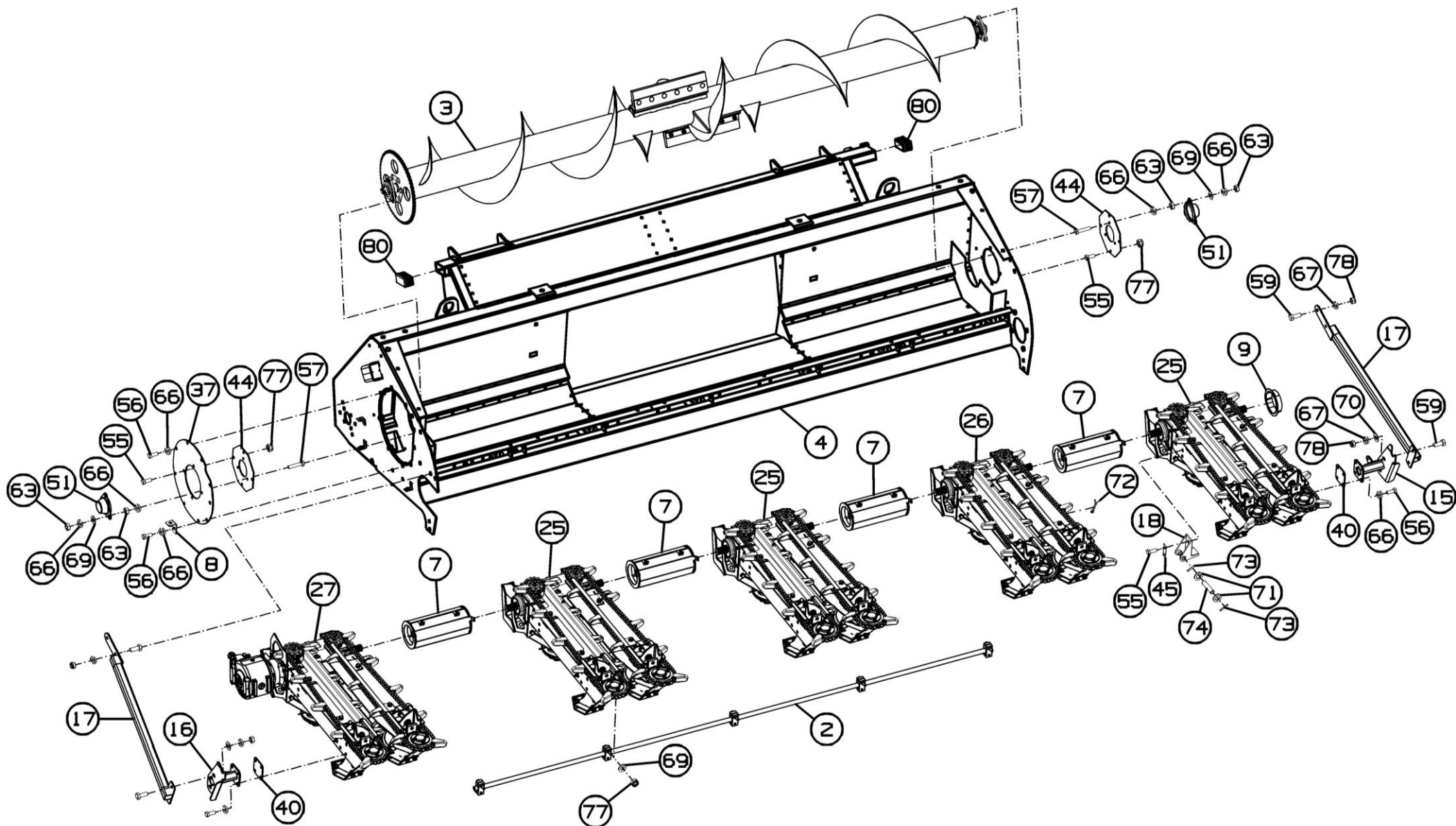


Рисунок 7 - Жатка ППК-570.01.00.000А-04/-05

**Жатка ППК-570.01.00.000А/-01/-04/-05**

Номер рисунка	Номер позиции	Обозначение	Наименование сборочных единиц, деталей	Количество, шт.	Примечание
3,4,5, 6,7	1	ППК-570.01.00.300	Карданный вал	1	Или 09.674.001.01 (без обрезки в размер)
	2	ППК-570.01.00.490А	Тяга	1	
	3	ППК-570.01.01.000А	Шнек	1	
	4	ППК-570.01.02.000А	Каркас	1	
	5	ППК-570.01.11.000А	Установка щитов	1	
	6	ППК-670.01.00.100	Кронштейн	2	
	7	ППК-870.01.00.390А	Установка полумуфты русел	4	
	8	ППК-875.01.00.100	Уголок	1	
	9	ППК-41.01.00.050	Щиток	1	
	10	ППК-41.01.00.060	Щиток	1	
	11	ППК-81.00.00.070Д	Траверса	1	Для ППК-570.01.00.000А/-01
	12	ППК-81.00.00.140А	Стойка	2	
	13	ППК-81.01.00.010	Распорка	4	
	14	ППК-81.01.00.400	Звездочка	2	
	15	ППК-81.01.00.410А	Распорка	1	
	16	ППК-81.01.00.410А-01	Распорка	1	
	17	ППК-81.01.00.420	Кронштейн	2	
	18	ППК-81.01.00.460	Кронштейн	1	
	19	ППК-81.01.00.770А-01	Кронштейн	1	
	20	ППК-81.01.05.000-03	Установка гидрооборудования	1	Для ППК-570.01.00.000А/-04
	21	ППК-81.01.05.000-04	Установка гидрооборудования	1	Для ППК-570.01.00.000А-01/-05
	22	ППК-81.01.46.000	Русло	3	Для ППК-570.01.00.000А/-01

**Жатка ППК-570.01.00.000А/-01/-04/-05**

Номер рисунка	Номер позиции	Обозначение	Наименование сборочных единиц, деталей	Количество, шт.	Примечание
3,4,5, 6,7	23	ППК-81.01.46.000-03	Русло	1	Для ППК-570.01.00.000А/-01
	24	ППК-81.01.46.500-01	Русло	1	Для ППК-570.01.00.000А/-01
	25	ППК-570.01.06.000	Русло	3	Для ППК-570.01.00.000А-04/-05
	26	ППК-570.01.06.000-03	Русло	1	Для ППК-570.01.00.000А-04/-05
	27	ППК-570.01.06.500-01	Русло	1	Для ППК-570.01.00.000А-04/-05
	28	ППК-81.80.00.200А	Щиток	1	
	29	ППК-81.80.00.200А-01	Щиток	1	
	30	ППК-870.01.00.310А	Муфта	1	
	31	ППК-570.00.00.070	Траверса	1	Для ППК-570.01.00.000А-04/-05
	32	ППК-570.01.00.002	Щиток	2	
	33	ППК-570.01.00.405	Пластина	2	
	34	ППК-575.01.11.401	Щиток	1	
	35	ППК-575.01.11.403	Кронштейн	1	
	36	ППК-575.01.11.403-01	Кронштейн	1	
	37	ППК-875.01.00.401	Крышка	1	
	38	ППК-81.01.00.001Е	Фартук	11	
	39	ППК-81.01.00.002В	Фартук	10	
	40	ППК-81.01.00.401	Прокладка	10	
	41	ППК-81.01.00.403Б	Пластина	11	
	42	ППК-81.01.00.407	Прокладка регулировочная	17	Наиб. количество
43	ППК-81.01.00.407-01	Прокладка регулировочная	17	Наиб. количество	



**Жатка ППК-570.01.00.000А/-01/-04/-05**

Номер рисунка	Номер позиции	Обозначение	Наименование сборочных единиц, деталей	Количество, шт.	Примечание
3,4,5, 6,7	44	ППК-81.01.00.452	Накладка	2	
	45	ППК-81.01.00.469	Прокладка	1	
	46	ППК-81.01.00.478	Кольцо	3	Наиб. количество
	47	ППК-81.01.00.478-01	Кольцо	3	Наиб. количество
	48	ППК-81.01.00.526	Кожух	1	
	49	ППК-121.01.00.654	Втулка	1	
	50	ППК-870.01.00.485	Кронштейн	1	
	51	РСМ-10.08.07.016М	Колпачок	2	
	52	081.27.09.402	Кронштейн	1	Для ППК-570.01.00.000А-01/-05
	53		Болт М8-6gx20.88.35.019 ГОСТ 7798-70	8	
	54		Болт М8-6gx30.88.35.019 ГОСТ 7798-70	26	
	55		Болт М10-6gx25.88.35.019 ГОСТ 7798-70	18	Для ППК-570.01.00.000А/-04
				20	Для ППК-570.01.00.000А-01/-05
	56		Болт М10-6gx30.88.35.019 ГОСТ 7798-70	49	
	57		Болт М10-6gx50.88.019 ГОСТ 7798-70	6	
	58		Болт М12-6gx25.58.019 ГОСТ 7798-70	7	
	59		Болт М12-6gx30.88.019 ГОСТ 7798-70	15	
	60		Болт М12-6gx120.88.35.019 ГОСТ 7798-70	8	
	61		Винт В.М8-6gx16.22Н ГОСТ 1476-93	2	
	62		Гайка М8-6Н.6.019 ГОСТ 5915-70	26	
	63		Гайка М10-6Н.6.019 ГОСТ 5915-70	16	
	64		Гайка М12-6Н.6.019 ГОСТ 5915-70	14	
	65		Шайба 8Т.65Г.019 ГОСТ 6402-70	44	
66		Шайба 10Т.65Г.019 ГОСТ 6402-70	72		

**Жатка ППК-570.01.00.000А/-01/-04/-05**

Номер рисунка	Номер позиции	Обозначение	Наименование сборочных единиц, деталей	Количество, шт.	Примечание
3,4,5, 6,7	67		Шайба 12Т.65Г.019 ГОСТ 6402-70	27	
	68		Шайба С.8.01.019 ГОСТ 11371-78	30	
	69		Шайба С.10.01.019 ГОСТ 11371-78	23	Для ППК-570.01.00.000А/-04
				25	Для ППК-570.01.00.000А-01/-05
	70		Шайба С.12.01.019 ГОСТ 11371-78	19	
	71		Шайба С.14.01.019 ГОСТ 11371-78	2	
	72		Шплинт 4х25.019 ГОСТ 397-79	1	
	73		Штифт А.4х26.60С2 ГОСТ 14229-93	2	
	74		Ось 2-14b12х70.35.Ц9Хр ГОСТ 9650-80	1	
	75		Цепь ПР-19,05-31,8 ГОСТ 13568-97	1	104 звена
	76		Звено С-ПР-19,05-31,8 ГОСТ 13568-97	1	
	77		Гайка М10 DIN 985	13	Для ППК-570.01.00.000А/-04
				15	Для ППК-570.01.00.000А-01/-05
	78		Гайка М12 DIN 985	8	
	79		Вал карданный 28.620.019.00 (Lmin=440mm, Lmax=480mm) по каталогу Comer	1	Доп. замена на Вал карданный 1005/440/37,1-37,1 (Lmin=440mm, Lmax=480mm) по каталогу La Magdalena
	80		Заглушка пластиковая 100х50	2	
	81		Кольцо стопорное DIN 471-35х1,5	1	
	82		Редуктор 9.304.528.00 (левый) по каталогу "Comer"	1	

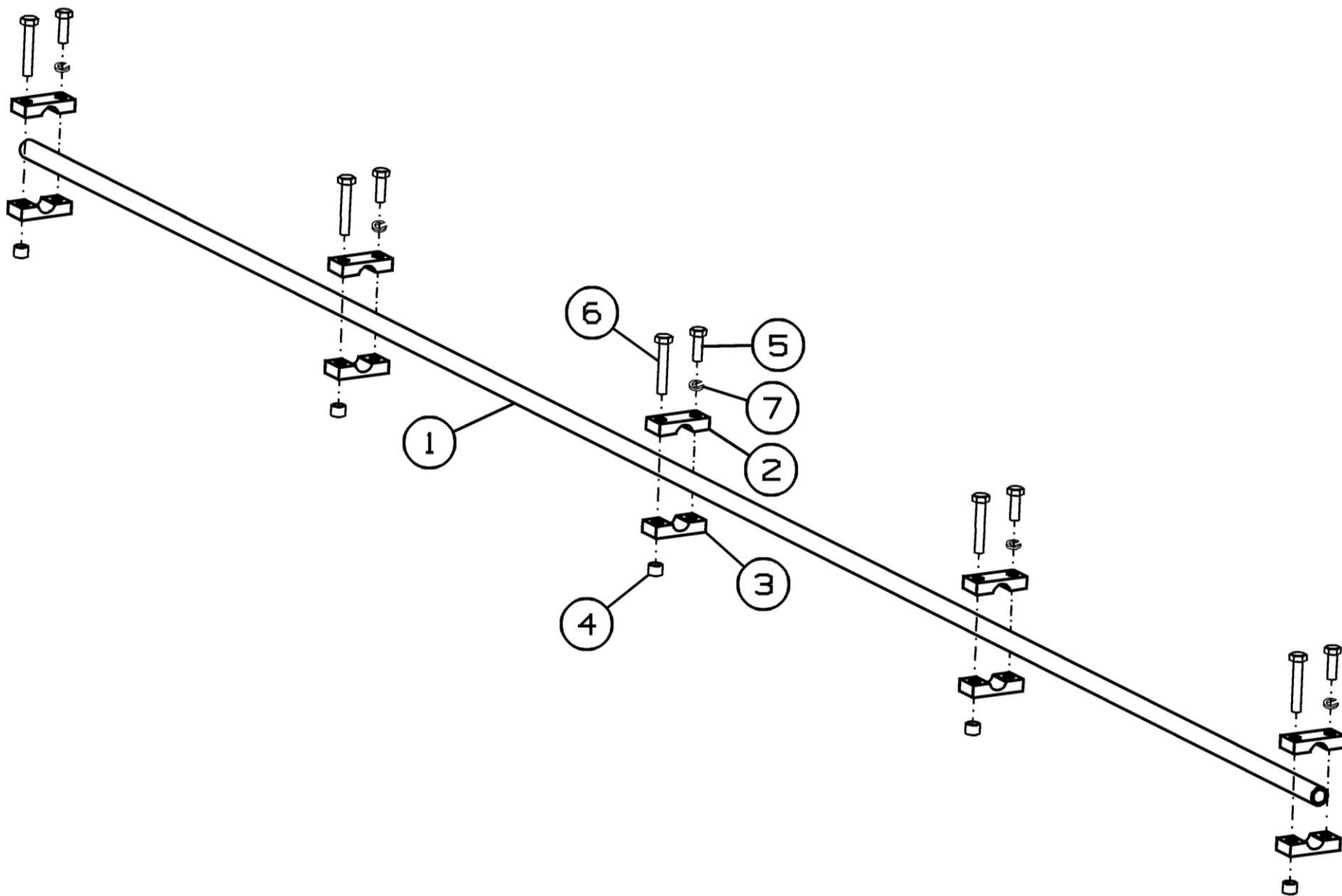


Рисунок 8 - Тяга ППК-570.01.00.490А

**Тяга ППК-570.01.00.490А**

Номер рисунка	Номер позиции	Обозначение	Наименование сборочных единиц, деталей	Количество, шт.	Примечание
8	1	ППК-570.01.00.814	Труба	1	
	2	ППК-81.01.00.626А	Полуклемма	5	
	3	ППК-81.01.00.626А-01	Полуклемма	5	
	4	ППК-81.01.00.634	Втулка	5	
	5		Болт М10-6gx30.88.35.019 ГОСТ 7798-70	5	
	6		Болт М10-6gx60.88.35.019 ГОСТ 7798-70	5	
	7		Шайба 10Т.65Г.019 ГОСТ 6402-70	5	

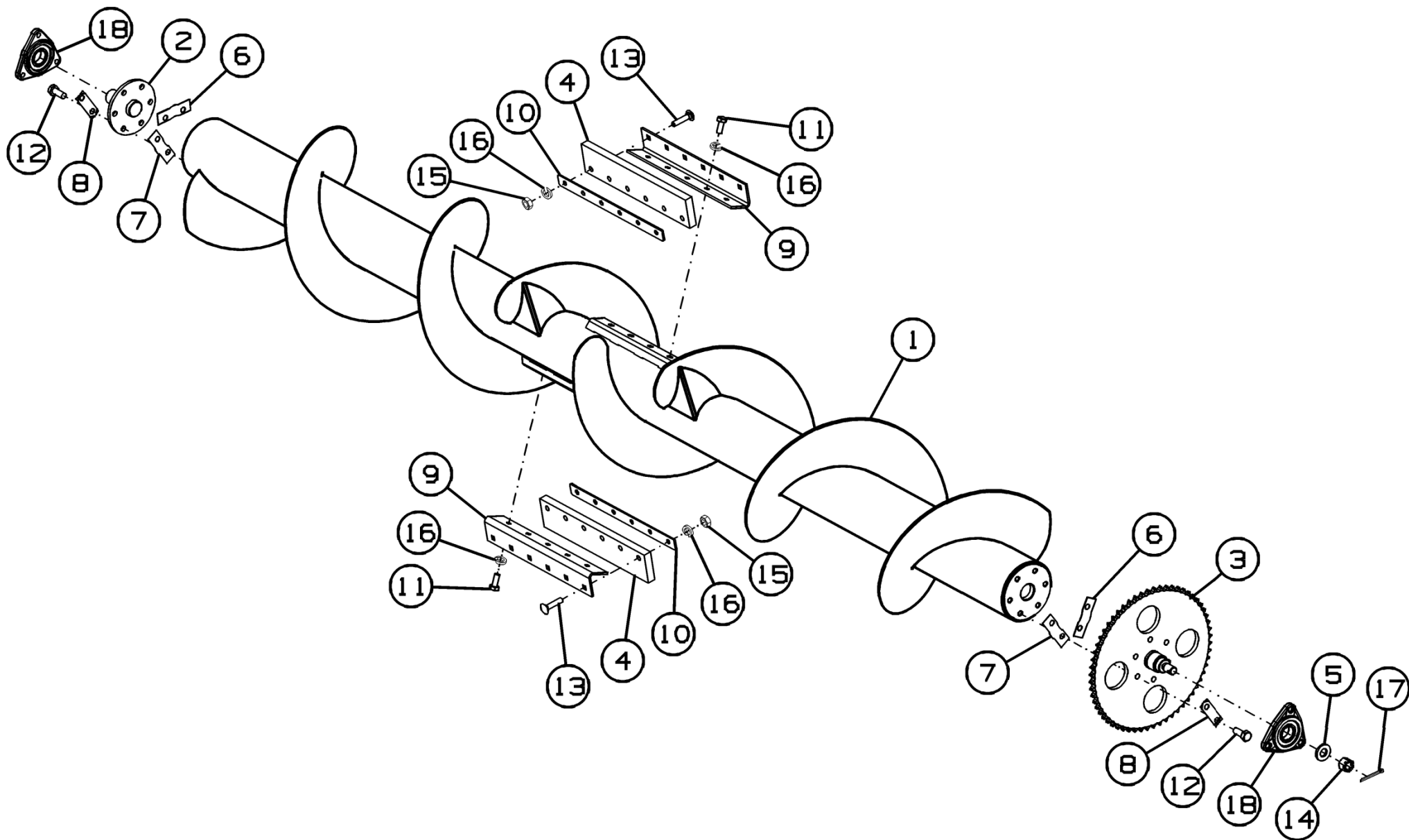


Рисунок 9 - Шнек ППК-570.01.01.000А

### Шнек ППК-570.01.01.000А

Номер рисунка	Номер позиции	Обозначение	Наименование сборочных единиц, деталей	Количество, шт.	Примечание
9	1	ППК-570.01.01.010А	Труба шнека	1	
	2	ППК-81.01.01.020	Цапфа	1	
	3	ППК-81.01.01.030	Звездочка	1	
	4	ППК-81.01.01.001	Лопасть	2	
	5	ППК-81.01.01.401	Шайба	1	
	6	ППК-81.01.01.411	Прокладка регулировочная	6	
	7	ППК-81.01.01.411-01	Прокладка регулировочная	6	
	8	ППК-81.01.01.412	Пластина стопорная	6	
	9	ППК-81.01.01.422	Уголок	2	
	10	ППК-81.01.01.423	Планка	2	
	11		Болт М10-6gx25.88.35.019 ГОСТ 7798-70	10	
	12		Болт М12-6gx30.58 ГОСТ 7798-70	12	
	13		Болт М10-6gx45.88.019 ГОСТ 7802-81	12	
	14		Гайка М20-6Н.5.019 ГОСТ 2528-73	1	
	15		Гайка М10-6Н.6 ГОСТ 5915-70	12	
	16		Шайба 10Т.65Г.019 ГОСТ 6402-70	22	
	17		Шплинт 4*36.019 ГОСТ 397-79	1	
	18	Н.027.040-04	Опора	2	

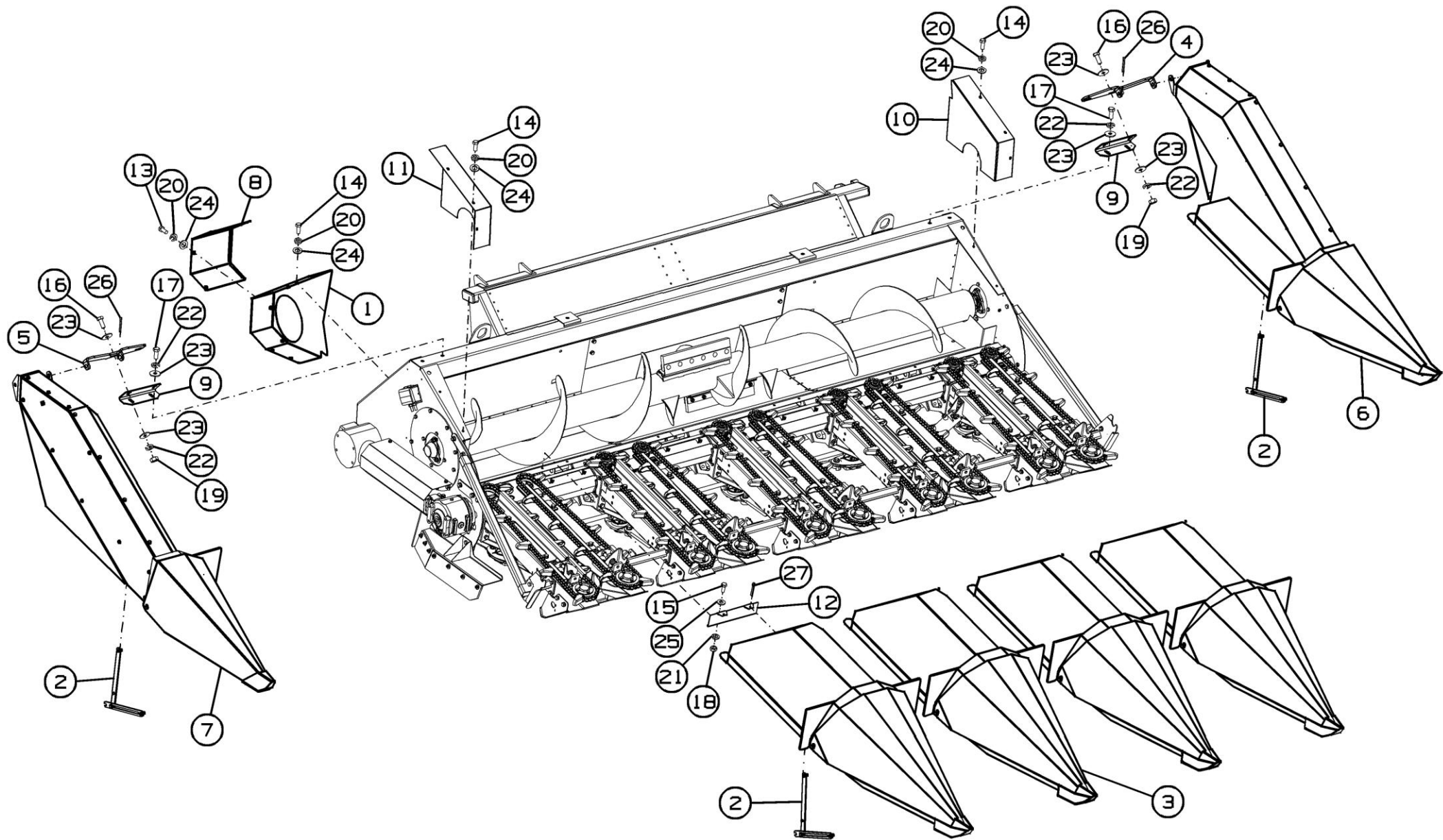


Рисунок 10 - Установка щитов ППК-570.01.11.000А

### Установка щитов ППК-570.01.11.000А

Номер рисунка	Номер позиции	Обозначение	Наименование сборочных единиц, деталей	Количество, шт.	Примечание
10	1	ППК-570.01.00.650А	Щиток	1	
	2	ППК-81.00.00.190А	Опора	6	
	3	ППК-81.01.00.040А	Делитель	4	
	4	ППК-81.01.00.570	Петля	1	
	5	ППК-81.01.00.570-01	Петля	1	
	6	ППК-81.01.04.000А	Делитель	1	
	7	ППК-81.01.04.000А-01	Делитель	1	
	8	ППК-570.01.00.403А	Щиток	1	
	9	ППК-81.01.00.426Б	Кронштейн	2	
	10	ППК-81.01.00.461А	Кожух	1	
	11	ППК-81.01.00.461А-01	Кожух	1	
	12	ППК-81.01.02.446В	Кронштейн	4	
	13		Болт М8-6gx16.88.35.019 ГОСТ 7798-70	3	
	14		Болт М8-6gx20.88.35.019 ГОСТ 7798-70	10	
	15		Болт М10-6gx25.88.35.019 ГОСТ 7798-70	8	
	16		Болт М12-6gx35.88.35.019 ГОСТ 7798-70	4	
	17		Болт М12-6gx40.88.35.019 ГОСТ 7798-70	4	
	18		Гайка М10-6Н.6.019 ГОСТ 5915-70	8	
	19		Гайка М12-6Н.6.019 ГОСТ 5915-70	4	
	20		Шайба 8Т.65Г.019 ГОСТ 6402-70	13	
	21		Шайба 10Т.65Г.019 ГОСТ 6402-70	8	
	22		Шайба 12Т.65Г.019 ГОСТ 6402-70	8	
	23		Шайба С 12.01.019 ГОСТ 6958-78	12	
	24		Шайба С.8.01.019 ГОСТ 11371-78	13	
	25		Шайба С.10.01.019 ГОСТ 11371-78	8	
	26		Шплинт 4x32.019 ГОСТ 397-79	2	
	27		Шплинт 6,3x40.019 ГОСТ 397-79	8	



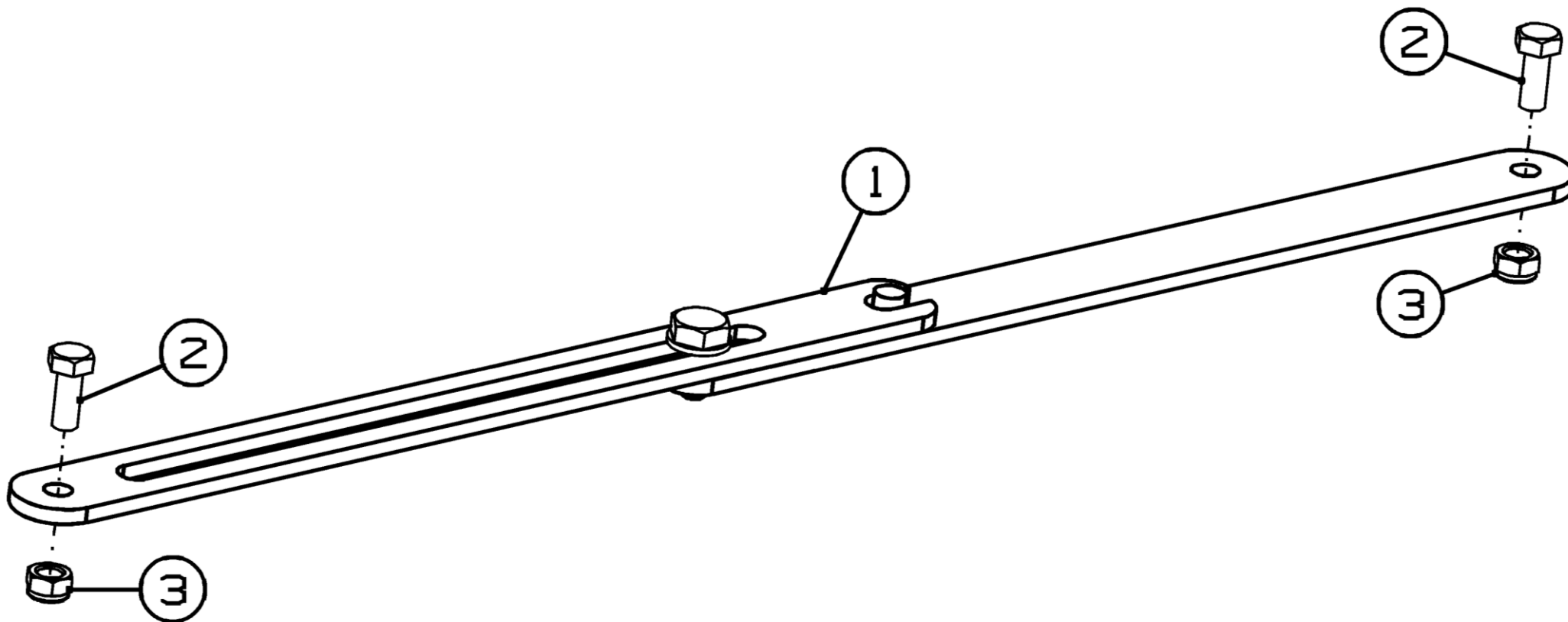


Рисунок 11 - Опора ППК-81.00.00.190А

**Опора ППК-81.00.00.190А**

Номер рисунка	Номер позиции	Обозначение	Наименование сборочных единиц, деталей	Количество, шт.	Примечание
11	1	ППК-81.00.00.200А	Опора	1	
	2		Болт М8-6gx25.88.35.019 ГОСТ 7796-70	2	
	3		Гайка М8 DIN 985zр	2	

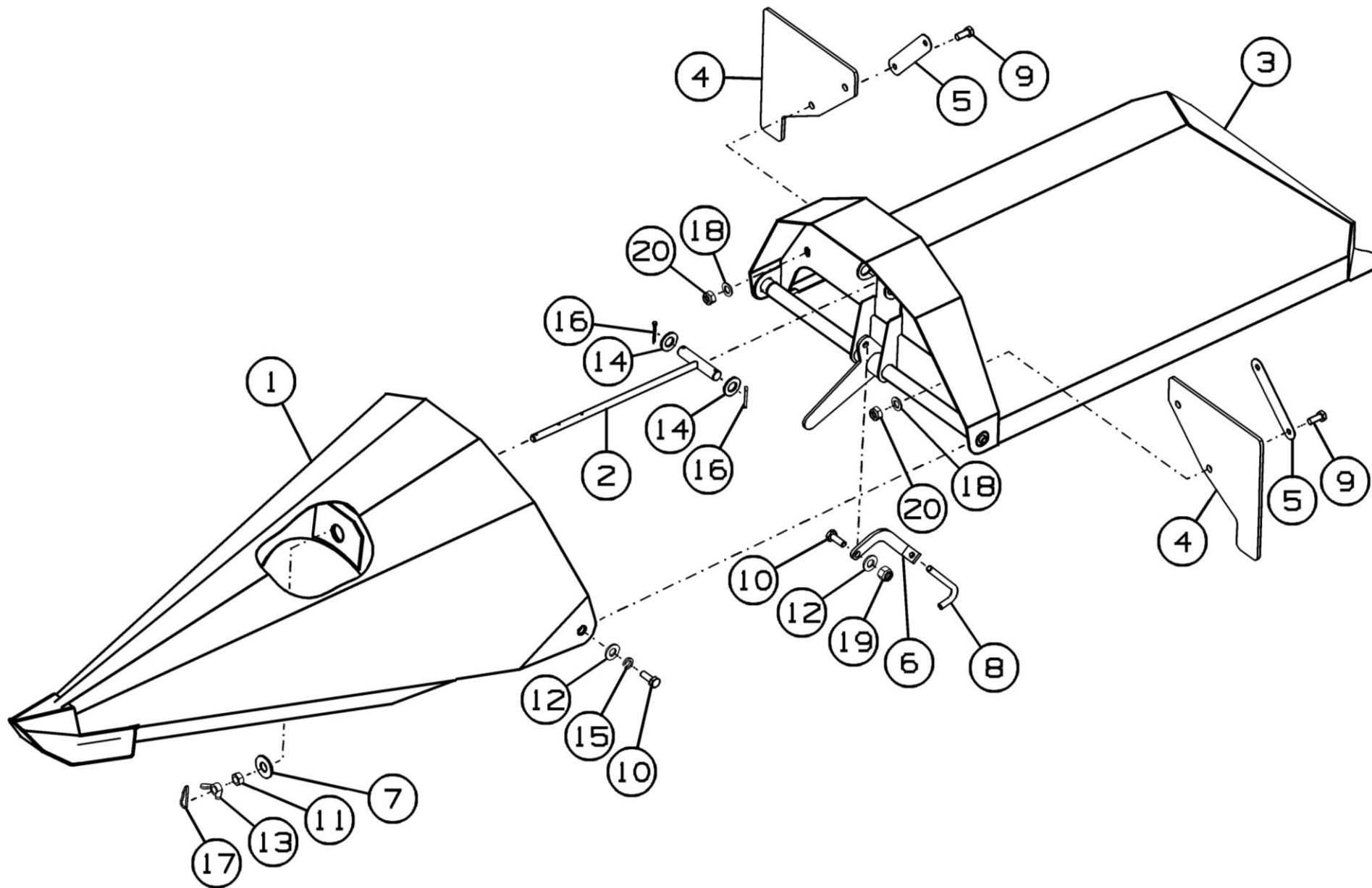


Рисунок 12 - Делитель ППК-81.01.00.040А

### Делитель ППК-81.01.00.040А

Номер рисунка	Номер позиции	Обозначение	Наименование сборочных единиц, деталей	Количество, шт.	Примечание
12	1	ППК-81.01.00.050	Делитель	1	
	2	ППК-81.01.00.130Б	Рычаг	1	
	3	ППК-81.01.00.140А	Капот	1	
	4	ППК-81.01.00.021	Отражатель	2	
	5	ППК-81.01.00.408Б	Накладка	2	
	6	ППК-81.01.00.421-01	Рычаг	1	
	7	ППК-81.01.00.631Б	Шайба	1	
	8	ППК-81.01.00.603А	Зацеп	1	
	9		Болт М8-6gx20.88.019 ГОСТ 7798-70	4	
	10		Болт М10-6gx30.88.019 ГОСТ 7798-70	3	
	11		Гайка М12-6Н.6.019 ГОСТ 5915-70	1	
	12		Шайба С.10.01.019 ГОСТ 11371-78	3	
	13		Гайка М12-6Н.6.019 ГОСТ 3032-76	1	
	14		Шайба С.18.01.019 ГОСТ 11371-78	2	
	15		Шайба 10Т.65Г.019 ГОСТ 6402-70	2	
	16		Шплинт 4x32.019 ГОСТ 397-79	2	
	17		Шплинт 2.2,8x40.019 ГОСТ 23.2.2-79	1	
	18		Шайба С.8.01.019 ГОСТ 11371-78	4	
	19		Гайка М10 DIN 985 zp	1	
	20		Гайка М8 DIN 985 zp	4	

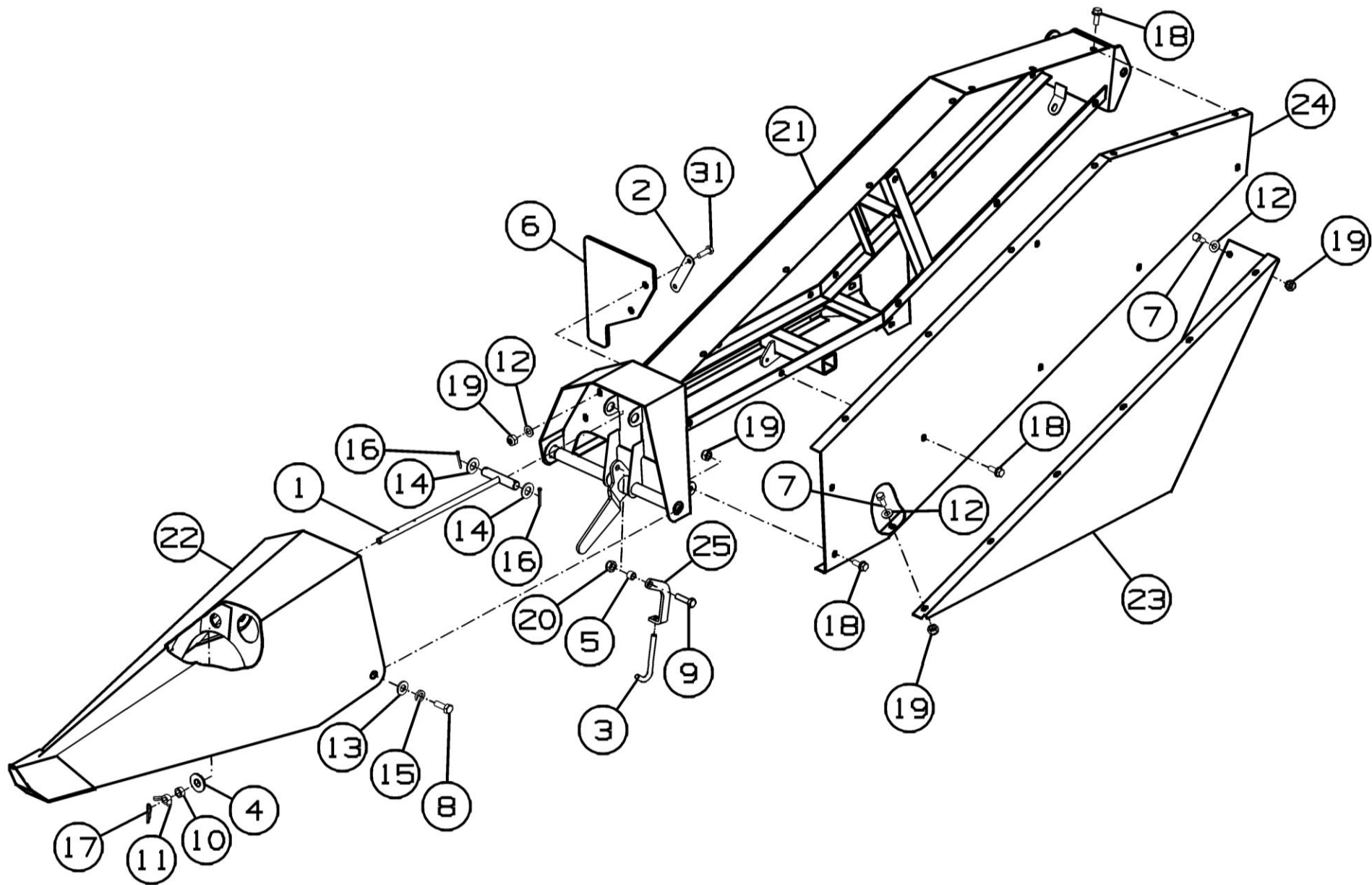


Рисунок 13 - Делитель ППК-81.01.04.000А

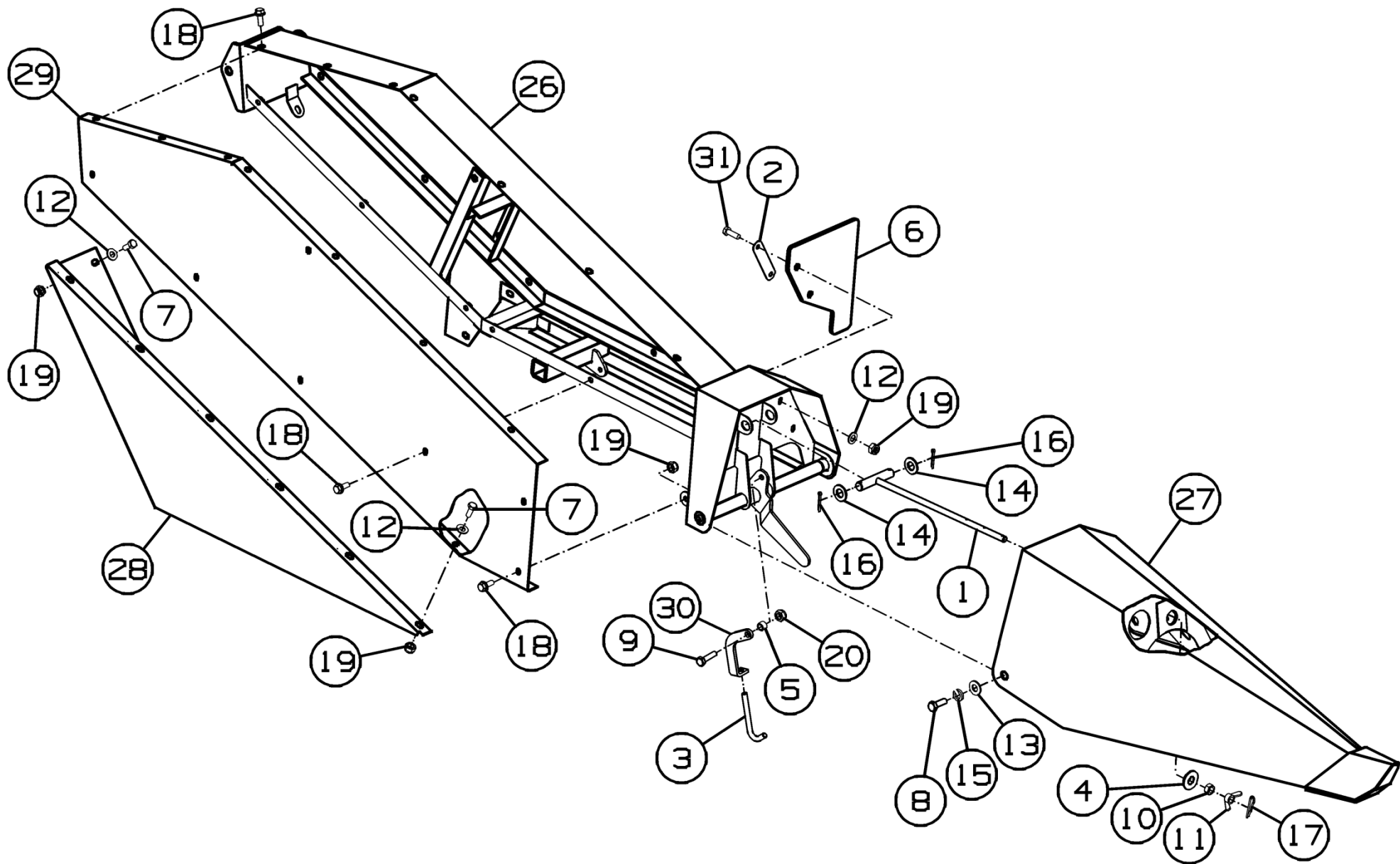


Рисунок 14 - Делитель ППК-81.01.04.000А-01

**Делитель ППК-81.01.04.000А и ППК-81.01.04.000А-01**

Номер рисунка	Номер позиции	Обозначение	Наименование сборочных единиц, деталей	Количество, шт.	Примечание
13,14	1	ППК-81.01.00.130Б	Рычаг	1	
	2	ППК-81.01.00.415А	Накладка	1	
	3	ППК-81.01.00.603А	Зацеп	1	
	4	ППК-81.01.00.631Б	Шайба	1	
	5	ППК-81.01.00.634	Втулка	1	
	6	ППК-81.01.04.001	Отражатель	1	
	7		Болт М8-6gx20.88.35.019 ГОСТ 7798-70	7	
	8		Болт М10-6gx30.88.35.019 ГОСТ 7798-70	2	
	9		Болт М10-6gx40.88.35.019 ГОСТ 7798-70	1	
	10		Гайка М12-6Н.6.019 ГОСТ 5915-70	1	
	11		Гайка М12-6Н.6.019 ГОСТ 3032-76	1	
	12		Шайба С.8x1,4.01.019 ГОСТ 11371-78	9	
	13		Шайба С.10.01.019 ГОСТ 11371-78	2	
	14		Шайба С.18.01.019 ГОСТ 11371-78	2	
	15		Шайба 10Т.65Г.019 ГОСТ 6402-70	2	
	16		Шплинт 4x32.019 ГОСТ 397-79	2	
	17		Шплинт 2.2,8x40.019 ОСТ 23.2.2-79	1	
	18		Болт М8x20.88.DIN 6921 оц.	14	
	19		Гайка М8 DIN 985 зр	10	
	20		Гайка М10 DIN 985 зр	1	
	21	ППК-81.01.04.010А	Капот	1	Для ППК-81.01.04.000А
	22	ППК-81.01.04.020А	Делитель боковой	1	
	23	ППК-81.01.04.040А	Щиток	1	
	24	ППК-81.01.04.080А	Кожух	1	
	25	ППК-81.01.00.421	Рычаг	1	
	26	ППК-81.01.04.010А-01	Капот	1	Для ППК-81.01.04.000А-01
	27	ППК-81.01.04.020А-01	Делитель боковой	1	

**Делитель ППК-81.01.04.000А и ППК-81.01.04.000А-01**

Номер рисунка	Номер позиции	Обозначение	Наименование сборочных единиц, деталей	Количество, шт.	Примечание
13,14	28	ППК-81.01.04.040А-01	Щиток	1	Для ППК-81.01.04.000А-01
	29	ППК-81.01.04.080А-01	Кожух	1	
	30	ППК-81.01.00.421-01	Рычаг	1	
	31		Болт М8х25.88.Zinc DIN 933	2	

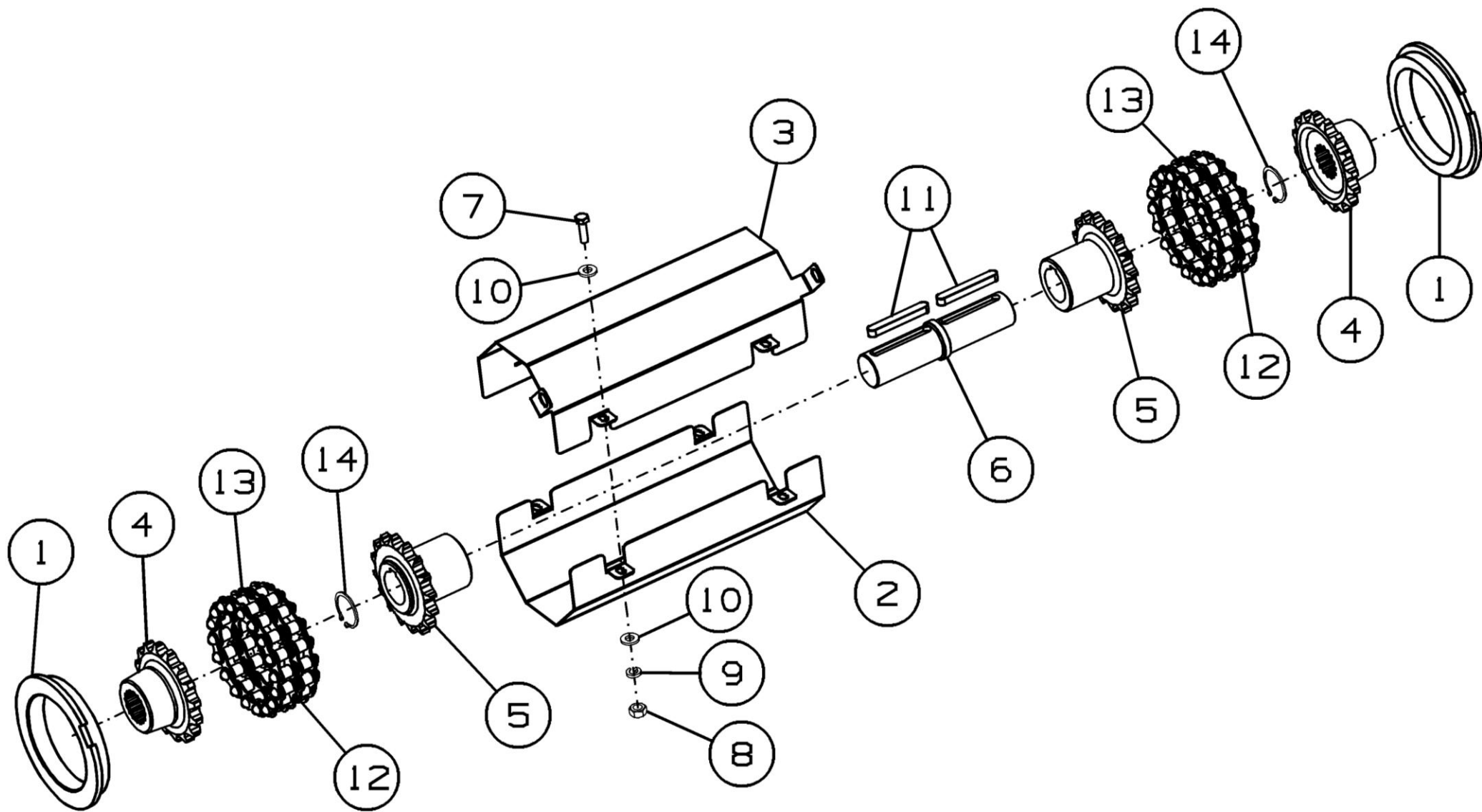


Рисунок 15 - Установка полумуфты русел ППК-870.01.00.390А



### Установка полумуфты русел ППК-870.01.00.390А

Номер рисунка	Номер позиции	Обозначение	Наименование сборочных единиц, деталей	Количество, шт.	Примечание
15	1	ППК-870.01.00.007А	Втулка	2	
	2	ППК-870.01.00.443	Кожух	1	
	3	ППК-870.01.00.444В	Щиток	1	
	4	ППК-870.01.00.607А	Полумуфта	2	
	5	ППК-870.01.00.608	Полумуфта	2	
	6	ППК-81.01.00.618	Вал	1	
	7		Болт М6gx20.88.35.019 ГОСТ 7798-70	2	
	8		Гайка М6-6Н.6.019 ГОСТ 5915-70	2	
	9		Шайба 6Т.65Г.019 ГОСТ 6402-70	2	
	10		Шайба С.6.01.019 ГОСТ 11371-78	4	
	11		Шпонка 10x8x70 ГОСТ 23360-78	2	
	12		Цепь 2ПР-19,05-64 ГОСТ 13568-97	2	
	13		Звено С-2ПР-19,05-64 ГОСТ 13568-97	2	
	14		Кольцо стопорное DIN 471-35x1,5	2	

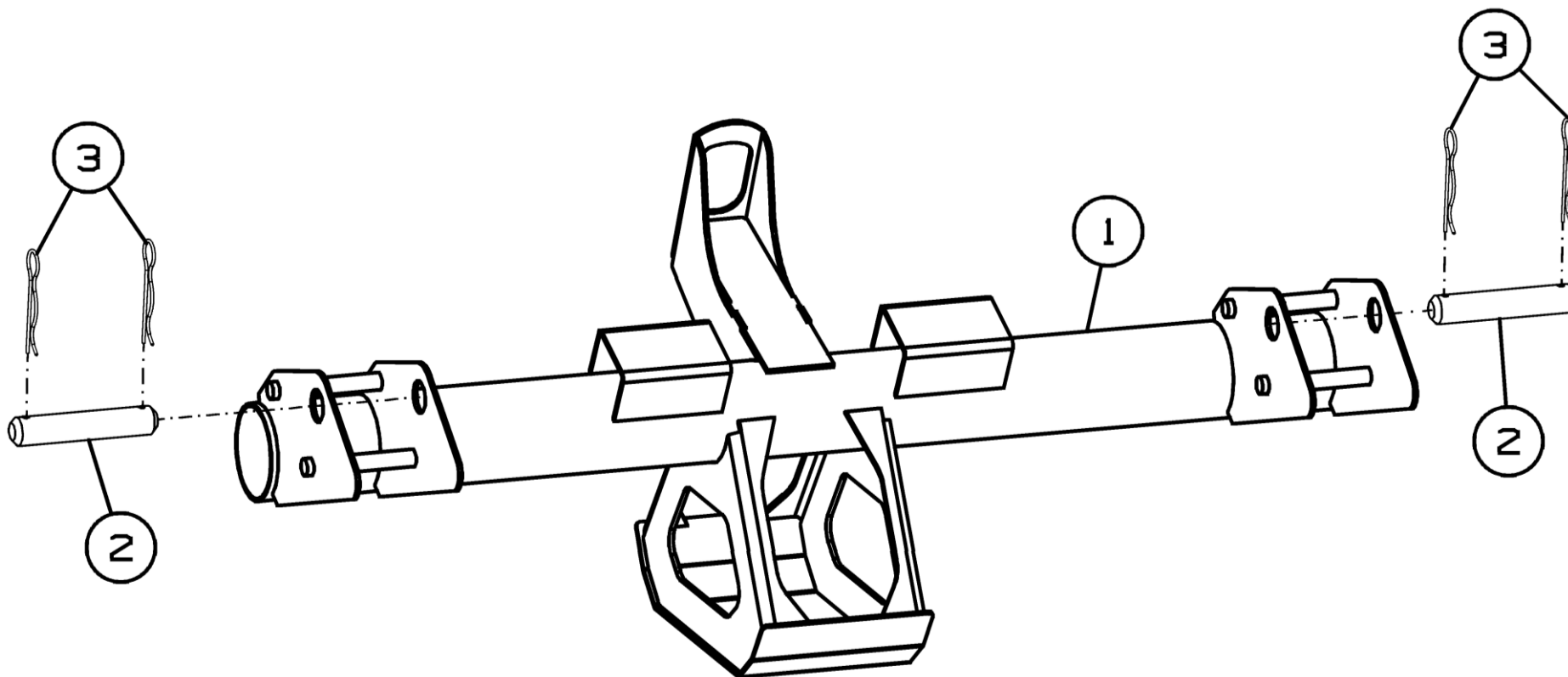


Рисунок 16 - Траверса ППК-81.00.00.070Д

**Траверса ППК-81.00.00.070Д**

Номер рисунка	Номер позиции	Обозначение	Наименование сборочных единиц, деталей	Количество, шт.	Примечание
16	1	ППК-81.00.00.080Д	Траверса	1	
	2	ППК-81.00.00.604А	Ось	2	
	3	РСМ-10.08.01.647А	Фиксатор	4	Доп. замена на 3518050-16476 Фиксатор

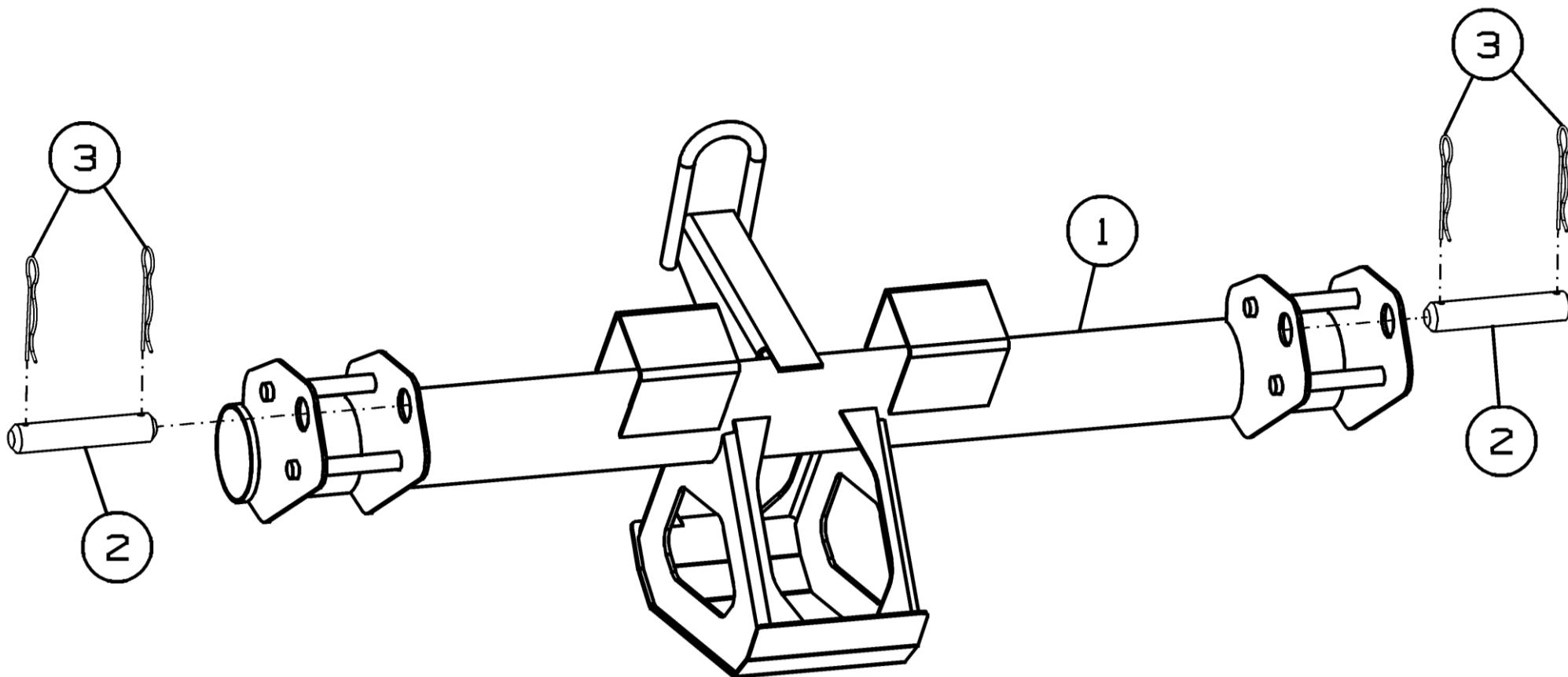


Рисунок 17 - Траверса ППК-570.00.00.070

**Траверса ППК-570.00.00.070**

Номер рисунка	Номер позиции	Обозначение	Наименование сборочных единиц, деталей	Количество, шт.	Примечание
17	1	ППК-570.00.00.080	Траверса	1	
	2	ППК-81.00.00.604А	Ось	2	
	3	РСМ-10.08.01.647А	Фиксатор	4	

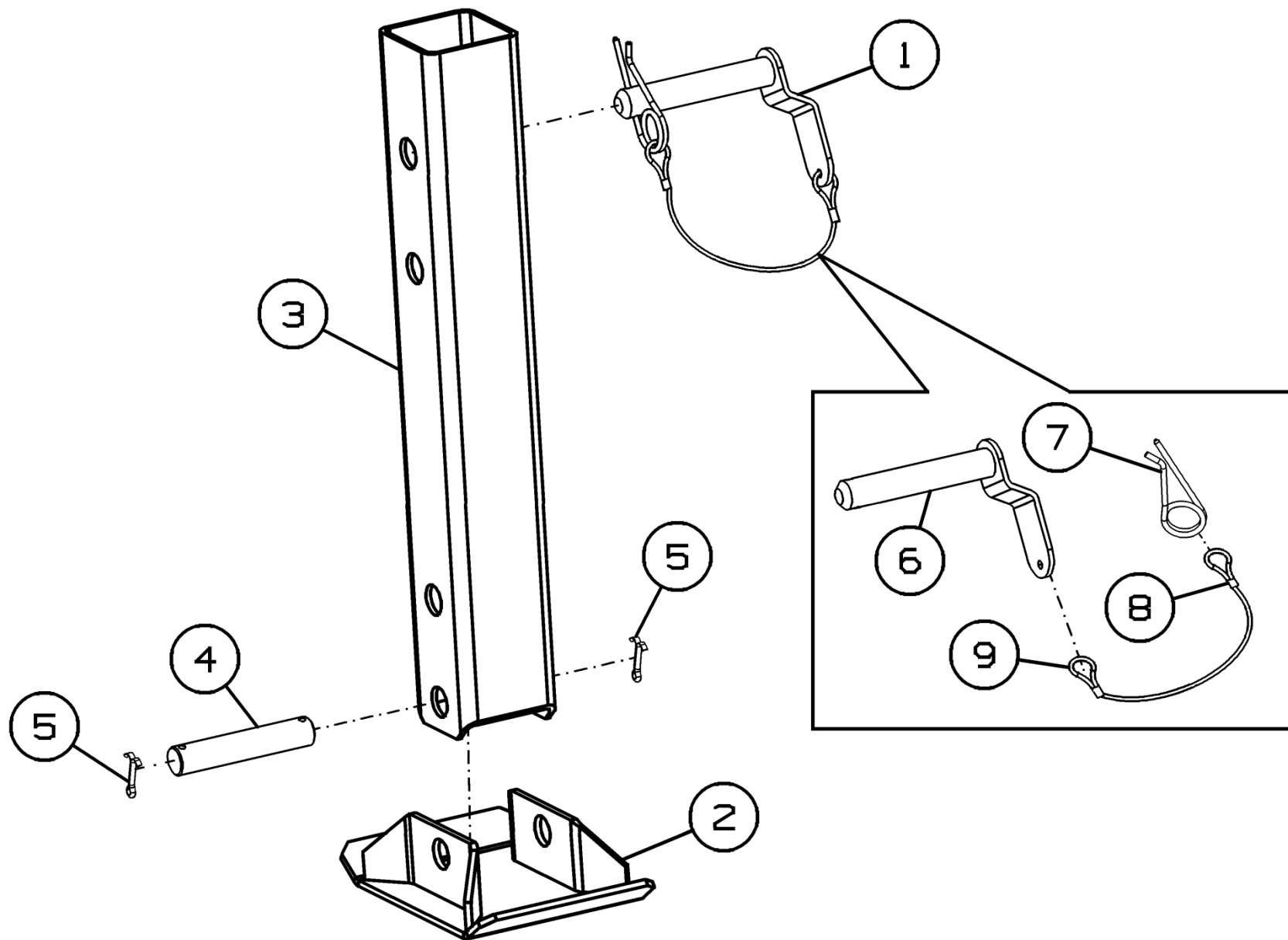


Рисунок 18 - Стойка ППК-81.00.00.140А

**Стойка ППК-81.00.00.140А**

Номер рисунка	Номер позиции	Обозначение	Наименование сборочных единиц, деталей	Количество, шт.	Примечание
18	1	ППК-81.00.00.150А	Фиксатор	1	
	2	ППК-121.01.00.550	Опора	1	
	3	ППК-870.01.00.804	Труба	1	
	4		Ось 2-22h11x115.35.Ц9Хр ГОСТ 9650-80	1	
	5		Шплинт 5x32.019 ГОСТ 397-79	2	
	6	ППК-81.00.00.430	Фиксатор	1	
	7	44-60252	Шплинт быстросъемный	1	
	8	РСМ-10.01.01.809А	Трубка	2	
	9	РСМ-10Б.01.01.014А-05	Поводок	1	

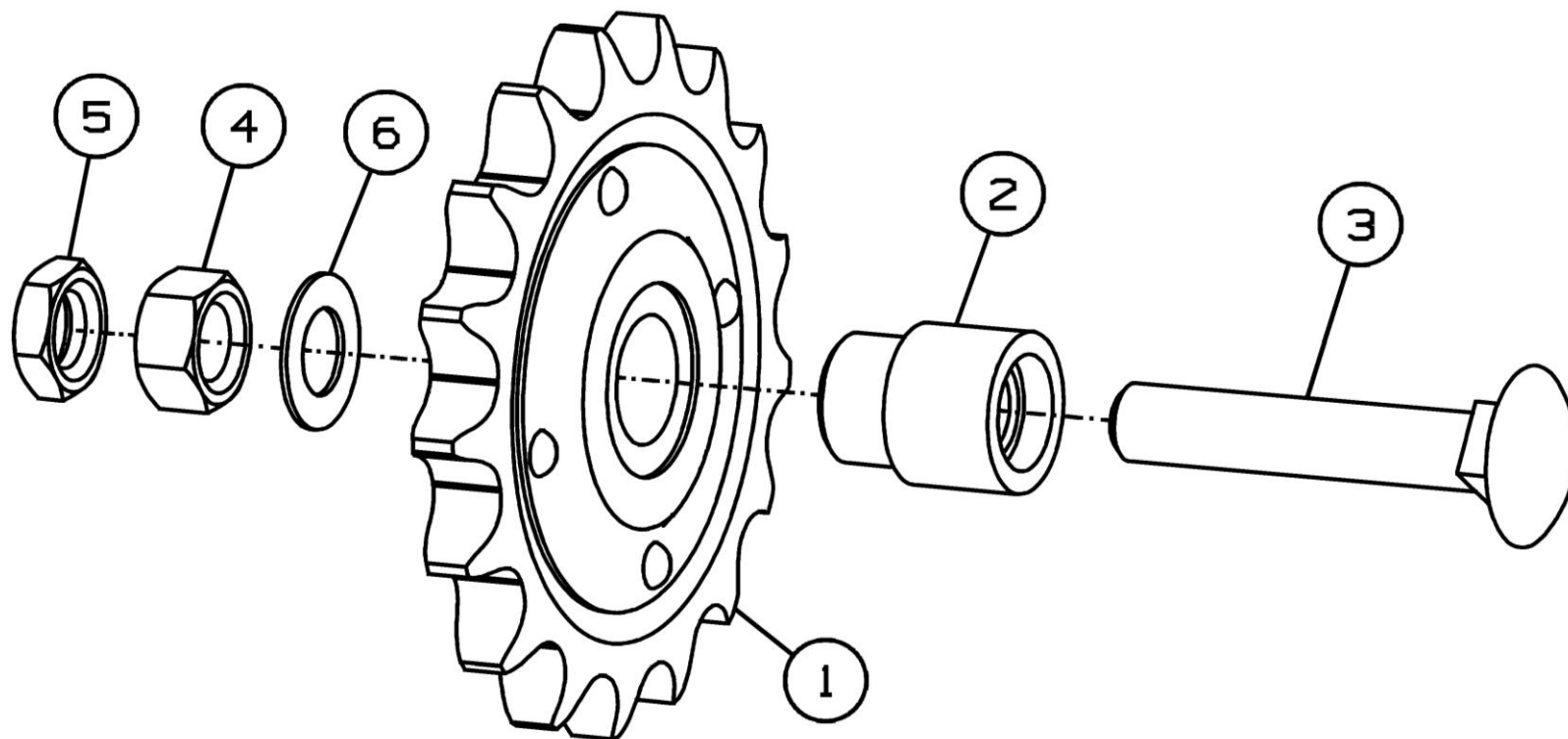


Рисунок 19 - Звездочка ППК-81.01.00.400

### Звездочка ППК-81.01.00.400

Номер рисунка	Номер позиции	Обозначение	Наименование сборочных единиц, деталей	Количество, шт.	Примечание
19	1	54-2-48-1	Звездочка	1	
	2	ППК-81.01.00.625	Втулка	1	
	3		Болт М12х70.36.016 ГОСТ 7802-81	1	
	4		Гайка М12-6Н.6.019 ГОСТ 5915-70	1	
	5		Гайка М12-6Н.6.019 ГОСТ 5916-70	1	
	6		Шайба С.12.01.019 ГОСТ 11371-78	1	

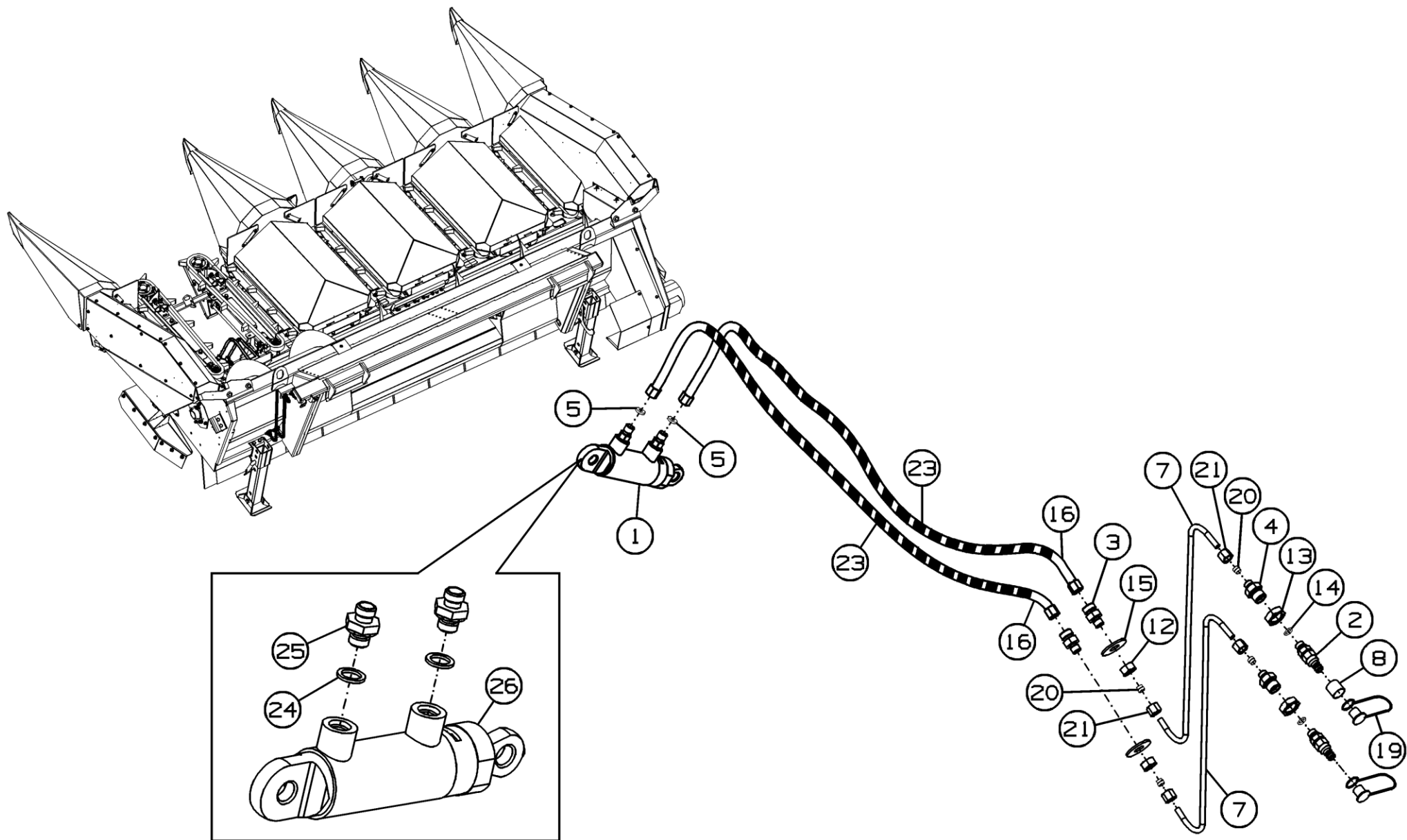


Рисунок 20 - Установка гидрооборудования ППК-81.01.05.000-03

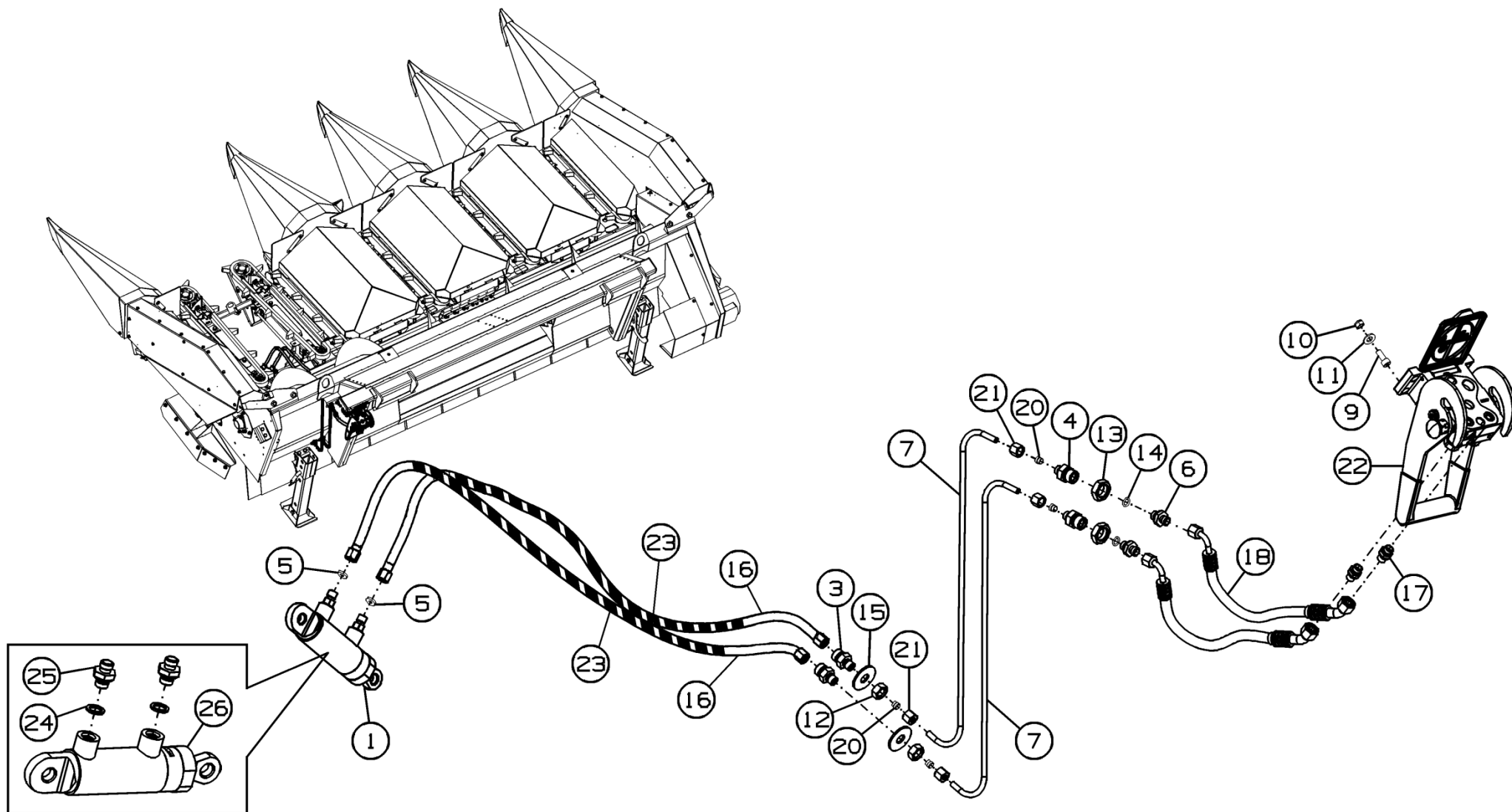


Рисунок 21 - Установка гидрооборудования ППК-81.01.05.000-04



### Установка гидрооборудования ППК-81.01.05.000-03/-04

Номер рисунка	Номер позиции	Обозначение	Наименование сборочных единиц, деталей	Количество, шт.	Примечание
20,21	1	ППК-81.01.05.110Б	Гидроцилиндр	1	
	2	081.27.09.880	Полумуфта	2	Для ППК-81.01.05.000-03
	3	ППК-81.01.05.604	Штуцер проходной	2	
	4	ППК-81.01.05.605	Штуцер переходной	2	
	5	ППК-81.01.05.606	Шайба	2	
	6	ППК-81.01.05.615-01	Штуцер	2	Для ППК-81.01.05.000-04
	7	ППК-81.01.05.801	Трубка	2	
	8	КИН-2.7.09.011	Трубка термоусаживающая ТУТ 20/8 1.0 синий ТУ 951613-01	1	Для ППК-81.01.05.000-03
	9		Винт М8х20 DIN 912	4	Для ППК-81.01.05.000-04
	10		Гайка М8 DIN 985 Zp	4	Для ППК-81.01.05.000-04
	11		Шайба С.10.01.019 ГОСТ 11371-70	2	Для ППК-81.01.05.000-04
	12		Гайка М14х1.5-6Н.6.019 ГОСТ 5915-70	2	
	13		Гайка М20х1.5-6Н.6.019 ГОСТ 5916-70	2	
	14		Кольцо 011-015-25 ГОСТ 9833-73	2	
	15		Шайба С.14.01.019 ГОСТ 6958-78	2	
	16		РВД 6.А2L.А2L.1100 1SN ТУ 4791-001-00166887-2002	2	L=1100 мм
	17		Штуцер ввертной GEO8LREDOMDCF	2	Ф."PARKER"; для ППК-81.01.05.000-04
	18		РВД.6.А3L.А7L.520.1SN.180 ТУ 4791-001-00166887-2002	2	L=520 мм; для ППК-81.01.05.000-04

### Установка гидрооборудования ППК-81.01.05.000-03/-04

Номер рисунка	Номер позиции	Обозначение	Наименование сборочных единиц, деталей	Количество, шт.	Примечание
20,21	19	HP04-0-RT001	Колпачок (красный)	2	"HYDAK"; для ППК-81.01.05.000-03
	20		Кольцо врезное SR D 08 фирма "Hansa Flex"	4	Ф 8
	21		Гайка накидная UEM NM 06L фирма "Hansa Flex"	4	M14x1,5
	22		Разъем неподвижный 2P5065-2-14G F C	1	Для ППК-81.01.05.000-04
	23		Защита для рукава d13x16 черная L=1100±10	2	Safeplast
	24	КСД-00.605	Шайба	2	
	25	ППК-81.01.05.615	Штуцер	2	
	26		Гидроцилиндр ГА 93000-06 ТУ 23.1.20-86	1	

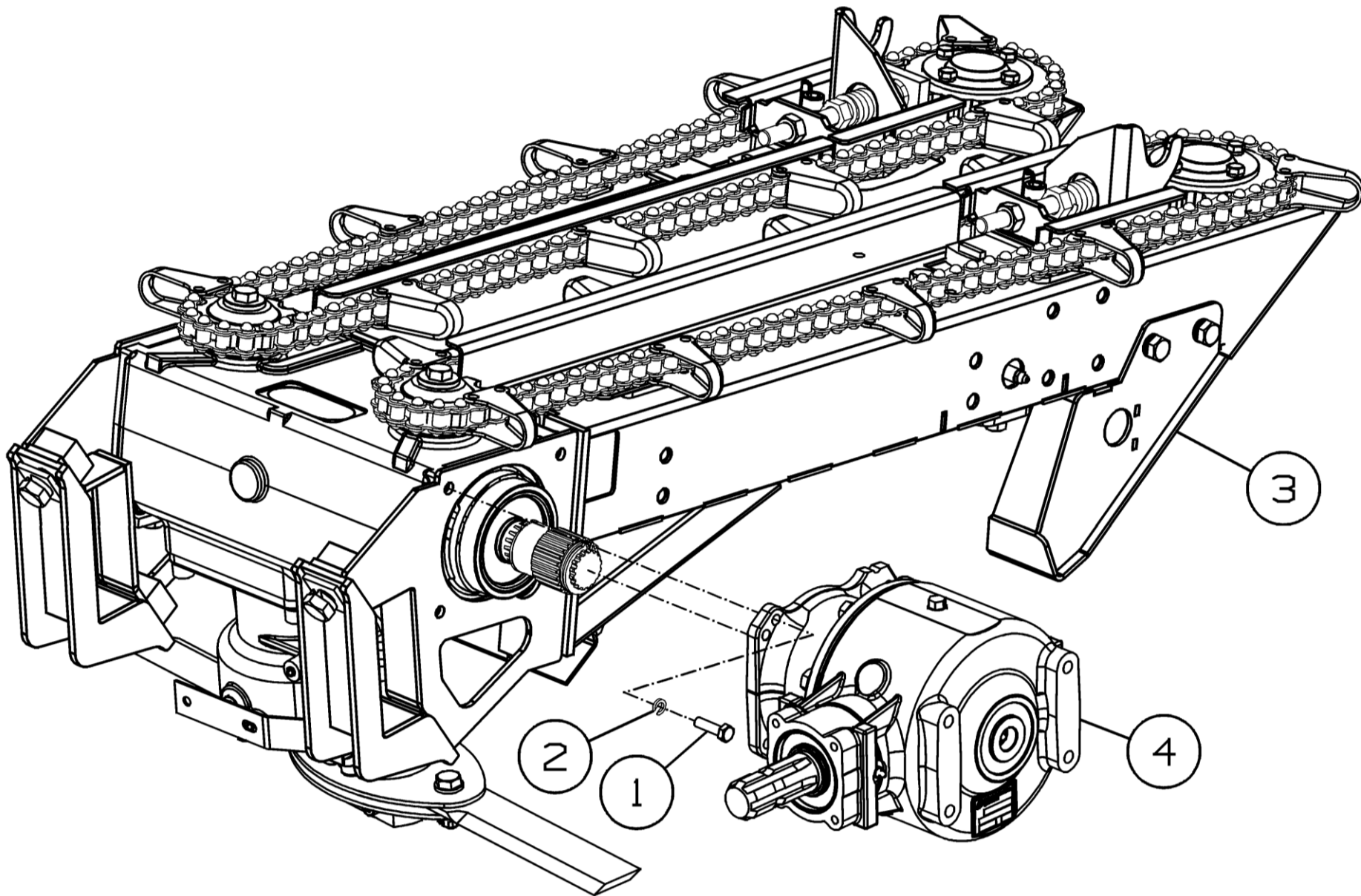


Рисунок 22 - Русло ППК-81.01.46.500-01

**Русло ППК-81.01.46.500-01**

Номер рисунка	Номер позиции	Обозначение	Наименование сборочных единиц, деталей	Количество, шт.	Примечание
22	1		Болт М8-6gx30.88.35.019 ГОСТ 7798-70	4	
	2		Шайба 8Т.65Г.019 ГОСТ 6402-70	4	
	3	ППК-81.01.46.000-02	Русло	1	
	4		Редуктор 9.304.529.10 (боковой правый) по каталогу "Comer"	1	

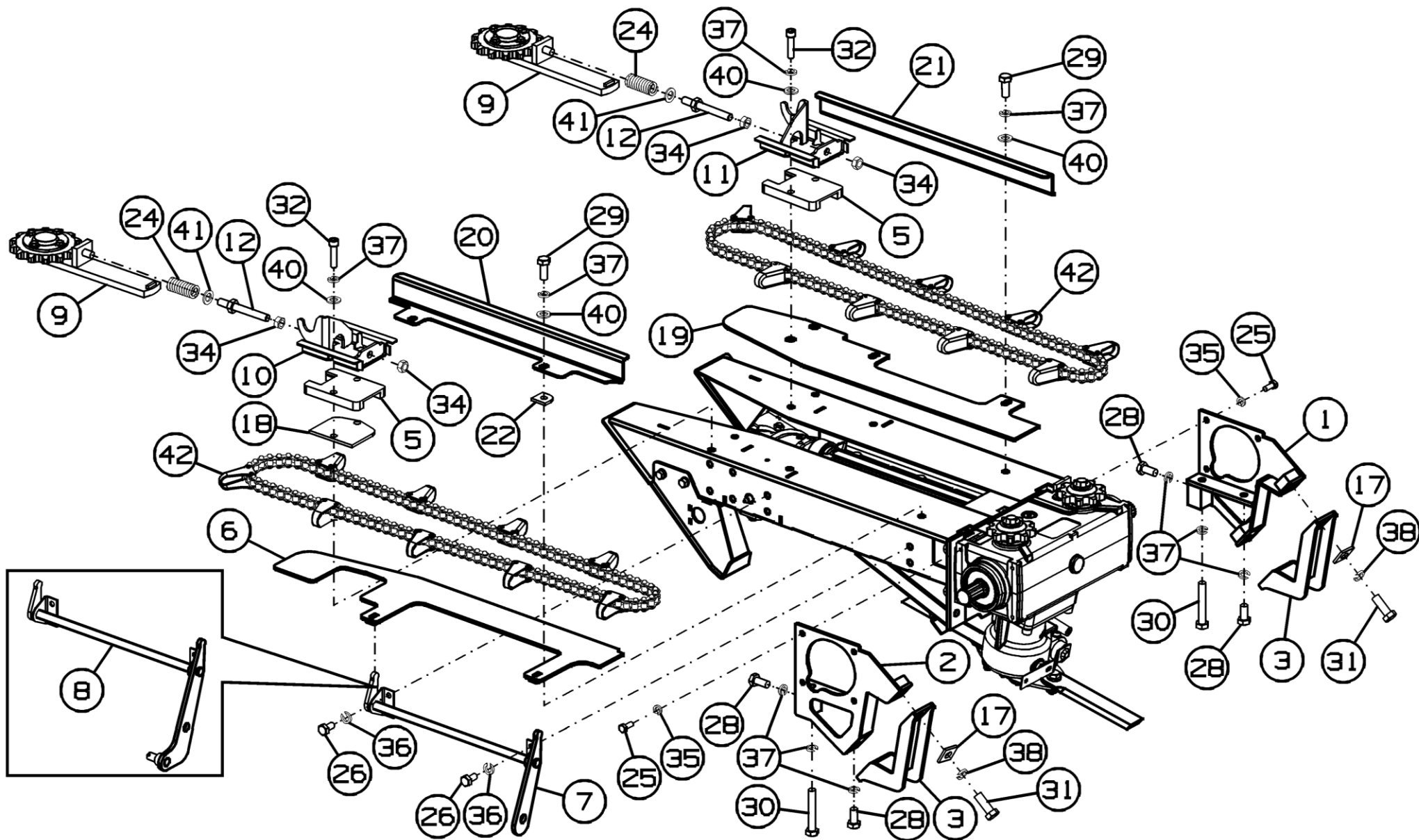


Рисунок 23 - Русло ППК-81.01.46.000/-02/-03

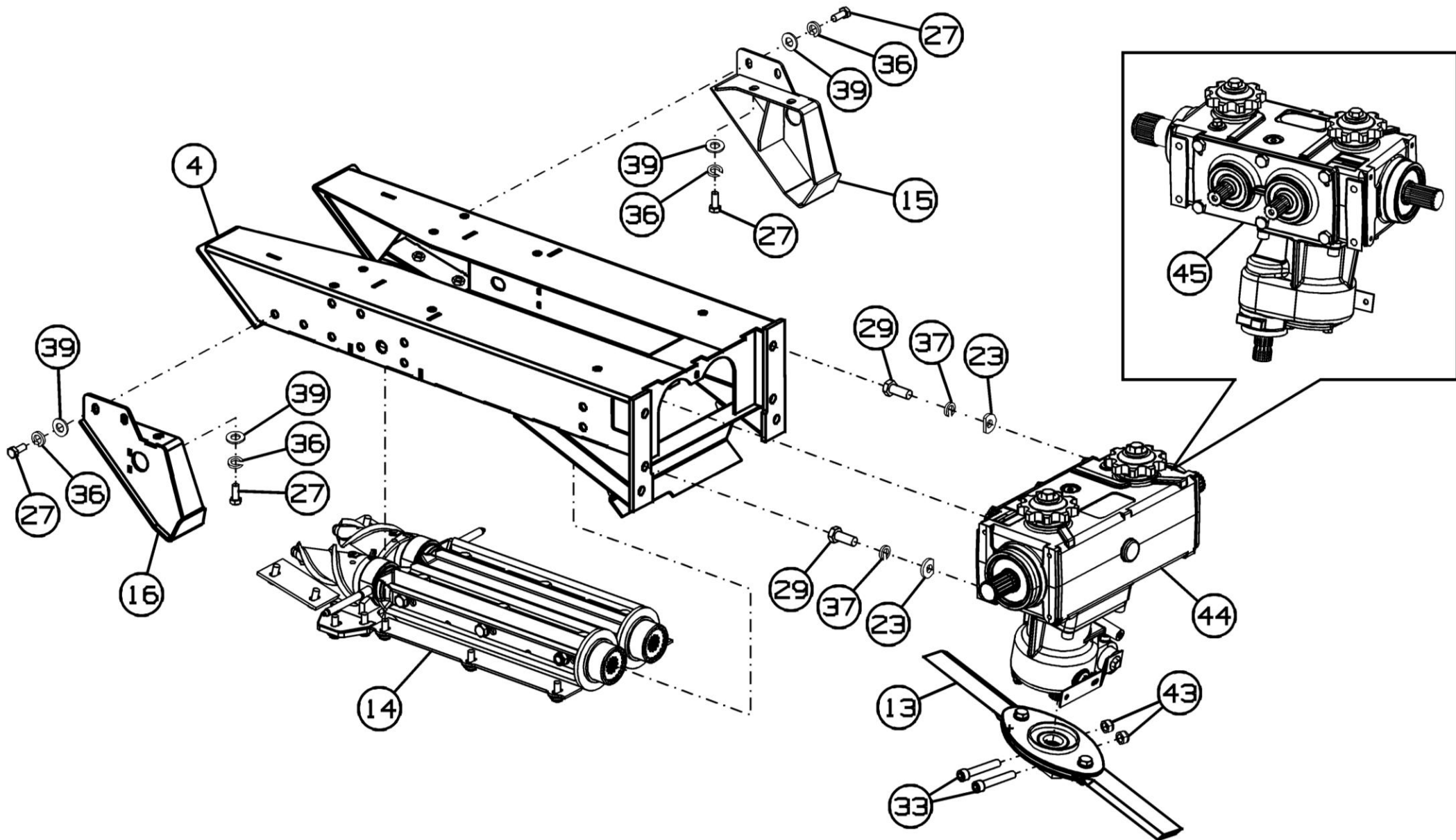


Рисунок 24 - Русло ППК-81.01.46.000/-02/-03

**Русло ППК-81.01.46.000/-02/-03**

Номер рисунка	Номер позиции	Обозначение	Наименование сборочных единиц, деталей	Количество, шт.	Примечание
23,24	1	ППК-81.01.03.020	Кронштейн	1	
	2	ППК-81.01.03.020-01	Кронштейн	1	
	3	ППК-81.01.03.030	Кронштейн	2	
	4	ППК-81.01.06.010А	Рама	1	
	5	ППК-81.01.06.030	Кронштейн	2	Доп. замена на ППК-81.01.06.301 Прижим
	6	ППК-81.01.06.050А	Пластина	1	
	7	ППК-81.01.06.060	Поводок	1	Для ППК-81.01.46.000/-02
	8	ППК-81.01.06.060-01	Поводок	1	Для ППК-81.01.46.000-03
	9	ППК-81.01.06.110В	Натяжник	2	
	10	ППК-81.01.06.120Б	Успокоитель	1	
	11	ППК-81.01.06.120Б-01	Успокоитель	1	
	12	ППК-81.01.06.230	Болт	2	
	13	ППК-81.01.16.110	Аппарат режущий	1	
	14	ППК-81.01.46.020А	Установка вальцев и чистиков	1	
	15	ППК-81.80.00.300А	Носок	1	
	16	ППК-81.80.00.300А-01	Носок	1	
	17	ППК-81.01.03.452	Шайба	4	
	18	ППК-81.01.06.408	Накладка	1	
	19	ППК-81.01.06.422Б	Пластина	1	
	20	ППК-81.01.06.431Б	Успокоитель	1	
	21	ППК-81.01.06.431Б-01	Успокоитель	1	
	22	ППК-81.01.06.432	Шайба	2	
	23	ППК-81.01.06.465	Шайба	4	
	24	ППК-81.01.06.603	Пружина	2	
	25		Болт М8-6gx20.88.35.019 ГОСТ 7798-70	8	

**Русло ППК-81.01.46.000/-02/-03**

Номер рисунка	Номер позиции	Обозначение	Наименование сборочных единиц, деталей	Количество, шт.	Примечание
23,24	26		Болт М10-6gx20.88.35.019 ГОСТ 7798-70	4	
	27		Болт М10-6gx25.88.35.019 ГОСТ 7798-70	8	
	28		Болт М12-6gx25.88.35.019 ГОСТ 7798-70	4	
	29		Болт М12-6gx30.88.019 ГОСТ 7798-70	8	
	30		Болт М12-6gx75.88.35.019 ГОСТ 7798-70	2	
	31		Болт М16-6gx45.88.35.019 ГОСТ 7798-70	4	
	32		Винт М12-6gx50.68.35 ГОСТ 11738-84	4	
	33		Винт М12-6gx70.88.35.019 ГОСТ 11738-84	2	
	34		Гайка М14-6Н.6.019 ГОСТ 5915-70	4	
	35		Шайба 8Т.65Г.019 ГОСТ 6402-70	8	
	36		Шайба 10Т.65Г.019 ГОСТ 6402-70	12	
	37		Шайба 12Т.65Г.019 ГОСТ 6402-70	18	
	38		Шайба 16Т.65Г.019 ГОСТ 6402-70	4	
	39		Шайба С.10.01.019 ГОСТ 11371-78	8	
	40		Шайба С.12.01.019 ГОСТ 11371-78	8	
	41		Шайба С.16x2.01.019 ГОСТ 11371-78	2	
	42		Цепь СА 2801 n=72звена, L=2160мм, замкнутый контур по каталогу REGINA	2	
	43		Гайка М12 DIN 985	2	
	44		Редуктор русла центральный 9.170.160.10 по каталогу "Comer"	1	Для ППК-81.01.46.000/-03
	45		Редуктор русла правый 9.170.161.10 по каталогу "Comer"	1	Для ППК-81.01.46.000-02



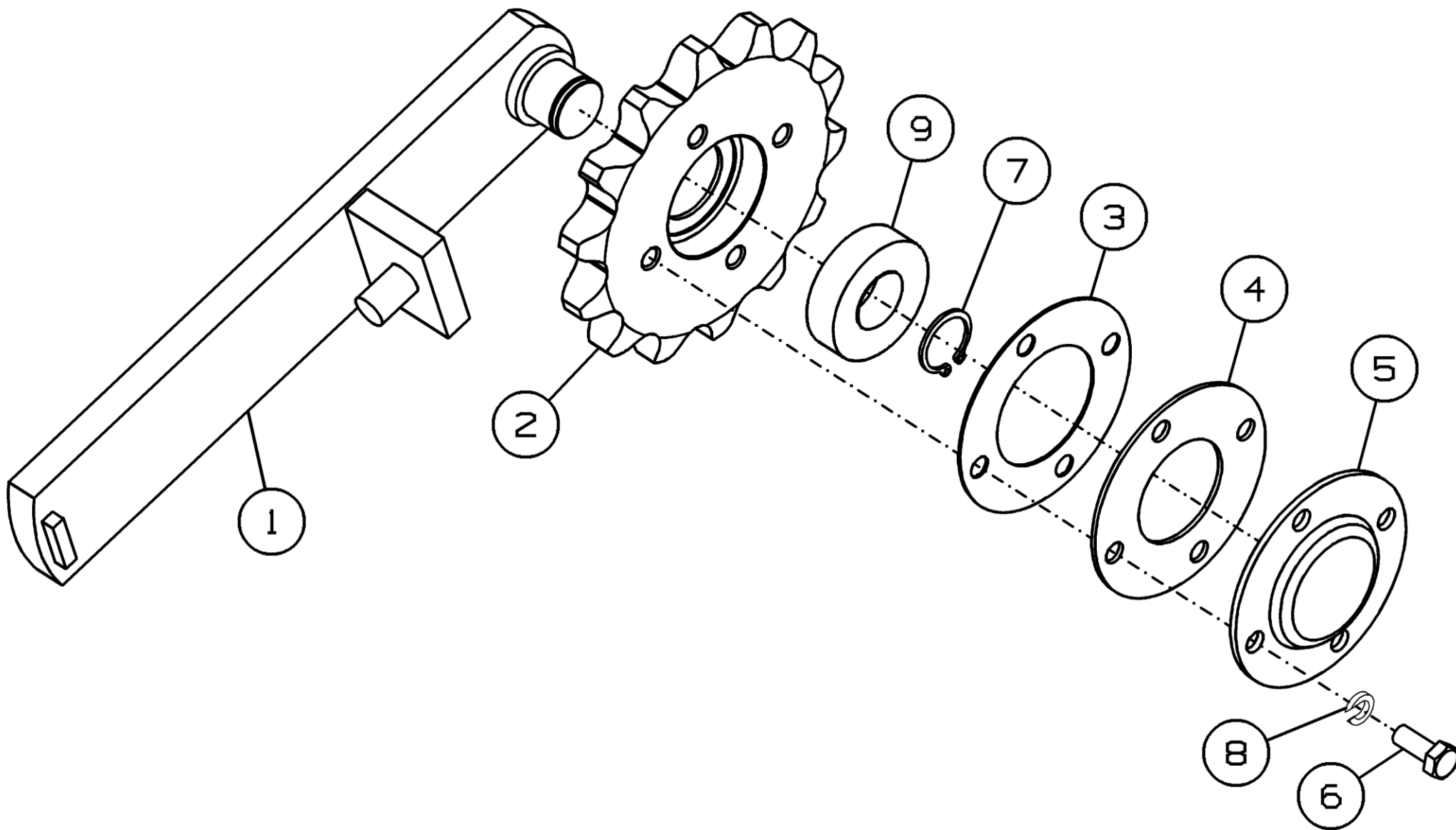


Рисунок 25 - Натяжник ППК-81.01.06.110В

**Натяжник ППК-81.01.06.110В**

Номер рисунка	Номер позиции	Обозначение	Наименование сборочных единиц, деталей	Количество, шт.	Примечание
25	1	ППК-81.01.06.200	Ползушка	1	
	2	ППК-870.01.06.612	Звездочка	1	
	3	ППК-81.01.06.488А	Шайба	1	
	4	ППК-81.01.06.489А	Шайба	1	
	5	ППК-81.01.06.466А	Крышка	1	
	6		Болт М8-6gx20.88.35.019 ГОСТ 7798-70	4	
	7		Кольцо стопорное наружное А25 DIN 471	1	
	8		Шайба 8Т.65Г.019 ГОСТ 6402-70	4	
	9		Подшипник 6205-2RSH/C2 SKF	1	

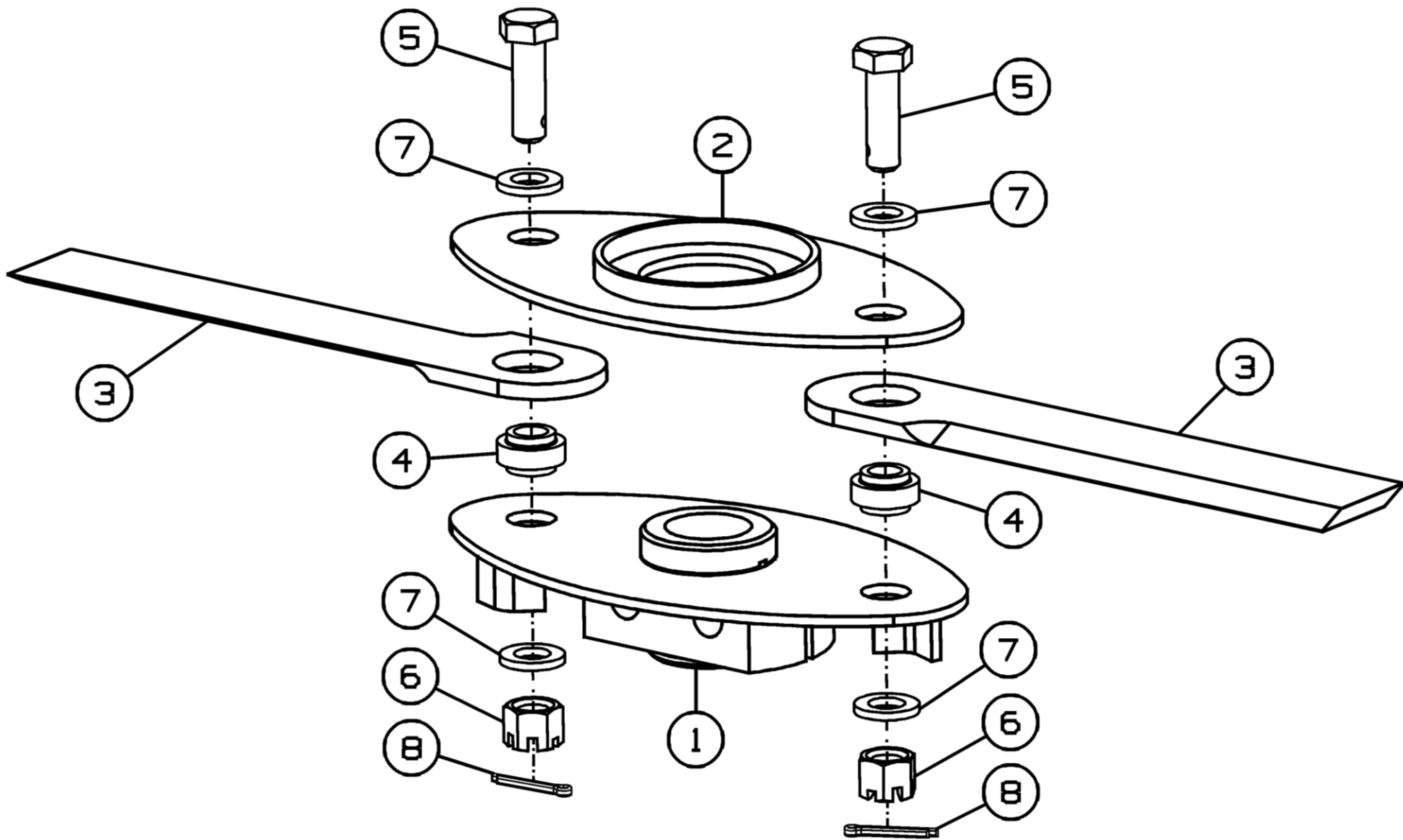


Рисунок 26 - Аппарат измельчающий ППК-81.01.16.110

**Аппарат измельчающий ППК-81.01.16.110**

Номер рисунка	Номер позиции	Обозначение	Наименование сборочных единиц, деталей	Количество, шт.	Примечание
26	1	ППК-81.01.03.130А	Клемма	1	
	2	ППК-81.01.16.260	Диск	1	
	3	ППК-870.01.06.451	Нож	2	
	4	ППК-81.01.03.616А	Втулка	2	
	5		Болт 12М12-6gx40.88.019 ГОСТ 7798-70	2	
	6		Гайка М12-6Н.6.019 ГОСТ 5918-73	2	
	7		Шайба 12x3.01.019 ГОСТ 11371-78	4	
	8		Шплинт 3.2x25.019 ГОСТ 397-79	2	

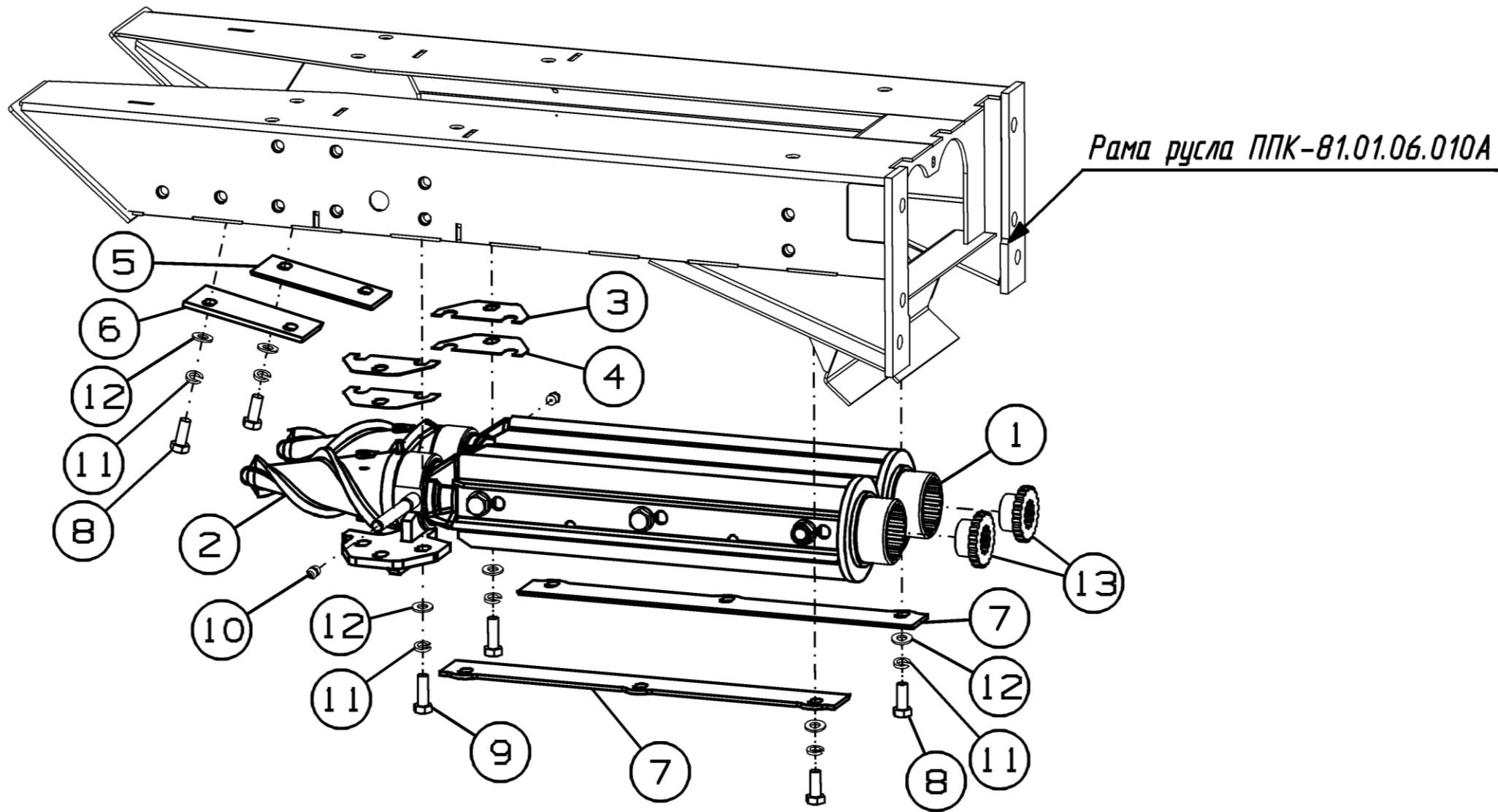


Рисунок 27 - Установка вальцев и чистиков ППК-81.01.46.020А

### Установка вальцев и чистиков ППК-81.01.46.020А

Номер рисунка	Номер позиции	Обозначение	Наименование сборочных единиц, деталей	Количество, шт.	Примечание
27	1	ППК-81.01.46.040А	Валец	1	
	2	ППК-81.01.46.040А-01	Валец	1	
	3	ППК-870.01.06.465	Накладка	3	Наиб. количество; доп. замена на ПСХ-01.398А Шайба
	4	ППК-870.01.06.465-01	Накладка	3	Наиб. количество; доп. замена на ПСХ-01.398А-01 Шайба
	5	ППК-81.01.06.437А	Чистик	1	
	6	ППК-81.01.06.437А-01	Чистик	1	
	7	ППК-81.01.46.434	Чистик	2	
	8		Болт М10-6gx25.88.35.019 ГОСТ 7798-70	10	
	9		Болт М10-6gx30.88.35.019 ГОСТ 7798-70	6	
	10		Масленка 1.2.Ц6.хр ГОСТ 19853-74	2	
	11		Шайба 10Т.65Г.019 ГОСТ 6402-70	16	
	12		Шайба С.10.01.019 ГОСТ 11371-78	16	
	13		Втулка 0.170.5200.00 по каталогу "Comer"	2	Совместно с Втулка вальца 0.170.7013.00 по каталогу "Comer"
	Или ППК-81.01.03.603В	Кронштейн	2	Совместно с Водило ППК-81.01.03.602А	

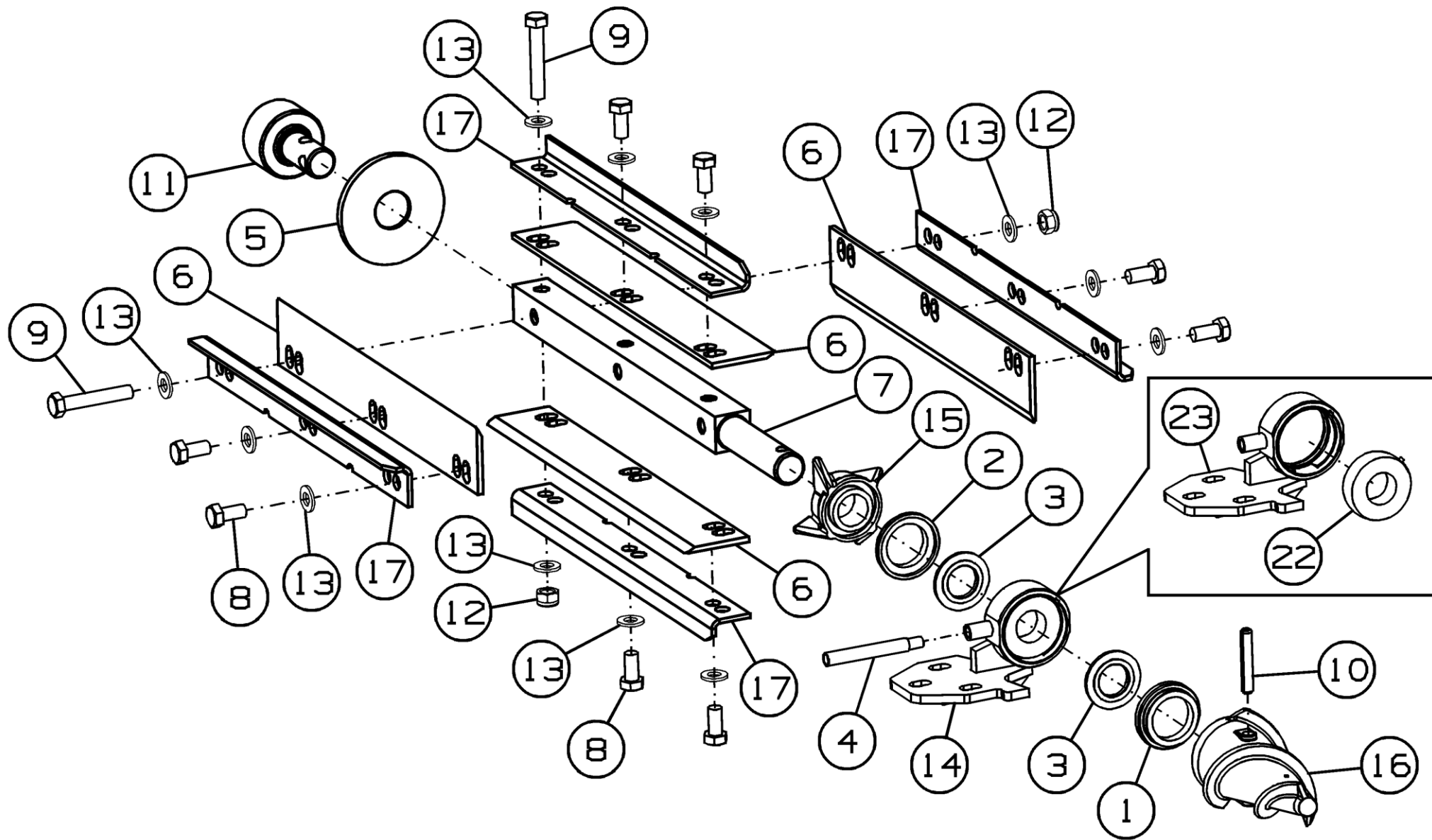


Рисунок 28 - Валец ППК-81.01.46.040А





**Валец ППК-81.01.46.040А и ППК-81.01.46.040А-01**

Номер рисунка	Номер позиции	Обозначение	Наименование сборочных единиц, деталей	Количество, шт.	Примечание
28,29	1	ППК-870.01.06.608	Втулка	1	
	2	ППК-870.01.06.608-01	Втулка	1	
	3	ППК-870.01.06.609	Шайба	2	
	4	ППК-870.01.06.611	Трубка	1	
	5	ППК-81.01.16.001	Шайба защитная	1	
	6	ППК-81.01.46.453	Нож	4	
	7	ППК-81.01.46.601	Вал	1	
	8		Болт М12-6gx25.109.40Х.019 ГОСТ 7798-70	12	
	9		Болт М12-6gx75.109.40Х.019 ГОСТ 7805-70	2	
	10		Штифт А.10х60.60С2 ГОСТ 14229-93	1	
	11		Втулка вальца 0.170.7013.00 по каталогу "Comer"	1	Совместно с Втулка 0.170.5200.00 по каталогу "Comer"
		Или ППК-81.01.03.602А	Водило	1	Совместно с Кронштейн ППК-81.01.03.603В
	12		Гайка V М12-10 DIN 980	2	Доп. замена на Гайка ГОСТ Р ИСО 7042-М12-10
	13		Шайба CS.12-24-1.8 NF E25-511	16	
	14	ППК-870.01.06.100А	Опора	1	Для ППК-81.01.46.040А
	15	ППК-870.01.06.201	Проставка	1	
	16	ППК-870.01.06.202А	Шнек	1	
	17	ППК-81.01.46.452	Уголок	4	
	18	ППК-870.01.06.100А-01	Опора	1	Для ППК-81.01.46.040А-01
	19	ППК-870.01.06.201-01	Проставка	1	
	20	ППК-870.01.06.202А-01	Шнек	1	
21	ППК-81.01.46.452-01	Уголок	4		

**Валец ППК-81.01.46.040А и ППК-81.01.46.040А-01**

Номер рисунка	Номер позиции	Обозначение	Наименование сборочных единиц, деталей	Количество, шт.	Примечание
28,29	22		Подшипник US206 2S.T.C18 фирма "FKL"	1	
	23	ППК-870.01.06.180А	Опора	1	Для ППК-81.01.46.040А
	24	ППК-870.01.06.180А-01	Опора	1	Для ППК-81.01.46.040А-01

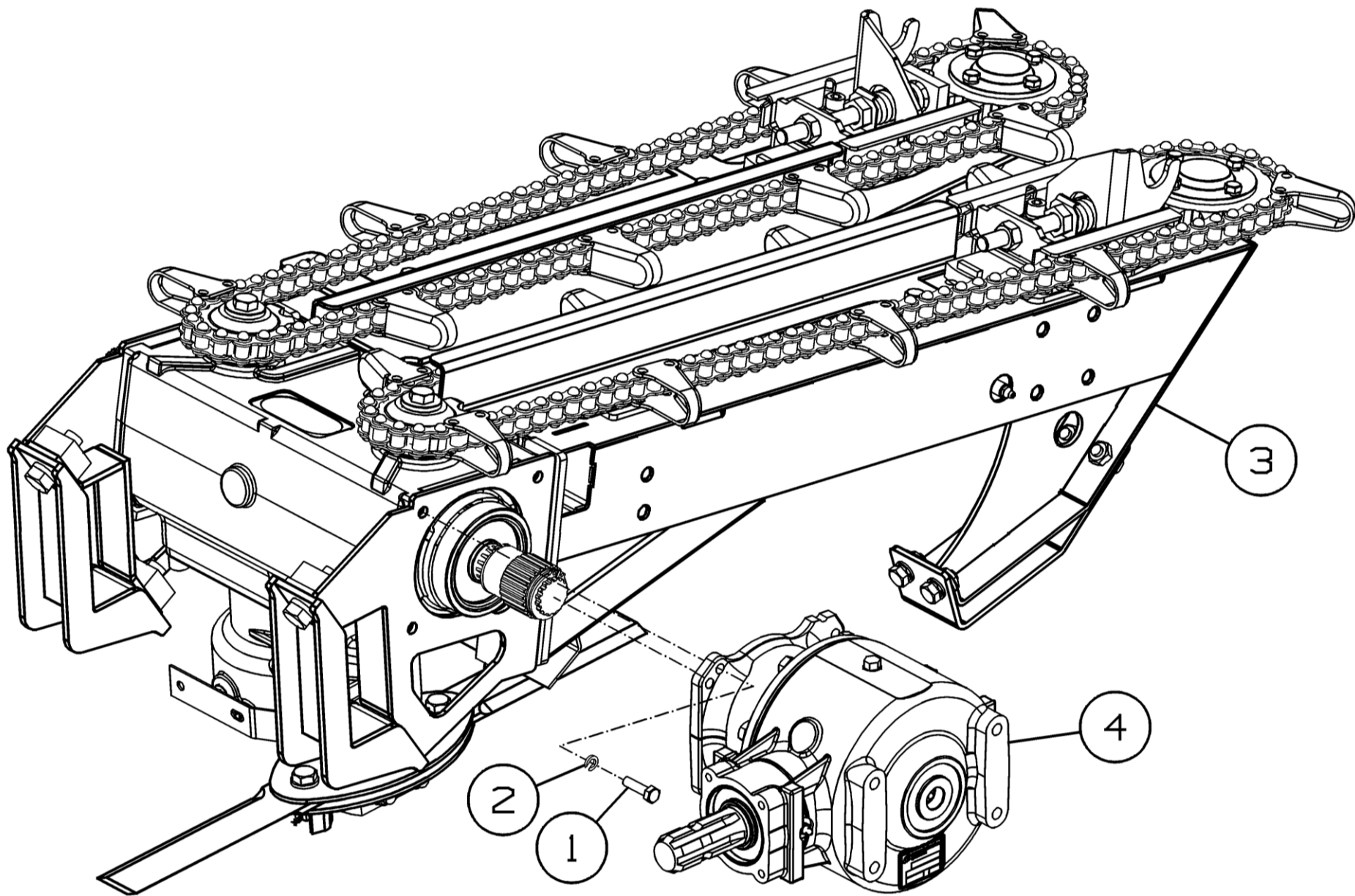


Рисунок 30 - Русло ППК-570.01.06.500-01

**Русло ППК-570.01.06.500-01**

Номер рисунка	Номер позиции	Обозначение	Наименование сборочных единиц, деталей	Количество, шт.	Примечание
30	1		Болт М8-6gx30.88.35.019 ГОСТ 7798-70	4	
	2		Шайба 8Т.65Г.019 ГОСТ 6402-70	4	
	3	ППК-570.01.06.000-02	Русло	1	
	4		Редуктор 9.304.529.10 (боковой правый) по каталогу "Comer"	1	

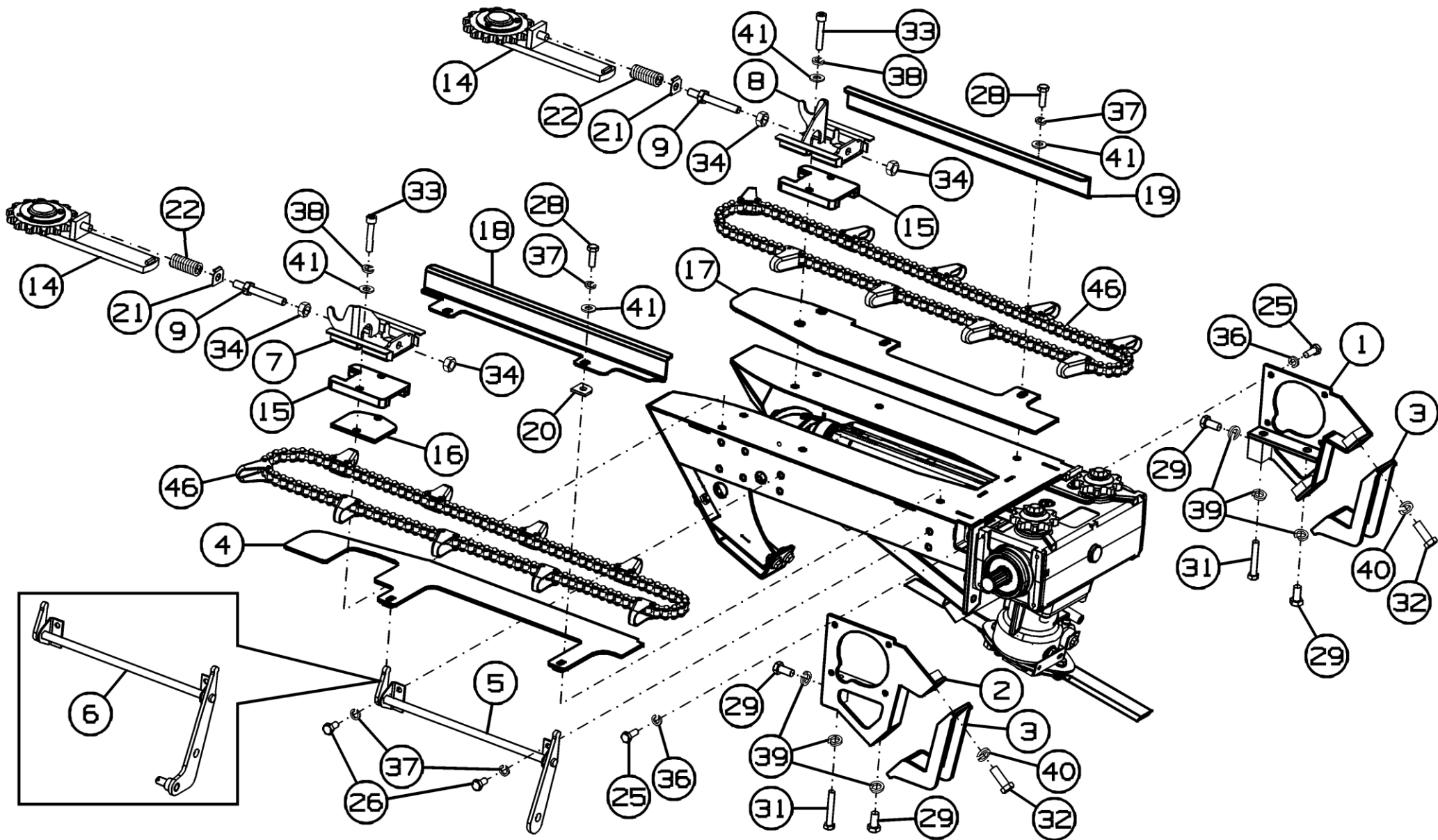


Рисунок 31 - Русло ППК-570.01.06.000/-02/-03

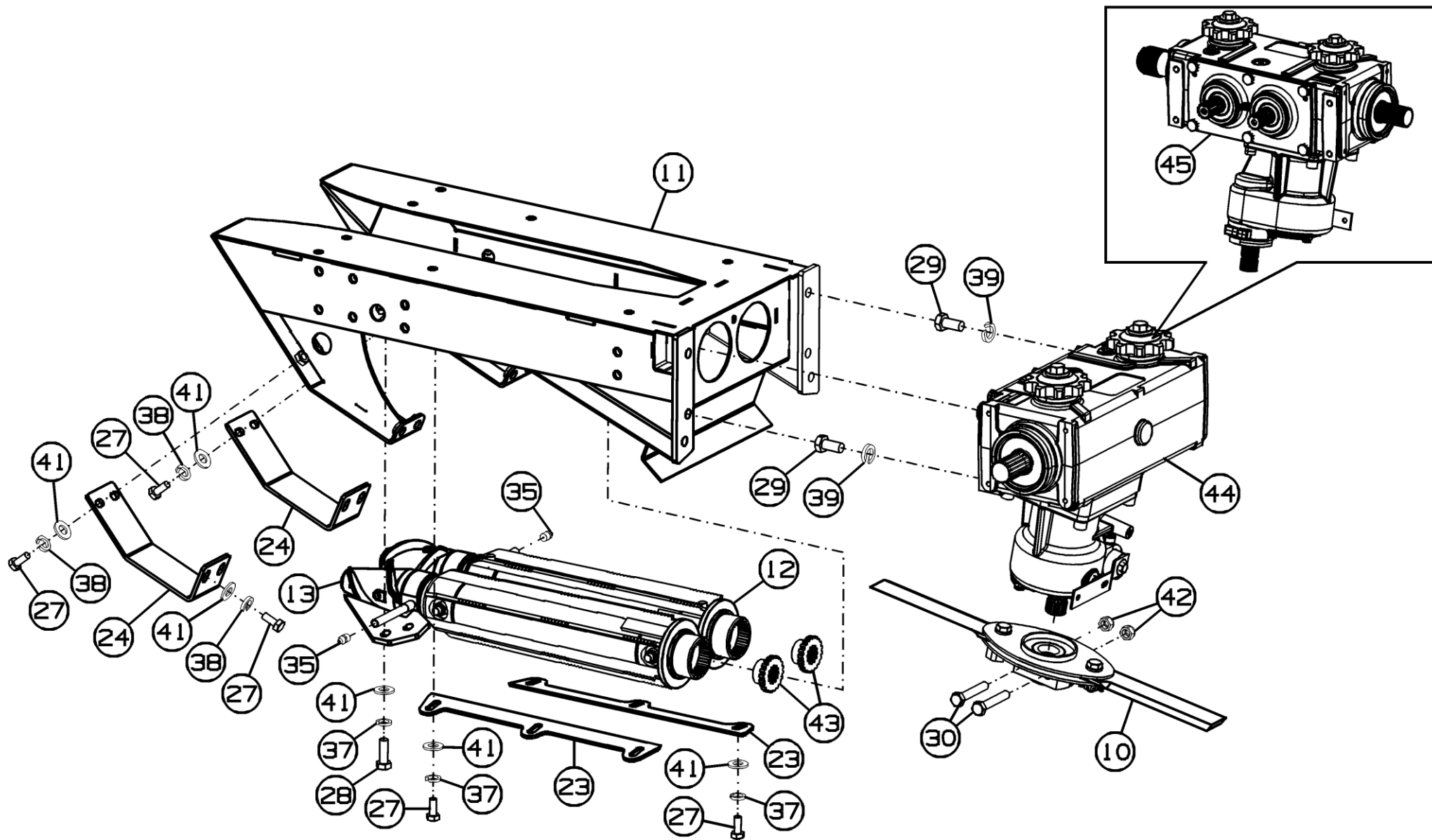


Рисунок 32 - Русло ППК-570.01.06.000/-02/-03

**Русло ППК-570.01.06.000/-02/-03**

Номер рисунка	Номер позиции	Обозначение	Наименование сборочных единиц, деталей	Количество, шт.	Примечание
31,32	1	ППК-81.01.03.020	Кронштейн	1	
	2	ППК-81.01.03.020-01	Кронштейн	1	
	3	ППК-81.01.03.030	Кронштейн	2	
	4	ППК-81.01.06.050А	Пластина	1	
	5	ППК-81.01.06.060	Поводок	1	Для ППК-570.01.06.000/-02
	6	ППК-81.01.06.060-01	Поводок	1	Для ППК-570.01.06.000-03
	7	ППК-81.01.06.120Б	Успокоитель	1	
	8	ППК-81.01.06.120Б-01	Успокоитель	1	
	9	ППК-81.01.06.230	Болт	2	
	10	ППК-81.01.16.110	Аппарат режущий	1	
	11	ППК-570.01.06.010	Рама русла	1	
	12	ППК-570.01.06.040	Валец	1	Доп. замена на ППК-570.01.06.040-02 Валец
	13	ППК-570.01.06.040-01	Валец	1	Доп. замена на ППК-570.01.06.040-03 Валец
	14	ППК-570.01.06.070	Натяжник	2	
	15	ППК-81.01.06.301	Прижим	2	
	16	ППК-81.01.06.408	Накладка	1	
	17	ППК-81.01.06.422Б	Пластина	1	
	18	ППК-81.01.06.431Б	Успокоитель	1	
	19	ППК-81.01.06.431Б-01	Успокоитель	1	
	20	ППК-81.01.06.432	Шайба	2	
	21	ППК-81.01.06.454	Шайба	2	
	22	ППК-81.01.06.603	Пружина	2	
	23	ППК-570.01.06.411	Чистик	2	

**Русло ППК-570.01.06.000/-02/-03**

Номер рисунка	Номер позиции	Обозначение	Наименование сборочных единиц, деталей	Количество, шт.	Примечание
31,32	24	ППК-570.01.06.477	Подошва	2	
	25		Болт М8-6gx20.88.35.019 ГОСТ 7798-70	8	
	26		Болт М10-6gx20.88.35.019 ГОСТ 7798-70	4	
	27		Болт М10-6gx25.88.35.019 ГОСТ 7798-70	14	
	28		Болт М10-6gx30.88.35.019 ГОСТ 7798-70	10	
	29		Болт М12-6gx25.88.35.019 ГОСТ 7798-70	8	
	30		Болт М12-6gx70.88.35.019 ГОСТ 7798-70	2	
	31		Болт М12-6gx75.88.35.019 ГОСТ 7798-70	2	
	32		Болт М16x1,5-6gx45.88.35 ГОСТ 7798-70	4	
	33		Винт М10-6gx55.88.35.019 ГОСТ 11738-84	4	
	34		Гайка М14-6Н.6.019 ГОСТ 5915-70	4	
	35		Масленка 1.2.Ц6.хр ГОСТ 19853-74	2	
	36		Шайба 8Т.65Г.019 ГОСТ 6402-70	8	
	37		Шайба 10.65Г.019 ГОСТ 6402-70	20	
	38		Шайба 10Т.65Г.019 ГОСТ 6402-70	12	
	39		Шайба 12Т.65Г.019 ГОСТ 6402-70	10	
	40		Шайба 16Т.65Г.019 ГОСТ 6402-70	4	
	41		Шайба С.10.01.019 ГОСТ 11371-78	28	
	42		Гайка М12 DIN 985	2	
	43		Втулка 0.170.5200.00 по каталогу "Comer"	2	Совместно с Втулка вальца 0.170.7013.00
44		Редуктор русла центральный 9.170.160.10 по каталогу "Comer"	1	Для ППК-570.01.06.000/-03	
45		Редуктор русла правый 9.170.161.10 по каталогу "Comer"	1	Для ППК-570.01.06.000-02	
46		Цепь СА 2801 n=72 звена, L=2160мм, замкнутый контур по каталогу REGINA	2		



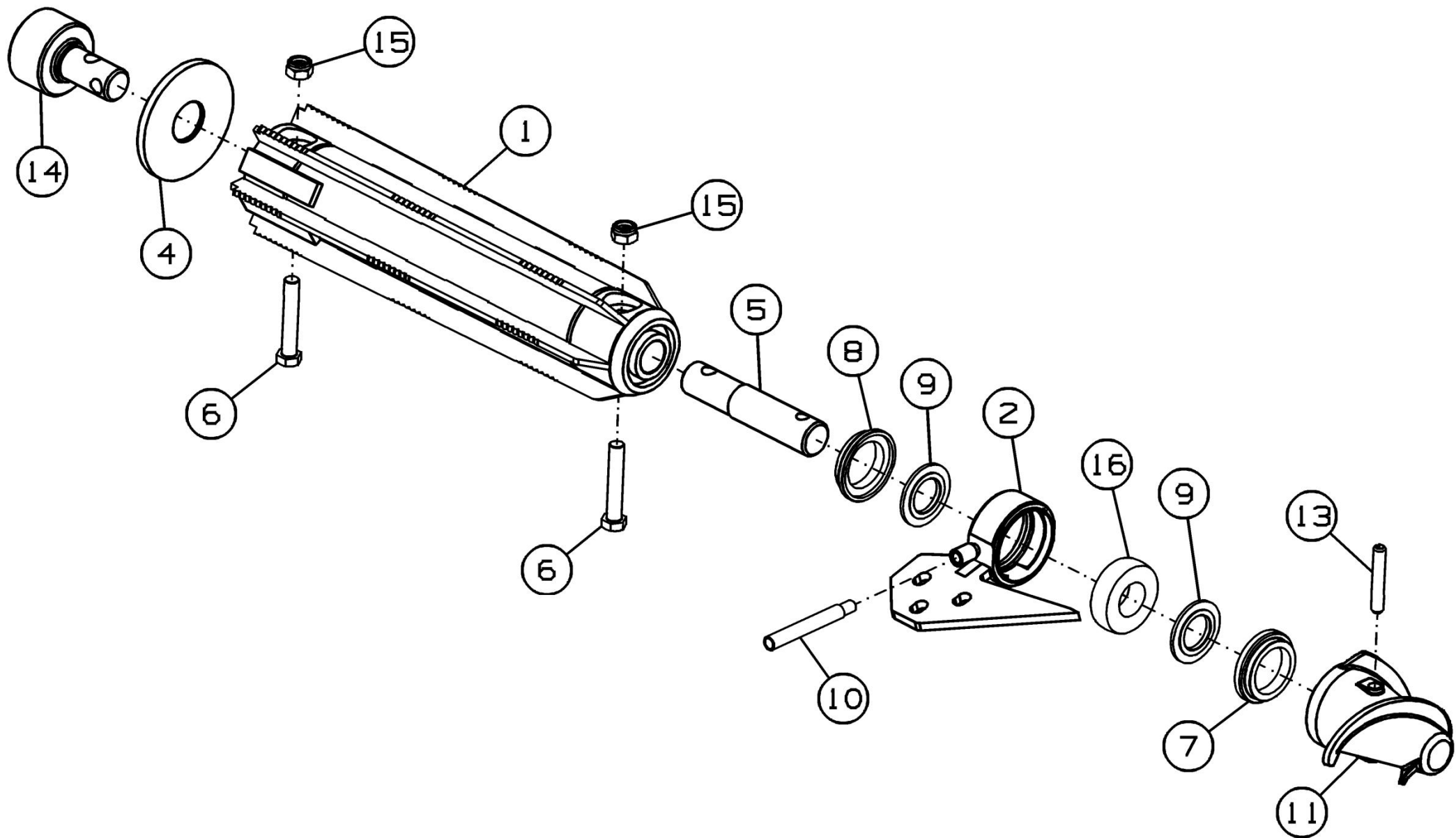


Рисунок 33 - Валец ППК-570.01.06.040

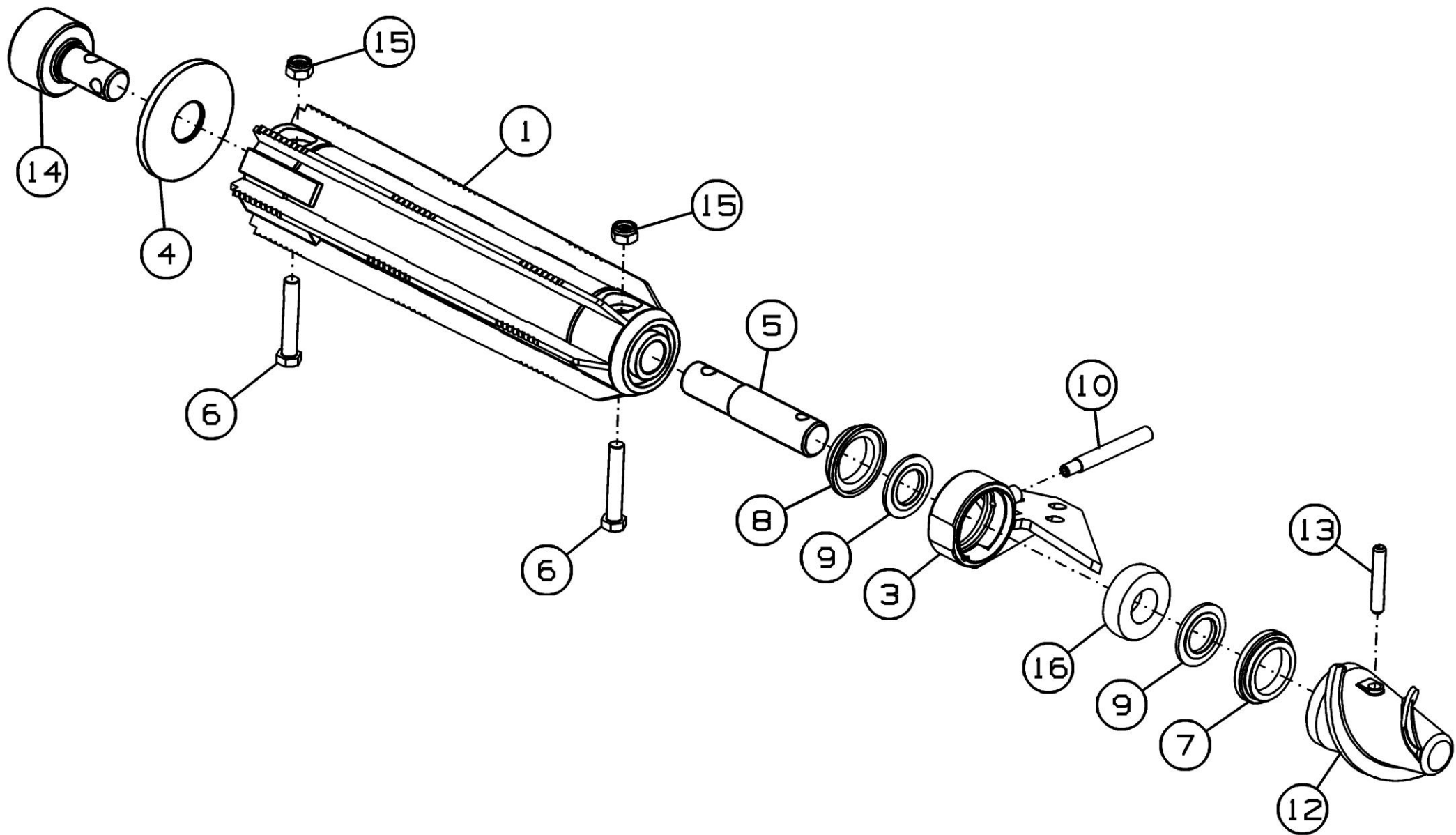


Рисунок 34 - Валец ППК-570.01.06.040-01

**Валец ППК-570.01.06.040 и ППК-570.01.06.040-01**

Номер рисунка	Номер позиции	Обозначение	Наименование сборочных единиц, деталей	Количество, шт.	Примечание
33,34	1	ППК-81.01.96.050-01	Валец	1	
	2	ППК-570.01.06.210	Опора	1	Для ППК-570.01.06.040
	3	ППК-570.01.06.210-01	Опора	1	Для ППК-570.01.06.040-01
	4	ППК-81.01.16.001	Шайба защитная	1	
	5	ППК-81.01.96.602	Ось	1	
	6	ППК-81.01.96.604	Болт специальный	2	
	7	ППК-870.01.06.608	Втулка	1	
	8	ППК-870.01.06.608-01	Втулка	1	
	9	ППК-870.01.06.609	Шайба	2	
	10	ППК-870.01.06.611	Трубка	1	
	11	ППК-870F.01.06.202	Шнек	1	Для ППК-570.01.06.040
	12	ППК-870F.01.06.202-01	Шнек	1	Для ППК-570.01.06.040-01
	13		Штифт А.10*60.60С2 ГОСТ 14229-93	1	
	14		Втулка вальца 0.170.7013.00 по каталогу "Comer"	1	Совместно с Втулка 0.170.5200.00 по каталогу "Comer"
	15		Гайка М12 DIN 985	2	
	16		Подшипник US206 2S.T.C18	1	

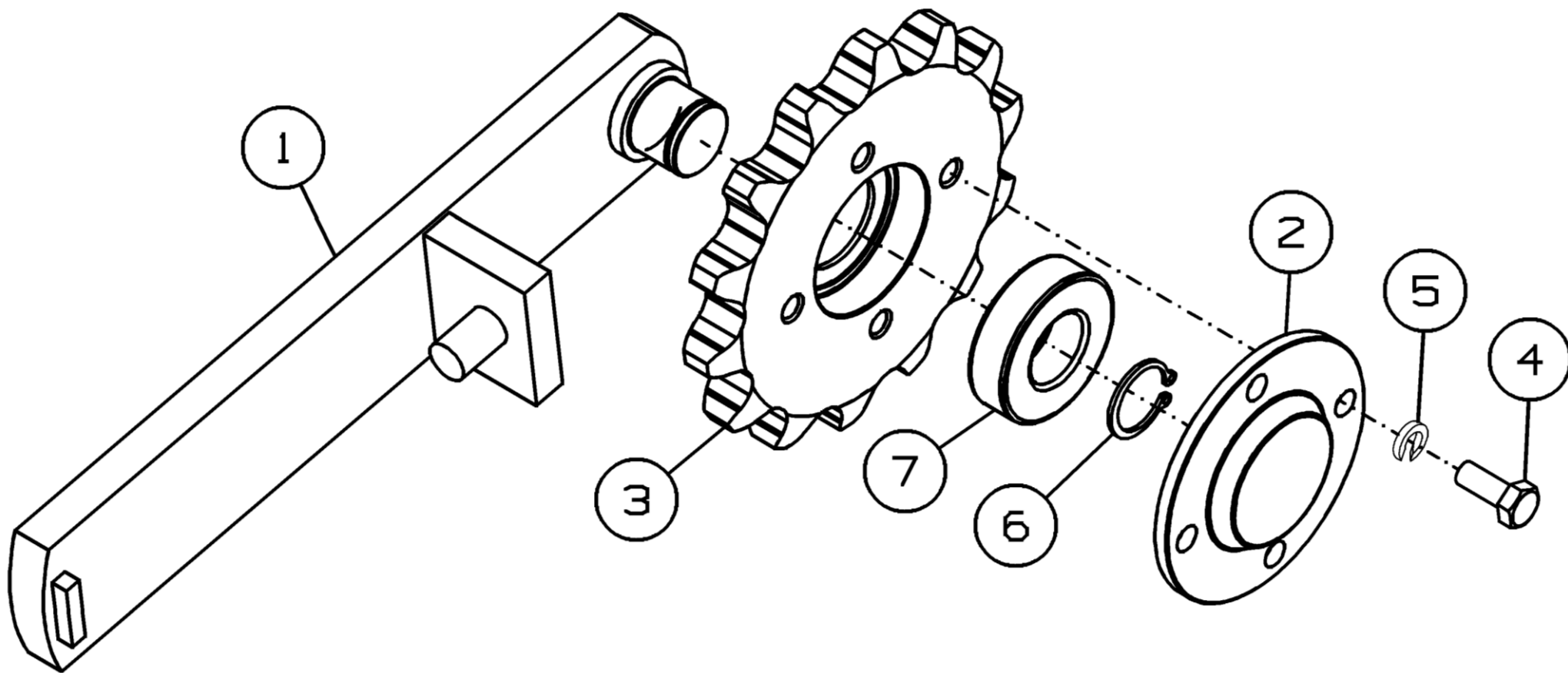
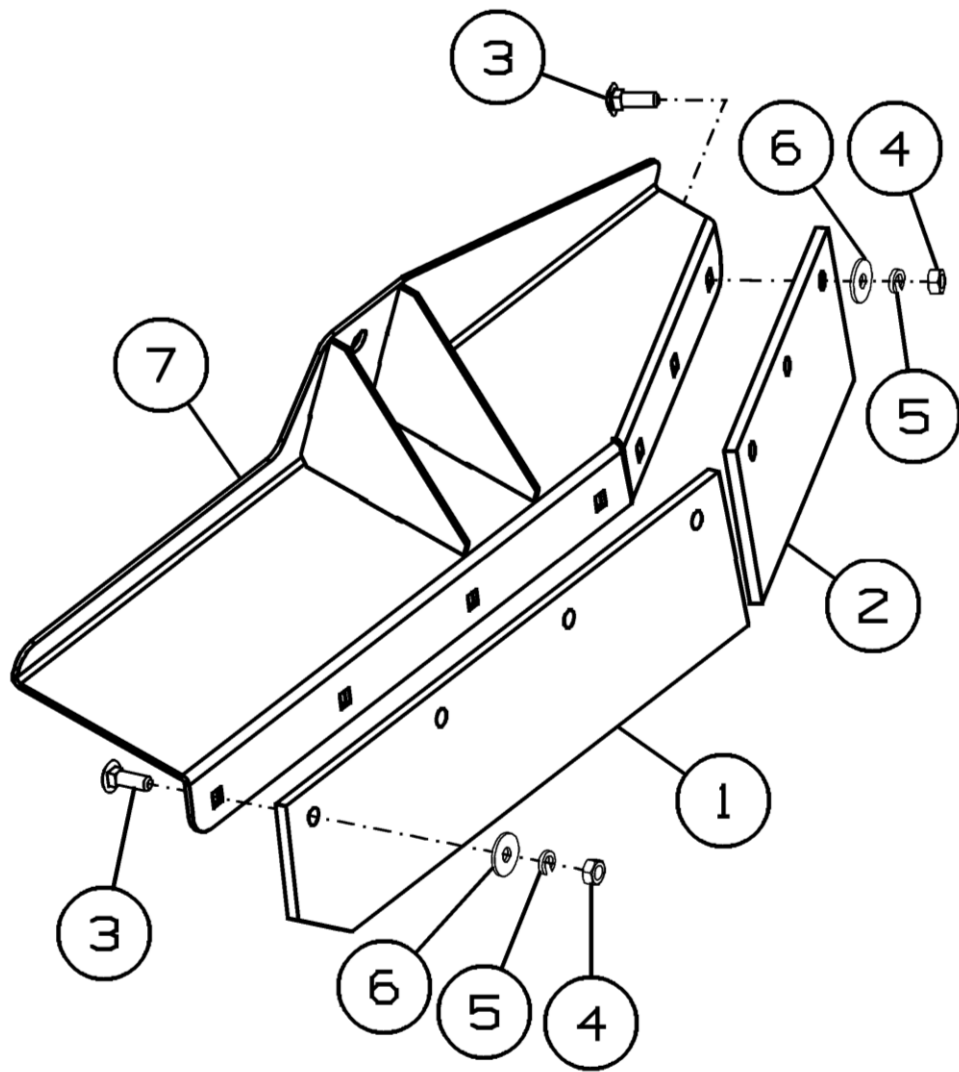


Рисунок 35 - Натяжник ППК-570.01.06.070

**Натяжник ППК-570.01.06.070**

Номер рисунка	Номер позиции	Обозначение	Наименование сборочных единиц, деталей	Количество, шт.	Примечание
35	1	ППК-81.01.06.200	Ползушка	1	
	2	ППК-870.01.06.606	Крышка	1	
	3	ППК-870.01.06.612	Звездочка	1	
	4		Болт М8-6gx20.88.35.019 ГОСТ 7798-70	4	
	5		Шайба 8Т.65Г.019 ГОСТ 6402-70	4	
	6		Кольцо стопорное наружное А25 DIN471	1	
	7		Подшипник 6205-2RSH/C2 SKF	1	

ППК-81.80.00.200А



ППК-81.80.00.200А-01

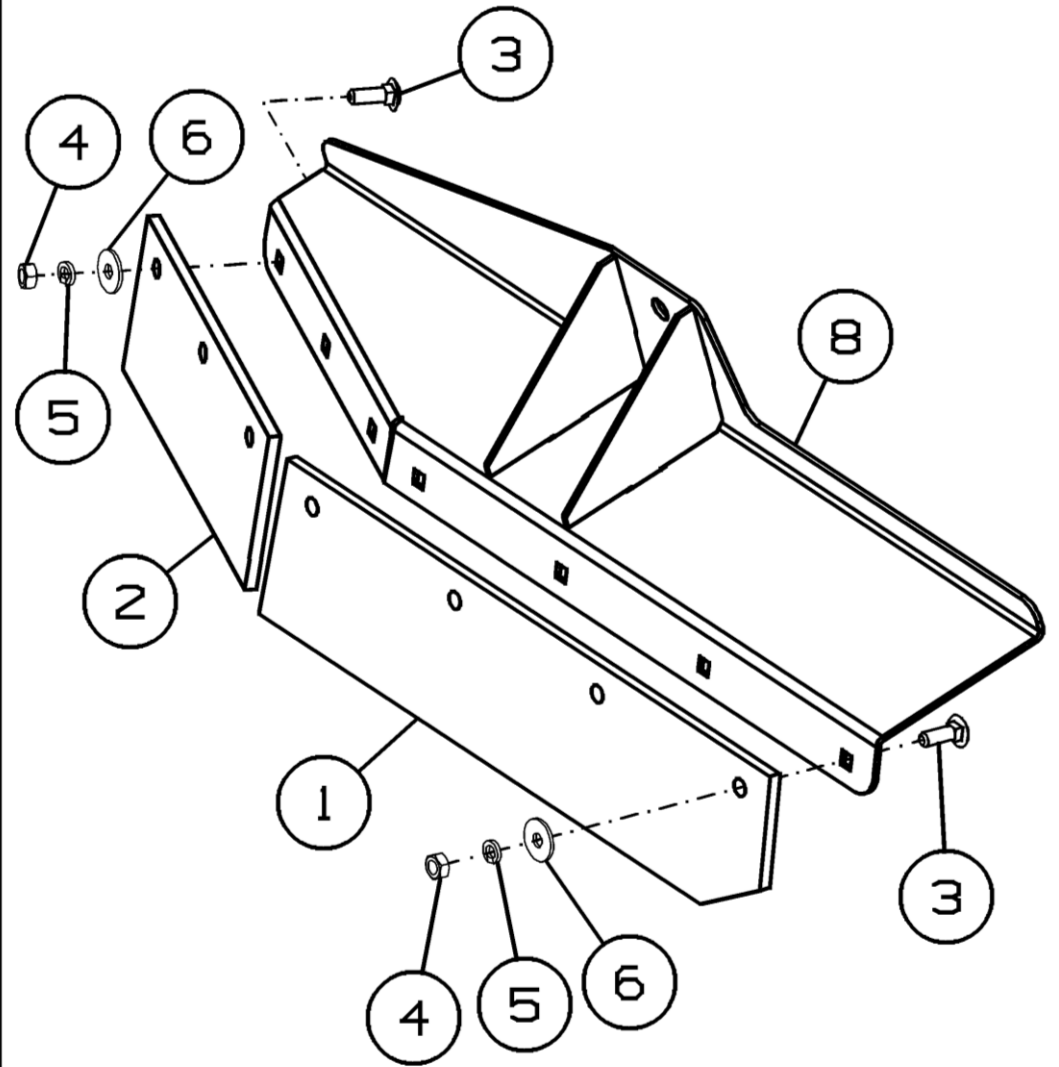


Рисунок 36 - Щиток ППК-81.80.00.200А и ППК-81.80.00.200А-01

**Щиток ППК-81.80.00.200А и ППК-81.80.00.200А-01**

Номер рисунка	Номер позиции	Обозначение	Наименование сборочных единиц, деталей	Количество, шт.	Примечание
36	1	ППК-81.80.00.003	Накладка	2	
	2	ППК-81.80.00.004	Накладка	2	
	3		Болт М8-6gx25.46.019 ГОСТ 7802-81	14	
	4		Гайка М8-6Н.6.019 ГОСТ 5915-70	14	
	5		Шайба 8Т.65Г.019 ГОСТ 6402-70	14	
	6		Шайба С.8.01.019 ГОСТ 6958-78	14	
	7	ППК-81.80.00.210А	Щиток	1	Для ППК-81.80.00.200А
	8	ППК-81.80.00.210А-01	Щиток	1	Для ППК-81.80.00.200А-01

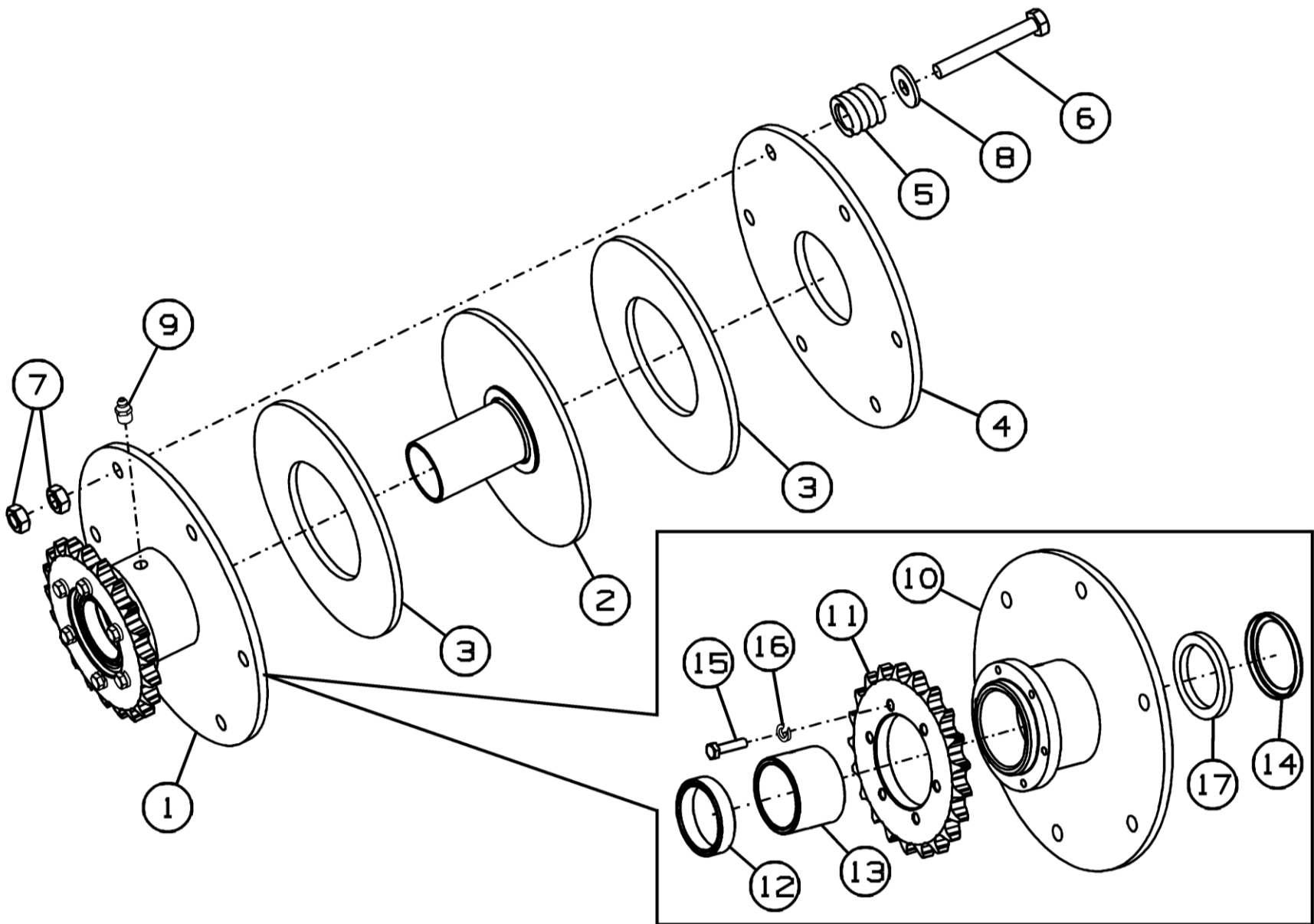


Рисунок 37- Муфта ППК-870.01.00.310А



### Муфта ППК-870.01.00.310А

Номер рисунка	Номер позиции	Обозначение	Наименование сборочных единиц, деталей	Количество, шт.	Примечание
37	1	ППК-870.01.00.340А	Звездочка	1	
	2	ППК-121.01.00.370	Ступица трения	1	
	3	РСМ-10.08.01.026	Накладка сцепления	2	
	4	РСМ-10.08.01.513А	Диск нажимной	1	
	5	РСМ-10.08.01.624	Пружина	6	
	6		Болт М10-6gx90.88.35.019 ГОСТ 7798-70	6	
	7		Гайка М10-6Н.6 ГОСТ 5915-70	12	
	8		Шайба С.10x3.01.019 ГОСТ 6958-78	6	
	9		Масленка 1.3.Ц6.хр ГОСТ 19853-74	1	
	10	ППК-870.01.00.350	Звездочка	1	
	11	ППК-870.01.00.406	Звездочка	1	z=19
	12	ППК-121.01.00.001	Втулка	1	
	13	РСМ-10.08.01.009	Втулка	1	
	14	РСМ-10.08.01.521	Обойма	1	
	15		Болт М6-6gx25.109.40Х.016 ГОСТ 7798-70	6	
	16		Шайба 6Т.65Г.019 ГОСТ 6402-70	6	
	17		Кольцо СП 44-57-5 ГОСТ 6308-71	1	

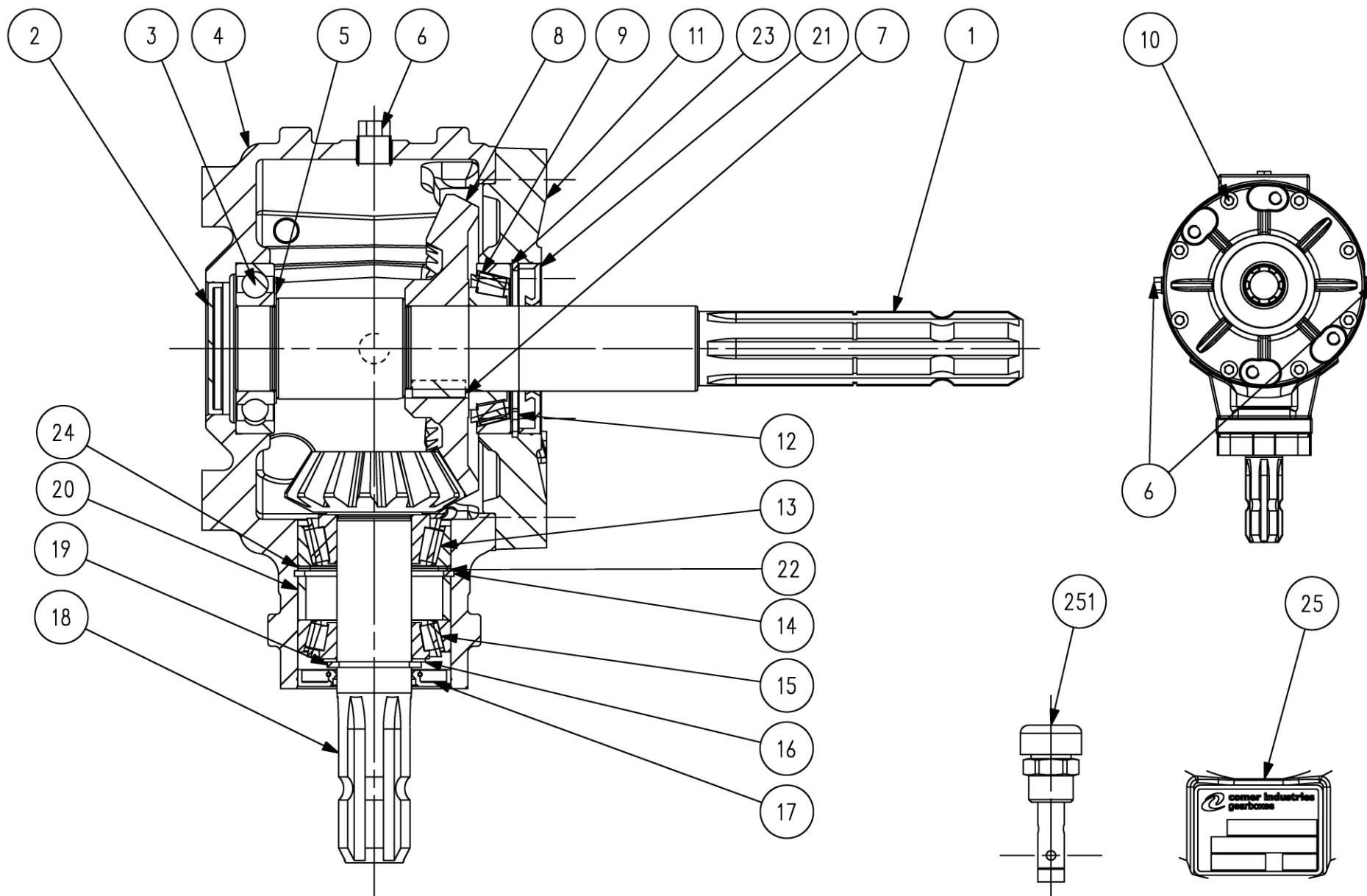


Рисунок 38 - Редуктор 9.304.528.00 "Comer industries"

### Редуктор 9.304.528.00 "Comer industries"

Номер рисунка	Номер позиции	Обозначение	Наименование сборочных единиц, деталей	Количество, шт.	Примечание
38	1	0.304.3239.00	Вал 1"3/8 Z6	1	
	2	8.7.0.01359	Колпак 62X7	1	
	3	8.0.1.00871	Подшипник 6208	1	
	4	0.304.0505.00	Корпус	1	
	5	0.244.7500.00	Комплект шайб регулировочных 40.3x51.5	1	
	6	8.6.5.00006	Пробка внешняя 3/8"	3	
	7	8.4.1.01285	Шпонка В 12X8X25	1	
	8	0.304.6000.00	Зубчатая шестерня Z.29 M.5	1	
	9	8.0.9.00024	Подшипник 30208	1	
	10	8.1.2.01677	Болт M10X25 8.8	8	
	11	0.304.1505.00	Крышка	1	
	12	8.5.2.00030	Кольцо стопорное D80 UNI7437	1	
	13	8.0.9.01124	Подшипник 32207	1	
	14	8.5.2.00131	Кольцо стопорное 72 UNI7437	1	
	15	8.0.9.00026	Подшипник 30207	1	
	16	0.259.7500.00	Комплект шайб регулировочных 35.3x48.0	1	
	17	8.7.3.01763	Сальник А 35X72X8	1	
	18	0.304.5000.00	Вал-шестерня Z15 M5	1	
	19	8.5.1.00583	Кольцо стопорное 35 UNI7436	1	
	20	0.304.7101.00	Втулка 20.6	1	
	21	8.7.3.00027	Сальник 40X80X10	1	
	22	0.248.7500.00	Шайба регулировочная 60.3x71.7	1	
	23	0.267.7500.00	Шайба регулировочная 69.0x79.9	1	
	24	0.248.7510.00	Шайба регулировочная 71.7x1.0	1	
	25		Табличка	1	
251	0.259.7112.00	Воздушная пробка 3/8"со щупом	1		

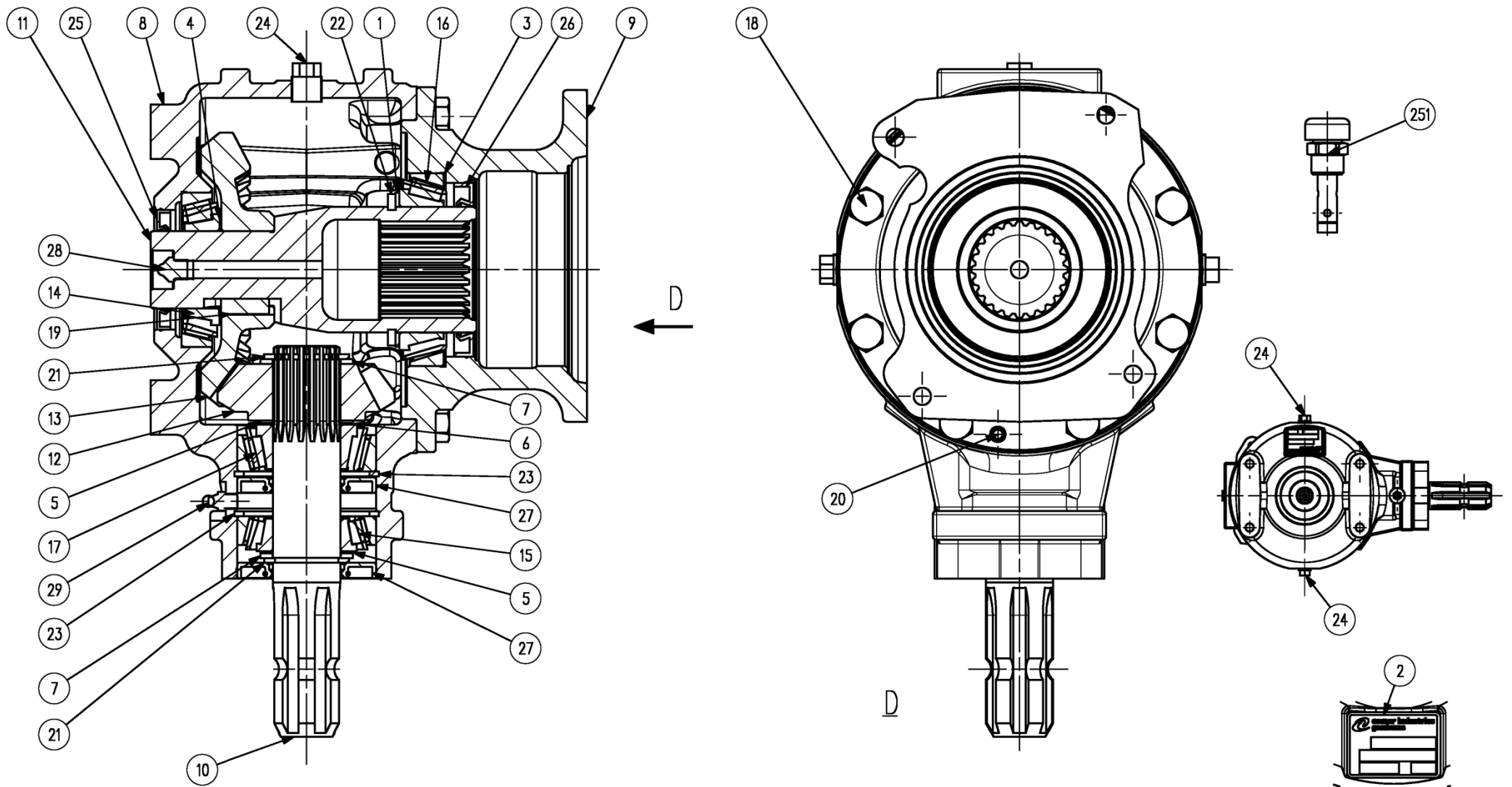


Рисунок 39 – Редуктор 9.304.529.20 (9.304.529.10) "Comer industries"

### Редуктор 9.304.529.20 (9.304.529.10)

Номер рисунка	Номер позиции	Обозначение	Наименование сборочных единиц, деталей	Количество, шт.	Примечание
39	1	0.110.7520.00	Шайба регулировочная 65.3x79.7x2	1	
	2	0.124.7101.00	Табличка "COMER"	1	
	3	0.176.7500.00	Комплект шайб регулировочных 94.2x99.8	1	
	4	0.244.7500.00	Комплект шайб регулировочных 40.3x51.5	1	
	5	0.259.7500.00	Комплект шайб регулировочных 35.3x48.0	2	
	6	0.259.7510.00	Шайба регулировочная 35.3x48.0x1	1	
	7	0.259.7525.00	Шайба регулировочная 35.3x48.0x2.5	2	
	8	0.304.0508.00	Корпус	1	
	9	0.304.1511.00	Надставка	1	
	10	0.304.2003.00	Вал 1"3/8 Z6	1	
	11	0.304.3240.00	Вал DIN5480 W50x2x30x24	1	
	12	0.304.5028.00	Шестерня Z15 M.5.65	1	
	13	0.304.6004.00	Зубчатая шестерня Z.25 M.5.75	1	
	14	8.0.9.00024	Конический роликовый подшипник 30208	1	
	15	8.0.9.00026	Конический роликовый подшипник 30207	1	
	16	8.0.9.00976	Конический роликовый подшипник 32013 X	1	
	17	8.0.9.01124	Конический роликовый подшипник 32207	1	
	18	8.1.1.01257	Болт M10x25 UNI5739 ZN 8,8	8	
	19	8.4.1.01285	Шпонка B 12x8x25	1	
	20	8.4.5.00892	Штифт 8x12 DIN 1481	1	
	21	8.5.1.00583	Кольцо стопорное вала 35 UNI7436	2	
	22	8.5.1.02720	Кольцо стопорное вала 65 S=4 DIN471	1	
	23	8.5.2.00131	Кольцо стопорное 72 UNI7437	2	
	24	8.6.5.00006	Пробка внешняя 3/8"	3	
	25	8.7.1.02147	Сальник - уплотнение 40x62x7 NBR	1	
	26	8.7.3.00100	Сальник 65x90x10	1	
	27	8.7.3.01763	Сальник А 35x72x8	2	

**Редуктор 9.304.529.20 (9.304.529.10)**

Номер рисунка	Номер позиции	Обозначение	Наименование сборочных единиц, деталей	Количество, шт.	Примечание
39	28	8.8.1.00675	Масленка М10х1,5	1	
	29	8.8.1.01973	Масленка М8х1.25	1	
	251	0.259.7112.00	Воздушная пробка 3/8"со щупом	1	

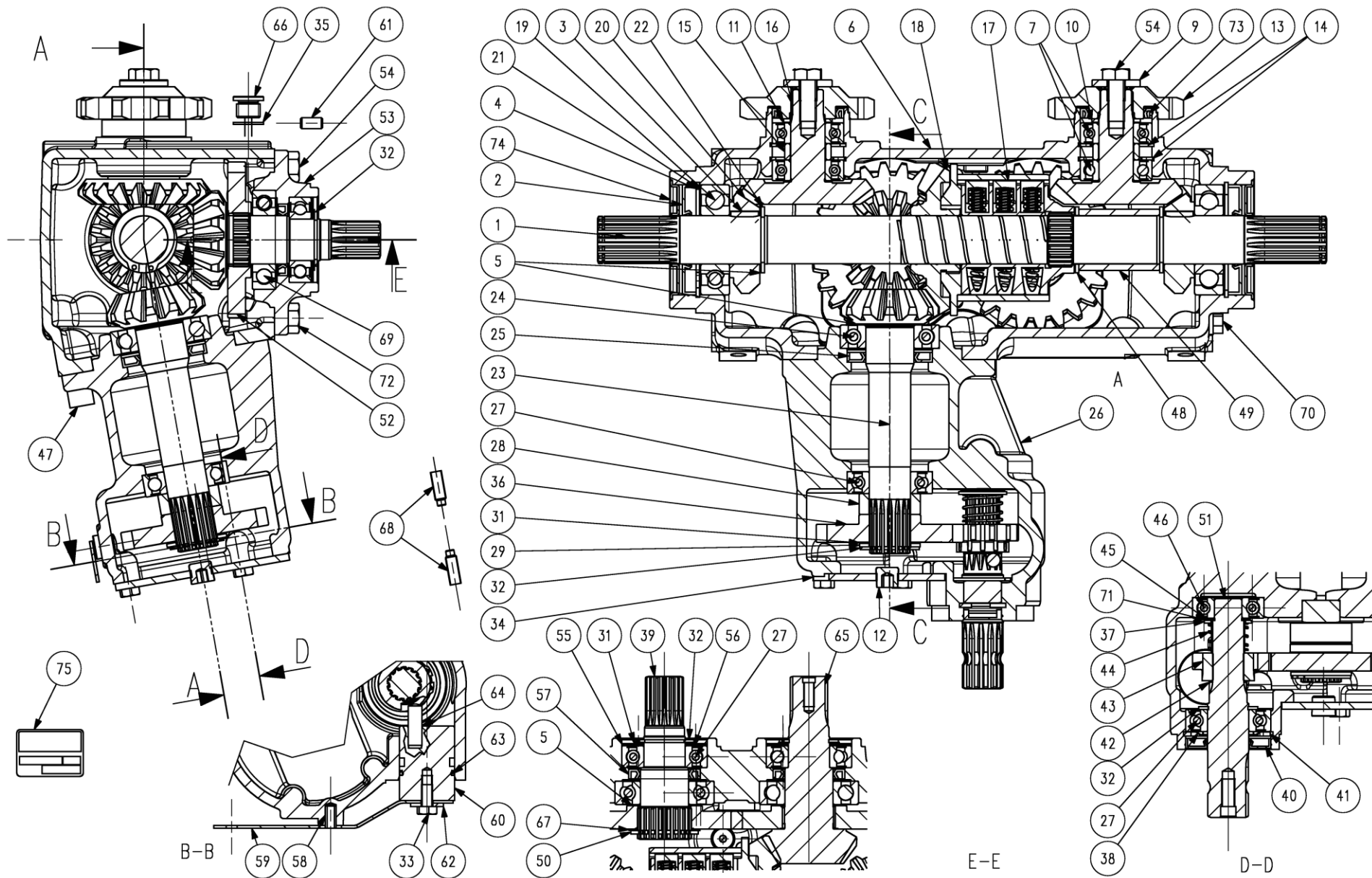


Рисунок 40 - Редуктор рула центральный 9.170.160.10 "Comer industries"

### Редуктор русла центральный 9.170.160.10 "Comer industries"

Номер рисунка	Номер позиции	Обозначение	Наименование сборочных единиц, деталей	Количество, шт.	Примечание
40	1	0.170.2021.00	Вал	1	
	2	8.7.1.00315	Двойное уплотнение 35X80X10	2	
	3	8.4.1.01430	Шпонка А 10X8X20	2	
	4	8.5.2.00030	Кольцо стопорное D80 UNI7437	2	
	5	0.259.7500.00	Комплект шайб регулировочных 35.3x48.0	6	
	6	0.170.0320.00	Корпус	1	
	7	8.0.1.00943	Подшипник 6205 2RS SKF	4	
	8	8.8.7.02583	Смазка GADUS S2 V220AC	0,1	
	9	8.3.7.02382	Шайба	2	
	10	0.100.7525.00	Шайба регулировочная 35.3x25.6x2.5	2	
	11	0.100.7500.00	Комплект шайб регулировочных 25.6x35.3	4	
	12	8.6.6.00201	Пробка 3/8"	2	
	13	0.170.6803.00	Шестерня	2	
	14	8.5.2.00038	Кольцо стопорное 52 UNI7437	4	
	15	0.170.7115.00	Втулка	2	
	16	0.170.6016.00	Зубчатая шестерня Z21 M5	2	
	17	144.206.036.2	Муфта зацепления M30 (830-870 Nm.)	1	
	18	0.170.6201.00	Шестерня Z22 M5.1	1	
	19	8.0.1.00049	Шариковый подшипник 6307	2	
	20	0.170.5005.00	Шестерня Z16 M5	2	
	21	0.267.7500.00	Шайба регулировочная 69.0x79.9	2	
	22	8.5.1.00583	Кольцо стопорное 35 UNI7436	2	
	23	0.170.5007.00	Вал-шестерня Z13 M5.1	1	
	24	8.0.1.00870	Шариковый подшипник 6207	2	
	25	8.7.3.01259	Сальник 35X62X7	1	
	26	0.170.0302.00	Корпус	1	



### Редуктор русла центральный 9.170.160.10 "Comer industries"

Номер рисунка	Номер позиции	Обозначение	Наименование сборочных единиц, деталей	Количество, шт.	Примечание
40	27	8.0.1.01749	Подшипник 6206 2RS SKF	4	
	28	0.744.7106.00	Втулка	1	
	29	0.102.7525.01	Шайба регулировочная 44.0x30.3x2.5	1	
	30	8.8.7.00437	Смазка	0,5	
	31	0.102.7500.00	Шайба регулировочная 30.3x44.0	3	
	32	8.5.1.01082	Кольцо стопорное вала D30 UNI7436	4	
	33	8.1.1.01367	Болт M8X16 8.8	5	
	34	0.170.1304.00	Крышка	1	
	35	8.3.0.01353	Алюминиевая шайба 17x22x1.5	1	
	36	0.170.6010.00	Шестерня Z28 M3.5	1	
	37	0.745.7520.00	Шайба регулировочная 34.8X2	1	
	38	8.3.0.02334	Защитная шайба	1	
	39	0.170.3002.00	Вал	1	
	40	8.7.1.00795	Двойное уплотнение 30X62 X7	1	
	41	8.5.2.00648	Кольцо стопорное 62 UNI7438	1	
	42	8.5.3.02280	Кольцо стопорное SW 25	1	
	43	0.170.5010.00	Шестерня Z13 M3.5	1	
	44	0.685.7102.00	Пружина	1	
	45	0.104.7510.00	Шайба регулировочная 20.3x32x1.0	1	
	46	8.0.1.02332	Подшипник 6304 2RS	1	
	47	8.1.2.01887	Болт M12x30 12.9 DCRT320	4	
	48	0.259.7525.00	Шайба регулировочная 35.3x2.5	1	
	49	0.170.7109.00	Втулка	1	
	50	8.5.1.00680	Кольцо стопорное 40 UNI7436	1	
	51	0.170.3003.00	Вал	1	
	52	0.170.6003.00	Шестерня Z23 M4.5	2	
	53	0.170.1303.00	Крышка	1	

### Редуктор русла центральный 9.170.160.10 "Comer industries"

Номер рисунка	Номер позиции	Обозначение	Наименование сборочных единиц, деталей	Количество, шт.	Примечание
40	54	8.1.1.01709	Болт DCRT320 10.9	7	
	55	1.170.7106.00	Уплотнение (пресс-форма листовая)	2	
	56	0.102.7505.00	Шайба регулировочная 44.0x30.3x0.5	2	
	57	8.7.3.00028	Сальник 35X52X7	2	
	58	8.4.5.02271	Штифт пружинный 8X16 DIN1481	2	
	59	0.170.7002.00	Рычаг переключения зубчатой передачи	1	
	60	0.170.7000.00	Ось	1	
	61	8.4.4.00327	Штифт пружинный 8X16 UNI1707	2	
	62	8.3.2.01106	Шайба 8.5X24X2.5	1	
	63	8.7.6.00954	О - кольцо 39.83x34.59X2.62	1	
	64	8.4.6.00941	Штифт пружинный A10X32U6364	1	
	65	0.170.5019.00	Вал-шестерня Z13 M5.1	1	
	66	0.170.7117.00	Пробка уровня масла 3/8"	1	
	67	0.244.7510.00	Шайба регулировочная 40.3x1.0	1	
	68	0.685.7038.00	Болт M8X25 14.9	2	
	69	8.0.1.00768	Подшипник 6207	1	
	70	8.6.5.00006	Пробка внешняя 3/8"	2	
	71	0.104.7505.00	Шайба регулировочная 20.3x0.5	1	
	72	8.1.1.02384	Болт DCRT320 10.9	1	
	73	8.7.3.00702	Сальник 40X52X7	2	
74	0.170.7114.00	Защитная шайба	2		
75	0.259.7111.00	Табличка	1		

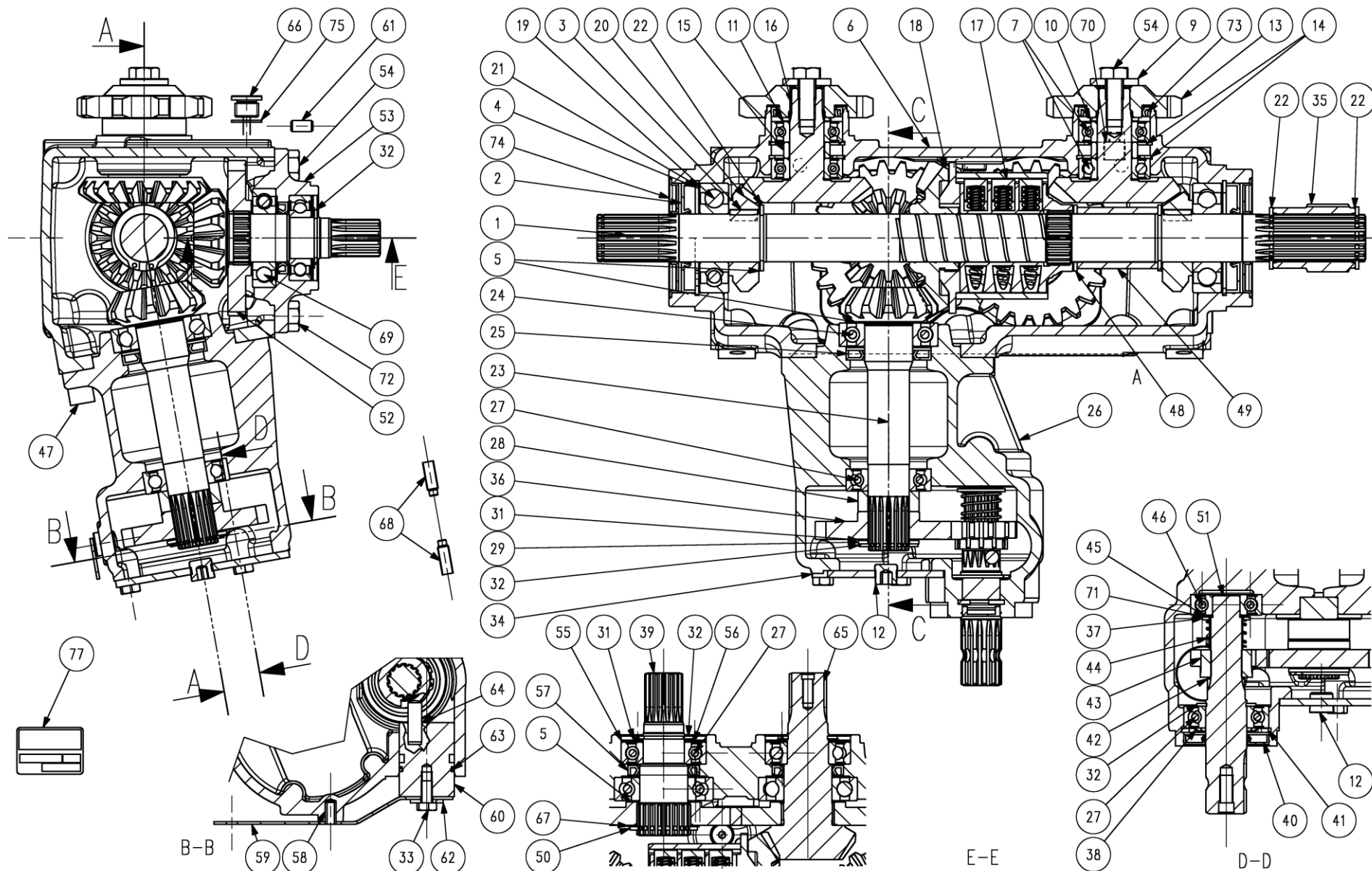


Рисунок 41 - Редуктор русла правый 9.170.161.10 "Comer industries"

### Редуктор русла правый 9.170.161.10 "Comer industries"

Номер рисунка	Номер позиции	Обозначение	Наименование сборочных единиц, деталей	Количество, шт.	Примечание
41	1	0.170.2022.00	Вал DX	1	
	2	8.7.1.00315	Двойное уплотнение 35X80X10	2	
	3	8.4.1.01430	Шпонка А 10X8X20	2	
	4	8.5.2.00030	Кольцо стопорное D80 UNI7437	2	
	5	0.259.7500.00	Комплект шайб регулировочных 35.3x48.0	6	
	6	0.170.0320.00	Корпус	1	
	7	8.0.1.00943	Подшипник 6205 2RS SKF	4	
	8	8.8.7.02583	Смазка GADUS S2 V220 AC	0,1	
	9	8.3.7.02382	Шайба	2	
	10	0.100.7525.00	Шайба регулировочная 35.3x25.6x2.5	2	
	11	0.100.7500.00	Комплект шайб регулировочных 25.6x35.3	4	
	12	8.6.6.00201	Пробка 3/8"	3	
	13	0.170.6803.00	Шестерня	2	
	14	8.5.2.00038	Кольцо стопорное 52 UNI7437	4	
	15	0.170.7115.00	Втулка	2	
	16	0.170.6016.00	Зубчатая шестерня Z21 M5	2	
	17	144.206.036.2	Муфта зацепления M30 (830-870 Nm.)	1	
	18	0.170.6201.00	Шестерня Z22 M5.1	1	
	19	8.0.1.00049	Шариковый подшипник 6307	2	
	20	0.170.5005.00	Шестерня Z16 M5	2	
	21	0.267.7500.00	Шайба регулировочная 69.0x79.9	2	
	22	8.5.1.00583	Кольцо стопорное 35 UNI7436	4	
	23	0.170.5007.00	Вал-шестерня Z13 M5.1	1	
	24	8.0.1.00870	Шариковый подшипник 6207	2	
	25	8.7.3.01259	Сальник 35X62X7	1	
	26	0.170.0302.00	Корпус	1	

### Редуктор русла правый 9.170.161.10 "Comer industries"

Номер рисунка	Номер позиции	Обозначение	Наименование сборочных единиц, деталей	Количество, шт.	Примечание
41	27	8.0.1.01749	Подшипник 6206 2RS SKF	4	
	28	0.744.7106.00	Втулка	1	
	29	0.102.7525.01	Шайба регулировочная 44.0x30.3x2.5	1	
	30	8.8.7.00437	Смазка	0,5	
	31	0.102.7500.00	Шайба регулировочная 30.3x44.0	3	
	32	8.5.1.01082	Кольцо стопорное вала D30 UNI7436	4	
	33	8.1.1.01367	Болт M8X16 8.8	5	
	34	0.170.1304.00	Крышка	1	
	35	0.170.7012.00	Муфта шлицевая W 50x2x30x24x9g DIN5480	1	
	36	0.170.6010.00	Шестерня Z28 M3.5	1	
	37	0.745.7520.00	Шайба регулировочная 34.8X2	1	
	38	8.3.0.02334	Защитная шайба	1	
	39	0.170.3002.00	Вал	1	
	40	8.7.1.00795	Двойное уплотнение 30X62	1	
	41	8.5.2.00648	Кольцо стопорное 62 UNI7438	1	
	42	8.5.3.02280	Кольцо стопорное SW 25	1	
	43	0.170.5010.00	Шестерня Z13 M3.5	1	
	44	0.685.7102.00	Пружина	1	
	45	0.104.7510.00	Шайба регулировочная 20.3x32x1.0	1	
	46	8.0.1.02332	Подшипник 6304 2RS	1	
	47	8.1.2.01887	Болт M12x30 12.9 DCRT320	4	
	48	0.259.7525.00	Шайба регулировочная 35.3x2.5	1	
	49	0.170.7109.00	Втулка	1	
	50	8.5.1.00680	Кольцо стопорное 40 UNI7436	1	
	51	0.170.3003.00	Вал	1	
	52	0.170.6003.00	Шестерня Z23 M4.5	2	
	53	0.170.1303.00	Крышка	1	

### Редуктор русла правый 9.170.161.10 "Comer industries"

Номер рисунка	Номер позиции	Обозначение	Наименование сборочных единиц, деталей	Количество, шт.	Примечание
41	54	8.1.1.01709	Болт DCRT320 10.9	7	
	55	1.170.7106.00	Уплотнение (пресс-форма листовая)	2	
	56	0.102.7505.00	Шайба регулировочная 44.0x30.3x0.5	2	
	57	8.7.3.00028	Сальник 35X52X7	2	
	58	8.4.5.02271	Штифт пружинный 8X16 DIN1481	2	
	59	0.170.7002.00	Рычаг переключения зубчатой передачи	1	
	60	0.170.7000.00	Ось	1	
	61	8.4.4.00327	Штифт пружинный 8X16 UNI1707	2	
	62	8.3.2.01106	Шайба 8.5X24X2.5	1	
	63	8.7.6.00954	О - кольцо 39.83x34.59X2.62	1	
	64	8.4.6.00941	Штифт пружинный A10X32U6364	1	
	65	0.170.5019.00	Вал-шестерня Z13 M5.1	1	
	66	0.170.7117.00	Пробка уровня масла 3/8"	1	
	67	0.244.7510.00	Шайба регулировочная 40.3x1.0	1	
	68	0.685.7038.00	Болт M8X25 14.9	2	
	69	8.0.1.00768	Подшипник 6207	1	
	70	8.6.5.00006	Пробка внешняя 3/8"	1	
	71	0.104.7505.00	Шайба регулировочная 20.3x0.5	1	
	72	8.1.1.02384	Болт DCRT320 10.9	1	
	73	8.7.3.00702	Сальник 40X52X7	2	
74	0.170.7114.00	Защитная шайба	2		
75	8.3.0.01353	Алюминиевая шайба 17x22x1.5	1		
77		Табличка	1		

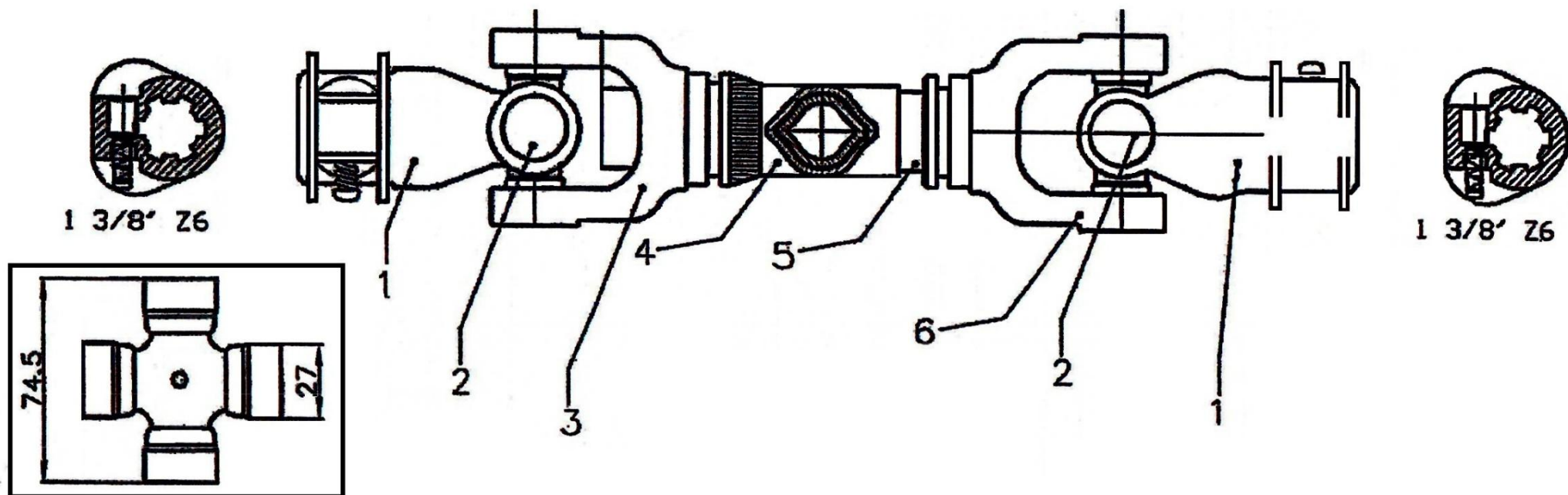


Рисунок 42 – Вал карданный 1005/440/37.1-37.1 La Magdalena

**Вал карданный 1005/440/37.1-37.1 La Magdalena**

Номер рисунка	Номер позиции	Обозначение	Наименование сборочных единиц, деталей	Количество, шт.	Примечание
42	1	37.1	Вилка	2	
	2	2140А	Крестовина	2	
	3	44	Вилка	1	
	4	35	Трубка внешняя карданного вала	1	
	5	36	Трубка внутренняя карданного вала	1	
	6	45	Вилка	1	

## Номерной указатель

Обозначение	Наименование сборочных единиц, деталей	Рисунок
35	Трубка внешняя карданного вала	42
36	Трубка внутренняя карданного вала	42
44	Вилка	42
45	Вилка	42
0.100.7500.00	Комплект шайб регулировочных 25.6x35.3	40,41
0.100.7525.00	Шайба регулировочная 35.3x25.6x2.5	40,41
0.102.7500.00	Шайба регулировочная 30.3x44.0	40,41
0.102.7505.00	Шайба регулировочная 44.0x30.3x0.5	40,41
0.102.7525.01	Шайба регулировочная 44.0x30.3x2.5	40,41
0.104.7505.00	Шайба регулировочная 20.3x0.5	40,41
0.104.7510.00	Шайба регулировочная 20.3x32x1.0	40,41
0.110.7520.00	Шайба регулировочная 65.3x79.7x2	39
0.124.7101.00	Табличка "COMER"	39
0.170.0302.00	Корпус	40,41
0.170.0320.00	Корпус	40,41
0.170.1303.00	Крышка	40,41
0.170.1304.00	Крышка	40,41
0.170.2021.00	Вал	40
0.170.2022.00	Вал DX	41
0.170.3002.00	Вал	40,41
0.170.3003.00	Вал	40,41
0.170.5005.00	Шестерня Z16 M5	40,41
0.170.5007.00	Вал-шестерня Z13 M5.1	40,41
0.170.5010.00	Шестерня Z13 M3.5	40,41
0.170.5019.00	Вал-шестерня Z13 M5.1	40,41
0.170.6003.00	Шестерня Z23 M4.5	40,41
0.170.6010.00	Шестерня Z28 M3.5	40,41
0.170.6016.00	Зубчатая шестерня Z21 M5	40,41
0.170.6201.00	Шестерня Z22 M5.1	40,41
0.170.6803.00	Шестерня	40,41
0.170.7000.00	Ось	40,41
0.170.7002.00	Рычаг переключения зубчатой передачи	40,41
0.170.7012.00	Муфта шлицевая W 50x2x30x24x9g DIN5480	41
0.170.7109.00	Втулка	40,41
0.170.7114.00	Защитная шайба	40,41
0.170.7115.00	Втулка	40,41
0.170.7117.00	Пробка уровня масла 3/8"	40,41
0.176.7500.00	Комплект шайб регулировочных 94.2x99.8	39
0.244.7500.00	Комплект шайб регулировочных 40.3x51.5	38,39
0.244.7510.00	Шайба регулировочная 40.3x1.0	40,41
0.248.7500.00	Шайба регулировочная 60.3x71.7	38
0.248.7510.00	Шайба регулировочная 71.7x1.0	38
0.259.7111.00	Табличка	40



Продолжение номерного указателя

Обозначение	Наименование сборочных единиц, деталей	Рисунок
0.259.7112.00	Воздушная пробка 3/8"со щупом	38,39
0.259.7500.00	Комплект шайб регулировочных 35.3x48.0	38,39,40,41
0.259.7510.00	Шайба регулировочная 35.3x48.0x1	39
0.259.7525.00	Шайба регулировочная 35.3x48.0x2.5	39,40,41
0.267.7500.00	Шайба регулировочная 69.0x79.9	38,40,41
0.304.0505.00	Корпус	38
0.304.0508.00	Корпус	39
0.304.1505.00	Крышка	38
0.304.1511.00	Надставка	39
0.304.2003.00	Вал 1"3/8 Z6	39
0.304.3239.00	Вал 1"3/8 Z6	38
0.304.3240.00	Вал DIN5480 W50x2x30x24	39
0.304.5000.00	Вал-шестерня Z15 M5	38
0.304.5028.00	Шестерня Z15 M.5.65	39
0.304.6000.00	Зубчатая шестерня Z.29 M.5	38
0.304.6004.00	Зубчатая шестерня Z.25 M.5.75	39
0.304.7101.00	Втулка 20.6	38
0.685.7038.00	Болт M8X25 14.9	40,41
0.685.7102.00	Пружина	40,41
0.744.7106.00	Втулка	40,41
0.745.7520.00	Шайба регулировочная 34.8X2	40,41
081.27.09.402	Кронштейн	3,4,5,6,7
081.27.09.880	Полумуфта	20,21
1.170.7106.00	Уплотнение (пресс-форма листовая)	40,41
142.03.00.720	Вилка	2
144.206.036.2	Муфта зацепления M30 (830-870 Nm.)	40,41
2140A	Крестовина	42
3518050-16476	Фиксатор	16
37.1	Вилка	42
44-60252	Шплинт быстросъемный	18
54-2-48-1	Звездочка	19
55K-60098A	Кольцо сферическое	2
8.0.1.00049	Шариковый подшипник 6307	40,41
8.0.1.00768	Подшипник 6207	40,41
8.0.1.00870	Шариковый подшипник 6207	40,41
8.0.1.00871	Подшипник 6208	38
8.0.1.00943	Подшипник 6205 2RS SKF	40,41
8.0.1.01749	Подшипник 6206 2RS SKF	40,41
8.0.1.02332	Подшипник 6304 2RS	40,41
8.0.9.00024	Подшипник 30208	38,39
8.0.9.00026	Подшипник 30207	38,39
8.0.9.00976	Конический роликовый подшипник 32013 X	39
8.0.9.01124	Подшипник 32207	38,39
8.1.1.01257	Болт M10x25 UNI5739 ZN 8,8	39

Продолжение номерного указателя

Обозначение	Наименование сборочных единиц, деталей	Рисунок
8.1.1.01367	Болт М8Х16 8.8	40,41
8.1.1.01709	Болт DCRT320 10.9	40,41
8.1.1.02384	Болт DCRT320 10.9	40,41
8.1.2.01677	Болт М10Х25 8.8	38
8.1.2.01887	Болт М12х30 12.9 DCRT320	40,41
8.3.0.01353	Алюминиевая шайба 17х22х1.5	40,41
8.3.0.02334	Защитная шайба	40,41
8.3.2.01106	Шайба 8.5Х24Х2.5	40,41
8.3.7.02382	Шайба	40,41
8.4.1.01285	Шпонка В 12Х8Х25	38,39
8.4.1.01430	Шпонка А 10Х8Х20	40,41
8.4.4.00327	Штифт пружинный 8Х16 UNI1707	40,41
8.4.5.00892	Штифт 8х12 DIN 1481	39
8.4.5.02271	Штифт пружинный 8Х16 DIN1481	40,41
8.4.6.00941	Штифт пружинный А10Х32U6364	40,41
8.5.1.00583	Кольцо стопорное 35 UNI7436	38,39,40,41
8.5.1.00680	Кольцо стопорное 40 UNI7436	40,41
8.5.1.01082	Кольцо стопорное вала D30 UNI7436	40,41
8.5.1.02720	Кольцо стопорное вала 65 S=4 DIN471	39
8.5.2.00030	Кольцо стопорное D80 UNI7437	38,40,41
8.5.2.00038	Кольцо стопорное 52 UNI7437	40,41
8.5.2.00131	Кольцо стопорное 72 UNI7437	38,39
8.5.2.00648	Кольцо стопорное 62 UNI7438	40,41
8.5.3.02280	Кольцо стопорное SW 25	40,41
8.6.5.00006	Пробка внешняя 3/8"	38,39,40,41
8.6.6.00201	Пробка 3/8"	40,41
8.7.0.01359	Колпак 62Х7	38
8.7.1.00315	Двойное уплотнение 35Х80Х10	40,41
8.7.1.00795	Двойное уплотнение 30Х62 Х7	40,41
8.7.1.02147	Сальник - уплотнение 40х62х7 NBR	39
8.7.3.00027	Сальник 40Х80Х10	38
8.7.3.00028	Сальник 35Х52Х7	40,41
8.7.3.00100	Сальник 65х90х10	39
8.7.3.00702	Сальник 40Х52Х7	40,41
8.7.3.01259	Сальник 35Х62Х7	40,41
8.7.3.01763	Сальник А 35Х72Х8	38,39
8.7.6.00954	О - кольцо 39.83х34.59Х2.62	40,41
8.8.1.00675	Масленка М10х1,5	39
8.8.1.01973	Масленка М8х1.25	39
8.8.7.00437	Смазка	40,41
8.8.7.02583	Смазка GADUS S2 V220AC	40,41
КИН-2.7.09.011	Трубка термоусаживающая ТУТ 20/8 1.0 синий ТУ 951613-01	20,21
КСД-00.605	Шайба	20,21

Продолжение номерного указателя

Обозначение	Наименование сборочных единиц, деталей	Рисунок
Н.027.040-04	Опора	9
НР04-0-RT001	Колпачок (красный)	20,21
ППК-121.01.00.001	Втулка	37
ППК-121.01.00.370	Ступица трения	37
ППК-121.01.00.550	Опора	18
ППК-121.01.00.654	Втулка	3,4,5,6,7
ППК-41.01.00.050	Щиток	3,4,5,6,7
ППК-41.01.00.060	Щиток	3,4,5,6,7
ППК-570.00.00.070	Траверса	3,4,5,6,7
ППК-570.00.00.080	Траверса	17
ППК-570.01.00.000А	Жатка	1
ППК-570.01.00.000А-01	Жатка	1
ППК-570.01.00.000А-04	Жатка	1
ППК-570.01.00.000А-05	Жатка	1
ППК-570.01.00.002	Щиток	3,4,5,6,7
ППК-570.01.00.300	Карданный вал	3,4,5,6,7
ППК-570.01.00.403А	Щиток	10
ППК-570.01.00.405	Пластина	3,4,5,6,7
ППК-570.01.00.490А	Тяга	3,4,5,6,7
ППК-570.01.00.650А	Щиток	10
ППК-570.01.00.814	Труба	8
ППК-570.01.01.000А	Шнек	3,4,5,6,7
ППК-570.01.01.010А	Труба шнека	9
ППК-570.01.02.000А	Каркас	3,4,5,6,7
ППК-570.01.06.000	Русло	3,4,5,6,7
ППК-570.01.06.000-02	Русло	30
ППК-570.01.06.000-03	Русло	3,4,5,6,7
ППК-570.01.06.010	Рама русла	31,32
ППК-570.01.06.040	Валец	31,32
ППК-570.01.06.040-01	Валец	31,32
ППК-570.01.06.040-02	Валец	31,32
ППК-570.01.06.040-03	Валец	31,32
ППК-570.01.06.070	Натяжник	31,32
ППК-570.01.06.210	Опора	33,34
ППК-570.01.06.210-01	Опора	33,34
ППК-570.01.06.411	Чистик	31,32
ППК-570.01.06.477	Подошва	31,32
ППК-570.01.06.500-01	Русло	3,4,5,6,7
ППК-570.01.11.000А	Установка щитов	3,4,5,6,7
ППК-575.01.11.401	Щиток	3,4,5,6,7
ППК-575.01.11.403	Кронштейн	3,4,5,6,7
ППК-575.01.11.403-01	Кронштейн	3,4,5,6,7
ППК-670.01.00.100	Кронштейн	3,4,5,6,7
ППК-81.00.00.070Д	Траверса	3,4,5,6,7

Продолжение номерного указателя

Обозначение	Наименование сборочных единиц, деталей	Рисунок
ППК-81.00.00.080Д	Траверса	16
ППК-81.00.00.140А	Стойка	3,4,5,6,7
ППК-81.00.00.150А	Фиксатор	18
ППК-81.00.00.190А	Опора	10
ППК-81.00.00.200А	Опора	11
ППК-81.00.00.430	Фиксатор	18
ППК-81.00.00.604А	Ось	16,17
ППК-81.01.00.001Е	Фартук	3,4,5,6,7
ППК-81.01.00.002В	Фартук	3,4,5,6,7
ППК-81.01.00.010	Распорка	3,4,5,6,7
ППК-81.01.00.021	Отражатель	12
ППК-81.01.00.040А	Делитель	10
ППК-81.01.00.050	Делитель	12
ППК-81.01.00.130Б	Рычаг	12,13,14
ППК-81.01.00.140А	Капот	12
ППК-81.01.00.400	Звездочка	3,4,5,6,7
ППК-81.01.00.401	Прокладка	3,4,5,6,7
ППК-81.01.00.403Б	Пластина	3,4,5,6,7
ППК-81.01.00.407	Прокладка регулировочная	3,4,5,6,7
ППК-81.01.00.407-01	Прокладка регулировочная	3,4,5,6,7
ППК-81.01.00.408Б	Накладка	12
ППК-81.01.00.410А	Распорка	3,4,5,6,7
ППК-81.01.00.410А-01	Распорка	3,4,5,6,7
ППК-81.01.00.415А	Накладка	13,14
ППК-81.01.00.420	Кронштейн	3,4,5,6,7
ППК-81.01.00.421	Рычаг	13,14
ППК-81.01.00.421-01	Рычаг	12,13,14
ППК-81.01.00.426Б	Кронштейн	10
ППК-81.01.00.452	Накладка	3,4,5,6,7
ППК-81.01.00.460	Кронштейн	3,4,5,6,7
ППК-81.01.00.461А	Кожух	10
ППК-81.01.00.461А-01	Кожух	10
ППК-81.01.00.469	Прокладка	3,4,5,6,7
ППК-81.01.00.478	Кольцо	3,4,5,6,7
ППК-81.01.00.478-01	Кольцо	3,4,5,6,7
ППК-81.01.00.526	Кожух	3,4,5,6,7
ППК-81.01.00.570	Петля	10
ППК-81.01.00.570-01	Петля	10
ППК-81.01.00.603А	Зацеп	12,13,14
ППК-81.01.00.618	Вал	15
ППК-81.01.00.625	Втулка	19
ППК-81.01.00.626А	Полуклемма	8
ППК-81.01.00.626А-01	Полуклемма	8
ППК-81.01.00.631Б	Шайба	12,13,14

Продолжение номерного указателя

Обозначение	Наименование сборочных единиц, деталей	Рисунок
ППК-81.01.00.634	Втулка	8,13,14
ППК-81.01.00.770А-01	Кронштейн	3,4,5,6,7
ППК-81.01.01.001	Лопасть	9
ППК-81.01.01.020	Цапфа	9
ППК-81.01.01.030	Звездочка	9
ППК-81.01.01.401	Шайба	9
ППК-81.01.01.411	Прокладка регулировочная	9
ППК-81.01.01.411-01	Прокладка регулировочная	9
ППК-81.01.01.412	Пластина стопорная	9
ППК-81.01.01.422	Уголок	9
ППК-81.01.01.423	Планка	9
ППК-81.01.02.446В	Кронштейн	10
ППК-81.01.03.020	Кронштейн	23,24,31,32
ППК-81.01.03.020-01	Кронштейн	23,24,31,32
ППК-81.01.03.030	Кронштейн	23,24,31,32
ППК-81.01.03.130А	Клемма	26
ППК-81.01.03.452	Шайба	23,24
ППК-81.01.03.602А	Водило	28,29
ППК-81.01.03.603В	Кронштейн	27
ППК-81.01.03.616А	Втулка	26
ППК-81.01.04.000А	Делитель	10
ППК-81.01.04.000А-01	Делитель	10
ППК-81.01.04.001	Отражатель	13,14
ППК-81.01.04.010А	Капот	13,14
ППК-81.01.04.010А-01	Капот	13,14
ППК-81.01.04.020А	Делитель боковой	13,14
ППК-81.01.04.020А-01	Делитель боковой	13,14
ППК-81.01.04.040А	Щиток	13,14
ППК-81.01.04.040А-01	Щиток	13,14
ППК-81.01.04.080А	Кожух	13,14
ППК-81.01.04.080А-01	Кожух	13,14
ППК-81.01.05.000-03	Установка гидрооборудования	3,4,5,6,7
ППК-81.01.05.000-04	Установка гидрооборудования	3,4,5,6,7
ППК-81.01.05.110Б	Гидроцилиндр	20,21
ППК-81.01.05.604	Штуцер проходной	20,21
ППК-81.01.05.605	Штуцер переходной	20,21
ППК-81.01.05.606	Шайба	20,21
ППК-81.01.05.615	Штуцер	20,21
ППК-81.01.05.615-01	Штуцер	20,21
ППК-81.01.05.801	Трубка	20,21
ППК-81.01.06.010А	Рама	23,24
ППК-81.01.06.030	Кронштейн	23,24
ППК-81.01.06.050А	Пластина	23,24,31,32
ППК-81.01.06.060	Поводок	23,24,31,32

Продолжение номерного указателя

Обозначение	Наименование сборочных единиц, деталей	Рисунок
ППК-81.01.06.060-01	Поводок	23,24,31,32
ППК-81.01.06.110В	Натяжник	23,24
ППК-81.01.06.120Б	Успокоитель	23,24,31,32
ППК-81.01.06.120Б-01	Успокоитель	23,24,31,32
ППК-81.01.06.200	Ползушка	25,35
ППК-81.01.06.230	Болт	23,24,31,32
ППК-81.01.06.301	Прижим	23,24,31,32
ППК-81.01.06.408	Накладка	23,24,31,32
ППК-81.01.06.422Б	Пластина	23,24,31,32
ППК-81.01.06.431Б	Успокоитель	23,24,31,32
ППК-81.01.06.431Б-01	Успокоитель	23,24,31,32
ППК-81.01.06.432	Шайба	23,24,31,32
ППК-81.01.06.437А	Чистик	27
ППК-81.01.06.437А-01	Чистик	27
ППК-81.01.06.454	Шайба	31,32
ППК-81.01.06.465	Шайба	23,24
ППК-81.01.06.466А	Крышка	25
ППК-81.01.06.488А	Шайба	25
ППК-81.01.06.489А	Шайба	25
ППК-81.01.06.603	Пружина	23,24,31,32
ППК-81.01.16.001	Шайба защитная	28,29,33,34
ППК-81.01.16.110	Аппарат режущий	23,24,31,32
ППК-81.01.16.260	Диск	26
ППК-81.01.46.000	Русло	3,4,5,6,7
ППК-81.01.46.000-02	Русло	22
ППК-81.01.46.000-03	Русло	3,4,5,6,7
ППК-81.01.46.020А	Установка вальцев и чистиков	23,24
ППК-81.01.46.040А	Валец	27
ППК-81.01.46.040А-01	Валец	27
ППК-81.01.46.434	Чистик	27
ППК-81.01.46.452	Уголок	28,29
ППК-81.01.46.452-01	Уголок	28,29
ППК-81.01.46.453	Нож	28,29
ППК-81.01.46.500-01	Русло	3,4,5,6,7
ППК-81.01.46.601	Вал	28,29
ППК-81.01.96.050-01	Валец	33,34
ППК-81.01.96.602	Ось	33,34
ППК-81.01.96.604	Болт специальный	33,34
ППК-81.80.00.003	Накладка	36
ППК-81.80.00.004	Накладка	36
ППК-81.80.00.200А	Щиток	3,4,5,6,7
ППК-81.80.00.200А-01	Щиток	3,4,5,6,7
ППК-81.80.00.210А	Щиток	36
ППК-81.80.00.210А-01	Щиток	36

Продолжение номерного указателя

Обозначение	Наименование сборочных единиц, деталей	Рисунок
ППК-81.80.00.300А	Носок	23,24
ППК-81.80.00.300А-01	Носок	23,24
ППК-870.01.00.007А	Втулка	15
ППК-870.01.00.310А	Муфта	3,4,5,6,7
ППК-870.01.00.340А	Звездочка	37
ППК-870.01.00.350	Звездочка	37
ППК-870.01.00.390А	Установка полумуфты русел	3,4,5,6,7
ППК-870.01.00.406	Звездочка	37
ППК-870.01.00.443	Кожух	15
ППК-870.01.00.444В	Щиток	15
ППК-870.01.00.485	Кронштейн	3,4,5,6,7
ППК-870.01.00.607А	Полумуфта	15
ППК-870.01.00.608	Полумуфта	15
ППК-870.01.00.804	Труба	18
ППК-870.01.06.100А	Опора	28,29
ППК-870.01.06.100А-01	Опора	28,29
ППК-870.01.06.180А	Опора	28,29
ППК-870.01.06.180А-01	Опора	28,29
ППК-870.01.06.201	Проставка	28,29
ППК-870.01.06.201-01	Проставка	28,29
ППК-870.01.06.202А	Шнек	28,29
ППК-870.01.06.202А-01	Шнек	28,29
ППК-870.01.06.451	Нож	26
ППК-870.01.06.465	Накладка	27
ППК-870.01.06.465-01	Накладка	27
ППК-870.01.06.606	Крышка	35
ППК-870.01.06.608	Втулка	28,29,33,34
ППК-870.01.06.608-01	Втулка	28,29,33,34
ППК-870.01.06.609	Шайба	28,29,33,34
ППК-870.01.06.611	Трубка	28,29,33,34
ППК-870.01.06.612	Звездочка	25,35
ППК-870F.01.06.202	Шнек	33,34
ППК-870F.01.06.202-01	Шнек	33,34
ППК-875.01.00.100	Уголок	3,4,5,6,7
ППК-875.01.00.401	Крышка	3,4,5,6,7
ПСП-1210.40.00.010	Тяга	2
ПСП-1210.40.00.030	Подвеска	2
ПСП-1210.40.00.040	Гайка стяжная	2
ПСП-1210.40.00.601	Стержень	2
ПСП-610.40.00.000	Комплект тяг	1
ПСП-610.40.00.401	Ушко	2
ПСХ-01.398А	Шайба	27
ПСХ-01.398А-01	Шайба	27
РСМ-10.01.01.809А	Трубка	18

Продолжение номерного указателя

Обозначение	Наименование сборочных единиц, деталей	Рисунок
PCM-10.08.01.009	Втулка	37
PCM-10.08.01.026	Накладка сцепления	37
PCM-10.08.01.513А	Диск нажимной	37
PCM-10.08.01.521	Обойма	37
PCM-10.08.01.624	Пружина	37
PCM-10.08.01.647А	Фиксатор	16,17
PCM-10.08.07.016М	Колпачок	3,4,5,6,7
PCM-10Б.01.01.014А-05	Поводок	18
	Цепь ПР-19,05-31,8 ГОСТ 13568-97	3,4,5,6,7
	Звено С-ПР-19,05-31,8 ГОСТ 13568-97	3,4,5,6,7
	Вал карданный 28.620.019.00 (Lmin=440mm, Lmax=480mm) по каталогу Comer	3,4,5,6,7
	Заглушка пластиковая 100x50	3,4,5,6,7
	Редуктор 9.304.528.00 (левый) по каталогу "Comer"	3,4,5,6,7
	Вал карданный 1005/440/37,1-37,1 (Lmin=440mm, Lmax=480mm) по каталогу La Magdalena	3,4,5,6,7
	Цепь 2ПР-19,05-64 ГОСТ 13568-97	15
	Звено С-2ПР-19,05-64 ГОСТ 13568-97	15
	РВД 6.A2L.A2L.1100 1SN ТУ 4791-001-00166887-2002	20,21
	Штуцер ввертной GEO8LREDOMDCF	20,21
	РВД.6.A3L.A7L.520.1SN.180 ТУ 4791-001-00166887-2002	20,21
	Кольцо врезное SR D 08 фирма "Hansa Flex"	20,21
	Гайка накладная UEM NM 06L фирма "Hansa Flex"	20,21
	Разъем неподвижный 2P5065-2-14G F C	20,21
	Защита для рукава d13x16 черная L=1100±10	20,21
	Гидроцилиндр ГА 93000-06 ТУ 23.1.20-86	20,21
	Редуктор 9.304.529.10 (боковой правый) по каталогу "Comer"	22
	Цепь СА 2801 n=72звена, L=2160мм, замкнутый контур по каталогу REGINA	23,24
	Редуктор русла центральный 9.170.160.10 по каталогу "Comer"	23,24
	Редуктор русла правый 9.170.161.10 по каталогу "Comer"	23,24
	Подшипник 6205-2RSH/C2 SKF	25,35
	Втулка вальца 0.170.7013.00 по каталогу "Comer"	28,29
	Подшипник US206 2S.T.C18 фирма "FKL"	28,29
	Редуктор 9.304.529.10 (боковой правый) по каталогу "Comer"	30



Окончание номерного указателя

Обозначение	Наименование сборочных единиц, деталей	Рисунок
	Втулка 0.170.5200.00 по каталогу "Comer"	31,32
	Редуктор русла центральный 9.170.160.10 по каталогу "Comer"	31,32
	Редуктор русла правый 9.170.161.10 по каталогу "Comer"	31,32
	Цепь СА 2801 n=72 звена, L=2160мм, замкнутый контур по каталогу REGINA	31,32
	Втулка вальца 0.170.7013.00 по каталогу "Comer"	33,34
	Подшипник US206 2S.T.C18	33,34
	Табличка	38,41