

Приспособление для уборки кукурузы

ПДК-8А

Каталог деталей и сборочных единиц

ПДК-8.00.000 КДС

Правила пользования каталогом

Каталог состоит из ниже следующих разделов:

- Иллюстрации и перечень деталей и сборочных единиц;
- Номерной указатель.

Приведенная в каталоге номенклатура деталей охватывает все детали и сборочные единицы, которые могут потребоваться при эксплуатации и ремонте.

В разделе **«Иллюстрации и перечень деталей и сборочных единиц»** даны рисунки и спецификации сборочных единиц с входящими в них деталями. Все детали обозначены номерами позиций в возрастающем порядке в пределах одной сборочной единицы. В этих пределах одним и тем же деталям присвоены одинаковые номера позиций. В каталог включены неразъемные сборочные единицы (сварные и т. п.) без перечисления входящих в них деталей. Спецификация каталога представляет собой таблицу, включающую номер рисунка, позицию на рисунке, их обозначение, наименование и количество. Для облегчения определения места детали, когда известно только ее обозначение, в каталоге приведен **«Номерной указатель»**, в котором все детали расположены в порядке номеров с указанием рисунка, на котором деталь изображена.

В связи с тем, что конструкция изделия постоянно совершенствуется, обозначения и конструкция отдельных сборочных единиц и деталей могут отличаться от опубликованного материала.

Для заказа необходимой детали (узла) достаточно найти на рисунке номер этой детали (узла), а по спецификации выписать обозначение, наименование и необходимое количество для заказа.

Термины «спереди», «сзади», «справа» и «слева» следует понимать всегда исходя из направления движения вперед.

Предприятие-изготовитель оставляет за собой право изменения в ходе технического развития.

Содержание

Иллюстрации и перечень деталей и сборочных единиц.....	4
Приспособление для уборки кукурузы ПДК-8.00.000	6
Щиток барабана ПДК-8.01.000	7
Подбарабанье ПДК-8.02.000	9
Решетка ПДК-8.04.000	11
Фартук деки ПДК-8.05.000	13
Фартук соломотряса ПДК-8.06.000.....	15
Номерной указатель	16

Иллюстрации и перечень деталей и сборочных единиц

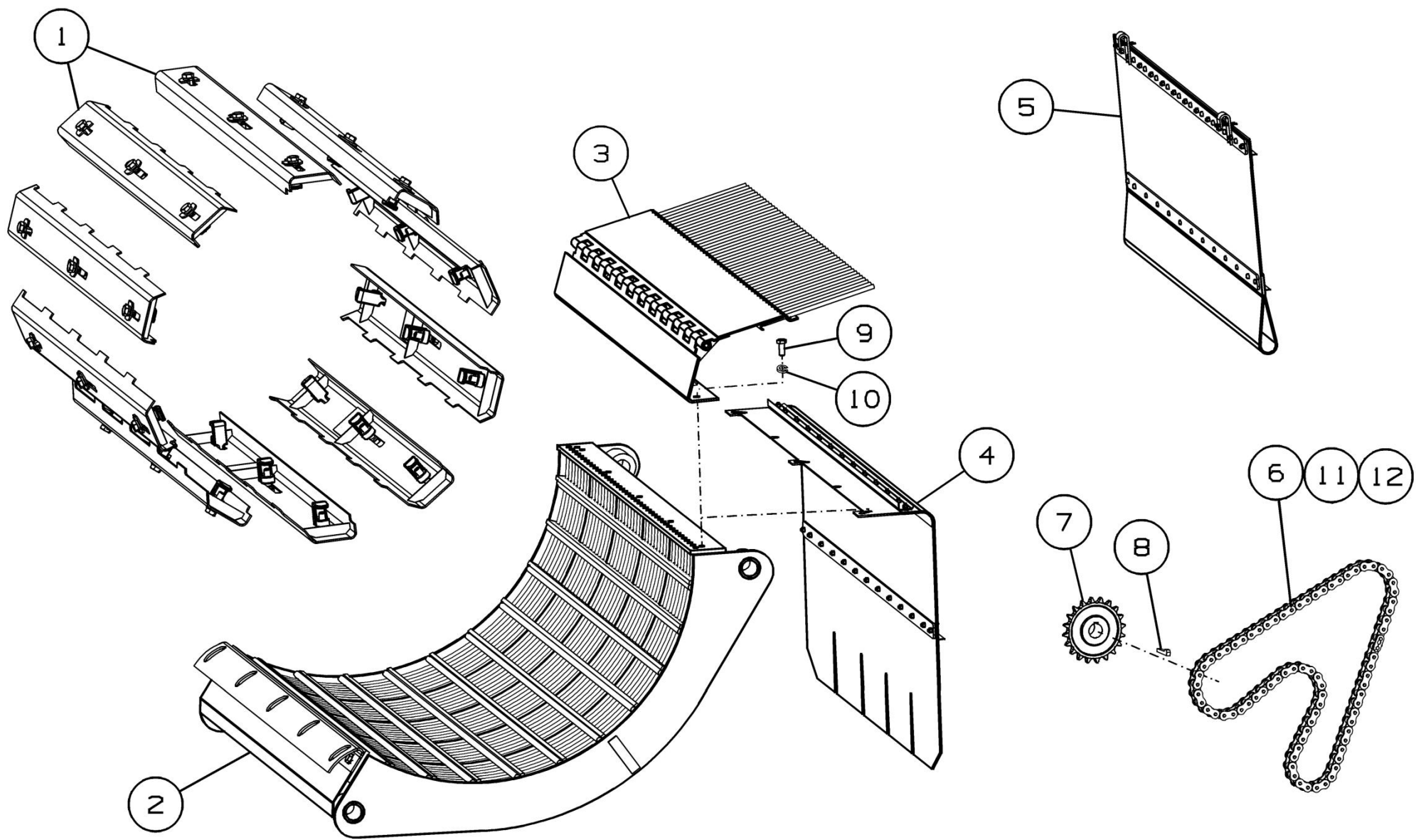


Рисунок 1 - Приспособление для уборки кукурузы ПДК-8.00.000

Приспособление для уборки кукурузы ПДК-8.00.000

Номер рисунка	Номер позиции	Обозначение	Наименование сборочных единиц, деталей	Количество, шт.	Примечание
1	1	ПДК-8.01.000	Щиток барабана	10	
	2	ПДК-8.02.000	Подбарабанье	1	
	3	ПДК-8.04.000	Решетка	1	
	4	ПДК-8.05.000	Фартук деки	1	
	5	ПДК-8.06.000	Фартук соломотряса	1	
	6	ПДК-10.00.020	Цепь	1	
	7	ПСП-10.00.00.090	Звездочка	1	
	8	54-61805-03	Шпонка	1	
	9		Болт М10-6gx30.88.35.019 ГОСТ 7798-70	5	Доп. замена на Болт с шестигранной головкой DIN 933-M10x30-8.8-zinc plated
	10		Шайба 10Т 65Г 019 ГОСТ 6402-70	5	
	11	ПДК-10.00.602	Цепь (Цепь роликовая 60НТ-1 L=1504,95), n=79 зв.	1	ПДК-10.00.020 Цепь (в сборе)
	12		Звено соединительное 60НТ-1 CL	1	

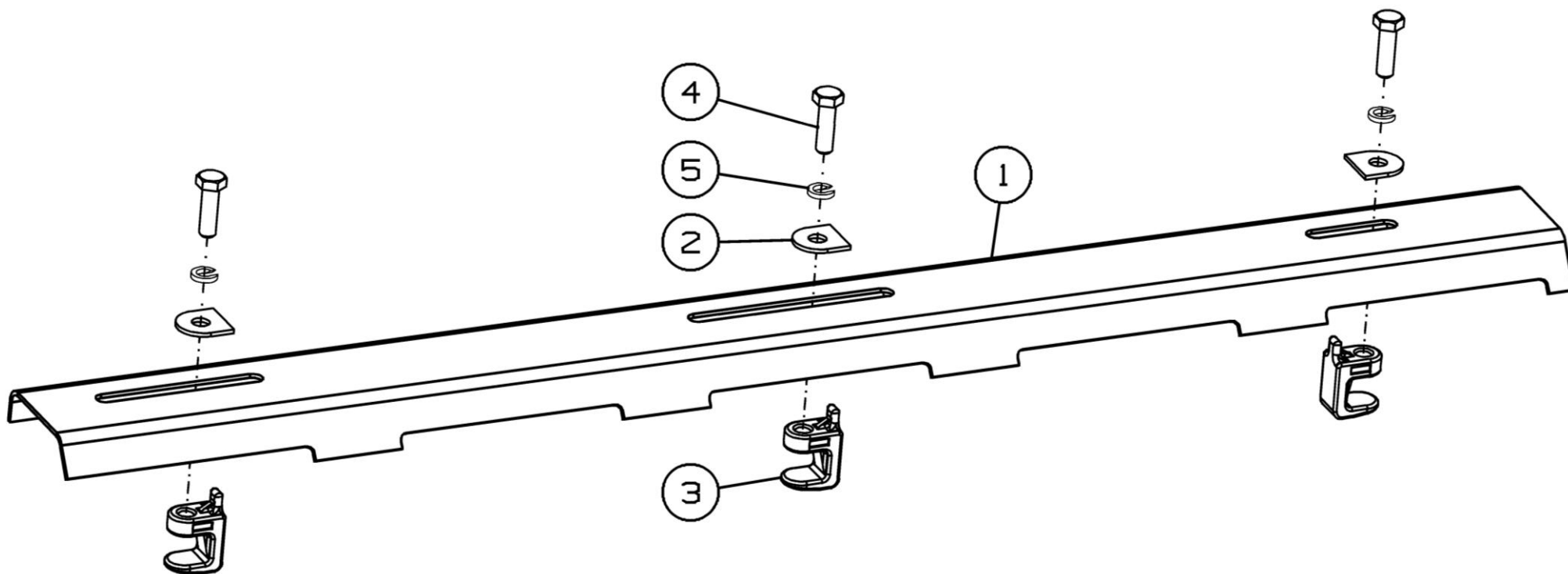


Рисунок 2 - Щиток барабана ПДК-8.01.000

Щиток барабана ПДК-8.01.000

Номер рисунка	Номер позиции	Обозначение	Наименование сборочных единиц, деталей	Количество, шт.	Примечание
2	1	ПДК-8.01.010	Щиток	1	
	2	ПДК-8.01.403	Шайба специальная	3	
	3	ПДК-10.01.301А	Скоба	3	
	4		Болт М12-6gx40-38.88.35.019 ГОСТ 7798-70	3	
	5		Шайба 12Т 65Г 019 ГОСТ 6402-70	3	

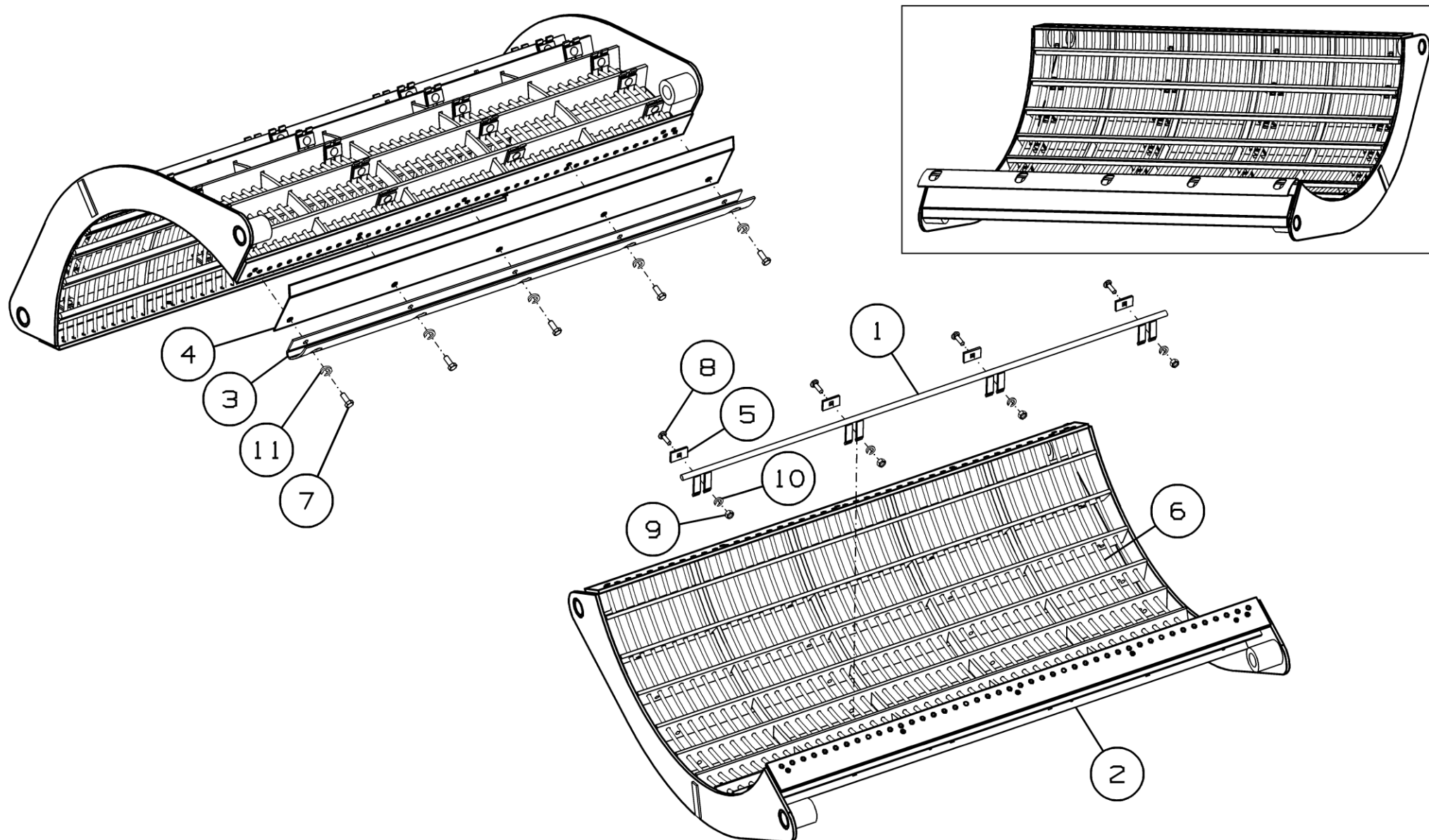


Рисунок 3 - Подбарабанье ПДК-8.02.000

Подбарабанье ПДК-8.02.000

Номер рисунка	Номер позиции	Обозначение	Наименование сборочных единиц, деталей	Количество, шт.	Примечание
3	1	ПДК-8.02.020	Перекрытие	10	
	2	ПДК-8.02.040	Каркас подбарабанья	1	Без прутков (позиция 6)
	3	ПДК-8.02.401	Щиток	1	
	4	ПДК-8.02.402	Щиток	1	
	5	ПДК-10.02.506	Прижим	40	
	6	ПДК-10.02.601	Пруток	40	
	7		Болт М10-6gx25.88.35.019 ГОСТ 7798-70	5	
	8		Болт М8x30.46.019 ГОСТ 7802-81	40	
	9		Гайка М8-6Н.6.019 ГОСТ 5915-70	40	
	10		Шайба 8Т 65Г 019 ГОСТ 6402-70	40	
	11		Шайба 10Т 65Г 019 ГОСТ 6402-70	5	

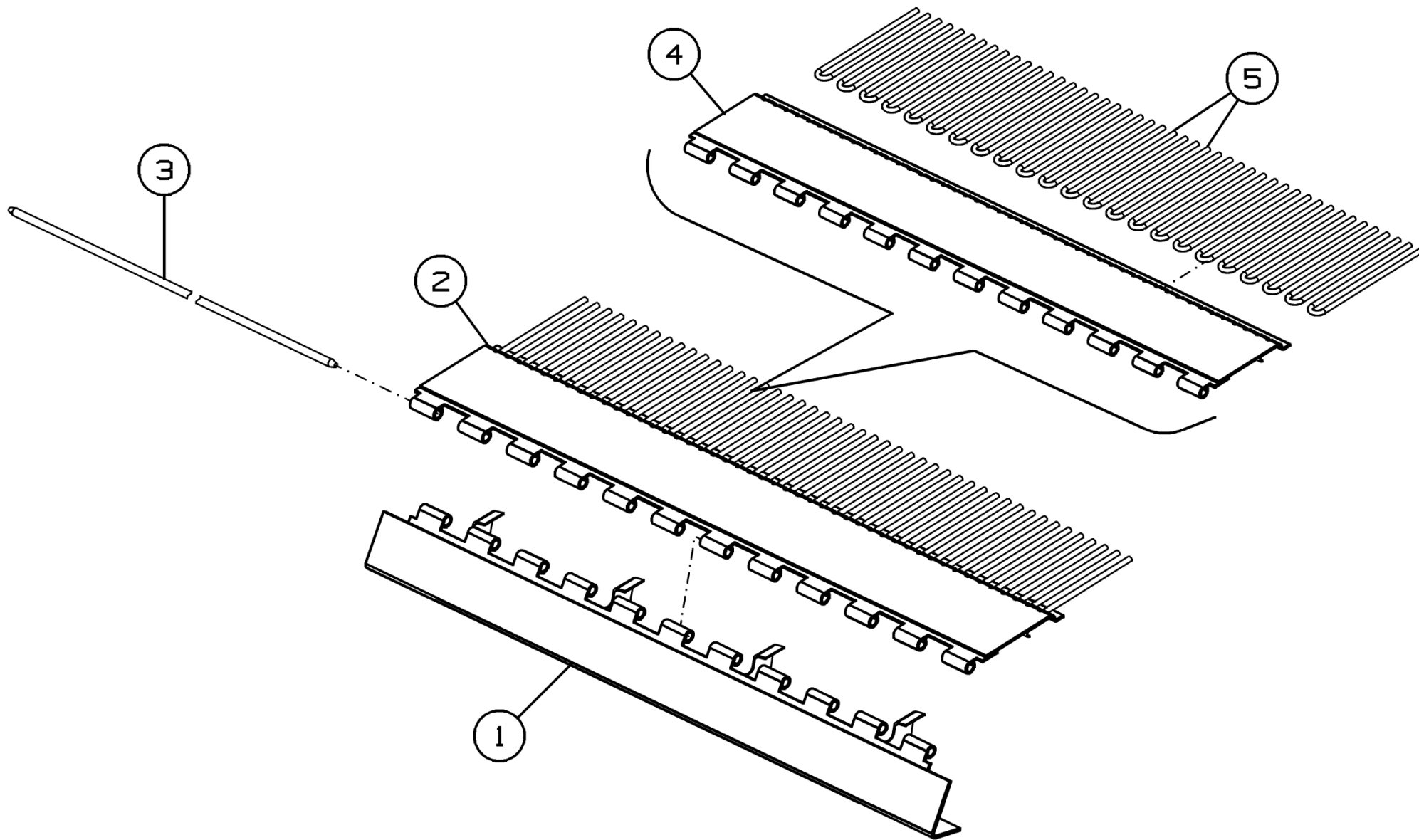


Рисунок 4 - Решетка ПДК-8.04.000

Решетка ПДК-8.04.000

Номер рисунка	Номер позиции	Обозначение	Наименование сборочных единиц, деталей	Количество, шт.	Примечание
4	1	ПДК-8.04.070	Опора	1	Доп. замена на ПДК-8.04.020 Опора
	2	ПДК-8.04.030	Решетка	1	В сборе
	3	ПДК-8.04.602	Ось	1	
	4	ПДК-8.04.060	Петля	1	Доп. замена на ПДК-8.04.040 Петля
	5	ПДК-10.04.602	Палец	23	

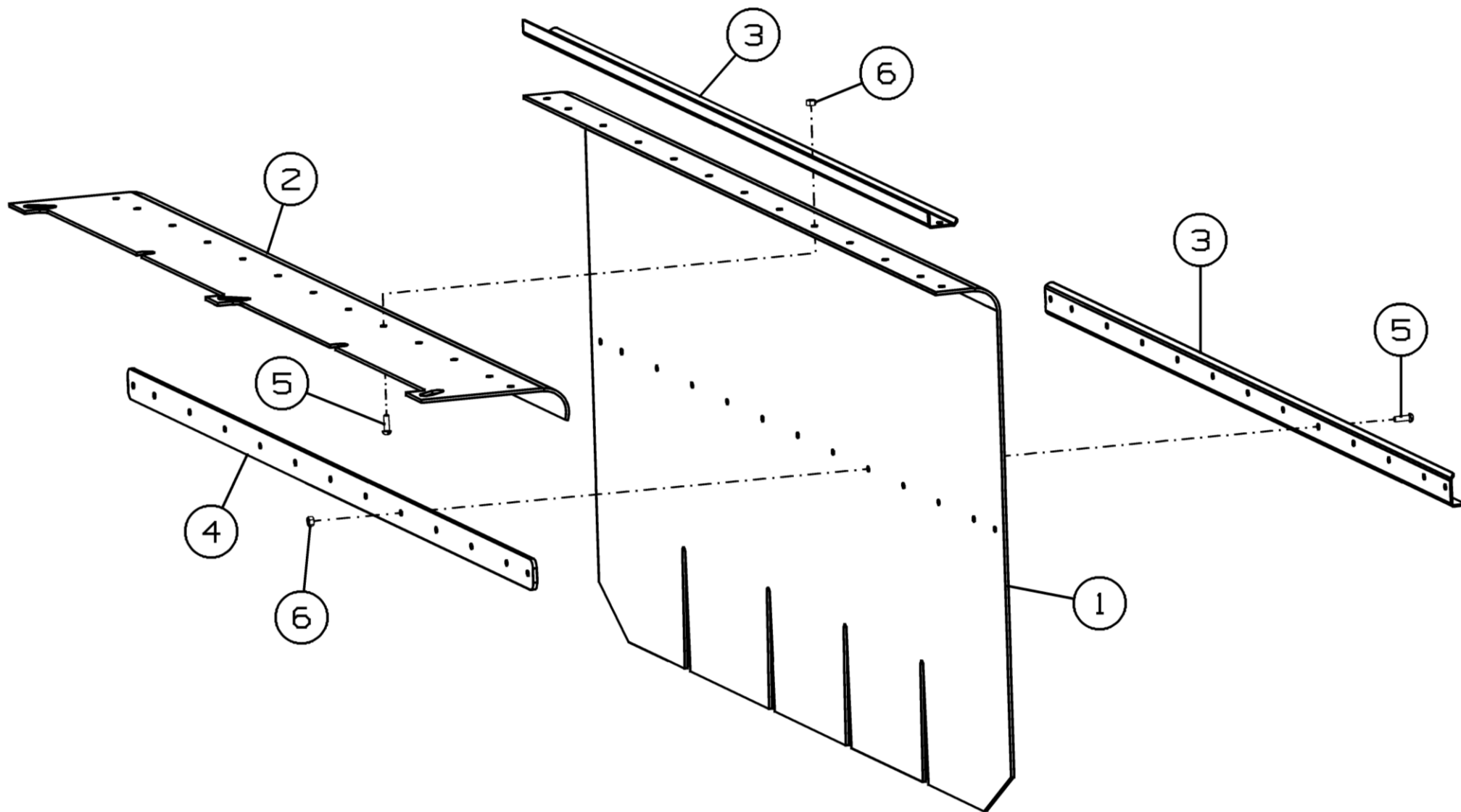


Рисунок 5 - Фартук деки ПДК-8.05.000

Фартук деки ПДК-8.05.000

Номер рисунка	Номер позиции	Обозначение	Наименование сборочных единиц, деталей	Количество, шт.	Примечание
5	1	ПДК-8.05.001	Фартук	1	
	2	ПДК-8.05.401	Кронштейн	1	
	3	ПДК-8.06.401	Жесткость	2	
	4	ПДК-8.06.501	Планка	1	
	5		Винт В.М5-6gx16.48.019 ГОСТ 17473-80	26	Доп. замена на Заклепка 5x14.01.10кп.016 ГОСТ 10299-80
	6		Гайка М5-6Н.6.019 ГОСТ 5915-70	26	

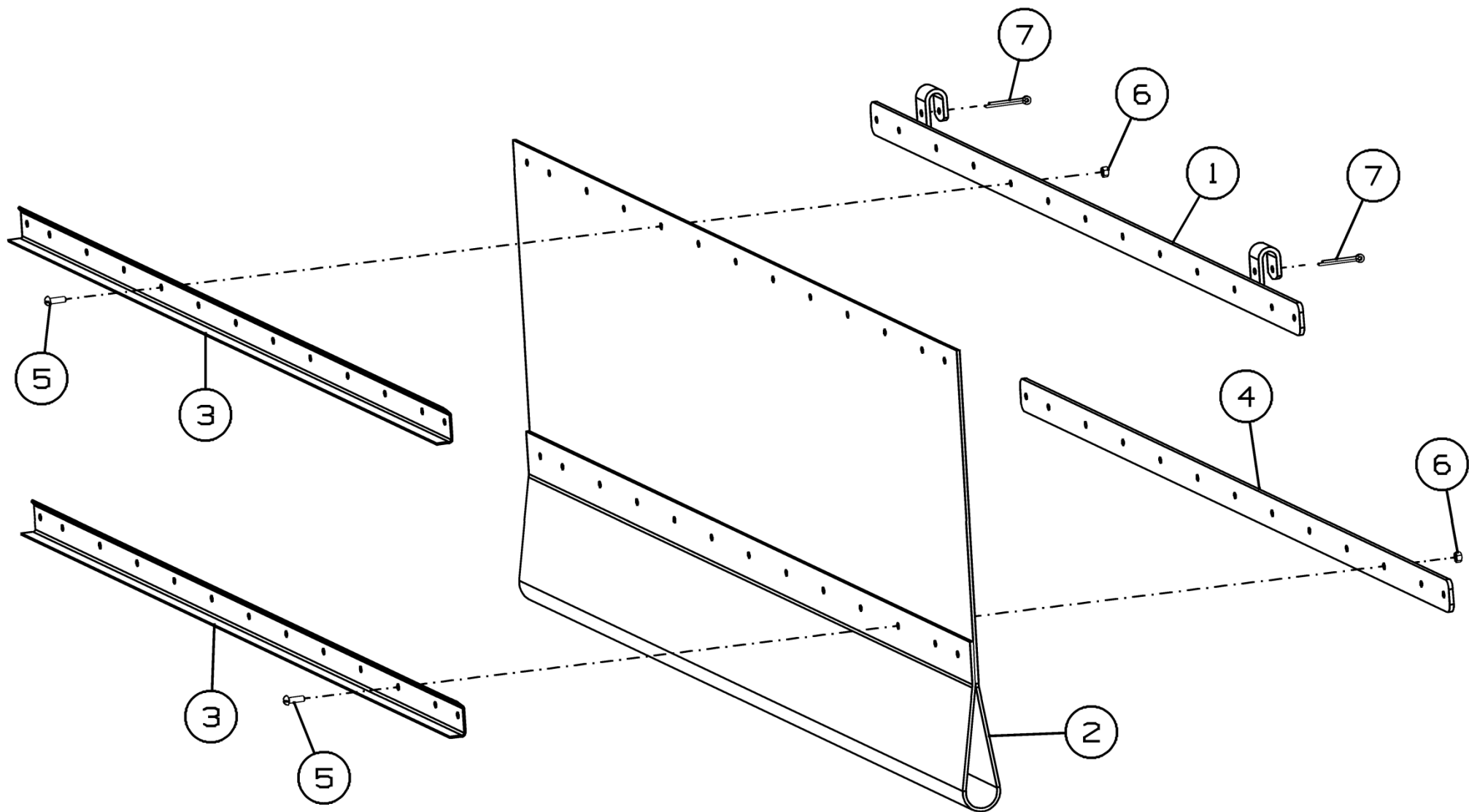


Рисунок 6 - Фартук солоотряса ПДК-8.06.000

Фартук соломотряса ПДК-8.06.000

Номер рисунка	Номер позиции	Обозначение	Наименование сборочных единиц, деталей	Количество, шт.	Примечание
6	1	ПДК-8.06.010	Подвес	1	
	2	ПДК-8.06.001	Полог	1	
	3	ПДК-8.06.401	Жесткость	2	
	4	ПДК-8.06.501	Планка	1	
	5		Винт В.М5-6gx16.48.019 ГОСТ 17473-80	26	Доп. замена на Заклепка 5x14.01.10кп.016 ГОСТ 10299-80
	6		Гайка М5-6Н.6.019 ГОСТ 5915-70	26	
	7		Шплинт 4x32.019 ГОСТ 397-79	2	

Номерной указатель

Обозначение	Наименование сборочных единиц, деталей	Рисунок
54-61805-03	Шпонка	1
ПДК-10.00.020	Цепь	1
ПДК-10.00.602	Цепь (Цепь роликовая 60НТ-1 L=1504,95), n=79 зв.	1
ПДК-10.01.301А	Скоба	2
ПДК-10.02.506	Прижим	3
ПДК-10.02.601	Пруток	3
ПДК-10.04.602	Палец	4
ПДК-8.01.000	Щиток барабана	1
ПДК-8.01.010	Щиток	2
ПДК-8.01.403	Шайба специальная	2
ПДК-8.02.000	Подбарабанье	1
ПДК-8.02.020	Перекрытие	3
ПДК-8.02.040	Каркас подбарабанья	3
ПДК-8.02.401	Щиток	3
ПДК-8.02.402	Щиток	3
ПДК-8.04.000	Решетка	1
ПДК-8.04.020	Опора	4
ПДК-8.04.030	Решетка	4
ПДК-8.04.040	Петля	4
ПДК-8.04.060	Петля	4
ПДК-8.04.070	Опора	4
ПДК-8.04.602	Ось	4
ПДК-8.05.000	Фартук деки	1
ПДК-8.05.001	Фартук	5
ПДК-8.05.401	Кронштейн	5
ПДК-8.06.000	Фартук соломотряса	1
ПДК-8.06.001	Полог	6
ПДК-8.06.010	Подвес	6
ПДК-8.06.401	Жесткость	5,6
ПДК-8.06.501	Планка	5,6
ПСП-10.00.00.090	Звездочка	1
	Звено соединительное 60НТ-1 CL	1