

**ПРИСПОСОБЛЕНИЯ
ДЛЯ УБОРКИ КУКУРУЗЫ
ППК-670R "Argus 670R"
ППК-870R "Argus 870R"
Каталог деталей и сборочных единиц**

ППК-670.00.00.000R ҚДС

Версия 3

Содержание

Иллюстрации и перечень деталей и сборочных единиц.....	5
Жатка ППК-870.01.00.000А	10
Шнек ППК-81.01.01.000А	16
Русло ППК-870.01.06.000А/-01/-02/-03.....	19
Валец ППК-870.01.06.040.....	25
Русло ППК-870.01.500А/-01.....	28
Номерной указатель	29

Каталог деталей и сборочных единиц

Правила пользования каталогом

Каталог состоит из следующих разделов:

- Иллюстрации и перечень деталей и сборочных единиц;
- Номерной указатель.

Приведенная в каталоге номенклатура деталей охватывает все детали и сборочные единицы, которые могут потребоваться при эксплуатации и ремонте.

В разделе **«Иллюстрации и перечень деталей и сборочных единиц»** даны рисунки и спецификации сборочных единиц с входящими в них деталями. Все детали обозначены номерами позиций в возрастающем порядке в пределах одной сборочной единицы. В этих пределах одним и тем же деталям присвоены одинаковые номера позиций. В каталог включены неразъемные сборочные единицы (сварные и т. п.) без перечисления входящих в них деталей. Спецификация каталога представляет собой таблицу, включающую номер рисунка, позицию на рисунке, их обозначение, наименование и количество.

Для облегчения определения места детали, когда известно только ее обозначение, в каталоге приведен раздел **«Номерной указатель»**, в котором все детали расположены в порядке номеров с указанием рисунка, на котором деталь изображена.

В связи с тем, что конструкция изделия постоянно совершенствуется, обозначения и конструкция отдельных сборочных единиц и деталей могут отличаться от опубликованного материала.

Для заказа необходимой детали (узла) достаточно найти на рисунке номер этой детали (узла), а по спецификации выписать обозначение, наименование и необходимое количество для заказа.

Предприятие-изготовитель оставляет за собой право изменения в ходе технического развития.

Иллюстрации и перечень деталей и сборочных единиц

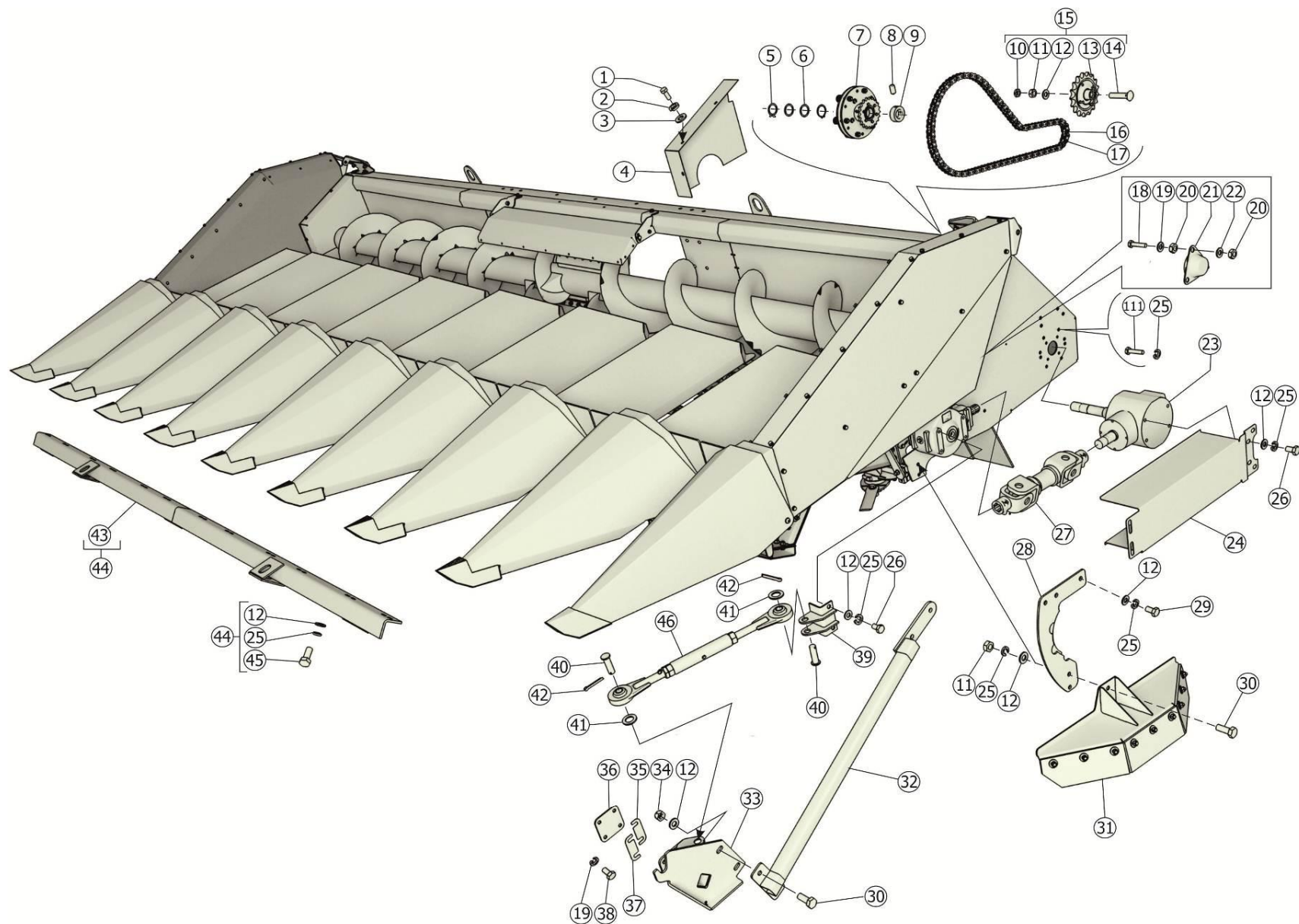


Рисунок 1 – Жатка ППК-870.01.00.000А

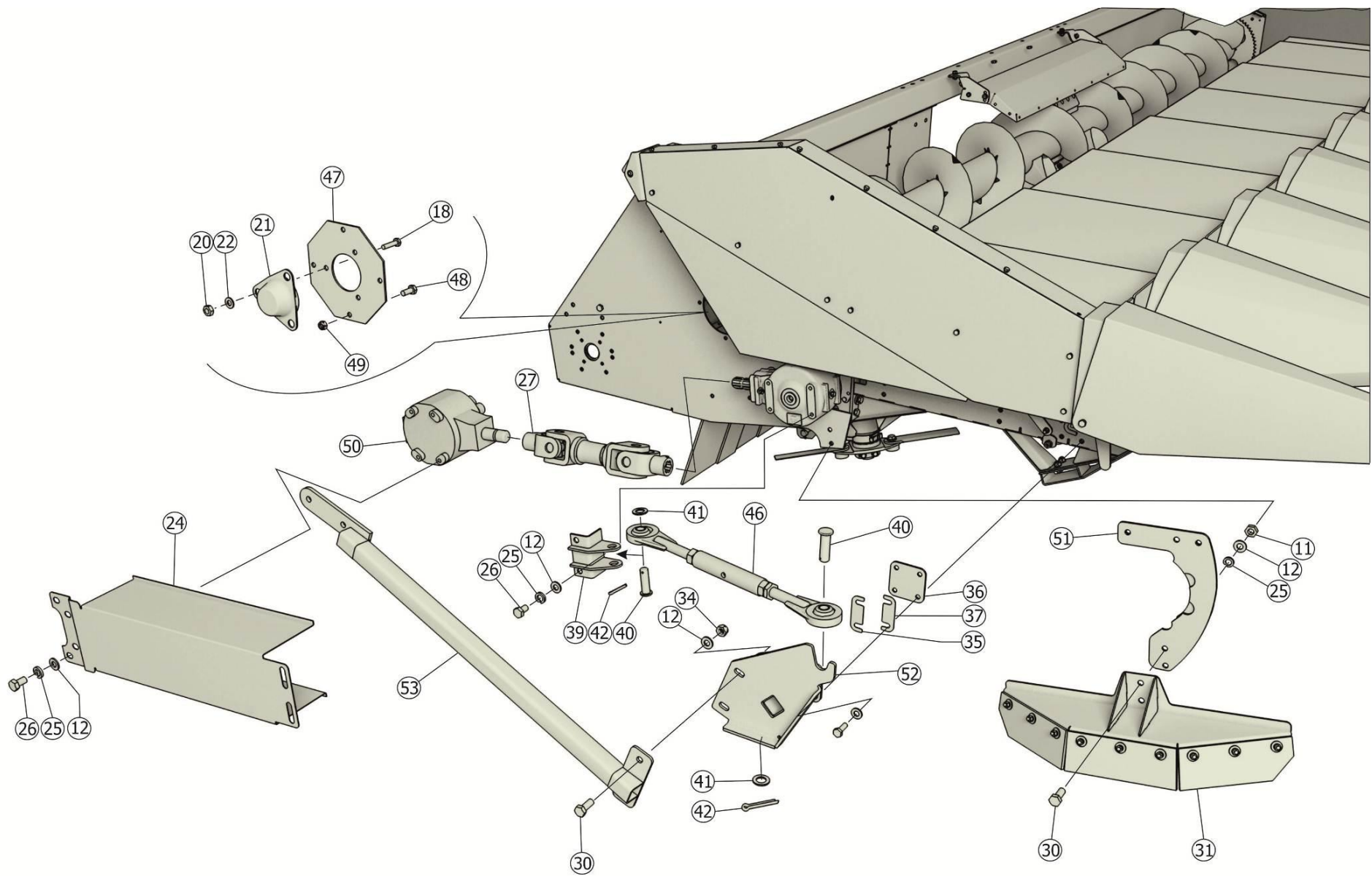


Рисунок 2 – Жатка ППК-870.01.00.000А

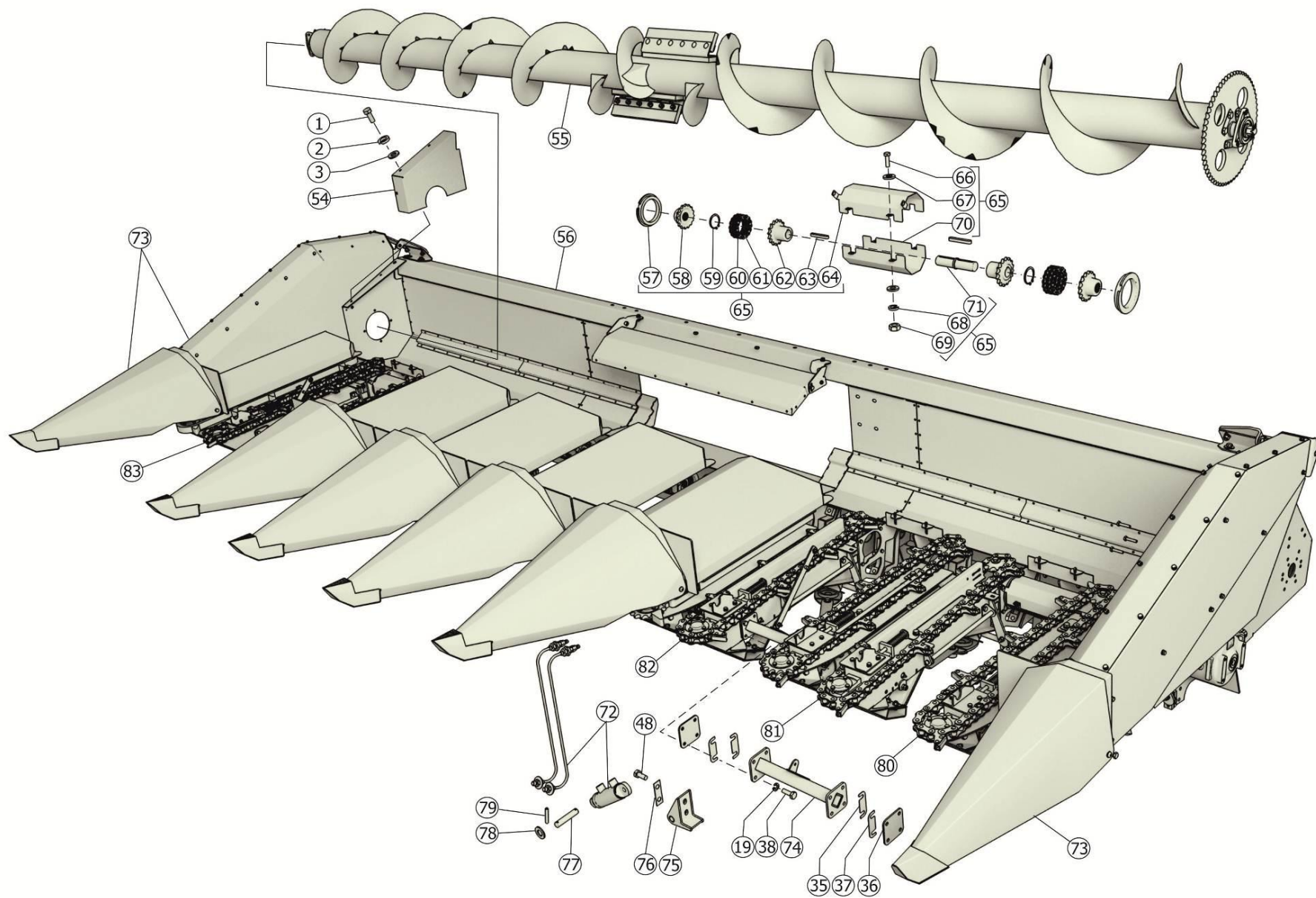


Рисунок 3 – Жатка ППК-870.01.00.000А

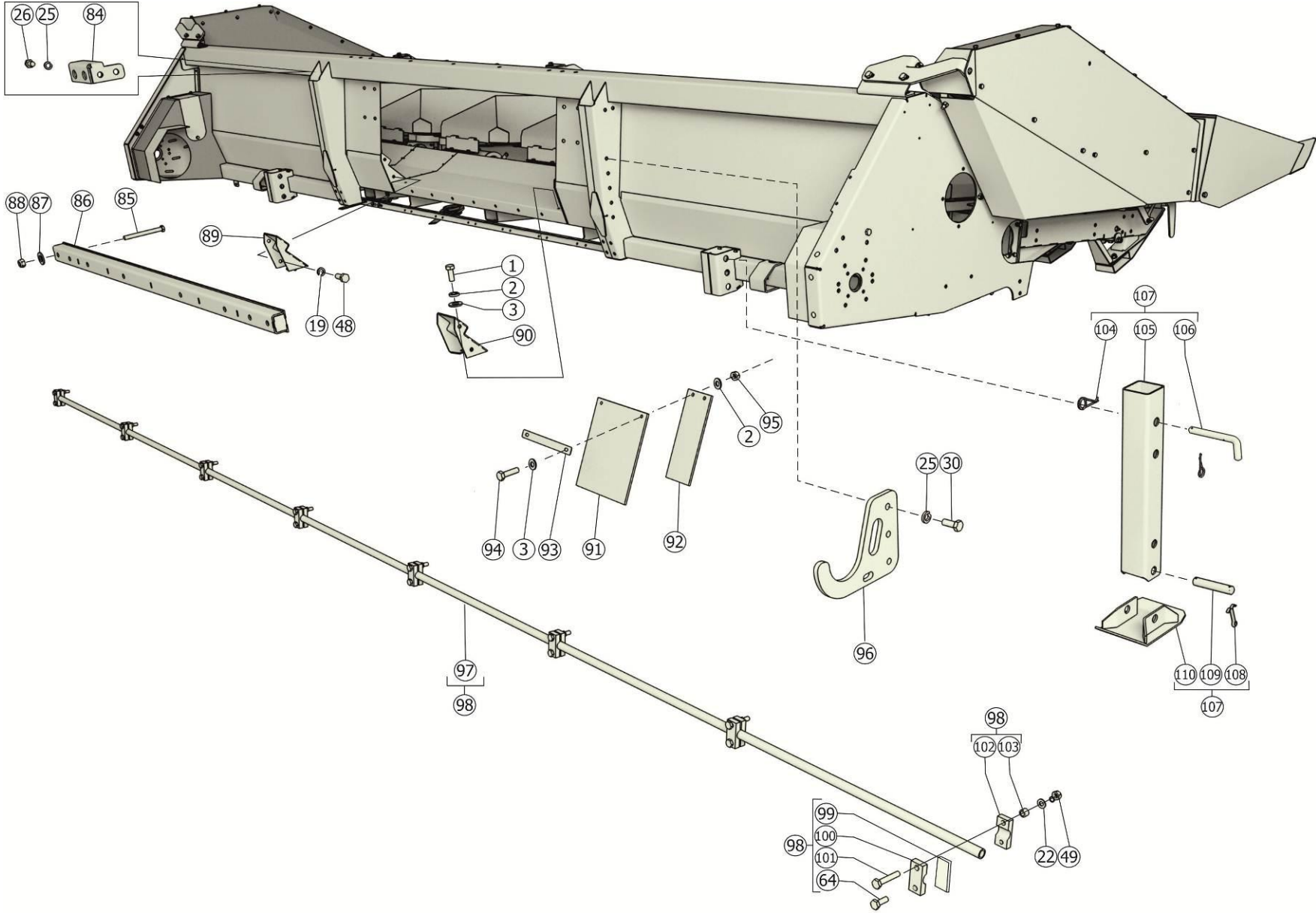


Рисунок 4 – Жатка ППК-870.01.00.000А

Жатка ППК-870.01.00.000А

Номер рисунка	Номер позиции	Обозначение	Наименование сборочных единиц, деталей	Кол.-во, шт.	Примечание
1, 2, 3, 4	1		Болт М8-6g*20.58.019 ГОСТ7798-70	8	
	2		Шайба 8Т 65Г019 ГОСТ6402-70	48	
	3		Шайба С.8.01.019 ГОСТ11371-78	46	
	4	ППК-81.01.00.461А	Кожух	1	
	5		Кольцо стопорное DIN 471-35*1,5	1	
	6	ППК-81.01.00.478	Кольцо	3	
	7	ППК-870.01.00.310А	Муфта	1	
	8		Винт В.М8-6g*16.22Н ГОСТ1476-93	2	
	9	ППК-121.01.00.654	Втулка	1	
	10		Гайка М12-6Н.6.019 ГОСТ 5916-70	1	
	11		Гайка М12-6Н.6.019 ГОСТ 5915-70	5	
	12		Шайба С12.01.019 ГОС 11378-78	55	
	13	54-2-48-1	Звездочка	1	
	14	ППК-81.01.00.625	Втулка	1	
	15	ППК-81.01.00.400	Звездочка	1	
	16		Цепь ПР-19,05-31,8 ГОСТ 13568-97	1	
	17		Звено С-ПР-19,05-31,8 ГОСТ13568-97	1	
	18		Болт М10-6g*45.88.35.019 ГОСТ 7798-70	6	
	19		Шайба 10Т 65Г019ГОСТ 6402-70	80	
	20		Гайка М10-6Н.6 ГОСТ 5915-70	17	
	21	РСМ-10.08.07.016М	Колпачок	2	
	22		Шайба С.10.01.019 ГОСТ 11371-78	22	
	23		Редуктор 9.304.528.00 (левый) по каталогу "Comer"	1	
	24	ППК-81.01.16.479	Щиток боковой	2	
	25		Шайба 12Т 65Г019 ГОСТ6402-70	58	

Жатка ППК-870.01.00.000А

Номер рисунка	Номер позиции	Обозначение	Наименование сборочных единиц, деталей	Кол.-во, шт.	Примечание
1, 2, 3, 4	26		Болт М12-6g*20.88.35.019 (S18) ГОСТ7798-7	14	
	27		Вал карданный 28.620.019.00 (Lmin=440 мм, Lmax=480 мм) по каталогу COMER	2	Доп. замена на Вал карданный 1005/440/37.1-37,1 (Lmin=440 мм, Lmax=480 мм) по Каталогу La Magdalena
	28	ППК-81.01.00.770А	Кронштейн	1	
	29		Болт М12-6g*25.58.019 ГОСТ 7798-70	6	
	30		Болт М12-6g*30.88.019 ГОСТ7798-70	12	
	31	ППК-870.01.00.400	Кожух	2	
	32	ППК-81.01.00.420	Кронштейн	1	
	33	ППК-870.01.00.450А	Распорка	1	
	34		Гайка М12 DIN 985	8	
	35	ППК-81.01.00.407-01	Прокладка регулировочная	32	
	36	ППК-81.01.00.401	Прокладка	16	
	37	ППК-81.01.00.407	Прокладка регулировочная	32	
	38		Болт М10-6g*30.88.35.019 ГОСТ7798-70	64	
	39	ППК-870.01.00.300	Кронштейн	2	
	40		Ось6-20b12x65.Ц9Хр ГОСТ 9650-80	4	
	41		Шайба С.20.01.019 ГОСТ 11371-78	4	
	42		Шплинт 5*36.019 ГОСТ397-79	2	
	43	ППК-870.01.16.7000А	Балка	1	
	44	ППК-870.01.00.200	Установка траверсы	1	
	45		Болт М12-6g*35.88.35 ГОСТ7798-70	24	
46	ППК-870.01.00.420	Тяга	2		
47	ППК-81.01.00.452	Накладка	1		
48		Болт М10-6g*25.58.019 ГОСТ7798-70	16		

Жатка ППК-870.01.00.000А

Номер рисунка	Номер позиции	Обозначение	Наименование сборочных единиц, деталей	Кол.-во, шт.	Примечание
1, 2, 3, 4	49		Гайка М10 DIN 985	12	
	50		Редуктор 9.304.521.10 (правый) по каталогу «Comer»	1	
	51	ППК-81.01.00.770А-01	Кронштейн	1	
	52	ППК-870.01.00.450А-01	Распорка	1	
	53	ППК-81.01.00.420-01	Кронштейн	1	
	54	ППК-81.01.00.461А-01	Кожух	1	
	55	ППК-81.01.01.000А	Шнек	1	
	56	ППК-870.01.02.000	Каркас	1	
	57	ППК-870.01.00.007А	Втулка	2	
	58	ППК-870.01.00.607	Полумуфта	2	
	59		Кольцо стопорное DIN 471-35*1,5	2	
	60		Цепь 2ПР-19,05-64 ГОСТ13568-97	2	
	61		Звено С-2ПР-19,05-64 ГОСТ13568-97	2	
	62	ППК-870.01.00.608	Полумуфта	2	
	63		Шпонка 10*8*70 ГОСТ 23360-78	2	
	64	ППК-870.01.00.444А	Щиток	1	
	65	ППК-870.01.00.390А	Установка полумуфты русел	7	
	66		Болт М6-6g*20.88.35.019 ГОСТ7798-70	4	
	67		Шайба С.6.01.019 ГОСТ11371-78	8	
	68		Шайба 6Т 65Г019 ГОСТ6402-70	4	
	69		Гайка М6-6Н.6.019 ГОСТ5915-70	4	
	70	ППК-870.01.00.443	Кожух	1	
	71	ППК-81.01.00.618	Вал	1	
	72	ППК-81.01.05.000-03	Установка гидрооборудования	1	
	73	ППК-870.01.11.000А	Установка капотов	1	
74	ППК-870.01.00.010	Распорка	7		
75	ППК-81.01.00.460	Кронштейн			

Жатка ППК-870.01.00.000А

Номер рисунка	Номер позиции	Обозначение	Наименование сборочных единиц, деталей	Кол.-во, шт.	Примечание
1, 2, 3, 4	76	ПК-81.01.00.469	Прокладка	1	
	77		Ось 2-14b12x70.35.Ц9Хр ГОСТ 9650-80	1	
	78		Шайба С.14.01.019 ГОСТ11371-78	2	
	79		Штифт А.4*26.60С2 ГОСТ14229-93	3	
	80	ППК-870.01.06.500А	Русло	1	
	81	ППК-870.01.06.000А		5	
	82	ППК-870.01.06.000А-03		1	
	83	ППК-870.01.06.500А-01	Русло	1	
	84	ППК-870.01.00.416	Кронштейн	1	
	85		Болт М16-6g*170.88.019 ГОСТ7798-70	2	
	86	ППК-870.01.00.090	Балка	1	
	87		Шайба С.16.01.019 ГОСТ11371-78	4	
	88		Гайка М16 DIN 985	2	
	89	ППК-870.01.00.110	Кронштейн	1	
	90	ППК-870.01.00.110-01	Кронштейн	1	
	91	ППК-81.01.00.001Е	Фартук	19	
	92	ППК-81.01.00.002В	Фартук	18	
	93	ППК-81.01.00.403Б	Пластина	19	
	94		Болт М8-6g*30.88.35.019 ГОСТ7798-70	37	
	95		Гайка М8-6Н.6.019 ГОСТ5915-70	38	
	96	ППК-870.01.00.485	Кронштейн	2	
97	ППК-81.01.00.814А	Поводок	1		
98	ППК-81.01.00.490А	Тяга	1		
99	ППК-81.01.00.413	Кронштейн	8		
100	ППК-81.01.00.626А -01	Полуклемма	8		
101		Болт М10-6gx60.88.35.019 ГОСТ 7798-70	6		

Жатка ППК-870.01.00.000А

Номер рисунка	Номер позиции	Обозначение	Наименование сборочных единиц, деталей	Кол.-во, шт.	Примечание
1, 2, 3, 4	102	ППК-81.01.00.626А	Полуклемма	8	
	103	ППК-81.01.00.634	Втулка	1	
	104	44-60252	Шплинт	2	
	105	ПК-81.00.00.804	Труба	1	
	106	ПК-81.00.00.603	Штырь	1	
	107	ППК-81.00.00.140А	Стойка	2	
	108		Шплинт 5x32.019 ГОСТ 397-79	2	
	109		Ось 2-22h11x115.35Ц9хрГОСТ 9650-80	1	
	110	ППК-121.01.00.550	Опора	1	
	111		Болт М12-6g*35.88.35 ГОСТ7798-70	12	

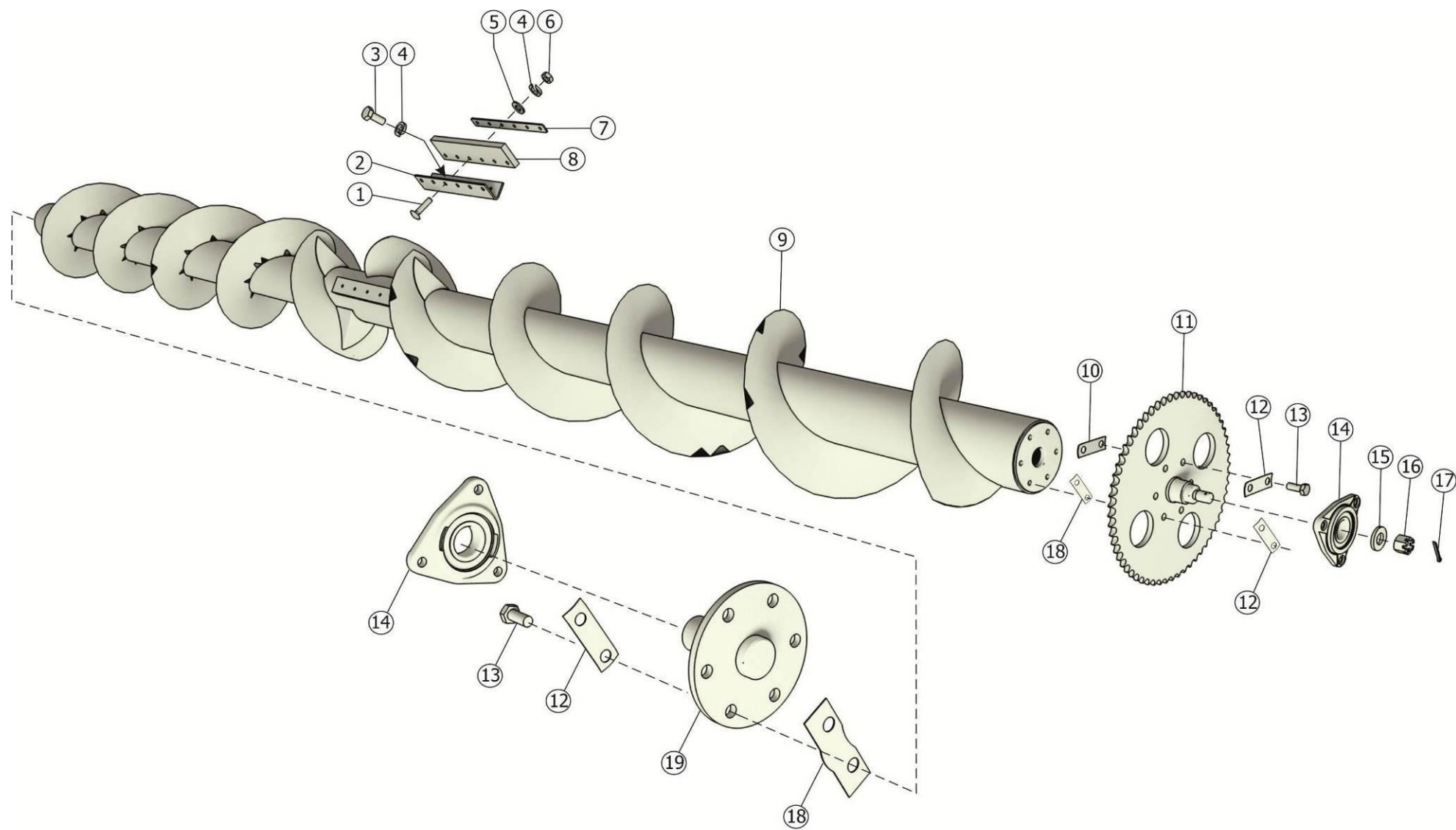


Рисунок 2 - Шнек ППК-81.01.01.000А

Шнек ППК-81.01.01.000А

Номер рисунка	Номер позиции	Обозначение	Наименование сборочных единиц, деталей	Кол.-во, шт.	Примечание
5	1		Болт М10-6g*45.46.019 ГОСТ7802-81	12	
	2	ППК-81.01.01.422	Уголок	2	
	3		Болт М10-6g*25.88.35.019 ГОСТ7798-70	10	
	4		Шайба10Т 65Г019 ГОСТ6402-70	22	
	5		Шайба С.10.01.019 ГОСТ11371-78	12	
	6		Гайка М10-6Н.6 ГОСТ5915-70	12	
	7	ППК-81.01.01.423	Планка	2	
	8	ППК-81.01.01.001	Лопасть	2	
	9	ППК-81.01.01.010Б	Шнек	12	
	10	ППК-81.01.01.411	Прокладка регулировочная	2	
	11	ППК-81.01.01.030	Звездочка	1	
	12	ППК-81.01.01.412	Пластина стопорная	6	
	13		Болт М12-6g*30.58 ГОСТ 7798-70	12	
	14	Н.027.01.040-04	Опора	2	
	15	ППК-81.01.01.401	Шайба	1	
	16		Гайка М20-6Н.5.019 ГОСТ2528-73	1	
	17		Шплинт4*36.019 ГОСТ397-79	1	
	18	ППК-81.01.01.411-01	Прокладка регулировочная	2	
	19	ППК-81.01.01.020	Цапфа	1	

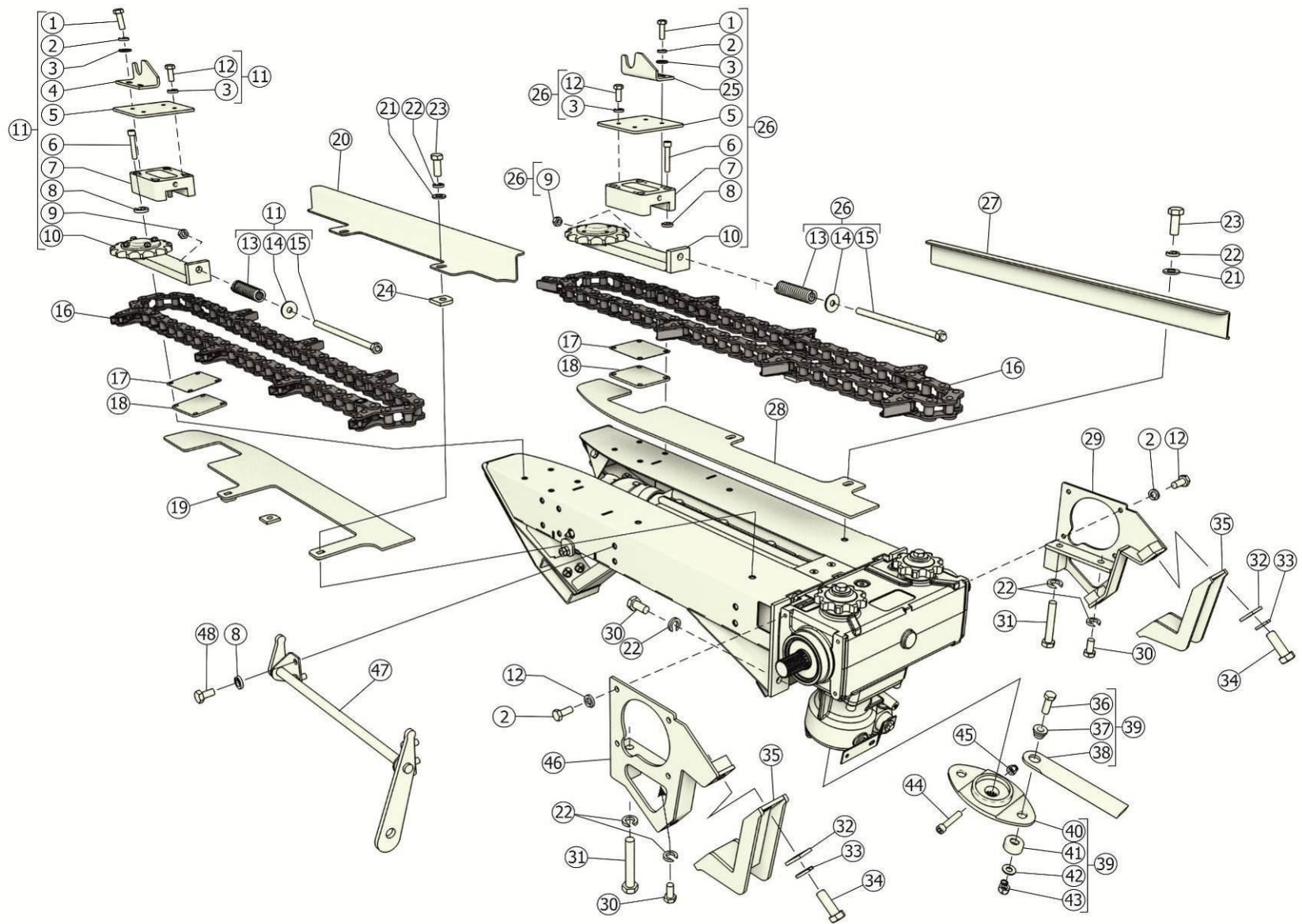


Рисунок 6 – Ресло ППК-870.01.06.000А

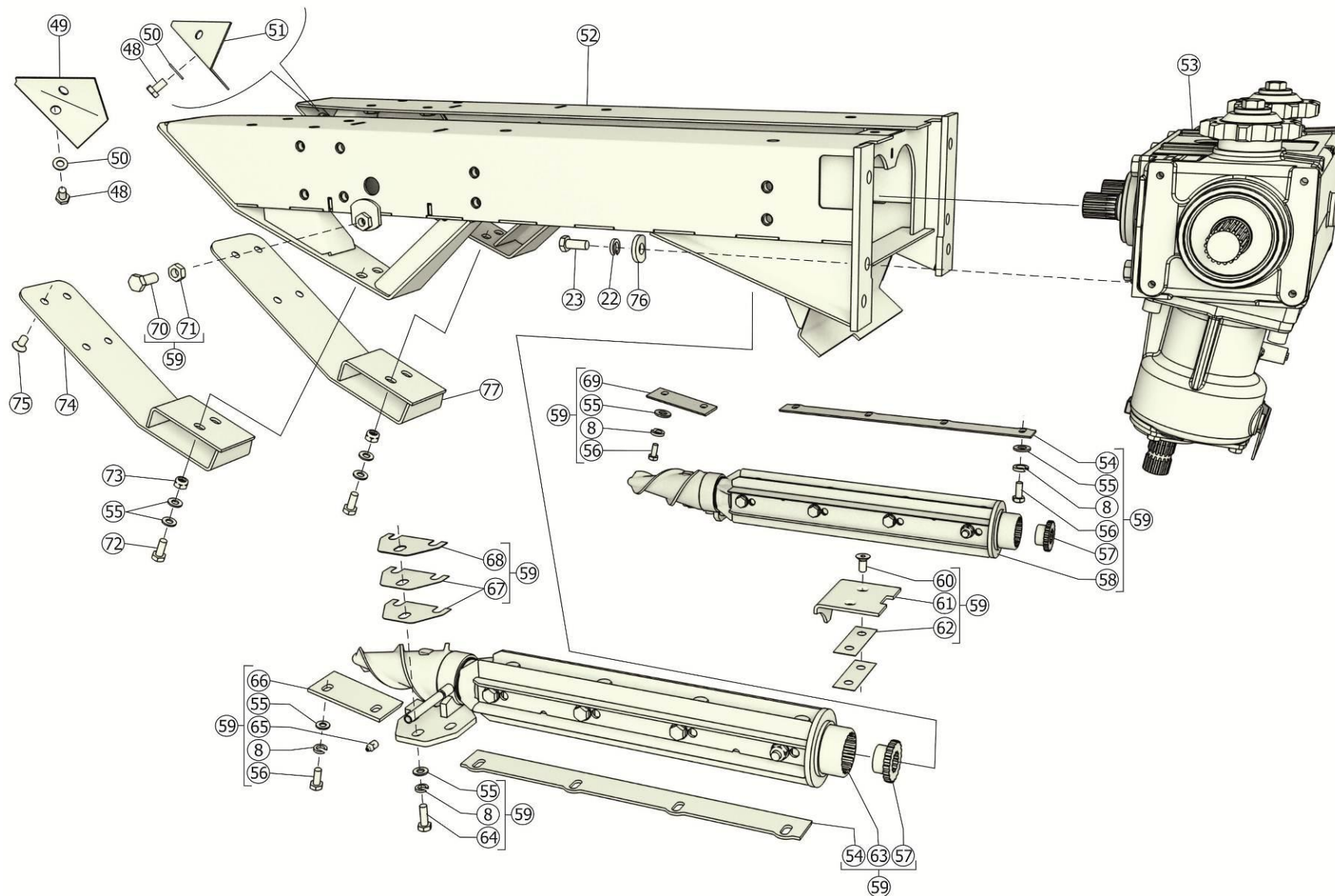


Рисунок 7 – Русло ППК-870.01.06.000А

Русло ППК-870.01.06.000А/-01/-02/-03

Номер рисунка	Номер позиции	Обозначение	Наименование сборочных единиц, деталей	Кол.-во, шт.	Примечание
6, 7	1		Болт М8-6g*25.88.35.019 ГОСТ7798-70	2	
	2		Шайба 8Т 65Г019 ГОСТ6402-70	12	
	3		Шайба С.8.01.019 ГОСТ11371-78	2	
	4	ППК-870.01.06.414-01	Ловитель	1	
	5	ППК-870.01.06.416	Накладка	1	
	6		Винт М10-6g*55.36.35.019 ГОСТ11738-84	4	
	7	ППК-870.01.06.301	Прижим	1	
	8		Шайба 10Т 65Г019 ГОСТ6402-70	27	
	9		Гайка М12-6Н.6 ГОСТ5915-70	1	
	10	ППК-870.01.06.120	Натяжник	1	
	11	ППК-870.01.06.110-01	Установка натяжного устройства	1	
	12		Болт М8-6g*20.58.019 ГОСТ7798-70	2	
	13	ППК-870.01.06.613	Пружина	1	
	14		Шайба С 12.01.019 ГОСТ6958-78	1	
	15	ППК-870.01.06.160	Болт	1	
	16		Цепь СА2801 n=80 звеньев, L=2400мм, замкнутый контур по каталогу REGINA	2	
	17	ППК-870.01.06.408А-01	Накладка	2	
	18	ППК-870.01.06.408А	Накладка	2	
	19	ППК-870.01.06.050	Пластина	1	
	20	ППК-870.01.06.431	Успокоитель	1	
	21		Шайба С.12.01.019 ГОСТ 11371-78	14	
	22		Шайба 12Т 65Г019 ГОСТ6402-70	14	
	23		Болт М12-6g*30.88.019 ГОСТ7798-70	8	
	24	ППК-81.01.06.432	Шайба	2	

Русло ППК-870.01.06.000А

Номер рисунка	Номер позиции	Обозначение	Наименование сборочных единиц, деталей	Кол.-во, шт.	Примечание
6, 7	25	ППК-870.01.06.414	Ловитель	1	
	26	ППК-870.01.06.110	Установка натяжного устройства		
	27	ППК-870.01.06.431-01	Успокоитель	1	
	28	ППК-870.01.06.422А	Пластина	1	
	29	ППК-81.01.03.020	Кронштейн	1	
	30		Болт М12-6g*25.58.019 ГОСТ 7798-7	4	
	31		Болт М12-6g*75.88.019 ГОСТ7798-70	2	
	32	ППК-81.01.03.452	Шайба	4	
	33		Шайба 16Т 65Г019 ГОСТ6402-70	4	
	34		Болт М16-6g*45.88.35.019 ГОСТ7798-70	4	
	35	ППК-81.01.03.030	Кронштейн	2	
	36		Винт с шестигранной головкой М14*40-10.9 ГОСТ Р ИСО4017-2013	2	
	37	ППК-870.01.06.616А	Бонка	2	
	38	ППК-870.01.06.451А	Нож	2	
	39	ППК-870.01.06.220А	Аппарат измельчающий	1	
	40	ППК-870.01.06.260А	Клемма	1	
	41	ППК-870.01.06.617	Чашка	2	
	42		Шайба CS.14-30-2.4 NF E25-511	2	
	43		Гайка V М14-10 DIN 980	2	
	44		Винт М12-6g*70.88.35.019 ГОСТ11738-84	2	
	45		Гайка М12 DIN 985	2	
	46	ППК-81.01.03.020-01	Кронштейн	1	
	47	ППК-81.01.06.060	Поводок	1	Для русла ППК- 870.01.06.000А
		ППК-81.01.06.060-01			Для русла ППК- 870.01.06.000А-03
	48		Болт М10-6g*20.88.35.019 ГОСТ7798-70	8	

Русло ППК-870.01.06.000А

Номер рисунка	Номер позиции	Обозначение	Наименование сборочных единиц, деталей	Кол.-во, шт.	Примечание
6, 7	49	ППК-870.01.06.444-01	Кронштейн	1	
	50		Шайба СS.10-20-1.6 NF E25-511	4	
	51	ППК-870.01.06.444	Кронштейн	1	
	52	ППК-870.01.06.010	Рама	1	
	53		Редуктор русла центральный 9.170.160.10 по каталогу "Comer"	1	Для русла ППК-870.01.06.000А/-03
			Редуктор русла левый 9.170.162.10 по каталогу"Comer"		Для русла ППК-870.01.06.000А-01
			Редуктор русла правый 9.170.161.10 по каталогу"Comer"		Для русла ППК-870.01.06.000А-02
	54	ППК-81.01.16.434	Чистик	2	
	55		Шайба С.10.01.019 ГОСТ 11371-78	27	
	56		Болт М10-6g*25.88.35.019 ГОСТ 7798-70	12	
	57	ППК-81.01.16.603	Полумуфта	2	Доп. замена на Втулка 0.170.5200.00 по каталогу"Comer"
	58	ППК-870.01.06.040	Валец	1	
	59	ППК-870.01.06.020	Установка вальцев и чистиков	1	
	60		Винт М8*25 DIN 7991	2	
	61	ППК-81.01.16.406	Кронштейн	1	
	62	ППК-81.01.16.423	Прокладка	2	
	63	ППК-870.01.06.040-01	Валец	1	
	64		Болт М10-6g*30.88.35.019 ГОСТ7798-70	6	
	65		Масленка 1.2.Ц6.хр ГОСТ 19853-74	2	
	66	ППК-81.01.06.437А-01	Чистик	1	
67	ППК-870.01.06.465-01	Накладка	4		
68	ППК-870.01.06.465	Накладка	2		
69	ППК-81.01.06.437А	Чистик	1		
70		Болт М10-6g*35.88.35.019 ГОСТ7798-70	2		

Русло ППК-870.01.06.000А

Номер рисунка	Номер позиции	Обозначение	Наименование сборочных единиц, деталей	Кол.-во, шт.	Примечание
6, 7	71		Гайка М10-6Н.6.019 ГОСТ5915-70	2	
	72		Болт М10-6g*25.88.35.019 ГОСТ7798-70	4	
	73		Гайка М10 DIN 985	4	
	74	ППК-81.01.16.200	Подошва	1	
	75		Винт М10*20 DIN 7991	8	
	76	ППК-81.01.06.465	Шайба	4	
	77	ППК-81.01.16.200-01	Подошва	1	

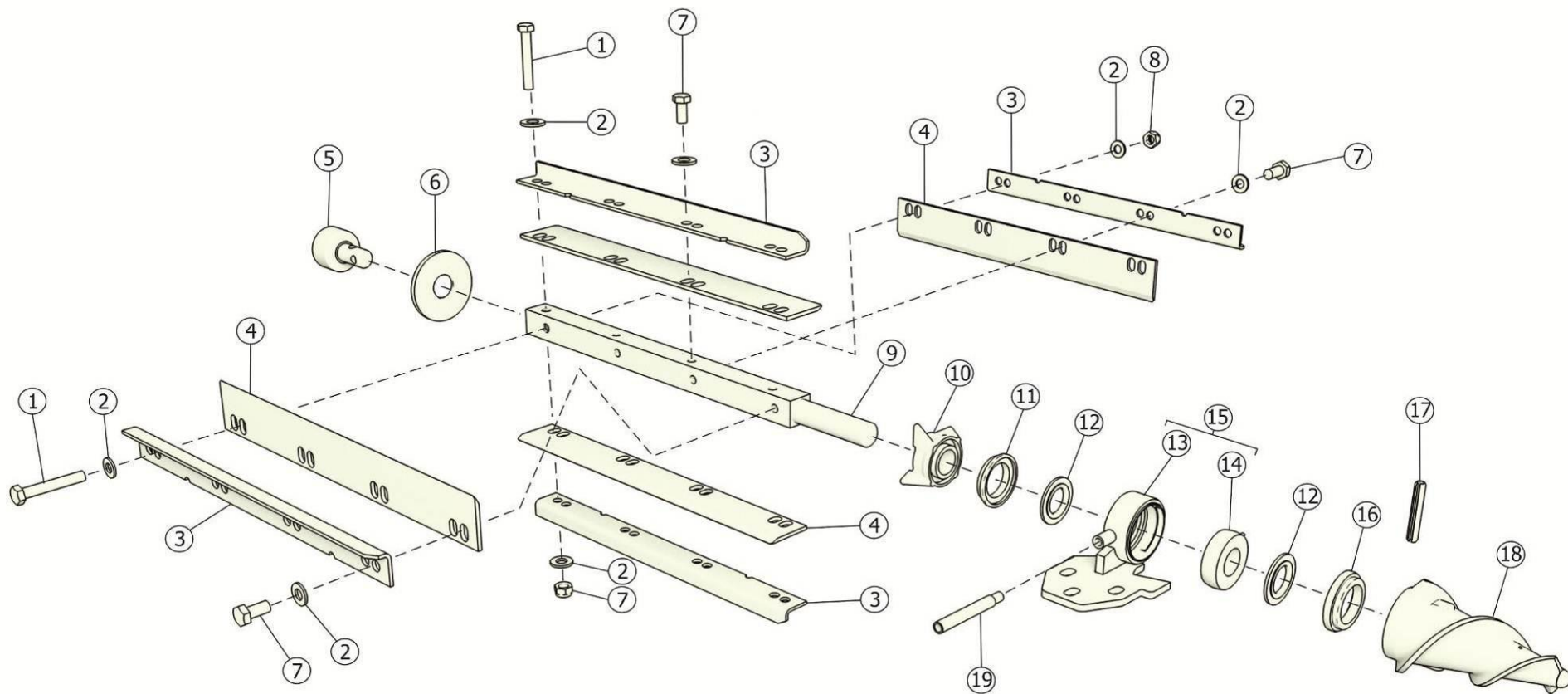


Рисунок 8 - Валец ППК-870.01.06.040

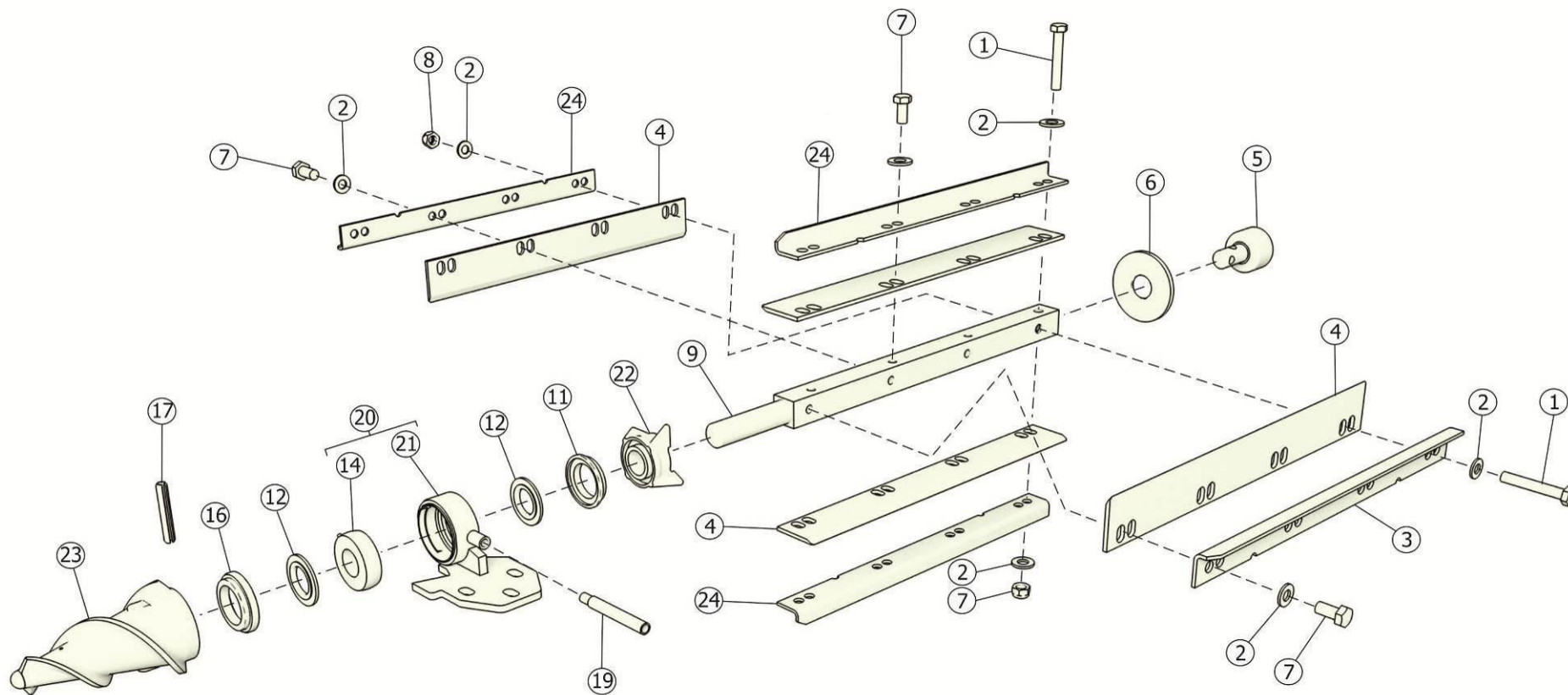


Рисунок 9 - Валец ППК-870.01.06.040-01

Валец ППК-870.01.06.040

Номер рисунка	Номер позиции	Обозначение	Наименование сборочных единиц, деталей	Кол.-во, шт.	Примечание
8, 9	1		Болт М12-6g*75.109.40Х.019 ГОСТ7805-70	2	
	2		Шайба CS.12-24-1.8 NF E25-511	16	
	3	ППК-81.01.16.452А	Уголок	4	
	4	ППК-81.01.16.453А	Нож	4	
	5	ППК-81.01.16.602	Втулка	1	
	6	ППК-81.01.16.001	Шайба защитная	1	
	7		Болт М12-6g*25.109.40Х.019 ГОСТ7798-70	12	
	8		Гайка VM12-10 DIN 980	2	Доп. замена на Гайка шестигранная ГОСТ Р ИСО7042-М12-10
	9	ППК-81.01.16.601А	Вал	1	
	10	ППК-870.01.06.201	Проставка	1	
	11	ППК-870.01.06.608-01	Втулка	1	
	12	ППК-870.01.06.609	Шайба	2	
	13	ППК-870.01.06.180	Опора	1	
	14		Подшипник1580206 К10Н17 ТУ ВНИПП.016-03	1	
	15	ППК-870.01.06.100	Опора	1	
	16	ППК-870.01.06.608	Втулка	1	Доп. замена на Втулка вальца 170.7013.00 по каталогу "Comer"
	17		Штифт А.10*60.60 С2 ГОСТ14229-93	1	
	18	ППК-870.01.06.202	Шнек	1	
	19	ППК-870.01.06.611	Трубка	1	
9	20	ППК-870.01.06.100-01	Опора	1	
	21	ППК-870.01.06.180-01	Опора	1	
	22	ППК-870.01.06.201-01	Проставка	1	
	23	ППК-870.01.06.202-01	Шнек	1	
	24	ППК-81.01.16.452А-01	Уголок	4	

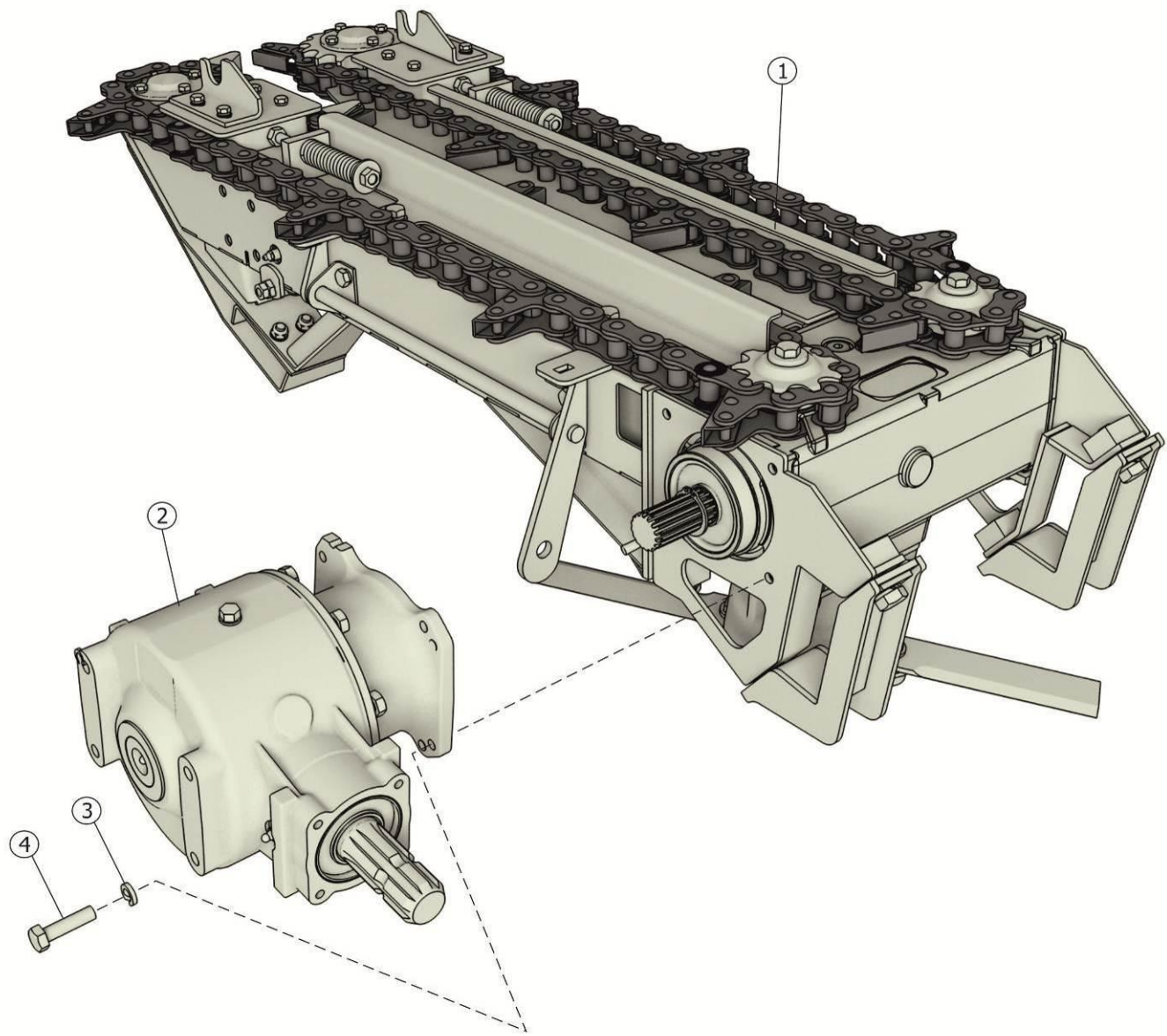
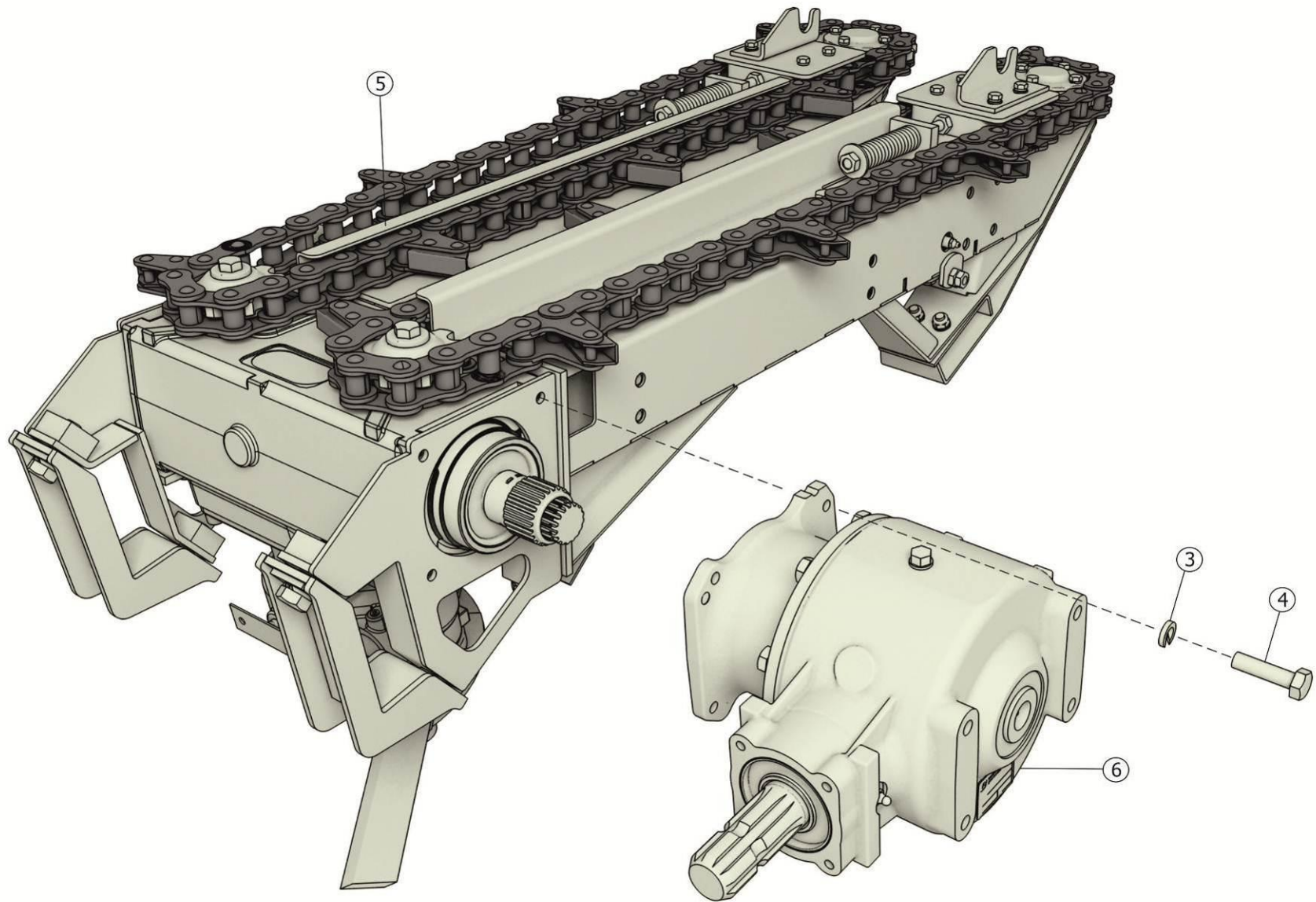


Рисунок 10 – Русло ППК-870.01.06.500А



Рисунік 11 – Русло ППК-870.01.06.500А-01

Русло ППК-870.01.500А/-01

Номер рисунка	Номер позиции	Обозначение	Наименование сборочных единиц, деталей	Кол.-во, шт.	Примечание
10, 11	1	ППК-870.01.06.000А-01	Русло	1	
	2		Редуктор 9.304.531.00 (боковой левый) по каталогу "Comer"	1	
	3		Болт М8-6g*30.88.35.019 ГОСТ7798-70	4	
	4		Шайба8Т 65Г019 ГОСТ6402-70	4	
	5	ППК-870.01.06.000А-02	Русло	1	
	6		Редуктор 9.304.529.10 (боковой правый) по каталогу"Comer"	1	

Номерной указатель

Обозначение	Наименование	Номер рисунка
	Подшипник 1580206 K10H17 ТУ ВНИПП.016-03	8, 9
	Редуктор 9.304.528.00 (левый) по каталогу "Comer"	1, 2, 3, 4
	Редуктор 9.304.529.10 (боковой правый) по каталогу "Comer"	10, 11
	Редуктор 9.304.531.00 (боковой левый) по каталогу "Comer"	10, 11
	Редуктор русла левый 9.170.162.10 по каталогу "Comer"	6, 7
	Редуктор русла правый 9.170.161.10 по каталогу "Comer"	6, 7
	Редуктор русла центральный 9.170.160.10 по каталогу "Comer"	6, 7
	Редуктор 9.304.521.10 (правый) по каталогу «Comer»	1, 2, 3, 4
	Цепь 2ПР-19,05-64 ГОСТ 13568-97	1, 2, 3, 4
	Цепь ПР-19,05-31,8 ГОСТ 13568-97	1, 2, 3, 4
	Цепь СА2801 n=80 звеньев, L=2400мм, замкнутый контур по каталогу REGINA	6, 7
44-60252	Шплинт	1, 2, 3, 4
54-2-48-1	Звездочка	1, 2, 3, 4
H.027.01.040-04	Опора	5
ПК-81.00.00.603	Штырь	1, 2, 3, 4
ПК-81.00.00.804	Труба	1, 2, 3, 4
ПК-81.01.00.469	Прокладка	1, 2, 3, 4
ППК-121.01.00.550	Опора	1, 2, 3, 4
ППК-121.01.00.654	Втулка	1, 2, 3, 4
ППК-81.00.00.140А	Стойка	1, 2, 3, 4
ППК-81.01.00.001Е	Фартук	1, 2, 3, 4
ППК-81.01.00.002В	Фартук	1, 2, 3, 4
ППК-81.01.00.400	Звездочка	1, 2, 3, 4
ППК-81.01.00.401	Прокладка	1, 2, 3, 4
ППК-81.01.00.403Б	Пластина	1, 2, 3, 4
ППК-81.01.00.407	Прокладка регулировочная	1, 2, 3, 4
ППК-81.01.00.407-01	Прокладка регулировочная	1, 2, 3, 4
ППК-81.01.00.413	Кронштейн	1, 2, 3, 4
ППК-81.01.00.420	Кронштейн	1, 2, 3, 4
ППК-81.01.00.420-01	Кронштейн	1, 2, 3, 4
ППК-81.01.00.452	Накладка	1, 2, 3, 4
ППК-81.01.00.460	Кронштейн	1, 2, 3, 4
ППК-81.01.00.461А	Кожух	1, 2, 3, 4
ППК-81.01.00.461А-01	Кожух	1, 2, 3, 4
ППК-81.01.00.478	Кольцо	1, 2, 3, 4
ППК-81.01.00.490А	Тяга	1, 2, 3, 4

Продолжение номерного указателя

Обозначение	Наименование	Номер рисунка
ППК-81.01.00.618	Вал	1, 2, 3, 4
ППК-81.01.00.625	Втулка	1, 2, 3, 4
ППК-81.01.00.626А	Полуклемма	1, 2, 3, 4
ППК-81.01.00.626А -01	Полуклемма	1, 2, 3, 4
ППК-81.01.00.634	Втулка	1, 2, 3, 4
ППК-81.01.00.770А	Кронштейн	1, 2, 3, 4
ППК-81.01.00.770А-01	Кронштейн	1, 2, 3, 4
ППК-81.01.00.814А	Поводок	1, 2, 3, 4
ППК-81.01.01.000А	Шнек	1, 2, 3, 4
ППК-81.01.01.001	Лопасть	5
ППК-81.01.01.010Б	Шнек	5
ППК-81.01.01.020	Цапфа	5
ППК-81.01.01.030	Звездочка	5
ППК-81.01.01.401	Шайба	5
ППК-81.01.01.411	Прокладка регулировочная	5
ППК-81.01.01.411-01	Прокладка регулировочная	5
ППК-81.01.01.412	Пластина стопорная	5
ППК-81.01.01.422	Уголок	5
ППК-81.01.01.423	Планка	5
ППК-81.01.03.020	Кронштейн	6, 7
ППК-81.01.03.020-01	Кронштейн	6, 7
ППК-81.01.03.030	Кронштейн	6, 7
ППК-81.01.03.452	Шайба	6, 7
ППК-81.01.05.000-03	Установка гидрооборудования	1, 2, 3, 4
ППК-81.01.06.060	Поводок	6, 7
ППК-81.01.06.060-01	Поводок	6, 7
ППК-81.01.06.432	Шайба	6, 7
ППК-81.01.06.437А	Чистик	6, 7
ППК-81.01.06.437А-01	Чистик	6, 7
ППК-81.01.06.465	Шайба	6, 7
ППК-81.01.16.001	Шайба защитная	8, 9
ППК-81.01.16.200	Подошва	6, 7
ППК-81.01.16.200-01	Подошва	6, 7
ППК-81.01.16.406	Кронштейн	6, 7
ППК-81.01.16.423	Прокладка	6, 7
ППК-81.01.16.434	Чистик	6, 7
ППК-81.01.16.452А	Уголок	6, 7
ППК-81.01.16.452А-01	Уголок	8, 9
ППК-81.01.16.453А	Нож	8, 9
ППК-81.01.16.479	Щиток боковой	1, 2, 3, 4
ППК-81.01.16.601А	Вал	8, 9
ППК-81.01.16.602	Втулка	8, 9
ППК-81.01.16.603	Полумуфта	6, 7
ППК-870.01.00.007А	Втулка	1, 2, 3, 4
ППК-870.01.00.010	Распорка	1, 2, 3, 4
ППК-870.01.00.090	Балка	1, 2, 3, 4

Продолжение номерного указателя

Обозначение	Наименование	Номер рисунка
ППК-870.01.00.110	Кронштейн	1, 2, 3, 4
ППК-870.01.00.110-01	Кронштейн	1, 2, 3, 4
ППК-870.01.00.200	Установка траверсы	1, 2, 3, 4
ППК-870.01.00.300	Кронштейн	1, 2, 3, 4
ППК-870.01.00.310А	Муфта	1, 2, 3, 4
ППК-870.01.00.390А	Установка полумуфты русел	1, 2, 3, 4
ППК-870.01.00.400	Кожух	1, 2, 3, 4
ППК-870.01.00.416	Кронштейн	1, 2, 3, 4
ППК-870.01.00.420	Тяга	1, 2, 3, 4
ППК-870.01.00.443	Кожух	1, 2, 3, 4
ППК-870.01.00.444А	Щиток	1, 2, 3, 4
ППК-870.01.00.450А	Распорка	1, 2, 3, 4
ППК-870.01.00.450А-01	Распорка	1, 2, 3, 4
ППК-870.01.00.485	Кронштейн	1, 2, 3, 4
ППК-870.01.00.607	Полумуфта	1, 2, 3, 4
ППК-870.01.00.608	Полумуфта	1, 2, 3, 4
ППК-870.01.02.000	Каркас	1, 2, 3, 4
ППК-870.01.06.000А		1, 2, 3, 4
ППК-870.01.06.000А-01	Русло	10, 11
ППК-870.01.06.000А-02	Русло	10, 11
ППК-870.01.06.000А-03		1, 2, 3, 4
ППК-870.01.06.010	Рама	6, 7
ППК-870.01.06.020	Установка вальцев и чистиков	6, 7
ППК-870.01.06.040	Валец	6, 7
ППК-870.01.06.040-01	Валец	6, 7
ППК-870.01.06.050	Пластина	6, 7
ППК-870.01.06.100	Опора	8, 9
ППК-870.01.06.100-01	Опора	8, 9
ППК-870.01.06.110	Установка натяжного устройства	6, 7
ППК-870.01.06.110-01	Установка натяжного устройства	6, 7
ППК-870.01.06.120	Натяжник	6, 7
ППК-870.01.06.160	Болт	6, 7
ППК-870.01.06.180	Опора	8, 9
ППК-870.01.06.180-01	Опора	8, 9
ППК-870.01.06.201	Проставка	8, 9
ППК-870.01.06.201-01	Проставка	8, 9
ППК-870.01.06.202	Шнек	8, 9
ППК-870.01.06.202-01	Шнек	8, 9
ППК-870.01.06.220А	Аппарат измельчающий	6, 7
ППК-870.01.06.260А	Клемма	6, 7
ППК-870.01.06.301	Прижим	6, 7
ППК-870.01.06.408А	Накладка	6, 7
ППК-870.01.06.408А-01	Накладка	6, 7
ППК-870.01.06.414	Ловитель	6, 7
ППК-870.01.06.414-01	Ловитель	6, 7
ППК-870.01.06.416	Накладка	6, 7

Окончание номерного указателя

Обозначение	Наименование	Номер рисунка
ППК-870.01.06.422А	Пластина	6, 7
ППК-870.01.06.431	Успокоитель	6, 7
ППК-870.01.06.431-01	Успокоитель	6, 7
ППК-870.01.06.444	Кронштейн	6, 7
ППК-870.01.06.444-01	Кронштейн	6, 7
ППК-870.01.06.451А	Нож	6, 7
ППК-870.01.06.465	Накладка	6, 7
ППК-870.01.06.465-01	Накладка	6, 7
ППК-870.01.06.500А	Русло	1, 2, 3, 4
ППК-870.01.06.500А-01	Русло	1, 2, 3, 4
ППК-870.01.06.608	Втулка	8, 9
ППК-870.01.06.608-01	Втулка	8, 9
ППК-870.01.06.609	Шайба	8, 9
ППК-870.01.06.611	Трубка	8, 9
ППК-870.01.06.613	Пружина	6, 7
ППК-870.01.06.616А	Бонка	6, 7
ППК-870.01.06.617	Чашка	6, 7
ППК-870.01.11.000А	Установка капотов	1, 2, 3, 4
ППК-870.01.16.7000А	Балка	1, 2, 3, 4
РСМ-10.08.07.016М	Колпачок	1, 2, 3, 4