

**КОМПЛЕКС ПОСЕВНОЙ  
ГИБРИДНОГО ТИПА  
SH-8200**

**Каталог деталей и сборочных единиц**

СГ-082.00.000 КДС

## **Правила пользования каталогом**

Каталог состоит из ниже следующих разделов:

- Иллюстрации и перечень деталей и сборочных единиц;
- Номерной указатель.

Приведенная в каталоге номенклатура деталей охватывает все детали и сборочные единицы, которые могут потребоваться при эксплуатации и ремонте.

В разделе **«Иллюстрации и перечень деталей и сборочных единиц»** даны рисунки и спецификации сборочных единиц с входящими в них деталями. Все детали обозначены номерами позиций в возрастающем порядке в пределах одной сборочной единицы. В этих пределах одним и тем же деталям присвоены одинаковые номера позиций. В каталог включены неразъемные сборочные единицы (сварные и т. п.) без перечисления входящих в них деталей. Спецификация каталога представляет собой таблицу, включающую номер рисунка, позицию на рисунке, их обозначение, наименование и количество. Для облегчения определения места детали, когда известно только ее обозначение, в каталоге приведен **«Номерной указатель»**, в котором все детали расположены в порядке номеров с указанием рисунка, на котором деталь изображена.

В связи с тем, что конструкция изделия постоянно совершенствуется, обозначения и конструкция отдельных сборочных единиц и деталей могут отличаться от опубликованного материала.

Для заказа необходимой детали (узла) достаточно найти на рисунке номер этой детали (узла), а по спецификации выписать обозначение, наименование и необходимое количество для заказа.

Термины «спереди», «сзади», «справа» и «слева» следует понимать всегда исходя из направления движения вперед.

Предприятие-изготовитель оставляет за собой право изменения в ходе технического развития.

## Содержание

<b>Иллюстрации и перечень деталей и сборочных единиц.....</b>	<b>5</b>
Комплекс посевной гибридного типа СГ-082.00.000.....	7
Культиваторная часть посевного комплекса гибридного типа SH-8200 СГ-082.01.000 ...	10
Тяга К-082.00.600 .....	12
Рама центральная К-082.01.000.....	14
Опора К-082.01.800 .....	16
Подшипниковая опора К-122.00.100 .....	17
Опора подшипниковая К-122.00.300 .....	18
Крыло К-082.02.000 и К-082.02.000-01 .....	19
Сница К-082.05.000 .....	21
Установка рабочих органов СГ-082.03.000.....	23
Рабочий орган СГ-122.03.100А.....	25
Шасси СГ-082.08.000 .....	28
Коммуникации электрические СГ-082.10.000А .....	30
Фонарь задний МД-800.10.050.....	31
Установка гидрооборудования СГ-082.12.000 .....	33
Шлейф СГ-082.30.000 .....	36
Подвеска СГ-082.30.010.....	38
Поводок СГ-082.30.030 .....	39
Граблина К-082.30.100 .....	41
Граблина К-122.30.400 .....	43
Установка посевных модулей СГ-082.31.000 .....	46
Посевной модуль №1 СГ-082.31.100.....	48
Посевной модуль №2 СГ-082.31.200.....	50
Посевной модуль №3 СГ-082.31.300.....	52
Посевной модуль №4 СГ-082.31.400.....	54
Сошник первого ряда СГ-122.31.800.....	56
Сошник второго ряда СГ-122.31.900 .....	59
Каток прикатывающий СГ-122.31.870 .....	62
Каток прикатывающий СГ-122.31.890 .....	63
Колесо опорное СГ-122.06.000 и СГ-122.06.000-01 .....	66
Комплект пневмораспределительной системы СГ-082.28.000 .....	70
Головка делительная посевного модуля (14 каналов) СГ-082.28.100.....	72

Кронштей СГ-082.28.200.....	73
Головка делительная (14 каналов) СГ-082.28.110А.....	75
Стойка СГ-082.28.600.....	77
Панель соединительная СГ-122.28.100 .....	79
Опора СГ-082.28.400.....	80
Планка СГ-082.28.500 .....	81
Головка делительная (8 каналов) СГ-122.28.150 .....	83
Система управления и контроля посевным комплексом СКУ-КП-01 СГ-082.110.000 .....	85
Комплект Х-30.1 .....	88
Комплект С-30.1 .....	89
Комплект СКИФ-30.1.....	90
<b>Номерной указатель .....</b>	<b>91</b>

## **Иллюстрации и перечень деталей и сборочных единиц**

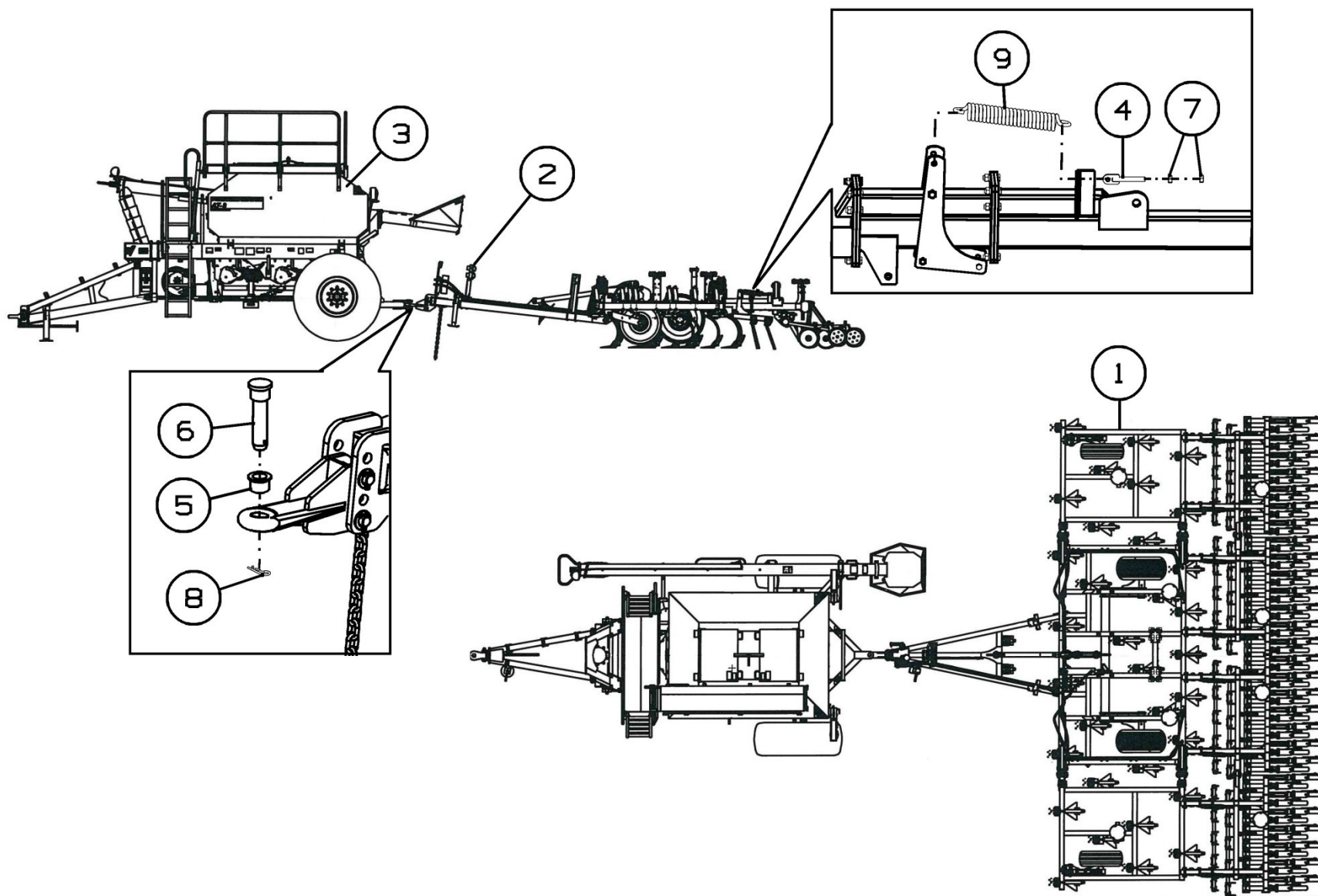


Рисунок 1 - Комплекс посевной гибридного типа СГ-082.00.000

### Комплекс посевной гибридного типа СГ-082.00.000

Номер рисунка	Номер позиции	Обозначение	Наименование сборочных единиц, деталей	Количество, шт.	Примечание
1	1	СГ-082.01.000	Культиваторная часть посевного комплекса гибридного типа SH-8200	1	
	2	СГ-082.28.000	Комплект пневмораспределительной системы	1	
	3*	АТ-8.00.000	Пневматический бункер АТ-8	1	
	4	К-122.03.150	Натяжитель	8	
	5	СГ-082.00.602	Втулка	1	
	6	СГ-082.00.601	Палец	1	
	7		Гайка М16-6Н.6.019 ГОСТ 5915-70	16	
	8		Шплинт 2.5x64.019 ОСТ 23.2.2-79	1	
	9	2060-57	Пружина 2060-57	8	
	**	СГ-082.110.000	Система управления и контроля посевным комплексом СКУ-КП-01	1	

\*Каталог деталей и сборочных единиц на пневматический бункер АТ-8 представлен отдельным документом

\*\*Позиция на рисунке не показана

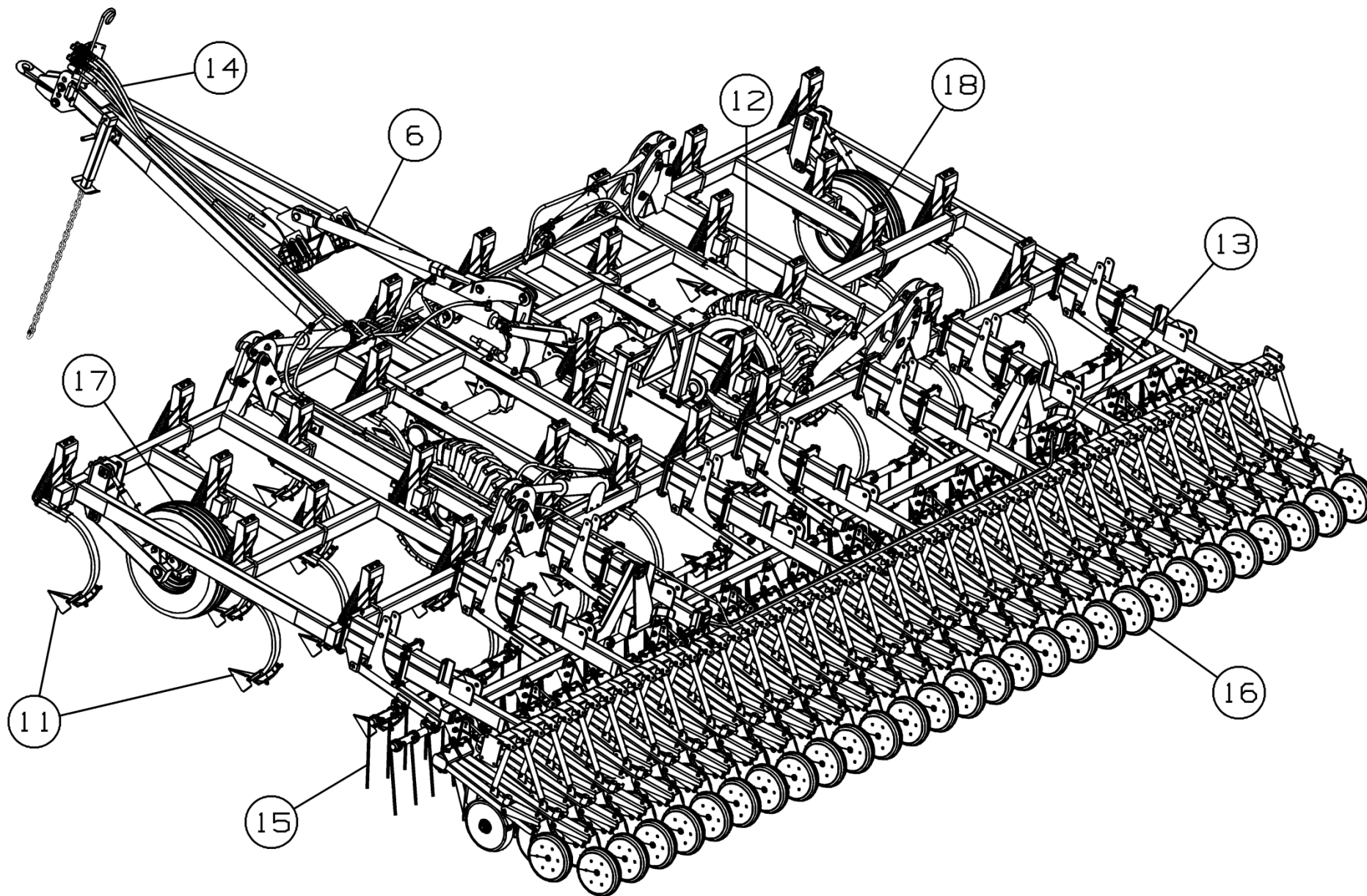


Рисунок 2 - Культиваторная часть посевного комплекса гибридного типа SH-8200 СГ-082.01.000



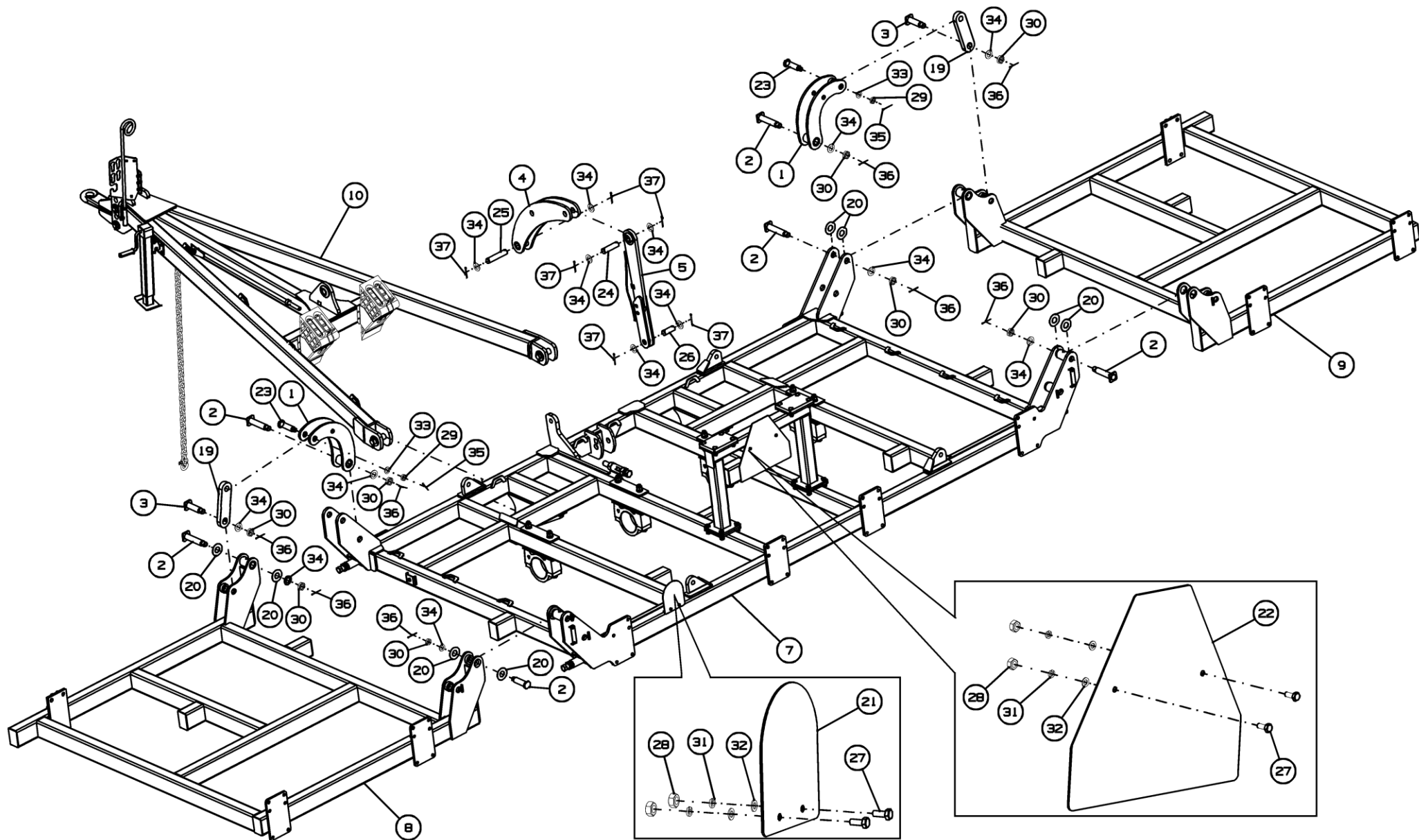


Рисунок 3 - Культиваторная часть посевного комплекса гибридного типа SH-8200 СГ-082.01.000

### Культиваторная часть посевного комплекса гибридного типа SH-8200 СГ-082.01.000

Номер рисунка	Номер позиции	Обозначение	Наименование сборочных единиц, деталей	Количество, шт.	Примечание
2,3	1	К-082.00.100Б	Рычаг	4	
	2	К-082.00.200	Палец	8	
	3	К-082.00.300	Палец	4	
	4	К-082.00.400	Рычаг	1	
	5	К-082.00.500	Связь	1	
	6	К-082.00.600	Тяга	1	
	7	К-082.01.000	Рама центральная	1	
	8	К-082.02.000	Крыло	1	
	9	К-082.02.000-01	Крыло	1	
	10	К-082.05.000	Сница	1	
	11	СГ-082.03.000	Установка рабочих органов	1	
	12	СГ-082.08.000	Шасси	1	
	13	СГ-082.10.000А	Коммуникации электрические	1	
	14	СГ-082.12.000	Установка гидрооборудования	1	
	15	СГ-082.30.000	Шлейф	1	
	16	СГ-082.31.000	Установка посевных модулей	1	
	17	СГ-122.06.000	Колесо опорное	1	
	18	СГ-122.06.000-01	Колесо опорное	1	
	19	К-082.00.401Б	Тяга	4	
	20	К-082.00.402	Прокладка	8	
	21	К-082.00.403	Пластина	1	
	22	К-082.00.404	Пластина	1	
	23	К-082.00.601	Палец	4	
	24	К-082.00.602	Ось	2	
	25	К-082.00.602-01	Ось	1	
	26	К-082.00.602-02	Ось	1	
	27		Болт М8-6gx20.58.019 ГОСТ 7798-70	4	

**Культиваторная часть посевного комплекса гибридного типа SH-8200 СГ-082.01.000**

Номер рисунка	Номер позиции	Обозначение	Наименование сборочных единиц, деталей	Количество, шт.	Примечание
2,3	28		Гайка М8-6Н.6.019 ГОСТ 5915-70	4	
	29		Гайка М24-6Н.6.019 ГОСТ 5919-73	4	
	30		Гайка М30-6Н.06.019 ГОСТ 5919-70	12	
	31		Шайба 8Т 65Г 019 ГОСТ 6402-70	4	
	32		Шайба С.8.01.019 ГОСТ 11371-78	4	
	33		Шайба С.24.01.019 ГОСТ 11371-78	4	
	34		Шайба С.30.01.019 ГОСТ 11371-78	20	
	35		Шплинт 5х50.019 ГОСТ 397-79	4	
	36		Шплинт 6,3х63.019 ГОСТ 397-79	12	
37		Шплинт 8х63.019 ГОСТ 397-79	8		

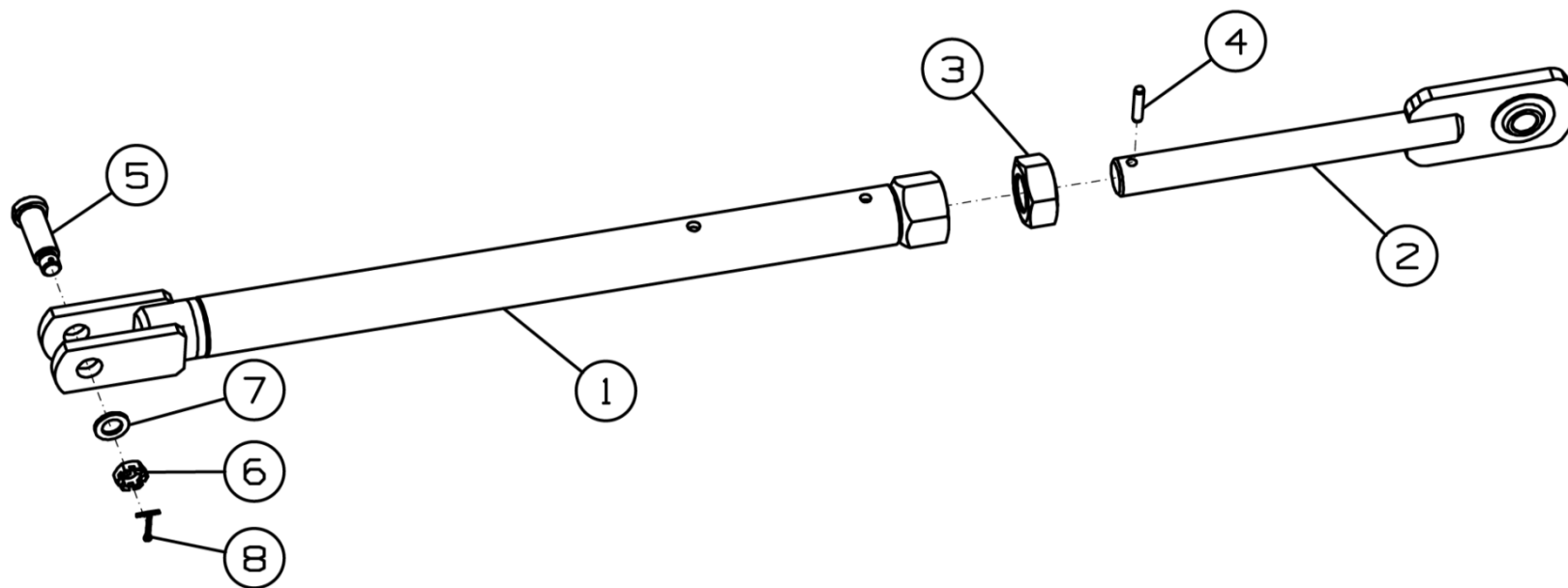


Рисунок 4 - Тяга К-082.00.600

**Тяга К-082.00.600**

Номер рисунка	Номер позиции	Обозначение	Наименование сборочных единиц, деталей	Количество, шт.	Примечание
4	1	К-082.00.610	Тяга	1	
	2	К-122.24.030	Вилка	1	
	3	К-122.24.601	Гайка	1	Доп. замена на Гайка М48-6Н.6.019 ГОСТ 5915-70
	4	К-122.24.602	Штифт	1	
	5	К-122.24.603	Ось	1	
	6		Гайка М24-6Н.6.019 ГОСТ 5919-73	1	
	7		Шайба С.24.01.019 ГОСТ 11371-78	1	
	8		Шплинт 5x50.019 ГОСТ 397-79	1	

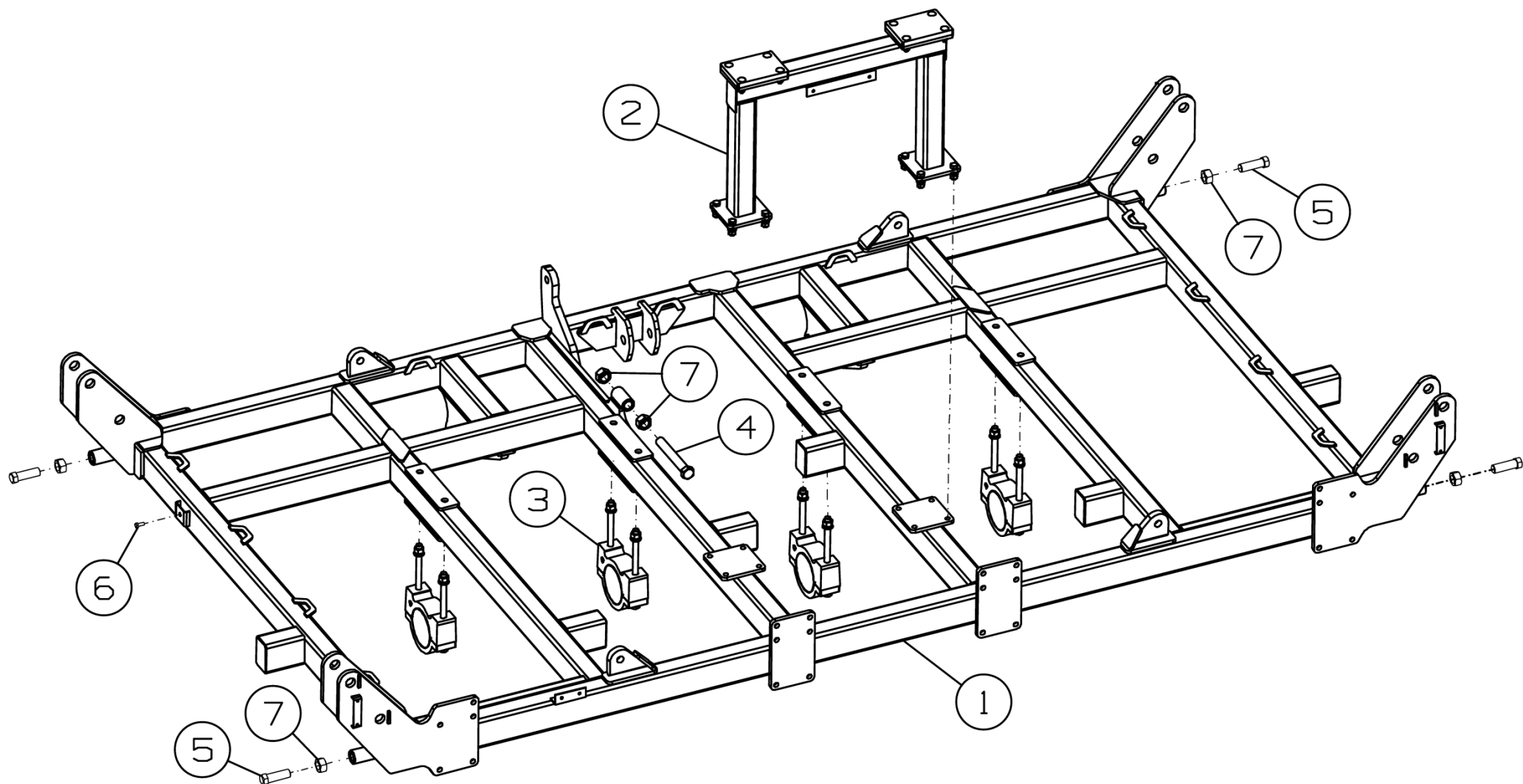


Рисунок 5 – Рама центральная К-082.01.000

**Рама центральная К-082.01.000**

Номер рисунка	Номер позиции	Обозначение	Наименование сборочных единиц, деталей	Количество, шт.	Примечание
5	1	К-082.01.100	Рама центральная	1	
	2	К-082.01.800	Опора	1	
	3	К-122.00.100	Подшипниковая опора	4	Доп. замена на К-122.00.300 Опора подшипника
	4	К-082.01.601	Болт	1	
	5	К-122.01.601	Болт	4	
	6		Болт М10-6gx25.109.40Х.019 ГОСТ 7798-70	1	
	7		Гайка М30-6Н.6.019 ГОСТ 5915-70	6	

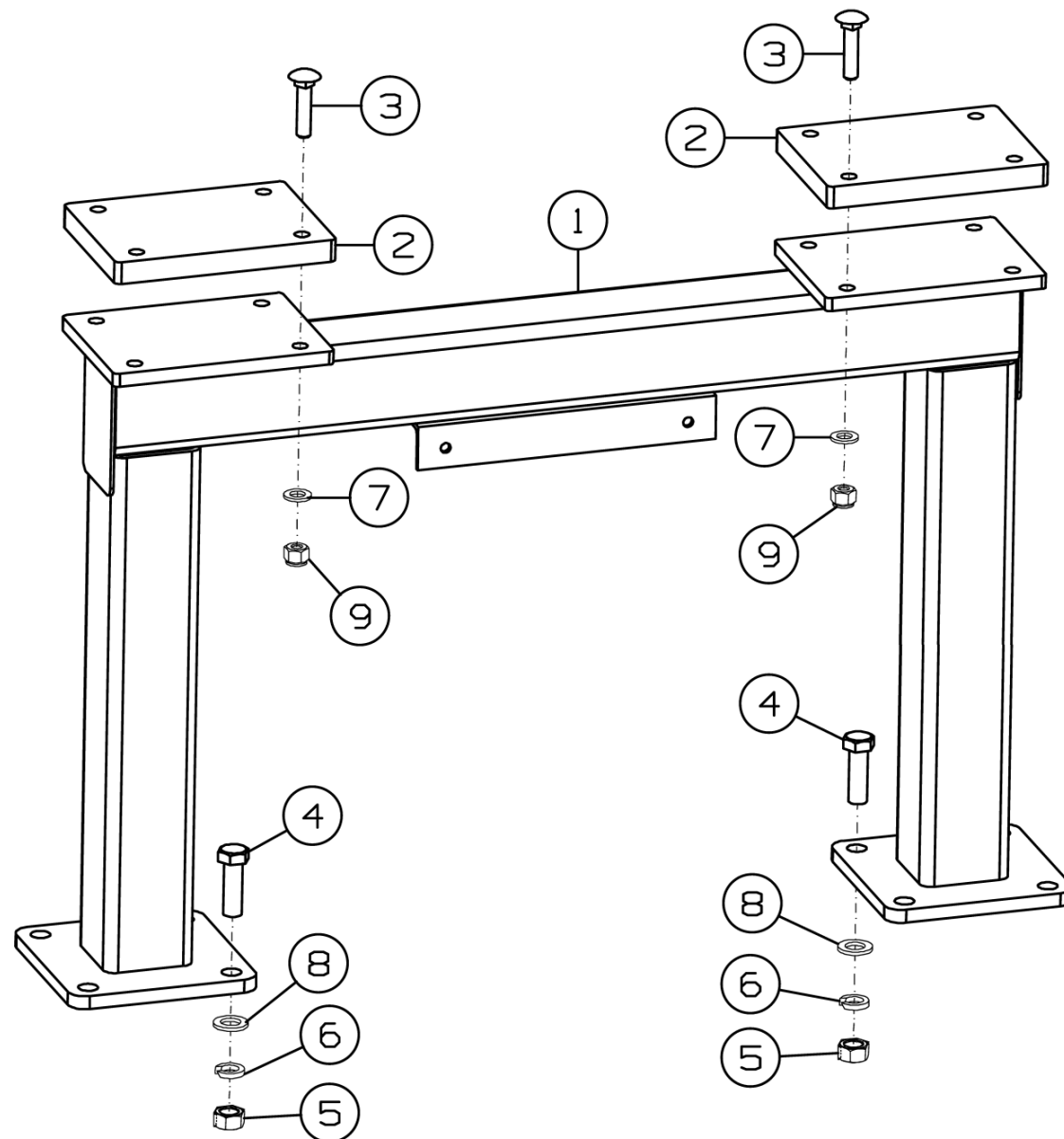


Рисунок 6 - Опора К-082.01.800

**Опора К-082.01.800**

Номер рисунка	Номер позиции	Обозначение	Наименование сборочных единиц, деталей	Количество, шт.	Примечание
6	1	К-082.01.810	Опора	1	
	2	К-082.01.081	Отбойник	2	
	3		Болт М12-6gx55.46.019 ГОСТ 7802-81	8	
	4		Болт М16-6gx50.88.35.019 ГОСТ 7798-70	8	
	5		Гайка М16-6Н.6.019 ГОСТ 5915-70	8	
	6		Шайба 16Т 65Г 019 ГОСТ 6402-70	8	
	7		Шайба С.12.01.019 ГОСТ 11371-78	8	
	8		Шайба С.16.01.019 ГОСТ 11371-78	8	
	9		Гайка М12-6Н.8.019 ТУ 23.4617472.08-92	8	



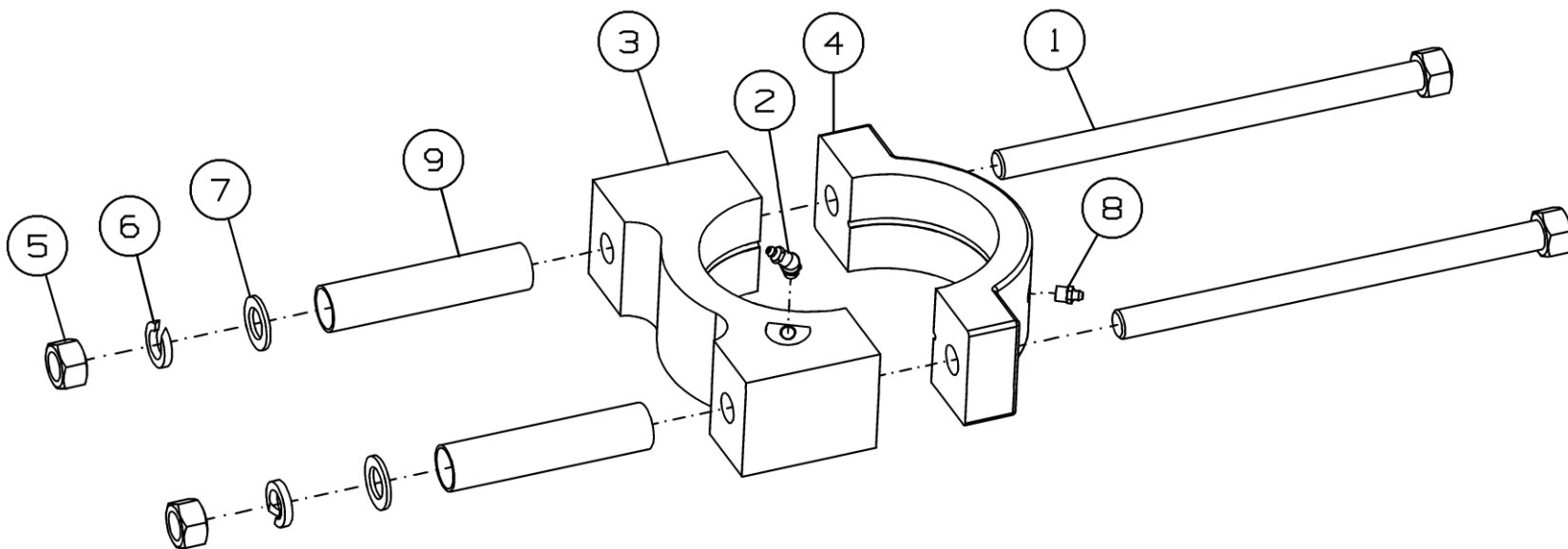


Рисунок 7 - Подшипниковая опора К-122.00.100

### Подшипниковая опора К-122.00.100

Номер рисунка	Номер позиции	Обозначение	Наименование сборочных единиц, деталей	Количество, шт.	Примечание
7	1	К-122.00.110	Болт	2	Доп. замена на Болт М20-6gx310.109.019 ГОСТ 7798-70
	2		Масленка 2.2.Ц6.хр ГОСТ19853-74	1	
	3	БВ-016.00.201	Корпус подшипника верхний	1	
	4	БВ-016.00.202	Корпус подшипника нижний	1	
	5		Гайка М20-6Н.6.019 ГОСТ 5915-70	2	
	6		Шайба 20Т 65Г 019 ГОСТ 6402-70	2	
	7		Шайба С.20.01.019 ГОСТ 11371-78	2	
	8		Масленка 1.2.Ц6.хр ГОСТ 19853-74	1	
	9	К-122.00.001	Вставка	2	

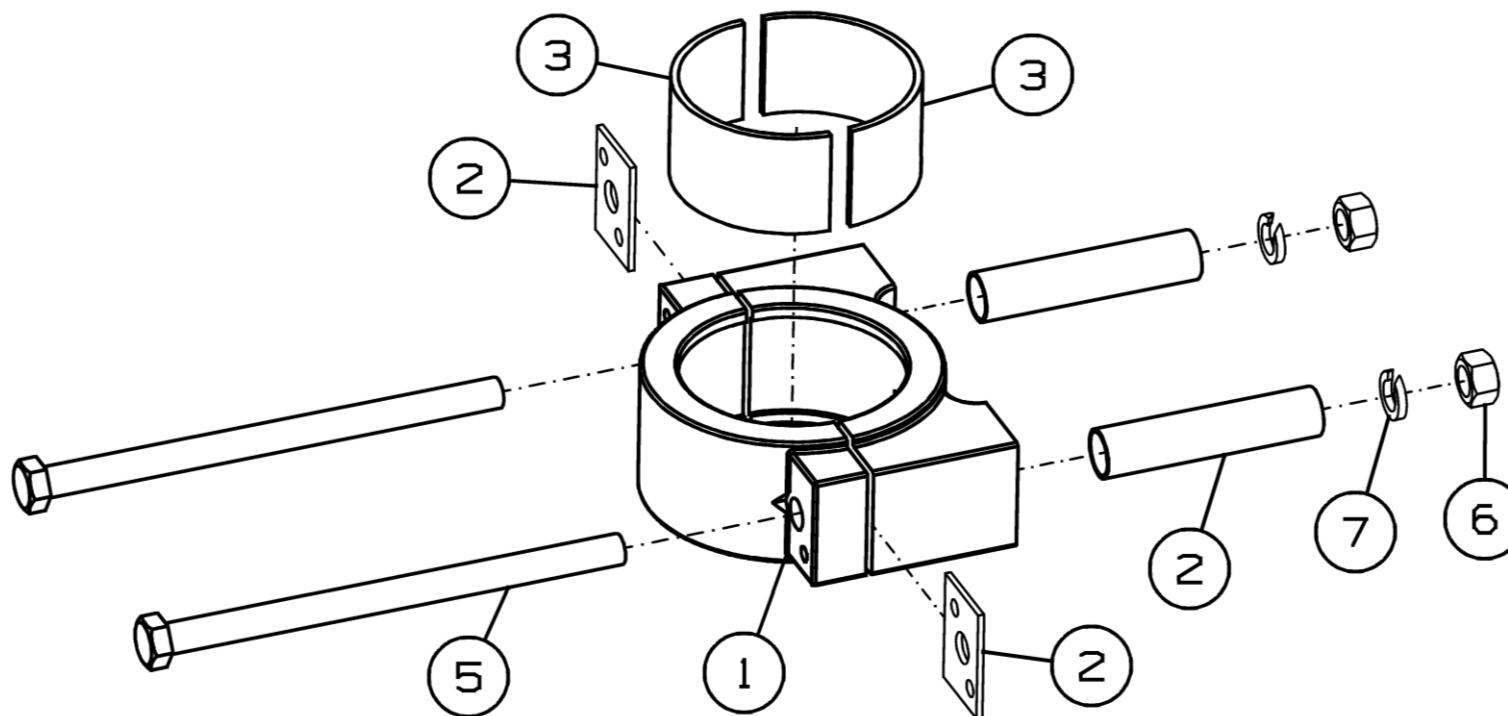


Рисунок 8 - Опора подшипниковая К-122.00.300

**Опора подшипниковая К-122.00.300**

Номер рисунка	Номер позиции	Обозначение	Наименование сборочных единиц, деталей	Количество, шт.	Примечание
8	1	ДХ-1080.00.050	Подшипник	1	
	2	К-122.00.001	Вставка	2	
	3	ДХ-1080.00.001	Вкладыш	2	
	4	ДХ-1080.00.404	Вставка	2	
	5		Болт М20-6gx310.109.019 ГОСТ 7798-70	2	
	6		Гайка М20-6Н.6.019 ГОСТ 5915-70	2	
	7		Шайба 20Т 65 019 ГОСТ 6402-70	2	

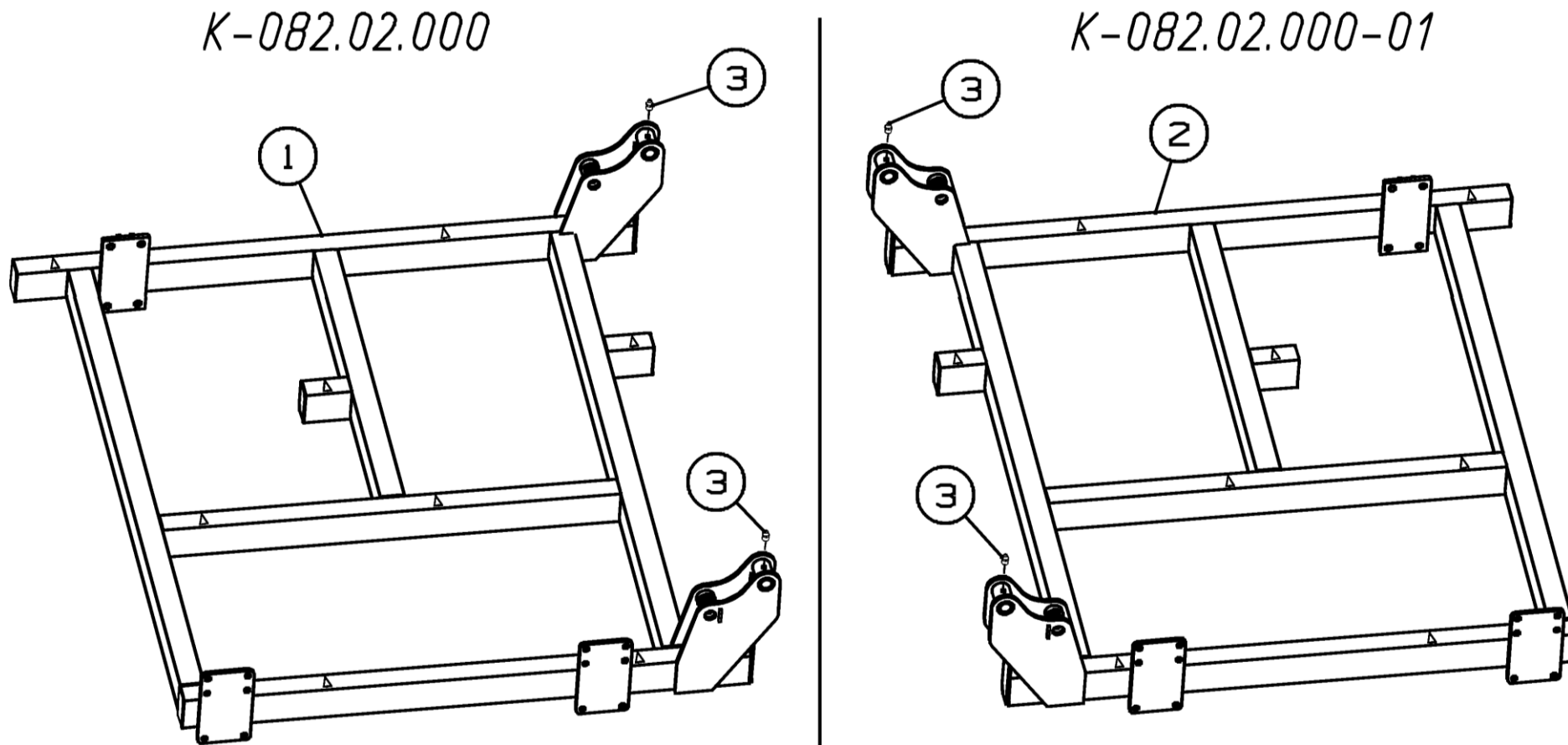


Рисунок 9 - Крыло К-082.02.000 и К-082.02.000-01

**Крыло К-082.02.000 и К-082.02.000-01**

Номер рисунка	Номер позиции	Обозначение	Наименование сборочных единиц, деталей	Количество, шт.	Примечание
9	1	К-082.02.100	Крыло	1	Для К-082.02.000
	2	К-082.02.100-01	Крыло	1	Для К-082.02.000-01
	3		Масленка 1.2.Цб.хр ГОСТ 19853-74	4	

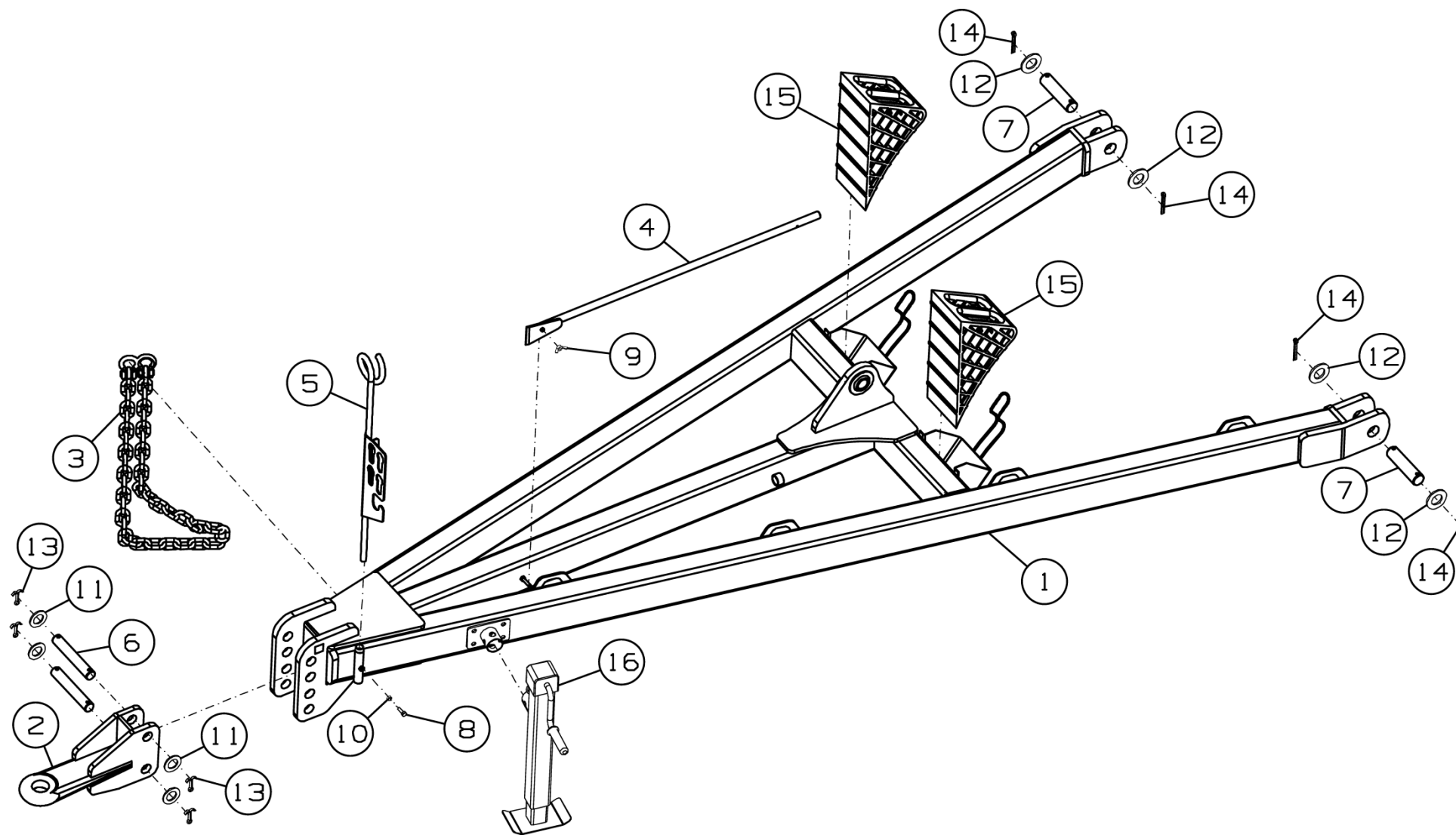


Рисунок 10 - Сница К-082.05.000

### Сница К-082.05.000

Номер рисунка	Номер позиции	Обозначение	Наименование сборочных единиц, деталей	Количество, шт.	Примечание
10	1	К-082.05.100	Сница	1	
	2	К-082.05.110	Прицеп	1	
	3	БВ-061.05.150	Цепь	1	
	4	ДХ-1080.05.210	Чистик	1	
	5	К-122.05.010	Держатель	1	
	6	К-082.05.601	Ось	2	
	7	К-122.05.602	Ось	2	
	8		Болт М8-6gx25.88.35.019 ГОСТ 7798-70	4	
	9		Гайка М8-6Н.6.019 ГОСТ 3032-76	1	
	10		Гайка М8-6Н.6.019 ГОСТ 5915-70	1	
	11		Шайба С.30.01.019 ГОСТ 11371-78	4	
	12		Шайба С.36.01.019 ГОСТ 11371-78	4	
	13		Шплинт 8x50.019 ГОСТ 397-79	4	
	14		Шплинт 8x63.019 ГОСТ 397-79	4	
	15		Упор противооткатный УК 46К1	2	
	16	122335-SPC	Домкрат сницы	1	GYR

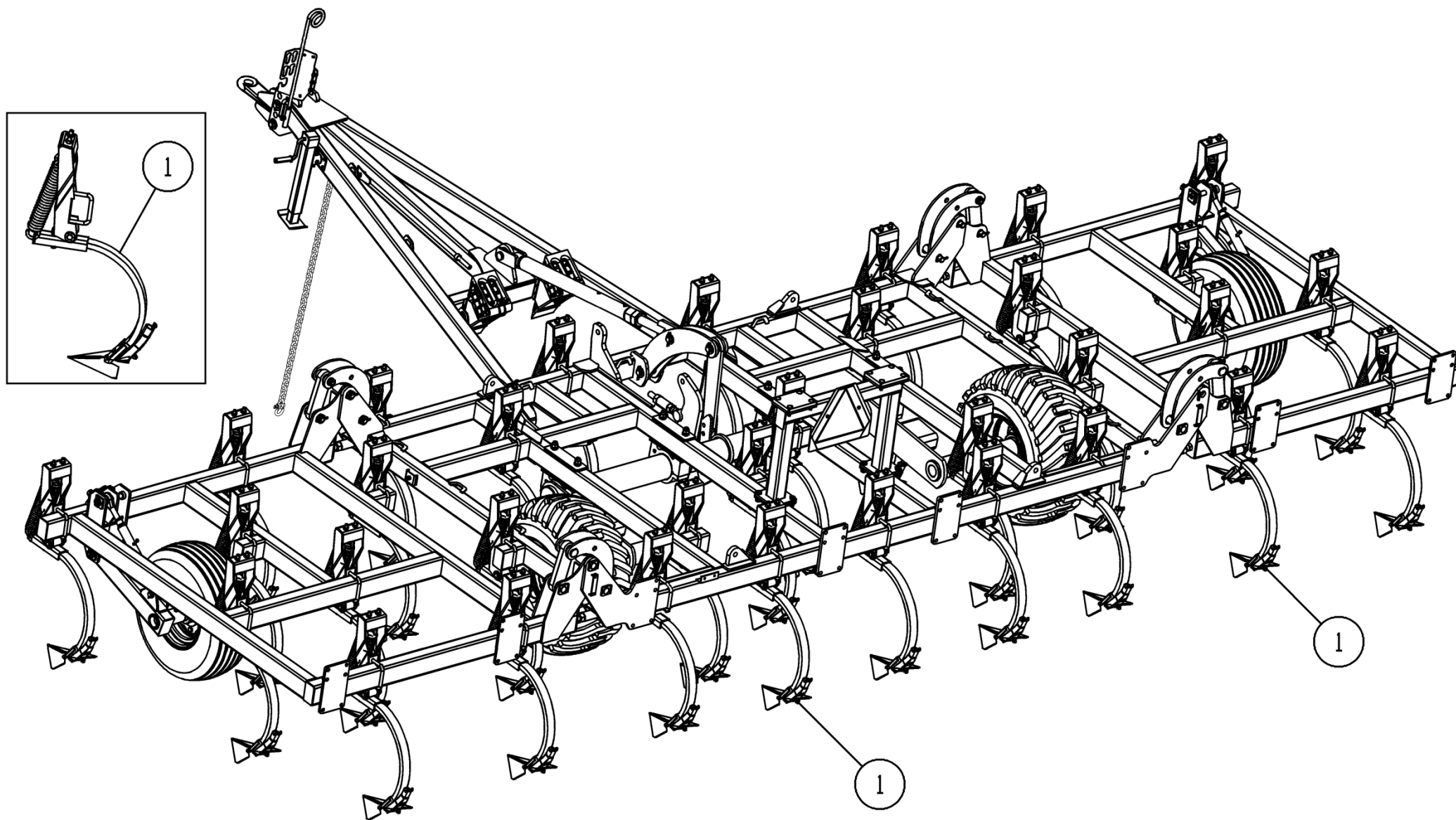


Рисунок 11 - Установка рабочих органов СГ-082.03.000

**Установка рабочих органов СГ-082.03.000**

Номер рисунка	Номер позиции	Обозначение	Наименование сборочных единиц, деталей	Количество, шт.	Примечание
11	1	СГ-122.03.100А	Рабочий орган	33	

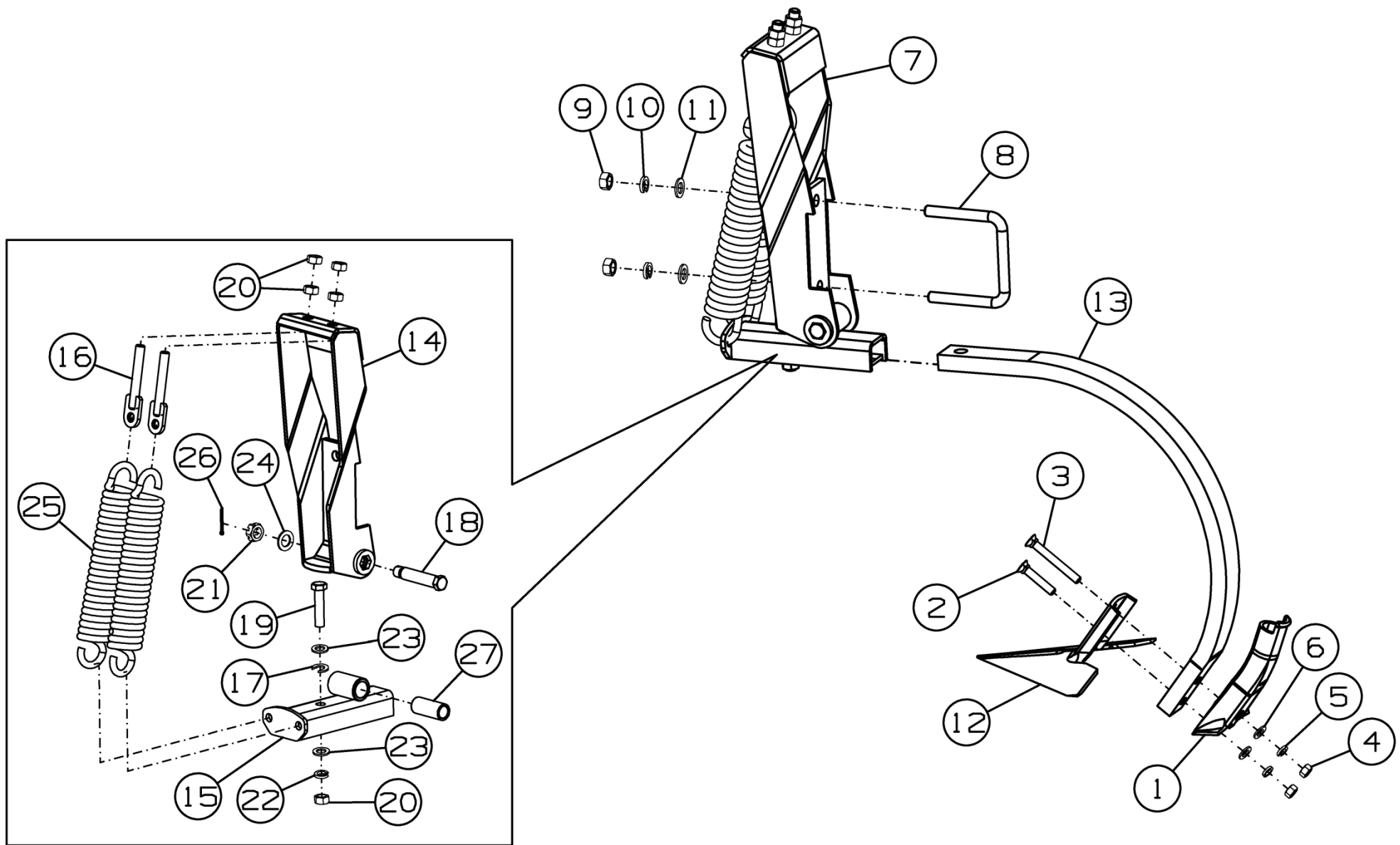


Рисунок 12 - Рабочий орган СГ-122.03.100А



### Рабочий орган СГ-122.03.100А

Номер рисунка	Номер позиции	Обозначение	Наименование сборочных единиц, деталей	Количество, шт.	Примечание
12	1	СГ-122.03.201	Адаптер высевающий Тип М1	1	
	2		Болт М12-8g×65.88 ГОСТ 7786-81	1	
	3		Болт М12-8g×100.88 ГОСТ 7786-81	1	
	4		Гайка М12-6Н.8.019 ГОСТ 5915-70	2	
	5		Шайба 12Т 65Г 019 ГОСТ 6402-70	2	
	6		Шайба С.12.01.019 ГОСТ 11371-78	2	
	7	К-122.03.110	Подвеска	1	
	8	К-122.03.602	Скоба	1	
	9		Гайка М16-6Н.6.019 ГОСТ 5915-70	2	
	10		Шайба 16Т 65Г 019 ГОСТ 6402-70	2	
	11		Шайба С.16.01.019 ГОСТ 11371-78	2	
	12	047-PWV-1200	Стрельчатая лапа 300×6 (Case IH)	1	Доп. замена на Стрельчатая лапа 15027-Н12-СА1
	13		Стойка 50×25	1	Доп. замена на Стойка 2070-54
	14	К-122.03.120А	Стойка	1	
	15	К-122.03.130	Кронштейн	1	В сборе со втулкой К-122.03.001
	16	К-122.03.210	Натяжитель	2	
	17	К-122.03.401	Шайба	1	
	18	К-122.03.603	Болт	1	
	19		Болт М16-6g×70.88.35.019 ГОСТ 7798-70	1	
	20		Гайка М16-6Н.6.019 ГОСТ 5919-73	5	
	21		Гайка М20-6Н.6.019 ГОСТ 5919-73	1	
	22		Шайба 16Т 65Г 019 ГОСТ 6402-70	1	
	23		Шайба С.16.01.019 ГОСТ 11371-78	2	

**Рабочий орган СГ-122.03.100А**

Номер рисунка	Номер позиции	Обозначение	Наименование сборочных единиц, деталей	Количество, шт.	Примечание
12	24		Шайба С.20.01.019 ГОСТ 11371-78	1	
	25	2060-57	Пружина 2060-57	2	Доп. замена на К-820.03.601 Пружина или НА120 Пружина
	26		Шплинт 4×40.019 ГОСТ 397-79	1	
	27	К-122.03.001	Втулка	1	

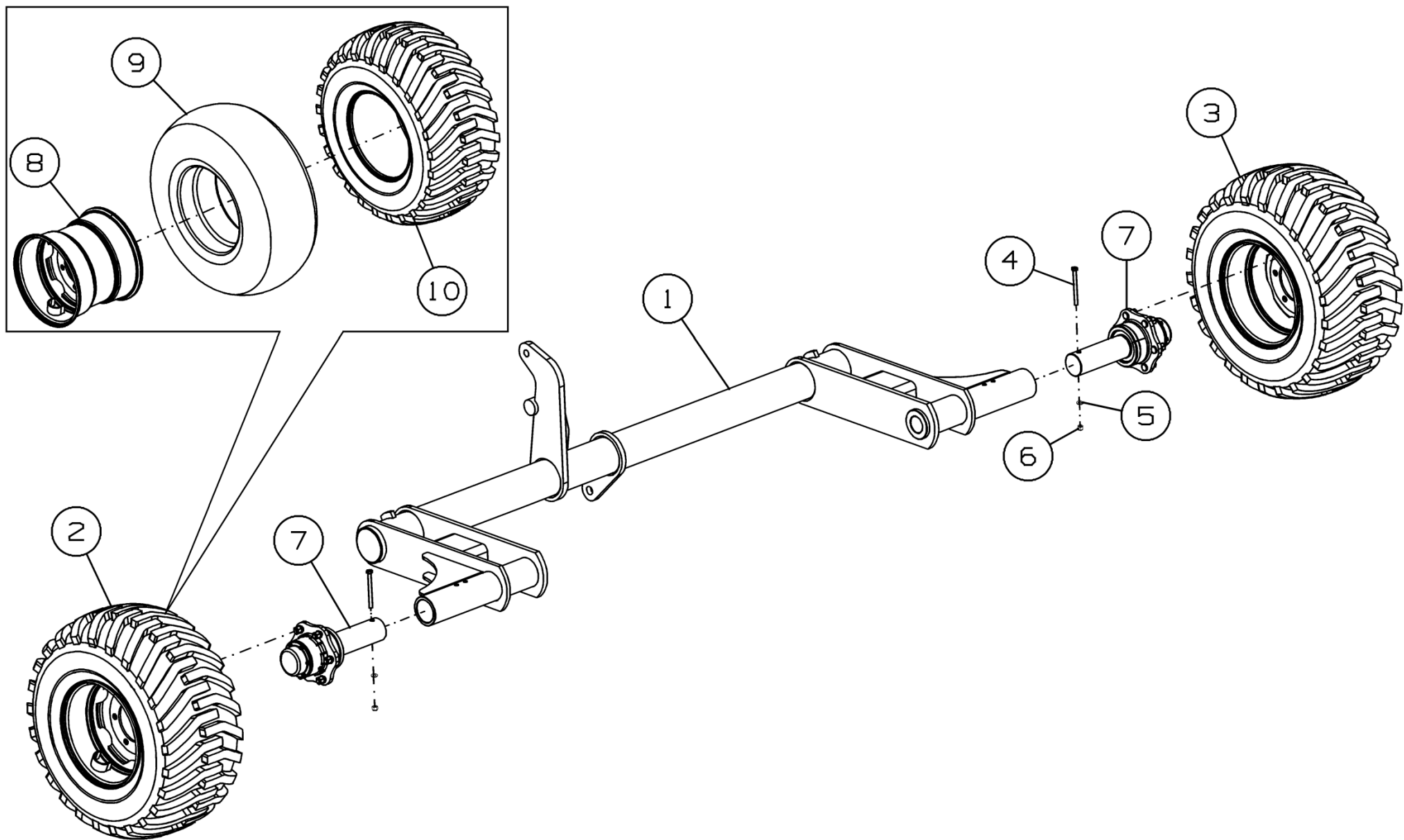


Рисунок 13 - Шасси СГ-082.08.000

## Шасси СГ-082.08.000

Номер рисунка	Номер позиции	Обозначение	Наименование сборочных единиц, деталей	Количество, шт.	Примечание
13	1	СГ-082.08.010Б	Рама шасси	1	
	2	К-183.18.030	Колесо в сборе	1	Доп. замена на Колесо в сборе Jantsan 009 (TIRE 400/60-15.5 PR20 ALLIANCE+JANTSA 13.x15.5)
	3	К-183.18.030-01	Колесо в сборе	1	
	4		Болт М12-6gx140.88.35.019 ГОСТ 7798-70	2	
	5		Шайба С.12.01.019 ГОСТ 11371-78	2	
	6		Гайка М12-6Н.8.019 ТУ 23.4617472.08-92	2	
	7		Ступица S91RR600N002	2	Доп. замена на Ступица PS91E0000P06-001
	8		13/000x15.5 Диск колесный	1	
	9		Камера 400/60-15.5_TR218A	1	
	10		Шина 400/60-15,5 PR18	1	

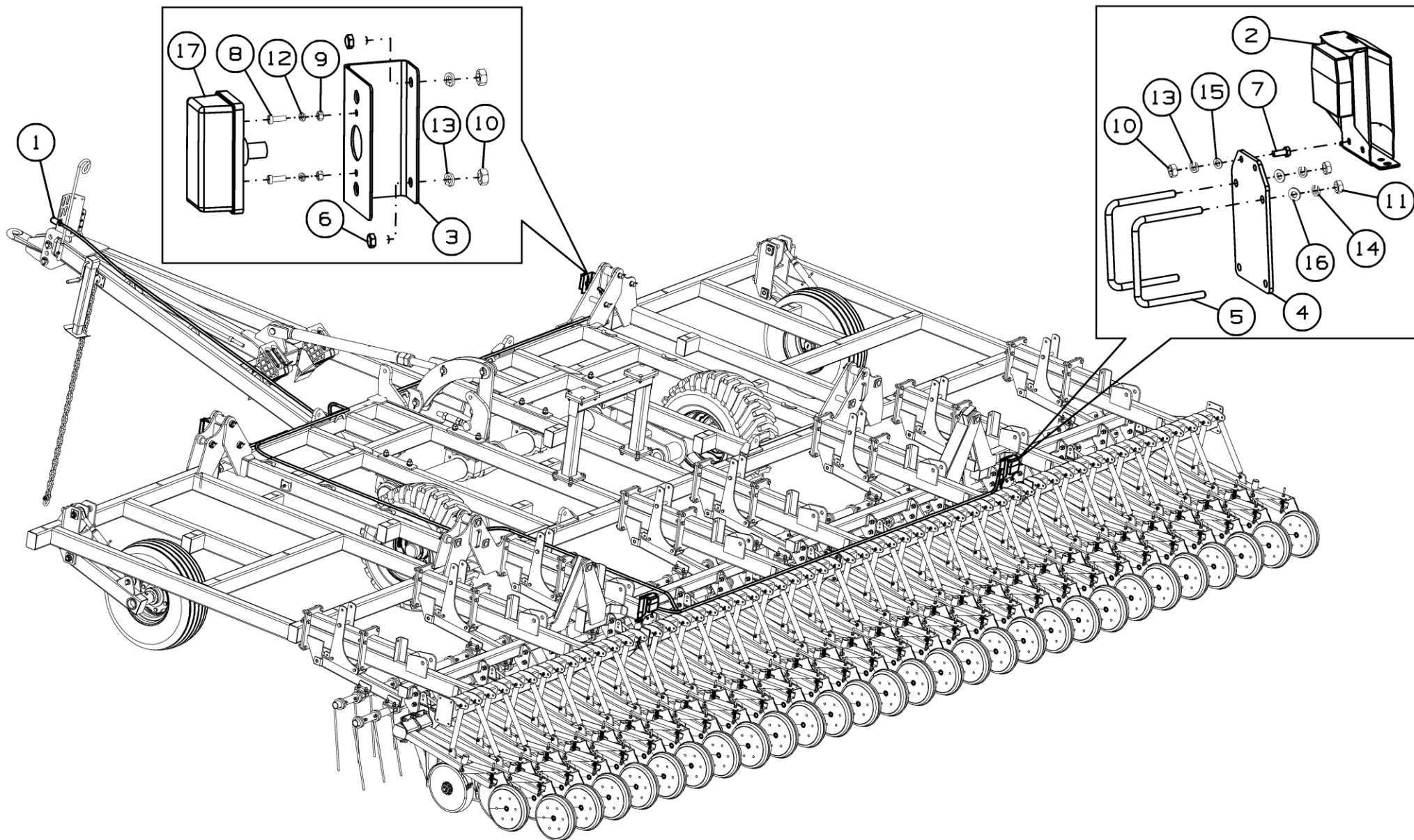


Рисунок 14 - Коммуникации электрические СГ-082.10.000А

### Коммуникации электрические СГ-082.10.000А

Номер рисунка	Номер позиции	Обозначение	Наименование сборочных единиц, деталей	Количество, шт.	Примечание
14	1	МД-800.10.040А	Жгут	1	
	2	МД-800.10.050	Фонарь задний	2	
	3	СГ-082.10.401А	Кронштейн	2	
	4	СГ-082.10.402	Кронштейн	2	
	5	СГ-082.10.601	Скоба М10	4	
	6		Болт М8-6gx16.88.35.019 ГОСТ 7798-70	4	
	7		Болт М8-6gx20.88.35.019 ГОСТ 7798-70	8	
	8		Винт VM5-6gx16.48.019 ГОСТ 1491-80	4	
	9		Гайка М5-6Н.6.019 ГОСТ 5915-70	4	
	10		Гайка М8-6Н.6.019 ГОСТ 5915-70	12	
	11		Гайка М10-6Н.6.019 ГОСТ 5915-70	8	
	12		Шайба 5Т 65Г 019 ГОСТ 6402-70	4	
	13		Шайба 8Т 65Г 019 ГОСТ 6402-70	12	
	14		Шайба 10Т 65Г 019 ГОСТ 6402-70	8	
	15		Шайба С.8.01.019 ГОСТ 11371-78	8	
	16		Шайба С.10.01.019 ГОСТ 11371-78	8	
	17		Фонарь передний 161.3712 ГОСТ 6964-72	2	
	*		Кабельная стяжка 4.8x200	50	

\*Позиция на рисунке не показана

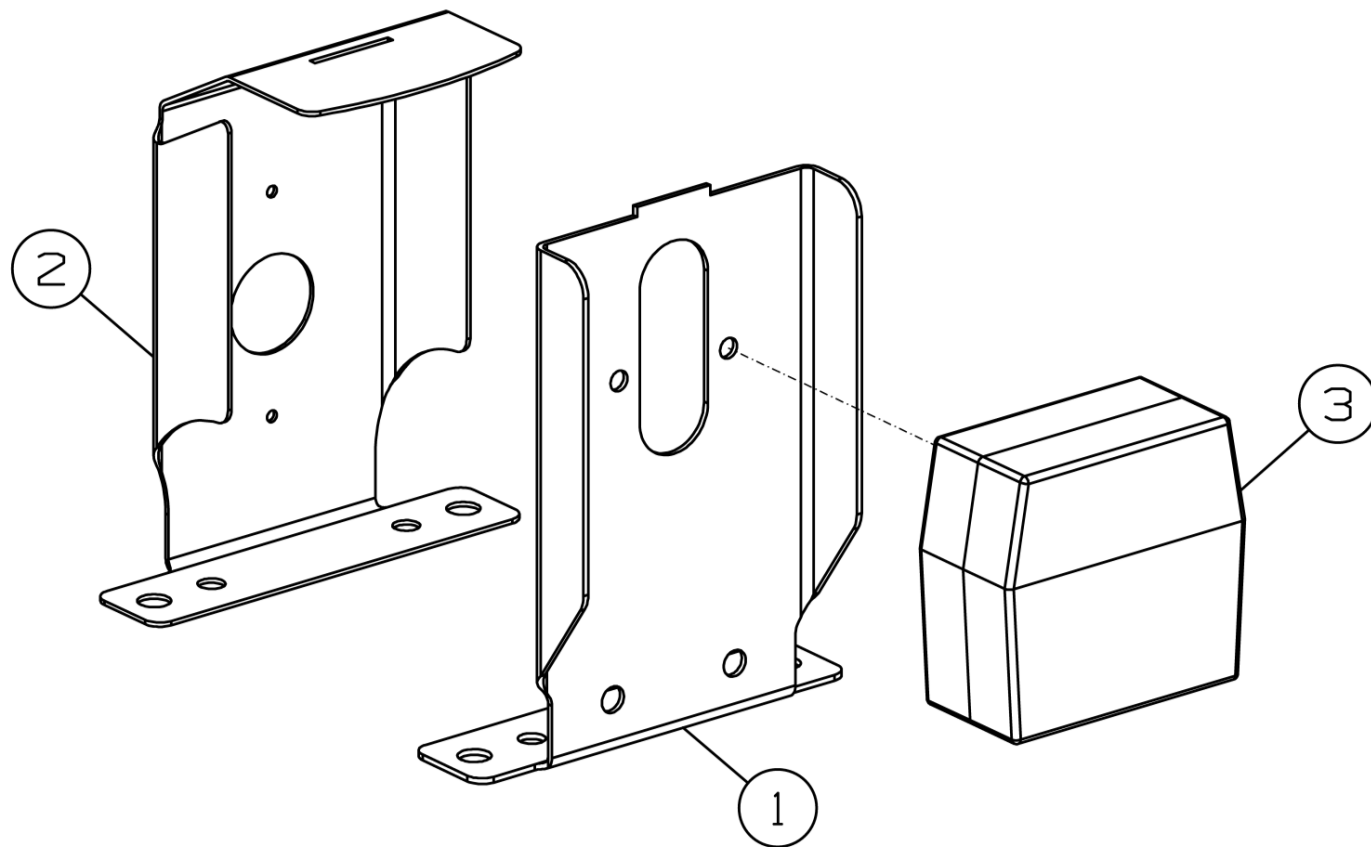


Рисунок 15 - Фонарь задний МД-800.10.050

**Фонарь задний МД-800.10.050**

Номер рисунка	Номер позиции	Обозначение	Наименование сборочных единиц, деталей	Количество, шт.	Примечание
15	1	МД-800.10.411	Кронштейн	1	
	2	МД-800.10.412	Корпус	1	
	3		Фонарь Ф-400 ТУ УЗ1.6-34421440-004:2008	1	

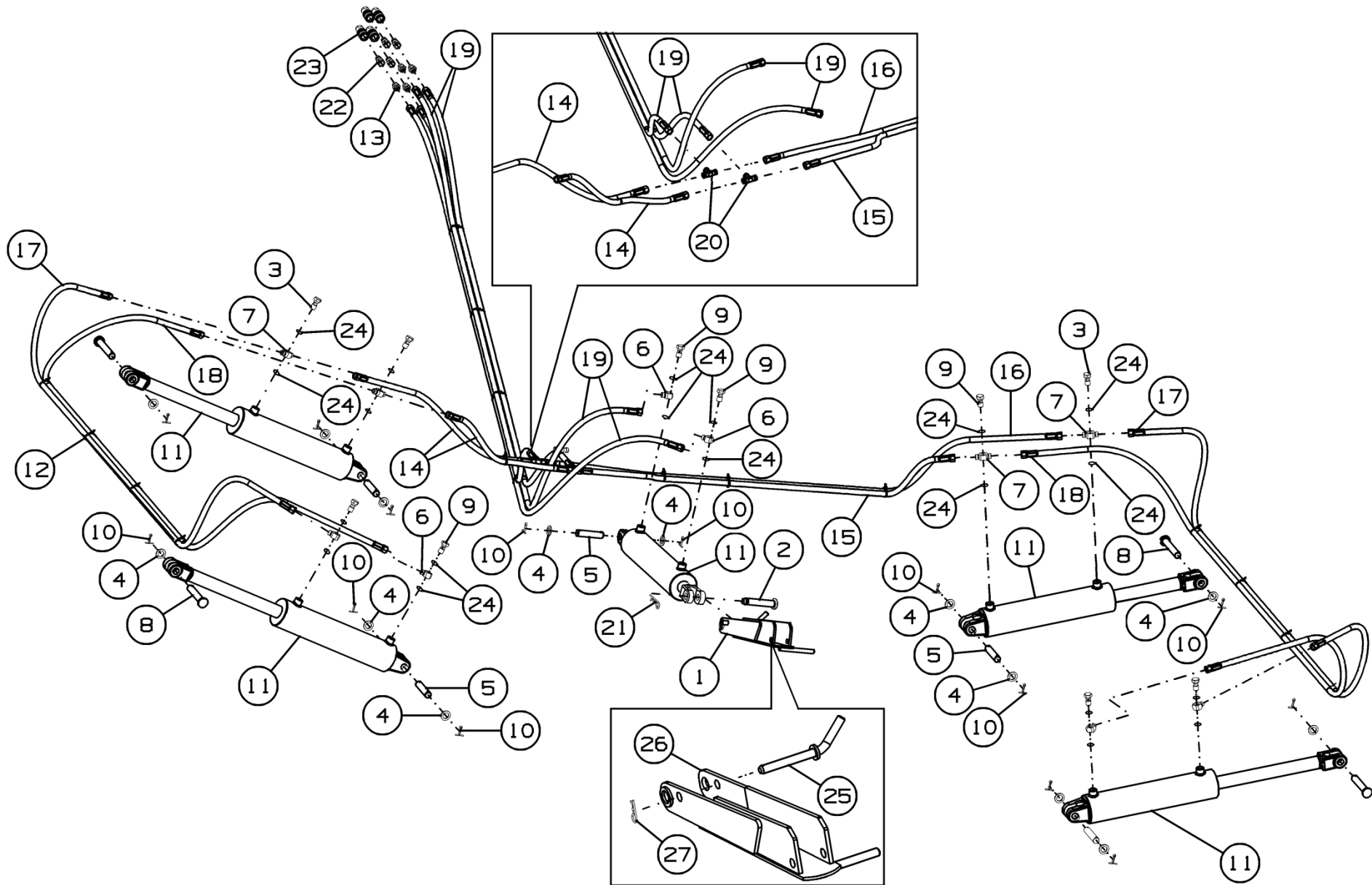


Рисунок 16 - Установка гидрооборудования СГ-082.12.000



### Установка гидрооборудования СГ-082.12.000

Номер рисунка	Номер позиции	Обозначение	Наименование сборочных единиц, деталей	Количество, шт.	Примечание
16	1	БВ-061.32.010	Упор в сборе	1	
	2	БВ-061.32.020-01	Палец	1	
	3	К-082.12.602	Болт специальный	4	
	4	К-122.12.404	Шайба	14	
	5	К-122.12.606	Ось	5	
	6	К-183.12.601	Штуцер накидной	6	
	7	К-183.12.602	Штуцер накидной	4	
	8	СГ-082.12.601	Ось	4	
	9	ППР-150.09.02.602	Болт специальный	6	
	10		Шплинт 6,3x40.019 ГОСТ 397-79	14	
	11		Гидроцилиндр ЦГ-100.50x400.01	5	
	12		Кабельная стяжка 4.8x200	50	
	13	FI-GE-12SR1/2-WD-B-W3	Фитинг прямой G1/2"-12L (M20x1,5)	4	STAUFF
	14		Рукава высокого давления 10.113.113.0 28/112.1250 по ТУ 4791-001-24263187-2002	2	L=1250 мм
	15		Рукава высокого давления 10.113.113.0 28/112.2000 по ТУ 4791-001-24263187-2002	1	L=2000 мм
	16		Рукава высокого давления 10.113.113.0 28/112.2450 по ТУ 4791-001-24263187-2002	1	L=2450 мм
	17		Рукава высокого давления 10.113.113.0 28/112.3600 по ТУ 4791-001-24263187-2002	2	L=3600 мм
	18		Рукава высокого давления 10.113.113.0 28/112.4500 по ТУ 4791-001-24263187-2002	2	L=4500 мм
	19		Рукава высокого давления 10.113.113.0 28/112.6000 по ТУ 4791-001-24263187-2002	4	L=6000 мм
	20		Тройник FI-T-12S-W3 (M20x1,5)	2	STAUFF
	21		Шплинт 2.5x90.019 ОСТ 23.2.2-79	1	

**Установка гидрооборудования СГ-082.12.000**

Номер рисунка	Номер позиции	Обозначение	Наименование сборочных единиц, деталей	Количество, шт.	Примечание
16	22	QRC-HP-12-F-G08-B-W3	БРС штекер	4	STAUFF
	23	QRC-HP-12-M-G08-B-W3	БРС муфта	4	STAUFF
	24		Кольцо гидравлическое USIT M20	20	
	25	БВ-061.12.040	Палец	1	
	26	БВ-061.32.060А	Упор	1	
	27		Шплинт 2.2,8x40.019 OCT 23.2.2-79	1	

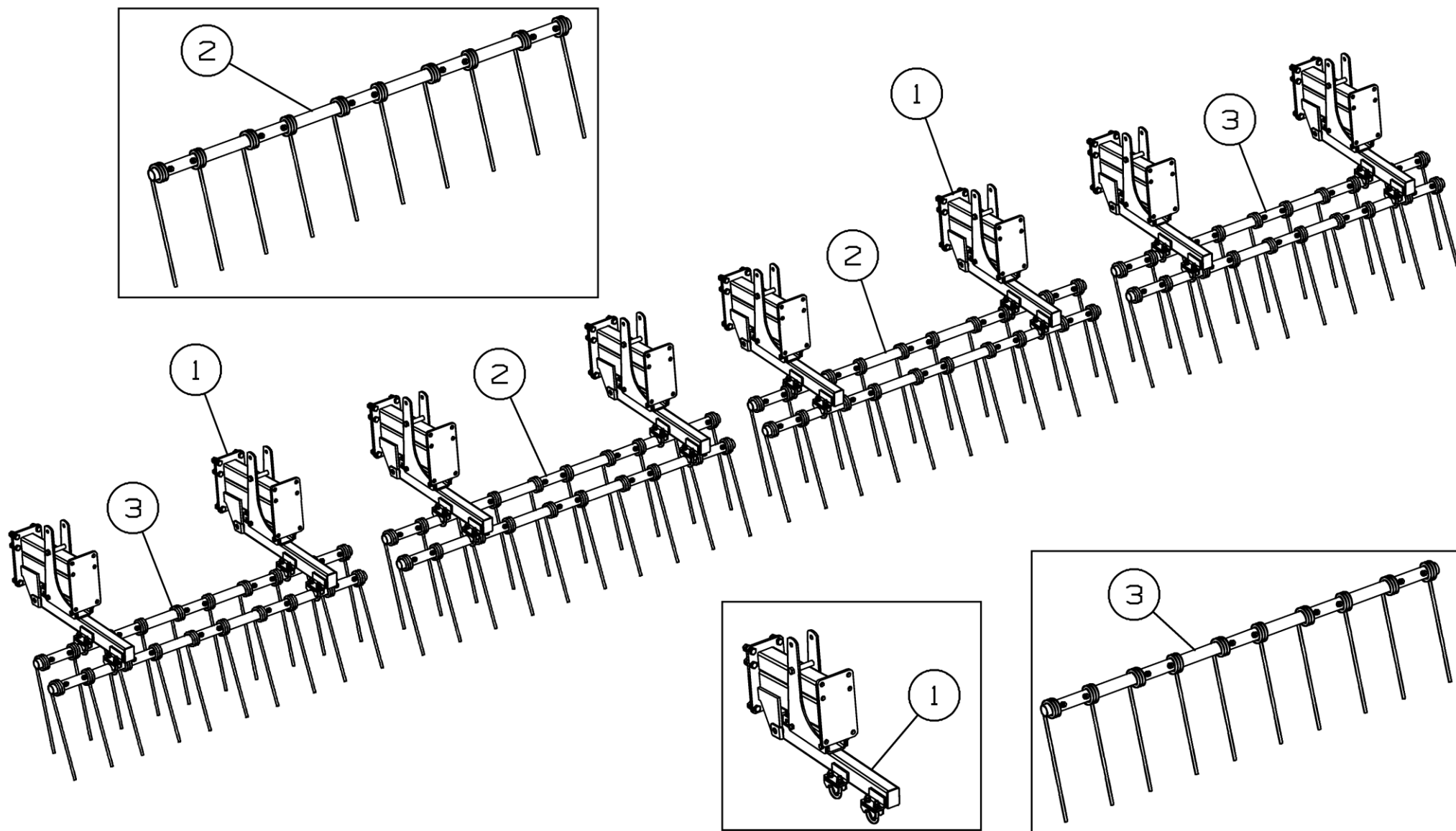


Рисунок 17 - Шлейф СГ-082.30.000

**Шлейф СГ-082.30.000**

Номер рисунка	Номер позиции	Обозначение	Наименование сборочных единиц, деталей	Количество, шт.	Примечание
17	1	СГ-082.30.010	Подвеска	8	
	2	К-082.30.100	Граблина	4	
	3	К-122.30.400	Граблина	4	

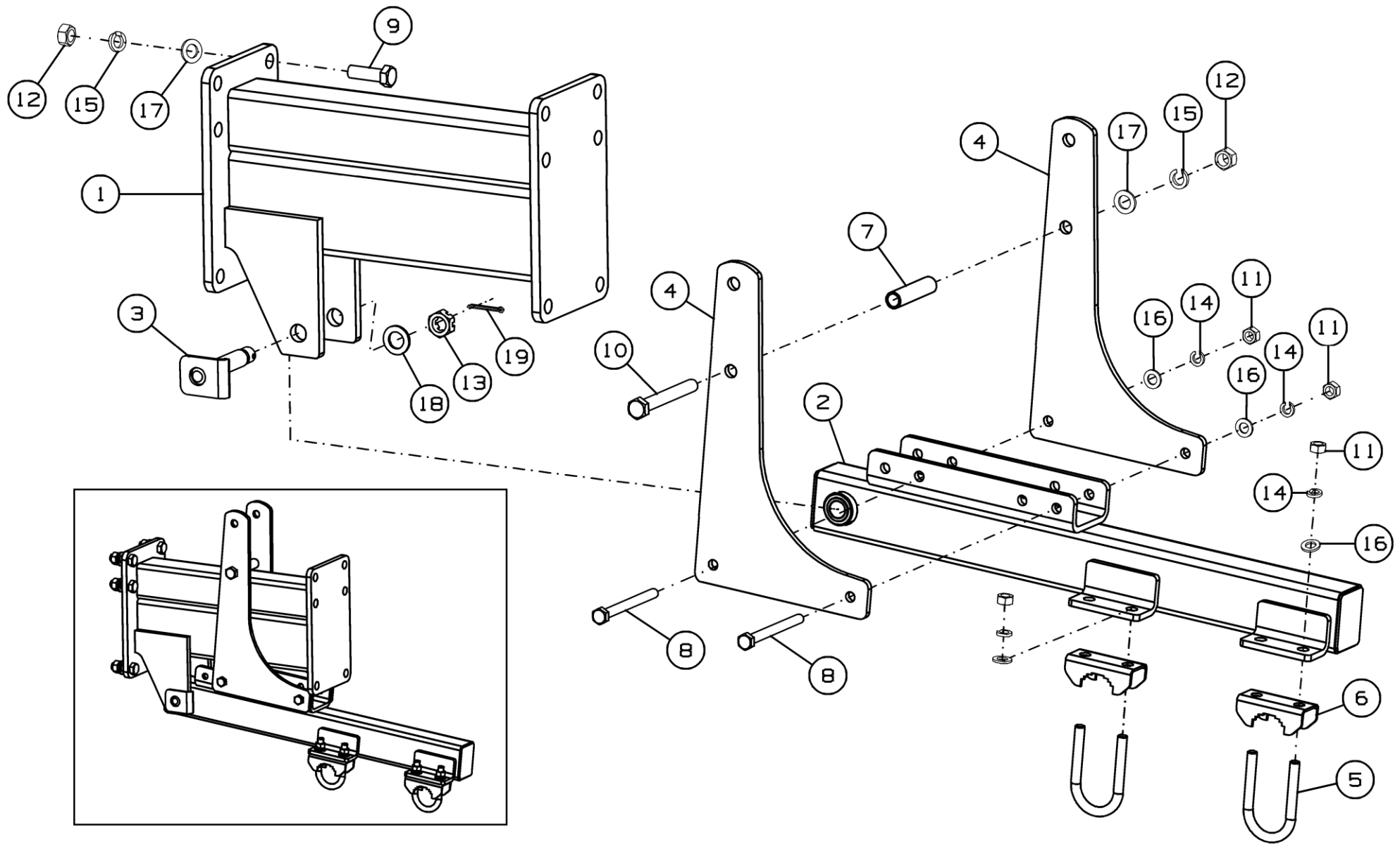


Рисунок 18 - Подвеска СГ-082.30.010

### Подвеска СГ-082.30.010

Номер рисунка	Номер позиции	Обозначение	Наименование сборочных единиц, деталей	Количество, шт.	Примечание
18	1	СГ-082.30.020	Кронштейн	1	
	2	СГ-082.30.030	Поводок	1	
	3	СГ-122.30.370	Палец	1	
	4	СГ-082.30.401	Стойка	2	
	5	К-122.30.641	Скоба	2	
	6	К-122.30.467-01	Прижим	2	
	7	СГ-122.30.801	Трубка	1	
	8		Болт М12-6gx130.88.35.019 ГОСТ 7798-70	2	
	9		Болт М16-6gx50.88.35.019 ГОСТ 7798-70	6	
	10		Болт М16-6gx130.88.35.019 ГОСТ 7798-70	1	
	11		Гайка М12-6Н.6.019 ГОСТ 5915-70	6	
	12		Гайка М16-6Н.6.019 ГОСТ 5915-70	7	
	13		Гайка М20-6Н.6.019 ГОСТ 5915-73	1	
	14		Шайба 12Т 65Г 019 ГОСТ 6402-70	6	
	15		Шайба 16Т 65Г 019 ГОСТ 6402-70	7	
	16		Шайба С.12.01.019 ГОСТ 11371-78	6	
	17		Шайба С.16.01.019 ГОСТ 11371-78	7	
	18		Шайба С.20.01.019 ГОСТ 11371-78	1	
	19		Шплинт 4x40.019 ГОСТ 397-79	1	

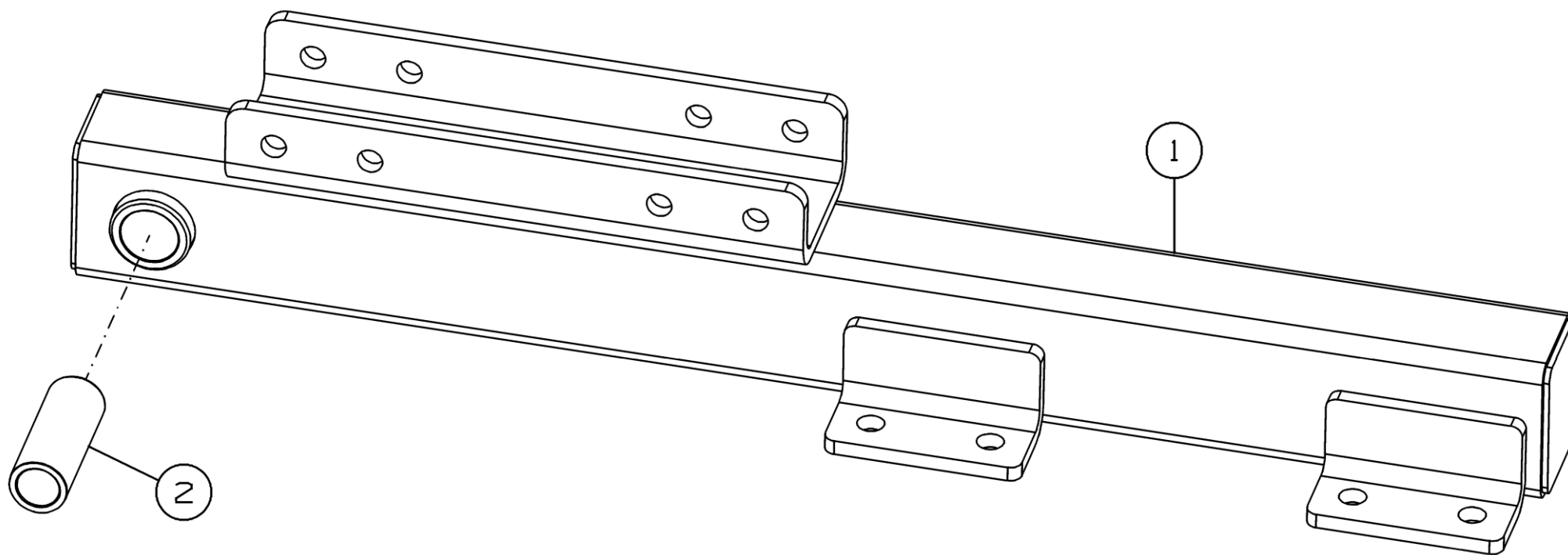


Рисунок 19 - Поводок СГ-082.30.030

**Поводок СГ-082.30.030**

Номер рисунка	Номер позиции	Обозначение	Наименование сборочных единиц, деталей	Количество, шт.	Примечание
19	1	СГ-082.30.040	Поводок	1	
	2	СГ-122.30.001	Втулка	1	

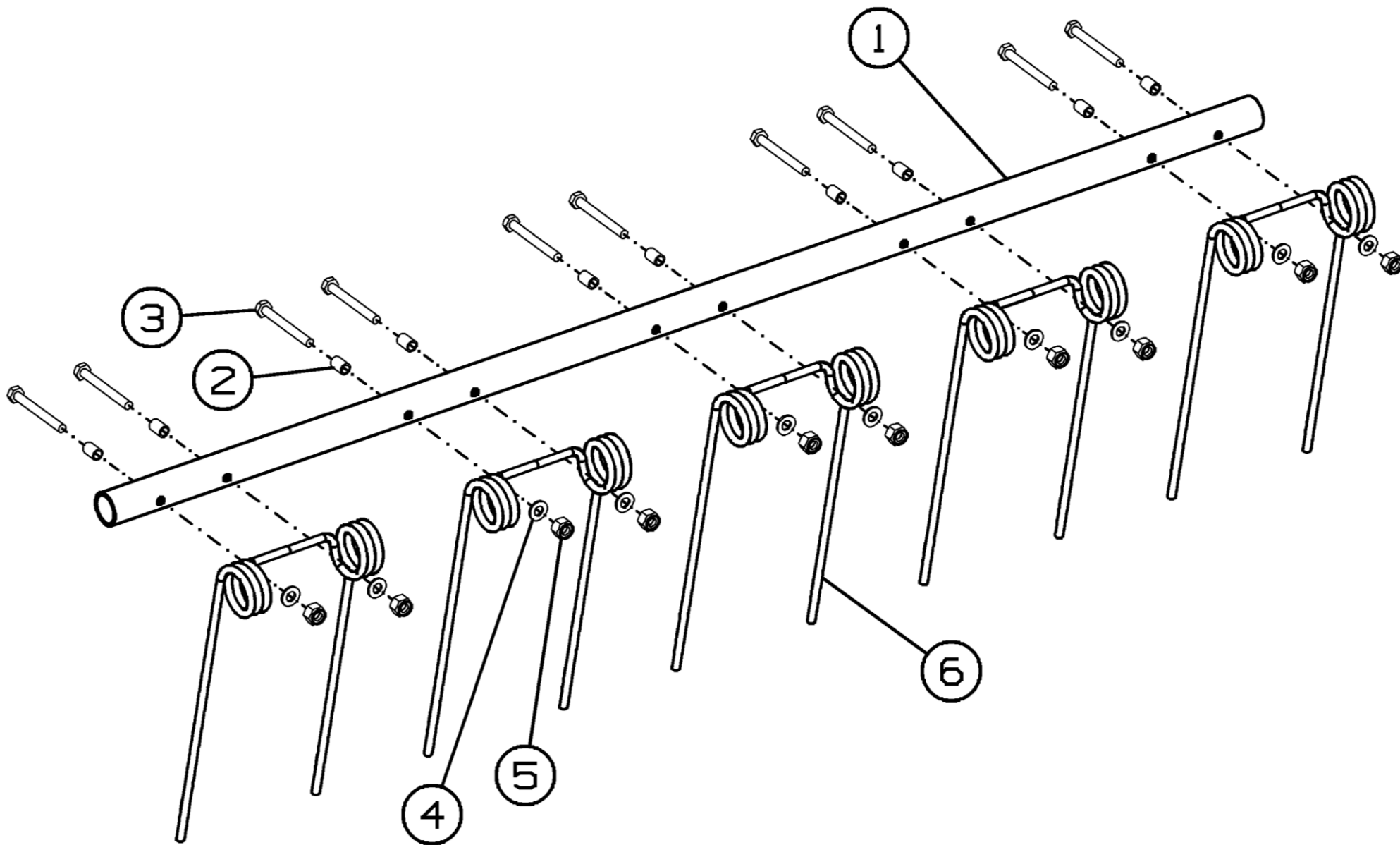


Рисунок 20 - Граблина К-082.30.100



**Граблина К-082.30.100**

Номер рисунка	Номер позиции	Обозначение	Наименование сборочных единиц, деталей	Количество, шт.	Примечание
20	1	К-082.30.811	Труба	1	
	2	К-122.30.842	Втулка	10	
	3		Болт М10-6gx90.88.35.019 ГОСТ 7798-70	10	
	4		Шайба С.10.01.019 ГОСТ 11371-78	10	
	5		Гайка М10-6Н.8.019 ТУ 23.4617472.08-92	10	
	6		Пружина 67886	5	

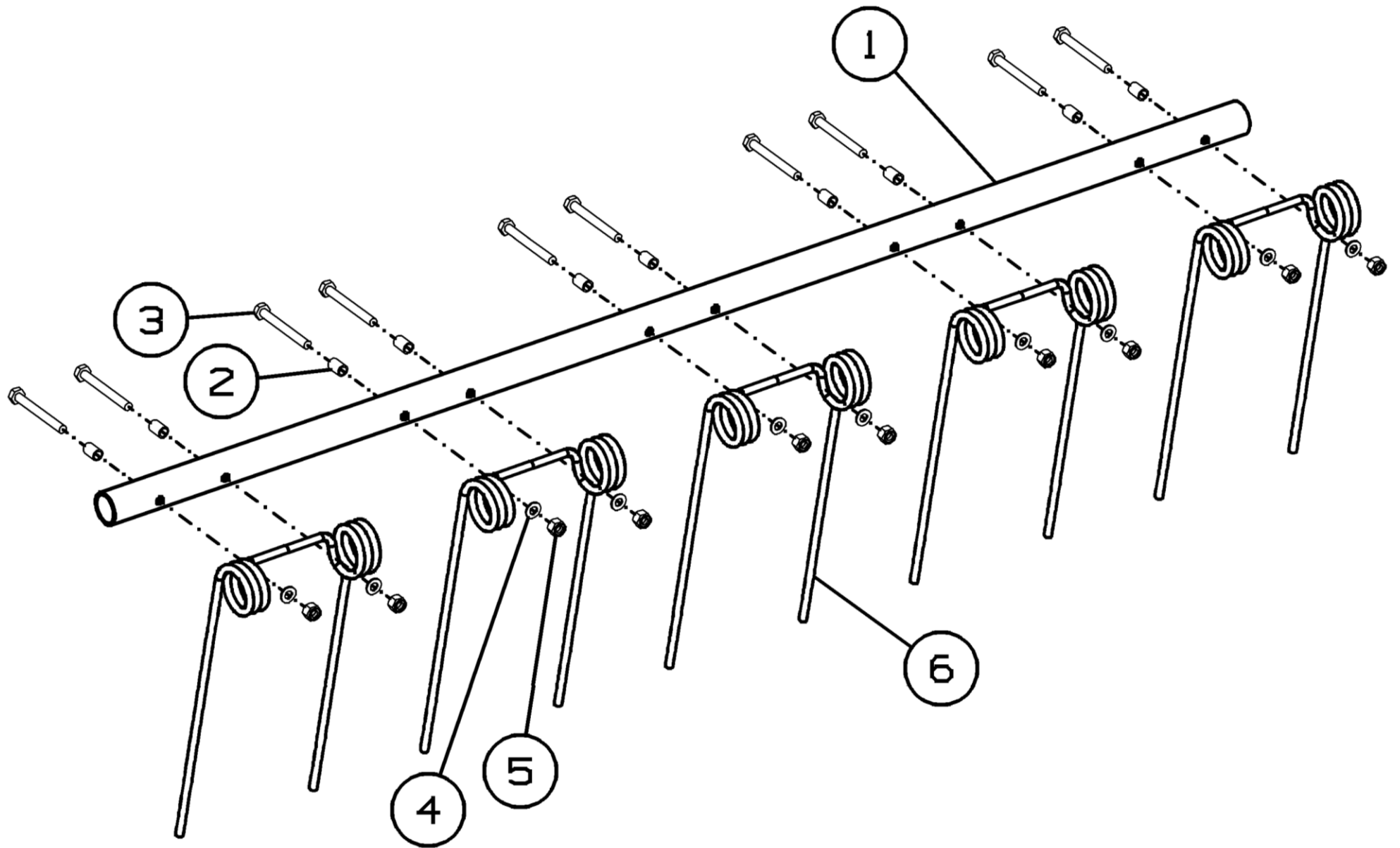


Рисунок 21 – Граблина К-122.30.400

**Граблина К-122.30.400**

Номер рисунка	Номер позиции	Обозначение	Наименование сборочных единиц, деталей	Количество, шт.	Примечание
21	1	К-122.30.841	Труба	1	
	2	К-122.30.842	Втулка	10	
	3		Болт М10-6gx90.88.35.019 ГОСТ 7798-70	10	
	4		Шайба С.10.01.019 ГОСТ 11371-78	10	
	5		Гайка М10-6Н.8.019 ТУ 23.4617472.08-92	10	
	6		Пружина 67886	5	

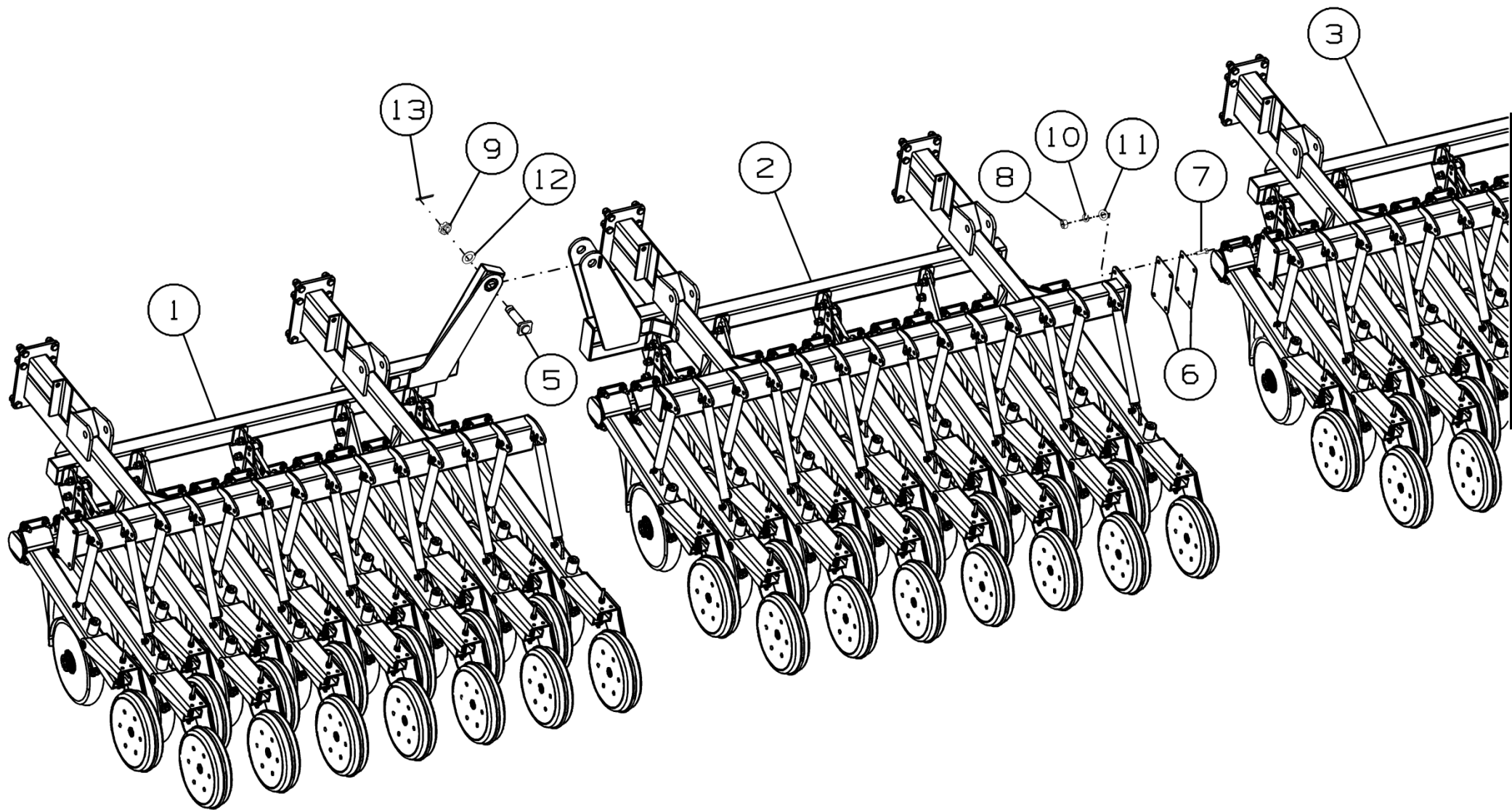


Рисунок 22 - Установка посевных модулей СГ-082.31.000 (левая сторона)

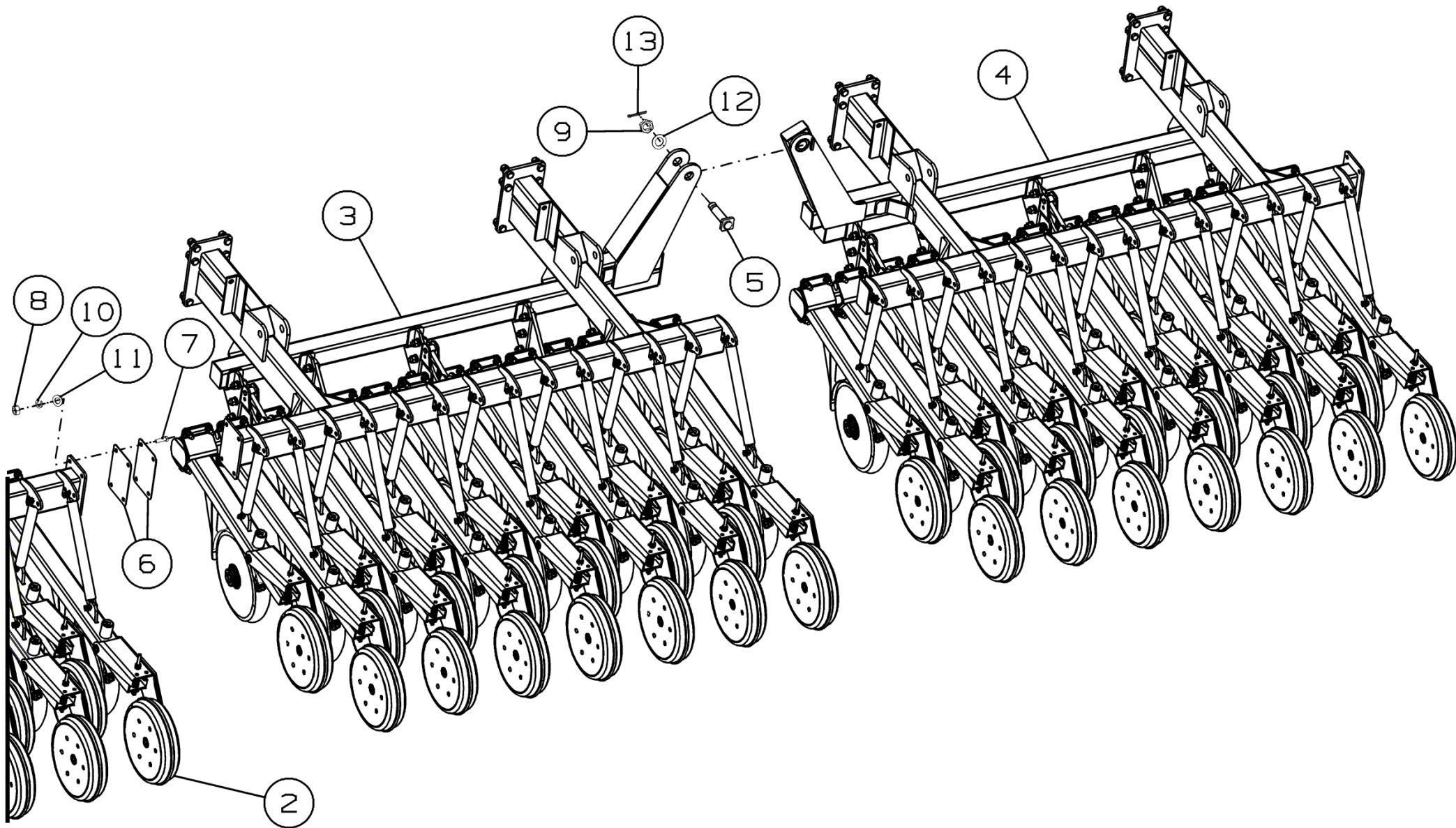


Рисунок 23- Установка посевных модулей СГ-082.31.000 (правая сторона)

### Установка посевных модулей СГ-082.31.000

Номер рисунка	Номер позиции	Обозначение	Наименование сборочных единиц, деталей	Количество, шт.	Примечание
22,23	1	СГ-082.31.100	Посевной модуль №1	1	
	2	СГ-082.31.200	Посевной модуль №2	1	
	3	СГ-082.31.300	Посевной модуль №3	1	
	4	СГ-082.31.400	Посевной модуль №4	1	
	5	К-082.00.300	Палец	2	
	6	СГ-122.31.404	Пластина	4	Не более 4 шт.
	7		Болт М12-6gx40.88.35.019 ГОСТ 7798-70	4	
	8		Гайка М12-6Н.6.019 ГОСТ 5915-70	4	
	9		Гайка М30-6Н.06.019 ГОСТ 5919-73	2	
	10		Шайба 12Т 65Г 019 ГОСТ 6402-70	4	
	11		Шайба С.12.01.019 ГОСТ 11371-78	4	
	12		Шайба С.30.01.019 ГОСТ 11371-78	2	
	13		Шплинт 6,3x63.019 ГОСТ 397-79	2	

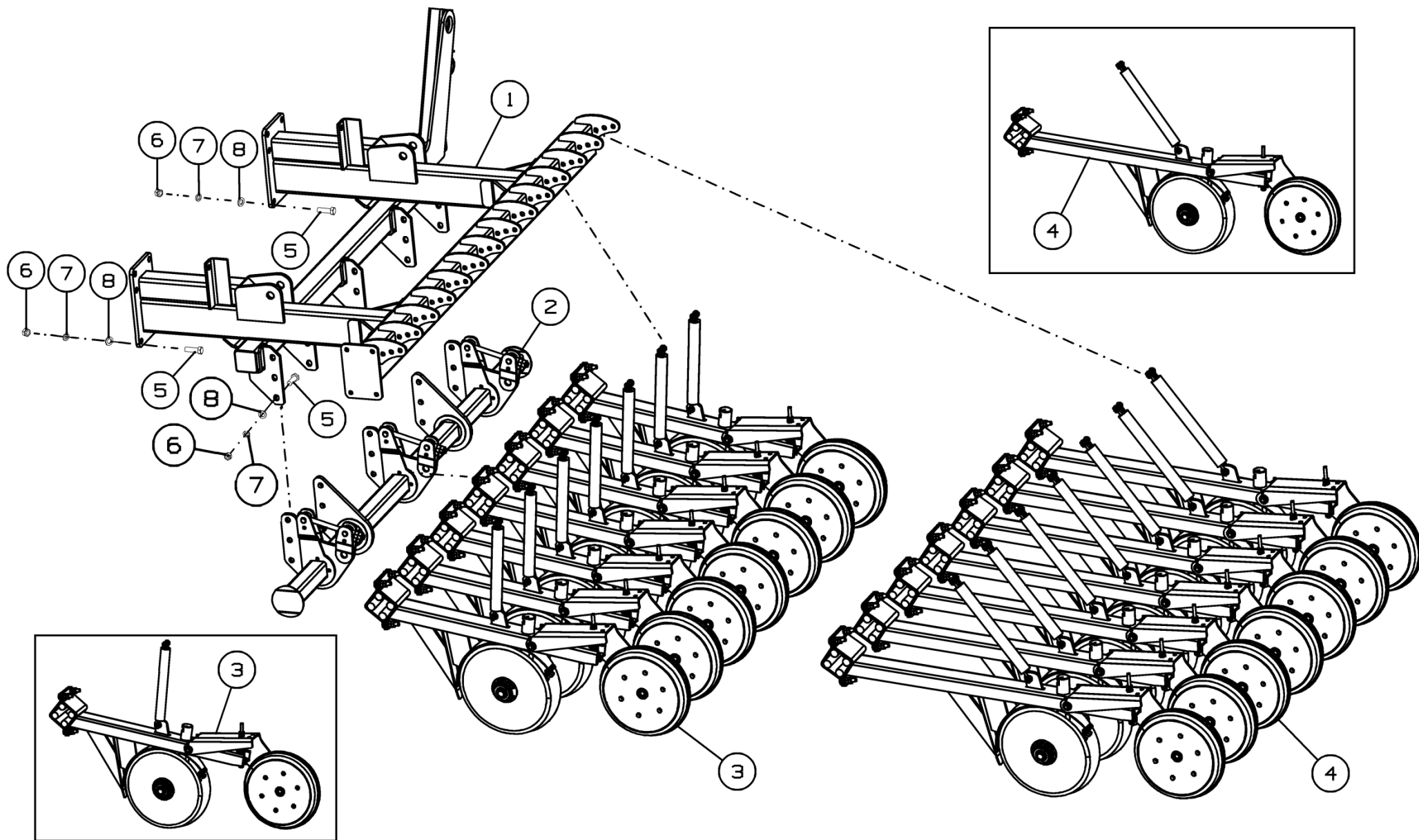


Рисунок 24 - Посевной модуль №1 СГ-082.31.100

**Посевной модуль №1 СГ-082.31.100**

Номер рисунка	Номер позиции	Обозначение	Наименование сборочных единиц, деталей	Количество, шт.	Примечание
24	1	СГ-082.31.110	Рама	1	
	2	СГ-122.31.050	Брус крепления сошников	1	
	3	СГ-122.31.800	Сошник первого ряда	7	
	4	СГ-122.31.900	Сошник второго ряда	7	
	5		Болт М16-6gx50.88.35.019 ГОСТ 7798-70	27	
	6		Гайка М16-6Н.6.019 ГОСТ 5915-70	27	
	7		Шайба 16Т 65Г 019 ГОСТ 6402-70	27	
	8		Шайба С.16.01.019 ГОСТ 11371-78	27	



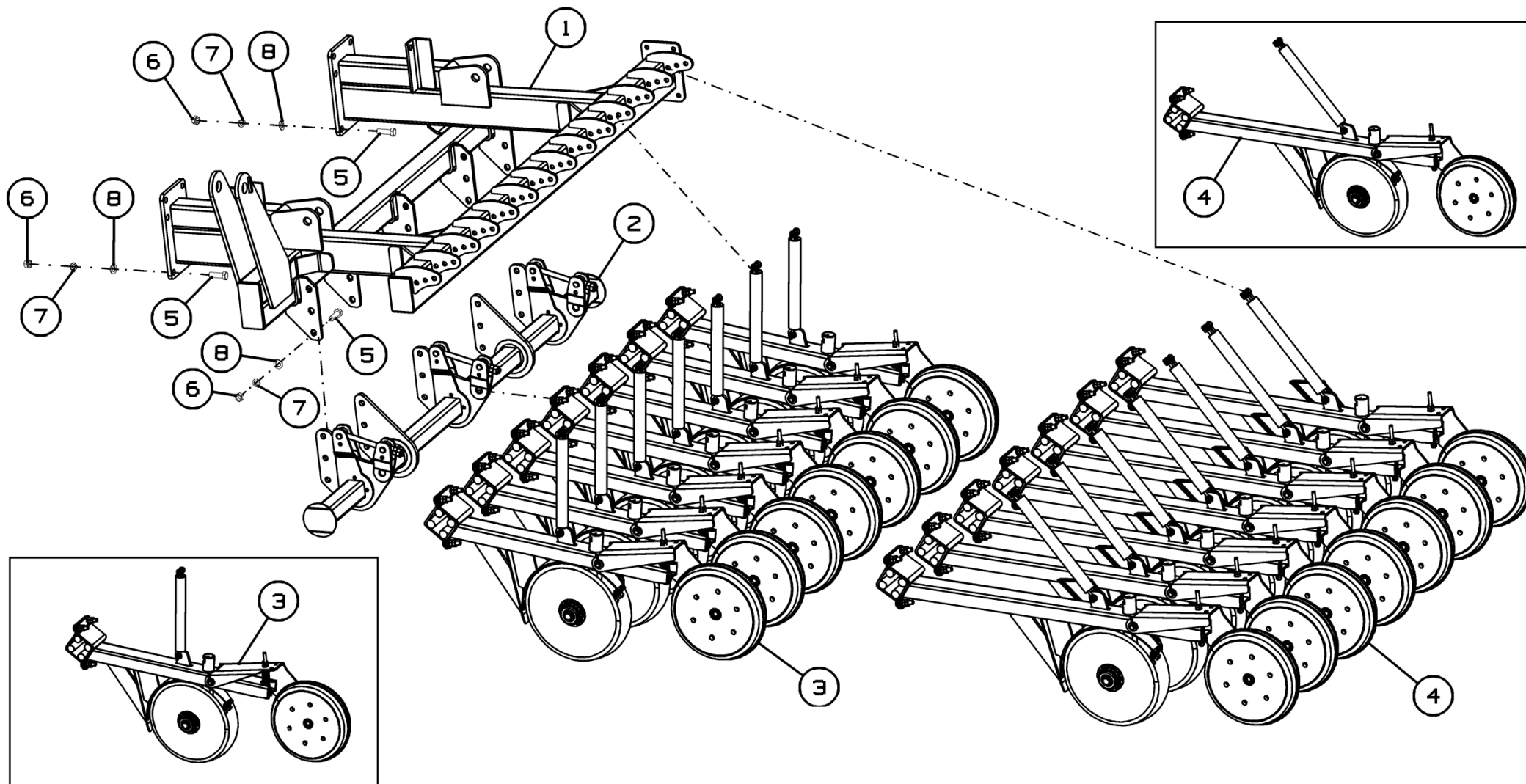


Рисунок 25 - Посевной модуль №2 СГ-082.31.200

**Посевной модуль №2 СГ-082.31.200**

Номер рисунка	Номер позиции	Обозначение	Наименование сборочных единиц, деталей	Количество, шт.	Примечание
25	1	СГ-082.31.210	Рама	1	
	2	СГ-122.31.050	Брус крепления сошников	1	
	3	СГ-122.31.800	Сошник первого ряда	7	
	4	СГ-122.31.900	Сошник второго ряда	7	
	5		Болт М16-6g×50.88.35.019 ГОСТ 7798-70	27	
	6		Гайка М16-6Н.6.019 ГОСТ 5915-70	27	
	7		Шайба 16Т 65Г 019 ГОСТ 6402-70	27	
	8		Шайба С.16.01.019 ГОСТ 11371-78	27	

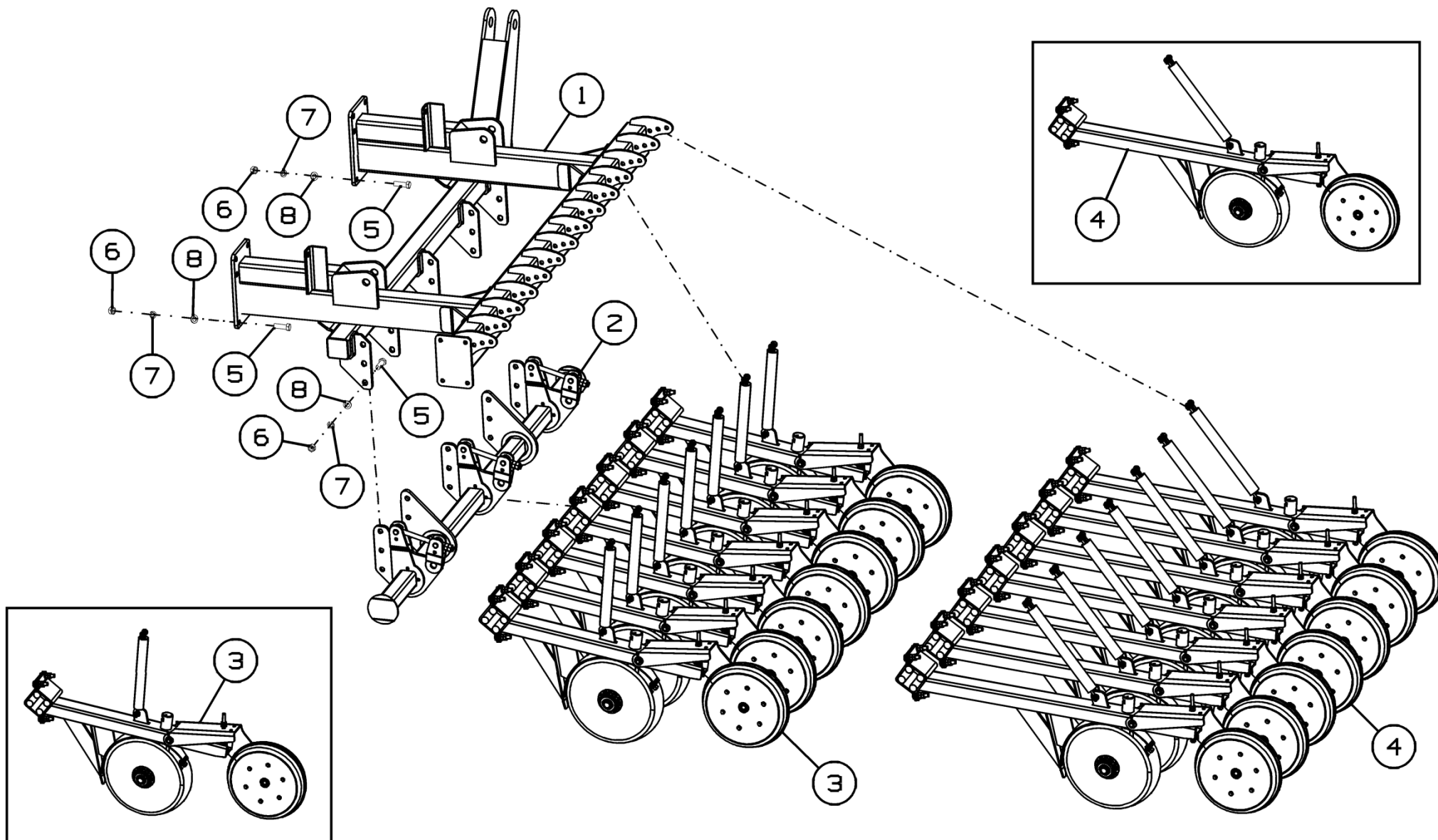


Рисунок 26 - Посевной модуль №3 СГ-082.31.300

**Посевной модуль №3 СГ-082.31.300**

Номер рисунка	Номер позиции	Обозначение	Наименование сборочных единиц, деталей	Количество, шт.	Примечание
26	1	СГ-082.31.310	Рама	1	
	2	СГ-122.31.050	Брус крепления сошников	1	
	3	СГ-122.31.800	Сошник первого ряда	7	
	4	СГ-122.31.900	Сошник второго ряда	7	
	5		Болт М16-6g×50.88.35.019 ГОСТ 7798-70	27	
	6		Гайка М16-6Н.6.019 ГОСТ 5915-70	27	
	7		Шайба 16Т 65Г 019 ГОСТ 6402-70	27	
	8		Шайба С.16.01.019 ГОСТ 11371-78	27	

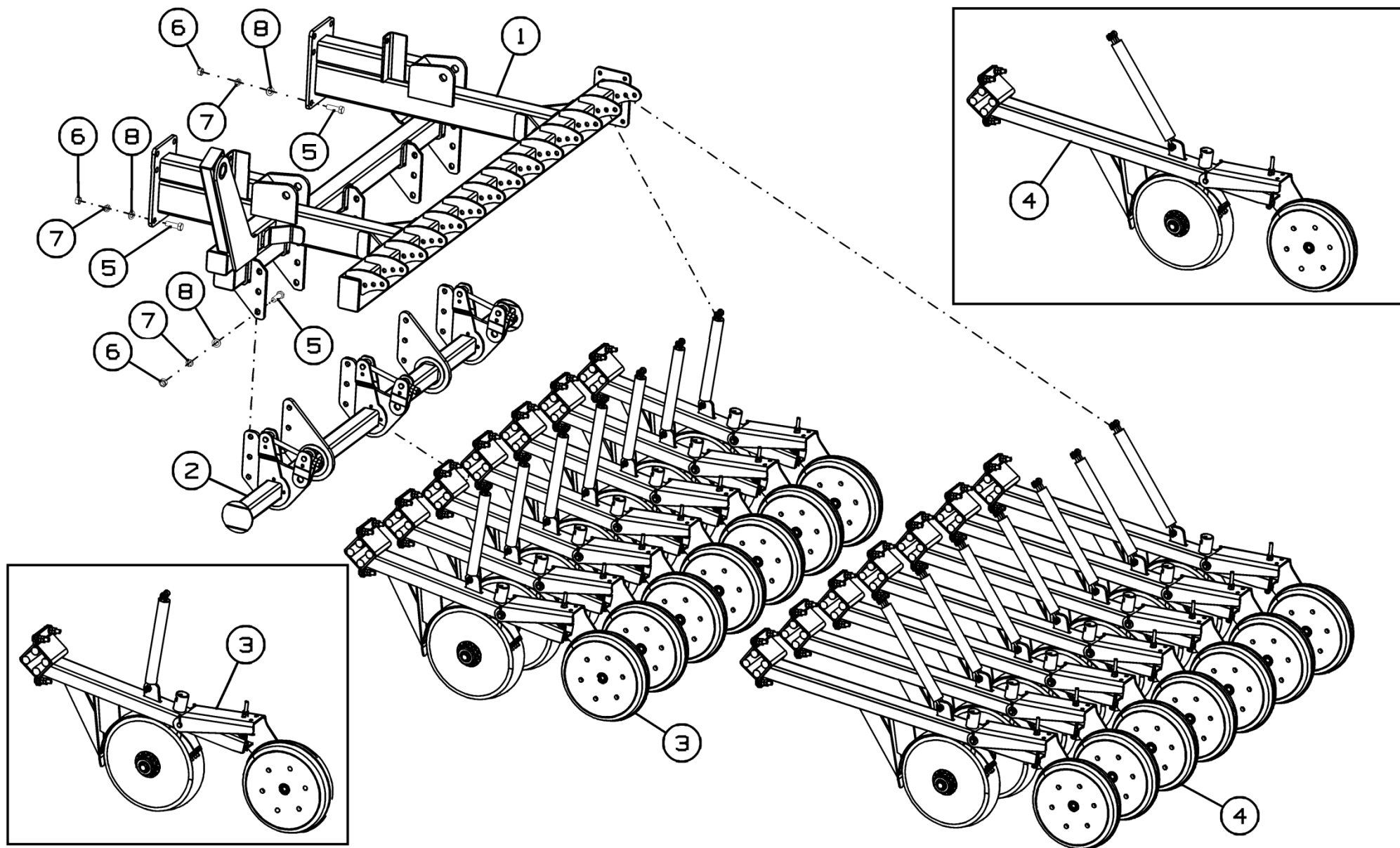


Рисунок 27 - Посевной модуль №4 СГ-082.31.400

**Посевной модуль №4 СГ-082.31.400**

Номер рисунка	Номер позиции	Обозначение	Наименование сборочных единиц, деталей	Количество, шт.	Примечание
27	1	СГ-082.31.410	Рама	1	
	2	СГ-122.31.050	Брус крепления сошников	1	
	3	СГ-122.31.800	Сошник первого ряда	7	
	4	СГ-122.31.900	Сошник второго ряда	7	
	5		Болт М16-6g×50.88.35.019 ГОСТ 7798-70	27	
	6		Гайка М16-6Н.6.019 ГОСТ 5915-70	27	
	7		Шайба 16Т 65Г 019 ГОСТ 6402-70	27	
	8		Шайба С.16.01.019 ГОСТ 11371-78	27	

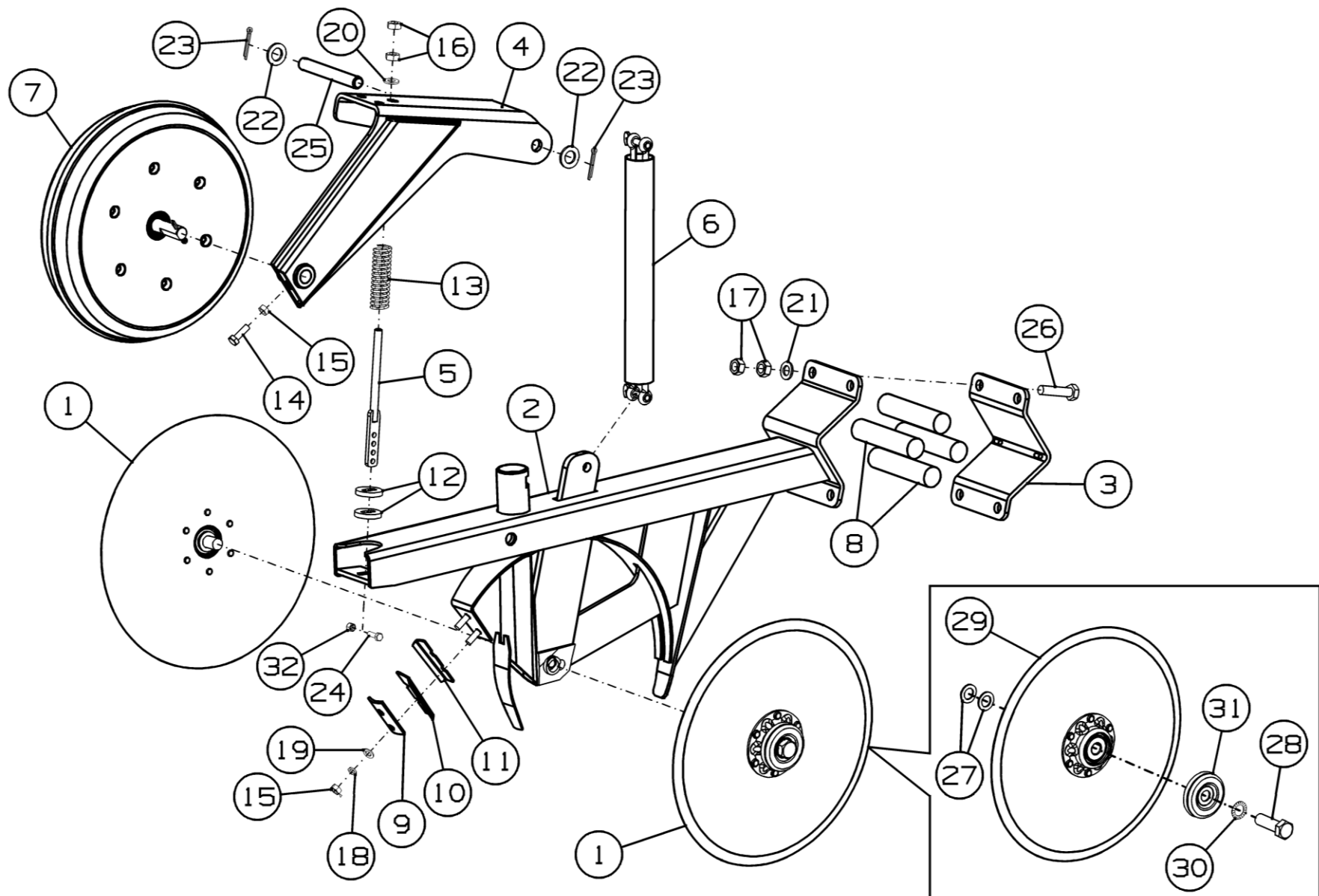


Рисунок 28 - Сошник первого ряда СГ-122.31.800

### Сошник первого ряда СГ-122.31.800

Номер рисунка	Номер позиции	Обозначение	Наименование сборочных единиц, деталей	Количество, шт.	Примечание
28	1	СГ-122.31.810А	Диск сошника в сборе	2	
	2	СГ-122.31.820	Основание сошника	1	
	3	СГ-122.31.830	Хомут	1	
	4	СГ-122.31.850А	Кронштейн катка	1	
	5	СГ-122.31.860А	Натяжитель	1	
	6	СГ-122.31.880А	Поводок	1	
	7	СГ-122.31.890	Каток прикатывающий	1	Доп. замена на СГ-122.31.870 Каток прикатывающий
	8	1886-0911	Демпфер 28x120-1	4	Доп. замена на СГ-122.31.081 Амортизатор
	9	СГ-122.31.416	Прижим	1	
	10	СГ-122.31.417	Чистик	1	
	11	СГ-122.31.417-01	Чистик	1	
	12	СГ-122.31.427	Шайба	2	
	13	ППР-150.10.00.614	Пружина	1	
	14		Болт М8-6g×25.88.35.019 ГОСТ 7798-70	1	
	15		Гайка М8-6Н.6.019 ГОСТ 5915-70	3	
	16		Гайка М10-6Н.6.019 ГОСТ 5915-70	2	
	17		Гайка М12-6Н.6.019 ГОСТ 5915-70	8	
	18		Шайба 8Т 65Г 019 ГОСТ 6402-70	2	
	19		Шайба С.8.01.019 ГОСТ 11371-78	2	
	20		Шайба С.10.01.019 ГОСТ 11371-78	1	
	21		Шайба С.12.01.019 ГОСТ 11371-78	4	
	22		Шайба С.16.01.019 ГОСТ 11371-78	2	
	23		Шплинт 4×32.019 ГОСТ 397-79	2	



### Сошник первого ряда СГ-122.31.800

Номер рисунка	Номер позиции	Обозначение	Наименование сборочных единиц, деталей	Количество, шт.	Примечание
28	24		Болт М6-6gх20.109.40Х.019 ГОСТ 7798-70	1	
	25		Ось 2-16h11×125.019 ГОСТ 9650-80	1	
	26		Болт М12-6g×50.88.019 DIN 933	4	
	27	СГ-122.31.418	Шайба	2	
	28		Болт М16-6g×50.109.019 ГОСТ 7798-70	1	
	29		Диск сошника 13,5" (343×4мм) в сборе (INGERSOLL)	1	Доп. замена на Диск сошника 31-003452.0
	30		Шайба стопорная с упругими зубцами М16 DIN 6798А	1	
	31		Колпачок 107-111D	1	Доп. замена на Колпачок 31-107-111D
	32		Гайка М6-6Н.8.019 ТУ 23.4617472.08-92	1	

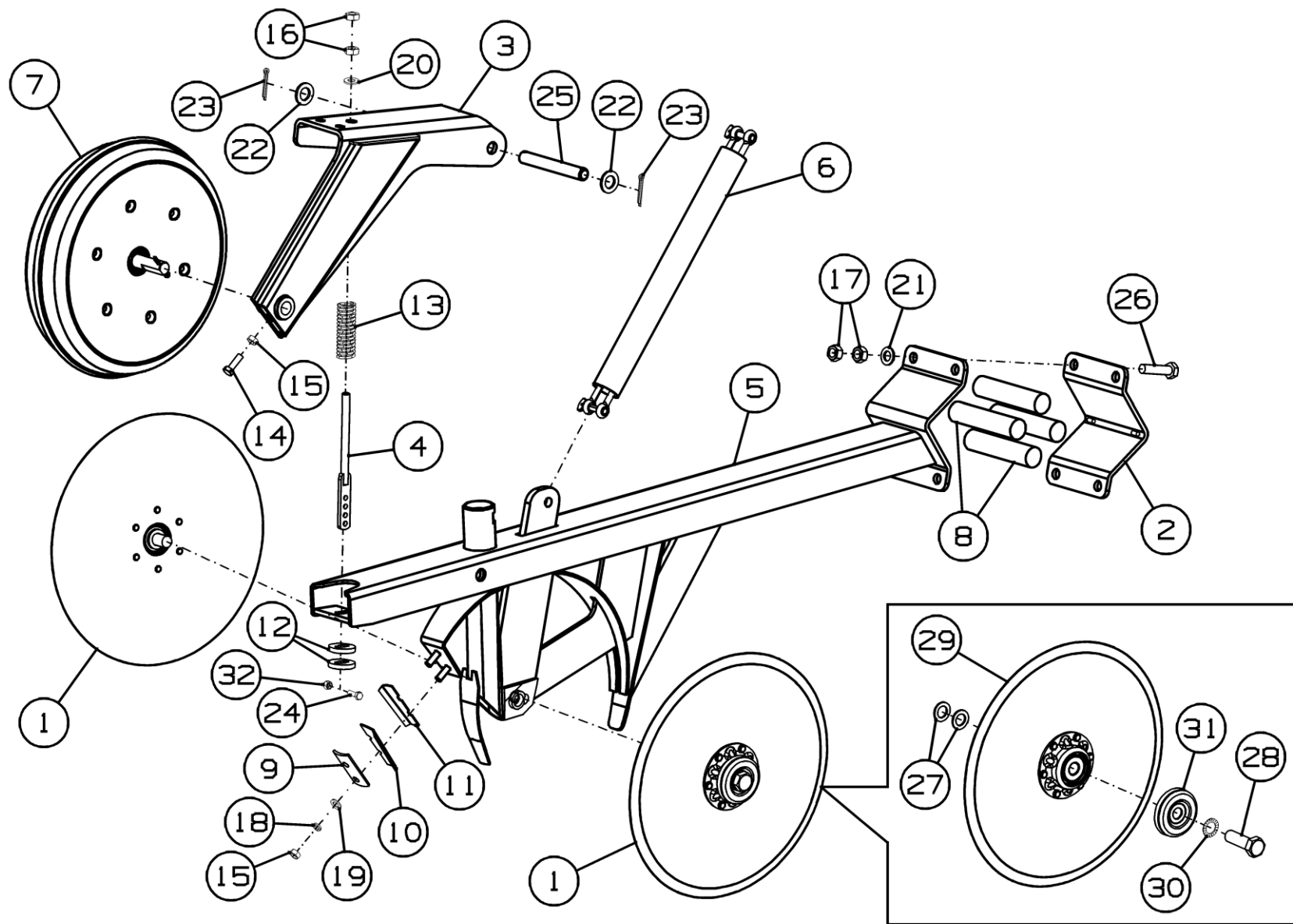


Рисунок 29 - Сошник второго ряда СГ-122.31.900

### Сошник второго ряда СГ-122.31.900

Номер рисунка	Номер позиции	Обозначение	Наименование сборочных единиц, деталей	Количество, шт.	Примечание
29	1	СГ-122.31.810А	Диск сошника в сборе	2	
	2	СГ-122.31.830	Хомут	1	
	3	СГ-122.31.850А	Кронштейн катка	1	
	4	СГ-122.31.860А	Натяжитель	1	
	5	СГ-122.31.920	Основание сошника	1	
	6	СГ-122.31.980А	Поводок	1	
	7	СГ-122.31.870	Каток прикатывающий	1	Доп. замена на СГ-122.31.890 Каток прикатывающий
	8	СГ-122.31.081	Амортизатор	4	Доп. замена на 1886-0911 Демпфер 28x120-1
	9	СГ-122.31.416	Прижим	1	
	10	СГ-122.31.417	Чистик	1	
	11	СГ-122.31.417-01	Чистик	1	
	12	СГ-122.31.427	Шайба	2	
	13	ППР-150.10.00.614	Пружина	1	
	14		Болт М8-6g×25.88.35.019 ГОСТ 7798-70	1	
	15		Гайка М8-6Н.6.019 ГОСТ 5915-70	3	
	16		Гайка М10-6Н.6.019 ГОСТ 5915-70	2	
	17		Гайка М12-6Н.6.019 ГОСТ 5915-70	8	
	18		Шайба 8 65Г 019 ГОСТ 6402-70	2	
	19		Шайба С.8.01.019 ГОСТ 11371-78	2	
	20		Шайба С.10.01.019 ГОСТ 11371-78	1	
	21		Шайба С.12.01.019 ГОСТ 11371-78	4	
	22		Шайба С.16.01.019 ГОСТ 11371-78	2	
	23		Шплинт 4×32.019 ГОСТ 397-79	2	

**Сошник второго ряда СГ-122.31.900**

Номер рисунка	Номер позиции	Обозначение	Наименование сборочных единиц, деталей	Количество, шт.	Примечание
29	24		Болт М6-6 gх20.109.40Х.109 ГОСТ 98-70	1	
	25		Ось 2-16h11×125.019 ГОСТ 9650-80	1	
	26		Болт М12-6g×50.88.019 DIN 933	4	
	27	СГ-122.31.418	Шайба	2	
	28		Болт М16-6g×50.109.019 ГОСТ 7798-70	1	
	29		Диск сошника 13,5" (343×4мм) в сборе (INGERSOLL)	1	Доп. замена на Диск сошника 31-003452.0
	30		Шайба стопорная с упругими зубцами М16 DIN 6798А	1	
	31		Колпачок 107-111D	1	Доп. замена на Колпачок 31-107-111D
	32		Гайка М6-6Н.8.019 ТУ 23.4617472.08-92	1	

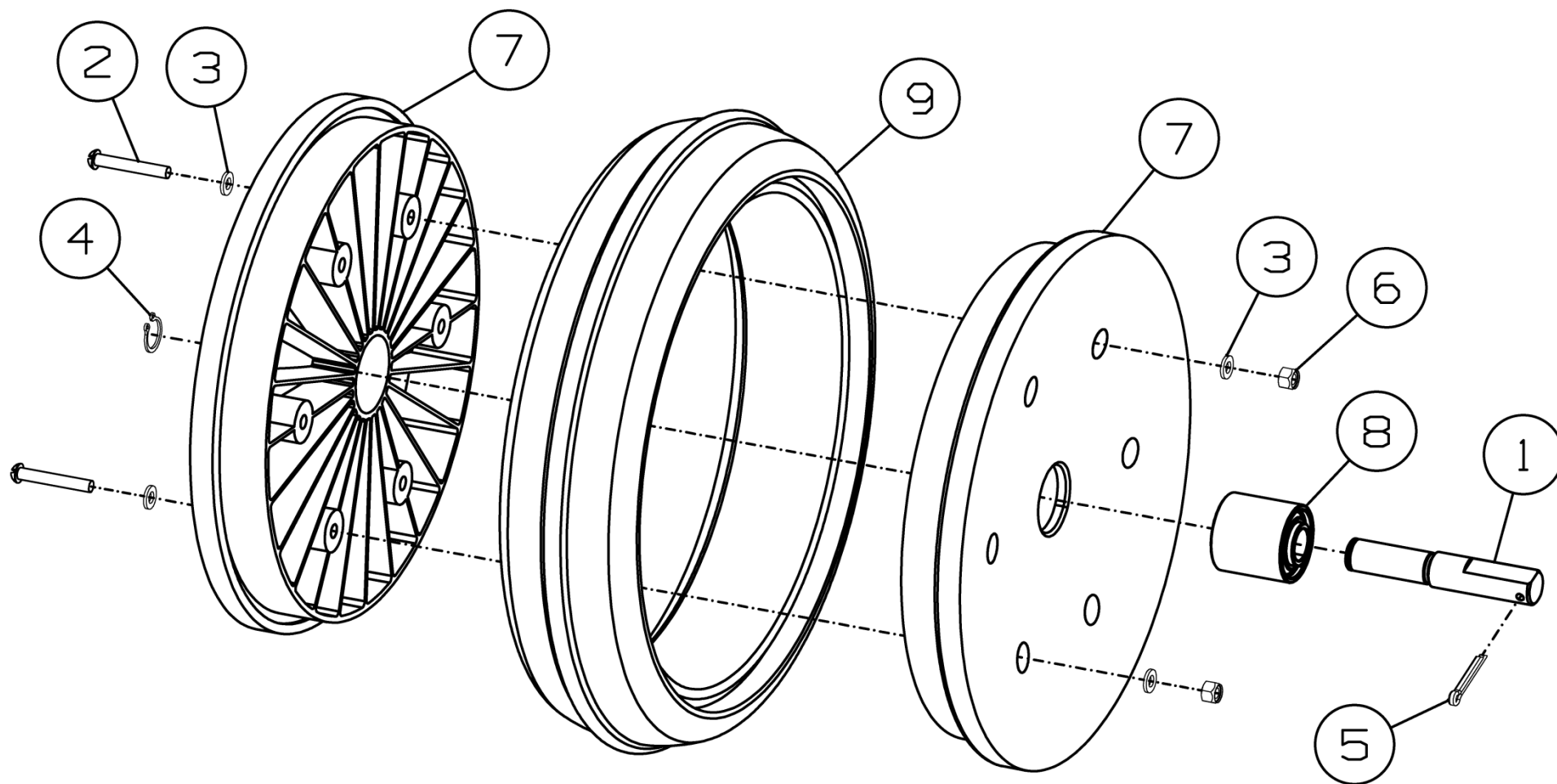


Рисунок 30 - Каток прикатывающий СГ-122.31.870

**Каток прикатывающий СГ-122.31.870**

Номер рисунка	Номер позиции	Обозначение	Наименование сборочных единиц, деталей	Количество, шт.	Примечание
30	1	СГ-122.31.672Б	Ось	1	
	2		Винт М6-6g×40.48.019 ГОСТ 17473-80	6	
	3		Шайба С.6.01.019 ГОСТ 11371-78	12	
	4		Кольцо А16.65Г.Ц9.хр ГОСТ 13942-86	1	
	5		Шплинт 4×28.019 ГОСТ 397-79	1	
	6		Гайка М6-6Н.6.019 ТУ 23.4617472.08-92	6	
	7		Диск прикатывающего колеса 3×13 (половинка)	2	
	8		Подшипник 5203КУУ2	1	
	9		Шина атмосферного давления 3×13 (330×75мм)	1	

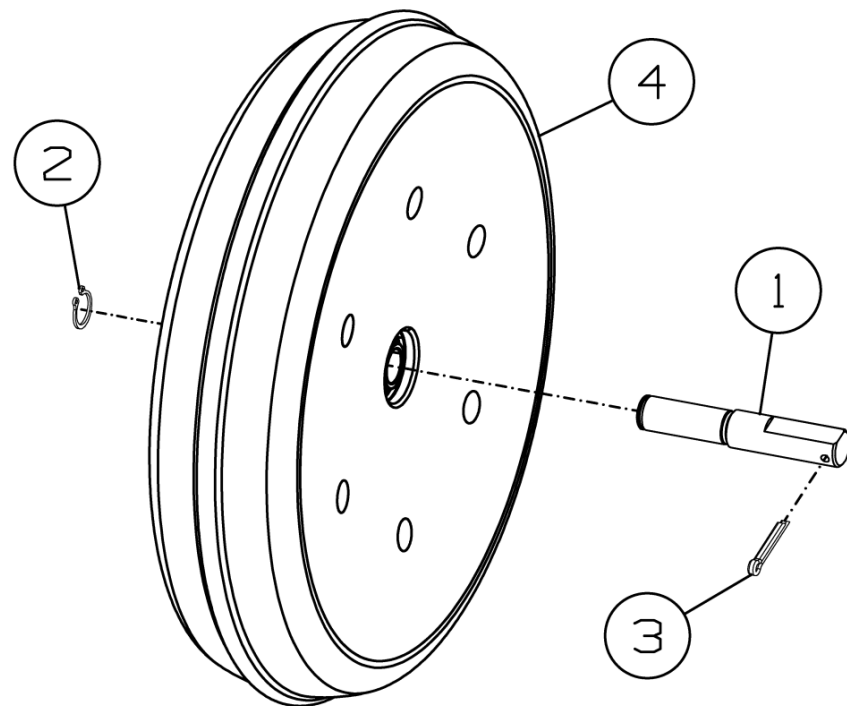


Рисунок 31 - Каток прикатывающий СГ-122.31.890

**Каток прикатывающий СГ-122.31.890**

Номер рисунка	Номер позиции	Обозначение	Наименование сборочных единиц, деталей	Количество, шт.	Примечание
31	1	СГ-122.31.672Б	Ось	1	
	2		Кольцо А16.65Г.Ц9.хр ГОСТ 13942-86	1	
	3		Шплинт 4×28.019 ГОСТ 397-79	1	
	4	ГЯАР 25 2121.209	Колесо в сборе 330x75	1	Доп. замена на Колесо в сборе FARMFLEX/ 330x75/LRB/63S/PB/C2/ 16x44/PEER/RAL9005

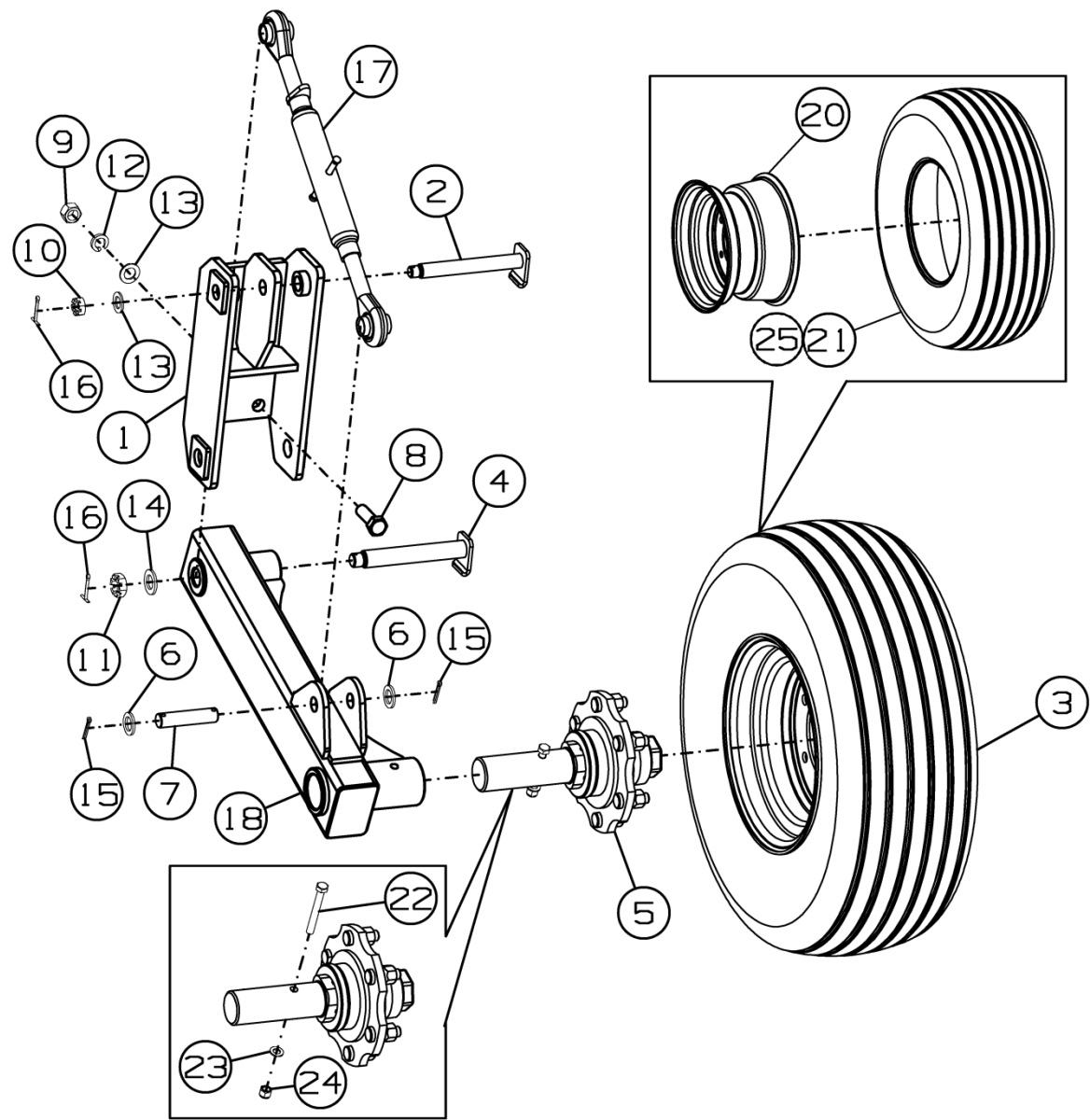


Рисунок 32 - Колесо опорное СГ-122.06.000



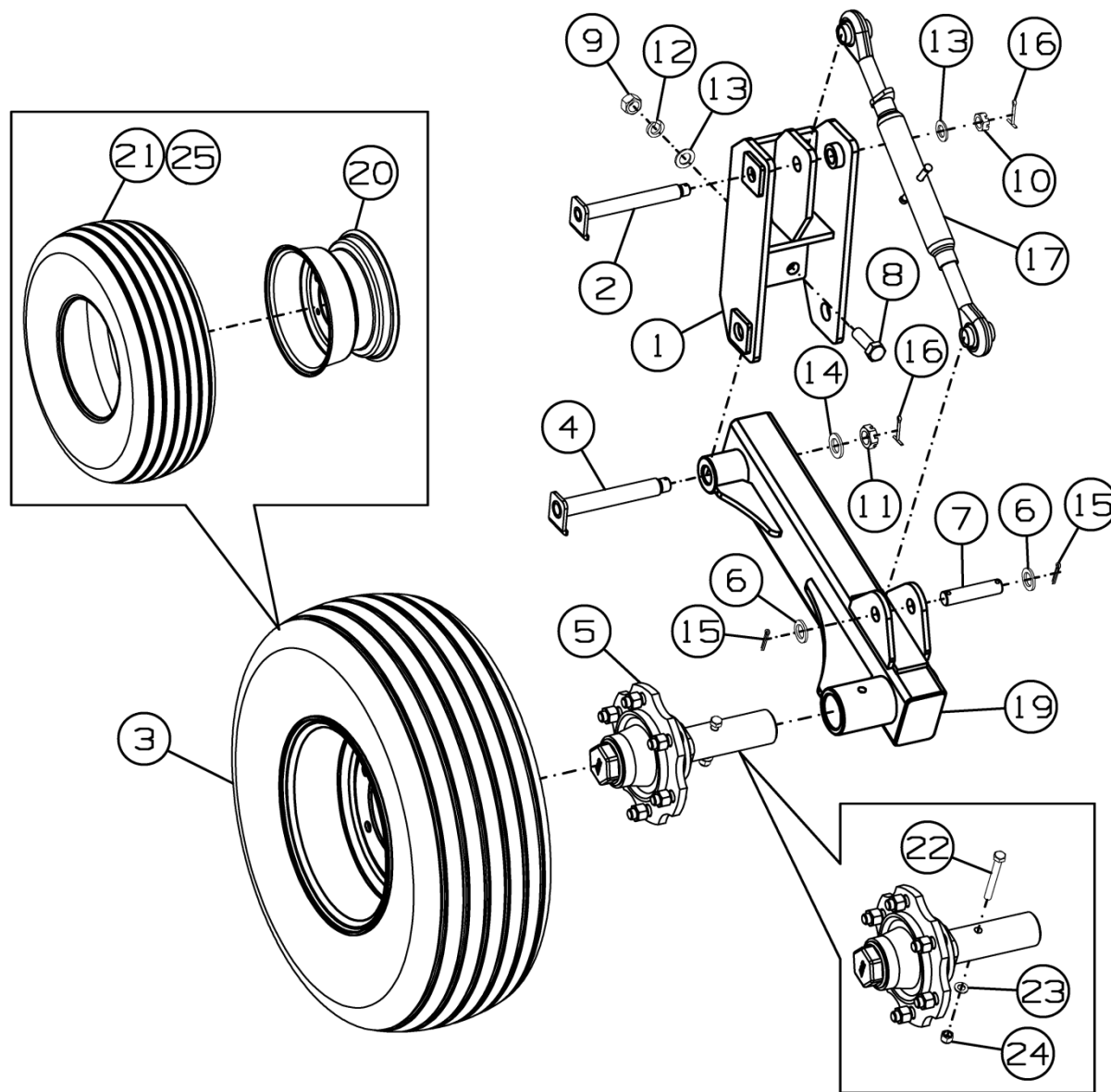


Рисунок 33 - Колесо опорное СГ-122.06.000-01

### Колесо опорное СГ-122.06.000 и СГ-122.06.000-01

Номер рисунка	Номер позиции	Обозначение	Наименование сборочных единиц, деталей	Количество, шт.	Примечание
32,33	1	СГ-122.06.020	Кронштейн	1	
	2	СГ-122.06.040	Палец	1	
	3	К-122.06.020	Колесо в сборе	1	Доп. замена на Колесо в сборе Jantsan 003 (9,00×15,3+10,0/75-15,3 IMP PK-303 16 PR)
	4	К-122.06.080	Палец	1	
	5	К-122.06.090	Ступица	1	Доп. замена на П-205.070.245У Полуось
	6	К-122.12.404	Шайба	2	
	7	К-122.12.606	Ось	1	
	8		Болт М20-6g×60.88.35.019 ГОСТ 7798-70	4	
	9		Гайка М20-6Н.6.019 ГОСТ 5915-70	4	
	10		Гайка М20-6Н.6.019 ГОСТ 5919-73	1	
	11		Гайка М24-6Н.6.019 ГОСТ 5919-73	1	
	12		Шайба 20Т 65Г 019 ГОСТ 6402-70	4	
	13		Шайба С.20.01.019 ГОСТ 11371-78	5	
	14		Шайба С.24.01.019 ГОСТ 11371-78	1	
	15		Шплинт 5×36.019 ГОСТ 397-79	2	
	16		Шплинт 5×50.019 ГОСТ 397-79	2	
	17	65-122	Верхняя тяга М27×3	1	Доп. замена на СГ-122.06.060 Тяга
	18	СГ-122.06.010	Стойка	1	Для СГ-122.06.000
	19	СГ-122.06.010-01	Стойка	1	Для СГ-122.06.000-01
	20		Колесо 9.00х15.3	1	
	21		Шина 10,0/75-15,3-IM-04-14PR	1	

**Колесо опорное СГ-122.06.000 и СГ-122.06.000-01**

Номер рисунка	Номер позиции	Обозначение	Наименование сборочных единиц, деталей	Количество, шт.	Примечание
32,33	22		Болт М12-6g×100.88.019 ГОСТ 7798-70	1	
	23		Шайба С.12.01.019 ГОСТ 11371-78	1	
	24		Гайка М12-6Н.8.019 ТУ 23.4617472.08-92	1	
	25		Камера 10-15HS 10/75-15	1	

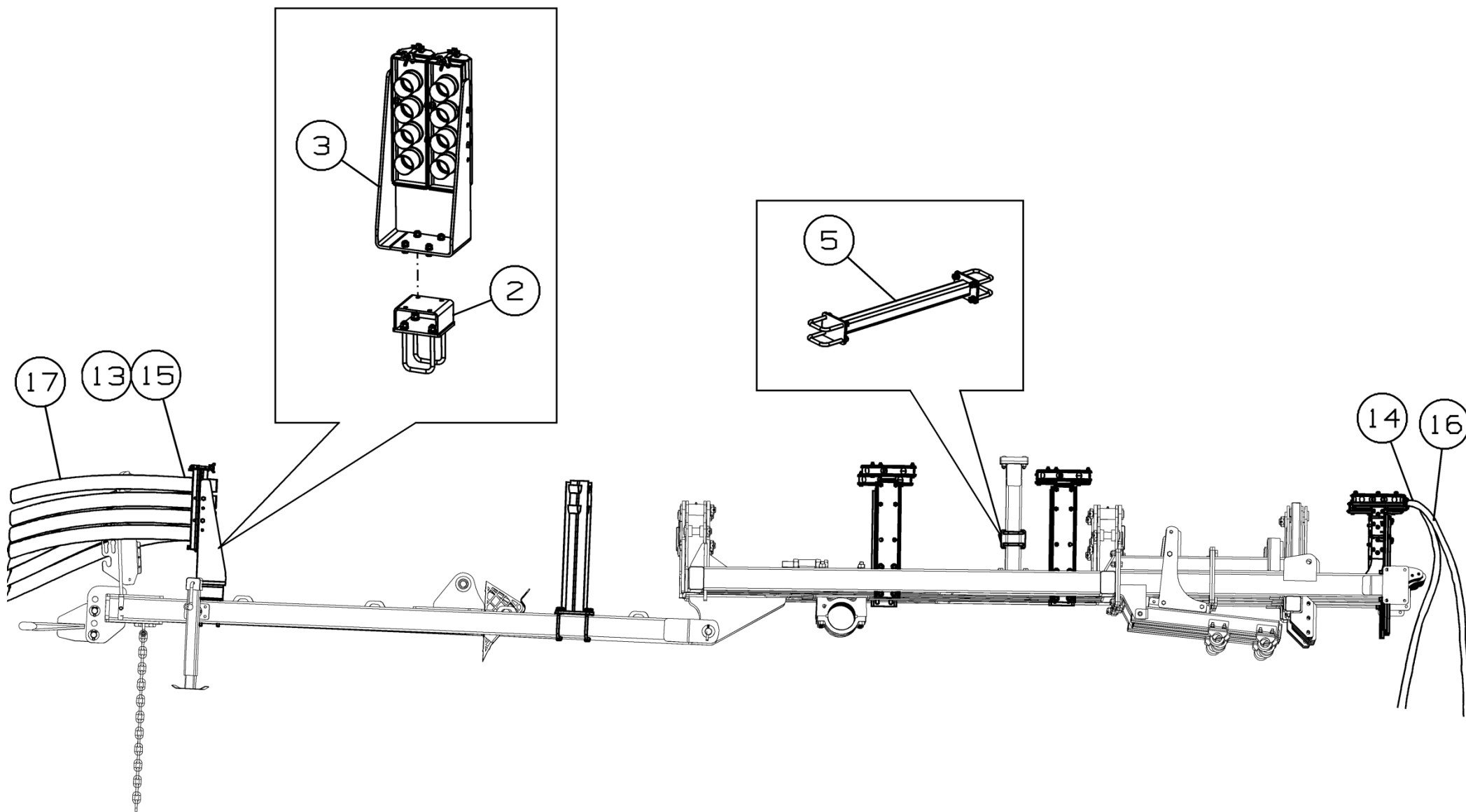


Рисунок 34 - Комплект пневмораспределительной системы СГ-082.28.000

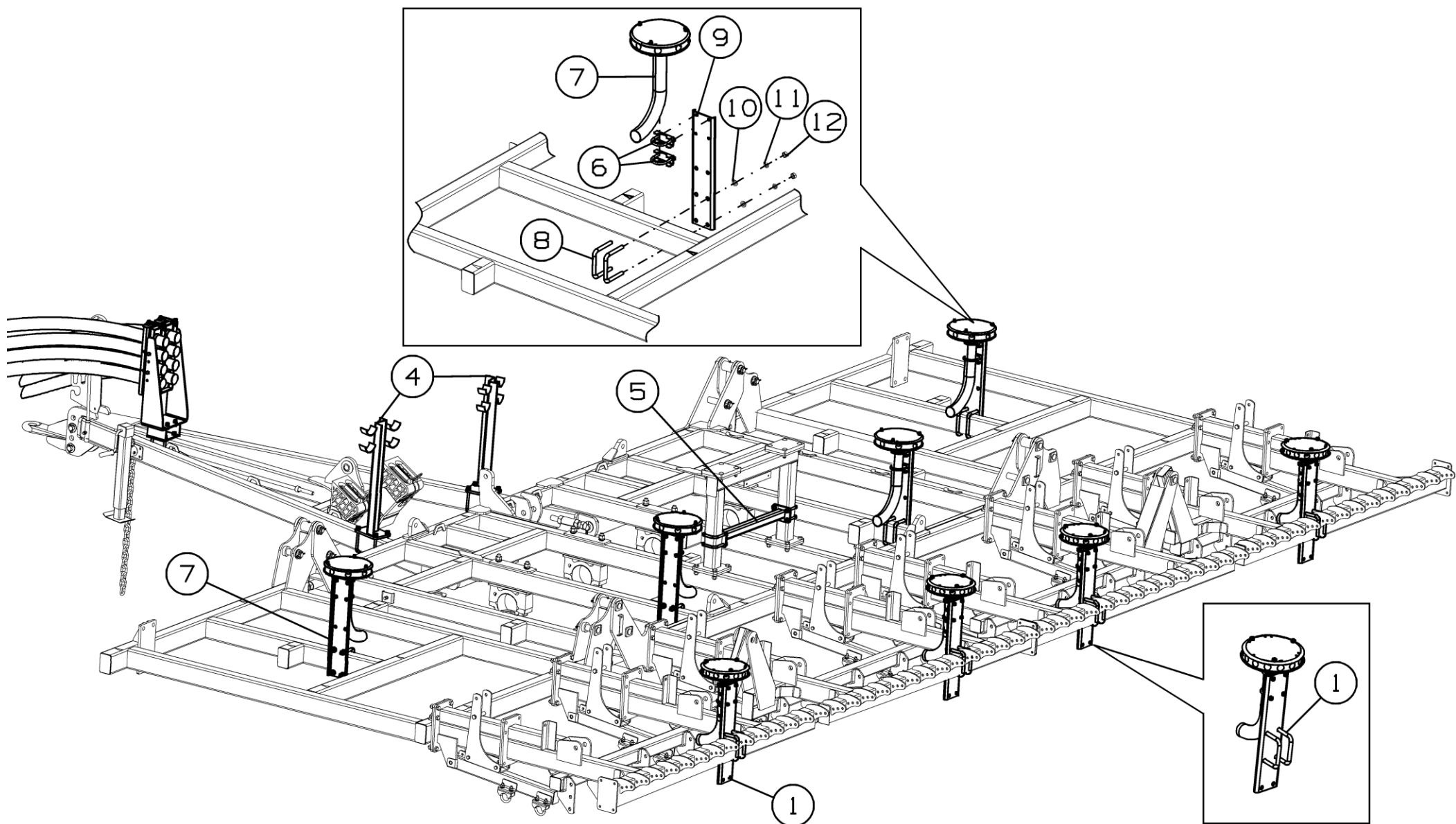


Рисунок 35 - Комплект пневмораспределительной системы СГ-082.28.000

### Комплект пневмораспределительной системы СГ-082.28.000

Номер рисунка	Номер позиции	Обозначение	Наименование сборочных единиц, деталей	Количество, шт.	Примечание
34,35	1	СГ-082.28.100	Головка делительная посевного модуля (14 каналов)	4	
	2	СГ-082.28.200	Кронштейн	1	
	3	СГ-082.28.600	Стойка	1	
	4	СГ-082.28.400	Опора	2	
	5	СГ-082.28.500	Планка	1	
	6	СГ-122.28.010	Хомут	8	
	7	СГ-122.28.150	Головка делительная (8 каналов)	4	
	8	К-122.03.602	Скоба	8	
	9	СГ-122.28.402	Кронштейн	4	
	10		Шайба С.16.01.019 ГОСТ 11371-78	16	
	11		Шайба 16Т 65Г 019 ГОСТ 6402-70	16	
	12		Гайка М16-6Н.6.019 ГОСТ 5915-70	16	
	13		Хомут кабельный 3,6х350	60	
	14		Хомут червячный PL-12 (32-50)/W2(нерж.)	88	
	15		Хомут червячный PL-12 (60-80)/W2(нерж.)	40	
	16		Шланг ПВХ серии 042, внутренний диаметр 25 мм ( 213,5 м)		Доп. замена на Шланг напорно-всасывающий TEX PVC S10M-25 (25,4х31,7 бухта 30,5 м)
	17		Шланг ПВХ серии 042, внутренний диаметр 63 мм (122 м)		Доп. замена на Шланг напорно-всасывающий TEX PVC S10M-63 (63х75, бухта 30,5 м)

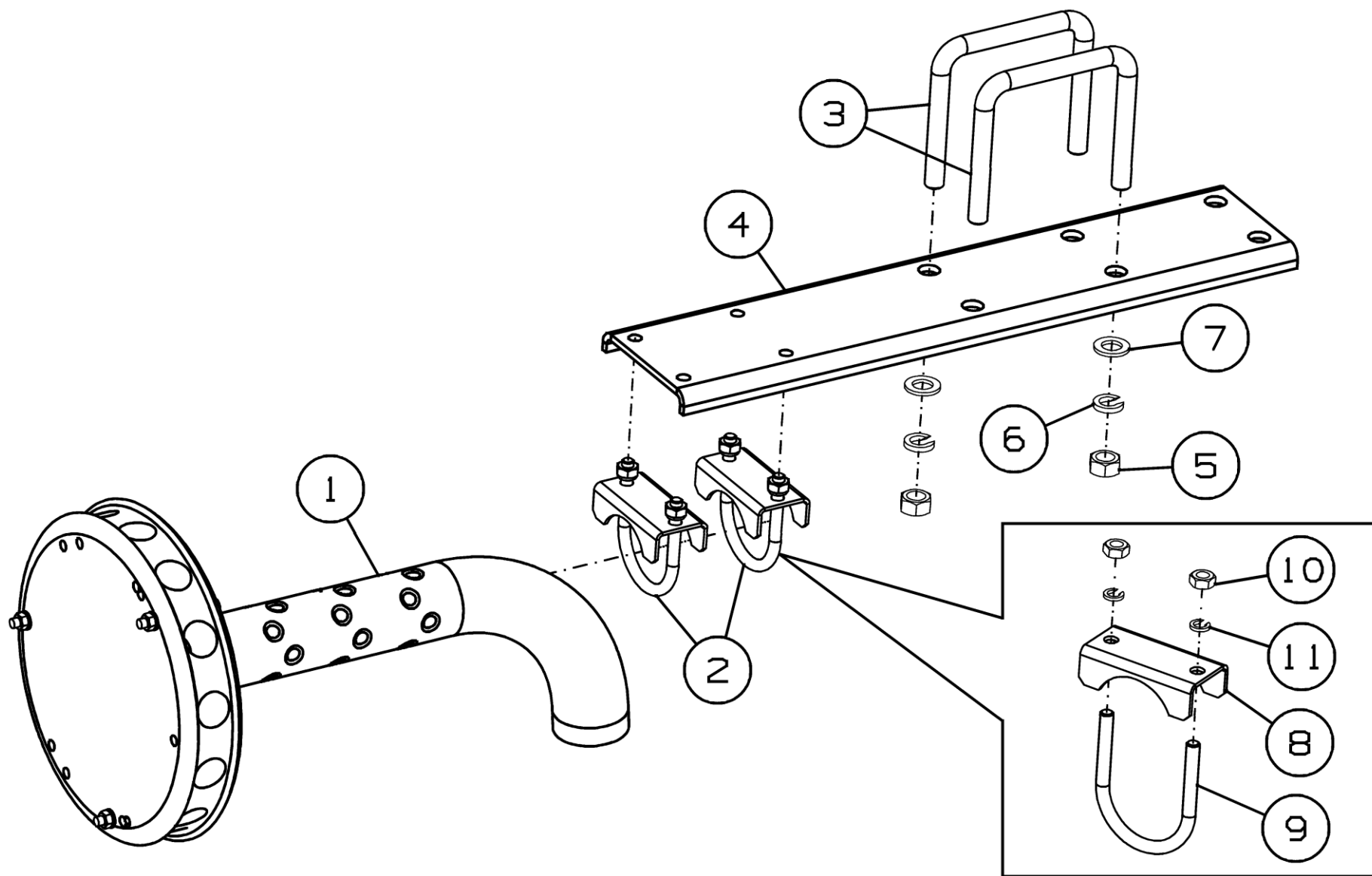


Рисунок 36 - Головка делительная посевного модуля (14 каналов) СГ-082.28.100

**Головка делительная посевного модуля (14 каналов) СГ-082.28.100**

Номер рисунка	Номер позиции	Обозначение	Наименование сборочных единиц, деталей	Количество, шт.	Примечание
36	1	СГ-082.28.110А	Головка делительная (14 каналов)	1	
	2	СГ-122.28.010	Хомут	2	
	3	К-122.03.602	Скоба	2	
	4	СГ-122.28.402	Кронштейн	1	
	5		Гайка М16-6Н.6.019 ГОСТ 5915-70	4	
	6		Шайба 16Т 65Г 019 ГОСТ 6402-70	4	
	7		Шайба С.16.01.019 ГОСТ 11371-78	4	
	8	СГ-122.28.405	Хомут	1	
	9	СГ-122.28.601	Скоба	1	
	10		Гайка М10-6Н.6.019 ГОСТ 5915-70	2	
	11		Шайба 10 65Г 019 ГОСТ 6402-70	2	



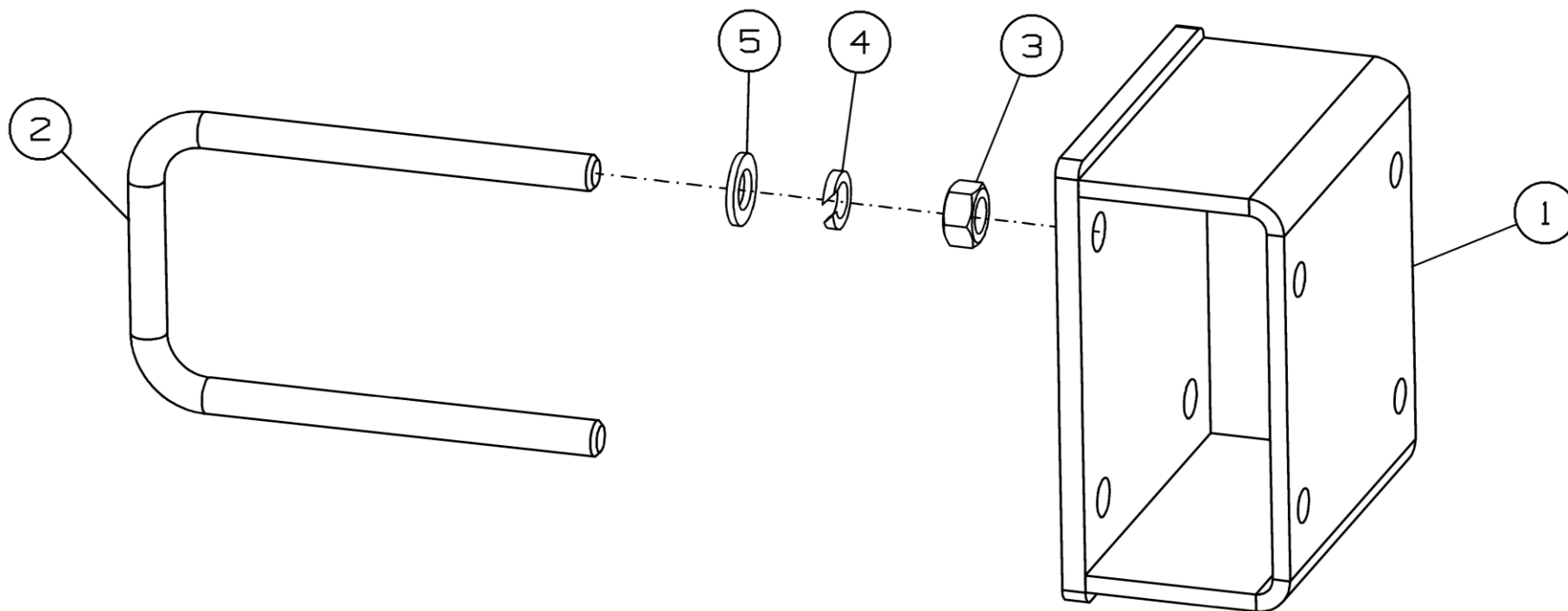


Рисунок 37 - Кронштейн СГ-082.28.200

**Кронштейн СГ-082.28.200**

Номер рисунка	Номер позиции	Обозначение	Наименование сборочных единиц, деталей	Количество, шт.	Примечание
37	1	СГ-082.28.210	Кронштейн	1	
	2	СГ-082.28.621	Скоба	2	
	3		Гайка М12-6Н.6.019 ГОСТ 5915-70	4	
	4		Шайба 12Т 65Г 019 ГОСТ 6402-70	4	
	5		Шайба С.12.01.019 ГОСТ 11371-78	4	

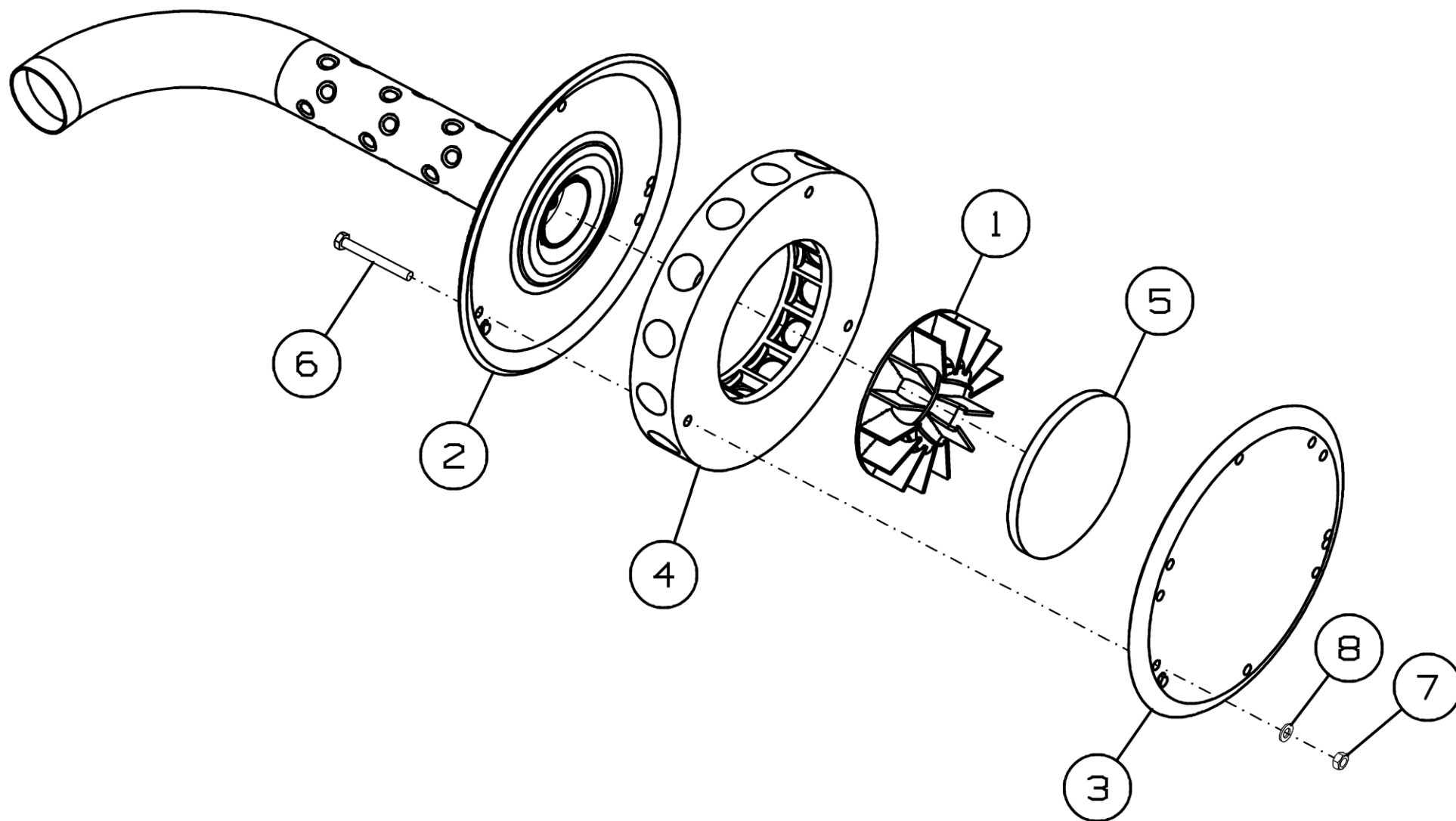


Рисунок 38 - Головка делительная (14 каналов) СГ-082.28.110А

**Головка делительная (14 каналов) СГ-082.28.110А**

Номер рисунка	Номер позиции	Обозначение	Наименование сборочных единиц, деталей	Количество, шт.	Примечание
38	1	СГ-082.28.120	Делитель 14 каналов	1	
	2	СГ-122.28.170	Основание	1	Доп. замена на СГ-122.28.230 Основание
	3	СГ-122.28.471А	Крышка	1	Доп. замена на СГ-122.28.190 Крышка
	4	СГ-102.28.001А	Уплотнение 14 каналов	1	
	5	СГ-122.28.051	Колпачек	1	
	6		Болт М8-6gx70.88.35.019 ГОСТ 7798-70	3	
	7		Гайка М8-6Н.6.019 ГОСТ 5915-70	3	
	8		Шайба С.8.01.019 ГОСТ 11371-78	3	

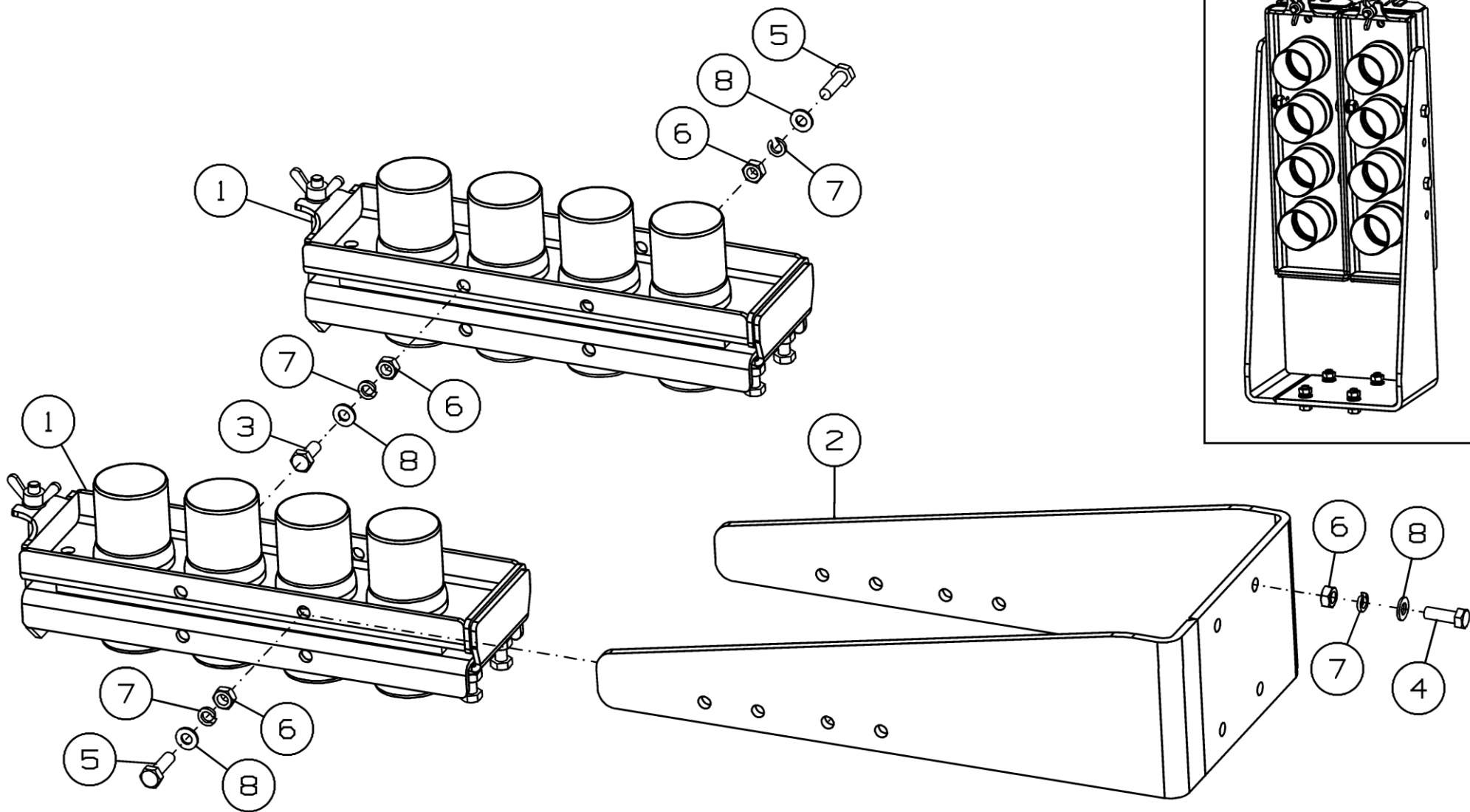


Рисунок 39 - Стойка СГ-082.28.600

**Стойка СГ-082.28.600**

Номер рисунка	Номер позиции	Обозначение	Наименование сборочных единиц, деталей	Количество, шт.	Примечание
39	1	СГ-122.28.100	Панель соединительная	2	
	2	СГ-122.28.610	Основание	1	
	3		Болт М10-6gx25.88.35.019 ГОСТ 7798-70	2	
	4		Болт М10-6gx30.88.35.019 ГОСТ 7798-70	4	
	5		Болт М10-6gx35.88.35.019 ГОСТ 7798-70	4	
	6		Гайка М10-6Н.6.019 ГОСТ 5915-70	10	
	7		Шайба 10Т 65Г 019 ГОСТ 6402-70	10	
	8		Шайба С.10.01.019 ГОСТ 11371-78	10	

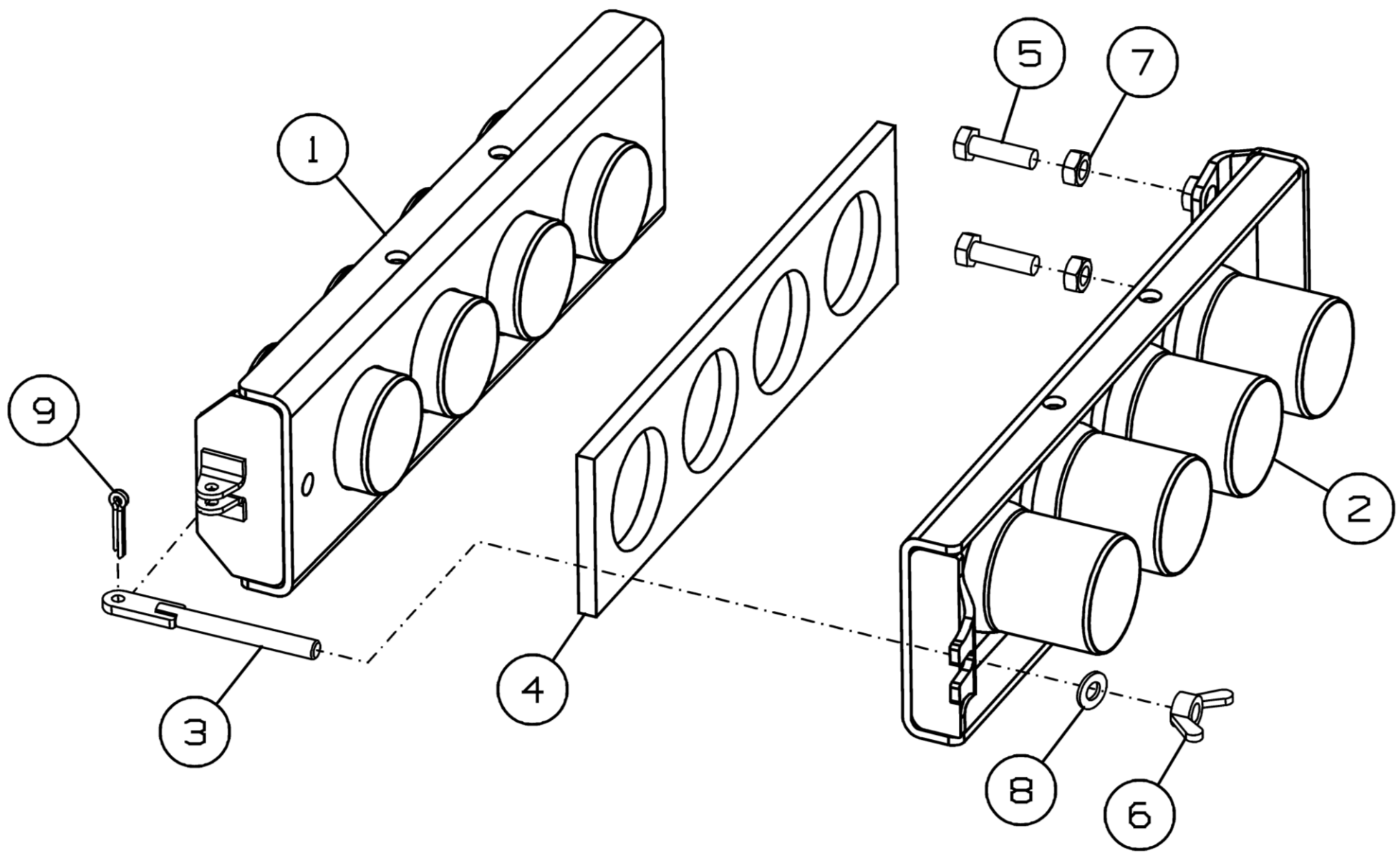


Рисунок 40 - Панель соединительная СГ-122.28.100

**Панель соединительная СГ-122.28.100**

Номер рисунка	Номер позиции	Обозначение	Наименование сборочных единиц, деталей	Количество, шт.	Примечание
40	1	СГ-122.28.110	Панель	1	
	2	СГ-122.28.120	Панель	1	Доп. замена на СГ-122.28.140 Панель
	3	СГ-122.28.130	Болт	1	
	4	СГ-122.28.001	Прокладка	1	
	5		Болт М10-6gx35.88.019 ГОСТ 7798-70	2	
	6		Гайка М10-6Н.6.019 ГОСТ 3032-76	1	
	7		Гайка М10-6Н.6.019 ГОСТ 5915-70	2	
	8		Шайба С.10.01.019 ГОСТ 11371-78	1	
	9		Шплинт 5x36.019 ГОСТ 397-79	1	

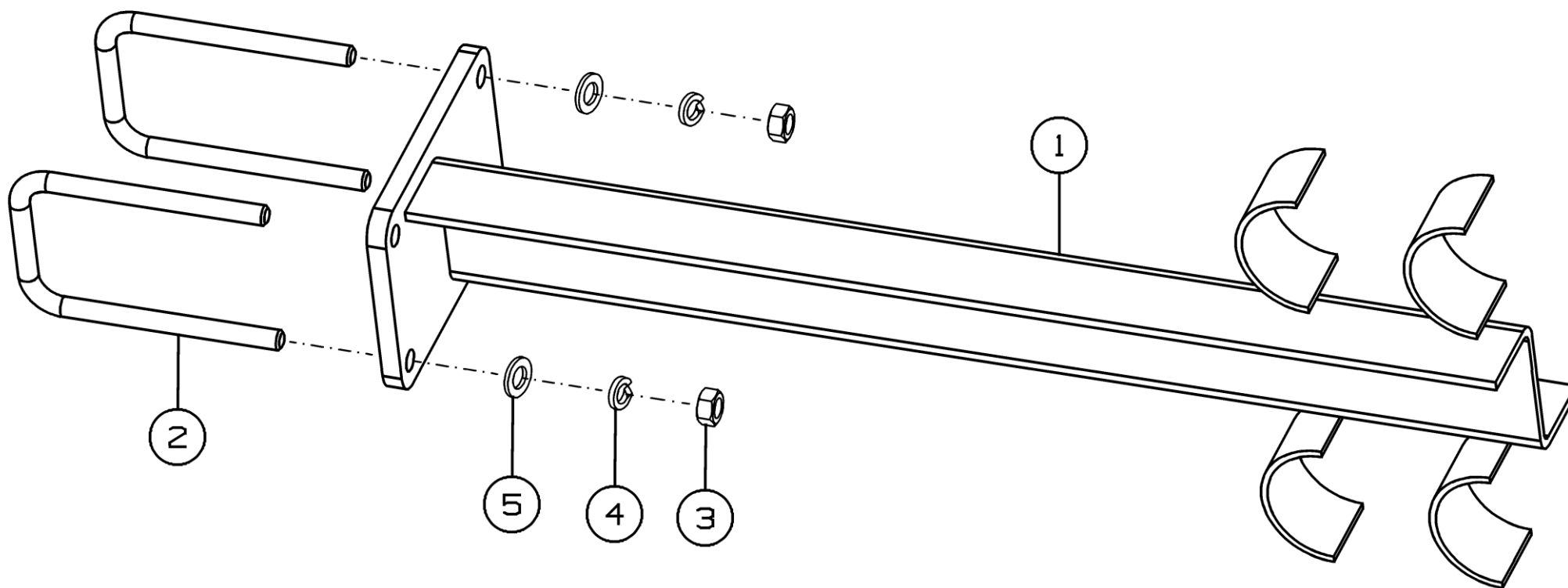


Рисунок 41 - Опора СГ-082.28.400

**Опора СГ-082.28.400**

Номер рисунка	Номер позиции	Обозначение	Наименование сборочных единиц, деталей	Количество, шт.	Примечание
41	1	СГ-082.28.410	Опора	1	
	2	СГ-082.28.621	Скоба	2	
	3		Гайка М12-6Н.6.019 ГОСТ 5915-70	4	
	4		Шайба 12Т 65Г 019 ГОСТ 6402-70	4	
	5		Шайба С.12.01.019 ГОСТ 11371-78	4	



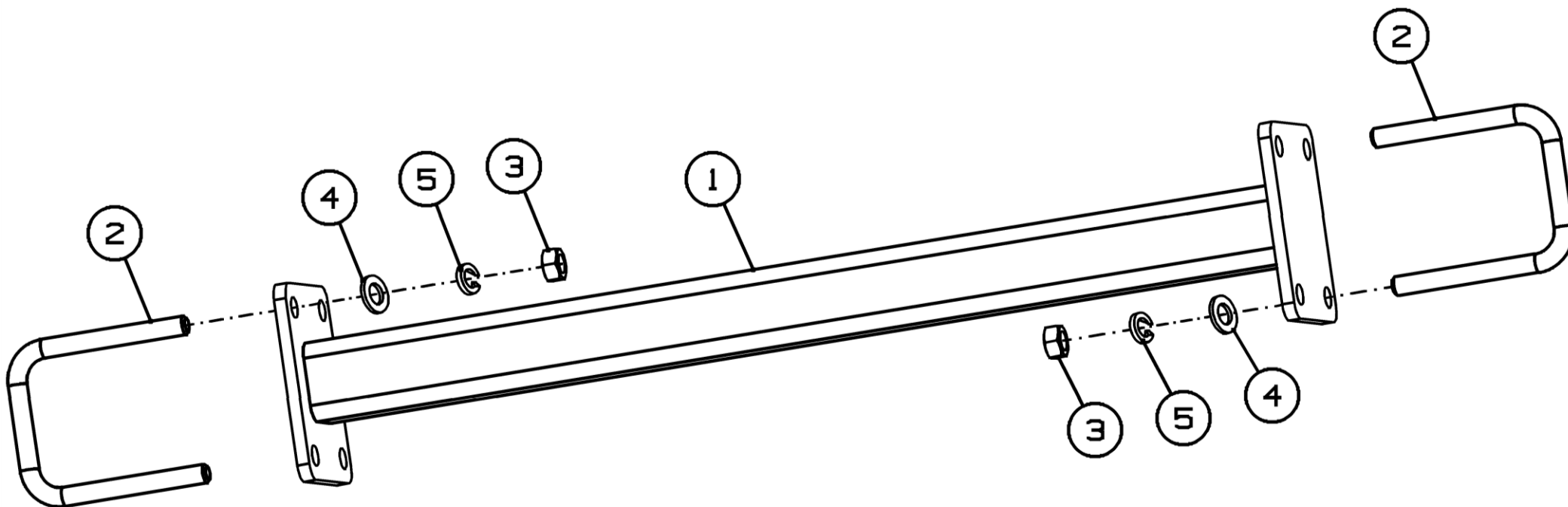


Рисунок 42 - Планка СГ-082.28.500

**Планка СГ-082.28.500**

Номер рисунка	Номер позиции	Обозначение	Наименование сборочных единиц, деталей	Количество, шт.	Примечание
42	1	СГ-082.28.510	Планка	1	
	2	СГ-082.28.621-01	Скоба	4	
	3		Гайка М12-6Н.6.019 ГОСТ 5915-70	8	
	4		Шайба С.12.01.019 ГОСТ 11371-78	8	
	5		Шайба 12Т 65Г 019 ГОСТ 6402-70	8	

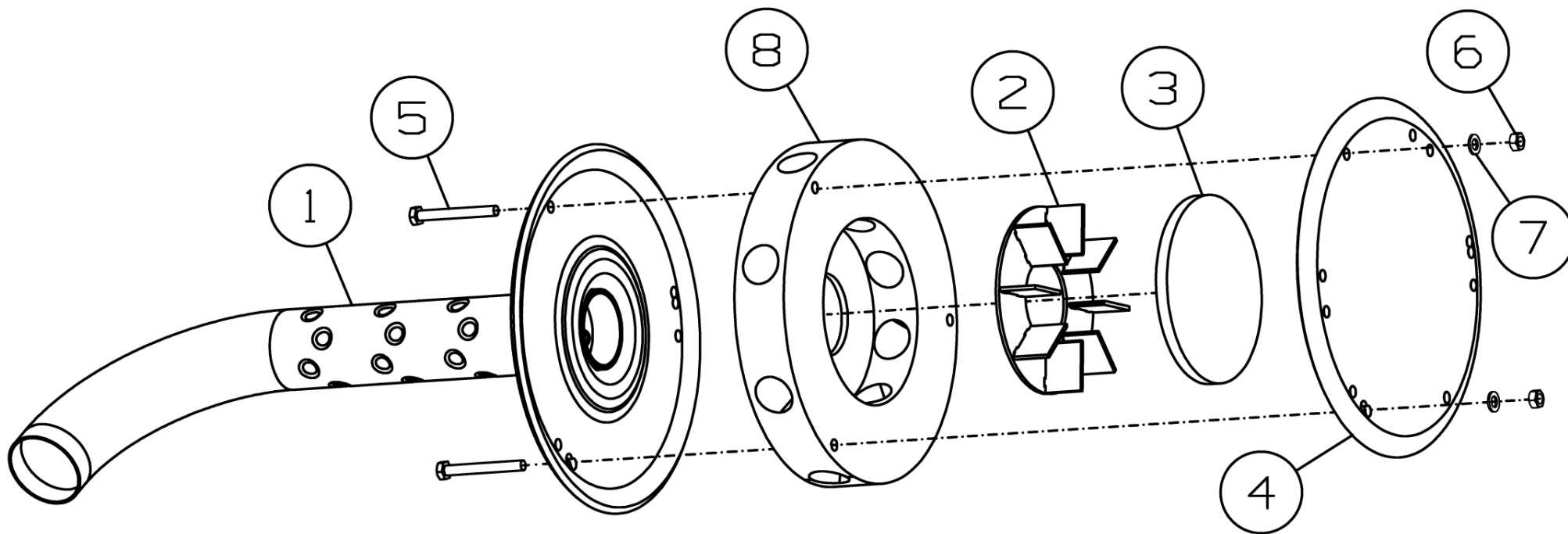


Рисунок 43 - Головка делительная (8 каналов) СГ-122.28.150

**Головка делительная (8 каналов) СГ-122.28.150**

Номер рисунка	Номер позиции	Обозначение	Наименование сборочных единиц, деталей	Количество, шт.	Примечание
43	1	СГ-122.28.170	Основание	1	Доп. замена на СГ-122.28.230 Основание
	2	СГ-122.28.510	Делитель 8 каналов	1	
	3	СГ-122.28.051	Колпачок	1	
	4	СГ-122.28.471А	Крышка	1	Доп. замена на СГ-122.28.190 Крышка
	5		Болт М8-6g×70.88.35.019 ГОСТ 7798-70	3	
	6		Гайка М8-6Н.6.019 ГОСТ 5915-70	3	
	7		Шайба С.8.01.019 ГОСТ 11371-78	3	
	8	75025	Распределитель на 8 каналов	1	

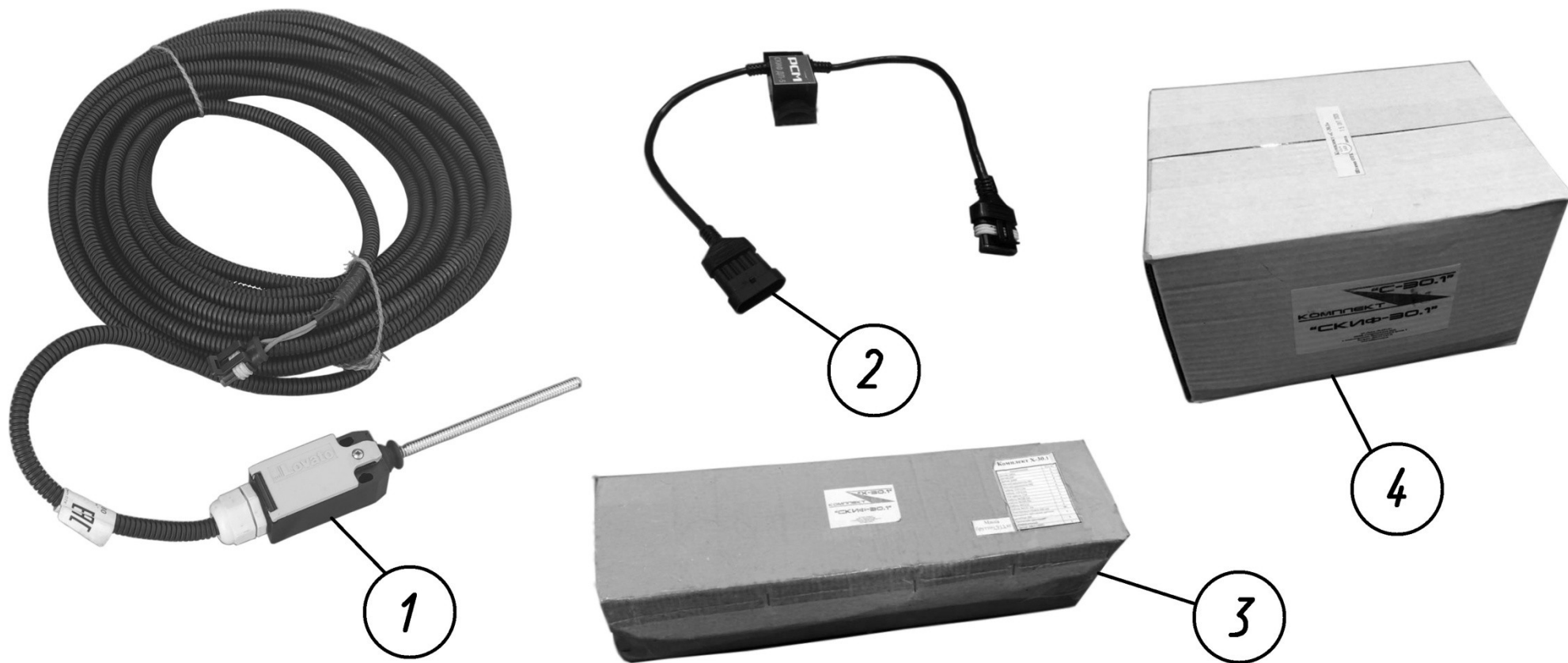


Рисунок 44 - Система управления и контроля посевным комплексом СКУ-КП-01 СГ-082.110.000

### Система управления и контроля посевным комплексом СКУ-КП-01 СГ-082.110.000

Номер рисунка	Номер позиции	Обозначение	Наименование сборочных единиц, деталей	Количество, шт.	Примечание
44	1	АТ-11.10.080	ЖгутД	1	
	2		Датчик ДП-5	90	
	3		Комплект Х-30.1	1	
	4		Комплект С-30.1	1	
	*		Болт М8-6gx45.88.019 ГОСТ 7798-70	3	
	*		Болт М8-6 gx55.88.019 ГОСТ 7798-70	3	
	*		Шайба С.8.01.019 ГОСТ 11371-78	6	
	*		Гайка М8-6Н.6.016 ТУ 23.4617472.08-92	6	
	*		Кабельная стяжка 4.8x200	100	
	*		Хомут кабельный 4,8x450	100	
	*		Хомут червячный PL-12 (32-50)/W2(нерж.)	176	
	*		Кабель-разветвитель Y-5Э-11м	1	
	*	СГ-082.110.010	Втулка датчика	1	

\*Позиция на рисунке не показана

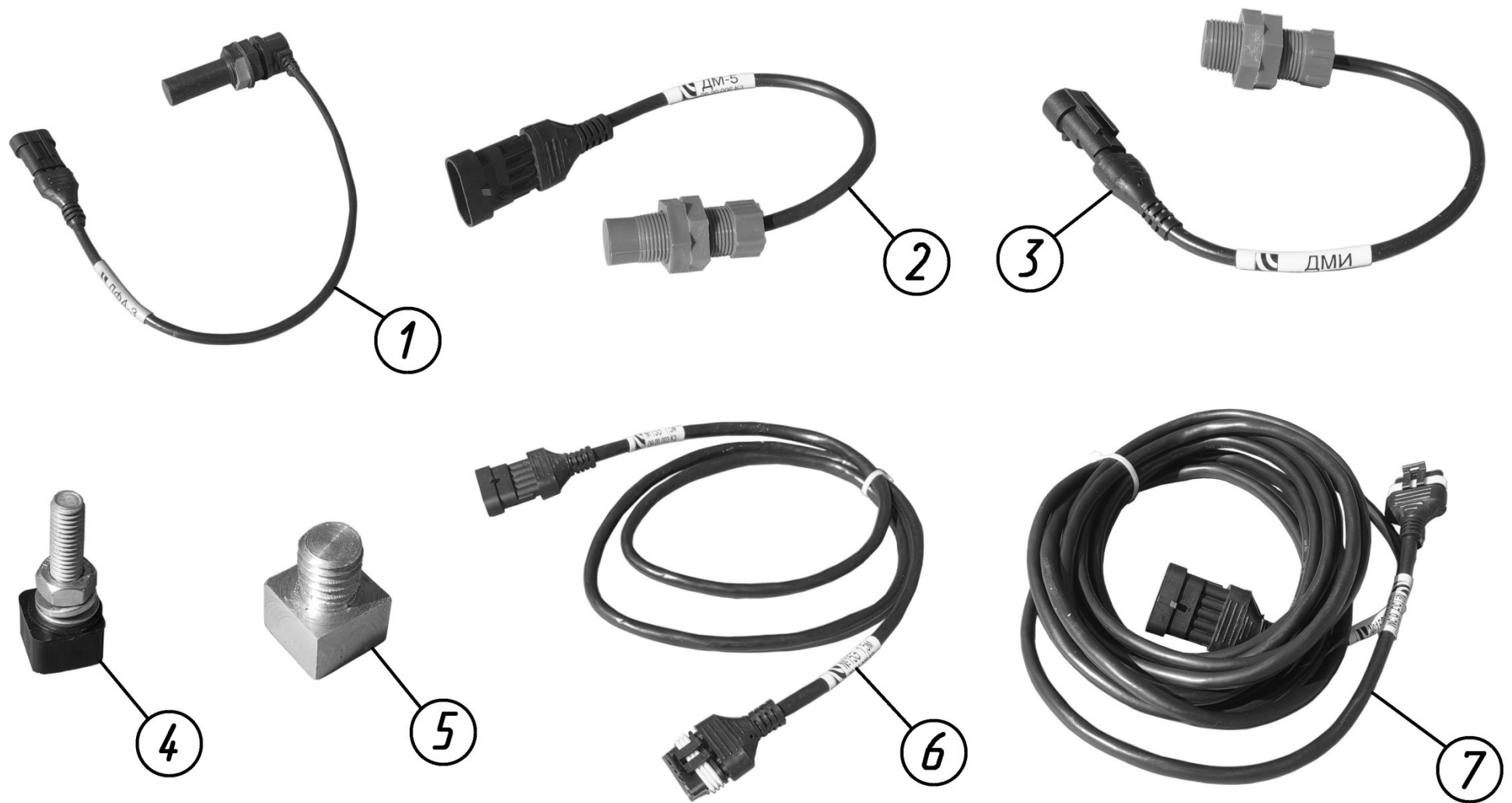


Рисунок 45 – Комплект X-30.1

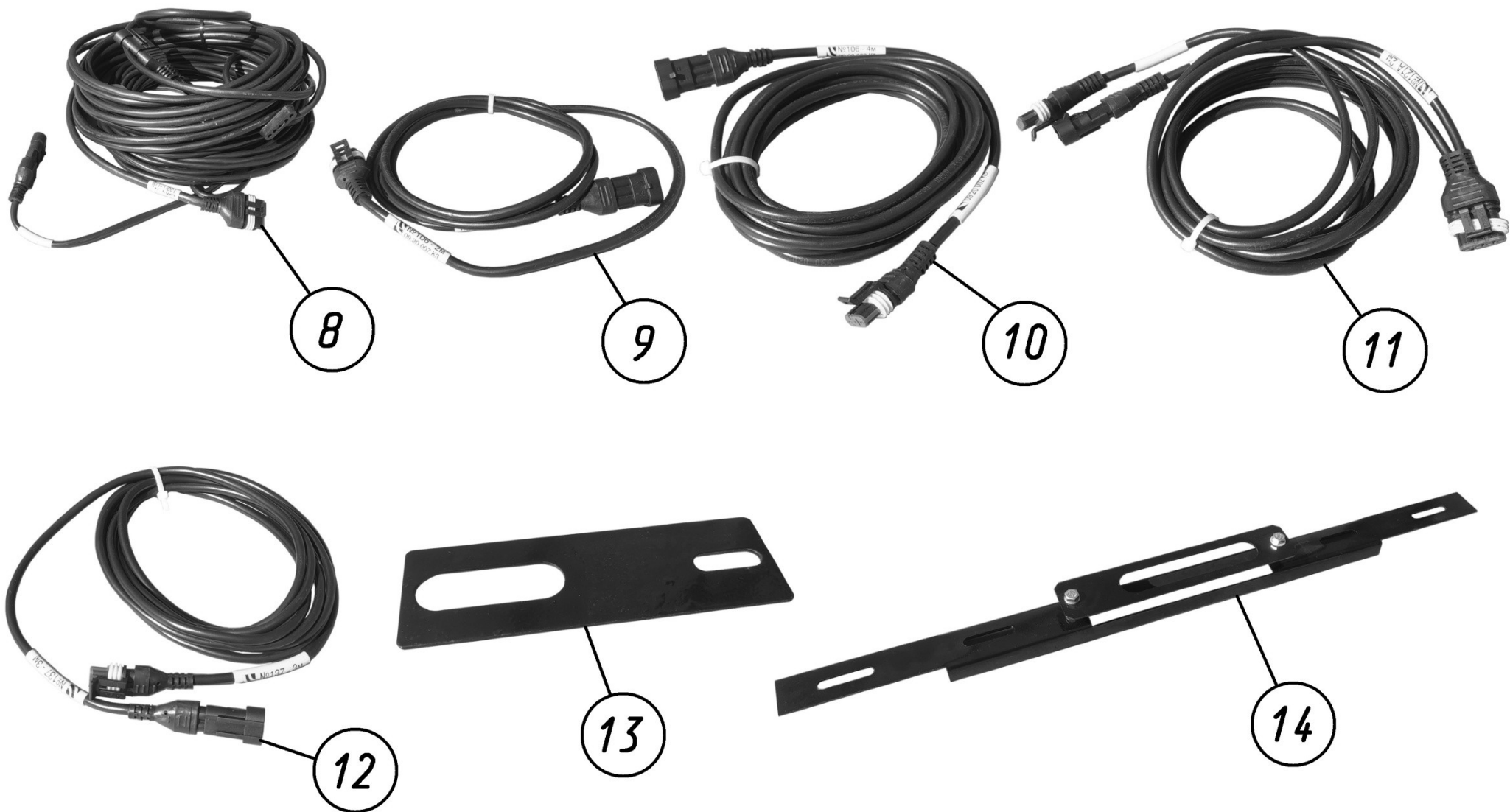


Рисунок 46 – Комплект X-30.1

**Комплект X-30.1**

Номер рисунка	Номер позиции	Обозначение	Наименование сборочных единиц, деталей	Количество, шт.	Примечание
45,46	1		Датчик ДФА	2	(1 шт. в ЗИП)
	2		Датчик ДМ	1	
	3		Датчик ДМИ	1	
	4		Магнитодержатель 081	3	
	5		Магнитодержатель 082	1	
	6		Кабель 15Э-1,5 м	2	
	7		Кабель 15Э-6,5 м	1	
	8		У5Э-кабель 11 м	1	
	9		Кабель №106-2 м	1	
	10		Кабель №106-4 м	1	
	11		Кабель №121А	1	
	12		Кабель №137-3 м	1	
	13		Кронштейн крепления датчика дозатора (ДМ)	1	
	14		Кронштейн вентиляторов универсальный	1	
*		Пластиковые стяжки 300 мм	20		

\*Позиция на рисунке не показана





Рисунок 47 – Комплект С-30.1

**Комплект С-30.1**

Номер рисунка	Номер позиции	Обозначение	Наименование сборочных единиц, деталей	Количество, шт.	Примечание
47	1		Кабель 15Э-6,5 м	5	
	2		Втулка на 4 магнита	1	

### Комплект СКИФ-30.1

Номер рисунка	Номер позиции	Обозначение	Наименование сборочных единиц, деталей	Количество, шт.	Примечание
*			Блок сбора данных БСД 30.1	1	
			Датчик ДМ	1	
			Магнитодержатель 080	3	
			Кабель 9Э-8 м	3	
			Кабель 15Э-6,5 м	1	
			У5Э-кабель 2-4 м	1	
			Кабель №139-5 м	1	
			Кабель №154	1	
			Кабель №155	1	
			Пластиковые стяжки 300 мм	20	
			Кронштейн крепления датчика дозатора (ДМ)	1	
			Заглушка 2В	1	
			Пыльник 3В	1	
			Пыльник 3Р	3	
		Пыльник 6Р	1		

\*Визуализация комплекта СКИФ-30.1 не показана

### Номерной указатель

Обозначение	Наименование сборочных единиц, деталей	Рисунок
75025	Распределитель на 8 каналов	43
047-PWV-1200	Стрельчатая лапа 300×6 (Case IH)	12
122335-SPC	Домкрат сницы	10
1886-0911	Демпфер 28x120-1	28,29
2060-57	Пружина 2060-57	1,12
65-122	Верхняя тяга М27×3	32,33
FI-GE-12SR1/2-WD-B-W3	Фитинг прямой G1/2"-12L (M20x1,5)	16
QRC-HP-12-F-G08-B-W3	БРС штекер	16
QRC-HP-12-M-G08-B-W3	БРС муфта	16
AT-11.10.080	ЖгутД	44
AT-8.00.000	Пневматический бункер AT-8	1
БВ-016.00.201	Корпус подшипника верхний	7
БВ-016.00.202	Корпус подшипника нижний	7
БВ-061.05.150	Цепь	10
БВ-061.12.040	Палец	16
БВ-061.32.010	Упор в сборе	16
БВ-061.32.020-01	Палец	16
БВ-061.32.060А	Упор	16
ГЯАР 25 2121.209	Колесо в сборе 330x75	31
ДХ-1080.00.001	Вкладыш	8
ДХ-1080.00.050	Подшипник	8
ДХ-1080.00.404	Вставка	8
ДХ-1080.05.210	Чистик	10
К-082.00.100Б	Рычаг	2,3
К-082.00.200	Палец	2,3
К-082.00.300	Палец	2,3,22,23
К-082.00.400	Рычаг	2,3
К-082.00.401Б	Тяга	2,3
К-082.00.402	Прокладка	2,3
К-082.00.403	Пластина	2,3
К-082.00.404	Пластина	2,3
К-082.00.500	Связь	2,3
К-082.00.600	Тяга	2,3
К-082.00.601	Палец	2,3
К-082.00.602	Ось	2,3
К-082.00.602-01	Ось	2,3
К-082.00.602-02	Ось	2,3

Продолжение номерного указателя

Обозначение	Наименование сборочных единиц, деталей	Рисунок
К-082.00.610	Тяга	4
К-082.01.000	Рама центральная	2,3
К-082.01.081	Отбойник	6
К-082.01.100	Рама центральная	5
К-082.01.601	Болт	5
К-082.01.800	Опора	5
К-082.01.810	Опора	6
К-082.02.000	Крыло	2,3
К-082.02.000-01	Крыло	2,3
К-082.02.100	Крыло	9
К-082.02.100-01	Крыло	9
К-082.05.000	Сница	2,3
К-082.05.100	Сница	10
К-082.05.110	Прицеп	10
К-082.05.601	Ось	10
К-082.12.602	Болт специальный	16
К-082.30.100	Граблина	17
К-082.30.811	Труба	20
К-122.00.001	Вставка	7,8
К-122.00.100	Подшипниковая опора	5
К-122.00.110	Болт	7
К-122.00.300	Опора подшипника	5
К-122.01.601	Болт	5
К-122.03.001	Втулка	12
К-122.03.110	Подвеска	12
К-122.03.120А	Стойка	12
К-122.03.130	Кронштейн	12
К-122.03.150	Натяжитель	1
К-122.03.210	Натяжитель	12
К-122.03.401	Шайба	12
К-122.03.602	Скоба	12,34,35,36
К-122.03.603	Болт	12
К-122.05.010	Держатель	10
К-122.05.602	Ось	10
К-122.06.020	Колесо в сборе	32,33
К-122.06.080	Палец	32,33
К-122.06.090	Ступица	32,33
К-122.12.404	Шайба	16,32,33
К-122.12.606	Ось	16,32,33
К-122.24.030	Вилка	4

Продолжение номерного указателя

Обозначение	Наименование сборочных единиц, деталей	Рисунок
К-122.24.601	Гайка	4
К-122.24.602	Штифт	4
К-122.24.603	Ось	4
К-122.30.400	Граблина	17
К-122.30.467-01	Прижим	18
К-122.30.641	Скоба	18
К-122.30.841	Труба	21
К-122.30.842	Втулка	20,21
К-183.12.601	Штуцер накидной	16
К-183.12.602	Штуцер накидной	16
К-183.18.030	Колесо в сборе	13
К-183.18.030-01	Колесо в сборе	13
К-820.03.601	Пружина	12
МД-800.10.040А	Жгут	14
МД-800.10.050	Фонарь задний	14
МД-800.10.411	Кронштейн	15
МД-800.10.412	Корпус	15
НА120	Пружина	12
П-205.070.245У	Полуось	32,33
ППР-150.09.02.602	Болт специальный	16
ППР-150.10.00.614	Пружина	28,29
СГ-082.00.601	Палец	1
СГ-082.00.602	Втулка	1
СГ-082.01.000	Культиваторная часть посевного комплекса гибридного типа SH-8200	1
СГ-082.03.000	Установка рабочих органов	2,3
СГ-082.08.000	Шасси	2,3
СГ-082.08.010Б	Рама шасси	13
СГ-082.10.000А	Коммуникации электрические	2,3
СГ-082.10.401А	Кронштейн	14
СГ-082.10.402	Кронштейн	14
СГ-082.10.601	Скоба М10	14
СГ-082.110.000	Система управления и контроля посевным комплексом СКУ-КП-01	1
СГ-082.110.010	Втулка датчика	44
СГ-082.12.000	Установка гидрооборудования	2,3
СГ-082.12.601	Ось	16
СГ-082.28.000	Комплект пневмораспределительной системы	1
СГ-082.28.100	Головка делительная посевного модуля (14 каналов)	34,35

Продолжение номерного указателя

Обозначение	Наименование сборочных единиц, деталей	Рисунок
СГ-082.28.110А	Головка делительная (14 каналов)	36
СГ-082.28.120	Делитель 14 каналов	38
СГ-082.28.200	Кронштейн	34,35
СГ-082.28.210	Кронштейн	37
СГ-082.28.400	Опора	34,35
СГ-082.28.410	Опора	41
СГ-082.28.500	Планка	34,35
СГ-082.28.510	Планка	42
СГ-082.28.600	Стойка	34,35
СГ-082.28.621	Скоба	37,41
СГ-082.28.621-01	Скоба	42
СГ-082.30.000	Шлейф	2,3
СГ-082.30.010	Подвеска	17
СГ-082.30.020	Кронштейн	18
СГ-082.30.030	Поводок	18
СГ-082.30.040	Поводок	19
СГ-082.30.401	Стойка	18
СГ-082.31.000	Установка посевных модулей	2,3
СГ-082.31.100	Посевной модуль №1	22,23
СГ-082.31.110	Рама	24
СГ-082.31.200	Посевной модуль №2	22,23
СГ-082.31.210	Рама	25
СГ-082.31.300	Посевной модуль №3	22,23
СГ-082.31.310	Рама	26
СГ-082.31.400	Посевной модуль №4	22,23
СГ-082.31.410	Рама	27
СГ-102.28.001А	Уплотнение 14 каналов	38
СГ-122.03.100А	Рабочий орган	11
СГ-122.03.201	Адаптер высеваящий Тип М1	12
СГ-122.06.000	Колесо опорное	2,3
СГ-122.06.000-01	Колесо опорное	2,3
СГ-122.06.010	Стойка	32,33
СГ-122.06.010-01	Стойка	32,33
СГ-122.06.020	Кронштейн	32,33
СГ-122.06.040	Палец	32,33
СГ-122.06.060	Тяга	34,35
СГ-122.28.001	Прокладка	40
СГ-122.28.010	Хомут	34,35,36
СГ-122.28.051	Колпачек	38,43
СГ-122.28.100	Панель соединительная	39

Продолжение номерного указателя

Обозначение	Наименование сборочных единиц, деталей	Рисунок
СГ-122.28.110	Панель	40
СГ-122.28.120	Панель	40
СГ-122.28.130	Болт	40
СГ-122.28.140	Панель	40
СГ-122.28.150	Головка делительная (8 каналов)	34,35
СГ-122.28.170	Основание	38,43
СГ-122.28.190	Крышка	38,43
СГ-122.28.230	Основание	38,43
СГ-122.28.402	Кронштейн	34,35,36
СГ-122.28.405	Хомут	36
СГ-122.28.471А	Крышка	38,43
СГ-122.28.510	Делитель 8 каналов	43
СГ-122.28.601	Скоба	36
СГ-122.28.610	Основание	39
СГ-122.30.001	Втулка	19
СГ-122.30.370	Палец	18
СГ-122.30.801	Трубка	18
СГ-122.31.050	Брус крепления сошников	24,25,26,27
СГ-122.31.081	Амортизатор	28,29
СГ-122.31.404	Пластина	22,23
СГ-122.31.416	Прижим	28,29
СГ-122.31.417	Чистик	28,29
СГ-122.31.417-01	Чистик	28,29
СГ-122.31.418	Шайба	28,29
СГ-122.31.427	Шайба	28,29
СГ-122.31.672Б	Ось	30,31
СГ-122.31.800	Сошник первого ряда	24,25,26,27
СГ-122.31.810А	Диск сошника в сборе	28,29
СГ-122.31.820	Основание сошника	28
СГ-122.31.830	Хомут	28,29
СГ-122.31.850А	Кронштейн катка	28,29
СГ-122.31.860А	Натяжитель	28,29
СГ-122.31.870	Каток прикатывающий	28,29
СГ-122.31.880А	Поводок	28
СГ-122.31.890	Каток прикатывающий	28,29
СГ-122.31.900	Сошник второго ряда	24,25,26,27
СГ-122.31.920	Основание сошника	29
СГ-122.31.980А	Поводок	29
	13/000x15.5 Диск колесный	13
	У5Э-кабель 11 м	45,46

Продолжение номерного указателя

Обозначение	Наименование сборочных единиц, деталей	Рисунок
	Втулка на 4 магнита	47
	Гидроцилиндр ЦГ-100.50x400.01	16
	Датчик ДМ	45,46
	Датчик ДМИ	45,46
	Датчик ДП-5	44
	Датчик ДФА	45,46
	Диск прикатывающего колеса 3×13 (половинка)	30
	Диск сошника 13,5" (343×4мм) в сборе (INGERSOLL)	28,29
	Диск сошника 31-003452.0	28,29
	Кабель 15Э-1,5 м	45,46
	Кабель 15Э-6,5 м	45,46,47
	Кабель №106-2 м	45,46
	Кабель №106-4 м	45,46
	Кабель №121А	45,46
	Кабель №137-3 м	45,46
	Кабельная стяжка 4.8x200	14
	Кабель-разветвитель Y-5Э-11м	44
	Камера 10-15HS 10/75-15	32,33
	Камера 400/60-15.5_TR218A	13
	Колесо 9.00x15.3	32,33
	Колесо в сборе FARMFLEX/ 330x75/LRB/63S/PB/C2/ 16x44/PEER/RAL9005	31
	Колесо в сборе Jantsan 003 (9,00×15,3+10,0/75-15,3 IMP PK-303 16 PR)	32,33
	Колесо в сборе Jantsan 009 (TIRE 400/60-15.5 PR20 ALLIANCE+JANTSA 13.x15.5)	13
	Колпачок 107-111D	28,29
	Колпачок 31-107-111D	28,29
	Кольцо гидравлическое USIT M20	16
	Комплект С-30.1	44
	Комплект Х-30.1	44
	Кронштейн вентиляторов универсальный	45,46
	Кронштейн крепления датчика дозатора (ДМ)	45,46
	Магнитодержатель 081	45,46
	Магнитодержатель 082	45,46



Продолжение номерного указателя

Обозначение	Наименование сборочных единиц, деталей	Рисунок
	Пластиковые стяжки 300 мм	45,46
	Подшипник 5203КУУ2	30
	Пружина 67886	20,21
	Рукава высокого давления 10.113.113.0 28/112.1250 по ТУ 4791-001-24263187-2002	16
	Рукава высокого давления 10.113.113.0 28/112.2000 по ТУ 4791-001-24263187-2002	16
	Рукава высокого давления 10.113.113.0 28/112.2450 по ТУ 4791-001-24263187-2002	16
	Рукава высокого давления 10.113.113.0 28/112.3600 по ТУ 4791-001-24263187-2002	16
	Рукава высокого давления 10.113.113.0 28/112.4500 по ТУ 4791-001-24263187-2002	16
	Рукава высокого давления 10.113.113.0 28/112.6000 по ТУ 4791-001-24263187-2002	16
	Стойка 2070-54	12
	Стойка 50×25	12
	Стрельчатая лапа 15027-Н12-СА1	12
	Ступица PS91E0000P06-001	13
	Ступица S91RR600N002	13
	Тройник FI-T-12S-W3 (M20x1,5)	16
	Упор противооткатный УК 46К1	10
	Фонарь передний 161.3712 ГОСТ 6964-72	14
	Фонарь Ф-400 ТУ У31.6-34421440-004:2008	15
	Хомут червячный PL-12 (32-50)/W2(нерж.)	34,35,44
	Хомут червячный PL-12 (60-80)/W2(нерж.)	34,35
	Шина 10,0/75-15,3-IM-04-14PR	32,33
	Шина 400/60-15,5 PR18	13
	Шина атмосферного давления 3×13 (330×75мм)	30
	Шланг напорно-всасывающий TEX PVC S10M-25 (25,4x31,7 бухта 30,5 м)	34,35

## Окончание номерного указателя

Обозначение	Наименование сборочных единиц, деталей	Рисунок
	Шланг напорно-всасывающий TEX PVC S10M-63 (63x75, бухта 30,5 м)	34,35
	Шланг ПВХ серии 042, внутренний диаметр 25 мм ( 213,5 м)	34,35
	Шланг ПВХ серии 042, внутренний диаметр 63 мм (122 м)	34,35
	У5Э-кабель 2-4 м	без рисунка
	Блок сбора данных БСД 30.1	без рисунка
	Заглушка 2В	без рисунка
	Кабель 9Э-8 м	без рисунка
	Кабель №139-5 м	без рисунка
	Кабель №154	без рисунка
	Кабель №155	без рисунка
	Магнитодержатель 080	без рисунка
	Пыльник 3В	без рисунка
	Пыльник 3Р	без рисунка
	Пыльник 6Р	без рисунка