

Жатка для уборки сои

RSM FS-902

«Float Stream»

Каталог деталей и сборочных единиц

FS-902.00.00.000 КДС

Правила пользования каталогом

Каталог состоит из ниже следующих разделов:

- Иллюстрации и перечень деталей и сборочных единиц;
- Номерной указатель.

Приведенная в каталоге номенклатура деталей охватывает все детали и сборочные единицы, которые могут потребоваться при эксплуатации и ремонте.

В разделе **«Иллюстрации и перечень деталей и сборочных единиц»** даны рисунки и спецификации сборочных единиц с входящими в них деталями. Все детали обозначены номерами позиций в возрастающем порядке в пределах одной сборочной единицы. В этих пределах одним и тем же деталям присвоены одинаковые номера позиций. В каталог включены неразъемные сборочные единицы (сварные и т. п.) без перечисления входящих в них деталей. Спецификация каталога представляет собой таблицу, включающую номер рисунка, позицию на рисунке, их обозначение, наименование и количество. Для облегчения определения места детали, когда известно только ее обозначение, в каталоге приведен **«Номерной указатель»**, в котором все детали расположены в порядке номеров с указанием рисунка, на котором деталь изображена.

В связи с тем, что конструкция изделия постоянно совершенствуется, обозначения и конструкция отдельных сборочных единиц и деталей могут отличаться от опубликованного материала.

Для заказа необходимой детали (узла) достаточно найти на рисунке номер этой детали (узла), а по спецификации выписать обозначение, наименование и необходимое количество для заказа.

Термины «спереди», «сзади», «справа» и «слева» следует понимать всегда исходя из направления движения вперед.

Предприятие-изготовитель оставляет за собой право изменения в ходе технического развития.

Содержание

Иллюстрации и перечень деталей и сборочных единиц.....	5
Жатка для уборки сои FS-902.00.00.000 и FS-902.00.00.000-01	8
Фиксатор ЖСУ-701.00.00.110Б.....	10
Корпус FS-902.01.00.000 и FS-902.01.00.000-01	13
Аппарат режущий ЖСУ-901.01.03.010	17
Привод режущего аппарата ЖСУ-902.01.03.500	19
Распорка ЖСУ-701.01.03.540Б	21
Шкив ЖСУ-701.01.03.610	22
Пружина ЖСУ-902.01.03.650.....	23
Шкив 081.27.00.250.....	24
Установка башмаков ЖСУ-902.01.04.000.....	26
Установка опор подвижных ЖСУ-902.01.05.000В.....	29
Опора ЖСУ-902.01.05.030А и ЖСУ-902.01.05.030А-01	33
Опора ЖСУ-902.01.05.040А.....	34
Опора ЖСУ-902.01.05.070В/-01/02/03/-04/-05/06/-07	36
Рычаг ЖСУ-902.01.05.090Б и ЖСУ-902.01.05.090Б-01	38
Опора ЖСУ-902.01.05.190.....	40
Установка датчиков автоконтура ЖСУ-902.01.08.000	43
Тяга ЖСУ-703.01.08.090	45
Установка шнека ЖСУ-901.01.01.000.....	47
Шнек ЖСУ-901.01.01.010А	49
Труба шнека ЖСУ-901.01.01.030А	51
Кривошип 081.27.21.220-02	52
Кривошип 081.27.21.230-04	53
Кривошип 081.27.21.240-02	54
Кривошип ЖСУ-900.01.01.230 и ЖСУ-900.01.01.230-01	55
Привод шнека ЖСУ-902.01.09.000	57
Звездочка 081.27.00.320	60
Монтаж жгута ЖСУ-902.10.00.000 и ЖСУ-902.10.00.000-01.....	63
Гидрооборудование жатки ЖСУ-900.09.00.000А	67
Установка мотвила FS-902.03.00.000	73
Кожух 161.27.30.300	78
Растяжка 081.27.00.480.....	80

Фиксатор 081.27.00.930	81
Гидроцилиндр 081.27.09.510	82
Гидромотор 081.27.09.540	83
Мотовило ЖСУ-902.03.01.000	86
Граблина ЖСУ-902.03.00.120 и ЖСУ-902.03.00.120-01	91
Эксцентрик 081.27.03.410 и 081.27.03.410-01	93
Труба мотовила 081.27.03.500-03	95
Установка щитов FS-902.11.00.000	98
Щит левый ЖСУ-902.11.01.010	101
Щит правый ЖСУ-902.11.02.010	103
Стопор 081.27.00.970	104
Установка делителей ЖСУ-900.12.00.000А	107
Делитель левый ЖСУ-900.12.01.000	109
Делитель правый ЖСУ-902.12.02.000	111
Комплект для установки граблин с металлическими пальцами ЖСУ-500.03.30.000-02	113
Граблина 081.27.03.120-03	114
Комплект камнеотбойников ЖСУ-900.18.00.000А	115
Комплект сменных частей для уборки льна ЖСУ-900.20.00.000	116
Комплект для погрузки ЖСУ-902.33.02.000	118
ЖСУ-901.33.03.000А Комплект для установки на тележку ППА-4000	121
Комплект стеблеподъемников ЖСУ-901.21.00.000	123
Установка сменных башмаков FS-902.27.00.000	125
Редуктор Pro-Drive 85 MVv GKF RS20 15515.04	126
A01VS.01 Нож	128
Номерной указатель	129

Иллюстрации и перечень деталей и сборочных единиц

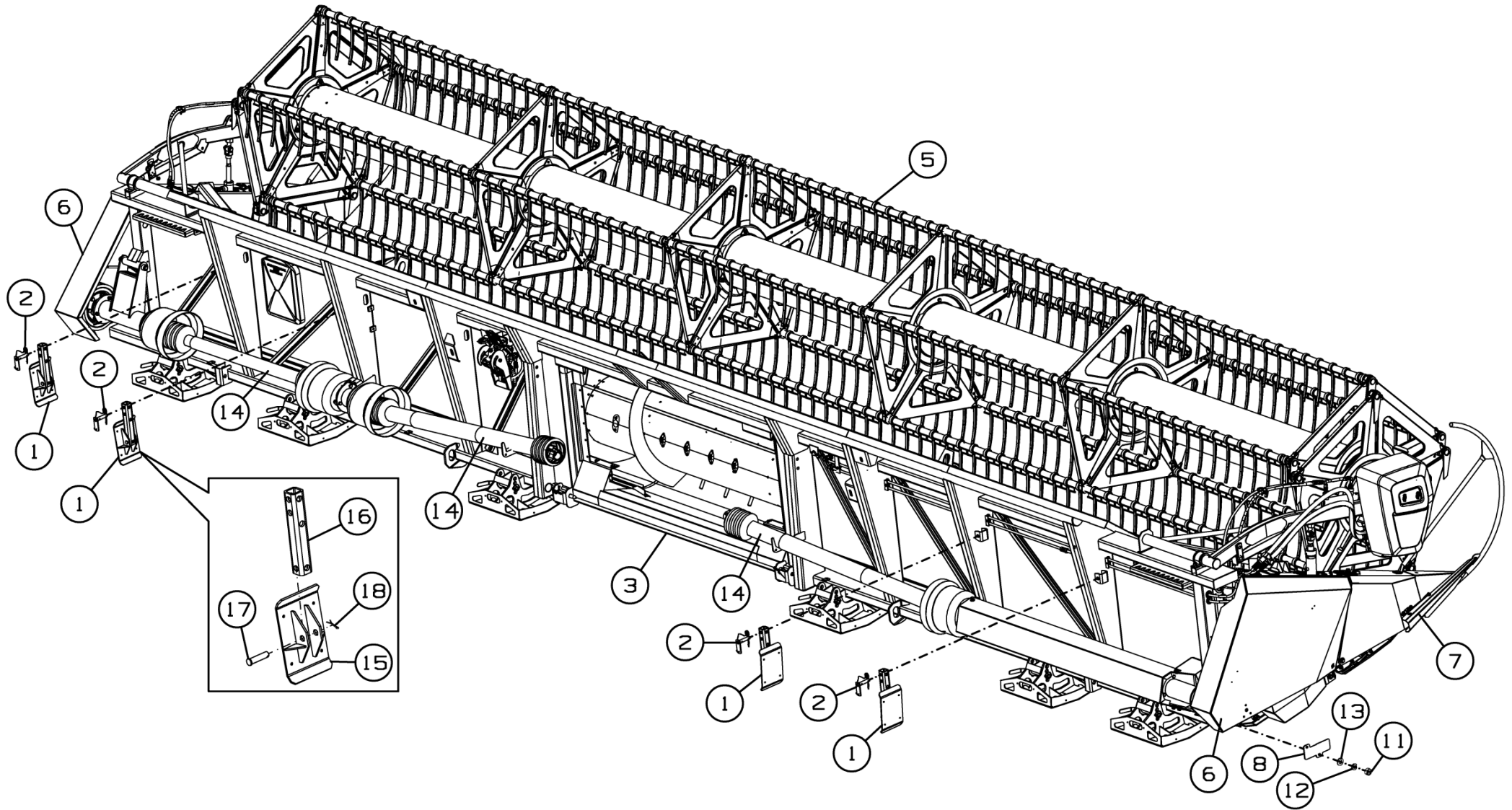


Рисунок 1 - Жатка для уборки сои FS-902.00.00.000

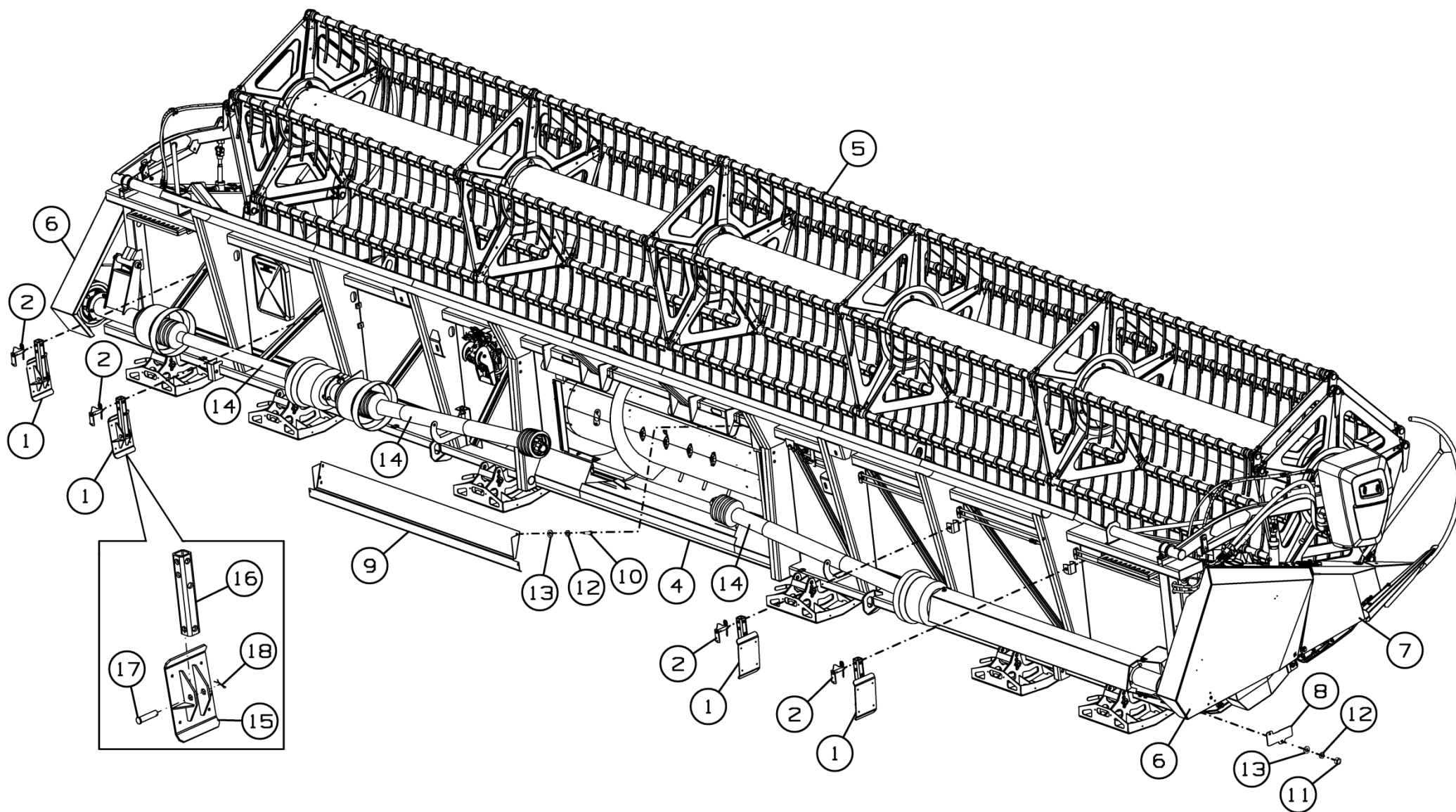


Рисунок 2 - Жатка для уборки сои FS-902.00.00.000-01

Жатка для уборки сои FS-902.00.00.000 и FS-902.00.00.000-01

Номер рисунка	Номер позиции	Обозначение	Наименование сборочных единиц, деталей	Количество, шт.	Примечание	
1,2	1	ЖСУ-900.00.00.070А	Опора	4		
	2	ЖСУ-701.00.00.110Б	Фиксатор	4		
	3	FS-902.01.00.000	Корпус	1	Для FS-902.00.00.000	
	4	FS-902.01.00.000-01	Корпус	1	Для FS-902.00.00.000-01	
	5	FS-902.03.00.000	Мотовило	1		
	6	FS-902.11.00.000	Установка щитов	1		
	7	ЖСУ-900.12.00.000А	Установка делителей	1		
	8	ЖСУ-902.01.02.442	Крышка	1		
	9	ЖСУ-900.11.00.417	Щиток	1	Для FS-902.00.00.000-01	
	10		Болт М8-6g×20.88.35.019 ГОСТ 7798-70	6		
	11		Гайка М8-6Н.5.019 ГОСТ 5915-70	2		
	12			Шайба 8Т 65Г 019 ГОСТ 6402-70	2	Для FS-902.00.00.000
					8	Для FS-902.00.00.000-01
	13			Шайба С.8.01.019 ГОСТ 11371-78	2	Для FS-902.00.00.000
					8	Для FS-902.00.00.000-01
	14			Вал карданный 2005/1300/КН-37.28-37.28 "La Magdalena"	3	
	15	081.27.00.150		Основание	1	ЖСУ-900.00.00.070А Опора
	16	ЖСУ-900.00.00.803А		Стойка	1	
	17			Ось 6-16b12×65.Ц15 ГОСТ 9650-80	1	
18			Шплинт 4×25.019 ГОСТ 397-79	1		
*	ЖСУ-500.03.30.000-02		Комплект для установки граблин с металлическими пальцами	1	по отдельному заказу	
*	ЖСУ-900.18.00.000А		Комплект камнеотбойников	1	по отдельному заказу	
*	ЖСУ-900.20.00.000		Комплект сменных частей для уборки льна	1	по отдельному заказу	
*	ЖСУ-902.33.02.000		Комплект для погрузки	1		

*Позиция на рисунке не показана

Жатка для уборки сои FS-902.00.00.000 и FS-902.00.00.000-01

Номер рисунка	Номер позиции	Обозначение	Наименование сборочных единиц, деталей	Количество, шт.	Примечание
1,2	*	ЖСУ-901.33.03.000А	Комплект для установки на тележку ППА-4000	1	
	*	ЖСУ-901.21.00.000	Комплект стеблеподъемников	1	по отдельному заказу
	*	FS-902.27.00.000	Комплект сменных башмаков	1	По отдельному заказу (Для рычажно-пружинного копирования)

*Позиция на рисунке не показана

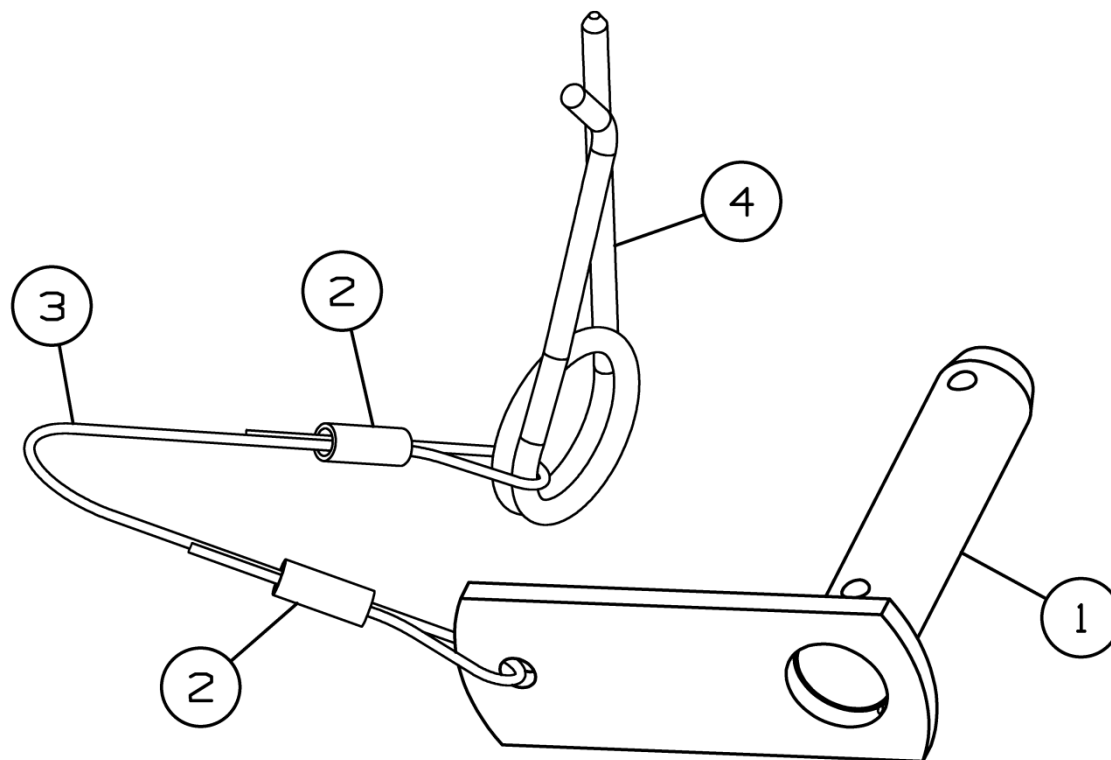


Рисунок 3 - Фиксатор ЖСУ-701.00.00.110Б

Фиксатор ЖСУ-701.00.00.110Б

Номер рисунка	Номер позиции	Обозначение	Наименование сборочных единиц, деталей	Количество, шт.	Примечание
3	1	ЖСУ-701.00.00.120Б	Фиксатор	1	
	2	РСМ-10.01.01.809А	Трубка	2	
	3	РСМ-10Б.01.01.014А-05	Поводок	1	Доп. замена на Канат 1.6-Г-1-Ж-Н-1570 (0,37м)
	4	44-60252	Шплинт быстросъемный	1	

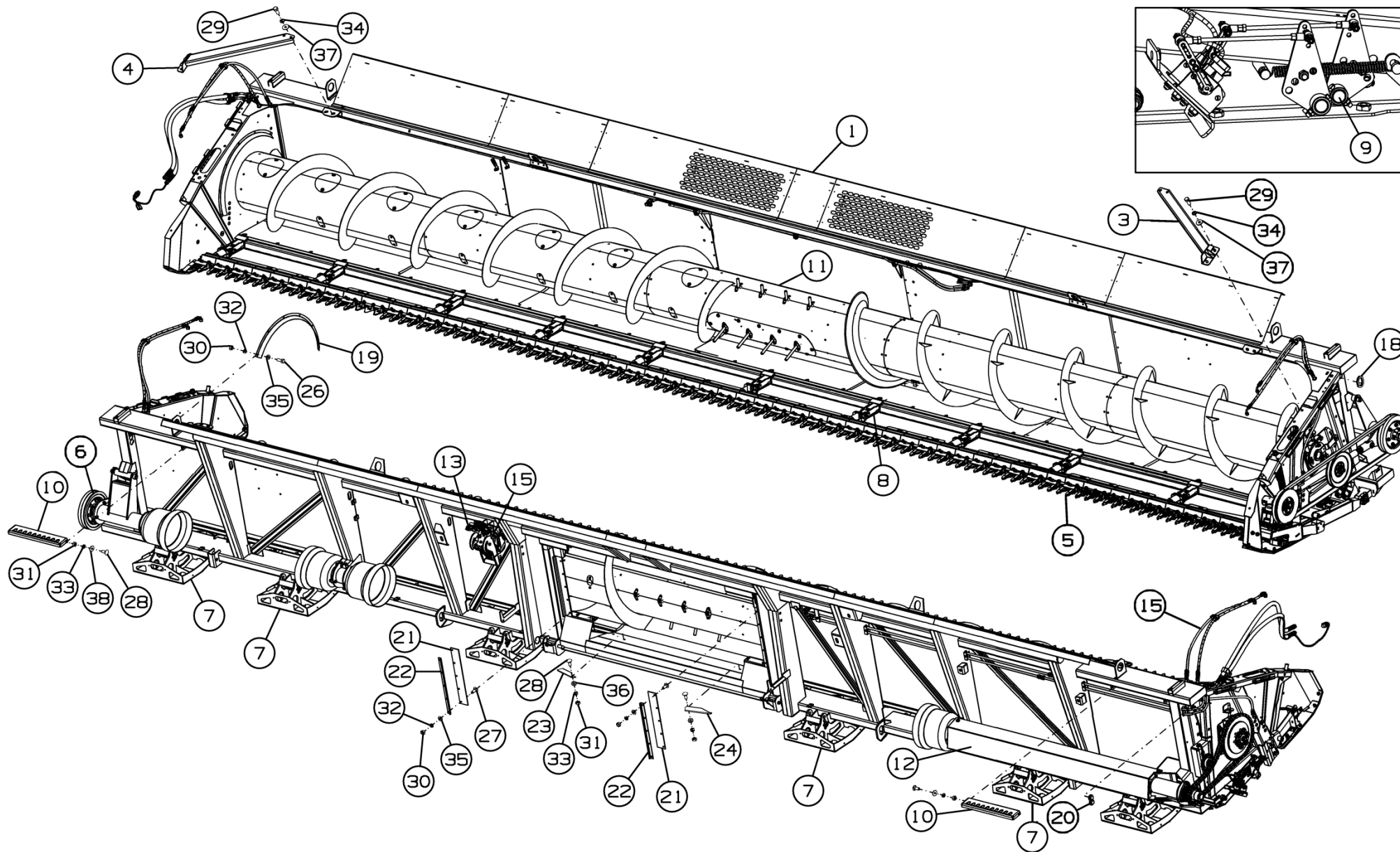


Рисунок 4 - Корпус FS-902.01.00.000

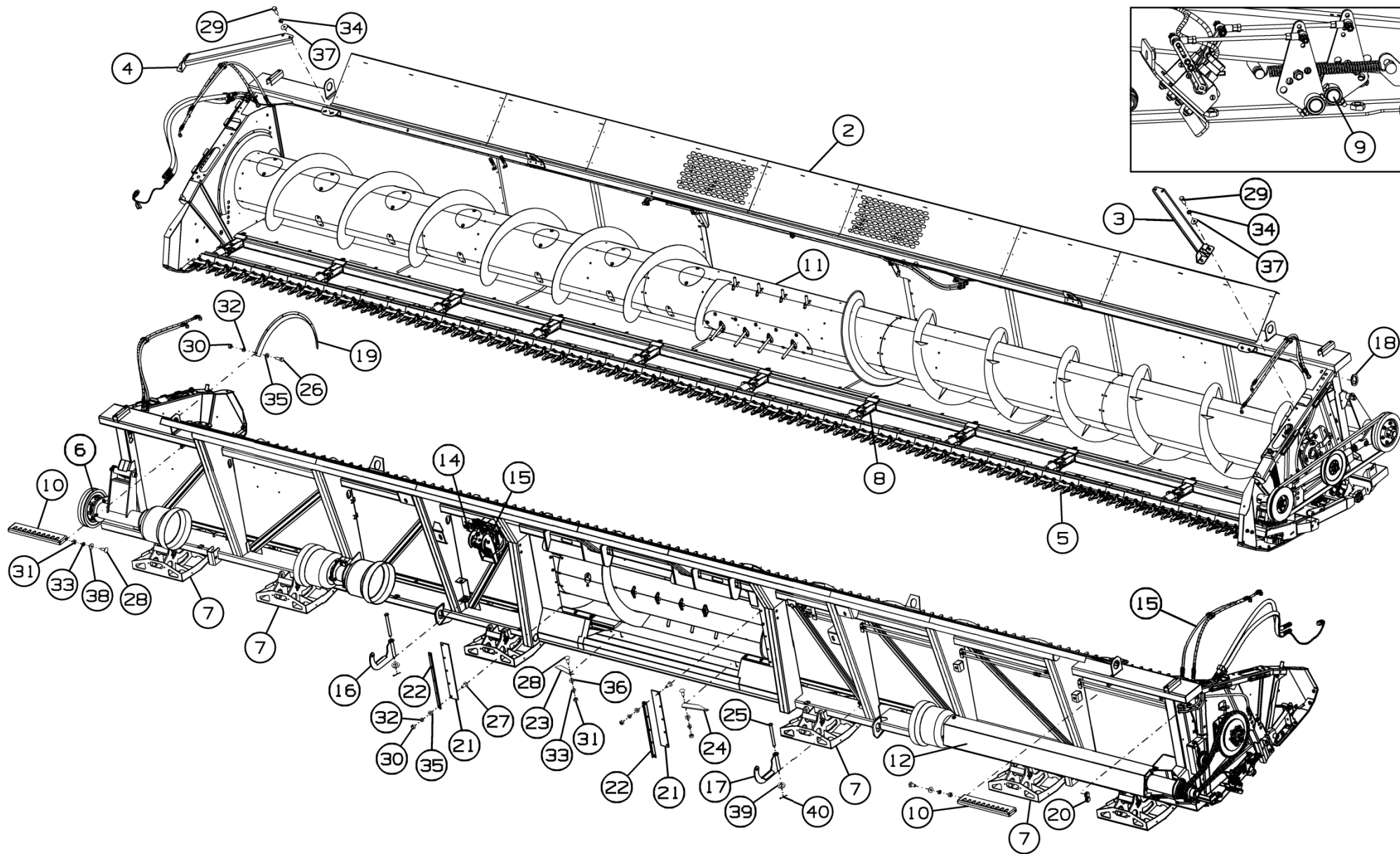


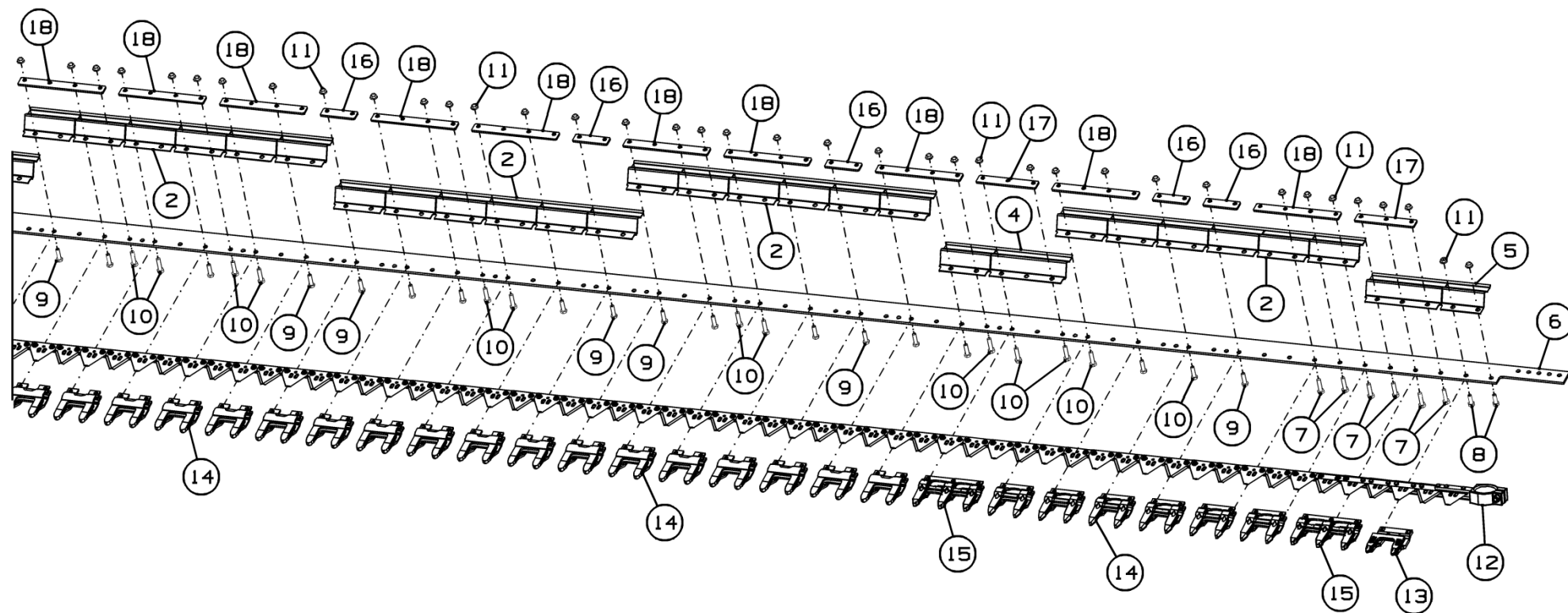
Рисунок 5 - Корпус FS-902.01.00.000-01

Корпус FS-902.01.00.000 и FS-902.01.00.000-01

Номер рисунка	Номер позиции	Обозначение	Наименование сборочных единиц, деталей	Количество, шт.	Примечание
4,5	1	ЖСУ-902.01.02.000А	Каркас	1	Для FS-902.01.00.000
	2	ЖСУ-902.01.02.000А-01	Каркас	1	Для FS-902.01.00.000-01
	3	ЖСУ-901.01.02.450	Балка	1	
	4	ЖСУ-901.01.02.450-01	Балка	1	
	5	ЖСУ-901.01.03.010	Аппарат режущий	1	
	6	ЖСУ-902.01.03.500	Привод режущего аппарата	1	
	7	ЖСУ-902.01.04.000	Установка башмаков	1	
	8	ЖСУ-902.01.05.000В	Установка опор подвижных	1	
	9	ЖСУ-902.01.08.000	Установка датчиков автоконтура	1	
	10	ЖСУ-900.01.02.320А	Кронштейн для стеблеподъемников	2	
	11	ЖСУ-901.01.01.000	Установка шнека	1	
	12	ЖСУ-902.01.09.000	Привод шнека	1	Доп. замена на ЖСУ-902.01.09.000-01 Привод шнека
	13	ЖСУ-902.10.00.000	Монтаж жгута	1	Для FS-902.01.00.000
	14	ЖСУ-902.10.00.000-01	Монтаж жгута	1	Для FS-902.01.00.000-01
	15	ЖСУ-900.09.00.000А	Гидрооборудование жатки	1	
	16	FS-902.01.02.210	Ложемент	1	Для FS-902.01.00.000-01
	17	FS-902.01.02.210-01	Ложемент	1	
	18	3518050-10077	Окантовка	8	
	19	ЖСУ-701.01.00.401	Фланец опорный	2	
	20	ЖСУ-600.09.00.002	Втулка	2	
	21	081.27.00.001	Ремешок	2	
	22	081.27.00.436	Уголок	2	
	23	081.27.00.482	Уголок	1	Для FS-902.01.00.000
2				Для FS-902.01.00.000-01	

Корпус FS-902.01.00.000 и FS-902.01.00.000-01

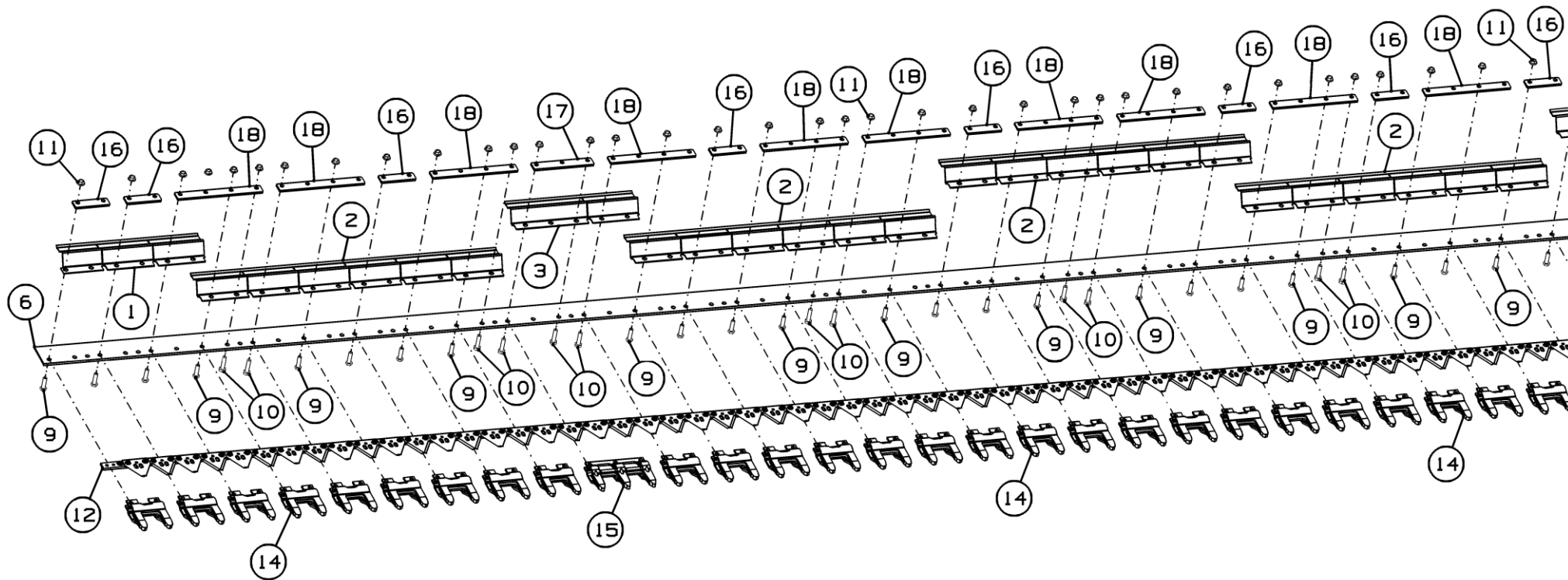
Номер рисунка	Номер позиции	Обозначение	Наименование сборочных единиц, деталей	Количество, шт.	Примечание
4,5	24	081.27.00.482-01	Уголок	1	Для FS-902.01.00.000
				2	Для FS-902.01.00.000-01
	25	FS-902.01.02.602	Ось	2	Для FS-902.01.00.000-01
	26		Болт М6-6g×20.88.35.019 ГОСТ 7798-70	12	
	27		Болт М6-6g×25.88.019 ГОСТ 7802-81	10	
	28		Болт М8-6g×20.88.019 ГОСТ 7802-81	8	
	29		Болт М12-6g×30.88.019 ГОСТ 7798-70	8	
	30		Гайка М6-6Н.6.019 ГОСТ 5915-70	22	
	31		Гайка М8-6Н.6.019 ГОСТ 5915-70	8	
	32		Шайба 6Т 65Г 019 ГОСТ 6402-70	22	
	33		Шайба 8Т 65Г 019 ГОСТ 6402-70	8	
	34		Шайба 12Т 65Г 019 ГОСТ 6402-70	8	
	35		Шайба С.6.01.019 ГОСТ 11371-78	22	
	36		Шайба С.8.01.019 ГОСТ 11371-78	4	
	37		Шайба С 12.01.019 ГОСТ 6958-78	8	
	38		Шайба С8.01.019 ГОСТ 6958-78	4	
	39		Шайба С.16.01.019 ГОСТ 11371-78	2	Для FS-902.01.00.000-01
40		Шплинт 3,2×32.019 ГОСТ 397-79	2		



Левая сторона



Рисунок 6 - Аппарат режущий ЖСУ-901.01.03.010 (левая сторона)



Правая сторона



Рисунок 7 - Аппарат режущий ЖСУ-901.01.03.010 (правая сторона)

Аппарат режущий ЖСУ-901.01.03.010

Номер рисунка	Номер позиции	Обозначение	Наименование сборочных единиц, деталей	Количество, шт.	Примечание
6,7	1	ЖСУ-901.01.03.456А	Камнеотбойник	1	
	2	ЖСУ-901.01.03.457А	Камнеотбойник	8	
	3	ЖСУ-901.01.03.458А	Камнеотбойник	1	
	4	ЖСУ-901.01.03.458А-01	Камнеотбойник	1	
	5	ЖСУ-901.01.03.459А	Камнеотбойник	1	
	6	ЖСУ-901.01.03.501	Брус	1	
	7		Болт М10-6g×45.88.019 ГОСТ 7798-70	6	
	8		Болт М10×30-8.8 DIN 933	2	
	9		Болт М10×35-8.8 DIN 933, номер 13014 «Schumacher»	85	
	10		Болт М10×40-8.8 DIN 933	24	
	11		Гайка М10 DIN 6923, номер 13955 «Schumacher»	117	
	12		Нож -9,0 м, номер А01VS.01	1	По каталогу "Schumacher"
	13		Палец первый 12мм короткий, номер 17750.01 "Schumacher"	1	По каталогу "Schumacher"
	14		Палец двойной 12мм, короткий номер А02СЕ.01	53	По каталогу "Schumacher"
	15		Палец тройной 12 мм, короткий номер А02СF.01	3	По каталогу "Schumacher"
	16		Пластина трения 2 отв., Easy Cut II, номер 17012.01 "Schumacher"	14	s=5мм
	17		Пластина трения 3 отв., Easy Cut II, номер 17015.01 "Schumacher"	3	s=5мм
	18		Пластина трения 4 отв., Easy Cut II, номер 10742.01 "Schumacher"	20	s=5мм

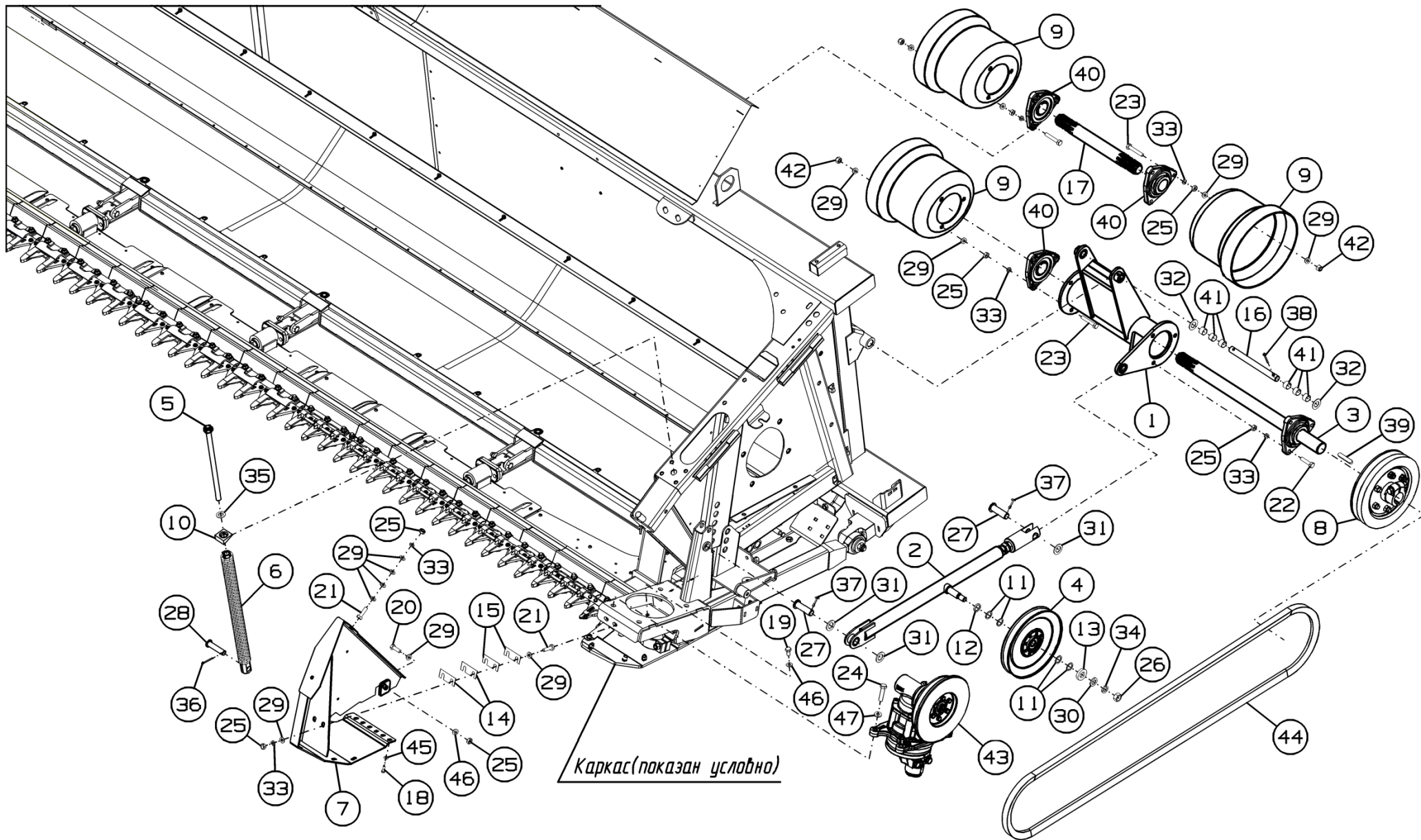


Рисунок 8 - Привод режущего аппарата ЖСУ-902.01.03.500

Привод режущего аппарата ЖСУ-902.01.03.500

Номер рисунка	Номер позиции	Обозначение	Наименование сборочных единиц, деталей	Количество, шт.	Примечание
8	1	ЖСУ-701.01.03.530	Корпус	1	
	2	ЖСУ-701.01.03.540Б	Распорка	1	
	3	ЖСУ-701.01.03.600	Вал контрприводной	1	
	4	ЖСУ-701.01.03.610	Шкив	1	
	5	ЖСУ-701.01.03.630	Шпилька	1	
	6	ЖСУ-902.01.03.650	Пружина	1	
	7	ЖСУ-902.01.03.300	Опора делителя левая	1	
	8	081.27.00.250	Шкив	1	
	9	ЖСУ-701.01.03.001	Кожух	3	
	10	ЖСУ-701.01.03.424	Шайба	1	
	11	ЖСУ-701.01.03.425	Шайба регулировочная	6	Наиб. количество
	12	ЖСУ-701.01.03.426	Шайба	1	
	13	ЖСУ-701.01.03.427	Шайба	1	
	14	ЖСУ-701.01.03.455	Прокладка (0,5 мм)	2	Наиб. количество
	15	ЖСУ-701.01.03.455-01	Прокладка (1 мм)	2	Наиб. количество
	16	ЖСУ-701.01.03.607	Ось	1	
	17	ЖСУ-900.01.03.601	Вал	1	
	18		Болт М6-6g×20.10.9.35.019 ГОСТ 7798-70	6	
	19		Болт М10-6g×20.10.9.019 ГОСТ 7798-70	5	
	20		Болт М10-6g×30.88.35.019 ГОСТ 7798-70	1	
	21		Болт М10-6g×35.88.35.019 ГОСТ 7798-70	4	
	22		Болт М10-6g×45.88.35.019 ГОСТ 7798-70	3	
	23		Болт М10-6g×60.88.35.019 ГОСТ 7798-70	9	
	24		Болт М12×1,25-6g×50.109.019 ГОСТ 7798-70	4	
	25		Гайка М10-6Н.6.019 ГОСТ 5915-70	17	
	26		Гайка М16-6Н.6.019 ГОСТ 5915-70	1	
	27		Ось 6-20b12×65.Ц9Хр ГОСТ 9650-80	2	

Привод режущего аппарата ЖСУ-902.01.03.500

Номер рисунка	Номер позиции	Обозначение	Наименование сборочных единиц, деталей	Количество, шт.	Примечание
8	28		Ось 6-16b12x35.35.Ц9Хр ГОСТ 9650-80	1	
	29		Шайба С.10.01.019 ГОСТ 11371-78	29	
	30		Шайба С.16.01.019 ГОСТ 11371-78	1	
	31		Шайба С.20.01.019 ГОСТ 11371-78	3	
	32		Шайба С.20×2.01.019 ГОСТ 11371-78	2	
	33		Шайба 10Т 65Г 019 ГОСТ 6402-70	15	
	34		Шайба 16Т 65Г 019 ГОСТ 6402-70	1	
	35		Шайба 7019-0395 ГОСТ 13438-68	1	
	36		Шплинт 4×40.019 ГОСТ 397-79	1	
	37		Шплинт 5×32.019 ГОСТ 397-79	3	
	38		Шплинт 5×50.019 ГОСТ 397-79	1	
	39		Шпонка 12×8×63 ГОСТ 23360-78	1	
	40	Н.027.01.060	Опора	3	
	41		Втулка 2015 КУ ГОСТ 28773-90	6	
	42		Гайка М10-6Н.8.019 ТУ 23.4617472.08-92	9	
	43		Редуктор Pro-Drive 85MVv GKF RS20 15515.04	1	
	44		Ремень SPC 3000 Lp Ausf.00 Optibelt	1	Доп. замена на Ремень С (В) 3000 IV ГОСТ 1284.1-89
45		Шайба CS.6-14-1.3, NF E.25-511	6		
46		Шайба CS.10-20-1.6, NF E.25-511	6		
47		Шайба CS.12-24-1.8, NF E.25-511	4		

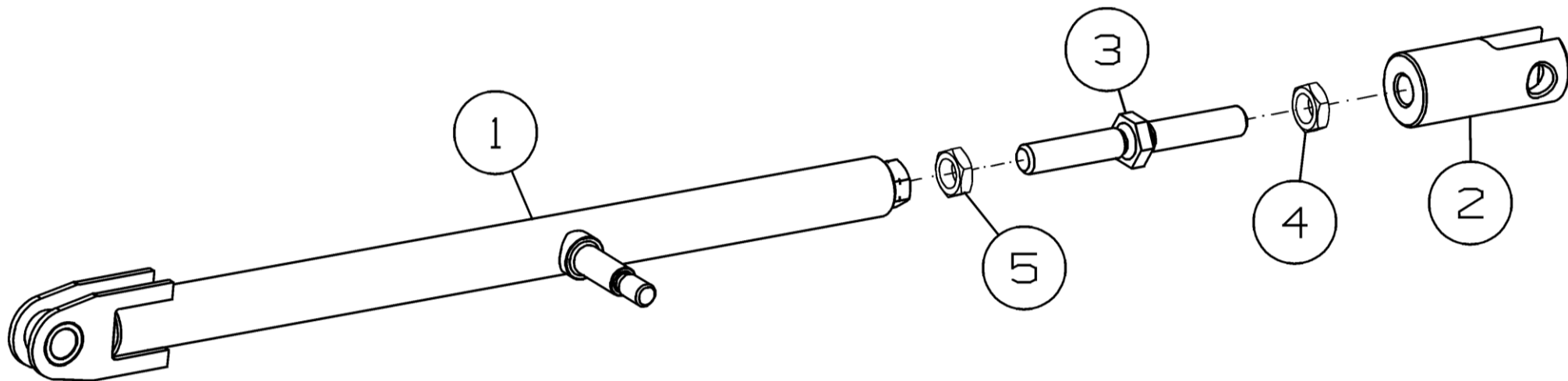


Рисунок 9 - Распорка ЖСУ-701.01.03.540Б

Распорка ЖСУ-701.01.03.540Б

Номер рисунка	Номер позиции	Обозначение	Наименование сборочных единиц, деталей	Количество, шт.	Примечание
9	1	ЖСУ-701.01.03.550Б	Распорка	1	
	2	ЖСУ-701.01.03.603	Вилка	1	
	3	ЖСУ-701.01.03.604А	Ось	1	
	4		Гайка М20-6Н.05.019 ГОСТ 5916-70	1	
	5		Гайка М20ЛН-6Н.05.019 ГОСТ 5916-70	1	

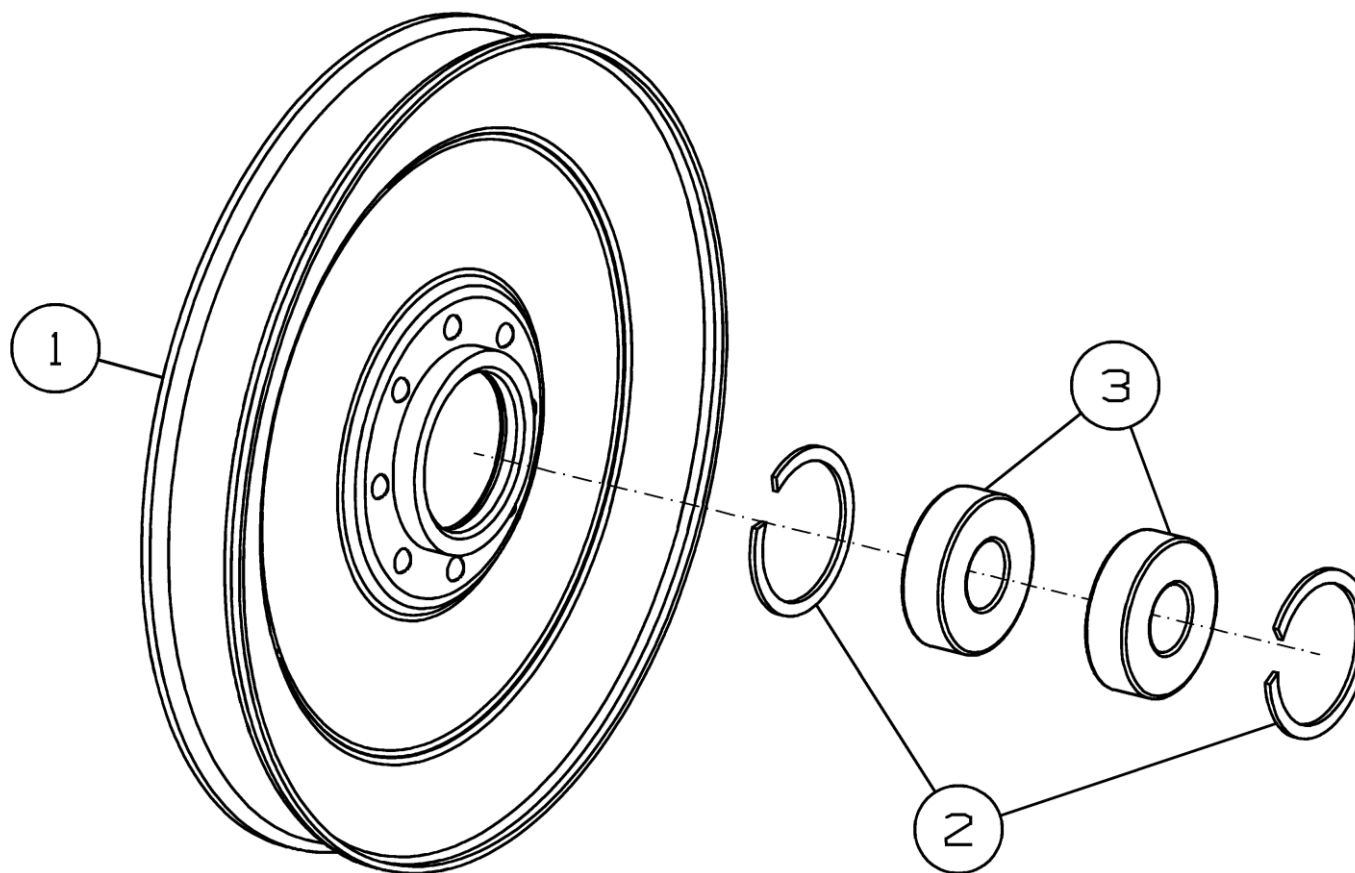


Рисунок 10 - Шкив ЖСУ-701.01.03.610

Шкив ЖСУ-701.01.03.610

Номер рисунка	Номер позиции	Обозначение	Наименование сборочных единиц, деталей	Количество, шт.	Примечание
10	1	ЖСУ-701.01.03.620	Шкив	1	
	2		Кольцо С47 ГОСТ 13941-86	2	
	3		Подшипник 180204 ГОСТ 8882-75	2	

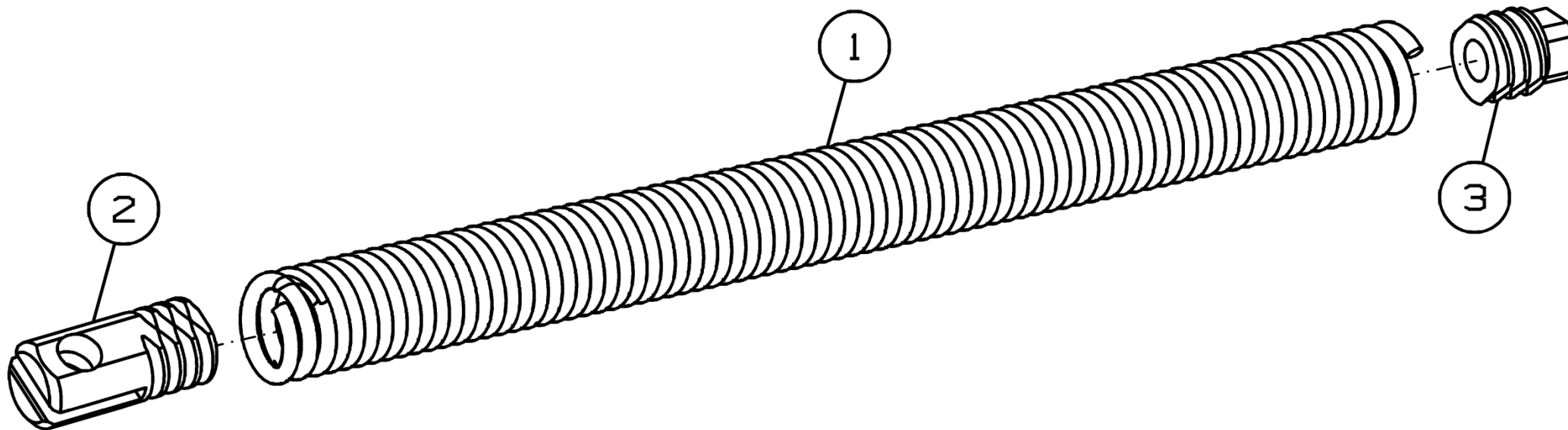


Рисунок 11 - Пружина ЖСУ-902.01.03.650

Пружина ЖСУ-902.01.03.650

Номер рисунка	Номер позиции	Обозначение	Наименование сборочных единиц, деталей	Количество, шт.	Примечание
11	1	ЖСУ-902.01.03.601	Пружина	1	
	2	ЖСУ-705.01.03.101	Пробка	1	
	3	ЖСУ-701.01.03.101	Пробка	1	

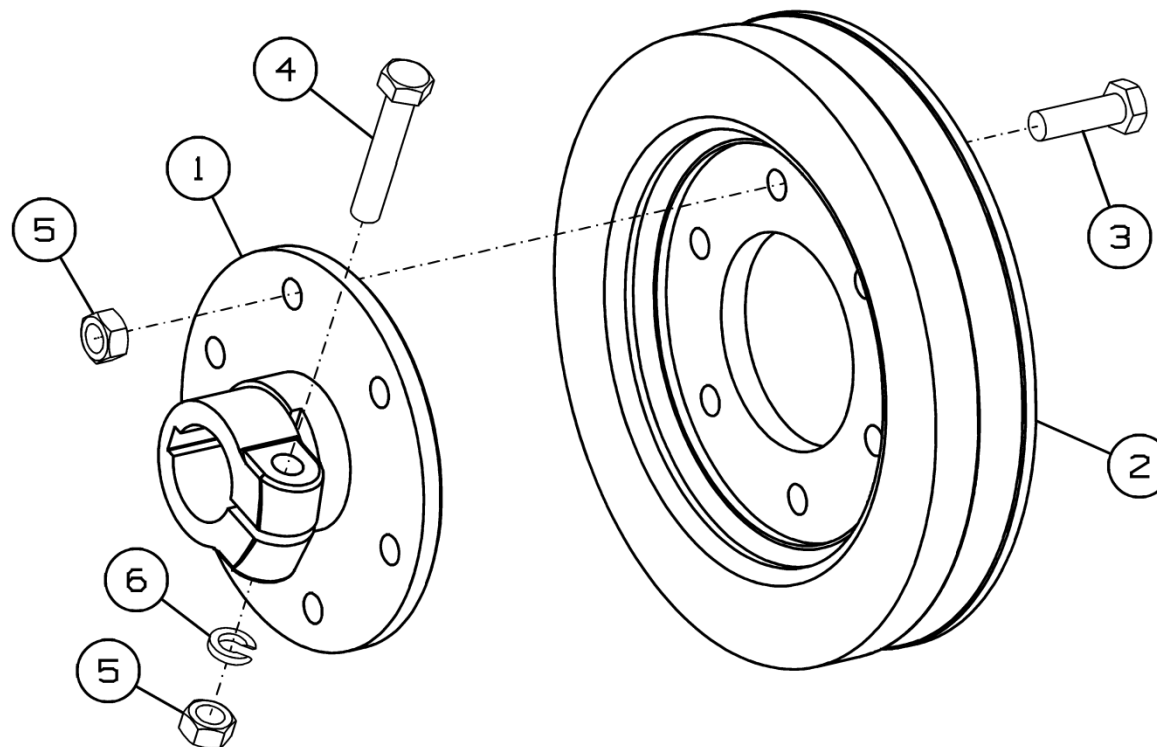


Рисунок 12 - Шкив 081.27.00.250

Шкив 081.27.00.250

Номер рисунка	Номер позиции	Обозначение	Наименование сборочных единиц, деталей	Количество, шт.	Примечание
12	1	081.27.00.260	Ступица	1	
	2	081.27.00.101	Шкив	1	
	3		Болт М12-6gx40.88.35.019 ГОСТ 7798-70	6	
	4		Болт М12-6gx65.88.35.019 ГОСТ 7798-70	1	
	5		Гайка М12-6Н.6.019 ГОСТ 5915-70	7	
	6		Шайба 12Т 65Г 019 ГОСТ 6402-70	1	

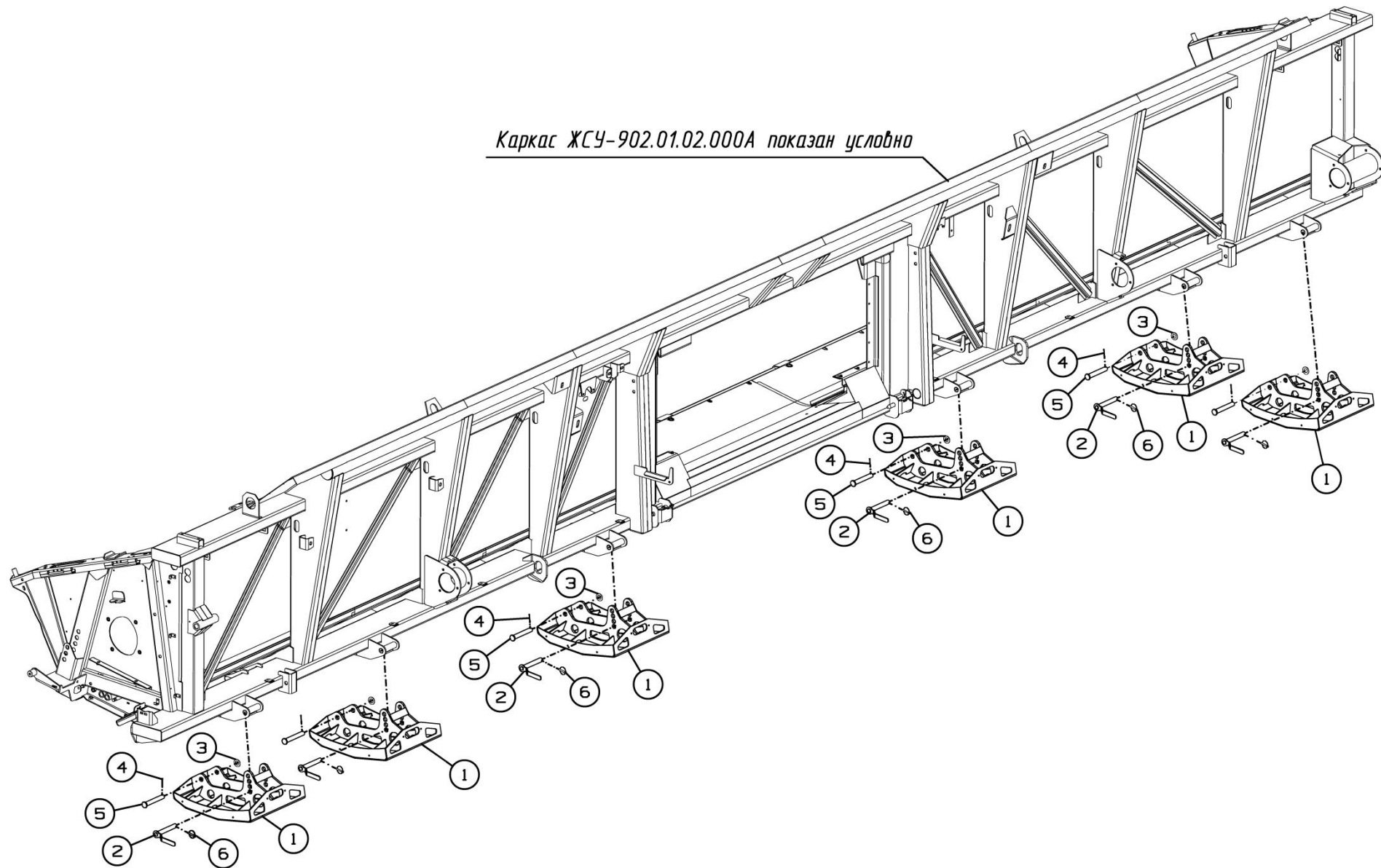


Рисунок 13 - Установка башмаков ЖСУ-902.01.04.000

Установка башмаков ЖСУ-902.01.04.000

Номер рисунка	Номер позиции	Обозначение	Наименование сборочных единиц, деталей	Количество, шт.	Примечание
13	1	ЖСУ-902.01.04.100	Башмак	6	
	2	FS-1074.01.07.120	Палец	6	
	3		Шайба С.20×2.01.019 ГОСТ 11371-78	6	
	4		Шплинт 3,2×25.01.019 ГОСТ 397-79	6	
	5		Ось 6-20b12x145.35.Ц9хр ГОСТ 9650-80	6	
	6		Шплинт 4,5×32 DIN 11023	6	

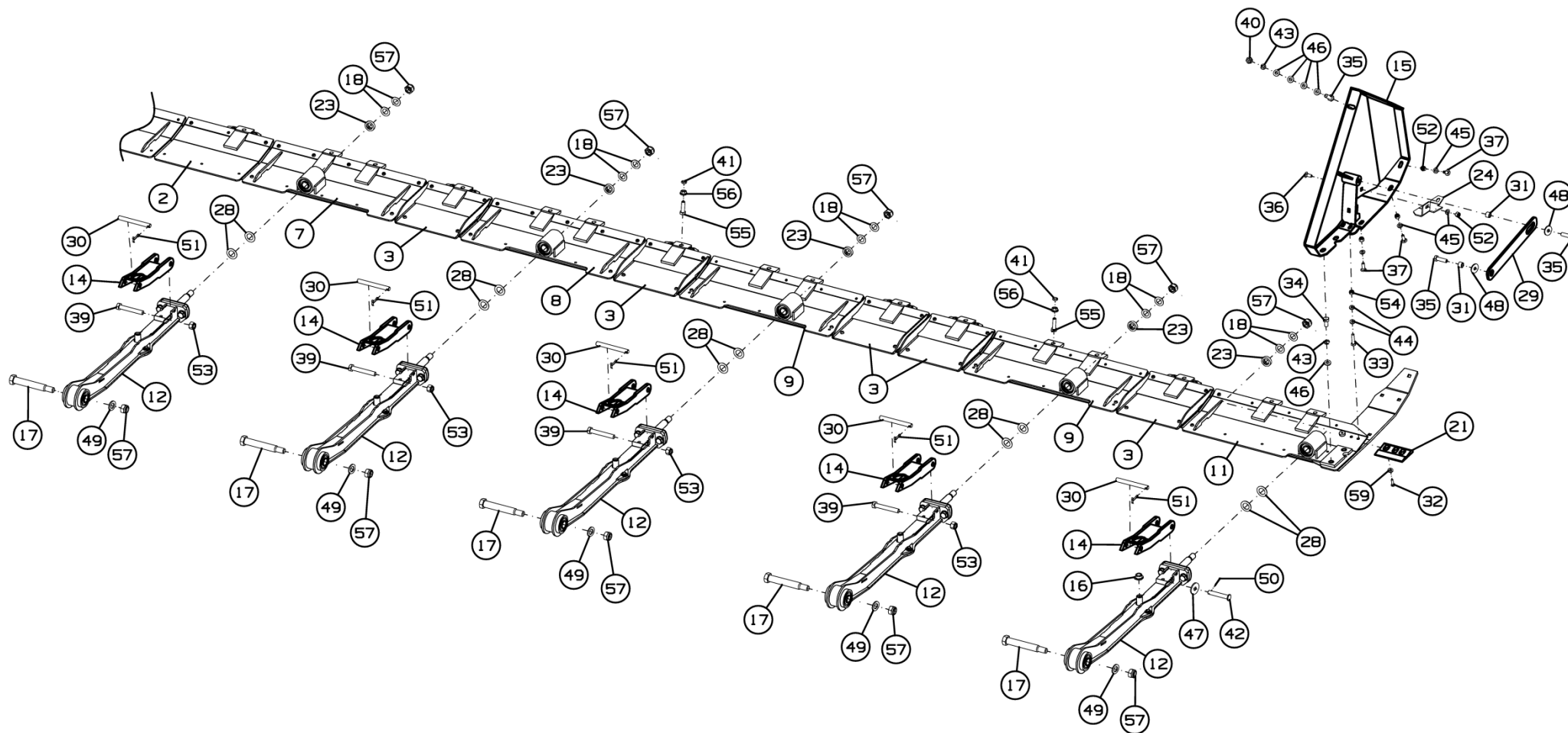


Рисунок 14 - Установка опор подвижных ЖСУ-902.01.05.000В (правая сторона)

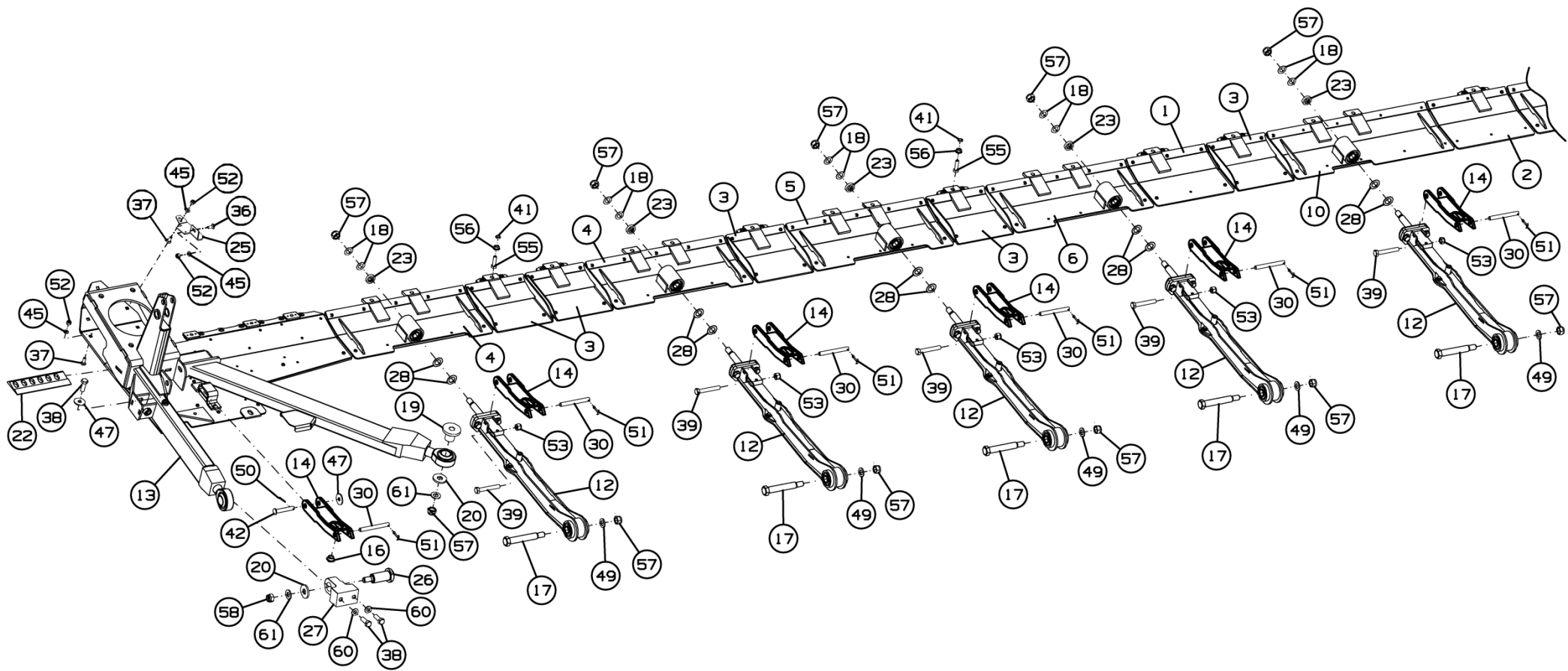


Рисунок 15 - Установка опор подвижных ЖСУ-902.01.05.000В (левая сторона)

Установка опор подвижных ЖСУ-902.01.05.000В

Номер рисунка	Номер позиции	Обозначение	Наименование сборочных единиц, деталей	Количество, шт.	Примечание
14,15	1	ЖСУ-902.01.05.030А	Опора	1	
	2	ЖСУ-902.01.05.030А-01	Опора	1	
	3	ЖСУ-902.01.05.040А	Опора	10	
	4	ЖСУ-902.01.05.070В	Опора	2	
	5	ЖСУ-902.01.05.070В-01	Опора	1	
	6	ЖСУ-902.01.05.070В-02	Опора	1	
	7	ЖСУ-902.01.05.070В-03	Опора	1	
	8	ЖСУ-902.01.05.070В-04	Опора	1	
	9	ЖСУ-902.01.05.070В-05	Опора	2	
	10	ЖСУ-902.01.05.070В-06	Опора	1	
	11	ЖСУ-902.01.05.070В-07	Опора	1	
	12	ЖСУ-902.01.05.090Б	Рычаг	10	Доп. замена на ЖСУ-902.01.05.090Б-01 Рычаг
	13	ЖСУ-902.01.05.190	Опора	1	
	14	ЖСУ-902.01.05.150	Рычаг	11	
	15	ЖСУ-902.01.05.310	Опора делителя	1	
	16	ЖСУ-902.01.02.602	Втулка	2	
	17	ЖСУ-902.01.05.627	Болт специальный	10	
	18	ЖСУ-902.01.05.625	Шайба	20	
	19	ЖСУ-902.01.05.639	Втулка	1	
	20	ЖСУ-902.01.05.648	Шайба	2	
	21	ЖСУ-703.01.05.012	Накладка	1	
	22	ЖСУ-703.01.05.013	Упор	1	
	23	ЖСУ-902.01.05.629А	Шайба	10	
	24	ЖСУ-703.01.05.425	Кронштейн	1	
	25	ЖСУ-901.01.05.427	Кронштейн	1	

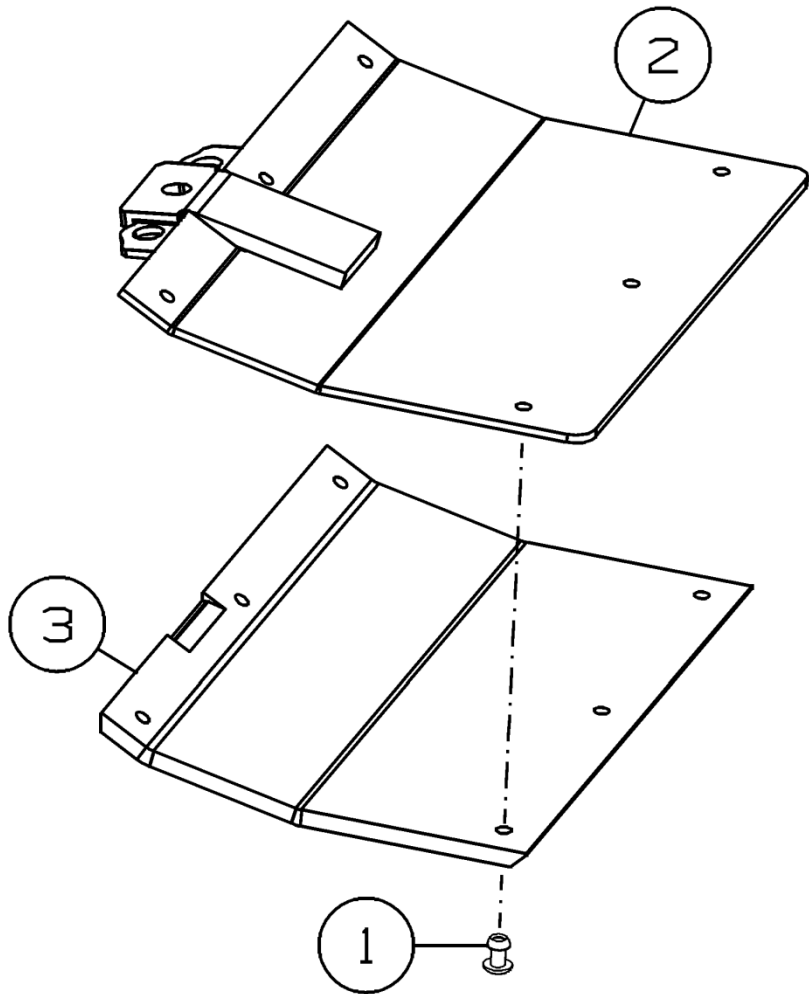
Установка опор подвижных ЖСУ-902.01.05.000В

Номер рисунка	Номер позиции	Обозначение	Наименование сборочных единиц, деталей	Количество, шт.	Примечание
14,15	26	ЖСУ-902.01.05.641	Ось	1	
	27	ЖСУ-902.01.05.644	Кронштейн	1	
	28	ЖСУ-902.01.05.626	Шайба	20	
	29	ЖСУ-701.01.05.451	Планка	1	
	30	ЖСУ-701.01.05.605А	Ось	11	
	31	ЖСУ-701.12.00.601	Втулка	2	
	32		Болт М6-6g×20.88.35.019 ГОСТ 7798-70	1	
	33		Болт М6-6g×25.88.35.019 ГОСТ 7798-70	2	
	34		Болт М10-6g×20.88.35.019 ГОСТ 7798-70	2	
	35		Болт М10-6g×35.88.35.019 ГОСТ 7798-70	3	
	36		Болт М8-6g×20.88.019 ГОСТ 7802-81	2	
	37		Болт М8×25.88.019 ГОСТ 7802-81	10	
	38		Болт М12-6g×35.88.35 ГОСТ 7798-70	3	
	39		Болт М12-6g×80.109.40Х.019 ГОСТ 7805-70	10	
	40		Гайка М10-6Н.6.019 ГОСТ 5915-70	1	
	41		Гайка М10-6Н.5.016 ГОСТ 2526-70	32	
	42		Ось 6-12h11x70.40.Ц9Хр ГОСТ 9650-80	2	
	43		Шайба 10Т 65Г 019 ГОСТ 6402-70	3	
	44		Шайба С.6.01.019 ГОСТ 11371-78	4	
	45		Шайба С.8.01.019 ГОСТ 11371-78	12	
	46		Шайба С.10.01.019 ГОСТ 11371-78	6	
	47		Шайба С 12.01.019 ГОСТ 6958-78	3	
	48		Шайба С 10.01.019 ГОСТ 6958-78	2	
	49		Шайба С.16.01.019 ГОСТ 11371-78	10	
50		Шплинт 3,2×25.01.019 ГОСТ 397-79	2		
51		Шплинт 5×32.01.019 ГОСТ 397-79	11		
52		Гайка М8-6Н.6.019 ТУ 23.4617472.08-92	12		

Установка опор подвижных ЖСУ-902.01.05.000В

Номер рисунка	Номер позиции	Обозначение	Наименование сборочных единиц, деталей	Количество, шт.	Примечание
14,15	53		Гайка М12-6Н.8.019 ТУ 23.4617472.08-92	10	
	54		Гайка М6 DIN 985	2	
	55		Болт М10х35-8.8, DIN 933, номер 13014 "Schumacher"	32	
	56		Гайка М10 DIN 985	32	
	57		Гайка шестигранная FS М16 ГОСТ Р ИСО 7042-10-Zn8 (ТУ 459560-003-8626665-2017)	22	ООО "Флайг+Хоммель"
	58		Гайка М16 DIN 985	1	
	59		Шайба CS.6-12-1.2 NF E 25-511	1	
	60		Шайба CS.12-24-1.8 NF E 25-511	2	
	61		Шайба CS.16-30-2.4 NF E25-511	2	

ЖСУ-902.01.05.030А



ЖСУ-902.01.05.030А-01

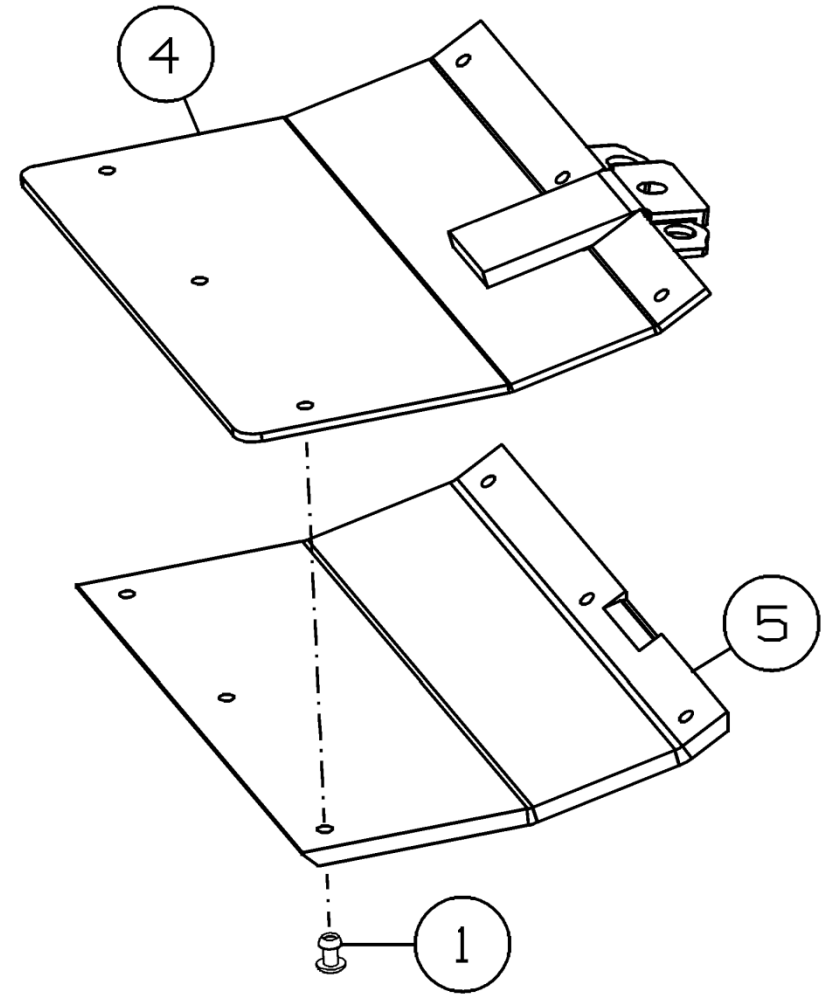


Рисунок 16 - Опора ЖСУ-902.01.05.030А и ЖСУ-902.01.05.030А-01

Опора ЖСУ-902.01.05.030А и ЖСУ-902.01.05.030А-01

Номер рисунка	Номер позиции	Обозначение	Наименование сборочных единиц, деталей	Количество, шт.	Примечание
16	1		Заклепка 6,4x15,5-А1А/St ГОСТ Р ИСО 15973-2005	12	Доп. замена на Заклепка DIN 7337 6,4x16-А1-St-А1Р
	2	ЖСУ-902.01.05.130А	Опора	1	Для ЖСУ-902.01.05.030А
	3	ЖСУ-902.01.05.003А	Накладка	1	
	4	ЖСУ-902.01.05.130А-01	Опора	1	Для ЖСУ-902.01.05.030А-01
	5	ЖСУ-902.01.05.003А-01	Накладка	1	

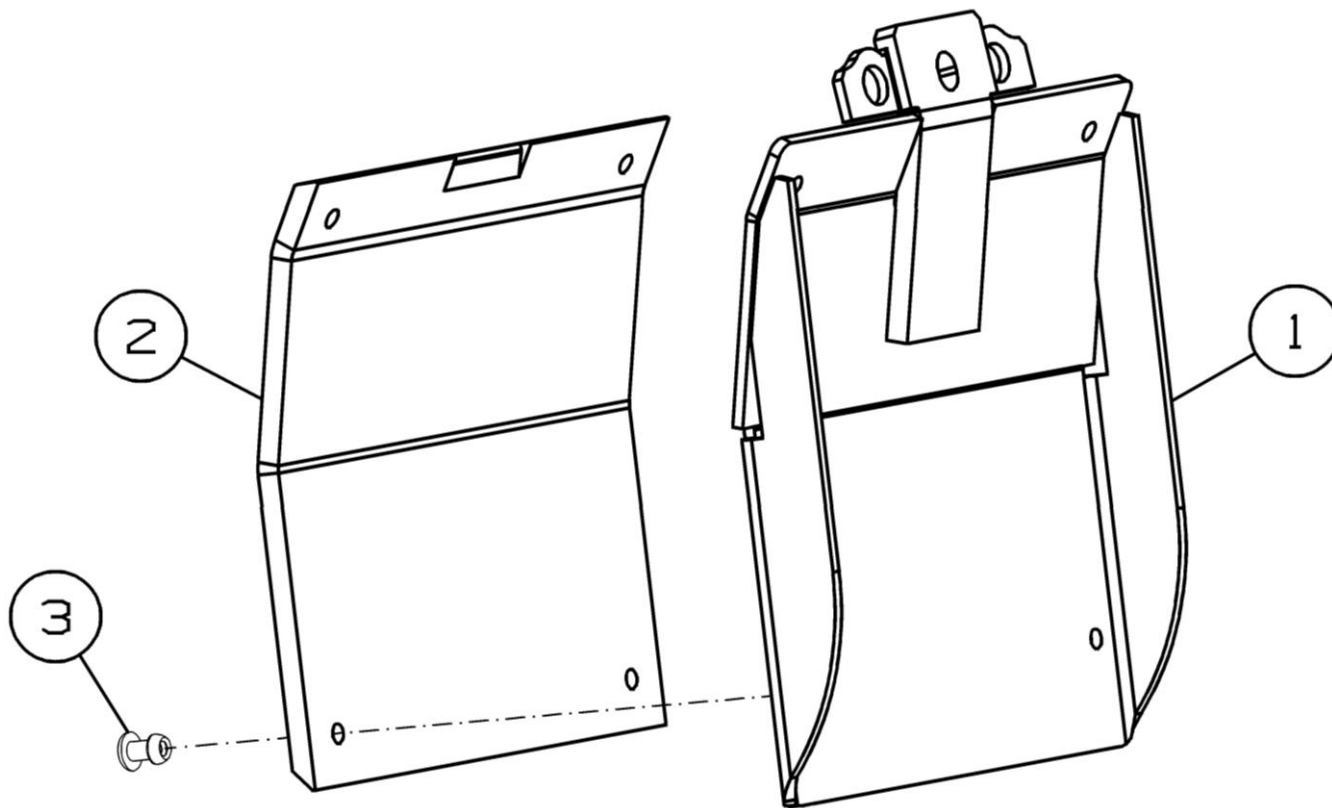
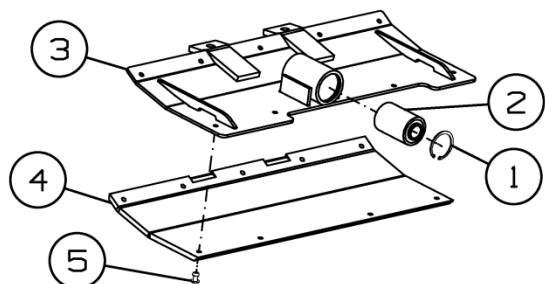


Рисунок 17 - Опора ЖСУ-902.01.05.040А

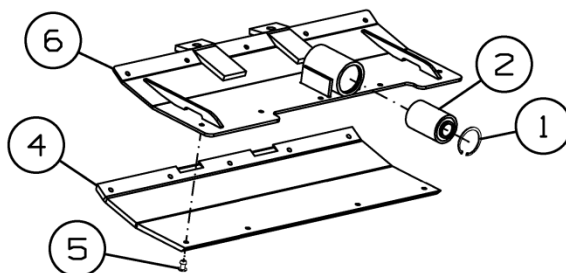
Опора ЖСУ-902.01.05.040А

Номер рисунка	Номер позиции	Обозначение	Наименование сборочных единиц, деталей	Количество, шт.	Примечание
17	1	ЖСУ-902.01.05.100А	Опора	1	
	2	ЖСУ-902.01.05.005	Накладка	1	
	3		Заклепка 6,4x15,5-А1А/St ГОСТ Р ИСО 15973-2005	4	Доп. замена на Заклепка DIN 7337 6,4x16-Al-St-A1P

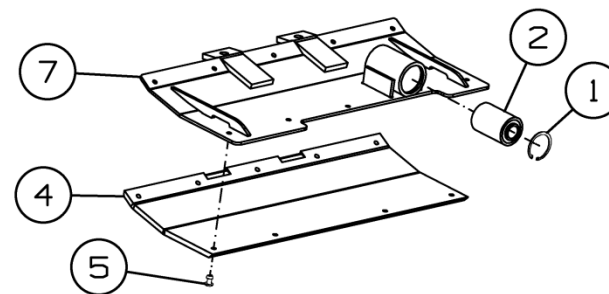
ЖСУ-902.01.05.070В



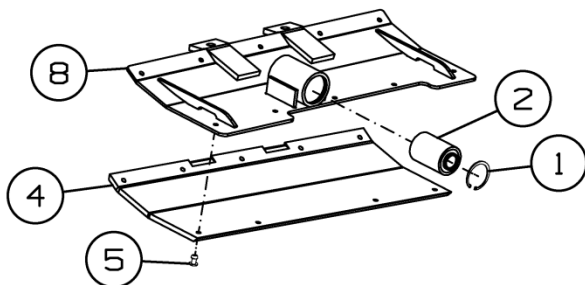
ЖСУ-902.01.05.070В-01



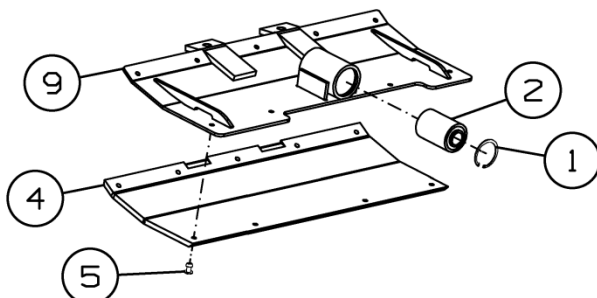
ЖСУ-902.01.05.070В-02



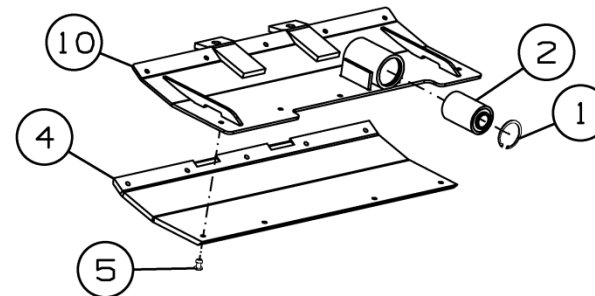
ЖСУ-902.01.05.070В-03



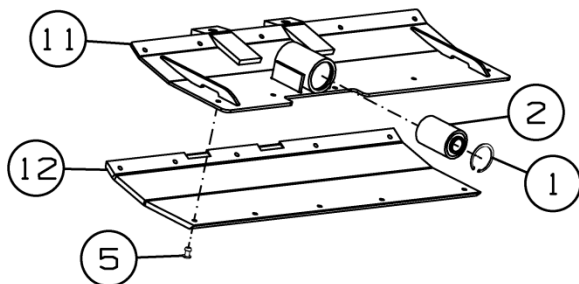
ЖСУ-902.01.05.070В-04



ЖСУ-902.01.05.070В-05



ЖСУ-902.01.05.070В-06



ЖСУ-902.01.05.070В-07

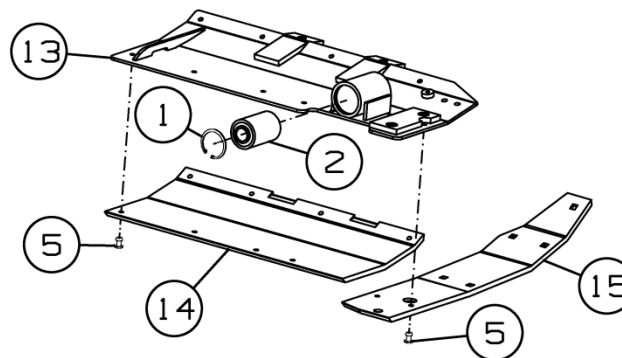
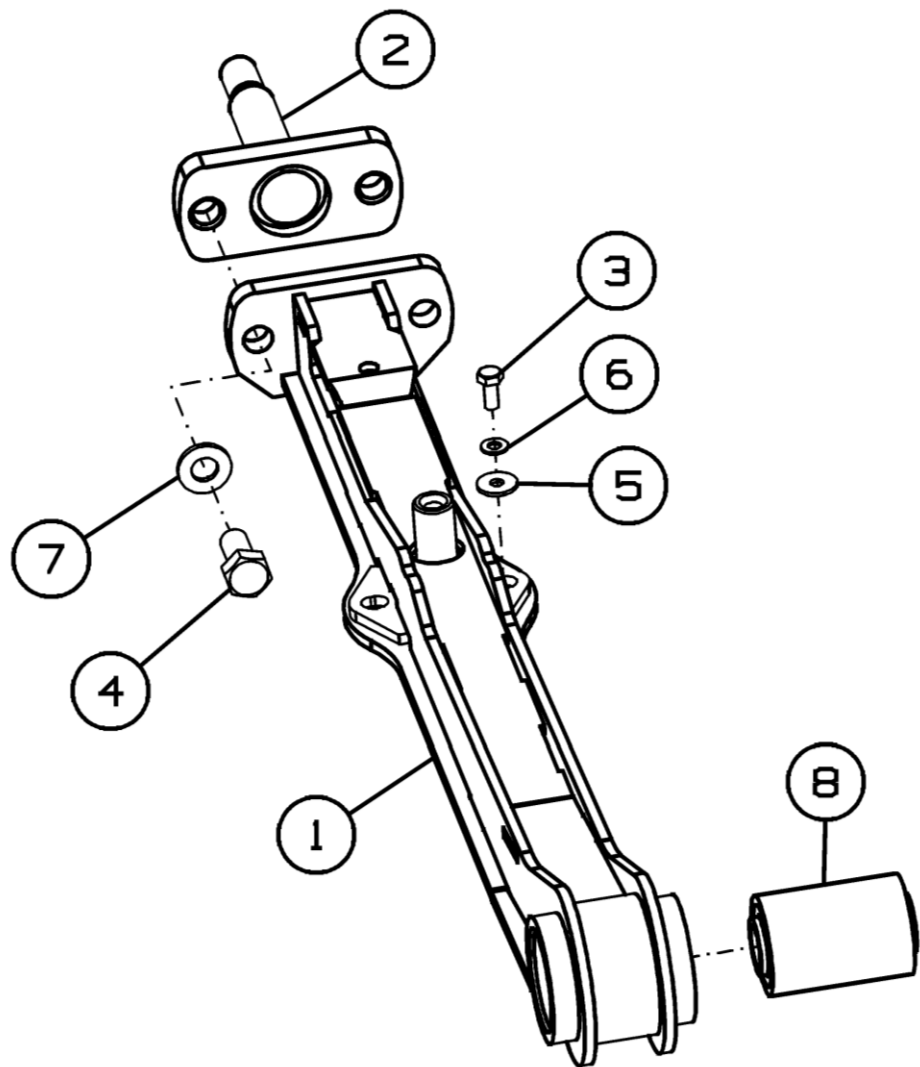


Рисунок 18 - Опора ЖСУ-902.01.05.070В/-01/02/03/-04/-05/06/-07

Опора ЖСУ-902.01.05.070В/-01/02/03/-04/-05/06/-07

Номер рисунка	Номер позиции	Обозначение	Наименование сборочных единиц, деталей	Количество, шт.	Примечание
18	1		Кольцо стопорное DIN 472-45×1,75	8	
	2		Сайлентблок 001 18 127 Ultra Bush 40 NR11 по каталогу Simrit	8	
	3	ЖСУ-902.01.05.400В	Опора	1	Для ЖСУ-902.01.05.070В
	4	ЖСУ-902.01.05.004Б	Накладка	6	Для ЖСУ-902.01.05.070В/-01/02/03/-04/-05
	5		Заклепка 6,4x15,5-A1A/St ГОСТ Р ИСО 15973-2005	72	Доп. замена на Заклепка DIN 7337 6,4x16-Al-St-A1P
	6	ЖСУ-902.01.05.400В-01	Опора	1	Для ЖСУ-902.01.05.070В-01
	7	ЖСУ-902.01.05.400В-02	Опора	1	Для ЖСУ-902.01.05.070В-02
	8	ЖСУ-902.01.05.400В-03	Опора	1	Для ЖСУ-902.01.05.070В-03
	9	ЖСУ-902.01.05.400В-04	Опора	1	Для ЖСУ-902.01.05.070В-04
	10	ЖСУ-902.01.05.400В-05	Опора	1	Для ЖСУ-902.01.05.070В-05
	11	ЖСУ-902.01.05.400В-06	Опора	1	Для ЖСУ-902.01.05.070В-06
	12	ЖСУ-902.01.05.004Б-01	Накладка	1	
	13	ЖСУ-902.01.05.400В-07	Опора	1	Для ЖСУ-902.01.05.070В-07
	14	ЖСУ-902.01.05.004Б-02	Накладка	1	
	15	ЖСУ-902.01.05.011А	Накладка	1	

ЖСУ-902.01.05.090Б



ЖСУ-902.01.05.090Б-01

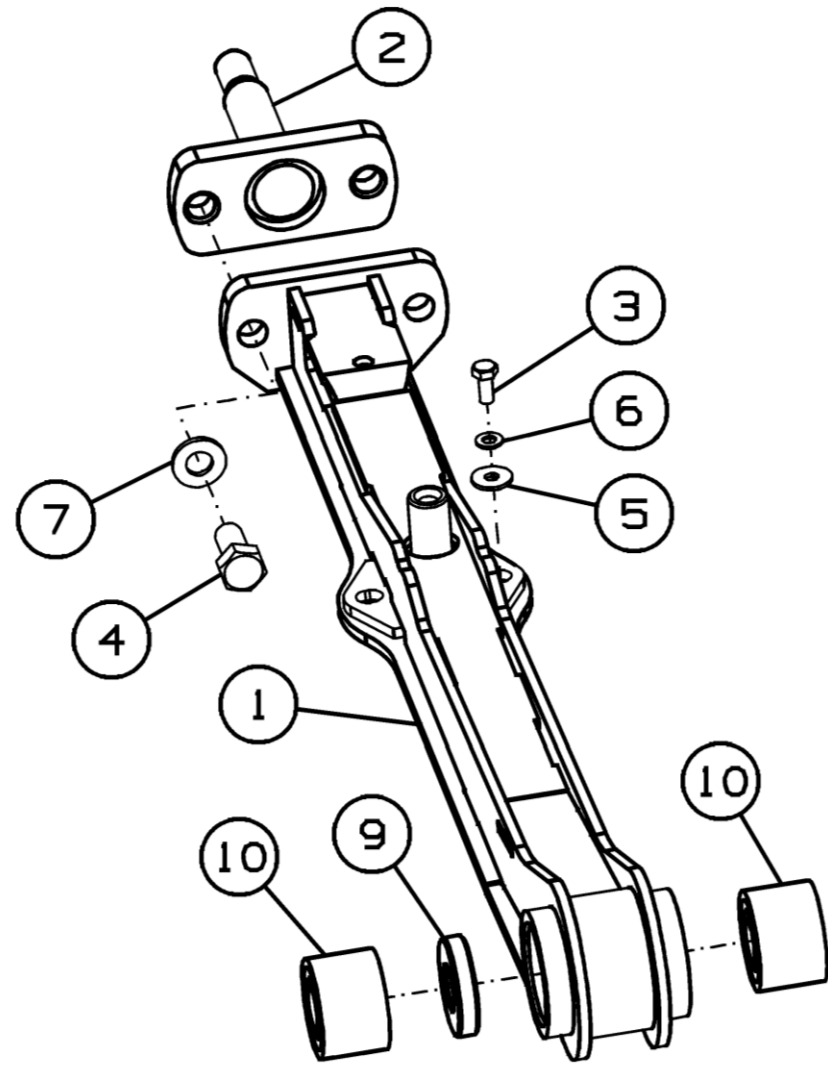


Рисунок 19 - Рычаг ЖСУ-902.01.05.090Б и ЖСУ-902.01.05.090Б-01

Рычаг ЖСУ-902.01.05.090Б и ЖСУ-902.01.05.090Б-01

Номер рисунка	Номер позиции	Обозначение	Наименование сборочных единиц, деталей	Количество, шт.	Примечание
19	1	ЖСУ-902.01.05.160А	Рычаг	1	
	2	ЖСУ-902.01.05.430	Фланец	1	Доп. замена на ЖСУ-902.01.05.623 Фланец
	3		Болт М6-6gx14.88.35.019 ГОСТ 7798-70	2	
	4		Болт М12-6gx25.88.019 ГОСТ 7798-70	2	
	5		Шайба 6.01.019 ГОСТ 6958-78	2	
	6		Шайба CS. 6-12-1.2 NF 25 511	2	
	7		Шайба CS.12-24-1.8 NF E25-511	2	
	8		Сайлентблок 001 18 127 Ultra Bush 40 NR11 по каталогу Simrit	1	Для ЖСУ-902.01.05.090Б
	9	ЖСУ-901.01.05.605	Втулка	1	Для ЖСУ-902.01.05.090Б-01
	10		Сайлентблок Арт. №91034 ф. "Фройденберг"	2	

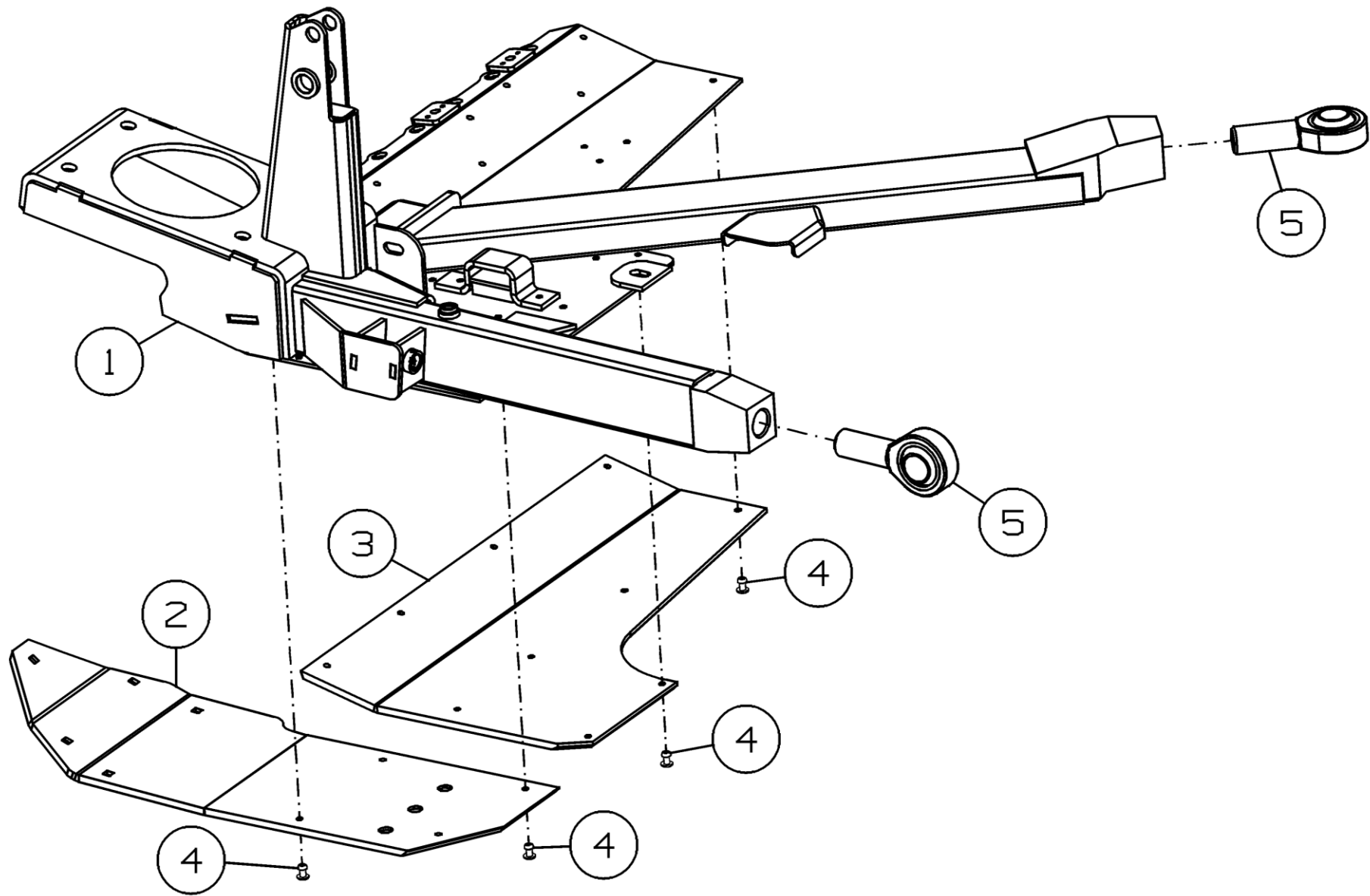


Рисунок 20 - Опора ЖСУ-902.01.05.190

Опора ЖСУ-902.01.05.190

Номер рисунка	Номер позиции	Обозначение	Наименование сборочных единиц, деталей	Количество, шт.	Примечание
20	1	ЖСУ-902.01.05.200А	Опора	1	
	2	ЖСУ-703.01.05.001Б	Накладка	1	
	3	ЖСУ-901.01.05.002А	Накладка	1	
	4		Заклепка 6,4x16 DIN 7337	14	
	5		Шарнирная головка GASW 30	2	ф. "Fluro"

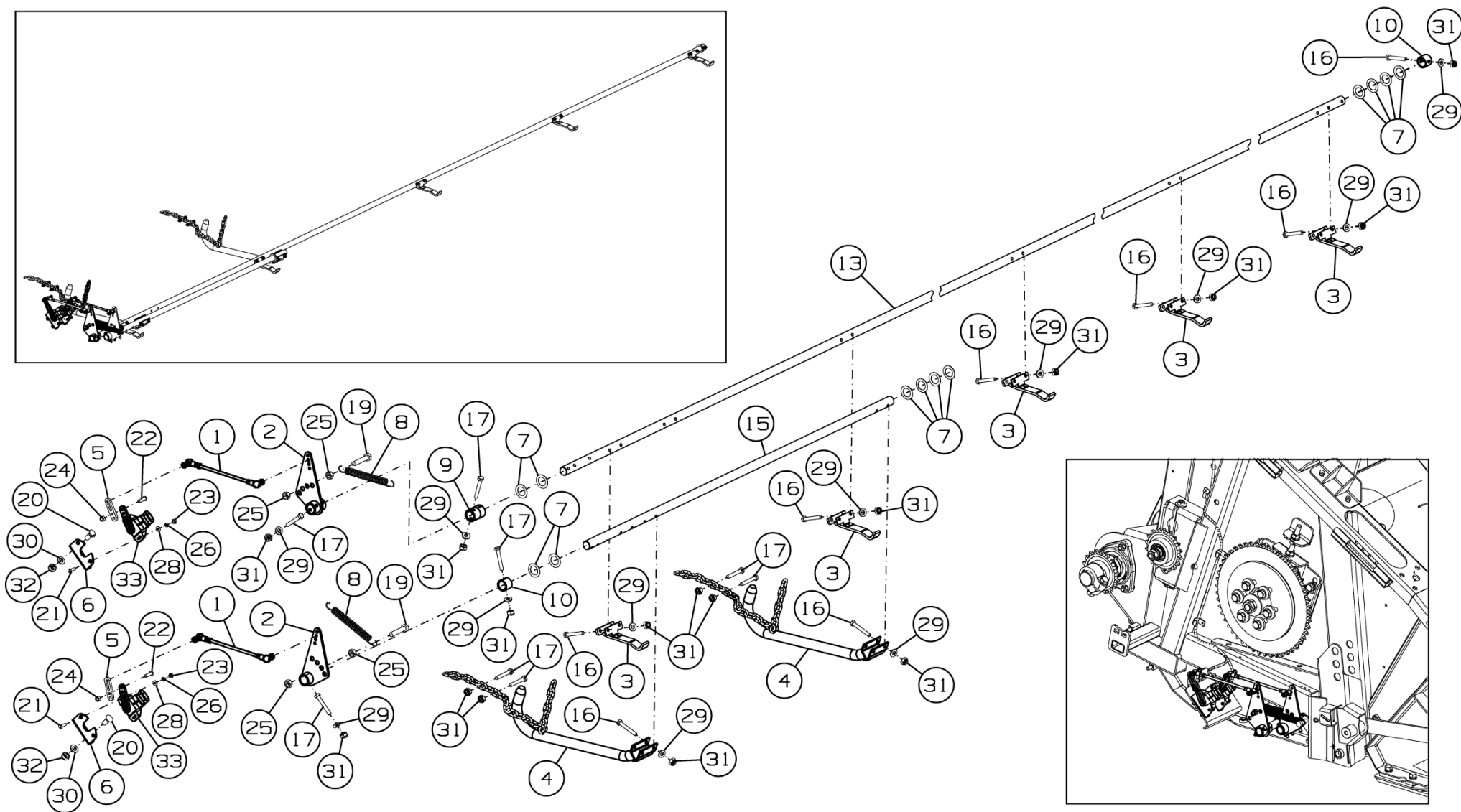


Рисунок 21 - Установка датчиков автоконтура ЖСУ-902.01.08.000

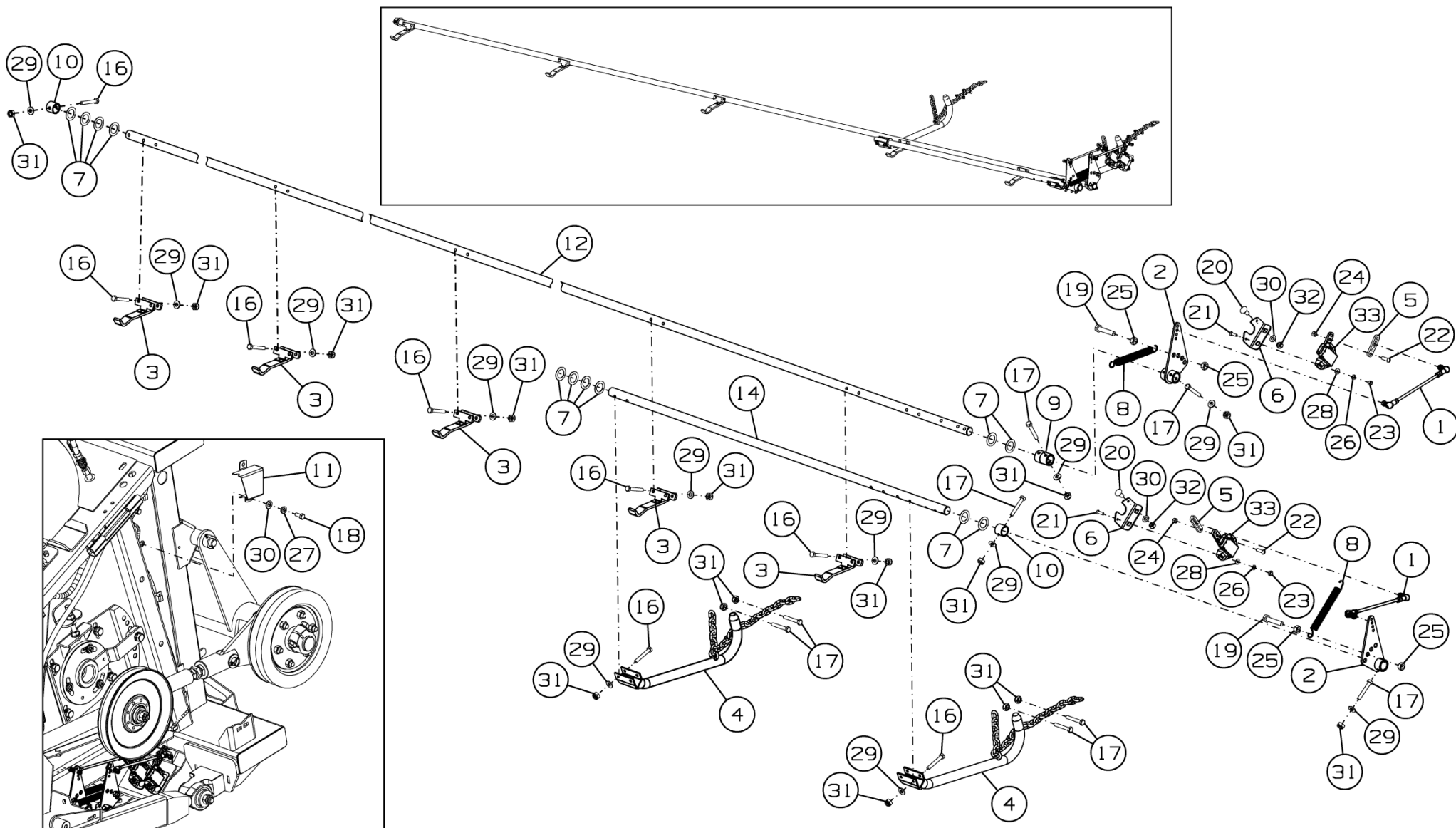


Рисунок 22 - Установка датчиков автоконтура ЖСУ-902.01.08.000

Установка датчиков автоконтура ЖСУ-902.01.08.000

Номер рисунка	Номер позиции	Обозначение	Наименование сборочных единиц, деталей	Количество, шт.	Примечание
21,22	1	ЖСУ-703.01.08.090	Тяга	4	
	2	ЖСУ-703.01.08.100	Кронштейн	4	
	3	ЖСУ-902.01.08.110	Рычаг	10	
	4	ЖСУ-902.01.08.120	Рычаг	4	
	5	081.27.07.431	Флажок	4	
	6	ЖСУ-703.01.08.407	Кронштейн	4	
	7	ЖСУ-703.01.08.408	Шайба	24	
	8	ЖСУ-703.01.08.604А	Пружина	4	
	9	ЖСУ-703.01.08.801	Втулка	2	
	10	ЖСУ-703.01.08.802	Втулка	4	
	11	ЖСУ-902.01.08.401А	Щиток	1	
	12	ЖСУ-902.01.08.603А	Ось	1	
	13	ЖСУ-902.01.08.603А-01	Ось	1	
	14	ЖСУ-902.01.08.607	Ось	1	
	15	ЖСУ-902.01.08.607-01	Ось	1	
	16		Болт М6-6g×35.88.019 ГОСТ 7798-70	30	
	17		Болт М6-6g×40.88.019 ГОСТ 7798-70	20	
	18		Болт М8-6g×20.88.35.019 ГОСТ 7798-70	2	
	19		Болт М8-6g×40.88.35.019 ГОСТ 7798-70	4	
	20		Болт М8-6g×20.88.019 ГОСТ 7802-81	8	
	21		Винт В.М4-6gx16.48.016 ГОСТ 17475-80	8	
	22		Винт ВМ5-6gx16.48.019 ГОСТ 17473-80	8	
	23		Гайка М4-6Н.6.019 ГОСТ 5915-70	8	
	24		Гайка М5-6Н.6.019 ГОСТ 5915-70	8	
	25		Гайка М8-6Н.6.019 ГОСТ 5915-70	8	
	26		Шайба 4Т 65Г 019 ГОСТ 6402-70	8	
	27		Шайба 8Т 65Г 019 ГОСТ 6402-70	2	

Установка датчиков автоконтура ЖСУ-902.01.08.000

Номер рисунка	Номер позиции	Обозначение	Наименование сборочных единиц, деталей	Количество, шт.	Примечание
21,22	28		Шайба С.4.01.019 ГОСТ 11371-78	8	
	29		Шайба С.6.01.019 ГОСТ 11371-78	42	
	30		Шайба С.8.01.019 ГОСТ 11371-78	10	
	31		Гайка М6 DIN 985	50	
	32		Гайка М8 DIN 985	8	
	33		Датчик Elobau 424A17A090B01	4	

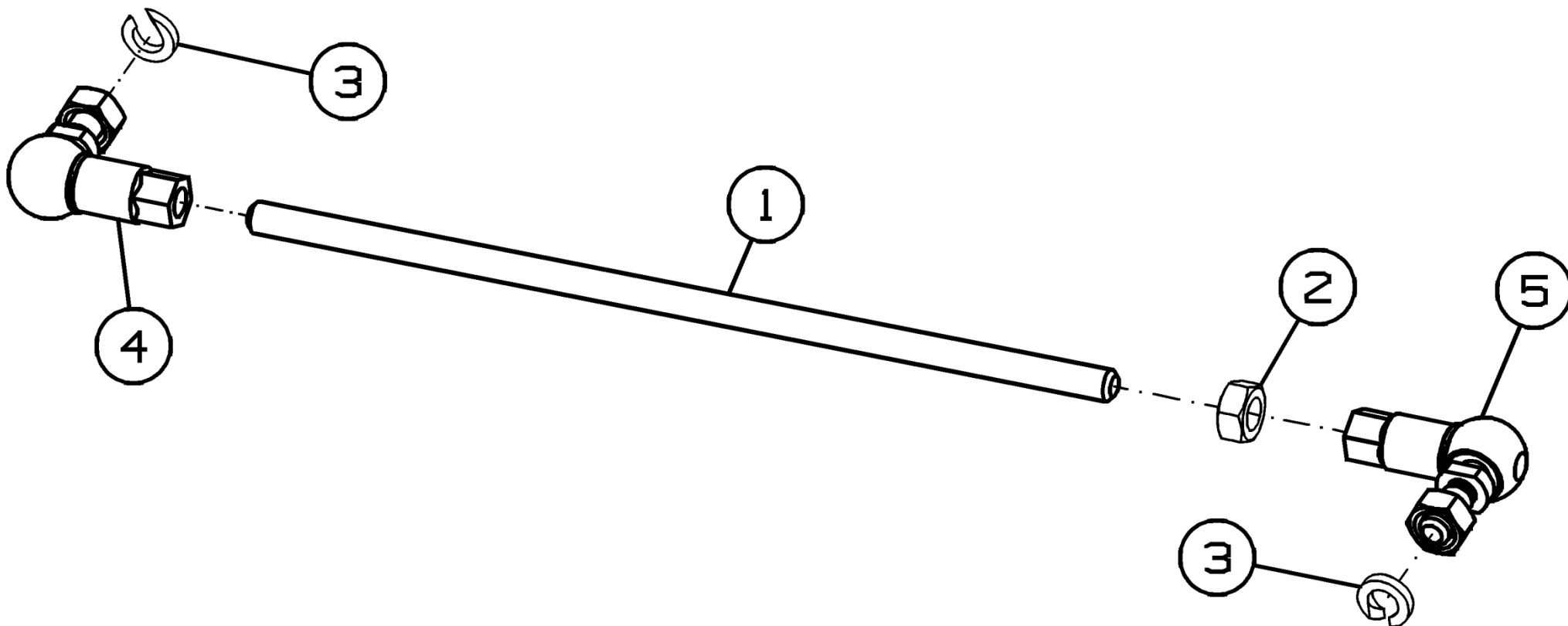


Рисунок 23 - Тяга ЖСУ-703.01.08.090

Тяга ЖСУ-703.01.08.090

Номер рисунка	Номер позиции	Обозначение	Наименование сборочных единиц, деталей	Количество, шт.	Примечание
23	1	ЖСУ-703.01.08.605	Ось	1	
	2		Гайка М6-6Н.6.019 ГОСТ 5915-70	1	
	3		Шайба 6Т 65Г 019 ГОСТ 6402-70	2	
	4		Шарнир угловой DIN 71802-10-M6L-CS	1	
	5		Шарнир угловой DIN 71802-10-M6-CS	1	

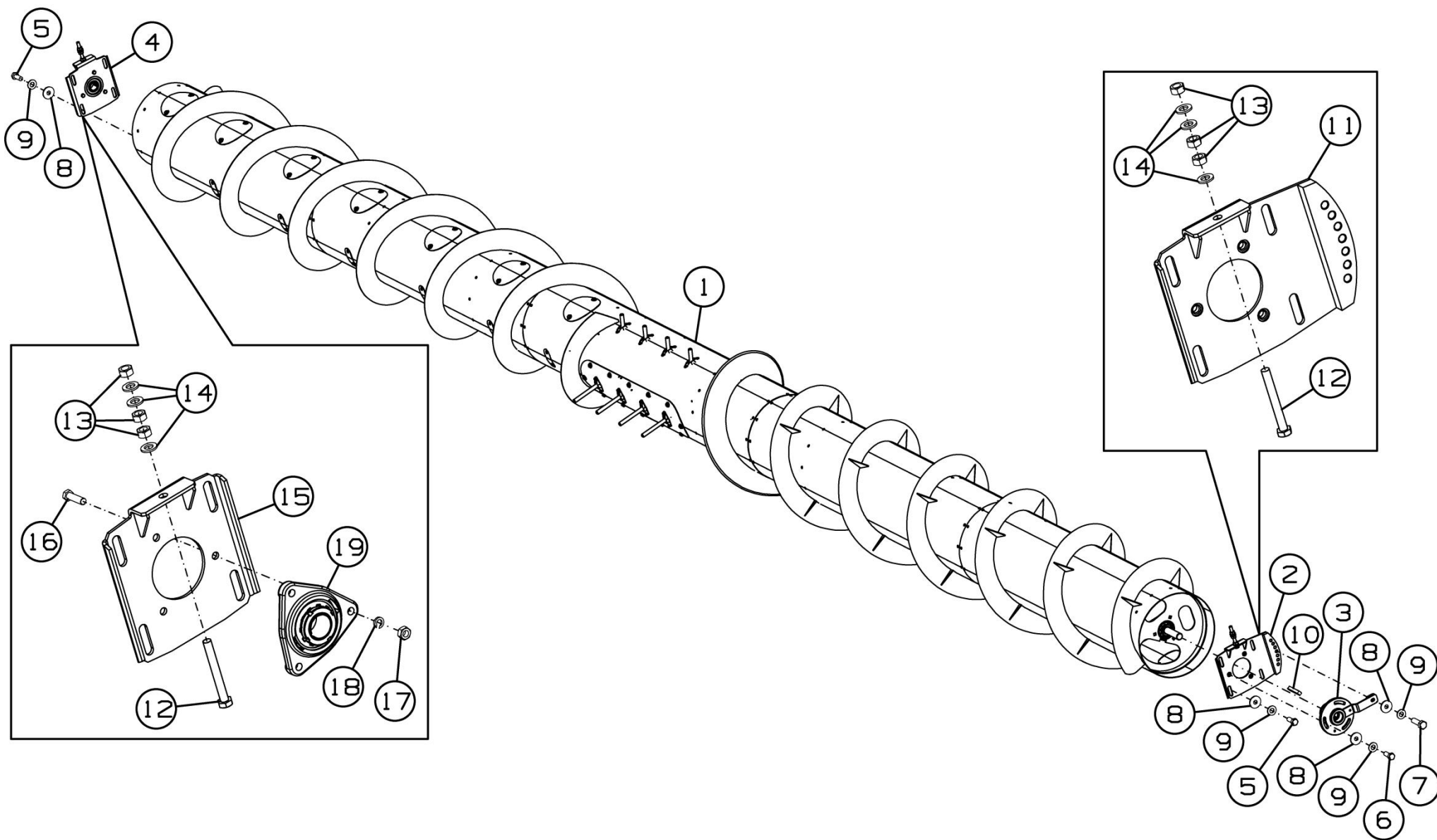


Рисунок 24 - Установка шнека ЖСУ-901.01.01.000

Установка шнека ЖСУ-901.01.01.000

Номер рисунка	Номер позиции	Обозначение	Наименование сборочных единиц, деталей	Количество, шт.	Примечание
24	1	ЖСУ-901.01.01.010А	Шнек	1	
	2	ЖСУ-900.01.01.120	Плита	1	
	3	ЖСУ-900.01.01.360А	Рукоятка	1	
	4	ЖСУ-900.01.01.100	Плита	1	
	5		Болт М12-6g×25.88.019 ГОСТ 7798-70	8	
	6		Болт М12-6g×35.88.35.019 ГОСТ 7798-70	3	
	7		Болт М12-6g×40.88.35.019 ГОСТ 7798-70	1	
	8		Шайба 12.01.019 ГОСТ 6958-78	12	
	9		Шайба С.12.01.019 ГОСТ 11371-78	12	
	10		Шпонка 2-8×7×56 ГОСТ 23360-78	1	
	11	ЖСУ-900.01.01.130	Плита	1	
	12		Болт М12х100.88.Zinc DIN 933	2	
	13		Гайка М12-6Н.8.019 ГОСТ 5915-70	6	
	14		Шайба С.12х2.01.019 ГОСТ 11371-78	8	
	15	ЖСУ-900.01.01.110	Плита	1	
	16		Болт М10-6g×35.88.35.019 ГОСТ 7796-70	3	
	17		Гайка М10-6Н.6.019 ГОСТ 5915-70	3	
	18		Шайба 10Т 65Г 019 ГОСТ 6402-70	3	
	19	Н.027.01.050	Опора	1	РТМ-А23.2.027-86

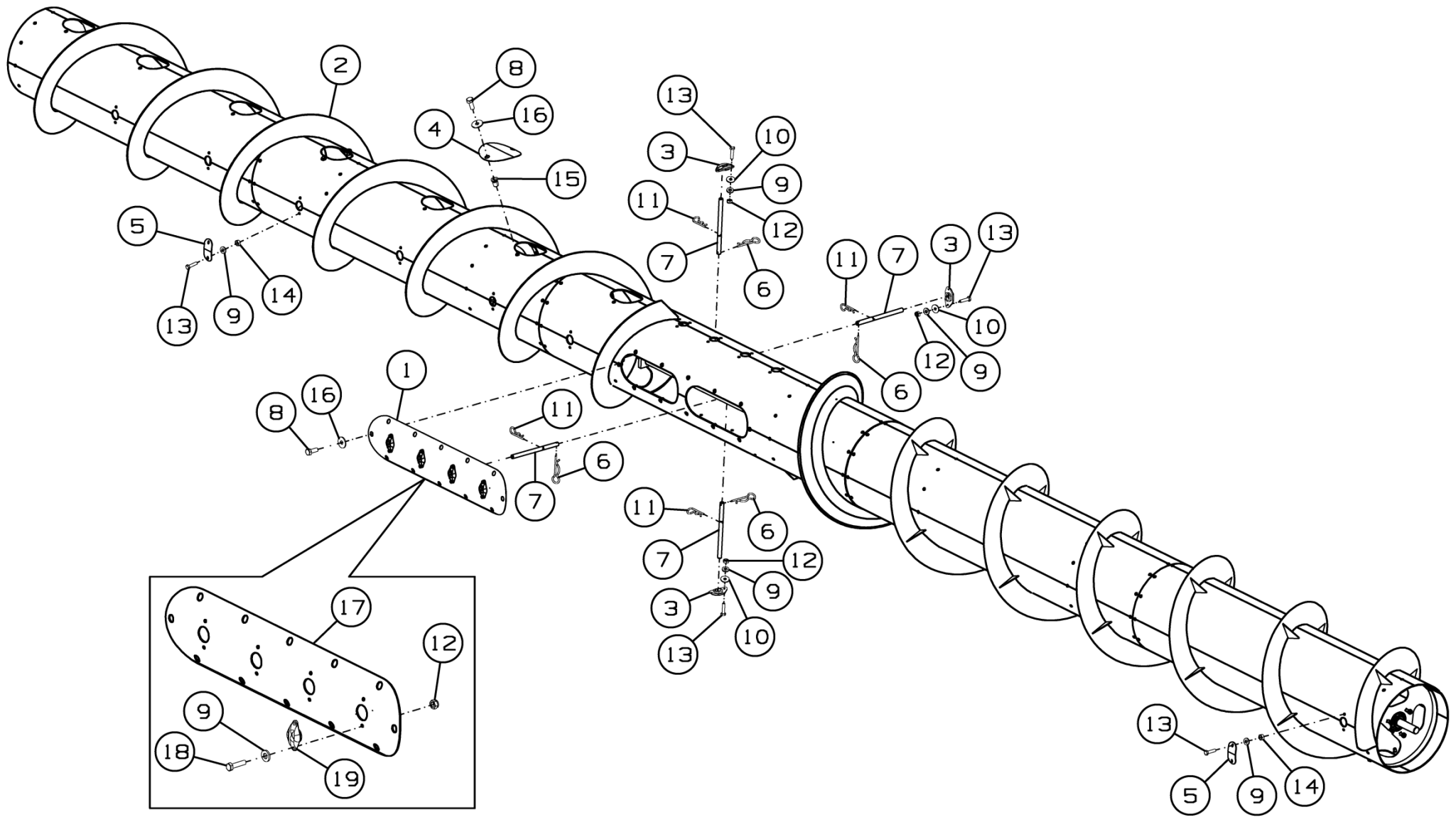


Рисунок 25 - Шнек ЖСУ-901.01.01.010А

Шнек ЖСУ-901.01.01.010А

Номер рисунка	Номер позиции	Обозначение	Наименование сборочных единиц, деталей	Количество, шт.	Примечание
25	1	ЖСУ-703.01.01.090	Крышка	1	
	2	ЖСУ-901.01.01.030А	Труба шнека	1	
	3	ЖСУ-901.01.01.001	Глазок шнека	11	Доп. замена на Глазок шнека "New Holland" Арт.53354 "Шумахер"
	4	ЖСУ-703.01.01.414	Крышка	14	
	5	ЖСУ-900.01.01.416	Крышка	14	
	6	3518050-16476	Фиксатор	15	Доп. замена на РСМ-10.08.01.647А Фиксатор
	7	ЖСУ-701.01.01.607	Палец	15	
	8		Болт М8-6g×20.88.35.019 ГОСТ 7798-70	40	
	9		Шайба С.6.01.019 ГОСТ 11371-78	58	
	10		Шайба 6.01.08кп.019 ГОСТ 6958-78	22	
	11		Шплинт 2.2×28.019 ОСТ 23.2.2-79	15	Доп. замена на Шплинт пружинный 2мм Р1026-1
	12		Гайка самоконтрящаяся М6 DIN 982	30	
	13		Болт М6х20.88 Zinc DIN 933	50	
	14		Гайка М6-6 Zinc DIN 934	28	
	15		Гайка заклепочная Rivkle 2330 608 0233	32	
	16		Шайба CS, 8-22-1.6, NF E 25-511	40	
	17	ЖСУ-703.01.01.413	Крышка	1	
	18		Болт М6-6gх20.88.019 ГОСТ 7798-70	8	
	19		Глазок шнека "New Holland" Арт.53354 "Шумахер"	4	

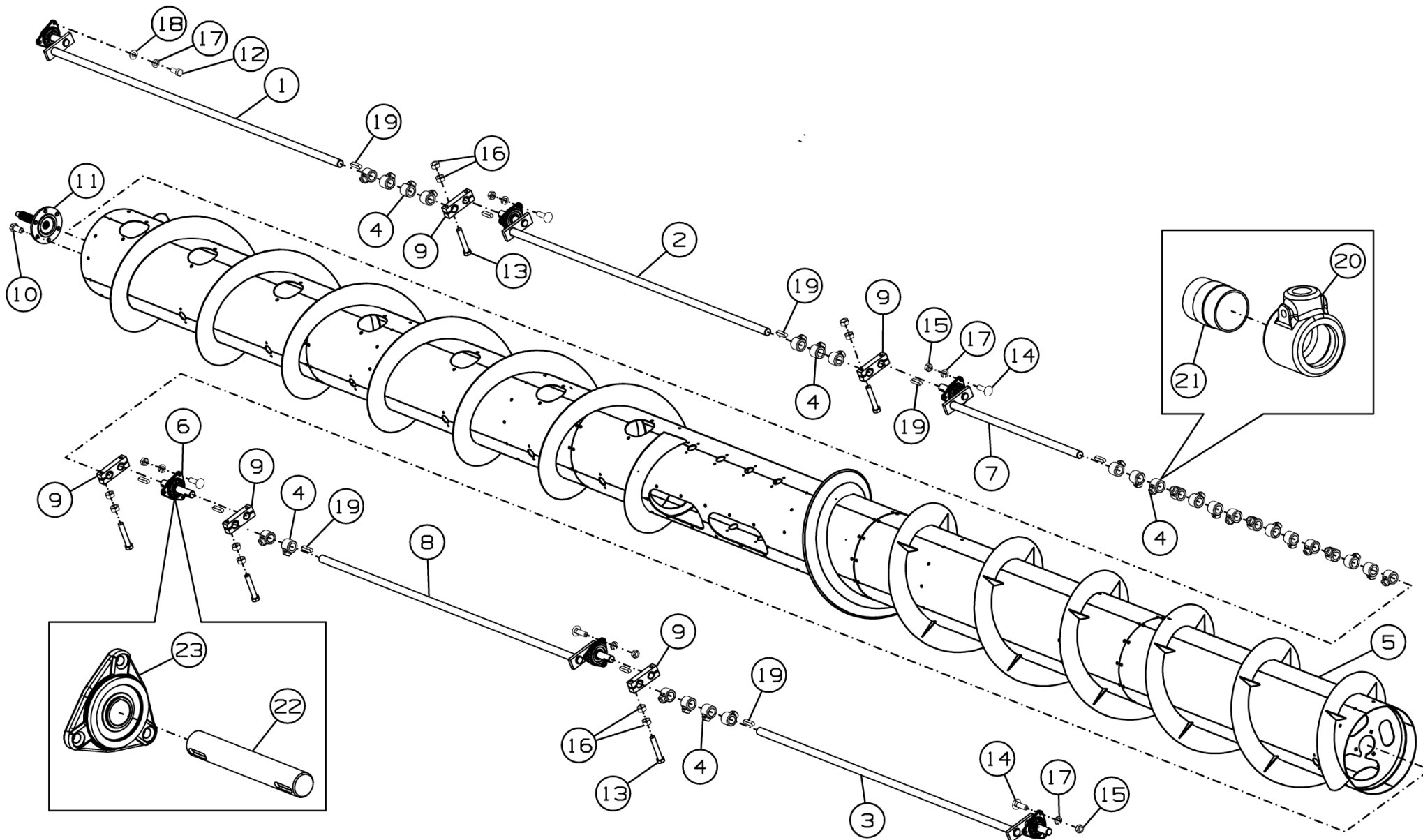


Рисунок 26 - Труба шнека ЖСУ-901.01.01.030А

Труба шнека ЖСУ-901.01.01.030А

Номер рисунка	Номер позиции	Обозначение	Наименование сборочных единиц, деталей	Количество, шт.	Примечание
26	1	081.27.21.220-02	Кривошип	1	
	2	081.27.21.230-04	Кривошип	1	
	3	081.27.21.240-02	Кривошип	1	
	4	142.03.07.190	Втулка пальца	29	
	5	ЖСУ-901.01.01.050А	Труба шнека	1	
	6	ЖСУ-900.01.01.210	Ось	1	
	7	ЖСУ-900.01.01.230	Кривошип	1	
	8	ЖСУ-900.01.01.230-01	Кривошип	1	
	9	081.27.21.501	Полоса	5	
	10	3518050-16594А	Болт	6	
	11	ЖСУ-701.01.01.604	Вал шнека	1	
	12		Болт М10-6g×30.88.35.019 ГОСТ 7798-70	3	
	13		Болт М12-6g×70.88.35.019 ГОСТ 7798-70	10	
	14		Болт М10-6g×35.88.019 ГОСТ 7802-81	15	
	15		Гайка М10-6Н.6.019 ГОСТ 5915-70	15	
	16		Гайка М12-6Н.6.019 ГОСТ 5915-70	20	
	17		Шайба 10Т 65Г 019 ГОСТ 6402-70	18	
	18		Шайба С.10.01.019 ГОСТ 11371-78	3	
	19		Шпонка 8×7×32 ГОСТ 23360-78	10	
	20	142.03.07.107	Втулка пальца	1	
	21	3518050-10081	Втулка	1	
	22	081.27.21.604	Ось	1	
	23	Н.027.01.040	Опора	1	

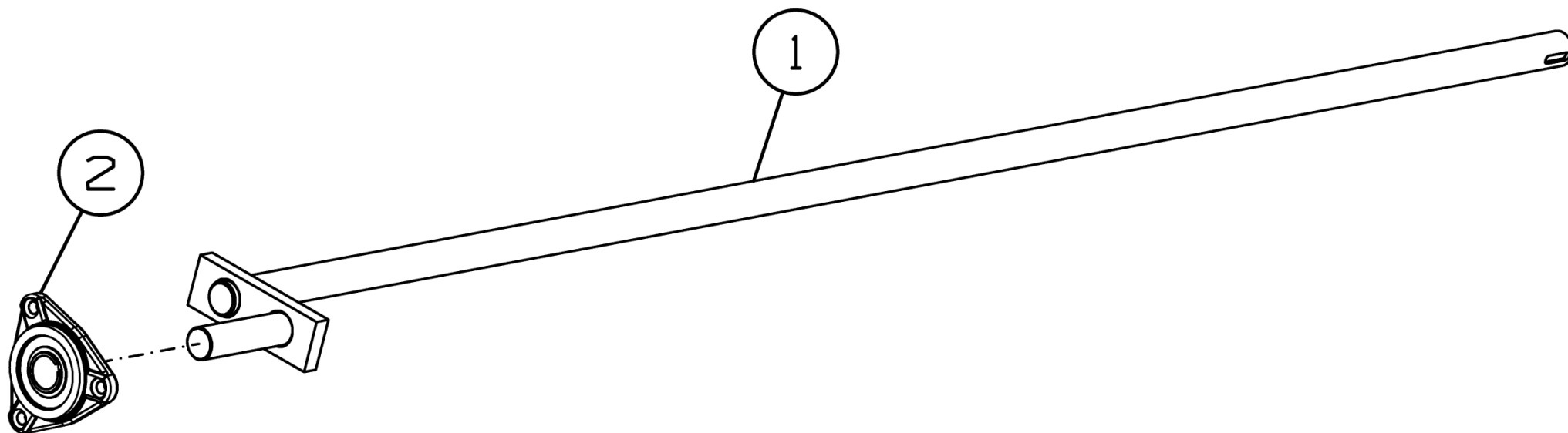


Рисунок 27 - Кривошип 081.27.21.220-02

Кривошип 081.27.21.220-02

Номер рисунка	Номер позиции	Обозначение	Наименование сборочных единиц, деталей	Количество, шт.	Примечание
27	1	081.27.21.250-02	Кривошип	1	
	2	Н.027.01.040	Опора	1	

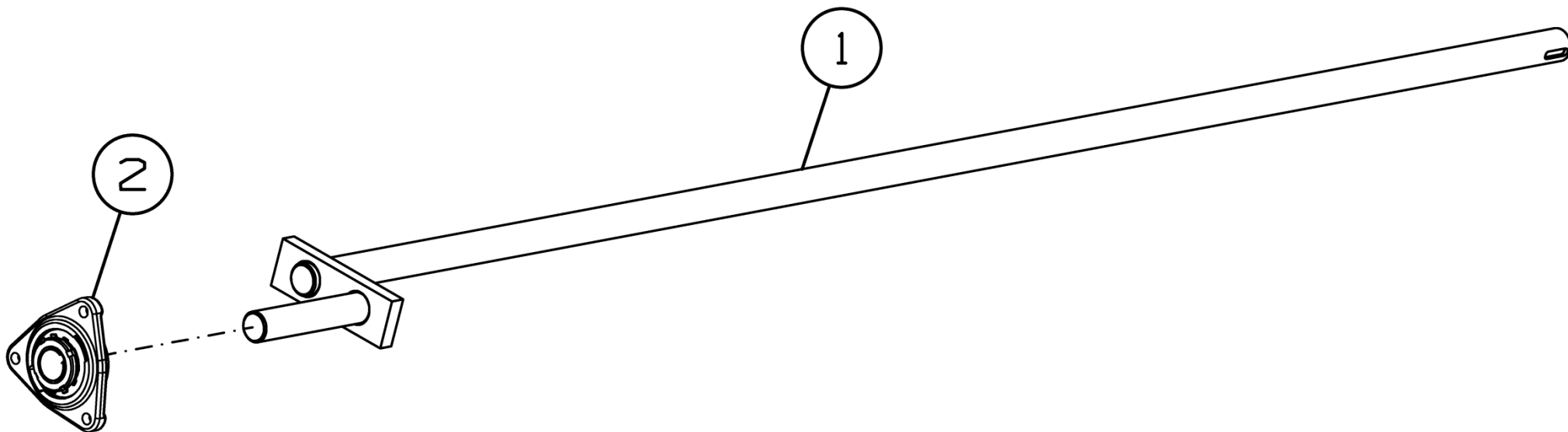


Рисунок 28 - Кривошип 081.27.21.230-04

Кривошип 081.27.21.230-04

Номер рисунка	Номер позиции	Обозначение	Наименование сборочных единиц, деталей	Количество, шт.	Примечание
28	1	081.27.21.260-02	Кривошип	1	
	2	Н.027.01.040	Опора	1	

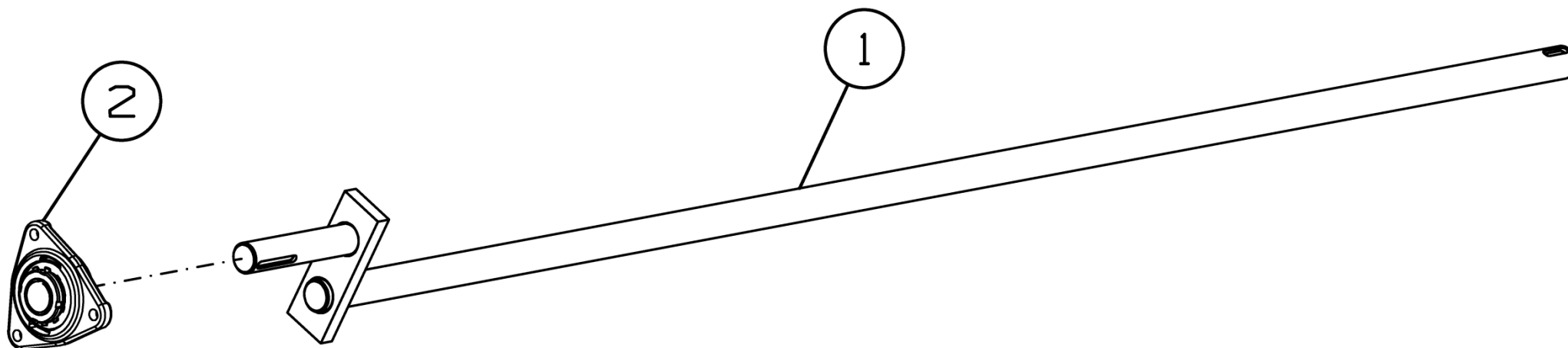
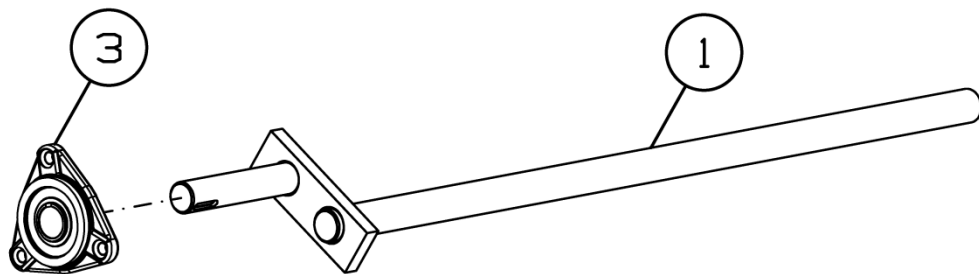


Рисунок 29 - Кривошип 081.27.21.240-02

Кривошип 081.27.21.240-02

Номер рисунка	Номер позиции	Обозначение	Наименование сборочных единиц, деталей	Количество, шт.	Примечание
29	1	081.27.21.270-02	Кривошип	1	
	2	Н.027.01.040	Опора	1	

ЖСУ-900.01.01.230



ЖСУ-900.01.01.230-01

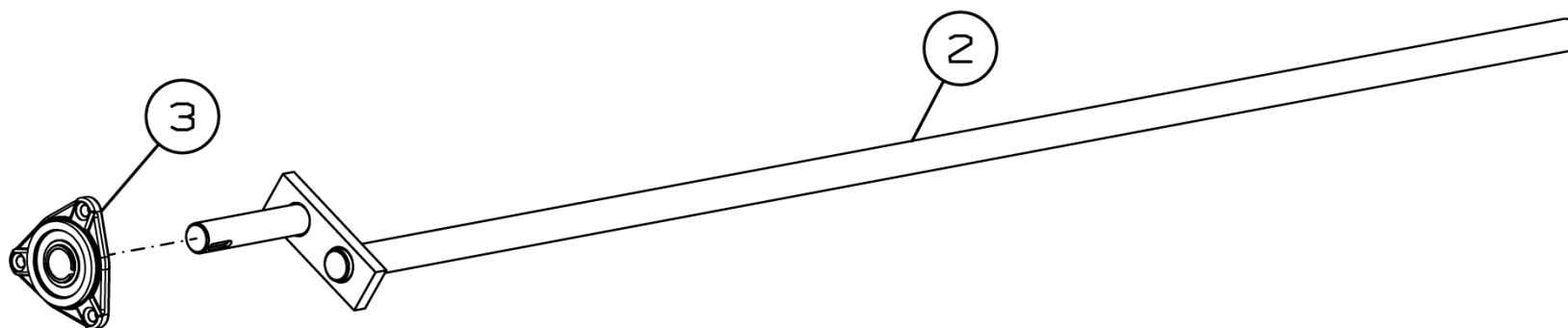


Рисунок 30 - Кривошип ЖСУ-900.01.01.230 и ЖСУ-900.01.01.230-01

Кривошип ЖСУ-900.01.01.230 и ЖСУ-900.01.01.230-01

Номер рисунка	Номер позиции	Обозначение	Наименование сборочных единиц, деталей	Количество, шт.	Примечание
30	1	081.27.21.260-01	Кривошип	1	Для ЖСУ-900.01.01.230
	2	081.27.21.260-02	Кривошип	1	Для ЖСУ-900.01.01.230-01
	3	Н.027.01.040	Опора	2	

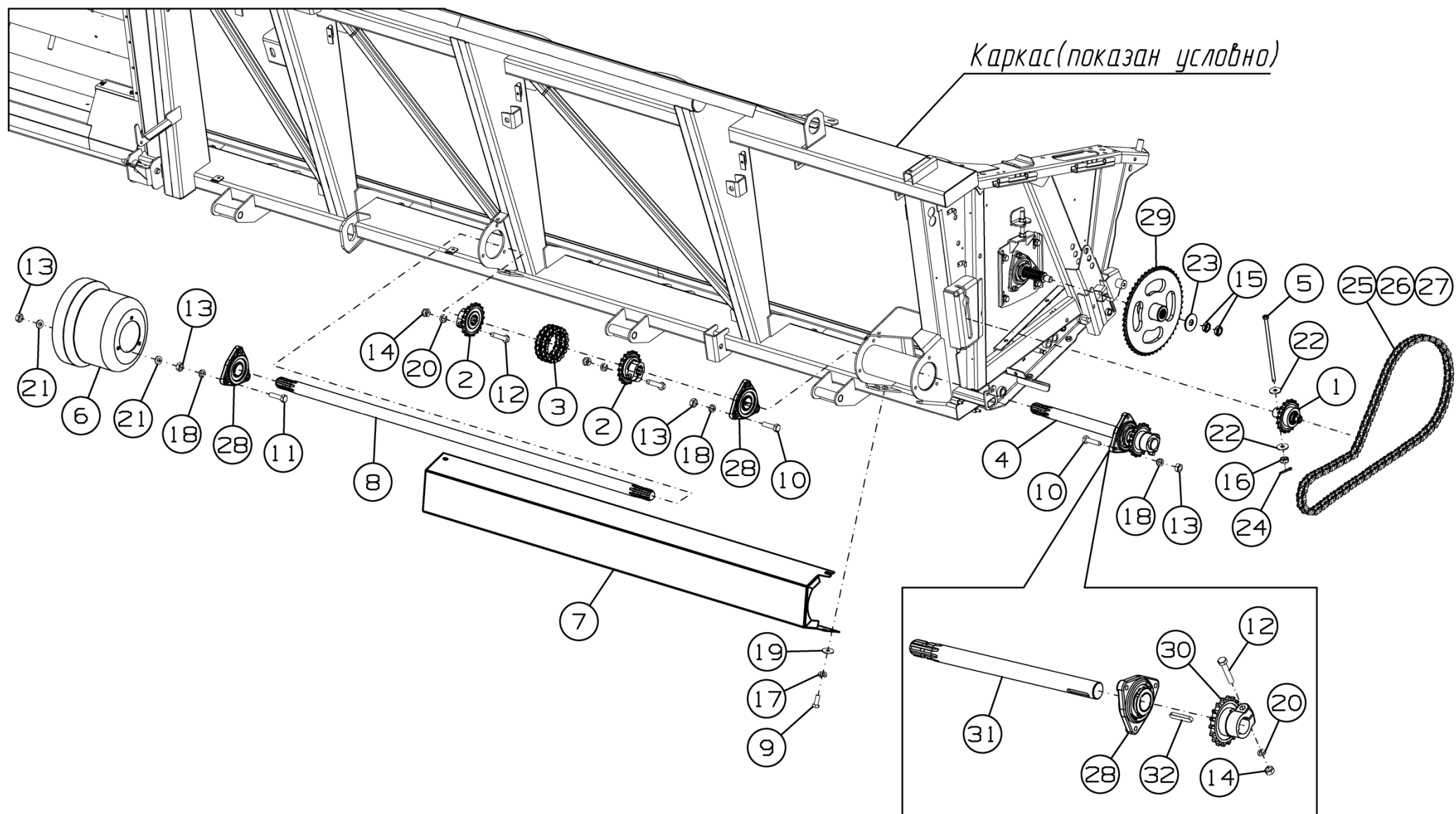


Рисунок 31 - Привод шнека ЖСУ-902.01.09.000

Привод шнека ЖСУ-902.01.09.000

Номер рисунка	Номер позиции	Обозначение	Наименование сборочных единиц, деталей	Количество, шт.	Примечание
31	1	081.27.00.320	Звездочка	1	z=18
	2	081.27.00.400	Звездочка	2	
	3	081.27.00.640	Цепь	1	
	4	ЖСУ-701.01.09.010А	Вал	1	
	5	ЖСУ-902.01.09.610	Болт	1	
	6	ЖСУ-701.01.03.001	Кожух	1	
	7	ЖСУ-902.01.09.401А	Щиток	1	
	8	ЖСУ-900.01.03.601-01	Вал	1	
	9		Болт М8-6g×20.88.35.019 ГОСТ 7798-70	5	
	10		Болт М10-6g×40.88.35.019 ГОСТ 7798-70	6	
	11		Болт М10-6g×55.88.019 ГОСТ 7798-70	3	
	12		Болт М12-6g×65.88.35.019 ГОСТ 7798-70	3	
	13		Гайка М10-6Н.6.019 ГОСТ 5915-70	12	
	14		Гайка М12-6Н.6.019 ГОСТ 5915-70	3	
	15		Гайка М20×1,5-6Н.06.019 ГОСТ 5916-70	2	
	16		Гайка М10-6Н.04.35.019 ГОСТ 5919-70	1	
	17		Шайба 8Т 65Г 019 ГОСТ 6402-70	5	
	18		Шайба 10Т 65Г 019 ГОСТ 6402-70	9	
	19		Шайба С.8.01.019 ГОСТ 6958-78	5	
	20		Шайба 12Т 65Г 019 ГОСТ 6402-70	3	
	21		Шайба С.10.01.019 ГОСТ 11371-78	6	
	22		Шайба С 10.01.019 ГОСТ 6958-78	2	
	23		Шайба С 20.06.019 ГОСТ 6958-78	1	
	24		Шплинт 3,2×20.019 ГОСТ 397-79	1	
	25		Цепь ПР-19,05-31,8 ГОСТ 13568-97	1	n=91 зв.
	26		Звено С-ПР-19,05-31,8 ГОСТ 13568-97	1	
	27		Звено П-ПР-19,05-31,8 ГОСТ 13568-75	1	

Привод шнека ЖСУ-902.01.09.000

Номер рисунка	Номер позиции	Обозначение	Наименование сборочных единиц, деталей	Количество, шт.	Примечание
31	28	H.027.01.060	Опора	3	
	29	ЖСУ-902.01.09.880	Звездочка	1	z=50
	30	081.27.00.270	Звездочка	1	z=18
	31	ЖСУ-701.01.09.601A	Вал	1	
	32		Шпонка 12×8×63 ГОСТ 23360-78	1	

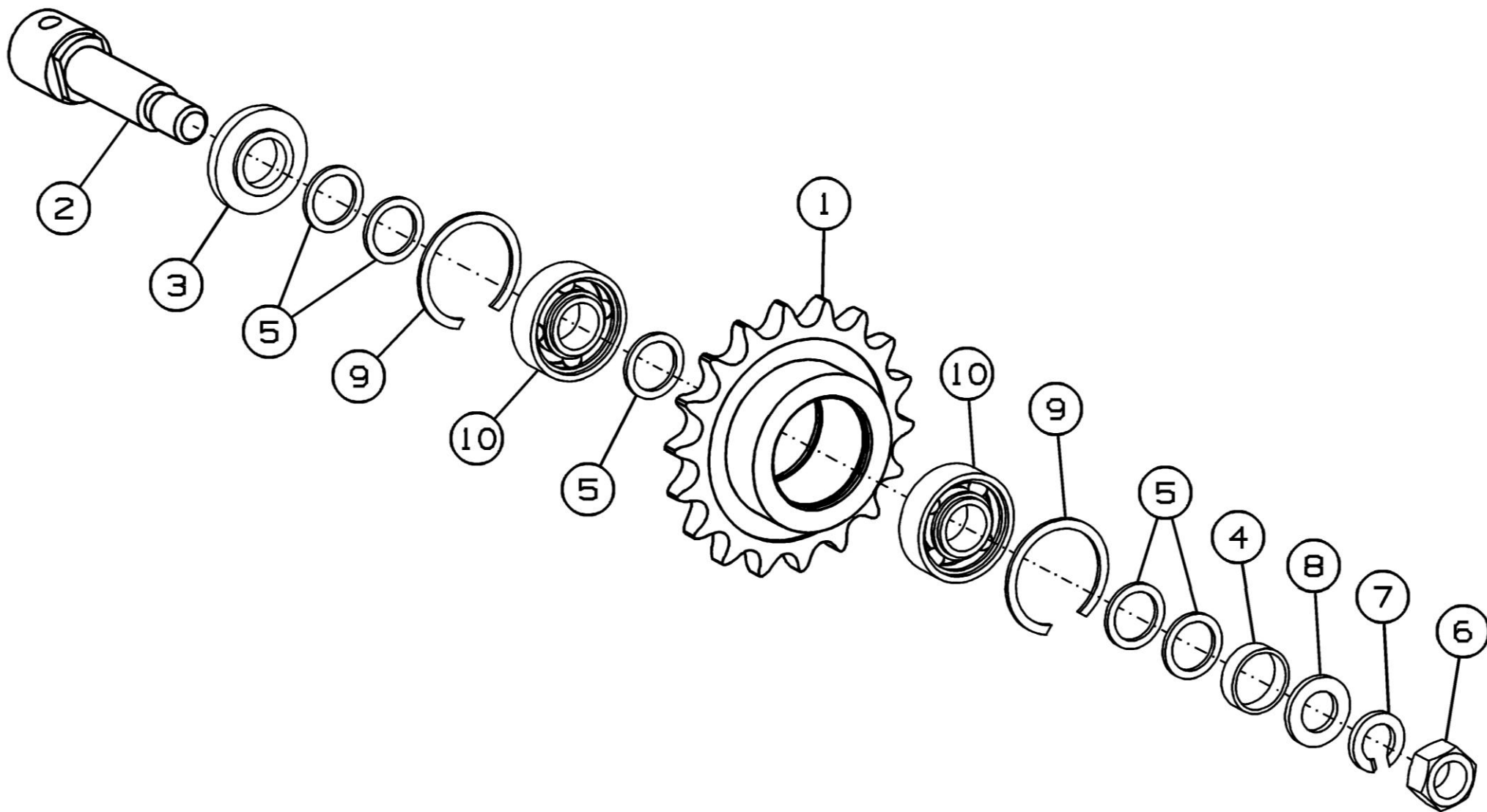


Рисунок 32 - Звездочка 081.27.00.320

Звездочка 081.27.00.320

Номер рисунка	Номер позиции	Обозначение	Наименование сборочных единиц, деталей	Количество, шт.	Примечание
32	1	54-1-2-30-1	Звездочка	1	
	2	54-60514	Ось	1	
	3	54-61775А	Шайба	1	
	4	РСМ-10.04.29.801А	Втулка	1	
	5	42136	Шайба регулировочная	5	
	6		Гайка М16-6Н.6.019 ГОСТ 5915-70	1	Доп. замена на Гайка шестигранная DIN 934-M16-8-zinc plated
	7		Шайба 16Т 65Г 019 ГОСТ 6402-70	1	
	8		Шайба С.16.01.019 ГОСТ 11371-78	1	Доп. замена на Шайба DIN 125-A 17-200 HV-zinc plated
	9		Кольцо С47 ГОСТ 13941-86	2	
	10		Подшипник 180204АК10С17 ГОСТ 8882-75	2	

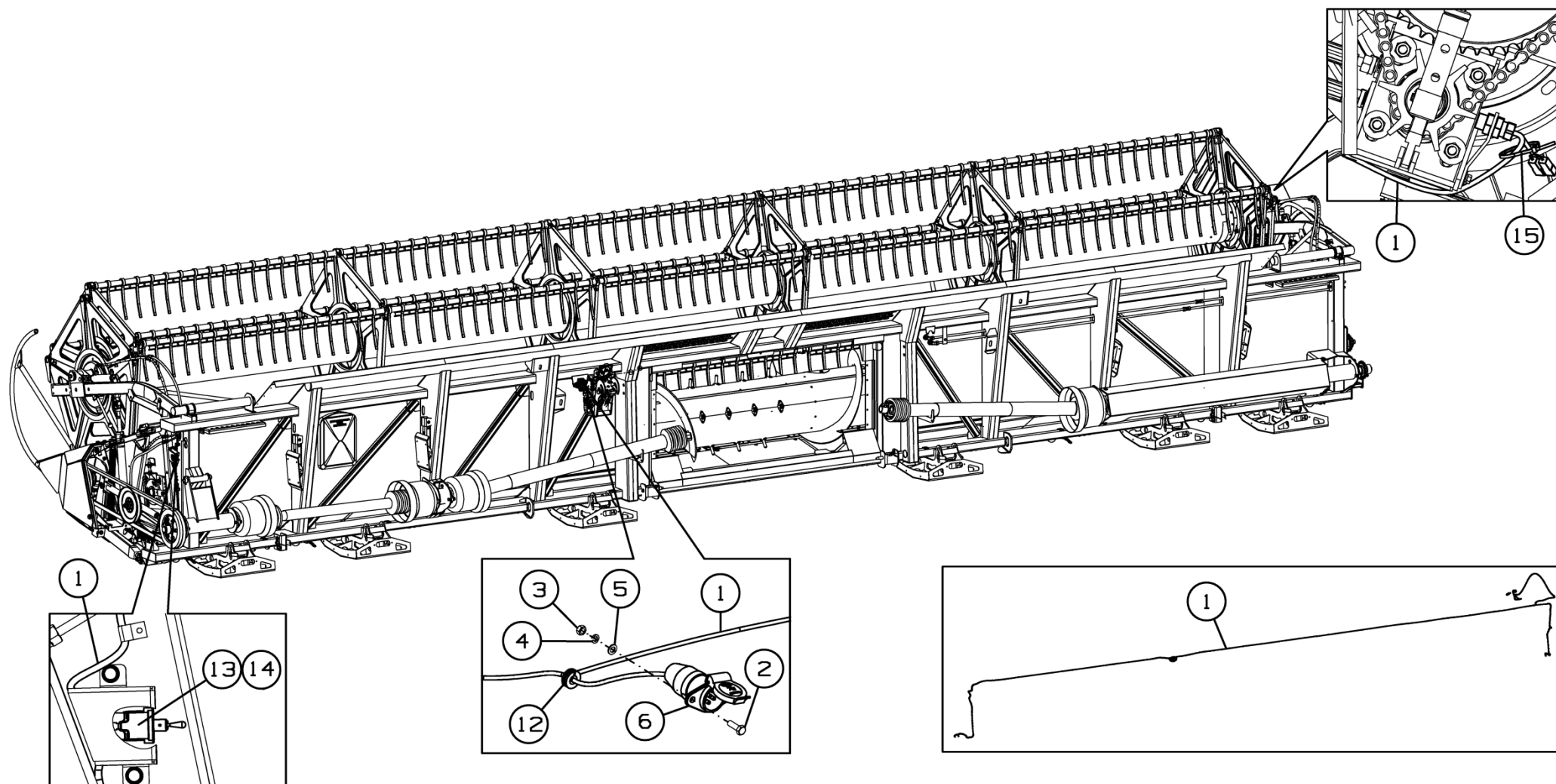


Рисунок 33 - Монтаж жгута ЖСУ-902.10.00.000

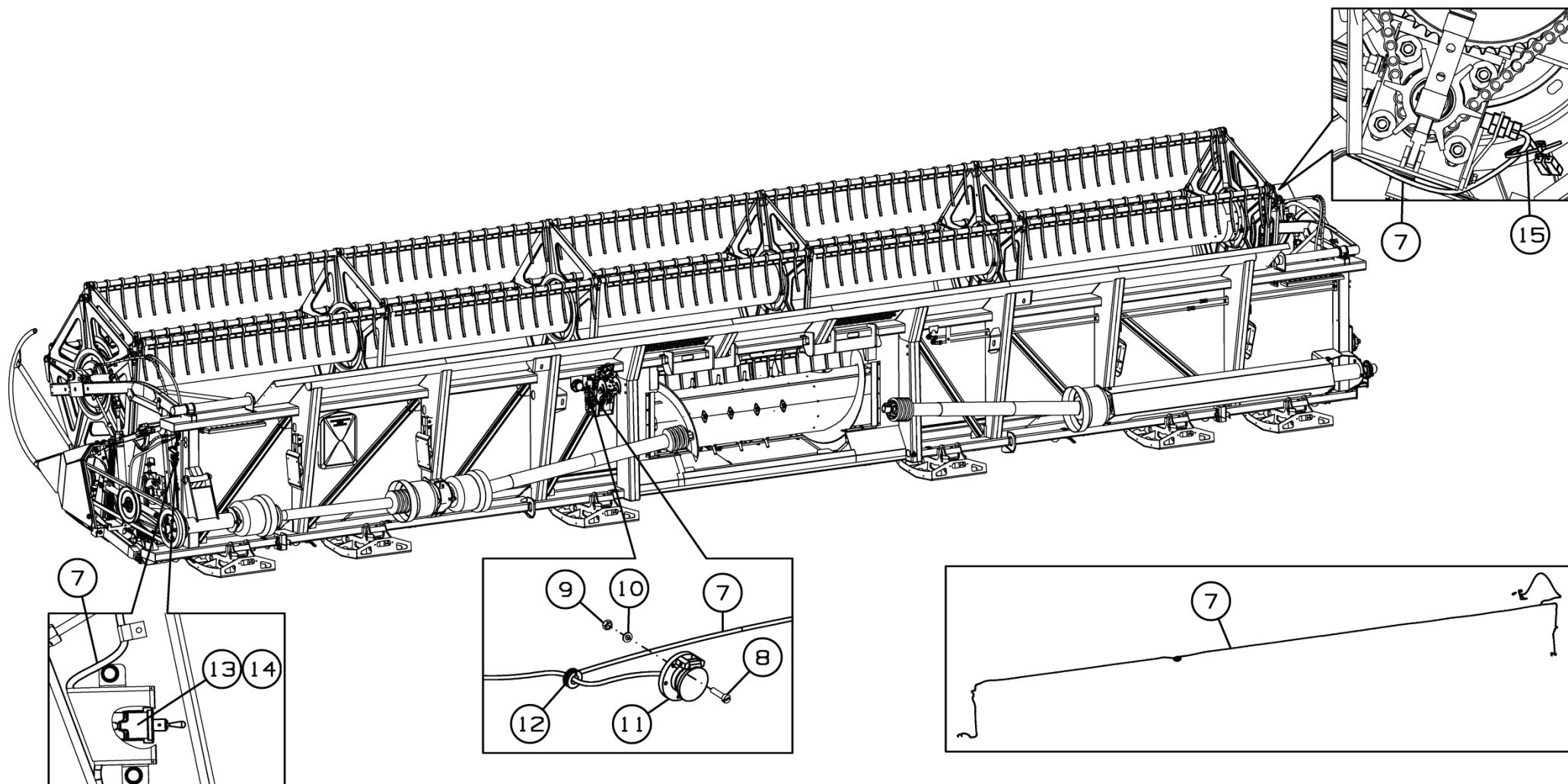


Рисунок 34 - Монтаж жгута ЖСУ-902.10.00.000-01

Монтаж жгута ЖСУ-902.10.00.000 и ЖСУ-902.10.00.000-01

Номер рисунка	Номер позиции	Обозначение	Наименование сборочных единиц, деталей	Количество, шт.	Примечание
33,34	1	ЖСУ-900.10.00.100	Жгут	1	Для ЖСУ-902.10.00.000
	2		Болт М8-6gx25.88.35.019 ГОСТ 7798-70	2	
	3		Гайка М8-6Н.6.019 ГОСТ 5915-70	2	
	4		Шайба 8Т 65Г 019 ГОСТ 6402-70	2	
	5		Шайба С.8.01.019 ГОСТ 11371-78	2	
	6		Розетка СОВО 25.002.100.01	1	
	7	ЖСУ-900.10.00.100-01	Жгут	1	Для ЖСУ-902.10.00.000-01
	8		Винт В.М5-6gx20.48.019 ГОСТ 1491-80	5	
	9		Гайка М5-6Н.6.019 ГОСТ 5915-70	5	
	10		Шайба 5 WGR 1518 182	5	
	11		Крышка с винтами 5004-002-2405	1	
	12	54-00620	Втулка	1	
	13		Колпачок защитный А1080МОААА	1	BULGIN PLS
	14		Тумблер С3960BF "ON-ON", IP67	1	BULGIN PLS
	15		Хомут Nylon 66-3.5×200 Ч ТУ Nylon66-070-001607-2006	60	Наиб. количество

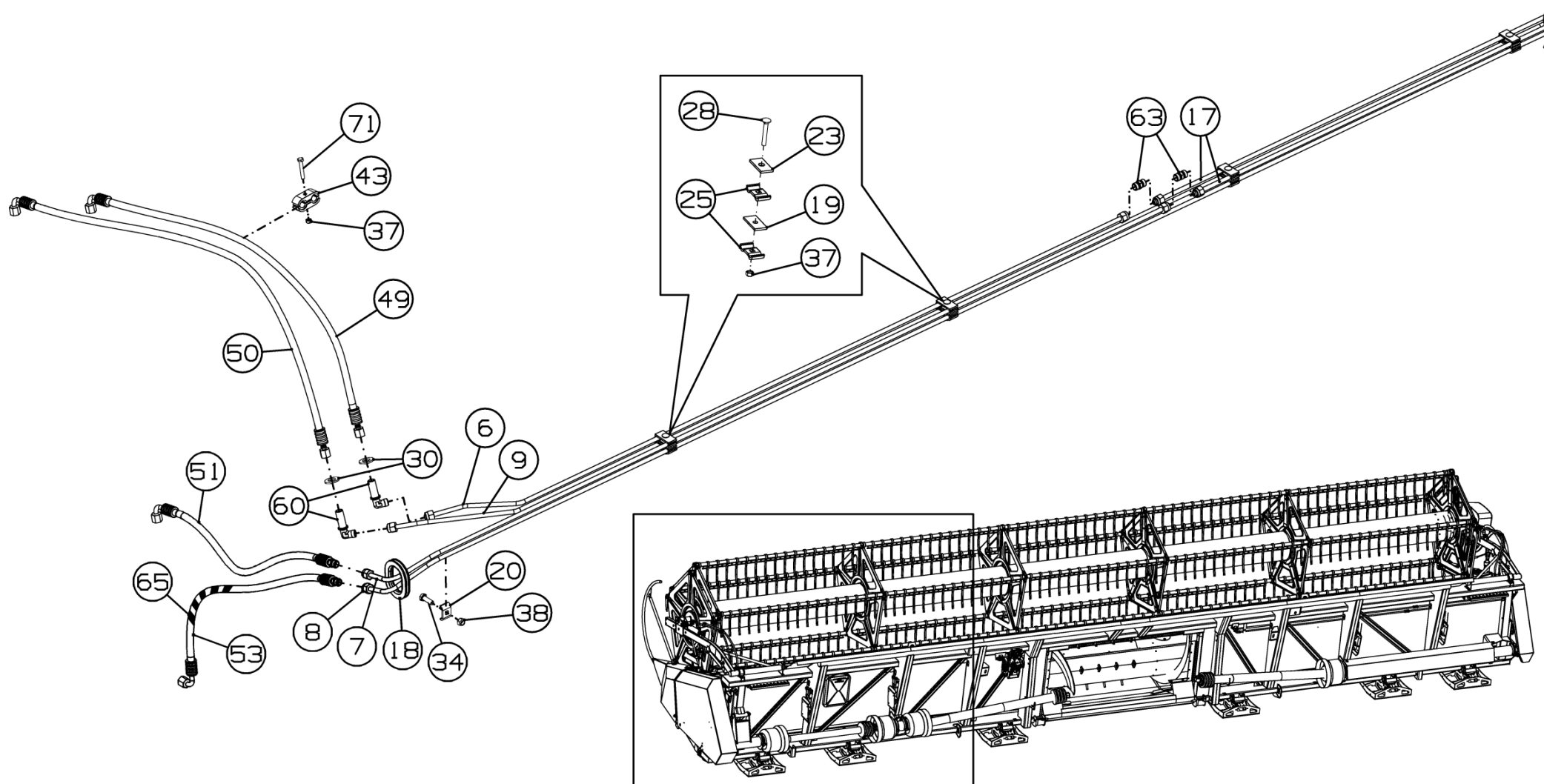


Рисунок 35 - Гидрооборудование жатки ЖСУ-900.09.00.000А

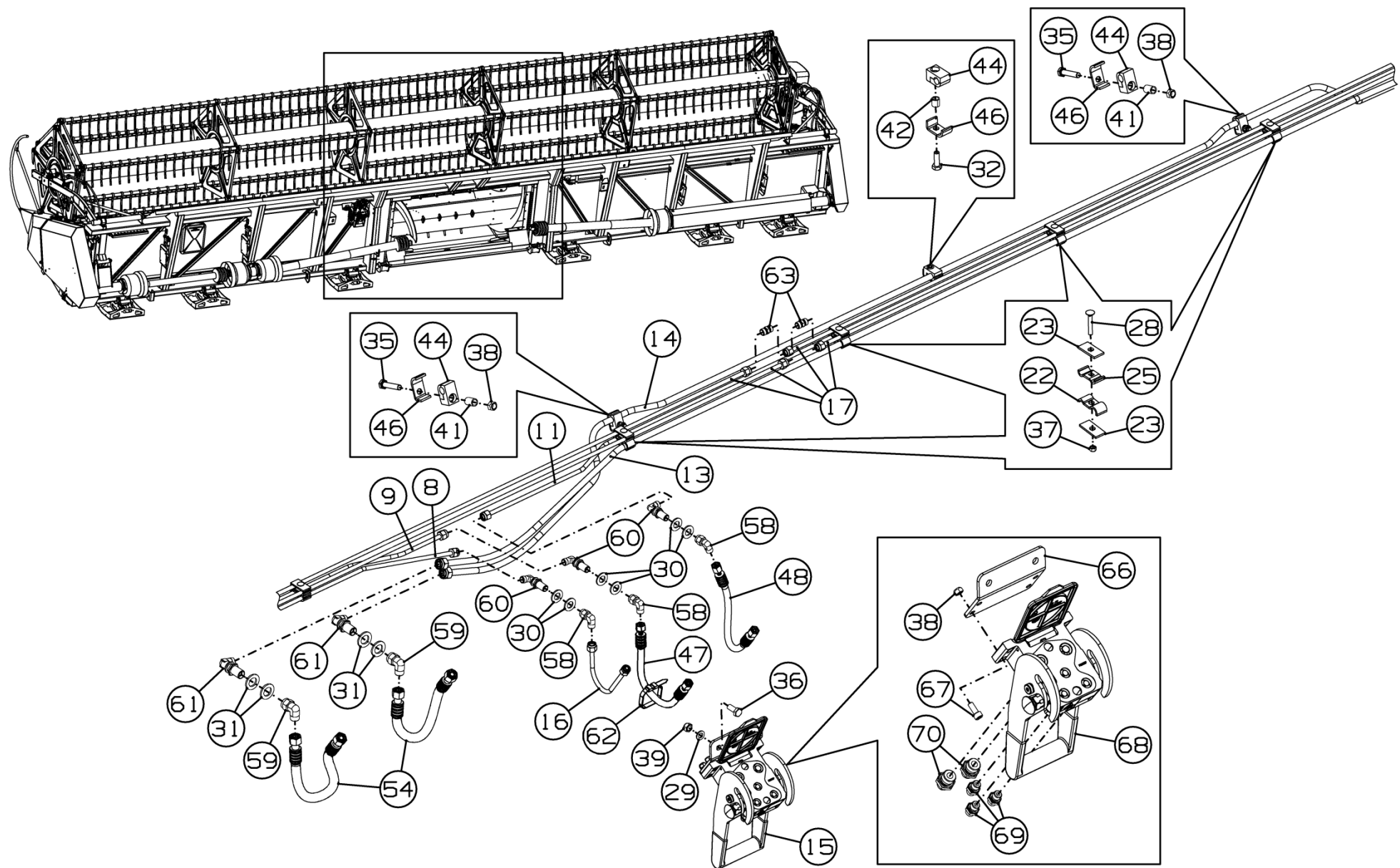


Рисунок 36 - Гидрооборудование жатки ЖСУ-900.09.00.000А

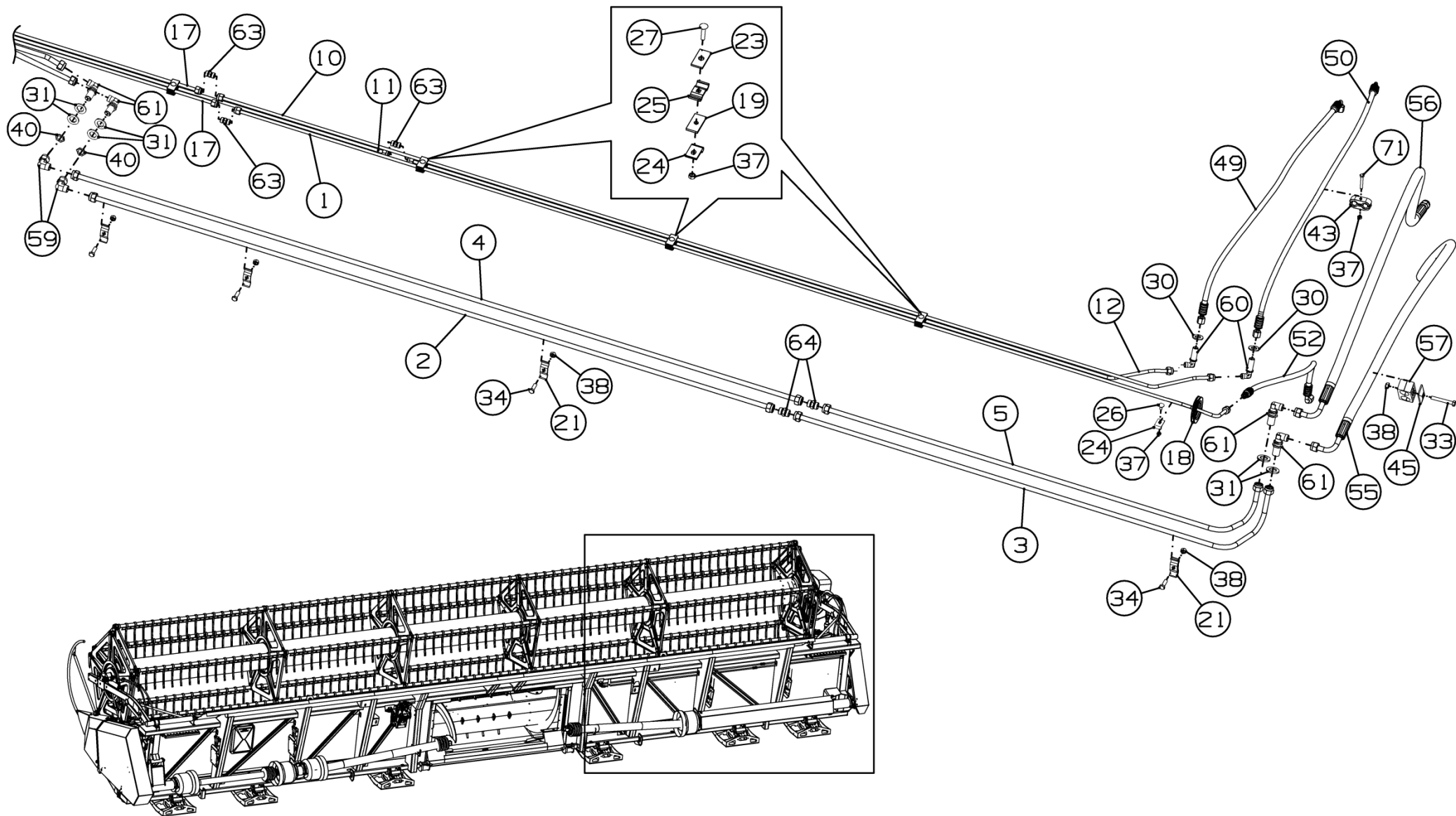


Рисунок 37 - Гидрооборудование жатки ЖСУ-900.09.00.000А

Гидрооборудование жатки ЖСУ-900.09.00.000А

Номер рисунка	Номер позиции	Обозначение	Наименование сборочных единиц, деталей	Количество, шт.	Примечание
35,36,37	1	FS-902.09.00.500	Трубопровод	1	
	2	ЖСУ-901.09.00.020	Трубопровод	1	
	3	ЖСУ-901.09.00.030	Трубопровод	1	
	4	ЖСУ-901.09.00.040	Трубопровод	1	
	5	ЖСУ-901.09.00.050	Трубопровод	1	
	6	081.27.09.610	Трубопровод	1	
	7	081.27.09.620-01	Трубопровод	1	
	8	ЖСУ-900.09.00.630	Трубопровод	1	
	9	ЖСУ-900.09.00.640А	Трубопровод	1	
	10	081.27.09.650	Трубопровод	1	
	11	ЖСУ-900.09.00.940	Трубопровод	1	
	12	081.27.09.670-02	Трубопровод	1	
	13	ЖСУ-900.09.00.890	Трубопровод	1	
	14	ЖСУ-900.09.00.930	Трубопровод	1	
	15	ЖСУ-900.09.00.970	Разъем единый	1	Доп. замена на 161.27.09.100 Разъем единый
	16	081.27.09.980	Трубопровод	1	
	17	081.27.09.720	Трубопровод	4	
	18	3518050-10077	Окантовка	2	
	19	PCM-10.04.34.508	Накладка	8	
	20	PCM-10.09.01.404А	Скоба	1	
	21	PCM-10.09.01.413	Скоба	5	
	22	PCM-10.09.01.414	Скоба	4	
	23	PCM-10.09.05.507	Планка	16	
	24	54-51452-02	Скоба	5	
	25	081.27.09.503	Скоба	16	

Гидрооборудование жатки ЖСУ-900.09.00.000А

Номер рисунка	Номер позиции	Обозначение	Наименование сборочных единиц, деталей	Количество, шт.	Примечание
35,36,37	26		Болт М6-6g×16.88.019 ГОСТ 7802-81	1	
	27		Болт М6-6g×30.88.019 ГОСТ 7802-81	4	
	28		Болт М6-6g×40.88.019 ГОСТ 7802-81	6	
	29		Шайба С.10.01.019 ГОСТ 11371-78	2	
	30		Шайба С.14.01.019 ГОСТ 11371-78	10	
	31		Шайба С.18.01.019 ГОСТ 11371-78	10	
	32		Болт AS M8x25-DIN 931/933-8.8-W3(1130021690)	1	
	33		Болт с шестигранной головкой DIN 931-M8x60-8.8-flZnyc (flZnnCL)-480h	1	
	34		Болт с шестигранной головкой DIN 933-M8x25-8.8-flZnyc (flZnnCL)-480h	6	
	35		Болт с шестигранной головкой DIN 933-M8x40-8.8-flZnyc (flZnnCL)-480h	2	
	36		Болт с шестигранной головкой DIN 933-M10x25-8.8-flZnyc (flZnnCL)-480h	2	
	37		Гайка шестигранная ISO 7042-M6-8-zinc plated	15	
	38		Гайка шестигранная ISO 7042-M8-5-zinc plated	12	
	39		Гайка шестигранная ISO 7042-M10-8-zinc plated	2	
40		Контргайка GM12LCFX	2		
41		Втулка LBBU-HUE 1/1D PM M8-U5/16 W3 (1130022786)	2	Доп. замена на LBBU-HUE 1/1D PM M8-U5/16 W3 (ф.Stauff)	

Гидрооборудование жатки ЖСУ-900.09.00.000А

Номер рисунка	Номер позиции	Обозначение	Наименование сборочных единиц, деталей	Количество, шт.	Примечание
35,36,37	42		Втулка LBBU-HUE 1/1D SP M8-U5/16 W3 (1130022886)	1	Доп. замена на LBBU-HUE 1/1D SP M8-U5/16 W3 (ф.Stauff)
	43		Зажим LNGF 312,7/12,7 PA+2 × DPL VERZ	2	Доп. замена на LNGF 312,7/12,7 PA-2xDPL W3 (ф.Stauff)
	44		Корпус зажима LBBU 112 SA M8-U5/16 (1130023476)	3	Доп. замена на LBBU 112 SA M8-U5/16 (ф.Stauff)
	45		Накладка GD 3D W3	1	
	46		Накладка LBBU-DP 1 M8-U5/16 W3 (1130022183)	3	Доп. замена на LBBU-DP 1 M8-U5/16 W3 (ф.Stauff)
	47		РВД.6.A2L.A2L.260.1SN ТУ 4791-001-00166887-2002	1	
	48		РВД.6.A2L.A2L.290.1SN ТУ 4791-001-00166887-2002	1	
	49		РВД.6.A2L.A3L.910.1SN ТУ 4791-001-00166887-2002	2	
	50		РВД.6.A2L.A3L.1110.1SN ТУ 4791-001-00166887-2002	2	
	51		РВД.6.A3L.Б2.610.1SN ТУ 4791-001-00166887-2002	1	
52		РВД.6.A3L.Б2.710.1SN ТУ 4791-001-00166887-2002	1		
53		РВД.6.A3L.Б2.660.1SN ТУ 4791-001-00166887-2002	1		

Гидрооборудование жатки ЖСУ-900.09.00.000А

Номер рисунка	Номер позиции	Обозначение	Наименование сборочных единиц, деталей	Количество, шт.	Примечание
35,36,37	54		РВД.10.A2L.A7L.460.2SN ТУ 4791-001-00166887-2002	2	
	55		РВД. 12.A2.A3.1260.21/63 ТУ 4791-001-00166887-2002	1	
	56		РВД.12.A2.A3.1310.21/63 ТУ 4791-001-00166887-2002	1	
	57		Скоба 325/25 PAH	1	
	58		Угольник EW08LOMDCF	3	
	59		Угольник EW12LOMDCF	4	
	60		Угольник WSV08LOMDCF	7	
	61		Угольник WSV12LOMDCF	6	
	62		Хомут пластиковый 3,6x200	1	
	63		Штуцер проходной G08LCFX	7	
	64		Штуцер проходной G12LCFX	2	
	65		Защита для рукава d 13x16, L=550мм	7	
	66	081.27.09.402	Кронштейн	1	
	67		Винт М8-6g×20.88.35.019 ГОСТ 11738-84	4	Доп. замена на Винт с цилиндрической головкой DIN 912-M8x20-8.8-zinc plating
	68		Разъем неподвижный 2P5065-5-F FC	1	ф."FASTER"
	69		Штуцер ввертной GE08LREDOMDCF	3	ф."Parker"
70		Штуцер ввертной GE12LR1/2EDOMDCF	2		
71		Болт с шестигранной головкой DIN 933-M6x40-8.8-fZnyc (fIZnnCL)-480h	2		

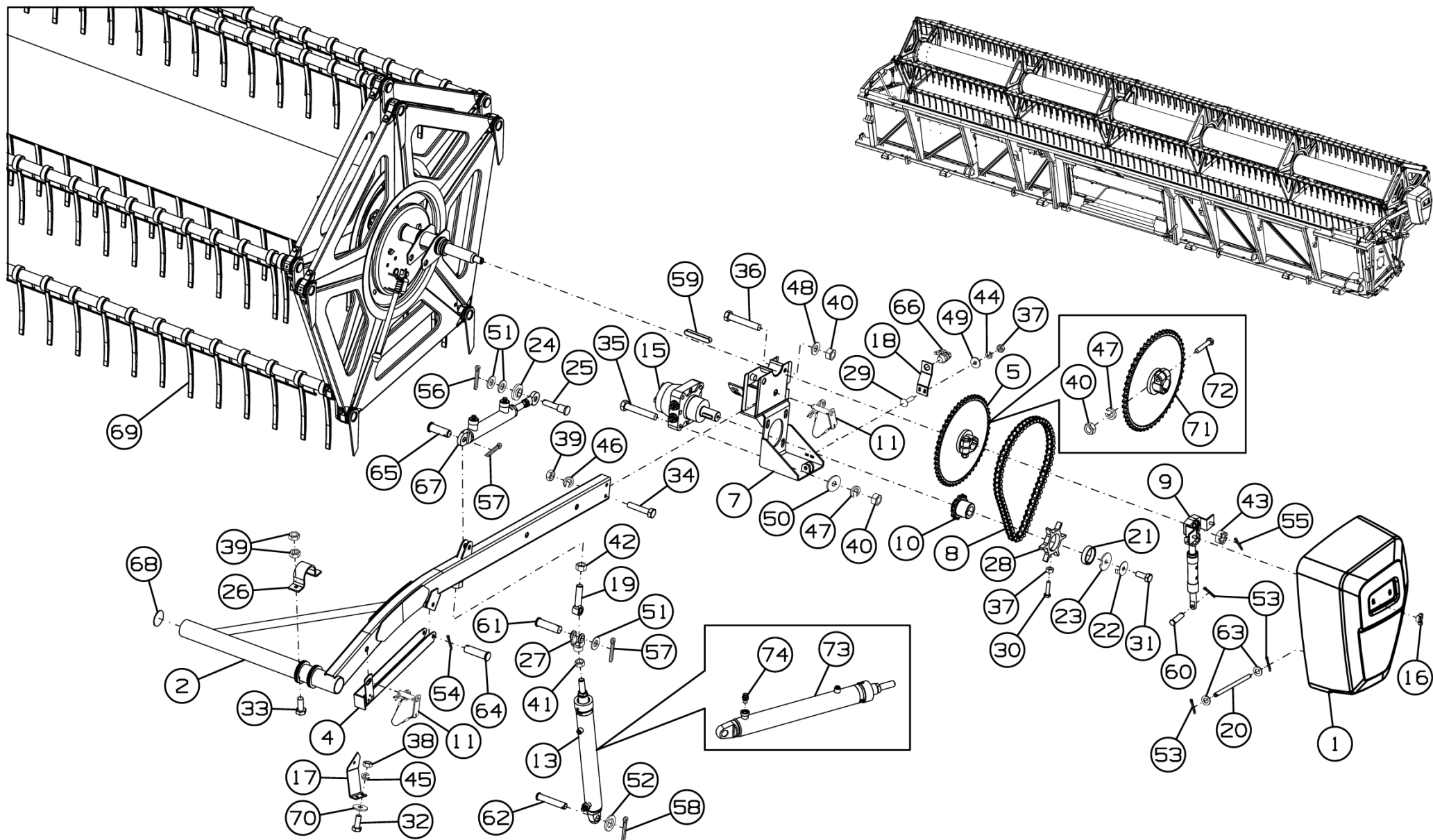


Рисунок 38 - Установка моторила FS-902.03.00.000

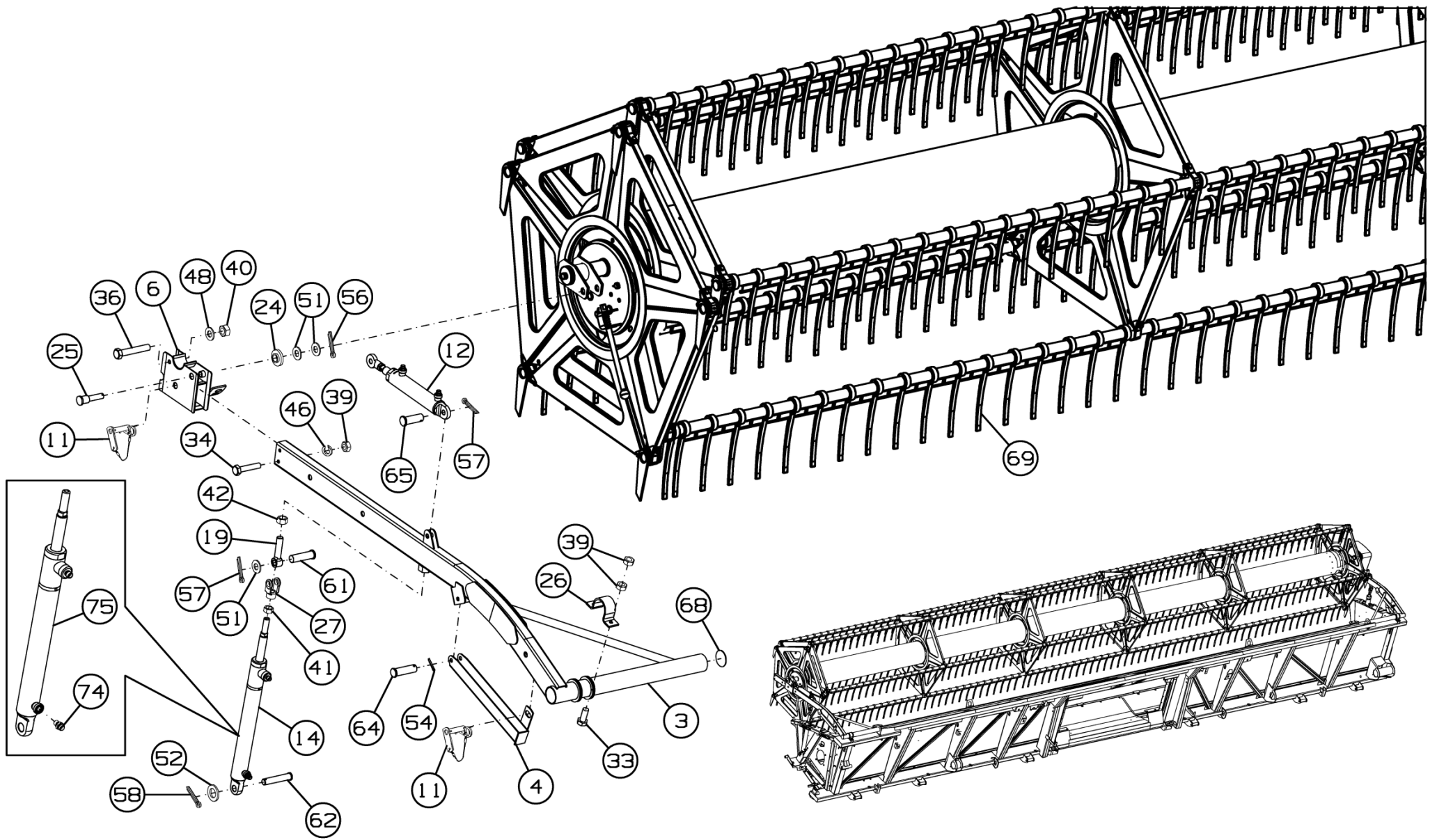


Рисунок 39 - Установка мотовила FS-902.03.00.000

Установка мотвила FS-902.03.00.000

Номер рисунка	Номер позиции	Обозначение	Наименование сборочных единиц, деталей	Количество, шт.	Примечание
38,39	1	161.27.30.300	Кожух	1	
	2	ЖСУ-703.03.00.010	Поддержка	1	
	3	ЖСУ-703.03.00.010-01	Поддержка	1	
	4	9-18.00.180	Кронштейн	2	
	5	081.27.00.230	Звездочка	1	
	6	9-18.00.030	Ползун	1	
	7	9-18.00.730	Ползун	1	
	8	081.27.00.450	Цепь	1	
	9	081.27.00.480	Растяжка	1	
	10	081.27.00.660	Звездочка	1	Доп. замена на 081.27.00.664 Звездочка
	11	081.27.00.930	Фиксатор	4	
	12	081.27.09.510	Гидроцилиндр	1	
	13	081.27.09.520	Гидроцилиндр	1	
	14	081.27.09.530	Гидроцилиндр	1	
	15	081.27.09.540	Гидромотор	1	Доп. замена на 081.27.09.560 Гидромотор или 081.27.09.570 Гидромотор
	16	54-2-157-01	Гайка специальная	2	
	17	081.27.00.478	Кронштейн	1	
	18	081.27.00.545	Кронштейн	1	
	19	081.27.00.618	Болт	2	
	20	161.27.07.601	Ось	1	
	21	081.27.00.822	Втулка	1	

Установка мотвила FS-902.03.00.000

Номер рисунка	Номер позиции	Обозначение	Наименование сборочных единиц, деталей	Количество, шт.	Примечание
38,39	22	101.03.00.405	Шайба	1	
	23	101.03.00.406	Шайба	1	
	24	9-18.00.605	Втулка	2	
	25	9-18.00.604	Палец	2	
	26	3518050-15347	Хомут	2	
	27	3518090-96001А	Вилка	2	
	28	РСМ-10.10.30.012А-03	Звездочка	1	
	29		Болт М6-6g×20.88.019 ГОСТ 7802-81	2	
	30		Болт М6-6g×25.88.35.019 ГОСТ 7798-70	1	
	31		Болт М8-6g×16.88.35.019 ГОСТ 7798-70	1	
	32		Болт М8-6g×20.58.019 ГОСТ 7798-70	2	
	33		Болт М10-6g×30.88.35.019 ГОСТ 7798-70	4	
	34		Болт М10-6g×55.88.019 ГОСТ 7798-70	4	
	35		Болт М12-6g×60.88.35.019 ГОСТ 7798-70	4	
	36		Болт М12-6g×80.88.35.019 ГОСТ 7798-70	2	
	37		Гайка М6-6Н.6.019 ГОСТ 5915-70	3	
	38		Гайка М8-6Н.6.019 ГОСТ 5915-70	2	
	39		Гайка М10-6Н.6.019 ГОСТ 5915-70	12	
	40		Гайка М12-6Н.6.019 ГОСТ 5915-70	7	
	41		Гайка М18×1,5-6Н.6.019 ГОСТ 5915-70	2	
	42		Гайка М20×1,5-6Н.6.019 ГОСТ 5915-70	2	
	43		Гайка М20х1,5-6Н.6.019 ГОСТ 5935-73	1	
	44		Шайба 6Т 65Г 019 ГОСТ 6402-70	2	
	45		Шайба 8Т 65Г 019 ГОСТ 6402-70	2	
46		Шайба 10Т 65Г 019 ГОСТ 6402-70	4		
47		Шайба 12Т 65Г 019 ГОСТ 6402-70	5		
48		Шайба 12WGR1518182	2		

Установка мотвила FS-902.03.00.000

Номер рисунка	Номер позиции	Обозначение	Наименование сборочных единиц, деталей	Количество, шт.	Примечание
38,39	49		Шайба С.6.01.019 ГОСТ 6958-78	2	
	50		Шайба 12×2.01.019 ГОСТ 6958-78	4	
	51		Шайба С.16.01.019 ГОСТ 11371-78	6	
	52		Шайба С.20.01.019 ГОСТ 11371-78	2	
	53		Шплинт 3,2×16.019 ГОСТ 397-79	3	
	54		Шплинт 3,2×20.019 ГОСТ 397-79	8	
	55		Шплинт 3,2×36.019 ГОСТ 397-79	1	
	56		Шплинт DIN94-4×22-St-zinc plated	2	
	57		Шплинт 4×25.019 ГОСТ 397-79	4	
	58		Шплинт 4×40.019 ГОСТ 397-79	2	
	59		Шпонка 10×8×56 ГОСТ 23360-78	1	
	60		Ось 6-10b12×36.35.Ц9Хр ГОСТ 9650-80	1	
	61		Ось 6-16b12×55.35.Ц9Хр ГОСТ 9650-80	2	
	62		Ось 6-20b12x110.35.Ц9Хр ГОСТ 9650-80	2	
	63		Шайба С8.01.019 ГОСТ 11371-78	2	
	64		Ось 6-12b12x60.35.Ц9Хр ГОСТ 9650-80	2	
	65		Ось 6-14b12x30.35.Ц9Хр ГОСТ 9650-80	2	
	66		Преобразователь первичный ПрП-1А 17МО.082.021 ТУ	1	
	67		Цилиндр гидравлический специальный ЦГС 32.16.000-04 ЦГС 32.16.000-ТУ	1	Доп. замена на Гидроцилиндр ЦХБ 032/020/0180/00.01.А (СНВ 32/20/180/0001А)
	68		Заглушка пластиковая круглая диаметр 57 мм - 57 ВДЧ	4	
69	ЖСУ-902.03.01.000	Мотовило	1		
70		Шайба С.8.01.019 ГОСТ 6958-78	2		

Установка мотвила FS-902.03.00.000

Номер рисунка	Номер позиции	Обозначение	Наименование сборочных единиц, деталей	Количество, шт.	Примечание
38,39	71	081.27.00.340	Звездочка	1	
	72		Болт М12-6gx65.88.35.019 ГОСТ 7798-70	1	
	73		или Гидроцилиндр ГА-81000-12 ТУ 23.1.282-86	1	
			или Гидроцилиндр ГА-81000-09-01 ТУ 4785-001-07512714-2002 (ГЦ-01.000 ТУ)	1	
			или Гидроцилиндр ЦХП 032/0340/00.01.А (СНР 32/340/0001А)	1	
	74		Штуцер ввертной GE08LMEDOMDCF	2	Фирма Parker
	75		или Гидроцилиндр ГА-80000-08 ТУ 23.153-86	1	
			или Гидроцилиндр ГА-80000-03-01 ТУ 4785-001-07512714-2002 (ГЦ-01.000 ТУ)	1	
			или Гидроцилиндр ЕДЦГ 045.000-04 ТУ 4785-018-05785856-2005	1	
			или Гидроцилиндр ЦХБ 040/025/0360/00.01.А (СНВ 40/25/360/0001А)	1	

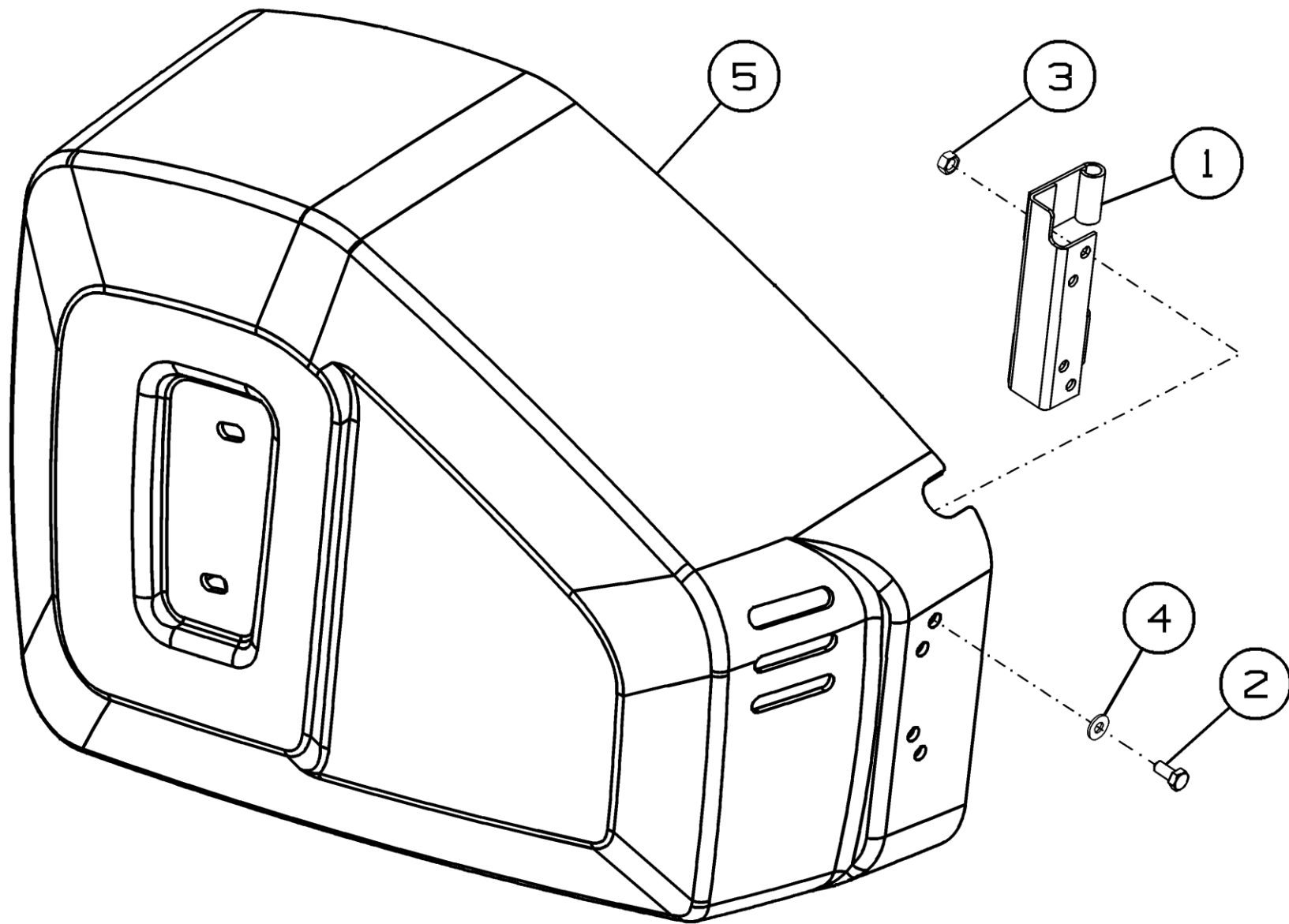


Рисунок 40 - Кожух 161.27.30.300

Кожух 161.27.30.300

Номер рисунка	Номер позиции	Обозначение	Наименование сборочных единиц, деталей	Количество, шт.	Примечание
40	1	161.27.30.310	Петля	1	
	2		Болт М6-6gx14.48.019 ГОСТ 7798-70	4	Доп. замена на Болт с шестигранной головкой DIN 933-M6x14-8.8-zinc plated
	3		Гайка М6-6Н.6.019 ГОСТ 5915-70	4	Доп. замена на Гайка шестигранная DIN 934-M6-8-zinc plated
	4		Шайба 6 WGR 1518 182	4	
	5		Щит 17650302007	1	

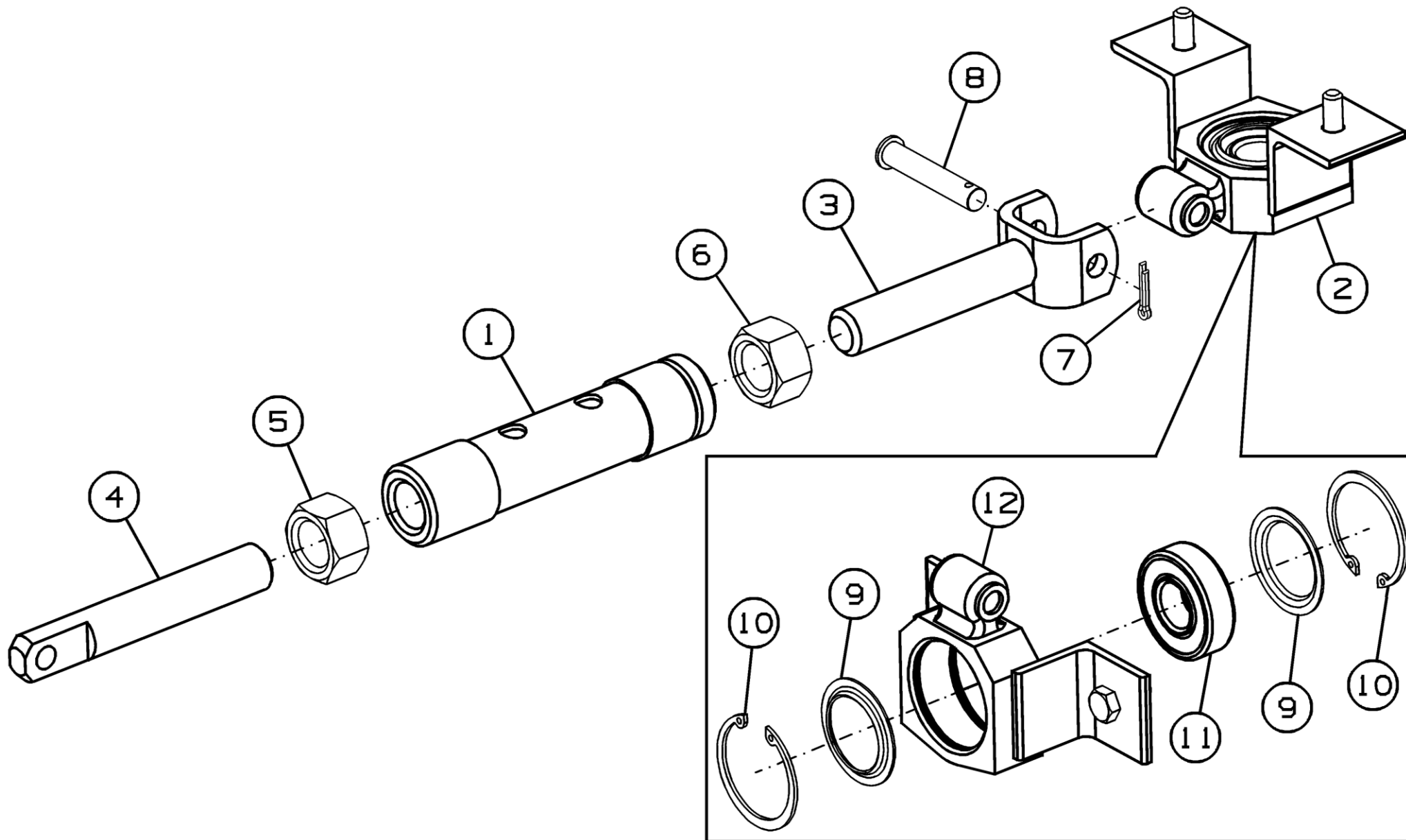


Рисунок 41 - Растяжка 081.27.00.480

Растяжка 081.27.00.480

Номер рисунка	Номер позиции	Обозначение	Наименование сборочных единиц, деталей	Количество, шт.	Примечание
41	1	081.27.00.490	Штанга	1	
	2	3518050-10350	Опора	1	
	3	3518050-10390	Шарнир	1	
	4	081.27.00.604	Штанга	1	
	5		Гайка М20-6Н.6.019 ГОСТ 5915-70	1	
	6		Гайка М20ЛН-6Н.6.019 ГОСТ 5915-70	1	
	7		Шплинт 3,2х16.019 ГОСТ 397-79	1	
	8		Ось 6-10 b12х55.35.Ц9.хр ГОСТ 9650-80	1	
	9	54-43498	Шайба	2	
	10		Кольцо С47 ГОСТ 13943-86	2	
	11		Подшипник 180204С17 ГОСТ 8882-75	1	
	12	3518050-10410А	Опора штанги	1	

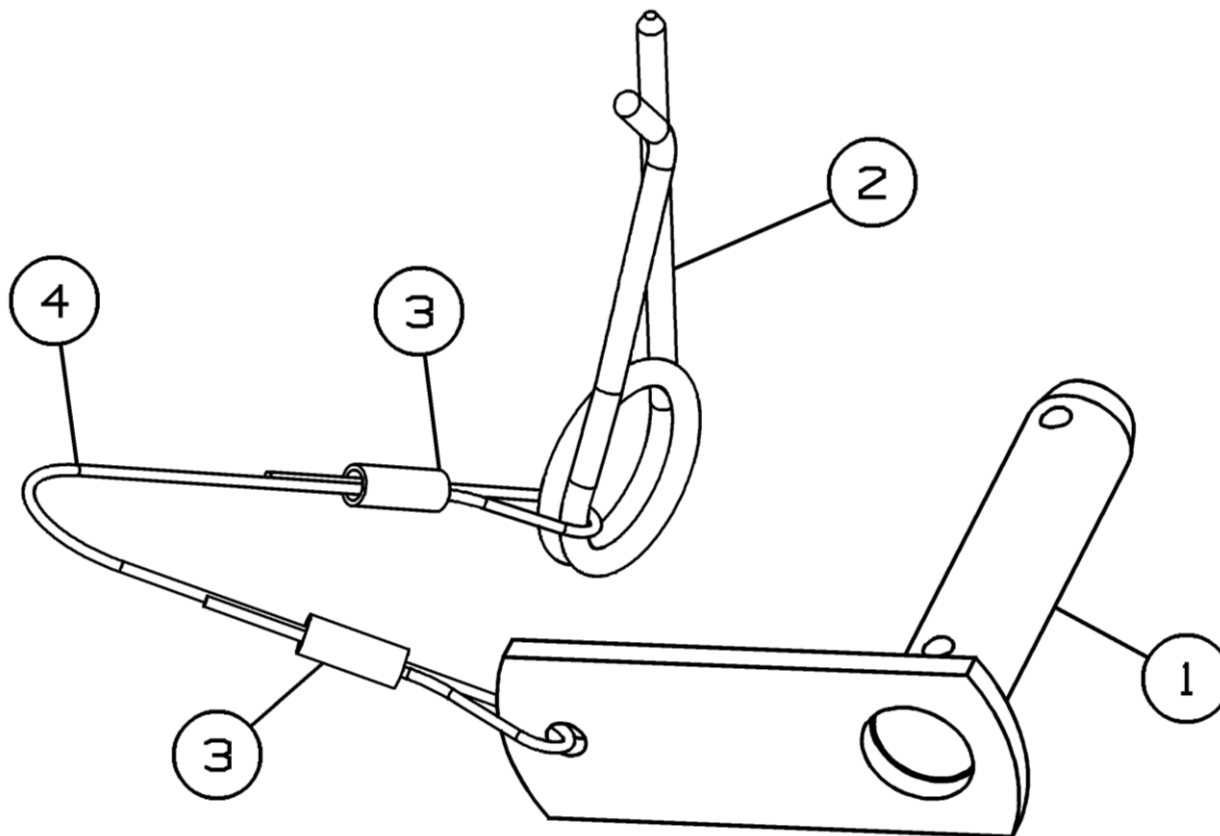


Рисунок 42 - Фиксатор 081.27.00.930

Фиксатор 081.27.00.930

Номер рисунка	Номер позиции	Обозначение	Наименование сборочных единиц, деталей	Количество, шт.	Примечание
42	1	081.27.00.940	Фиксатор	1	
	2	44-60252	Шплинт быстросъемный	1	
	3	РСМ-10.01.01.809А	Трубка	2	
	4	РСМ-10Б.01.01.014А-05	Поводок	1	

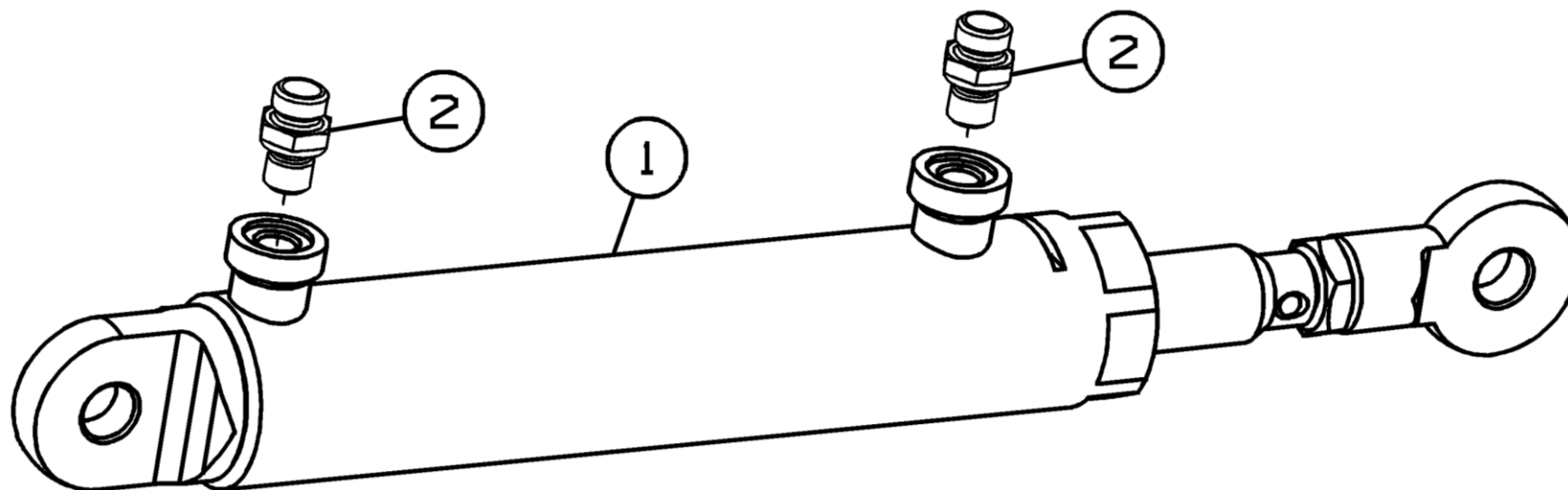


Рисунок 43 - Гидроцилиндр 081.27.09.510

Гидроцилиндр 081.27.09.510

Номер рисунка	Номер позиции	Обозначение	Наименование сборочных единиц, деталей	Количество, шт.	Примечание
43	1		или Гидроцилиндр ЕДЦГ 049.000-03 ТУ 4785-010-05785856-2004	1	
			или Цилиндр гидравлический ЦГ40.16.000-07 ЦГС 32.16.000ТУ	1	
			или Гидроцилиндр ГЦ40.180.16.000А-02 ТУ 4785-001-07512714-2002 (ГЦ-01.000 ТУ)	1	
			или Гидроцилиндр ЦХБ 040/025/0180/01.01.А (СНВ 40/25/180/0101А)	1	
	2		Штуцер ввертной GE08LMEDOMDCF	2	Фирма Parker

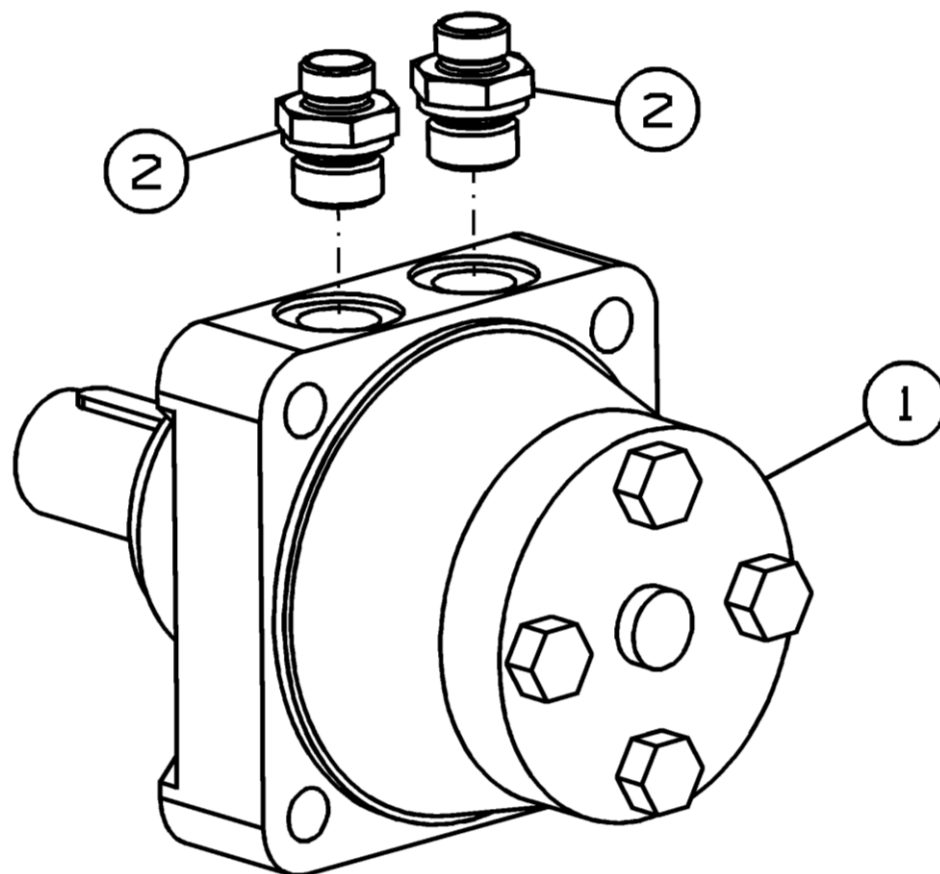


Рисунок 44 - Гидромотор 081.27.09.540

Гидромотор 081.27.09.540

Номер рисунка	Номер позиции	Обозначение	Наименование сборочных единиц, деталей	Количество, шт.	Примечание
44	1		Гидромотор планетарный RW80CBM ТУ 01-006	1	
	2		Штуцер ввертной GE12LM22X1.5EDOMDCF	2	Фирма Parker

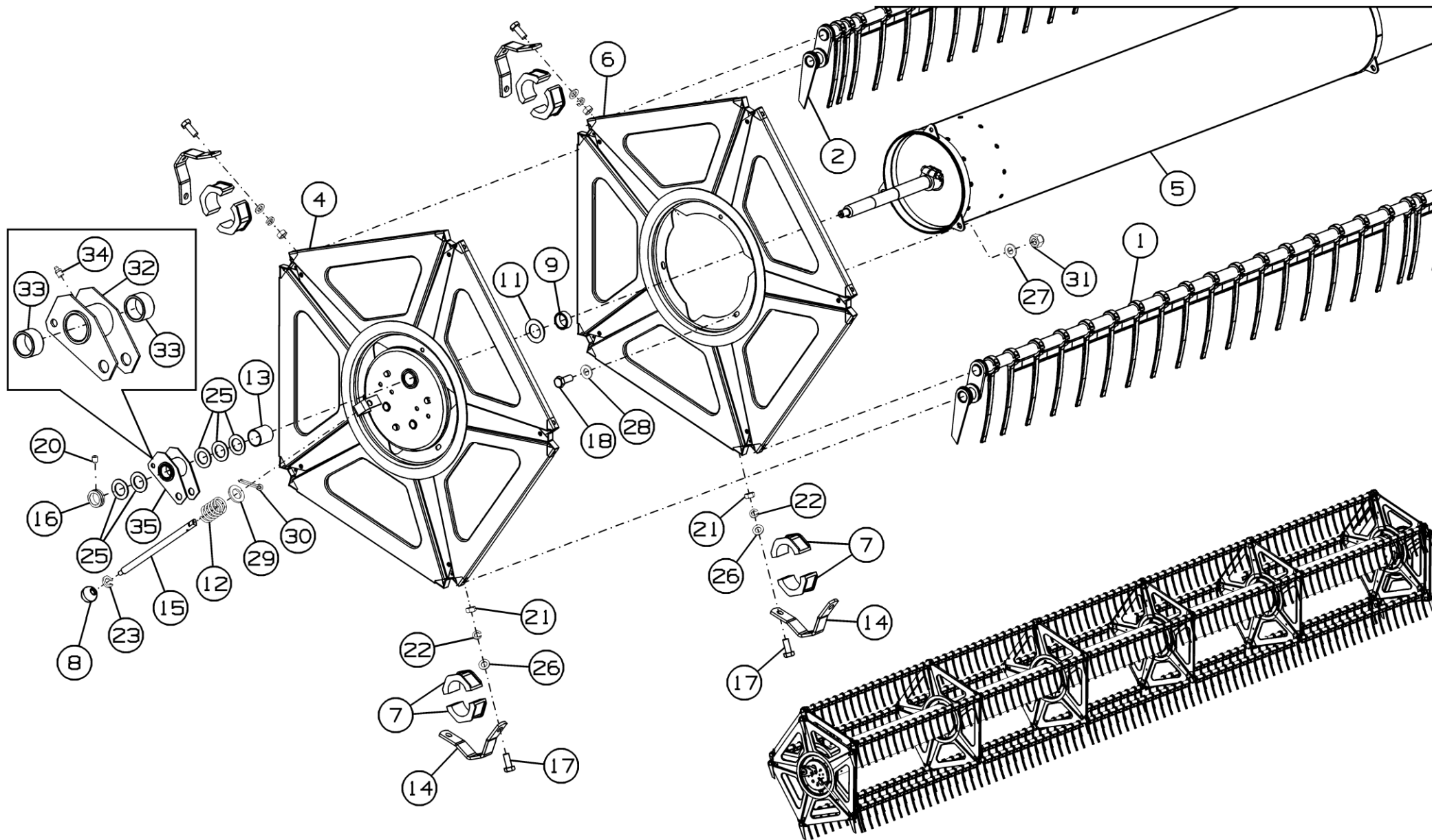


Рисунок 45 - Мотовило ЖСУ-902.03.01.000

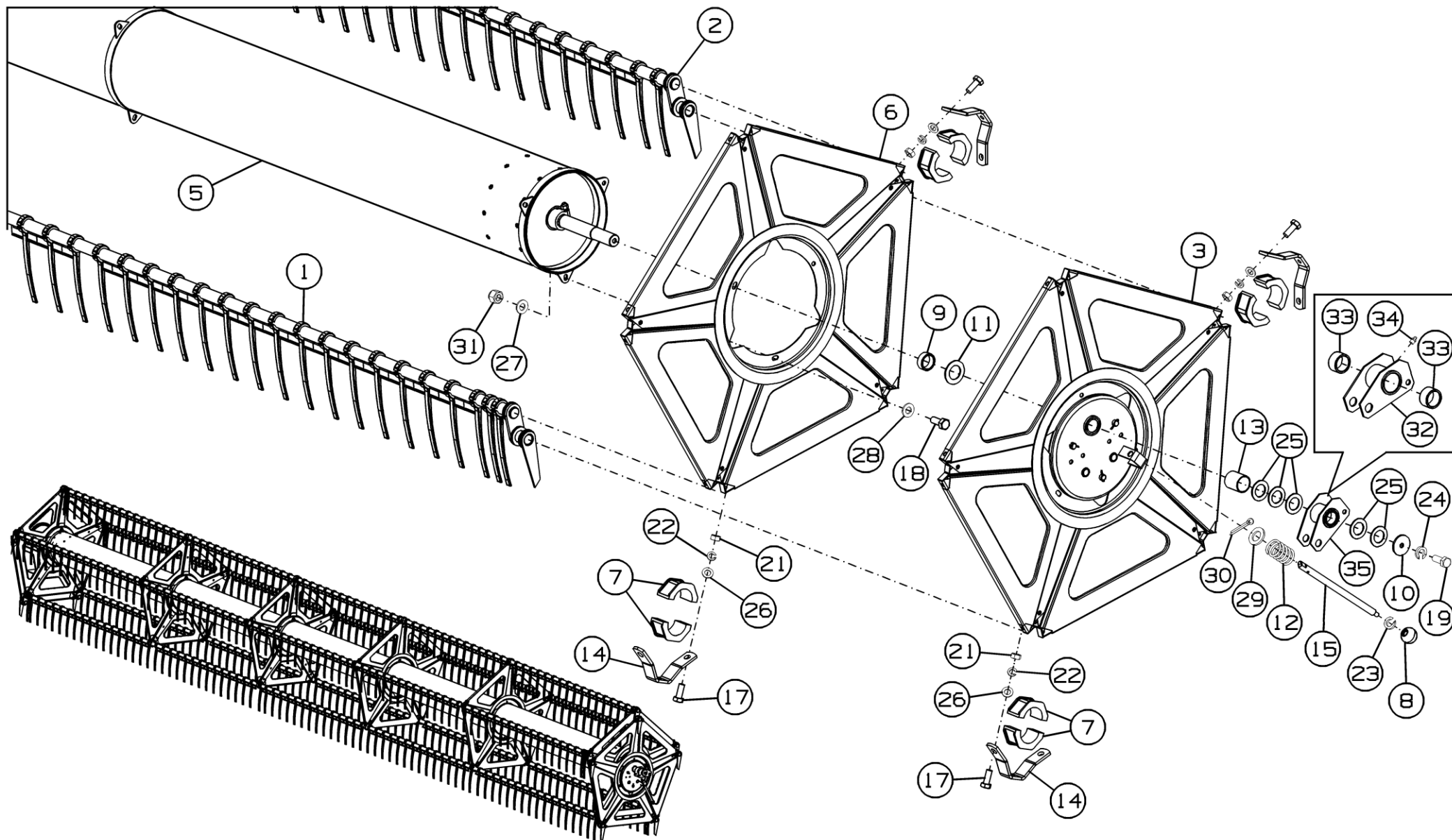


Рисунок 46 - Мотовило ЖСУ-902.03.01.000

Мотовило ЖСУ-902.03.01.000

Номер рисунка	Номер позиции	Обозначение	Наименование сборочных единиц, деталей	Количество, шт.	Примечание
45,46	1	ЖСУ-902.03.00.120	Граблина	3	
	2	ЖСУ-902.03.00.120-01	Граблина	2	
	3	081.27.03.410	Эксцентрик	1	
	4	081.27.03.410-01	Эксцентрик	1	
	5	081.27.03.500-03	Труба мотовила	1	
	6	081.27.03.510	Крестовина	6	
	7	9.03.001	Полуподшипник	80	
	8	H.067.044	Ручка	2	
	9	PCM-10.05.08.007	Втулка	2	
	10	PCM-100.05.03.413	Шайба	1	
	11	PCM-100.66.00.431	Шайба	2	
	12	54-61416A	Пружина	2	
	13	081.27.03.002	Кожух	2	
	14	081.27.03.502	Скоба	40	
	15	081.27.03.601	Рычаг	2	
	16	3518050-16564A	Кольцо установочное	1	
	17		Болт М8-6g×20.88.35.019 ГОСТ 7798-70	80	Доп. замена на Болт с шестигранной головкой DIN 933-M8×20-8.8-zinc plated
	18		Болт М10-6g×25.88.35.019 ГОСТ 7798-70	18	Доп. замена на Болт с шестигранной головкой DIN 933-M10×25-8.8-zinc plated

Мотовило ЖСУ-902.03.01.000

Номер рисунка	Номер позиции	Обозначение	Наименование сборочных единиц, деталей	Количество, шт.	Примечание
45,46	19		Болт М12-6g×20.88.35.019 ГОСТ 7798-70	1	Доп. замена на Болт с шестигранной головкой DIN 933-M12×20-8.8-zinc plated
	20		Винт В.М8-6g×12.22Н.019 ГОСТ 1476-93	1	Доп. замена на Винт установочный DIN 553-M8×12-22Н-zinc plated
	21		Гайка М8-6Н.6.019 ГОСТ 5915-70	80	Доп. замена на Гайка шестигранная DIN 934-M8-8-zinc plated
	22		Шайба 8Т 65Г 019 ГОСТ 6402-70	80	
	23		Шайба 10Т 65Г 019 ГОСТ 6402-70	2	
	24		Шайба 12Т 65Г 019 ГОСТ 6402-70	1	
	25		Шайба А 36×3.01.019 ГОСТ 10450-78	10	
	26		Шайба С.8×1,4.01.019 ГОСТ 11371-78	80	Доп. замена на Шайба DIN 125-A 8,4-200 HV-zinc plated
	27		Шайба С.10×1,4.01.019 ГОСТ 11371-78	18	
	28		Шайба С.10×3,0.01.019 ГОСТ 11371-78	18	
	29		Шайба С.16.01.019 ГОСТ 11371-78	2	
	30		Шплинт 4×25.019 ГОСТ 397-79	2	Доп. замена на Шплинт DIN 94-4×25-St- zinc plated
	31		Гайка шестигранная ISO 7042-M10-8-zinc plated	18	
32	9-18.05.680	Корпус	1		

Мотовило ЖСУ-902.03.01.000

Номер рисунка	Номер позиции	Обозначение	Наименование сборочных единиц, деталей	Количество, шт.	Примечание
45,46	33	3518050-10015	Втулка	2	
	34		Масленка 1.2.Ц6.хр. ГОСТ 19853-74	1	
	35	9-18.05.670	Опора	2	

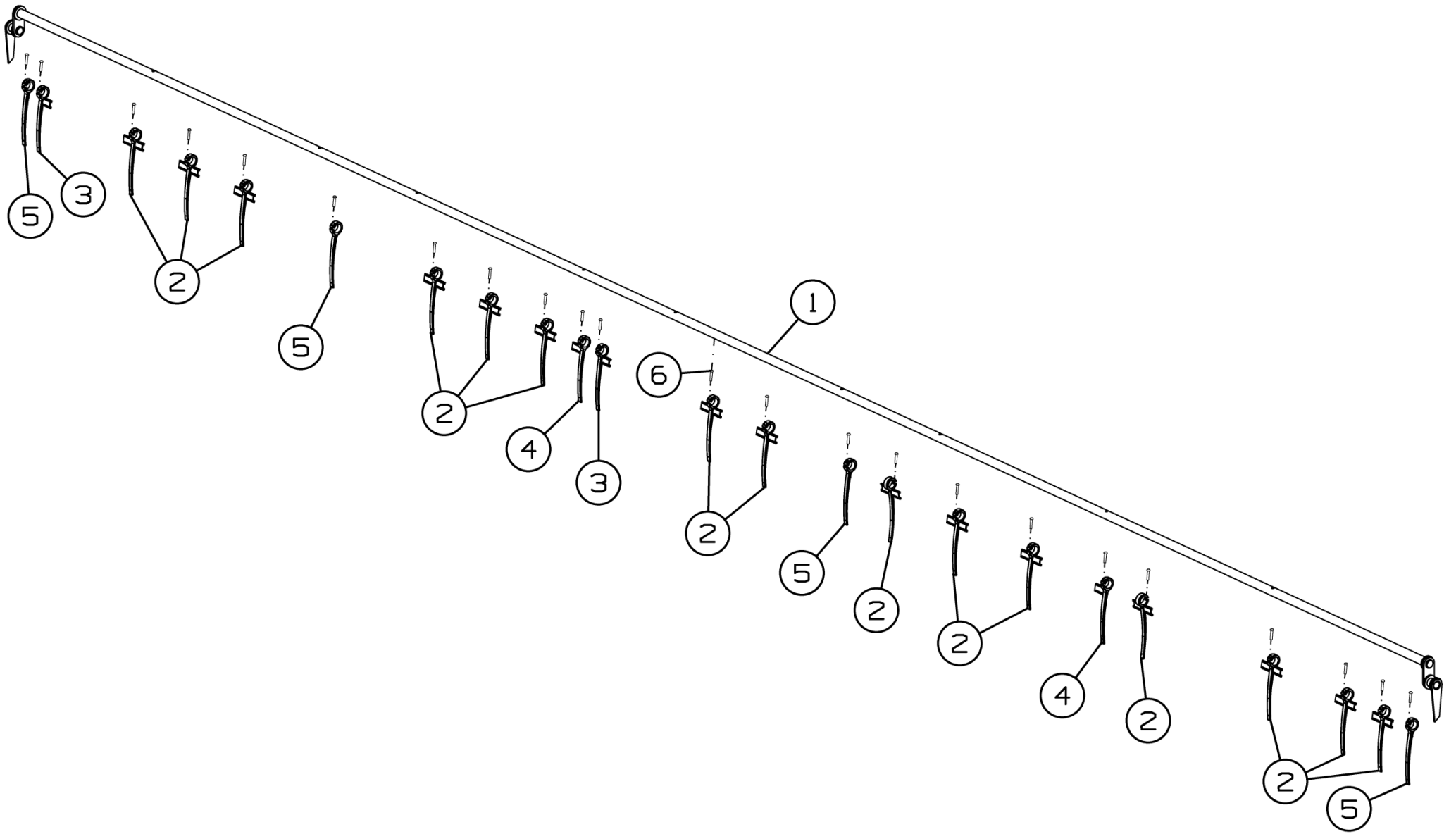


Рисунок 47 - Граблина ЖСУ-902.03.00.120

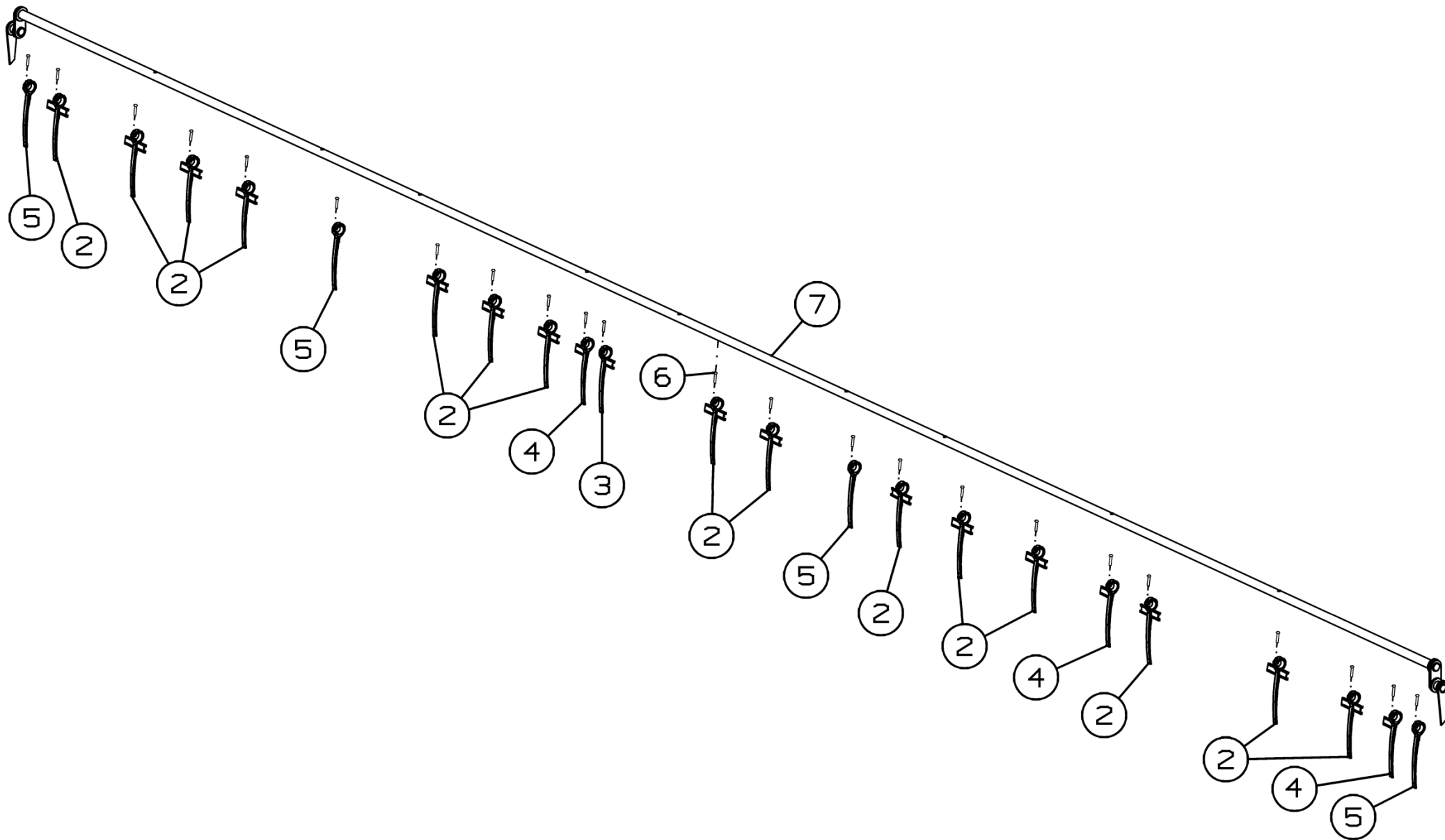
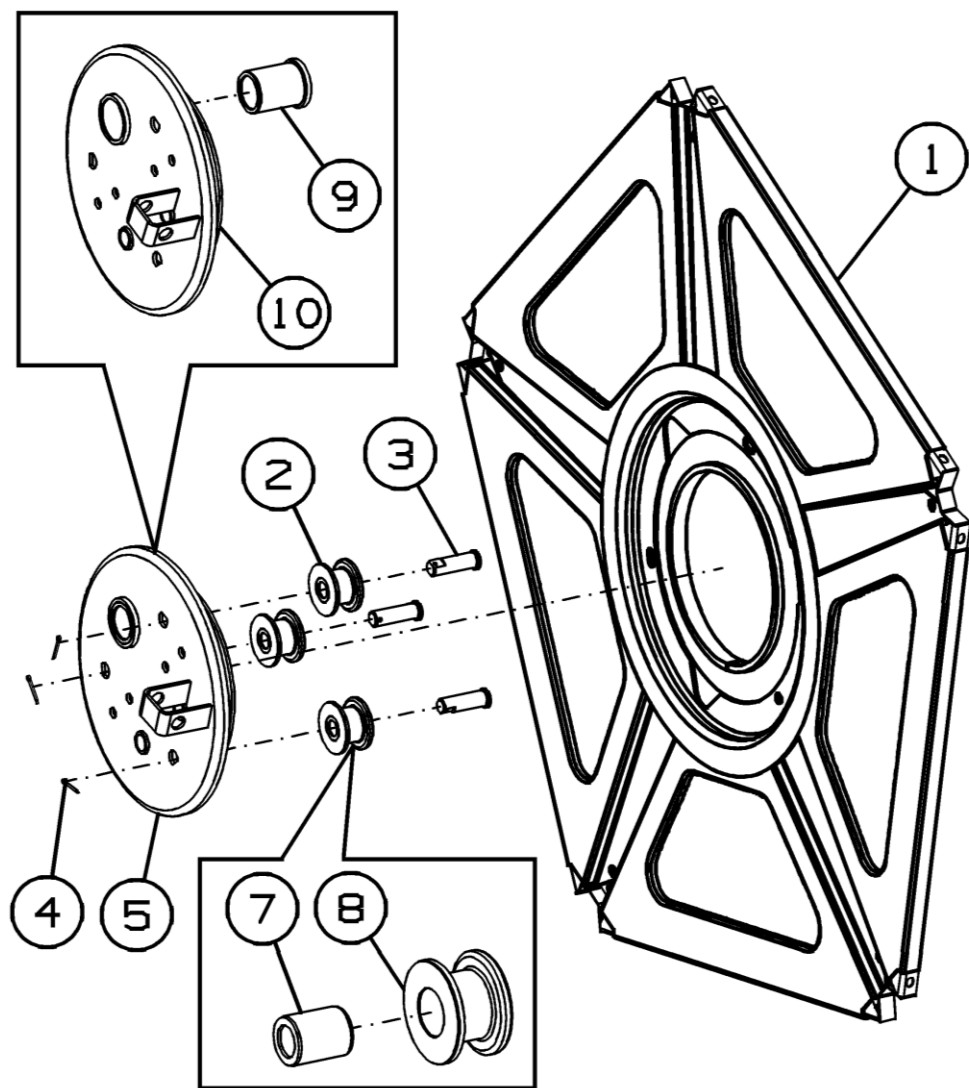


Рисунок 48 - Граблина ЖСУ-902.03.00.120-01

Граблина ЖСУ-902.03.00.120 и ЖСУ-902.03.00.120-01

Номер рисунка	Номер позиции	Обозначение	Наименование сборочных единиц, деталей	Количество, шт.	Примечание
47,48	1	ЖСУ-902.03.00.200	Граблина	1	Для ЖСУ-902.03.00.120
	2	1600.0929-224016	Пластиковый палец "Schumacher"	64	Доп. замена на ПЛ5964 Пластиковый палец 1600.0930-224016
	3	1600.0930-224017	Пластиковый палец "Schumacher"	5	Доп. замена на ПЛ5964-03 Пластиковый палец 1600.0930-224017
	4	1600.0931-224018	Пластиковый палец "Schumacher"	5	Доп. замена на ПЛ5964-01 Пластиковый палец 1600.0930-224018
	5	1600.0932-224019	Пластиковый палец "Schumacher"	5	Доп. замена на ПЛ5964-02 Пластиковый палец 1600.0930-224019
	6		Шуруп 2-4x16.016 ГОСТ 1144-80	79	
	7	ЖСУ-902.03.00.200-01	Граблина	1	Для ЖСУ-902.03.00.120-01

081.27.03.410



081.27.03.410-01

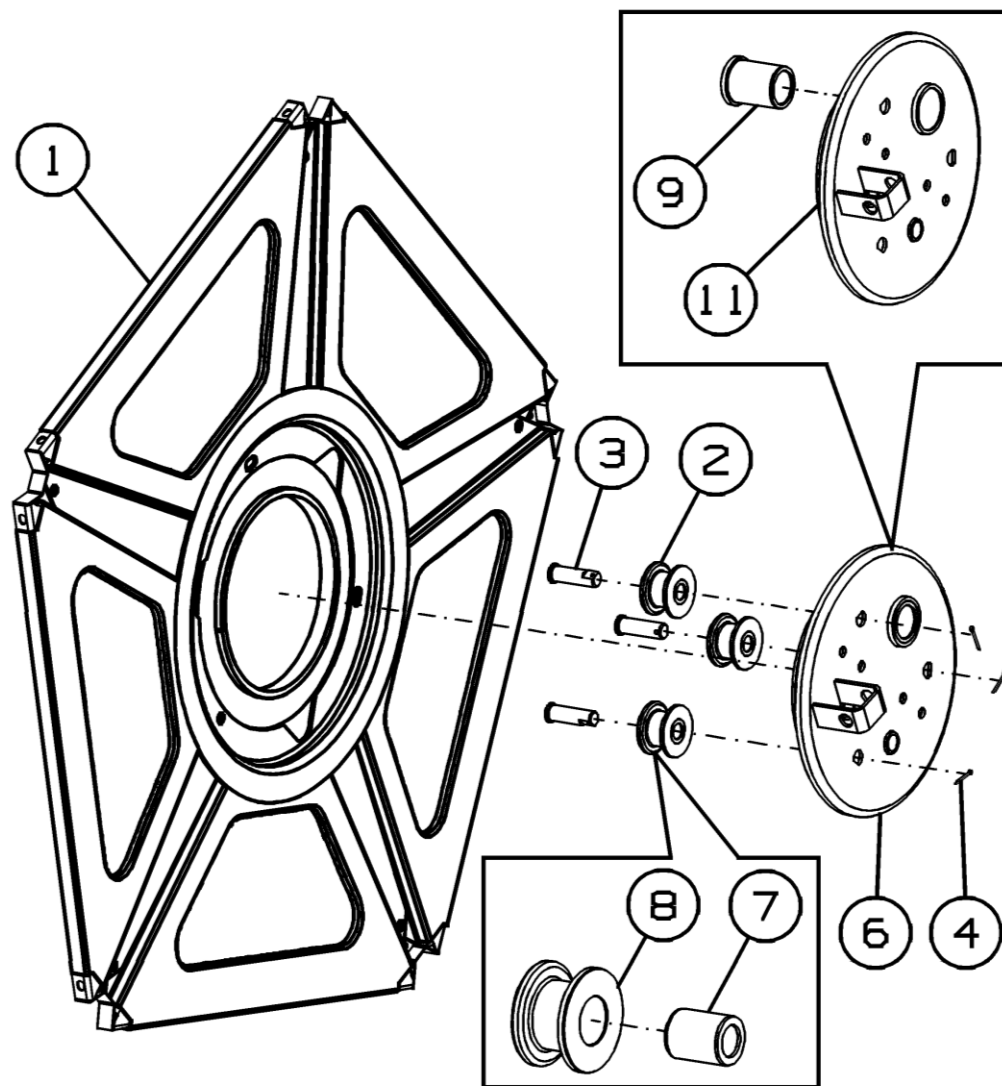


Рисунок 49 - Эксцентрик 081.27.03.410 и 081.27.03.410-01

Эксцентрик 081.27.03.410 и 081.27.03.410-01

Номер рисунка	Номер позиции	Обозначение	Наименование сборочных единиц, деталей	Количество, шт.	Примечание
49	1	081.27.03.510-01	Крестовина	2	
	2	3518050-11590	Ролик	6	
	3	3518050-16402А	Ось	6	
	4		Шплинт 3,2x25.019 ГОСТ 397-79	6	
	5	081.27.03.430	Механизм регулировочный	1	Для 081.27.03.410
	6	081.27.03.430-01	Механизм регулировочный	1	Для 081.27.03.410-01
	7	3518050-10066	Втулка	2	
	8	3518050-15411А	Ролик	2	Доп. замена на РСМ-10.27.01.306 Ролик
	9	3518050-10085	Втулка	2	
	10	081.27.03.540	Поводок	1	Для 081.27.03.430
	11	081.27.03.540-01	Поводок	1	Для 081.27.03.430-01

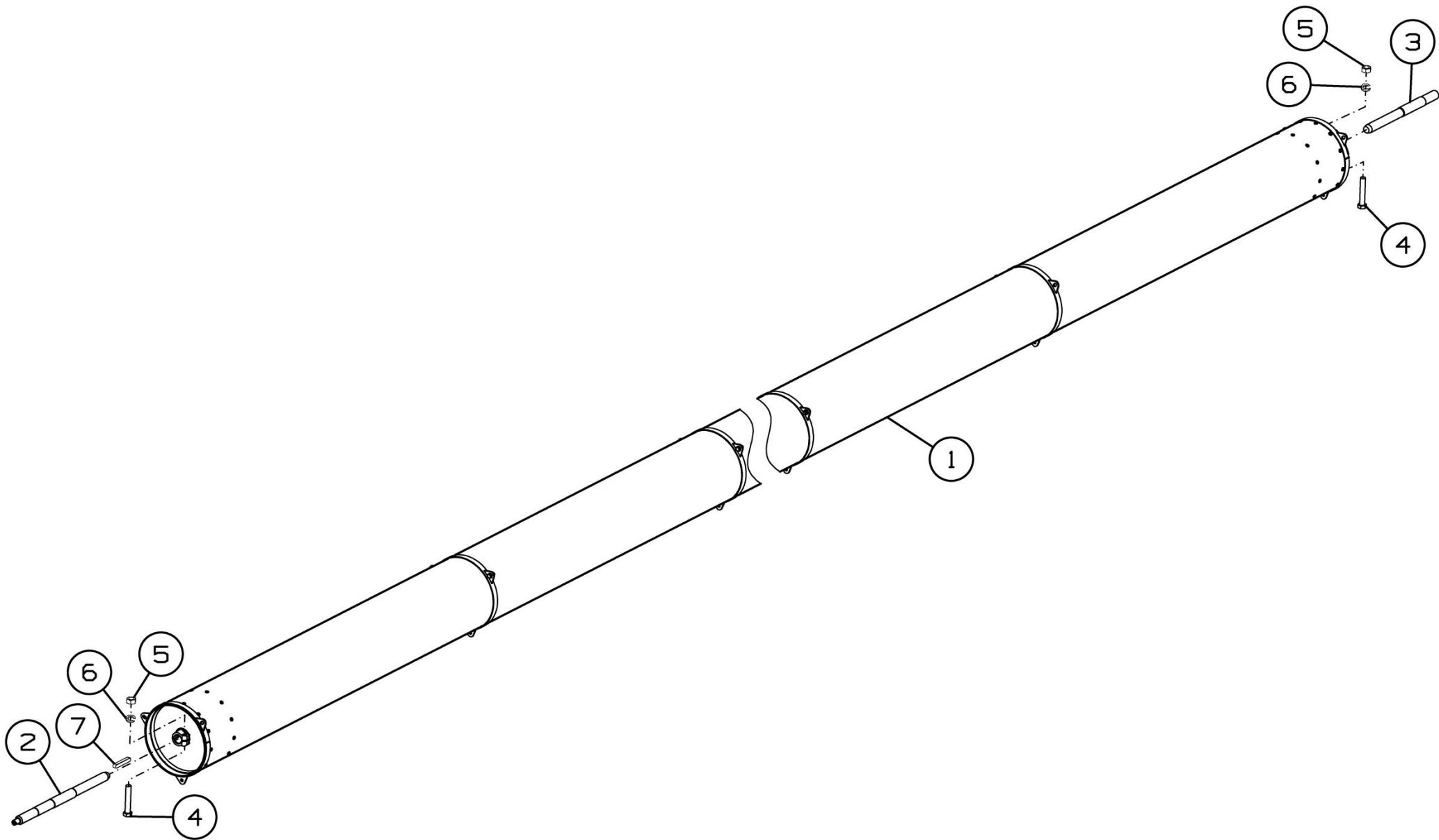


Рисунок 50 - Труба мотовила 081.27.03.500-03

Труба мотвила 081.27.03.500-03

Номер рисунка	Номер позиции	Обозначение	Наименование сборочных единиц, деталей	Количество, шт.	Примечание
50	1	081.27.03.610-03	Труба мотвила	1	
	2	081.27.03.612	Цапфа	1	
	3	081.27.03.613	Цапфа	1	
	4		Болт М12х1,25-6х65.88.35.019 ГОСТ 7798-70	2	
	5		Гайка М12х1,25-6Н.6.019 ГОСТ 5915-70	2	
	6		Шайба 12Т.65Г.019 ГОСТ 6402-70	2	
	7		Шпонка 10х8х56 ГОСТ 23360-78	1	

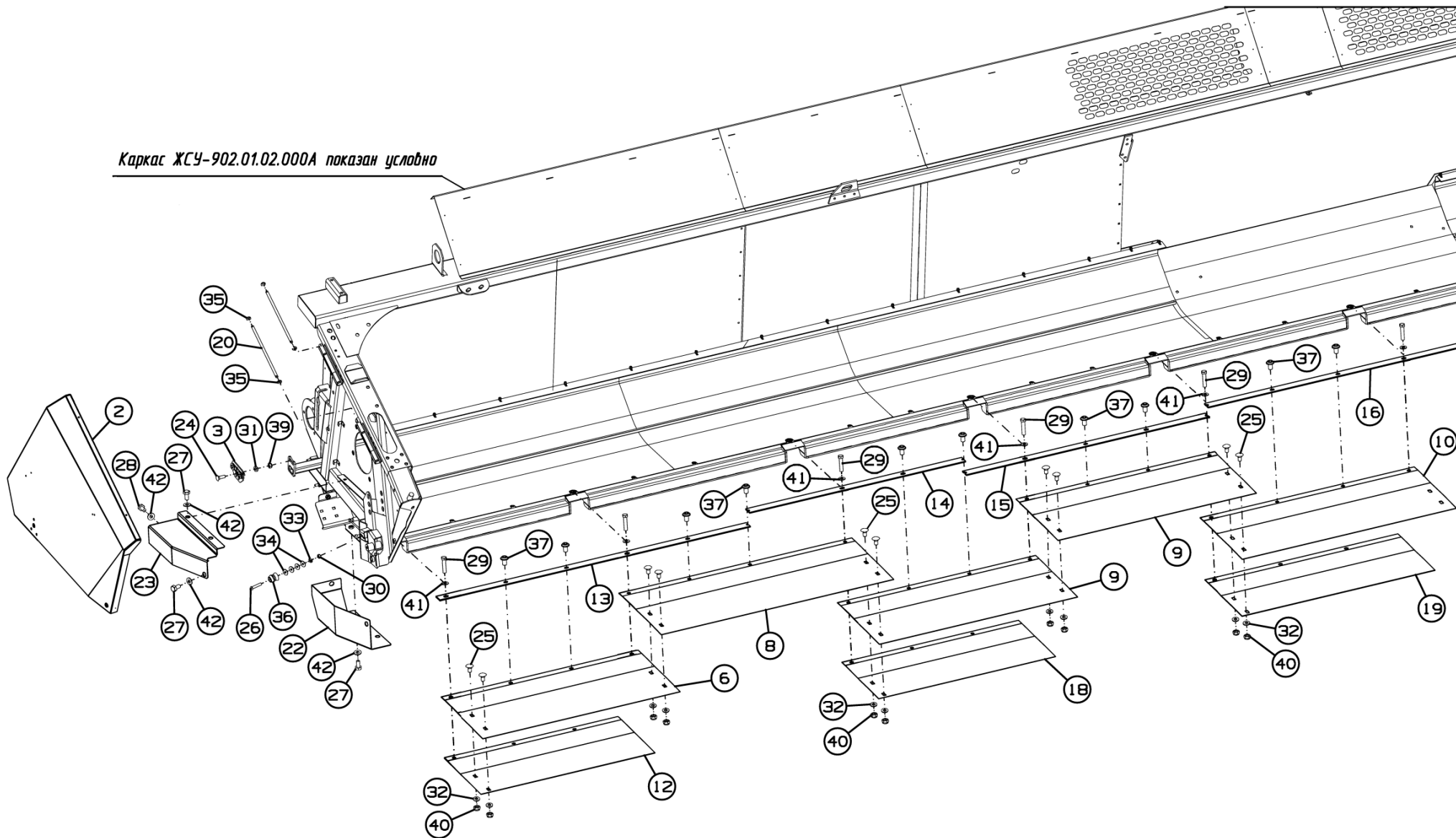


Рисунок 51 - Установка щитов FS-902.11.00.000

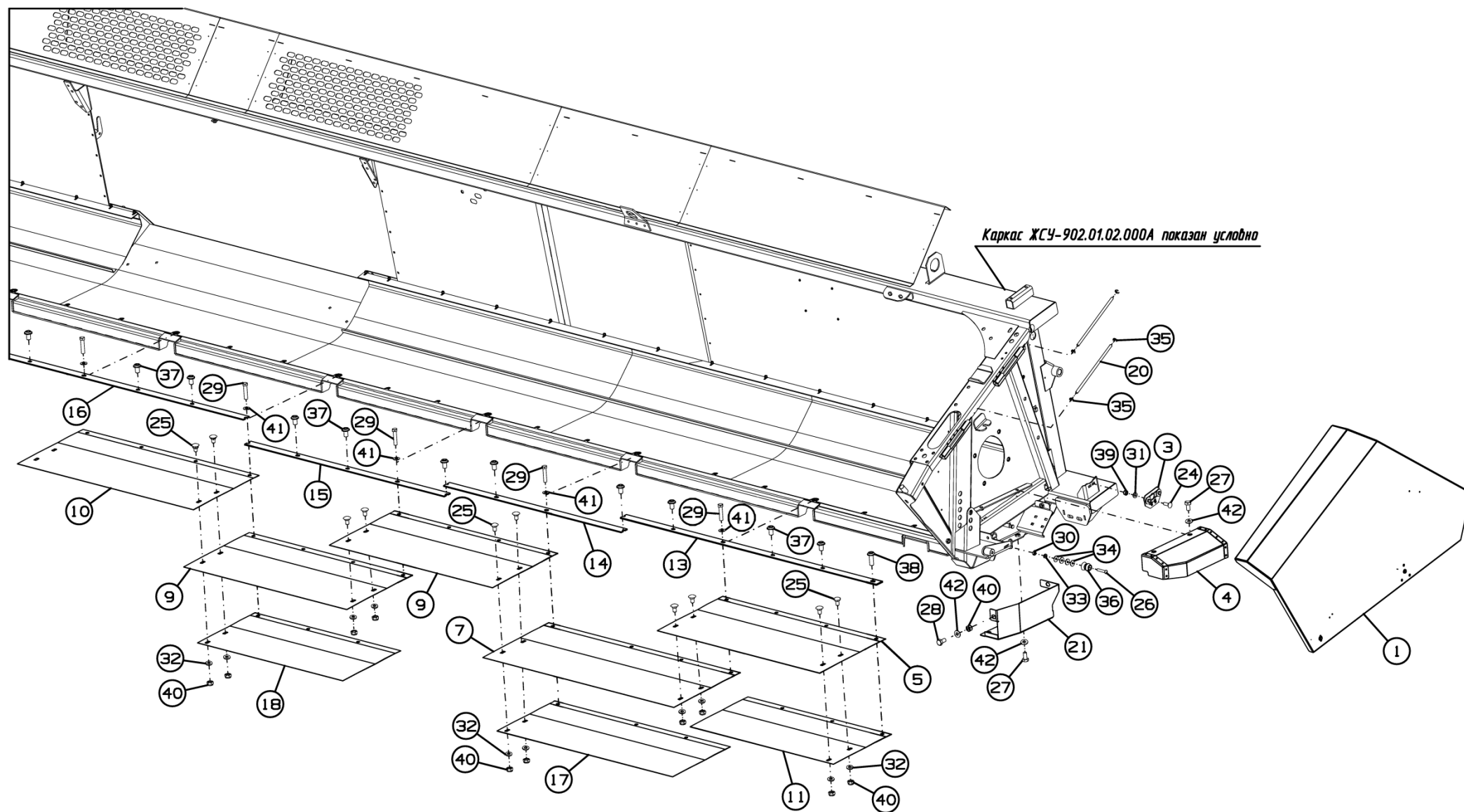


Рисунок 52 - Установка щитов FS-902.11.00.000

Установка щитов FS-902.11.00.000

Номер рисунка	Номер позиции	Обозначение	Наименование сборочных единиц, деталей	Количество, шт.	Примечание
51,52	1	ЖСУ-902.11.01.010	Щит левый	1	
	2	ЖСУ-902.11.02.010	Щит правый	1	
	3	081.27.00.970	Стопор	2	
	4	ЖСУ-902.11.00.110	Крышка щитка	1	
	5	ЖСУ-901.11.00.435П	Днище	1	
	6	ЖСУ-901.11.00.435П-01	Днище	1	
	7	ЖСУ-901.11.00.436П	Днище	1	
	8	ЖСУ-901.11.00.436П-01	Днище	1	
	9	ЖСУ-901.11.00.437П	Днище	4	
	10	ЖСУ-901.11.00.439П	Днище	2	
	11	ЖСУ-901.11.00.444П	Днище	1	
	12	ЖСУ-901.11.00.444П-01	Днище	1	
	13	ЖСУ-902.11.00.407	Накладка	2	
	14	ЖСУ-902.11.00.408	Накладка	2	
	15	ЖСУ-902.11.00.409	Накладка	2	
	16	ЖСУ-902.11.00.411	Накладка	1	
	17	ЖСУ-901.11.00.445П	Днище	1	
	18	ЖСУ-901.11.00.446П	Днище	2	
	19	ЖСУ-901.11.00.447П	Днище	1	
	20	ЖСУ-703.11.00.623	Ось	4	
	21	ЖСУ-902.11.00.402А	Основание щитка	1	
	22	ЖСУ-902.11.00.405В	Основание щитка	1	
	23	ЖСУ-902.11.00.406В	Крышка щитка	1	
	24		Болт М8×25.88.019 ГОСТ 7802-81	4	
	25		Болт М10×20.88.019 ГОСТ 7802-81	22	
	26		Винт В.М6-6gx30.48.019 ГОСТ 17473-80	2	
	27		Болт М10x20.88.019 ГОСТ 7798-70	10	

Установка щитов FS-902.11.00.000

Номер рисунка	Номер позиции	Обозначение	Наименование сборочных единиц, деталей	Количество, шт.	Примечание
51,52	28		Болт М10х25.88.019 ГОСТ 7798-70	2	
	29		Болт М10х60.88.Zinc DIN 933	10	
	30		Гайка М6-6Н.6.019 ГОСТ 5915-70	2	
	31		Шайба С.8.01.019 ГОСТ 11371-78	4	
	32		Шайба С.10.01.019 ГОСТ 11371-78	22	
	33		Шайба 6Т 65Г 019 ГОСТ 6402-70	2	
	34		Шайба С 6.01.08кп.019 ГОСТ 6958-78	8	
	35		Шайба d5x0,7 DIN 6799	8	
	36		Фиксатор А37.02.022	2	РТМ-А 23.1.37-77
	37		Винт М10х25.10.9 Zn ISO 7380	20	
	38		Винт М12х25.10.9 Zn ISO 7380	1	
	39		Гайка М8 DIN 985	4	
	40		Гайка М10 DIN 985	23	
	41		Шайба CS.10-20-1.6 NF E25-511	10	
42		Шайба CS.10-22-1.6 NF E25-511	12		

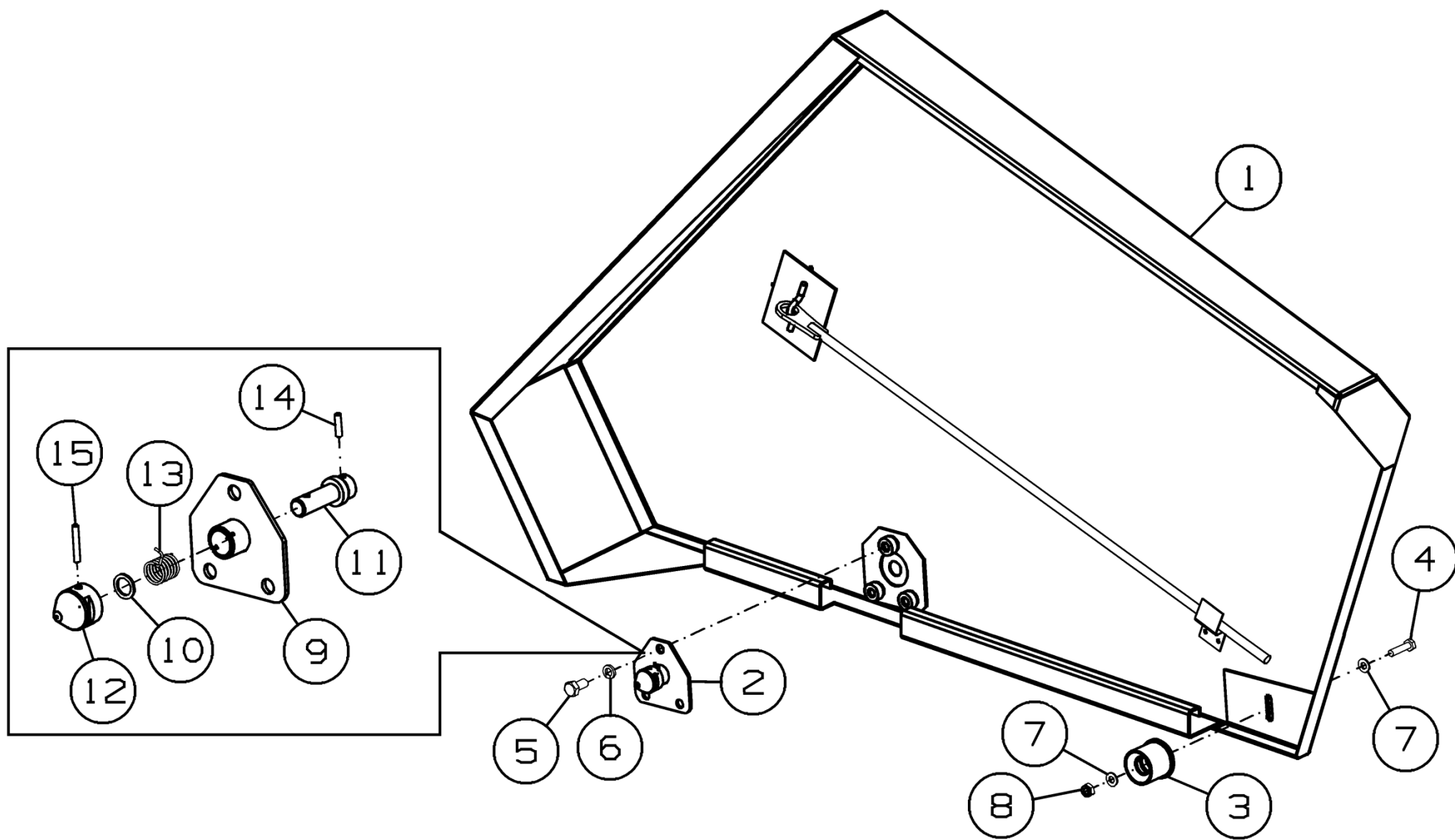


Рисунок 53 - Щит левый ЖСУ-902.11.01.010

Щит левый ЖСУ-902.11.01.010

Номер рисунка	Номер позиции	Обозначение	Наименование сборочных единиц, деталей	Количество, шт.	Примечание
53	1	ЖСУ-902.11.01.020	Щиток	1	
	2	081.27.00.950	Замок	1	
	3	54-01017	Обойма	1	
	4		Болт М6-6gx25.88.019 ГОСТ 7798-70	1	
	5		Болт М8-6gx16.88.019 ГОСТ 7798-70	3	
	6		Шайба 8Т 65Г 019 ГОСТ 6402-70	3	
	7		Шайба С.6x1,4.01.019 ГОСТ 11371-78	2	
	8		Гайка М6 DIN 985	1	
	9	081.27.00.960	Плита	1	
	10	081.27.00.534	Шайба	1	
	11	081.27.00.651	Палец	1	
	12	081.27.00.652	Ловитель	1	
	13	РСМ-10Б.04.36.602А	Пружина	1	
	14		Штифт 4x16 ГОСТ 3128-70	1	
	15		Штифт 4x26 ГОСТ 3128-70	1	

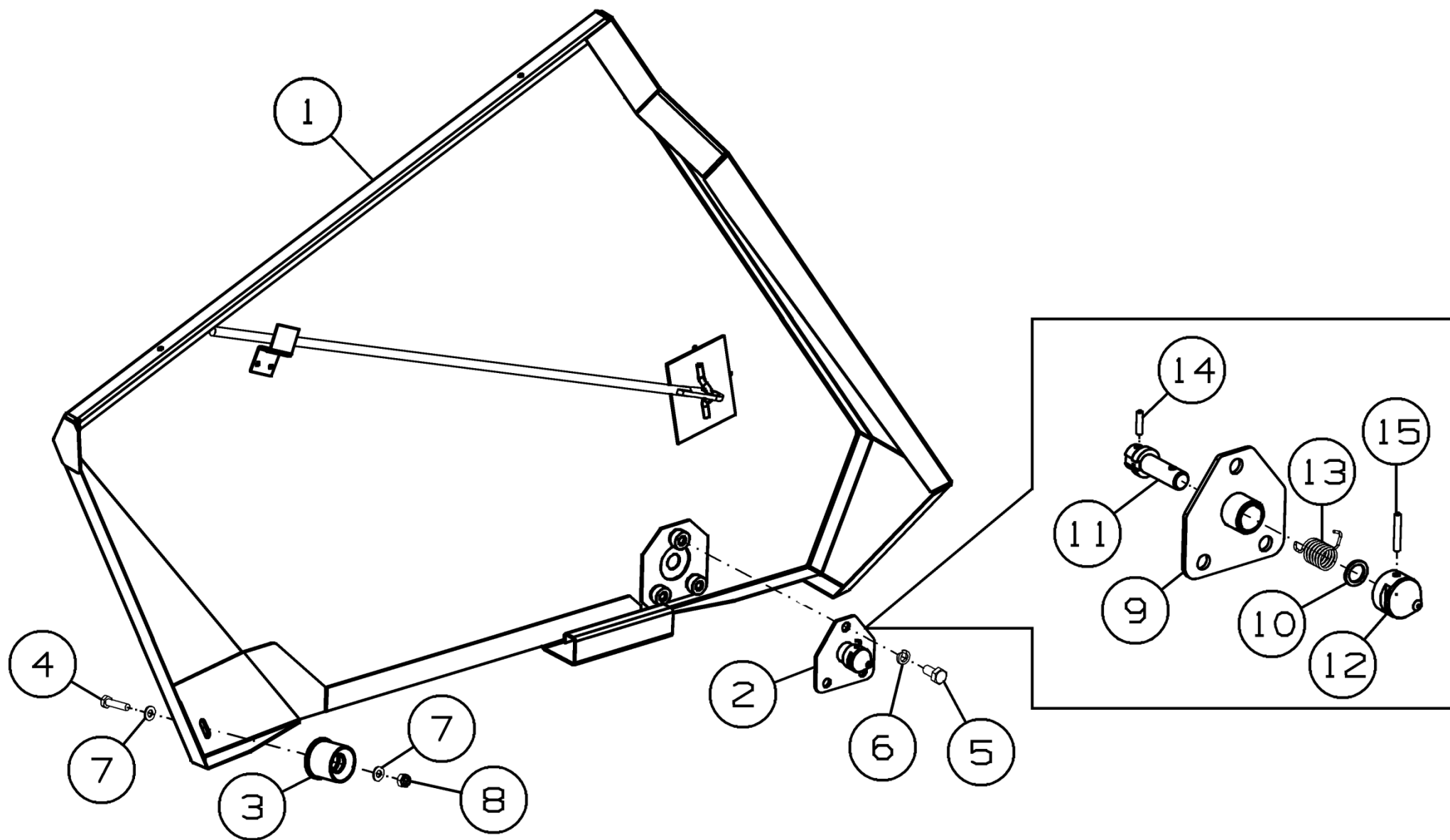


Рисунок 54 - Щит правый ЖСУ-902.11.02.010

Щит правый ЖСУ-902.11.02.010

Номер рисунка	Номер позиции	Обозначение	Наименование сборочных единиц, деталей	Количество, шт.	Примечание
54	1	ЖСУ-902.11.02.020	Щиток	1	
	2	081.27.00.950	Замок	1	
	3	54-01017	Обойма	1	
	4		Болт М6-6gx25.88.019 ГОСТ 7798-70	1	
	5		Болт М8-6gx16.88.019 ГОСТ 7798-70	3	
	6		Шайба 8Т 65Г 019 ГОСТ 6402-70	3	
	7		Шайба С.6x1,4.01.019 ГОСТ 11371-78	2	
	8		Гайка М6 DIN 985	1	
	9	081.27.00.960	Плита	1	
	10	081.27.00.534	Шайба	1	
	11	081.27.00.651	Палец	1	
	12	081.27.00.652	Ловитель	1	
	13	РСМ-10Б.04.36.602А	Пружина	1	
	14		Штифт 4x16 ГОСТ 3128-70	1	
	15		Штифт 4x26 ГОСТ 3128-70	1	

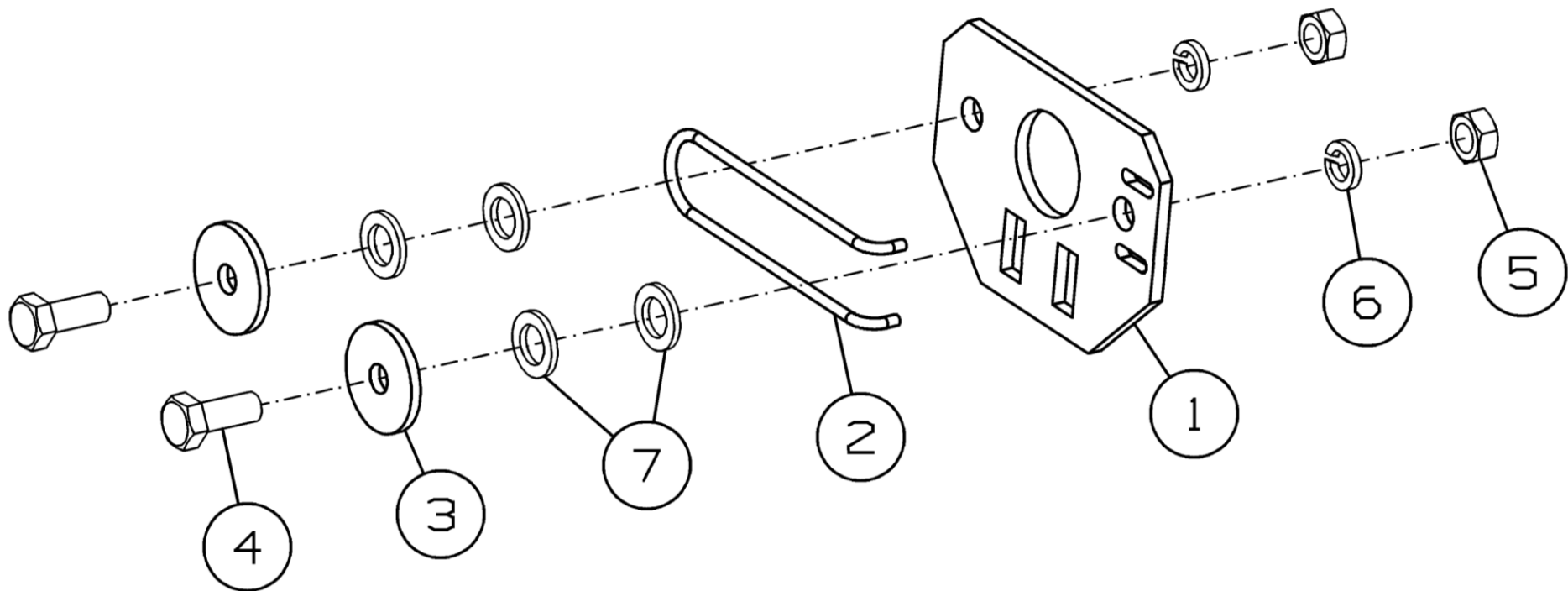


Рисунок 55 - Стопор 081.27.00.970

Стопор 081.27.00.970

Номер рисунка	Номер позиции	Обозначение	Наименование сборочных единиц, деталей	Количество, шт.	Примечание
55	1	081.27.00.442	Кронштейн	1	
	2	081.27.00.663	Шплинт	1	
	3	РСМ-10.04.13.422	Шайба	2	
	4		Болт М8-6gx20.88.35.019 ГОСТ 7798-70	2	
	5		Гайка М8-6Н.6.019 ГОСТ 5915-70	2	
	6		Шайба 8Т 65Г 019 ГОСТ 6402-70	2	
	7		Шайба С10x2.01.019 ГОСТ 10450-78	4	

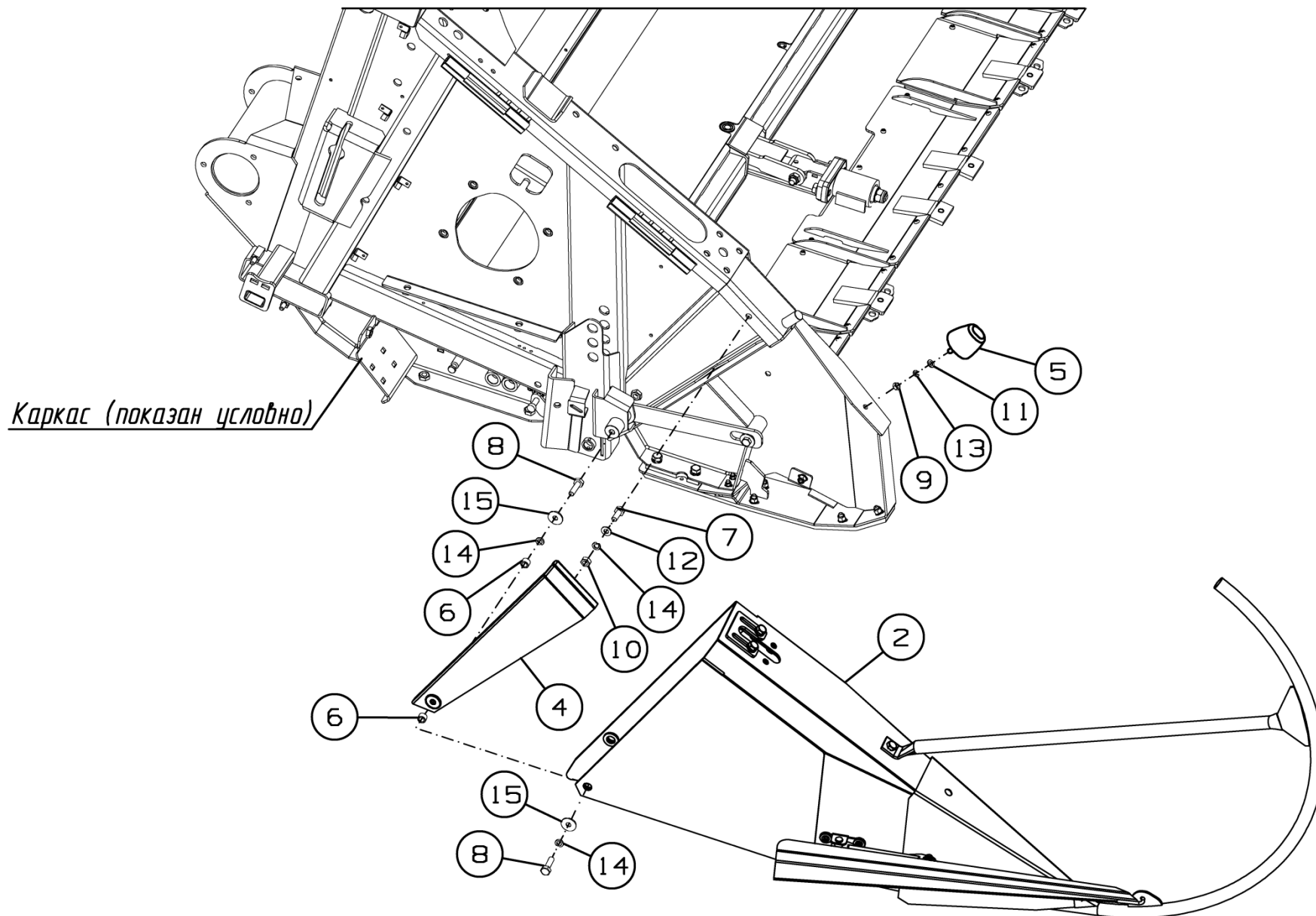


Рисунок 56 - Установка делителей ЖСУ-900.12.00.000А (правая сторона)

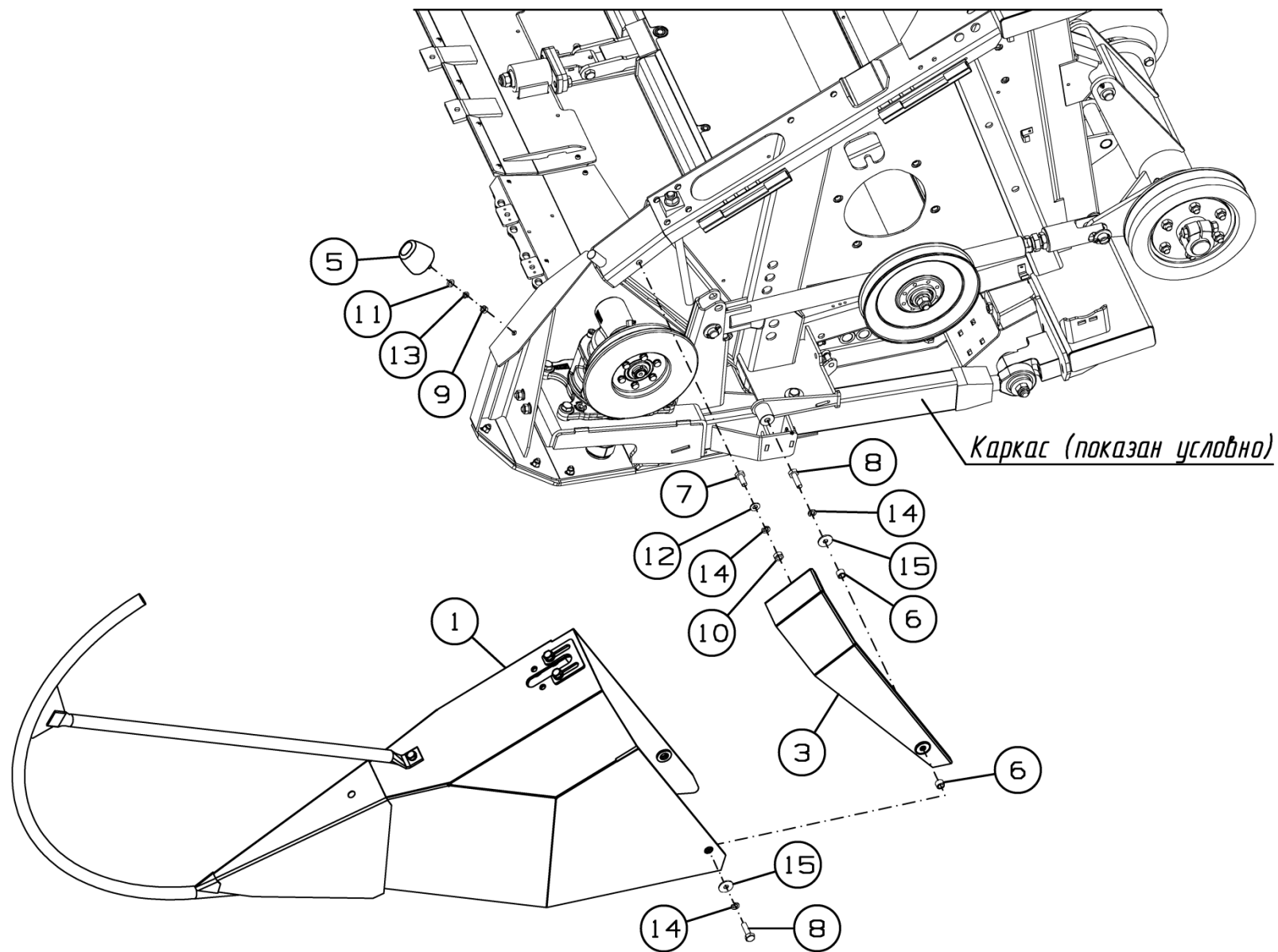


Рисунок 57 - Установка делителей ЖСУ-900.12.00.000А (левая сторона)

Установка делителей ЖСУ-900.12.00.000А

Номер рисунка	Номер позиции	Обозначение	Наименование сборочных единиц, деталей	Количество, шт.	Примечание
56,57	1	ЖСУ-900.12.01.000	Делитель левый	1	
	2	ЖСУ-902.12.02.000	Делитель правый	1	
	3	ЖСУ-701.12.01.030	Вставка	1	
	4	ЖСУ-701.12.02.030	Вставка	1	
	5	ЖСУ-701.12.00.001	Упор	2	
	6	ЖСУ-701.12.00.601	Втулка	4	
	7		Болт М10-6g×25.88.019 ГОСТ 7798-70	2	
	8		Болт М10-6g×35.88.35.019 ГОСТ 7798-70	4	
	9		Гайка М8-6Н.6.019 ГОСТ 5915-70	2	
	10		Гайка М10-6Н.6 ГОСТ 5915-70	2	
	11		Шайба С.8.01.019 ГОСТ 11371-78	2	
	12		Шайба С.10.01.019 ГОСТ 11371-78	2	
	13		Шайба 8Т 65Г 019 ГОСТ 6402-70	2	
	14		Шайба 10Т 65Г 019 ГОСТ 6402-70	6	
	15		Шайба С.10.01.019 ГОСТ 6958-78	4	

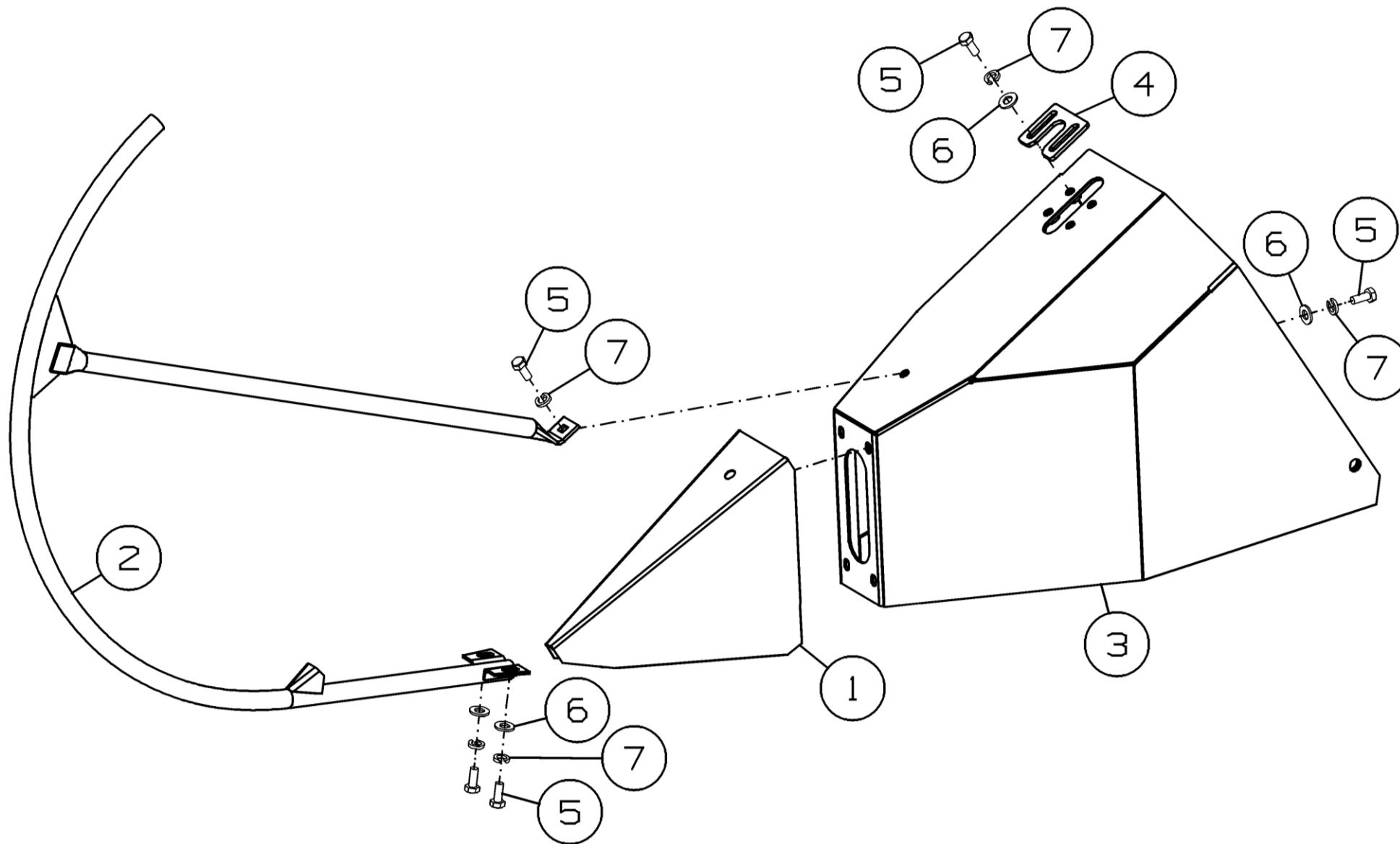


Рисунок 58 - Делитель левый ЖСУ-900.12.01.000

Делитель левый ЖСУ-900.12.01.000

Номер рисунка	Номер позиции	Обозначение	Наименование сборочных единиц, деталей	Количество, шт.	Примечание
58	1	ЖСУ-701.12.00.150	Делитель	1	
	2	ЖСУ-701.12.00.160	Делитель	1	
	3	ЖСУ-900.12.01.010	Делитель левый	1	
	4	ЖСУ-701.12.00.401	Пластина	1	
	5		Болт М10-6gx25.88.35.019 ГОСТ 7798-70	9	
	6		Шайба С.10.01.019 ГОСТ 11371-78	8	
	7		Шайба 10Т 65Г 019 ГОСТ 6402-70	9	

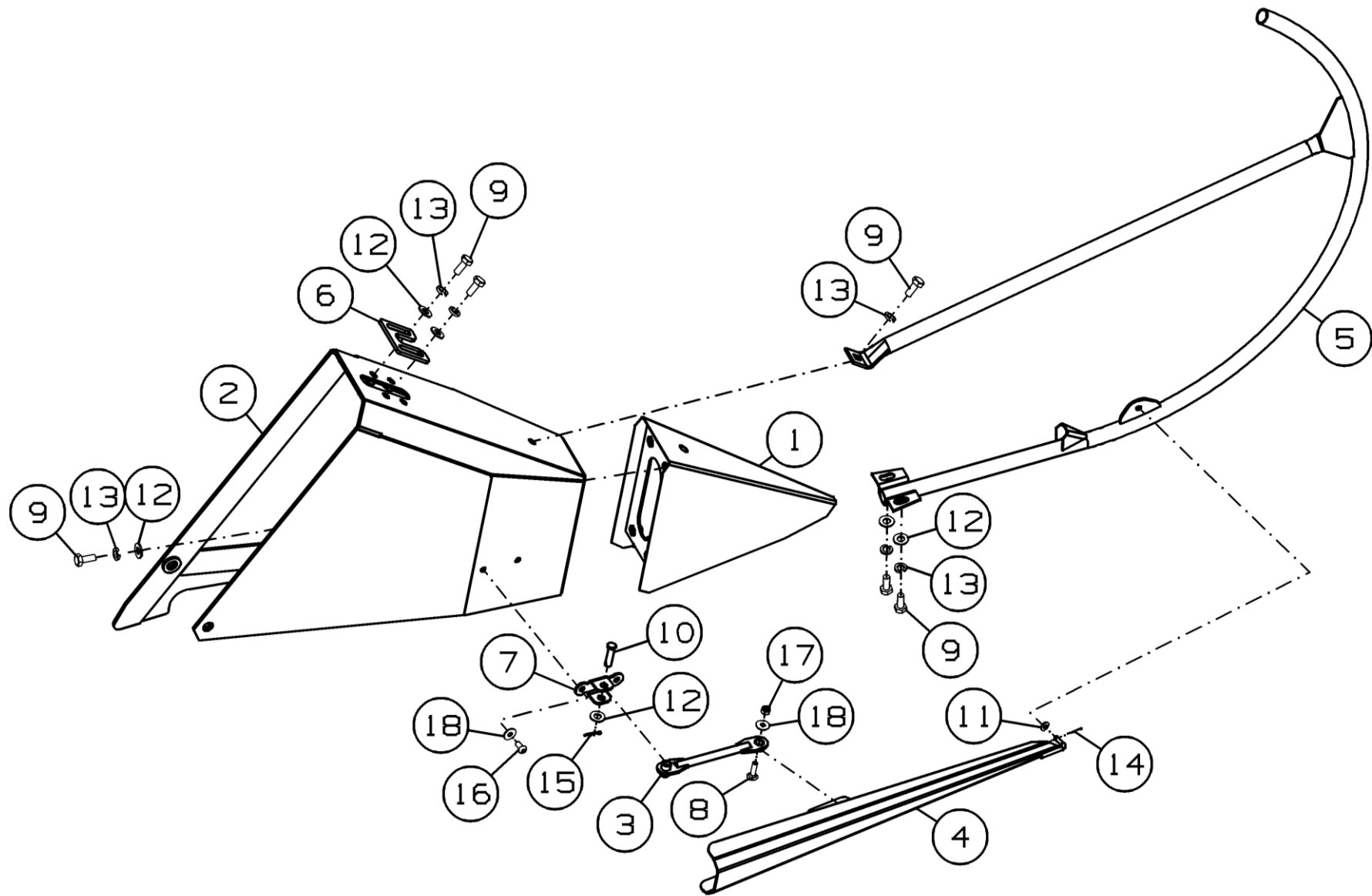


Рисунок 59 - Делитель правый ЖСУ-902.12.02.000

Делитель правый ЖСУ-902.12.02.000

Номер рисунка	Номер позиции	Обозначение	Наименование сборочных единиц, деталей	Количество, шт.	Примечание
59	1	ЖСУ-701.12.00.150	Делитель	1	
	2	ЖСУ-902.12.02.010	Делитель правый	1	
	3	ЖСУ-902.12.02.060	Тяга	1	
	4	ЖСУ-902.12.02.110	Отсекатель боковой	1	
	5	ЖСУ-902.12.02.160	Делитель	1	
	6	ЖСУ-701.12.00.401	Пластина	1	
	7	ЖСУ-902.12.02.402	Кронштейн	1	
	8		Болт М8-6g*30.88.019 ГОСТ 7802-81	1	
	9		Болт М10-6g*25.88.35.019 ГОСТ 7798-70	9	
	10		Ось 6-10b12x40.35 ГОСТ 9650-80	1	
	11		Шайба С.6.01.019 ГОСТ 11371-78	1	
	12		Шайба С.10.01.019 ГОСТ 11371-78	9	
	13		Шайба 10Т 65Г 019 ГОСТ 6402-70	9	
	14		Шплинт 1,2*12.019 ГОСТ 397-79	1	
	15		Шплинт 3,2*20.019 ГОСТ 397-79	1	
	16		Винт с полукруглой головкой и шестигранным углублением ГОСТ ISO 7380-1-M8X16-080.8	2	
	17		Гайка М8 DIN 985	1	
	18		Шайба CS.8-22-1.6 NF E25-511	3	

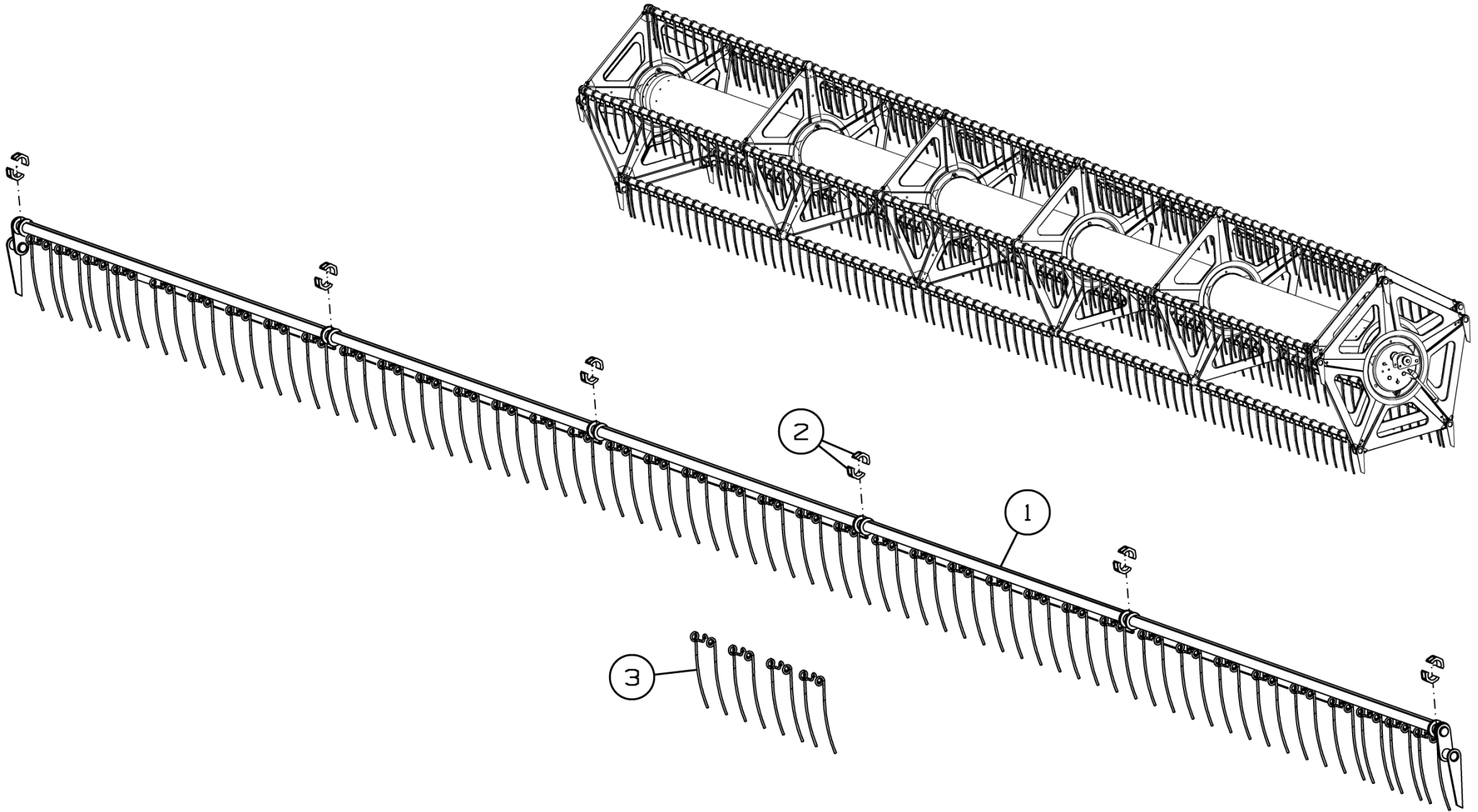


Рисунок 60 - Комплект для установки граблей с металлическими пальцами ЖСУ-500.03.30.000-02

Комплект для установки граблин с металлическими пальцами ЖСУ-500.03.30.000-02

Номер рисунка	Номер позиции	Обозначение	Наименование сборочных единиц, деталей	Количество, шт.	Примечание
60	1	081.27.03.120-03	Граблина	5	
	2	081.27.03.001	Полуподшипник	60	
	3	081.27.03.634	Граблина	-	

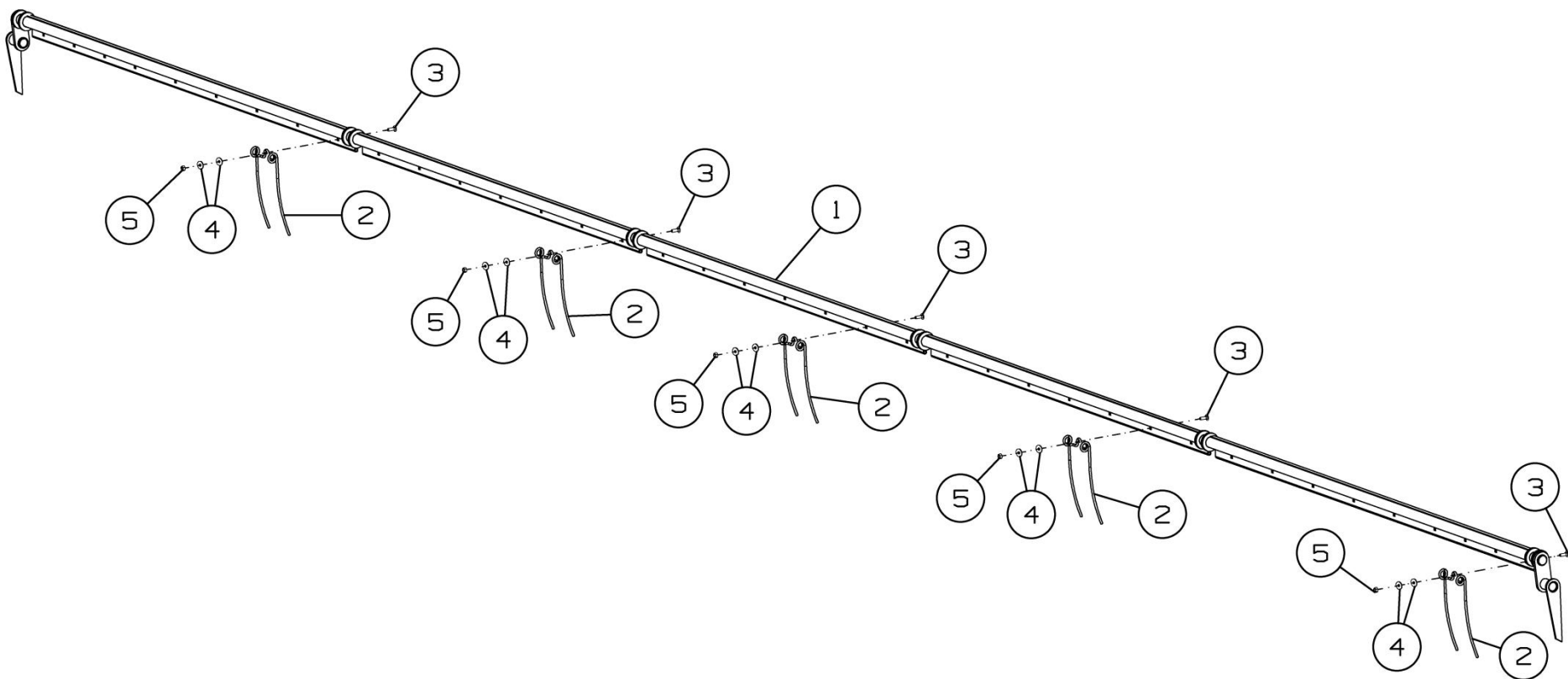


Рисунок 61 - Граблина 081.27.03.120-03

Граблина 081.27.03.120-03

Номер рисунка	Номер позиции	Обозначение	Наименование сборочных единиц, деталей	Количество, шт.	Примечание
61	1	081.27.03.200	Граблина	1	
	2	081.27.03.634	Граблина	39	
	3		Болт М8×25.46.019 ГОСТ 7802-81	39	
	4		Шайба С10.01.019 ГОСТ 6958-78	78	
	5		Гайка шестигранная ISO 7042-M8-5	39	

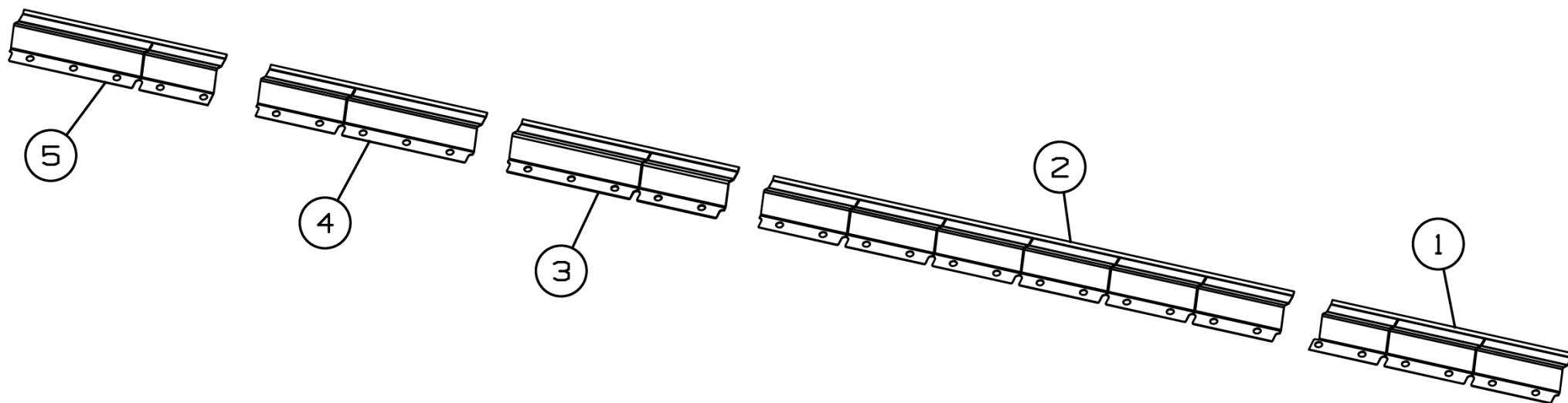


Рисунок 62 - Комплект камнеотбойников ЖСУ-900.18.00.000А

Комплект камнеотбойников ЖСУ-900.18.00.000А

Номер рисунка	Номер позиции	Обозначение	Наименование сборочных единиц, деталей	Количество, шт.	Примечание
62	1	ЖСУ-900.01.03.456Г	Камнеотбойник	1	
	2	ЖСУ-900.01.03.457Г	Камнеотбойник	8	
	3	ЖСУ-900.01.03.458Г	Камнеотбойник	1	
	4	ЖСУ-900.01.03.458Г-01	Камнеотбойник	1	
	5	ЖСУ-900.01.03.459Г	Камнеотбойник	1	

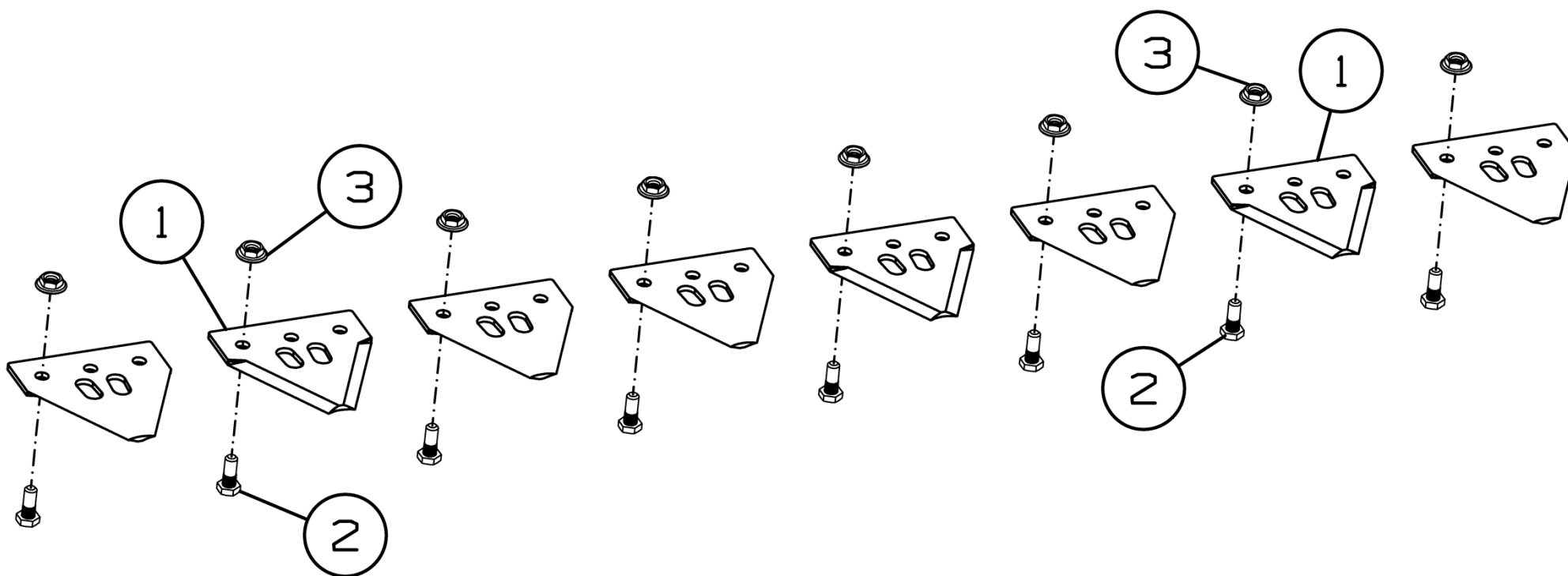


Рисунок 63 - Комплект сменных частей для уборки льна ЖСУ-900.20.00.000

Комплект сменных частей для уборки льна ЖСУ-900.20.00.000

Номер рисунка	Номер позиции	Обозначение	Наименование сборочных единиц, деталей	Количество, шт.	Примечание
63	1		Сегмент №10966.03 «Schumacher»	10	
	2		Болт зубчатый 6×16 №10931 «Schumacher»	10	
	3		Гайка М6 DIN6923 №13961 «Schumacher»	10	

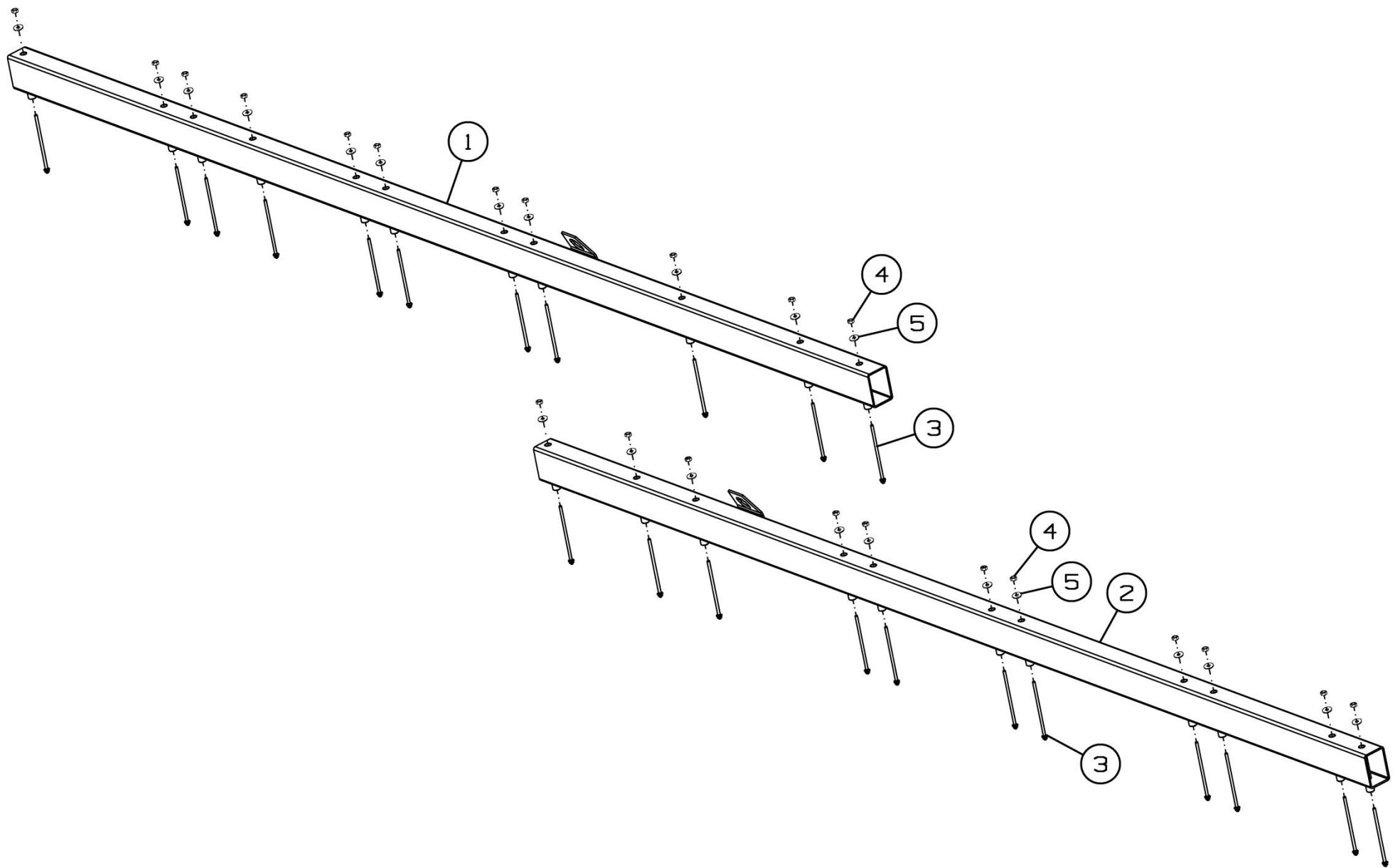


Рисунок 64 - Комплект для погрузки ЖСУ-902.33.02.000

Комплект для погрузки ЖСУ-902.33.02.000

Номер рисунка	Номер позиции	Обозначение	Наименование сборочных единиц, деталей	Количество, шт.	Примечание
64	1	ЖСУ-902.33.02.010	Траверса	1	
	2	ЖСУ-902.33.02.020	Траверса	1	
	3	FS-902.33.02.610	Болт	22	
	4		Гайка М10-6Н.6.019 ГОСТ 5915-70	22	
	5		Шайба CS.10-27-1.8 NF E 25-511	22	

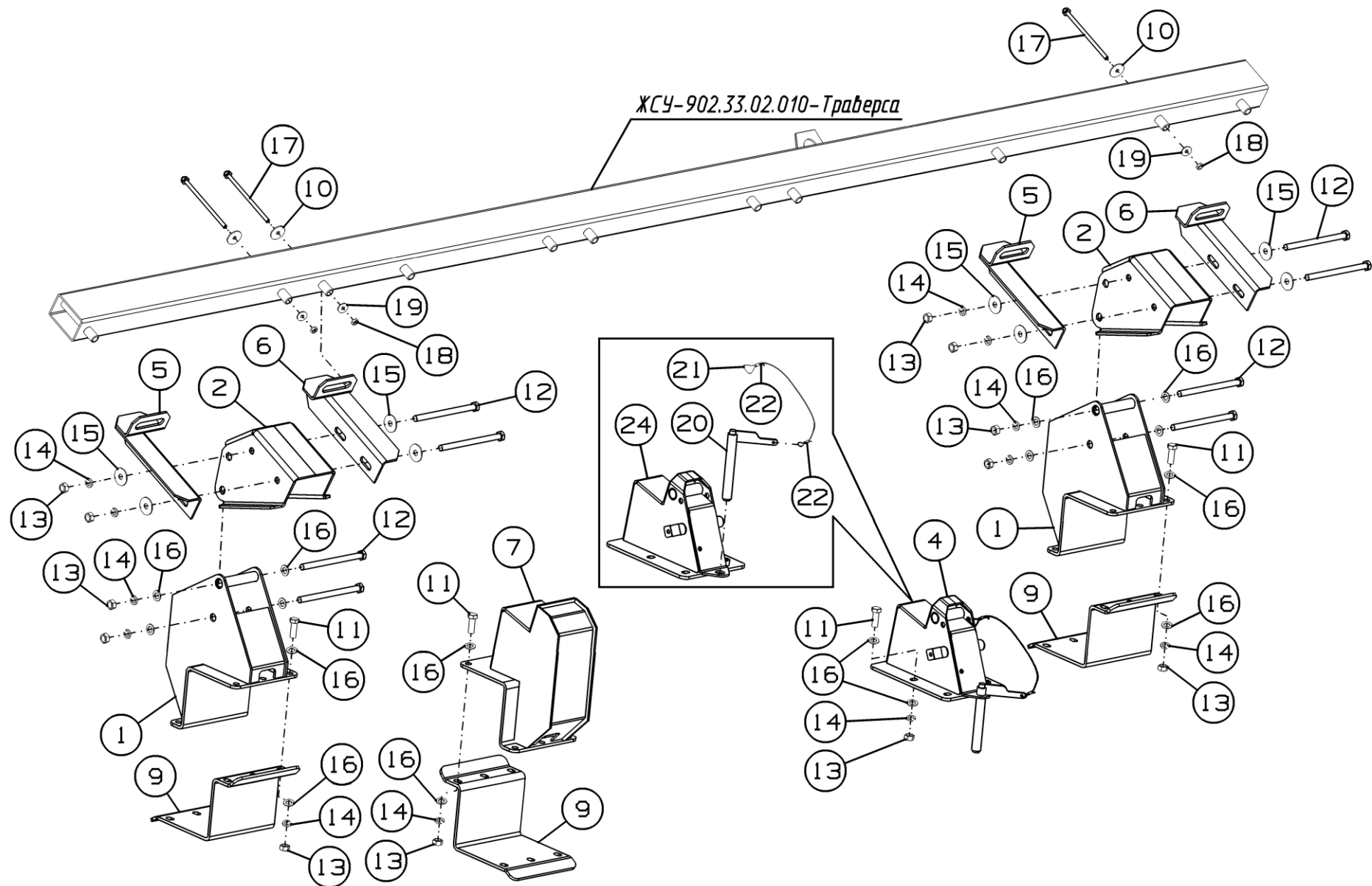


Рисунок 65 - ЖСУ-901.33.03.000А Комплект для установки на тележку ППА-4000

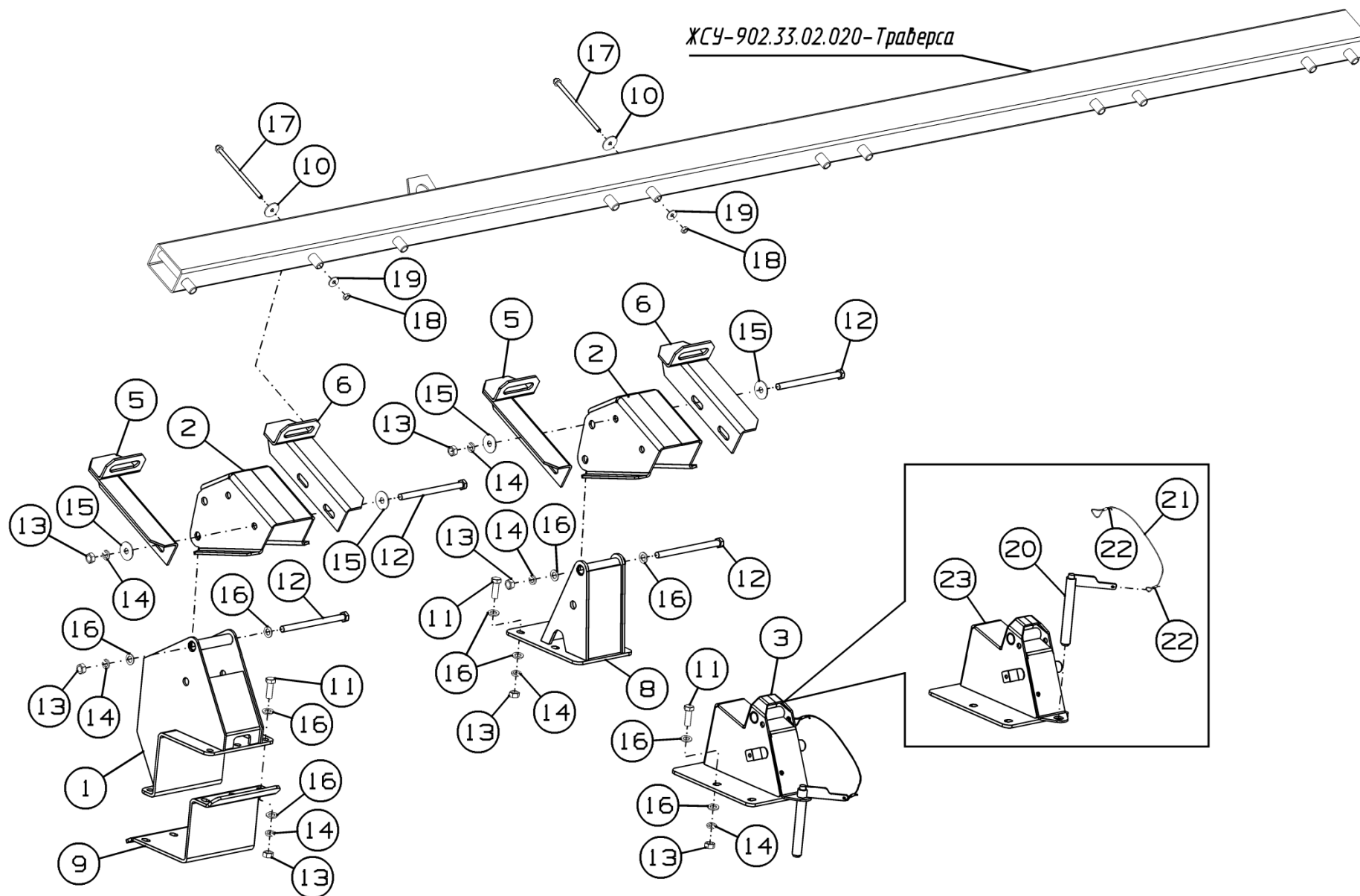


Рисунок 66 - ЖСУ-901.33.03.000А Комплект для установки на тележку ППА-4000

ЖСУ-901.33.03.000А Комплект для установки на тележку ППА-4000

Номер рисунка	Номер позиции	Обозначение	Наименование сборочных единиц, деталей	Количество, шт.	Примечание
65,66	1	FS-1074.33.00.260	Опора	3	
	2	ЖСУ-701.33.03.300	Опора	4	
	3	ЖСУ-703.33.03.100В	Опора	1	
	4	ЖСУ-703.33.03.100В-01	Опора	1	
	5	ЖСУ-900.33.03.100	Консоль	4	
	6	ЖСУ-900.33.03.100-01	Консоль	4	
	7	ЖСУ-900.33.03.200	Опора	1	
	8	ТТ-4000.02.140	Опора	1	
	9	ТТ-5000.02.415	Кронштейн	4	
	10	ЖСУ-901.33.03.401	Шайба специальная	5	
	11		Болт М16-6g×45.88.35.019 ГОСТ 7798-70	36	
	12		Болт М16-6g×220.88.019 ГОСТ 7798-70	16	
	13		Гайка М16-6Н.6.019 ГОСТ 5915-70	52	
	14		Шайба 16Т 65Г 019 ГОСТ 6402-70	52	
	15		Шайба С.16.01.019 ГОСТ 6958-78	16	
	16		Шайба С.16.01.019 ГОСТ 11371-78	88	
	17	ЖСУ-900.33.02.610	Болт	5	
	18		Гайка М10-6Н.6 ГОСТ 5915-70	5	
	19		Шайба С 10.01.019 ГОСТ 6958-78	5	
	20	ЖСУ-701.33.01.120В	Фиксатор	2	
	21	ЖСУ-703.33.03.001	Канат 1,6-Г-I-Ж-Н-1570 ГОСТ 3062-80, L=600±5 мм	2	
	22	РСМ-10.01.01.809А	Трубка	4	
	23	ЖСУ-703.33.03.110Б	Опора	1	
	24	ЖСУ-703.33.03.110Б-01	Опора	1	

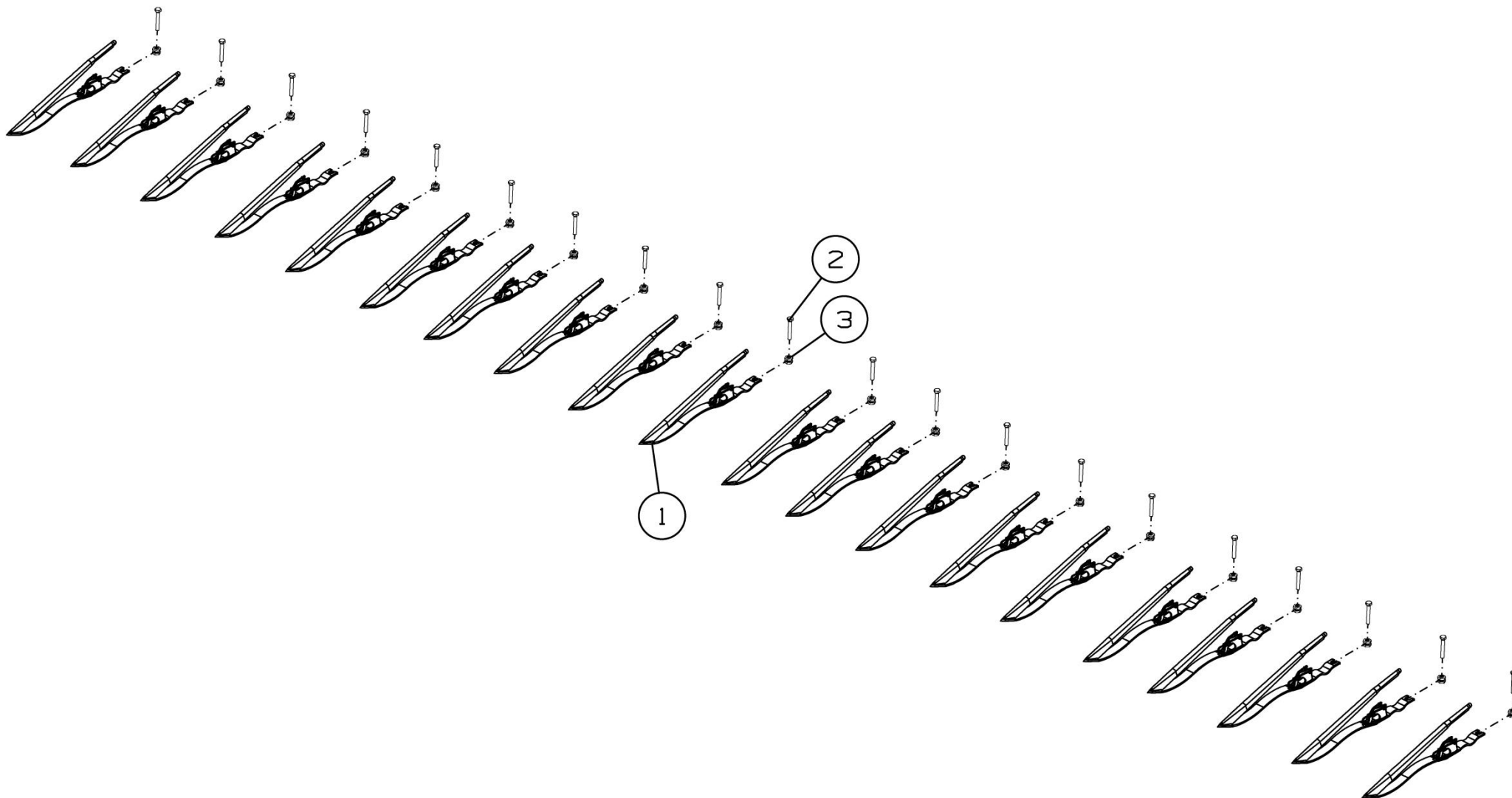


Рисунок 67 - Комплект стеблеподъемников ЖСУ-901.21.00.000

Комплект стеблеподъемников ЖСУ-901.21.00.000

Номер рисунка	Номер позиции	Обозначение	Наименование сборочных единиц, деталей	Количество, шт.	Примечание
67	1		Стеблеподъемник SCH Pro	20	
	2		Болт M10x60.88.Zinc DIN 933	20	
	3		Гайка специальная №10255 "Schumacher"	20	

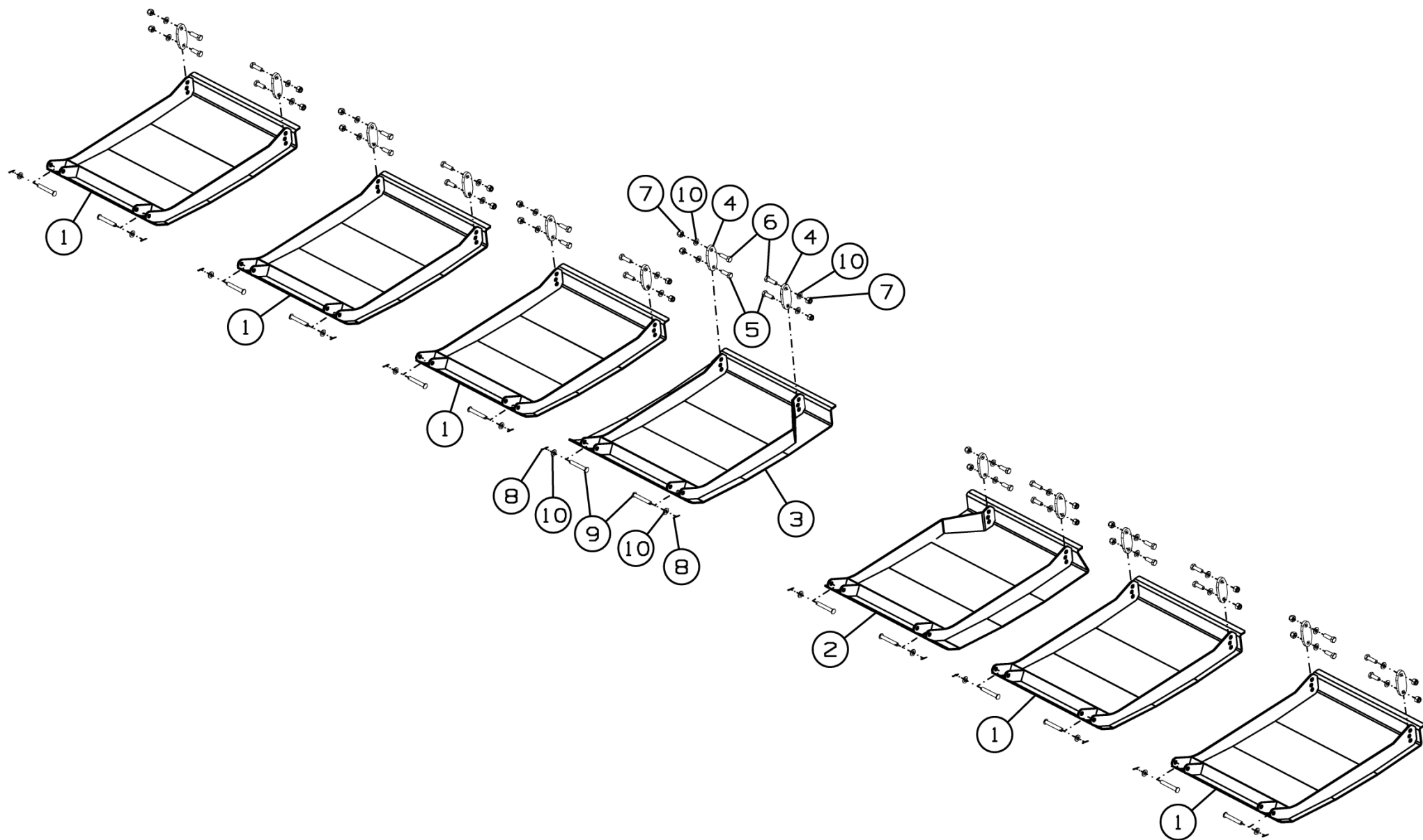


Рисунок 68 - Установка сменных башмаков FS-902.27.00.000

Установка сменных башмаков FS-902.27.00.000

Номер рисунка	Номер позиции	Обозначение	Наименование сборочных единиц, деталей	Количество, шт.	Примечание
68	1	ЖСУ-703.01.04.030А	Башмак	5	
	2	ЖСУ-704.01.04.030	Башмак	1	
	3	ЖСУ-704.01.04.030-01	Башмак	1	
	4	ЖСУ-703.01.04.406А	Пластина	14	
	5		Болт М12-6g×35.88.35.019 ГОСТ 7798-70	14	
	6		Болт М12-6g×40.88.35.019 ГОСТ 7798-70	14	
	7		Гайка М12-6Н.8.019 ГОСТ 5915-70	28	
	8		Шплинт 3,2×20.019 ГОСТ 397-79	14	
	9		Ось 6-12b12×80.35.Ц15 ГОСТ 9650-80	14	
	10		Шайба CS.12-24-1.8 NF E25-511	42	

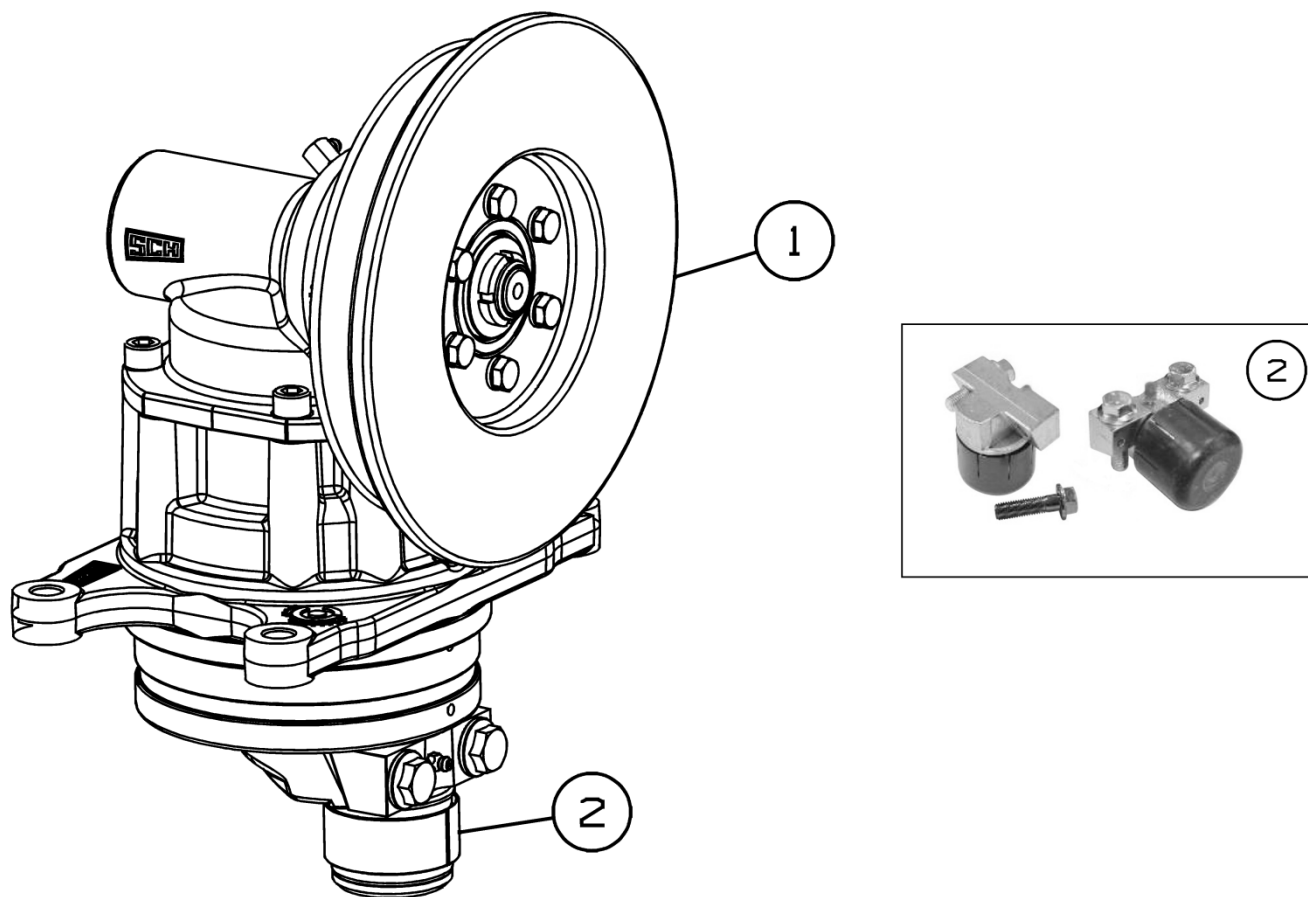


Рисунок 69 - Редуктор Pro-Drive 85 MVv GKF RS20 15515.04

Редуктор Pro-Drive 85 MVv GKF RS20 15515.04

Номер рисунка	Номер позиции	Обозначение	Наименование сборочных единиц, деталей	Количество, шт.	Примечание
69	1	12782	Шкив 210 мм	1	
	2	02602.08	Головка с металлическим стаканом	1	на 27мм

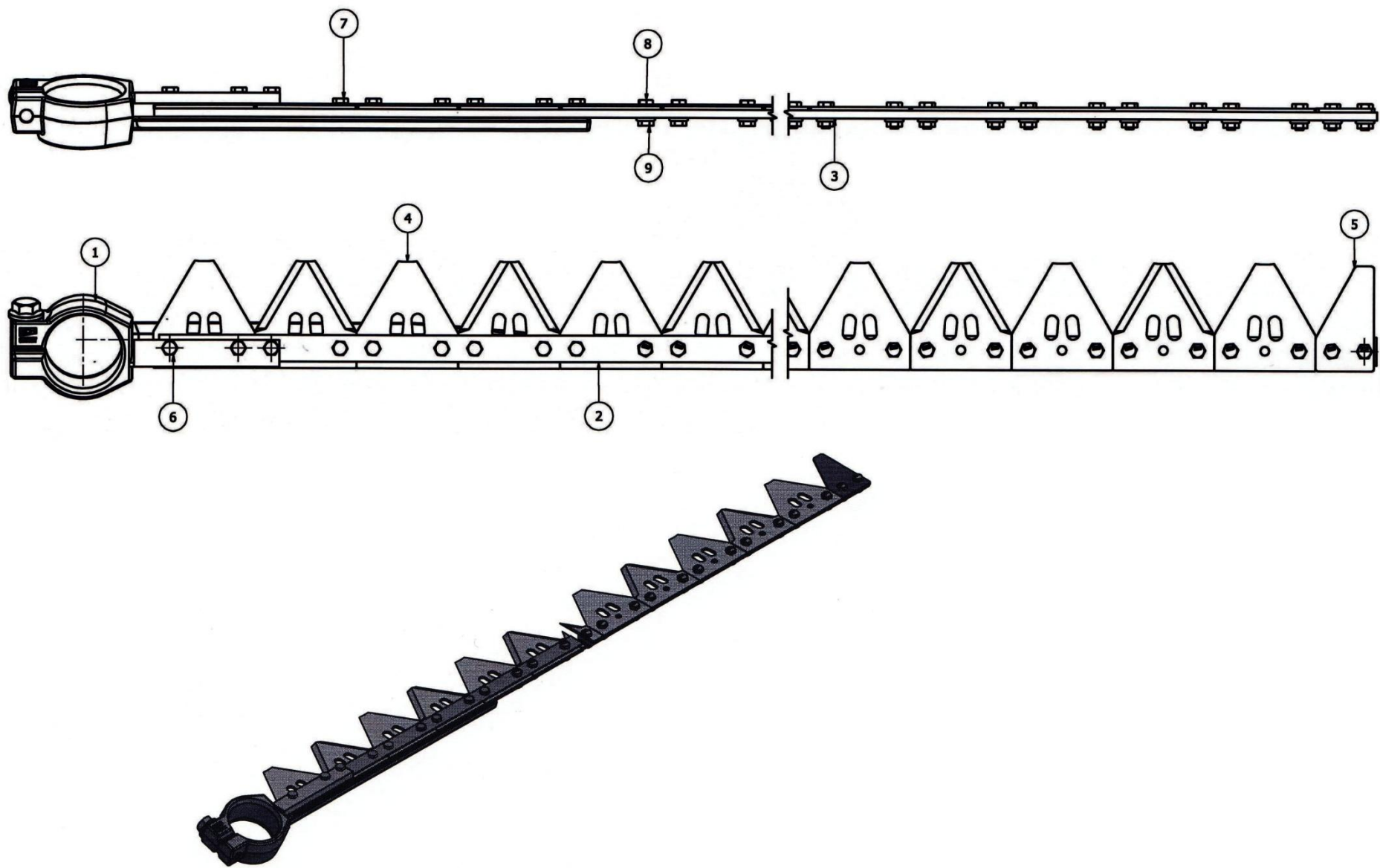


Рисунок 70 - A01VS.01 Нож

A01VS.01 Нож

Номер рисунка	Номер позиции	Обозначение	Наименование сборочных единиц, деталей	Количество, шт.	Примечание
70	1	16665	Головка ножа	1	
	2	17514	Усиливающая пластина	1	
	3	17552	Ножевая полоса	1	
	4	A01GM.01	Сегмент ножа Pro Cut - 3 отверстия - закаленный	117	
	5	13935.01	Сегмент левый	1	
	6	10072	Болт с шестигранной головкой DIN 931-1 M6x28	3	
	7	10067	Болт с шестигранной головкой DIN 933 M6x18	6	
	8	10931	Болт сегмента M6x16	227	
	9	13961	Гайка шестигранная с фланцем	227	

Номерной указатель

Обозначение	Наименование сборочных единиц, деталей	Рисунок
10067	Болт с шестигранной головкой DIN 933 М6х18	70
10072	Болт с шестигранной головкой DIN 931-1 М6х28	70
10931	Болт сегмента М6х16	70
12782	Шкив 210 мм	69
13961	Гайка шестигранная с фланцем	70
16665	Головка ножа	70
17514	Усиливающая пластина	70
17552	Ножевая полоса	70
42136	Шайба регулировочная	32
02602.08	Головка с металлическим стаканом	69
081.27.00.001	Ремешок	4,5
081.27.00.101	Шкив	12
081.27.00.150	Основание	1,2
081.27.00.230	Звездочка	38,39
081.27.00.250	Шкив	8
081.27.00.260	Ступица	12
081.27.00.270	Звездочка	31
081.27.00.320	Звездочка	31
081.27.00.340	Звездочка	38,39
081.27.00.400	Звездочка	31
081.27.00.436	Уголок	4,5
081.27.00.442	Кронштейн	55
081.27.00.450	Цепь	38,39
081.27.00.478	Кронштейн	38,39
081.27.00.480	Растяжка	38,39
081.27.00.482	Уголок	4,5
081.27.00.482-01	Уголок	4,5
081.27.00.490	Штанга	41
081.27.00.534	Шайба	53,54
081.27.00.545	Кронштейн	38,39
081.27.00.604	Штанга	41
081.27.00.618	Болт	38,39
081.27.00.640	Цепь	31
081.27.00.651	Палец	53,54
081.27.00.652	Ловитель	53,54
081.27.00.660	Звездочка	38,39
081.27.00.663	Шплинт	55
081.27.00.664	Звездочка	38,39
081.27.00.822	Втулка	38,39
081.27.00.930	Фиксатор	38,39
081.27.00.940	Фиксатор	42
081.27.00.950	Замок	53,54
081.27.00.960	Плита	53,54
081.27.00.970	Стопор	51,52
081.27.03.001	Полуподшипник	60

Продолжение номерного указателя

Обозначение	Наименование сборочных единиц, деталей	Рисунок
081.27.03.002	Кожух	45,46
081.27.03.120-03	Граблина	60
081.27.03.200	Граблина	61
081.27.03.410	Эксцентрик	45,46
081.27.03.410-01	Эксцентрик	45,46
081.27.03.430	Механизм регулировочный	49
081.27.03.430-01	Механизм регулировочный	49
081.27.03.500-03	Труба мотовила	45,46
081.27.03.502	Скоба	45,46
081.27.03.510	Крестовина	45,46
081.27.03.510-01	Крестовина	49
081.27.03.540	Поводок	49
081.27.03.540-01	Поводок	49
081.27.03.601	Рычаг	45,46
081.27.03.610-03	Труба мотовила	50
081.27.03.612	Цапфа	50
081.27.03.613	Цапфа	50
081.27.03.634	Граблина	60,61
081.27.07.431	Флажок	21,22
081.27.09.402	Кронштейн	35,36,37
081.27.09.503	Скоба	35,36,37
081.27.09.510	Гидроцилиндр	38,39
081.27.09.520	Гидроцилиндр	38,39
081.27.09.530	Гидроцилиндр	38,39
081.27.09.540	Гидромотор	38,39
081.27.09.560	Гидромотор	38,39
081.27.09.570	Гидромотор	38,39
081.27.09.610	Трубопровод	35,36,37
081.27.09.620-01	Трубопровод	35,36,37
081.27.09.650	Трубопровод	35,36,37
081.27.09.670-02	Трубопровод	35,36,37
081.27.09.720	Трубопровод	35,36,37
081.27.09.980	Трубопровод	35,36,37
081.27.21.220-02	Кривошип	26
081.27.21.230-04	Кривошип	26
081.27.21.240-02	Кривошип	26
081.27.21.250-02	Кривошип	27
081.27.21.260-01	Кривошип	30
081.27.21.260-02	Кривошип	28,30
081.27.21.270-02	Кривошип	29
081.27.21.501	Полоса	26
081.27.21.604	Ось	26
101.03.00.405	Шайба	38,39
101.03.00.406	Шайба	38,39
13935.01	Сегмент левый	70

Продолжение номерного указателя

Обозначение	Наименование сборочных единиц, деталей	Рисунок
142.03.07.107	Втулка пальца	26
142.03.07.190	Втулка пальца	26
1600.0929-224016	Пластиковый палец "Schumacher"	47,48
1600.0930-224017	Пластиковый палец "Schumacher"	47,48
1600.0931-224018	Пластиковый палец "Schumacher"	47,48
1600.0932-224019	Пластиковый палец "Schumacher"	47,48
161.27.07.601	Ось	38,39
161.27.09.100	Разъем единый	35,36,37
161.27.30.300	Кожух	38,39
161.27.30.310	Петля	40
3518050-10015	Втулка	45,46
3518050-10066	Втулка	49
3518050-10077	Окантовка	4,5,35,36,37
3518050-10081	Втулка	26
3518050-10085	Втулка	49
3518050-10350	Опора	41
3518050-10390	Шарнир	41
3518050-10410A	Опора штанги	41
3518050-11590	Ролик	49
3518050-15347	Хомут	38,39
3518050-15411A	Ролик	49
3518050-16402A	Ось	49
3518050-16476	Фиксатор	25
3518050-16564A	Кольцо установочное	45,46
3518050-16594A	Болт	26
3518090-96001A	Вилка	38,39
44-60252	Шплинт быстросъемный	3,42
54-00620	Втулка	33,34
54-01017	Обойма	53,54
54-1-2-30-1	Звездочка	32
54-2-157-01	Гайка специальная	38,39
54-43498	Шайба	41
54-51452-02	Скоба	35,36,37
54-60514	Ось	32
54-61416A	Пружина	45,46
54-61775A	Шайба	32
9.03.001	Полуподшипник	45,46
9-18.00.030	Ползун	38,39
9-18.00.180	Кронштейн	38,39
9-18.00.604	Палец	38,39
9-18.00.605	Втулка	38,39
9-18.00.730	Ползун	38,39
9-18.05.670	Опора	45,46
9-18.05.680	Корпус	45,46
A01GM.01	Сегмент ножа Pro Cut - 3 отверстия - закаленный	70

Продолжение номерного указателя

Обозначение	Наименование сборочных единиц, деталей	Рисунок
FS-1074.01.07.120	Палец	13
FS-1074.33.00.260	Опора	65,66
FS-902.01.00.000	Корпус	1,2
FS-902.01.00.000-01	Корпус	1,2
FS-902.01.02.210	Ложемент	4,5
FS-902.01.02.210-01	Ложемент	4,5
FS-902.01.02.602	Ось	4,5
FS-902.03.00.000	Мотовило	1,2
FS-902.09.00.500	Трубопровод	35,36,37
FS-902.11.00.000	Установка щитов	1,2
FS-902.27.00.000	Комплект сменных башмаков	1,2
FS-902.33.02.610	Болт	64
H.027.01.040	Опора	27
H.027.01.050	Опора	24
ЖСУ-500.03.30.000-02	Комплект для установки граблин с металлическими пальцами	1,2
ЖСУ-600.09.00.002	Втулка	4,5
ЖСУ-701.00.00.110Б	Фиксатор	1,2
ЖСУ-701.00.00.120Б	Фиксатор	3
ЖСУ-701.01.00.401	Фланец опорный	4,5
ЖСУ-701.01.01.604	Вал шнека	26
ЖСУ-701.01.01.607	Палец	25
ЖСУ-701.01.03.001	Кожух	8,31
ЖСУ-701.01.03.101	Пробка	11
ЖСУ-701.01.03.424	Шайба	8
ЖСУ-701.01.03.425	Шайба регулировочная	8
ЖСУ-701.01.03.426	Шайба	8
ЖСУ-701.01.03.427	Шайба	8
ЖСУ-701.01.03.455	Прокладка (0,5 мм)	8
ЖСУ-701.01.03.455-01	Прокладка (1 мм)	8
ЖСУ-701.01.03.530	Корпус	8
ЖСУ-701.01.03.540Б	Распорка	8
ЖСУ-701.01.03.550Б	Распорка	9
ЖСУ-701.01.03.600	Вал контрприводной	8
ЖСУ-701.01.03.603	Вилка	9
ЖСУ-701.01.03.604А	Ось	9
ЖСУ-701.01.03.607	Ось	8
ЖСУ-701.01.03.610	Шкив	8
ЖСУ-701.01.03.620	Шкив	10
ЖСУ-701.01.03.630	Шпилька	8
ЖСУ-701.01.05.451	Планка	14,15
ЖСУ-701.01.05.605А	Ось	14,15
ЖСУ-701.01.09.010А	Вал	31
ЖСУ-701.01.09.601А	Вал	31
ЖСУ-701.12.00.001	Упор	56,57

Продолжение номерного указателя

Обозначение	Наименование сборочных единиц, деталей	Рисунок
ЖСУ-701.12.00.150	Делитель	58,59
ЖСУ-701.12.00.160	Делитель	58
ЖСУ-701.12.00.401	Пластина	58,59
ЖСУ-701.12.00.601	Втулка	14,15,56,57
ЖСУ-701.12.01.030	Вставка	56,57
ЖСУ-701.12.02.030	Вставка	56,57
ЖСУ-701.33.01.120В	Фиксатор	65,66
ЖСУ-701.33.03.300	Опора	65,66
ЖСУ-703.01.01.090	Крышка	25
ЖСУ-703.01.01.413	Крышка	25
ЖСУ-703.01.01.414	Крышка	25
ЖСУ-703.01.04.030А	Башмак	68
ЖСУ-703.01.04.406А	Пластина	68
ЖСУ-703.01.05.001Б	Накладка	20
ЖСУ-703.01.05.012	Накладка	14,15
ЖСУ-703.01.05.013	Упор	14,15
ЖСУ-703.01.05.425	Кронштейн	14,15
ЖСУ-703.01.08.090	Тяга	21,22
ЖСУ-703.01.08.100	Кронштейн	21,22
ЖСУ-703.01.08.407	Кронштейн	21,22
ЖСУ-703.01.08.408	Шайба	21,22
ЖСУ-703.01.08.604А	Пружина	21,22
ЖСУ-703.01.08.605	Ось	23
ЖСУ-703.01.08.801	Втулка	21,22
ЖСУ-703.01.08.802	Втулка	21,22
ЖСУ-703.03.00.010	Поддержка	38,39
ЖСУ-703.03.00.010-01	Поддержка	38,39
ЖСУ-703.11.00.623	Ось	51,52
ЖСУ-703.33.03.001	Канат 1,6-Г-I-Ж-Н-1570 ГОСТ 3062-80, L=600±5 мм	65,66
ЖСУ-703.33.03.100В	Опора	65,66
ЖСУ-703.33.03.100В-01	Опора	65,66
ЖСУ-703.33.03.110Б	Опора	65,66
ЖСУ-703.33.03.110Б-01	Опора	65,66
ЖСУ-704.01.04.030	Башмак	68
ЖСУ-704.01.04.030-01	Башмак	68
ЖСУ-705.01.03.101	Пробка	11
ЖСУ-900.00.00.070А	Опора	1,2
ЖСУ-900.00.00.803А	Стойка	1,2
ЖСУ-900.01.01.100	Плита	24
ЖСУ-900.01.01.110	Плита	24
ЖСУ-900.01.01.120	Плита	24
ЖСУ-900.01.01.130	Плита	24
ЖСУ-900.01.01.210	Ось	26
ЖСУ-900.01.01.230	Кривошип	26

Продолжение номерного указателя

Обозначение	Наименование сборочных единиц, деталей	Рисунок
ЖСУ-900.01.01.230-01	Кривошип	26
ЖСУ-900.01.01.360А	Рукоятка	24
ЖСУ-900.01.01.416	Крышка	25
ЖСУ-900.01.02.320А	Кронштейн для стеблеподъемников	4,5
ЖСУ-900.01.03.456Г	Камнеотбойник	62
ЖСУ-900.01.03.457Г	Камнеотбойник	62
ЖСУ-900.01.03.458Г	Камнеотбойник	62
ЖСУ-900.01.03.458Г-01	Камнеотбойник	62
ЖСУ-900.01.03.459Г	Камнеотбойник	62
ЖСУ-900.01.03.601	Вал	8
ЖСУ-900.01.03.601-01	Вал	31
ЖСУ-900.09.00.000А	Гидрооборудование жатки	4,5
ЖСУ-900.09.00.630	Трубопровод	35,36,37
ЖСУ-900.09.00.640А	Трубопровод	35,36,37
ЖСУ-900.09.00.890	Трубопровод	35,36,37
ЖСУ-900.09.00.930	Трубопровод	35,36,37
ЖСУ-900.09.00.940	Трубопровод	35,36,37
ЖСУ-900.09.00.970	Разъем единый	35,36,37
ЖСУ-900.10.00.100	Жгут	33,34
ЖСУ-900.10.00.100-01	Жгут	33,34
ЖСУ-900.11.00.417	Щиток	1,2
ЖСУ-900.12.00.000А	Установка делителей	1,2
ЖСУ-900.12.01.000	Делитель левый	56,57
ЖСУ-900.12.01.010	Делитель левый	58
ЖСУ-900.18.00.000А	Комплект камнеотбойников	1,2
ЖСУ-900.20.00.000	Комплект сменных частей для уборки льна	1,2
ЖСУ-900.33.02.610	Болт	65,66
ЖСУ-900.33.03.100	Консоль	65,66
ЖСУ-900.33.03.100-01	Консоль	65,66
ЖСУ-900.33.03.200	Опора	65,66
ЖСУ-901.01.01.000	Установка шнека	4,5
ЖСУ-901.01.01.001	Глазок шнека	25
ЖСУ-901.01.01.010А	Шнек	24
ЖСУ-901.01.01.030А	Труба шнека	25
ЖСУ-901.01.01.050А	Труба шнека	26
ЖСУ-901.01.02.450	Балка	4,5
ЖСУ-901.01.02.450-01	Балка	4,5
ЖСУ-901.01.03.010	Аппарат режущий	4,5
ЖСУ-901.01.03.456А	Камнеотбойник	6,7
ЖСУ-901.01.03.457А	Камнеотбойник	6,7
ЖСУ-901.01.03.458А	Камнеотбойник	6,7
ЖСУ-901.01.03.458А-01	Камнеотбойник	6,7
ЖСУ-901.01.03.459А	Камнеотбойник	6,7
ЖСУ-901.01.03.501	Брус	6,7
ЖСУ-901.01.05.002А	Накладка	20

Продолжение номерного указателя

Обозначение	Наименование сборочных единиц, деталей	Рисунок
ЖСУ-901.01.05.427	Кронштейн	14,15
ЖСУ-901.01.05.605	Втулка	19
ЖСУ-901.09.00.020	Трубопровод	35,36,37
ЖСУ-901.09.00.030	Трубопровод	35,36,37
ЖСУ-901.09.00.040	Трубопровод	35,36,37
ЖСУ-901.09.00.050	Трубопровод	35,36,37
ЖСУ-901.11.00.435П	Днище	51,52
ЖСУ-901.11.00.435П-01	Днище	51,52
ЖСУ-901.11.00.436П	Днище	51,52
ЖСУ-901.11.00.436П-01	Днище	51,52
ЖСУ-901.11.00.437П	Днище	51,52
ЖСУ-901.11.00.439П	Днище	51,52
ЖСУ-901.11.00.444П	Днище	51,52
ЖСУ-901.11.00.444П-01	Днище	51,52
ЖСУ-901.11.00.445П	Днище	51,52
ЖСУ-901.11.00.446П	Днище	51,52
ЖСУ-901.11.00.447П	Днище	51,52
ЖСУ-901.21.00.000	Комплект стеблеподъемников	1,2
ЖСУ-901.33.03.000А	Комплект для установки на тележку ППА-4000	1,2
ЖСУ-901.33.03.401	Шайба специальная	65,66
ЖСУ-902.01.02.000А	Каркас	4,5
ЖСУ-902.01.02.000А-01	Каркас	4,5
ЖСУ-902.01.02.442	Крышка	1,2
ЖСУ-902.01.02.602	Втулка	14,15
ЖСУ-902.01.03.300	Опора делителя левая	8
ЖСУ-902.01.03.500	Привод режущего аппарата	4,5
ЖСУ-902.01.03.601	Пружина	11
ЖСУ-902.01.03.650	Пружина	8
ЖСУ-902.01.04.000	Установка башмаков	4,5
ЖСУ-902.01.04.100	Башмак	13
ЖСУ-902.01.05.000В	Установка опор подвижных	4,5
ЖСУ-902.01.05.003А	Накладка	16
ЖСУ-902.01.05.003А-01	Накладка	16
ЖСУ-902.01.05.004Б	Накладка	18
ЖСУ-902.01.05.004Б-01	Накладка	18
ЖСУ-902.01.05.004Б-02	Накладка	18
ЖСУ-902.01.05.005	Накладка	17
ЖСУ-902.01.05.011А	Накладка	18
ЖСУ-902.01.05.030А	Опора	14,15
ЖСУ-902.01.05.030А-01	Опора	14,15
ЖСУ-902.01.05.040А	Опора	14,15
ЖСУ-902.01.05.070В	Опора	14,15
ЖСУ-902.01.05.070В-01	Опора	14,15
ЖСУ-902.01.05.070В-02	Опора	14,15
ЖСУ-902.01.05.070В-03	Опора	14,15

Продолжение номерного указателя

Обозначение	Наименование сборочных единиц, деталей	Рисунок
ЖСУ-902.01.05.070В-04	Опора	14,15
ЖСУ-902.01.05.070В-05	Опора	14,15
ЖСУ-902.01.05.070В-06	Опора	14,15
ЖСУ-902.01.05.070В-07	Опора	14,15
ЖСУ-902.01.05.090Б	Рычаг	14,15
ЖСУ-902.01.05.090Б-01	Рычаг	14,15
ЖСУ-902.01.05.100А	Опора	17
ЖСУ-902.01.05.130А	Опора	16
ЖСУ-902.01.05.130А-01	Опора	16
ЖСУ-902.01.05.150	Рычаг	14,15
ЖСУ-902.01.05.160А	Рычаг	19
ЖСУ-902.01.05.190	Опора	14,15
ЖСУ-902.01.05.200А	Опора	20
ЖСУ-902.01.05.310	Опора делителя	14,15
ЖСУ-902.01.05.400В	Опора	18
ЖСУ-902.01.05.400В-01	Опора	18
ЖСУ-902.01.05.400В-02	Опора	18
ЖСУ-902.01.05.400В-03	Опора	18
ЖСУ-902.01.05.400В-04	Опора	18
ЖСУ-902.01.05.400В-05	Опора	18
ЖСУ-902.01.05.400В-06	Опора	18
ЖСУ-902.01.05.400В-07	Опора	18
ЖСУ-902.01.05.430	Фланец	19
ЖСУ-902.01.05.623	Фланец	19
ЖСУ-902.01.05.625	Шайба	14,15
ЖСУ-902.01.05.626	Шайба	14,15
ЖСУ-902.01.05.627	Болт специальный	14,15
ЖСУ-902.01.05.629А	Шайба	14,15
ЖСУ-902.01.05.639	Втулка	14,15
ЖСУ-902.01.05.641	Ось	14,15
ЖСУ-902.01.05.644	Кронштейн	14,15
ЖСУ-902.01.05.648	Шайба	14,15
ЖСУ-902.01.08.000	Установка датчиков автоконтура	4,5
ЖСУ-902.01.08.110	Рычаг	21,22
ЖСУ-902.01.08.120	Рычаг	21,22
ЖСУ-902.01.08.401А	Щиток	21,22
ЖСУ-902.01.08.603А	Ось	21,22
ЖСУ-902.01.08.603А-01	Ось	21,22
ЖСУ-902.01.08.607	Ось	21,22
ЖСУ-902.01.08.607-01	Ось	21,22
ЖСУ-902.01.09.000	Привод шнека	4,5
ЖСУ-902.01.09.000-01	Привод шнека	4,5
ЖСУ-902.01.09.401А	Щиток	31
ЖСУ-902.01.09.610	Болт	31
ЖСУ-902.01.09.880	Звездочка	31

Продолжение номерного указателя

Обозначение	Наименование сборочных единиц, деталей	Рисунок
ЖСУ-902.03.00.120	Граблина	45,46
ЖСУ-902.03.00.120-01	Граблина	45,46
ЖСУ-902.03.00.200	Граблина	47,48
ЖСУ-902.03.00.200-01	Граблина	47,48
ЖСУ-902.03.01.000	Мотовило	38,39
ЖСУ-902.10.00.000	Монтаж жгута	4,5
ЖСУ-902.10.00.000-01	Монтаж жгута	4,5
ЖСУ-902.11.00.110	Крышка щитка	51,52
ЖСУ-902.11.00.402А	Основание щитка	51,52
ЖСУ-902.11.00.405В	Основание щитка	51,52
ЖСУ-902.11.00.406В	Крышка щитка	51,52
ЖСУ-902.11.00.407	Накладка	51,52
ЖСУ-902.11.00.408	Накладка	51,52
ЖСУ-902.11.00.409	Накладка	51,52
ЖСУ-902.11.00.411	Накладка	51,52
ЖСУ-902.11.01.010	Щит левый	51,52
ЖСУ-902.11.01.020	Щиток	53
ЖСУ-902.11.02.010	Щит правый	51,52
ЖСУ-902.11.02.020	Щиток	54
ЖСУ-902.12.02.000	Делитель правый	56,57
ЖСУ-902.12.02.010	Делитель правый	59
ЖСУ-902.12.02.060	Тяга	59
ЖСУ-902.12.02.110	Отсекатель боковой	59
ЖСУ-902.12.02.160	Делитель	59
ЖСУ-902.12.02.402	Кронштейн	59
ЖСУ-902.33.02.000	Комплект для погрузки	1,2
ЖСУ-902.33.02.010	Траверса	64
ЖСУ-902.33.02.020	Траверса	64
Н.027.01.040	Опора	26,28,29,30
Н.027.01.060	Опора	8,31
Н.067.044	Ручка	45,46
РСМ-10.01.01.809А	Трубка	3,42,65,66
РСМ-10.04.13.422	Шайба	55
РСМ-10.04.29.801А	Втулка	32
РСМ-10.04.34.508	Накладка	35,36,37
РСМ-10.05.08.007	Втулка	45,46
РСМ-10.08.01.647А	Фиксатор	25
РСМ-10.09.01.404А	Скоба	35,36,37
РСМ-10.09.01.413	Скоба	35,36,37
РСМ-10.09.01.414	Скоба	35,36,37
РСМ-10.09.05.507	Планка	35,36,37
РСМ-10.10.30.012А-03	Звездочка	38,39
РСМ-10.27.01.306	Ролик	49
РСМ-100.05.03.413	Шайба	45,46
РСМ-100.66.00.431	Шайба	45,46

Продолжение номерного указателя

Обозначение	Наименование сборочных единиц, деталей	Рисунок
PCM-10Б.01.01.014А-05	Поводок	3,42
PCM-10Б.04.36.602А	Пружина	53,54
ТТ-4000.02.140	Опора	65,66
ТТ-5000.02.415	Кронштейн	65,66
	Вал карданный 2005/1300/КН-37.28-37.28 "La Magdalena"	1,2
	Канат 1.6-Г-1-Ж-Н-1570 (0,37м)	3
	Нож -9,0 м, номер А01VS.01	6,7
	Палец первый 12мм короткий, номер 17750.01 "Schumacher"	6,7
	Палец двойной 12мм, короткий номер А02СЕ.01	6,7
	Палец тройной 12 мм, короткий номер А02СF.01	6,7
	Пластина трения 2 отв., Easy Cut II, номер 17012.01 "Schumacher"	6,7
	Пластина трения 3 отв., Easy Cut II, номер 17015.01 "Schumacher"	6,7
	Пластина трения 4 отв., Easy Cut II, номер 10742.01 "Schumacher"	6,7
	Втулка 2015 KU ГОСТ 28773-90	8
	Редуктор Pro-Drive 85MVv GKF RS20 15515.04	8
	Ремень SPC 3000 Lp Ausf.00 Optibelt	8
	Ремень С (В) 3000 IV ГОСТ 1284.1-89	8
	Подшипник 180204 ГОСТ 8882-75	10
	Сайлентблок 001 18 127 Ultra Bush 40 NR11 по каталогу Simrit	18,19
	Сайлентблок Арт. №91034 ф. "Фройденберг"	19
	Шарнирная головка GASW 30	20
	Датчик Elobau 424A17A090B01	21,22
	Шарнир угловой DIN 71802-10-M6L-CS	23
	Шарнир угловой DIN 71802-10-M6-CS	23
	Гайка заклепочная Rivkle 2330 608 0233	25
	Глазок шнека "New Holland" Арт.53354 "Шумахер"	25
	Шплинт пружинный 2мм P1026-1	25
	Цепь ПР-19,05-31,8 ГОСТ 13568-97	31
	Звено С-ПР-19,05-31,8 ГОСТ 13568-97	31
	Звено П-ПР-19,05-31,8 ГОСТ 13568-75	31
	Подшипник 180204AK10C17 ГОСТ 8882-75	32
	Розетка СОВО 25.002.100.01	33,34
	Крышка с винтами 5004-002-2405	33,34
	Колпачок защитный А1080МОААА	33,34
	Тумблер С3960BF "ON-ON", IP67	33,34
	Хомут Nylon 66-3.5×200 Ч ТУ Nylon66-070-001607-2006	33,34

Продолжение номерного указателя

Обозначение	Наименование сборочных единиц, деталей	Рисунок
	Болт AS M8x25-DIN 931/933-8.8-W3(1130021690)	35,36,37
	Контргайка GM12LCFX	35,36,37
	Втулка LBBU-HUE 1/1D PM M8-U5/16 W3 (1130022786)	35,36,37
	LBBU-HUE 1/1D PM M8-U5/16 W3 (ф.Stauff)	35,36,37
	Втулка LBBU-HUE 1/1D SP M8-U5/16 W3 (1130022886)	35,36,37
	Зажим LNGF 312,7/12,7 PA+2 × DPL VERZ	35,36,37
	Корпус зажима LBBU 112 SA M8-U5/16 (1130023476)	35,36,37
	Накладка GD 3D W3	35,36,37
	Накладка LBBU-DP 1 M8-U5/16 W3 (1130022183)	35,36,37
	РВД.6.A2L.A2L.260.1SN TY 4791-001-00166887-2002	35,36,37
	РВД.6.A2L.A2L.290.1SN TY 4791-001-00166887-2002	35,36,37
	РВД.6.A2L.A3L.910.1SN TY 4791-001-00166887-2002	35,36,37
	РВД.6.A2L.A3L.1110.1SN TY 4791-001-00166887-2002	35,36,37
	РВД.6.A3L.Б2.610.1SN TY 4791-001-00166887-2002	35,36,37
	РВД.6.A3L.Б2.710.1SN TY 4791-001-00166887-2002	35,36,37
	РВД.6.A3L.Б2.660.1SN TY 4791-001-00166887-2002	35,36,37
	LBBU-HUE 1/1D SP M8-U5/16 W3 (ф.Stauff)	35,36,37
	LNGF 312,7/12,7 PA-2xDPL W3 (ф.Stauff)	35,36,37
	LBBU 112 SA M8-U5/16 (ф.Stauff)	35,36,37
	LBBU-DP 1 M8-U5/16 W3 (ф.Stauff)	35,36,37
	РВД.10.A2L.A7L.460.2SN TY 4791-001-00166887-2002	35,36,37
	РВД. 12.A2.A3.1260.21/63 TY 4791-001-00166887-2002	35,36,37
	РВД.12.A2.A3.1310.21/63 TY 4791-001-00166887-2002	35,36,37
	Скоба 325/25 PAH	35,36,37
	Угольник EW08LOMDCF	35,36,37
	Угольник EW12LOMDCF	35,36,37
	Угольник WSV08LOMDCF	35,36,37
	Угольник WSV12LOMDCF	35,36,37
	Штуцер проходной G08LCFX	35,36,37
	Штуцер проходной G12LCFX	35,36,37
	Защита для рукава d 13x16, L=550мм	35,36,37
	Разъем неподвижный 2P5065-5-F FC	35,36,37

Окончание номерного указателя

Обозначение	Наименование сборочных единиц, деталей	Рисунок
	Штуцер ввертной GE08LREDOMDCF	35,36,37
	Штуцер ввертной GE12LR1/2EDOMDCF	35,36,37
	Шайба 12WGR1518182	38,39
	Преобразователь первичный ПрП-1А 17МО.082.021 ТУ	38,39
	Цилиндр гидравлический специальный ЦГС 32.16.000-04 ЦГС 32.16.000-ТУ	38,39
	Заглушка пластиковая круглая диаметр 57 мм - 57 ВДЧ	38,39
	Гидроцилиндр ЦХБ 032/020/0180/00.01.А (СНВ 32/20/180/0001А)	38,39
	Гидроцилиндр ГА-81000-12 ТУ 23.1.282-86	38,39
	Гидроцилиндр ГА-81000-09-01 ТУ 4785-001- 07512714-2002 (ГЦ-01.000 ТУ)	38,39
	Гидроцилиндр ЦХП 032/0340/00.01.А (СНР 32/340/0001А)	38,39
	Штуцер ввертной GE08LMEDOMDCF	38,39,43
	Гидроцилиндр ГА-80000-08 ТУ 23.153-86	38,39
	Гидроцилиндр ГА-80000-03-01 ТУ 4785-001- 07512714-2002 (ГЦ-01.000 ТУ)	38,39
	Гидроцилиндр ЕДЦГ 045.000-04 ТУ 4785-018- 05785856-2005	38,39
	Гидроцилиндр ЦХБ 040/025/0360/00.01.А (СНВ 40/25/360/0001А)	38,39
	Щит 17650302007	40
	Подшипник 180204С17 ГОСТ 8882-75	41
	Гидроцилиндр ЕДЦГ 049.000-03 ТУ 4785-010- 05785856-2004	43
	Цилиндр гидравлический ЦГ40.16.000-07 ЦГС 32.16.000ТУ	43
	Гидроцилиндр ГЦ40.180.16.000А-02 ТУ 4785- 001-07512714-2002 (ГЦ-01.000 ТУ)	43
	Гидроцилиндр ЦХБ 040/025/0180/01.01.А (СНВ 40/25/180/0101А)	43
	Гидромотор планетарный RW80СВМ ТУ 01-006	44
	Штуцер ввертной GE12LM22X1.5EDOMDCF	44
	ПЛ5964 Пластиковый палец 1600.0930-224016	47,48
	ПЛ5964-03 Пластиковый палец 1600.0930-224017	47,48
	ПЛ5964-01 Пластиковый палец 1600.0930-224018	47,48
	ПЛ5964-02 Пластиковый палец 1600.0930-224019	47,48
	Сегмент №10966.03 «Schumacher»	63
	Болт зубчатый 6×16 №10931 «Schumacher»	63
	Гайка М6 DIN6923 №13961 «Schumacher»	63
	Стеблеподъемник SCH Pro	67
	Болт М10х60.88.Zinc DIN 933	67
	Гайка специальная №10255 "Schumacher"	67