

**КУЛЬТИВАТОР  
ДЛЯ СПЛОШНОЙ ОБРАБОТКИ ПОЧВЫ  
К-18300**

**Каталог деталей и сборочных единиц**

К-183.00.000 КДС

## **Правила пользования каталогом**

Каталог состоит из ниже следующих разделов:

- Иллюстрации и перечень деталей и сборочных единиц;
- Номерной указатель.

Приведенная в каталоге номенклатура деталей охватывает все детали и сборочные единицы, которые могут потребоваться при эксплуатации и ремонте.

В разделе **«Иллюстрации и перечень деталей и сборочных единиц»** даны рисунки и спецификации сборочных единиц с входящими в них деталями. Все детали обозначены номерами позиций в возрастающем порядке в пределах одной сборочной единицы. В этих пределах одним и тем же деталям присвоены одинаковые номера позиций. В каталог включены неразъемные сборочные единицы (сварные и т. п.) без перечисления входящих в них деталей. Спецификация каталога представляет собой таблицу, включающую номер рисунка, позицию на рисунке, их обозначение, наименование и количество. Для облегчения определения места детали, когда известно только ее обозначение, в каталоге приведен **«Номерной указатель»**, в котором все детали расположены в порядке номеров с указанием рисунка, на котором деталь изображена.

В связи с тем, что конструкция изделия постоянно совершенствуется, обозначения и конструкция отдельных сборочных единиц и деталей могут отличаться от опубликованного материала.

Для заказа необходимой детали (узла) достаточно найти на рисунке номер этой детали (узла), а по спецификации выписать обозначение, наименование и необходимое количество для заказа.

Термины «спереди», «сзади», «справа» и «слева» следует понимать всегда исходя из направления движения вперед.

Предприятие-изготовитель оставляет за собой право изменения в ходе технического развития.

## Содержание

<b>Иллюстрации и перечень деталей и сборочных единиц .....</b>	<b>5</b>
Культиватор для сплошной обработки почвы К-183.00.000 и К-183.00.000-01.....	9
Опора К-183.00.100 .....	12
Рама в сборе К-183.01.000.....	14
Крыло К-183.02.000 и К-183.02.000-01 .....	17
Установка рабочих органов К-183.03.000 .....	18
Рабочий орган К-122.03.100 .....	20
Удлинитель К-183.04.000 и К-183.04.000-01 .....	23
Сница К-183.05.000 .....	25
Сница К-183.05.100Б.....	27
Шасси К-183.08.000 .....	29
Колесо в сборе К-183.18.030 и К-183.18.030-01 .....	30
Балансир СГ-122.08.030.....	32
Коммуникации электрические К-183.10.000.....	34
Установка гидрооборудования К-183.12.000Б.....	40
Маслопровод К-183.12.020А .....	43
Маслопровод К-183.12.030А .....	44
Маслопровод К-183.12.040А .....	45
Маслопровод К-183.12.050А .....	46
Маслопровод К-183.12.060А .....	47
Делитель потока в сборе К-122.12.200 .....	48
Шасси крыла К-183.18.000 и К-183.18.000-01 .....	50
Шасси К-183.19.000 и К-183.19.000-01 .....	52
Колесо в сборе СГ-122.18.030.....	53
Тяга К-183.25.000 .....	54
Установка катков К-183.30.000 .....	56
Каток К-102.30.100 .....	58
Каток К-102.30.300 .....	60
Каток К-122.30.200 .....	62
Каток К-122.30.700 .....	64
Граблина К-102.30.200 .....	66
Граблина К-122.30.400 .....	68
Подвеска К-122.30.300 .....	70

Кронштейн К-122.30.310.....	72
Поводок К-122.30.340.....	73
Шлейф К-183.30.000-01.....	75
Подвеска К-122.30.600.....	77
Поводок К-122.30.640.....	78
Подшипниковая опора К-122.00.100.....	80
Колесо опорное СГ-122.06.000 и СГ-122.06.000-01.....	82
Колесо в сборе К-122.06.020.....	83
Тяга синхронизации К-122.24.000.....	84
Регулятор горизонта СГ-122.32.000.....	86
Тяга регулировки глубины обработки К-122.25.000 и К-122.25.000-01.....	88
<b>Номерной указатель.....</b>	<b>89</b>

## **Иллюстрации и перечень деталей и сборочных единиц**

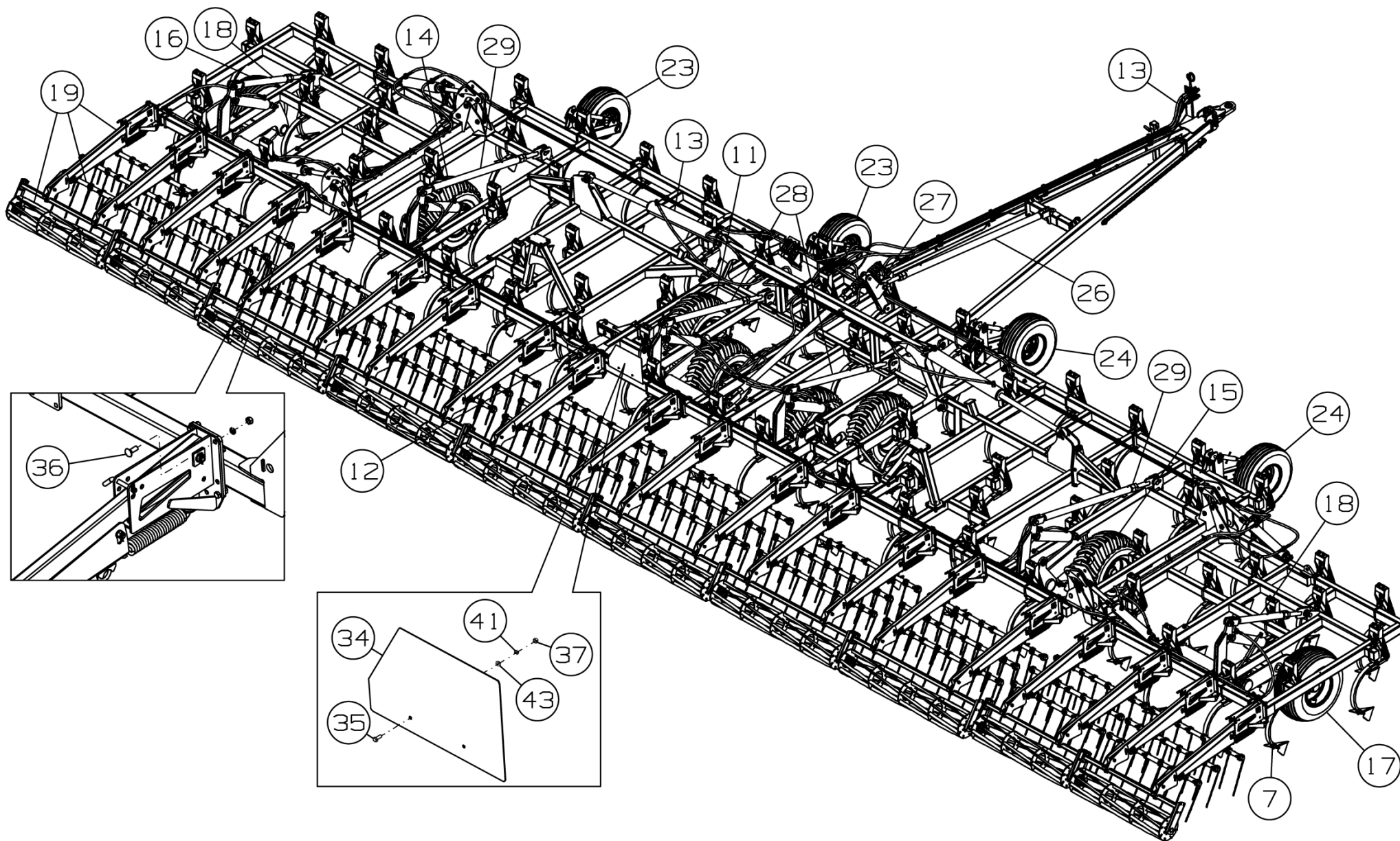


Рисунок 1 – Культиватор для сплошной обработки почвы К-183.00.000

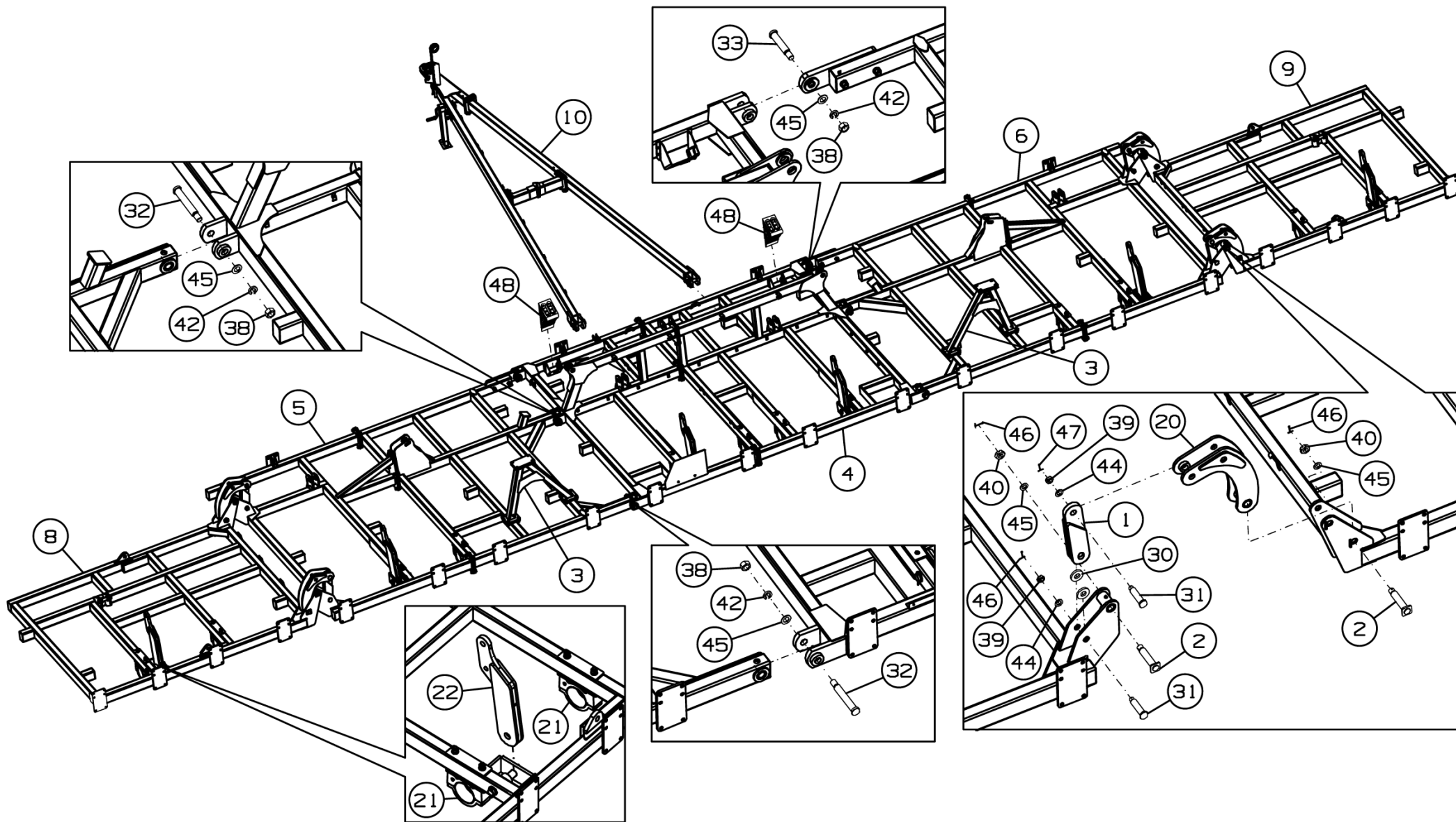


Рисунок 2 – Культиватор для сплошной обработки почвы К-183.00.000

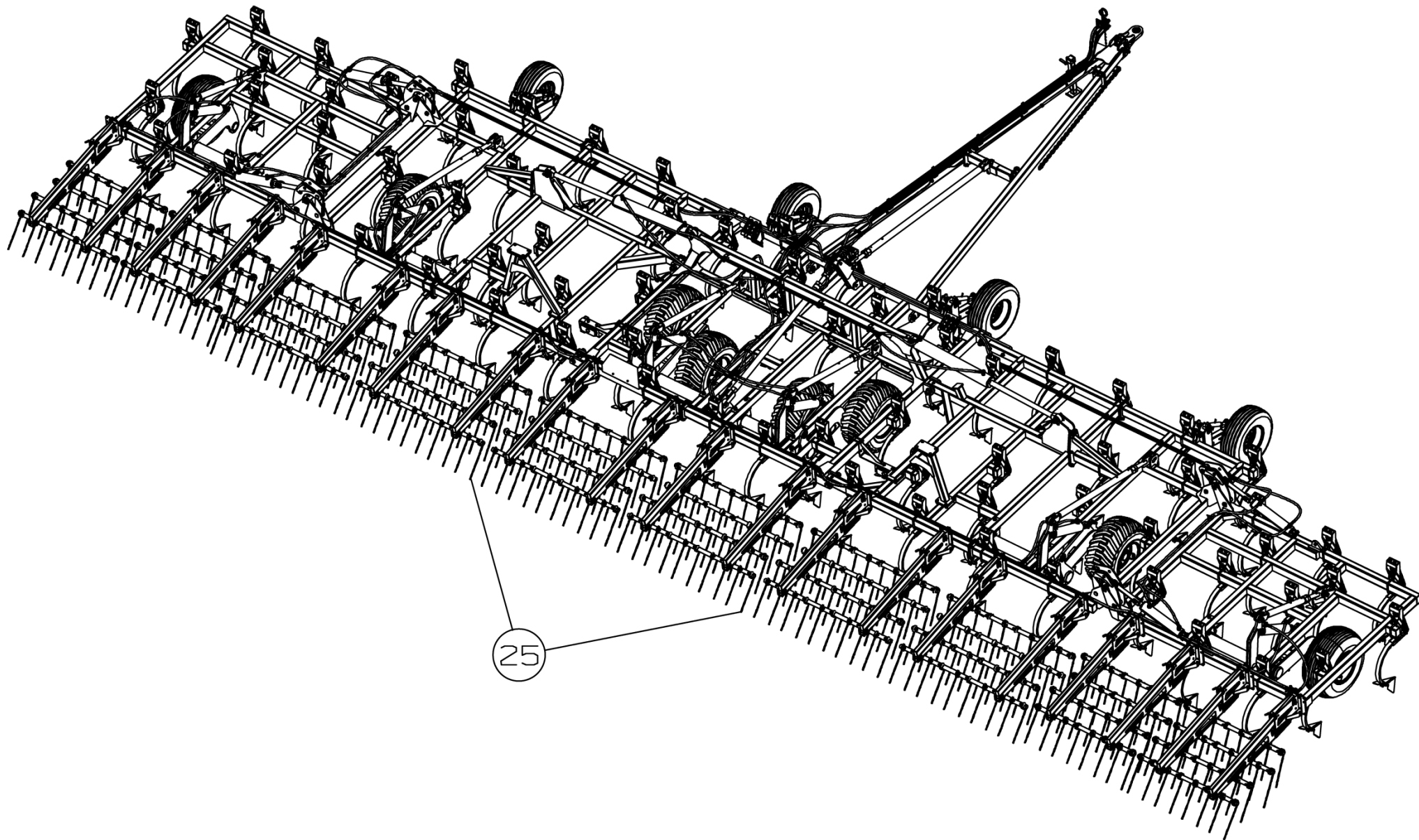


Рисунок 3 – Культиватор для сплошной обработки почвы К-183.00.000-01



### Культиватор для сплошной обработки почвы К-183.00.000 и К-183.00.000-01

Номер рисунка	Номер позиции	Обозначение	Наименование сборочных единиц, деталей	Количество, шт.	Примечание
1,2,3	1	К-148.00.020А	Тяга	4	
	2	К-183.00.030	Палец	8	
	3	К-183.00.100	Опора	2	
	4	К-183.01.000	Рама в сборе	1	
	5	К-183.02.000	Крыло	1	
	6	К-183.02.000-01	Крыло	1	
	7	К-183.03.000	Установка рабочих органов	1	
	8	К-183.04.000	Удлинитель	1	Сварная конструкция без подшипниковых опор
	9	К-183.04.000-01	Удлинитель	1	
	10	К-183.05.000	Сница	1	
	11	К-183.08.000	Шасси	1	
	12	К-183.10.000	Коммуникации электрические	1	
	13	К-183.12.000Б	Установка гидрооборудования	1	
	14	К-183.18.000	Шасси крыла	1	
	15	К-183.18.000-01	Шасси крыла	1	
	16	К-183.19.000	Шасси	1	
	17	К-183.19.000-01	Шасси	1	
	18	К-183.25.000	Тяга	2	
	19	К-183.30.000	Установка катков	1	Для К-18300
	20	К-183.00.200	Рычаг	4	
	21	К-122.00.300	Подшипниковая опора	12	Доп. замена на К-122.00.100 Подшипниковая опора
	22	К-122.00.200	Кронштейн	6	
	23	СГ-122.06.000	Колесо опорное	2	
	24	СГ-122.06.000-01	Колесо опорное	2	
	25	К-183.30.000-01	Шлейф	1	Для К-18300-01

**Культиватор для сплошной обработки почвы К-183.00.000 и К-183.00.000-01**

Номер рисунка	Номер позиции	Обозначение	Наименование сборочных единиц, деталей	Количество, шт.	Примечание
1,2,3	26	К-122.24.000	Тяга синхронизации	1	
	27	СГ-122.32.000	Регулятор горизонта	1	
	28	К-122.25.000	Тяга регулировки глубины обработки	2	
	29	К-122.25.000-01	Тяга регулировки глубины обработки	2	
	30	К-183.00.425	Шайба	8	
	31	К-183.00.601	Палец	8	
	32	К-122.00.602	Палец	4	
	33	К-122.00.602-01	Палец	2	
	34	142.29.05.434	Знак	1	
	35		Болт М8-6gx20.58.019 ГОСТ 7798-70	2	
	36		Болт М16-6gx45.88.019 ГОСТ 7802-81	2	
	37		Гайка М8-6Н.6.019 ГОСТ 5915-70	2	
	38		Гайка М30-6Н.6.019 ГОСТ 5915-70	6	
	39		Гайка М24-6Н.6.019 ГОСТ 5919-73	8	
	40		Гайка М30-6Н.6.019 ГОСТ 5919-73	8	
	41		Шайба 8Т 65Г 019 ГОСТ 6402-70	2	
	42		Шайба 30Т 65Г 019 ГОСТ 6402-70	6	
	43		Шайба С.8.01.019 ГОСТ 11371-78	2	
	44		Шайба С.24.01.019 ГОСТ 11371-78	8	
	45		Шайба С.30.01.019 ГОСТ 11371-78	14	
46		Шплинт 5x50.019 ГОСТ 397-79	8		
47		Шплинт 6,3x63.019 ГОСТ 397-79	8		
48		Упор противооткатный УК 46К1	2		

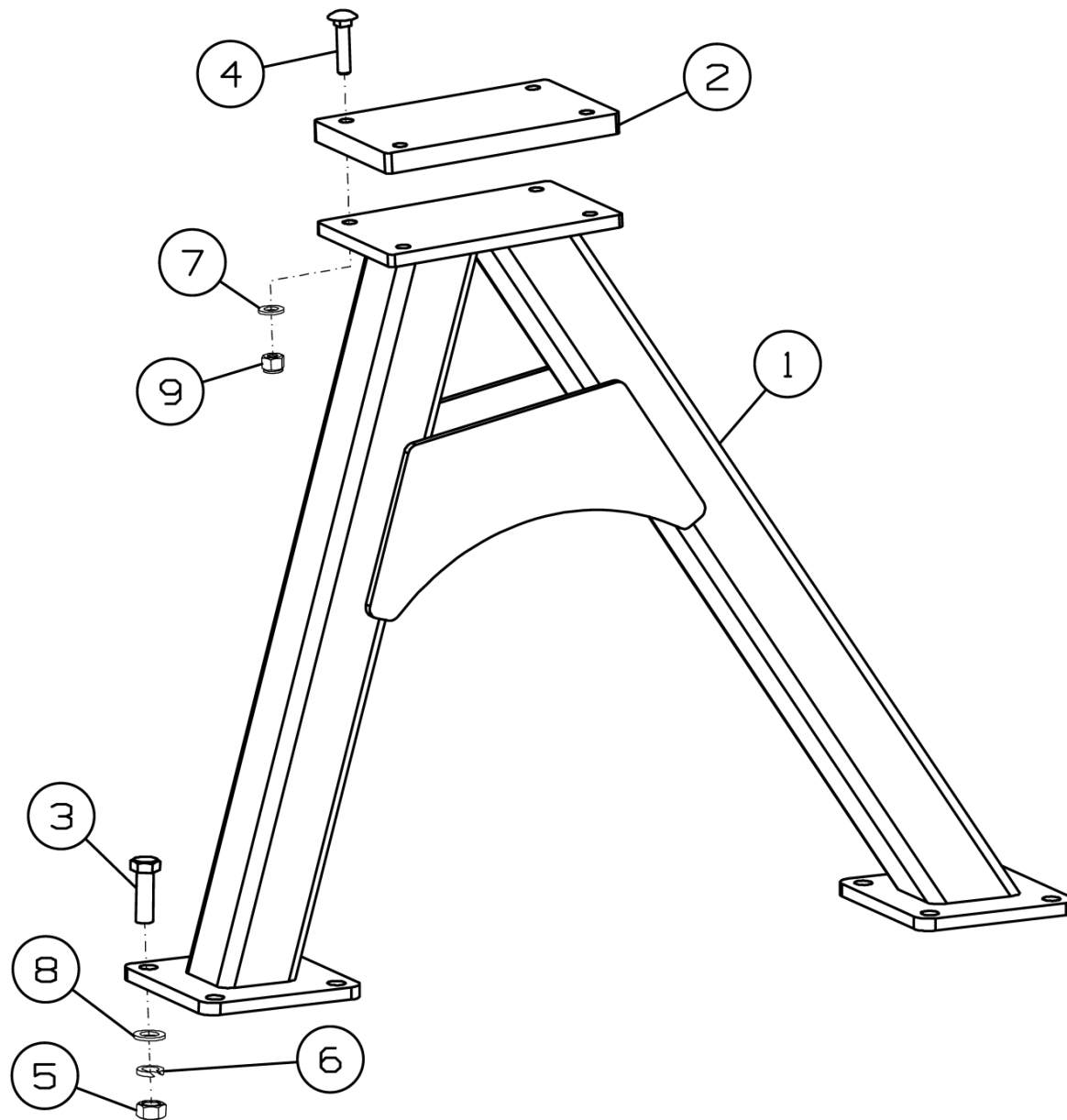


Рисунок 4 - Опора К-183.00.100

**Опора К-183.00.100**

Номер рисунка	Номер позиции	Обозначение	Наименование сборочных единиц, деталей	Количество, шт.	Примечание
4	1	К-183.00.110	Опора	1	
	2	К-183.00.011	Отбойник	1	
	3		Болт М16-6gx50.88.35.019 ГОСТ 7798-70	8	
	4		Болт М12-6gx55.46. 019 ГОСТ 7802-81	4	
	5		Гайка М16-6Н.6 ГОСТ 5915-70	8	
	6		Шайба 16Т 65Г 019 ГОСТ 6402-70	8	
	7		Шайба С.12.01.019 ГОСТ 11371-78	4	
	8		Шайба С.16.01.019 ГОСТ 11371-78	8	
	9		Гайка М12-6Н.8.019 ТУ 23.4617472.08-92	4	

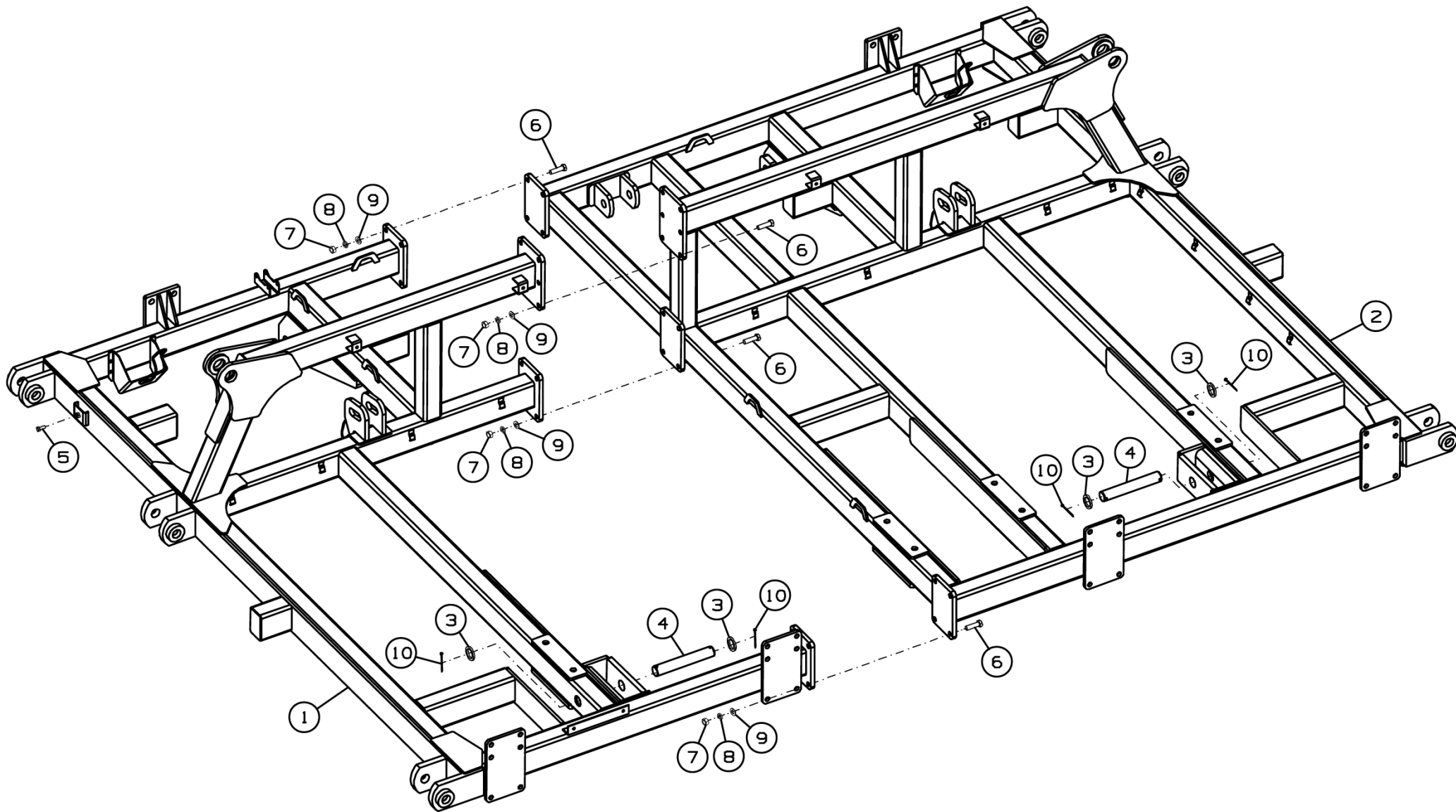


Рисунок 5 – Рама в сборе К-183.01.000

**Рама в сборе К-183.01.000**

Номер рисунка	Номер позиции	Обозначение	Наименование сборочных единиц, деталей	Количество, шт.	Примечание
5	1	К-183.01.010А	Рама левая	1	
	2	К-183.01.020А	Рама правая	1	
	3	К-122.01.425	Шайба	4	
	4	К-122.01.602	Ось	2	
	5		Болт М10-6gx25.109.40Х.019 ГОСТ 7798-70	1	
	6		Болт М16-6gx55.88.35.019 ГОСТ 7798-70	18	
	7		Гайка М16-6Н.6.019 ГОСТ 5915-70	18	
	8		Шайба 16Т 65Г 019 ГОСТ 6402-70	18	
	9		Шайба С.16.01.019 ГОСТ 11371-78	18	
	10		Шплинт 6,3x71.01.019 ГОСТ 397-79	4	

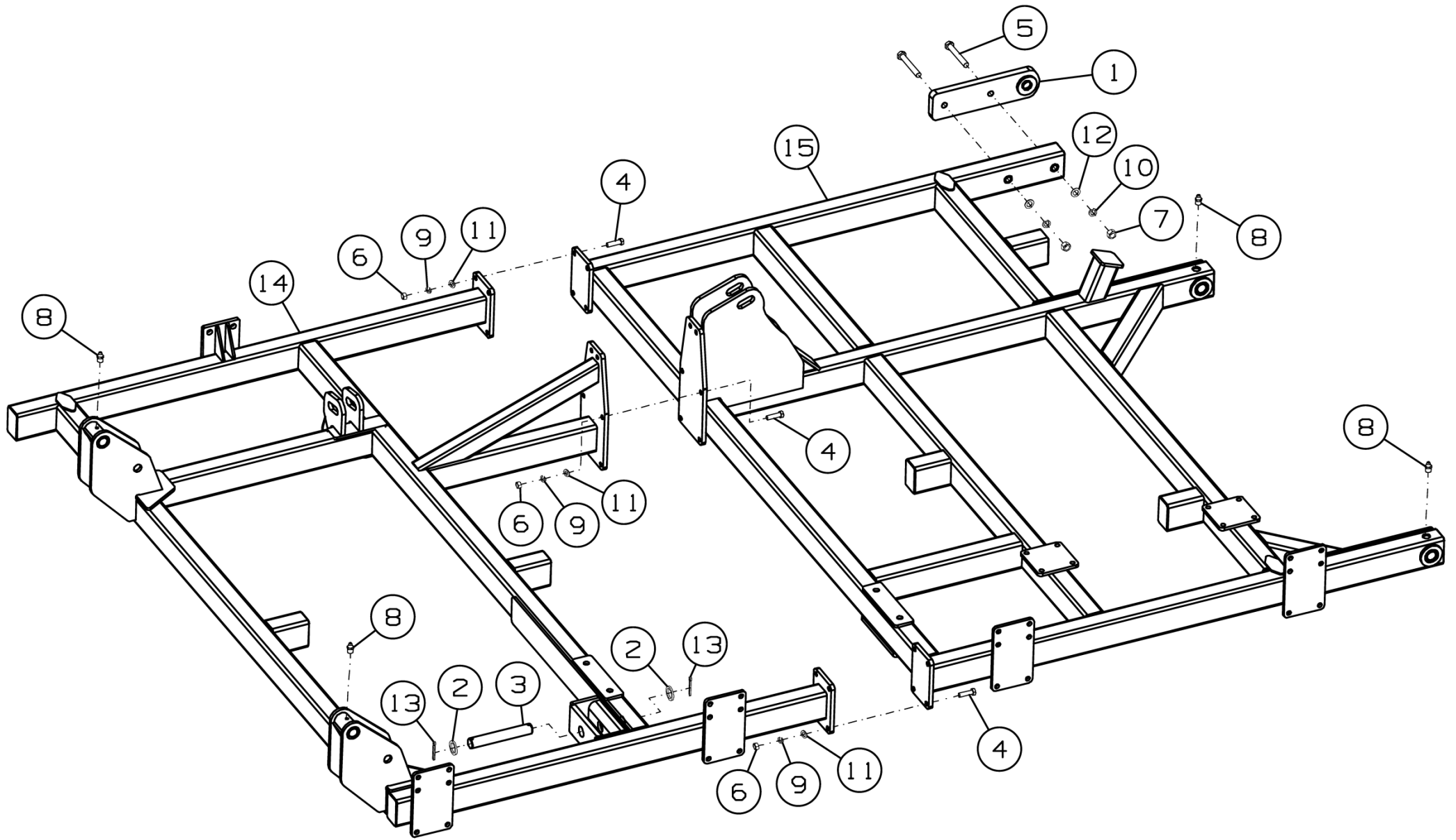


Рисунок 6 - Крыло К-183.02.000

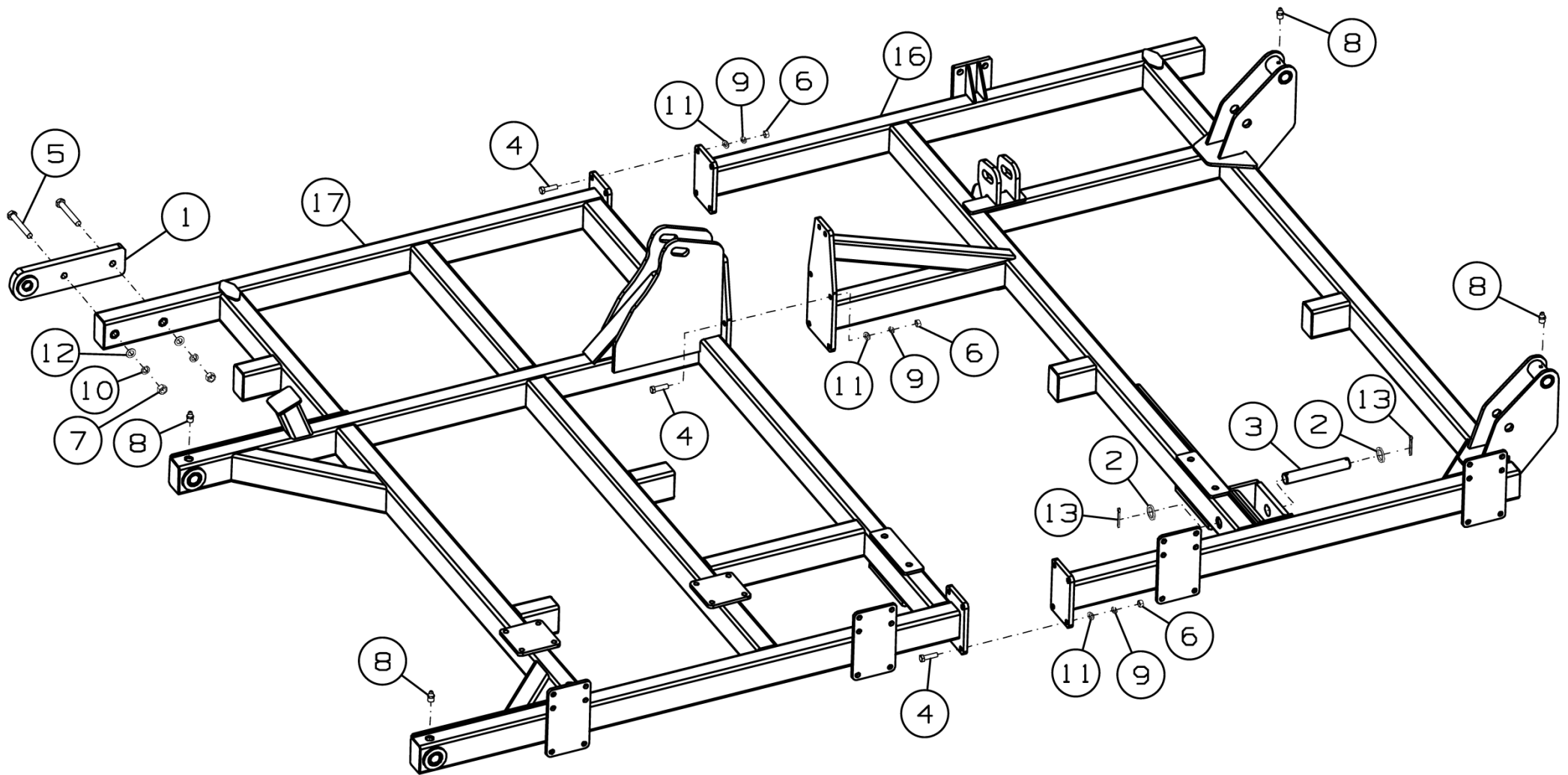


Рисунок 7 - Крыло К-183.02.000-01



### Крыло К-183.02.000 и К-183.02.000-01

Номер рисунка	Номер позиции	Обозначение	Наименование сборочных единиц, деталей	Количество, шт.	Примечание
6,7	1	К-122.02.070	Кронштейн	1	
	2	К-122.01.425	Шайба	2	
	3	К-122.01.602	Ось	1	
	4		Болт М16-6gx55.88.35.019 ГОСТ 7798-70	14	
	5		Болт М20-6gx140.88.019 ГОСТ 7798-70	2	
	6		Гайка М16-6Н.6.019 ГОСТ 5915-70	14	
	7		Гайка М20-6Н.6.019 ГОСТ 5915-70	2	
	8		Масленка 1.2.Цб.хр ГОСТ 19853-74	4	
	9		Шайба 16Т 65Г 019 ГОСТ 6402-70	14	
	10		Шайба 20Т 65Г 019 ГОСТ 6402-70	2	
	11		Шайба С.16.01.019 ГОСТ 11371-78	14	
	12		Шайба С.20.01.019 ГОСТ 11371-78	2	
	13		Шплинт 8x63.019 ГОСТ 397-79	2	
	14	К-183.02.010Б	Удлинитель крыла	1	Для К-183.02.000
	15	К-183.02.020А	Крыло	1	
	16	К-183.02.010Б-01	Удлинитель крыла	1	Для К-183.02.000-01
	17	К-183.02.020А-01	Крыло	1	

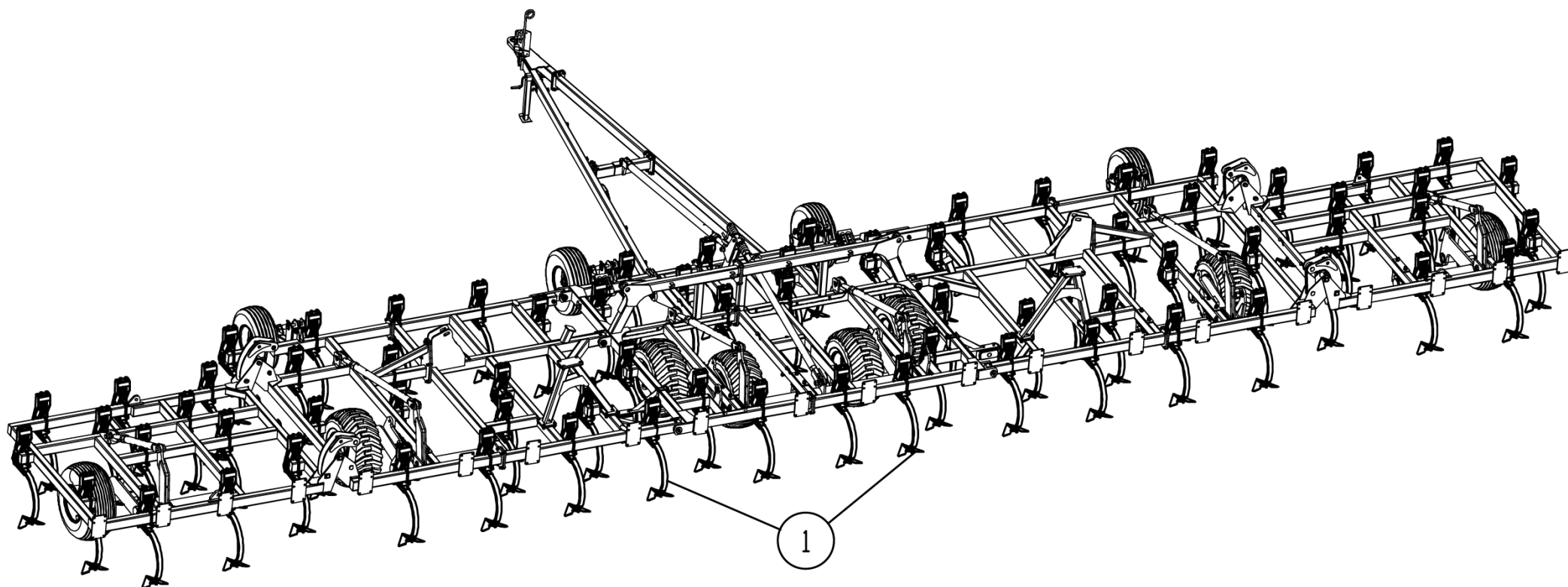


Рисунок 8 - Установка рабочих органов К-183.03.000

**Установка рабочих органов К-183.03.000**

Номер рисунка	Номер позиции	Обозначение	Наименование сборочных единиц, деталей	Количество, шт.	Примечание
8	1	К-122.03.100	Рабочий орган	72	

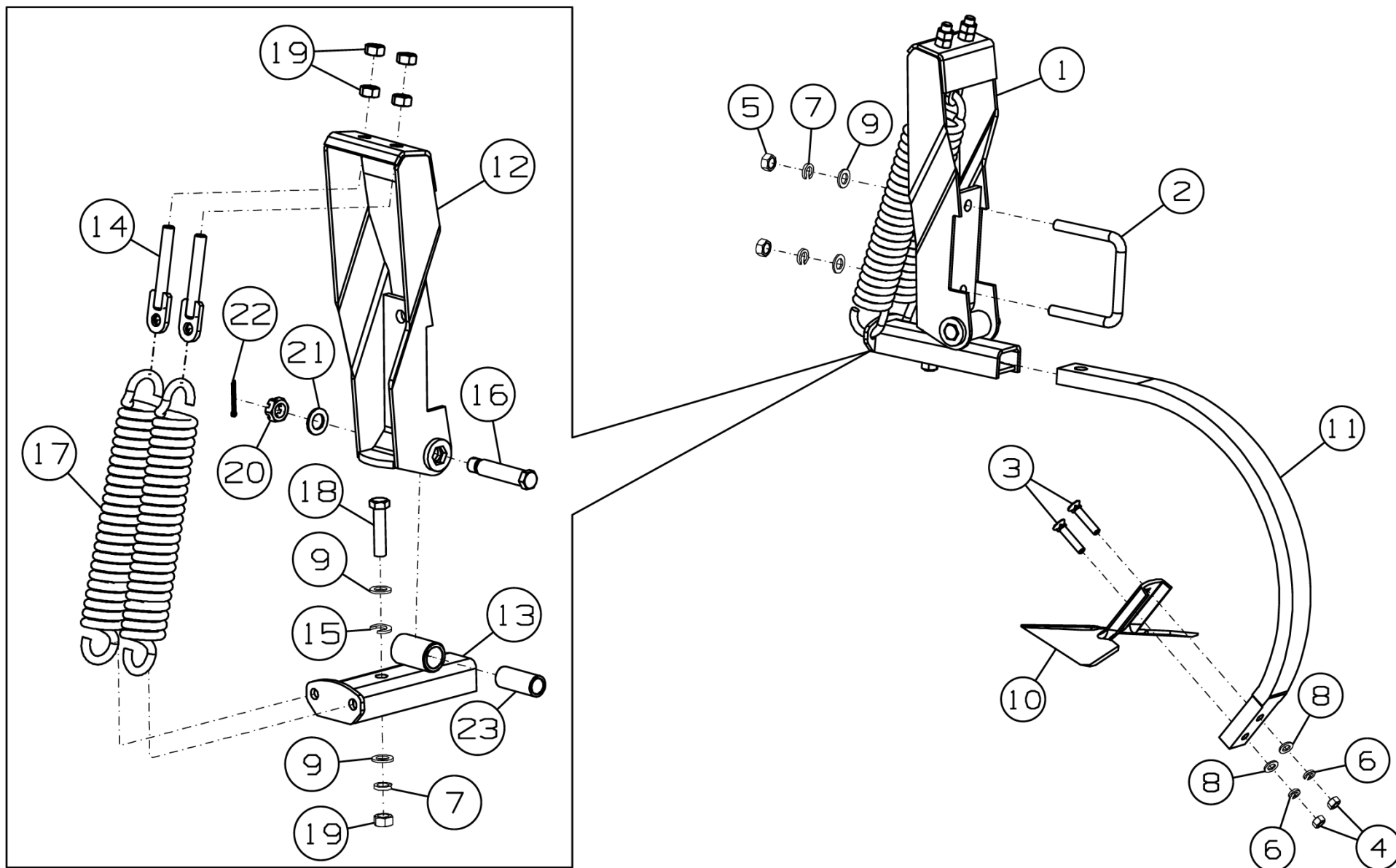


Рисунок 9 – Рабочий орган К-122.03.100

## Рабочий орган К-122.03.100

Номер рисунка	Номер позиции	Обозначение	Наименование сборочных единиц, деталей	Количество, шт.	Примечание
9	1	К-122.03.110	Подвеска	1	
	2	К-122.03.602	Скоба	1	
	3		Болт М12-6gx60.88 ГОСТ 7786-81	2	
	4		Гайка М12-6Н.6.019 ГОСТ 5915-70	2	
	5		Гайка М16-6Н.6.019 ГОСТ 5915-70	2	
	6		Шайба 12Т 65Г 019 ГОСТ 6402-70	2	
	7		Шайба 16Т 65Г 019 ГОСТ 6402-70	3	
	8		Шайба С.12.01.019 ГОСТ 11371-78	2	
	9		Шайба С.16.01.019 ГОСТ 11371-78	4	
	10	15027-Н12-СА1	Стрельчатая лапа	1	Доп. замена на 047-PWV-1200 Стрельчатая лапа 300x6
	11	2070-54	Стойка	1	Доп. замена на Стойка 50x25
	12	К-122.03.120А	Стойка	1	
	13	К-122.03.130	Кронштейн	1	В сборе с поз. 23
	14	К-122.03.210	Натяжитель	2	
	15	К-122.03.401	Шайба	1	
	16	К-122.03.603	Болт	1	
	17	К-820.03.601	Пружина	2	Доп. замена на 2060-57 Пружина или НА120 Пружина
	18		Болт М16-6gx70.88.35.019 ГОСТ 7798-70	1	
	19		Гайка М16-6Н.6.019 ГОСТ 5919-73	5	
	20		Гайка М20-6Н.6.019 ГОСТ 5919-73	1	
	21		Шайба С.20.01.019 ГОСТ 11371-78	1	
	22		Шплинт 4x40.019 ГОСТ 397-79	1	
	23	К-122.03.001	Втулка	1	

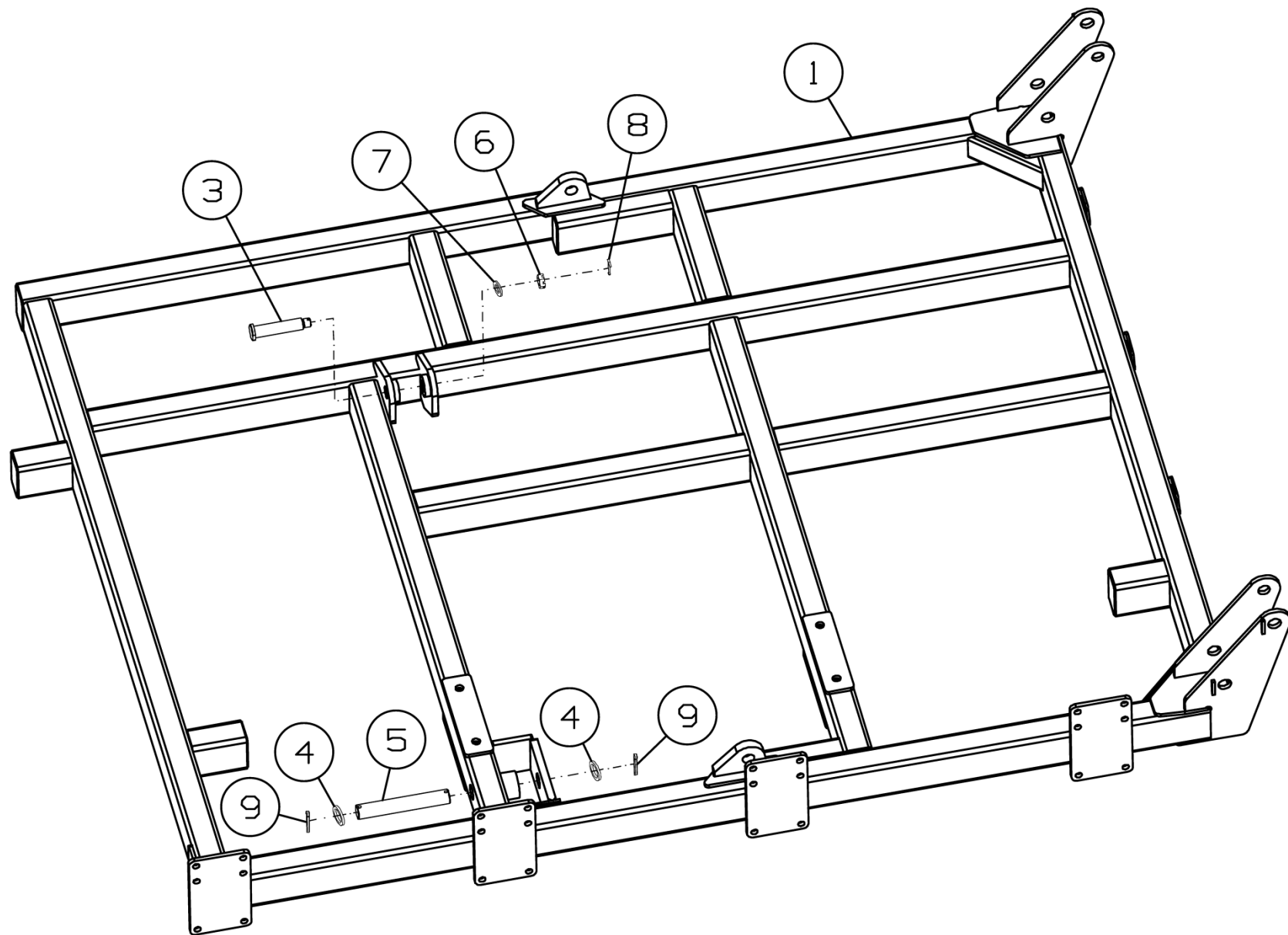


Рисунок 10 – Удлинитель К-183.04.000

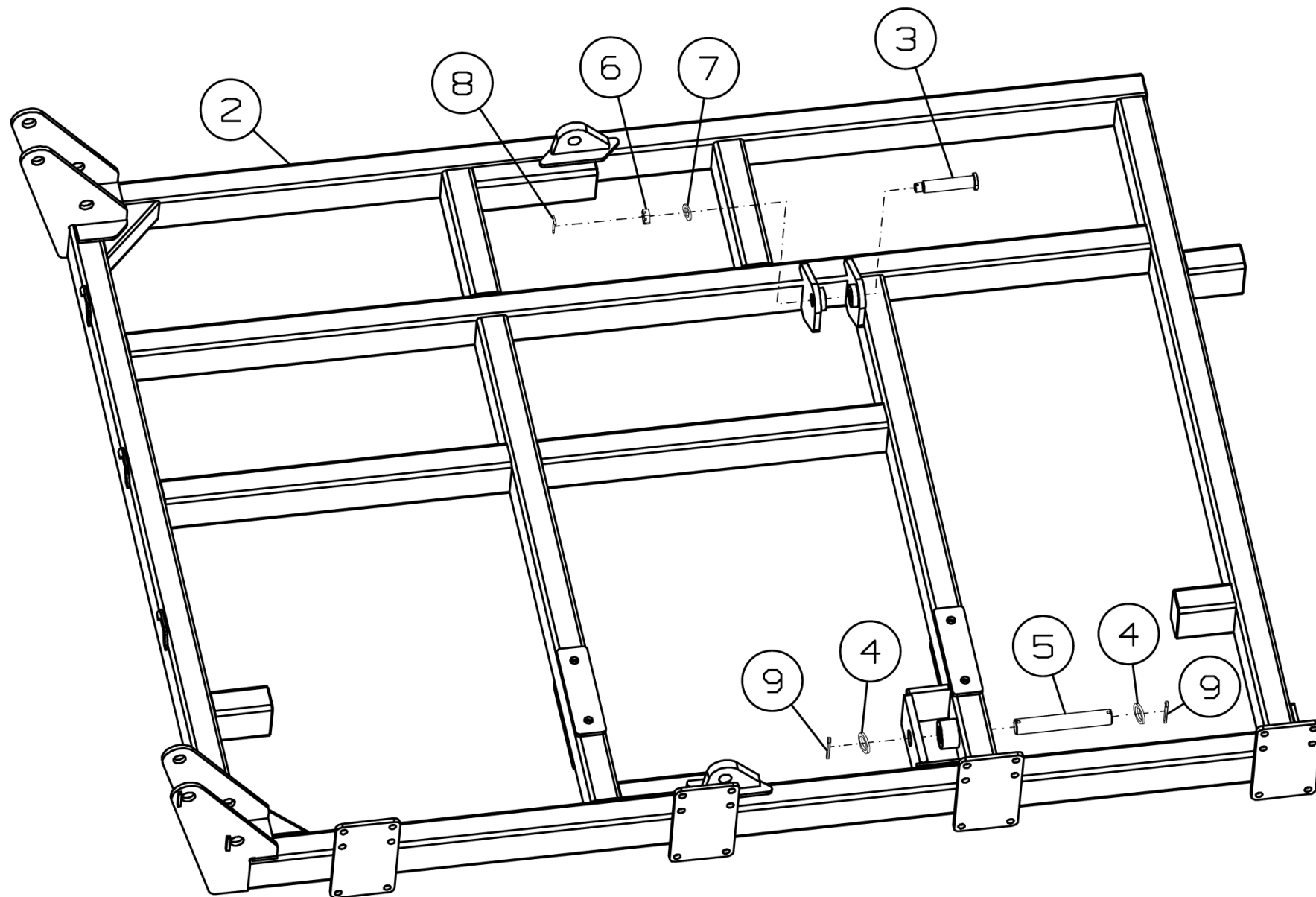


Рисунок 11 – Удлинитель К-183.04.000-01

**Удлинитель К-183.04.000 и К-183.04.000-01**

Номер рисунка	Номер позиции	Обозначение	Наименование сборочных единиц, деталей	Количество, шт.	Примечание
10,11	1	К-183.04.010А	Удлинитель	1	Для К-183.04.000
	2	К-183.04.010А-01	Удлинитель	1	Для К-183.04.000-01
	3	К-183.04.601	Палец	1	
	4	К-122.01.425	Шайба	2	
	5	К-122.01.602	Ось	1	
	6		Гайка М24-6Н.6.019 ГОСТ 5919-73	1	
	7		Шайба С.24.01.019 ГОСТ 11371-78	1	
	8		Шплинт 5х50.019 ГОСТ 397-79	1	
	9		Шплинт 8х63.019 ГОСТ 397-79	2	

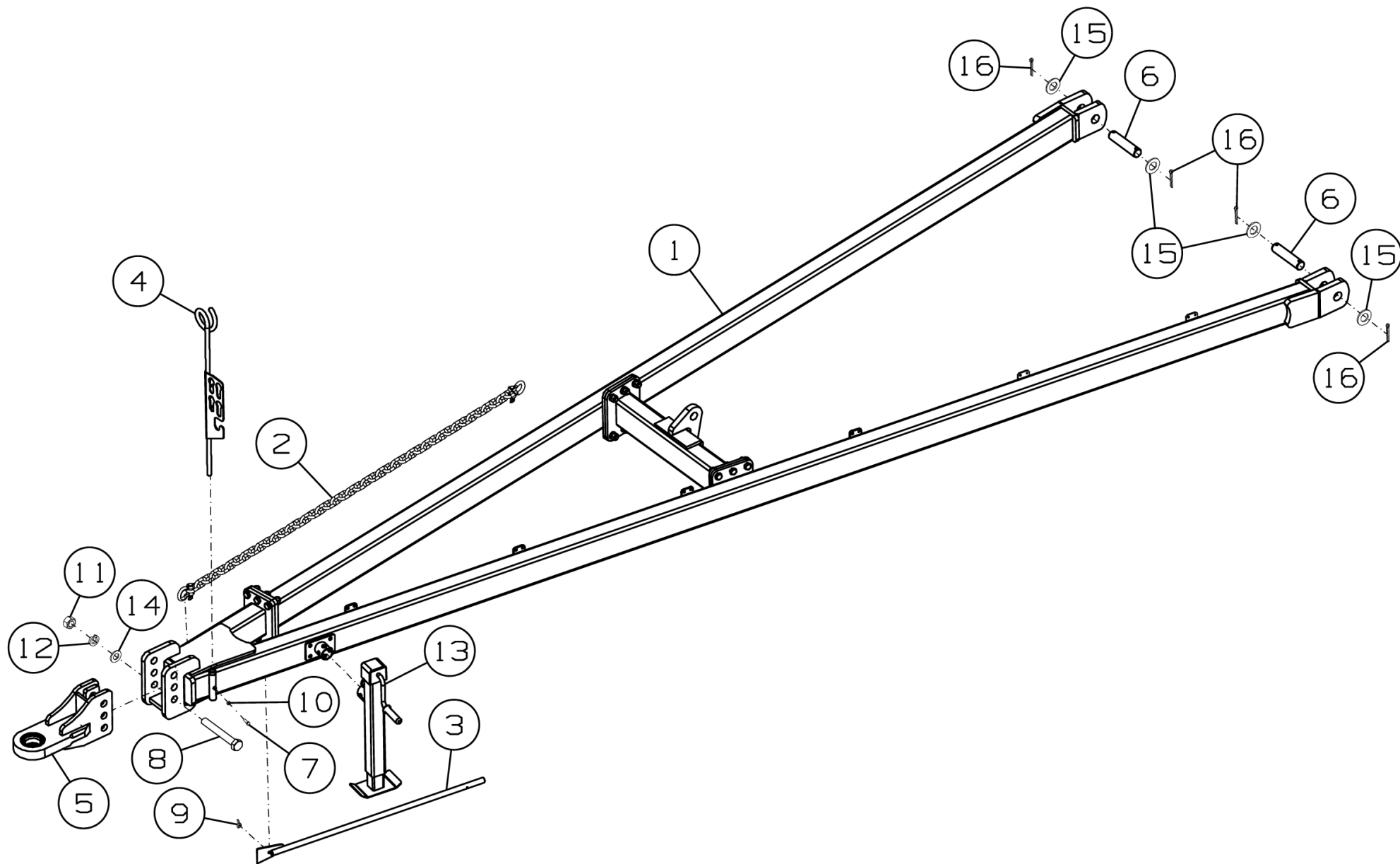


Рисунок 12 - Сница К-183.05.000



### Сница К-183.05.000

Номер рисунка	Номер позиции	Обозначение	Наименование сборочных единиц, деталей	Количество, шт.	Примечание
12	1	К-183.05.100Б	Сница	1	
	2	БВ-061.05.150	Цепь	1	
	3	ДХ-1080.05.210	Чистик	1	
	4	К-122.05.010	Держатель	1	
	5	АТ-11.05.040	Петля прицепная	1	
	6	К-183.05.601	Ось	2	
	7		Болт М8-6gx25.88.35.019 ГОСТ 7798-70	1	
	8		Болт М27-6gx200.109.019 ГОСТ 7798-70	3	
	9		Гайка М8-6Н.6.019 ГОСТ 3032-76	1	
	10		Гайка М8-6Н.6.019 ГОСТ 5915-70	1	
	11		Гайка М27-6Н.6.019 ГОСТ 5915-70	3	
	12		Шайба 27Т 65Г 019 ГОСТ 6402-70	3	
	13	122335-SPC	Домкрат сницы	1	
	14		Шайба С.27.01.019 ГОСТ 11371-78	3	
	15		Шайба С.36.01.019 ГОСТ 11371-78	4	
	16		Шплинт 8x63.019 ГОСТ 397-79	4	

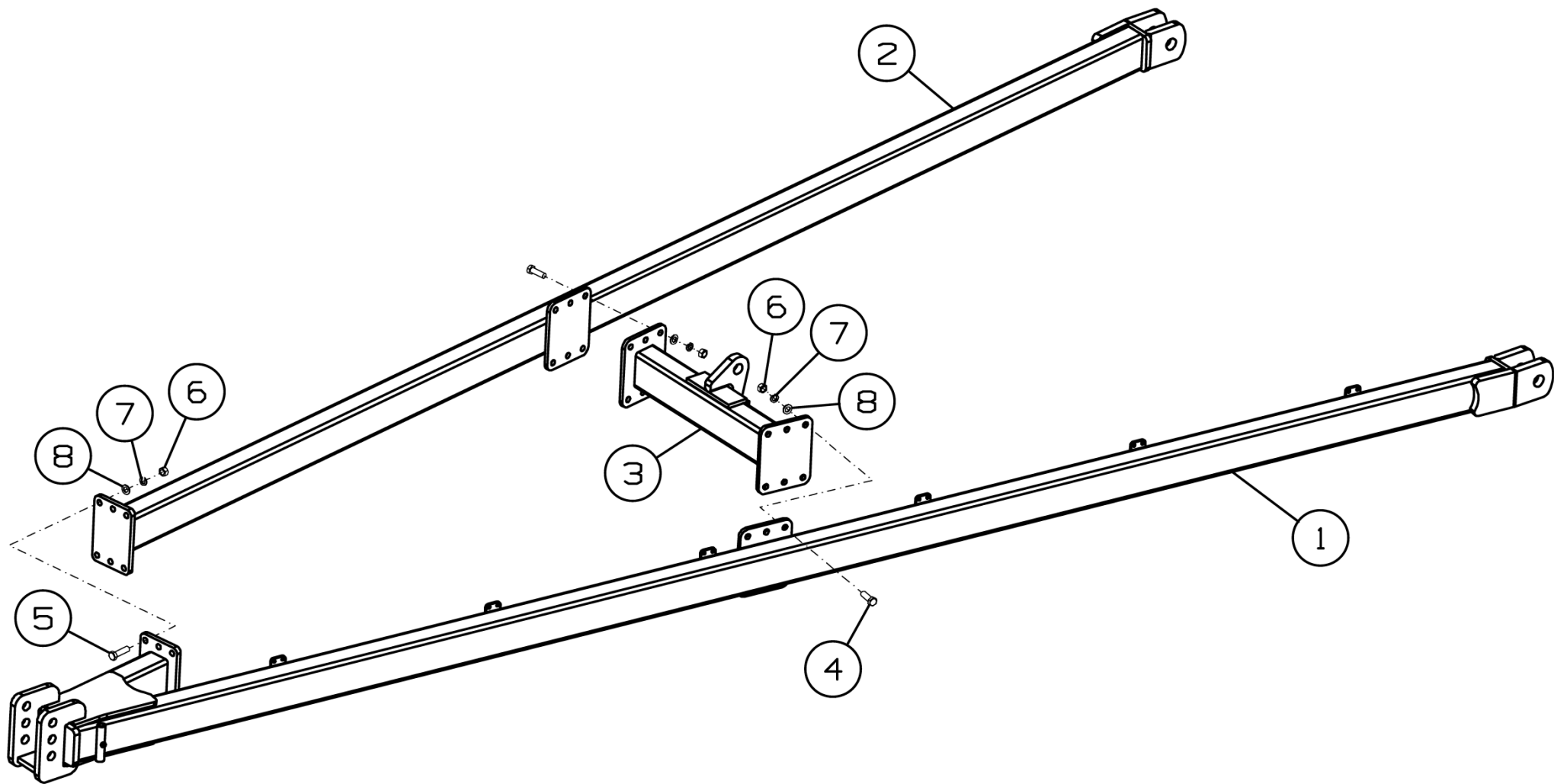


Рисунок 13 - Сница К-183.05.100Б

**Сница К-183.05.100Б**

Номер рисунка	Номер позиции	Обозначение	Наименование сборочных единиц, деталей	Количество, шт.	Примечание
13	1	К-183.05.110А	Сница	1	
	2	К-183.05.120А	Балка	1	
	3	К-183.05.140А	Распорка	1	
	4		Болт М16-6gx50.88.35.019 ГОСТ 7798-70	12	
	5		Болт М16-6gx60.88.35.019 ГОСТ 7798-70	6	
	6		Гайка М16-6Н.6.019 ГОСТ 5915-70	18	
	7		Шайба 16Т 65Г 019 ГОСТ 6402-70	18	
	8		Шайба С.16.01.019 ГОСТ 11371-78	18	

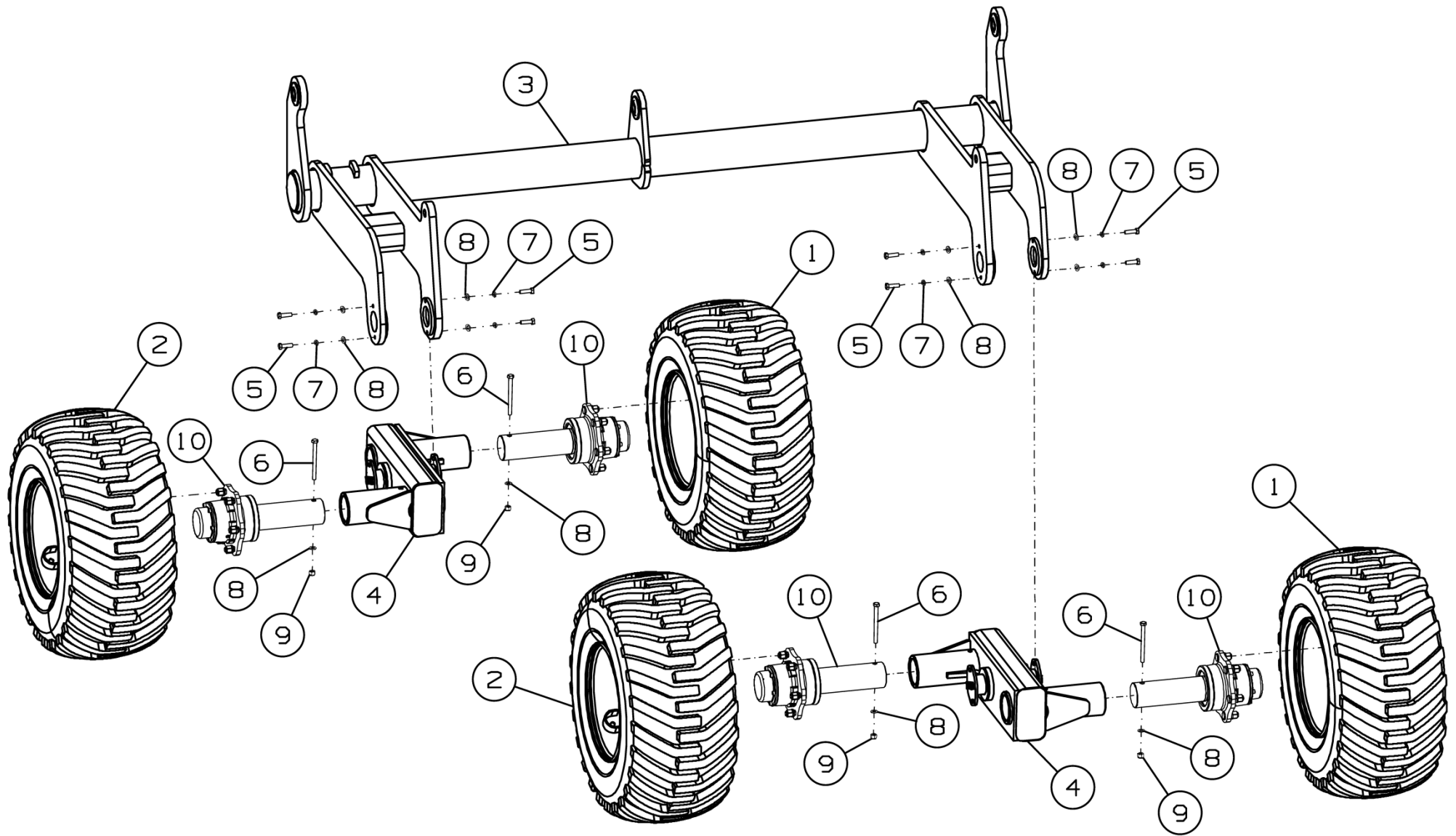
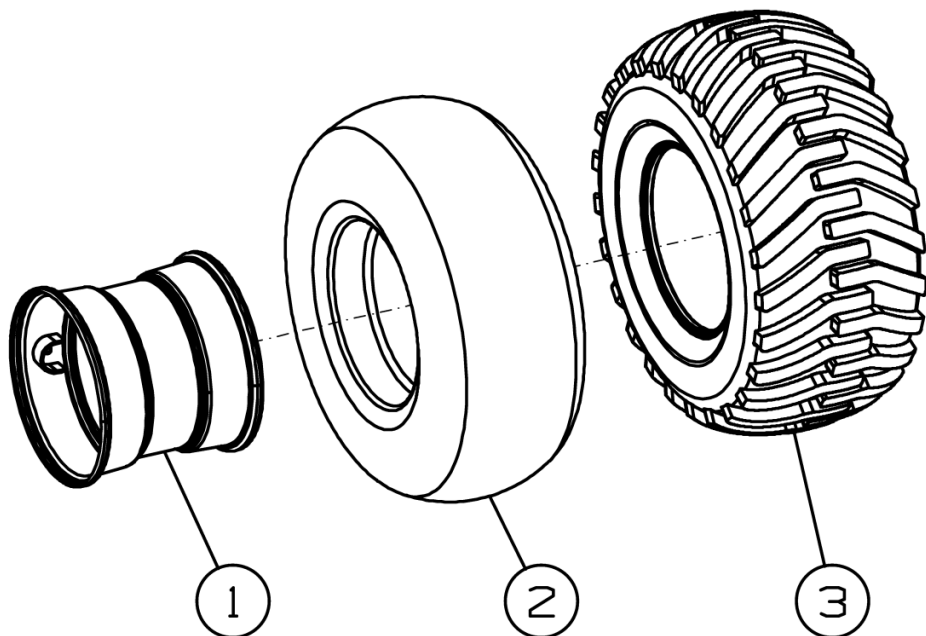


Рисунок 14 - Шасси К-183.08.000

### Шасси К-183.08.000

Номер рисунка	Номер позиции	Обозначение	Наименование сборочных единиц, деталей	Количество, шт.	Примечание
14	1	К-183.18.030	Колесо в сборе	2	Доп. замена на Колесо в сборе Jantsan 009 - (TIRE 400/60 - 15.5 PR20 ALLIANCE+JANTSA 13.x15.5)
	2	К-183.18.030-01	Колесо в сборе	2	
	3	К-122.08.010	Рама шасси	1	
	4	СГ-122.08.030	Балансир	2	
	5		Болт М12-6gx40.88.35.019 ГОСТ 7798-70	8	
	6		Болт М12-6gx140.88.35.019 ГОСТ 7798-70	4	
	7		Шайба 12Т 65Г 019 ГОСТ 6402-70	8	
	8		Шайба С.12.01.019 ГОСТ 11371-78	12	
	9		Гайка М12-6Н.8.019 ТУ 23.4617472.08-92	4	
	10		Ступица S91RR600N002	4	ADR (Италия)

*K-183.18.030*



*K-183.18.030-01*

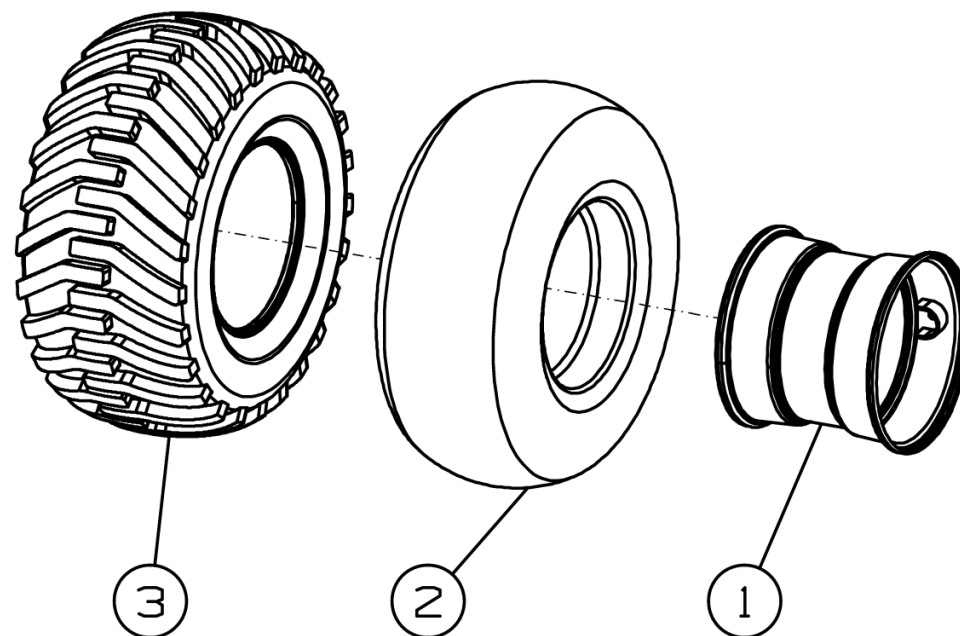


Рисунок 15 – Колесо в сборе K-183.18.030 и K-183.18.030-01

**Колесо в сборе K-183.18.030 и K-183.18.030-01**

Номер рисунка	Номер позиции	Обозначение	Наименование сборочных единиц, деталей	Количество, шт.	Примечание
15	1		13/000x15.5 Диск колесный	2	
	2		Камера 400/60-15.5 TR218A	2	
	3		Шина 400/60-15,5 PR18	2	

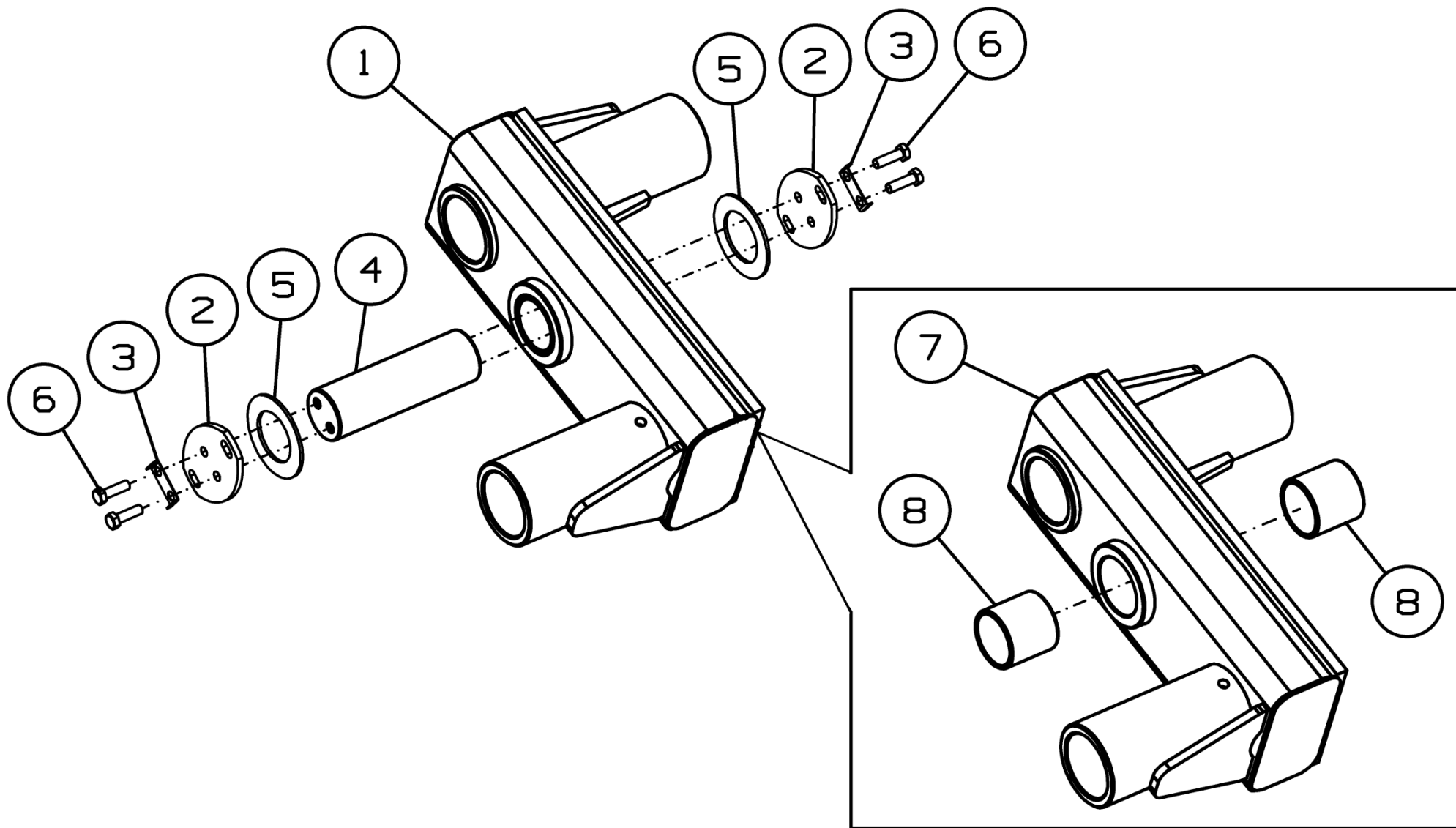


Рисунок 16 - Балансир СГ-122.08.030

**Балансир СГ-122.08.030**

Номер рисунка	Номер позиции	Обозначение	Наименование сборочных единиц, деталей	Количество, шт.	Примечание
16	1	СГ-122.08.040	Балансир	1	
	2	К-122.08.441	Крышка	2	
	3	К-122.08.442	Шайба	2	
	4	К-122.08.641	Вал	1	
	5	К-122.08.841	Шайба	2	
	6		Болт М12-6g×40.88.35.019 ГОСТ 7798-70	4	
	7	СГ-122.08.050	Балансир	1	
	8	К-122.08.051	Втулка	2	



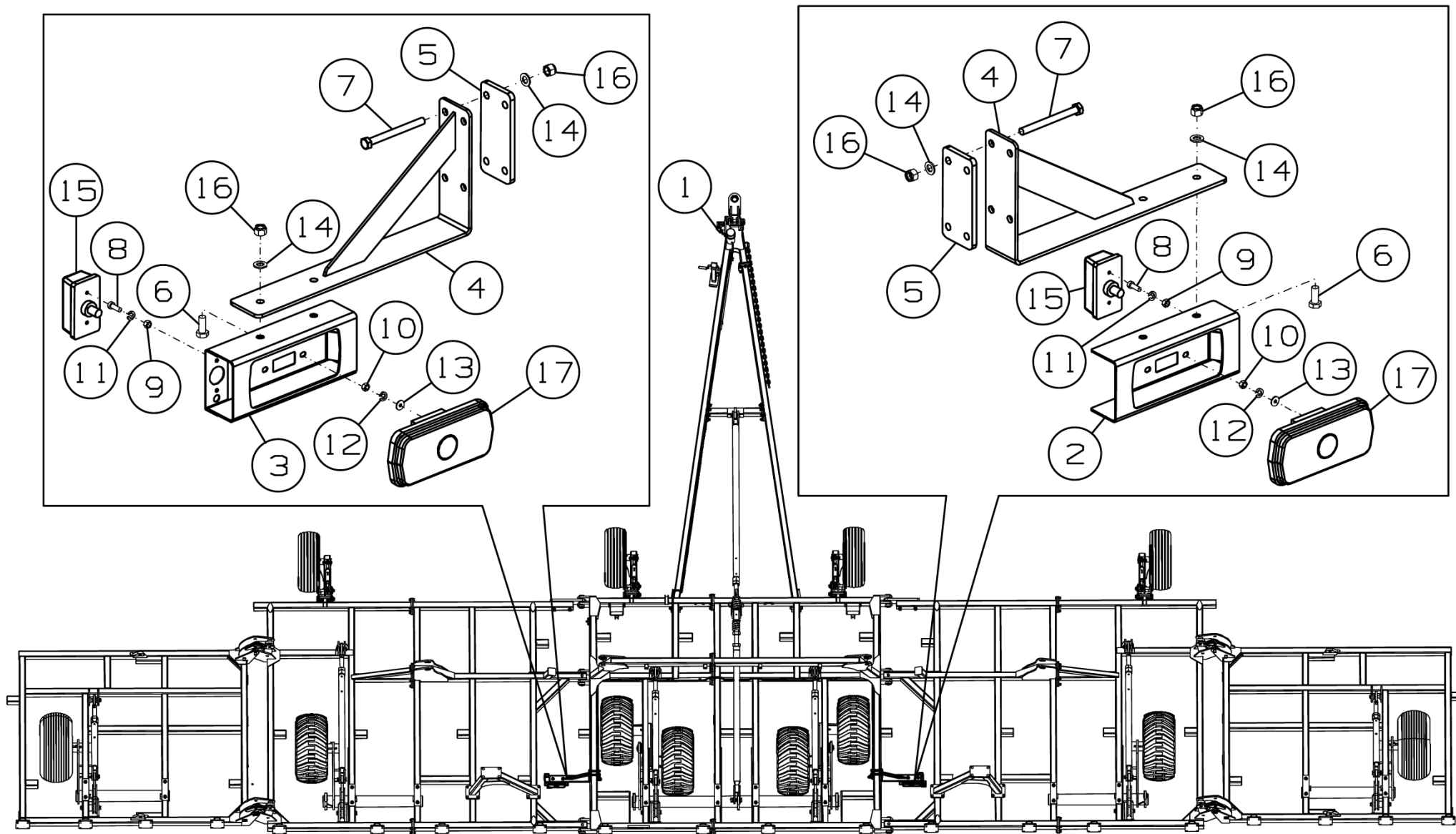


Рисунок 17 - Коммуникации электрические К-183.10.000

### Коммуникации электрические К-183.10.000

Номер рисунка	Номер позиции	Обозначение	Наименование сборочных единиц, деталей	Количество, шт.	Примечание
17	1	К-183.10.020	Жгут	1	
	2	БВ-061.10.070	Кронштейн фонарей	1	
	3	БВ-061.10.070-01	Кронштейн фонарей	1	
	4	К-122.10.010	Кронштейн	2	
	5	К-122.10.413	Пластина	2	
	6		Болт М12-6gx30.88.019 ГОСТ 7798-70	4	
	7		Болт М12-6gx130.88.35.019 ГОСТ 7798-70	8	
	8		Винт В.М5-6gx14.48.019 ГОСТ 1491-80	4	
	9		Гайка М5-6Н.6.019 ГОСТ 5915-70	4	
	10		Гайка М6-6Н.6.019 ГОСТ 5915-70	4	
	11		Шайба 5Т 65Г 019 ГОСТ 6402-70	4	
	12		Шайба 6Т 65Г 019 ГОСТ 6402-70	4	
	13		Шайба 6.01.019 ГОСТ 6958-78	4	
	14		Шайба С.12.01.019 ГОСТ 11371-78	12	
	15		Фонарь передний 161.3712 ГОСТ 6964-72	2	
	16		Гайка М12-6Н.6.019 ТУ 23.4617472.08-92	12	
	17		Фонарь задний ФП132АБ-04 Код ОКП 45 7372 0485 ТУ 37.458.083-2002	2	

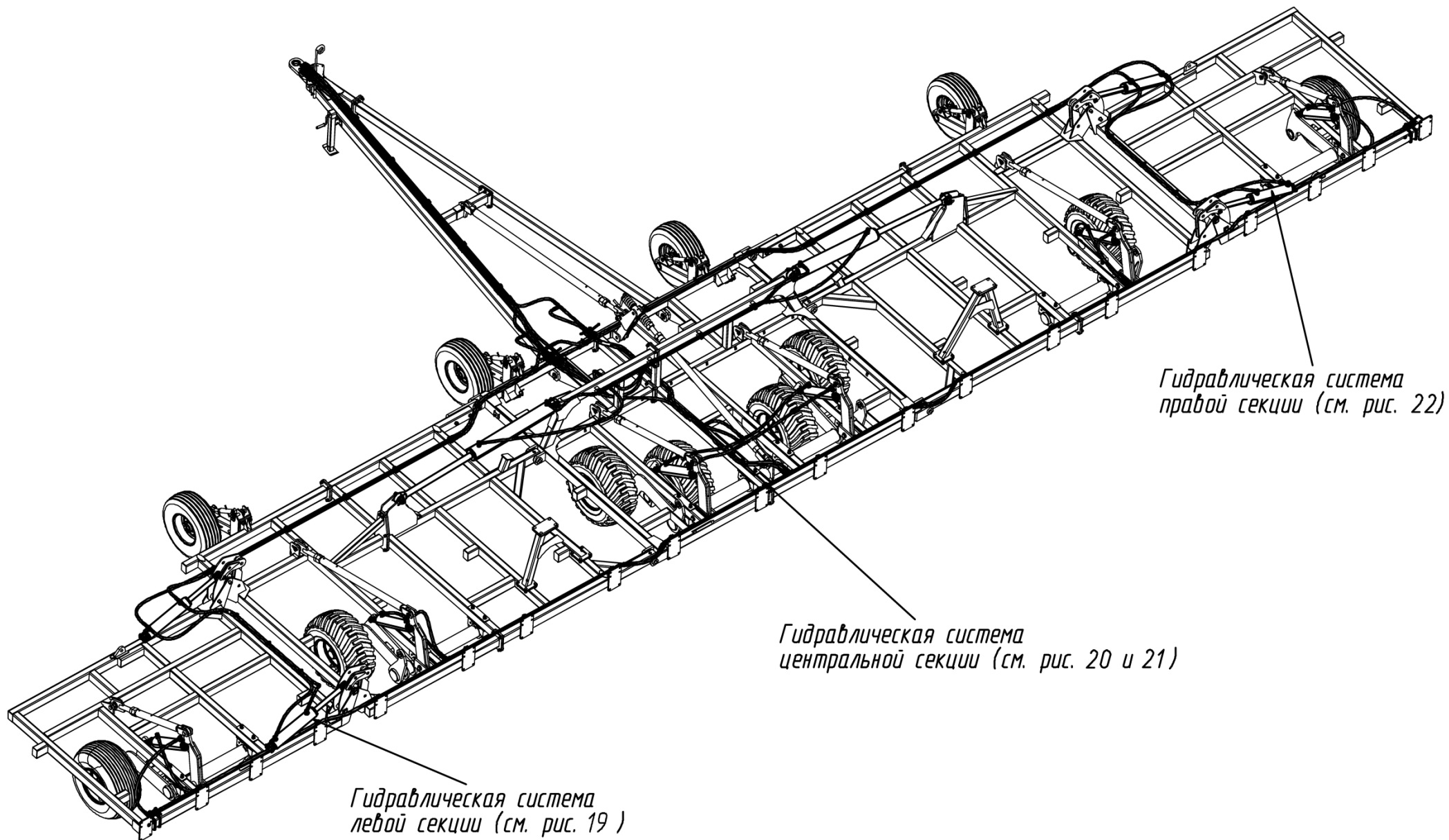


Рисунок 18 - Установка гидрооборудования К-183.12.000Б

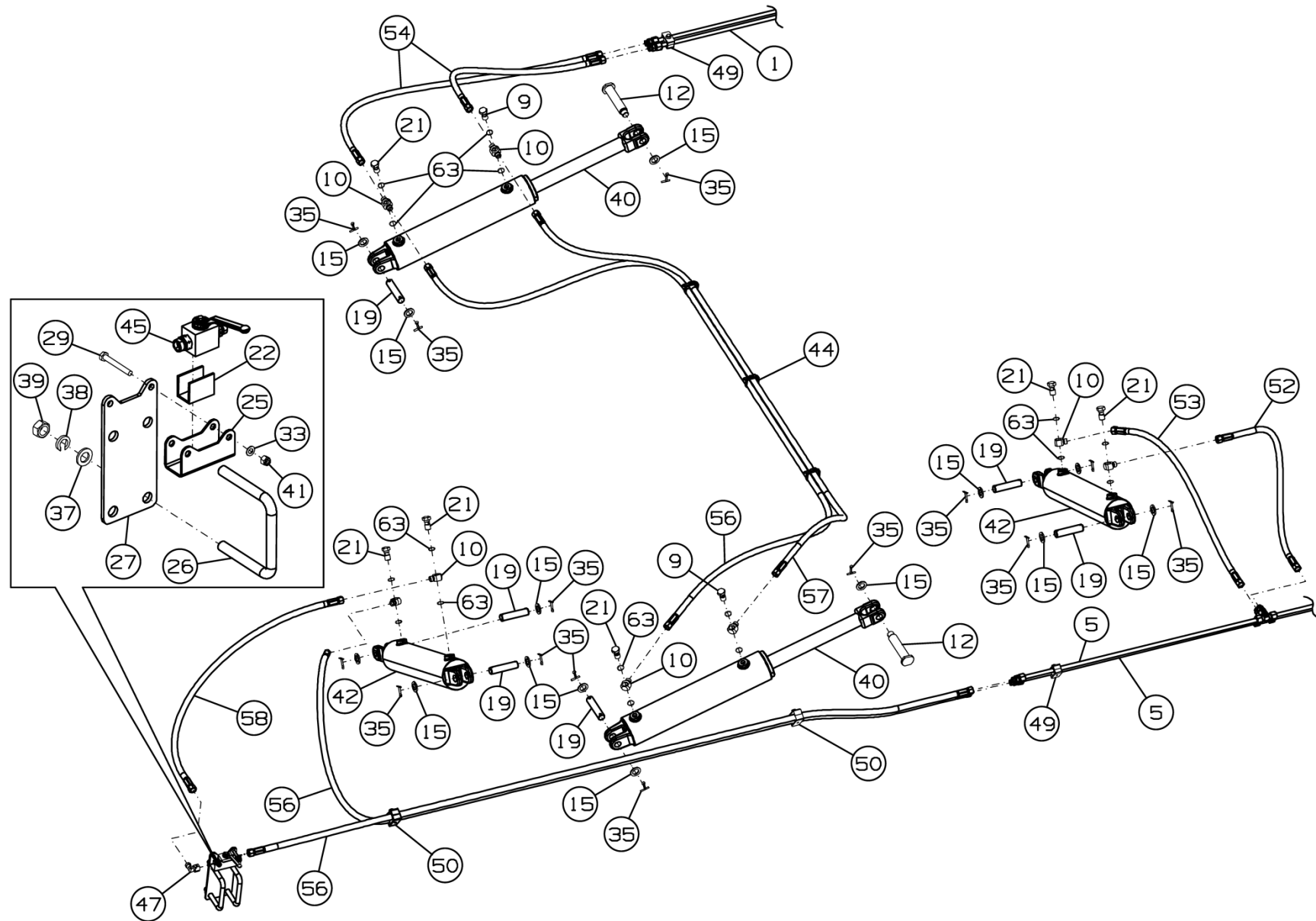


Рисунок 19 - Установка гидрооборудования К-183.12.000Б

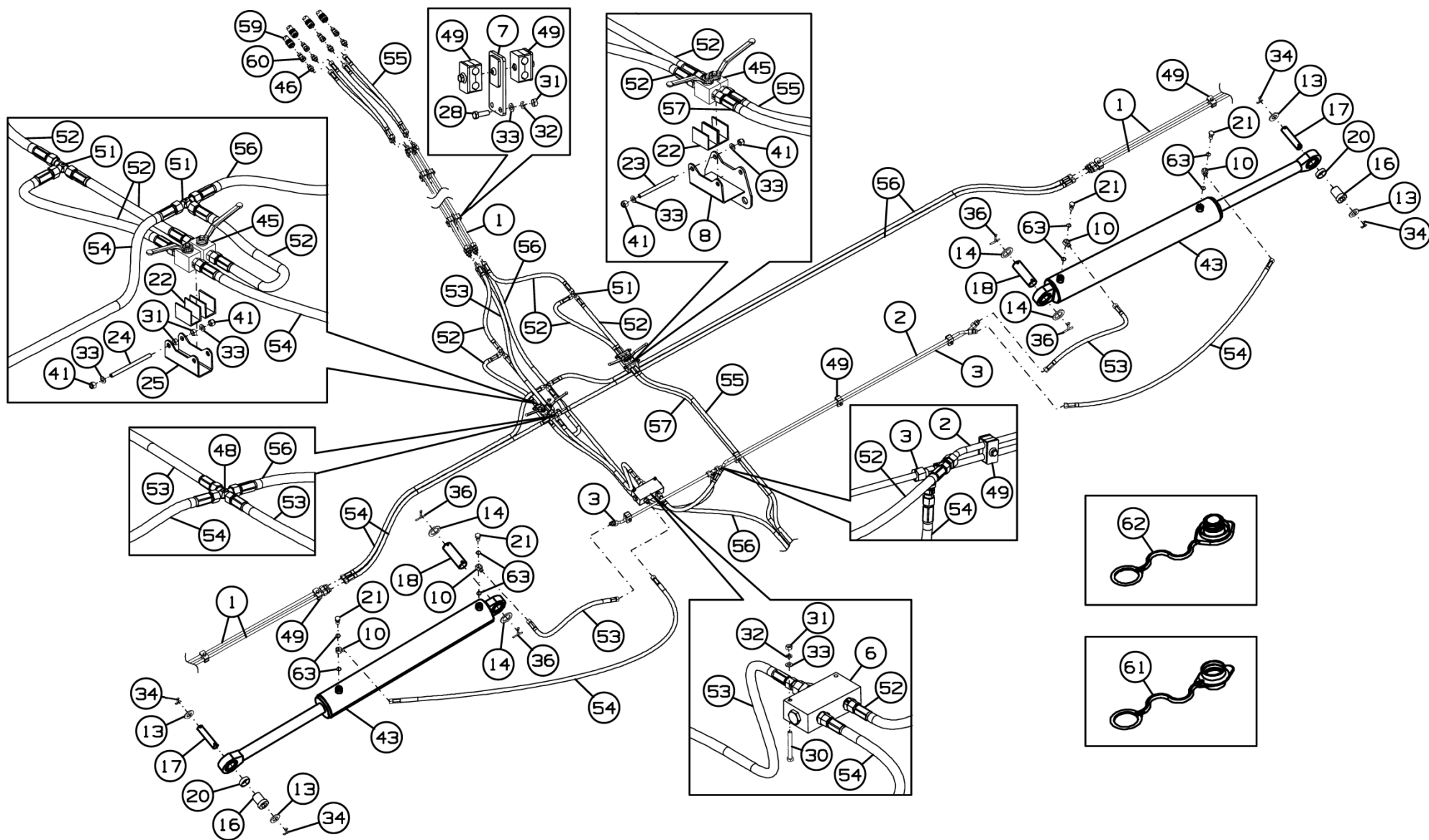


Рисунок 20 - Установка гидрооборудования К-183.12.000Б

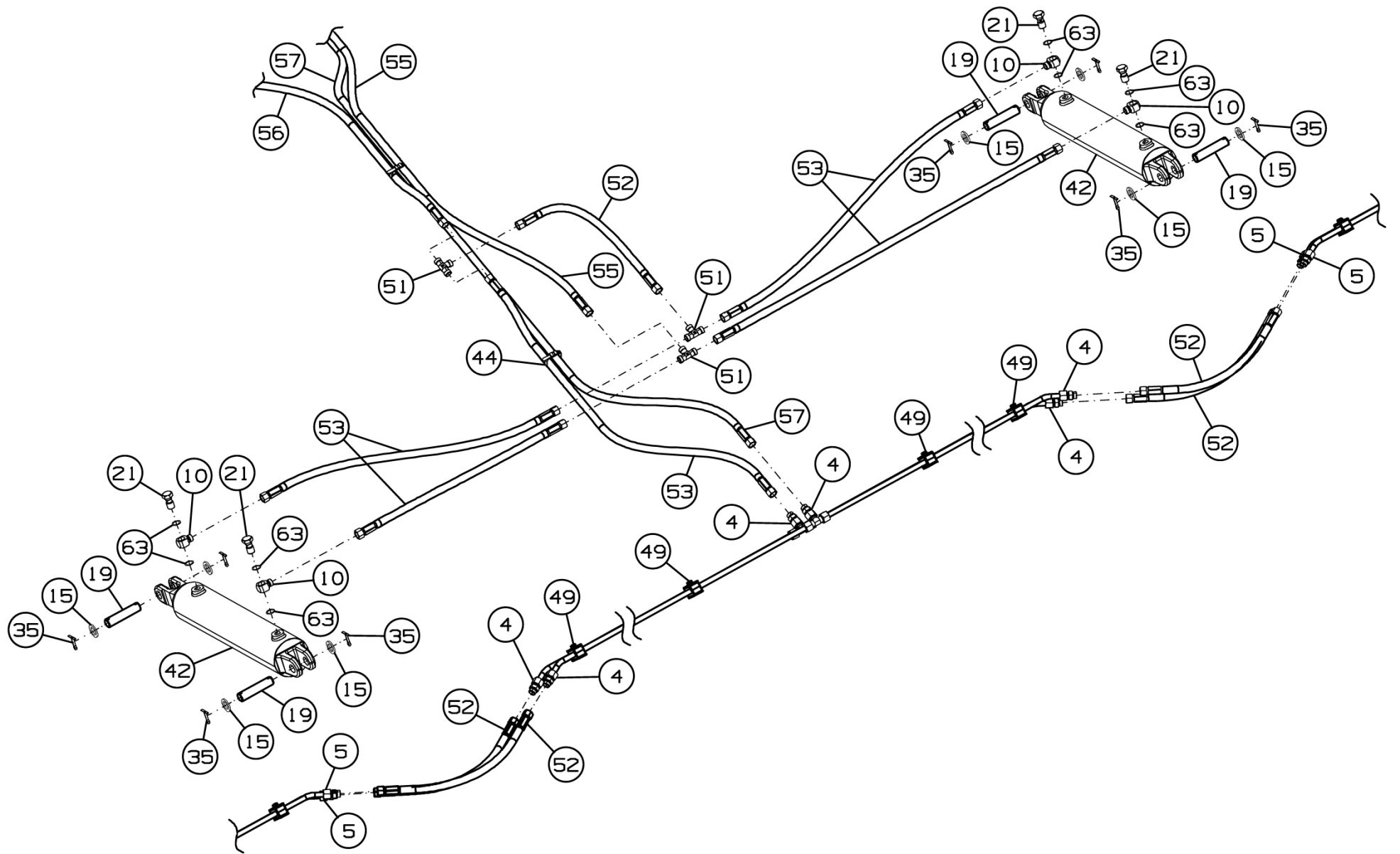


Рисунок 21 - Установка гидрооборудования К-183.12.000Б



Рисунок 22 - Установка гидрооборудования К-183.12.000Б

### Установка гидрооборудования К-183.12.000Б

Номер рисунка	Номер позиции	Обозначение	Наименование сборочных единиц, деталей	Количество, шт.	Примечание
18,19, 20,21,22	1	К-183.12.020А	Маслопровод	8	
	2	К-183.12.030А	Маслопровод	1	
	3	К-183.12.040А	Маслопровод	1	
	4	К-183.12.050А	Маслопровод	2	
	5	К-183.12.060А	Маслопровод	4	
	6	К-122.12.200	Делитель потока в сборе	1	
	7	К-183.12.090	Кронштейн	5	
	8	СГ-122.12.030	Кронштейн	1	
	9	К-082.12.602	Болт специальный	4	
	10	К-183.12.601	Штуцер накидной	20	
	11	К-183.12.602	Штуцер накидной	4	
	12	К-183.00.602	Палец	4	
	13	К-122.12.402	Шайба	12	
	14	К-122.12.403	Шайба	4	
	15	К-122.12.404	Шайба	40	
	16	К-122.12.603	Втулка	2	
	17	К-122.12.604	Ось	2	
	18	К-122.12.605	Ось	2	
	19	К-122.12.606	Ось	16	
	20	К-122.12.804	Втулка	2	
	21	ППР-150.09.02.602	Болт специальный	20	
	22	СГ-122.12.001	Прокладка	6	
	23	К-183.12.607	Шпилька М8	2	
	24	К-183.12.603	Шпилька М8	2	
	25	К-183.01.411А-01	Кронштейн	3	
	26	К-122.03.602	Скоба	4	
	27	К-148.12.401	Кронштейн	2	
	28		Болт М8-6gx25.88.35.019 ГОСТ 7798-70	10	



### Установка гидрооборудования К-183.12.000Б

Номер рисунка	Номер позиции	Обозначение	Наименование сборочных единиц, деталей	Количество, шт.	Примечание
18,19, 20,21,22	29		Болт М8-6gx65.88.35.019 ГОСТ 7798-70	4	
	30		Болт М8-6gx70.88.35.019 ГОСТ 7798-70	2	
	31		Гайка М8-6Н.6.019 ГОСТ 5915-70	16	
	32		Шайба 8Т 65Г 019 ГОСТ 6402-70	12	
	33		Шайба С.8.01.019 ГОСТ 11371-78	24	
	34		Шплинт 8x50.019 ГОСТ 397-79	16	
	35		Шплинт 6,3x40.019 ГОСТ 397-79	40	
	36		Шплинт 8x80.019 ГОСТ 397-79	4	
	37		Шайба С.16.01.019 ГОСТ 11371-78	8	
	38		Шайба 16Т 65Г 019 ГОСТ 6402-70	8	
	39		Гайка М16-6Н.6.019 ГОСТ 5915-70	8	
	40	ЕДЦГ 105.45.610.933ВК	Гидроцилиндр	4	Доп. замена на ЦХБ 105/045/0610/01.01.А Гидроцилиндр
	41		Гайка М8-6Н.6.016 ТУ 23.4617472.08-92	12	
	42	ЦГ-100.50x400.01	Гидроцилиндр	6	
	43	ЦГ-125.60x900.11	Гидроцилиндр	2	Доп. замена на ЦХБ 125/050/0900/01.02.А Гидроцилиндр
	44		Кабельная стяжка КСУ 9x260	100	
	45		Кран шаровой BBV-2-12S-8001-М	6	STAUFF
	46	FI-GE-12SR1/2-WD-B-W3	Прямой фитинг с наружной резьбой	4	STAUFF
	47	FI-EWD-12S-B-W3-DKO	Ориентируемый угловой фитинг с кольцом ДКО (М20x1,5)	2	STAUFF
48		Равносторонняя крестовина FI-K-12S-W3 (М20x1,5)	1	STAUFF	

### Установка гидрооборудования К-183.12.000Б

Номер рисунка	Номер позиции	Обозначение	Наименование сборочных единиц, деталей	Количество, шт.	Примечание
18,19, 20,21,22	49		Скобы для крепления труб SRS 214 D	36	Доп. замена на Зажим SP-214/14-PP-H-GD-AS-M-W10-A
	50		Скобы для крепления труб SRS 322 D	4	Доп. замена на Зажим SP 322/22 PP-GD-AS M W1 K 1
	51		Тройник FI-T-12S-W3 (M20x1,5)	6	STAUFF
	52		Рукав высокого давления 10.113.113.0 28/112.850 ТУ 4791-001-24263187-2002	15	L=850 мм
	53		Рукав высокого давления 10.113.113.0 28/112.1250 ТУ 4791-001-24263187-2002	11	L=1250 мм
	54		Рукав высокого давления 10.113.113.0 28/112.2000 ТУ 4791-001-24263187-2002	9	L=2000 мм
	55		Рукав высокого давления 10.113.113.0 28/112.2450 ТУ 4791-001-24263187-2002	5	L=2450 мм
	56		Рукав высокого давления 10.113.113.0 28/112.3850 ТУ 4791-001-24263187-2002	9	L=3850 мм
	57		Рукав высокого давления 10.113.113.0 28/112.3000 ТУ 4791-001-24263187-2002	3	L=3000 мм
	58		Рукав высокого давления 10.113.113.0 28/112.1500 ТУ 4791-001-24263187-2002	2	L=1500 мм
	59	QRC-HP-12-F-G08-B-W3	БРС штекер	4	STAUFF
	60	QRC-HP-12-M-G08-B-W3	БРС муфта	4	STAUFF
	61		Защитный колпачок QRC-HP-12-DM-27-K/1-RD	4	
	62		Защитный колпачок QRC-HP-12-DF-27-K/1-RD	4	
63		Кольцо гидравлическое USIT M20	48		

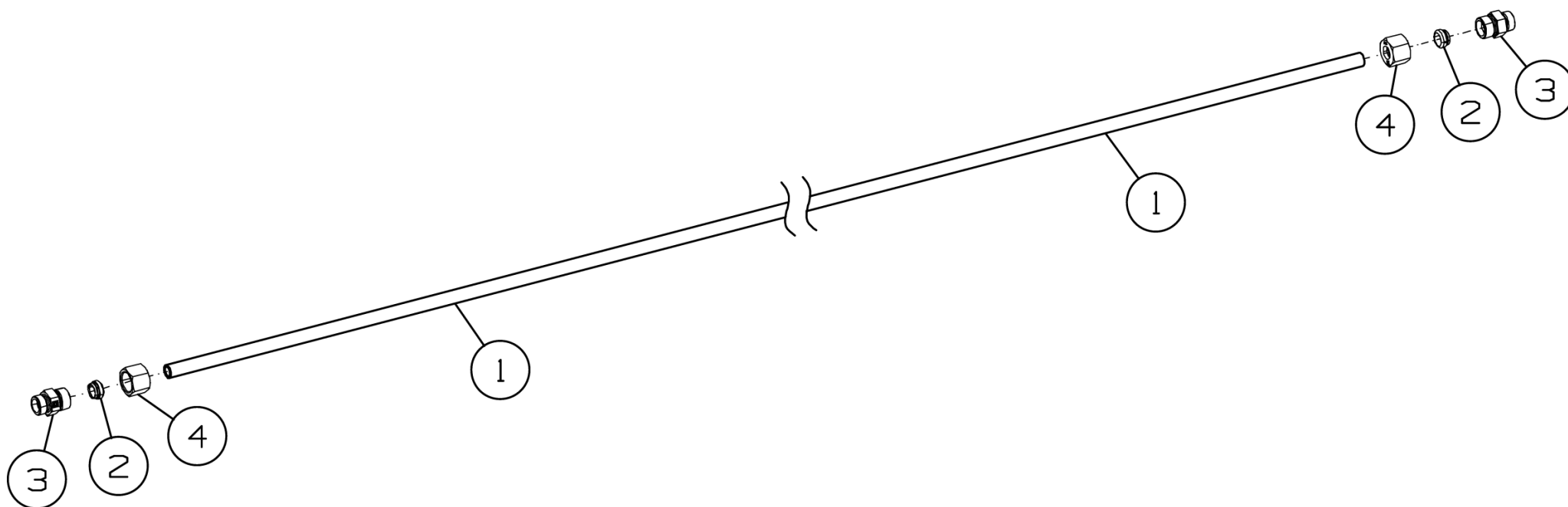


Рисунок 23 – Маслопровод К-183.12.020А

**Маслопровод К-183.12.020А**

Номер рисунка	Номер позиции	Обозначение	Наименование сборочных единиц, деталей	Количество, шт.	Примечание
23	1	К-183.12.802	Трубка	1	
	2	FI-DS-14S-W3	Врезное кольцо	2	STAUFF
	3	FI-G-14/12S-W3	Прямой переходник	2	STAUFF
	4	FI-M-14S-W3	Накидная гайка	2	STAUFF

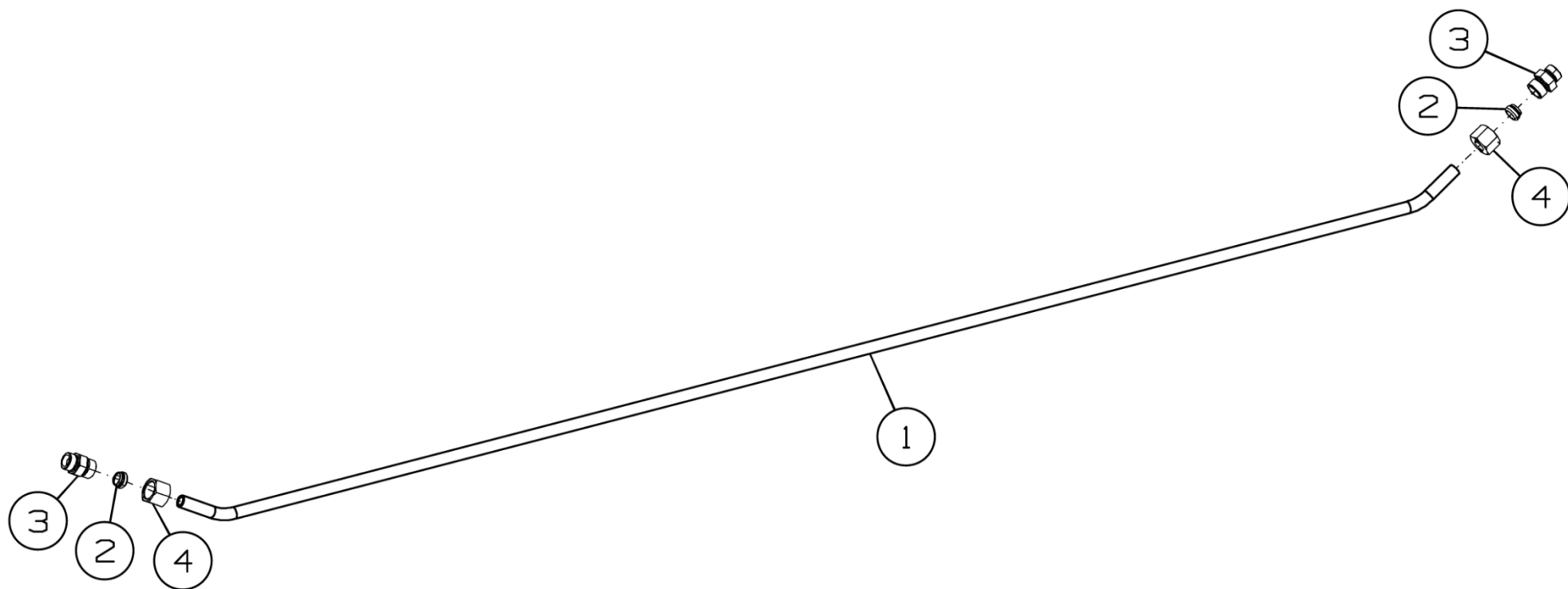


Рисунок 24 – Маслопровод К-183.12.030А

**Маслопровод К-183.12.030А**

Номер рисунка	Номер позиции	Обозначение	Наименование сборочных единиц, деталей	Количество, шт.	Примечание
24	1	К-183.12.803	Трубка	1	
	2	FI-DS-14S-W3	Врезное кольцо	2	STAUFF
	3	FI-G-14/12S-W3	Прямой переходник	2	STAUFF
	4	FI-M-14S-W3	Накидная гайка	2	STAUFF

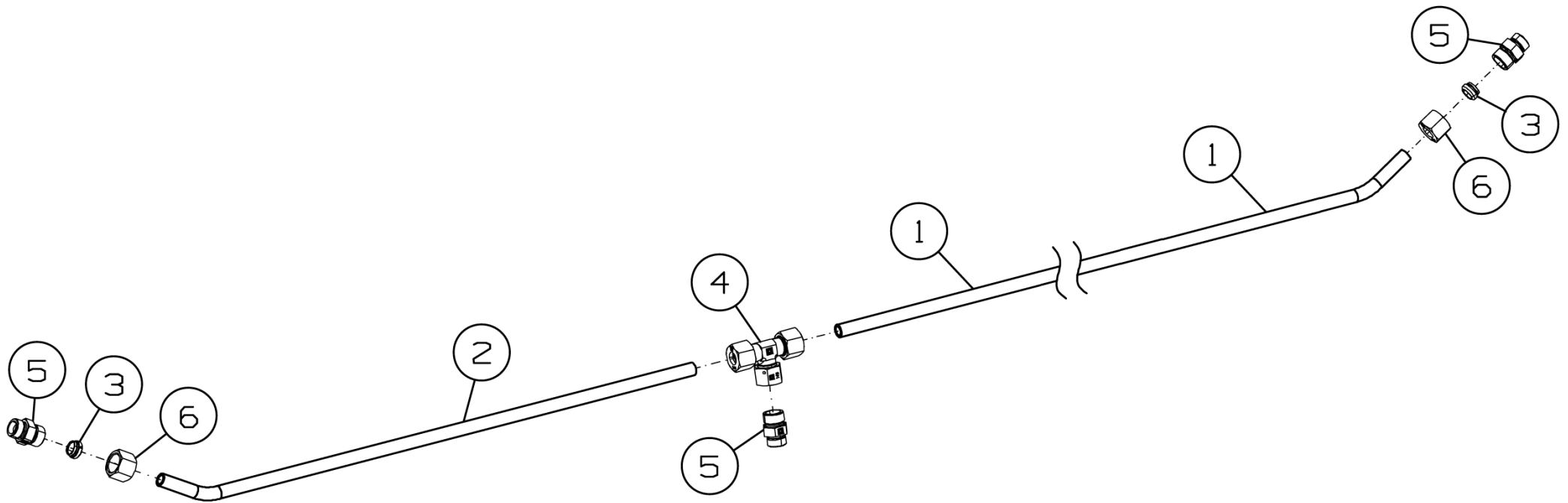


Рисунок 25 – Маслопровод К-183.12.040А

**Маслопровод К-183.12.040А**

Номер рисунка	Номер позиции	Обозначение	Наименование сборочных единиц, деталей	Количество, шт.	Примечание
25	1	К-183.12.804	Трубка	1	
	2	К-183.12.804-01	Трубка	1	
	3	FI-DS-14S-W3	Врезное кольцо	2	STAUFF
	4	FI-ETD-14S-B-W3-DKO-MS	Тройник с кольцом (DKO)	1	STAUFF
	5	FI-G-14/12S-W3	Прямой переходник	3	STAUFF
	6	FI-M-14S-W3	Накидная гайка	2	STAUFF

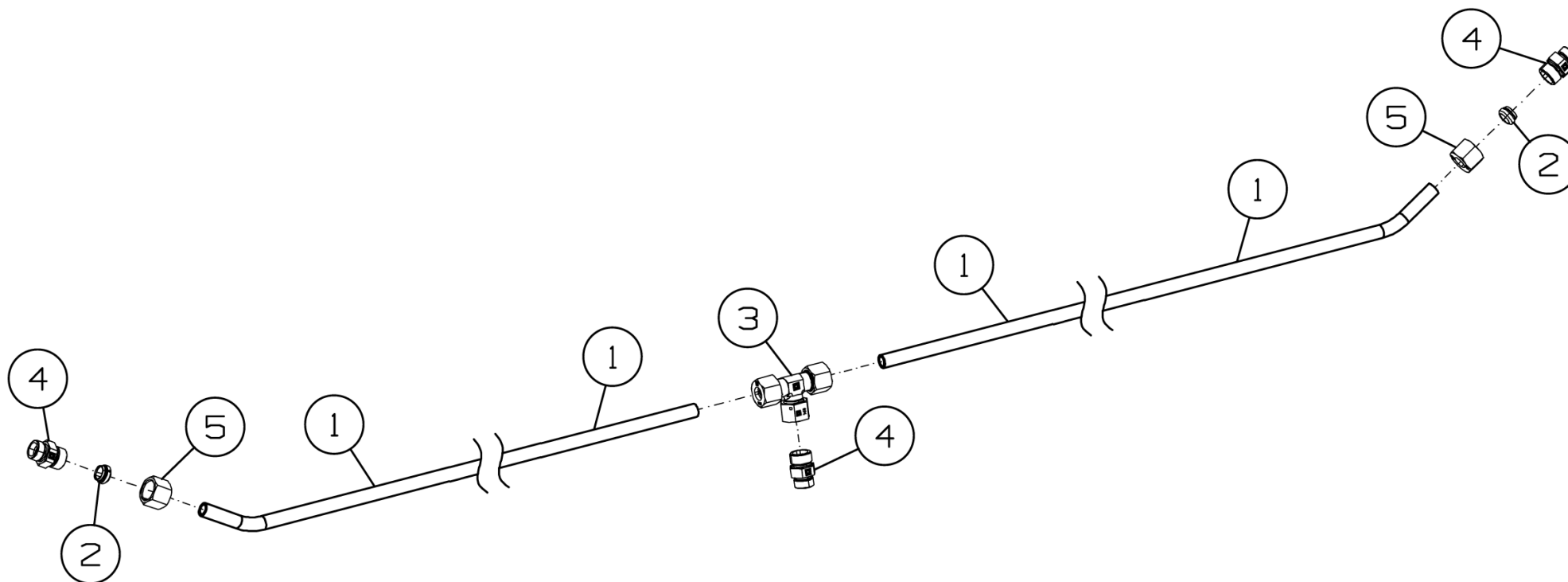


Рисунок 26 – Маслопровод К-183.12.050А

**Маслопровод К-183.12.050А**

Номер рисунка	Номер позиции	Обозначение	Наименование сборочных единиц, деталей	Количество, шт.	Примечание
26	1	K-183.12.804	Трубка	2	
	2	FI-DS-14S-W3	Врезное кольцо	2	STAUFF
	3	FI-ETD-14S-B-W3-DKO-MS	Тройник с кольцом (DKO)	1	STAUFF
	4	FI-G-14/12S-W3	Прямой переходник	3	STAUFF
	5	FI-M-14S-W3	Накидная гайка	2	STAUFF

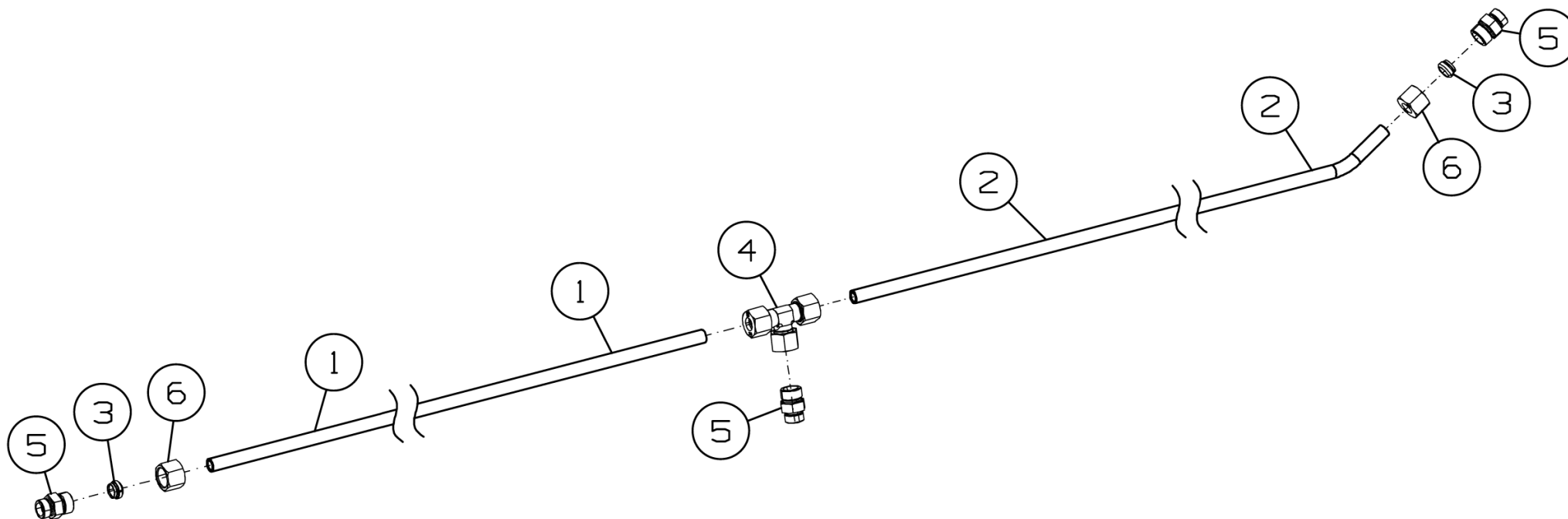


Рисунок 27 – Маслопровод К-183.12.060А

**Маслопровод К-183.12.060А**

Номер рисунка	Номер позиции	Обозначение	Наименование сборочных единиц, деталей	Количество, шт.	Примечание
27	1	К-183.12.802-01	Трубка	1	
	2	К-183.12.804-02	Трубка	1	
	3	FI-DS-14S-W3	Врезное кольцо	2	STAUFF
	4	FI-ETD-14S-B-W3-DKO-MS	Тройник с кольцом (DKO)	1	STAUFF
	5	FI-G-14/12S-W3	Прямой переходник	3	STAUFF
	6	FI-M-14S-W3	Накидная гайка	2	STAUFF

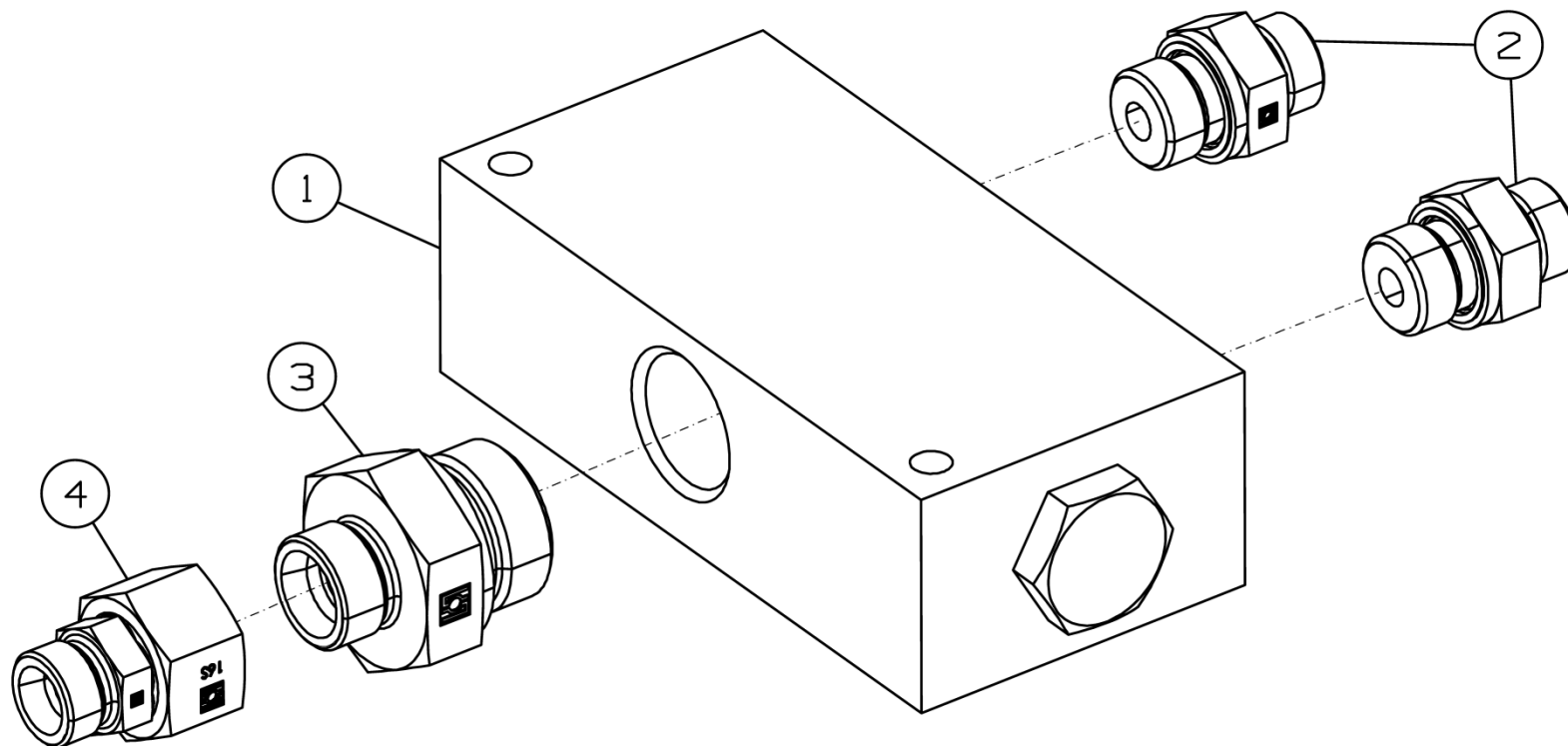


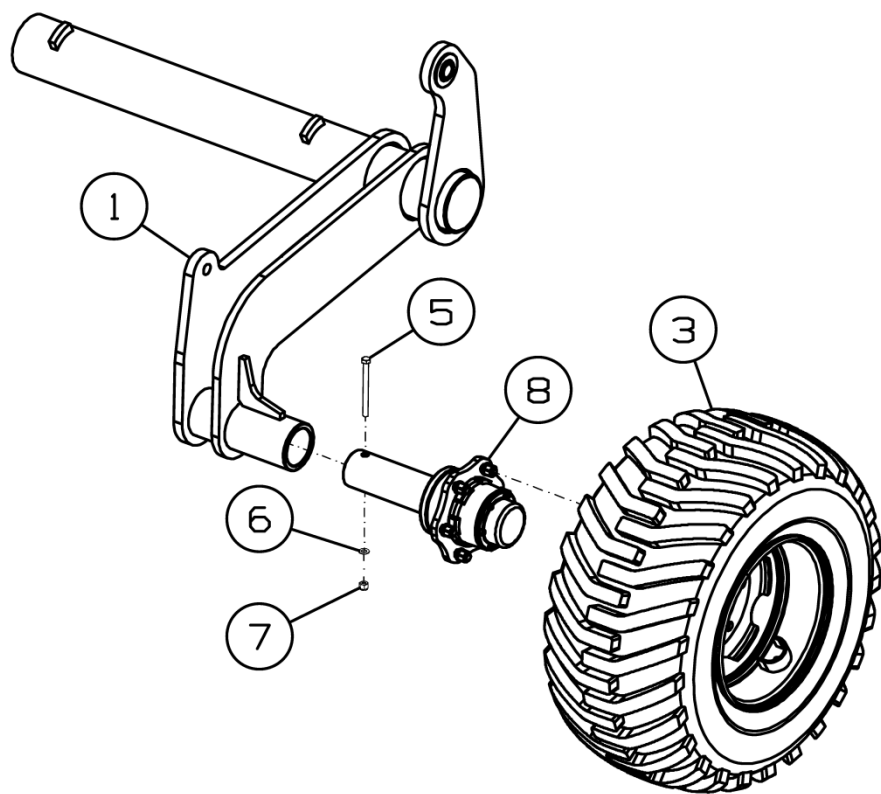
Рисунок 28 - Делитель потока в сборе К-122.12.200

### Делитель потока в сборе К-122.12.200

Номер рисунка	Номер позиции	Обозначение	Наименование сборочных единиц, деталей	Количество, шт.	Примечание
28	1	004.059.000 VDF-100	Делитель потока дроссельный G1-G3/4	1	STAUFF
	2	FI-GE-12SR3/4-WD-B-W3	Прямой фитинг с наружной резьбой	2	STAUFF
	3	FI-GE-16SR1-WD-B-W3	Прямой фитинг с наружной резьбой	1	STAUFF
	4	FI-RESD-16/12S-B-W3-DKO	Прямой переходник с кольцом (DKO)	1	STAUFF



*K-183.18.000*



*K-183.18.000-01*

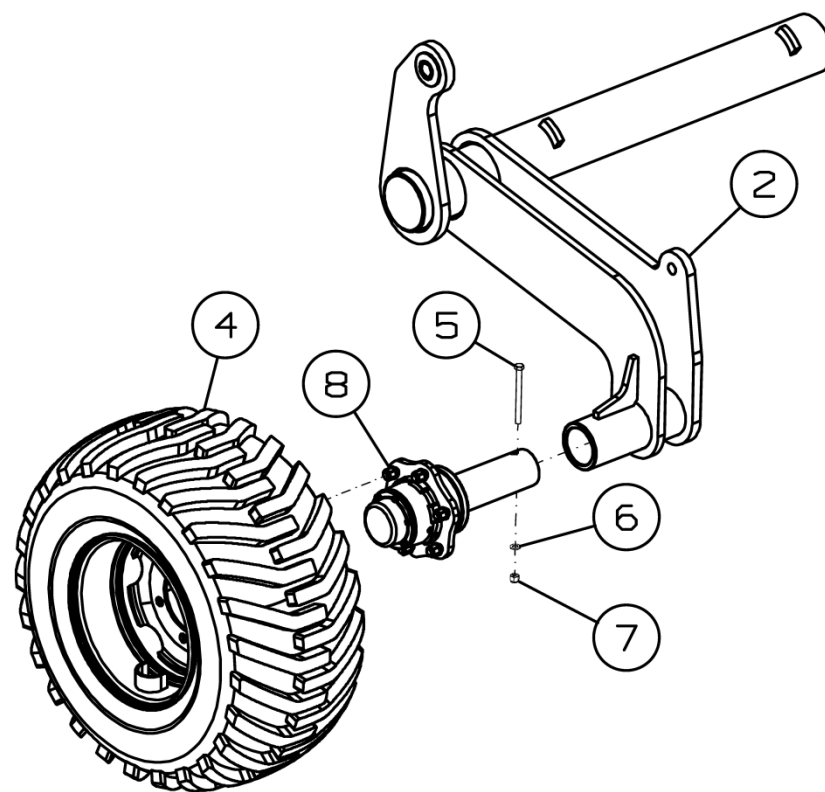


Рисунок 29 – Шасси крыла K-183.18.000 и K-183.18.000-01

### Шасси крыла К-183.18.000 и К-183.18.000-01

Номер рисунка	Номер позиции	Обозначение	Наименование сборочных единиц, деталей	Количество, шт.	Примечание
29	1	К-183.18.010	Рама шасси	1	Для К-183.18.000
	2	К-183.18.010-01	Рама шасси	1	Для К-183.18.000-01
	3	К-183.18.030	Колесо в сборе	1	Доп. замена на Колесо в сборе Jantsan 009 - (TIRE 400/60-15.5 PR20 ALLIANCE+JANTSA 13.x15.5)
	4	К-183.18.030-01	Колесо в сборе	1	
	5		Болт М12-6gx140.88.35.019 ГОСТ 7798-70	2	
	6		Шайба С.12.01.019 ГОСТ 11371-78	2	
	7		Гайка М12-6Н.8.019 ТУ 23.4617472.08-92	2	
	8		Ступица S91RR600N002	2	

*K-183.19.000*

*K-183.19.000-01*

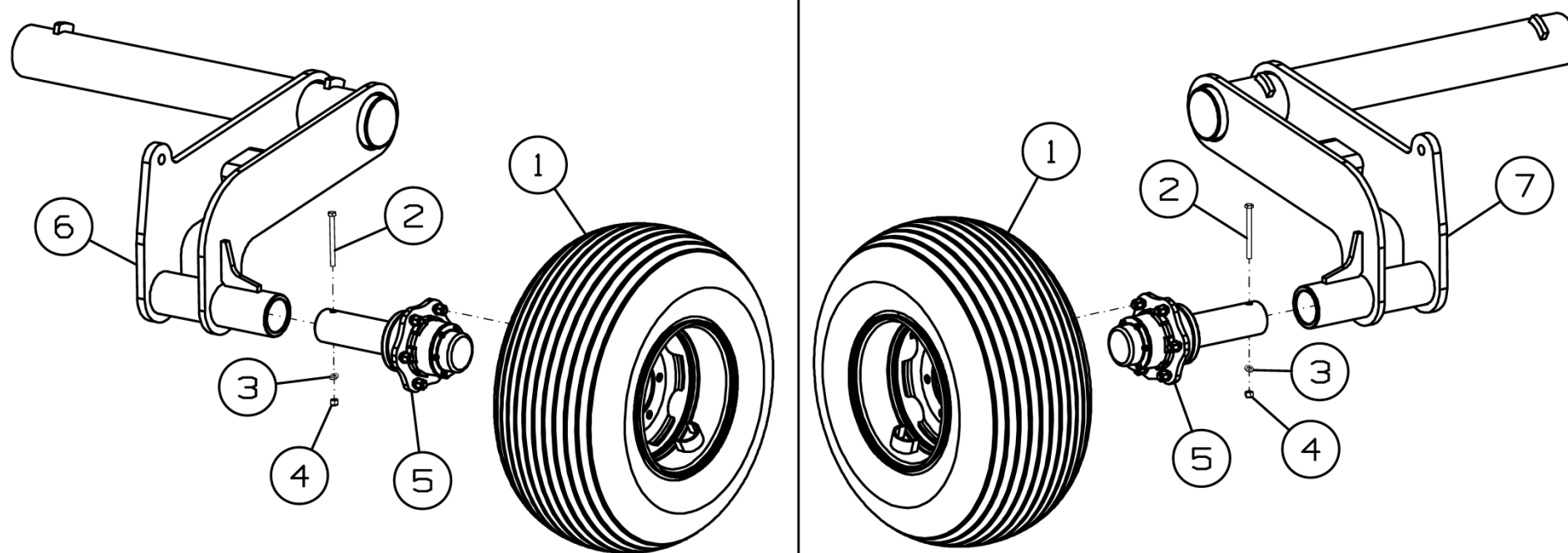


Рисунок 30 - Шасси K-183.19.000 и K-183.19.000-01

### Шасси К-183.19.000 и К-183.19.000-01

Номер рисунка	Номер позиции	Обозначение	Наименование сборочных единиц, деталей	Количество, шт.	Примечание
30	1	СГ-122.18.030	Колесо в сборе	2	Доп. замена на Колесо в сборе Jantsan 006 (13,00x15,5+400/60-15,5 145 A8)
	2		Болт М12-6gx140.88.35.019 ГОСТ 7798-70	2	
	3		Шайба С.12.01.019 ГОСТ 11371-78	2	
	4		Гайка М12-6Н.8.019 ТУ 23.4617472.08-92	2	
	5		Ступица S91RR600N002	2	
	6	К-183.19.010	Рама шасси	1	Для К-183.19.000
	7	К-183.19.010-01	Рама шасси	1	Для К-183.19.000-01

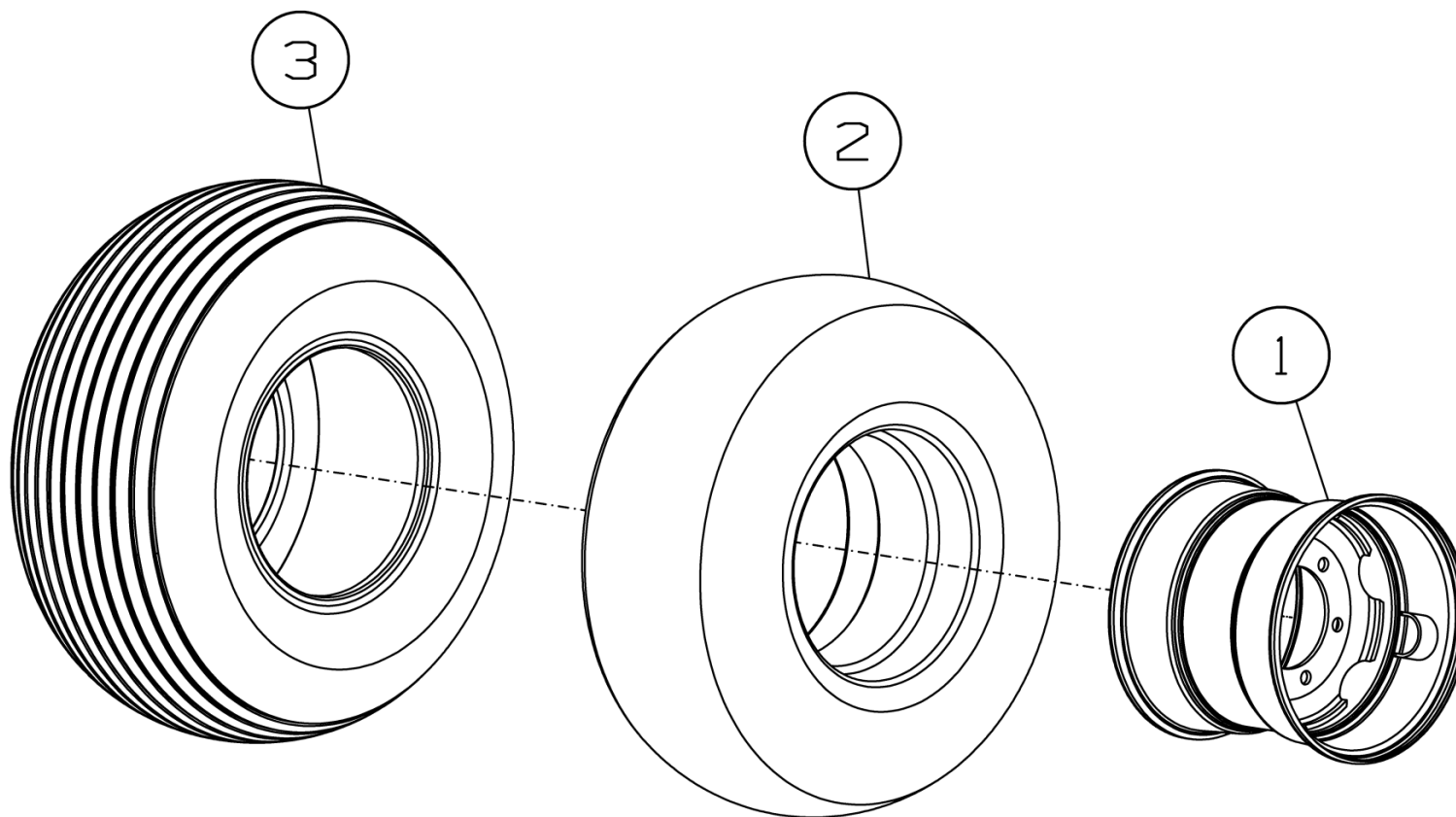


Рисунок 31 - Колесо в сборе СГ-122.18.030

**Колесо в сборе СГ-122.18.030**

Номер рисунка	Номер позиции	Обозначение	Наименование сборочных единиц, деталей	Количество, шт.	Примечание
31	1		13/000x15.5 Диск колесный	1	
	2		Камера 400/60-15.5 TR218A	1	
	3		Шина 400/60-15.5 145 A8	1	

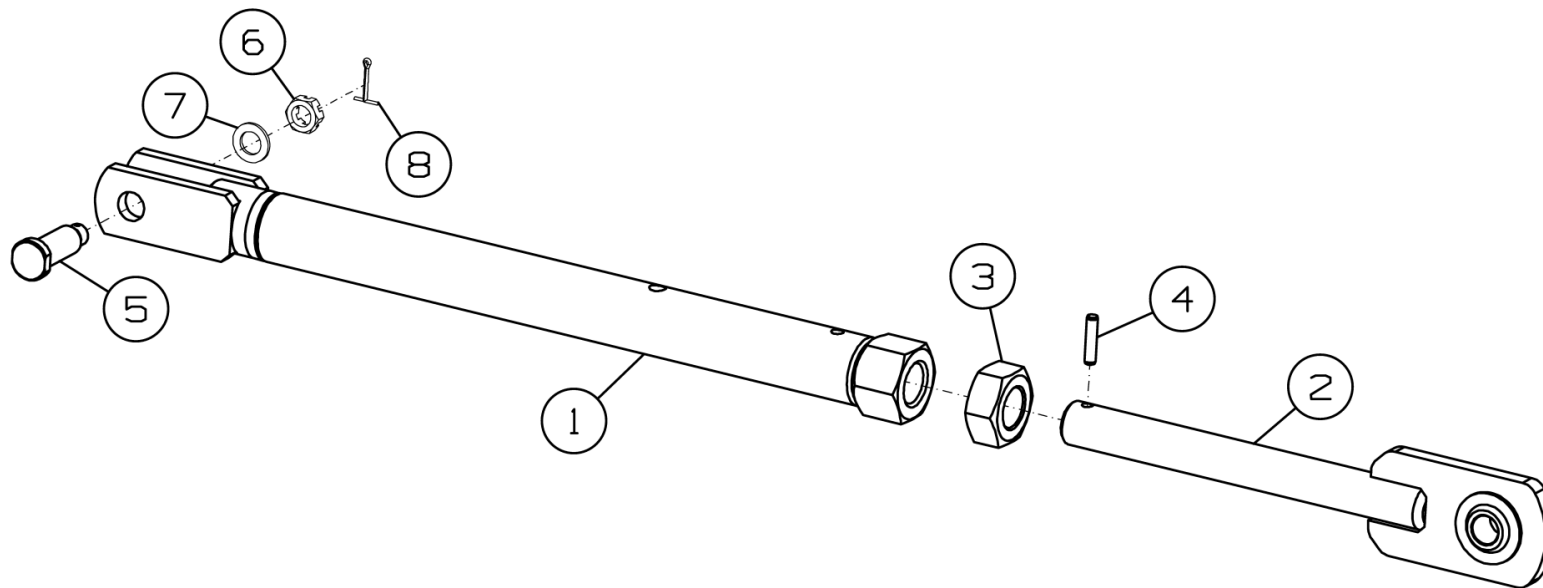


Рисунок 32 - Тяга К-183.25.000

**Тяга К-183.25.000**

Номер рисунка	Номер позиции	Обозначение	Наименование сборочных единиц, деталей	Количество, шт.	Примечание
32	1	К-183.25.010	Тяга	1	
	2	К-122.24.030	Вилка	1	
	3	К-122.24.601	Гайка	1	Доп. замена на Гайка М48-6Н.6.019 ГОСТ 5915-70
	4	К-122.24.602	Штифт	1	
	5	К-122.24.603	Ось	1	
	6		Гайка М24-6Н.6.019 ГОСТ 5919-73	1	
	7		Шайба С.24.01.019 ГОСТ 11371-78	1	
	8		Шплинт 5x50.019 ГОСТ 397-79	1	

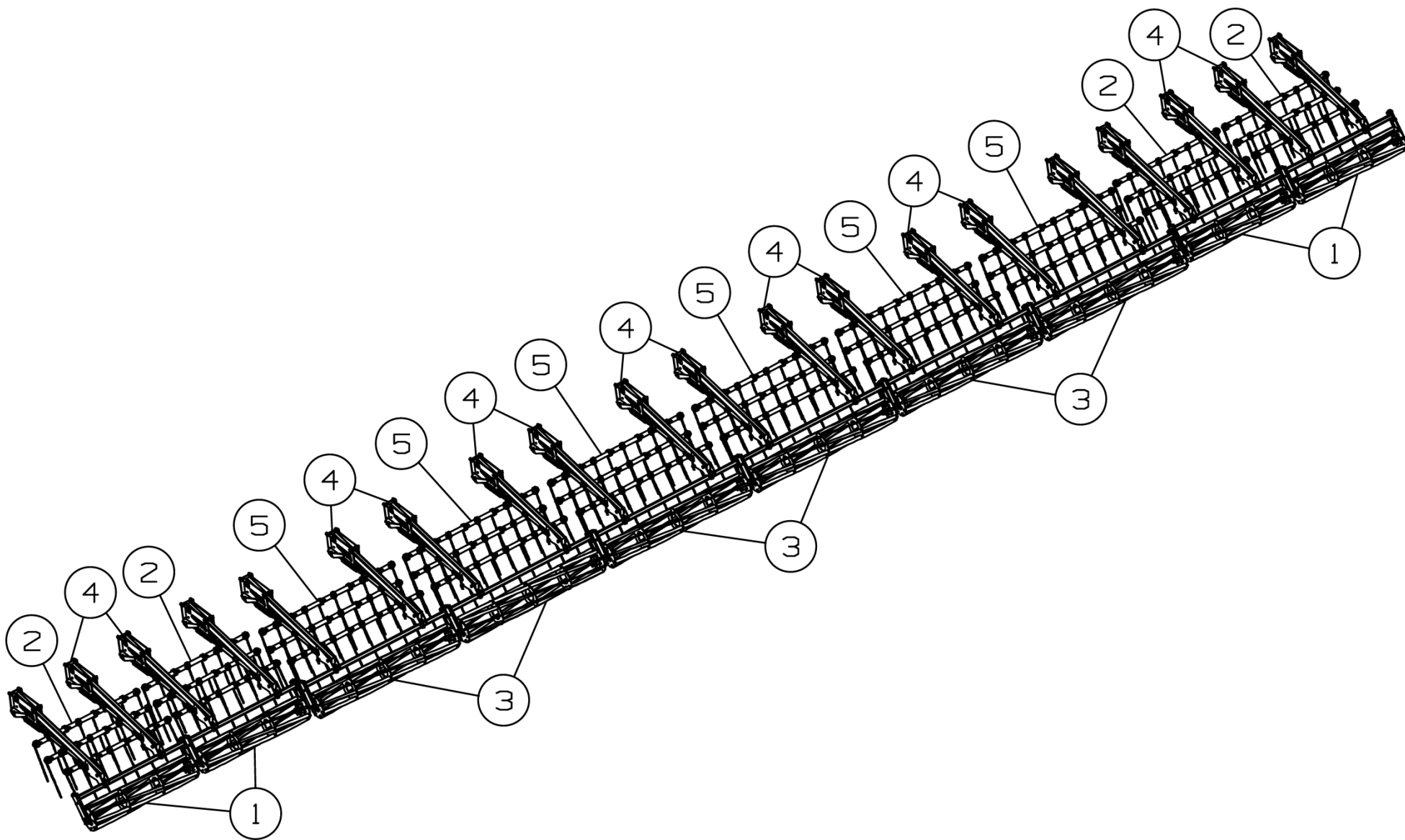


Рисунок 33 – Установка катков К-183.30.000

**Установка катков К-183.30.000**

Номер рисунка	Номер позиции	Обозначение	Наименование сборочных единиц, деталей	Количество, шт.	Примечание
33	1	К-102.30.300	Каток	4	Доп. замена на К-102.30.100 Каток
	2	К-102.30.200	Граблина	12	
	3	К-122.30.700	Каток	6	Доп. замена на К-122.30.200 Каток
	4	К-122.30.300	Подвеска	20	
	5	К-122.30.400	Граблина	18	



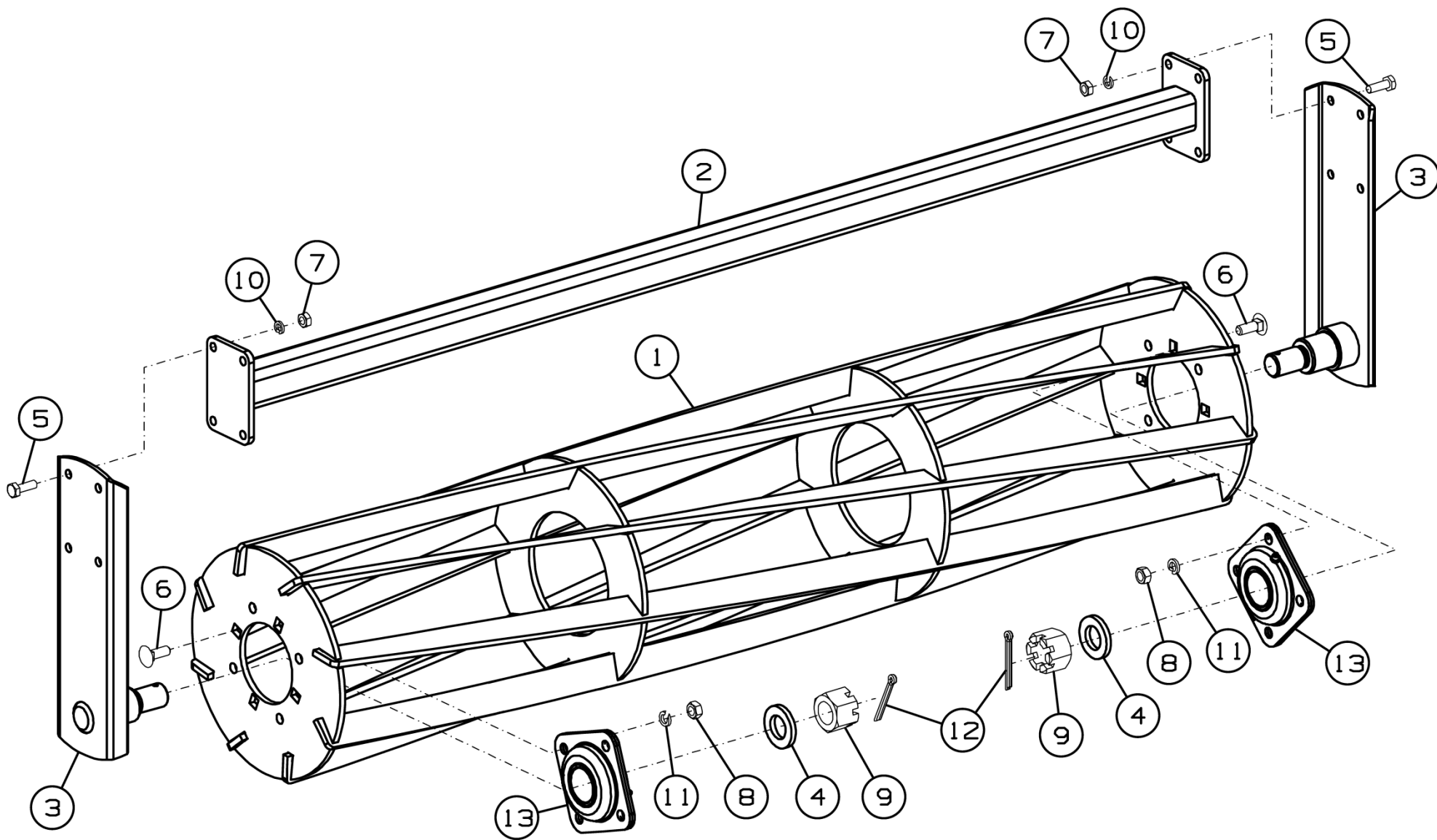


Рисунок 34 – Каток К-102.30.100

### Каток К-102.30.100

Номер рисунка	Номер позиции	Обозначение	Наименование сборочных единиц, деталей	Количество, шт.	Примечание
34	1	К-102.30.110	Барабан	1	
	2	К-102.30.120	Балка катка	1	
	3	К-122.30.120	Стойка	2	
	4	К-122.30.404	Шайба	2	
	5		Болт М10-6gx30.88.35.019 ГОСТ 7798-70	8	
	6		Болт М12-6gx45.58.019 ГОСТ 7802-81	8	
	7		Гайка М10-6Н.6 ГОСТ 5915-70	8	
	8		Гайка М12-6Н.6.019 ГОСТ 5915-70	8	
	9		Гайка М30-6Н.6.019 ГОСТ 5918-73	2	
	10		Шайба 10Т 65Г 019 ГОСТ 6402-70	8	
	11		Шайба 12Т 65Г 019 ГОСТ 6402-70	8	
	12		Шплинт 6,3x63.019 ГОСТ 397-79	2	
	13		Корпус подшипника GWST 209PPB12 (FKL)	2	Доп. замена на Фланцевый подшипниковый узел LSG 209 2F совместно с К-122.30.407 Втулка

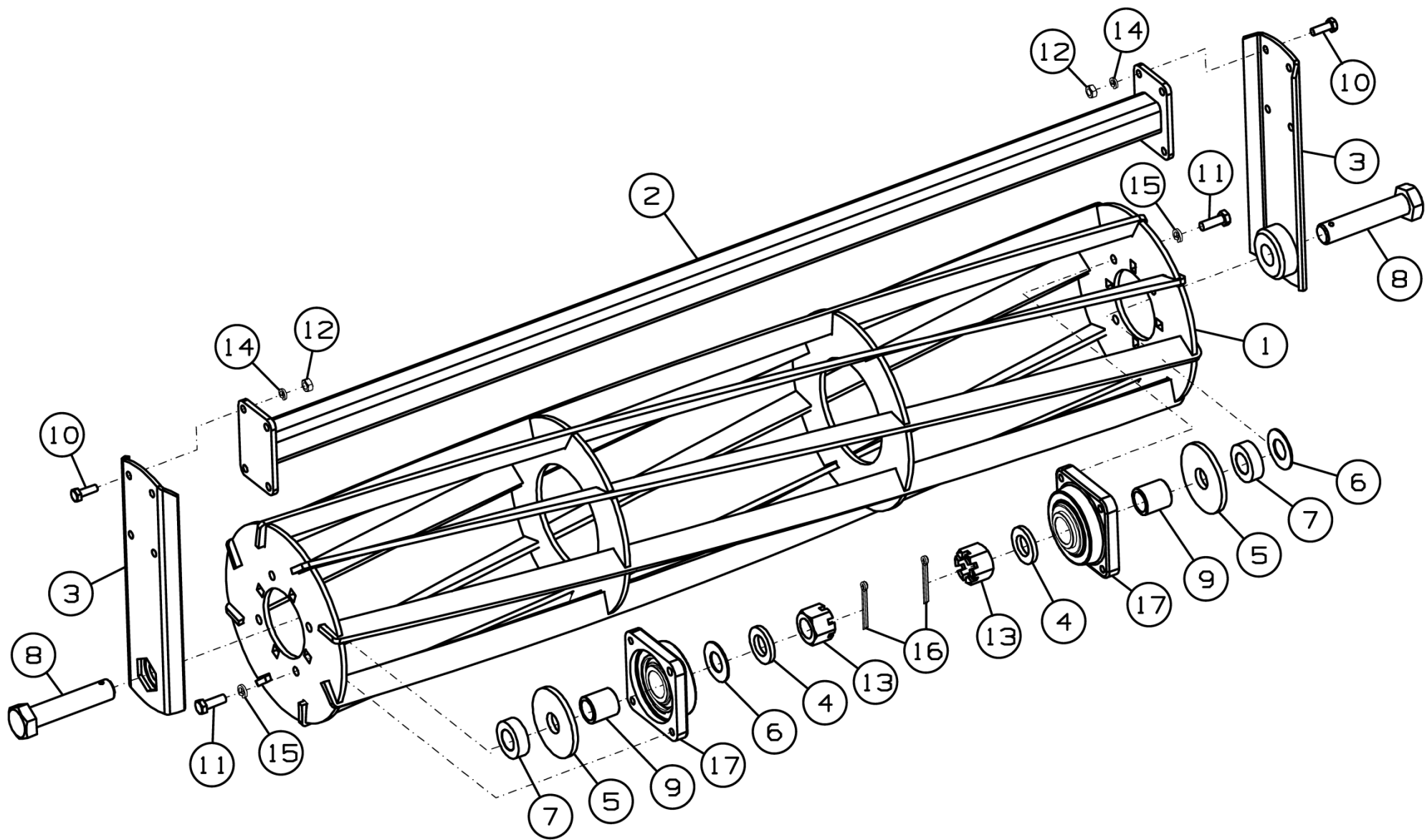


Рисунок 35 – Каток К-102.30.300

### Каток К-102.30.300

Номер рисунка	Номер позиции	Обозначение	Наименование сборочных единиц, деталей	Количество, шт.	Примечание
35	1	К-102.30.110	Барабан	1	
	2	К-102.30.120	Балка катка	1	
	3	К-122.30.710	Стойка	2	
	4	К-122.30.404	Шайба	2	
	5	К-122.30.414	Шайба	2	
	6	К-122.30.415	Шайба	2	
	7	К-122.30.613	Втулка	2	
	8	К-122.30.614	Болт	2	
	9	К-122.30.811	Втулка	2	
	10		Болт М10-6gx30.88.35.019 ГОСТ 7798-70	8	
	11		Болт М12-6gx35.88.35.019 ГОСТ 7798-70	8	
	12		Гайка М10-6Н.6.019 ГОСТ 5915-70	8	
	13		Гайка М30-6Н.6.019 ГОСТ 5918-73	2	
	14		Шайба 10Т 65Г 019 ГОСТ 6402-70	8	
	15		Шайба 12Т 65Г 019 ГОСТ 6402-70	8	
	16		Шплинт 6,3x63.019 ГОСТ 397-79	2	
	17		Подшипниковая опора LSFR308ТВТ	2	

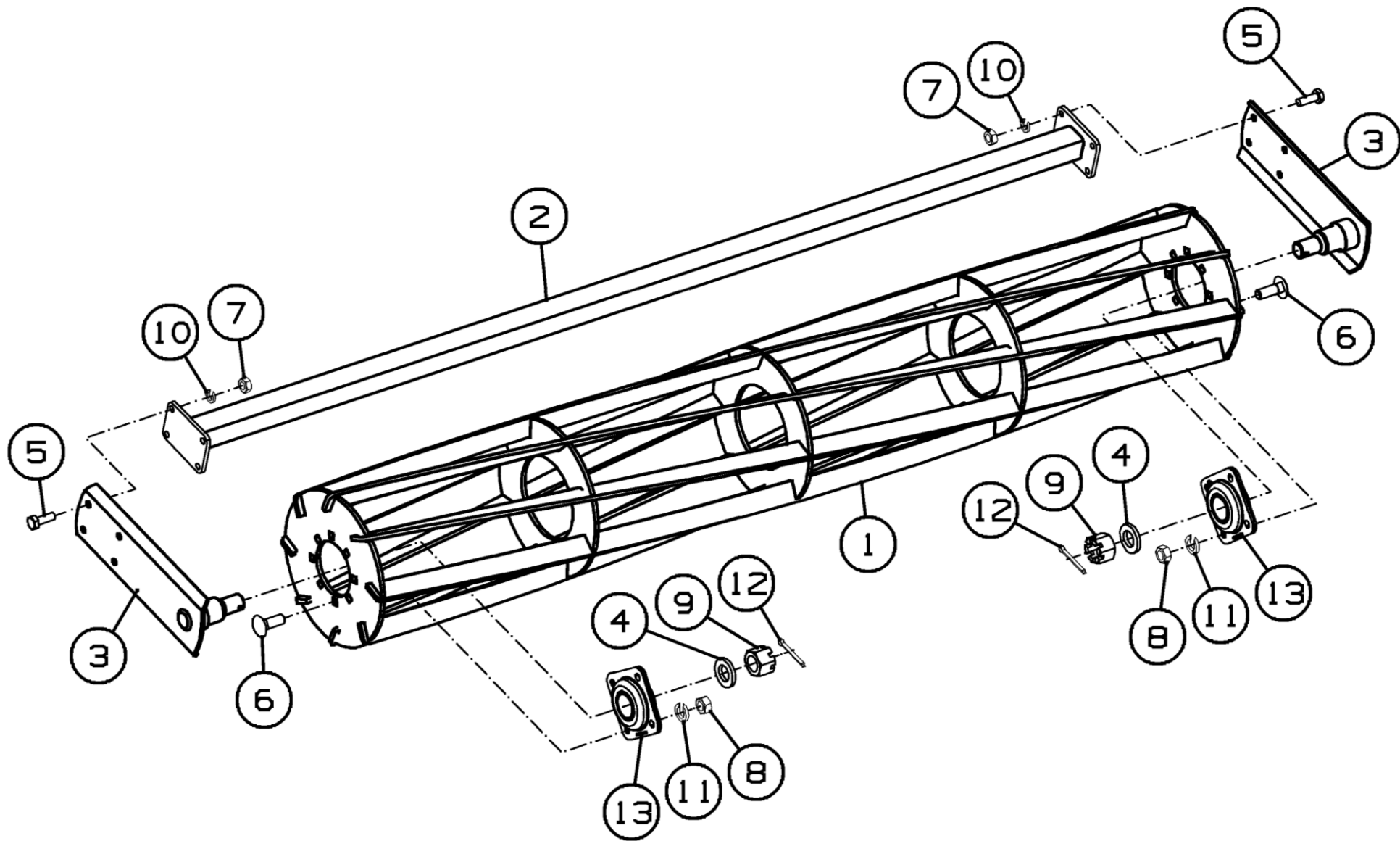


Рисунок 36 – Каток К-122.30.200

### Каток К-122.30.200

Номер рисунка	Номер позиции	Обозначение	Наименование сборочных единиц, деталей	Количество, шт.	Примечание
36	1	К-122.30.210	Барабан	1	
	2	К-122.30.230	Балка катка	1	
	3	К-122.30.120	Стойка	2	
	4	К-122.30.404	Шайба	2	
	5		Болт М10-6gx30.88.35.019 ГОСТ 7798-70	8	
	6		Болт М12-6gx45.58.019 ГОСТ 7802-81	8	
	7		Гайка М10-6Н.6 ГОСТ 5915-70	8	
	8		Гайка М12-6Н.6.019 ГОСТ 5915-70	8	
	9		Гайка М30-6Н.6.019 ГОСТ 5918-73	2	
	10		Шайба 10Т 65Г 019 ГОСТ 6402-70	8	
	11		Шайба 12Т 65Г 019 ГОСТ 6402-70	8	
	12		Шплинт 6,3x63.019 ГОСТ 397-79	2	
	13		Корпус подшипника GWST 209PPB12 (FKL)	2	Доп. замена на Фланцевый подшипниковый узел LSG 209 2F совместно с К-122.30.407 Втулка

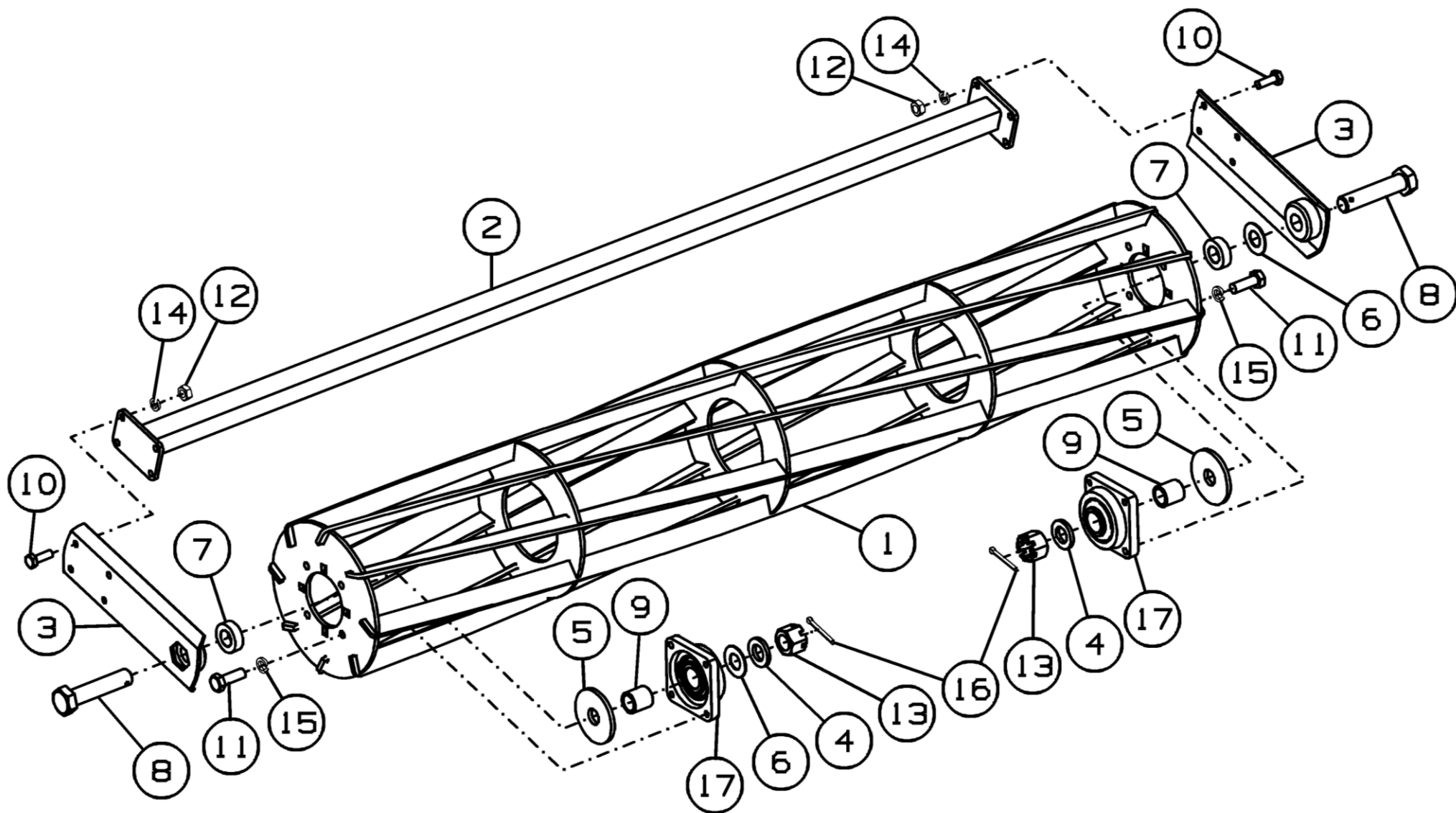


Рисунок 37 – Каток К-122.30.700

### Каток К-122.30.700

Номер рисунка	Номер позиции	Обозначение	Наименование сборочных единиц, деталей	Количество, шт.	Примечание
37	1	К-122.30.210	Барабан	1	
	2	К-122.30.230	Балка катка	1	
	3	К-122.30.710	Стойка	2	
	4	К-122.30.404	Шайба	2	
	5	К-122.30.414	Шайба	2	
	6	К-122.30.415	Шайба	2	
	7	К-122.30.613	Втулка	2	
	8	К-122.30.614	Болт	2	
	9	К-122.30.811	Втулка	2	
	10		Болт М10-6gx30.88.35.019 ГОСТ 7798-70	8	
	11		Болт М12-6gx35.88.35.019 ГОСТ 7798-70	8	
	12		Гайка М10-6Н.6.019 ГОСТ 5915-70	8	
	13		Гайка М30-6Н.6.019 ГОСТ 5918-73	2	
	14		Шайба 10Т 65Г 019 ГОСТ 6402-70	8	
	15		Шайба 12Т 65Г 019 ГОСТ 6402-70	8	
	16		Шплинт 6,3x63.019 ГОСТ 397-79	2	
	17		Подшипниковая опора LSFR308ТВТ	2	



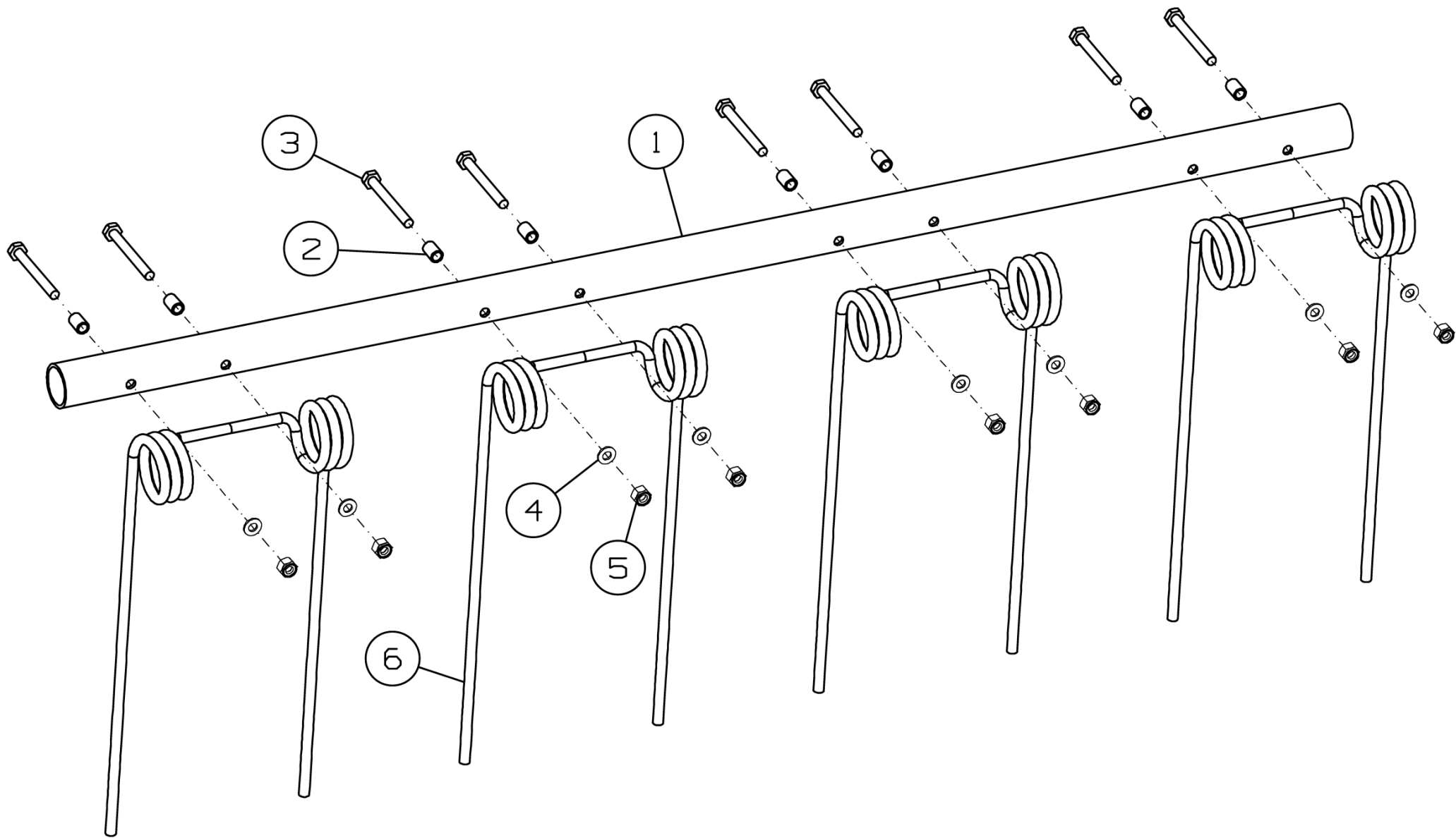


Рисунок 38 – Граблина К-102.30.200

**Граблина К-102.30.200**

Номер рисунка	Номер позиции	Обозначение	Наименование сборочных единиц, деталей	Количество, шт.	Примечание
38	1	К-102.30.822	Труба	1	
	2	К-122.30.842	Втулка	8	
	3		Болт М10-6gx90.88.35.019 ГОСТ 7798-70	8	
	4		Шайба С.10.01.019 ГОСТ 11371-78	8	
	5		Гайка М10-6Н.8.019 ТУ 23.4617472.08-92	8	
	6		Пружина 67886	4	

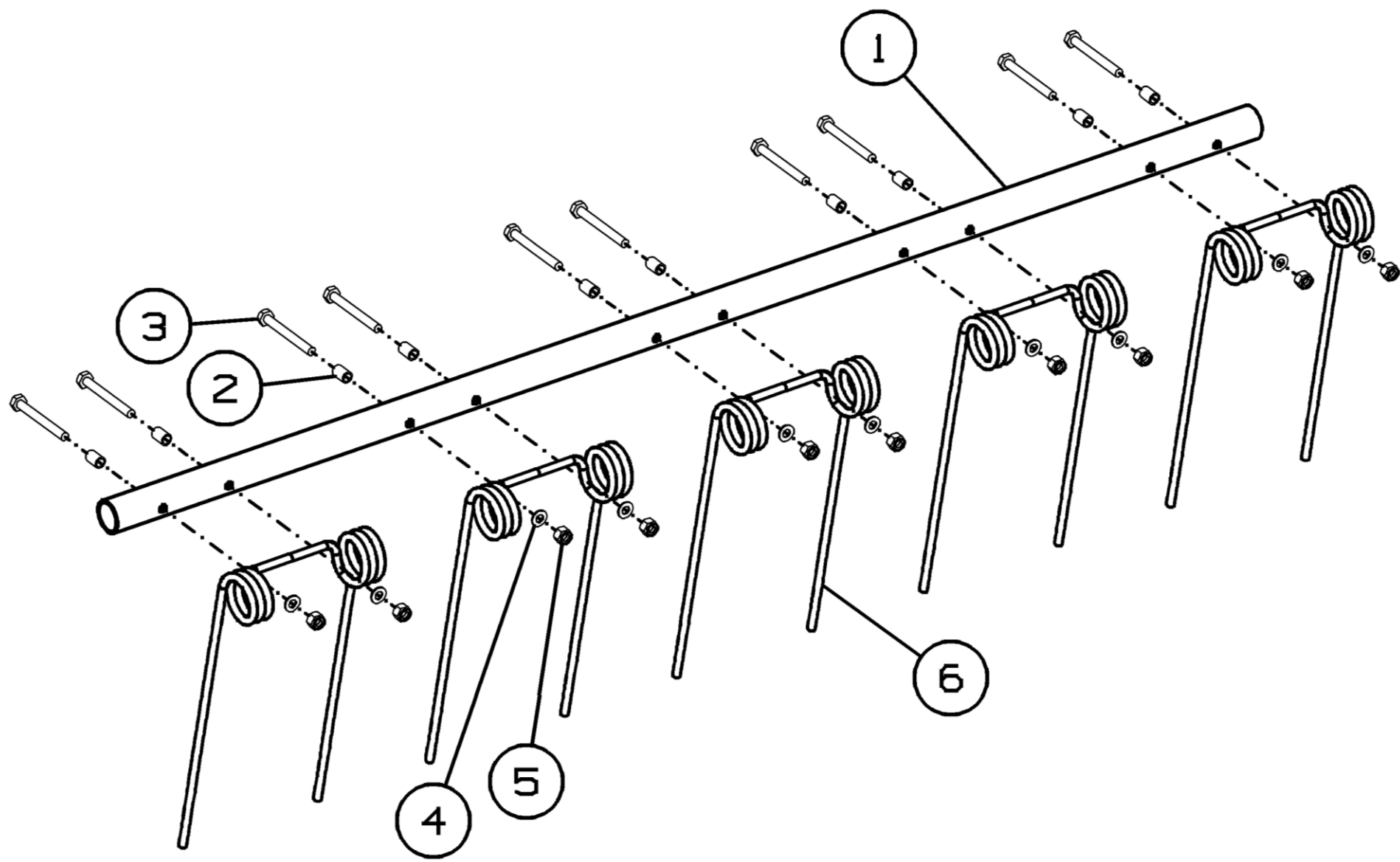


Рисунок 39 – Граблина К-122.30.400

**Граблина К-122.30.400**

Номер рисунка	Номер позиции	Обозначение	Наименование сборочных единиц, деталей	Количество, шт.	Примечание
39	1	К-122.30.841	Труба	1	
	2	К-122.30.842	Втулка	10	
	3		Болт М10-6gx90.88.35.019 ГОСТ 7798-70	10	
	4		Шайба С.10.01.019 ГОСТ 11371-78	10	
	5		Гайка М10-6Н.8.019 ТУ 23.4617472.08-92	10	
	6		Пружина 67886	5	

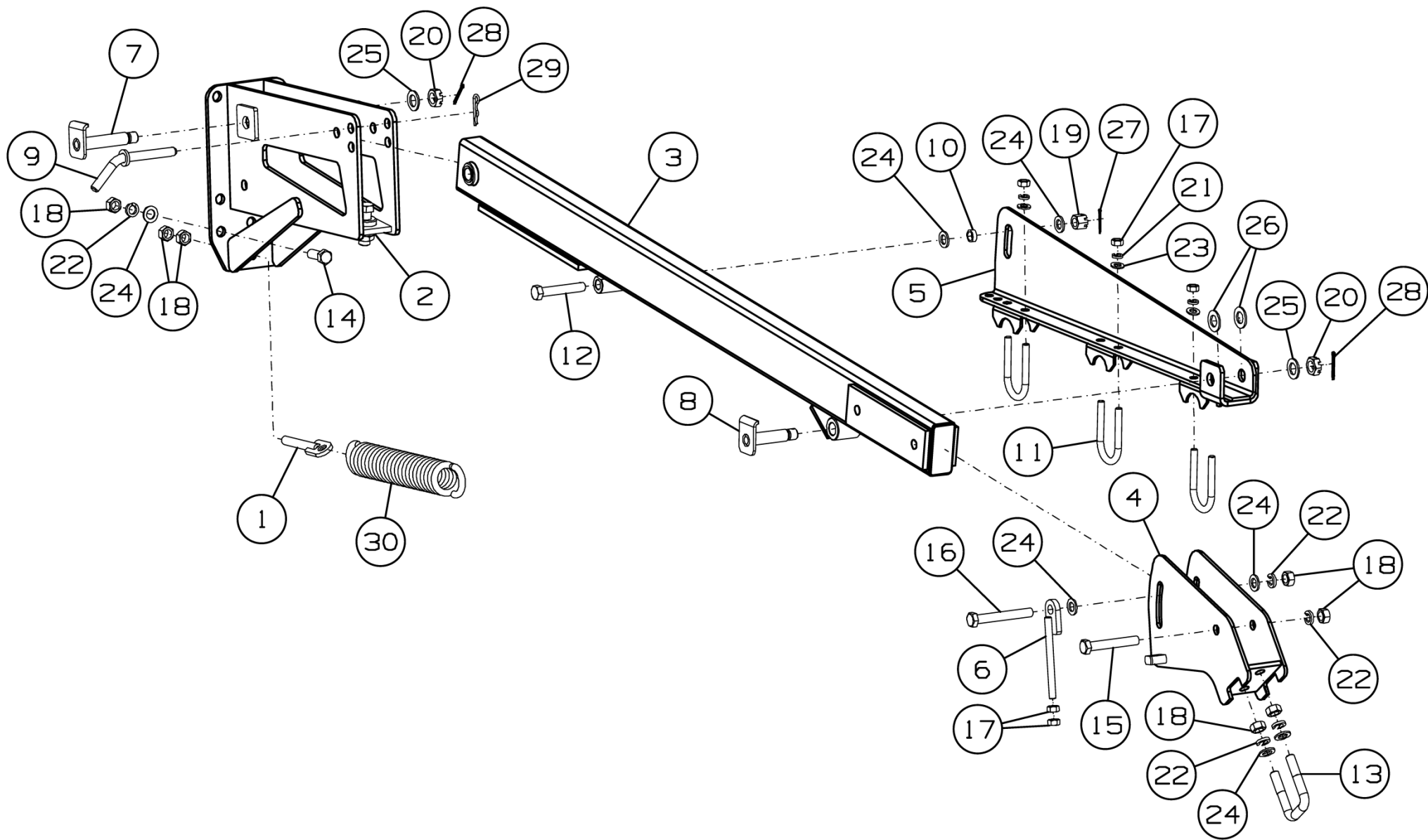


Рисунок 40 – Подвеска К-122.30.300

### Подвеска К-122.30.300

Номер рисунка	Номер позиции	Обозначение	Наименование сборочных единиц, деталей	Количество, шт.	Примечание
40	1	К-122.03.210	Натяжитель	1	
	2	К-122.30.310	Кронштейн	1	
	3	К-122.30.340	Поводок	1	
	4	К-122.30.360	Кронштейн	1	
	5	К-122.30.370	Основание	1	
	6	К-122.30.380	Тяга	1	
	7	К-122.30.510	Палец	1	
	8	К-122.30.520	Палец	1	
	9	К-122.30.530	Штырь	1	
	10	К-122.30.601	Втулка	1	
	11	К-122.30.641	Скоба	3	
	12	К-122.30.643	Болт	1	
	13	БВ-061.04.601	Скоба крепежная М16	1	
	14		Болт М16-6gx45.88.35.019 ГОСТ 7798-70	4	
	15		Болт М16-6gx110.88.019 ГОСТ 7798-70	1	
	16		Болт М16-6gx120.88.019 ГОСТ 7798-70	1	
	17		Гайка М12-6Н.6.019 ГОСТ 5915-70	8	
	18		Гайка М16-6Н.6.019 ГОСТ 5915-70	10	
	19		Гайка М16-6Н.6.019 ГОСТ 5918-73	1	
	20		Гайка М20-6Н.6.019 ГОСТ 5919-73	2	
	21		Шайба 12Т 65Г 019 ГОСТ 6402-70	6	
	22		Шайба 16Т 65Г 019 ГОСТ 6402-70	9	
	23		Шайба С.12.01.019 ГОСТ 11371-78	6	
	24		Шайба С.16.01.019 ГОСТ 11371-78	10	
	25		Шайба С.20.01.019 ГОСТ 11371-78	2	
	26		Шайба С.22.01.019 ГОСТ 11371-78	2	
	27		Шплинт 3,2x36.019 ГОСТ 397-79	1	

**Подвеска К-122.30.300**

Номер рисунка	Номер позиции	Обозначение	Наименование сборочных единиц, деталей	Количество, шт.	Примечание
40	28		Шплинт 4x40.019 ГОСТ 397-79	2	
	29		Шплинт 2.3,6x50.019 ОСТ 23.2.2-79	1	
	30	К-820.03.601	Пружина	1	Доп. замена на 2060-57 Пружина или НА120 Пружина

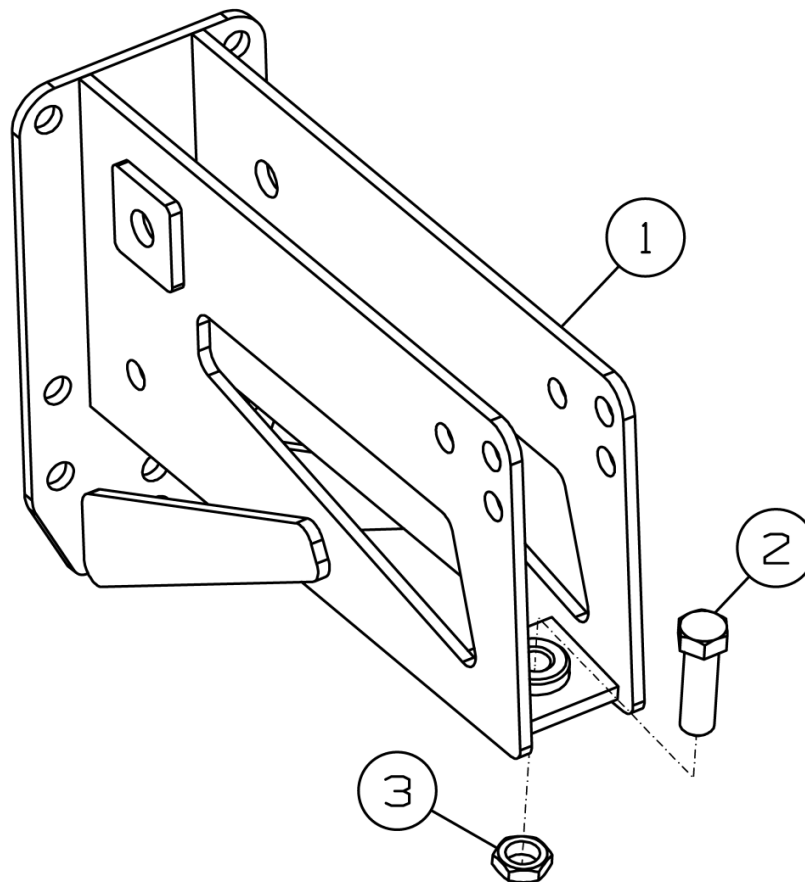


Рисунок 41 - Кронштейн К-122.30.310

### Кронштейн К-122.30.310

Номер рисунка	Номер позиции	Обозначение	Наименование сборочных единиц, деталей	Количество, шт.	Примечание
41	1	К-122.30.320	Кронштейн	1	
	2	К-122.30.632	Болт	1	
	3		Гайка М20-6Н.05.019 ГОСТ 5916-70	1	



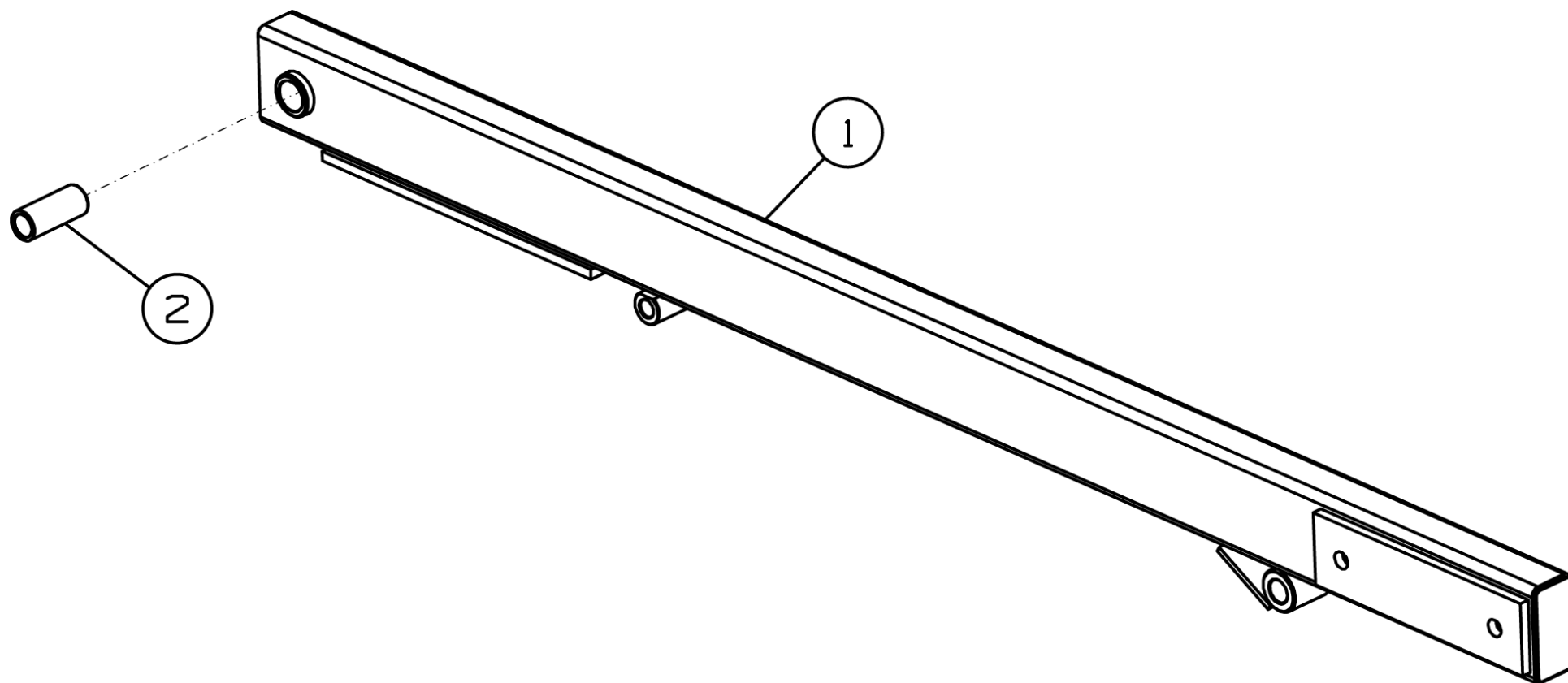


Рисунок 42 - Поводок К-122.30.340

**Поводок К-122.30.340**

Номер рисунка	Номер позиции	Обозначение	Наименование сборочных единиц, деталей	Количество, шт.	Примечание
42	1	К-122.30.350	Поводок	1	
	2	К-122.03.001	Втулка	1	

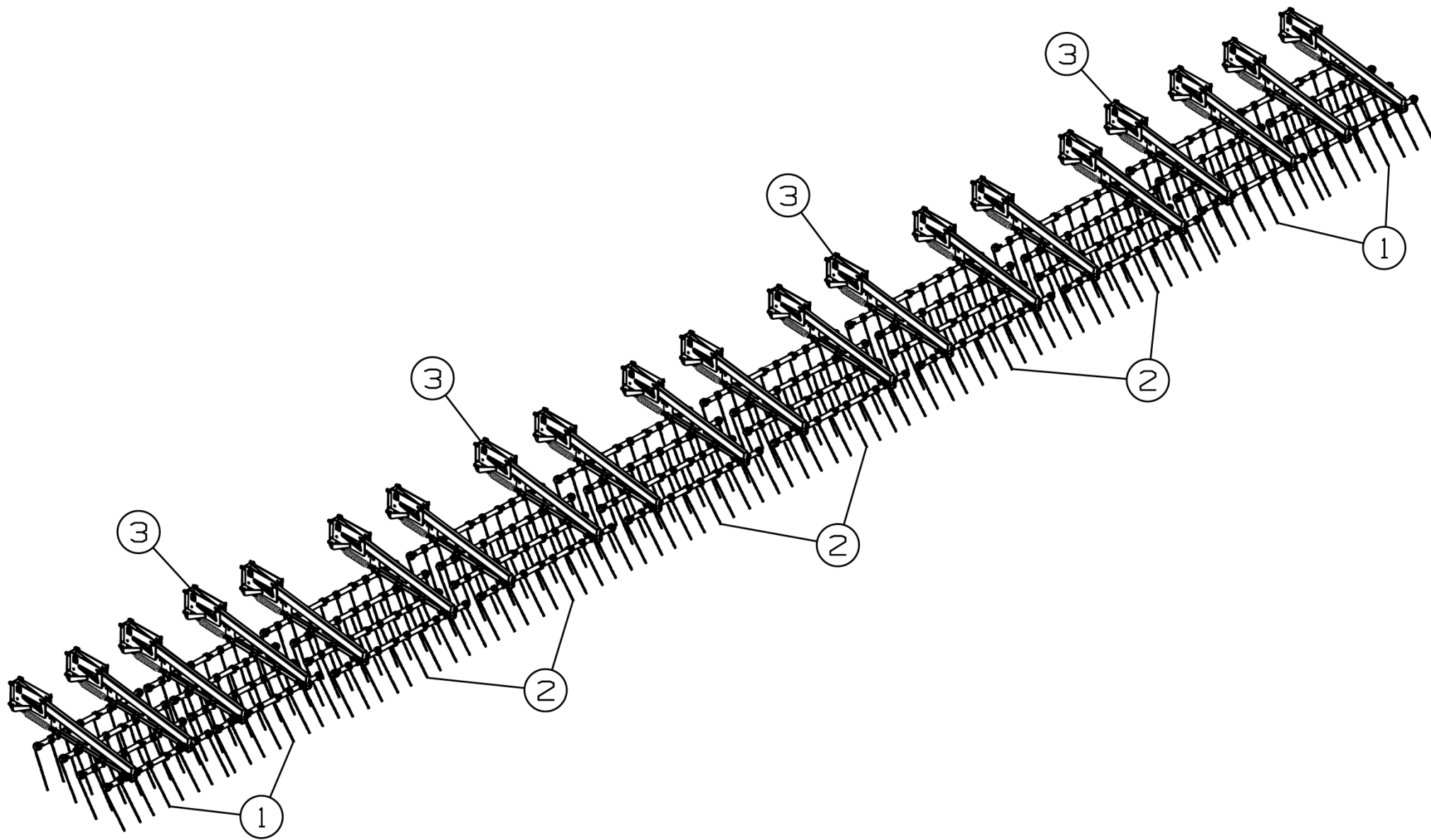


Рисунок 43 - Шлейф К-183.30.000-01

**Шлейф К-183.30.000-01**

Номер рисунка	Номер позиции	Обозначение	Наименование сборочных единиц, деталей	Количество, шт.	Примечание
43	1	К-102.30.200	Граблина	16	
	2	К-122.30.400	Граблина	24	
	3	К-122.30.600	Подвеска	20	

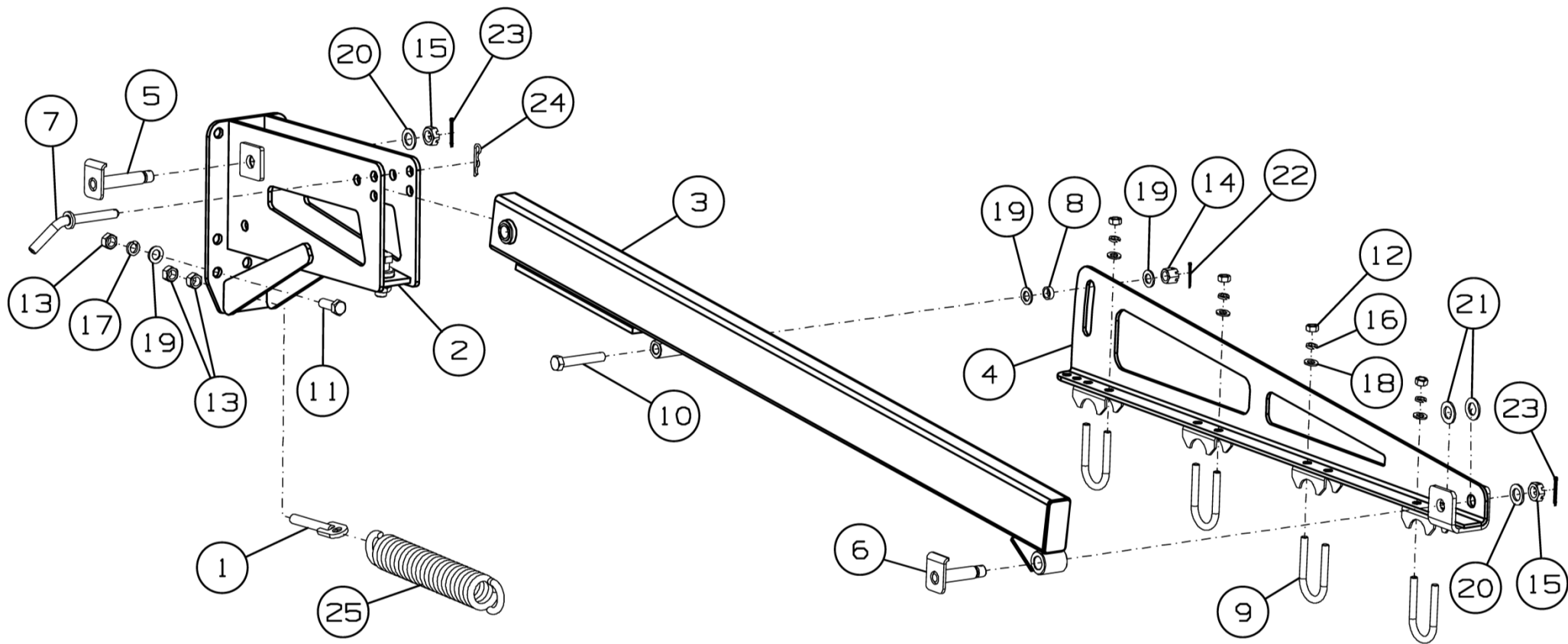


Рисунок 44 - Подвеска К-122.30.600

### Подвеска К-122.30.600

Номер рисунка	Номер позиции	Обозначение	Наименование сборочных единиц, деталей	Количество, шт.	Примечание
44	1	К-122.03.210	Натяжитель	1	
	2	К-122.30.310	Кронштейн	1	
	3	К-122.30.640	Поводок	1	
	4	К-122.30.670	Основание	1	
	5	К-122.30.510	Палец	1	
	6	К-122.30.520	Палец	1	
	7	К-122.30.530	Штырь	1	
	8	К-122.30.601	Втулка	1	
	9	К-122.30.641	Скоба	4	
	10	К-122.30.643	Болт	1	
	11		Болт М16-6gx45.88.35.019 ГОСТ 7798-70	4	
	12		Гайка М12-6Н.6.019 ГОСТ 5915-70	10	
	13		Гайка М16-6Н.6.019 ГОСТ 5915-70	7	
	14		Гайка М16-6Н.6.019 ГОСТ 5918-73	1	
	15		Гайка М20-6Н.6.019 ГОСТ 5919-73	2	
	16		Шайба 12Т 65Г 019 ГОСТ 6402-70	10	
	17		Шайба 16Т 65Г 019 ГОСТ 6402-70	5	
	18		Шайба С.12.01.019 ГОСТ 11371-78	10	
	19		Шайба С.16.01.019 ГОСТ 11371-78	7	
	20		Шайба С.20.01.019 ГОСТ 11371-78	2	
	21		Шайба С.22.01.019 ГОСТ 11371-78	2	
	22		Шплинт 3,2x36.019 ГОСТ 397-79	1	
	23		Шплинт 4x40.019 ГОСТ 397-79	2	
	24		Шплинт 2.3,6x50.019 ОСТ 23.2.2-79	1	
	25	К-820.03.601	Пружина	1	Доп. замена на 2060-57 Пружина или НА120 Пружина

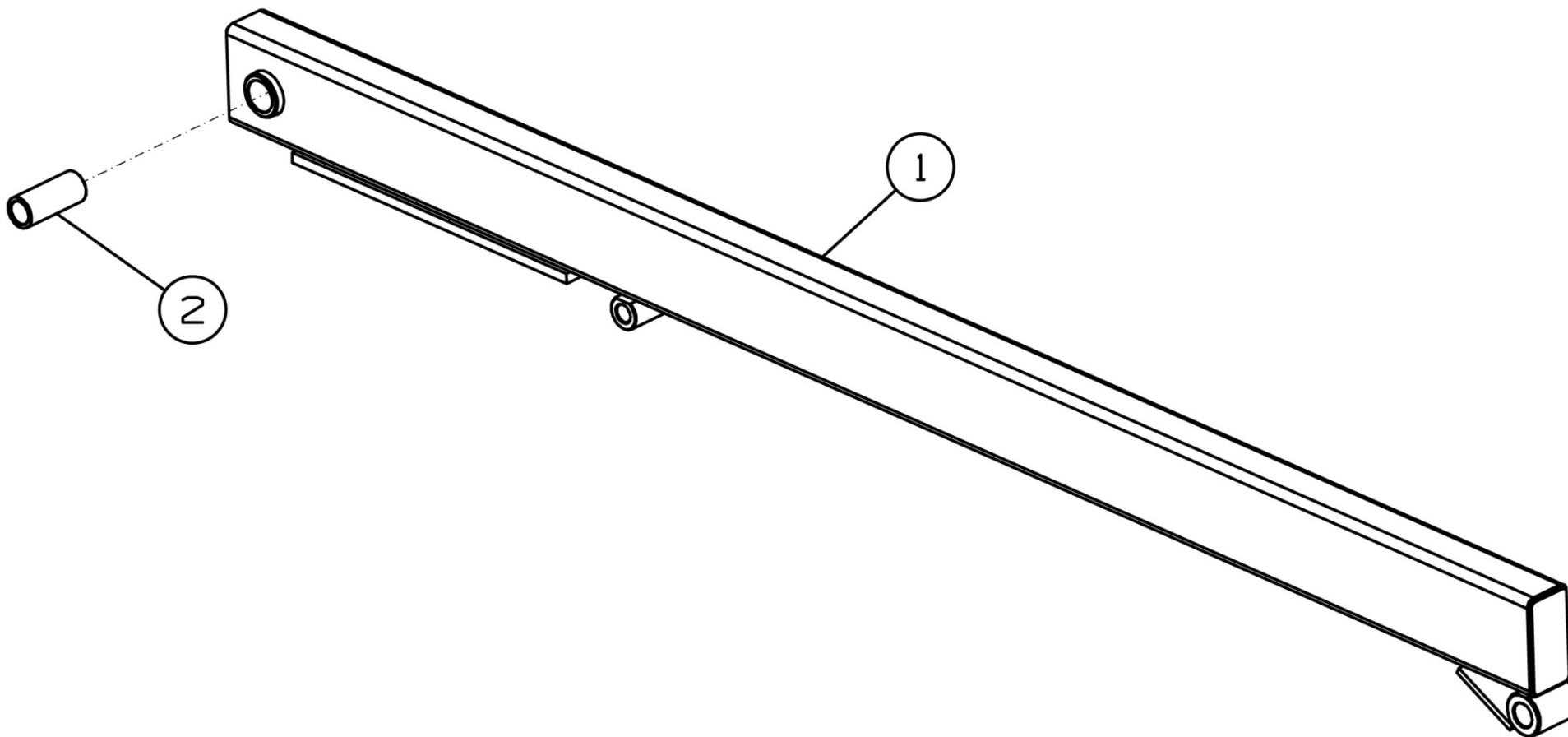


Рисунок 45 - Поводок К-122.30.640

**Поводок К-122.30.640**

Номер рисунка	Номер позиции	Обозначение	Наименование сборочных единиц, деталей	Количество, шт.	Примечание
45	1	К-122.30.650	Поводок	1	
	2	К-122.03.001	Втулка	1	

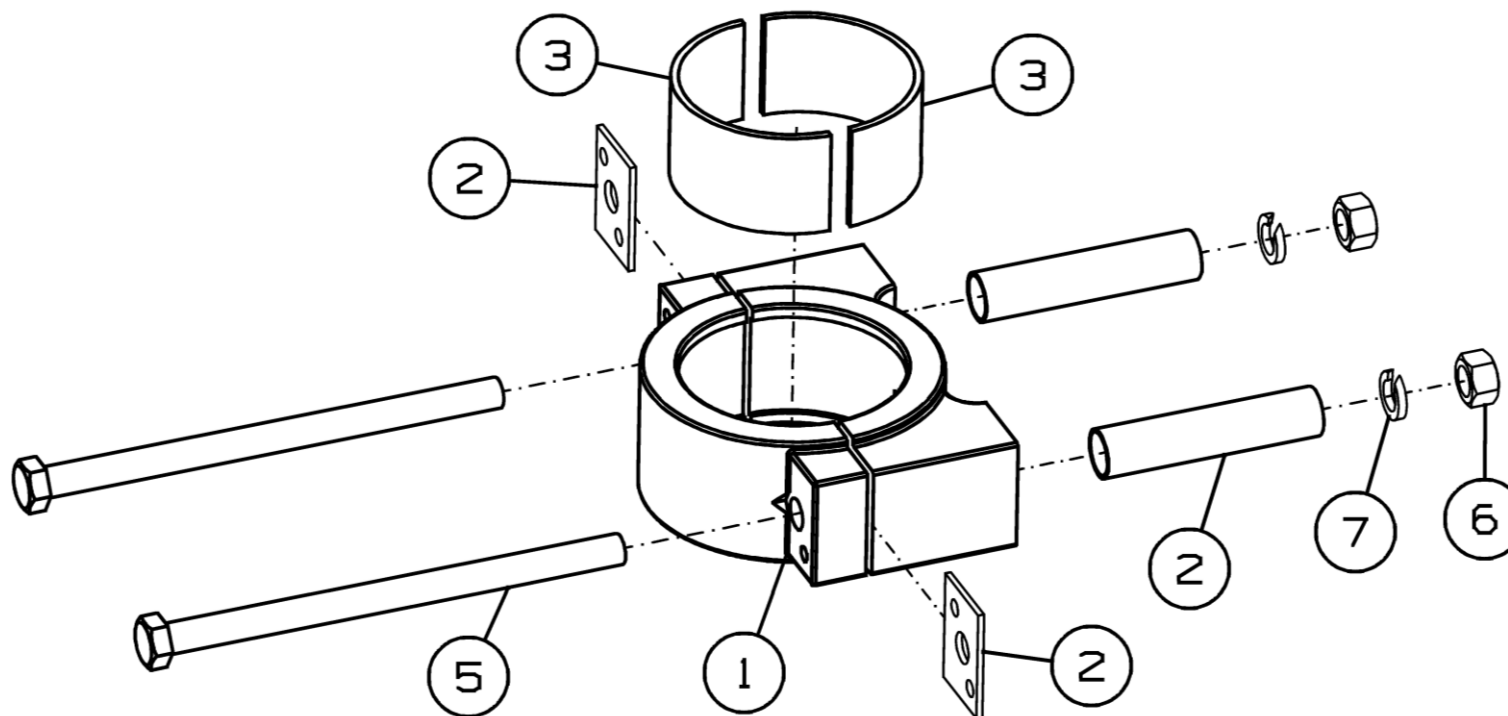


Рисунок 46 - Опора подшипниковая К-122.00.300

**Опора подшипниковая К-122.00.300**

Номер рисунка	Номер позиции	Обозначение	Наименование сборочных единиц, деталей	Количество, шт.	Примечание
46	1	ДХ-1080.00.050	Подшипник	1	
	2	К-122.00.001	Вставка	2	
	3	ДХ-1080.00.001	Вкладыш	2	
	4	ДХ-1080.00.404	Вставка	2	
	5		Болт М20-6gx310.109.019 ГОСТ 7798-70	2	
	6		Гайка М20-6Н.6.019 ГОСТ 5915-70	2	
	7		Шайба 20Т 65 019 ГОСТ 6402-70	2	

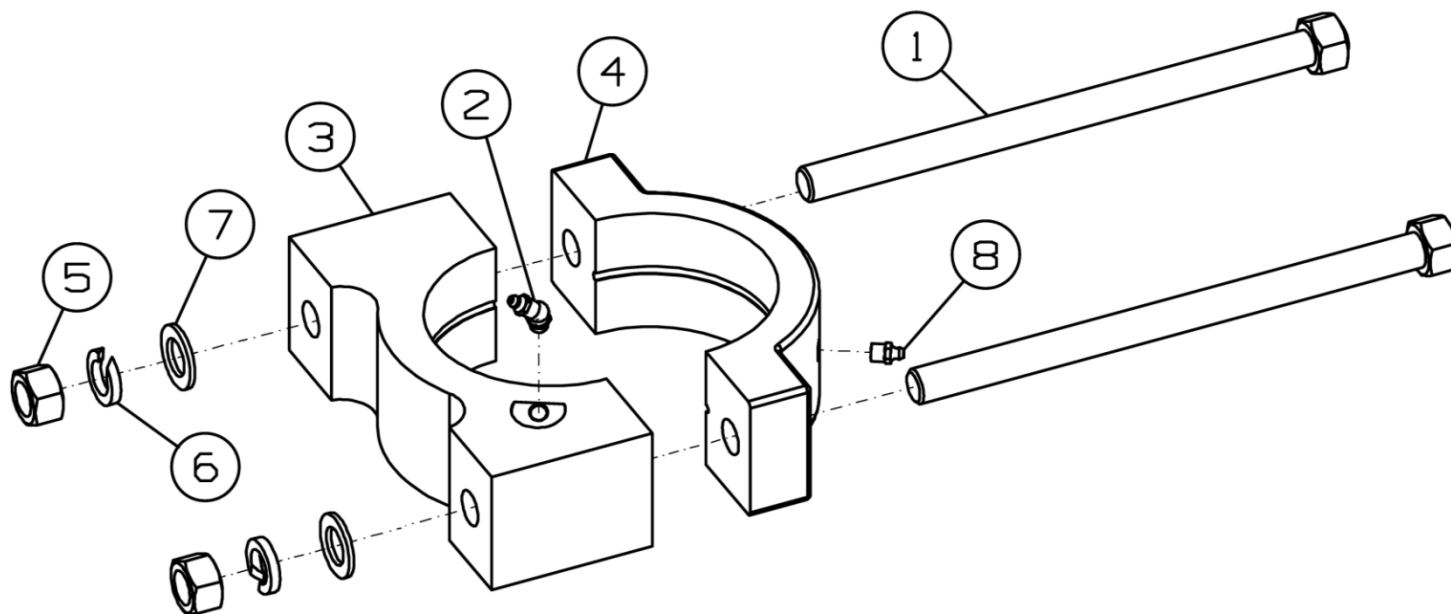


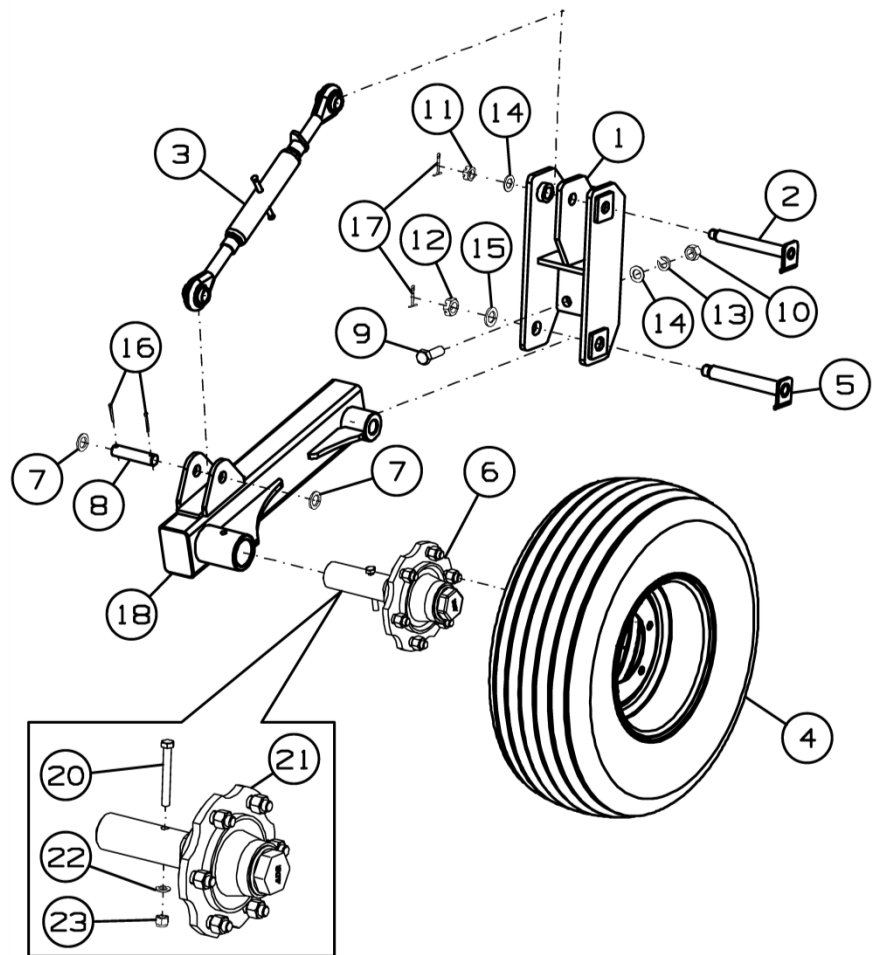
Рисунок 47 - Подшипниковая опора К-122.00.100

### Подшипниковая опора К-122.00.100

Номер рисунка	Номер позиции	Обозначение	Наименование сборочных единиц, деталей	Количество, шт.	Примечание
47	1	К-122.00.110	Болт	2	Доп. замена на Болт М20-6gx310.109.019 ГОСТ 7798-70
	2		Масленка 2.2.Ц6.хр ГОСТ 19853-74	1	
	3	БВ-061.00.201	Корпус подшипника верхний	1	
	4	БВ-061.00.202	Корпус подшипника нижний	1	
	5		Гайка М20-6Н.6.019 ГОСТ 5915-70	2	
	6		Шайба 20Т 65Г 019 ГОСТ 6402-70	2	
	7		Шайба С.20.01.019 ГОСТ 11371-78	2	
	8		Масленка 1.2.Ц6.хр ГОСТ 19853-74	1	



СГ-122.06.000



СГ-122.06.000-01

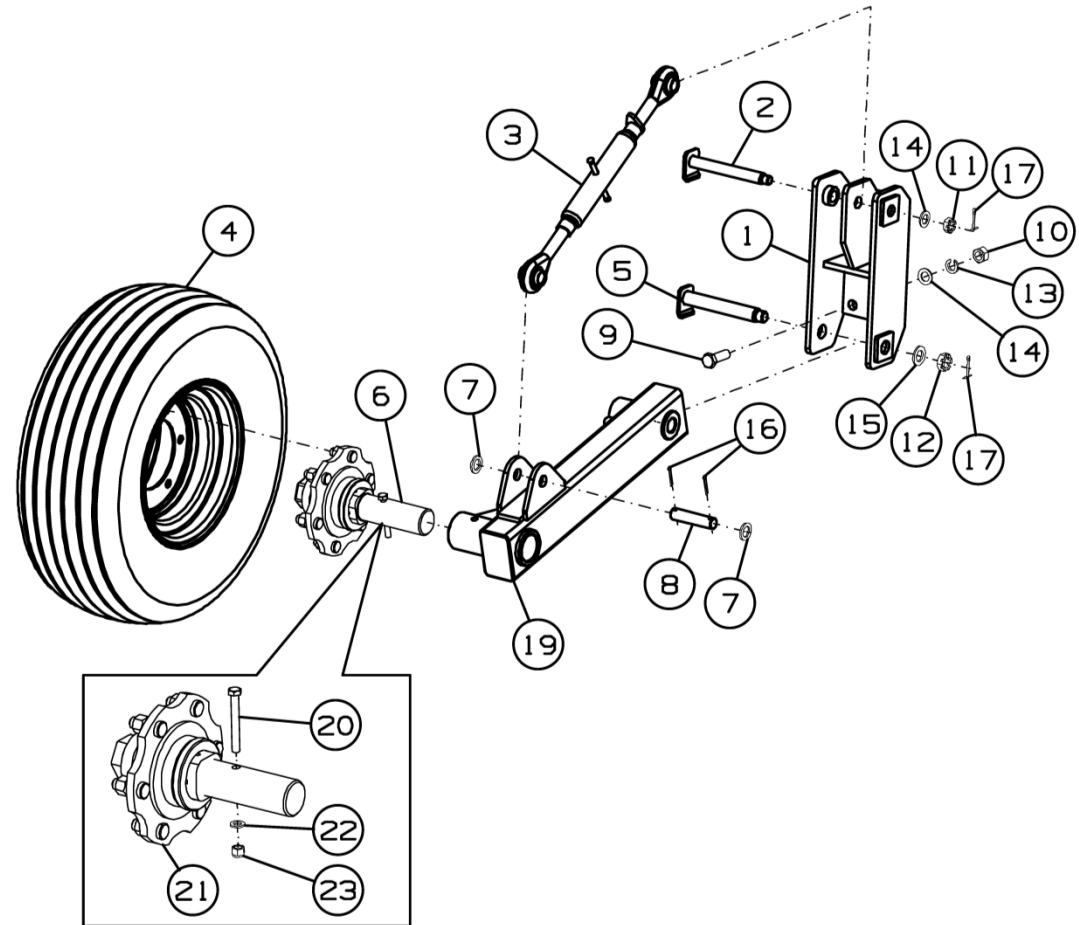


Рисунок 48 - Колесо опорное СГ-122.06.000 и СГ-122.06.000-01

### Колесо опорное СГ-122.06.000 и СГ-122.06.000-01

Номер рисунка	Номер позиции	Обозначение	Наименование сборочных единиц, деталей	Количество, шт.	Примечание
48	1	СГ-122.06.020	Кронштейн	2	
	2	СГ-122.06.040	Палец	2	
	3	65-122	Верхняя тяга М27х3	2	Доп. замена на СГ-122.06.060 Тяга
	4	К-122.06.020	Колесо в сборе	2	Доп. замена на Колесо в сборе Jantsan 003 (9,00х15,3+10,0/75-15,3 IMP РК-303 16PR)
	5	К-122.06.080	Палец	2	
	6	К-122.06.090	Ступица	2	Доп. замена на П-205.070.245У Полуось
	7	К-122.12.404	Шайба	4	
	8	К-122.12.606	Ось	2	
	9		Болт М20-6gx60.88.35.019 ГОСТ 7798-70	8	
	10		Гайка М20-6Н.6.019 ГОСТ 5915-70	8	
	11		Гайка М20-6Н.6.019 ГОСТ 5919-73	2	
	12		Гайка М24-6Н.6.019 ГОСТ 5919-73	2	
	13		Шайба 20Т 65Г 019 ГОСТ 6402-70	8	
	14		Шайба С.20.01.019 ГОСТ 11371-78	10	
	15		Шайба С.24.01.019 ГОСТ 11371-78	2	
	16		Шплинт 5х36.019 ГОСТ 397-79	4	
	17		Шплинт 5х50.019 ГОСТ 397-79	4	
	18	СГ-122.06.010	Стойка	1	Для СГ-122.06.000
	19	СГ-122.06.010-01	Стойка	1	Для СГ-122.06.000-01
	20		Болт М12-6gx100.88.019 ГОСТ 7798-70	2	
	21		Ступица S70NR600N006	2	ADR
	22		Шайба С.12.01.019 ГОСТ 11371-78	2	
	23		Гайка М12-6Н.8.019 ТУ 23.4617472.08-92	2	

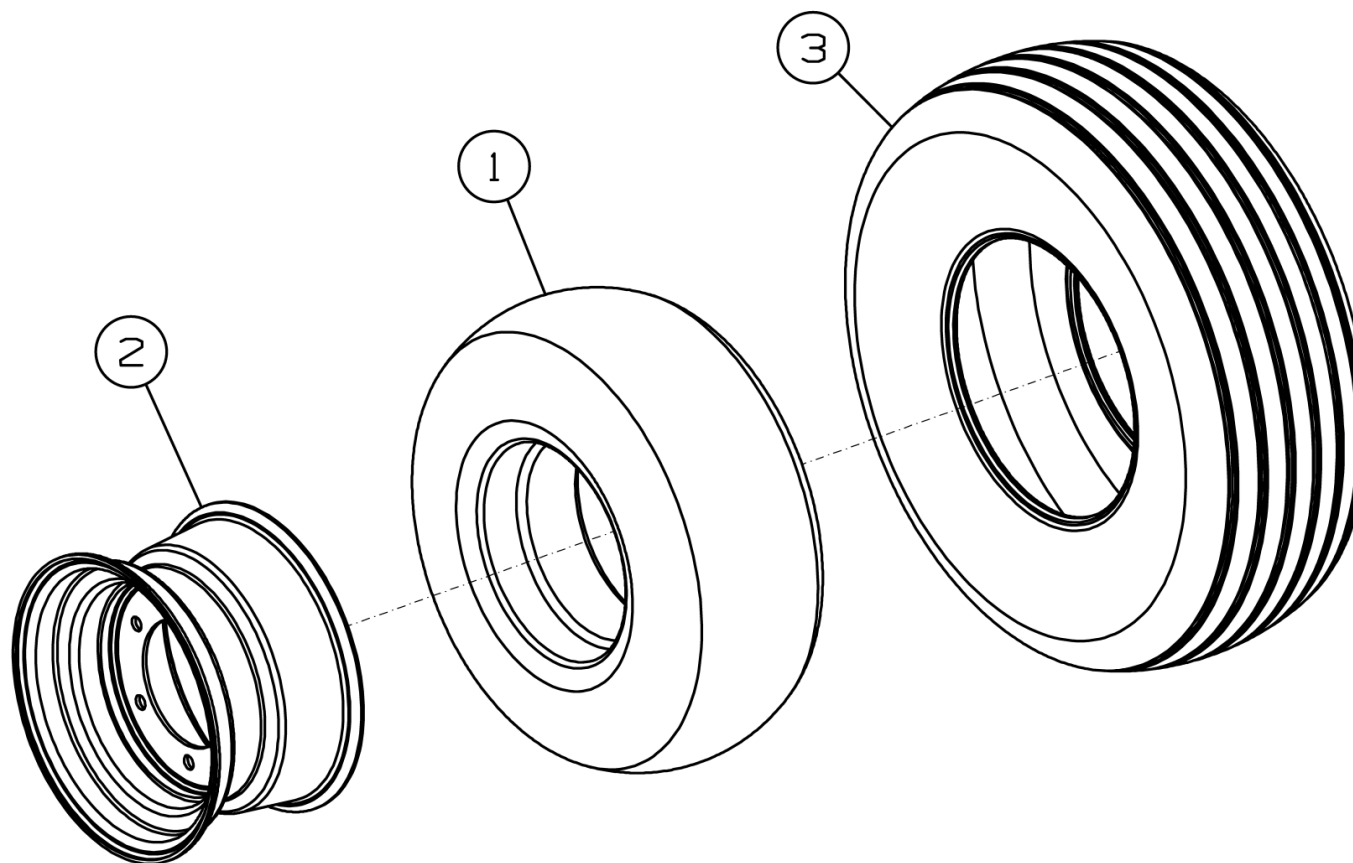


Рисунок 49 - Колесо в сборе К-122.06.020

**Колесо в сборе К-122.06.020**

Номер рисунка	Номер позиции	Обозначение	Наименование сборочных единиц, деталей	Количество, шт.	Примечание
49	1		Камера 10-15HS 10/75-15	1	
	2		Колесо 9.00x15.3	1	
	3		Шина 10,0/75-15,3-IM-04-14PR	1	

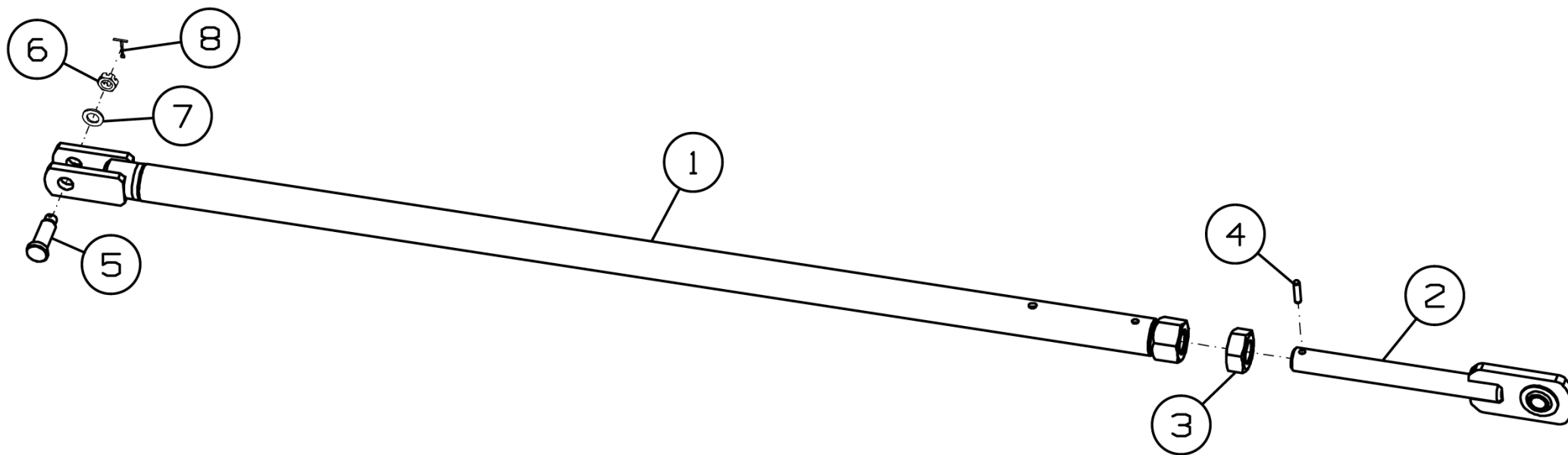


Рисунок 50 – Тяга синхронизации К-122.24.000

### Тяга синхронизации К-122.24.000

Номер рисунка	Номер позиции	Обозначение	Наименование сборочных единиц, деталей	Количество, шт.	Примечание
50	1	К-122.24.010	Тяга	1	
	2	К-122.24.030	Вилка	1	
	3	К-122.24.601	Гайка	1	Доп. замена на Гайка М48-6Н.6.019 ГОСТ 5915-70
	4	К-122.24.602	Штифт	1	
	5	К-122.24.603	Ось	1	
	6		Гайка М24-6Н.6.019 ГОСТ 5919-73	1	
	7		Шайба С.24.01.019 ГОСТ 11371-78	1	
	8		Шплинт 5x50.019 ГОСТ 397-79	1	

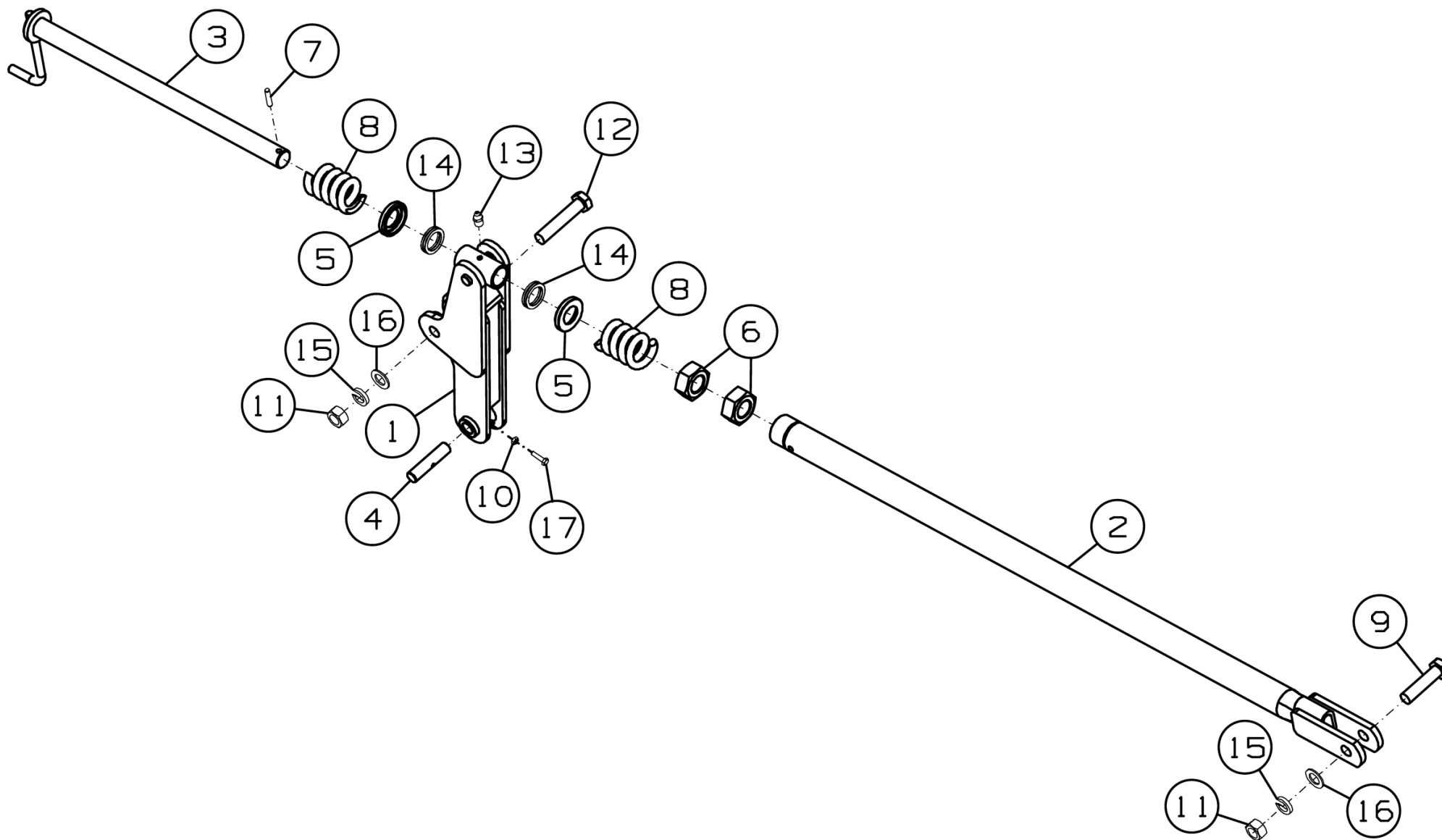
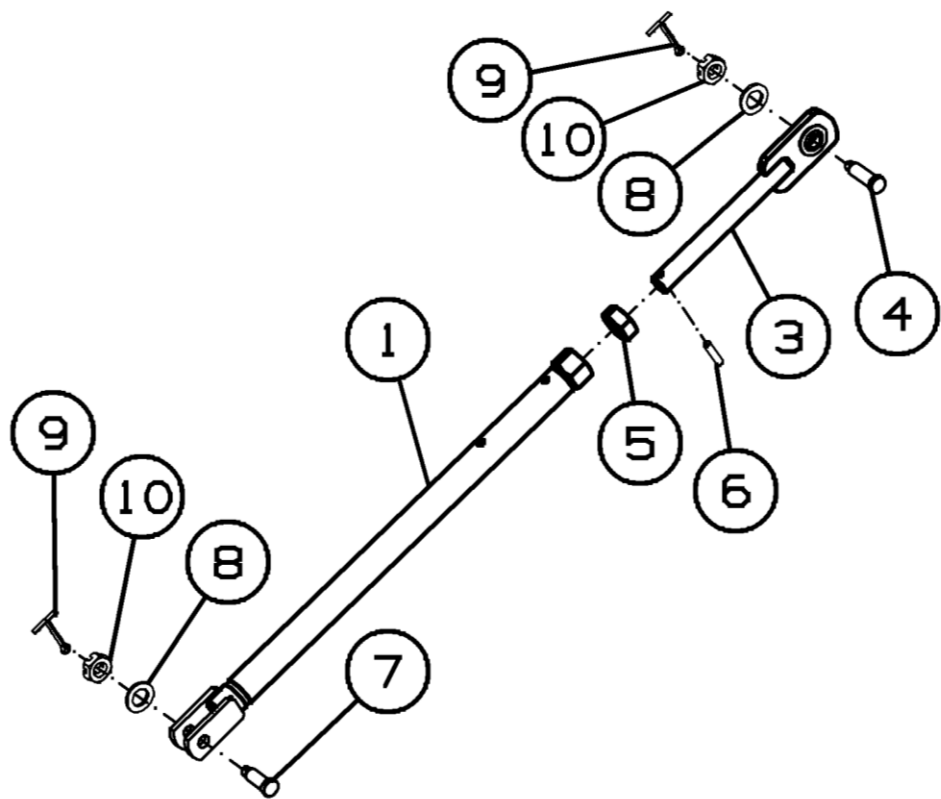


Рисунок 51 – Регулятор горизонта СГ-122.32.000

## Регулятор горизонта СГ-122.32.000

Номер рисунка	Номер позиции	Обозначение	Наименование сборочных единиц, деталей	Количество, шт.	Примечание
51	1	СГ-122.32.010Б	Кронштейн	1	
	2	СГ-122.32.030	Тяга	1	
	3	СГ-122.32.040	Винт	1	
	4	СГ-122.32.608	Ось	1	
	5	СГ-122.32.804	Обойма	2	
	6	К-122.24.601	Гайка	2	
	7	К-122.24.602	Штифт	1	
	8	БВ-061.05.609	Пружина	2	
	9		Болт М30-6gx120.88.019 ГОСТ 7798-70	1	
	10		Гайка М10-6Н.6.019 ГОСТ 5915-70	1	
	11		Гайка М30-6Н.06.019 ГОСТ 5916-70	2	
	12		Болт М30-6gx150.88.019 ГОСТ 7798-70	1	
	13		Масленка 1.2.Ц6.хр ГОСТ 19853-74	1	
	14		Подшипник 8110Н ГОСТ 7872-89	2	
	15		Шайба 30Т 65Г 019 ГОСТ 6402-70	2	
	16		Шайба С.30.01.019 ГОСТ 11371-78	2	
	17		Болт М10x40.88.Zinc DIN 933	1	

K-122.25.000



K-122.25.000-01

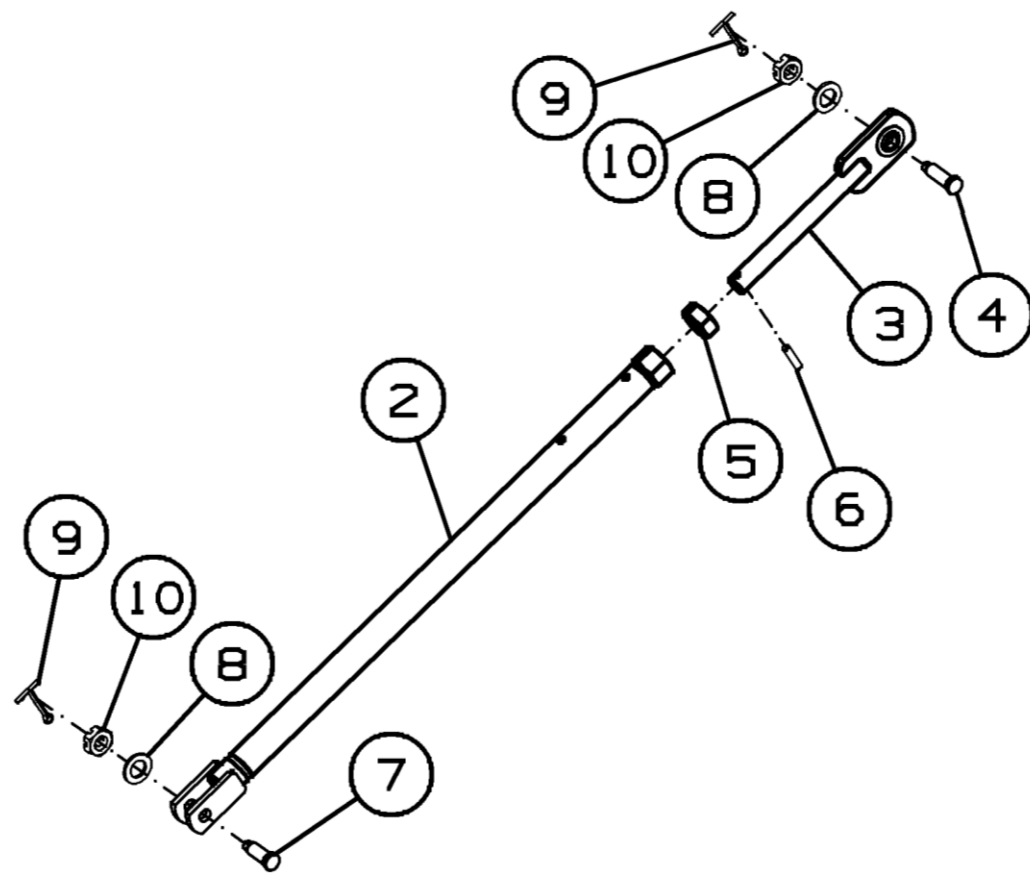


Рисунок 52 – Тяга регулировки глубины обработки K-122.25.000 и K-122.25.000-01

### Тяга регулировки глубины обработки К-122.25.000 и К-122.25.000-01

Номер рисунка	Номер позиции	Обозначение	Наименование сборочных единиц, деталей	Количество, шт.	Примечание
52	1	К-122.25.010	Тяга	1	Для К-122.25.000
	2	К-122.25.010-01	Тяга	1	Для К-122.25.000-01
	3	К-122.24.030	Вилка	2	
	4	К-122.25.601	Ось	2	
	5	К-122.24.601	Гайка	2	Доп. замена на Гайка М48-6Н.6.019 ГОСТ 5915-70
	6	К-122.24.602	Штифт	2	
	7	К-122.24.603	Ось	2	
	8		Шайба С.24.01.019 ГОСТ 11371-78	4	
	9		Шплинт 5x50.019 ГОСТ 397-79	4	
	10		Гайка М24-6Н.6.019 ГОСТ 5919-73	4	



### Номерной указатель

Обозначение	Наименование сборочных единиц, деталей	Рисунок
004.059.000 VDF-100	Делитель потока дроссельный G1-G3/4	28
047-PWV-1200	Стрельчатая лапа 300х6	9
122335-SPC	Домкрат сницы	12
142.29.05.434	Знак	1,2,3
15027-H12-CA1	Стрельчатая лапа	9
2060-57	Пружина	9,40,44
2070-54	Стойка	9
65-122	Верхняя тяга M27х3	48
FI-DS-14S-W3	Врезное кольцо	23,24,25,26,27
FI-ETD-14S-B-W3-DKO-MS	Тройник с кольцом (DKO)	25,26,27
FI-EWD-12S-B-W3-DKO	Ориентируемый угловой фитинг с кольцом DKO (M20х1,5)	18,19,20,21,22
FI-G-14/12S-W3	Прямой переходник	23,24,25,26,27
FI-GE-12SR1/2-WD-B-W3	Прямой фитинг с наружной резьбой	18,19,20,21,22
FI-GE-12SR3/4-WD-B-W3	Прямой фитинг с наружной резьбой	28
FI-GE-16SR1-WD-B-W3	Прямой фитинг с наружной резьбой	28
FI-REDS-16/12S-B-W3-DKO	Прямой переходник с кольцом (DKO)	28
FI-M-14S-W3	Накидная гайка	23,24,25,26,27
QRC-HP-12-F-G08-B-W3	БРС штекер	18,19,20,21,22
QRC-HP-12-M-G08-B W3	БРС муфта	18,19,20,21,22
AT-11.05.040	Петля прицепная	12
БВ-061.00.201	Корпус подшипника верхний	47
БВ-061.00.202	Корпус подшипника нижний	47
БВ-061.04.601	Скоба крепежная M16	40
БВ-061.05.150	Цепь	12
БВ-061.05.609	Пружина	51
БВ-061.10.070	Кронштейн фонарей	17
БВ-061.10.070-01	Кронштейн фонарей	17
ДХ-1080.00.001	Вкладыш	46
ДХ-1080.00.050	Подшипник	46
ДХ-1080.00.404	Вставка	46
ДХ-1080.05.210	Чистик	12
ЕДЦГ 105.45.610.933ВК	Гидроцилиндр	18,19,20,21,22
К-082.12.602	Болт специальный	18,19,20,21,22
К-102.30.100	Каток	33
К-102.30.110	Барабан	34,35
К-102.30.120	Балка катка	34,35
К-102.30.200	Граблина	33,43
К-102.30.300	Каток	33
К-102.30.822	Труба	38
К-122.00.001	Вставка	46
К-122.00.110	Болт	47
К-122.00.200	Кронштейн	1,2,3
К-122.00.300	Подшипниковая опора	1,2,3

Продолжение номерного указателя

Обозначение	Наименование сборочных единиц, деталей	Рисунок
К-122.00.602	Палец	1,2,3
К-122.00.602-01	Палец	1,2,3
К-122.01.425	Шайба	5,6,7,10,11
К-122.01.602	Ось	5,6,7,10,11
К-122.02.070	Кронштейн	6,7
К-122.03.001	Втулка	9,42,45
К-122.03.100	Рабочий орган	8
К-122.03.110	Подвеска	9
К-122.03.120А	Стойка	9
К-122.03.130	Кронштейн	9
К-122.03.210	Натяжитель	9,40,44
К-122.03.401	Шайба	9
К-122.03.602	Скоба	9,18,19,20,21,22
К-122.03.603	Болт	9
К-122.05.010	Держатель	12
К-122.06.020	Колесо в сборе	48
К-122.06.080	Палец	48
К-122.06.090	Ступица	48
К-122.08.010	Рама шасси	14
К-122.08.051	Втулка	16
К-122.08.441	Крышка	16
К-122.08.442	Шайба	16
К-122.08.641	Вал	16
К-122.08.841	Шайба	16
К-122.10.010	Кронштейн	17
К-122.10.413	Пластина	17
К-122.12.200	Делитель потока в сборе	18,19,20,21,22
К-122.12.402	Шайба	18,19,20,21,22
К-122.12.403	Шайба	18,19,20,21,22
К-122.12.404	Шайба	18,19,20,21,22, 48
К-122.12.603	Втулка	18,19,20,21,22
К-122.12.604	Ось	18,19,20,21,22
К-122.12.605	Ось	18,19,20,21,22
К-122.12.606	Ось	18,19,20,21,22, 48
К-122.12.804	Втулка	18,19,20,21,22
К-122.24.000	Тяга синхронизации	1,2,3
К-122.24.010	Тяга	50
К-122.24.030	Вилка	32,50,52
К-122.24.601	Гайка	32,50,51,50
К-122.24.602	Штифт	32,50,51,52
К-122.24.603	Ось	32,50,52

Продолжение номерного указателя

Обозначение	Наименование сборочных единиц, деталей	Рисунок
К-122.25.000	Тяга регулировки глубины обработки	1,2,3
К-122.25.000-01	Тяга регулировки глубины обработки	1,2,3
К-122.25.010	Тяга	52
К-122.25.010-01	Тяга	52
К-122.25.601	Ось	52
К-122.30.120	Стойка	34,36
К-122.30.200	Каток	33
К-122.30.210	Барабан	36,37
К-122.30.230	Балка катка	36,37
К-122.30.300	Подвеска	33
К-122.30.310	Кронштейн	40,44
К-122.30.320	Кронштейн	41
К-122.30.340	Поводок	40
К-122.30.350	Поводок	42
К-122.30.360	Кронштейн	40
К-122.30.370	Основание	40
К-122.30.380	Тяга	40
К-122.30.400	Граблина	33,43
К-122.30.404	Шайба	34,35,36,37
К-122.30.407	Втулка	34,36
К-122.30.414	Шайба	35,37
К-122.30.415	Шайба	35,37
К-122.30.510	Палец	40,44
К-122.30.520	Палец	40,44
К-122.30.530	Штырь	40,44
К-122.30.600	Подвеска	43
К-122.30.601	Втулка	40,44
К-122.30.613	Втулка	35,37
К-122.30.614	Болт	35,37
К-122.30.632	Болт	41
К-122.30.640	Поводок	44
К-122.30.641	Скоба	40,44
К-122.30.643	Болт	40,44
К-122.30.650	Поводок	45
К-122.30.670	Основание	44
К-122.30.700	Каток	33
К-122.30.710	Стойка	35,37
К-122.30.811	Втулка	35,37
К-122.30.841	Труба	39
К-122.30.842	Втулка	38,39
К-148.00.020А	Тяга	1,2,3
К-148.12.401	Кронштейн	18,19,20,21,22
К-183.00.011	Отбойник	4
К-183.00.030	Палец	1,2,3

Продолжение номерного указателя

Обозначение	Наименование сборочных единиц, деталей	Рисунок
К-183.00.100	Опора	1,2,3
К-183.00.110	Опора	4
К-183.00.200	Рычаг	1,2,3
К-183.00.425	Шайба	1,2,3
К-183.00.601	Палец	1,2,3
К-183.00.602	Палец	18,19,20,21,22
К-183.01.000	Рама в сборе	1,2,3
К-183.01.010А	Рама левая	5
К-183.01.020А	Рама правая	5
К-183.01.411А-01	Кронштейн	18,19,20,21,22
К-183.02.000	Крыло	1,2,3
К-183.02.000-01	Крыло	1,2,3
К-183.02.010Б	Удлинитель крыла	6,7
К-183.02.010Б-01	Удлинитель крыла	6,7
К-183.02.020А	Крыло	6,7
К-183.02.020А-01	Крыло	6,7
К-183.03.000	Установка рабочих органов	1,2,3
К-183.04.000	Удлинитель	1,2,3
К-183.04.000-01	Удлинитель	1,2,3
К-183.04.010А	Удлинитель	10,11
К-183.04.010А-01	Удлинитель	10,11
К-183.04.601	Палец	10,11
К-183.05.000	Сница	1,2,3
К-183.05.100Б	Сница	12
К-183.05.110А	Сница	13
К-183.05.120А	Балка	13
К-183.05.140А	Распорка	13
К-183.05.601	Ось	12
К-183.08.000	Шасси	1,2,3
К-183.10.000	Коммуникации электрические	1,2,3
К-183.10.020	Жгут	17
К-183.12.000Б	Установка гидрооборудования	1,2,3
К-183.12.020А	Маслопровод	18,19,20,21,22
К-183.12.030А	Маслопровод	18,19,20,21,22
К-183.12.040А	Маслопровод	18,19,20,21,22
К-183.12.050А	Маслопровод	18,19,20,21,22
К-183.12.060А	Маслопровод	18,19,20,21,22
К-183.12.090	Кронштейн	18,19,20,21,22
К-183.12.601	Штуцер накидной	18,19,20,21,22
К-183.12.602	Штуцер накидной	18,19,20,21,22
К-183.12.603	Шпилька М8	18,19,20,21,22
К-183.12.607	Шпилька М8	18,19,20,21,22
К-183.12.802	Трубка	23
К-183.12.802-01	Трубка	27

Продолжение номерного указателя

Обозначение	Наименование сборочных единиц, деталей	Рисунок
К-183.12.803	Трубка	24
К-183.12.804	Трубка	25,26
К-183.12.804-01	Трубка	25
К-183.12.804-02	Трубка	27
К-183.18.000	Шасси крыла	1,2,3
К-183.18.000-01	Шасси крыла	1,2,3
К-183.18.010	Рама шасси	29
К-183.18.010-01	Рама шасси	29
К-183.18.030	Колесо в сборе	14,29
К-183.18.030-01	Колесо в сборе	14,29
К-183.19.000	Шасси	1,2,3
К-183.19.000-01	Шасси	1,2,3
К-183.19.010	Рама шасси	30
К-183.19.010-01	Рама шасси	30
К-183.25.000	Тяга	1,2,3
К-183.25.010	Тяга	32
К-183.30.000	Установка катков	1,2,3
К-183.30.000-01	Шлейф	1,2,3
К-820.03.601	Пружина	9,40,44
НА120	Пружина	9,40,44
П-205.070.245У	Полуось	48
ППР-150.09.02.602	Болт специальный	18,19,20,21,22
СГ-122.06.000	Колесо опорное	1,2,3
СГ-122.06.000-01	Колесо опорное	1,2,3
СГ-122.06.010	Стойка	48
СГ-122.06.010-01	Стойка	48
СГ-122.06.020	Кронштейн	48
СГ-122.06.040	Палец	48
СГ-122.06.060	Тяга	48
СГ-122.08.030	Балансир	14
СГ-122.08.040	Балансир	16
СГ-122.08.050	Балансир	16
СГ-122.12.001	Прокладка	18,19,20,21,22
СГ-122.12.030	Кронштейн	18,19,20,21,22
СГ-122.18.030	Колесо в сборе	30
СГ-122.32.000	Регулятор горизонта	1,2,3
СГ-122.32.010Б	Кронштейн	51
СГ-122.32.030	Тяга	51
СГ-122.32.040	Винт	51
СГ-122.32.608	Ось	51
СГ-122.32.804	Обойма	51
ЦГ-100.50x400.01	Гидроцилиндр	18,19,20,21,22
ЦГ-125.60x900.11	Гидроцилиндр	18,19,20,21,22
	Упор противооткатный УК 46К1	1,2,3

Продолжение номерного указателя

Обозначение	Наименование сборочных единиц, деталей	Рисунок
	Стойка 50x25	9
	Колесо в сборе Jantsan 009 - (TIRE 400/60 - 15.5 PR20 ALLIANCE+JANTSA 13.x15.5)	14
	13/000x15.5 Диск колесный	15,31
	Камера 400/60-15.5 TR218A	15,31
	Шина 400/60-15,5 PR18	15
	Фонарь передний 161.3712 ГОСТ 6964-72	17
	Гайка М12-6Н.6.019 ТУ 23.4617472.08-92	17
	Фонарь задний ФП132АБ-04 Код ОКП 45 7372 0485 ТУ 37.458.083-2002	17
	Кабельная стяжка КСУ 9x260	18,19,20,21,22
	Кран шаровой BBV-2-12S-8001-М	18,19,20,21,22
	Равносторонняя крестовина FI-K-12S-W3 (M20x1,5)	18,19,20,21,22
	ЦХБ 105/045/0610/01.01.А Гидроцилиндр	18,19,20,21,22
	ЦХБ 125/050/0900/01.02.А Гидроцилиндр	18,19,20,21,22
	Скобы для крепления труб SRS 214 D	18,19,20,21,22
	Скобы для крепления труб SRS 322 D	18,19,20,21,22
	Тройник FI-T-12S-W3 (M20x1,5)	18,19,20,21,22
	Рукав высокого давления 10.113.113.0 28/112.850 ТУ 4791-001-24263187-2002	18,19,20,21,22
	Рукав высокого давления 10.113.113.0 28/112.1250 ТУ 4791-001-24263187-2002	18,19,20,21,22
	Рукав высокого давления 10.113.113.0 28/112.2000 ТУ 4791-001-24263187-2002	18,19,20,21,22
	Рукав высокого давления 10.113.113.0 28/112.2450 ТУ 4791-001-24263187-2002	18,19,20,21,22
	Рукав высокого давления 10.113.113.0 28/112.3850 ТУ 4791-001-24263187-2002	18,19,20,21,22
	Рукав высокого давления 10.113.113.0 28/112.3000 ТУ 4791-001-24263187-2002	18,19,20,21,22
	Рукав высокого давления 10.113.113.0 28/112.1500 ТУ 4791-001-24263187-2002	18,19,20,21,22
	Защитный колпачок QRC-HP-12-DM-27-K/1-RD	18,19,20,21,22
	Защитный колпачок QRC-HP-12-DF-27-K/1-RD	18,19,20,21,22
	Кольцо гидравлическое USIT M20	18,19,20,21,22
	Зажим SP-214/14-PP-H-GD-AS-M-W10-A	18,19,20,21,22

Окончание номерного указателя

Обозначение	Наименование сборочных единиц, деталей	Рисунок
	Зажим SP 322/22 PP-GD-AS M W1 K 1	18,19,20,21,22
	Ступица S91RR600N002	14,29,30
	Колесо в сборе Jantsan 009 - (TIRE 400/60-15.5 PR20 ALLIANCE+JANTSA 13.x15.5)	29
	Колесо в сборе Jantsan 006 (13,00x15,5+400/60-15,5 145 A8)	30
	Шина 400/60-15.5 145 A8	31
	Корпус подшипника GWST 209PPB12 (FKL)	34,36
	Фланцевый подшипниковый узел LSG 209 2F	34
	Подшипниковая опора LSFR308TBT	35,37
	Фланцевый подшипниковый узел LSG 209 2F	36
	Пружина 67886	38,39
	Ступица S70NR600N006	48
	Колесо в сборе Jantsan 003 (9,00x15,3+10,0/75-15,3 IMP PK-303 16PR)	48
	Камера 10-15HS 10/75-15	49
	Колесо 9.00x15.3	49
	Шина 10,0/75-15,3-IM-04-14PR	49
	Подшипник 8110H ГОСТ 7872-89	51