

Приспособление для уборки кукурузы

ППК-670 "Argus 670"

Каталог деталей и сборочных единиц

ППК-61.00.00.000 КДС

Правила пользования каталогом

Каталог состоит из ниже следующих разделов:

- Иллюстрации и перечень деталей и сборочных единиц;
- Номерной указатель.

Приведенная в каталоге номенклатура деталей охватывает все детали и сборочные единицы, которые могут потребоваться при эксплуатации и ремонте.

В разделе **«Иллюстрации и перечень деталей и сборочных единиц»** даны рисунки и спецификации сборочных единиц с входящими в них деталями. Все детали обозначены номерами позиций в возрастающем порядке в пределах одной сборочной единицы. В этих пределах одним и тем же деталям присвоены одинаковые номера позиций. В каталог включены неразъемные сборочные единицы (сварные и т. п.) без перечисления входящих в них деталей. Спецификация каталога представляет собой таблицу, включающую номер рисунка, позицию на рисунке, их обозначение, наименование и количество. Для облегчения определения места детали, когда известно только ее обозначение, в каталоге приведен **«Номерной указатель»**, в котором все детали расположены в порядке номеров с указанием рисунка, на котором деталь изображена.

В связи с тем, что конструкция изделия постоянно совершенствуется, обозначения и конструкция отдельных сборочных единиц и деталей могут отличаться от опубликованного материала.

Для заказа необходимой детали (узла) достаточно найти на рисунке номер этой детали (узла), а по спецификации выписать обозначение, наименование и необходимое количество для заказа.

Термины «спереди», «сзади», «справа» и «слева» следует понимать всегда исходя из направления движения вперед.

Предприятие-изготовитель оставляет за собой право изменения в ходе технического развития.

Содержание

Обозначение исполнений приспособления для уборки кукурузы	5
Иллюстрации и перечень деталей и сборочных единиц	6
Приспособление для уборки кукурузы ППК-670 «Argus 670» ППК-61.00.00.000/-01/-01 ЕГР/-02/-02 ЕГР/-11/-39/-47 ЕГР.....	8
ПСП-1210.40.00.000 Комплект тяг	10
Жатвенная часть ППК-61.10.00.000/-02/-07/-11/-47	13
Жатка ППК-61.01.00.000А/-02/-07	21
Тяга ППК-61.01.00.490А	27
Шнек ППК-61.01.01.000	29
Траверса ППК-81.00.00.070Д	30
Опора ППК-81.00.00.190А.....	31
Делитель ППК-81.01.00.040А.....	33
Делитель ППК-81.01.04.000А и ППК-81.01.04.000А-01	36
Муфта ППК-870.01.00.310А	39
Установка полумуфты русел ППК-870.01.00.390А.....	41
Звездочка ППК-81.01.00.400.....	42
Щиток ППК-81.80.00.200А и ППК-81.80.00.200А-01	44
Щиток левый ППК-81.00.00.300В.....	46
Щиток правый ППК-81.00.00.320А.....	48
Русло ППК-81.01.06.500 и ППК-81.01.06.500-01.....	51
Русло ППК-81.01.06.000А/-01/-02/-03	55
Аппарат измельчающий ППК-81.01.16.110	59
Валец ППК-81.01.06.040А и ППК-81.01.06.040А-01	62
Натяжник ППК-81.01.06.110В	64
Установка гидрооборудования ППК-81.01.05.000/-03/-04	68
Битер ППК-81.40.00.000 и ППК-81.40.00.000-01	72
Битер ППК-81.42.00.000 и ППК-81.42.00.000-01	75
Проставка ППК-8.02.00.000	77
Звездочка натяжная ППК-8.01.00.260.....	79
Битер ППК-8.02.02.000	80
Проставка ППК-81.47.00.000	82
Проставка ППК-81.50.00.000	84
Проставка ППК-81.50.00.000-01.....	86

Проставка ППК-81.54.00.000А	88
Комплект пластиковых делителей ППК-81.70.00.000-61	90
Капот с делителем ППК-81.70.00.020А	92
Вал карданный 1005/440/37.1-37.1 La Magdalena	93
Вал карданный 1035/1500/КН/355.3-52 La Magdalena	94
Вал карданный 1035/1500/КН/Х351-52 La Magdalena	95
Редуктор русла центральный 9.170.160.10 "Comer industries"	97
Редуктор русла правый 9.170.161.10 "Comer industries"	101
Редуктор русла левый 9.170.162.10 "Comer industries"	105
Редуктор 9.304.521.10 "Comer industries"	109
Редуктор 9.304.528.00 "Comer industries"	111
Редуктор 9.304.529.20 (9.304.529.10) "Comer industries"	113
Редуктор 9.304.531.10 (9.304.531.00) "Comer industries"	116
Номерной указатель	118

Обозначение исполнений приспособления для уборки кукурузы

Таблица 1

Обозначение исполнения	Условное название комбайна, с которым агрегируется приспособление
ППК-670-01	"Дон-1500Б" с порядкового №097199; "Acros до порядкового №120399 с н.к. 142.03.00.000"
ППК-670-01 ЕГР	"Acros до порядкового №120399 с н.к. 142.03.00.000" (Единый гидроразъем)
ППК-670-02	"Vector" с порядкового №01645
ППК-670-02 ЕГР	"Vector" с порядкового №01645 (Единый гидроразъем)
ППК-670-11	"Torum" (без СКРП)
ППК-670-39	"Дон 1500Б" до порядкового №097198 включительно
ППК-670-47 ЕГР	" Acros с №12040 с усиленной н.к. 142.03.30.000", Vector с наклонной камерой 101.03.30.000

Иллюстрации и перечень деталей и сборочных единиц

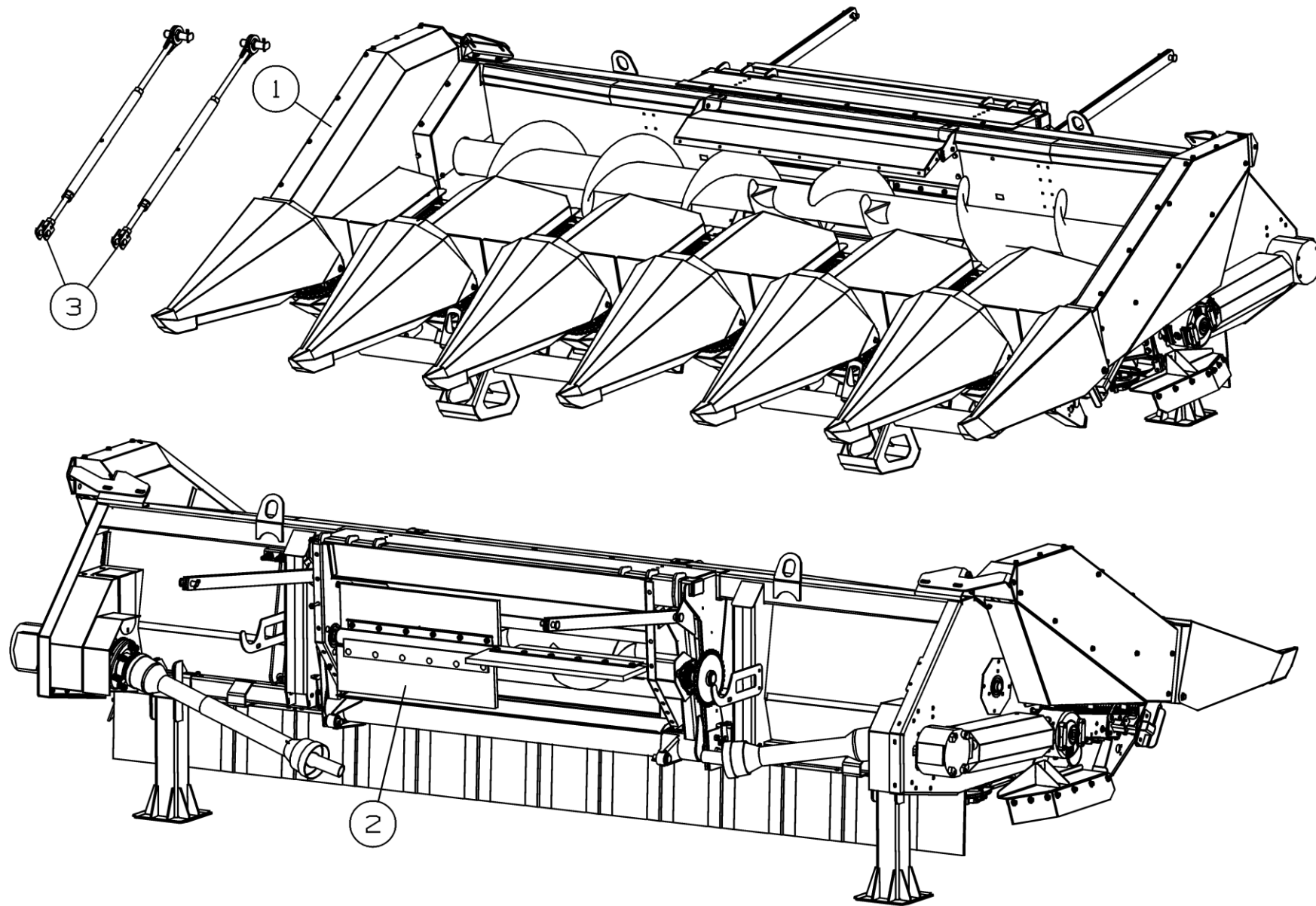


Рисунок 1 - Приспособление для уборки кукурузы ППК-61.00.00.000/-01/-01 ЕГР/-02/-02 ЕГР/-11/-39/-47 ЕГР

Приспособление для уборки кукурузы ППК-61.00.00.000/-01/-01 ЕГР/-02/-02 ЕГР/-11/-39/-47 ЕГР

Номер рисунка	Номер позиции	Обозначение	Наименование сборочных единиц, деталей	Количество, шт.	Примечание
1	1	ППК-61.10.00.000-02	Жатвенная часть	1	Для исполнений -01/-02
		ППК-61.10.00.000-07	Жатвенная часть	1	Для исполнений -01 ЕГР/-02 ЕГР
		ППК-61.10.00.000-11	Жатвенная часть	1	Для исполнения -11
		ППК-61.10.00.000	Жатвенная часть	1	Для исполнения -39
		ППК-61.10.00.000-47	Жатвенная часть	1	Для исполнения -47 ЕГР
	2	ППК-81.40.00.000	Битер	1	Для исполнений -01/-01 ЕГР
		ППК-81.40.00.000-01	Битер	1	Для исполнений -02/-02 ЕГР
	3	ПСП-1210.40.00.000	Комплект тяг	1	Для исполнения -47 ЕГР
		ППК-81.43.00.000	Комплект переоборудования наклонной камеры	1	Для исполнения -11
		ППК-870.01.00.407	Звездочка	1	Для исполнений -01/-01 ЕГР/-02/-02 ЕГР/-11/-39/-47 ЕГР

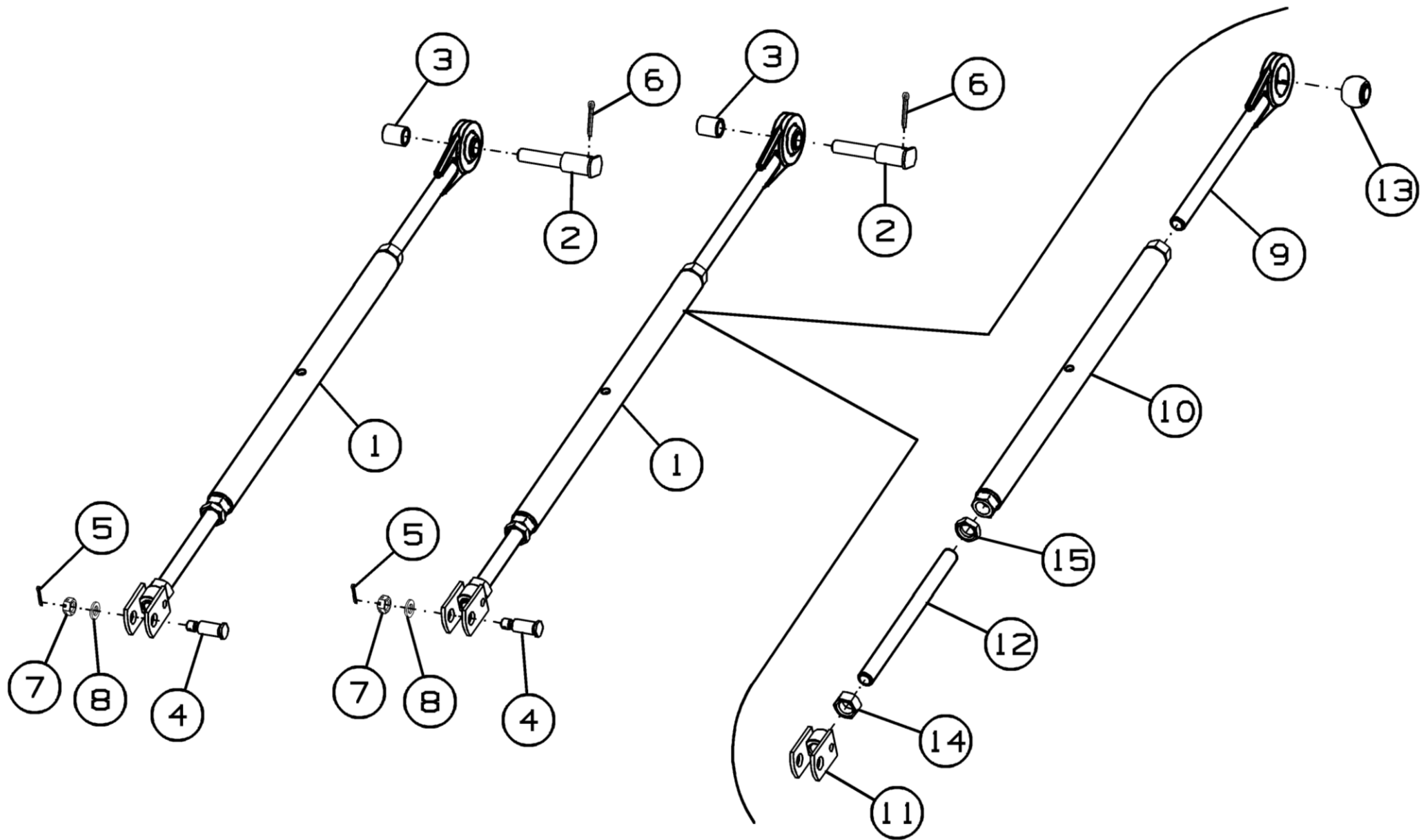


Рисунок 2 - ПСП-1210.40.00.000 Комплект тяг

ПСП-1210.40.00.000 Комплект тяг

Номер рисунка	Номер позиции	Обозначение	Наименование сборочных единиц, деталей	Количество, шт.	Примечание
2	1	ПСП-1210.40.00.010	Тяга	2	
	2	ПСП-1210.40.00.603	Палец	2	
	3	ПСП-1210.40.00.802	Втулка	2	
	4	142.03.00.628	Палец	2	
	5		Шплинт 4x25.019 ГОСТ 397-79	2	
	6		Шплинт 6,3x40.019 ГОСТ 397-79	2	
	7		Гайка М16-6Н.6.019 ГОСТ 5919-73	2	
	8		Шайба С.16.01.019 ГОСТ 11371-78	2	
	9	ПСП-1210.40.00.030	Подвеска	1	
	10	ПСП-1210.40.00.040	Гайка стяжная	1	
	11	142.03.00.720	Вилка	1	
	12	ПСП-1210.40.00.601	Стержень	1	
	13	55К-60098А	Кольцо сферическое	1	
	14		Гайка М24-6Н.6.019 ГОСТ 5915-70	1	
	15		Гайка М24-6Н.6.019 ГОСТ 5916-70	1	

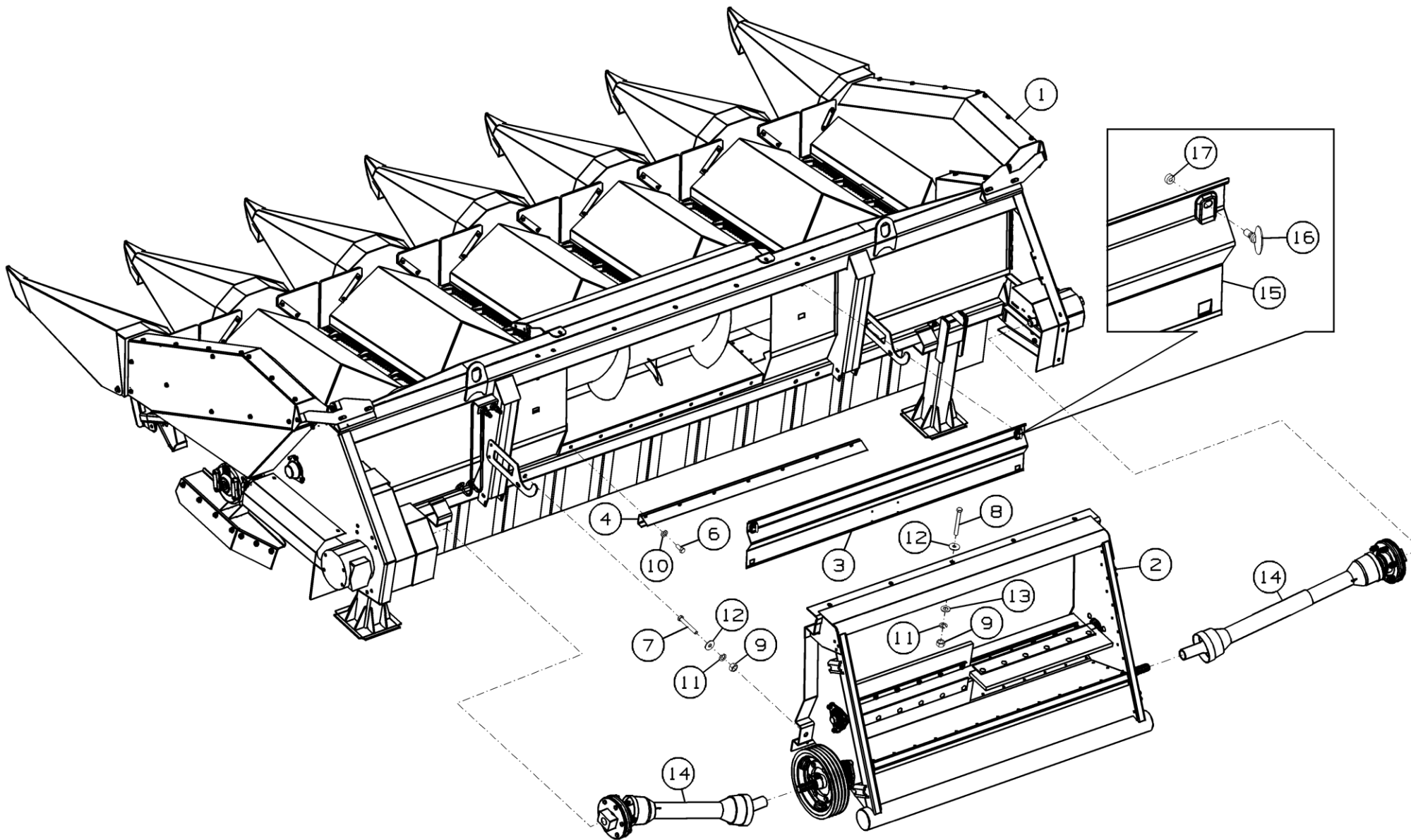


Рисунок 3 – Жатвенная часть ППК-61.10.00.000

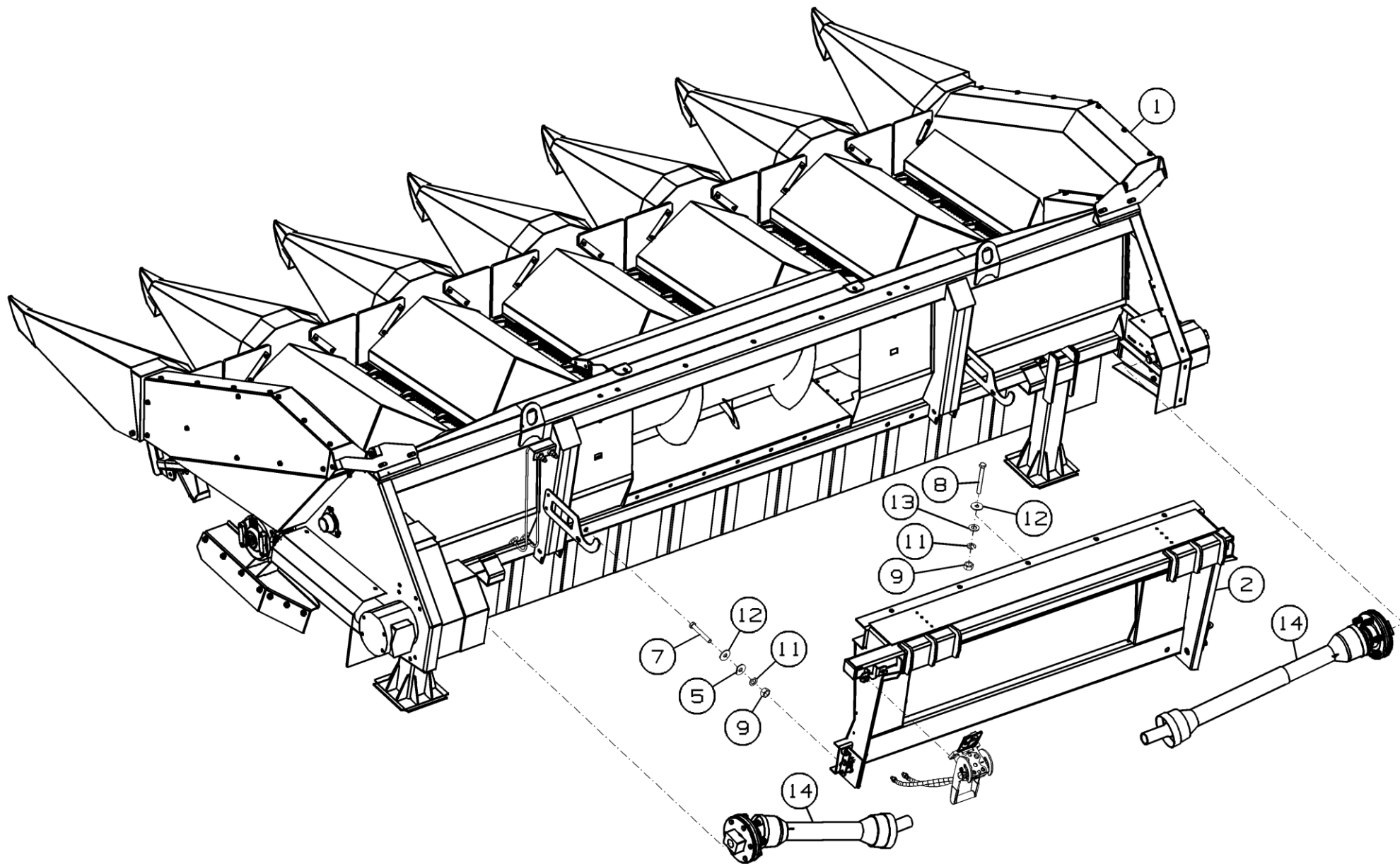


Рисунок 4 – Жатвенная часть ППК-61.10.00.000-02/-07/-11

Жатвенная часть ППК-61.10.00.000/-02/-07/-11/-47

Номер рисунка	Номер позиции	Обозначение	Наименование сборочных единиц, деталей	Количество, шт.	Примечание
3,4	1	ППК-61.01.00.000А	Жатка	1	Для исполнения -00
		ППК-61.01.00.000А-02	Жатка	1	Для исполнений -02/-11
		ППК-61.01.00.000А-07	Жатка	1	Для исполнений -07/-47
	2	ППК-8.02.00.000	Проставка	1	Для исполнения -00
		ППК-81.50.00.000	Проставка	1	Для исполнения -02
		ППК-81.50.00.000-01	Проставка	1	Для исполнения -07
		ППК-81.54.00.000А	Проставка	1	Для исполнения -11
		ППК-81.47.00.000	Проставка	1	Для исполнения -47
	3	РСМ-10.08.01.340А	Крышка	1	Для исполнения -00
	4	ППК-81.10.00.401А	Щиток	1	Для исполнения -00
	5	ППК-81.10.00.402	Шайба	2	Для исполнений -02/-07/-11
	6		Болт М10-6g*20.88.35.019 ГОСТ 7798-70	7	Для исполнения -00
	7		Болт М16x120.88.019 ГОСТ 7798-70	2	Для исполнений -00/-02/-07/-11
8		Болт М16x140.88.019 ГОСТ 7798-70	5	Для исполнений -00/-02/-07/-11	
9		Гайка М16-6Н.6.019 ГОСТ 5915-70	7	Для исполнений -00/-02/-07/-11	
10		Шайба 10Т.65Г.019 ГОСТ 6402-70	7	Для исполнения -00	
11		Шайба 16Т.65Г.019 ГОСТ 6402-70	7	Для исполнений -00/-02/-07/-11	
12		Шайба С.16*3,9.01.019 ГОСТ 6958-78	7	Для исполнений -00/-02/-07/-11	
13		Шайба М16 DIN 125	5	Для исполнений -00/-02/-07/-11	

Жатвенная часть ППК-61.10.00.000/-02/-07/-11/-47

Номер рисунка	Номер позиции	Обозначение	Наименование сборочных единиц, деталей	Количество, шт.	Примечание
3,4	14		Вал карданный 1035/1500/КН/Х351-52 фирма "La Magdalena" Испания	2	Для исполнения -00
			Вал карданный 1035/1500/КН/Х355,3-52 фирма "La Magdalena"	2	Для исполнений -02/-07/-11/-47
	15	РСМ-10.08.01.415Б	Крышка	1	
	16	44-1-2-16-2	Винт	2	
	17	44-00241	Втулка	2	

*На рисунках 3, 4 показаны проставки ППК-8.02.00.000 и ППК-81.50.00.000-01, остальные смотреть далее по каталогу.

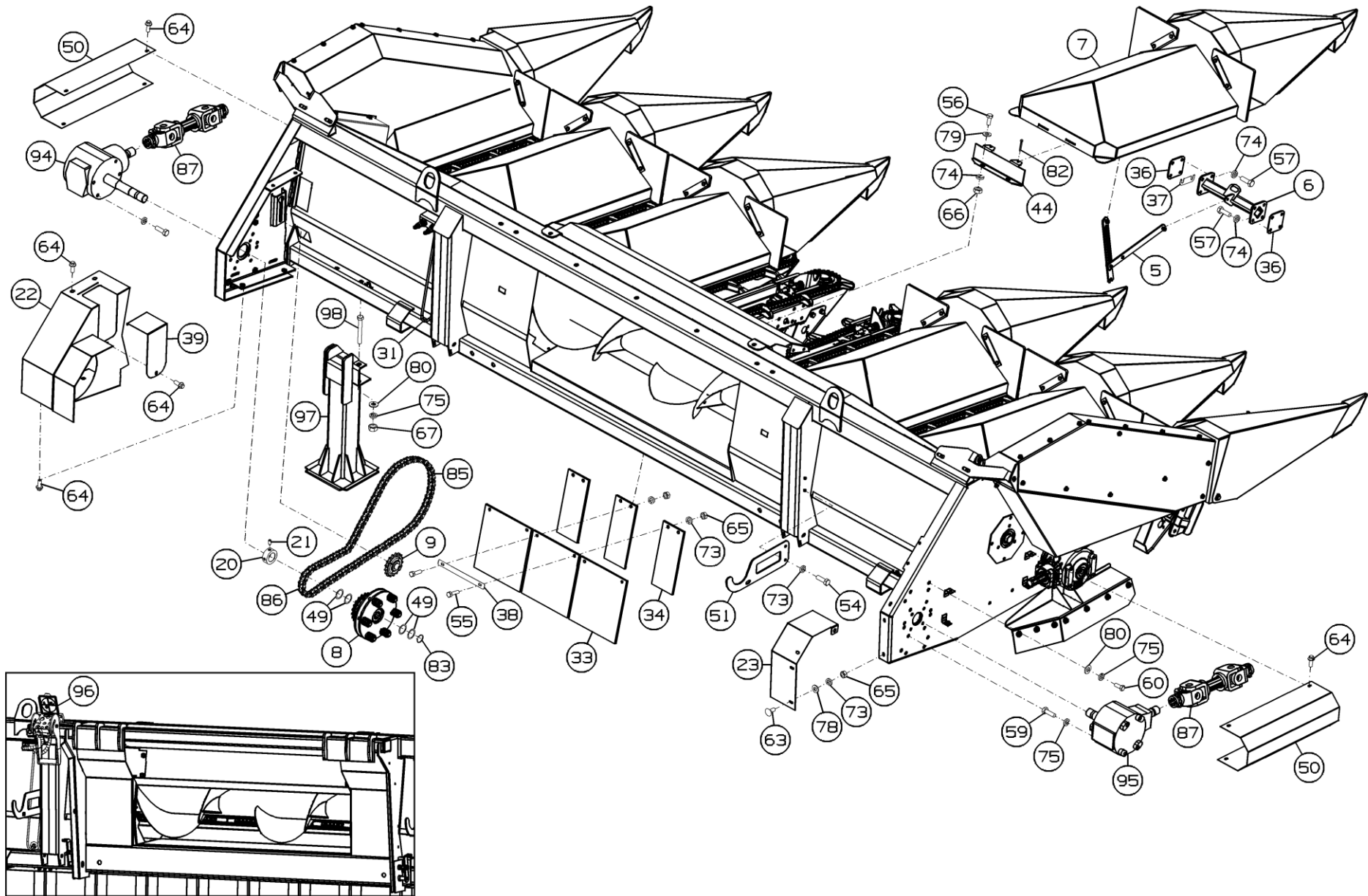


Рисунок 5 - Жатка ППК-61.01.00.000А/-02 Comer

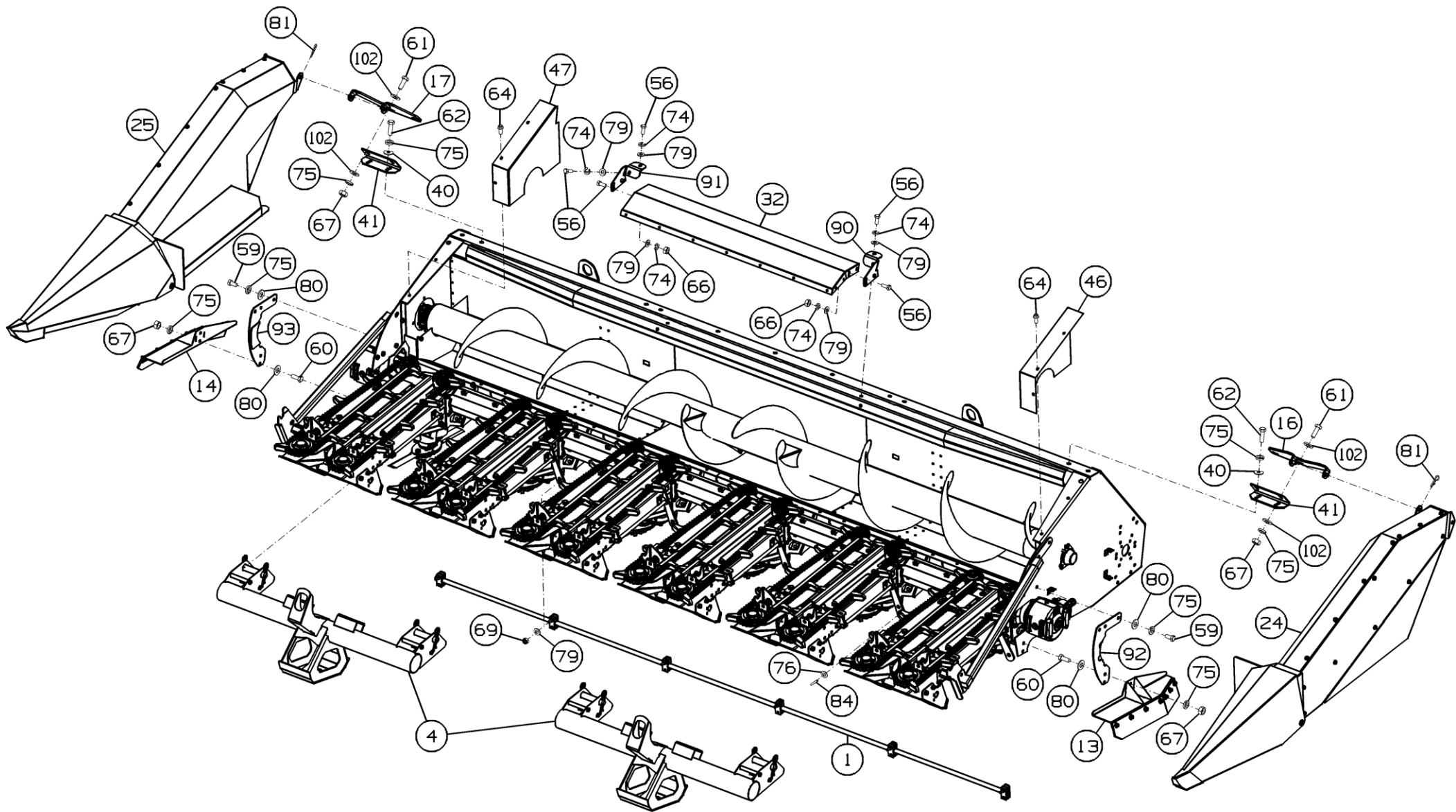


Рисунок 6 - Жатка ППК-61.01.00.000А/-02/-07 Comer

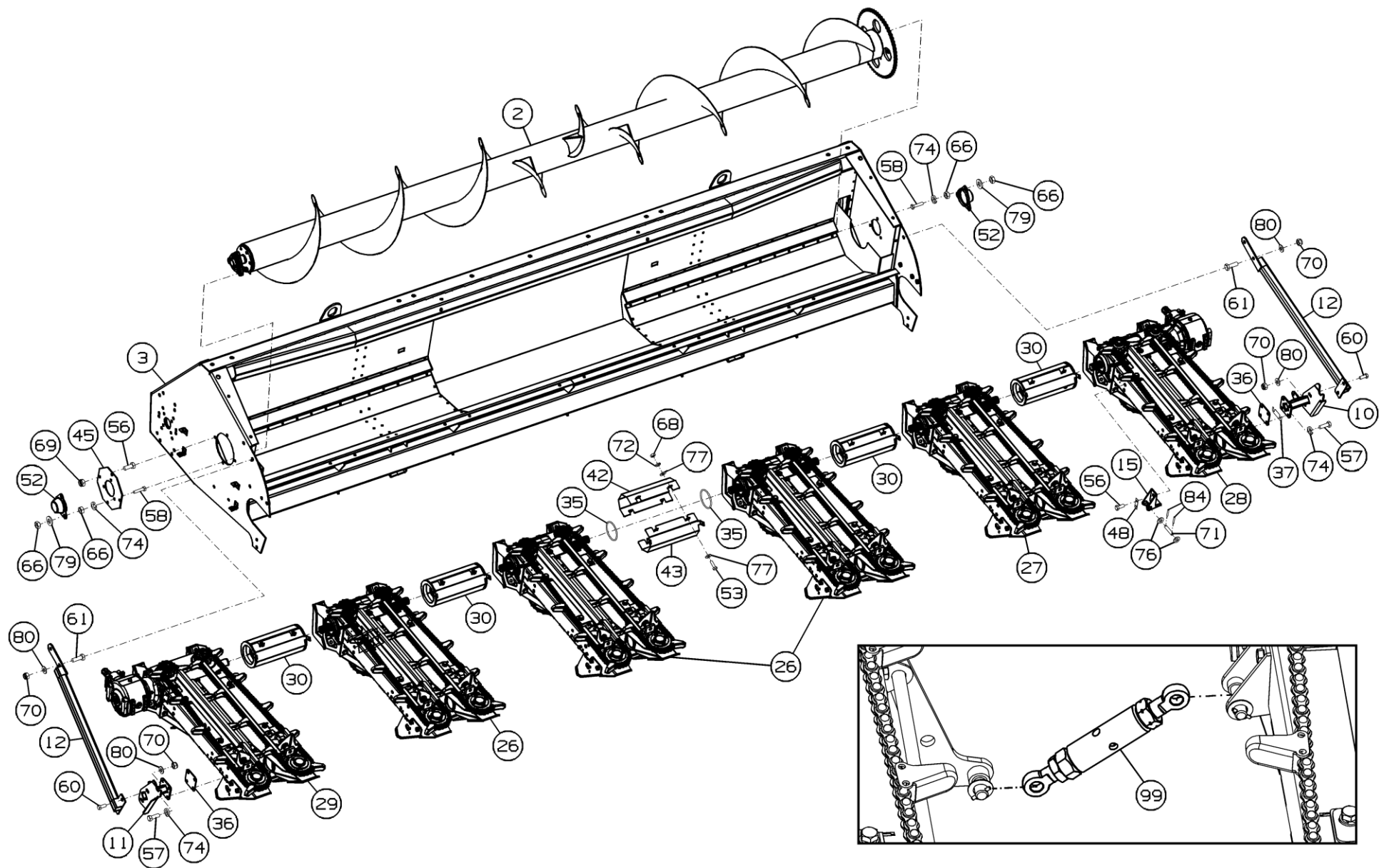


Рисунок 7 - Жатка ППК-61.01.00.000А/-02/-07 Comer

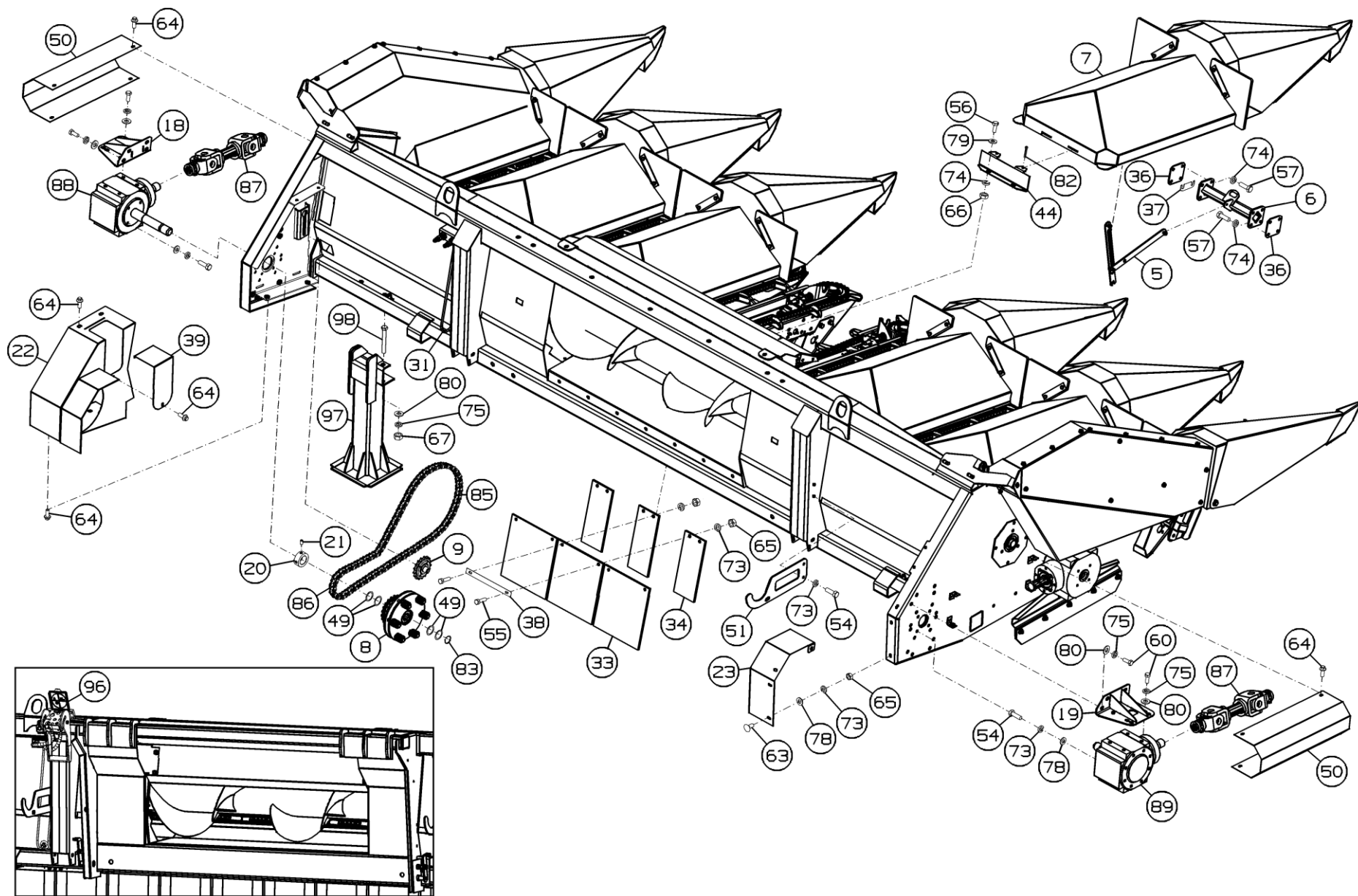


Рисунок 8 - Жатка ППК-61.01.00.000А/-02 Starosielski

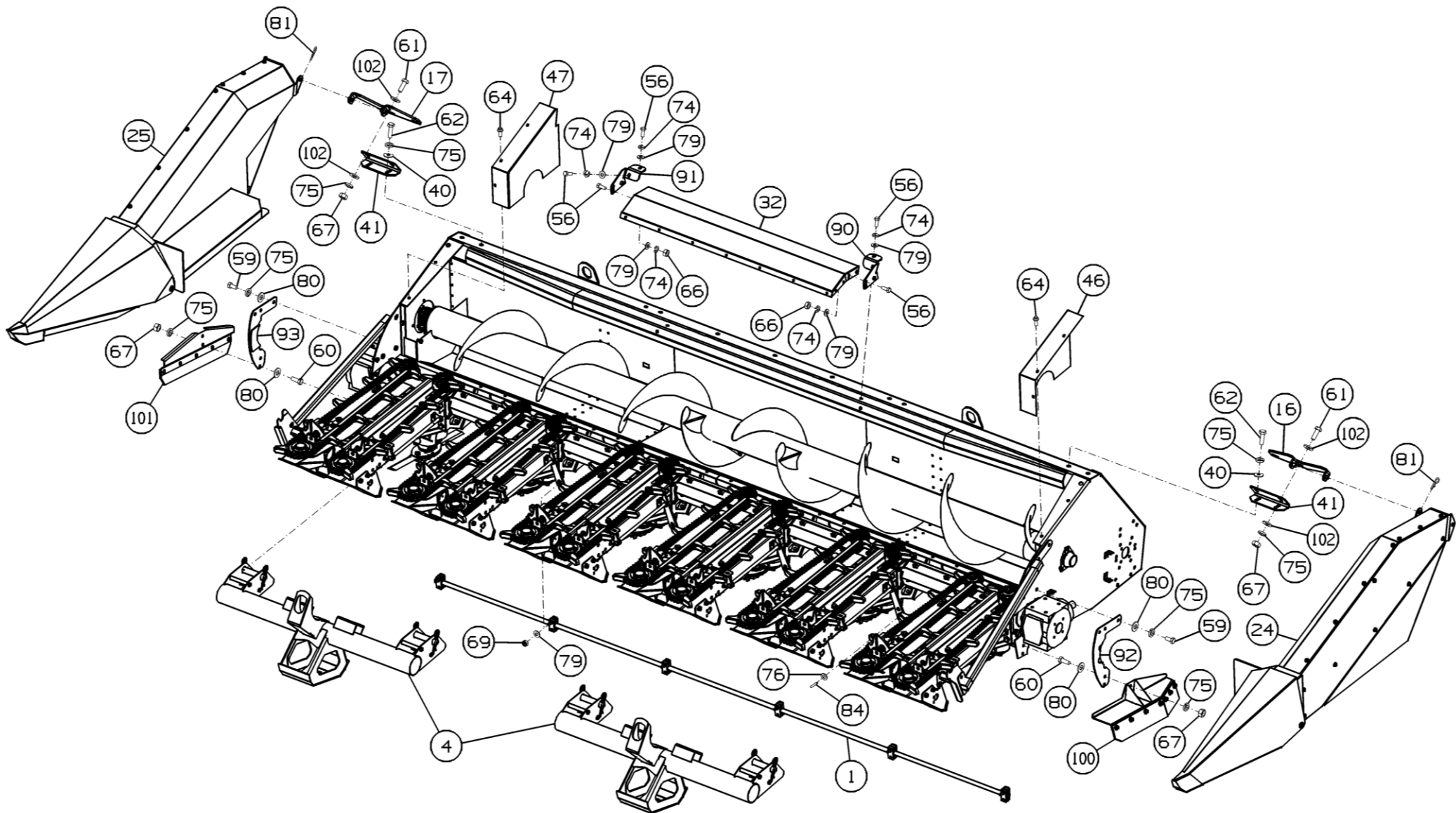


Рисунок 9 - Жатка ППК-61.01.00.000А/-02/-07 Starosielki

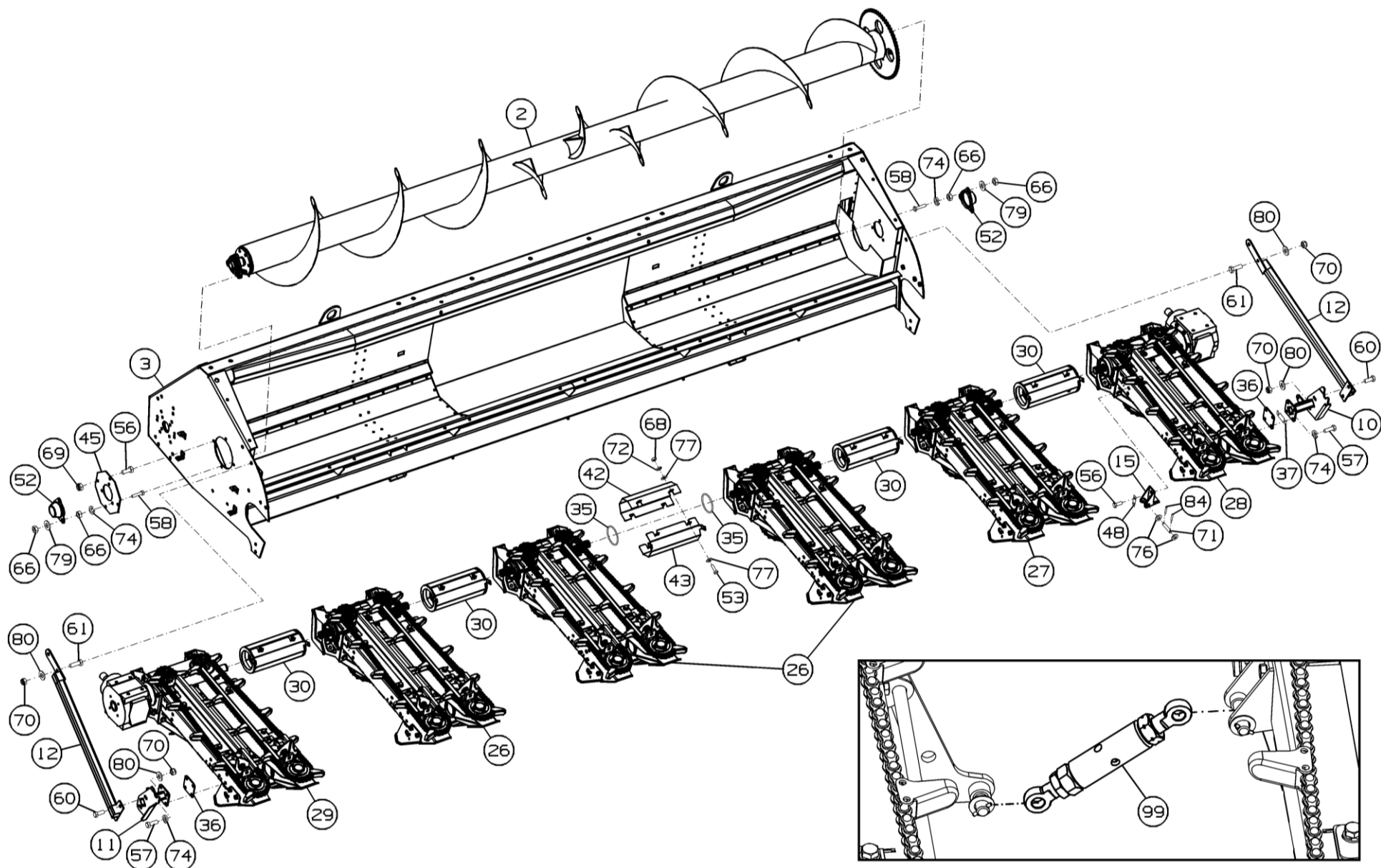


Рисунок 10 - Жатка ППК-61.01.00.000А/-02/-07 Starosielski

Жатка ППК-61.01.00.000А/-02/-07

Номер рисунка	Номер позиции	Обозначение	Наименование сборочных единиц, деталей	Количество, шт.	Примечание
5,6,7,8,9,10	1	ППК-61.01.00.490А	Тяга	1	
	2	ППК-61.01.01.000	Шнек	1	
	3	ППК-61.01.02.000А	Каркас	1	
	4	ППК-81.00.00.070Д	Траверса	2	
	5	ППК-81.00.00.190А	Опора	7	Доп. замена на 11.6308010-70 Пружина газовая ТУ РБ 00232147.068-99 совместно с Гайкой М8-6Н.6.019 ГОСТ 5916-70
	6	ППК-81.01.00.010	Распорка	5	
	7	ППК-81.01.00.040А	Делитель	5	
	8	ППК-870.01.00.310А	Муфта	1	
	9	ППК-81.01.00.400	Звездочка	1	
	10	ППК-81.01.00.410А	Распорка	1	
	11	ППК-81.01.00.410А-01	Распорка	1	
	12	ППК-81.01.00.420	Кронштейн	2	
	13	ППК-81.80.00.200А	Щиток	1	
	14	ППК-81.80.00.200А-01	Щиток	1	
	15	ППК-81.01.00.460	Кронштейн	1	
	16	ППК-81.01.00.570	Петля	1	
	17	ППК-81.01.00.570-01	Петля	1	
	18	ППК-121.01.00.760А	Кронштейн	1	
	19	ППК-121.01.00.760А-01	Кронштейн	1	
	20	ППК-121.01.00.654	Втулка	1	
	21		Винт В.М8-6g*16.22Н ГОСТ 14876-93	2	
	22	ППК-81.01.00.650А	Кожух	1	

Жатка ППК-61.01.00.000А/-02/-07

Номер рисунка	Номер позиции	Обозначение	Наименование сборочных единиц, деталей	Количество, шт.	Примечание
5,6,7,8,9,10	23	ППК-81.01.00.660	Кожух	1	
	24	ППК-81.01.04.000А	Делитель	1	
	25	ППК-81.01.04.000А-01	Делитель	1	
	26	ППК-81.01.06.000А	Русло	3	Доп. замена на ППК-81.01.06.000А-10 Русло
	27	ППК-81.01.06.000А-03	Русло	1	Доп. замена на ППК-81.01.06.000А-13 Русло
	28	ППК-81.01.06.500	Русло	1	Доп. замена на ППК-81.01.06.500-02 Русло
	29	ППК-81.01.06.500-01	Русло	1	Доп. замена на ППК-81.01.06.500-03 Русло
	30	ППК-870.01.00.390А	Установка полумуфты русел	4	
	31	ППК-81.01.05.000	Установка гидрооборудования	1	Для исполнения ППК-61.01.00.000А Доп. замена на ППК-81.01.00.700 Тяга
		ППК-81.01.05.000-03	Установка гидрооборудования	1	Для исполнения ППК-61.01.00.000А-02
	32	MS-870.01.11.404	Козырек	1	
	33	ППК-81.01.00.001Е	Фартук	14	
	34	ППК-81.01.00.002В	Фартук	13	
	35		Кольцо 100-110-58-2-4 ГОСТ 9833-73	2	
	36	ППК-81.01.00.401	Прокладка	12	
	37	ППК-81.01.00.407	Прокладка регулировочная	72	Наиб. количество
	38	ППК-81.01.00.403Б	Пластина	14	
39	ППК-81.01.00.405	Щиток	1		

Жатка ППК-61.01.00.000А/-02/-07

Номер рисунка	Номер позиции	Обозначение	Наименование сборочных единиц, деталей	Количество, шт.	Примечание
5,6,7,8,9,10	40	ППК-81.01.00.424	Шайба	4	
	41	ППК-81.01.00.426Б	Кронштейн	2	
	42	ППК-81.01.00.443А	Кожух	1	
	43	ППК-81.01.00.443А-01	Кожух	1	
	44	ППК-81.01.02.446В	Кронштейн	5	
	45	ППК-81.01.00.452	Накладка	1	
	46	ППК-81.01.00.461А	Кожух	1	
	47	ППК-81.01.00.461А-01	Кожух	1	
	48	ППК-81.01.00.469	Прокладка	1	
	49	ППК-81.01.00.478	Кольцо	5	Наиб. количество
	50	ППК-81.01.00.526	Кожух	2	
	51	ППК-61.01.00.401	Кронштейн	2	
	52	РСМ-10.08.07.016М	Колпачок	2	
	53		Болт М6-6g*20.88.35.019 ГОСТ 7798-70	2	
	54		Болт М8-6g*25.88.35.019 ГОСТ 7798-70	12	
	55		Болт М8-6g*35.88.35.019 ГОСТ 7798-70	28	
	56		Болт М10-6g*25.88.35.019 ГОСТ 7798-70	26	
	57		Болт М10-6g*30.88.35.019 ГОСТ 7798-70	48	
	58		Болт М10-6g*45.88.35.019 ГОСТ 7798-70	6	
	59		Болт М12-6g*25.88.35.019 ГОСТ 7798-70	14	
	60		Болт М12-6g*30.88.019 ГОСТ 7798-70	17	
	61		Болт М12-6g*35.88.35.019 ГОСТ 7798-70	8	
	62		Болт М12-6g*40.88.35.019 ГОСТ 7798-70	4	
	63		Болт М8-6g*20.88.35.019 ГОСТ 7802-81	3	
	64		Болт М8х20.88 DIN 6921 Оц.	19	
	65		Гайка М8-6Н.6.019 ГОСТ 5915-70	32	
66		Гайка М10-6Н.6.019 ГОСТ 5915-70	28		

Жатка ППК-61.01.00.000А/-02/-07

Номер рисунка	Номер позиции	Обозначение	Наименование сборочных единиц, деталей	Количество, шт.	Примечание
5,6,7,8,9,10	67		Гайка М12-6Н.6.019 ГОСТ 5915-70	8	
	68		Гайка М6-6Н.6.019 ГОСТ 5915-70	2	
	69		Гайка М10 DIN 985	8	
	70		Гайка М12 DIN 985	8	
	71		Ось 2-14b12x70.35.Ц9хр ГОСТ 9650-80	1	
	72		Шайба 6Т.65Г.019 ГОСТ 6402-70	2	
	73		Шайба 8Т.65Г.019 ГОСТ 6402-70	35	
	74		Шайба 10Т.65Г.019 ГОСТ 6402-70	69	
	75		Шайба 12Т.65Г.019 ГОСТ 6402-70	31	
	76		Шайба 14x3.01.019 ГОСТ 11371-78	3	
	77		Шайба С.6.01.019 ГОСТ 11371-78	4	
	78		Шайба С.8x1,4.01.019 ГОСТ 11371-78	11	
	79		Шайба С.10.01.019 ГОСТ 11371-78	28	
	80		Шайба С.12x2.01.019 ГОСТ 11371-78	30	
	81		Шплинт 4*35.019 ГОСТ 397-79	2	
	82		Шплинт 6,3*36.019 ГОСТ 397-79	10	
	83		Кольцо стопорное DIN 471-35	1	
	84		Штифт А.4*26.60С2 ГОСТ 14229-93	3	
	85		Цепь ANSI 60-1 НВС	1	n=101 звен. IWIS
	86		Звено соединительное ANSI 60-1 НВС S	1	IWIS
87		Вал карданный 1005/440/37,1-37,1 (Lmin=440mm, Lmax=480mm) по каталогу La Magdalena	2	Доп. замена на Вал карданный 28.620.019.00	
88		Редуктор 095-01 J01.L "Starosielski" Польша	1	Совместно с поз. 18, 60, 75, 80	
89		Редуктор 095-01 011.L "Starosielski" Польша	1	Совместно с поз. 19, 60, 75, 80	

Жатка ППК-61.01.00.000А/-02/-07

Номер рисунка	Номер позиции	Обозначение	Наименование сборочных единиц, деталей	Количество, шт.	Примечание
5,6,7,8,9,10	90	MS-870.01.11.030	Кронштейн	1	
	91	MS-870.01.11.030-01	Кронштейн	1	
	92	ППК-81.01.00.770А	Накладка	1	
	93	ППК-81.01.00.770А-01	Накладка	1	
	94		Редуктор боковой 9.304.528.00	1	по каталогу "Comer"
	95		Редуктор боковой 9.304.521.10	1	по каталогу "Comer"
	96	ППК-81.01.05.000-04	Установка гидрооборудования	1	Для исполнения ППК-61.01.00.000А-07
	97	ППК-81.00.00.090В	Опора транспортная	2	
	98		Болт М16-6дх125.88.35.019	4	
	99	ППК-81.01.00.700	Тяга	1	
	100	ППК-81.00.00.300В	Щиток левый	1	
	101	ППК-81.00.00.320А	Щиток правый	1	
	102		Шайба С.12.01.019 ГОСТ 6958-78	8	

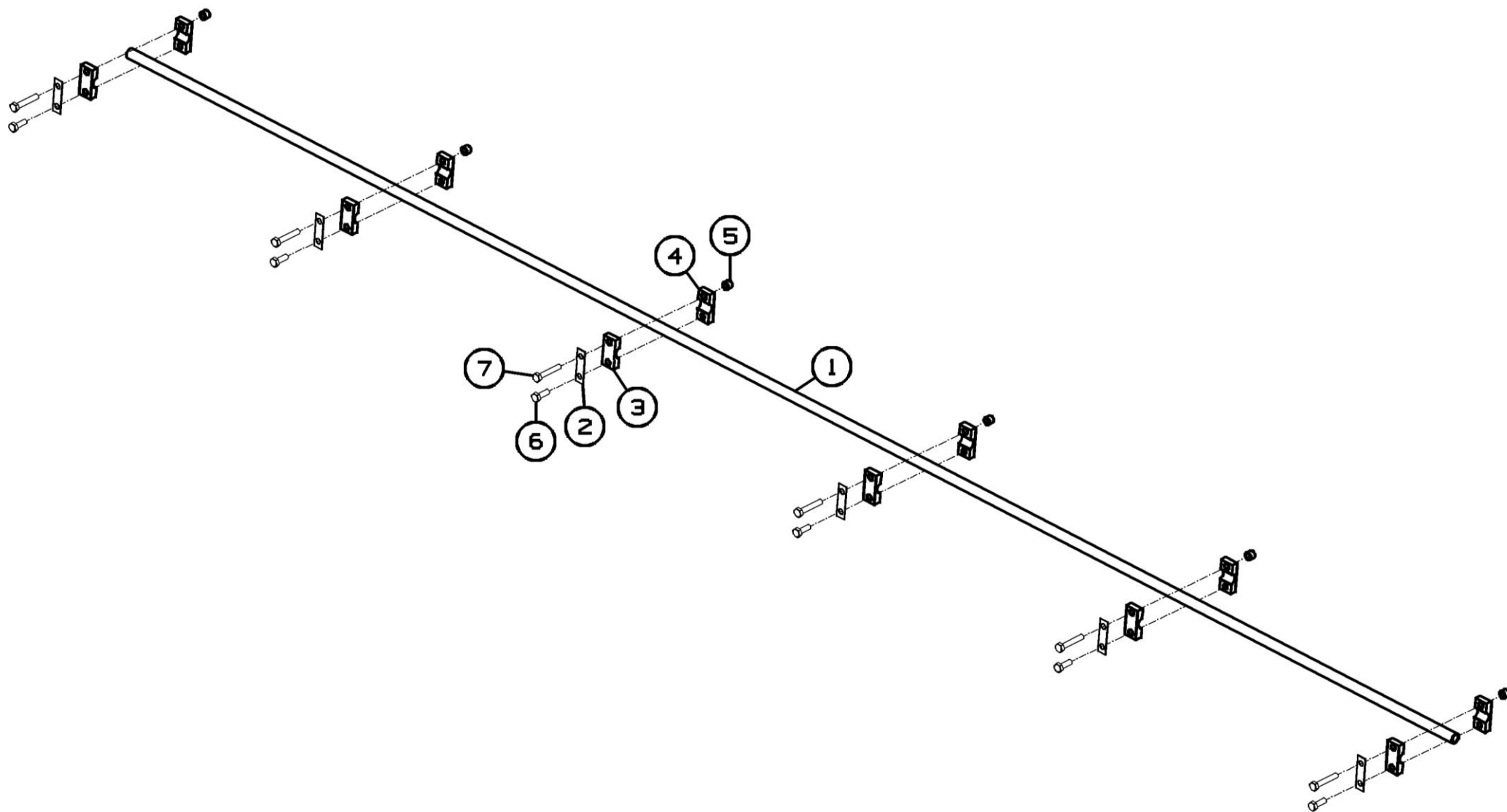


Рисунок 11 – Тяга ППК-61.01.00.490А

Тяга ППК-61.01.00.490А

Номер рисунка	Номер позиции	Обозначение	Наименование сборочных единиц, деталей	Количество, шт.	Примечание
11	1	ППК-61.01.00.814А	Поводок	1	
	2	ППК-81.01.00.413	Пластина	6	
	3	ППК-81.01.00.626А	Полуклемма	6	
	4	ППК-81.01.00.626А-01	Полуклемма	6	
	5	ППК-81.01.00.634	Втулка	6	
	6		Болт М10-6gx30.88.35.019 ГОСТ 7798-70	6	
	7		Болт М10-6gx60.88.35.019 ГОСТ 7798-70	6	

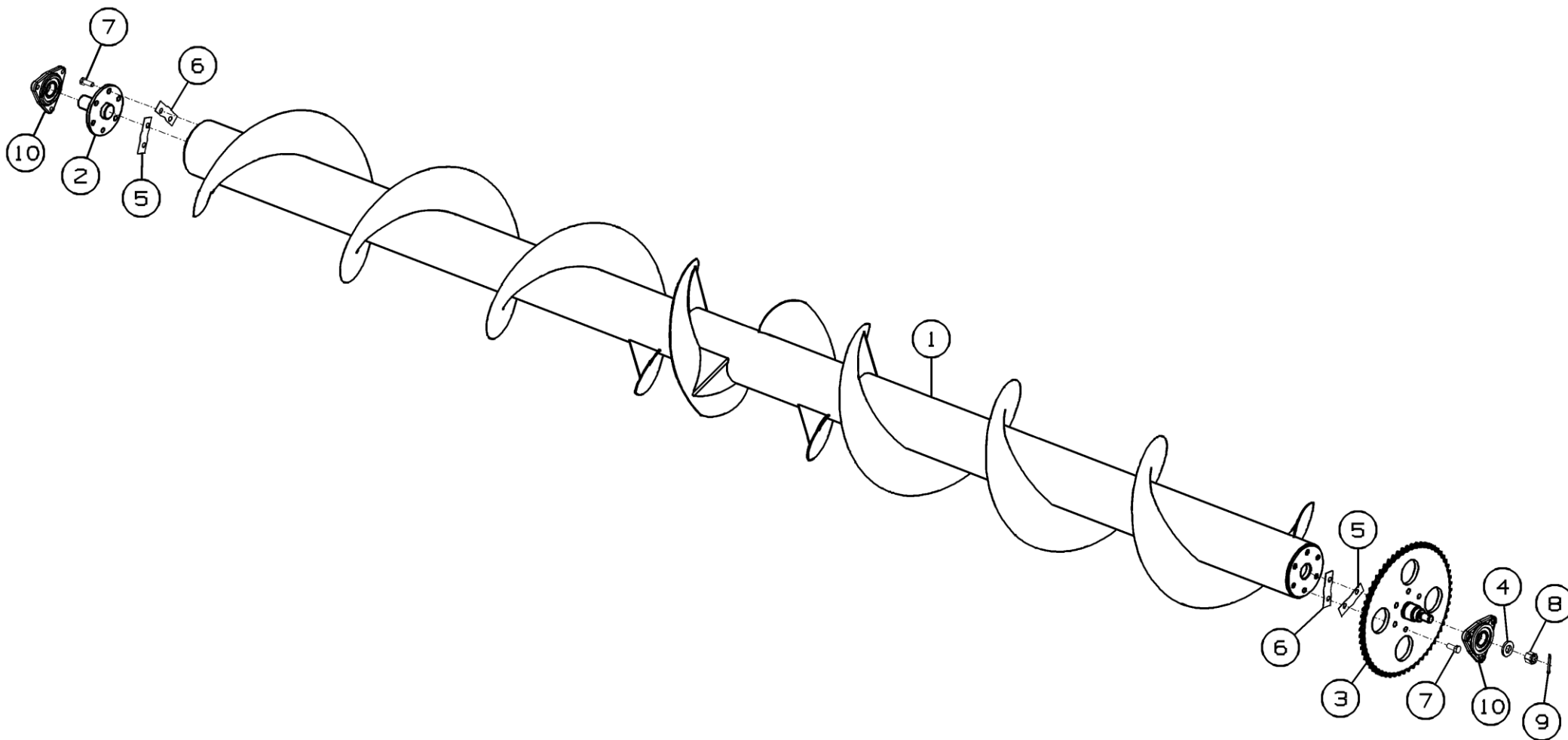


Рисунок 12 – Шнек ППК-61.01.01.000

Шнек ППК-61.01.01.000

Номер рисунка	Номер позиции	Обозначение	Наименование сборочных единиц, деталей	Количество, шт.	Примечание
12	1	ППК-61.01.01.010	Шнек	1	
	2	ППК-81.01.01.020	Цапфа	1	
	3	ППК-81.01.01.030	Звездочка	1	
	4	ППК-81.01.01.401	Шайба	1	
	5	ППК-81.01.01.411	Прокладка регулировочная	5	Наиб. количество
	6	ППК-81.01.01.411-01	Прокладка регулировочная	5	Наиб. количество
	7		Болт М12-6g*30.88.35.019 ГОСТ 7798-70	12	
	8		Гайка М20-6Н.5.019 ГОСТ 2528-73	1	
	9		Шплинт 4x36.019 ГОСТ 397-99	1	
	10	Н 027.01.040-04	Опора	2	РТМ-А 23.2.027-86

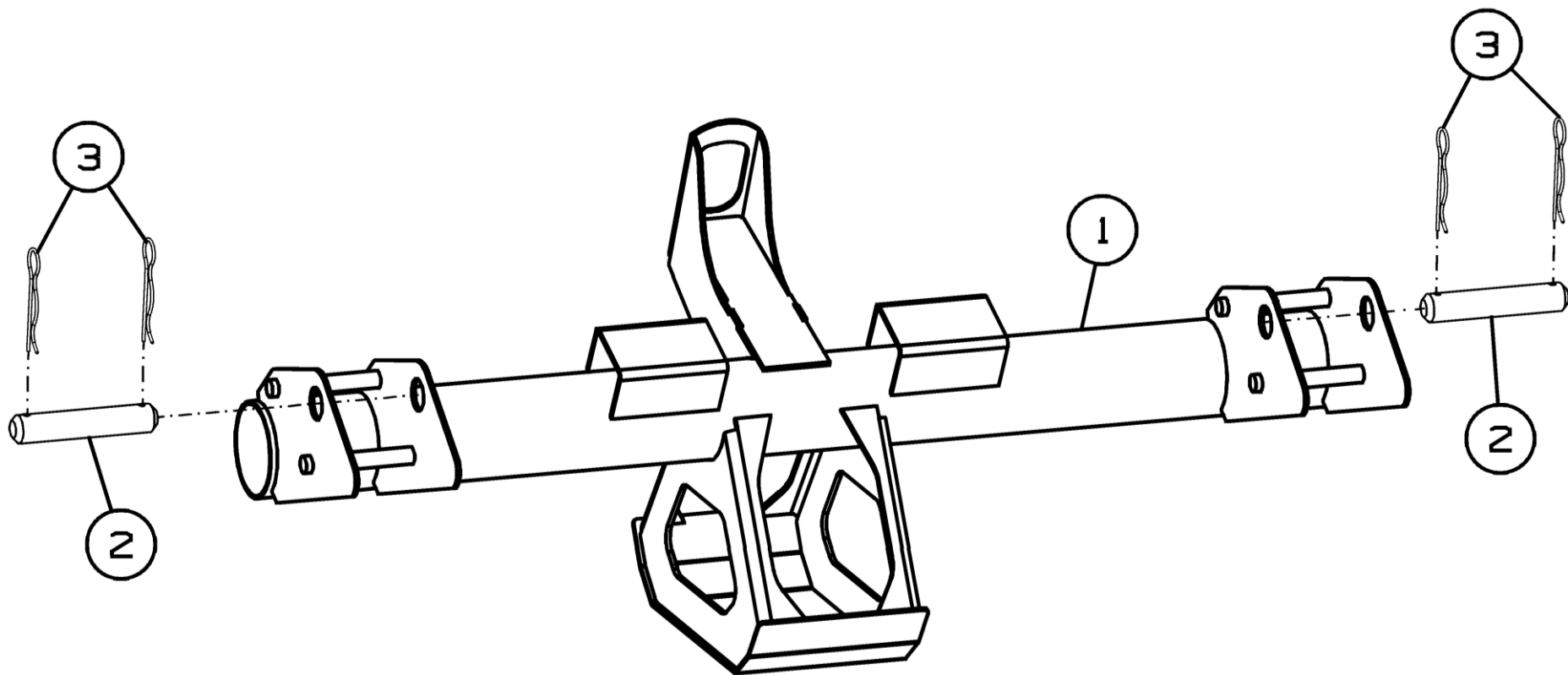


Рисунок 13 – Траверса ППК-81.00.00.070Д

Траверса ППК-81.00.00.070Д

Номер рисунка	Номер позиции	Обозначение	Наименование сборочных единиц, деталей	Количество, шт.	Примечание
13	1	ППК-81.00.00.080Д	Траверса	1	
	2	ППК-81.00.00.604А	Ось	2	
	3	РСМ-10.08.01.647А	Фиксатор	4	Доп. замена на 3518050-16476 Фиксатор

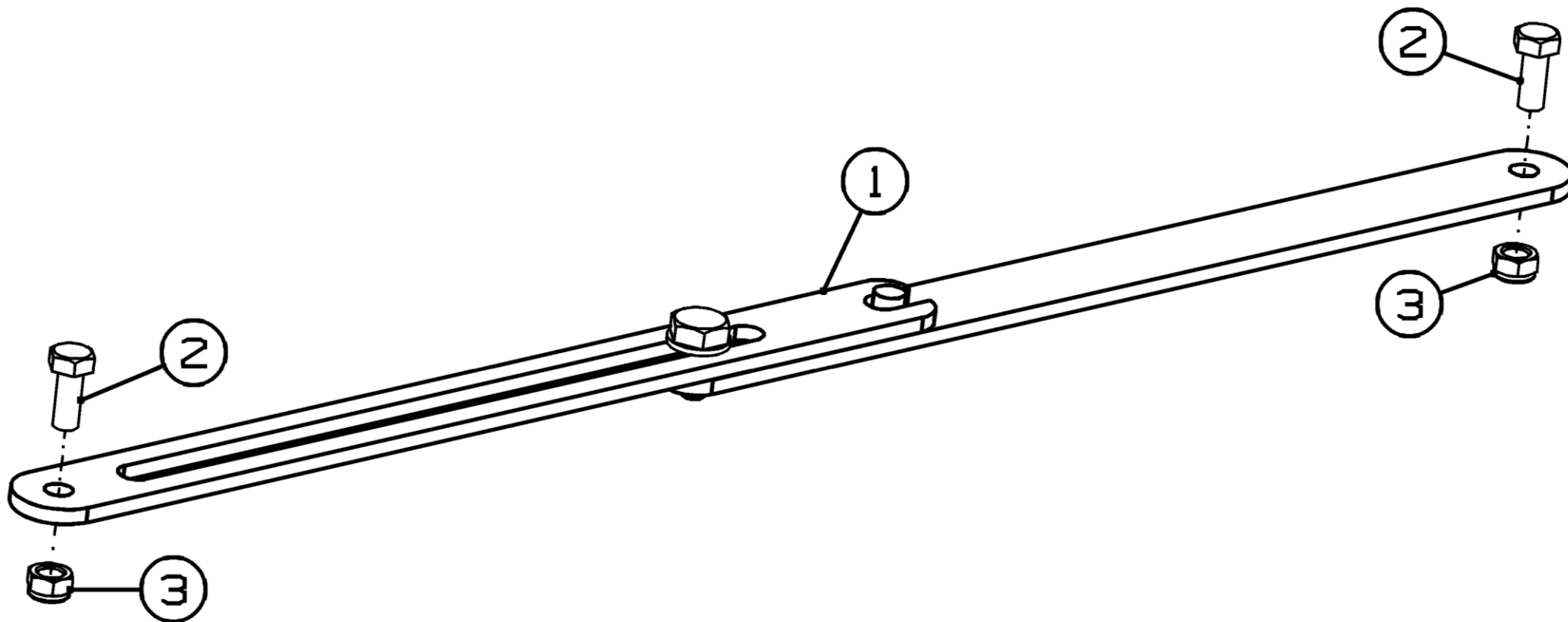


Рисунок 14 – Опора ППК-81.00.00.190А

Опора ППК-81.00.00.190А

Номер рисунка	Номер позиции	Обозначение	Наименование сборочных единиц, деталей	Количество, шт.	Примечание
14	1	ППК-81.00.00.200А	Опора	1	
	2		Болт М8-6gx25.88.35.019	2	
	3		Гайка М8 DIN 985zр	2	

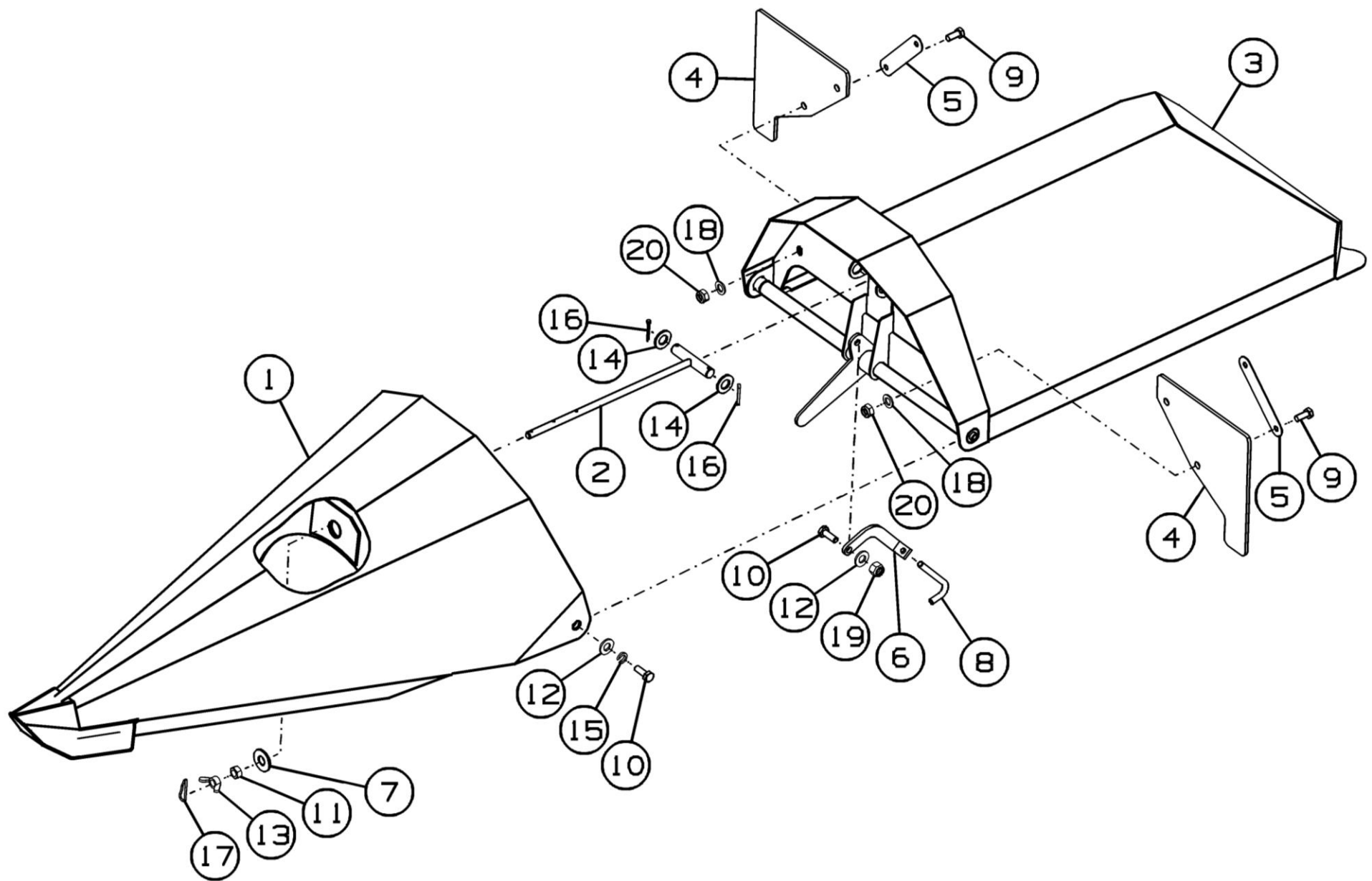


Рисунок 15 – Делитель ППК-81.01.00.040А

Делитель ППК-81.01.00.040А

Номер рисунка	Номер позиции	Обозначение	Наименование сборочных единиц, деталей	Количество, шт.	Примечание
15	1	ППК-81.01.00.050	Делитель	1	
	2	ППК-81.01.00.130Б	Рычаг	1	
	3	ППК-81.01.00.140А	Капот	1	
	4	ППК-81.01.00.021	Отражатель	2	
	5	ППК-81.01.00.408Б	Накладка	2	
	6	ППК-81.01.00.421-01	Рычаг	1	
	7	ППК-81.01.00.631Б	Шайба	1	
	8	ППК-81.01.00.603А	Зацеп	1	
	9		Болт М8-6gx20.88.019 ГОСТ 7798-70	4	
	10		Болт М10-6gx30.88.019 ГОСТ 7798-70	3	
	11		Гайка М12-6Н.6.019 ГОСТ 5915-70	1	
	12		Шайба С.10.01.019 ГОСТ 11371-78	3	
	13		Гайка М12-6Н.6.019 ГОСТ 3032-76	1	
	14		Шайба С.18.01.019 ГОСТ 11371-78	2	
	15		Шайба 10Т.65Г.019 ГОСТ 6402-70	2	
	16		Шплинт 4x32.019 ГОСТ 397-79	2	
	17		Шплинт 2.2,8x40.019 ГОСТ 23.2.2-79	1	
	18		Шайба С.8.01.019 ГОСТ 11371-78	4	
	19		Гайка М10 DIN 985 zp	1	
	20		Гайка М8 DIN 985 zp	4	

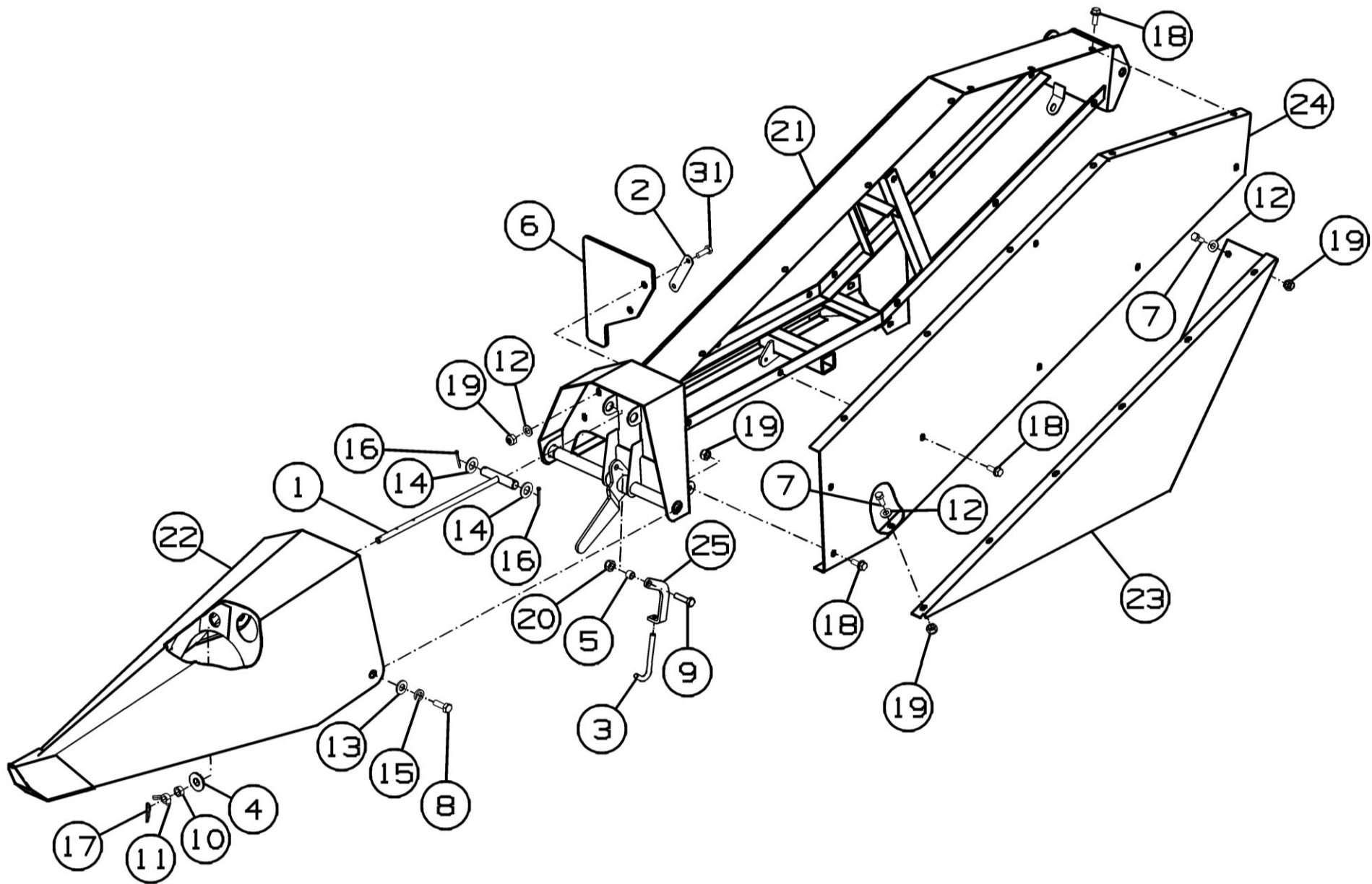


Рисунок 16 – Делитель ППК-81.01.04.000А

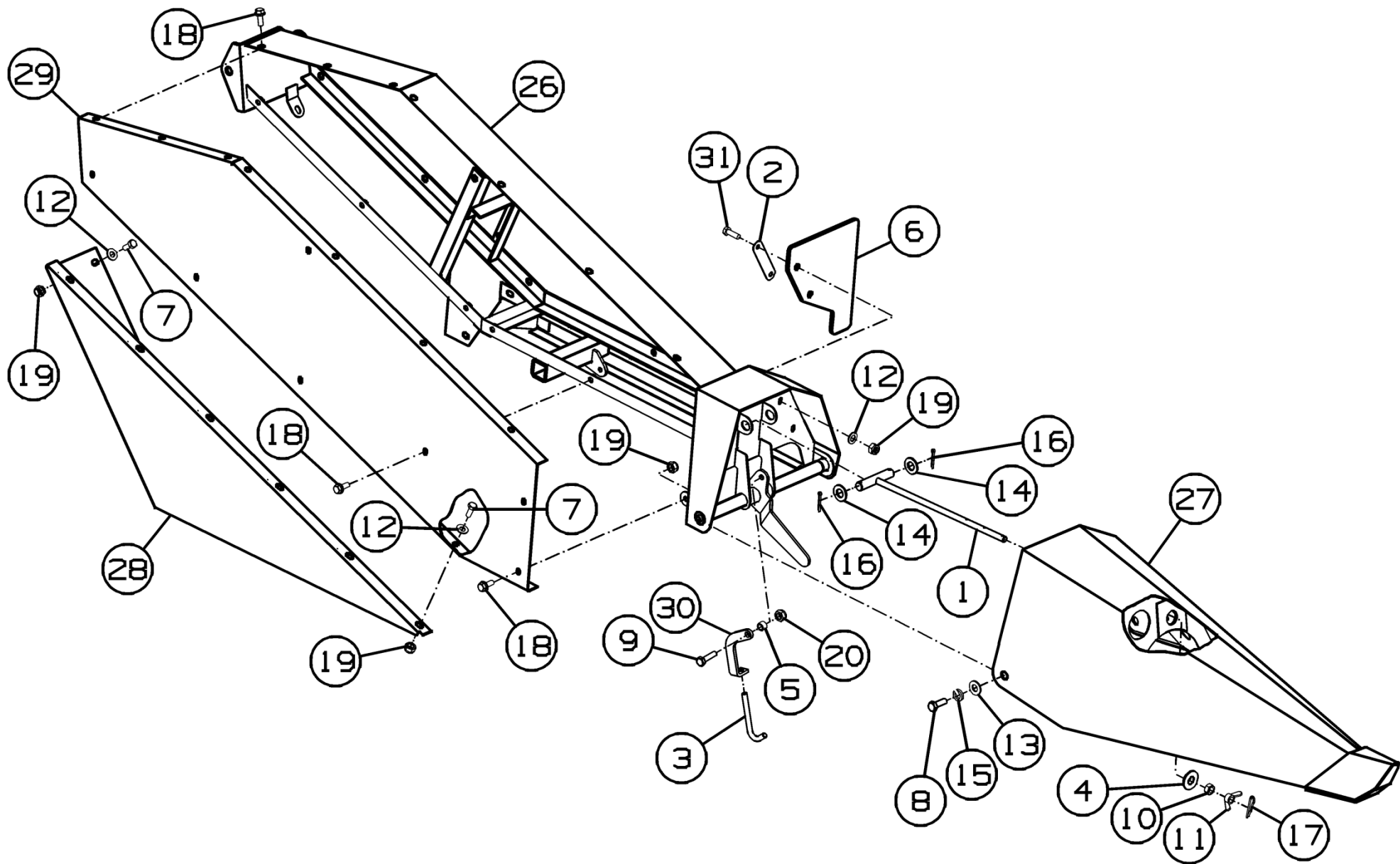


Рисунок 17 – Делитель ППК-81.01.04.000А-01

Делитель ППК-81.01.04.000А и ППК-81.01.04.000А-01

Номер рисунка	Номер позиции	Обозначение	Наименование сборочных единиц, деталей	Количество, шт.	Примечание
16,17	1	ППК-81.01.00.130Б	Рычаг	1	
	2	ППК-81.01.00.415А	Накладка	1	
	3	ППК-81.01.00.603А	Зацеп	1	
	4	ППК-81.01.00.631Б	Шайба	1	
	5	ППК-81.01.00.634	Втулка	1	
	6	ППК-81.01.04.001	Отражатель	1	
	7		Болт М8-6gx20.88.35.019 ГОСТ 7798-70	7	
	8		Болт М10-6gx30.88.35.019 ГОСТ 7798-70	2	
	9		Болт М10-6gx40.88.35.019 ГОСТ 7798-70	1	
	10		Гайка М12-6Н.6.019 ГОСТ 5915-70	1	
	11		Гайка М12-6Н.6.019 ГОСТ 3032-76	1	
	12		Шайба С.8x1,4.01.019 ГОСТ 11371-78	9	
	13		Шайба С.10.01.019 ГОСТ 11371-78	2	
	14		Шайба С.18.01.019 ГОСТ 11371-78	2	
	15		Шайба 10Т.65Г.019 ГОСТ 6402-70	2	
	16		Шплинт 4x32.019 ГОСТ 397-79	2	
	17		Шплинт 2.2,8x40.019 ОСТ 23.2.2-79	1	
	18		Болт М8x20.88.DIN 6921 оц.	14	
	19		Гайка М8 DIN 985 зр	10	
	20		Гайка М10 DIN 985 зр	1	
	21	ППК-81.01.04.010А	Капот	1	Для ППК-81.01.04.000А
	22	ППК-81.01.04.020А	Делитель боковой	1	
	23	ППК-81.01.04.040А	Щиток	1	
	24	ППК-81.01.04.080А	Кожух	1	
	25	ППК-81.01.00.421	Рычаг	1	
	26	ППК-81.01.04.010А-01	Капот	1	Для ППК-81.01.04.000А-01
	27	ППК-81.01.04.020А-01	Делитель боковой	1	

Делитель ППК-81.01.04.000А и ППК-81.01.04.000А-01

Номер рисунка	Номер позиции	Обозначение	Наименование сборочных единиц, деталей	Количество, шт.	Примечание
16,17	28	ППК-81.01.04.040А-01	Щиток	1	Для ППК-81.01.04.000А-01
	29	ППК-81.01.04.080А-01	Кожух	1	
	30	ППК-81.01.00.421-01	Рычаг	1	
	31		Болт М8-6gx25.88.35.019 ГОСТ 7798-70	2	

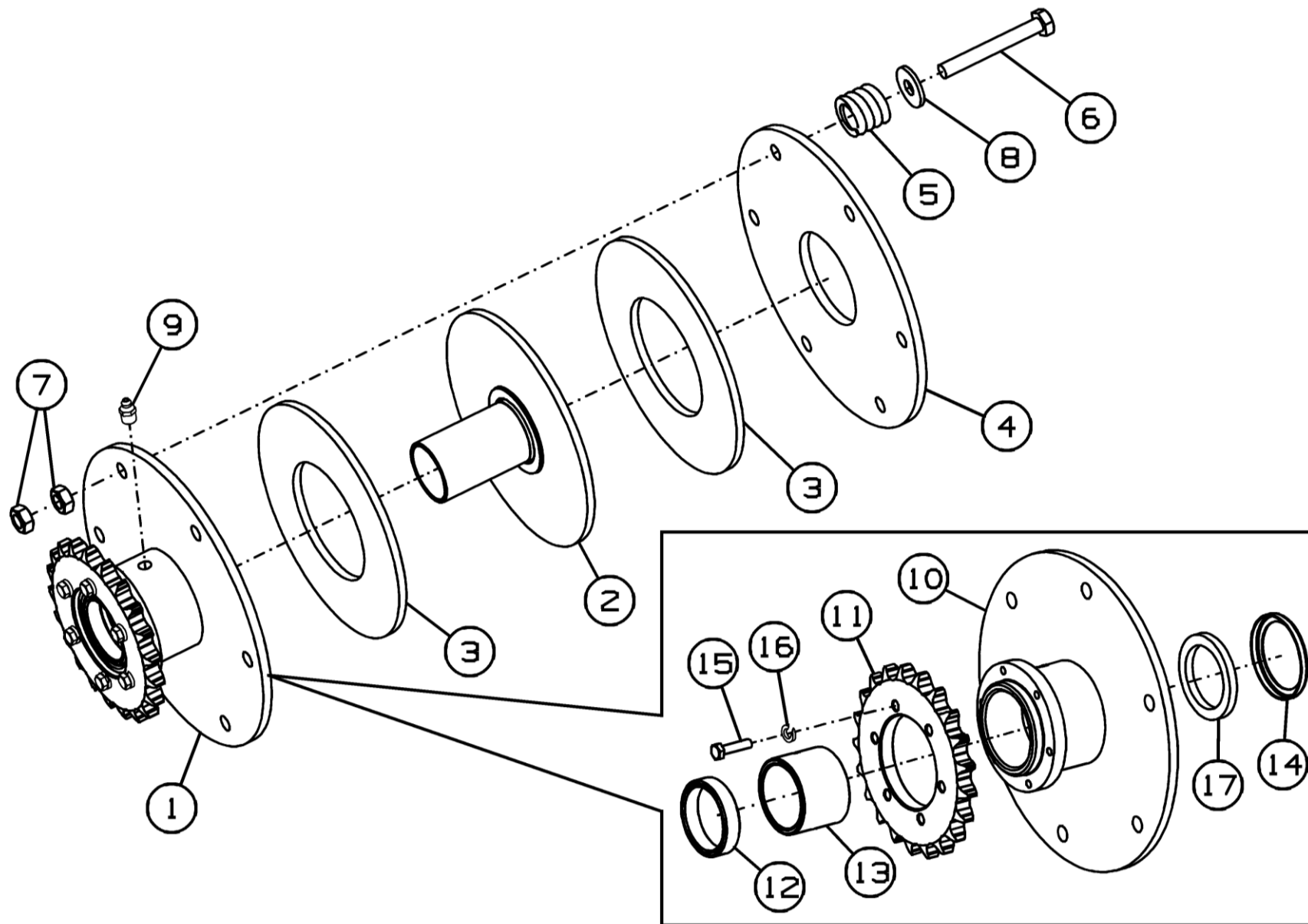


Рисунок 18 – Муфта ППК-870.01.00.310А

Муфта ППК-870.01.00.310А

Номер рисунка	Номер позиции	Обозначение	Наименование сборочных единиц, деталей	Количество, шт.	Примечание
18	1	ППК-870.01.00.340А	Звездочка	1	
	2	ППК-121.01.00.370	Ступица трения	1	
	3	РСМ-10.08.01.026	Накладка сцепления	2	
	4	РСМ-10.08.01.513А	Диск нажимной	1	
	5	РСМ-10.08.01.624	Пружина	6	
	6		Болт М10-6gx90.88.35.019 ГОСТ 7798-70	6	
	7		Гайка М10-6Н.6 ГОСТ 5915-70	12	
	8		Шайба С.10x3.01.019 ГОСТ 6958-78	6	
	9		Масленка 1.3.Ц6.хр ГОСТ 19853-74	1	
	10	ППК-870.01.00.350	Звездочка	1	
	11	ППК-870.01.00.406	Звездочка	1	z=19
	12	ППК-121.01.00.001	Втулка	1	
	13	РСМ-10.08.01.009	Втулка	1	
	14	РСМ-10.08.01.521	Обойма	1	
	15		Болт М6-6gx25.109.40Х.016 ГОСТ 7798-70	6	
	16		Шайба 6Т.65Г.019 ГОСТ 6402-70	6	
	17		Кольцо СП 44-57-5 ГОСТ 6308-71	1	

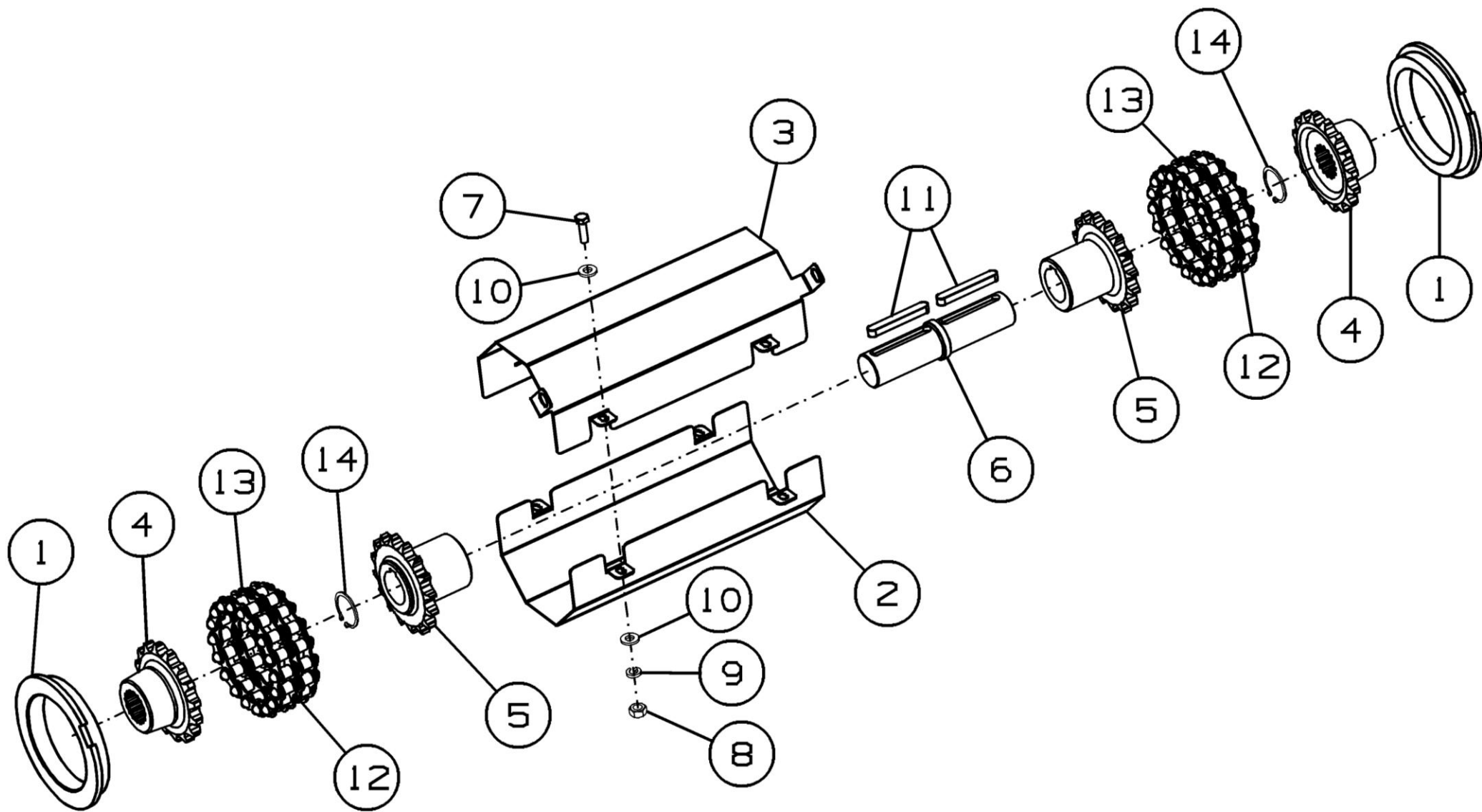


Рисунок 19 – Установка полумуфты русел ППК-870.01.00.390А

Установка полумуфты русел ППК-870.01.00.390А

Номер рисунка	Номер позиции	Обозначение	Наименование сборочных единиц, деталей	Количество, шт.	Примечание
19	1	ППК-870.01.00.007А	Втулка	2	
	2	ППК-870.01.00.443	Кожух	1	
	3	ППК-870.01.00.444В	Щиток	1	
	4	ППК-870.01.00.607А	Полумуфта	2	
	5	ППК-870.01.00.608	Полумуфта	2	
	6	ППК-81.01.00.618	Вал	1	
	7		Болт М6gx20.88.35.019 ГОСТ 7798-70	2	
	8		Гайка М6-6Н.6.019 ГОСТ 5915-70	2	
	9		Шайба 6Т.65Г.019 ГОСТ 6402-70	2	
	10		Шайба С.6.01.019 ГОСТ 11371-78	4	
	11		Шпонка 10x8x70 ГОСТ 23360-78	2	
	12		Цепь 2ПР-19,05-64 ГОСТ 13568-97	2	
	13		Звено С-2ПР-19,05-64 ГОСТ 13568-97	2	
	14		Кольцо стопорное DIN 471-35x1,5	2	

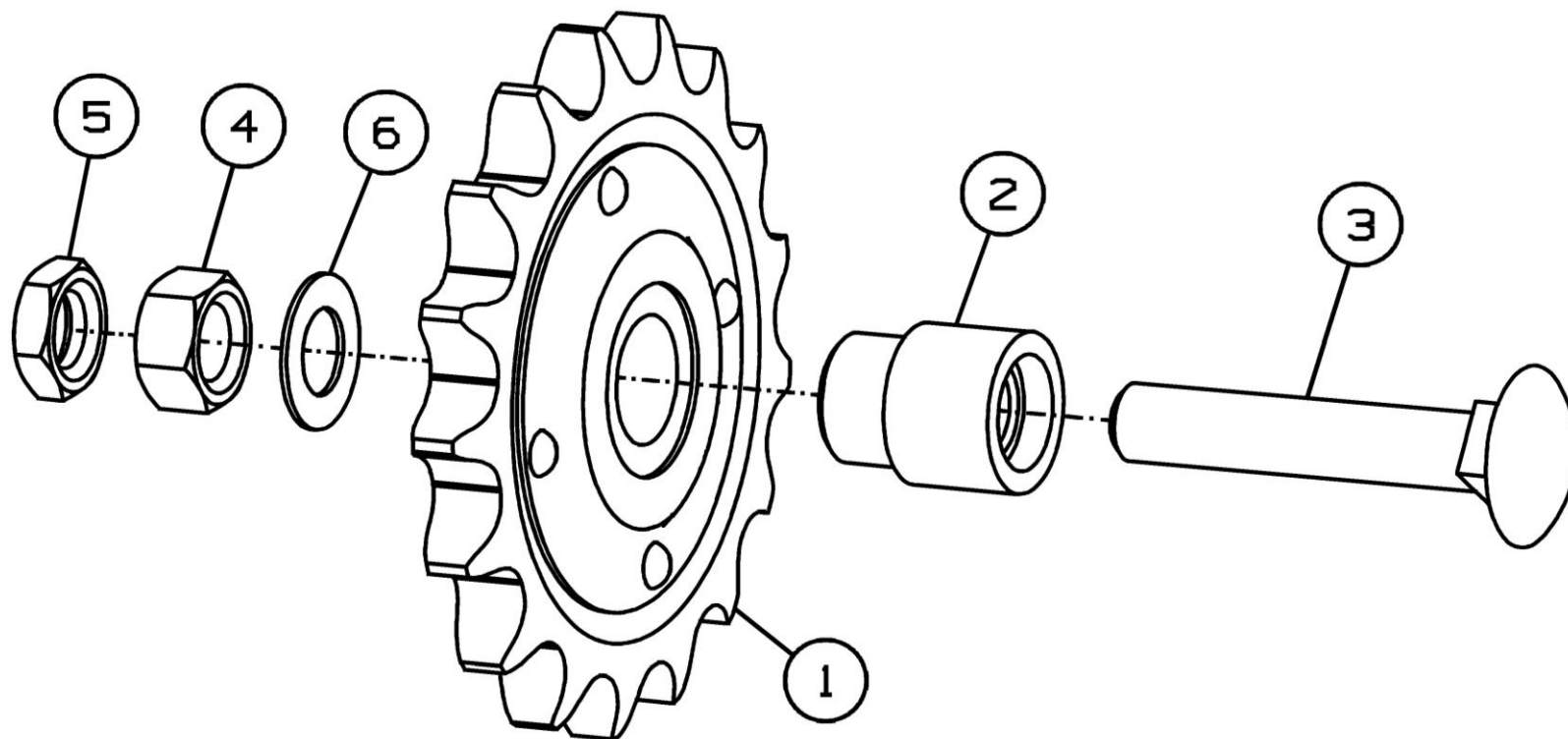
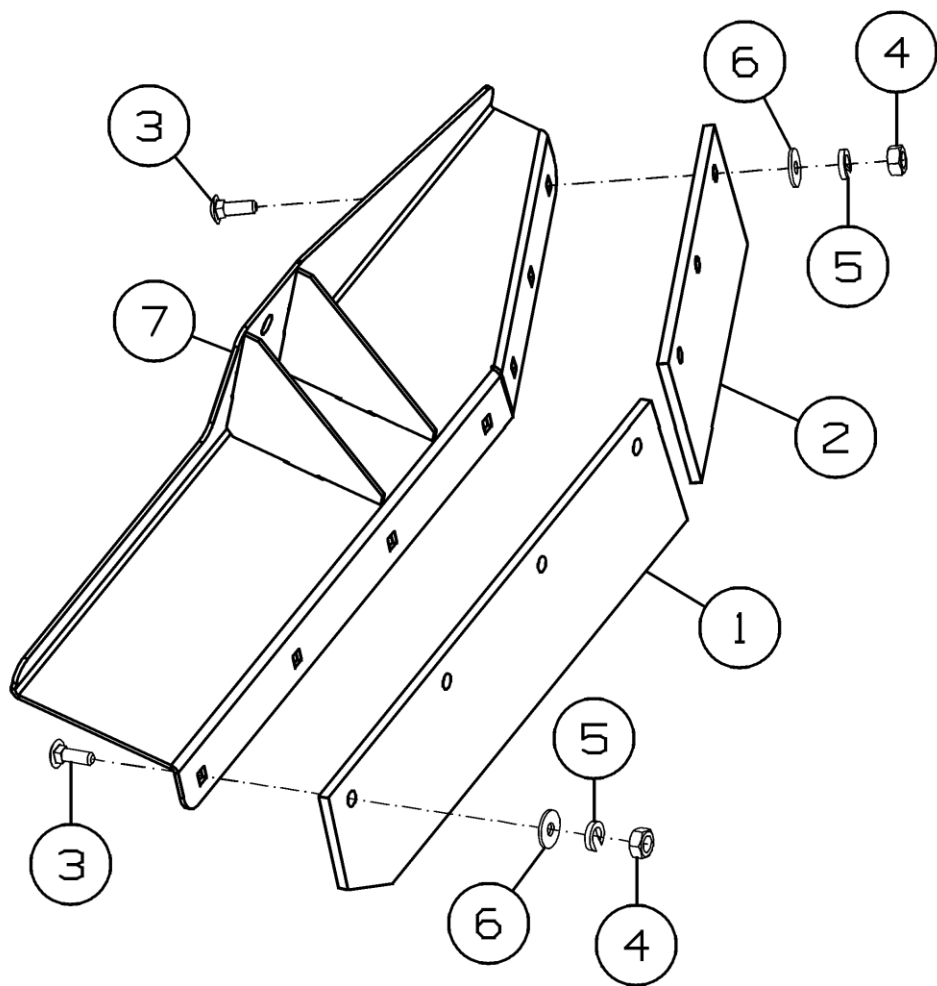


Рисунок 20 – Звездочка ППК-81.01.00.400

Звездочка ППК-81.01.00.400

Номер рисунка	Номер позиции	Обозначение	Наименование сборочных единиц, деталей	Количество, шт.	Примечание
20	1	54-2-48-1	Звездочка	1	
	2	ППК-81.01.00.625	Втулка	1	
	3		Болт М12х70.36.016 ГОСТ 7802-81	1	
	4		Гайка М12-6Н.6.019 ГОСТ 5915-70	1	
	5		Гайка М12-6Н.6.019 ГОСТ 5916-70	1	
	6		Шайба С.12.01.019 ГОСТ 11371-78	1	

ППК-81.80.00.200А



ППК-81.80.00.200А-01

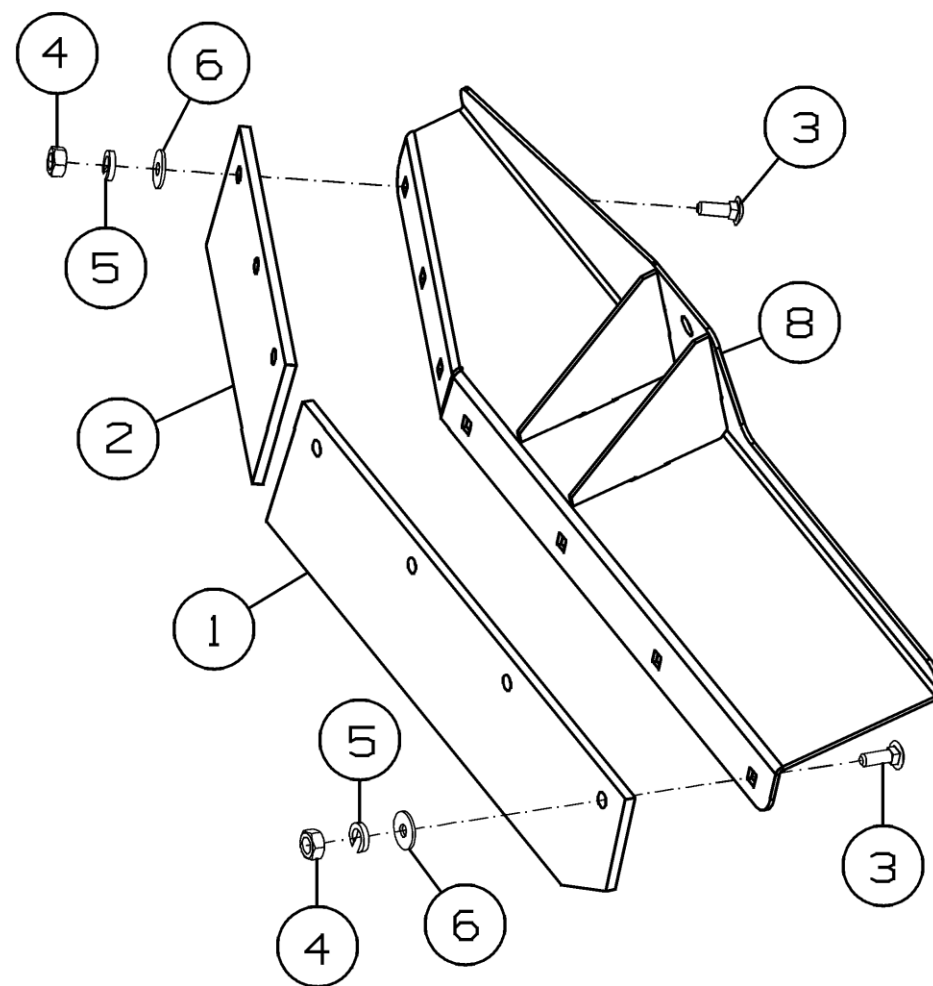


Рисунок 21 – Щиток ППК-81.80.00.200А и ППК-81.80.00.200А-01

Щиток ППК-81.80.00.200А и ППК-81.80.00.200А-01

Номер рисунка	Номер позиции	Обозначение	Наименование сборочных единиц, деталей	Количество, шт.	Примечание
21	1	ППК-81.80.00.003	Накладка	2	
	2	ППК-81.80.00.004	Накладка	2	
	3		Болт М8-6gx25.46.019 ГОСТ 7802-81	14	
	4		Гайка М8-6Н.6.019 ГОСТ 5915-70	14	
	5		Шайба 8Т.65Г.019 ГОСТ 6402-70	14	
	6		Шайба С.8.01.019 ГОСТ 6958-78	14	
	7	ППК-81.80.00.210А	Щиток	1	Для ППК-81.80.00.200А
	8	ППК-81.80.00.210А-01	Щиток	1	Для ППК-81.80.00.200А-01

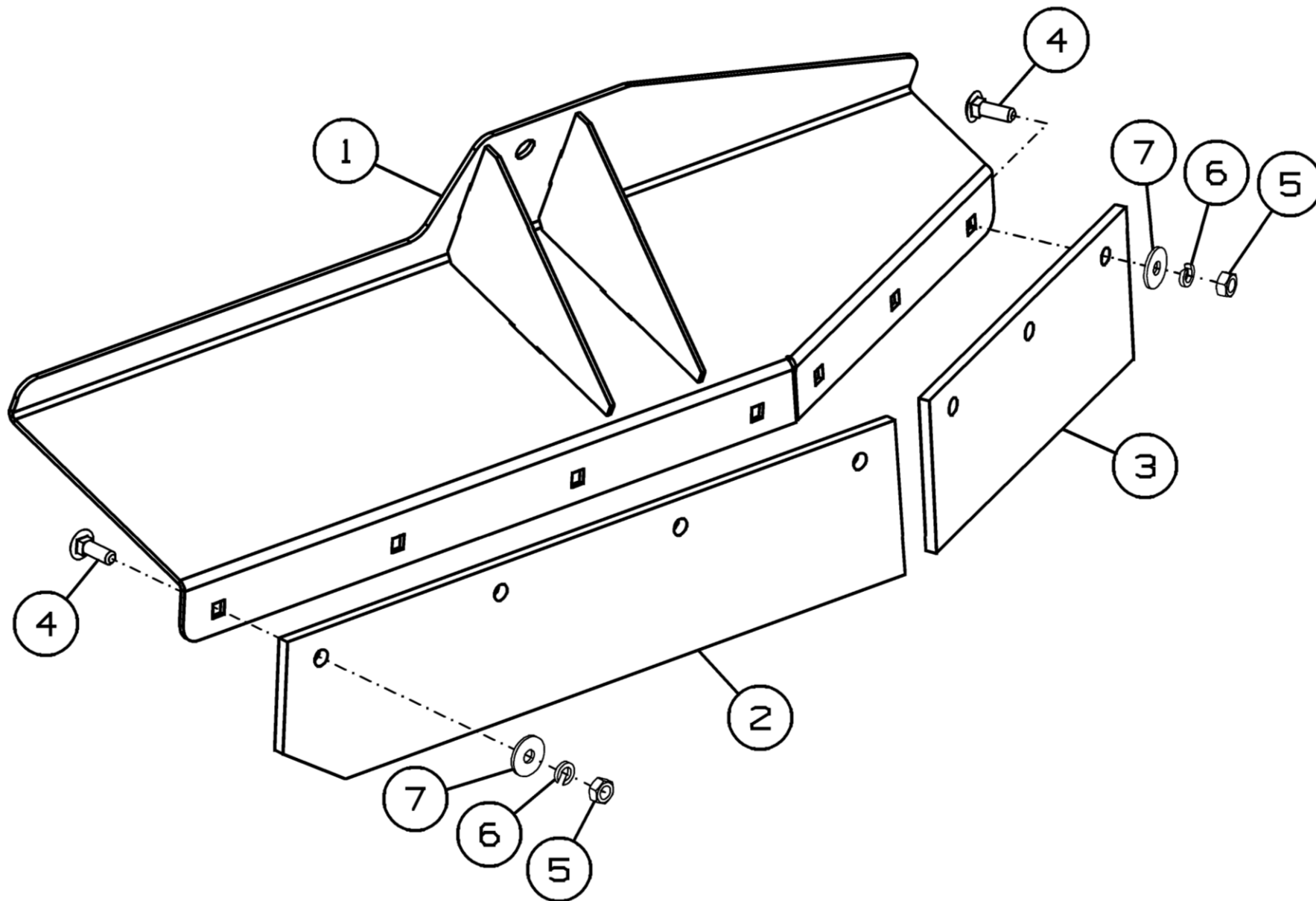


Рисунок 22 - Щиток левый ППК-81.00.00.300В

Щиток левый ППК-81.00.00.300В

Номер рисунка	Номер позиции	Обозначение	Наименование сборочных единиц, деталей	Количество, шт.	Примечание
22	1	ППК-81.00.00.310В	Щиток левый	1	
	2	ППК-81.00.00.008А	Накладка	1	
	3	ППК-81.00.00.009А	Накладка	1	
	4		Болт М8-6gx20.46.019 ГОСТ 7802-81	7	
	5		Гайка М8-6Н.6.019 ГОСТ 5915-70	7	
	6		Шайба 8Т.65Г.019 ГОСТ 6402-70	7	
	7		Шайба С.8.01.019 ГОСТ 6958-78	7	

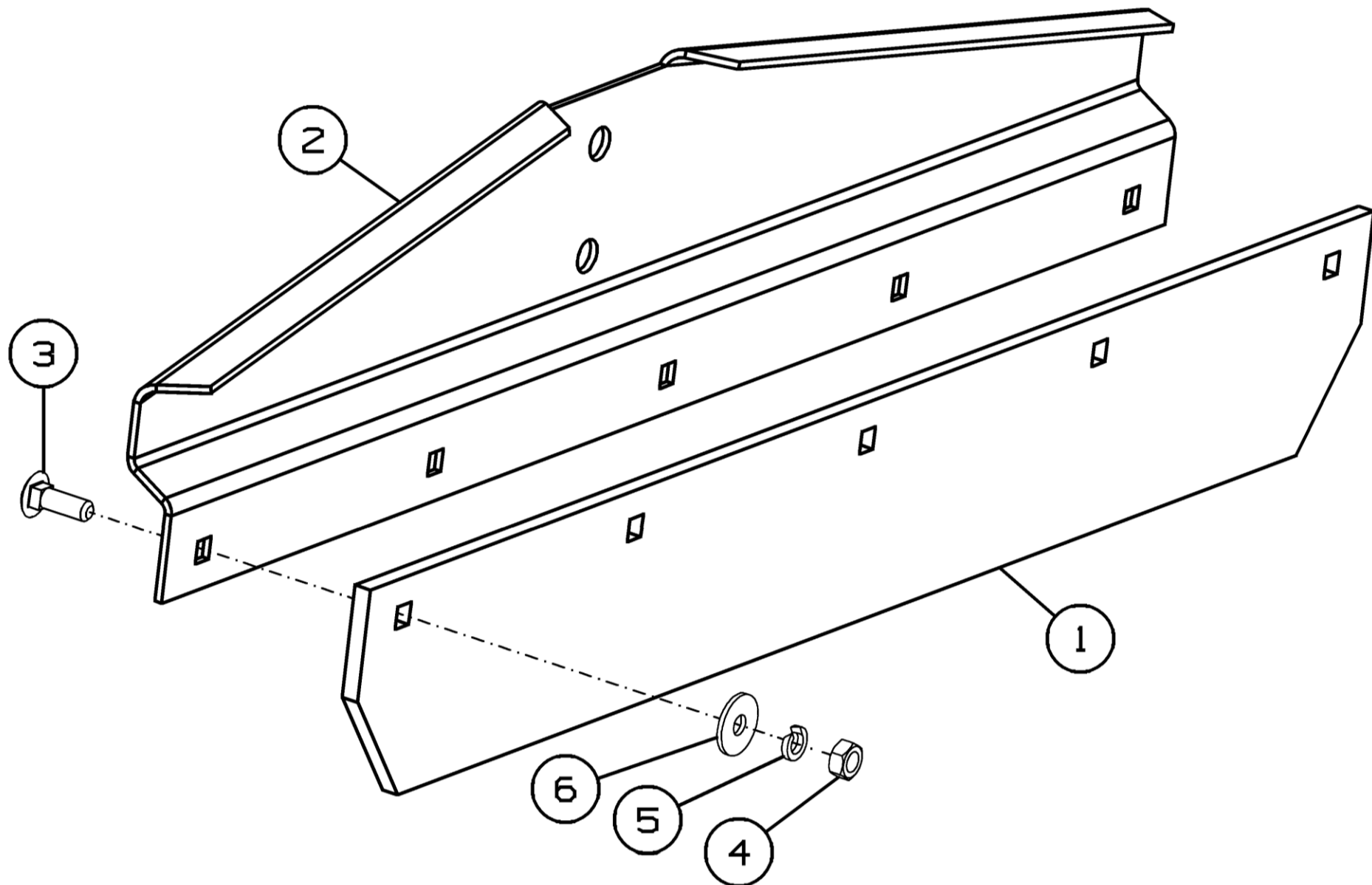
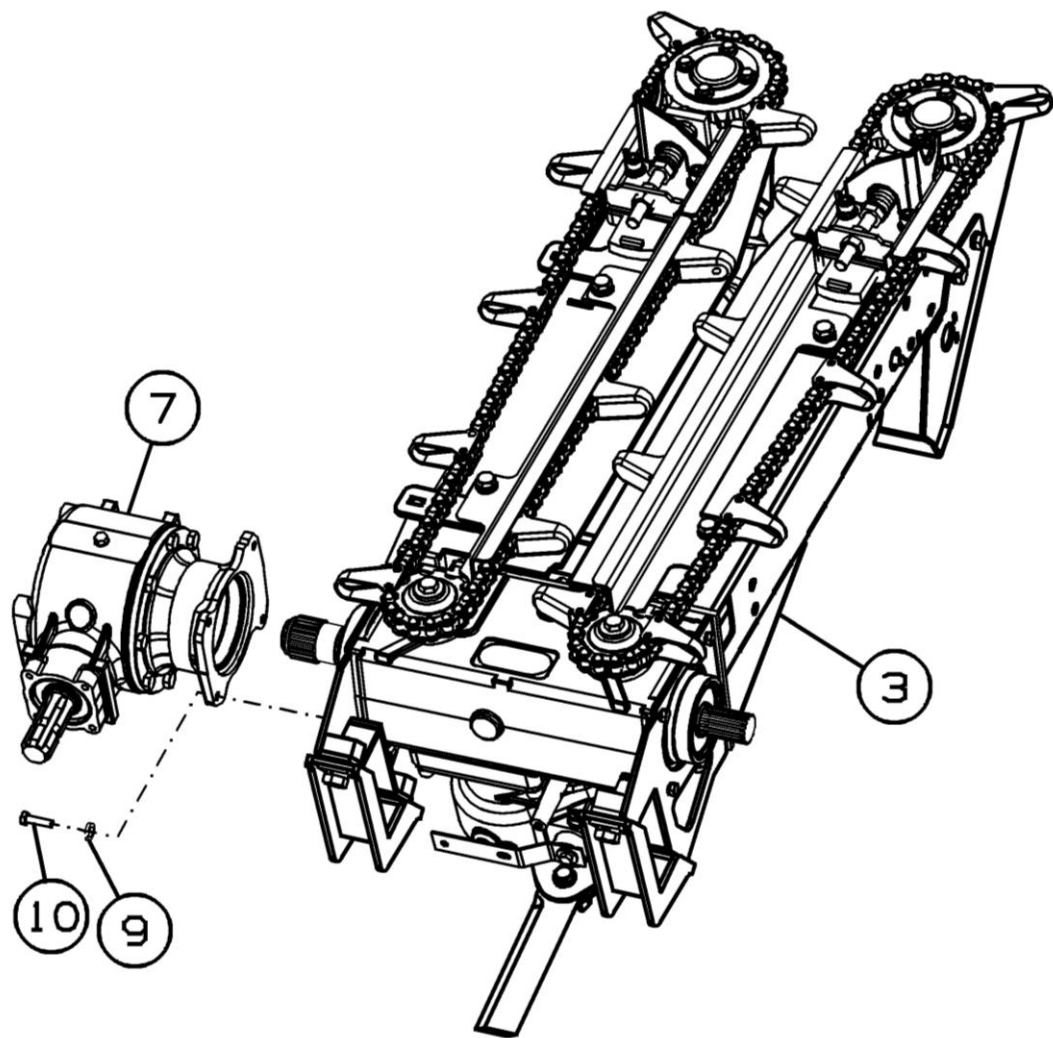


Рисунок 23 - Щиток правый ППК-81.00.00.320А

Щиток правый ППК-81.00.00.320А

Номер рисунка	Номер позиции	Обозначение	Наименование сборочных единиц, деталей	Количество, шт.	Примечание
23	1	ППК-81.00.00.007А	Фартук	1	
	2	ППК-81.00.00.417А	Щиток правый	1	
	3		Болт М8-6gx20.46.019 ГОСТ 7802-81	5	
	4		Гайка М8-6Н.6.019 ГОСТ 5915-70	5	
	5		Шайба 8Т.65Г.019 ГОСТ 6402-70	5	
	6		Шайба С.8.01.019 ГОСТ 6958-78	5	

ППК-81.01.06.500



ППК-81.01.06.500-01

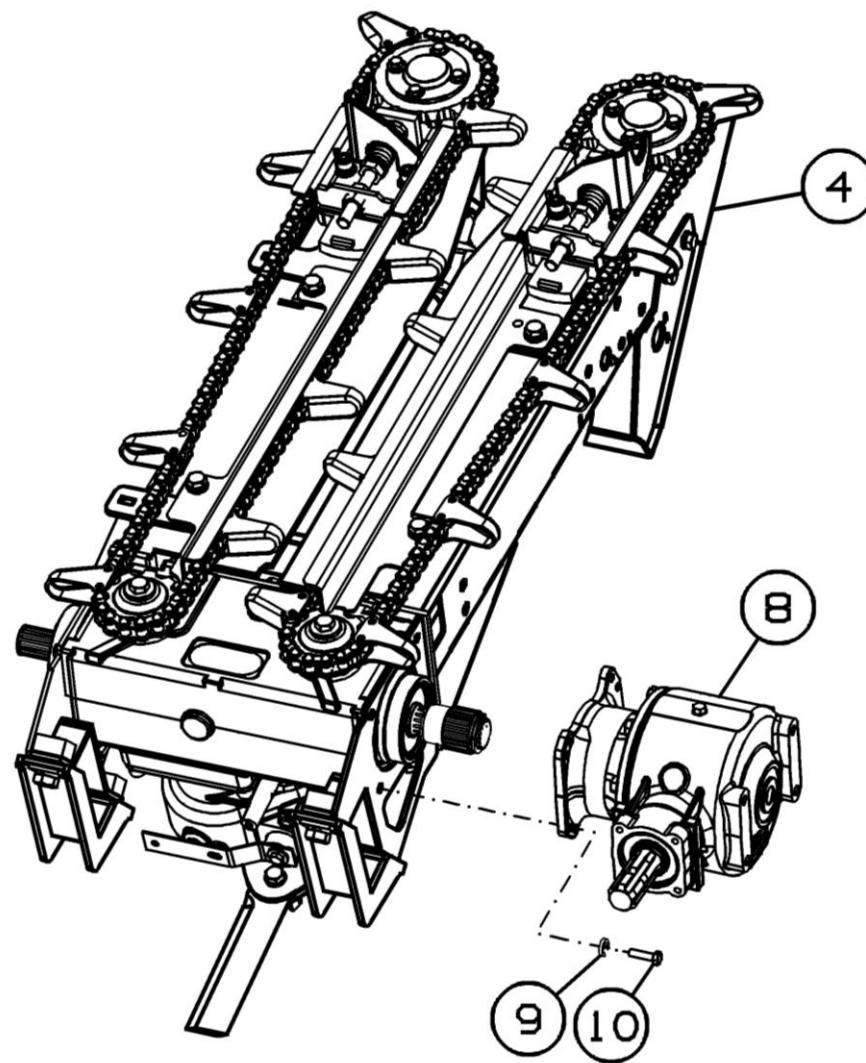
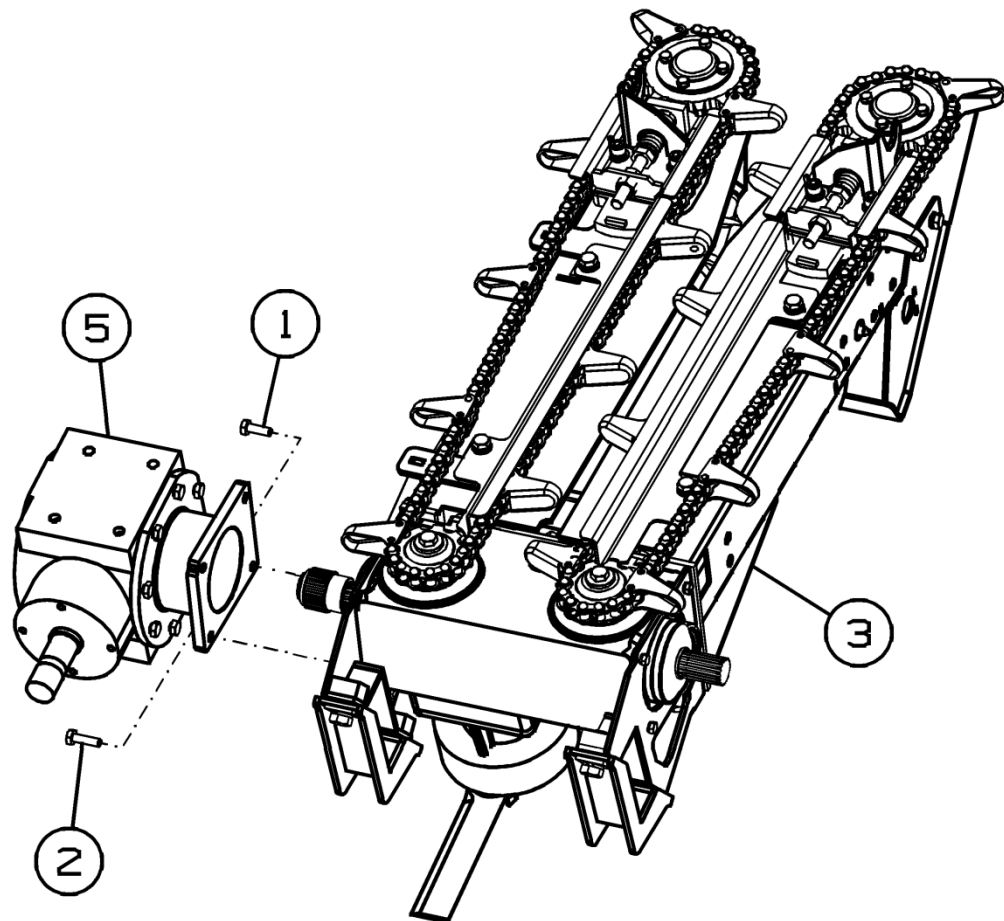


Рисунок 24 – Русло ППК-81.01.06.500 и ППК-81.01.06.500-01 Comer

ППК-81.01.06.500



ППК-81.01.06.500-01

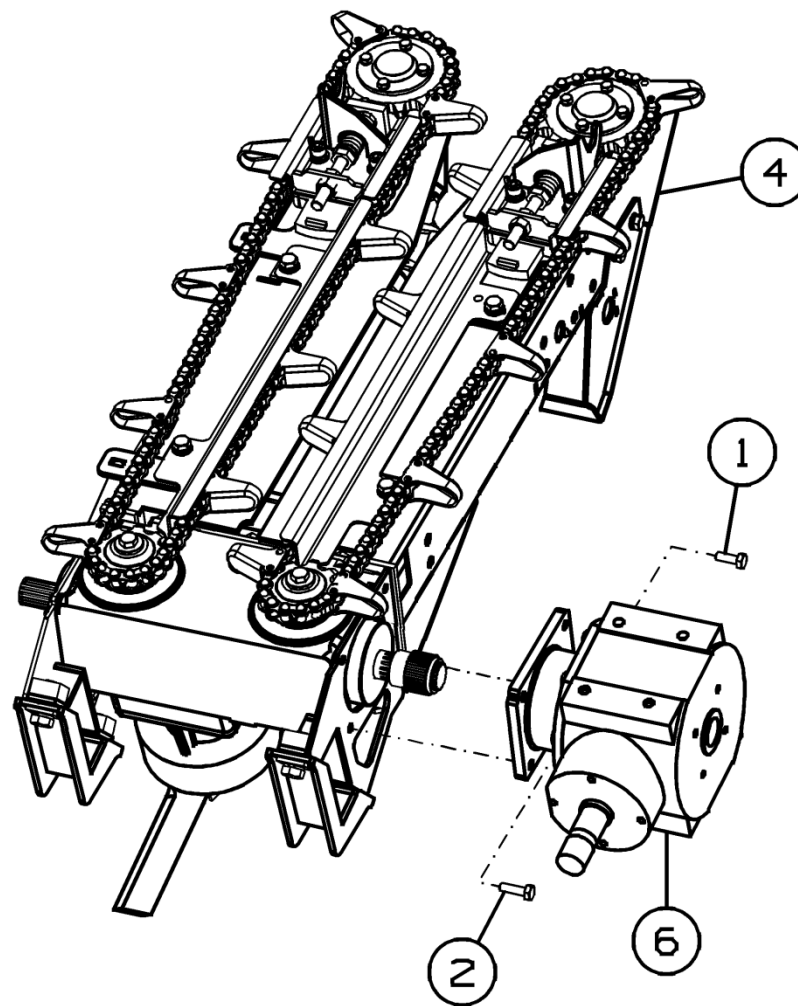


Рисунок 25 – Русло ППК-81.01.06.500 и ППК-81.01.06.500-01 Starosielski

Русло ППК-81.01.06.500 и ППК-81.01.06.500-01

Номер рисунка	Номер позиции	Обозначение	Наименование сборочных единиц, деталей	Количество, шт.	Примечание
24,25	1		Болт М10х30-8.8 DIN-EN 24017	2	Входят в комплект редукторов 095-07.0J1.R и 095-07.J01.R1
	2		Болт М10х35-8.8 DIN-EN 24017	6	
	3	ППК-81.01.06.000А-01	Русло	1	Для ППК-81.01.06.500
	4	ППК-81.01.06.000А-02	Русло	1	Для ППК-81.01.06.500-01
	5		Редуктор 095-07.0J1.R Starosielski (Польша)	1	Для ППК-81.01.06.500; совместно с поз.1,2
	6		Редуктор 095-07.J01.R1 Starosielski (Польша)	1	Для ППК-81.01.06.500-01; совместно с поз.1,2
	7		Редуктор боковой 9.304.531.00	1	Для ППК-81.01.06.500; совместно с поз.9,10
	8		Редуктор боковой 9.304.529.10	1	Для ППК-81.01.06.500-01; совместно с поз.9,10
	9		Шайба 8Т.65Г.019 ГОСТ 6402-70	8	
	10		Болт М8х30.88.Zinc DIN 933	8	

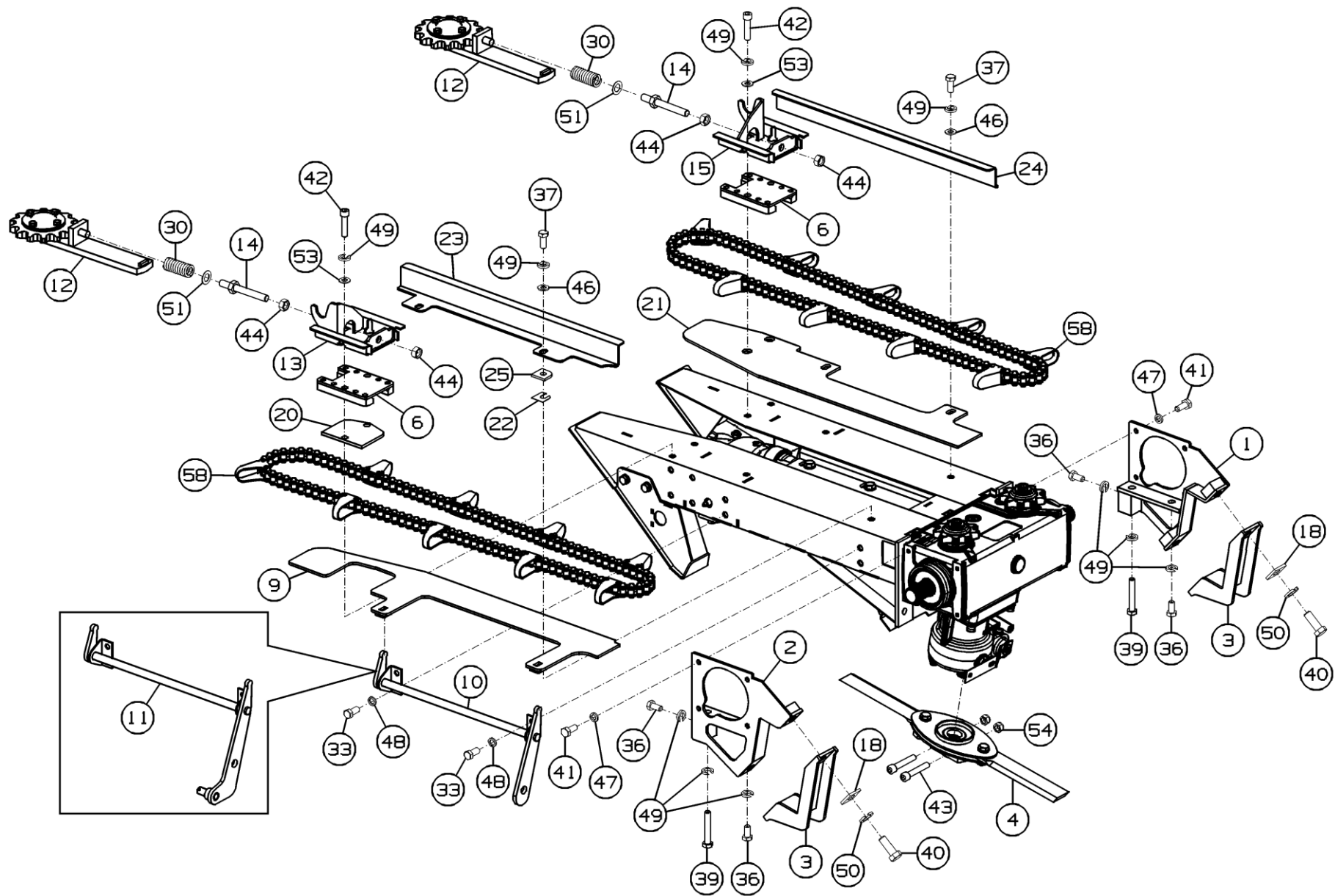


Рисунок 26 - Русло ППК-81.01.06.000А/-01/-02/-03

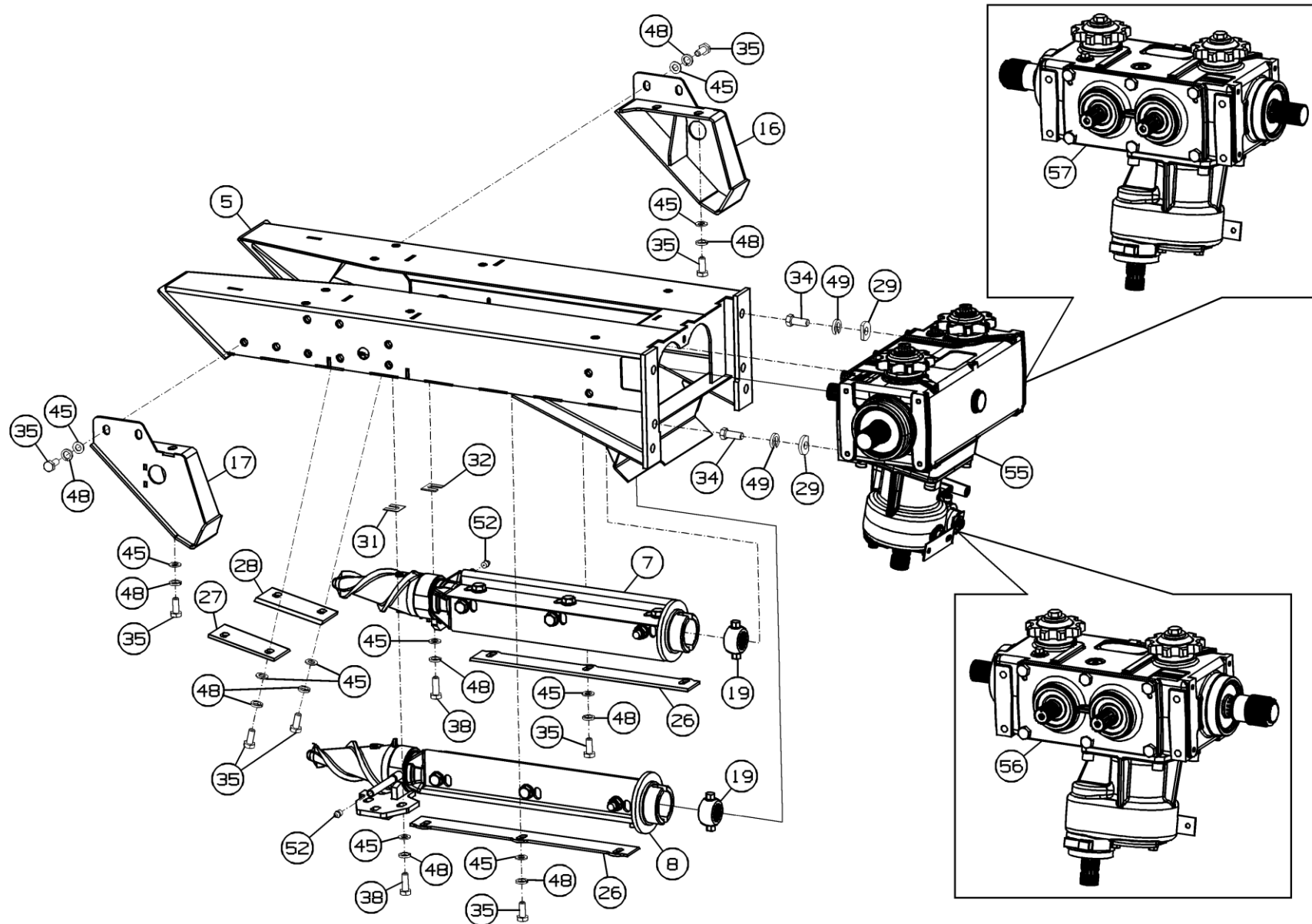


Рисунок 27 - Русло ППК-81.01.06.000А/-01/-02/-03 Comer

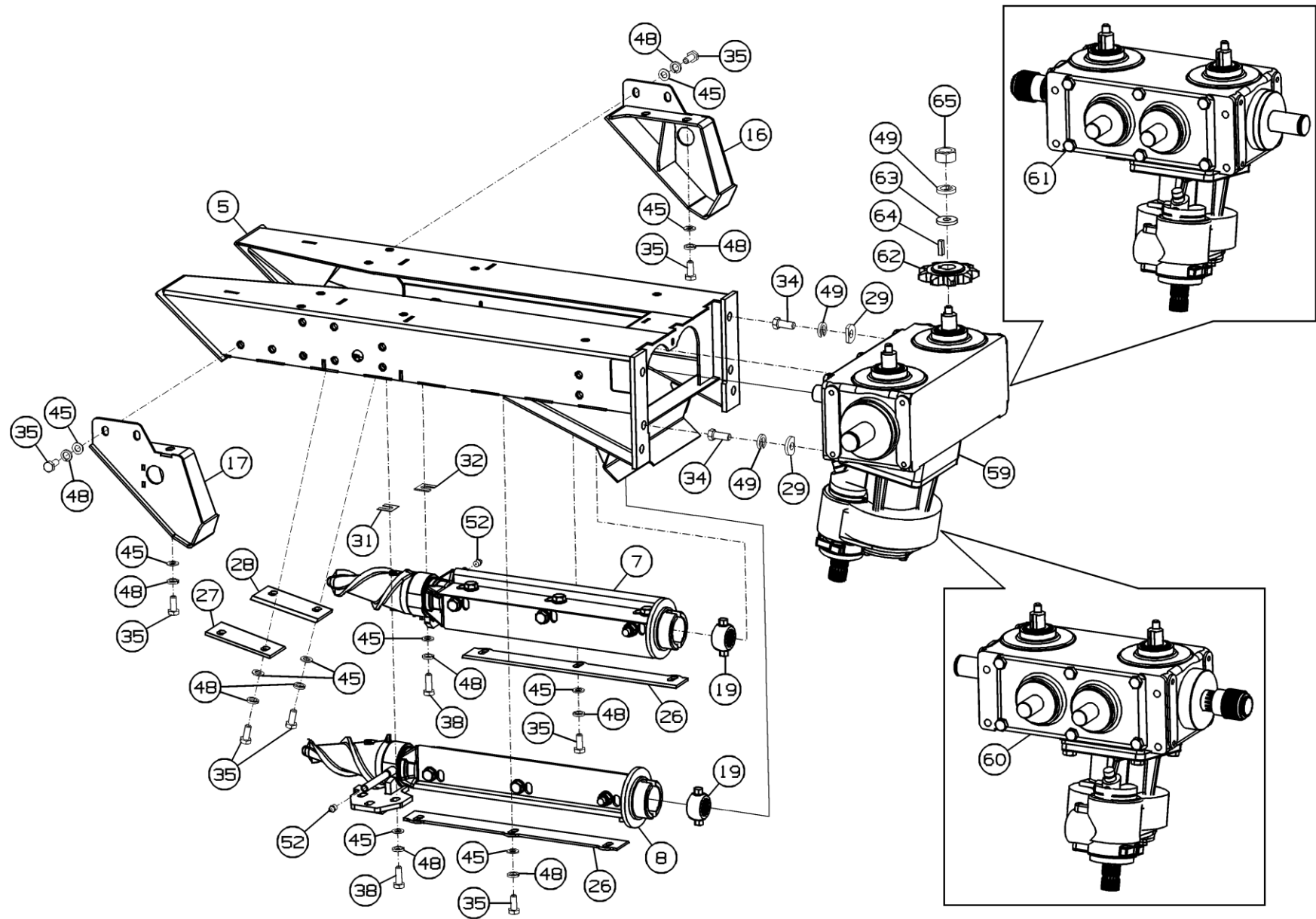


Рисунок 28 - Русло ППК-81.01.06.000А/-01/-02/-03 Starosielski

Русло ППК-81.01.06.000А/-01/-02/-03

Номер рисунка	Номер позиции	Обозначение	Наименование сборочных единиц, деталей	Количество, шт.	Примечание
26,27,28	1	ППК-81.01.03.020	Кронштейн	1	
	2	ППК-81.01.03.020-01	Кронштейн	1	
	3	ППК-81.01.03.030	Кронштейн	2	
	4	ППК-81.01.16.110	Аппарат измельчающий	1	
	5	ППК-81.01.06.010А	Рама	1	
	6	ППК-81.01.06.030	Прижим	2	Доп. замена на ППК-81.01.06.301 Прижим
	7	ППК-81.01.06.040А	Валец	1	
	8	ППК-81.01.06.040А-01	Валец	1	
	9	ППК-81.01.06.050А	Пластина	1	
	10	ППК-81.01.06.060	Поводок	1	Для ППК-81.01.06.000А/-01/-02
	11	ППК-81.01.06.060-01	Поводок	1	Для ППК-81.01.06.000А-03
	12	ППК-81.01.06.110В	Натяжник	2	
	13	ППК-81.01.06.120Б	Успокоитель	1	
	14	ППК-81.01.06.230	Болт	2	
	15	ППК-81.01.06.120Б-01	Успокоитель	1	
	16	ППК-81.80.00.300А	Носок	1	
	17	ППК-81.80.00.300А-01	Носок	1	
	18	ППК-81.01.03.452	Шайба	4	
	19	ППК-81.01.03.603В	Кронштейн	2	Совместно с Водило ППК-81.01.03.602А
			Или Втулка 0.170.5200.00 по каталогу "Comer"	2	Совместно с Втулка вальца 0.170.7013.00
	20	ППК-81.01.06.408	Накладка	1	
	21	ППК-81.01.06.422Б	Пластина	1	
22	ППК-81.01.06.455А	Шайба регулировочная	4	Наиб. количество	

Русло ППК-81.01.06.000А/-01/-02/-03

Номер рисунка	Номер позиции	Обозначение	Наименование сборочных единиц, деталей	Количество, шт.	Примечание
26,27,28	23	ППК-81.01.06.431Б	Успокоитель	1	
	24	ППК-81.01.06.431Б-01	Успокоитель	1	
	25	ППК-81.01.06.432	Шайба	2	
	26	ППК-81.01.46.434	Чистик	2	
	27	ППК-81.01.06.437А	Чистик	1	
	28	ППК-81.01.06.437А-01	Чистик	1	
	29	ППК-81.01.06.465	Шайба	4	
	30	ППК-81.01.06.603	Пружина	2	
	31	ПСХ-01.398А	Шайба	3	Наиб. количество
	32	ПСХ-01.398А-01	Шайба	3	Наиб. количество
	33		Болт М10-6gx20.88.35.019 ГОСТ 7796-70	4	
	34		Болт М12-6gx30.88.35.019 ГОСТ 7796-70	4	
	35		Болт М10-6gx25.88.35.019 ГОСТ 7798-70	18	
	36		Болт М12-6gx25.88.35.019 ГОСТ 7798-70	4	
	37		Болт М12-6gx30.88.35.019 ГОСТ 7798-70	4	
	38		Болт М10-6gx30.88.35.019 ГОСТ 7798-70	6	
	39		Болт М12-6gx75.88.35.019 ГОСТ 7798-70	2	
	40		Болт М16-6gx45.88.35.019 ГОСТ 7798-70	4	
	41		Болт М8-6gx20.88.35.019 ГОСТ 7798-70	8	Для ППК-81.01.06.000А/-03
				4	Для ППК-81.01.06.000А-01/-02
	42		Винт М12-6gx50.68.35.019 ГОСТ 11738	4	
	43		Винт М12-6gx70.68.35.019 ГОСТ 11738	2	
	44		Гайка М14-6Н.6.019 ГОСТ 5915-70	4	
	45		Шайба С.10.01.019 ГОСТ 11371-78	24	
	46		Шайба С.12x2.01.019 ГОСТ 11371-78	4	

Русло ППК-81.01.06.000А/-01/-02/-03

Номер рисунка	Номер позиции	Обозначение	Наименование сборочных единиц, деталей	Количество, шт.	Примечание
26,27,28	47		Шайба 8Т.65Г.019 ГОСТ 6402-70	8	Для ППК-81.01.06.000А/-03
				4	Для ППК-81.01.06.000А-01/-02
	48		Шайба 10Т.65Г.019 ГОСТ 6402-70	30	
	49		Шайба 12Т.65Г.019 ГОСТ 6402-70	20	Для Comer
				22	Для Starosielski
	50		Шайба 16Т.65Г.019 ГОСТ 6402-70	4	
	51		Шайба С.16х2.01.019 ГОСТ 11371-78	2	
	52		Масленка 1.Цбхр ГОСТ 19853-74	2	
	53		Шайба С.12.01.019 ГОСТ 11371-78	4	
	54		Гайка М12 DIN 985 Zp	2	
	55		Редуктор русла центральный 9.170.160.10 "Comer industries"	1	Для ППК-81.01.06.000А/-03
	56		Редуктор русла левый 9.170.162.10 "Comer industries"	1	Для ППК-81.01.06.000А-01
	57		Редуктор русла правый 9.170.161.10 "Comer industries"	1	Для ППК-81.01.06.000А-02
	58		Цепь СА 2801 СН-72 зв L=2160 "REGINA INDUSTRIA"	2	
	59		Редуктор русла центральный 034-02.AABVCCD.C4	1	
	60		Редуктор русла левый 034-02.AABGCCD.L4	1	
	61		Редуктор русла правый 034-02.AAGBCCD.P4	1	
	62	ППК 81.01.06.605	Звездочка	2	
	63		Шайба С.12.01.08кп019 ГОСТ 6958-78	2	
64		Шпонка 2-8х7х25 ГОСТ 23360-78	2		
65		Гайка М12-6Н.6.019 ГОСТ 5915-70	2		

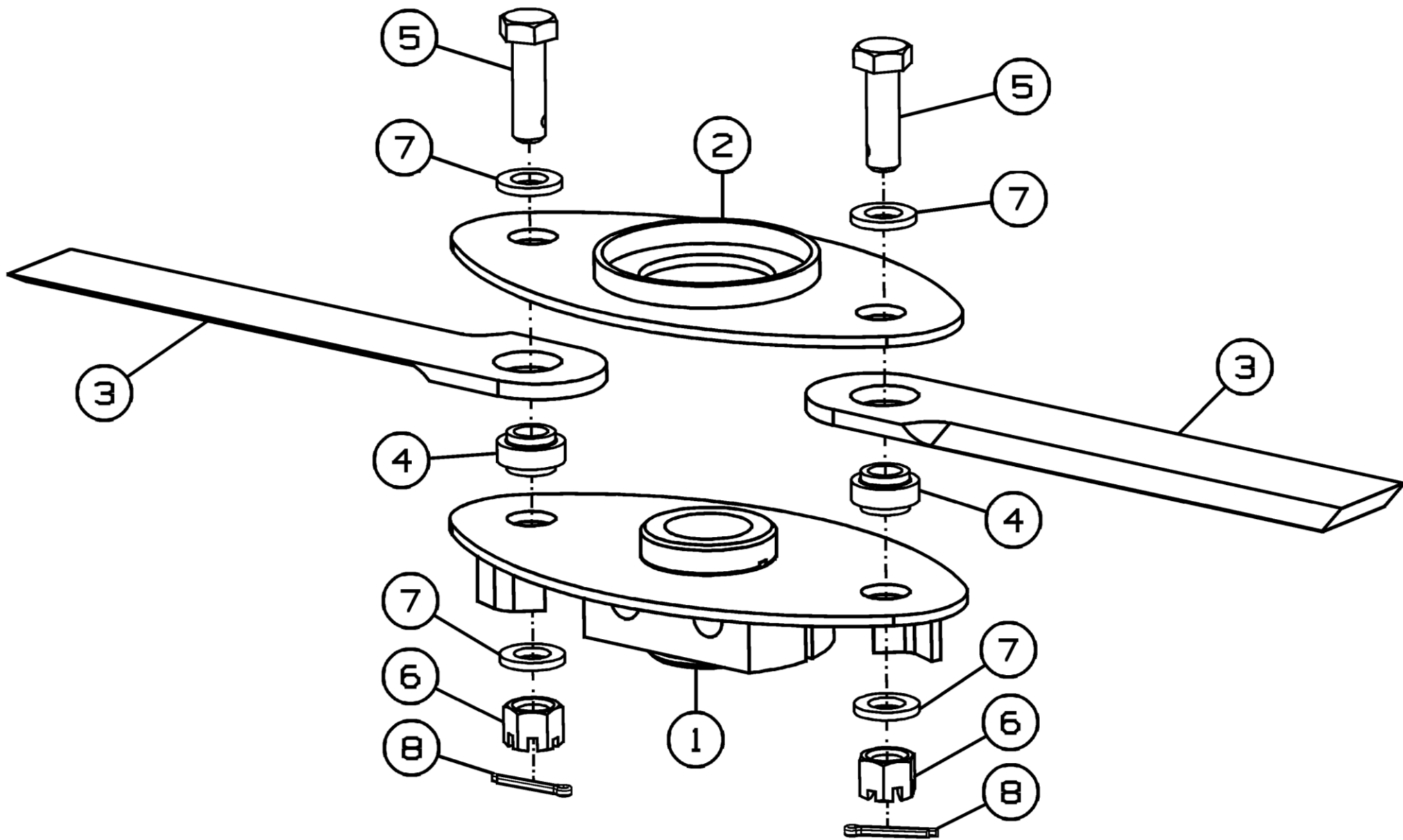


Рисунок 29 – Аппарат измельчающий ППК-81.01.16.110

Аппарат измельчающий ППК-81.01.16.110

Номер рисунка	Номер позиции	Обозначение	Наименование сборочных единиц, деталей	Количество, шт.	Примечание
29	1	ППК-81.01.03.130А	Клемма	1	
	2	ППК-81.01.16.260	Диск	1	
	3	ППК-870.01.06.451	Нож	2	
	4	ППК-81.01.03.616А	Втулка	2	
	5		Болт 12М12-6gx40.88.019 ГОСТ 7798-70	2	
	6		Гайка М12-6Н.6.019 ГОСТ 5918-73	2	
	7		Шайба 12x3.01.019 ГОСТ 11371-78	4	
	8		Шплинт 3.2x25.019 ГОСТ 397-79	2	

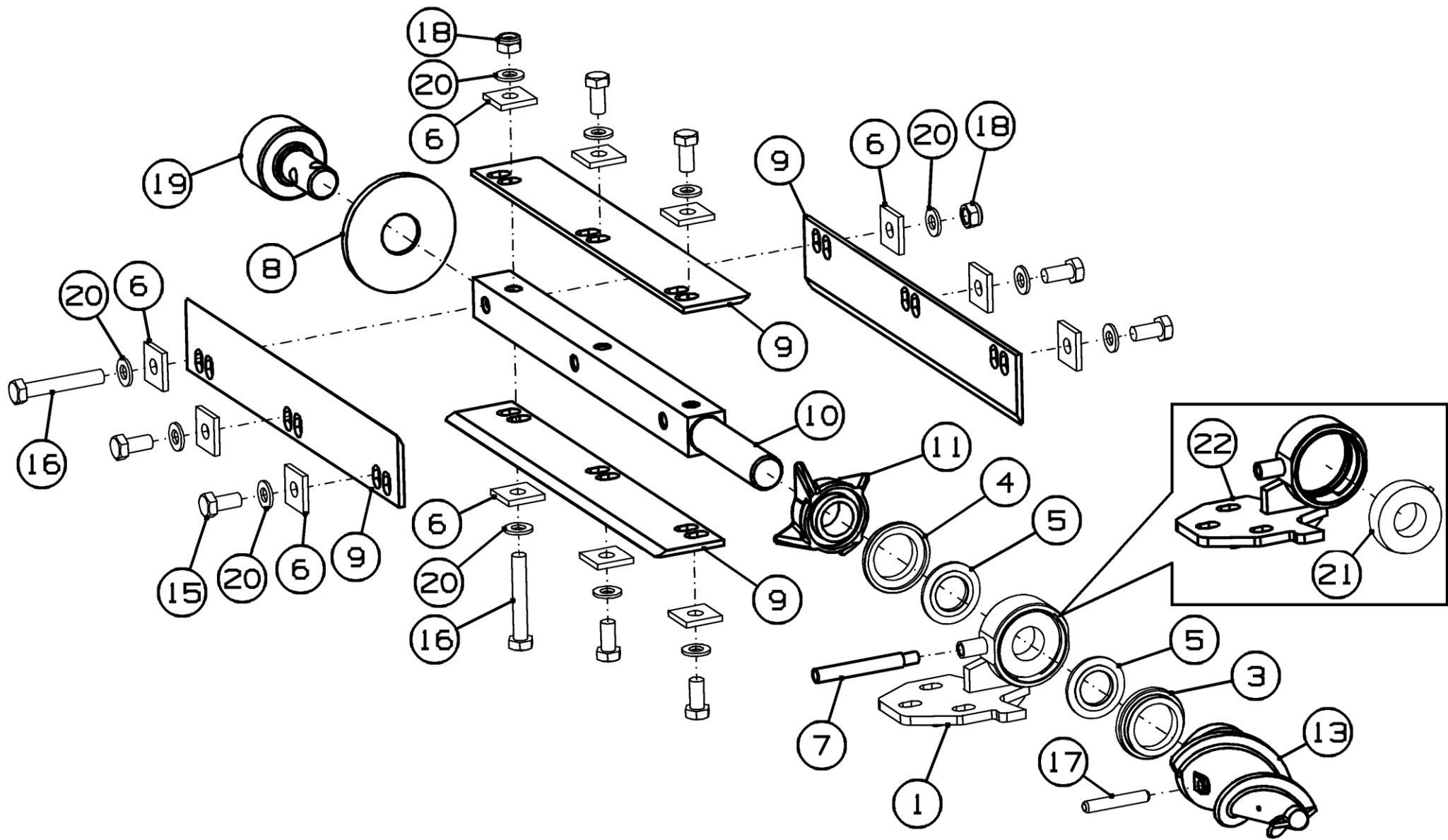


Рисунок 30 - Валец ППК-81.01.06.040А

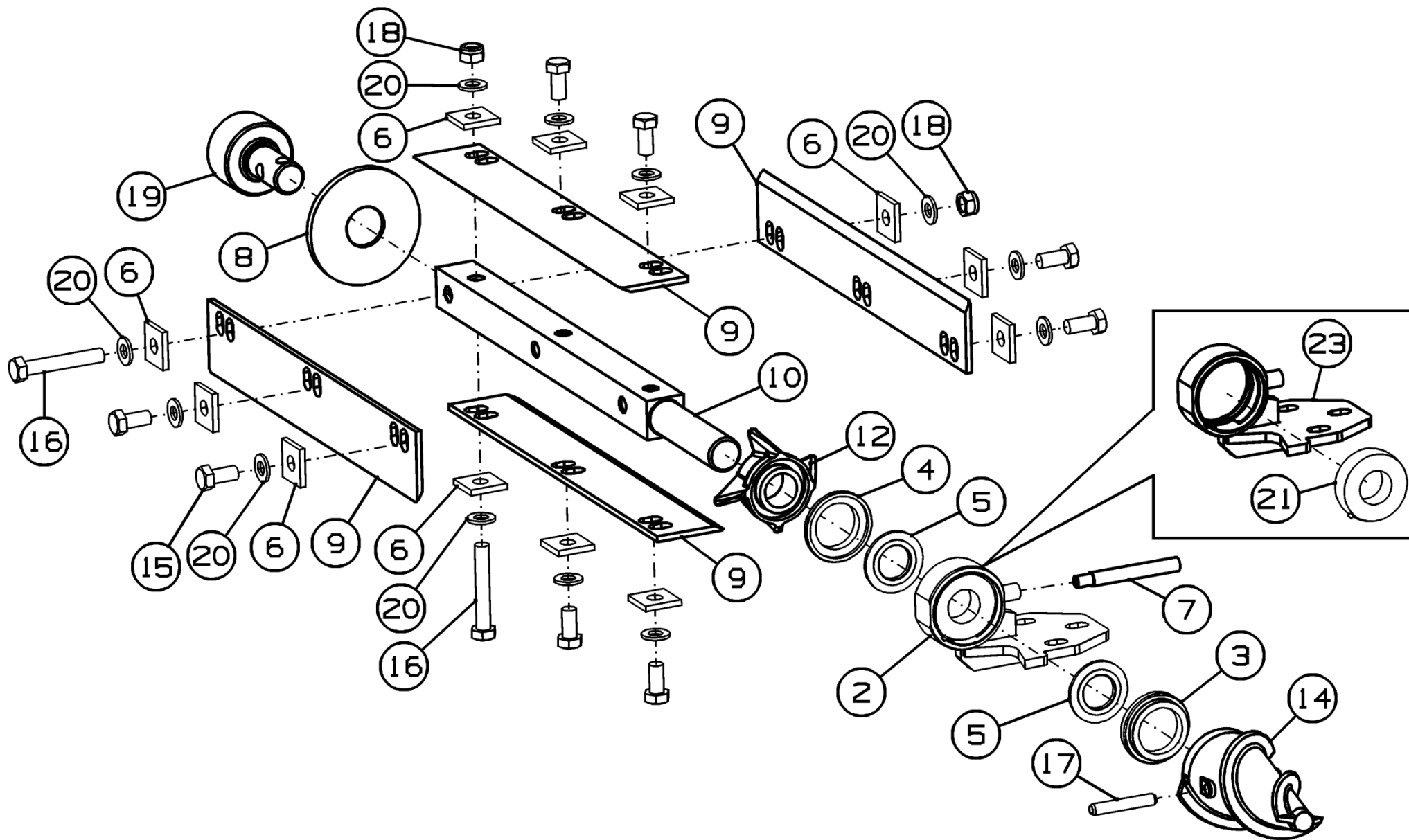


Рисунок 31 - Валец ППК-81.01.06.040А-01

Валец ППК-81.01.06.040А и ППК-81.01.06.040А-01

Номер рисунка	Номер позиции	Обозначение	Наименование сборочных единиц, деталей	Количество, шт.	Примечание
30,31	1	ППК-870.01.06.100А	Опора	1	Для ППК-81.01.06.040А
	2	ППК-870.01.06.100А-01	Опора	1	Для ППК-81.01.06.040А-01
	3	ППК-870.01.06.608	Втулка	1	
	4	ППК-870.01.06.608-01	Втулка	1	
	5	ППК-870.01.06.609	Шайба	2	
	6	ППК-81.01.03.402	Шайба	12	
	7	ППК-870.01.06.611	Трубка	1	
	8	ППК-81.01.16.001	Шайба защитная	1	
	9	ППК-81.01.46.453	Нож	4	
	10	ППК-81.01.46.601	Вал	1	
	11	ППК-870.01.06.201	Проставка	1	Для ППК-81.01.06.040А
	12	ППК-870.01.06.201-01	Проставка	1	Для ППК-81.01.06.040А-01
	13	ППК-870.01.06.202А	Шнек	1	Для ППК-81.01.06.040А
	14	ППК-870.01.06.202А-01	Шнек	1	Для ППК-81.01.06.040А-01
	15		Болт М12-6gx25.109.40Х.019 ГОСТ 7798-70	8	
	16		Болт М12-6gx75.109.40Х.019 ГОСТ 7805-70	2	
	17		Штифт А.10х60.60С2 ГОСТ 14229-93	1	
	18		Гайка М12 DIN 985	2	
	19	ППК-81.01.03.602А	Водило	1	Совместно с Кронштейн ППК-81.01.03.603В
			Или Втулка вальца 0.170.7013.00 по каталогу "Comer"	1	Совместно с Втулка 0.170.5200.00
	20		Шайба CS.12-24-1.8 NF E25-511	16	
	21		Подшипник US206 2S.T.C18 фирма "FKL"	1	
	22	ППК-870.01.06.180А	Опора	1	Для ППК-870.01.06.100А
23	ППК-870.01.06.180А-01	Опора	1	Для ППК-870.01.06.100А-01	

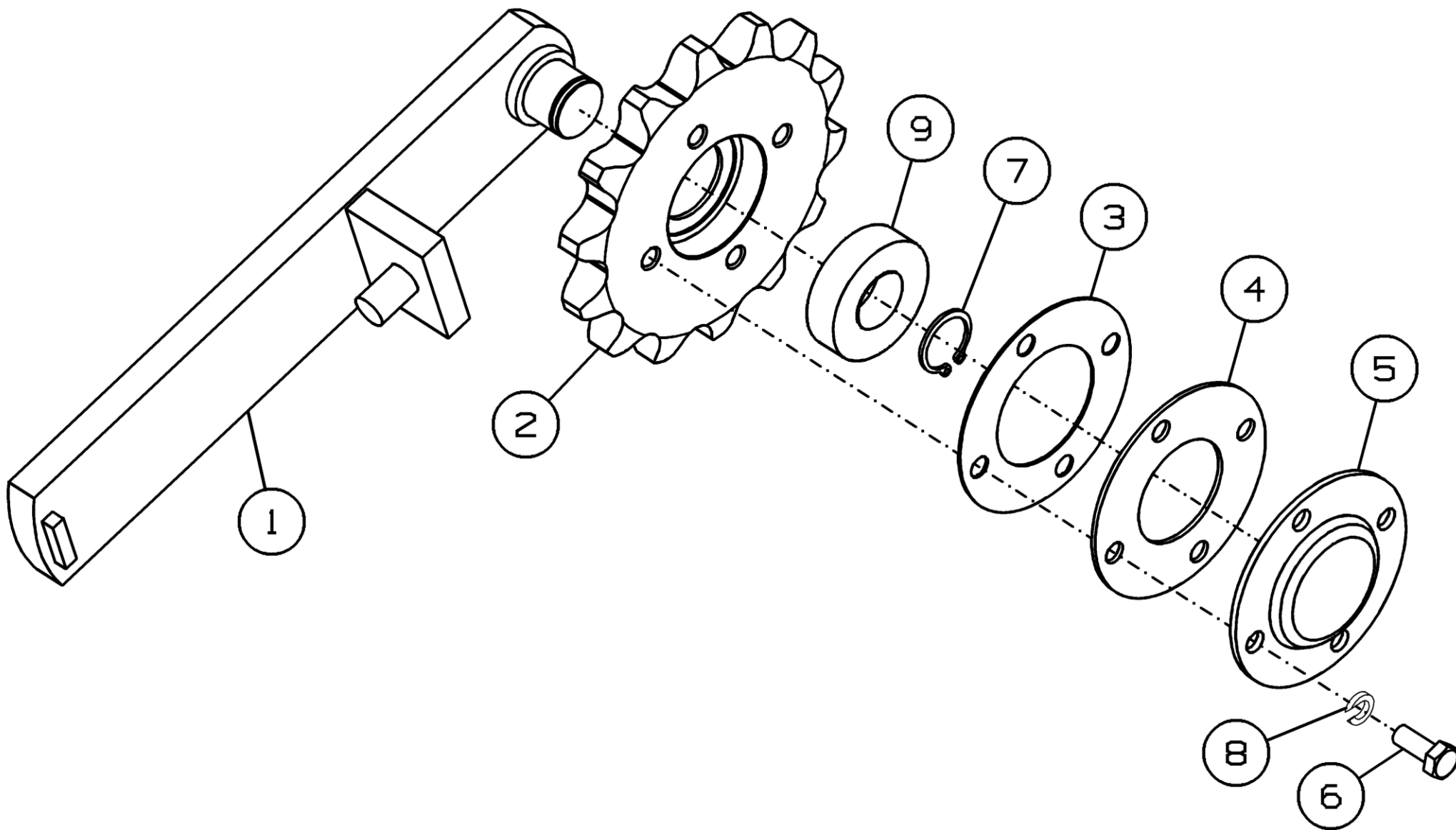


Рисунок 32 – Натяжник ППК-81.01.06.110В

Натяжник ППК-81.01.06.110В

Номер рисунка	Номер позиции	Обозначение	Наименование сборочных единиц, деталей	Количество, шт.	Примечание
32	1	ППК-81.01.06.200	Ползушка	1	
	2	ППК-870.01.06.612	Звездочка	1	
	3	ППК-81.01.06.488А	Шайба	1	
	4	ППК-81.01.06.489А	Шайба	1	
	5	ППК-81.01.06.466А	Крышка	1	
	6		Болт М8-6gx20.88.35.019 ГОСТ 7798-70	4	
	7		Кольцо стопорное наружное А25 DIN 471	1	
	8		Шайба 8Т.65Г.019 ГОСТ 6402-70	4	
	9		Подшипник 6205-2RSH/C2 SKF	1	

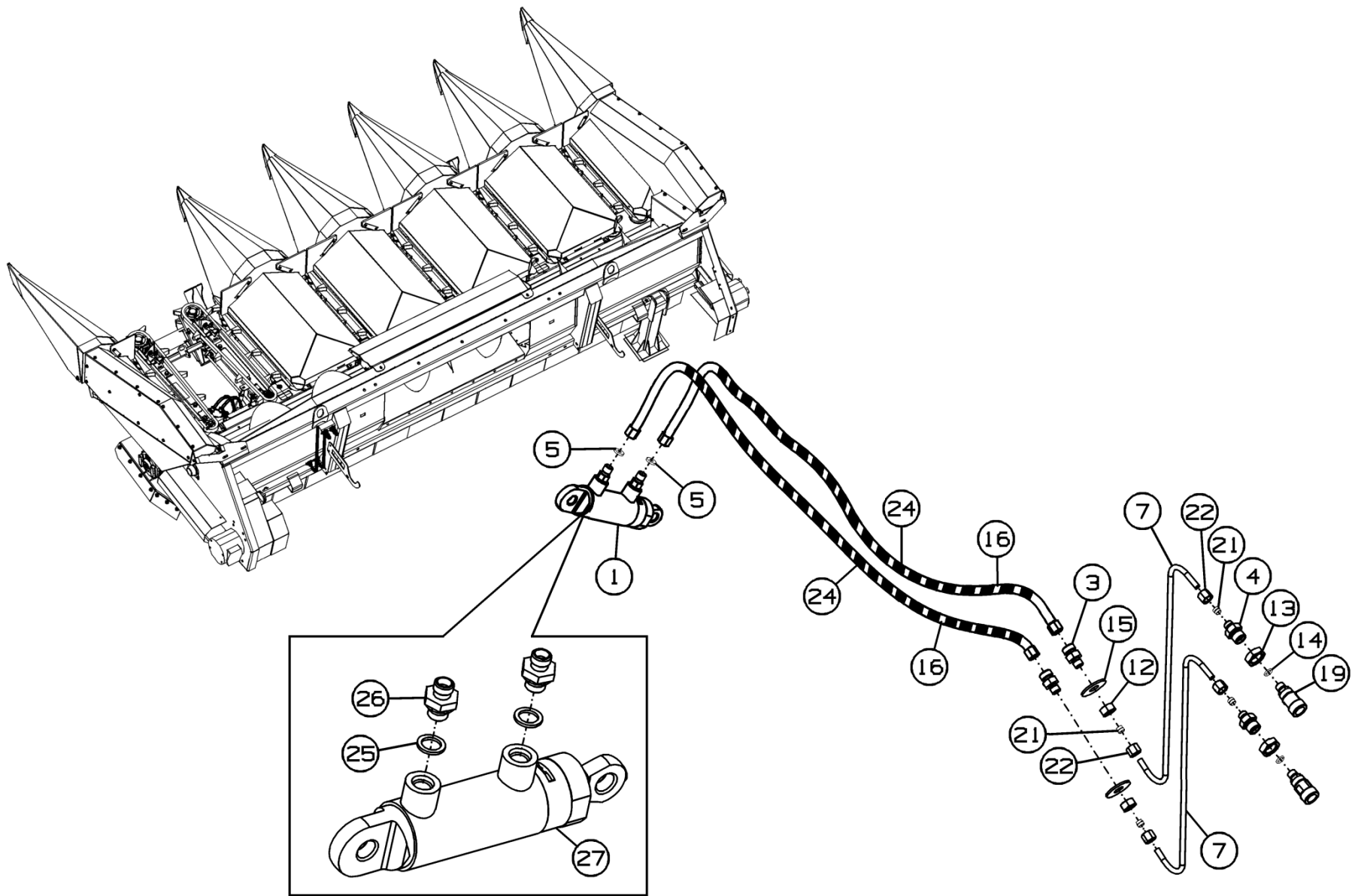


Рисунок 33 – Установка гидрооборудования ППК-81.01.05.000

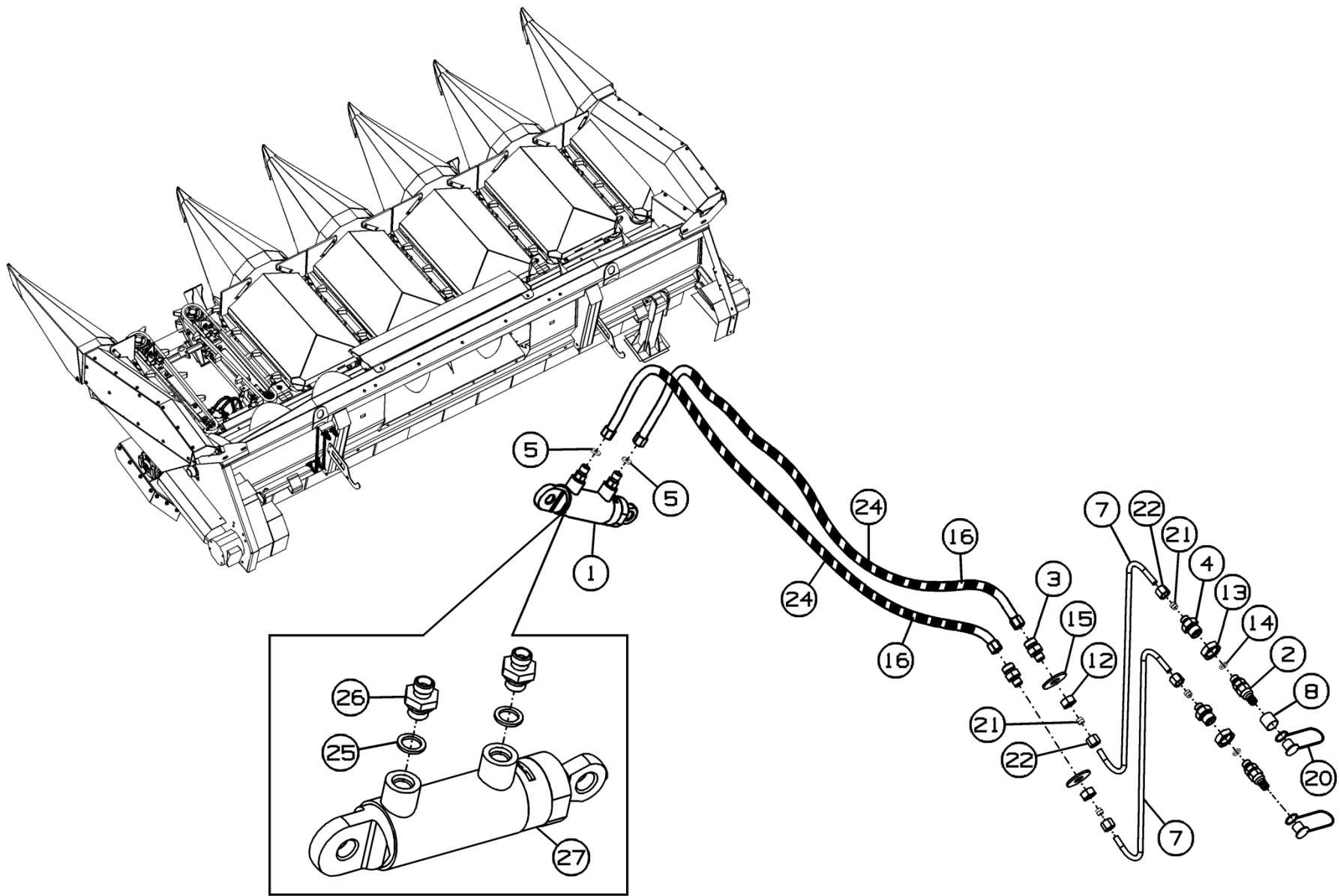


Рисунок 34 – Установка гидрооборудования ППК-81.01.05.000-03

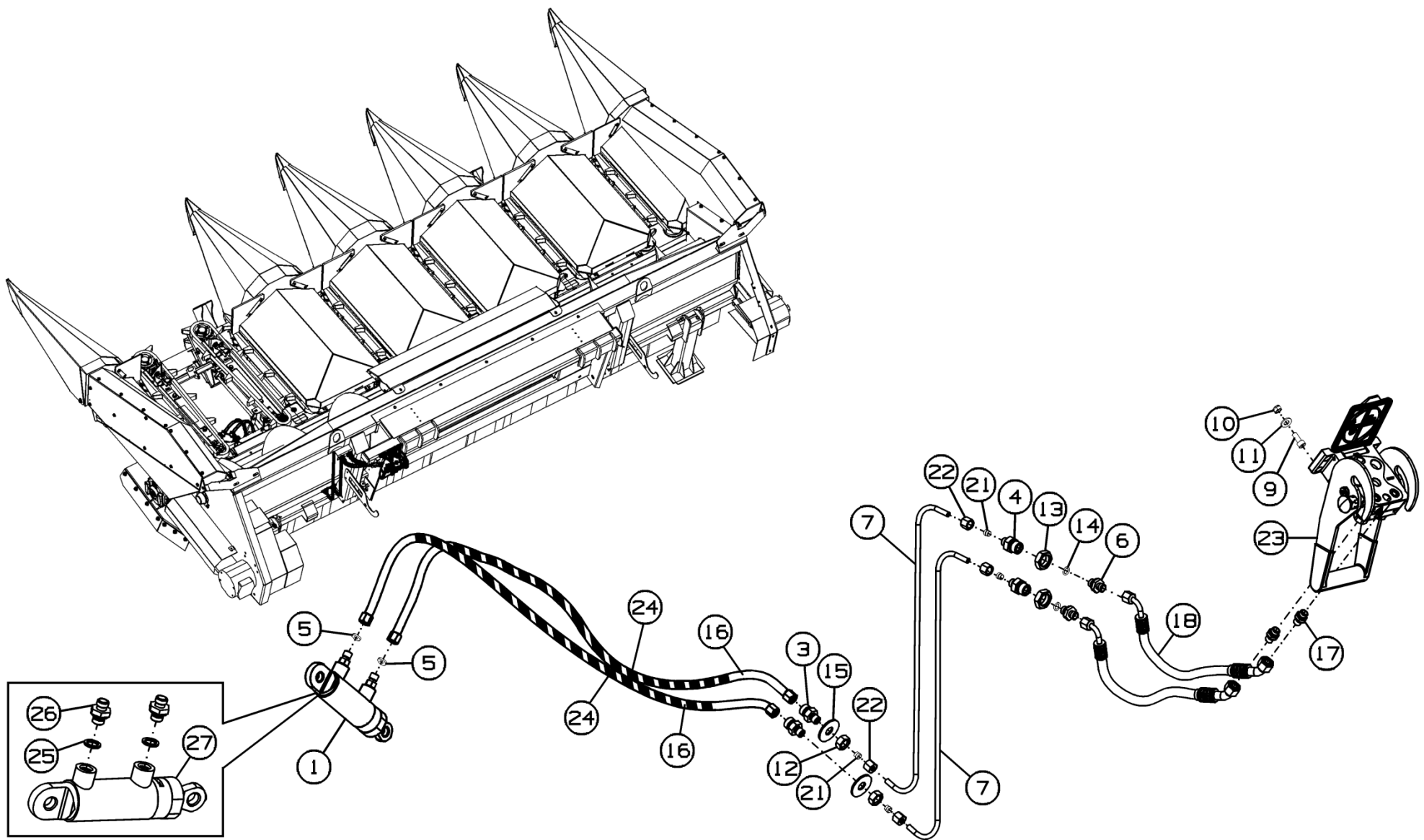


Рисунок 35 – Установка гидрооборудования ППК-81.01.05.000-04

Установка гидрооборудования ППК-81.01.05.000/-03/-04

Номер рисунка	Номер позиции	Обозначение	Наименование сборочных единиц, деталей	Количество, шт.	Примечание
33,34,35	1	ППК-81.01.05.110Б	Гидроцилиндр	1	
	2	081.27.09.880	Полумуфта	2	Для ППК-81.01.05.000-03
	3	ППК-81.01.05.604	Штуцер проходной	2	
	4	ППК-81.01.05.605	Штуцер переходной	2	
	5	ППК-81.01.05.606	Шайба	2	
	6	ППК-81.01.05.615-01	Штуцер	2	Для ППК-81.01.05.000-04
	7	ППК-81.01.05.801	Трубка	2	
	8	КИН-2.7.09.011	Трубка термоусаживающая ТУТ 20/8 1.0 синий ТУ 951613-01	1	Для ППК-81.01.05.000-03
	9		Винт М8х20 DIN 912	4	Для ППК-81.01.05.000-04
	10		Гайка М8 DIN 985 Zp	4	Для ППК-81.01.05.000-04
	11		Шайба С.10.01.019 ГОСТ 11371-70	2	Для ППК-81.01.05.000-04
	12		Гайка М14х1.5-6Н.6.019 ГОСТ 5915-70	2	
	13		Гайка М20х1.5-6Н.6.019 ГОСТ 5916-70	2	
	14		Кольцо 011-015-25 ГОСТ 9833-73	2	
	15		Шайба С.14.01.019 ГОСТ 6958-78	2	
	16		РВД 6.А2L.А2L.1100 1SN ТУ 4791-001-00166887-2002	2	L=1100 мм
	17		Штуцер ввертной GEO8LREDOMDCF	2	Ф."PARKER"; для ППК-81.01.05.000-04
	18		РВД.6.А3L.А7L.520.1SN.180 ТУ 4791-001-00166887-2002	2	L=520 мм; для ППК-81.01.05.000-04

Установка гидрооборудования ППК-81.01.05.000/-03/-04

Номер рисунка	Номер позиции	Обозначение	Наименование сборочных единиц, деталей	Количество, шт.	Примечание
33,34,35	19	MP.036.67.100-10	Полумуфта наружная	2	ТУ23.1.437-88-2; для ППК-81.01.05.000
	20	HP04-0-RT001	Колпачок (красный)	2	"HYDAK"; для ППК-81.01.05.000-03
	21		Кольцо врезное SR D 08 фирма "Hansa Flex"	4	Ф 8
	22		Гайка накидная UEM NM 06L фирма "Hansa Flex"	4	M14x1,5
	23		Разъем неподвижный 2P5065-2-14G F C	1	Для ППК-81.01.05.000-04
	24		Защита для рукава d13x16 черная L=1100±10	2	Safeplast
	25	КСД-00.605	Шайба	2	
	26	ППК-81.01.05.615	Штуцер	2	
27		Гидроцилиндр ГА 93000-06 ТУ 23.1.20-86	1		

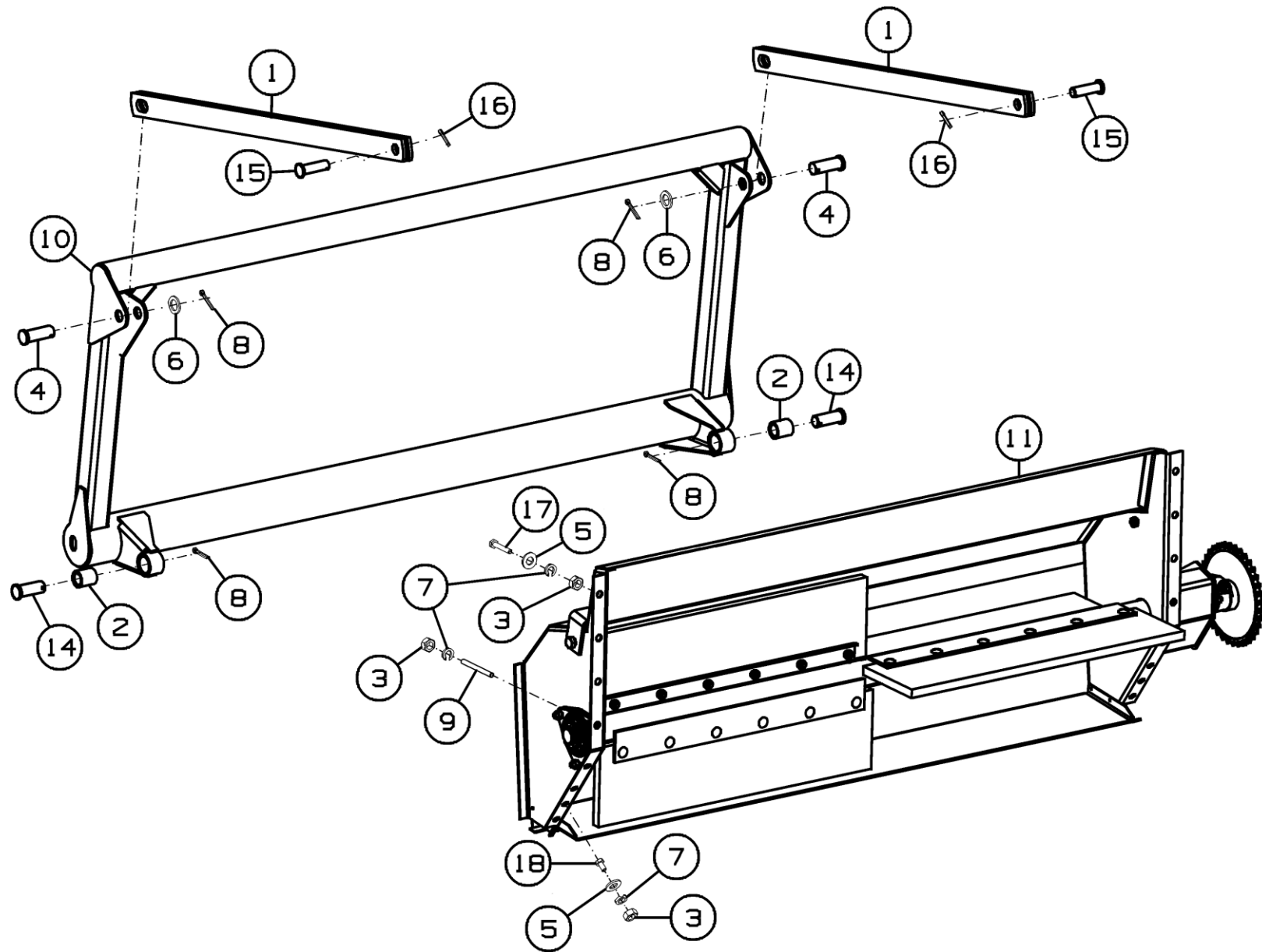


Рисунок 36 – Битер ППК-81.40.00.000

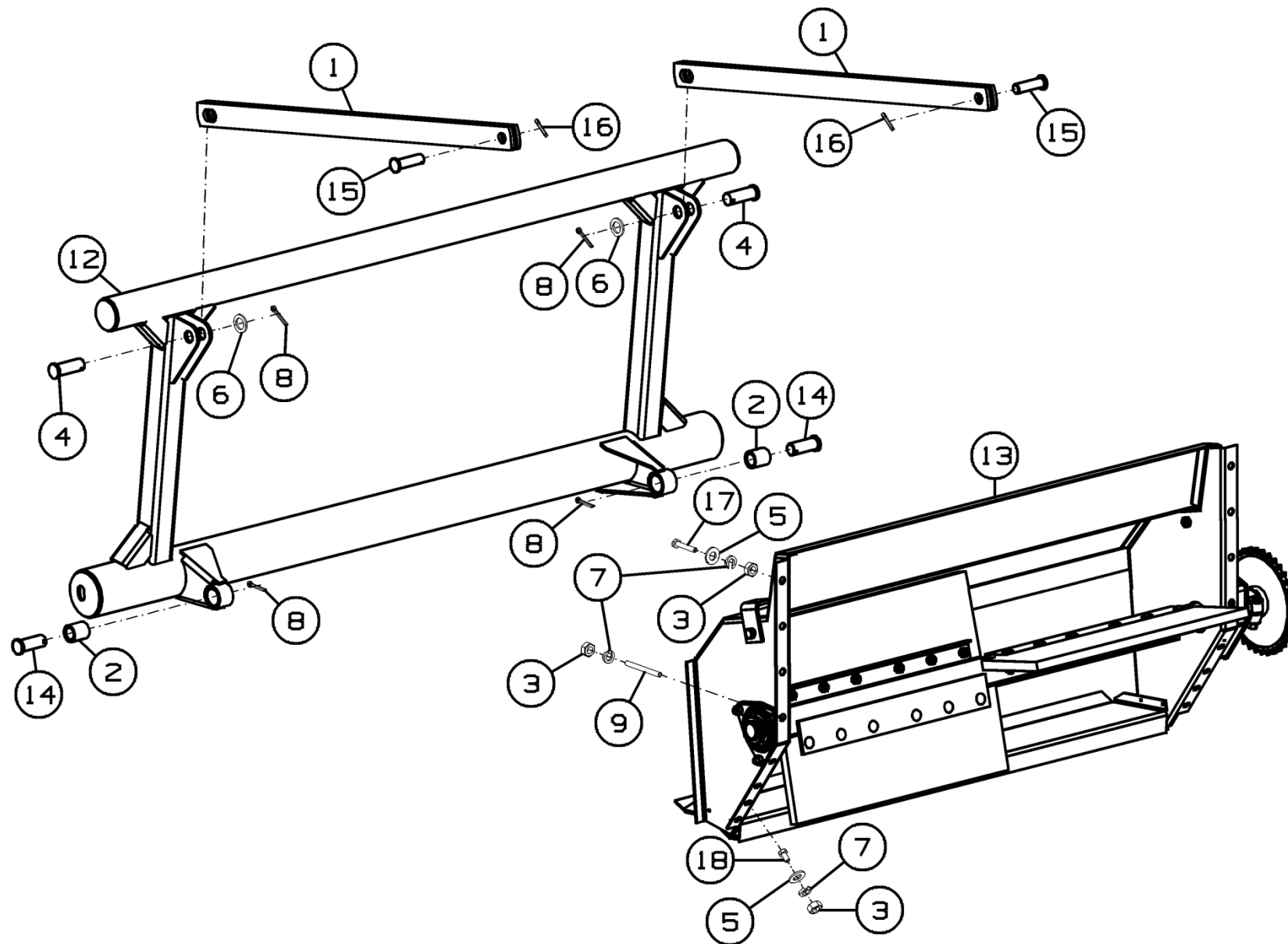


Рисунок 37 – Битер ППК-81.40.00.000-01

Битер ППК-81.40.00.000 и ППК-81.40.00.000-01

Номер рисунка	Номер позиции	Обозначение	Наименование сборочных единиц, деталей	Количество, шт.	Примечание
36,37	1	ППК-81.40.00.020	Тяга	2	
	2	ППК-81.40.00.601	Втулка	2	
	3		Гайка М10-6Н.6.019 ГОСТ 5915-70	16	15 шт. – крепление комбайна
	4		Ось 6-25b12x70.35.019 ГОСТ 9650-80	2	
	5		Шайба С.10.01.019 ГОСТ 11371-78	15	Крепление комбайна
	6		Шайба С.24x3,9.01.019 ГОСТ 11371-78	2	
	7		Шайба 10Т.65Г.019 ГОСТ 6402-70	16	15 шт. – крепление комбайна
	8		Шплинт 6.3x45.019 ГОСТ 397-79	4	
	9		Шпилька М10-6gx65.58.019 ГОСТ 22032-74	1	
	10	ППК-81.41.00.000	Рамка	1	Для ППК-81.40.00.000 Битер
	11	ППК-81.42.00.000	Битер	1	
	12	ППК-81.41.00.000-01	Рамка	1	Для ППК-81.40.00.000-01 Битер
	13	ППК-81.42.00.000-01	Битер	1	
	14		Ось 6-25b12x65.35.С9хр ГОСТ 9650-80	2	Крепление комбайна
	15		Ось 6-20b12x70.35.С9хр ГОСТ 9650-80	2	
	16		Шплинт 6.3x28.019 ГОСТ 397-79	2	
	17		Болт М10-6gx60.88.35.019 ГОСТ 7798-70	7	
	18		Болт М10-6gx20.88.35.019 ГОСТ 7798-70	8	

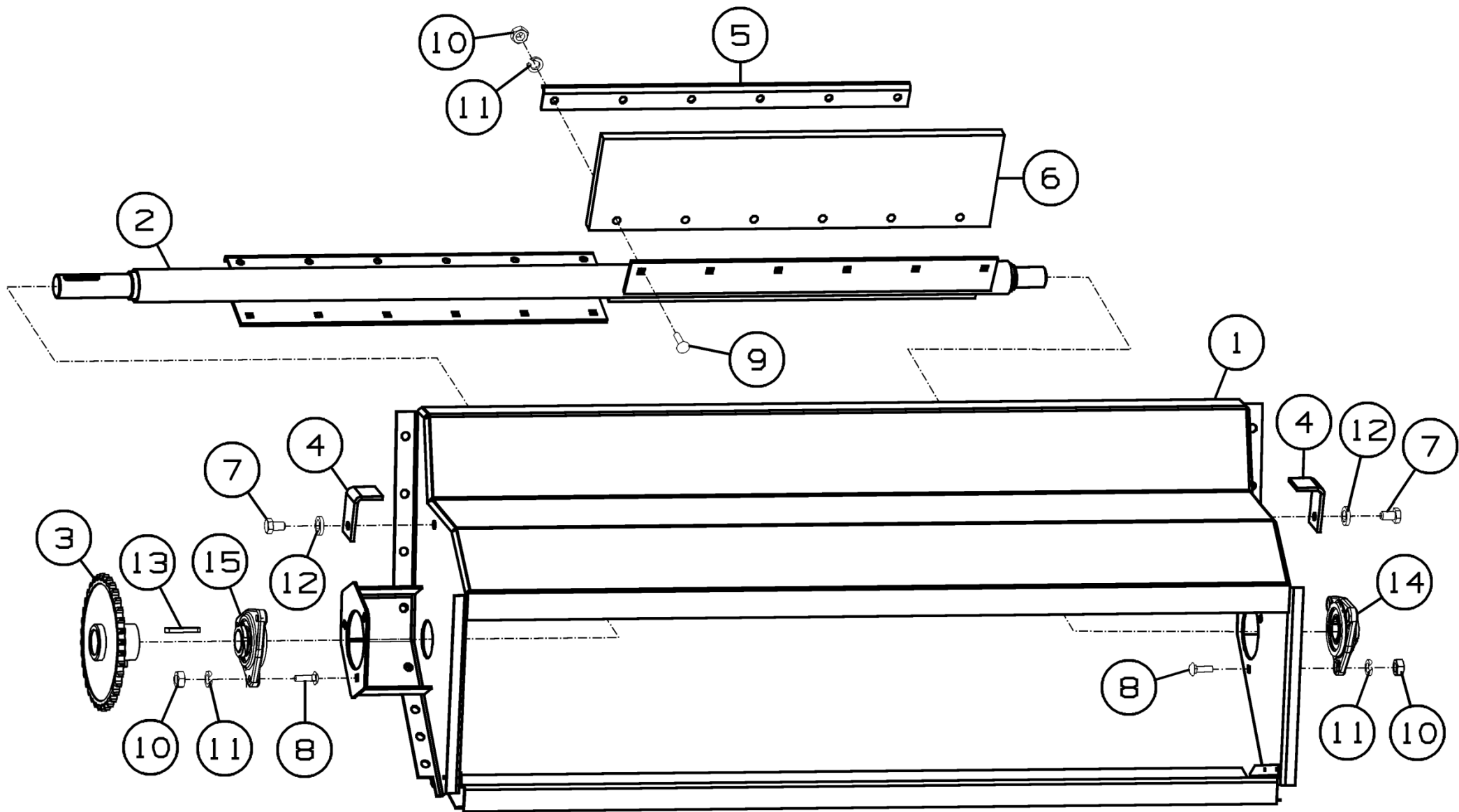


Рисунок 38 – Битер ППК-81.42.00.000

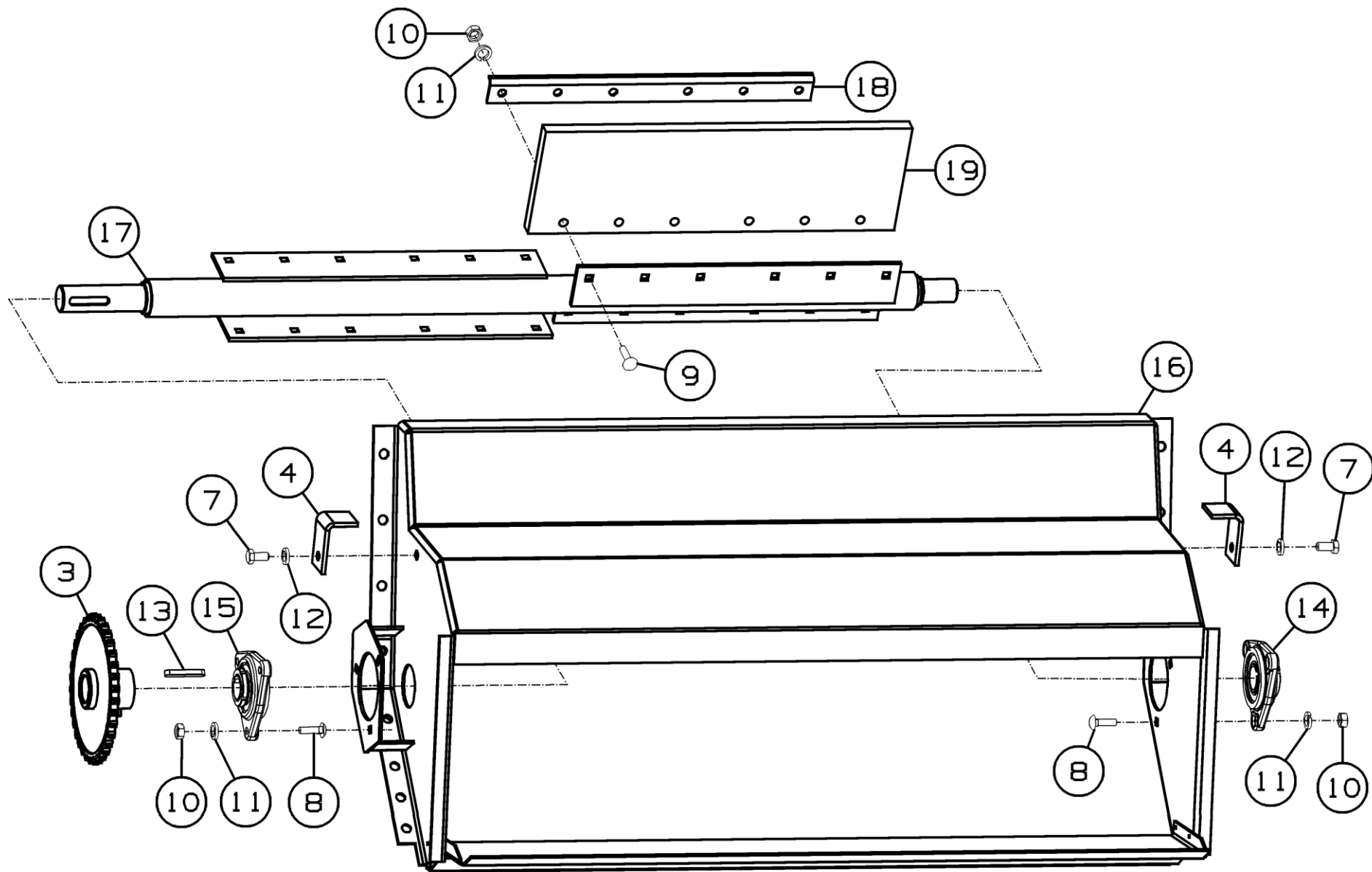


Рисунок 39 – Битер ППК-81.42.00.000-01

Битер ППК-81.42.00.000 и ППК-81.42.00.000-01

Номер рисунка	Номер позиции	Обозначение	Наименование сборочных единиц, деталей	Количество, шт.	Примечание
38,39	1	ППК-81.42.00.010	Корпус	1	Для ППК-81.42.00.000 Битер
	2	ППК-81.42.00.060	Вал битера	1	
	3	142.03.03.080	Звездочка	1	
	4	ППК-81.42.00.411	Упор	2	Для ППК-81.42.00.000 Битер
	5	ПСП-10М.06.03.403	Накладка	4	
	6	ПСП-10М.06.03.001А	Лопасть	4	
	7		Болт М12-6gx25.88.35.019 ГОСТ 7798-70	2	
	8		Болт М10x35.88.35.019 ГОСТ 7802-81	6	
	9		Болт М10x45.88.35.019 ГОСТ 7802-81	24	
	10		Гайка М10-6Н.6.019 ГОСТ 7915-70	30	
	11		Шайба 10Т.65Г.019 ГОСТ 6402-70	30	
	12		Шайба 12Т.65Г.019 ГОСТ 6402-70	2	
	13		Шпонка 12x8x63 ГОСТ 23360-78	1	
	14	Н.27.01.050	Опора	1	
	15	Н.27.01.060	Опора	1	
	16	ППК-81.42.00.010-01	Корпус	1	Для ППК-81.42.00.000-01 Битер
	17	ППК-81.42.00.060-01	Вал битера	1	
	18	ПСП-10МГ.06.03.404	Накладка	4	
	19	ПСП-10МГ.06.03.002А	Лопасть	4	

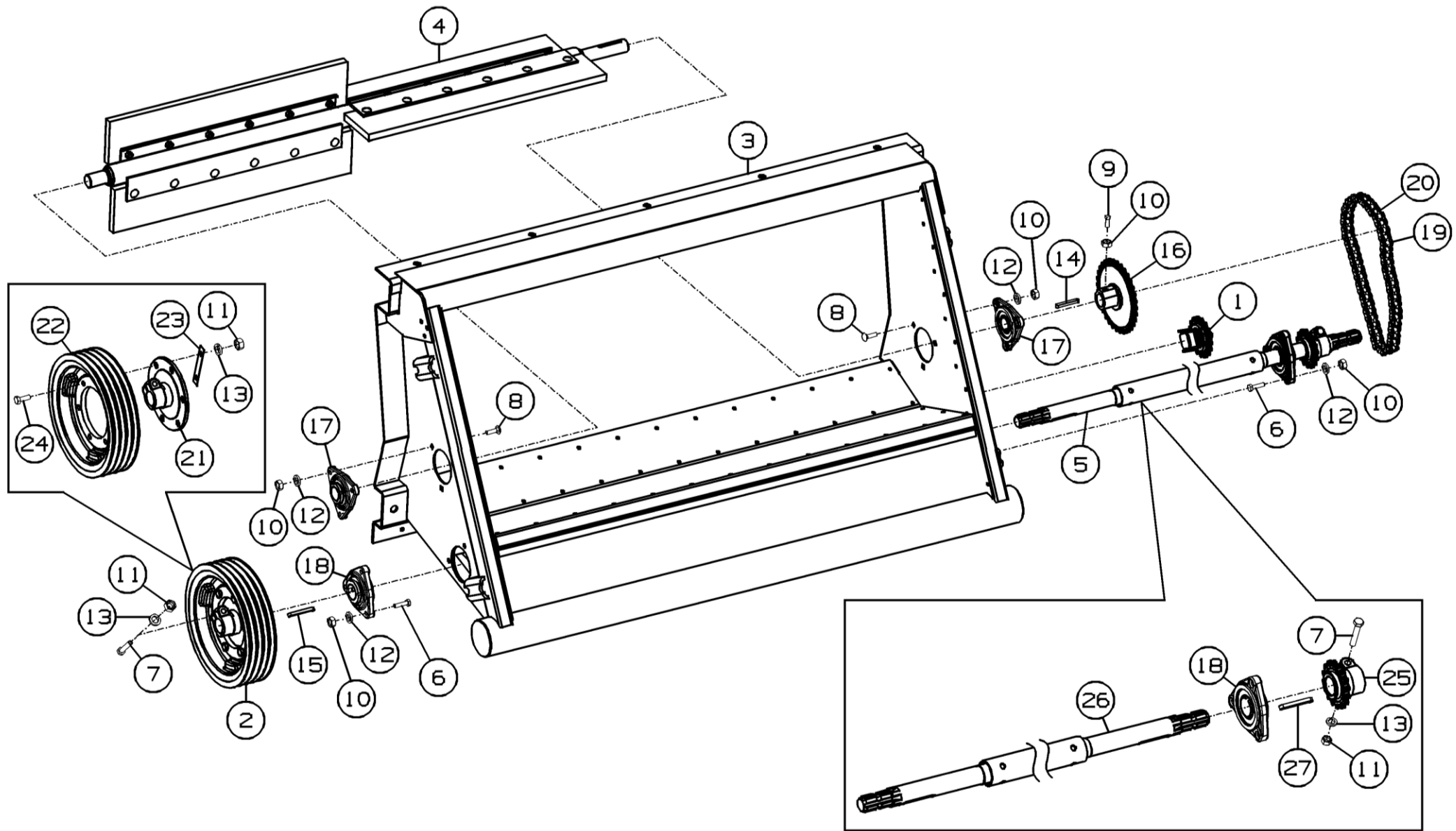


Рисунок 40 – Проставка ППК-8.02.00.000

Проставка ППК-8.02.00.000

Номер рисунка	Номер позиции	Обозначение	Наименование сборочных единиц, деталей	Количество, шт.	Примечание
40	1	ППК-8.01.00.260	Звездочка натяжная	1	
	2	ППК-8.02.00.050А	Шкив	1	
	3	ППК-8.02.01.000	Каркас	1	
	4	ППК-8.02.02.000	Битер	1	
	5	ППК-8.02.03.000	Вал	1	
	6		Болт М10-6gx40.88.35.019 ГОСТ 7798-70	6	
	7		Болт М12-6gx65.88.35.019 ГОСТ 7798-70	2	
	8		Болт М10x35.88.019 ГОСТ 7802-81	6	
	9		Винт В.М10-6gx25.22Н.019 ГОСТ 1485-84	1	
	10		Гайка М10-6Н.6.019 ГОСТ 5915-70	13	
	11		Гайка М12-6Н.6.019 ГОСТ 5915-70	8	
	12		Шайба 10Т.65Г.019 ГОСТ 6402-70	12	
	13		Шайба 12Т.65Г.019 ГОСТ 6402-70	8	
	14		Шпонка 10x8x70 ГОСТ 23360-78	1	
	15		Шпонка 12x8x80 ГОСТ 23360-78	1	
	16	Н.022.030-25	Звездочка	1	Доп. замена на ППК-8.02.00.150 Звездочка
	17	Н.027.01.050	Опора	2	
	18	Н.027.01.060	Опора	2	
	19		Цепь ПР-19,05-31,8 ГОСТ 13568-97	1	n=53 звена
	20		Звено С-ПР-19,05-31,8 ГОСТ 13568-97	1	
	21	ППК-8.02.00.060	Ступица	1	
	22	ПКП-8.20.00.101Б	Шкив	1	
	23	ПКП-8.20.00.409	Пластина	3	
	24		Болт М12-6g*35.8.8.35.019 ГОСТ 7798-70	6	
	25	ППК-8.02.03.010	Звездочка	1	

Проставка ППК-8.02.00.000

Номер рисунка	Номер позиции	Обозначение	Наименование сборочных единиц, деталей	Количество, шт.	Примечание
40	26	ППК-8.02.03.030	Вал	1	Доп. замена на ППК-8.02.03.601А Вал
	27		Шпонка 12x8x80 ГОСТ 23360-78	1	

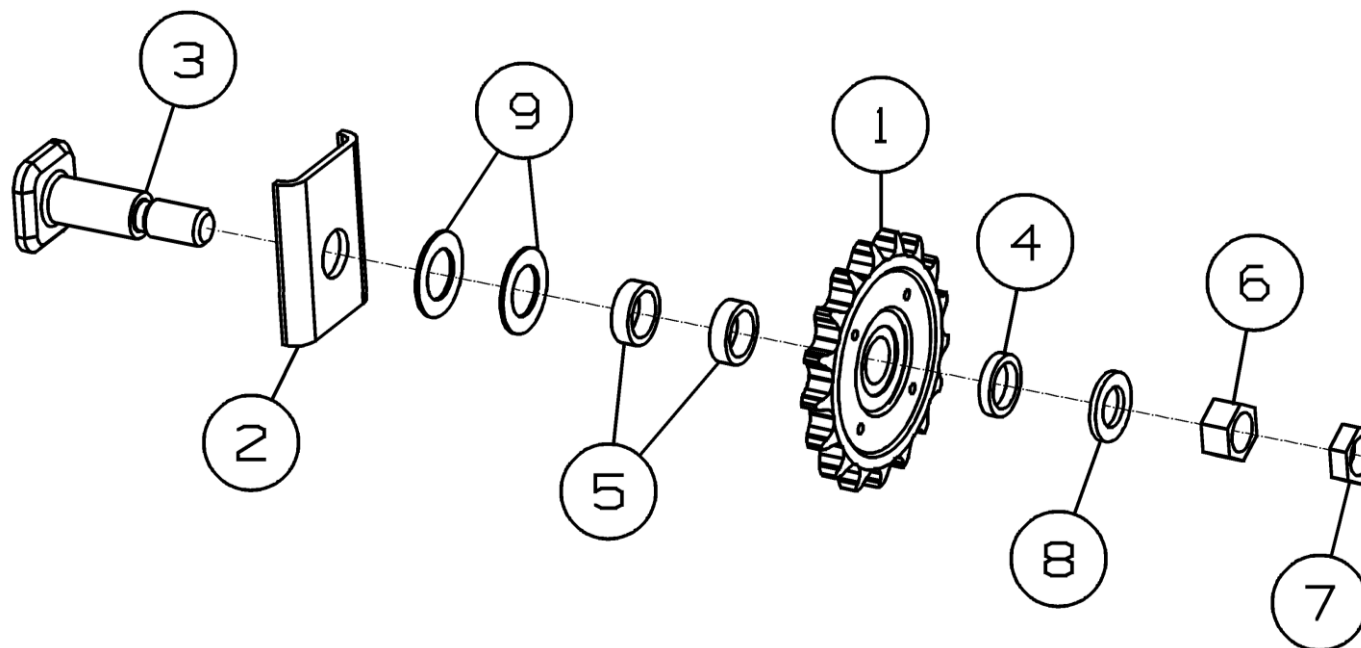


Рисунок 41 – Звездочка натяжная ППК-8.01.00.260

Звездочка натяжная ППК-8.01.00.260

Номер рисунка	Номер позиции	Обозначение	Наименование сборочных единиц, деталей	Количество, шт.	Примечание
41	1	54-2-48-1	Звездочка	1	
	2	3518060-14199А	Ползун	1	
	3	3518060-16292	Ось	1	
	4	80443	Втулка	1	
	5	80444	Втулка	2	
	6		Гайка М16-6Н.6.019 ГОСТ 5915-70	1	
	7		Гайка М16-6Н.04.019 ГОСТ 5916-70	1	
	8		Шайба С.16.01.019 ГОСТ 11371-78	1	
	9		Шайба С.20.01.019 ГОСТ 11371-78	2	

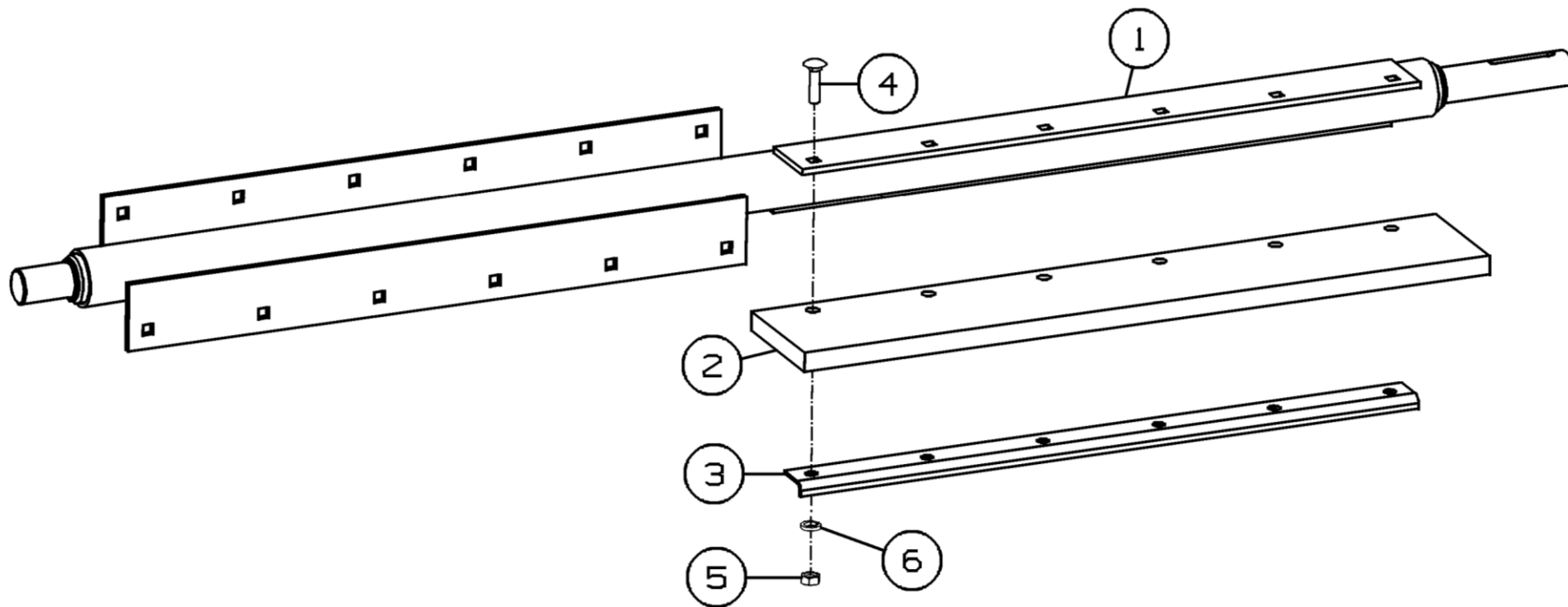


Рисунок 42 – Битер ППК-8.02.02.000

Битер ППК-8.02.02.000

Номер рисунка	Номер позиции	Обозначение	Наименование сборочных единиц, деталей	Количество, шт.	Примечание
42	1	ППК-8.02.02.010	Вал битера	1	
	2	ППК-8.02.02.001А	Лопасть	4	
	3	ПСП-10М.06.03.403	Накладка	4	
	4		Болт М10х40.88.019 ГОСТ 7802-81	24	
	5		Гайка М10-6Н.6.019 ГОСТ 5915-70	24	
	6		Шайба 10Т.65Г.019 ГОСТ 6402-70	24	

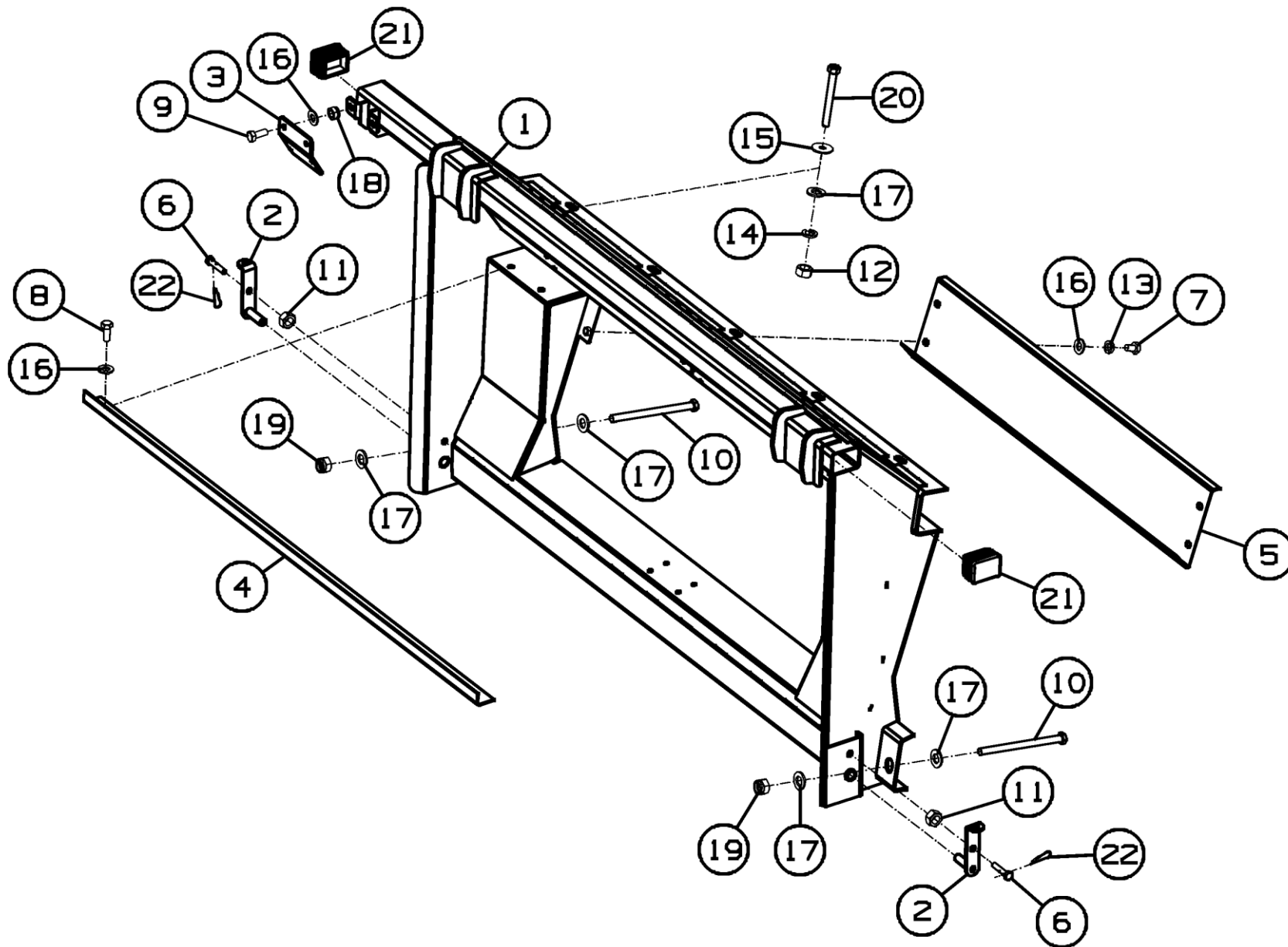


Рисунок 43 - Проставка ППК-81.47.00.000

Проставка ППК-81.47.00.000

Номер рисунка	Номер позиции	Обозначение	Наименование сборочных единиц, деталей	Количество, шт.	Примечание
43	1	ППК-81.47.00.010	Рама проставки	1	
	2	ППК-81.50.00.040	Фиксатор	2	
	3	081.27.09.402	Кронштейн	1	
	4	ППК-81.49.00.421	Уголок	1	
	5	ППК-81.50.00.413	Щиток	1	
	6	ППК-81.50.00.602	Болт	2	
	7		Болт М10-6gx16.88.019 ГОСТ 7798-70	4	
	8		Болт М10-6gx20.88.35.019 ГОСТ 7798-70	4	
	9		Болт М10-6gx25.88.35.019 ГОСТ 7798-70	2	
	10		Болт М16-6gx120.88.35.019 ГОСТ 7798-70	2	
	11		Гайка М12-6Н.6.019 ГОСТ 5915-70	2	
	12		Гайка М16-6Н.6.019 ГОСТ 5915-70	5	
	13		Шайба 10Т.65Г.019 ГОСТ 6402-70	4	
	14		Шайба 16Т.65Г.019 ГОСТ 6402-70	5	
	15		Шайба С.16x3,9.01.019 ГОСТ 6958-78	5	
	16		Шайба С.10.01.019 ГОСТ 11371-78	10	
	17		Шайба С.16.01.019 ГОСТ 11371-78	9	
	18		Гайка М10 DIN 985	2	
	19		Гайка М16 DIN 985	2	
	20		Болт М16x140.88.35.019 DIN 931	5	
	21		Заглушка пластиковая 60x80	2	
	22		Шплинт 2.2,8x40.019 ОСТ 23.2.2-79	2	

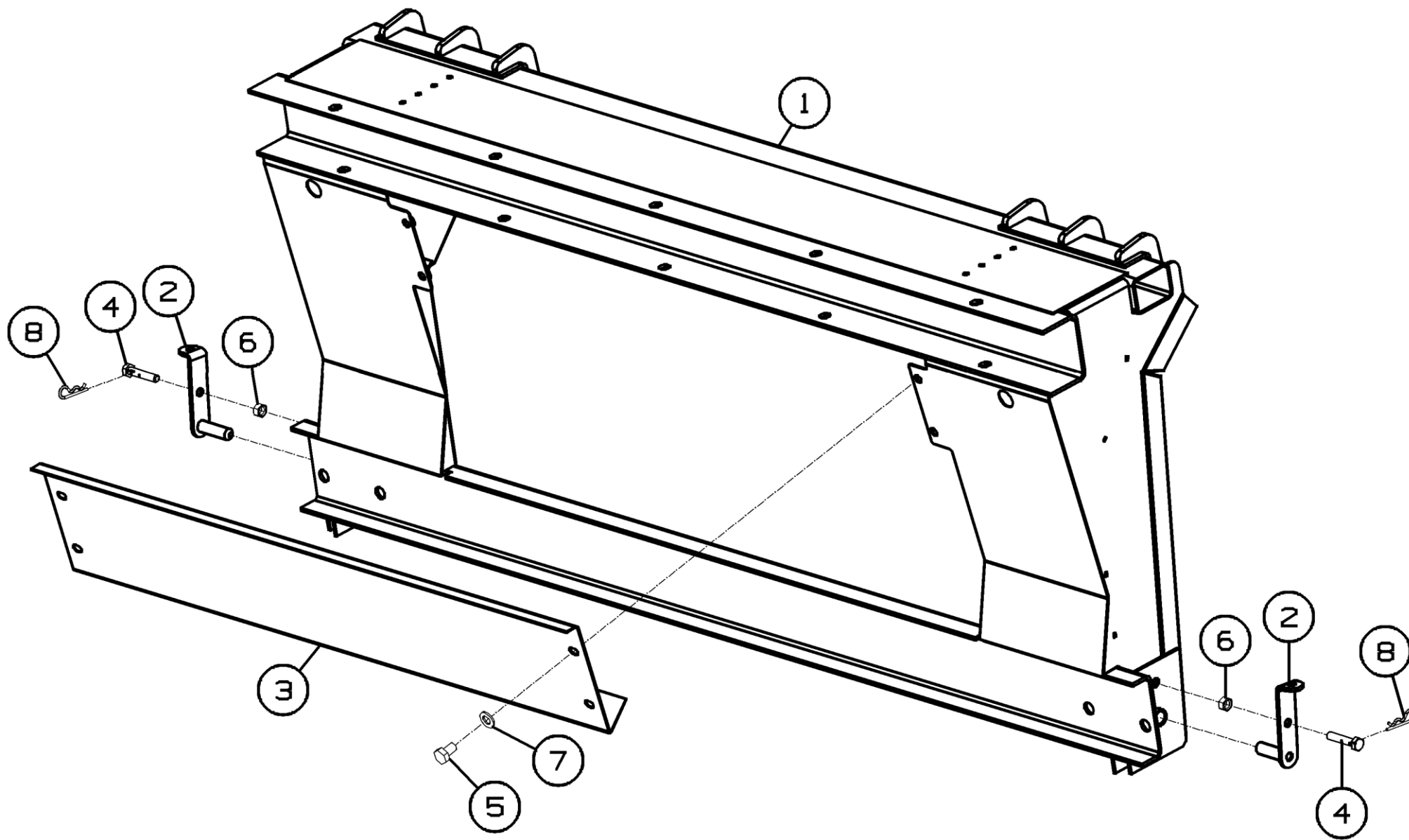


Рисунок 44 – Проставка ППК-81.50.00.000

Проставка ППК-81.50.00.000

Номер рисунка	Номер позиции	Обозначение	Наименование сборочных единиц, деталей	Количество, шт.	Примечание
44	1	ППК-81.50.00.010	Проставка	1	
	2	ППК-81.50.00.040	Фиксатор	2	
	3	ППК-81.50.00.413	Щиток	1	
	4	ППК-81.50.00.602	Болт	2	Заготовка Болт М12-6gx60.88.35.019 ГОСТ 7798-78
	5		Болт М10-6gx16.88.35.019 ГОСТ 7798-70	4	
	6		Гайка М12.6Н.6.019 ГОСТ 5915-70	2	
	7		Шайба 10.01.019 ГОСТ 11371-78	4	
	8		Шплинт 2.2.8x40.019 ОСТ 23.2.2-79	2	

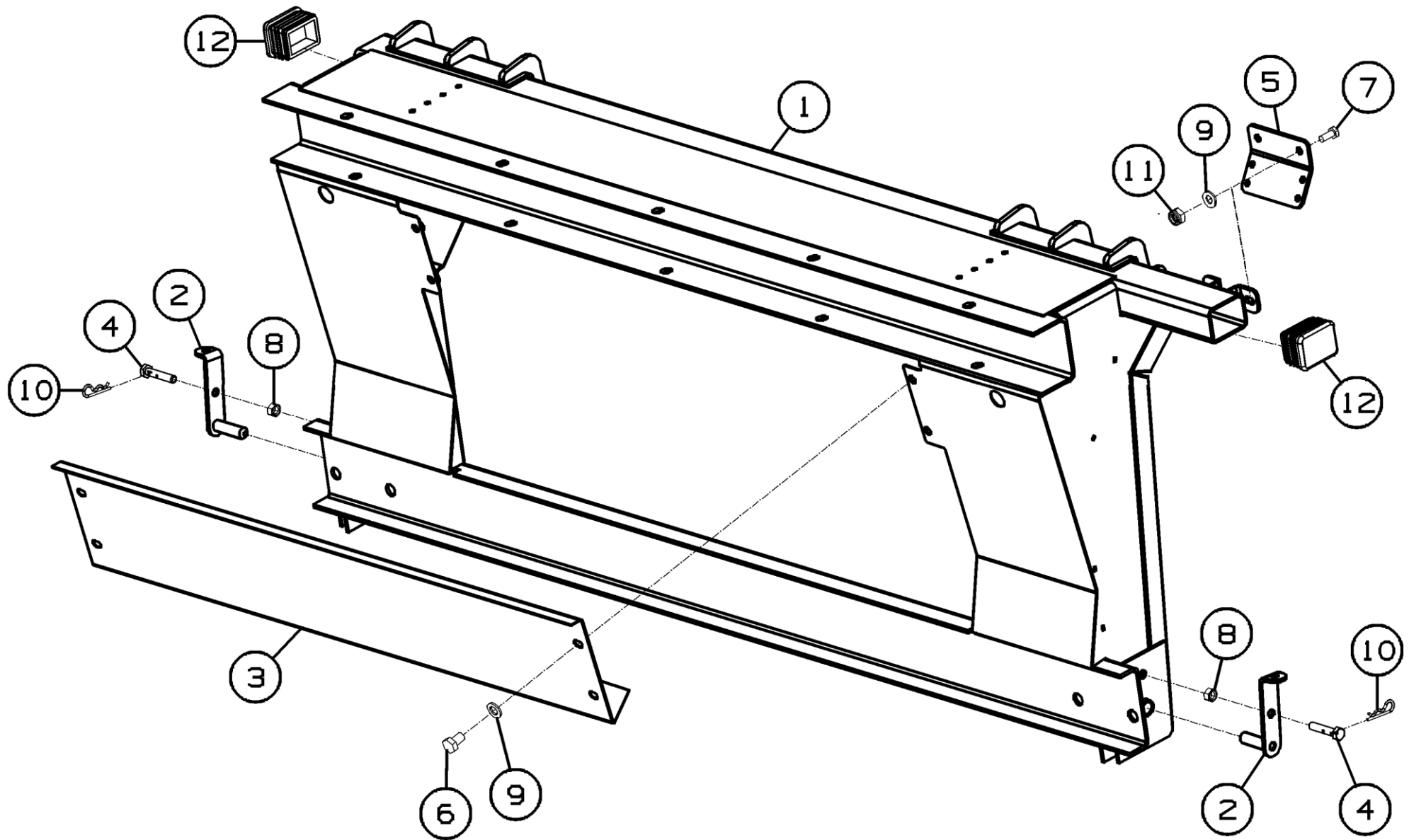


Рисунок 45 – Проставка ППК-81.50.00.000-01

Проставка ППК-81.50.00.000-01

Номер рисунка	Номер позиции	Обозначение	Наименование сборочных единиц, деталей	Количество, шт.	Примечание
45	1	ППК-81.50.00.010-01	Проставка	1	
	2	ППК-81.50.00.040	Фиксатор	2	
	3	ППК-81.50.00.413	Щиток	1	
	4	ППК-81.50.00.602	Болт	2	Заготовка Болт М12-6gx60.88.35.019 ГОСТ 7798-78
	5	081.27.09.402	Кронштейн	1	
	6		Болт М10-6gx16.88.35.019 ГОСТ 7798-70	4	
	7		Болт М10-6gx25.88.35.019 ГОСТ 7798-70	2	
	8		Гайка М12.6Н.6.019 ГОСТ 5915-70	2	
	9		Шайба 10.01.019 ГОСТ 11371-78	6	
	10		Шплинт 2.2,8x40.019 ОСТ 23.2.2-79	2	
	11		Гайка М10 DIN 985 Zp	2	
	12		Заглушка пластиковая 80x60	2	

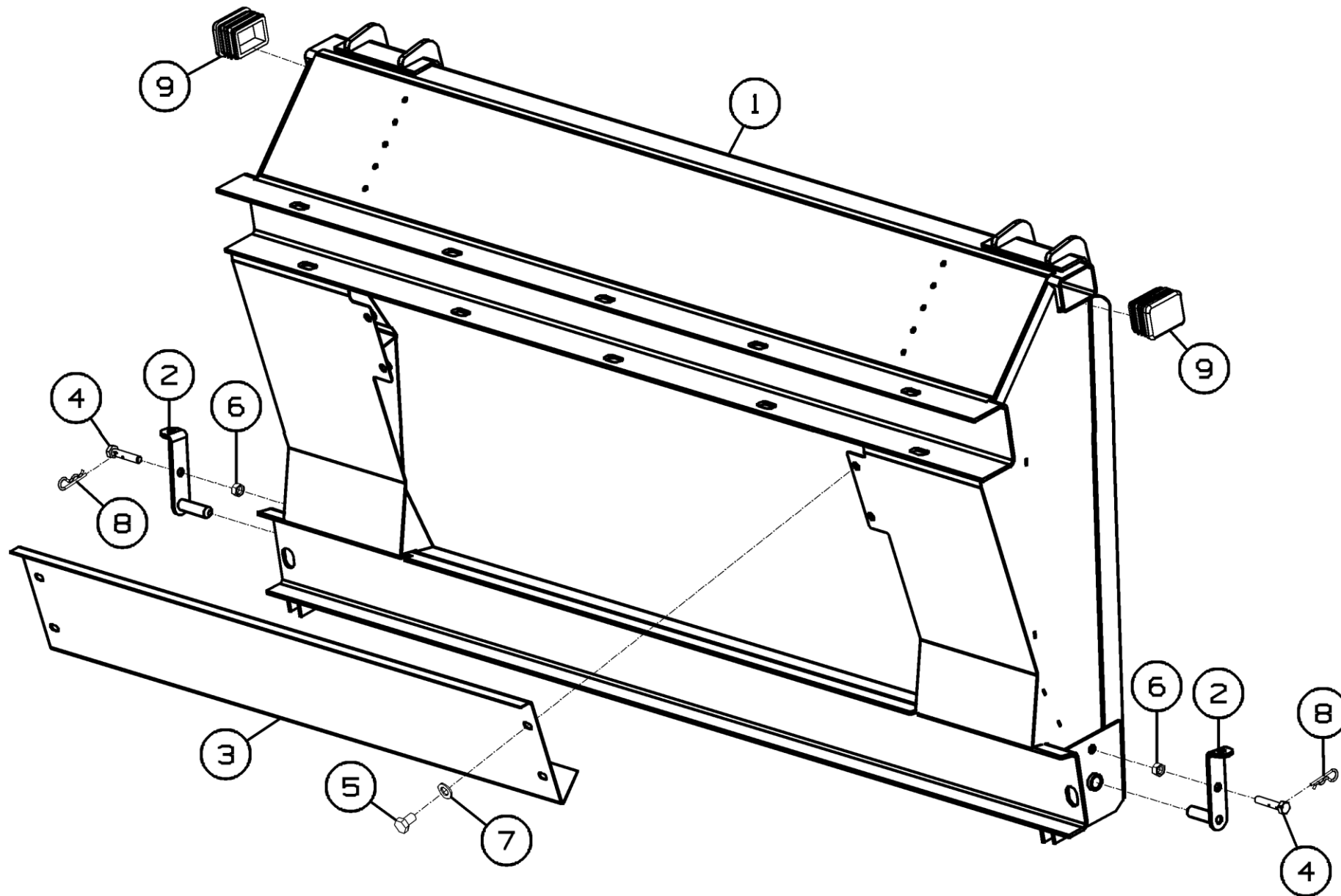


Рисунок 46 – Проставка ППК-81.54.00.000А

Проставка ППК-81.54.00.000А

Номер рисунка	Номер позиции	Обозначение	Наименование сборочных единиц, деталей	Количество, шт.	Примечание
46	1	ППК-81.54.00.010А	Рама	1	
	2	ППК-81.50.00.040	Фиксатор	2	
	3	ППК-81.50.00.413	Щиток	1	
	4	ППК-81.50.00.602	Болт	2	Заготовка Болт М12-6gx60.88.35.019 ГОСТ 7798-78
	5		Болт М10-6gx16.88.35.019 ГОСТ 7798-70	4	
	6		Гайка М12.6Н.6.019 ГОСТ 5915-70	2	
	7		Шайба 10.01.019 ГОСТ 11371-78	4	
	8		Шплинт 2.2,8x40.019 ГОСТ 23.2.2-79	2	
	9		Заглушка пластиковая 80x60	2	

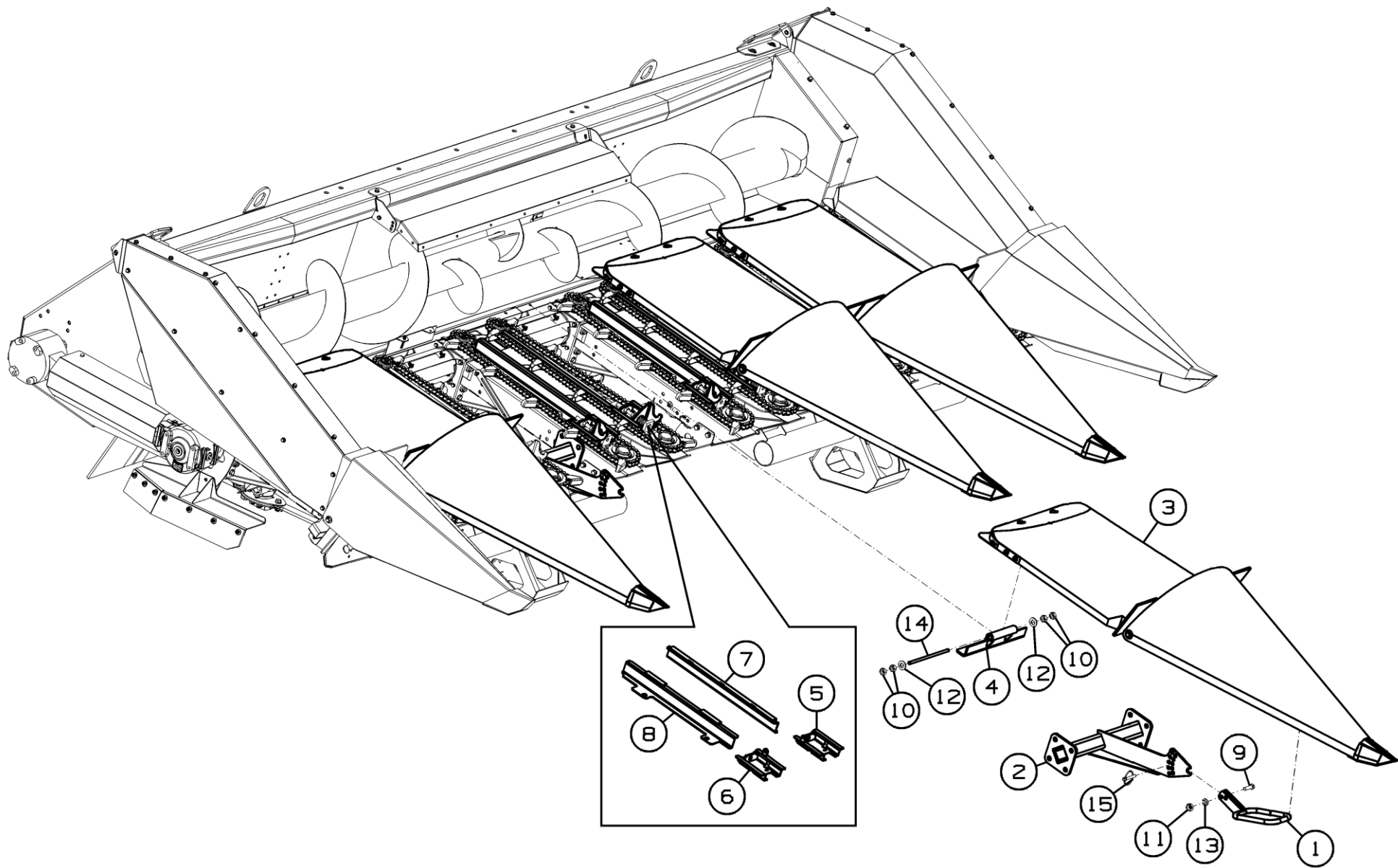


Рисунок 47 – Комплект пластиковых делителей ППК-81.70.00.000-61

Комплект пластиковых делителей ППК-81.70.00.000-61

Номер рисунка	Номер позиции	Обозначение	Наименование сборочных единиц, деталей	Количество, шт.	Примечание
47	1	ППК-81.70.00.040	Упор	5	
	2	ППК-81.70.00.050	Регулировочный кронштейн	5	
	3	ППК-81.70.00.020А	Капот с делителем	5	
	4	ППК-81.70.00.150	Крепление	5	
	5	ППК-81.70.00.180А	Успокоитель	5	
	6	ППК-81.70.00.180А-01	Успокоитель	5	
	7	ППК-81.70.00.190А	Успокоитель	5	
	8	ППК-81.70.00.190А-01	Успокоитель	5	
	9		Болт М6-6gx25.88.35.019 ГОСТ 7798-70	5	
	10		Гайка М10-6Н.6.019 ГОСТ 5915-70	20	
	11		Гайка М6-6Н.6.019 ГОСТ 5915-70	5	
	12		Шайба М 10 DIN 125	10	
	13		Шайба 6Т.65Г.019 ГОСТ 6402-70	5	
	14		Шпилька М10-6gx240.88.35.019 ГОСТ 22042-76	5	
	15		Шплинт d6x42 yellow Zin DIN 11023	10	

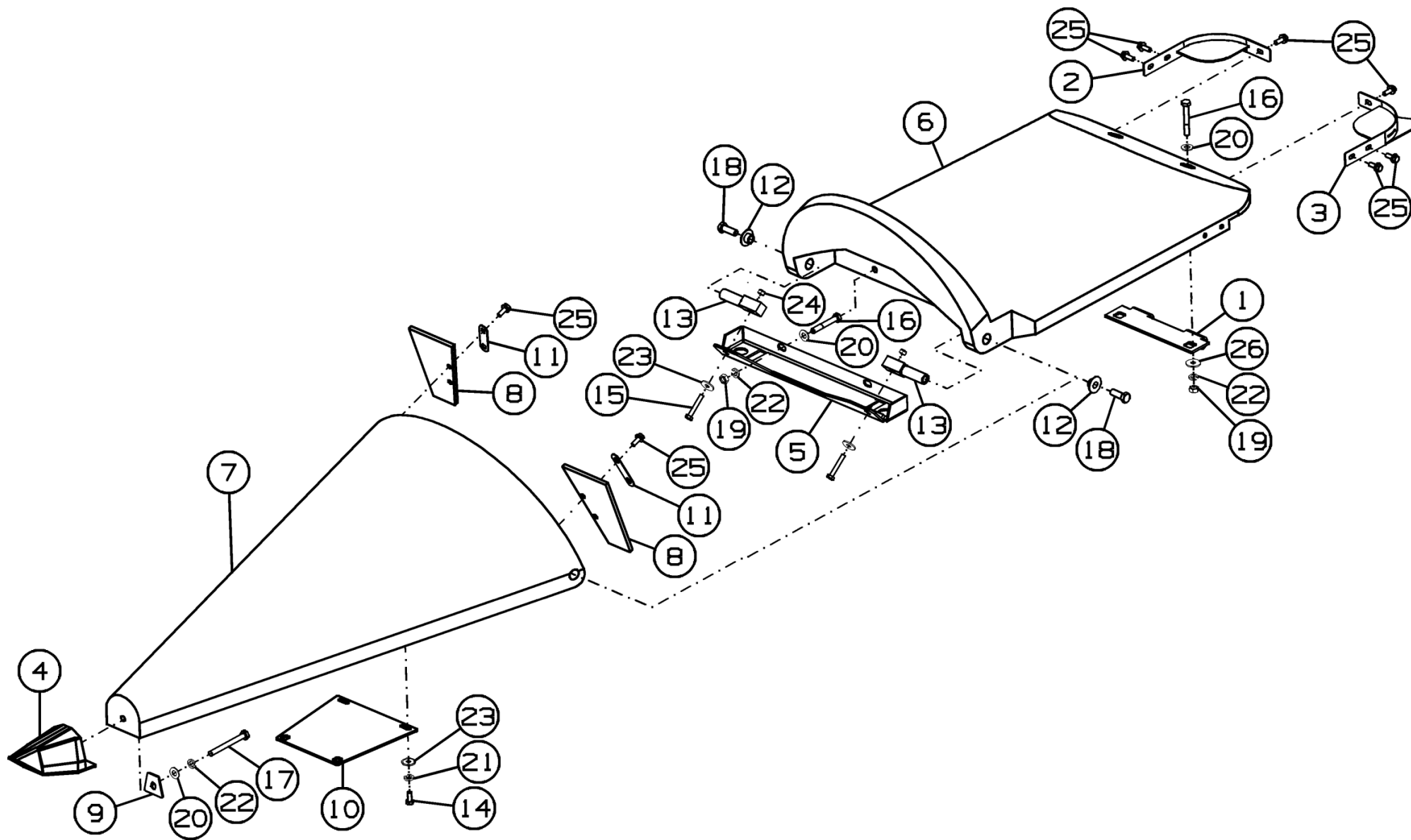


Рисунок 48 – Капот с делителем ППК-81.70.00.020А

Капот с делителем ППК-81.70.00.020А

Номер рисунка	Номер позиции	Обозначение	Наименование сборочных единиц, деталей	Количество, шт.	Примечание
48	1	ППК-81.70.00.090А	Кронштейн	1	
	2	ППК-81.70.00.100А	Чистик	1	
	3	ППК-81.70.00.100А-01	Чистик	1	
	4	ППК-81.70.00.200	Носок	1	
	5	ППК-81.70.00.170А	Кронштейн	1	
	6	ППК-81.70.00.001Э	Капот центральный	1	
	7	ППК-81.70.00.002Э	Делитель центральный	1	
	8	ППК-81.70.00.015А	Отражатель	2	
	9	ППК-81.70.00.428	Шайба	1	
	10	ППК-81.70.00.403В	Пластина	1	
	11	ППК-81.70.00.415А	Прижим	2	
	12	ППК-81.70.00.602	Втулка	2	
	13	ППК-81.70.00.603А	Ось	2	
	14		Болт М8-6gx20.88.35.019 ГОСТ 7798-70	4	
	15		Болт М8x50.88.Zinc DIN 931	2	
	16		Болт М10-6g*70.88.35.019 ГОСТ 7798-70	4	
	17		Болт М10-6gx100.88.35.019 ГОСТ 7798-70	1	Доп. замена на РСМ-100.70.02.930Т Болт
	18		Болт М12-6gx35.88.35.019 ГОСТ 7798-70	2	
	19		Гайка М10-6Н.6.019 ГОСТ 5915-70	4	
	20		Шайба М 10 DIN 125	5	
	21		Шайба 8Т.65Г.019 ГОСТ 6402-70	4	
	22		Шайба 10Т.65Г.019 ГОСТ 6402-70	5	
	23		Шайба М 8 DIN 9021	6	
	24		Гайка М8 DIN985Zр	2	
	25		Болт М8x20.88.DIN 6921 оц.	10	
	26		Шайба М 10 DIN 9021	2	

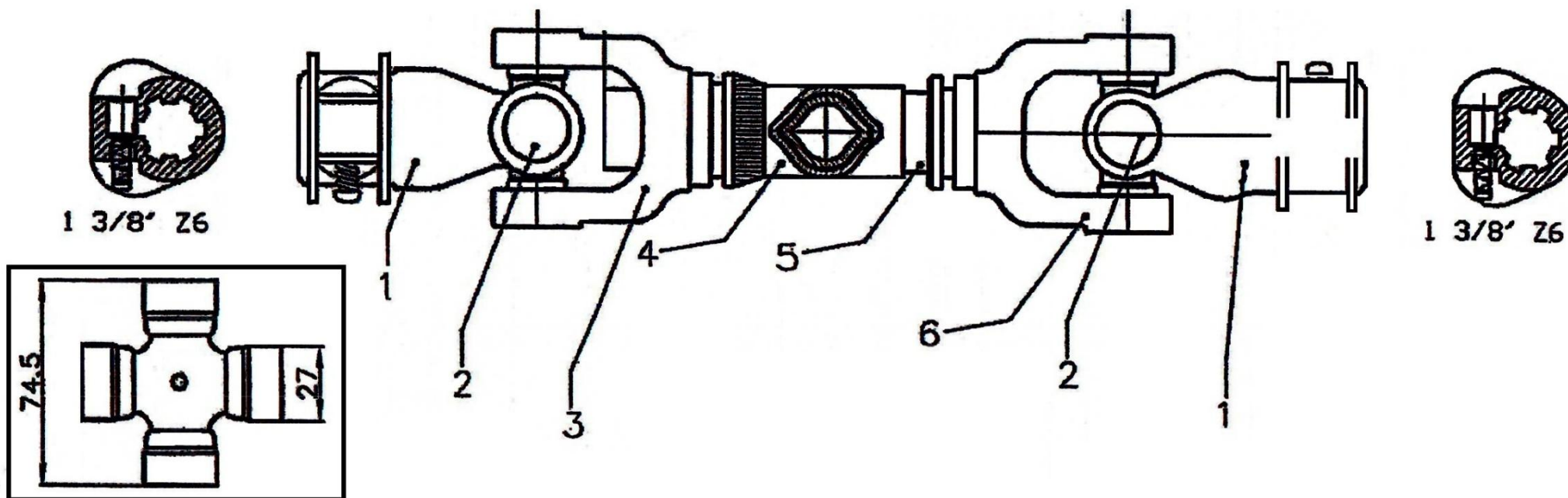


Рисунок 49 – Вал карданный 1005/440/37.1-37.1 La Magdalena

Вал карданный 1005/440/37.1-37.1 La Magdalena

Номер рисунка	Номер позиции	Обозначение	Наименование сборочных единиц, деталей	Количество, шт.	Примечание
49	1	37.1	Вилка	2	
	2	2140A	Крестовина	2	
	3	44	Вилка	1	
	4	35	Трубка внешняя карданного вала	1	
	5	36	Трубка внутренняя карданного вала	1	
	6	45	Вилка	1	

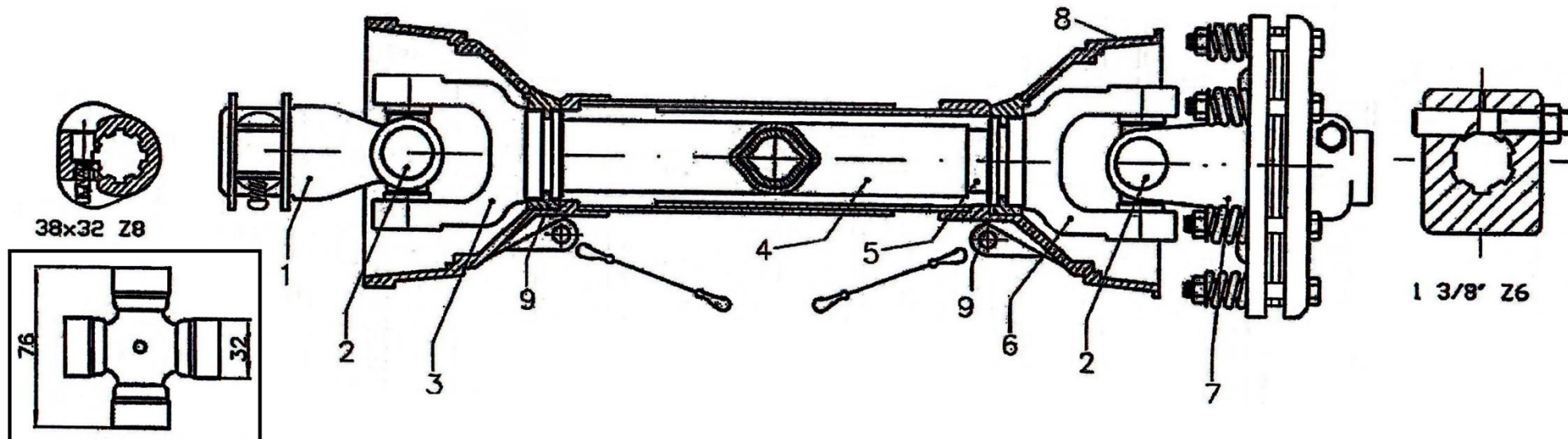


Рисунок 50 – Вал карданный 1035/1500/КН/355.3-52 La Magdalena

Вал карданный 1035/1500/КН/355.3-52 La Magdalena

Номер рисунка	Номер позиции	Обозначение	Наименование сборочных единиц, деталей	Количество, шт.	Примечание
50	1	X355.3	Вилка	1	
	2	2224	Крестовина	2	
	3	X353	Вилка	1	
	4	79	Трубка внешняя карданного вала	1	
	5	80	Трубка внутренняя карданного вала	1	
	6	X352	Вилка	1	
	7	52-35	Муфта	1	
	8	КНЗСМ/1500	Защитный кожух	1	
	9	9504	Стопорное кольцо	2	

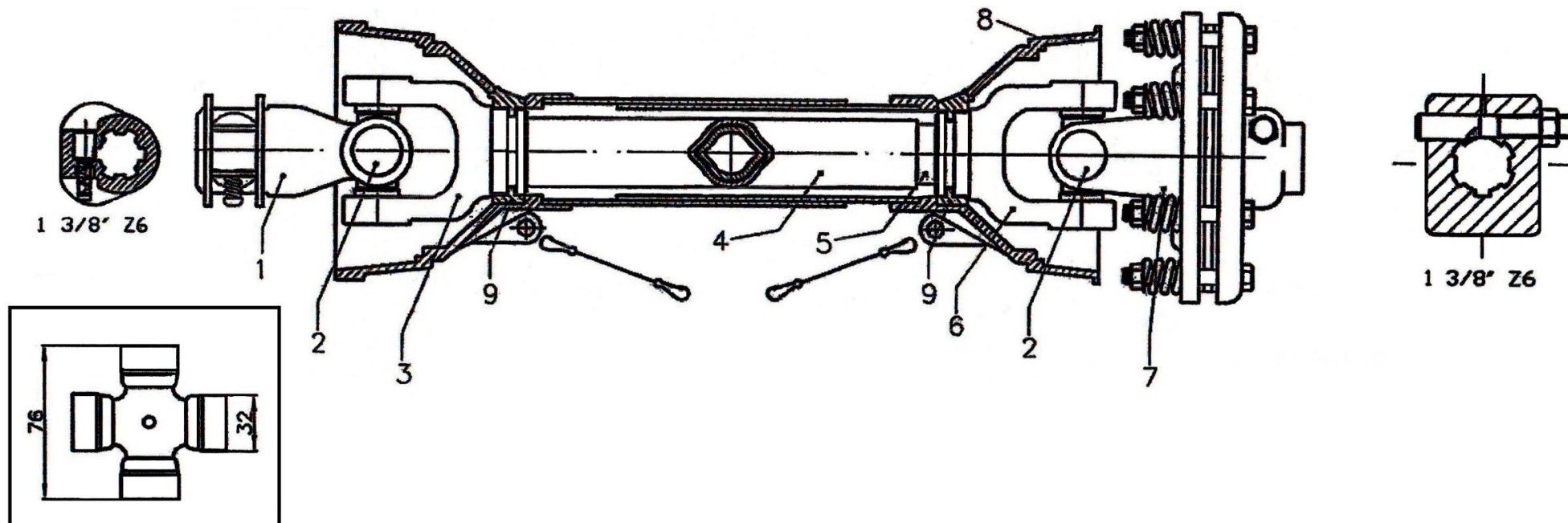


Рисунок 51 – Вал карданный 1035/1500/КН/Х351-52 La Magdalena

Вал карданный 1035/1500/КН/Х351-52 La Magdalena

Номер рисунка	Номер позиции	Обозначение	Наименование сборочных единиц, деталей	Количество, шт.	Примечание
51	1	X351	Вилка	1	
	2	2224	Крестовина	2	
	3	X353	Вилка	1	
	4	79	Трубка внешняя карданного вала	1	
	5	80	Трубка внутренняя карданного вала	1	
	6	X352	Вилка	1	
	7	52-35	Муфта	1	
	8	КНЗСМ/1500	Защитный кожух	1	
	9	9504	Стопорное кольцо	2	

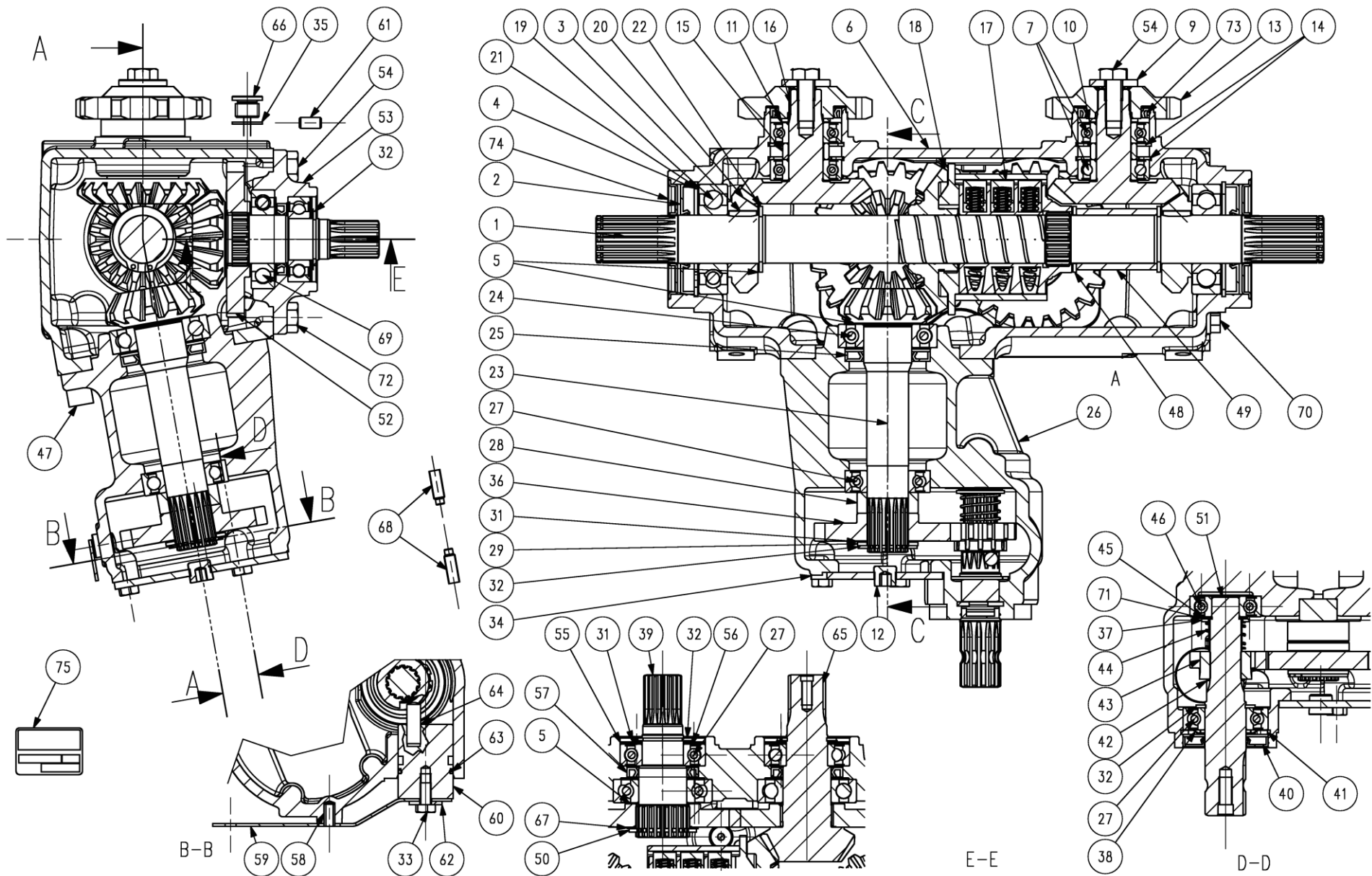


Рисунок 52 - Редуктор русла центральный 9.170.160.10 "Comer industries"

Редуктор русла центральный 9.170.160.10 "Comer industries"

Номер рисунка	Номер позиции	Обозначение	Наименование сборочных единиц, деталей	Количество, шт.	Примечание
52	1	0.170.2021.00	Вал	1	
	2	8.7.1.00315	Двойное уплотнение 35X80X10	2	
	3	8.4.1.01430	Шпонка А 10X8X20	2	
	4	8.5.2.00030	Кольцо стопорное D80 UNI7437	2	
	5	0.259.7500.00	Комплект шайб регулировочных 35.3x48.0	6	
	6	0.170.0320.00	Корпус	1	
	7	8.0.1.00943	Подшипник 6205 2RS SKF	4	
	8	8.8.7.02583	Смазка GADUS S2 V220AC	0,1	
	9	8.3.7.02382	Шайба	2	
	10	0.100.7525.00	Шайба регулировочная 35.3x25.6x2.5	2	
	11	0.100.7500.00	Комплект шайб регулировочных 25.6x35.3	4	
	12	8.6.6.00201	Пробка 3/8"	2	
	13	0.170.6803.00	Шестерня	2	
	14	8.5.2.00038	Кольцо стопорное 52 UNI7437	4	
	15	0.170.7115.00	Втулка	2	
	16	0.170.6016.00	Зубчатая шестерня Z21 M5	2	
	17	144.206.036.2	Муфта зацепления M30 (830-870 Nm.)	1	
	18	0.170.6201.00	Шестерня Z22 M5.1	1	
	19	8.0.1.00049	Шариковый подшипник 6307	2	
	20	0.170.5005.00	Шестерня Z16 M5	2	
	21	0.267.7500.00	Шайба регулировочная 69.0x79.9	2	
	22	8.5.1.00583	Кольцо стопорное 35 UNI7436	2	
	23	0.170.5007.00	Вал-шестерня Z13 M5.1	1	
	24	8.0.1.00870	Шариковый подшипник 6207	2	
	25	8.7.3.01259	Сальник 35X62X7	1	
	26	0.170.0302.00	Корпус	1	

Редуктор русла центральный 9.170.160.10 "Comer industries"

Номер рисунка	Номер позиции	Обозначение	Наименование сборочных единиц, деталей	Количество, шт.	Примечание
52	27	8.0.1.01749	Подшипник 6206 2RS SKF	4	
	28	0.744.7106.00	Втулка	1	
	29	0.102.7525.01	Шайба регулировочная 44.0x30.3x2.5	1	
	30	8.8.7.00437	Смазка	0,5	
	31	0.102.7500.00	Шайба регулировочная 30.3x44.0	3	
	32	8.5.1.01082	Кольцо стопорное вала D30 UNI7436	4	
	33	8.1.1.01367	Болт M8X16 8.8	5	
	34	0.170.1304.00	Крышка	1	
	35	8.3.0.01353	Алюминиевая шайба 17x22x1.5	1	
	36	0.170.6010.00	Шестерня Z28 M3.5	1	
	37	0.745.7520.00	Шайба регулировочная 34.8X2	1	
	38	8.3.0.02334	Защитная шайба	1	
	39	0.170.3002.00	Вал	1	
	40	8.7.1.00795	Двойное уплотнение 30X62 X7	1	
	41	8.5.2.00648	Кольцо стопорное 62 UNI7438	1	
	42	8.5.3.02280	Кольцо стопорное SW 25	1	
	43	0.170.5010.00	Шестерня Z13 M3.5	1	
	44	0.685.7102.00	Пружина	1	
	45	0.104.7510.00	Шайба регулировочная 20.3x32x1.0	1	
	46	8.0.1.02332	Подшипник 6304 2RS	1	
	47	8.1.2.01887	Болт M12x30 12.9 DCRT320	4	
	48	0.259.7525.00	Шайба регулировочная 35.3x2.5	1	
	49	0.170.7109.00	Втулка	1	
	50	8.5.1.00680	Кольцо стопорное 40 UNI7436	1	
	51	0.170.3003.00	Вал	1	
	52	0.170.6003.00	Шестерня Z23 M4.5	2	
	53	0.170.1303.00	Крышка	1	

Редуктор русла центральный 9.170.160.10 "Comer industries"

Номер рисунка	Номер позиции	Обозначение	Наименование сборочных единиц, деталей	Количество, шт.	Примечание
52	54	8.1.1.01709	Болт DCRT320 10.9	7	
	55	1.170.7106.00	Уплотнение (пресс-форма листовая)	2	
	56	0.102.7505.00	Шайба регулировочная 44.0x30.3x0.5	2	
	57	8.7.3.00028	Сальник 35X52X7	2	
	58	8.4.5.02271	Штифт пружинный 8X16 DIN1481	2	
	59	0.170.7002.00	Рычаг переключения зубчатой передачи	1	
	60	0.170.7000.00	Ось	1	
	61	8.4.4.00327	Штифт пружинный 8X16 UNI1707	2	
	62	8.3.2.01106	Шайба 8.5X24X2.5	1	
	63	8.7.6.00954	О - кольцо 39.83x34.59X2.62	1	
	64	8.4.6.00941	Штифт пружинный A10X32U6364	1	
	65	0.170.5019.00	Вал-шестерня Z13 M5.1	1	
	66	0.170.7117.00	Пробка уровня масла 3/8"	1	
	67	0.244.7510.00	Шайба регулировочная 40.3x1.0	1	
	68	0.685.7038.00	Болт M8X25 14.9	2	
	69	8.0.1.00768	Подшипник 6207	1	
	70	8.6.5.00006	Пробка внешняя 3/8"	2	
	71	0.104.7505.00	Шайба регулировочная 20.3x0.5	1	
	72	8.1.1.02384	Болт DCRT320 10.9	1	
	73	8.7.3.00702	Сальник 40X52X7	2	
74	0.170.7114.00	Защитная шайба	2		
75	0.259.7111.00	Табличка	1		

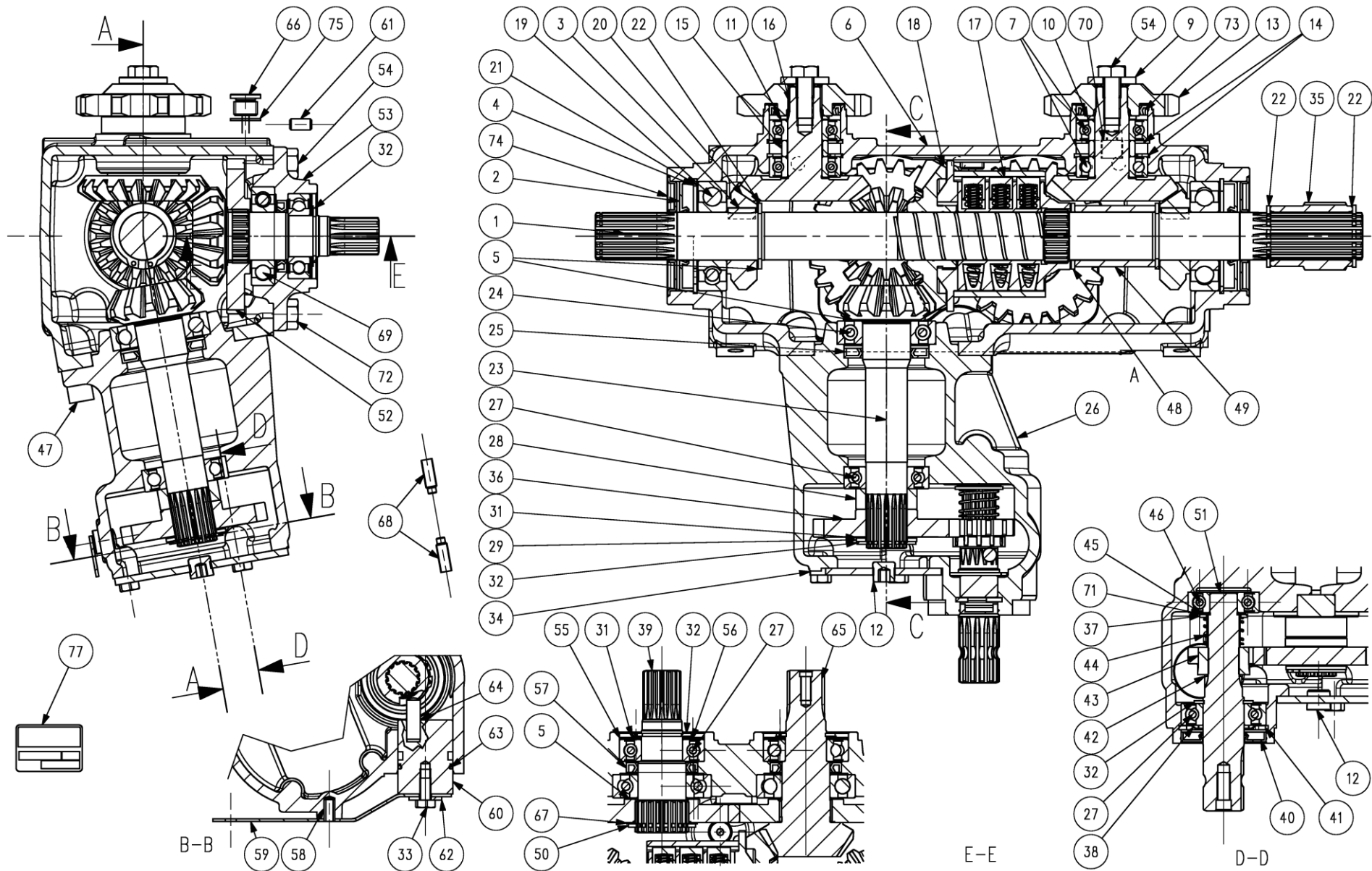


Рисунок 53 - Редуктор русла правый 9.170.161.10 "Comer industries"

Редуктор русла правый 9.170.161.10 "Comer industries"

Номер рисунка	Номер позиции	Обозначение	Наименование сборочных единиц, деталей	Количество, шт.	Примечание
53	1	0.170.2022.00	Вал DX	1	
	2	8.7.1.00315	Двойное уплотнение 35X80X10	2	
	3	8.4.1.01430	Шпонка А 10X8X20	2	
	4	8.5.2.00030	Кольцо стопорное D80 UNI7437	2	
	5	0.259.7500.00	Комплект шайб регулировочных 35.3x48.0	6	
	6	0.170.0320.00	Корпус	1	
	7	8.0.1.00943	Подшипник 6205 2RS SKF	4	
	8	8.8.7.02583	Смазка GADUS S2 V220 AC	0,1	
	9	8.3.7.02382	Шайба	2	
	10	0.100.7525.00	Шайба регулировочная 35.3x25.6x2.5	2	
	11	0.100.7500.00	Комплект шайб регулировочных 25.6x35.3	4	
	12	8.6.6.00201	Пробка 3/8"	3	
	13	0.170.6803.00	Шестерня	2	
	14	8.5.2.00038	Кольцо стопорное 52 UNI7437	4	
	15	0.170.7115.00	Втулка	2	
	16	0.170.6016.00	Зубчатая шестерня Z21 M5	2	
	17	144.206.036.2	Муфта зацепления M30 (830-870 Nm.)	1	
	18	0.170.6201.00	Шестерня Z22 M5.1	1	
	19	8.0.1.00049	Шариковый подшипник 6307	2	
	20	0.170.5005.00	Шестерня Z16 M5	2	
	21	0.267.7500.00	Шайба регулировочная 69.0x79.9	2	
	22	8.5.1.00583	Кольцо стопорное 35 UNI7436	4	
	23	0.170.5007.00	Вал-шестерня Z13 M5.1	1	
	24	8.0.1.00870	Шариковый подшипник 6207	2	
	25	8.7.3.01259	Сальник 35X62X7	1	
	26	0.170.0302.00	Корпус	1	

Редуктор русла правый 9.170.161.10 "Comer industries"

Номер рисунка	Номер позиции	Обозначение	Наименование сборочных единиц, деталей	Количество, шт.	Примечание
53	27	8.0.1.01749	Подшипник 6206 2RS SKF	4	
	28	0.744.7106.00	Втулка	1	
	29	0.102.7525.01	Шайба регулировочная 44.0x30.3x2.5	1	
	30	8.8.7.00437	Смазка	0,5	
	31	0.102.7500.00	Шайба регулировочная 30.3x44.0	3	
	32	8.5.1.01082	Кольцо стопорное вала D30 UNI7436	4	
	33	8.1.1.01367	Болт M8X16 8.8	5	
	34	0.170.1304.00	Крышка	1	
	35	0.170.7012.00	Муфта шлицевая W 50x2x30x24x9g DIN5480	1	
	36	0.170.6010.00	Шестерня Z28 M3.5	1	
	37	0.745.7520.00	Шайба регулировочная 34.8X2	1	
	38	8.3.0.02334	Защитная шайба	1	
	39	0.170.3002.00	Вал	1	
	40	8.7.1.00795	Двойное уплотнение 30X62	1	
	41	8.5.2.00648	Кольцо стопорное 62 UNI7438	1	
	42	8.5.3.02280	Кольцо стопорное SW 25	1	
	43	0.170.5010.00	Шестерня Z13 M3.5	1	
	44	0.685.7102.00	Пружина	1	
	45	0.104.7510.00	Шайба регулировочная 20.3x32x1.0	1	
	46	8.0.1.02332	Подшипник 6304 2RS	1	
	47	8.1.2.01887	Болт M12x30 12.9 DCRT320	4	
	48	0.259.7525.00	Шайба регулировочная 35.3x2.5	1	
	49	0.170.7109.00	Втулка	1	
	50	8.5.1.00680	Кольцо стопорное 40 UNI7436	1	
	51	0.170.3003.00	Вал	1	
52	0.170.6003.00	Шестерня Z23 M4.5	2		
53	0.170.1303.00	Крышка	1		

Редуктор русла правый 9.170.161.10 "Comer industries"

Номер рисунка	Номер позиции	Обозначение	Наименование сборочных единиц, деталей	Количество, шт.	Примечание
53	54	8.1.1.01709	Болт DCRT320 10.9	7	
	55	1.170.7106.00	Уплотнение (пресс-форма листовая)	2	
	56	0.102.7505.00	Шайба регулировочная 44.0x30.3x0.5	2	
	57	8.7.3.00028	Сальник 35X52X7	2	
	58	8.4.5.02271	Штифт пружинный 8X16 DIN1481	2	
	59	0.170.7002.00	Рычаг переключения зубчатой передачи	1	
	60	0.170.7000.00	Ось	1	
	61	8.4.4.00327	Штифт пружинный 8X16 UNI1707	2	
	62	8.3.2.01106	Шайба 8.5X24X2.5	1	
	63	8.7.6.00954	О - кольцо 39.83x34.59X2.62	1	
	64	8.4.6.00941	Штифт пружинный A10X32U6364	1	
	65	0.170.5019.00	Вал-шестерня Z13 M5.1	1	
	66	0.170.7117.00	Пробка уровня масла 3/8"	1	
	67	0.244.7510.00	Шайба регулировочная 40.3x1.0	1	
	68	0.685.7038.00	Болт M8X25 14.9	2	
	69	8.0.1.00768	Подшипник 6207	1	
	70	8.6.5.00006	Пробка внешняя 3/8"	1	
	71	0.104.7505.00	Шайба регулировочная 20.3x0.5	1	
	72	8.1.1.02384	Болт DCRT320 10.9	1	
	73	8.7.3.00702	Сальник 40X52X7	2	
74	0.170.7114.00	Защитная шайба	2		
75	8.3.0.01353	Алюминиевая шайба 17x22x1.5	1		
77		Табличка	1		

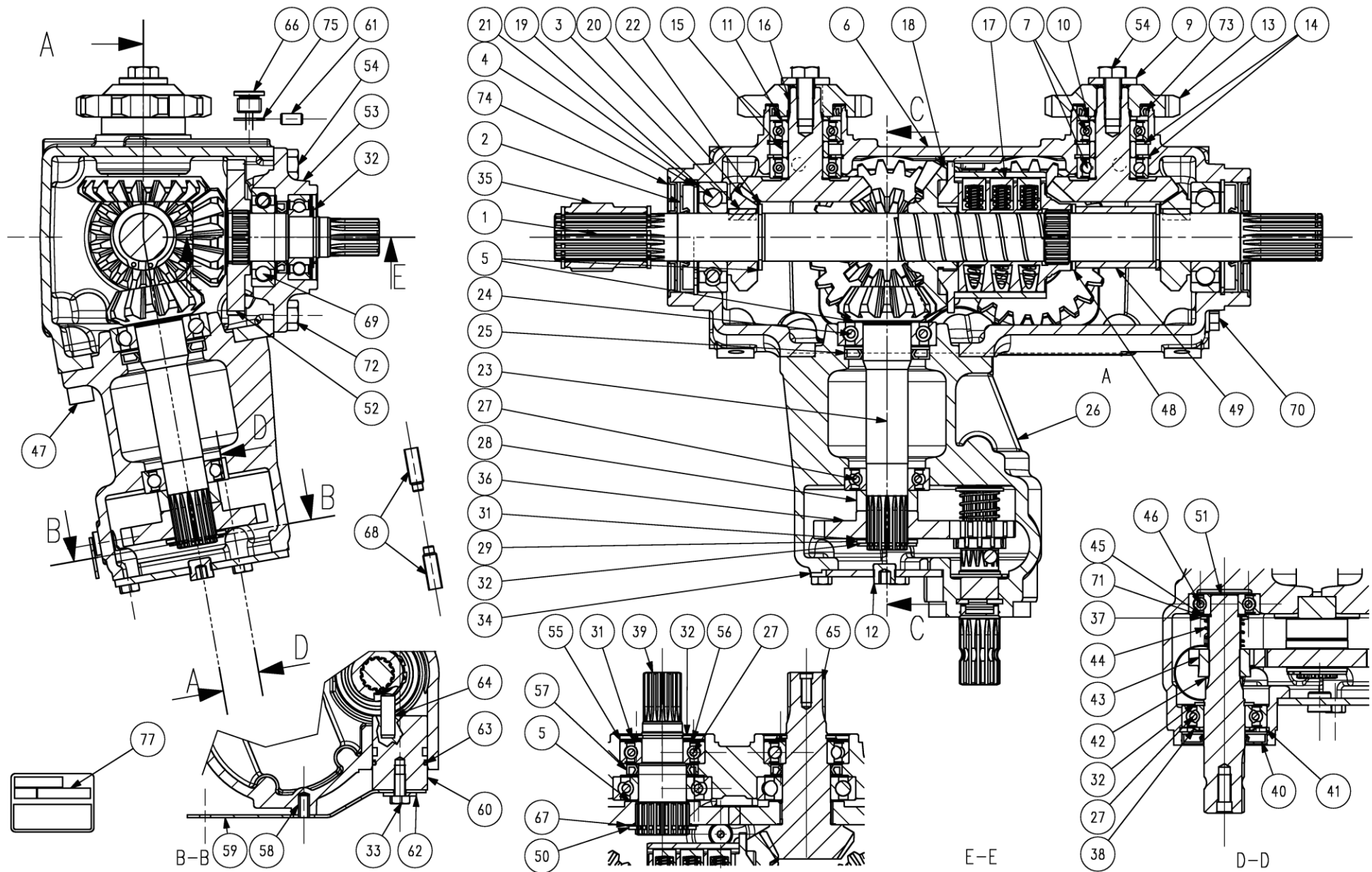


Рисунок 54 - Редуктор рула левый 9.170.162.10 "Comer industries"

Редуктор русла левый 9.170.162.10 "Comer industries"

Номер рисунка	Номер позиции	Обозначение	Наименование сборочных единиц, деталей	Количество, шт.	Примечание
54	1	0.170.2023.00	Вал SX	1	
	2	8.7.1.00315	Двойное уплотнение 35X80X10	2	
	3	8.4.1.01430	Шпонка А 10X8X20	2	
	4	8.5.2.00030	Кольцо стопорное D80 UNI7437	2	
	5	0.259.7500.00	Комплект шайб регулировочных 35.3x48.0	6	
	6	0.170.0320.00	Корпус	1	
	7	8.0.1.00943	Подшипник 6205 2RS SKF	4	
	8	8.8.7.02583	Смазка GADUS S2 V220AC	0,1	
	9	8.3.7.02382	Шайба	2	
	10	0.100.7525.00	Шайба регулировочная 35.3x25.6x2.5	2	
	11	0.100.7500.00	Комплект шайб регулировочных 25.6x35.3	4	
	12	8.6.6.00201	Пробка 3/8"	2	
	13	0.170.6803.00	Шестерня	2	
	14	8.5.2.00038	Кольцо стопорное 52 UNI7437	4	
	15	0.170.7115.00	Втулка	2	
	16	0.170.6016.00	Зубчатая шестерня Z21 M5	2	
	17	144.206.036.2	Муфта зацепления M30 (830-870 Nm.)	1	
	18	0.170.6201.00	Шестерня Z22 M5.1	1	
	19	8.0.1.00049	Шариковый подшипник 6307	2	
	20	0.170.5005.00	Шестерня Z16 M5	2	
	21	0.267.7500.00	Шайба регулировочная 69.0x79.9	2	
	22	8.5.1.00583	Кольцо стопорное 35 UNI7436	4	
	23	0.170.5007.00	Вал-шестерня Z13 M5.1	1	
	24	8.0.1.00870	Шариковый подшипник 6207	2	
	25	8.7.3.01259	Сальник 35X62X7	1	
	26	0.170.0302.00	Корпус	1	

Редуктор русла левый 9.170.162.10 "Comer industries"

Номер рисунка	Номер позиции	Обозначение	Наименование сборочных единиц, деталей	Количество, шт.	Примечание
54	27	8.0.1.01749	Подшипник 6206 2RS SKF	4	
	28	0.744.7106.00	Втулка	1	
	29	0.102.7525.01	Шайба регулировочная 44.0x30.3x2.5	1	
	30	8.8.7.00437	Смазка	0,5	
	31	0.102.7500.00	Шайба регулировочная 30.3x44.0	3	
	32	8.5.1.01082	Кольцо стопорное вала D30 UNI7436	4	
	33	8.1.1.01367	Болт M8X16 8.8	5	
	34	0.170.1304.00	Крышка	1	
	35	0.170.7012.00	Муфта шлицевая W 50x2x30x24x9g DIN5480	1	
	36	0.170.6010.00	Шестерня Z28 M3.5	1	
	37	0.745.7520.00	Шайба регулировочная 34.8X2	1	
	38	8.3.0.02334	Защитная шайба	1	
	39	0.170.3002.00	Вал	1	
	40	8.7.1.00795	Двойное уплотнение 30X62 X7	1	
	41	8.5.2.00648	Кольцо стопорное 62 UNI7438	1	
	42	8.5.3.02280	Кольцо стопорное SW 25	1	
	43	0.170.5010.00	Шестерня Z13 M3.5	1	
	44	0.685.7102.00	Пружина	1	
	45	0.104.7510.00	Шайба регулировочная 20.3x32x1.0	1	
	46	8.0.1.02332	Подшипник 6304 2RS	1	
	47	8.1.2.01887	Болт M12x30 12.9 DCRT320	4	
	48	0.259.7525.00	Шайба регулировочная 35.3x2.5	1	
	49	0.170.7109.00	Втулка	1	
	50	8.5.1.00680	Кольцо стопорное 40 UNI7436	1	
	51	0.170.3003.00	Вал	1	
52	0.170.6003.00	Шестерня Z23 M4.5	2		
53	0.170.1303.00	Крышка	1		

Редуктор русла левый 9.170.162.10 "Comer industries"

Номер рисунка	Номер позиции	Обозначение	Наименование сборочных единиц, деталей	Количество, шт.	Примечание
54	54	8.1.1.01709	Болт DCRT320 10.9	7	
	55	1.170.7106.00	Уплотнение (пресс-форма листовая)	2	
	56	0.102.7505.00	Шайба регулировочная 44.0x30.3x0.5	2	
	57	8.7.3.00028	Сальник 35X52X7	2	
	58	8.4.5.02271	Штифт пружинный 8X16 DIN1481	2	
	59	0.170.7002.00	Рычаг переключения зубчатой передачи	1	
	60	0.170.7000.00	Ось	1	
	61	8.4.4.00327	Штифт пружинный 8X16 UNI1707	2	
	62	8.3.2.01106	Шайба 8.5X24X2.5	1	
	63	8.7.6.00954	О - кольцо 39.83x34.59X2.62	1	
	64	8.4.6.00941	Штифт пружинный A10X32U6364	1	
	65	0.170.5019.00	Вал-шестерня Z13 M5.1	1	
	66	0.170.7117.00	Пробка уровня масла 3/8"	1	
	67	0.244.7510.00	Шайба регулировочная 40.3x1.0	1	
	68	0.685.7038.00	Болт M8X25 14.9	2	
	69	8.0.1.00768	Подшипник 6207	1	
	70	8.6.5.00006	Пробка внешняя 3/8"	2	
	71	0.104.7505.00	Шайба регулировочная 20.3x0.5	1	
	72	8.1.1.02384	Болт DCRT320 10.9	1	
	73	8.7.3.00702	Сальник 40X52X7	2	
74	0.170.7114.00	Защитная шайба	2		
75	8.3.0.01353	Алюминиевая шайба 17x22x1.5	1		
77		Табличка	1		

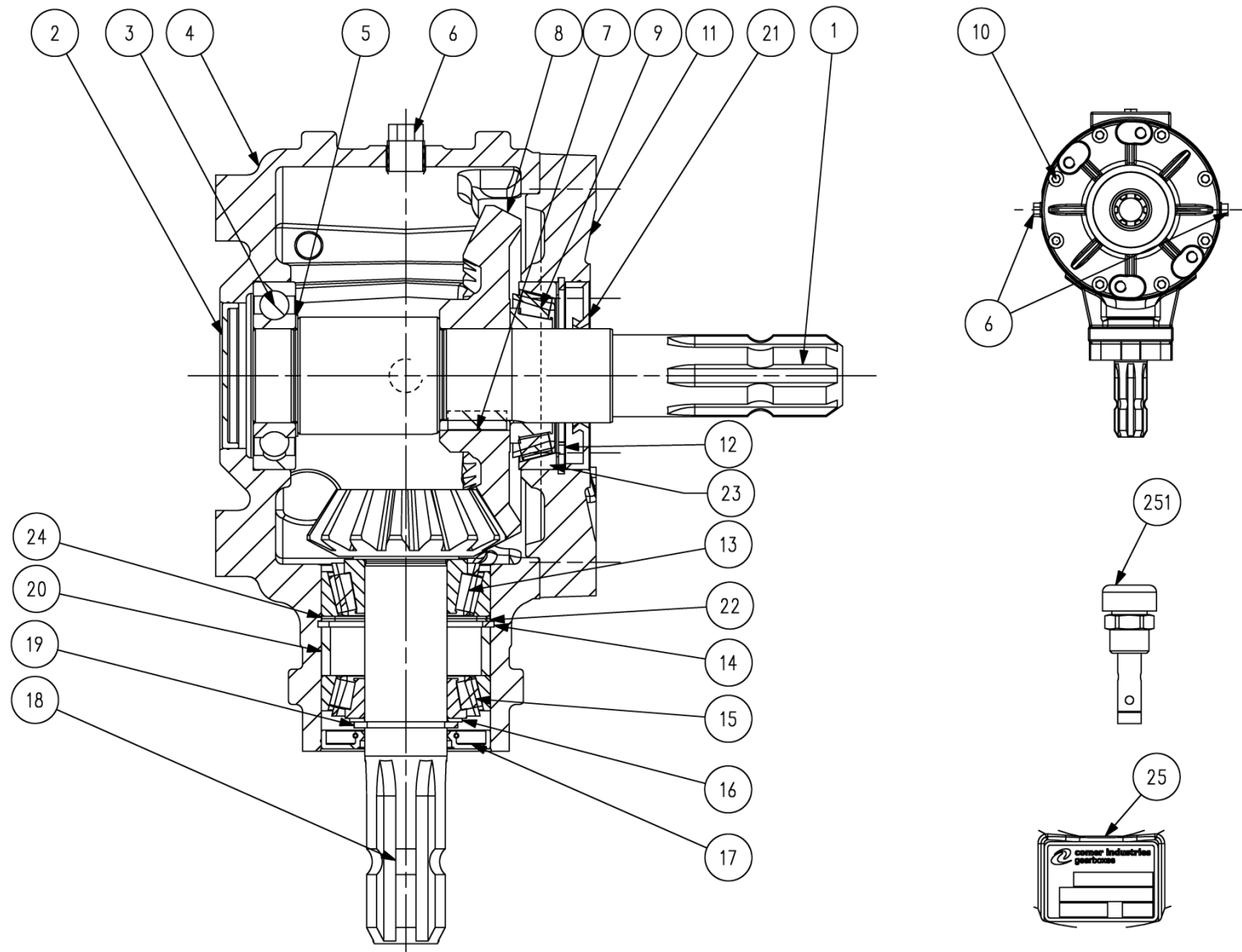


Рисунок 55 - Редуктор 9.304.521.10 "Comer industries"

Редуктор 9.304.521.10 "Comer industries"

Номер рисунка	Номер позиции	Обозначение	Наименование сборочных единиц, деталей	Количество, шт.	Примечание
55	1	0.304.3228.00	Вал	1	
	2	8.7.0.01359	Колпак 62X7	1	
	3	8.0.1.00871	Подшипник 6208	1	
	4	0.304.0505.00	Корпус	1	
	5	0.244.7500.00	Комплект шайб регулировочных 40.3x51.5	1	
	6	8.6.5.00006	Пробка 3/8"	3	
	7	8.4.1.01285	Шпонка В 12X8X25	1	
	8	0.304.6000.00	Зубчатая шестерня Z.29 М.5	1	
	9	8.0.9.00024	Подшипник 30208	1	
	10	8.1.2.01677	Болт М10X25 8.8	8	
	11	0.304.1505.00	Крышка	1	
	12	8.5.2.00030	Кольцо стопорное 80 UNI7437	1	
	13	8.0.9.01124	Подшипник 32207	1	
	14	8.5.2.00131	Кольцо стопорное 72 UNI7437	1	
	15	8.0.9.00026	Подшипник 30207	1	
	16	0.259.7500.00	Шайба регулировочная 35.3x48.0	1	
	17	8.7.3.01763	Сальник А 35X72X8	1	
	18	0.304.5000.00	Вал-шестерня Z15 М5	1	
	19	8.5.1.00583	Кольцо стопорное 35 UNI7436	1	
	20	0.304.7101.00	Втулка 20.6	1	
	21	8.7.3.00027	Сальник 40X80X10	1	
	22	0.248.7500.00	Шайба регулировочная 60.3x71.7	1	
	23	0.267.7500.00	Шайба регулировочная 69.0x79.9	1	
	24	0.248.7510.00	Шайба регулировочная 71.7x1.0	1	
	25		Табличка	1	
251	0.259.7112.00	Воздушная пробка 3/8"со щупом	1		

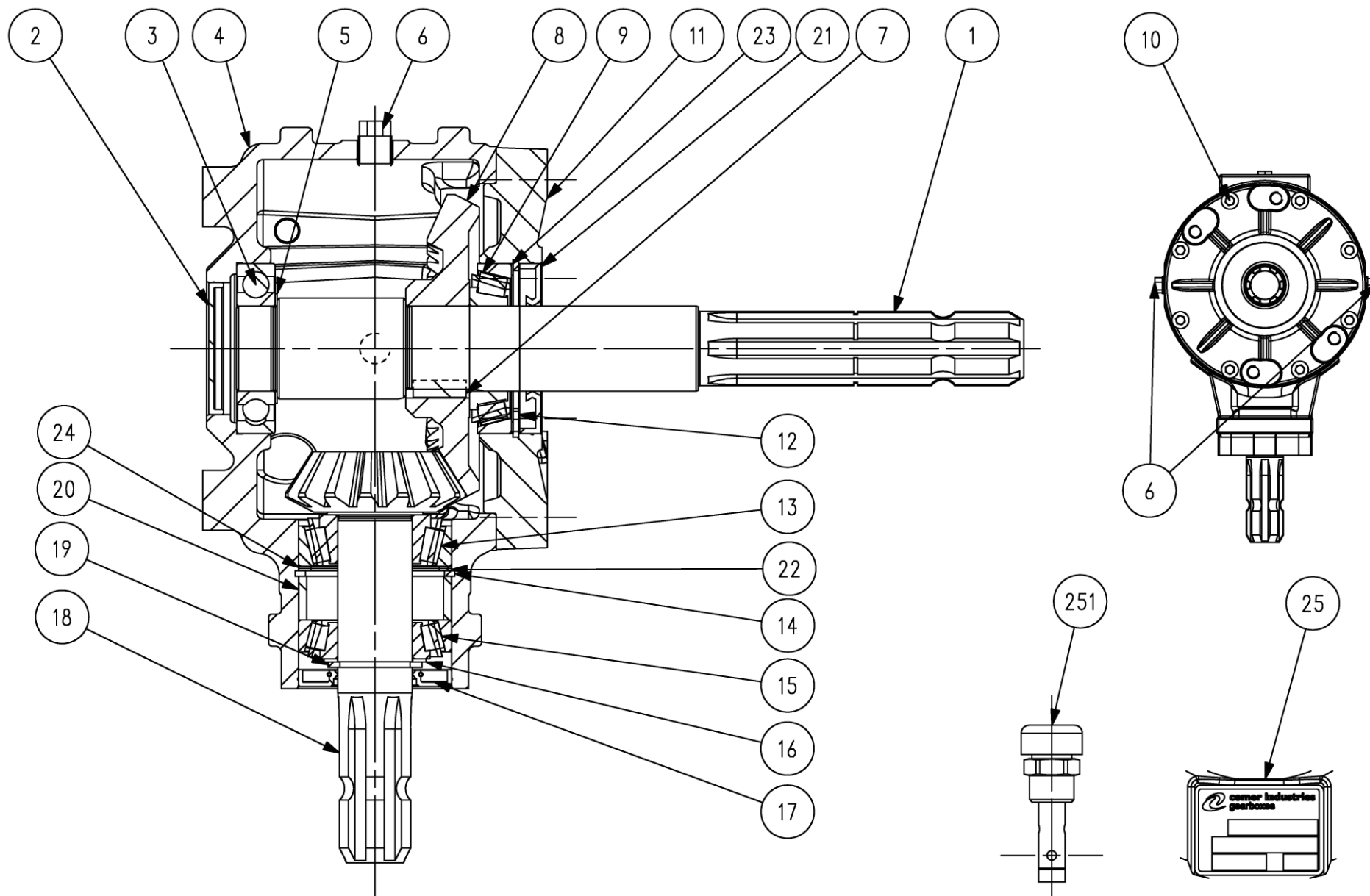


Рисунок 56 - Редуктор 9.304.528.00 "Comer industries"

Редуктор 9.304.528.00 "Comer industries"

Номер рисунка	Номер позиции	Обозначение	Наименование сборочных единиц, деталей	Количество, шт.	Примечание
56	1	0.304.3239.00	Вал 1"3/8 Z6	1	
	2	8.7.0.01359	Колпак 62X7	1	
	3	8.0.1.00871	Подшипник 6208	1	
	4	0.304.0505.00	Корпус	1	
	5	0.244.7500.00	Комплект шайб регулировочных 40.3x51.5	1	
	6	8.6.5.00006	Пробка внешняя 3/8"	3	
	7	8.4.1.01285	Шпонка В 12X8X25	1	
	8	0.304.6000.00	Зубчатая шестерня Z.29 M.5	1	
	9	8.0.9.00024	Подшипник 30208	1	
	10	8.1.2.01677	Болт M10X25 8.8	8	
	11	0.304.1505.00	Крышка	1	
	12	8.5.2.00030	Кольцо стопорное D80 UNI7437	1	
	13	8.0.9.01124	Подшипник 32207	1	
	14	8.5.2.00131	Кольцо стопорное 72 UNI7437	1	
	15	8.0.9.00026	Подшипник 30207	1	
	16	0.259.7500.00	Комплект шайб регулировочных 35.3x48.0	1	
	17	8.7.3.01763	Сальник А 35X72X8	1	
	18	0.304.5000.00	Вал-шестерня Z15 M5	1	
	19	8.5.1.00583	Кольцо стопорное 35 UNI7436	1	
	20	0.304.7101.00	Втулка 20.6	1	
	21	8.7.3.00027	Сальник 40X80X10	1	
	22	0.248.7500.00	Шайба регулировочная 60.3x71.7	1	
	23	0.267.7500.00	Шайба регулировочная 69.0x79.9	1	
	24	0.248.7510.00	Шайба регулировочная 71.7x1.0	1	
	25		Табличка	1	
251	0.259.7112.00	Воздушная пробка 3/8"со щупом	1		

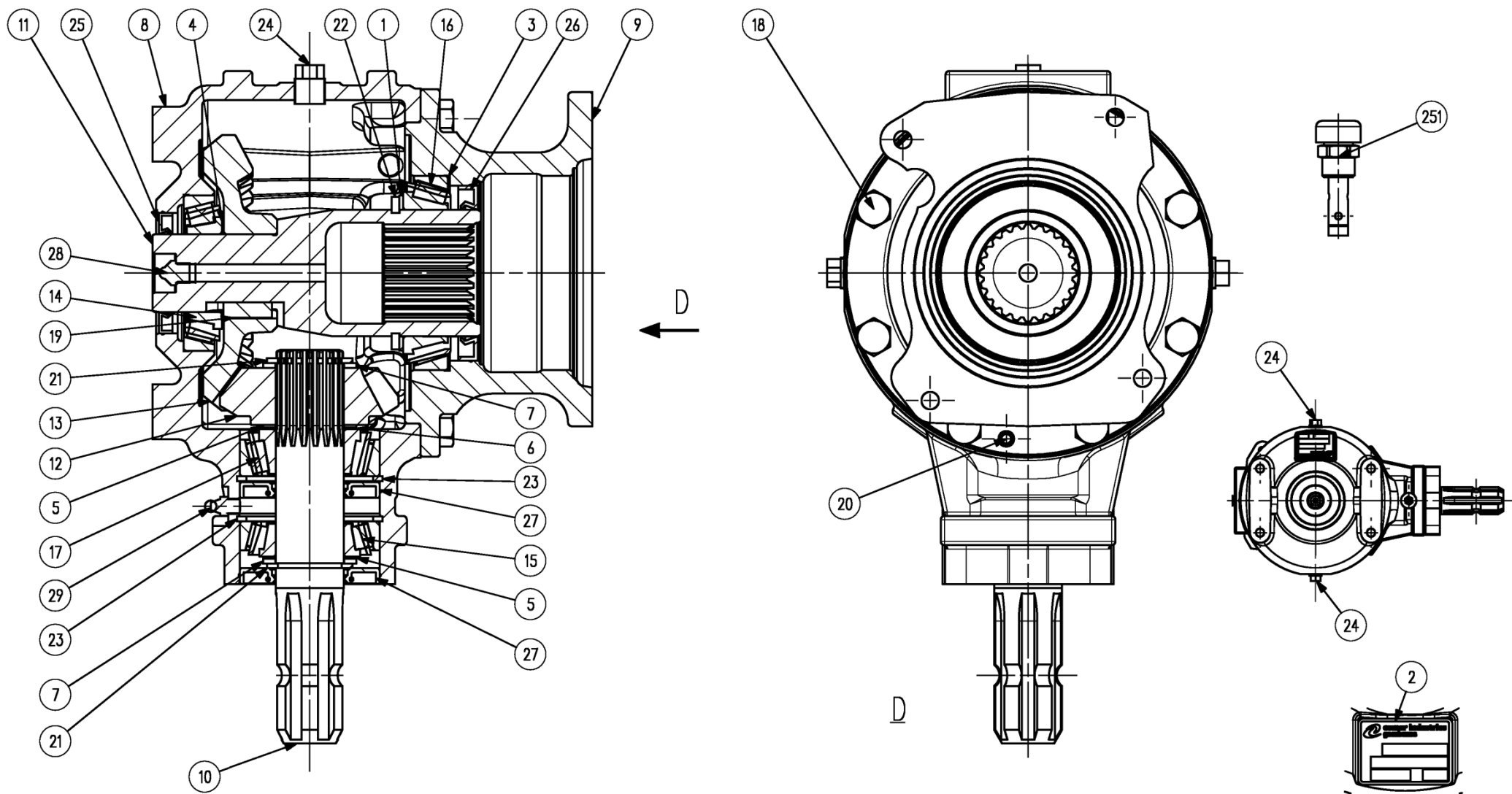


Рисунок 57 – Редуктор 9.304.529.20 (9.304.529.10) "Comer industries"

Редуктор 9.304.529.20 (9.304.529.10) "Comer industries"

Номер рисунка	Номер позиции	Обозначение	Наименование сборочных единиц, деталей	Количество, шт.	Примечание
57	1	0.110.7520.00	Шайба регулировочная 65.3x79.7x2	1	
	2	0.124.7101.00	Табличка "COMER"	1	
	3	0.176.7500.00	Комплект шайб регулировочных 94.2x99.8	1	
	4	0.244.7500.00	Комплект шайб регулировочных 40.3x51.5	1	
	5	0.259.7500.00	Комплект шайб регулировочных 35.3x48.0	2	
	6	0.259.7510.00	Шайба регулировочная 35.3x48.0x1	1	
	7	0.259.7525.00	Шайба регулировочная 35.3x48.0x2.5	2	
	8	0.304.0508.00	Корпус	1	
	9	0.304.1511.00	Надставка	1	
	10	0.304.2003.00	Вал 1"3/8 Z6	1	
	11	0.304.3240.00	Вал DIN5480 W50x2x30x24	1	
	12	0.304.5028.00	Шестерня Z15 M.5.65	1	
	13	0.304.6004.00	Зубчатая шестерня Z.25 M.5.75	1	
	14	8.0.9.00024	Конический роликовый подшипник 30208	1	
	15	8.0.9.00026	Конический роликовый подшипник 30207	1	
	16	8.0.9.00976	Конический роликовый подшипник 32013 X	1	
	17	8.0.9.01124	Конический роликовый подшипник 32207	1	
	18	8.1.1.01257	Болт M10x25 UNI5739 ZN 8,8	8	
	19	8.4.1.01285	Шпонка B 12x8x25	1	
	20	8.4.5.00892	Штифт 8x12 DIN 1481	1	
	21	8.5.1.00583	Кольцо стопорное вала 35 UNI7436	2	
	22	8.5.1.02720	Кольцо стопорное вала 65 S=4 DIN471	1	
	23	8.5.2.00131	Кольцо стопорное 72 UNI7437	2	
	24	8.6.5.00006	Пробка внешняя 3/8"	3	
	25	8.7.1.02147	Сальник - уплотнение 40x62x7 NBR	1	
	26	8.7.3.00100	Сальник 65x90x10	1	
	27	8.7.3.01763	Сальник А 35x72x8	2	

Редуктор 9.304.529.20 (9.304.529.10) "Comer industries"

Номер рисунка	Номер позиции	Обозначение	Наименование сборочных единиц, деталей	Количество, шт.	Примечание
57	28	8.8.1.00675	Масленка М10х1,5	1	
	29	8.8.1.01973	Масленка М8х1.25	1	
	251	0.259.7112.00	Воздушная пробка 3/8"со щупом	1	

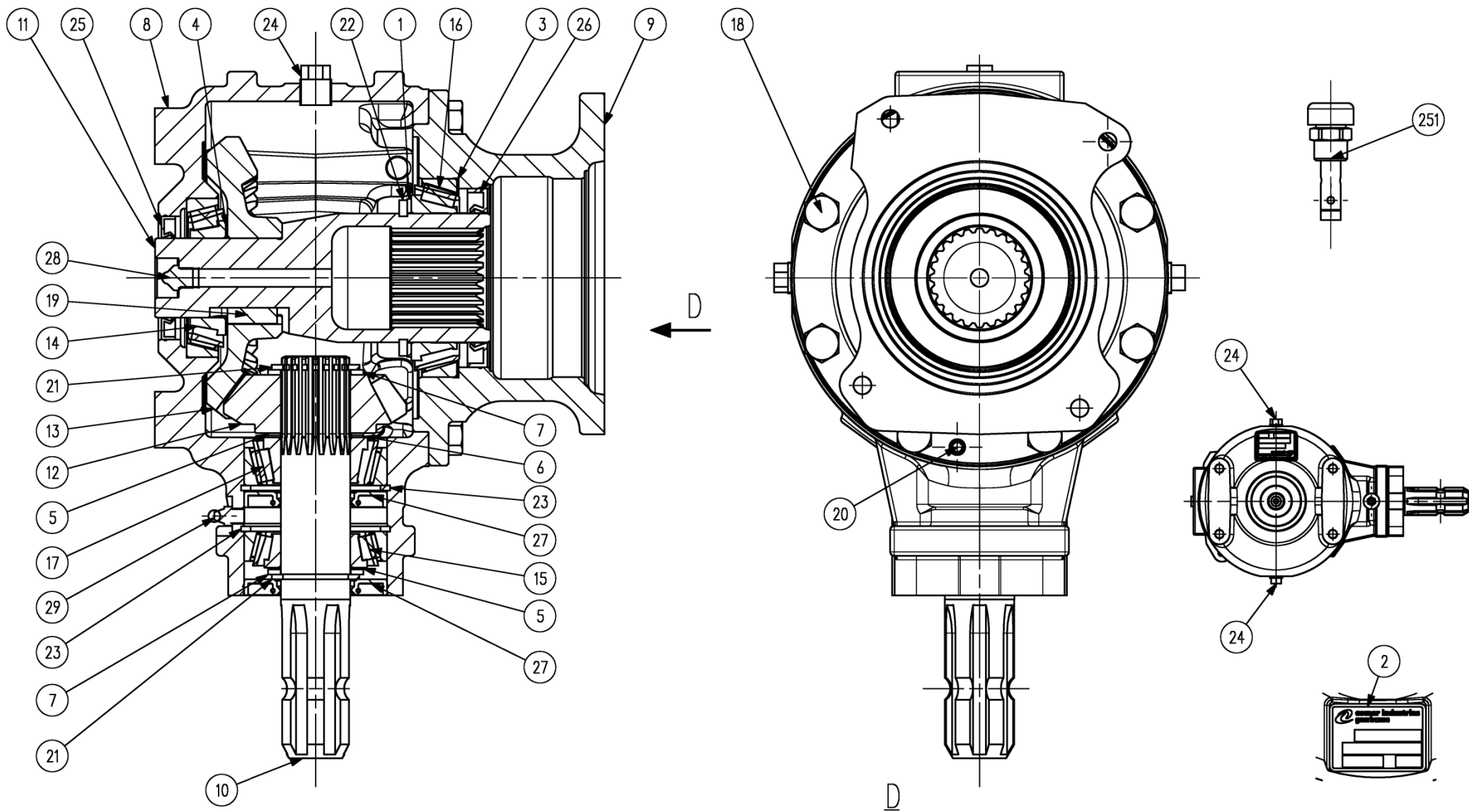


Рисунок 58 – Редуктор 9.304.531.10 (9.304.531.00) "Comer industries"

Редуктор 9.304.531.10 (9.304.531.00) "Comer industries"

Номер рисунка	Номер позиции	Обозначение	Наименование сборочных единиц, деталей	Количество, шт.	Примечание
58	1	0.110.7520.00	Шайба регулировочная 65.3x79.7x2	1	
	2	0.124.7101.00	Табличка "COMER"	1	
	3	0.176.7500.00	Комплект шайб регулировочных 94.2x99.8	1	
	4	0.244.7500.00	Комплект шайб регулировочных 40.3x51.5	1	
	5	0.259.7500.00	Комплект шайб регулировочных 35.3x48	2	
	6	0.259.7510.00	Шайба регулировочная 35.3x48.0x1	1	
	7	0.259.7525.00	Шайба регулировочная 35.3x48.0x2.5	2	
	8	0.304.0508.00	Корпус	1	
	9	0.304.1512.00	Надставка SX	1	
	10	0.304.2003.00	Вал 1"3/8 Z6	1	
	11	0.304.3240.00	Вал DIN5480 W50x2x30x24	1	
	12	0.304.5028.00	Шестерня Z15 M5,65	1	
	13	0.304.6004.00	Зубчатая шестерня Z.25 M.5.75	1	
	14	8.0.9.00024	Конический роликовый подшипник 30208	1	
	15	8.0.9.00026	Конический роликовый подшипник 30207	1	
	16	8.0.9.00976	Конический роликовый подшипник 32013 X	1	
	17	8.0.9.01124	Конический роликовый подшипник 32207	1	
	18	8.1.1.01257	Болт M10x25 UNI5739 ZN 8,8	8	
	19	8.4.1.01285	Шпонка B 12x8x25	1	
	20	8.4.5.00892	Штифт 8x12 DIN 1481	1	
	21	8.5.1.00583	Кольцо стопорное вала 35 UNI7436	2	
	22	8.5.1.02720	Кольцо стопорное вала 65 S=4 DIN471	1	
	23	8.5.2.00131	Кольцо стопорное 72 UNI7437	2	
	24	8.6.5.00006	Пробка внешняя 3/8"	3	
	25	8.7.1.02147	Сальник-уплотнение 40x62x7 NBR	1	
	26	8.7.3.00100	Сальник 65x90x10	1	
	27	8.7.3.01763	Сальник А 35x72x8	2	

Редуктор 9.304.531.10 (9.304.531.00) "Comer industries"

Номер рисунка	Номер позиции	Обозначение	Наименование сборочных единиц, деталей	Количество, шт.	Примечание
58	28	8.8.1.00675	Масленка М10х1,5	1	
	29	8.8.1.01973	Масленка М8х1.25	1	
	251	0.259.7112.00	Воздушная пробка 3/8"со щупом	1	

Номерной указатель

Обозначение	Наименование сборочных единиц, деталей	Рисунок
35	Трубка внешняя карданного вала	49
36	Трубка внутренняя карданного вала	49
44	Вилка	49
45	Вилка	49
79	Трубка внешняя карданного вала	50,51
80	Трубка внутренняя карданного вала	50,51
2224	Крестовина	50,51
9504	Стопорное кольцо	50,51
80443	Втулка	41
80444	Втулка	41
0.100.7500.00	Комплект шайб регулировочных 25.6x35.3	52,53,54
0.100.7525.00	Шайба регулировочная 35.3x25.6x2.5	52,53,54
0.102.7500.00	Шайба регулировочная 30.3x44.0	52,53,54
0.102.7505.00	Шайба регулировочная 44.0x30.3x0.5	52,53,54
0.102.7525.01	Шайба регулировочная 44.0x30.3x2.5	52,53,54
0.104.7505.00	Шайба регулировочная 20.3x0.5	52,53,54
0.104.7510.00	Шайба регулировочная 20.3x32x1.0	52,53,54
0.110.7520.00	Шайба регулировочная 65.3x79.7x2	57,58
0.124.7101.00	Табличка "COMER"	57,58
0.170.0302.00	Корпус	52,53,54
0.170.0320.00	Корпус	52,53,54
0.170.1303.00	Крышка	52,53,54
0.170.1304.00	Крышка	52,53,54
0.170.2021.00	Вал	52
0.170.2022.00	Вал DX	53
0.170.2023.00	Вал SX	54
0.170.3002.00	Вал	52,53,54
0.170.3003.00	Вал	52,53,54
0.170.5005.00	Шестерня Z16 M5	52,53,54
0.170.5007.00	Вал-шестерня Z13 M5.1	52,53,54
0.170.5010.00	Шестерня Z13 M3.5	52,53,54
0.170.5019.00	Вал-шестерня Z13 M5.1	52,53,54
0.170.6003.00	Шестерня Z23 M4.5	52,53,54
0.170.6010.00	Шестерня Z28 M3.5	52,53,54
0.170.6016.00	Зубчатая шестерня Z21 M5	52,53,54
0.170.6201.00	Шестерня Z22 M5.1	52,53,54
0.170.6803.00	Шестерня	52,53,54
0.170.7000.00	Ось	52,53,54
0.170.7002.00	Рычаг переключения зубчатой передачи	52,53,54
0.170.7012.00	Муфта шлицевая W 50x2x30x24x9g DIN5480	53,54
0.170.7109.00	Втулка	52,53,54
0.170.7114.00	Защитная шайба	52,53,54
0.170.7115.00	Втулка	52,53,54
0.170.7117.00	Пробка уровня масла 3/8"	52,53,54

Продолжение номерного указателя

Обозначение	Наименование сборочных единиц, деталей	Рисунок
0.176.7500.00	Комплект шайб регулировочных 94.2x99.8	57,58
0.244.7500.00	Комплект шайб регулировочных 40.3x51.5	55,56,57,58
0.244.7510.00	Шайба регулировочная 40.3x1.0	52,53,54
0.248.7500.00	Шайба регулировочная 60.3x71.7	55,56
0.248.7510.00	Шайба регулировочная 71.7x1.0	55,56
0.259.7111.00	Табличка	52
0.259.7112.00	Воздушная пробка 3/8"со щупом	55,56,57,58
0.259.7500.00	Комплект шайб регулировочных 35.3x48.0	52,53,54,55,56, 57,58
0.259.7510.00	Шайба регулировочная 35.3x48.0x1	57,58
0.259.7525.00	Шайба регулировочная 35.3x2.5	52,53,54,57,58
0.267.7500.00	Шайба регулировочная 69.0x79.9	52,53,54,55,56
0.304.0505.00	Корпус	55,56
0.304.0508.00	Корпус	57,58
0.304.1505.00	Крышка	55,56
0.304.1511.00	Надставка	57
0.304.1512.00	Надставка SX	58
0.304.2003.00	Вал 1"3/8 Z6	57,58
0.304.3228.00	Вал	55
0.304.3239.00	Вал 1"3/8 Z6	56
0.304.3240.00	Вал DIN5480 W50x2x30x24	57,58
0.304.5000.00	Вал-шестерня Z15 M5	55,56
0.304.5028.00	Шестерня Z15 M.5.65	57,58
0.304.6000.00	Зубчатая шестерня Z.29 M.5	55,56
0.304.6004.00	Зубчатая шестерня Z.25 M.5.75	57,58
0.304.7101.00	Втулка 20.6	55,56
0.685.7038.00	Болт M8X25 14.9	52,53,54
0.685.7102.00	Пружина	52,53,54
0.744.7106.00	Втулка	52,53,54
0.745.7520.00	Шайба регулировочная 34.8X2	52,53,54
081.27.09.402	Кронштейн	43,45
081.27.09.880	Полумуфта	33,34,35
1.170.7106.00	Уплотнение (пресс-форма листовая)	52,53,54
11.6308010-70	Пружина газовая ТУ РБ 00232147.068-99	5,6,7,8,9,10
142.03.00.628	Палец	2
142.03.00.720	Вилка	2
142.03.03.080	Звездочка	38,39
144.206.036.2	Муфта зацепления M30 (830-870 Nm.)	52,53,54
2140А	Крестовина	49
28.620.019.00	Вал карданный	5,6,7,8,9,10
3518050-16476	Фиксатор	13
3518060-14199А	Ползун	41

Продолжение номерного указателя

Обозначение	Наименование сборочных единиц, деталей	Рисунок
3518060-16292	Ось	41
37.1	Вилка	49
44-00241	Втулка	3,4
44-1-2-16-2	Винт	3,4
52-35	Муфта	50,51
54-2-48-1	Звездочка	20,41
55К-60098А	Кольцо сферическое	2
8.0.1.00049	Шариковый подшипник 6307	52,53,54
8.0.1.00768	Подшипник 6207	52,53,54
8.0.1.00870	Шариковый подшипник 6207	52,53,54
8.0.1.00871	Подшипник 6208	55,56
8.0.1.00943	Подшипник 6205 2RS SKF	52,53,54
8.0.1.01749	Подшипник 6206 2RS SKF	52,53,54
8.0.1.02332	Подшипник 6304 2RS	52,53,54
8.0.9.00024	Конический роликовый подшипник 30208	55,56,57,58
8.0.9.00026	Конический роликовый подшипник 30207	55,56,57,58
8.0.9.00976	Конический роликовый подшипник 32013 X	57,58
8.0.9.01124	Конический роликовый подшипник 32207	55,56,57,58
8.1.1.01257	Болт M10x25 UNI5739 ZN 8,8	57,58
8.1.1.01367	Болт M8X16 8.8	52,53,54
8.1.1.01709	Болт DCRT320 10.9	52,53,54
8.1.1.02384	Болт DCRT320 10.9	52,53,54
8.1.2.01677	Болт M10X25 8.8	55,56
8.1.2.01887	Болт M12x30 12.9 DCRT320	52,53,54
8.3.0.01353	Алюминиевая шайба 17x22x1.5	52,53,54
8.3.0.02334	Защитная шайба	52,53,54
8.3.2.01106	Шайба 8.5X24X2.5	52,53,54
8.3.7.02382	Шайба	52,53,54
8.4.1.01285	Шпонка B 12X8X25	55,56,57,58
8.4.1.01430	Шпонка A 10X8X20	52,53,54
8.4.4.00327	Штифт пружинный 8X16 UNI1707	52,53,54
8.4.5.00892	Штифт 8x12 DIN 1481	57,58
8.4.5.02271	Штифт пружинный 8X16 DIN1481	52,53,54
8.4.6.00941	Штифт пружинный A10X32U6364	52,53,54
8.5.1.00583	Кольцо стопорное 35 UNI7436	52,53,54,55,56, 57,58
8.5.1.00680	Кольцо стопорное 40 UNI7436	52,53,54
8.5.1.01082	Кольцо стопорное вала D30 UNI7436	52,53,54
8.5.1.02720	Кольцо стопорное вала 65 S=4 DIN471	57,58
8.5.2.00030	Кольцо стопорное D80 UNI7437	52,53,54,55,56
8.5.2.00038	Кольцо стопорное 52 UNI7437	52,53,54
8.5.2.00131	Кольцо стопорное 72 UNI7437	55,56,57,58
8.5.2.00648	Кольцо стопорное 62 UNI7438	52,53,54

Продолжение номерного указателя

Обозначение	Наименование сборочных единиц, деталей	Рисунок
8.5.3.02280	Кольцо стопорное SW 25	52,53,54
8.6.5.00006	Пробка внешняя 3/8"	52,53,54,55,56, 57,58
8.6.6.00201	Пробка 3/8"	52,53,54
8.7.0.01359	Колпак 62X7	55,56
8.7.1.00315	Двойное уплотнение 35X80X10	52,53,54
8.7.1.00795	Двойное уплотнение 30X62 X7	52,53,54
8.7.1.02147	Сальник - уплотнение 40x62x7 NBR	57,58
8.7.3.00027	Сальник 40X80X10	55,56
8.7.3.00028	Сальник 35X52X7	52,53,54
8.7.3.00100	Сальник 65x90x10	57,58
8.7.3.00702	Сальник 40X52X7	52,53,54
8.7.3.01259	Сальник 35X62X7	52,53,54
8.7.3.01763	Сальник А 35X72X8	55,56,57,58
8.7.6.00954	О - кольцо 39.83x34.59X2.62	52,53,54
8.8.1.00675	Масленка M10x1,5	57,58
8.8.1.01973	Масленка M8x1.25	57,58
8.8.7.00437	Смазка	52,53,54
8.8.7.02583	Смазка GADUS S2 V220AC	52,53,54
КНЗСМ/1500	Защитный кожух	50,51
MS-870.01.11.030	Кронштейн	5,6,7,8,9,10
MS-870.01.11.030-01	Кронштейн	5,6,7,8,9,10
MS-870.01.11.404	Козырек	5,6,7,8,9,10
X351	Вилка	51
X352	Вилка	50,51
X353	Вилка	50,51
X355.3	Вилка	50
КИН-2.7.09.011	Трубка термоусаживающая ТУТ 20/8 1.0 синий ТУ 951613-01	33,34,35
КСД-00.605	Шайба	33,34,35
MP.036.67.100-10	Полумуфта наружная	33,34,35
Н 027.01.040-04	Опора	12
Н.022.030-25	Звездочка	40
Н.027.01.050	Опора	40
Н.027.01.060	Опора	40
Н.27.01.050	Опора	38,39
Н.27.01.060	Опора	38,39
НР04-0-RT001	Колпачок (красный)	33,34,35
ПКП-8.20.00.101Б	Шкив	40
ПКП-8.20.00.409	Пластина	40
ППК 81.01.06.605	Звездочка	26,27,28
ППК-121.01.00.001	Втулка	18
ППК-121.01.00.370	Ступица трения	18
ППК-121.01.00.654	Втулка	5,6,7,8,9,10

Продолжение номерного указателя

Обозначение	Наименование сборочных единиц, деталей	Рисунок
ППК-121.01.00.760А	Кронштейн	5,6,7,8,9,10
ППК-121.01.00.760А-01	Кронштейн	5,6,7,8,9,10
ППК-61.01.00.000А	Жатка	3,4
ППК-61.01.00.000А-02	Жатка	3,4
ППК-61.01.00.000А-07	Жатка	3,4
ППК-61.01.00.401	Кронштейн	5,6,7,8,9,10
ППК-61.01.00.490А	Тяга	5,6,7,8,9,10
ППК-61.01.00.814А	Поводок	11
ППК-61.01.01.000	Шнек	5,6,7,8,9,10
ППК-61.01.01.010	Шнек	12
ППК-61.01.02.000А	Каркас	5,6,7,8,9,10
ППК-61.10.00.000	Жатвенная часть	1
ППК-61.10.00.000-02	Жатвенная часть	1
ППК-61.10.00.000-07	Жатвенная часть	1
ППК-61.10.00.000-11	Жатвенная часть	1
ППК-61.10.00.000-47	Жатвенная часть	1
ППК-8.01.00.260	Звездочка натяжная	40
ППК-8.02.00.000	Проставка	3,4
ППК-8.02.00.050А	Шкив	40
ППК-8.02.00.060	Ступица	40
ППК-8.02.00.150	Звездочка	40
ППК-8.02.01.000	Каркас	40
ППК-8.02.02.000	Битер	40
ППК-8.02.02.001А	Лопасть	42
ППК-8.02.02.010	Вал битера	42
ППК-8.02.03.000	Вал	40
ППК-8.02.03.010	Звездочка	40
ППК-8.02.03.030	Вал	40
ППК-8.02.03.601А	Вал	40
ППК-81.00.00.007А	Фартук	23
ППК-81.00.00.008А	Накладка	22
ППК-81.00.00.009А	Накладка	22
ППК-81.00.00.070Д	Траверса	5,6,7,8,9,10
ППК-81.00.00.080Д	Траверса	13
ППК-81.00.00.090В	Опора транспортная	5,6,7,8,9,10
ППК-81.00.00.190А	Опора	5,6,7,8,9,10
ППК-81.00.00.200А	Опора	14
ППК-81.00.00.300В	Щиток левый	5,6,7,8,9,10
ППК-81.00.00.310В	Щиток левый	22
ППК-81.00.00.320А	Щиток правый	5,6,7,8,9,10
ППК-81.00.00.417А	Щиток правый	23
ППК-81.00.00.604А	Ось	13
ППК-81.01.00.001Е	Фартук	5,6,7,8,9,10
ППК-81.01.00.002В	Фартук	5,6,7,8,9,10

Продолжение номерного указателя

Обозначение	Наименование сборочных единиц, деталей	Рисунок
ППК-81.01.00.010	Распорка	5,6,7,8,9,10
ППК-81.01.00.021	Отражатель	15
ППК-81.01.00.040А	Делитель	5,6,7,8,9,10
ППК-81.01.00.050	Делитель	15
ППК-81.01.00.130Б	Рычаг	15,16,17
ППК-81.01.00.140А	Капот	15
ППК-81.01.00.400	Звездочка	5,6,7,8,9,10
ППК-81.01.00.401	Прокладка	5,6,7,8,9,10
ППК-81.01.00.403Б	Пластина	5,6,7,8,9,10
ППК-81.01.00.405	Щиток	5,6,7,8,9,10
ППК-81.01.00.407	Прокладка регулировочная	5,6,7,8,9,10
ППК-81.01.00.408Б	Накладка	15
ППК-81.01.00.410А	Распорка	5,6,7,8,9,10
ППК-81.01.00.410А-01	Распорка	5,6,7,8,9,10
ППК-81.01.00.413	Пластина	11
ППК-81.01.00.415А	Накладка	16,17
ППК-81.01.00.420	Кронштейн	5,6,7,8,9,10
ППК-81.01.00.421	Рычаг	16,17
ППК-81.01.00.421-01	Рычаг	15,16,17
ППК-81.01.00.424	Шайба	5,6,7,8,9,10
ППК-81.01.00.426Б	Кронштейн	5,6,7,8,9,10
ППК-81.01.00.443А	Кожух	5,6,7,8,9,10
ППК-81.01.00.443А-01	Кожух	5,6,7,8,9,10
ППК-81.01.00.452	Накладка	5,6,7,8,9,10
ППК-81.01.00.460	Кронштейн	5,6,7,8,9,10
ППК-81.01.00.461А	Кожух	5,6,7,8,9,10
ППК-81.01.00.461А-01	Кожух	5,6,7,8,9,10
ППК-81.01.00.469	Прокладка	5,6,7,8,9,10
ППК-81.01.00.478	Кольцо	5,6,7,8,9,10
ППК-81.01.00.526	Кожух	5,6,7,8,9,10
ППК-81.01.00.570	Петля	5,6,7,8,9,10
ППК-81.01.00.570-01	Петля	5,6,7,8,9,10
ППК-81.01.00.603А	Зацеп	15,16,17
ППК-81.01.00.618	Вал	19
ППК-81.01.00.625	Втулка	20
ППК-81.01.00.626А	Полуклемма	11
ППК-81.01.00.626А-01	Полуклемма	11
ППК-81.01.00.631Б	Шайба	15,16,17
ППК-81.01.00.634	Втулка	11,16,17
ППК-81.01.00.650А	Кожух	5,6,7,8,9,10
ППК-81.01.00.660	Кожух	5,6,7,8,9,10
ППК-81.01.00.700	Тяга	5,6,7,8,9,10
ППК-81.01.00.770А	Накладка	5,6,7,8,9,10
ППК-81.01.00.770А-01	Накладка	5,6,7,8,9,10

Продолжение номерного указателя

Обозначение	Наименование сборочных единиц, деталей	Рисунок
ППК-81.01.01.020	Цапфа	12
ППК-81.01.01.030	Звездочка	12
ППК-81.01.01.401	Шайба	12
ППК-81.01.01.411	Прокладка регулировочная	12
ППК-81.01.01.411-01	Прокладка регулировочная	12
ППК-81.01.02.446В	Кронштейн	5,6,7,8,9,10
ППК-81.01.03.020	Кронштейн	26,27,28
ППК-81.01.03.020-01	Кронштейн	26,27,28
ППК-81.01.03.030	Кронштейн	26,27,28
ППК-81.01.03.130А	Клемма	29
ППК-81.01.03.402	Шайба	30,31
ППК-81.01.03.452	Шайба	26,27,28
ППК-81.01.03.602А	Водило	30,31
ППК-81.01.03.603В	Кронштейн	26,27,28
ППК-81.01.03.616А	Втулка	29
ППК-81.01.04.000А	Делитель	5,6,7,8,9,10
ППК-81.01.04.000А-01	Делитель	5,6,7,8,9,10
ППК-81.01.04.001	Отражатель	16,17
ППК-81.01.04.010А	Капот	16,17
ППК-81.01.04.010А-01	Капот	16,17
ППК-81.01.04.020А	Делитель боковой	16,17
ППК-81.01.04.020А-01	Делитель боковой	16,17
ППК-81.01.04.040А	Щиток	16,17
ППК-81.01.04.040А-01	Щиток	16,17
ППК-81.01.04.080А	Кожух	16,17
ППК-81.01.04.080А-01	Кожух	16,17
ППК-81.01.05.000	Установка гидрооборудования	5,6,7,8,9,10
ППК-81.01.05.000-03	Установка гидрооборудования	5,6,7,8,9,10
ППК-81.01.05.000-04	Установка гидрооборудования	5,6,7,8,9,10
ППК-81.01.05.110Б	Гидроцилиндр	33,34,35
ППК-81.01.05.604	Штуцер проходной	33,34,35
ППК-81.01.05.605	Штуцер переходной	33,34,35
ППК-81.01.05.606	Шайба	33,34,35
ППК-81.01.05.615	Штуцер	33,34,35
ППК-81.01.05.615-01	Штуцер	33,34,35
ППК-81.01.05.801	Трубка	33,34,35
ППК-81.01.06.000А	Русло	5,6,7,8,9,10
ППК-81.01.06.000А-01	Русло	24,25
ППК-81.01.06.000А-02	Русло	24,25
ППК-81.01.06.000А-03	Русло	5,6,7,8,9,10
ППК-81.01.06.000А-10	Русло	5,6,7,8,9,10
ППК-81.01.06.000А-13	Русло	5,6,7,8,9,10
ППК-81.01.06.010А	Рама	26,27,28
ППК-81.01.06.030	Прижим	26,27,28

Продолжение номерного указателя

Обозначение	Наименование сборочных единиц, деталей	Рисунок
ППК-81.01.06.040А	Валец	26,27,28
ППК-81.01.06.040А-01	Валец	26,27,28
ППК-81.01.06.050А	Пластина	26,27,28
ППК-81.01.06.060	Поводок	26,27,28
ППК-81.01.06.060-01	Поводок	26,27,28
ППК-81.01.06.110В	Натяжник	26,27,28
ППК-81.01.06.120Б	Успокоитель	26,27,28
ППК-81.01.06.120Б-01	Успокоитель	26,27,28
ППК-81.01.06.200	Ползушка	32
ППК-81.01.06.230	Болт	26,27,28
ППК-81.01.06.301	Прижим	26,27,28
ППК-81.01.06.408	Накладка	26,27,28
ППК-81.01.06.422Б	Пластина	26,27,28
ППК-81.01.06.431Б	Успокоитель	26,27,28
ППК-81.01.06.431Б-01	Успокоитель	26,27,28
ППК-81.01.06.432	Шайба	26,27,28
ППК-81.01.06.437А	Чистик	26,27,28
ППК-81.01.06.437А-01	Чистик	26,27,28
ППК-81.01.06.455А	Шайба регулировочная	26,27,28
ППК-81.01.06.465	Шайба	26,27,28
ППК-81.01.06.466А	Крышка	32
ППК-81.01.06.488А	Шайба	32
ППК-81.01.06.489А	Шайба	32
ППК-81.01.06.500	Русло	5,6,7,8,9,10
ППК-81.01.06.500-01	Русло	5,6,7,8,9,10
ППК-81.01.06.500-02	Русло	5,6,7,8,9,10
ППК-81.01.06.500-03	Русло	5,6,7,8,9,10
ППК-81.01.06.603	Пружина	26,27,28
ППК-81.01.16.001	Шайба защитная	30,31
ППК-81.01.16.110	Аппарат измельчающий	26,27,28
ППК-81.01.16.260	Диск	29
ППК-81.01.46.434	Чистик	26,27,28
ППК-81.01.46.453	Нож	30,31
ППК-81.01.46.601	Вал	30,31
ППК-81.10.00.401А	Щиток	3,4
ППК-81.10.00.402	Шайба	3,4
ППК-81.40.00.000	Битер	1
ППК-81.40.00.000-01	Битер	1
ППК-81.40.00.020	Тяга	36,37
ППК-81.40.00.601	Втулка	36,37
ППК-81.41.00.000	Рамка	36,37
ППК-81.41.00.000-01	Рамка	36,37
ППК-81.42.00.000	Битер	36,37
ППК-81.42.00.000-01	Битер	36,37

Продолжение номерного указателя

Обозначение	Наименование сборочных единиц, деталей	Рисунок
ППК-81.42.00.010	Корпус	38,39
ППК-81.42.00.010-01	Корпус	38,39
ППК-81.42.00.060	Вал битера	38,39
ППК-81.42.00.060-01	Вал битера	38,39
ППК-81.42.00.411	Упор	38,39
ППК-81.43.00.000	Комплект переоборудования наклонной камеры	1
ППК-81.47.00.000	Проставка	3,4
ППК-81.47.00.010	Рама проставки	43
ППК-81.49.00.421	Уголок	43
ППК-81.50.00.000	Проставка	3,4
ППК-81.50.00.000-01	Проставка	3,4
ППК-81.50.00.010	Проставка	44
ППК-81.50.00.010-01	Проставка	45
ППК-81.50.00.040	Фиксатор	43,44,45,46
ППК-81.50.00.413	Щиток	43,44,45,46
ППК-81.50.00.602	Болт	43,44,45,46
ППК-81.54.00.000А	Проставка	3,4
ППК-81.54.00.010А	Рама	46
ППК-81.70.00.001Э	Капот центральный	48
ППК-81.70.00.002Э	Делитель центральный	48
ППК-81.70.00.015А	Отражатель	48
ППК-81.70.00.020А	Капот с делителем	47
ППК-81.70.00.040	Упор	47
ППК-81.70.00.050	Регулировочный кронштейн	47
ППК-81.70.00.090А	Кронштейн	48
ППК-81.70.00.100А	Чистик	48
ППК-81.70.00.100А-01	Чистик	48
ППК-81.70.00.150	Крепление	47
ППК-81.70.00.170А	Кронштейн	48
ППК-81.70.00.180А	Успокоитель	47
ППК-81.70.00.180А-01	Успокоитель	47
ППК-81.70.00.190А	Успокоитель	47
ППК-81.70.00.190А-01	Успокоитель	47
ППК-81.70.00.200	Носок	48
ППК-81.70.00.403В	Пластина	48
ППК-81.70.00.415А	Прижим	48
ППК-81.70.00.428	Шайба	48
ППК-81.70.00.602	Втулка	48
ППК-81.70.00.603А	Ось	48
ППК-81.80.00.003	Накладка	21
ППК-81.80.00.004	Накладка	21
ППК-81.80.00.200А	Щиток	5,6,7,8,9,10
ППК-81.80.00.200А-01	Щиток	5,6,7,8,9,10

Продолжение номерного указателя

Обозначение	Наименование сборочных единиц, деталей	Рисунок
ППК-81.80.00.210А	Щиток	21
ППК-81.80.00.210А-01	Щиток	21
ППК-81.80.00.300А	Носок	26,27,28
ППК-81.80.00.300А-01	Носок	26,27,28
ППК-870.01.00.007А	Втулка	19
ППК-870.01.00.310А	Муфта	5,6,7,8,9,10
ППК-870.01.00.340А	Звездочка	18
ППК-870.01.00.350	Звездочка	18
ППК-870.01.00.390А	Установка полумуфты русел	5,6,7,8,9,10
ППК-870.01.00.406	Звездочка	18
ППК-870.01.00.407	Звездочка	1
ППК-870.01.00.443	Кожух	19
ППК-870.01.00.444В	Щиток	19
ППК-870.01.00.607А	Полумуфта	19
ППК-870.01.00.608	Полумуфта	19
ППК-870.01.06.100А	Опора	30,31
ППК-870.01.06.100А-01	Опора	30,31
ППК-870.01.06.180А	Опора	30,31
ППК-870.01.06.180А-01	Опора	30,31
ППК-870.01.06.201	Проставка	30,31
ППК-870.01.06.201-01	Проставка	30,31
ППК-870.01.06.202А	Шнек	30,31
ППК-870.01.06.202А-01	Шнек	30,31
ППК-870.01.06.451	Нож	29
ППК-870.01.06.608	Втулка	30,31
ППК-870.01.06.608-01	Втулка	30,31
ППК-870.01.06.609	Шайба	30,31
ППК-870.01.06.611	Трубка	30,31
ППК-870.01.06.612	Звездочка	32
ПСП-10М.06.03.001А	Лопасть	38,39
ПСП-10М.06.03.403	Накладка	38,39,42
ПСП-10МГ.06.03.002А	Лопасть	38,39
ПСП-10МГ.06.03.404	Накладка	38,39
ПСП-1210.40.00.000	Комплект тяг	1
ПСП-1210.40.00.010	Тяга	2
ПСП-1210.40.00.030	Подвеска	2
ПСП-1210.40.00.040	Гайка стяжная	2
ПСП-1210.40.00.601	Стержень	2
ПСП-1210.40.00.603	Палец	2
ПСП-1210.40.00.802	Втулка	2
ПСХ-01.398А	Шайба	26,27,28
ПСХ-01.398А-01	Шайба	26,27,28
РСМ-10.08.01.009	Втулка	18
РСМ-10.08.01.026	Накладка сцепления	18

Продолжение номерного указателя

Обозначение	Наименование сборочных единиц, деталей	Рисунок
PCM-10.08.01.340А	Крышка	3,4
PCM-10.08.01.415Б	Крышка	3,4
PCM-10.08.01.513А	Диск нажимной	18
PCM-10.08.01.521	Обойма	18
PCM-10.08.01.624	Пружина	18
PCM-10.08.01.647А	Фиксатор	13
PCM-10.08.07.016М	Колпачок	5,6,7,8,9,10
PCM-100.70.02.930Т	Болт	48
	Вал карданный 1035/1500/КН/Х351-52 фирма "La Magdalena" Испания	3,4
	Вал карданный 1035/1500/КН/Х355,3-52 фирма "La Magdalena"	3,4
	Кольцо 100-110-58-2-4 ГОСТ 9833-73	5,6,7,8,9,10
	Ось 2-14b12x70.35.Ц9хр ГОСТ 9650-80	5,6,7,8,9,10
	Кольцо стопорное DIN 471-35	5,6,7,8,9,10
	Цепь ANSI 60-1 НВС	5,6,7,8,9,10
	Звено соединительное ANSI 60-1 НВС S	5,6,7,8,9,10
	Вал карданный 1005/440/37,1-37,1 (L _{min} =440mm, L _{max} =480mm) по каталогу La Magdalena	5,6,7,8,9,10
	Редуктор 095-01 J01.L "Starosielski" Польша	5,6,7,8,9,10
	Редуктор 095-01 011.L "Starosielski" Польша	5,6,7,8,9,10
	Редуктор боковой 9.304.528.00	5,6,7,8,9,10
	Редуктор боковой 9.304.521.10	5,6,7,8,9,10
	Кольцо СП 44-57-5 ГОСТ 6308-71	18
	Цепь 2ПР-19,05-64 ГОСТ 13568-97	19
	Звено С-2ПР-19,05-64 ГОСТ 13568-97	19
	Кольцо стопорное DIN 471-35x1,5	19
	Редуктор 095-07.0J1.R Starosielski (Польша)	24,25
	Редуктор 095-07.J01.R1 Starosielski (Польша)	24,25
	Редуктор боковой 9.304.531.00	24,25
	Редуктор боковой 9.304.529.10	24,25
	Втулка 0.170.5200.00 по каталогу "Comer"	26,27,28
	Редуктор русла центральный 9.170.160.10 "Comer industries"	26,27,28
	Редуктор русла левый 9.170.162.10 "Comer industries"	26,27,28
	Редуктор русла правый 9.170.161.10 "Comer industries"	26,27,28
	Цепь СА 2801 СН-72 зв L=2160 "REGINA INDUSTRIA"	26,27,28
	Редуктор русла центральный 034- 02.AABBCCD.C4	26,27,28

Окончание номерного указателя

Обозначение	Наименование сборочных единиц, деталей	Рисунок
	Редуктор русла левый 034-02.AABGCCD.L4	26,27,28
	Редуктор русла правый 034-02.AAGBCCD.P4	26,27,28
	Втулка вальца 0.170.7013.00 по каталогу "Comer"	30,31
	Шайба CS.12-24-1.8 NF E25-511	30,31
	Подшипник US206 2S.T.C18 фирма "FKL"	30,31
	Кольцо стопорное наружное A25 DIN 471	32
	Подшипник 6205-2RSH/C2 SKF	32
	РВД 6.A2L.A2L.1100 1SN ТУ 4791-001-00166887-2002	33,34,35
	Штуцер ввертной GEO8LREDOMDCF	33,34,35
	РВД.6.A3L.A7L.520.1SN.180 ТУ 4791-001-00166887-2002	33,34,35
	Кольцо врезное SR D 08 фирма "Hansa Flex"	33,34,35
	Гайка накидная UEM NM 06L фирма "Hansa Flex"	33,34,35
	Разъем неподвижный 2P5065-2-14G F C	33,34,35
	Защита для рукава d13x16 черная L=1100±10	33,34,35
	Гидроцилиндр ГА 93000-06 ТУ 23.1.20-86	33,34,35
	Ось 6-25b12x70.35.019 ГОСТ 9650-80	36,37
	Ось 6-25b12x65.35.C9xp ГОСТ 9650-80	36,37
	Ось 6-20b12x70.35.C9xp ГОСТ 9650-80	36,37
	Цепь ПР-19,05-31,8 ГОСТ 13568-97	40
	Звено С-ПР-19,05-31,8 ГОСТ 13568-97	40
	Заглушка пластиковая 80x60	43,45,46
	Табличка	53,54,55,56