

# **Косилка роторная полуприцепная КРП-302 "Berkut"**

**Каталог деталей и сборочных единиц**

КРП-302.00.000 КДС

Версия 10

## **Правила пользования каталогом**

Каталог состоит из ниже следующих разделов:

- Иллюстрации и перечень деталей и сборочных единиц;
- Номерной указатель.

Приведенная в каталоге номенклатура деталей охватывает все детали и сборочные единицы, которые могут потребоваться при эксплуатации и ремонте.

В разделе **«Иллюстрации и перечень деталей и сборочных единиц»** даны рисунки и спецификации сборочных единиц с входящими в них деталями. Все детали обозначены номерами позиций в возрастающем порядке в пределах одной сборочной единицы. В этих пределах одним и тем же деталям присвоены одинаковые номера позиций. В каталог включены неразъемные сборочные единицы (сварные и т. п.) без перечисления входящих в них деталей. Спецификация каталога представляет собой таблицу, включающую номер рисунка, позицию на рисунке, их обозначение, наименование и количество. Для облегчения определения места детали, когда известно только ее обозначение, в каталоге приведен **«Номерной указатель»**, в котором все детали расположены в порядке номеров с указанием рисунка, на котором деталь изображена.

В связи с тем, что конструкция изделия постоянно совершенствуется, обозначения и конструкция отдельных сборочных единиц и деталей могут отличаться от опубликованного материала.

Для заказа необходимой детали (узла) достаточно найти на рисунке номер этой детали (узла), а по спецификации выписать обозначение, наименование и необходимое количество для заказа.

Термины «спереди», «сзади», «справа» и «слева» следует понимать всегда исходя из направления движения вперед.

Предприятие-изготовитель оставляет за собой право изменения в ходе технического развития.

## Содержание

<b>Обозначение исполнений косилки роторной полуприцепной КРП-302 .....</b>	<b>4</b>
Иллюстрации и перечень деталей и сборочных единиц.....	5
Косилка роторная полуприцепная КРП-302.00.000/-01/-06/-07 .....	9
Аппарат режущий КРП-303.03.000/-01/-03/-04.....	16
Щит передний КРП-303.03.030Б.....	22
Валкообразователь КРП-303.04.180 и КРП-303.04.180-01 .....	24
Диск в сборе КРП-303.04.240/-01/-02.....	26
Щит боковой КРП-303.03.180.....	28
Ролик обводной КРП-303.03.190 .....	29
Натяжник КРП-303.03.290.....	31
Щит КРП-303.03.310 и КРП-303.03.310-01.....	33
Рабочий орган КРП-303.03.080/-02 .....	35
Тяга КРП-303.00.110А и КРП-303.00.110А-01 .....	38
Пружина КРП-303.00.190А .....	39
Пружина КРП-302.00.200А (Пружина сдвоенная 3518050-136000).....	40
Сница КРП-303.02.000Б.....	42
Нога КРП-303.02.320.....	45
Рамка КРП-302.12.020.....	46
Опора КРП-302.02.050А .....	47
Кожух КРП-302.02.200Г.....	49
Установка гидрооборудования КРП-303.09.000Б.....	51
Гидроцилиндр КРП-302.09.070В.....	53
Гидроцилиндр КРП-302.09.080В-01 .....	54
Электрооборудование КРП-302.10.000.....	56
Плющилка 1955009.....	58
Редуктор плющилки.....	61
Брус режущий Bellon.....	63
<b>Номерной указатель .....</b>	<b>65</b>

## Обозначение исполнений косилки роторной полуприцепной КРП-302

Таблица 1

Обозначение исполнения	Условное название косилки
КРП-302.00.000	Косилка роторная полуприцепная «Berkut»
КРП-302.00.000-01	Косилка роторная полуприцепная «Berkut UNO» (без плющилки)
КРП-302.00.000-06	Косилка роторная полуприцепная «Berkut Y»
КРП-302.00.000-07	Косилка роторная полуприцепная «Berkut UNO Y» (без плющилки)



## **Иллюстрации и перечень деталей и сборочных единиц**

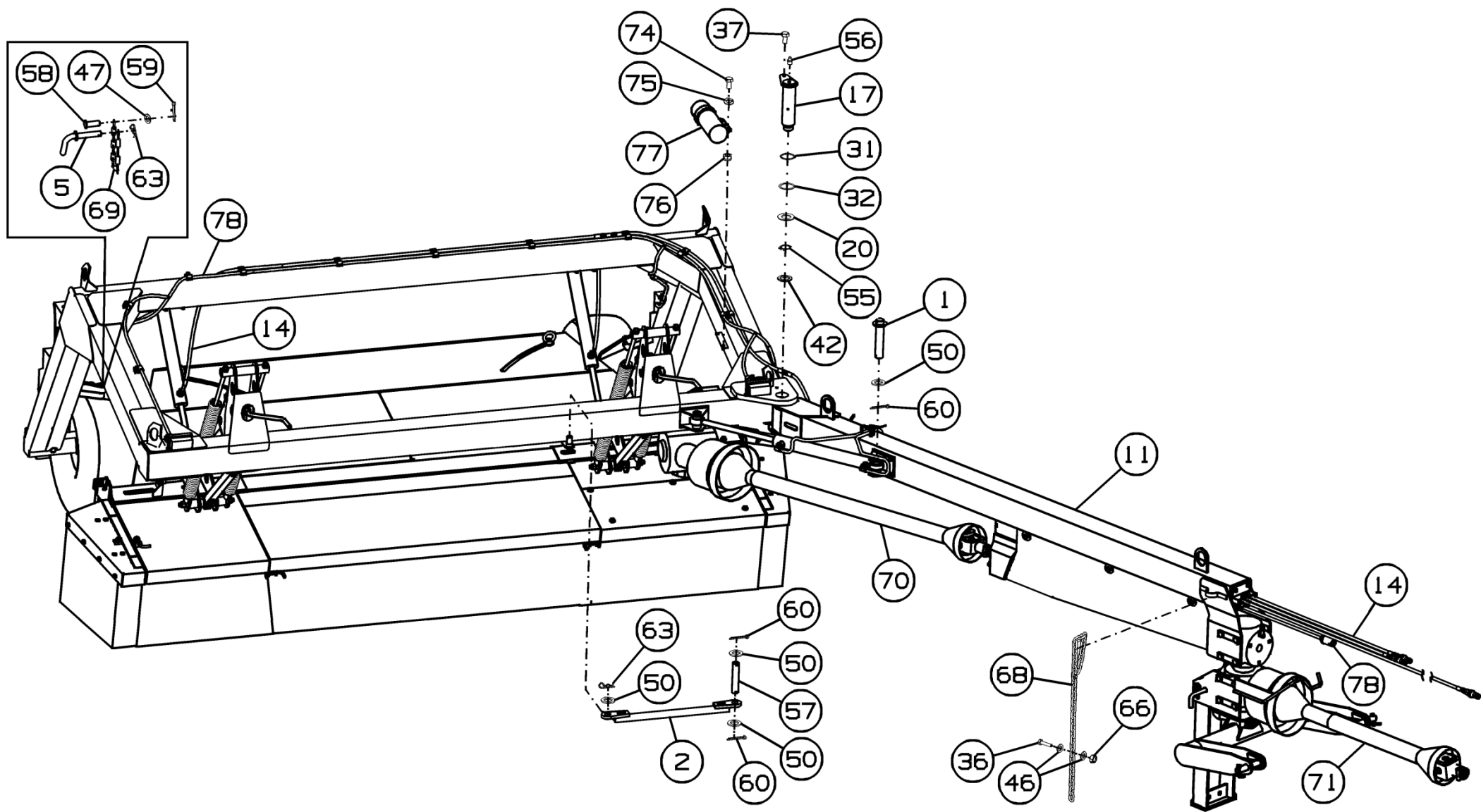


Рисунок 1 - Косилка роторная полуприцепная КРП-302.00.000/-01/-06/-07

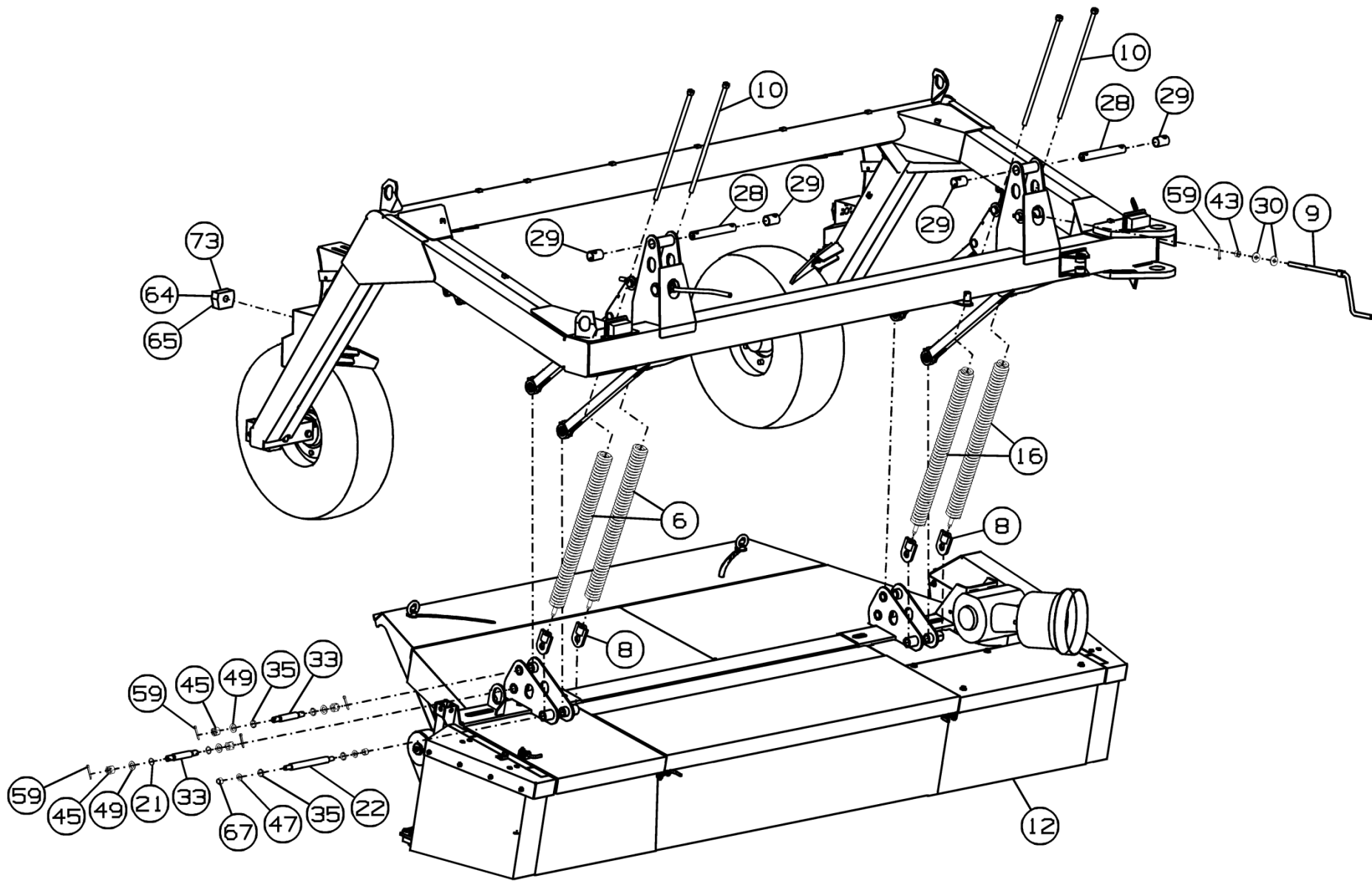


Рисунок 2 - Косилка роторная полуприцепная КРП-302.00.000/-01/-06/-07

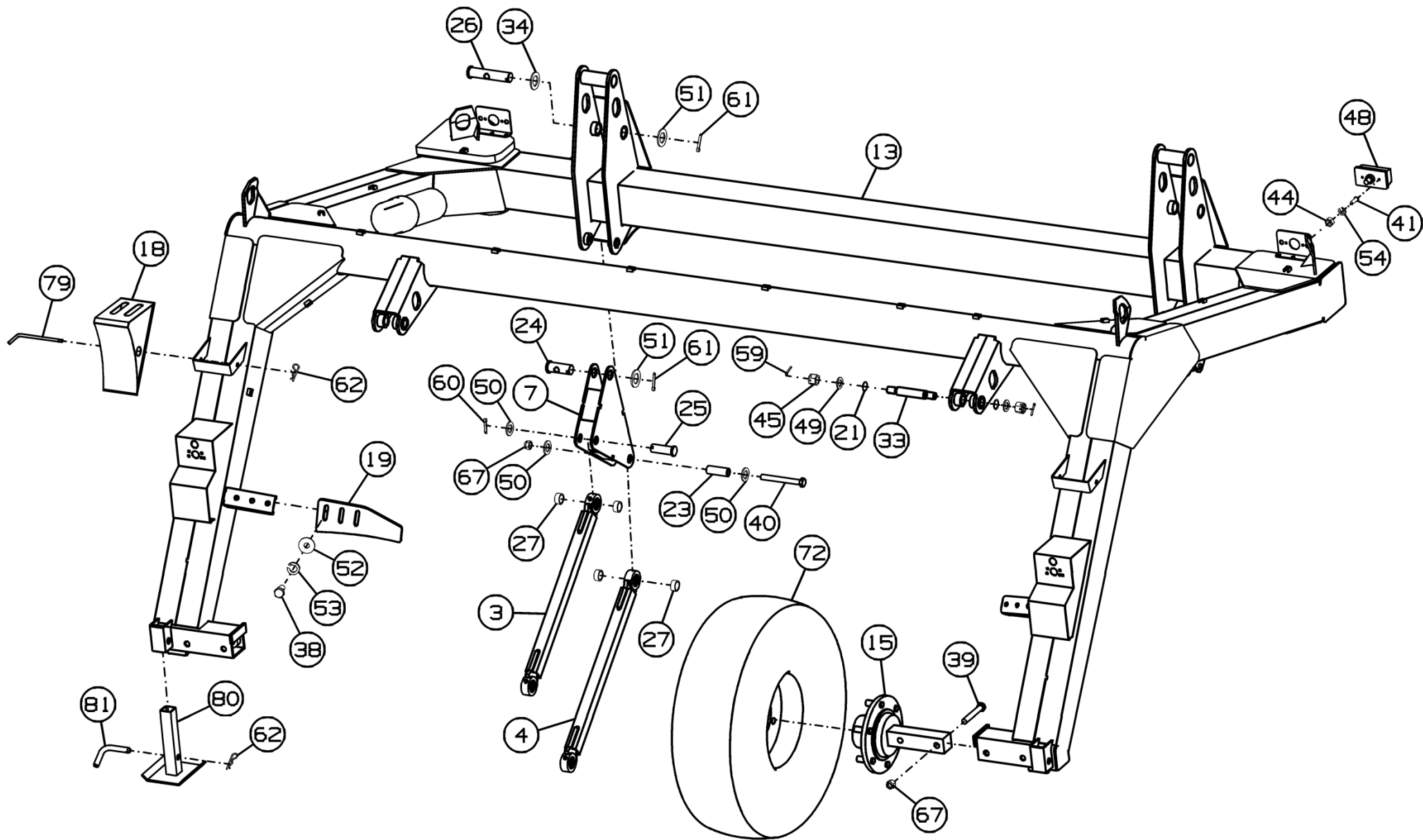


Рисунок 3 - Косилка роторная полуприцепная КРП-302.00.000/-01/-06/-07

### Косилка роторная полуприцепная КРП-302.00.000/-01/-06/-07

Номер рисунка	Номер позиции	Обозначение	Наименование сборочных единиц, деталей	Количество, шт.	Примечание	
1,2,3	1	КРП-303.00.060	Ось	1		
	2	КРП-303.00.090	Упор	1		
	3	КРП-303.00.110А	Тяга	2		
	4	КРП-303.00.110А-01	Тяга	2		
	5	КРП-303.00.140А	Ручка	2		
	6	КРП-303.00.190А	Пружина	2		
	7	КРП-303.00.210	Кронштейн	2		
	8	КРП-303.00.230	Серьга	4		
	9	КРП-303.00.250В	Рычаг	2		
	10	КРП-303.00.300	Болт	4		
	11	КРП-303.02.000Б	Сница	1		
	12		КРП-303.03.000	Аппарат режущий	1	Для КРП-302.00.000 Berkut
			КРП-303.03.000-01	Аппарат режущий	1	Для КРП-302.00.000-01 Berkut Uno
			КРП-303.03.000-03	Аппарат режущий	1	Для КРП-302.00.000-06 Berkut Y
			КРП-303.03.000-04	Аппарат режущий	1	Для КРП-302.00.000-07 Berkut Uno Y
	13	КРП-303.06.000	Рама	1		
	14	КРП-303.09.000Б	Установка гидрооборудования	1		
	15	ППТ-041.02.110	Ступица	2		
	16	КРП-302.00.200А	Пружина	2	3518050-13600 Пружина сдвоенная	
17	КРП-302.00.380	Стопор	1			
18	142.29.00.250	Упор противооткатный	2			
19	КРП-303.00.421Б	Чистик	2			

### Косилка роторная полуприцепная КРП-302.00.000/-01/-06/-07

Номер рисунка	Номер позиции	Обозначение	Наименование сборочных единиц, деталей	Количество, шт.	Примечание
1,2,3	20	КРП-303.00.411	Шайба	2	
	21	КРП-303.00.416	Кольцо	24	Наиб. количество
	22	КРП-303.00.602Б	Ось	2	
	23	КРП-303.00.606Б	Втулка	2	
	24	КРП-303.00.607	Ось	2	
	25	КРП-303.00.611	Ось	2	
	26	КРП-303.00.614	Ось	2	
	27	КРП-303.00.817А-01	Втулка	8	
	28	КРП-303.00.811	Втулка	2	
	29	КРП-303.00.816	Втулка	4	
	30	КРП-302.00.407А	Шайба	4	
	31	КРП-302.00.456	Шайба	2	Наиб. количество
	32	КРП-302.00.456-01	Шайба	4	Наиб. количество
	33	КРП-302.00.631А	Ось	6	
	34	ППТ-041.07.449А	Шайба	2	
	35	КДК-184.00.00.606	Втулка	8	
	36		Болт М8-6gx35.88.35.019 ГОСТ 7798-70	2	
	37		Болт М10-6gx20.88.35.019 ГОСТ 7798-70	1	
	38		Болт М10-6gx35.88.35.019 ГОСТ 7798-70	6	
	39		Болт М16-6gx110.88.35.019 ГОСТ 7798-70	4	
	40		Болт М16-6gx140.88.35.019 ГОСТ 7798-70	2	
	41		Винт ВМ5-6gx16.48.019 ГОСТ 17473-80	4	
	42		Гайка М45x1,5-6Н.05.019 ГОСТ 11871-88	1	Доп.замена совместно с поз. 55 на Гайка М45x1,5 с автостоп. нейлоновым кольцом
43		Гайка М16-6Н.6.019 ГОСТ 5915-70	2		

### Косилка роторная полуприцепная КРП-302.00.000/-01/-06/-07

Номер рисунка	Номер позиции	Обозначение	Наименование сборочных единиц, деталей	Количество, шт.	Примечание
1,2,3	44		Гайка М5-6Н.6.019 ГОСТ 5915-70	4	
	45		Гайка М20-6Н.6.019 ГОСТ 5918-73	12	
	46		Шайба С.8.01.019 ГОСТ 6958-78	4	
	47		Шайба С.16.01.019 ГОСТ 11371-78	6	
	48		Фонарь передний 161.3712 ГОСТ 6964-72	2	
	49		Шайба С.20.01.019 ГОСТ 11371-78	12	
	50		Шайба С.24.01.019 ГОСТ 11371-78	10	
	51		Шайба С.30.01.019 ГОСТ 11371-78	4	
	52		Шайба С.10.01.019 ГОСТ 6958-78	6	
	53		Шайба 10Т.65Г.019 ГОСТ 6402-70	6	
	54		Шайба 5Т.65Г.019 ГОСТ 6402-70	4	
	55		Шайба 45.01.019 ГОСТ 11872-89	1	Совместно с поз. 42
	56		Масленка 1.2.Ц6.хр ГОСТ 19853-74	1	
	57		Ось 2-25b12x130.35.Ц9хр ГОСТ 9650-80	1	
	58		Ось 6-16b12x45.35.019 ГОСТ 9650-80	5	
	59		Шплинт 4x28.019 ГОСТ 397-79	16	
	60		Шплинт 6,3x32.019 ГОСТ 397-79	5	
	61		Шплинт 6,3x40.019 ГОСТ 397-79	4	
	62		Шплинт 2.3,6x50.019 ОСТ 23.2.2-79	4	
	63		Шплинт 2.5x64.019 ОСТ 23.2.2-79	3	
	64		Лампа А12-21-3 ГОСТ 2023.1-88	4	совместно с поз.65 и 73
	65		Лампа А12-10 ГОСТ 2023.1-88	2	совместно с поз.64 и 73
	66		Гайка М8-6Н.6.016 ТУ 23.4617472.08-92	2	Доп. замена на Гайка М8 DIN 985 Zp
	67		Гайка М16-6Н.8.019 ТУ 23.4617472.08-92	10	Доп. замена на Гайка М16 DIN 985 Zp

### Косилка роторная полуприцепная КРП-302.00.000/-01/-06/-07

Номер рисунка	Номер позиции	Обозначение	Наименование сборочных единиц, деталей	Количество, шт.	Примечание
1,2,3	68		Цепь 4-8x42 Ц9Хр ТУ ВКФР.303613.005-93	1	T=35, L=1470мм
	69		Цепь 2-11x42 Ц9Хр ТУ ВКФР.303613.005-93	2	T=14, L=610мм
	70	1035/1900/КН/Х351-52	Карданный вал	1	LaMagdalena Испания
	71	1035/900/КН/Х.351-Х355.3	Карданный вал	1	Для исполнений КРП-302.00.000/-01 доп. замена на 1035/900/КН/Х.351-Х.354 Карданный вал (по спец. заказу)
	72		Колесо 9.00x15.3 Шина безкам. Speedways 10/0/75-153 12РК	2	Доп. замена на Колесо в сборе Jantsan 003 (9,00x15,3+10,0/75-15,3 IMP РК-303 16PR)
	73		Фонарь Ф-400 ТУ 931.6-34421440-004.2008	2	совместно с поз.64 и 65, доп. замена на Фонарь задний с лампами ЕС 19-01.12 (Ф400)
	74		Болт М8-6gx25.88.019 ГОСТ 7798-70	2	
	75		Шайба С.8.01.019 ГОСТ 11371-78	2	
	76		Гайка М8-6Н.6.019 ТУ 23.4617472.08-92	2	
	77		Тубус АА101 «Меccanoplast» Италия	1	
	78	КРП-302.10.000	Электрооборудование КРП	1	
	79	ГРП-811.00.00.604	Фиксатор	2	
	80	КРП-302.60.050	Опора	2	
81	КРП-302.60.601	Фиксатор	2		



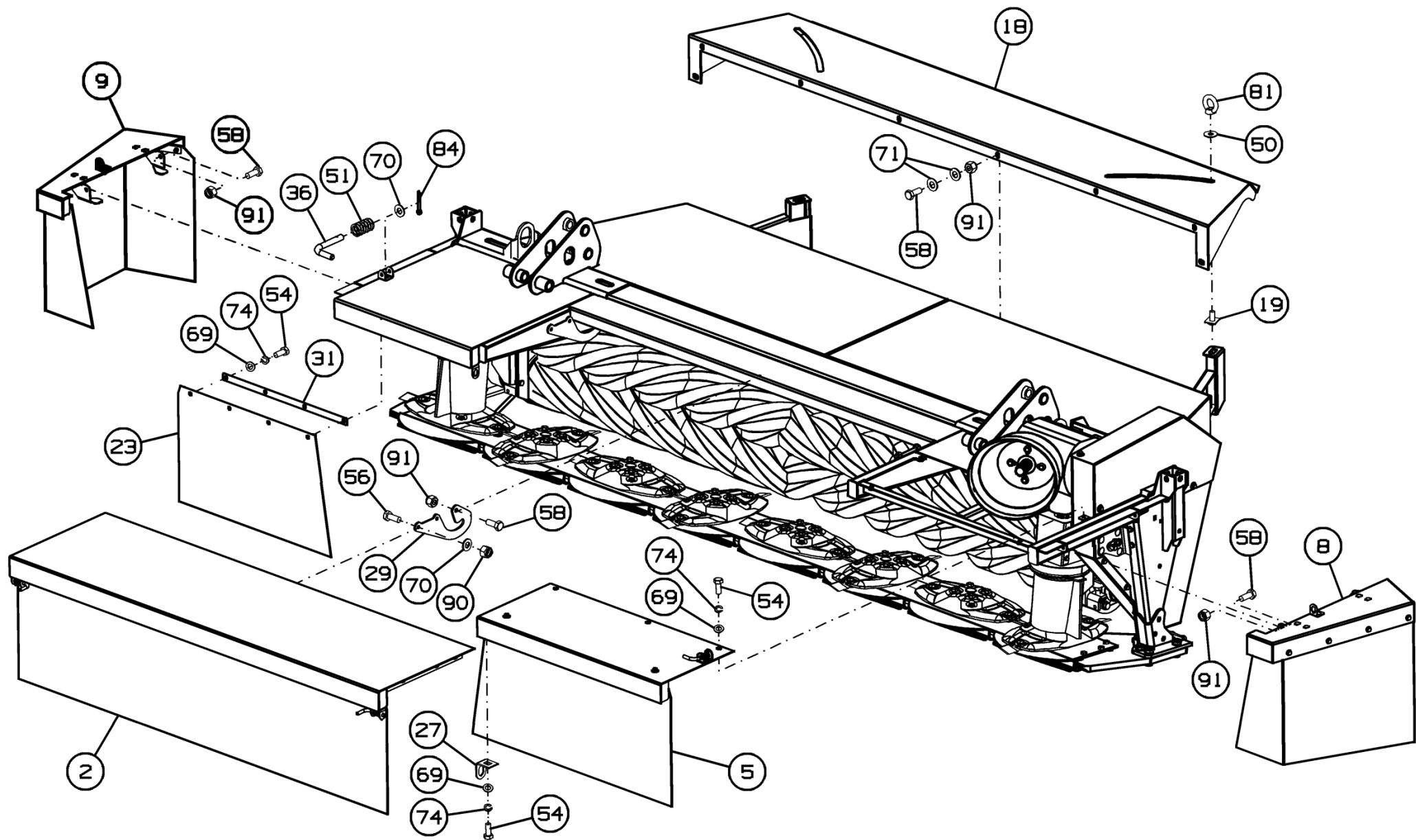


Рисунок 4 - Аппарат режущий КРП-303.03.000/-01/-03/-04

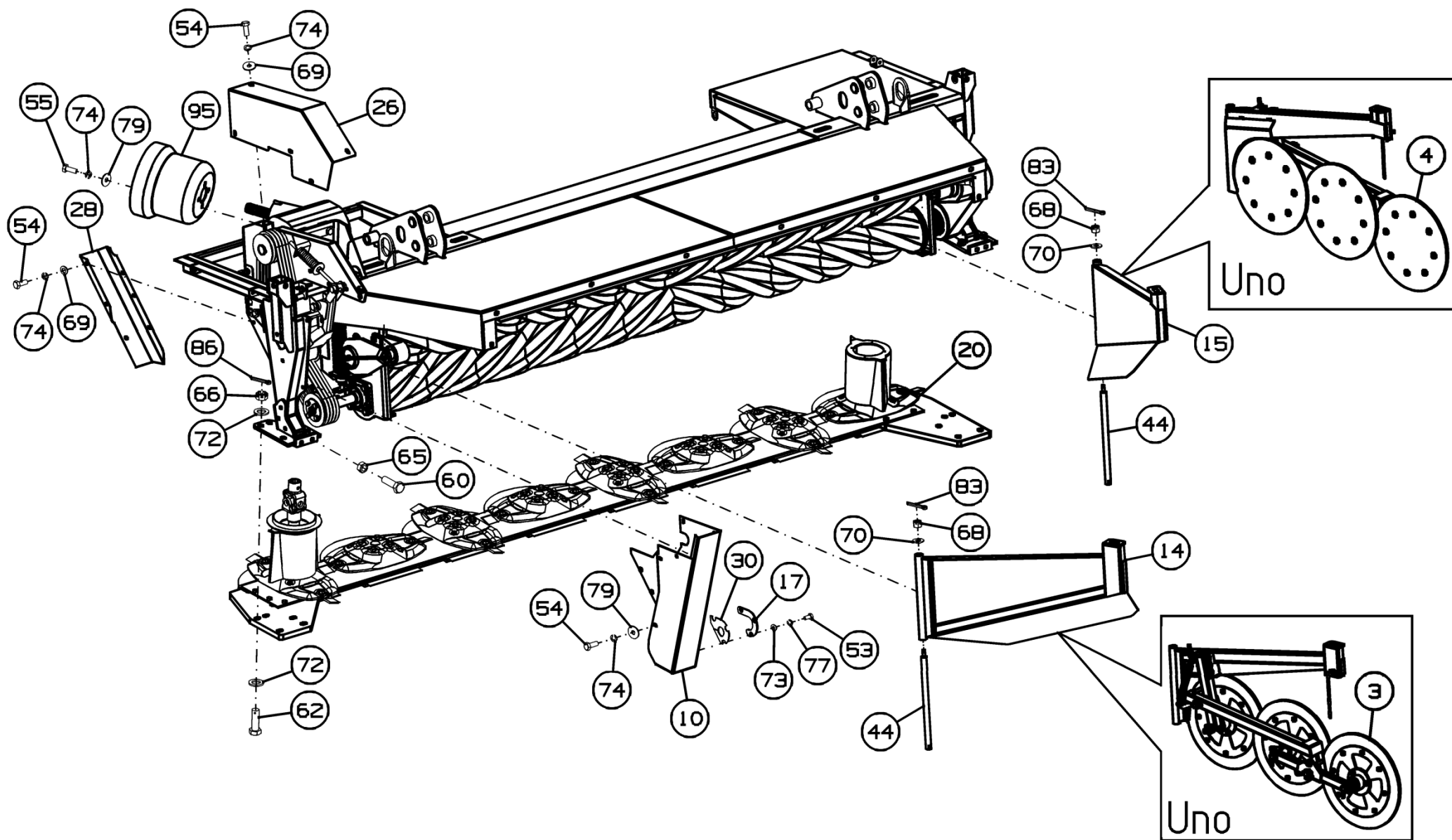


Рисунок 5 - Аппарат режущий КРП-303.03.000/-01/-03/-04

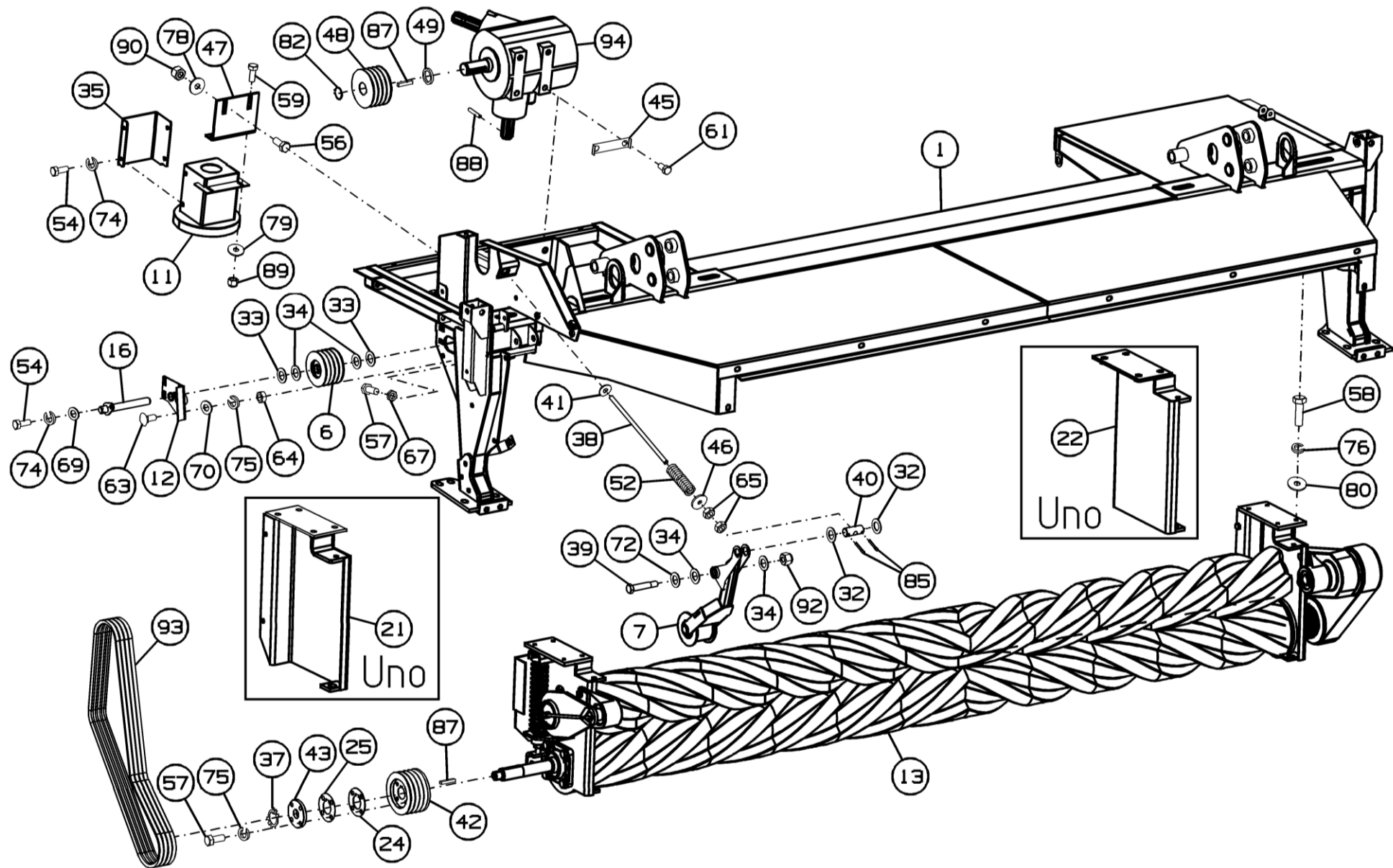


Рисунок 6 - Аппарат режущий КРП-303.03.000/-01/-03/-04

### Аппарат режущий КРП-303.03.000/-01/-03/-04

Номер рисунка	Номер позиции	Обозначение	Наименование сборочных единиц, деталей	Количество, шт.	Примечание
4,5,6	1	КРП-303.03.010Б	Балка аппарата режущего	1	
	2	КРП-303.03.030Б	Щит передний	1	
	3	КРП-303.04.180	Валкообразователь	1	Для КРП-303.03.000-01/-04
	4	КРП-303.04.180-01	Валкообразователь	1	
	5	КРП-303.03.180	Щит боковой	1	
	6	КРП-303.03.190	Ролик обводной	1	Для КРП-303.03.000/-03
	7	КРП-303.03.290	Натяжник	1	
	8	КРП-303.03.310	Щит	1	
	9	КРП-303.03.310-01	Щит	1	
	10	КРП-303.03.360Б	Щит	1	
	11	КРП-303.03.400А	Кожух	1	Совместно с КРП-303.03.080 или КРП-303.03.080-02
	12	КРП-303.03.420А	Кронштейн	1	
	13	1955009	Плющилка	1	Для КРП-303.03.000/-03
	14	КРП-303.04.100Б	Крыло	1	
	15	КРП-303.04.100Б-01	Крыло	1	
	16	КРП-303.03.460	Ось	1	
	17	КРП-303.03.620	Прижим	1	
	18	КРП-302.03.400	Щит	1	
	19	КРП-303.03.440	Фиксатор	2	
	20		КРП-303.03.080	Рабочий орган	1
		КРП-303.03.080-02	Рабочий орган	1	Для КРП-303.03.000-03/-04

\*КРП-303.03.000 (Berkut), КРП-303.03.000-01 (Berkut Uno), КРП-303.03.000-03 (Berkut Y), КРП-303.03.000-04 (Berkut Uno Y).

### Аппарат режущий КРП-303.03.000/-01/-03/-04

Номер рисунка	Номер позиции	Обозначение	Наименование сборочных единиц, деталей	Количество, шт.	Примечание
4,5,6	21	КРП-302.11.000	Плита	1	Для КРП-303.03.000-01/-04
	22	КРП-302.11.000-01	Плита	1	Для КРП-303.03.000-01/-04
	23	КРП-303.03.002-01	Тент	1	
	24	КРП-303.03.401	Пластина	2	Для КРП-303.03.000/-03 (по потребности)
	25	КРП-303.03.401-01	Пластина	2	Для КРП-303.03.000/-03 (по потребности)
	26	КРП-303.03.422А	Щит	1	
	27	КРП-303.03.545	Уголок	1	
	28	КРП-303.03.491А	Упор	1	
	29	КРП-303.03.495А	Навес	3	
	30	КРП-303.03.011	Пыльник	1	
	31	КРП-303.03.503	Пластина	1	
	32	КРП-303.03.504	Шайба	4	Для КРП-303.03.000/-03
	33	КРП-303.03.506	Шайба	2	Для КРП-303.03.000/-03
	34	КРП-303.03.506-01	Шайба	10	Для КРП-303.03.000/-03
	35	КРП-303.03.517В	Кожух	1	
	36	КРП-303.03.601	Палец	1	
	37	КРП-303.03.567	Шайба стопорная М25	1	Для КРП-303.03.000/-03
	38	КРП-303.03.606	Шпилька	1	Для КРП-303.03.000/-03
	39	КРП-303.03.607	Болт	1	
	40	КРП-303.03.615	Ось	1	Для КРП-303.03.000/-03
	41	ППК-081.01.00.631А	Шайба	1	Для КРП-303.03.000/-03

\*КРП-303.03.000 (Berkut), КРП-303.03.000-01 (Berkut Uno), КРП-303.03.000-03 (Berkut Y), КРП-303.03.000-04 (Berkut Uno Y).

### Аппарат режущий КРП-303.03.000/-01/-03/-04

Номер рисунка	Номер позиции	Обозначение	Наименование сборочных единиц, деталей	Количество, шт.	Примечание
4,5,6	42	КРП-303.03.653А	Шкив	1	Для КРП-303.03.000/-03
	43	КРП-303.03.655	Диск	1	Для КРП-303.03.000/-03
	44	КРП-303.04.601	Ось	2	
	45	КРП-303.02.465	Пластина	2	
	46	КРП-302.03.414А	Кольцо	1	Для КРП-303.03.000/-03
	47	КРП-302.03.522А	Уголок	1	
	48	КРП-302.03.627	Шкив	1	Для КРП-303.03.000/-03
	49	КРП-302.03.629	Кольцо (6 мм)	1	Для КРП-303.03.000/-03
		КРП-302.03.629-01	Кольцо (1 мм)	По потребности	
	50	КРП-303.03.007	Шайба	2	
	51	ППР-122.10.621	Пружина	1	
	52	54-60079	Пружина	1	Для КРП-303.03.000/-03
	53		Болт М6-6gx12.88.35.019 ГОСТ 7798-70	3	
	54		Болт М8-6gx20.88.35.019 ГОСТ 7798-70	31	
	55		Болт М8-6gx25.88.35.019 ГОСТ 7798-70	6	
	56		Болт М10-6gx30.88.35.019 ГОСТ 7798-70	12	Для КРП-303.03.000/-03
				8	Для КРП-303.03.000-01/-04
	57		Болт М10-6gx40.88.35.019 ГОСТ 7798-70	6	
	58		Болт М12-6gx35.88.35.019 ГОСТ 7798-70	23	
	59		Болт М8-6gx30.88.35.019 ГОСТ 7798-70	2	
	60		Болт М12-6gx40.88.35.019 ГОСТ Р 50793-95	4	
61		Болт М16-6gx30.88.35.019 ГОСТ 7798-70	4		
62		Болт 2М16-6gx50.88.35.019 ГОСТ 7798-70	10		

\*КРП-303.03.000 (Berkut), КРП-303.03.000-01 (Berkut Uno), КРП-303.03.000-03 (Berkut Y), КРП-303.03.000-04 (Berkut Uno Y).

### Аппарат режущий КРП-303.03.000/-01/-03/-04

Номер рисунка	Номер позиции	Обозначение	Наименование сборочных единиц, деталей	Количество, шт.	Примечание
4,5,6	63		Болт М10-6gx25.88.019 ГОСТ 7802-81	4	
	64		Гайка М10-6Н.6.019 ГОСТ 5915-70	4	
	65		Гайка М12-6Н.8.019 ГОСТ 5915-70	6	
	66		Гайка М16-6Н.6.019 ГОСТ 5935-73	10	
	67		Гайка М10-6Н.06.019 ГОСТ 5916-70	2	
	68		Гайка М10-6Н.6.019 ГОСТ 5918-73	2	
	69		Шайба С.8.01.019 ГОСТ 11371-78	12	
	70		Шайба С.10.01.019 ГОСТ 11371-78	13	
	71		Шайба С.12.01.019 ГОСТ 11371-78	17	
	72		Шайба С.16x2.01.019 ГОСТ 11371-78	21	
	73		Шайба С.6.01.019 ГОСТ 11371-78	3	
	74		Шайба 8Т.65Г.019 ГОСТ 6402-70	35	
	75		Шайба 10Т.65Г.019 ГОСТ 6402-70	8	
	76		Шайба 12Т.65Г.019 ГОСТ 6402-70	8	
	77		Шайба 6Т.65Г.019 ГОСТ 6402-70	3	
	78		Шайба С.10.01.019 ГОСТ 6958-78	2	
	79		Шайба С.8.01.019 ГОСТ 6958-78	23	
	80		Шайба С.12.01.019 ГОСТ 6958-78	8	
	81		Рым-гайка М16 DIN 582	2	
	82		Кольцо стопорное DIN 471-35x2,5	1	Для КРП-303.03.000/-03
83		Шплинт 2,5x20.019 ГОСТ 397-79	2		
84		Шплинт 3,2x20.019 ГОСТ 397-79	1		
85		Шплинт 6,3x32.019 ГОСТ 397-79	2	Для КРП-303.03.000/-03	
86		Шплинт 4x25.019 ГОСТ 397-79	10		
87		Шпонка 2-10x8x50 ГОСТ 23360-78	2	Для КРП-303.03.000/-03	
88		Штифт 10x60.65Г ГОСТ 14229-78	1		

\*КРП-303.03.000 (Berkut), КРП-303.03.000-01 (Berkut Uno), КРП-303.03.000-03 (Berkut Y), КРП-303.03.000-04 (Berkut Uno Y).

### Аппарат режущий КРП-303.03.000/-01/-03/-04

Номер рисунка	Номер позиции	Обозначение	Наименование сборочных единиц, деталей	Количество, шт.	Примечание	
4,5,6	89		Гайка М8-6Н.6.016 ТУ 23.4617472.08-92	2	Доп. замена на Гайка М8 DIN 985 Zp	
	90		Гайка М10-6Н.8.019 ТУ 23.4617472.08-92	8	Доп. замена на Гайка М10 DIN 985 Zp	
	91		Гайка М12-6Н.8.019 ТУ 23.4617472.08-92	15	Доп. замена на Гайка М12 DIN 985 Zp	
	92		Гайка М16-6Н.8.019 ТУ 23.4617472.08-92	1	Для КРП-303.03.000/-03 доп. замена на Гайка М16 DIN 985 Zp	
	93		Ремень ХРА, L=1650 мм	4	Арамидный ф. «ОПТИБЕЛТ» Для КРП-303.03.000/-03	
	94	9.676.304.00		Редуктор «COMER NV-676А»	1	
	95	C270		Кожух	1	

\*КРП-303.03.000 (Berkut), КРП-303.03.000-01 (Berkut Uno), КРП-303.03.000-03 (Berkut Y), КРП-303.03.000-04 (Berkut Uno Y).



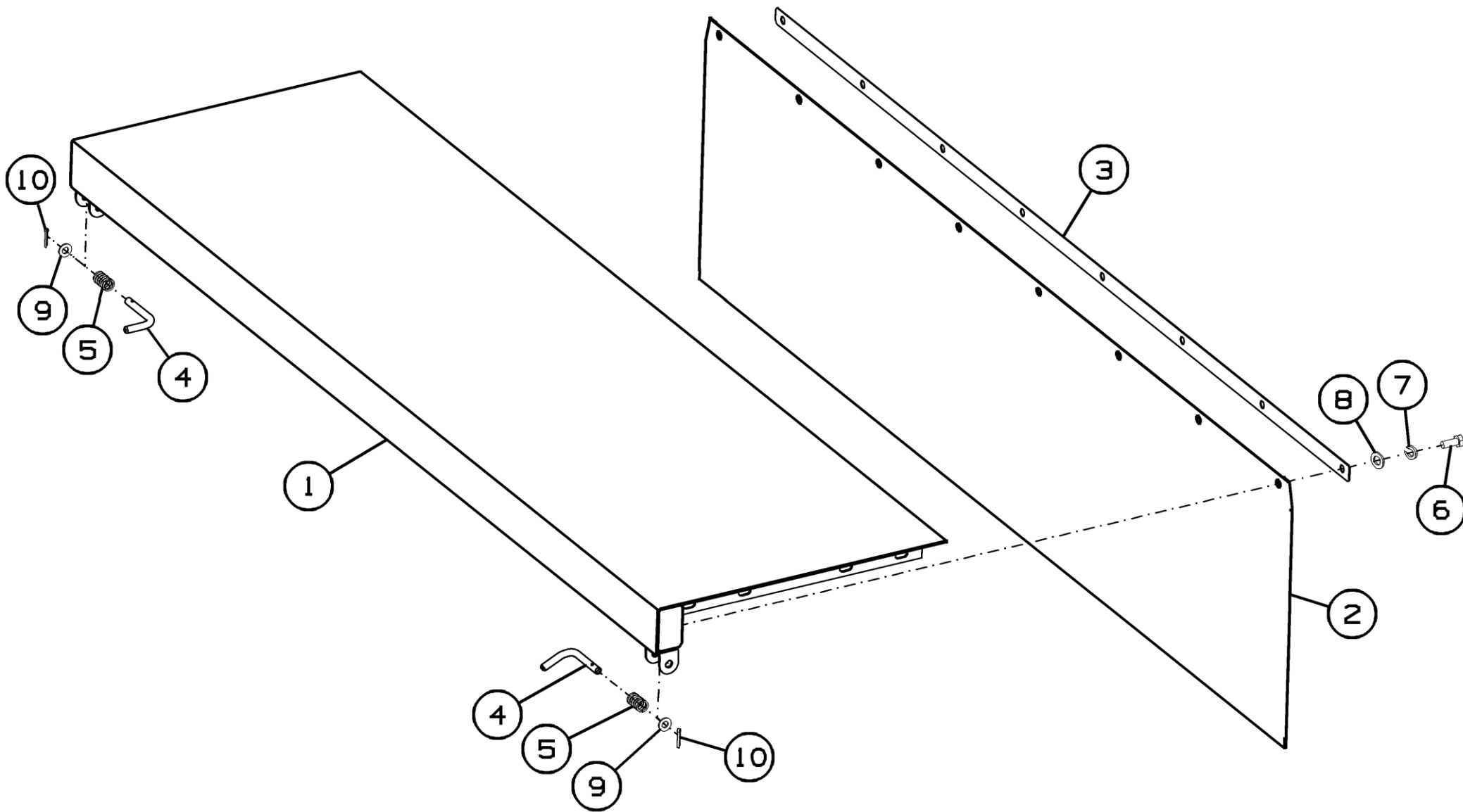
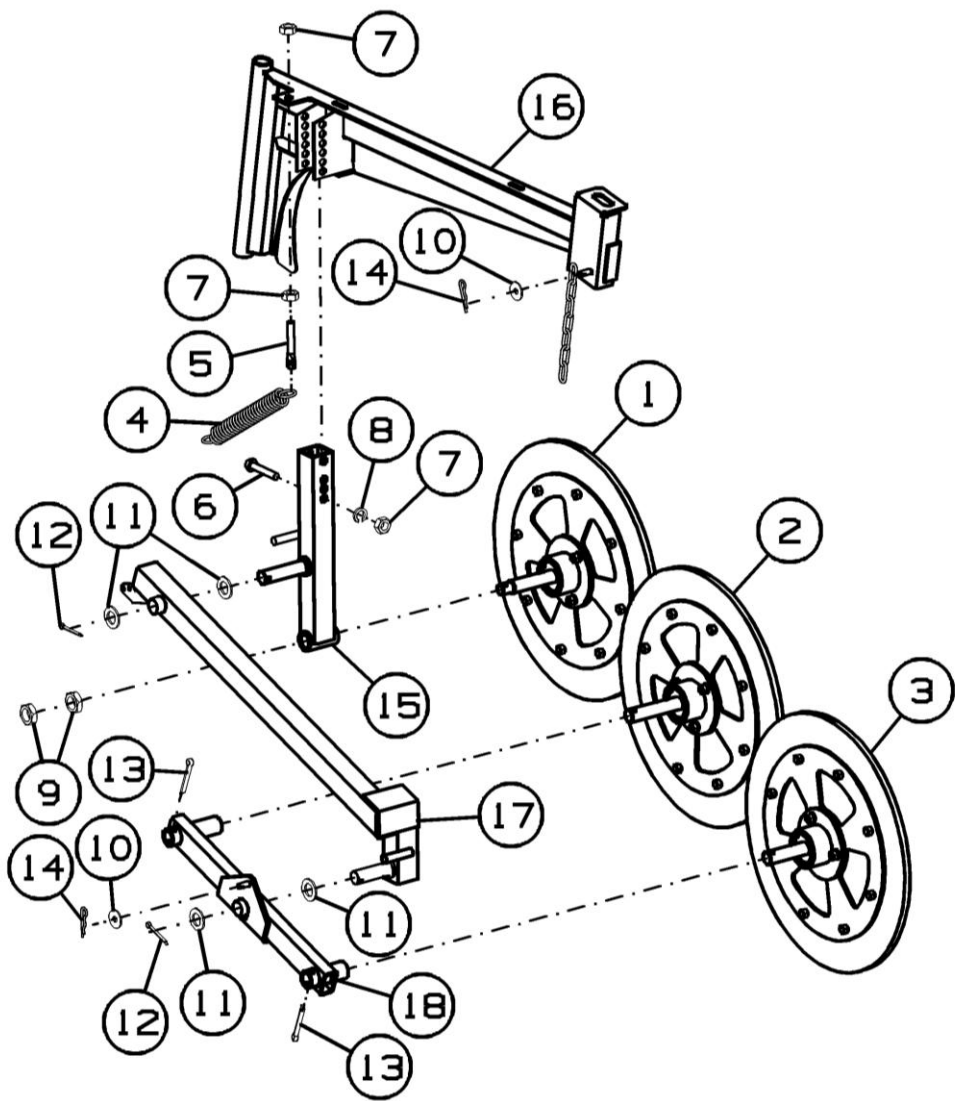


Рисунок 7 - Щит передний КРП-303.03.030Б

**Щит передний КРП-303.03.030Б**

Номер рисунка	Номер позиции	Обозначение	Наименование сборочных единиц, деталей	Количество, шт.	Примечание
7	1	КРП-303.03.040Б	Щит	1	
	2	КРП-303.03.001Б	Тент	1	
	3	КРП-303.03.478	Пластина	1	
	4	КРП-303.03.601	Палец	2	
	5	ППР-122.10.621	Пружина	2	
	6		Болт М8-6gx20.88.35.019 ГОСТ 7798-70	8	
	7		Шайба 8Т.65Г.019 ГОСТ 6402-70	8	
	8		Шайба С.8.01.019 ГОСТ 11371-78	8	
	9		Шайба С.10.01.019 ГОСТ 11371-78	2	
	10		Шплинт 3,2x20.019 ГОСТ 397-79	2	

КРП-303.04.180



КРП-303.04.180-01

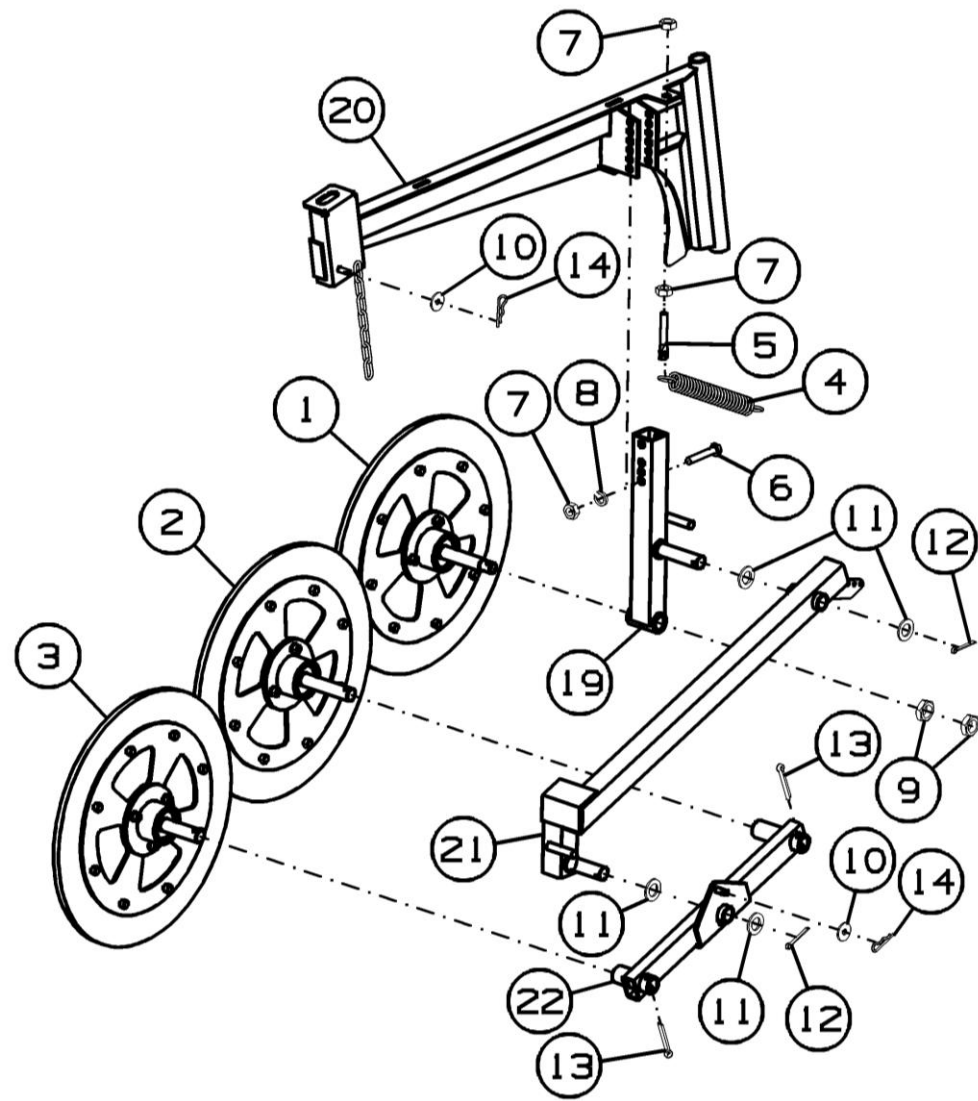


Рисунок 8 - Валкообразователь КРП-303.04.180 и КРП-303.04.180-01

### Валкообразователь КРП-303.04.180 и КРП-303.04.180-01

Номер рисунка	Номер позиции	Обозначение	Наименование сборочных единиц, деталей	Количество, шт.	Примечание
8	1	КРП-303.04.240	Диск в сборе	2	
	2	КРП-303.04.240-01	Диск в сборе	2	
	3	КРП-303.04.240-02	Диск в сборе	2	
	4	ППТ-041.01.634	Пружина	2	
	5	ППР-122.01.635-01	Тяга	2	
	6		Болт М10-6gx60.88.35.019 ГОСТ 7798-70	6	
	7		Гайка М10-6Н.6 ГОСТ 5915-70	10	
	8		Шайба 10Т.65Г.019 ГОСТ 6402-70	6	
	9		Гайка М20x1,5-6Н.6.019 ГОСТ 5916-70	4	
	10		Шайба С.8.01.019 ГОСТ 6958-78	4	
	11		Шайба С.20.01.019 ГОСТ 10450-78	8	
	12		Шплинт 5x40.019 ГОСТ 397-79	4	
	13		Шплинт 6,3x50.019 ГОСТ 397-79	4	
	14		Шплинт пружинный 2.2.8x40.019 ОСТ 23.2.2-7	4	
	15	КРП-303.04.190	Стойка	1	Для КРП-303.04.180
	16	КРП-303.04.230	Кронштейн	1	
	17	КРП-303.04.270	Коромысло	1	
	18	КРП-303.04.280	Коромысло	1	
	19	КРП-303.04.190-01	Стойка	1	Для КРП-303.04.180-01
	20	КРП-303.04.230-01	Кронштейн	1	
	21	КРП-303.04.270-01	Коромысло	1	
	22	КРП-303.04.280-01	Коромысло	1	

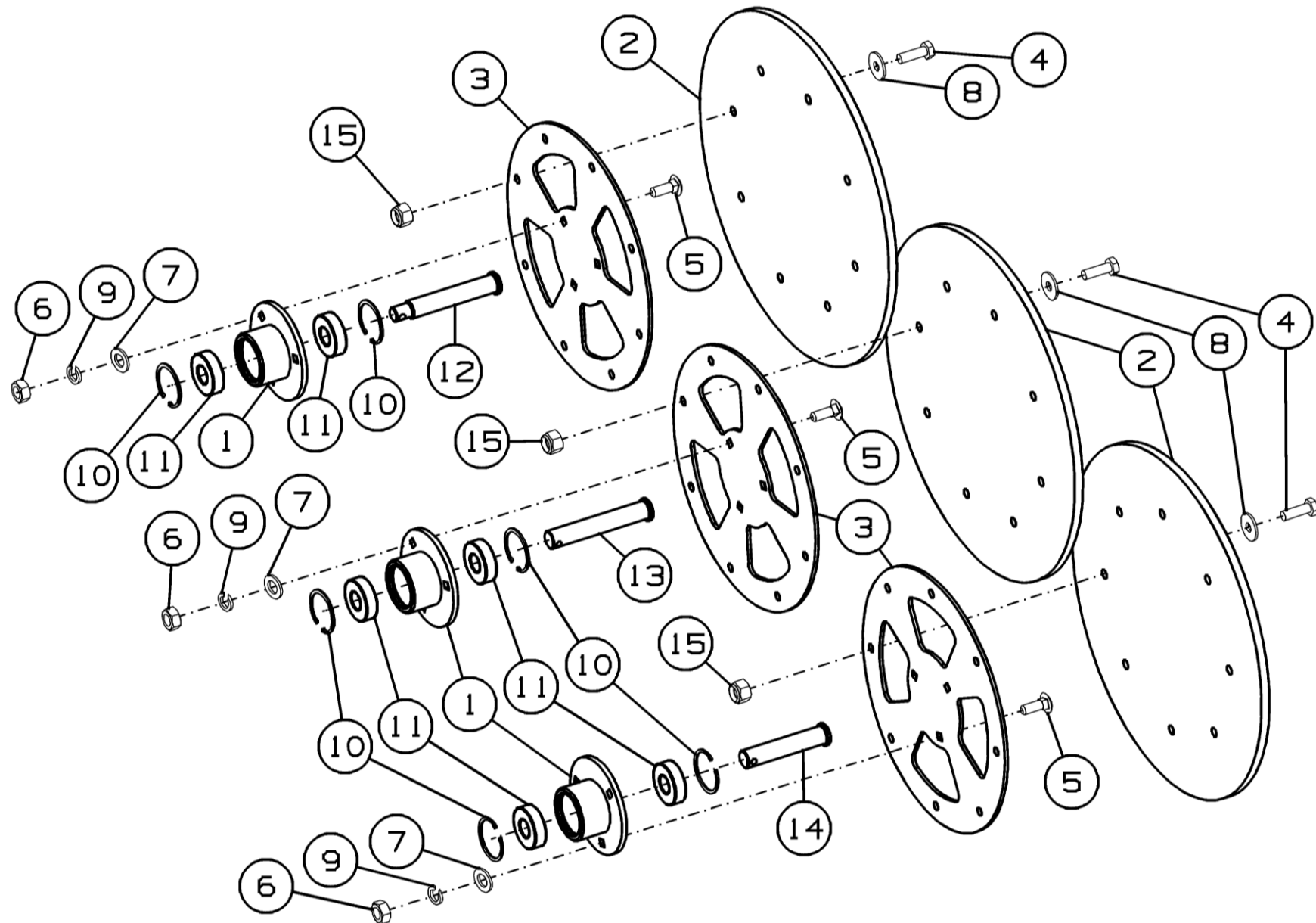


Рисунок 9 - Диск в сборе КРП-303.04.240/-01/-02

### Диск в сборе КРП-303.04.240/-01/-02

Номер рисунка	Номер позиции	Обозначение	Наименование сборочных единиц, деталей	Количество, шт.	Примечание
9	1	КРП-303.04.250	Корпус	3	
	2	КРП-303.04.031А	Лопасть	3	
	3	КРП-303.04.431	Диск	3	
	4		Болт М8-6gx25.88.35.019 ГОСТ 7798-70	24	
	5		Болт М8x25.46.019 ГОСТ 7802-81	9	
	6		Гайка М8-6Н.6.019 ГОСТ 5915-70	9	
	7		Шайба С.8.01.019 ГОСТ 11371-78	9	
	8		Шайба С.8.01.019 ГОСТ 6958-78	24	
	9		Шайба 8Т.65Г.019 ГОСТ 6402-70	9	
	10		Кольцо 47 DIN 472	6	
	11		Подшипник 180204 ГОСТ 8882-75	6	
	12	КРП-303.04.632А	Ось	1	Для КРП-303.04.240
	13	КРП-303.04.633А	Ось	1	Для КРП-303.04.240-01
	14	КРП-303.04.633А-01	Ось	1	Для КРП-303.04.240-02
	15		Гайка М8-6Н.6.016 ТУ 23.4617472.08-92	24	

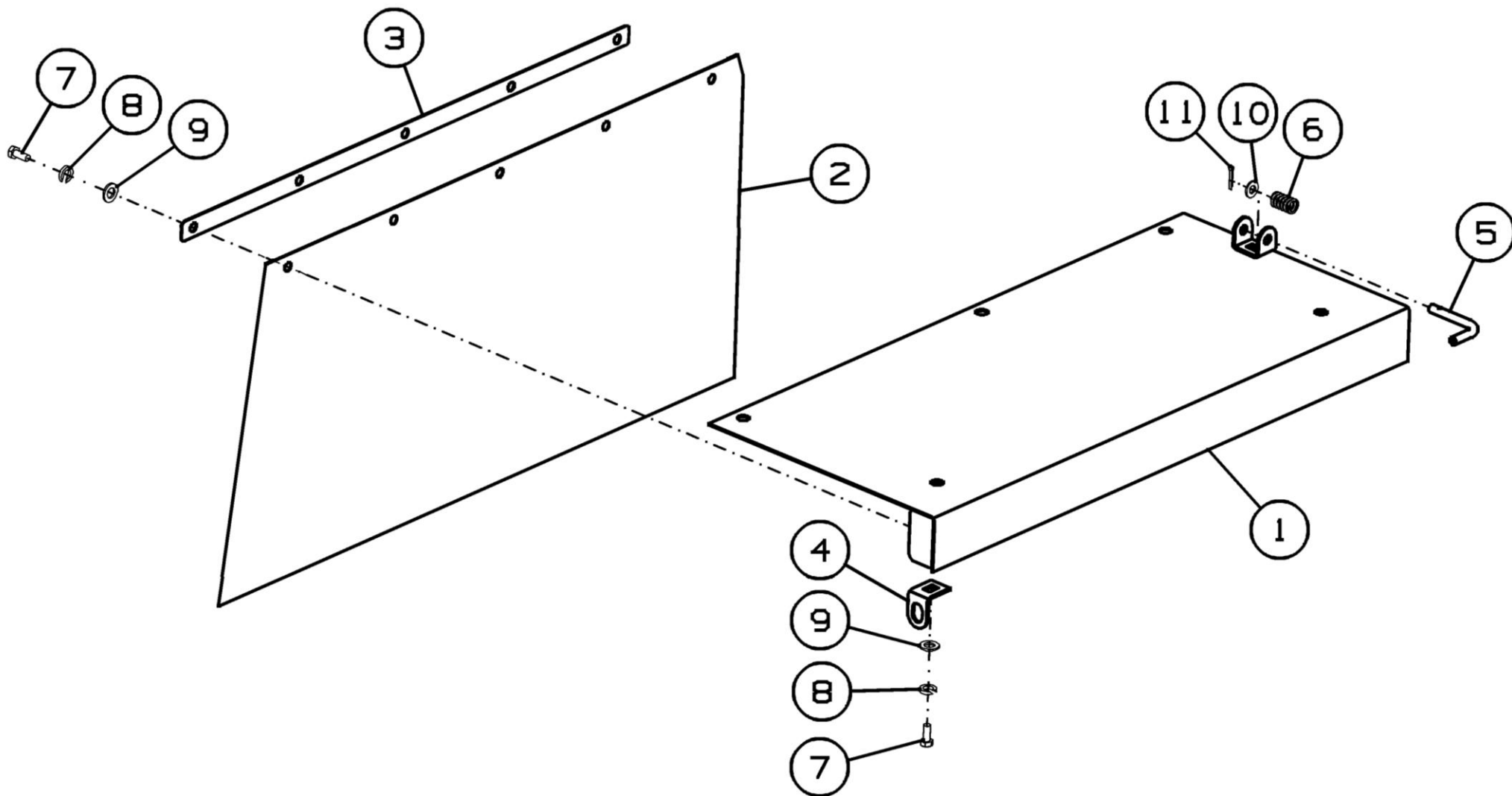


Рисунок 10 - Щит боковой КРП-303.03.180

**Щит боковой КРП-303.03.180**

Номер рисунка	Номер позиции	Обозначение	Наименование сборочных единиц, деталей	Количество, шт.	Примечание
10	1	КРП-303.03.270А	Щит	1	
	2	КРП-303.03.003-01	Тент	1	
	3	КРП-303.03.492	Пластина	1	
	4	КРП-303.03.545	Уголок	1	
	5	КРП-303.03.601	Палец	1	
	6	ППР-122.10.621	Пружина	1	
	7		Болт М8-6gx20.88.35.019 ГОСТ 7798-70	6	
	8		Шайба 8Т.65Г.019 ГОСТ 6402-70	6	
	9		Шайба С.8.01.019 ГОСТ 11371-78	6	
	10		Шайба С.10.01.019 ГОСТ 11371-78	1	
	11		Шплинт 3,2x20.019 ГОСТ 397-79	1	



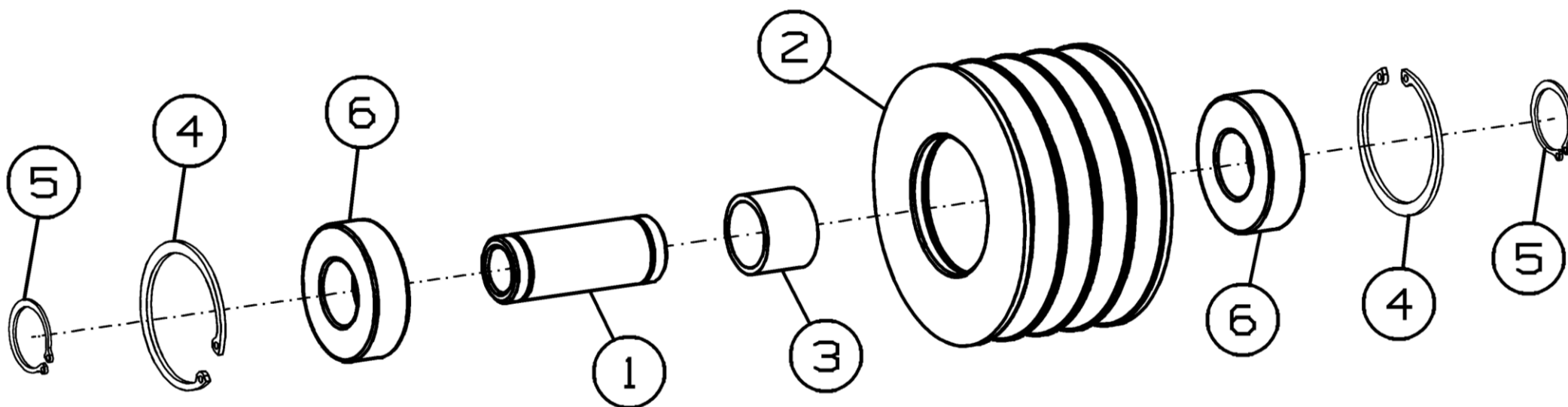


Рисунок 11 - Ролик обводной КРП-303.03.190

**Ролик обводной КРП-303.03.190**

Номер рисунка	Номер позиции	Обозначение	Наименование сборочных единиц, деталей	Количество, шт.	Примечание
11	1	КРП-303.03.624	Втулка	1	
	2	КРП-302.03.623А	Шкив	1	
	3	КРП-302.03.814-01	Втулка	1	
	4		Кольцо внутр. 52 DIN 472	2	
	5		Кольцо наружн. 25 DIN 471	2	
	6		Подшипник 180205 ГОСТ 8882-75	2	

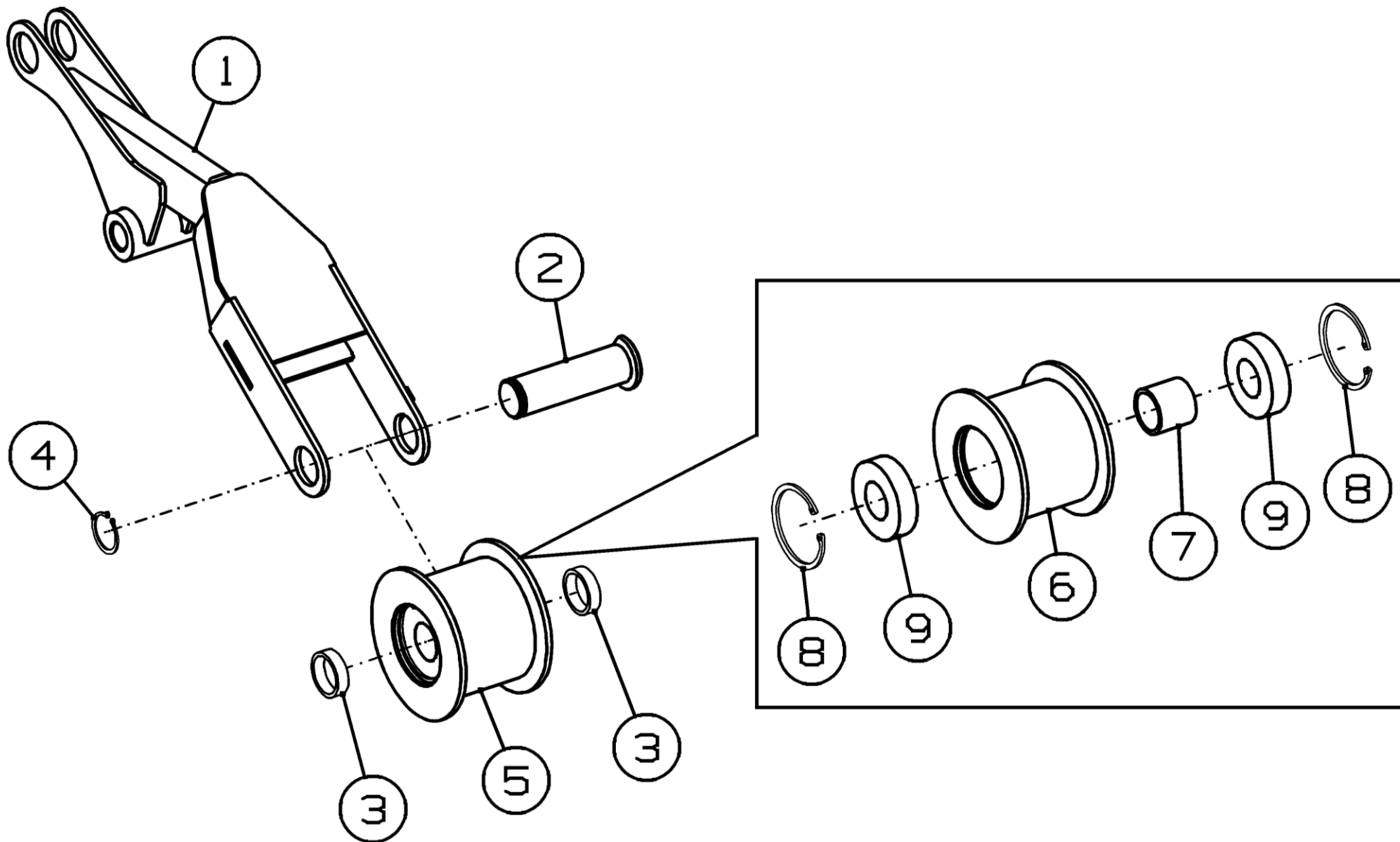
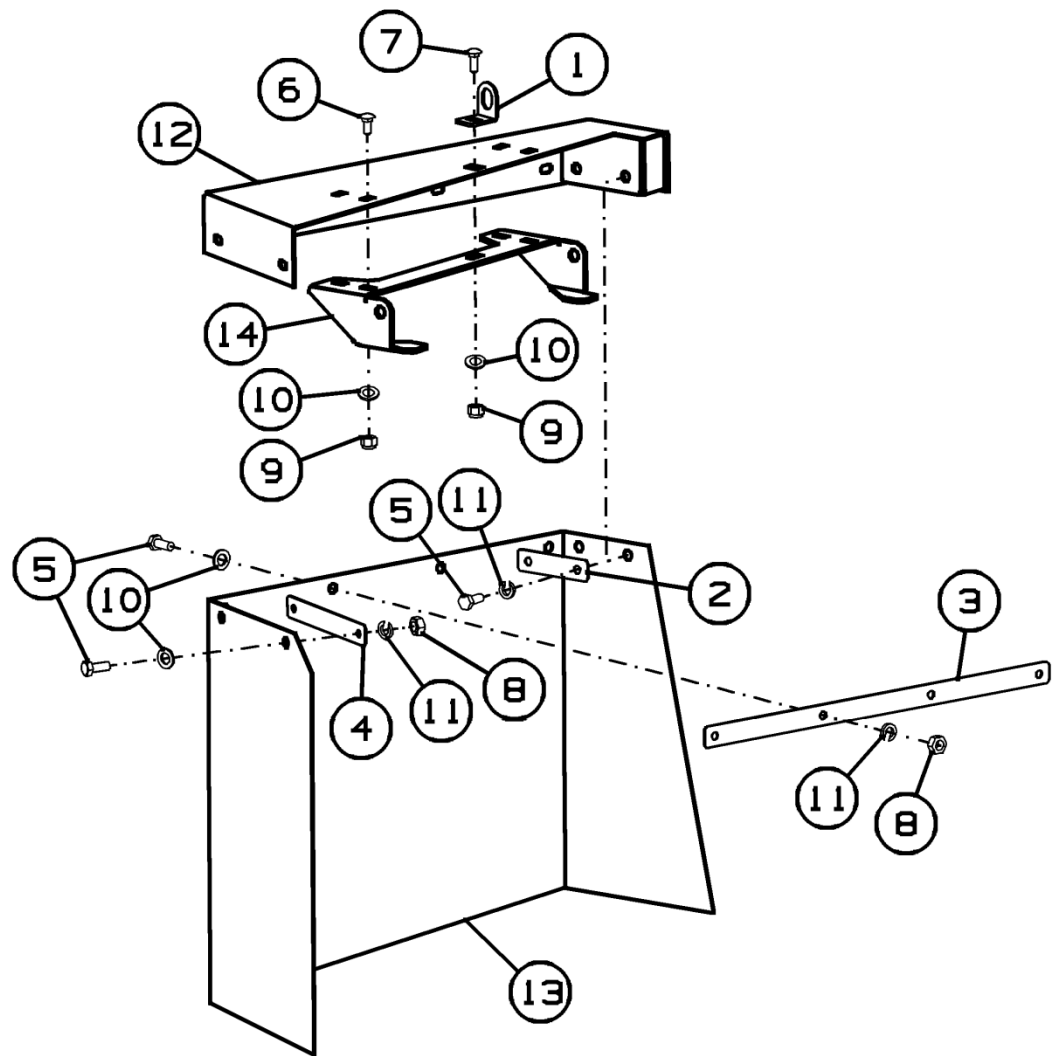


Рисунок 12 - Натяжник КРП-303.03.290

**Натяжник КРП-303.03.290**

Номер рисунка	Номер позиции	Обозначение	Наименование сборочных единиц, деталей	Количество, шт.	Примечание
12	1	КРП-303.03.340А	Рычаг	1	
	2	КРП-302.03.613	Ось	1	
	3	КРП-302.03.809	Втулка	2	
	4		Кольцо 25 DIN 471	1	
	5	КРП-302.03.300	Шкив	1	
	6	КРП-302.03.612А	Шкив	1	
	7	КРП-302.03.814	Втулка	1	
	8		Кольцо внутр. 52 DIN 472	2	
	9		Подшипник 180205 ГОСТ 8882-75	2	

КРП-303.03.310



КРП-303.03.310-01

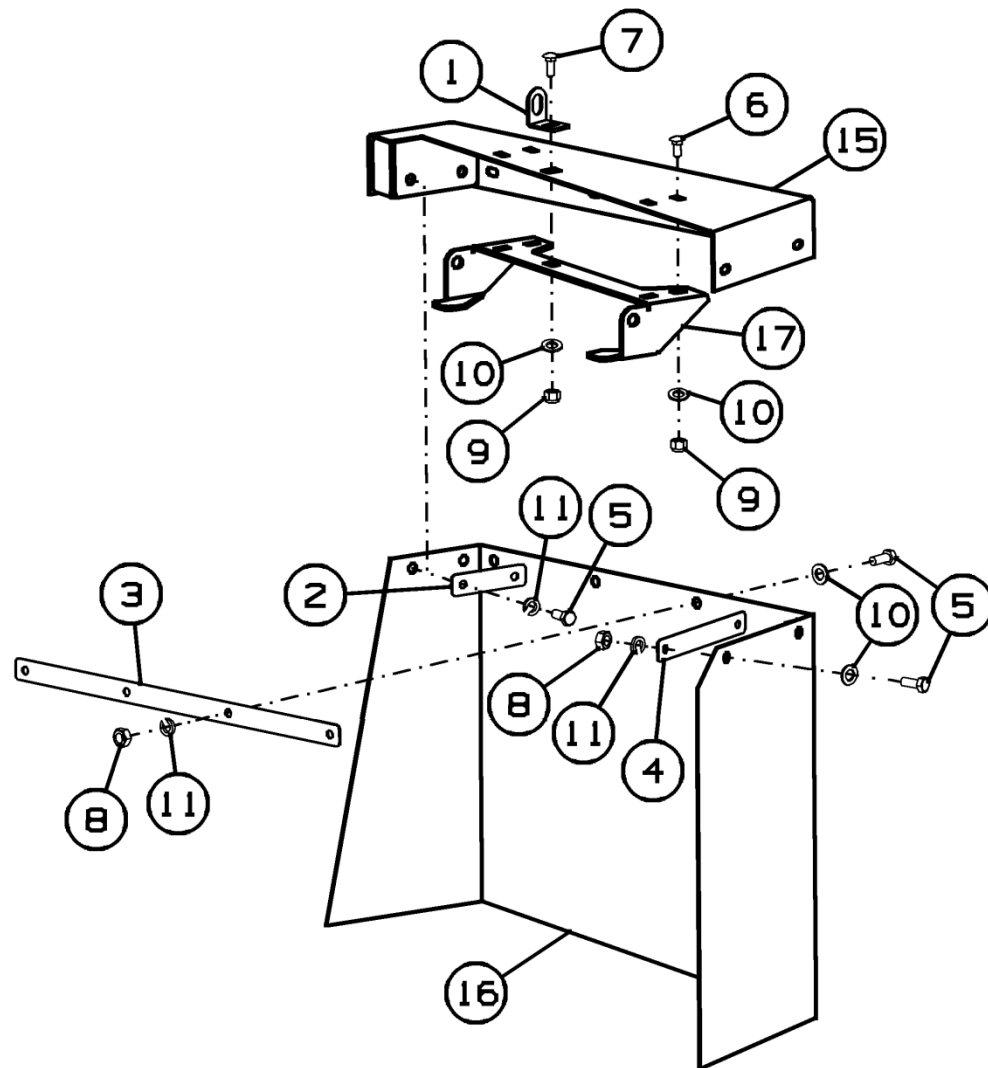


Рисунок 13 - Щит КРП-303.03.310 и КРП-303.03.310-01

**Щит КРП-303.03.310 и КРП-303.03.310-01**

Номер рисунка	Номер позиции	Обозначение	Наименование сборочных единиц, деталей	Количество, шт.	Примечание
13	1	КРП-303.03.462	Уголок	2	
	2	КРП-303.03.493	Накладка	2	
	3	КРП-303.03.494	Накладка	2	
	4	КРП-303.03.496	Накладка	2	
	5		Болт М8-6gx20.58.019 ГОСТ 7798-70	16	
	6		Болт М8-6gx20.58.019 ГОСТ 7802-81	8	
	7		Болт М8-6gx25.58.019 ГОСТ 7802-81	2	
	8		Гайка М8-6Н.6.019 ГОСТ 5915-70	12	
	9		Гайка М8-6Н.6.019 ТУ 23.4617472.08-92	10	Доп. замена на Гайка М8 DIN 985 Zp
	10		Шайба С.8.01.019 ГОСТ 11371-78	22	
	11		Шайба 8Т.65Г.019 ГОСТ 6402-70	16	
	12	КРП-303.03.320	Щит	1	Для КРП-303.03.310
	13	КРП-303.03.004-02	Тент	1	
	14	КРП-303.03.411	Кронштейн	1	
	15	КРП-303.03.320-01	Щит	1	Для КРП-303.03.310-01
	16	КРП-303.03.004-03	Тент	1	
	17	КРП-303.03.411-01	Кронштейн	1	

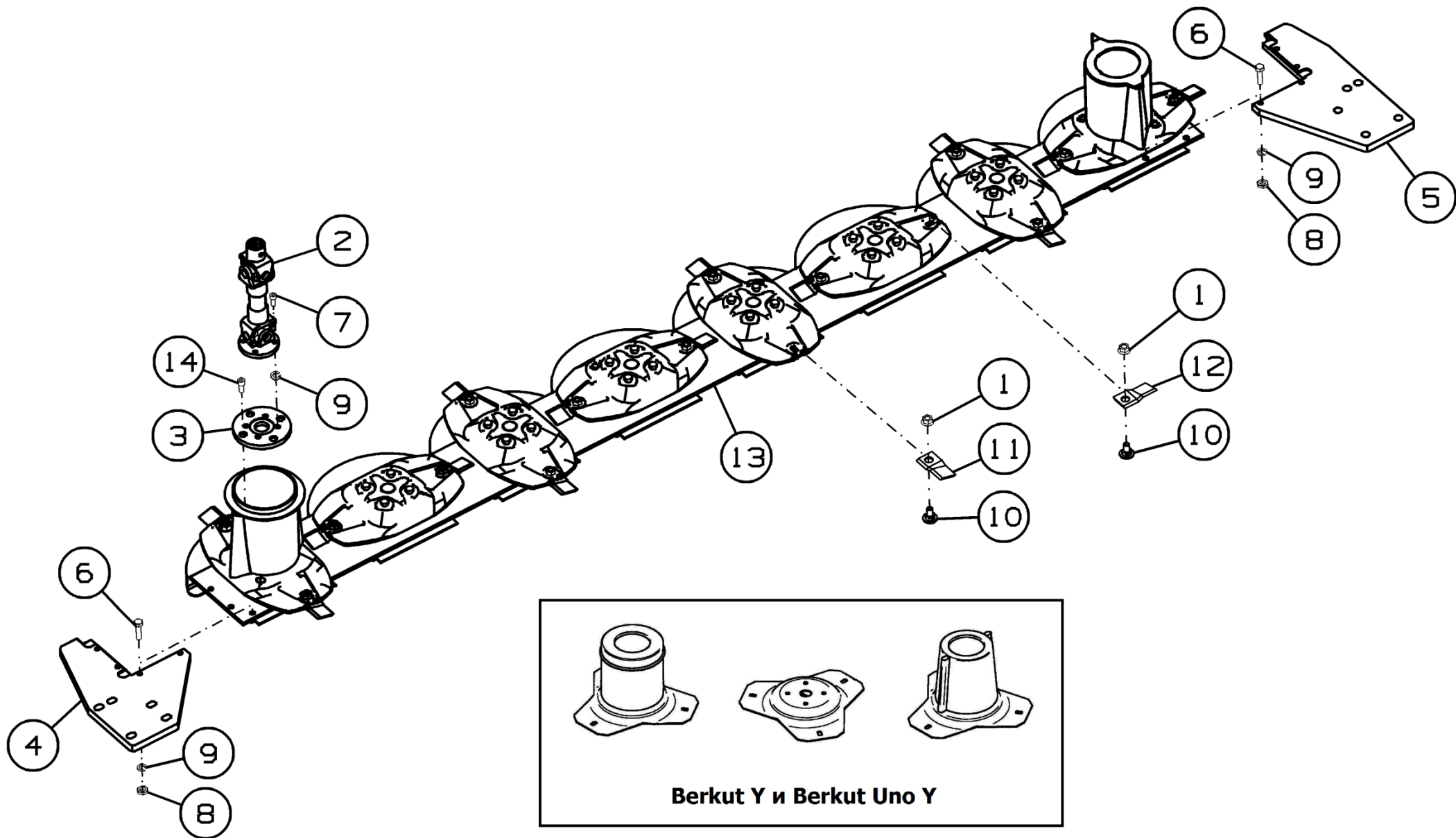


Рисунок 14 - Рабочий орган КРП-303.03.080/-02

### Рабочий орган КРП-303.03.080/-02

Номер рисунка	Номер позиции	Обозначение	Наименование сборочных единиц, деталей	Количество, шт.	Примечание
14	1	ЖТТ-00.691А	Гайка ножа	16	Berkut, Berkut Uno
				24	Berkut Y, Berkut Uno Y
	2	2003-344-PL3.5-28-18	Вал карданный	1	
		или 22F.PS 10-HD-22.18	Шарнир карданный (LA MAGDALENA)	1	Совместно с КРП-302.07.100 Переходник
		или КРП-303.03.547	Карданный вал	1	
	3	КРП-302.07.210	Фланец	1	Доп. замена на КРП-302.07.602 Фланец
	4	КРП-303.03.543Б	Пластина	1	
	5	КРП-303.03.544Б	Пластина	1	
	6		Болт М10-6gx40.88.35.019 ГОСТ 7798-70	8	
	7		Винт М10-6gx25.88.019 ГОСТ 11738-84	4	
	8		Гайка М10-6Н.06.019 ГОСТ 5916-70	8	
	9		Шайба 10Т.65Г.019 ГОСТ 6402-70	12	
	10		Болт М12-6gx16.88.35Х.019-F ГОСТ Р 55739-2013	16 (Berkut)	Доп. замена на Болт М12-6gx16.88.35Х.019-F ГОСТ Р 50274-92; применяется с поз. 1, 11, 12, 13
				24 (Berkut Y)	
11	60-0112-35-01-7	Нож правый	8 (Berkut)	Применяется с поз.13, 1, 10, 12	
			12 (Berkut Y)		

\*КРП-303.03.080 (Berkut и Berkut Uno), КРП-303.03.080-02 (Berkut Y и Berkut Uno Y).

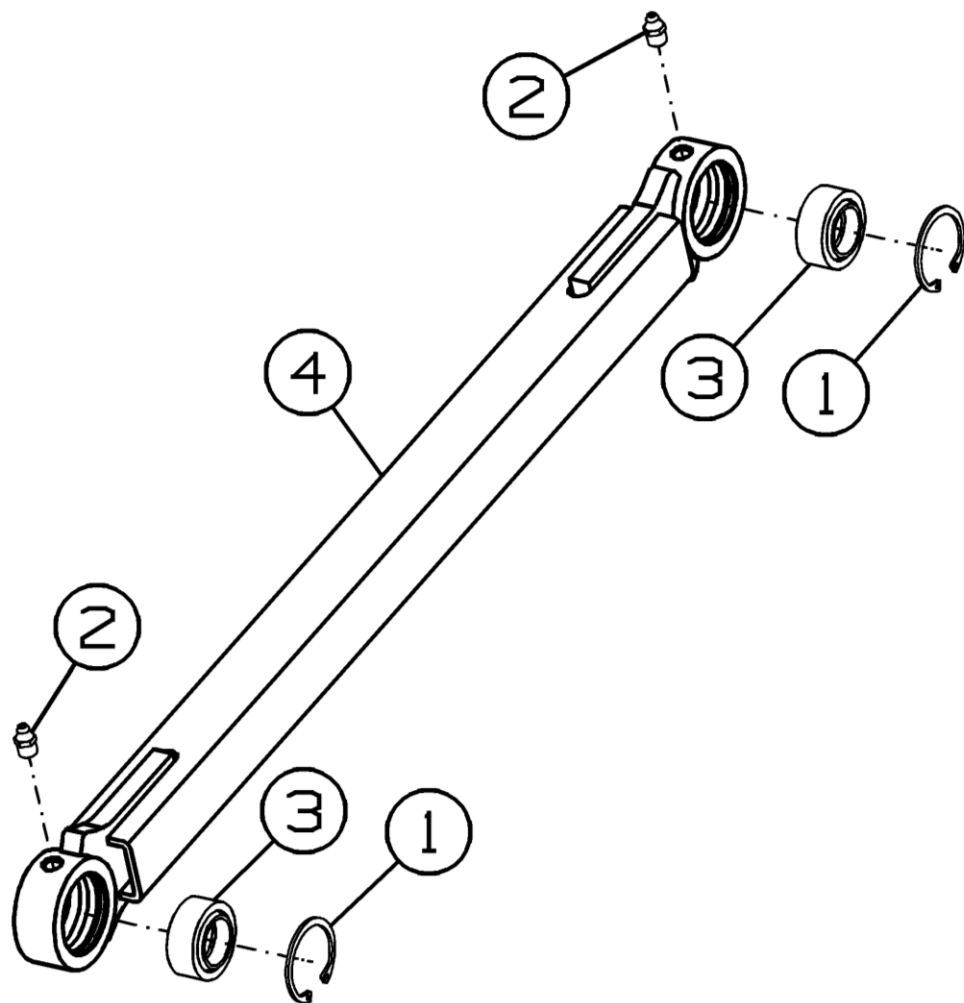
**Рабочий орган КРП-303.03.080/-02**

Номер рисунка	Номер позиции	Обозначение	Наименование сборочных единиц, деталей	Количество, шт.	Примечание
14	12	60-0112-36-01-7	Нож левый	8 Berkut	Применяется с поз. 13, 1, 10, 11
				12 Berkut Y	
	13	Брус Bellon SDF 08.5.01.M	Брус режущий	1	Berkut, Berkut Uno; Доп. замена на Брус Bellon SDF 08.5.006M
				Брус Bellon SDF 08.5.03M	Брус режущий
14		Винт М12-6gx25.88.019 ГОСТ 11738-84	4		

\*КРП-303.03.080 (Berkut и Berkut Uno), КРП-303.03.080-02 (Berkut Y и Berkut Uno Y).



КРП-303.00.110А



КРП-303.00.110А-01

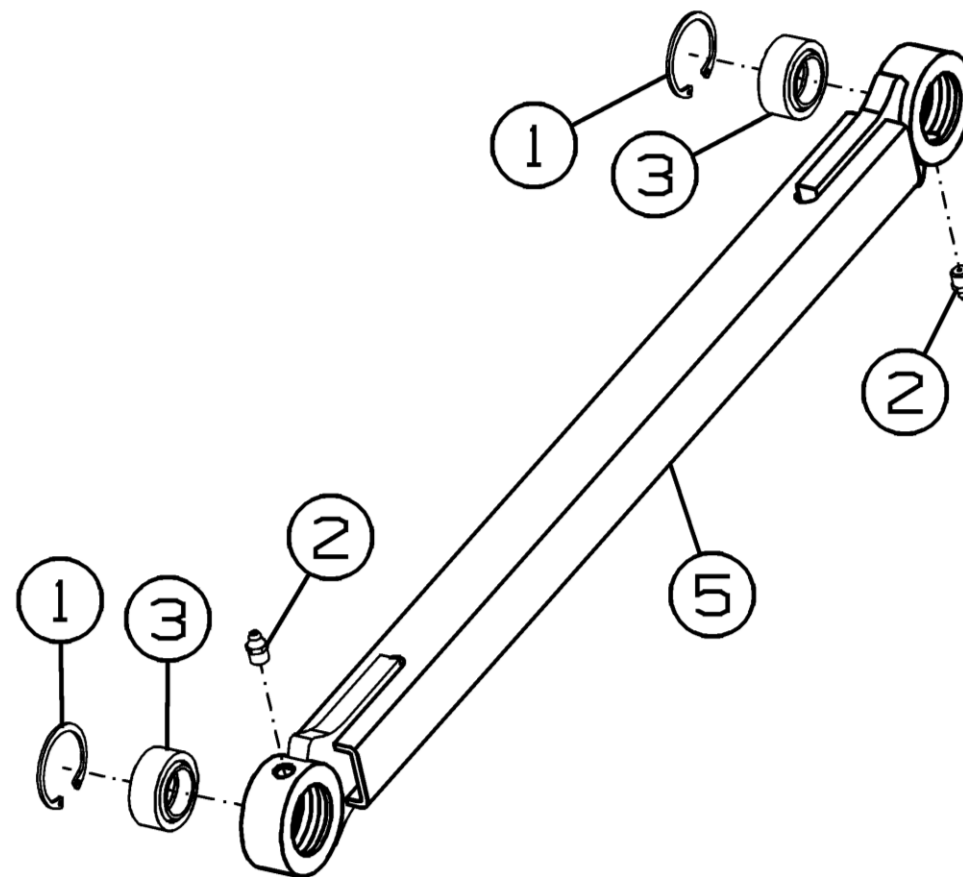


Рисунок 15 - Тяга КРП-303.00.110А и КРП-303.00.110А-01

**Тяга КРП-303.00.110А и КРП-303.00.110А-01**

Номер рисунка	Номер позиции	Обозначение	Наименование сборочных единиц, деталей	Количество, шт.	Примечание
15	1		Кольцо внутреннее 42 DIN 472	4	
	2		Масленка 1.2цбхр ГОСТ 19853-74	4	
	3		Подшипник ШС 25К ГОСТ 3635-78	4	
	4	КРП-303.00.120А	Тяга	1	Для КРП-303.00.110А
	5	КРП-303.00.120А-01	Тяга	1	Для КРП-303.00.110А-01

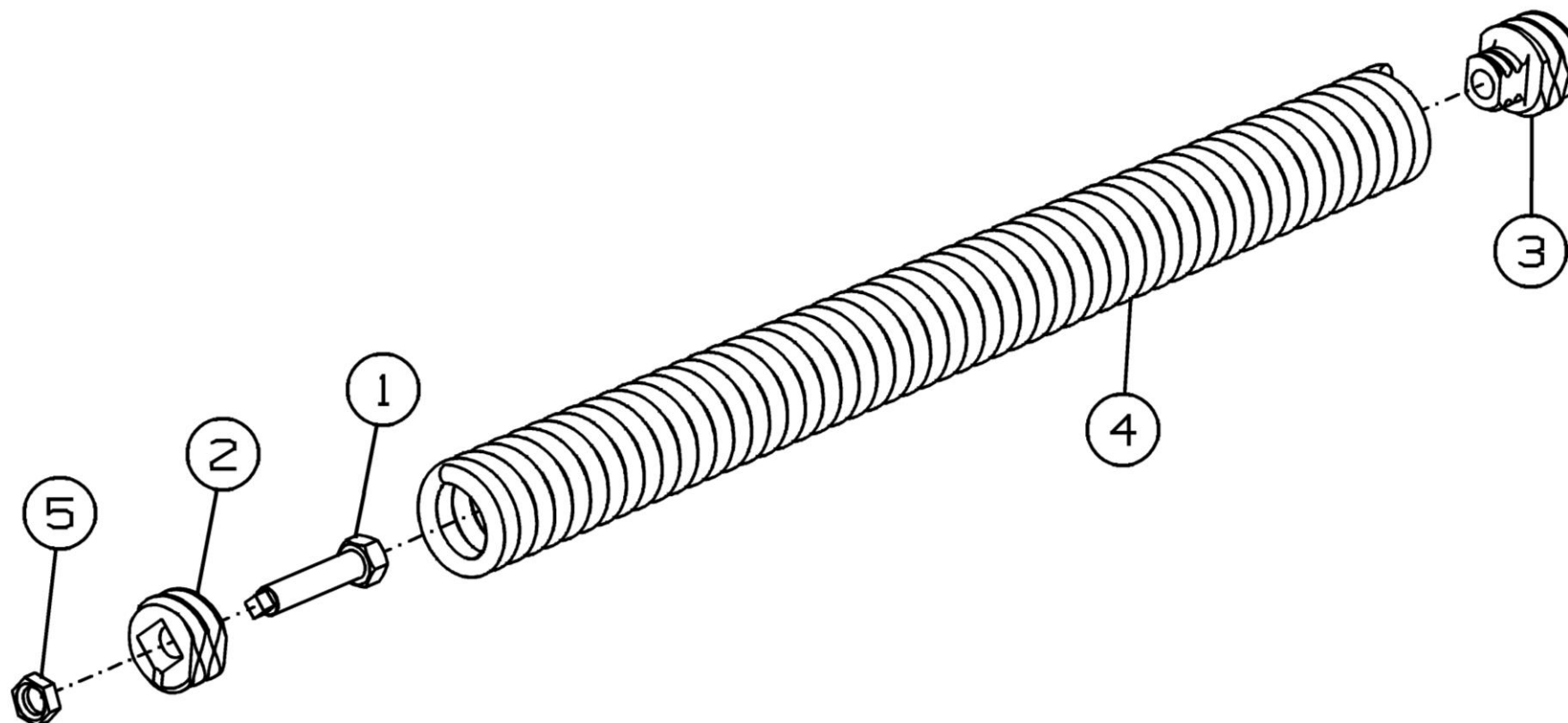


Рисунок 16 - Пружина КРП-303.00.190А

**Пружина КРП-303.00.190А**

Номер рисунка	Номер позиции	Обозначение	Наименование сборочных единиц, деталей	Количество, шт.	Примечание
16	1	КРП-303.00.430	Болт специальный	1	
	2	3518050-11043А	Пробка	1	
	3	3518050-11045А	Пробка двойная	1	
	4	3518050-16407	Пружина	1	
	5		Гайка М16-6Н.6.019 ГОСТ 5916-70	1	

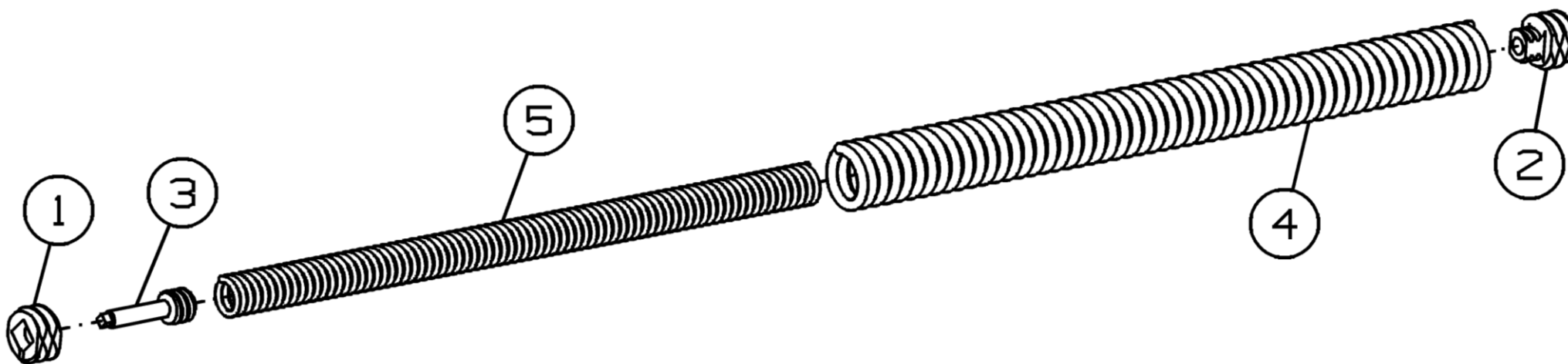


Рисунок 17 - Пружина КРП-302.00.200А (Пружина сдвоенная 3518050-136000)

**Пружина КРП-302.00.200А (Пружина сдвоенная 3518050-136000)**

Номер рисунка	Номер позиции	Обозначение	Наименование сборочных единиц, деталей	Количество, шт.	Примечание
17	1	3518050-11043А	Пробка	1	
	2	3518050-11045А	Пробка двойная	1	
	3	3518050-16345	Пробка специальная	1	
	4	3518050-16407	Пружина	1	
	5	3518050-16408	Пружина внутренняя	1	

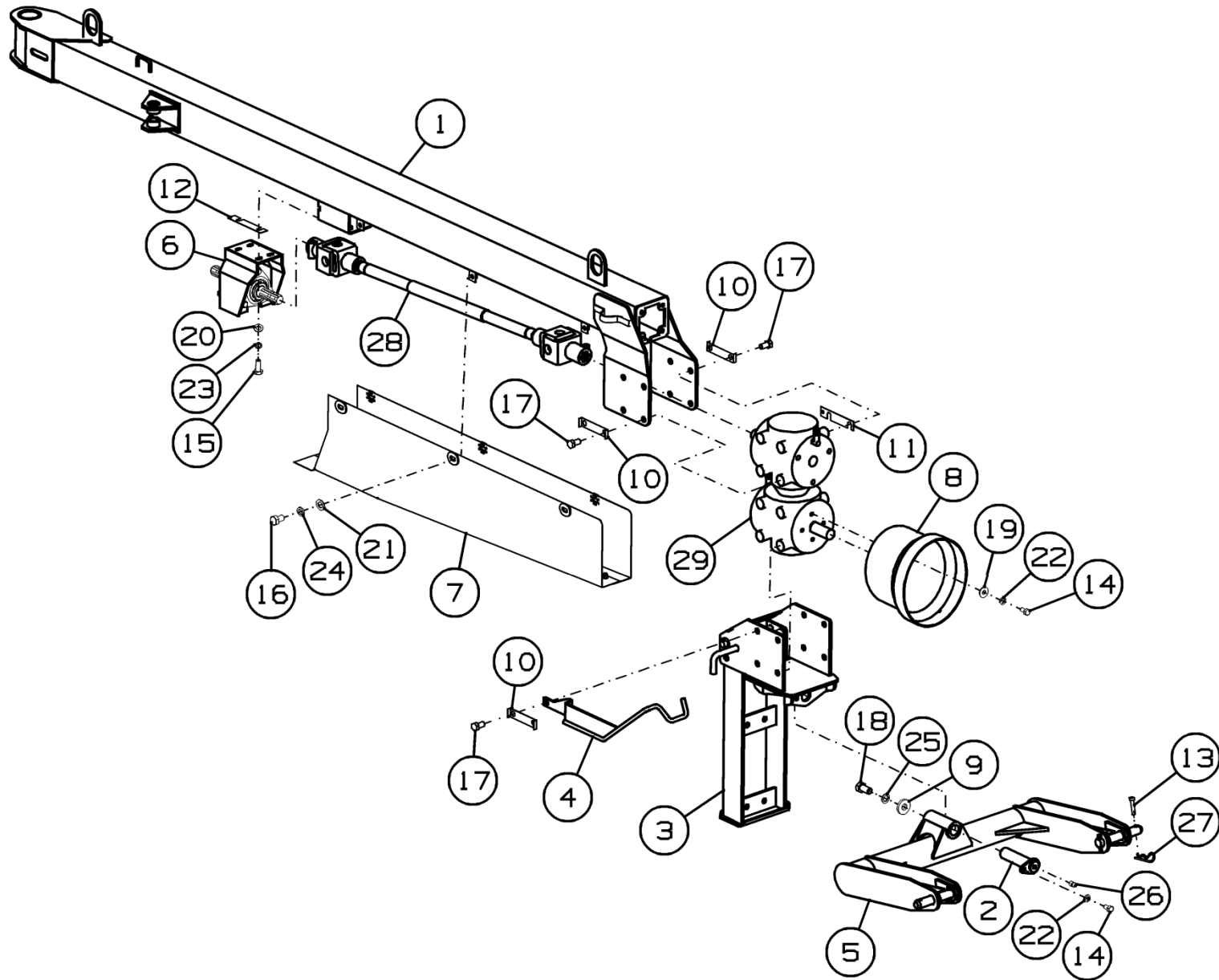


Рисунок 18 - Сница КРП-303.02.000Б

### Сница КРП-303.02.000Б

Номер рисунка	Номер позиции	Обозначение	Наименование сборочных единиц, деталей	Количество, шт.	Примечание
18	1	КРП-303.02.010В	Сница	1	
	2	КРП-303.02.170	Стопор	1	
	3	КРП-303.02.320	Нога	1	
	4	КРП-302.02.410А	Кронштейн	1	
	5	КРП-302.12.020	Рамка	1	Доп. замена на КРП-302.02.040Б Рамка совместно с КРП-302.02.626 Ось, Гайкой М12-6Н.8.019 ГОСТ 5915-70 и Винтом М12-6gx45.88.35.019 ГОСТ Р50793-95
	6	КРП-302.02.050А	Опора	1	
	7	КРП-302.02.200Г	Кожух	1	
	8	КРФ-350.02.01.001	Кожух	1	
	9	КРП-303.02.405	Шайба	1	
	10	КРП-303.02.465	Пластина	8	
	11	КРП-302.02.419А	Пластина	6	Наиб. количество
	12	КРП-302.02.435	Пластина	4	Наиб. количество
	13	КРК-02.616	Фиксатор	2	
	14		Болт М8-6gx16.88.35.019 ГОСТ 7798-70	5	
	15		Болт М10-6gx25.88.35.019 ГОСТ 7798-70	4	
	16		Болт М12-6gx25.88.35.019 ГОСТ 7798-70	6	
	17		Болт М14-6gx35.88.35.019 ГОСТ 7798-70	16	
	18		Болт М20-6gx40.88.35.019 ГОСТ 7798-70	1	
	19		Шайба С.8.01.019 ГОСТ 6958-78	4	
	20		Шайба С.10.01.019 ГОСТ 11371-78	4	

**Сница КРП-303.02.000Б**

Номер рисунка	Номер позиции	Обозначение	Наименование сборочных единиц, деталей	Количество, шт.	Примечание
18	21		Шайба С.12.01.019 ГОСТ 6958-78	6	
	22		Шайба 8Т.65Г.019 ГОСТ 6402-70	5	
	23		Шайба 10Т.65Г.019 ГОСТ 6402-70	4	
	24		Шайба 12Т.65Г.019 ГОСТ 6402-70	6	
	25		Шайба 20Т.65Г.019 ГОСТ 6402-70	1	
	26		Масленка 1.2.Цб.хр ГОСТ 19853-74	1	
	27		Шплинт 2.3,6х50.019 ОСТ 23.2.2-79	2	
	28		Вал карданный без защитного кожуха 1035/1100/-/х351-94 Lmax=1410мм, Lmin=1100мм	1	«LaMagdalena» Испания
	29	278.232.50		Редуктор COMER-T-278D	1

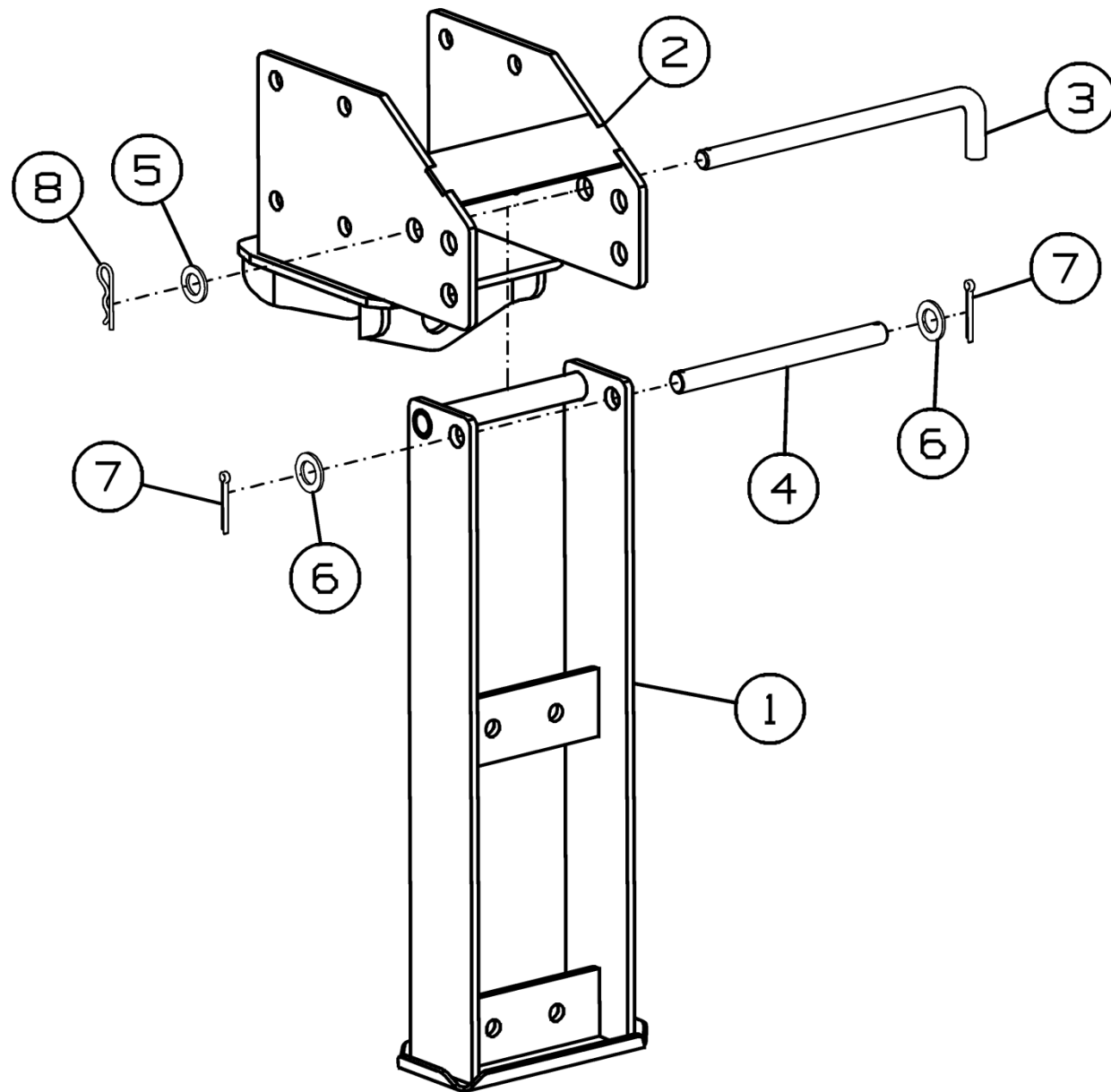


Рисунок 19 - Нога КРП-303.02.320



**Нога КРП-303.02.320**

Номер рисунка	Номер позиции	Обозначение	Наименование сборочных единиц, деталей	Количество, шт.	Примечание
19	1	КРП-302.02.330	Нога	1	
	2	КРП-303.02.340А	Кронштейн	1	
	3	КРП-302.02.628	Ручка	1	
	4		Ось 2-20h11x240.35 ГОСТ 9650-80	1	
	5		Шайба С.18.01.019 ГОСТ 11371-78	1	
	6		Шайба С.20.01.019 ГОСТ 11371-78	2	
	7		Шплинт 5x45.019 ГОСТ 397-79	2	
	8		Шплинт 2.3,6x50.019 ОСТ 23.2.2-79	1	

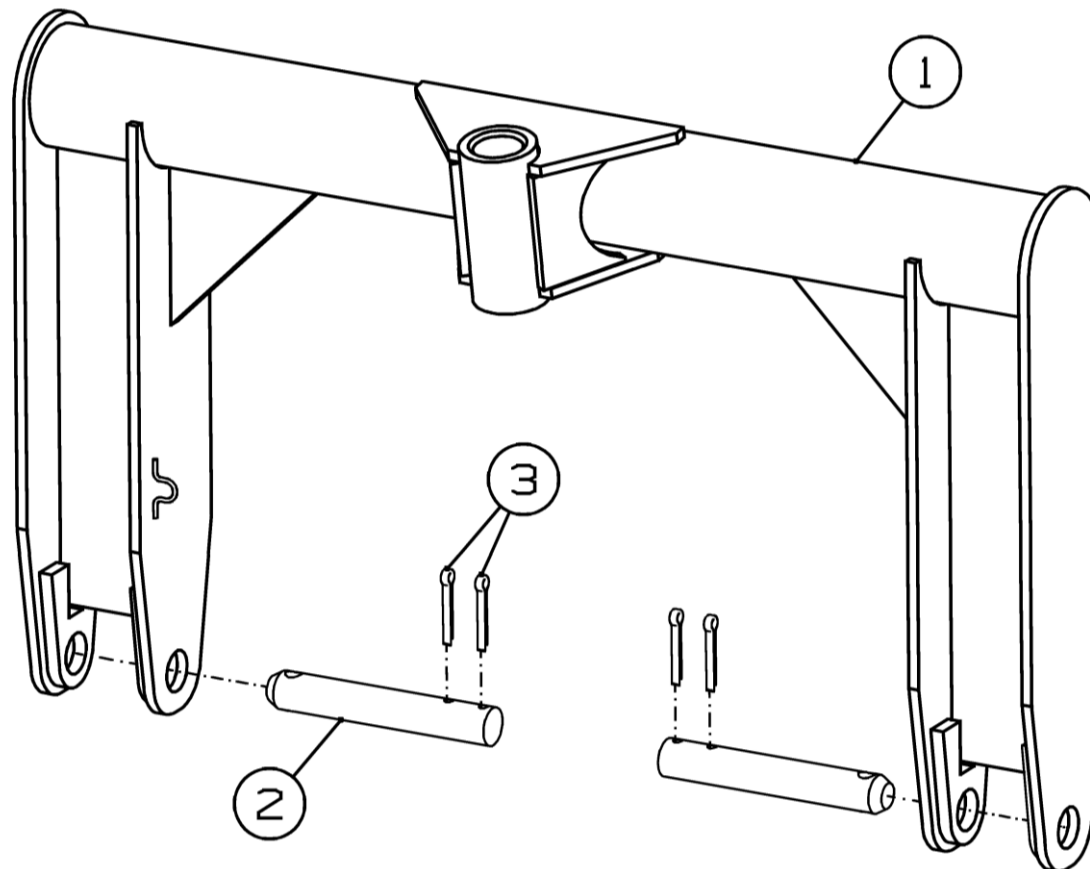


Рисунок 20 - Рамка КРП-302.12.020

### Рамка КРП-302.12.020

Номер рисунка	Номер позиции	Обозначение	Наименование сборочных единиц, деталей	Количество, шт.	Примечание
20	1	КРП-302.12.040	Рамка	1	
	2	ЖТТ-17.608А	Палец	2	
	3		Шплинт 6,3x40.019 ГОСТ 397-79	4	

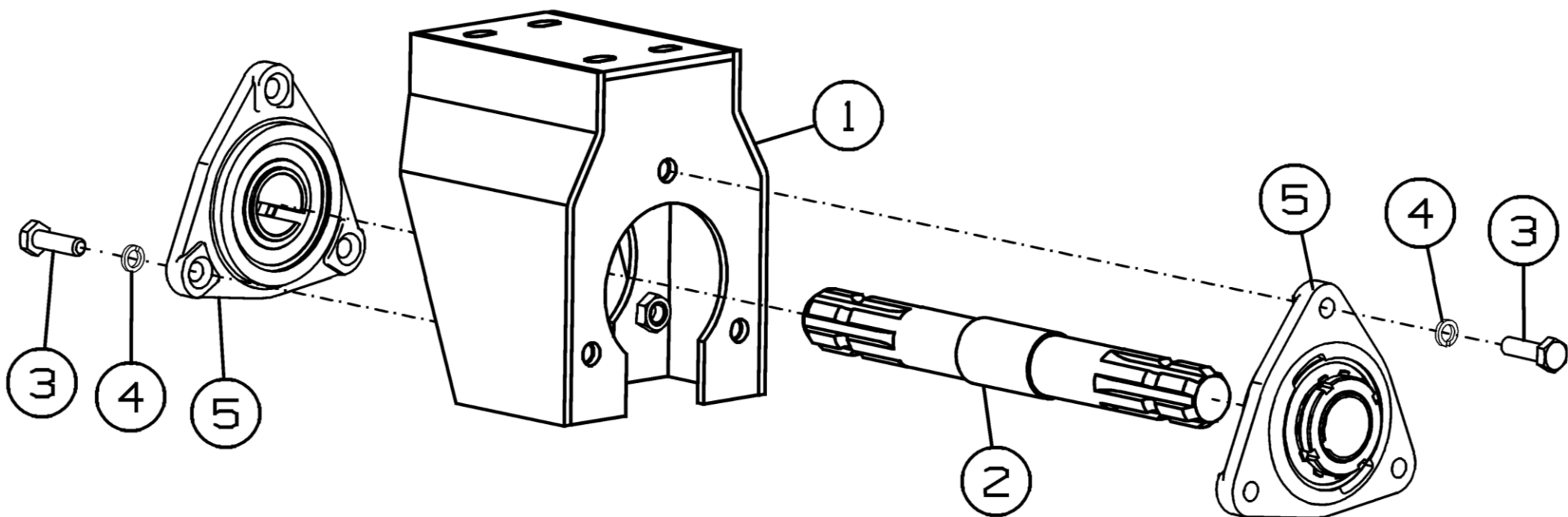


Рисунок 21 - Опора КРП-302.02.050А

**Опора КРП-302.02.050А**

Номер рисунка	Номер позиции	Обозначение	Наименование сборочных единиц, деталей	Количество, шт.	Примечание
21	1	КРП-302.02.060	Опора	1	
	2	КРП-302.02.606Б	Вал	1	
	3		Болт М10-6gx35.88.35.019 ГОСТ 7798-70	6	
	4		Шайба 10Т.65Г.019 ГОСТ 6402-70	6	
	5	Н.027.01.050	Опора	2	

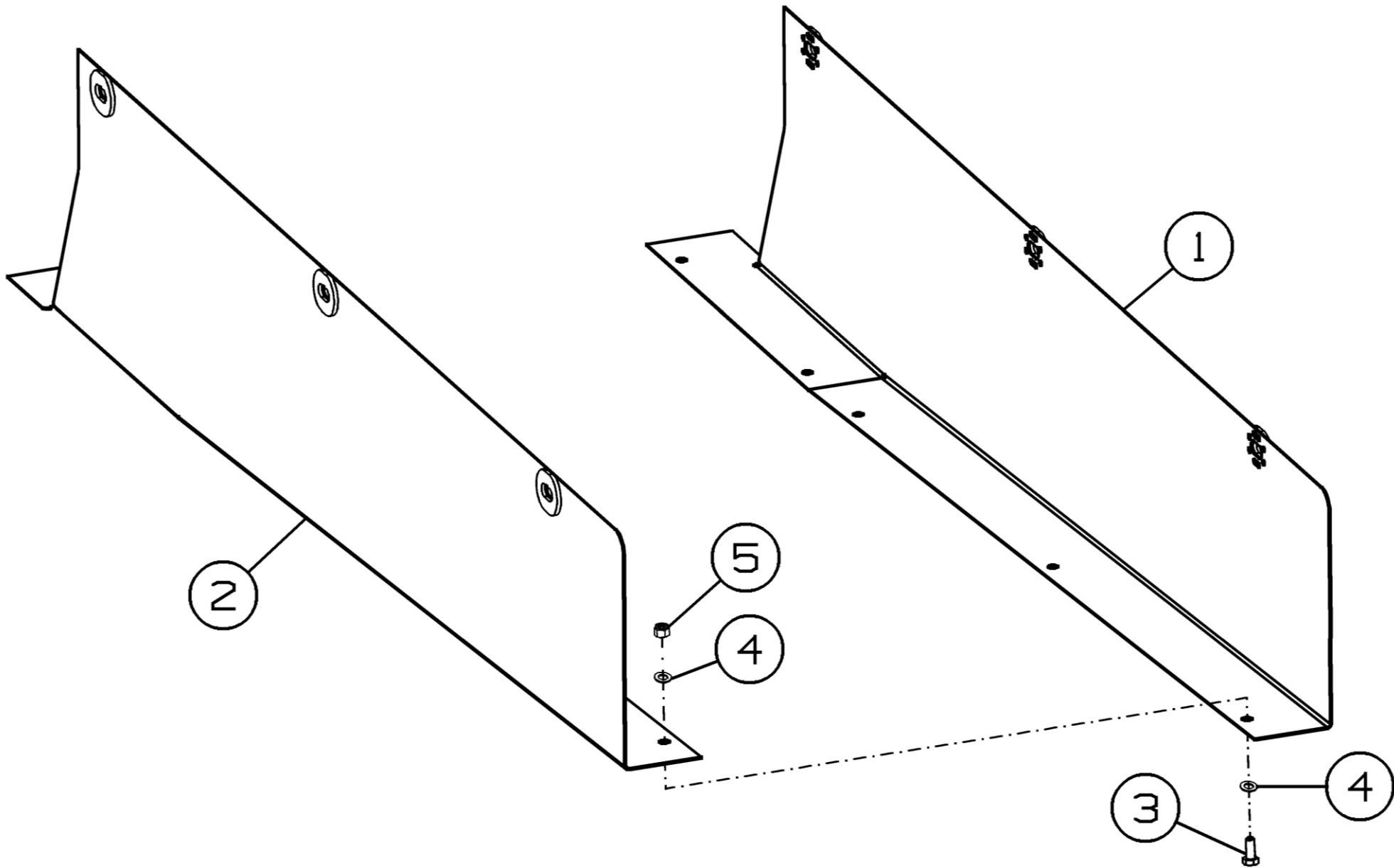


Рисунок 22 - Кожух КРП-302.02.200Г

**Кожух КРП-302.02.200Г**

Номер рисунка	Номер позиции	Обозначение	Наименование сборочных единиц, деталей	Количество, шт.	Примечание
22	1	КРП-302.02.220	Кожух	1	
	2	КРП-302.02.220-01	Кожух	1	
	3		Болт М8-6gx20.88.35.019 ГОСТ 7798-70	5	
	4		Шайба С.8x1,4.01.019 ГОСТ 11371-78	10	
	5		Гайка М8-6Н.6.019 ТУ 23.4617472.08-92	5	

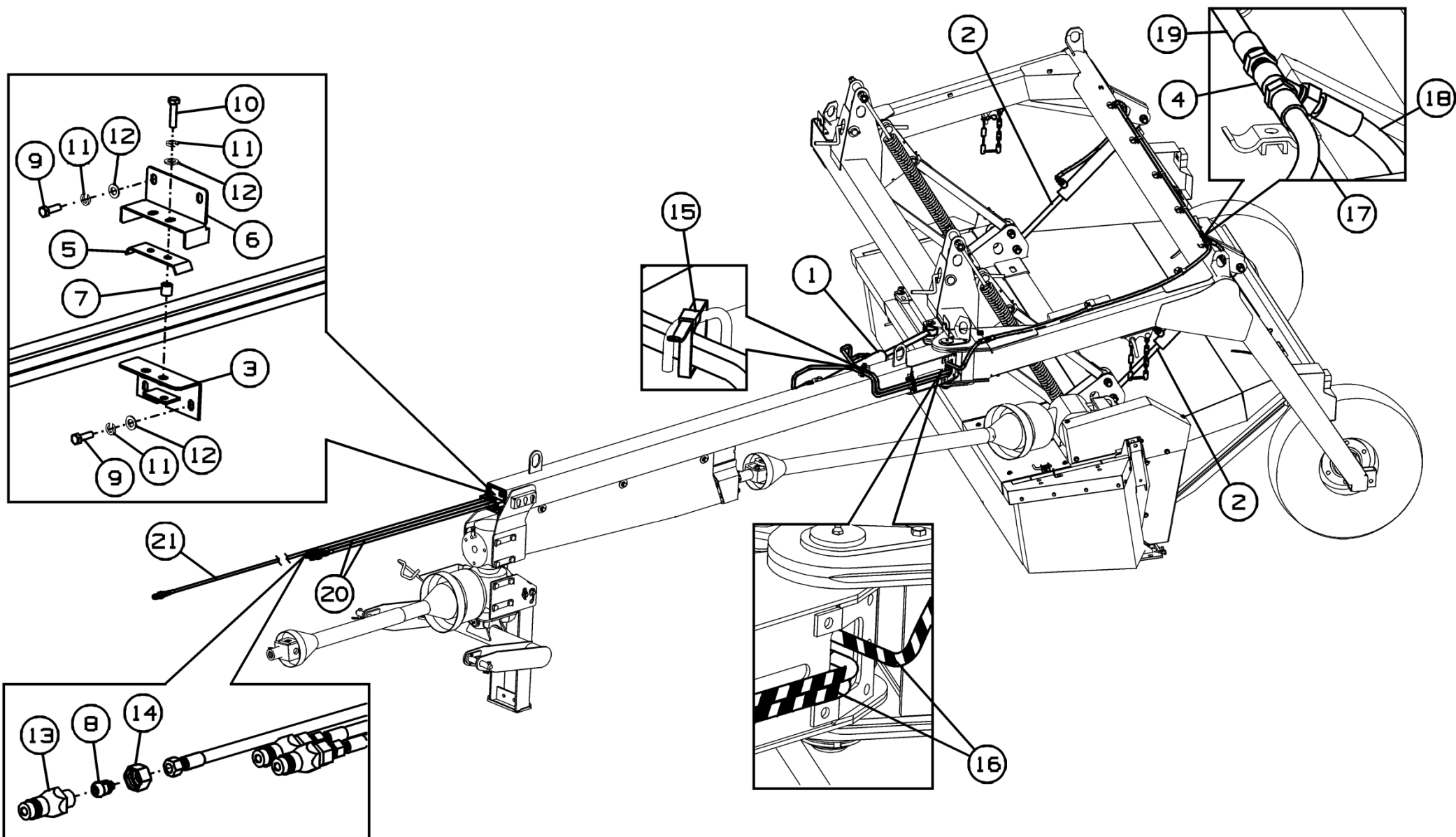


Рисунок 23 - Установка гидрооборудования КРП-303.09.000Б

### Установка гидрооборудования КРП-303.09.000Б

Номер рисунка	Номер позиции	Обозначение	Наименование сборочных единиц, деталей	Количество, шт.	Примечание
23	1	КРП-302.09.070В	Гидроцилиндр	1	
	2	КРП-302.09.080В-01	Гидроцилиндр	2	
	3	КРП-303.09.100	Кронштейн	1	
	4	КРП-303.09.150	Тройник	1	
	5	КРП-303.09.403	Планка	1	
	6	КРП-303.09.404	Козырек	1	
	7	КРП-303.09.801	Втулка	2	
	8	КСД-00.00.624-04	Ниппель переходной	3	
	9		Болт М8-6gx25.88.35.019 ГОСТ 7798-70	4	
	10		Болт М8-6gx35.88.35.019 ГОСТ 7798-70	2	
	11		Шайба 8Т.65Г.019 ГОСТ 6402-70	6	
	12		Шайба С.8.01.019 ГОСТ 11371-78	6	
	13		БРС тип ISO-A, размерность DN13 (20,5) по ISO 7241-A/ISO 5675; M20x1,5 (конус 60°)/M20x1,5 (конус 60°) (штекер)	3	
	14	Н.036.01.002А	Гайка накидная	3	
	15		Кабельная стяжка (ультрафиолетостойкая) КСУ 9x260	2	
	16		Защита для рукава d13x16 (черного цвета)	3	L=1000 мм
	17		РВД 6.Б1.А2L.1600 25/75 ТУ 4791-001-00166887-2002	1	
	18		РВД 6.А2L.А3L.450 25/75 ТУ 4791-001-00166887-2002	1	
	19		РВД 6.А2L.А3L.2600 25/75 ТУ 4791-001-00166887-2002	1	

**Установка гидрооборудования КРП-303.09.000Б**

Номер рисунка	Номер позиции	Обозначение	Наименование сборочных единиц, деталей	Количество, шт.	Примечание
23	20		РВД 6.A2L.A3L.5800 25/75 ТУ 4791-001-00166887-2002	2	
	21		РВД 6.A2L.A2L.7200 25/75 ТУ 4791-001-00166887-2002	1	



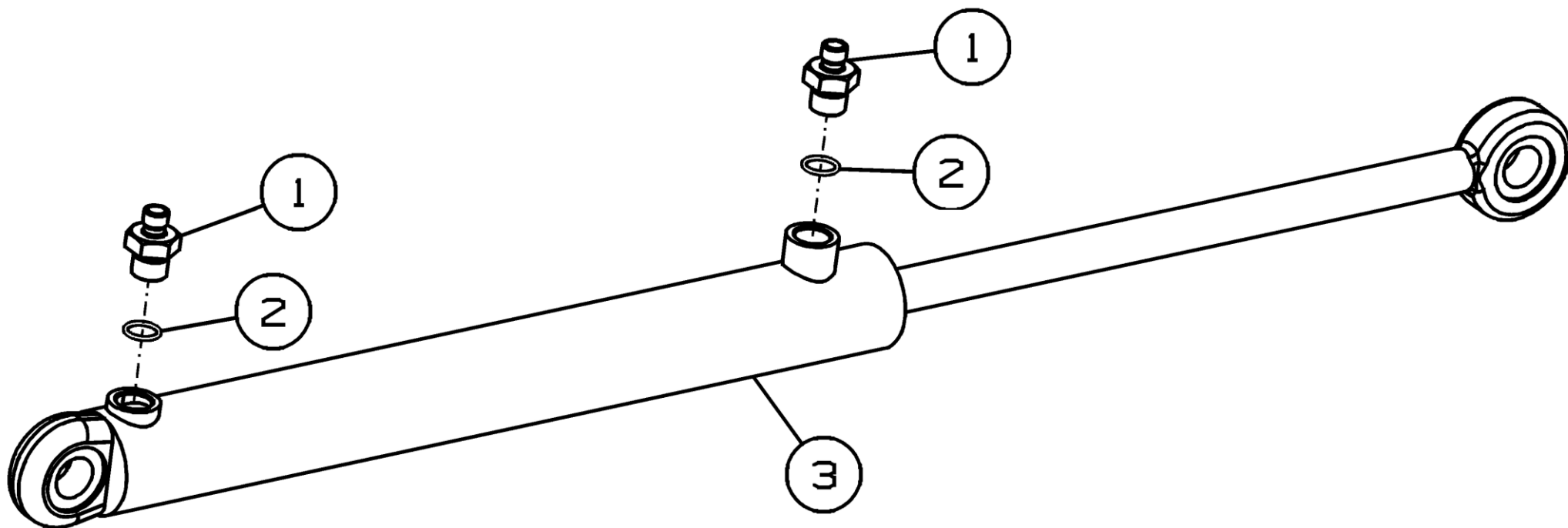


Рисунок 24 - Гидроцилиндр КРП-302.09.070В

**Гидроцилиндр КРП-302.09.070В**

Номер рисунка	Номер позиции	Обозначение	Наименование сборочных единиц, деталей	Количество, шт.	Примечание
24	1	КРП-303.09.601	Штуцер	2	
	2		Кольцо 017-020-19-2-3 ГОСТ 9833-73/ 18829-73	2	
	3		Гидроцилиндр Ц 50.25.400-01	1	

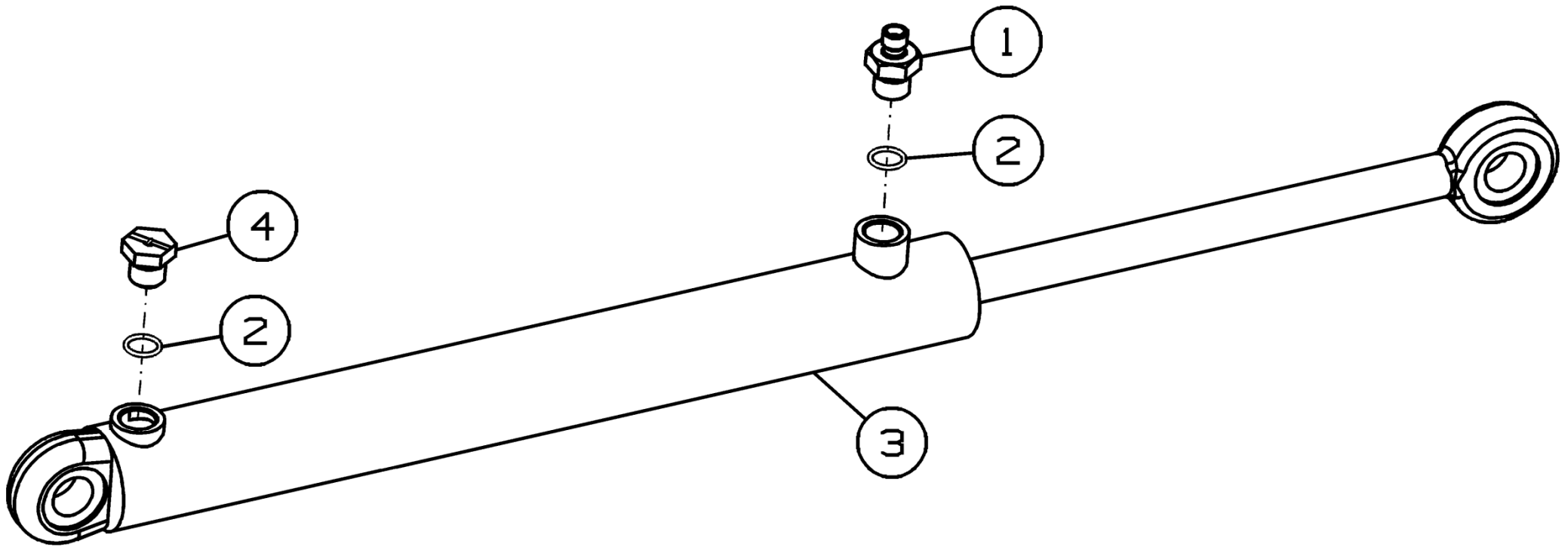


Рисунок 25 - Гидроцилиндр КРП-302.09.080В-01

**Гидроцилиндр КРП-302.09.080В-01**

Номер рисунка	Номер позиции	Обозначение	Наименование сборочных единиц, деталей	Количество, шт.	Примечание
25	1	КРП-303.09.601	Штуцер	1	
	2		Кольцо 017-020-19-2-3 ГОСТ 9833-73/ 18829-73	2	
	3		Гидроцилиндр Ц 50.25.400-01	1	
	4		Сапун Н.036.77.000	1	

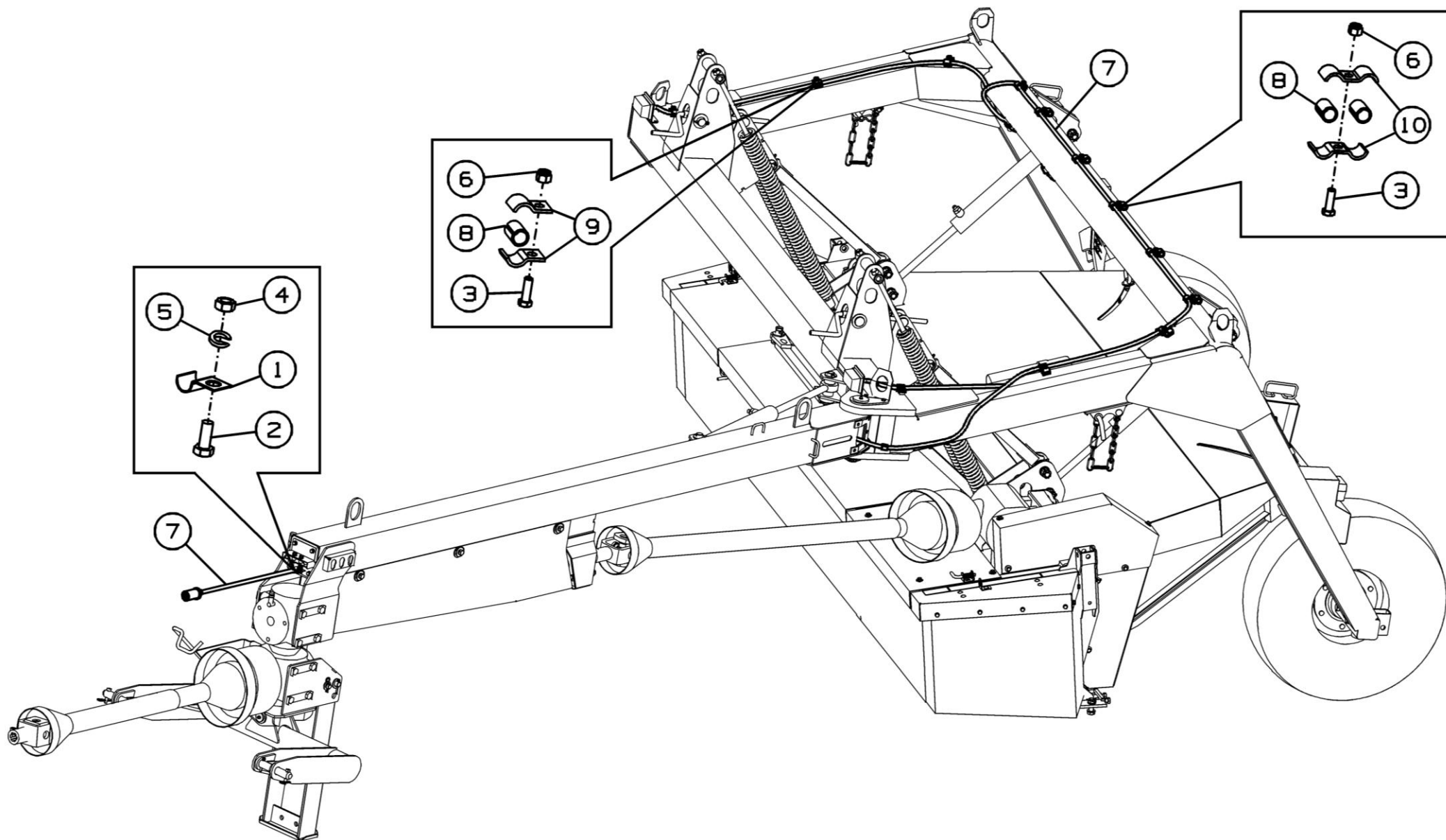


Рисунок 26 - Электрооборудование КРП-302.10.000

**Электрооборудование КРП-302.10.000**

Номер рисунка	Номер позиции	Обозначение	Наименование сборочных единиц, деталей	Количество, шт.	Примечание
26	1	54-51469-04	Скоба	1	
	2		Болт М8-6gx20.88.35.019 ГОСТ 7798-70	1	
	3		Болт М8-6gx25.88.35.019 ГОСТ 7796-70	16	
	4		Гайка М8-6Н.6.019 ГОСТ 5915-70	1	
	5		Шайба 8Т.65Г.019 ГОСТ 6402-70	1	
	6		Гайка М8-6Н.6.019 ТУ 23.4617472.08-92	16	
	7	КРП-302.10.010	Жгут фонарей	1	
	8	КУН 01.003	Прокладка	23	
	9	КУН 01.419	Планка	18	
	10	КУН 01.425К	Планка	14	

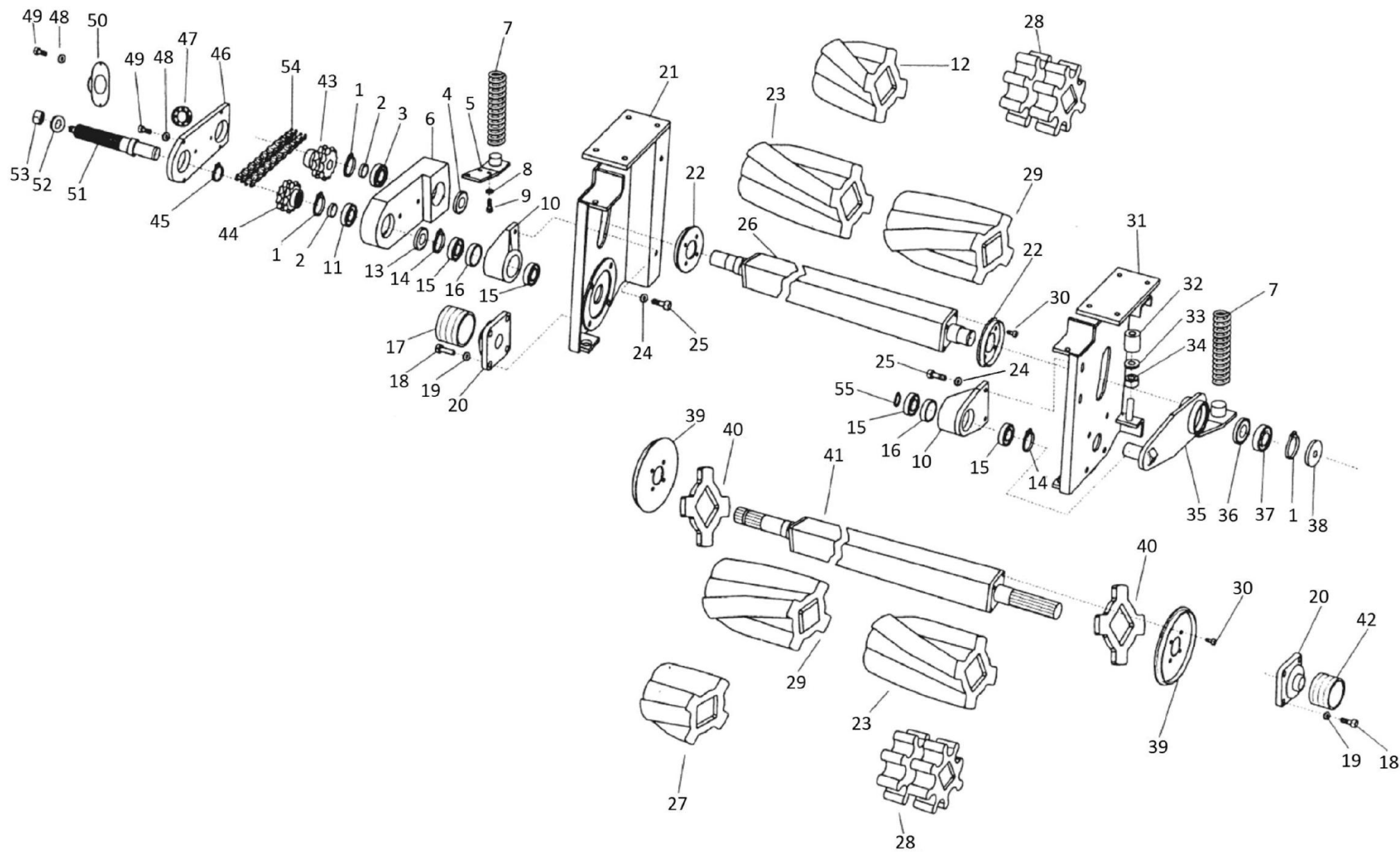


Рисунок 27 – Плющилка 1955009

## Плющилка 1955009

Номер рисунка	Номер позиции	Обозначение	Наименование сборочных единиц, деталей	Количество, шт	Примечание
27	1	0306360	Кольцо	3	
	2	3236528	Втулка распорная	2	
	3	2736531	Подшипник	1	
	4	4736530	Манжета 40x62x7	1	
	5	6536533	Кронштейн	1	
	6	6536529	Суппорт	1	
	7	4536532	Пружина	2	
	8	5802302	Шайба 10	1	
	9	7402310	Болт 10x25	1	
	10	6536535	Суппорт	2	
	11	2723785	Подшипник	1	
	12	6136513	Секция вальца	1	
	13	4736530	Манжета 40x62x7	1	
	14	0312051	Кольцо	2	
	15	2736534	Подшипник	4	
	16	3236536	Втулка распорная	2	
	17	5336537	Защита	1	
	18	7436538	Болт 14x25	8	
	19	5812019	Шайба 14	8	
	20	2712007	Опора	2	
	21	6536539	Суппорт левый	1	
	22	3136542	Диск защитный	2	
	23	6136510	Секция вальца	2	
	24	5801380	Шайба 12	4	
	25	7402388	Болт 12x25	4	
	26	0136330К	Вал верхний	1	
	27	6136512	Секция вальца	1	

## Плющилка 1955009

Номер рисунка	Номер позиции	Обозначение	Наименование сборочных единиц, деталей	Количество, шт	Примечание
27	28	6136506	Секция вальца	2	
	29	6136511	Секция вальца	2	
	30	7402390	Болт 8x16	16	
	31	6536543	Суппорт правый	1	
	32	6636544	Подушка	2	
	33	5804396	Шайба 14x40	2	
	34	2812018	Гайка 14	2	
	35	0936548	Кронштейн	1	
	36	0336510	Кольцо	1	
	37	2736511	Подшипник	1	
	38	6706171	Шайба	1	
	39	3136552	Диск защитный	2	
	40	3336031	Фланец	2	
	41	0136345K	Вал нижний	1	
	42	5336549	Защита	1	
	43	5036043	Звездочка со ступицей	1	
	44	5036528	Звездочка Z 12	1	
	45	0306314	Кольцо E 35	1	
	46	2036528	Крышка	1	
	47	4636064	Ступица	1	
	48	5823787	Шайба 8	2	
	49	7443520	Винт M8x35	2	
	50	6736064	Крышка	1	
	51	0136525	Вал	1	
	52	5816126	Шайба 16	1	
	53	2804338	Гайка 16	1	
	54	1436563	Цепь двойная	1	
	55	0336030	Кольцо E30	1	

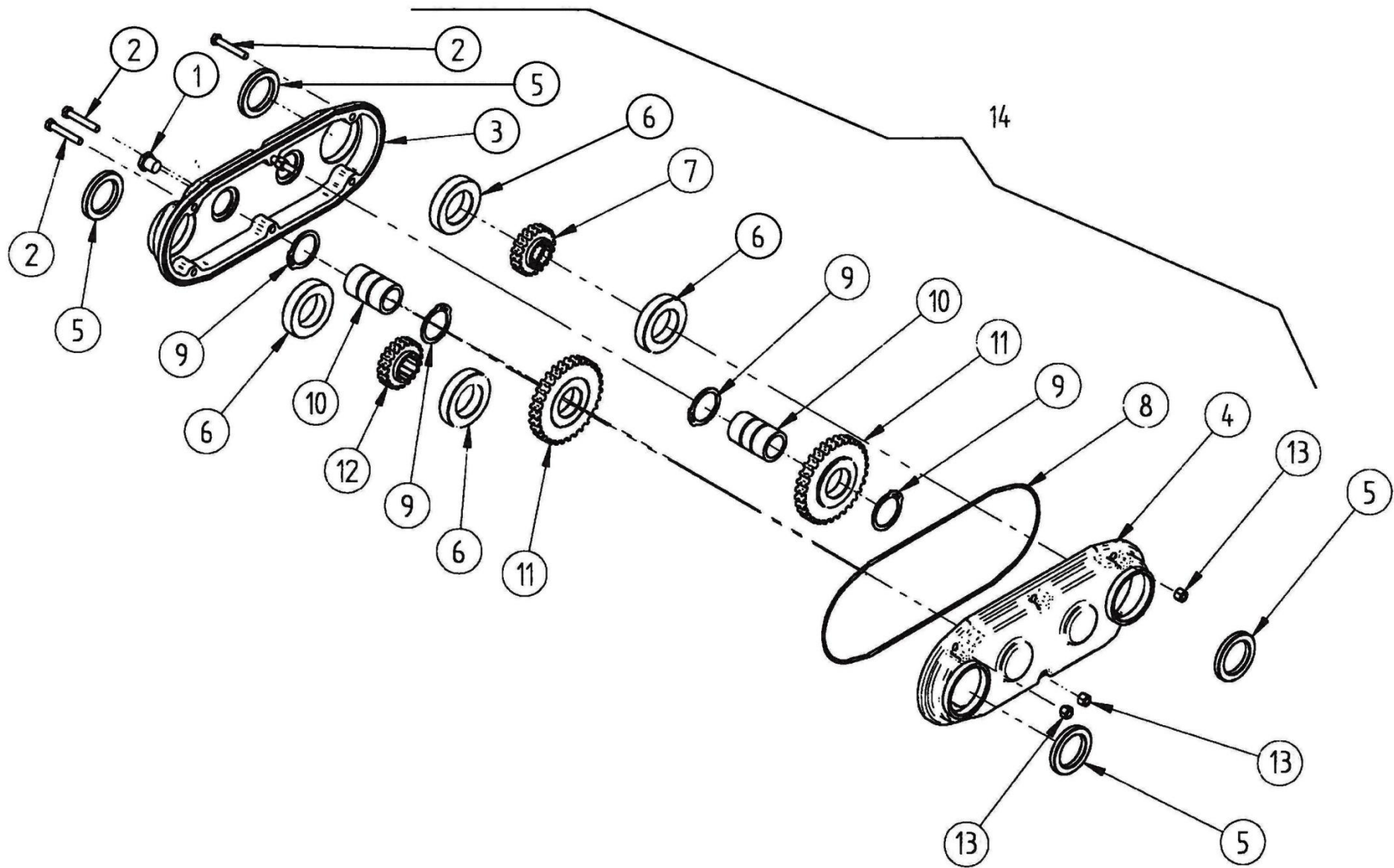


Рисунок 28 – Редуктор плющилки



**Редуктор плющилки**

Номер рисунка	Номер позиции	Обозначение	Наименование сборочных единиц, деталей	Количество, шт	Примечание
28	1	6712028	Пробка	1	
	2	7436575	Болт М8х50	6	
	3	1336570	Крышка левая	1	
	4	1336572	Крышка правая	1	
	5	4717132	Манжета 45х65х10	4	
	6	2712136	Подшипник	4	
	7	4136574	Шестерня	1	
	8	4036571	Прокладка	1	
	9	0306414	Кольцо	4	
	10	4836575	Штырь	2	
	11	4152034	Шестерня	2	
	12	4136573	Шестерня	2	
	13	2823001	Гайка М8	6	
	14	1336577	Редуктор в сборе	1	

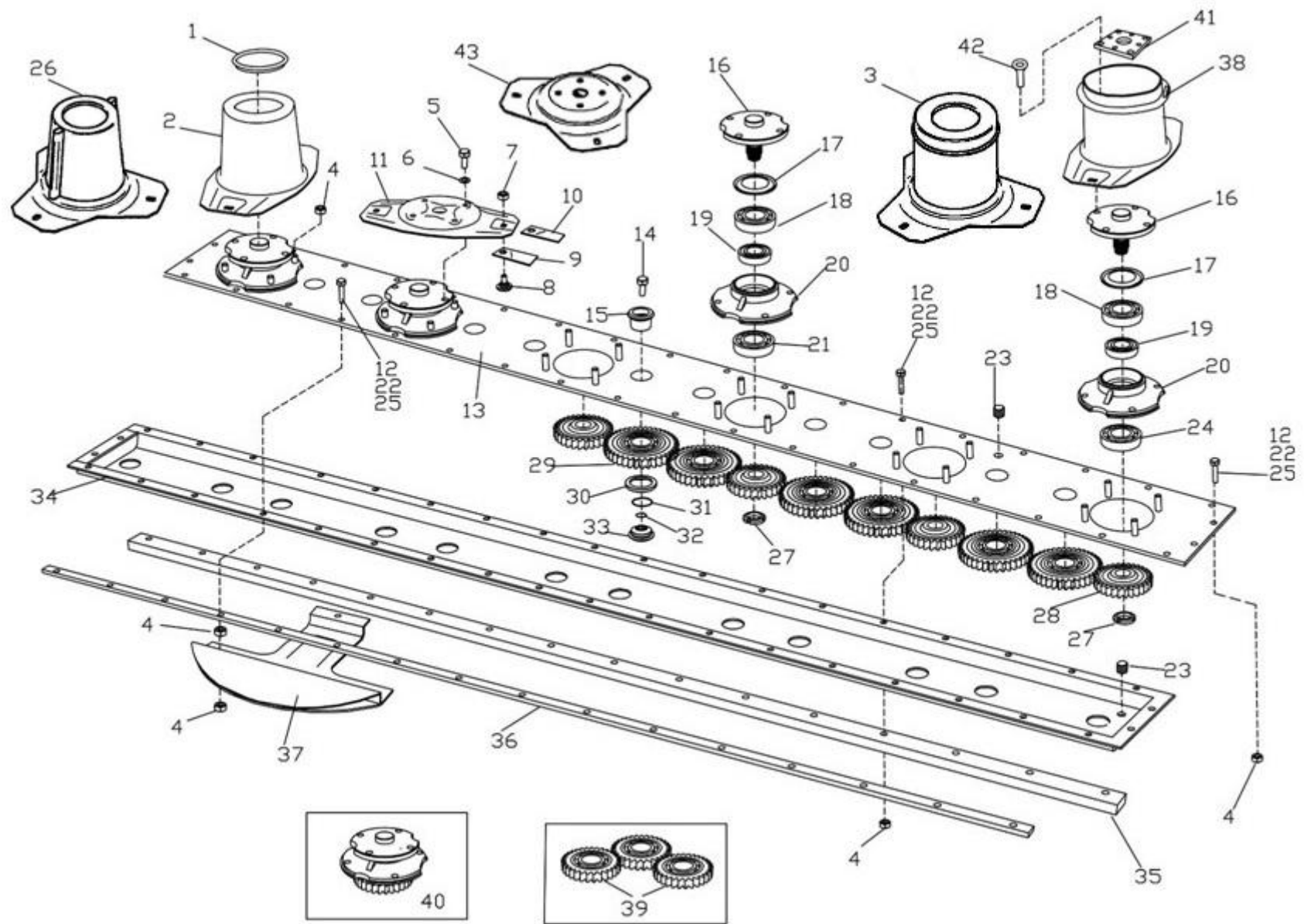


Рисунок 29 – Брус режущий Bellon

## Брус режущий Bellon

Номер рисунка	Номер позиции	Обозначение	Наименование сборочных единиц, деталей	Количество, шт	Примечание
29	1	2051007	Крышка	1	
	2	3151008	Диск	1	
	3	3155010	Диск (3 ножа)	1	Berkut Y
	4	2852004	Гайка М10		
	5	7451009	Болт 12х20	28	
	6	5851010	Шайба	32	
	7	2851011	Гайка	16	Berkut
				24	Berkut Y
	8	4851016	Болт крепления ножа	16	Berkut
				24	Berkut Y
	9	1832533	Нож правый	8	Berkut
				12	Berkut Y
	10	1832532	Нож левый	8	Berkut
				12	Berkut Y
	11	3151013	Диск	6	
	12	7451128	Болт 10х28		
	13	0855817	Панель	1	
	14	7452007	Болт 14х35х1,5		
	15	1152008	Втулка	16	
	16	6552001	Опора	8	
	17	4755001	Кольцо	8	
	18	2723785	Подшипник	8	
19	4752003	Манжета 35х62х7	8		
20	6552005	Диск опорный	8		
21	2752006	Подшипник			
22	7451138	Болт 10х38			

## Брус режущий Bellon

Номер рисунка	Номер позиции	Обозначение	Наименование сборочных единиц, деталей	Количество, шт	Примечание
29	23	6751018	Пробка	2	
	24	2755024	Подшипник		
	25	7451150	Болт 10x50		
	26	3151010	Диск (3 ножа)	1	Berkut Y
	27	3703317	Гайка 25x1,5	8	
	28	4152039	Шестерня		
	29	4152040	Шестерня		
	30	0352038	Кольцо нижнее		
	31	0352037	Кольцо		
	32	0352036	Кольцо		
	33	1152035	Втулка		
	34	0855834	Опора нижняя	1	
	35	5755838	Усиление	1	
	36	5755840	Усиление	1	
	37	6251037	Башмак	8	
	38	3155008	Диск	1	
	39	4152034	Шестерня		
	40	6555040	Опора в сборе	8	
	41	3355041	Фланец	1	
	42	7455042	Болт 12x35		
43	3151015	Диск (3 ножа)	6		

## Номерной указатель

Обозначение	Наименование сборочных единиц, деталей	Рисунок
136525	Вал	27
306314	Кольцо Е 35	27
306360	Кольцо	27
306414	Кольцо	28
312051	Кольцо	27
336030	Кольцо Е30	27
336510	Кольцо	27
352036	Кольцо	29
352037	Кольцо	29
352038	Кольцо нижнее	29
855817	Панель	29
855834	Опора нижняя	29
936548	Кронштейн	27
1152008	Втулка	29
1152035	Втулка	29
1336570	Крышка левая	28
1336572	Крышка правая	28
1336577	Редуктор в сборе	28
1436563	Цепь двойная	27
1832532	Нож левый	29
1832533	Нож правый	29
1955009	Плющилка	4,5,6
2036528	Крышка	27
2051007	Крышка	29
2712007	Опора	27
2712136	Подшипник	28
2723785	Подшипник	27,29
2736511	Подшипник	27
2736531	Подшипник	27
2736534	Подшипник	27
2752006	Подшипник	29
2755024	Подшипник	29
2804338	Гайка 16	27
2812018	Гайка 14	27
2823001	Гайка М8	28
2851011	Гайка	29
2852004	Гайка М10	29
3136542	Диск защитный	27
3136552	Диск защитный	27
3151008	Диск	29
3151010	Диск (3 ножа)	29
3151013	Диск	29
3151015	Диск (3 ножа)	29
3155008	Диск	29
3155010	Диск (3 ножа)	29

Продолжение номерного указателя

Обозначение	Наименование сборочных единиц, деталей	Рисунок
3236528	Втулка распорная	27
3236536	Втулка распорная	27
3336031	Фланец	27
3355041	Фланец	29
3703317	Гайка 25x1,5	29
4036571	Прокладка	28
4136573	Шестерня	28
4136574	Шестерня	28
4152034	Шестерня	28,29
4152039	Шестерня	29
4152040	Шестерня	29
4536532	Пружина	27
4636064	Ступица	27
4717132	Манжета 45x65x10	28
4736530	Манжета 40x62x7	27
4752003	Манжета 35x62x7	29
4755001	Кольцо	29
4836575	Штырь	28
4851016	Болт крепления ножа	29
5036043	Звездочка со ступицей	27
5036528	Звездочка Z 12	27
5336537	Защита	27
5336549	Защита	27
5755838	Усиление	29
5755840	Усиление	29
5801380	Шайба 12	27
5802302	Шайба 10	27
5804396	Шайба 14x40	27
5812019	Шайба 14	27
5816126	Шайба 16	27
5823787	Шайба 8	27
5851010	Шайба	29
6136506	Секция вальца	27
6136510	Секция вальца	27
6136511	Секция вальца	27
6136512	Секция вальца	27
6136513	Секция вальца	27
6251037	Башмак	29
6536529	Суппорт	27
6536533	Кронштейн	27
6536535	Суппорт	27
6536539	Суппорт левый	27
6536543	Суппорт правый	27
6552001	Опора	29
6552005	Диск опорный	29

Продолжение номерного указателя

Обозначение	Наименование сборочных единиц, деталей	Рисунок
6555040	Опора в сборе	29
6636544	Подушка	27
6706171	Шайба	27
6712028	Пробка	28
6736064	Крышка	27
6751018	Штырь	29
7402310	Болт 10x25	27
7402388	Болт 12x25	27
7402390	Болт 8x16	27
7436538	Болт 14x25	27
7436575	Болт М8x50	28
7443520	Винт М8x35	27
7451009	Болт 12x20	29
7451128	Болт 10x28	29
7451138	Болт 10x38	29
7451150	Болт 10x50	29
7452007	Болт 14x35x1,5	29
7455042	Болт 12x35	29
0136330К	Вал верхний	27
0136345К	Вал нижний	27
1035/1900/КН/Х351-52	Карданный вал	1,2,3
1035/900/КН/Х.351-Х.354	Карданный вал	1,2,3
1035/900/КН/Х.351-Х355.3	Карданный вал	1,2,3
142.29.00.250	Упор противооткатный	1,2,3
2003-344-PL3.5-28-18	Вал карданный	14
22F.PS 10-HD-22.18	Шарнир карданный (LA MAGDALENA)	14
278.232.50	Редуктор COMER-T-278D	18
3518050-11043A	Пробка	16,17
3518050-11045A	Пробка двойная	16,17
3518050-16345	Пробка специальная	17
3518050-16407	Пружина	16,17
3518050-16408	Пружина внутренняя	17
54-51469-04	Скоба	26
54-60079	Пружина	4,5,6
60-0112-35-01-7	Нож правый	14
60-0112-36-01-7	Нож левый	14
9.676.304.00	Редуктор «COMER NV-676A»	4,5,6
Брус Bellon SDF 08.5.006M	Брус режущий	14
Брус Bellon SDF 08.5.01.M	Брус режущий	14
Брус Bellon SDF 08.5.03M	Брус режущий	14
ГРП-811.00.00.604	Фиксатор	1,2,3
ЖТТ-00.691А	Гайка ножа	14
ЖТТ-17.608А	Палец	20
КДК-184.00.00.606	Втулка	1,2,3
КРК-02.616	Фиксатор	18

Продолжение номерного указателя

Обозначение	Наименование сборочных единиц, деталей	Рисунок
КРП-302.00.200А	Пружина	1,2,3
КРП-302.00.380	Стопор	1,2,3
КРП-302.00.407А	Шайба	1,2,3
КРП-302.00.456	Шайба	1,2,3
КРП-302.00.456-01	Шайба	1,2,3
КРП-302.00.631А	Ось	1,2,3
КРП-302.02.040Б	Рамка	18
КРП-302.02.050А	Опора	18
КРП-302.02.060	Опора	21
КРП-302.02.200Г	Кожух	18
КРП-302.02.220	Кожух	22
КРП-302.02.220-01	Кожух	22
КРП-302.02.330	Нога	19
КРП-302.02.410А	Кронштейн	18
КРП-302.02.419А	Пластина	18
КРП-302.02.435	Пластина	18
КРП-302.02.606Б	Вал	21
КРП-302.02.626	Ось	18
КРП-302.02.628	Ручка	19
КРП-302.03.300	Шкив	12
КРП-302.03.400	Щит	4,5,6
КРП-302.03.414А	Кольцо	4,5,6
КРП-302.03.522А	Уголок	4,5,6
КРП-302.03.612А	Шкив	12
КРП-302.03.613	Ось	12
КРП-302.03.623А	Шкив	11
КРП-302.03.627	Шкив	4,5,6
КРП-302.03.629	Кольцо (6 мм)	4,5,6
КРП-302.03.629-01	Кольцо (1 мм)	4,5,6
КРП-302.03.809	Втулка	12
КРП-302.03.814	Втулка	12
КРП-302.03.814-01	Втулка	11
КРП-302.07.100	Переходник	14
КРП-302.07.210	Фланец	14
КРП-302.07.602	Фланец	14
КРП-302.09.070В	Гидроцилиндр	23
КРП-302.09.080В-01	Гидроцилиндр	23
КРП-302.10.000	Электрооборудование КРП	1,2,3
КРП-302.10.010	Жгут фонарей	26
КРП-302.11.000	Плита	4,5,6
КРП-302.11.000-01	Плита	4,5,6
КРП-302.12.020	Рамка	18
КРП-302.12.040	Рамка	20
КРП-302.60.050	Опора	1,2,3
КРП-302.60.601	Фиксатор	1,2,3



Продолжение номерного указателя

Обозначение	Наименование сборочных единиц, деталей	Рисунок
КРП-303.00.060	Ось	1,2,3
КРП-303.00.090	Упор	1,2,3
КРП-303.00.110А	Тяга	1,2,3
КРП-303.00.110А-01	Тяга	1,2,3
КРП-303.00.120А	Тяга	15
КРП-303.00.120А-01	Тяга	15
КРП-303.00.140А	Ручка	1,2,3
КРП-303.00.190А	Пружина	1,2,3
КРП-303.00.210	Кронштейн	1,2,3
КРП-303.00.230	Серьга	1,2,3
КРП-303.00.250В	Рычаг	1,2,3
КРП-303.00.300	Болт	1,2,3
КРП-303.00.411	Шайба	1,2,3
КРП-303.00.416	Кольцо	1,2,3
КРП-303.00.421Б	Чистик	1,2,3
КРП-303.00.430	Болт специальный	16
КРП-303.00.602Б	Ось	1,2,3
КРП-303.00.606Б	Втулка	1,2,3
КРП-303.00.607	Ось	1,2,3
КРП-303.00.611	Ось	1,2,3
КРП-303.00.614	Ось	1,2,3
КРП-303.00.811	Втулка	1,2,3
КРП-303.00.816	Втулка	1,2,3
КРП-303.00.817А-01	Втулка	1,2,3
КРП-303.02.000Б	Сница	1,2,3
КРП-303.02.010В	Сница	18
КРП-303.02.170	Стопор	18
КРП-303.02.320	Нога	18
КРП-303.02.340А	Кронштейн	19
КРП-303.02.405	Шайба	18
КРП-303.02.465	Пластина	4,5,6,18
КРП-303.03.000	Аппарат режущий	1,2,3
КРП-303.03.000-01	Аппарат режущий	1,2,3
КРП-303.03.000-03	Аппарат режущий	1,2,3
КРП-303.03.000-04	Аппарат режущий	1,2,3
КРП-303.03.001Б	Тент	7
КРП-303.03.002-01	Тент	4,5,6
КРП-303.03.003-01	Тент	10
КРП-303.03.004-02	Тент	13
КРП-303.03.004-03	Тент	13
КРП-303.03.007	Шайба	4,5,6
КРП-303.03.010Б	Балка аппарата режущего	4,5,6
КРП-303.03.011	Пыльник	4,5,6
КРП-303.03.030Б	Щит передний	4,5,6
КРП-303.03.040Б	Щит	7

Продолжение номерного указателя

Обозначение	Наименование сборочных единиц, деталей	Рисунок
КРП-303.03.080	Рабочий орган	4,5,6
КРП-303.03.080-02	Рабочий орган	4,5,6
КРП-303.03.180	Щит боковой	4,5,6
КРП-303.03.190	Ролик обводной	4,5,6
КРП-303.03.270А	Щит	10
КРП-303.03.290	Натяжник	4,5,6
КРП-303.03.310	Щит	4,5,6
КРП-303.03.310-01	Щит	4,5,6
КРП-303.03.320	Щит	13
КРП-303.03.320-01	Щит	13
КРП-303.03.340А	Рычаг	12
КРП-303.03.360Б	Щит	4,5,6
КРП-303.03.400А	Кожух	4,5,6
КРП-303.03.401	Пластина	4,5,6
КРП-303.03.401-01	Пластина	4,5,6
КРП-303.03.411	Кронштейн	13
КРП-303.03.411-01	Кронштейн	13
КРП-303.03.420А	Кронштейн	4,5,6
КРП-303.03.422А	Щит	4,5,6
КРП-303.03.440	Фиксатор	4,5,6
КРП-303.03.460	Ось	4,5,6
КРП-303.03.462	Уголок	13
КРП-303.03.478	Пластина	7
КРП-303.03.491А	Упор	4,5,6
КРП-303.03.492	Пластина	10
КРП-303.03.493	Накладка	13
КРП-303.03.494	Накладка	13
КРП-303.03.495А	Навес	4,5,6
КРП-303.03.496	Накладка	13
КРП-303.03.503	Пластина	4,5,6
КРП-303.03.504	Шайба	4,5,6
КРП-303.03.506	Шайба	4,5,6
КРП-303.03.506-01	Шайба	4,5,6
КРП-303.03.517В	Кожух	4,5,6
КРП-303.03.543Б	Пластина	14
КРП-303.03.544Б	Пластина	14
КРП-303.03.545	Уголок	4,5,6,10
КРП-303.03.547	Карданный вал	14
КРП-303.03.567	Шайба стопорная М25	4,5,6
КРП-303.03.601	Палец	4,5,6,7,10
КРП-303.03.606	Шпилька	4,5,6
КРП-303.03.607	Болт	4,5,6
КРП-303.03.615	Ось	4,5,6
КРП-303.03.620	Прижим	4,5,6
КРП-303.03.624	Втулка	11

Продолжение номерного указателя

Обозначение	Наименование сборочных единиц, деталей	Рисунок
КРП-303.03.653А	Шкив	4,5,6
КРП-303.03.655	Диск	4,5,6
КРП-303.04.031А	Лопасть	9
КРП-303.04.100Б	Крыло	4,5,6
КРП-303.04.100Б-01	Крыло	4,5,6
КРП-303.04.180	Валкообразователь	4,5,6
КРП-303.04.180-01	Валкообразователь	4,5,6
КРП-303.04.190	Стойка	8
КРП-303.04.190-01	Стойка	8
КРП-303.04.230	Кронштейн	8
КРП-303.04.230-01	Кронштейн	8
КРП-303.04.240	Диск в сборе	8
КРП-303.04.240-01	Диск в сборе	8
КРП-303.04.240-02	Диск в сборе	8
КРП-303.04.250	Корпус	9
КРП-303.04.270	Коромысло	8
КРП-303.04.270-01	Коромысло	8
КРП-303.04.280	Коромысло	8
КРП-303.04.280-01	Коромысло	8
КРП-303.04.431	Диск	9
КРП-303.04.601	Ось	4,5,6
КРП-303.04.632А	Ось	9
КРП-303.04.633А	Ось	9
КРП-303.04.633А-01	Ось	9
КРП-303.06.000	Рама	1,2,3
КРП-303.09.000Б	Установка гидрооборудования	1,2,3
КРП-303.09.100	Кронштейн	23
КРП-303.09.150	Тройник	23
КРП-303.09.403	Планка	23
КРП-303.09.404	Козырек	23
КРП-303.09.601	Штуцер	24,25
КРП-303.09.801	Втулка	23
КРФ-350.02.01.001	Кожух	18
КСД-00.00.624-04	Ниппель переходной	23
КУН 01.003	Прокладка	26
КУН 01.419	Планка	26
КУН 01.425К	Планка	26
Н.027.01.050	Опора	21
Н.036.01.002А	Гайка накидная	23
ППК-081.01.00.631А	Шайба	4,5,6
ППР-122.01.635-01	Тяга	8
ППР-122.10.621	Пружина	4,5,6,7,10
ППТ-041.01.634	Пружина	8
ППТ-041.02.110	Ступица	1,2,3
ППТ-041.07.449А	Шайба	1,2,3

## Окончание номерного указателя

Обозначение	Наименование сборочных единиц, деталей	Рисунок
C270	Кожух	4,5,6
	Фонарь передний 161.3712 ГОСТ 6964-72	1,2,3
	Лампа А12-21-3 ГОСТ 2023.1-88	1,2,3
	Лампа А12-10 ГОСТ 2023.1-88	1,2,3
	Цепь 4-8x42 Ц9Хр ТУ ВКФР.303613.005-93	1,2,3
	Цепь 2-11x42 Ц9Хр ТУ ВКФР.303613.005-93	1,2,3
	Колесо 9.00x15.3 Шина безкам. Speedways 10/0/75-153 12PK	1,2,3
	Фонарь Ф-400 ТУ 931.6-34421440-004.2008	1,2,3
	Тубус АА101 «Меccанoplast» Италия	1,2,3
	Колесо в сборе Jantsan 003 (9,00x15,3+10,0/75-15,3 IMP PK-303 16PR)	1,2,3
	Фонарь задний с лампами ЕС 19-01.12 (Ф400)	1,2,3
	Рым-гайка М16 DIN 582	4,5,6
	Ремень ХРА, L=1650 мм	4,5,6
	Подшипник 180204 ГОСТ 8882-75	9
	Подшипник 180205 ГОСТ 8882-75	11
	Подшипник 180205 ГОСТ 8882-75	12
	Болт М12-6gx16.88.35Х.019-F ГОСТ Р 55739-2013	14
	Болт М12-6gx16.88.35Х.019-F ГОСТ Р 50274-92	14
	Подшипник ШС 25К ГОСТ 3635-78	15
	Вал карданный без защитного кожуха 1035/1100/-/x351-94 Lmax=1410мм, Lmin=1100мм	18
	БРС тип ISO-A, размерность DN13 (20,5) по ISO 7241-A/ISO 5675; М20x1,5 (конус 60°)/М20x1,5 (конус 60°) (штекер)	23
	Кабельная стяжка (ультрафиолетостойкая) КСУ 9x260	23
	Защита для рукава d13x16 (черного цвета)	23
	РВД 6.Б1.А2L.1600 25/75 ТУ 4791-001-00166887-2002	23
	РВД 6.А2L.А3L.450 25/75 ТУ 4791-001-00166887-2002	23
	РВД 6.А2L.А3L.2600 25/75 ТУ 4791-001-00166887-2002	23
	РВД 6.А2L.А3L.5800 25/75 ТУ 4791-001-00166887-2002	23
	РВД 6.А2L.А2L.7200 25/75 ТУ 4791-001-00166887-2002	23
	Кольцо 017-020-19-2-3 ГОСТ 9833-73/18829-73	24
	Гидроцилиндр Ц 50.25.400-01	24
	Кольцо 017-020-19-2-3 ГОСТ 9833-73/18829-73	25
	Гидроцилиндр Ц 50.25.400-01	25
	Сапун Н.036.77.000	25