

КОСИЛКА ДОРОЖНАЯ КРАЕВАЯ КДК-184 «Cheege»

Руководство по эксплуатации

КДК-184.00.00.000А РЭ

Версия 12

Настоящее руководство по эксплуатации (далее РЭ) содержит основные сведения о конструкции, принципе действия, характеристиках, указания по техническому обслуживанию, транспортированию и хранению **косилки дорожной краевой КДК-184 «Cheege»** (далее – косилка), а также указания, необходимые для ее правильной и безопасной эксплуатации.

ВНИМАНИЕ! ОСОБЕННО ВАЖНО! Косилка выполнена исключительно для скашивания травы и кустарника толщиной до 35 мм, на обочинах автомобильных дорог, улиц, разделительных полос и открытых площадок (в том числе для стадионов, аэродромов и т.п.). Любое другое использование является использованием не по назначению. За ущерб, возникший вследствие этого, изготовитель ответственности не несет.

Для предотвращения опасных ситуаций все лица, работающие на данной машине или проводящие на ней работы по техническому обслуживанию, ремонту или контролю, должны выполнять указания настоящего руководства по эксплуатации.

Использование неоригинальных или непроверенных запасных частей и дополнительных устройств может отрицательно повлиять на конструктивно заданные свойства косилки или её работоспособность и тем самым отрицательно сказаться на активной или пассивной безопасности движения и охране труда (предотвращение несчастных случаев).

За ущерб и повреждения, возникшие в результате использования неоригинальных деталей и дополнительных устройств, самовольного изменения конструкции машины потребителем ответственность производителя полностью исключается.

Технические характеристики, размеры и масса, указанные в данном РЭ могут отличаться от фактических и даны без обязательств.

Термины «спереди», «сзади», «справа» и «слева» следует понимать всегда исходя из рабочего направления движения агрегата.

В связи с постоянно проводимой работой по улучшению качества и технологичности своей продукции, производитель оставляет за собой право на внесение изменений в конструкцию машины, которые не будут отражены в настоящем руководстве.

Обоснование безопасности, сертификат соответствия выпускаемой продукции и каталог деталей и сборочных единиц находятся на сайте предприятия-изготовителя АО «КЛЕВЕР». Для перехода на сайт воспользуйтесь QR-кодом, расположенным в паспорте изделия.

По всем интересующим Вас вопросам в части конструкции и эксплуатации косилки обращаться в центральную сервисную службу:

344065, Российская Федерация, г. Ростов-на-Дону,

ул. 50-летия Ростсельмаша 2-6/22

тел. /факс(863) 252-40-03

E-mail: service@kleverltd.com

web: www.KleverLtd.com

Оглавление

1 Общие сведения	4
2 Техническая характеристика	6
3 Устройство и работа изделия	7
3.1 Состав косилки	7
3.2 Устройство основных частей косилки	7
3.3 Технологический процесс работы косилки	13
4 Требования безопасности	16
4.1 Общие требования	16
4.2 Требование безопасности при погрузочно-разгрузочных работах	16
4.3 Требования безопасности при работе, техническом обслуживании, транспортировании	16
4.4 Меры противопожарной безопасности	18
4.5 Таблички, аппликации	18
4.6 Перечень критических отказов	23
4.7 Возможные ошибочные действия, которые могут привести к аварии или инциденту	23
4.8 Действие персонала при возникновении непредвиденных обстоятельств	24
5 Органы управления	26
6 Досборка, наладка и обкатка	27
6.1 Монтаж и досборка косилки	27
6.2 Подготовка трактора к навешиванию косилки	27
6.3 Навешивание и подготовка к работе	27
6.4 Обкатка косилки	28
7 Правила эксплуатации и регулировки	30
7.1 Общие сведения	30
7.2 Замена ножей роторов режущего аппарата	30
8 Техническое обслуживание	32
8.1 Общие сведения	32
8.2 Виды и периодичность технического обслуживания	32
8.3 Перечень работ по видам технического обслуживания	33
8.4 Смазка косилки	34
9 Транспортирование	40
10 Перечень возможных неисправностей и указания по их устранению	41
11 Правила хранения	42
12 Предельное состояние косилки	46
13 Утилизация	47
14 Требования охраны окружающей среды	48
Приложение А (обязательное) Схема кинематическая принципиальная	49
Приложение Б (обязательное) Схема гидравлическая принципиальная	50
Приложение В (обязательное) Эксплуатация подшипниковых опор	51



ВНИМАНИЕ! ПЕРЕД НАЧАЛОМ ЭКСПЛУАТАЦИИ КОСИЛКИ ВНИМАТЕЛЬНО ОЗНАКОМЬТЕСЬ С НАСТОЯЩИМ РУКОВОДСТВОМ ПО ЭКСПЛУАТАЦИИ.

1 Общие сведения

Косилка предназначена для скашивания травы и кустарника диаметром до 35 мм, на обочинах автомобильных дорог, улиц, разделительных полос и открытых площадок, в том числе на стадионах, аэродромах и т.п.

Косилка должна изготавливаться в климатическом исполнении У, категории размещения I по ГОСТ 15150-69.

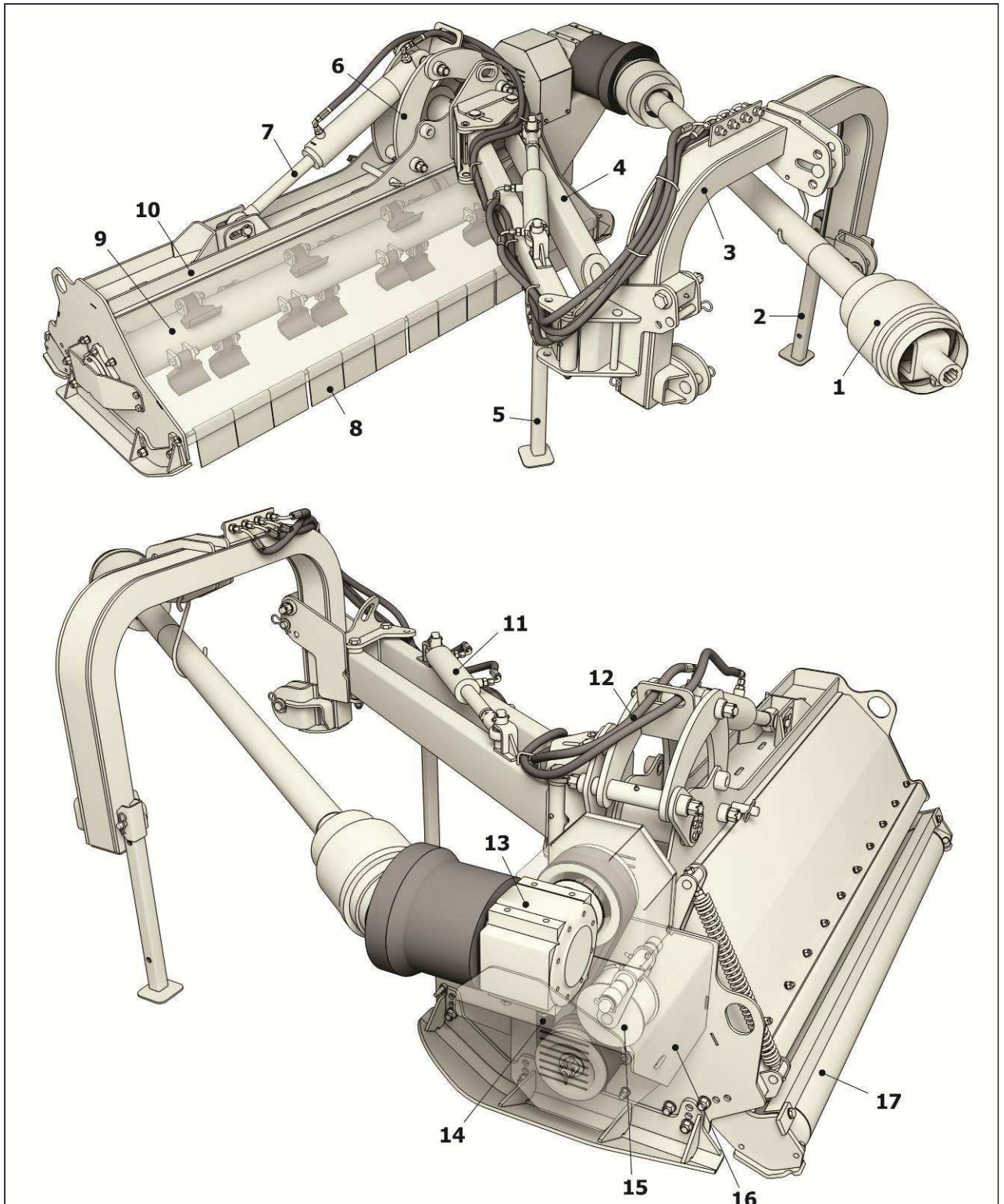
Косилка агрегируется с тракторами тягового класса 1,4 при частоте вращения вала отбора мощности (далее ВОМ) $n = 1000$ об/мин.

Основные узлы косилки показаны на рисунке 1.1.

Кинематическая схема представлена в приложении А. Гидравлическая схема и перечень элементов указаны в приложении Б. Перечень и схема расположения подшипников приведены в приложении В.

Пример условного обозначения косилки дорожной краевой КДК-184:

Косилка дорожная краевая КДК-184 «Cheege» ТУ 4744-083-00235594-14.



1 – Карданный вал; 2 – Опора; 3 – Навеска; 4 – Сница; 5 – Опора;
 6 – Механизм поворота корпуса; 7 – Гидроцилиндр; 8 – Отражатель; 9 – Ротор; 10 – Корпус;
 11 – Гидроцилиндр; 12 – Рукав высокого давления; 13 – Мультипликатор;
 14 – Ремень поликлиновой; 15 – Натяжной ролик; 16 – Кожух; 17 – Опорный каток

Рисунок 1.1 – Косилка дорожная краевая КДК-184 «Cheege»

2 Техническая характеристика

Основные технические данные косилки представлены в таблице 2.1.

Таблица 2.1

Наименование показателя	Единица измерения	Значение
Тип	-	навесная
Ширина захвата конструкционная	мм	1800
Высота среза кустарников	см	от 15 до 30
Высота среза трав по обочинам*	см	от 3 до 9
Полнота среза, не менее	%	75
Потери, не более	%	1,5
Производительность за 1 час:		
– основного времени	га	0,54
– эксплуатационного времени	га	0,41
Распределение массы агрегата по опорам трактора		
<i>ведущий мост:</i>		
– правое колесо	кг	1980
– левое колесо	кг	1610
<i>управляемый мост:</i>		
– правое колесо	кг	340
– левое колесо	кг	340
Потребляемая мощность, не более	кВт	55
Агрегатирование	тракторы тягового класса 1,4	
Число оборотов ВОМ трактора	об/мин	1000
Число оборотов ротора, не более	об/мин	2208
Углы работы косилки на склонах	град.	от минус 45° до плюс 90°
Дорожный просвет	мм	350
Ширина колеи трактора, не менее	мм	1600
Скорость движения, не более:		
– рабочая	км/ч	15
– транспортная	км/ч	20
Габаритные размеры:		
– длина	мм	2360 ± 100
– ширина	мм	2360 ± 100
– высота	мм	1220 ± 100
Габаритные размеры в агрегате с МТЗ-80(82)		
<i>в рабочем положении:</i>		
– длина	мм	6180 ± 100
– ширина	мм	3670 ± 100
– высота	мм	2500 ± 100
<i>в транспортном положении:</i>		
– длина	мм	5840 ± 100
– ширина	мм	2100 ± 100
– высота	мм	2810 ± 100
Масса изделия	кг	750 ± 50
Наработка на отказ единичного изделия (наработка на отказ II группы сложности)*, не менее	ч	100
Обслуживающий персонал	чел.	1
Назначенный срок службы	лет	7
Примечание: * – потребительские характеристики		

3 Устройство и работа изделия

3.1 Состав косилки

Косилка является навесной машиной без рабочего места оператора, управляется и обслуживается механизатором (трактористом).

Рабочим органом косилки является ротор 9 (рисунок 1.1), с закрепленными на нем ножами. Он осуществляет скашивание и измельчение травы и кустарника. Несущим элементом машины является корпус 10, который представляет собой сварную конструкцию. При работе машина опирается на опорный каток 17, который крепится к корпусу косилки. Навеска косилки на трактор осуществляется посредством снлицы 4 и навески 3. Навеска производится по трехточечной системе. Привод рабочего органа – ротора осуществляется через карданный вал 1, конический мультипликатор 13, и поликлиновой четырехручьевой ремень 14, натяжение которого обеспечивает натяжной ролик 15.

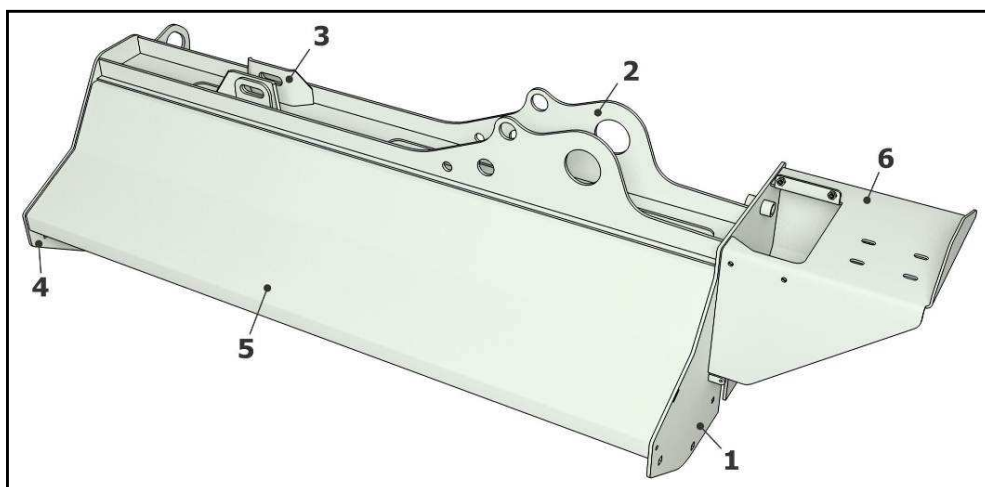
Управление косилкой производится при помощи механизма поворота корпуса 6 и гидросистемы, которая включает в себя два гидроцилиндра 7 и 11, рукава высокого давления 12, разрывные муфты и переходники.

3.2 Устройство основных частей косилки

3.2.1 Корпус

Корпус косилки представляет собой сварную конструкцию, и является несущей частью машины.

Основными элементами корпуса являются две боковины 1 (рисунок 3.1) и 4, кожух 5, и площадка под редуктор 6. В передней части корпуса имеются кронштейны 3 и 2 для крепления гидроцилиндра и механизма поворота.



1 – Боковина левая; 2 – Кронштейн крепления механизма поворота;
3 – Кронштейн крепления гидроцилиндра; 4 – Боковина правая; 5 – Кожух; 6 – Площадка для редуктора
Рисунок 3.1 – Корпус

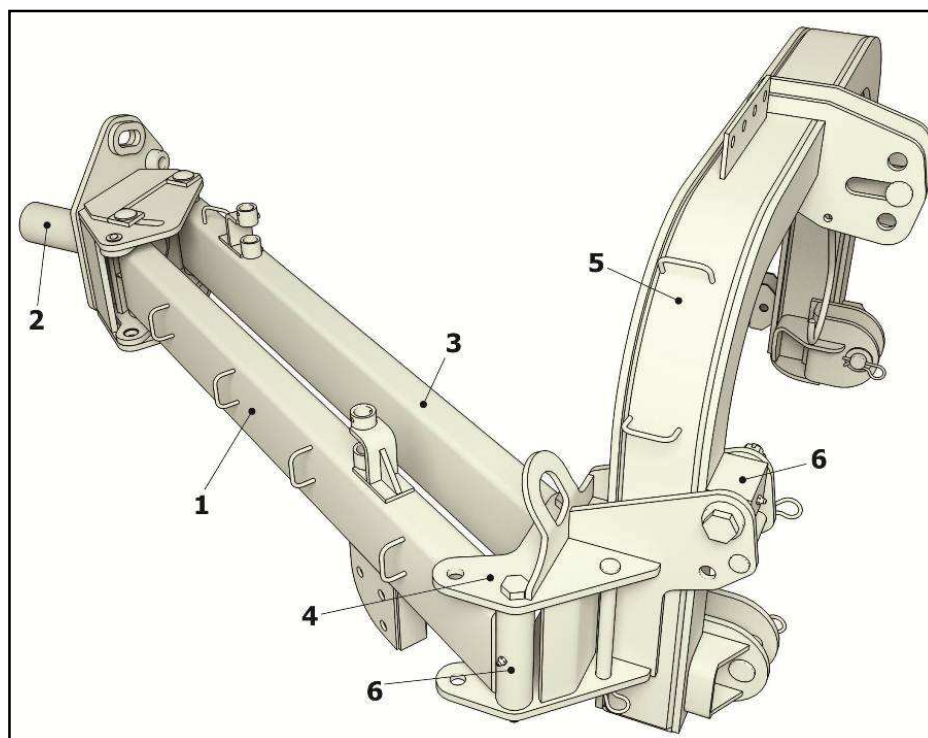
3.2.2 Сница и навеска

Косилка навешивается на трактор при помощи навески и снлицы (рисунок 3.2).

Сница выполнена в форме параллелограмма, для обеспечения возможности плоскопараллельного перемещения косилки. Сница состоит из двух тяг 1 и 3, поворотной головы 2 и кронштейна 4.

Благодаря поворотной голове 2 косилка имеет возможность работать на склонах от минус 45° до плюс 90°. Все элементы сницы, а также навеска 5 соединяются между собой посредством смазываемых подшипниковых опор 6.

Также на снице и навеске крепятся элементы гидросистемы косилки – разрывные муфты, гидроцилиндр и рукава высокого давления.



1 – Тяга; 2 – Голова поворотная; 3 – Тяга; 4 – Кронштейн; 5 – Навеска; 6 – Подшипниковые опоры
Рисунок 3.2 – Сница и навеска

3.2.3 Ротор

Ротор является рабочим органом косилки и осуществляет скашивание, измельчение и выбрасывание массы.

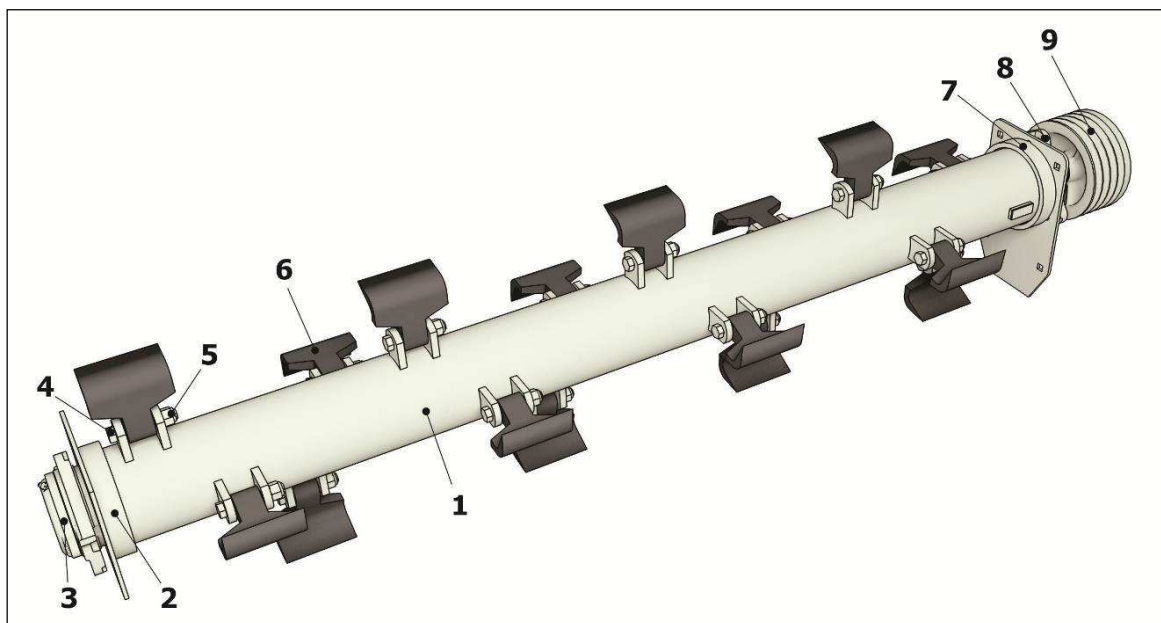
Ротор состоит из вала ротора 1 (рисунок 3.3), с приваренными к нему проушинами. К проушинам при помощи болтов 4 и гаек 5 крепятся шестнадцать молотковых ножей 6. Вращается ротор в двух подшипниковых опорах 3 и 8. Момент на вал ротора передается клиноременной передачей через шкив 9. Для предотвращения наматывания массы на вал ротора, к боковинам корпуса косилки крепятся кожухи 2 и 7.

3.2.4 Опорный каток и лыжи

В рабочем положении косилка опирается на опорный каток 3 (рисунок 3.4). Лыжи 1 и 5, и опорный каток крепятся к боковинам корпуса косилки. Лыжи при помощи болтов и гаек, а каток при помощи кронштейнов 2. Каток вращается в двух подшипниковых опорах 6.

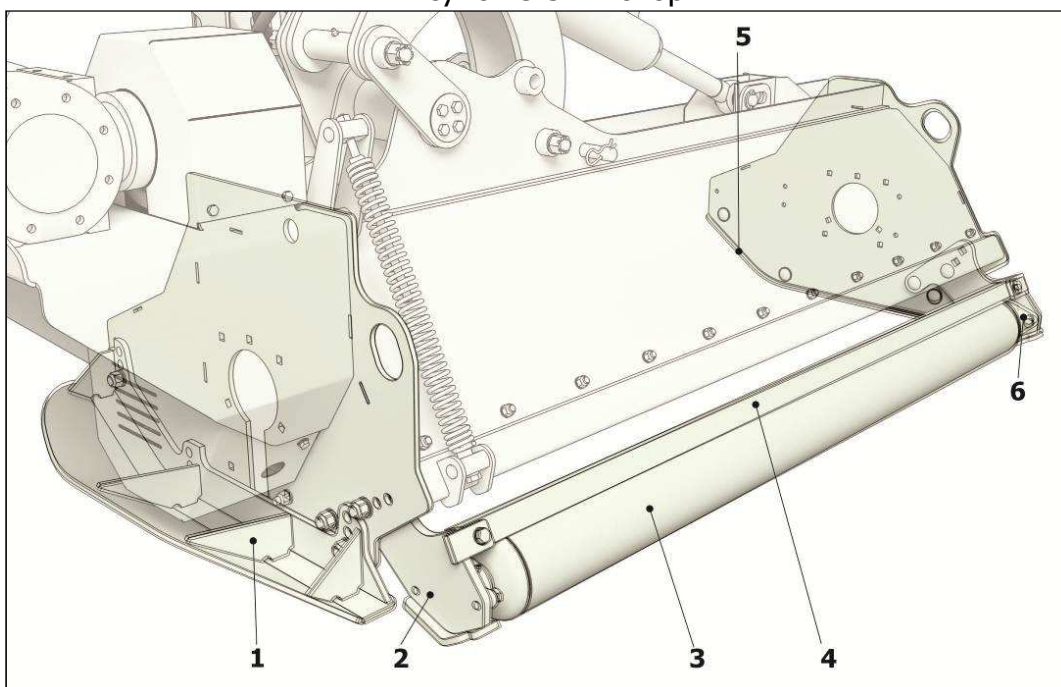
Сверху катка закреплен чистик 4, предотвращающий налипание грунта и скошенной массы на каток.

Лыжи и каток могут устанавливаться в одно из трех положений. Тем самым изменяется высота среза косилки. Причём перемещение по отверстиям лыж и опорного катка должно быть совместным. При работе лыжи должны находиться на расстоянии на 15–25 мм выше опорного катка и не касаться поверхности почвы (рисунок 6.1).



1 – Вал ротора; 2 – Кожух; 3 – Подшипниковая опора; 4 – Болт; 5 – Гайка; 6 – Нож молотковый; 7 – Кожух; 8 – Подшипниковая опора; 9 – Шкив

Рисунок 3.3 – Ротор



1 – Левая лыжа; 2 – Кронштейн; 3 – Каток; 4 – Чистик; 5 – Правая лыжа; 6 – Подшипниковая опора

Рисунок 3.4 – Опорный каток и лыжи

3.2.5 Механизм поворота корпуса

Перевод косилки из транспортного положения в рабочее, и обратно, а также изменение угла работы осуществляется при помощи механизма поворота корпуса (рисунок 3.5). Он

состоит из двух дуг 2 и 4, одна из которых крепится к корпусу косилки, а другая к поворотной голове 1 с ницы. Также дуги соединяются друг с другом, и с гидроцилиндром 3. В зависимости от рельефа обочины устанавливается необходимый угол работы косилки (от минус 45° до плюс 90°), корпус косилки свободно поворачивается, при этом золотник управления гидроцилиндром 3 должен находиться в положении «Плавающее».

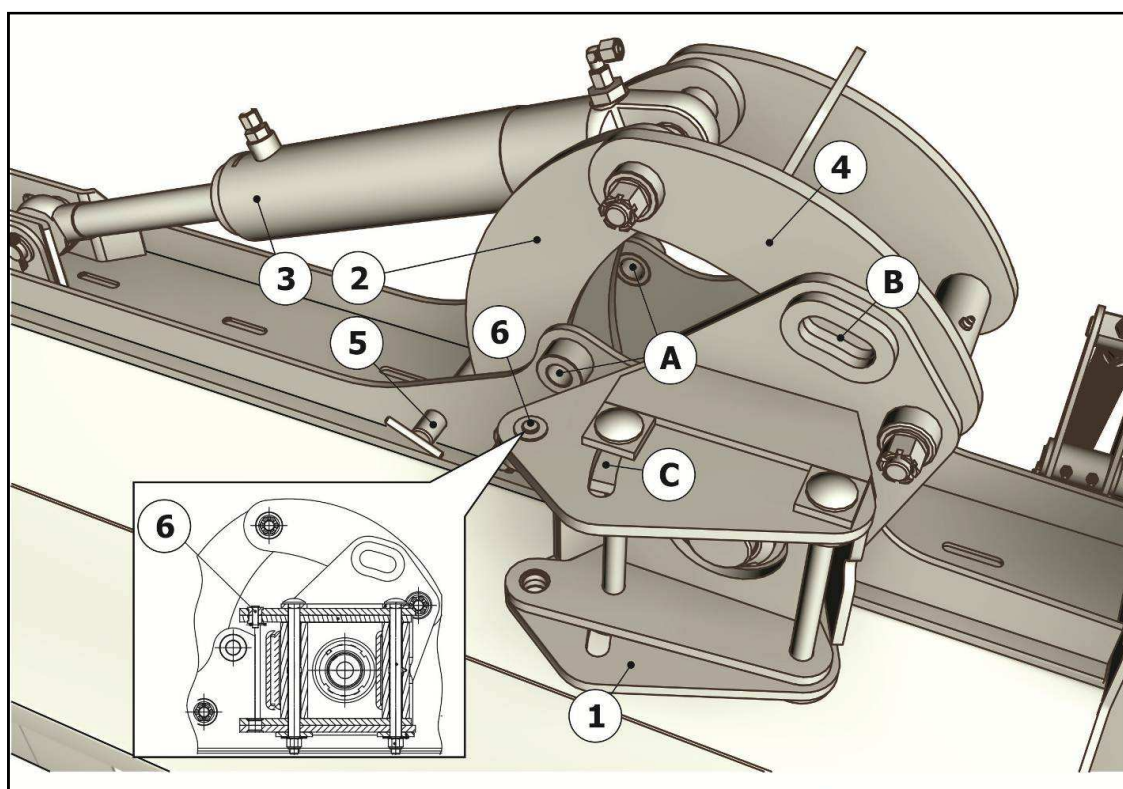


ВНИМАНИЕ! КОРПУС КОСИЛКИ ДОЛЖЕН ФИКСИРОВАТЬСЯ В ТРАНСПОРТНОМ ПОЛОЖЕНИИ И ПРИ ПОГРУЗОЧНО-РАЗГРУЗОЧНЫХ РАБОТАХ.

В транспортном положении (вертикальном) отверстия А и В совместить, и в них вставить фиксатор 5.

При погрузочно-разгрузочных работах (горизонтальное положение) фиксатор 5 вставить в отверстия А.

Фиксацию косилки в горизонтальном положении проводить на ровной площадке.



1 – Поворотная голова; 2 – Дуга; 3 – Гидроцилиндр; 4 – Дуга; 5 – Фиксатор;
6 – Срезной предохранительный элемент

Рисунок 3.5 – Механизм поворота корпуса

Срезной элемент 6 предназначен для предохранения машины от аварий при наезде на препятствие (дерево, пень, столбик и т.п.). В этом случае срезной предохранительный элемент (ось) 6 срезается, и корпус косилки отклоняется относительно продольной оси на величину паза С, в результате чего у механизатора будет время, чтобы среагировать и остановить агрегат. Для дальнейшей работы необходимо вернуть корпус косилки в начальное положение и зафиксировать его новым срезным элементом.



ВНИМАНИЕ! В КАЧЕСТВЕ СРЕЗНОГО ЭЛЕМЕНТА НЕОБХОДИМО ИСПОЛЬЗОВАТЬ Ось 6-10b12x32.35.Ц9.хр ГОСТ 9650-80. Допускается замена на Болт М10-6gx40.88.35.019 ГОСТ 7798-70 (недорез должен быть не менее 16 мм).

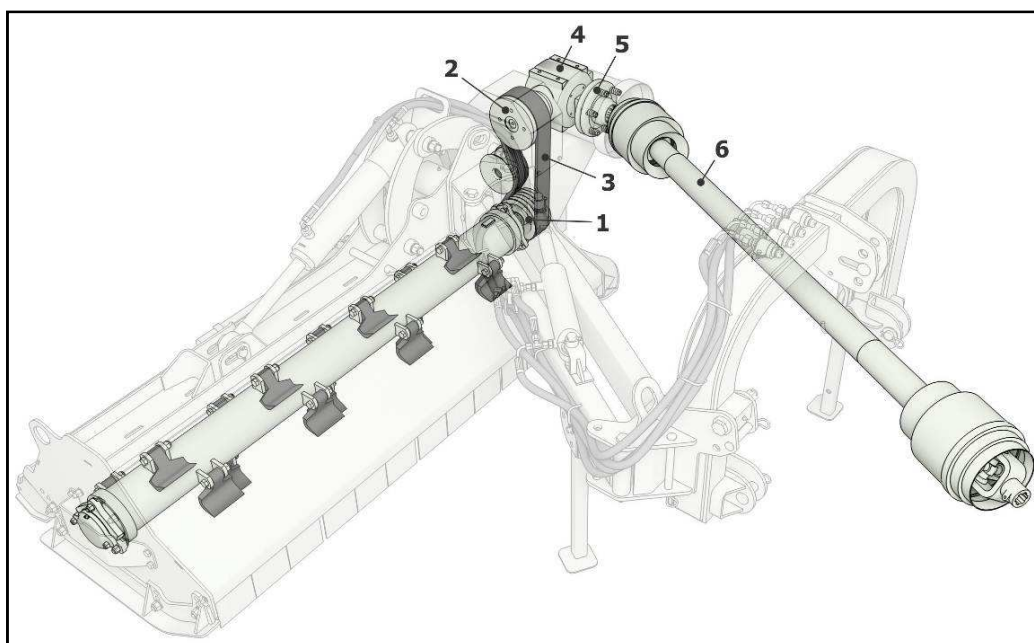


ЗАПРЕЩАЕТСЯ ИСПОЛЬЗОВАТЬ В КАЧЕСТВЕ СРЕЗНОГО ЭЛЕМЕНТА ПРОВОЛОКУ, АРМАТУРУ И Т.Д.

3.2.6 Привод

Привод рабочего органа косилки (ротора) осуществляется от вала отбора мощности трактора через телескопический карданный вал с обгонной муфтой 6 и фрикционную муфту 5 (рисунок 3.7), мультипликатор 4 и поликлиновой четырехручьевого ремень 3.

Частота вращения ВОМ трактора должна быть $n = 1000$ об/мин.

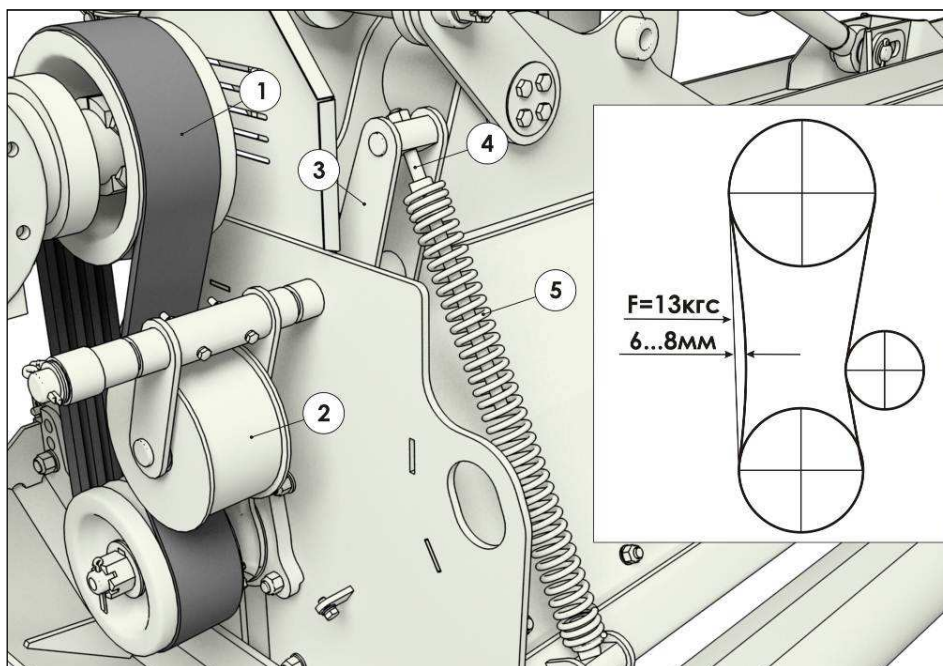


1 – Шкив привода ротора; 2 – Шкив; 3 – Поликлиновой четырехручьевого ремень; 4 – Мультипликатор; 5 – Предохранительная фрикционная муфта; 6 – Карданный вал с обгонной муфтой

Рисунок 3.7 – Привод

Регулировка клиноременной передачи показана на рисунке 3.8. Регулировка осуществляется болтом 4, которым регулируется усилие пружины 5 на натяжной ролик 2, через натяжник 3. В правильно отрегулированной передаче при приложении усилия $F = 13$ кгс прогиб ремня должен составлять от 6 до 8 мм.

Предохранительная муфта должна срабатывать при крутящем моменте не менее (560 ± 20) Н·м.

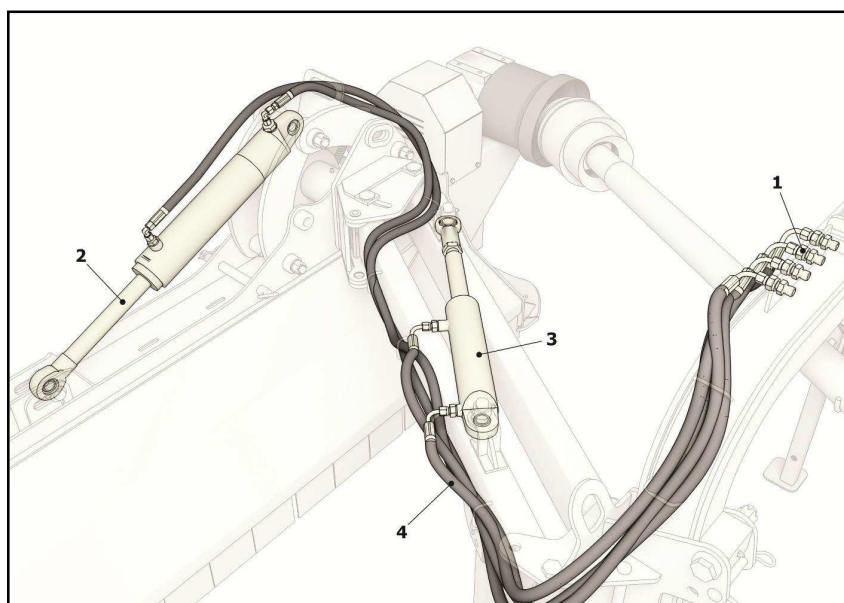


1 – Ремень поликлиновой; 2 – Ролик натяжной; 3 – Натяжник; 4 – Болт натяжения; 5 – Пружина
 Рисунок 3.8 – Регулировка натяжения клиноременной передачи

3.2.7 Гидросистема

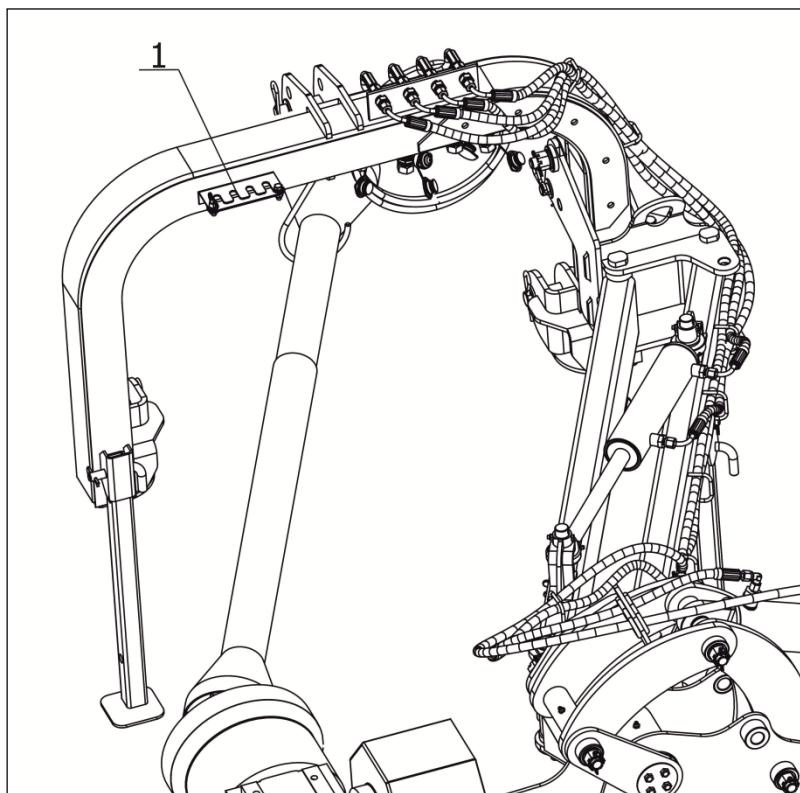
Гидравлическая система предназначена для поворота корпуса косилки относительно снечи в вертикальной плоскости и плоскопараллельного смещения косилки в горизонтальной плоскости. Гидросистема включает в себя два гидроцилиндра 2 (рисунок 3.9) и 3, рукава высокого давления 4 и штуцеры 1. Управление гидроцилиндрами осуществляется из кабины трактора рукоятками гидрораспределителя.

В качестве рабочей жидкости в гидросистеме косилки используется масло, применяемое в гидросистеме трактора.



1 – Штуцер; 2 – Гидроцилиндр поворота корпуса в вертикальной плоскости;
 3 – Гидроцилиндр горизонтального перемещения корпуса; 4 – Рукава высоко давления
 Рисунок 3.9 – Гидросистема

При транспортировке косилки в агрегате с трактором рукава высокого давления, предназначенные для присоединения к гидравлической системе трактора, необходимо зафиксировать на специальном кронштейне 1 (рисунок 3.10).



1 – Кронштейн крепления РВД
Рисунок 3.10 – Кронштейн для крепления РВД

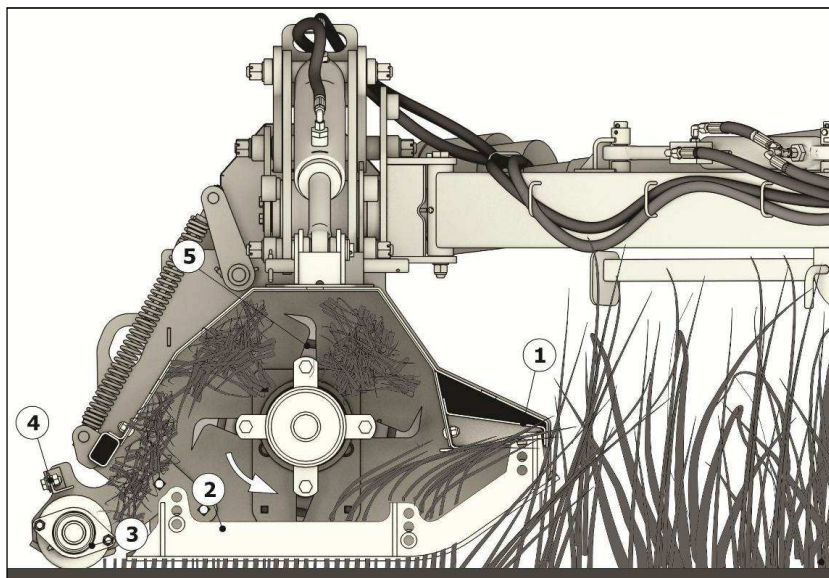
3.3 Технологический процесс работы косилки

При движении агрегата, косилка опирается на каток опорный 3 (рисунок 3.11). Трава и кустарник наклоняются передней частью корпуса косилки 1, срезаются, измельчаются и выбрасываются ротором 5. Для предотвращения налипания срезанной массы на каток опорный предусмотрен чистик 4. Лыжи 2 защищают боковины корпуса от повреждений.

Косилка имеет широкий диапазон рабочих положений как в вертикальной (рисунок 3.12), так и в горизонтальной (рисунок 3.13) плоскостях.

В вертикальной плоскости косилка может работать на склонах от минус 45° до плюс 90°.

В горизонтальной плоскости косилка оперативно, во время работы, может плоскопараллельно перемещаться (рисунок 3.15). Это дает возможность огибать дорожные препятствия (столбики, дорожные знаки и т.п.).



1 – Корпус; 2 – Лыжа; 3 – Каток опорный; 4 – Чистик; 5 – Ротор
 Рисунок 3.11 – Схема работы косилки

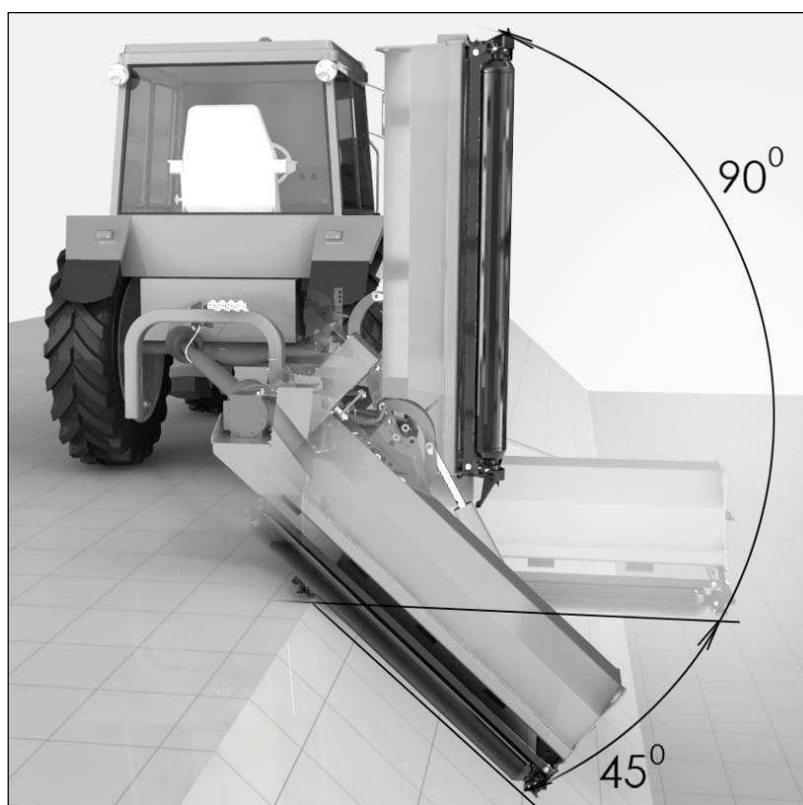


Рисунок 3.12 – Рабочие положения косилки в вертикальной плоскости

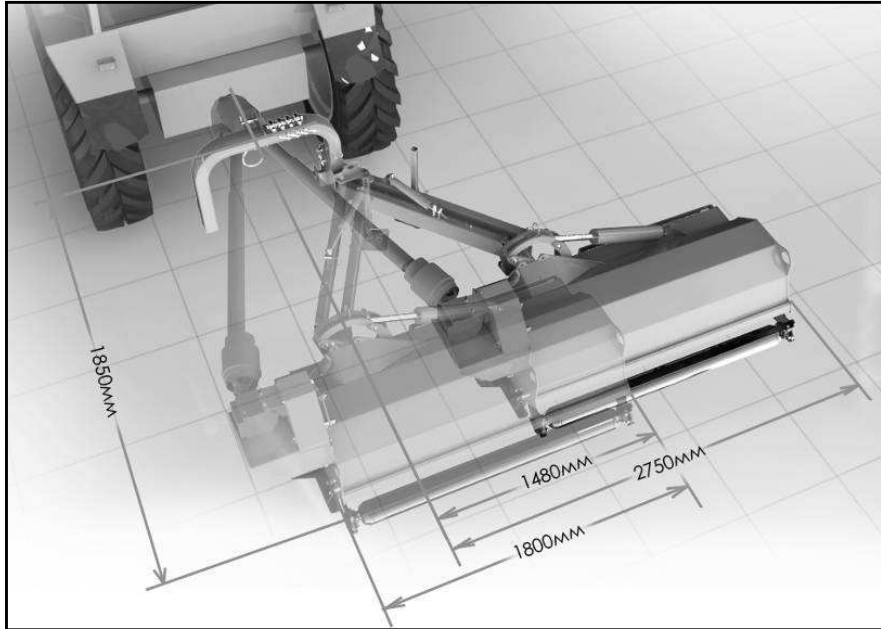


Рисунок 3.13 – Рабочие положения косилки в горизонтальной плоскости

4 Требования безопасности

4.1 Общие требования

При обслуживании косилки руководствуйтесь Едиными требованиями к конструкции тракторов и сельскохозяйственных машин по безопасности и гигиене труда (ЕТ-IV) и Общими требованиями безопасности по ГОСТ Р 53489-2009.

Не допускаются к работе на косилке лица, не имеющие удостоверение тракториста-комбайнера, не обладающие необходимыми знаниями и навыками по регулированию и уходу за косилкой и не прошедшие инструктаж по технике безопасности.

4.2 Требование безопасности при погрузочно-разгрузочных работах

При выгрузке косилки с железнодорожной платформы или автотранспорта необходимо:

- производить строповку в обозначенных местах;
- перед подъемом убедиться, что косилка освобождена от крепящих растяжек.

Погрузку косилки на транспортные средства и выгрузку из них производить с помощью грузоподъемного устройства грузоподъемностью не менее 800 кг.

ЗАПРЕЩАЕТСЯ СТОЯТЬ ПОД СТРЕЛОЙ КРАНА.

При проведении монтажных, сборочных и погрузочно-разгрузочных работ, подъем косилки и ее частей производите с помощью грузоподъемных средств.

Зачаливание и поддомкрачивание косилки производите только в обозначенных местах.

4.3 Требования безопасности при работе, техническом обслуживании, транспортировании



ВНИМАНИЕ! ИСПОЛЬЗОВАНИЕ КОСИЛКИ НЕ ПО НАЗНАЧЕНИЮ НЕ ДОПУСКАЕТСЯ.

Не допускайте нахождение людей между косилкой и прицепом при сцепке.

Перегон агрегата по дорогам общего пользования производите в соответствии с действующими «Правилами дорожного движения».

Скорость транспортирования косилки не должна превышать 20 км/ч.

ЗАПРЕЩАЕТСЯ ПЕРЕГОН АГРЕГАТА В УСЛОВИЯХ ОГРАНИЧЕННОЙ ВИДИМОСТИ В НОЧНОЕ ВРЕМЯ СУТОК!



ЗАПРЕЩАЕТСЯ ТРАНСПОРТИРОВАТЬ КОСИЛКУ, НЕ ЗАФИКСИРОВАННУЮ В ТРАНСПОРТНОМ ПОЛОЖЕНИИ!

ЗАПРЕЩАЕТСЯ ПРОИЗВОДИТЬ РЕМОНТ, РЕГУЛИРОВКУ И СМАЗКУ КОСИЛКИ ПРИ РАБОТАЮЩЕМ ДВИГАТЕЛЕ ТРАКТОРА, А ТАКЖЕ В ТРАНСПОРТНОМ ПОЛОЖЕНИИ!



ЗАПРЕЩАЕТСЯ ЭКСПЛУАТАЦИЯ КОСИЛКИ БЕЗ ЗАЩИТНЫХ КОЖУХОВ!
ВНИМАНИЕ! ДЛЯ ЗАЩИТЫ МЕХАНИЗАТОРА, ВО ВРЕМЯ РАБОТЫ КОСИЛКИ, ОТ ПОПАДАНИЯ СЛУЧАЙНЫХ ПРЕДМЕТОВ (КАМНЕЙ, СУЧКОВ и т.д.) НА ОКНА КАБИНЫ ТРАКТОРА СЗАДИ И СПРАВА ДОЛЖНО БЫТЬ УСТАНОВЛЕНО ЗАЩИТНОЕ СЕТЧАТОЕ ОГРАЖДЕНИЕ.

Перед включением рабочих органов и началом движения убедитесь, что возле агрегата нет людей. Дайте предупредительный сигнал.

Перед пуском в работу косилки необходимо убедиться в надёжности крепления скашивающих ножей.

Перед работой проверьте действие механизмов косилки на холостом ходу.

Не работайте в неудобной и развевающейся одежде.

После первых 10 ч работы и в дальнейшем через каждые 50 ч проверяйте на герметичность гидравлические агрегаты и маслопроводы и при необходимости подтягивайте резьбовые соединения.

Перед каждым пуском в эксплуатацию проверяйте износ рукавов высокого давления. Немедленно заменяйте изношенные или поврежденные рукава. Марка новых рукавов должна соответствовать марке замененных.

Не допускайте нахождения людей перед работающей косилкой ближе 50 м.

При отсоединении косилки от трактора сницу устанавливайте на опоры.

При появлении стука или другой неисправности, косилка должна быть остановлена, а неисправности устранены.

Закрывайте двери кабины трактора при работе косилки в условиях, вызывающих запыление атмосферы на рабочем месте тракториста.



ЗАПРЕЩАЕТСЯ ОСМАТРИВАТЬ КОСИЛКУ, ПРОВОДИТЬ ТО И ПРОИЗВОДИТЬ РЕМОНТ КОСИЛКИ С НЕВЫКЛЮЧЕННЫМ ВОМ ТРАКТОРА!

ЗАПРЕЩАЕТСЯ РАБОТА НА НЕИСПРАВЛЕННОЙ КОСИЛКЕ!

ЗАПРЕЩАЕТСЯ ЭКСПЛУАТИРОВАТЬ КОСИЛКУ С РАЗБАЛАНСИРОВАННЫМ РОТОРОМ!

Дисбаланс может быть вызван отсутствием ножа или его части.

Не снимайте кожухи ограждений до полной остановки ротора косилки.

Не разъединяйте рукава гидросистемы, если они находятся под давлением.

Перед разъединением рукавов опустите косилку на почву, а рукоятку распределителя установите в положение «Плавающее».

Не оставляйте на косилке и перед ней, после ремонта, инструмент и другие предметы. Попадание их в рабочий орган может привести к поломке косилки.

При проведении работ в зоне действия ротора косилки карданный вал отсоедините от ВОМ трактора.



ВНИМАНИЕ! ЗАМЕНУ СКАШИВАЕМЫХ НОЖЕЙ СЛЕДУЕТ ПРОИЗВОДИТЬ ТОЛЬКО НА СМОТРОВОЙ ЯМЕ, С ВЫКЛЮЧЕННЫМ ДВИГАТЕЛЕМ ТРАКТОРА И СНЯТЫМ КАРДАННЫМ ВАЛОМ ВОМ ТРАКТОРА!

4.4 Меры противопожарной безопасности

Соблюдайте правила противопожарной безопасности:

применяйте средства пожаротушения, установленные на тракторе. Следите, чтобы трактор, на котором вы работаете, был оборудован

- огнетушителем;
- не проливайте масло на косилку при смазке.

4.5 Таблички, аппликации

В опасных зонах косилки имеются таблички, аппликации (со знаками, надписями, пиктографическими изображениями), которые предназначены для предупреждения обслуживающего персонала и иных лиц о существующей и потенциальной опасности.

Таблички и аппликации должны быть чистыми, разборчивыми и сохраняться в течение всего срока службы изделия.




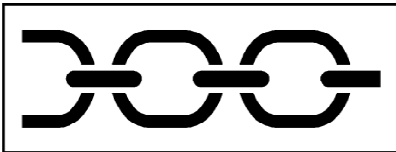
При потере четкости изображения, целостности контура, изменении цвета, необходимо заменить табличку или аппликацию.

Обозначение, наименование, смысловое значение табличек и аппликаций указано в таблице 4.1. Месторасположение представлено на рисунках 4.1–4.3.


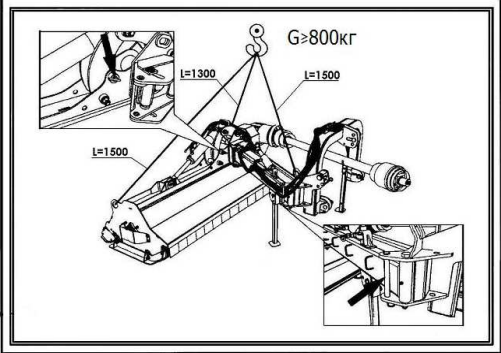



Таблица 4.1

Позиция (рисунки 4.1–4.3)	Табличка, аппликация	Обозначение, наименование. Смысловое значение
1		КДК-184.22.00.015 Аппликация
2		КДК-184.22.00.014 Табличка «Опасная зона»
3		К-082.22.003 Аппликация «Световозвращатель красный»

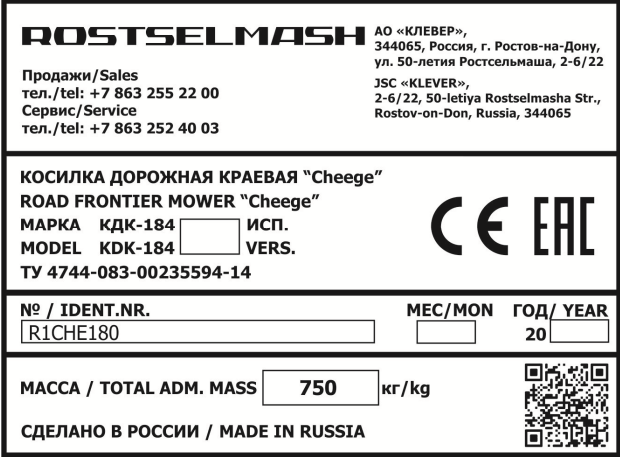




Продолжение таблицы 4.1

Позиция (рисунки 4.1–4.3)	Табличка, аппликация	Обозначение, наименование. Смысловое значение
4		<p>КДК-184.22.00.002 Аппликация</p> <p>Внимание! Опасность вылета посторонних предметов. Безопасная дистанция не менее 50м</p>
5		<p>ЖТТ-22.009 Аппликация</p> <p>Внимание! Опасность для рук</p>
6		<p>ЖТТ-22.013 Аппликация</p> <p>Сохраняйте безопасную дистанцию от машины</p>
7		<p>РСМ-10Б.22.00.012 Табличка «Знак строповки»</p> <p>Месторасположение канатов или цепей при поднятии груза</p>

Продолжение таблицы 4.1

Позиция (рисунки 4.1–4.3)	Табличка, аппликация	Обозначение, наименование. Смысловое значение
8		ГРП-811.22.00.007 Табличка «Домкрат»
		Место установки домкрата
9		КДК-184.22.00.004В Табличка «Схема строповки»
10		ППТ-041.22.011 Табличка предупредительная
11		ППТ-041.22.012 Табличка
12		К-102.22.004 Аппликация «Световозвращатель белый»

Окончание таблицы 4.1

Позиция (рисунки 4.1–4.3)	Табличка, аппликация	Обозначение, наименование. Смысловое значение
13	 <p>ROSTSELMASH АО «КЛЕВЕР», 344065, Россия, г. Ростов-на-Дону, ул. 50-летия Ростсельмаша, 2-6/22</p> <p>Продажи/Sales тел./tel: +7 863 255 22 00 Сервис/Service тел./tel: +7 863 252 40 03</p> <p>JSC «KLEVER», 2-6/22, 50-letiya Rostselmasha Str., Rostov-on-Don, Russia, 344065</p> <p>КОСИЛКА ДОРОЖНАЯ КРАЕВАЯ "Cheege" ROAD FRONTIER MOWER "Cheege"</p> <p>МАРКА КДК-184 ИСП. MODEL KDK-184 VERS. ТУ 4744-083-00235594-14</p> <p>№ / IDENT.NR. МЕС/MON ГОД/ YEAR RICH180 20</p> <p>МАССА / TOTAL ADM. MASS 750 кг/kg</p> <p>СДЕЛАНО В РОССИИ / MADE IN RUSSIA</p>	КДК-184.22.00.031Д Табличка паспортная
14	 <p>ПРАВИЛА ПО ТЕХНИКЕ БЕЗОПАСНОСТИ</p> <p>1. Перед включением косилки необходимо подать предупредительный сигнал. 2. Осмотр, регулировку и смазку косилки производить при полной остановке ВОМ и заглушенном двигателе трактора. 3. Во время работы косилки запрещается находиться впереди и сзади агрегата.</p>	КДК-181.22.00.007 Табличка
15	 <p>ЗАПРЕЩАЕТСЯ! РАБОТАТЬ БЕЗ ЗАМЕДЛИТЕЛЬНОГО КЛАПАНА В ГИДРОСИСТЕМЕ НАВЕСКИ ЭНЕРГОСРЕДСТВА</p>	КДК-184.22.00.013 Табличка
16	 <p>ЗАПРЕЩАЕТСЯ! Включать ВОМ во время техобслуживания КОСИЛКИ</p>	КДК-181.22.00.005 Табличка безопасности
17	 <p>n=1000 мин⁻¹</p>	КДК-181.22.00.006 Табличка Частота вращения ВОМ трактора

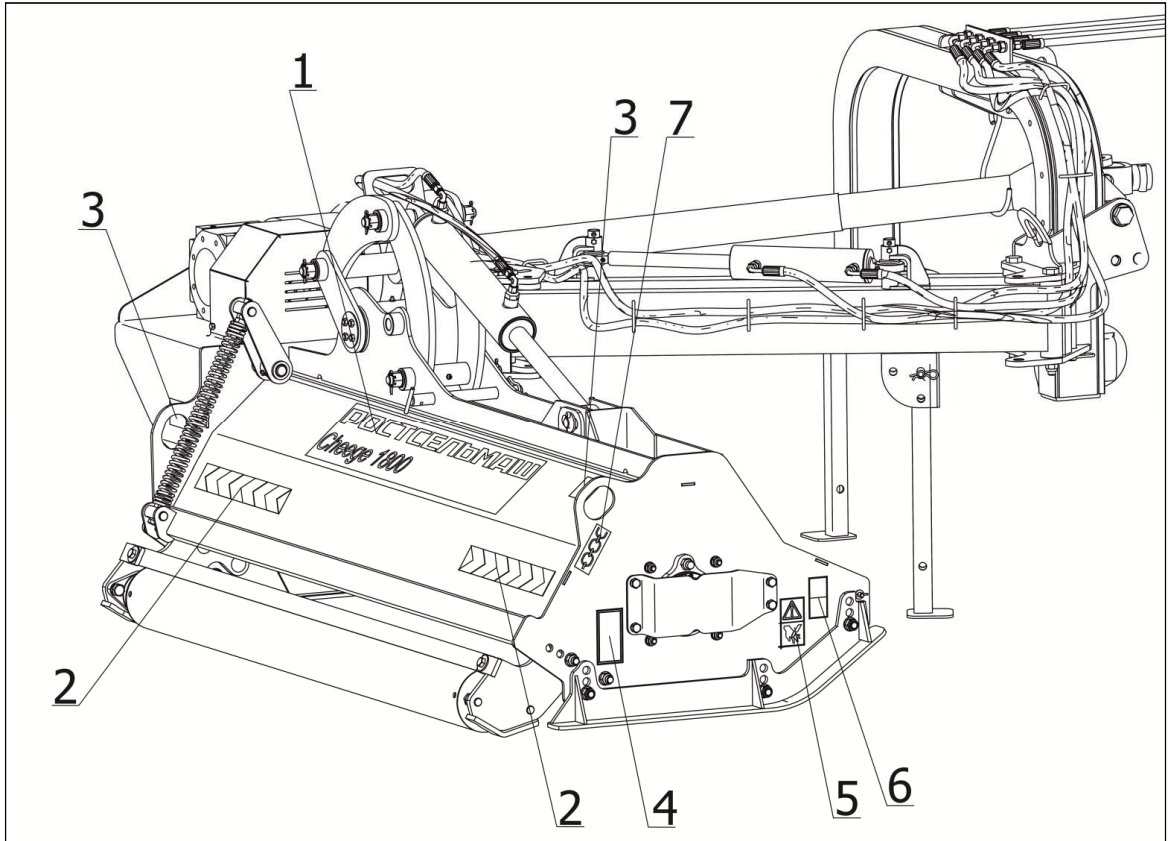


Рисунок 4.1 – Месторасположение табличек, аппликаций на КДК-184

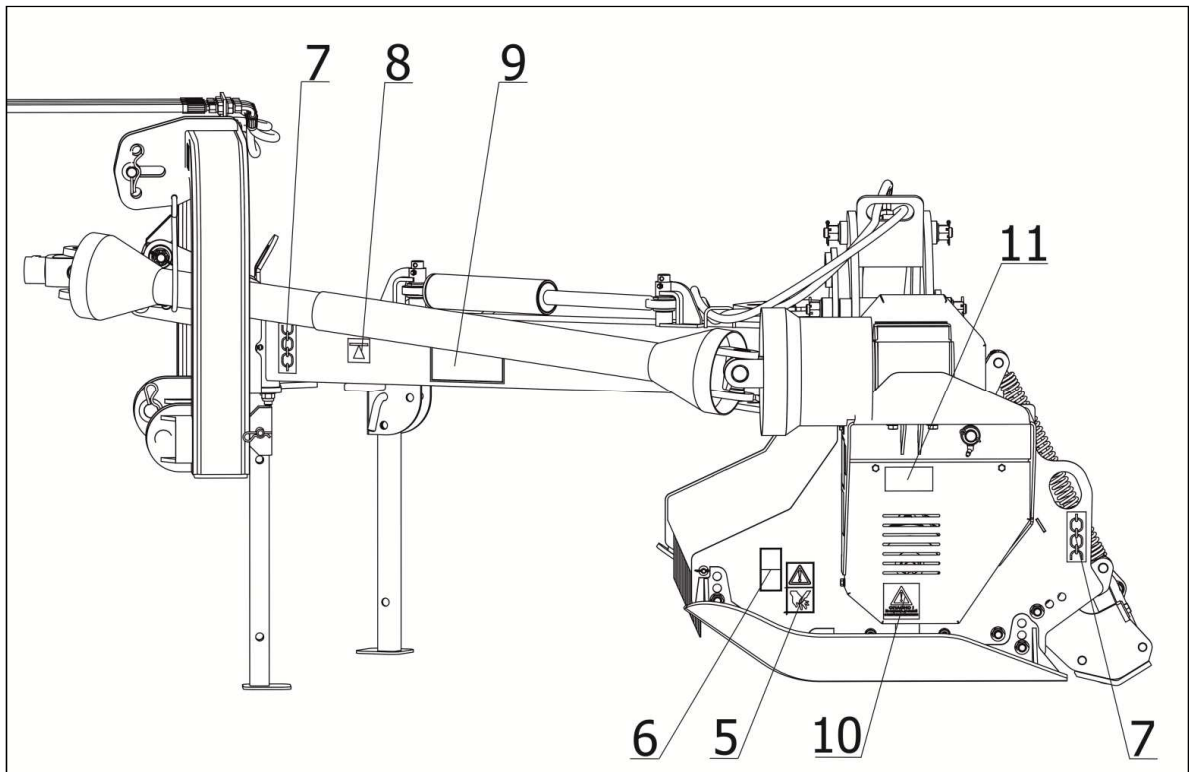


Рисунок 4.2 – Месторасположение табличек, аппликаций на КДК-184

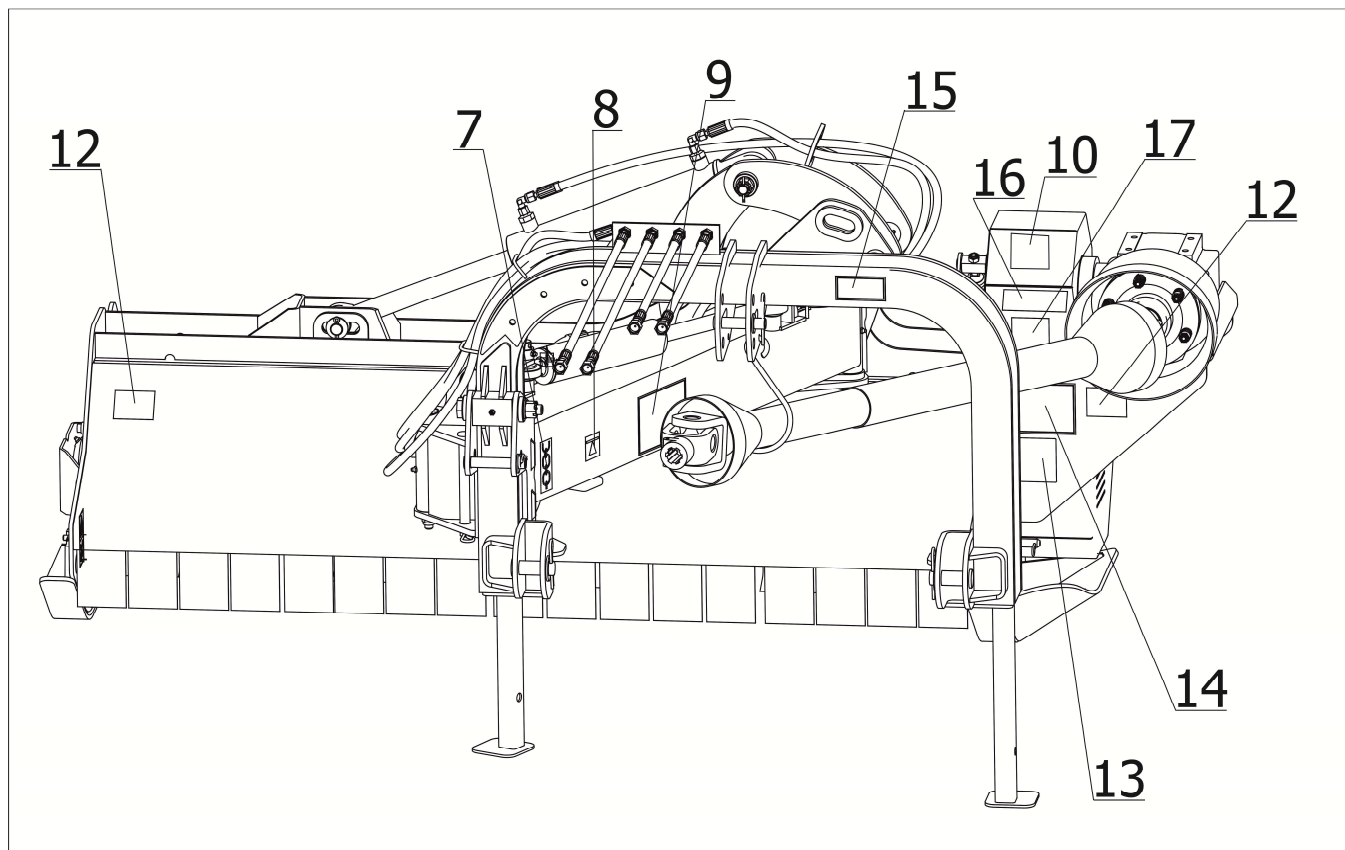


Рисунок 4.3 – Месторасположение табличек, аппликаций на КДК-184

4.6 Перечень критических отказов

С целью предотвращения аварийных ситуаций запрещается эксплуатация косилки при следующих отказах:

- отсутствие одного или нескольких ножей ротора, а так же части ножа при повышенной вибрации;
- неисправна предохранительная муфта;
- повышенный люфт подшипников ротора;
- нарушение целостности корпуса косилки;
- течь масла из мультипликатора;
- отсутствие или нарушение целостности защитного кожуха ременной передачи;
- течь рабочей жидкости гидрооборудования.

4.7 Возможные ошибочные действия, которые могут привести к аварии или инциденту

С целью предотвращения аварийных ситуаций запрещается:

- работа косилки без проведенного ЕТО, ТО-1;
- эксплуатировать изделие в режимах, не оговоренных в инструкции по эксплуатации;
- выполнять погрузочно-разгрузочные работы без фиксирования корпуса косилки в транспортном положении;

- контактировать с подвижными и вращающимися элементами при работающем ВОМ трактора;
- перегон косилки в агрегате с трактором в условиях ограниченной видимости, в ночное время суток;
- работать при отсутствии защитных сетчатых ограждений на окнах трактора;
- несоблюдение правил по технике безопасности.

Также нежелателен контакт с рабочей жидкостью, смазочными материалами при проведении ремонтных работ.

4.8 Действие персонала при возникновении непредвиденных обстоятельств

4.8.1 Квалификация оператора и обслуживающего персонала

Эксплуатацию машины и выполнение работ на машине допускается осуществлять только лицам:

- достигшим установленного законом возраста;
- прошедшим обучение в региональном сервисном центре по изучению устройства и правил эксплуатации машины;

Ответственность несет пользователь машины. При эксплуатации машины следует соблюдать соответствующие внутригосударственные предписания.

Досборка, техническое обслуживание и ремонт косилки должны производиться в специализированных мастерских персоналом, прошедшим соответствующую подготовку.

4.8.2 Непредвиденные обстоятельства

Во время работы с косилкой могут возникнуть различные непредвиденные обстоятельства:

- необычный стук или лязг;
- неожиданная сильная вибрация;
- появление резких запахов, дыма;
- резкая остановка привода, срабатывание предохранительной муфты.

4.8.3 Действия персонала

Если у вас есть подозрения о возникновении ситуаций, описанных в п. 4.8.2, или иных действий, не характерных для нормальной работы косилки, то необходимо остановить трактор и заглушить двигатель. Произвести осмотр косилки для выявления неисправностей. Перед выполнением работ по осмотру, очистке и поиску причин, а также перед устранением функциональных неисправностей необходимо:

- выключить аккумуляторные батареи (АКБ);

– обязательно дождаться пока все движущиеся части машины остановятся полностью, прежде чем касаться их.

Перед проведением ремонтных работ защитите кисти рук и тело при помощи соответствующих средств защиты.

После выявления причины необычного стука или вибрации, оцените возможность ее устранения в полевых условиях с соблюдением требований техники безопасности как при ТО. Если нет возможности устранить выявленные причины в полевых условиях, необходимо прекратить работу и доставить косилку в специализированную мастерскую.

5 Органы управления

Управление гидроцилиндрами косилки осуществляется с помощью гидросистемы трактора рукоятками гидрораспределителя.

6 Досборка, наладка и обкатка

6.1 Монтаж и досборка косилки

Перед началом эксплуатации косилки проведите её расконсервацию путём удаления смазки с наружных законсервированных поверхностей, протирая их ветошью, смоченной растворителем нефрас-С 50/170 ГОСТ 8505-80, затем просушите или протрите ветошью насухо.

Затем необходимо:

- снять с косилки припакованные узлы и детали: комплект ЗИП, мешочек с метизами и запасные части;
- проверить состояние подлежащих сборке сборочных единиц и деталей, обнаруженные дефекты устранить;
- установить карданный вал.

6.2 Подготовка трактора к навешиванию косилки

Установите колёса трактора так, чтобы колея задних колёс была равна 1600 мм. Для догрузки передних колёс установите дополнительные грузы массой 300 кг.

Снимите с трактора скобу прицепа и колпак ВОМ.

Установите на нижние тяги трактора удлинители, если они были сняты.



ВНИМАНИЕ! ДЛЯ ЗАЩИТЫ МЕХАНИЗАТОРА, ВО ВРЕМЯ РАБОТЫ КОСИЛКИ, ОТ ПОПАДАНИЯ СЛУЧАЙНЫХ ПРЕДМЕТОВ (КАМНЕЙ, СУЧКОВ И Т.Д.) НА ОКНА КАБИНЫ ТРАКТОРА СЗАДИ И СПРАВА ДОЛЖНО БЫТЬ УСТАНОВЛЕНА ЗАЩИТНЫЕ СЕТЧАТЫЕ ОГРАЖДЕНИЯ.

ВНИМАНИЕ! ГИДРОСИСТЕМА НАВЕСКИ ТРАКТОРА ДОЛЖНА БЫТЬ ОБОРУДОВАНА ЗАМЕДЛИТЕЛЬНЫМ КЛАПАНОМ, ПОЗВОЛЯЮЩИМ ПЛАВНО ОПУСКТЬ КОСИЛКУ БЕЗ УДАРА О ПОВЕРХНОСТЬ ЗЕМЛИ.

6.3 Навешивание и подготовка к работе

Присоедините к продольным тягам навесного устройства трактора нижние оси трёхточечной навески косилки.

Присоедините центральную тягу трактора к верхней оси трёхточечной навески и зашплинтуйте её быстросъёмным шплинтом.

Проверьте надёжную фиксацию трёхточечной навески косилки с навесным устройством трактора.

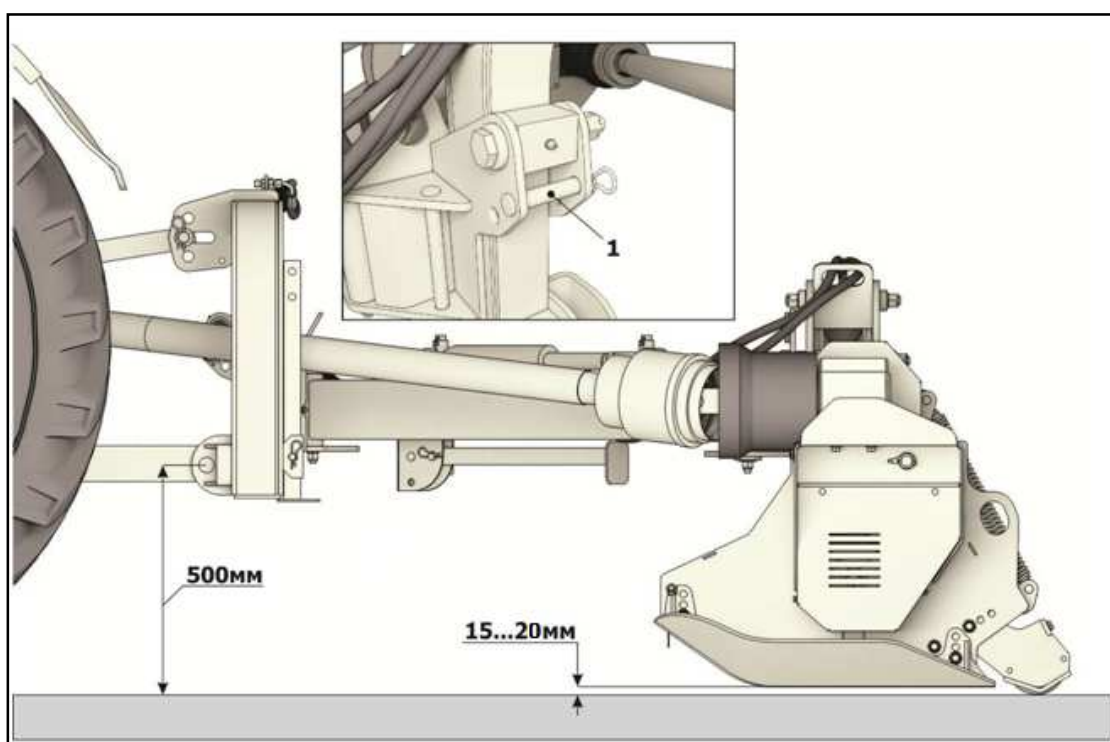
Установите шарнир карданной передачи косилки на ВОМ трактора.

Зафиксируйте продольные тяги навесной системы прилагаемыми к трактору специальными устройствами (цепи, планки, блокировочные тяги и др.).

Присоедините РВД гидросистемы косилки к выводам гидросистемы трактора.

Перед работой необходимо установить косилку на ровную площадку и отрегулировать ее в рабочем положении следующим образом:

- поднять навесное устройство косилки так, чтобы от шарнира нижней тяги трактора до площадки было около 500 мм (рисунок 6.1), и далее, изменяя длину центральной тяги навески трактора установить навесное устройство косилки в вертикальное положение;
- установить лыжи и каток так, чтобы косилка опиралась катком на площадку, а расстояние между лыжами и площадкой было в пределах от 15 до 20 мм;
- регулировкой блокировочных устройств трактора устранить боковое смещение косилки относительно продольной оси трактора; затем раскосы и блокировочные устройства законтрить имеющимися на них специальными гайками;
- поднять опору косилки до отказа вверх, переставив ось в нижнее отверстие.



1 – Ось

Рисунок 6.1 – Навешивание и подготовка к работе косилки



ВНИМАНИЕ! НЕОБХОДИМО ОБЯЗАТЕЛЬНО ВЫНУТЬ ОСЬ 1 (рисунок 6.1) ФИКСАЦИИ СНИЦЫ В ТРАНСПОРТНОМ ПОЛОЖЕНИИ ДЛЯ КОПИРОВАНИЯ РЕЛЬЕФА ПОЧВЫ КОСИЛКОЙ. ОТСУТСТВИЕ КОПИРОВАНИЯ ПРИВОДИТ К ВЫХОДУ ИЗ СТРОЯ МАШИНЫ.

6.4 Обкатка косилки

Для приработки трущихся поверхностей необходимо произвести обкатку косилки в течение 1 ч на пониженных оборотах вхолостую. Обкатку на холостом ходу начинайте с малых оборотов, увеличивая их постепенно до рабочих. Обороты вала отбора мощности $N = 1000$ об/мин.

После обкатки сделайте остановку, выключите ВОМ трактора и проверьте:

- затяжку болтовых соединений;

- натяжение поликлинового ремня, при необходимости подтянуть (рисунок 3.8);
- нагрев подшипниковых узлов (температура нагрева не должна превышать температуру окружающей среды более чем на 50 °С);
- температура нагрева корпуса мультипликатора и корпусов подшипников не должна превышать температуру окружающей среды более чем на 40 °С.

Убедитесь, что все сборочные единицы и детали работают нормально, подшипники, полости мультипликатора, имеют достаточный запас смазки, косилка работает надёжно, без посторонних шумов, стуков и заеданий.

После чего обкатайте косилку под нагрузкой на легких работах в течение 8 ч.

7 Правила эксплуатации и регулировки

7.1 Общие сведения

Косилка готова к работе после того, как она будет сагрегатирована с трактором, смазана, отрегулирована и обкатана вхолостую.

Рукоятками управления гидрораспределителя переведите косилку в рабочее положение.

Выставить косилку в рабочее положение согласно п. 6.3 и рисунку 6.1.

Опора косилки должна быть поднята вверх и зафиксирована.

В течение первого часа работы косилки необходимо через каждые 15–20 мин проверять затяжку всех болтов и гаек.

Скорость трактора при работе с косилкой не должна превышать 15 км/ч.

ВАЖНО! В ЦЕЛЯХ ПРЕДОТВРАЩЕНИЯ ИЗЛОМА КАРДАННОГО ВАЛА ПРИ ПОДЪЕМЕ НАВЕСКИ НЕОБХОДИМО ОГРАНИЧИТЬ ХОД ШТОКА ГИДРОЦИЛИНДРА ПОДЪЁМА НАВЕСКИ ТРАКТОРА.

7.2 Замена ножей роторов режущего аппарата

Для замены ножей ротора косилки необходимо:

1) установить корпус косилки в горизонтальное положение.

2) заехать трактором на смотровую яму (рисунок 7.1) и опустить косилку. Выключить двигатель трактора. Снять карданный вал косилки с ВОМ трактора. Заменить ножи, к которым есть доступ, спустившись в яму. Для доступа к остальным ножам передвинуть корпус косилки гидроцилиндром горизонтального перемещения в нужную сторону.



ВНИМАНИЕ! ЗАПРЕЩАЕТСЯ ПРОИЗВОДИТЬ ЗАМЕНУ НОЖЕЙ С ВКЛЮЧЕННЫМ ДВИГАТЕЛЕМ ТРАКТОРА И НЕ СНЯТЫМ КАРДАННЫМ ВАЛОМ С ВОМ ТРАКТОРА.

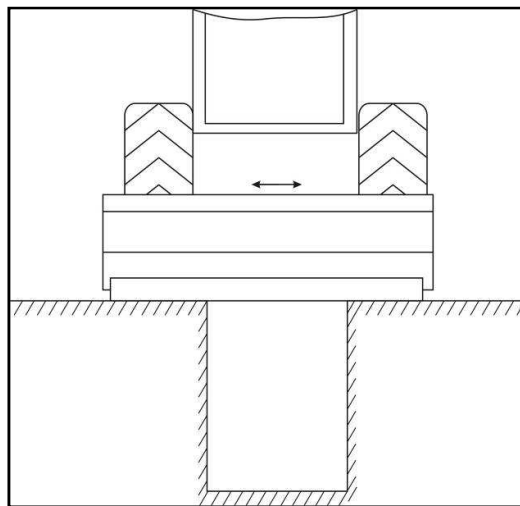


Рисунок 7.1 – Использование смотровой ямы для замены ножей ротора косилки

Ножи изготовлены из твердосплавных закаленных материалов. Поэтому, чтобы обеспечить надежность, долговечность и безопасность работы косилки, ножи, болты гайки должны заменяться оригинальными деталями, указанными в каталоге запасных частей (далее – КДС).

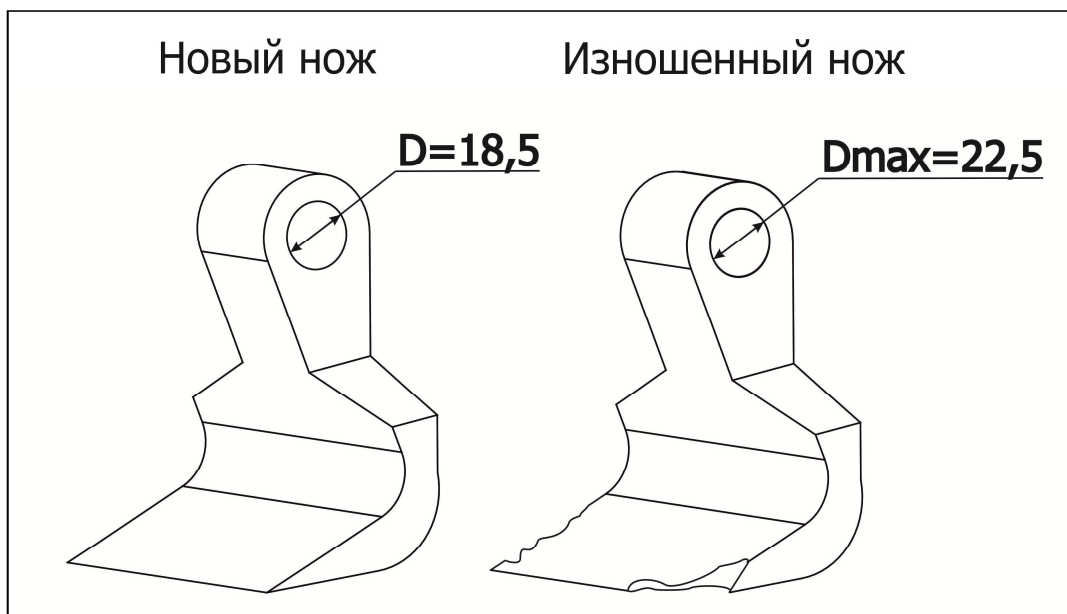


Рисунок 7.2 – Предельно допустимые размеры ножей

Замена ножей производится в случае:

- нож погнут или имеет сколы;
- диаметр посадочного отверстия ножа более 22,5 мм (рисунок 7.2).



ВНИМАНИЕ! ПРИ ЗАМЕНЕ НОЖЕЙ СЛЕДУЕТ УЧИТЫВАТЬ СЛЕДУЮЩЕЕ:

- НОЖИ МЕНЯЮТСЯ ПОПАРНО;
- ВМЕСТЕ С НОЖОМ ЗАМЕНЯЕТСЯ БОЛТ И ГАЙКА;
- УСТАНАВЛИВАТЬ НОЖИ, УЧИТЫВАЯ РАСПОЛОЖЕНИЕ;
- УСТАНАВЛИВАТЬ ТОЛЬКО ОРИГИНАЛЬНЫЕ НОЖИ.

8 Техническое обслуживание

8.1 Общие сведения

Технически исправное состояние и постоянная готовность косилки к работе достигаются путём планомерного осуществления работ по техническому обслуживанию, которые способствуют повышению производительности и увеличивают срок её службы.

Соблюдение установленных сроков проведения технического обслуживания является обязательным.

Техническое обслуживание машины должно проводиться при её использовании и хранении.

По косилке необходимо проводить ежесменное техническое обслуживание (ЕТО) через каждые 8–10 ч работы и сезонное техническое обслуживание при постановке и снятии с зимнего хранения.

8.2 Виды и периодичность технического обслуживания

Проведение технического обслуживания (ТО) косилки является выполнением одного из обязательных требований её эксплуатации и предназначено для поддержания косилки в исправном состоянии. Виды и периодичность ТО косилки должны соответствовать таблице 8.1.

В зависимости от условий работы допускается отклонение фактической периодичности (опережение или опаздывание) ТО-1 до 10% от установленной нормы. Во всех случаях нарушения крепления или настроек механизмов, появления шума, стуков, устраняйте недостатки в соответствии с разделом 4, не дожидаясь очередного ТО.

Таблица 8.1 – Виды и периодичность технического обслуживания

Виды технического обслуживания	Периодичность
Техническое обслуживание при эксплуатационной обкатке	Перед началом эксплуатации новой косилки
Ежесменное техническое обслуживание (ЕТО)	10 моточасов
Первое техническое обслуживание (ТО-1)	60 моточасов
Техническое обслуживание перед началом сезона работы (ТО-Э)	Пред началом сезона эксплуатации косилки
Техническое обслуживание при хранении	При подготовке к хранению, в процессе хранения и при снятии с хранения

Косилка, не прошедшая очередного технического обслуживания, к работе не допускается.

8.3 Перечень работ по видам технического обслуживания

8.3.1 Техническое обслуживание косилки для подготовки к эксплуатационной обкатке:

- осмотреть и очистить от пыли, грязи и растительных остатков;
- удалить консервационную смазку;
- проверить и, при необходимости, отрегулировать натяжение поликлинового ремня;
- проверить состояние РВД и элементов гидравлики и, при необходимости, устранить течи;
- проверить состояние ножей ротора и, при необходимости, заменить;
- проверить крепление ножей ротора и корпусов подшипников;
- проверить затяжку болтовых соединений;
- запустите вал отбора мощности трактора, и проверить работоспособность и взаимодействие всех механизмов косилки.

8.3.2 Техническое обслуживание косилки при проведении эксплуатационной обкатки

При проведении эксплуатационной обкатки (в течение 8 ч) выполните ежесменное техническое обслуживание (п. 8.3.4).

8.3.3 Техническое обслуживание косилки по окончании эксплуатационной обкатки:

- осмотреть и очистить от пыли, грязи и растительных остатков;
- проверить и, при необходимости, устранить подтекания масла;
- проверить и, при необходимости, провести регулировку косилки, предусмотренную п. 7 настоящего РЭ;
- проверить затяжку болтовых соединений;
- смазать косилку согласно схемам смазки по пункту 8.4 настоящего РЭ.

8.3.4 Ежеменное техническое обслуживание (ЕТО)

При проведении ЕТО необходимо выполнить следующие операции:

- осмотреть и очистить от пыли, грязи и растительных остатков;
- проверить осмотром и, при необходимости, подтянуть крепления соединений механизмов;
- проверить и, при необходимости, отрегулировать натяжение поликлинового ремня;
- проверить состояние РВД и элементов гидравлики и, при необходимости, устранить течи;
- проверить состояние ножей ротора и, при необходимости, заменить;
- проверить крепление ножей ротора и корпусов подшипников;

– запустить вал отбора мощности трактора, и проверить на холостом ходу работоспособность и взаимодействие всех механизмов косилки, устранить обнаруженные недостатки.

8.3.5 Первое техническое обслуживание (ТО-1)

При проведении ТО-1 необходимо выполнить следующие операции:

- осмотреть и очистить от пыли, грязи и растительных остатков;
- протереть окрашенные поверхности мокрой тряпкой;



ВНИМАНИЕ! ЗАПРЕЩАЕТСЯ ИСПОЛЬЗОВАТЬ РАСТВОРИТЕЛИ ПРИ ПРОТИРКЕ ОКРАШЕННЫХ ПОВЕРХНОСТЕЙ.

- проверить визуальным осмотром комплектность косилки;
- проверить осмотром и, при необходимости, подтянуть крепления соединений механизмов;
- проверить состояние ножей ротора и, при необходимости, заменить;
- проверить крепление ножей ротора и корпусов подшипников;
- провести регулировку косилки, предусмотренную п. 7 настоящего РЭ;
- смазать косилку согласно п. 8.4 настоящего РЭ, масленки и пробки должны быть очищены от грязи;
- запустить вал отбора мощности трактора, и проверить на холостом ходу работоспособность и взаимодействие всех механизмов косилки, устранить обнаруженные недостатки.

8.3.6 Техническое обслуживание перед началом сезона работы косилки (ТО-Э)

Техническое обслуживание перед началом сезона работы косилки следует совмещать с проведением ТО-1.

8.3.7 Техническое обслуживание при хранении

Техническое обслуживание при хранении проводить в соответствии с п. 11.1.4 настоящего РЭ.

8.4 Смазка косилки

Все трущиеся поверхности необходимо правильно и своевременно смазать. Смазку производить в соответствии с таблицами 8.2, 8.3 и рисунками 8.1, 8.2.



Смазочные материалы должны находиться в чистой посуде, шприц - в чистом состоянии. Перед смазкой масленки должны быть протерты чистой ветошью.

Для равномерного распределения смазки включить ротор косилки и прокрутить на холостых оборотах от 2 до 10 мин.

Таблица 8.2

Позиция (рисунки 8.1, 8.2)	Наименование, индекс сборочной единицы. Место смазки	Наименование и обозначение марок ГСМ	Кол-во точек/ Масса ГСМ заправляемых в изделие при смене или пополнении, кг
Узлы, подлежащие смазке через каждые 10 моточасов			
2	Карданный вал (крестовины)	Литол-24(МЛи4/12-3) ГОСТ 21150-2017 или Смазка №158 ТУ 38.301-40-25-94	2/0,1
4	Подшипник скольжения поворотной головы		1/0,05
6	Подшипниковые опоры ротора		2/0,15
8	Ось вращения натяжника		1/0,01
9	Подшипник скольжения навески		1/0,072
Узлы, подлежащие смазке через каждые 30 моточасов			
2	Карданный вал (трубы)	Литол-24 (МЛи4/12-3) ГОСТ 21150-2017 или Смазка №158 ТУ 38.301-40-25-94	4/0,1
3	Подшипники скольжения снпцы		4/0,07
5	Подшипники скольжения поворотных тяг		2/0,02
7	Подшипниковые опоры катка	Литол-24(МЛи4/12-3) ГОСТ 21150-2017 или Смазка №158 ТУ 38.301-40- 25-94	2/0,15
Узлы, подлежащие смазке во время ТО при снятии с хранения			
1	Мультипликатор	Масло трансмиссионное ТАД-17И ГОСТ 23652-79 или любое класса SAE-90EP	1/4,0
Узлы, подлежащие смазке во время ТО при постановке на хранение			
-	Консервация	Масло консервационное НГ-203Б ГОСТ 12328-77	-

Таблица 8.3

Условное обозначение	Периодичность, моточасов
	каждые 10
	каждые 30

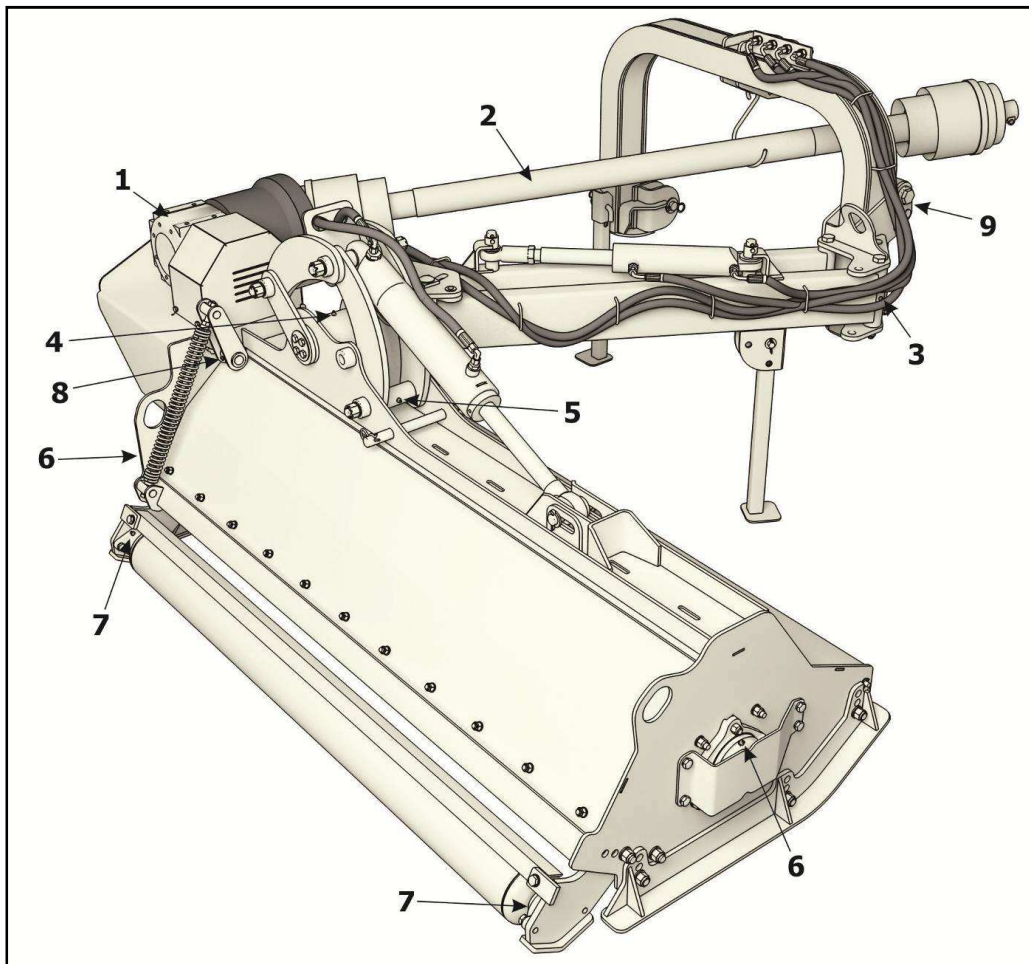


Рисунок 8.1 – Объекты смазки косилки

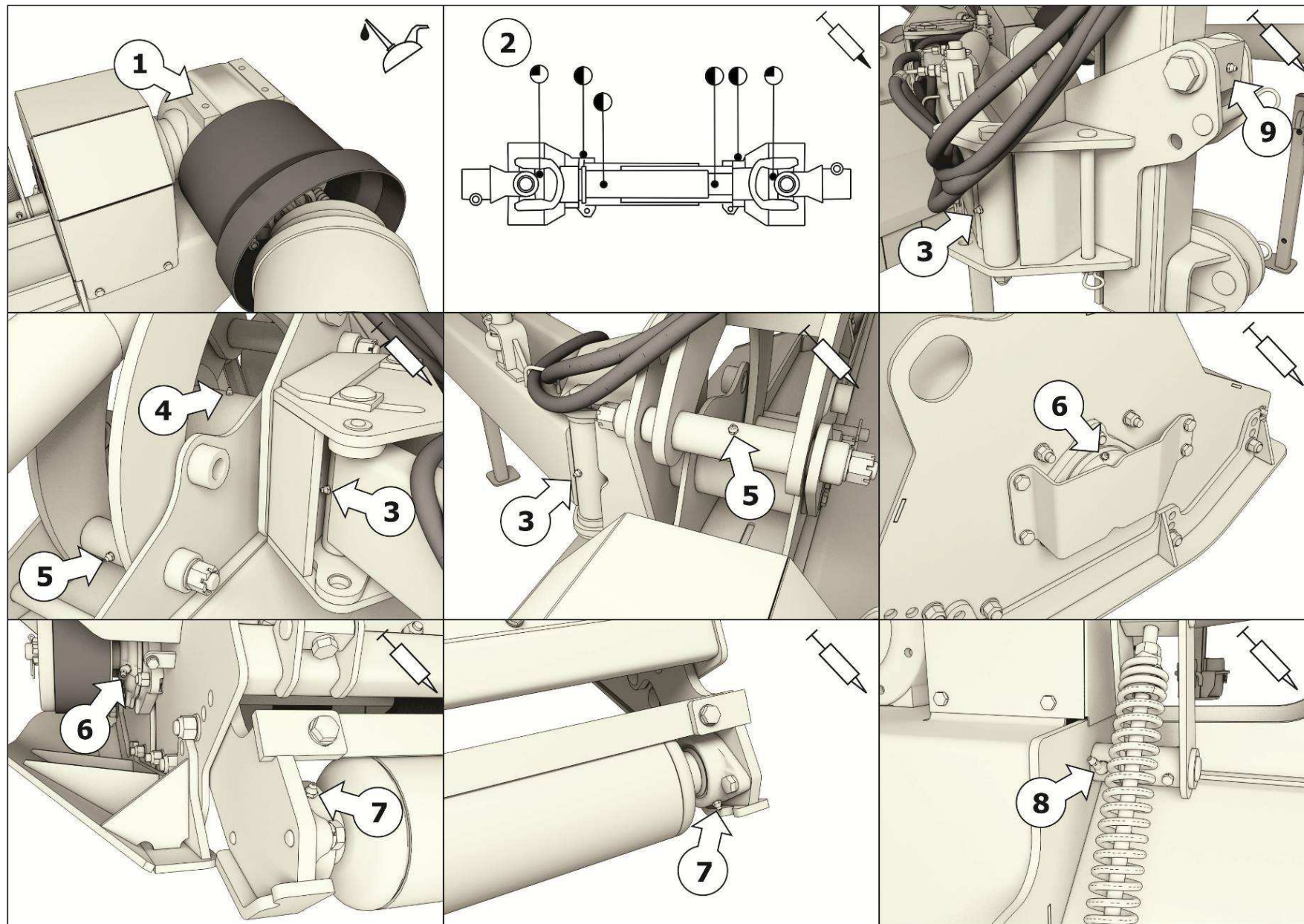


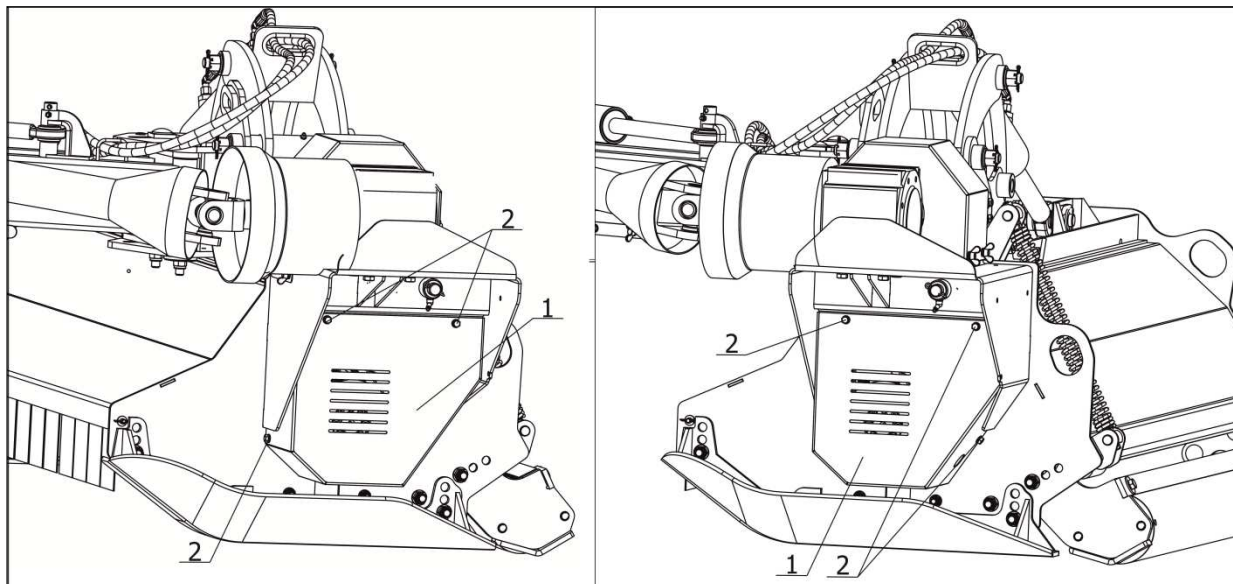
Рисунок 8.2 – Точки смазки косилки

8.5 Техническое обслуживание и замена масла в редукторе

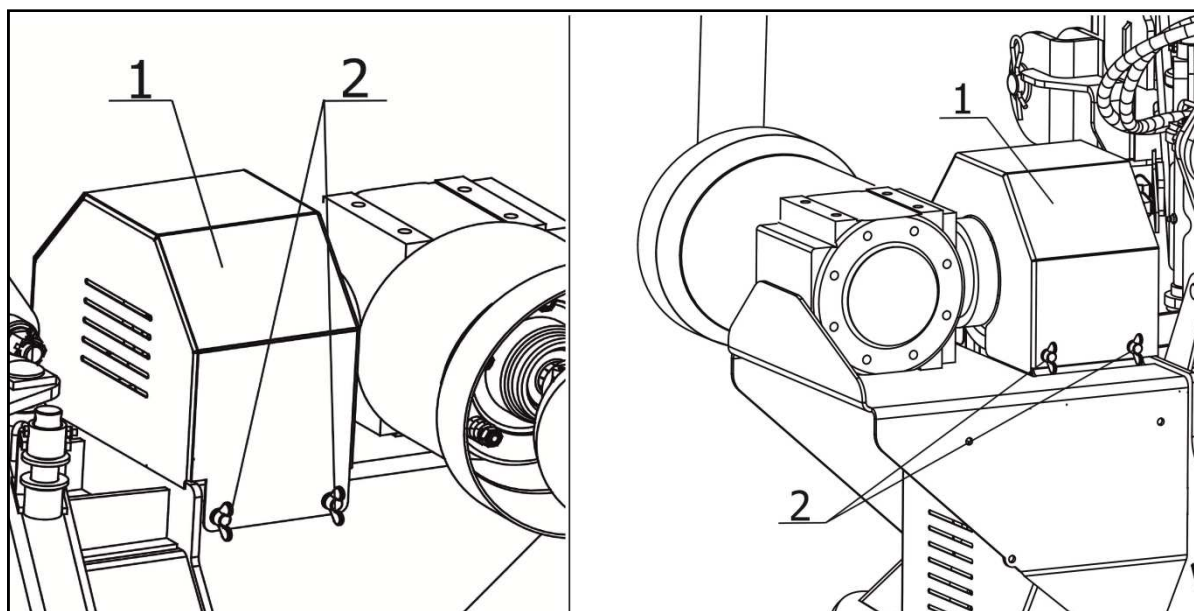
Замену масла в редукторе рекомендуется производить на прогретом редукторе, для этого необходимо запустить косилку вхолостую на 15 минут.

1) Демонтировать редуктор с косилки:

– снять нижний защитный кожух 1 (рисунок 8.3), открутив четыре болта 2 и верхний защитный кожух 1 (рисунок 8.4), открутив четыре винта 2;

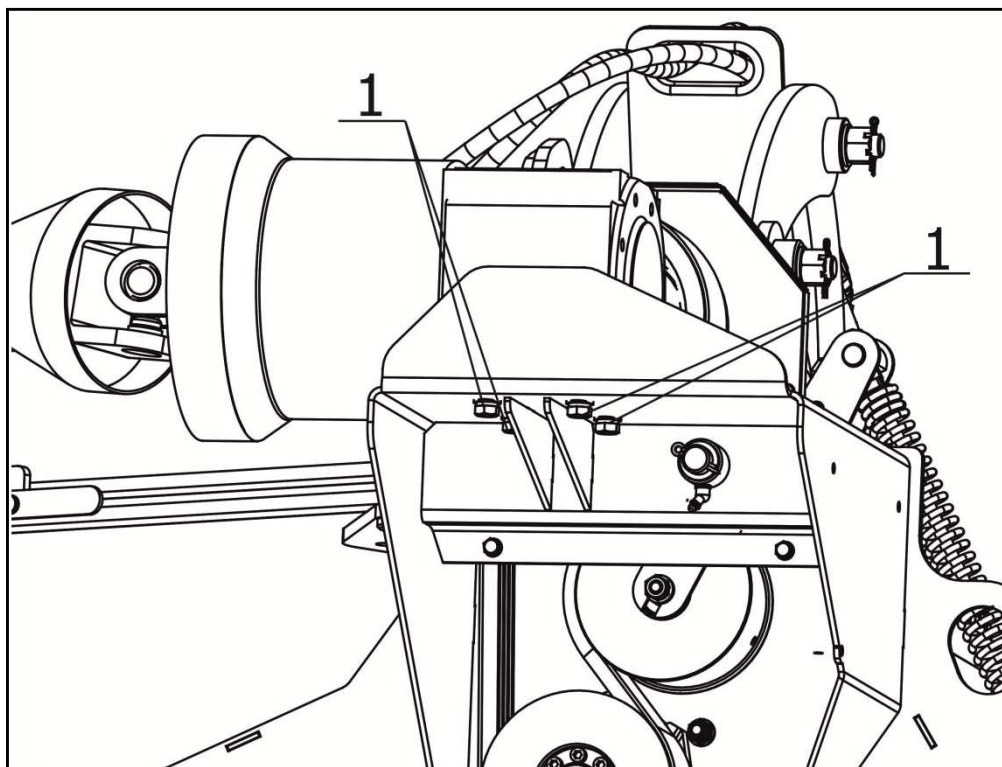


1 – Нижний защитный кожух; 2 – Болт
Рисунок 8.3 – Нижний защитный кожух



1 – Верхний защитный кожух; 2 – Винт
Рисунок 8.4 – Верхний защитный кожух

– ослабить натяжение ременной передачи, выкручивая болт натяжника (рисунок 3.10);
– открутить четыре болта крепления редуктора 1 (рисунок 8.5);



1 – Болты крепления редуктора

Рисунок 8.5 – Крепление редуктора

– редуктор совместно со шкивом вывести из ременной передачи косилки и установить на твердую площадку.

2) Произвести визуальный осмотр редуктора, при наличии подтекания масла на валах редуктора необходимо заменить манжетные уплотнения, очистить редуктор от пыли и грязи, очистить сапун, при необходимости заменить.

3) Заменить масло в редукторе:

– открутить сливную пробку редуктора и слить отработанное масло в специальную тару;

– оставить редуктор на 10–15 минут для стекания остатков масла;

– очистить сливную пробку и установить на редуктор;

– залить новое масло SAE80W-90 API GL-5 объемом примерно 1,5 л.

4) Установку редуктора необходимо произвести в обратной последовательности, при этом необходимо:

– шкив редуктора выставить в контур ременной передачи, канавки шкивов должны лежать в одной плоскости, допускается взаимное смещение не более 1 мм. Регулировку шкивов обеспечить перемещением редуктора по пазам;

– произвести натяжение ременной передачи. Натяжение ремня считается нормальным, если при приложении силы 130 Н (13 кгс) по центру участка, между осей двух шкивов, стрела его прогиба в пределах от 6 до 8 мм (рисунок 3.8).

9 Транспортирование

Косилка может транспортироваться железнодорожным, водным и автомобильным транспортом при доставке её к местам эксплуатации.

Способ погрузки, размещения и крепления должен соответствовать нормам и правилам, установленным для этих видов транспорта.

Для переезда внутри хозяйства косилка транспортируется в агрегате с трактором.



ВНИМАНИЕ! ПЕРЕД СТРОПОВКОЙ КОСИЛКИ НЕОБХОДИМО ЗАФИКСИРОВАТЬ КОРПУС И СНИЦУ В МЕСТАХ, ОБОЗНАЧЕННЫХ НА СХЕМЕ СТРОПОВКИ.

Зачаливание и строповку косилки производить согласно указанным местам строповки в разделе 4 «Требования безопасности» настоящего РЭ и схеме строповки, указанной на рисунке 9.1 и снице машины.

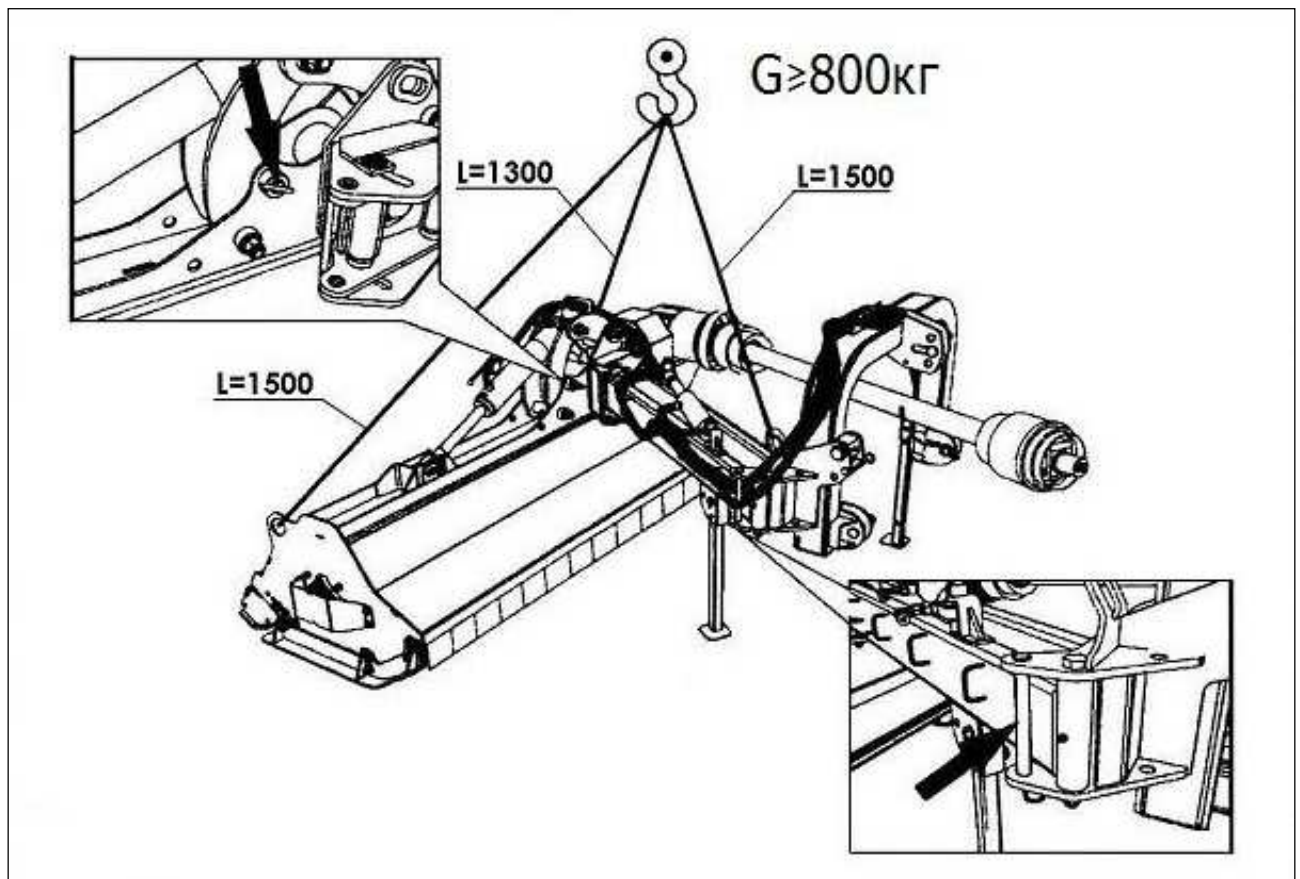


Рисунок 9.1 – Схема строповки

10 Перечень возможных неисправностей и указания по их устранению

Возможные неисправности косилки и методы их устранения приведены в таблице 10.1.

Таблица 10.1

Неисправность, внешнее проявление	Вероятная причина	Метод устранения
Подтекание масла в соединениях	Нарушена герметичность	Подтянуть соединения в местах подтекания
При запуске косилки задержка передачи крутящего момента	Пробуксовка предохранительной муфты	При включении ВОМ трактора плавно набирать обороты
Сильная вибрация корпуса косилки	Выход из строя одного или нескольких ножей ротора. Дисбаланс ротора.	Заменить ножи
Недостаточное измельчение травяной массы (кустарника)	Затупление ножей	Заточить ножи
Пробуксовка ремня при нормальных условиях агрофона	Недостаточное натяжение ремня	Отрегулировать натяжение ремня согласно рисунку 3.8
Косилка оставляет за собой глубокие борозды	Неправильно выставлена косилка при подготовке к работе	Выполнить настройки косилки согласно п. 6.3 и рисунку 6.1 настоящего РЭ

11 Правила хранения

11.1 Общие требования к хранению

Косилки в хозяйствах в осенне-зимний период и в период полевых сельскохозяйственных работ должны храниться согласно ГОСТ 7751-2009 и ГОСТ 9.014-78.

Косилки необходимо хранить в закрытых помещениях или под навесом.

В случае отсутствия крытого помещения допускается хранить косилки на открытых специально оборудованных площадках при обязательном выполнении работ по консервации, герметизации и снятию составных частей, требующих складского хранения в соответствии с ГОСТ 7751-2009.

Места хранения должны быть обеспечены противопожарными средствами и условиями удобного осмотра и обслуживания, а в случае необходимости – быстрого снятия с хранения.

Косилки ставят на хранение:

- межсменное – перерыв в использовании до 10 дней;
- кратковременное – от 10 дней до двух месяцев;
- длительное – более двух месяцев.

Косилка на межсменное и кратковременное хранение должна быть поставлена непосредственно после окончания сельскохозяйственных работ, а на длительное хранение – не позднее 10 дней с момента их окончания.



ВНИМАНИЕ! НЕ ДОПУСКАЕТСЯ ХРАНИТЬ КОСИЛКУ И ЕЕ СОСТАВНЫЕ ЧАСТИ В ПОМЕЩЕНИЯХ, СОДЕРЖАЩИХ ПРИМЕСИ АГРЕССИВНЫХ ПАРОВ И ГАЗОВ.

Не допускается хранение косилки в упакованном виде свыше 12 месяцев без переконсервации.

11.1.1 Требования к межсменному хранению

Допускается хранить косилки на площадках и в пунктах межсменного хранения или непосредственно на месте проведения работ.

Косилки следует ставить на хранение укомплектованными, без снятия с них составных частей. Все отверстия, через которые могут попасть атмосферные осадки во внутренние полости, должны быть плотно закрыты.



ВНИМАНИЕ! РАБОТЫ, СВЯЗАННЫЕ С ХРАНЕНИЕМ КОСИЛКИ, ДОЛЖНЫ ПРОИЗВОДИТЬСЯ В СООТВЕТСТВИИ С ТРЕБОВАНИЯМИ ТЕХНИКИ БЕЗОПАСНОСТИ.

11.1.2 Требования к кратковременному хранению

Перечень работ, проводимых по установке косилки на кратковременное хранение:

- очистить от пыли, грязи и растительных остатков;
- обмыть косилку и обдуть сжатым воздухом;
- проверить и, при необходимости, отрегулировать натяжение поликлинового ремня;
- проверить состояние РВД и элементов гидравлики;
- проверить состояние ножей ротора и, при необходимости, заменить;
- проверить крепление ножей ротора и корпусов подшипников;
- проверить и, при необходимости, устранить течь масла;
- оценить техническое состояние косилки, устранить выявленные неисправности;
- смазать косилку согласно п. 8.4 настоящего РЭ.

Косилки следует ставить на кратковременное хранение укомплектованными, без снятия с них составных частей.

11.1.3 Требования к длительному хранению

Перечень работ, проводимых по установке косилки на длительное хранение:

- очистить от пыли, грязи и растительных остатков;
- обмыть косилку и обдуть сжатым воздухом;
- оценить техническое состояние косилки, устранить выявленные неисправности;
- доставить косилку на площадку для хранения;
- втянуть полностью штоки всех гидроцилиндров;
- снять с косилки рукава высокого давления и ремень для хранения на склад;
- после снятия с косилки составных частей загерметизировать щели, полости, отверстия во избежание проникновения влаги и пыли;
- установить косилку на соответствующую подставку;
- восстановить поврежденную окраску;
- законсервировать подвижные и регулируемые резьбовые поверхности согласно п. 11.2 настоящего РЭ.

Длительное хранение косилки необходимо осуществлять в закрытых помещениях или под навесом.

Состояние косилки следует проверять в период хранения в закрытых помещениях не реже одного раза в два месяца, а под навесом – ежемесячно.

11.1.4 Требования к техническому обслуживанию косилки в период хранения:

- проверить положение составных частей, комплектность косилки;
- проверить надежность герметизации;
- проверить состояние защитных устройств и антикоррозионных покрытий.

Обнаруженные дефекты должны быть устранены.

11.1.5 Требования к снятию косилки с хранения:

- очистить, снять герметизирующие устройства и расконсервировать;
- установить на косилку снятые составные части;
- провести работы по досборке, монтажу, навешиванию и регулировке косилки согласно настоящему РЭ.



ВНИМАНИЕ! НЕ ДОПУСКАЕТСЯ ХРАНЕНИЕ КОСИЛКИ В УПАКОВАННОМ ВИДЕ СВЫШЕ 12 МЕСЯЦЕВ БЕЗ ПЕРЕКОНСЕРВАЦИИ.

11.2 Консервация

Временная противокоррозионная защита косилки от воздействия окружающей среды в процессе транспортирования и хранения обеспечивается консервацией. Применяемые материалы обеспечивают защиту косилки на период хранения и транспортирования в течение года. Консервацию необходимо производить в специально оборудованных помещениях или других участках консервации, позволяющих соблюдать установленный технологический процесс и требования безопасности. Косилка должна поступать на консервацию без коррозионных поражений металла и металлических покрытий.

Временная противокоррозионная защита косилки и ее запасных частей должна соответствовать варианту защиты ВЗ-1 согласно ГОСТ 9.014-78.

В период эксплуатации косилки при межсменном, кратковременном и длительном хранении, методы консервации и условия хранения обеспечивает предприятие, эксплуатирующее ее.

11.3 Расконсервация и переконсервация

Способ расконсервации выбирается в зависимости от применяемых консервационных материалов. Законсервированные поверхности необходимо протирать ветошью, смазанной маловязкими маслами, растворителями или смыть моющими водорастворимыми растворами с последующей сушкой. Законсервированные внутренние поверхности не требуют расконсервации.

Переконсервацию косилки производят в случае обнаружения дефектов временной противокоррозионной защиты при контрольных осмотрах в процессе хранения или по истечению сроков защиты. Для переконсервации косилки используется вариант временной защиты, применяемый для ее консервации. Возможно повторное применение средств временной противокоррозионной защиты после восстановления их защитной способности.

11.4 Требования к защите окружающей среды при хранении

Производственные процессы консервации и расконсервации не должны сопровождаться загрязнением окружающей среды выше предельно допустимых норм, установленных соответствующими стандартами и другими нормативными документами.

Отработанные легковоспламеняющиеся жидкости и обтирочные материалы следует собирать в металлические емкости и в установленные сроки сдавать на пункт сбора отработанных материалов предприятия для уничтожения.

Не допускается сбрасывать в водоемы ингибиторы коррозии и другие химические вещества, для которых не установлены предельно допустимые концентрации вредных веществ в воде хозяйственно-питьевого и культурно-бытового пользования. Сброс сточных вод, содержащих ингибиторы коррозии и другие химические вещества, используемые при консервации и расконсервации, должен осуществляться при строгом соблюдении требований к качеству сбрасываемой воды.

При проведении работ по консервации и расконсервации изделий должна быть обеспечена защита почвы от загрязнений ингибиторами коррозии и другими используемыми веществами в соответствии с действующими экологическими нормативными документами.

При отсутствии методов утилизации токсичные отходы подлежат вывозу на специальные полигоны в соответствии с требованиями СанПиН 2.1.7.1322-03 «Гигиенические требования к размещению и обезвреживанию отходов производства и потребления».

12 Предельное состояние косилки

Косилка относится к ремонтируемым объектам и имеет предельные состояния двух видов:

Первый вид – это вид, при котором происходит временное прекращение эксплуатации косилки по назначению и отправка ее на средний или капитальный ремонт.

Это может произойти при выходе из строя деталей и узлов, не относящихся к каркасу изделия: мультипликатора, подшипниковых опор, ротора, карданного вала и прочих деталей и узлов, которые можно заменить после их выхода из строя.

Второй вид – это вид, при котором происходит окончательное прекращение эксплуатации косилки по назначению и передача ее на утилизацию.

Это происходит при разрушении, появлении трещин или значительной деформации корпуса.

Критическая величина деформации корпуса определяется исходя из:

- возможностей движущихся узлов косилки свободно, без заеданий и затираний вращаться и выполнять технологический процесс;
- возможности безопасно эксплуатировать изделие;
- возможностей выставить требуемые для работы настройки.

В случае затруднений определения критической деформаций необходимо обратиться в специализированный дилерский центр или в сервисную службу АО «КЛЕВЕР».

При появлении любого количества трещин на корпусе необходимо остановить работу, доставить косилку в специализированную мастерскую для проведения осмотра и ремонта специалистом. При необходимости обратится в сервисную службу АО «КЛЕВЕР».

13 Утилизация

Косилка после окончания срока службы или пришедшая в негодность и не подлежащая восстановлению до работоспособного состояния в период эксплуатации (транспортирования, хранения, технического обслуживания и применения по назначению) должна быть утилизирована с соблюдением общепринятых требований безопасности и экологии.

Работу по утилизации косилки (или ее составных частей) организует и проводит эксплуатирующая организация, если иное не оговорено в договоре на поставку.

Перед утилизацией косилка подлежит разборке в специализированных мастерских на сборочные единицы и детали по следующим признакам: цветные металлы, черные металлы, неметаллические материалы.

Эксплуатационные материалы косилки требуют специальной утилизации, не допускается их попадание в окружающую среду:

- упаковочные материалы, резиновые и пластмассовые детали демонтировать и сдать в специализированную организацию для вторичной переработки и не смешивать с бытовым мусором;

- масло и гидравлическую жидкость следует сливать в специальную тару для хранения и сдавать в специализированную организацию по приему и переработке отходов для утилизации с соблюдением требований экологии в установленном порядке.



ЗАПРЕЩАЕТСЯ СЛИВАТЬ ОТРАБОТАННЫЕ ЖИДКОСТИ НА ПОЧВУ, В СИСТЕМЫ БЫТОВОЙ, ПРОМЫШЛЕННОЙ И ЛИВНЕВОЙ КАНАЛИЗАЦИИ, А ТАКЖЕ В ОТКРЫТЫЕ ВОДОЕМЫ.

В случае разлива отработанной жидкости на открытой площадке необходимо собрать ее в отдельную тару, место разлива засыпать песком с последующим его удалением и утилизацией.

14 Требования охраны окружающей среды

В целях предотвращения загрязнения окружающей среды при сборке, эксплуатации, обслуживании и утилизации косилки, необходимо соблюдать нормативы допустимых выбросов и сбросов веществ и микроорганизмов, а также принимать меры по обезвреживанию загрязняющих веществ, в том числе их нейтрализации, снижению уровня шума и иного негативного воздействия на окружающую среду (Федеральный закон «Об охране окружающей среды» от 10.01.2002 N 7-ФЗ).

Для предотвращения загрязнения атмосферы, почвы и водоёмов надлежит должным образом производить утилизацию упаковочных материалов, ветоши и консервационных материалов, смазочных материалов и гидравлической жидкости. Утилизацию необходимо проводить в соответствии с действующими экологическими нормативными документами, установленными органами местного самоуправления, для обеспечения благоприятной окружающей среды и экологической безопасности.

В случае отсутствия регламентирующих норм следует обратиться к поставщикам масел, моющих средств и т. д. за информацией о воздействии последних на человека и окружающую среду, а также о безопасных способах их хранения, использования и утилизации.

Приложение А (обязательное) Схема кинематическая принципиальная

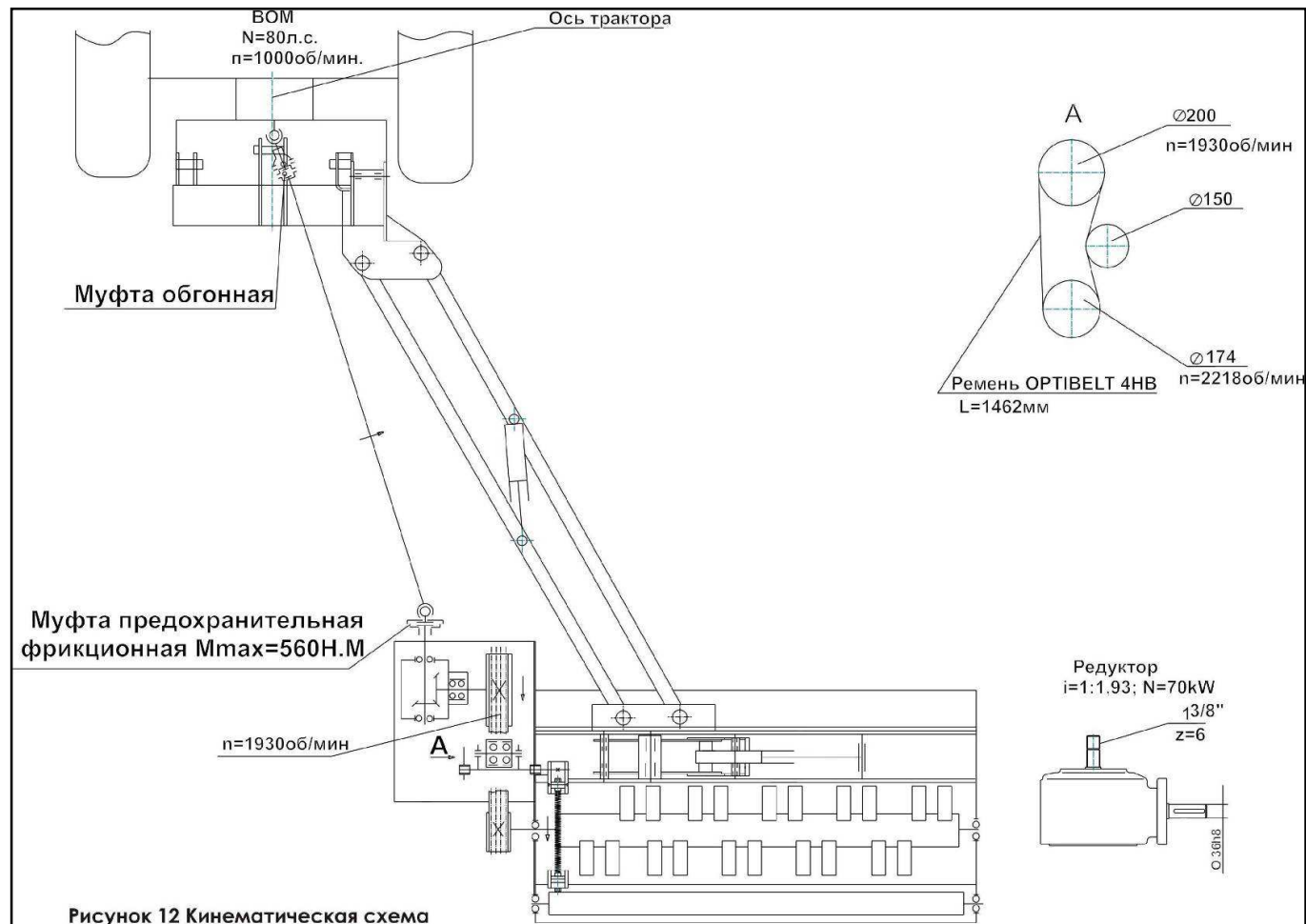


Рисунок А.1 – Схема кинематическая принципиальная

Приложение Б
(обязательное)
Схема гидравлическая принципиальная

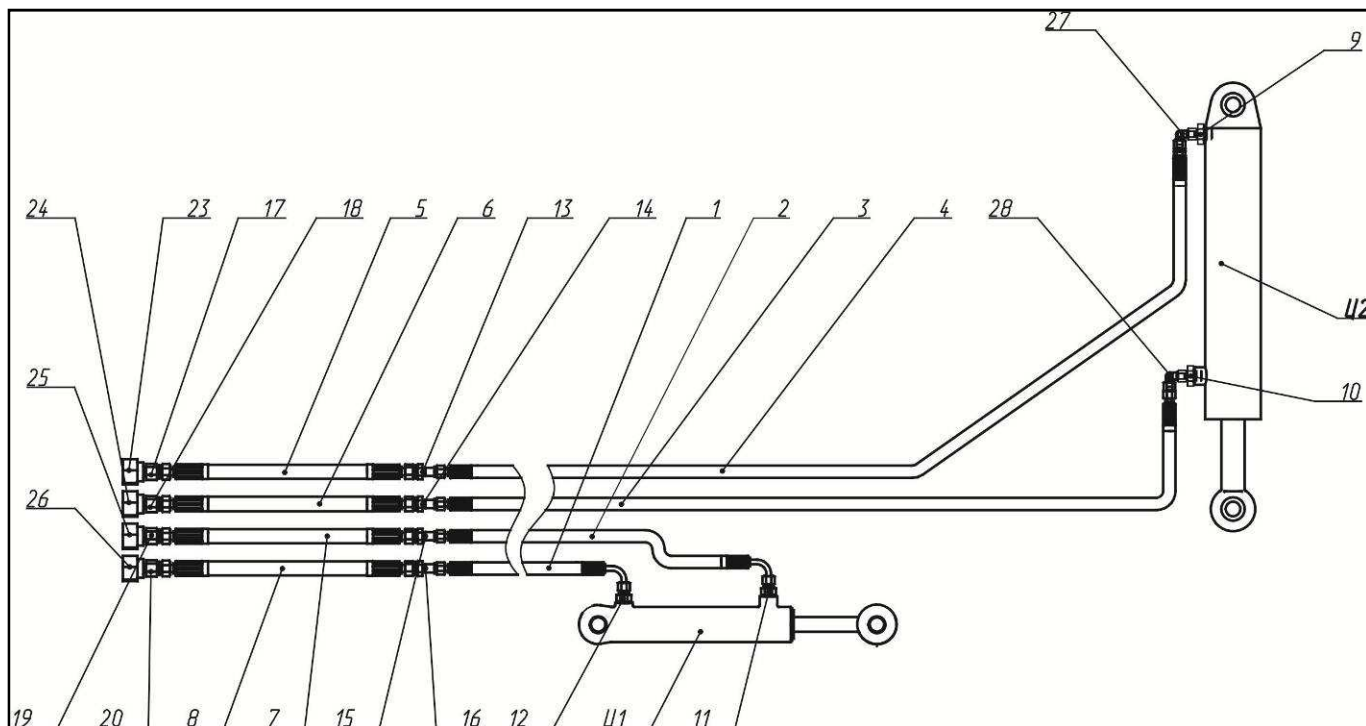


Рисунок Б.1 – Схема гидравлическая принципиальная

Перечень элементов схемы гидравлической принципиальной приведен в таблице Б.1.

Таблица Б.1

Обозначение и позиция на схеме (рисунок Б.1)	Обозначение. Наименование
Ц1	Гидроцилиндр Ц63.32.190.01.24
Ц2	Гидроцилиндр Ц80.40.320.01.38
1	РВД 8.А3.А3.1100 21,5/86 ТУ 4791-001-00166887-2002
2	РВД 8.А3.А3.1500 21,5/86 ТУ 4791-001-00166887-2002
3	РВД 8.Б2.А3.3000 21,5/86 ТУ 4791-001-00166887-2002
4	РВД 8.Б2.А3.3000 21,5/86 ТУ 4791-001-00166887-2002
5, 6	Н.036.87.230 I-8, L=1510мм ТУ 23.1.40-80
7, 8	Н.036.87.01.290 II-8, L=3500мм ТУ 23.1.40-80
9	Штуцер КДК-184.09.00.040
10	Штуцер КДК-184.09.00.040-01
11	Штуцер проходной КДК-184.09.00.606А
12	Штуцер проходной КДК-184.09.00.606А-01
13, 14, 15, 16	Штуцер проходной КДК-184.09.00.607
17, 18, 19, 20	Переходник КДК-184.09.00.611
23, 24, 25, 26	Устройство запорное Н.036.55.000
27, 28	Регулируемое угловое соединение VEW NW 06 HL

Приложение В
(обязательное)
Эксплуатация подшипниковых опор

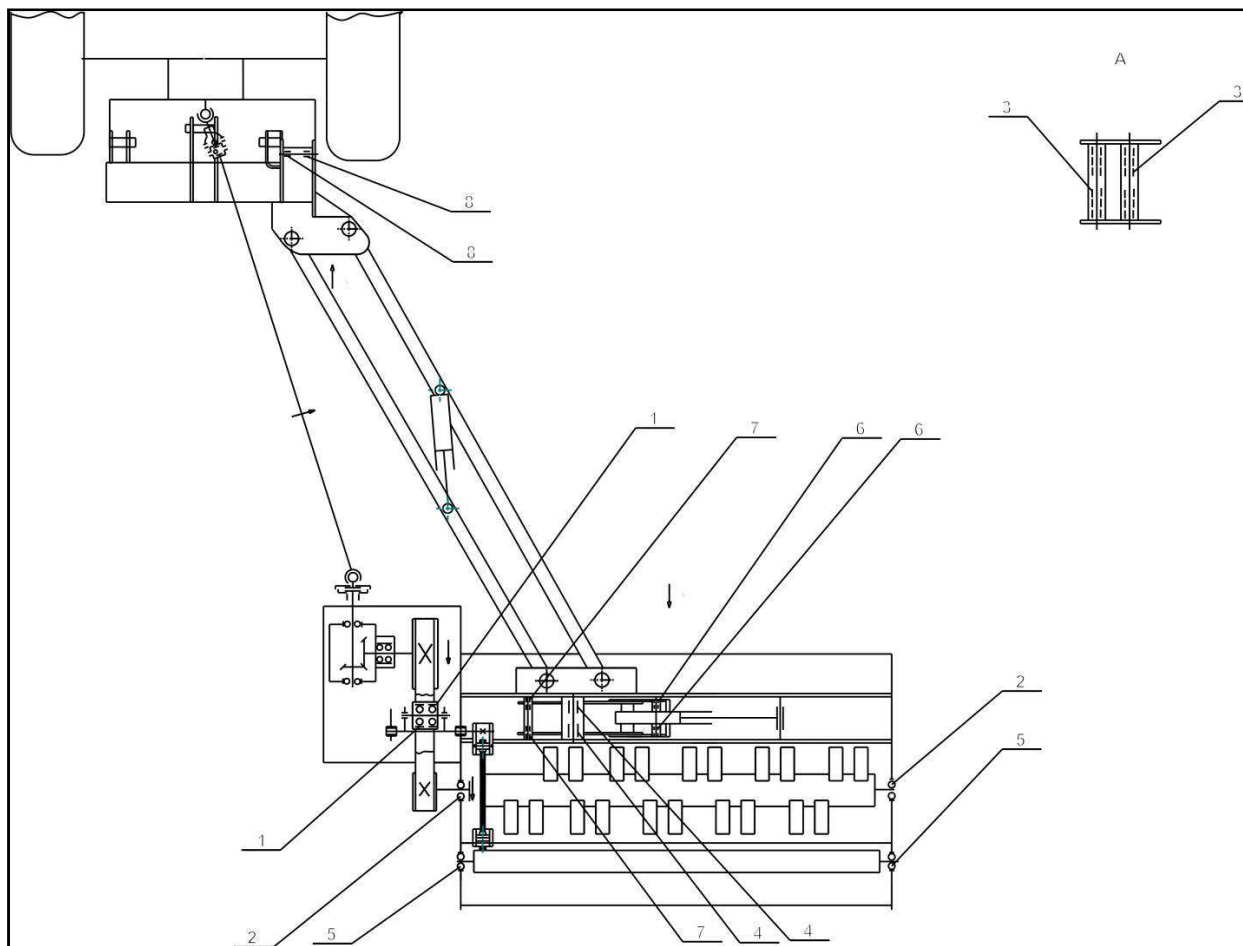


Рисунок В.1 – Схема эксплуатации подшипниковых опор

Перечень подшипников указан в таблице В.1.

Таблица В.1

Позиция (рисунок В.1)	Обозначение. Наименование	Количество, шт.
1	Подшипник 180204 ГОСТ 8882-75	2
2	Подшипник 11309 ГОСТ 8545-75	2
3	Втулка МУ ТФР 20х23х25	16
4	Втулка МУ ТФР 80х85х80	2
5	Фланцевая подшипниковая опора LEN 207 2F.Y	2
6	Втулка МУ ТФР 30х34х30	4
7	Втулка МУ ТФР 30х34х40	4
8	Втулка МУ ТФР 35х39х30	2