

**ЖАТКА РОТОРНАЯ НАВЕСНАЯ**  
**ЖРН-605**  
**“Grass Header 600”**

**Руководство по эксплуатации**

ЖРН-605.00.00.000 РЭ

Версия 5

Настоящее руководство по эксплуатации (далее РЭ) содержит основные сведения о конструкции, принципе действия, характеристиках, указания по техническому обслуживанию, транспортированию и хранению, безопасной эксплуатации **жатки роторной навесной ЖРН-605 "Grass Header 600"**,

**ВНИМАНИЕ! ОСОБЕННО ВАЖНО!** Жатка применяется во всех зонах равнинного землепользования на полях с выровненным рельефом. Уклон убираемых участков не более 9°. На поле не должно быть глубоких борозд, пней, кусков проволоки, строительных отходов и других предметов, которые могут привести к поломкам жатки.

Жатка выполнена исключительно для использования на сельскохозяйственных работах. Применяется во всех зонах равнинного землепользования на полях с выровненным рельефом.

Любое другое использование является использованием не по назначению. За ущерб, возникший вследствие этого, изготовитель ответственности не несет.

Использование неоригинальных или непроверенных запасных частей и дополнительных устройств может отрицательно повлиять на конструктивно заданные свойства жатки или её работоспособность и тем самым отрицательно сказаться на активной или пассивной безопасности движения и охране труда (предотвращение несчастных случаев).

За ущерб и повреждения, возникшие в результате использования непроверенных деталей и дополнительных устройств, самовольного проведения изменений в конструкции машины потребителем ответственность производителя полностью исключена.

Технические характеристики, размеры и масса даны без обязательств.

Термины «спереди», «сзади», «справа» и «слева» следует понимать всегда исходя из рабочего направления движения агрегата.

В связи с постоянно проводимой работой по улучшению качества и технологичности своей продукции, производитель оставляет за собой право на внесение изменений в конструкцию машины, которые не будут отражены в опубликованном материале.

Обоснование безопасности и сертификат соответствия выпускаемой продукции находятся на сайте предприятия-изготовителя АО «КЛЕВЕР». Для перехода на сайт воспользуйтесь QR-кодом, расположенным в паспорте изделия.

**По всем интересующим Вас вопросам в части конструкции и эксплуатации жатки обращаться в центральную сервисную службу:  
344065, Российская Федерация, г. Ростов-на-Дону,  
ул. 50-летия Ростсельмаша 2-6/22  
тел. /факс(863) 252-40-03**

**Web: [www.KleverLtd.com](http://www.KleverLtd.com)  
E-mail: [service@kleverltd.com](mailto:service@kleverltd.com)**

# Содержание

1 ОБЩИЕ СВЕДЕНИЯ.....	4
2 УСТРОЙСТВО И РАБОТА ЖАТКИ.....	5
2.1 Описание устройства.....	5
2.2 Технологический процесс работы жатки.....	5
3 ТЕХНИЧЕСКАЯ ХАРАКТЕРИСТИКА.....	7
4 ТРЕБОВАНИЯ БЕЗОПАСНОСТИ.....	8
4.1 Требование безопасности при транспортировании.....	8
4.2 Требования безопасности при монтаже, демонтаже, техническом обслуживании и работе жатки.....	8
4.3 Меры противопожарной безопасности.....	9
4.4 Таблички, аппликации.....	10
4.5 Перечень критических отказов.....	17
4.6 Действие персонала при возникновении непредвиденных обстоятельств.....	17
4.6.1 Квалификация оператора и обслуживающего персонала.....	17
4.6.2 Непредвиденные обстоятельства.....	17
4.6.3 Действия персонала.....	18
5 ДОСБОРКА, НАЛАДКА И ОБКАТКА.....	20
5.1 Монтаж и досборка жатки.....	20
5.2 Навешивание жатки на комбайн и снятие с комбайна.....	20
5.3 Обкатка жатки.....	21
6 ПРАВИЛА ЭКСПЛУАТАЦИИ И РЕГУЛИРОВКИ.....	23
6.1 Общие требования.....	23
6.2 Порядок работы.....	23
6.3 Агротехнические условия.....	24
6.4 Замена ножей режущего аппарата.....	24
6.5 Регулировки жатки.....	26
6.5.1 Регулировка наклона режущего аппарата - установка высоты среза.....	26
6.5.2 Установка комплекта башмаков для увеличения высоты среза.....	29
6.5.3 Установка дополнительных копирующих башмаков.....	32
6.5.3.1 Установка центральных нерегулируемых башмаков.....	32
6.5.3.2 Установка дополнительных регулируемых башмаков.....	33
6.5.4 Регулировка зазора между шнеком и днищем каркаса жатки.....	36
6.5.5 Регулировка чистиков.....	36
6.5.6 Регулировка положения гребенок шнека.....	36
6.5.7 Предохранительные муфты карданных валов.....	38
6.5.8 Регулировка натяжения приводных цепей.....	38
6.5.9 Регулировка оборотов шнека.....	39
6.5.10 Регулировка роторов режущих аппаратов.....	40
7 ТЕХНИЧЕСКОЕ ОБСЛУЖИВАНИЕ.....	42
7.1 Общие указания.....	42
7.2 Выполняемые при обслуживании работы.....	42
7.2.1 Перечень работ, выполняемых при ЕТО.....	42
7.2.2 Перечень работ, выполняемых при ТО-1.....	43
7.2.3 Перечень работ, выполняемых при подготовке к хранению.....	43
7.2.4 Перечень работ, выполняемых при хранении.....	44
7.2.5 Перечень работ, выполняемых при снятии с хранения.....	44
7.2.6 Смазка жатки.....	44
7.2.6.1 Смазка режущих аппаратов.....	49
8 ПЕРЕЧЕНЬ ВОЗМОЖНЫХ НЕИСПРАВНОСТЕЙ И УКАЗАНИЯ ПО ИХ УСТРАНЕНИЮ.....	50
9 КРИТЕРИИ ПРЕДЕЛЬНЫХ СОСТОЯНИЙ.....	51
10 ПРАВИЛА ХРАНЕНИЯ.....	52
11 ТРАНСПОРТИРОВАНИЕ.....	53
12 ГАРАНТИИ ИЗГОТОВИТЕЛЯ.....	54
13 ВЫВОД ИЗ ЭКСПЛУАТАЦИИ И УТИЛИЗАЦИЯ.....	55
14 ТРЕБОВАНИЯ ОХРАНЫ ОКРУЖАЮЩЕЙ СРЕДЫ.....	56
ПРИЛОЖЕНИЕ А (ОБЯЗАТЕЛЬНОЕ) ПЕРЕЧЕНЬ ЗАПАСНЫХ ЧАСТЕЙ.....	57
ПРИЛОЖЕНИЕ Б (ОБЯЗАТЕЛЬНОЕ) СХЕМА КИНЕМАТИЧЕСКАЯ ПРИНЦИПИАЛЬНАЯ.....	58

**ВНИМАНИЕ!** ПЕРЕД НАЧАЛОМ ЭКСПЛУАТАЦИИ ЖАТКИ ВНИМАТЕЛЬНО ОЗНАКОМТЕСЬ С НАСТОЯЩИМ РУКОВОДСТВОМ ПО ЭКСПЛУАТАЦИИ.

## **1 Общие сведения**

Жатка роторная навесная ЖРН-605 "Grass Header 600" (далее жатка) в агрегате с самоходным кормоуборочным комбайном (далее - комбайн) предназначена для скашивания зелёных сеяных и естественных трав, применяемых в животноводстве в качестве кормов.

Жатка агрегируется с комбайнами РСМ-200. Также следует пользоваться РЭ на комбайн РСМ-200.

Жатки ЖРН-605 и ЖРН-605-01 различаются редукторами. На жатку ЖРН-605 установлен редуктор 9.276.234.00, на жатку ЖРН-605-01 – редуктор 9.276.235.00. Редуктор 9.276.234.00 имеет входной шлицевый вал, редуктор 9.276.235.00 имеет входной кулачковой вал.

С жаткой поставляется комплекты:

- ♦ ЖРН-604.13.00.000А - Комплект переоборудования тележки для перевозки ЖРН-605;
- ♦ ЖРН-605.25.00.000 – Комплект для испытаний (по требованию);
- ♦ ЖРН-604.04.04.000А - Установка башмаков центральных регулируемых (по отдельному заказу);
- ♦ ЖРН-604.04.03.000А - Установка башмаков центральных нерегулируемых (по отдельному заказу);
- ♦ ЖРН-604.04.02.000А - Установка башмаков опорных (по отдельному заказу).

Перечень запасных частей к жатке указан в Приложении А. Кинематическая схема жатки представлена в Приложении Б.

## **2 Устройство и работа жатки**

### **2.1 Описание устройства**

Жатка состоит из каркаса 1 (рисунок 2.1), двух режущих аппаратов 2 и 3, шнека 4, опорных башмаков 5, фартуков 6, щитков 7, стеблеопускателя 8, верхней балки рамы 9, нижней балки рамы 10 с редуктором 11, привода шнека 12, привода режущего аппарата 13.

Несущим элементом жатки является каркас 1, который представляет собой объемную сварную конструкцию.

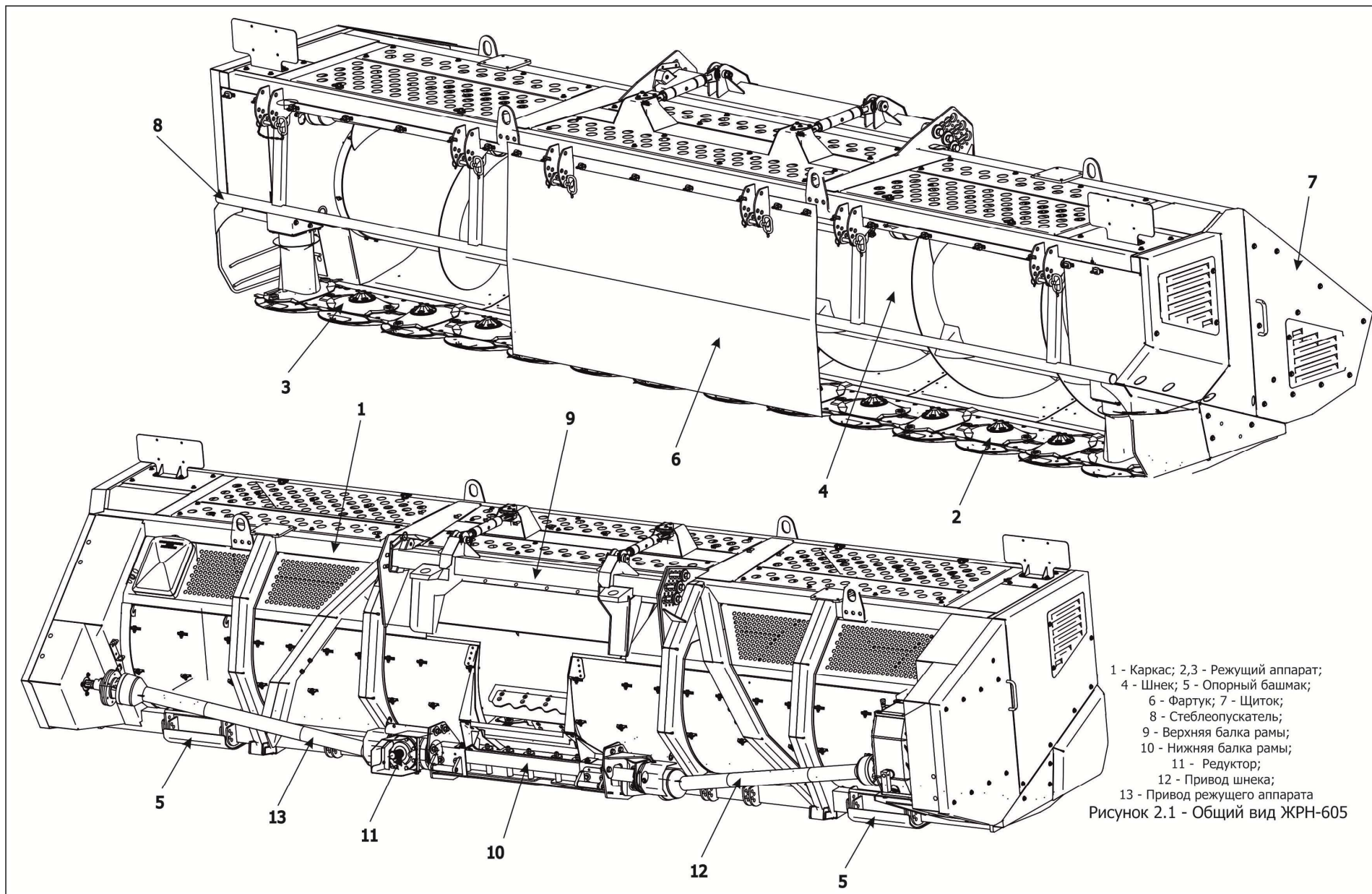
Рабочими органами жатки являются два режущих аппарата 2 и 3, состоящих из брусьев, роторов и режущих ножей, и шнек 4. Каждый режущий аппарат имеет семь вращающихся роторов, на которых шарнирно закреплено по два режущих ножа. Шнек 4 двухвитковый однозаходный установлен в каркасе жатки на подшипниковых опорах.

Копирование в продольном и поперечном направлении осуществляется с помощью системы копирования комбайна. Высота среза регулируется подъёмом или опусканием опорных башмаков 5 и перемещением верхней балки рамы 9. Имеется также комплект передних башмаков увеличения высоты среза (регулировки см. ниже).

Агрегатирование жатки с комбайном осуществляется посредством верхней балки рамы 9 и нижней балки рамы 10. Привод жатки осуществляется от питателя комбайна через редуктор 11.

### **2.2 Технологический процесс работы жатки**

Комбайн с навешенной на его питатель жаткой движется по полю. При этом режущие аппараты жатки скашивают зеленую массу и подают на шнек. Шнек направляет скошенную массу к центру жатки, а затем в питатель комбайна.



### 3 Техническая характеристика

Основные технические данные жатки представлены в таблице 3.1.

Таблица 3.1

Наименование показателя	Единица измерения	Значение	
		ЖРН-605	ЖРН-605-01
Марка		ЖРН-605	ЖРН-605-01
Агрегатирование с кормоуборочным комбайном		PCM-200	
Габаритные размеры жатки, не более:			
- длина	мм	2300	
- ширина	мм	6300	
- высота	мм	1600	
Ширина захвата (конструкционная)	мм	5950	
Масса, не более	кг	3250	
Рабочая скорость движения, не более	км/ч	10	
Частота вращения приводного вала	об/мин	595±10	
Высота среза на кошени трав, не менее	см	5	
Потери общие на кошени трав, не более	%	1	
Аппарат режущий		роторный	
Привод режущего аппарата		редукторы и валы карданные	
Количество режущих брусьев	шт.	2	
Количество роторов, общее	шт.	14	
Количество ножей в роторе	шт.	2	
Частота вращения роторов	об/мин	3137±20	
Шнек		ленточный, однозаходный с правой и левой навивками и съемными регулируемыми лопатками	
Диаметр шнека	мм	900±10	
Частота вращения шнека	об/мин	в диапазоне от 79 до 180*	
Привод шнека		цепной и коробка переключения скоростей	
Наработка на отказ II-й группы сложности, не менее	ч	150	
Количество обслуживающего персонала	чел.	1 (комбайнер)	
Назначенный срок службы изделия	лет	12	
Примечание: * - в зависимости от включенной передачи и установленного комплекта звездочек.			

## 4 Требования безопасности

При обслуживании жатки руководствуйтесь Едиными требованиями к конструкции тракторов и сельскохозяйственных машин по безопасности и гигиене труда (ЕТ-IV) и Общими требованиями безопасности по ГОСТ Р 53489-2009.

### 4.1 Требование безопасности при транспортировании

При выгрузке жатки с железнодорожной платформы или автотранспорта необходимо:

- производить строповку в обозначенных местах;
- перед подъемом убедиться, что жатка освобождена от крепящих растяжек.

Погрузку жатки на транспортные средства и выгрузку из них производить с помощью грузоподъемного устройства грузоподъемностью не менее 3500 кг.

**ЗАПРЕЩАЕТСЯ** СТОЯТЬ ПОД СТРЕЛОЙ КРАНА.

**ВНИМАНИЕ!** ПРИ УСТАНОВКЕ ЖАТКИ НА ТЕЛЕЖКУ, ИЛИ СНЯТИИ НЕОБХОДИМО УСТАНОВИТЬ ПРОТИВООТКАТНЫЕ УПОРЫ ПОД КОЛЕСА ТЕЛЕЖКИ.

### 4.2 Требования безопасности при монтаже, демонтаже, техническом обслуживании и работе жатки

К работе на агрегате жатки с комбайном допускаются лица, имеющие необходимые знания по устройству и эксплуатации жатки и комбайна, прошедшие инструктаж по технике безопасности.

**ЗАПРЕЩАЕТСЯ** НАЧИНАТЬ РАБОТУ, НЕ УБЕДИВШИСЬ В ПОЛНОЙ ИСПРАВНОСТИ ВСЕХ СБОРОЧНЫХ ЕДИНИЦ ЖАТКИ И КОМБАЙНА.

**ВНИМАНИЕ!** ПРОВЕРЬТЕ КРЕПЛЕНИЕ ЗАЩИТНЫХ ОГРАЖДЕНИЙ ЖАТКИ И КОМБАЙНА.

**ВНИМАНИЕ!** ПЕРЕД НАЧАЛОМ РАБОТЫ ПРОВЕРЬТЕ НАДЕЖНОСТЬ СОЕДИНЕНИЯ ЖАТКИ С КОМБАЙНОМ.

Перед пуском в работу жатки необходимо убедиться в надёжности крепления скашивающих ножей во избежание их самопроизвольного отрыва при работе.

**ЗАПРЕЩАЕТСЯ** РАБОТА ЖАТКИ ПРИ ОТСУТСТВИИ ХОТЯ БЫ ОДНОГО НОЖА РЕЖУЩЕГО АППАРАТА.

Проверяйте крепление и состояние ножей режущего аппарата через каждые 4 ч работы жатки.

**ВНИМАНИЕ!** ЗАМЕНУ НОЖЕЙ РЕЖУЩЕГО АППАРАТА ПРОИЗВОДИТЬ В РУКАВИЦАХ.

Проверяйте надёжность крепления роторов.

Проверяйте пространство под роторами на отсутствие посторонних предметов и намаывания массы.



Во время обкатки, запуска и последующей работы, запрещается нахождение посторонних лиц на расстоянии менее 50 м от жатки.

Перед запуском двигателя, включением рабочих органов или началом движения необходимо подавать звуковой сигнал и приступать к выполнению этих приемов, лишь убедившись, что это никому не угрожает.

**ЗАПРЕЩАЕТСЯ** НАХОДИТЬСЯ РЯДОМ С АГРЕГАТОМ ЖАТКИ И КОМБАЙНА ВО ВРЕМЯ ЕГО РАБОТЫ.

**ВНИМАНИЕ!** ВСЕ РАБОТЫ ПО РЕМОНТУ И ТЕХНИЧЕСКОМУ ОБСЛУЖИВАНИЮ ПРОВОДИТЬ ПРИ ОТКЛЮЧЕННОМ ПРИВОДЕ ЖАТКИ И ВЫКЛЮЧЕННОМ ДВИГАТЕЛЕ КОМБАЙНА.

**ВНИМАНИЕ!** ПОСЛЕ ВЫКЛЮЧЕНИЯ ПРИВОДА ЖАТКИ РАБОЧИЕ ОРГАНЫ НЕКОТОРОЕ ВРЕМЯ ПРОДОЛЖАЮТ ВРАЩАТЬСЯ.

**ВНИМАНИЕ!** ПРИ НАВЕШИВАНИИ ЖАТКИ И ЗАКРЕПЛЕНИИ ЕЁ НА ПИТАТЕЛЕ КРЮКАМИ ПОСТАВЬТЕ ГИДРОЦИЛИНДРЫ ПИТАТЕЛЯ НА СТОПОР.

**ВНИМАНИЕ!** ЕСЛИ ВЫ ОСТАВЛЯЕТЕ ЖАТКУ НА ТЕЛЕЖКЕ (ОТДЕЛЬНО ОТ КОМБАЙНА) – УСТАНОВИТЕ ПРОТИВООТКАТНЫЕ УПОРЫ ПОД КОЛЕСА ТЕЛЕЖКИ.

При возникновении в жатке повышенной вибрации и посторонних нехарактерных шумов, стуков и т.п. немедленно выключите машину.

Периодически проверяйте регулировку предохранительных муфт на величину крутящего момента срабатывания. При срабатывании предохранительных муфт необходимо остановить комбайн, установить и устранить причину срабатывания. Затягивать муфты сверх установленного данным РЭ момента срабатывания категорически запрещено.

**ЗАПРЕЩАЕТСЯ** ПРОИЗВОДИТЬ ПОВОРОТЫ И РАЗВОРОТЫ КОМБАЙНА ПРИ ПРИКАСАНИИ ПОЧВЫ БАШМАКАМИ ЖАТКИ.

**ЗАПРЕЩАЕТСЯ** ПРЕВЫШАТЬ, УСТАНОВЛЕННЫЕ ДЛЯ ЭТОЙ МАШИНЫ, РАБОЧУЮ И ТРАНСПОРТНУЮ СКОРОСТЬ.

### **4.3 Меры противопожарной безопасности**

Соблюдайте правила противопожарной безопасности:

- следите за тем, чтобы комбайн, на котором вы работаете, был оборудован огнетушителем;
- не допускайте наматывания растительной массы на рабочие органы, своевременно производите их очистку специальным чистиком, входящим в комплект жатки;
- не допускайте перегрева трущихся частей режущего аппарата, своевременно производите смазку;
- не проливайте масло на жатку при смазке.






#### 4.4 Таблички, аппликации

В опасных зонах жатки имеются таблички, аппликации, которые предназначены для обеспечения безопасности оператора комбайна и лиц, находящихся в зоне ее работы. Таблички и аппликации должны быть чистыми, разборчивыми и сохраняться в течение всего срока службы изделия. Обозначение и наименование табличек для заказа, приведены в таблице 4.1. Месторасположение на жатке представлено на рисунках 4.1, 4.2


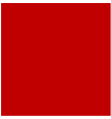
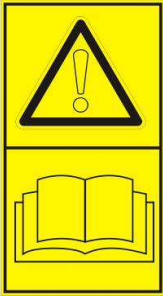

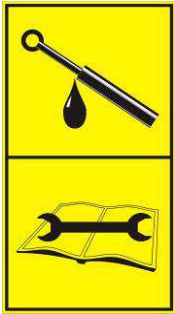
Таблица 4.1

Номер позиции на рисунке 4.1-4.2	Вид таблички, аппликации	Обозначение таблички, аппликации. Описание
1		142.22.03.032 - Аппликация "Световозвращатель белый"
2		142.29.22.012 – Аппликация "Зебра" 423x158
3		РСМ-10Б.22.00.012 – Табличка «Знак строповки»
4		ЖТТ-22.014 - Аппликация
5		142.29.22.012-01 – Аппликация "Зебра" 423x158


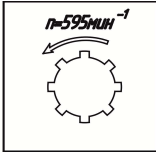

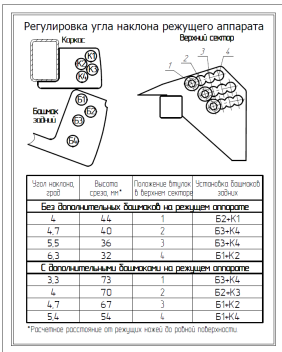
Продолжение таблицы 4.1

Номер позиции на рисунке 4.1-4.2	Вид таблички, аппликации	Обозначение таблички, аппликации. Описание
6		142.29.22.033 – Аппликация "Световозвращатель желтый 30x100"
7		<p>Аппликация ЖТТ-22.011</p> <p>«Внимание! Опасность для ног»</p>
8		<p>ЖТТ-22.004 – Аппликация</p> <p>«Внимание! Ждите, пока все движущиеся части машины не остановятся полностью, перед тем, как касаться их»</p>
9		<p>ЖТТ-22.009 – Аппликация</p> <p>«Внимание! Опасность для рук»</p>
10		ЖРН-605.22.00.001В - Табличка паспортная

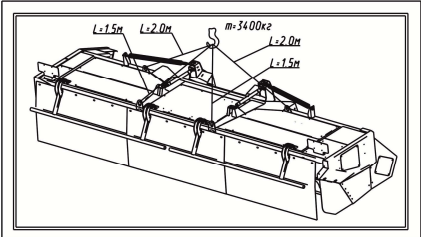
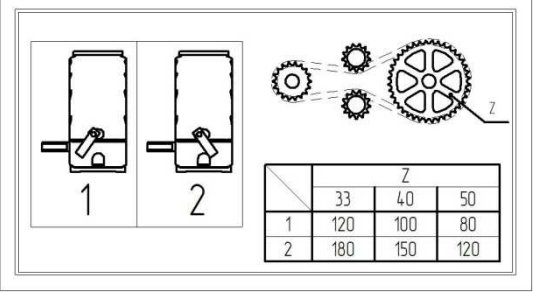


Продолжение таблицы 4.1

Номер позиции на рисунке 4.1-4.2	Вид таблички, аппликации	Обозначение таблички, аппликации. Описание
11		ППР-150.22.00.005 - Световозвращатель
12		142.22.03.031- Аппликация «Световозвращатель красный»
13		ЖТТ-22.002 – Табличка
		«Внимание! Внимательно прочитайте руководство по эксплуатации. Соблюдайте все инструкции и правила техники безопасности»
14		ЖТТ-22.003 – Аппликация
		«Внимание! При ТО выключить зажигание трактора!»
15		ЖТТ-22.005 - Аппликация
		«Тех. обслуживание! Смотри инструкцию!»

Продолжение таблицы 4.1

Номер позиции на рисунке 4.1-4.2	Вид таблички, аппликации	Обозначение таблички, аппликации. Описание																																												
16		ЖТТ-22.012 – Аппликация																																												
		«Внимание! Нахождение посторонних лиц ближе 50 м запрещено!»																																												
17		ПК-303.22.00.007 – Табличка																																												
		Номинальное число оборотов ВОР N=595 об/мин																																												
18		ЖТТ-22.007 – Аппликация																																												
		«Внимание! Не приближайтесь к вращающимся частям машины»																																												
19	 <p>Регулировка угла наклона режущего аппарата</p> <p>Виды: <b>Верхний сектор</b> / <b>Блок с земли</b></p> <table border="1"> <thead> <tr> <th>Угол наклона, град</th> <th>Высота, мм</th> <th>Положение башмака в рабочем секторе</th> <th>Установка башмаков</th> </tr> </thead> <tbody> <tr> <td colspan="4"><b>Без дополнительных башмаков на режущем аппарате</b></td> </tr> <tr> <td>4</td> <td>44</td> <td>1</td> <td>В2+К1</td> </tr> <tr> <td>4,7</td> <td>40</td> <td>2</td> <td>В3+К4</td> </tr> <tr> <td>5,5</td> <td>36</td> <td>3</td> <td>В3+К4</td> </tr> <tr> <td>6,3</td> <td>32</td> <td>4</td> <td>В1+К2</td> </tr> <tr> <td colspan="4"><b>С дополнительными башмаками на режущем аппарате</b></td> </tr> <tr> <td>3,3</td> <td>73</td> <td>1</td> <td>В3+К4</td> </tr> <tr> <td>4</td> <td>70</td> <td>2</td> <td>В2+К3</td> </tr> <tr> <td>4,7</td> <td>67</td> <td>3</td> <td>В1+К2</td> </tr> <tr> <td>5,4</td> <td>64</td> <td>4</td> <td>В1+К4</td> </tr> </tbody> </table> <p><small>*Расчетное расстояние от режущей кромки до рабочей поверхности</small></p>	Угол наклона, град	Высота, мм	Положение башмака в рабочем секторе	Установка башмаков	<b>Без дополнительных башмаков на режущем аппарате</b>				4	44	1	В2+К1	4,7	40	2	В3+К4	5,5	36	3	В3+К4	6,3	32	4	В1+К2	<b>С дополнительными башмаками на режущем аппарате</b>				3,3	73	1	В3+К4	4	70	2	В2+К3	4,7	67	3	В1+К2	5,4	64	4	В1+К4	ЖРН-605.22.00.003А - Табличка «Регулировка наклона режущего аппарата»
Угол наклона, град	Высота, мм	Положение башмака в рабочем секторе	Установка башмаков																																											
<b>Без дополнительных башмаков на режущем аппарате</b>																																														
4	44	1	В2+К1																																											
4,7	40	2	В3+К4																																											
5,5	36	3	В3+К4																																											
6,3	32	4	В1+К2																																											
<b>С дополнительными башмаками на режущем аппарате</b>																																														
3,3	73	1	В3+К4																																											
4	70	2	В2+К3																																											
4,7	67	3	В1+К2																																											
5,4	64	4	В1+К4																																											

Продолжение таблицы 4.1

Номер позиции на рисунке 4.1-4.2	Вид таблички, аппликации	Обозначение таблички, аппликации. Описание																				
20		ЖРН-604.22.00.002 - Табличка "Схема строповки"																				
21	<div style="border: 1px solid black; padding: 10px; text-align: center;"> <p><b>ПРАВИЛА ПО ТЕХНИКЕ БЕЗОПАСНОСТИ</b></p> <p>1. Перед включением жатки необходимо подать предупредительный сигнал.                  2. Осмотр, регулировку и смазку жатки производить при полной остановке двигателя комбайна.                  3. Во время работы жатки запрещается находиться впереди и сзади агрегата.</p> </div>	ЖРН-604.22.00.003 - Табличка																				
22	 <table border="1" style="margin-left: auto; margin-right: auto;"> <thead> <tr> <th colspan="2"></th> <th colspan="3">Z</th> </tr> <tr> <th colspan="2"></th> <th>33</th> <th>40</th> <th>50</th> </tr> </thead> <tbody> <tr> <th>1</th> <td></td> <td>120</td> <td>100</td> <td>80</td> </tr> <tr> <th>2</th> <td></td> <td>180</td> <td>150</td> <td>120</td> </tr> </tbody> </table>			Z					33	40	50	1		120	100	80	2		180	150	120	ЖРН-604.22.00.005А - Аппликация «Схема переключения скоростей вращения шнека»
		Z																				
		33	40	50																		
1		120	100	80																		
2		180	150	120																		
23		ЖРН-605.22.00.007 - Табличка																				
24		ЖРН-605.22.00.004А - Аппликация																				

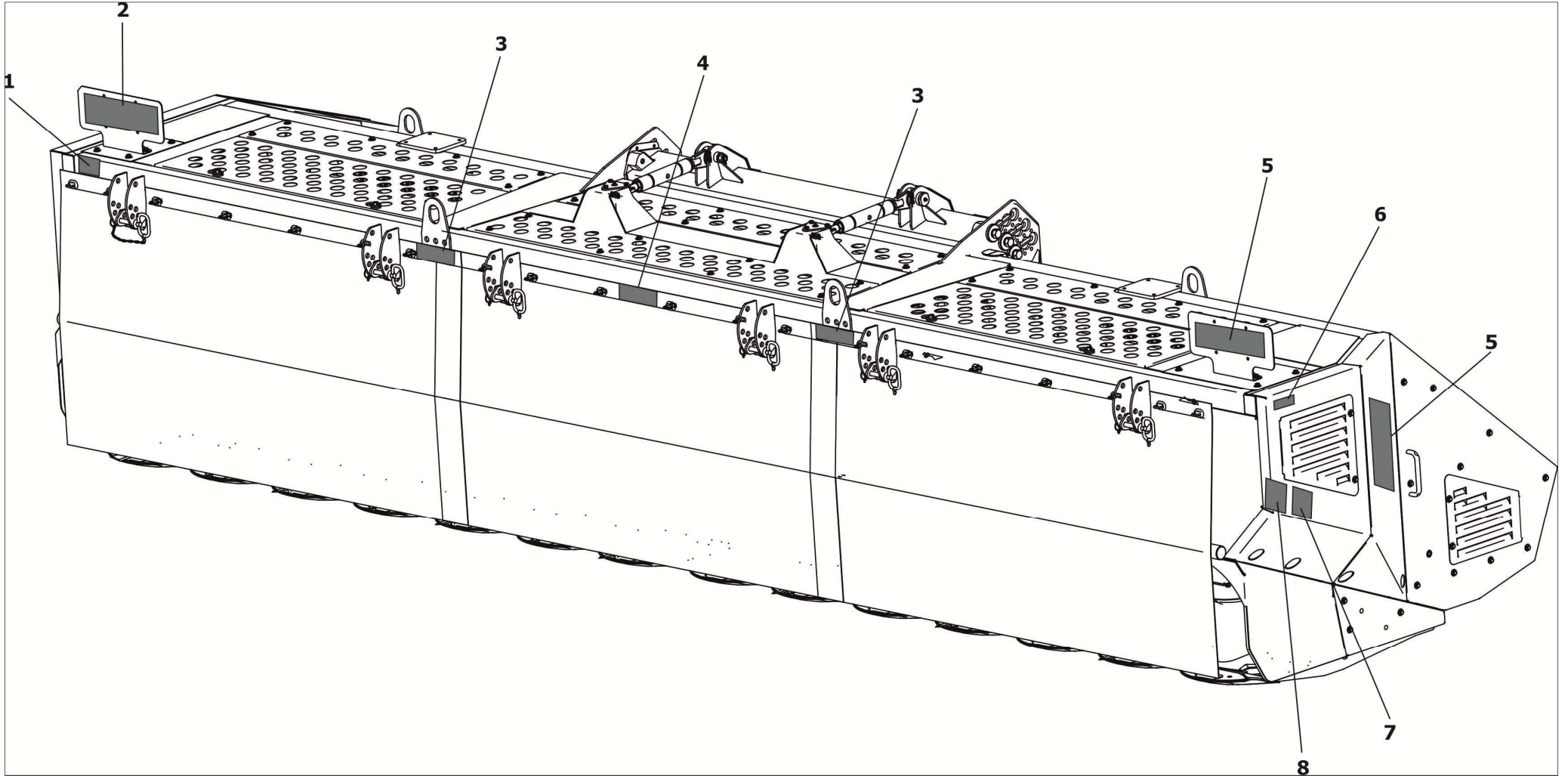


Рисунок 4.1 - Места расположения табличек, аппликаций на жатке ЖРН-605

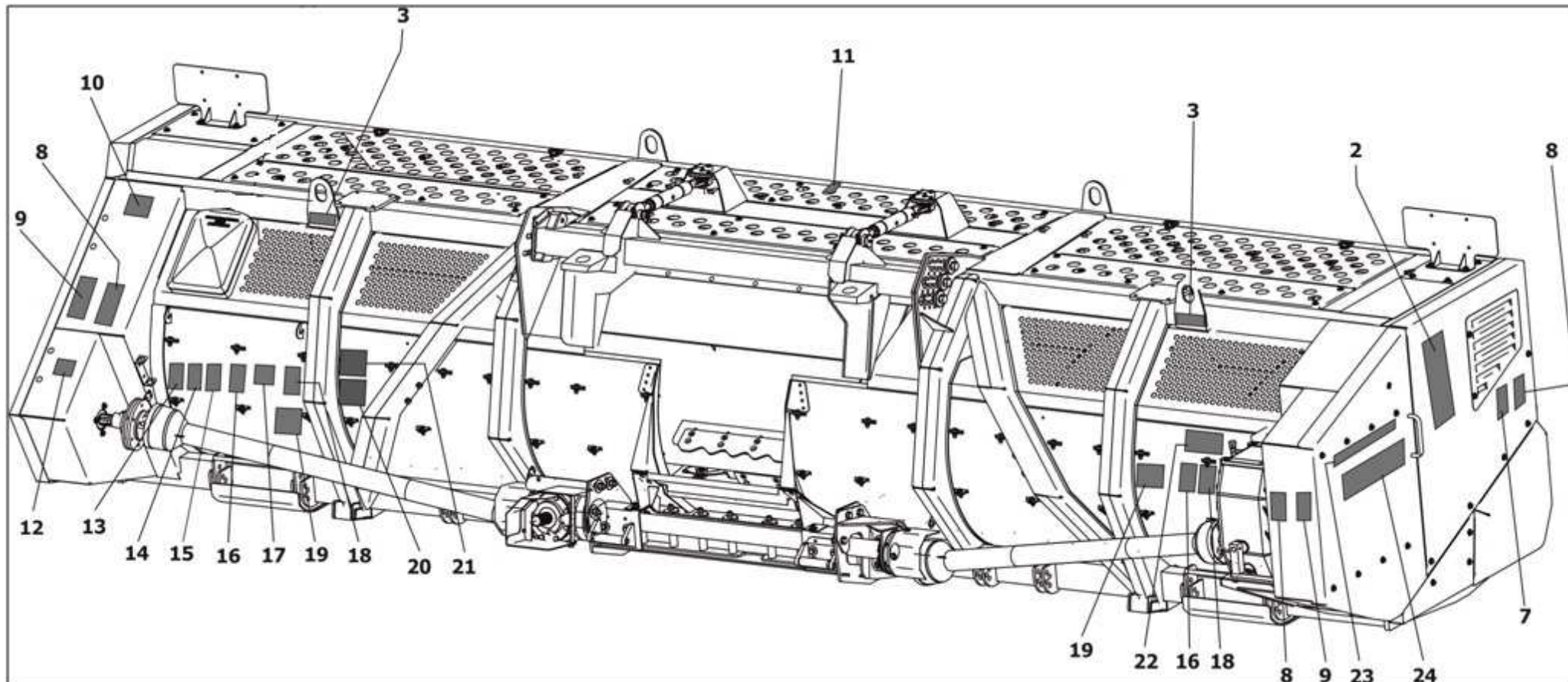


Рисунок 4.2 - Места расположения аппликаций, табличек на жатке ЖРН-605



## **4.5 Перечень критических отказов**

С целью предотвращения аварийных ситуаций запрещается эксплуатация жатки при следующих отказах:

- отсутствие одного или нескольких ножей, а так же части ножа при повышенной вибрации;
- неисправных предохранительных муфт;
- повышенном люфте подшипников режущего аппарата;
- нарушении целостности шестерен режущего аппарата;
- течи масла из режущего аппарата;
- отсутствие или нарушение целостности защитного фартука жатки;
- наличие трещин или разрушение несущего каркаса жатки.

### **Возможные ошибочные действия, которые могут привести к аварии**

С целью предотвращения аварийных ситуаций запрещается:

- работа жатки без проведенного ЕТО, ТО-1;
- запускать жатку на режимах, не оговоренных в РЭ;
- работать с отключенной системой копирования;
- навешивать жатку и работать на комбайне, не оборудованном системой копирования;
- длительные переезды с навешенным на комбайн адаптером.

## **4.6 Действие персонала при возникновении непредвиденных обстоятельств**

### **4.6.1 Квалификация оператора и обслуживающего персонала**

Эксплуатацию машины и выполнение работ на машине допускается осуществлять только лицам:

- достигшим установленного законом возраста;
- прошедшие обучение в региональном сервисном центре по изучению устройства и правил эксплуатации машины.

Ответственность несет пользователь машины. При эксплуатации машины следует соблюдать соответствующие внутригосударственные предписания.

Досборка, техническое обслуживание и ремонт жатки должны производиться в специализированных мастерских персоналом, прошедшим соответствующую подготовку.

### **4.6.2 Непредвиденные обстоятельства**

Роторная жатка предназначена для уборки различных кормовых культур. Жатка работает только в агрегате с разрешенным изготовителем комбайном. При движении ножи жатки скашивают траву, а шнек собирает ее к центру и подает в питающий аппарат комбайна. Во время работы комбайна с жаткой могут возникнуть различные непредвиденные обстоятельства:

- необычный стук или лязг;
- неожиданная сильная вибрация;
- резкая остановка приводов, срабатывание предохранительных муфт;
- появление резких запахов, дыма.

### 4.6.3 Действия персонала

Если у вас есть подозрения о возникновении ситуаций, описанных выше, или иных действий, не характерных для нормальной работы жатки, необходимо отключить привод питателя, остановить комбайн и заглушить двигатель. **ВНИМАНИЕ!** ПОСЛЕ ОСТАНОВКИ ДВИГАТЕЛЯ, ПРИВОДЫ МАШИНЫ ОСТАНАВЛИВАЮТСЯ НЕ СРАЗУ И НЕ ФИКСИРУЮТСЯ В СЛЕДСТВИЕ СВОЕЙ ФУНКЦИИ. Произведите осмотр жатки для выявления неисправностей. Перед выполнением работ по осмотру, очистке и поиску причин, а также перед устранением функциональных неисправностей необходимо:

- выключить выключатель АКБ;
- опустить жатку и/или аппарат питающий полностью;
- обязательно дождаться пока все движущиеся части машины остановятся полностью, прежде чем касаться их;
- обеспечить невозможность запуска машины или проворачивания приводов другими лицами.

Необходимо помнить, что ремонтные работы в гидравлической системе допускается проводить лишь в специальных мастерских. Перед проведением ремонтных работ защитите кисти рук и тело при помощи средств индивидуальной защиты. Находящиеся под высоким давлением жидкости (топливо, гидравлическое масло и др.), могут попадая на кожу вызвать раздражения или ожоги. В этом случае необходимо вымыть пораженные участки кожи водой с мылом и при необходимости обратиться к врачу. При попадании указанных жидкостей в глаза немедленно промойте глаза большим количеством теплой воды, и обратитесь к врачу. В случае проникновения масла, находящегося под давлением под кожу, необходимо немедленно обратитесь к врачу.

После того как вы нашли причину необычного стука или вибрации, оцените возможность ее устранения в полевых условиях. Причинами могут быть: оторвавшийся нож с тарелки диска, посторонний предмет попавший в режущий аппарат жатки. Если это возможно – устраните причину, в полевых условиях, соблюдая технику безопасности как при техническом обслуживании (далее ТО) машины. Если нет, то необходимо закончить работу и устранять причину остановки в специализированной мастерской.

В некоторых случаях при попадании посторонних предметов в жатку, может произойти резкая остановка привода и срабатывание предохранительных муфт. Если оператор этого

сразу не увидит, то от сильного нагрева фрикционных накладок с предохранительных муфт пойдет дым. Необходимо сразу же остановиться, выключить привод питателя и двигатель и принять меры предотвращающие возникновение пожара в соответствии с инструкцией на комбайн. Нельзя сразу же прикасаться к корпусам муфт это может привести к ожогу. Необходимо убедиться, что ничего не горит и не тлеет, дать возможность муфтам остыть, а затем проводить осмотр и оценку неисправности.

## 5 Досборка, наладка и обкатка

### 5.1 Монтаж и досборка жатки

Перед началом эксплуатации жатки проведите её расконсервацию, путём удаления смазки с наружных законсервированных поверхностей, протирая их ветошью, смоченной растворителями по ГОСТ 8505-80, ГОСТ 3134-78, затем просушите или протрите ветошью насухо. Снять с жатки припакованные узлы и детали и комплект ЗИП.

### 5.2 Навешивание жатки на комбайн и снятие с комбайна

Навешивание жатки должно производиться со специальной тележки или с грунта.

Фиксация жатки на комбайн, производится крюками (рисунок 5.1 вид А) установленными на питающем аппарате комбайна.

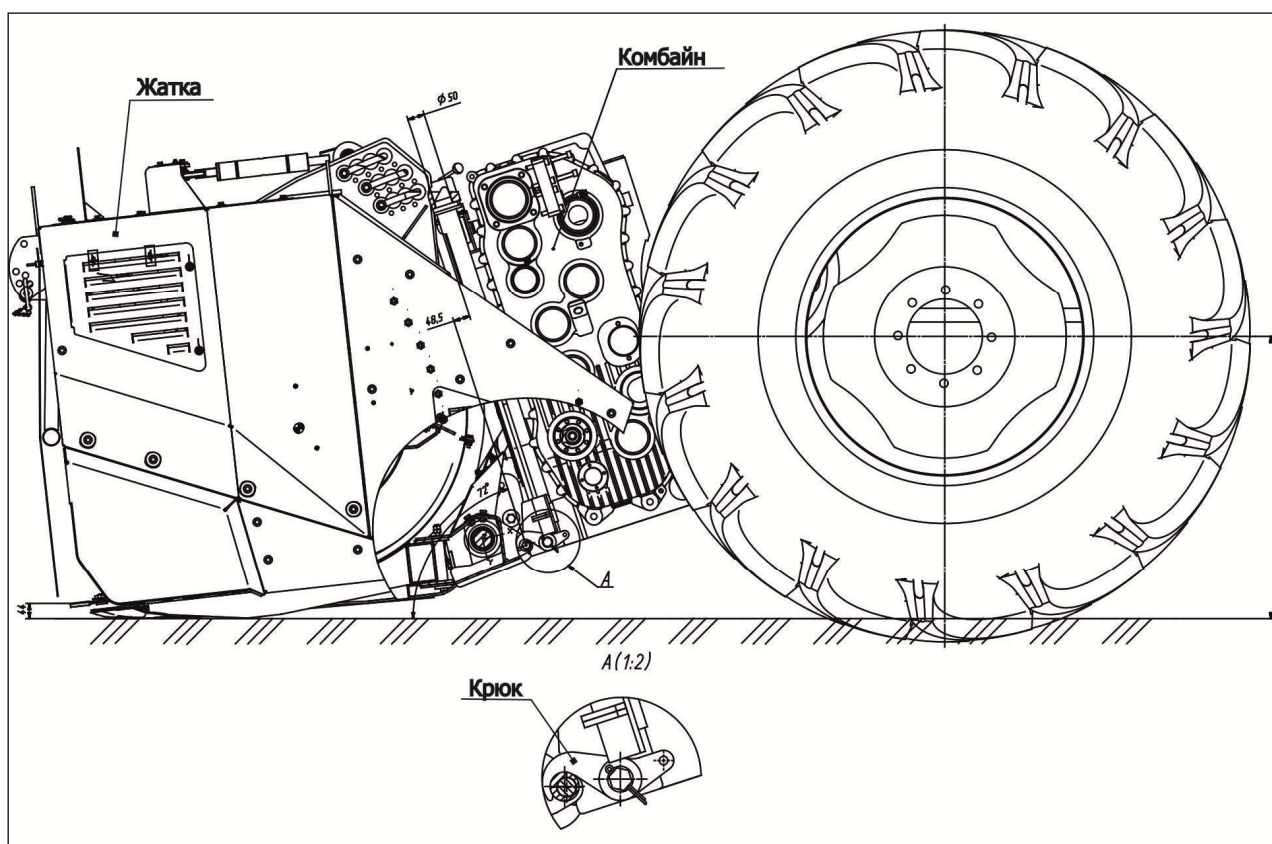


Рисунок 5.1 - Фиксация рамки навески

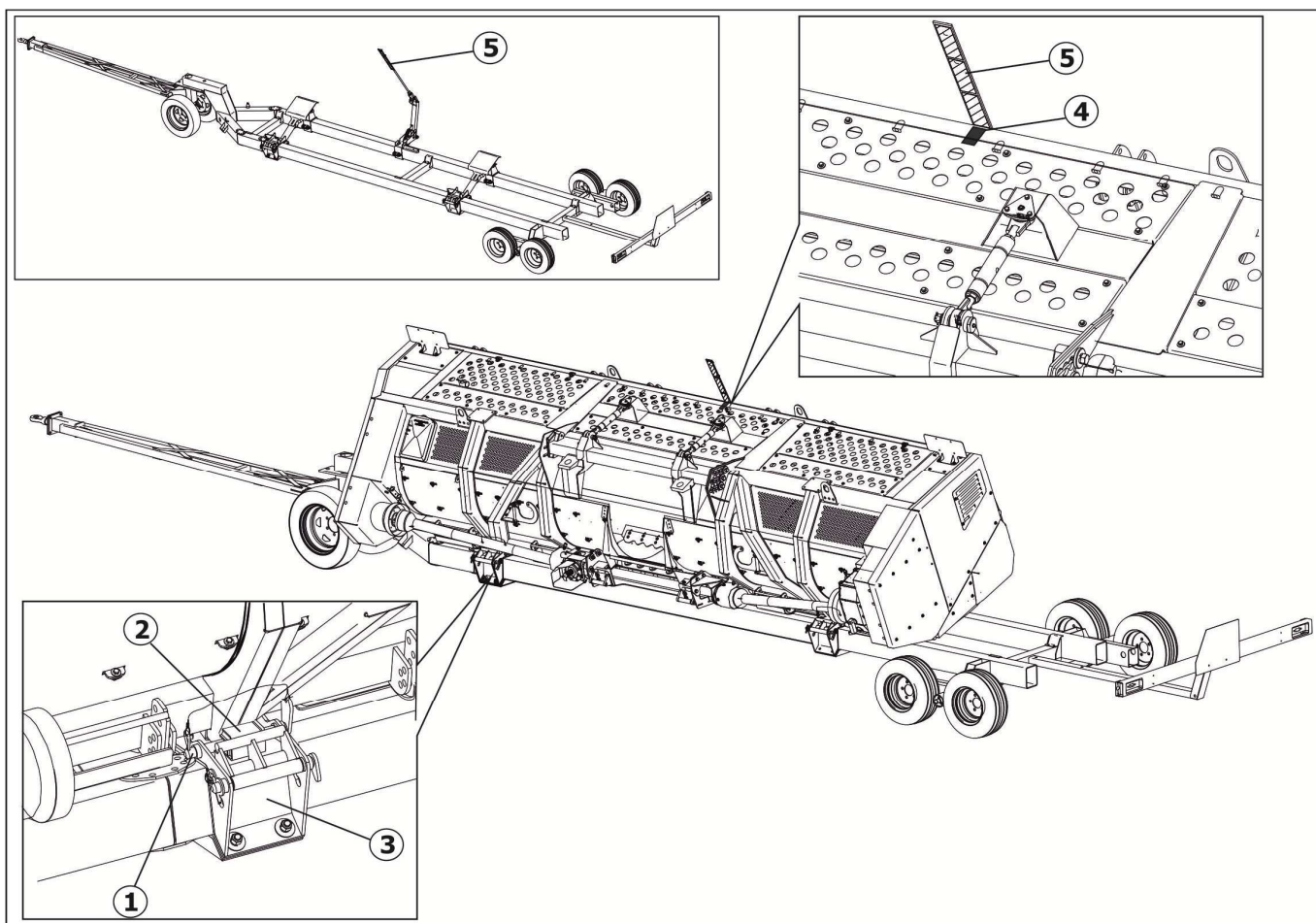
Если жатка находится на тележке, отсоедините жатку от неё. Для этого расшплинтуйте и выдвинете пальцы 1 (рисунок 5.2) из отверстий кронштейна жатки 2.

Подведите комбайн к жатке и заведите ловитель питателя в отверстия верхней балки навески. Отсоедините жатку от тележки. Поднимите жатку питателем комбайна. Закрепите жатку снизу на питателе комбайна крюками.

Для ЖРН-605 – присоедините карданный вал к шлицевому валу редуктора жатки.

Снятие жатки с комбайна проводится в обратном порядке. Для этого надо выбрать ровную горизонтальную площадку. Задние опорные башмаки должны находиться в крайнем

верхнем положении. Если жатка устанавливается на тележку, то питатель необходимо поднять в крайнее верхнее положение и подвести комбайн к тележке таким образом, чтобы кронштейны жатки 2 (рисунок 5.2) попали между проушин опоры 3. После этого жатка опускается на опоры тележки и фиксируется пальцами 1



1 - Палец; 2 – Кронштейн жатки; 3 – Опора; 4 – Аппликация «Светоотражатель»; 5 - Маркер  
Рисунок 5.2 – Снятие жатки с тележки

Для удобства позиционирования жатки при установке ее на тележку, на каркасе жатки (на передней верхней трубе – посередине) наклеена желтая аппликация «Светоотражатель» 4 (рисунок 5.2).

При установке жатки на тележку (наезде) следует совместить аппликацию «Светоотражатель» 4 с маркером 5, установленным на тележке.

**ВНИМАНИЕ!** ПРИ УСТАНОВКЕ ЖАТКИ НА ТЕЛЕЖКУ НЕОБХОДИМО ПЕРЕВЕСТИ ЗАДНИЕ ОПОРНЫЕ БАШМАКИ В КРАЙНЕЕ ВЕРХНЕЕ ПОЛОЖЕНИЕ.

### 5.3 Обкатка жатки

Перед обкаткой необходимо произвести все работы по подготовке машины к работе, выполнить мероприятия по навешиванию, регулировке и смазке жатки, указанные в данном РЭ.

Перед пуском агрегата убедитесь в полной безопасности включения рабочих органов, в отсутствии посторонних предметов на жатке и в режущем аппарате, проверьте крепление и фиксацию щитов ограждения.

Запустите двигатель комбайна, установите частоту его вращения 1000 об/мин включите рабочие органы, наблюдая за правильностью работы и взаимодействия механизмов. При отсутствии посторонних стуков, шумов, затирааний и вибрации доведите обороты двигателя до номинальных 2000 об/мин.

Через 30 мин после пуска выключите рабочие органы жатки, заглушите двигатель и произведите тщательный осмотр машины, состояние цепных и карданных передач и проверьте:

- затяжку болтовых соединений;
- температуру нагрева корпусов редукторов, режущего аппарата и корпусов подшипниковых узлов. Она не должна превышать температуру окружающей среды более чем на 50°.

Обкатка жатки производится в поле на кошени зеленой массы в течение одной смены. Во время обкатки внимательно следите за работой механизмов и, при необходимости, вовремя устраняйте недостатки. После обкатки проверьте затяжку всех резьбовых соединений.

## **6 Правила эксплуатации и регулировки**

### **6.1 Общие требования**

В процессе работы комбайна с жаткой следите, чтобы:

- режущий аппарат не наезжал на препятствия и не захватывал землю;
- не происходило наматывания растений на шнек;
- режущим аппаратом не был захвачен какой-либо посторонний предмет, который мог бы повредить жатку и рабочие органы комбайна.

При ровном рельефе местности работайте на скорости до 10 км/ч, на неровных участках скорость рекомендуется уменьшать до 5 км/ч (при выборе скорости также необходимо учитывать урожайность травяной массы и высоту травостоя).

Перед заходом на делянку необходимо развить обороты машины до рабочих.

Проверьте заданные параметры технологического процесса. Высота среза проверяется с помощью линейки, ширина захвата – с помощью рулетки, давление башмаков на почву – с помощью динамометра.

Режущий аппарат жатки должен работать на всю ширину захвата.

Перед препятствием жатку необходимо приподнять, предварительно отключив приводной вал.

Для удобства эксплуатации и безопасности в конструкции жатки предусмотрены съемные тенты, откидные верхние и боковые щиты.

### **6.2 Порядок работы**

Для эффективного использования агрегата правильно выбирайте рабочие скорости его движения применительно к урожайности, рельефу и влажности почвы поля, состоянию убираемых растений и величине мощности двигателя комбайна.

Производительность агрегата резко снижается при уменьшении скорости движения, а также и при завышении ее, так как становится неустойчивым технологический процесс, ухудшаются качественные показатели уборки. При неблагоприятных агроклиматических условиях уборки, следует снизить рекомендуемые скорости на 20-30 %.

Перед началом движения плавно включите привод измельчителя, затем жатки и раскрутите двигателем их рабочие органы до номинальных оборотов. Начинайте рабочее движение агрегата по полю, постепенно увеличивая скорость до рабочей.

При поворотах, разворотах и выезде из ряда поднимайте жатку в транспортное положение, снизив скорость движения агрегата до 3-4 км/ч.

При коротких остановках во время рабочего движения (ожидание очередной машины для погрузки измельченной массы), когда привод жатки не целесообразно отключать,

следует отъехать назад на 1 – 1,5 м от еще нескошенной массы, это предотвратит скопление скошенной массы на режущем аппарате.

Периодически проверяйте качество кошения – появление непрокосов и потерю уже скошенной массы. Потери не должны превышать 2 %.

Периодически проверяйте высоту стерни на поле. Устанавливайте и регулируйте высоту среза растений в соответствии с рельефом поля.

Периодически проверяйте качество среза массы. Своевременно заменяйте затупленные и поломанные ножи режущего аппарата.

### **6.3 Агротехнические условия**

Жатка, установленная на комбайн, выполняет устойчиво и производительную уборку при следующих условиях:

- высота стеблей растений – от 1 до 4 м;
- полеглость – не более 0 %;
- влажность скашиваемой массы – от 70 до 80 %;
- урожайность – не менее 20 т/га;
- влажность почвы – не более 20 %;
- уклон поля – не более 8°;
- засорение поля посторонними предметами – не допускается.

Допускается возможность уборки при полеглости растений до 5 %, при этом направление рабочего движения должно быть противоположно направлению полеглости.

Допускается уборка растений с высотой стебля от 0,5 м, при этом возможны появления непрокосов.

### **6.4 Замена ножей режущего аппарата**

Диски, болты ножей и ножи изготовлены из специальных сталей. Поэтому, чтобы обеспечить надежность, долговечность и безопасность работы рабочих органов жатки, ножи, болты, диски и гайки должны заменяться оригинальными деталями, указанными в КДС.

#### **Замена ножей производится в случае если:**

- 1) нож погнут;
- 2) ширина ножа **В** менее 30 мм (рисунок 6.1), (мерить в 10 мм от края диска ротора);
- 3) длина ножа **L** менее 100 мм;
- 4) диаметр посадочного отверстия **D** ножа более 23 мм.



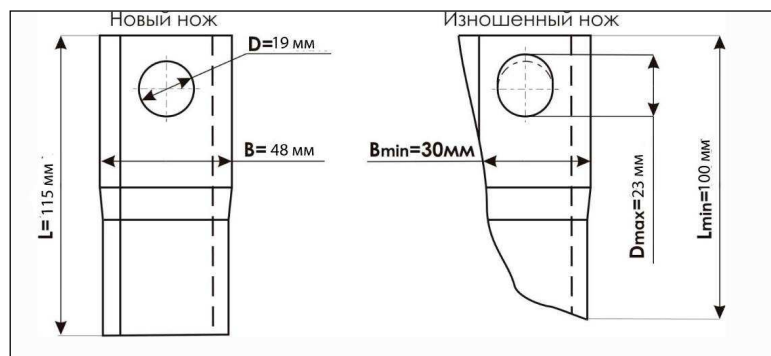
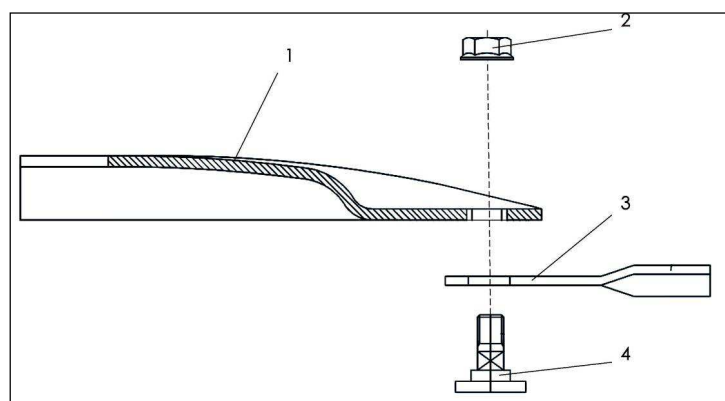


Рисунок 6.1 - Предельно допустимые размеры ножей

**ВНИМАНИЕ!** ПРИ ЗАМЕНЕ НОЖЕЙ СЛЕДУЕТ УЧИТЫВАТЬ СЛЕДУЮЩЕЕ:

- ножи менять попарно;
- устанавливать ножи, учитывая направление вращения;
- устанавливать только оригинальные ножи;
- момент затяжки гайки крепления ножа  $M=95 \text{ Н}\cdot\text{м}$ .

Замену ножей производить согласно рисунку 6.2-6.3.



1 – Ротор; 2 – Гайка; 3 – Нож; 4 - Болт

Рисунок 6.2–Крепление скашивающего ножа к ротору

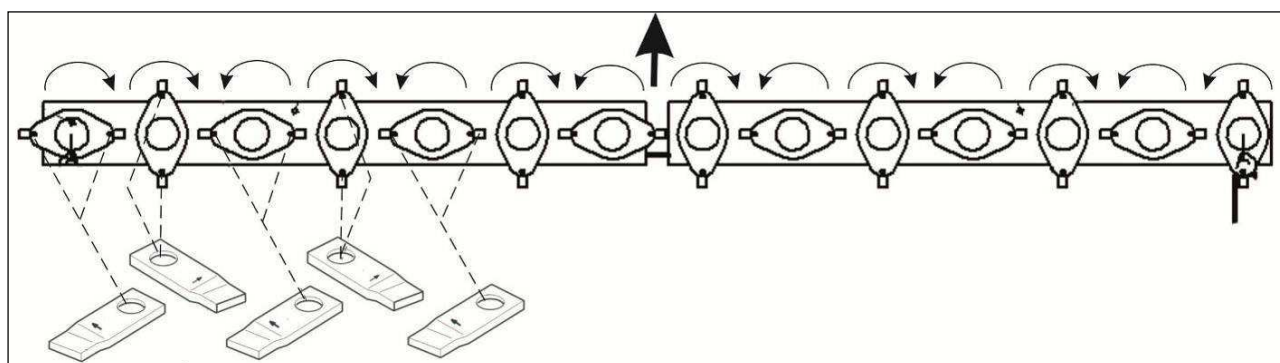


Рисунок 6.3 - Схема замены скашивающих ножей

**Болт крепления ножа подлежит замене, в случае если:**

- 1 - болт деформирован;
- 2 - болт сильно изношен с одной стороны;
- 3 - диаметр посадочного места ножа менее 15 мм.

**Гайка крепления ножа (рисунок 6.4) подлежит замене, в случае если:**

- 1 - гайка использовалась более 5 раз;
- 2 - высота гайки меньше половины ширины шестигранника.

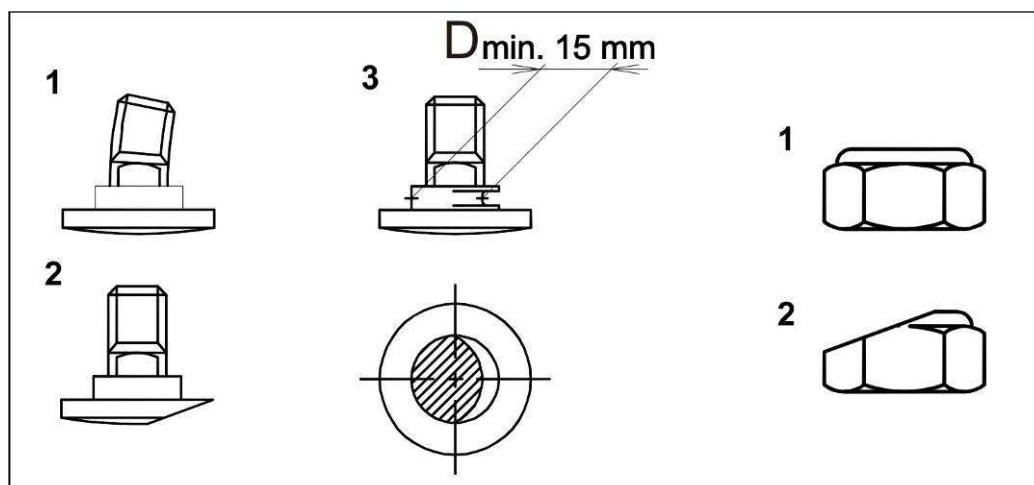


Рисунок 6.4 - Замена болтов и гаек крепления ножей

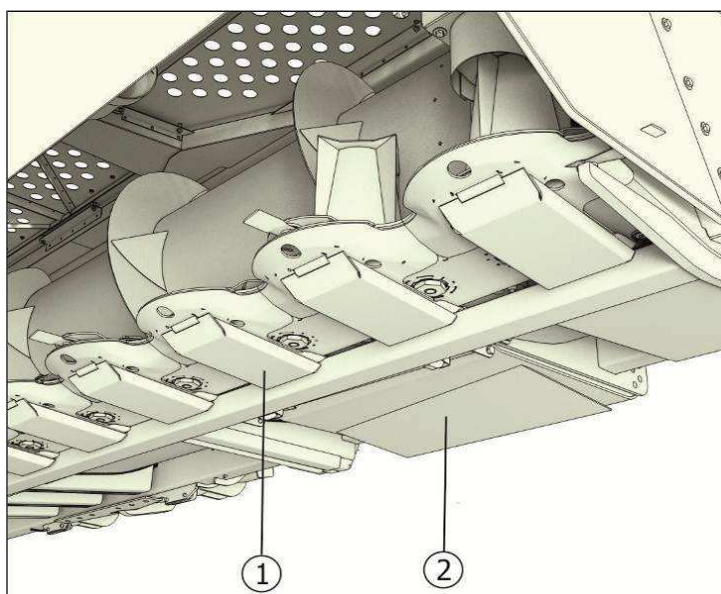
**ВНИМАНИЕ!** РЕГУЛЯРНО ПРОВЕРЯЙТЕ БОЛТЫ И ГАЙКИ КРЕПЛЕНИЯ НОЖЕЙ. ВСЕГДА ПРОВЕРЯЙТЕ ЭТИ ДЕТАЛИ ПОСЛЕ СТОЛКНОВЕНИЯ С ПРЕПЯТСТВИЯМИ, ПОСЛЕ ЗАМЕНЫ НОЖА И ПОСЛЕ ПЕРВЫХ ЧАСОВ РАБОТЫ ЖАТКИ.

## 6.5 Регулировки жатки

### 6.5.1 Регулировка наклона режущего аппарата - установка высоты среза

На жатку могут быть установлены передние башмаки 1 (рисунок 6.5) для увеличения высоты среза. При работе жатка должна опираться на режущий аппарат или (если башмаки установлены) на передние башмаки и касаться почвы задними башмаками 2.

С установленными передними башмаками теоретическая высота среза составляет 54-73 мм, без них – 32 – 44 мм.



1 – Башмак передний; 2 - Башмак задний

Рисунок 6.5 – Копирующие башмаки

**ВНИМАНИЕ!** ВЫСОТА СРЕЗА ЯВЛЯЕТСЯ ТЕОРЕТИЧЕСКОЙ ВЕЛИЧИНОЙ - ОПРЕДЕЛЯЕТСЯ КАК РАССТОЯНИЕ ОТ ТВЕРДОЙ РОВНОЙ ПЛОЩАДКИ, НА КОТОРУЮ УСТАНОВЛЕНА ЖАТКА, ДО КОНЧИКА РЕЖУЩЕГО НОЖА. ПРИ РАБОТЕ ЖАТКИ, ВЫСОТА СРЕЗАННОЙ ТРАВЫ МОЖЕТ ОТЛИЧАТЬСЯ ОТ УКАЗАННОЙ НА ТАБЛИЧКЕ (рисунок 6.8).

Для регулировки угла наклона режущего аппарата, и высоты среза соответственно, необходимо перемещать верхнюю балку навески (рисунок 6.6). При отдалении балки от жатки, жатка наклоняется вперед – угол наклона режущих брусья увеличивается, высота среза уменьшается. При приближении балки к жатке – высота среза увеличивается.

Для перемещения верхней балки навески 1 (рисунок 6.6) необходимо ослабить болты 2 – выкрутить болты так, чтобы втулки 3 вышли из отверстий кронштейна каркаса 4. Изменяя длину тяг 5, передвиньте балку по пазам в кронштейне каркаса 4, установите втулки 3 в необходимые отверстия в кронштейне каркаса и затяните болты 2. Уменьшите длину – затяните тяги 5 и закрутите контргайки на винтах тяг.

**ВНИМАНИЕ!** НЕ ВЫКРУЧИВАЙТЕ БОЛТЫ 2 ПОЛНОСТЬЮ – БАЛКА 1 ДОЛЖНА ВИСЕТЬ НА КРОНШТЕЙНАХ КАРКАСА.

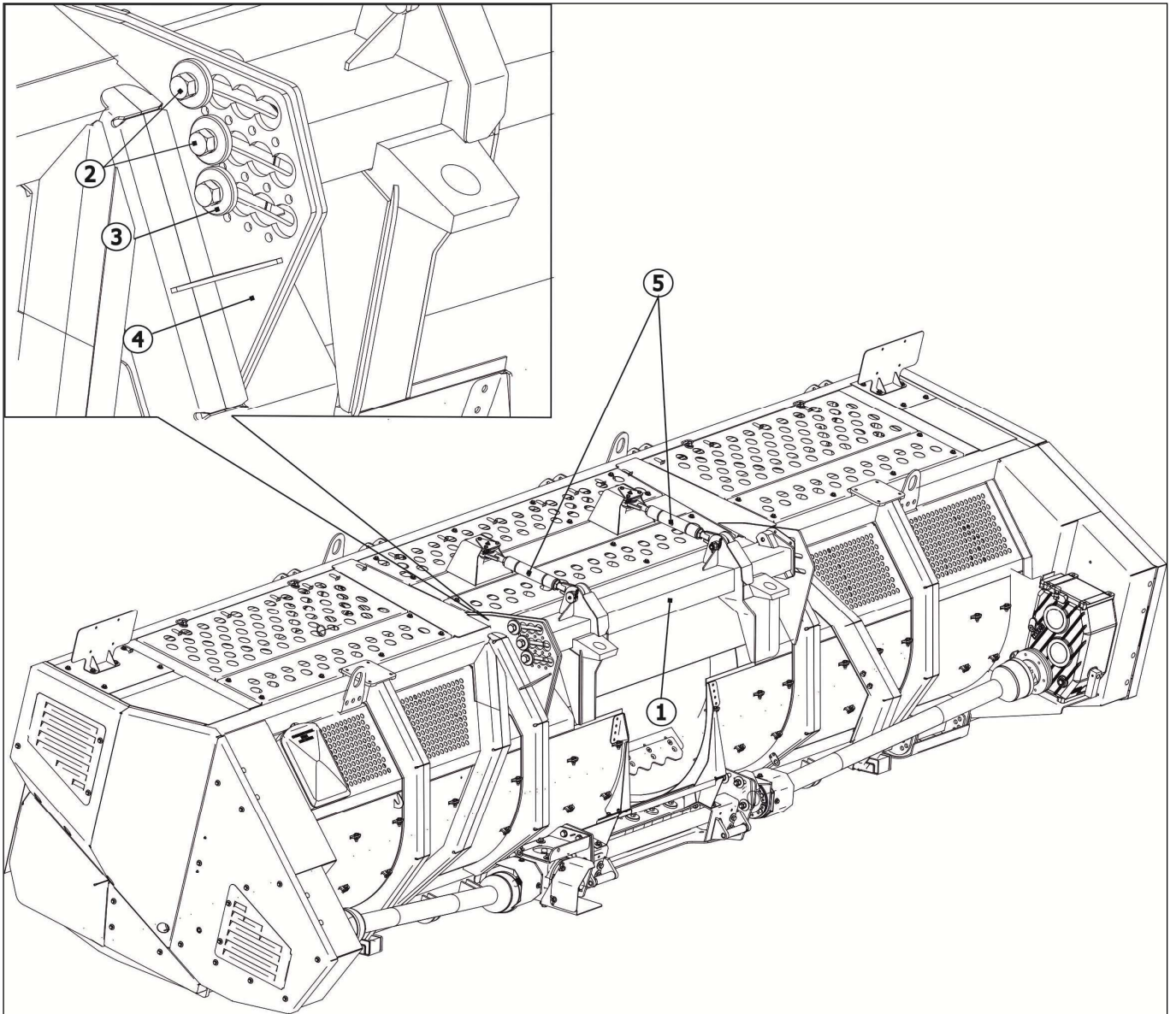
**ВНИМАНИЕ!** ПРИ РАБОТЕ ЖАТКИ, ТЯГИ 5 ДОЛЖНЫ БЫТЬ НАТЯНУТЫ. КОНТРГАЙКИ НА ВИНТАХ ТЯГ ДОЛЖНЫ БЫТЬ ЗАТЯНУТЫ.

**ВНИМАНИЕ!** ВТУЛКИ 3 ДОЛЖНЫ БЫТЬ УСТАНОВЛЕНЫ В ОДИНАКОВЫЕ ОТВЕРСТИЯ В КРОНШТЕЙНАХ КАРКАСА С ОБЕИХ СТОРОН.

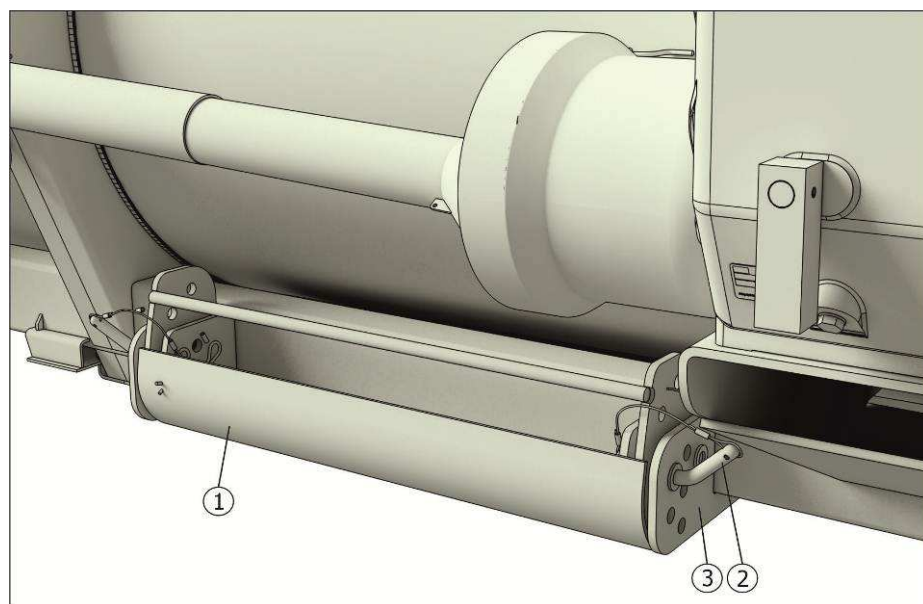
Для корректной работы системы копирования комбайна, жатка должна опираться на передние башмаки и касаться почвы задними башмаками. Поэтому следует изменять установку задних башмаков при изменении положения верхней балки навески (см. рисунок 6.6, 6.7). Таблица соответствия положения балки и положения задних башмаков, расположена на задней стенке жатки (рисунки 6.8, 4.1, 4.2).

Задние башмаки 1 (рисунок 6.7) жатки могут опускаться перестановкой штыря 2 в отверстиях кронштейнов 3.

**ВНИМАНИЕ!** УКАЗАННАЯ В ТАБЛИЦЕ ВЫСОТА СРЕЗА И НАКЛОН РЕЖУЩЕГО АППАРАТА ЯВЛЯЮТСЯ РАСЧЕТНЫМИ ДАННЫМИ, ОПРЕДЕЛЯЮТСЯ НА РОВНОЙ, ТВЕРДОЙ ГОРИЗОНТАЛЬНОЙ ПЛОЩАДКЕ. Высота среза растений при уборке может отличаться от указанных в таблице из-за неровностей поля, продавливания мягкого грунта, наклона убираемой массы и т.п.



1 – Верхний балка навески; 2 – Болт; 3 – Втулка; 4 – Кронштейн каркаса; 5 - Тяга  
 Рисунок 6.6 - Установка высоты среза



1 - Башмак задний; 2 – Штырь; 3 - Кронштейн  
 Рисунок 6.7 – Регулировка задних башмаков

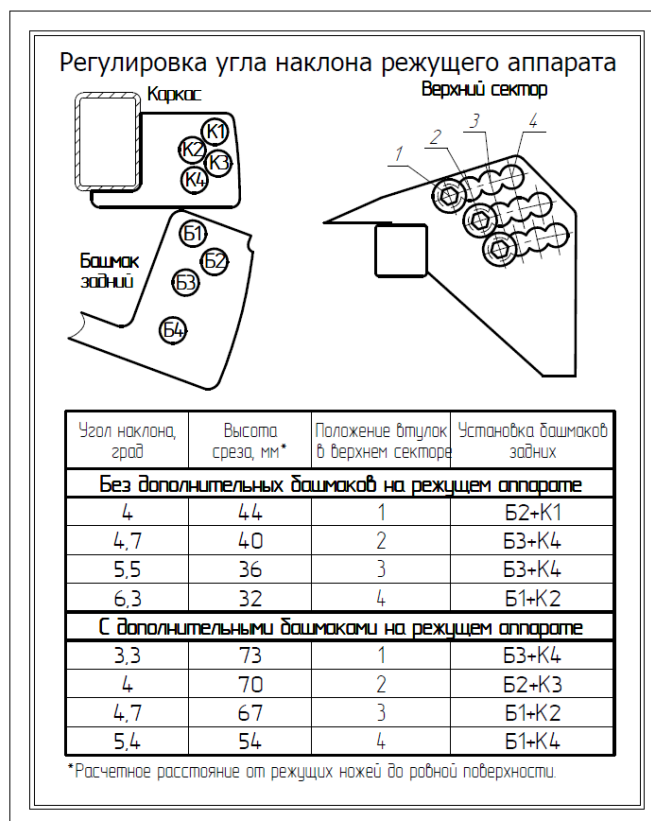


Рисунок 6.8 – Таблица регулировки наклона режущих брусьев

### 6.5.2 Установка комплекта башмаков для увеличения высоты среза

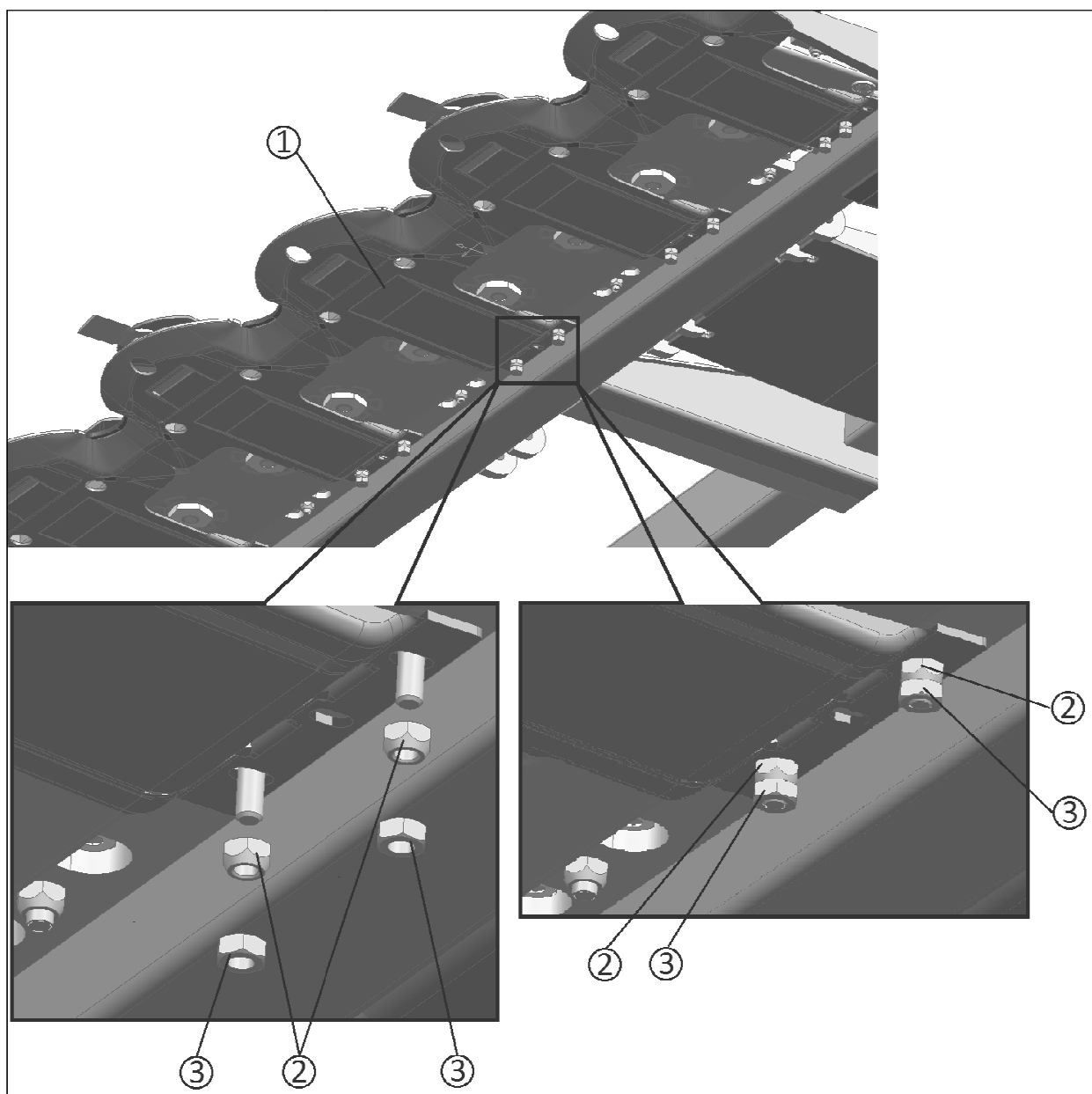
Жатка с завода выпускается оборудованной режущими брусьями, обеспечивающие кошение травяной массы. В случае если необходимо увеличить высоты среза растений (например, этого требует технологии растениеводства и кормозаготовки, работа ведется на полях со сложным микрорельефом и т.п.) под режущие брусья можно установить дополнительные башмаки. Установка дополнительных башмаков позволит увеличить высоту среза, при этом сохранит углы наклона всего режущего аппарата, позволяющие производить качественное кошение. Комплект башмаков для увеличения высоты среза поставляется отдельно, но по дополнительному заказу потребителя может быть установлен на заводе производителя.

**ВНИМАНИЕ!** УСТАНОВКА ДОПОЛНИТЕЛЬНЫХ БАШМАКОВ УВЕЛИЧИТ МАССУ ЖАТКИ, ЧТО МОЖЕТ ОТРАЗИТЬСЯ НА СКОРОСТИ ПЕРЕМЕЩЕНИЯ КОМБАЙНА, ЕГО УПРАВЛЯЕМОСТИ И ПОТРЕБОВАТЬ ДОПОЛНИТЕЛЬНЫХ РЕГУЛИРОВОК ДЛЯ ВЫПОЛНЕНИЯ КОРЕКТНОГО ПРОЦЕССА УБОРКИ.

Для установки башмаков необходимо:

- 1) Поднять жатку для доступа к днищу жатки, установить жатку на подставки. Подставки должны обеспечивать безопасность работы под жаткой и не препятствовать доступу к нижней поверхности брусьев.

2) Открутить гайки 2 и 3 (рисунок 6.9) крепящие опоры бруса 1 сзади. Гайка 2 – самоконтрящаяся цельнометаллическая, она будет необходима при дальнейшей монтаже башмаков. Гайка 3 – обычная шестигранная, служит только для защиты резьбы и при установленных башмаках увеличения высоты среза не требуется.

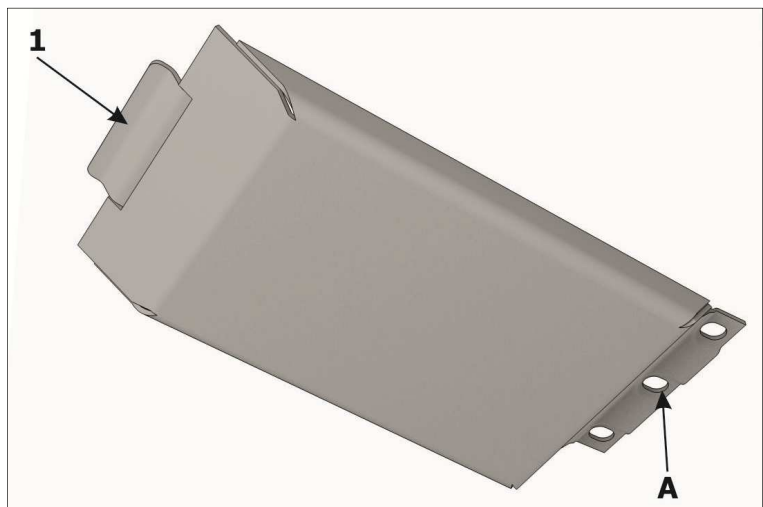


1 – Опора режущего бруса; 2 – Гайка цельнометаллическая самоконтрящаяся; 3 - Гайка  
Рисунок 6.9 – Гайки крепления опор брусьев

3) Башмак увеличения высоты среза (рисунок 6.10) имеет в передней части отогнутый носок 1 и три отверстия А.

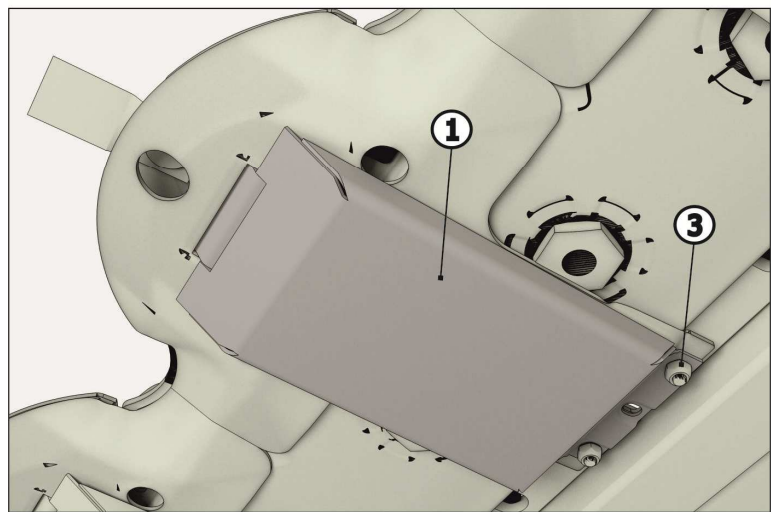
Для установки башмаков 1 (рисунок 6.11) необходимо завести носок башмака в отверстие опоры бруса и повернув башмак одеть на винты 2, крепящие брус к каркасу жатки. Затянуть демонтированные самоконтрящиеся гайки 3 (рисунок 6.11).

4) Повторить все операции для оставшихся башмаков увеличения высоты среза. Общее количество башмаков – 14 штук (башмаки устанавливаются под каждым ротором брусьев).



1 – Носок; А - Отверстие

Рисунок 6.10 – Башмак увеличения высоты среза



1 – Башмак; 2 – Винт; 3 - Гайка

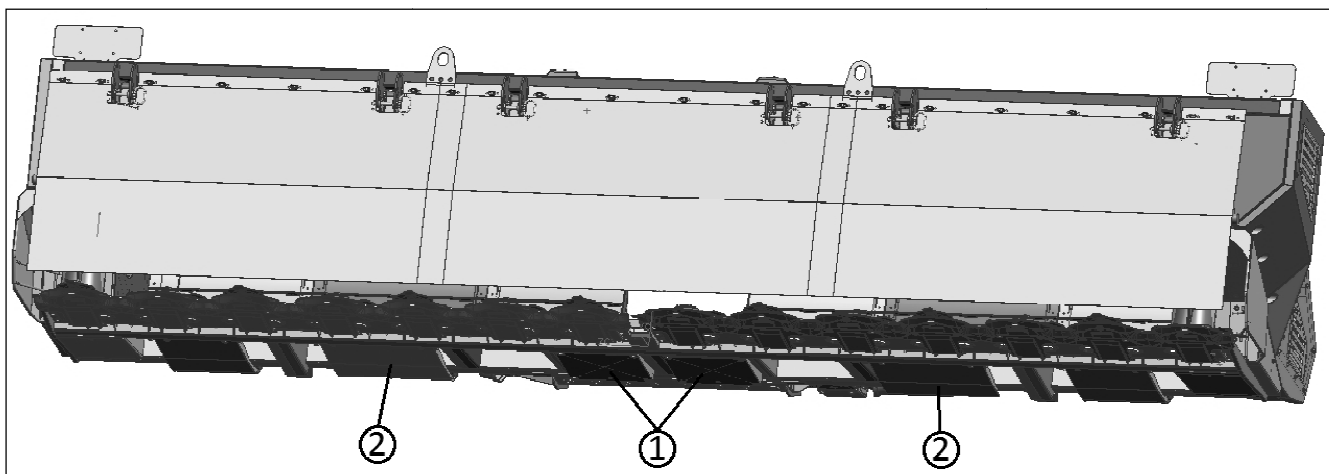
Рисунок 6.11 – Установка башмаков увеличения высоты среза

### 6.5.3 Установка дополнительных копирующих башмаков

В случае если работа жатки проходит на полях со сложным микрорельефом рекомендуется установить дополнительные копирующие башмаки на днище жатки. Это улучшит работу системы копирования рельефа, т.к. неровности поверхности будут восприниматься большей площадью днища жатки, и защитит рабочие органы и каркас жатки при случайном наезде на препятствия. Комплект башмаков поставляется отдельно, но по дополнительному заказу потребителя может быть установлен на заводе производителя.

**ВНИМАНИЕ!** УСТАНОВКА ДОПОЛНИТЕЛЬНЫХ БАШМАКОВ УВЕЛИЧИТ МАССУ ЖАТКИ, ЧТО МОЖЕТ ОРАЗИТЬСЯ НА СКОРОСТИ ПЕРЕМЕЩЕНИЯ КОМБАЙНА, ЕГО УПРАВЛЯЕМОСТИ И ПОТРЕБОВАТЬ ДОПОЛНИТЕЛЬНЫХ РЕГУЛИРОВОК ДЛЯ ВЫПОЛНЕНИЯ КОРЕКТНОГО ПРОЦЕССА УБОРКИ.

Комплект башмаков устанавливается на днище жатки и состоит из 2-х нерегулируемых башмаков 1 (рисунок 6.12), устанавливаемых в центре, и 2-х регулируемых башмаков 2.



1 – Нерегулируемые центральный опорный башмак; 2 – Регулируемый опорный башмак  
Рисунок 6.12 – Дополнительные копирующие башмаки

Для установки башмаков необходимо поднять жатку для доступа к днищу жатки, установить жатку на подставки. Подставки должны обеспечивать безопасность работы под жаткой и не препятствовать доступу к нижней поверхности жатки.

#### 6.5.3.1 Установка центральных нерегулируемых башмаков

Центральный башмак (рисунок 6.13) устанавливается в центральной части жатки (стрелкой на рисунке обозначено направление движения жатки при кошении).

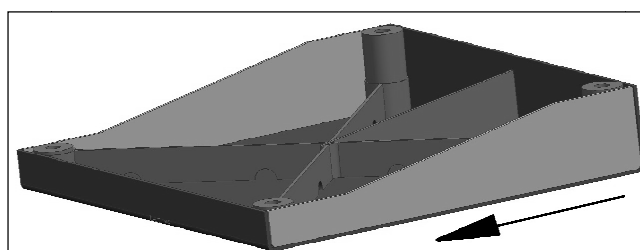
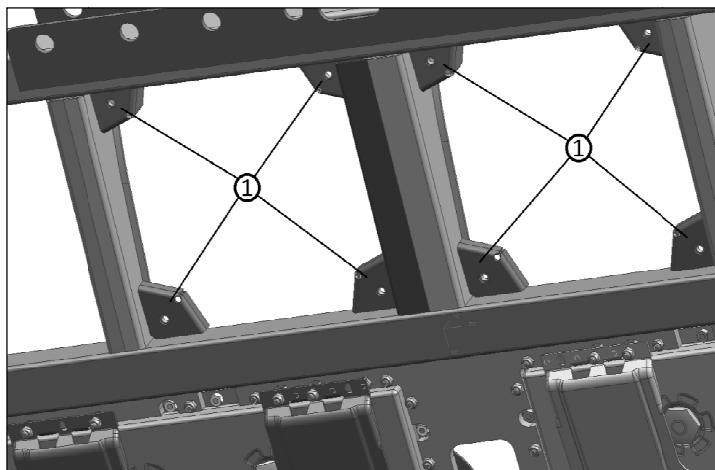


Рисунок 6.13 – Центральный нерегулируемый опорный башмак



Для установки башмаков на каркасе жатки приварены четыре (для каждого из двух башмаков) кронштейна с резьбовой втулкой 1 (рисунок 6.14).

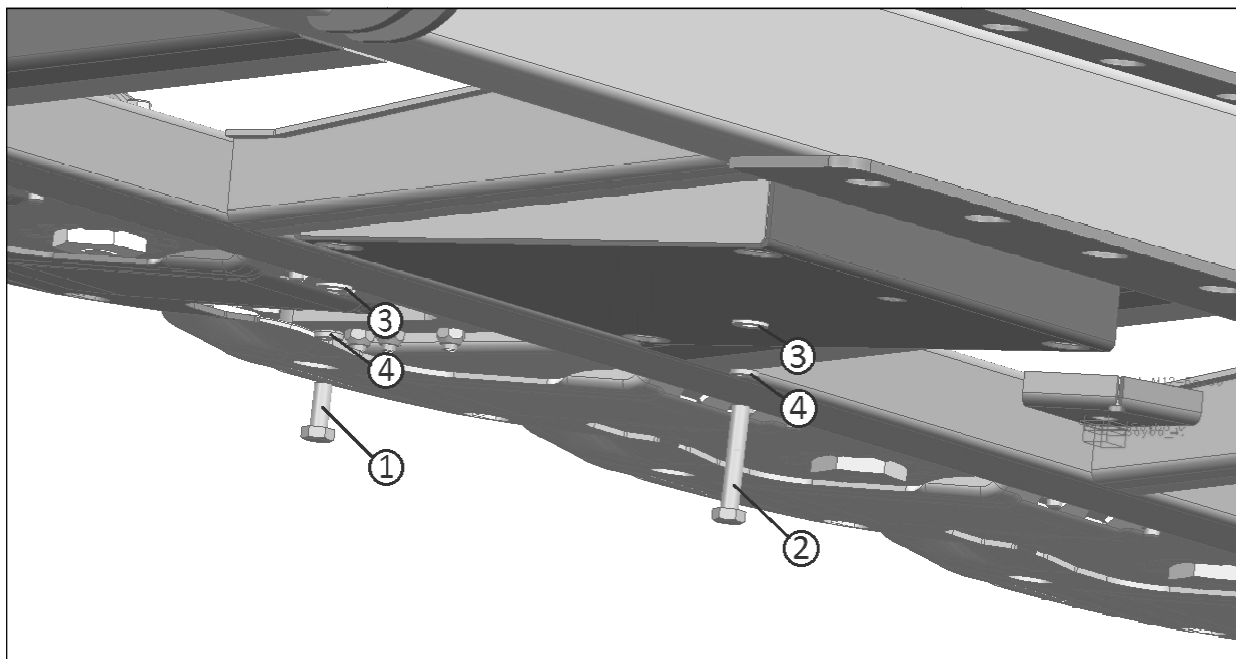


1 - Кронштейн

Рисунок 6.14 – Кронштейны для установки центральных башмаков

Для установки башмака приложите башмак к кронштейнам 1 (рисунок 6.14) снизу и закрепите болтами 1 и 2 (рисунок 6.15), предварительно установив под головки болтов гроверы 4 и шайбы 3. Болт 1 (M12x30) установите со стороны режущих брусьев (спереди) жатки, сзади установите болт 2 (M12x70). Закрепите башмак на все четыре болта.

Второй башмак устанавливается аналогично.



1,2 – Болт; 3 – Шайба; 4 - Гровер

Рисунок 6.15 – Установка центральных башмаков

### 6.5.3.2 Установка дополнительных регулируемых башмаков

Башмаки увеличивают площадь контакта жатки с поверхностью поля, тем самым работа системы копирования рельефа улучшается.

На рисунке 6.16 изображен башмак, устанавливаемый с левой стороны жатки, с правой стороны жатки устанавливается башмак, имеющий зеркальную конструкцию. Стрелкой показано направление движения жатки при кошении.

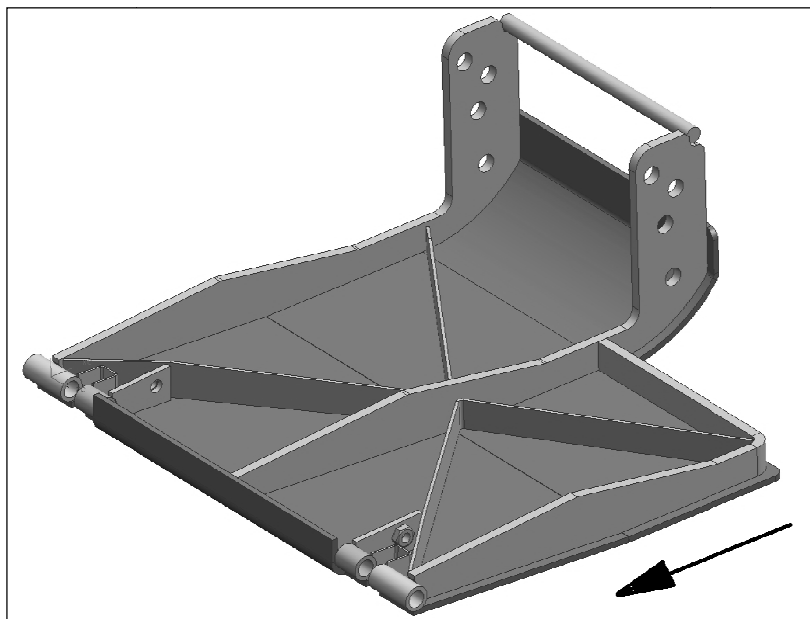
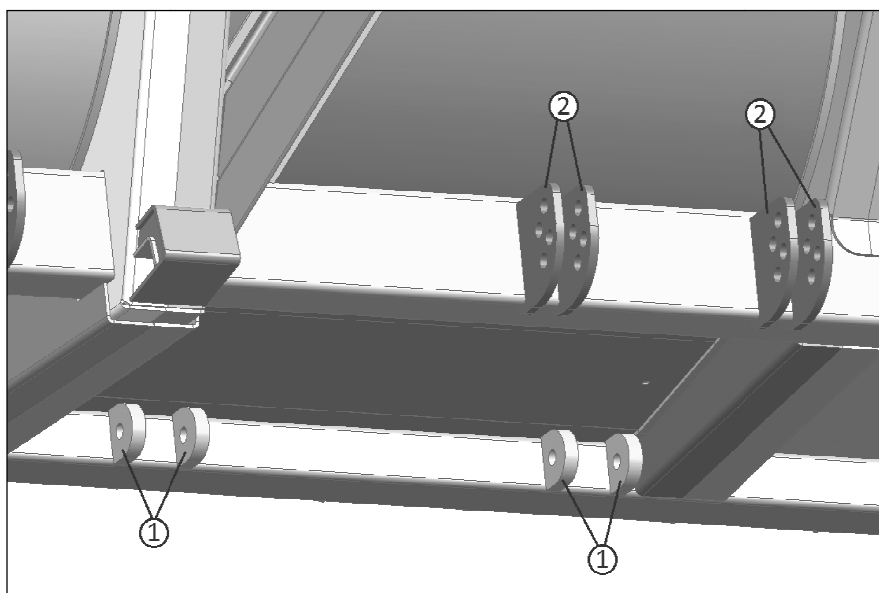


Рисунок 6.16 – Дополнительный регулируемый опорный башмак

1) Башмаки устанавливаются на каркас жатки (рисунок 6.17) передней частью крепятся в проушинах 1, а задней фиксируются в одном из отверстий кронштейна 2.

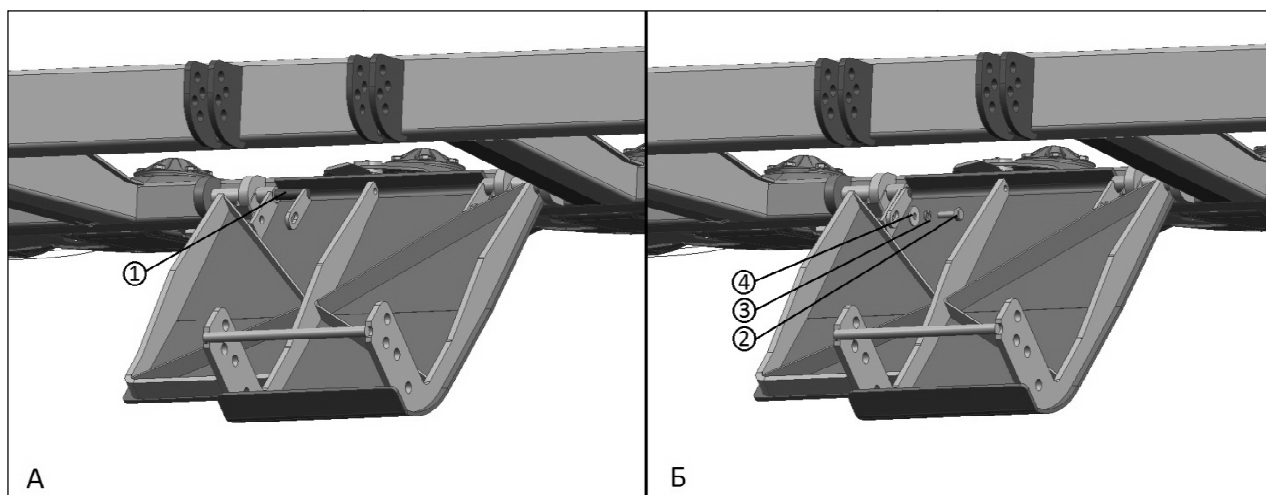


1 – Проушина; 2 - Кронштейн

Рисунок 6.17 – Место установки дополнительного регулируемого башмака

- 2) Для установки башмака вставьте его между проушин и зафиксируйте осью 1 (рисунок 6.18). Ось фиксируется на башмаке болтом 2, шайбой 3 и 4.
- 3) Установите ось и закрепите башмак с противоположной стороны.
- 4) Установите второй башмак аналогично.

5) Задняя часть башмака фиксируется в отверстиях кронштейнов при помощи оси с пружинными шплинтами 1 (рисунок 6.19).

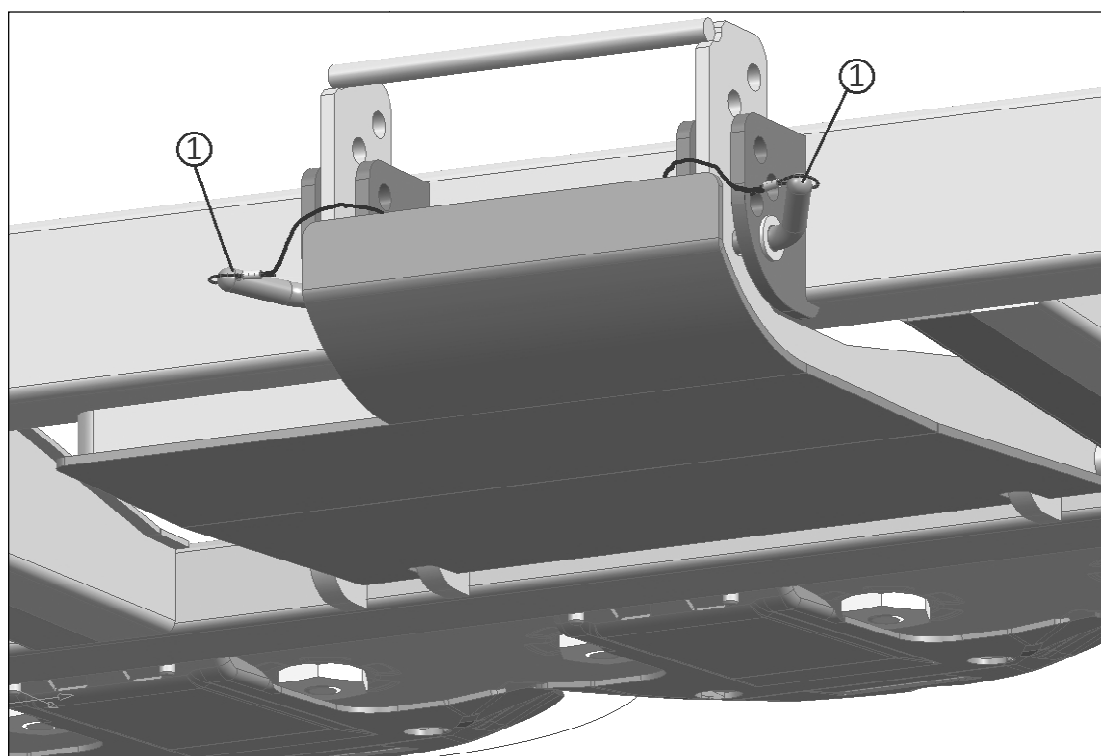


1 – Ось; 2 – Болт М10х30; 3, 4 - Шайба

Рисунок 6.18 – Установка дополнительного регулируемого башмака

6) **ВНИМАНИЕ!** ПРУЖИННЫЕ ШПЛИНТЫ СЛЕДУЕТ УСТАНОВЛИВАТЬ ВНУТРИ БАШМАКОВ. В ПРОТИВНОМ СЛУЧАЕ ШПЛИНТ МОЖЕТ ВЫСКОЧИТЬ ИЗ ОТВЕРСТИЯ ПАЛЬЦА, ПОД ДЕЙСТВИЕМ СТЕРНИ.

7) **ВНИМАНИЕ!** ВСЕ ЧЕТЫРЕ РЕГУЛИРУЕМЫХ БАШМАКА, В ПРОЦЕССЕ РАБОТЫ ЖАТКИ ДОЛЖНЫ НАХОДИТЬСЯ В ОДНОМ ПОЛОЖЕНИИ – ПАЛЬЦЫ ДОЛЖНЫ БЫТЬ УСТАНОВЛЕННЫ В ОДИНАКОВЫЕ ОТВЕРСТИЯ. ДЛЯ УДОБСТВА РЕГУЛИРОВКИ НА ЗАДНЕЙ СТЕНКЕ ЖАТКИ ИМЕЕТСЯ ТАБЛИЧКА СО СХЕМОЙ РЕГУЛИРОВКИ.

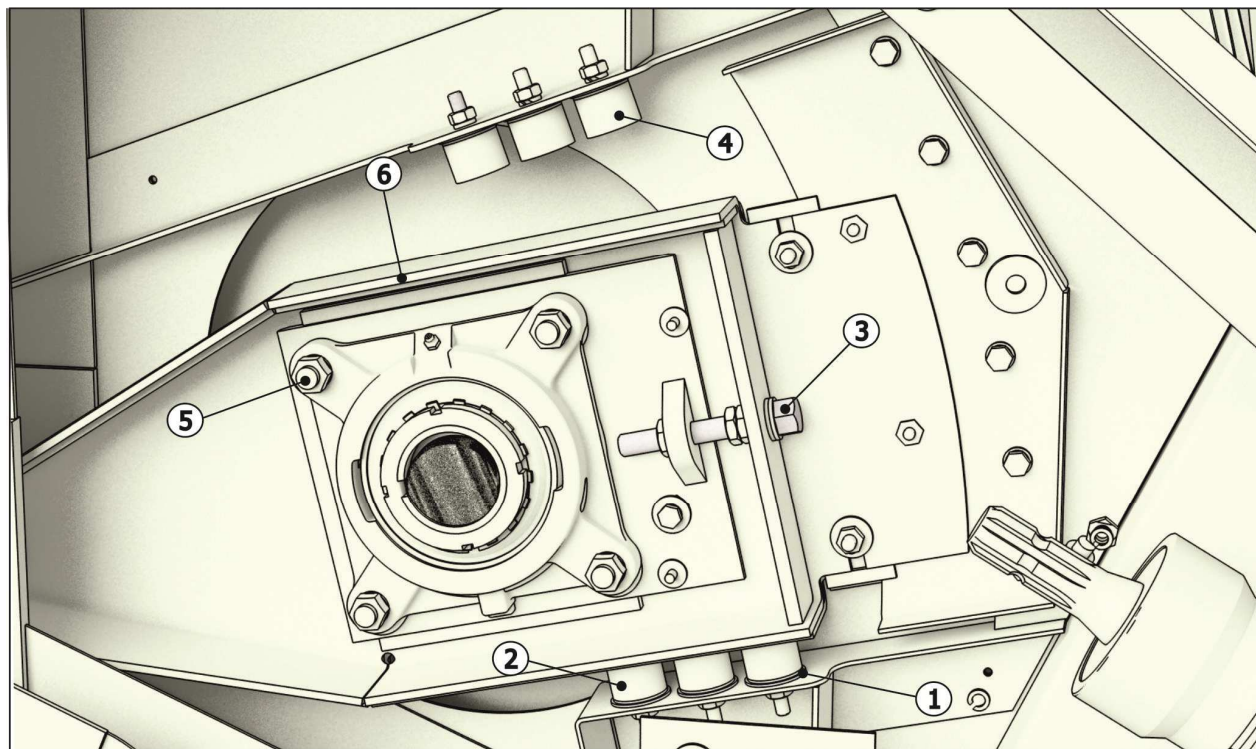


1 – Ось с пружинным шплинтом

Рисунок 6.19 – Установка дополнительного регулируемого башмака

#### 6.5.4 Регулировка зазора между шнеком и дном каркаса жатки

Для увеличения зазора между дном каркаса и шнеком необходимо изменить количество шайб 1 (рисунок 6.20) под буфером 2. В результате этого шнек поднимется выше. Для регулировки зазора между шнеком и задней стенкой каркаса необходимо ослабить болтокрепезж 5, и вращая болт 3 подвинуть шнек (вперед/назад).



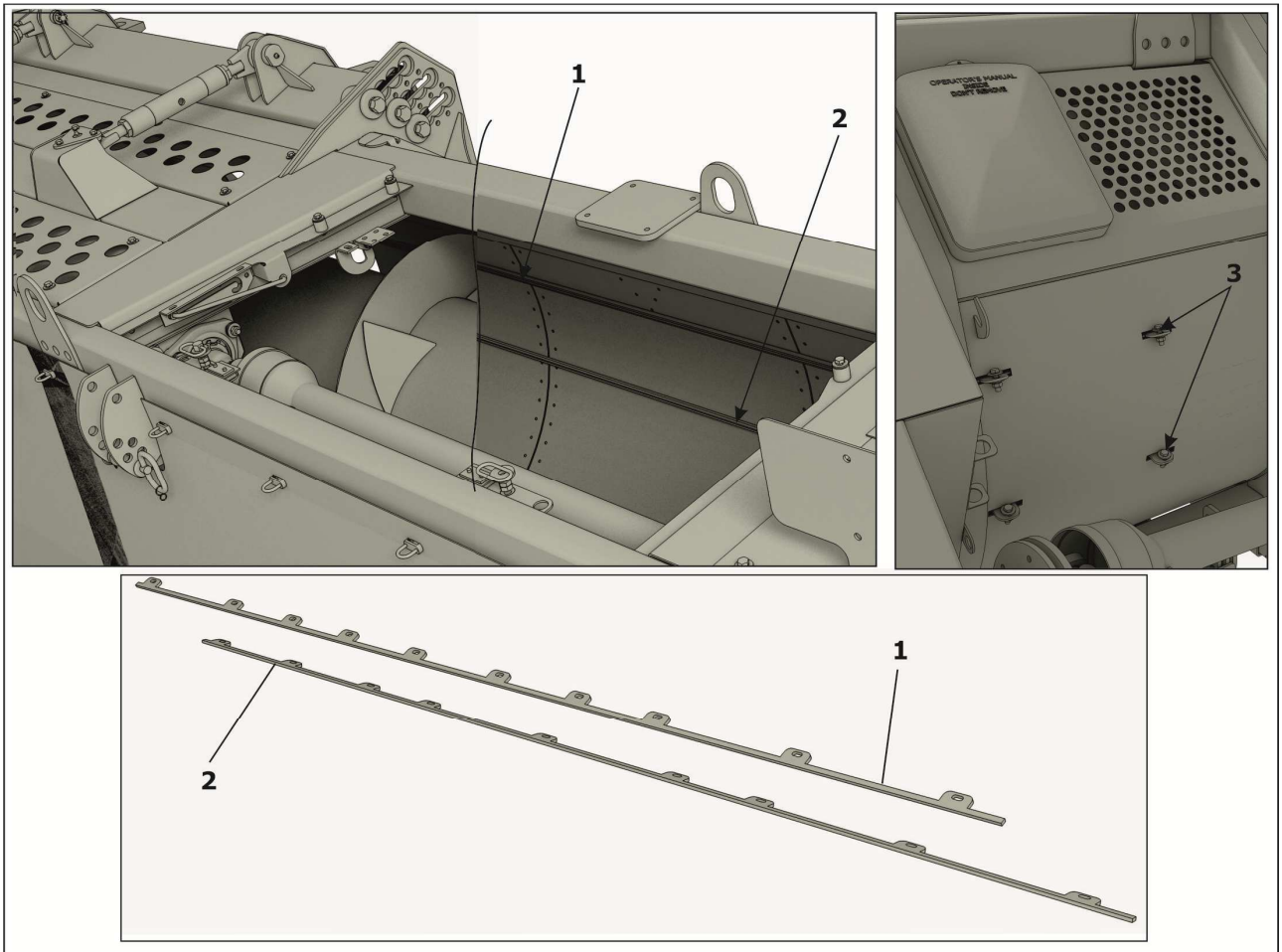
1 – Шайба; 2, 4 – Буфер; 3 – Болт; 5 – Болтокрепезж; 6 – Рычаг шнека  
Рисунок 6.20 - Регулировка шнека

#### 6.5.5 Регулировка чистиков

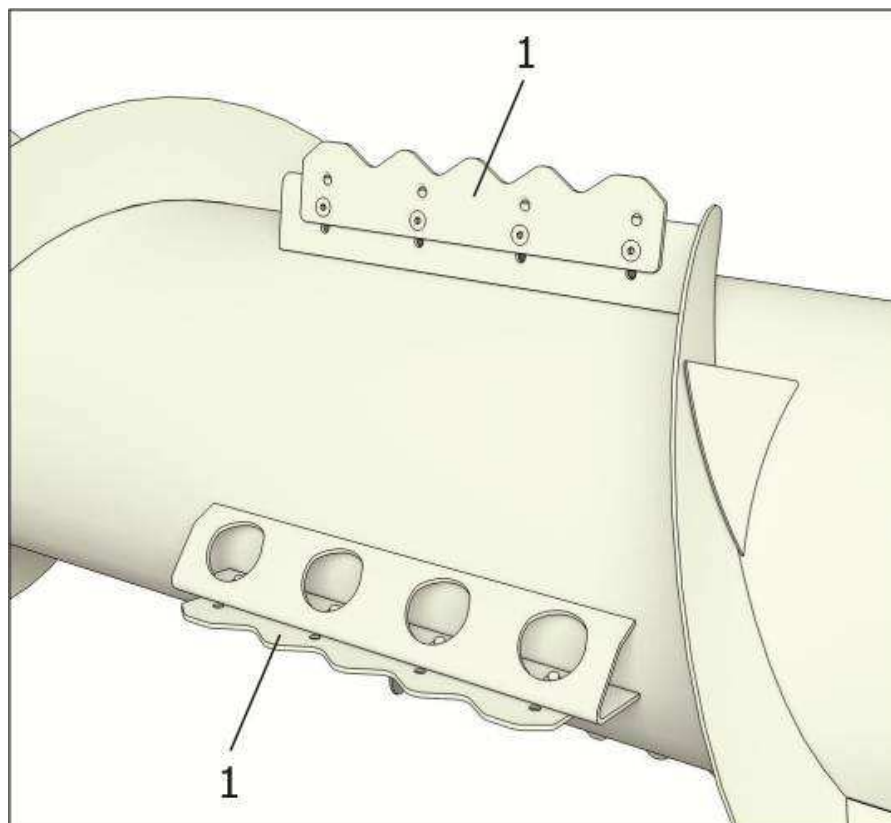
Для регулировки (увеличения или уменьшения зазора) чистиков 1, 2 (рисунок 6.21) необходимо передвинуть их предварительно отпустив болтокрепезж 3. Величина зазора должна составлять от 4 до 5 мм. После регулировки, болтокрепезж чистика затянуть.

#### 6.5.6 Регулировка положения гребенок шнека

В зависимости от вида, влажности, высоты и урожайности скашиваемой культуры гребенки шнека 1 (рисунок 6.22) можно переустановить по пазам (тем самым увеличивая или уменьшая величину окружности вращения подающих выступов). Можно перевернуть (для подачи массы плоской частью гребенки) или снять гребенки.



1, 2 - Чистик; 3- Болтокрепеж  
Рисунок 6.21 – Регулировка чистиков



1 – Гребенка шнека  
Рисунок 6.22 – Шнек

### 6.5.7 Предохранительные муфты карданных валов

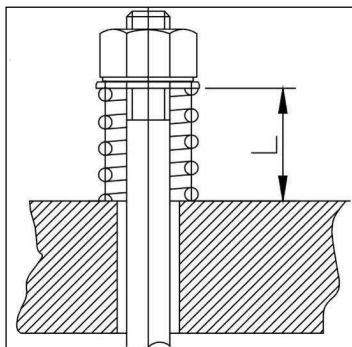
Предохранительные муфты карданных валов настроены и проверены заводом-изготовителем. Муфта карданного вала привода шнека отрегулирована на момент срабатывания (пробуксовывания)  $M=1600 \text{ Н}\cdot\text{м} \pm 15 \text{ Н}\cdot\text{м} ((160\pm 1,5) \text{ кгс}\cdot\text{м})$ .

Муфта карданного вала привода режущего аппарата отрегулирована на момент срабатывания (пробуксовывания)  $M=1300 \text{ Н}\cdot\text{м} \pm 15 \text{ Н}\cdot\text{м} ((100\pm 1,5) \text{ кгс}\cdot\text{м})$ .

После длительных простоев и хранения необходимо перенастроить муфты, так как возможно «схватывание» дисков между собой.

Пружины сначала полностью отпускаются, потом, после проворачивания муфты на несколько оборотов затягиваются вновь. Длины пружин  $L$  (рисунок 6.23) на муфтах должны быть:

- карданного вала привода шнека (правого) – от 32,5 до 33 мм;
- карданного вала привода режущего аппарата (левого) – от 33,5 до 34 мм.



$L$  – длина пружины

Рисунок 6.23 - Регулировка момента срабатывания предохранительной муфты

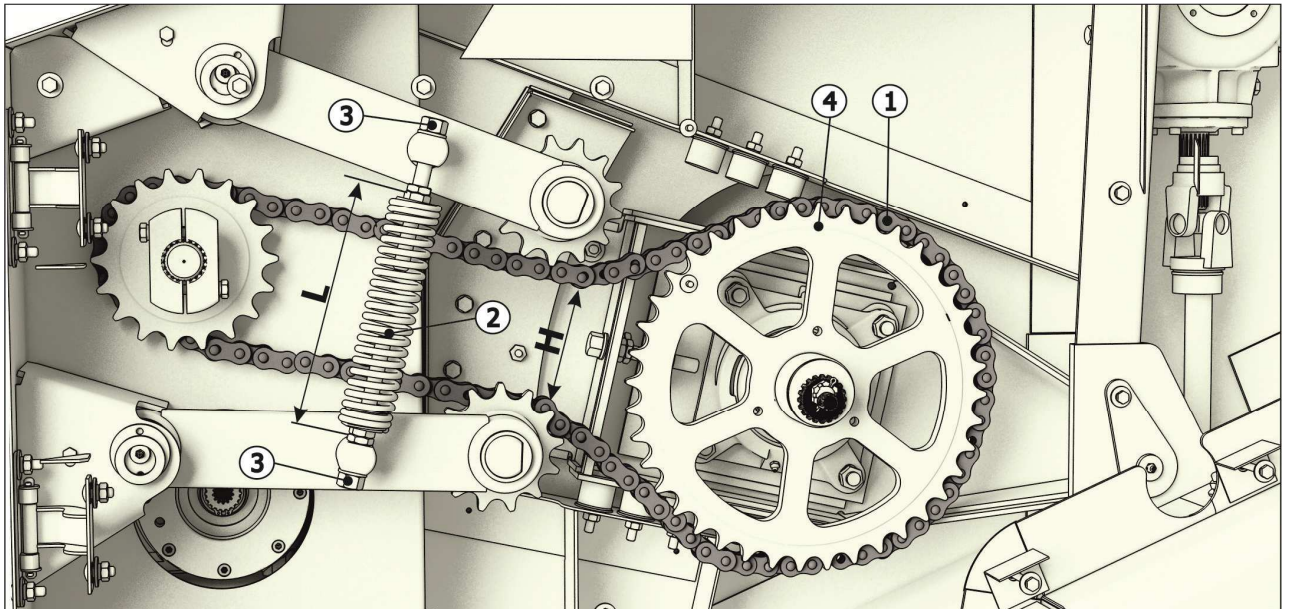
**ВНИМАНИЕ!** ПОСЛЕ ДЛИТЕЛЬНОГО ХРАНЕНИЯ ЖАТКИ (СВЫШЕ 1 МЕСЯЦА) НЕОБХОДИМО ОСЛАБИТЬ ПРУЖИНЫ МУФТ, ПРОВЕРИТЬ ФРИКЦИОННЫЕ ДИСКИ ДРУГ ОТНОСИТЕЛЬНО ДРУГА НА НЕСКОЛЬКО ОБОРОТОВ, ЗАТЕМ ОТРЕГУЛИРОВАТЬ МУФТЫ ЗАНОВО, ТАК КАК ФРИКЦИОННЫЕ МУФТЫ ИМЕЮТ СВОЙСТВО «ЗАЛИПАТЬ».

### 6.5.8 Регулировка натяжения приводных цепей

Натяжение цепи 1 привода шнека обеспечивается пружиной 2 (рисунок 6.24), регулировка производится гайками 3.

В правильно натянутой передаче длина пружины 2 должна быть в пределах от 230 до 240 мм.

**ВНИМАНИЕ!** СЛИШКОМ СИЛЬНОЕ НАТЯЖЕНИЕ ЦЕПЕЙ ПРИВОДИТ К ИХ БЫСТРОМУ ИЗНОСУ И ВЫХОДУ ИЗ СТРОЯ. ТАКЖЕ ПОВЫШЕННОМУ ИЗНОСУ В ДАННОМ СЛУЧАЕ ПОДВЕРГАЮТСЯ ЗВЕЗДОЧКИ, ВАЛЫ И ПОДШИПНИКОВЫЕ ОПОРЫ.

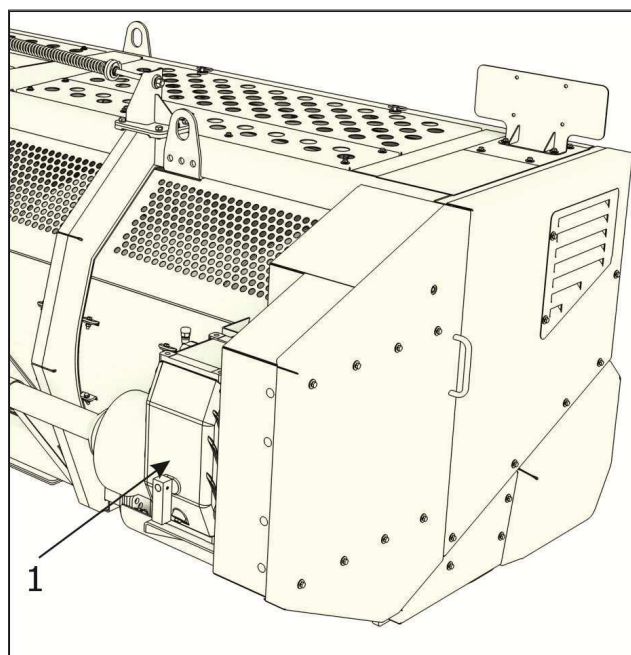


1 – Цепь; 2 – Пружина; 3 – Гайка; 4 – Звездочка  
 L – длина пружины; H – расстояние между ветвями цепи  
 Рисунок 6.24 - Натяжение цепи привода шнека

### 6.5.9 Регулировка оборотов шнека

В комплектации завода жатка выпускается с установленной звездочкой 4 ( $n=40$  зубев) на шнеке (см. рисунок 6.24).

Также в комплекте с жаткой поставляются сменные звездочки, входящие в комплект ЗИП (см. приложение А,  $n=50$  зубьев,  $n=33$  зубьев). Для облегчения изменения оборотов шнека установлена коробка переключения скоростей 1 (2 скорости) (рисунок 6.25). Изменяя передаточное отношение коробки скоростей и/или устанавливая другие сменные звездочки изменяется частота вращения шнека. Возможные обороты шнека приведены в приложении Б.



1 - Коробка переключения скоростей  
 Рисунок 6.25

Для удобства регулировки оборотов шнека на задней стенке жатки (возле коробки переключения скоростей) имеется аппликация (рисунок 6.26). На аппликации указаны обороты шнека в зависимости от сменной звездочке, установленной на цапфе шнека, и передаточного отношения коробки переключения скоростей.

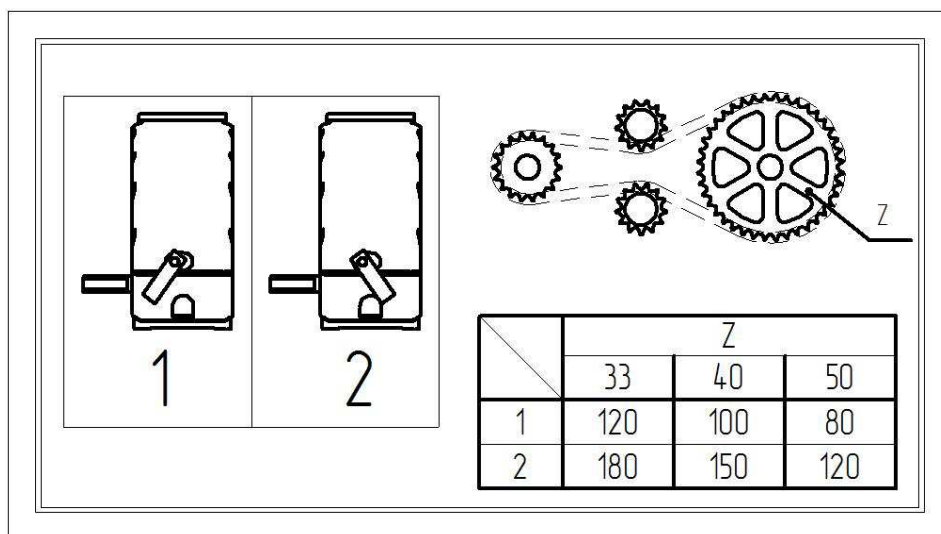


Рисунок 6.26 – Таблица регулировки оборотов шнека

**ВНИМАНИЕ!** ПРИ ЗАМЕНЕ ЗВЕЗДОЧЕК НЕОБХОДИМО ИЗМЕНИТЬ ДЛИНУ ЦЕПИ 1 (рисунок 6.24).

Для увеличения длины цепи предусмотрены переходные и соединительные звенья, участок цепи, входящие в комплект ЗИП.

Минимальную длину контура цепи проверить, подняв шнек максимально вверх, до соприкосновения рычагов шнека 6 (рисунок 6.20) с буферами 4. Когда шнек опущен ветви цепи не должны соприкасаться  $H_{min}=40$  мм (Рисунок 6.24).

#### 6.5.10 Регулировка роторов режущих аппаратов

Привод режущих аппаратов осуществляется по бокам жатки (см. приложение Б). Роторы режущих аппаратов установлены под углом  $90^{\circ}$  (см. рисунок 6.27) относительно друг друга, поэтому при вращении ножи соседних роторов не задевают друг друга.

**ВНИМАНИЕ!** ПРИ СНЯТИИ И УСТАНОВКИ РОТОРОВ НЕОБХОДИМО СТРОГО СОБЛЮДАТЬ ПОЛОЖЕНИЕ РОТОРА ОТНОСИТЕЛЬНО СОСЕДНИХ (рисунок 6.28).

**ВНИМАНИЕ!** ПРИ ПОДГОТОВКЕ К РАБОТЕ ПРИВОДА РЕЖУЩИХ АППАРАТОВ (ЗАМЕНЕ, СНЯТИИ, УСТАНОВКЕ КАРДАННЫХ ВАЛОВ 1 (рисунок 6.28), ВАЛА 2, РЕДУКТОРОВ 3, 4, 6 И КАРДАННЫХ ВАЛОВ 5) НЕОБХОДИМО ВЫСТАВИТЬ ЦЕНТРАЛЬНЫЕ РОТОРЫ 7 и 8 под углом  $90^{\circ}$  ДРУГ ОТНОСИТЕЛЬНО ДРУГА .

Для удобства регулировки все шлицевые соединения имеют 21 зуб.



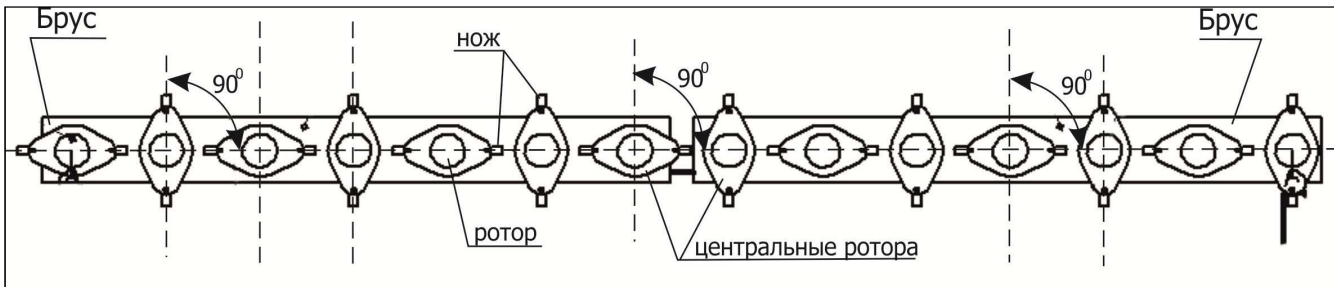
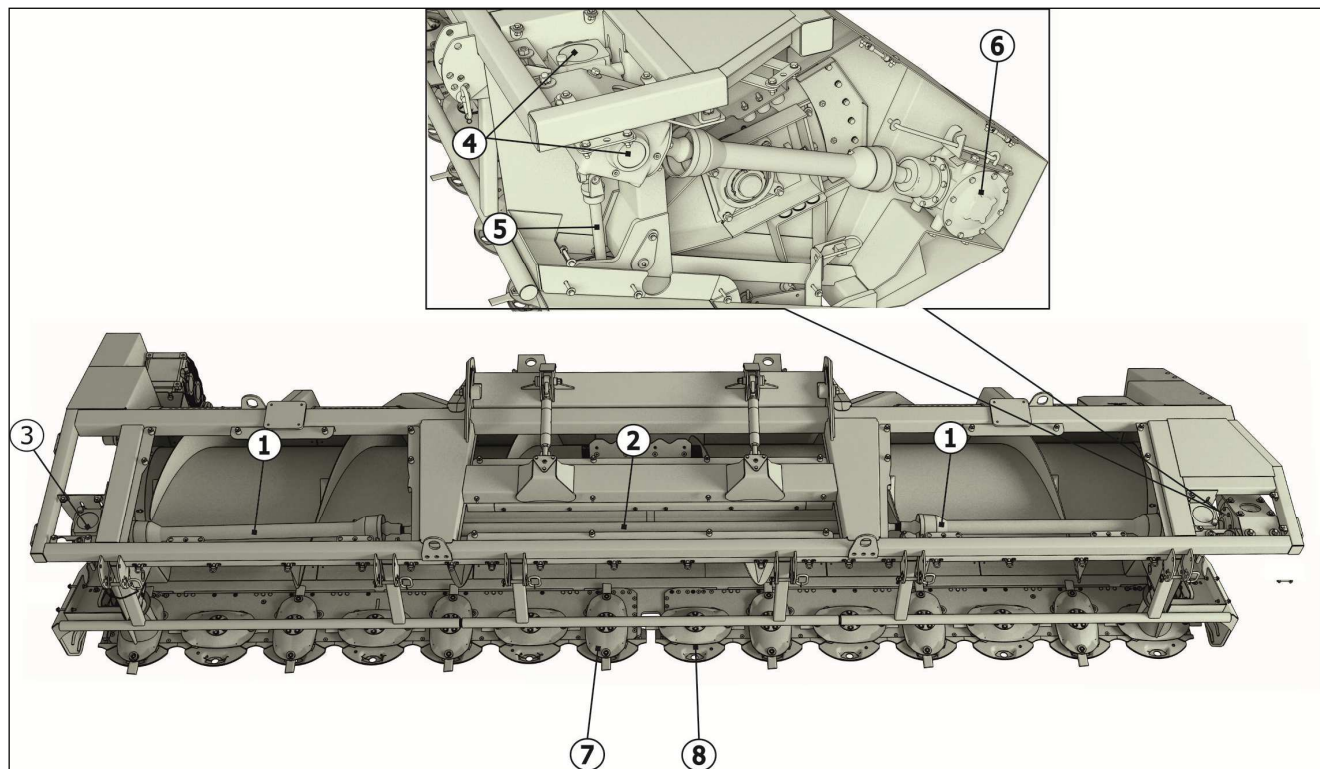


Рисунок 6.27 – Регулировка роторов режущих аппаратов



1, 5 – Карданный вал; 2 – Вал; 3, 4, 6 – Редуктор; 7, 8 - Ротор  
Рисунок 6.28 – Подготовка привода режущего аппарата

## **7 Техническое обслуживание**

### **7.1 Общие указания**

Жатка в течение всего срока службы должна содержаться в технически исправном состоянии, которое обеспечивается системой мероприятий по техническому обслуживанию.

Необходимый инструмент для технического обслуживания входит в комплект инструмента, прилагаемый к кормоуборочному комбайну и в ЗИП жатки (см. Приложение А).

Техническое обслуживание комбайнов производится в соответствии с их инструкцией по эксплуатации и должно совмещаться с техническим обслуживанием жатки.

Настоящие правила технического обслуживания обязательны при эксплуатации жатки. Жатка, не прошедшая очередного технического обслуживания, к работе не допускается.

### **7.2 Выполняемые при обслуживании работы**

Установлены следующие виды технического обслуживания:

- Ежедневное техническое обслуживание (ЕТО) - через каждые 8-10 ч работы под нагрузкой.
- Первое техническое обслуживание (ТО-1) - через каждые 50 ч работы под нагрузкой.
- Техническое обслуживание при постановке на хранение (сезонное техобслуживание).
- Техническое обслуживание при хранении.
- Техническое обслуживание при снятии с хранения.
- Техническое обслуживание в период длительного хранения проводится через каждые два месяца при хранении в закрытом помещении, ежемесячно - при хранении на открытых площадках и под навесом.

#### **7.2.1 Перечень работ, выполняемых при ЕТО**

При проведении ЕТО выполнить следующее:

- очистить жатку от грязи и растительных остатков, все составные части изделия должны быть чистыми;
- открыть боковые щиты и очистить цепь, пружину натяжения цепи;
- проверить состояние ножей, погнутые и изношенные заменить согласно п.6.2 настоящего РЭ;
- проверить надёжность крепления роторов и ножей;
- проверить состояние крепления, чистиков, корпусов подшипников, карданных передач, при необходимости подтянуть и законтрить;
- все резьбовые соединения должны быть затянуты;
- проверить и, при необходимости, отрегулировать натяжение приводной цепи;
- произвести смазку узлов жатки согласно п. 7.2.6 настоящего РЭ;

- запустить двигатель комбайна и проверить на холостом ходу работу механизмов жатки;

- устранить обнаруженные недостатки и неисправности;

- жатка должна работать без заеданий, посторонних шумов и стуков.

### **7.2.2 Перечень работ, выполняемых при ТО-1**

При проведении ТО-1 выполнить следующие виды работ:

- провести операции ЕТО;

- проверить внешним осмотром крепление роторов и ножей, чистиков, редукторов и др. элементов силовых передач (валы, звездочки, муфты);

- крепления должны быть исправными, резьбовые соединения должны быть затянуты;

- провести смазку механизмов жатки согласно п. 7.2.6 настоящего РЭ, масленки и пробки должны быть очищены от грязи;

- провести регулировки жатки, предусмотренные п.6.3 настоящего РЭ;

- запустить двигатель комбайна и проверить на холостом ходу работу механизмов приспособления;

- устранить обнаруженные недостатки и неисправности;

- жатка должна работать без заеданий, посторонних шумов и стуков.

### **7.2.3 Перечень работ, выполняемых при подготовке к хранению**

При постановке жатки на хранение после окончания сезона выполнить следующие работы:

- очистить жатку от пыли и грязи, остатков растительной массы, обмойте и обдуть сжатым воздухом;

- очистку провести снаружи и внутри, открывая все крышки, защитные кожухи и производя, по необходимости, частичную разборку. Машина должна быть чистой и сухой;

- проверить техническое состояние жатки;

- устранить обнаруженные неисправности, заменить изношенные детали;

- проверить и, при необходимости, подтянуть крепление составных частей жатки, резьбовые соединения должны быть затянуты и надежно законтрены;

- разгрузить пружину натяжного устройства цепи и предохранительных муфт;

- снять приводную цепь, очистить ее, промыть промывочной жидкостью и проварить в моторном масле (80-90 °С) в течение двадцати минут;

- установить цепь на место без натяжения;

- при хранении жатки на открытой площадке, цепь после проварки в масле сдать на склад, указав номер изделия;

- проверить, нет ли течи смазки из редукторов и режущих аппаратов;

- устранить обнаруженные течи, при необходимости, долить смазку в редукторы (при продолжительности работы от 360 до 480 ч за сезон замените смазку в редукторах);
- произвести полную смазку жатки согласно 7.2.6 настоящего РЭ;
- зачистить и обезжирить места поврежденной окраски;
- восстановить окраску на таких местах путем нанесения лакокрасочного покрытия или покрыть эти места защитно-восковым составом;
- нанести защитную смазку на все неокрашенные и несмазанные поверхности жатки, детали трения, шлицевые соединения, зубья звездочек приводных цепей, резьбовые поверхности регулируемых механизмов, а также детали, которые подвергаются истиранию в работе.

#### **7.2.4 Перечень работ, выполняемых при хранении**

При техническом обслуживании проверить:

- положение составных частей, комплектность жатки. Устранить обнаруженные недостатки и неисправности;
- проверить состояние защитных покрытий на поверхностях жатки и, в случаях обнаружения следов коррозии, очистить пораженную поверхность, окрасьте ее или покрыть защитной смазкой;
- состояние жатки в закрытых помещениях проверить через каждые 2 месяца, а при хранении на открытых площадках и под навесом – ежемесячно.

#### **7.2.5 Перечень работ, выполняемых при снятии с хранения**

После хранения расконсервируйте машину, установить все снятые ранее узлы и детали, провести работы по досборке, монтажу, навешиванию и регулировке жатки согласно настоящему РЭ.

#### **7.2.6 Смазка жатки**

Все трущиеся поверхности необходимо правильно и своевременно смазать.

Достаточная и своевременная смазка увеличивает сроки эксплуатации и надежность жатки. Смазку производить в соответствии с таблицей 7.1, 7.2 и объектами смазки, представленными на рисунках 7.1 и 7.2, 7.3.

Смазочные материалы должны находиться в чистой посуде, шприц – в чистом состоянии. Перед смазкой масленки должны быть протерты чистой ветошью. Для равномерного распределения смазки включить рабочие органы жатки и прокрутить их на холостых оборотах от 2 до 10 мин.

Для доступа к местам смазки вертикальных карданных валов режущих аппаратов (рисунок 7.1) необходимо открыть боковые щиты.

Таблица 7.1 – Таблица смазки

№ позиции на рисунке 7.1	Наименование, сборочной единицы. Место смазки	Количество сборочных единиц в изделии, шт..	Наименование и обозначение марок ГСМ		Масса или объем в килограммах или литрах ГСМ, заправляемых в изделие при пополнении (кол. точек смазки или заправочных емкостей)	Периодичность смены (пополнения) ГСМ, ч	Примечание
			Основные	Дублирующие			
Смазки (в килограммах)							
1	Карданный вал 07.894.019.11 (привода шнека с предохранительной муфтой)	1	Смазка Литол 24 ГОСТ 21150-2017 (Мли4/12-3)	Смазка № 158М ТУ 38.301-40-25-94 или по ТУ производителя (МкМ <sub>1</sub> -М <sub>2</sub> 4/12Гд1-3)	0,1 (6)	10	
2	Карданный вал 07.994.002.01 (привода роторов с предохранительной муфтой)	1	Смазка Литол 24 ГОСТ 21150-2017 (Мли4/12-3)	Смазка № 158М ТУ 38.301-40-25-94 (МкМ <sub>1</sub> -М <sub>2</sub> 4/12Гд1-3)	0,1 (6)	10	
3	Карданный вал 09.850.001.01 (привода роторов с обгонной муфтой)	1	Смазка Литол 24 ГОСТ 21150-2017 (Мли4/12-3)	Смазка № 158М ТУ 38.301-40-25-94 (МкМ <sub>1</sub> -М <sub>2</sub> 4/12Гд1-3)	0,1 (6)	10	
4	Карданные валы 09.824.024.01 приводов режущих аппаратов	2	Смазка Литол 24 ГОСТ 21150-2017 (Мли4/12-3)	Смазка № 158М ТУ 38.301-40-25-94 (МкМ <sub>1</sub> -М <sub>2</sub> 4/12Гд1-3)	0,1 (6)	10	
5	Карданный вал 27.220.025.01	2	Смазка Литол 24 ГОСТ 21150-2017 (Мли4/12-3)	Смазка № 158М ТУ 38.301-40-25-94 (МкМ <sub>1</sub> -М <sub>2</sub> 4/12Гд1-3)	0,1 (2)		

Продолжение таблицы 7.1

№ позиции на рисунке 7.1	Наименование, индекс сборочной единицы. Место смазки	Количество сборочных единиц в изделии, шт.	Наименование и обозначение марок ГСМ		Масса или объем ГСМ заправляемых в изделие при смене или пополнении, кг (кол-во точек)	Периодичность смены (пополнения) ГСМ, ч	Примечание
			Основные	Дублирующие			
6	Оси тяг навески, оси рычагов шнека, оси рычагов натяжения цепи, опоры шнека, опоры центрального вала.	1	Смазка Литол 24 ГОСТ 21150-2017 (МЛи4/12-3)	Смазка № 158М ТУ 38.301-40-25-94 (МкМ <sub>1</sub> -М <sub>2</sub> 4/12Гд1-3)	1(15)	24	
Масла (в литрах)							
7	Редуктор 9.276.229.10	1	Shell Omala S4 GX 220	Total Carter SH 220	1,9 и 1,5	150 или 1 раз в сезон	
8	Редуктор 9.312.678.10	1	Shell Omala S4 GX 220	Total Carter SH 220	1,5	150 или 1 раз в сезон	
9	Цепь	1	Масло НИГРОЛЛ ТУ 38.101529-75	Смазка № 158М ТУ 38.301-40-25-94 (МкМ <sub>1</sub> -М <sub>2</sub> 4/12Гд1-3)	0,2(4)	150 (1 раз в сезон проварить)	
10	Редуктор 9.269.277.10	1	Shell Omala S4 GX 220	Total Carter SH 220	3,3	150 или 1 раз в сезон	

Окончание таблицы 7.1

№ позиции на рисунке 7.1	Наименование, индекс сборочной единицы. Место смазки	Количество сборочных единиц в изделии, шт.	Наименование и обозначение марок ГСМ		Масса или объем ГСМ заправляемых в изделие при смене или пополнении, кг (кол-во точек)	Периодичность смены (пополнения) ГСМ, ч	Примечание
			Основные	Дублирующие Зарубежные *			
Смазки (в килограммах)							
11	Режущий аппарат	2	Shell Omala S4 GX 220	Total Carter SH 220	4	Через каждые 100 ч	
12	Коробка переключения скоростей 5367.142.027	1	Shell Omala S4 GX 220	Total Carter SH 220	9	150 или 1 раз в сезон	
13	Редуктор 9.276.234.00	1	Shell Omala S4 GX 220	Total Carter SH 220	1,8	Через каждые 100 ч	ЖРН-605
14	Редуктор 9.276.235.00	1	Shell Omala S4 GX 220	Total Carter SH 220	1,8	Через каждые 100 ч	ЖРН-605-01

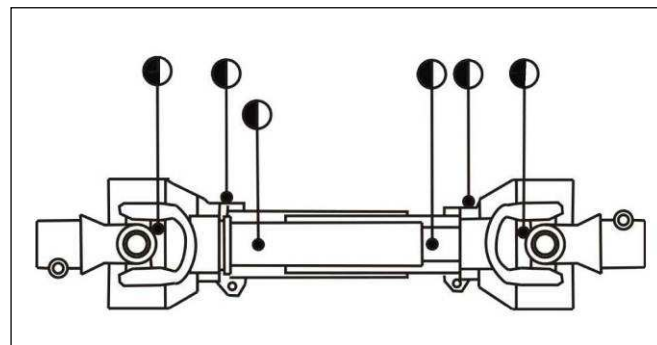
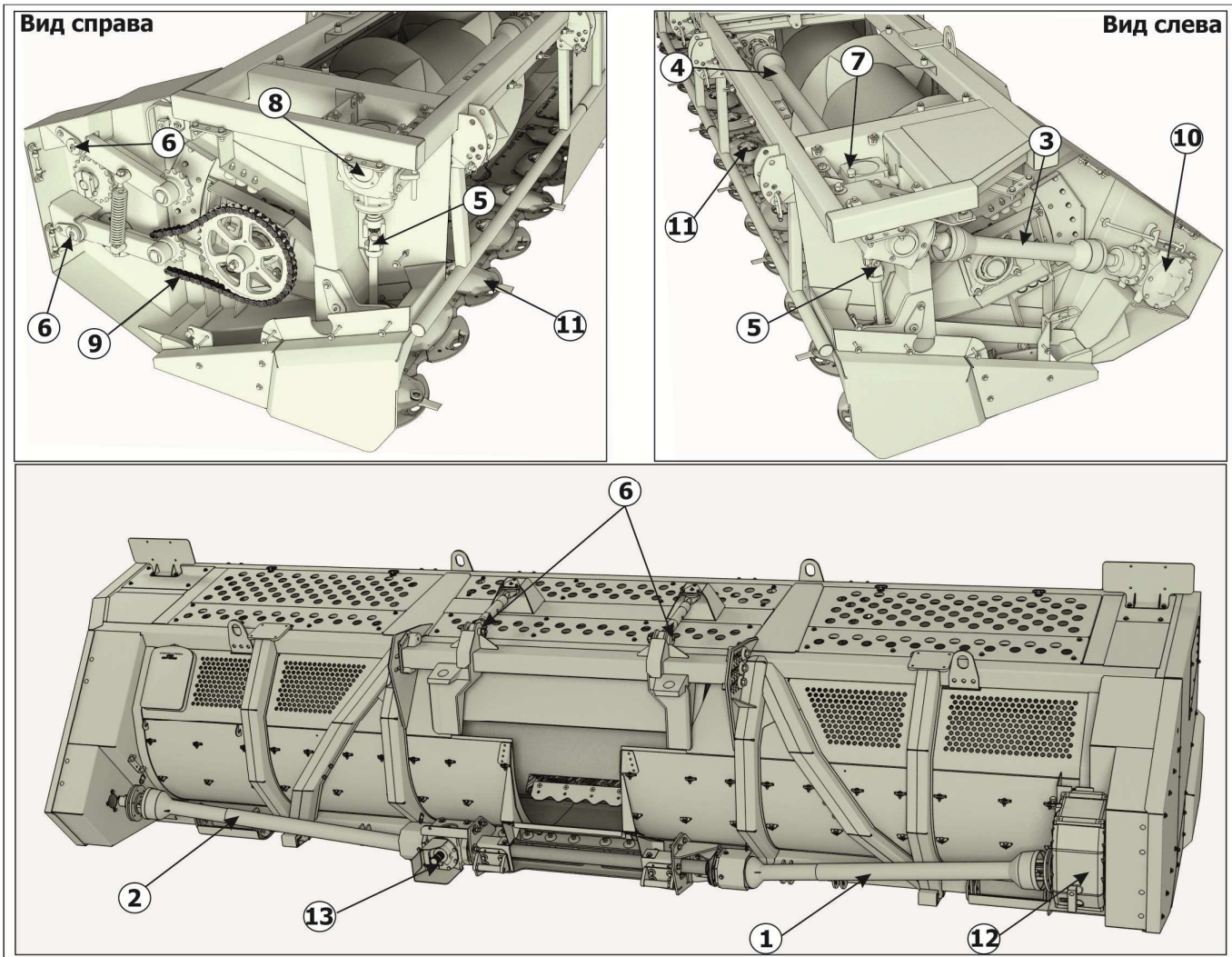


Таблица 7.2

Условное обозначение	Периодичность, моточасов
	Каждые 50



### 7.2.6.1 Смазка режущих аппаратов

Проверяйте постоянно уровень масла в режущих аппаратах.

Для проверки уровня:

- опустите жатку в рабочее положение;
- установите жатку на ровную поверхность;
- в таком положении жатка должна простоять в течение 15 мин для того, чтобы масло собралось в нижних частях брусков;
- снимите пробки заливных горловин брусков;
- уровень масла должен быть 7-8 мм от дна (рисунок 7.3).

Заливная горловина находится между первым и вторым дисками.

Меняйте масло после первых 50 ч работы, и далее через каждые 100 ч работы. Если машина отработала менее 100 ч за сезон, то масло необходимо заменить при снятии жатки с хранения.

Менять масло необходимо при рабочей температуре, что позволяет максимально освободить полость режущего аппарата от отработавшего масла.

Количество масла, заливаемого в каждый брус - 4 литра.

**ВНИМАНИЕ!** ЗАПРЕЩАЕТСЯ НАЛИВАТЬ МАСЛА БОЛЬШЕ, ЧЕМ НЕОБХОДИМО. КАК НЕДОСТАТОЧНОЕ, ТАК И ИЗЛИШНЕЕ КОЛИЧЕСТВО МАСЛА В РЕЖУЩЕМ АППАРАТЕ ПРИВЕДЕТ К ЕГО ПЕРЕНАГРЕВУ И ПОСЛЕДУЮЩЕМУ ВЫХОДУ ИЗ СТРОЯ.

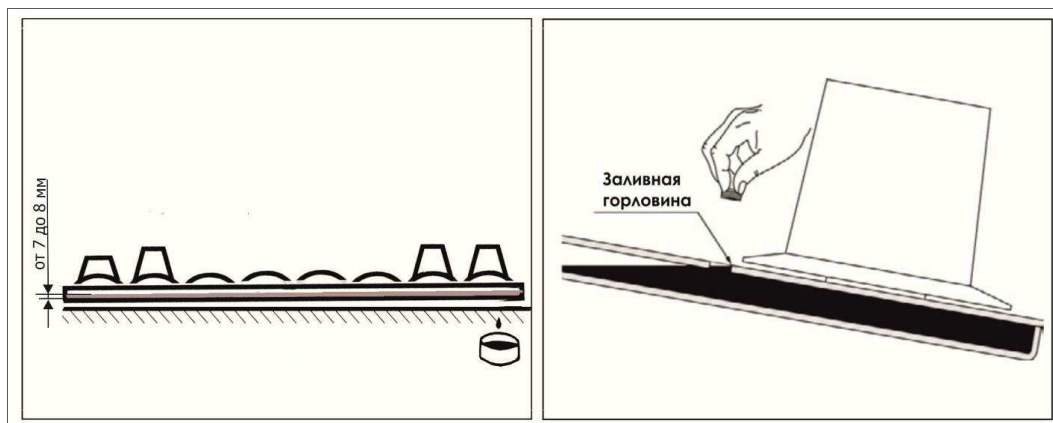


Рисунок 7.3 - Проверка уровня масла в режущем аппарате

## 8 Перечень возможных неисправностей и указания по их устранению

Возможные неисправности жатки и методы их устранения приведены в таблице 8.1.

Таблица 8.1

Неисправность, внешнее проявление	Вероятная причина	Метод устранения
При кошении наблюдается сдирание дёрна башмаками. При кошении жатка зависает в воздухе после преодоления неровностей рельефа	Неправильно отрегулирован механизм копирования	Натяните или ослабьте пружины механизма копирования
	Неправильно отрегулирована СКРП комбайна	Произвести регулировку СКРП комбайна
Возник резкий металлический стук	При наезде на инородное тело скашивающий нож отогнулся вниз и задевает за режущий аппарат	Быстро выключите привод, и замените нож
Наблюдается течь смазки из картера режущего аппарата	Ослаблено крепление днища бруса к панели	Затяните болты днища бруса, при необходимости замените прокладку днища бруса
Чрезмерный нагрев одного из роторов режущего аппарата	Наматывание травы на вал под ротором	Снимите ротор и очистите вал
Жатка не прокашивает, и оставляет гребень	Сломался нож на роторе	Замените нож
Остановка рабочих органов жатки	Сработала предохранительная муфта карданного вала	Обнаружить и устранить причину срабатывания предохранительной муфты (попадание постороннего предмета, забивание массой и др.) и отрегулировать муфту согласно п.6.5.7 настоящего РЭ
Чрезмерный нагрев режущего аппарата	В полости бруса имеется недостаточное или чрезмерное количество масла	Установите уровень масла согласно п.7.2.6.1 настоящего РЭ
Чрезмерный нагрев редукторов	В полости редуктора имеется недостаточное или чрезмерное количество масла	Установите уровень масла согласно п. 7.2.6.1 настоящего РЭ

## 9 Критерии предельных состояний

Жатка относится к ремонтируемым объектам и имеет предельное состояние двух видов:

- Первый вид – это вид, при котором происходит временное прекращении эксплуатации жатки по назначению и отправки ее на средний или капитальный ремонт. Это может произойти при выходе из строя деталей и узлов не относящихся к каркасу жатки: редукторов, подшипниковых опор, шнека, режущих аппаратов, карданных валов и прочих деталей и узлов которые можно заменить после их выхода из строя.

- Второй вид – это вид, при котором происходит окончательное прекращении эксплуатации жатки по назначению и передача ее на применение не по назначению или утилизация. Это происходит при разрушении, появления трещин или деформации каркаса или рамки навески жатки. Критическая величина деформации каркаса или рамки определяется исходя из:

- возможностей движущихся узлов жатки свободно, без заеданий и затираний вращаться и выполнять технологический процесс,
- возможности безопасно эксплуатировать изделие;
- возможностей выставить требуемые для работы настройки.

В случае затруднений определения критической деформаций необходимо обратиться в специализированный дилерский центр или в сервисную службу АО «Клевер».

При появлении любого количества трещин на каркасе или рамке навески жатки, необходимо остановить работу, доставить жатку в специализированную мастерскую для проведения осмотра и ремонта специалистом. При необходимости обратиться в сервисную службу АО «Клевер».

При разрушении каркаса или несущей рамки рекомендуем прекратить эксплуатацию жатки по назначению и утилизировать.

## 10 Правила хранения

Хранение жатки осуществляется на специально оборудованных машинных дворах, открытых площадках, под навесами и в закрытых помещениях. Место хранения должно располагаться не менее 50 м от жилых, складских, производственных помещений и мест складирования огнеопасной сельскохозяйственной продукции и не менее 150 м от мест хранения ГСМ.

Открытые площадки и навесы для хранения жатки необходимо располагать на ровных, сухих, незатопляемых местах с прочной поверхностью или с твердым покрытием. Уклон поверхности хранения не более 3°. Место хранения должно быть опахано и обеспечено противопожарными средствами.

Жатка в заводской упаковке может храниться в закрытом помещении до 1 года. При необходимости хранения более 1 года или на открытой площадке под навесом на срок более 2-х месяцев, а также, после сезона эксплуатации, следует выполнить соответствующее техническое обслуживание с обязательным выполнением работ по консервации, герметизации и снятию отдельных составных частей, требующих складского хранения.

При хранении жатки должны быть обеспечены условия для удобного её осмотра и обслуживания, а в случае необходимости - быстрого снятия с хранения.

На длительное хранение жатку необходимо ставить не позднее 10 дней с момента окончания сезона её эксплуатации.

Состояние жатки следует проверять в период хранения: в закрытых помещениях не реже 1-го раза в 2 месяца, на открытых площадках (под навесом) - ежемесячно.

При постановке на хранение, хранении, снятии с хранения следует выполнить мероприятия по пунктам 7.2.3, 7.2.4, 7.2.5 настоящего РЭ соответственно.

Остальные правила хранения согласно ГОСТ 7751-2009.

**ВАЖНО! При несоблюдении потребителем условий хранения жатки, производитель имеет право снять машину с гарантийного обслуживания.**

## 11 Транспортирование

Жатка может транспортироваться железнодорожным, водным и автомобильным транспортом при доставке её к местам эксплуатации в условиях в части воздействия климатических факторов внешней среды - 7 (ЖІ) по ГОСТ 15150, в части воздействия механических факторов - по ГОСТ 23170.

Транспортирование жатки железнодорожным транспортом производится на открытых платформах в пределах установленного габарита погрузки.

Во время транспортирования грузовые места должны быть надежно закреплены.

Все погрузочные работы необходимо производить с помощью подъемно-транспортных средств, грузоподъемностью не менее 50 кН (5000 кг).

Зачаливание и строповку жатки производить согласно схеме строповки (рисунок 11.1), прикрепленной на заднем левом щите каркаса жатки.

По дорогам общего пользования жатка должна транспортироваться на тележке.

**ВАЖНО! За неисправности, полученные при неправильном транспортировании жатки, производитель имеет право снять машину с гарантийного обслуживания.**

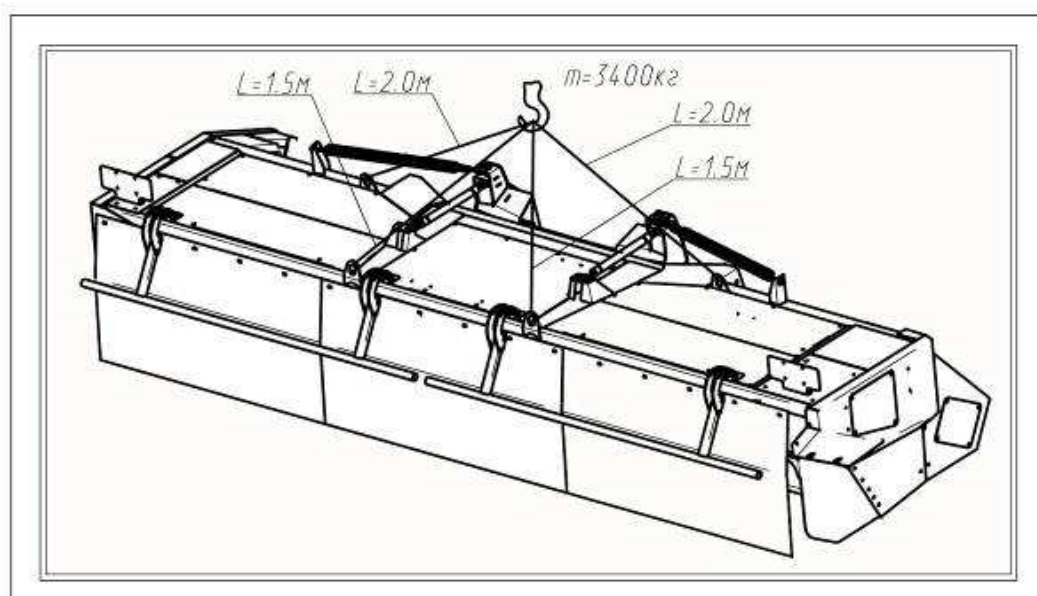


Рисунок 11.1 – Табличка "Схема строповки"

## 12 Гарантии изготовителя

**ВНИМАНИЕ! ОСОБО ВАЖНО!** МАШИНА, НЕ ПОСТАВЛЕННАЯ НА ГАРАНТИЙНЫЙ УЧЕТ, ГАРАНТИЙНОМУ ОБСЛУЖИВАНИЮ НЕ ПОДЛЕЖИТ.

Предприятие-изготовитель гарантирует соответствие ЖРН-605 нормативной документации при соблюдении потребителем условий эксплуатации, транспортирования и хранения, установленных настоящим РЭ.

Гарантийный срок эксплуатации 24 месяца. Начало гарантийного срока исчисляется со дня ввода в эксплуатацию, но не может быть дольше 36 месяцев с момента реализации его с предприятия-изготовителя.

Условия постановки на гарантийное обслуживание и правила гарантийного обслуживания установлены в сервисной книжке, входящей в комплект документации, прилагаемый к изделию.

Назначенный срок службы изделия - 12 лет.

Гарантия не распространяется на быстроизнашиваемые детали (см. таблицу 12.1):

Таблица 12.1

№п/п	Обозначение	Наименование
1	ЖРН-604.10.00.100А	Фартук
2		Нож левый
3		Нож правый
4		Болт крепления ножа
5		Гайка крепления ножа
6		Подшипники 680210 ГОСТ 24850-81
7		Подшипник 680314 НК7С17 ТУ 37.006.084-90
8		Масло SAE 90EP
9		Масло Omala S4 GX 220
10		Смазка Литол 24 ГОСТ 21150-87

Гарантия на 1 год распространяется на следующие единицы (см. таблицу 12.2):

Таблица 12.2

№ п/п	Обозначение	Наименование
1		Редуктор 9.276.229.10
2		Редуктор 9.312.678.10
3		Редуктор 9.269.277.10
4		Аппарат режущий 9.567.003.10
5		Аппарат режущий 9.567.002.10
6		Коробка переключения скоростей 5367.142.027
7		Редуктор 9.276.234.00
8		Редуктор 9.276.235.00
9		Цепь ASA 100HE

### **13 Вывод из эксплуатации и утилизация**

При достижении конца срока эксплуатации адаптера или его компонентов и их передачи для утилизации, то утилизация компонентов должна быть выполнена надлежащим образом. При этом следует соблюдать предписания соответствующих местных органов власти.

Демонтированные дефектные детали адаптера и отработанное рабочие жидкости должны быть утилизированы в соответствии с действующими экологическими нормативными документами. При этом следует соблюдать предписания соответствующих местных органов власти.

При отсутствии регламентирующих норм следует обратиться к поставщикам масел, моющих средств и т. д. за информацией о воздействии последних на человека и окружающую среду, а также о безопасных способах их хранения, использования и утилизации.

Если действующее природоохранное законодательство не регламентирует вопросы по утилизации, то при утилизации адаптера следует руководствоваться здравым смыслом

Эксплуатационные материалы в машине требуют специальной утилизации, не допускается их попадание в окружающую среду:

- Упаковочные материалы использовать вторично, передавать в места вторичного использования и не смешивать с бытовым мусором.
- Пластмассы, помеченные с указанием материала использовать вторично, передавать в места вторичного использования и не смешивать с бытовым мусором.
- Эксплуатационные материалы, такие как масло и гидравлическая жидкость требуют обращения как специальные отходы, их следует собрать в специальные емкости для хранения и дальнейшей утилизации

## **14 Требования охраны окружающей среды**

В целях предотвращения загрязнения окружающей среды при сборке, эксплуатации, обслуживании и утилизации жатки, необходимо соблюдать нормативы допустимых выбросов и сбросов веществ и микроорганизмов, а также принимать меры по обезвреживанию загрязняющих веществ, в том числе их нейтрализации, снижению уровня шума и иного негативного воздействия на окружающую среду (см. Федеральный закон «Об охране окружающей среды» от 10.01.2002 N 7-ФЗ).

Для предотвращения загрязнения атмосферы, почвы и водоёмов надлежит должным образом производить утилизацию упаковочных материалов, ветоши и консервационных материалов, смазочных материалов и гидравлической жидкости. Утилизацию необходимо проводить в соответствии с действующими экологическими нормативными документами, установленными органами местного самоуправления, для обеспечения благоприятной окружающей среды и экологической безопасности.

В случае отсутствия регламентирующих норм следует обратиться к поставщикам масел, моющих средств и т. д. за информацией о воздействии последних на человека и окружающую среду, а также о безопасных способах их хранения, использования и утилизации.



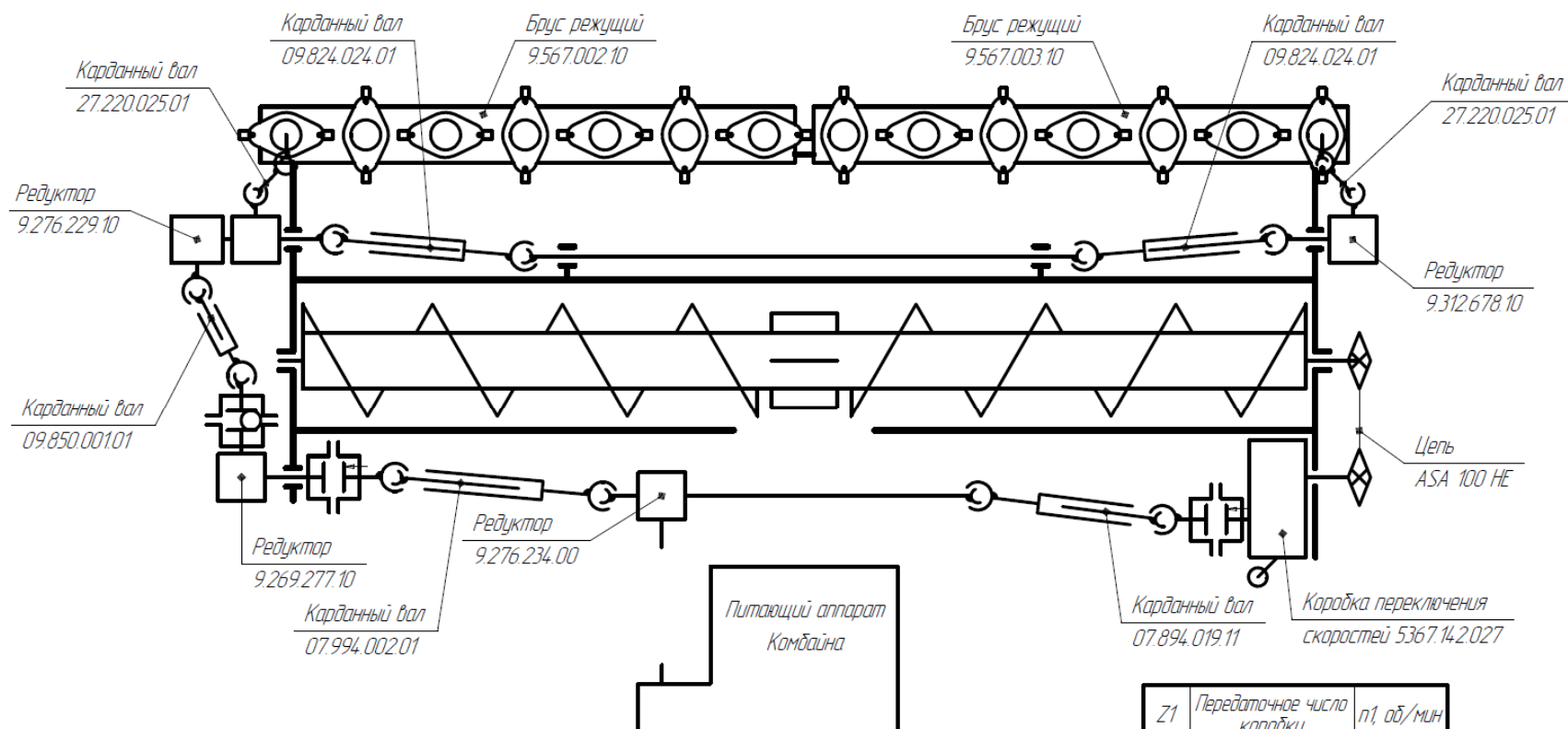
**Приложение А**  
(обязательное)  
**Перечень запасных частей**

Запасные части, поставляемые с жаткой, представлены в таблице А.1

Обозначение	Наименование	Количество, шт.
ЖРН-605.02.02.090А	Кронштейн	1
ЖРН-604.00.00.100	Съёмник	1
ЖРН-604.00.00.150	Лом монтажный	1
ЖРН-604.00.00.210	Вороток	1
ЖРН-604.06.00.100-01	Звездочка	1
-02	Звездочка	1
101.01.00.430	Ключ	2
ЖРН-605.02.02.443А	Накладка	4
-01	Накладка	4
ЖРН-604.00.00.603	Упор	1
ЖРН-604.00.00.608А	Пробойник	1
ЖРН-604.00.00.611А	Чистик ручной	1
ЖРН-604.04.00.605	Болт	30
	Гайка М12-10 DIN 6923	30
	Хомут d=160 (Ф150-Ф170) DIN 3017	1
	Нож левый 952_043.0 по каталогу "Rasppe"	14
	Нож правый 952_042.0 по каталогу "Rasppe"	14
	Диск 2.567.7081.00 по каталогу "Comer Industries"	2
	Опора диска 9.566.552.00 по каталогу "Comer Industries"	1
	Цепь ASA 100HE по каталогу REGINA	22 звена
	Звено соединительное CONN. LK M 26 CHAIN ASA 100HE по каталогу "Regina"	1
	Звено переходное OFFSET LKM13 CHAIN ASA 100 HE по каталогу "Regina"	1
	Ключ 6910-0614 НВ ГОСТ 25788-83 (торцевой 13)	1
	Ключ 6910-0618 НВ ГОСТ 25788-83 (торцевой 15)	1
	Ключ 6910-0623 НВ ГОСТ 25788-83 (торцевой 17)	1
	Ключ 7811-0463 С 1 Х9 ГОСТ 2839-80 (13x15)	1
	Ключ 7811-0474 С 1 Х9 ГОСТ 2839-80 (16x18)	1
	Ключ 7812-0376 Х9 ГОСТ 11737-93 (под внутренний шестигранник 8 мм)	1

## Приложение Б (обязательное) Схема кинематическая принципиальная

### ЖРН-605



Z1	Передаточное число коробки	n1, об/мин
33	1,8	180
33	2,7	120
40	1,8	14,9
40	2,7	9,9
50	1,8	119
50	2,7	79