

**ЖАТКИ ДЛЯ УБОРКИ СОИ
RSM FS-703 "Float Stream"
RSM FS-704 "Float Stream"**

Руководство по эксплуатации

FS-703.00.00.000 РЭ

Версия 3

Настоящее руководство по эксплуатации (далее РЭ) предназначено для изучения устройства и правил сборки, монтажу, эксплуатации, техническому обслуживанию, хранению и транспортированию **жатоков для уборки сои RSM FS-703 "Float Stream", RSM FS-704 "Float Stream"**.

ВНИМАНИЕ! ДЛЯ ПРЕДОТВРАЩЕНИЯ НЕСЧАСТНЫХ СЛУЧАЕВ ВСЕМ ЛИЦАМ, РАБОТАЮЩИМ НА ЭТОЙ МАШИНЕ, ОБСЛУЖИВАЮЩИМ ЕГО И ОСУЩЕСТВЛЯЮЩИМ РЕМОНТ ИЛИ КОНТРОЛЬ, СЛЕДУЕТ ИЗУЧИТЬ НАСТОЯЩЕЕ РУКОВОДСТВО ПО ЭКСПЛУАТАЦИИ, ОБРАТИВ ОСОБОЕ ВНИМАНИЕ НА РАЗДЕЛ «ТРЕБОВАНИЯ БЕЗОПАСНОСТИ».

Использование неоригинальных или непроверенных запасных частей и дополнительных устройств может отрицательно повлиять на конструктивно заданные свойства жатки или её работоспособность и тем самым отрицательно сказаться на активной или пассивной безопасности движения и охране труда (предотвращение несчастных случаев).

За ущерб и повреждения, возникшие в результате использования непроверенных деталей и дополнительных устройств, самовольного проведения изменений в конструкции машины потребителем ответственность производителя полностью исключена.

В процессе эксплуатации на поле должны отсутствовать глубокие борозды, пни, куски проволоки, строительные отходы и другие предметы, которые могут привести к поломкам жатки. В исполнении гарантийных обязательств, владельцу машины может быть отказано в случае случайного или намеренного попадания инородных предметов, веществ и т.п. во внутренние, либо внешние части изделия.

Термины «спереди», «сзади», «справа» и «слева» следует понимать всегда исходя из рабочего направления движения агрегата.

В связи с постоянно проводимой работой по улучшению качества и технологичности своей продукции, производитель оставляет за собой право на внесение изменений в конструкцию машины, которые не будут отражены в опубликованном материале.

Обоснование безопасности, сертификат соответствия выпускаемой продукции и каталог деталей и сборочных единиц находятся на сайте предприятия-изготовителя АО «КЛЕВЕР». Для перехода на сайт воспользуйтесь QR-кодом, расположенным в паспорте изделия.

По всем интересующим Вас вопросам в части конструкции и эксплуатации жатки обращаться в центральную сервисную службу:

344065, Российская Федерация, г. Ростов-на-Дону,

ул. 50-летия Ростсельмаша 2-6/22

тел. /факс(863) 252-40-03

Web: www.KleverLtd.com E-mail: service@kleverltd.com

Содержание

1 Общие сведения	5
1.1 Назначение, применяемость жатки	5
1.2 Агротехнические условия	7
2 Устройство и работа жатки	8
2.1 Описание устройства и работы жатки	8
2.2 Устройство составных частей жатки	12
2.2.1 Каркас	12
2.2.2 Мотовило	12
2.2.3 Шнек	13
2.2.4 Режущий аппарат	14
2.2.5 Делители	15
2.2.6 Гидросистема жатки	16
2.2.7 Система датчиков и копиров	17
3 Техническая характеристика	19
4 Требования безопасности	21
4.1 Требования техники безопасности при погрузке-разгрузке	21
4.2 Требования при подготовке к работе, при работе, техническом обслуживании	21
4.3 Меры противопожарной безопасности	23
4.4 Таблички и аппликации	23
4.5 Перечень критических отказов	23
4.6 Возможные ошибочные действия, которые могут привести к аварии	30
4.7 Действие персонала при возникновении непредвиденных обстоятельств	30
4.7.1 Квалификация оператора и обслуживающего персонала	30
4.7.2 Непредвиденные обстоятельства	30
4.7.3 Действия персонала	30
5 Досборка жатки. Агрегатирование с комбайном. Обкатка	31
5.1 Распаковка и досборка жатки	31
5.2 Навеска жатки на комбайн с рычажно-пружинным копированием	33
5.2.1 Досборка наклонной камеры с пружинным копированием при монтаже жатки	33
5.2.2 Монтаж жатки на комбайн	35
5.3 Навеска жатки на комбайн с электрогидравлической СКРП	37
5.4 Подключение гидросистемы жатки к гидросистеме комбайна	37
5.5 Пуск и обкатка жатки	39
5.5.1 Пуск жатки	39
5.5.2 Обкатка жатки	40
6 Правила эксплуатации и регулировки	41
6.1 Регулировка механизма рычажно-пружинного копирования и вывешивание жатки	41
6.1.1 Поперечное копирование	41
6.1.2 Продольное копирование для уборки зерновых	41
6.1.3 Продольное копирование при уборки сои	41
6.2 Регулировка мотовила	42
6.2.1 Основные требования	42
6.2.2 Регулировка мотовила для уборки зерновых	42
6.2.3 Регулировка мотовила для уборки сои	44
6.3 Регулировка шнека	47
6.4 Переоборудование жатки	49
6.4.1 Переоборудование жатки с уборки зерновых на уборку сои	49
6.4.2 Переоборудование жатки с уборки сои на уборку зерновых	51
6.5 Настройка системы датчиков автоконтура	53
6.6 Регулировка и работа жатки в нормальных условиях	54
6.7 Рекомендации по регулировке режущего аппарата с редуктором Pro-Drive	55
6.8 Регулировка ременной и цепной передач	55
6.8.1 Регулировка и натяжение ременной передачи	55
6.8.2 Регулировка и натяжение цепных передач	56
6.9 Рекомендации по регулировке предохранительной фрикционной муфты шнека	57
6.10 Переоборудование жатки для уборки низкостебельных культур	58

6.12 Переоборудование жатки для уборки полеглых, спутанных, прибитых градом зерновых и зернобобовых культур _____	58
7 Техническое обслуживание _____	59
7.1 Общие указания по организации работ _____	59
7.2 Виды и периодичность технического обслуживания _____	59
7.3 Перечень работ, выполняемых по каждому виду технического обслуживания _____	59
7.4 Смазка жатки _____	64
8 Транспортирование _____	68
8.1 Общие требования _____	68
8.2 Установка жатки на приспособление _____	69
8.2.1 Установка жатки на приспособление ППА-4000 "Uni Cart 4000" _____	69
8.2.2 Установка жатки на приспособление ППА-4000-01 "Uni Cart 4000" _____	71
8.2.3 Установка жатки на приспособление ППА-700 "Uni Cart 3000" _____	73
8.3 Транспортирование жатки в агрегате с комбайном _____	75
8.4 Транспортирование жатки при вертикальной погрузке _____	76
9 Правила хранения _____	81
10 Перечень возможных неисправностей и указания по их устранению _____	83
11 Критерии предельных состояний _____	84
12 Вывод из эксплуатации и утилизация _____	86
13 Требования охраны окружающей среды _____	87
ПРИЛОЖЕНИЕ А ЭКСПЛУАТАЦИЯ ПОДШИПНИКОВЫХ ОПОР _____	88
ПРИЛОЖЕНИЕ Б РЕМЕННЫЕ И ЦЕПНЫЕ ПЕРЕДАЧИ _____	91
ПРИЛОЖЕНИЕ В СХЕМА ГИДРАВЛИЧЕСКАЯ ПРИНЦИПИАЛЬНАЯ _____	94

1 Общие сведения

1.1 Назначение, применяемость жатки

Жатки для уборки сои RSM FS-703 "Float Stream", RSM FS-704 "Float Stream" (далее жатки) предназначены в агрегате с самоходными зерноуборочными комбайнами VECTOR, ACROS, TORUM, PCM-161 (далее комбайн) для уборки сои, зерновых колосовых, зернобобовых, крупяных культур на равнинных полях с уклоном не более 8°.

На рисунке 1.1 представлена жатка для уборки сои RSM FS-703 "Float Stream".

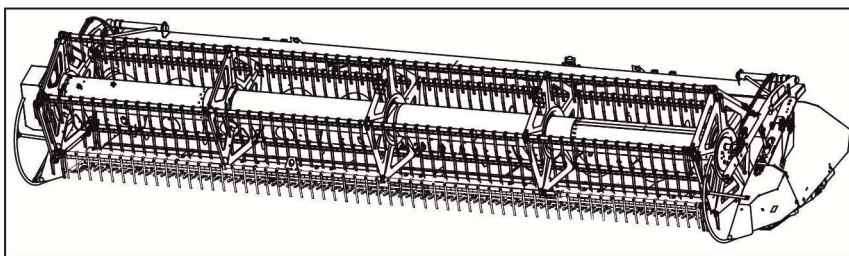


Рисунок 1.1 - Жатка для уборки сои "Float Stream" RSM FS-703

На рисунке 1.2 представлена жатка для уборки сои RSM FS-704 "Float Stream".

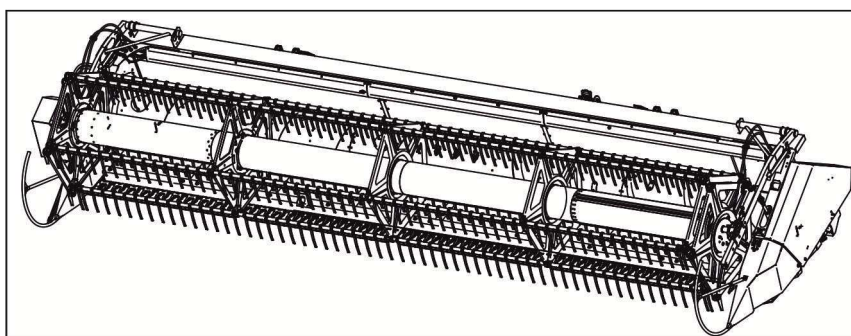


Рисунок 1.2 - Жатка для уборки сои "Float Stream" RSM FS-704

Жатки в зависимости от наличия системы копирования рельефа почвы (далее СКРП) и единого гидравлического разъёма (далее ЕГР) поставляются в различных исполнениях.

Наименование жатки и применяемость к комбайнам указаны в таблице 1.1.

Таблица 1.1

Наименование жатки	Тип СКРП	Наличие ЕГР	Применяемость к комбайну
Жатка для уборки сои RSM FS-703 "Float Stream"	Электрогидравлический	есть	ACROS-590 Plus, ACROS-595 Plus, TORUM-740, TORUM-750, TORUM-760, TORUM-765, TORUM-780
Жатка для уборки сои RSM FS-703-01 "Float Stream"	Рычажно-пружинный	есть	Vector-450 Track, Vector-410, Vector-420, Vector-425, ACROS-530, ACROS-550, ACROS-580, ACROS-585
Жатка для уборки сои RSM FS-704 "Float Stream"	Электрогидравлический	есть	ACROS-595 Plus 4WD, PCM-161, TORUM-750 с транспортной наклонной камерой, TORUM-755, TORUM-770, TORUM-780

Жатка предназначена для агрегатирования с самоходными комбайнами VECTOR, ACROS, TORUM, TORUM (с усиленной наклонной камерой) РСМ-161, имеющими СКРП и ЕГР.

Управление жаткой осуществляется с помощью органов управления комбайном. При работе на агрегате следует пользоваться инструкцией по эксплуатации и техническому обслуживанию комбайна (далее ИЭ комбайна), с которым агрегируется жатка.

Эксплуатация жатки допускается только на рекомендованной культуре. Комбайн должен быть переоборудован для уборки соответствующего вида культуры.

Комплекты, поставляемые с жаткой представлены в таблице 1.2.

Таблица 1.2

Обозначение комплекта	Наименование комплекта	Обозначение жатки		
		RSM FS-703	RSM FS-703-01	RSM FS-704
081.27.11.040	Комплект монтажных частей для навески жатки	нет	есть	нет
ЖСУ-700.19.00.000*	Комплект сменных частей для уборки низкостебельных культур	есть	есть	есть
ЖСУ-703.33.02.000	Комплект для погрузки (траверса)	есть	есть	есть
FS -600.33.01.000	Комплект для установки на приспособление ППА-700 "Uni Cart 3000"	есть	есть	есть
ЖСУ -705.33.03.000*	Комплект для установки на приспособление ППА-4000-01 "Uni Cart 4000"	есть	есть	есть
ЖСУ-703.33.03.000Б*	Комплект для установки на приспособление ППА-4000 "Uni Cart 4000"	есть	есть	есть
ЖСУ-700.00.00.910*	Комплект переоборудования гидросистемы жатки "Float Stream" под быстросъемное соединение	есть	есть	нет
ЖСУ-500.03.30.000-03*	Комплект для установки граблин с металлическими пальцами	есть	есть	есть
ЖСУ-703.21.00.000*	Комплект стеблеподъемников	есть	есть	есть
ЖСУ-703.17.00.000А	Комплект запасных частей	нет	нет	есть
Примечание: * - Комплект, поставляемый по отдельному заказу.				

Указания по эксплуатации подшипниковых опор, перечень и схема расположения подшипников приведены в приложении А. Кинематическая схема и параметры передач указаны в приложении Б. Гидравлическая схема приведена в приложении В.

1.2 Агротехнические условия

Комбайн, оборудованный жаткой, обеспечивает наибольшую производительность и качественную уборку с минимальными потерями при соблюдении норм и правил посева, агротехнических сроков уборки.

Агротехнические условия при уборке зерновых:

– пшеница должна быть прямостоящей (степень полеглости не более 20 %), урожайность не менее 40 ц/га, масса 1000 зерен не менее 40 г, влажность соломы от 10 до 30 %, влажность зерна от 10 до 20 %, содержание сорной примеси общей срезаемой массы не более 1 % (при отношении массы зерна к массе соломы 1:1,5);

– длина гона должна составлять не менее 1000 м, уклон поля – не более 2°, твердость почвы на глубине до 10 см при влажности до 20 % должна быть не менее 1 МПа, камни размером более 20 мм и посторонние предметы на поле не допускаются, колебания глубины борозд относительно их среднего уровня на ширине колес комбайна должно быть не более 30 мм;

– уборку производить не позднее 7 дней со дня полного созревания пшеницы.

Агротехнические условия при уборке бобовых:

– соя должна быть прямостоящей (степень полеглости не более 15 %), урожайность не менее 20 ц/га, влажность соломы от 10 до 20 %, влажность зерна от 12 до 15 %, содержание сорной примеси общей срезаемой массы не более 1 % (при отношении массы зерна к массе соломы 1:1,5);

– длина гона должна составлять не менее 1000 м, уклон поля – не более 2°, твердость почвы на глубине до 10 см при влажности до 20 % должна быть не менее 10 кПа, камни размером более 20 мм и посторонние предметы на поле не допускаются, колебания глубины борозд относительно их среднего уровня на ширине колес комбайна должно быть не более 30 мм.

– уборку производить не позднее 7 дней со дня полного созревания сои.

2 Устройство и работа жатки

2.1 Описание устройства и работы жатки

Основными частями жатки являются: каркас 1 (рисунок 2.1, 2.2), мотовило 2, режущий аппарат 3, шнек 4, щитки 5, 6, делители 7 и 8, гидрооборудование 9 и электрооборудование.

В процессе работы корпус жатки навешен на наклонную камеру комбайна и может копировать поверхность земли при помощи башмаков 10, установленных на днище в задней части жатки. Перестановкой башмаков по отверстиям кронштейнов регулируется высота среза (регулировки смотрите ниже).

Навешивается жатка на наклонную камеру комбайна непосредственно своим каркасом. Привод жатки осуществляется от наклонной камеры комбайна через два карданных вала 11.

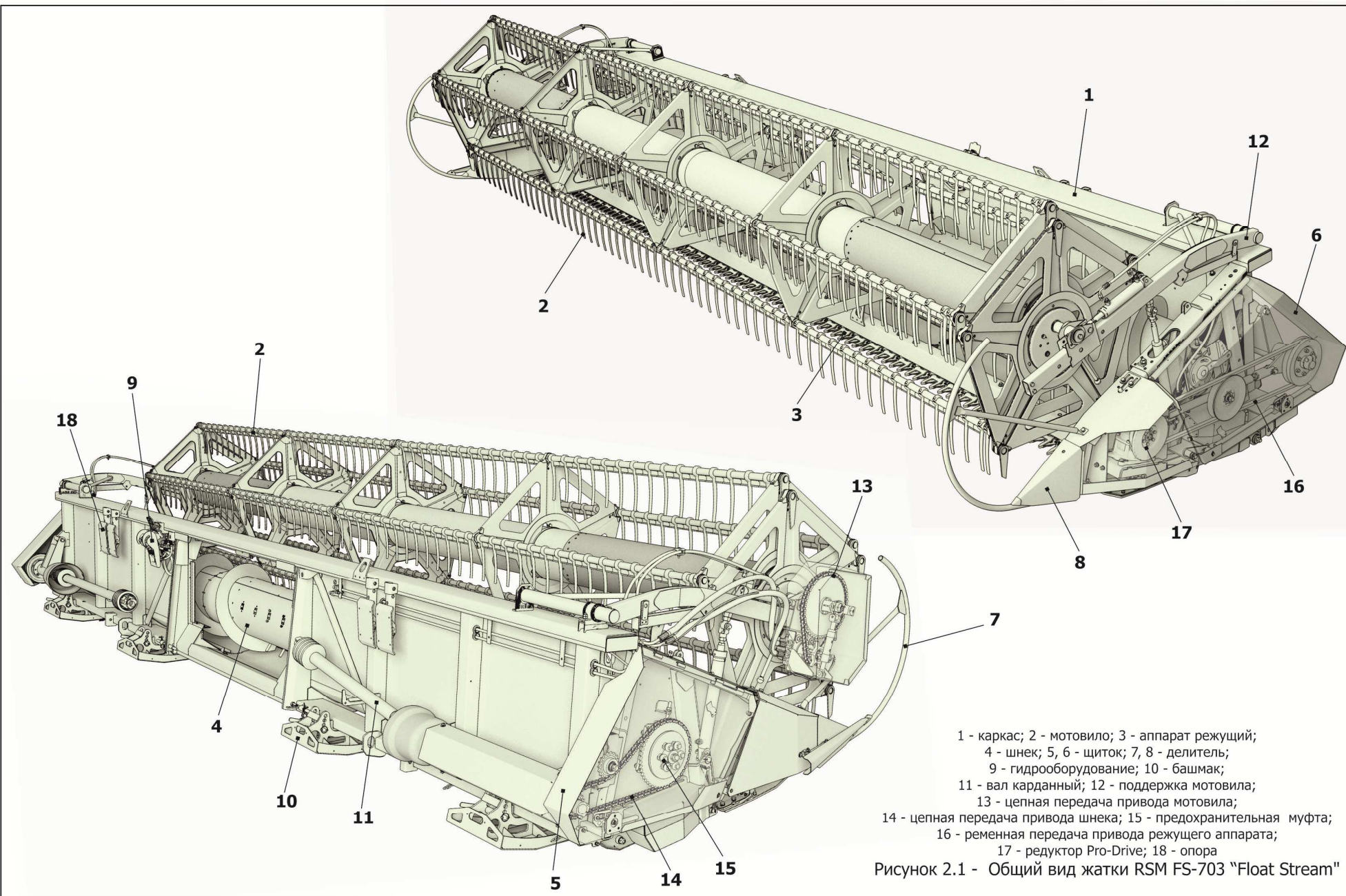
Особенностью жатки является наличие гибкого днища состоящего из ряда пружинных щитков и шарнирно установленного гибкого ножевого бруса, что дает возможность работы жатки в двух режимах (см. рисунок 2.3):

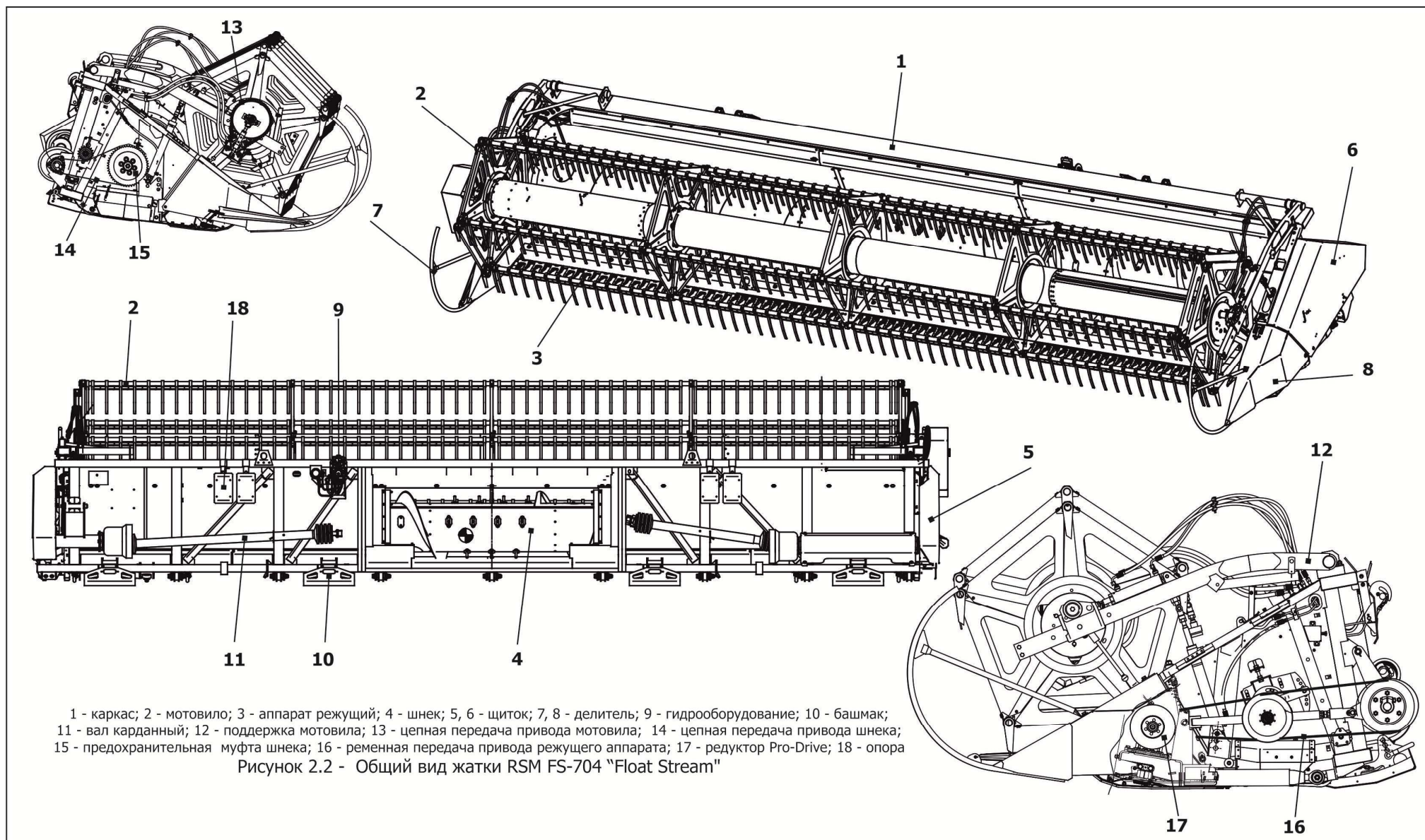
- «с жестким ножом»;
- «с плавающим ножом».

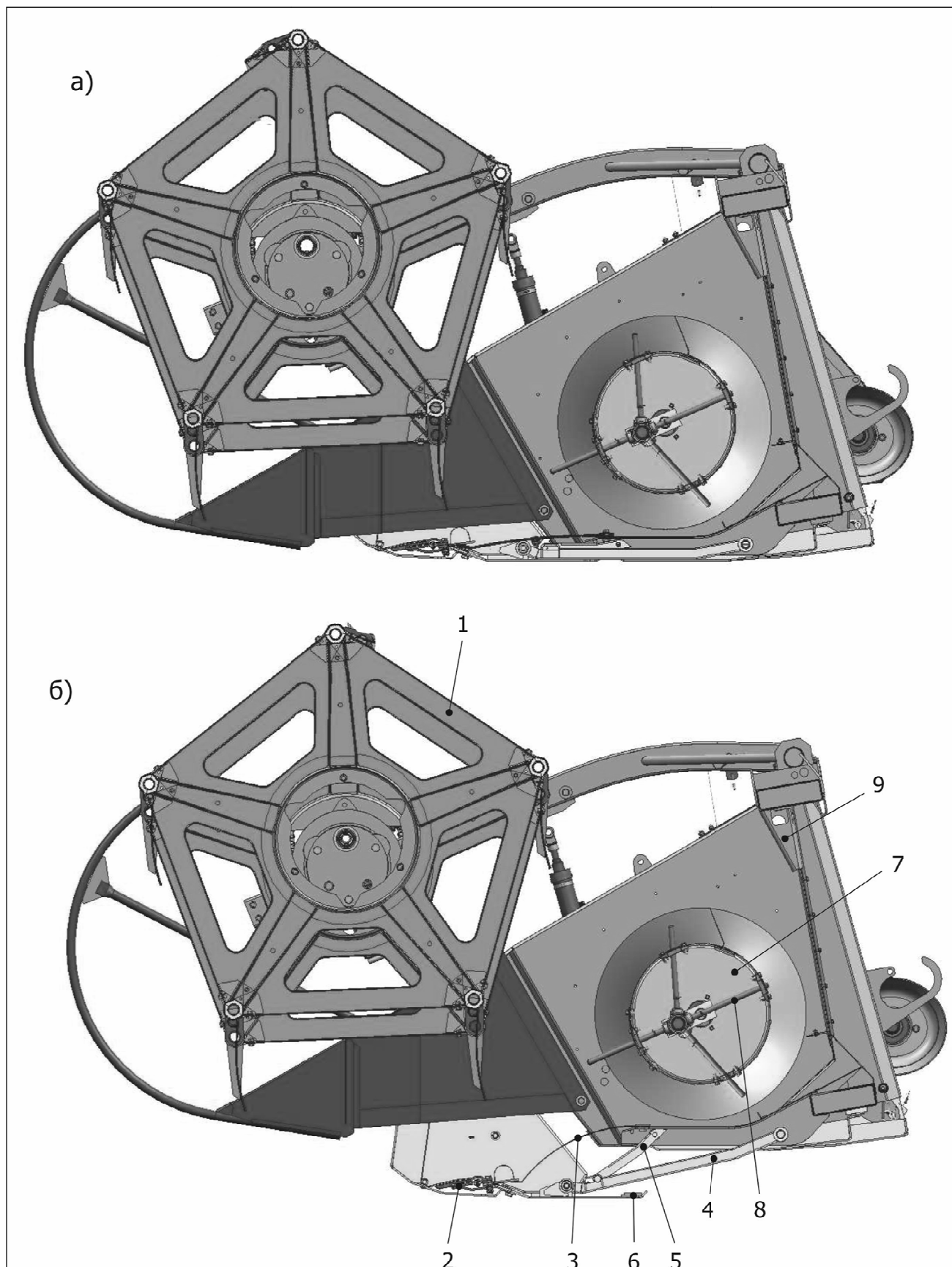
Режим «с жестким ножом» предназначен как для уборки зерновых, так и любых других культур включая сою при определенных агротехнических условиях.

Режим «с плавающим ножом» предназначен для уборки культур, где особенно требуется минимальная высота среза: соя, лен, крупяные, зернобобовые культуры.

Технологический процесс протекает следующим образом: мотовило подводит порцию стеблей к режущему аппарату, срезанные стебли транспортируются шнеком к центру жатки, захватываются выдвигающимися пальцами и перемещаются в наклонную камеру комбайна.





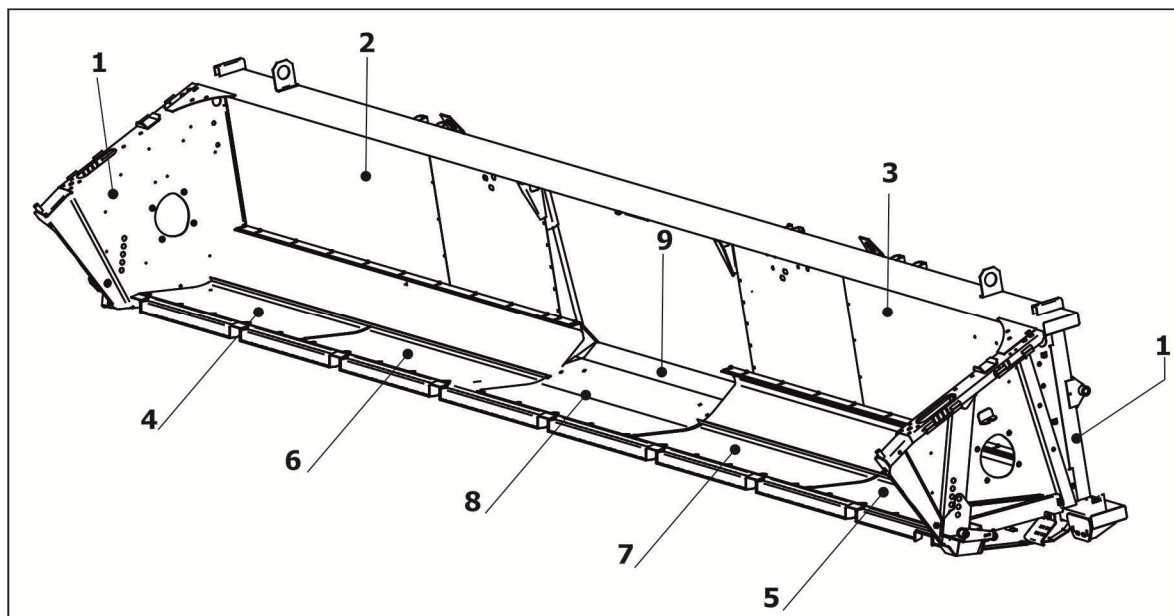


а) «с жестким ножом»; б) «с плавающим ножом»
 1 – мотовило; 2 – режущий аппарат; 3 – пружинный щиток днища; 4,5 – рычаг;
 6 – башмак режущего аппарата; 7 – шнек; 8 – пальцы шнека; 9 – корпус жатки
 Рисунок 2.3 - Схема работы жатк

2.2 Устройство составных частей жатки

2.2.1 Каркас

Каркас является основным несущим элементом жатки и представляет собой объемную сварную конструкцию, состоящую из рамы с боковинами 1 (рисунок 2.4) к которой приварены листы задние 2 и 3, днища 4, 5, 6, 7, 8, упор 9.



1 - рама с боковинами; 2, 3 - листы задние; 4, 5, 6, 7, 8 - днища; 9 - упор

Рисунок 2.4

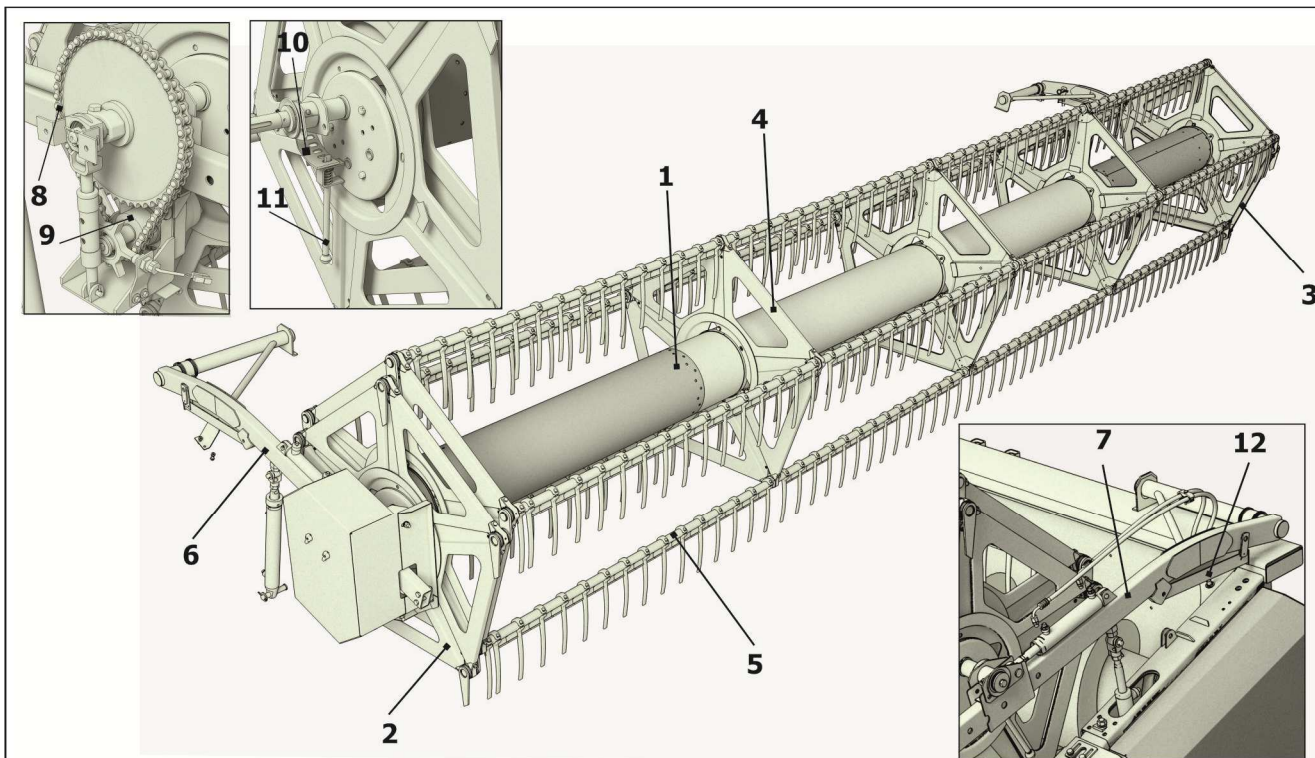
2.2.2 Мотовило

Мотовило обеспечивает подвод растений к режущему аппарату, удержанию их в момент среза, и подачу к шнеку.

Мотовило состоит из трубы 1 (рисунок 2.5), на которую установлены с правой стороны эксцентрик 2, с левой стороны эксцентрик 3, пять крестовин 4. На крестовинах закреплены пять граблин 5.

На каркас жатки мотовило установлено на supports 6 и 7 в подшипниках скольжения. Привод мотовила осуществляется через цепную передачу 8 гидромотором 9. В процессе работы мотовила граблины 5 могут занимать различное положение от плюс 15° (наклон вперед) до минус 30° (наклон назад).

Наклон граблин обеспечивается автоматически, благодаря особой конфигурации сектора 10, с которым взаимодействуют два (левый и правый) эксцентрика 2 и 3. Эксцентрики обеспечивают заданный наклон граблин 5 при вращении мотовила. Наклон граблин 5 сохраняется при перемещении мотовила в горизонтальном направлении (при выносе мотовила) и обеспечивает подвод растений к режущему аппарату, удержание их в момент среза и подачу к шнеку. Рукоятка 11 необходима при регулировке мотовила (см.п.6.2). Для фиксации мотовила при обслуживании предназначена опора 12.



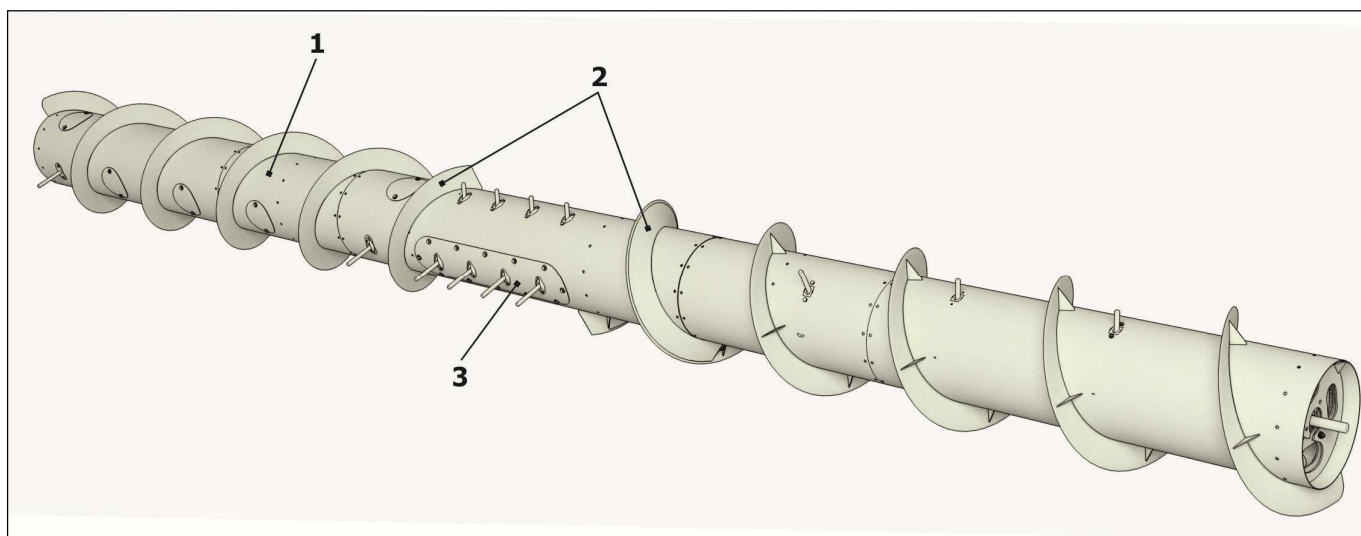
1 - труба мотовила; 2, 3 - эксцентрик; 4 - крестовина; 5 - граблина; 6, 7 - поддержка; 8 - цепная передача; 9 - гидромотор; 10 - сектор; 11 - рукоятка; 12 - опора

Рисунок 2.5 - Мотовило

2.2.3 Шнек

Шнек направляет скошенные стебли к центру жатки, затем подает их в наклонную камеру комбайна.

Шнек состоит из трубы 1 (рисунок 2.6) на которую наварены правая и левая винтовые ленты 2 для подачи массы к центральному окну жатки. В средней части шнека расположен пальчиковый аппарат 3 для отбора массы в центральной части жатки и передачи ее в наклонную камеру комбайна.



1 - труба; 2 - правая и левая винтовая лента; 3 - аппарат пальчиковый

Рисунок 2.6 – Шнек

Привод шнека осуществляется цепной передачей 14 (рисунок 2.1) от приводного карданного вала 11 через предохранительную муфту 15. Муфта при нормальных условиях

должна быть отрегулирована на момент срабатывания (М) 600 Н·м ± 60 Н·м. Частоту вращения шнека можно изменить в зависимости от агротехнических условий работы уборки путем установки сменной ведущей звездочки. С завода жатка отгружается со звездочкой, имеющей 18 зубьев, что соответствует частоте вращения шнека 180 об/мин. Частота вращения шнека может быть, как уменьшена до 160 об/мин, установкой сменной ведущей звездочки с 16 зубьями, так и увеличена до 200 об/мин установкой сменной ведущей звездочки с 20 зубьями, которые упакованы в ЗИП жатки.

2.2.4 Режущий аппарат

Режущий аппарат предназначен для срезания стеблей.

Режущий аппарат сегментно–пальцевого типа представляет собой гибкий брус 1 (рисунок 2.7), к которому при помощи болтокрепеза 2 крепятся штампосварные пальцы 3, 4 и 5, нож 6, камнеотбойники 7, 8, 9 и пластины трения 10, 11, 12. Камнеотбойники предназначены для предотвращения попадания камней в молотилку комбайна.

Установлен режущий аппарат на корпусе жатки с помощью шарнирных подпружиненных рычагов. В качестве пружины служат гибкие щитки днища изготовленные из пружинной стали. Кроме того на левой боковине жатки установлена пружина для вывешивания редуктора привода ножа. Привод режущего аппарата осуществляется через клиноременную передачу 16 (рисунок 2.1) редуктором Pro-Drive 17.

Для правильной установки пальцев необходимо, чтобы суммарная толщина гибкого бруса, пластины трения и камнеотбойника составляла 12 мм, поэтому камнеотбойник не может быть ни при каких условиях просто демонтирован с жатки, а должен быть заменен на аналогичный.

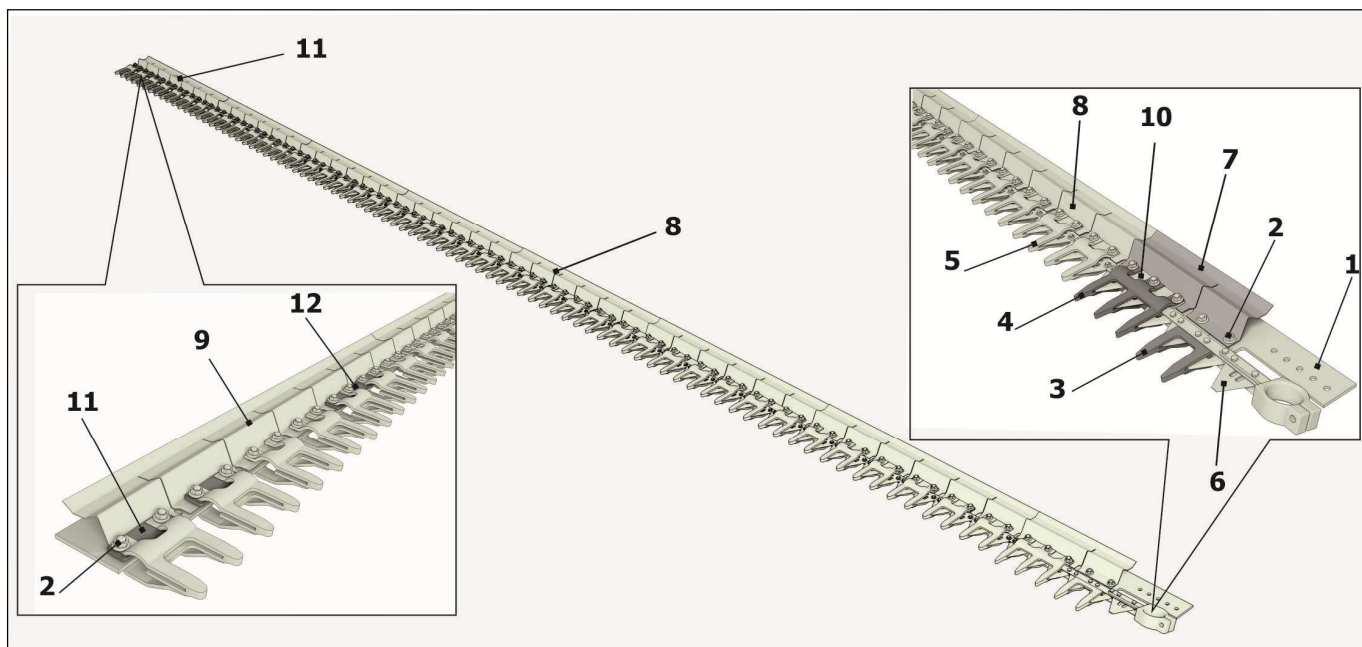
Брус режущего аппарата может занимать два положения (рисунок 2.3.):

- в режиме работы «с жестким ножом» - брус жестко зафиксирован на каркасе жатки;
- в режиме работы «с плавающим ножом» - брус свободно перемещается относительно каркаса жатки.

В режиме «с жестким ножом» (рисунок 2.3.а) режущий брус жестко зафиксирован на каркасе жатки. Копирование (продольное и поперечное) осуществляется только корпусом жатки, либо при помощи пружин наклонной камеры комбайна, либо при помощи СКРП комбайна.

Благодаря небольшому углу атаки режущего аппарата (около 8^0), а также сплошному закрытому днищу жатка даже в режиме «с жестким ножом» осуществляет достаточно низкий срез и не «зарывается» на слабых и влажных почвах.

В режиме «с плавающим ножом» (рисунок 2.3.Б) гибкий брус режущего аппарата может вертикально перемещаться относительно каркаса жатки в диапазоне от 0 до 100 мм, копируя небольшие неровности поля. Копирование обеспечивается башмаками, закрепленными непосредственно под брусом режущего аппарата. Независимая подвеска рычагов, гибкость днища и режущего бруса позволяют также огибать неровности в поперечном направлении и стабильно обеспечивать минимальную высоту среза.



1 - брус; 2 - болтокрепёж; 3, 4, 5 – палец; 6 – нож; 7, 8, 9 – камнеотбойник;
10, 11, 12 – пластина трения

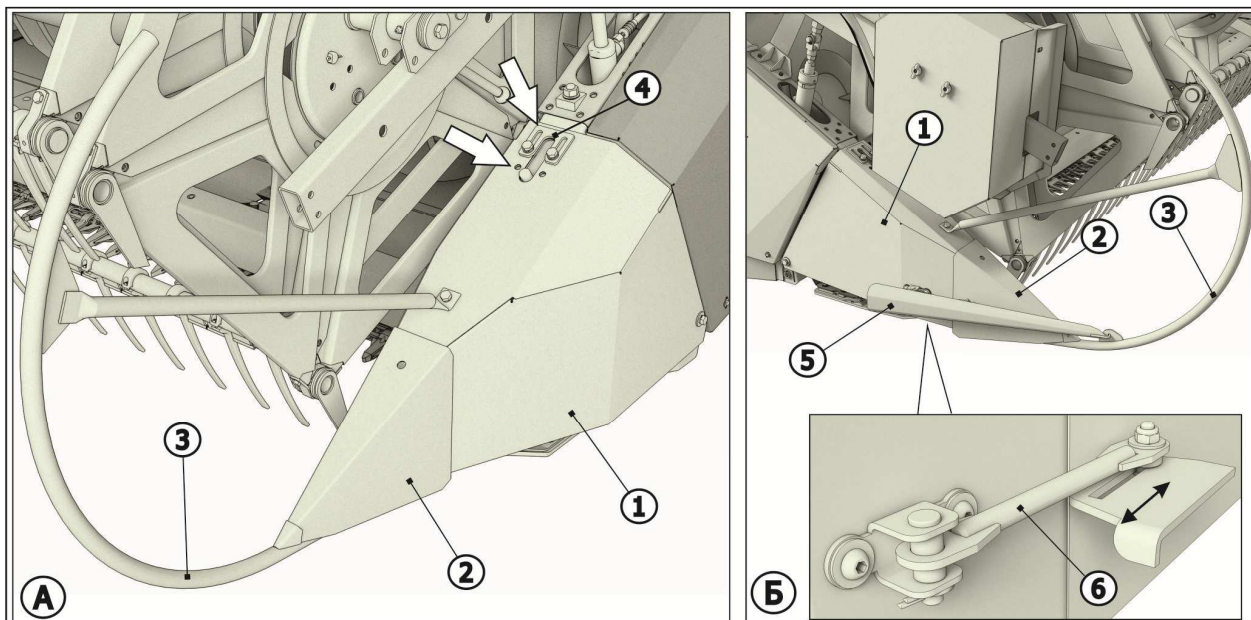
Рисунок 2.7 – Режущий аппарат

2.2.5 Делители

На жатке установлено два подвижных делителя.

Каждый делитель состоит из корпуса делителя 1 (рисунок 2.8), носка делителя 2 и трубы делителя 3. Корпус делителя установлен шарнирно и имеет возможность качания вверх/вниз относительно корпуса жатки. Величина качания регулируется перемещением регулировочной пластины 4 по пазам. Съёмная труба делителя 3 используется для уборки прямостоящих культур. Короткий заостренный носок делителя применяется для уборки полеглых культур.

Для предотвращения заминания хлебостоя на правом делителе предусмотрен отсекаль 5. В зависимости от условий уборки тяга 6 переставляется по пазам.



А - левый делитель; Б - правый делитель

1 – корпус делителя; 2 – носок делителя; 3 – труба делителя; 4 - пластина регулировочная;
5 - отсекагель; 6 - тяга

Рисунок 2.8 – Делитель

2.2.6 Гидросистема жатки

Гидросистема жатки с ЕГР состоит из:

- гидросистемы управлением мотовилом;
- гидросистемы привода мотовила.

Подключение гидросистемы жатки к гидросистеме комбайна осуществляется посредством ЕГР, благодаря чему обеспечивается надежное соединение и функционирование гидросистемы.

2.2.6.1. Гидросистема управления мотовила

В состав гидросистемы управления мотовилом входят:

- гидроцилиндры подъема и опускания мотовила 5 и 6 (рисунок 2.9);
- гидроцилиндры горизонтального выноса мотовила 1 и 4;
- система гибких и жестких трубопроводов;
- единый гидроразъем 2.

Управление мотовилом подразумевает собой его горизонтальное и вертикальное перемещение.

Горизонтальное перемещение мотовила осуществляется за счет подачи рабочей жидкости в гидроцилиндры горизонтального выноса мотовила 1 и 4.

Вертикальное перемещение мотовила осуществляется за счет подачи рабочей жидкости в гидроцилиндры подъема и опускания мотовила 5 и 6.

2.3.6.2 Гидросистема привода мотовила

В состав гидросистемы привода мотовила входят:

- гидромотор 3 (рисунок 2.9) привода мотовила;
- система гибких и жестких трубопроводов;

- единый гидроразъем 2.

Вращение осуществляется гидромотором 3, который запитан от насоса переменной производительности гидросистемы комбайна

Место расположения ЕГР на жатке показано на рисунке 2.10.



1, 4 - гидроцилиндры горизонтального выноса мотвила; 2 - единый гидроразъем;
3 - гидромотор; 5, 6 - гидроцилиндры подъема/опускания мотвила

Рисунок 2.9 - Гидросистема жатки с ЕГР

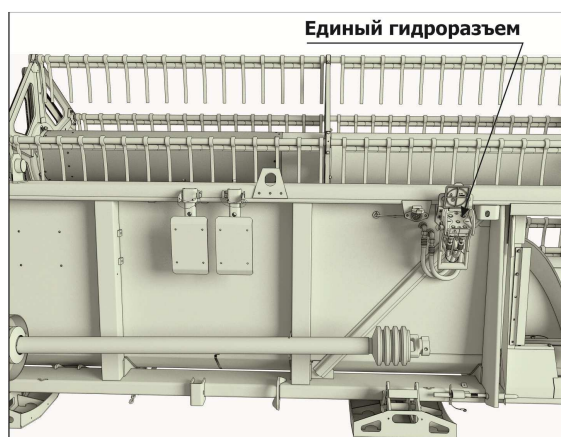


Рисунок 2.10 - Единый гидроразъем на жатке RSM FS-703

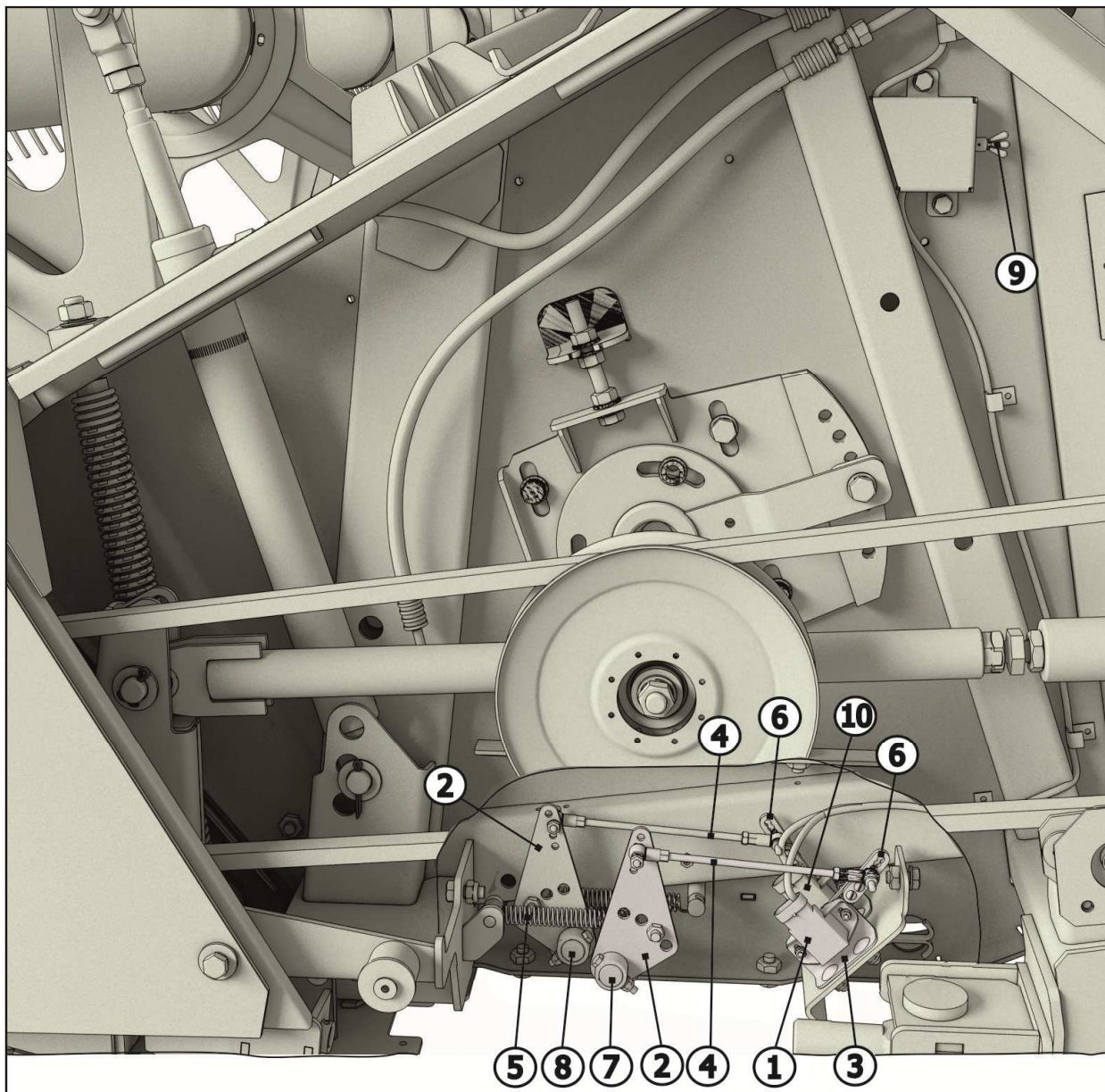
2.2.7 Система датчиков и копиров

Жатка имеет систему датчиков и копиров, которые обеспечивают копирование, работу жатки в двух режимах:

- 1) уборка зерновых в режиме «с жестким ножом»;
- 2) уборка сои в режиме «с плавающим ножом».

Система датчиков автоконтура жатки состоит из четырех электрических датчиков 1 и 10 (рисунок 2.11), расположенных на левой и правой боковине каркаса, кронштейнов 2 и 3, тяг 4, пружин 5, флажка 6, осей 7 и 8, электрического жгута, копиров.

Жатка отгружается потребителю с настройкой системы датчиков автоконтура на два режима. Для перевода жатки из одного режима в другой на левой боковине жатки установлен переключатель 9.



1 – датчик для уборки сои; 2, 3 – кронштейн; 4 – тяга; 5 – пружина; 6 - флажок; 7, 8 – ось;
 9 – переключатель; 10 – датчик для уборки зерна

Рисунок 2.11 – Система датчиков автоконтура. Вид жатки справа

3 Техническая характеристика

Основные технические данные жатки представлены в таблице 3.1.

Таблица 3.1

Наименование показателя	Единица измерения	Значение показателя
Марка		RSM FS-703/-01 RSM FS-704
Габаритные размеры жатки в рабочем положении, не более:		
– длина	мм	3200
– ширина	мм	7500
– высота	мм	2400
Рабочая ширина захвата (по носкам делителей)	м	7
Масса сухой жатки (конструкционная), не более	кг	2350
Потребляемая мощность, не более	кВт	30
Рабочая скорость движения:		
– в режиме «с жестким ножом», не более	км/ч	9
– в режиме «с плавающим ножом», не более	км/ч	7
Транспортная скорость движения:		
– на тележке, не более	км/ч	20
– на комбайне, не более	км/ч	12
Величина копирования жатки:		
– корпуса жатки в поперечном направлении	град	±2,5
– режущего аппарата относительно корпуса жатки по носкам сегментов режущего аппарата	мм	±50
Мотовило:		
– тип		пятилопастной, эксцентриковый с пластиковыми пальцами
– расстояние между крайними положениями:		
по высоте	мм	600±50
по выносу	мм	400±50
– привод		гидравлический, регулируемый
– частота вращения мотвила	об/мин	от 14 до 55
Режущий аппарат		
– тип		сегментно-пальцевый со стальными штампованными сдвоенными пальцами. Гибкий, шарнирно подвешенный на рычагах относительно рамы
– привод		Редуктор Pro Drive 85V
– скорость резания	дв.ход/мин	1260

Продолжение таблицы 3.1

Наименование показателя	Единица измерения	Значение
Шнек – тип – диаметр спирали – частота вращения	мм об/мин	ленточный спиральный с эксцентриковым пальчиковым механизмом 600 200; 180; 160
Управление рабочими органами – подъем и опускание жатки – вертикальное и горизонтальное перемещение мотовила – изменение частоты вращения мотовила		электрогидравлическое (с рабочего места)
Делители		прутковые
Установочная высота среза в режиме «с жестким ножом»*	мм	от 50 до 1000
Минимальная установочная высота среза в режиме «плавающим ножом»	мм	30
Потери зерна за жаткой (соя/зерно)*, не более	%	2,5/1,0
Наработка на отказ II группы сложности, не менее*	ч	100
Количество обслуживающего персонала	чел.	1
Назначенный срок службы	лет	10
Примечание - * потребительские свойства изделия.		

4 Требования безопасности

4.1 Требования техники безопасности при погрузке-разгрузке

При обслуживании жатки руководствуйтесь Едиными требованиями к конструкции тракторов и сельскохозяйственных машин по безопасности и гигиене труда (ЕТ-IV) и Общими требованиями безопасности по ГОСТ Р 53489-2009.

Соблюдайте правила техники безопасности агрегата в целом, изложенные в ИЭ комбайна.

При выгрузке жатки с железнодорожной платформы или автотранспорта необходимо:

- производить строповку в обозначенных местах;
- перед подъемом убедиться, что жатка освобождена от крепящих растяжек.

Погрузку жатки на транспортные средства и выгрузку из них производите с помощью грузоподъемного устройства грузоподъемностью не менее 3000 кг.

4.2 Требования при подготовке к работе, при работе, техническом обслуживании

ВАЖНО! Жатка имеет в конструкции вращающиеся рабочие органы повышенной опасности, в связи с этим необходимо строго соблюдать следующие меры безопасности при подготовке машины к работе и во время работы:

– при монтаже, демонтаже, а также техническом обслуживании жатки руководствуйтесь правилами техники безопасности при производстве слесарно-сборочных работ;

– допускаются к обслуживанию машины только механизаторы, тщательно изучившие техническое описание и РЭ жатки, имеющие соответствующую квалификацию и прошедшие инструктаж по технике безопасности;

– одежда должна быть плотно прилегающей, без развевающихся концов.

ЗАПРЕЩАЕТСЯ НАЧИНАТЬ РАБОТУ, НЕ УБЕДИВШИСЬ В ПОЛНОЙ ИСПРАВНОСТИ ВСЕХ СБОРОЧНЫХ ЕДИНИЦ ЖАТКИ И КОМБАЙНА.

ВНИМАНИЕ! ПЕРЕД НАЧАЛОМ РАБОТЫ ПРОВЕРЬТЕ НАДЕЖНОСТЬ СОЕДИНЕНИЯ ЖАТКИ С КОМБАЙНОМ.

ВНИМАНИЕ! ПРОВЕРЬТЕ КРЕПЛЕНИЕ ЗАЩИТНЫХ ОГРАЖДЕНИЙ ЖАТКИ И КОМБАЙНА.

ЗАПРЕЩАЕТСЯ НАХОДИТЬСЯ РЯДОМ С АГРЕГАТОМ ЖАТКИ И КОМБАЙНА ВО ВРЕМЯ ЕГО РАБОТЫ.

ЗАПРЕЩАЕТСЯ РАБОТА ЖАТКИ ПРИ ОТСУТСТВИИ ХОТЯ БЫ ОДНОГО СЕГМЕНТА НОЖА РЕЖУЩЕГО АППАРАТА!

ВНИМАНИЕ! ЗАПРЕЩАЕТСЯ РАБОТА ЖАТКИ ПРИ УТЕРЕ ОДНОЙ ИЛИ НЕСКОЛЬКИХ ПОДВИЖНЫХ ОПОР.

ВНИМАНИЕ! ВСЕ РАБОТЫ ПО РЕМОНТУ, РЕГУЛИРОВКЕ И ТЕХНИЧЕСКОМУ ОБСЛУЖИВАНИЮ ПРОВОДИТЬ ПРИ ОТКЛЮЧЕННОМ ПРИВОДЕ ЖАТКИ И ВЫКЛЮЧЕННОМ ДВИГАТЕЛЕ КОМБАЙНА.

ВНИМАНИЕ! ПЕРЕД ОБСЛУЖИВАНИЕМ ЖАТКИ ДЛЯ ФИКСАЦИИ МОТОВИЛА ВЫСТАВИТЬ ОПОРЫ (см. рисунок 6.1).

ВНИМАНИЕ! ВСЕ РАБОТЫ ПОД ПОДНЯТОЙ ЖАТКОЙ ВЫПОЛНЯТЬ ТОЛЬКО ПРИ НАЛИЧИИ НАДЕЖНЫХ ПОДСТАВОК! ПРИ ПОДНЯТОЙ НАКЛОННОЙ КАМЕРЕ КОМБАЙНА НА ПОРШЕНЬ ГИДРОЦИЛИНДРА ПОДЪЕМА НАКЛОННОЙ КАМЕРЫ УСТАНОВИТЬ ОПОРУ-ОГРАНИЧИТЕЛЬ.

ВНИМАНИЕ! ЗАМЕНУ СЕГМЕНТОВ НОЖА РЕЖУЩЕГО АППАРАТА ПРОИЗВОДИТЬ В РУКАВИЦАХ.

ВНИМАНИЕ! ПОСЛЕ ВЫКЛЮЧЕНИЯ ПРИВОДА ЖАТКИ РАБОЧИЕ ОРГАНЫ НЕКОТОРОЕ ВРЕМЯ ПРОДОЛЖАЮТ ВРАЩАТЬСЯ.

При обслуживании и ремонте режущего аппарата и шнека необходимо передвинуть мотовило в крайнее верхнее, ближнее к шнеку положение и установить фиксаторы в отверстия, расположенные на подпорках мотовила, перед ползунами, на наименьшем от них расстоянии. Перед отсоединением жатки необходимо зафиксировать рычаги механизма вывешивания в транспортное положение и установить опоры жатки.

При поворотах и разворотах необходимо уменьшить скорость от 3 до 4 км/ч и поднять жатку в транспортное положение.

При возникновении в жатке повышенной вибрации и посторонних нехарактерных шумов, стуков и т.п. немедленно выключить машину. Работать на неисправной жатке категорически запрещается.

Периодически проверять регулировку предохранительных муфт на величину крутящего момента срабатывания. При срабатывании предохранительных муфт немедленно остановить комбайн установить и устранить причину срабатывания. Затягивать муфты сверх установленного данным РЭ момента срабатывания категорически запрещено.

ЗАПРЕЩАЕТСЯ ПРОИЗВОДИТЬ ПОВОРОТЫ И РАЗВОРОТЫ КОМБАЙНА ПРИ КАСАНИИ ПОЧВЫ БАШМАКАМИ ЖАТКИ!

При переездах комбайна с навешенной жаткой необходимо:

- выключить вращение рабочих органов жатки;
- передвинуть мотовило в крайнее верхнее, ближнее к шнеку положение и установить фиксаторы в отверстия, расположенные на подпорках мотовила, перед ползунами, на наименьшем от них расстоянии;
- поднять жатку вверх и зафиксировать ее крюками в транспортном положении.

4.3 Меры противопожарной безопасности

Неукоснительно выполняйте правила пожарной безопасности, изложенные в инструкции по эксплуатации комбайна.

Не допускайте подтекания масла из гидросистемы.

Не допускайте перегрева трущихся частей режущего аппарата и мотовила, своевременно производите смазку.

Не допускайте наматывания растительной массы на рабочие органы, своевременно производите их очистку.

Используйте средства пожаротушения, прилагаемые к комбайну.

Место проведения сварочных или других работ, связанных с использованием огня, должно быть оснащено противопожарными средствами.

4.4 Таблички и аппликации

В опасных зонах жатки имеются аппликации и таблички (со знаками, надписями, пиктографическими изображениями), которые предназначены для обеспечения безопасности обслуживающего персонала, и лиц находящихся в зоне технического обслуживания жатки.

Необходимо заменить табличку или аппликацию - при потере четкости изображения, целостности контура, изменении цвета.


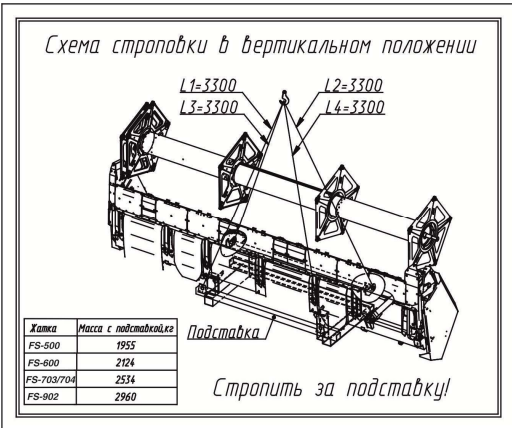
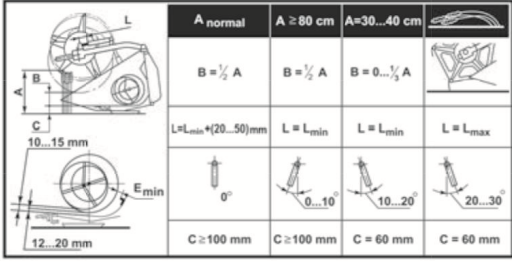

Обозначение, наименование, смысловое значение аппликаций и табличек указано в таблице 4.1. Месторасположение представлено на рисунке 4.1.

4.5 Перечень критических отказов


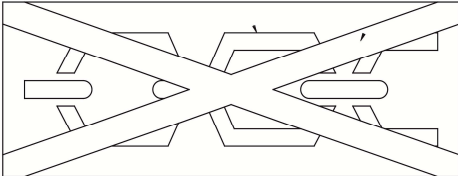
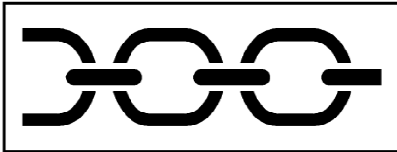



С целью предотвращения аварийных ситуаций запрещается эксплуатация жатки при следующих отказах:

- отсутствие одного или нескольких ножей, а так же части ножа при повышенной вибрации;
- неисправной предохранительной муфте;
- повышенном люфте подшипников режущего бруса;
- нарушение целостности шестерен режущего бруса;
- течи масла из режущего бруса;
- отсутствие или разрушение пружин уравнивающего бруса;
- наличие трещин или разрушение несущего каркаса жатки.

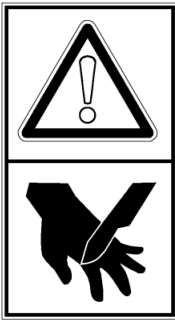



Продолжение таблицы 4.1

Номер на рисунке 4.1	Аппликация. Табличка	Обозначение аппликации и таблички. Смысловое значение																									
4	<p style="text-align: center;">Регулировка высоты среза</p> 	<p style="text-align: center;">FS-703.22.00.029 – Аппликация «Регулировка высоты среза»</p>																									
5	<p style="text-align: center;"><i>Схема строповки в вертикальном положении</i></p>  <table border="1" data-bbox="411 1115 564 1205"> <thead> <tr> <th>Модель</th> <th>Масса с подставкой, кг</th> </tr> </thead> <tbody> <tr> <td>FS-500</td> <td>1955</td> </tr> <tr> <td>FS-600</td> <td>2124</td> </tr> <tr> <td>FS-703/704</td> <td>2534</td> </tr> <tr> <td>FS-902</td> <td>2960</td> </tr> </tbody> </table> <p style="text-align: center;"><i>Стропить за подставку!</i></p>	Модель	Масса с подставкой, кг	FS-500	1955	FS-600	2124	FS-703/704	2534	FS-902	2960	<p style="text-align: center;">FS-500.22.00.008 - Аппликация "Схема строповки"</p>															
Модель	Масса с подставкой, кг																										
FS-500	1955																										
FS-600	2124																										
FS-703/704	2534																										
FS-902	2960																										
6	 <table border="1" data-bbox="558 1312 906 1572"> <thead> <tr> <th></th> <th>A normal</th> <th>A ≥ 80 cm</th> <th>A=30...40 cm</th> <th></th> </tr> </thead> <tbody> <tr> <td>B</td> <td>$B = \frac{1}{2} A$</td> <td>$B = \frac{1}{2} A$</td> <td>$B = 0... \frac{1}{2} A$</td> <td></td> </tr> <tr> <td>L</td> <td>$L = L_{min} + (20...50)mm$</td> <td>$L = L_{min}$</td> <td>$L = L_{min}$</td> <td>$L = L_{max}$</td> </tr> <tr> <td>Angle</td> <td></td> <td>$0...10^\circ$</td> <td>$10...20^\circ$</td> <td>$20...30^\circ$</td> </tr> <tr> <td>C</td> <td>$C \geq 100 mm$</td> <td>$C \geq 100 mm$</td> <td>$C = 60 mm$</td> <td>$C = 60 mm$</td> </tr> </tbody> </table>		A normal	A ≥ 80 cm	A=30...40 cm		B	$B = \frac{1}{2} A$	$B = \frac{1}{2} A$	$B = 0... \frac{1}{2} A$		L	$L = L_{min} + (20...50)mm$	$L = L_{min}$	$L = L_{min}$	$L = L_{max}$	Angle		$0...10^\circ$	$10...20^\circ$	$20...30^\circ$	C	$C \geq 100 mm$	$C \geq 100 mm$	$C = 60 mm$	$C = 60 mm$	<p style="text-align: center;">081.22.00.028 – Аппликация «Регулировка мотовила»</p>
	A normal	A ≥ 80 cm	A=30...40 cm																								
B	$B = \frac{1}{2} A$	$B = \frac{1}{2} A$	$B = 0... \frac{1}{2} A$																								
L	$L = L_{min} + (20...50)mm$	$L = L_{min}$	$L = L_{min}$	$L = L_{max}$																							
Angle		$0...10^\circ$	$10...20^\circ$	$20...30^\circ$																							
C	$C \geq 100 mm$	$C \geq 100 mm$	$C = 60 mm$	$C = 60 mm$																							
7		<p style="text-align: center;">081.27.22.034 – Табличка запрещающая</p> <p style="text-align: center;">«Внимание! Опасность захватывания пальцами шнека!»</p>																									

Продолжение таблицы 4.1

Номер на рисунке 4.1	Аппликация. Табличка	Обозначение аппликации и таблички. Смысловое значение
8		ЖТТ-22.007 - Аппликация
		«Внимание! Затягивание тела. Кардан»
9		ЖСУ-900.22.00.014 Табличка "Строповка запрещена"
10		РСМ-10Б.22.00.012 – Табличка «Знак строповки»
		Место расположение канатов или цепей при поднятии груза
11		МСМ-100.72.22.001 – Аппликация
12		РСМ-10Б.22.01.001 – Табличка Точка опоры (установки домкрата)»
13		ЖТТ-22.002 – Аппликация
		«Внимательно прочитайте руководство по эксплуатации. Соблюдайте все инструкции и правила техники безопасности»

Окончание таблицы 4.1

Номер на рисунке 4.1	Аппликация. Табличка	Обозначение аппликации и таблички. Смысловое значение
14		ЖТТ -22.009 – Аппликация «Опасность для рук»
15		К-102.22.004 – Аппликация «Световозвращатель белый»
16		142.22.03.031 – Аппликация «Световозвращатель красный»
17		К-082.22.003 - Аппликация "Световозвращатель красный"

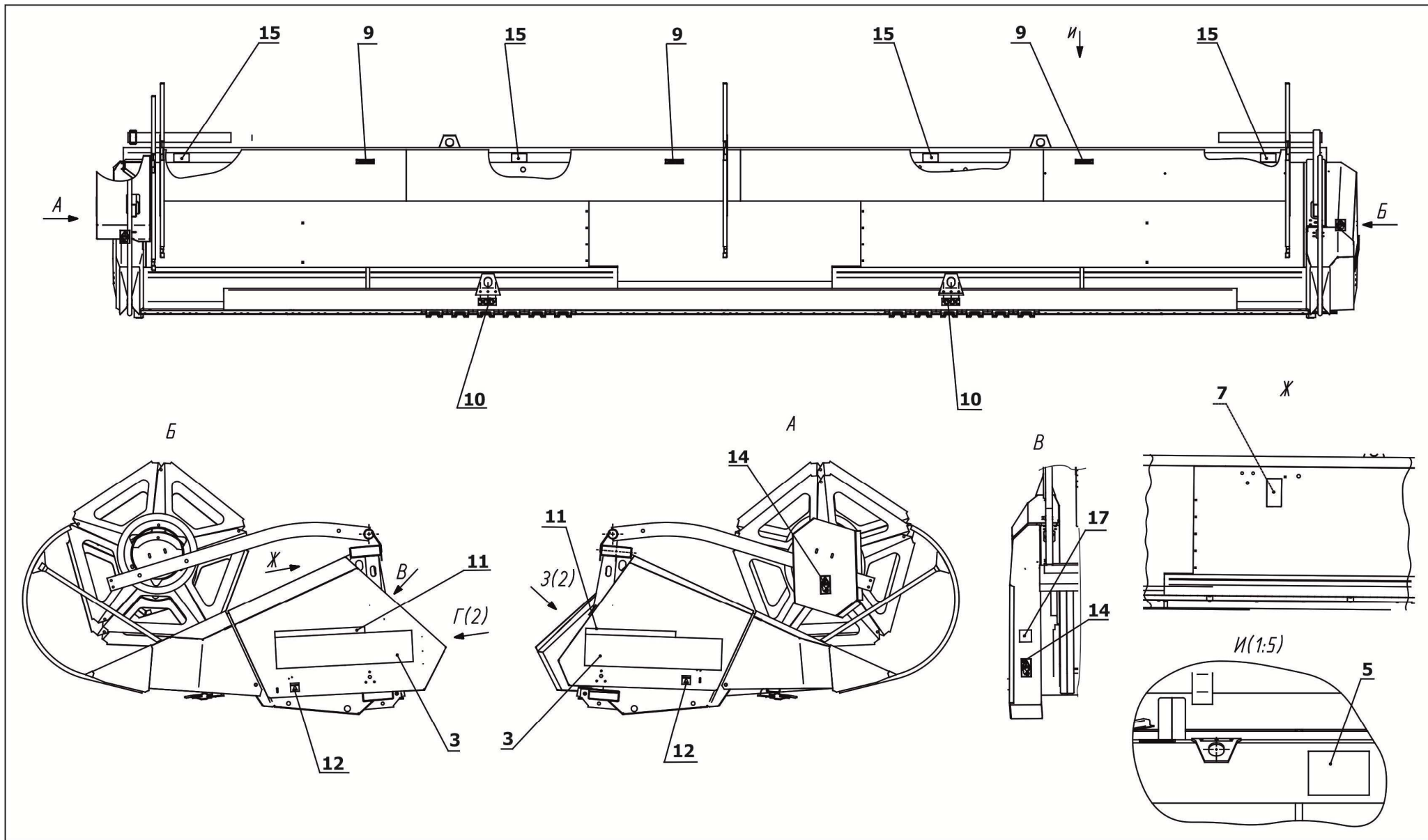


Рисунок 4.1 – Схема расположения табличек и аппликаций на жатке

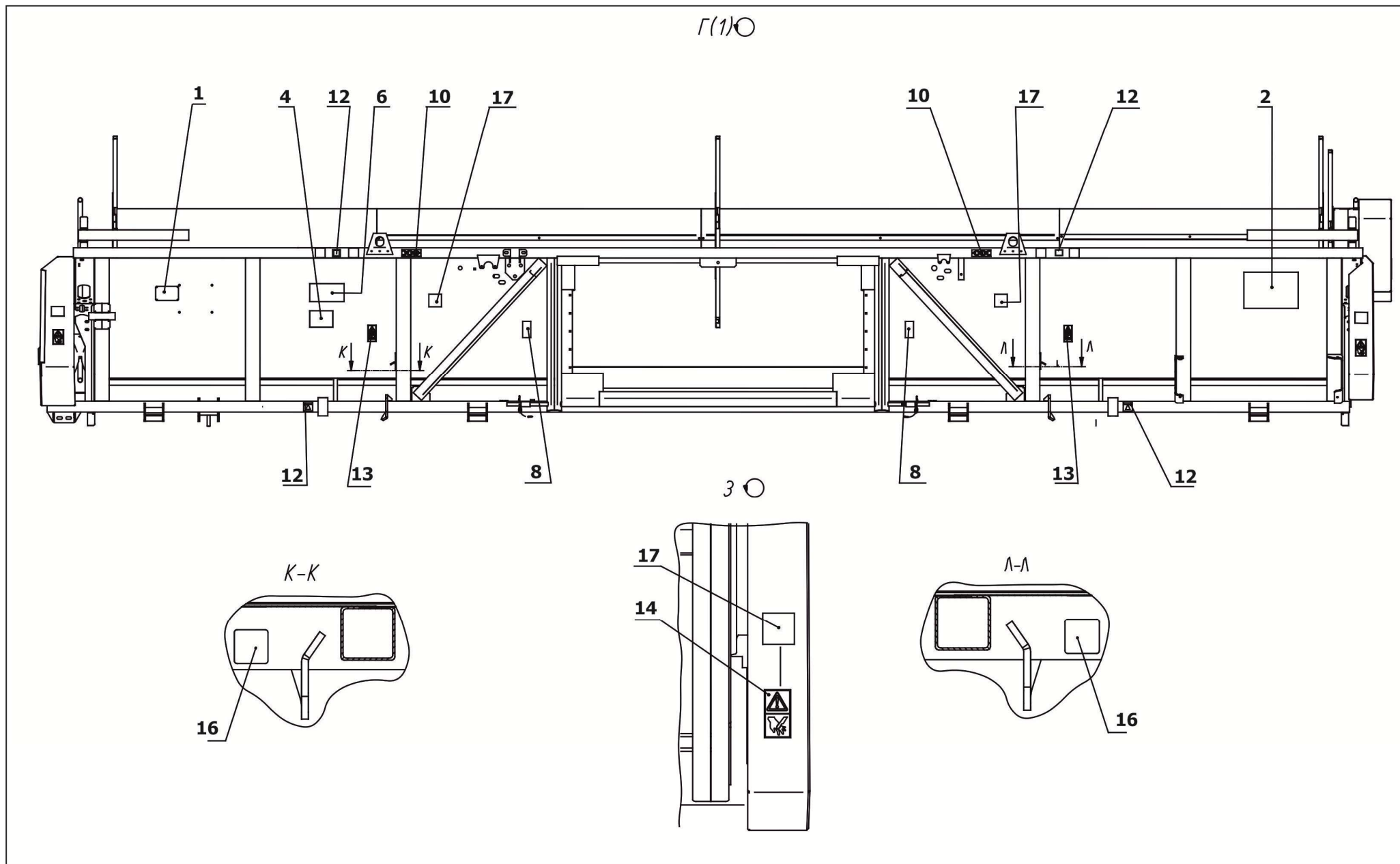


Рисунок 4.2 – Схема расположения табличек и аппликаций на жатке

4.6 Возможные ошибочные действия, которые могут привести к аварии

С целью предотвращения аварийных ситуаций запрещается:

- эксплуатировать жатки без проведенного ЕТО, ТО-1;
- работать с отключенной системой копирования;
- навешивать жатку и работать на комбайне, не оборудованном системой копирования;
- совершать длительные переезды с навешенным на комбайн жаткой.

4.7 Действие персонала при возникновении непредвиденных обстоятельств

4.7.1 Квалификация оператора и обслуживающего персонала

Эксплуатацию машины и выполнение работ на машине допускается осуществлять только лицам:

- достигшим установленного законом возраста;
- прошедшие обучение в региональном сервисном центре по изучению устройства и правил эксплуатации машины.

Ответственность несет пользователь машины. Досборка, техническое обслуживание и ремонт жатки должны производиться в специализированных мастерских персоналом, прошедшим соответствующую подготовку.

4.7.2 Непредвиденные обстоятельства

Во время переезда комбайна с жаткой могут возникнуть различные непредвиденные обстоятельства:

- необычный стук или лязг;
- неожиданная сильная вибрация;
- появление резких запахов, дыма.

4.7.3 Действия персонала

Если у вас есть подозрения о возникновении ситуаций, описанных в п.4.7.2, или иных действий, не характерных для нормальной работы жатки, то необходимо остановить комбайн и заглушить двигатель. Произвести осмотр жатки для выявления неисправностей. Перед выполнением работ по осмотру, очистке и поиску причин, а также перед устранением функциональных неисправностей необходимо:

- отключить АКБ;
- снять адаптер с комбайна.

После того как вы нашли причину необычного стука или вибрации, оцените возможность ее устранения в полевых условиях. Если нет, то необходимо закончить работу и устранить причину остановки в специализированной мастерской.

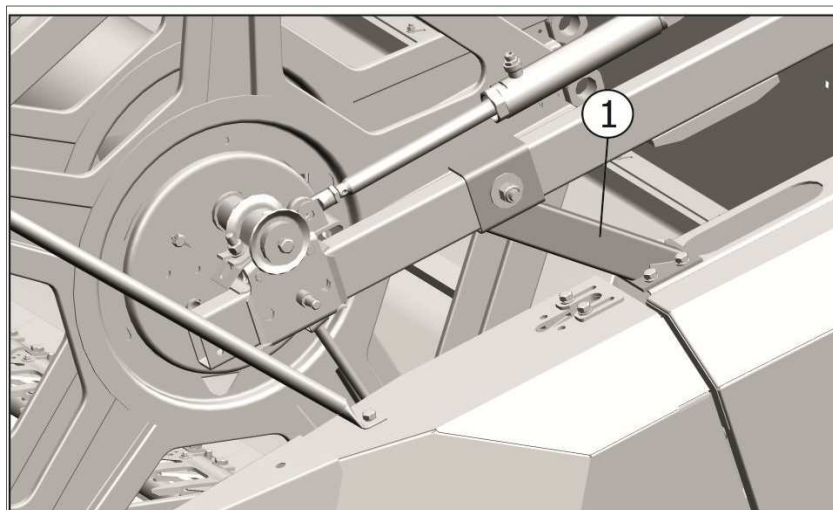
5 Досборка жатки. Агрегатирование с комбайном. Обкатка

5.1 Распаковка и досборка жатки

5.1.1 Перед навеской жатки на комбайн необходимо установить жатку на опоры. При выгрузке установить жатку на ровной площадке, позволяющей свободный подъезд и маневрирование комбайна. Затем следует распаковать и установить демонтированные составные части жатки.

5.1.2 Демонтировать с переднего бруса жатки траверсу. Длинные болты крепления траверсы уложить в ящик с ЗИПом, а на их место установить короткие болты М10х35 DIN из ЗИП жатки. Траверсу установить на приспособление для перевозки жатки в соответствии с разделом 8 настоящего РЭ в качестве опорного бруса.

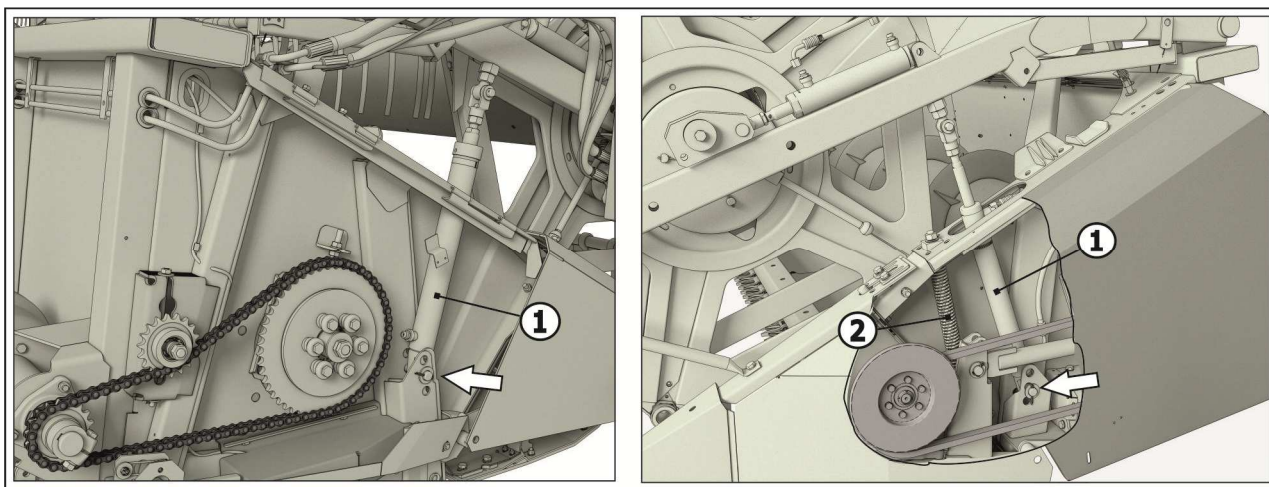
5.1.3 Демонтировать транспортные фиксаторы мотовила 1 (рисунок 5.1).



1 - транспортный фиксатор мотовила

Рисунок 5.1

5.1.4 Установить на оси левый и правый гидроцилиндры 1 перемещения мотовила на среднее отверстие кронштейна (рисунок 5.2).



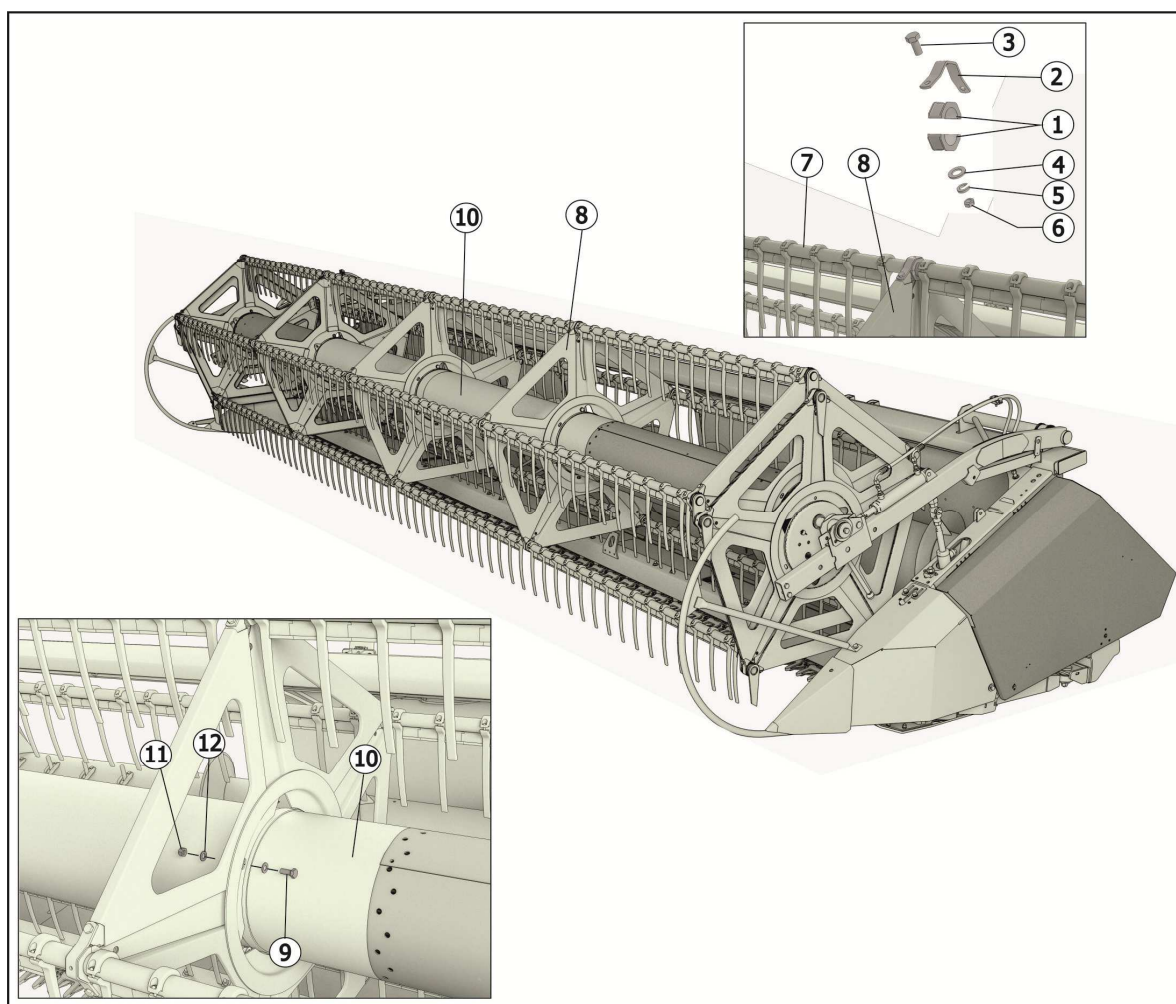
1 - гидроцилиндр; 2 – передняя вертикальная пружина

Рисунок 5.2 – Пружина уравновешивания редуктора привода ножа

5.1.5 Установить на левой боковине корпуса и предварительно натянув переднюю пружину 2 вывешивания редуктора привода ножа (рисунок 5.2) таким образом, чтобы редуктор вместе с рычагом слегка приподнялся под действием натяжения пружины. Длина растянутой пружины при уборке сои составит около 500 мм.

5.1.6 Распаковать делители и установить на жатку.

5.1.7 Отсоединить от ветрового щита связку граблин. Распаковать ящик ЗИП и достать из него полуподшипники 1, скобы 2, болты 3 (М8х16), шайбы 4 (С8х1,4) и шайбы 5 (8Т.65Г), гайки 6 (М8). Закрепить вынутыми из ящика деталями граблины 7 (рисунок 5.3) на крестовинах 8 мотовила, после монтажа граблин отрегулировать (при необходимости) их прямолинейность, для чего ослабить болты 9 крепления крестовин 8 к трубе 10 мотовила, повернуть мотовило вручную от 3 до 5 оборотов, обеспечить соосность подшипников граблин. Затем затянуть гайками 11 крепление (болты 9 и шайбы 12) крестовин к трубе мотовила.

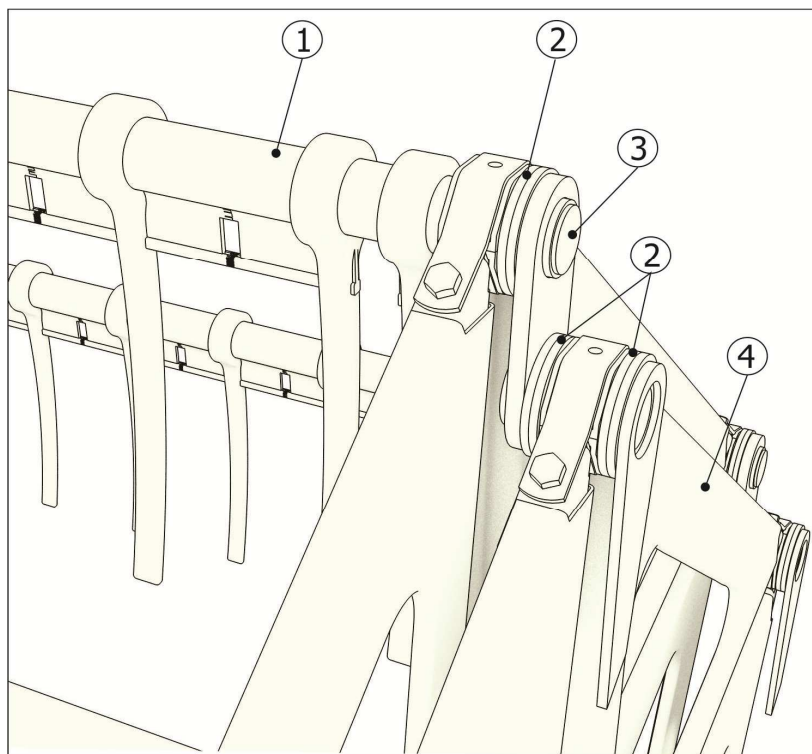


1 - полуподшипник; 2 – скоба; 3, 9 - болт; 4,5, 12 - шайба; 6, 11 - гайка; 7 - граблина; 8 - крестовина; 10 - труба

Рисунок 5.3 - Сборка и установка мотовила

Регулировку граблин на крестовинах мотовила и эксцентрика производить перестановкой шайб 2 (рисунок 5.4), расположенных на граблине 1. При регулировке необходимо обращать внимание на взаимное расположение крестовины эксцентрика 4 и

выступающей части трубы граблины 3 (не должно быть задевания). При этом с одной из сторон от полуподшипника должно быть не менее одной шайбы.



1 - граблина; 2 - шайба; 3 - выступающая часть трубы граблины; 4 - крестовина эксцентрика

Рисунок 5.4 – Регулировка граблин

5.2 Навеска жатки на комбайн с рычажно-пружинным копированием

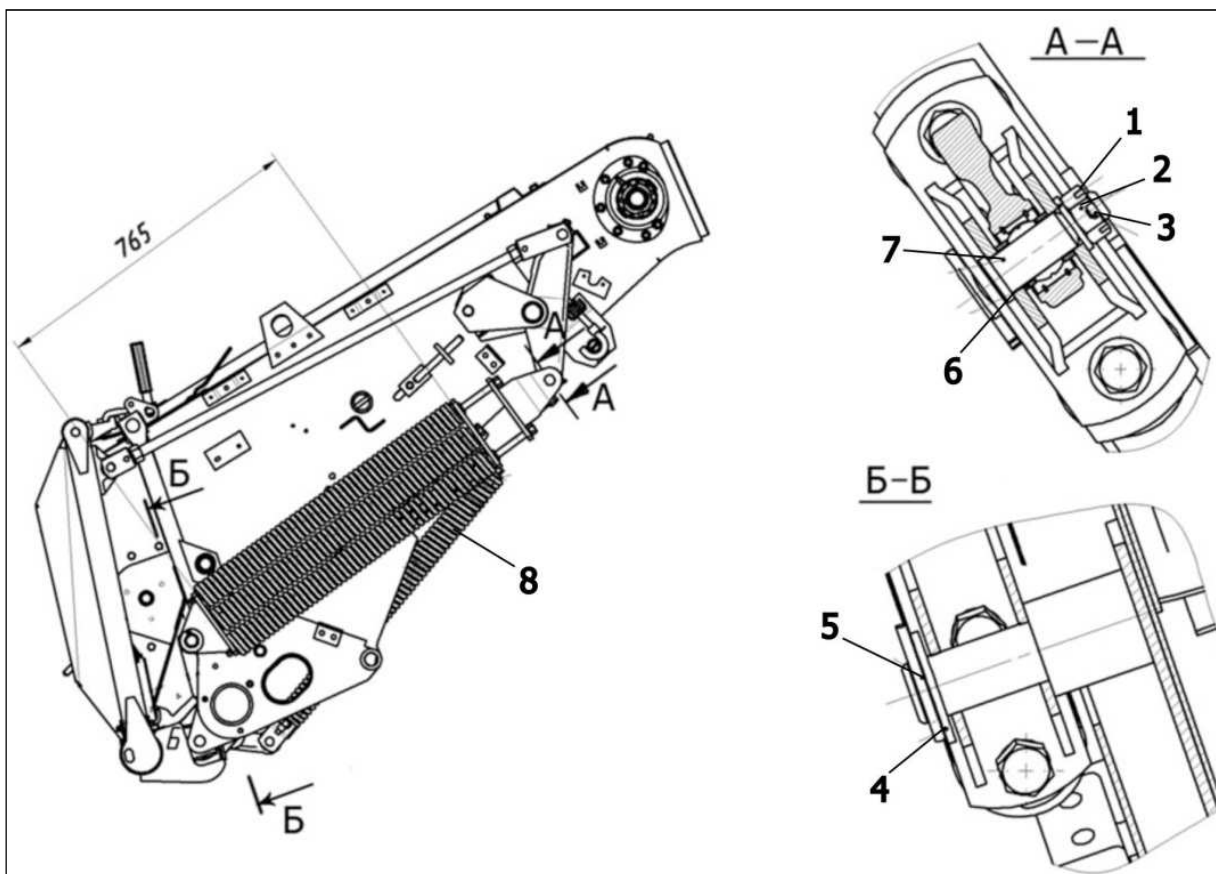
ВНИМАНИЕ! МОНТАЖ ЖАТКИ НА КОМБАЙН НЕОБХОДИМО ПРОВОДИТЬ В СООТВЕТСТВИИ С ИЭ КОМБАЙНА.

5.2.1 Досборка наклонной камеры с пружинным копированием при монтаже жатки

При навеске жатки RSM FS-703-01 на комбайн с рычажно-пружинным копированием необходимо переоборудовать наклонную камеру комбайна. При этом используется комплект монтажных частей для навески жатки 081.27.11.040, входящий в комплектацию изделия.

Досборка наклонной камеры и монтаж жатки выполняются на ровной чистой площадке. На наклонную камеру с левой и правой стороны согласно (рисунку 5.5) установите блоки пружин. Блоки пружин для жаток разной ширины захвата и массы отличаются по количеству пружин, поэтому устанавливать необходимо только блоки 081.27.11.040, имеющие три сдвоенные пружины (рисунок 5.6), которыми укомплектована жатка. В нижней части наклонной камеры установлен блок нижних пружин 8 (рисунок 5.5) предназначен для поперечного вывешивания жатки.

Для справки: Блоки пружин 081.27.11.040 применяются для зерновой жатки РСМ 081.27 шириной захвата 9 м и массой около 2300 кг.



1 - шайба; 2 - гайка M16; 3 - шплинт; 4 - шплинт; 5 - шайба; 6 - втулка;
7 - палец; 8 – блок нижних пружин

Рисунок 5.5 - Установка блоков пружин на наклонную камеру комбайна

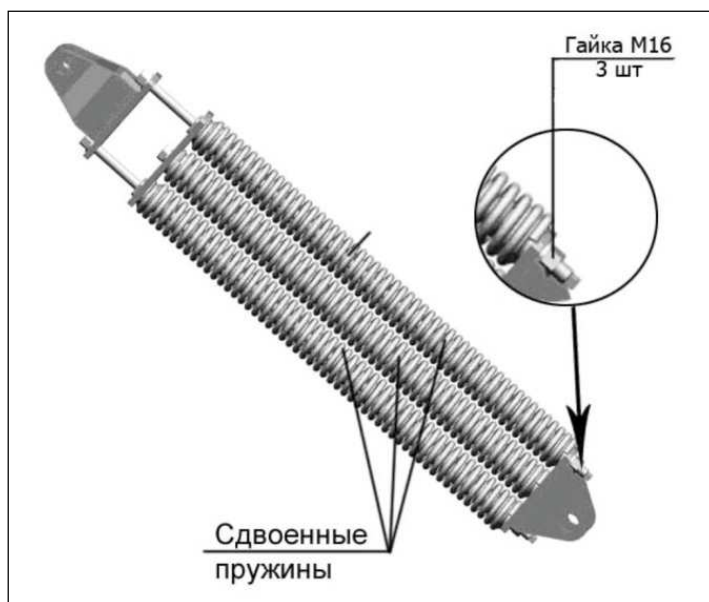
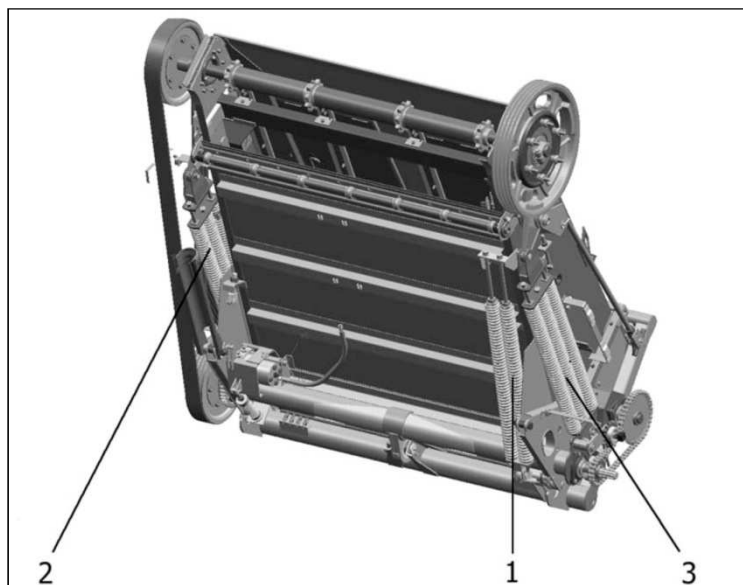


Рисунок 5.6 - Блок пружин

Слегка ослабьте нижний блок пружин 1 (рисунок 5.7), расположенный справа под дном наклонной камеры. Окончательную регулировку нижнего блока пружин проводите при вывешивании жатки.

ВНИМАНИЕ! ПРИ НЕОТРУЛИРОВАННЫХ ПРУЖИНАХ НИЖНЕГО БЛОКА НЕВОЗМОЖНО УСТАНОВИТЬ ЖАТКУ БЕЗ ПЕРЕКОСА В ГОРИЗОНТАЛЬНОЕ ПОЛОЖЕНИЕ.

Произведите предварительное натяжение боковых блоков пружин 2 и 3, расположенных по бокам наклонной камеры. Предварительная длина пружин правого и левого блока должна быть одинаковая и составлять примерно 765 мм. Дальнейшую регулировку длины пружин проводите при вывешивании жатки.

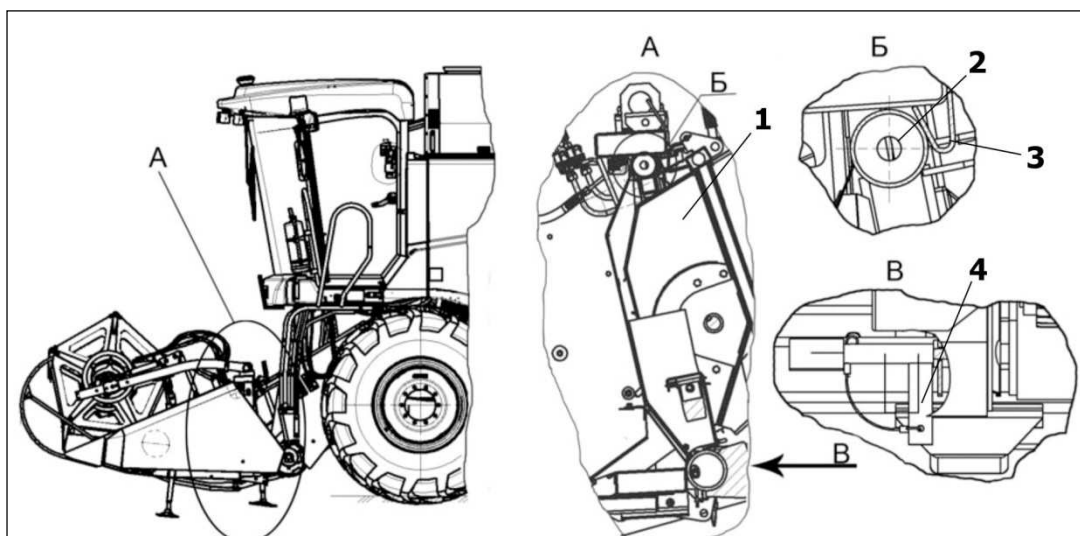


1 - блок пружин нижний; 2,3 - блоки пружин боковые
Рисунок 5.7 - Блоки пружин наклонной камеры

5.2.2 Монтаж жатки на комбайн

Монтаж жатки на комбайн производится в следующей последовательности:

1) Подведите комбайн так, чтобы верхняя труба переходной рамки наклонной камеры 2 (рисунок 5.8) расположилась под ловителем 3 на трубе каркаса жатки, приподнимите жатку и с помощью двух фиксаторов 4, расположенных в нижней части корпуса жатки, жестко соедините ее с рамкой через овальные отверстия в рамке. Фиксаторы заблокируйте шплинтами.



1 - наклонная камера; 2 - верхняя труба переходной рамки наклонной камеры; 3 - ловитель; 4 - фиксатор

Рисунок 5.8 - Монтаж жатки на комбайн

2) Установите опоры жатки согласно рисунку 5.9.

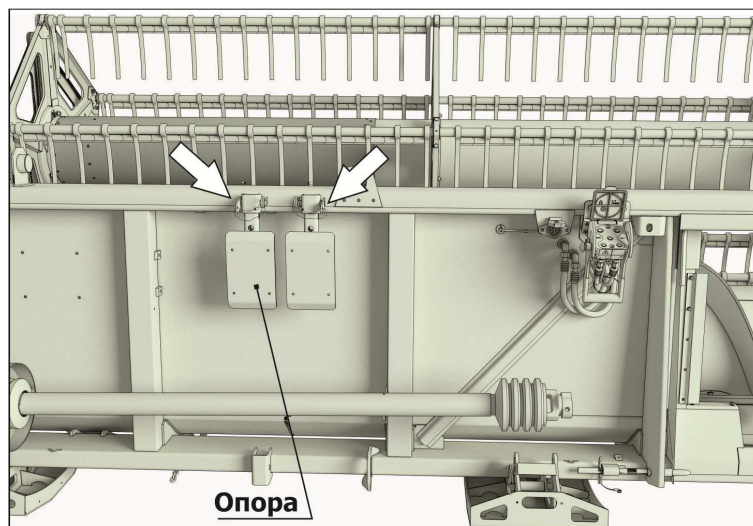
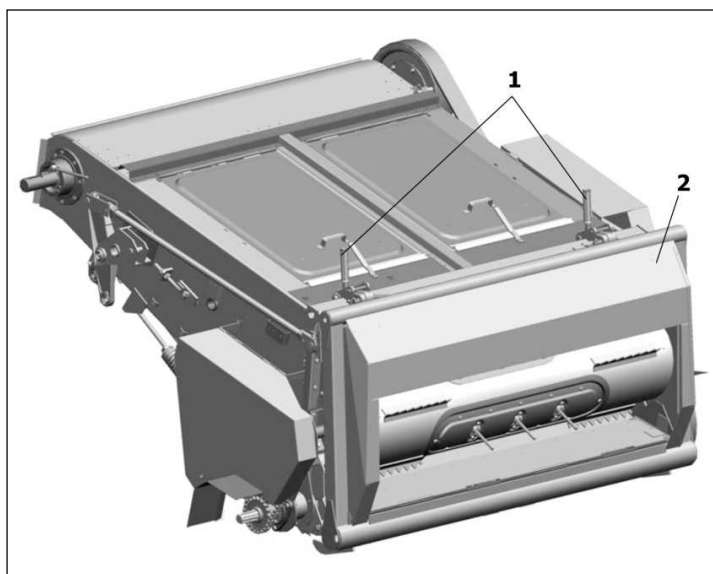


Рисунок 5.9 - Установка опор

3) Опустите жатку до упора днища в землю, расфиксируйте переходную рамку 2 (рисунок 5.10), переведя крюки 1 в верхнее положение. Зафиксируйте крюки в верхнем положении.

4) Поднимите жатку так, чтобы между днищем жатки и землей был расстояние от 200 до 400 мм. Вывесите жатку, для чего отрегулируйте поперечное и продольное копирование жатки при помощи нижнего, левого и правого боковых блоков пружин. Регулировку проводите при зафиксированном режущем аппарате (жатка в положении «с жестким ножом»).



1 - крюки; 2 - переходная рамка

Рисунок 5.10 – Фиксация рамки наклонной камеры

Опустите вывешенную жатку на землю. Соедините трубопроводы управления мотовилом с гидросистемой комбайна. Соедините электрооборудование жатки с электросистемой комбайна. Демонтируйте строповочную балку, расположенную на режущем аппарате жатки. Присоедините карданные валы жатки к валу контрпривода наклонной камеры. Задние башмаки установите на минимальную высоту среза 40 мм (см. ниже).

Мотовило установите в нижнее положение по высоте и среднее положение по горизонтальному перемещению на подержках. При наличии перекосов мотовила прокачайте гидросистему, для чего несколько раз переместите мотовило по высоте и горизонтали, если при прокачке не исчезнет перекос по высоте или горизонтали, то открутите на полоборота штуцер гидроцилиндра, который отстает в движении, слейте часть масла вместе с воздухом, попавшим в гидроцилиндр, затем закрутите штуцер. Мотовило должно перемещаться по горизонтали и вертикали без перекосов.

Проверьте режущий аппарат жатки.

Проверьте наличие масла в механизме привода режущего аппарата.

Головка основания ножа не должна соприкоснуться с верхним фланцем или нижней шайбой на валу редуктора.

Затяжку болтов и смазку редуктора производить в соответствии с РЭ редуктора Pro-Drive. Момент затяжки болтового соединения клеммного зажима на головке ножа должен быть в пределах от 50 до 60 Н·м.

ВНИМАНИЕ! ЗАТЯЖКА МОМЕНТОМ БОЛЕЕ 60 Н·м ПРИВОДИТ К ВЫХОДУ ИЗ СТРОЯ ПОДШИПНИКА КРИВОШИПА.

Момент затяжки болтов крепления корпуса редуктора к плите опоры должен быть в пределах от 115 до 125 Н·м. Момент затяжки контролировать с периодичностью 1 раз в неделю (50 ч ТО-1).

5.3 Навеска жатки на комбайн с электрогидравлической СКРП

ВНИМАНИЕ! МОНТАЖ ЖАТКИ НА КОМБАЙН НЕОБХОДИМО ПРОВОДИТЬ В СООТВЕТСТВИИ С ИНСТРУКЦИЕЙ ПО ЭКСПЛУАТАЦИИ КОМБАЙНА.

Навеска жаток RSM FS-703 и RSM FS-704 на комбайны с электро-гидравлической СКРП и регулировка их составных частей аналогична навеске жатки на комбайн с рычажно-пружинным СКРП, однако имеет некоторые особенности.

5.4 Подключение гидросистемы жатки к гидросистеме комбайна

В конструкции жаток и комбайна установлен ЕГР, предназначенный для соединения гидросистем жатки и комбайна. Соединение и отсоединение гидросистем жатки и комбайна допускается только в местах установки ЕГР.

ВНИМАНИЕ! СОЕДИНЕНИЕ ГИДРОСИСТЕМ ОСУЩЕСТВЛЯТЬ ТОЛЬКО ПОСЛЕ НАВЕСКИ ЖАТКИ НА КОМБАЙН.

Перед соединением гидросистем заглушить двигатель. С неподвижной части гидроразъема жатки снять крышку защитную, путем нажатия предохранительной кнопки и поворота рукоятки неподвижной части гидроразъема до упора. Отстыковать подвижную часть гидроразъема, установленную на комбайне. Плоскую сопрягаемую поверхность

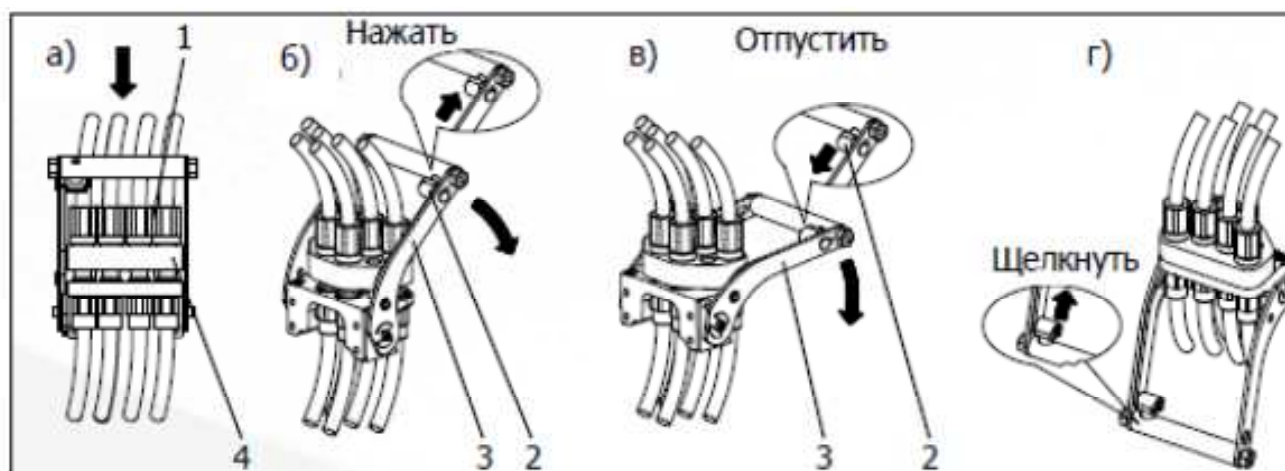
муфт подвижной и неподвижной частей ЕГР тщательно протереть чистой тканью или продуть сухим сжатым воздухом.

Соединение ЕГР комбайна и ЕГР жатки осуществлять в следующей последовательности:

- вставьте направляющие штифты подвижной части единого разъема 1 (рисунок 5.11а) в отверстия на неподвижной части единого гидроразъема 4 и подвиньте подвижную часть, пока поверхности полумуфт не соединятся;
- нажмите красную предохранительную кнопку 2 (рисунок 5.11б), одновременно поворачивая рукоятку 3 в направлении неподвижной части единого гидроразъема;
- после начала поворота рукоятки 3 (рисунок 5.11в) отпустите красную предохранительную кнопку 2;
- продолжайте поворачивать рукоятку 3 (рисунок 5.11г), в конце хода ручки фиксатор автоматически замкнется.

Теперь ЕГР закрыт и готов к работе.

ВНИМАНИЕ! ПРИ СОЕДИНЕНИИ ПОДВИЖНОЙ И НЕПОДВИЖНОЙ ЧАСТЕЙ ЕГР МАКСИМАЛЬНОЕ УСИЛИЕ ПРИЛАГАТЬ ТОЛЬКО НА ПОСЛЕДНЕМ ЭТАПЕ СОЕДИНЕНИЯ.



1- подвижная часть ЕГР; 2 - кнопка предохранительная; 3 - рулетка;
4 - неподвижная часть ЕГР

Рисунок 5.11

Перед отсоединением гидросистемы жатки от гидросистемы комбайна необходимо мотовило опустить, переместить по опорам до совмещения отверстий в ползунах с отверстиями в опорах 8 и закрепить ползуны на опорах фиксаторами. Заглушить двигатель комбайна.

ВНИМАНИЕ! ОТСОЕДИНЕНИЕ ГИДРОСИСТЕМ ЖАТКИ И КОМБАЙНА ПРОИЗВОДИТЬ ДО ОТСОЕДИНЕНИЯ САМОЙ ЖАТКИ ОТ КОМБАЙНА.

Отсоединение ЕГР и комбайна осуществлять в следующей последовательности:

- нажмите красную предохранительную кнопку 1 (рисунок 5.12а), одновременно поворачивая рукоятку 3 в направлении подвижной части ЕГР 2;

– после начала поворота рукоятки 3 (рисунок 5.12б) отпустите красную предохранительную кнопку 1;

– продолжайте поворачивать рукоятку 3 (рисунок 5.12в), в конце хода ручки фиксатор автоматически замкнется.

Теперь ЕГР разомкнут и подвижную часть ЕГР 2 (рисунок 5.12г) можно установить обратно на кронштейн комбайна.

ЗАПРЕЩАЕТСЯ:

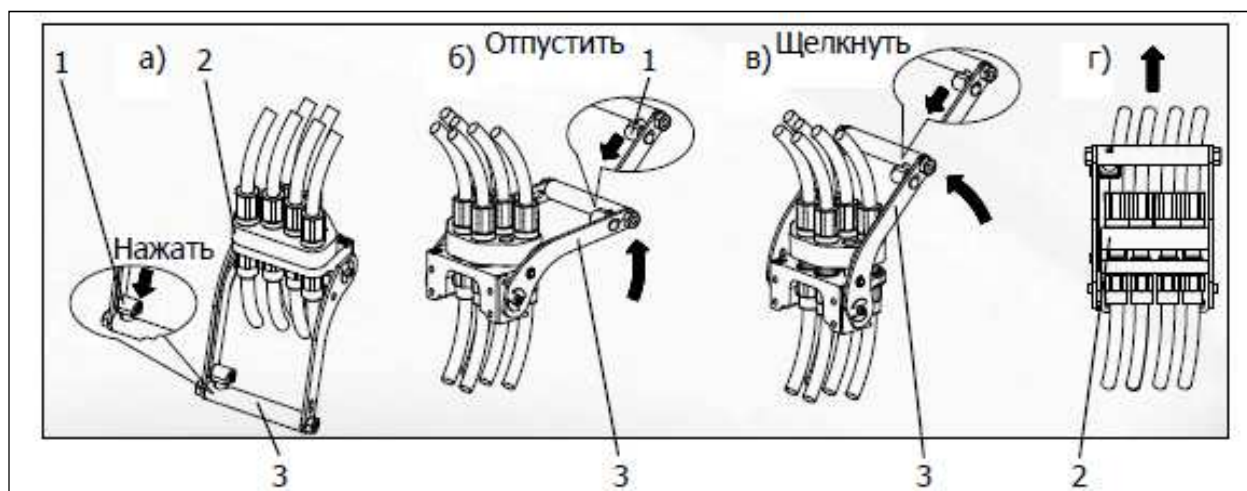
- ДВИГАТЬ РУКОЯТКУ НЕПОДВИЖНОЙ ЧАСТИ ГИДРОРАЗЪЕМА, НЕ НАЖАВ НА КРАСНУЮ ПРЕДОХРАНИТЕЛЬНУЮ КНОПКУ.

- ИСПОЛЬЗОВАТЬ УДЛИНИТЕЛИ ИЛИ ДРУГИЕ ИНСТРУМЕНТЫ, ЧТОБЫ ПОВОЕРНУТЬ РУКОЯТКУ.

- СОЕДИНЯТЬ ПОДВИЖНУЮ И НЕПОДВИЖНУЮ ЧАСТИ ЕГР, ЕСЛИ МЕЖДУ НИМИ ЕСТЬ ЗАГРЯЗНЕНИЯ ИЛИ ДРУГИЕ ПОСТОРОННИЕ ПРЕДМЕТЫ.

После расстыковки протереть чистой тканью сопрягаемые поверхности единого разъема. На неподвижную часть ЕГР жатки установить крышку защитную для предохранения от попадания грязи.

ЗАПРЕЩАЕТСЯ! ОТСОЕДИНЯТЬ ГИДРОСИСТЕМУ ЖАТКИ ОТ ГИДРОСИСТЕМЫ КОМБАЙНА С ПОДНЯТЫМ И НЕЗАФИКСИРОВАННЫМ ФИКСАТОРАМИ МОТОВИЛОМ.



1-предохранительная кнопка; 2 - подвижная часть ЕГР; 3 - рукоятка

Рисунок 5.12

5.5 Пуск и обкатка жатки

5.5.1 Пуск жатки

Перед пуском жатки убедитесь в полной безопасности включения рабочих органов, в отсутствии посторонних предметов на жатке, проверьте крепление щитов ограждения. Проверьте правильность натяжения приводных ремней и цепей, при необходимости отрегулируйте их натяжение согласно данным приведенным в таблице В.1. Проверьте надежность затяжки всех резьбовых соединений. Запустите двигатель комбайна и при

частоте его вращения 600-800 об/мин, включите рабочие органы, наблюдая за правильностью работы и взаимодействия механизмов. При отсутствии посторонних стуков, щелчков, затираний доведите число оборотов двигателя до номинальных. Через 30 мин после пуска выключите рабочие органы жатки, заглушите двигатель и произведите тщательный осмотр жатки, проверьте состояние и отрегулируйте натяжение цепных и ременных передач согласно разделу 5 настоящего РЭ, проверьте и при необходимости подтяните резьбовые соединения, смажьте узлы трения согласно п.6.4.

5.5.2 Обкатка жатки

Обкатайте жатку в холостом режиме на пониженных оборотах рабочих органов в течение 2 ч с постепенным повышением оборотов до номинальных. Убедитесь в правильной работе жатки и ее гидросистемы. Через каждые 30 мин останавливайте двигатель комбайна, и проводите осмотр жатки. В процессе осмотра проверьте степень нагрева корпусов подшипников, герметичность трубопроводов гидросистемы, натяжение ремней и цепей. При обнаружении недостатка необходимо остановить обкатку и устранить причину неполадки. Дальнейшая обкатка в работе проводится в поле в течение 60 моточасов.

ВНИМАНИЕ! ДЛЯ ОБЕСПЕЧЕНИЯ ХОРОШЕЙ ПРИРАБОТКИ ТРУЩИХСЯ ПОВЕРХНОСТЕЙ ДЕТАЛЕЙ В ПЕРИОД ОБКАТКИ СЛЕДУЕТ ПОСТЕПЕННО ПОВЫШАТЬ НАГРУЗКУ И ДОВЕСТИ ЕЁ ДО 75 % ОТ НОМИНАЛЬНОЙ.

В течение первой рабочей смены рекомендуется производить пробное скашивание урожая при загрузке жатки на 30–50 %, при этом через каждые 2 ч работы необходимо:

- проверять и при необходимости регулировать натяжение цепных и ременных передач;
- проверять и при необходимости подтягивать резьбовые соединения крепления механизма привода режущего аппарата к корпусу жатки. Момент затяжки болтов крепления корпуса редуктора к плите опоры от 115 до 125 Н·м;
- проверять зазор между концами пружинных пальцев граблин мотовила и пальцами режущего аппарата при полностью сомкнутых гидроцилиндрах горизонтального и вертикального перемещения мотовила;
- проверять синхронность работы гидроцилиндров вертикального и горизонтального перемещения мотовила, при необходимости осуществлять прокачку гидроцилиндров, для чего несколько раз полностью поднять-опустить или передвинуть вперед-назад мотовило;
- проверять и при необходимости подтягивать резьбовые соединения мотовила;
- проверять и при необходимости устранять подтекание жидкости из гидросистемы жатки.

Через каждые 10 ч обкатки необходимо проводить ежесменное техническое обслуживание (ЕТО).

6 Правила эксплуатации и регулировки

6.1 Регулировка механизма рычажно-пружинного копирования и вывешивание жатки

6.1.1 Поперечное копирование

Поперечное копирование отрегулировано правильно, если жатка, приподнятая над землей от 150 до 200 мм, расположена в горизонтально (без поперечного наклона), и ее одинаково легко приподнимать и опускать (покачивать из стороны в сторону), взявшись за левый (правый) делитель.

6.1.2 Продольное копирование для уборки зерновых

Продольное копирование для уборки зерновых в режиме «с жестким ножом» отрегулировано правильно, если в крайнем нижнем положении (в конце диапазона копирования корпуса) давление копирующих башмаков на почву минимальное и взявшись за носки левого и правого делителя жатку можно приподнять с усилием 100-150 Н на каждом делителе.

ВНИМАНИЕ! ЗАПРЕЩАЕТСЯ РАБОТА ЖАТКИ ПРИ УТЕРЕ ОДНОЙ ИЛИ НЕСКОЛЬКИХ ПОДВИЖНЫХ ОПОР.

6.1.3 Продольное копирование при уборки сои

ВНИМАНИЕ! ДЛЯ УБОРКИ СОИ В РЕЖИМЕ «С ПЛАВАЮЩИМ НОЖОМ» НЕОБХОДИМО ПРАВИЛЬНО ОТРЕГУЛИРОВАТЬ РАБОЧЕЕ ПОЛОЖЕНИЕ ЖАТКИ, ПРУЖИНЫ ПРОДОЛЬНОГО КОПИРОВАНИЯ И ДАВЛЕНИЯ ЖАТКИ НА ПОЧВУ.

В рабочем положении жатка должна быть полностью вывешена на пружинах, корпус жатки и его задние башмаки (установленные в крайнее верхнее положение) при этом не касаются земли, расстояние от поверхности земли до задних башмаков должно составлять примерно от 60 до 80 мм. При этом корпус жатки должен занимать примерно среднее положение в диапазоне копирования (расстояние между верхней трубой корпуса жатки и трубой корпуса наклонной камеры должно быть в пределах от 120 до 140 мм. Режущий аппарат и передние башмаки жатки при этом находятся в плавающем положении и опущены на землю. В таком положении жатки высота среза будет постоянной минимальной, а режущий аппарат будет иметь возможность копировать рельеф поверхности почвы в пределах от 0 до 100 мм относительно корпуса жатки. При больших неровностях полностью вывешенная жатка будет иметь возможность копировать рельеф корпусом без «зарываний» и нарушений техпроцесса уборки.

Продольное копирование отрегулировано правильно, если в рабочем положении жатка вывешена на пружинах так, что задние копирующие башмаки установлены выше уровня

почвы, а передние башмаки с режущим аппаратом расположены примерно в середине диапазона копирования.

6.2 Регулировка мотвила

6.2.1 Основные требования

Положение мотвила и его частота вращения должны быть выбраны с таким расчетом, чтобы граблины мотвила активно захватывали (поднимали), стебли, подводили их к режущему аппарату и шнеку.

ВАЖНО! РАСПОЛОЖЕНИЕ И СКОРОСТЬ РАБОТЫ МОТВИЛА ВЛИЯЮТ НА ПОТЕРИ УРОЖАЯ ПРИ УБОРКЕ.

ВНИМАНИЕ! ПЕРЕД ОБСЛУЖИВАНИЕМ ЖАТКИ ДЛЯ ФИКСАЦИИ МОТВИЛА ВЫСТАВИТЬ ОПОРЫ (см. рисунок 6.1).

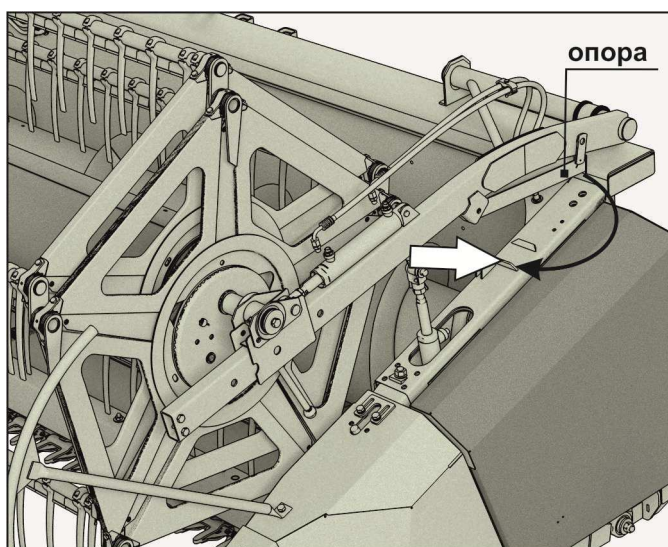


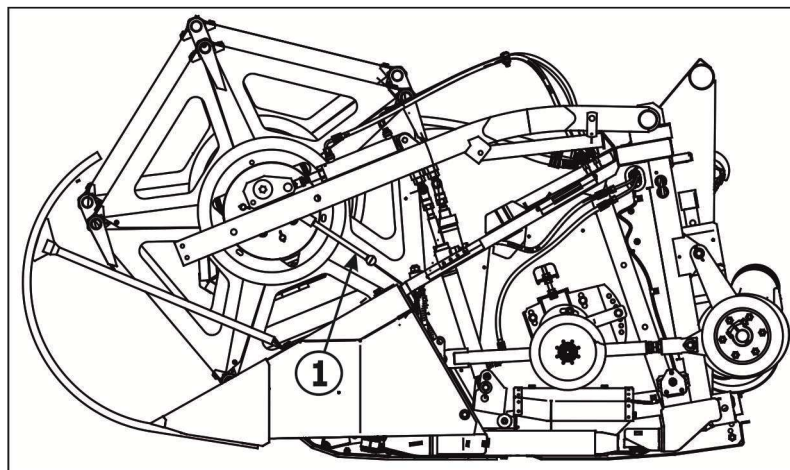
Рисунок 6. 1

6.2.2 Регулировка мотвила для уборки зерновых

Положение мотвила по высоте и выносу необходимо отрегулировать с помощью гидроцилиндров в зависимости от условий уборки и вида убираемой культуры.

ВНИМАНИЕ! ЗАТИРАНИЕ ЭКСЦЕНТРИКА ЗА ОТСЕКATEЛИ НЕ ДОПУСКАЕТСЯ. РЕГУЛИРОВКУ ПРОИЗВОДИТЬ СОГЛАСНО РИСУНКУ 6.8.

Наклон граблин мотвила установить с помощью подпружиненных рукояток 1 (рисунок 6.2), размещенных на эксцентриках мотвила. На жатке эксцентрики расположены с двух сторон.



1-рукоятка
Рисунок 6.2

При небольших скоростях (до 7 км/ч) отношение линейной скорости мотвила к скорости движения комбайна должна составлять 1,4-1,7, а при увеличенных скоростях (более 7 км/ч) должна составлять 1,2-1,4.

Так при скорости движения комбайна 7 км/ч скорость планок мотвила должна быть в диапазоне от 9,8 до 14,9 км/ч.

Для справки: Скорость планок мотвила, при скорости вращения мотвила 20 об/мин, составляет примерно 4,25 км/ч, при скорости 50 об/мин – около 10,6 км/ч, а при максимальной скорости вращения 55 об/мин – около 11,66 км/ч.

При нормальном хлебостой мотвило регулируется в заднее положение на такую высоту, чтобы зубцы лопостей лишь слегка касались хлебостоя. Скорость вращения мотвила превышает скорость движения комбайна. В результате убираемая зерновая культура поступают колосьями вперед (рисунок 6.3).

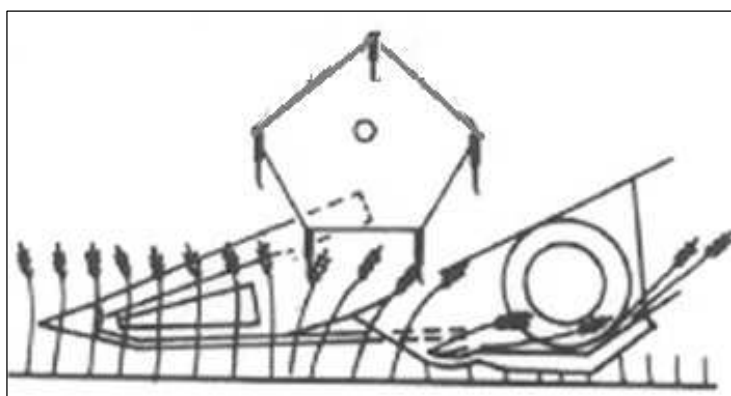


Рисунок 6.3

При низком хлебостой мотвило устанавливается в положение касания убираемой зерновой культуры непосредственно над режущим аппаратом. Скорость вращения мотвила тем больше, чем больше скорость движения комбайна и чем короче длина срезаемых стеблей с колосьями.

При высоком хлебостои мотовило регулируется в переднее положение. Скорость вращения мотовила меньше скорости движения комбайна. Таким образом колосья слегка нагибаются вперед, и загрузка идет вперед стеблями (рисунок 6.4)

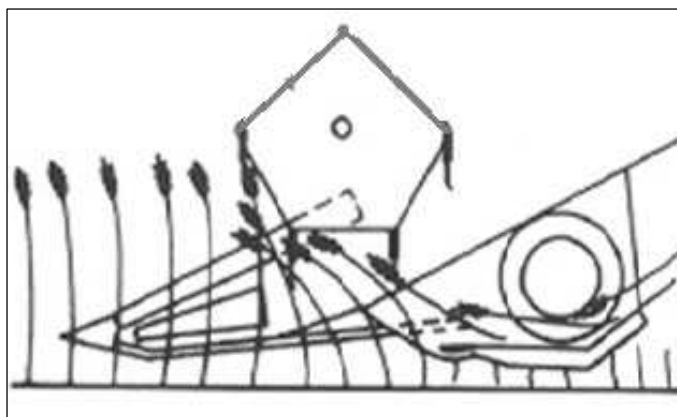


Рисунок 6.4

При полеглом хлебостои мотовило устанавливается в переднее положение, скорость его вращения больше скорости движения комбайна. Пальцы регулируются на захват полегшей убираемой зерновой культуры, нож режет колосья снизу (рисунок 6.5)

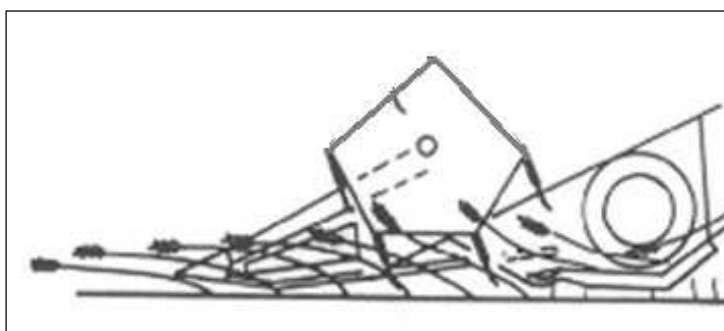


Рисунок 6.5

6.2.3 Регулировка мотовила для уборки сои

При уборке сои в режиме «с плавающим ножом» ось мотовила (см. рисунок 6.6) должна быть впереди режущего аппарата примерно на 150-300 мм и как можно ниже, мотовило должно касаться сои только при срезе. Положение граблин должно быть близко к вертикальному. Скорость планок мотовила должна превышать скорость комбайна в 1,25–1,5 раза.

ВНИМАНИЕ! ПРИ ЛЮБЫХ ПОЛОЖЕНИЯХ МОТОВИЛА ЗАЗОР МЕЖДУ ПАЛЬЦАМИ ГРАБЛИН И РЕЖУЩИМ АППАРАТОМ ДОЛЖЕН БЫТЬ НЕ МЕНЕЕ 25 ММ.

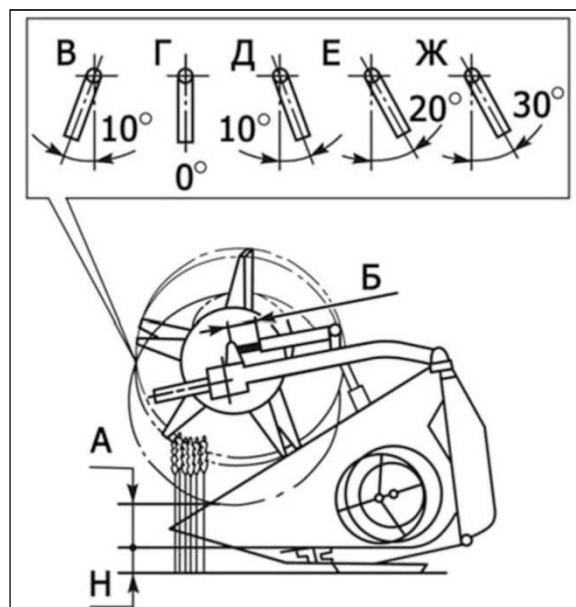
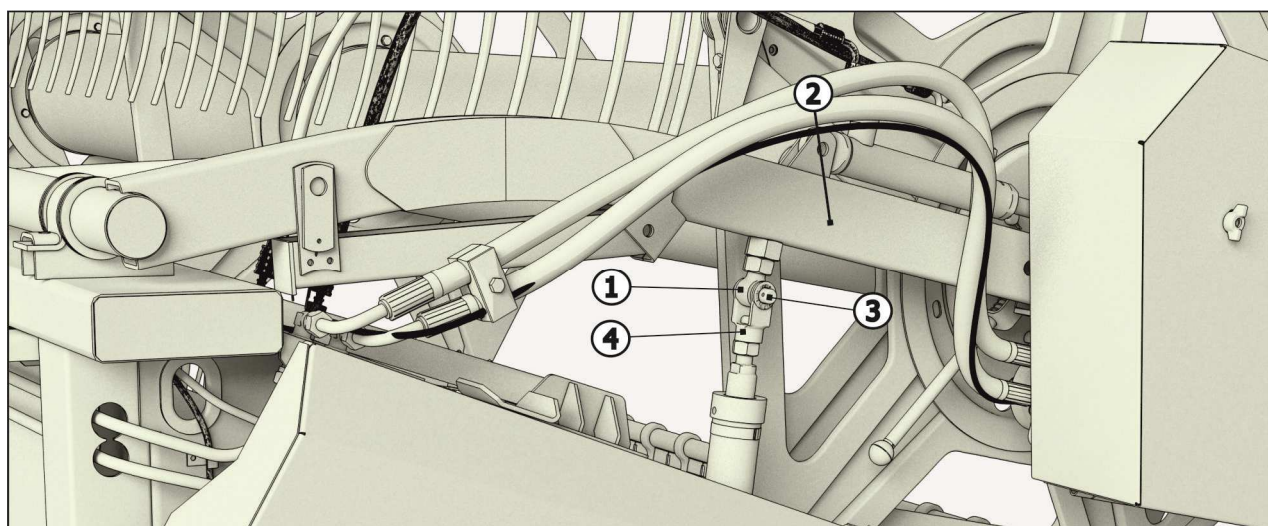


Рисунок 6.6 - Положения граблин мотовила

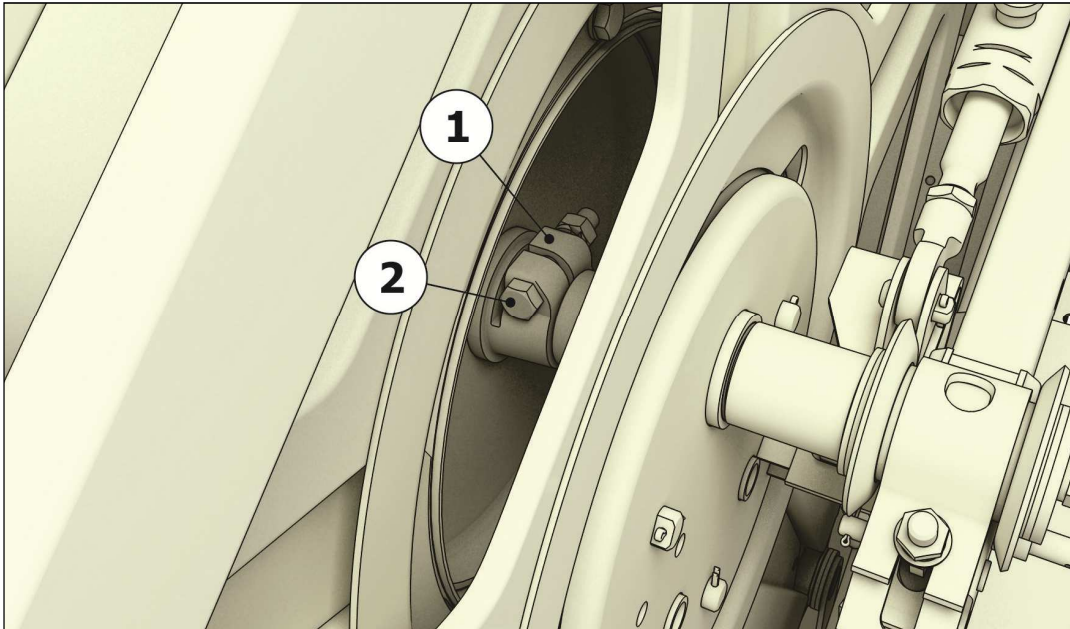
Если зазор меньше или мотовило перекошено относительно режущего аппарата, необходимо отрегулировать его положение путем вращения винтов 1 (рисунок 6.7) на supports 2 мотовила. Ось 3 крепления вилки гидроцилиндра 4 к винту 1 должна быть перпендикулярна трубе поддержки мотовила.

ВНИМАНИЕ! ОПАСНОСТЬ ПОЛОМКИ! ПРИ РАБОТЕ ЖАТКИ В РЕЖИМЕ «С ПЛАВАЮЩИМ НОЖОМ» РЕЖУЩИЙ АППАРАТ ПЕРЕМЕЩАЕТСЯ ОТНОСИТЕЛЬНО КОРПУСА ДНИЩА ЖАТКИ. ПОЛОЖЕНИЕ МОТОВИЛА НЕОБХОДИМО РЕГУЛИРОВАТЬ ТОЛЬКО ПРИ МАКСИМАЛЬНО ПОДНЯТОМ ВВЕРХ РЕЖУЩЕМ АППАРАТЕ. В ПРОТИВНОМ СЛУЧАЕ ВЕЛИКА ВЕРОЯТНОСТЬ ПОПАДАНИЯ ПАЛЬЦЕВ ГРАБЛИН В РЕЖУЩИЙ АППАРАТ И ПОЛОМКА НОЖА.



1 – винт; 2 – поддержка; 3 – ось; 4 - вилка гидроцилиндра
Рисунок 6.7 - Регулировка положения мотовила

При досборке и после обкатки мотовила проконтролировать затяжку болта 2 (рисунок 6.8) на клемме 1 крепления приводной цапфы. При необходимости затянуть, момент затяжки от 85 до 95 Н·м. Момент затяжки контролировать с периодичностью 1 раз в неделю (50 ч, ТО-1).



1 – клемма; 2 - болт

Рисунок 6.8 - Контроль затяжки клеммы мотовила

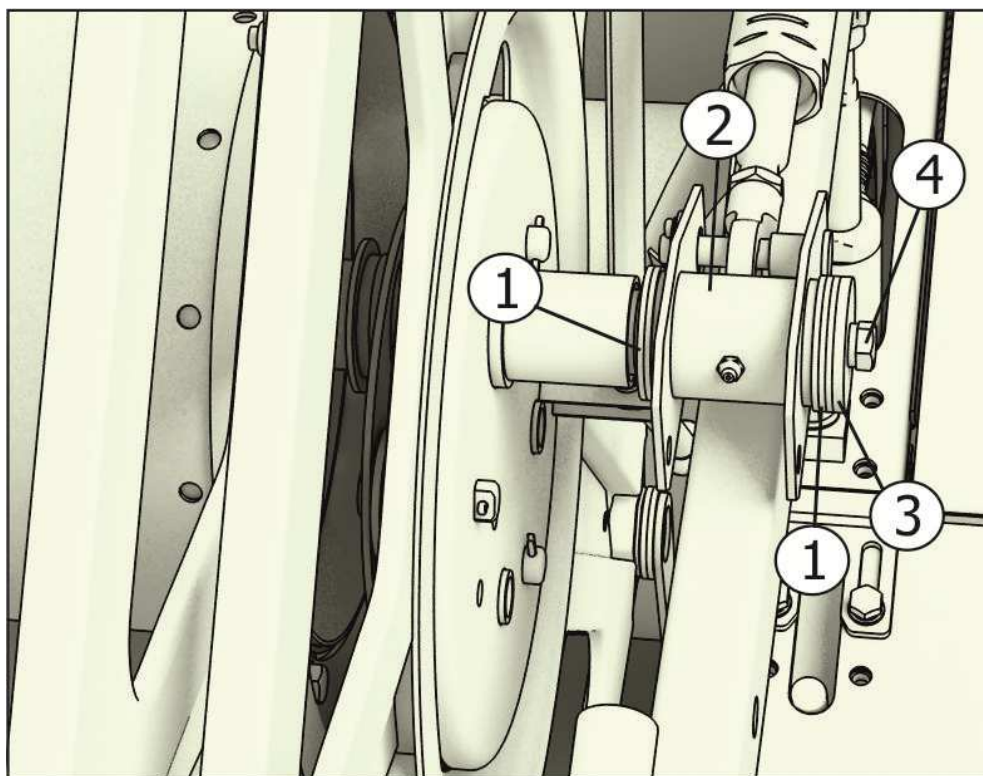
Ежесменно, перед началом работы необходимо проверять синхронность работы гидроцилиндров подъема мотовила и перемещения его по горизонтали: при работающем двигателе необходимо несколько раз поднять и опустить мотовило, а также переместить его вперед и назад.

При задевании крайними граблинами мотовила боковин каркаса жатки необходимо переместить мотовило относительно боковин путем перестановки регулировочных шайб 1 (рисунок 6.9).

Для этого необходимо выполнить следующее:

- отпустить откидные болты крепления подшипников мотовила и повернуть крышки;
- с правой стороны мотовила снять ограждение цепного привода мотовила, цепь и звездочку с вала мотовила;
- с помощью грузоподъемного устройства приподнять мотовило;
- с левой стороны мотовила открутить болт торцевой 4, снять регулировочные шайбы 1 и подшипник 2, переставить шайбы в сторону увеличения зазора между граблинами и левой боковиной, затем установить подшипник обратно на место;
- закрепить подшипник от осевого смещения шайбой специальной 3 и болтом торцевым 4 на торце вала мотовила;
- опустить мотовило на поддержки, закрепить крышки подшипников откидными болтами, затем установить звездочку и цепь, отрегулировать натяжение цепи и закрепить ограждение цепного привода;
- прокрутить мотовило и убедиться в его правильной регулировке.

ВНИМАНИЕ! КАСАНИЕ КРАЙНИХ ГРАБЛИН И ГИДРОЦИЛИНДРОВ ПОДЪЕМА МОТОВИЛА К БОКОВИНАМ ЖАТКИ В ПРОЦЕССЕ РАБОТЫ НЕ ДОПУСКАЕТСЯ.

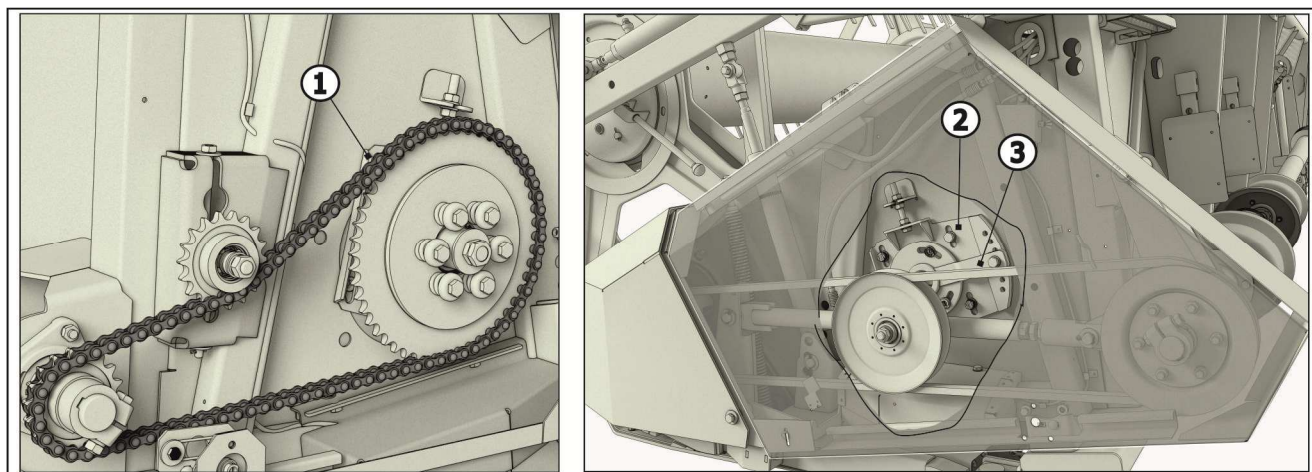


1 - шайба регулировочная; 2 – подшипник; 3 - шайба специальная; 4 - болт торцевой
Рисунок 6.9 - Регулировка положения мотовила относительно боковин каркаса жатки

6.3 Регулировка шнека

6.3.1 Положение шнека установить путем перемещения регулируемых опор 1, 2 (рисунок 6.10) с левой и правой стороны жатки. Положение пальцев регулировать при помощи рукоятки 3 с левой стороны жатки.

После регулировки расстояние **А** (рисунок 6.11) между витками шнека и днищем жатки должно составлять 10-15 мм, а расстояние **Б** между пальцами и днищем жатки 12-20 мм. При уборке высокорослых культур зазор **Б** может быть увеличен до 20-30 мм.



1, 2 – опора подвижная; 3 – рукоятка регулировки пальцев
Рисунок 6.10 – Регулировка шнека

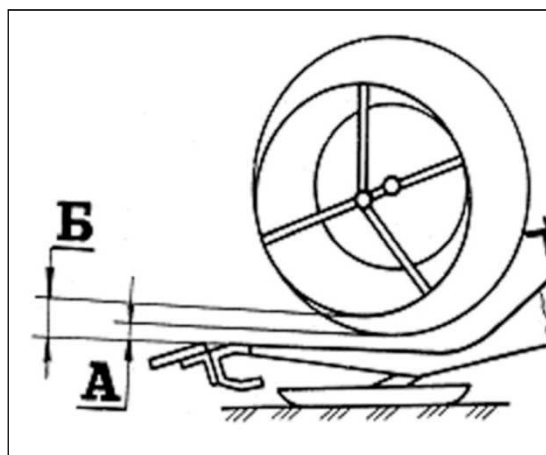
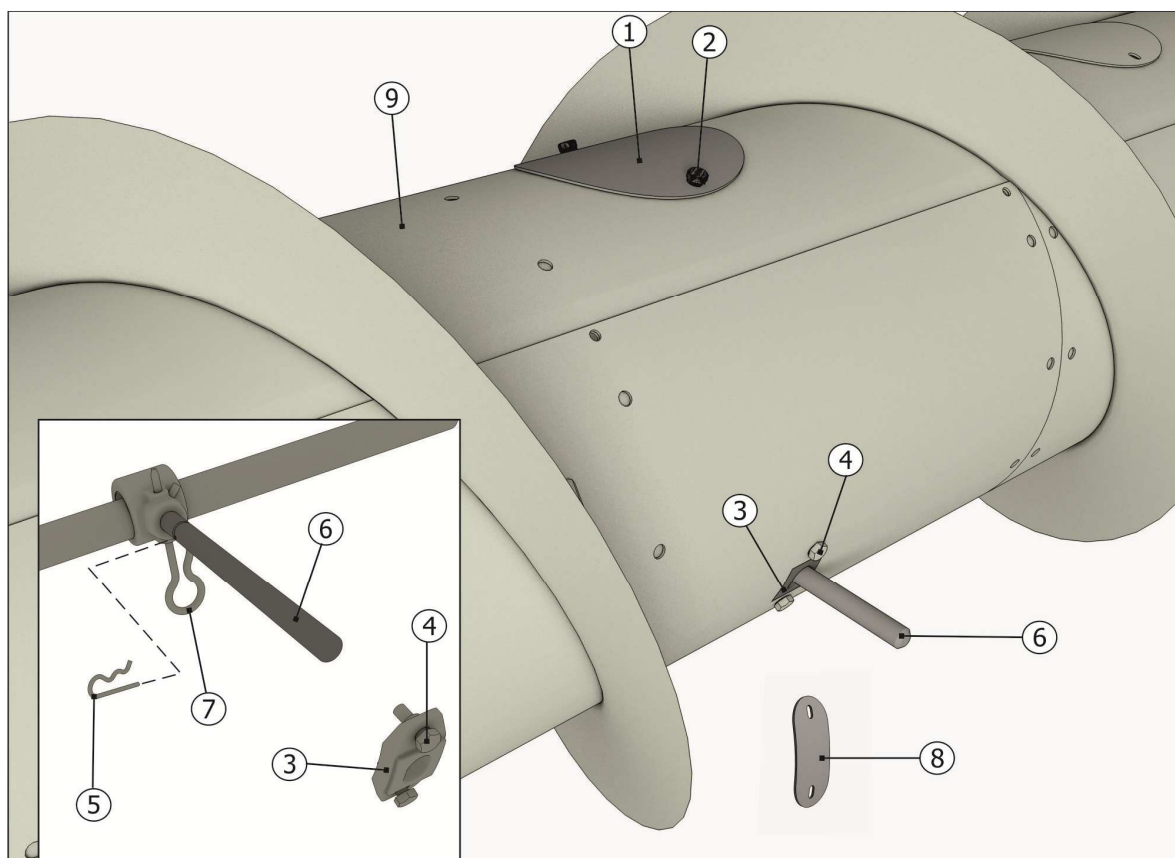


Рисунок 6.11 – Зазоры

6.3.2 Для увеличения активности шнека (увеличения объема поступающей массы в наклонную камеру комбайна) необходимо:

- демонтировать крышку 1 (рисунок 6.12), раскрутив болтокрепеж 2;
- установить глазок 3 с помощью болтокрепежа 4;
- установить шплинт 5 в палец 6;
- установить палец 6, зафиксировав фиксатором 7.



- 1 - крышка; 2,4 - болтокрепеж; 3 - глазок; 5 – шплинт; 6 - палец; 7 – фиксатор; 8 – крышка; 9 - шнек

Рисунок 6.12

Для снижения активности шнека необходимо:

- раскрутить болтокрепеж 2 и снять крышку 1;
- демонтировать палец 5, вытянув фиксатор 7;

- раскрутить болтокрепеж 4 и демонтировать глазок 3;
- на место глазка 3 установить и зафиксировать болтокрепежом 4 крышку 8 изнутри трубы шнека 9;
- установить крышку 1 на штатное место, закрепив болтокрепежом 2.

6.3.3 Частоту вращения шнека можно изменить в зависимости от агротехнических условий работы уборки путем установки сменной ведущей звездочки. С завода жатка отгружается со звездочкой, имеющей 18 зубьев, что соответствует частоте вращения шнека 180 об/мин. Частота вращения шнека может быть как уменьшена до 160 об/мин установкой сменной ведущей звездочки с 16 зубьями, так и увеличена до 200 об/мин установкой сменной ведущей звездочки с 20 зубьями, которые упакованы в ЗИП жатки.

6.4 Переоборудование жатки

ВНИМАНИЕ! ЖАТКА ОТГРУЖАЕТСЯ ПОТРЕБИТЕЛЮ С ЗАКРЕПЛЕННЫМИ К КАРКАСУ ПЕРЕДНИМИ ПЛАВАЮЩИМИ ОПОРАМИ И ПОДВИЖНЫМИ БОКОВИНАМИ. ДЛЯ УБОРКИ СОИ В РЕЖИМЕ «С ПЛАВАЮЩИМ НОЖОМ» НЕОБХОДИМО ДЕМОНТИРОВАТЬ КРЕПЛЕНИЕ И ПЕРЕВЕСТИ РЕЖУЩИЙ АППАРАТ В ПЛАВАЮЩЕЕ ПОЛОЖЕНИЕ (рисунок 6.11).

ВАЖНО! При уборке зерновых используются специальные копиры «для зерновых» (по два копира с каждой стороны жатки под днищем жатки), а при уборке сои - специальные копиры «для сои».

6.4.1 Переоборудование жатки с уборки зерновых на уборку сои

Переоборудование следует проводить в следующей последовательности:

- 1) Установить задние опорные башмаки на минимальную высоту среза в крайнее верхнее положение;
- 2) Открепить болтокрепеж крепления подвижных боковин режущего аппарата к каркасу с обеих сторон жатки (рисунок 6.13);
- 3) Заменить болт М10х45 крепления рычагов режущего аппарата к каркасу (рисунок 6.14) по всей ширине жатки на болт М12х20 ISO (из комплекта ЗИП);

При этом режущий аппарат примет положение, показанное на рисунке 6.15. В этом случае высота среза 30 мм будет постоянной, а режущий аппарат будет иметь возможность копировать рельеф поверхности почвы в пределах от 0 до 100 мм относительно корпуса жатки.

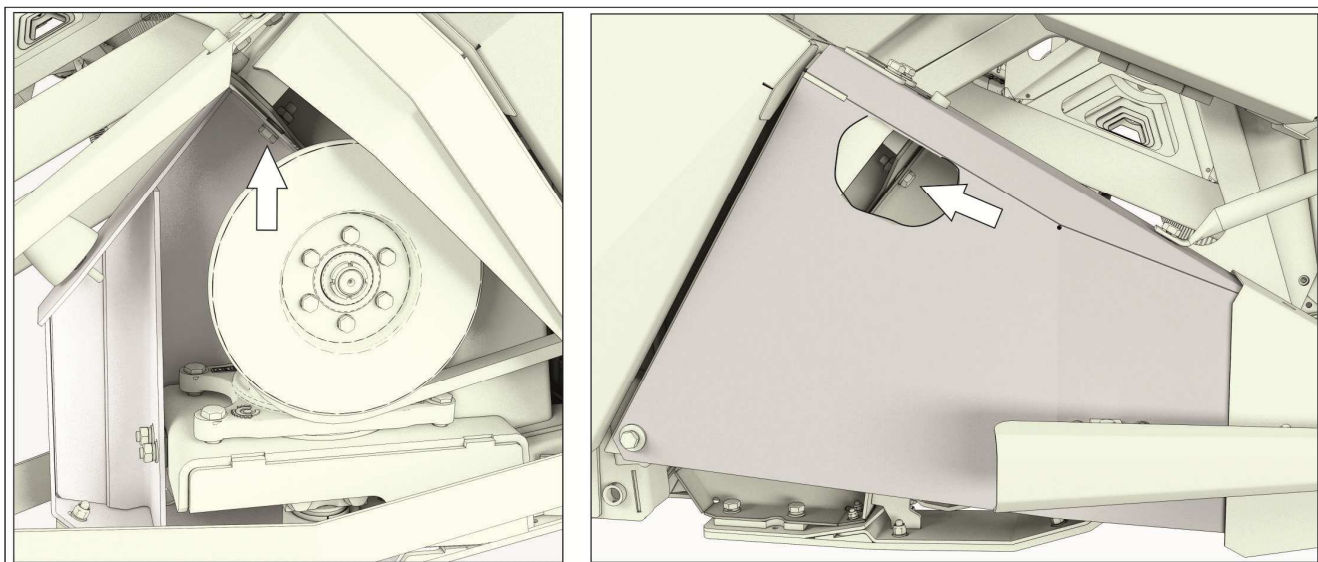


Рисунок 6.13 – Переоборудование жатки

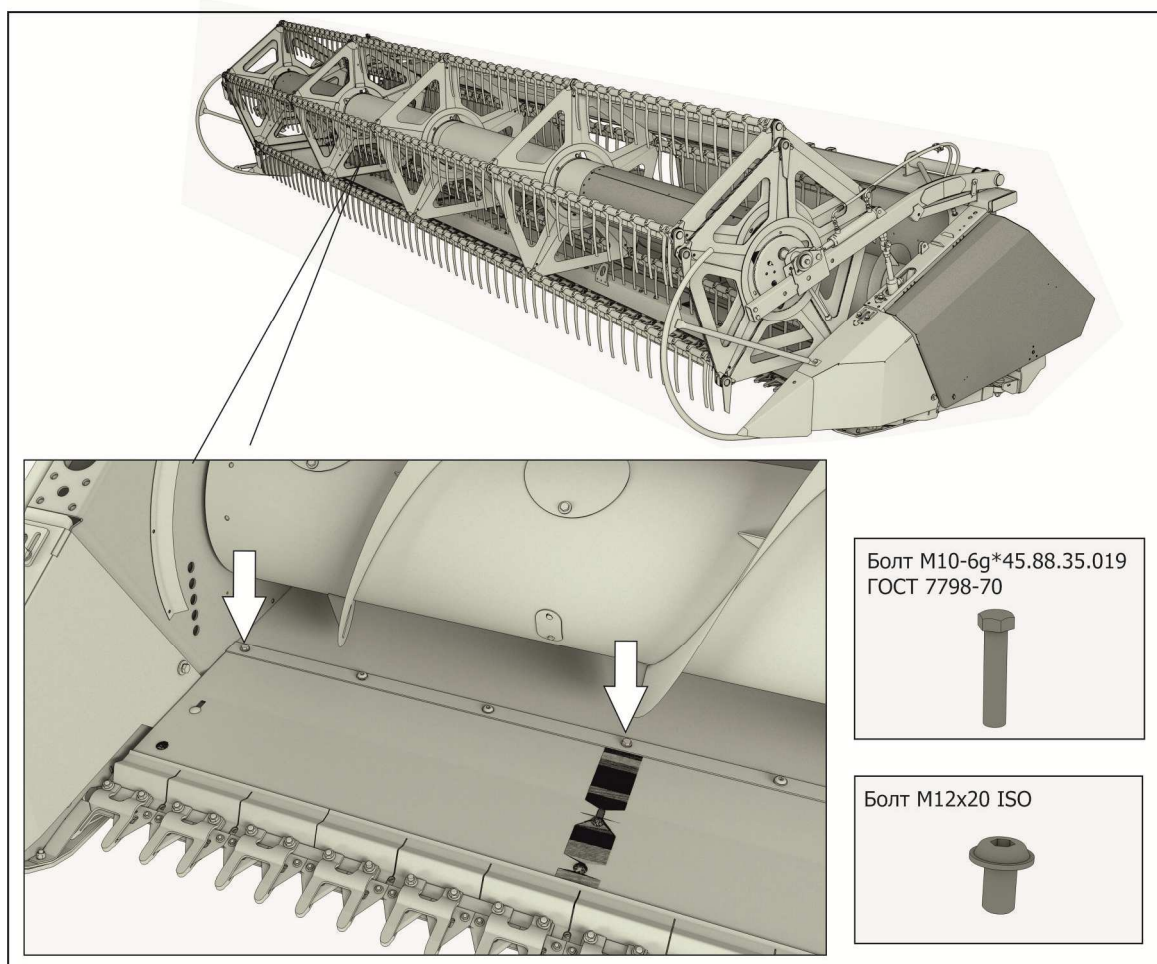


Рисунок 6.14 – Переоборудование жатки с уборки зерновых на уборку сои

- 4) Поднять копирующие дуги в крайнее верхнее положение и зафиксировать (рисунок 6.16).
ВАЖНО! КОПИРЫ ДЛЯ СОИ ДОЛЖНЫ ПРИЛЕГАТЬ К РЫЧАГУ.
- 5) Отрегулировать систему копирования. Предполагается проверка калибровки согласно ИЭ комбайна.

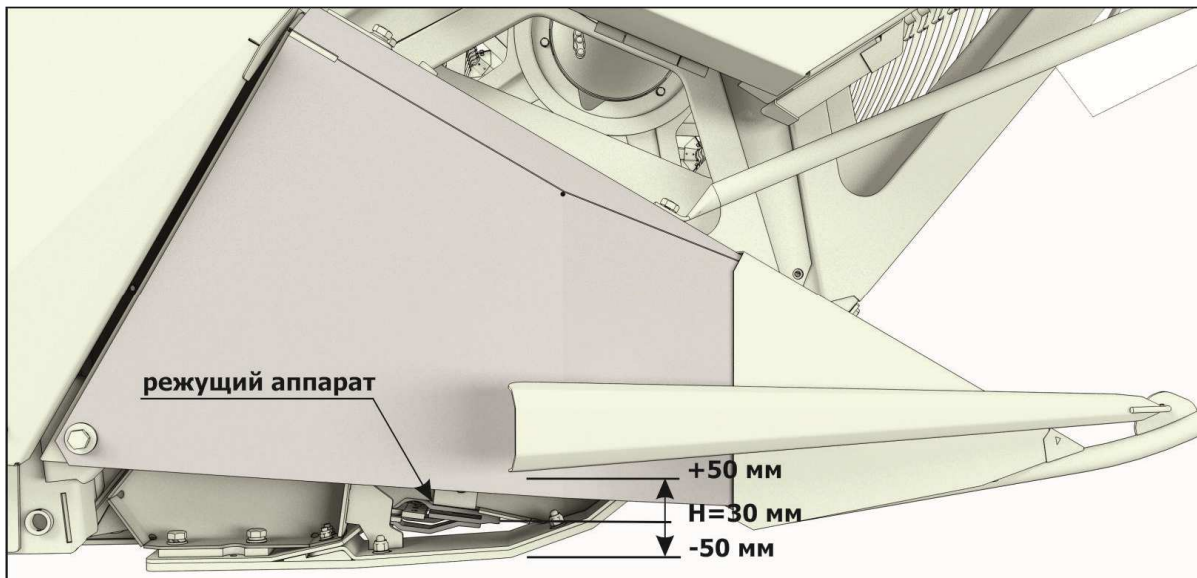


Рисунок 6.15 - Положение режущего аппарата для уборки сои

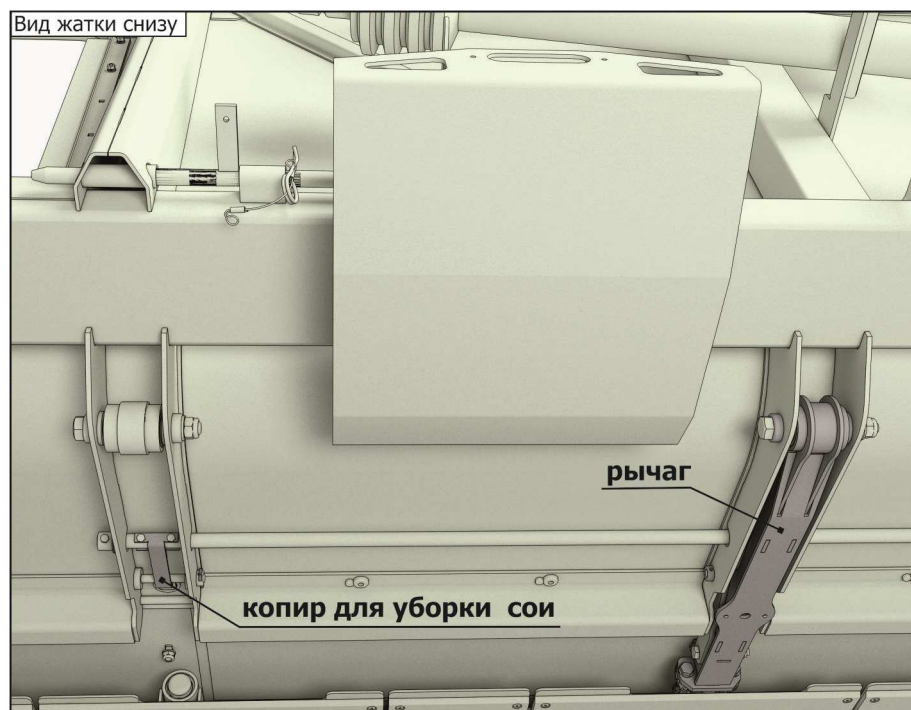


Рисунок 6.16 – Положение копирных дуг для уборки сои

6.4.2 Переоборудование жатки с уборки сои на уборку зерновых

Переоборудование жатки следует проводить на правой и левой боковинах каркаса.

Для переоборудования необходимо:

1) **ВАЖНО!** ПРИ ЗАТРУДНИТЕЛЬНОЙ УСТАНОВКЕ БОЛТА М10Х45, НЕОБХОДИМО:

- ПРОИЗВЕСТИ ОЧИСТКУ ПОЛОСТИ ВТУЛКИ (рисунок 6.17);

- ОТРЕГУЛИРОВАТЬ ФИКСАТОР РЫЧАГА, ОТКРУТИВ ДВА БОЛТА М 6х14, И ПРЕДВИНУВ ЕГО. ЭТО НЕОБХОДИМО ДЛЯ ОБЕСПЕЧЕНИЯ СООСНОСТИ ФИКСАТОРА И БОЛТА М10Х45.

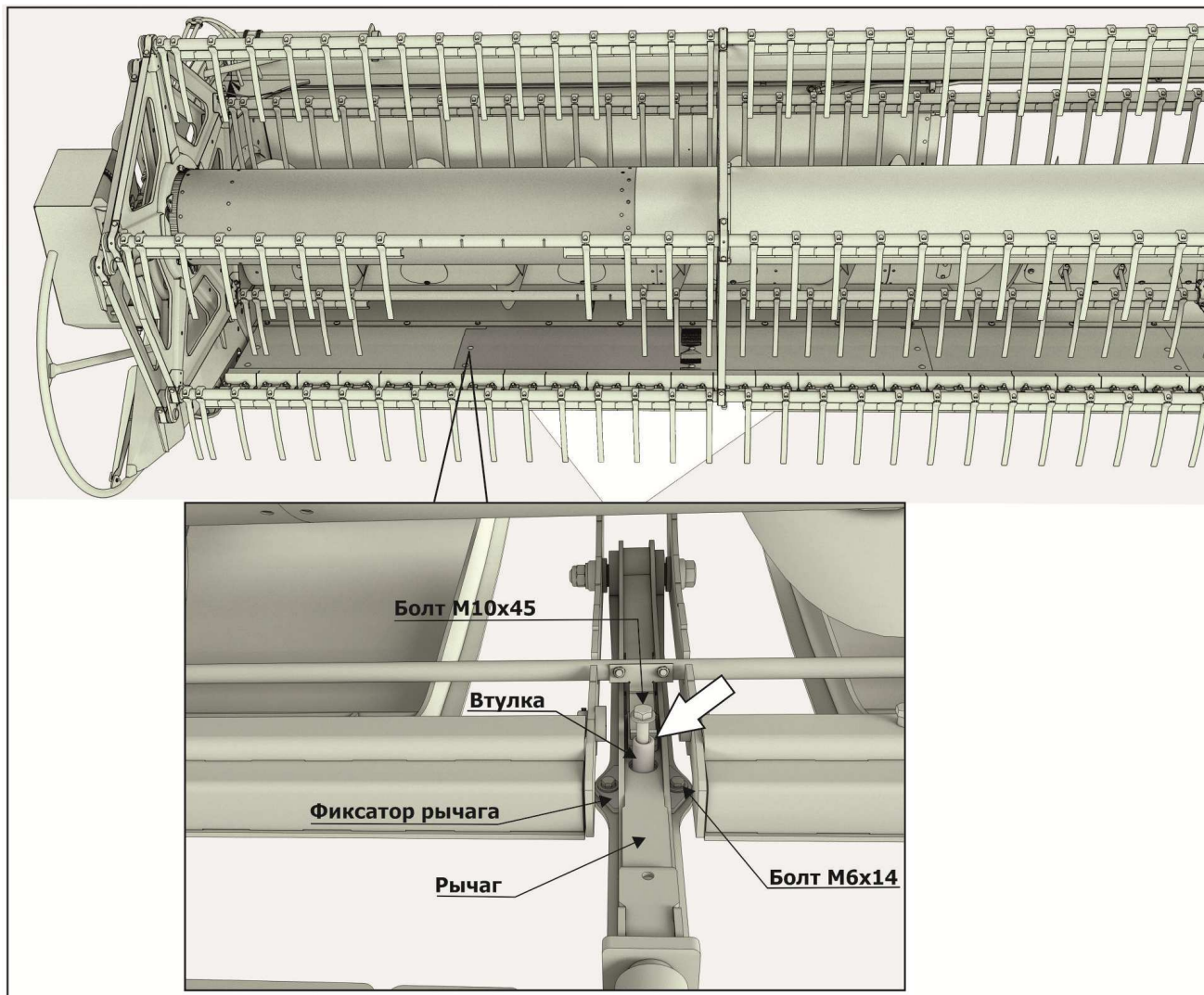


Рисунок 6.17 – Регулировка фиксатора рычага

2) зафиксировать рычаги и подвижные боковины режущего аппарата на каркасе жатки болтокрепёжом (рисунок 6.13). При этом режущий аппарат примет положение, как на рисунке 6.18;

3) освободить цепи, и опустить задние копирующие дуги в крайнее нижнее положение на всю длину цепи, как показано на рисунке 6.19;

4) отрегулировать систему копирования. Предполагается проверка калибровки согласно ИЭ комбайна.

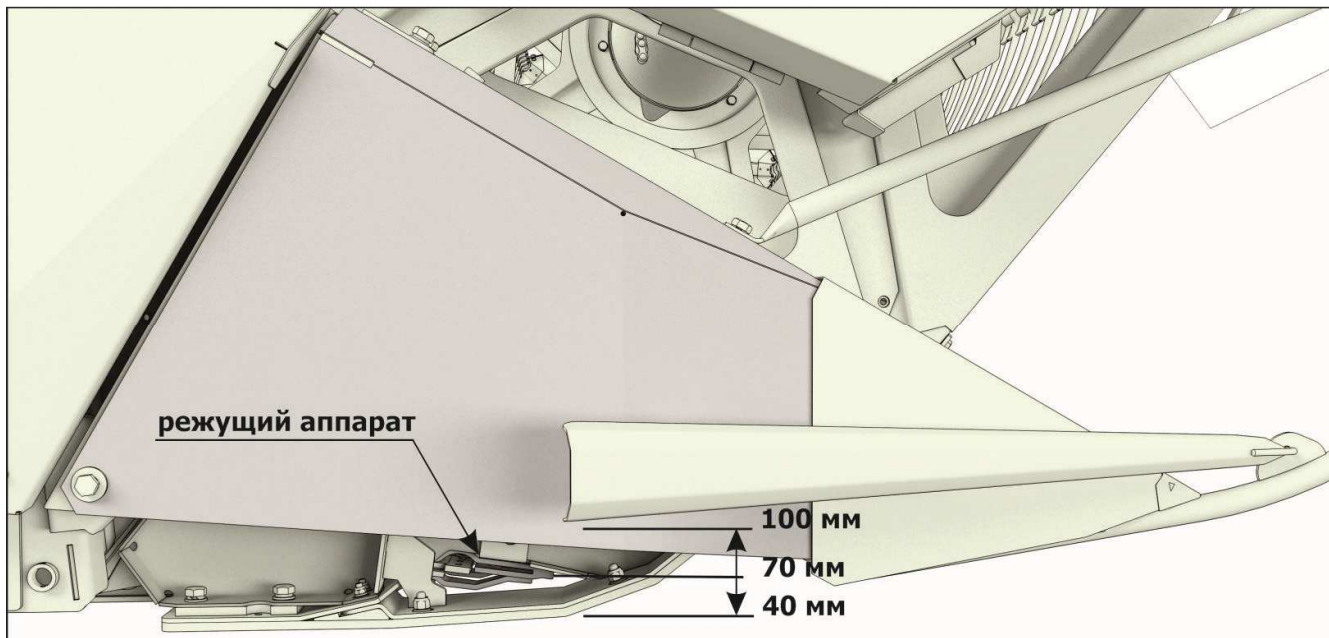


Рисунок 6.18 - Положение режущего аппарата при уборке зерновых

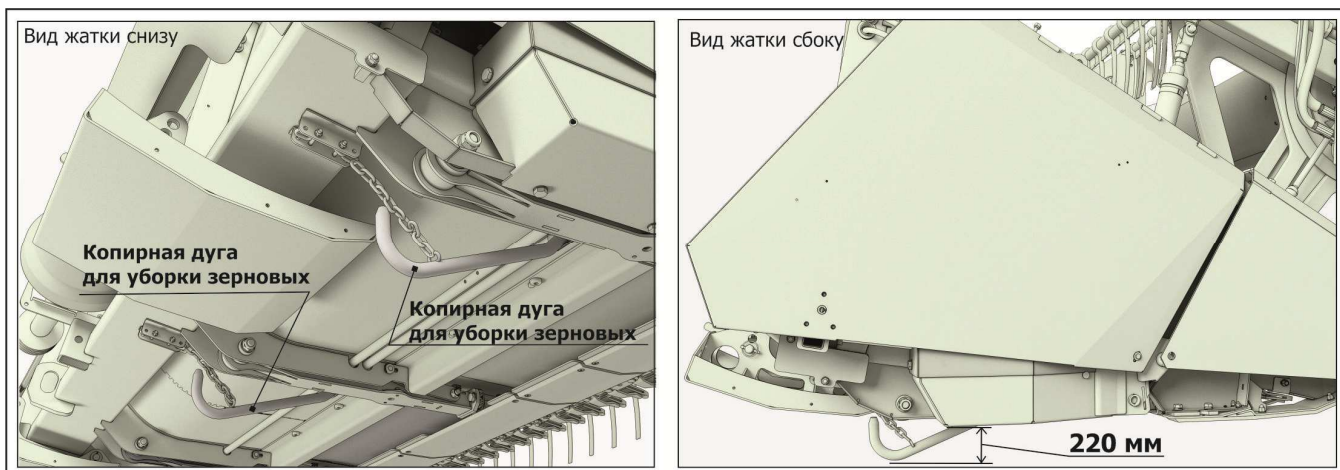


Рисунок 6.19 – Положение копирных дуг при уборке зерновых

6.5 Настройка системы датчиков автоконтура

После установки жатки на комбайн, оборудованный электро-гидравлической СКРП необходимо провести регулировку напряжений датчиков положения системы копирования (рисунок 6.20, 6.21).

Выходные сигналы датчиков левых и правых копиров жатки должны быть в диапазоне от 0,7 до 4,3 В.

Полный рабочий диапазон угла поворота датчика составляет от 0 до 90⁰, что соответствует напряжению от 0,5 до 4,5 В.

При настройке необходимо следить, чтобы положение флажка датчика было внутри рабочего диапазона с некоторым запасом. При изготовлении на предприятии система копирования настроена так, что угол поворота флажка датчика составляет примерно:

$$80-10=70^0.$$

Величину выходного сигнала датчиков жатки необходимо контролировать по панели информационной согласно ИЭ комбайна.

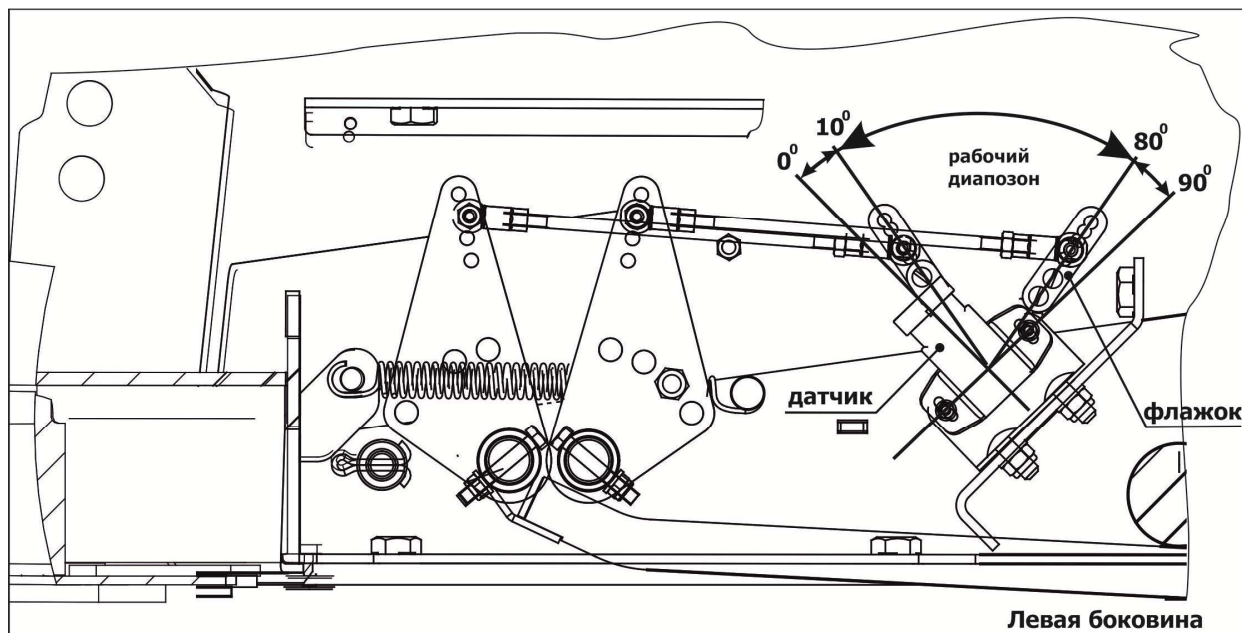


Рисунок 6.20 – Рабочий диапазон датчика положения

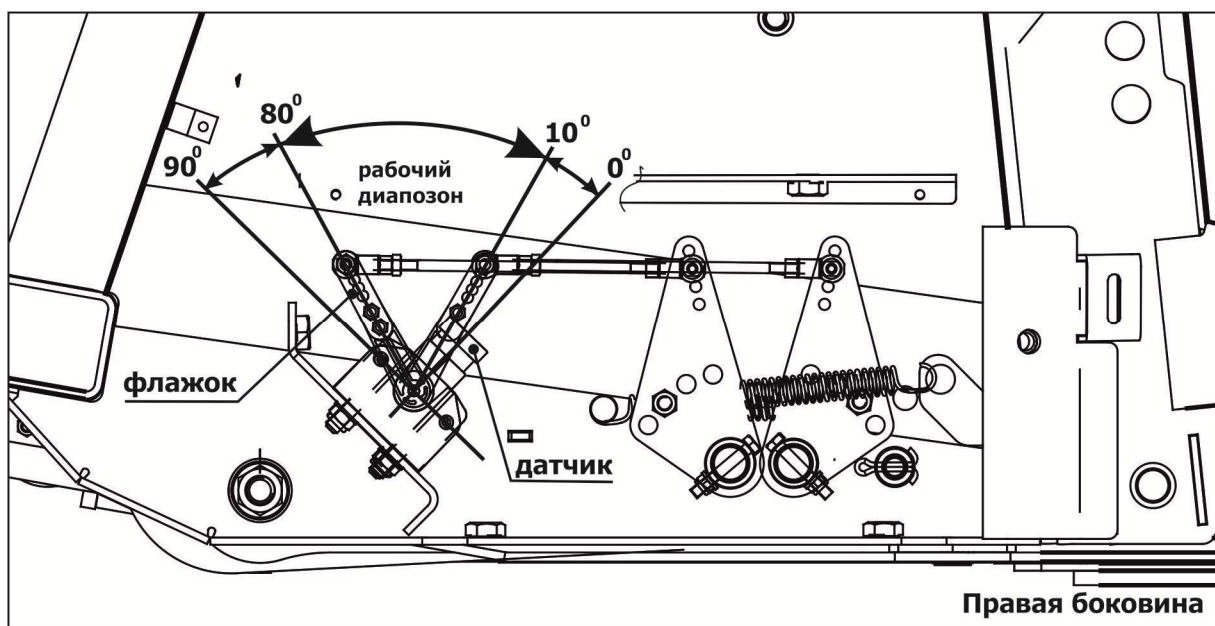


Рисунок 6.20 – Рабочий диапазон датчика положения

6.6 Регулировка и работа жатки в нормальных условиях

Для обеспечения равномерной подачи срезанной массы от шнека к наклонной камере необходимо провести установку зазоров А (рисунки 6.11) между спиралью шнека и днищем жатки, а также Б между пальцами шнека и днищем жатки. При установке зазоров контролируйте значения А и Б в месте наибольшего сближения витков шнека с днищем жатки.

Зазор А между шнеком и днищем от 10 мм до 15 мм, а также зазор Б между пальцами пальчикового механизма и днищем от 12 мм до 20 мм являются исходными при нормальных условиях уборки. Если имеются случаи забивания шнека хлебной массой, то

указанные зазоры следует изменить до оптимальных значений, в соответствии с убираемым фоном культуры.

Периодически необходимо проверять отсутствие щелей в соединениях наклонной камеры с переходной рамкой. В местах сопряжения боковых щитков зазоры допускаются до 1,5 мм. В местах прилегания уплотнений переходного щита зазоры не допускаются.

При забивании жатки срезанной массой для реверса рабочих органов необходимо включить гидромотор реверса, управление которым осуществляется из кабины комбайна с рабочего места оператора. При этом мотовило должно быть остановлено и поднято.

ВНИМАНИЕ! ПРИ НЕВОЗМОЖНОСТИ УДАЛИТЬ ЗАБИВАНИЕ ЖАТКИ СРЕЗАННОЙ МАССОЙ ИЛИ ВСЮ ГРЯЗЬ ПРИ ПОМОЩИ СИСТЕМЫ РЕВЕРСА, ЖАТКУ НЕОБХОДИМО ОЧИСТИТЬ ВРУЧНУЮ.

Для удаления забившейся массы и грязи вручную необходимо выполнить следующее:

- отключить привод жатки;
- полностью поднять мотовило;
- заглушить двигатель и дождаться полной остановки движущихся деталей;
- удалить забившуюся массу или грязь вручную.

ВНИМАНИЕ! УДАЛЕНИЕ ЗАБИВШЕЙСЯ МАССЫ И ОЧИСТКУ ПРОИЗВОДИТЬ В РУКАВИЦАХ.

6.7 Рекомендации по регулировке режущего аппарата с редуктором Pro-Drive

Головка основания ножа не должна соприкасаться с верхним фланцем или нижней шайбой на валу редуктора.

Затяжку болтов и смазку редуктора производить в соответствии с РЭ редуктора Pro-Drive.

Момент затяжки болтового соединения клеммного зажима на головке ножа должен быть в пределах от 50 до 60 Н·м.

ВНИМАНИЕ! ЗАТЯЖКА МОМЕНТОМ БОЛЕЕ 60 Н·м ПРИВОДИТ К ВЫХОДУ ИЗ СТРОЯ ПОДШИПНИКА КРИВОШИПА.

Момент затяжки болтов крепления корпуса редуктора к плите опоры должен быть в пределах от 115 до 125 Н·м. Момент затяжки контролировать с периодичностью 1 раз в неделю (50 ч ТО-1).

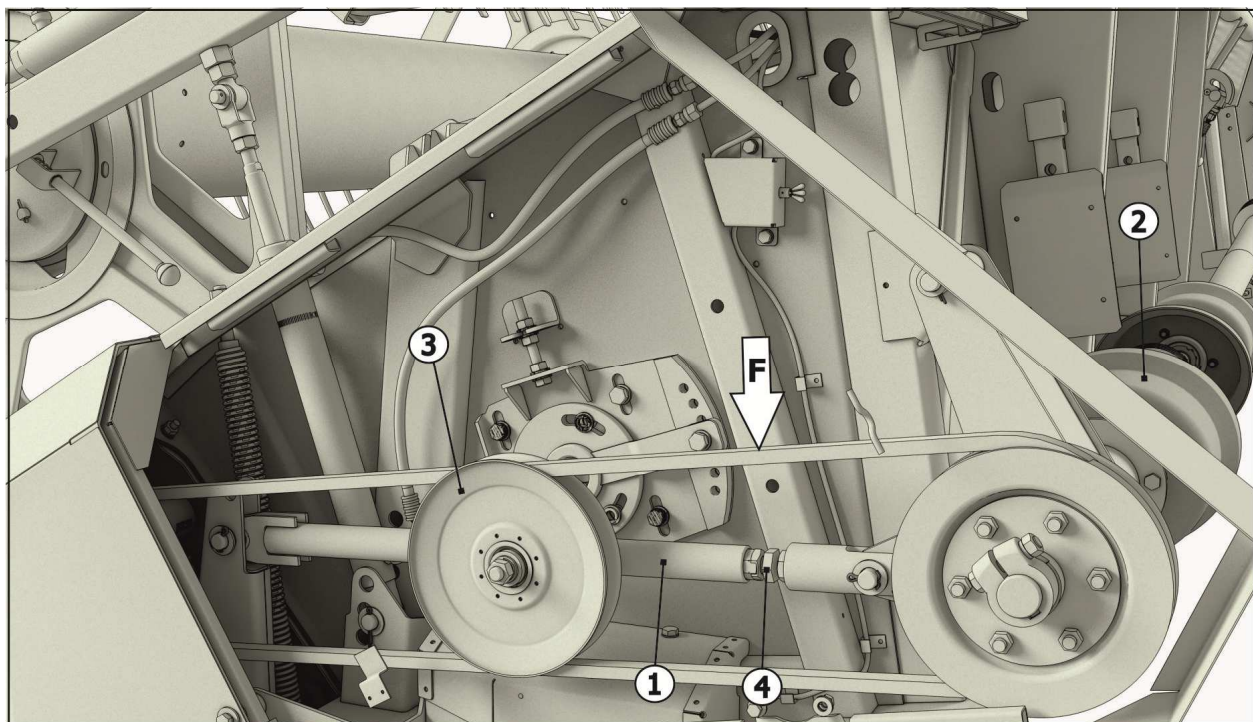
ВНИМАНИЕ! БУДЬТЕ ПРЕДЕЛЬНО ОСТОРОЖНЫ, РАБОТАЯ С ГРАБЛИНАМИ МОТОВИЛА, НОЖЕВЫМИ СЕГМЕНТАМИ И ПРОТИВОРЕЖУЩИМИ ПАЛЬЦАМИ РЕЖУЩЕГО АППАРАТА. ЗАГЛУШИТЕ ДВИГАТЕЛЬ КОМБАЙНА И ОТСОЕДИНИТЕ ПРИВОДНЫЕ КАРДАНЫЕ ВАЛЫ.

6.8 Регулировка ременной и цепной передач

6.8.1 Регулировка и натяжение ременной передачи

Натяжение ременной передачи привода режущего аппарата осуществлять изменением длины тяги 1 (рисунок 6.22) при помощи регулировочного винта 4.

В правильно натянутой ременной передаче при усилии (F) на ремень 60 Н (6 кгс), прогиб ремня должен составить от 35 до 40 мм. После натяжения регулировочный винт зафиксировать стопорной гайкой. Шкив 3 неподвижно закреплен на тяге и выполняет роль успокоителя ремня.



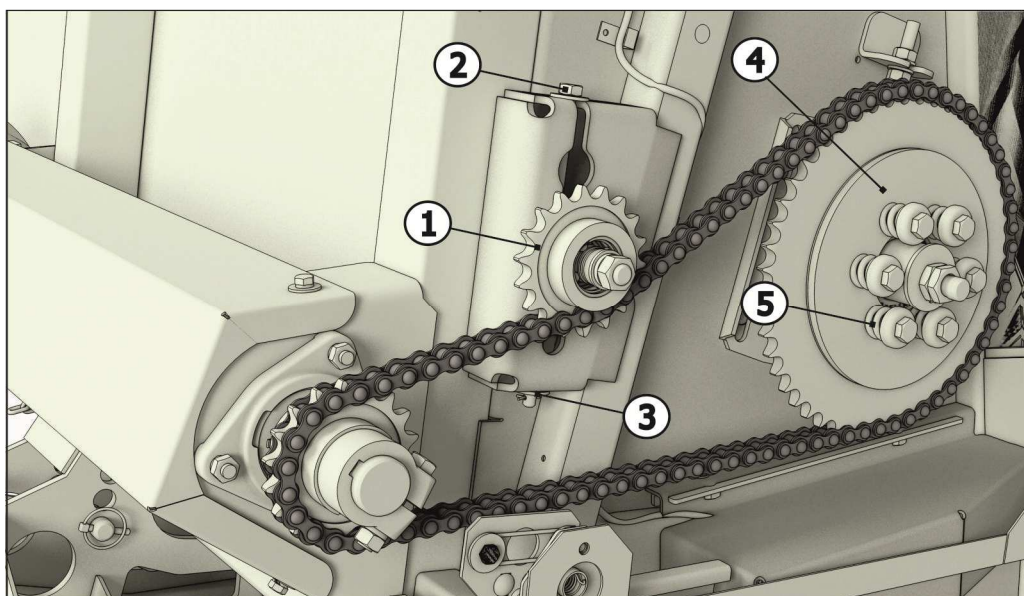
F – усилие

1 – тяга; 2 – контрпривод; 3 – шкив; 4-винт регулировочный

Рисунок 6.22 - Регулировка натяжения ременной передачи привода режущего аппарата

6.8.2 Регулировка и натяжение цепных передач

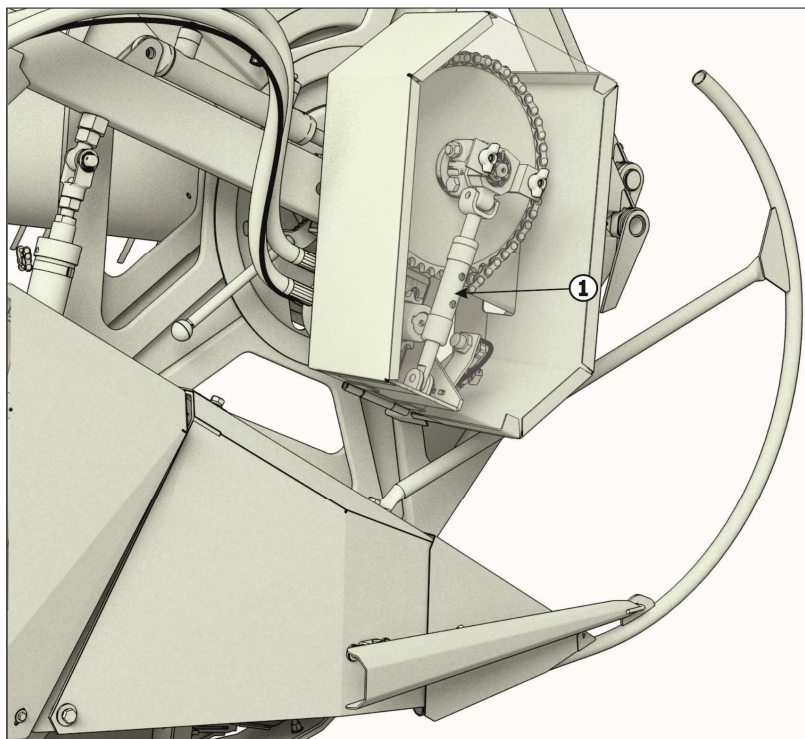
6.8.2.1 Натяжение цепной передачи привода шнека осуществляется при помощи натяжной звездочки 1 (рисунок 6.23) и болта 2. В правильно натянутой цепной передаче при усиллии от 10 до 20 кг, приложенном в середине ведущей ветви прогиб цепи должен составить от 5 до 7 мм. После регулировки болта 2 застопорить шайбой 3 и шплинтом



1 - звездочка натяжная; 2 – болт; 3-шайба; 4 – предохранительная фрикционная муфта шнека; 5 - пружина

Рисунок 6.23

6.8.2.2 Натяжение цепной передачи привода мотовила осуществляется тягой 1 (рисунок 6.24). В правильно натянутой цепной передаче при усилии от 10 до 20 кг, приложенном в середине ведущей ветви прогиб цепи должен составить от 4 до 5 мм.



1 – тяга

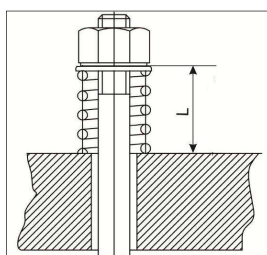
Рисунок 6.24 – Регулировка цепной передачи привода мотовила

6.9 Рекомендации по регулировке предохранительной фрикционной муфты шнека

В конструкции жатки предусмотрена предохранительная фрикционной муфта шнека 4 (далее предохранительная муфта), установленная на валу шнека с правой стороны жатки (см. рисунок 6.23).

Предохранительная муфта должна быть отрегулирована на момент срабатывания (M) (пробуксовывания) $600 \text{ Н}\cdot\text{м} \pm 60 \text{ Н}\cdot\text{м}$.

Регулировка проводится путем поджатия или ослабления пружин. При этом сжатие пружин до соприкосновения всех витков не допускается. В правильно отрегулированной предохранительной муфте длина всех пружин должна быть одинаковой (см. рисунок 6.21).



L – длина пружины

Рисунок 6.21 - Величина сжатия пружин предохранительный муфты

ВНИМАНИЕ! ДО ИСПОЛЬЗОВАНИЯ ЖАТКИ В ПЕРВЫЙ РАЗ И ПОСЛЕ ДЛИТЕЛЬНОГО ХРАНЕНИЯ ЖАТКИ (СВЫШЕ ОДНОГО МЕСЯЦА) НЕОБХОДИМО ОСЛАБИТЬ ПРУЖИНЫ ПРЕДОХРАНИТЕЛЬНЫХ МУФТ, ПРОВЕРНУТЬ ФРИКЦИОННЫЕ ДИСКИ ДРУГ ОТНОСИТЕЛЬНО ДРУГА НА НЕСКОЛЬКО ОБОРОТОВ. ЗАТЕМ ОТРЕГУЛИРОВАТЬ ПРЕДОХРАНИТЕЛЬНУЮ МУФТУ ЗАНОВО, Т.К. ФРИКЦИОННЫЕ ДИСКИ МУФТ ИМЕЮТ СВОЙСТВО «ЗАЛИПАТЬ».

ВНИМАНИЕ! ДЛЯ ВЫПОЛНЕНИЯ ОБЩЕГО ОБСЛУЖИВАНИЯ Р МУФТ ОДИН РАЗ В ГОД ОБРАТИТЕСЬ К ВАШЕМУ ДИЛЕРУ КОМПАНИИ АО "КЛЕВЕР".

Предохранительная муфта имеет оригинальную конструкцию. При включении реверса (например, для устранения забивания) муфта блокируется и устранение забивания осуществляется крутящим моментом значительно большим, чем настройка муфты. При этом крутящий момент на валу шнека ограничивается моментом на валу гидромотора реверса наклонной камеры комбайна.

6.10 Переоборудование жатки для уборки низкостебельных культур

Переоборудование осуществляется путем установки на жатку комплекта сменных частей для уборки низкостебельных культур ЖСУ-700.19.00.000, поставляемого по отдельному заказу.

6.12 Переоборудование жатки для уборки полеглых, спутанных, прибитых градом зерновых и зернобобовых культур

Переоборудование осуществляется путем установки на жатку комплекта стеблеподъемников ЖСУ-703.21.00.000, предназначенного для мягкого подъема стеблей полеглых, спутанных, прибитых градом зерновых и зернобобовых культур, поставляемого по отдельному заказу.

7 Техническое обслуживание

7.1 Общие указания по организации работ

Жатка в течение всего срока службы должна содержаться в технически исправном состоянии. Технически исправное состояние достигается путем своевременного проведения технического обслуживания. Обнаруженные неисправности должны быть устранены. Необходимый инструмент для проведения технического обслуживания входит в комплект инструмента, прилагаемого к комбайну.

Техническое обслуживание осуществляется специализированной службой или механизатором.

Проведение каждого технического обслуживания должно регистрироваться с указанием даты проведения, вида технического обслуживания и наработки с момента начала эксплуатации новой или капитально отремонтированной жатки. Запись производится в сервисной книжке жатки.

ЗАПРЕЩАЕТСЯ ЭКСПЛУАТАЦИЯ ЖАТКИ БЕЗ ПРОВЕДЕНИЯ ОЧЕРЕДНОГО ТЕХНИЧЕСКОГО ОБСЛУЖИВАНИЯ.

7.2 Виды и периодичность технического обслуживания

Устанавливаются следующие виды технического обслуживания:

- ежесменное техническое обслуживание (ЕТО);
- первое техническое обслуживание (ТО-1);
- техническое обслуживание (ТО) перед длительным хранением;
- ТО в период длительного хранения;
- ТО при снятии с хранения.

Устанавливается следующая периодичность проведения технического обслуживания:

- ЕТО проводится через каждые 8-10 ч работы (после смены);
- ТО-1 проводится через каждые 50 ч работы (1 раз в неделю);
- ТО перед длительным хранением проводится после окончания уборочных работ;
- ТО в период длительного хранения проводится не реже одного раза в два месяца;
- ТО при снятии с длительного хранения проводится перед началом уборочных работ.

Допускается отклонение от срока проведения ТО-1 до 10 % от установленной периодичности.

Техническое обслуживание должно проводиться согласно плану, разрабатываемому на каждый месяц, квартал, год.

7.3 Перечень работ, выполняемых по каждому виду технического обслуживания

Перечень работ, выполняемых по каждому виду технического обслуживания, указан в таблице 7.1.

Таблица 7.1

Содержание работ	Технические требования	Приборы, инструмент, приспособления, материалы для выполнения работ
1	2	3
ЕТО		
Очистите открытые участки рабочих органов (мотовила, режущего аппарата, шнека, транспортера наклонной камеры) от скопления грязи, растительных и пожнивных остатков	Все составные части должны быть сухими и чистыми	Воздухом, используя пневматическую систему комбайна.
Проверьте и, при необходимости, отрегулируйте синхронность работы гидроцилиндров подъема мотовила и параллельность установки его относительно режущего аппарата по вертикали и горизонтали	Все рабочие органы должны быть исправны и отрегулированы	Комплект инструмента, прилагаемый к комбайну
Проверьте и при необходимости отрегулируйте натяжение цепных и ременной передач, плоскостность контуров согласно п.6.9	Звездочки и шкивы должны находиться в одной плоскости	
Смажьте составные части жатки согласно п. 7.4	Масленки должны быть чистыми. Нагнетать смазку до появления ее из зазора	
ТО-1		
Проверьте и, при необходимости, подтяните крепления составных частей	Болтовые соединения должны быть затянуты	Комплект инструмента, прилагаемый к комбайну
Очистите составные части от грязи, растительных и пожнивных остатков	Режущий аппарат (камнеотбойники), шнек, транспортер наклонной камеры, мотовило должны быть сухими и чистыми	Воздухом, используя пневматическую систему комбайна.
Поднимите жатку, установите на опоры, проверьте и, при необходимости, произведите замену составных частей режущего аппарата	Все рабочие органы должны быть исправны	Из комплекта ЗИП

Продолжение таблицы 7.1

1	2	3
ТО-1		
Проверьте и, при необходимости, отрегулируйте натяжение цепных и ременной передач; плоскостность контуров согласно п.6.9	Звездочки и шкивы должны находиться в одной плоскости	Комплект инструмента прилагаемый к комбайну
Проверьте и, при необходимости, отрегулируйте витки шнека	Вмятины не допускаются	
Проверьте затяжку клемм основания режущего аппарата с редуктором Pro-Drive и крепление редуктора к плите опоры, согласно п.6.8	Требования согласно РЭ редуктора Pro-Drive	
Проверить затяжку болта 2 (рисунок 6.3) на клемме крепления приводной цапфы мотовила, согласно п.6.2.2		
Проверьте и, при необходимости, отрегулируйте механизм уравнивания жатки натяжением блока пружин	Жатка должна быть в уравновешенном положении	
Смажьте составные части жатки согласно п.7.4	Масленки должны быть чистыми. Нагнетать смазку до появления ее из зазора. Попадание смазки на рабочие поверхности шкивов и фрикционных накладок предохранительных муфт не допускается	Ветошь, шприц рычажно-плунжерный
ТО перед длительным хранением		
Доставьте жатку на специально отведенное для технического обслуживания и мойки место	Жатка в собранном или демонтированном состоянии	
Произведите чистку составных частей от скопления грязи, растительных и пожнивных остатков	Все составные части должны быть сухими и чистыми	Воздухом, используя пневматическую систему комбайна.
Откройте все щиты ограждения, люки шнека	Должен быть обеспечен доступ к рабочим органам	Комплект инструмента, прилагаемый к комбайну
Произведите мойку частей жатки с последующей сушкой	Все составные части жатки должны быть сухими и чистыми	Моечная установка ОМ-5359 или ОМ-5361, моющий раствор Лабомид-203 концентрации от 20 до 30 г/л и др. по ГОСТ 7751-85

Продолжение таблицы 7.1

1	2	3
Демонтируйте пальцы режущего аппарата, пластины трения, и камнеотбойники		Комплект инструмента, прилагаемый к комбайну. Плоский вспомогательный инструмент
Демонтируйте цепи, приводные ремни, ножи режущего аппарата.* Произведите дефектовку, ремонт и законсервируйте	Наличие грязи в соединениях элементов цепи не допускается. Цепь промойте промывочной жидкостью, проварите в автоле 20 мин при температуре от плюс 80 °С до плюс 90 °С, скатайте в рулон. Приводные ремни промойте теплой мыльной водой, просушите и свяжите в комплект. Ножи режущего аппарата очистите от механических загрязнений	Комплект инструмента, прилагаемый к комбайну
Произведите осмотр технического состояния жатки, выполните операции ТО-1 и устраните неисправности согласно разделу 9	Визуально. Резьбовые соединения затянуть с соответствующим крутящим моментом	Комплект инструмента, прилагаемый к комбайну
Восстановите поврежденную окраску на деталях и сборочных единицах	Все составные части должны быть сухими и чистыми	Лакокрасочные материалы
Демонтированные детали и сборочные единицы установите на прежние места	Все рабочие органы должны быть исправны	Комплект инструмента, прилагаемый к комбайну
Штоки гидроцилиндров необходимо втянуть полностью	Все рабочие органы должны быть исправны	-
Ослабьте пружины предохранительной муфты шнека		Ключи
Смажьте составные части жатки согласно п.7.4	Масленки должны быть чистыми. Нагнетать смазку до появления ее из зазора. Попадание смазки на рабочие поверхности шкивов и фрикционных накладок предохранительных муфт не допускается	Комплект инструмента, прилагаемый к комбайну

Окончание таблицы 7.1

1	2	3
ТО в период длительного хранения		
Проверить сохранность составных частей жатки	Визуально	
Проверить сохранность антикоррозионных покрытий. При необходимости восстановите поврежденную окраску на деталях и сборочных единицах	Визуально. Все составные части должны быть сухими и чистыми	Лакокрасочные материалы
Замена масла гидросистемы	Смену масла выполнять не реже чем через каждые 12 месяцев хранения, путем установки адаптера на комбайн и обкатки с вращением всех гидромоторов в течение 5 мин и пятикратного перемещения штоков всех гидроцилиндров из одного крайнего положения в другое. Допускается произвести обкатку адаптера (для замены масла) на стенде предприятия изготовителя. При обкатке должен быть обеспечен требуемый уровень чистоты масла	
ТО при снятии с хранения		
Расконсервируйте и очистите от пыли	Все составные части должны быть сухими и чистыми	Обтирочный материал, промывочная жидкость
Установить все демонтированные части		Комплект инструмента, прилагаемый к комбайну
Отрегулируйте предохранительную муфту шнека согласно п.6.10	Ослабьте пружины и прокрутите муфту с целью устранения «залипания» дисков. Установите требуемый момент срабатывания	Комплект инструмента, прилагаемый к комбайну
Смажьте жатку в соответствии с требованиями ТО-1	Масленки должны быть чистыми, смазку нагнетать до ее появления из зазора	Комплект инструмента, прилагаемый к комбайну
Примечание: * - При хранении жатки на открытых площадках		

7.4 Смазка жатки

Все трущиеся поверхности необходимо правильно и своевременно смазывать. Достаточная и своевременная смазка увеличивает сроки эксплуатации и надежность жатки. Смазку производить в соответствии с таблицей 7.2, и схемой смазки, представленной на рисунке 7.1.

Смазочные материалы должны находиться в чистой посуде, шприц - в чистом состоянии. Перед смазкой маслянки должны быть протерты чистой ветошью.

Для равномерного распределения смазки включить рабочие органы жатки и прокрутить их на холостых оборотах от 2 до 10 мин.

Перед вводом в эксплуатацию жатки и после снятия с длительного хранения необходимо смазать смазкой Литол-24 поверхности полуподшипников в местах сопряжения с трубами граблин мотовила.

Перед постановкой жатки на длительное хранение необходимо шлицевые поверхности приводных валов, поверхности вилок карданных валов смазать смазкой Литол-24.

Таблица 7.2

Но- мер пози- ции	Наименование, индекс сборочной единицы. Место смазки	Кол-во сбороч- ных еди- ниц в из- делии, шт.	Наименование и обозначение марок ГСМ		Кол-во точек/ Масса ГСМ за- правляемых в изделие при смене или по- полнении, кг	Периодич- ность смены (пополнения) ГСМ, ч	Примечание
			Основные	Дублирующие			
1	Подшипники мотовила	2	Смазка Литол-24 ГОСТ 2017	Смазка № 158М	2/0,020	50	
2	Подшипники кривошипа редуктора Pro-Drive 85 MVv GKF RS20 15515.01	1	Смазка Литол-24 ГОСТ 2017	Смазка № 158М	1/0,0035	10	
3	Шестерни редуктора Pro-Drive 85 MVv GKF RS20 15515.01	1	Смазка Литол-24 ГОСТ 2017	Смазка № 158М	1/0,00175	50	
4	Валы карданные: Подшипники игольчатые крестовин	2	Смазка Литол-24 ГОСТ 2017	Смазка № 158М	4/0,072	50	
	Рабочая поверхность те- лескопической пары	2	Смазка Литол-24 ГОСТ 2017	Смазка № 158М	2/0,080	50	
	Опоры защитных кожухов	2	Смазка Литол-24 ГОСТ 2017	Смазка № 158М	2/0,040	50	
5	Цепи приводные	2	Масло НИГРОЛ ТУ 38.101529–75	Масло трансмиссионное ТАп-15В (ТМ-3-18) или Смазка № 158М	2/0,150	Не реже чем 1 раз в сезон проварить	

Продолжение таблицы 7.2

Но- мер пози- ции	Наименование, индекс сборочной единицы. Место смазки	Кол-во сбороч- ных еди- ниц в из- делии, шт.	Наименование и обозначение марок ГСМ		Кол-во точек/ Масса ГСМ за- правляемых в изделие при смене или по- полнении, кг	Периодич- ность смены (пополнения) ГСМ, ч	Примечание
			Основные	Дублирующие			
	Гидравлическая система		Масло МГЕ-46 Ростсельмаш 12	Масло гидравличе- ское ЛУКОЙЛ ГЕЙЗЕР ЛТ 46 или Масло ТНК Гид- равлик HVLP 46	3,200	Не реже чем 1 раз в год при хранении	Чистота мас- ла должна быть не ху- же 12 класса по ГОСТ 17216-2001
	Шлицевые концы валов	2	Смазка пушечная (ЗТ 5/5-5)	Микровосковой со- став ЭВД-13 или ИВВС-706М или дру- гие согласно ГОСТ 7751	2/0,1	Срок хране- ния без пере- консервации один год	Консервация

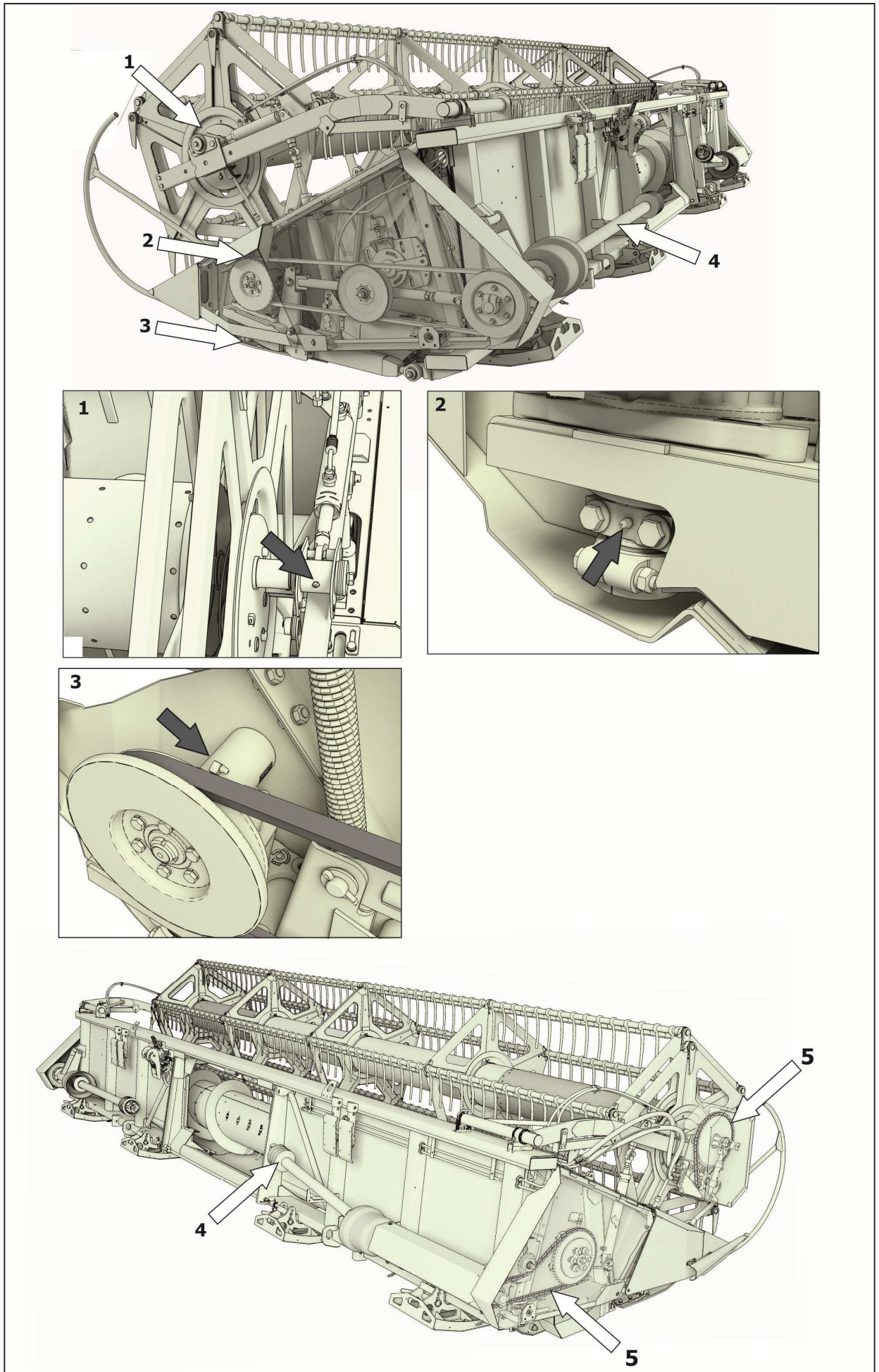


Рисунок 7.1 - Точки смазки жатки

8 Транспортирование

8.1 Общие требования

Жатка транспортируется железнодорожным или автомобильным транспортом в соответствии с правилами, действующими на этих видах транспорта. Размещение и крепление изделия должны соответствовать Техническим условиям погрузки и крепления грузов. Во время транспортирования жатка должна быть надежно закреплена. Все погрузочные работы необходимо производить с помощью подъемно-транспортных средств, грузоподъемностью не менее 3 т. При транспортировании должны быть обеспечены сохранность окраски и упаковки.

ВАЖНО! За неисправности, полученные при неправильном транспортировании жатки, производитель имеет право снять машину с гарантийного обслуживания.

ВАЖНО! ТРАНСПОРТИРОВАНИЕ ЖАТОК МОЖНО ОСУЩЕСТВЛЯТЬ ДВУМЯ СПОСОБАМИ:

- ПРИ ГОРИЗОНТАЛЬНОМ ПОЛОЖЕНИИ ЖАТКИ (ЗА ТРАВЕРСУ НА РЕЖУЩЕМ АППАРАТЕ);
- ПРИ ВЕРТИКАЛЬНОМ ПОЛОЖЕНИИ ЖАТКИ (см.п.7.6).

ВАЖНО! Перед транспортированием на жатке должны быть установлены транспортные фиксаторы мотовила 1 (рисунок 5.1).

При транспортировании жатки в горизонтальном положении погрузочно-разгрузочные работы осуществляются с использованием траверсы. Траверса входит в комплект для погрузки ЖСУ-703.33.02.000. Если траверса была снята, то её необходимо установить на жатку согласно рисунку 8.1. Для этого необходимо в местах, указанных стрелками снять болтокрепёж опор режущего аппарата и уложить в ящик с ЗИПом, установить траверсу, и закрепить её прилагаемым к траверсе болтокрепёжом из комплекта для погрузки ЖСУ-703.33.02.000.

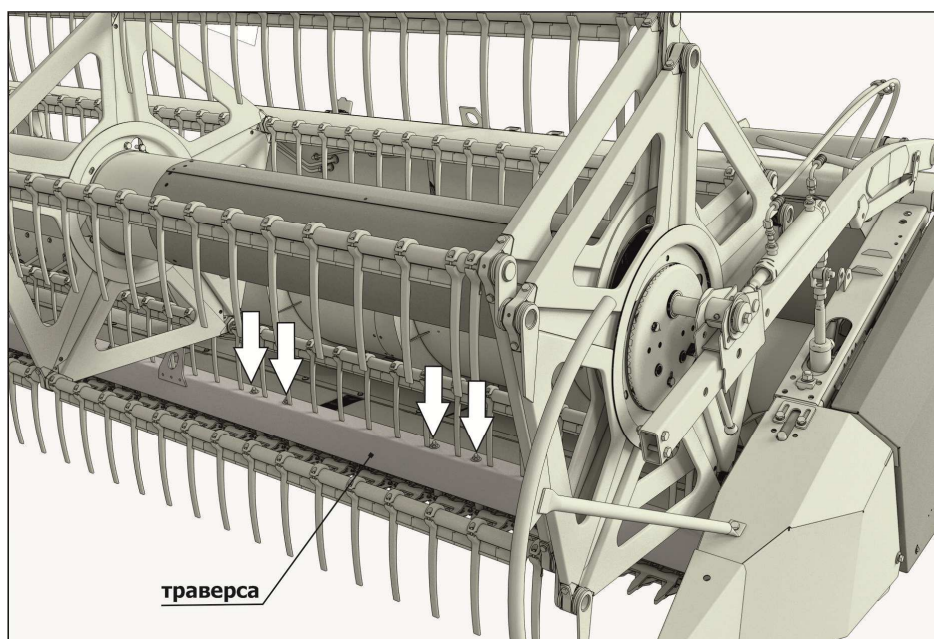


Рисунок – 8.1 Установка траверсы на жатку

ВНИМАНИЕ! ПРИ ПОГРУЗКЕ ИЛИ ТРАНСПОРТИРОВАНИИ ЖАТКИ В ВЕРТИКАЛЬНОМ ПОЛОЖЕНИИ СТРОПИТЬ ЗА ТРАВЕРСУ РЕЖУЩЕГО АППАРАТА **ЗАПРЕЩАЕТСЯ**.

ВНИМАНИЕ! РЕЖУЩИЙ АППАРАТ И ПОДВИЖНЫЕ ОПОРЫ ЖАТКИ ПРИ ЕЕ ПОГРУЗКЕ/РАЗГРУЗКЕ И ТРАНСПОРТИРОВАНИИ ДОЛЖНЫ БЫТЬ УСТАНОВЛЕНЫ В ПОЛОЖЕНИЕ ДЛЯ УБОРКИ «С ЖЕСТКИМ НОЖОМ», И ЖЕСТОКО ЗАКРЕПЛЕНЫ БОЛТОКРЕПЕЖОМ (рисунок 6.13) К КАРКАСУ ЖАТКИ. ЗАДНИЕ БАШМАКИ ЖАТКИ ПРИ ТРАНСПОРТИРОВАНИИ НА ПРИСПОСОБЛЕНИИ ДОЛЖНЫ БЫТЬ УСТАНОВЛЕНЫ В КРАЙНЕЕ ВЕРХНЕЕ ПОЛОЖЕНИЕ И ЗАКРЕПЛЕНЫ.

Перевозка жатки в хозяйство производится автомобильным транспортом грузоподъемностью не менее 3 т. **ВНИМАНИЕ!** ТРАНСПОРТИРУЙТЕ ЖАТКУ В ХОЗЯЙСТВА ПРИ ЗАКРЕПЛЕННЫХ БОРТАХ КУЗОВА АВТОМОБИЛЯ ИЛИ ПРИЦЕПА. ПОГРУЗОЧНЫЕ МЕСТА ДОЛЖНЫ БЫТЬ УВЯЗАНЫ В КУЗОВЕ И НЕ ДОЛЖНЫ ВЫСТУПАТЬ НАД БОРТАМИ БОЛЕЕ ЧЕМ НА ТРЕТЬ СВОЕЙ ВЫСОТЫ.

8.2 Установка жатки на приспособление

Для перевозки жатки применяют:

- приспособление для перемещения адаптеров ППА-4000 “Uni Cart 4000” (далее приспособление), с комплектом для установки на приспособление ЖСУ-703.33.03.000Б (далее комплект);

- приспособление для перемещения адаптеров ППА-4000-01 “Uni Cart 4000” (далее приспособление), с комплектом для установки на приспособление ЖСУ-705.33.03.000 (далее комплект);

- приспособление для перемещения адаптеров ППА-700 “Uni Cart 3000” (далее приспособление), с комплектом для установки на приспособление ЖСУ -703.33.01.000А (далее комплект).

Транспортирование на приспособлении осуществляется со скоростью - не более 10 км/ч.

8.2.1 Установка жатки на приспособление ППА-4000 “Uni Cart 4000”

8.2.1.1 Перед установкой жатки на приспособление ППА-4000 необходимо:

1) установить опоры, консоли из комплекта ЖСУ-703.33.03.000Б, как показано на рисунке 8.2.

2) установить в крайнее заднее положение кронштейн фонарей приспособления;

3) демонтировать с жатки траверсу, и установить на опоры в соответствии с рисунком 8.2. Для крепления траверсы использовать болтокрепез из комплекта ЖСУ-700.33.02.000 (кроме шайбы специальной ЖСУ-901.33.03.401);

4) перевести башмаки в крайнее верхнее положение (перестановкой пальцев);

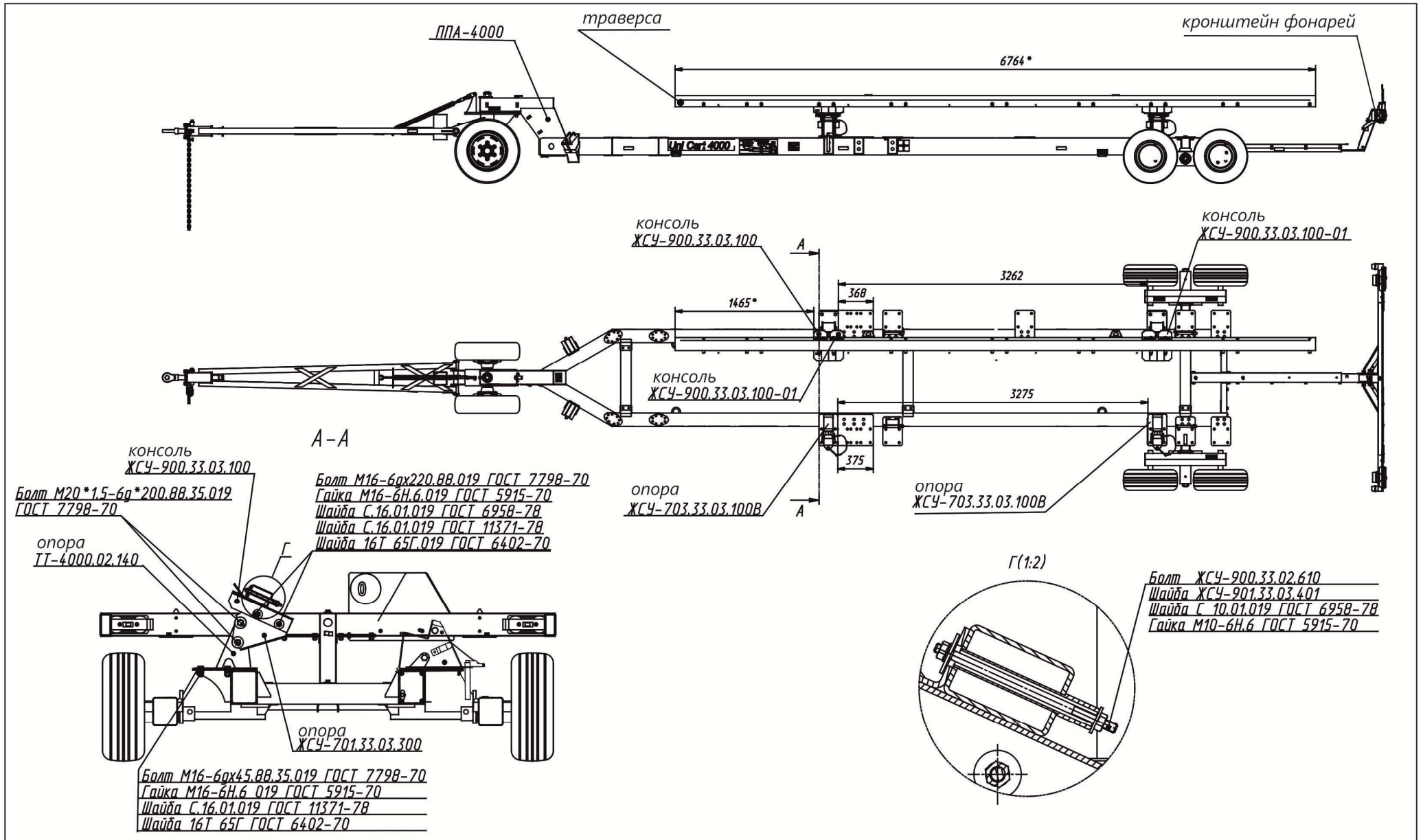


Рисунок 8.2 – Схема установки комплекта ЖСУ-703.33.03.000Б, траверсы на приспособление ППА-4000

8.2.1.2 Жатку необходимо установить на приспособление таким образом, чтобы фиксатор опор можно было свободно задвинуть в скобу жатки. Повернуть фиксатор, так чтобы ручка фиксатора зашла между зацепом и стеной опоры (см. рисунок 8.3) .

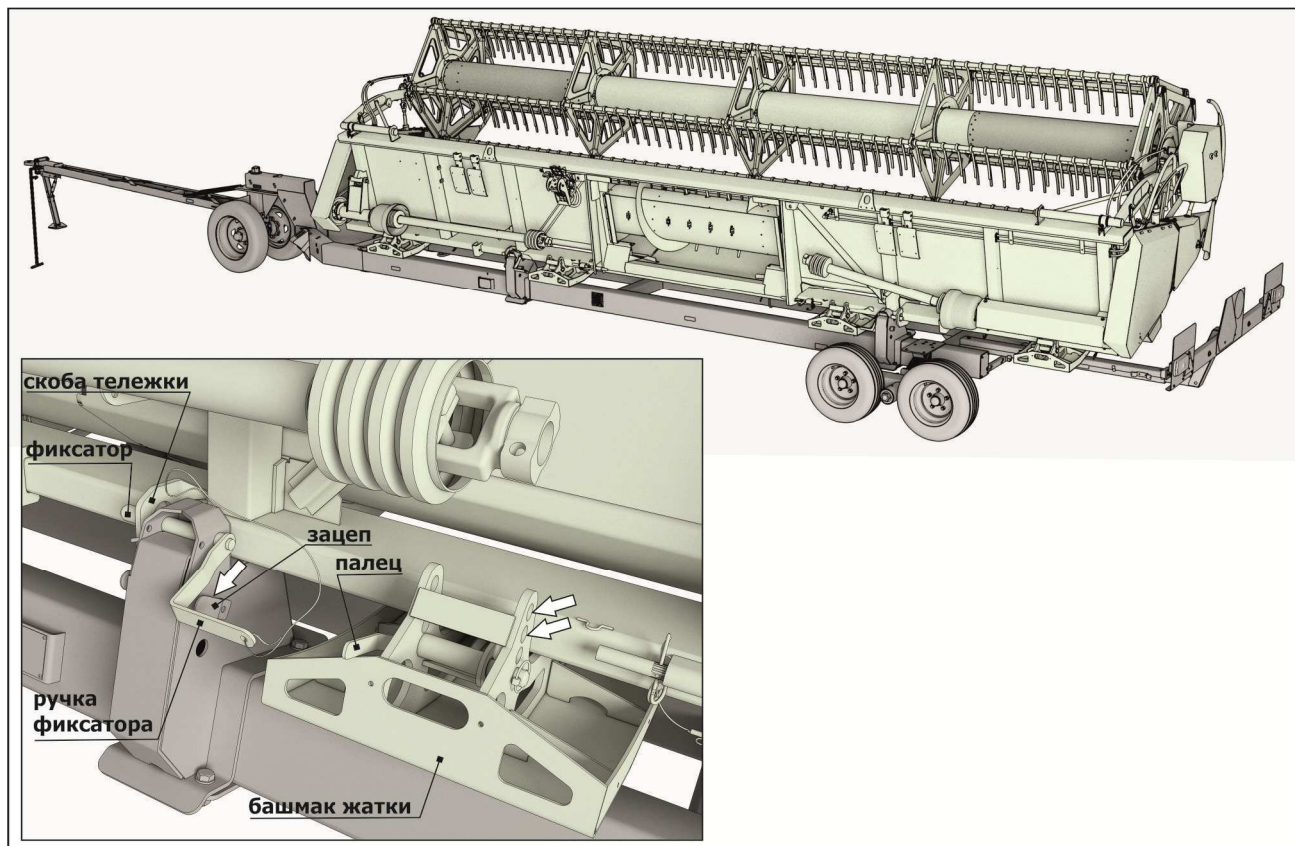


Рисунок 8.3 - Установка жатки на приспособление

8.2.2 Установка жатки на приспособление ППА-4000-01 "Uni Cart 4000"

8.2.2.1 Перед установкой жатки на приспособление необходимо:

1) установить опоры, консоли из комплекта ЖСУ-705.33.03.000, маркер как показано на рисунке 8.4.

2) установить в крайнее заднее положение кронштейн фонарей приспособления (рисунок 8.3).

3) демонтировать с жатки транспортную траверсу, и установить на опоры в соответствии с рисунком 8.4. Для крепления траверсы использовать болтокрепёж из комплекта ЖСУ-700.33.02.000 (кроме шайбы специальной ЖСУ-901.33.03.401);

3) перевести башмаки (рисунок 8.3) в крайнее верхнее положение (перестановкой пальцев);

8.2.2.2 Жатку необходимо установить на приспособление таким образом, чтобы фиксатор опор (рисунок 8.3) можно было свободно задвинуть в скобу жатки. Повернуть фиксатор, так чтобы ручка фиксатора зашла между зацепом и стеной опоры.

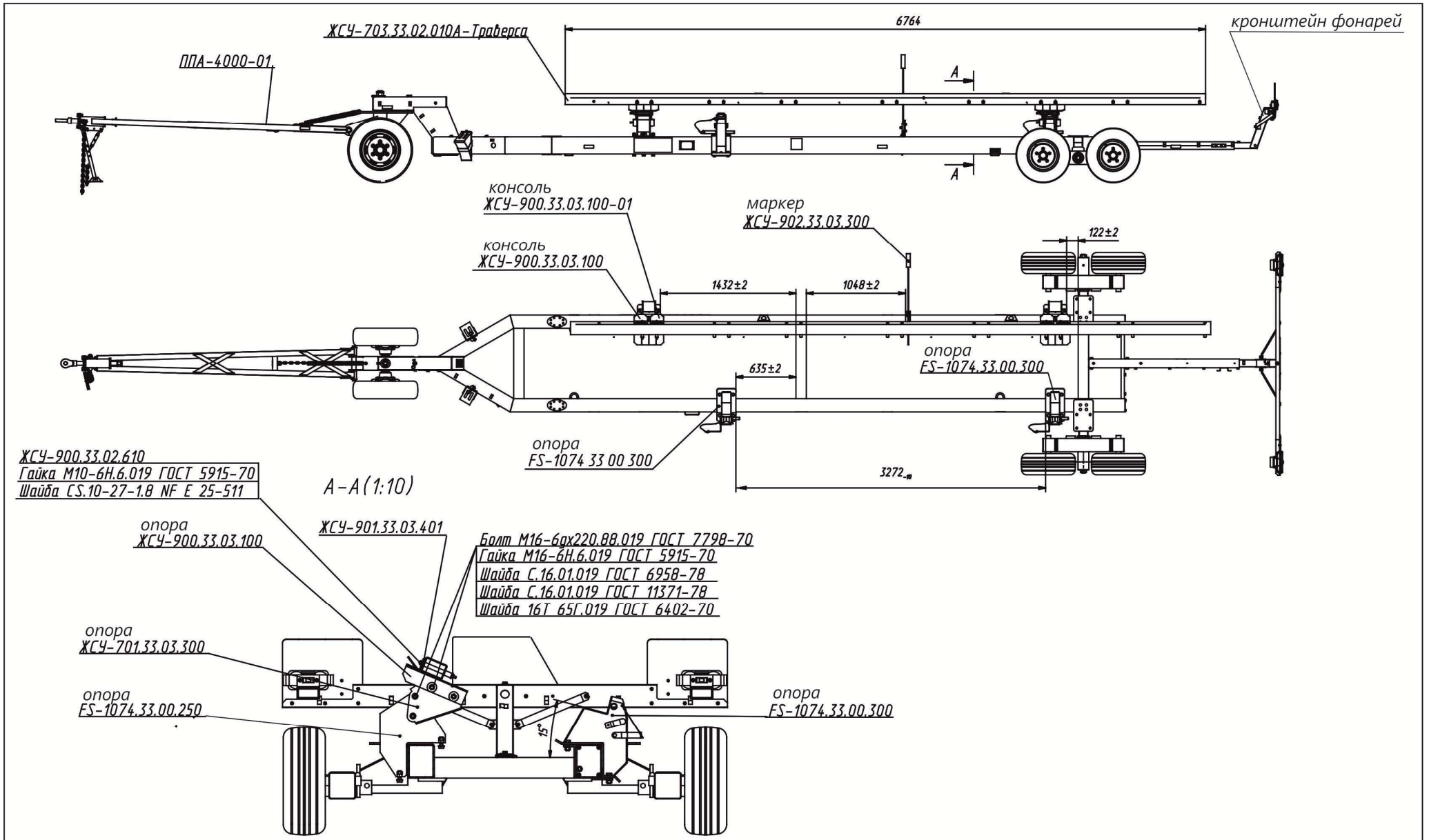


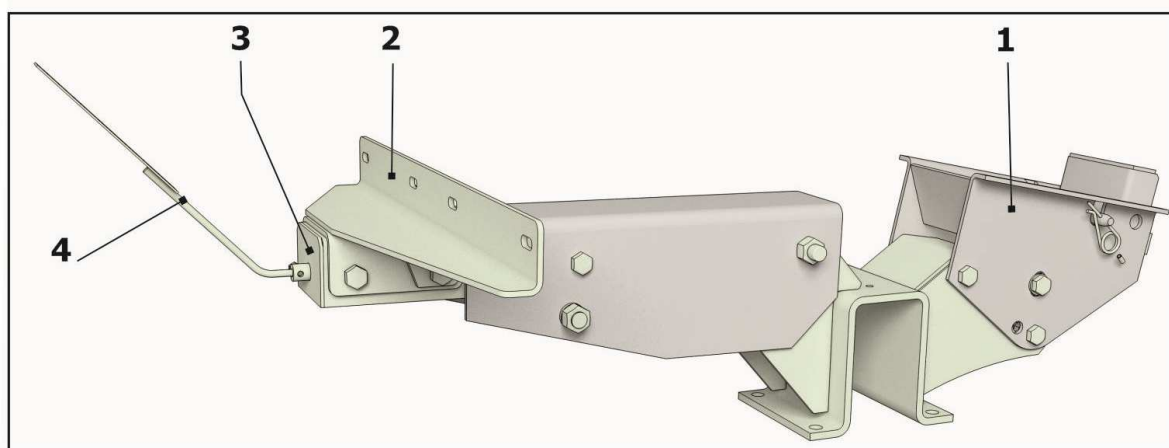
Рисунок 8.4 – Схема установки комплекта ЖСУ-705.33.03.000, траверсы на приспособление ППА-4000-01

8.2.3 Установка жатки на приспособление ППА-700 "Uni Cart 3000"

8.2.3.1 Перед установкой жатки на приспособление ППА-7000 необходимо:

1) Демонтировать с обеих опор приспособления следующие составные части: кронштейн с фиксатором 1 (рисунок 8.5), кронштейн 2, ложемент 3, ориентир 4;

После демонтажа внешний вид оставшихся на приспособлении опор должен соответствовать рисунку 8.6.



1 – кронштейн с – фиксатором; 2 – кронштейн; 3 - ложемент; 4 - ориентир

Рисунок 8.5 – Опора приспособления

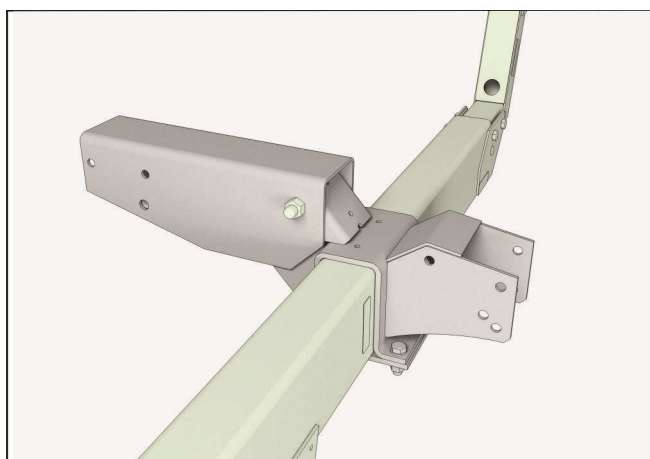


Рисунок 8.6 – Опора приспособления после демонтажа

2) установить опоры, консоли из комплекта ЖСУ-703.33.01.000А, как показано на рисунке 8.7;

3) установить требуемый наклон опор тележки (см. рисунок 8.8) при помощи регулировочного винта. Длина винта должна составлять 288 мм. При этом угол наклона опор будет составлять 64° ;

4) установить в крайнее заднее положение кронштейн фонарей приспособления (см. рисунок 8.7);

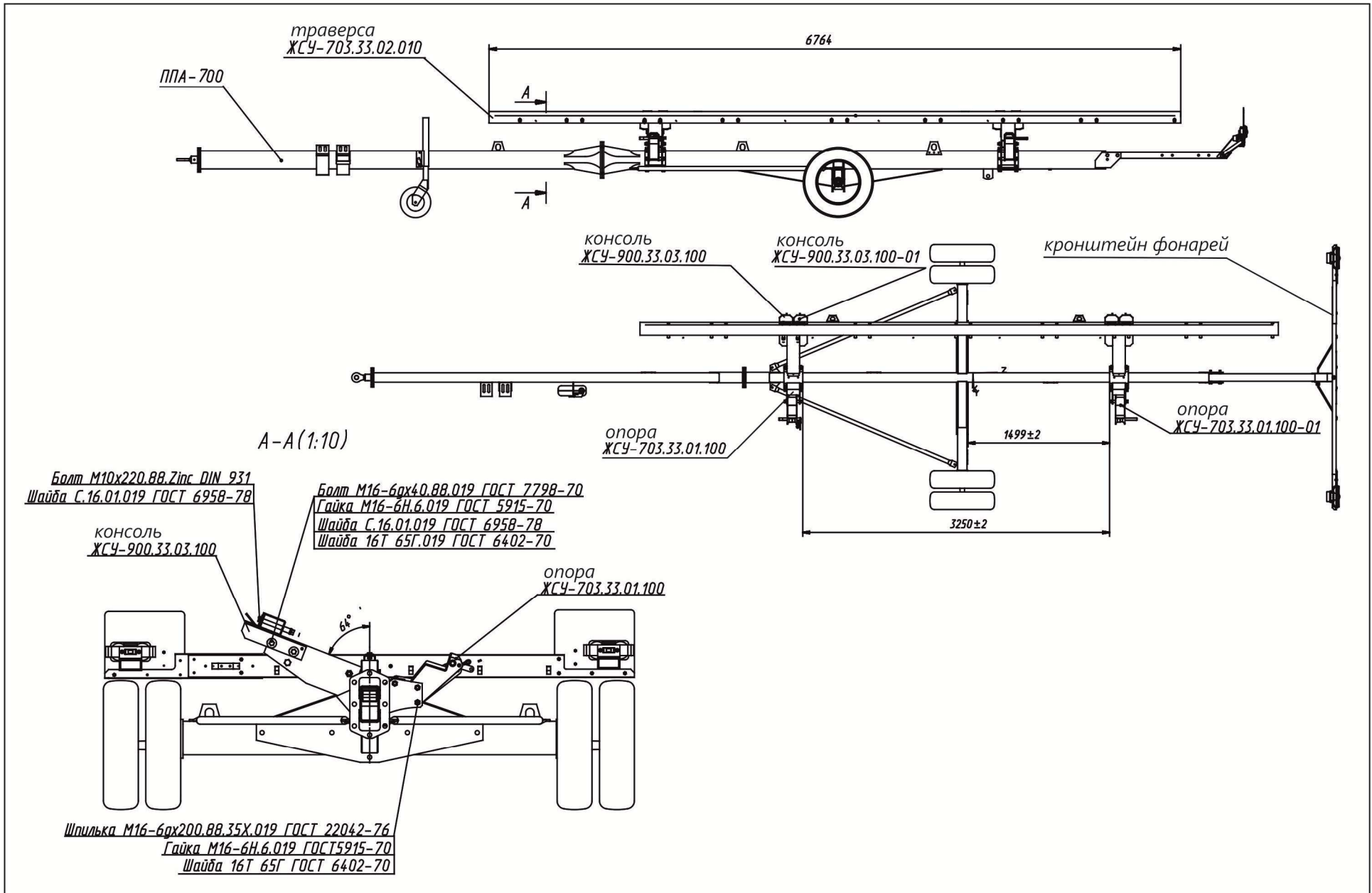


Рисунок 8.7 – Схема установки комплекта ЖСУ-703.33.01.000А, траверсы на приспособление ППА-700

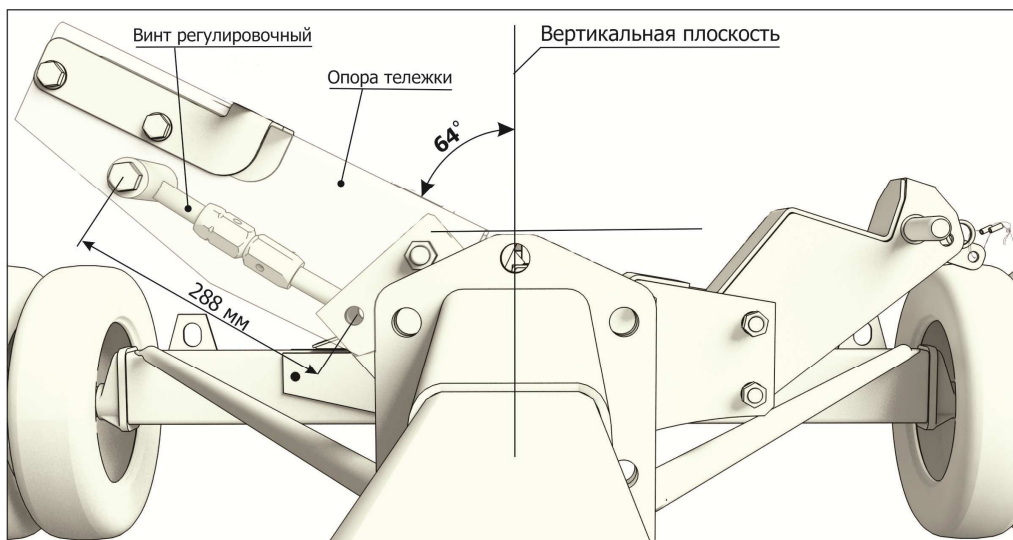
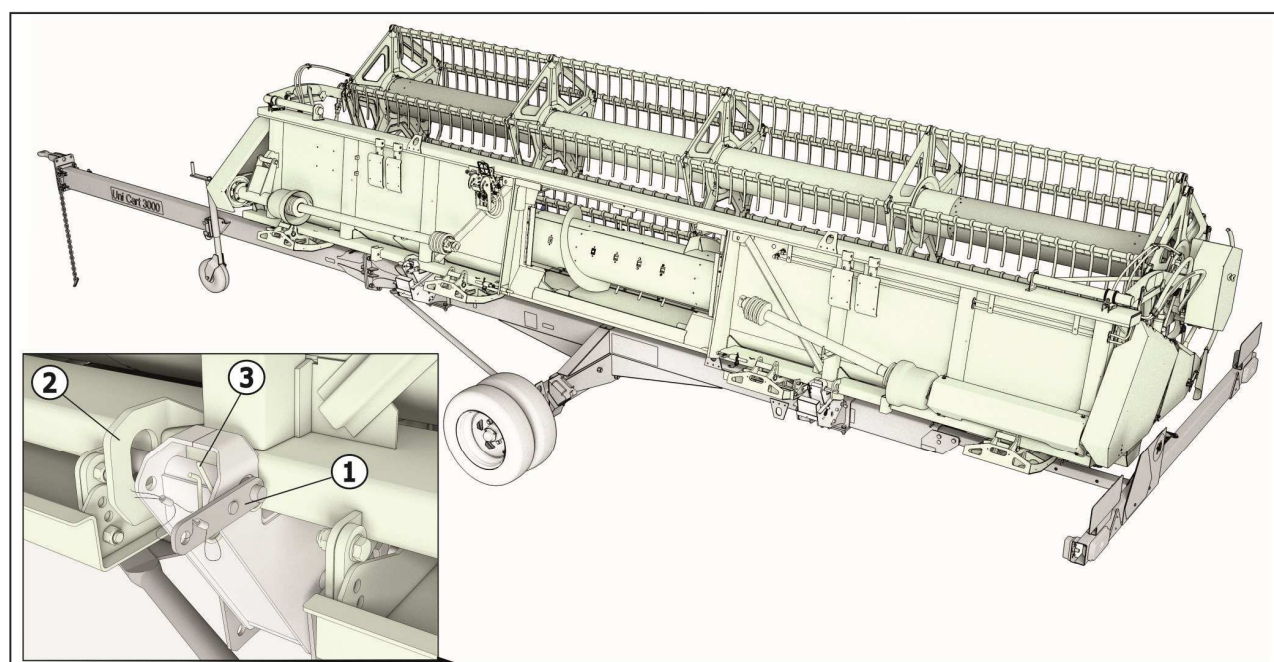


Рисунок 8.8

5) демонтировать с жатки траверсу и установить ее на передние опоры и консоли. Крепление траверсы использовать из комплекта ЖСУ-703.33.02.000 (см. рисунок 8.7);

8.2.3.2 Жатку необходимо установить на приспособление таким образом, чтобы фиксатор опор 1 (рисунок 8.9) можно было свободно задвинуть в ухо 2 жатки.

ВНИМАНИЕ! ФИКСАТОРЫ 1 ОБЯЗАТЕЛЬНО ЗАМКНУТЬ ШПЛИНТАМИ 3.



1 – фиксатор; 2 – ухо; 3 - шплинт
Рисунок 8.9 - Установка жатки на ППА-700

8.3 Транспортирование жатки в агрегате с комбайном

При транспортировании жатки в агрегате с комбайном режущий аппарат и передние башмаки жатки должны быть установлены в положение для уборки «с жестким ножом» и жестко закреплены болтокрепезом к каркасу жатки (рисунок 6.12).

Скорость транспортирования жатки с жестко закрепленным режущим аппаратом в агрегате с комбайном должна быть не более 12 км/ч, при этом транспортный упор наклонной камеры комбайна должен быть опущен на шток гидроцилиндра.

Транспортирование жатки с «плавающим» режущим аппаратом в агрегате с комбайном допускается только на короткие расстояния и на минимальной скорости. Скорость транспортирования жатки с «плавающим» режущим аппаратом в агрегате с комбайном должна быть не более 6 км/ч, а расстояние транспортировки не должно превышать 2 км (не выезжая на дорогу общего пользования). Транспортный упор наклонной камеры комбайна должен быть опущен на шток гидроцилиндра.

ВНИМАНИЕ! ТРАНСПОРТИРОВКА ЖАТКИ С «ПЛАВАЮЩИМ РЕЖУЩИМ АППАРАТОМ» В АГРЕГАТЕ С КОМБАЙНОМ СО СКОРОСТЬЮ БОЛЕЕ 6 КМ/Ч ВЫЗЫВАЕТ ПОВЫШЕННЫЕ НАГРУЗКИ НА УЗЛЫ И МЕХАНИЗМЫ ЖАТКИ, ЧТО МОЖЕТ ПРИВЕСТИ К ПОЛОМКЕ И ПОТЕРЕ РАБОТОСПОСОБНОСТИ ЖАТКИ.

8.4 Транспортирование жатки при вертикальной погрузке

ВНИМАНИЕ! ПРИ ПОГРУЗКЕ ИЛИ ТРАНСПОРТИРОВАНИИ ЖАТКИ В ВЕРТИКАЛЬНОМ ПОЛОЖЕНИИ СТРОПИТЬ ЗА ТРАВЕРСУ РЕЖУЩЕГО АППАРАТА **ЗАПРЕЩАЕТСЯ**.

8.4.1 Для компактной перевозки жаток применяется погрузочная рамка ЖСУ-701.33.11.210А (из комплекта «ЖСУ-701.33.11.200 (см. рисунок 8.10).

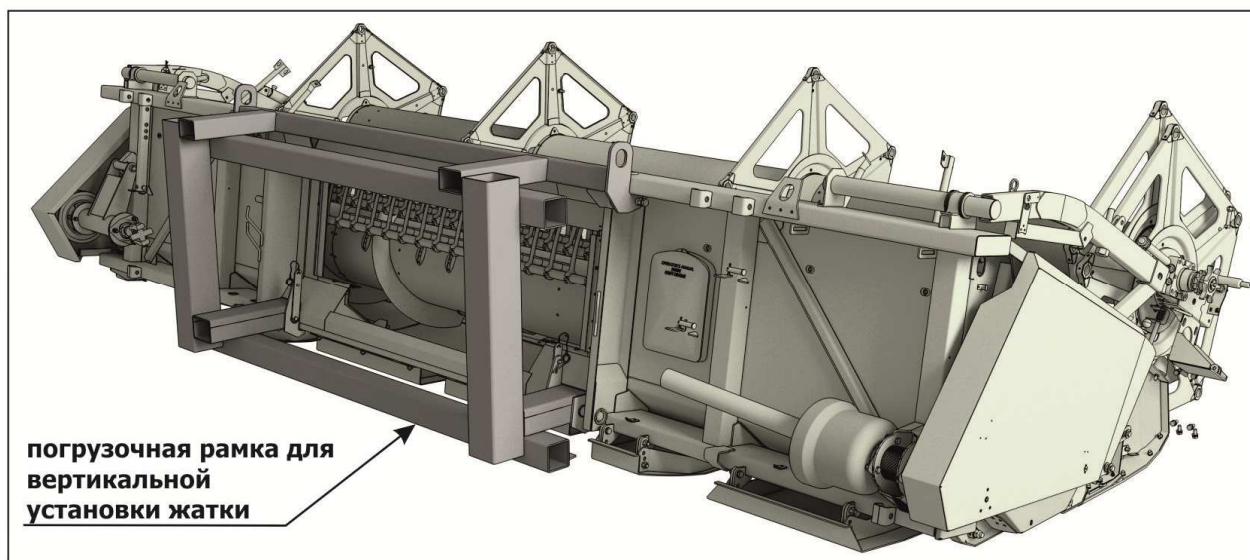


Рисунок 8.10

Для установки погрузочной рамки на жатку необходимо:

- 1) установить зацепы строп в верхние уши рамки (см. рисунок 8.11);
- 2) подвести погрузочную рамку к жатке грузоподъемным средством, до прилегания нижних упоров к трубе жатки в приемном окне;
- 3) состыковать погрузочную рамку с жаткой. Завести пальцы фиксатора погрузочной рамки 1 (рисунок 8.12) в отверстия каркаса жатки;

4) совместить отверстия на кронштейне жатки с отверстием подставки, установить болтокрепёж 2 (из комплекта «ЖСУ-701.33.11.200»);

5) зафиксировать болт 3 с правой стороны жатки – для исключения горизонтального перемещения и люфта.

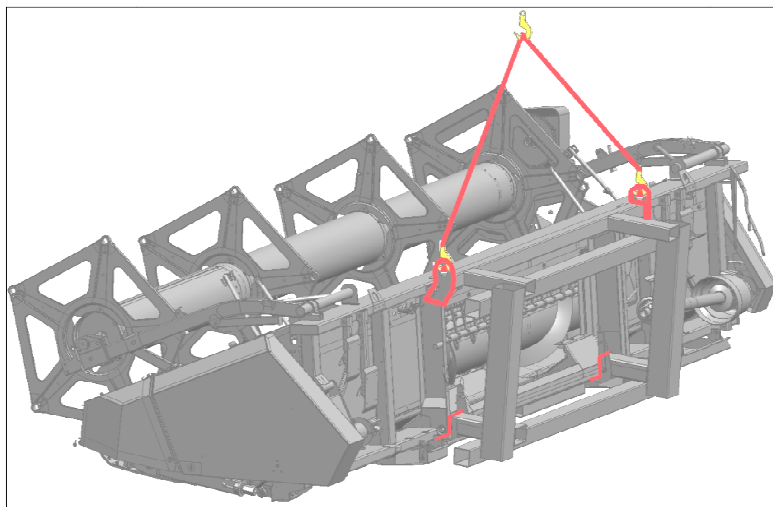
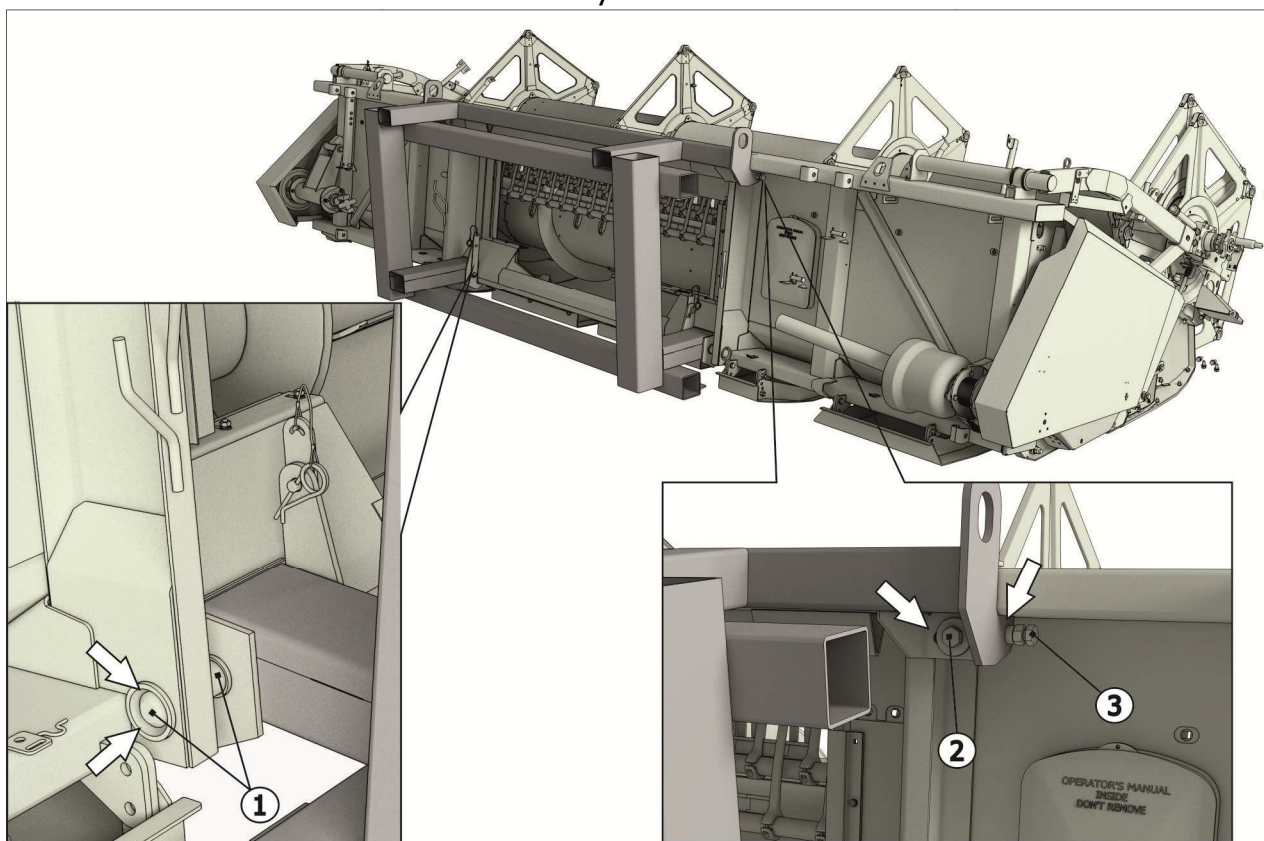


Рисунок 8.11



1 – фиксатор погрузочной рамки; 2 – болтокрепёж; 3 - болт

Рисунок 8.12

8.4.2 Для перевода жатки из горизонтального положения в вертикальное необходимо:

1) Установить четыре стропы (длина строп указана на рисунке 8.13).

ВАЖНО: Передние стропы определены более короткими, что в процессе поднятия жатки, позволяет поднимать сначала переднюю часть жатки, затем заднюю часть, постепенно изменяя угол к горизонту. Таким образом жатка совершает поворот

относительно задней нижней трубы подставки на $\approx 80^\circ$ (рисунок 8.14). При медленном опускании жатки вниз, это позволяет установить жатку в вертикальное положение (рисунок 8.15).

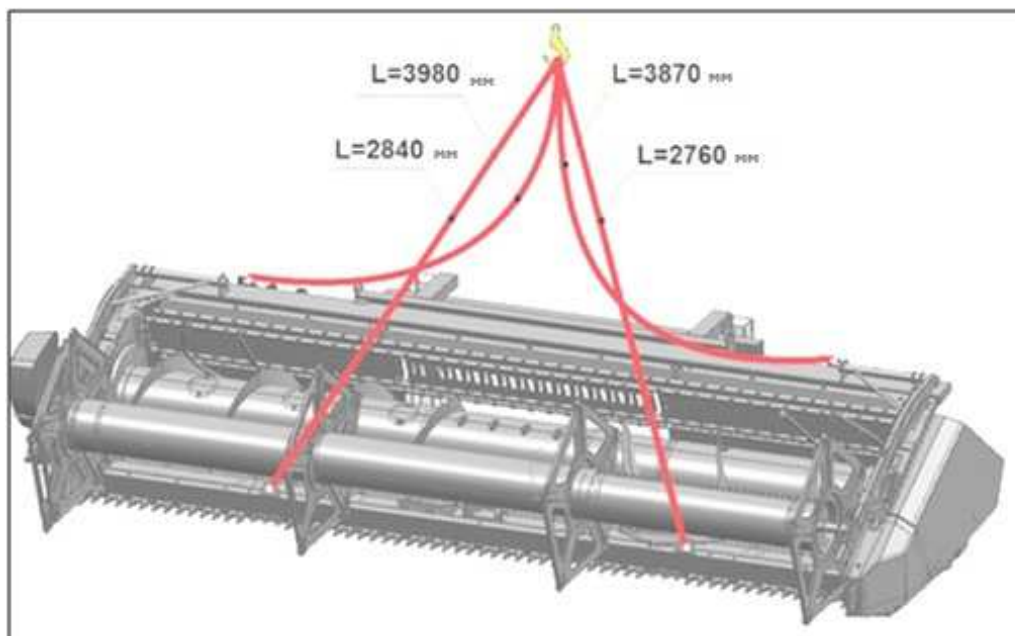


Рисунок 8.13

- 2) Застропить жатку, медленно поднимая её вверх, следя за тем, чтобы стропы не касались деталей жатки во избежание перетирания и обрыва (рисунок 8.14);
- 3) Установить жатку на ровную поверхность (рисунок 8.15).

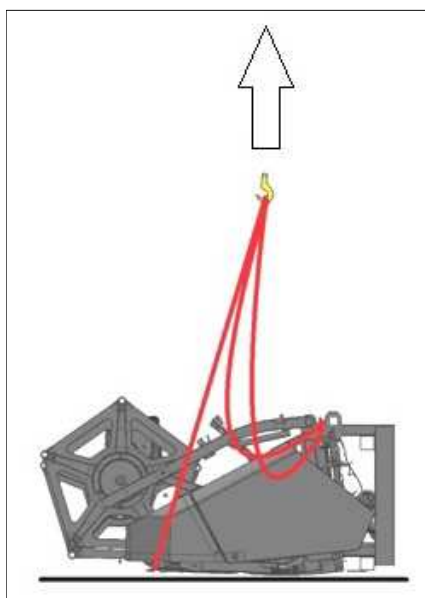


Рисунок 8.14

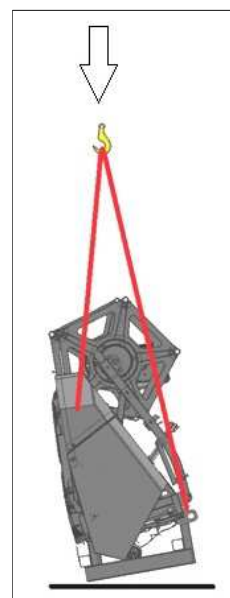


Рисунок 8.15

8.4.3 Для установки жатки на общую подставку ЖСУ-701.33.11.100 необходимо:

- 1) Отсоединить стропы разных длин, затем установить стропы одинаковых длин 3300 мм в петли рамки (см. рисунок 8.16).

ЗАПРЕЩАЕТСЯ СТРОПИТЬ ЗА ЭЛЕМЕНТЫ ЖАТКИ!

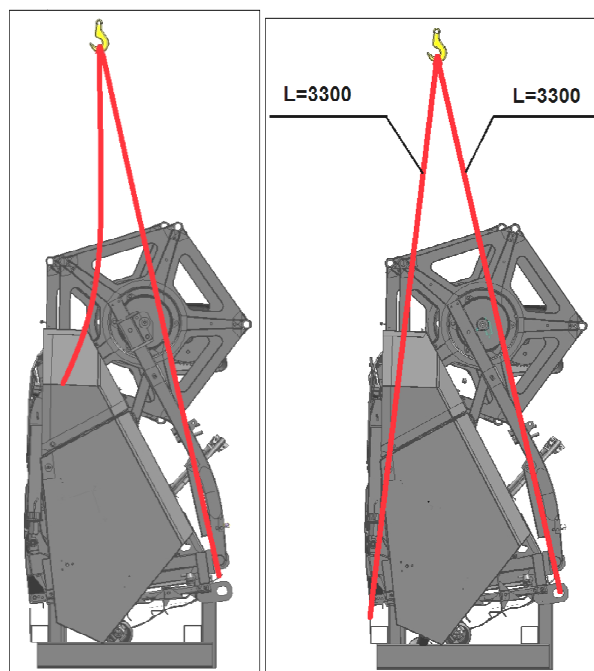


Рисунок 8.16

2) установить жатку в общую подставку (рисунок 8.17);

3) обвязать жатки проволокой между собой (через отверстия ушей на траверсах обеих жаток), обвязать поддержки мотовила (рисунок 8.18).

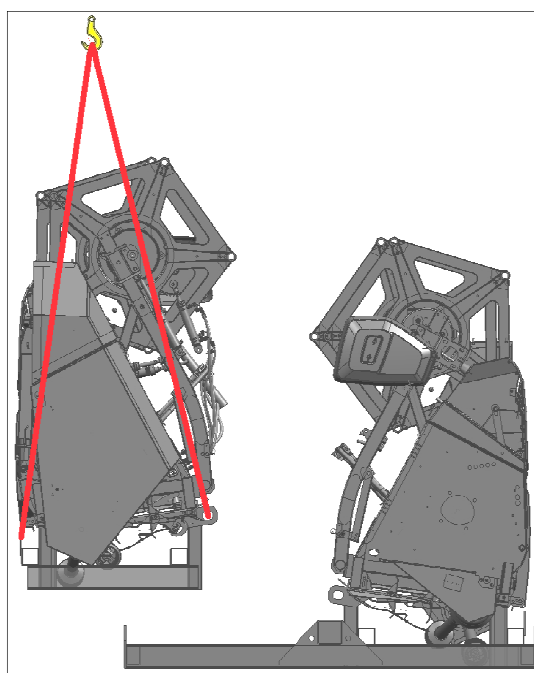


Рисунок 8.17

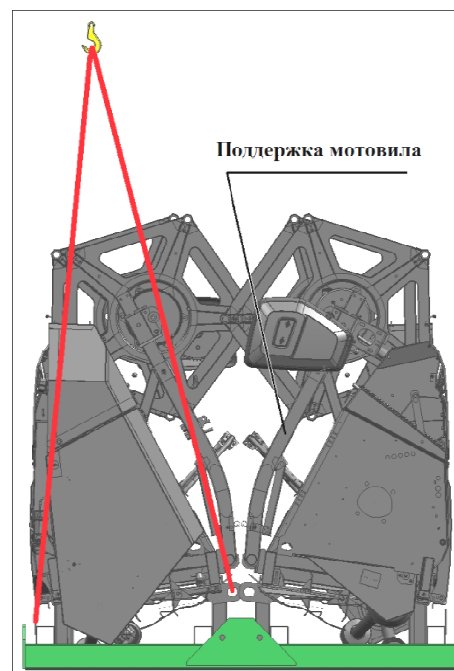


Рисунок 8.18

3) Для дальнейшего транспортирования двух жаток на общей подставке в кузове автомобильного транспорта, необходимо отсоединить четыре стропы длиной 3300 мм от рамки ЖСУ-701.33.11.200, и закрепить стропы длиной 5000 на общую подставку ЖСУ-701.33.11.100 (см.рисунок 8.19).

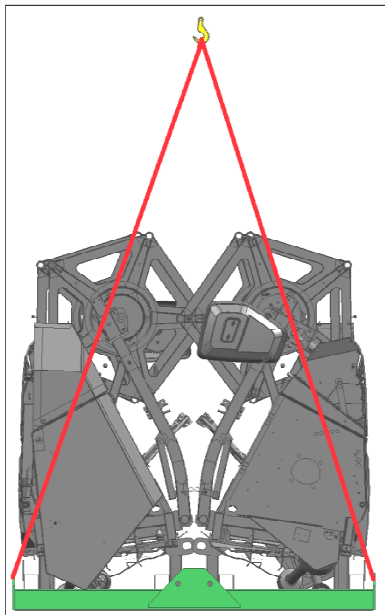


Рисунок 8.19

8.4.4 Все разгрузочные операции выполнять в обратном порядке.

ВНИМАНИЕ! НЕОБХОДИМО ПРЕДОХРАНИТЬ СТРОПЫ ОТ СОПРИКОСНОВЕНИЯ С НОЖАМИ РЕЖУЩЕГО АППАРАТА. РЕКОМЕНДУЕТСЯ ПРОКЛАДЫВАТЬ ДЕРЕВЯННЫЕ БРУСКИ В МЕСТАХ КОНТАКТА СТРОП С РЕЖУЩИМ АППАРАТОМ.

9 Правила хранения

Хранение, консервация и подготовка к работе жатки производятся в соответствии с требованиями ГОСТ 7751-2009 и настоящего РЭ.

Жатка должна храниться в закрытом помещении.

Допускается хранение под навесом или на открытой оборудованной площадке, при обязательном выполнении комплекса работ по консервации и постановке на хранение.

Не допускается хранить жатку и запасные части к ней в помещениях, содержащих (выделяющих) пыль, примеси агрессивных паров и газов.

Жатку необходимо ставить на длительное хранение не позднее 10 дней с момента окончания работ.

При подготовке жатки к длительному хранению, проведении технического обслуживания при длительном хранении и снятии с длительного хранения необходимо выполнить работы согласно п.7.3, 7.4 настоящего РЭ.

Длительное хранение предусматривает выполнение всего комплекса работ по консервации и противокоррозионной защите.

Факт постановки на длительное хранение и снятия с хранения оформляют приемосдаточным актом или соответствующими записями в специальном журнале.

При несоблюдении потребителем условий хранения жатки, производитель имеет право снять машину с гарантийного обслуживания.

С целью сохранения эстетического внешнего вида жатки необходимо осуществлять хранение на приспособлении для перемещения адаптеров ППА-700 "Uni Cart 3000" или на приспособлении для перемещения адаптеров ППА-4000 "Uni Cart 4000", или на деревянных брусках, согласно рисунку 9.1.

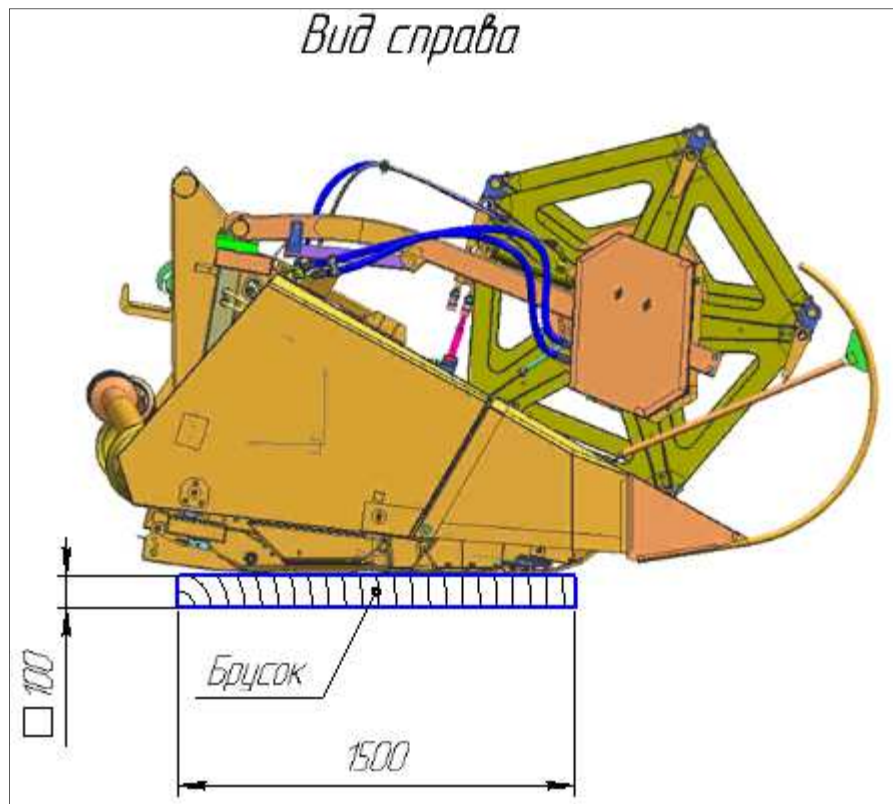
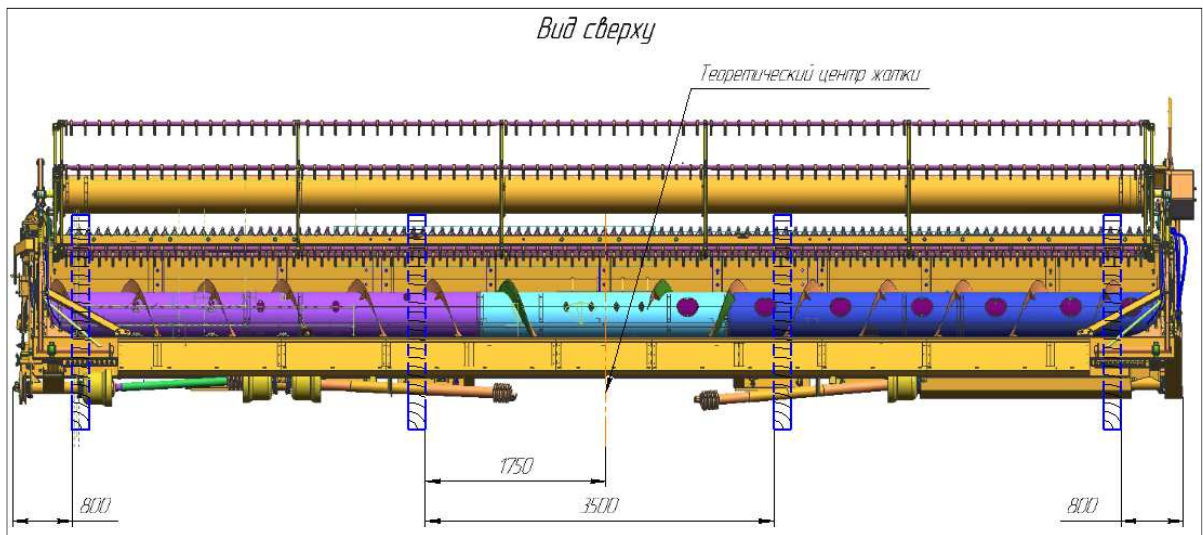


Рисунок 9.1

10 Перечень возможных неисправностей и указания по их устранению

Возможные неисправности жатки и методы их устранения приведены в таблице 10.1.

Таблица 10.1

Неисправность, внешнее проявление	Метод устранения
Режущий аппарат некачественно подрезает стебли, имеются случаи заклинивания ножа	<ol style="list-style-type: none"> 1) Проверьте скорость движения комбайна, при необходимости уменьшите 2) Проверьте и при необходимости замените выкрошенные или поломанные режущие элементы 3) Проверьте натяжение ремней привода режущего аппарата
Режущий аппарат стучит	<ol style="list-style-type: none"> 1) Проверьте крепление корпуса механизма привода ножа на жатке 2) Проверьте и отрегулируйте зазоры между основанием головки ножа и направляющей
Наматывание стеблей на шнек, стебли перебрасываются шнеком вперед, вверх на мотовило	<ol style="list-style-type: none"> 1) Отрегулируйте зазор между днищем жатки и спиралями шнека 2) Отрегулируйте зазор между спиралями шнека и отсекателем 3) Отрегулируйте положение подбирающих пальцев шнека
Затрудненная уборка полеглой культуры	<ol style="list-style-type: none"> 1) Снизьте скорость движения комбайна. 2) Установите стеблеподъемники или настройте мотовило для подбора культуры
Неравномерная подача массы в наклонную камеру Масса скапливается перед ножами и поступает на шнек пучками	<ol style="list-style-type: none"> 1) Для равномерной подачи массы на шнек установите мотовило ниже и ближе к шнеку 2) Отрегулируйте положение подбирающих пальцев шнека
Забивается шнек или наклонная камера	<ol style="list-style-type: none"> 1) Отрегулируйте расположение мотовила, шнека и пальцев шнека 2) Проверьте натяжение ремней привода наклонной камеры и привода жатки 3) Отрегулируйте рабочую скорость комбайна

При устранении неисправностей применяйте комплект инструмента и принадлежностей, прилагаемый к комбайну.

11 Критерии предельных состояний

Жатка относится к ремонтируемым объектам и имеет предельные состояния двух видов:

- Первый вид – это вид, при котором происходит временное прекращение эксплуатации жатки по назначению и отправка ее на средний или капитальный ремонт. Это может произойти при выходе из строя деталей и узлов, не относящихся к каркасу жатки: редукторов, подшипниковых опор, шнека, режущего аппарата, карданных валов и прочих деталей и узлов которые можно заменить после их выхода из строя.

- Второй вид – это вид, при котором происходит окончательное прекращении эксплуатации жатки по назначению и утилизация.

Это происходит при разрушении, появлении трещин или деформации каркаса или рамки навески жатки. Критическая величина деформации каркаса или рамки определяется исходя из:

- возможностей движущихся узлов жатки свободно, без заеданий и затираний вращаться и выполнять технологический процесс,
- возможности безопасно эксплуатировать изделие;
- возможностей выставить требуемые для работы настройки.

При появлении любого количества трещин на каркасе или рамке навески жатки, необходимо остановить работу, доставить жатку в специализированную мастерскую для проведения осмотра и ремонта специалистом. При необходимости обратиться в сервисную службу АО «Клевер».

При разрушении каркаса или несущей рамки рекомендуем прекратить эксплуатацию жатки по назначению и утилизировать.

Гарантия не распространяется на быстроизнашиваемые детали, указанные в таблице 11.1.

Таблица 11.1

Наименование детали	Обозначение детали
ЖСУ-701.01.01.607	Палец
	Палец первый VO 12, укороченный номер16517.01 "Schumacher"
	Палец двойной 12мм, короткий номер17744.01 "Schumacher"
	Палец тройной 12 мм, укороченный номер 16541.01 "Schumacher"
	Пластиковый палец 1600.0930-224016 "Schumacher"

Окончание таблицы 11.1

Наименование детали	Обозначение детали
	Пластиковый палец 1600.0930-224017 "Schumacher"
	Пластиковый палец 1600.0930-224018 "Schumacher"
	Пластиковый палец 1600.0930-224019 "Schumacher"
	Глазок шнека «New Holland» арт.53354 "Schumacher"
13961	Гайка М6 DIN 6923
10931	Болт зубчатый 6x16
10961.03	Сегмент Pro-Cut с грубой насечкой
54-01073	Накладка предохранительной муфты шнека

12 Вывод из эксплуатации и утилизация

Жатка (или ее составные части) после окончания срока службы, или же пришедшее в негодность и не подлежащее восстановлению до работоспособного состояния в период эксплуатации, должна быть утилизирована. При этом необходимо соблюдать общепринятые требования безопасности и экологии, а также требования безопасности, изложенные в настоящем РЭ.

Работу по утилизации жатки (или ее составных частей) организует и проводит эксплуатирующая организация, если иное не оговорено в договоре на поставку.

Перед утилизацией изделие подлежит разборке в специализированных мастерских на сборочные единицы и детали по следующим признакам: драгоценные материалы, цветные металлы, черные металлы, неметаллические материалы.

Эксплуатационные материалы изделия требуют специальной утилизации, не допускается их попадание в окружающую среду:

- упаковочные материалы, резиновые и пластмассовые детали демонтировать и сдать в специализированную организацию для вторичной переработки и не смешивать с бытовым мусором;

- масло и гидравлическую жидкость следует сливать в специальную тару для хранения и сдавать в специализированную организацию по приему и переработке отходов для утилизации с соблюдением требований экологии в установленном порядке.

ЗАПРЕЩАЕТСЯ СЛИВАТЬ ОТРАБОТАННЫЕ ЖИДКОСТИ НА ПОЧВУ, В СИСТЕМЫ БЫТОВОЙ, ПРОМЫШЛЕННОЙ И ЛИВНЕВОЙ КАНАЛИЗАЦИИ, А ТАКЖЕ В ОТКРЫТЫЕ ВОДОЕМЫ!

В случае разлива отработанной жидкости на открытой площадке необходимо собрать ее в отдельную тару, место разлива засыпать песком с последующим его удалением и утилизацией.

13 Требования охраны окружающей среды

В целях предотвращения загрязнения окружающей среды при сборке, эксплуатации, обслуживании и утилизации жатки, необходимо соблюдать нормативы допустимых выбросов и сбросов веществ и микроорганизмов, а также принимать меры по обезвреживанию загрязняющих веществ, в том числе их нейтрализации, снижению уровня шума и иного негативного воздействия на окружающую среду (см. Федеральный закон «Об охране окружающей среды» от 10.01.2002 N 7-ФЗ).

Для предотвращения загрязнения атмосферы, почвы и водоёмов надлежит должным образом производить утилизацию упаковочных материалов, ветоши и консервационных материалов, смазочных материалов и гидравлической жидкости. Утилизацию необходимо проводить в соответствии с действующими экологическими нормативными документами, установленными органами местного самоуправления, для обеспечения благоприятной окружающей среды и экологической безопасности.

В случае отсутствия регламентирующих норм следует обратиться к поставщикам масел, моющих средств и т. д. за информацией о воздействии последних на человека и окружающую среду, а также о безопасных способах их хранения, использования и утилизации.

ПРИЛОЖЕНИЕ А
(обязательное)
ЭКСПЛУАТАЦИЯ ПОДШИПНИКОВЫХ ОПОР

Неправильная эксплуатация подшипников качения снижает надежность их работы. Одним из основных признаков качественной работы подшипниковых опор является отсутствие резкого шума и повышенного нагрева. Независимо от температуры окружающей среды нагрев подшипников, смазанных смазкой Литол-24, не должен превышать 100 °С.

Основными причинами нагрева и преждевременного выхода из строя подшипников является неправильный монтаж и демонтаж, загрязнения, попадающие в подшипник вместе со смазкой при монтаже, обслуживании или повреждении уплотнений, недостаток или избыток смазочного материала. В ряде сборочных единиц жатки установлены шарикоподшипники с двусторонними уплотнениями, которые крепятся на валу конусными закрепительными втулками или эксцентричным стопорным кольцом, а также имеют стопорный штифт на наружной сферической поверхности от проворота в корпусе. При их эксплуатации обращайтесь внимание на следующее:

- при демонтаже подшипника на конусной закрепительной втулке с вала отверните гайку, совместив ее с торцом закрепительной втулки, и коротким резким ударом, через специальную оправку, выбейте втулку из внутреннего кольца. Легкие удары могут привести к деформации резьбовой части втулки. Во избежание сдвига вала на противоположной опоре поставьте в торец вала упор;

- при замене подшипника разовой смазки со стопорным штифтом на наружном сферическом кольце во избежание повреждения или среза головки штифта подшипник ориентируйте в корпусе так, чтобы штифт попадал в тот же паз, в котором он находился после заводской сборки;

- гайку на закрепительную втулку устанавливайте большей фаской к стопорной шайбе, усики которой не должны касаться уплотнения;

- затяжку гаек закрепительных втулок производите только специальным динамометрическим ключом с моментом затяжки согласно таблице А.1.

Таблица А.1

Диаметр вала, мм	20	25	30	35	40	45
Момент затяжки, Н·м	80-100	110-130	140-170	180-220	230-280	290-340

Завышенные моменты затяжки могут вызвать заклинивание подшипников, и даже разрыв внутреннего кольца; заниженные - снижают надежность крепления на валу.

Совмещение уса стопорной шайбы с пазом гайки производите поворотом гайки в направлении увеличения момента затяжки.

Затяжку гаек крепежных втулок производите только после затяжки крепежа корпуса. Несоблюдение этого может вызвать дополнительные осевые нагрузки в подшипниках и привести к нагреву.

Не допускается:

- затягивать или отпускать гайки на крепежных втулках с помощью бородка или зубила, что приводит к деформации торцов гайки, резьбы и снижению надежности крепления подшипника на валу;

- перегибать лепестки стопорной шайбы в сторону подшипника, так как они могут задевать сепаратор или встроенное уплотнение;

- деформировать уплотнения, так как это приводит к вытеканию смазки или выпадению встроенных уплотнений; промывать подшипники с двусторонними уплотнениями в растворителях и направлять струю воды на подшипник при мойке платформы-подборщика, так как растворители и вода могут попасть в полость подшипника.

Перечень подшипников приведен в таблице А.2. Схема расположения подшипников приведена на рисунке А.1.

Таблица А.2

Номер позиции на рисунке А.1	Наименование подшипника	Место установки	Количество	
			на сборочную единицу	на машину
1	Подшипник 180204 ГОСТ 8882-75	Натяжной шкив привода режущего аппарата	2	2
2	Подшипник 168205ЕК10Т2С17 или 168205ЕК7Т2С17 ТУ ВНИПП.016-03	Опора: - левой оси шнека - оси шнека - правая ось шнека	1 4 1	6
3	Подшипник 168207ЕК10Т2С17 Или 168207К7Т2С17 ТУ ВНИПП.016-03	Правая опора шнека жатки	1	1
4	Подшипник 180204АС17 ГОСТ 8882-75	Натяжная звездочка привода шнека	2	2
5	Подшипник 168208К10С27 или 168208С17 ТУ ВНИПП.016-03	Опора: - правая контрприводного вала - левая контрприводного вала	2 2	4

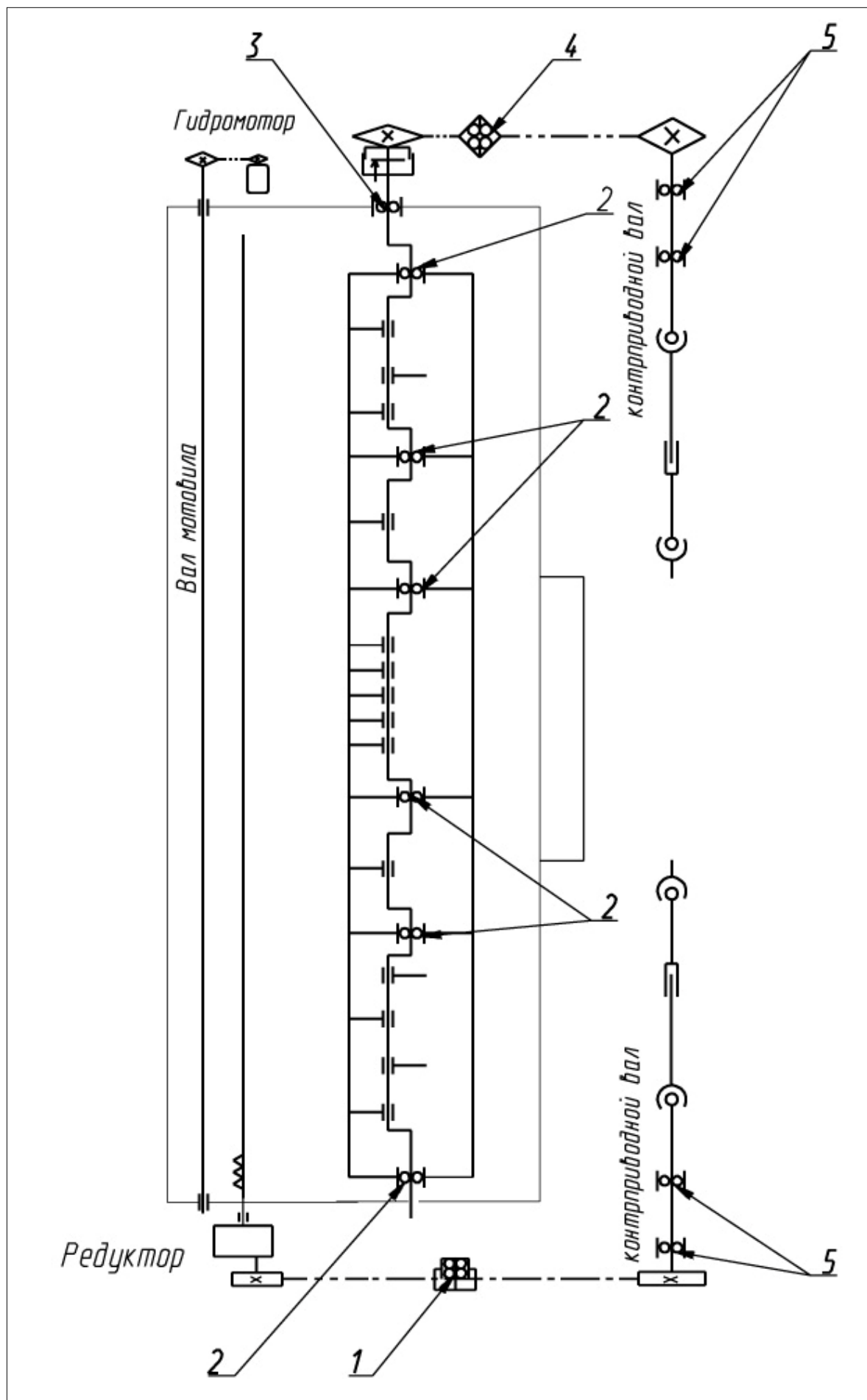


Рисунок А.1 – Схема расположения подшипников

ПРИЛОЖЕНИЕ Б
(обязательное)
РЕМЕННЫЕ И ЦЕПНЫЕ ПЕРЕДАЧИ

Схема передач жатки представлена на рисунке Б.1. Параметры передач приведены в таблице Б.1.

Для проверки натяжения ремня необходимо замерить прогиб в середине ведущей ветви от усилия 60 Н (6 кгс) в перпендикулярном к ней направлении.

Контроль натяжения цепей осуществляется от нагрузки 10-20 Н (1-2 кгс) в середине ведущей ветви цепи в перпендикулярном к ней направлении. Проводится он через каждые 50 моточасов работы агрегата по нормам, приведенным в таблице Б.1.

В цепных приводах натяжение осуществляется перемещением натяжной звездочки.

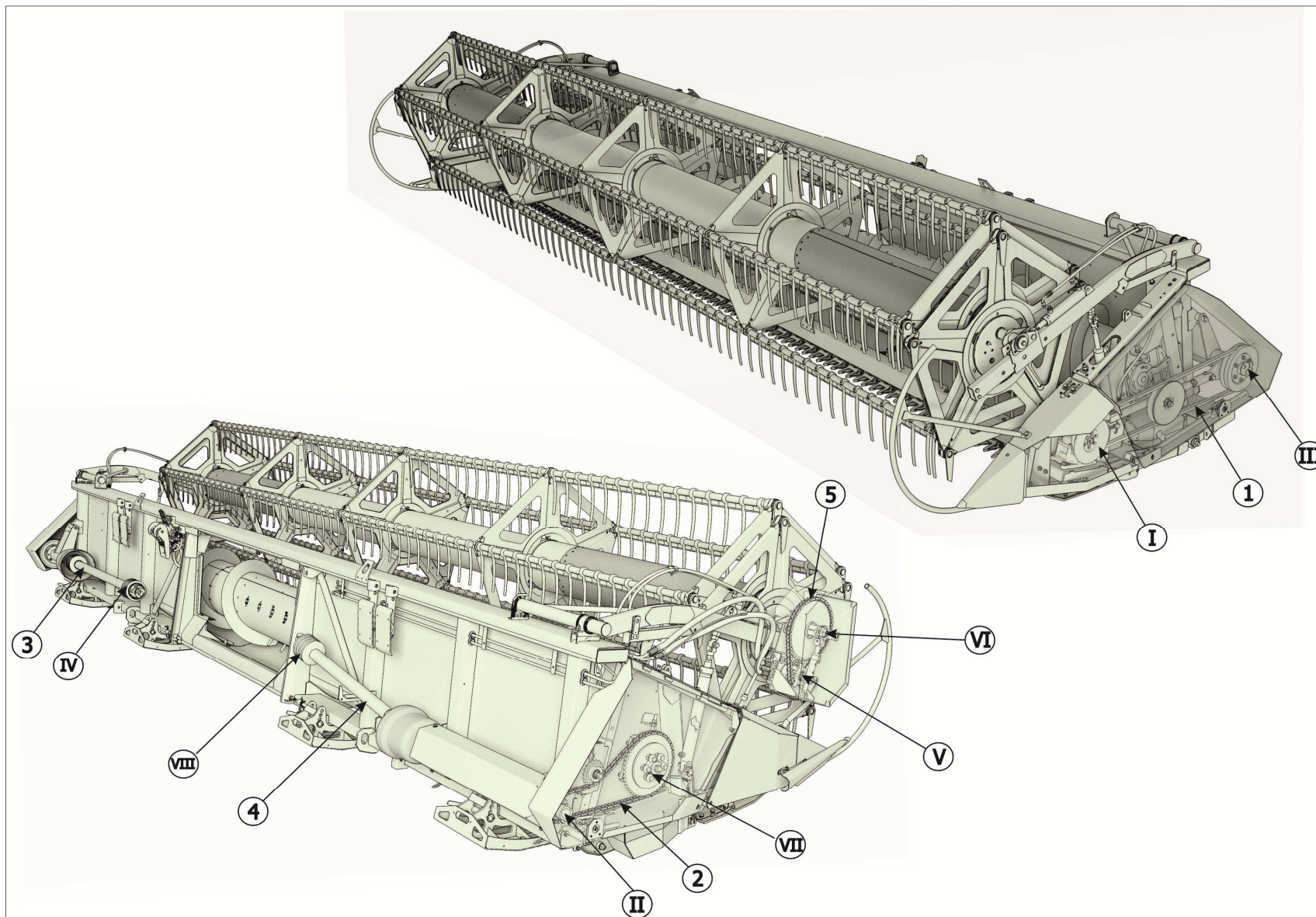
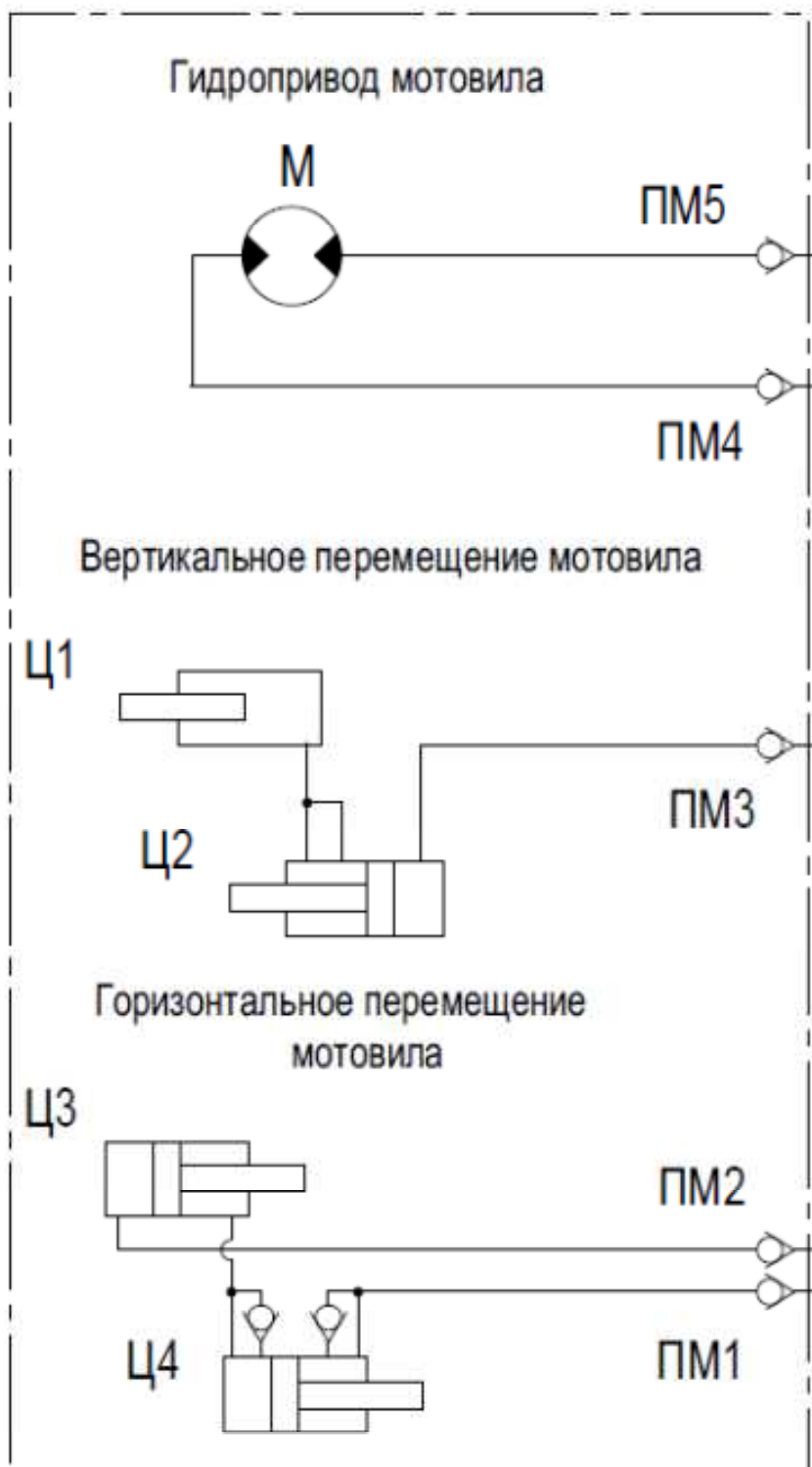


Рисунок Б.1 – Ременные и цепные передачи

Таблица Б.1

Номер позиции передачи на рисунке Б.1	Наименование передачи	Расчетный диаметр шкива в мм или число зубьев звездочки		Частота вращения вала, об/мин		Обозначение ремня, цепи	Прогиб в середине ведущей ветви от усилия 60 Н (6 кгс) для ремней и 10-20 Н (1-2 кгс) для цепей, мм	Примечание	Периодичность проверки натяжения передач
		ведущего звена	ведомого	ведущего	ведомого				
Левая сторона									
1	От контрпривода жатки III на механизм привода режущего аппарата I	250	210	505	600	Ремень С(В) - 3000 IV ГОСТ 1284.1-89 (доп. замена на Ремень SPC 3000 Lp Ausf.00 Optibelt	35-40	Редуктор Pro-Drive	Через каждые 50 моточасов
2	От контрпривода жатки II на шнек жатки VII	18	50	505	182	Цепь ПР-19,05-31,8 ГОСТ13568-75 (n=91 зв. L=1733,5 мм)	5-7		Через каждые 50 моточасов
3	От контрпривода наклонной камеры IV на контрпривод жатки III	-	-	505	505	Вал карданный 10.016.2000-36 (Доп. замена на Вал карданный 10.016.3000-36)			Через каждые 50 моточасов
		-	-	505	505				
		-	-	505	505				
		-	-	505	505				
4	От контрпривода наклонной камеры VIII на контрпривод жатки II			505	505				
Правая сторона									
5	От гидромотора V на вал мотовила VI	13	50	58-212	15-55	Цепь ПР-19,05-37,8 ТУ23.2.05790417-014-01 59 звеньев	4-5		Через каждые 50 моточасов

ПРИЛОЖЕНИЕ В
(обязательное)
СХЕМА ГИДРАВЛИЧЕСКАЯ ПРИНЦИПАЛЬНАЯ



Перечень элементов схемы гидравлической принципиальной приведен в таблице В.1.

Таблица В.1

Обозначение на схеме	Наименование	Кол.-во	Примечание
М	Гидромотор планетарный RW 80 СВМ ТУ01-006 или Гидромотор OMRW 80 N 8_11036132_5	1	Фирма Danfoss
ПМ1, ПМ2, ПМ3	Полумуфта	3	
ПМ4, ПМ5	Полумуфта	2	
Ц1	Гидроцилиндр ГА-81000-12 ТУ23.1.282-86 или Гидроцилиндр ГА-81000-09-01 ТУ4785-001-07512714-2002 (ГЦ-01.000 ТУ) или Гидроцилиндр ЦХП 032/0340/00.01.A (СНР32/340/0001A)	1	Фирма HES PLC
Ц2	Гидроцилиндр ЦХБ 040/025/0360/00.01.Б (СНВ 40/25/360/0001В)	1	
Ц3	Гидроцилиндр ЦХБ 032/020/0180/00.01.Б (СНВ 32/20/180/0001В)	1	
	Гидроцилиндр ЕДЦГ049.000-03 ТУ 4785-010-05785856-2004 или Цилиндр гидравлический ЦГ40.16.000-07 ЦГС32.16.000ТУ или Гидроцилиндр ГЦ40.180.16.000А-02 ТУ4785-001-07512714-2002 (ГЦ-01.000 ТУ) или Гидроцилиндр ЦХБ 040/025/0180/01.01.A (СНВ 40/25/180/0101A)	1	Фирма HES PLC