

**ЖАТКА ДЛЯ УБОРКИ ПОДСОЛНЕЧНИКА
БЕЗРЯДКОВАЯ
«Sun Stream»
RSM SS-1050**

Каталог деталей и сборочных единиц

RSM SS-1050.00.00.000 ҚДС

Версия 2

Содержание

Каталог деталей и сборочных единиц	3
Иллюстрации и перечень деталей и сборочных единиц.....	5
Жатка для уборки подсолнечника безрядковая "Sun Stream" RSM SS-1050.....	7
Жатвенная часть SS-920.01.00.000	8
Корпус жатки SS-1050.01.01.000А.....	10
Мотовило SS-1050.01.04.000.....	14
Шнек SS-1050.01.05.000А	17
Установка запасного ножа SS-780.12.00.020-02	19
Плита в сборе SS-1050.01.01.490А-01	20
Ролик натяжной SS-1050.01.01.540А.....	21
Плита в сборе SS-1050.01.01.690А-01	22
Вал промежуточный SS-1050.01.01.660	24
Звездочка натяжная SS-1050.01.01.740	25
Звездочка натяжная SS-1050.01.01.750	26
Плита в сборе SS-1050.01.01.690А.....	27
Плита в сборе SS-1050.01.01.490А.....	28
Вал ведущий SS-1050.01.01.240А.....	30
Шкив в сборе SS-1050.01.01.210.....	31
Контрпривод SS-1050.01.01.090А.....	33
Установка делителей SS-1050.01.03.000	35
Установка ограждений SS-1050.01.11.000.....	37
Установка щитов SS-1050.01.11.010.....	39
Щиток SS-1050.01.11.100.....	40
Дверь правая SS-920.01.11.490. Дверь левая SS-920.01.11.510	43
Рамка основная SS-1050.01.00.550.....	45
Рамка переходная (Torum) SS-1050.55.00.000В.....	47
Рамка переходная SS-1050.72.00.000, SS-1050.72.00.000-01	49
Номерной указатель	50

Каталог деталей и сборочных единиц

Правила пользования каталогом

Каталог состоит из следующих разделов:

- Иллюстрации и перечень деталей и сборочных единиц;
- Номерной указатель.

Приведенная в каталоге номенклатура деталей охватывает все детали и сборочные единицы, которые могут потребоваться при эксплуатации и ремонте.

В разделе **«Иллюстрации и перечень деталей и сборочных единиц»** даны рисунки и спецификации сборочных единиц с входящими в них деталями. Все детали обозначены номерами позиций в возрастающем порядке в пределах одной сборочной единицы. В этих пределах одним и тем же деталям присвоены одинаковые номера позиций. В каталог включены неразъемные сборочные единицы (сварные и т. п.) без перечисления входящих в них деталей. Спецификация каталога представляет собой таблицу, включающую номер рисунка, позицию на рисунке, их обозначение, наименование и количество.

Для облегчения определения места детали, когда известно только ее обозначение, в каталоге приведен раздел **«Номерной указатель»**, в котором все детали расположены в порядке номеров с указанием рисунка, на котором деталь изображена.

В связи с тем, что конструкция изделия постоянно совершенствуется, обозначения и конструкция отдельных сборочных единиц и деталей могут отличаться от опубликованного материала.

Для заказа необходимой детали (узла) достаточно найти на рисунке номер этой детали (узла), а по спецификации выписать обозначение, наименование и необходимое количество для заказа.

Предприятие-изготовитель оставляет за собой право изменения в ходе технического развития.

Иллюстрации и перечень деталей и сборочных единиц

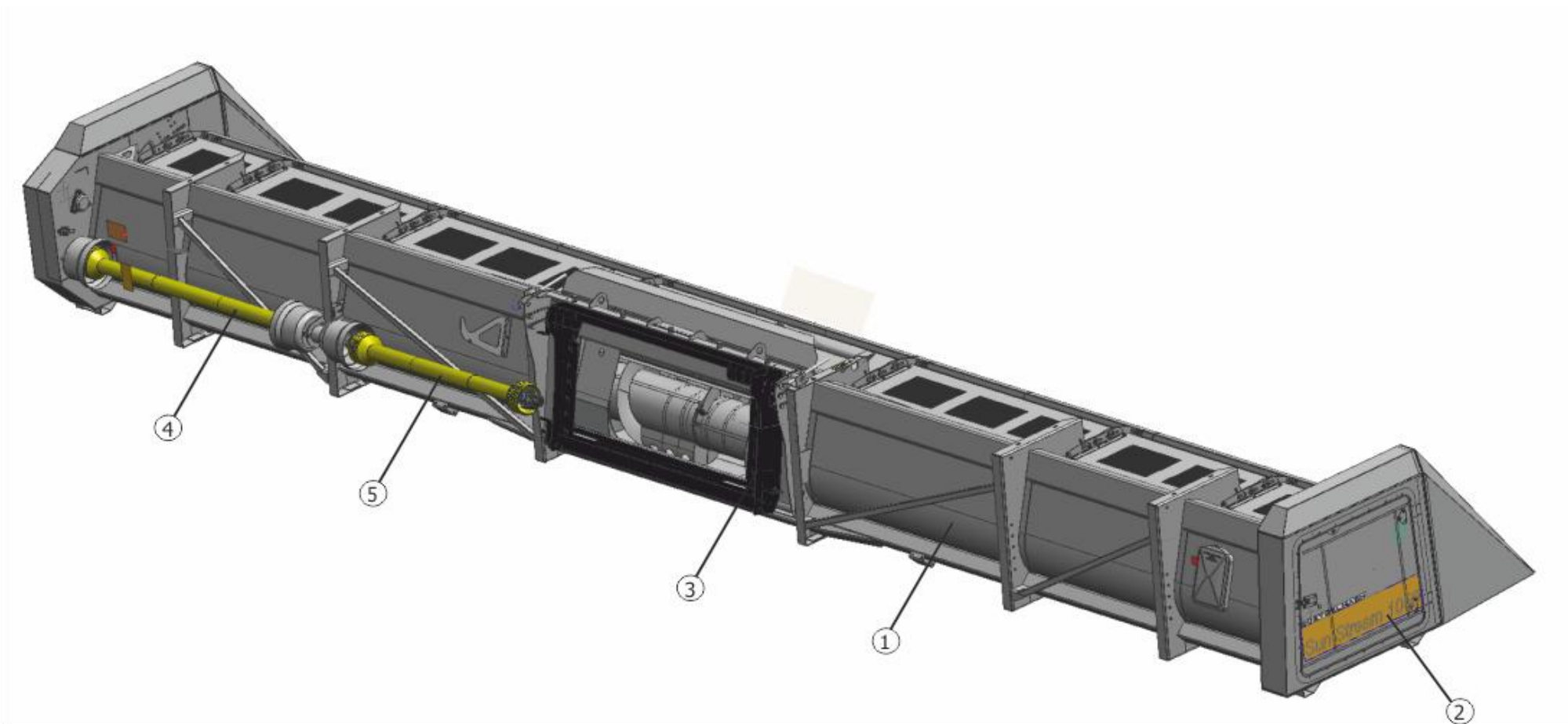


Рисунок 1 – Жатка для уборки подсолнечника безрядковая "Sun Stream" RSM SS-1050

Жатка для уборки подсолнечника безрядковая "Sun Stream" RSM SS-1050

Номер рисунка	Номер позиции	Обозначение	Наименование сборочных единиц, деталей	Количество на исполнение RSM SS-1050			Примечание
				-13	-35	-50	
1	1	SS-1050.01.00.000A	Жатвенная часть	1	1	1	
	2	SS-780.22.00.000A-02	Отделка	1	1	1	
	3	SS-1050.55.00.000B	Рамка переходная (Torum)	1			«Torum» с СКРП
		SS-1050.72.00.000	Рамка переходная		1		PCM-161, PCM-171
		SS-1050.72.00.000-01	Рамка переходная			1	PCM-181 (Редизайн)
	4		Вал карданный фирма «Comer» T401360NPZ8112 $L_{min}=1574\text{мм}$, $L_{max}=2373\text{мм}$	1	1	1	(6 шлиц)
	5		Вал карданный фирма «Comer» T401360NPZ8PZ8 $L_{min}=1574\text{мм}$, $L_{max}=2438\text{мм}$	1	1		(8 шлиц)
		Вал карданный фирма «Comer» T401360NPZ8113 $L_{min}=1574\text{мм}$, $L_{max}=2438\text{мм}$			1	(21 шлиц)	

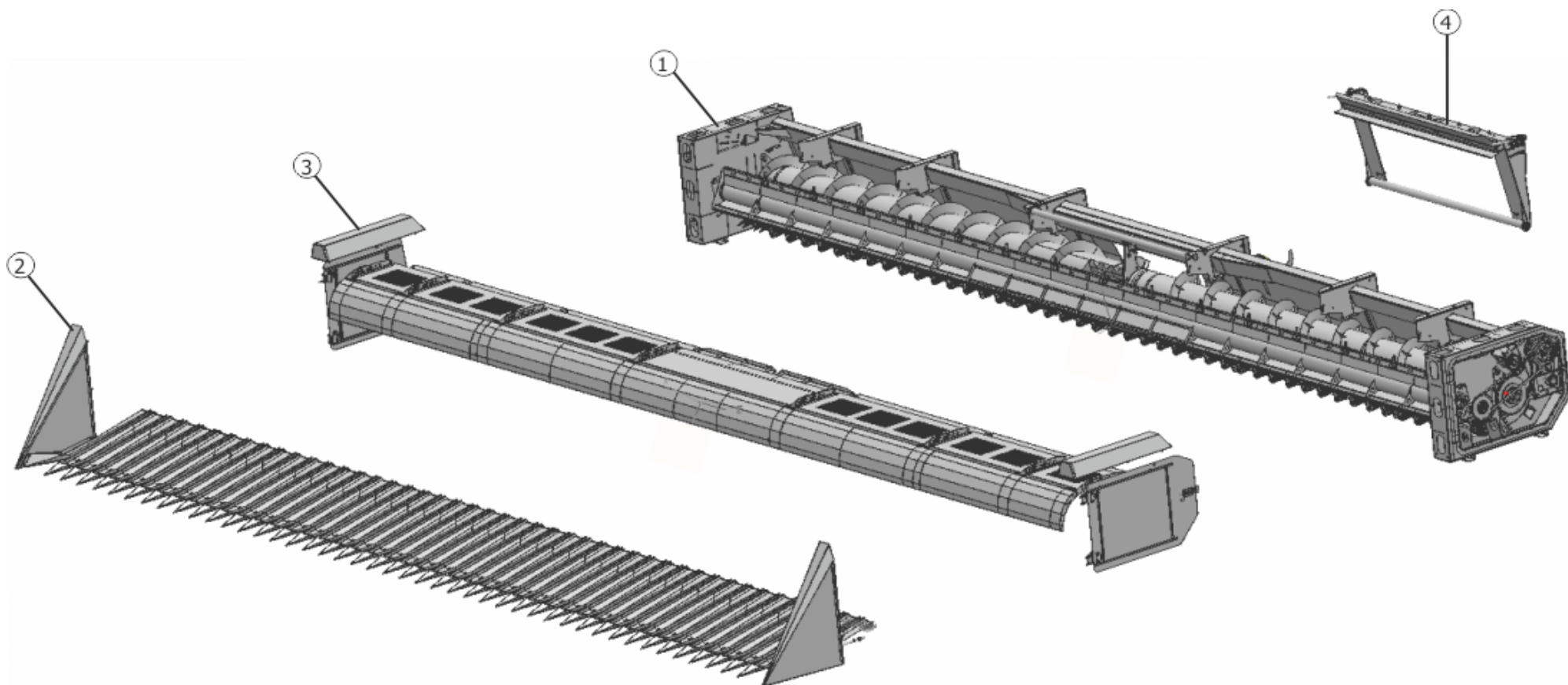


Рисунок 2 – Жатвенная часть SS-1050.01.00.000А

Жатвенная часть SS-920.01.00.000

Номер рисунка	Номер позиции	Обозначение	Наименование сборочных единиц, деталей	Количество, шт	Примечание
2	1	SS-1050.01.01.000А	Корпус жатки	1	
	2	SS-1050.01.03.000	Установка делителей	1	
	3	SS-1050.01.11.000	Установка ограждений	1	
	4	SS-1050.01.00.550	Рамка основная	1	

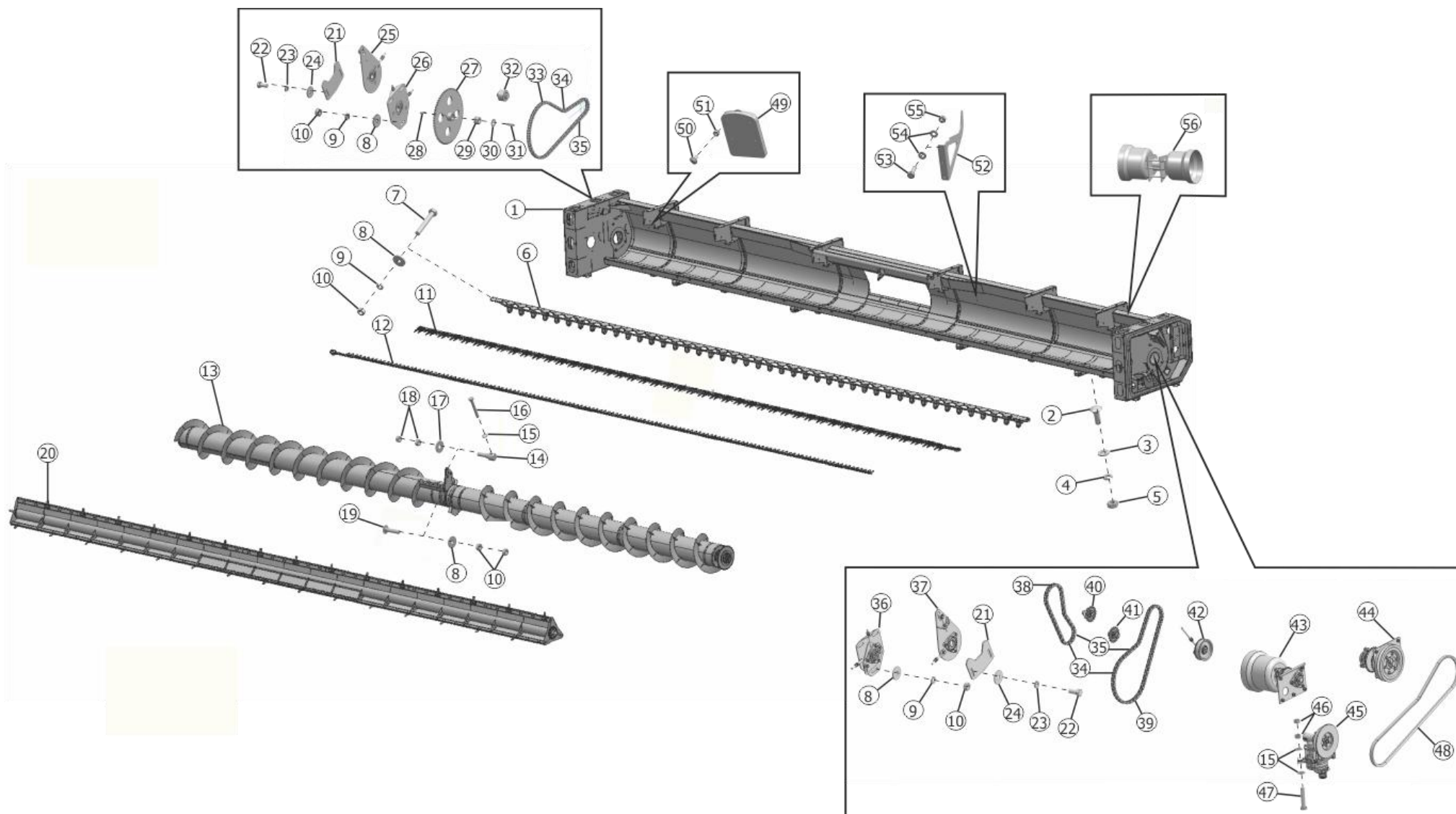


Рисунок 3 – Корпус жатки SS-1050.01.01.000А

Корпус жатки SS-1050.01.01.000А

Номер рисунка	Номер позиции	Обозначение	Наименование сборочных единиц, деталей	Количество, шт	Примечание
3	1	SS-1050.01.02.000А	Каркас	1	
	2		Болт М10-6г*30.88.019 ГОСТ 7802-81	15	
	3		Шайба С.10.01.019 ГОСТ 11371-78	15	
	4		Шайба 10Т 65Г 019 ГОСТ 6402-70	15	
	5		Гайка М10-6Н.6.019 ГОСТ 5915-70	15	
	6	SS-780.01.01.180-02	Брус съемный	1	
	7		Болт М12-6г*80.88.019 ГОСТ 7798-70	22	
	8		Шайба 12.01.019 ГОСТ 6958-78	31	
	9		Шайба 12Т 65Г 019 ГОСТ 6402-70	28	
	10		Гайка М12-6Н.8.019 ГОСТ 5915-70	34	
	11	A00J0	Режущий аппарат для Жатки RSM SS-1050 (Messerbalken Klever Sun Header-105-35ft)	1	Schumacher
	12	SS-780.12.00.020-02	Установка запасного ножа	1	
	13	SS-1050.01.05.000А	Шнек	1	
	14	SS-1050.01.01.627	Ось	1	
	15		Шайба С.12.01.019 ГОСТ 11371-78	9	
	16		Болт М12-6г*90.88.35.019 ГОСТ 7798-70	1	резьба по всей длине
	17		Шайба 16.01.019 ГОСТ 6958-78		
	18		Гайка М16×1,5-6Н.6.019 ГОСТ 5915-70	2	
	19		Болт М12-6г*55.88.019 ГОСТ 7802-81	3	
	20	SS-1050.01.04.010	Мотовило	1	
	21	SS-1050.01.01.720	Прижим	2	
	22		Болт М14-6г*30.88.019 ГОСТ 7798-70	4	
	23		Шайба 14Т 65Г 019 ГОСТ 6402-70	4	
	24		Шайба 14.01.019 ГОСТ 6958-78	4	
	25	SS-1050.01.01.490А-01	Плита в сборе	1	

Корпус жатки SS-1050.01.01.000А

Номер рисунка	Номер позиции	Обозначение	Наименование сборочных единиц, деталей	Количество, шт	Примечание
3	26	SS-1050.01.01.690А-01	Плита в сборе	1	
	27	SS-1050.01.01.860	Звездочка	1	
	28		Шплинт 6,3*56.019 ГОСТ 397-79	1	
	29		Гайка М30*2-6Н.6.019 ГОСТ 5918-73	1	
	30		Шайба С.30.01.019 ГОСТ 11371-78	1	
	31		Шпонка 12*8*63 ГОСТ 23360-78	1	
	32	SS-1050.01.01.540А	Ролик натяжной	1	
	33		Цепь ASA 60HE (цепь усиленная по каталогу Regina)	1	n=103 звеньев
	34		Звено переходное OFFSET LK M13 CHAIN 60HE	3	Regina
	35		Звено соединительное CONN.LK 26 CHAIN 60HE	3	Regina
	36	SS-1050.01.01.690А	Плита в сборе	1	
	37	SS-1050.01.01.490А	Плита в сборе	1	
	38		Цепь ASA 60HE (цепь усиленная по каталогу Regina)	1	n=59 звеньев
	39		Цепь ASA 60HE (цепь усиленная по каталогу Regina)	1	n=91 звеньев
	40	SS-1050.01.01.750	Звездочка натяжная	1	
	41	SS-1050.01.01.740	Звездочка натяжная	1	
	42	SS-1050.01.01.210	Шкив в сборе	1	
	43	SS-1050.01.01.240А	Вал ведущий	1	
	44	SS-1050.01.01.090А	Контрпривод	1	
	45		Редуктор Pro-Drive 85MVv GKF RS20 15515.04	1	
	46		Гайка М12-6Н.10.019 ГОСТ 5915-70	8	
	47		Болт М12-6g*60.109.35.019 ГОСТ 7798-70	4	
	48		Ремень SPC 2360 Lp Optibelt	1	
	49	BA 101	Тубус	1	
	50		Винт М8-16-4,8-Н Zinc DIN 967	4	
	51		Гайка М8 DIN 985 Zp	4	
52	SS-780.01.01.499	Кронштейн	1		

Корпус жатки SS-1050.01.01.000А

Номер рисунка	Номер позиции	Обозначение	Наименование сборочных единиц, деталей	Количество, шт	Примечание
3	53		Болт М8-6g*25.58.019 ГОСТ 7798-70	3	
	54		Шайба С.8.01.019 ГОСТ 11371-78	6	
	55		Гайка М8-6Н.6.019 ГОСТ 5915-70	3	
	56	SS-1050.01.01.660	Вал промежуточный	1	

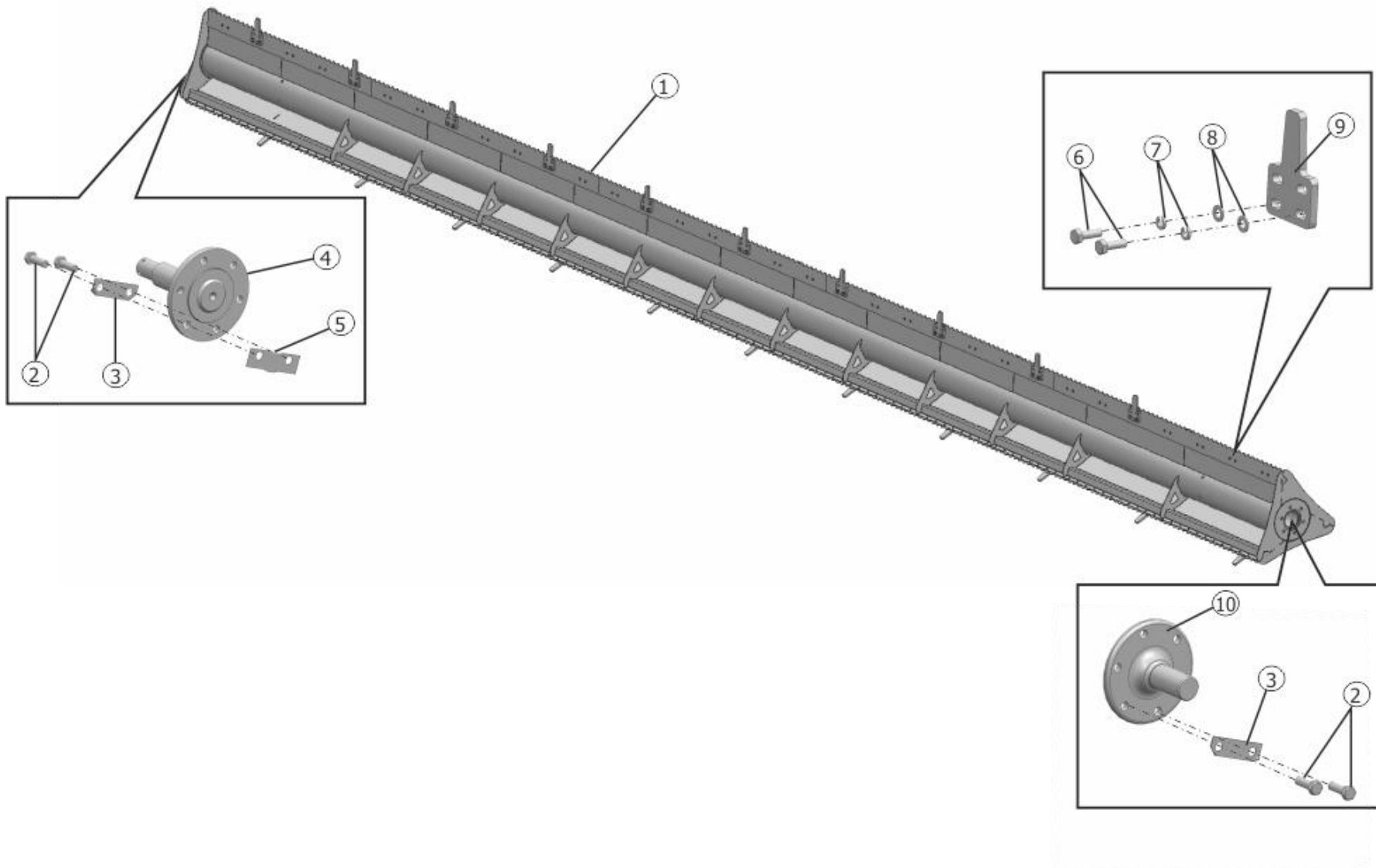


Рисунок 4 – Мотовило SS-1050.01.04.000

Мотовило SS-1050.01.04.000

Номер рисунка	Номер позиции	Обозначение	Наименование сборочных единиц, деталей	Количество, шт	Примечание
4	1	SS-1050.01.04.040	Мотовило	1	
	2		Болт М12*1,25-6g*35.109.40Х.019 ГОСТ 7798-70	12	
	3	PCM-10.08.01.494А	Пластина опорная	6	
	4	SS-1050.01.04.220	Цапфа	1	
	5	PCM-10.08.01.498	Прокладка регулировочная	3	
	6		Болт М8-6g*25.88.35.019 ГОСТ 7798-70	90	
	7		Шайба 8Т 65Г 019 ГОСТ 6402-70	90	
	8		Шайба С.8.01.019 ГОСТ 11371-78	90	
	9	SS-1050.01.04.405А	Чистик	45	
	10	SS-1050.01.04.601А	Цапфа	1	

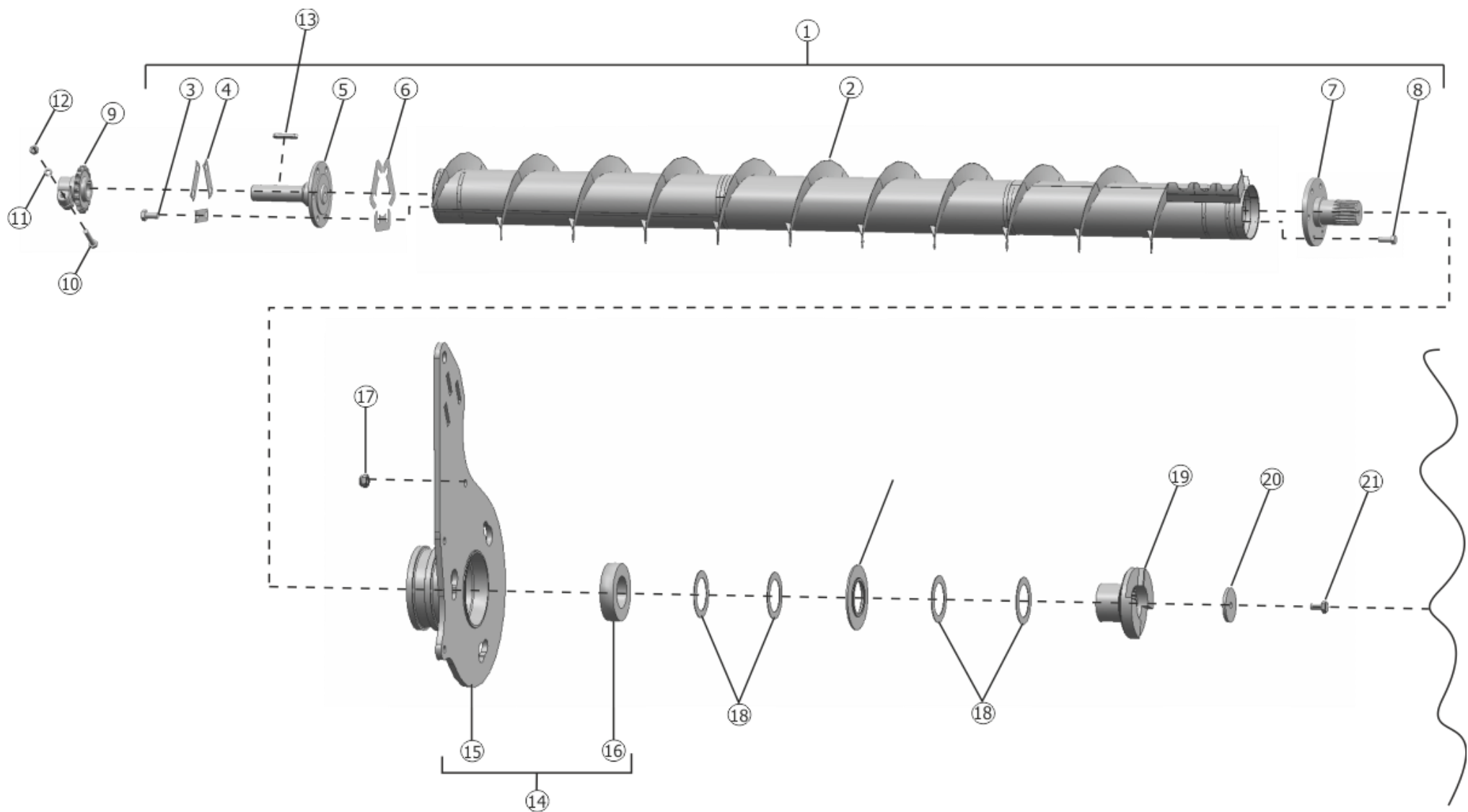


Рисунок 5 – Шнек SS-1050.01.05.000A (правая сторона)

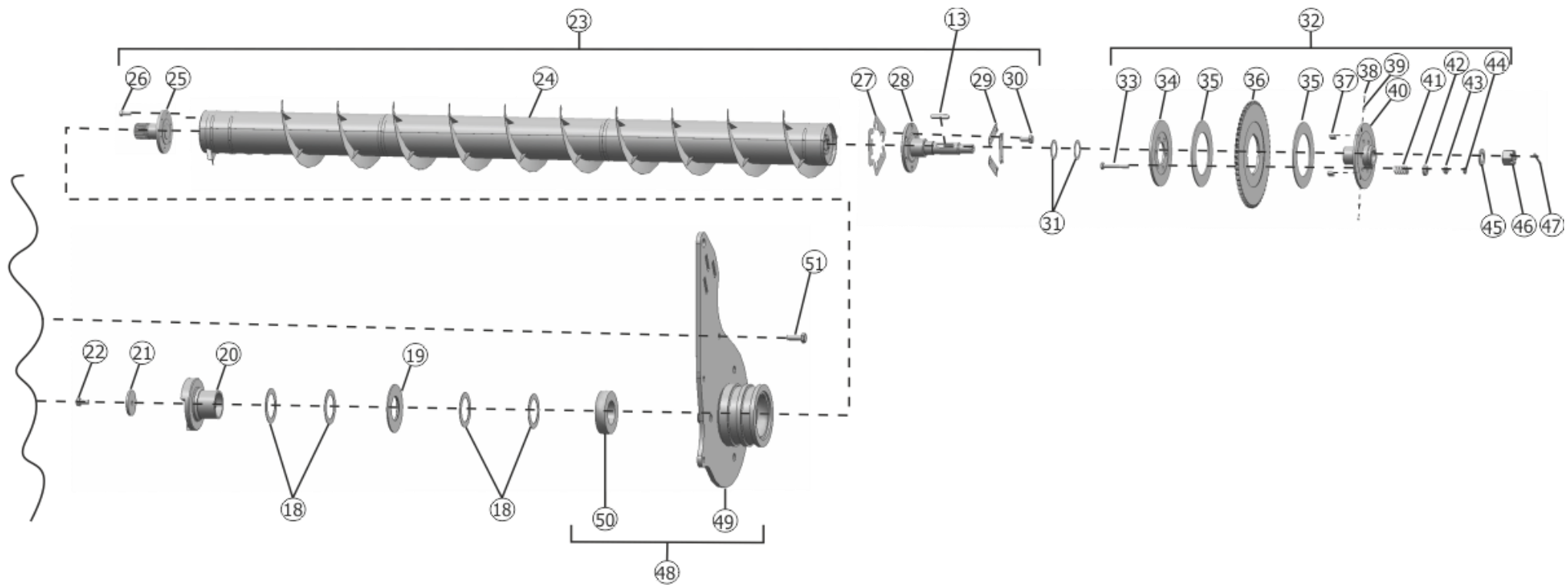


Рисунок 6 – Шнек SS-1050.01.05.000А (левая сторона)

Шнек SS-1050.01.05.000A

Номер рисунка	Номер позиции	Обозначение	Наименование сборочных единиц, деталей	Количество, шт	Примечание
5, 6	1	SS-1050.01.05.010-01	Шнек правый	1	
	2	SS-1050.01.05.020A-01	Шнек	1	
	3		Болт М16-6g*30.88.35.019 ГОСТ 7798-70	6	
	4	PCM-100.72.01.461	Пластина	3	
	5	SS-780.01.05.330	Цапфа ведомая	1	
	6	PCM-100.70.04.505	Прокладка	3	
	7	SS-1050.01.05.120	Цапфа	1	
	8		Болт М12-6g*30.88.019 ГОСТ 7798-70	6	
	9	SS-780.01.05.900	Звездочка	1	
	10		Болт М12-6g*65.88.35.019 ГОСТ 7798-70	1	
	11		Шайба 12Т 65Г 019 ГОСТ 6402-70	1	
	12		Гайка М12-6Н.6.019 ГОСТ 5915-70	1	
	13		Шпонка 12*8*63 ГОСТ 23360-78	2	
	14	SS-1050.01.05.230A	Опора шнека	1	
	15	SS-1050.01.05.240A	Опора	1	
	16		Подшипник 55*100*23	1	
	17		Гайка М12 DIN 985	3	
	18	ППК-121.01.18.404	Шайба	8	
	19	ППК-121.01.18.419	Шайба	2	
	20	ППК-121.01.18.605	Полумуфта	2	
	21	ППК-121.01.18.413	Шайба	2	
	22		Болт М10-6g*20.58.019 ГОСТ 7798-70	2	
	23	SS-1050.01.05.010	Шнек левый	1	
	24	SS-1050.01.05.020A	Шнек	1	
	25	SS-1050.01.05.120	Цапфа	1	
	26		Болт М12-6g*30.88.019 ГОСТ 7798-70	6	
	27	PCM-100.70.04.505	Прокладка	3	

Шнек SS-1050.01.05.000А

Номер рисунка	Номер позиции	Обозначение	Наименование сборочных единиц, деталей	Количество, шт	Примечание
5, 6	28	SS-780.01.05.320	Цапфа ведущая	1	
	29	PCM-100.72.01.461	Пластина	3	
	30		Болт М16-6g*30.88.35.019 ГОСТ 7798-70	6	
	31	SS-780.01.05.422	Шайба	2	
	32	SS-1050.01.01.880А	Муфта	1	
	33		Болт М12-6*85.88.019 ГОСТ 7798-70	6	
	34	081.27.00.416	Фланец	1	
	35	54-01069	Накладка	2	
	36	SS-1050.01.01.498	Звездочка	1	
	37	081.27.00.418	Сухарик	2	
	38		Шарик Б 8.731-100 ГОСТ 3722-81	2	
	39	H.021.01.003	Пружина	2	
	40	SS-780.01.05.890	Ступица	1	
	41	ЖКС 01.622	Пружина	6	
	42	3518060-14932	Шайба	6	
	43		Гайка М12-6Н.6.019 ГОСТ 5915-70	6	
	44		Гайка М12-6Н.6.019 ГОСТ 5916-70	6	
	45		Шайба С.30.01.019 ГОСТ 11371-78	1	
	46		Гайка М30*2-6Н.6.019 ГОСТ 5918-73	1	
	47		Шплинт 6,3*56.019 ГОСТ 397-79	1	
	48	SS-1050.01.05.210А	Опора шнека	1	
49	SS-1050.01.05.220А	Опора	1		
50		Подшипник 55*100*23	1		
51		Болт М12-6*35.88.35.019 ГОСТ 7798-70	3		

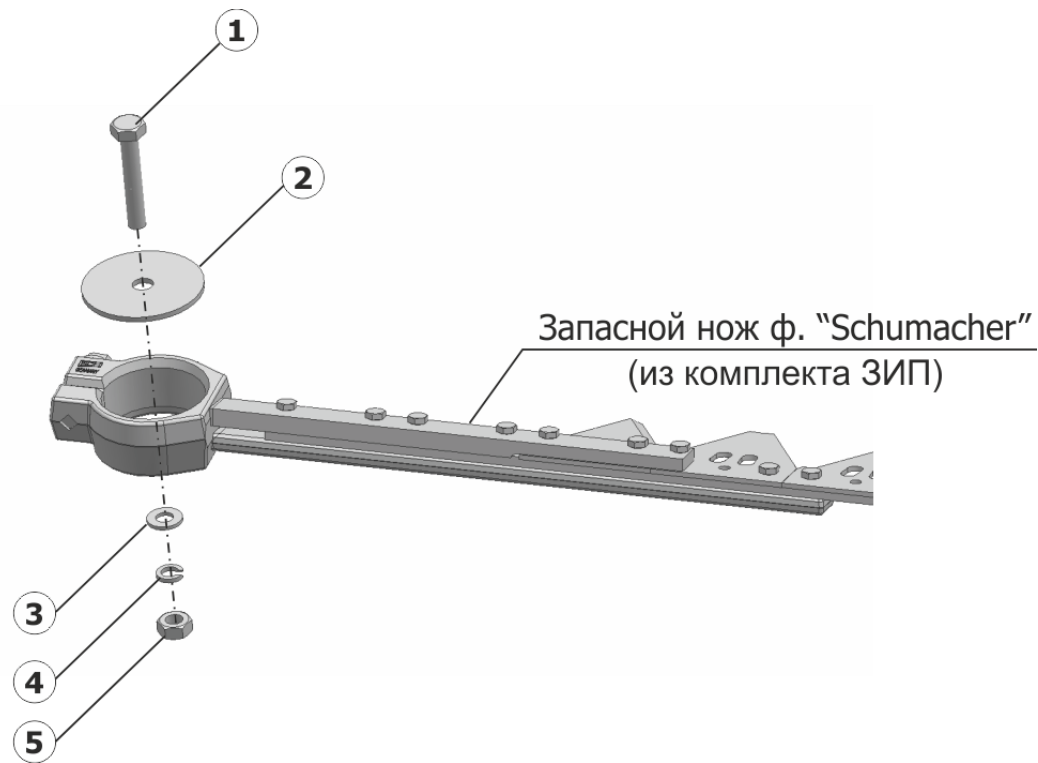


Рисунок 7 - Установка запасного ножа SS-780.12.00.020-02

Установка запасного ножа SS-780.12.00.020-02

Номер рисунка	Номер позиции	Обозначение	Наименование сборочных единиц, деталей	Количество, шт	Примечание
7	1		Болт М10-6g*60.88.35.019 ГОСТ 7798-70	1	
	2	SS-780.12.00.401	Шайба	1	
	3		Шайба С.10.01.019 ГОСТ 11371-78	1	
	4		Шайба 10 65Г 019 ГОСТ 6402-70	1	
	5		Гайка М10-6Н.8.019 ГОСТ 5915-70	1	

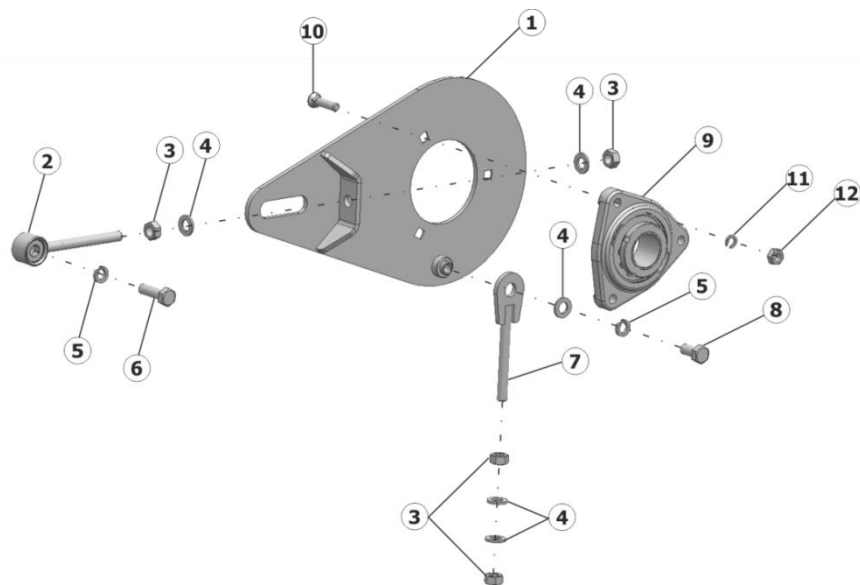


Рисунок 8 – Плита в сборе SS-1050.01.01.490A-01

Плита в сборе SS-1050.01.01.490A-01

Номер рисунка	Номер позиции	Обозначение	Наименование сборочных единиц, деталей	Количество, шт	Примечание
8	1	SS-1050.01.01.500A	Плита	1	
	2	SS-1050.01.01.510	Натяжник	1	
	3		Гайка М12-6Н.6.019 ГОСТ 5915-70	4	
	4		Шайба С.12.01.019 ГОСТ 11371-78	5	
	5		Шайба 12Т 65Г 019 ГОСТ 6402-70	2	
	6		Болт М12-6g*40.88.35.019 ГОСТ 7798-70	1	
	7	SS-1050.01.01.350A	Натяжник	1	
	8		Болт М12-6g*25.88.019 ГОСТ 7798-70	1	
	9	Н.027.01.060	Опора	1	
	10		Болт М10-6g*40.46 ГОСТ 7786-81	3	
	11		Гайка М10-6Н.6.019 ГОСТ 5915-70	3	
	12		Шайба 10Т 65Г 019 ГОСТ 6402-70	3	

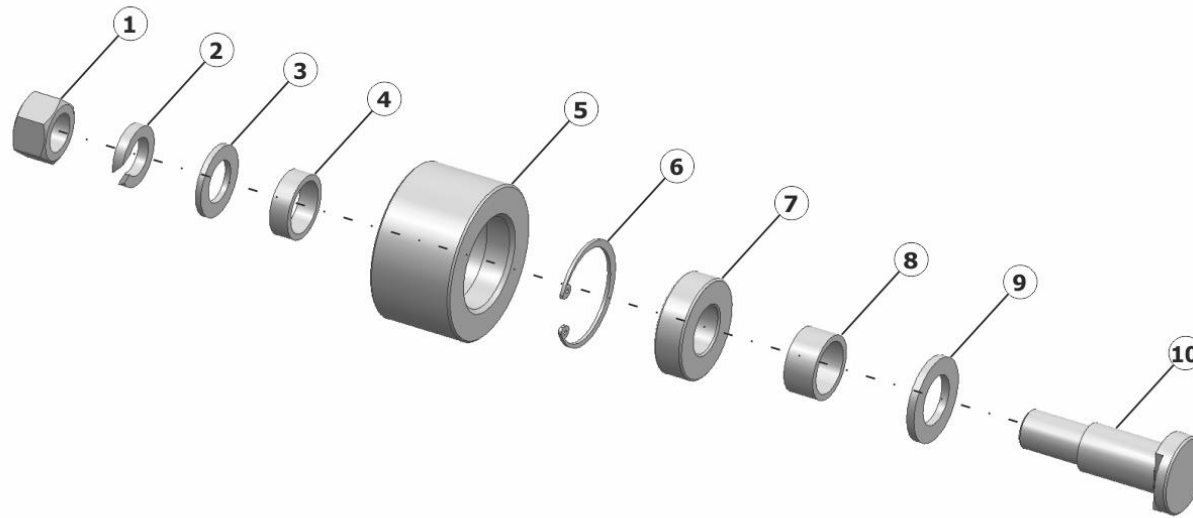


Рисунок 9 – Ролик натяжной SS-1050.01.01.540А

Ролик натяжной SS-1050.01.01.540А

Номер рисунка	Номер позиции	Обозначение	Наименование сборочных единиц, деталей	Количество, шт	Примечание
9	1		Гайка М20-6Н.6.019 ГОСТ 5915-70	1	
	2		Шайба 20Т 65Г 019 ГОСТ 6402-70	1	
	3		Шайба С.20.01.019 ГОСТ 11371-78	1	
	4	SS-1050.01.01.806-01	Втулка	1	
	5	SS-1050.01.01.805	Ролик	1	
	6		Кольцо С52 ГОСТ 13943-86	1	
	7		Подшипник 180205 ГОСТ 8882-75	1	
	8	SS-1050.01.01.806	Втулка	1	
	9		Шайба С.24.01.019 ГОСТ 11371-78	1	
	10	SS-1050.01.01.619А	Ось	1	

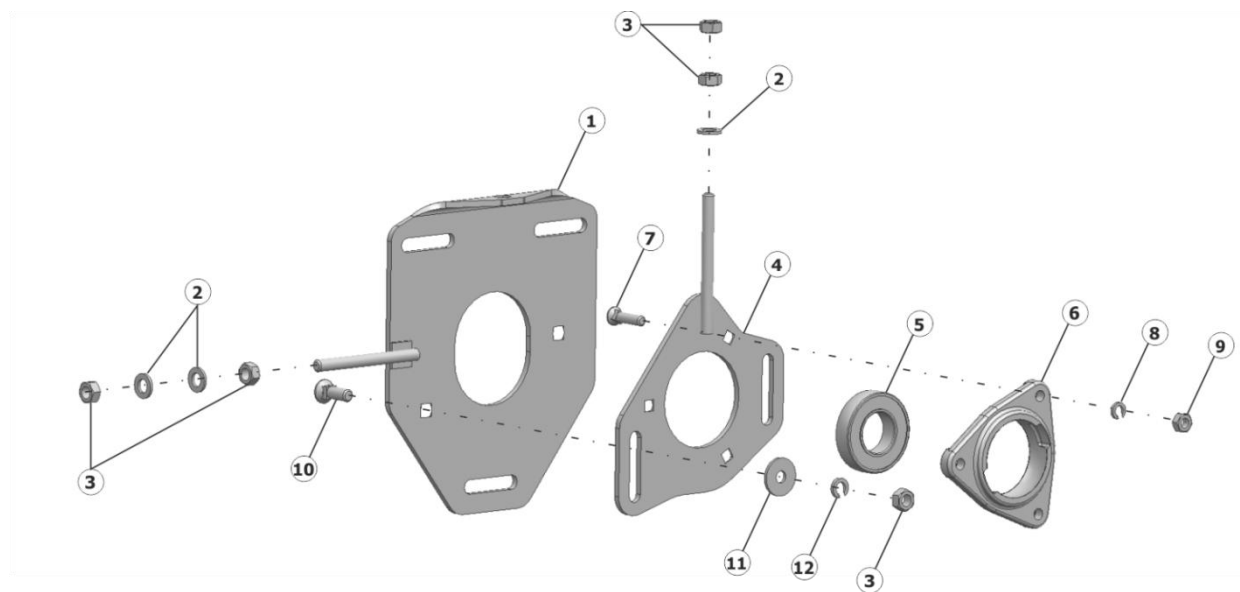


Рисунок 10 – Плита в сборе SS-1050.01.01.690A-01

Плита в сборе SS-1050.01.01.690A-01

Номер рисунка	Номер позиции	Обозначение	Наименование сборочных единиц, деталей	Количество, шт	Примечание
10	1	SS-1050.01.01.700A	Плита мотовила	1	
	2		Шайба С.12.01.019 ГОСТ 11371-78	3	
	3		Гайка М12-6Н.8.019 ГОСТ 5915-70	6	
	4	SS-1050.01.01.850A	Щека подшипника	1	
	5		Подшипник 1726208-2RS	1	
	6	Н.027.105	Корпус подшипника	1	
	7		Болт М10-6g*40.46 ГОСТ 7786-81	3	
	8		Шайба 10Т 65Г 019 ГОСТ 6402-70	3	
	9		Гайка М10-6Н.8.019 ГОСТ 5915-70	3	
	10		Болт М12-6g*35.88.35.019 ГОСТ 7786-81	2	
	12		Шайба 12.01.019 ГОСТ 6958-78	2	
	11		Шайба 12Т 65Г 019 ГОСТ 6402-70	2	

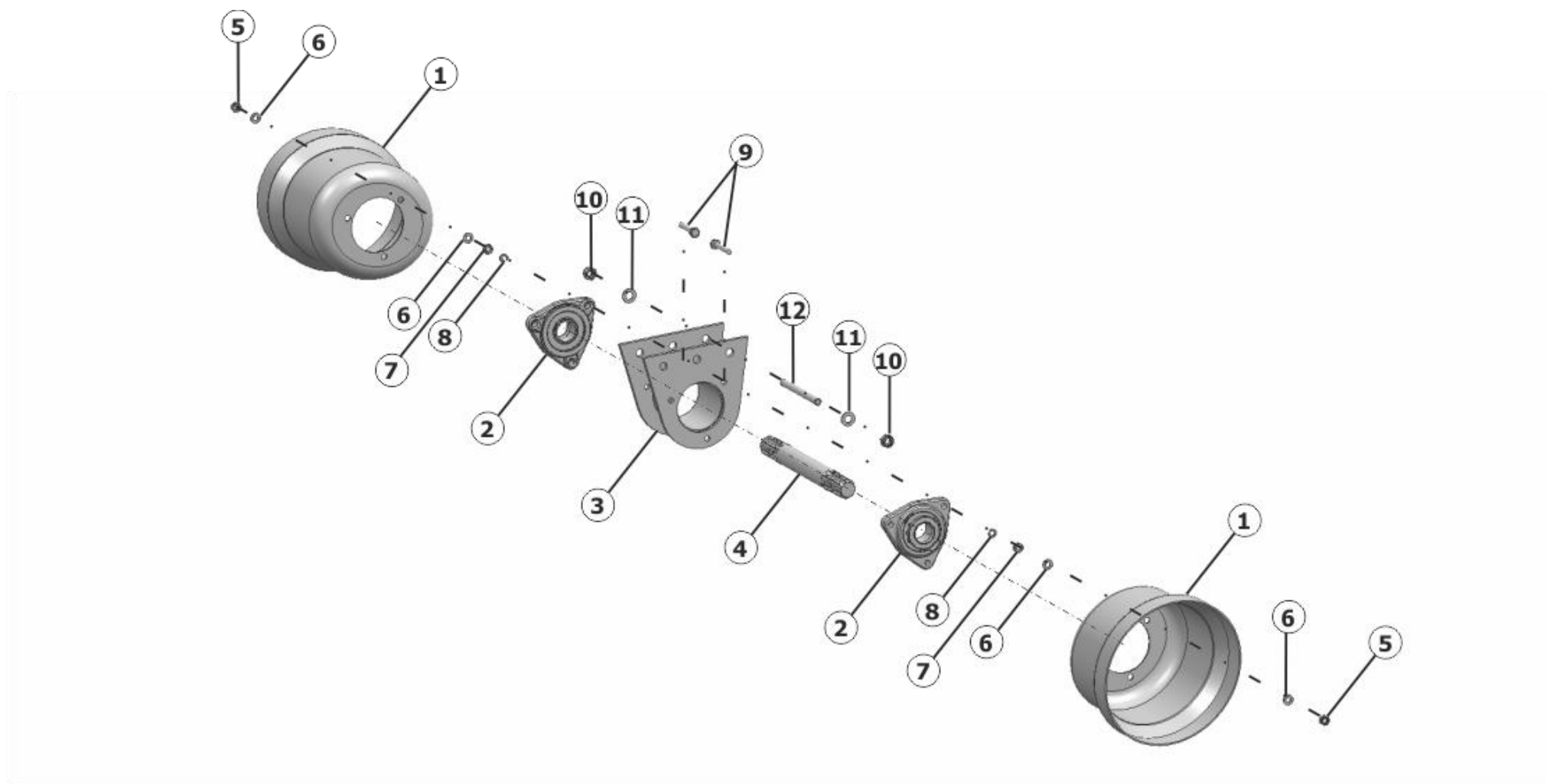


Рисунок 11 – Вал промежуточный SS-1050.01.01.660

Вал промежуточный SS-1050.01.01.660

Номер рисунка	Номер позиции	Обозначение	Наименование сборочных единиц, деталей	Количество, шт	Примечание
11	1	ЖСУ-701.01.03.001	Кожух	2	
	2	Н.027.01.060	Опора	2	
	3	ПСП-1275.01.01.560	Опора	1	
	4	ЖСУ-900.01.03.601	Вал	1	
	5		Гайка М1 DIN 985	6	
	6		Шайба С.10.01.019 ГОСТ 11371-78	12	
	7		Гайка М10-6Н.8 ГОСТ 5915-70	6	
	8		Шайба 10Т 65Г 019 ГОСТ 6402-70	6	
	9		Болт М10-6g*60.88.35.019 ГОСТ 7798-70	6	
	10		Гайка М14-10 DIN 985	6	
	11		Шайба С.14.01.019 ГОСТ 11371-78	6	
	12	SS-1050.01.01.693	Шпилька	3	

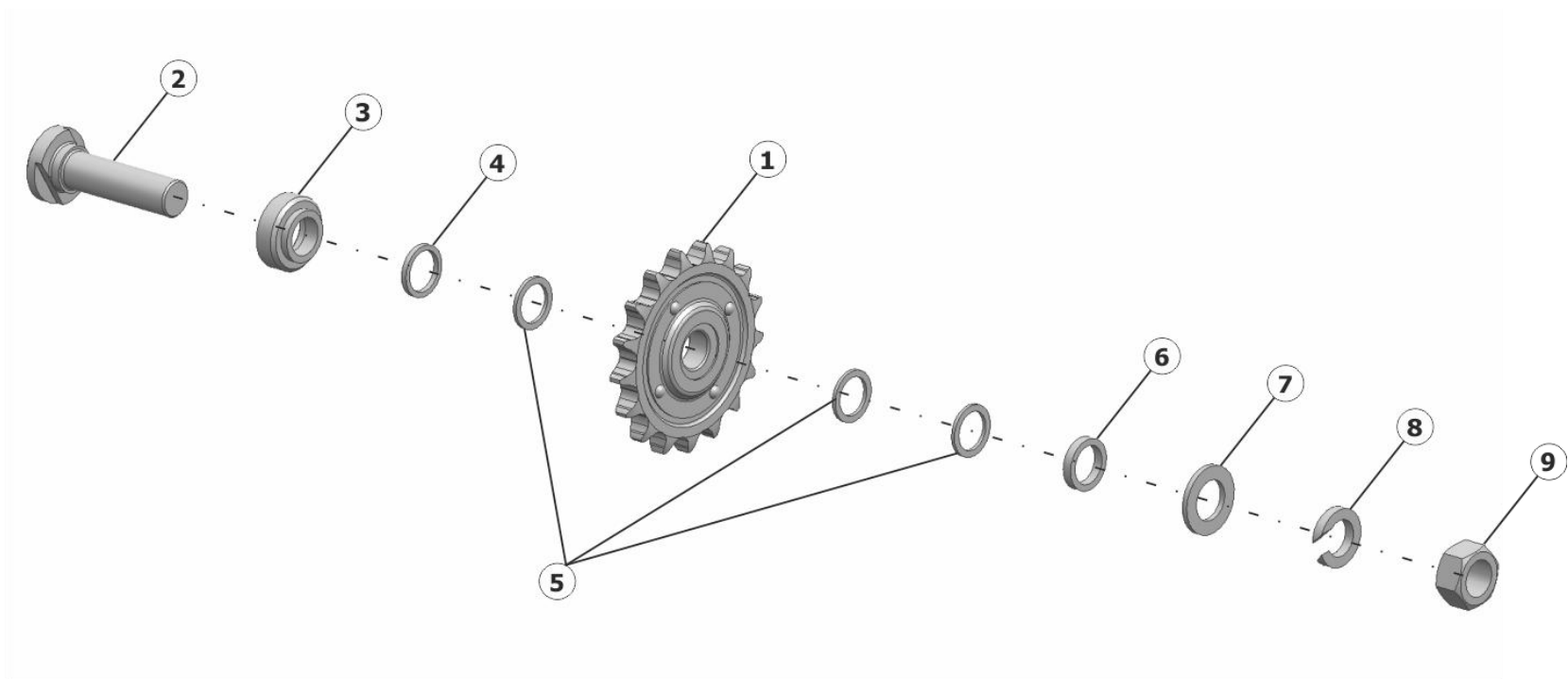


Рисунок 12 – Звездочка натяжная SS-1050.01.01.740

Звездочка натяжная SS-1050.01.01.740

Номер рисунка	Номер позиции	Обозначение	Наименование сборочных единиц, деталей	Количество, шт	Примечание
12	1	54-2-48-1	Звездочка натяжная	1	
	2	SS-1050.01.01.629	Ось	1	
	3	SS-1050.01.01.631	Втулка упорная	1	
	4	SS-1050.01.01.803	Втулка	1	
	5	42136	Шайба регулировочная	3	
	6	SS-1050.01.01.803-01	Втулка	1	
	7		Шайба С.20.01.019 ГОСТ 11371-78	1	
	8		Шайба 20Т 65Г 019 ГОСТ 6402-70	1	
	9		Гайка М20-6Н.6.019 ГОСТ 5915-70	1	

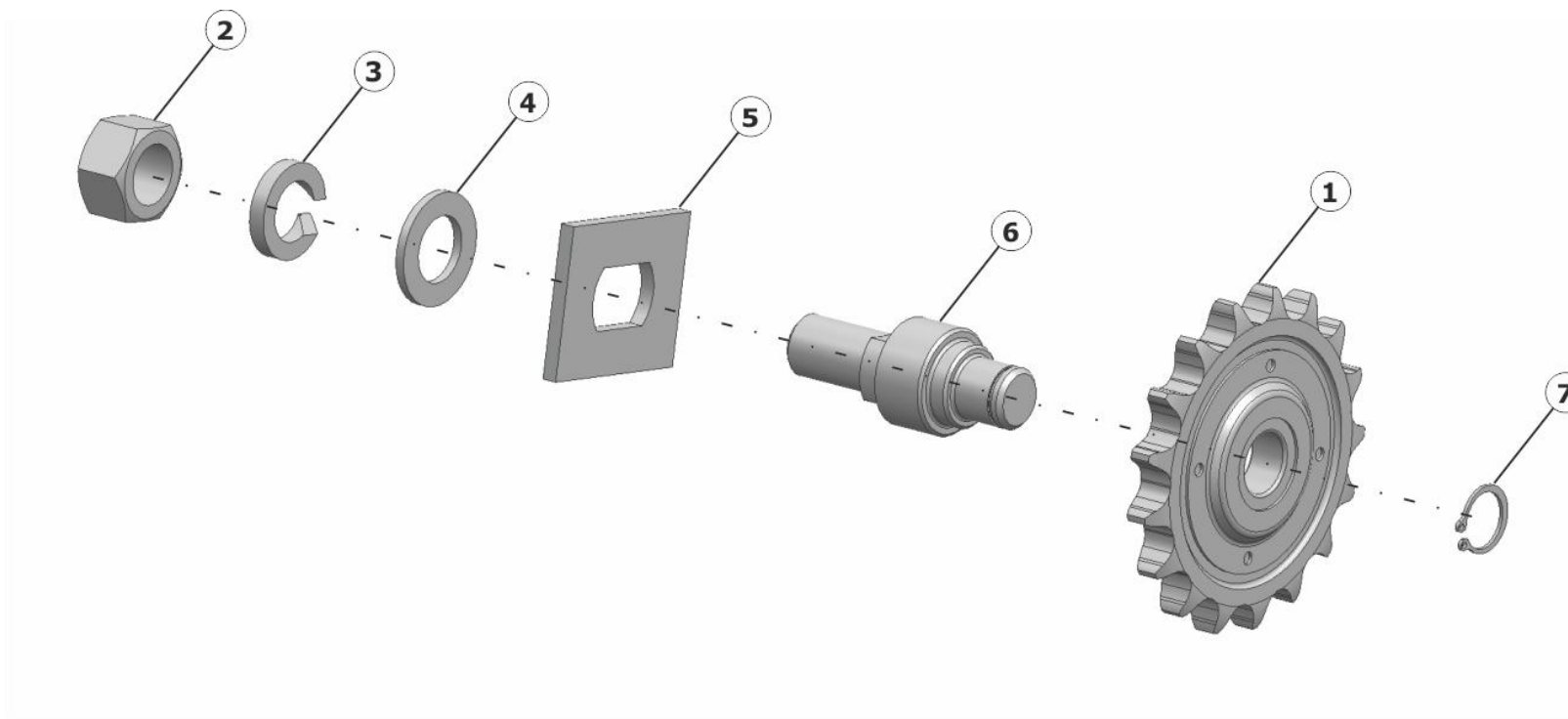


Рисунок 13 – Звездочка натяжная SS-1050.01.01.750

Звездочка натяжная SS-1050.01.01.750

Номер рисунка	Номер позиции	Обозначение	Наименование сборочных единиц, деталей	Количество, шт	Примечание
13	1	54-2-48-1	Звездочка натяжная	1	
	2		Гайка М20-6Н.6.019 ГОСТ 5915-70	1	
	3		Шайба 20Т 65Г 019 ГОСТ 6402-70	1	
	4		Шайба С.20.01.019 ГОСТ 11371-78	1	
	5	SS-1050.01.01.419	Шайба	1	
	6	SS-1050.01.01.632	Ось звездочки	1	
	7		Кольцо А20 ГОСТ 13942-86	1	

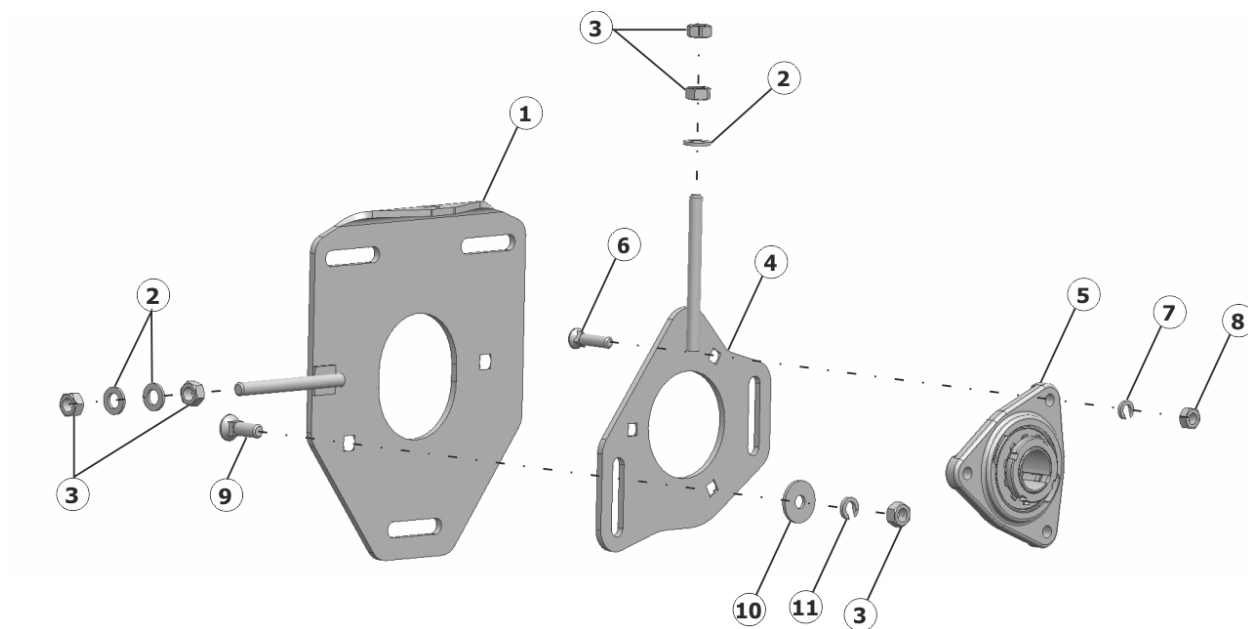


Рисунок 14 – Плита в сборе SS-1050.01.01.690А

Плита в сборе SS-1050.01.01.690А

Номер рисунка	Номер позиции	Обозначение	Наименование сборочных единиц, деталей	Количество, шт	Примечание
14	1	SS-1050.01.01.700А	Плита мотовила	1	
	2		Шайба С.12.01.019 ГОСТ 11371-78	3	
	3		Гайка М12-6Н.8.019 ГОСТ 5915-70	6	
	4	SS-1050.01.01.850А	Щека подшипника	1	
	5	Н.027.01.050	Опора	1	
	6		Болт М10-6g*40.46 ГОСТ 7786-81	3	
	7		Шайба 10Т 65Г 019 ГОСТ 6402-70	3	
	8		Гайка М10-6Н.8.019 ГОСТ 5915-70	3	
	9		Болт М12-6g*35.88.35.019 ГОСТ 7786-81	2	
	10		Шайба 12.01.019 ГОСТ 6958-78	2	
	11		Шайба 12Т 65Г 019 ГОСТ 6402-70	2	

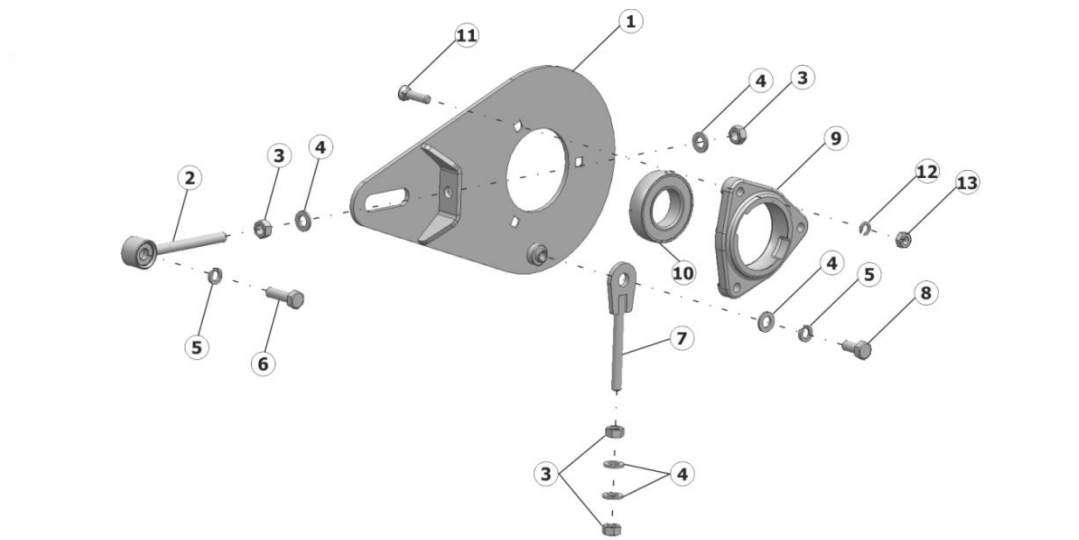


Рисунок 15 – Плита в сборе SS-1050.01.01.490А

Плита в сборе SS-1050.01.01.490А

Номер рисунка	Номер позиции	Обозначение	Наименование сборочных единиц, деталей	Количество, шт	Примечание
15	1	SS-1050.01.01.500А	Плита	1	
	2	SS-1050.01.01.510	Натяжник	1	
	3		Гайка М12-6Н.6.019 ГОСТ 5915-70	4	
	4		Шайба С.12.01.019 ГОСТ 11371-78	5	
	5		Шайба 12Т 65Г 019 ГОСТ 6402-70	2	
	6		Болт М12-6g*40.88.35.019 ГОСТ 7798-70	1	
	7	SS-1050.01.01.350А	Натяжник	1	
	8		Болт М12-6g*25.88.019 ГОСТ 7798-70	1	
	9	Н.027.106	Корпус подшипника	1	
	10		Подшипник 1580209ЕК10Т2С17 ТУ 37.006.084-90	1	
	11		Болт М10-6g*40.46 ГОСТ 7786-81	3	
	12		Гайка М10-6Н.6.019 ГОСТ 5915-70	3	
	13		Шайба 10Т 65Г 019 ГОСТ 6402-70	3	

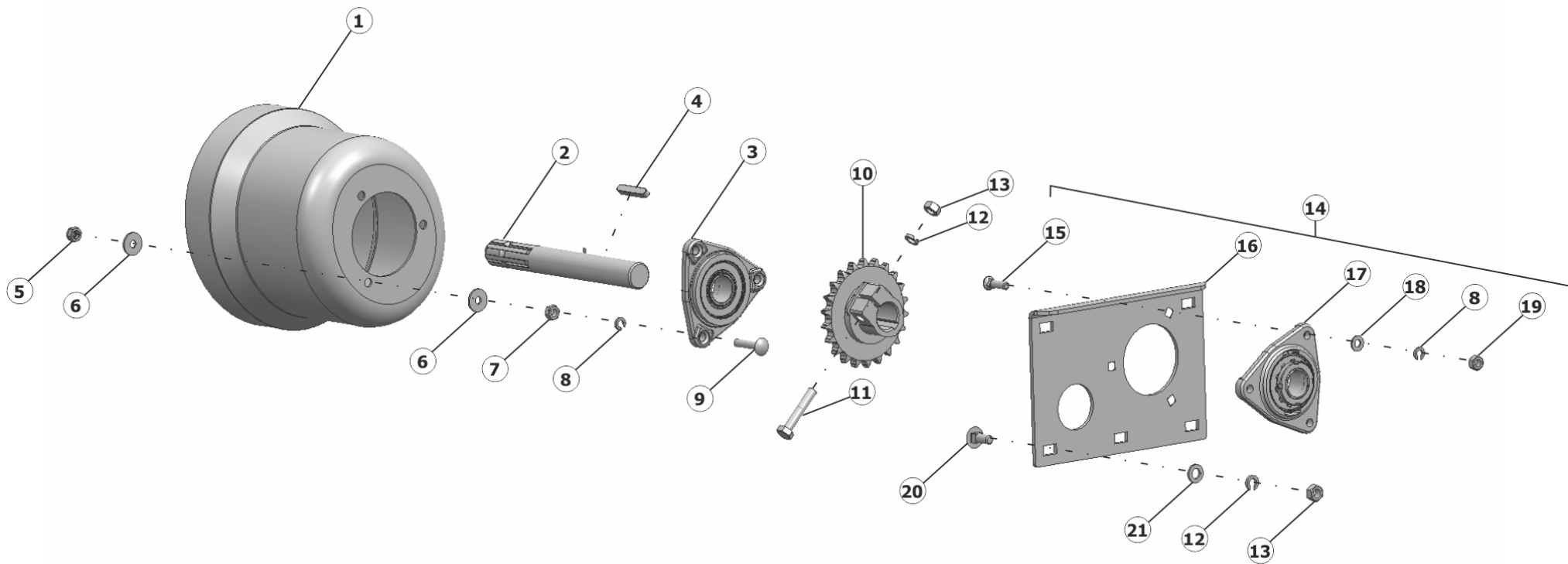


Рисунок 16 – Вал ведущий SS-1050.01.01.240A

Вал ведущий SS-1050.01.01.240А

Номер рисунка	Номер позиции	Обозначение	Наименование сборочных единиц, деталей	Количество, шт	Примечание
16	1	ЖСУ-701.01.03.001	Кожух	1	
	2	SS-1050.01.01.691А	Вал	1	
	3	H.027.01.050	Опора	1	
	4		Шпонка 10*8*56 ГОСТ 23360-78	1	
	5		Гайка М10 DIN 985	3	
	6		Шайба С 10.01.019 ГОСТ 6958-78	6	
	7		Гайка М10-6Н.8.019 ГОСТ 5915-70	3	
	8		Шайба 10Т 65Г 019 ГОСТ 6402-70	6	
	9		Болт М10-6g*50.88.019 ГОСТ 7802-81	3	
	10	SS-1050.01.01.260	Звездочка z=22/20	1	Z=22
	11		Болт М12-6g*65.88.019 ГОСТ 7798-70	1	
	12		Шайба 12Т 65Г 019 ГОСТ 6402-70	6	
	13		Гайка М12-6Н.8.019 ГОСТ 5915-70	6	
	14	SS-1050.01.01.100А	Плита контрпривода	1	
	15		Болт М10-6g*35.88.35.019 ГОСТ 7786-81	3	
	16	SS-1050.01.01.414А	Плита	1	
	17	H.027.01.050	Опора	1	
	18		Шайба С.10.01.019 ГОСТ 11371-78	3	
	19		Гайка М10-6Н.8 ГОСТ 5915-70	3	
	20		Болт М12-6g*30.88.019 ГОСТ 7802-81	5	
	21		Шайба С.12.01.019 ГОСТ 11371-78	5	

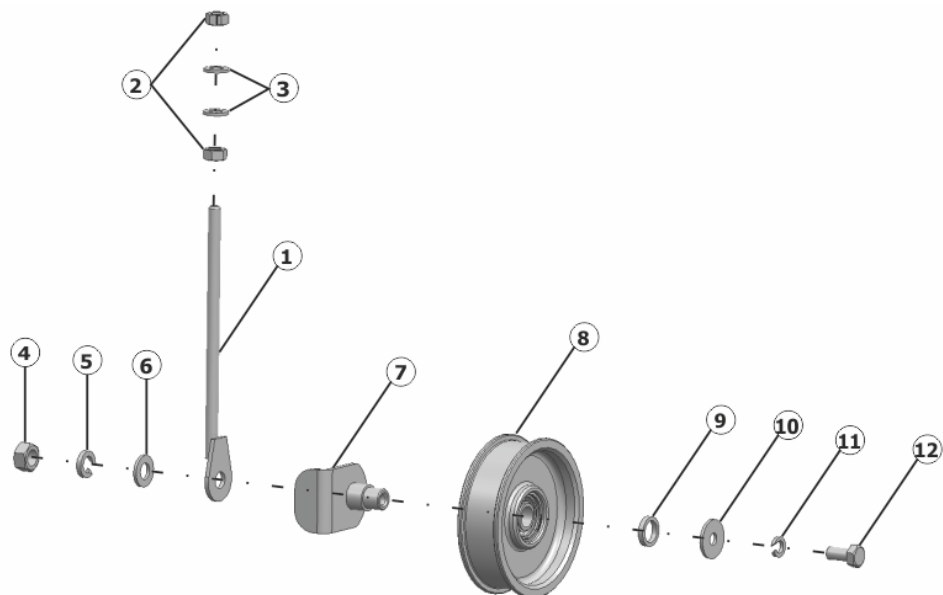


Рисунок 17 – Шкив в сборе SS-1050.01.01.210

Шкив в сборе SS-1050.01.01.210

Номер рисунка	Номер позиции	Обозначение	Наименование сборочных единиц, деталей	Количество, шт	Примечание
17	1	SS-1050.01.01.230	Тяга	1	
	2		Гайка M12-6H.6.019 ГОСТ 5915-70	2	
	3		Шайба C.12.01.019 ГОСТ 11371-78	2	
	4		Гайка M16-6H.6.019 ГОСТ 5915-70	1	
	5		Шайба 16Т 65Г 019 ГОСТ 6402-70	1	
	6		Шайба C.16.01.019 ГОСТ 11371-78	1	
	7	SS-1050.01.01.220	Щека шкива	1	
	8	SS-1050.01.01.730	Шкив	1	
	9	SS-1050.01.01.830	Втулка	1	
	10		Шайба 12.01.019 ГОСТ 6958-78	1	
	11		Шайба 12Т 65Г 019 ГОСТ 6402-70	1	
	12		Болт M12-6g*25.58.019 ГОСТ 7798-70	1	

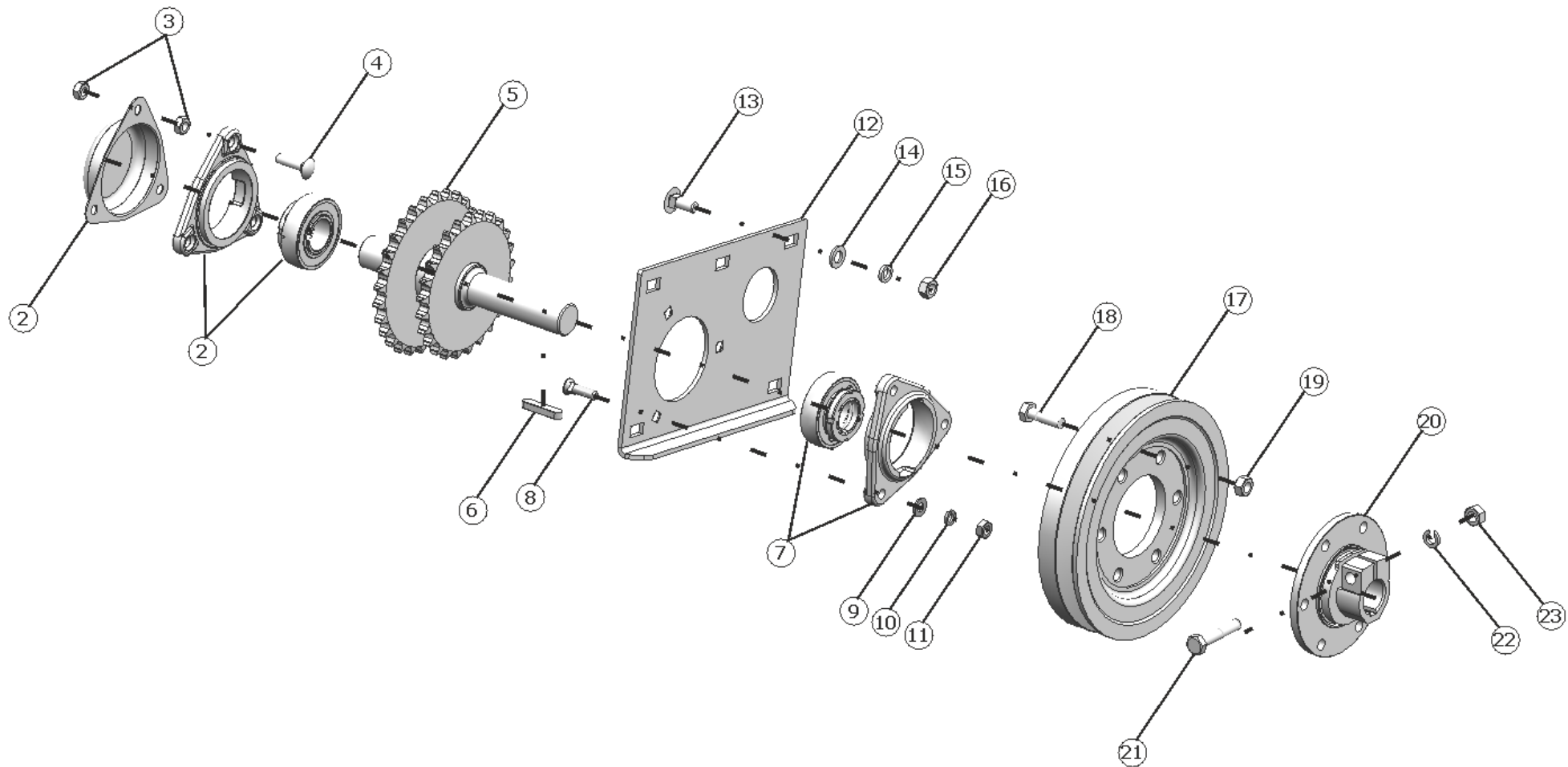


Рисунок 18 – Контрпривод SS-1050.01.01.090А

Контрпривод SS-1050.01.01.090А

Номер рисунка	Номер позиции	Обозначение	Наименование сборочных единиц, деталей	Количество, шт	Примечание
18	1	H.166.105	Крышка	1	
	2	H.027.01.050	Опора	1	
	3		Гайка М10-6Н.8.019 ГОСТ 5915-70	6	
	4		Болт М10-6g*35.88.019 ГОСТ 7802-81	3	
	5	SS-1050.01.01.130	Блок звездочек	1	
	6		Шпонка 10*8*50 ГОСТ 23360-78	1	
	7	SS-1050.01.01.414А	Плита	1	
	8		Болт М10-6g*35.88.35.019	3	
	9		Шайба С.10.01.019	3	
	10		Шайба 10Т 65Г 019 ГОСТ 6402-70	3	
	11		Гайка М10-6Н.8 ГОСТ 5915-70	3	
	12	SS-1050.01.01.100А	Плита контрпривода	1	
	13		Болт М12-6g*30.88.019 ГОСТ 7802-81	5	
	14		Шайба С.12.01.019	5	
	15		Шайба 12Т 65Г 019 ГОСТ 6402-70	5	
	16		Гайка М12-6Н.8.019 ГОСТ 5915-70	5	
	17	081.27.00.101	Шкив	1	
	18		Болт М12-6g*40.88.35.019 ГОСТ 7798-70	6	
	19		Гайка М12-6Н.8.019 ГОСТ 5915-70	6	
	20	SS-1050.01.01.120	Ступица	1	
	21		Болт М12-6g*65.88.35.019 ГОСТ 7798-70	1	
	22		Гайка М12-6Н.8.019 ГОСТ 5915-70	1	
	23		Шайба 12Т 65Г 019 ГОСТ 6402-70	1	

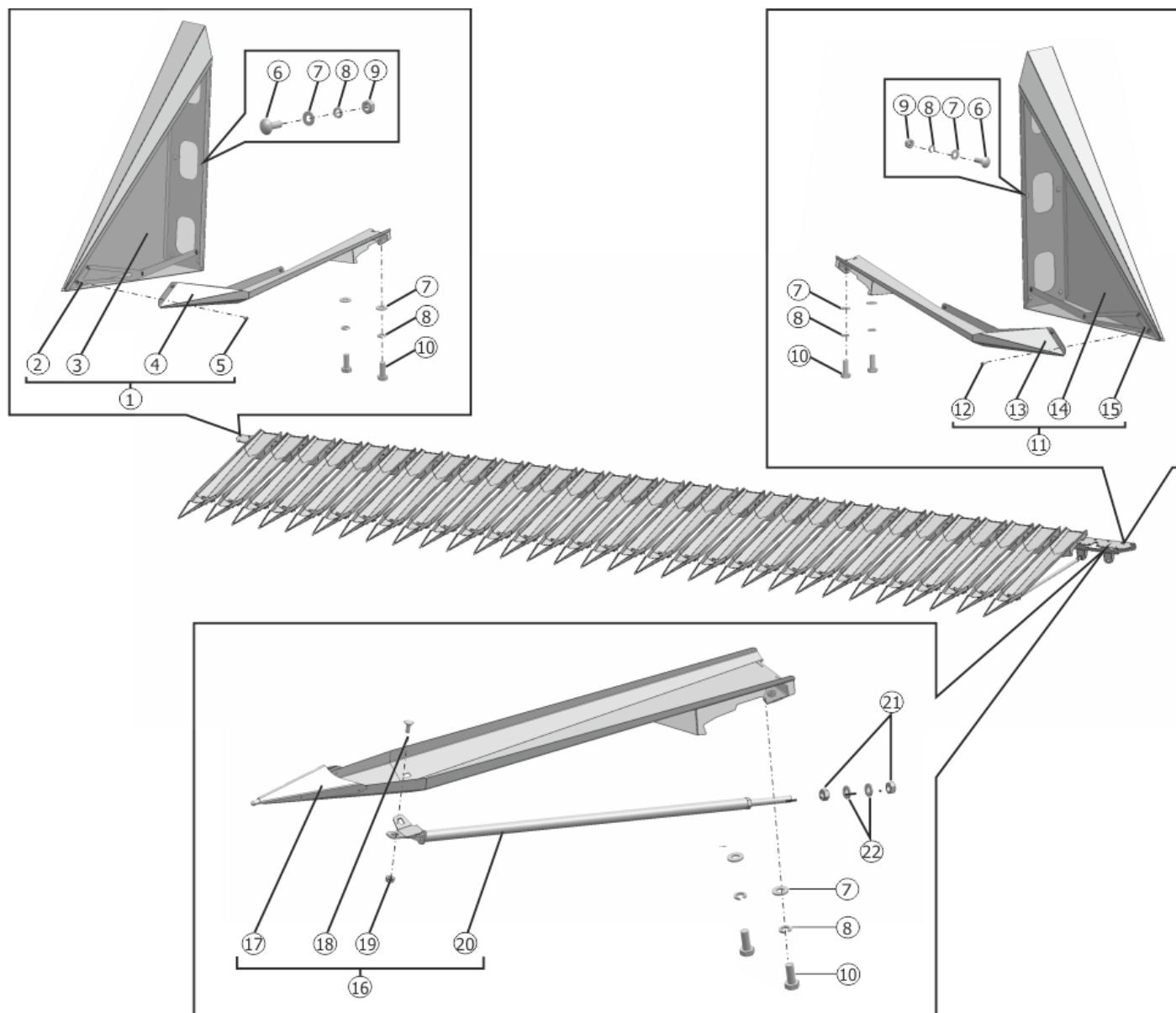


Рисунок 19 – Установка делителей SS-1050.01.03.000

Установка делителей SS-1050.01.03.000

Номер рисунка	Номер позиции	Обозначение	Наименование сборочных единиц, деталей	Количество, шт	Примечание
19	1	SS-1050.01.03.110-01	Делитель боковой	1	
	2	SS-1050.01.03.150-01	Накладка	1	
	3	SS-1050.01.03.190А-01	Делитель	1	
	4	SS-1050.01.03.170А-01	Делитель боковой	1	
	5		Болт М8-6g*16.88.35.019 ГОСТ Р 50274-92	4	
	6		Болт М10*30.46.019 ГОСТ 7802-81	12	
	7		Шайба С.10.01.019 ГОСТ 11371-78	104	
	8		Шайба 10 65Г 019 ГОСТ 6402-70	104	
	9		Гайка М10-6Н.6 ГОСТ 5915-70	12	
	10		Болт М10-6g*25.58.019 ГОСТ 7798-70	92	
	11	SS-1050.01.03.110	Делитель боковой	1	
	12		Болт М8-6g*16.88.35.019 ГОСТ Р 50274-92	4	
	13	SS-1050.01.03.170А	Делитель боковой	1	
	14	SS-1050.01.03.190А	Делитель	1	
	15	SS-1050.01.03.150	Накладка	1	
	16	SS-1050.01.03.010А	Делитель	44	
	17	SS-1050.01.03.020А	Делитель	1	
	18		Болт М10-6g*25.88.019 ГОСТ 7802-81	3	
	19		Гайка М10 DIN 6923	3	
	20	SS-1050.01.03.090	Опора	1	
	21		Гайка М16-6Н.6.019 ГОСТ 5915-70	88	
	22		Шайба С.16.01.019 ГОСТ 11371-78	88	

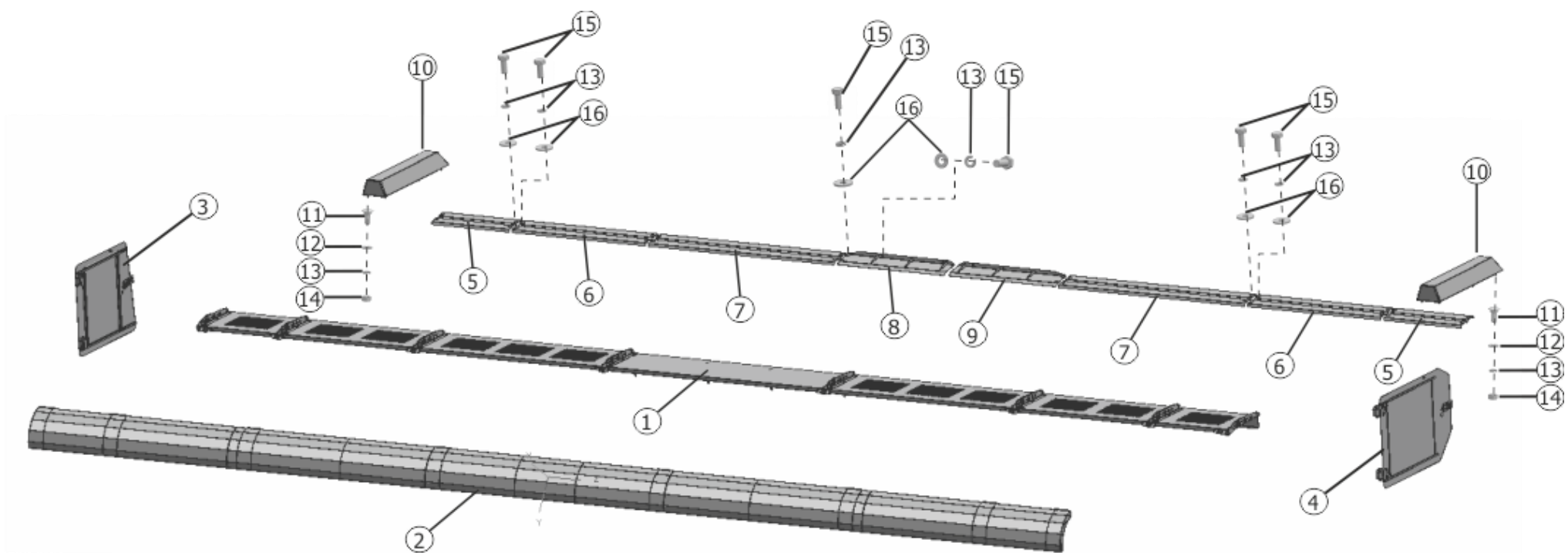


Рисунок 20 – Установка ограждений SS-1050.01.11.000

Установка ограждений SS-1050.01.11.000

Номер рисунка	Номер позиции	Обозначение	Наименование сборочных единиц, деталей	Количество, шт	Примечание
20	1	SS-1050.01.11.010	Установка щитов	1	
	2	SS-1050.01.11.100	Щиток	1	
	3	SS-920.01.11.490	Дверь правая	1	
	4	SS-920.01.11.510	Дверь левая	1	
	5	SS-1050.01.11.431	Панель	2	
	6	SS-1050.01.11.431-01	Панель	2	
	7	SS-1050.01.11.431-02	Панель	2	
	8	SS-1050.01.11.150	Панель центральная	1	
	9	SS-1050.01.11.150-01	Панель центральная	1	
	10	SS-1050.01.11.130	Крышка	2	
	11		Болт М10-6g*25.88.019 7802-81	12	
	12		Шайба С.10.01.019 ГОСТ 11371-78	12	
	13		Шайба 10 65Г 019 ГОСТ 6402-70	46	
	14		Гайка М10-6Н.6.019 ГОСТ 5915-70	12	
	15		Болт М10-6g*25.88.019 ГОСТ 7798-70	34	
	16		Шайба 10.01.019 ГОСТ 6958-78	34	

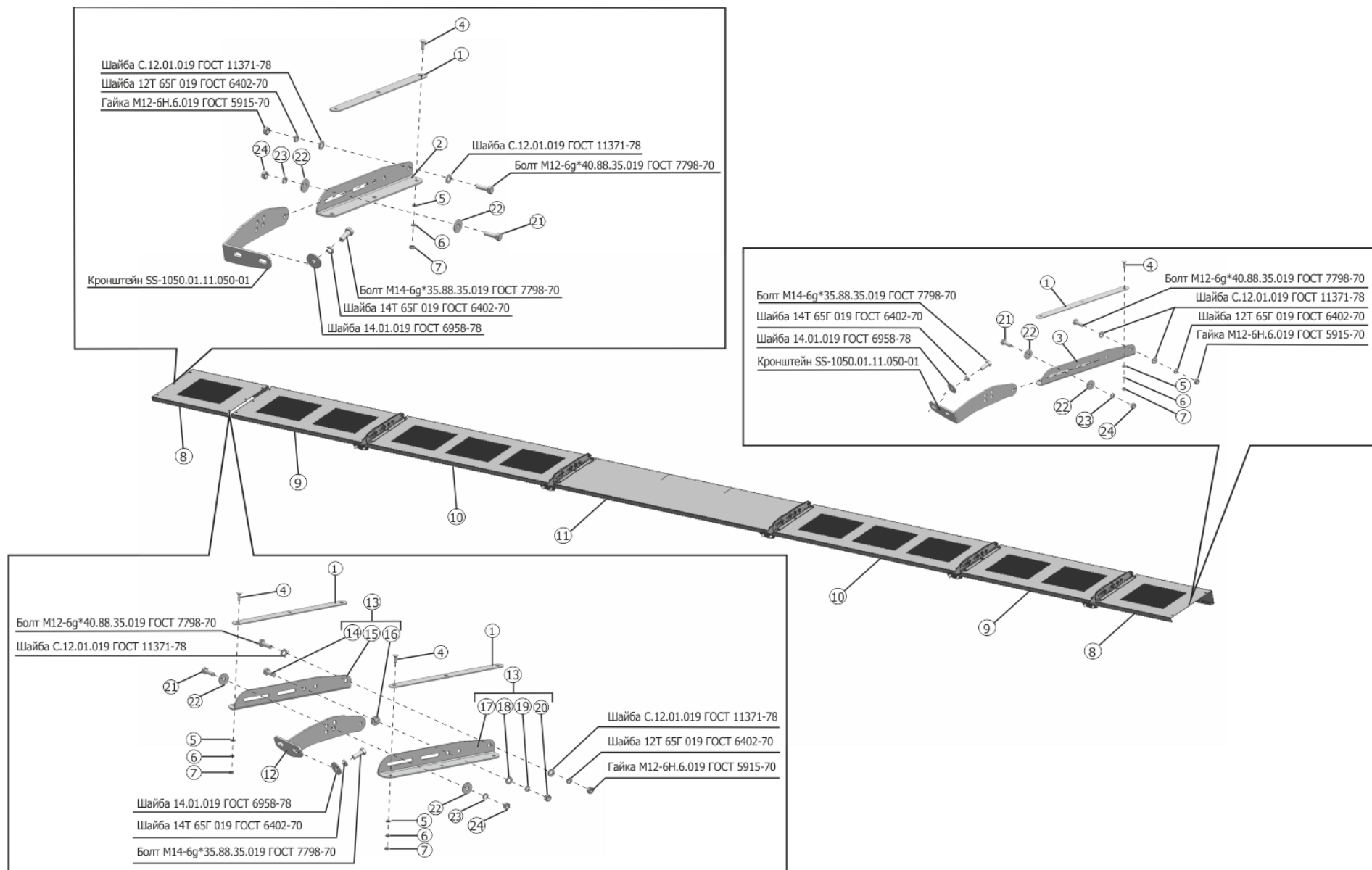


Рисунок 21 – Установка щитов SS-1050.01.11.010

Установка щитов SS-1050.01.11.010

Номер рисунка	Номер позиции	Обозначение	Наименование сборочных единиц, деталей	Количество, шт	Примечание
21	1	SS-1050.01.11.403	Прижим	14	
	2	SS-1050.01.11.402	Уголок	1	
	3	SS-1050.01.11.402-01	Уголок	1	
	4		Болт М8*25.46.019 ГОСТ 7802-81	42	
	5		Шайба С.8.01.019 ГОСТ 11371-78	42	
	6		Шайба 8Т 65Г 019 ГОСТ 6402-70	42	
	7		Гайка М8-6Н.6.019 ГОСТ 5915-70	42	
	8	SS-1050.01.11.401	Щит	2	
	9	SS-1050.01.11.401-01	Щит	2	
	10	SS-1050.01.11.401-02	Щит	2	
	11	SS-1050.01.11.060	Щит центральный	1	
	12	SS-1050.01.11.040	Кронштейн	6	
	13	SS-1050.01.11.030	Кронштейн	6	
	14		Болт М12-6g*35.88.35.019 ГОСТ 7798-70	1	
	15	SS-1050.01.11.402-01	Уголок	1	
	16	SS-1050.01.11.607	Втулка	1	
	17	SS-1050.01.11.402	Уголок	1	
	18		Шайба С.12.01.019 ГОСТ 11371-78	1	
	19		Шайба 12 65Г 019 ГОСТ 6402-70	1	
	20		Гайка М12-6Н.8.019 ГОСТ 5915-70	1	
	21		Болт М12-6g*40.88.35.019 ГОСТ 7798-70	12	
	22		Шайба С 12.01.019 ГОСТ 6958-78	24	
	23		Шайба 12Т 65Г 019 ГОСТ 6402-70	12	
	24		Гайка М12-6Н.8.019 ГОСТ 5915-70	12	

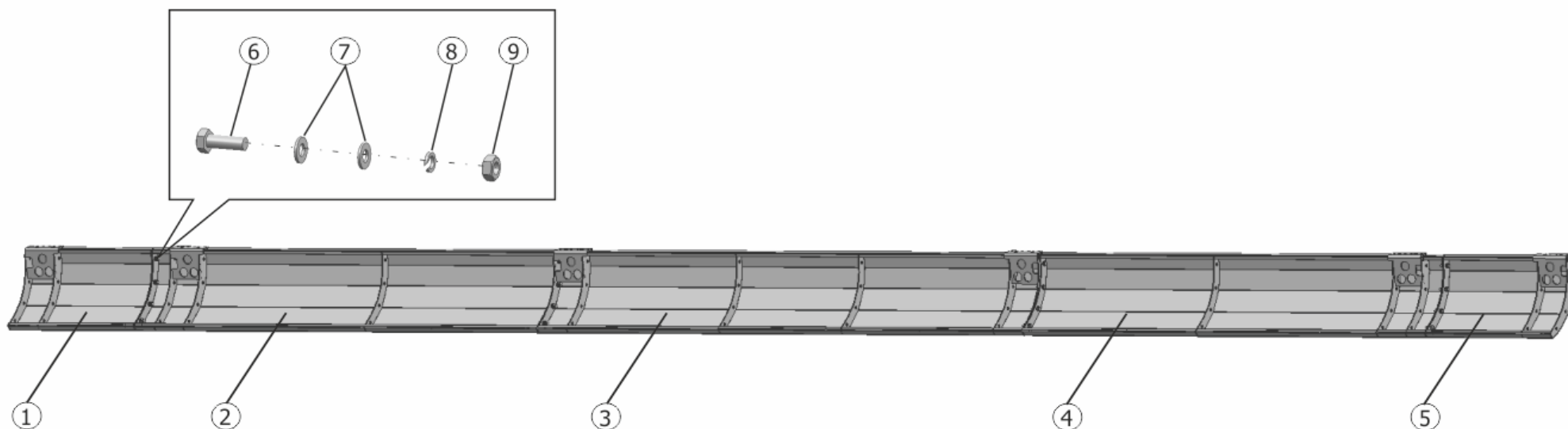


Рисунок 22 – Щиток SS-1050.01.11.100

Щиток SS-1050.01.11.100

Номер рисунка	Номер позиции	Обозначение	Наименование сборочных единиц, деталей	Количество, шт	Примечание
22	1	SS-1050.01.11.070	Щиток	1	
	2	SS-1050.01.11.080	Щиток	1	
	3	SS-1050.01.11.090	Щиток центральный	1	
	4	SS-1050.01.11.080-01	Щиток	1	
	5	SS-1050.01.11.070-01	Щиток	1	
	6		Болт М10-6g*30.58.019 ГОСТ 7798-70	16	
	7		Шайба С.10.01.019 ГОСТ 11371-78	32	
	8		Шайба 10 65Г 019 ГОСТ 6402-70	16	
	9		Гайка М10-6Н.6.019 ГОСТ 5915-70	16	

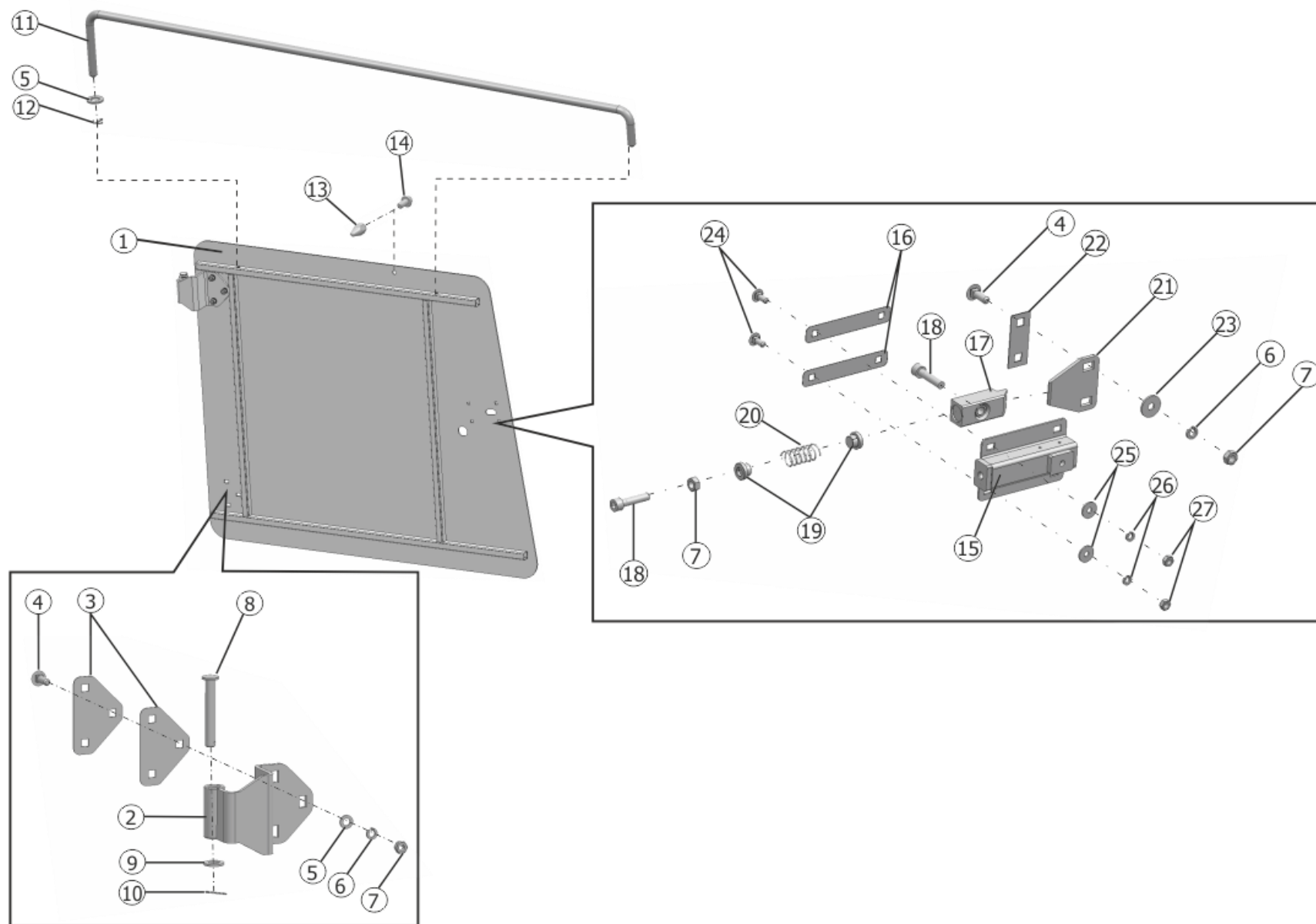


Рисунок 23 – Дверь правая SS-920.01.11.490

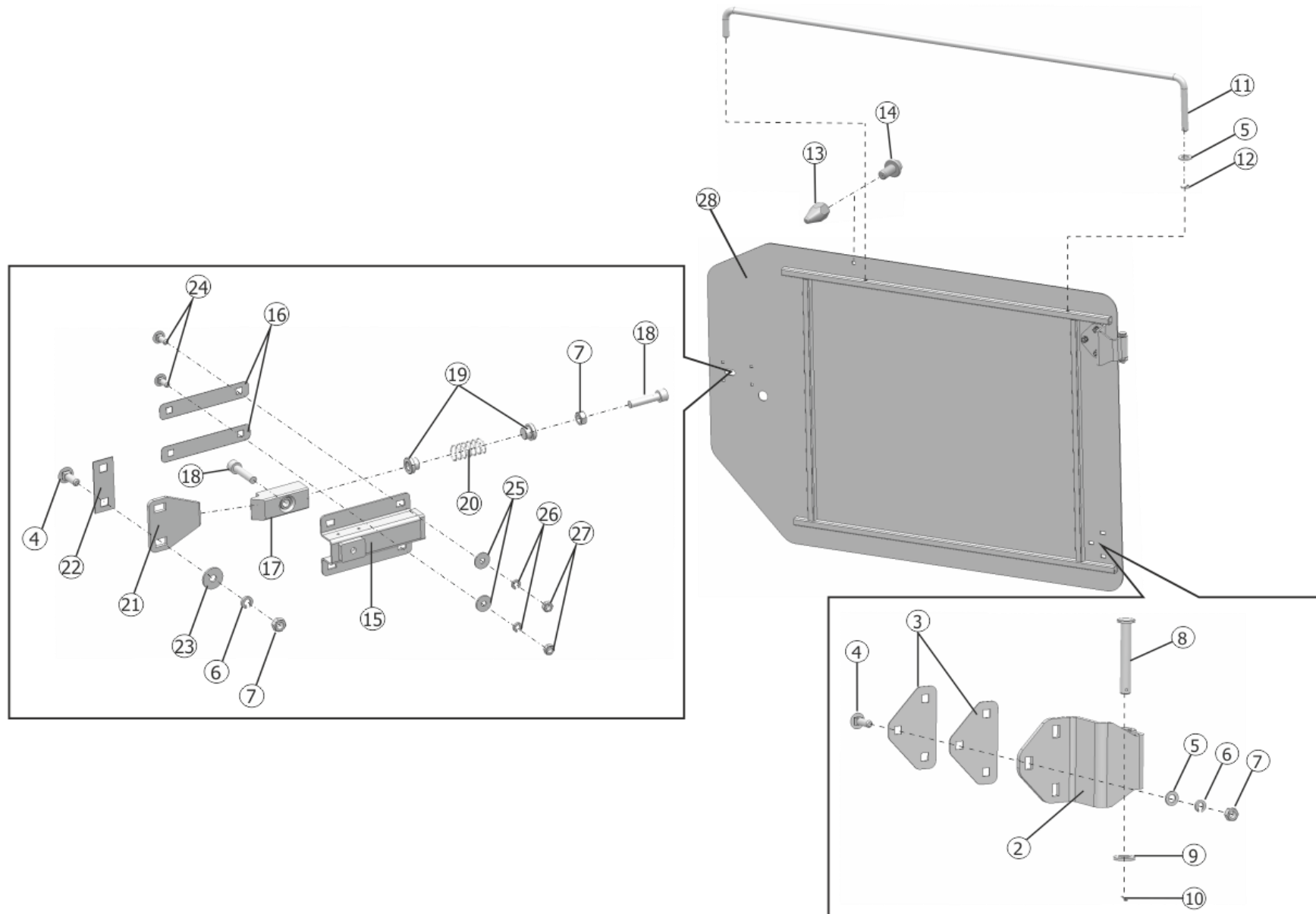


Рисунок 24 – Дверь левая SS-920.01.11.510

Дверь правая SS-920.01.11.490. Дверь левая SS-920.01.11.510

Номер рисунка	Номер позиции	Обозначение	Наименование сборочных единиц, деталей	Количество, шт	Примечание
23, 24	1	SS-920.01.11.530	Дверь	1	
	2	SS-1050.01.11.540	Завес	4	
	3	SS-1050.01.11.455	Прокладка	16	
	4		Болт М8-6g*25.46.019 ГОСТ 7802-81	16	
	5		Шайба С.8.01.019 ГОСТ 11371-78	14	
	6		Шайба 8Т 65Г 019 ГОСТ 6402-70	16	
	7		Гайка М8-6Н.6.019 ГОСТ 5915-70	18	
	8		Ось 6-12b 12×80.35.Ц15 ГОСТ 9650-80	4	
	9		Шайба С.12.01.019 ГОСТ 11371-78	4	
	10		Шплинт 2,5*25.01.019 ГОСТ 397-79	4	
	11	SS-1050.01.11.603	Упор	2	
	12		Шплинт 1,6*20.019 ГОСТ 397-79	2	
	13	SS-1050.01.11.605	Штифт	2	
	14		Болт М8-6g*16.88.35.019 ГОСТ Р 50274-92	2	
	15	SS-920.01.11.830	Крышка	2	
	16	SS-920.01.11.483	Прокладка	4	
	17	SS-920.01.11.880	Засов	2	
	18		Винт М8-6g×35.88.35.019 DIN 912	4	
	19	SS-920.01.11.645	Прижим	4	
	20	SS-920.01.11.638	Пружина	2	
	21	SS-920.01.11.493	Зацеп	2	
	22	SS-920.01.11.491	Прокладка регулировочная	2	
	23		Шайба С 8.01.019 ГОСТ 6958-78	4	
	24		Болт М6-6g*16.46.019 ГОСТ 7802-81	8	
	25		Шайба 6.01.019 ГОСТ 6958-78	8	
	26		Шайба 6Т 65Г 019 ГОСТ 6402-70	8	
	27		Гайка М6-6Н.6.019 ГОСТ 5915-70	8	
	28	SS-920.01.11.520	Дверь	1	

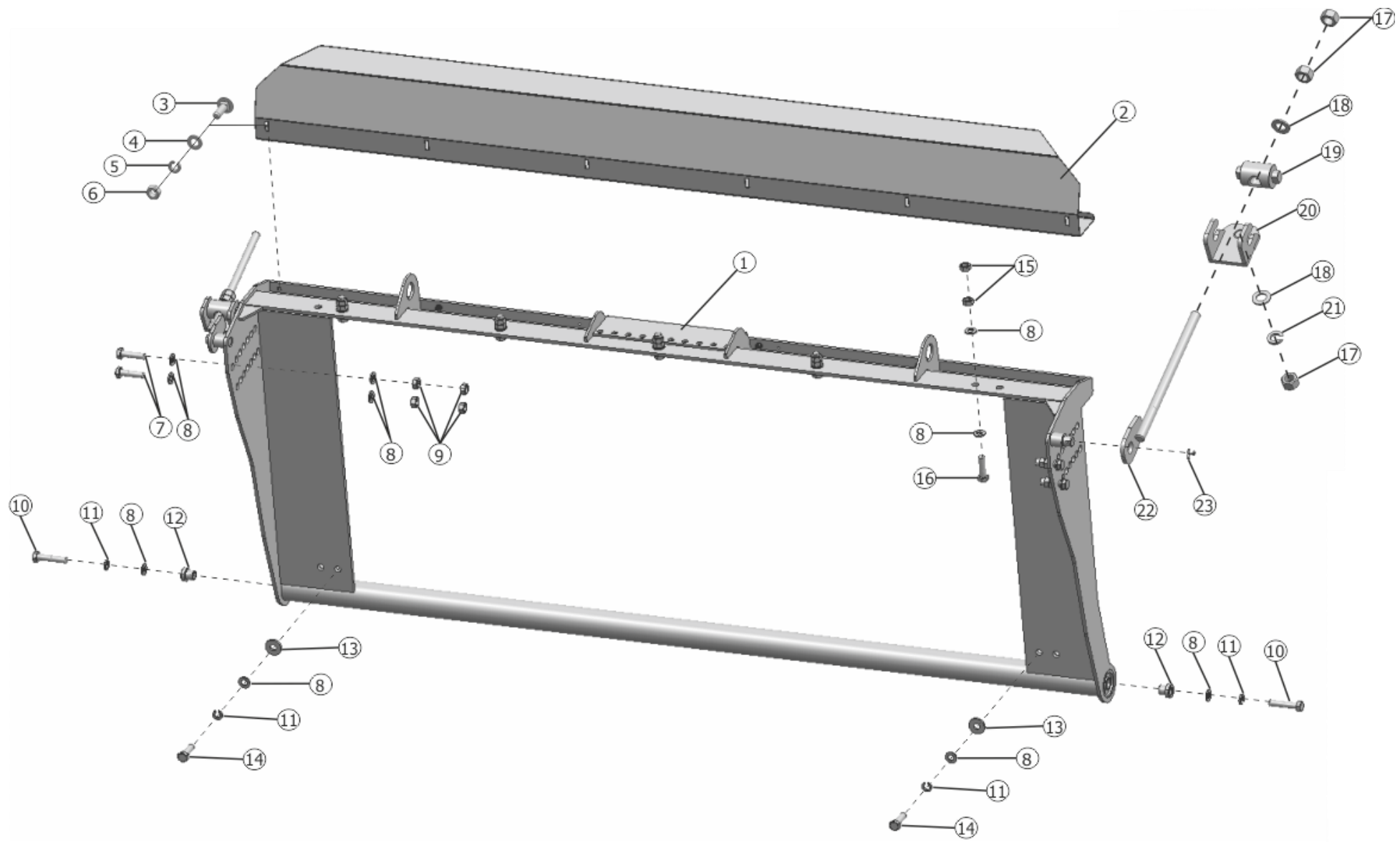


Рисунок 25 – Рамка основная SS-1050.01.00.550

Рамка основная SS-1050.01.00.550

Номер рисунка	Номер позиции	Обозначение	Наименование сборочных единиц, деталей	Количество, шт	Примечание
25	1	SS-1050.01.00.560	Каркас рамки основной	1	
	2	SS-1050.01.00.468	Козырек	1	
	3		Болт М8*25.88.019 ГОСТ 7802-81	6	
	4		Шайба С.8.01.019 ГОСТ 11371-78	6	
	5		Шайба 8Т 65Г 019 ГОСТ 6402-70	6	
	6		Гайка М8-6Н.6.019 ГОСТ 5915-70	6	
	7		Болт М16-6g*60.109.35.019 ГОСТ 7798-70	4	
	8		Шайба С.16.01.019 ГОСТ 11371-78	22	
	9		Гайка М16-6Н.109.019 ГОСТ 5915-70	8	
	10		Болт М16-6g*75.88.35.019 ГОСТ 7798-70	2	
	11		Шайба 16Т 65Г 019 ГОСТ 6402-70	4	
	12	SS-1050.01.00.622	Втулка	2	
	13	SS-1050.01.00.473	Шайба	2	
	14		Болт М16-6g*50.88.35.019 ГОСТ 7798-70	2	
	15		Гайка М16-6Н.88.019 ГОСТ 5915-70	10	
	16		Болт М16-6g*55.88.35.019 ГОСТ 7798-70	5	
	17		Гайка М20-6Н.109.019 ГОСТ 5915-70	6	
	18		Шайба С.20.01.019 ГОСТ 11371-78	4	
	19	SS-1050.01.00.623	Ось	2	
	20	SS-1050.01.00.600	Кронштейн	2	
	21		Шайба 20Т 65Г 019 ГОСТ 6402-70	2	
	22	SS-1050.01.00.610	Тяга	2	
	23		Шплинт 3,6*63.019 ГОСТ 397-79	2	

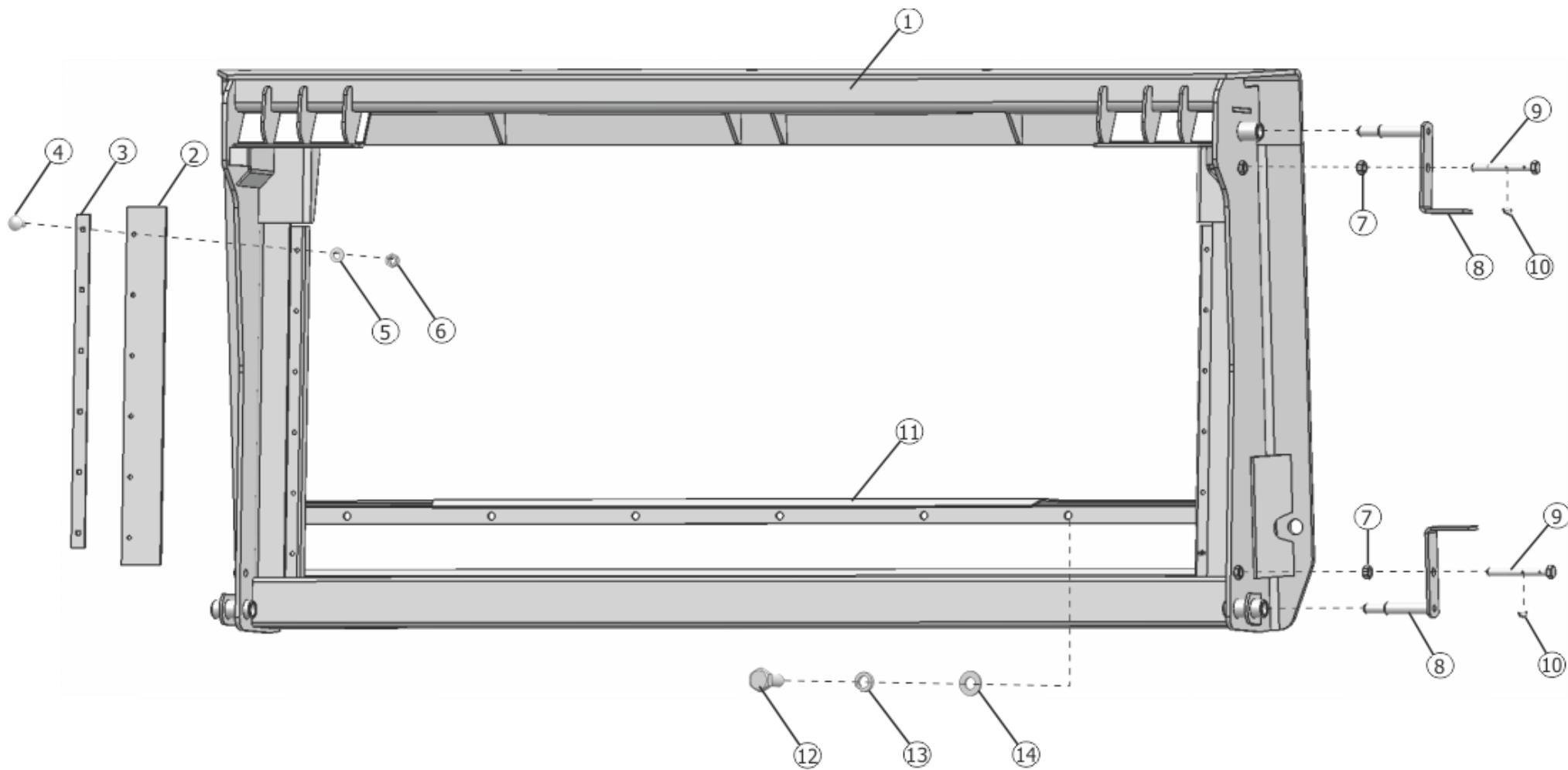


Рисунок 26 – Рамка переходная (Torum) SS-1050.55.00.000B

Рамка переходная (Torum) SS-1050.55.00.000В

Номер рисунка	Номер позиции	Обозначение	Наименование сборочных единиц, деталей	Количество, шт	Примечание
26	1	SS-1050.55.00.010Б	Рамка	1	
	2	SS-1050.55.00.001	Уплотнитель	2	
	3	SS-1050.55.00.412	Планка	2	
	4		Болт М6-6g*20.58.019 ГОСТ 7802-81	12	
	5		Шайба С.6.01.019 ГОСТ 11371-78	12	
	6		Гайка М6 DIN 985	12	
	7		Гайка М12-6Н.6.019 ГОСТ 5915-70	4	
	8	SS-1050.55.00.020	Фиксатор	4	
	9	SS-1050.55.00.605	Болт	4	
	10		Шплинт 3,2 DIN 11024	4	
	11	SS-1050.55.00.417	Порог для «Torum»	1	
	12		Болт М10-6g*25.88.35.019 ГОСТ 7798-70	7	
	13		Шайба 10Т 65Г 019 ГОСТ 6402-70	7	
	14		Шайба С.10.01.019 ГОСТ 11371-78	7	

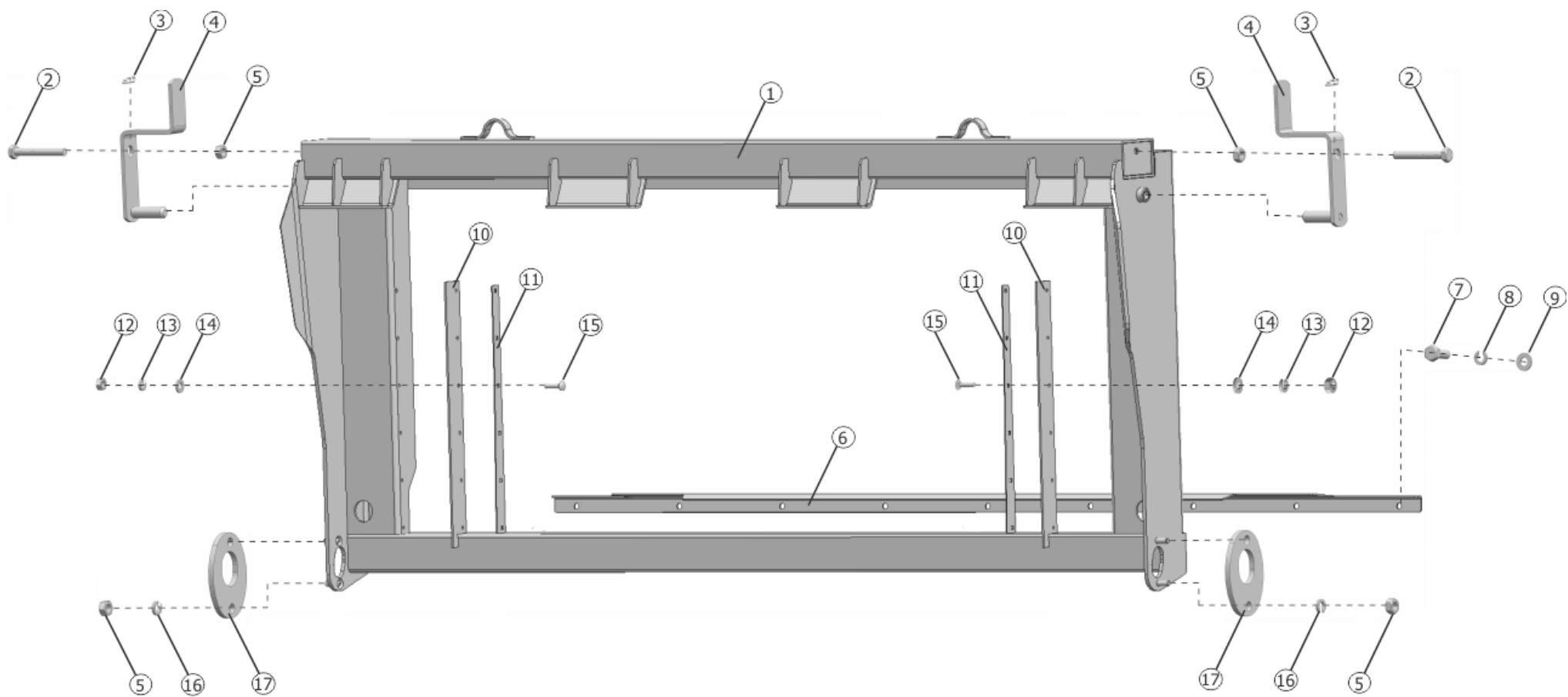


Рисунок 27 – Рамка переходная SS-1050.72.00.000, SS-1050.72.00.000-01

Рамка переходная SS-1050.72.00.000, SS-1050.72.00.000-01

Номер рисунка	Номер позиции	Обозначение	Наименование сборочных единиц, деталей	Количество, шт		Примечание
				SS-1050.72.00.000	SS-1050.72.00.000-01	
27	1	SS-1050.72.00.010	Рамка	1	1	
	2	SS-1050.72.00.605	Болт	2	2	
	3		Шплинт 2.2*28.019 ОСТ 23.2.2-79	2	2	
	4	SS-1050.72.00.030	Фиксатор	2	2	
	5		Гайка М12-6Н.8.019 ГОСТ 5915-70	6	6	
	6	SS-1050.72.00.415	Порожек для комбайна (RSM-161)	1		
		SS-1050.72.00.421	Порожек для комбайна Tozum (редизайн)		1	
	7		Болт М10-6g*25.88.35.019 ГОСТ 7798-70	7	7	
	8		Шайба 10Т 65Г 019 ГОСТ 6402-70	7	7	
	9		Шайба С.10.01.019 ГОСТ 11371-78	7	7	
	10	SS-1050.72.00.001	Уплотнитель	2	2	
	11	SS-1050.72.00.416	Планка	2	2	
	12		Гайка М6-6Н.6.019 ГОСТ 5915-70	12	12	
	13		Шайба 6Т 65Г 019 ГОСТ 6402-70	12	12	
	14		Шайба С.6.01.019 ГОСТ 11371-78	12	12	
	15		Болт М6-6g*25.46.019 ГОСТ 7802-81	12	12	
	16		Шайба 12Т 65Г 019 ГОСТ 6402-70	4	4	
17	SS-1050.72.00.409	Фиксатор	2	2		

Номерной указатель

Обозначение	Наименование сборочных единиц, деталей	Номер рисунка
081.27.00.101	Шкив	18
081.27.00.416	Фланец	5, 6
081.27.00.418	Сухарик	5, 6
3518060-14932	Шайба	5, 6
42136	Шайба регулировочная	12
54-01069	Накладка	5, 6
54-2-48-1	Звездочка натяжная	12, 13
SS-1050.01.00.000A	Жатвенная часть	1
SS-1050.01.00.468	Козырек	25
SS-1050.01.00.473	Шайба	25
SS-1050.01.00.550	Рамка основная	2
SS-1050.01.00.560	Каркас рамки основной	25
SS-1050.01.00.600	Кронштейн	25
SS-1050.01.00.610	Тяга	25
SS-1050.01.00.622	Втулка	25
SS-1050.01.00.623	Ось	25
SS-1050.01.01.000A	Корпус жатки	2
SS-1050.01.01.090A	Контрпривод	3
SS-1050.01.01.100A	Плита контрпривода	16, 18
SS-1050.01.01.120	Ступица	18
SS-1050.01.01.130	Блок звездочек	18
SS-1050.01.01.210	Шкив в сборе	3
SS-1050.01.01.220	Щека шкива	17
SS-1050.01.01.230	Тяга	17
SS-1050.01.01.240A	Вал ведущий	3
SS-1050.01.01.260	Звездочка z=22/20	16
SS-1050.01.01.350A	Натяжник	8, 15
SS-1050.01.01.414A	Плита	16, 18
SS-1050.01.01.419	Шайба	13
SS-1050.01.01.490A	Плита в сборе	3
SS-1050.01.01.490A-01	Плита в сборе	3
SS-1050.01.01.498	Звездочка	5, 6
SS-1050.01.01.500A	Плита	8, 15
SS-1050.01.01.510	Натяжник	8, 15
SS-1050.01.01.540A	Ролик натяжной	3

Продолжение номерного указателя

Обозначение	Наименование сборочных единиц, деталей	Номер рисунка
SS-1050.01.01.619A	Ось	9
SS-1050.01.01.627	Ось	3
SS-1050.01.01.629	Ось	12
SS-1050.01.01.631	Втулка упорная	12
SS-1050.01.01.632	Ось звездочки	13
SS-1050.01.01.660	Вал промежуточный	3
SS-1050.01.01.690A	Плита в сборе	3
SS-1050.01.01.690A-01	Плита в сборе	3
SS-1050.01.01.691A	Вал	16
SS-1050.01.01.693	Шпилька	11
SS-1050.01.01.700A	Плита мотовила	10, 14
SS-1050.01.01.720	Прижим	3
SS-1050.01.01.730	Шкив	17
SS-1050.01.01.740	Звездочка натяжная	3
SS-1050.01.01.750	Звездочка натяжная	3
SS-1050.01.01.803	Втулка	12
SS-1050.01.01.803-01	Втулка	12
SS-1050.01.01.805	Ролик	9
SS-1050.01.01.806	Втулка	9
SS-1050.01.01.806-01	Втулка	9
SS-1050.01.01.830	Втулка	17
SS-1050.01.01.850A	Щека подшипника	10, 14
SS-1050.01.01.860	Звездочка	3
SS-1050.01.01.880A	Муфта	5, 6
SS-1050.01.02.000A	Каркас	3
SS-1050.01.03.000	Установка делителей	2
SS-1050.01.03.010A	Делитель	19
SS-1050.01.03.020A	Делитель	19
SS-1050.01.03.090	Опора	19
SS-1050.01.03.110	Делитель боковой	19
SS-1050.01.03.110-01	Делитель боковой	19
SS-1050.01.03.150	Накладка	19
SS-1050.01.03.150-01	Накладка	19
SS-1050.01.03.170A	Делитель боковой	19
SS-1050.01.03.170A-01	Делитель боковой	19
SS-1050.01.03.190A	Делитель	19

Продолжение номерного указателя

Обозначение	Наименование сборочных единиц, деталей	Номер рисунка
SS-1050.01.03.190A-01	Делитель	19
SS-1050.01.04.010	Мотовило	3
SS-1050.01.04.040	Мотовило	4
SS-1050.01.04.220	Цапфа	4
SS-1050.01.04.405A	Чистик	4
SS-1050.01.04.601A	Цапфа	4
SS-1050.01.05.000A	Шнек	3
SS-1050.01.05.010	Шнек левый	5, 6
SS-1050.01.05.010-01	Шнек правый	5, 6
SS-1050.01.05.020A	Шнек	5, 6
SS-1050.01.05.020A-01	Шнек	5, 6
SS-1050.01.05.120	Цапфа	5, 6
SS-1050.01.05.210A	Опора шнека	5, 6
SS-1050.01.05.220A	Опора	5, 6
SS-1050.01.05.230A	Опора шнека	5, 6
SS-1050.01.05.240A	Опора	5, 6
SS-1050.01.11.000	Установка ограждений	2
SS-1050.01.11.010	Установка щитов	20
SS-1050.01.11.030	Кронштейн	21
SS-1050.01.11.040	Кронштейн	21
SS-1050.01.11.060	Щит центральный	21
SS-1050.01.11.070	Щиток	22
SS-1050.01.11.070-01	Щиток	22
SS-1050.01.11.080	Щиток	22
SS-1050.01.11.080-01	Щиток	22
SS-1050.01.11.090	Щиток центральный	22
SS-1050.01.11.100	Щиток	20
SS-1050.01.11.130	Крышка	20
SS-1050.01.11.150	Панель центральная	20
SS-1050.01.11.150-01	Панель центральная	20
SS-1050.01.11.401	Щит	21
SS-1050.01.11.401-01	Щит	21
SS-1050.01.11.401-02	Щит	21
SS-1050.01.11.402	Уголок	21
SS-1050.01.11.402-01	Уголок	21

Продолжение номерного указателя

Обозначение	Наименование сборочных единиц, деталей	Номер рисунка
SS-1050.01.11.403	Прижим	21
SS-1050.01.11.431	Панель	20
SS-1050.01.11.431-01	Панель	20
SS-1050.01.11.431-02	Панель	20
SS-1050.01.11.455	Прокладка	23, 24
SS-1050.01.11.540	Завес	23, 24
SS-1050.01.11.603	Упор	23, 24
SS-1050.01.11.605	Штифт	23, 24
SS-1050.01.11.607	Втулка	21
SS-1050.55.00.000B	Рамка переходная (Torum)	1
SS-1050.55.00.001	Уплотнитель	26
SS-1050.55.00.010Б	Рамка	26
SS-1050.55.00.020	Фиксатор	26
SS-1050.55.00.412	Планка	26
SS-1050.55.00.417	Порог для «Torum»	26
SS-1050.55.00.605	Болт	26
SS-1050.72.00.000	Рамка переходная	1
SS-1050.72.00.000-01	Рамка переходная	1
SS-1050.72.00.001	Уплотнитель	27
SS-1050.72.00.010	Рамка	27
SS-1050.72.00.030	Фиксатор	27
SS-1050.72.00.409	Фиксатор	27
SS-1050.72.00.415	Порожек для комбайна (RSM-161)	27
SS-1050.72.00.416	Планка	27
SS-1050.72.00.421	Порожек для комбайна Torum (редизайн)	27
SS-1050.72.00.605	Болт	27
SS-780.01.01.180-02	Брус съемный	3
SS-780.01.01.499	Кронштейн	3
SS-780.01.05.320	Цапфа ведущая	5, 6
SS-780.01.05.330	Цапфа ведомая	5, 6
SS-780.01.05.422	Шайба	5, 6
SS-780.01.05.890	Ступица	5, 6
SS-780.01.05.900	Звездочка	5, 6
SS-780.12.00.020-02	Установка запасного ножа	3
SS-780.12.00.401	Шайба	7
SS-780.22.00.000A-02	Отделка	1

Окончание номерного указателя

Обозначение	Наименование сборочных единиц, деталей	Номер рисунка
SS-920.01.11.483	Прокладка	23, 24
SS-920.01.11.490	Дверь правая	20
SS-920.01.11.491	Прокладка регулировочная	23, 24
SS-920.01.11.493	Зацеп	23, 24
SS-920.01.11.510	Дверь левая	20
SS-920.01.11.520	Дверь	23, 24
SS-920.01.11.530	Дверь	23, 24
SS-920.01.11.638	Пружина	23, 24
SS-920.01.11.645	Прижим	23, 24
SS-920.01.11.830	Крышка	23, 24
SS-920.01.11.880	Засов	23, 24
A00J0	Режущий аппарат для Жатки RSM SS-1050 (Messerbalken Klever Sun Header-105-35ft)	3
BA 101	Тубус	3
ЖКС 01.622	Пружина	5, 6
ЖСУ-701.01.03.001	Кожух	11, 16
ЖСУ-900.01.03.601	Вал	11
H.021.01.003	Пружина	5, 6
H.027.01.050	Опора	14, 16, 18
H.027.01.060	Опора	8, 11
H.027.105	Корпус подшипника	10
H.027.106	Корпус подшипника	15
H.166.105	Крышка	18
ППК-121.01.18.404	Шайба	5, 6
ППК-121.01.18.413	Шайба	5, 6
ППК-121.01.18.419	Шайба	5, 6
ППК-121.01.18.605	Полумуфта	5, 6
ПСП-1275.01.01.560	Опора	11
РСМ-10.08.01.494А	Пластина опорная	4
РСМ-10.08.01.498	Прокладка регулировочная	4
РСМ-100.70.04.505	Прокладка	5, 6
РСМ-100.72.01.461	Пластина	5, 6