

**ПРЕСС-ПОДБОРЩИК
РУЛОННЫЙ
ППР-150**

“Pelikan Max”

Каталог деталей и сборочных единиц

ППР-150.00.00.000 КДС

Версия 7

Правила пользования каталогом

Каталог состоит из ниже следующих разделов:

- Иллюстрации и перечень деталей и сборочных единиц;
- Номерной указатель.

Приведенная в каталоге номенклатура деталей охватывает все детали и сборочные единицы, которые могут потребоваться при эксплуатации и ремонте.

В разделе **«Иллюстрации и перечень деталей и сборочных единиц»** даны рисунки и спецификации сборочных единиц с входящими в них деталями. Все детали обозначены номерами позиций в возрастающем порядке в пределах одной сборочной единицы. В этих пределах одним и тем же деталям присвоены одинаковые номера позиций. В каталог включены неразъемные сборочные единицы (сварные и т. п.) без перечисления входящих в них деталей. Спецификация каталога представляет собой таблицу, включающую номер рисунка, позицию на рисунке, их обозначение, наименование и количество. Для облегчения определения места детали, когда известно только ее обозначение, в каталоге приведен **«Номерной указатель»**, в котором все детали расположены в порядке номеров с указанием рисунка, на котором деталь изображена.

В связи с тем, что конструкция изделия постоянно совершенствуется, обозначения и конструкция отдельных сборочных единиц и деталей могут отличаться от опубликованного материала.

Для заказа необходимой детали (узла) достаточно найти на рисунке номер этой детали (узла), а по спецификации выписать обозначение, наименование и необходимое количество для заказа.

Термины «спереди», «сзади», «справа» и «слева» следует понимать всегда исходя из направления движения вперед.

Предприятие-изготовитель оставляет за собой право изменения в ходе технического развития.

Содержание

Иллюстрации и перечень деталей и сборочных единиц.....	6
Пресс-подборщик рулонный ППР-150.00.00.000А	8
Камера передняя ППР-150.01.00.000Б	11
Установка звездочки натяжной ППР-150.01.00.100.....	13
Звездочка натяжная ППР-150.01.00.120	15
Нормализатор ППР-150.01.00.150А.....	17
Опора ППР-150.01.00.520	19
Упор ППР-150.01.00.210	21
Установка главного привода ППР-150.01.03.000А.....	23
Установка роликов ППР-150.01.04.000А.....	26
Ролик ППР-150.01.04.020А.....	27
Установка вала приводного ППР-150.01.05.000А	29
Вал ППР-150.01.05.030А	31
Механизм регулирования плотности прессования ППР-150.01.06.000А	33
Тяга ППР-150.01.06.120	35
Шасси ППР-150.02.00.000Б	37
Балка колеса ППР-150.02.02.000А.....	38
Горка ППР-150.02.03.000Б	39
Камера задняя ППР-150.03.00.000А	41
Вал транспортера нижний ППР-150.03.04.000А	43
Звездочка ППР-150.03.04.020А	44
Установка механизма закрывания задней камеры ППР-150.03.07.000В и ППР- 150.03.07.000В-01.....	47
Коромысло ППР-150.03.07.010Б и ППР-150.03.07.010Б-01	51
Транспортер цепной ППР-150.03.03.000Б	53
Установка электрооборудования ППР-150.04.00.000.....	55
Установка сницы ППР-150.07.00.000Б.....	58
Установка гидрооборудования ППР-150.09.00.000А.....	60
Установка маслопроводов ППР-150.09.01.000А.....	63
Установка гидроцилиндров ППР-150.09.02.000.....	65
Гидроцилиндр ППР-150.09.02.020.....	67
Установка механизма обматывающего ППР-150.10.00.000А.....	69
Механизм обматывающий ППР-150.10.00.010А.....	71

Опора ППР-150.10.00.080А	73
Привод ППР-150.10.00.120	75
Колесо ППР-150.10.00.130А	77
Механизм натяжения шпагата ППР-150.10.00.160А	79
Цепь ППР-150.10.00.200А	81
Каретка ППР-150.10.03.000А и ППР-150.10.03.000А-01	84
Стенка задняя ППР-150.10.04.000А.....	86
Установка привода включения механизма обматывающего ППР-150.10.00.020А	88
Ролик ППР-150.10.00.210	89
Шнур ППР-150.10.00.250	90
Установка гидроцилиндра механизма обматывающего ППР-150.10.05.000А	93
Гидроцилиндр ППР-150.10.05.070А.....	95
Механизм натяжения шпагата ППР-150.10.05.120А	97
Привод механизма обматывающего ППР-150.10.02.000А.....	99
Ролик ППР-150.10.02.020 и ППР-150.10.02.020-01	101
Установка щитов ППР-150.11.00.000А.....	102
Установка щитов камеры передней ППР-150.11.01.000А	104
Установка щитов передних ППР-150.11.01.100А.....	106
Щит верхний ППР-150.11.01.110Б.....	109
Установка щитов боковых ППР-150.11.01.200Б.....	112
Установка щитков внутренних ППР-150.11.01.300	115
Установка щитов задних ППР-150.11.03.000А	117
Установка механизма подбирающего ППР-150.16.00.000А.....	119
Тяга ППР-150.00.00.660А	120
Гидроцилиндр ППР-150.00.00.700.....	122
Механизм подбирающий ППР-150.06.00.000Б	128
Доводчик ППР-150.06.00.010А	132
Установка привода ППР-150.06.00.160Б.....	135
Звездочка натяжная ППР-150.06.00.220	138
Звездочка натяжная ППР-150.06.00.310А	140
Звездочка ППР-150.06.00.440Б	142
Звездочка ППР-150.06.00.500	143
Рычаг ППР-150.06.00.270.....	144
Шнек ППР-150.06.00.800 и ППР-150.06.00.800-01	146
Ротор ППР-150.06.01.000В	148

Эксцентрик ППР-150.06.01.060Б	149
Граблина ППР-150.06.01.120Б	151
Ролик ППР-150.06.03.000А.....	153
Валец ППР-150.06.03.010А.....	155
Установка нормализатора ППР-150.06.04.000А.....	157
Нормализатор ППР-150.06.04.010А.....	159
Колесо ППР-150.06.06.000А	161
Номерной указатель	162

Иллюстрации и перечень деталей и сборочных единиц

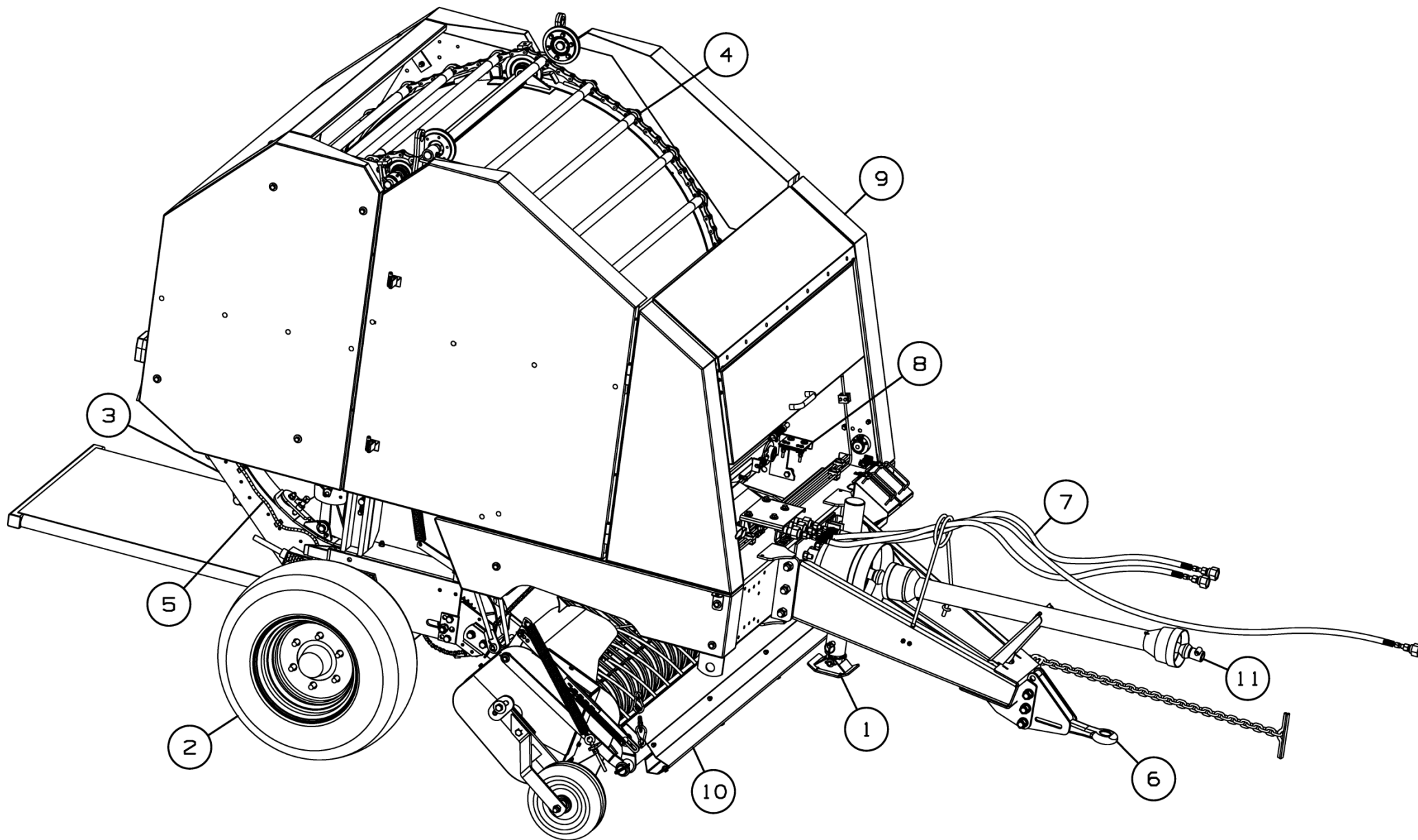


Рисунок 1 - Пресс-подборщик рулонный ППР-150.00.00.000А

Пресс-подборщик рулонный ППР-150.00.00.000А

Номер рисунка	Номер позиции	Обозначение	Наименование сборочных единиц, деталей	Количество, шт.	Примечание
1	1	ППР-150.01.00.000Б	Камера передняя	1	
	2	ППР-150.02.00.000Б	Шасси	1	
	3	ППР-150.03.00.000А	Камера задняя	1	
	4	ППР-150.03.03.000Б	Транспортер цепной	1	
	5	ППР-150.04.00.000	Установка электрооборудования	1	
	6	ППР-150.07.00.000Б	Установка снпцы	1	
	7	ППР-150.09.00.000А	Установка гидрооборудования	1	
	8	ППР-150.10.00.000А	Установка механизма обматывающего	1	
	9	ППР-150.11.00.000А	Установка щитов	1	
	10	ППР-150.16.00.000А	Установка механизма подбирающего	1	
	11	ППР-150.00.00.800	Вал карданный (Доработка вала карданного 2009/1850/КН/63.22-52 фирма "La Magdalena")	1	

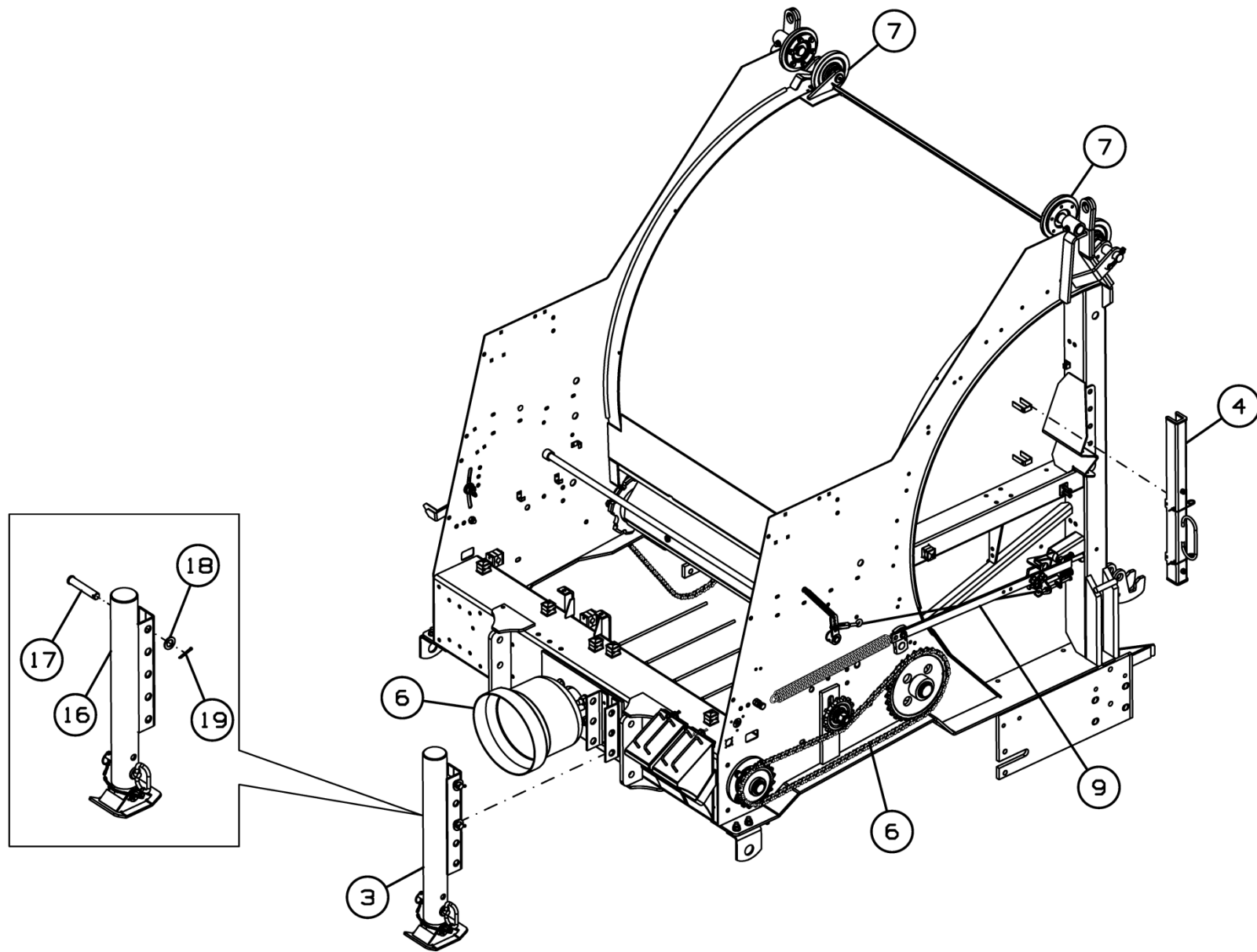


Рисунок 2 - Камера передняя ППР-150.01.00.000Б

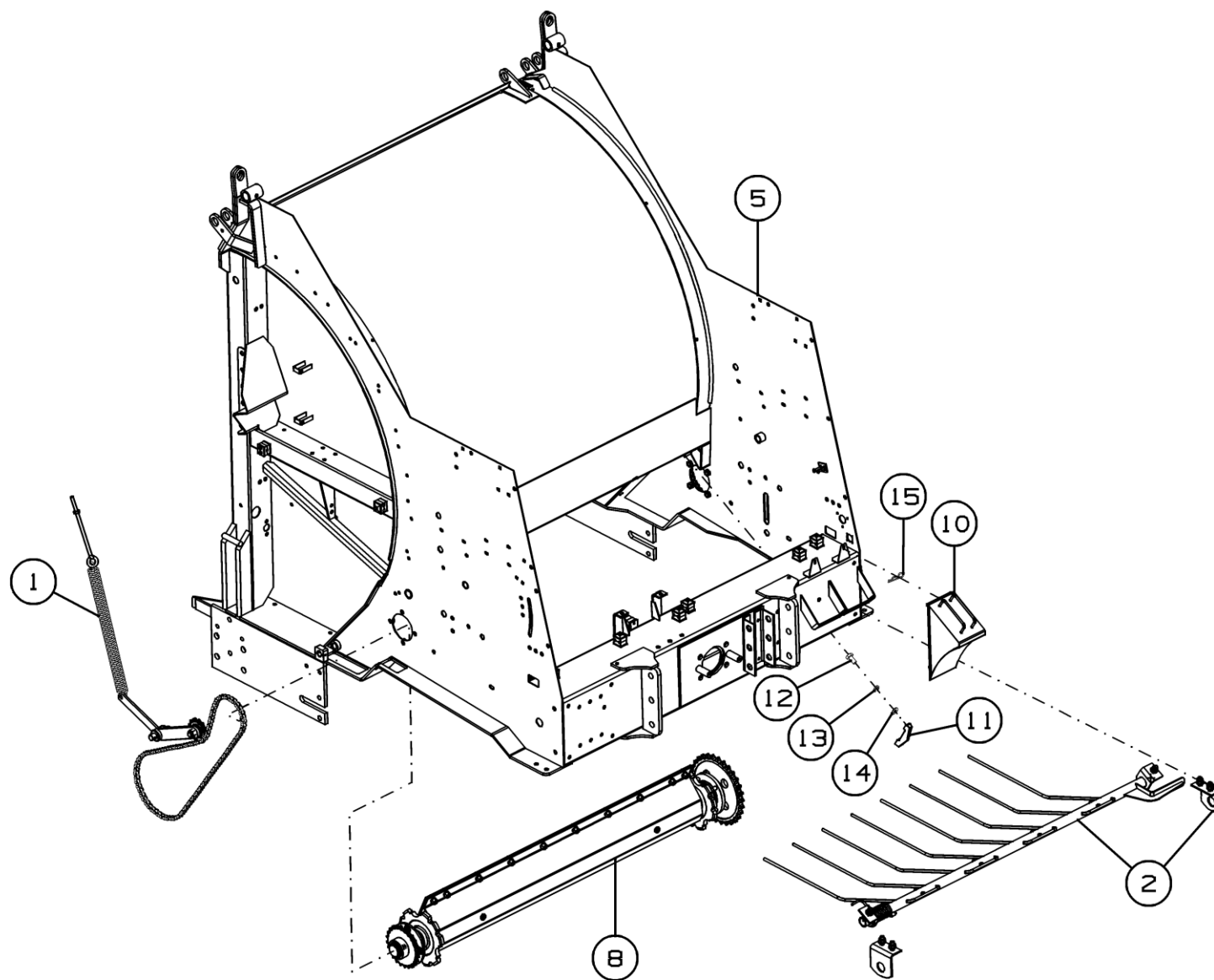


Рисунок 3 - Камера передняя ППР-150.01.00.000Б

Камера передняя ППР-150.01.00.000Б

Номер рисунка	Номер позиции	Обозначение	Наименование сборочных единиц, деталей	Количество, шт.	Примечание
2,3	1	ППР-150.01.00.100	Установка звездочки натяжной	1	
	2	ППР-150.01.00.150А	Нормализатор	1	
	3	ППР-150.01.00.200	Установка опоры	1	
	4	ППР-150.01.00.210	Упор	2	
	5	ППР-150.01.02.000А	Рама камеры передней	1	
	6	ППР-150.01.03.000А	Установка главного привода	1	
	7	ППР-150.01.04.000А	Установка роликов	1	
	8	ППР-150.01.05.000А	Установка вала приводного	1	
	9	ППР-150.01.06.000А	Механизм регулирования плотности прессования	1	
	10	ППА-700.00.01.000-01	Упор противооткатный	2	
	11	ППР-150.01.00.604	Успокоитель	2	
	12		Болт М10-6gx20.88.019 ГОСТ 7798-70	4	
	13		Шайба 10Т 65Г 019 ГОСТ 6402-70	4	
	14		Шайба С.10.01.019 ГОСТ 11371-78	4	
	15		Шплинт 2.3,6x50.019 ОСТ 23.2.2-79	2	
	16	ППР-150.01.00.520	Опора	1	
	17		Ось 6-20b12x110.35.Ц9хр ГОСТ 9650-80	2	
	18		Шайба С.20.01.019 ГОСТ 11371-78	2	
	19		Шплинт 4x36.019 ГОСТ 397-79	2	

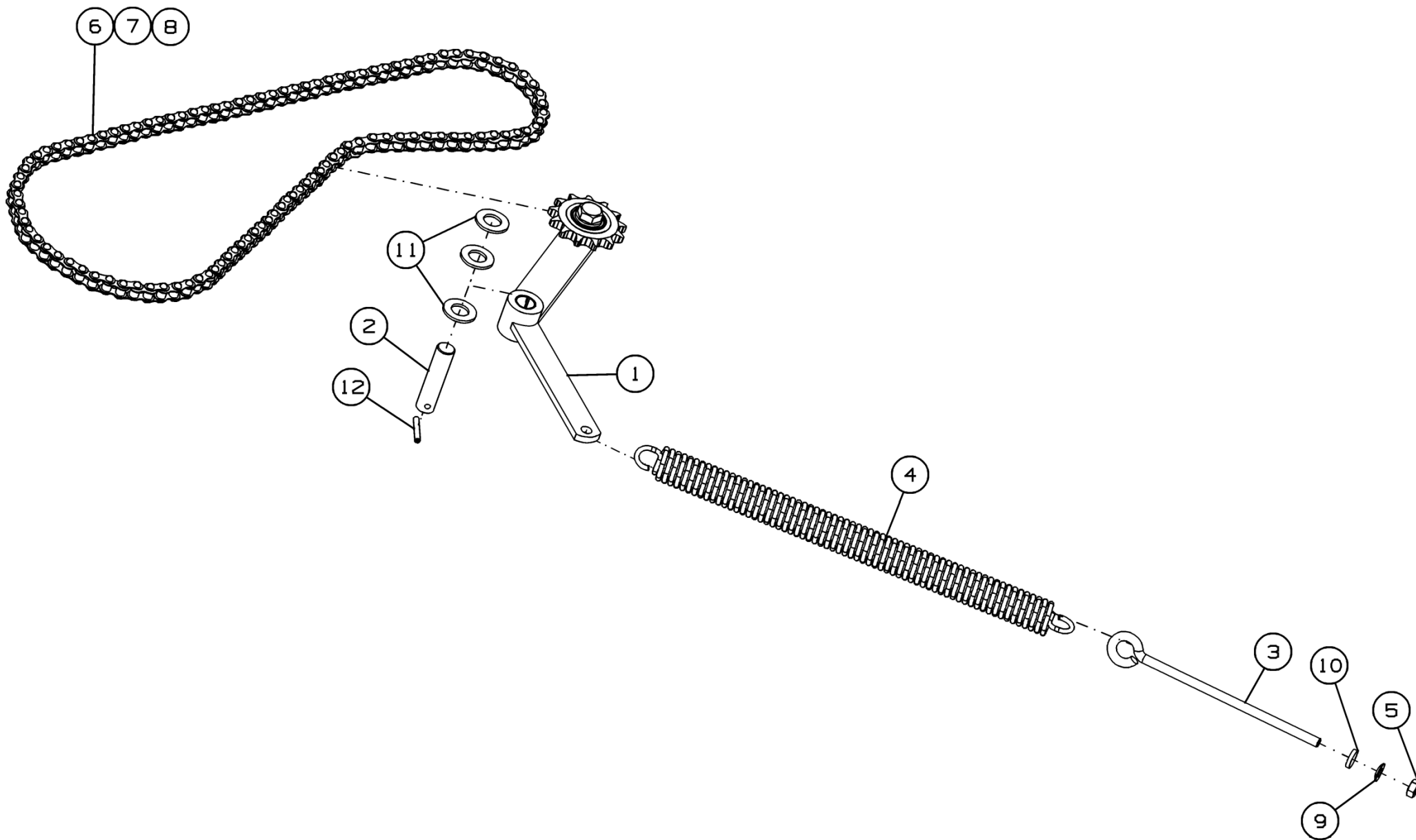


Рисунок 4 - Установка звездочки натяжной ППР-150.01.00.100

Установка звездочки натяжной ППР-150.01.00.100

Номер рисунка	Номер позиции	Обозначение	Наименование сборочных единиц, деталей	Количество, шт.	Примечание
4	1	ППР-150.01.00.120	Звездочка натяжная	1	
	2	ППР-150.01.00.602	Ось	1	
	3	ППР-150.06.04.603-01	Крюк	1	
	4	ППР-150.06.04.606	Пружина	1	
	5		Гайка М10-6Н.6.019 ГОСТ 5915-70	1	
	6		Цепь Ansi 60 НВС по каталогу "IWIS"	1	n= 91 зв.
	7		Звено соединительное ANSI 60-1 НВС S по каталогу "IWIS"	1	
	8		Звено переходное ANSI 60-1 НВС L по каталогу "IWIS"	1	
	9		Шайба 7019-0393 ГОСТ 13438-68	1	
	10		Шайба 7019-0413 ГОСТ 13439-68	1	
	11		Шайба А.20.01.019 ГОСТ 11371-78	4	Наиб. количество
	12		Штифт А.6x40.60С2 ГОСТ 14229-93	1	

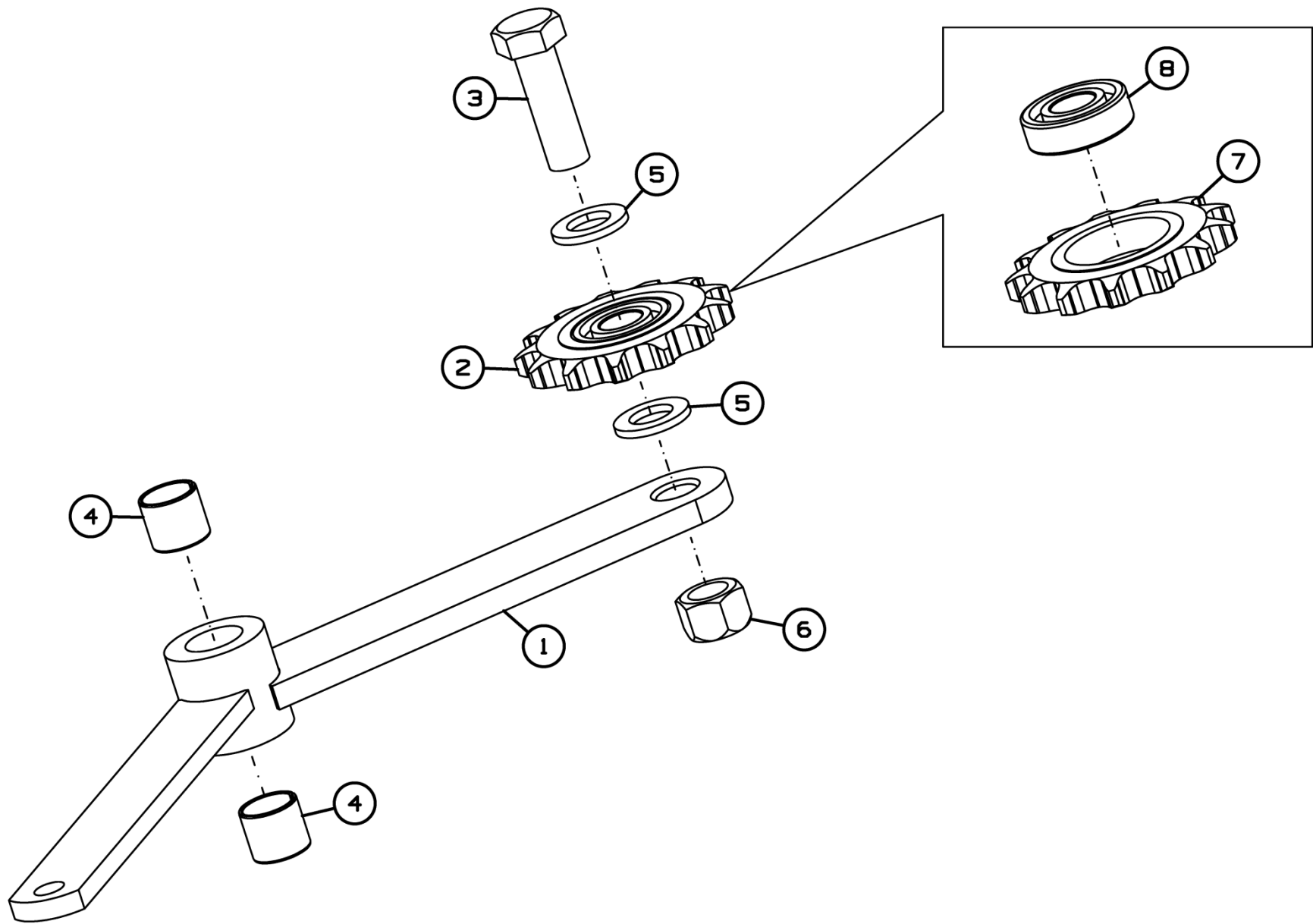


Рисунок 5 - Звездочка натяжная ППР-150.01.00.120

Звездочка натяжная ППР-150.01.00.120

Номер рисунка	Номер позиции	Обозначение	Наименование сборочных единиц, деталей	Количество, шт.	Примечание
5	1	ППР-150.01.00.130	Рычаг	1	
	2	ППР-150.06.00.330	Звездочка	1	
	3		Болт М16-6gx50.88.019 ГОСТ 7798-70	1	
	4		Втулка 2020 КУ ГОСТ 28773-90	2	
	5		Шайба С.16.01.019 ГОСТ 11371-78	2	
	6		Гайка ISO 7042-M16-8	1	
	7	ППР-150.06.00.433	Звездочка	1	
	8		Подшипник 80203 ГОСТ 7242-81	1	

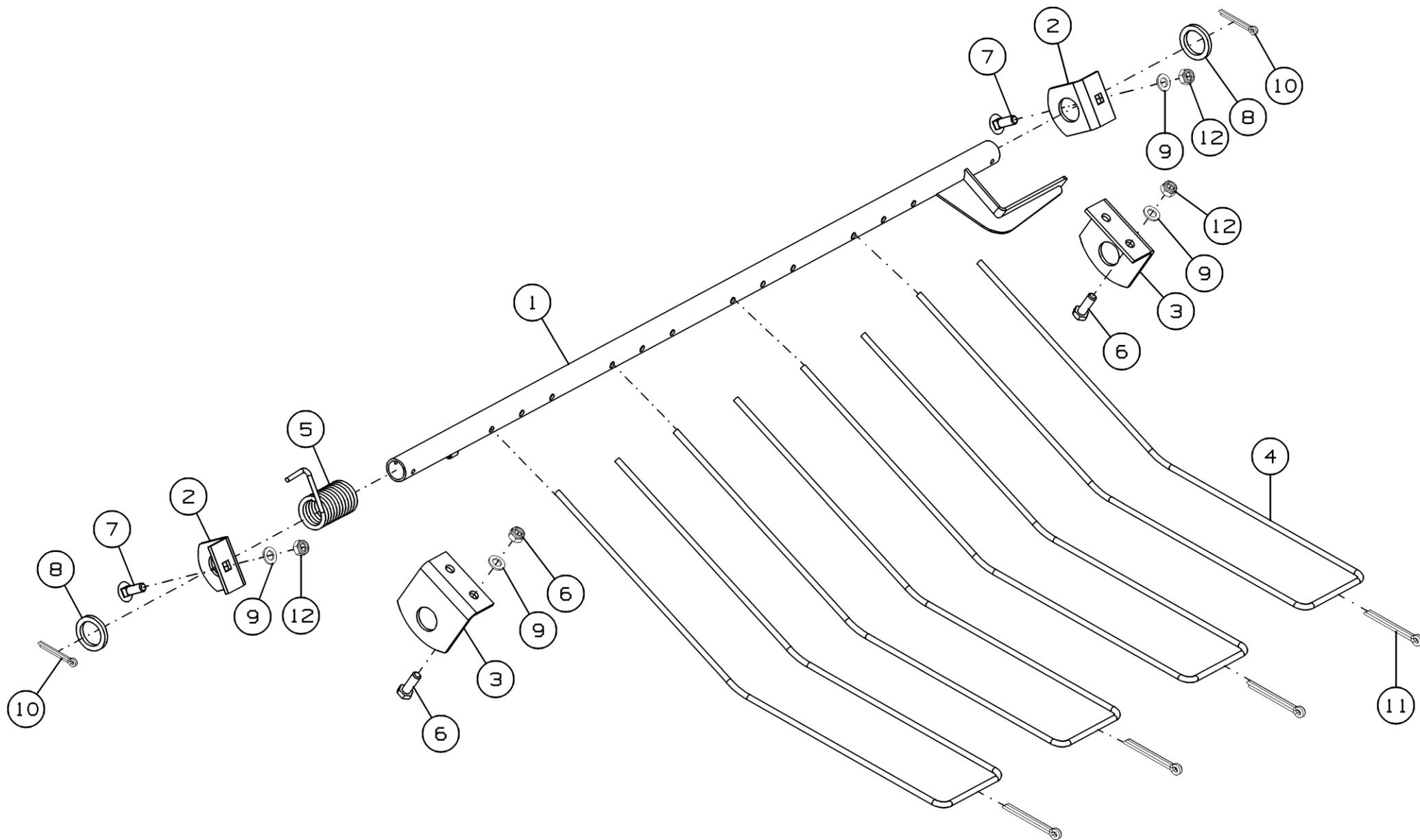


Рисунок 6 - Нормализатор ППР-150.01.00.150А

Нормализатор ППР-150.01.00.150А

Номер рисунка	Номер позиции	Обозначение	Наименование сборочных единиц, деталей	Количество, шт.	Примечание
6	1	ППР-150.01.00.160А	Труба	1	
	2	ППР-150.01.00.412	Кронштейн	2	
	3	ППР-150.01.00.414	Кронштейн	2	
	4	ППР-150.01.00.605	Пруток	4	
	5	ППР-150.01.00.606А	Пружина	1	
	6		Болт М12-6gx35.88.019 ГОСТ 7798-70	4	
	7		Болт М12x35.88.019 ГОСТ 7802-81	2	
	8		Шайба 36.01.08кп.05 ГОСТ 9649-78	2	
	9		Шайба С.12.01.019 ГОСТ 11371-78	6	
	10		Шплинт 6,3x50.019 ГОСТ 397-79	2	
	11		Шплинт 8x80.019 ГОСТ 397-79	4	
	12		Гайка М12 DIN 985	6	

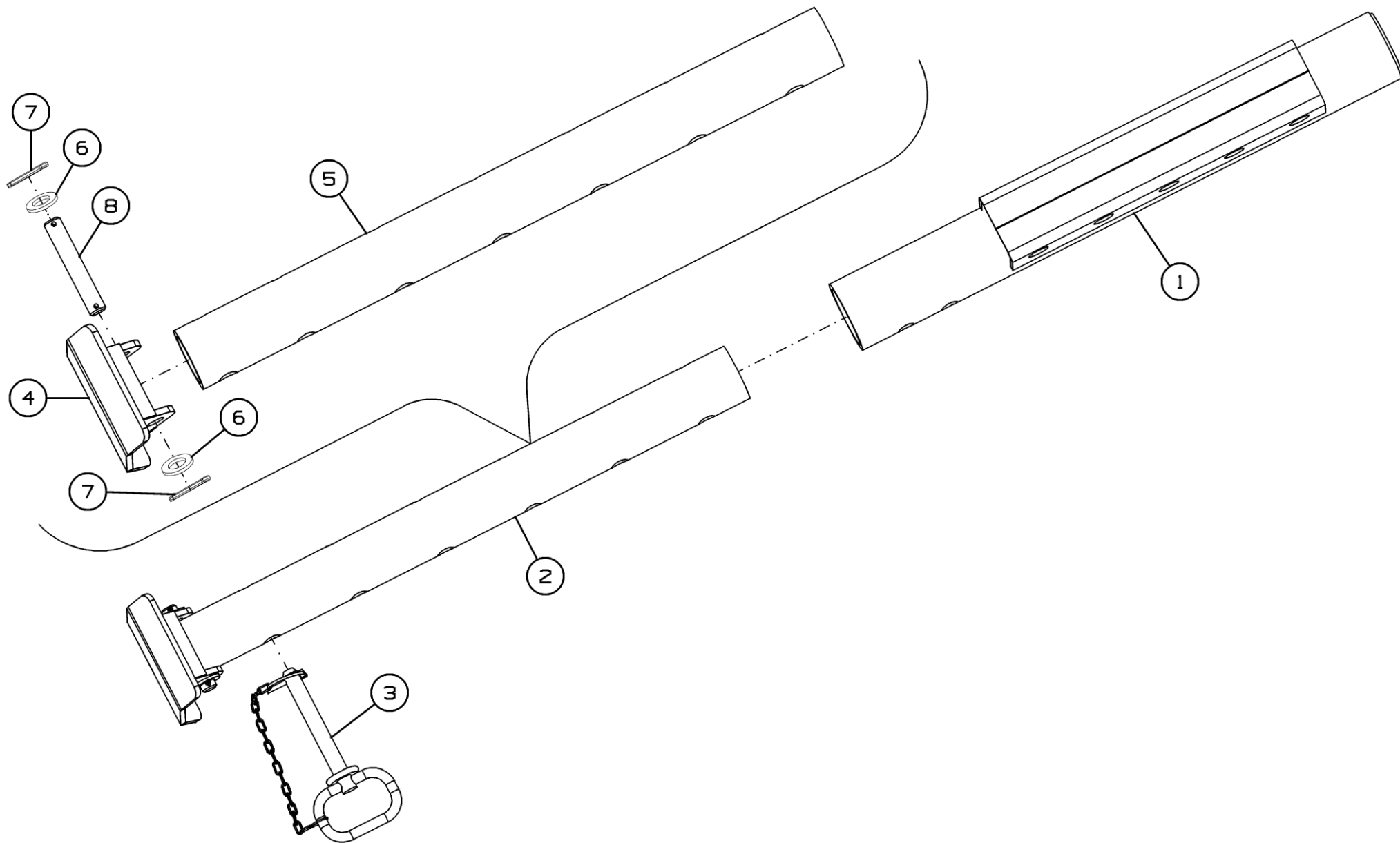


Рисунок 7 - Опора ППР-150.01.00.520

Опора ППР-150.01.00.520

Номер рисунка	Номер позиции	Обозначение	Наименование сборочных единиц, деталей	Количество, шт.	Примечание
7	1	ППР-150.01.00.530	Стойка	1	
	2	ППР-150.01.00.560	Опора	1	
	3		Ось с фиксатором LS95067 (16x120) по каталогу фирмы LA SPIRALE	1	
	4	ППР-150.01.00.570	Опора	1	
	5	ППР-150.01.00.807	Труба	1	
	6		Шайба С.16.01.019 ГОСТ 11371-78	2	
	7		Шплинт 4x32.019 ГОСТ 397-79	2	
	8		Ось 2-16h11x105.35.Ц9Хр ГОСТ 9650-80	1	

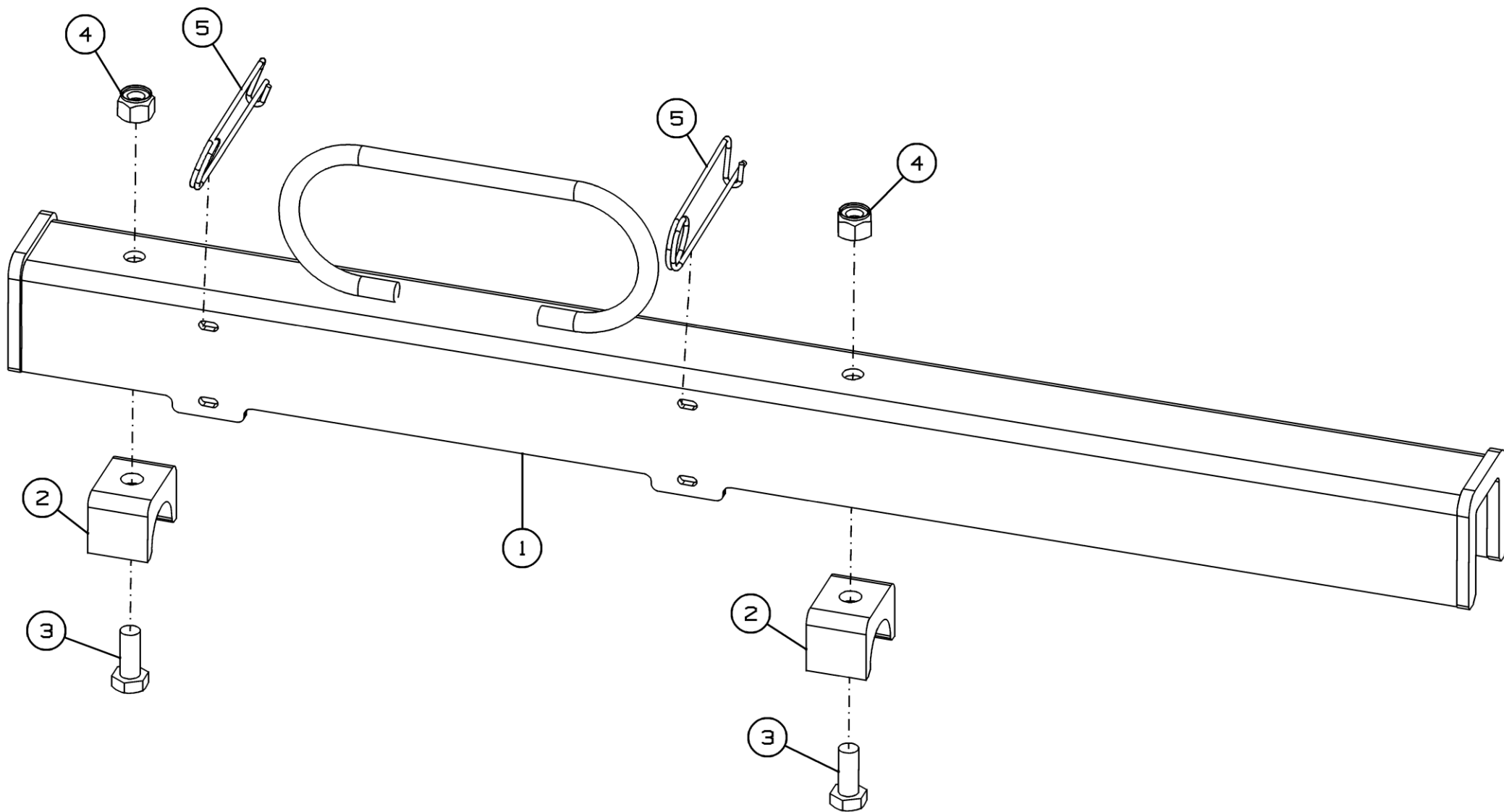


Рисунок 8 - Упор ППР-150.01.00.210

Упор ППР-150.01.00.210

Номер рисунка	Номер позиции	Обозначение	Наименование сборочных единиц, деталей	Количество, шт.	Примечание
8	1	ППР-150.01.00.220	Упор	1	
	2	ППР-122.00.001	Упор	2	Доп. замена на Крепеж ПП трубы D25 совместно с Болт М6-6gx20.88.019 ГОСТ 7798-70 и Гайка М6-6Н.6.016 ТУ 23.4617472.08-92
	3		Болт М8-6gx20.88.019 ГОСТ 7798-70	2	
	4		Гайка М8-6Н.6.016 ТУ 23.4617472.08-92	2	
	5	ППР-122.00.602	Защелка	2	

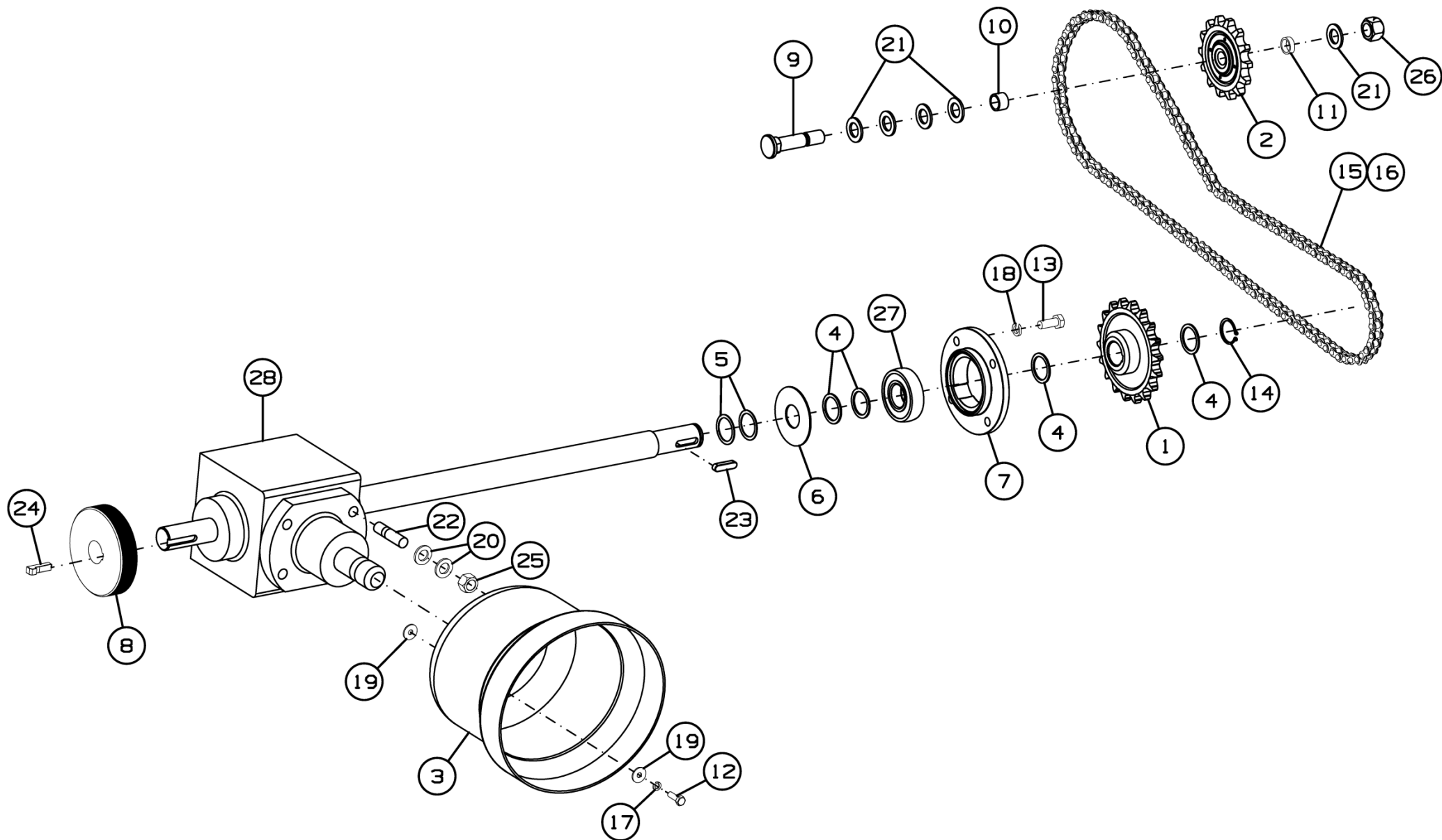


Рисунок 9 - Установка главного привода ППР-150.01.03.000А

Установка главного привода ППР-150.01.03.000А

Номер рисунка	Номер позиции	Обозначение	Наименование сборочных единиц, деталей	Количество, шт.	Примечание
9	1	ППР-150.01.03.120А	Звездочка	1	
	2	54-151-3-3	Звездочка натяжная	1	
	3	ППР-150.01.03.001	Кожух	1	
	4	ППР-150.01.03.402	Шайба	4	
	5	ППР-150.01.03.402-01	Шайба	2	
	6	ППР-150.01.03.405	Шайба	1	
	7	ППР-150.01.03.603	Корпус подшипника	1	
	8	ППР-150.01.03.605	Ролик	1	
	9	ППР-150.01.03.606	Ось	1	
	10	ППР-122.06.613	Втулка	1	
	11	ППР-122.06.613-01	Втулка	1	
	12		Болт М8-6gx25.88.019 ГОСТ 7798-70	2	
	13		Болт М12-6gx30.88.019 ГОСТ 7798-70	4	
	14		Кольцо С35 ГОСТ 13942-86	1	
	15		Цепь Ansi 80 НВС по каталогу "IWIS"	1	n=77 зв.
	16		Звено соединительное VGL 80-1 НВС по каталогу "IWIS"	1	
	17		Шайба 8Т 65Г 019 ГОСТ 6402-70	2	
	18		Шайба 12Т 65Г 019 ГОСТ 6402-70	4	
	19		Шайба 8.01.019 ГОСТ 6958-78	4	
	20		Шайба С.16.01.019 ГОСТ 11371-78	8	
	21		Шайба С.20.01.019 ГОСТ 11371-78	5	
	22		Шпилька М16-6gx45.88.019 ГОСТ 22034-76	4	
	23		Шпонка 10x8x40 ГОСТ 23360-78	1	
	24		Шпонка 10x8x40 ГОСТ 24068-80	1	
	25		Гайка ISO 7042-M16-8	4	
	26		Гайка ISO 7042-M20-8	1	

Установка главного привода ППР-150.01.03.000А

Номер рисунка	Номер позиции	Обозначение	Наименование сборочных единиц, деталей	Количество, шт.	Примечание
	27		Подшипник 1726307-2RS1 по каталогу фирмы FKL	1	
	28		Редуктор приводной 116-01.AB1.R1 фирма "Starosielski"	1	

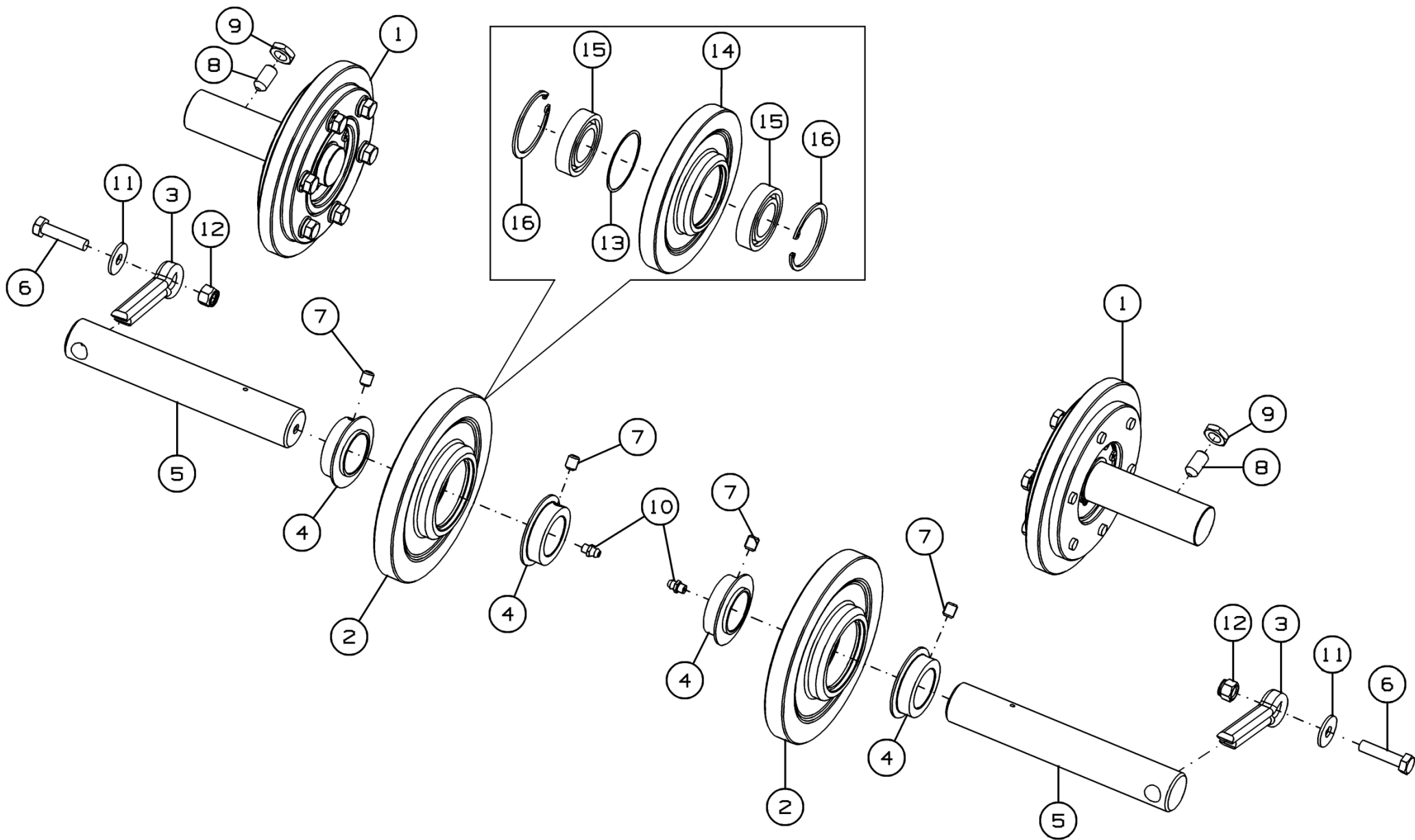


Рисунок 10 - Установка роликов ППР-150.01.04.000А

Установка роликов ППР-150.01.04.000А

Номер рисунка	Номер позиции	Обозначение	Наименование сборочных единиц, деталей	Количество, шт.	Примечание
10	1	ППР-150.01.04.020А	Ролик	2	
	2	ППР-150.01.04.060	Ролик	2	
	3		Шплинт 13x56.019 ГОСТ 397-79	2	Доп. замена на ППР-150.01.04.080 Ограничитель
	4	ППР-150.01.04.603	Крышка	4	
	5	ППР-150.01.04.604	Ось	2	
	6		Болт М8-6gx35.88.019 ГОСТ 7798-70	2	
	7		Винт М8-6gx10.14Н.01 ГОСТ 11074-93	4	
	8		Винт установочный с шестигранным углублением ГОСТ Р ИСО 4027-М10x20-22Н.01	2	
	9		Гайка М10-6Н.06.019 ГОСТ 5916-70	2	
	10		Масленка 1.1.Ц6.хр ГОСТ 19853-74	2	
	11		Шайба С 8.01.019 ГОСТ 6958-78	2	
	12		Гайка М8-6Н ТУ23.4617472.08-92	2	
	13	ППР-150.01.04.401	Шайба	1	
	14	ППР-150.01.04.605	Ролик	1	
	15		Подшипник 160106 ГОСТ 8882-75	2	
	16		Кольцо стопорное DIN 472-55x2	2	

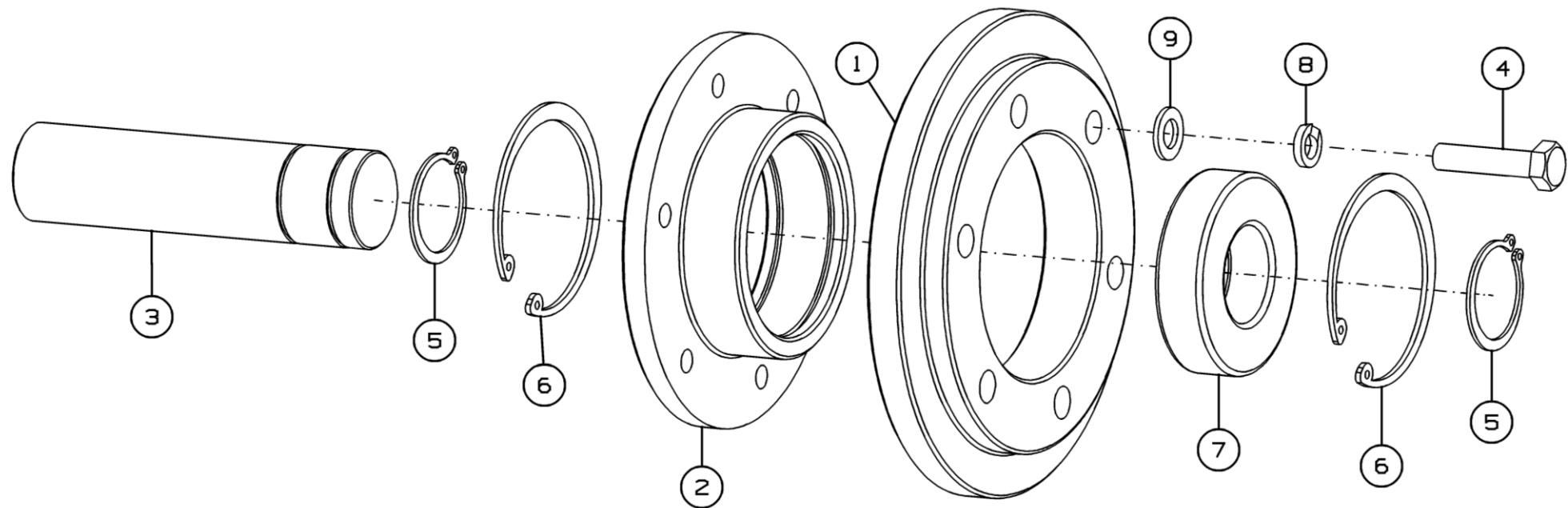


Рисунок 11 - Ролик ППР-150.01.04.020А

Ролик ППР-150.01.04.020А

Номер рисунка	Номер позиции	Обозначение	Наименование сборочных единиц, деталей	Количество, шт.	Примечание
11	1	ППР-150.01.04.001	Ролик	1	
	2	ППР-150.01.04.606А	Ступица	1	
	3	ППР-150.01.04.607	Ось	1	
	4		Болт М8-6gx30.88.019 ГОСТ 7798-70	6	
	5		Кольцо А30 ГОСТ 13942-86	2	
	6		Кольцо А62 ГОСТ 13943-86	2	
	7		Подшипник 180206 ГОСТ 8882-75	1	
	8		Шайба 8Т 65Г 019 ГОСТ 6402-70	6	
	9		Шайба С.8.01.019 ГОСТ 11371-78	6	

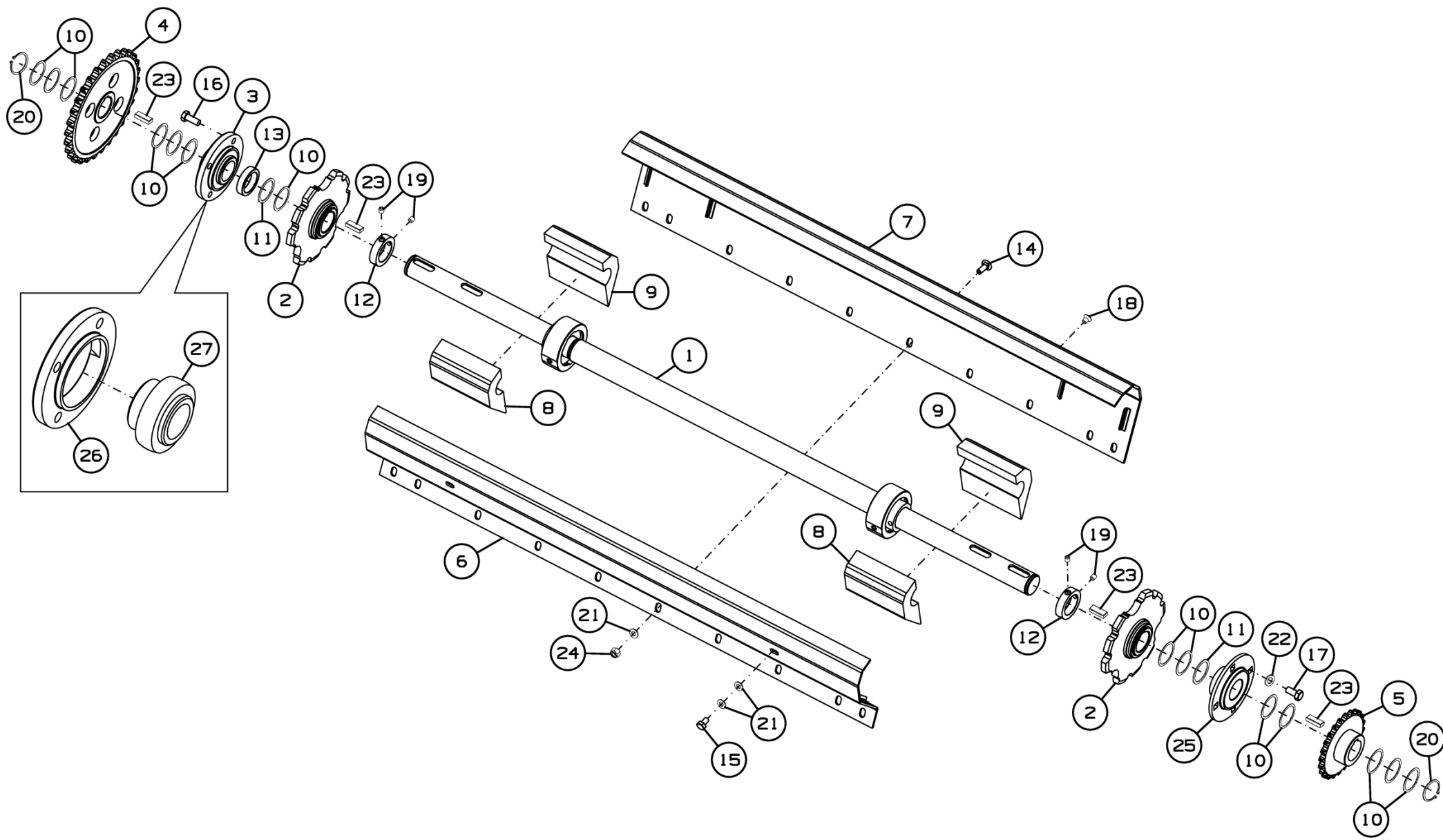


Рисунок 12 - Установка вала приводного ППР-150.01.05.000А

Установка вала приводного ППР-150.01.05.000А

Номер рисунка	Номер позиции	Обозначение	Наименование сборочных единиц, деталей	Количество, шт.	Примечание
12	1	ППР-150.01.05.030А	Вал	1	
	2	ППР-150.01.05.060А	Звездочка	2	Доп. замена на ППР-150.01.05.602А Звездочка
	3	ППР-150.01.05.140	Опора	1	
	4	ППР-150.01.05.150А	Звездочка	1	
	5	ППР-150.01.05.160	Звездочка	1	
	6	ППР-150.01.05.220	Кожух	1	
	7	ППР-150.01.05.230	Кожух	1	
	8	ППР-150.01.05.001А	Вставка	2	
	9	ППР-150.01.05.002А	Вставка	2	
	10	ППР-150.01.05.405	Шайба	17	
	11	ППР-150.01.05.405-01	Шайба	2	
	12	ППР-150.01.05.608	Втулка	2	
	13	ППР-150.01.05.609	Втулка	1	
	14		Болт М10-6gx30.88.019 ГОСТ 7802-81	10	
	15		Болт М10-6gx16.88.019 ГОСТ 7798-70	2	
	16		Болт М12-6gx30.88.019 ГОСТ 7798-70	4	
	17		Болт М12-6gx25.88.35.019 ГОСТ 7796-70	4	
	18		Винт В2.М10-6gx12.88 ГОСТ 17475-80	2	
	19		Винт М10-6gx12.14Н.01 ГОСТ 11074-93	4	
	20		Кольцо С45 ГОСТ 13942-86	2	
	21		Шайба С.10.01.019 ГОСТ 11371-78	14	
	22		Шайба С.12.01.019 ГОСТ 11371-78	4	
	23		Шпонка 2-14x9x36 ГОСТ 23360-78	4	
	24		Гайка М10-6Н.6.019 ТУ 23.4617472.08-92	10	
	25		Опора PF 45 FM по каталогу фирмы "SKF"	1	

Установка вала приводного ППР-150.01.05.000А

Номер рисунка	Номер позиции	Обозначение	Наименование сборочных единиц, деталей	Количество, шт.	Примечание
12	26	ППР-150.01.05.604	Корпус	1	
	27		Подшипник UC X09 по каталогу фирмы "ASAHI"	1	

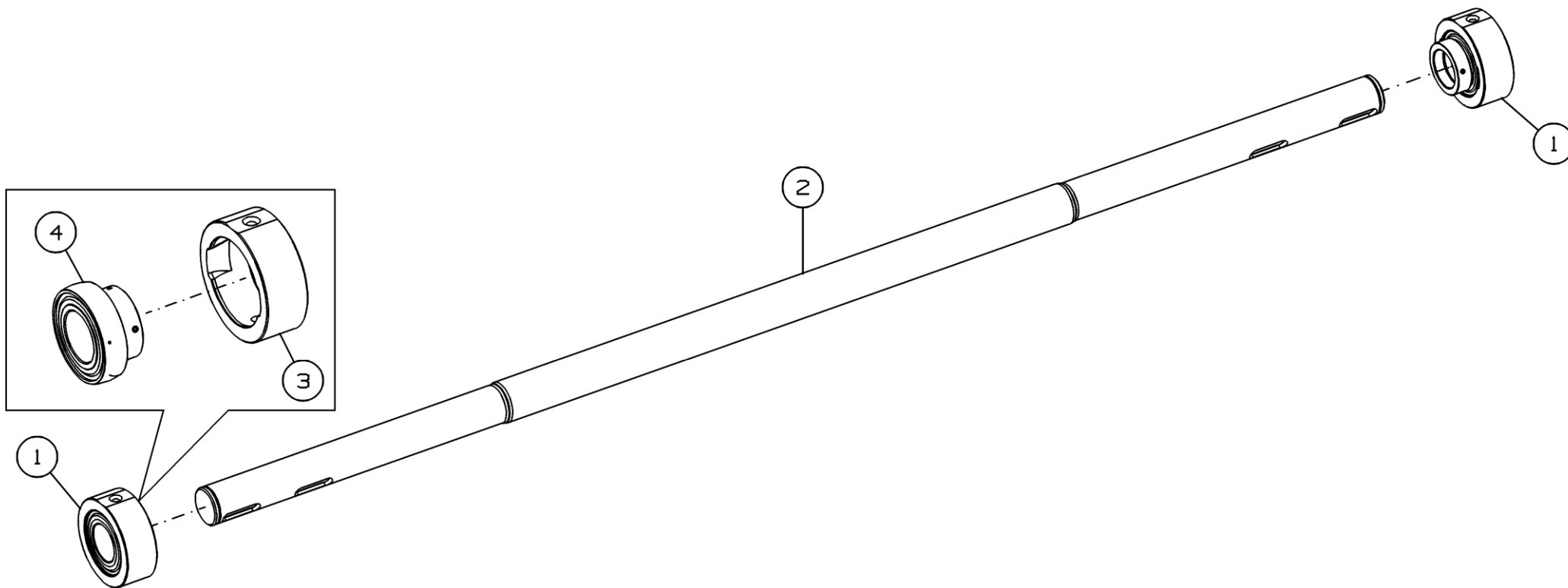


Рисунок 13 - Вал ППР-150.01.05.030А

Вал ППР-150.01.05.030А

Номер рисунка	Номер позиции	Обозначение	Наименование сборочных единиц, деталей	Количество, шт.	Примечание
13	1	ППР-150.01.05.040А	Опора	2	
	2	ППР-150.01.05.605А	Вал	1	
	3	ППР-150.01.05.606А	Корпус	1	
	4		Подшипник YET 209 по каталогу фирмы "SKF"	1	

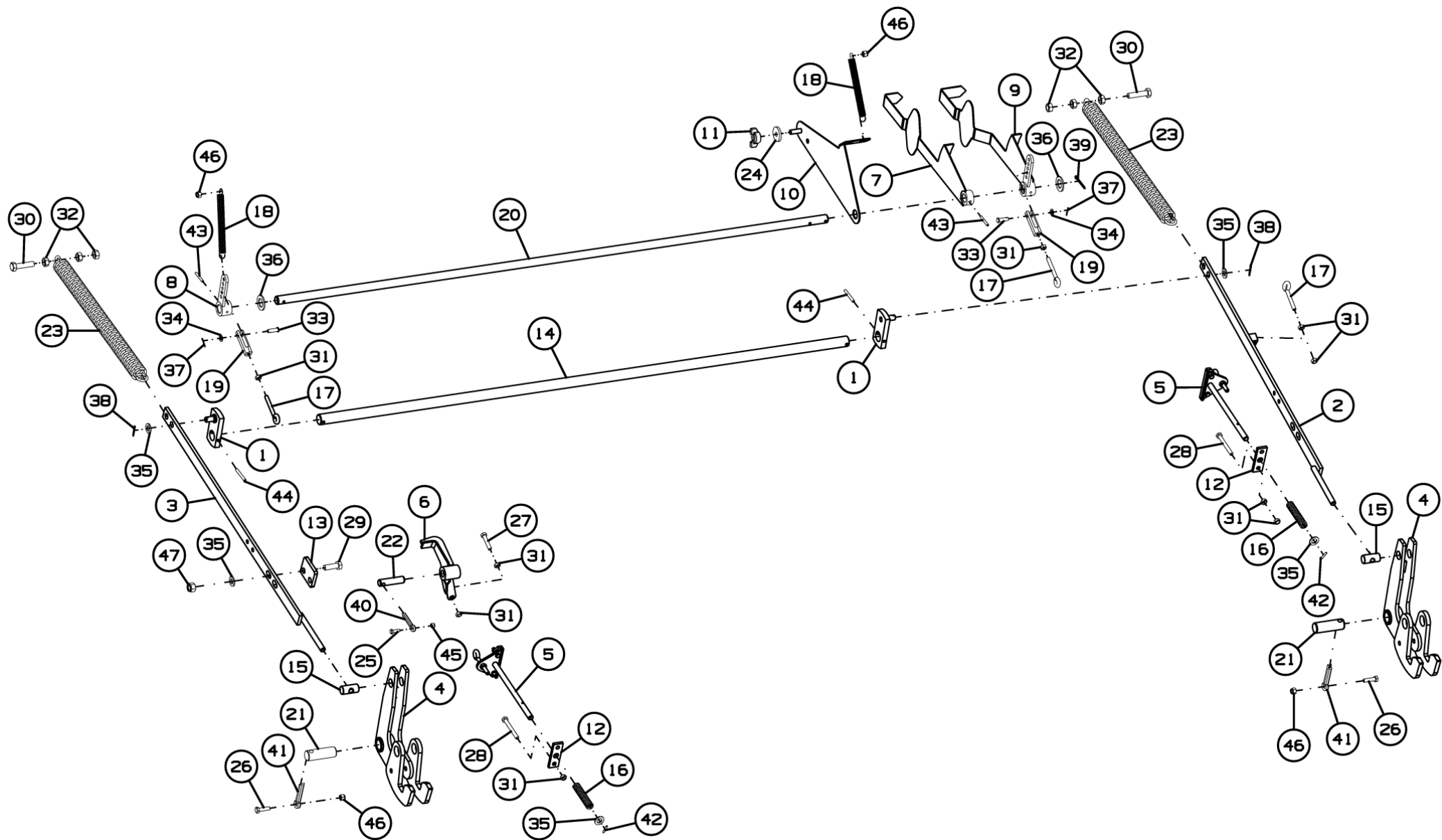


Рисунок 14 - Механизм регулирования плотности прессования ППР-150.01.06.000А

Механизм регулирования плотности прессования ППР-150.01.06.000А

Номер рисунка	Номер позиции	Обозначение	Наименование сборочных единиц, деталей	Количество, шт.	Примечание
14	1	ППР-150.01.06.090	Рычаг	2	
	2	ППР-150.01.06.100А	Тяга	1	
	3	ППР-150.01.06.100А-01	Тяга	1	
	4	ППР-150.01.06.110Б	Крюк	2	
	5	ППР-150.01.06.120	Тяга	2	
	6	ППР-150.01.06.130А	Упор	1	
	7	ППР-150.01.06.150А	Стрелка	1	
	8	ППР-150.01.06.160	Рычаг	1	
	9	ППР-150.01.06.170А	Стрелка	1	
	10	ППР-150.01.06.180	Указатель	1	
	11	54-2-157-2	Гайка специальная	1	
	12	ППР-150.01.06.405	Пластина	2	
	13	ППР-150.01.06.414	Пластина	1	
	14	ППР-150.01.06.604	Ось	1	
	15	ППР-150.01.06.606	Ось	2	
	16	ППР-150.01.06.608	Пружина	2	
	17	ППР-150.01.06.609	Крюк	3	
	18	ППР-150.01.06.615	Пружина	2	
	19	ППР-150.01.06.617	Вилка	2	Доп. замена на 54-30144-02 Вилка
	20	ППР-150.01.06.618	Ось	1	
	21	ППР-150.01.06.619	Ось	2	
	22	ППР-150.01.06.621	Ось	1	
	23	ППР-150.06.04.606	Пружина	2	
	24	КРФ-351.01.03.003	Шайба	1	
	25		Болт М6-6gx20.88.019 ГОСТ 7798-70	1	
	26		Болт М8-6gx30.88.019 ГОСТ 7798-70	2	

Механизм регулирования плотности прессования ППР-150.01.06.000А

Номер рисунка	Номер позиции	Обозначение	Наименование сборочных единиц, деталей	Количество, шт.	Примечание
14	27		Болт М8-6gx40.88.019 ГОСТ 7798-70	1	
	28		Болт М8-6gx70.88.019 ГОСТ 7798-70	4	
	29		Болт М12-6gx35.88.019 ГОСТ 7798-70	2	
	30		Болт М12-6gx50.88.019 ГОСТ 7798-70	2	
	31		Гайка М8-6Н.6.019 ГОСТ 5915-70	12	
	32		Гайка М12-6Н.6.019 ГОСТ 5915-70	6	
	33		Ось 6-8b12x26.35.Ц15 ГОСТ 9650-80	2	
	34		Шайба С.8.01.019 ГОСТ 11371-78	2	
	35		Шайба С.12.01.019 ГОСТ 11371-78	6	
	36		Шайба С.20.01.019 ГОСТ 11371-78	2	
	37		Шплинт 2,0x16.019 ГОСТ 397-79	2	
	38		Шплинт 3,2x20.019 ГОСТ 397-79	2	
	39		Шплинт 5x40.019 ГОСТ 397-79	1	
	40		Шплинт 8x45.019 ГОСТ 397-79	1	
	41		Шплинт 10x80.019 ГОСТ 397-79	2	
	42		Штифт А.4x20.60С2 ГОСТ 14229-93	2	
	43		Штифт А.5x40.60С2 ГОСТ 14229-93	2	
	44		Штифт А.6x50.60С2 ГОСТ 14229-93	2	
	45		Гайка М6-6Н.6.019 ТУ 23.4617472.08-92	1	
	46		Гайка М8-6Н.6.016 ТУ 23.4617472.08-92	4	
47		Гайка М12-6Н.8.019 ТУ 23.4617472.08-92	2		
	*		Зажим для тросов винтовой канатный оцинкованный DIN 741 типоразмер 3	6	Доп. замена на Зажим канатный овальный типоразмер 3 по каталогу "КанатСтропКомплект"
	*		Наконечник троса 3 мм, алюминий	6	
	*		Канат 2,9-Г-В-С-Н-180 ГОСТ 3069-80	-	3 м

*позиция на рисунке не показана

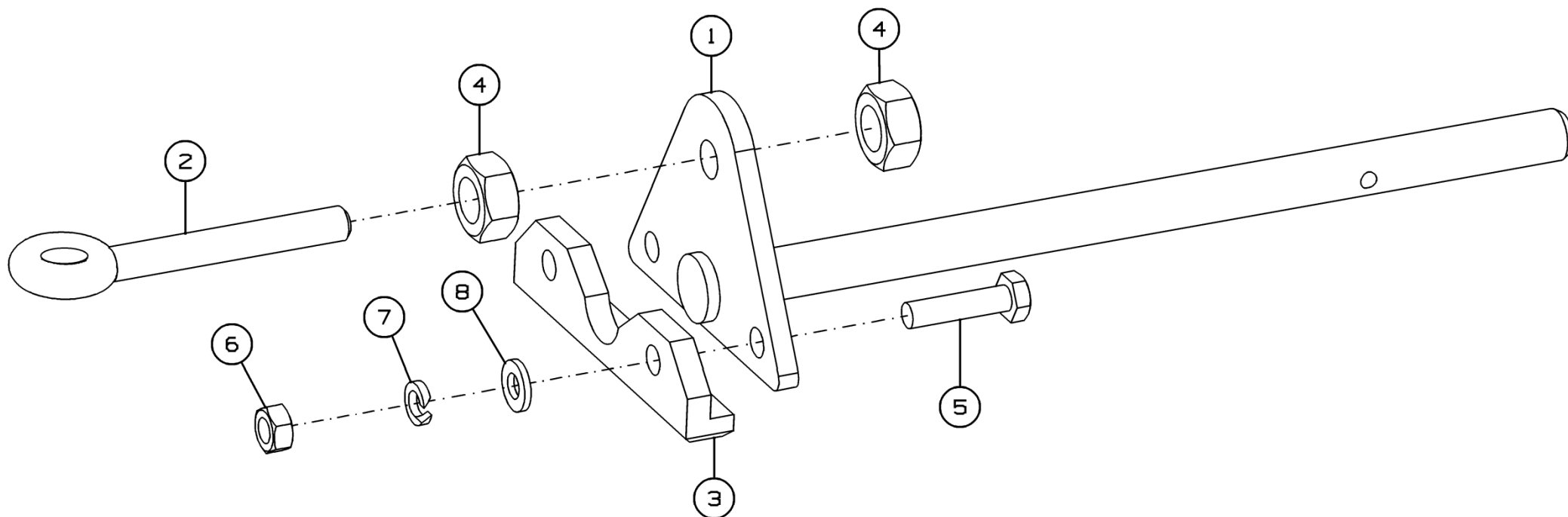


Рисунок 15 - Тяга ППР-150.01.06.120

Тяга ППР-150.01.06.120

Номер рисунка	Номер позиции	Обозначение	Наименование сборочных единиц, деталей	Количество, шт.	Примечание
15	1	ППР-150.01.06.200	Тяга	1	
	2	ППР-150.01.06.609	Крюк	1	
	3	ППР-150.01.06.409	Накладка	1	
	4		Гайка М8-6Н.6.019 ГОСТ 5915-70	2	
	5		Болт М6-6gx25.88.35.019 ГОСТ 7798-70	2	
	6		Гайка М6-6Н.6.019 ГОСТ 5915-70	2	
	7		Шайба 6Т 65Г 019 ГОСТ 6402-70	2	
	8		Шайба С.6.01.019 ГОСТ 11371-78	2	

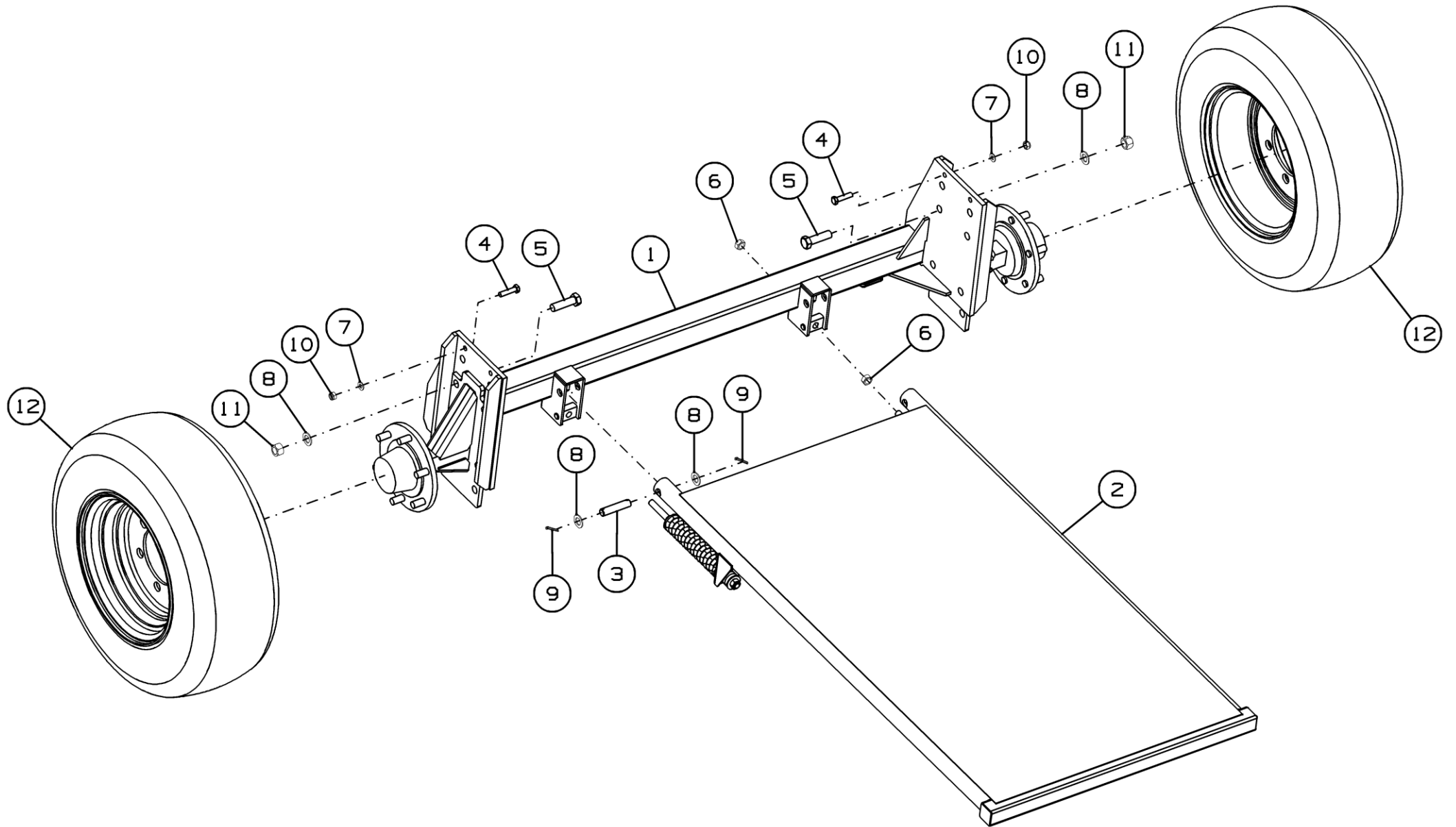


Рисунок 16 - Шасси ППР-150.02.00.000Б

Шасси ППР-150.02.00.000Б

Номер рисунка	Номер позиции	Обозначение	Наименование сборочных единиц, деталей	Количество, шт.	Примечание
16	1	ППР-150.02.02.000А	Балка колеса	1	
	2	ППР-150.02.03.000Б	Горка	1	
	3	ППР-122.01.617	Ось	2	
	4		Болт М12-6gx50.88.019 ГОСТ 7798-70	4	
	5		Болт М20-6gx70.88.019 ГОСТ 7798-70	4	
	6		Гайка М16-6Н.6.019 ГОСТ 5915-70	4	
	7		Шайба С.12.01.019 ГОСТ 11371-78	4	
	8		Шайба С.20.01.019 ГОСТ 11371-78	8	
	9		Шплинт 5x45.019 ГОСТ 397-79	4	
	10		Гайка М12 DIN 985	4	
	11		Гайка ISO 7042-M20-8	4	
	12		Колесо в сборе Jantsan 003 (9,00x15,3+10,0/75-15,3 IMP РК-303 16PR)	2	Доп. замена на Колесо 9.00x15,3 ОАО "Кременчугский колесный завод" совместно с Шина 10.0/75-15,3, 12PR Speedways (India) (126/A8 PowerKing-303) или Шина 10.0/75-15,3, Ф-274, 12PR-126A8 по каталогу "ROSAVA"

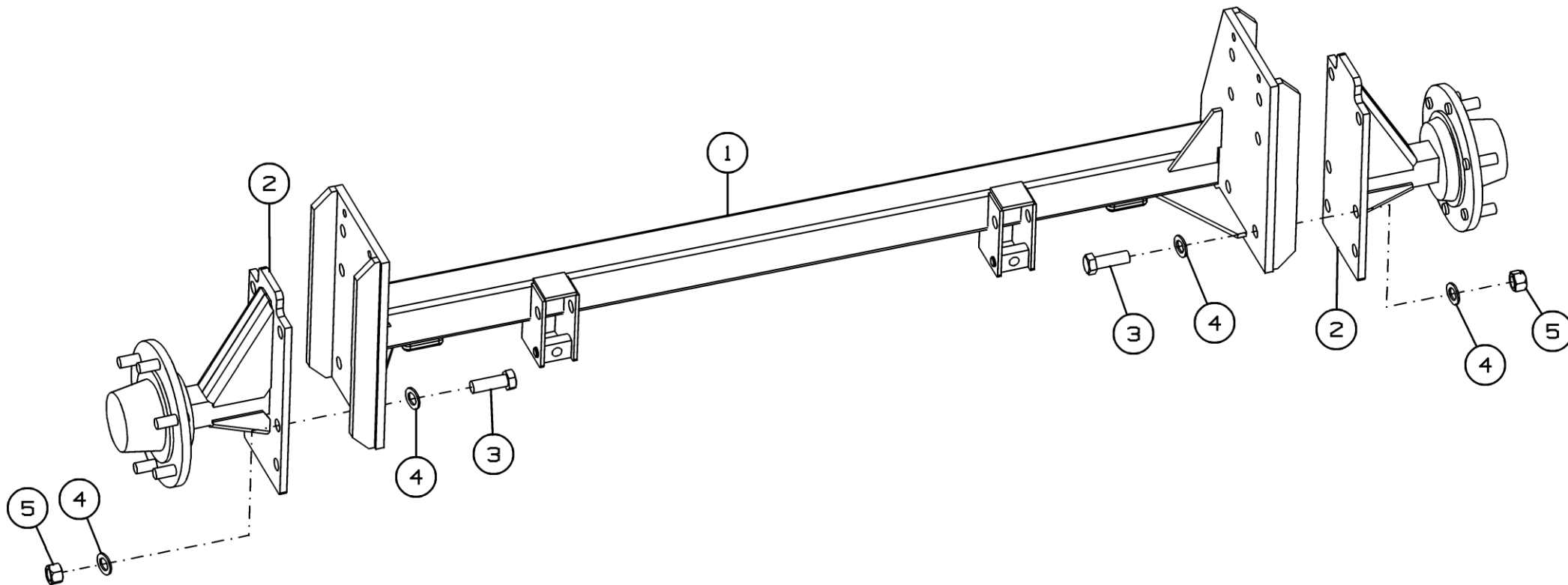


Рисунок 17 – Балка колеса ППР-150.02.02.000А

Балка колеса ППР-150.02.02.000А

Номер рисунка	Номер позиции	Обозначение	Наименование сборочных единиц, деталей	Количество, шт.	Примечание
17	1	ППР-150.02.02.010Б	Балка поперечная	1	
	2	ППР-150.02.02.020А	Цапфа	2	
	3		Болт М20-6gx60.88.019 ГОСТ 7798-70	4	
	4		Шайба С.20.01.019 ГОСТ 11371-78	8	
	5		Гайка ISO 7042-M20-8	4	

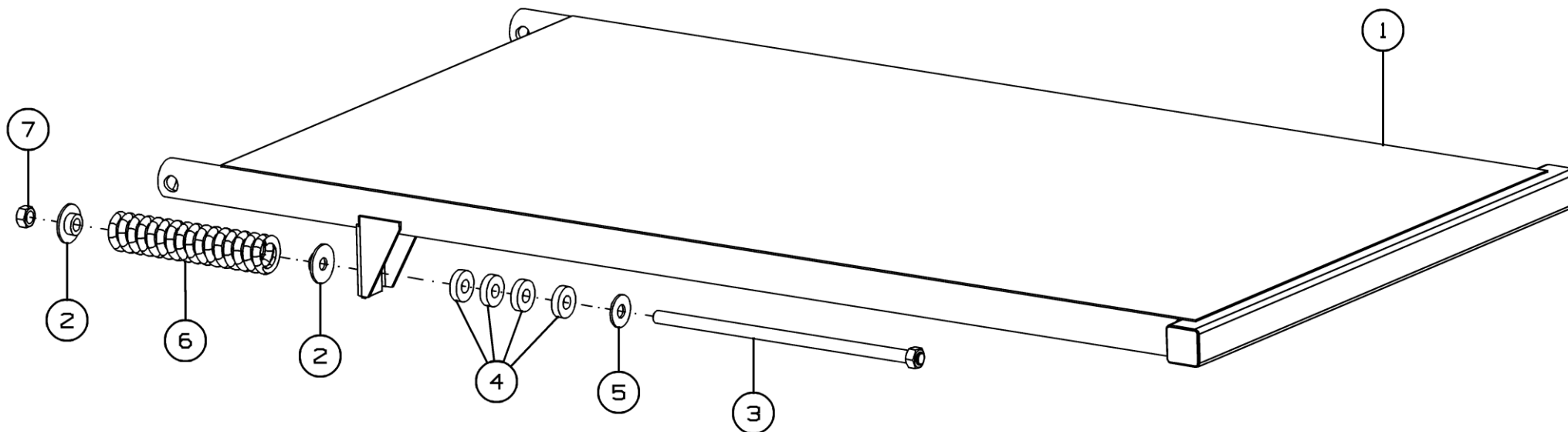


Рисунок 18 - Горка ППР-150.02.03.000Б

Горка ППР-150.02.03.000Б

Номер рисунка	Номер позиции	Обозначение	Наименование сборочных единиц, деталей	Количество, шт.	Примечание
18	1	ППР-150.02.03.600А	Дуга	1	
	2	ППР-122.01.350	Пробка	4	
	3	ППР-150.00.00.710	Болт	2	
	4	ППР-150.02.03.001	Демпфер	8	
	5	ППР-150.02.03.405	Шайба	2	
	6	ППТ-041.00.602	Пружина	2	
	7		Гайка М16-6Н.6.019 ГОСТ 5915-70	2	

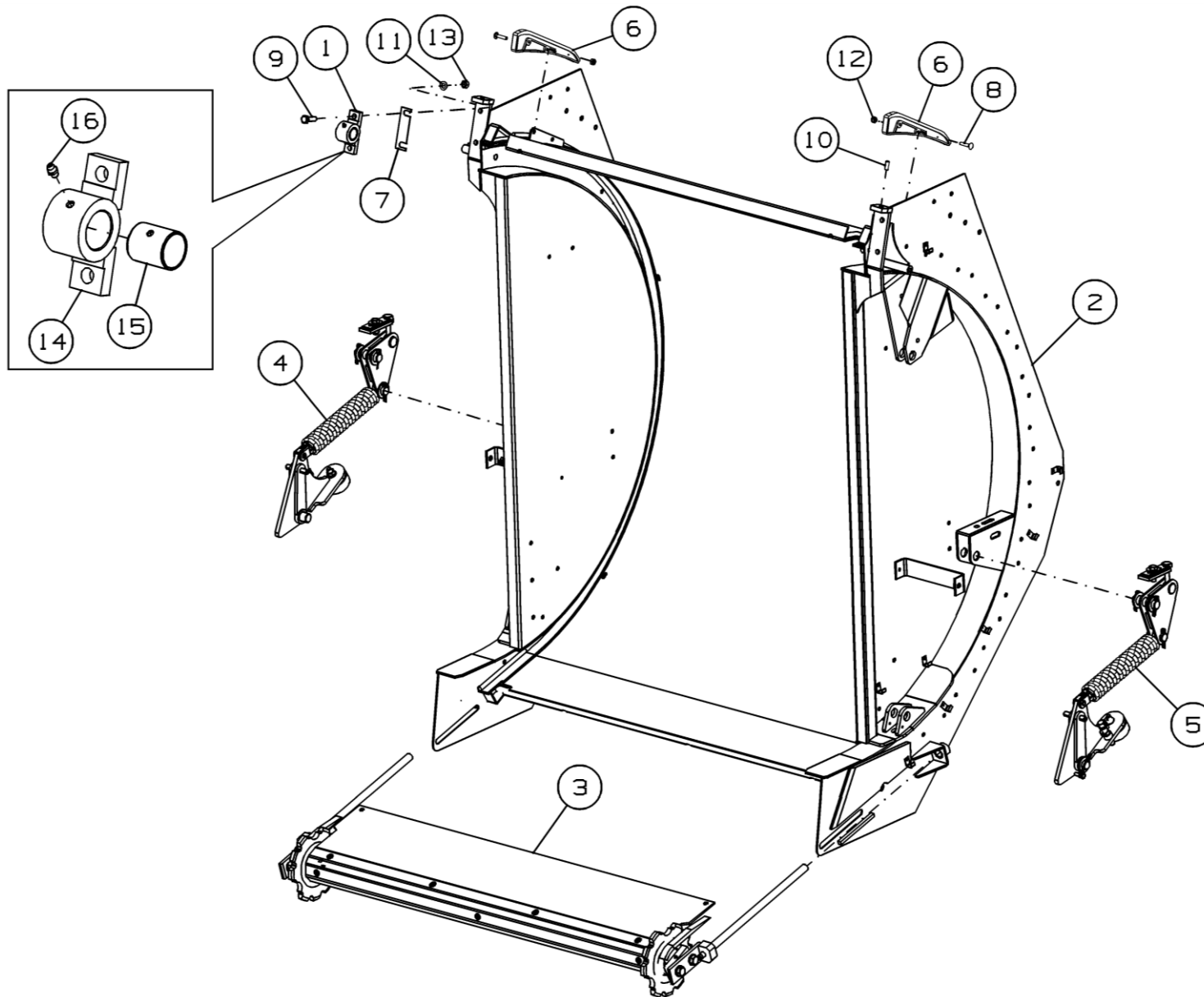


Рисунок 19 - Камера задняя ППР-150.03.00.000А

Камера задняя ППР-150.03.00.000А

Номер рисунка	Номер позиции	Обозначение	Наименование сборочных единиц, деталей	Количество, шт.	Примечание
19	1	ППР-150.03.00.050А	Опора	2	Доп. замена на ППР-150.03.00.090 Опора
	2	ППР-150.03.02.000А	Рама камеры задней	1	
	3	ППР-150.03.04.000А	Вал транспортера нижний	1	
	4	ППР-150.03.07.000В	Установка механизма закрывания задней камеры	1	
	5	ППР-150.03.07.000В-01	Установка механизма закрывания задней камеры	1	
	6	ППР-150.03.00.001А	Успокоитель	2	
	7	ППР-150.03.00.405	Шайба	6	Наиб. количество
	8		Болт М6-6gx30.88.019 ГОСТ 7802-81	4	
	9		Болт М12-6gx40.88.019 ГОСТ 7798-70	4	
	10		Винт М10-6gx25.14Н.019 ГОСТ 11074-93	2	
	11		Шайба С.12.01.019 ГОСТ 11371-78	4	
	12		Гайка М6 DIN 985	4	
	13		Гайка М12 DIN 985	4	
	14	ППР-150.03.00.301А	Корпус подшипника	1	
	15		Втулка 3040 КХ2 ГОСТ 28774-90	1	С отверстием под масленку
	16		Масленка 1.1.Ц6.хр ГОСТ 19853-74	1	

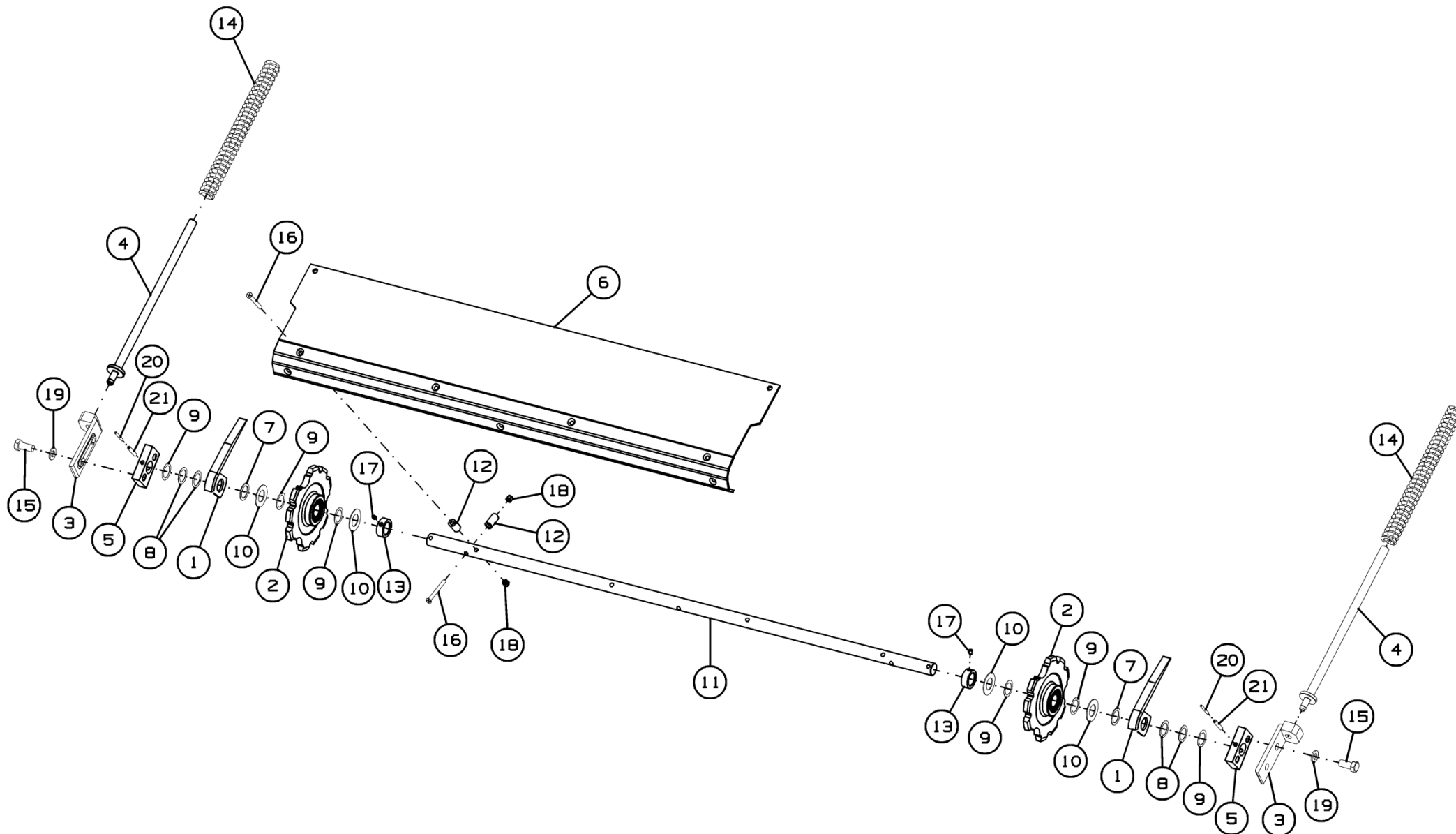


Рисунок 20 - Вал транспортера нижний ППР-150.03.04.000А

Вал транспортера нижний ППР-150.03.04.000А

Номер рисунка	Номер позиции	Обозначение	Наименование сборочных единиц, деталей	Количество, шт.	Примечание
20	1	ППР-150.03.04.010	Опора роликов	2	
	2	ППР-150.03.04.020А	Звездочка	2	Доп. замена на ППР-150.03.04.030А Звездочка
	3	ППР-150.03.04.060	Кронштейн	2	Доп. замена на ППР-150.03.04.601А
	4	ППР-150.03.04.618	Ось	2	Кронштейн совместно с ППР-150.03.04.608А Ось
	5	ППР-150.03.04.402А	Держатель	2	
	6	ППР-150.03.04.403	Щиток	1	
	7	ППР-150.03.04.406	Шайба	4	Наиб. количество
	8	ППР-150.03.04.406-01	Шайба	6	Наиб. количество
	9	ППР-150.03.04.406-02	Шайба	6	Наиб. количество
	10	ППР-150.03.04.407	Шайба	4	
	11	ППР-150.03.04.603	Вал	1	Доп. замена на ППР-150.03.04.603А Вал
	12	ППР-150.03.04.604	Втулка	7	
	13	ППР-150.03.04.606	Втулка	2	
	14	ППР-150.03.04.607	Пружина	2	
	15		Болт М16-6gx35.88.019 ГОСТ 7798-70	4	
	16		Винт В2.М8-6gx80.48.019 ГОСТ 17475-80	7	
	17		Винт М8-6gx10.14Н.01 ГОСТ 11074-93	2	
	18		Гайка М8-6Н.6.016 ТУ 23.4617472.08-92	7	
	19		Шайба С.16.01.019 ГОСТ 11371-78	4	
	20		Штифт А.5x50.60С2 ГОСТ 14229-93.	2	
	21		Штифт А.8x50.60С2 ГОСТ 14229-93	2	

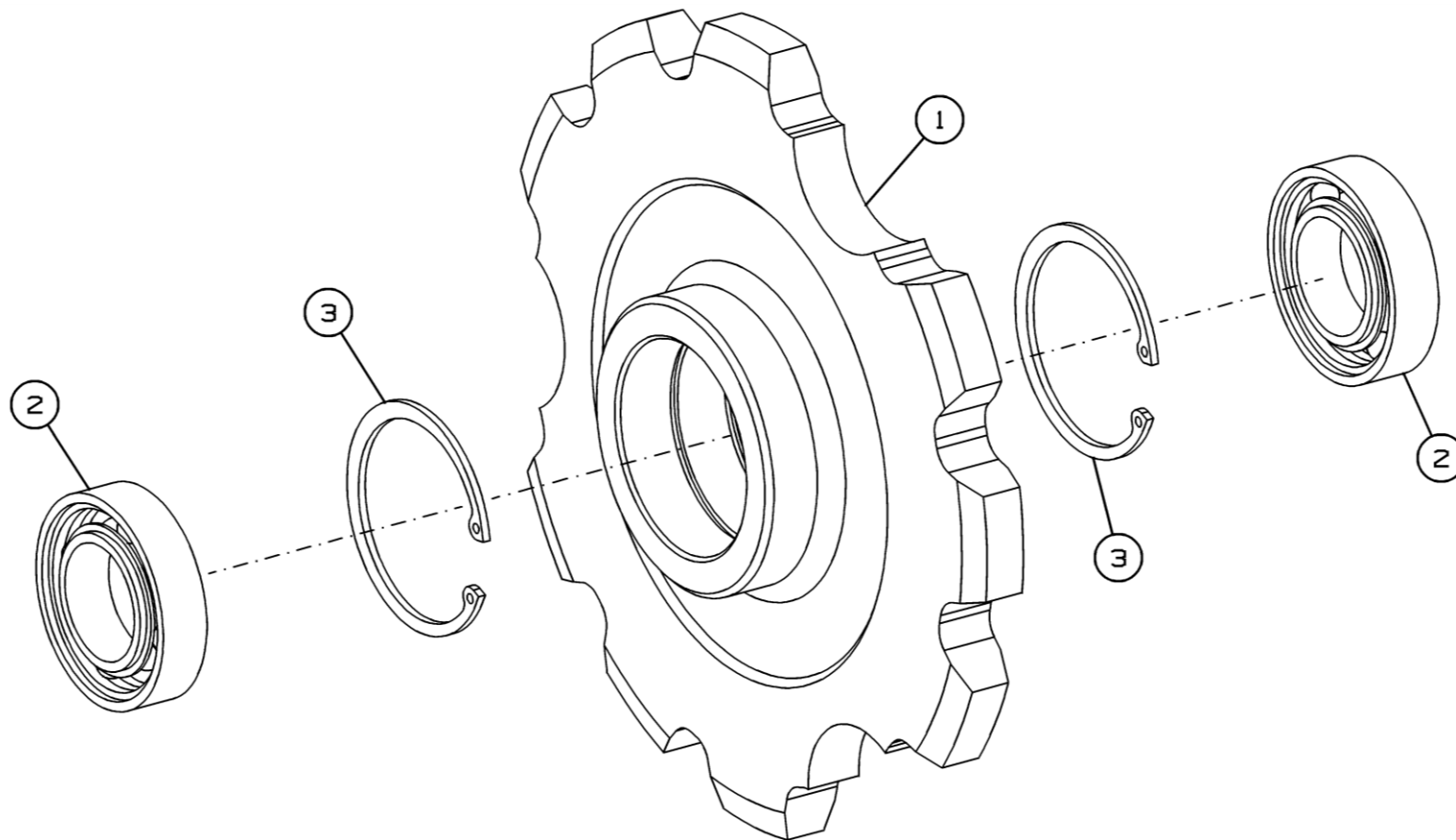


Рисунок 21 - Звездочка ППР-150.03.04.020А

Звездочка ППР-150.03.04.020А

Номер рисунка	Номер позиции	Обозначение	Наименование сборочных единиц, деталей	Количество, шт.	Примечание
21	1	ППР-150.03.04.602А	Звездочка	1	
	2		Подшипник 180106 ГОСТ 8882-75	2	
	3		Кольцо стопорное DIN 472-55x2	2	

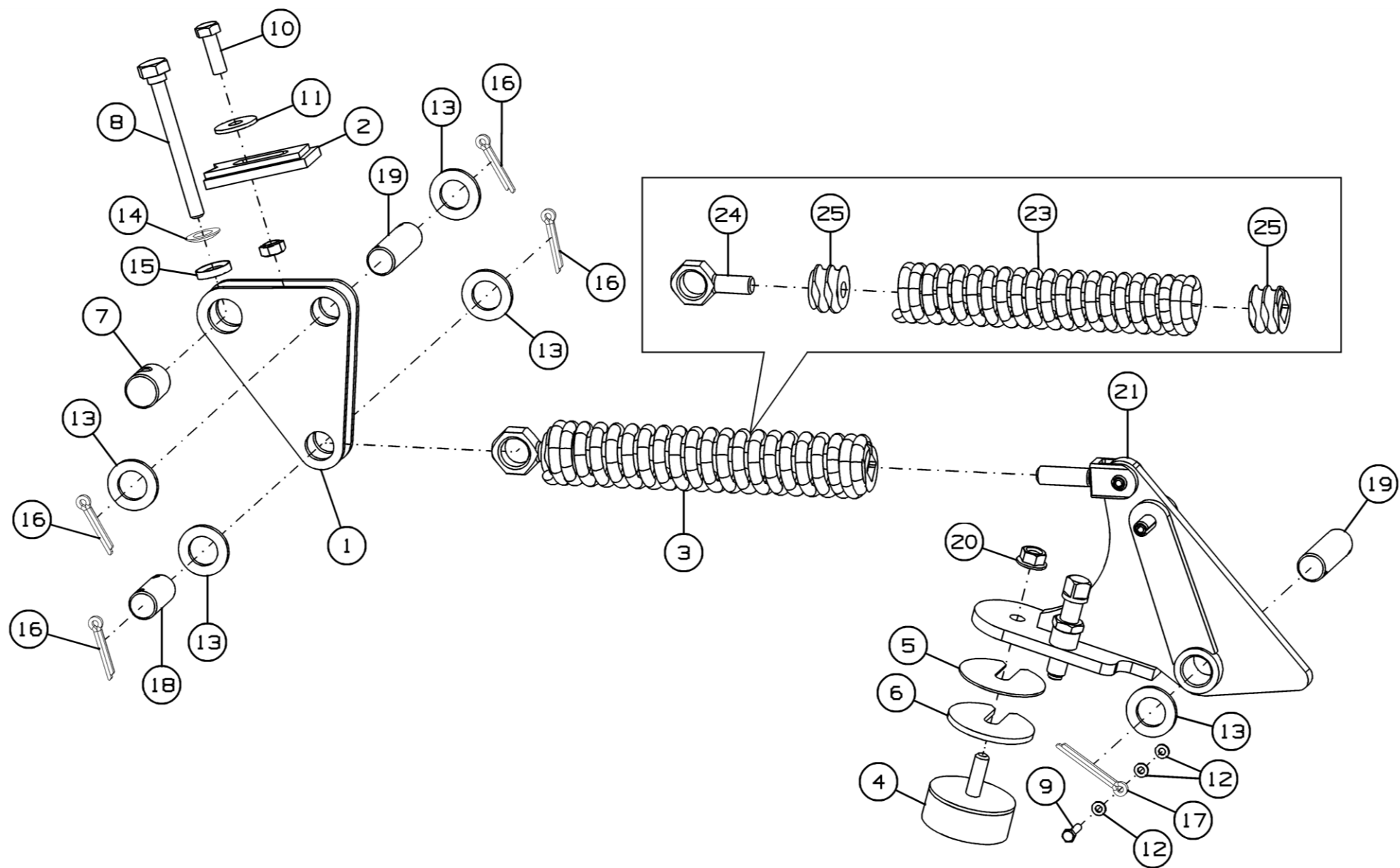


Рисунок 22 - Установка механизма закрывания задней камеры ППР-150.03.07.000В

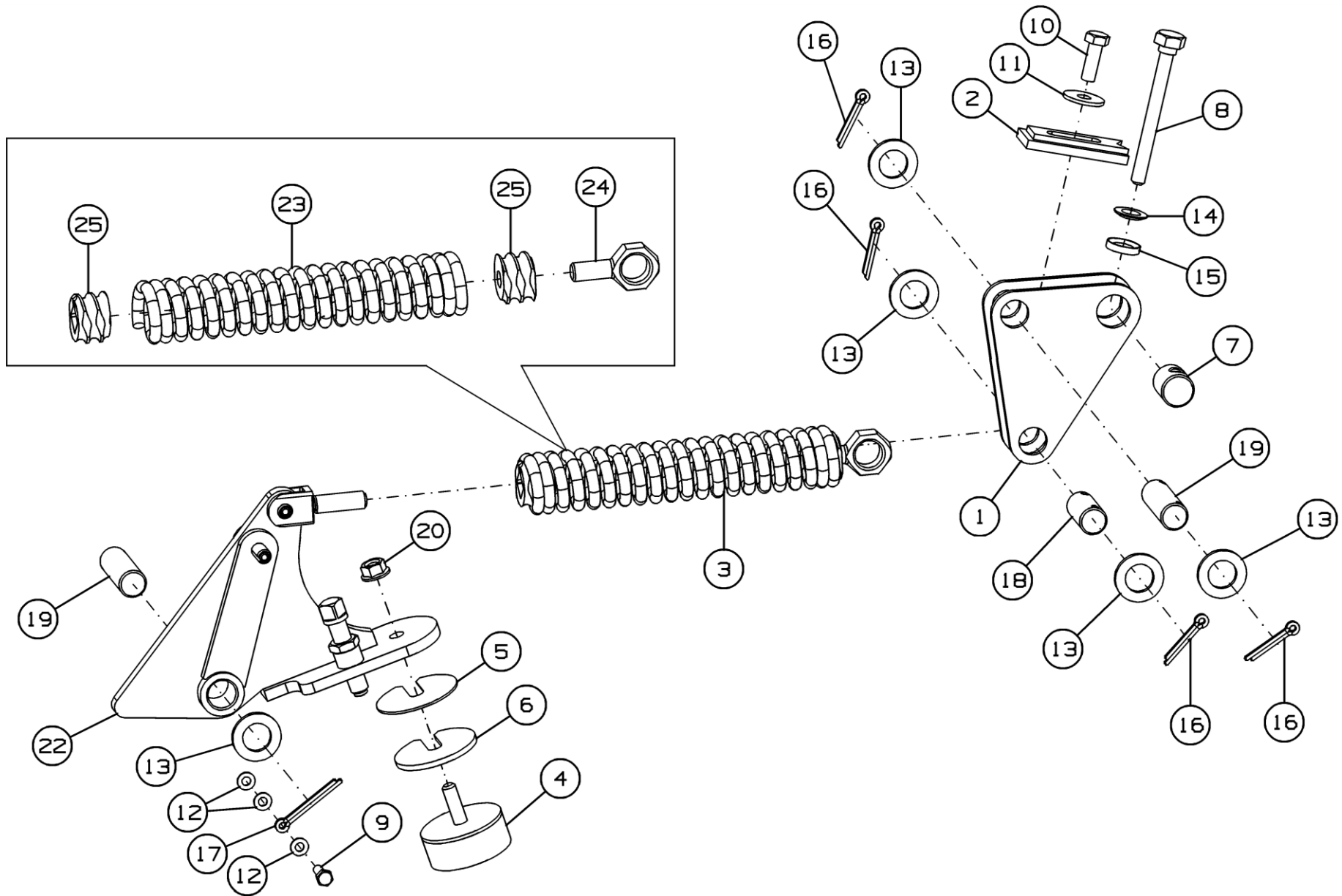


Рисунок 23 - Установка механизма закрывания задней камеры ППР-150.03.07.000В-01

Установка механизма закрывания задней камеры ППР-150.03.07.000В и ППР-150.03.07.000В-01

Номер рисунка	Номер позиции	Обозначение	Наименование сборочных единиц, деталей	Количество, шт.	Примечание
22,23	1	ППР-150.03.07.020	Кронштейн	1	
	2	ППР-150.03.07.050Е	Пластина	1	Доп. замена на ППР-150.03.07.613 Пластина
	3	ППР-150.03.07.100	Пружина	1	
	4	ППР-150.03.07.001	Буфер	1	Доп. замена на 3018164 Буфер по каталогу фирмы "Simrit"
	5	ППР-150.03.07.444	Шайба	2	Наиб. количество
	6	ППР-150.03.07.444-01	Шайба	2	Наиб. количество
	7	ППР-150.03.07.602	Ось	1	
	8	ППР-150.03.07.605Е	Болт	1	
	9		Болт М6-6gx25.88.019 ГОСТ 7798-70	1	
	10		Болт М12-6gx35.88.019 ГОСТ 7798-70	1	
	11		Шайба С 12.01.019 ГОСТ 6958-78	1	
	12		Шайба С.6.01.019 ГОСТ 11371-78	3	
	13		Шайба С.24.01.019 ГОСТ 11371-78	5	
	14		Шайба 7019-0395 ГОСТ 13438-68	1	
	15		Шайба 7019-0415 ГОСТ 13439-68	1	
	16		Шплинт 6,3x40.019 ГОСТ 397-79	4	
	17		Шплинт 6,3x56.019 ГОСТ 397-79	1	
	18		Ось 2-25h11x55.35 ГОСТ 9650-80	1	
	19		Ось 2-25h12x80.35.Ц9Хр ГОСТ 9650-80	2	
	20		Гайка М12 DIN 6923	1	
	21	ППР-150.03.07.010Б	Коромысло	1	Для ППР-150.03.07.000В
	22	ППР-150.03.07.010Б-01	Коромысло	1	Для ППР-150.03.07.000В-01

Установка механизма закрывания задней камеры ППР-150.03.07.000В и ППР-150.03.07.000В-01

Номер рисунка	Номер позиции	Обозначение	Наименование сборочных единиц, деталей	Количество, шт.	Примечание
22,23	23	ППР-150.03.07.611	Пружина	1	
	24	ППР-150.03.07.612	Тяга	1	
	25	ППТ-041.01.101	Пробка	2	Доп. замена на ППТ-041.01.103 Пробка

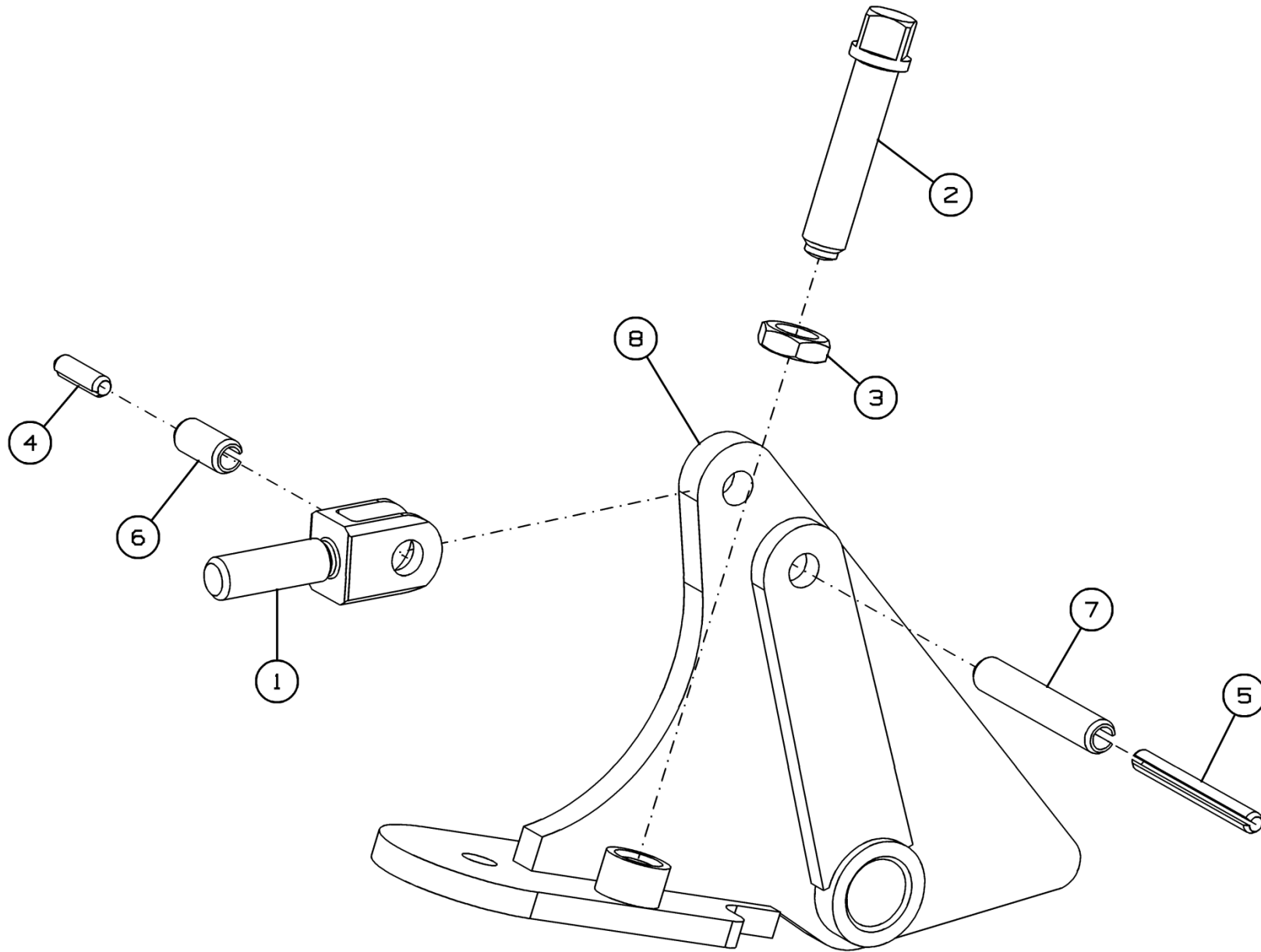


Рисунок 24 - Коромысло ППР-150.03.07.010Б

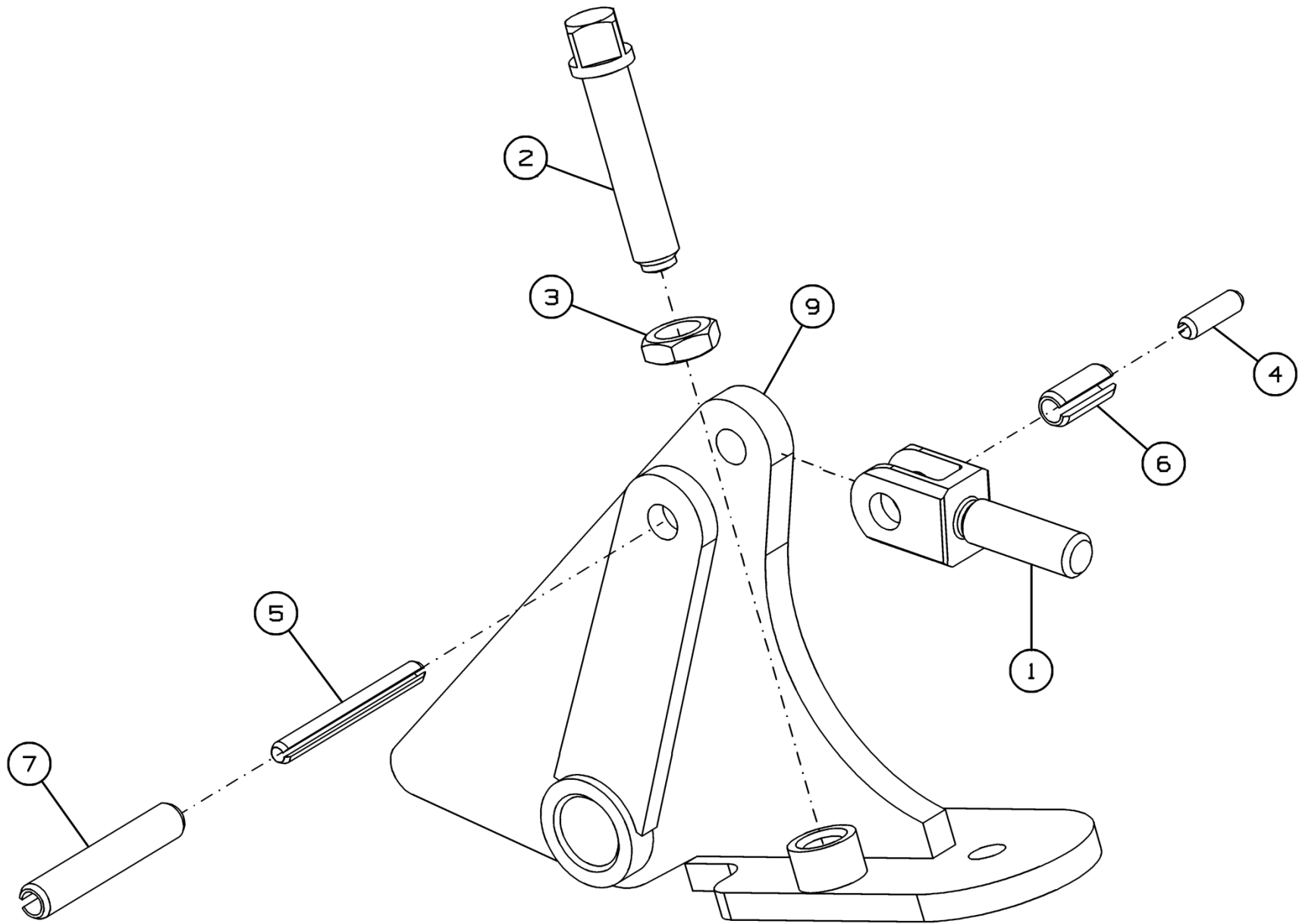


Рисунок 25 - Коромысло ППР-150.03.07.010Б-01

Коромысло ППР-150.03.07.010Б и ППР-150.03.07.010Б-01

Номер рисунка	Номер позиции	Обозначение	Наименование сборочных единиц, деталей	Количество, шт.	Примечание
24,25	1	ППР-150.03.07.601	Вилка	1	
	2		Винт В.М16-6gx80.14Н ГОСТ 1486-84	1	
	3		Гайка М16-6Н.05.019 ГОСТ 5916-70	1	
	4		Штифт А.8x28.60С2 ГОСТ 14229-93	1	
	5		Штифт А.8x75.60С2 ГОСТ 14229-93	1	
	6		Штифт А.13x28.60С2 ГОСТ 14229-93	1	
	7		Штифт А.13x75.60С2 ГОСТ 14229-93	1	
	8	ППР-150.03.07.030А	Коромысло	1	Для ППР-150.03.07.010Б
	9	ППР-150.03.07.030А-01	Коромысло	1	Для ППР-150.03.07.010Б-01

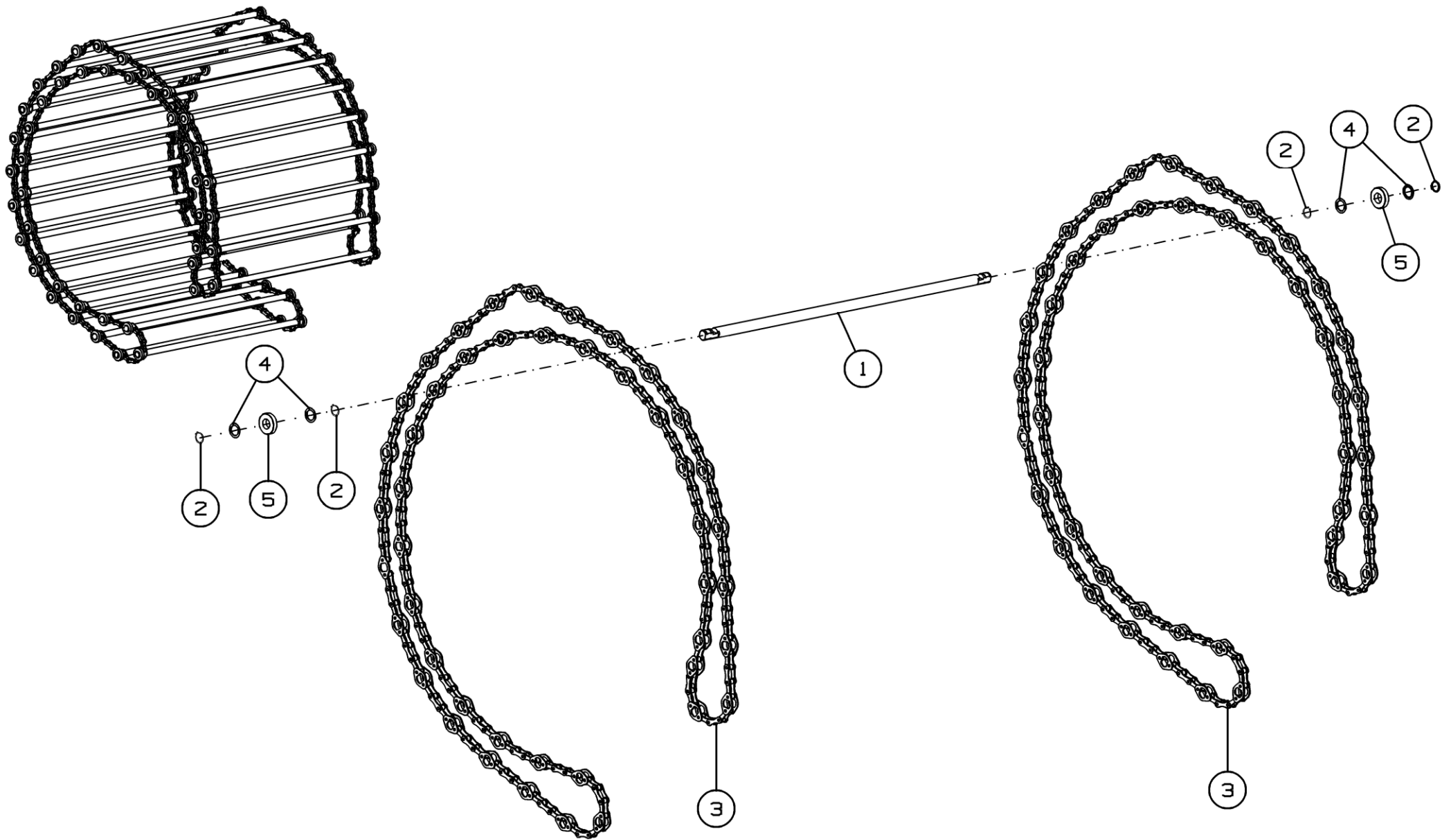


Рисунок 26 - Транспортер цепной ППР-150.03.03.000Б

Транспортер цепной ППР-150.03.03.000Б

Номер рисунка	Номер позиции	Обозначение	Наименование сборочных единиц, деталей	Количество, шт.	Примечание
26	1	ППР-150.03.03.601Б	Вал	45	
	2		Кольцо стопорное DIN 471-35x2,5	180	
	3		Цепь транспортера 216BF 10.04-00А фирма DONGHUA	2	
	4	ППР-150.03.03.605-01	Шайба	180	
	5		Подшипник радиальный шариковый однорядный LR3572-2RS.W54	90	Доп. замена на Ролик опорный MR 457 фирма "SAM" (Италия)

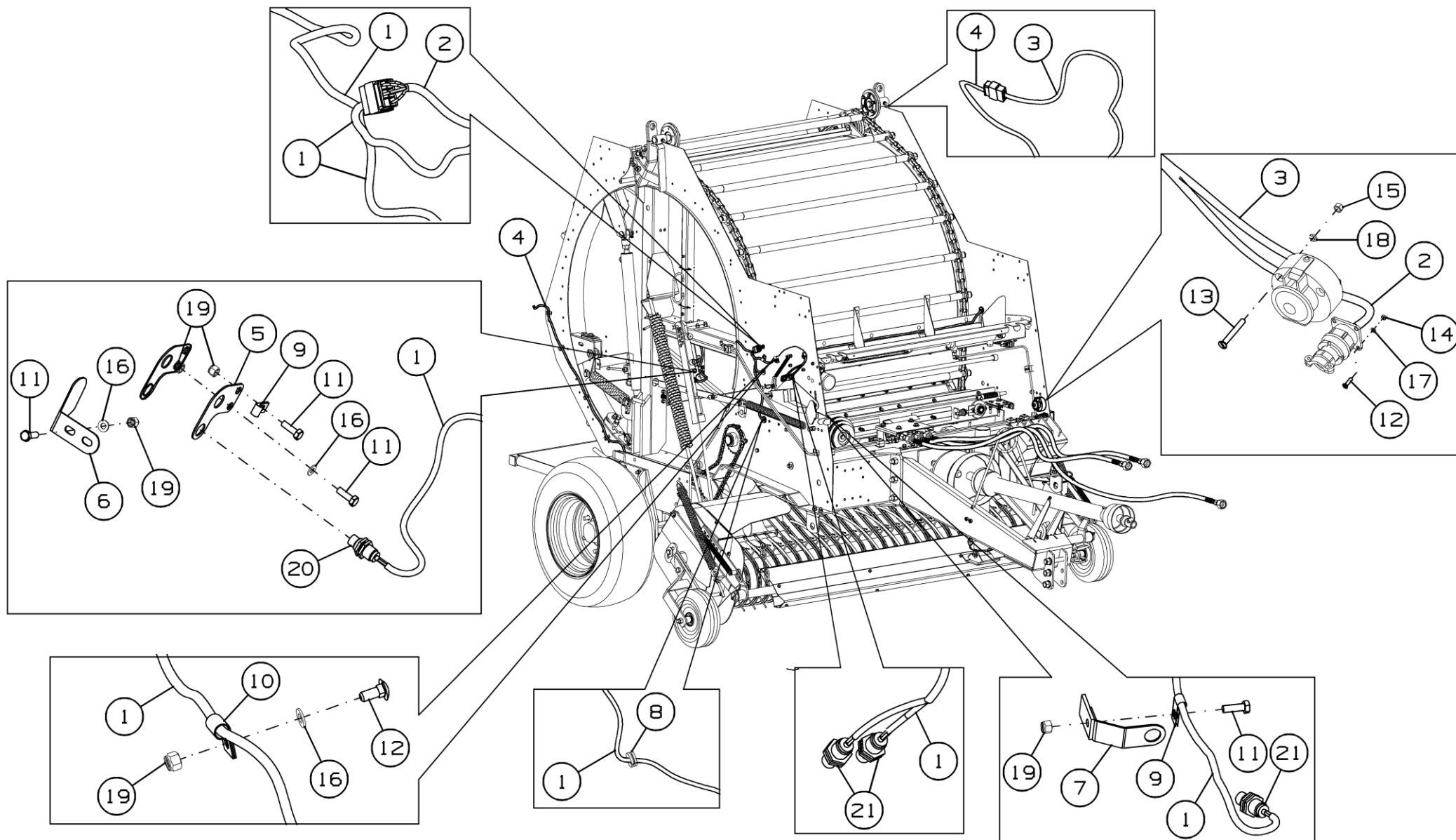


Рисунок 27 - Установка электрооборудования ППР-150.04.00.000

Установка электрооборудования ППР-150.04.00.000

Номер рисунка	Номер позиции	Обозначение	Наименование сборочных единиц, деталей	Количество, шт.	Примечание
27	1	ППР-150.04.00.030Б	Кабель с датчиками	1	
	2	ППР-150.04.00.200А	Кабель	1	
	3	ППР-150.04.00.320А	Кабель "Розетка-колодка штыревая"	1	
	4	ППР-150.04.00.340В	Кабель фонарей	1	
	5	ППР-150.04.00.402	Кронштейн	1	
	6	ППР-150.04.00.403	Накладка	1	
	7	ППР-150.04.00.407	Кронштейн	1	
	8	54-00620	Втулка	5	
	9	54-51452-03	Скоба	6	
	10	54-51452-09	Скоба	4	
	11		Болт М8-6gx25.88.019 ГОСТ 7798-70	9	
	12		Винт В2.М3-6gx12.48.019 ГОСТ 17475-80	4	
	13		Винт М5-6gx40.48.019 ГОСТ 17475-80	3	
	14		Гайка М3-6Н.6.019 ГОСТ 5915-70	4	
	15		Гайка М5-6Н.6.019 ГОСТ 5915-70	3	
	16		Шайба С.8.01.019 ГОСТ 11371-78	4	
	17		Шайба 3Т 65Г 019 ГОСТ 6402-70	4	
	18		Шайба 5Т 65Г 019 ГОСТ 6402-70	3	
	19		Гайка М8-6Н.6.016 ТУ 23.4617472.08-92	9	
	20		Датчик ВБИ-М18.44У.2112.Л (PNP, НЗ)	1	Входит в состав ППР-150.04.00.030Б
	21		Датчик ВБИ-М18.44У.2111.Л (PNP, НО)	3	Входит в состав ППР-150.04.00.030Б
*		Универсальный пульт управления ППР-03 для рулонных пресс-подборщиков ППР-120 и ППР-150	1		
*	ППР-150.04.00.090Б	Кабель к пульту	1		

Установка электрооборудования ППР-150.04.00.000

Номер рисунка	Номер позиции	Обозначение	Наименование сборочных единиц, деталей	Количество, шт.	Примечание
27	*	ППР-150.04.00.300	Кабель питания фонарей	1	
	*		Заглушка блочная М27х1,5, исп.3, ТУ22.29.29-001-0113742959-2017	1	

*позиция на рисунке не показана

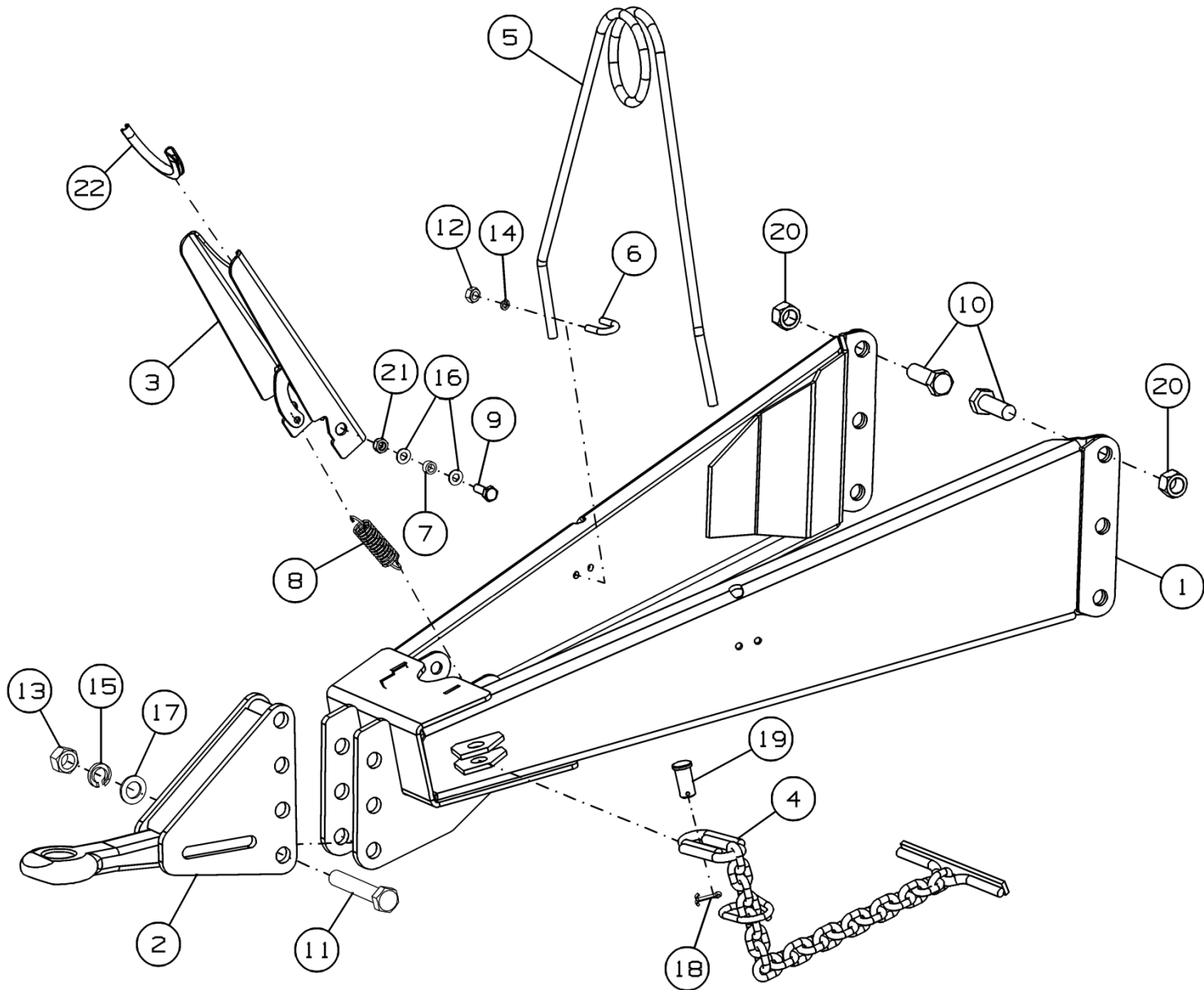


Рисунок 28 - Установка снцы ППР-150.07.00.000Б

Установка снлицы ППР-150.07.00.000Б

Номер рисунка	Номер позиции	Обозначение	Наименование сборочных единиц, деталей	Количество, шт.	Примечание
28	1	ППР-150.07.00.010Б	Рама снлицы	1	
	2	ППР-150.07.00.020	Зацеп	1	
	3	ППР-150.07.00.040	Упор	1	
	4	142.29.00.040	Цепь	1	
	5	ППР-150.07.00.601А	Держатель	1	
	6	ППР-150.07.00.602	Скоба	2	
	7	ППР-150.07.00.605	Втулка	2	
	8	ППР-150.10.02.618	Пружина	1	
	9		Болт М10-6gx30.88.35.019 ГОСТ 7798-70	2	
	10		Болт М20-6gx60.88.35.019 ГОСТ 7798-70	6	
	11		Болт М20-6gx120.88.35.019(резьба до гол.) ГОСТ 7798-70	3	
	12		Гайка М8-6Н.6.019 ГОСТ 5915-70	4	
	13		Гайка М20-6Н.6.019 ГОСТ 5915-70	3	
	14		Шайба 8Т 65Г 019 ГОСТ 6402-70	4	
	15		Шайба 20Т 65Г 019 ГОСТ 6402-70	3	
	16		Шайба С.10.01.019 ГОСТ 11371-78	4	
	17		Шайба С.20.01.019 ГОСТ 11371-78	3	
	18		Шплинт 5x32.019 ГОСТ 397-79	1	
	19		Ось 6-20b12x40.35.Ц9хр ГОСТ 9650-80	1	
	20		Гайка ГОСТ Р ИСО 7042-М20-8	6	
	21		Гайка М10 DIN 985	2	
	22		Уплотнитель профиль 00001-7501716-00-0	1	L=150 мм.; доп. замена на Уплотнитель капота задний профиль 00001- 7501796-00-0

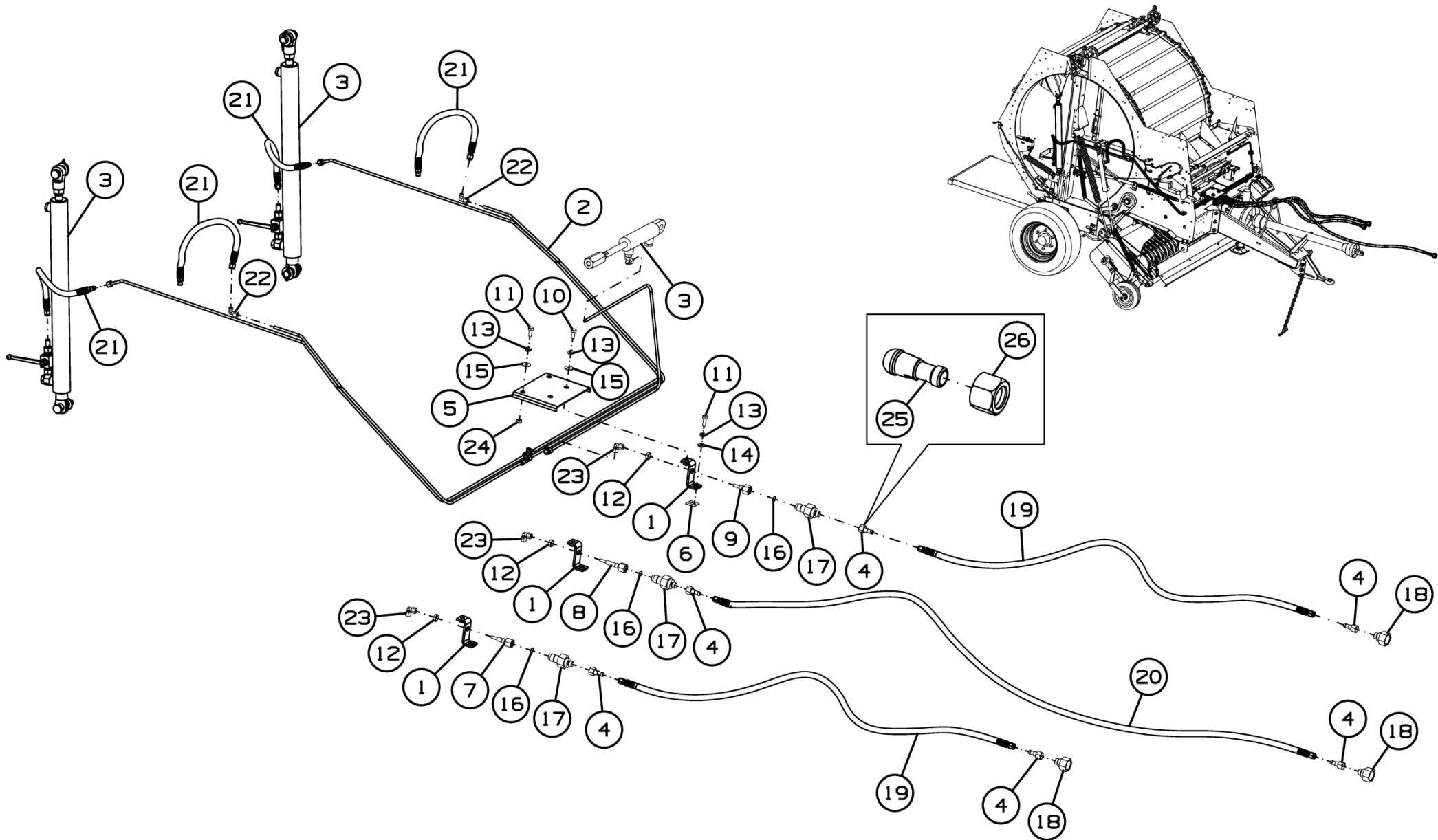


Рисунок 29 - Установка гидрооборудования ППР-150.09.00.000А

Установка гидрооборудования ППР-150.09.00.000А

Номер рисунка	Номер позиции	Обозначение	Наименование сборочных единиц, деталей	Количество, шт.	Примечание
29	1	ППР-150.09.00.020	Упор	3	
	2	ППР-150.09.01.000А	Установка маслопроводов	1	
	3	ППР-150.09.02.000	Установка гидроцилиндров	1	
	4	КРП-302.09.110	Ниппель переходной	6	
	5	ППР-150.09.00.402	Щиток	1	
	6	ППР-150.09.00.403	Шайба	6	Наиб. количество
	7	ППР-150.09.00.601	Штуцер переходной	1	
	8	ППР-150.09.00.601-01	Штуцер переходной	1	
	9	ППР-150.09.00.602	Штуцер переходной	1	
	10		Болт М10-6gx25.88.019 ГОСТ 7798-70	2	
	11		Болт М10-6gx30.88.019 ГОСТ 7798-70	5	
	12		Гайка М16-7Н.06.019 ГОСТ 5916-70	3	
	13		Шайба 10Т 65Г 019 ГОСТ 6402-70	7	
	14		Шайба С.10.01.019 ГОСТ 11371-78	3	
	15		Шайба 10.01.019 ГОСТ 6958-78	4	
	16		Кольцо 017-020-19 ГОСТ 9833-73	3	
	17	Н.036.55.000А	Устройство запорное	3	Доп. замена на БРС тип ISO-A, размерность DN13 (диаметр 20,5) по ISO 7241-A/ISO 5675; M20x1,5 (конус 60°) / M20x1,5 (конус 60°)
	18		БРС тип ISO-A, размерность DN13 (диаметр 20,5) по ISO 7241-A/ISO 5675; M20x1,5 (конус 60°) / M20x1,5 (конус 60°) (Штекер, а розетка в упаковке ЗИП)	3	
	19		Рукав высокого давления 8.012.012.0 24/72.2300 ТУ 4791-001-24263187-2002	2	

Установка гидрооборудования ППР-150.09.00.000А

Номер рисунка	Номер позиции	Обозначение	Наименование сборочных единиц, деталей	Количество, шт.	Примечание
29	20		Рукав высокого давления 8.012.012.0 24/72.4700 ТУ 4791-001-24263187-2002	1	
	21		Рукав высокого давления 8.02.012.0 24/72.550 ТУ 4791-001-24263187-2002	4	
	22		Соединение угловое резьбовое W NW 06 HL по каталогу "Hansa Flex"	2	Доп. замена на Соединение угловое резьбовое FI-W-08L-W3- MS по каталогу "Stauff"
	23		Соединение угловое регулируемое VEW NW 06 HL по каталогу "Hansa Flex"	3	Доп. замена на Соединение угловое регулируемое FI-EW- 08L-W3-MS+SV по каталогу "Stauff"
	24		Гайка M10 DIN 985	2	
	25	КРП-302.09.603	Ниппель переходной	1	
	26	H.036.01.002A	Гайка накидная	1	
	*		Термоусаживающаяся трубка ТУТ 35/15 1.0 черный ТУ 951613-01	3	
	*		Термоусаживающаяся трубка ТУТ 35/15 1.0 синий ТУ 951613-01	3	
	*		Термоусаживающаяся трубка ТУТ 35/15 1.0 красный ТУ 951613-01	3	
*	PCM-10.10.30.005-01	Хомут	1		

*позиция на рисунке не показана

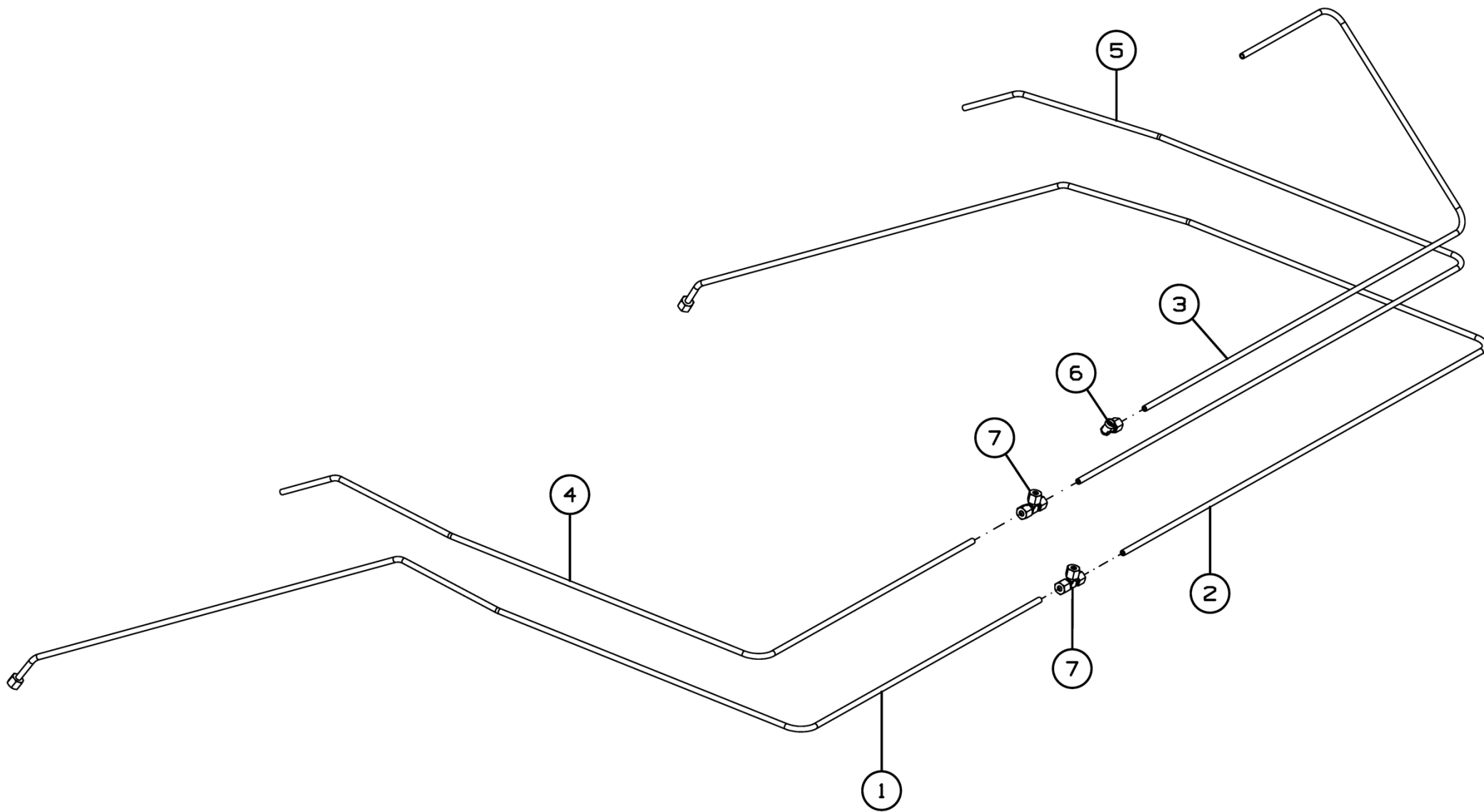
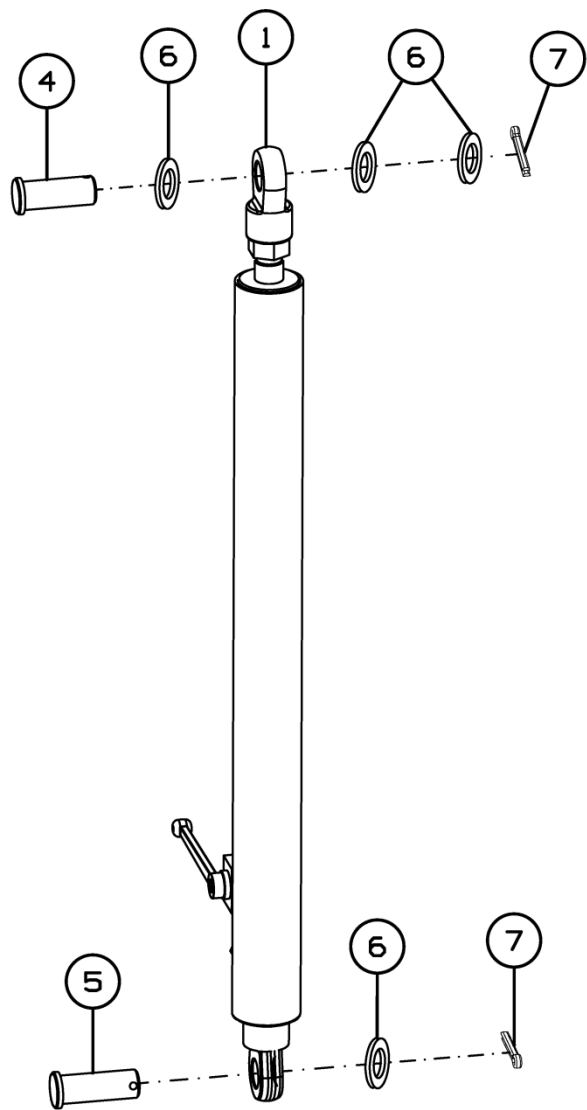


Рисунок 30 - Установка маслопроводов ППР-150.09.01.000А

Установка маслопроводов ППР-150.09.01.000А

Номер рисунка	Номер позиции	Обозначение	Наименование сборочных единиц, деталей	Количество, шт.	Примечание
30	1	ППР-150.09.01.020	Маслопровод	1	
	2	ППР-150.09.01.020-01	Маслопровод	1	
	3	ППР-150.09.01.801Б	Трубка	1	Доп. замена на ППР-150.09.01.801Б-01 Трубка
	4	ППР-150.09.01.803А	Трубка	1	Доп. замена на ППР-150.09.01.803А-02 Трубка
	5	ППР-150.09.01.803А-01	Трубка	1	Доп. замена на ППР-150.09.01.803А-03 Трубка
	6		Соединение угловое резьбовое WNW 06 HL по каталогу "Hansa Flex"	1	Доп. замена на Соединение угловое резьбовое FI-W-08L-W3-MS по каталогу "Stauff"
	7		Т-образное резьбовое соединение T NW 06 HL	2	Доп. замена на Т-образное резьбовое соединение FI-T-08L-W3-MS по каталогу "Stauff"



Гидрацилиндр ППР-150.00.00.700

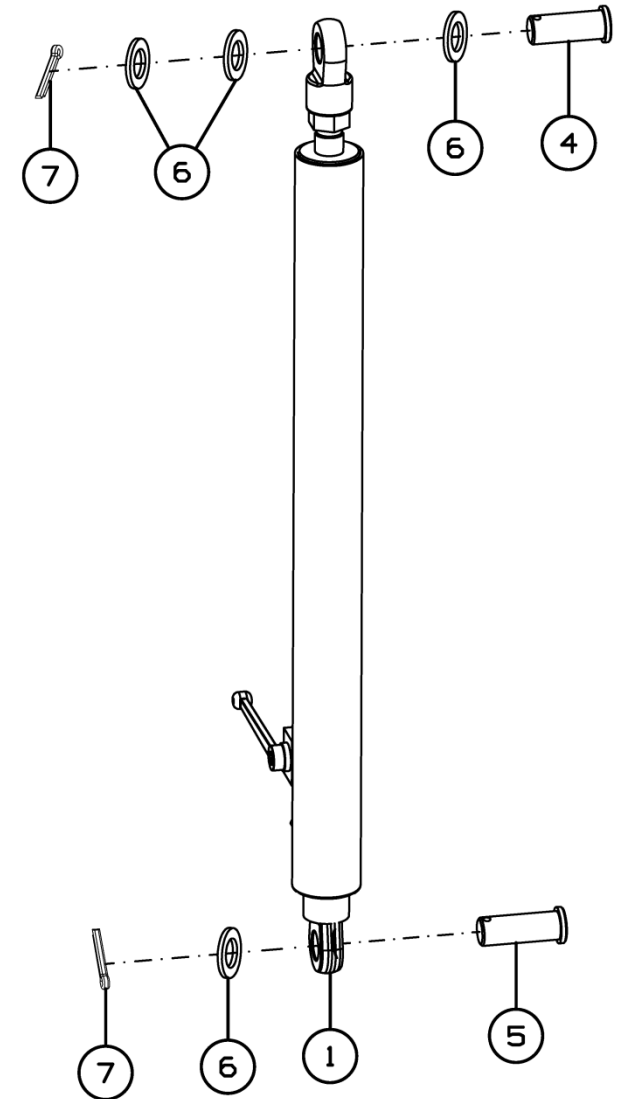
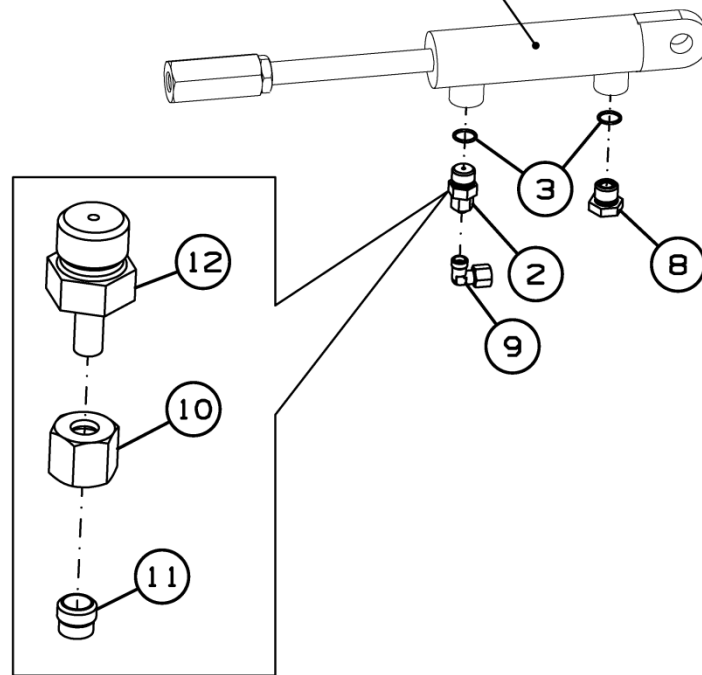


Рисунок 31 - Установка гидроцилиндров ППР-150.09.02.000

Установка гидроцилиндров ППР-150.09.02.000

Номер рисунка	Номер позиции	Обозначение	Наименование сборочных единиц, деталей	Количество, шт.	Примечание
31	1	ППР-150.09.02.020	Гидроцилиндр	2	
	2	КДК-184.09.00.040	Штуцер	1	
	3		Кольцо 017-020-19 ГОСТ 9833-73	2	
	4		Ось 6-25b12x55.35.Ц15 ГОСТ 9650-80	2	
	5		Ось 6-25b12x70.35.Ц15 ГОСТ 9650-80	2	
	6		Шайба С.24.01.019 ГОСТ 11371-78	8	Наиб. количество
	7		Шплинт 6,3x40.019 ГОСТ 397-79	4	
	8		Сапун Н.036.77.000	1	
	9		Соединение угловое резьбовое W NW 06 HL по каталогу "Hansa Flex"	1	Доп. замена на Соединение угловое резьбовое FI-W-08L-W3-MS по каталогу "Stauff"
	10		Гайка накидная FI-M-08L-W3	1	Доп. замена на Гайка накидная UEMN W 06 L или Гайка накидная M08LCFX
	11		Кольцо врезное FI-DS-08L/S-W3	1	Доп. замена на SRD 08 LL Кольцо врезное или D08LLX Кольцо врезное
	12	КДК-184.09.00.609А	Штуцер проходной	1	

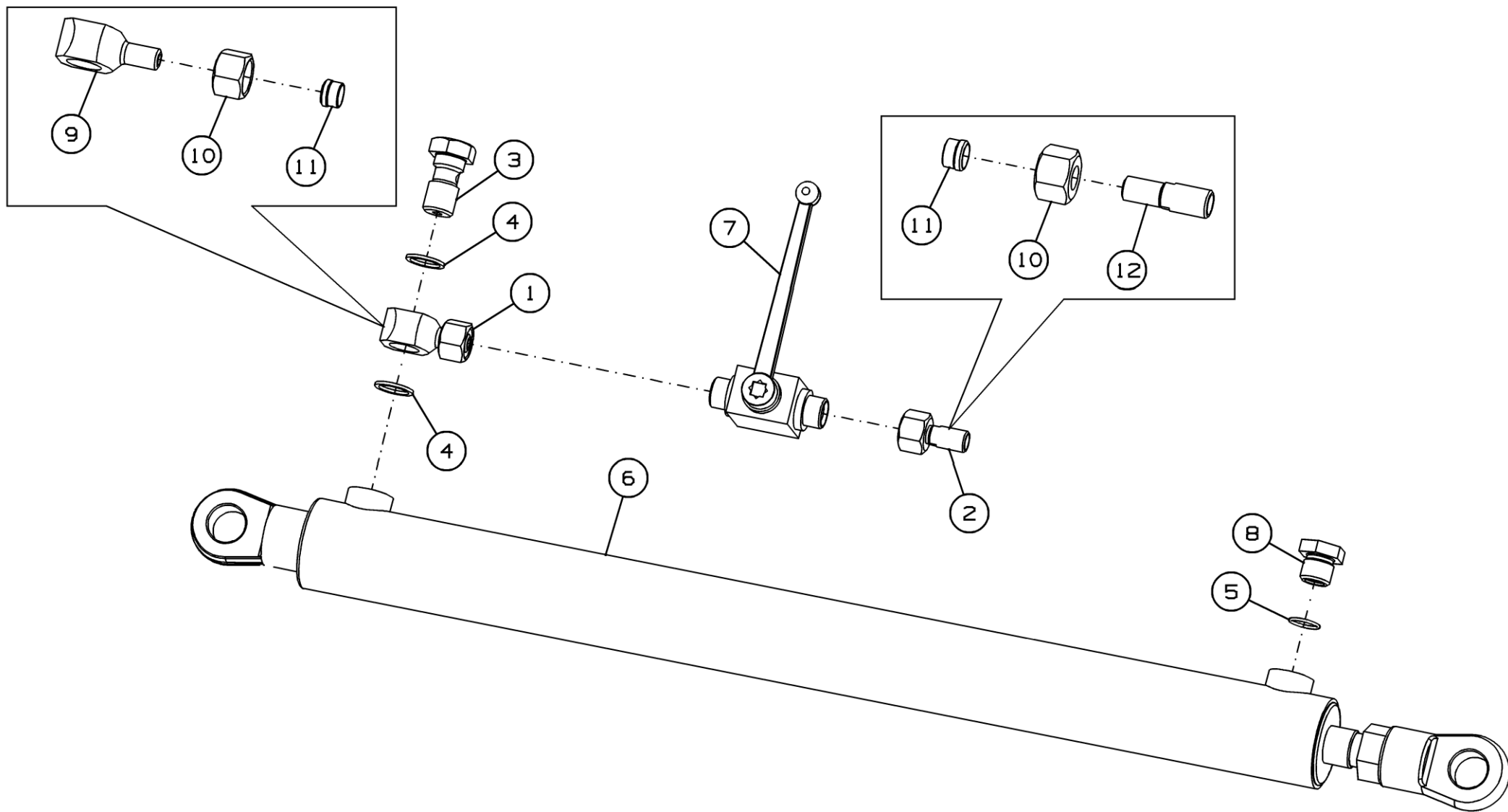


Рисунок 32 - Гидроцилиндр ППР-150.09.02.020

Гидроцилиндр ППР-150.09.02.020

Номер рисунка	Номер позиции	Обозначение	Наименование сборочных единиц, деталей	Количество, шт.	Примечание
32	1	ППР-150.09.02.050	Штуцер накидной	1	
	2	ППР-150.09.02.060	Переходник	1	
	3	ППР-150.09.02.602	Болт специальный	1	
	4	РСМ-10.09.01.007А	Шайба	2	
	5		Кольцо 017-020-19 ГОСТ 9833-73	1	
	6		Гидроцилиндр Ц 50.25.630.835.25.000 по каталогу "Магистр"	1	Доп. замена на Гидроцилиндр МС 50/25х630-4.11 (835)
	7		Кран шаровый ВКНС-08 по каталогу "Hansa Flex"	1	
	8		Сапун Н.036.77.000	1	
	9	ППР-150.09.02.601	Штуцер накидной	1	Для ППР-150.09.02.050
	10		Гайка накидная UEMN W 08 S по каталогу "Hansa Flex"	2	
	11		Кольцо врезное SR D 12 по каталогу "Hansa Flex"	2	
	12	ППР-150.09.02.603	Штуцер	1	Для ППР-150.09.02.060

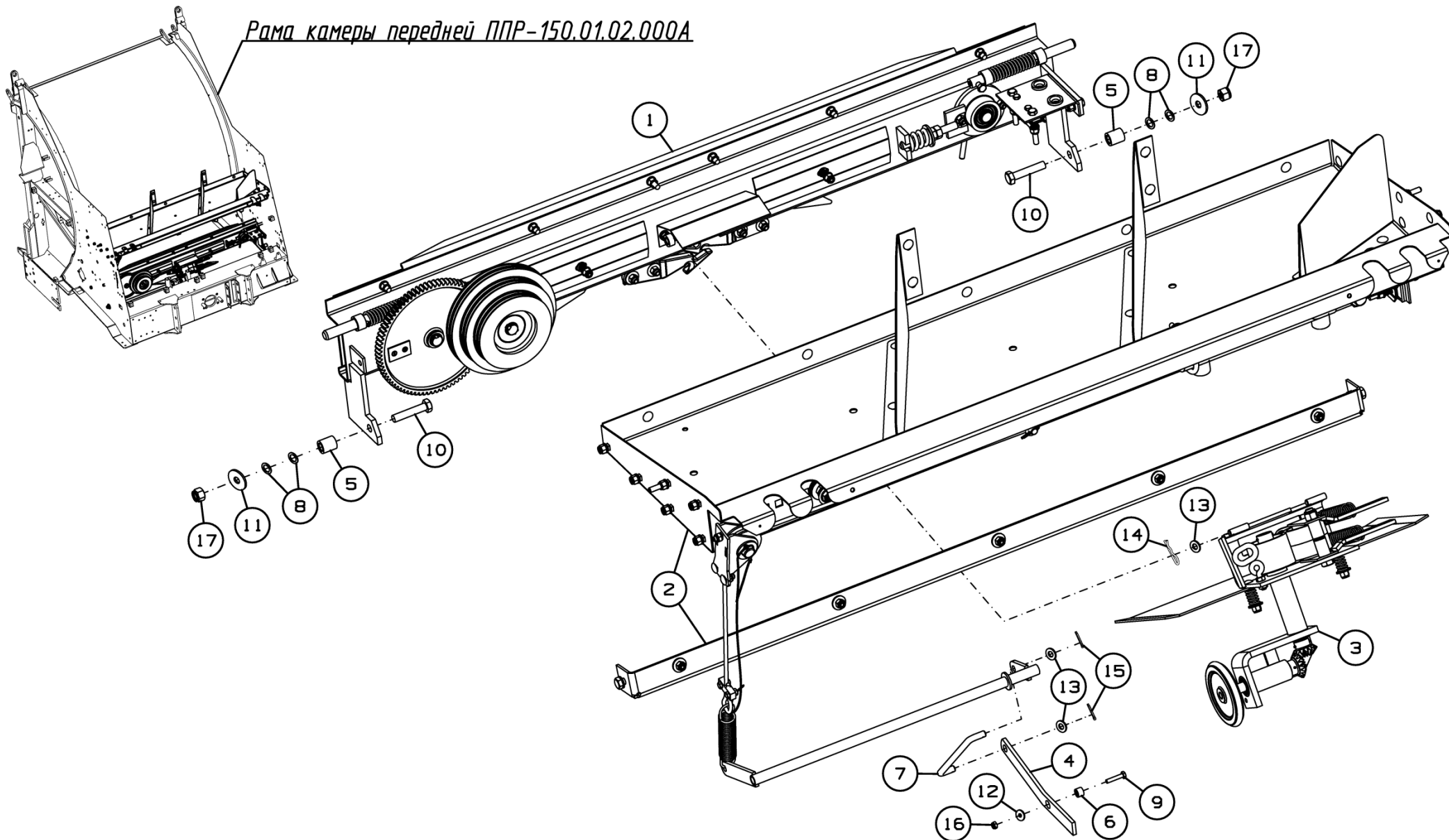


Рисунок 33 - Установка механизма обматывающего ППР-150.10.00.000А

Установка механизма обматывающего ППР-150.10.00.000А

Номер рисунка	Номер позиции	Обозначение	Наименование сборочных единиц, деталей	Количество, шт.	Примечание
33	1	ППР-150.10.00.010А	Механизм обматывающий	1	
	2	ППР-150.10.00.020А	Установка привода включения механизма обматывающего	1	
	3	ППР-150.10.02.000А	Привод механизма обматывающего	1	
	4	ППР-150.10.00.433	Рычаг	1	
	5	ППР-150.10.00.621	Втулка	2	
	6	ППР-150.10.00.622	Втулка	1	
	7	ППР-150.10.00.633	Рычаг	1	
	8	ППР-150.10.02.412А-01	Шайба	4	
	9		Болт М6-6gx30.88.019 ГОСТ 7798-70	1	
	10		Болт М12-6gx60.88.019 ГОСТ 7798-70	2	
	11		Шайба 12.01.019 ГОСТ 6958-78	2	
	12		Шайба 6.01.019 ГОСТ 6958-78	1	
	13		Шайба С.10.01.019 ГОСТ 11371-78	4	
	14		Шплинт 2.2,8x40.019 ОСТ 23.2.2-79	2	
	15		Шплинт 3,2x20.019 ГОСТ 397-79	2	
	16		Гайка М6 DIN 985	1	
	17		Гайка М12-6Н.8.019 ТУ 23.4617472.08-92	2	

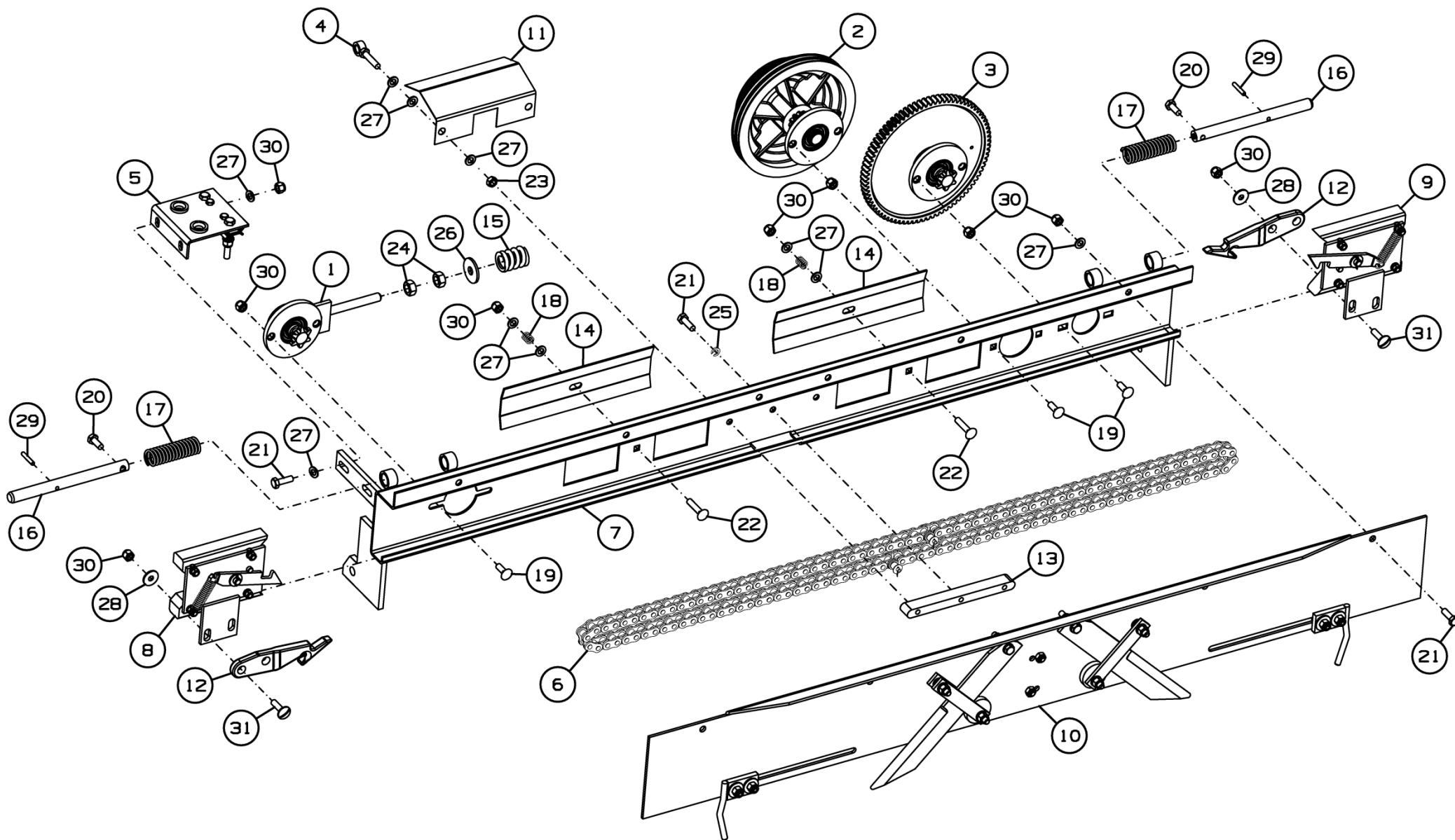


Рисунок 34 - Механизм обматывающий ППР-150.10.00.010А

Механизм обматывающий ППР-150.10.00.010А

Номер рисунка	Номер позиции	Обозначение	Наименование сборочных единиц, деталей	Количество, шт.	Примечание
34	1	ППР-150.10.00.080А	Опора	1	
	2	ППР-150.10.00.120	Привод	1	
	3	ППР-150.10.00.130А	Колесо	1	
	4	ППР-150.10.00.150	Зацеп	2	
	5	ППР-150.10.00.160А	Механизм натяжения шпагата	1	
	6	ППР-150.10.00.200А	Цепь	1	
	7	ППР-150.10.01.000А	Рама	1	
	8	ППР-150.10.03.000А	Каретка	1	
	9	ППР-150.10.03.000А-01	Каретка	1	
	10	ППР-150.10.04.000А	Стенка задняя	1	
	11	ППР-150.10.00.007	Щиток	1	
	12	ППР-150.10.00.301А	Захват	2	
	13	ППР-150.10.00.406А	Успокоитель	1	
	14	ППР-150.10.00.416	Крышка	2	
	15	ППР-150.10.00.606А	Пружина	1	
	16	ППР-150.10.00.608	Штырь	2	
	17	ППР-150.10.00.614	Пружина	2	
	18	ПРК-01.622	Пружина собачки включения	2	
	19		Болт М8-6gx25.88.019 ГОСТ 7802-81	6	
	20		Болт М8-6gx20.88.019 ГОСТ 7798-70	2	
	21		Болт М8-6gx25.88.019 ГОСТ 7798-70	7	
	22		Болт М8x40.46.019 ГОСТ 7802-81	2	
	23		Гайка М8-6Н.6.019 ГОСТ 5915-70	2	
	24		Гайка М12-6Н.6.019 ГОСТ 5915-70	2	
	25		Шайба 8Т 65Г 019 ГОСТ 6402-70	1	
	26		Шайба 12.01.019 ГОСТ 6958-78	1	
	27		Шайба С.8.01.019 ГОСТ 11371-78	18	

Механизм обматывающий ППР-150.10.00.010А

Номер рисунка	Номер позиции	Обозначение	Наименование сборочных единиц, деталей	Количество, шт.	Примечание
34	28		Шайба С 8.01.019 ГОСТ 6958-78	4	
	29		Штифт А.5х30.60С2 ГОСТ 14229-93	2	
	30		Гайка М8-6Н.6.016 ТУ 23.4617472.08-92	18	
	31		Винт М8х30 DIN 9056	4	
	*	ППР-150.10.00.435	Сектор	1	
	*		Канат 5.5-Г-В-Ж-Н-1470	-	1,4 м
	*		Рукав 6,3х16-1,6 ГОСТ 10362-76	-	0,2 м

*позиция на рисунке не показана

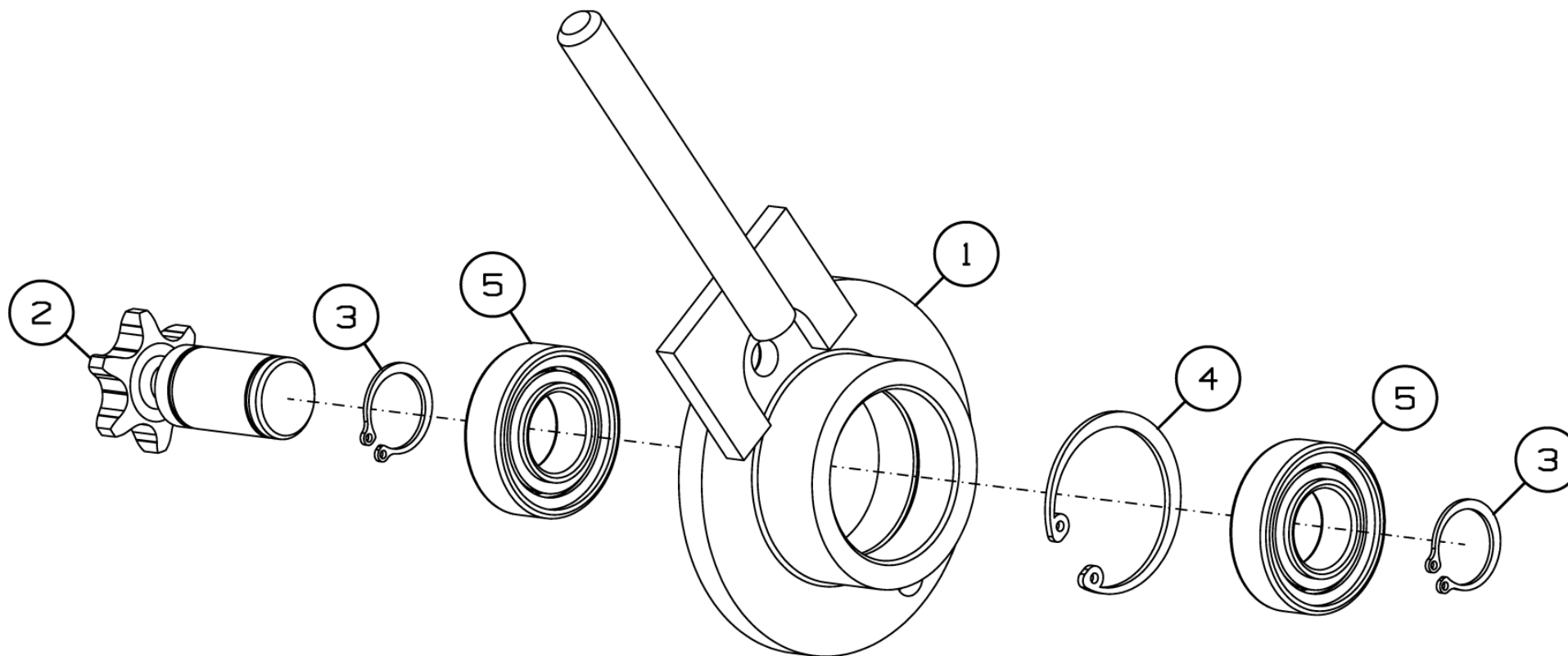


Рисунок 35 - Опора ППР-150.10.00.080А

Опора ППР-150.10.00.080А

Номер рисунка	Номер позиции	Обозначение	Наименование сборочных единиц, деталей	Количество, шт.	Примечание
35	1	ППР-150.10.00.100	Опора	1	
	2	ППР-150.10.00.603А	Вал-звездочка	1	
	3		Кольцо В20 ГОСТ 13942-86	2	
	4		Кольцо В42 ГОСТ 13943-86	1	
	5		Подшипник 180104 ГОСТ 8882-75	2	

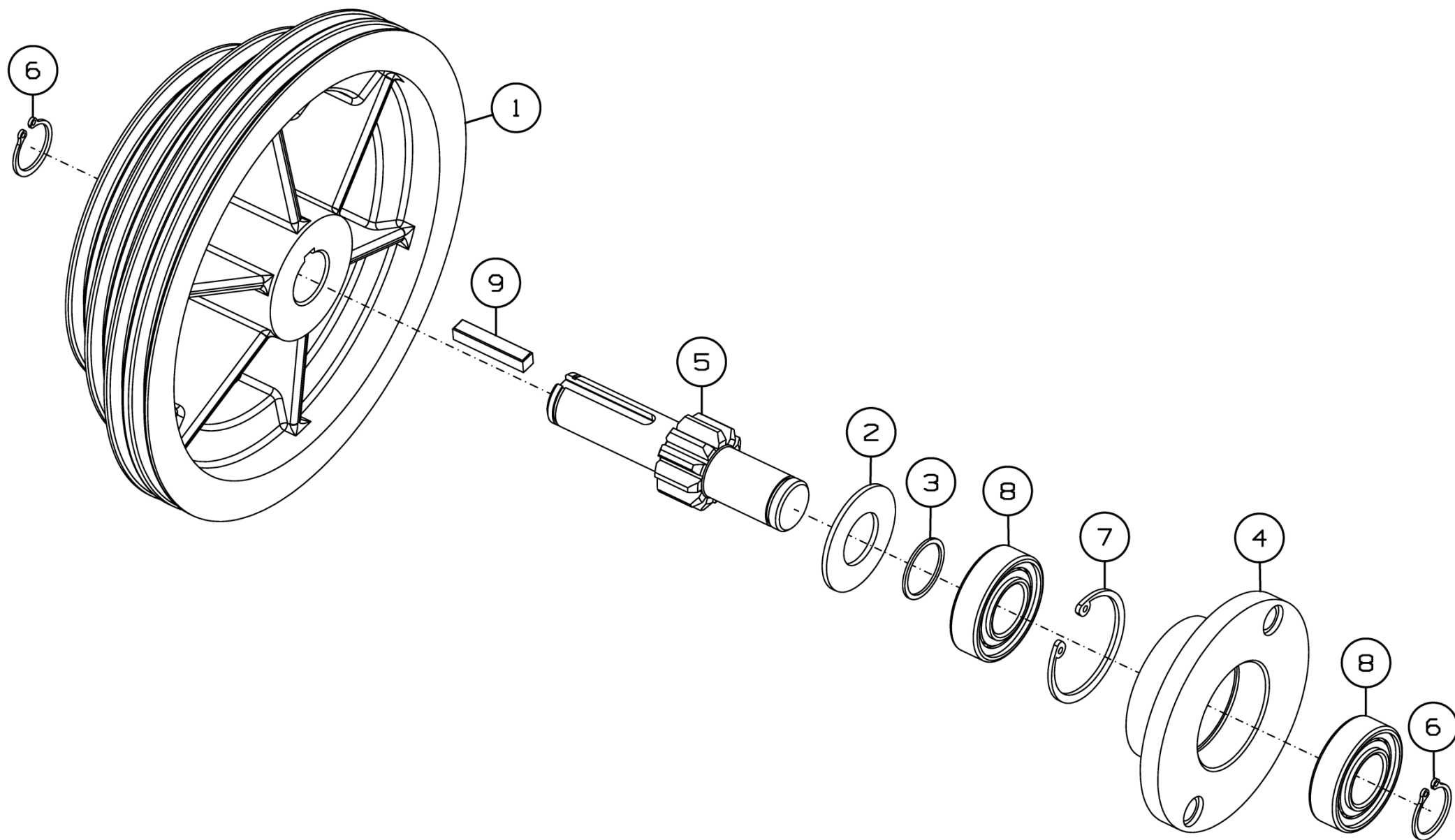


Рисунок 36 - Привод ППР-150.10.00.120

Привод ППР-150.10.00.120

Номер рисунка	Номер позиции	Обозначение	Наименование сборочных единиц, деталей	Количество, шт.	Примечание
36	1	ППР-150.10.00.005	Шкив	1	
	2	ППР-150.10.00.404	Шайба	1	
	3	ППР-150.10.00.405А	Шайба	1	
	4	ППР-150.10.00.601	Опора	1	
	5	ППР-150.10.00.602	Вал-шестерня	1	
	6		Кольцо В20 ГОСТ 13942-86	2	
	7		Кольцо В42 ГОСТ 13943-86	1	
	8		Подшипник 180104 ГОСТ 8882-75	2	
	9		Шпонка 2-6x6x32 ГОСТ 23360-78	1	

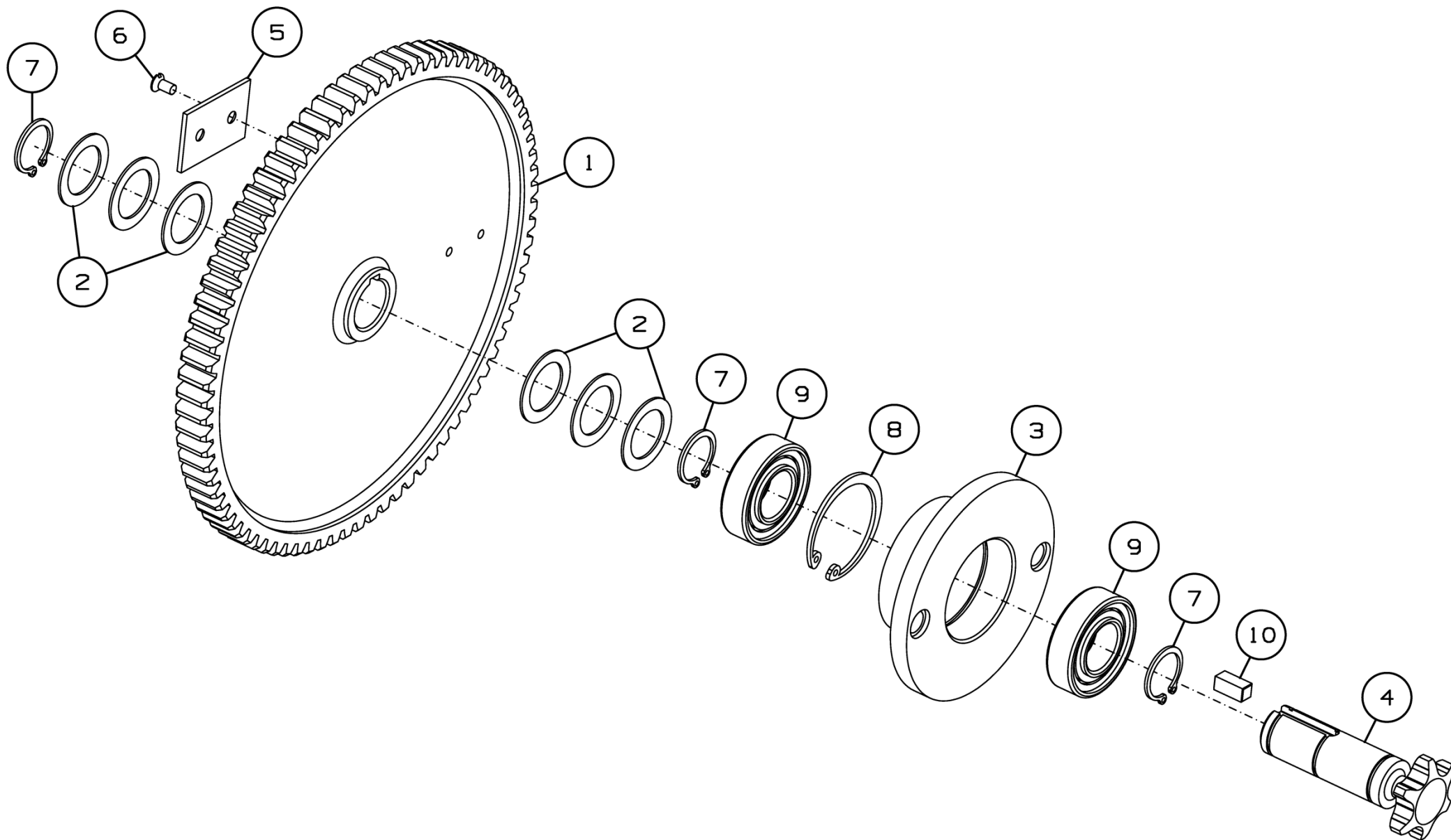


Рисунок 37 - Колесо ППР-150.10.00.130А

Колесо ППР-150.10.00.130А

Номер рисунка	Номер позиции	Обозначение	Наименование сборочных единиц, деталей	Количество, шт.	Примечание
37	1	ППР-150.10.00.001А	Колесо	1	
	2	ППР-150.10.00.405А-01	Шайба	6	
	3	ППР-150.10.00.601	Опора	1	
	4	ППР-150.10.00.604А	Вал-звездочка	1	
	5	ППР-122.10.467	Пластина	1	
	6		Винт М4-6gx8.48.019 ГОСТ 17475-80	2	
	7		Кольцо В20 ГОСТ 13942-86	3	
	8		Кольцо В42 ГОСТ 13943-86	1	
	9		Подшипник 180104 ГОСТ 8882-75	2	
	10		Шпонка 2-6x6x14 ГОСТ 23360-78	1	

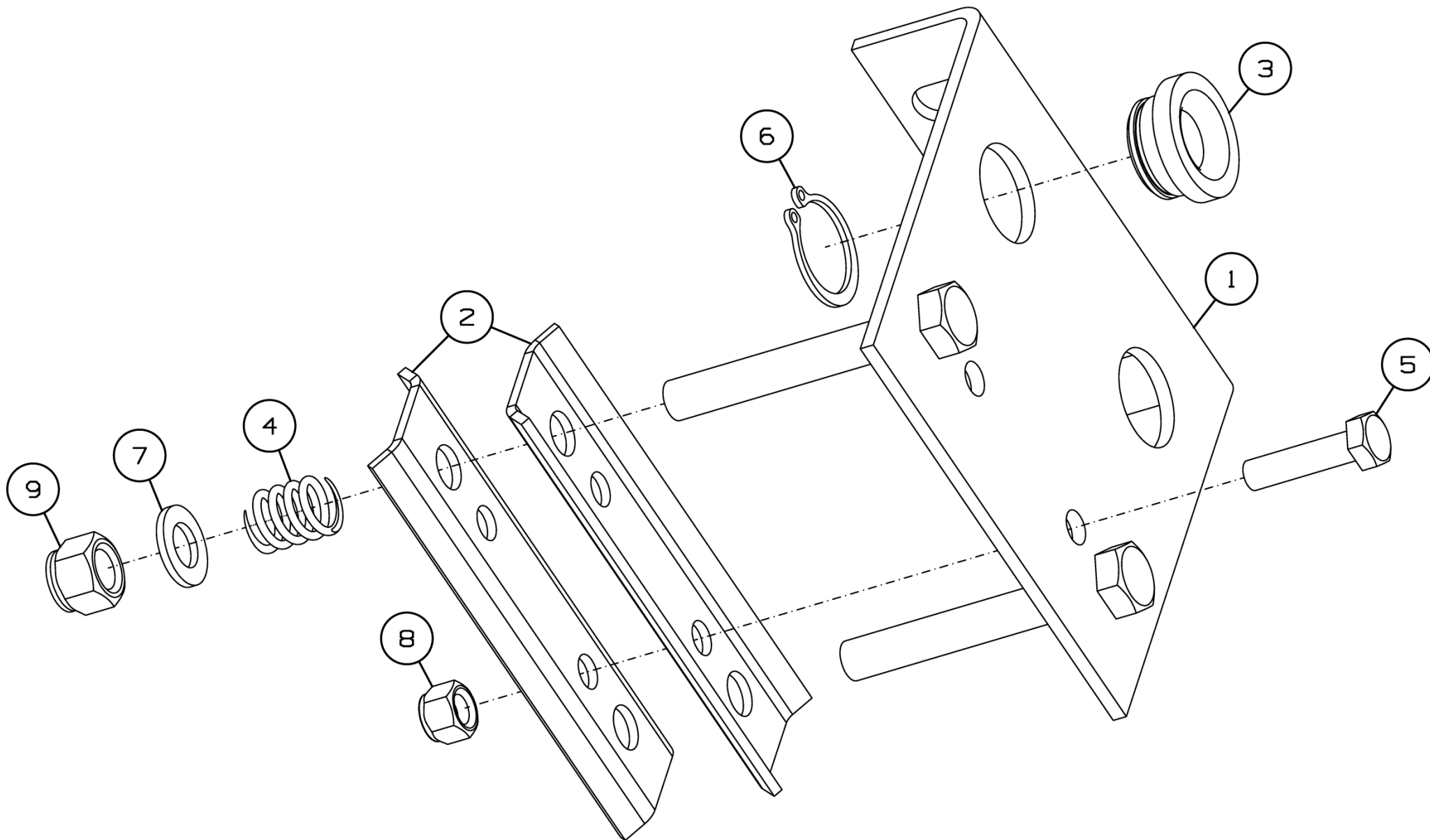


Рисунок 38 - Механизм натяжения шпагата ППР-150.10.00.160А

Механизм натяжения шпагата ППР-150.10.00.160А

Номер рисунка	Номер позиции	Обозначение	Наименование сборочных единиц, деталей	Количество, шт.	Примечание
38	1	ППР-150.10.00.170	Кронштейн	1	
	2	ППР-150.10.00.417А	Прижим	2	
	3	ППР-122.05.603	Глазок шпагата	2	
	4	ПРК-01.622	Пружина собачки включения	2	
	5		Болт М6-6gx25.88.019 ГОСТ 7798-70	2	
	6		Кольцо А20 ГОСТ 13942-86	2	
	7		Шайба С.8.01.019 ГОСТ 11371-78	2	
	8		Гайка М6-6Н.6.019 ТУ 23.4617472.08-92	2	
	9		Гайка М8-6Н.6.016 ТУ 23.4617472.08-92	2	

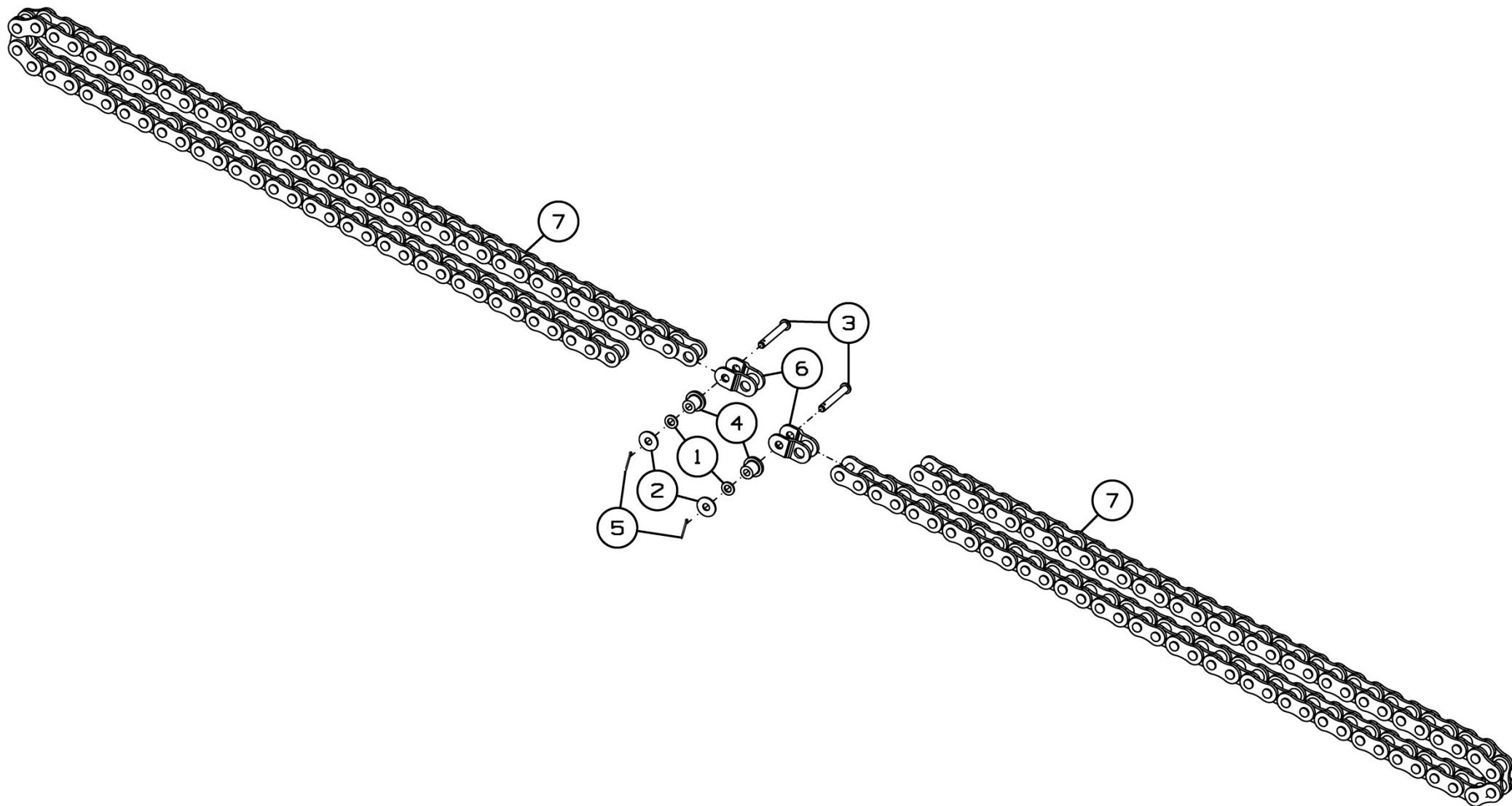


Рисунок 39 - Цепь ППР-150.10.00.200А

Цепь ППР-150.10.00.200А

Номер рисунка	Номер позиции	Обозначение	Наименование сборочных единиц, деталей	Количество, шт.	Примечание
39	1	ППР-150.10.00.434	Шайба	4	Наиб. количество; доп. замена на Шайба С.5.01.019 ГОСТ 11371-78
	2	ППР-150.10.00.434-01	Шайба	4	Наиб. количество; доп. замена на Шайба 5.01.019 ГОСТ 6958-78
	3	ППР-150.10.00.607А	Ось	2	
	4	ППР-150.10.00.619А	Втулка	2	
	5		Шплинт 1,2x12.019 ГОСТ 397-79	2	
	6		Звено цепи П-ПР-15,875-2300-2 ГОСТ 13568-75	2	
	7		Цепь ПР-15,875-2300-2 ГОСТ 13568-75	2	n=68 звеньев

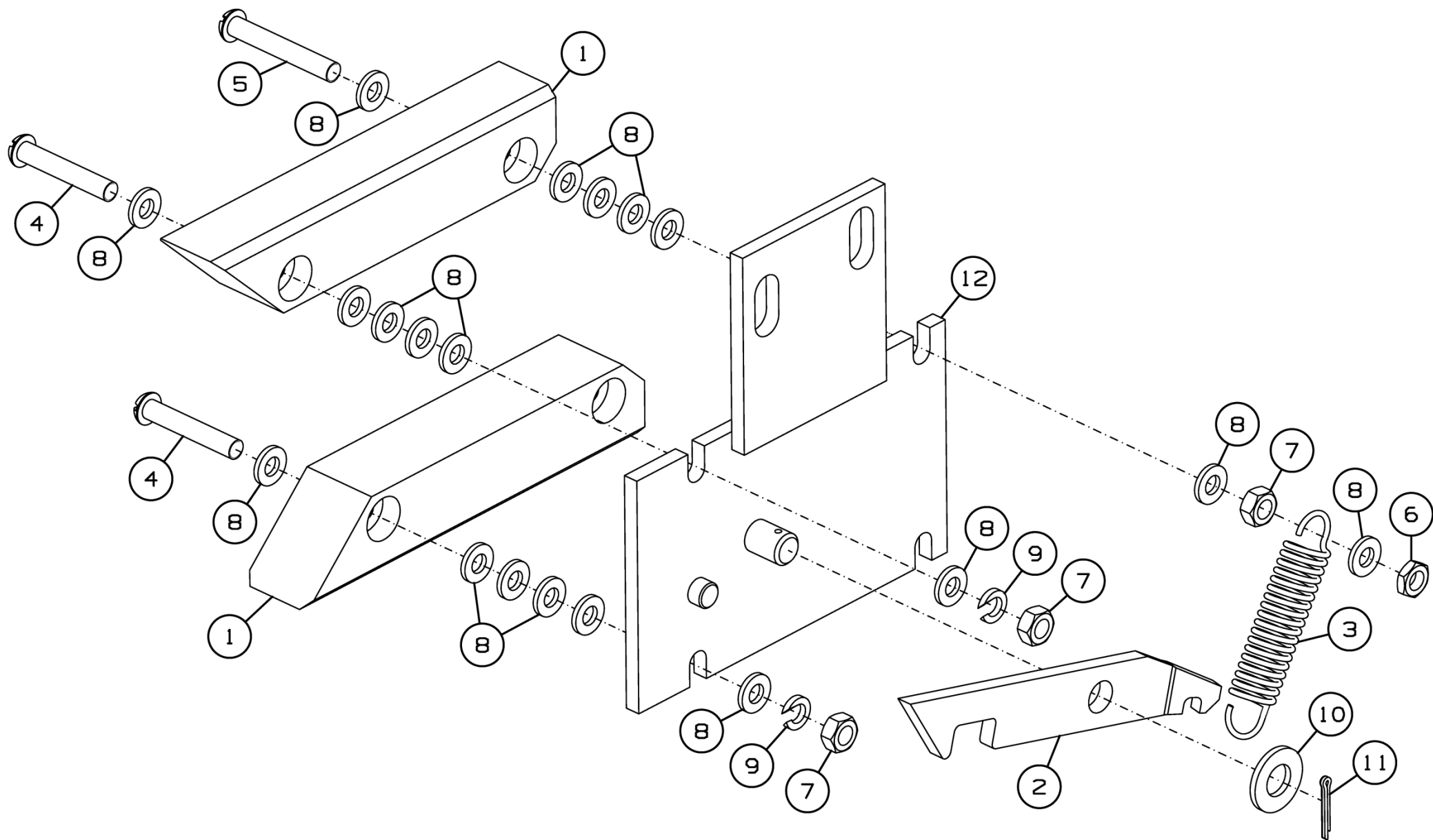


Рисунок 40 - Каретка ППР-150.10.03.000А

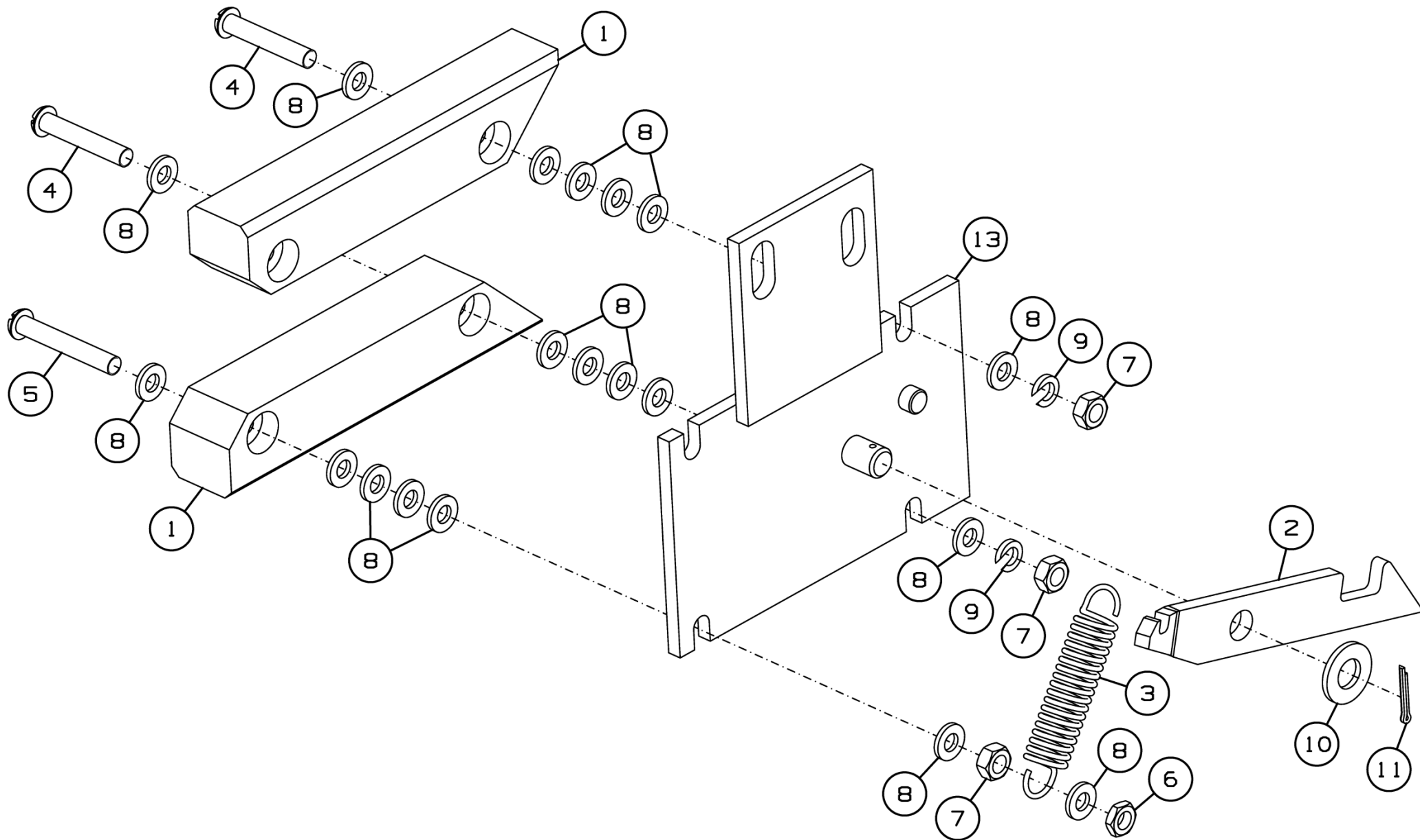


Рисунок 41 - Каретка ППР-150.10.03.000А-01

Каретка ППР-150.10.03.000А и ППР-150.10.03.000А-01

Номер рисунка	Номер позиции	Обозначение	Наименование сборочных единиц, деталей	Количество, шт.	Примечание
40,41	1	ППР-150.10.03.001А	Башмак	2	
	2	ППР-150.10.03.402Б	Зацеп	1	
	3	ППР-150.10.03.601	Пружина	1	
	4		Винт В.М6-6дх35.88.019 ГОСТ 17473-80	3	
	5		Винт В.М6-6дх40.88.019 ГОСТ 17473-80	1	
	6		Гайка М6-6Н.05.019 ГОСТ 5916-70	1	
	7		Гайка М6-6Н.6.019 ГОСТ 5915-70	4	
	8		Шайба С.6.01.019 ГОСТ 11371-78	26	
	9		Шайба 6Т 65Г 019 ГОСТ 6402-70	3	
	10		Шайба С 10.01.019 ГОСТ 6958-78	1	
	11		Шплинт 2,0х16.019 ГОСТ 397-79	1	
	12	ППР-150.10.03.200	Каретка	1	Для ППР-150.10.03.000А
	13	ППР-150.10.03.200-01	Каретка	1	Для ППР-150.10.03.000А-01

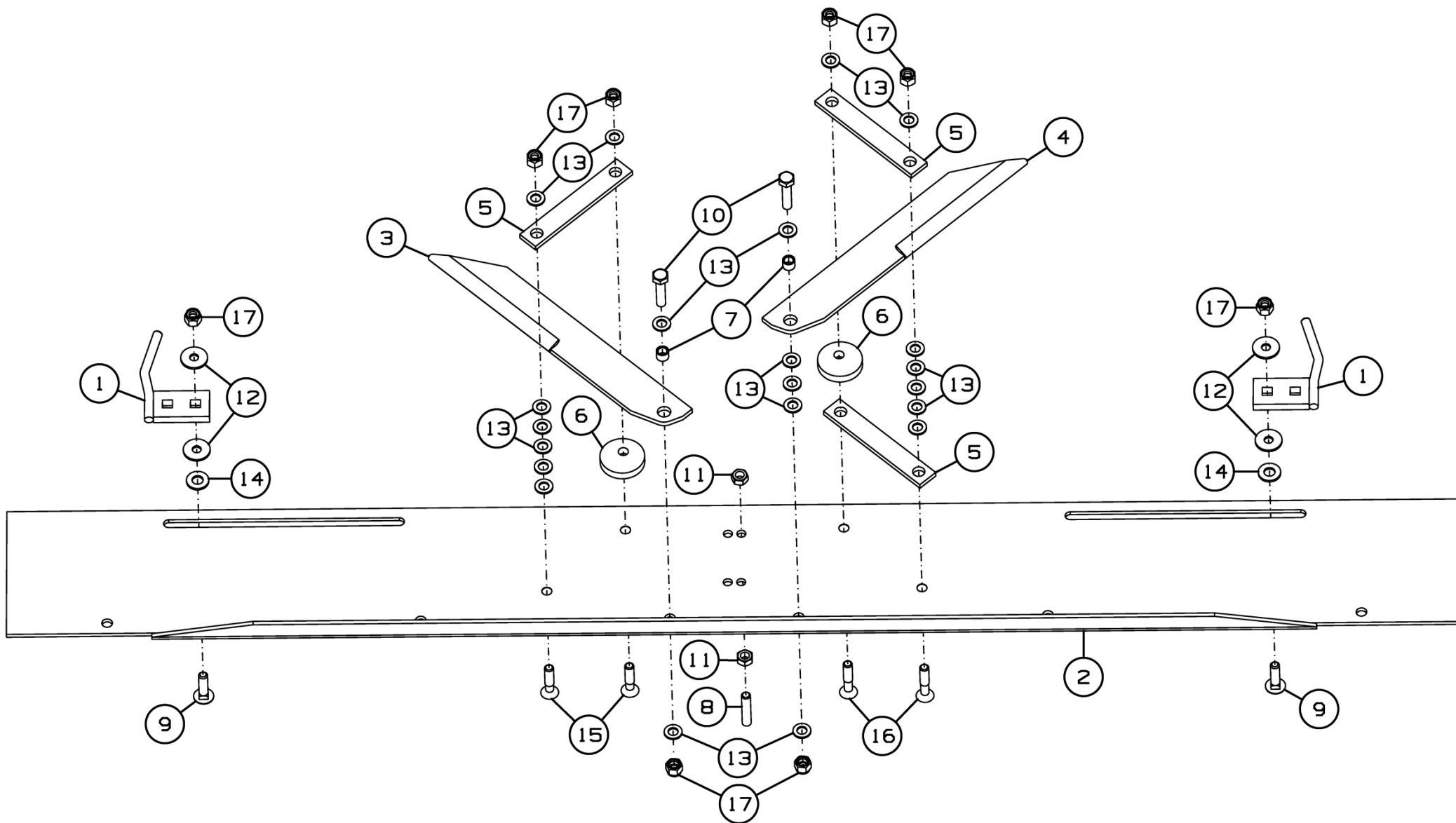


Рисунок 42 - Стенка задняя ППР-150.10.04.000А

Стенка задняя ППР-150.10.04.000А

Номер рисунка	Номер позиции	Обозначение	Наименование сборочных единиц, деталей	Количество, шт.	Примечание
42	1	ППР-150.10.04.100	Ограничитель	2	
	2	ППР-150.10.04.401	Стенка задняя	1	
	3	ППР-150.10.04.402	Нож	1	Доп. замена на Нож 150.10.04.402 Фирма "FONTANA"
	4	ППР-150.10.04.402-01	Нож	1	Доп. замена на Нож 150.10.04.402-01 Фирма "FONTANA"
	5	ППР-150.10.04.403	Пластина	3	
	6	ППР-150.10.04.404	Эксцентрик	2	
	7	ППР-150.10.04.601	Втулка	2	
	8	ППР-150.10.04.603	Шпилька	2	
	9		Болт М8-6gx30.88.019 ГОСТ 7802-81	4	
	10		Болт М8-6gx35.88.35.019 ГОСТ 7798-70	2	
	11		Гайка М8-6Н.6.019 ГОСТ 5915-70	4	
	12		Шайба 8.01.019 ГОСТ 6958-78	8	
	13		Шайба С.8.01.019 ГОСТ 11371-78	21	
	14		Шайба С.10.01.019 ГОСТ 11371-78	4	
	15		Винт М8x35 DIN 7991	2	
	16		Винт М8x40 DIN 7991	2	
	17		Гайка М8-6Н.6.016 ТУ 23.4617472.08-92	10	

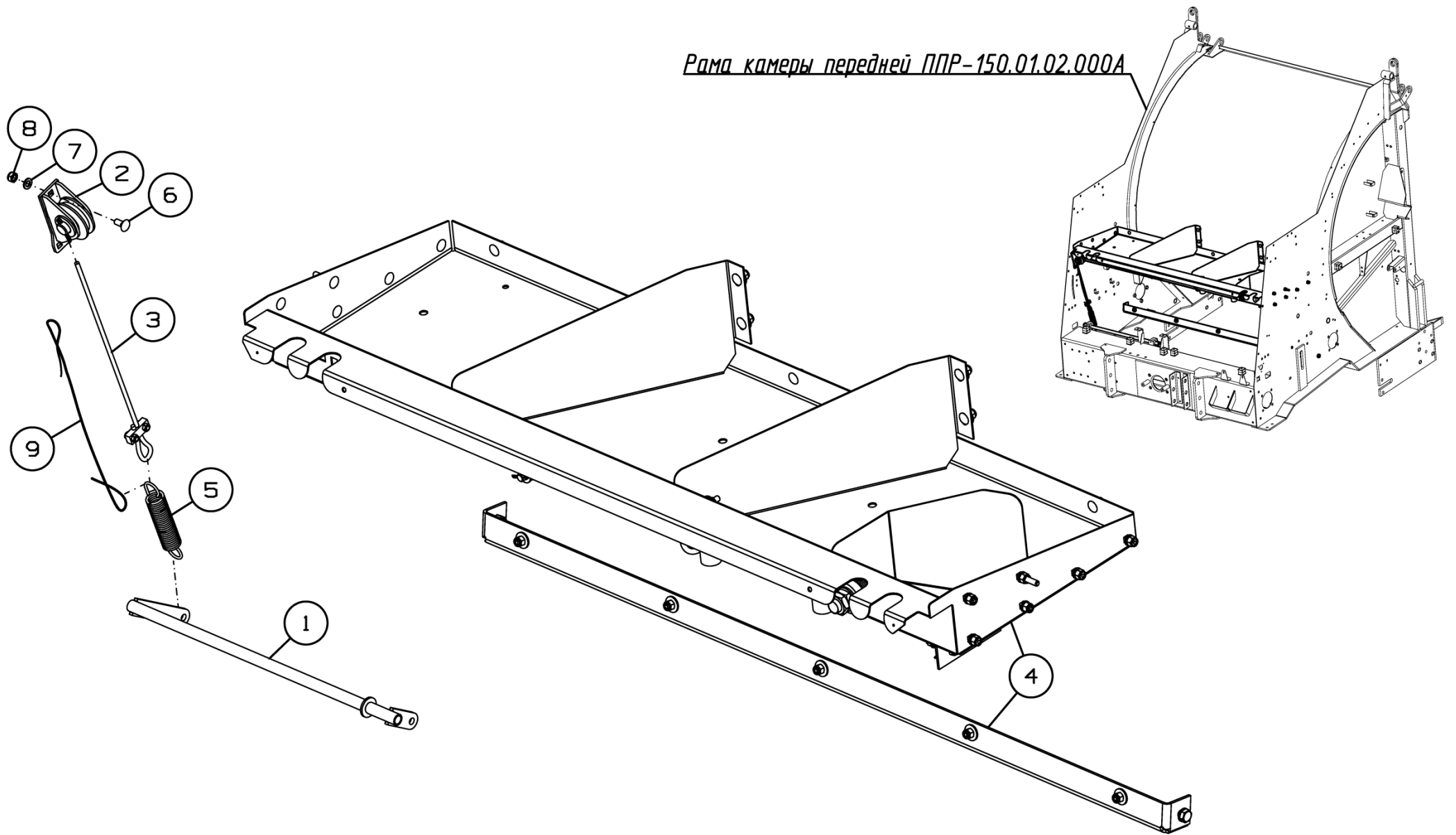


Рисунок 43 - Установка привода включения механизма обматывающего ППР-150.10.00.020А

Установка привода включения механизма обматывающего ППР-150.10.00.020А

Номер рисунка	Номер позиции	Обозначение	Наименование сборочных единиц, деталей	Количество, шт.	Примечание
43	1	ППР-150.10.00.110А	Рычаг	1	
	2	ППР-150.10.00.210	Ролик	1	
	3	ППР-150.10.00.250	Шнур	1	
	4	ППР-150.10.05.000А	Установка гидроцилиндра механизма обматывающего	1	
	5	ППТ-041.02.605	Пружина	1	
	6		Болт М8х20.88.019 ГОСТ 7802-81	3	Доп. замена на Болт М8х20.88.Zinc DIN 603
	7		Шайба С.8.01.019 ГОСТ 11371-78	3	
	8		Гайка М8-6Н.6.016 ТУ 23.4617472.08-92	3	
	9		Шнур полиамидный ПА плетеный 16-рядный, d=2мм (F=350кгс) по каталогу компании "Кона"	-	0,6 м

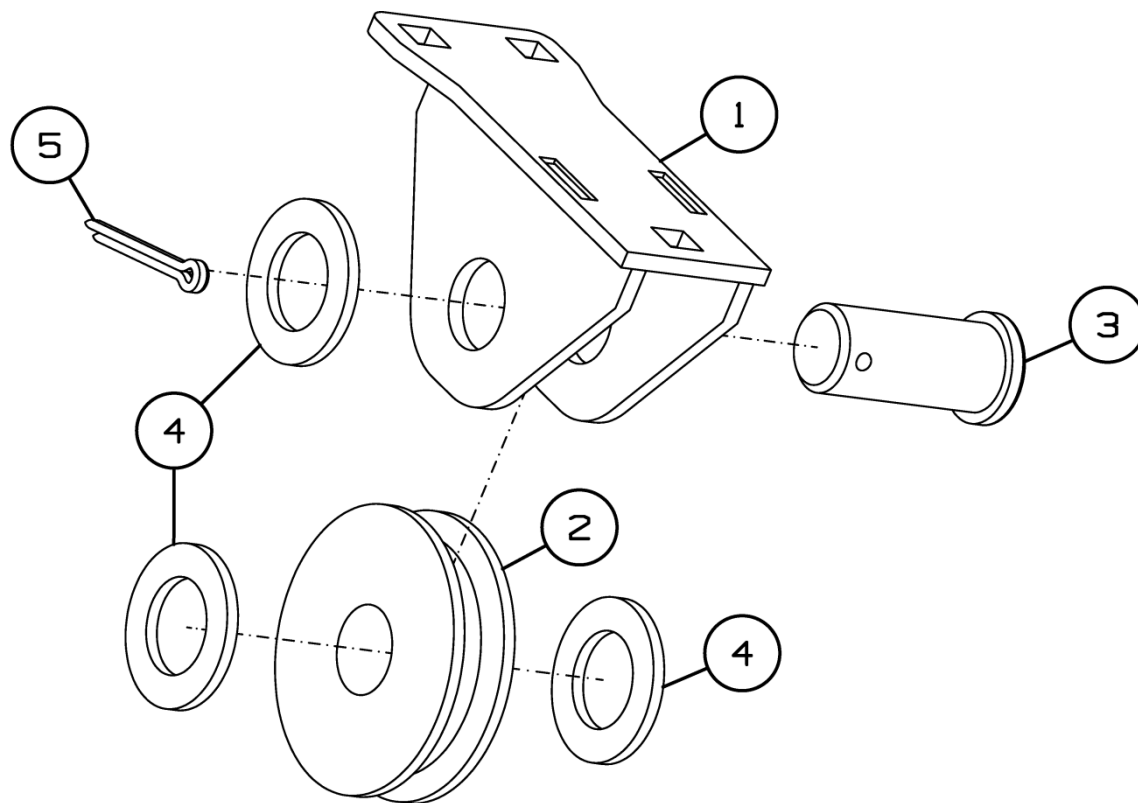


Рисунок 44 - Ролик ППР-150.10.00.210

Ролик ППР-150.10.00.210

Номер рисунка	Номер позиции	Обозначение	Наименование сборочных единиц, деталей	Количество, шт.	Примечание
44	1	ППР-150.10.00.220А	Кронштейн	1	
	2	ППТ-041.04.604А	Ролик	1	
	3		Ось 6-20b12x45.35.Ц9хр ГОСТ 9650-80	1	
	4		Шайба С.20.01.019 ГОСТ 11371-78	3	Наиб. количество
	5		Шплинт 4x32.019 ГОСТ 397-79	1	

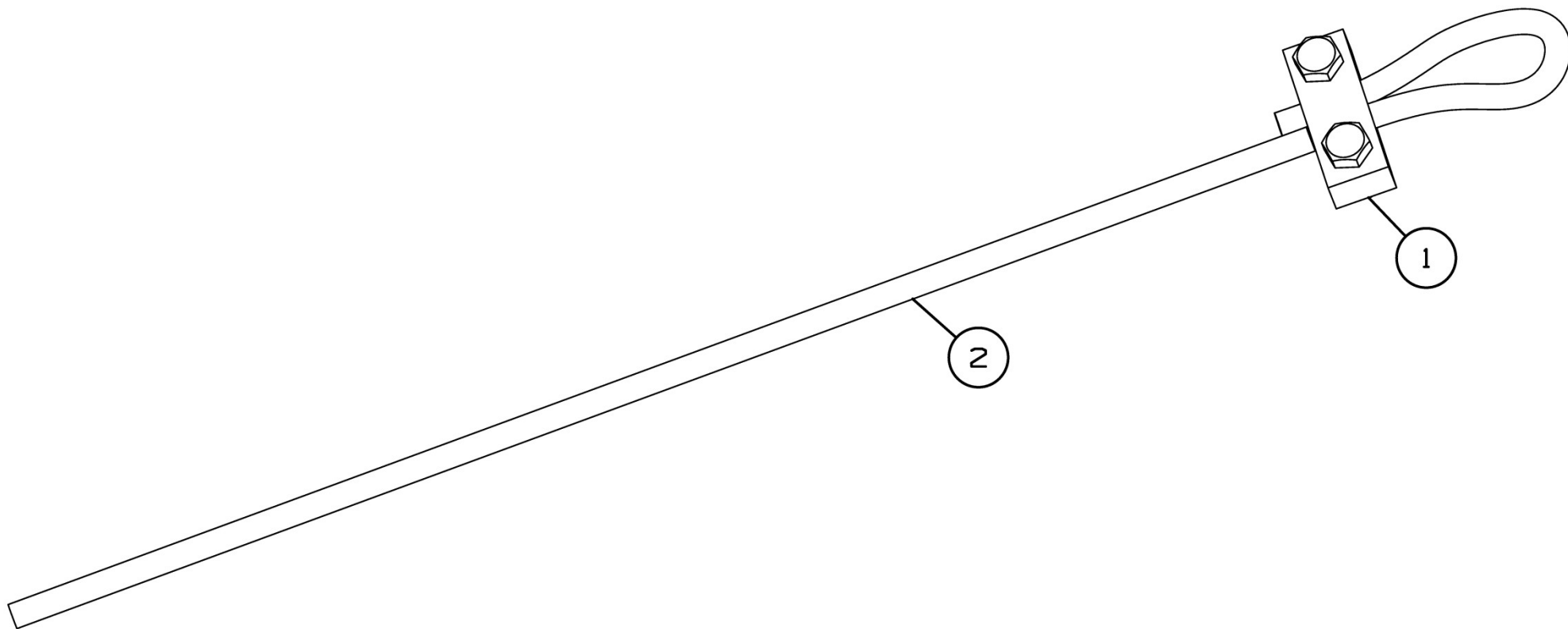


Рисунок 45 - Шнур ППР-150.10.00.250

Шнур ППР-150.10.00.250

Номер рисунка	Номер позиции	Обозначение	Наименование сборочных единиц, деталей	Количество, шт.	Примечание
45	1		Зажим для тросов винтовой канатный оцинкованный DIN 741 типоразмер 6,5	1	
	2		Шнур полиамидный ПА плетеный 16-прядный, d=6мм (F=350кгс) по каталогу компании "Кона"	-	1,4 м

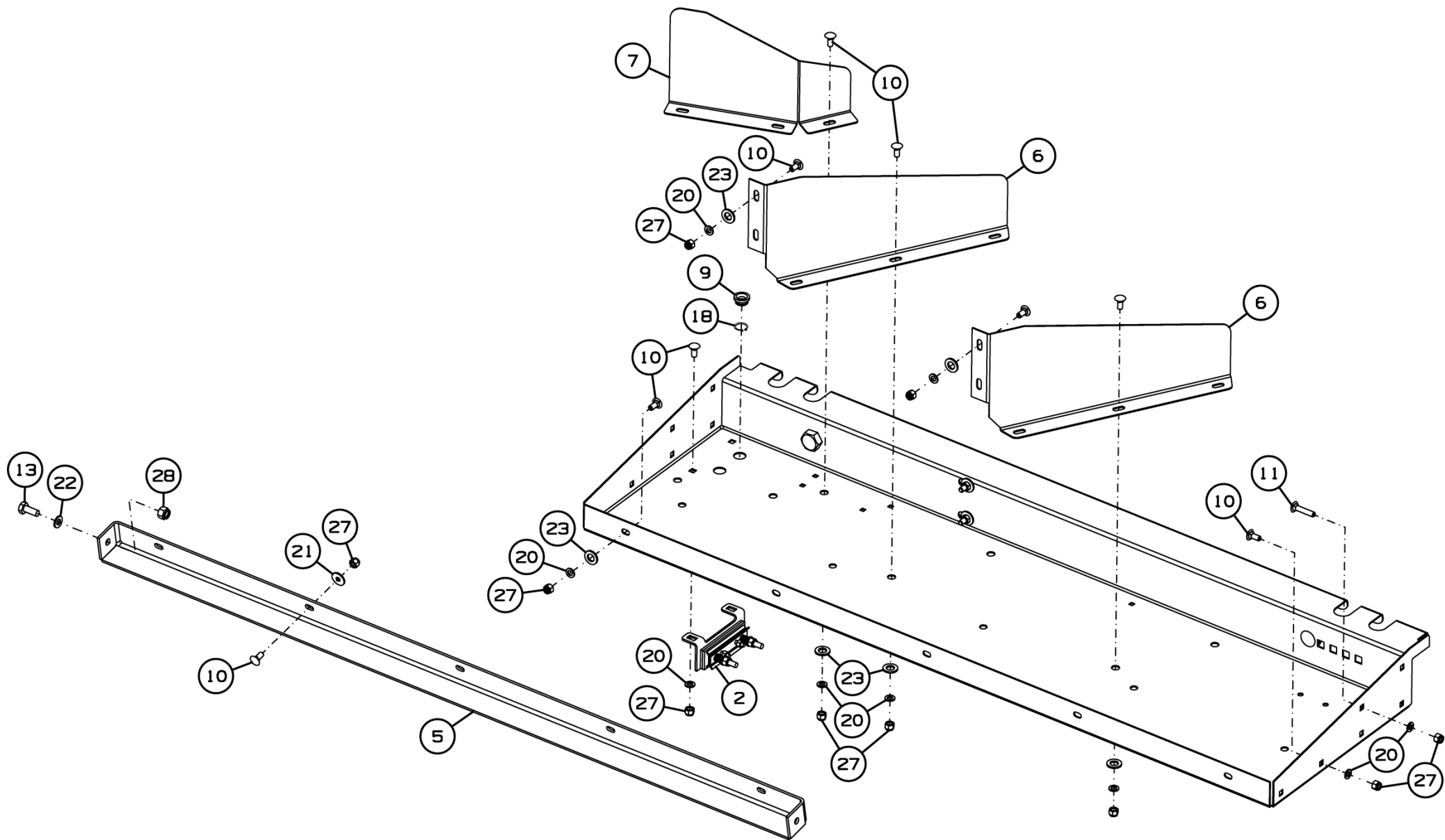


Рисунок 46 - Установка гидроцилиндра механизма обматывающего ППР-150.10.05.000А

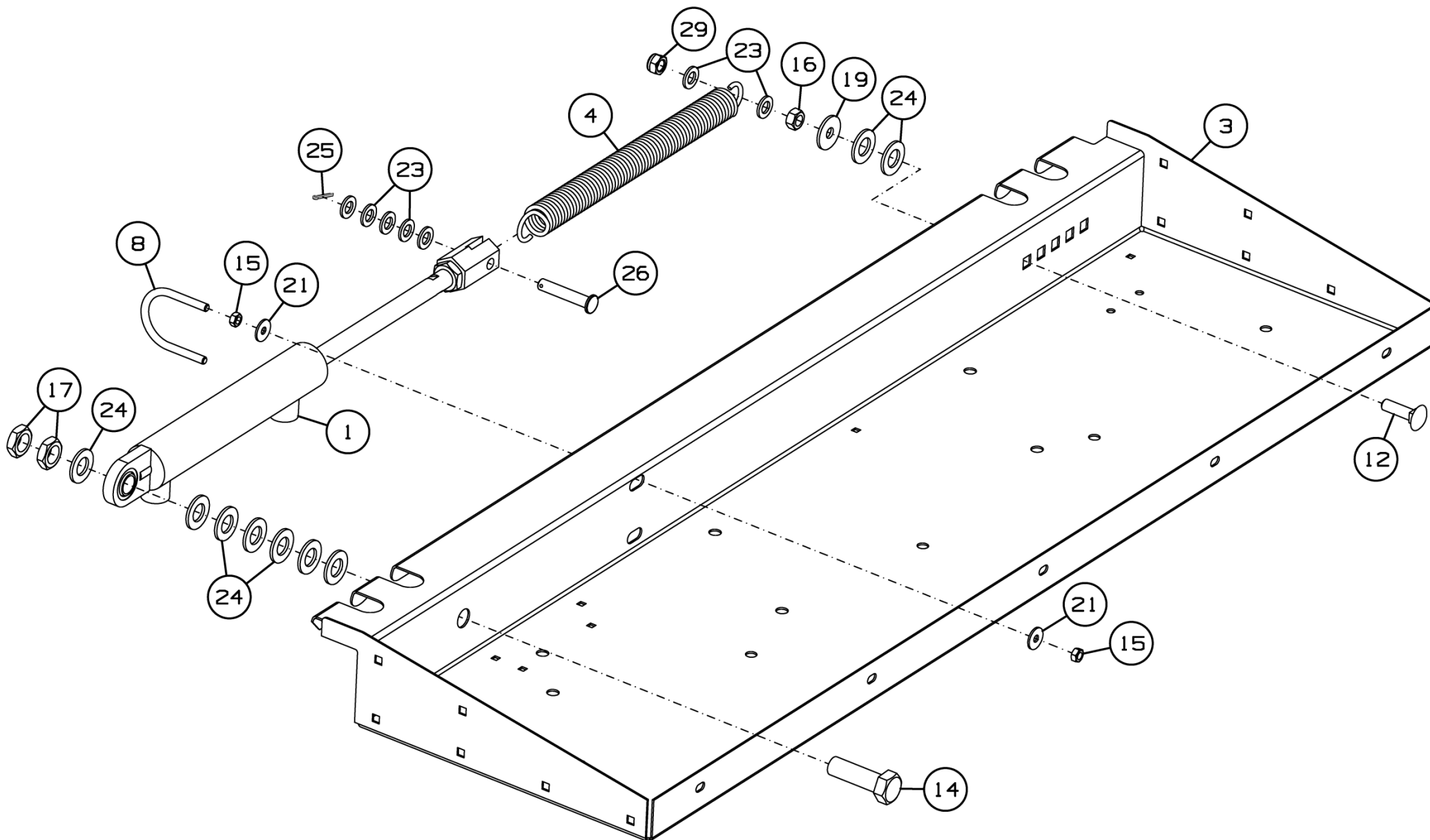


Рисунок 47 - Установка гидроцилиндра механизма обматывающего ППР-150.10.05.000А

Установка гидроцилиндра механизма обматывающего ППР-150.10.05.000А

Номер рисунка	Номер позиции	Обозначение	Наименование сборочных единиц, деталей	Количество, шт.	Примечание
46,47	1	ППР-150.10.05.070А	Гидроцилиндр	1	
	2	ППР-150.10.05.120А	Механизм натяжения шпагата	1	
	3	ППР-150.10.05.140	Кронштейн	1	
	4	ППР-150.10.00.617	Пружина	1	
	5	ППР-150.10.05.406А	Уголок	1	
	6	ППР-150.10.05.417А	Разделитель	2	
	7	ППР-150.10.05.418	Разделитель	1	
	8	ППР-150.10.05.606	Скоба	1	
	9	ППР-122.05.603	Глазок шпагата	2	
	10		Болт М8-6gx20.88.019 ГОСТ 7802-81	35	
	11		Болт М8-6gx40.88.019 ГОСТ 7802-81	2	
	12		Болт М12-6gx45.88.019 ГОСТ 7802-81	1	
	13		Болт М10-6gx25.88.019 ГОСТ 7798-70	2	
	14		Болт М20-6gx65.88.019 ГОСТ 7798-70	1	
	15		Гайка М8-6Н.6.019 ГОСТ 5915-70	4	
	16		Гайка М12-6Н.6.019 ГОСТ 5915-70	1	
	17		Гайка М20-6Н.05.019 ГОСТ 5916-70	2	
	18		Кольцо С20 ГОСТ13942-86	2	
	19		Шайба 12.01.019 ГОСТ 6958-78	1	
	20		Шайба С.8.01.019 ГОСТ 11371-78	33	
	21		Шайба 8.01.019 ГОСТ 6958-78	9	
	22		Шайба С.10.01.019 ГОСТ 11371-78	2	
	23		Шайба С.12.01.019 ГОСТ 11371-78	20	
	24		Шайба А.20.01.019 ГОСТ 11371-78	9	
	25		Шплинт 3,2x25.019 ГОСТ 397-79	1	
	26		Ось 6-12b12x65.35.Ц15 ГОСТ 9650-80	1	
	27		Гайка М8-6Н.6.016 ТУ 23.4617472.08-92	37	

Установка гидроцилиндра механизма обматывающего ППР-150.10.05.000А

Номер рисунка	Номер позиции	Обозначение	Наименование сборочных единиц, деталей	Количество, шт.	Примечание
46,47	28		Гайка М10-6Н.6.019 ТУ 23.4617472.08-92	2	
	29		Гайка М12 DIN 985	1	

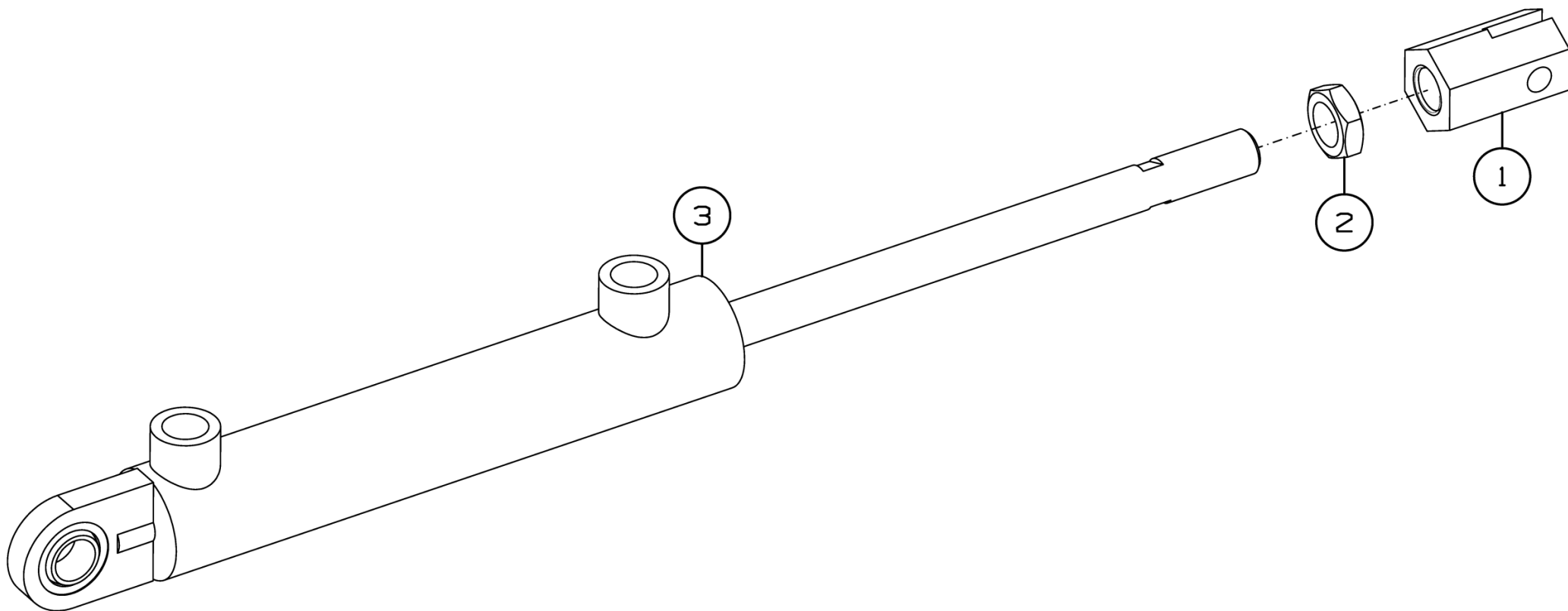


Рисунок 48 - Гидроцилиндр ППР-150.10.05.070А

Гидроцилиндр ППР-150.10.05.070А

Номер рисунка	Номер позиции	Обозначение	Наименование сборочных единиц, деталей	Количество, шт.	Примечание
48	1	ППР-150.10.05.607	Насадка	1	
	2		Гайка М20х1,5-6Н.06.019 ГОСТ 5916-70	1	
	3		Гидроцилиндр Ц 40.25.200.394.1.20.М20.000 по каталогу "Магистр"	1	Доп. замена на Гидроцилиндр МС 40/25х200-4.15(394)

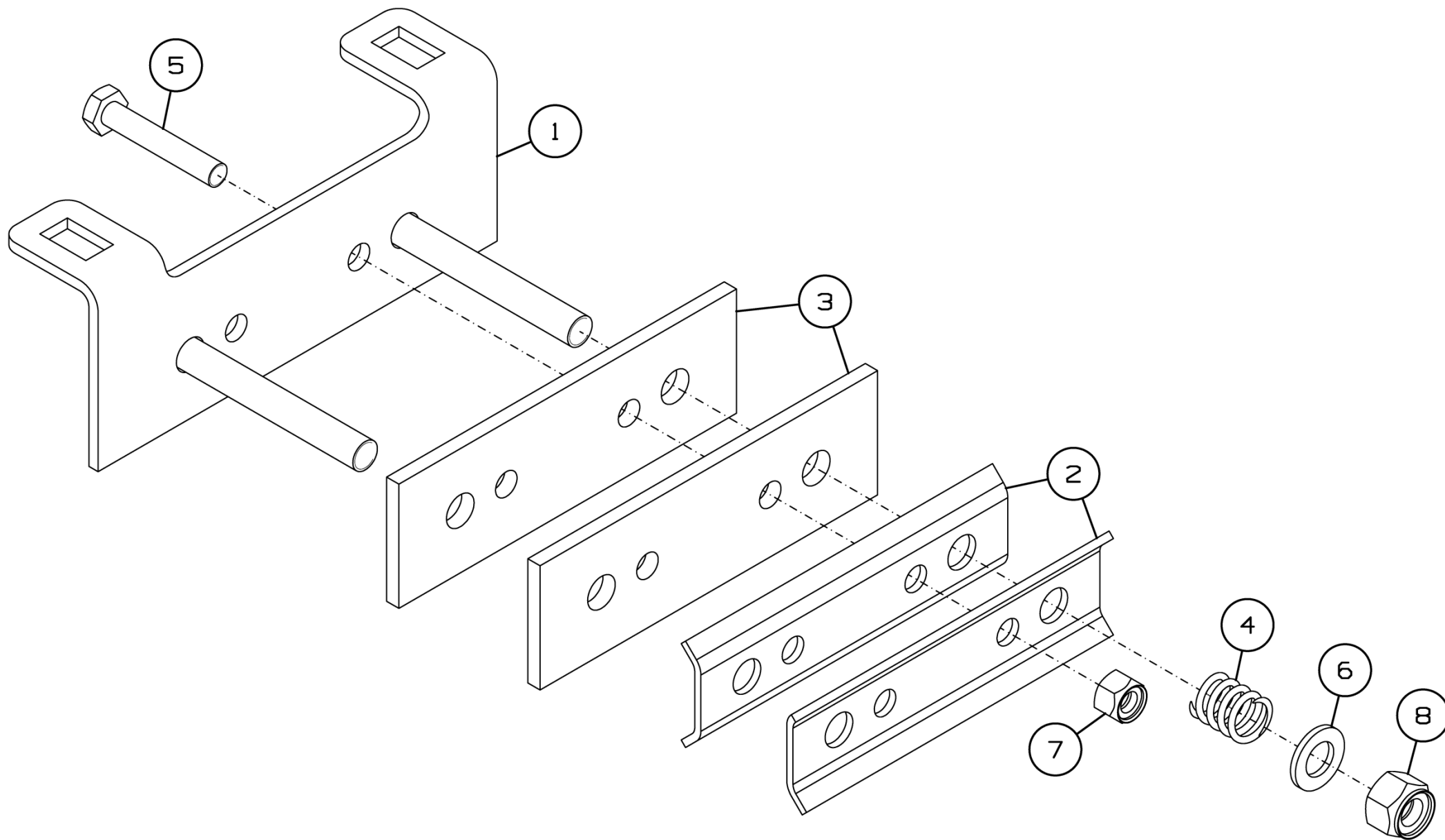


Рисунок 49 - Механизм натяжения шпагата ППР-150.10.05.120А

Механизм натяжения шпагата ППР-150.10.05.120А

Номер рисунка	Номер позиции	Обозначение	Наименование сборочных единиц, деталей	Количество, шт.	Примечание
49	1	ППР-150.10.05.130	Кронштейн	1	
	2	ППР-150.10.00.417А	Прижим	2	
	3	ППР-150.10.05.416	Накладка	2	
	4	ПРК-01.622	Пружина собачки включения	2	
	5		Болт М6-6gx35.88.019 ГОСТ 7798-70	2	
	6		Шайба С.8.01.019 ГОСТ 11371-78	2	
	7		Гайка М6-6Н.6.019 ТУ 23.4617472.08-92	2	
	8		Гайка М8-6Н.6.016 ТУ 23.4617472.08-92	2	

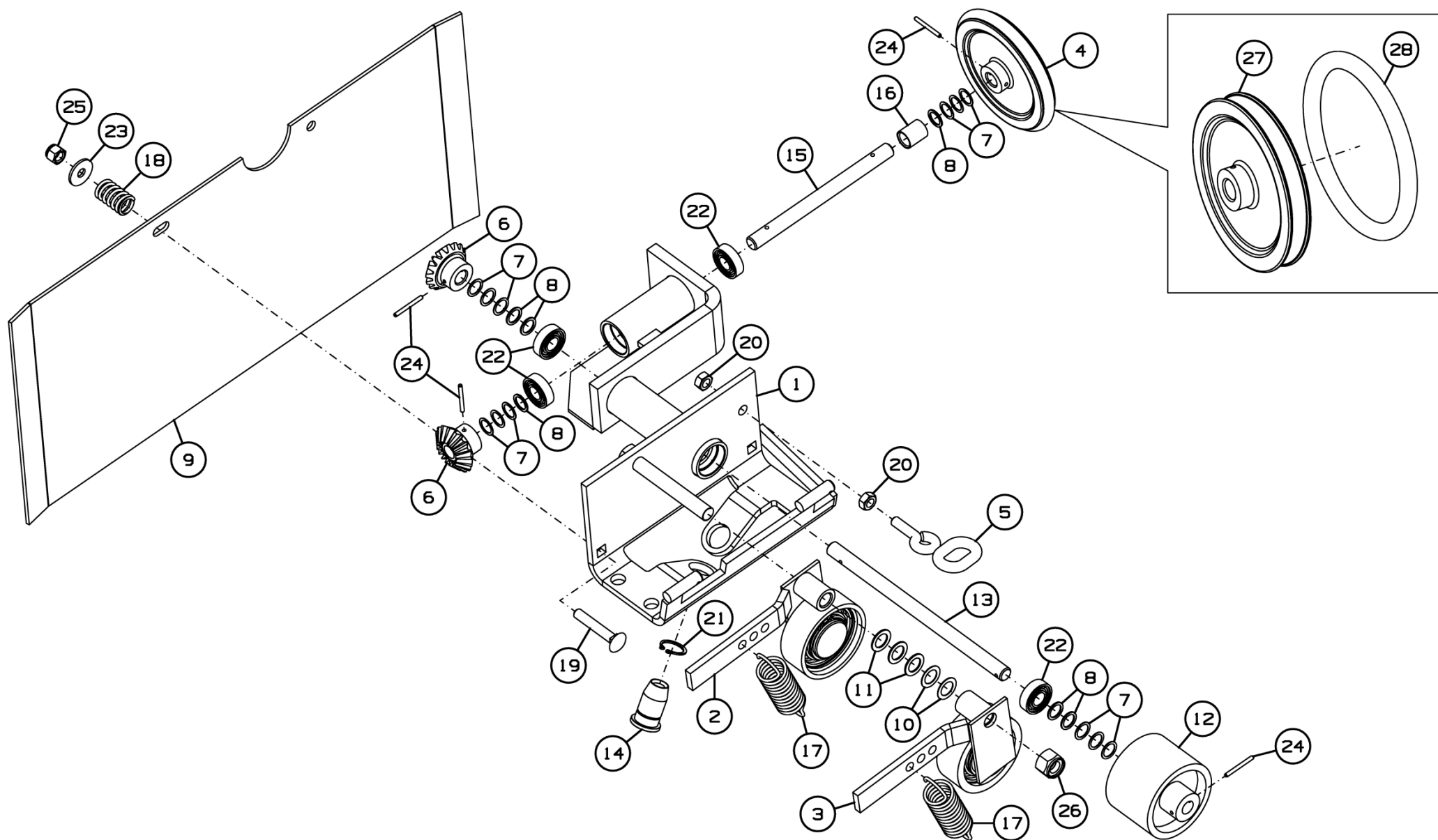
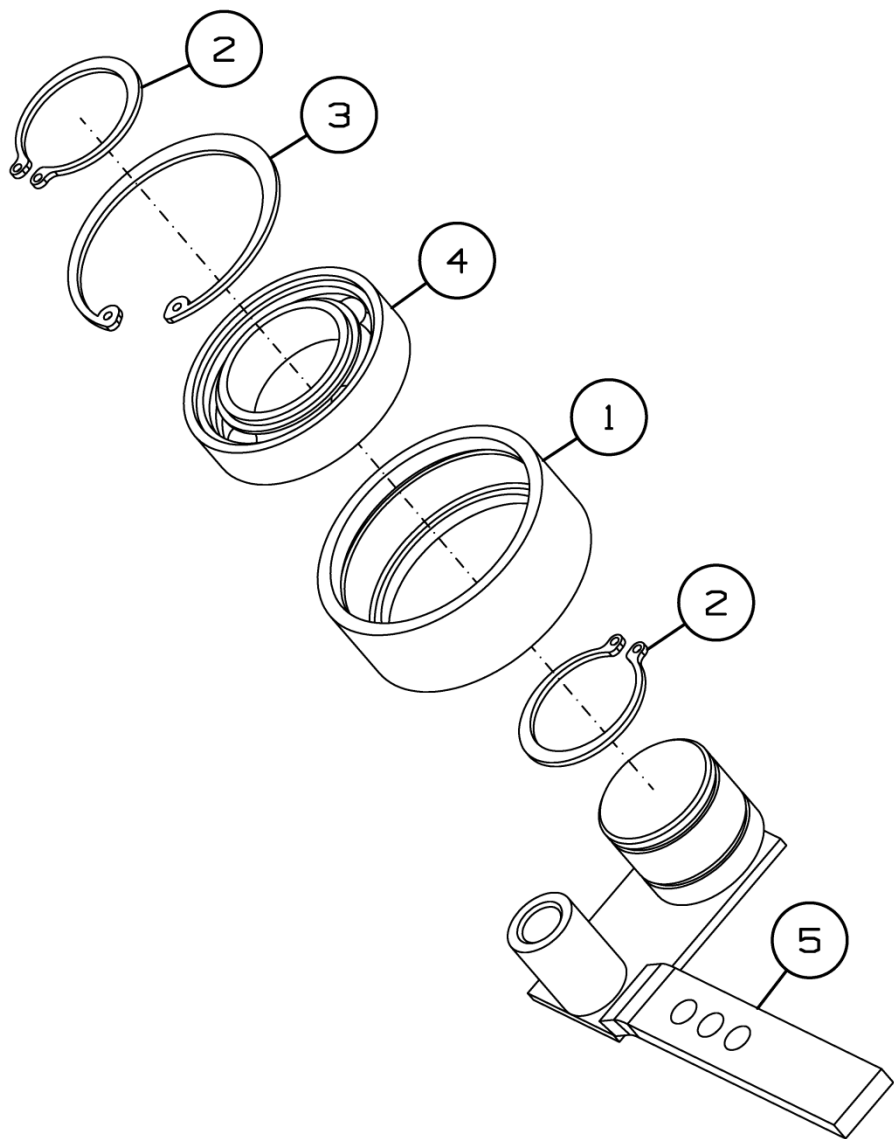


Рисунок 50 - Привод механизма обматывающего ППР-150.10.02.000А

Привод механизма обматывающего ППР-150.10.02.000А

Номер рисунка	Номер позиции	Обозначение	Наименование сборочных единиц, деталей	Количество, шт.	Примечание
50	1	ППР-150.10.02.010А	Рама	1	
	2	ППР-150.10.02.020	Ролик	1	
	3	ППР-150.10.02.020-01	Ролик	1	
	4	ППР-150.10.02.140	Шкив	1	
	5	ППР-150.10.02.150	Крюк	1	
	6	ППР-150.10.02.003А	Колесо зубчатое	2	
	7	ППР-150.10.02.406А	Шайба	12	Наиб. количество
	8	ППР-150.10.02.406А-01	Шайба	6	
	9	ППР-150.10.02.411	Щиток	1	
	10	ППР-150.10.02.412А	Шайба	4	Наиб. количество
	11	ППР-150.10.02.412А-01	Шайба	4	Наиб. количество
	12	ППР-150.10.02.602	Ролик	1	
	13	ППР-150.10.02.603	Вал	1	
	14	ППР-150.10.02.607	Направляющая	2	
	15	ППР-150.10.02.611А	Вал	1	
	16	ППР-150.10.02.614	Втулка	1	
	17	ППР-150.10.02.618	Пружина	2	
	18	ППР-122.10.621	Проволока	2	
	19		Болт М8х50.88.019 ГОСТ 7802-81	2	
	20		Гайка М8-6Н.6.019 ГОСТ 5915-70	2	
	21		Кольцо С20 ГОСТ 13942-86	2	
	22		Подшипник 180101 ГОСТ 8882-75	4	
	23		Шайба 8.01.019 ГОСТ 6958-78	2	
	24		Штифт А.3х30.60С2 ГОСТ 14229-93	4	
	25		Гайка М8-6Н.6.016 ТУ 23.4617472.08-92	2	
	26		Гайка М12-6Н.8.019 ТУ 23.4617472.08-92	1	
	27	ППР-150.10.02.001	Шкив	1	
	28	ППР-150.10.02.002	Кольцо	1	

ППР-150.10.02.020



ППР-150.10.02.020-01

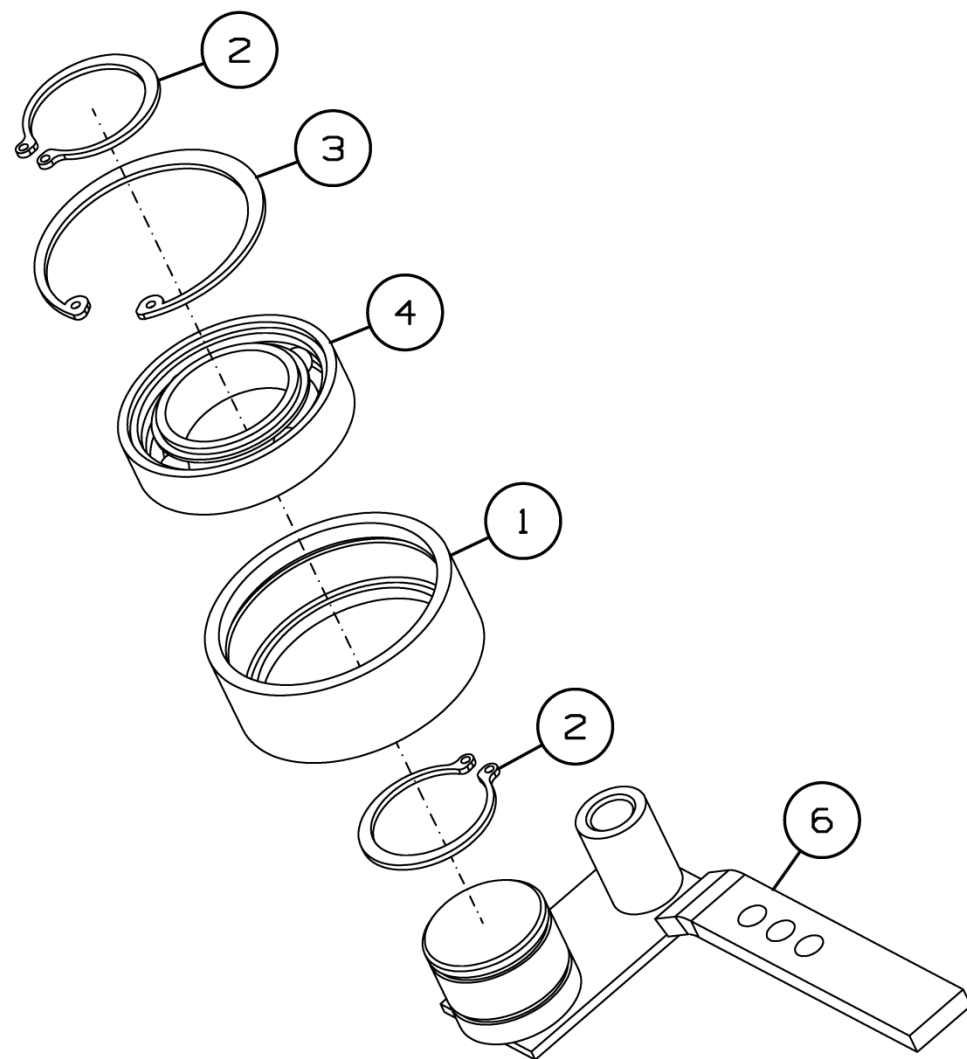


Рисунок 51 - Ролик ППР-150.10.02.020 и ППР-150.10.02.020-01

Ролик ППР-150.10.02.020 и ППР-150.10.02.020-01

Номер рисунка	Номер позиции	Обозначение	Наименование сборочных единиц, деталей	Количество, шт.	Примечание
51	1	ППР-150.10.02.606А	Корпус	2	
	2		Кольцо С35 ГОСТ 13942-86	4	
	3		Кольцо С62 ГОСТ 13943-86	2	
	4		Подшипник 180107 ГОСТ 8882-75	2	
	5	ППР-150.10.02.120	Кронштейн	1	Для ППР-150.10.02.020
	6	ППР-150.10.02.120-01	Кронштейн	1	Для ППР-150.10.02.020-01

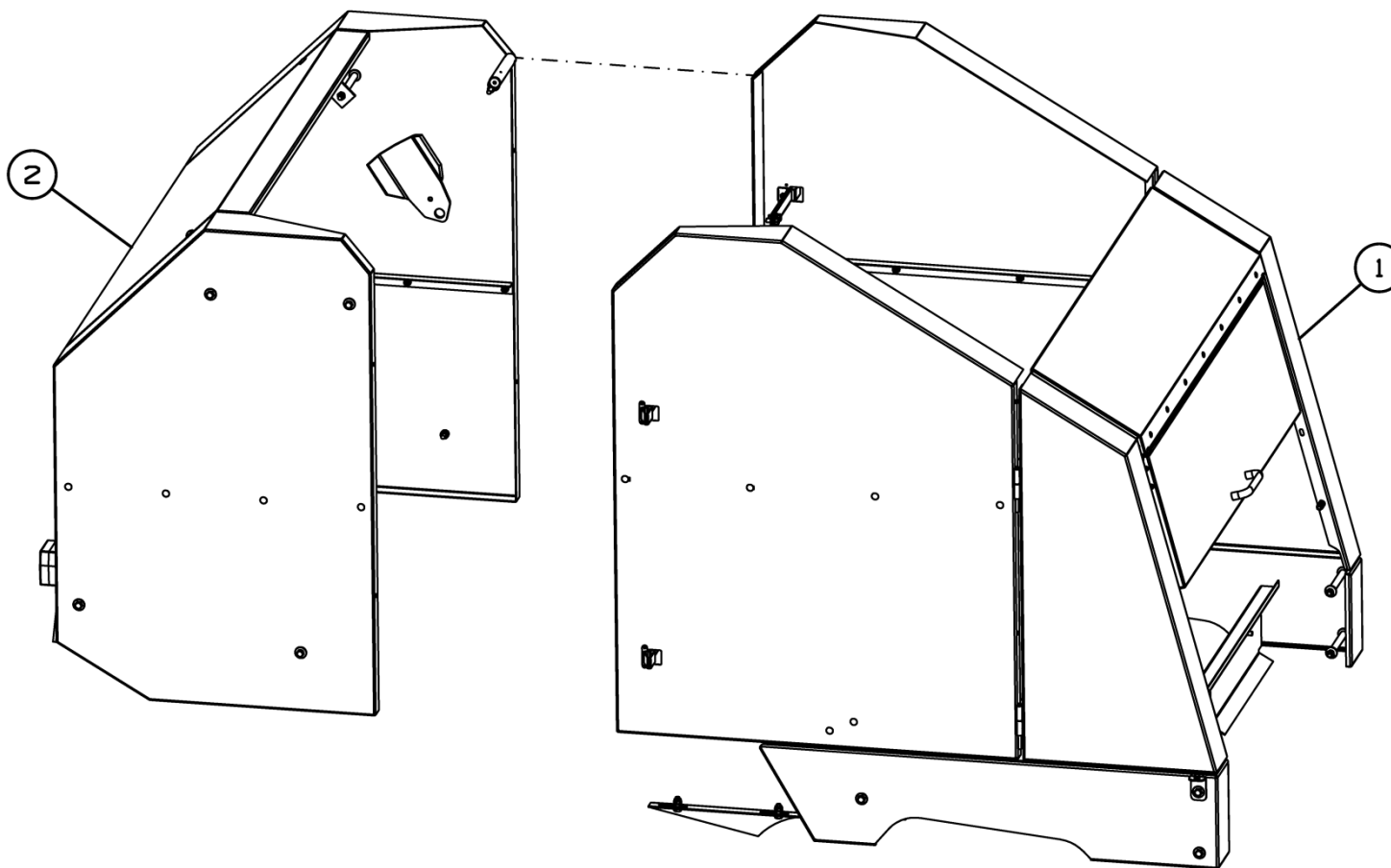


Рисунок 52 - Установка щитов ППР-150.11.00.000А

Установка щитов ППР-150.11.00.000А

Номер рисунка	Номер позиции	Обозначение	Наименование сборочных единиц, деталей	Количество, шт.	Примечание
52	1	ППР-150.11.01.000А	Установка щитов камеры передней	1	
	2	ППР-150.11.03.000А	Установка щитов задних	1	

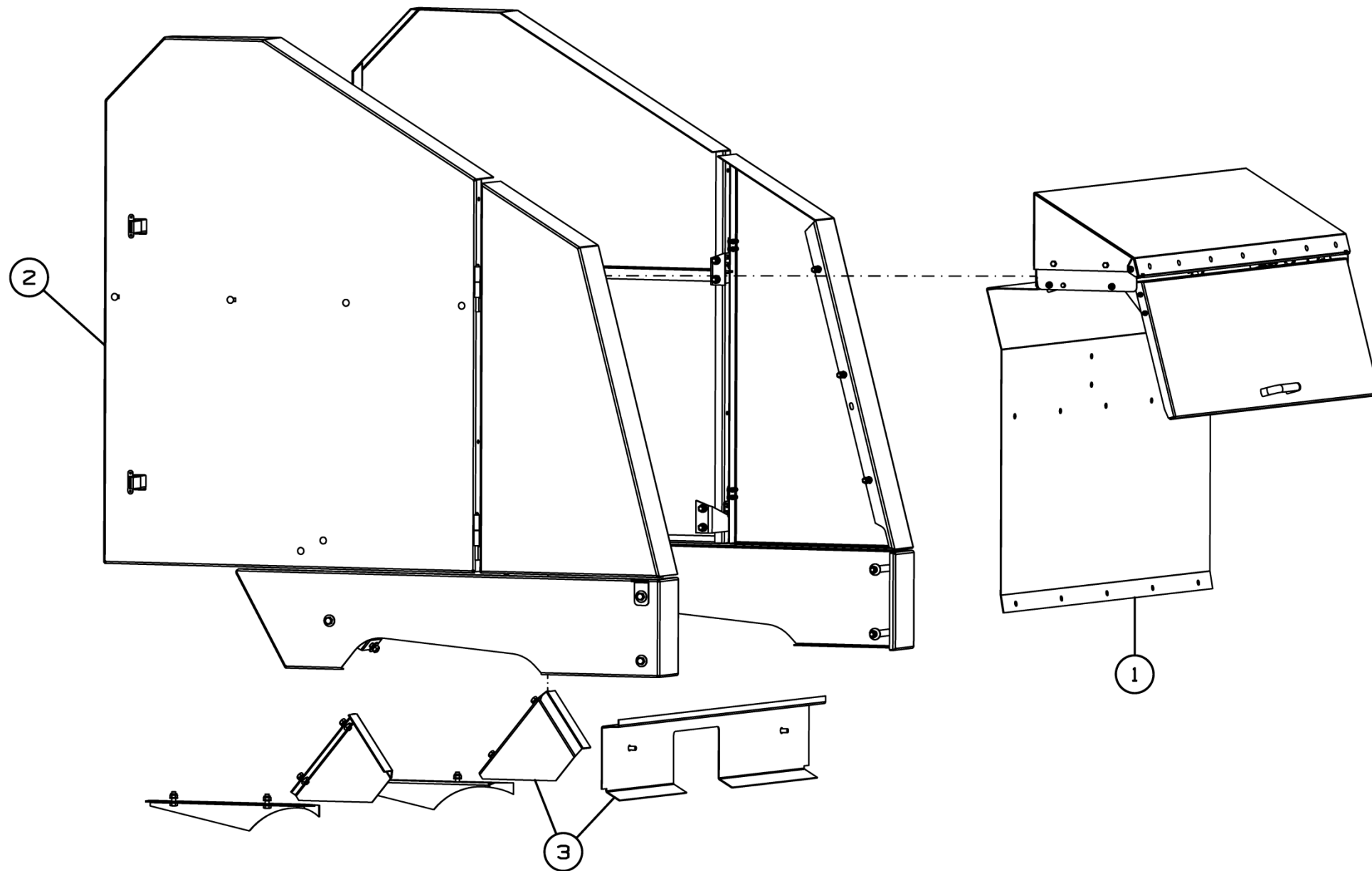


Рисунок 53 - Установка щитов камеры передней ППР-150.11.01.000А

Установка щитов камеры передней ППР-150.11.01.000А

Номер рисунка	Номер позиции	Обозначение	Наименование сборочных единиц, деталей	Количество, шт.	Примечание
53	1	ППР-150.11.01.100А	Установка щитов передних	1	
	2	ППР-150.11.01.200Б	Установка щитов боковых	1	
	3	ППР-150.11.01.300	Установка щитков внутренних	1	

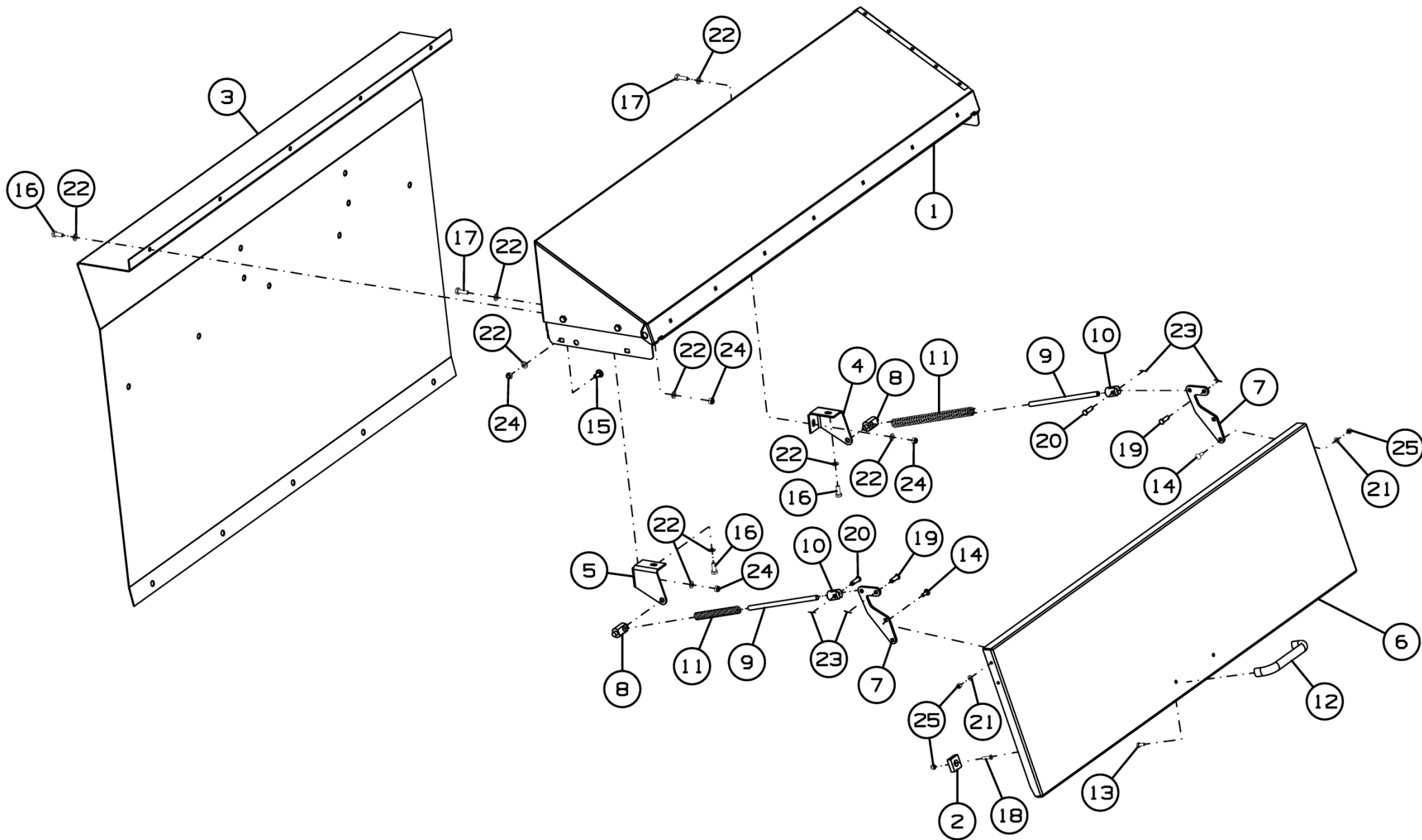


Рисунок 54 - Установка щитов передних ППР-150.11.01.100А

Установка щитов передних ППР-150.11.01.100А

Номер рисунка	Номер позиции	Обозначение	Наименование сборочных единиц, деталей	Количество, шт.	Примечание
54	1	ППР-150.11.01.110Б	Щит верхний	1	
	2	ППР-150.11.01.001	Прокладка	2	
	3	ППР-150.11.01.421	Щиток	1	
	4	ППР-150.11.01.423	Кронштейн	1	
	5	ППР-150.11.01.423-01	Кронштейн	1	
	6	ППР-150.11.01.424А	Щиток	1	
	7	ППР-150.11.01.425	Коромысло	2	
	8	ППР-150.11.01.605	Шарнир	2	
	9	ППР-150.11.01.606	Штырь	2	
	10	ППР-150.11.01.607	Вилка	2	
	11	ППР-150.11.01.608А	Пружина	2	
	12		Ручка GN-565-20-160-SW	1	Доп. замена на Ручка М.443/190-SH совместно с Винт ВМ6-6gx35.88.019 ГОСТ 17475-80 и Гайка М6-6Н.6.019 ГОСТ 5915-70
	13		Болт М6-6gx14.88.35.019 ГОСТ 7798-70	2	
	14		Болт М6-6gx20.88.019 ГОСТ 7802-81	4	
	15		Болт М8-6gx20.88.019 ГОСТ 7802-81	4	
	16		Болт М8-6gx20.88.019 ГОСТ 7798-70	7	
	17		Болт М8-6gx25.88.019 ГОСТ 7798-70	2	
	18		Винт В2.М6-6gx25.36.019 ГОСТ 17475-80	2	
	19		Ось 6-8b12x26.35.Ц15 ГОСТ 9650-80	2	
	20		Ось 6-8b12x28.35.Ц9Хр ГОСТ 9650-80	2	
	21		Шайба С.6.01.019 ГОСТ 11371-78	4	
	22		Шайба С 8.01.019 ГОСТ 6958-78	11	
	23		Шплинт 2x14.019 ГОСТ 397-79	4	

Установка щитов передних ППР-150.11.01.100А

Номер рисунка	Номер позиции	Обозначение	Наименование сборочных единиц, деталей	Количество, шт.	Примечание
54	24		Гайка М8-6Н.6.016 ТУ 23.4617472.08-92	11	
	25		Гайка М6-6Н.8.019 ТУ 23.4617472.08-92	6	

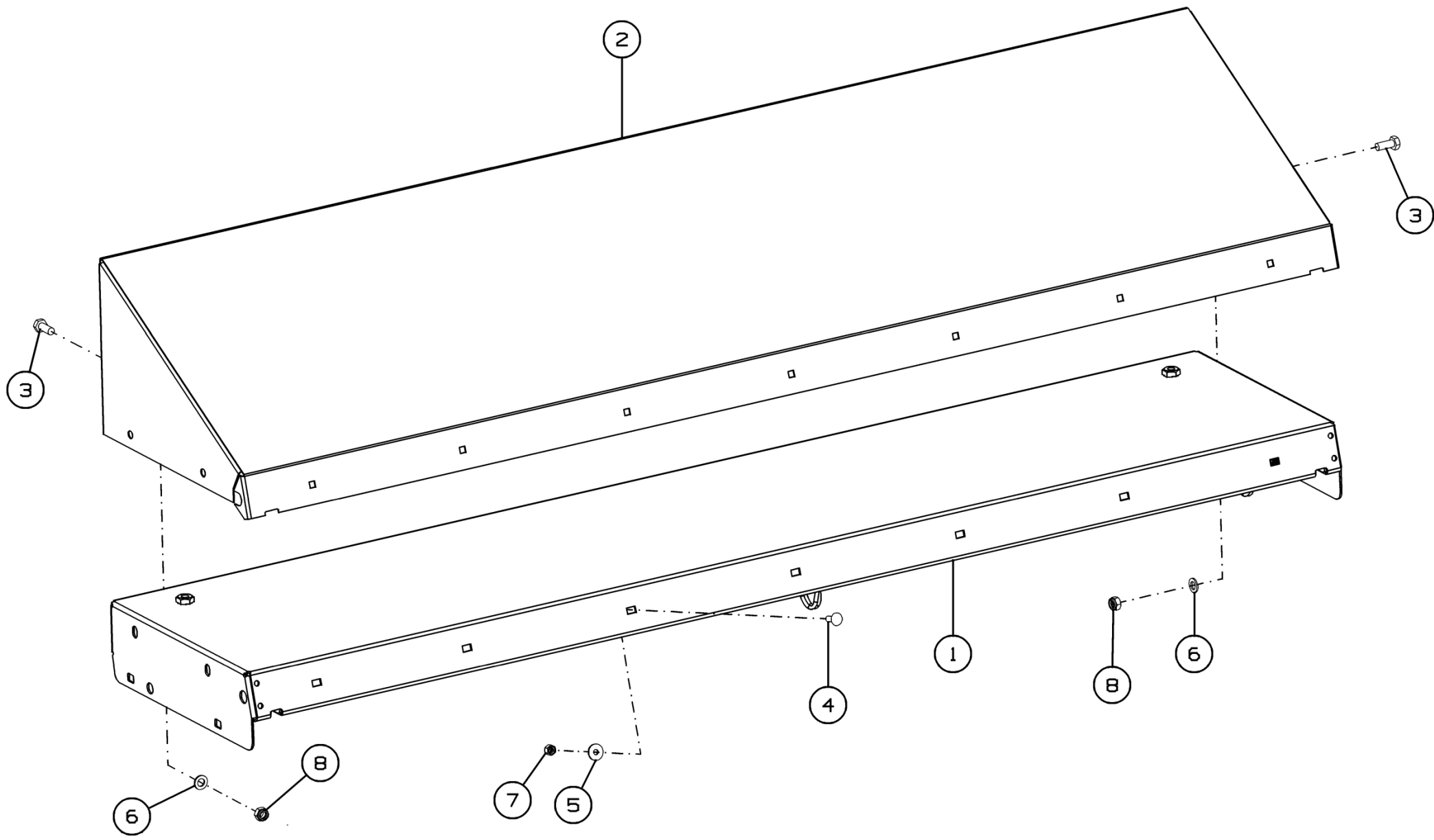


Рисунок 55 - Щит верхний ППР-150.11.01.110Б

Щит верхний ППР-150.11.01.110Б

Номер рисунка	Номер позиции	Обозначение	Наименование сборочных единиц, деталей	Количество, шт.	Примечание
55	1	ППР-150.11.01.120	Щиток верхний	1	
	2	ППР-150.11.01.130	Щиток верхний	1	
	3		Болт М8-6gx20.88.019 ГОСТ 7798-70	11	
	4		Болт М6-6gx20.88.019 ГОСТ 7802-81	7	
	5		Шайба 6.01.019 ГОСТ 6958-78	7	
	6		Шайба С.8.01.019 ГОСТ 11371-78	11	
	7		Гайка М6-6Н.8.019 ТУ 23.4617472.08-92	7	
	8		Гайка М8-6Н.6.016 ТУ 23.4617472.08-92	11	

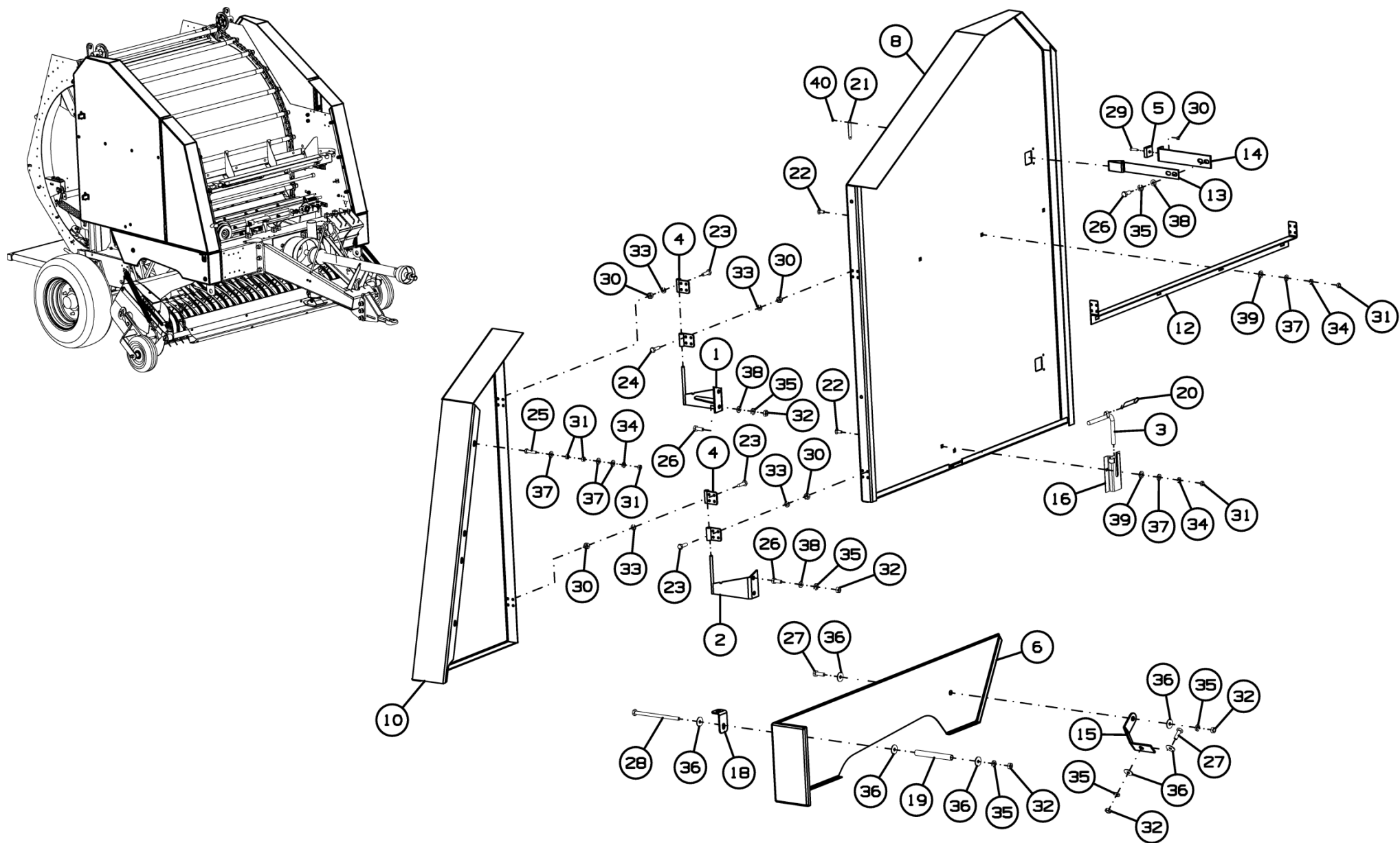


Рисунок 56 - Установка щитов боковых ППР-150.11.01.200Б (правая сторона)

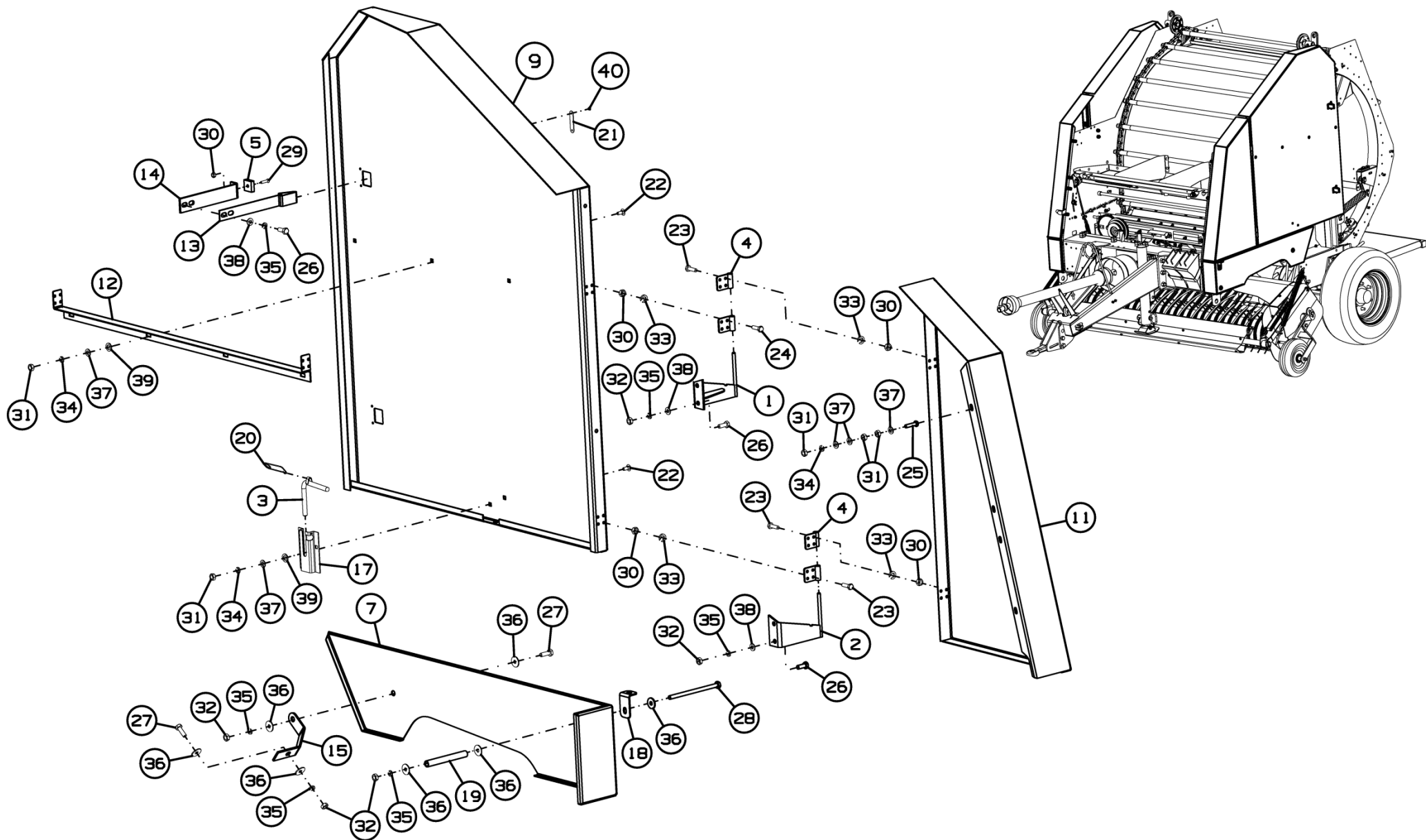


Рисунок 57 - Установка щитов боковых ППР-150.11.01.200Б (левая сторона)

Установка щитов боковых ППР-150.11.01.200Б

Номер рисунка	Номер позиции	Обозначение	Наименование сборочных единиц, деталей	Количество, шт.	Примечание
56,57	1	ППР-150.11.01.220А	Кронштейн	2	
	2	ППР-150.11.01.220А-01	Кронштейн	2	
	3	ППР-150.11.01.240	Фиксатор	2	
	4	ППР-122.16.060	Петля	8	
	5	ППР-150.11.01.001	Прокладка	4	
	6	ППР-150.11.01.405А	Щиток боковой	1	
	7	ППР-150.11.01.405А-01	Щиток боковой	1	
	8	ППР-150.11.01.406Г	Щит боковой передний	1	
	9	ППР-150.11.01.406Г-01	Щит боковой передний	1	
	10	ППР-150.11.01.407Б	Щит боковой	1	
	11	ППР-150.11.01.407Б-01	Щит боковой	1	
	12	ППР-150.11.01.409	Жесткость	2	
	13	ППР-150.11.01.411	Прижим	4	
	14	ППР-150.11.01.412	Кронштейн	4	
	15	ППР-150.11.01.413	Кронштейн	2	
	16	ППР-150.11.01.431А	Кронштейн	1	
	17	ППР-150.11.01.431А-01	Кронштейн	1	
	18	ППР-150.11.01.433А	Уголок	2	
	19	ППР-150.11.03.801	Втулка	4	
	20	ППР-122.00.602	Защелка	2	
	21	ППР-122.16.519	Накладка	4	
	22		Болт М8-6gx20.88.019 ГОСТ 7802-81	12	
	23		Болт М6-6gx14.88.019 ГОСТ 7798-70	24	
	24		Болт М6-6gx20.88.019 ГОСТ 7798-70	8	
	25		Болт М8-6gx35.88.019 ГОСТ 7798-70	7	
	26		Болт М10-6gx25.88.019 ГОСТ 7798-70	16	
	27		Болт М10-6gx30.88.019 ГОСТ 7798-70	4	

Установка щитов боковых ППР-150.11.01.200Б

Номер рисунка	Номер позиции	Обозначение	Наименование сборочных единиц, деталей	Количество, шт.	Примечание
56,57	28		Болт М10-6gx170.88.019 ГОСТ 7798-70	4	
	29		Винт В2.М6-6gx20.36.019 ГОСТ 17475-80	4	
	30		Гайка М6-6Н.6.019 ГОСТ 5915-70	36	
	31		Гайка М8-6Н.6.019 ГОСТ 5915-70	33	
	32		Гайка М10-6Н.6.019 ГОСТ 5915-70	34	
	33		Шайба 6Т 65Г 019 ГОСТ 6402-70	32	
	34		Шайба 8Т 65Г 019 ГОСТ 6402-70	19	
	35		Шайба 10Т 65Г 019 ГОСТ 6402-70	30	
	36		Шайба С10.01.019 ГОСТ 6958-78	20	
	37		Шайба С.8.01.019 ГОСТ 11371-78	33	
	38		Шайба С.10.01.019 ГОСТ 11371-78	18	
	39		Шайба С10x2.01.019 ГОСТ 10450-78	12	
	40		Заклепка скрытой установки 4x6 DIN 7337	8	

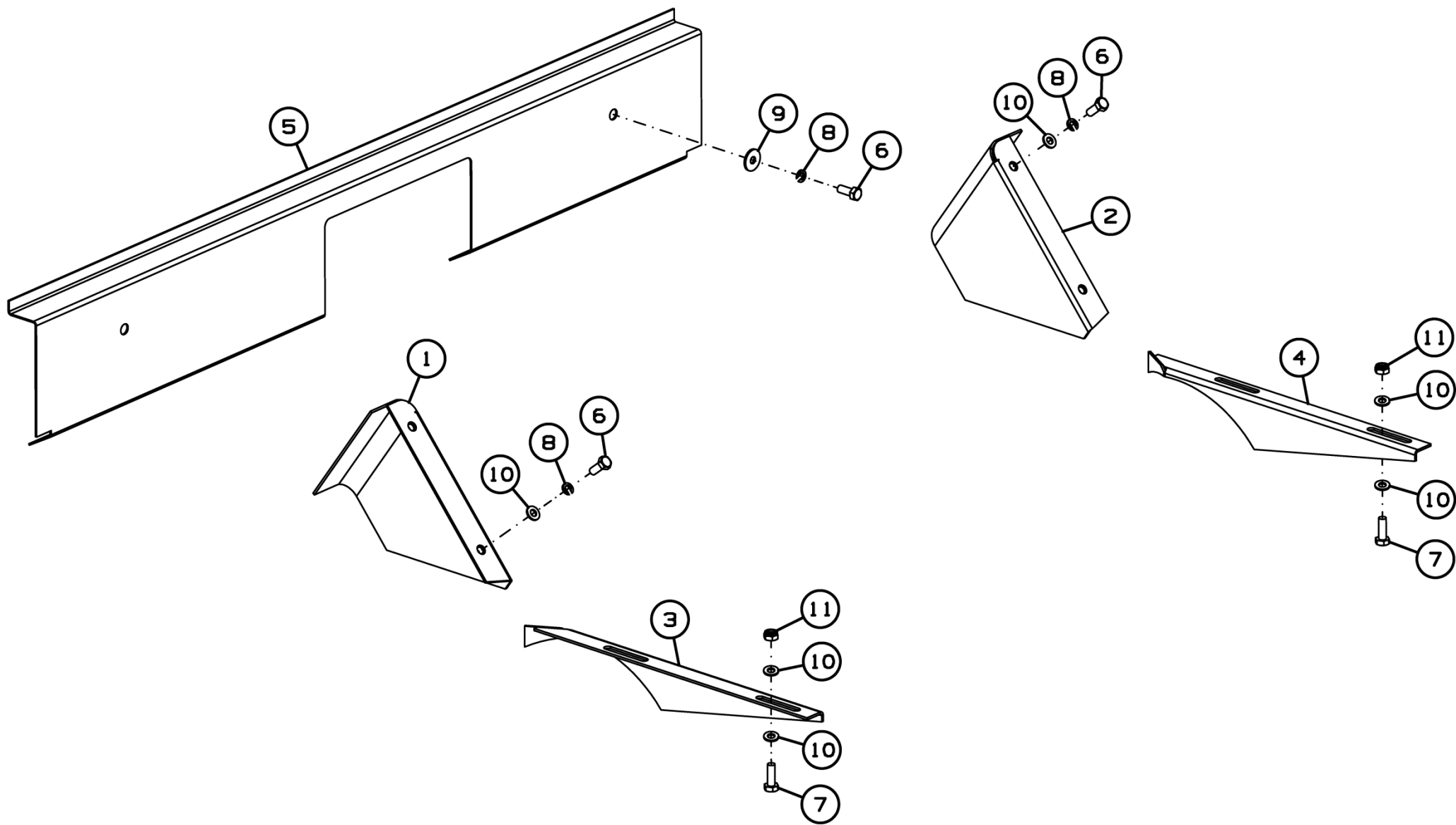


Рисунок 58 - Установка щитков внутренних ППР-150.11.01.300

Установка щитков внутренних ППР-150.11.01.300

Номер рисунка	Номер позиции	Обозначение	Наименование сборочных единиц, деталей	Количество, шт.	Примечание
58	1	ППР-150.11.01.310	Щиток	1	
	2	ППР-150.11.01.310-01	Щиток	1	
	3	ППР-150.11.01.401	Щиток	1	
	4	ППР-150.11.01.401-01	Щиток	1	
	5	ППР-150.11.01.403	Щиток передний	1	
	6		Болт М10-6gx25.88.019 ГОСТ 7798-70	6	
	7		Болт М10-6gx30.88.019 ГОСТ 7798-70	4	
	8		Шайба 10Т 65Г 019 ГОСТ 6402-70	6	
	9		Шайба 10.01.019 ГОСТ 6958-78	2	
	10		Шайба С.10.01.019 ГОСТ 11371-78	12	
	11		Гайка М10 DIN 985	4	

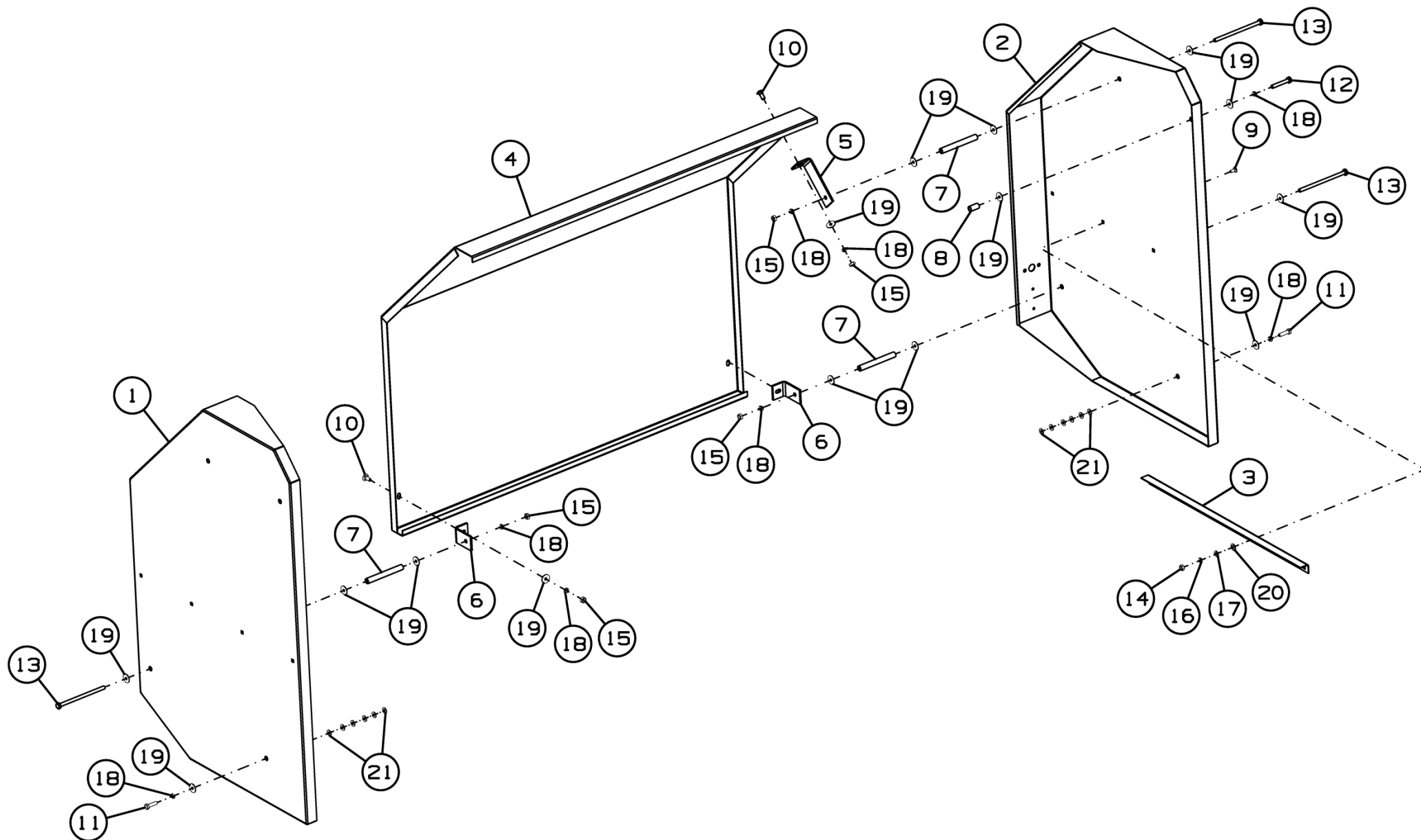


Рисунок 59 - Установка щитов задних ППР-150.11.03.000А

Установка щитов задних ППР-150.11.03.000А

Номер рисунка	Номер позиции	Обозначение	Наименование сборочных единиц, деталей	Количество, шт.	Примечание
59	1	ППР-150.11.03.401Г	Щит боковой	1	
	2	ППР-150.11.03.401Г-01	Щит боковой	1	
	3	ППР-150.11.03.402	Жесткость	2	
	4	ППР-150.11.03.403А	Щит задний	1	
	5	ППР-150.11.03.404	Уголок	2	
	6	ППР-150.11.03.404-01	Уголок	2	
	7	ППР-150.11.03.801	Втулка	4	
	8	ППР-150.11.03.801-01	Втулка	2	
	9		Болт М8-6gx20.88.019 ГОСТ 7802-81	8	
	10		Болт М10-6gx30.88.019 ГОСТ 7802-81	4	
	11		Болт М10-6gx35.88.019 ГОСТ 7798-70	2	
	12		Болт М10-6gx65.88.019 ГОСТ 7798-70	2	
	13		Болт М10-6gx180.88.019 ГОСТ 7798-70	4	
	14		Гайка М8-6Н.6.019 ГОСТ 5915-70	8	
	15		Гайка М10-6Н.6.019 ГОСТ 5915-70	8	
	16		Шайба 8Т 65Г 019 ГОСТ 6402-70	8	
	17		Шайба С8.01.019 ГОСТ 11371-78	8	
	18		Шайба 10Т 65Г 019 ГОСТ 6402-70	12	
	19		Шайба С10.01.019 ГОСТ 6958-78	21	
	20		Шайба С.10x2.01.019 ГОСТ 10450-78	8	
	21		Шайба С.10.01.019 ГОСТ 11371-78	12	Наиб. количество

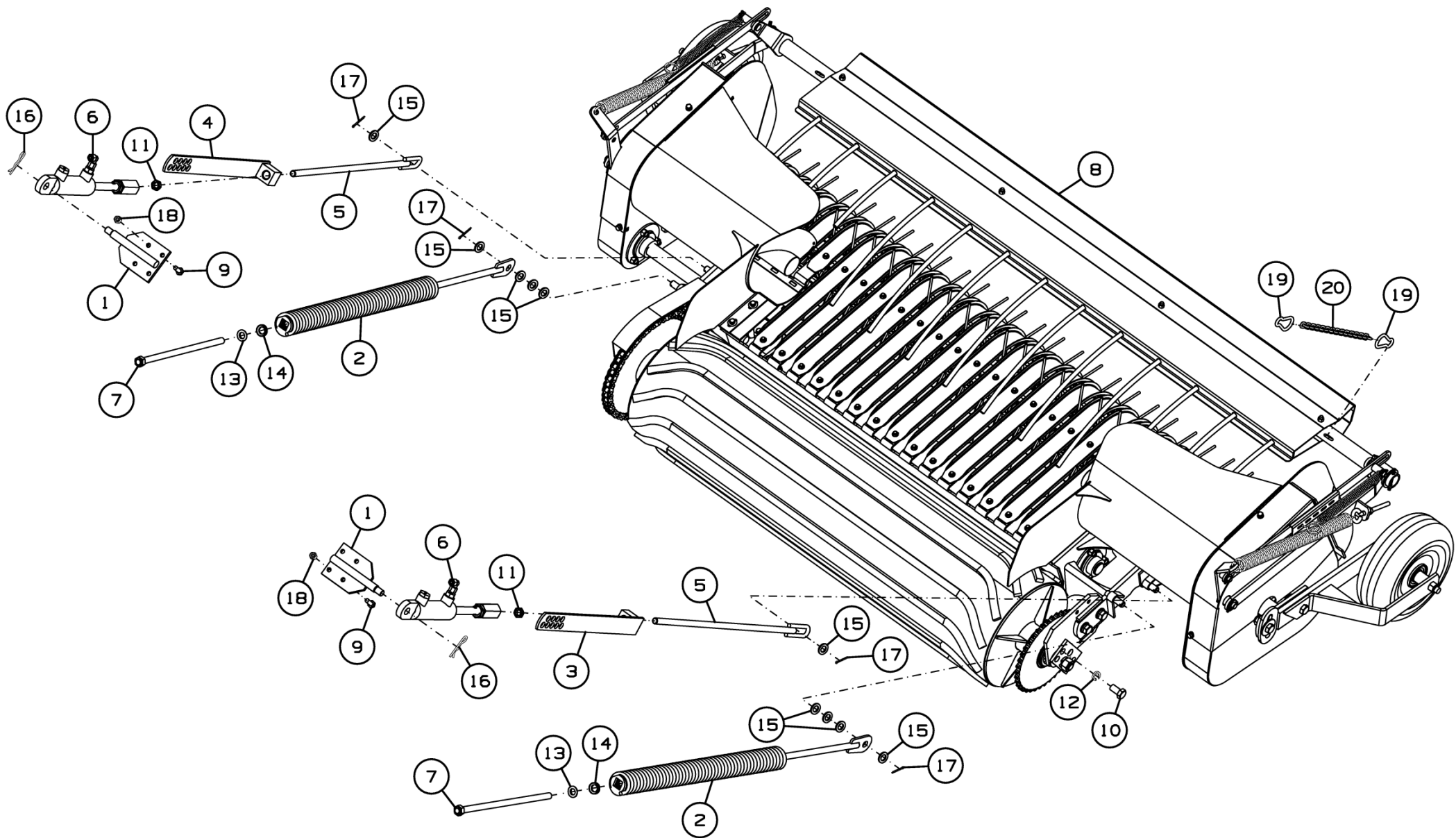


Рисунок 60 - Установка механизма подбирающего ППР-150.16.00.000А

Установка механизма подбирающего ППР-150.16.00.000А

Номер рисунка	Номер позиции	Обозначение	Наименование сборочных единиц, деталей	Количество, шт.	Примечание
60	1	ППР-150.00.00.650	Кронштейн	2	
	2	ППР-150.00.00.660А	Тяга	2	
	3	ППР-150.00.00.680	Упор	1	
	4	ППР-150.00.00.680-01	Упор	1	
	5	ППР-150.00.00.690	Тяга	2	
	6	ППР-150.00.00.700	Гидроцилиндр	2	
	7	ППР-150.00.00.710	Болт	2	
	8	ППР-150.06.00.000Б	Механизм подбирающий	1	
	9		Болт М10-6gx30.88.019 ГОСТ 7798-70	8	
	10		Болт М16-6gx30.88.019 ГОСТ 7798-70	4	
	11		Гайка М16-7Н.06.019 ГОСТ 5916-70	2	
	12		Шайба 16Т 65Г 019 ГОСТ 6402-70	4	
	13		Шайба 7019-0395 ГОСТ 13438-68	2	
	14		Шайба 7019-0415 ГОСТ 13439-68	2	
	15		Шайба С.16.01.019 ГОСТ 11371-78	14	
	16		Шплинт 2.4x60.019 ОСТ 23.2.2-79	2	
	17		Шплинт 4x36.019 ГОСТ 397-79	4	
	18		Гайка М10-6Н.6.019 ТУ 23.4617472.08-92	8	
	19		Карабин-защёлка оцинкованный FORMC 70x7 DIN 5299	4	
	20		Цепь А2-6x19 ТУ 3148-002-57858853-2005	2	88 звеньев

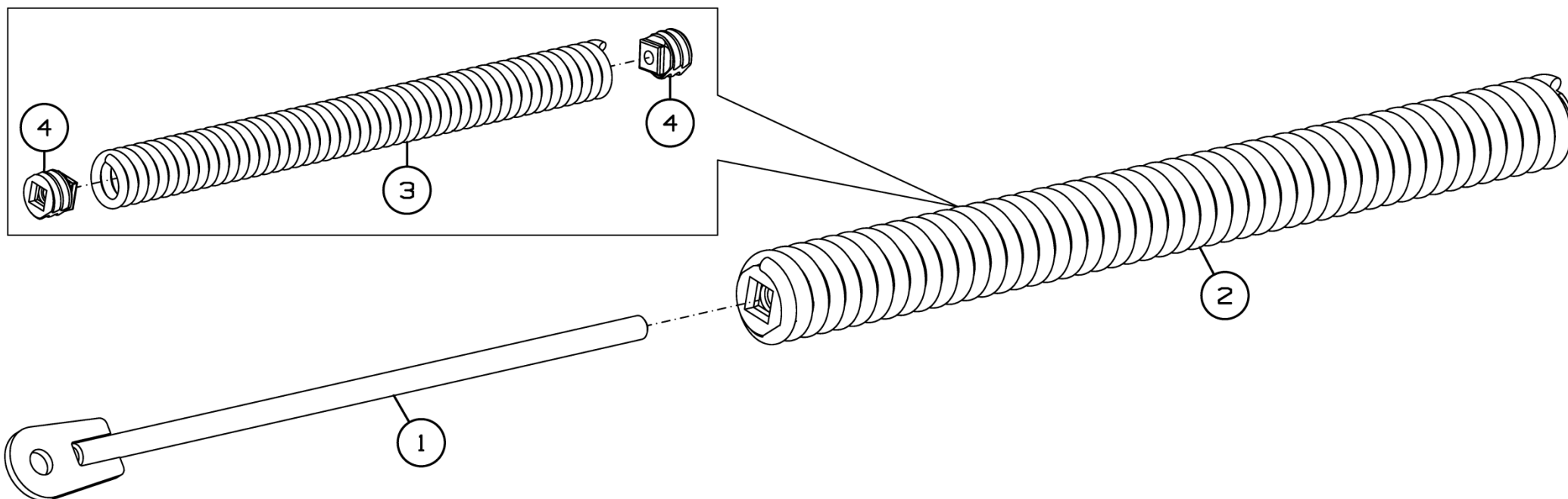


Рисунок 61 - Тяга ППР-150.00.00.660А

Тяга ППР-150.00.00.660А

Номер рисунка	Номер позиции	Обозначение	Наименование сборочных единиц, деталей	Количество, шт.	Примечание
61	1	ППР-150.00.00.670А	Тяга	1	
	2	ППР-150.00.00.770	Пружина с пробками	1	Доп. замена на 54-1-4-6-2А Пружина с пробками
	3	ППР-150.00.00.603	Пружина	1	
	4	10047Б	Пробка пружины	2	Доп. замена на 10047В Пробка пружины

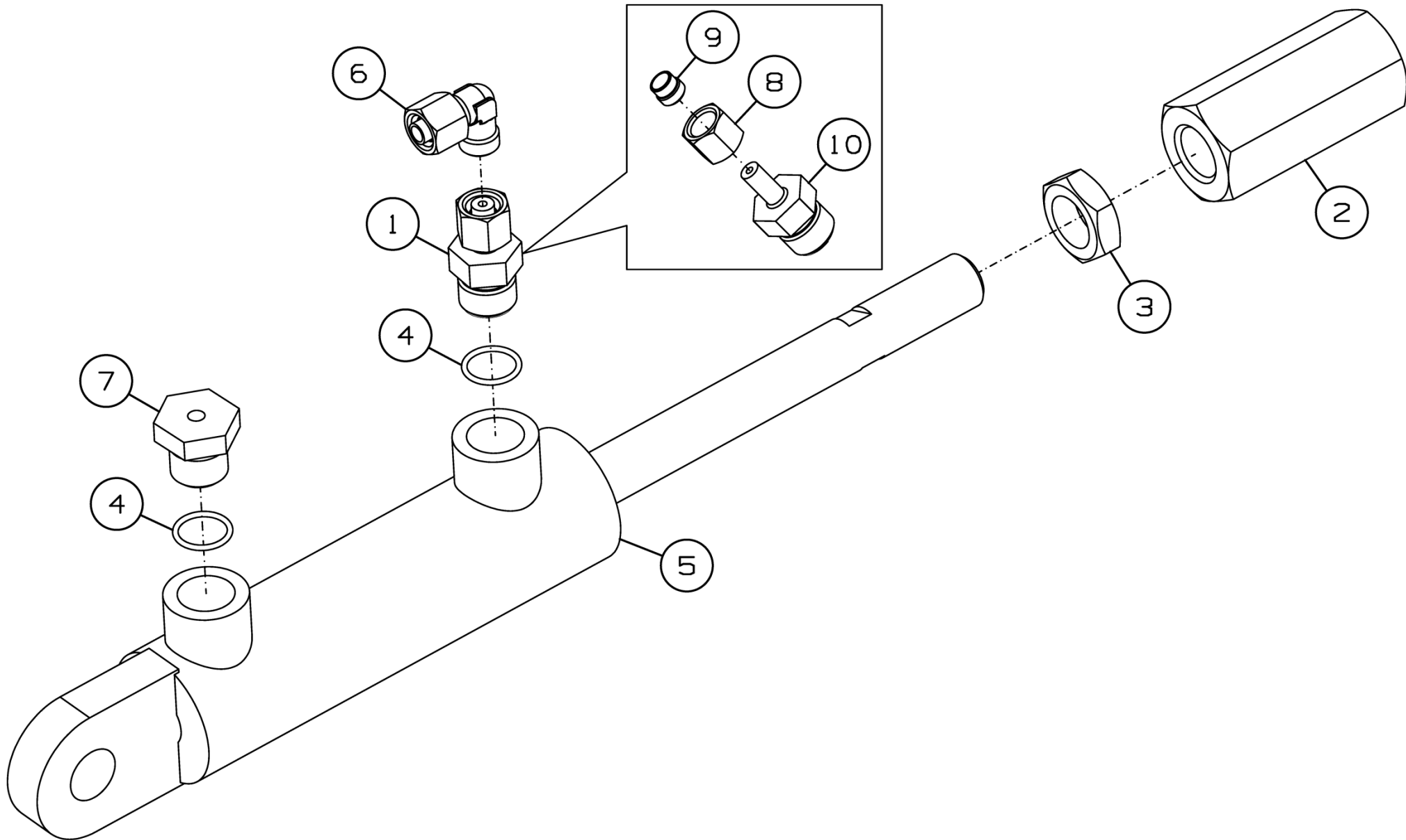


Рисунок 62 - Гидроцилиндр ППР-150.00.00.700

Гидроцилиндр ППР-150.00.00.700

Номер рисунка	Номер позиции	Обозначение	Наименование сборочных единиц, деталей	Количество, шт.	Примечание
62	1	КДК-184.09.00.040	Штуцер	1	
	2	ППР-150.00.00.608	Переходник	1	
	3		Гайка М20х1,5-6Н.06.019 ГОСТ 5916-70	1	
	4		Кольцо 017-020-19 ГОСТ 9833-73	2	
	5		Гидроцилиндр Ц 40.25.100.294.1.20.М20.000 по каталогу "Магистр"	1	Доп. замена на Гидроцилиндр МС 40/25х100-4.15(294)
	6		Соединение угловое регулируемое VEW NW 06 HL по каталогу "Hansa Flex"	1	"Hansa Flex"
	7		Сапун Н.036.77.000	1	"Hansa Flex"
	8		Гайка накидная FI-M-08L-W3	1	Доп. замена на Гайка накидная UEMN W 06 L или Гайка накидная M08LCFX
	9		Кольцо врезное FI-DS-08L/S-W3	1	Доп. замена на SRD 08 LL Кольцо врезное или D08LLX Кольцо врезное
	10	КДК-184.09.00.609А	Штуцер проходной	1	

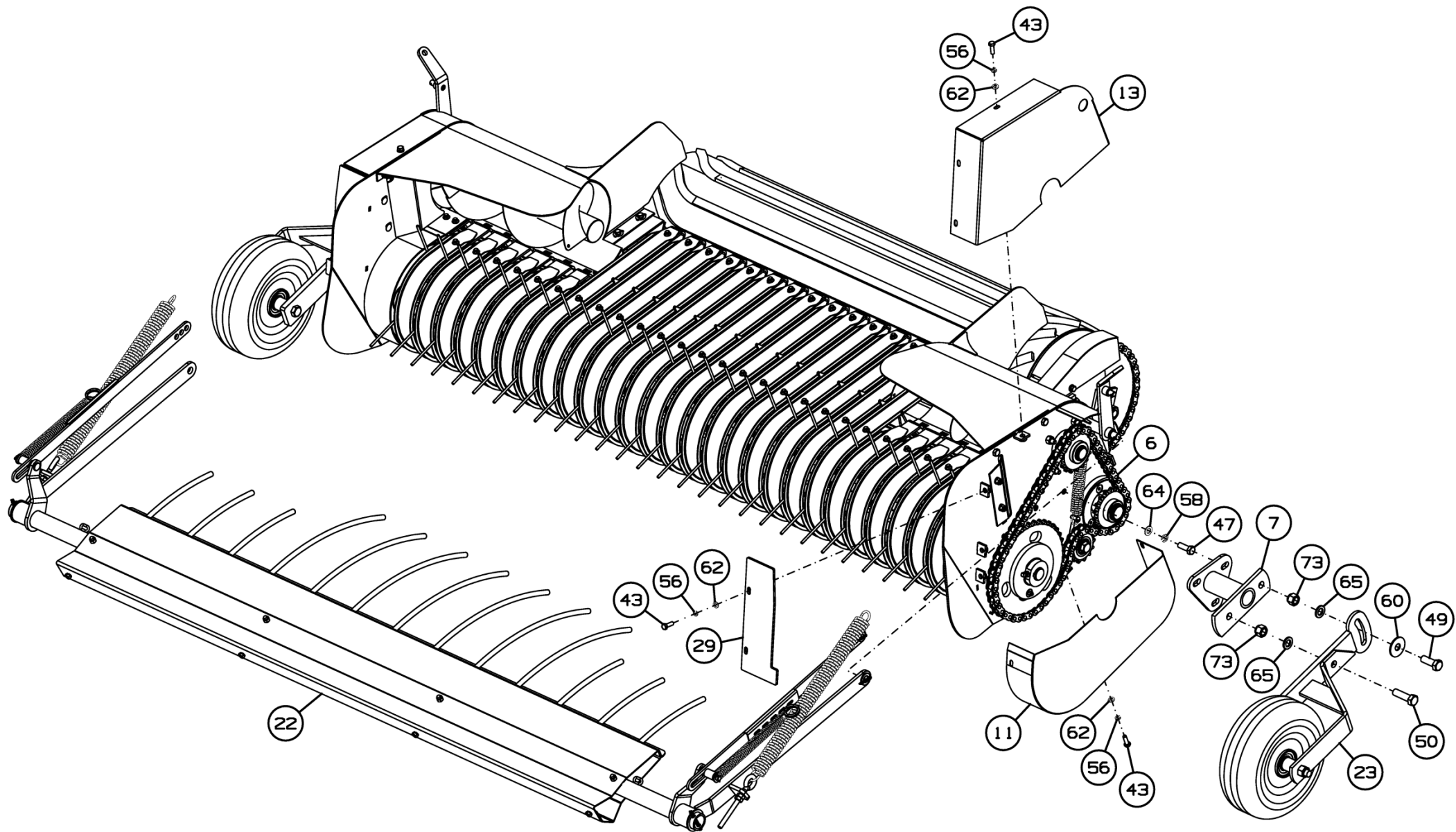


Рисунок 63 - Механизм подбирающий ППР-150.06.00.000Б

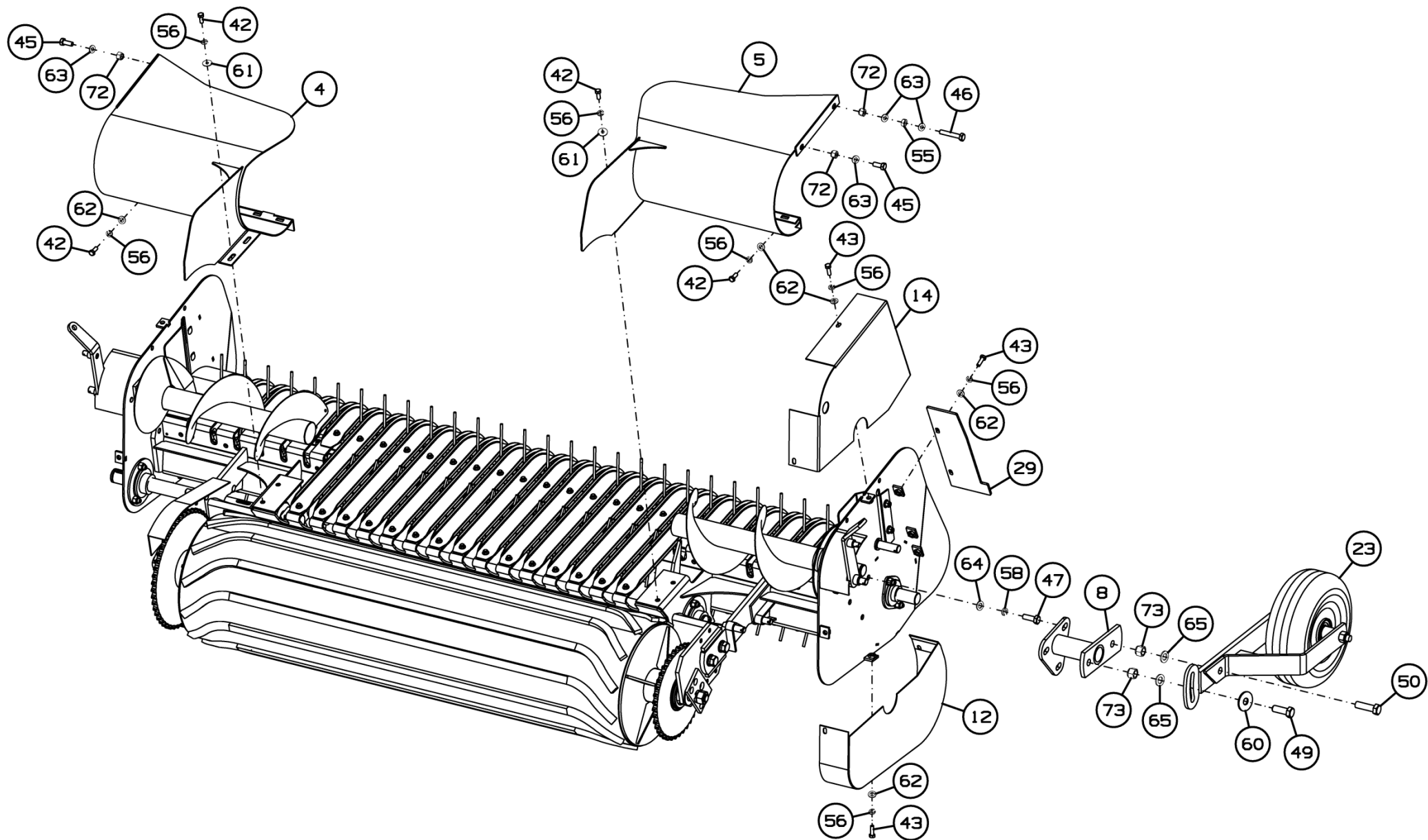


Рисунок 64 - Механизм подбирающий ППР-150.06.00.000Б

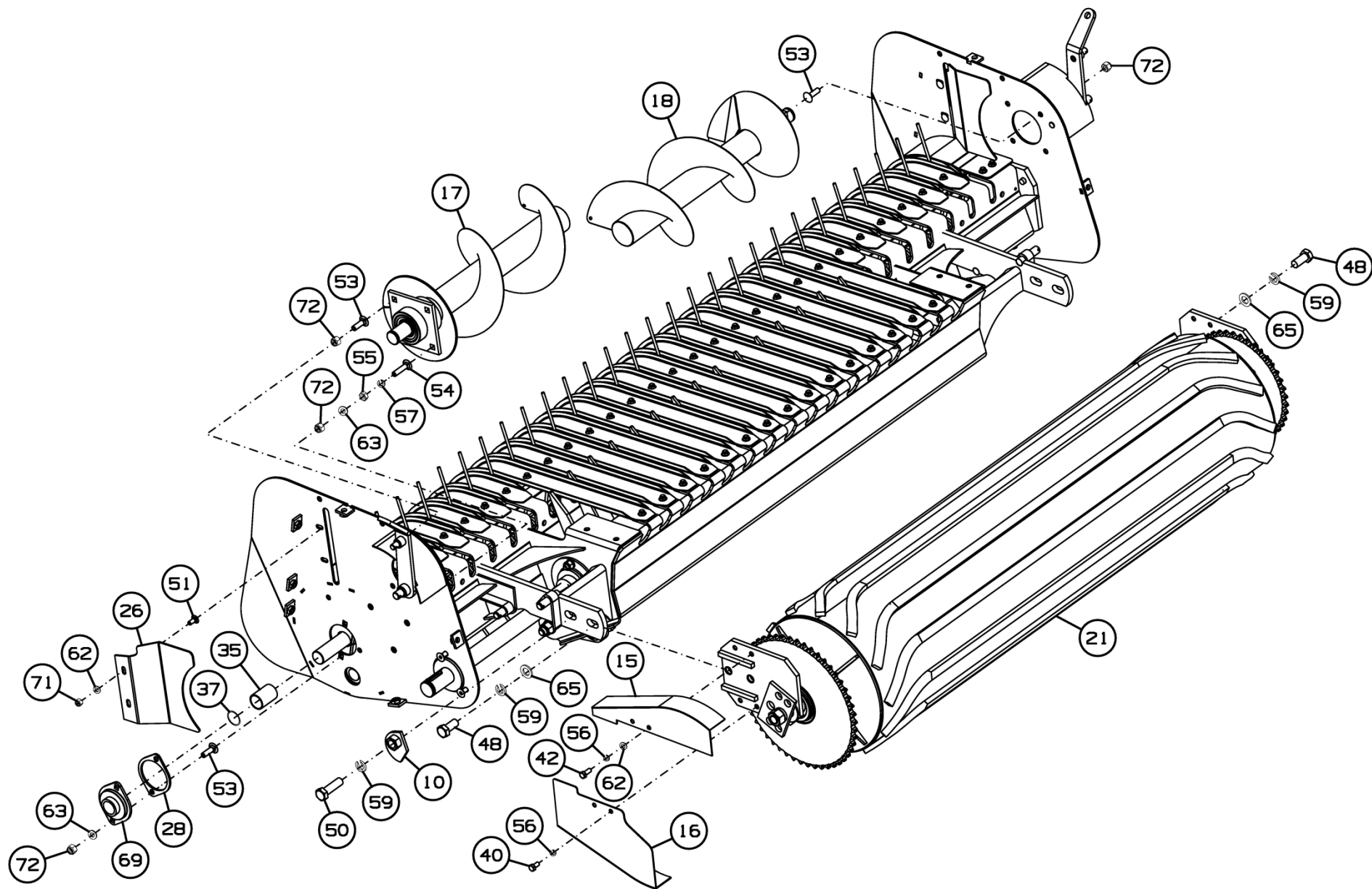


Рисунок 65 - Механизм подбирающий ППР-150.06.00.000Б

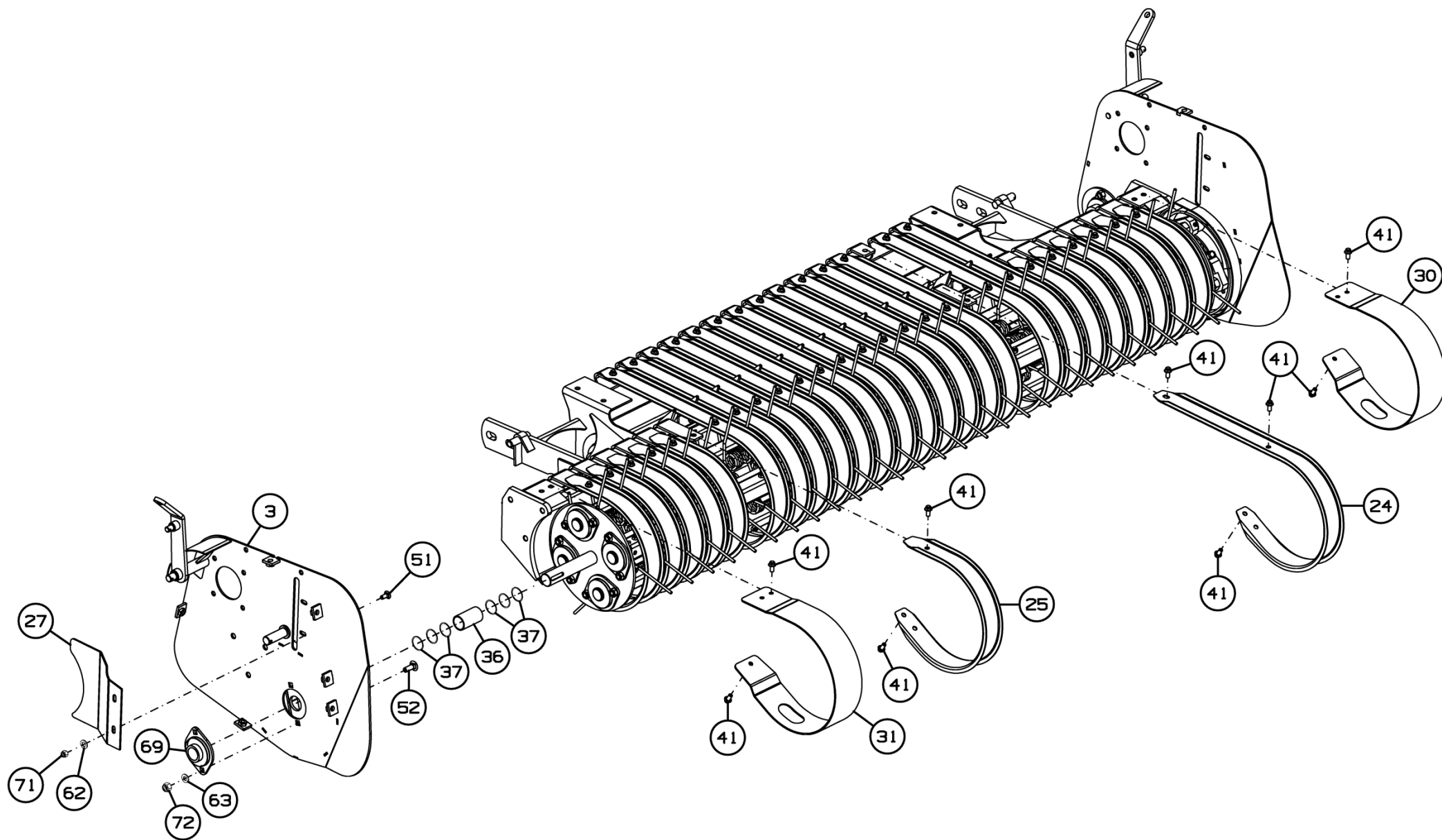


Рисунок 66 - Механизм подбирающий ППР-150.06.00.000Б

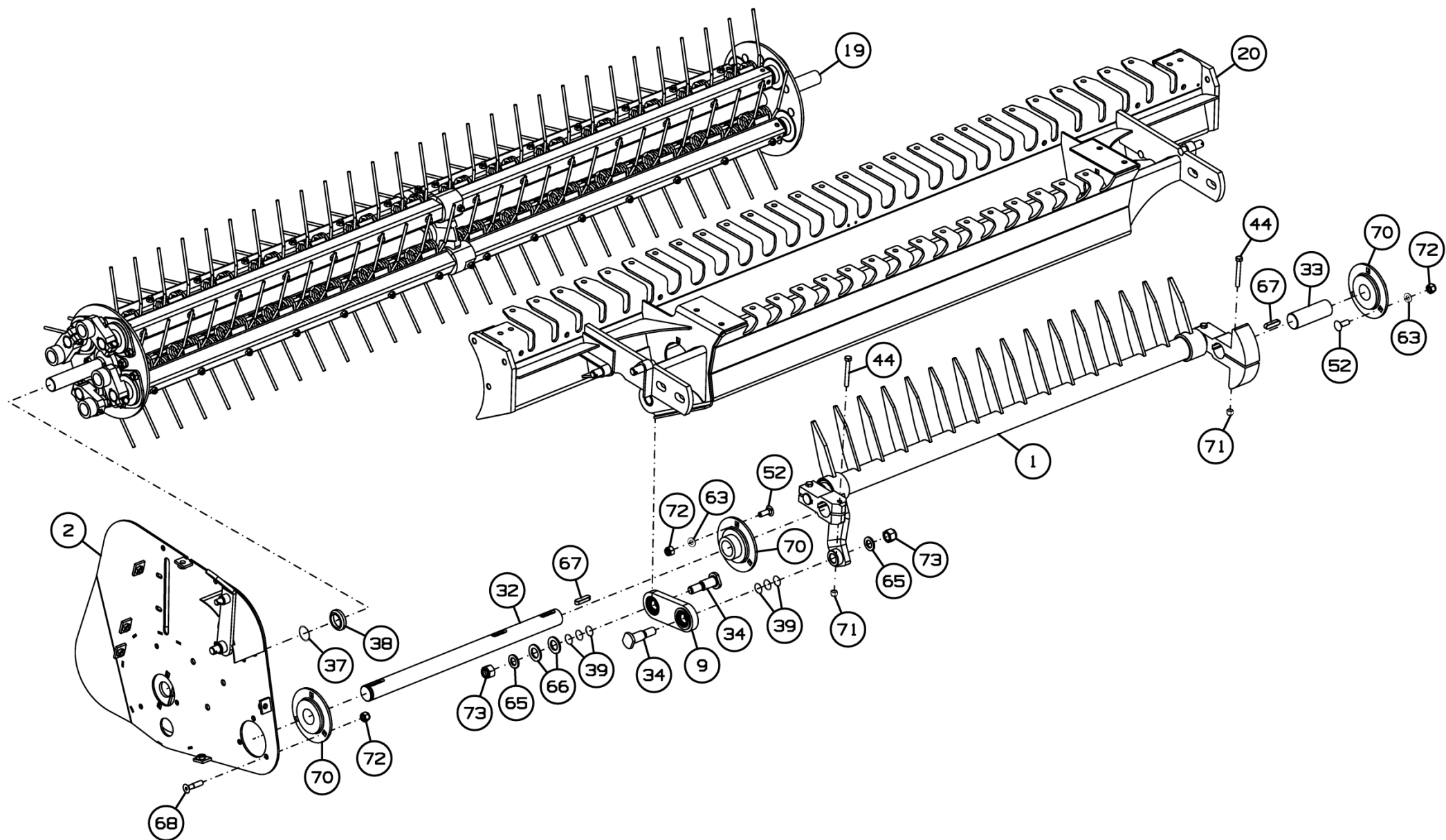


Рисунок 67 - Механизм подбирающий ППР-150.06.00.000Б

Механизм подбирающий ППР-150.06.00.000Б

Номер рисунка	Номер позиции	Обозначение	Наименование сборочных единиц, деталей	Количество, шт.	Примечание
63,64, 65,66,67	1	ППР-150.06.00.010А	Доводчик	1	
	2	ППР-150.06.00.040Б	Боковина	1	
	3	ППР-150.06.00.040Б-01	Боковина	1	
	4	ППР-150.06.00.100А	Кожух	1	
	5	ППР-150.06.00.100А-01	Кожух	1	
	6	ППР-150.06.00.160Б	Установка привода	1	
	7	ППР-150.06.00.250А	Кронштейн	1	
	8	ППР-150.06.00.250А-01	Кронштейн	1	
	9	ППР-150.06.00.270	Рычаг	1	
	10	ППР-150.06.00.350	Эксцентрик	1	
	11	ППР-150.06.00.360	Щит	1	
	12	ППР-150.06.00.360-01	Щит	1	
	13	ППР-150.06.00.380	Щит	1	
	14	ППР-150.06.00.380-01	Щит	1	
	15	ППР-150.06.00.390	Кожух	1	
	16	ППР-150.06.00.400	Кожух	1	
	17	ППР-150.06.00.800	Шнек	1	
	18	ППР-150.06.00.800-01	Шнек	1	
	19	ППР-150.06.01.000В	Ротор	1	
	20	ППР-150.06.02.000В	Каркас	1	
	21	ППР-150.06.03.000А	Ролик	1	
	22	ППР-150.06.04.000А	Установка нормализатора	1	
	23	ППР-150.06.06.000А	Колесо	2	
	24	ППР-150.06.00.421	Скат	15	
	25	ППР-150.06.00.421-01	Скат	12	
	26	ППР-150.06.00.424А	Щит	1	
	27	ППР-150.06.00.424А-01	Щит	1	

Механизм подбирающий ППР-150.06.00.000Б

Номер рисунка	Номер позиции	Обозначение	Наименование сборочных единиц, деталей	Количество, шт.	Примечание
63,64, 65,66,67	28	ППР-150.06.00.429	Накладка	1	
	29	ППР-150.06.00.443	Упор	2	
	30	ППР-150.06.00.474А	Кожух	1	
	31	ППР-150.06.00.474А-01	Кожух	1	
	32	ППР-150.06.00.608Б	Вал	1	
	33	ППР-150.06.00.609А	Вал	1	
	34	ППР-150.06.00.616А	Болт	2	
	35	ППР-150.06.00.631Б	Втулка	1	
	36	ППР-150.06.00.632А	Втулка	1	
	37	ППР-150.06.00.633	Шайба	8	Наиб. количество
	38	ППР-150.06.00.635	Втулка	1	
	39	ППР-150.10.00.405А	Шайба	14	Наиб. количество
	40		Болт М8-6gx16.88.019 ГОСТ 7798-70	2	
	41		Болт М8-6gx16.88.019 ГОСТ Р 50274-92	108	
	42		Болт М8-6gx20.88.019 ГОСТ 7798-70	12	
	43		Болт М8-6gx25.88.019 ГОСТ 7798-70	14	
	44		Болт М8-6gx65.88.019 ГОСТ 7798-70	2	
	45		Болт М10-6gx25.88.019 ГОСТ 7798-70	3	
	46		Болт М10-6gx60.88.019 ГОСТ 7798-70	1	
	47		Болт М12-6gx35.88.019 ГОСТ 7798-70	6	
	48		Болт М16-6gx35.88.019 ГОСТ 7798-70	3	
	49		Болт М16-6gx45.88.019 ГОСТ 7798-70	2	
	50		Болт М16-6gx55.88.019 ГОСТ 7798-70	3	
	51		Болт М8-6gx20.88.019 ГОСТ 7802-81	4	
	52		Болт М10-6gx30.88.019 ГОСТ 7802-81	8	
	53		Болт М10-6gx35.88.019 ГОСТ 7802-81	9	
	54		Болт М10-6gx45.88.019 ГОСТ 7802-81	1	

Механизм подбирающий ППР-150.06.00.000Б

Номер рисунка	Номер позиции	Обозначение	Наименование сборочных единиц, деталей	Количество, шт.	Примечание
63,64, 65,66,67	55		Гайка М10-6Н.6.019 ГОСТ 5915-70	2	
	56		Шайба 8Т 65Г 019 ГОСТ 6402-70	28	
	57		Шайба 10Т 65Г 019 ГОСТ 6402-70	1	
	58		Шайба 12Т 65Г 019 ГОСТ 6402-70	6	
	59		Шайба 16Т 65Г 019 ГОСТ 6402-70	4	
	60		Шайба 16.01.019 ГОСТ 6958-78	2	
	61		Шайба 8.01.019 ГОСТ 6958-78	4	
	62		Шайба С.8.01.019 ГОСТ 11371-78	26	
	63		Шайба С.10.01.019 ГОСТ 11371-78	16	
	64		Шайба С.12.01.019 ГОСТ 11371-78	6	
	65		Шайба С.16.01.019 ГОСТ 11371-78	8	
	66		Шайба С.20.01.019 ГОСТ 11371-78	10	Наиб. количество
	67		Шпонка 10x8x40 ГОСТ 23360-78	2	
	68		Винт М10x45 DIN 7991	3	
	69		Подшипниковый узел в сборе UEP 206 2S по каталогу фирмы FKL	2	
	70		Подшипниковый узел в сборе UYC 207 2S по каталогу фирмы FKL	3	
	71		Гайка М8-6Н.6.016 ТУ 23.4617472.08-92	6	
72		Гайка М10-6Н.6.019 ТУ 23.4617472.08-92	25		
73		Гайка М16-6Н.8.019 ТУ 23.4617472.08-92	6		

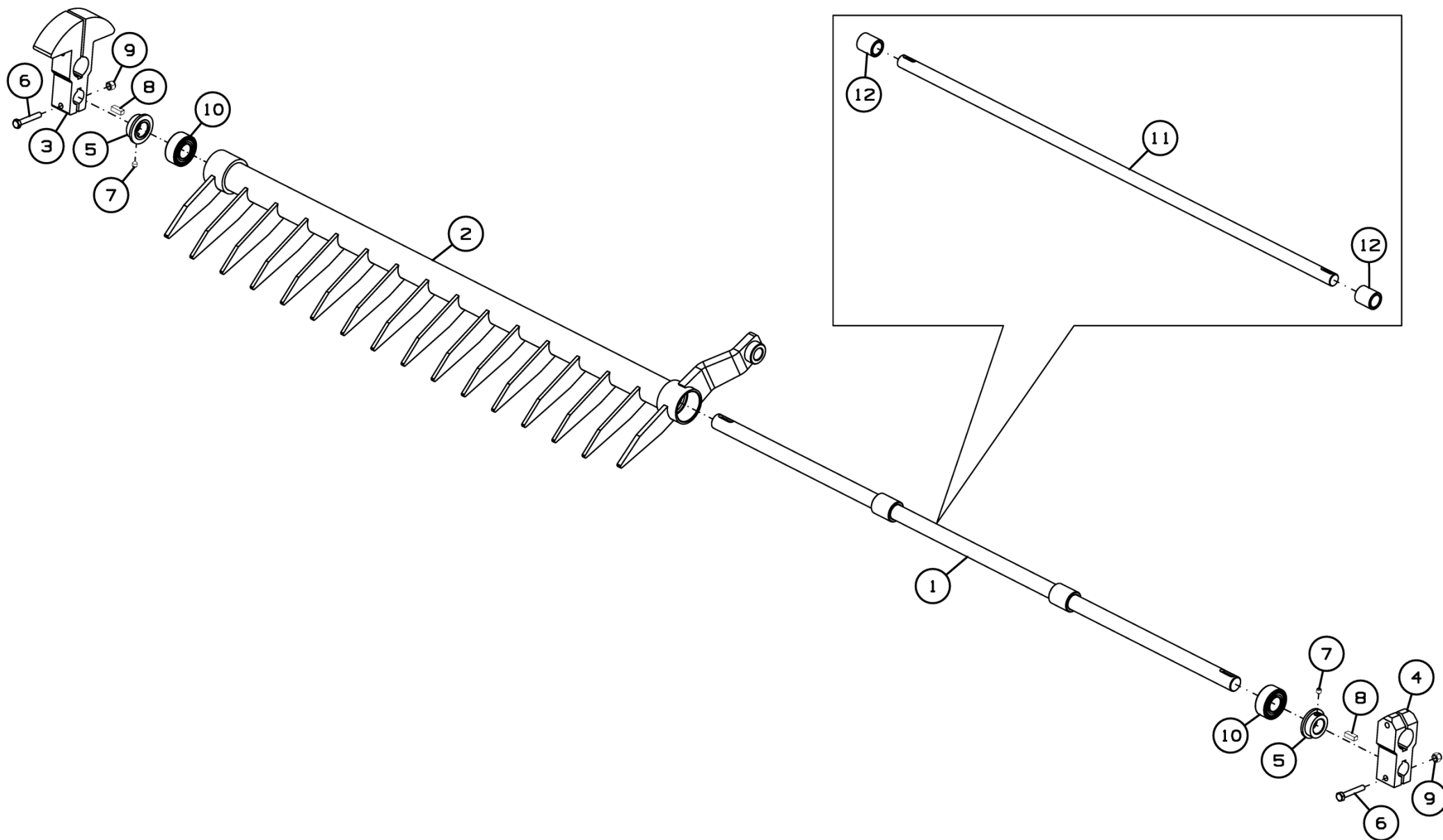


Рисунок 68 - Доводчик ППР-150.06.00.010А

Доводчик ППР-150.06.00.010А

Номер рисунка	Номер позиции	Обозначение	Наименование сборочных единиц, деталей	Количество, шт.	Примечание
68	1	ППР-150.06.00.020	Вал	1	
	2	ППР-150.06.00.030А	Доводчик	1	
	3	ППР-150.06.00.611А	Клемма	1	
	4	ППР-150.06.00.612А	Клемма	1	
	5	ППР-150.06.00.622А	Упор	2	
	6		Болт М8-6gx50.88.019 ГОСТ 7798-70	2	
	7		Винт В.М8-6gx10.45Н.01 ГОСТ 1476-93	2	
	8		Шпонка 2-8x7x22 ГОСТ 23360-78	2	
	9		Гайка М8-6Н.6.016 ТУ 23.4617472.08-92	2	
	10		Подшипник 3205 А-2RS1ТN9/МТ33 по каталогу фирмы "SKF"	2	
	11	ППР-150.06.00.613	Вал	1	
	12	ППР-150.06.00.001	Втулка	2	Доп. замена на Втулка SBronze P 253540 по каталогу ООО "Эйч Эн Груп"

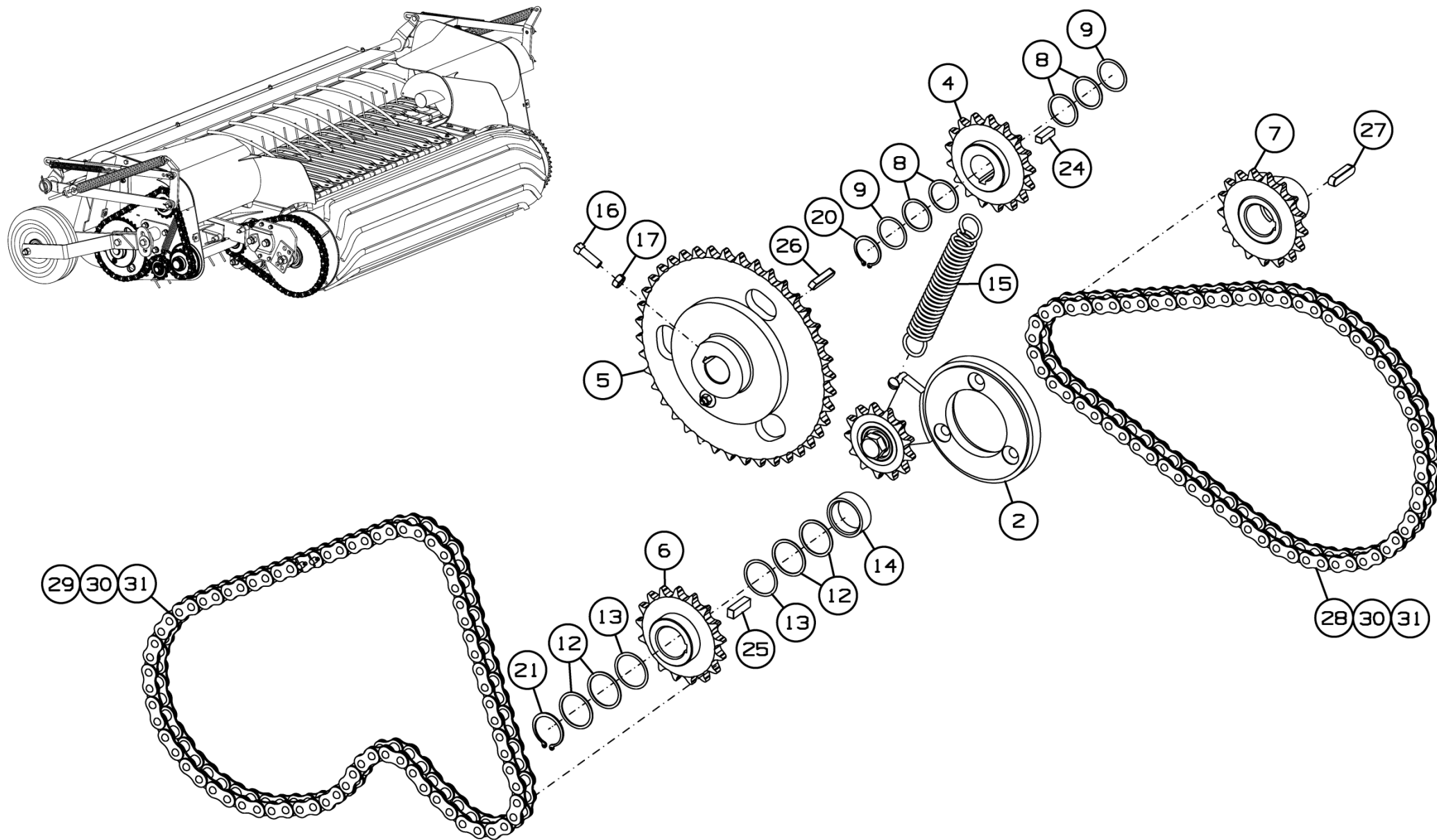


Рисунок 69 - Установка привода ППР-150.06.00.160Б

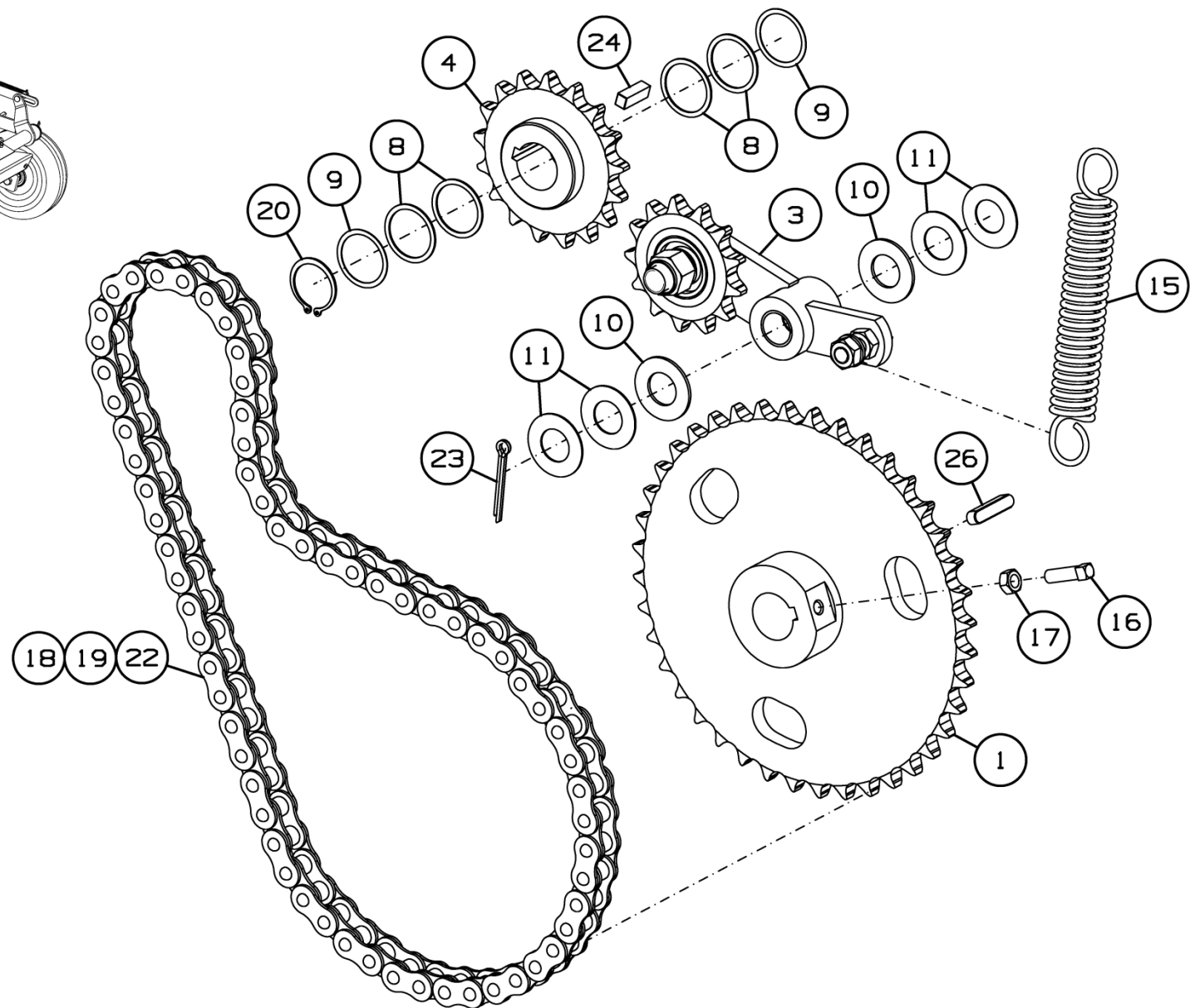
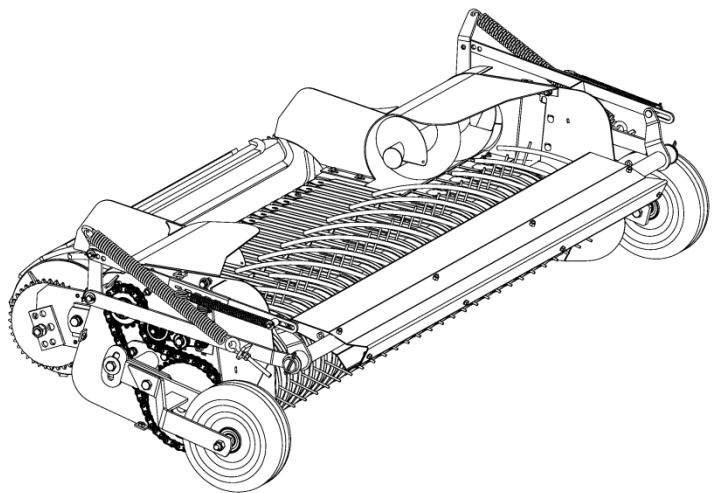


Рисунок 70 - Установка привода ППР-150.06.00.160Б

Установка привода ППР-150.06.00.160Б

Номер рисунка	Номер позиции	Обозначение	Наименование сборочных единиц, деталей	Количество, шт.	Примечание
69,70	1	ППР-150.06.00.190А	Звездочка	1	
	2	ППР-150.06.00.220	Звездочка натяжная	1	
	3	ППР-150.06.00.310А	Звездочка натяжная	1	
	4	ППР-150.06.00.340	Звездочка	2	
	5	ППР-150.06.00.440Б	Звездочка	1	
	6	ППР-150.06.00.450	Звездочка	1	
	7	ППР-150.06.00.500	Звездочка	1	
	8	ППР-150.06.00.445А	Шайба	8	Наиб. количество
	9	ППР-150.06.00.445А-01	Шайба	4	Наиб. количество
	10	ППР-150.06.00.447	Шайба	2	Наиб. количество
	11	ППР-150.06.00.447-01	Шайба	4	Наиб. количество
	12	ППР-150.06.00.464А	Шайба	5	Наиб. количество
	13	ППР-150.06.00.464-01А	Шайба	3	Наиб. количество
	14	ППР-150.06.00.645	Втулка	1	
	15	ППТ-041.01.634	Пружина	2	
	16		Винт В.М8-6gx25.22Н.019 ГОСТ 1485-84	2	
	17		Гайка М8-6Н.6.019 ГОСТ 5915-70	2	
	18		Звено П-ПР-19,05-31,8 ГОСТ 13568-75	1	
	19		Звено С-ПР-19,05-31,8 ГОСТ 13568-75	1	
	20		Кольцо В30 ГОСТ 13942-86	2	
	21		Кольцо А35 ГОСТ 13942-86	1	
	22		Цепь ПР-19,05-31,8 ГОСТ 13568-75 L=1181,1мм	1	n=62 зв.
	23		Шплинт 5x40.019 ГОСТ 397-79	1	
	24		Шпонка 2-8x7x25 ГОСТ 23360-78	2	
	25		Шпонка 2-10x8x32 ГОСТ 23360-78	1	
	26		Шпонка 8x7x40 ГОСТ 23360-78	2	
	27		Шпонка 10x8x40 ГОСТ 23360-78	1	

Установка привода ППР-150.06.00.160Б

Номер рисунка	Номер позиции	Обозначение	Наименование сборочных единиц, деталей	Количество, шт.	Примечание
69,70	28		Цепь Ansi 60 HBC по каталогу "IWIS"	1	n=65 зв.
	29		Цепь Ansi 60 HBC по каталогу "IWIS"	1	n=72 зв.
	30		Звено переходное ANSI 60-1 HBC L по каталогу "IWIS"	2	
	31		Звено соединительное ANSI 60-1 HBC S по каталогу "IWIS"	2	

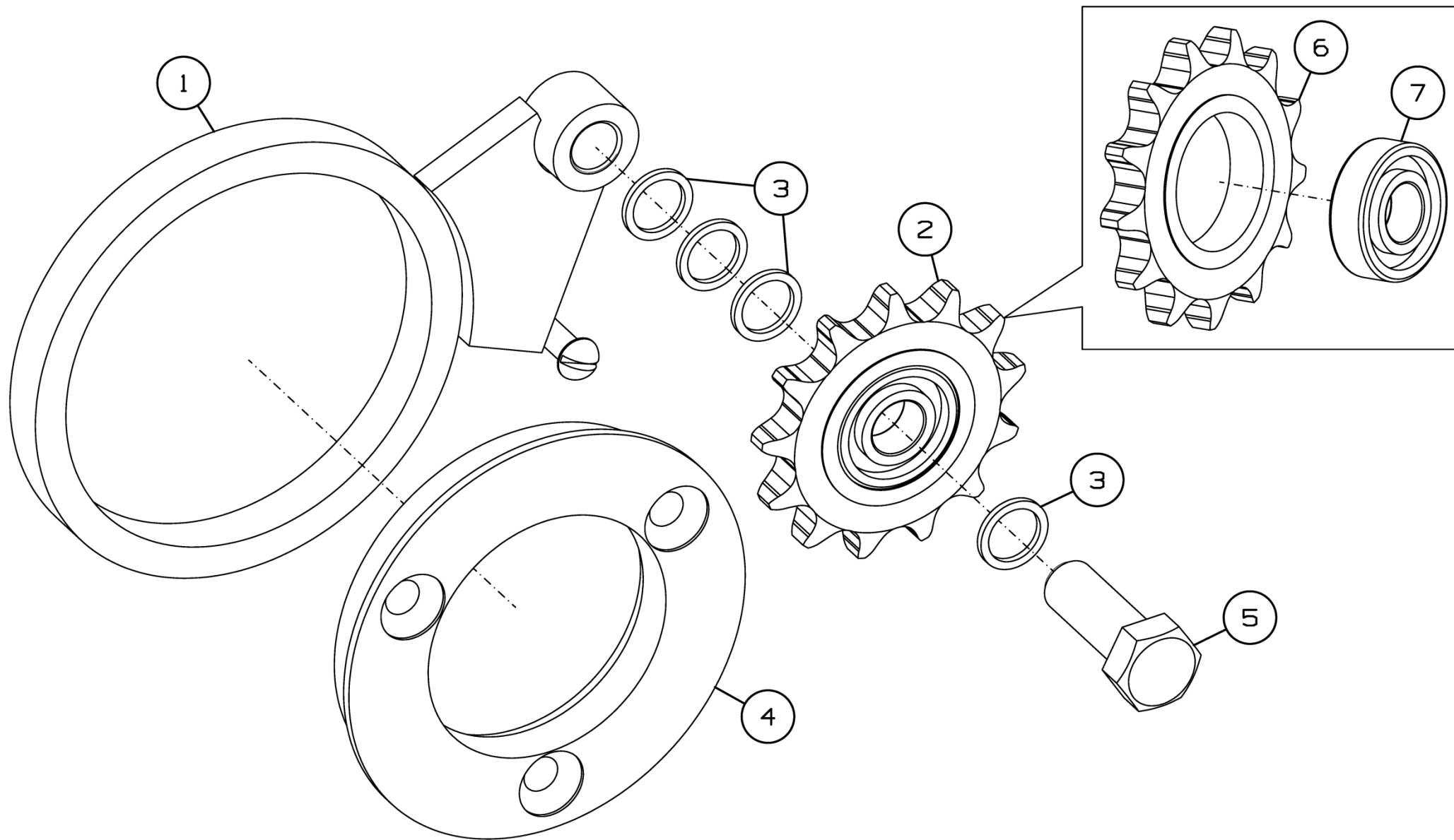


Рисунок 71 - Звездочка натяжная ППР-150.06.00.220

Звездочка натяжная ППР-150.06.00.220

Номер рисунка	Номер позиции	Обозначение	Наименование сборочных единиц, деталей	Количество, шт.	Примечание
71	1	ППР-150.06.00.230	Рычаг	1	
	2	ППР-150.06.00.330	Звездочка	1	
	3	ППР-150.06.00.446	Шайба	4	
	4	ППР-150.06.00.629	Фланец	1	
	5		Болт М16-6gx45.88.019 ГОСТ 7798-70	1	
	6	ППР-150.06.00.433	Звездочка	1	
	7		Подшипник 80203 ГОСТ 7242-81	1	

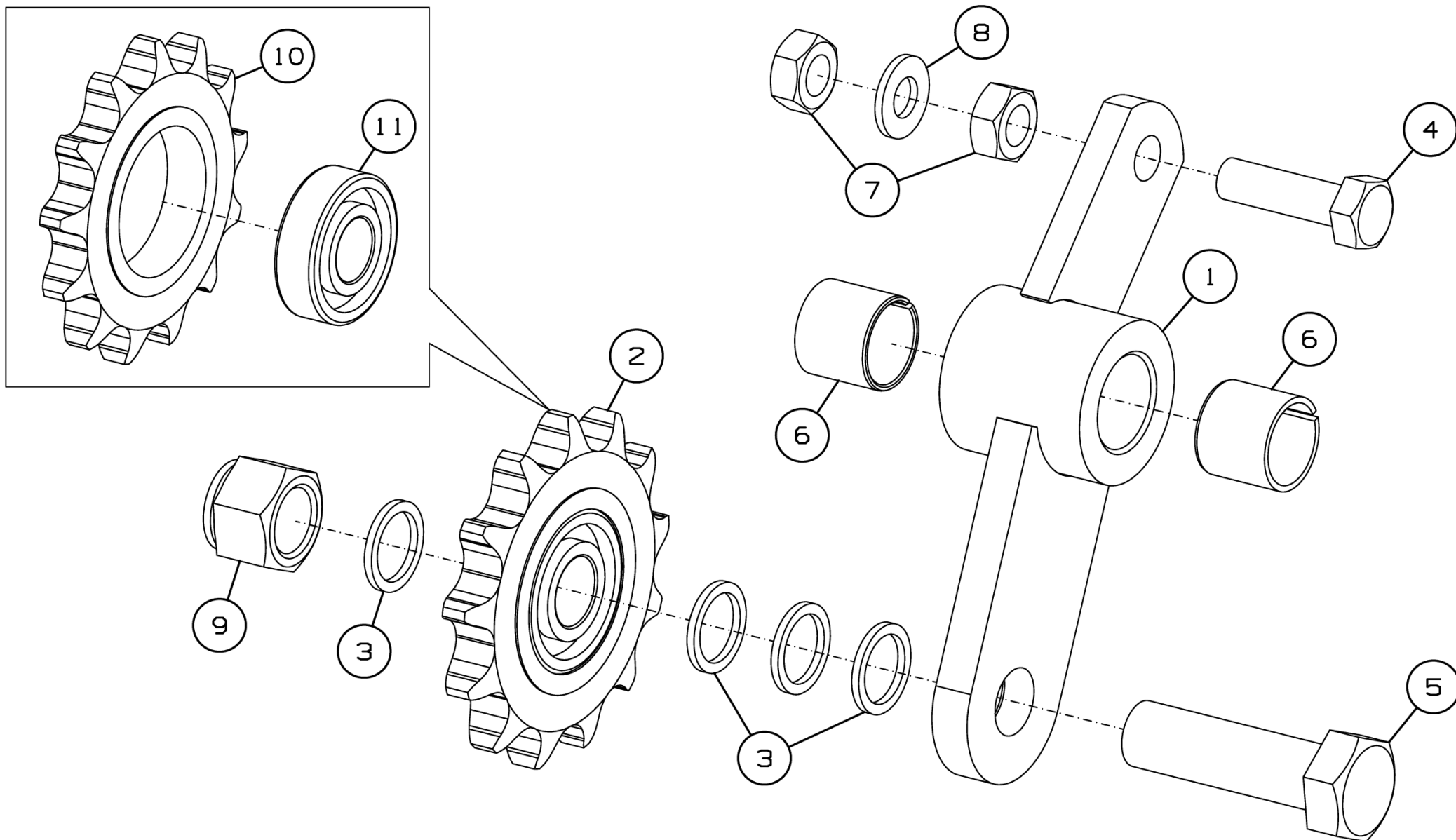


Рисунок 72 - Звездочка натяжная ППР-150.06.00.310А

Звездочка натяжная ППР-150.06.00.310А

Номер рисунка	Номер позиции	Обозначение	Наименование сборочных единиц, деталей	Количество, шт.	Примечание
72	1	ППР-150.06.00.320	Рычаг	1	
	2	ППР-150.06.00.330	Звездочка	1	
	3	ППР-150.06.00.446	Шайба	4	
	4		Болт М10-6gx35.88.019 ГОСТ 7798-70	1	
	5		Болт М16-6gx55.88.019 ГОСТ 7798-70	1	
	6		Втулка 2020 КУ ГОСТ 28773-90	2	
	7		Гайка М10-6Н.6.019 ГОСТ 5915-70	2	
	8		Шайба С.10.01.019 ГОСТ 11371-78	1	
	9		Гайка М16-6Н.8.019 ТУ 23.4617472.08-92	1	
	10	ППР-150.06.00.433	Звездочка	1	
	11		Подшипник 80203 ГОСТ 7242-81	1	

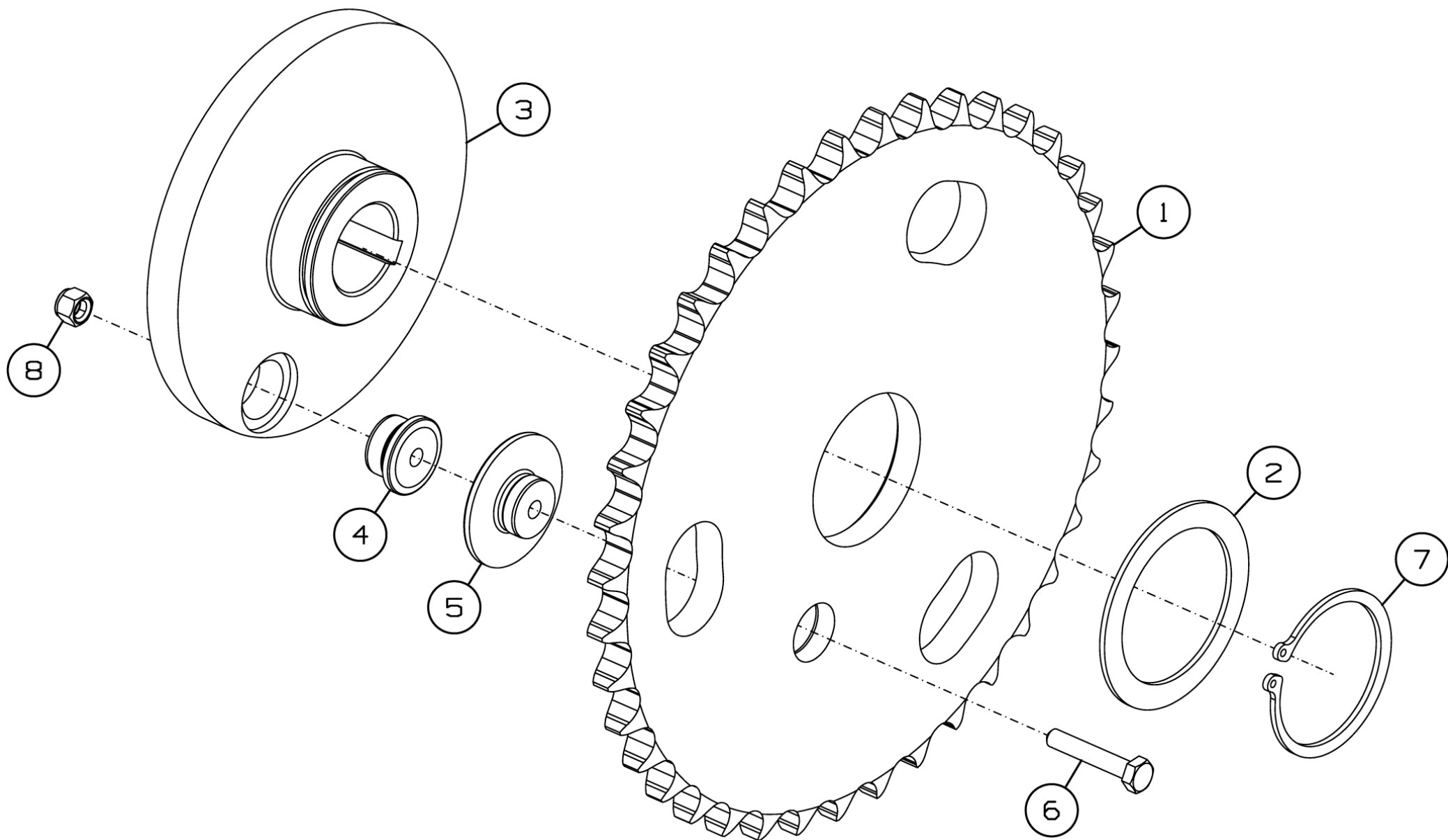


Рисунок 73 - Звездочка ППР-150.06.00.440Б

Звездочка ППР-150.06.00.440Б

Номер рисунка	Номер позиции	Обозначение	Наименование сборочных единиц, деталей	Количество, шт.	Примечание
73	1	ППР-150.06.00.426Б	Звездочка	1	
	2	ППР-150.06.00.444	Шайба	1	
	3	ППР-150.06.00.605А	Ступица	1	
	4	ППР-150.06.00.651А	Втулка	1	
	5	ППР-150.06.00.651А-01	Втулка	1	
	6		Болт М6-6gx35.58.019 ГОСТ 7798-70	1	
	7		Кольцо А52 ГОСТ 13942-86	1	
	8		Гайка М6-6Н.6.019 ТУ 23.4617472.08-92	1	

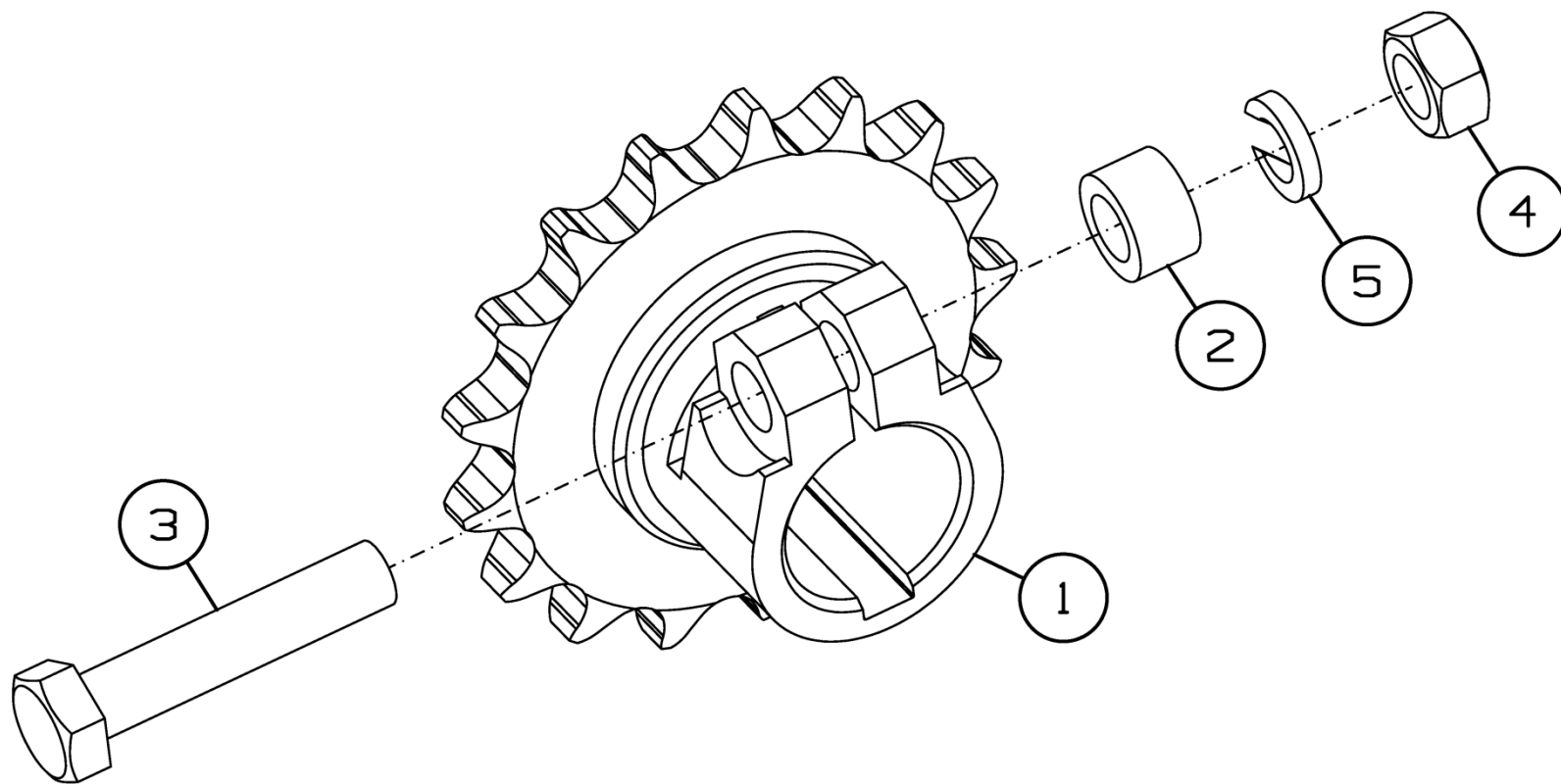


Рисунок 74 - Звездочка ППР-150.06.00.500

Звездочка ППР-150.06.00.500

Номер рисунка	Номер позиции	Обозначение	Наименование сборочных единиц, деталей	Количество, шт.	Примечание
74	1	ППР-150.06.00.510	Звездочка	1	
	2	ППР-122.06.618	Втулка	1	
	3		Болт М12-6gx60.88.019 ГОСТ 7798-70	1	
	4		Гайка М12-6Н.6.019 ГОСТ 5915-70	1	
	5		Шайба 12Т 65Г 019 ГОСТ 6402-70	1	

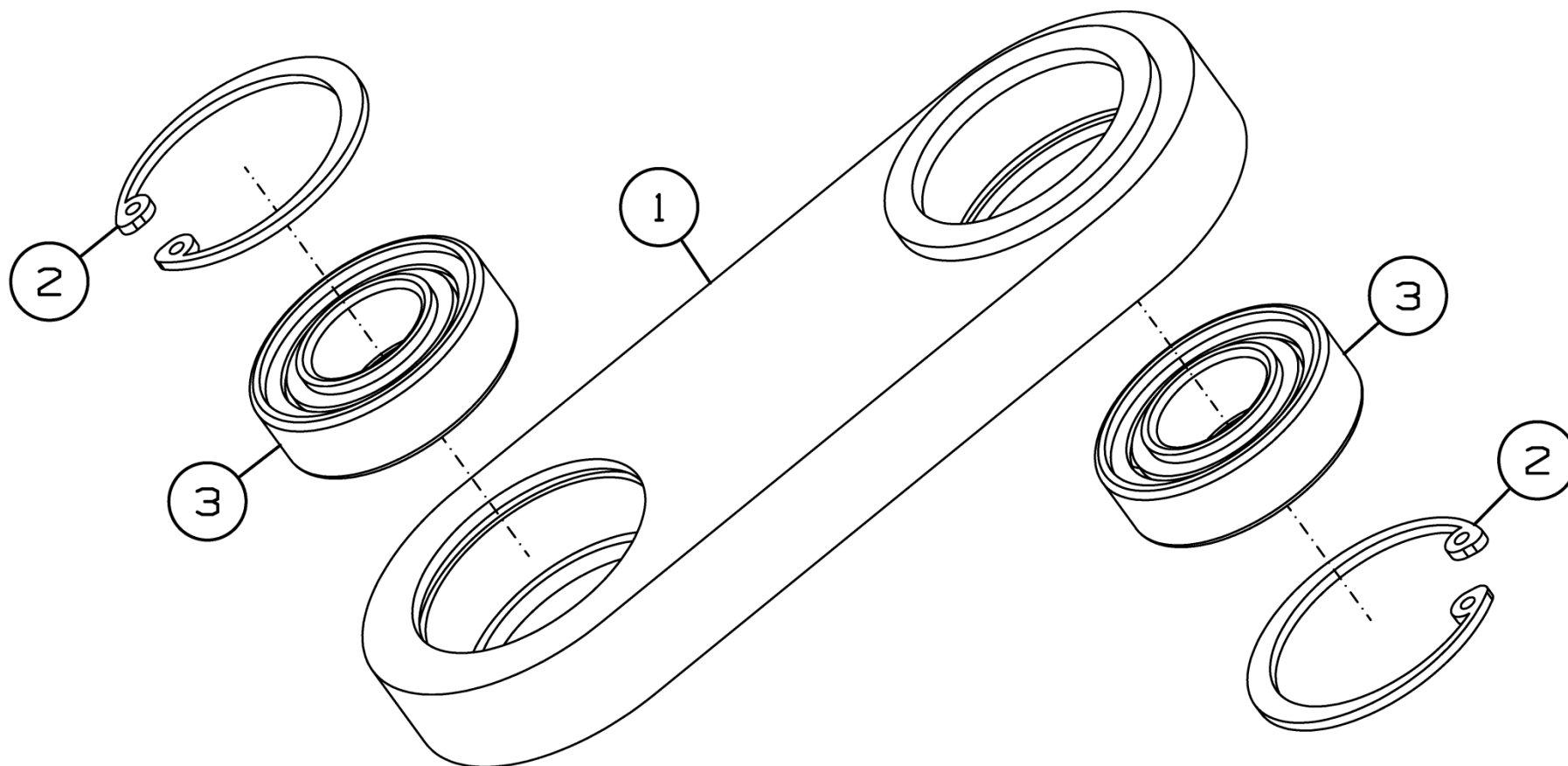
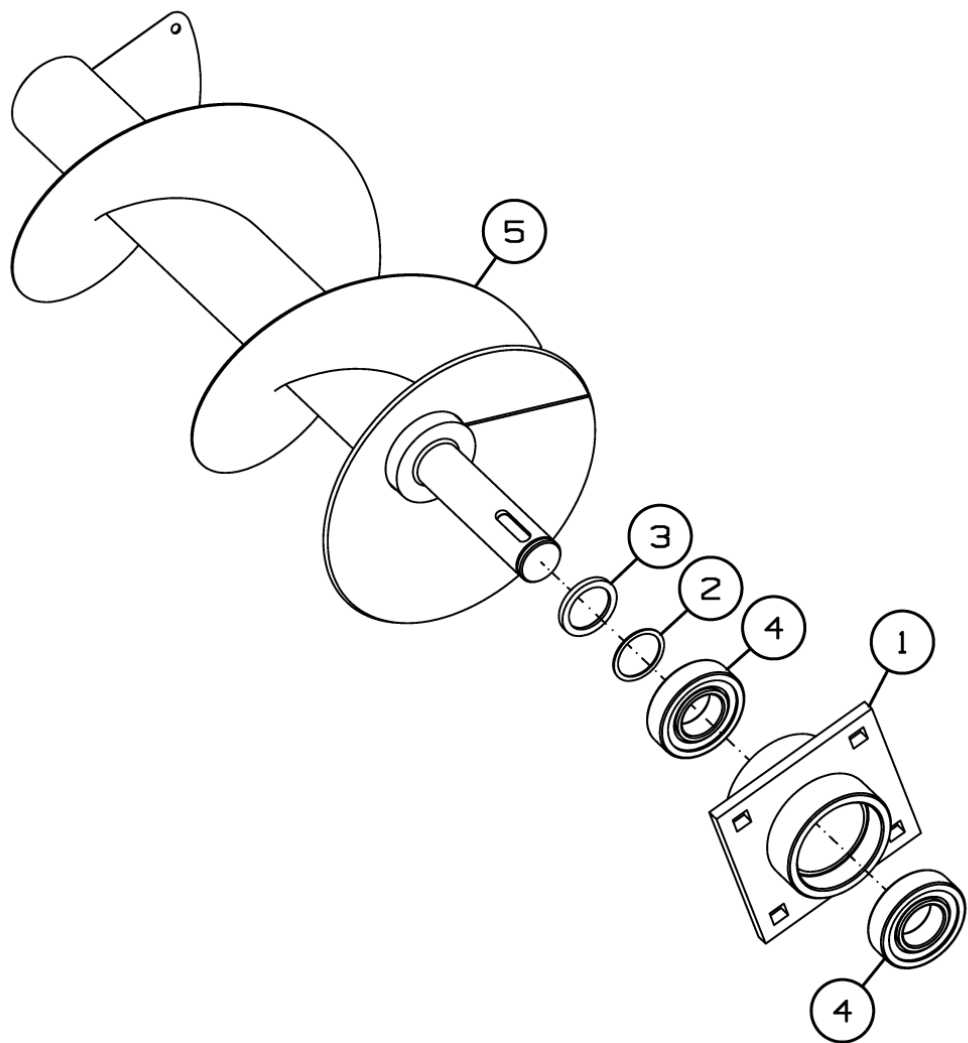


Рисунок 75 - Рычаг ППР-150.06.00.270

Рычаг ППР-150.06.00.270

Номер рисунка	Номер позиции	Обозначение	Наименование сборочных единиц, деталей	Количество, шт.	Примечание
75	1	ППР-150.06.00.280	Рычаг	1	
	2		Кольцо С42 ГОСТ 13943-86	2	
	3		Подшипник 180104 ГОСТ 8882-75	2	

ППР-150.06.00.800



ППР-150.06.00.800-01

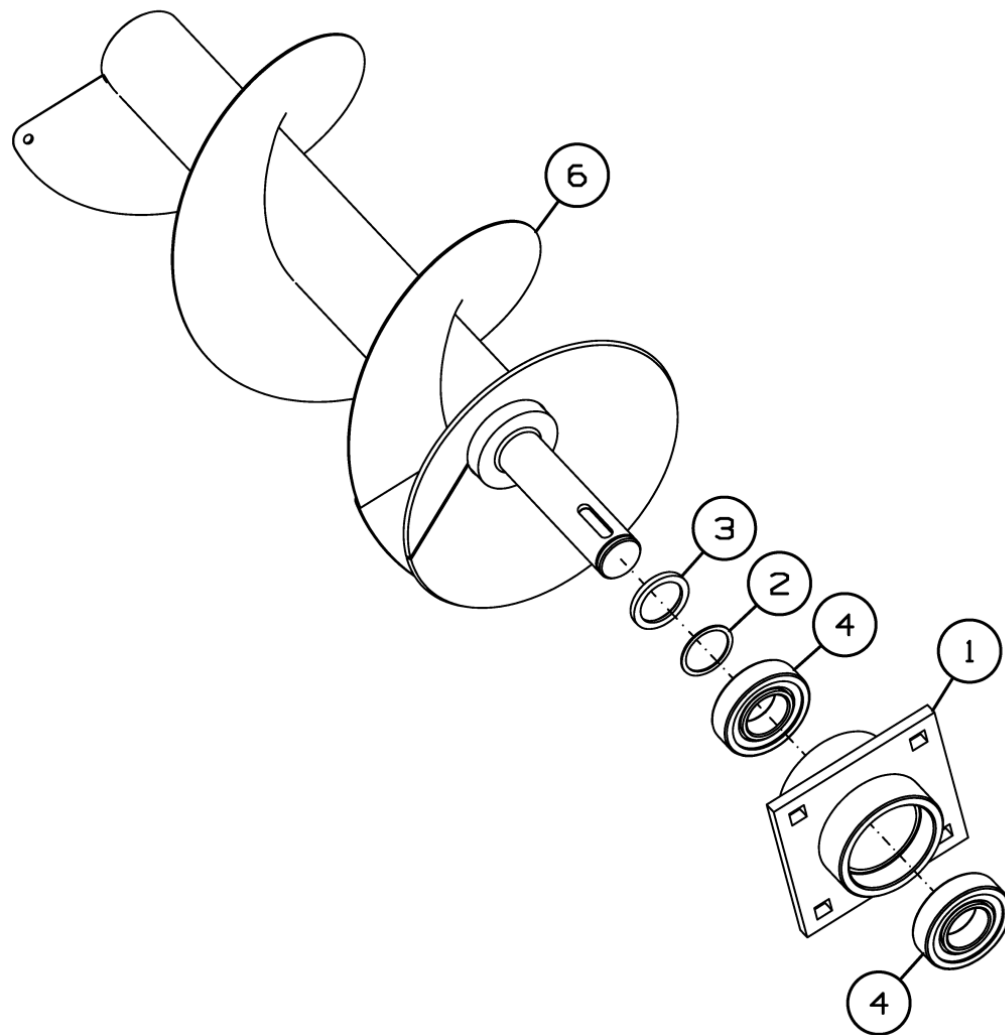


Рисунок 76 - Шнек ППР-150.06.00.800 и ППР-150.06.00.800-01

Шнек ППР-150.06.00.800 и ППР-150.06.00.800-01

Номер рисунка	Номер позиции	Обозначение	Наименование сборочных единиц, деталей	Количество, шт.	Примечание
76	1	ППР-150.06.00.080А	Опора	2	
	2	ППР-150.06.00.445А	Шайба	2	
	3	ППР-150.06.00.457	Шайба	2	
	4		Подшипник 180206 ГОСТ 8882-75	4	
	5	ППР-150.06.00.810	Шнек	1	Для ППР-150.06.00.800
	6	ППР-150.06.00.810-01	Шнек	1	Для ППР-150.06.00.800-01

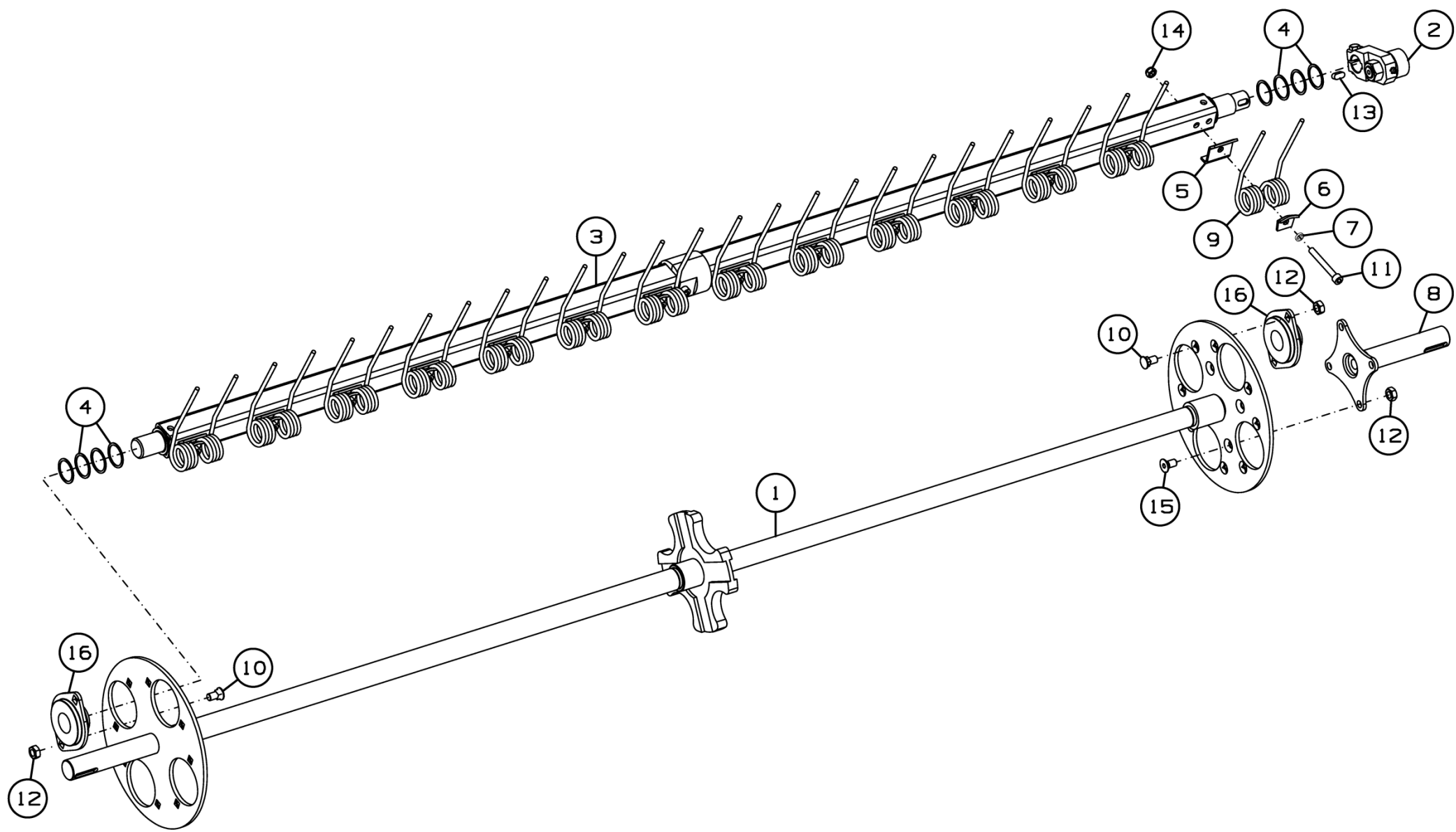


Рисунок 77 - Ротор ППР-150.06.01.000В

Ротор ППР-150.06.01.000В

Номер рисунка	Номер позиции	Обозначение	Наименование сборочных единиц, деталей	Количество, шт.	Примечание
77	1	ППР-150.06.01.020В	Вал	1	
	2	ППР-150.06.01.060Б	Эксцентрик	4	
	3	ППР-150.06.01.120Б	Граблина	4	
	4	ППР-150.06.00.445А	Шайба	36	
	5	ППР-150.06.01.405А	Накладка	4	
	6	ППР-150.06.01.406Б	Прижим	4	
	7	ППР-150.06.01.411	Шайба	4	
	8	ППР-150.06.01.608	Цапфа	1	
	9	ППР-150.06.01.645	Палец подбирающий	4	
	10	ППР-150.06.01.614	Болт	16	
	11		Винт М8-6gx65.36.35.019 ГОСТ 11738-84	4	
	12		Гайка М10-6Н.6.019 ГОСТ 5915-70	20	
	13		Шпонка 8x7x18 ГОСТ23360-78	4	
	14		Гайка М8 DIN980М М8-10	4	
	15		Винт М10x20 10,9 DIN 7991	4	
	16		Подшипниковый узел в сборе UEP 206 2S по каталогу фирмы FKL	8	

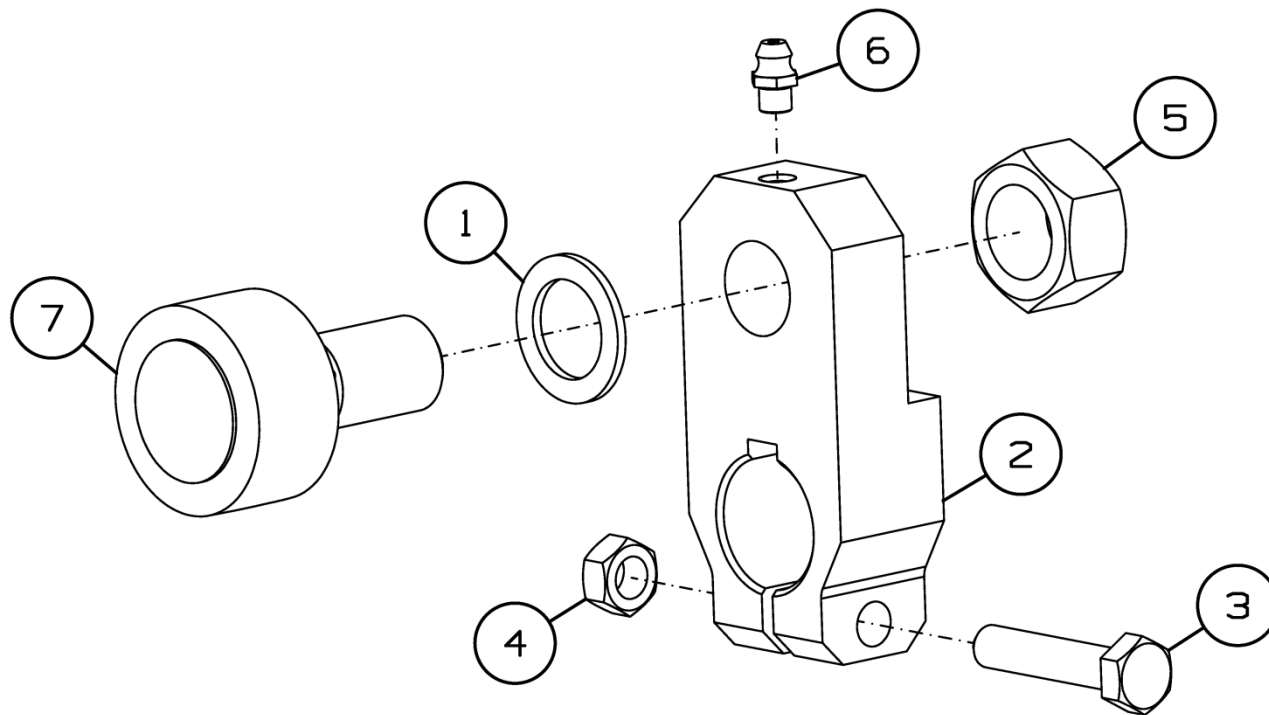


Рисунок 78 - Эксцентрик ППР-150.06.01.060Б

Эксцентрик ППР-150.06.01.060Б

Номер рисунка	Номер позиции	Обозначение	Наименование сборочных единиц, деталей	Количество, шт.	Примечание
78	1	ППР-150.06.01.407А	Шайба	1	
	2	ППР-150.06.01.609А	Эксцентрик	1	
	3		Болт М8х1-6gx38.109.40Х.016 ГОСТ 7798-70	1	
	4		Гайка М8х1-6Н.10.40Х.016 ГОСТ 5915-70	1	
	5		Гайка М18х1,5-6Н.6.019 ГОСТ 5915-70	1	
	6		Масленка 1.1.Ц6.хр ГОСТ 19853-74	1	
	7		Ролик KR 40PPA по каталогу фирмы "SKF"	1	

Граблина ППР-150.06.01.120Б

Номер рисунка	Номер позиции	Обозначение	Наименование сборочных единиц, деталей	Количество, шт.	Примечание
79	1	ППР-150.06.01.130Б	Вал	1	
	2	ППР-150.06.01.001Б	Опора	2	
	3	ППР-150.06.01.405А	Накладка	13	
	4	ППР-150.06.01.406Б	Прижим	13	
	5	ППР-150.06.01.411	Шайба	13	
	6	ППР-150.06.01.645	Палец подбирающий	13	
	7		Винт М8-6gx60.109.35.019 ГОСТ 11738-84	1	
	8		Винт М8-6gx65.109.35.019 ГОСТ 11738-84	13	
	9		Гайка шестигранная DIN 980-М М8-10 (гайка цельнометаллическая зажимная)	14	

Ролик ППР-150.06.03.000А

Номер рисунка	Номер позиции	Обозначение	Наименование сборочных единиц, деталей	Количество, шт.	Примечание
80	1	ППР-150.06.03.010А	Валец	1	
	2	ППР-150.06.03.040А	Кронштейн	1	
	3	ППР-150.06.03.040А-01	Кронштейн	1	
	4	ППР-150.06.03.060А	Звездочка	1	
	5	ППР-150.06.03.060А-01	Звездочка	1	
	6	ППР-150.06.03.411	Сектор	2	
	7	ППР-150.06.03.412	Шайба	2	
	8	ППР-150.06.03.604А	Шайба	2	
	9	ППР-150.03.04.406-01	Шайба	4	
	10		Гайка М20-6Н.6.019 ГОСТ 5915-70	2	
	11		Кольцо С80 ГОСТ 13942-86	2	
	12		Шайба 20Т 65Г 019 ГОСТ 6402-70	2	
	13		Шпонка 10x8x36 ГОСТ 23360-78	2	

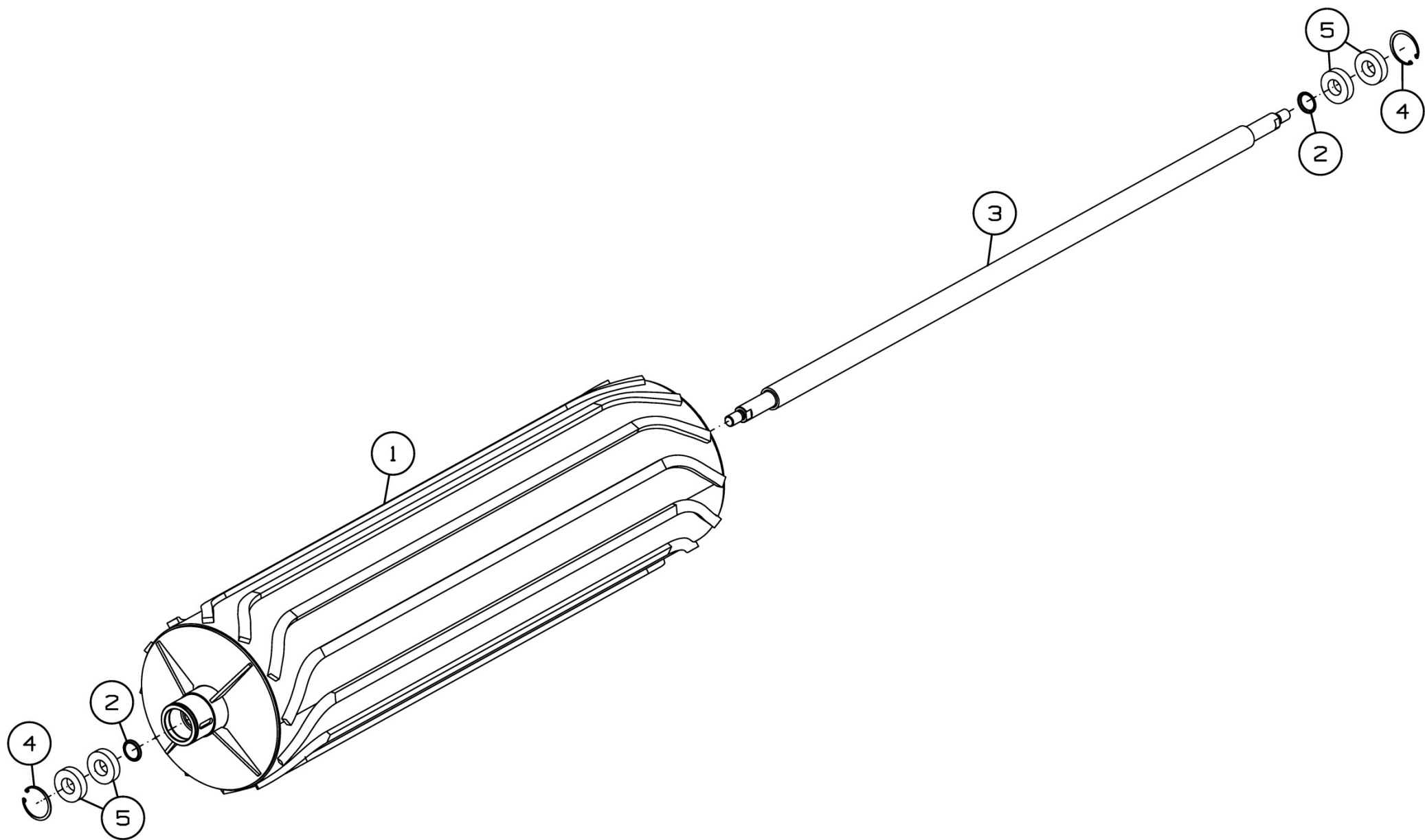


Рисунок 81 - Валец ППР-150.06.03.010А

Валец ППР-150.06.03.010А

Номер рисунка	Номер позиции	Обозначение	Наименование сборочных единиц, деталей	Количество, шт.	Примечание
81	1	ППР-150.06.03.020А	Валец	1	
	2	ППР-150.06.03.413	Шайба	2	
	3	ППР-150.06.03.602А	Вал	1	
	4		Кольцо С62 ГОСТ 13943-86	2	
	5		Подшипник 180206 ГОСТ 8882-75	4	

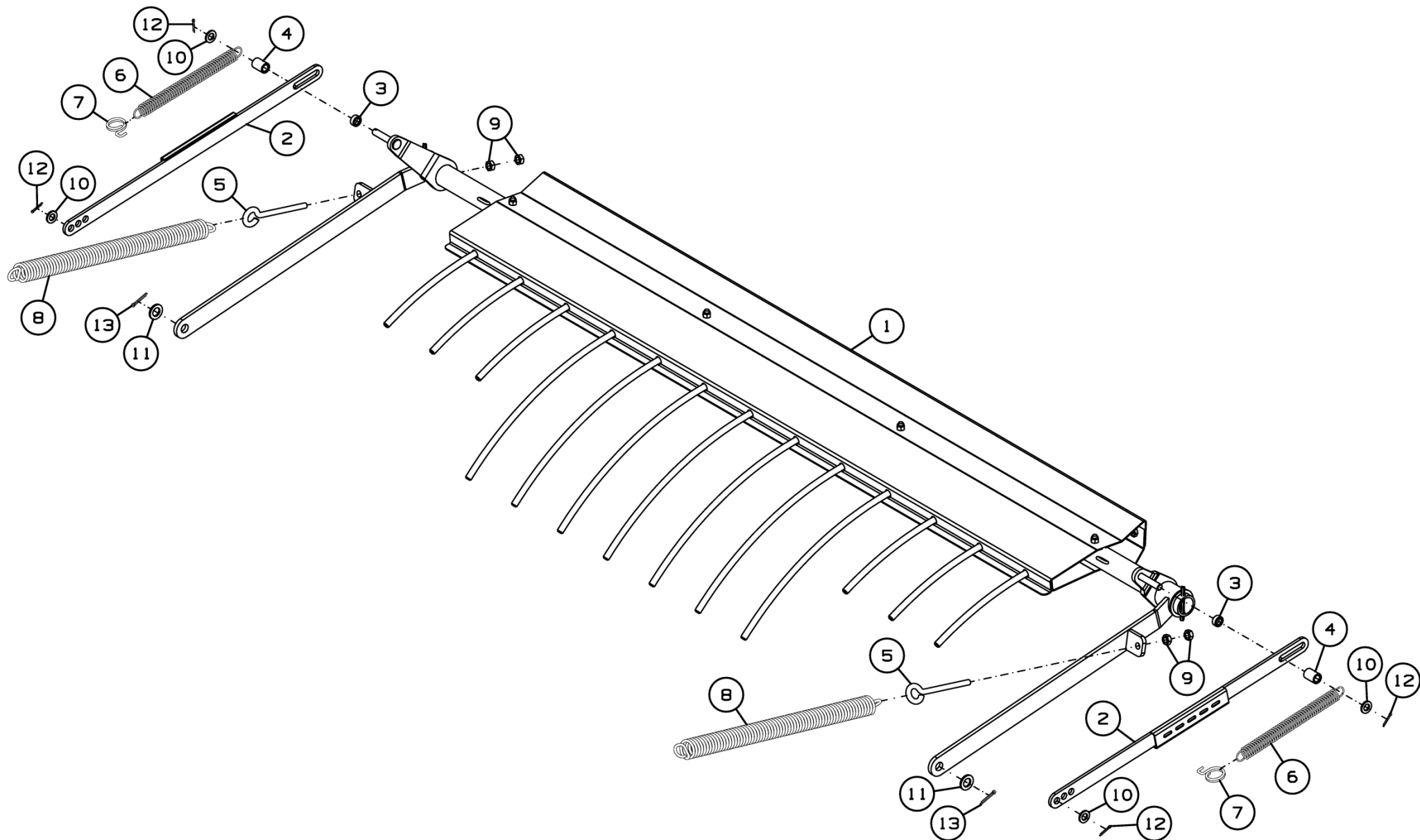


Рисунок 82 - Установка нормализатора ППР-150.06.04.000А

Установка нормализатора ППР-150.06.04.000А

Номер рисунка	Номер позиции	Обозначение	Наименование сборочных единиц, деталей	Количество, шт.	Примечание
82	1	ППР-150.06.04.010А	Нормализатор	1	
	2	ППР-150.06.04.040	Рычаг	2	
	3	ППР-150.06.04.602	Втулка	2	
	4	ППР-150.06.04.602-01	Втулка	2	
	5	ППР-150.06.04.603	Крюк	2	
	6	ППР-150.06.04.604	Пружина	2	Доп. замена на ППР-150.06.04.608 Пружина
	7	ППР-150.06.04.605	Петля	2	
	8	ППР-150.06.04.606	Пружина	2	
	9		Гайка М10-6Н.6.019 ГОСТ 5915-70	4	
	10		Шайба С.12.01.019 ГОСТ 11371-78	4	
	11		Шайба С.16.01.019 ГОСТ 11371-78	2	
	12		Шплинт 3,2х20.019 ГОСТ 397-79	4	
	13		Шплинт 4х28.019 ГОСТ 397-79	2	

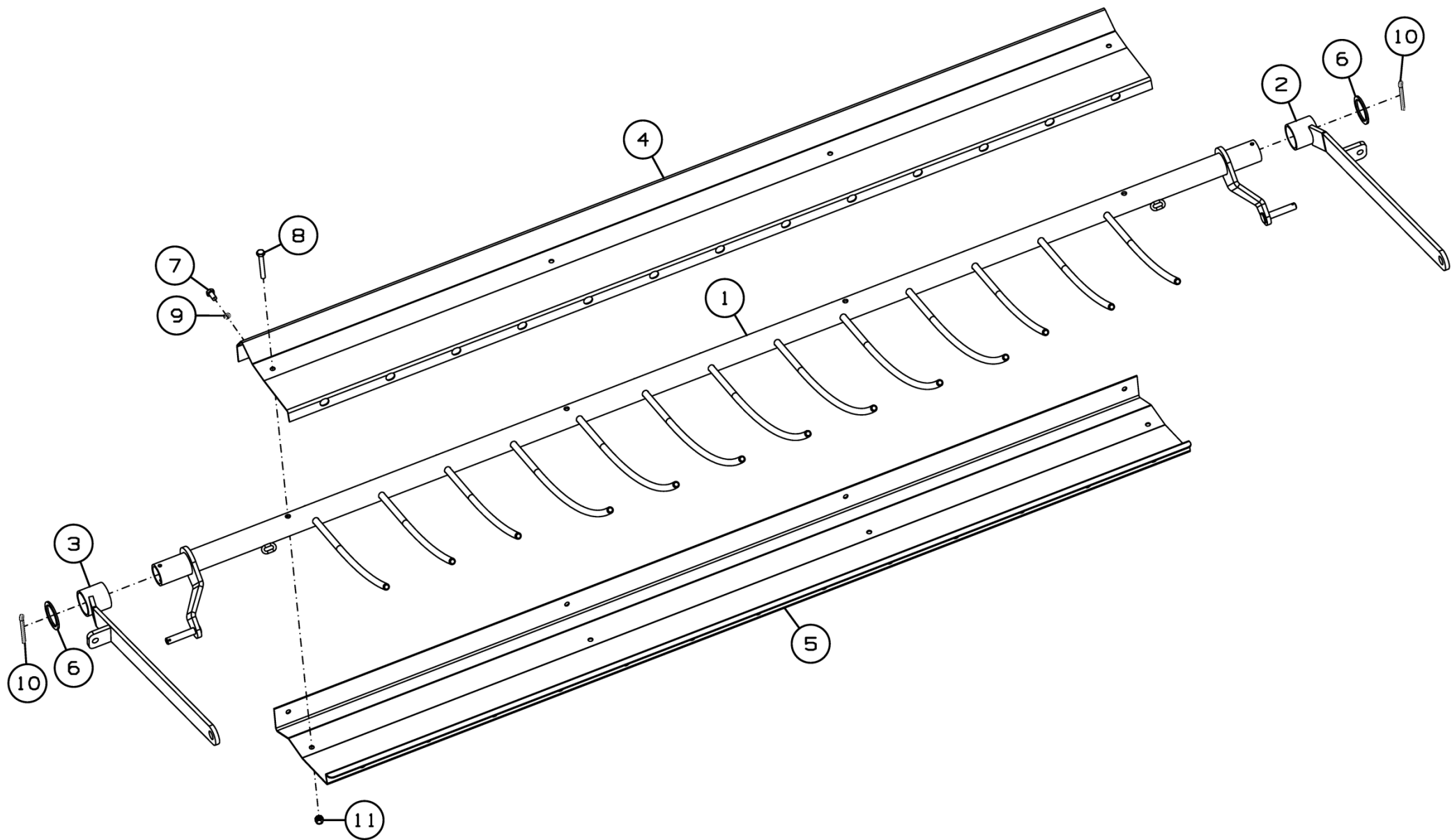


Рисунок 83 - Нормализатор ППР-150.06.04.010А

Нормализатор ППР-150.06.04.010А

Номер рисунка	Номер позиции	Обозначение	Наименование сборочных единиц, деталей	Количество, шт.	Примечание
83	1	ППР-150.06.04.020А	Штанга	1	
	2	ППР-150.06.04.030А	Рычаг	1	
	3	ППР-150.06.04.030А-01	Рычаг	1	
	4	ППР-150.06.04.080	Короб	1	
	5	ППР-150.06.04.402	Короб	1	
	6	ППР-150.06.04.407	Шайба	2	
	7		Болт М8-6gx16.88.019 ГОСТ 7798-70	4	
	8		Болт М8-6gx60.88.019 ГОСТ 7798-70	4	
	9		Шайба 8Т 65Г 019 ГОСТ 6402-70	4	
	10		Шплинт 6,3x56.019 ГОСТ 397-79	2	
	11		Гайка М8-6Н.6.016 ТУ 23.4617472.08-92	4	

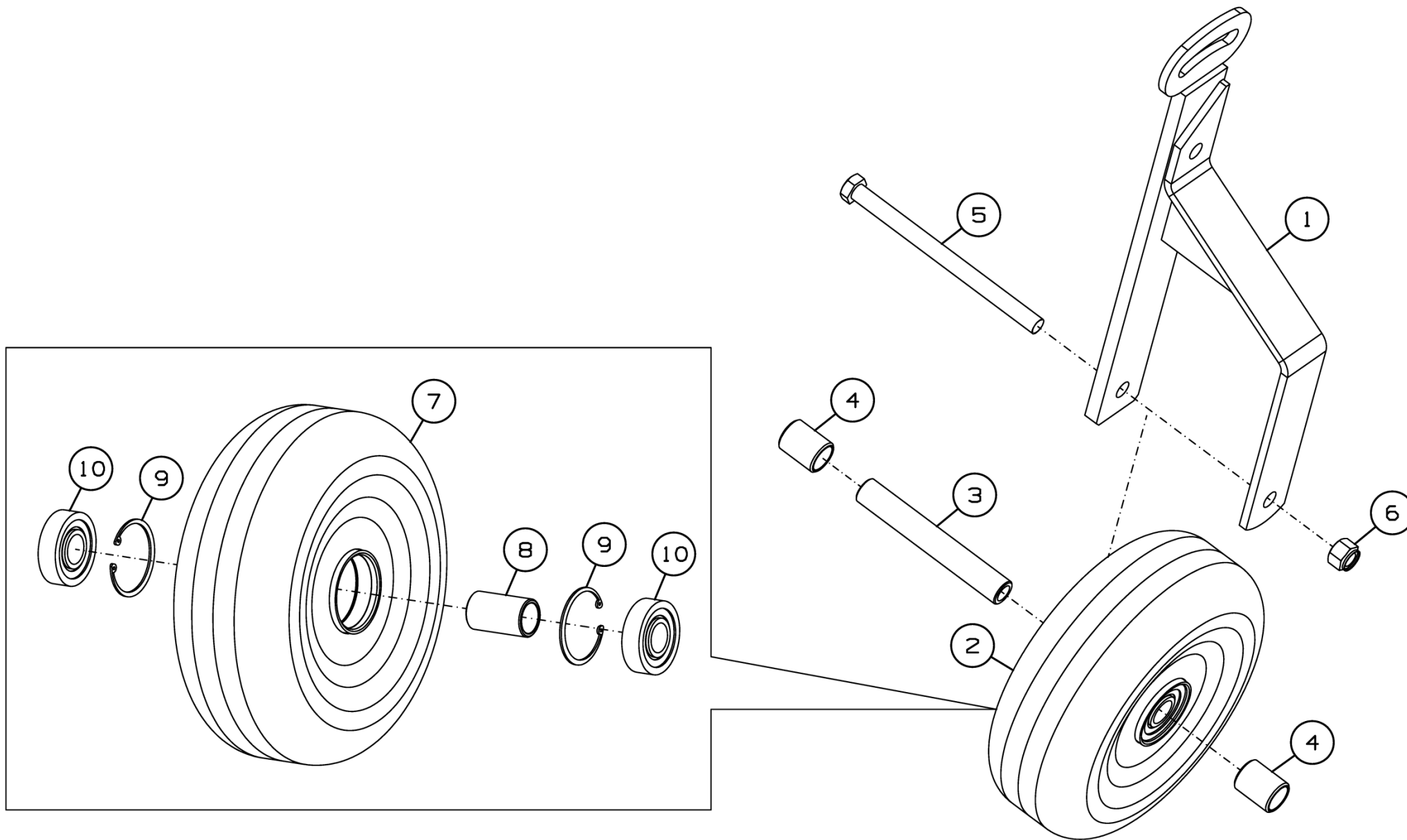


Рисунок 84 - Колесо ППР-150.06.06.000А

Колесо ППР-150.06.06.000А

Номер рисунка	Номер позиции	Обозначение	Наименование сборочных единиц, деталей	Количество, шт.	Примечание
84	1	ППР-150.06.06.010А	Кронштейн	1	
	2	ППР-150.06.06.020	Колесо	1	
	3	ППР-150.06.06.601	Втулка	1	
	4	ППР-150.06.06.602	Втулка	2	
	5		Болт М16-6gx220.88.019 ГОСТ 7798-70	1	
	6		Гайка М16-6Н.8.019 ТУ 23.4617472.08-92	1	
	7	РСМ-100.72.02.810М	Колесо	1	
	8	ППР-150.06.06.602-01	Втулка	1	
	9		Кольцо С62 ГОСТ 13943-86	2	
	10		Подшипник 80305 ГОСТ 7242-81	2	

Номерной указатель

Обозначение	Наименование сборочных единиц, деталей	Рисунок
3018164	Буфер по каталогу фирмы "Simrit"	22,23
10047Б	Пробка пружины	61
10047В	Пробка пружины	61
142.29.00.040	Цепь	28
54-00620	Втулка	27
54-1-4-6-2А	Пружина с пробками	61
54-151-3-3	Звездочка натяжная	9
54-2-157-2	Гайка специальная	14
54-30144-02	Вилка	14
54-51452-03	Скоба	27
54-51452-09	Скоба	27
КДК-184.09.00.040	Штуцер	31,62
КДК-184.09.00.609А	Штуцер проходной	31,62
КРП-302.09.110	Ниппель переходной	29
КРП-302.09.603	Ниппель переходной	29
КРФ-351.01.03.003	Шайба	14
Н.036.01.002А	Гайка накладная	29
Н.036.55.000А	Устройство запорное	29
ППА-700.00.01.000-01	Упор противооткатный	2,3
ППР-122.00.001	Упор	8
ППР-122.00.602	Защелка	8,56,57
ППР-122.01.350	Пробка	18
ППР-122.01.617	Ось	16
ППР-122.05.603	Глазок шпагата	38,46,47
ППР-122.06.613	Втулка	9
ППР-122.06.613-01	Втулка	9
ППР-122.06.618	Втулка	74
ППР-122.10.467	Пластина	37
ППР-122.10.621	Проволока	50
ППР-122.16.060	Петля	56,57
ППР-122.16.519	Накладка	56,57
ППР-150.00.00.603	Пружина	61
ППР-150.00.00.608	Переходник	62
ППР-150.00.00.650	Кронштейн	60
ППР-150.00.00.660А	Тяга	60
ППР-150.00.00.670А	Тяга	61
ППР-150.00.00.680	Упор	60
ППР-150.00.00.680-01	Упор	60
ППР-150.00.00.690	Тяга	60
ППР-150.00.00.700	Гидроцилиндр	60
ППР-150.00.00.710	Болт	18,6
ППР-150.00.00.770	Пружина с пробками	61

Продолжение номерного указателя

Обозначение	Наименование сборочных единиц, деталей	Рисунок
ППР-150.00.00.800	Вал карданный (Доработка вала карданного 2009/1850/КН/63.22-52 фирма "La Magdalena")	1
ППР-150.01.00.000Б	Камера передняя	1
ППР-150.01.00.100	Установка звездочки натяжной	2,3
ППР-150.01.00.120	Звездочка натяжная	4
ППР-150.01.00.130	Рычаг	5
ППР-150.01.00.150А	Нормализатор	2,3
ППР-150.01.00.160А	Труба	6
ППР-150.01.00.200	Установка опоры	2,3
ППР-150.01.00.210	Упор	2,3
ППР-150.01.00.220	Упор	8
ППР-150.01.00.412	Кронштейн	6
ППР-150.01.00.414	Кронштейн	6
ППР-150.01.00.520	Опора	2,3
ППР-150.01.00.530	Стойка	7
ППР-150.01.00.560	Опора	7
ППР-150.01.00.570	Опора	7
ППР-150.01.00.602	Ось	4
ППР-150.01.00.604	Успокоитель	2,3
ППР-150.01.00.605	Пруток	6
ППР-150.01.00.606А	Пружина	6
ППР-150.01.00.807	Труба	7
ППР-150.01.02.000А	Рама камеры передней	2,3
ППР-150.01.03.000А	Установка главного привода	2,3
ППР-150.01.03.001	Кожух	9
ППР-150.01.03.120А	Звездочка	9
ППР-150.01.03.402	Шайба	9
ППР-150.01.03.402-01	Шайба	9
ППР-150.01.03.405	Шайба	9
ППР-150.01.03.603	Корпус подшипника	9
ППР-150.01.03.605	Ролик	9
ППР-150.01.03.606	Ось	9
ППР-150.01.04.000А	Установка роликов	2,3
ППР-150.01.04.001	Ролик	11
ППР-150.01.04.020А	Ролик	10
ППР-150.01.04.060	Ролик	10
ППР-150.01.04.080	Ограничитель	10
ППР-150.01.04.401	Шайба	10
ППР-150.01.04.603	Крышка	10
ППР-150.01.04.604	Ось	10
ППР-150.01.04.605	Ролик	10
ППР-150.01.04.606А	Ступица	11

Продолжение номерного указателя

Обозначение	Наименование сборочных единиц, деталей	Рисунок
ППР-150.01.04.607	Ось	11
ППР-150.01.05.000А	Установка вала приводного	2,3
ППР-150.01.05.001А	Вставка	12
ППР-150.01.05.002А	Вставка	12
ППР-150.01.05.030А	Вал	12
ППР-150.01.05.040А	Опора	13
ППР-150.01.05.060А	Звездочка	12
ППР-150.01.05.140	Опора	12
ППР-150.01.05.150А	Звездочка	12
ППР-150.01.05.160	Звездочка	12
ППР-150.01.05.220	Кожух	12
ППР-150.01.05.230	Кожух	12
ППР-150.01.05.405	Шайба	12
ППР-150.01.05.405-01	Шайба	12
ППР-150.01.05.602А	Звездочка	12
ППР-150.01.05.604	Корпус	12
ППР-150.01.05.605А	Вал	13
ППР-150.01.05.606А	Корпус	13
ППР-150.01.05.608	Втулка	12
ППР-150.01.05.609	Втулка	12
ППР-150.01.06.000А	Механизм регулирования плотности прессования	2,3
ППР-150.01.06.090	Рычаг	14
ППР-150.01.06.100А	Тяга	14
ППР-150.01.06.100А-01	Тяга	14
ППР-150.01.06.110Б	Крюк	14
ППР-150.01.06.120	Тяга	14
ППР-150.01.06.130А	Упор	14
ППР-150.01.06.150А	Стрелка	14
ППР-150.01.06.160	Рычаг	14
ППР-150.01.06.170А	Стрелка	14
ППР-150.01.06.180	Указатель	14
ППР-150.01.06.200	Тяга	15
ППР-150.01.06.405	Пластина	14
ППР-150.01.06.409	Накладка	15
ППР-150.01.06.414	Пластина	14
ППР-150.01.06.604	Ось	14
ППР-150.01.06.606	Ось	14
ППР-150.01.06.608	Пружина	14
ППР-150.01.06.609	Крюк	14,15
ППР-150.01.06.615	Пружина	14
ППР-150.01.06.617	Вилка	14
ППР-150.01.06.618	Ось	14

Продолжение номерного указателя

Обозначение	Наименование сборочных единиц, деталей	Рисунок
ППР-150.01.06.619	Ось	14
ППР-150.01.06.621	Ось	14
ППР-150.02.00.000Б	Шасси	1
ППР-150.02.02.000А	Балка колеса	16
ППР-150.02.02.010Б	Балка поперечная	17
ППР-150.02.02.020А	Цапфа	17
ППР-150.02.03.000Б	Горка	16
ППР-150.02.03.001	Демпфер	18
ППР-150.02.03.405	Шайба	18
ППР-150.02.03.600А	Дуга	18
ППР-150.03.00.000А	Камера задняя	1
ППР-150.03.00.001А	Успокоитель	19
ППР-150.03.00.050А	Опора	19
ППР-150.03.00.090	Опора	19
ППР-150.03.00.301А	Корпус подшипника	19
ППР-150.03.00.405	Шайба	19
ППР-150.03.02.000А	Рама камеры задней	19
ППР-150.03.03.000Б	Транспортер цепной	1
ППР-150.03.03.601Б	Вал	26
ППР-150.03.03.605-01	Шайба	26
ППР-150.03.04.000А	Вал транспортера нижний	19
ППР-150.03.04.010	Опора роликов	20
ППР-150.03.04.020А	Звездочка	20
ППР-150.03.04.030А	Звездочка	20
ППР-150.03.04.060	Кронштейн	20
ППР-150.03.04.402А	Держатель	20
ППР-150.03.04.403	Щиток	20
ППР-150.03.04.406	Шайба	20
ППР-150.03.04.406-01	Шайба	20,8
ППР-150.03.04.406-02	Шайба	20
ППР-150.03.04.407	Шайба	20
ППР-150.03.04.601А	Кронштейн	20
ППР-150.03.04.602А	Звездочка	21
ППР-150.03.04.603	Вал	20
ППР-150.03.04.604	Втулка	20
ППР-150.03.04.606	Втулка	20
ППР-150.03.04.607	Пружина	20
ППР-150.03.04.608А	Ось	20
ППР-150.03.04.618	Ось	20
ППР-150.03.07.000В	Установка механизма закрывания задней камеры	19
ППР-150.03.07.000В-01	Установка механизма закрывания задней камеры	19

Продолжение номерного указателя

Обозначение	Наименование сборочных единиц, деталей	Рисунок
ППР-150.03.07.001	Буфер	22,23
ППР-150.03.07.010Б	Коромысло	22,23
ППР-150.03.07.010Б-01	Коромысло	22,23
ППР-150.03.07.020	Кронштейн	22,23
ППР-150.03.07.030А	Коромысло	24,25
ППР-150.03.07.030А-01	Коромысло	24,25
ППР-150.03.07.050Е	Пластина	22,23
ППР-150.03.07.100	Пружина	22,23
ППР-150.03.07.444	Шайба	22,23
ППР-150.03.07.444-01	Шайба	22,23
ППР-150.03.07.601	Вилка	24,25
ППР-150.03.07.602	Ось	22,23
ППР-150.03.07.605Е	Болт	22,23
ППР-150.03.07.611	Пружина	22,23
ППР-150.03.07.612	Тяга	22,23
ППР-150.03.07.613	Пластина	22,23
ППР-150.04.00.000	Установка электрооборудования	1
ППР-150.04.00.030Б	Кабель с датчиками	27
ППР-150.04.00.090Б	Кабель к пульту	27
ППР-150.04.00.200А	Кабель	27
ППР-150.04.00.300	Кабель питания фонарей	27
ППР-150.04.00.320А	Кабель "Розетка-колодка штыревая"	27
ППР-150.04.00.340В	Кабель фонарей	27
ППР-150.04.00.402	Кронштейн	27
ППР-150.04.00.403	Накладка	27
ППР-150.04.00.407	Кронштейн	27
ППР-150.06.00.000Б	Механизм подбирающий	60
ППР-150.06.00.001	Втулка	68
ППР-150.06.00.010А	Доводчик	63,64,65,66,67
ППР-150.06.00.020	Вал	68
ППР-150.06.00.030А	Доводчик	68
ППР-150.06.00.040Б	Боковина	63,64,65,66,67
ППР-150.06.00.040Б-01	Боковина	63,64,65,66,67
ППР-150.06.00.080А	Опора	76
ППР-150.06.00.100А	Кожух	63,64,65,66,67
ППР-150.06.00.100А-01	Кожух	63,64,65,66,67
ППР-150.06.00.160Б	Установка привода	63,64,65,66,67
ППР-150.06.00.190А	Звездочка	69,70
ППР-150.06.00.220	Звездочка натяжная	69,70
ППР-150.06.00.230	Рычаг	71
ППР-150.06.00.250А	Кронштейн	63,64,65,66,67
ППР-150.06.00.250А-01	Кронштейн	63,64,65,66,67
ППР-150.06.00.270	Рычаг	63,64,65,66,67

Продолжение номерного указателя

Обозначение	Наименование сборочных единиц, деталей	Рисунок
ППР-150.06.00.280	Рычаг	75
ППР-150.06.00.310А	Звездочка натяжная	69,70
ППР-150.06.00.320	Рычаг	72
ППР-150.06.00.330	Звездочка	5,71,72
ППР-150.06.00.340	Звездочка	69,70
ППР-150.06.00.350	Эксцентрик	63,64,65,66,67
ППР-150.06.00.360	Щит	63,64,65,66,67
ППР-150.06.00.360-01	Щит	63,64,65,66,67
ППР-150.06.00.380	Щит	63,64,65,66,67
ППР-150.06.00.380-01	Щит	63,64,65,66,67
ППР-150.06.00.390	Кожух	63,64,65,66,67
ППР-150.06.00.400	Кожух	63,64,65,66,67
ППР-150.06.00.421	Скат	63,64,65,66,67
ППР-150.06.00.421-01	Скат	63,64,65,66,67
ППР-150.06.00.424А	Щит	63,64,65,66,67
ППР-150.06.00.424А-01	Щит	63,64,65,66,67
ППР-150.06.00.426Б	Звездочка	73
ППР-150.06.00.429	Накладка	63,64,65,66,67
ППР-150.06.00.433	Звездочка	5,71,72
ППР-150.06.00.440Б	Звездочка	69,70
ППР-150.06.00.443	Упор	63,64,65,66,67
ППР-150.06.00.444	Шайба	73
ППР-150.06.00.445А	Шайба	69,70,76,77
ППР-150.06.00.445А-01	Шайба	69,70
ППР-150.06.00.446	Шайба	71,72
ППР-150.06.00.447	Шайба	69,70
ППР-150.06.00.447-01	Шайба	69,70
ППР-150.06.00.450	Звездочка	69,70
ППР-150.06.00.457	Шайба	76
ППР-150.06.00.464-01А	Шайба	69,70
ППР-150.06.00.464А	Шайба	69,70
ППР-150.06.00.474А	Кожух	63,64,65,66,67
ППР-150.06.00.474А-01	Кожух	63,64,65,66,67
ППР-150.06.00.500	Звездочка	69,70
ППР-150.06.00.510	Звездочка	74
ППР-150.06.00.605А	Ступица	73
ППР-150.06.00.608Б	Вал	63,64,65,66,67
ППР-150.06.00.609А	Вал	63,64,65,66,67
ППР-150.06.00.611А	Клемма	68
ППР-150.06.00.612А	Клемма	68
ППР-150.06.00.613	Вал	68
ППР-150.06.00.616А	Болт	63,64,65,66,67
ППР-150.06.00.622А	Упор	68

Продолжение номерного указателя

Обозначение	Наименование сборочных единиц, деталей	Рисунок
ППР-150.06.00.629	Фланец	71
ППР-150.06.00.631Б	Втулка	63,64,65,66,67
ППР-150.06.00.632А	Втулка	63,64,65,66,67
ППР-150.06.00.633	Шайба	63,64,65,66,67
ППР-150.06.00.635	Втулка	63,64,65,66,67
ППР-150.06.00.645	Втулка	69, 70
ППР-150.06.00.651А	Втулка	73
ППР-150.06.00.651А-01	Втулка	73
ППР-150.06.00.800	Шнек	63,64,65,66,67
ППР-150.06.00.800-01	Шнек	63,64,65,66,67
ППР-150.06.00.810	Шнек	76
ППР-150.06.00.810-01	Шнек	76
ППР-150.06.01.000В	Ротор	63,64,65,66,67
ППР-150.06.01.001Б	Опора	79
ППР-150.06.01.020В	Вал	77
ППР-150.06.01.060Б	Эксцентрик	77
ППР-150.06.01.120Б	Граблина	77
ППР-150.06.01.130Б	Вал	79
ППР-150.06.01.405А	Накладка	77,79
ППР-150.06.01.406Б	Прижим	77,79
ППР-150.06.01.407А	Шайба	78
ППР-150.06.01.411	Шайба	77,79
ППР-150.06.01.608	Цапфа	77
ППР-150.06.01.609А	Эксцентрик	78
ППР-150.06.01.614	Болт	77
ППР-150.06.01.645	Палец подбирающий	77,79
ППР-150.06.02.000В	Каркас	63,64,65,66,67
ППР-150.06.03.000А	Ролик	63,64,65,66,67
ППР-150.06.03.010А	Валец	80
ППР-150.06.03.020А	Валец	81
ППР-150.06.03.040А	Кронштейн	80
ППР-150.06.03.040А-01	Кронштейн	80
ППР-150.06.03.060А	Звездочка	80
ППР-150.06.03.060А-01	Звездочка	80
ППР-150.06.03.411	Сектор	80
ППР-150.06.03.412	Шайба	80
ППР-150.06.03.413	Шайба	81
ППР-150.06.03.602А	Вал	81
ППР-150.06.03.604А	Шайба	80
ППР-150.06.04.000А	Установка нормализатора	63,64,65,66,67
ППР-150.06.04.010А	Нормализатор	82
ППР-150.06.04.020А	Штанга	83
ППР-150.06.04.030А	Рычаг	83

Продолжение номерного указателя

Обозначение	Наименование сборочных единиц, деталей	Рисунок
ППР-150.06.04.030А-01	Рычаг	83
ППР-150.06.04.040	Рычаг	82
ППР-150.06.04.080	Короб	83
ППР-150.06.04.402	Короб	83
ППР-150.06.04.407	Шайба	83
ППР-150.06.04.602	Втулка	82
ППР-150.06.04.602-01	Втулка	82
ППР-150.06.04.603	Крюк	82
ППР-150.06.04.603-01	Крюк	4
ППР-150.06.04.604	Пружина	82
ППР-150.06.04.605	Петля	82
ППР-150.06.04.606	Пружина	4,14,82
ППР-150.06.04.608	Пружина	82
ППР-150.06.06.000А	Колесо	63,64,65,66,67
ППР-150.06.06.010А	Кронштейн	84
ППР-150.06.06.020	Колесо	84
ППР-150.06.06.601	Втулка	84
ППР-150.06.06.602	Втулка	84
ППР-150.06.06.602-01	Втулка	84
ППР-150.07.00.000Б	Установка сницы	1
ППР-150.07.00.010Б	Рама сницы	28
ППР-150.07.00.020	Зацеп	28
ППР-150.07.00.040	Упор	28
ППР-150.07.00.601А	Держатель	28
ППР-150.07.00.602	Скоба	28
ППР-150.07.00.605	Втулка	28
ППР-150.09.00.000А	Установка гидрооборудования	1
ППР-150.09.00.020	Упор	29
ППР-150.09.00.402	Щиток	29
ППР-150.09.00.403	Шайба	29
ППР-150.09.00.601	Штуцер переходной	29
ППР-150.09.00.601-01	Штуцер переходной	29
ППР-150.09.00.602	Штуцер переходной	29
ППР-150.09.01.000А	Установка маслопроводов	29
ППР-150.09.01.020	Маслопровод	30
ППР-150.09.01.020-01	Маслопровод	30
ППР-150.09.01.801Б	Трубка	30
ППР-150.09.01.801Б-01	Трубка	30
ППР-150.09.01.803А	Трубка	30
ППР-150.09.01.803А-01	Трубка	30
ППР-150.09.01.803А-02	Трубка	30
ППР-150.09.01.803А-03	Трубка	30
ППР-150.09.02.000	Установка гидроцилиндров	29

Продолжение номерного указателя

Обозначение	Наименование сборочных единиц, деталей	Рисунок
ППР-150.09.02.020	Гидроцилиндр	31
ППР-150.09.02.050	Штуцер накидной	32
ППР-150.09.02.060	Переходник	32
ППР-150.09.02.601	Штуцер накидной	32
ППР-150.09.02.602	Болт специальный	32
ППР-150.09.02.603	Штуцер	32
ППР-150.10.00.000А	Установка механизма обматывающего	1
ППР-150.10.00.001А	Колесо	37
ППР-150.10.00.005	Шкив	36
ППР-150.10.00.007	Щиток	34
ППР-150.10.00.010А	Механизм обматывающий	33
ППР-150.10.00.020А	Установка привода включения механизма обматывающего	33
ППР-150.10.00.080А	Опора	34
ППР-150.10.00.100	Опора	35
ППР-150.10.00.110А	Рычаг	43
ППР-150.10.00.120	Привод	34
ППР-150.10.00.130А	Колесо	34
ППР-150.10.00.150	Зацеп	34
ППР-150.10.00.160А	Механизм натяжения шпагата	34
ППР-150.10.00.170	Кронштейн	38
ППР-150.10.00.200А	Цепь	34
ППР-150.10.00.210	Ролик	43
ППР-150.10.00.220А	Кронштейн	44
ППР-150.10.00.250	Шнур	43
ППР-150.10.00.301А	Захват	34
ППР-150.10.00.404	Шайба	36
ППР-150.10.00.405А	Шайба	36,63,64,65,66,67
ППР-150.10.00.405А-01	Шайба	37
ППР-150.10.00.406А	Успокоитель	34
ППР-150.10.00.416	Крышка	34
ППР-150.10.00.417А	Прижим	38,49
ППР-150.10.00.433	Рычаг	33
ППР-150.10.00.434	Шайба	39
ППР-150.10.00.434-01	Шайба	39
ППР-150.10.00.435	Сектор	34
ППР-150.10.00.601	Опора	36,37
ППР-150.10.00.602	Вал-шестерня	36
ППР-150.10.00.603А	Вал-звездочка	35
ППР-150.10.00.604А	Вал-звездочка	37
ППР-150.10.00.606А	Пружина	34
ППР-150.10.00.607А	Ось	39
ППР-150.10.00.608	Штырь	34

Продолжение номерного указателя

Обозначение	Наименование сборочных единиц, деталей	Рисунок
ППР-150.10.00.614	Пружина	34
ППР-150.10.00.617	Пружина	46,47
ППР-150.10.00.619А	Втулка	39
ППР-150.10.00.621	Втулка	33
ППР-150.10.00.622	Втулка	33
ППР-150.10.00.633	Рычаг	33
ППР-150.10.01.000А	Рама	34
ППР-150.10.02.000А	Привод механизма обматывающего	33
ППР-150.10.02.001	Шкив	50
ППР-150.10.02.002	Кольцо	50
ППР-150.10.02.003А	Колесо зубчатое	50
ППР-150.10.02.010А	Рама	50
ППР-150.10.02.020	Ролик	50
ППР-150.10.02.020-01	Ролик	50
ППР-150.10.02.120	Кронштейн	51
ППР-150.10.02.120-01	Кронштейн	51
ППР-150.10.02.140	Шкив	50
ППР-150.10.02.150	Крюк	50
ППР-150.10.02.406А	Шайба	50
ППР-150.10.02.406А-01	Шайба	50
ППР-150.10.02.411	Щиток	50
ППР-150.10.02.412А	Шайба	50
ППР-150.10.02.412А-01	Шайба	33,5
ППР-150.10.02.602	Ролик	50
ППР-150.10.02.603	Вал	50
ППР-150.10.02.606А	Корпус	51
ППР-150.10.02.607	Направляющая	50
ППР-150.10.02.611А	Вал	50
ППР-150.10.02.614	Втулка	50
ППР-150.10.02.618	Пружина	28,5
ППР-150.10.03.000А	Каретка	34
ППР-150.10.03.000А-01	Каретка	34
ППР-150.10.03.001А	Башмак	40,41
ППР-150.10.03.200	Каретка	40,41
ППР-150.10.03.200-01	Каретка	40,41
ППР-150.10.03.402Б	Зацеп	40,41
ППР-150.10.03.601	Пружина	40,41
ППР-150.10.04.000А	Стенка задняя	34
ППР-150.10.04.100	Ограничитель	42
ППР-150.10.04.401	Стенка задняя	42
ППР-150.10.04.402	Нож	42
ППР-150.10.04.402-01	Нож	42
ППР-150.10.04.403	Пластина	42

Продолжение номерного указателя

Обозначение	Наименование сборочных единиц, деталей	Рисунок
ППР-150.10.04.404	Эксцентрик	42
ППР-150.10.04.601	Втулка	42
ППР-150.10.04.603	Шпилька	42
ППР-150.10.05.000А	Установка гидроцилиндра механизма обматывающего	43
ППР-150.10.05.070А	Гидроцилиндр	46,47
ППР-150.10.05.120А	Механизм натяжения шпагата	46,47
ППР-150.10.05.130	Кронштейн	49
ППР-150.10.05.140	Кронштейн	46,47
ППР-150.10.05.406А	Уголок	46,47
ППР-150.10.05.416	Накладка	49
ППР-150.10.05.417А	Разделитель	46,47
ППР-150.10.05.418	Разделитель	46,47
ППР-150.10.05.606	Скоба	46,47
ППР-150.10.05.607	Насадка	48
ППР-150.11.00.000А	Установка щитов	1
ППР-150.11.01.000А	Установка щитов камеры передней	52
ППР-150.11.01.001	Прокладка	54,56,57
ППР-150.11.01.100А	Установка щитов передних	53
ППР-150.11.01.110Б	Щит верхний	54
ППР-150.11.01.120	Щиток верхний	55
ППР-150.11.01.130	Щиток верхний	55
ППР-150.11.01.200Б	Установка щитов боковых	53
ППР-150.11.01.220А	Кронштейн	56,57
ППР-150.11.01.220А-01	Кронштейн	56,57
ППР-150.11.01.240	Фиксатор	56,57
ППР-150.11.01.300	Установка щитков внутренних	53
ППР-150.11.01.310	Щиток	58
ППР-150.11.01.310-01	Щиток	58
ППР-150.11.01.401	Щиток	58
ППР-150.11.01.401-01	Щиток	58
ППР-150.11.01.403	Щиток передний	58
ППР-150.11.01.405А	Щиток боковой	56,57
ППР-150.11.01.405А-01	Щиток боковой	56,57
ППР-150.11.01.406Г	Щит боковой передний	56,57
ППР-150.11.01.406Г-01	Щит боковой передний	56,57
ППР-150.11.01.407Б	Щит боковой	56,57
ППР-150.11.01.407Б-01	Щит боковой	56,57
ППР-150.11.01.409	Жесткость	56,57
ППР-150.11.01.411	Прижим	56,57
ППР-150.11.01.412	Кронштейн	56,57
ППР-150.11.01.413	Кронштейн	56,57

Продолжение номерного указателя

Обозначение	Наименование сборочных единиц, деталей	Рисунок
ППР-150.11.01.421	Щиток	54
ППР-150.11.01.423	Кронштейн	54
ППР-150.11.01.423-01	Кронштейн	54
ППР-150.11.01.424А	Щиток	54
ППР-150.11.01.425	Коромысло	54
ППР-150.11.01.431А	Кронштейн	56,57
ППР-150.11.01.431А-01	Кронштейн	56,57
ППР-150.11.01.433А	Уголок	56,57
ППР-150.11.01.605	Шарнир	54
ППР-150.11.01.606	Штырь	54
ППР-150.11.01.607	Вилка	54
ППР-150.11.01.608А	Пружина	54
ППР-150.11.03.000А	Установка щитов задних	52
ППР-150.11.03.401Г	Щит боковой	59
ППР-150.11.03.401Г-01	Щит боковой	59
ППР-150.11.03.402	Жесткость	59
ППР-150.11.03.403А	Щит задний	59
ППР-150.11.03.404	Уголок	59
ППР-150.11.03.404-01	Уголок	59
ППР-150.11.03.801	Втулка	56,57,59
ППР-150.11.03.801-01	Втулка	59
ППР-150.16.00.000А	Установка механизма подбирающего	1
ППТ-041.00.602	Пружина	18
ППТ-041.01.101	Пробка	22,23
ППТ-041.01.103	Пробка	22,23
ППТ-041.01.634	Пружина	69,70
ППТ-041.02.605	Пружина	43
ППТ-041.04.604А	Ролик	44
ПРК-01.622	Пружина собачки включения	34,38,49
РСМ-10.09.01.007А	Шайба	32
РСМ-10.10.30.005-01	Хомут	29
РСМ-100.72.02.810М	Колесо	84
	D08LLX Кольцо врезное	62
	SRD 08 LL Кольцо врезное	62
	SRD 08 LL Кольцо врезное или D08LLX Кольцо врезное	31
	БРС тип ISO-A, размерность DN13 (диаметр 20,5) по ISO 7241-A/ISO 5675; M20x1,5 (конус 60°) / M20x1,5 (конус 60°) (Штекер, а розетка в упаковке ЗИП)	29

Продолжение номерного указателя

Обозначение	Наименование сборочных единиц, деталей	Рисунок
	Винт установочный с шестигранным углублением ГОСТ Р ИСО 4027-M10x20-22H.01	10
	Втулка SBronze P 253540 по каталогу ООО "Эйч Эн Груп"	68
	Гайка накидная FI-M-08L-W3	31,62
	Гайка накидная UEMN W 06 L	31,62
	Гайка накидная UEMN W 08 S по каталогу "Hansa Flex"	32
	Гидроцилиндр MC 40/25x100-4.15(294)	62
	Гидроцилиндр MC 40/25x200-4.15(394)	48
	Гидроцилиндр MC 50/25x630-4.11 (835)	32
	Гидроцилиндр Ц 40.25.100.294.1.20.M20.000 по каталогу "Магистр"	62
	Гидроцилиндр Ц 40.25.200.394.1.20.M20.000 по каталогу "Магистр"	48
	Гидроцилиндр Ц 50.25.630.835.25.000 по каталогу "Магистр"	32
	Датчик ВБИ-M18.44У.2111.Л (PNP, HO)	27
	Датчик ВБИ-M18.44У.2112.Л (PNP, H3)	27
	Звено переходное ANSI 60-1 HBC L	4,69,70
	Звено П-ПР-19,05-31,8 ГОСТ 13568-75	69,70
	Звено соединительное ANSI 60-1 HBC S	4
	Звено соединительное ANSI 60-1 HBC S	69,70
	Звено соединительное CONN.LK M25 CHAIN 80HE	9
	Звено соединительное VGL 80-1 HBC по каталогу "IWIS"	9
	Звено С-ПР-19,05-31,8 ГОСТ 13568-75	69,70
	Звено цепи П-ПР-15,875-2300-2 ГОСТ 13568-75	39
	Колесо 9.00x15,3 ОАО "Кременчугский колесный завод"	16
	Колесо в сборе Jantsan 003 (9,00x15,3+10,0/75-15,3 IMP PK-303 16PR)	16
	Кольцо врезное FI-DS-08L/S-W3	31,62

Продолжение номерного указателя

Обозначение	Наименование сборочных единиц, деталей	Рисунок
	Кольцо врезное SR D 12 по каталогу "Hansa Flex"	32
	Кран шаровый BKHS-08 по каталогу "Hansa Flex"	32
	Нож 150.10.04.402 Фирма "FONTANA"	42
	Нож 150.10.04.402-01 Фирма "FONTANA"	42
	Опора PF 45 FM по каталогу фирмы "SKF"	12
	Ось с фиксатором LS95067 (16x120) по каталогу фирмы LA SPIRALE	7
	Подшипник 160106 ГОСТ 8882-75	10
	Подшипник 1726307-2RS1 по каталогу фирмы FKL	9
	Подшипник 180101 ГОСТ 8882-75	50
	Подшипник 180104 ГОСТ 8882-75	35,36,37,75
	Подшипник 180106 ГОСТ 8882-75	21
	Подшипник 180107 ГОСТ 8882-75	51
	Подшипник 180206 ГОСТ 8882-75	11,76,81
	Подшипник 3205 A-2RS1TN9/MT33 по каталогу фирмы "SKF"	68
	Подшипник 80203 ГОСТ 7242-81	5,71,72
	Подшипник 80305 ГОСТ 7242-81	84
	Подшипник YET 209 по каталогу фирмы "SKF"	13
	Подшипник радиальный шариковый однорядный LR3572-2RS.W54	26
	Подшипниковый узел в сборе UEP 206 2S по каталогу фирмы FKL	63,64,65,66,67,77
	Подшипниковый узел в сборе UYC 207 2S по каталогу фирмы FKL	63,64,65,66,67
	Редуктор приводной 116-01.AB1.R1 фирма "Starosielski"	9
	Ролик KR 40PPA по каталогу фирмы "SKF"	78
	Ролик опорный MR 457 фирма "S4M" (Италия)	26
	Рукав высокого давления 8.012.012.0 24/72.2300 ТУ 4791-001-24263187-2002	29
	Рукав высокого давления 8.012.012.0 24/72.4700 ТУ 4791-001-24263187-2002	29
	Рукав высокого давления 8.02.012.0 24/72.550 ТУ 4791-001-24263187-2002	29
	Ручка M.443/190-SH	54

Окончание номерного указателя

Обозначение	Наименование сборочных единиц, деталей	Рисунок
	Сапун Н.036.77.000	31,32,62
	Соединение угловое регулируемое FI-EW-08L-W3-MS+SV по каталогу "Stauff"	29
	Соединение угловое регулируемое VEWNW 06 HL по каталогу "Hansa Flex"	29,62
	Соединение угловое резьбовое W NW 06 HL по каталогу "Hansa Flex"	29
	Соединение угловое резьбовое FI-W-08L-W3-MS по каталогу "Stauff"	29
	Соединение угловое резьбовое FI-W-08L-W3-MS по каталогу "Stauff"	30,31
	Соединение угловое резьбовое W NW 06 HL по каталогу "Hansa Flex"	31
	Соединение угловое резьбовое WNW 06 HL по каталогу "Hansa Flex"	30
	Т-образное резьбовое соединение FI-T-08L-W3-MS по каталогу "Stauff"	30
	Т-образное резьбовое соединение T NW 06 HL	30
	Универсальный пульт управления ППР-03 для рулонных пресс-подборщиков ППР-120 и ППР-150	27
	Цепь Ansi 60 HBC	4,69,70
	Цепь Ansi 80 HBC по каталогу "IWIS"	9
	Цепь ASA 80HE	9
	Цепь A2-6x19 ТУ 3148-002-57858853-2005	60
	Цепь ПР-15,875-2300-2 ГОСТ 13568-75	39
	Цепь ПР-19,05-31,8 ГОСТ 13568-75 L=1181,1мм	69,70
	Цепь транспортера 216BF 10.04-00A фирма DONGHUA	26
	Шина 10.0/75-15,3, 12PR Speedways (India) (126/A8 PowerKing-303)	16
	Шина 10.0/75-15,3, Ф-274, 12PR-126A8 по каталогу "ROSAVA"	16