

ГРАБЛИ
КОЛЕСНО-ПАЛЬЦЕВЫЕ
ГКП-600

Каталог деталей и сборочных единиц

ГКП-600.00.000 КДС

Версия 7

Правила пользования каталогом

Каталог состоит из ниже следующих разделов:

- Иллюстрации и перечень деталей и сборочных единиц;
- Номерной указатель.

Приведенная в каталоге номенклатура деталей охватывает все детали и сборочные единицы, которые могут потребоваться при эксплуатации и ремонте.

В разделе **«Иллюстрации и перечень деталей и сборочных единиц»** даны рисунки и спецификации сборочных единиц с входящими в них деталями. Все детали обозначены номерами позиций в возрастающем порядке в пределах одной сборочной единицы. В этих пределах одним и тем же деталям присвоены одинаковые номера позиций. В каталог включены неразъемные сборочные единицы (сварные и т. п.) без перечисления входящих в них деталей. Спецификация каталога представляет собой таблицу, включающую номер рисунка, позицию на рисунке, их обозначение, наименование и количество. Для облегчения определения места детали, когда известно только ее обозначение, в каталоге приведен **«Номерной указатель»**, в котором все детали расположены в порядке номеров с указанием рисунка, на котором деталь изображена.

В связи с тем, что конструкция изделия постоянно совершенствуется, обозначения и конструкция отдельных сборочных единиц и деталей могут отличаться от опубликованного материала.

Для заказа необходимой детали (узла) достаточно найти на рисунке номер этой детали (узла), а по спецификации выписать обозначение, наименование и необходимое количество для заказа.

Термины «спереди», «сзади», «справа» и «слева» следует понимать всегда исходя из направления движения вперед.

Предприятие-изготовитель оставляет за собой право изменения в ходе технического развития.

Содержание

Иллюстрации и перечень деталей и сборочных единиц.....	4
Грабли колесно-пальцевые ГКП-601.00.000А.....	8
Грабли колесно-пальцевые ГКП-601.00.000А-02	13
Колесо рабочее ГКП-601.00.050 и ГКП-601.00.050-01	17
Колесо рабочее ГКП-601.00.050-02 и ГКП-601.00.050-03	19
Шасси ГКП-601.01.000А и ГКП-601.01.000А-01.....	22
Рама ГКП-601.02.000	25
Установка гидравлики ГКП-601.12.000.....	27
Стойка поворотная ГКП-900.03.000 и ГКП-900.03.000-01	30
Номерной указатель	32

Иллюстрации и перечень деталей и сборочных единиц

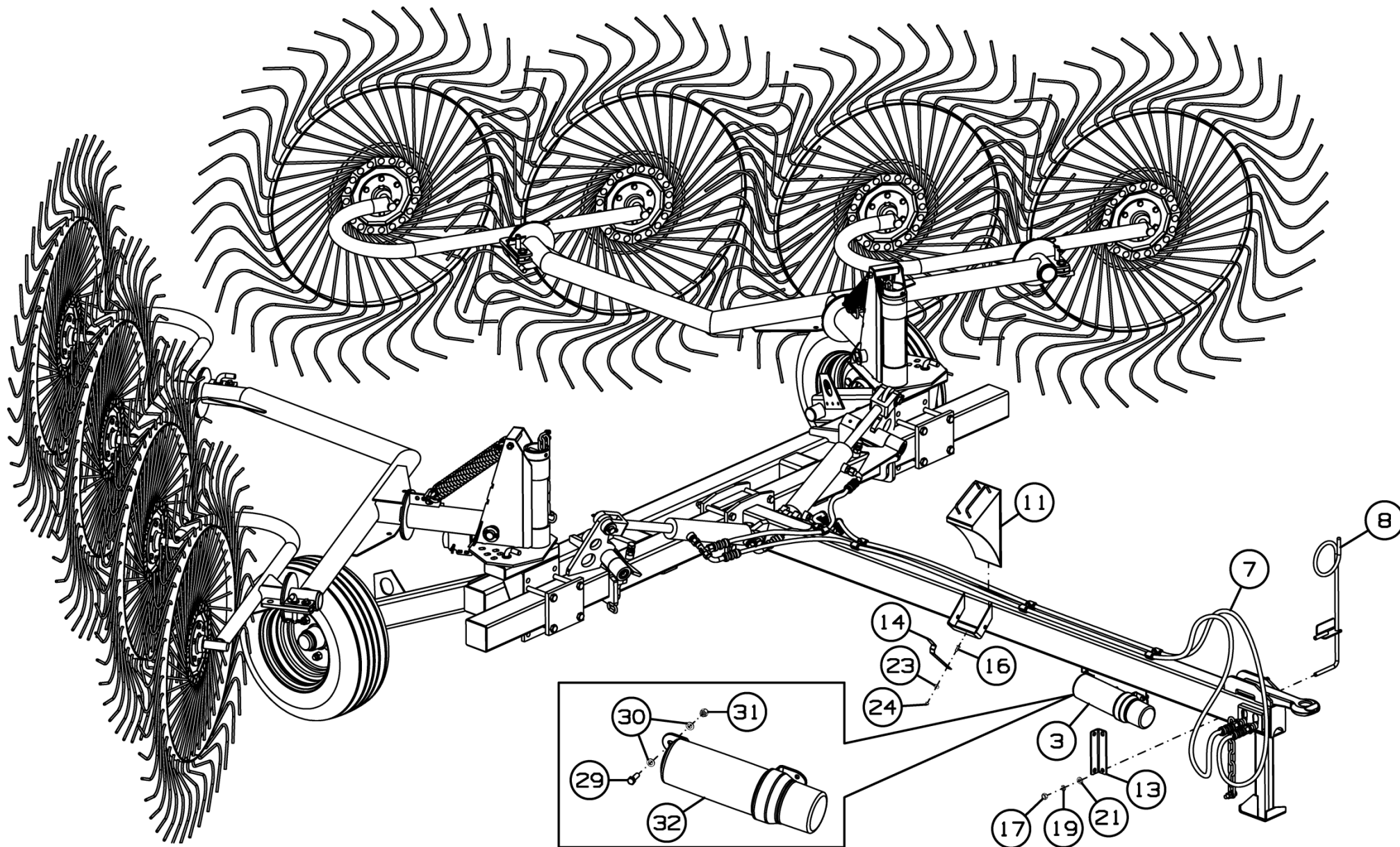


Рисунок 1 - Грабли колесо-пальцевые ГКП-601.00.000А

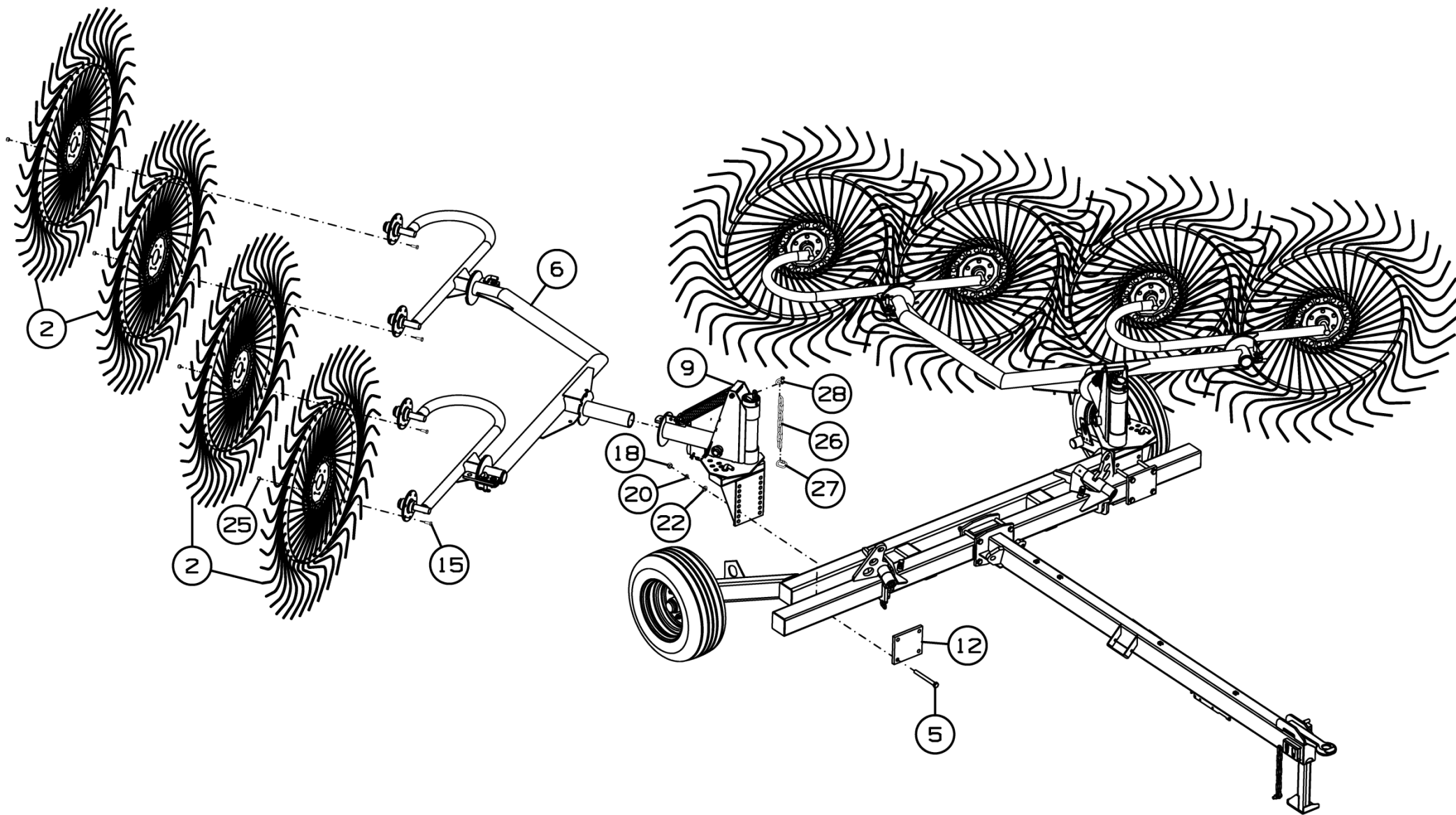


Рисунок 2 - Грабли колесно-пальцевые ГКП-601.00.000А

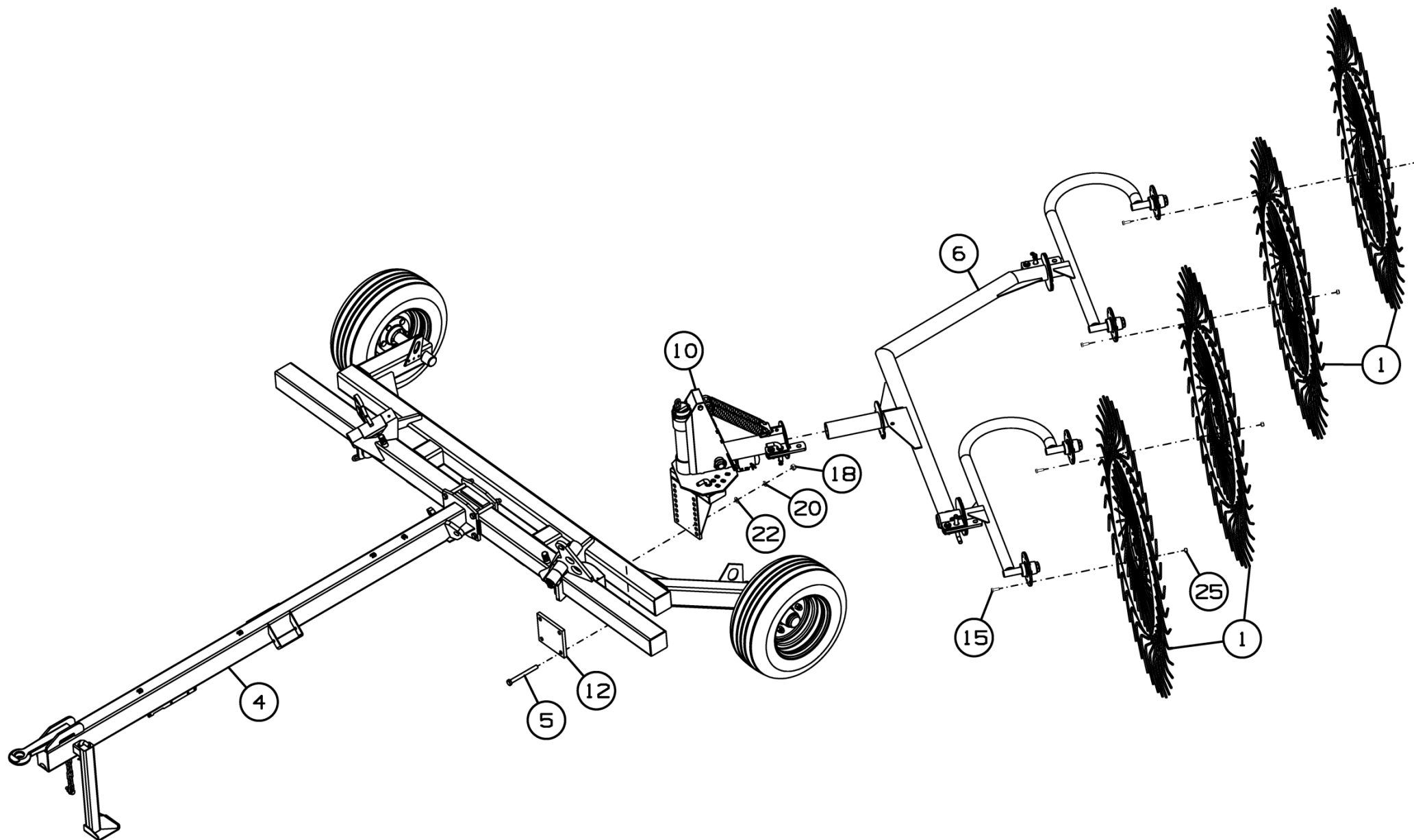


Рисунок 3 - Грабли колесо-пальцевые ГКП-601.00.000А

Грабли колесно-пальцевые ГКП-601.00.000А

Номер рисунка	Номер позиции	Обозначение	Наименование сборочных единиц, деталей	Количество, шт.	Примечание
1,2,3	1	ГКП-601.00.050	Колесо рабочее	4	Доп. замена на ГКП-601.00.050-02 Колесо рабочее совместно с ГКП-601.00.050-03 Колесо рабочее или ГКП-601.00.060 Колесо рабочее совместно с ГКП-601.00.060-01
	2	ГКП-601.00.050-01	Колесо рабочее	4	Колесо рабочее или ЗОТ-М1130-000-50 Колесо рабочее (правое) совместно с ЗОТ-М1130-000-50 Колесо рабочее (левое)
	3	ГКП-601.00.230	Упаковка документации в тубус	1	Доп. замена на ГКП-601.00.300 Упаковка документации
	4	ГКП-601.01.000А	Шасси	1	
	5	ГКП-601.01.180	Болт	8	Доп. замена на Болт М16-6gx160.88.019 ГОСТ 7798-70
	6	ГКП-601.02.000	Рама	2	Доп. замена на ГКП-601.14.000 Рама

Грабли колесно-пальцевые ГКП-601.00.000А

Номер рисунка	Номер позиции	Обозначение	Наименование сборочных единиц, деталей	Количество, шт.	Примечание
1,2,3	7	ГКП-601.12.000	Установка гидравлики	1	
	8	ГКП-900.00.120	Держатель	1	
	9	ГКП-900.03.000	Стойка поворотная	1	
	10	ГКП-900.03.000-01	Стойка поворотная	1	
	11	ППА-700.00.01.000	Упор противооткатный	2	
	12	ГКП-601.00.406А	Пластина	2	
	13	ГКП-900.00.416	Уголок	1	
	14	ППА-700.00.00.401	Фиксатор	2	
	15		Болт М10-6gx30.88.35.019 ГОСТ 7798-70	48	
	16		Болт М6-6gx20.46.019 ГОСТ 7802-81	2	
	17		Гайка М12-6Н.8.019 ГОСТ 5915-70	2	
	18		Гайка М16-6Н.6.019 ГОСТ 5915-70	8	
	19		Шайба 12Т 65Г 019 ГОСТ 6402-70	2	
	20		Шайба 16Т 65Г 019 ГОСТ 6402-70	8	
	21		Шайба С.12.01.019 ГОСТ 11371-78	2	
	22		Шайба С.16.01.019 ГОСТ 11371-78	8	
	23		Шайба 6.01.019 ГОСТ 6958-78	2	
	24		Гайка М6-6Н.6.019 ТУ 23.4617472.08-92	2	
	25		Гайка М10-6Н.6.019 ТУ 23.4617472.08-92	48	
	26		Цепь 4-8x42 Ц9Хр ТУ ВКФР.303613.005-93	1	L=588 мм, 14 звеньев
	27		Карабин винтовой типоразмер GM10	1	
	28		Скоба такелажная М10 DIN82101 тип А	1	
	29		Болт М8-6gx25.58.019 ГОСТ 7798-70	2	
	30		Шайба С.8.01.019 ГОСТ 11371-78	4	
	31		Гайка М8-6Н.6.016 ТУ 23.4617472.08-92	2	
	32		Тубус АА101 "Meccanoplast" Италия	1	

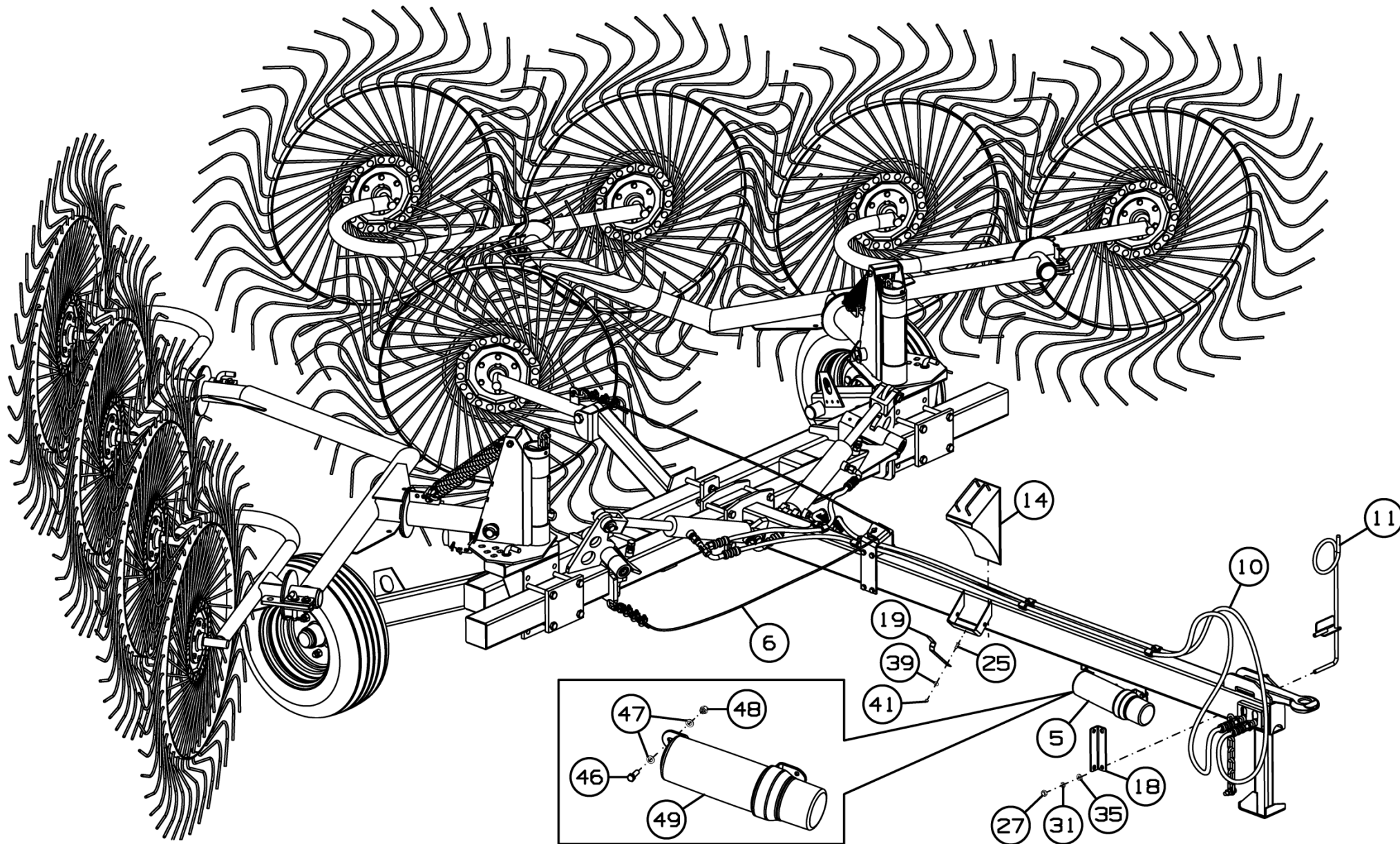


Рисунок 4 - Грабли колесо-пальцевые ГКП-601.00.000А-02

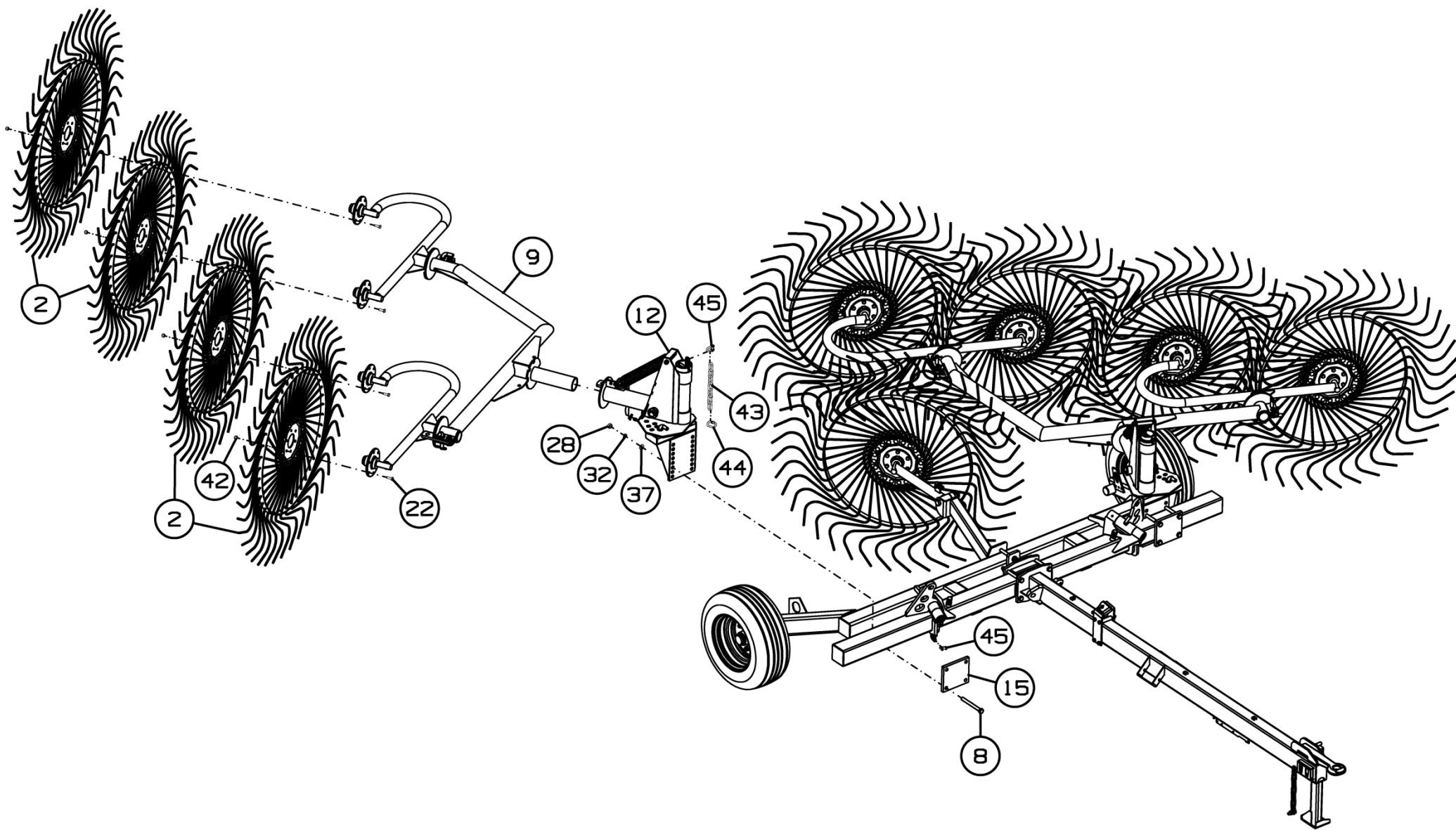


Рисунок 5 - Грабли колесо-пальцевые ГКП-601.00.000А-02

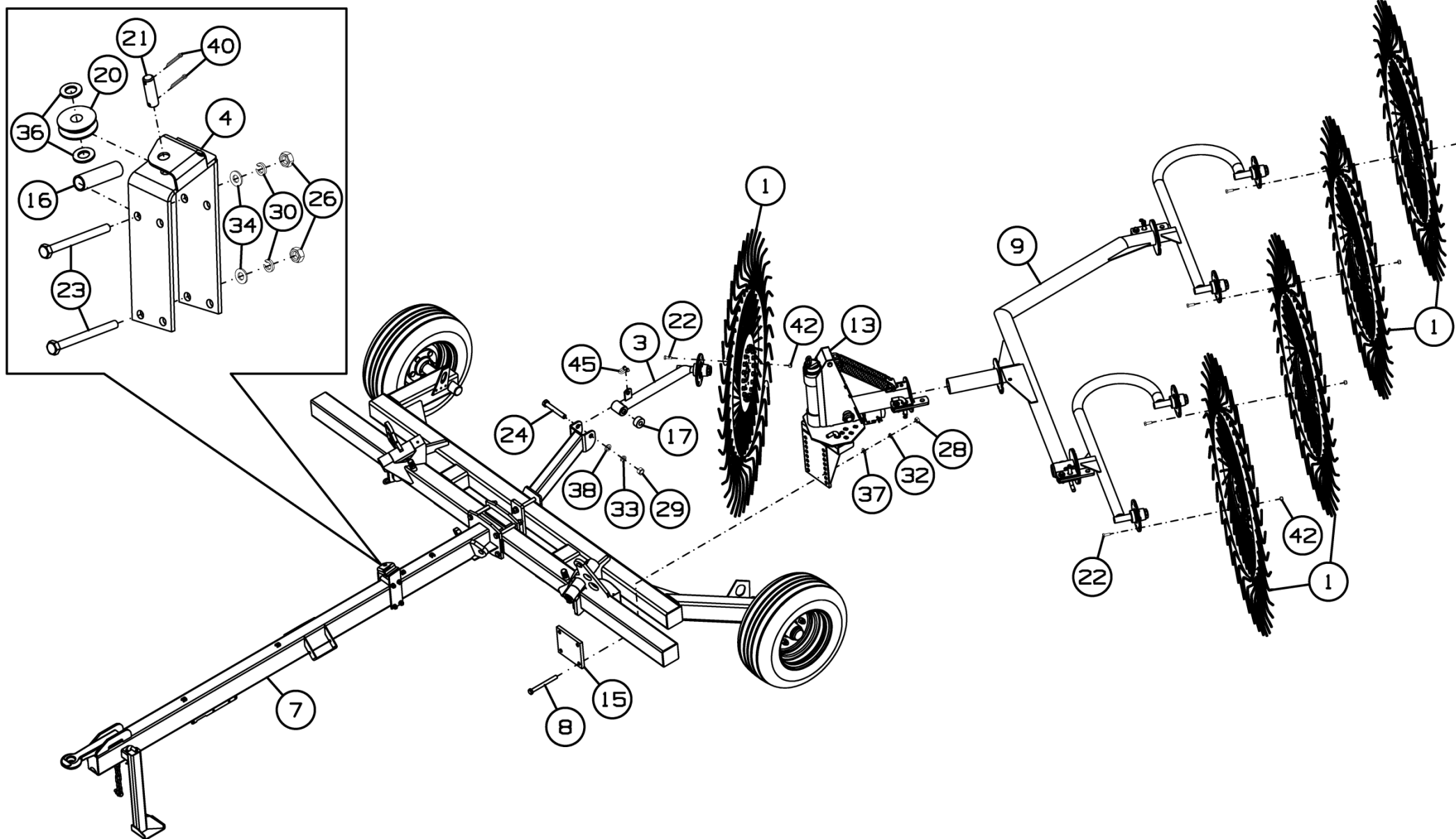


Рисунок 6 - Грабли колесо-пальцевые ГКП-601.00.000А-02

Грабли колесно-пальцевые ГКП-601.00.000А-02

Номер рисунка	Номер позиции	Обозначение	Наименование сборочных единиц, деталей	Количество, шт.	Примечание
4,5,6	1	ГКП-601.00.050	Колесо рабочее	5	Доп. замена на ГКП-601.00.050-02 Колесо рабочее совместно с ГКП-601.00.050-03 Колесо рабочее или ГКП-601.00.060 Колесо рабочее совместно с ГКП-601.00.060-01
	2	ГКП-601.00.050-01	Колесо рабочее	4	Колесо рабочее или ЗОТ-М1130-000-50 Колесо рабочее (правое) совместно с ЗОТ-М1130-000-50 Колесо рабочее (левое)
	3	ГКП-601.00.080	Ступица	1	Доп. замена на ГКП-601.00.090 Ось
	4	ГКП-601.00.100	Натяжник	1	
	5	ГКП-601.00.230	Упаковка документации в тубус	1	Доп. замена на ГКП-601.00.300 Упаковка документации
	6	ГКП-601.00.110	Трос	1	
	7	ГКП-601.01.000А-01	Шасси	1	
	8	ГКП-601.01.180	Болт	8	Доп. замена на Болт М16-6gx160.88.019 ГОСТ 7798-70

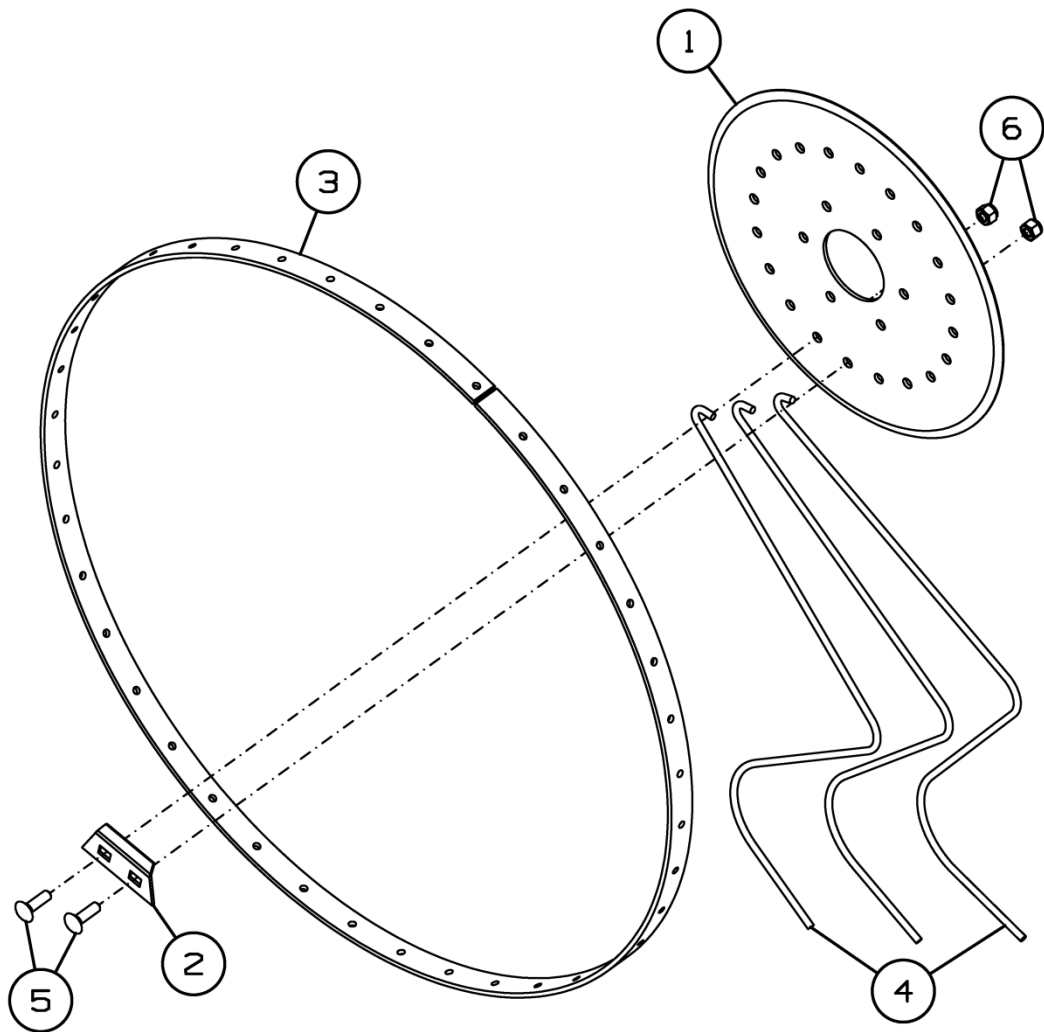
Грабли колесно-пальцевые ГКП-601.00.000А-02

Номер рисунка	Номер позиции	Обозначение	Наименование сборочных единиц, деталей	Количество, шт.	Примечание
4,5,6	9	ГКП-601.02.000	Рама	2	Доп. замена на ГКП-601.14.000 Рама
	10	ГКП-601.12.000	Установка гидравлики	1	
	11	ГКП-900.00.120	Держатель	1	
	12	ГКП-900.03.000	Стойка поворотная	1	
	13	ГКП-900.03.000-01	Стойка поворотная	1	
	14	ППА-700.00.01.000	Упор противооткатный	2	
	15	ГКП-601.00.406А	Пластина	2	
	16	ГКП-601.00.444	Втулка	2	
	17	ГКП-601.00.603	Втулка	1	
	18	ГКП-900.00.416	Уголок	1	
	19	ППА-700.00.00.401	Фиксатор	2	
	20	МЗС-90.01.605	Шкив	1	
	21	МЗС-90.01.647А	Ось	1	
	22		Болт М10-6gx30.88.35.019 ГОСТ 7798-70	54	
	23		Болт М10-6gx115.88.35.019 ГОСТ 7798-70	4	
	24		Болт М20-6gx140.88.019 ГОСТ 7798-70	1	
	25		Болт М6-6gx20.46.019 ГОСТ 7802-81	2	
	26		Гайка М10-6Н.6 ГОСТ 5915-70	4	
	27		Гайка М12-6Н.8.019 ГОСТ 5915-70	2	
	28		Гайка М16-6Н.6.019 ГОСТ 5915-70	8	
	29		Гайка М20-6Н.6.019 ГОСТ 5915-70	1	
	30		Шайба 10Т 65Г 019 ГОСТ 6402-70	4	
	31		Шайба 12Т 65Г 019 ГОСТ 6402-70	2	
	32		Шайба 16Т 65Г 019 ГОСТ 6402-70	8	
33		Шайба 20Т 65Г 019 ГОСТ 6402-70	1		
34		Шайба С.10.01.019 ГОСТ 11371-78	4		

Грабли колесно-пальцевые ГКП-601.00.000А-02

Номер рисунка	Номер позиции	Обозначение	Наименование сборочных единиц, деталей	Количество, шт.	Примечание
4,5,6	35		Шайба С.12.01.019 ГОСТ 11371-78	2	
	36		Шайба С.14.01.019 ГОСТ 11371-78	2	
	37		Шайба С.16.01.019 ГОСТ 11371-78	8	
	38		Шайба С.20.01.019 ГОСТ 11371-78	1	
	39		Шайба 6.01.019 ГОСТ 6958-78	2	
	40		Шплинт 3,2x20.019 ГОСТ 397-79	2	
	41		Гайка М6-6Н.6.019 ТУ 23.4617472.08-92	2	
	42		Гайка М10-6Н.6.019 ТУ 23.4617472.08-92	54	
	43		Цепь 4-8x42 Ц9Хр ТУ ВКФР.303613.005-93	1	L=588 мм, 14 звеньев
	44		Карабин винтовой типоразмер GM10	1	
	45		Скоба такелажная М10 DIN82101 тип А	3	
	46		Болт М8-6gx25.58.019 ГОСТ 7798-70	2	
	47		Шайба С.8.01.019 ГОСТ 11371-78	4	
	48		Гайка М8-6Н.6.016 ТУ 23.4617472.08-92	2	
	49		Тубус АА101 "Meccanoplast" Италия	1	

ГКП-601.00.050



ГКП-601.00.050-01

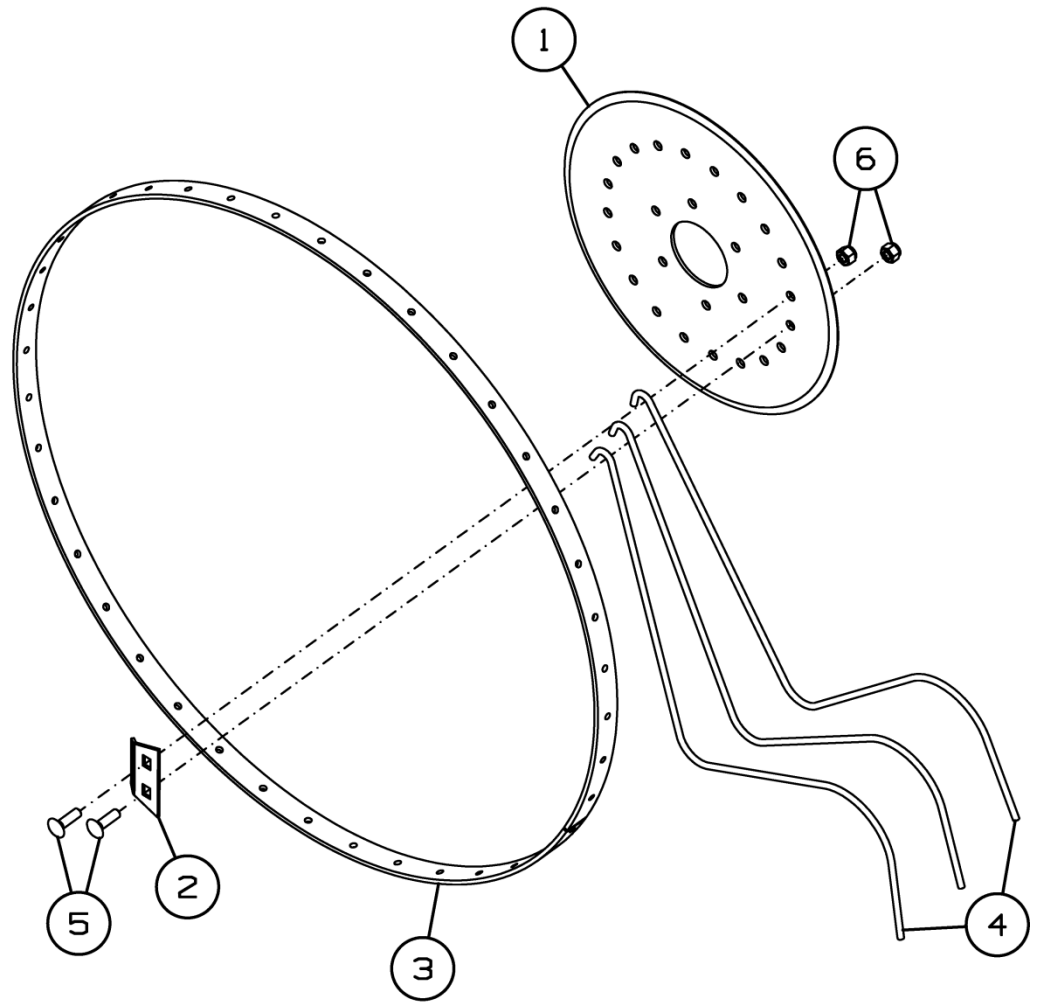
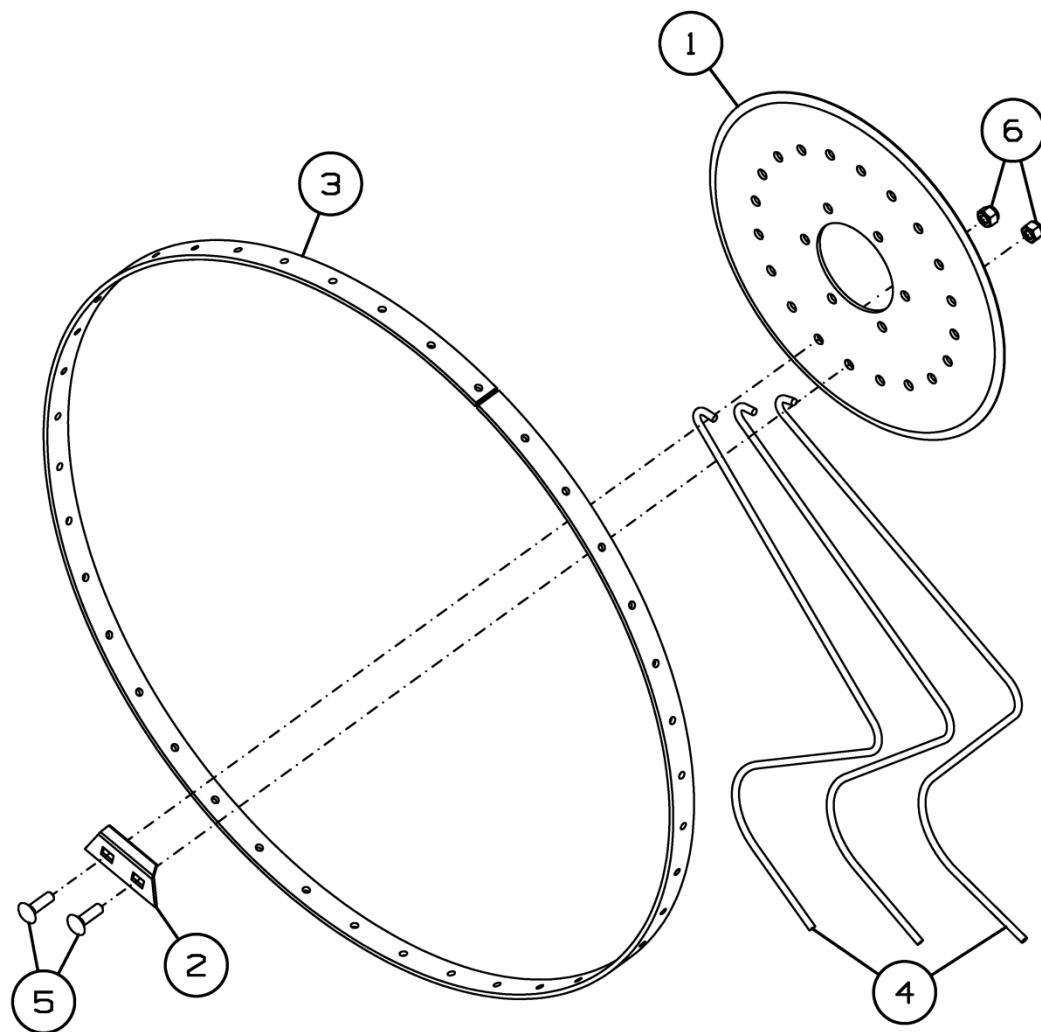


Рисунок 7 - Колесо рабочее ГКП-601.00.050 и ГКП-601.00.050-01

Колесо рабочее ГКП-601.00.050 и ГКП-601.00.050-01

Номер рисунка	Номер позиции	Обозначение	Наименование сборочных единиц, деталей	Количество, шт.	Примечание
7	1	ГКП-601.00.401	Диск	2	
	2	ГКП-601.00.403	Прижим	20	
	3	ГКП-601.00.418	Обод	2	
	4	ГКП-601.00.601	Палец	80	
	5		Болт М10-6gx35.46.019 ГОСТ 7802-81	40	
	6		Гайка М10-6Н.6.019 ТУ 23.4617472.08-92	40	

ГКП-601.00.050-02



ГКП-601.00.050-03

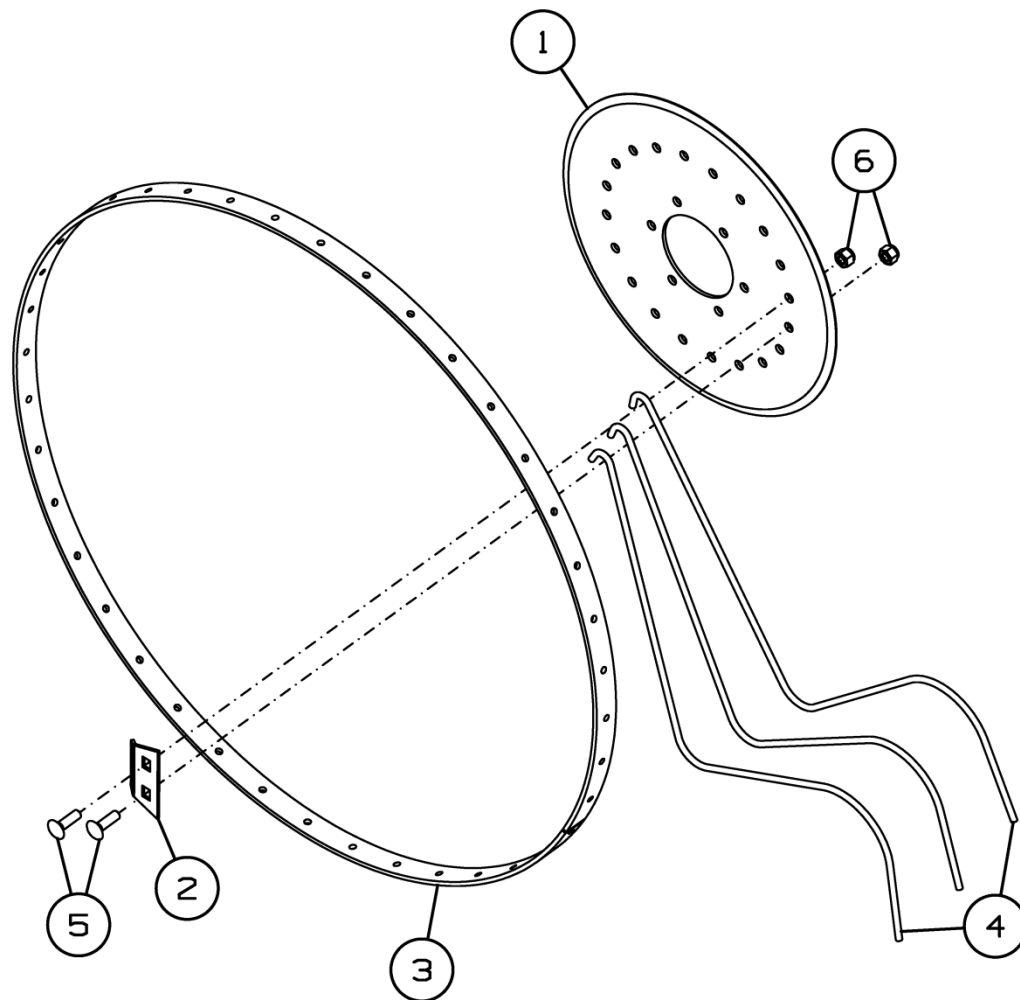


Рисунок 8 - Колесо рабочее ГКП-601.00.050-02 и ГКП-601.00.050-03

Колесо рабочее ГКП-601.00.050-02 и ГКП-601.00.050-03

Номер рисунка	Номер позиции	Обозначение	Наименование сборочных единиц, деталей	Количество, шт.	Примечание
8	1	ГКП-601.00.401-01	Диск	2	
	2	ГКП-601.00.403	Прижим	20	
	3	ГКП-601.00.418	Обод	2	
	4	ГКП-601.00.601	Палец	80	
	5		Болт М10-6gx35.46.019 ГОСТ 7802-81	40	
	6		Гайка М10-6Н.6.019 ТУ 23.4617472.08-92	40	

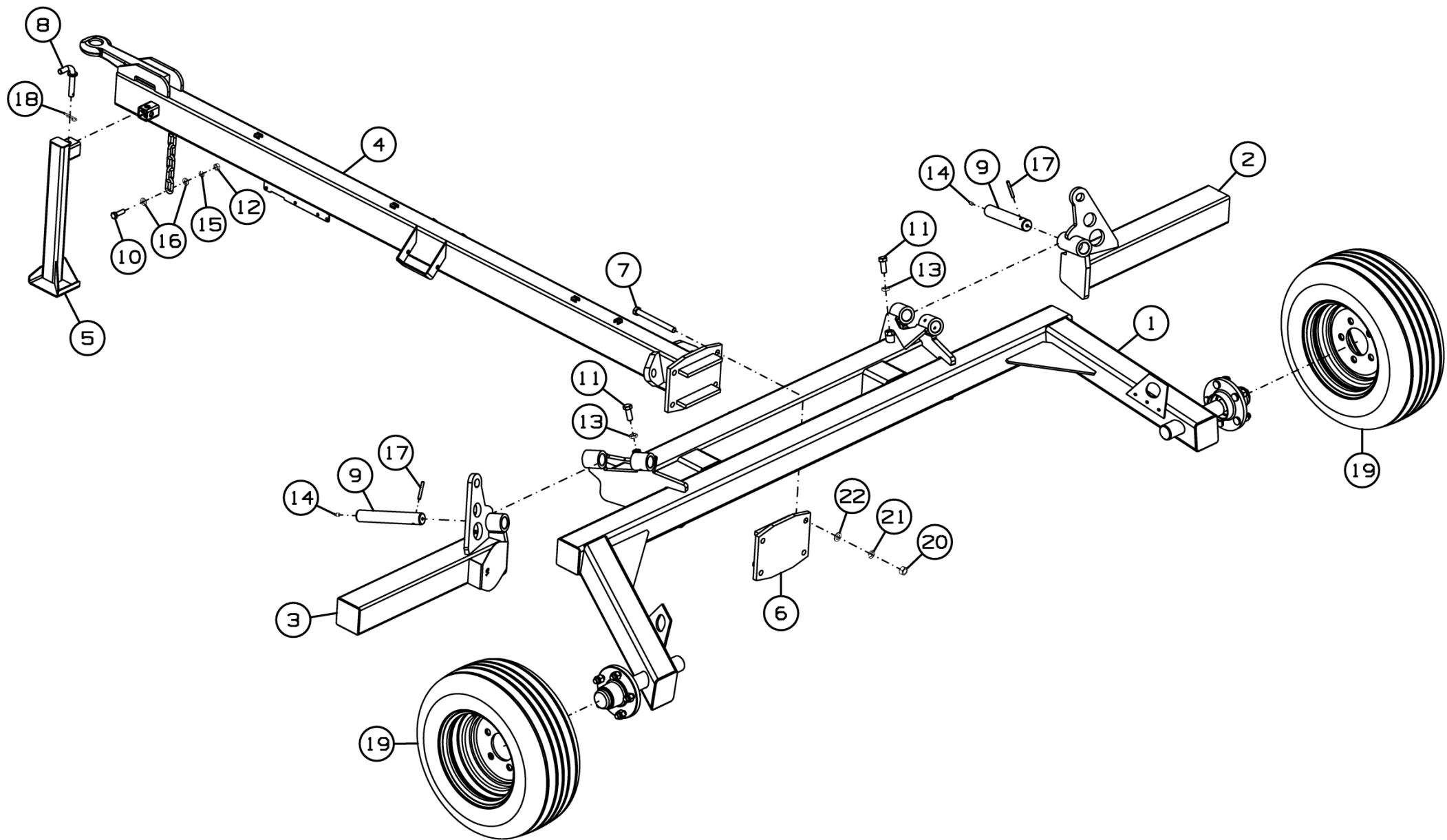


Рисунок 9 - Шасси ГКП-601.01.000А

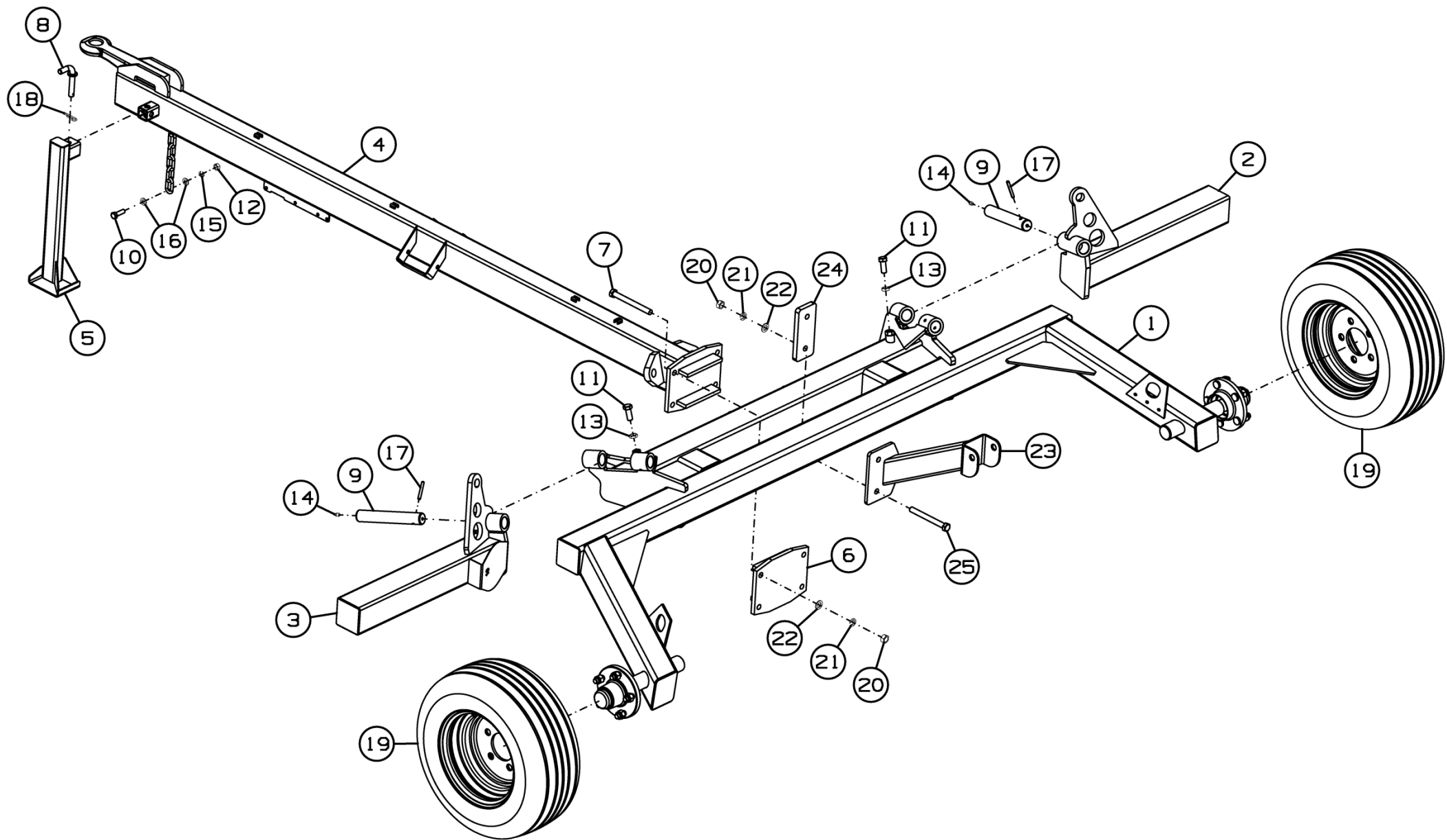


Рисунок 10 - Шасси ГКП-601.01.000А-01

Шасси ГКП-601.01.000А и ГКП-601.01.000А-01

Номер рисунка	Номер позиции	Обозначение	Наименование сборочных единиц, деталей	Количество, шт.	Примечание
9,10	1	ГКП-900.01.010Б	Рама	1	
	2	ГКП-601.01.030Б	Рычаг поворотный	1	
	3	ГКП-601.01.030Б-01	Рычаг поворотный	1	
	4	ГКП-900.01.170А	Сница	1	
	5	ГКП-601.01.080	Опора стояночная	1	
	6	ГКП-601.01.090	Упор	1	
	7	ГКП-601.01.180	Болт	4	Доп. замена на Болт М16-6gx160.88.019 ГОСТ 7798-70
	8	ГРН-471.90.000	Фиксатор	1	
	9	ГКП-900.01.601А	Ось	2	
	10		Болт М12-6gx40.88.35.019 ГОСТ 7798-70	1	
	11		Болт М16-6gx40.88.019 ГОСТ 7798-70	2	
	12		Гайка М12-6Н.6.019 ГОСТ 5915-70	1	
	13		Гайка М16-6Н.6.019 ГОСТ 5916-70	2	
	14		Масленка 1.2.Ц6.хр ГОСТ 19853-74	2	
	15		Шайба 12Т 65Г 019 ГОСТ 6402-70	1	
	16		Шайба С.12.01.019 ГОСТ 11371-78	2	
	17		Штифт А.8x60.60С2 ГОСТ 14229-93	2	
	18		Шплинт 2.2,8x40.019 ОСТ 23.2.2-79	1	
	19		Колесо 22.5x8.00-12 10PR TL 5/94/140 ЕТО	2	
	20		Гайка М16-6Н.6.019 ГОСТ 5915-70	4	Для ГКП-601.01.000А
				6	Для ГКП-601.01.000А-01
	21		Шайба 16Т 65Г 019 ГОСТ 6402-70	4	Для ГКП-601.01.000А
6				Для ГКП-601.01.000А-01	
22		Шайба С.16.01.019 ГОСТ 11371-78	4	Для ГКП-601.01.000А	
			6	Для ГКП-601.01.000А-01	

Шасси ГКП-601.01.000А и ГКП-601.01.000А-01

Номер рисунка	Номер позиции	Обозначение	Наименование сборочных единиц, деталей	Количество, шт.	Примечание
9,10	23	ГКП-900.01.040	Рама колеса	1	Для ГКП-601.01.000А-01
	24	ГКП-900.01.412А	Пластина	1	
	25		Болт М16-6gx150.88.019 ГОСТ 7798-70	2	

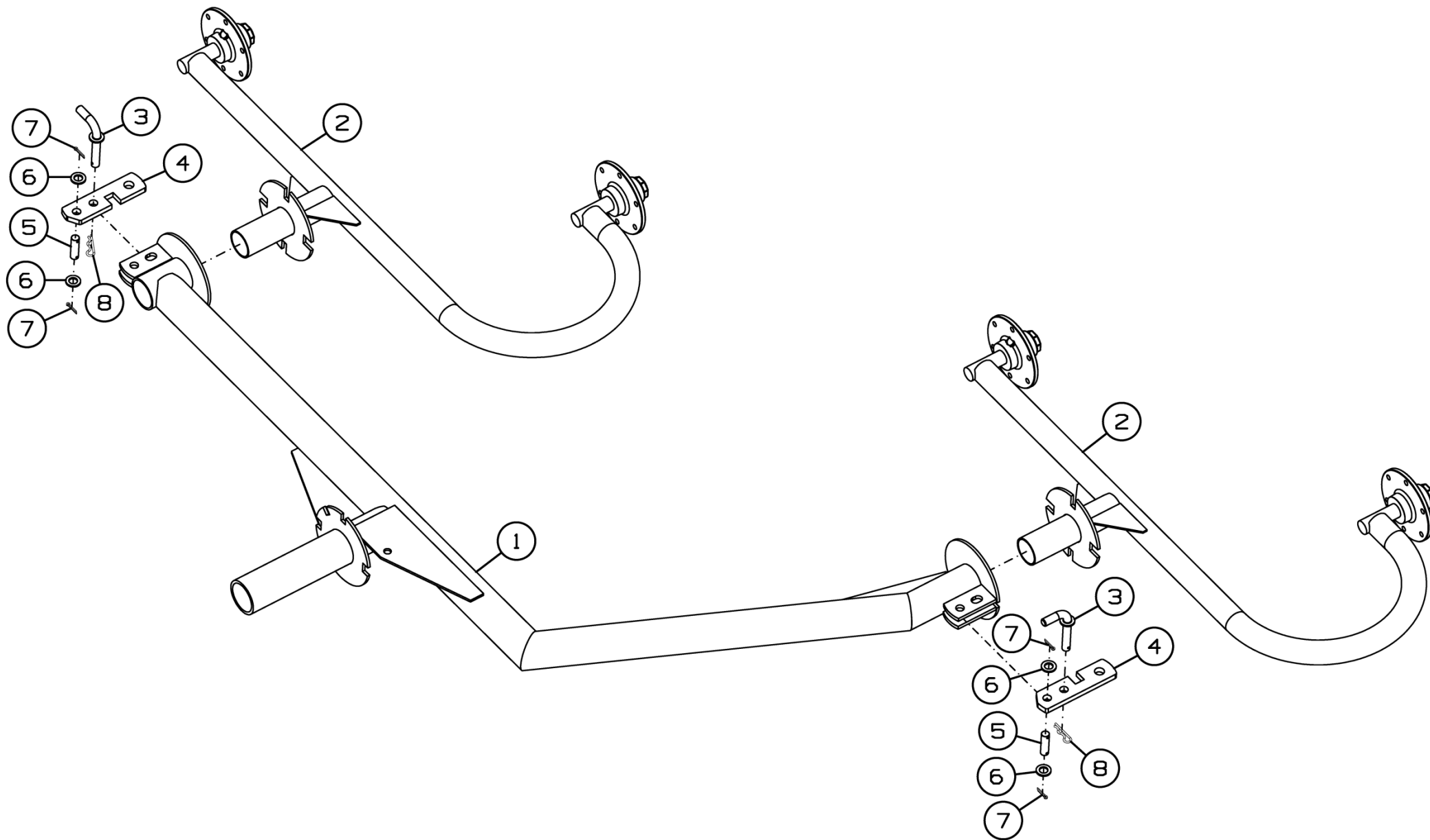


Рисунок 11 - Рама ГКП-601.02.000

Рама ГКП-601.02.000

Номер рисунка	Номер позиции	Обозначение	Наименование сборочных единиц, деталей	Количество, шт.	Примечание
11	1	ГКП-601.02.010	Рама	1	
	2	ГКП-601.02.100	Тандем	2	
	3	ГРН-471.90.000	Фиксатор	2	
	4	ГКП-601.02.409	Кронштейн	2	
	5		Ось 2-16b12x55.35.Ц9хр ГОСТ 9650-80	2	
	6		Шайба С.16.01.019 ГОСТ 11371-78	4	
	7		Шплинт 4x25.019 ГОСТ 397-79	4	
	8		Шплинт 2.3,6x40.019 ОСТ 23.2.2-79	2	

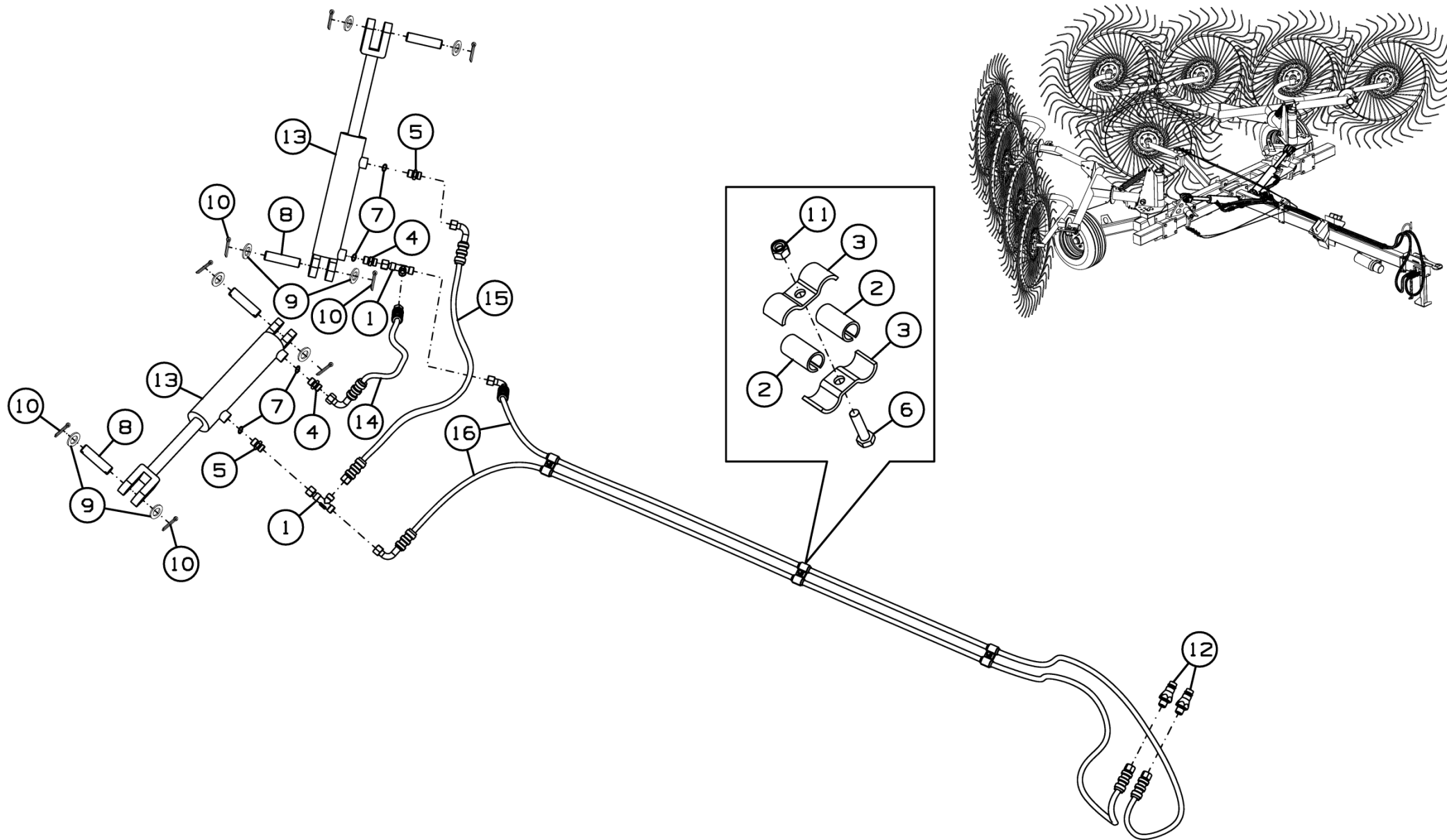


Рисунок 12 - Установка гидравлики ГКП-601.12.000

Установка гидравлики ГКП-601.12.000

Номер рисунка	Номер позиции	Обозначение	Наименование сборочных единиц, деталей	Количество, шт.	Примечание
12	1	ГКП-601.12.010	Тройник в сборе	2	
	2	ГКП-601.12.001	Прокладка	8	
	3	КУН 01.425К	Планка	8	
	4	ЖТТ-00.689	Дроссель	2	
	5	ЖТТ-00.689-03	Дроссель	2	
	6		Болт М8-6дх30.88.35.019 ГОСТ 7798-70	4	
	7		Кольцо 017-020-19 ГОСТ 9833-73	4	
	8		Ось 2-25h11x100.35.019 ГОСТ 9650-80	4	
	9		Шайба С.24.01.019 ГОСТ 11371-78	8	
	10		Шплинт 6,3x40.019 ГОСТ 397-79	8	
	11		Гайка М8-6Н.6.016 ТУ 23.4617472.08-92	4	
	12		БРС тип ISO-A, размерность DN 13 (20,5) по ISO 7241-A/ISO 5675; 20x1,5 (конус 6°)/ M20x1,5 (конус 60°) (Штекер, а розетка в упаковке ЗиП)	2	
	13		Гидроцилиндр ГЦ 63.32.220.475.02.0026.000	2	Доп. замена на Гидроцилиндр МС 63/30x220-4.44 (475) (052)
	14		Рукав высокого давления 12 2SN DK(M20x1,5)/90 L=600 ТУ 3148-001-97787627-09	1	
	15		Рукав высокого давления 12 2SN DK(M20x1,5)/90 L=1000 ТУ 3148-001-97787627-09	1	
	16		Рукав высокого давления 12 2SN DK(M20x1,5)/90 L=3800 ТУ 3148-001-97787627-09	2	

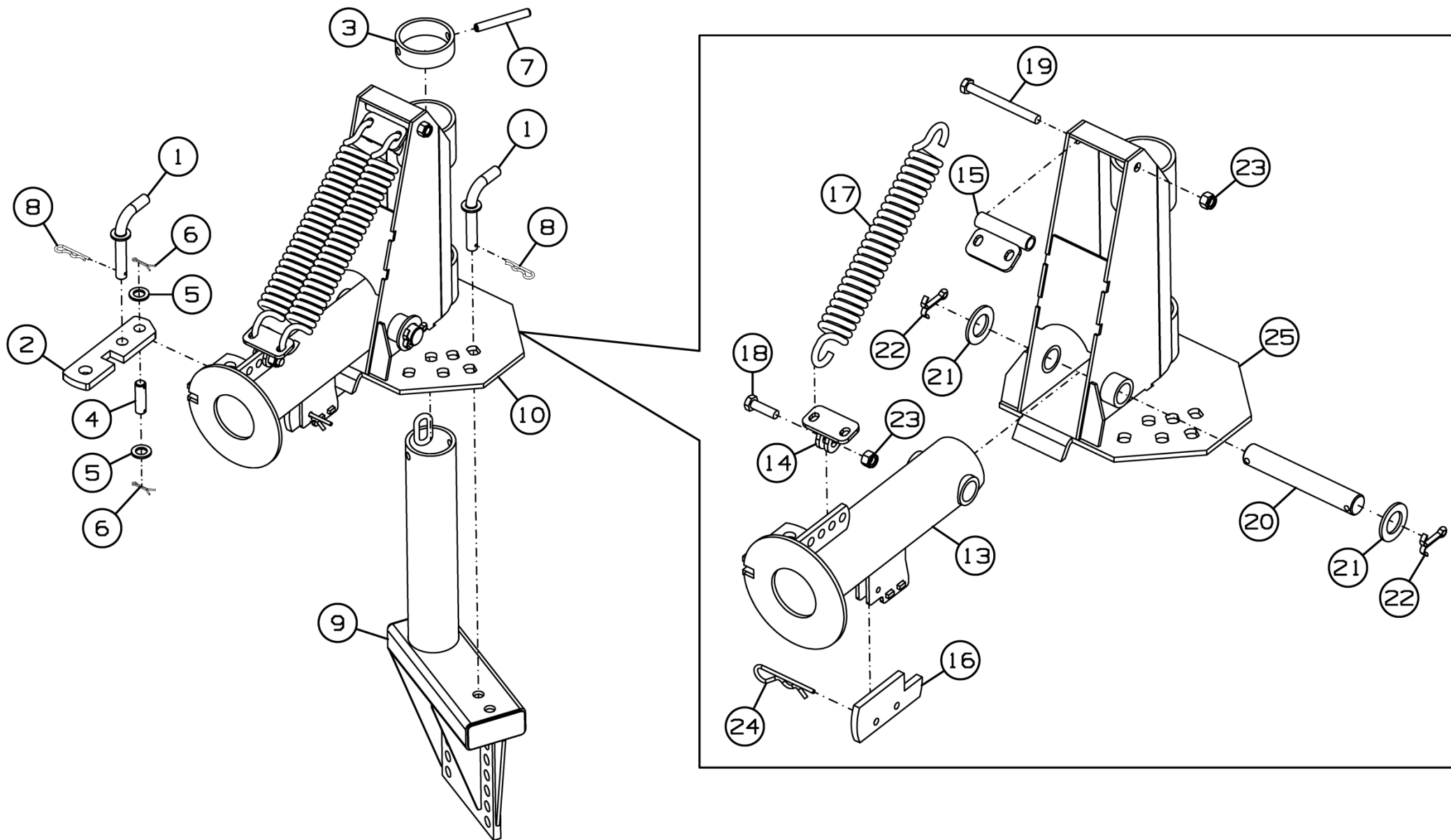


Рисунок 13 - Стойка поворотная ГСП-900.03.000

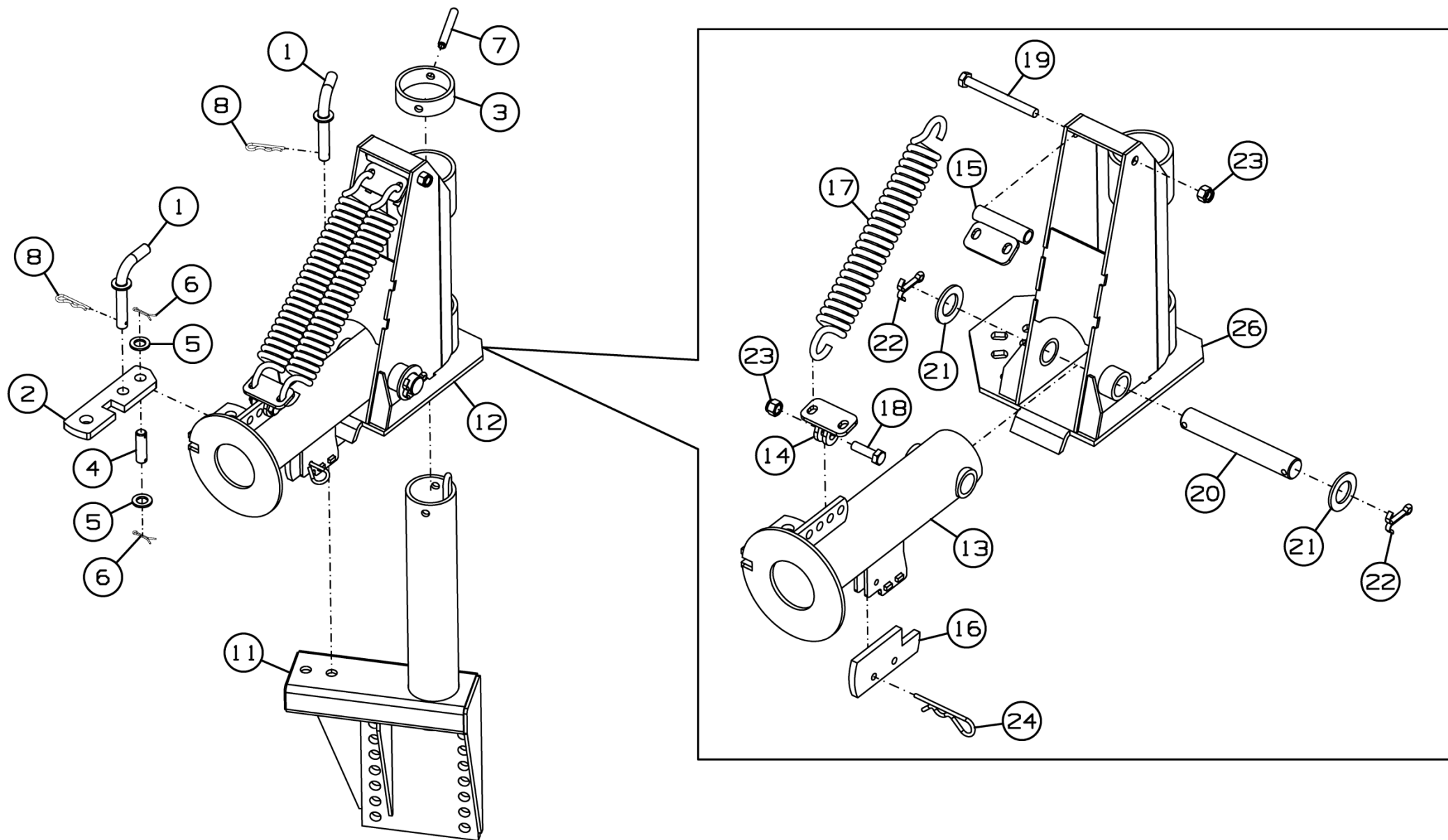


Рисунок 14 - Стойка поворотная ГKP-900.03.000-01

Стойка поворотная ГКП-900.03.000 и ГКП-900.03.000-01

Номер рисунка	Номер позиции	Обозначение	Наименование сборочных единиц, деталей	Количество, шт.	Примечание
13,14	1	ГРН-471.90.000	Фиксатор	2	
	2	ГКП-601.02.409	Кронштейн	1	
	3	ГКП-601.03.803	Кольцо	1	
	4		Ось 2-16b12x55.35.Ц9Хр ГОСТ 9650-80	1	
	5		Шайба С.16.01.019 ГОСТ 11371-78	2	
	6		Шплинт 4x25.019 ГОСТ 397-79	2	
	7		Штифт А.12x90.60С2 ГОСТ 14229-93	1	Доп. замена на Ось 6-12b12x100.35.Ц9хр ГОСТ 9650-80 совместно с Шайба С.12.01.019 ГОСТ 11371-78 и Шплинт 3,2x25.019 ГОСТ 397-79
	8		Шплинт 2.3,6x50.019 ОСТ 23.2.2-79	2	
	9	ГКП-900.03.010А	Опора	1	Для ГКП-900.03.000
	10	ГКП-900.03.020А	Опора поворотная	1	
	11	ГКП-900.03.010А-01	Опора	1	Для ГКП-900.03.000-01
	12	ГКП-900.03.020А-01	Опора поворотная	1	
	13	ГКП-900.03.030	Рычаг	1	
	14	ГКП-601.03.050А	Кронштейн	1	
	15	ГКП-601.03.060А	Кронштейн	1	
	16	ГКП-601.03.423	Фиксатор	1	
	17	ГКП-601.03.601	Пружина	2	
	18		Болт М12-6gx40.88.35.019 ГОСТ 7798-70	1	
	19		Болт М12-6gx120.88.35.019 ГОСТ 7798-70	1	
	20		Ось 2-30h11x190.35.Ц9Хр ГОСТ 9650-80	1	
	21		Шайба С.30.01.019 ГОСТ 11371-78	2	

Стойка поворотная ГКП-900.03.000 и ГКП-900.03.000-01

Номер рисунка	Номер позиции	Обозначение	Наименование сборочных единиц, деталей	Количество, шт.	Примечание
13,14	22		Шплинт 8x50.019 ГОСТ 397-79	2	
	23		Гайка М12-6Н.6.019 ТУ 23.4617472.08-92	2	
	24		Шплинт 2.5x90.019 ОСТ 23.2.2-79	1	
	25	ГКП-900.03.040	Опора поворотная	1	Для ГКП-900.03.020А
	26	ГКП-900.03.040-01	Опора поворотная	1	Для ГКП-900.03.020А-01

Номерной указатель

Обозначение	Наименование сборочных единиц, деталей	Рисунок
ГКП-601.00.050	Колесо рабочее	1,2,3,4,5,6
ГКП-601.00.050-01	Колесо рабочее	1,2,3,4,5,6
ГКП-601.00.050-02	Колесо рабочее	1,2,3,4,5,6
ГКП-601.00.050-03	Колесо рабочее	1,2,3,4,5,6
ГКП-601.00.060	Колесо рабочее	1,2,3,4,5,6
ГКП-601.00.060-01	Колесо рабочее	1,2,3,4,5,6
ГКП-601.00.080	Ступица	4,5,6
ГКП-601.00.090	Ось	4,5,6
ГКП-601.00.100	Натяжник	4,5,6
ГКП-601.00.110	Трос	4,5,6
ГКП-601.00.230	Упаковка документации в тубус	1,2,3,4,5,6
ГКП-601.00.300	Упаковка документации	1,2,3,4,5,6
ГКП-601.00.401	Диск	7
ГКП-601.00.401-01	Диск	8
ГКП-601.00.403	Прижим	7,8
ГКП-601.00.406А	Пластина	1,2,3,4,5,6
ГКП-601.00.418	Обод	7,8
ГКП-601.00.444	Втулка	4,5,6
ГКП-601.00.601	Палец	7,8
ГКП-601.00.603	Втулка	4,5,6
ГКП-601.01.000А	Шасси	1,2,3
ГКП-601.01.000А-01	Шасси	4,5,6
ГКП-601.01.030Б	Рычаг поворотный	9,10
ГКП-601.01.030Б-01	Рычаг поворотный	9,10
ГКП-601.01.080	Опора стояночная	9,10
ГКП-601.01.090	Упор	9,10
ГКП-601.01.180	Болт	1,2,3,4,5,6,9,10
ГКП-601.02.000	Рама	1,2,3,4,5,6
ГКП-601.02.010	Рама	11
ГКП-601.02.100	Тандем	11
ГКП-601.02.409	Кронштейн	11,13,14
ГКП-601.03.050А	Кронштейн	13,14
ГКП-601.03.060А	Кронштейн	13,14
ГКП-601.03.423	Фиксатор	13,14
ГКП-601.03.601	Пружина	13,14
ГКП-601.03.803	Кольцо	13,14
ГКП-601.12.000	Установка гидравлики	1,2,3,4,5,6
ГКП-601.12.001	Прокладка	12
ГКП-601.12.010	Тройник в сборе	12
ГКП-601.14.000	Рама	1,2,3,4,5,6
ГКП-900.00.120	Держатель	1,2,3,4,5,6
ГКП-900.00.416	Уголок	1,2,3,4,5,6

Окончание номерного указателя

Обозначение	Наименование сборочных единиц, деталей	Рисунок
ГКП-900.01.010Б	Рама	9,10
ГКП-900.01.040	Рама колеса	9,10
ГКП-900.01.170А	Сница	9,10
ГКП-900.01.412А	Пластина	9,10
ГКП-900.01.601А	Ось	9,10
ГКП-900.03.000	Стойка поворотная	1,2,3,4,5,6
ГКП-900.03.000-01	Стойка поворотная	1,2,3,4,5,6
ГКП-900.03.010А-01	Опора	13,14
ГКП-900.03.010А	Опора	13,14
ГКП-900.03.020А	Опора поворотная	13,14
ГКП-900.03.020А-01	Опора поворотная	13,14
ГКП-900.03.030	Рычаг	13,14
ГКП-900.03.040	Опора поворотная	13,14
ГКП-900.03.040-01	Опора поворотная	13,14
ГРН-471.90.000	Фиксатор	9,10,11,13,14
ЖТТ-00.689	Дроссель	12
ЖТТ-00.689-03	Дроссель	12
ЗОТ-М1130-000-50	Колесо рабочее (левое)	1,2,3,4,5,6
ЗОТ-М1130-000-50	Колесо рабочее (правое)	1,2,3,4,5,6
КУН 01.425К	Планка	12
МЗС-90.01.605	Шкив	4,5,6
МЗС-90.01.647А	Ось	4,5,6
ППА-700.00.00.401	Фиксатор	1,2,3,4,5,6
ППА-700.00.01.000	Упор противооткатный	1,2,3,4,5,6
	БРС тип ISO-A, размерность DN 13 (20,5) по ISO 7241-A/ISO 5675; 20x1,5 (конус 60°)/M20x1,5 (конус 60°)	12
	Гидроцилиндр ГЦ 63.32.220.475.02.0026.000	12
	Гидроцилиндр МС 63/30x220-4.44 (475) (052)	12
	Колесо Колесо 22.5x8.00-12 10PR TL 5/94/140 ЕТО	9,10
	Рукав высокого давления 12 2SN DK(M20x1,5)/90 L=1000 ТУ 3148-001-97787627-09	12
	Рукав высокого давления 12 2SN DK(M20x1,5)/90 L=3800 ТУ 3148-001-97787627-09	12
	Рукав высокого давления 12 2SN DK(M20x1,5)/90 L=600 ТУ 3148-001-97787627-09	12
	Тубус AA101 "Meccanoplast" Италия	1,2,3,4,5,6