

**ПОГРУЗЧИК ФРОНТАЛЬНЫЙ
УНИВЕРСАЛЬНЫЙ
ПФУ-081**

Каталог деталей и сборочных единиц

ПФУ-081.00.000 КДС

Версия 2

Содержание

Каталог деталей и сборочных единиц	3
Иллюстрации и перечень деталей и сборочных единиц	5
Общий вид	7
Подъемное устройство	9
Подъемное устройство	11
Подъемное устройство (панели).....	13
Подъемное устройство (тяги)	14
Подъемное устройство (рама подъёма)	16
Подъемное устройство (балка).....	18
Гидросистема	20
Гидросистема (гидроцилиндры ПКУ-081.02.160/-01)	22
Гидросистема (гидроцилиндры ПКУ-081.02.140/-01)	24
Грабельная решётка.....	26
Шпренгель	27
Грузоподъемное устройство	29
Вилочный захват	30
Вилы штыревые.....	31
Номерной указатель	32

Каталог деталей и сборочных единиц

Правила пользования каталогом

Каталог состоит из следующих разделов:

- Иллюстрации и перечень деталей и сборочных единиц;
- Номерной указатель.

Приведенная в каталоге номенклатура деталей охватывает все детали и сборочные единицы, которые могут потребоваться при эксплуатации и ремонте.

В разделе **«Иллюстрации и перечень деталей и сборочных единиц»** даны рисунки и спецификации сборочных единиц с входящими в них деталями. Все детали обозначены номерами позиций в возрастающем порядке в пределах одной сборочной единицы. В этих пределах одним и тем же деталям присвоены одинаковые номера позиций. В каталог включены неразъемные сборочные единицы (сварные и т. п.) без перечисления входящих в них деталей. Спецификация каталога представляет собой таблицу, включающую номер рисунка, позицию на рисунке, их обозначение, наименование и количество.

Для облегчения определения места детали, когда известно только ее обозначение, в каталоге приведен раздел **«Номерной указатель»**, в котором все детали расположены в порядке номеров с указанием рисунка, на котором деталь изображена.

В связи с тем, что конструкция изделия постоянно совершенствуется, обозначения и конструкция отдельных сборочных единиц и деталей могут отличаться от опубликованного материала.

Для заказа необходимой детали (узла) достаточно найти на рисунке номер этой детали (узла), а по спецификации выписать обозначение, наименование и необходимое количество для заказа.

Предприятие-изготовитель оставляет за собой право изменения в ходе технического развития.

Иллюстрации и перечень деталей и сборочных единиц

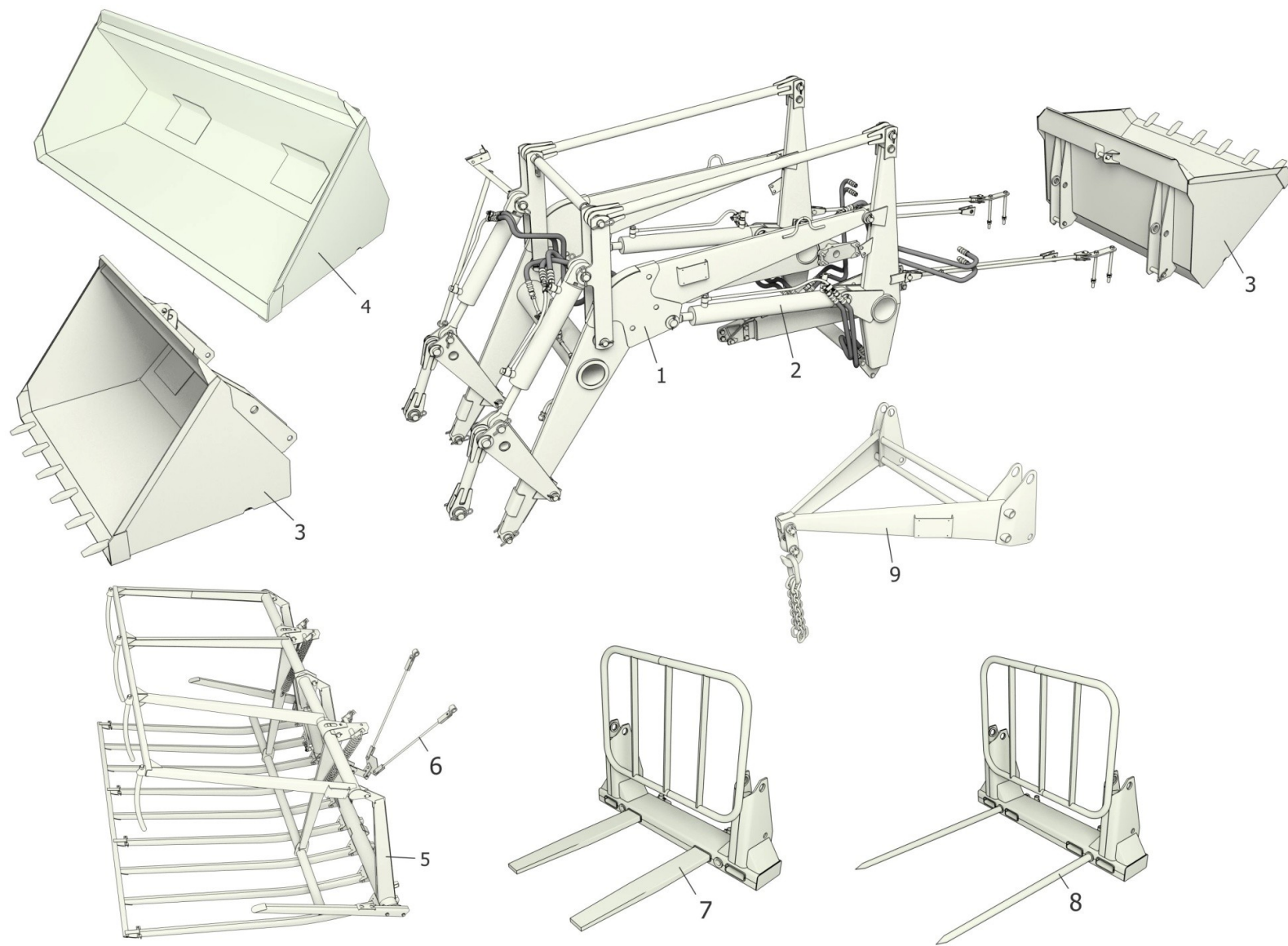


Рисунок 1 - Общий вид ПФУ-081

Общий вид

Номер рисунка	Номер позиции	Обозначение	Наименование сборочных единиц, деталей	Количество, шт.
1	1	ПКУ-081.01.000А	Подъемное устройство	1
	2	ПКУ-081.02.000-02	Гидросистема	1
	3	ПКУ-081.06.000	Ковш 0,5м ³	2
	4	ПКУ-081.07.000	Ковш 0,8м ³	1
	5	ПКУ-081.11.000А	Решетка грабельная	1
	6	ПКУ-0,8.00.010А	Шпренгель	1
	7	ПКУ-081.09.000	Вилочный захват	1
	8	ПКУ-081.12.000	Вилы штыревые	1
	9	ПКУ-081.10.000	Грузоподъемное устройство	1

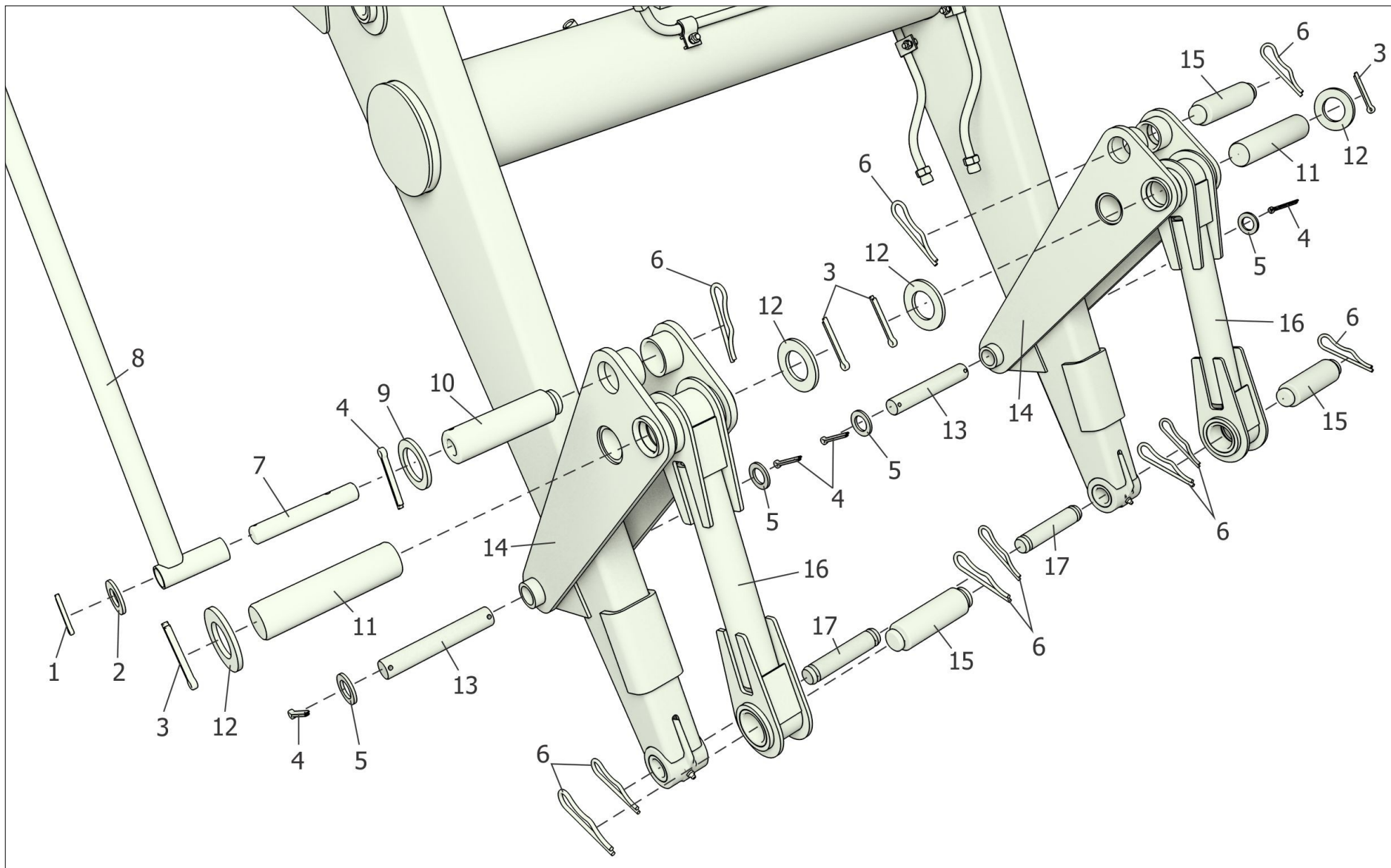


Рисунок 2 - Подъемное устройство

Подъемное устройство

Номер рисунка	Номер позиции	Обозначение	Наименование сборочных единиц, деталей	Количество, шт.
2	1	4x32.019 ГОСТ 397-79	Шплинт	1
	2	C20.01.019 ГОСТ 11371-78	Шайба	1
	3	2,5x64.019 ОСТ 23.2.2-79	Шплинт	4
	4	6,3x56.019 ГОСТ 397-79	Шплинт	3
	5	C27.01.019 ГОСТ 11371-78	Шайба	4
	6	2,5x90.019 ОСТ 23.2.2-79	Шплинт	11
	7	ПКУ-0,8.01.605	Ось	1
	8	ПКУ-0,8.01.410	Тяга	1
	9	КУН 02.409А	Шайба	1
	10	ПКУ-0,8.01.607А	Ось	1
	11	ПКУ-081.01.631-02	Палец	2
	12	ПКУ-0,8.05.415А-01	Шайба	4
	13	ПКУ-081.01.632-01	Палец	2
	14	ПКУ-081.01.600	Кронштейн	2
	15	ПКУ-0,8.00.601	Палец	3
	16	ПКУ-081.01.430	Тяга	2
	17	ПКУ-0,8.00.602	Палец	2

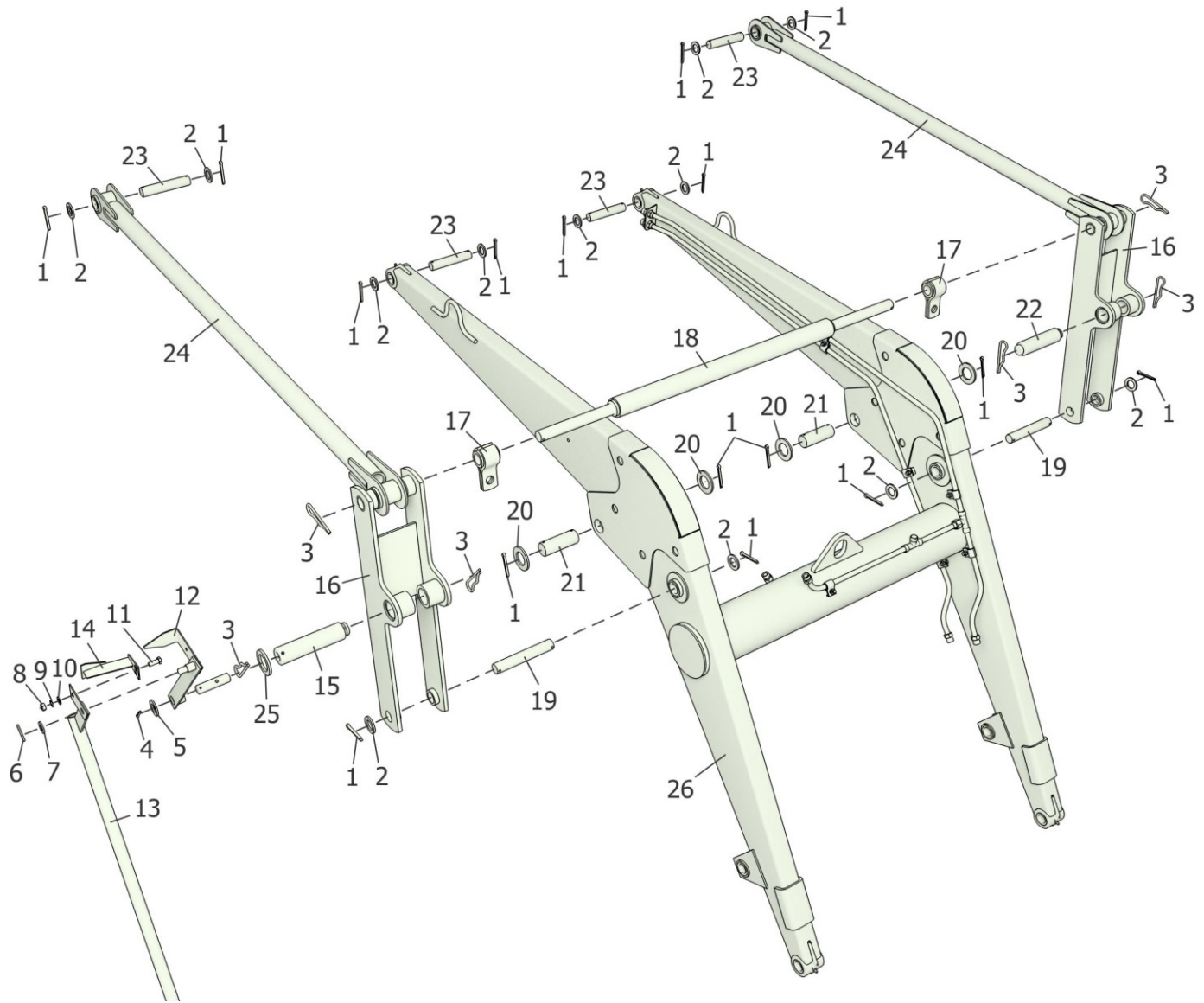


Рисунок 3 - Подъемное устройство

Подъемное устройство

Номер рисунка	Номер позиции	Обозначение	Наименование сборочных единиц, деталей	Количество, шт.
3	1	6,3x56.019 ГОСТ 397-79	Шплинт	14
	2	C27.01.019 ГОСТ 11371-78	Шайба	12
	3	2,5x90.019 ОСТ 23.2.2-79	Шплинт	6
	4	4x32.019 ГОСТ 397-79	Шплинт	1
	5	C20.01.019 ГОСТ 11371-78	Шайба	1
	6	3,2x25.019 ГОСТ 397-79	Шплинт	1
	7	C12.01.019 ГОСТ 11371-78	Шайба	1
	8	M8-6H.6.019 ГОСТ 5915-70	Гайка	1
	9	8T.65Г.019 ГОСТ 6402-70	Шайба	1
	10	C8.01.019 ГОСТ 11371-78	Шайба	1
	11	4M8-6gx20.58.019 ГОСТ 7798-70	Болт	1
	12	ПКУ-0,8.01.400	Рычаг	1
	13	ПКУ-0,8.01.410	Тяга	1
	14	ПКУ-0,8.01.420	Стрелка	1
	15	ПКУ-0,8.01.607A-01	Ось	1
	16	ПКУ-081.01.290	Кронштейн	2
	17	ПКУ-0,8.01.330	Петля	2
	18	ПКУ-0,8.01.320	Распорка	1
	19	ПКУ-081.01.632-01	Палец	2
	20	ПКУ-0,8.05.415A-01	Шайба	4
	21	ПКУ-081.01.631	Палец	2
	22	ПКУ-0,8.00.601-01	Палец	1
	23	ПКУ-081.01.632	Палец	4
	24	ПКУ-081.01.430-02	Тяга	2
	25	КУН 02.409А	Шайба	1
	26	ПКУ-081.01.700	Рама подъема (в сборе)	1

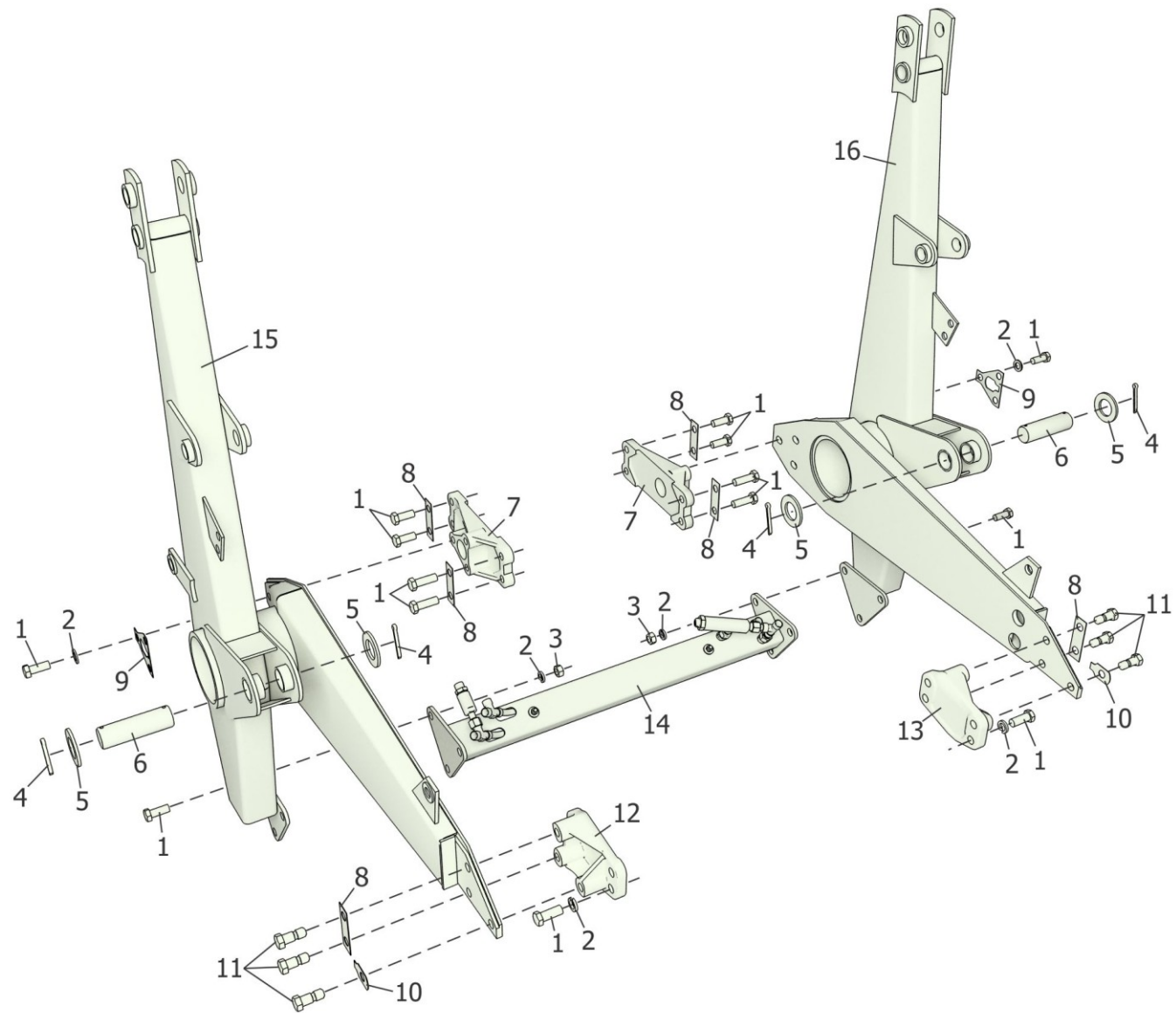


Рисунок 4 - Подъемное устройство (панели)

Подъемное устройство (панели)

Номер рисунка	Номер позиции	Обозначение	Наименование сборочных единиц, деталей	Количество, шт.
4	1	M16-6gx40.88.019 ГОСТ 7798-70	Болт	28
	2	16Т.65Г.019 ГОСТ 6402-70	Шайба	20
	3	M16-6H.6.019 ГОСТ 5915-70	Гайка	6
	4	6,3x56.019 ГОСТ 397-79	Шплинт	4
	5	ПКУ-0,8.05.415А-01	Шайба	4
	6	ПКУ-081.01.631-01	Палец	2
	7	КУН 00.201А	Кронштейн	2
	8	КУН 00.454	Планка стопорная	6
	9	КУН 00.455	Пластина стопорная	2
	10	КУН 00.552К	Шайба стопорная	2
	11	КУН 00.625	Болт специальный	6
	12	КУН 00.206-01	Кронштейн	1
	13	КУН 00.206	Кронштейн	1
	14	ПКУ-081.01.520	Балка (в сборе)	1
	15	ПКУ-081.01.470А	Панель навески	1
	16	ПКУ-081.01.460А	Панель навески	1

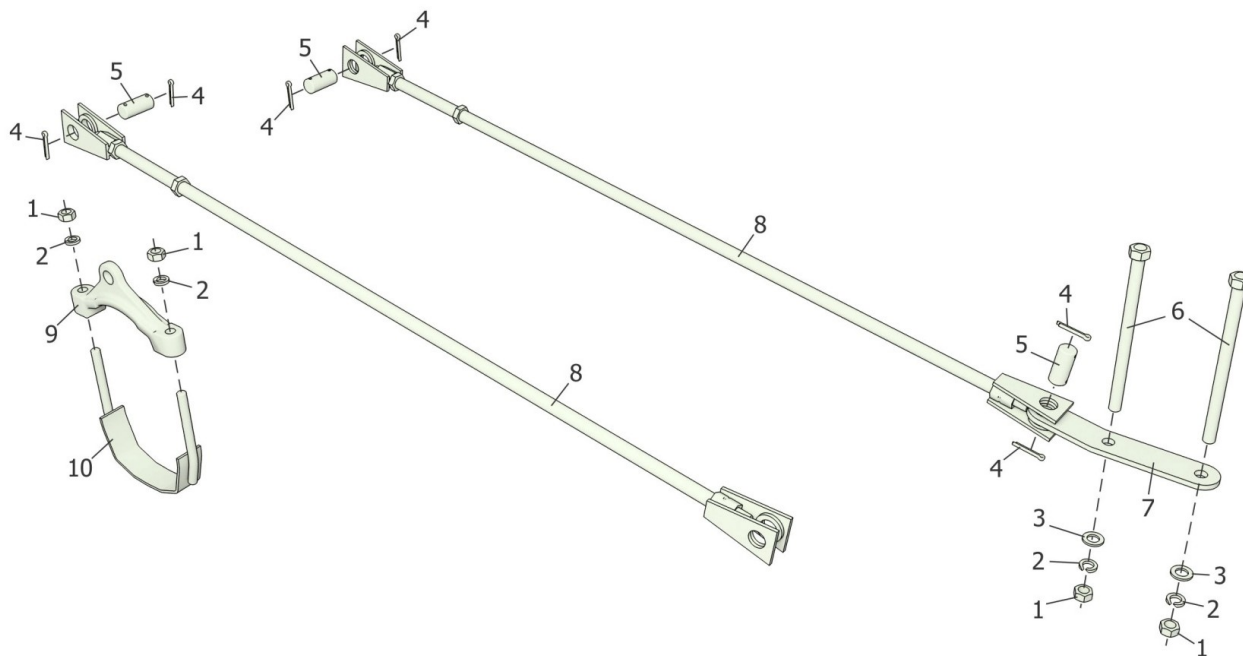


Рисунок 5 - Подъемное устройство (тяги)

Подъемное устройство (тяги)

Номер рисунка	Номер позиции	Обозначение	Наименование сборочных единиц, деталей	Количество, шт.
5	1	М16-6Н.6.019 ГОСТ 5915-70	Гайка	4
	2	16Т.65Г.019 ГОСТ 6402-70	Шайба	4
	3	С16.01.019 ГОСТ 11371-78	Шайба	2
	4	5x36.019 ГОСТ 397-79	Шплинт	6
	5	КУН 00.629	Палец	3
	6	ЖТТ-00.540	Болт специальный	2
	7	КУН 00.572К	Планка	1
	8	ПКУ-0,8.01.770	Тяга	2
	9	КУН 00.302	Кронштейн	1
	10	КУН 00.350	Хомут	1

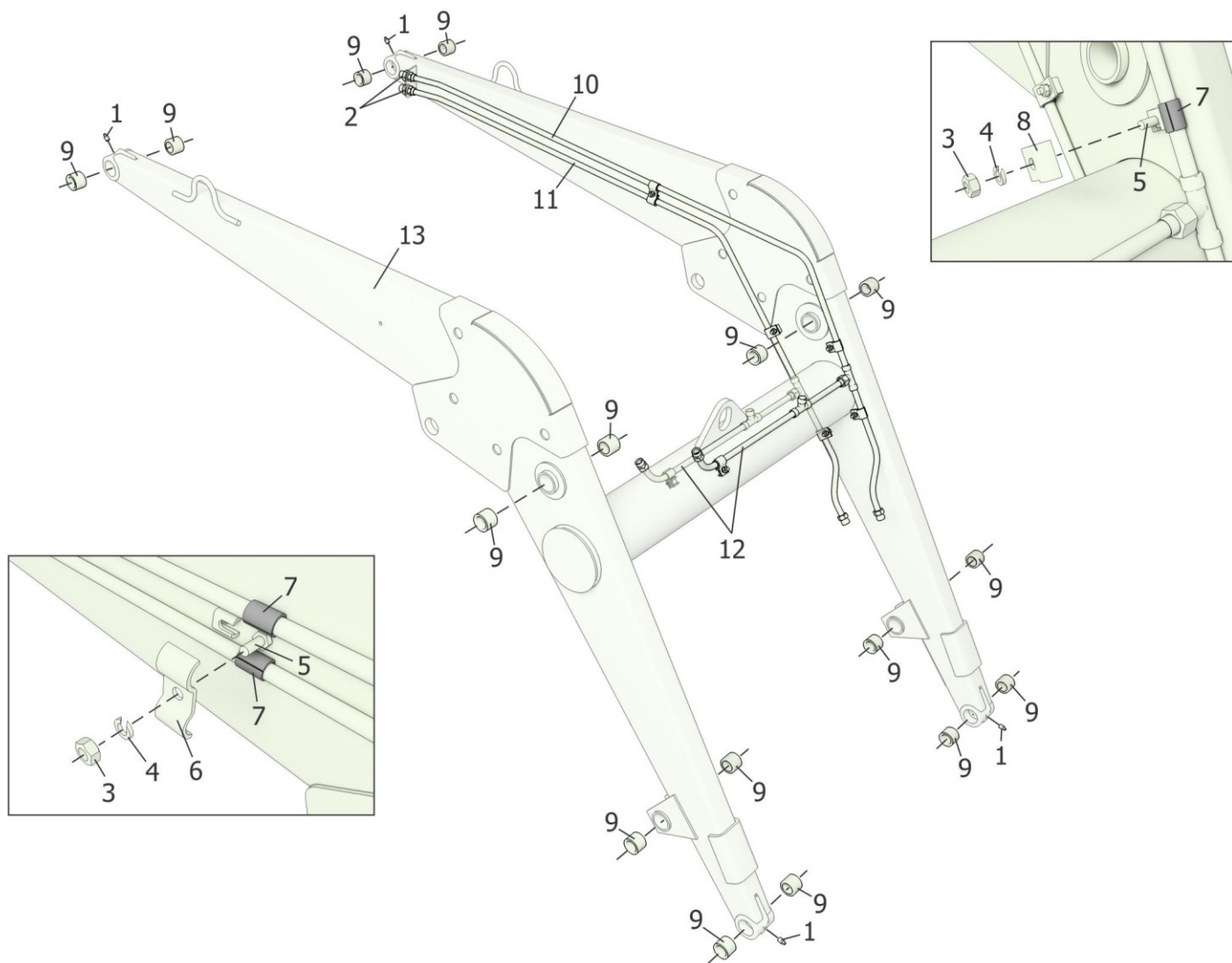


Рисунок 6 - Подъемное устройство (рама подъёма)

Подъемное устройство (рама подъема)

Номер рисунка	Номер позиции	Обозначение	Наименование сборочных единиц, деталей	Количество, шт.
6	1	1.2 Ц6хр ГОСТ 19853-74	Масленка	1
	2	2М20х1,5-6Н.04.019 ГОСТ 15522-70	Гайка	2
	3	М8-6Н.6.019 ГОСТ 5915-70	Гайка	7
	4	8Т.65Г.019 ГОСТ 6402-70	Шайба	7
	5	М8-6gx20.88.019 ГОСТ 7798-70	Болт	7
	6	КУН 01.425К	Планка	1
	7	КУН 01.003	Прокладка	8
	8	КУН 01.419	Планка	6
	9	ПКУ-0,8.01.001	Втулка	8
	10	ПКУ-081.01.080А	Трубопровод	1
	11	ПКУ-081.01.090А	Трубопровод	1
	12	ПКУ-081.01.110	Трубопровод	1
	13	ПКУ-081.01.710	Рама подъема	1

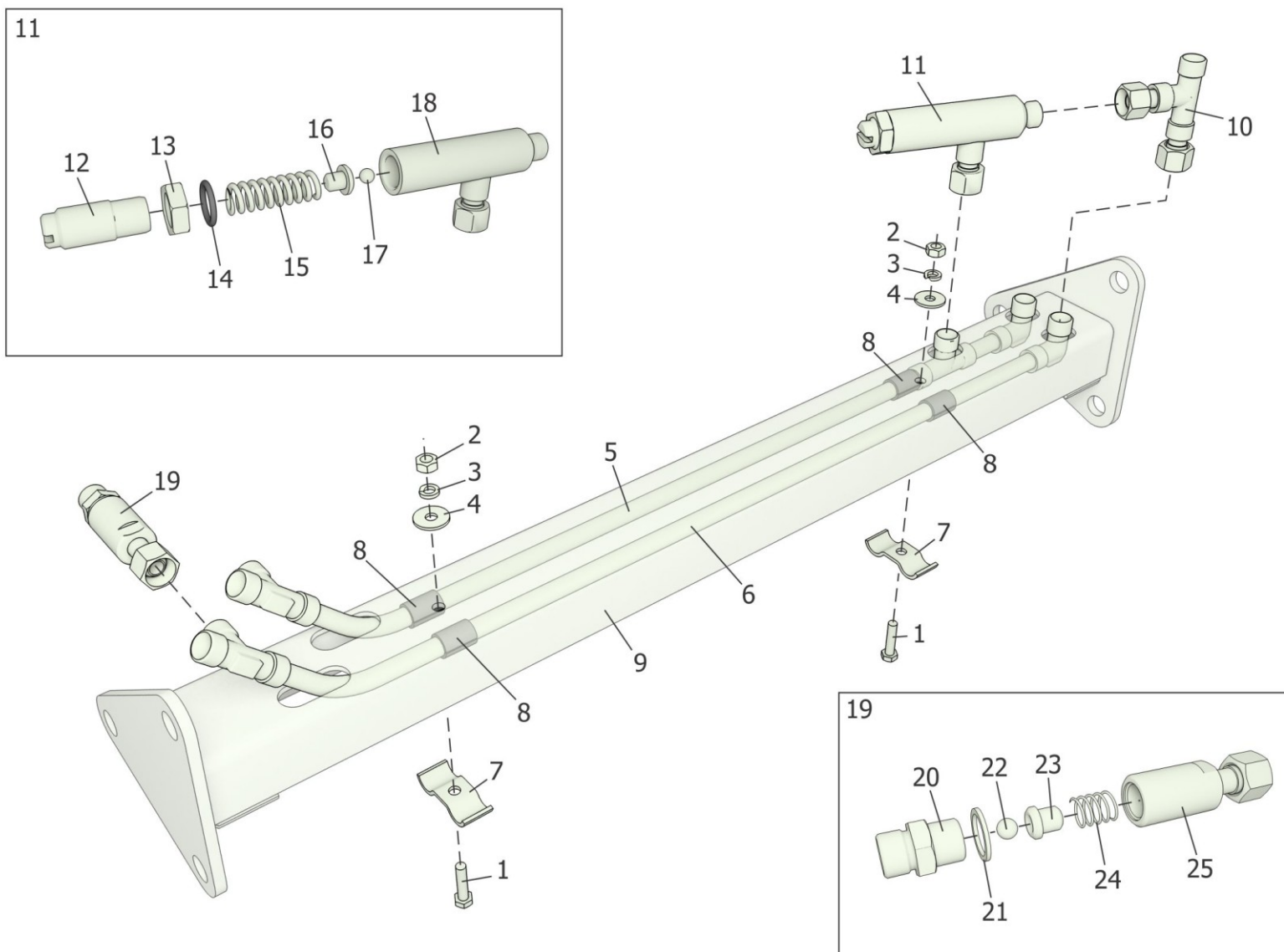


Рисунок 7 - Подъемное устройство (балка)

Подъемное устройство (балка)

Номер рисунка	Номер позиции	Обозначение	Наименование сборочных единиц, деталей	Количество, шт.
7	1	M8-6gx35.88.019 ГОСТ 7798-70	Болт	2
	2	M8-6H.6.019 ГОСТ 5915-70	Гайка	2
	3	8T.65Г.019 ГОСТ 6402-70	Шайба	2
	4	C8.01.019 ГОСТ 6958-78	Шайба	2
	5	ПКУ-081.02.100	Трубопровод	1
	6	ПКУ-081.02.100-01	Трубопровод	1
	7	КУН 01.425К	Планка	2
	8	КУН 01.003	Прокладка	4
	9	ПКУ-081.01.530	Балка	1
	10	ПКУ-0,8.02.060	Тройник в сборе	1
	11	ПКУ-081.02.110	Клапан	1
	12	ПКУ-0,8.02.604	Винт	1
	13	ПКУ-0,8.02.605	Гайка	1
	14	022-028-36-2-2 ГОСТ 9833-73	Кольцо	1
	15	КУН 01.635А	Пружина	1
	16	КУН 01.646К	Направляющая	1
	17	10-5 ГОСТ 3722-81	Шарик	1
	18	ПКУ-0,8.02.120	Корпус	1
	19	КУН 01.710К	Клапан замедлительный	1
	20	КУН 01.671К	Штуцер	1
	21	РСМ-10.09.01.007А	Шайба	1
	22	10-5 ГОСТ 3722-81	Шарик	1
	23	КУН 01.672К	Направляющая	1
	24	КУН 01.673К	Пружина	1
	25	КУН 01.810К	Корпус	1

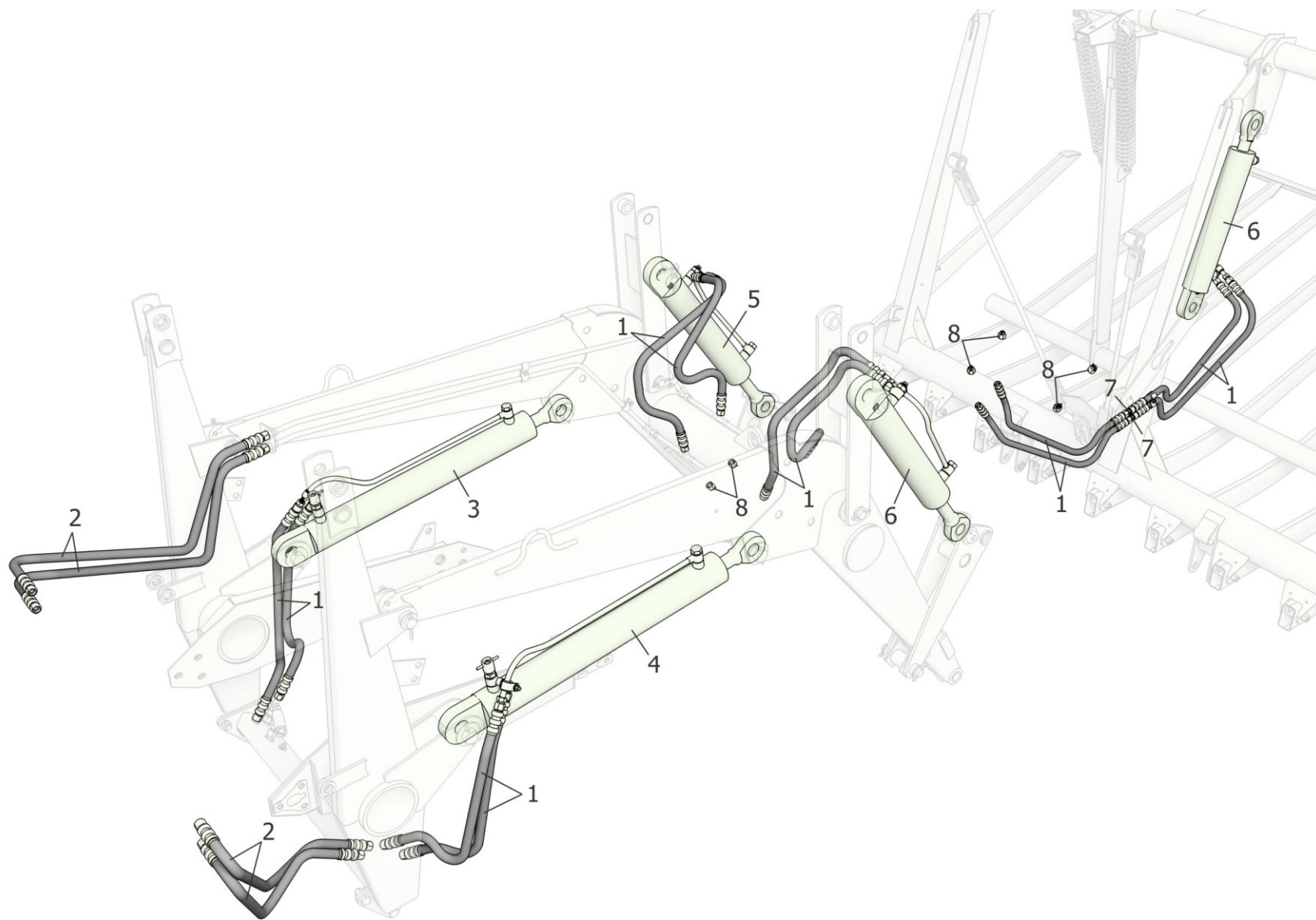


Рисунок 8 - Гидросистема

Гидросистема

Номер рисунка	Номер позиции	Обозначение	Наименование сборочных единиц, деталей	Количество, шт.
8	1	H.036.83.070	Рукав высокого давления L=710мм	12
	2	H.036.83.090	Рукав высокого давления L=1010мм	4
	3	ПКУ-081.02.160-01	Гидроцилиндр	1
	4	ПКУ-081.02.160	Гидроцилиндр	1
	5	ПКУ-081.02.140-01	Гидроцилиндр	1
	6	ПКУ-081.02.140	Гидроцилиндр	1
	7	H.036.02.002	Штуцер проходной	2
	8	H.036.12.010	Заглушка	6

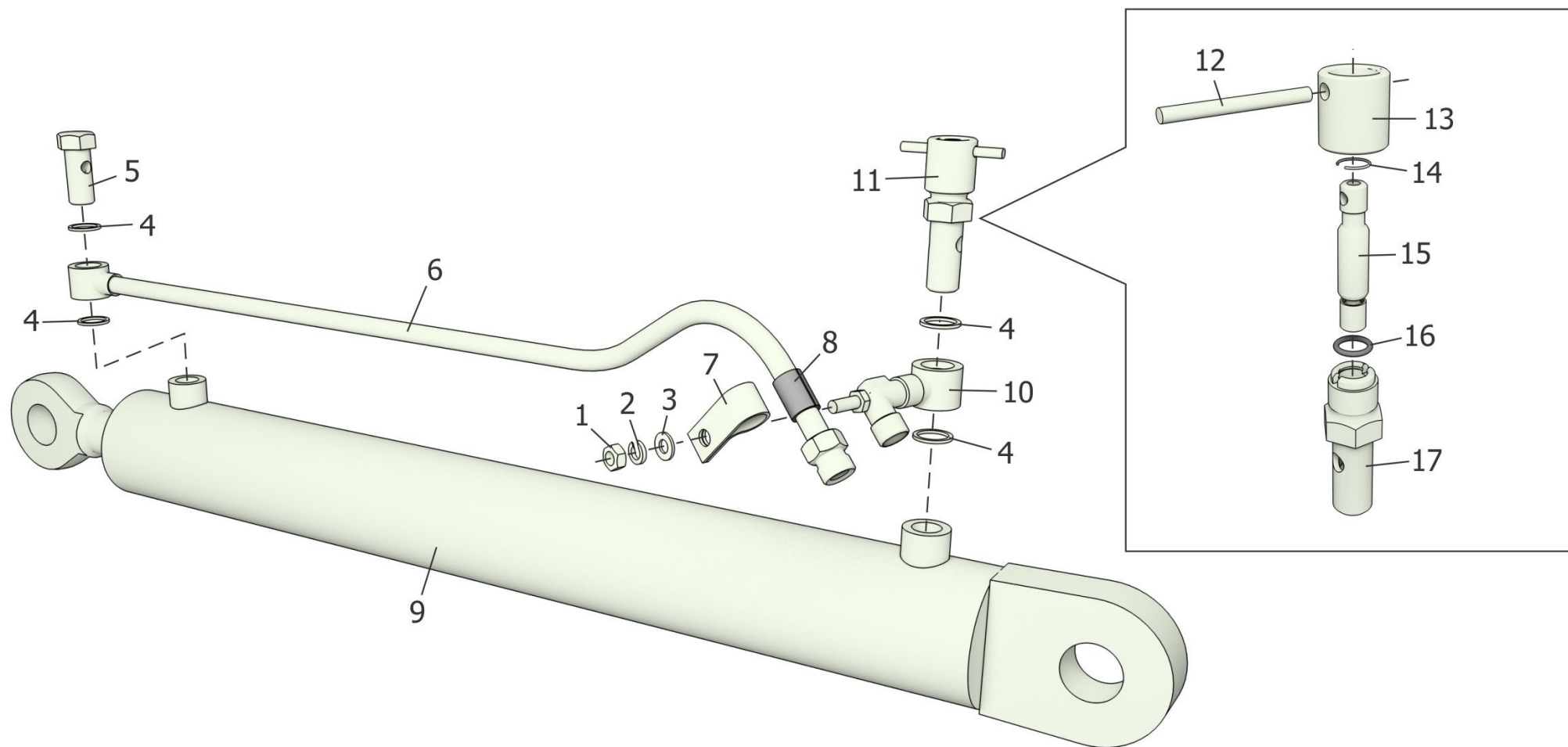


Рисунок 9 - Гидросистема (гидроцилиндры ПКУ-081.02.160/-01)

Гидросистема (гидроцилиндры ПКУ-081.02.160/-01)

Номер рисунка	Номер позиции	Обозначение	Наименование сборочных единиц, деталей	Количество, шт.
9	1	М8-6Н.6.019 ГОСТ 5915-70	Гайка	1
	2	8Т.65Г.019 ГОСТ 6402-70	Шайба	1
	3	С8.01.019 ГОСТ 11371-78	Шайба	1
	4	РСМ-10.09.01.007А	Шайба	4
	5	КУН 01.603	Болт специальный	1
	6	ПКУ-081.02.230-01 (для ПКУ-081.02.160-01)	Трубопровод (изображено)	1
		ПКУ-081.02.230 (для ПКУ-081.02.160)	Трубопровод (зеркальное отражение)	1
	7	КУН 01.408 (54-51452-10)	Петля (Скоба)	1
	8	КУН 01.003	Прокладка	1
	9	Ц80.50.630.01	Гидроцилиндр	1
	10	КУН 01.270-01 (для ПКУ-081.02.160-01)	Угольник накладной (изображено)	1
		КУН 01.270 (для ПКУ-081.02.160)	Угольник накладной (зеркальное отражение)	1
	11	ПКУ-0,8.02.200	Вентиль (в сборе)	1
	12	6x65.Ц9хр ГОСТ 3128-70	Штифт	1
	13	КУН 01.642К	Гайка специальная	1
	14	КУН 01.643К	Кольцо стопорное	1
	15	ПКУ-0,8.02.210	Шток	1
16	014-018-25-2-2 ГОСТ 9833-73/ГОСТ 18829-73	Кольцо	1	
17	ПКУ-0,8.02.609	Корпус	1	

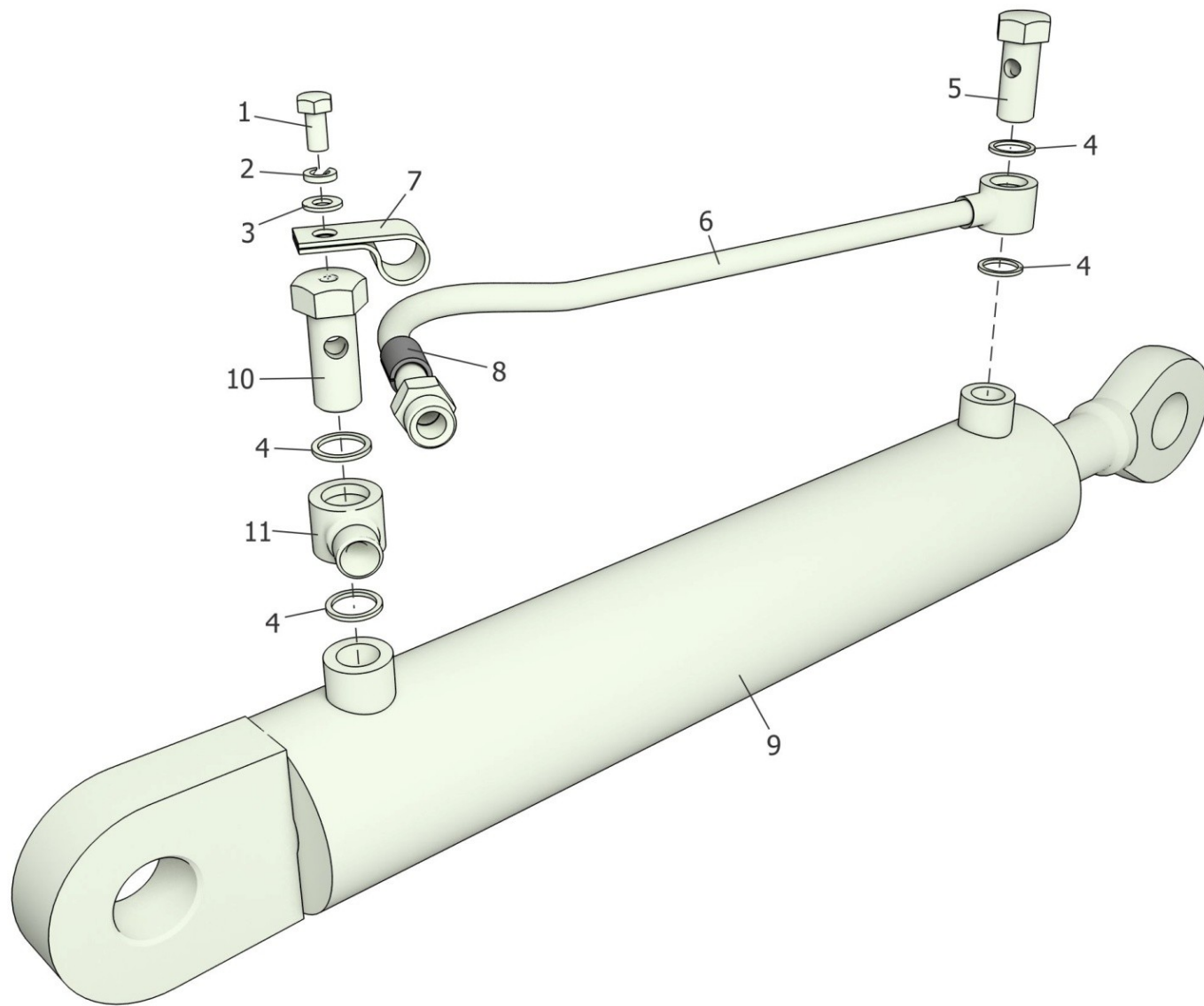


Рисунок 10 - Гидросистема (гидроцилиндры ПКУ-081.02.140/-01)

Гидросистема (гидроцилиндры ПКУ-081.02.140/-01)

Номер рисунка	Номер позиции	Обозначение	Наименование сборочных единиц, деталей	Количество, шт.
10	1	M8-6gx16.88.019 ГОСТ 7798-70	Болт	1
	2	8Т.65Г.019 ГОСТ 6402-70	Шайба	1
	3	С8.01.019 ГОСТ 11371-78	Шайба	1
	4	РСМ-10.09.01.007А	Шайба	4
	5	КУН 01.603	Болт специальный	1
	6	КУН 01.210-01 (для ПКУ-081.02.140-01)	Трубопровод (изображено)	1
		КУН 01.210 (для ПКУ-081.02.140)	Трубопровод (зеркальное отражение)	1
	7	КУН 01.408 (54-51452-10)	Петля (Скоба)	1
	8	КУН 01.003	Прокладка	1
	9	Ц80.50.400.01	Гидроцилиндр	1
	10	КУН 01.604	Болт специальный	1
11	КУН 01.305	Штуцер накидной с резьбой	1	

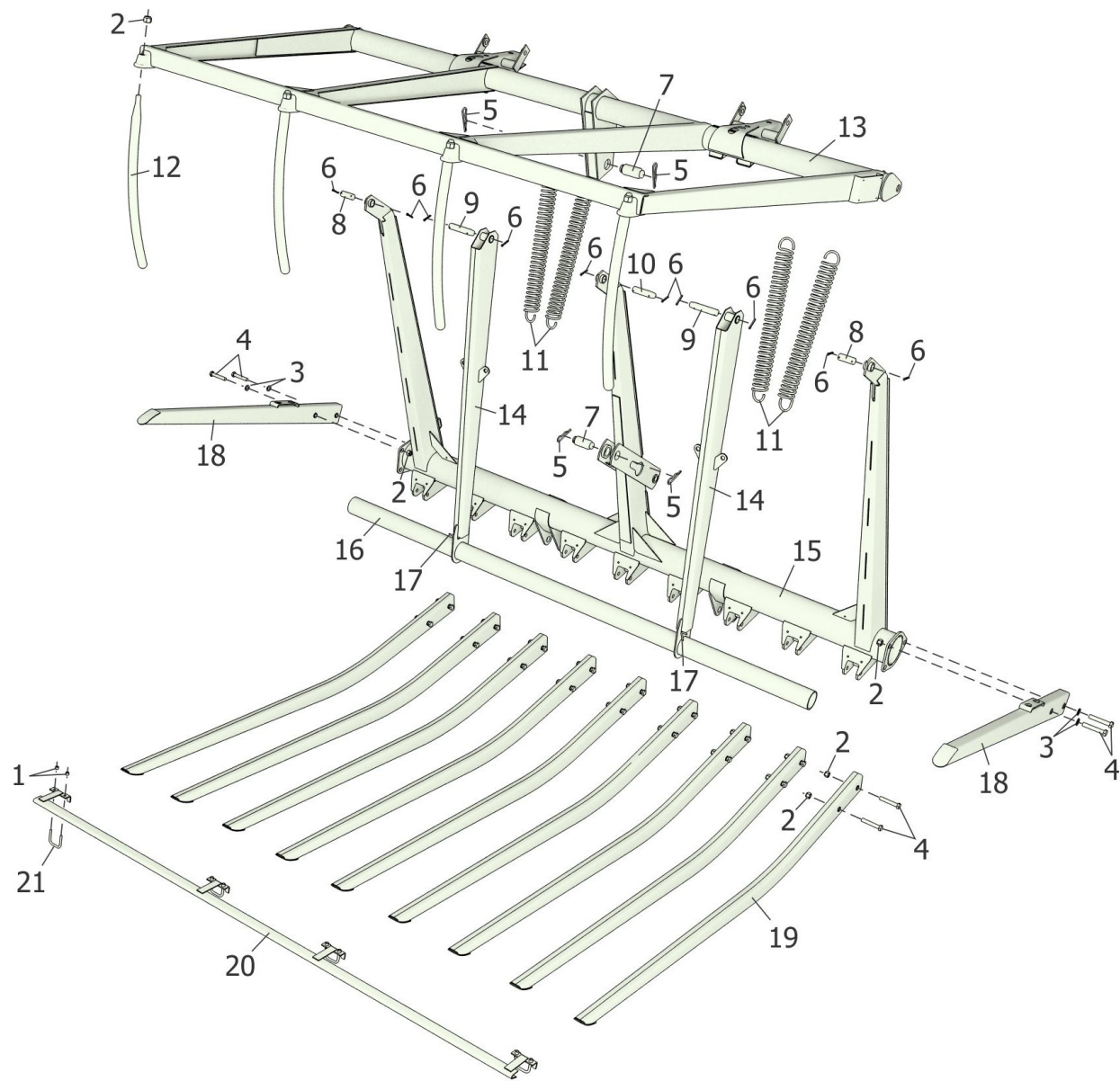


Рисунок 11 - Грабельная решётка

Грабельная решётка

Номер рисунка	Номер позиции	Обозначение	Наименование сборочных единиц, деталей	Количество, шт.
11	1	M8-6H ТУ 23.4617472.08-92	Гайка	8
	2	M16-6H ТУ 23.4617472.08-92	Гайка	26
	3	C16.01.019 ГОСТ 11371-78	Шайба	4
	4	M16-6gx90.88.019 ГОСТ 7798-70	Болт	22
	5	2,5x90.019 ОСТ 23.2.2-79	Шплинт	4
	6	5x36.019 ГОСТ 397-79	Шплинт	10
	7	ПКУ-0,8.00.601-02	Палец	2
	8	КУН 02.604	Палец	2
	9	КУН 02.605	Палец	2
	10	КУН 02.606А	Палец	1
	11	КУН 02.602	Пружина	4
	12	ПФБ 04.601	Палец	4
	13	ПКУ-081.11.100А	Рамка	1
	14	ПКУ-081.11.210	Рычаг	2
	15	ПКУ-081.11.120	Рама	1
	16	КУН 02.804А	Труба	1
	17	КУН 02.608	Шплинт	2
	18	ПКУ-081.11.320	Палец	2
	19	ПКУ-081.11.310	Палец	9
	20	ПКУ-081.11.280	Ограждение	1
	21	ПКС 20.601	Скоба	1

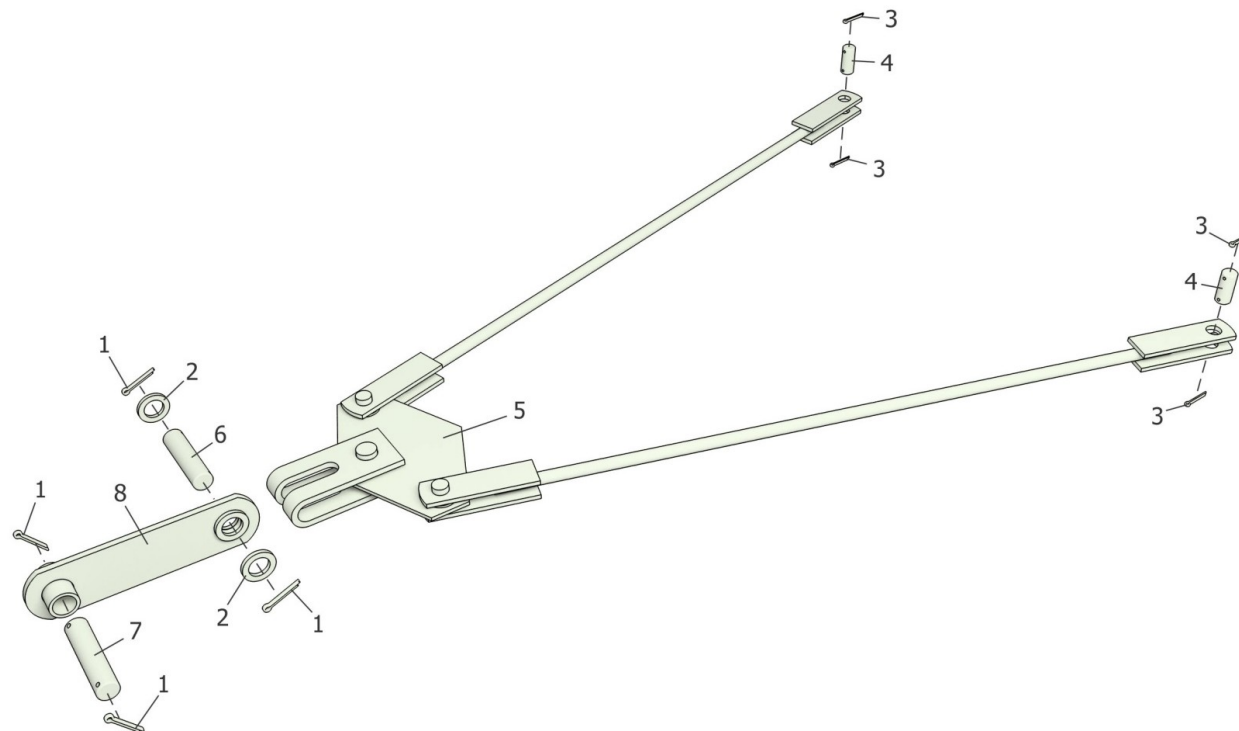


Рисунок 12 - Шпренгель

Шпренгель

Номер рисунка	Номер позиции	Обозначение	Наименование сборочных единиц, деталей	Количество, шт.
12	1	5x36.019 ГОСТ 397-79	Шплинт	4
	2	КУН 02.412А	Шайба	2
	3	4x32.019 ГОСТ 397-79	Шплинт	4
	4	2-20b12x45.35.019 ГОСТ 9650-80	Ось	2
	5	ПКУ-0,8.00.020	Шпренгель	1
	6	КУН 00.636	Ось	1
	7	КУН 00.636-01	Ось	1
	8	ПКУ-0,8.00.130	Тяга	1

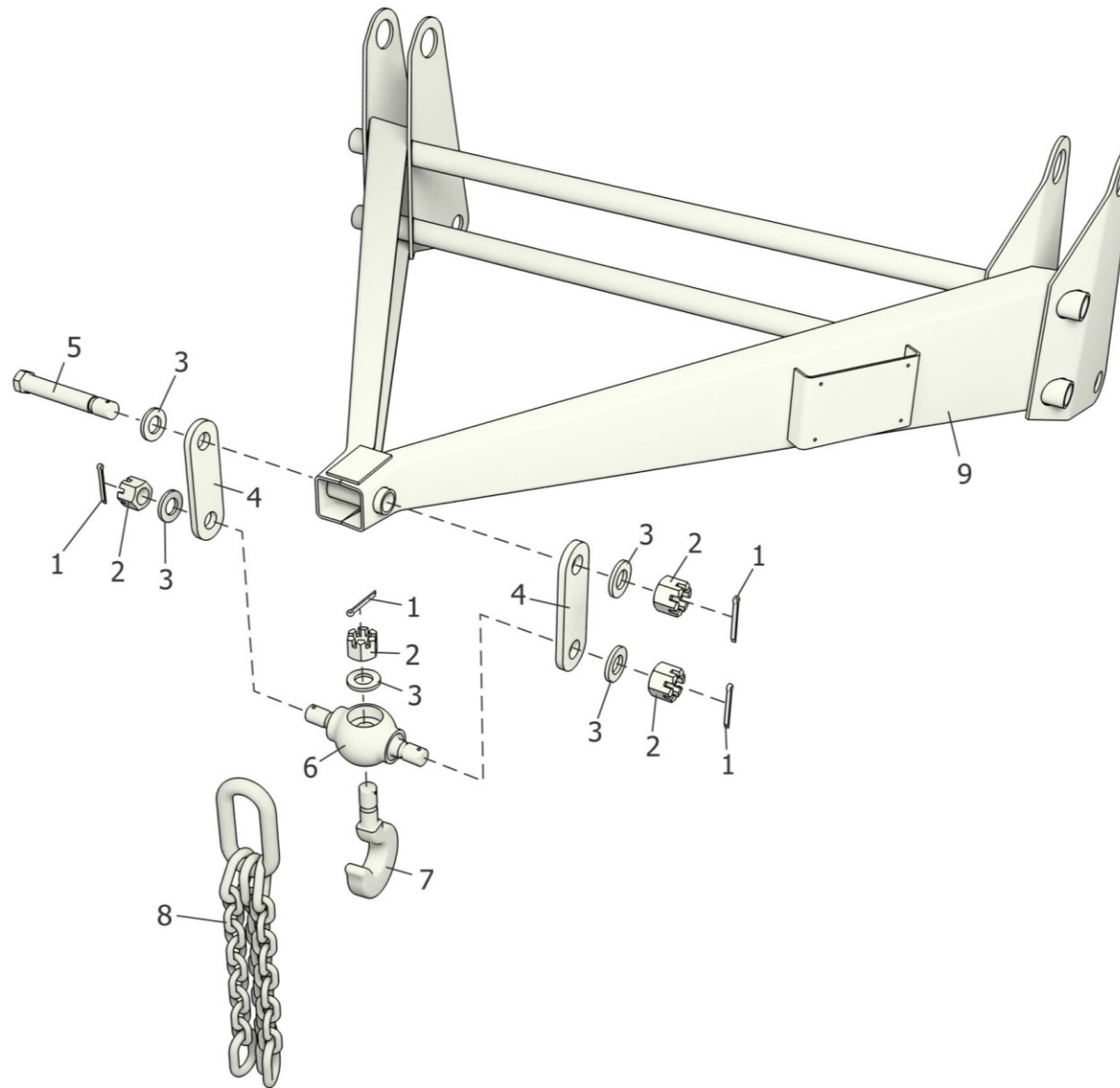


Рисунок 13 - Грузоподъемное устройство

Грузоподъемное устройство

Номер рисунка	Номер позиции	Обозначение	Наименование сборочных единиц, деталей	Количество, шт.
13	1	4x40.019 ГОСТ 397-79	Шплинт	4
	2	M20-6H.5.019 ГОСТ 5918-73	Гайка	4
	3	C20x3.01.019 ГОСТ 11371-78	Шайба	5
	4	КУН 05.406К	Планка	2
	5	КУН 05.602К	Болт	1
	6	КУН 05.601К	Траверса	1
	7	КУН 05.603К	Крюк	1
	8	ПКУ-0,8.10.020	Расчалка	1
	9	ПКУ-081.10.010	Рамка	1

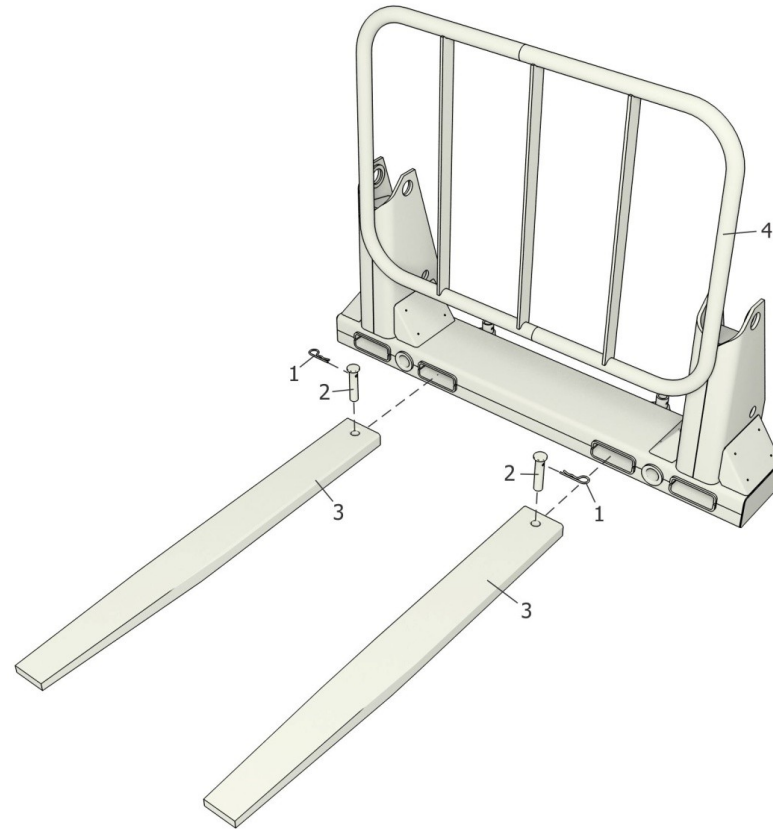


Рисунок 14 - Вилочный захват

Вилочный захват

Номер рисунка	Номер позиции	Обозначение	Наименование сборочных единиц, деталей	Количество, шт.
14	1	44-60266	Шплинт	2
	2	ПКУ-081.09.604	Ось	2
	3	ПКУ-081.09.414	Палец	2
	4	ПКУ-081.09.010	Рама с решёткой	1

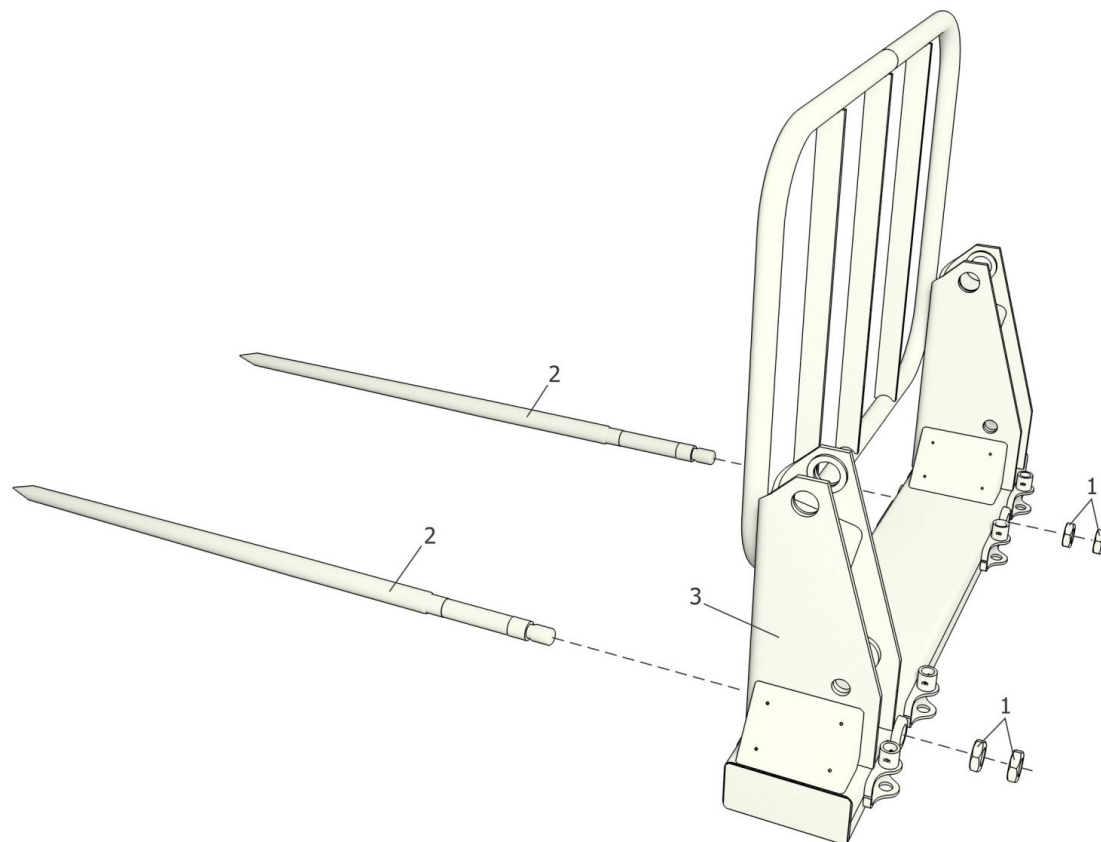


Рисунок 15 - Вилы штыревые

Вилы штыревые

Номер рисунка	Номер позиции	Обозначение	Наименование сборочных единиц, деталей	Количество, шт.
15	1	М30-6Н.06.019 ГОСТ 5916-70	Гайка	4
	3	ПКУ-081.12.601А	Штык	2
	4	ПКУ-081.09.010	Рама с решёткой	1

Номерной указатель

Обозначение	Наименование	Номер рисунка
014-018-25-2-2 ГОСТ 9833-73/ГОСТ 18829-73	Кольцо	9
022-028-36-2-2 ГОСТ 9833-73	Кольцо	7
10-5 ГОСТ 3722-81	Шарик	7
2-20b12x45.35.019 ГОСТ 9650-80	Ось	12
H.036.02.002	Штуцер проходной	8
H.036.12.010	Заглушка	8
H.036.83.070	Рукав высокого давления L=710мм	8
H.036.83.090	Рукав высокого давления L=1010мм	8
ЖТТ-00.540	Болт специальный	5
КУН 00.201А	Кронштейн	4
КУН 00.206	Кронштейн	4
КУН 00.206-01	Кронштейн	4
КУН 00.302	Кронштейн	5
КУН 00.350	Хомут	5
КУН 00.454	Планка стопорная	4
КУН 00.455	Пластина стопорная	4
КУН 00.552К	Шайба стопорная	4
КУН 00.572К	Планка	5
КУН 00.625	Болт специальный	4
КУН 00.629	Палец	5
КУН 00.636	Ось	12
КУН 00.636-01	Ось	12
КУН 01.003	Прокладка	6,7,9,10
КУН 01.210	Трубопровод	10
КУН 01.210-01	Трубопровод	10
КУН 01.270	Угольник накидной	9
КУН 01.270-01	Угольник накидной	9
КУН 01.305	Штуцер накидной с резьбой	10
КУН 01.408 (54-51452-10)	Петля	9,10
КУН 01.419	Планка	6
КУН 01.425К	Планка	6,7
КУН 01.603	Болт специальный	9,10
КУН 01.604	Болт специальный	10
КУН 01.635А	Пружина	7
КУН 01.642К	Гайка специальная	9
КУН 01.643К	Кольцо стопорное	9
КУН 01.646К	Направляющая	7
КУН 01.671К	Штуцер	7
КУН 01.672К	Направляющая	7
КУН 01.673К	Пружина	7
КУН 01.710К	Клапан замедлительный	7
КУН 01.810К	Корпус	7
КУН 02.409А	Шайба	2,3
КУН 02.412А	Шайба	12
КУН 02.602	Пружина	11
КУН 02.604	Палец	11

Продолжение таблицы

КУН 02.605	Палец	11
КУН 02.606А	Палец	11
КУН 02.608	Шплинт	11
КУН 02.804А	Труба	11
КУН 05.406К	Планка	13
КУН 05.601К	Траверса	13
КУН 05.602К	Болт	13
КУН 05.603К	Крюк	13
ПКС 20.601	Скоба	11
ПКУ-0,8.00.010А	Шпренгель	1
ПКУ-0,8.00.020	Шпренгель	12
ПКУ-0,8.00.130	Тяга	12
ПКУ-0,8.00.601	Палец	2
ПКУ-0,8.00.601-01	Палец	3
ПКУ-0,8.00.601-02	Палец	11
ПКУ-0,8.00.602	Палец	2
ПКУ-0,8.01.001	Втулка	6
ПКУ-0,8.01.320	Распорка	3
ПКУ-0,8.01.330	Петля	3
ПКУ-0,8.01.400	Рычаг	3
ПКУ-0,8.01.410	Тяга	2,3
ПКУ-0,8.01.420	Стрелка	3
ПКУ-0,8.01.605	Ось	2
ПКУ-0,8.01.607А	Ось	2
ПКУ-0,8.01.607А-01	Ось	3
ПКУ-0,8.01.770	Тяга	5
ПКУ-0,8.02.060	Тройник в сборе	7
ПКУ-0,8.02.120	Корпус	7
ПКУ-0,8.02.200	Вентиль (в сборе)	9
ПКУ-0,8.02.210	Шток	9
ПКУ-0,8.02.604	Винт	7
ПКУ-0,8.02.605	Гайка	7
ПКУ-0,8.02.609	Корпус	9
ПКУ-0,8.05.415А-01	Шайба	2,3,4
ПКУ-0,8.10.020	Расчалка	13
ПКУ-081.01.000А	Подъемное устройство	1
ПКУ-081.01.080А	Трубопровод	6
ПКУ-081.01.090А	Трубопровод	6
ПКУ-081.01.110	Трубопровод	6
ПКУ-081.01.290	Кронштейн	3
ПКУ-081.01.430	Тяга	2
ПКУ-081.01.430-02	Тяга	3
ПКУ-081.01.460А	Панель навески	4
ПКУ-081.01.470А	Панель навески	4
ПКУ-081.01.520	Балка (в сборе)	4
ПКУ-081.01.530	Балка	7
ПКУ-081.01.600	Кронштейн	2
ПКУ-081.01.631	Палец	3

Окончание таблицы

ПКУ-081.01.631-01	Палец	4
ПКУ-081.01.631-02	Палец	2
ПКУ-081.01.632	Палец	3
ПКУ-081.01.632-01	Палец	2,3
ПКУ-081.01.700	Рама подъема (в сборе)	3
ПКУ-081.01.710	Рама подъёма	6
ПКУ-081.02.000-02	Гидросистема	1
ПКУ-081.02.100	Трубопровод	7
ПКУ-081.02.100-01	Трубопровод	7
ПКУ-081.02.110	Клапан	7
ПКУ-081.02.140	Гидроцилиндр	8
ПКУ-081.02.140-01	Гидроцилиндр	8
ПКУ-081.02.160	Гидроцилиндр	8
ПКУ-081.02.160-01	Гидроцилиндр	8
ПКУ-081.02.230	Трубопровод	9
ПКУ-081.02.230-01	Трубопровод	9
ПКУ-081.06.000	Ковш 0,5м ³	1
ПКУ-081.07.000	Ковш 0,8м ³	1
ПКУ-081.09.000	Вилочный захват	1
ПКУ-081.09.010	Рама с решёткой	14,15
ПКУ-081.09.414	Палец	14
ПКУ-081.09.604	Ось	14
ПКУ-081.10.000	Грузоподъемное устройство	1
ПКУ-081.10.010	Рамка	13
ПКУ-081.11.000А	Решетка грабельная	1
ПКУ-081.11.100А	Рамка	11
ПКУ-081.11.120	Рама	11
ПКУ-081.11.210	Рычаг	11
ПКУ-081.11.280	Ограждение	11
ПКУ-081.11.310	Палец	11
ПКУ-081.11.320	Палец	11
ПКУ-081.12.000	Вилы штыревые	1
ПКУ-081.12.601А	Штык	15
ПФБ 04.601	Палец	11
РСМ-10.09.01.007А	Шайба	7,9,10
Ц80.50.400.01	Гидроцилиндр	10
Ц80.50.630.01	Гидроцилиндр	9