

Приспособление для уборки кукурузы

ППК-470 "Argus 470"

Каталог деталей и сборочных единиц

ППК-41.00.00.000 КДС

Правила пользования каталогом

Каталог состоит из ниже следующих разделов:

- Иллюстрации и перечень деталей и сборочных единиц;
- Номерной указатель.

Приведенная в каталоге номенклатура деталей охватывает все детали и сборочные единицы, которые могут потребоваться при эксплуатации и ремонте.

В разделе **«Иллюстрации и перечень деталей и сборочных единиц»** даны рисунки и спецификации сборочных единиц с входящими в них деталями. Все детали обозначены номерами позиций в возрастающем порядке в пределах одной сборочной единицы. В этих пределах одним и тем же деталям присвоены одинаковые номера позиций. В каталог включены неразъемные сборочные единицы (сварные и т. п.) без перечисления входящих в них деталей. Спецификация каталога представляет собой таблицу, включающую номер рисунка, позицию на рисунке, их обозначение, наименование и количество. Для облегчения определения места детали, когда известно только ее обозначение, в каталоге приведен **«Номерной указатель»**, в котором все детали расположены в порядке номеров с указанием рисунка, на котором деталь изображена.

В связи с тем, что конструкция изделия постоянно совершенствуется, обозначения и конструкция отдельных сборочных единиц и деталей могут отличаться от опубликованного материала.

Для заказа необходимой детали (узла) достаточно найти на рисунке номер этой детали (узла), а по спецификации выписать обозначение, наименование и необходимое количество для заказа.

Термины «спереди», «сзади», «справа» и «слева» следует понимать всегда исходя из направления движения вперед.

Предприятие-изготовитель оставляет за собой право изменения в ходе технического развития.

Содержание

Иллюстрации и перечень деталей и сборочных единиц	4
Приспособление для уборки кукурузы ППК-41.00.00.000	6
Жатка ППК-41.01.00.000	10
Тяга ППК-41.01.00.490	15
Траверса ППК-41.01.00.500А.....	16
Шнек ППК-41.01.01.000	18
Гидрооборудование жатки ППК-41.01.05.000.....	20
Опора ППК-81.00.00.190А	21
Делитель ППК-81.01.00.040А	23
Делитель ППК-81.01.04.000А и ППК-81.01.04.000А-01	26
Звездочка ППК-81.01.00.400	28
Щиток ППК-81.80.00.200А и ППК-81.80.00.200А-01	30
Русло ППК-81.01.06.500	32
Русло ППК-81.01.06.000А/-01/-03.....	35
Аппарат измельчающий ППК-81.01.16.110.....	39
Валец ППК-81.01.06.040А и ППК-81.01.06.040А-01.....	42
Натяжник ППК-81.01.06.110В.....	44
Муфта ППК-870.01.00.310А.....	46
Установка полумуфты русел ППК-870.01.00.390А	48
Наклонная камера ППК-41.20.00.000	50
Установка цепного привода ППК-41.20.02.000	52
Тяга ППК-41.20.03.000	54
Комплект для переоборудования комбайна СК-5МЭ-1 «Нива-Эффект» ППК-41.30.00.000.....	55
Комплект пластиковых делителей ППК-81.70.00.000-41	57
Капот с делителем ППК-81.70.00.020А.....	59
Редуктор русла центральный 9.170.160.10 “Comer industries”	61
Редуктор русла левый 9.170.162.10 “Comer industries”	65
Редуктор 9.304.528.00 “Comer industries”	69
Редуктор 9.304.531.10 (9.304.531.00) “Comer industries”	71
Номерной указатель.....	73

Иллюстрации и перечень деталей и сборочных единиц

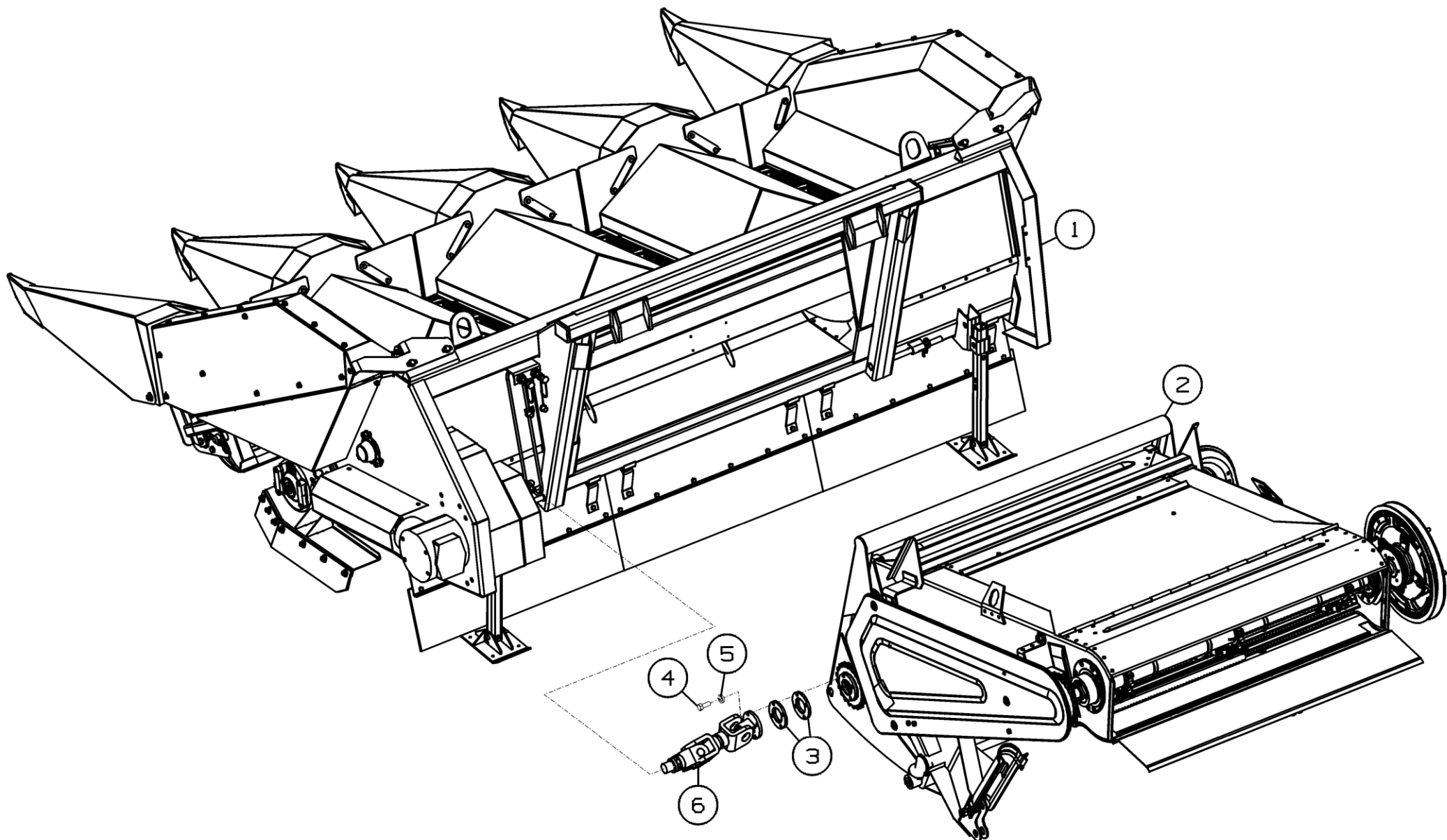


Рисунок 1 - Приспособление для уборки кукурузы ППК-41.00.00.000

Приспособление для уборки кукурузы ППК-41.00.00.000

Номер рисунка	Номер позиции	Обозначение	Наименование сборочных единиц, деталей	Количество, шт.	Примечание
1	1	ППК-41.01.00.000	Жатка	1	
	2	ППК-41.20.00.000	Наклонная камера	1	
	3	ППК-41.00.00.602А	Вставка	2	
	4	ППК-41.00.00.601	Болт	4	
	5		Шайба 10Т.65Г.019 ГОСТ 6402-70	4	
	6		Вал карданный Т400297S112СО4 Сомер для ППК-41 для комбайна СК-5МЭ-1 «Нива-Эффект»	1	
			ППК-41.30.00.000	Комплект для переоборудования комбайна СК-5МЭ-1 «Нива-Эффект»	1

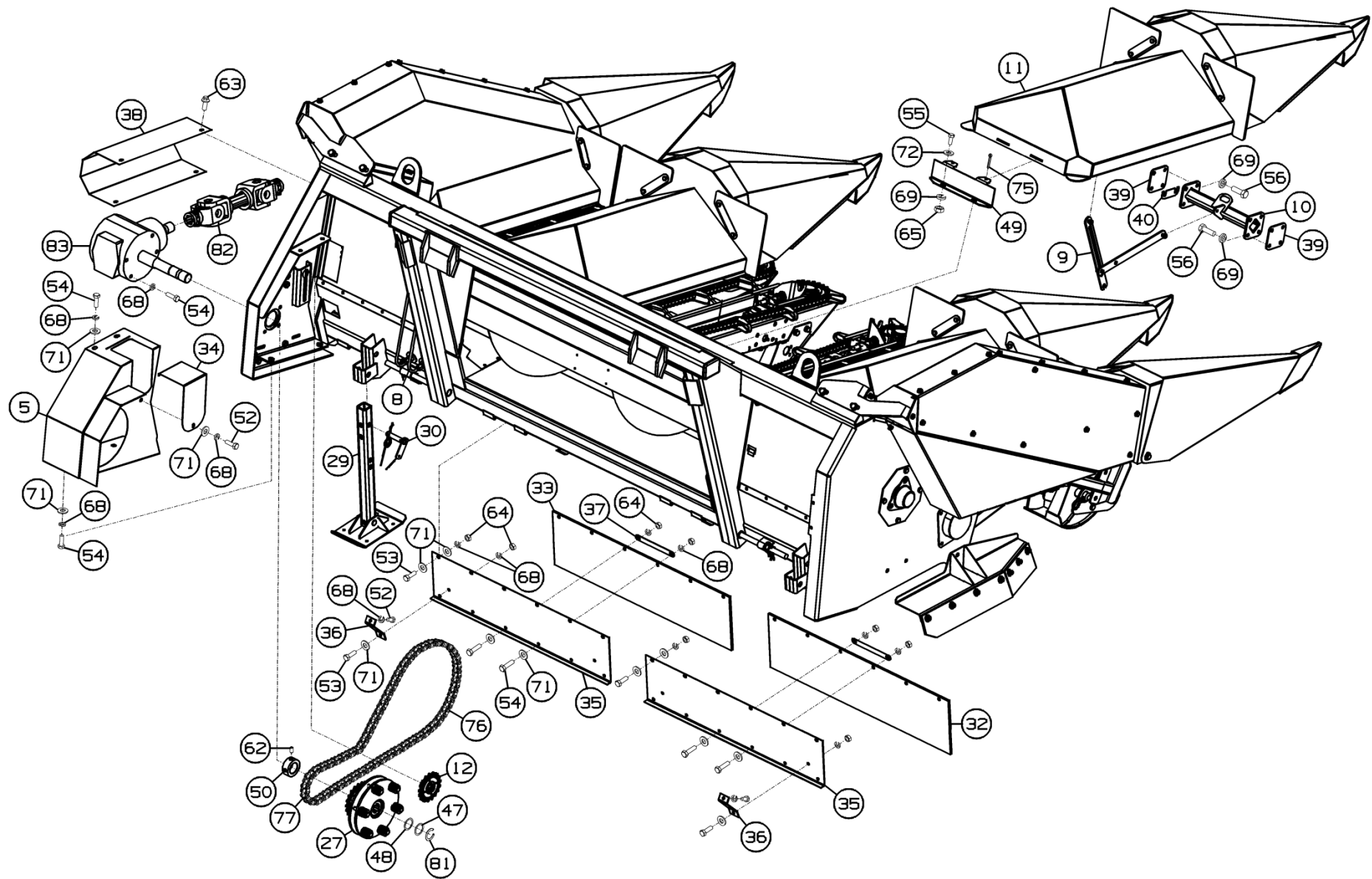


Рисунок 2 - Жатка ППК-41.01.00.000

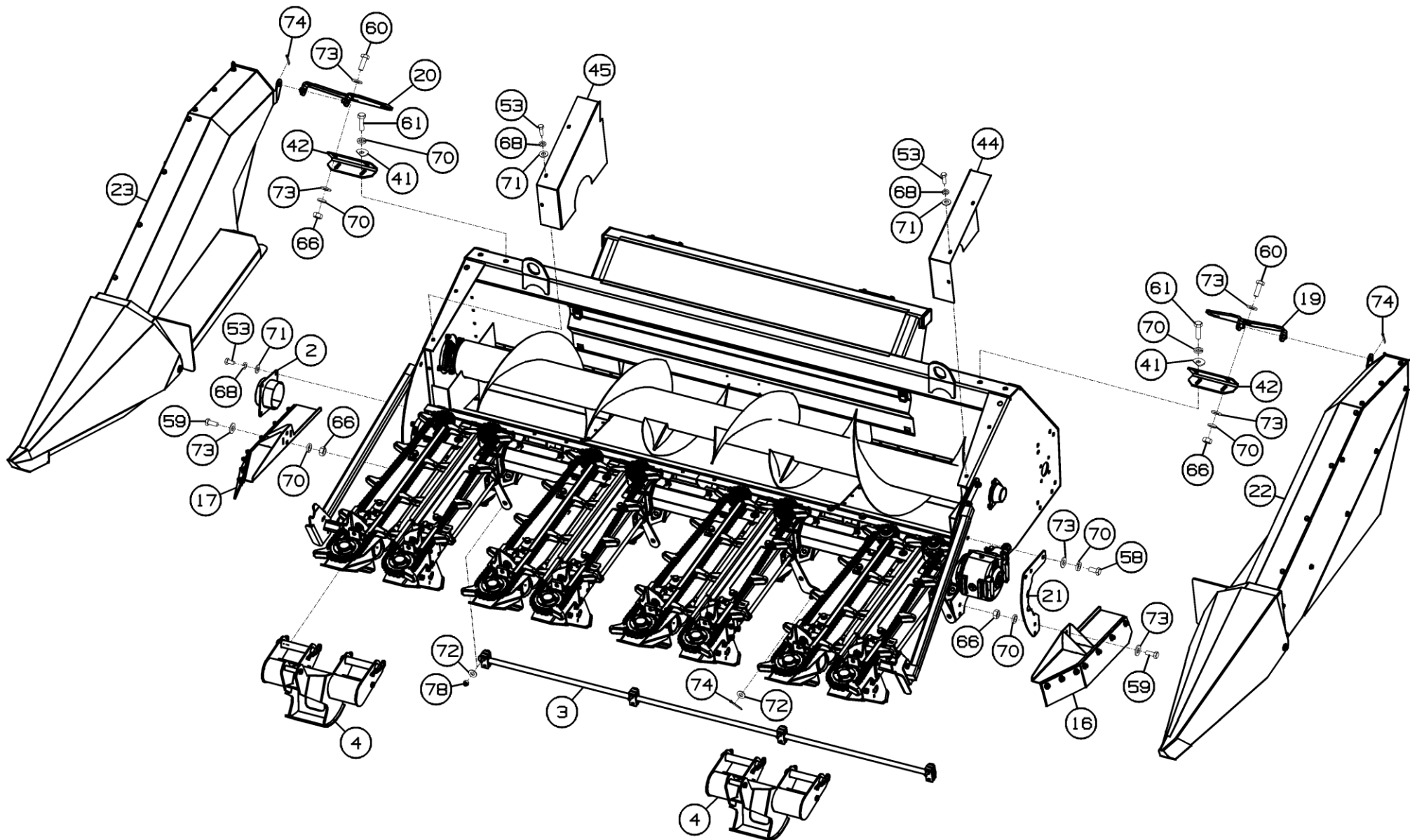


Рисунок 3 - Жатка ППК-41.01.00.000

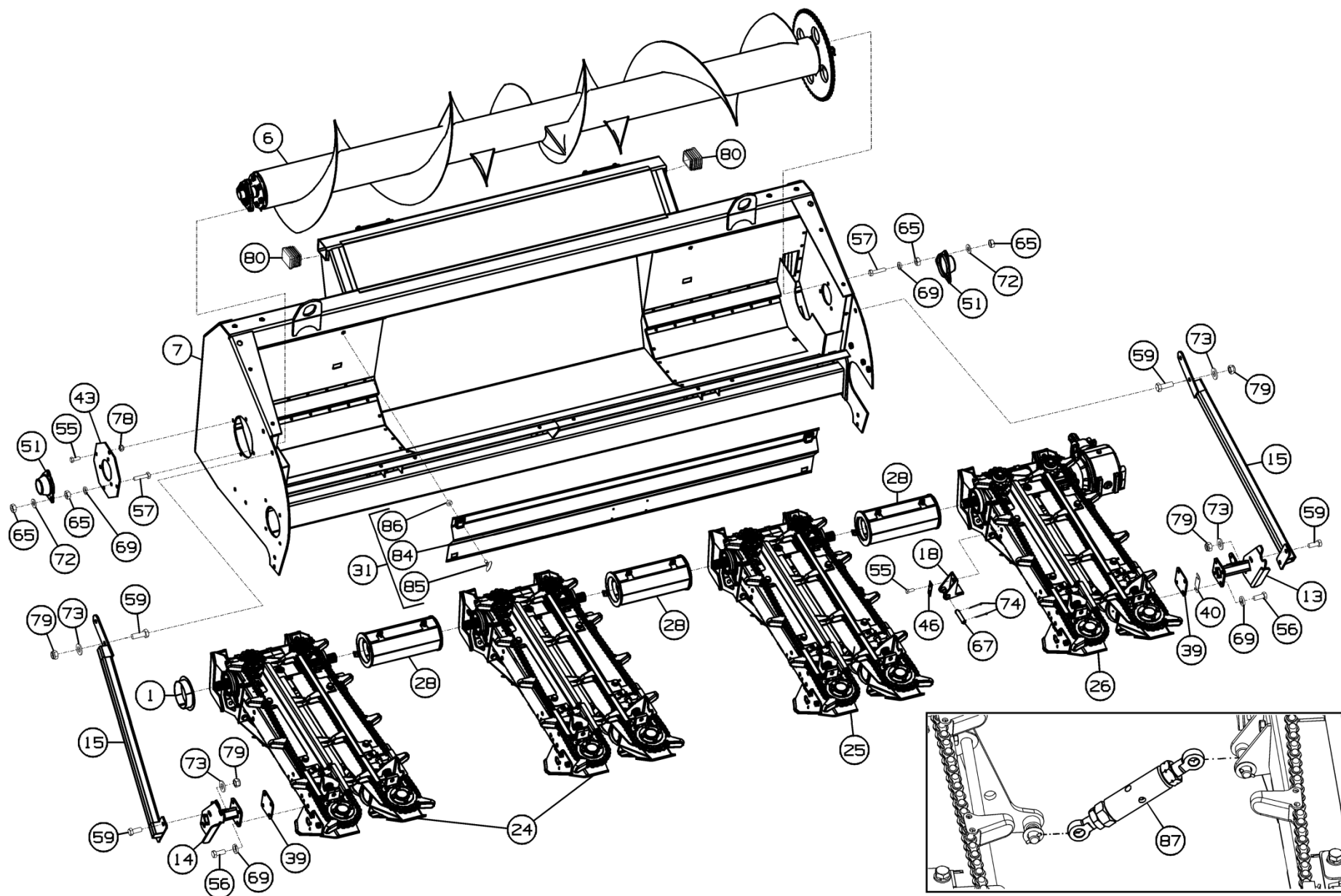


Рисунок 4 - Жатка ППК-41.01.00.000

Жатка ППК-41.01.00.000

Номер рисунка	Номер позиции	Обозначение	Наименование сборочных единиц, деталей	Количество, шт.	Примечание
2,3,4	1	ППК-41.01.00.050	Щиток	1	
	2	ППК-41.01.00.060	Щиток	1	
	3	ППК-41.01.00.490	Тяга	1	
	4	ППК-41.01.00.500А	Траверса	2	
	5	ППК-41.01.00.650	Кожух	1	
	6	ППК-41.01.01.000	Шнек	1	
	7	ППК-41.01.02.000	Каркас	1	
	8	ППК-41.01.05.000	Гидрооборудование жатки	1	Доп. замена на ППК-81.01.00.700 Тяга
	9	ППК-81.00.00.190А	Опора	5	Доп. замена на Пружина газовая 11.6308010-40 ТУ РБ 00232147.068-99 совместно с Гайка М8-6Н.6.019 ГОСТ 5916-70
	10	ППК-81.01.00.010	Распорка	3	
	11	ППК-81.01.00.040А	Делитель	3	
	12	ППК-81.01.00.400	Звездочка	1	
	13	ППК-81.01.00.410А	Распорка	1	
	14	ППК-81.01.00.410А-01	Распорка	1	
	15	ППК-81.01.00.420	Кронштейн	2	
	16	ППК-81.80.00.200А-01	Щиток	1	
	17	ППК-81.80.00.200А	Щиток	1	
	18	ППК-81.01.00.460	Кронштейн	1	
	19	ППК-81.01.00.570	Петля	1	
	20	ППК-81.01.00.570-01	Петля	1	

Жатка ППК-41.01.00.000

Номер рисунка	Номер позиции	Обозначение	Наименование сборочных единиц, деталей	Количество, шт.	Примечание
2,3,4	21	ППК-81.01.00.770А	Накладка	1	
	22	ППК-81.01.04.000А	Делитель	1	
	23	ППК-81.01.04.000А-01	Делитель	1	
	24	ППК-81.01.06.000А	Русло	2	Доп. замена на ППК-81.01.06.000А-10 Русло
	25	ППК-81.01.06.000А-03	Русло	1	Доп. замена на ППК-81.01.06.000А-13 Русло
	26	ППК-81.01.06.500	Русло	1	Доп. замена на ППК-81.01.06.500-02 Русло
	27	ППК-870.01.00.310А	Муфта	1	
	28	ППК-870.01.00.390А	Установка полумуфты русел	3	
	29	ЖСУ-701.00.00.070А	Опора	2	
	30	ЖСУ-701.00.00.110А	Фиксатор	2	
	31	РСМ-10.08.01.340А	Крышка	1	
	32	ППК-41.01.00.001	Фартук	2	
	33	ППК-41.01.00.002	Фартук	1	
	34	ППК-41.01.00.405	Щиток	1	
	35	ППК-41.01.00.412	Щиток	3	
	36	ППК-41.01.00.414	Кронштейн	6	
	37	ППК-41.01.00.415	Пластина	9	
	38	ППК-41.01.00.426	Кожух	1	
	39	ППК-81.01.00.401	Прокладка	14	
	40	ППК-81.01.00.407	Прокладка регулировочная	16	Наиб. количество
	41	ППК-81.01.00.424	Шайба	4	
	42	ППК-81.01.00.426Б	Кронштейн	2	
	43	ППК-81.01.00.452	Накладка	1	
	44	ППК-81.01.00.461А	Кожух	1	

Жатка ППК-41.01.00.000

Номер рисунка	Номер позиции	Обозначение	Наименование сборочных единиц, деталей	Количество, шт.	Примечание
2,3,4	45	ППК-81.01.00.461А-01	Кожух	1	
	46	ППК-81.01.00.469	Прокладка	1	
	47	ППК-81.01.00.478	Кольцо	3	Наиб. количество
	48	ППК-81.01.00.478-01	Кольцо	3	Наиб. количество
	49	ППК-81.01.02.446В	Кронштейн	3	
	50	ППК-121.01.00.654	Втулка	1	
	51	РСМ-10.08.07.016М	Колпачок	2	
	52		Болт М8-6г*16.88.35.019 ГОСТ 7798-70	7	
	53		Болт М8-6г*20.88.35.019 ГОСТ 7798-70	38	
	54		Болт М8-6г*25.88.35.019 ГОСТ 7798-70	22	
	55		Болт М10-6г*25.88.35.019 ГОСТ 7798-70	12	
	56		Болт М10-6г*30.88.35.019 ГОСТ 7798-70	32	
	57		Болт М10-6г*50.88.35.019 ГОСТ 7798-70	6	
	58		Болт М12-6г*25.58.019 ГОСТ 7798-70	3	
	59		Болт М12-6г*30.88.35.019 ГОСТ 7798-70	12	
	60		Болт М12-6г*35.88.35.019 ГОСТ 7798-70	4	
	61		Болт М12-6г*40.88.35.019 ГОСТ 7798-70	4	
	62		Винт В.М8-6г*16.22Н ГОСТ 1476-93	2	
	63		Болт М8х20.88 DIN 6921 Оц.	4	
	64		Гайка М8-6Н.6.019 ГОСТ 5915-70	42	
	65		Гайка М10-6Н.6.019 ГОСТ 5915-70	15	
	66		Гайка М12-6Н.6.019 ГОСТ 5915-70	8	
	67		Ось 2-14b12x70.35.Ц9Хр ГОСТ 9650-80	1	
	68		Шайба 8Т.65Г.019 ГОСТ 6402-70	67	
	69		Шайба 10Т.65Г.019 ГОСТ 6402-70	56	
	70		Шайба 12Т.65Г.019 ГОСТ 6402-70	29	
	71		Шайба С.8.01.019 ГОСТ 11371-78	79	

Жатка ППК-41.01.00.000

Номер рисунка	Номер позиции	Обозначение	Наименование сборочных единиц, деталей	Количество, шт.	Примечание
2,3,4	72		Шайба С.10.01.019 ГОСТ 11371-78	19	
	73		Шайба С.12.01.019 ГОСТ 11371-78	37	
	74		Шплинт 4*32.019 ГОСТ 397-79	5	
	75		Шплинт 6,3*36.019 ГОСТ 397-79	6	
	76		Цепь ПР-19,05-31,8 ГОСТ 13568-75	1	n=97зв.
	77		Звено С-ПР-19,05-31,8 ГОСТ 13568-75	1	
	78		Гайка М10 DIN 985 Zp	8	
	79		Гайка М12 DIN 985 Zp	8	
	80		Заглушка пластиковая 80x60	2	
	81		Кольцо стопорное DIN 471-35*1,5	1	
	82		Вал карданный Т400297S112112 фирма "Comer industries" Италия	1	
	83		Редуктор 9.304.528.00 (левый) по каталогу "Comer"	1	
	84	PCM-10.08.01.415Б	Крышка	1	
	85	44-1-2-16-2	Винт	2	
	86	44-00241	Втулка	2	
87	ППК-81.01.00.700	Тяга	1	Доп. замена на ППК 41.01.05.000 Гидрооборудование жатки	

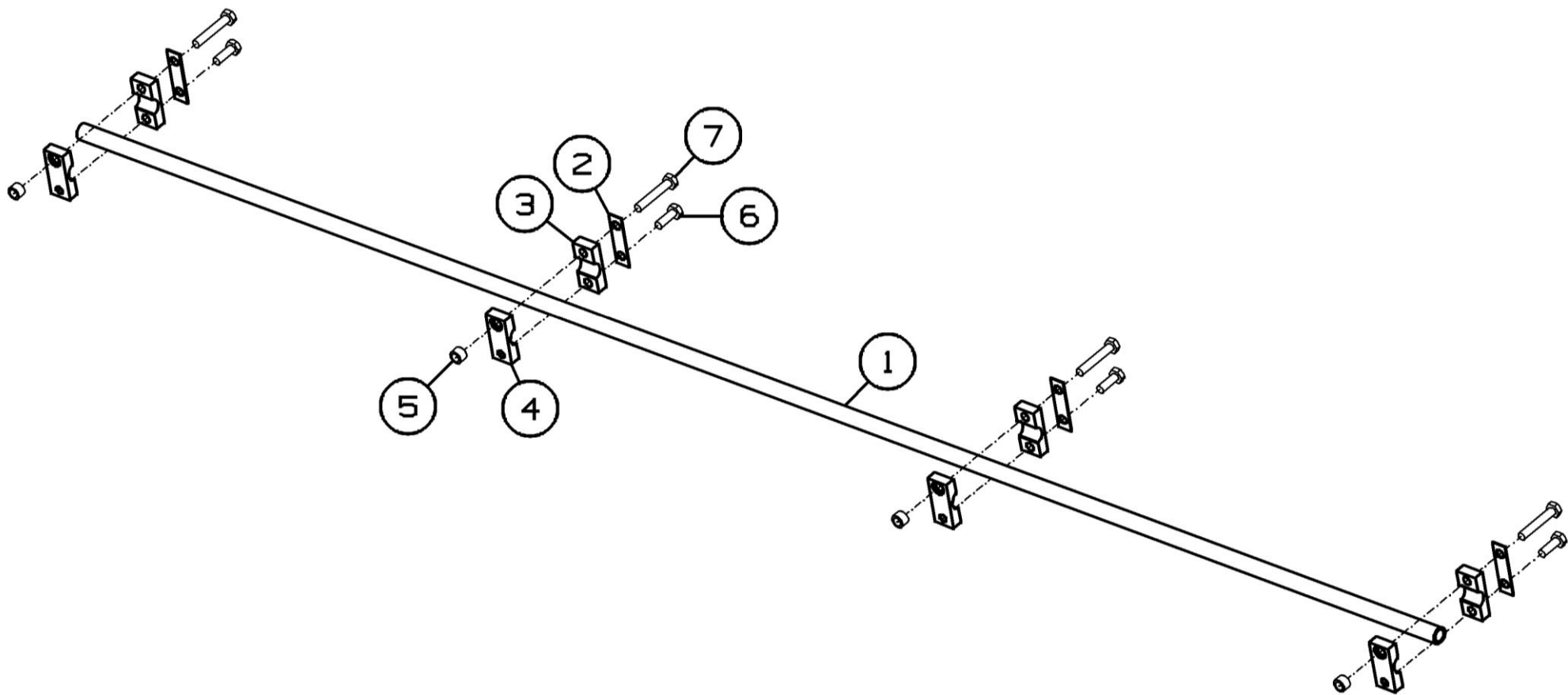


Рисунок 5 - Тяга ППК-41.01.00.490

Тяга ППК-41.01.00.490

Номер рисунка	Номер позиции	Обозначение	Наименование сборочных единиц, деталей	Количество, шт.	Примечание
5	1	ППК-41.01.00.814	Поводок	1	
	2	ППК-81.01.00.413	Пластина	4	
	3	ППК-81.01.00.626А	Полуклемма	4	
	4	ППК-81.01.00.626А-01	Полуклемма	4	
	5	ППК-81.01.00.634	Втулка	4	
	6		Болт М10-6gx30.88.35.019 ГОСТ 7798-70	4	
	7		Болт М10-6gx60.88.35.019 ГОСТ 7798-70	4	

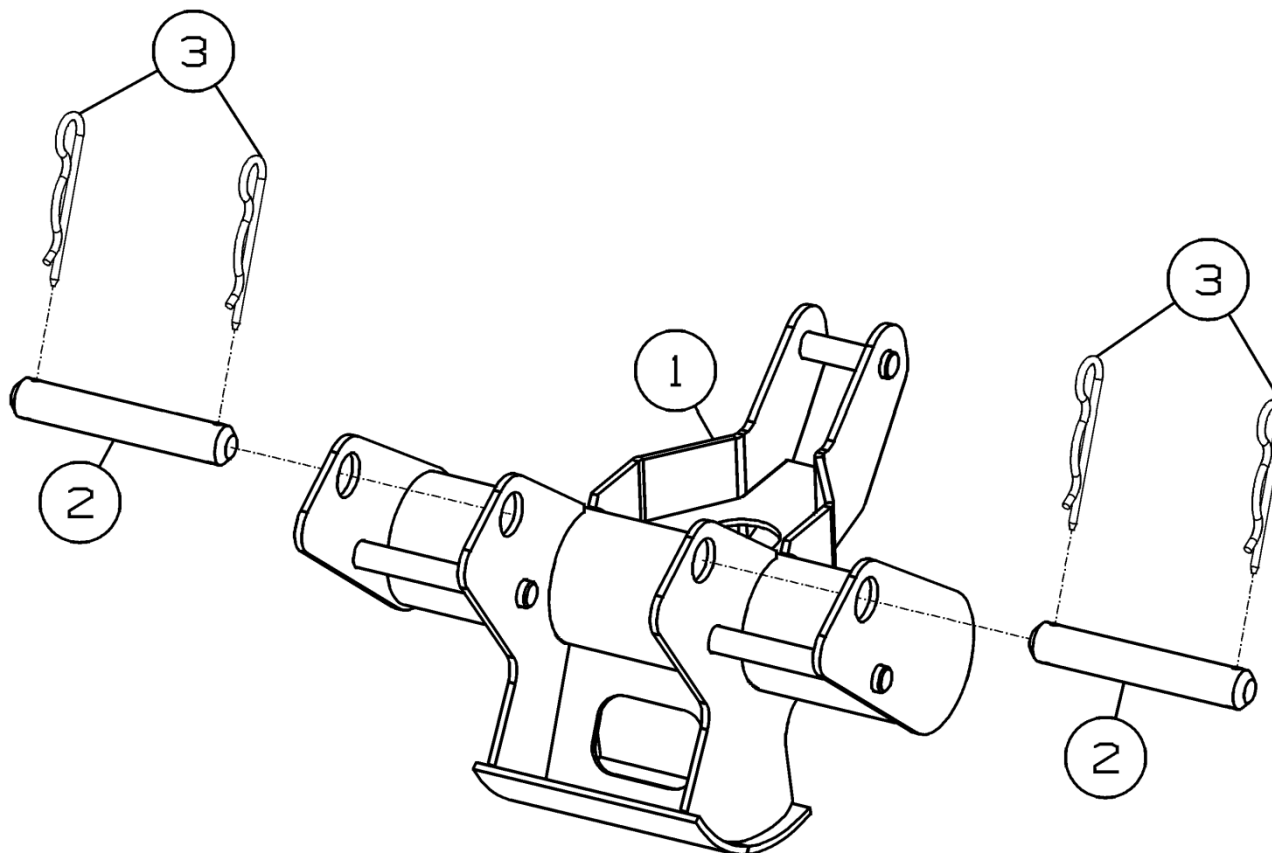


Рисунок 6 - Траверса ППК-41.01.00.500А

Траверса ППК-41.01.00.500А

Номер рисунка	Номер позиции	Обозначение	Наименование сборочных единиц, деталей	Количество, шт.	Примечание
6	1	ППК-41.01.00.510А	Траверса	1	
	2	ППК-41.01.00.604	Ось	2	
	3	РСМ-10.08.01.647А	Фиксатор	4	Доп. замена на 3518050-16476 Фиксатор

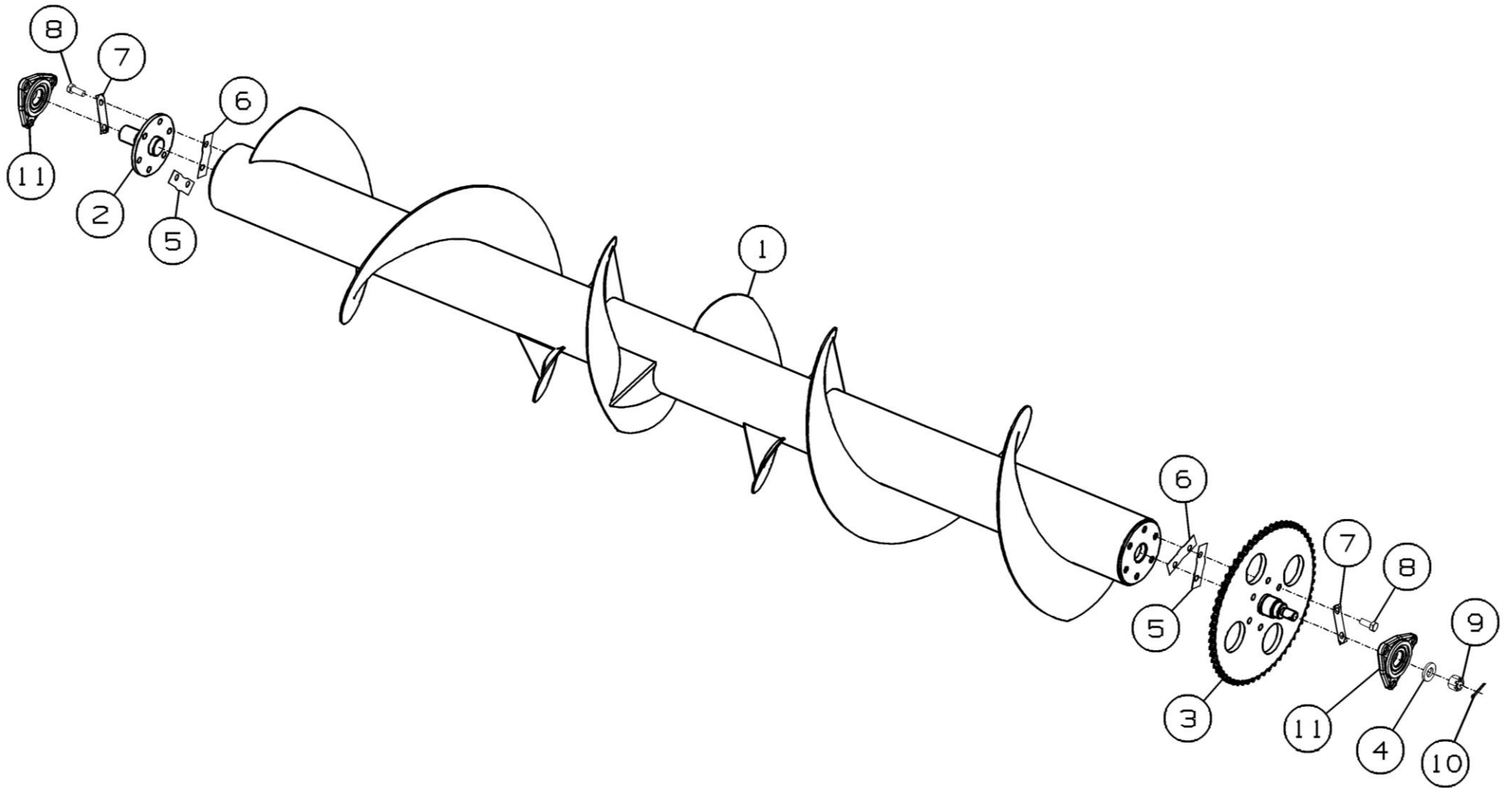


Рисунок 7 - Шнек ППК-41.01.01.000

Шнек ППК-41.01.01.000

Номер рисунка	Номер позиции	Обозначение	Наименование сборочных единиц, деталей	Количество, шт.	Примечание
7	1	ППК-41.01.01.010	Шнек	1	
	2	ППК-81.01.01.020	Цапфа	1	
	3	ППК-81.01.01.030	Звездочка	1	
	4	ППК-81.01.01.401	Шайба	1	
	5	ППК-81.01.01.411	Прокладка регулировочная	6	
	6	ППК-81.01.01.411-01	Прокладка регулировочная	6	
	7	ППК-81.01.01.412	Пластина стопорная	6	
	8		Болт М12-6g*30.58.019 ГОСТ 7798-70	12	
	9		Гайка М20-6Н.5.019 ГОСТ 2528-73	1	
	10		Шплинт 4*36.019 ГОСТ 397-79	1	
	11	Н.027.01.040-04	Опора	2	РТМ-А.23.2.027-86

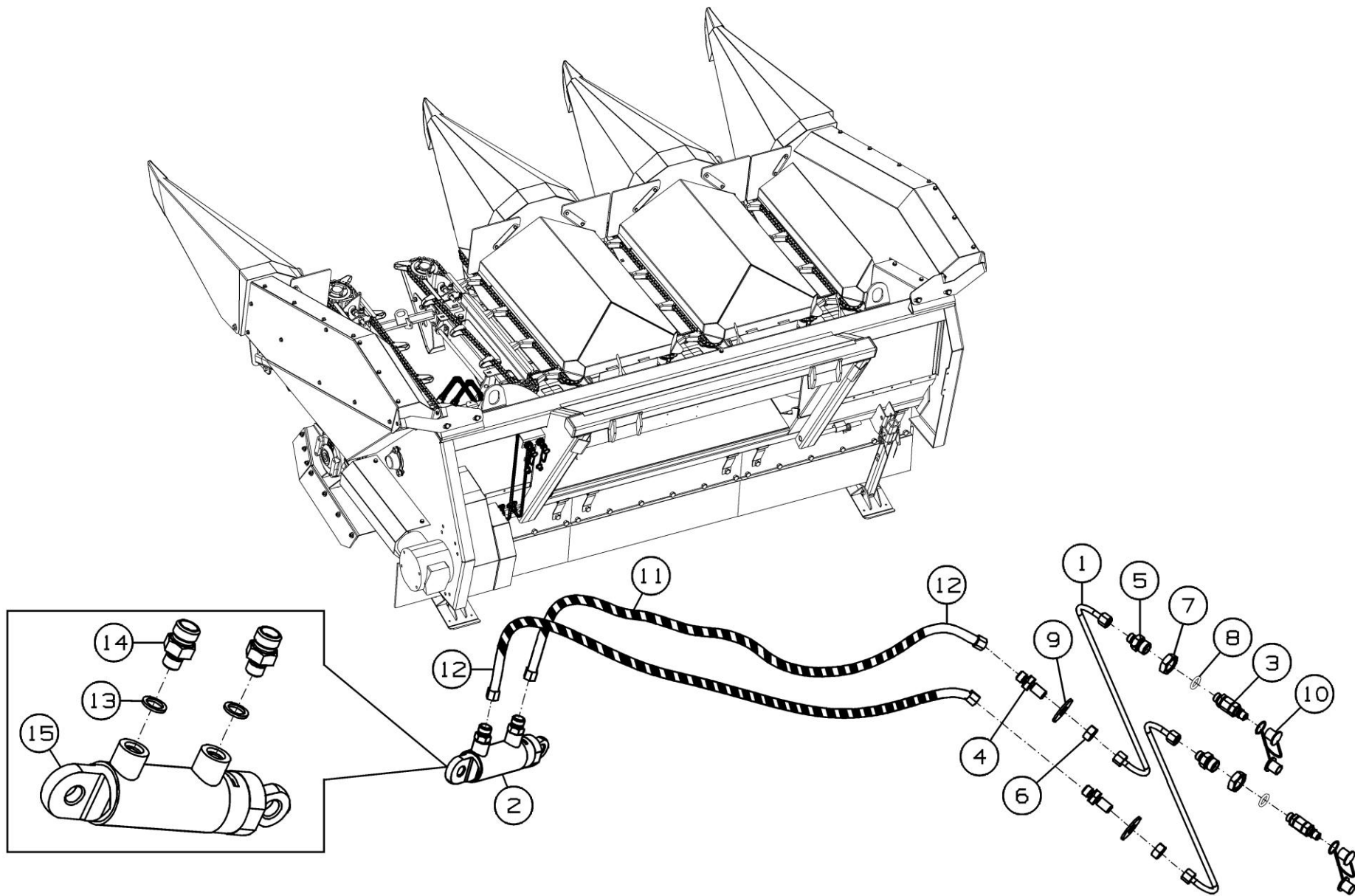


Рисунок 8 - Гидрооборудование жатки ППК-41.01.05.000

Гидрооборудование жатки ППК-41.01.05.000

Номер рисунка	Номер позиции	Обозначение	Наименование сборочных единиц, деталей	Количество, шт.	Примечание
8	1	ППК-41.01.05.130	Трубопровод	2	
	2	ППК-81.01.05.110Б	Гидроцилиндр	1	
	3	081.27.09.880	Полумуфта	2	Доп. замена на ЖКС 09.280 Полумуфта
	4	ППК-81.01.05.604	Штуцер проходной	2	
	5	ППК-81.01.05.605	Штуцер переходной	2	
	6		Гайка М14х1,5-6Н.6.019 ГОСТ 5915-70	2	
	7		Гайка М20*1,5-6Н.6.019 ГОСТ 5915-70	2	
	8		Кольцо 011-015-25 ГОСТ 9833-73	2	
	9		Шайба С.14.01.019 ГОСТ 6958-78	2	
	10		Колпачок НР04-0-RT001	2	Фирма Hydac Доп. замена на Колпачок 6657-4PL (красный) фирма Parker
	11		Защита для рукава d13x16 черная L=1100±10	2	Safeplast
	12		РВД 6.A2L.A2L.1100.1SN ТУ 4791-001-00166887-2002	2	
	13	КСД-00.605	Шайба	2	
	14	ППК-81.01.05.615	Штуцер	2	
	15		Гидроцилиндр ГА 93000-06 ТУ 23.1.20-86	1	

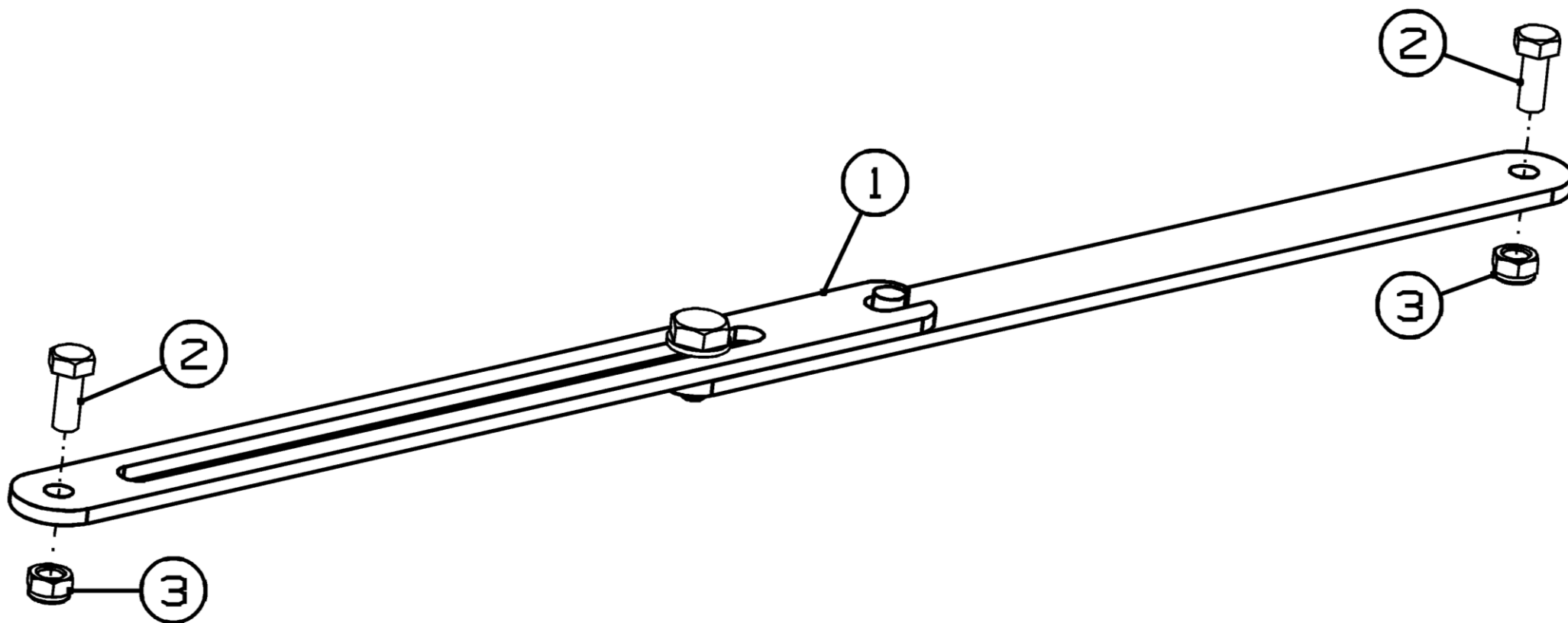


Рисунок 9 – Опора ППК-81.00.00.190А

Опора ППК-81.00.00.190А

Номер рисунка	Номер позиции	Обозначение	Наименование сборочных единиц, деталей	Количество, шт.	Примечание
9	1	ППК-81.00.00.200А	Опора	1	
	2		Болт М8-6gx25.88.35.019 ГОСТ 7798-70	2	
	3		Гайка М8 DIN 985zр	2	

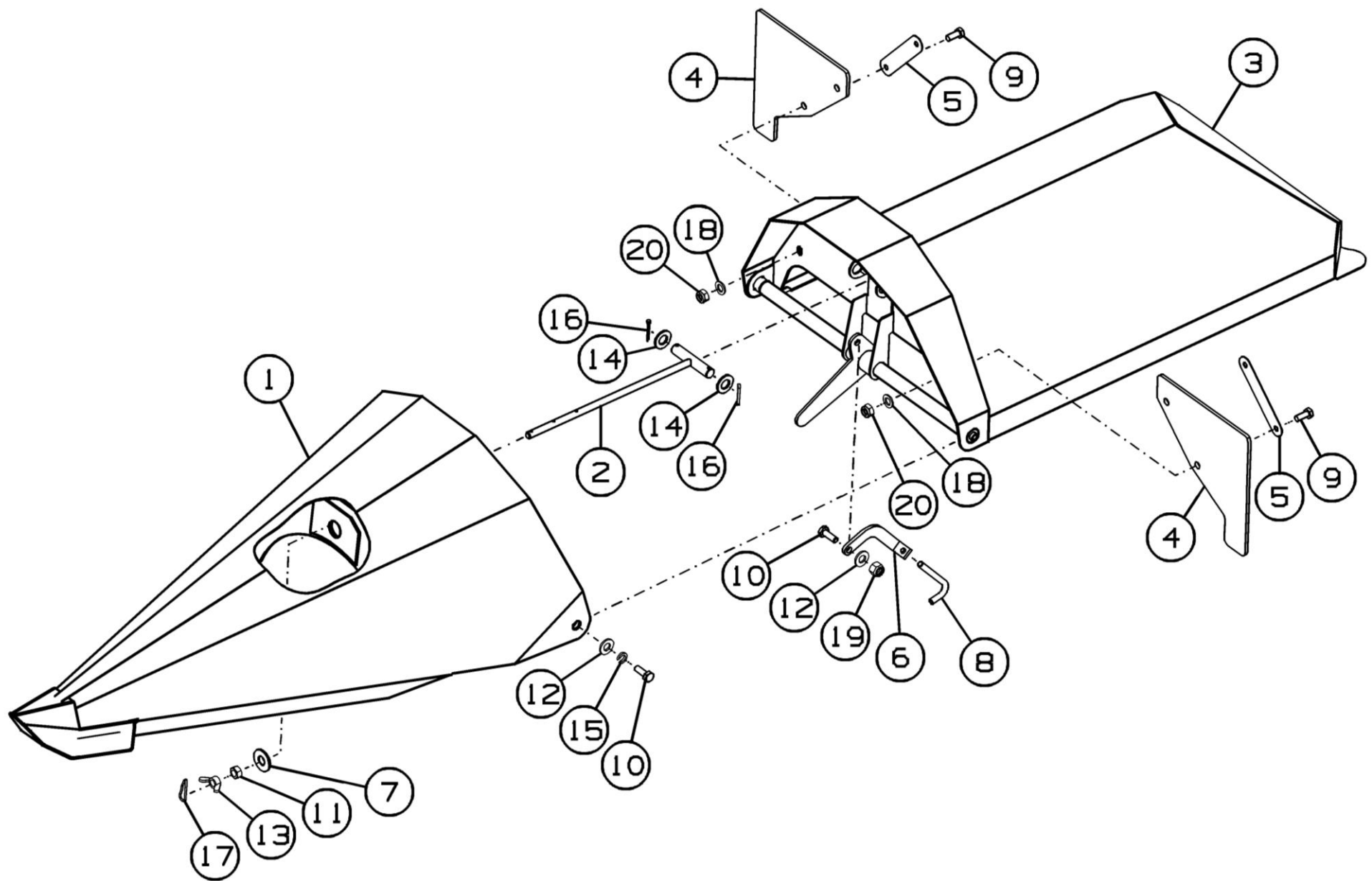


Рисунок 10 – Делитель ППК-81.01.00.040А

Делитель ППК-81.01.00.040А

Номер рисунка	Номер позиции	Обозначение	Наименование сборочных единиц, деталей	Количество, шт.	Примечание
10	1	ППК-81.01.00.050	Делитель	1	
	2	ППК-81.01.00.130Б	Рычаг	1	
	3	ППК-81.01.00.140А	Капот	1	
	4	ППК-81.01.00.021	Отражатель	2	
	5	ППК-81.01.00.408Б	Накладка	2	
	6	ППК-81.01.00.421-01	Рычаг	1	
	7	ППК-81.01.00.631Б	Шайба	1	
	8	ППК-81.01.00.603А	Зацеп	1	
	9		Болт М8-6gx20.88.019 ГОСТ 7798-70	4	
	10		Болт М10-6gx30.88.019 ГОСТ 7798-70	3	
	11		Гайка М12-6Н.6.019 ГОСТ 5915-70	1	
	12		Шайба С.10.01.019 ГОСТ 11371-78	3	
	13		Гайка М12-6Н.6.019 ГОСТ 3032-76	1	
	14		Шайба С.18.01.019 ГОСТ 11371-78	2	
	15		Шайба 10Т.65Г.019 ГОСТ 6402-70	2	
	16		Шплинт 4x32.019 ГОСТ 397-79	2	
	17		Шплинт 2.2,8x40.019 ГОСТ 23.2.2-79	1	
	18		Шайба С.8.01.019 ГОСТ11371-78	4	
	19		Гайка М10 DIN 985 zp	1	
	20		Гайка М8 DIN 985 zp	4	

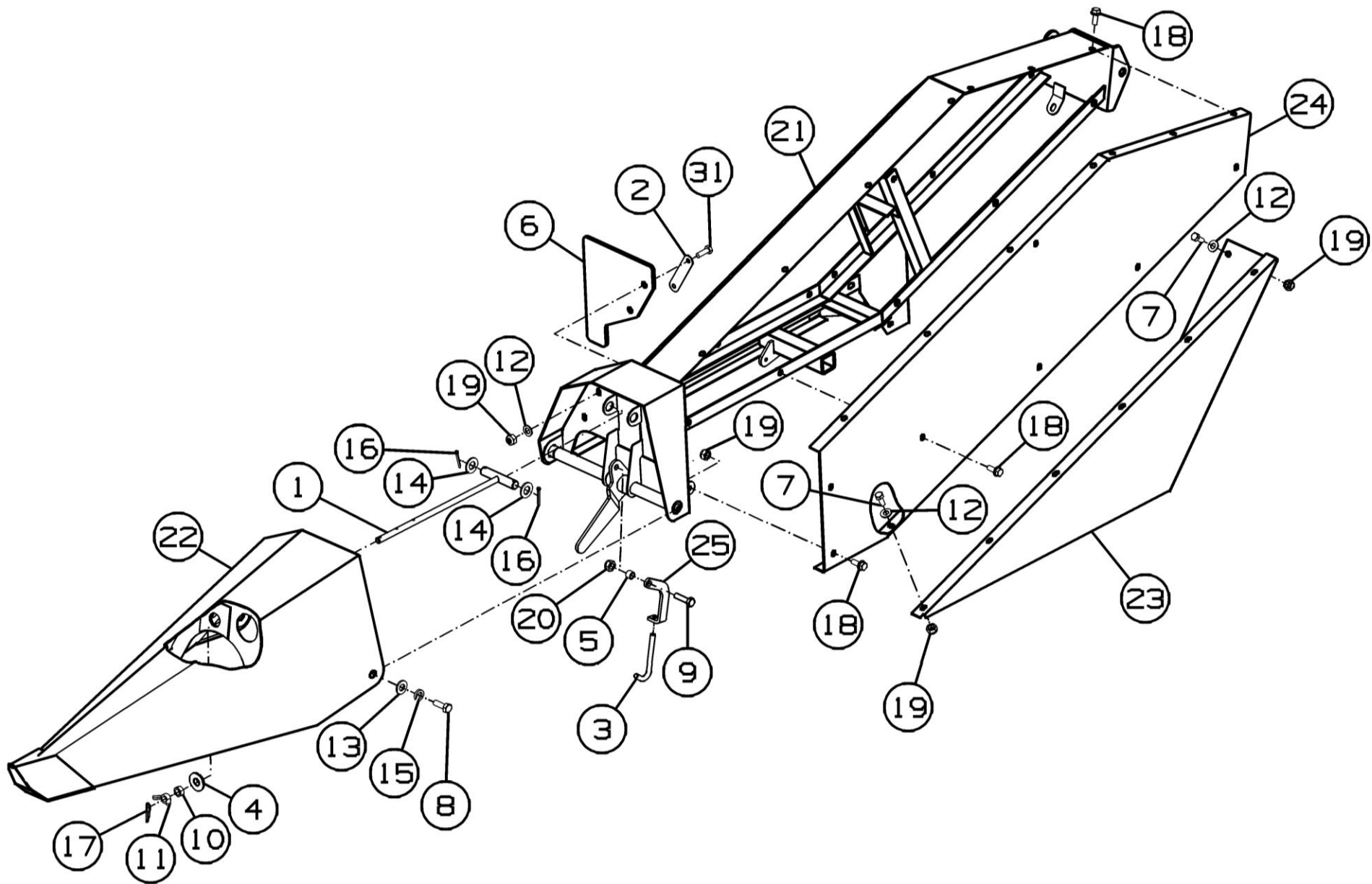


Рисунок 11 – Делитель ППК-81.01.04.000А

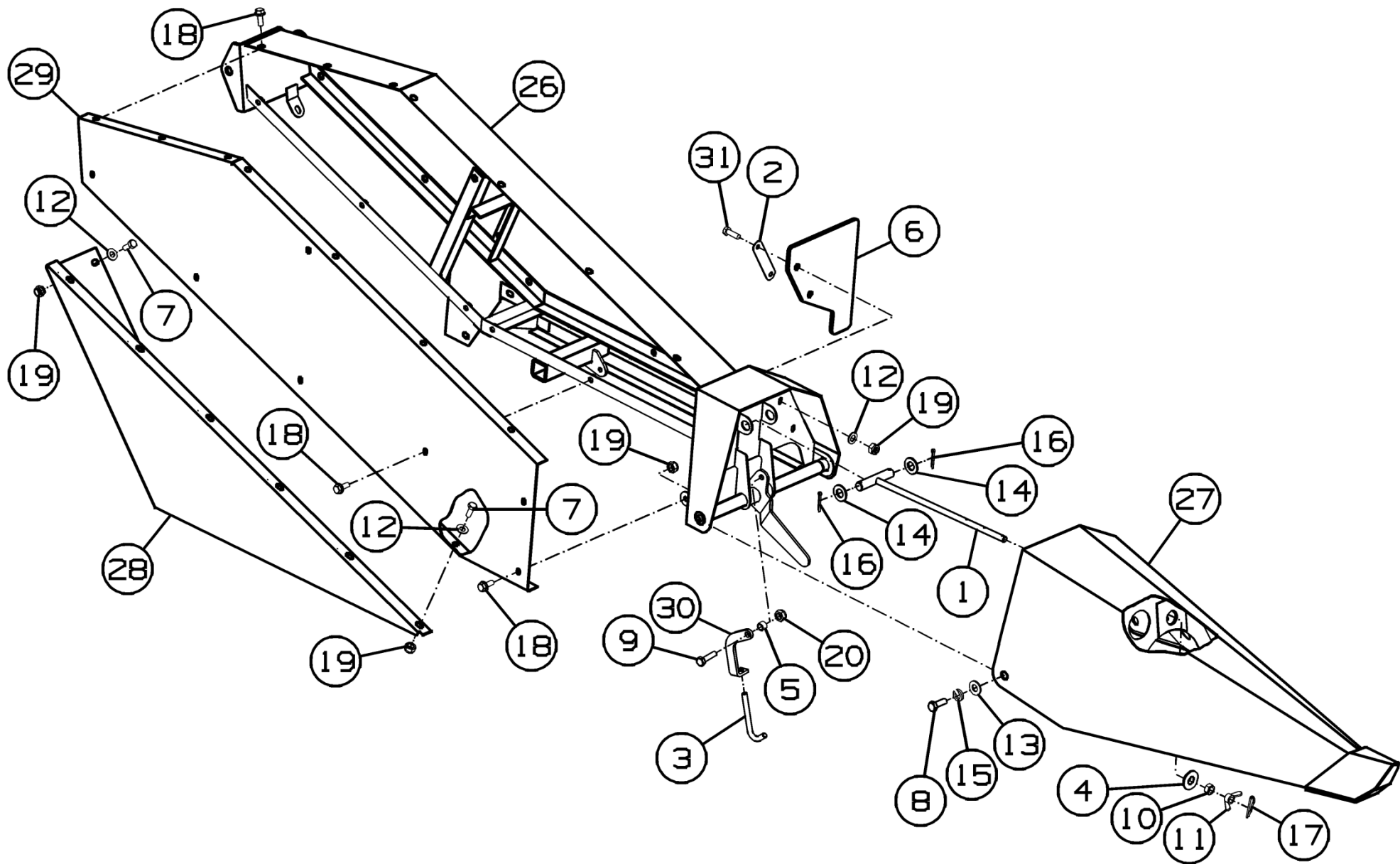


Рисунок 12 – Делитель ППК-81.01.04.000А-01

Делитель ППК-81.01.04.000А и ППК-81.01.04.000А-01

Номер рисунка	Номер позиции	Обозначение	Наименование сборочных единиц, деталей	Количество, шт.	Примечание
11,12	1	ППК-81.01.00.130Б	Рычаг	1	
	2	ППК-81.01.00.415А	Накладка	1	
	3	ППК-81.01.00.603А	Зацеп	1	
	4	ППК-81.01.00.631Б	Шайба	1	
	5	ППК-81.01.00.634	Втулка	1	
	6	ППК-81.01.04.001	Отражатель	1	
	7		Болт М8-6gx20.88.35.019 ГОСТ 7798-70	7	
	8		Болт М10-6gx30.88.35.019 ГОСТ 7798-70	2	
	9		Болт М10-6gx40.88.35.019 ГОСТ 7798-70	1	
	10		Гайка М12-6Н.6.019 ГОСТ 5915-70	1	
	11		Гайка М12-6Н.6.019 ГОСТ 3032-76	1	
	12		Шайба С.8x1,4.01.019 ГОСТ 11371-78	9	
	13		Шайба С.10.01.019 ГОСТ 11371-78	2	
	14		Шайба С.18.01.019 ГОСТ 11371-78	2	
	15		Шайба 10Т.65Г.019 ГОСТ 6402-70	2	
	16		Шплинт 4x32.019 ГОСТ 397-79	2	
	17		Шплинт 2.2,8x40.019 ОСТ 23.2.2-79	1	
	18		Болт М8x20.88.DIN 6921 оц.	14	
	19		Гайка М8 DIN 985 зр	10	
	20		Гайка М10 DIN 985 зр	1	
	21	ППК-81.01.04.010А	Капот	1	Для ППК-81.01.04.000А
	22	ППК-81.01.04.020А	Делитель боковой	1	
	23	ППК-81.01.04.040А	Щиток	1	
	24	ППК-81.01.04.080А	Кожух	1	
	25	ППК-81.01.00.421	Рычаг	1	
	26	ППК-81.01.04.010А-01	Капот	1	Для ППК-81.01.04.000А-01
	27	ППК-81.01.04.020А-01	Делитель боковой	1	

Делитель ППК-81.01.04.000А и ППК-81.01.04.000А-01

Номер рисунка	Номер позиции	Обозначение	Наименование сборочных единиц, деталей	Количество, шт.	Примечание
11,12	28	ППК-81.01.04.040А-01	Щиток	1	Для ППК-81.01.04.000А-01
	29	ППК-81.01.04.080А-01	Кожух	1	
	30	ППК-81.01.00.421-01	Рычаг	1	
	31		Болт М8-6gx25.88.35.019 ГОСТ 7798-70	2	

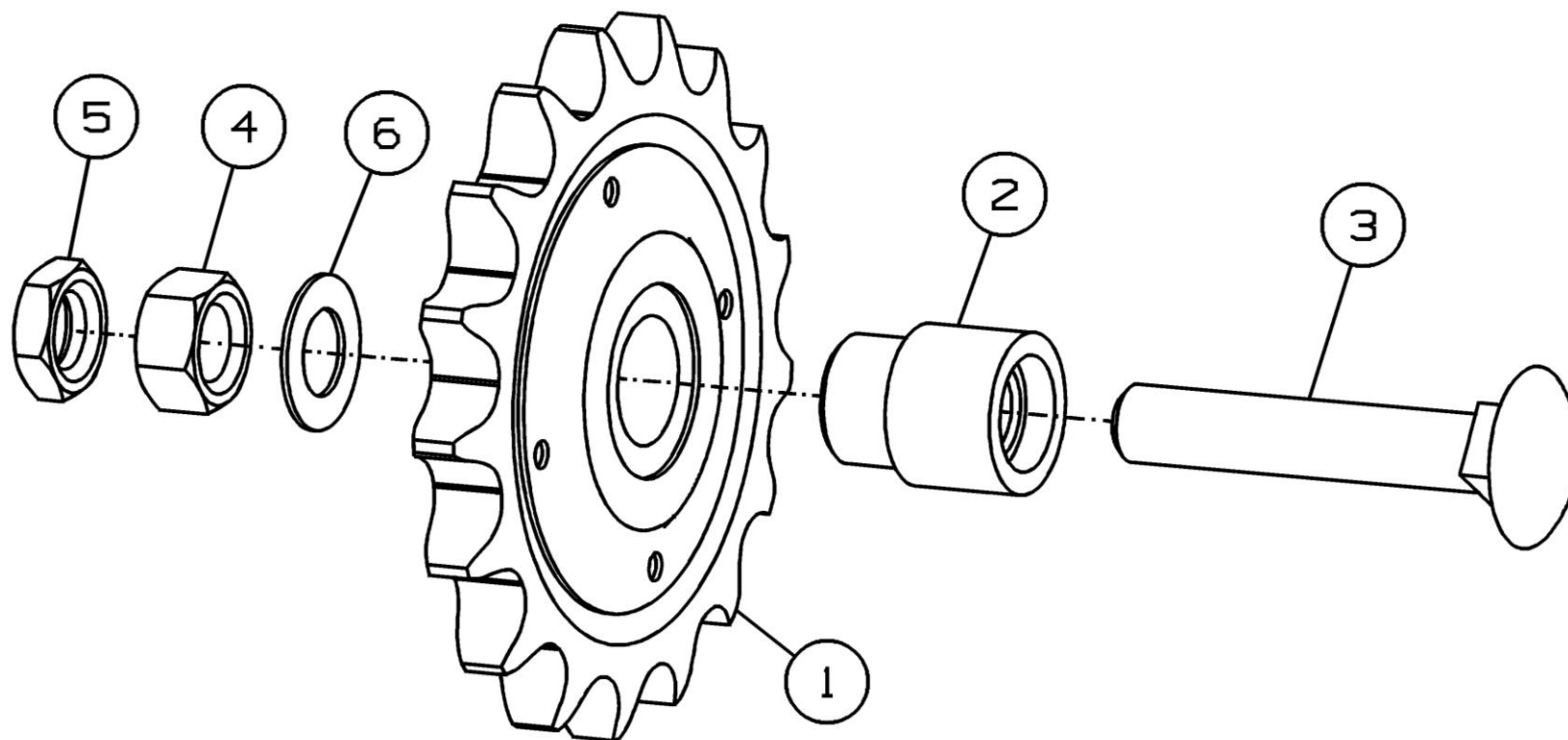
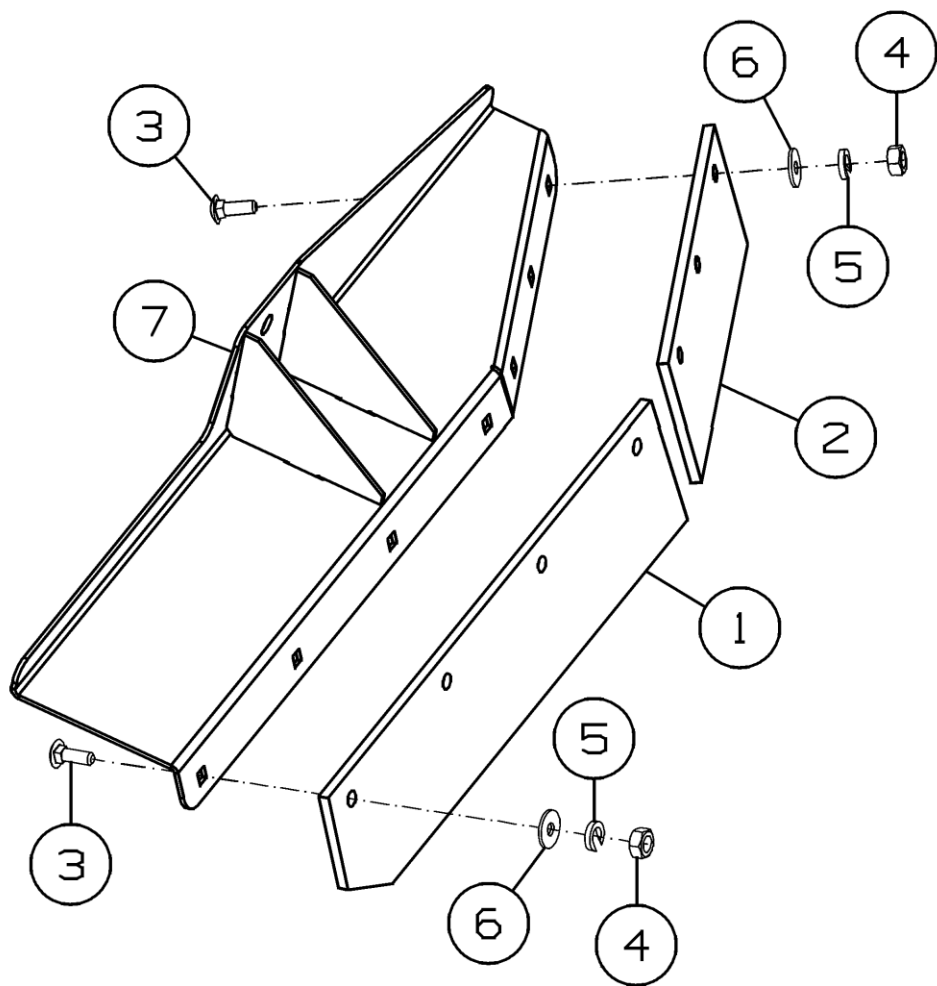


Рисунок 13 – Звездочка ППК-81.01.00.400

Звездочка ППК-81.01.00.400

Номер рисунка	Номер позиции	Обозначение	Наименование сборочных единиц, деталей	Количество, шт.	Примечание
13	1	54-2-48-1	Звездочка	1	
	2	ППК-81.01.00.625	Втулка	1	
	3		Болт М12х70.36.016 ГОСТ 7802-81	1	
	4		Гайка М12-6Н.6.019 ГОСТ 5915-70	1	
	5		Гайка М12-6Н.6.019 ГОСТ 5916-70	1	
	6		Шайба С.12.01.019 ГОСТ 11371-78	1	

ППК-81.80.00.200А



ППК-81.80.00.200А-01

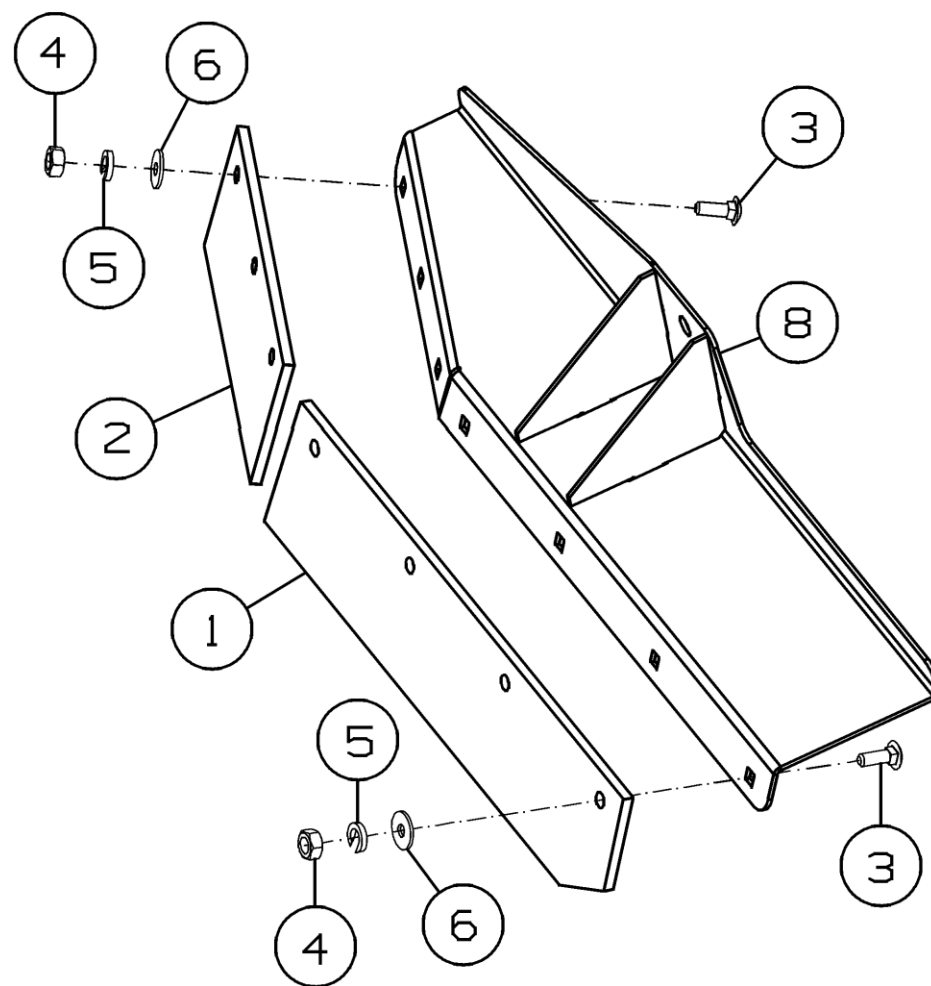


Рисунок 14 – Щиток ППК-81.80.00.200А и ППК-81.80.00.200А-01

Щиток ППК-81.80.00.200А и ППК-81.80.00.200А-01

Номер рисунка	Номер позиции	Обозначение	Наименование сборочных единиц, деталей	Количество, шт.	Примечание
14	1	ППК-81.80.00.003	Накладка	2	
	2	ППК-81.80.00.004	Накладка	2	
	3		Болт М8-6gx25.46.019 ГОСТ 7802-81	14	
	4		Гайка М8-6Н.6.019 ГОСТ 5915-70	14	
	5		Шайба 8Т.65Г.019 ГОСТ 6402-70	14	
	6		Шайба С.8.01.019 ГОСТ 6958-78	14	
	7	ППК-81.80.00.210А	Щиток	1	Для ППК-81.80.00.200А
	8	ППК-81.80.00.210А-01	Щиток	1	Для ППК-81.80.00.200А-01

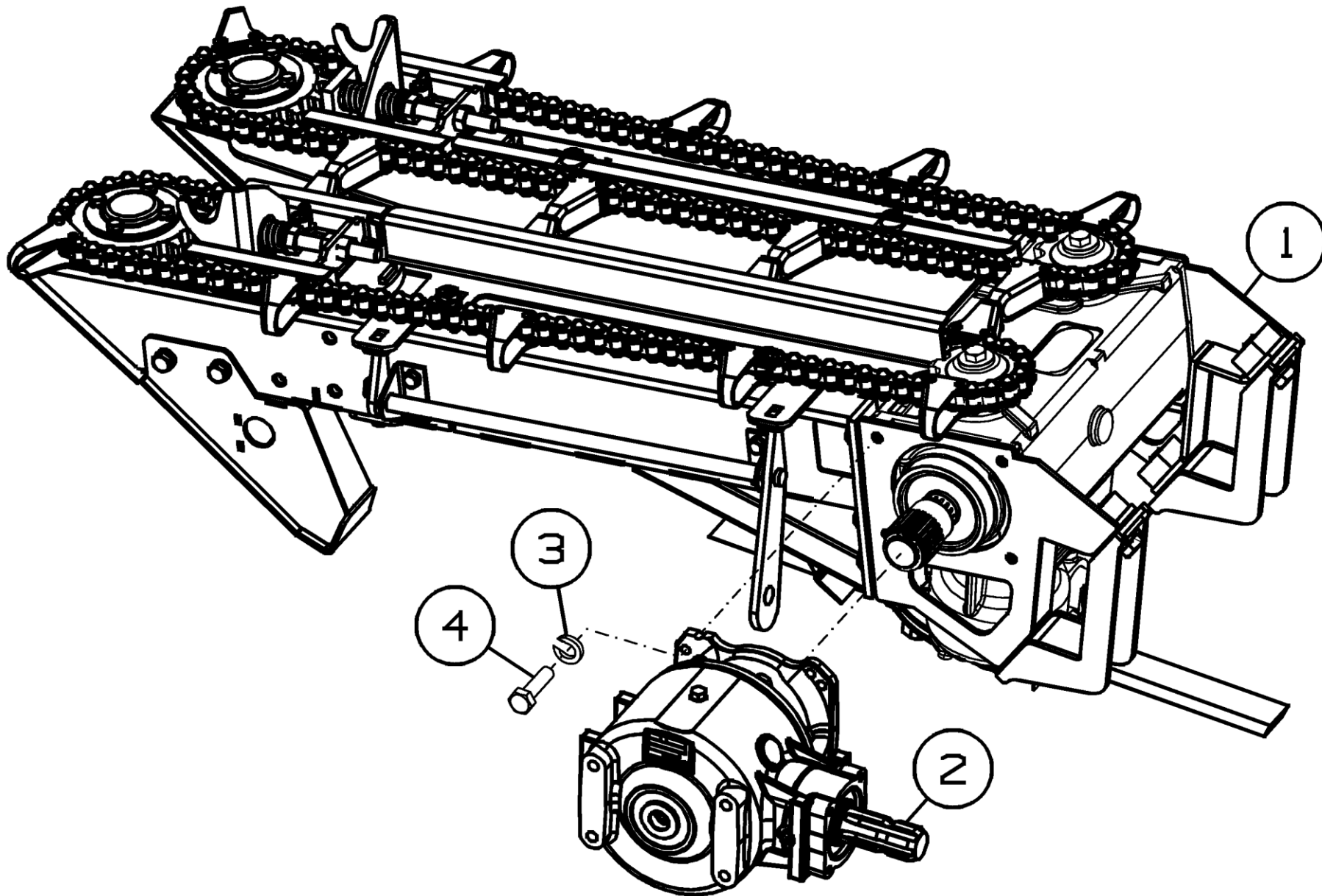


Рисунок 15 – Русло ППК-81.01.06.500

Русло ППК-81.01.06.500

Номер рисунка	Номер позиции	Обозначение	Наименование сборочных единиц, деталей	Количество, шт.	Примечание
15	1	ППК-81.01.06.000А-01	Русло	1	
	2		Редуктор боковой 9.304.531.00	1	
	3		Шайба 8Т.65Г.019 ГОСТ 6402-70	4	
	4		Болт М8х30.88.Zinc DIN 933	4	

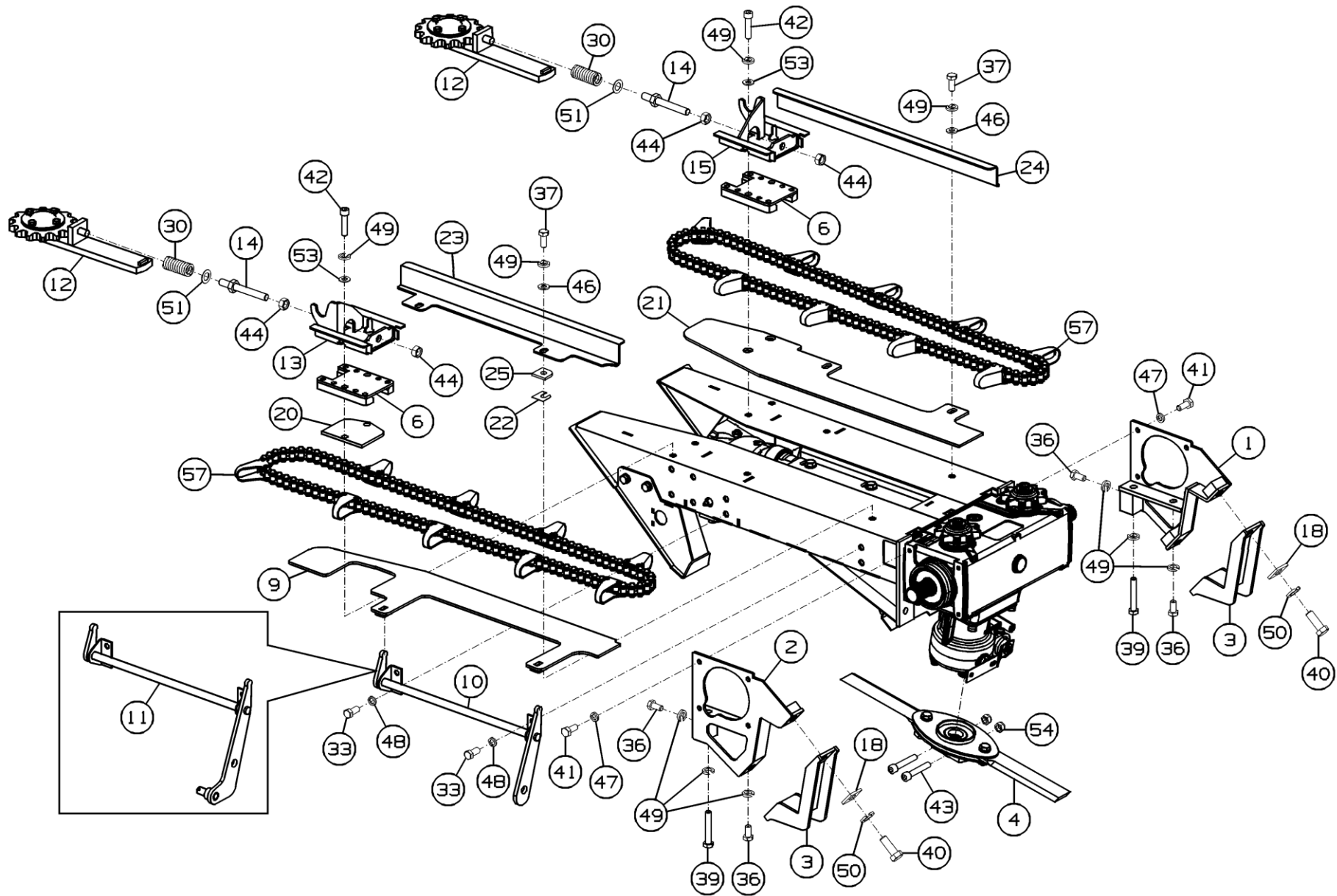
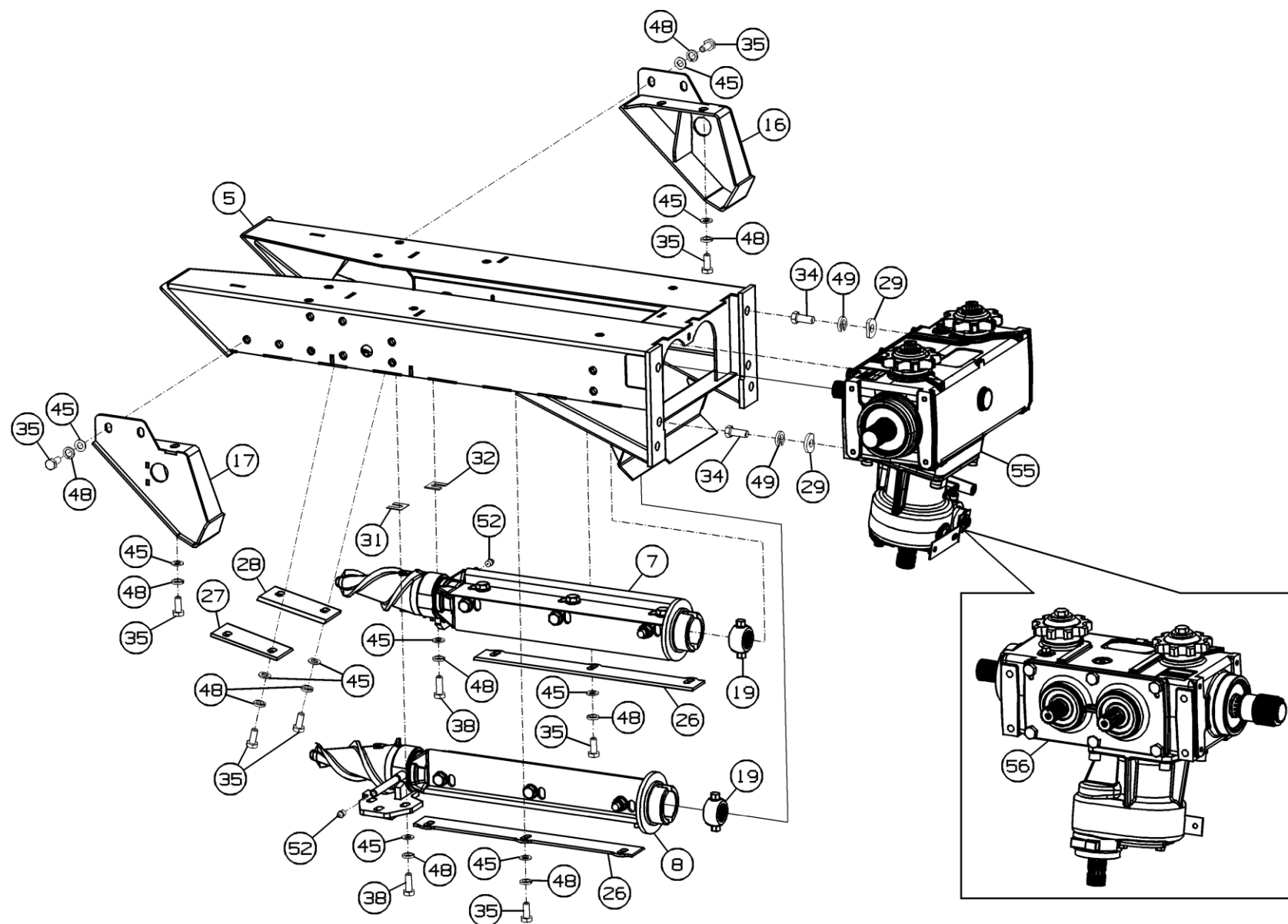


Рисунок 16 – Русло ППК-81.01.06.000А/-01/-03



Рисун 17 – Русло ППК-81.01.06.000А/-01/-03

Русло ППК-81.01.06.000А/-01/-03

Номер рисунка	Номер позиции	Обозначение	Наименование сборочных единиц, деталей	Количество, шт.	Примечание
16,17	1	ППК-81.01.03.020	Кронштейн	1	
	2	ППК-81.01.03.020-01	Кронштейн	1	
	3	ППК-81.01.03.030	Кронштейн	2	
	4	ППК-81.01.16.110	Аппарат измельчающий	1	
	5	ППК-81.01.06.010А	Рама	1	
	6	ППК-81.01.06.030	Прижим	2	Доп. замена на ППК-81.01.06.301 Прижим
	7	ППК-81.01.06.040А	Валец	1	
	8	ППК-81.01.06.040А-01	Валец	1	
	9	ППК-81.01.06.050А	Пластина	1	
	10	ППК-81.01.06.060	Поводок	1	Для ППК-81.01.06.000А/-01
	11	ППК-81.01.06.060-01	Поводок	1	Для ППК-81.01.06.000А-03
	12	ППК-81.01.06.110В	Натяжник	2	
	13	ППК-81.01.06.120Б	Успокоитель	1	
	14	ППК-81.01.06.230	Болт	2	
	15	ППК-81.01.06.120Б-01	Успокоитель	1	
	16	ППК-81.80.00.300А	Носок	1	
	17	ППК-81.80.00.300А-01	Носок	1	
	18	ППК-81.01.03.452	Шайба	4	
	19	ППК-81.01.03.603В	Кронштейн	2	Совместно с Водило ППК-81.01.03.602А
			или Втулка 0.170.5200.00 по каталогу "Comer"	2	Совместно с Втулка вальца 0.170.7013.00
	20	ППК-81.01.06.408	Накладка	1	
21	ППК-81.01.06.422Б	Пластина	1		

Русло ППК-81.01.06.000А/-01/-03

Номер рисунка	Номер позиции	Обозначение	Наименование сборочных единиц, деталей	Количество, шт.	Примечание
16,17	22	ППК-81.01.06.455А	Шайба регулировочная	4	Наиб. количество
	23	ППК-81.01.06.431Б	Успокоитель	1	
	24	ППК-81.01.06.431Б-01	Успокоитель	1	
	25	ППК-81.01.06.432	Шайба	2	
	27	ППК-81.01.06.437А	Чистик	1	
	28	ППК-81.01.06.437А-01	Чистик	1	
	29	ППК-81.01.06.465	Шайба	4	
	30	ППК-81.01.06.603	Пружина	2	
	31	ПСХ-01.398А	Шайба	3	Наиб. количество
	32	ПСХ-01.398А-01	Шайба	3	Наиб. количество
	33		Болт М10-6gx20.88.35.019 ГОСТ 7796-70	4	
	34		Болт М12-6gx30.88.35.019 ГОСТ 7796-70	4	
	35		Болт М10-6gx25.88.35.019 ГОСТ 7798-70	18	
	36		Болт М12-6gx25.88.35.019 ГОСТ 7798-70	4	
	37		Болт М12-6gx30.88.35.019 ГОСТ 7798-70	4	
	38		Болт М10-6gx30.88.35.019 ГОСТ 7798-70	6	
	39		Болт М12-6gx75.88.35.019 ГОСТ 7798-70	2	
	40		Болт М16-6gx45.88.35.019 ГОСТ 7798-70	4	
	41		Болт М8-6gx20.88.35.019 ГОСТ 7798-70	8	Для ППК-81.01.06.000А/-03
				4	Для ППК-81.01.06.000А-01
	42		Винт М12-6gx50.68.35.019 ГОСТ 11738	4	
	43		Винт М12-6gx70.68.35.019 ГОСТ 11738	2	
	44		Гайка М14-6Н.6.019 ГОСТ 5915-70	4	
	45		Шайба С.10.01.019 ГОСТ 11371-78	24	
46		Шайба С.12x2.01.019 ГОСТ 11371-78	4		

Русло ППК-81.01.06.000А/-01/-03

Номер рисунка	Номер позиции	Обозначение	Наименование сборочных единиц, деталей	Количество, шт.	Примечание
16,17	47		Шайба 8Т.65Г.019 ГОСТ 6402-70	8	Для ППК-81.01.06.000А/-03
				4	Для ППК-81.01.06.000А-01/-02
	48		Шайба 10Т.65Г.019 ГОСТ 6402-70	30	
	49		Шайба 12Т.65Г.019 ГОСТ 6402-70	20	
	50		Шайба 16Т.65Г.019 ГОСТ 6402-70	4	
	51		Шайба С.16х2.01.019 ГОСТ 11371-78	2	
	52		Масленка 1.Ц6хр ГОСТ 19853-74	2	
	53		Шайба С.12.01.019 ГОСТ 11371-78	4	
	54		Гайка М12 DIN 985 Zр	2	
	55		Редуктор русла центральный 9.170.160.10 "Comer industries"	1	Для ППК-81.01.06.000А/-03
	56		Редуктор русла левый 9.170.162.10 "Comer industries"	1	Для ППК-81.01.06.000А-01
57		Цепь СА 2801 СН-72 зв L=2160 "REGINA INDUSTRIA"	2		

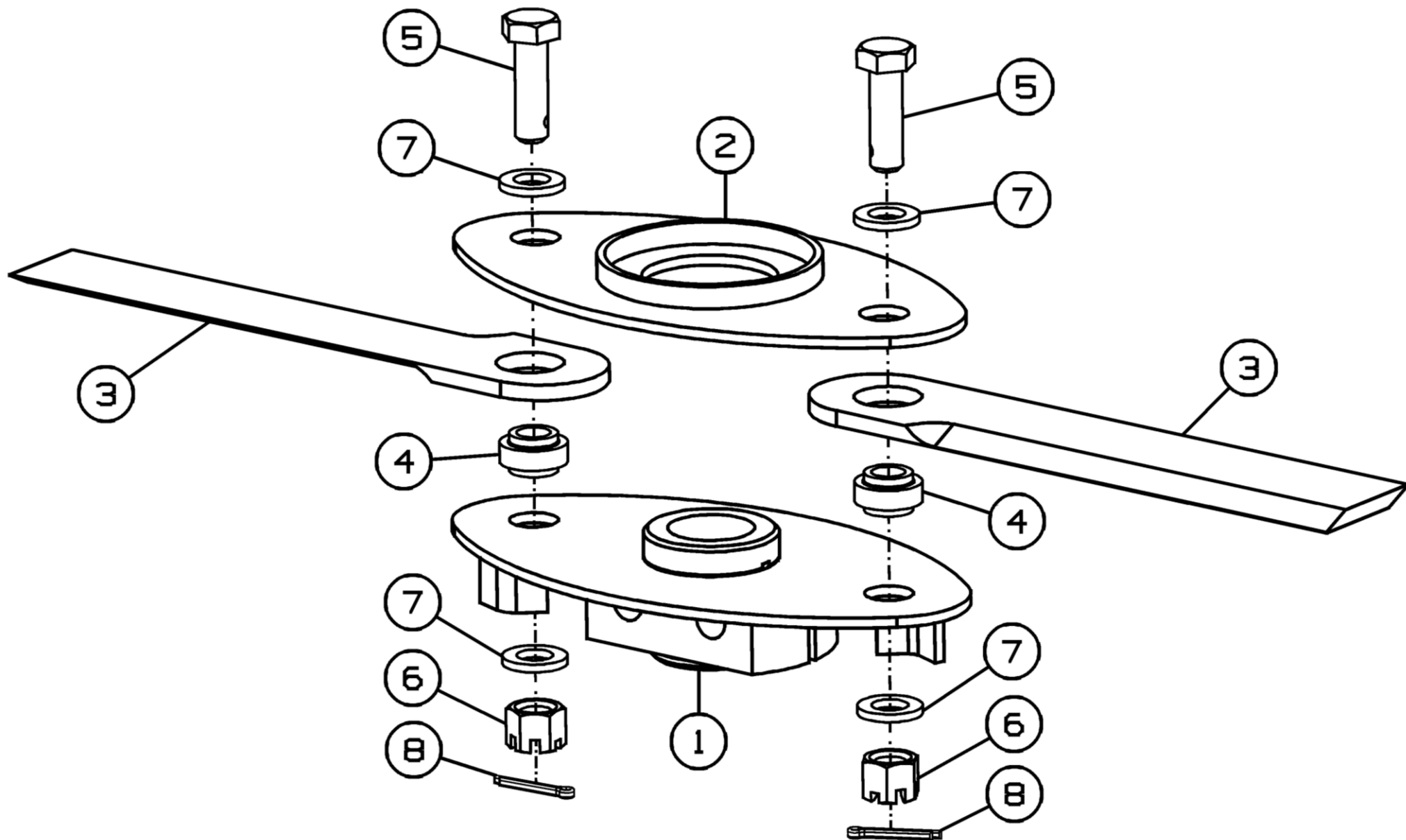


Рисунок 18 – Аппарат измельчающий ППК-81.01.16.110

Аппарат измельчающий ППК-81.01.16.110

Номер рисунка	Номер позиции	Обозначение	Наименование сборочных единиц, деталей	Количество, шт.	Примечание
18	1	ППК-81.01.03.130А	Клемма	1	
	2	ППК-81.01.16.260	Диск	1	
	3	ППК-870.01.06.451	Нож	2	
	4	ППК-81.01.03.616А	Втулка	2	
	5		Болт 12М12-6gx40.88.019 ГОСТ 7798-70	2	
	6		Гайка М12-6Н.6.019 ГОСТ 5918-73	2	
	7		Шайба 12x3.01.019 ГОСТ 11371-78	4	
	8		Шплинт 3.2x25.019 ГОСТ 397-79	2	

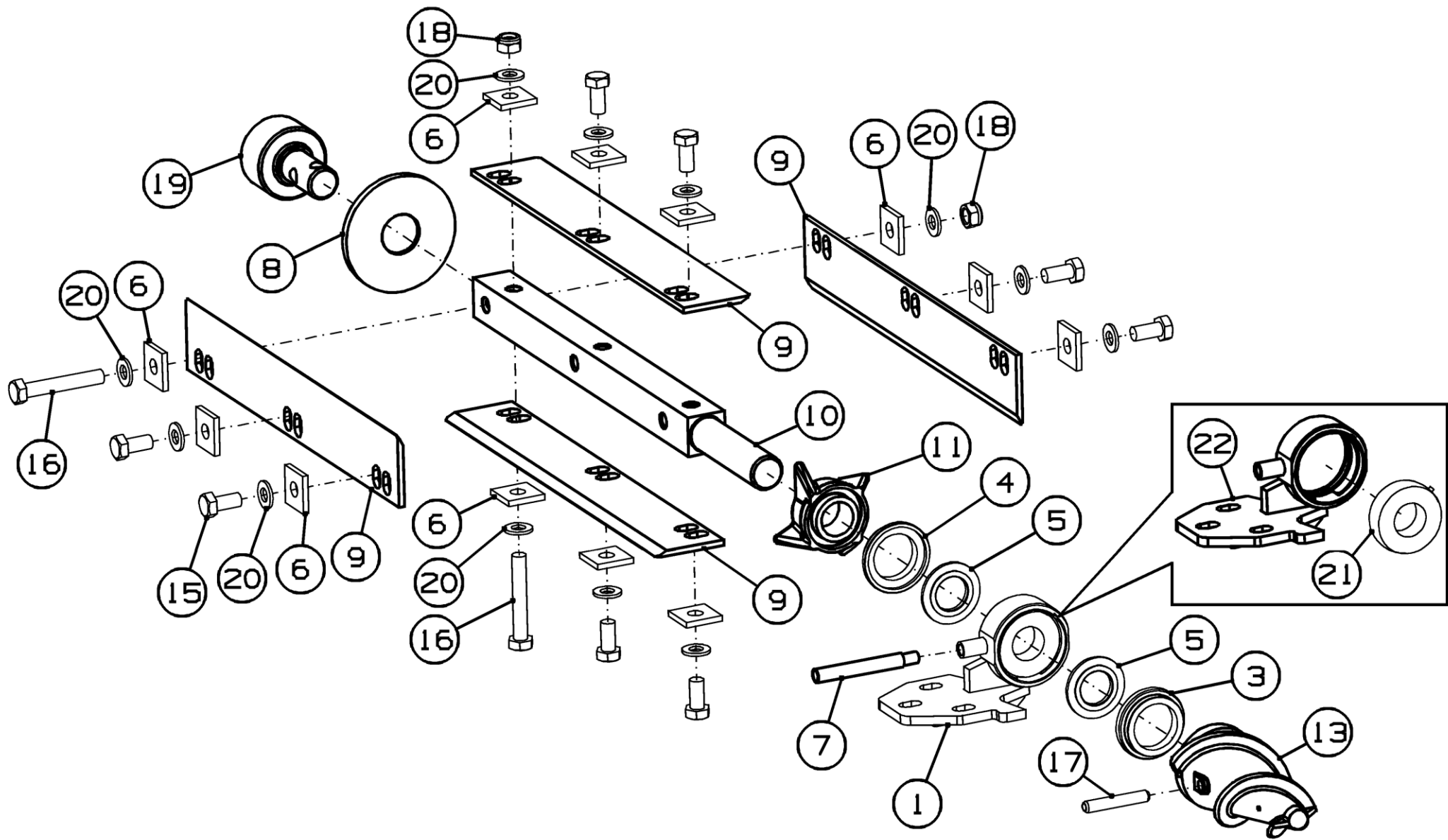


Рисунок 19 - Валец ППК-81.01.06.040А

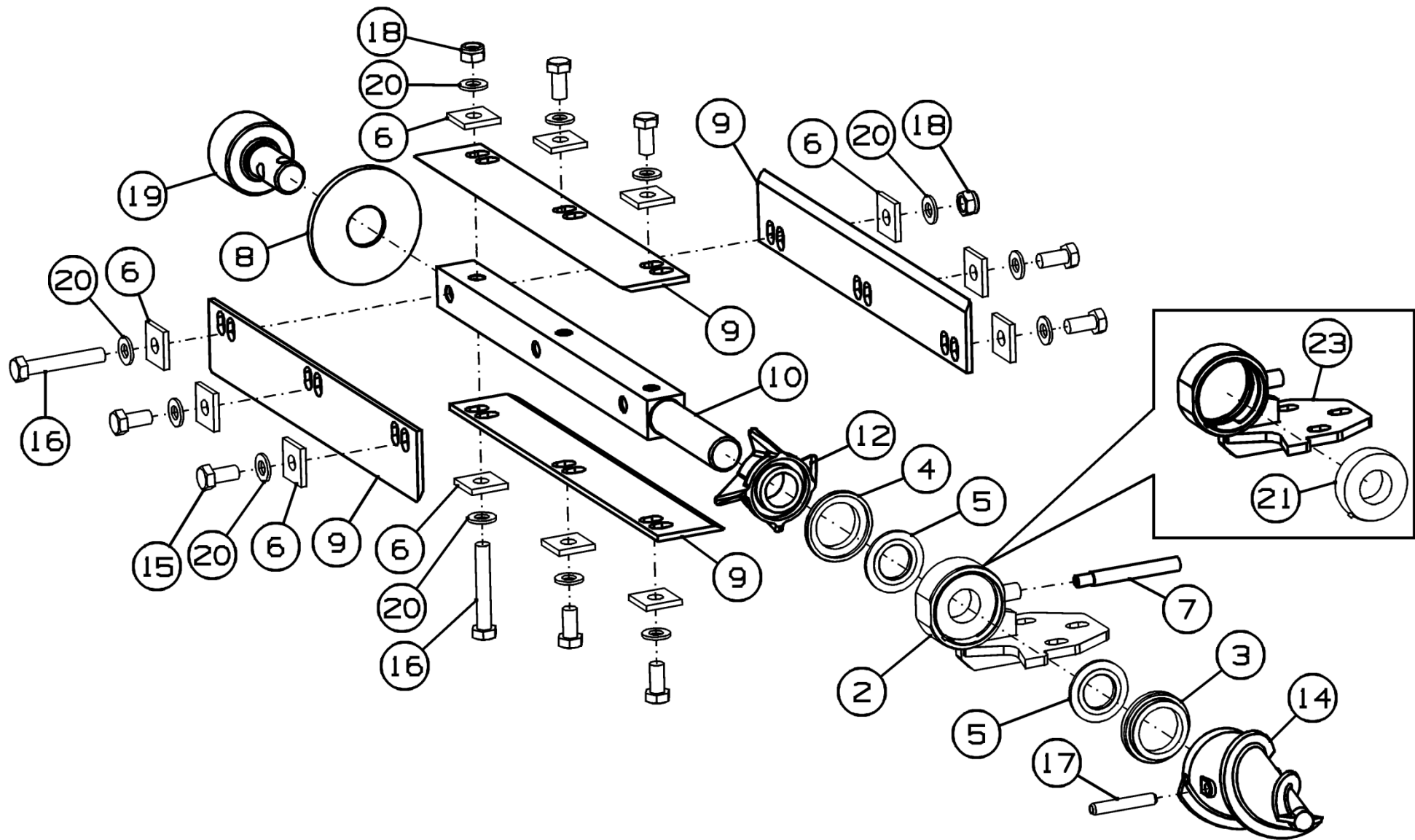


Рисунок 20 – Валец ППК-81.01.06.040А-01

Валец ППК-81.01.06.040А и ППК-81.01.06.040А-01

Номер рисунка	Номер позиции	Обозначение	Наименование сборочных единиц, деталей	Количество, шт.	Примечание
19,20	1	ППК-870.01.06.100А	Опора	1	Для ППК-81.01.06.040А
	2	ППК-870.01.06.100А-01	Опора	1	Для ППК-81.01.06.040А-01
	3	ППК-870.01.06.608	Втулка	1	
	4	ППК-870.01.06.608-01	Втулка	1	
	5	ППК-870.01.06.609	Шайба	2	
	6	ППК-81.01.03.402	Шайба	12	
	7	ППК-870.01.06.611	Трубка	1	
	8	ППК-81.01.16.001	Шайба защитная	1	
	9	ППК-81.01.46.453	Нож	4	
	10	ППК-81.01.46.601	Вал	1	
	11	ППК-870.01.06.201	Проставка	1	Для ППК-81.01.06.040А
	12	ППК-870.01.06.201-01	Проставка	1	Для ППК-81.01.06.040А-01
	13	ППК-870.01.06.202А	Шнек	1	Для ППК-81.01.06.040А
	14	ППК-870.01.06.202А-01	Шнек	1	Для ППК-81.01.06.040А-01
	15		Болт М12-6gx25.109.40Х.019 ГОСТ 7798-70	12	
	16		Болт М12-6gx75.109.40Х.019 ГОСТ 7805-70	2	
	17		Штифт А.10х60.60С2 ГОСТ 14229-93	1	
	18		Гайка М12 DIN 985	2	
	19	ППК-81.01.03.602А	Водило	1	Совместно с Кронштейн ППК-81.01.03.603В
			или Втулка вальца 0.170.7013.00 по каталогу "Comer"	1	Совместно с Втулка 0.170.5200.00
	20		Шайба CS.12-24-1.8 NF E25-511	16	
	21		Подшипник US206 2S.T.C18 фирма «FKL»	1	
	22	ППК-870.01.06.180А	Опора	1	Для ППК-870.01.06.100А
23	ППК-870.01.06.180А-01	Опора	1	Для ППК-870.01.06.100А-01	

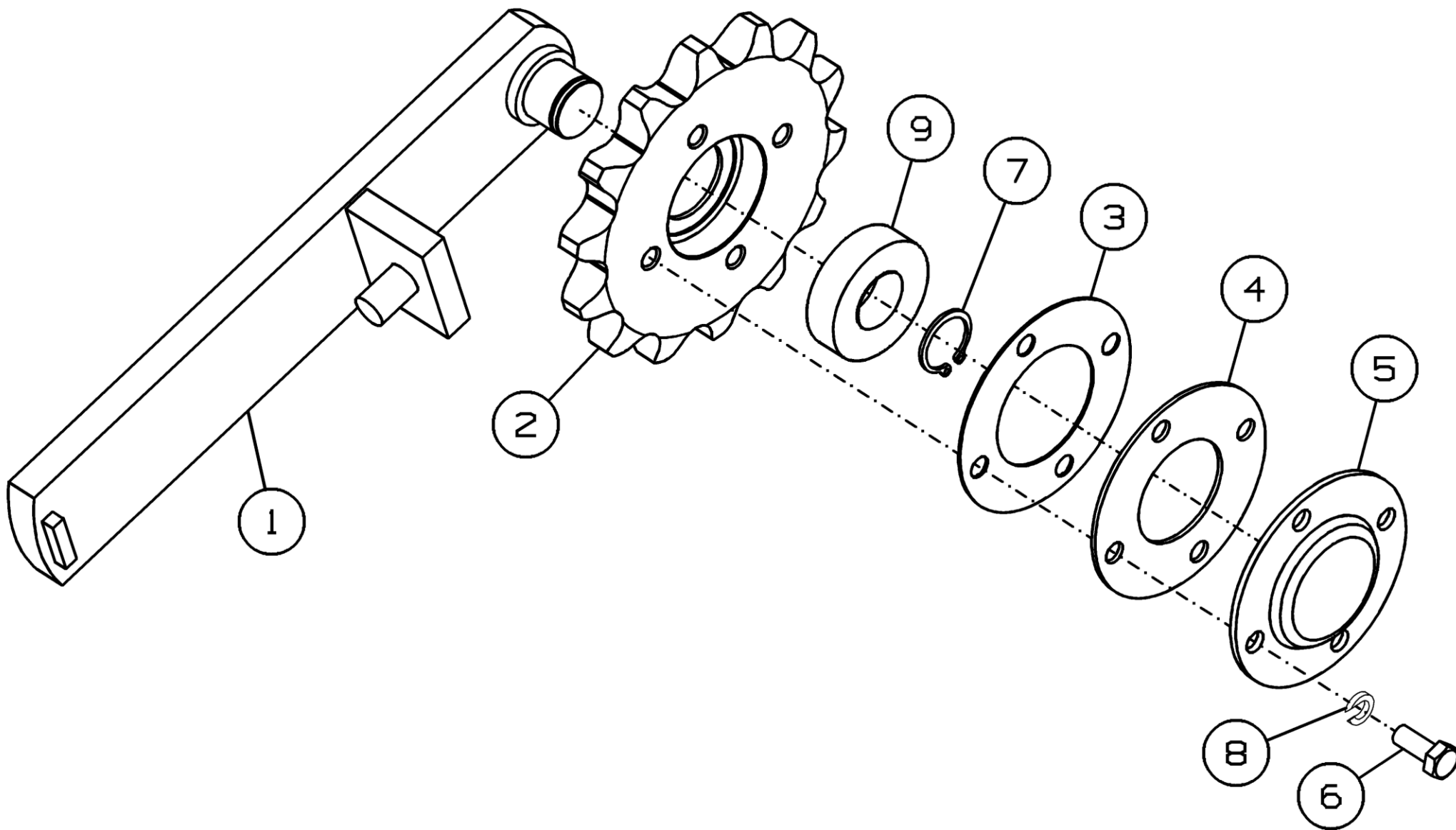


Рисунок 21 – Натяжник ППК-81.01.06.110В

Натяжник ППК-81.01.06.110В

Номер рисунка	Номер позиции	Обозначение	Наименование сборочных единиц, деталей	Количество, шт.	Примечание
21	1	ППК-81.01.06.200	Ползушка	1	
	2	ППК-870.01.06.612	Звездочка	1	
	3	ППК-81.01.06.488А	Шайба	1	
	4	ППК-81.01.06.489А	Шайба	1	
	5	ППК-81.01.06.466А	Крышка	1	
	6		Болт М8-6gx20.88.35.019 ГОСТ 7798-70	4	
	7		Кольцо стопорное наружное А25 DIN 471	1	
	8		Шайба 8Т.65Г.019 ГОСТ 6402-70	4	
	9		Подшипник 6205-2RSH/C2 SKF	1	

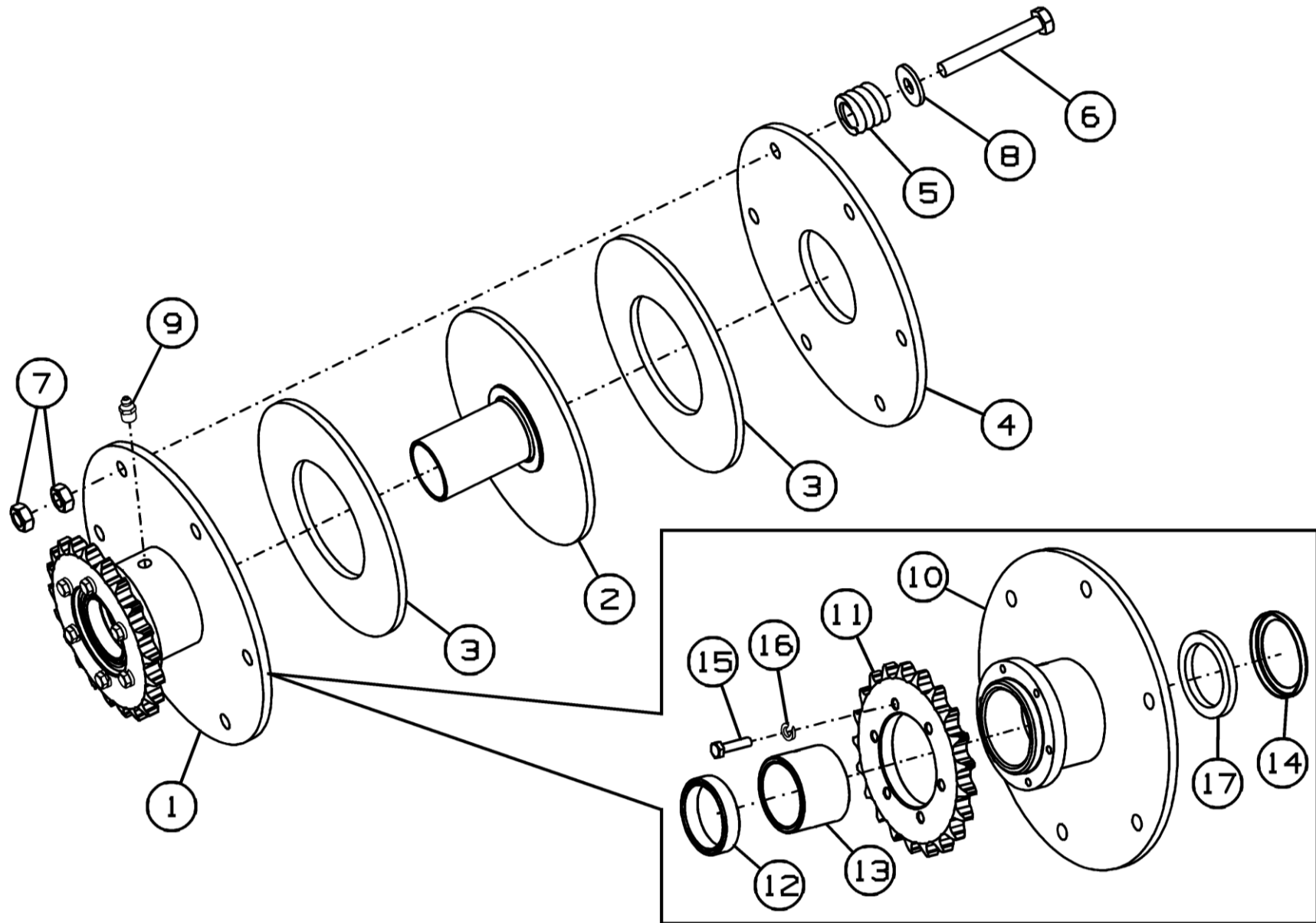


Рисунок 22 – Муфта ППК-870.01.00.310А

Муфта ППК-870.01.00.310А

Номер рисунка	Номер позиции	Обозначение	Наименование сборочных единиц, деталей	Количество, шт.	Примечание
22	1	ППК-870.01.00.340А	Звездочка	1	
	2	ППК-121.01.00.370	Ступица трения	1	
	3	РСМ-10.08.01.026	Накладка сцепления	2	
	4	РСМ-10.08.01.513А	Диск нажимной	1	
	5	РСМ-10.08.01.624	Пружина	6	
	6		Болт М10-6gx90.88.35.019 ГОСТ 7798-70	6	
	7		Гайка М10-6Н.6 ГОСТ 5915-70	12	
	8		Шайба С.10x3.01.019 ГОСТ 6958-78	6	
	9		Масленка 1.3.Ц6.хр ГОСТ 19853-74	1	
	10	ППК-870.01.00.350	Звездочка	1	
	11	ППК-870.01.00.406	Звездочка	1	z=19
	12	ППК-121.01.00.001	Втулка	1	
	13	РСМ-10.08.01.009	Втулка	1	
	14	РСМ-10.08.01.521	Обойма	1	
	15		Болт М6-6gx25.109.40Х.016 ГОСТ 7798-70	6	
	16		Шайба 6Т.65Г.019 ГОСТ 6402-70	6	
	17		Кольцо СП 44-57-5 ГОСТ 6308-71	1	

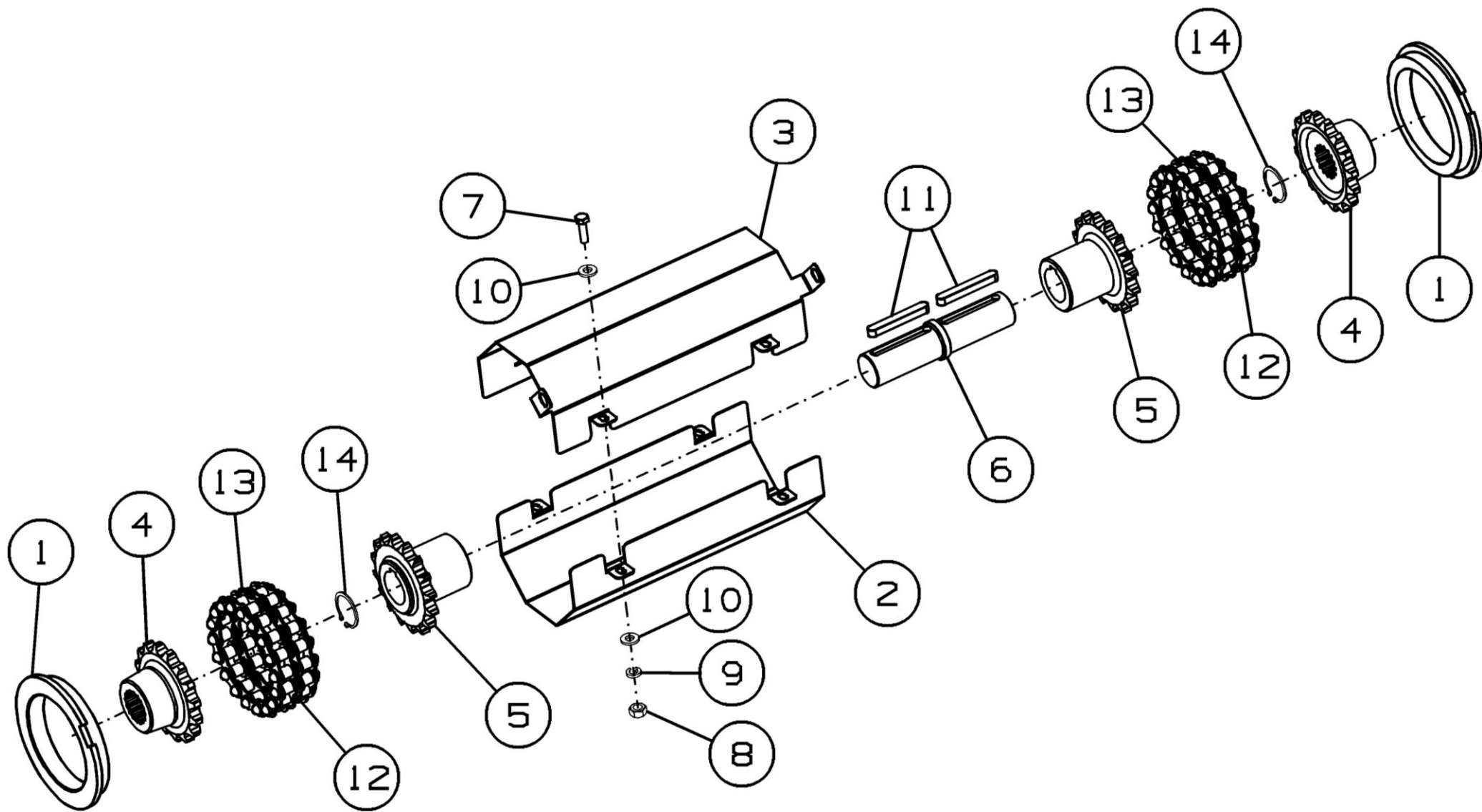


Рисунок 23 – Установка полумуфты русел ППК-870.01.00.390А

Установка полумуфты русел ППК-870.01.00.390А

Номер рисунка	Номер позиции	Обозначение	Наименование сборочных единиц, деталей	Количество, шт.	Примечание
23	1	ППК-870.01.00.007А	Втулка	2	
	2	ППК-870.01.00.443	Кожух	1	
	3	ППК-870.01.00.444В	Щиток	1	
	4	ППК-870.01.00.607А	Полумуфта	2	
	5	ППК-870.01.00.608	Полумуфта	2	
	6	ППК-81.01.00.618	Вал	1	
	7		Болт М6gx20.88.35.019 ГОСТ 7798-70	2	
	8		Гайка М6-6Н.6.019 ГОСТ 5915-70	2	
	9		Шайба 6Т.65Г.019 ГОСТ 6402-70	2	
	10		Шайба С.6.01.019 ГОСТ 11371-78	4	
	11		Шпонка 10x8x70 ГОСТ 23360-78	2	
	12		Цепь 2ПР-19,05-64 ГОСТ 13568-97	2	
	13		Звено С-2ПР-19,05-64 ГОСТ 13568-97	2	
	14		Кольцо стопорное DIN 471-35x1,5	2	

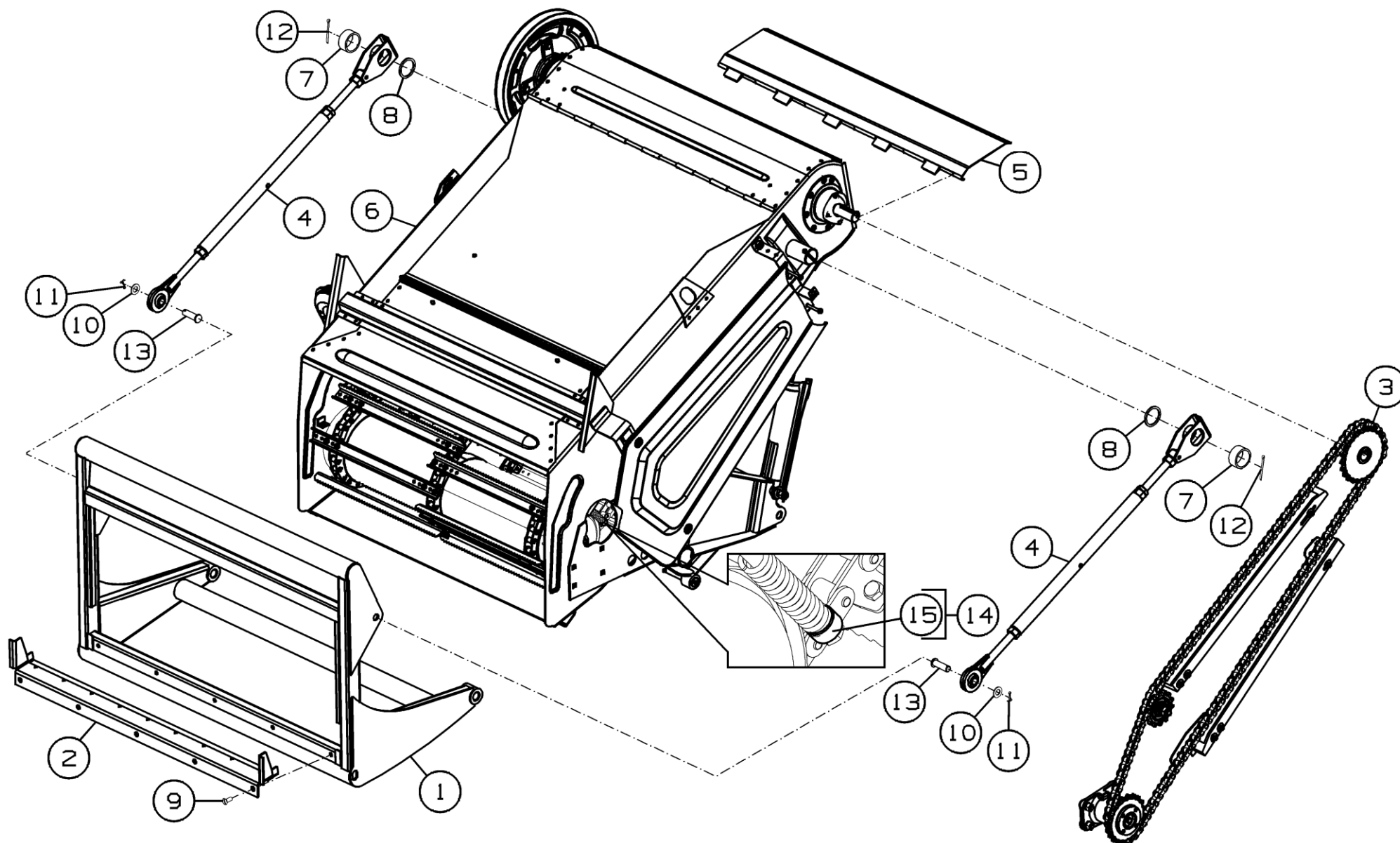


Рисунок 24 - Наклонная камера ППК-41.20.00.000

Наклонная камера ППК-41.20.00.000

Номер рисунка	Номер позиции	Обозначение	Наименование сборочных единиц, деталей	Количество, шт.	Примечание
24	1	ППК-41.20.01.000	Рамка переходная	1	
	2	ППК-41.20.01.100	Щиток	1	
	3	ППК-41.20.02.000	Установка цепного привода	1	
	4	ППК-41.20.03.000	Тяга	2	
	5	ППК-41.20.05.000А	Установка щитка камнеуловителя	1	
	6	ЖКС 04.000	Камера наклонная	1	
	7	ППК-41.20.03.801	Втулка	2	
	8	ППК-41.20.03.801-01	Втулка	2	
	9		Винт В.М8-6gx20.58.019 ГОСТ 17475-80	5	
	10		Шайба С.20.01.019 ГОСТ 11371-78	2	
	11		Шплинт 5*32.019 ГОСТ 397-79	2	
	12		Шплинт 6,3*71.01.019 ГОСТ 397-79	2	
	13		Ось 6-20b12x65.Ц9Хр ГОСТ 9650-80	2	
	14	ППК-41.20.04.000	Установка нижнего вала транспортера	1	
	15	ППК-41.20.04.601	Втулка	2	

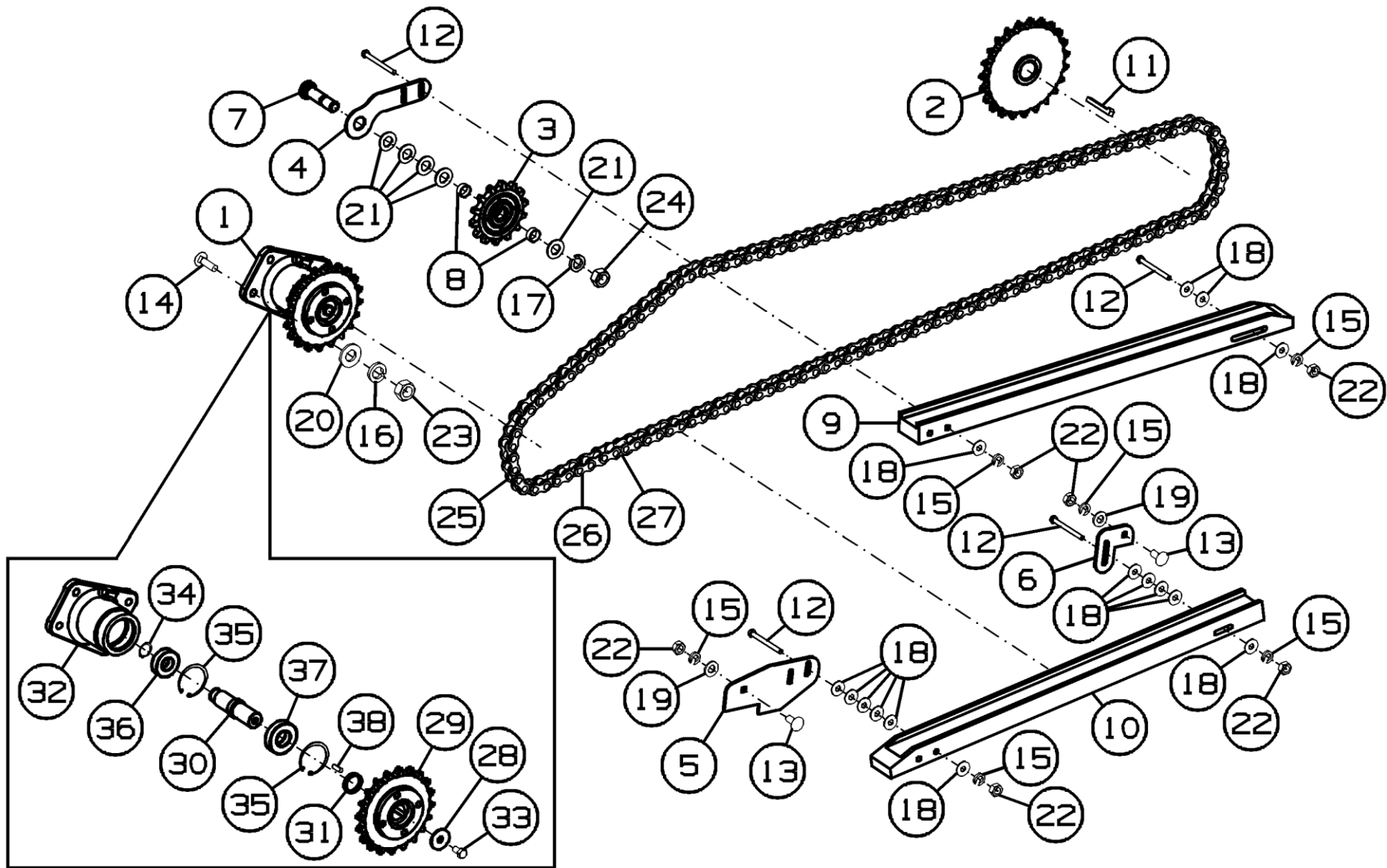


Рисунок 25 - Установка цепного привода ППК-41.20.02.000

Установка цепного привода ППК-41.20.02.000

Номер рисунка	Номер позиции	Обозначение	Наименование сборочных единиц, деталей	Количество, шт.	Примечание
25	1	ППК-41.20.02.020	Вал приводной	1	
	2	ППК-41.20.02.030	Звездочка	1	
	3	54-151-3-3	Звездочка натяжная	1	
	4	ППК-41.20.02.403	Держатель	1	
	5	ППК-41.20.02.404	Держатель	1	
	6	ППК-41.20.02.405	Держатель	1	
	7	ППК-41.20.02.603	Ось	1	
	8	ППК-41.20.02.803	Втулка	2	
	9	ППК-41.20.02.901	Успокоитель	1	
	10	ППК-41.20.02.902	Успокоитель	1	
	11	РСМ-10.12.01.601	Шпонка специальная	1	
	12		Болт М8-6g*90.88.35.019 ГОСТ 7798-70	6	
	13		Болт М8*25.46.019 ГОСТ 7802-81	2	
	14		Болт М12-6g*45.46.019 ГОСТ 7802-81	4	
	15		Шайба 8Т.65Г.019 ГОСТ 6402-70	8	
	16		Шайба 12Т.65Г.019 ГОСТ 6402-70	4	
	17		Шайба 20Т.65Г.019 ГОСТ 6402-70	1	
	18		Шайба 8.01.019 ГОСТ 6958-78	25	Наиб. кол-во
	19		Шайба С.8.01.019 ГОСТ 11371-78	2	
	20		Шайба С.12.01.019 ГОСТ 11371-78	4	
	21		Шайба С.20.01.019 ГОСТ 11371-78	7	Наиб. кол-во
	22		Гайка М8-6Н.6.019 ГОСТ 5915-70	8	
	23		Гайка М12-6Н.6.019 ГОСТ 5915-70	4	
	24		Гайка М20-6Н.6.019 ГОСТ 5915-70		
	25		Цепь ASA 80HE (цепь усиленная по каталогу Regina)	1	t=25.4; 136 звеньев, L=3454 мм

Установка цепного привода ППК-41.20.02.000

Номер рисунка	Номер позиции	Обозначение	Наименование сборочных единиц, деталей	Количество, шт.	Примечание
25	26		Звено соединительное CONN.LK M25 CHAIN 80HE (по каталогу Regina)	1	t=25.4
	27		Звено переходное OFFSET LK M13 CHAIN ASA80HE (по каталогу Regina)	1	t=25.4
	28	ППК-41.20.02.402	Шайба	1	
	29	ППК-41.20.02.601	Звездочка	1	
	30	ППК-41.20.02.602	Вал	1	
	31	ППК-41.20.02.802	Втулка	1	
	32	54-20055Б	Корпус	1	
	33		Болт М10-6g*20.88.35.019 ГОСТ 7798-70	1	
	34		Кольцо С25 ГОСТ 13942-86	1	
	35		Кольцо С62 ГОСТ 13943-86	2	
	36		Подшипник 180205 ГОСТ 8882-75	1	
	37		Подшипник 180206 ГОСТ 8882-75	1	
38		Шпонка 8*7*25 ГОСТ 23360-78	1		

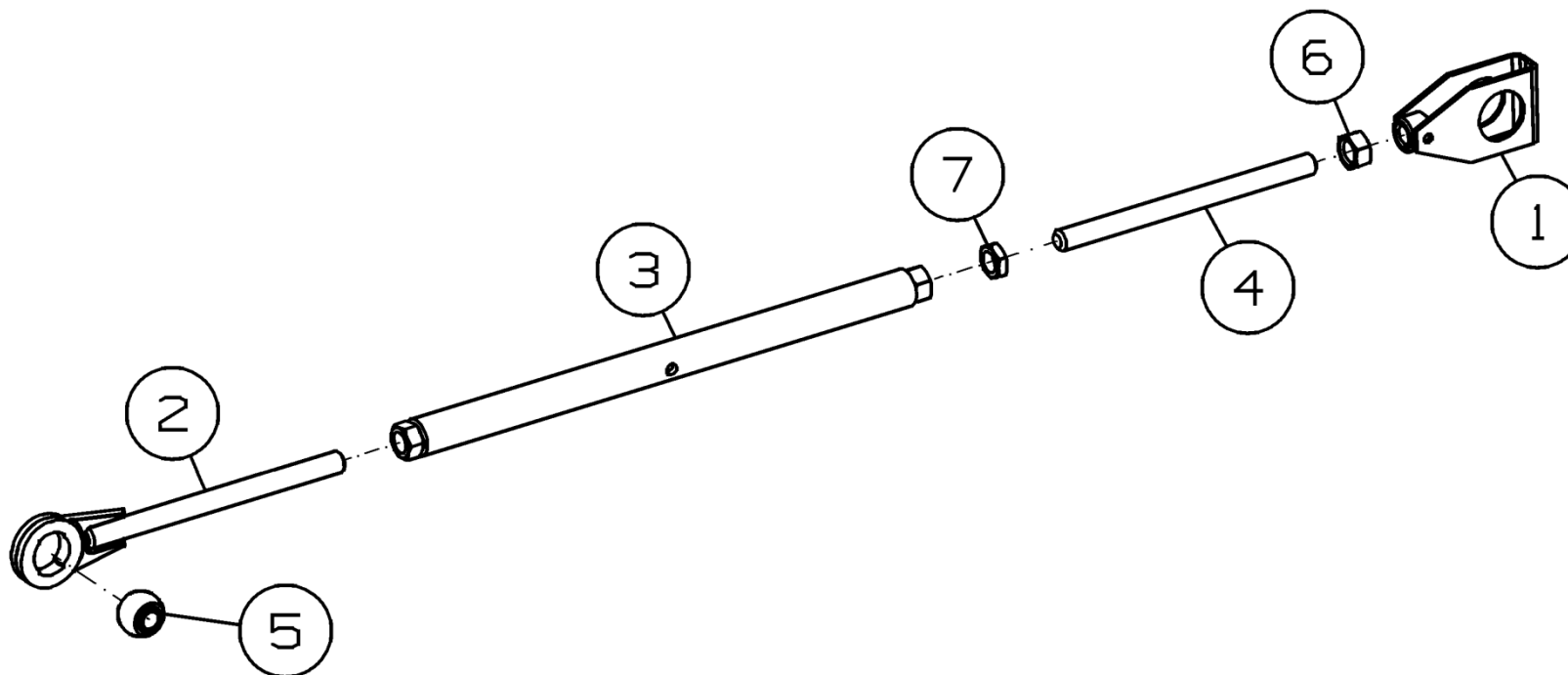


Рисунок 26 - Тяга ППК-41.20.03.000

Тяга ППК-41.20.03.000

Номер рисунка	Номер позиции	Обозначение	Наименование сборочных единиц, деталей	Количество, шт.	Примечание
26	1	ППК-41.20.03.020	Кронштейн	1	
	2	ПСП-1210.40.00.030	Подвеска	1	
	3	ППК-1210.40.00.040	Гайка стяжная	1	
	4	ПСП-1210.40.00.601	Стержень	1	
	5	55К-60098А	Кольцо сферическое	1	
	6		Гайка М24-6Н.6.019 ГОСТ 5915-70	1	
	7		Гайка М24-6Н.06.019 ГОСТ 5916-70	1	

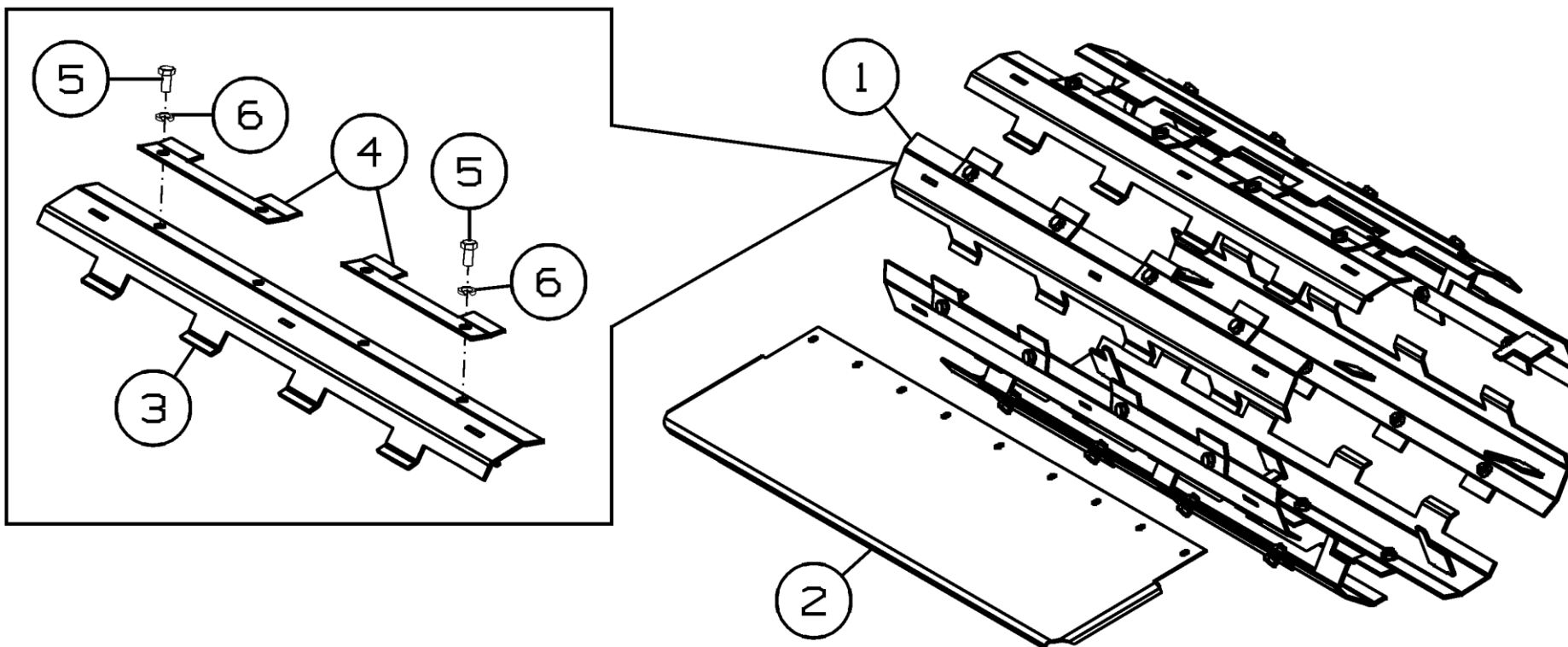


Рисунок 27 - Комплект для переоборудования комбайна СК-5МЭ-1 «Нива-Эффект» ППК-41.30.00.000

Комплект для переоборудования комбайна СК-5МЭ-1 «Нива-Эффект» ППК-41.30.00.000

Номер рисунка	Номер позиции	Обозначение	Наименование сборочных единиц, деталей	Количество, шт.	Примечание
27	1	ППК-41.30.00.100А	Щиток	8	
	2	ППК-41.30.00.407А	Щиток	1	
	3	ППК-41.30.00.110А	Перемычка	8	
	4	ППК-41.30.00.401	Упор	16	
	5		Болт М12х25.88.Zinc DIN 933	32	
	6		Шайба 12Т.65Г.019 ГОСТ 6402-70	32	

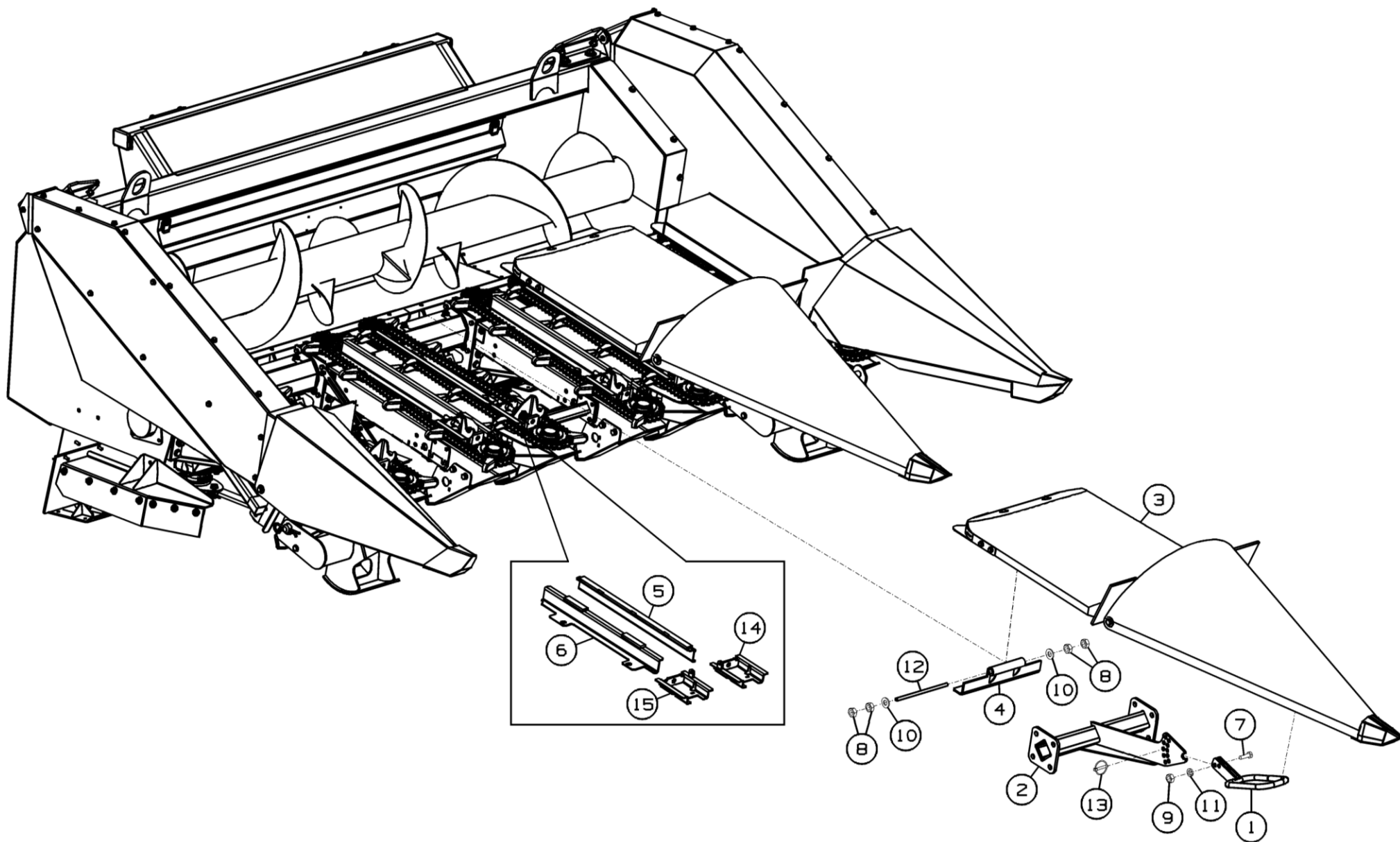


Рисунок 28 - Комплект пластиковых делителей ППК-81.70.00.000-41

Комплект пластиковых делителей ППК-81.70.00.000-41

Номер рисунка	Номер позиции	Обозначение	Наименование сборочных единиц, деталей	Количество, шт.	Примечание
28	1	ППК-81.70.00.040	Упор	3	
	2	ППК-81.70.00.050	Регулировочный кронштейн	3	
	3	ППК-81.70.00.020А	Капот с делителем	3	
	4	ППК-81.70.00.150	Крепление	3	
	5	ППК-81.70.00.190А	Успокоитель	3	
	6	ППК-81.70.00.190А-01	Успокоитель	3	
	7		Болт М6-6gx25.88.35.019 ГОСТ 7798-70	3	
	8		Гайка М10-6Н.6.019 ГОСТ 5915-70	12	
	9		Гайка М6-6Н.6.019 ГОСТ 5915-70	3	
	10		Шайба М10 DIN 125	6	
	11		Шайба 6Т.65Г.019 ГОСТ 6402-70	3	
	12		Шпилька М10-6gx240.88.35.019 ГОСТ 22042-76	3	
	13		Шплинт d6x42 yellow Zin Din 11023	6	
	14	ППК-81.70.00.180А	Успокоитель	3	
	15	ППК-81.70.00.180А-01	Успокоитель	3	

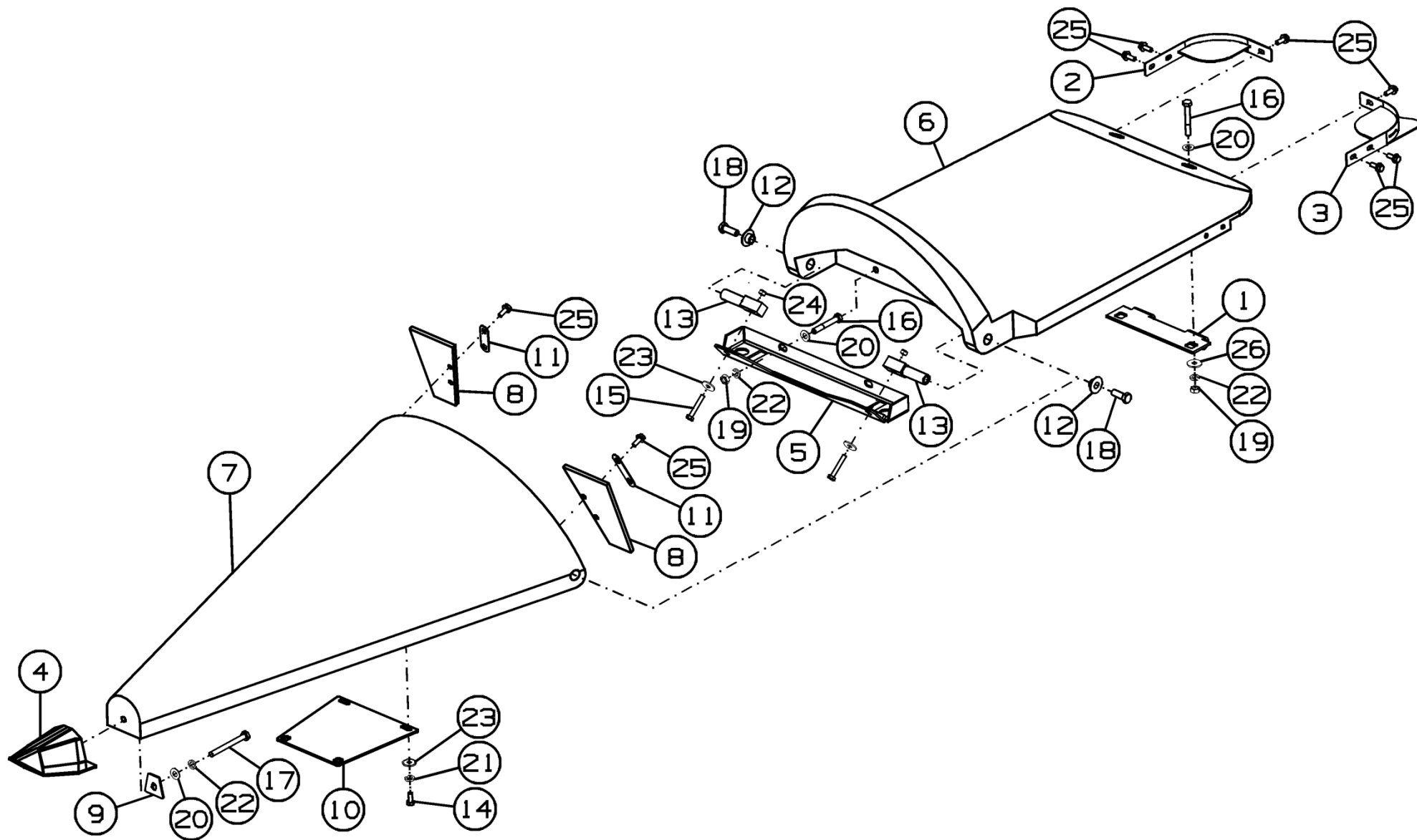


Рисунок 29 – Капот с делителем ППК-81.70.00.020А

Капот с делителем ППК-81.70.00.020А

Номер рисунка	Номер позиции	Обозначение	Наименование сборочных единиц, деталей	Количество, шт.	Примечание
29	1	ППК-81.70.00.090А	Кронштейн	1	
	2	ППК-81.70.00.100А	Чистик	1	
	3	ППК-81.70.00.100А-01	Чистик	1	
	4	ППК-81.70.00.200	Носок	1	
	5	ППК-81.70.00.170А	Кронштейн	1	
	6	ППК-81.70.00.001Э	Капот центральный	1	
	7	ППК-81.70.00.002Э	Делитель центральный	1	
	8	ППК-81.70.00.015А	Отражатель	2	
	9	ППК-81.70.00.428	Шайба	1	
	10	ППК-81.70.00.403В	Пластина	1	
	11	ППК-81.70.00.415А	Прижим	2	
	12	ППК-81.70.00.602	Втулка	2	
	13	ППК-81.70.00.603А	Ось	2	
	14		Болт М8-6gx20.88.35.019 ГОСТ 7798-70	4	
	15		Болт М8x50.88.Zinc DIN 931	2	
	16		Болт М10-6g*70.88.35.019 ГОСТ 7798-70	4	
	17		Болт М10-6gx100.88.35.019 ГОСТ 7798-70	1	Доп. замена на Болт РСМ-100.70.02.930Т
	18		Болт М12-6gx35.88.35.019 ГОСТ 7798-70	2	
	19		Гайка М10-6Н.6.019 ГОСТ 5915-70	4	
	20		Шайба М 10 DIN 125	5	
	21		Шайба 8Т.65Г.019 ГОСТ 6402-70	4	
	22		Шайба 10Т.65Г.019 ГОСТ 6402-70	5	
	23		Шайба М 8 DIN 9021	6	
	24		Гайка М8 DIN985Zр	2	
	25		Болт М8x20.88.DIN 6921 оц.	10	
	26		Шайба М 10 DIN 9021	2	

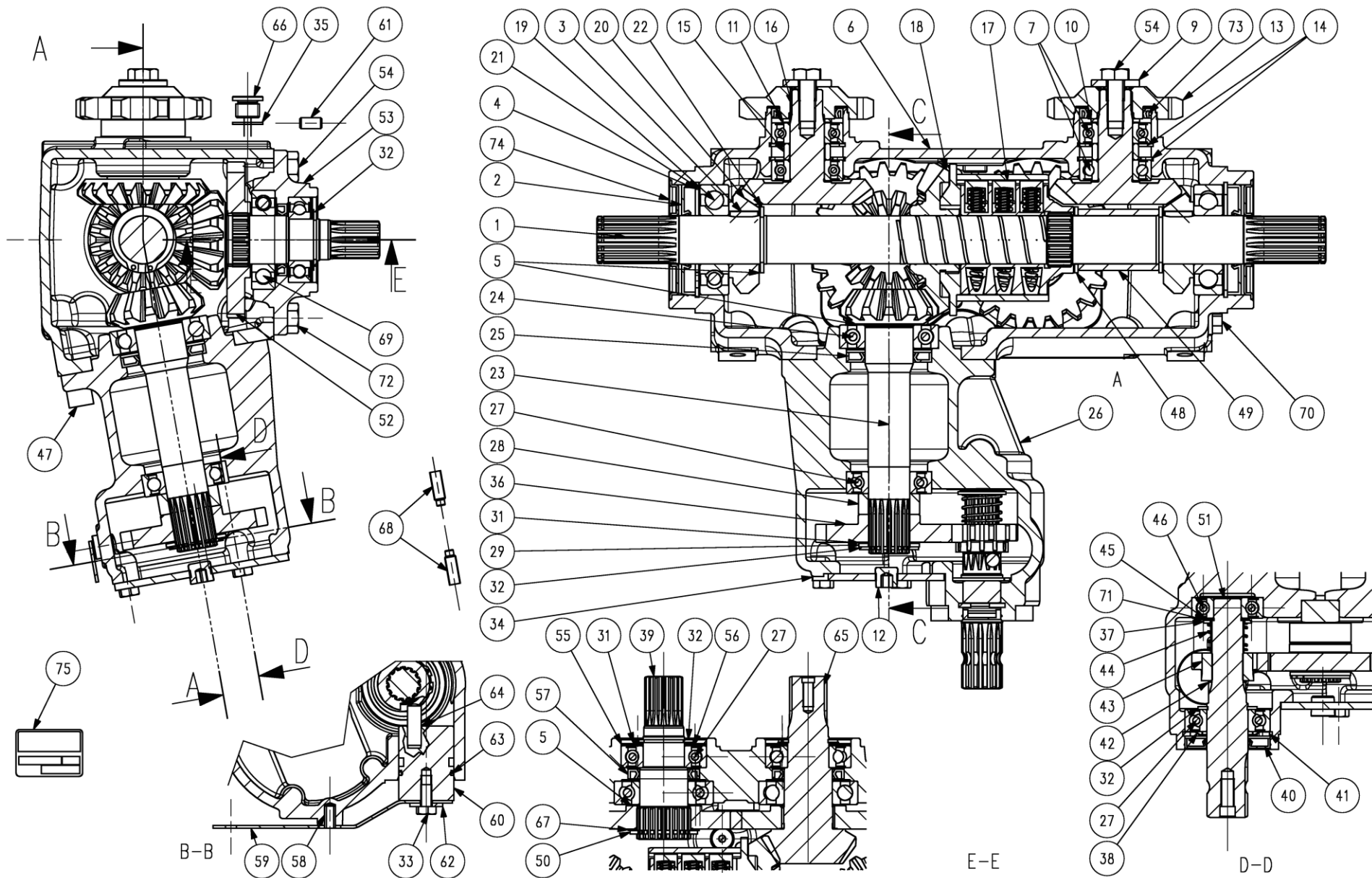


Рисунок 30 - Редуктор русла центральный 9.170.160.10 "Comer industries"

Редуктор русла центральный 9.170.160.10 "Comer industries"

Номер рисунка	Номер позиции	Обозначение	Наименование сборочных единиц, деталей	Количество, шт.	Примечание
30	1	0.170.2021.00	Вал	1	
	2	8.7.1.00315	Двойное уплотнение 35X80X10	2	
	3	8.4.1.01430	Шпонка А 10X8X20	2	
	4	8.5.2.00030	Кольцо стопорное D80 UNI7437	2	
	5	0.259.7500.00	Комплект шайб регулировочных 35.3x48.0	6	
	6	0.170.0320.00	Корпус	1	
	7	8.0.1.00943	Подшипник 6205 2RS SKF	4	
	8	8.8.7.02583	Смазка GADUS S2 V220AC	0,1	
	9	8.3.7.02382	Шайба	2	
	10	0.100.7525.00	Шайба регулировочная 35.3x25.6x2.5	2	
	11	0.100.7500.00	Комплект шайб регулировочных 25.6x35.3	4	
	12	8.6.6.00201	Пробка 3/8"	2	
	13	0.170.6803.00	Шестерня	2	
	14	8.5.2.00038	Кольцо стопорное 52 UNI7437	4	
	15	0.170.7115.00	Втулка	2	
	16	0.170.6016.00	Зубчатая шестерня Z21 M5	2	
	17	144.206.036.2	Муфта зацепления M30 (830-870 Nm.)	1	
	18	0.170.6201.00	Шестерня Z22 M5.1	1	
	19	8.0.1.00049	Шариковый подшипник 6307	2	
	20	0.170.5005.00	Шестерня Z16 M5	2	
	21	0.267.7500.00	Шайба регулировочная 69.0x79.9	2	
	22	8.5.1.00583	Кольцо стопорное 35 UNI7436	2	
	23	0.170.5007.00	Вал-шестерня Z13 M5.1	1	
	24	8.0.1.00870	Шариковый подшипник 6207	2	
	25	8.7.3.01259	Сальник 35X62X7	1	
	26	0.170.0302.00	Корпус	1	

Редуктор русла центральный 9.170.160.10 "Comer industries"

Номер рисунка	Номер позиции	Обозначение	Наименование сборочных единиц, деталей	Количество, шт.	Примечание
30	27	8.0.1.01749	Подшипник 6206 2RS SKF	4	
	28	0.744.7106.00	Втулка	1	
	29	0.102.7525.01	Шайба регулировочная 44.0x30.3x2.5	1	
	30	8.8.7.00437	Смазка	0,5	
	31	0.102.7500.00	Шайба регулировочная 30.3x44.0	3	
	32	8.5.1.01082	Кольцо стопорное вала D30 UNI7436	4	
	33	8.1.1.01367	Болт M8X16 8.8	5	
	34	0.170.1304.00	Крышка	1	
	35	8.3.0.01353	Алюминиевая шайба 17x22x1.5	1	
	36	0.170.6010.00	Шестерня Z28 M3.5	1	
	37	0.745.7520.00	Шайба регулировочная 34.8X2	1	
	38	8.3.0.02334	Защитная шайба	1	
	39	0.170.3002.00	Вал	1	
	40	8.7.1.00795	Двойное уплотнение 30X62 X7	1	
	41	8.5.2.00648	Кольцо стопорное 62 UNI7438	1	
	42	8.5.3.02280	Кольцо стопорное SW 25	1	
	43	0.170.5010.00	Шестерня Z13 M3.5	1	
	44	0.685.7102.00	Пружина	1	
	45	0.104.7510.00	Шайба регулировочная 20.3x32x1.0	1	
	46	8.0.1.02332	Подшипник 6304 2RS	1	
	47	8.1.2.01887	Болт M12x30 12.9 DCRT320	4	
	48	0.259.7525.00	Шайба регулировочная 35.3x2.5	1	
	49	0.170.7109.00	Втулка	1	
	50	8.5.1.00680	Кольцо стопорное 40 UNI7436	1	
	51	0.170.3003.00	Вал	1	
	52	0.170.6003.00	Шестерня Z23 M4.5	2	
	53	0.170.1303.00	Крышка	1	

Редуктор русла центральный 9.170.160.10 "Comer industries"

Номер рисунка	Номер позиции	Обозначение	Наименование сборочных единиц, деталей	Количество, шт.	Примечание
30	54	8.1.1.01709	Болт DCRT320 10.9	7	
	55	1.170.7106.00	Уплотнение (пресс-форма листовая)	2	
	56	0.102.7505.00	Шайба регулировочная 44.0x30.3x0.5	2	
	57	8.7.3.00028	Сальник 35X52X7	2	
	58	8.4.5.02271	Штифт пружинный 8X16 DIN1481	2	
	59	0.170.7002.00	Рычаг переключения зубчатой передачи	1	
	60	0.170.7000.00	Ось	1	
	61	8.4.4.00327	Штифт пружинный 8X16 UNI1707	2	
	62	8.3.2.01106	Шайба 8.5X24X2.5	1	
	63	8.7.6.00954	О - кольцо 39.83x34.59X2.62	1	
	64	8.4.6.00941	Штифт пружинный A10X32U6364	1	
	65	0.170.5019.00	Вал-шестерня Z13 M5.1	1	
	66	0.170.7117.00	Пробка уровня масла 3/8"	1	
	67	0.244.7510.00	Шайба регулировочная 40.3x1.0	1	
	68	0.685.7038.00	Болт M8X25 14.9	2	
	69	8.0.1.00768	Подшипник 6207	1	
	70	8.6.5.00006	Пробка внешняя 3/8"	2	
	71	0.104.7505.00	Шайба регулировочная 20.3x0.5	1	
	72	8.1.1.02384	Болт DCRT320 10.9	1	
	73	8.7.3.00702	Сальник 40X52X7	2	
74	0.170.7114.00	Защитная шайба	2		
75	0.259.7111.00	Табличка	1		

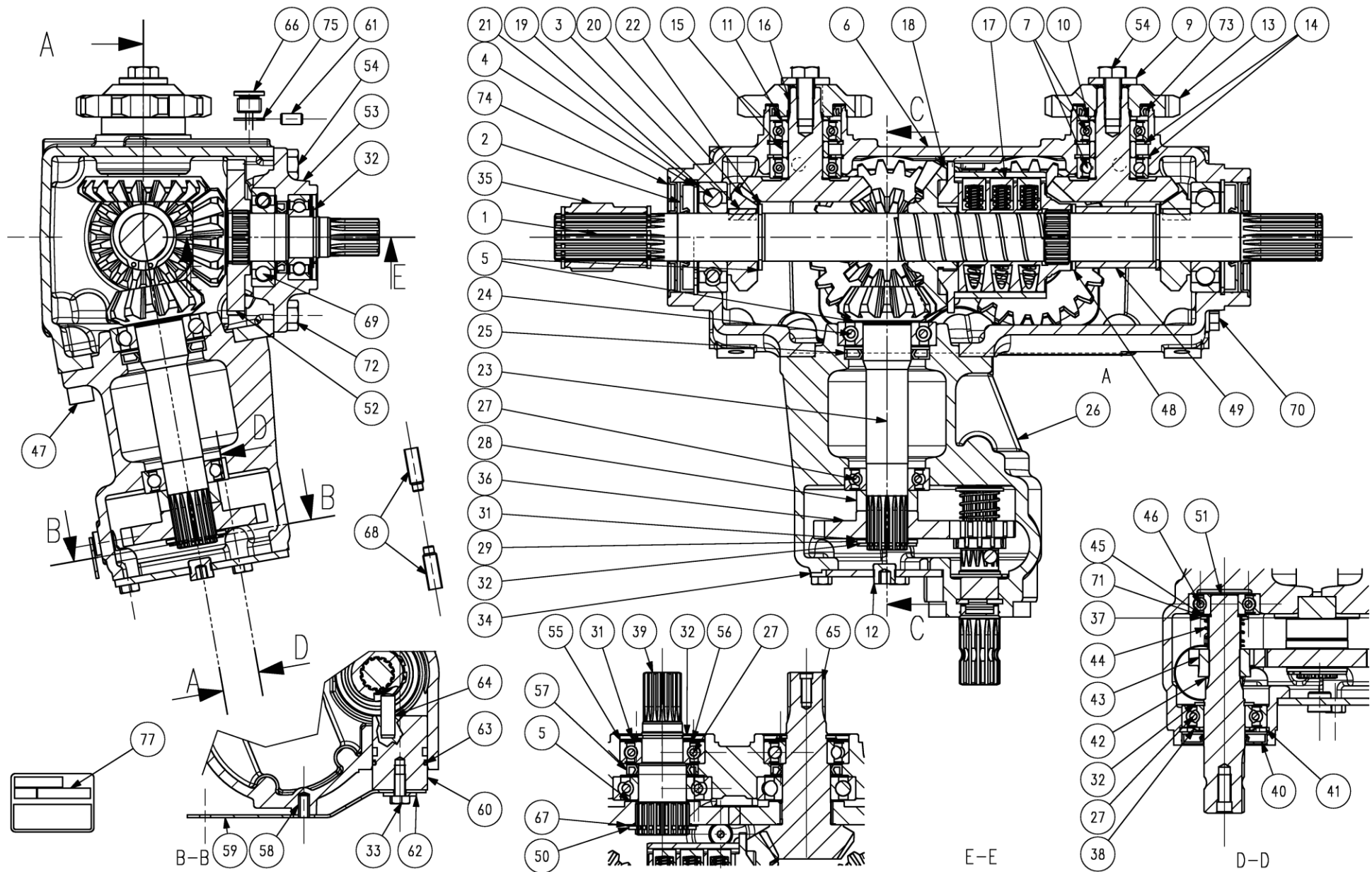


Рисунок 31 - Редуктор рула левый 9.170.162.10 "Comer industries"

Редуктор русла левый 9.170.162.10 "Comer industries"

Номер рисунка	Номер позиции	Обозначение	Наименование сборочных единиц, деталей	Количество, шт.	Примечание
31	1	0.170.2023.00	Вал SX	1	
	2	8.7.1.00315	Двойное уплотнение 35X80X10	2	
	3	8.4.1.01430	Шпонка А 10X8X20	2	
	4	8.5.2.00030	Кольцо стопорное D80 UNI7437	2	
	5	0.259.7500.00	Комплект шайб регулировочных 35.3x48.0	6	
	6	0.170.0320.00	Корпус	1	
	7	8.0.1.00943	Подшипник 6205 2RS SKF	4	
	8	8.8.7.02583	Смазка GADUS S2 V220AC	0,1	
	9	8.3.7.02382	Шайба	2	
	10	0.100.7525.00	Шайба регулировочная 35.3x25.6x2.5	2	
	11	0.100.7500.00	Комплект шайб регулировочных 25.6x35.3	4	
	12	8.6.6.00201	Пробка 3/8"	2	
	13	0.170.6803.00	Шестерня	2	
	14	8.5.2.00038	Кольцо стопорное 52 UNI7437	4	
	15	0.170.7115.00	Втулка	2	
	16	0.170.6016.00	Зубчатая шестерня Z21 M5	2	
	17	144.206.036.2	Муфта зацепления M30 (830-870 Nm.)	1	
	18	0.170.6201.00	Шестерня Z22 M5.1	1	
	19	8.0.1.00049	Шариковый подшипник 6307	2	
	20	0.170.5005.00	Шестерня Z16 M5	2	
	21	0.267.7500.00	Шайба регулировочная 69.0x79.9	2	
	22	8.5.1.00583	Кольцо стопорное 35 UNI7436	4	
	23	0.170.5007.00	Вал-шестерня Z13 M5.1	1	
	24	8.0.1.00870	Шариковый подшипник 6207	2	
	25	8.7.3.01259	Сальник 35X62X7	1	
	26	0.170.0302.00	Корпус	1	

Редуктор русла левый 9.170.162.10 "Comer industries"

Номер рисунка	Номер позиции	Обозначение	Наименование сборочных единиц, деталей	Количество, шт.	Примечание
31	27	8.0.1.01749	Подшипник 6206 2RS SKF	4	
	28	0.744.7106.00	Втулка	1	
	29	0.102.7525.01	Шайба регулировочная 44.0x30.3x2.5	1	
	30	8.8.7.00437	Смазка	0,5	
	31	0.102.7500.00	Шайба регулировочная 30.3x44.0	3	
	32	8.5.1.01082	Кольцо стопорное вала D30 UNI7436	4	
	33	8.1.1.01367	Болт M8X16 8.8	5	
	34	0.170.1304.00	Крышка	1	
	35	0.170.7012.00	Муфта шлицевая W 50x2x30x24x9g DIN5480	1	
	36	0.170.6010.00	Шестерня Z28 M3.5	1	
	37	0.745.7520.00	Шайба регулировочная 34.8X2	1	
	38	8.3.0.02334	Защитная шайба	1	
	39	0.170.3002.00	Вал	1	
	40	8.7.1.00795	Двойное уплотнение 30X62 X7	1	
	41	8.5.2.00648	Кольцо стопорное 62 UNI7438	1	
	42	8.5.3.02280	Кольцо стопорное SW 25	1	
	43	0.170.5010.00	Шестерня Z13 M3.5	1	
	44	0.685.7102.00	Пружина	1	
	45	0.104.7510.00	Шайба регулировочная 20.3x32x1.0	1	
	46	8.0.1.02332	Подшипник 6304 2RS	1	
	47	8.1.2.01887	Болт M12x30 12.9 DCRT320	4	
	48	0.259.7525.00	Шайба регулировочная 35.3x2.5	1	
	49	0.170.7109.00	Втулка	1	
	50	8.5.1.00680	Кольцо стопорное 40 UNI7436	1	
	51	0.170.3003.00	Вал	1	
	52	0.170.6003.00	Шестерня Z23 M4.5	2	
	53	0.170.1303.00	Крышка	1	

Редуктор русла левый 9.170.162.10 "Comer industries"

Номер рисунка	Номер позиции	Обозначение	Наименование сборочных единиц, деталей	Количество, шт.	Примечание
31	54	8.1.1.01709	Болт DCRT320 10.9	7	
	55	1.170.7106.00	Уплотнение (пресс-форма листовая)	2	
	56	0.102.7505.00	Шайба регулировочная 44.0x30.3x0.5	2	
	57	8.7.3.00028	Сальник 35X52X7	2	
	58	8.4.5.02271	Штифт пружинный 8X16 DIN1481	2	
	59	0.170.7002.00	Рычаг переключения зубчатой передачи	1	
	60	0.170.7000.00	Ось	1	
	61	8.4.4.00327	Штифт пружинный 8X16 UNI1707	2	
	62	8.3.2.01106	Шайба 8.5X24X2.5	1	
	63	8.7.6.00954	О - кольцо 39.83x34.59X2.62	1	
	64	8.4.6.00941	Штифт пружинный A10X32U6364	1	
	65	0.170.5019.00	Вал-шестерня Z13 M5.1	1	
	66	0.170.7117.00	Пробка уровня масла 3/8"	1	
	67	0.244.7510.00	Шайба регулировочная 40.3x1.0	1	
	68	0.685.7038.00	Болт M8X25 14.9	2	
	69	8.0.1.00768	Подшипник 6207	1	
	70	8.6.5.00006	Пробка внешняя 3/8"	2	
	71	0.104.7505.00	Шайба регулировочная 20.3x0.5	1	
	72	8.1.1.02384	Болт DCRT320 10.9	1	
	73	8.7.3.00702	Сальник 40X52X7	2	
74	0.170.7114.00	Защитная шайба	2		
75	8.3.0.01353	Алюминиевая шайба 17x22x1.5	1		
77		Табличка	1		

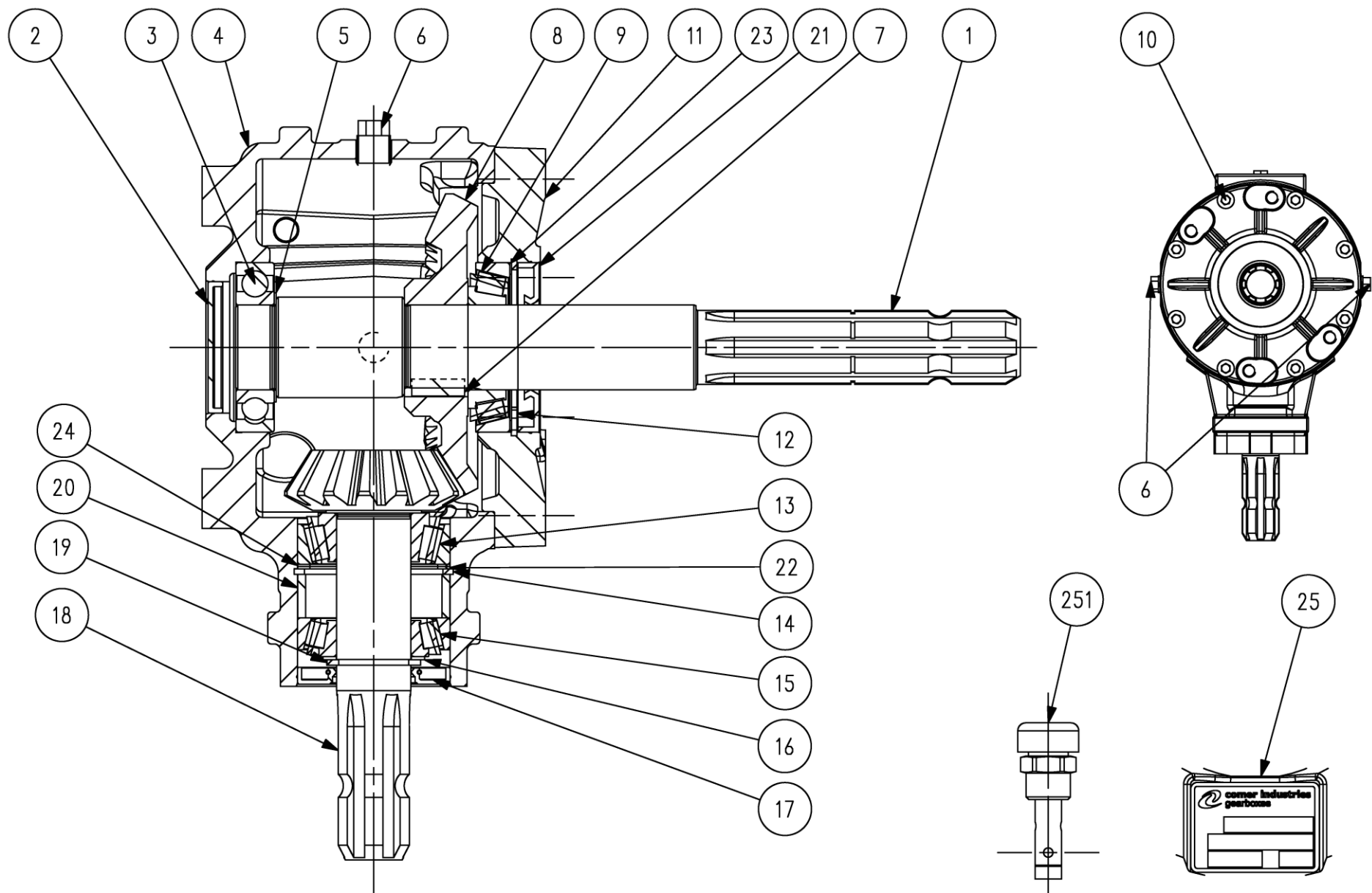


Рисунок 32 - Редуктор 9.304.528.00 "Comer industries"

Редуктор 9.304.528.00 "Comer industries"

Номер рисунка	Номер позиции	Обозначение	Наименование сборочных единиц, деталей	Количество, шт.	Примечание
32	1	0.304.3239.00	Вал 1"3/8 Z6	1	
	2	8.7.0.01359	Колпак 62X7	1	
	3	8.0.1.00871	Подшипник 6208	1	
	4	0.304.0505.00	Корпус	1	
	5	0.244.7500.00	Комплект шайб регулировочных 40.3x51.5	1	
	6	8.6.5.00006	Пробка внешняя 3/8"	3	
	7	8.4.1.01285	Шпонка В 12X8X25	1	
	8	0.304.6000.00	Зубчатая шестерня Z.29 M.5	1	
	9	8.0.9.00024	Подшипник 30208	1	
	10	8.1.2.01677	Болт M10X25 8.8	8	
	11	0.304.1505.00	Крышка	1	
	12	8.5.2.00030	Кольцо стопорное D80 UNI7437	1	
	13	8.0.9.01124	Подшипник 32207	1	
	14	8.5.2.00131	Кольцо стопорное 72 UNI7437	1	
	15	8.0.9.00026	Подшипник 30207	1	
	16	0.259.7500.00	Комплект шайб регулировочных 35.3x48.0	1	
	17	8.7.3.01763	Сальник А 35X72X8	1	
	18	0.304.5000.00	Вал-шестерня Z15 M5	1	
	19	8.5.1.00583	Кольцо стопорное 35 UNI7436	1	
	20	0.304.7101.00	Втулка 20.6	1	
	21	8.7.3.00027	Сальник 40X80X10	1	
	22	0.248.7500.00	Шайба регулировочная 60.3x71.7	1	
	23	0.267.7500.00	Шайба регулировочная 69.0x79.9	1	
	24	0.248.7510.00	Шайба регулировочная 71.7x1.0	1	
	25		Табличка	1	
251	0.259.7112.00	Воздушная пробка 3/8"со щупом	1		

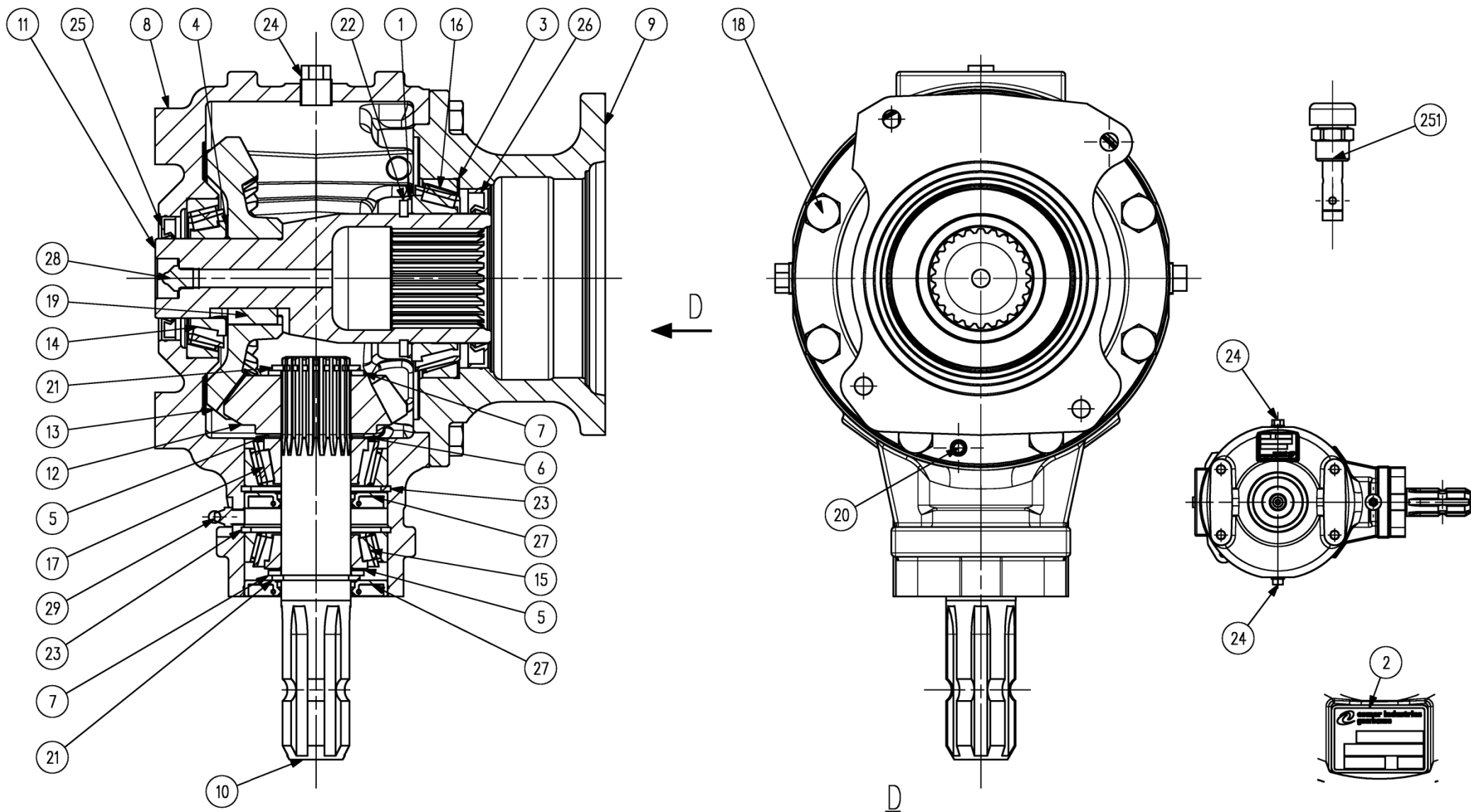


Рисунок 33 – Редуктор 9.304.531.10 (9.304.531.00) "Comer industries"

Редуктор 9.304.531.10 (9.304.531.00) "Comer industries"

Номер рисунка	Номер позиции	Обозначение	Наименование сборочных единиц, деталей	Количество, шт.	Примечание
33	1	0.110.7520.00	Шайба регулировочная 65.3x79.7x2	1	
	2	0.124.7101.00	Табличка "COMER"	1	
	3	0.176.7500.00	Комплект шайб регулировочных 94.2x99.8	1	
	4	0.244.7500.00	Комплект шайб регулировочных 40.3x51.5	1	
	5	0.259.7500.00	Комплект шайб регулировочных 35.3x48	2	
	6	0.259.7510.00	Шайба регулировочная 35.3x48.0x1	1	
	7	0.259.7525.00	Шайба регулировочная 35.3x48.0x2.5	2	
	8	0.304.0508.00	Корпус	1	
	9	0.304.1512.00	Надставка SX	1	
	10	0.304.2003.00	Вал 1"3/8 Z6	1	
	11	0.304.3240.00	Вал DIN5480 W50x2x30x24	1	
	12	0.304.5028.00	Шестерня Z15 M5,65	1	
	13	0.304.6004.00	Зубчатая шестерня Z.25 M.5.75	1	
	14	8.0.9.00024	Конический роликовый подшипник 30208	1	
	15	8.0.9.00026	Конический роликовый подшипник 30207	1	
	16	8.0.9.00976	Конический роликовый подшипник 32013 X	1	
	17	8.0.9.01124	Конический роликовый подшипник 32207	1	
	18	8.1.1.01257	Болт M10x25 UNI5739 ZN 8,8	8	
	19	8.4.1.01285	Шпонка B 12x8x25	1	
	20	8.4.5.00892	Штифт 8x12 DIN 1481	1	
	21	8.5.1.00583	Кольцо стопорное вала 35 UNI7436	2	
	22	8.5.1.02720	Кольцо стопорное вала 65 S=4 DIN471	1	
	23	8.5.2.00131	Кольцо стопорное 72 UNI7437	2	
	24	8.6.5.00006	Пробка внешняя 3/8"	3	
	25	8.7.1.02147	Сальник-уплотнение 40x62x7 NBR	1	
	26	8.7.3.00100	Сальник 65x90x10	1	
	27	8.7.3.01763	Сальник А 35x72x8	2	

Редуктор 9.304.531.10 (9.304.531.00) "Comer industries"

Номер рисунка	Номер позиции	Обозначение	Наименование сборочных единиц, деталей	Количество, шт.	Примечание
33	28	8.8.1.00675	Масленка М10х1,5	1	
	29	8.8.1.01973	Масленка М8х1.25	1	
	251	0.259.7112.00	Воздушная пробка 3/8"со щупом	1	

Номерной указатель

Обозначение	Наименование сборочных единиц, деталей	Рисунок
0.100.7500.00	Комплект шайб регулировочных 25.6x35.3	30,31
0.100.7525.00	Шайба регулировочная 35.3x25.6x2.5	30,31
0.102.7500.00	Шайба регулировочная 30.3x44.0	30,31
0.102.7505.00	Шайба регулировочная 44.0x30.3x0.5	30,31
0.102.7525.01	Шайба регулировочная 44.0x30.3x2.5	30,31
0.104.7505.00	Шайба регулировочная 20.3x0.5	30,31
0.104.7510.00	Шайба регулировочная 20.3x32x1.0	30,31
0.110.7520.00	Шайба регулировочная 65.3x79.7x2	33
0.124.7101.00	Табличка "COMER"	33
0.170.0302.00	Корпус	30,31
0.170.0320.00	Корпус	30,31
0.170.1303.00	Крышка	30,31
0.170.1304.00	Крышка	30,31
0.170.2021.00	Вал	30
0.170.2023.00	Вал SX	31
0.170.3002.00	Вал	30,31
0.170.3003.00	Вал	30,31
0.170.5005.00	Шестерня Z16 M5	30,31
0.170.5007.00	Вал-шестерня Z13 M5.1	30,31
0.170.5010.00	Шестерня Z13 M3.5	30,31
0.170.5019.00	Вал-шестерня Z13 M5.1	30,31
0.170.6003.00	Шестерня Z23 M4.5	30,31
0.170.6010.00	Шестерня Z28 M3.5	30,31
0.170.6016.00	Зубчатая шестерня Z21 M5	30,31
0.170.6201.00	Шестерня Z22 M5.1	30,31
0.170.6803.00	Шестерня	30,31
0.170.7000.00	Ось	30,31
0.170.7002.00	Рычаг переключения зубчатой передачи	30,31
0.170.7012.00	Муфта шлицевая W 50x2x30x24x9g DIN5480	31
0.170.7109.00	Втулка	30,31
0.170.7114.00	Защитная шайба	30,31
0.170.7115.00	Втулка	30,31
0.170.7117.00	Пробка уровня масла 3/8"	30,31
0.176.7500.00	Комплект шайб регулировочных 94.2x99.8	33
0.244.7500.00	Комплект шайб регулировочных 40.3x51.5	32,33
0.244.7510.00	Шайба регулировочная 40.3x1.0	30,31
0.248.7500.00	Шайба регулировочная 60.3x71.7	32
0.248.7510.00	Шайба регулировочная 71.7x1.0	32
0.259.7111.00	Табличка	30
0.259.7112.00	Воздушная пробка 3/8"со щупом	32,33
0.259.7500.00	Комплект шайб регулировочных 35.3x48.0	30,31,32,33
0.259.7510.00	Шайба регулировочная 35.3x48.0x1	33
0.259.7525.00	Шайба регулировочная 35.3x2.5	30,31,33
0.267.7500.00	Шайба регулировочная 69.0x79.9	30,31,32

Продолжение номерного указателя

Обозначение	Наименование сборочных единиц, деталей	Рисунок
0.304.0505.00	Корпус	32
0.304.0508.00	Корпус	33
0.304.1505.00	Крышка	32
0.304.1512.00	Надставка SX	33
0.304.2003.00	Вал 1"3/8 Z6	33
0.304.3239.00	Вал 1"3/8 Z6	32
0.304.3240.00	Вал DIN5480 W50x2x30x24	33
0.304.5000.00	Вал-шестерня Z15 M5	32
0.304.5028.00	Шестерня Z15 M5,65	33
0.304.6000.00	Зубчатая шестерня Z.29 M.5	32
0.304.6004.00	Зубчатая шестерня Z.25 M.5.75	33
0.304.7101.00	Втулка 20.6	32
0.685.7038.00	Болт M8X25 14.9	30,31
0.685.7102.00	Пружина	30,31
0.744.7106.00	Втулка	30,31
0.745.7520.00	Шайба регулировочная 34.8X2	30,31
081.27.09.880	Полумуфта	8
1.170.7106.00	Уплотнение (пресс-форма листовая)	30,31
144.206.036.2	Муфта зацепления M30 (830-870 Nm.)	30,31
3518050-16476	Фиксатор	6
44-00241	Втулка	2,3,4
44-1-2-16-2	Винт	2,3,4
54-151-3-3	Звездочка натяжная	25
54-20055Б	Корпус	25
54-2-48-1	Звездочка	13
55К-60098А	Кольцо сферическое	26
8.0.1.00049	Шариковый подшипник 6307	30,31
8.0.1.00768	Подшипник 6207	30,31
8.0.1.00870	Шариковый подшипник 6207	30,31
8.0.1.00871	Подшипник 6208	32
8.0.1.00943	Подшипник 6205 2RS SKF	30,31
8.0.1.01749	Подшипник 6206 2RS SKF	30,31
8.0.1.02332	Подшипник 6304 2RS	30,31
8.0.9.00024	Подшипник 30208	32,33
8.0.9.00026	Подшипник 30207	32,33
8.0.9.00976	Конический роликовый подшипник 32013 X	33
8.0.9.01124	Конический роликовый подшипник 32207	32,33
8.1.1.01257	Болт M10x25 UNI5739 ZN 8,8	33
8.1.1.01367	Болт M8X16 8.8	30,31
8.1.1.01709	Болт DCRT320 10.9	30,31
8.1.1.02384	Болт DCRT320 10.9	30,31
8.1.2.01677	Болт M10X25 8.8	32
8.1.2.01887	Болт M12x30 12.9 DCRT320	30,31
8.3.0.01353	Алюминиевая шайба 17x22x1.5	30,31
8.3.0.02334	Защитная шайба	30,31

Продолжение номерного указателя

Обозначение	Наименование сборочных единиц, деталей	Рисунок
8.3.2.01106	Шайба 8.5X24X2.5	30,31
8.3.7.02382	Шайба	30,31
8.4.1.01285	Шпонка В 12x8x25	32,33
8.4.1.01430	Шпонка А 10X8X20	30,31
8.4.4.00327	Штифт пружинный 8X16 UNI1707	30,31
8.4.5.00892	Штифт 8x12 DIN 1481	33
8.4.5.02271	Штифт пружинный 8X16 DIN1481	30,31
8.4.6.00941	Штифт пружинный А10X32U6364	30,31
8.5.1.00583	Кольцо стопорное 35 UNI7436	30,31,32,33
8.5.1.00680	Кольцо стопорное 40 UNI7436	30,31
8.5.1.01082	Кольцо стопорное вала D30 UNI7436	30,31
8.5.1.02720	Кольцо стопорное вала 65 S=4 DIN471	33
8.5.2.00030	Кольцо стопорное D80 UNI7437	30,31,32
8.5.2.00038	Кольцо стопорное 52 UNI7437	30,31
8.5.2.00131	Кольцо стопорное 72 UNI7437	32,33
8.5.2.00648	Кольцо стопорное 62 UNI7438	30,31
8.5.3.02280	Кольцо стопорное SW 25	30,31
8.6.5.00006	Пробка внешняя 3/8"	30,31,32,33
8.6.6.00201	Пробка 3/8"	30,31
8.7.0.01359	Колпак 62X7	32
8.7.1.00315	Двойное уплотнение 35X80X10	30,31
8.7.1.00795	Двойное уплотнение 30X62 X7	30,31
8.7.1.02147	Сальник-уплотнение 40x62x7 NBR	33
8.7.3.00027	Сальник 40X80X10	32
8.7.3.00028	Сальник 35X52X7	30,31
8.7.3.00100	Сальник 65x90x10	33
8.7.3.00702	Сальник 40X52X7	30,31
8.7.3.01259	Сальник 35X62X7	30,31
8.7.3.01763	Сальник А 35X72X8	32,33
8.7.6.00954	О - кольцо 39.83x34.59X2.62	30,31
8.8.1.00675	Масленка M10x1,5	33
8.8.1.01973	Масленка M8x1.25	33
8.8.7.00437	Смазка	30,31
8.8.7.02583	Смазка GADUS S2 V220AC	30,31
ЖКС 04.000	Камера наклонная	24
ЖКС 09.280	Полумуфта	8
ЖСУ-701.00.00.070А	Опора	2,3,4
ЖСУ-701.00.00.110А	Фиксатор	2,3,4
КСД-00.605	Шайба	8
Н.027.01.040-04	Опора	7
ППК 41.01.05.000	Гидрооборудование жатки	2,3,4
ППК-121.01.00.001	Втулка	22
ППК-121.01.00.370	Ступица трения	22
ППК-121.01.00.654	Втулка	2,3,4
ППК-1210.40.00.040	Гайка стяжная	26

Продолжение номерного указателя

Обозначение	Наименование сборочных единиц, деталей	Рисунок
ППК-41.00.00.601	Болт	1
ППК-41.00.00.602А	Вставка	1
ППК-41.01.00.000	Жатка	1
ППК-41.01.00.001	Фартук	2,3,4
ППК-41.01.00.002	Фартук	2,3,4
ППК-41.01.00.050	Щиток	2,3,4
ППК-41.01.00.060	Щиток	2,3,4
ППК-41.01.00.405	Щиток	2,3,4
ППК-41.01.00.412	Щиток	2,3,4
ППК-41.01.00.414	Кронштейн	2,3,4
ППК-41.01.00.415	Пластина	2,3,4
ППК-41.01.00.426	Кожух	2,3,4
ППК-41.01.00.490	Тяга	2,3,4
ППК-41.01.00.500А	Траверса	2,3,4
ППК-41.01.00.510А	Траверса	6
ППК-41.01.00.604	Ось	6
ППК-41.01.00.650	Кожух	2,3,4
ППК-41.01.00.814	Поводок	5
ППК-41.01.01.000	Шнек	2,3,4
ППК-41.01.01.010	Шнек	7
ППК-41.01.02.000	Каркас	2,3,4
ППК-41.01.05.000	Гидрооборудование жатки	2,3,4
ППК-41.01.05.130	Трубопровод	8
ППК-41.20.00.000	Наклонная камера	1
ППК-41.20.01.000	Рамка переходная	24
ППК-41.20.01.100	Щиток	24
ППК-41.20.02.000	Установка цепного привода	24
ППК-41.20.02.020	Вал приводной	25
ППК-41.20.02.030	Звездочка	25
ППК-41.20.02.402	Шайба	25
ППК-41.20.02.403	Держатель	25
ППК-41.20.02.404	Держатель	25
ППК-41.20.02.405	Держатель	25
ППК-41.20.02.601	Звездочка	25
ППК-41.20.02.602	Вал	25
ППК-41.20.02.603	Ось	25
ППК-41.20.02.802	Втулка	25
ППК-41.20.02.803	Втулка	25
ППК-41.20.02.901	Успокоитель	25
ППК-41.20.02.902	Успокоитель	25
ППК-41.20.03.000	Тяга	24
ППК-41.20.03.020	Кронштейн	26
ППК-41.20.03.801	Втулка	24
ППК-41.20.03.801-01	Втулка	24
ППК-41.20.04.000	Установка нижнего вала транспортера	24

Продолжение номерного указателя

Обозначение	Наименование сборочных единиц, деталей	Рисунок
ППК-41.20.04.601	Втулка	24
ППК-41.20.05.000А	Установка щитка камнеуловителя	24
ППК-41.30.00.000	Комплект для переоборудования комбайна СК-5МЭ-1 «Нива-Эффект»	1
ППК-41.30.00.100А	Щиток	27
ППК-41.30.00.110А	Перемычка	27
ППК-41.30.00.401	Упор	27
ППК-41.30.00.407А	Щиток	27
ППК-81.00.00.190А	Опора	2,3,4
ППК-81.00.00.200А	Опора	9
ППК-81.01.00.010	Распорка	2,3,4
ППК-81.01.00.021	Отражатель	10
ППК-81.01.00.040А	Делитель	2,3,4
ППК-81.01.00.050	Делитель	10
ППК-81.01.00.130Б	Рычаг	10,11,12
ППК-81.01.00.140А	Капот	10
ППК-81.01.00.400	Звездочка	2,3,4
ППК-81.01.00.401	Прокладка	2,3,4
ППК-81.01.00.407	Прокладка регулировочная	2,3,4
ППК-81.01.00.408Б	Накладка	10
ППК-81.01.00.410А	Распорка	2,3,4
ППК-81.01.00.410А-01	Распорка	2,3,4
ППК-81.01.00.413	Пластина	5
ППК-81.01.00.415А	Накладка	11,12
ППК-81.01.00.420	Кронштейн	2,3,4
ППК-81.01.00.421	Рычаг	11,12
ППК-81.01.00.421-01	Рычаг	10,11,12
ППК-81.01.00.424	Шайба	2,3,4
ППК-81.01.00.426Б	Кронштейн	2,3,4
ППК-81.01.00.452	Накладка	2,3,4
ППК-81.01.00.460	Кронштейн	2,3,4
ППК-81.01.00.461А	Кожух	2,3,4
ППК-81.01.00.461А-01	Кожух	2,3,4
ППК-81.01.00.469	Прокладка	2,3,4
ППК-81.01.00.478	Кольцо	2,3,4
ППК-81.01.00.478-01	Кольцо	2,3,4
ППК-81.01.00.570	Петля	2,3,4
ППК-81.01.00.570-01	Петля	2,3,4
ППК-81.01.00.603А	Зацеп	10,11,12
ППК-81.01.00.618	Вал	23
ППК-81.01.00.625	Втулка	13
ППК-81.01.00.626А	Полуклемма	5
ППК-81.01.00.626А-01	Полуклемма	5
ППК-81.01.00.631Б	Шайба	10,11,12
ППК-81.01.00.634	Втулка	5,11,12

Продолжение номерного указателя

Обозначение	Наименование сборочных единиц, деталей	Рисунок
ППК-81.01.00.700	Тяга	2,3,4
ППК-81.01.00.770А	Накладка	2,3,4
ППК-81.01.01.020	Цапфа	7
ППК-81.01.01.030	Звездочка	7
ППК-81.01.01.401	Шайба	7
ППК-81.01.01.411	Прокладка регулировочная	7
ППК-81.01.01.411-01	Прокладка регулировочная	7
ППК-81.01.01.412	Пластина стопорная	7
ППК-81.01.02.446В	Кронштейн	2,3,4
ППК-81.01.03.020	Кронштейн	16,17
ППК-81.01.03.020-01	Кронштейн	16,17
ППК-81.01.03.030	Кронштейн	16,17
ППК-81.01.03.130А	Клемма	18
ППК-81.01.03.402	Шайба	19,20
ППК-81.01.03.452	Шайба	16,17
ППК-81.01.03.602А	Водило	19,20
ППК-81.01.03.603В	Кронштейн	16,17
ППК-81.01.03.616А	Втулка	18
ППК-81.01.04.000А	Делитель	2,3,4
ППК-81.01.04.000А-01	Делитель	2,3,4
ППК-81.01.04.001	Отражатель	11,12
ППК-81.01.04.010А	Капот	11,12
ППК-81.01.04.010А-01	Капот	11,12
ППК-81.01.04.020А	Делитель боковой	11,12
ППК-81.01.04.020А-01	Делитель боковой	11,12
ППК-81.01.04.040А	Щиток	11,12
ППК-81.01.04.040А-01	Щиток	11,12
ППК-81.01.04.080А	Кожух	11,12
ППК-81.01.04.080А-01	Кожух	11,12
ППК-81.01.05.110Б	Гидроцилиндр	8
ППК-81.01.05.604	Штуцер проходной	8
ППК-81.01.05.605	Штуцер переходной	8
ППК-81.01.05.615	Штуцер	8
ППК-81.01.06.000А	Русло	2,3,4
ППК-81.01.06.000А-01	Русло	15
ППК-81.01.06.000А-03	Русло	2,3,4
ППК-81.01.06.000А-10	Русло	2,3,4
ППК-81.01.06.000А-13	Русло	2,3,4
ППК-81.01.06.010А	Рама	16,17
ППК-81.01.06.030	Прижим	16,17
ППК-81.01.06.040А	Валец	16,17
ППК-81.01.06.040А-01	Валец	16,17
ППК-81.01.06.050А	Пластина	16,17
ППК-81.01.06.060	Поводок	16,17
ППК-81.01.06.060-01	Поводок	16,17

Продолжение номерного указателя

Обозначение	Наименование сборочных единиц, деталей	Рисунок
ППК-81.01.06.110В	Натяжник	16,17
ППК-81.01.06.120Б	Успокоитель	16,17
ППК-81.01.06.120Б-01	Успокоитель	16,17
ППК-81.01.06.200	Ползушка	21
ППК-81.01.06.230	Болт	16,17
ППК-81.01.06.301	Прижим	16,17
ППК-81.01.06.408	Накладка	16,17
ППК-81.01.06.422Б	Пластина	16,17
ППК-81.01.06.431Б	Успокоитель	16,17
ППК-81.01.06.431Б-01	Успокоитель	16,17
ППК-81.01.06.432	Шайба	16,17
ППК-81.01.06.437А	Чистик	16,17
ППК-81.01.06.437А-01	Чистик	16,17
ППК-81.01.06.455А	Шайба регулировочная	16,17
ППК-81.01.06.465	Шайба	16,17
ППК-81.01.06.466А	Крышка	21
ППК-81.01.06.488А	Шайба	21
ППК-81.01.06.489А	Шайба	21
ППК-81.01.06.500	Русло	2,3,4
ППК-81.01.06.500-02	Русло	2,3,4
ППК-81.01.06.603	Пружина	16,17
ППК-81.01.16.001	Шайба защитная	19,20
ППК-81.01.16.110	Аппарат измельчающий	16,17
ППК-81.01.16.260	Диск	18
ППК-81.01.46.453	Нож	19,20
ППК-81.01.46.601	Вал	19,20
ППК-81.70.00.001Э	Капот центральный	29
ППК-81.70.00.002Э	Делитель центральный	29
ППК-81.70.00.015А	Отражатель	29
ППК-81.70.00.020А	Капот с делителем	28
ППК-81.70.00.040	Упор	28
ППК-81.70.00.050	Регулировочный кронштейн	28
ППК-81.70.00.090А	Кронштейн	29
ППК-81.70.00.100А	Чистик	29
ППК-81.70.00.100А-01	Чистик	29
ППК-81.70.00.150	Крепление	28
ППК-81.70.00.170А	Кронштейн	29
ППК-81.70.00.180А	Успокоитель	28
ППК-81.70.00.180А-01	Успокоитель	28
ППК-81.70.00.190А	Успокоитель	28
ППК-81.70.00.190А-01	Успокоитель	28
ППК-81.70.00.200	Носок	29
ППК-81.70.00.403В	Пластина	29
ППК-81.70.00.415А	Прижим	29
ППК-81.70.00.428	Шайба	29

Продолжение номерного указателя

Обозначение	Наименование сборочных единиц, деталей	Рисунок
ППК-81.70.00.602	Втулка	29
ППК-81.70.00.603А	Ось	29
ППК-81.80.00.003	Накладка	14
ППК-81.80.00.004	Накладка	14
ППК-81.80.00.200А	Щиток	2,3,4
ППК-81.80.00.200А-01	Щиток	2,3,4
ППК-81.80.00.210А	Щиток	14
ППК-81.80.00.210А-01	Щиток	14
ППК-81.80.00.300А	Носок	16,17
ППК-81.80.00.300А-01	Носок	16,17
ППК-870.01.00.007А	Втулка	23
ППК-870.01.00.310А	Муфта	2,3,4
ППК-870.01.00.340А	Звездочка	22
ППК-870.01.00.350	Звездочка	22
ППК-870.01.00.390А	Установка полумуфты русел	2,3,4
ППК-870.01.00.406	Звездочка	22
ППК-870.01.00.443	Кожух	23
ППК-870.01.00.444В	Щиток	23
ППК-870.01.00.607А	Полумуфта	23
ППК-870.01.00.608	Полумуфта	23
ППК-870.01.06.100А	Опора	19,20
ППК-870.01.06.100А-01	Опора	19,20
ППК-870.01.06.180А	Опора	19,20
ППК-870.01.06.180А-01	Опора	19,20
ППК-870.01.06.201	Проставка	19,20
ППК-870.01.06.201-01	Проставка	19,20
ППК-870.01.06.202А	Шнек	19,20
ППК-870.01.06.202А-01	Шнек	19,20
ППК-870.01.06.451	Нож	18
ППК-870.01.06.608	Втулка	19,20
ППК-870.01.06.608-01	Втулка	19,20
ППК-870.01.06.609	Шайба	19,20
ППК-870.01.06.611	Трубка	19,20
ППК-870.01.06.612	Звездочка	21
ПСП-1210.40.00.030	Подвеска	26
ПСП-1210.40.00.601	Стержень	26
ПСХ-01.398А	Шайба	16,17
ПСХ-01.398А-01	Шайба	16,17
РСМ-10.08.01.009	Втулка	22
РСМ-10.08.01.026	Накладка сцепления	22
РСМ-10.08.01.340А	Крышка	2,3,4
РСМ-10.08.01.415Б	Крышка	2,3,4

Продолжение номерного указателя

Обозначение	Наименование сборочных единиц, деталей	Рисунок
PCM-10.08.01.513A	Диск нажимной	22
PCM-10.08.01.521	Обойма	22
PCM-10.08.01.624	Пружина	22
PCM-10.08.01.647A	Фиксатор	6
PCM-10.08.07.016M	Колпачок	2,3,4
PCM-10.12.01.601	Шпонка специальная	25
PCM-100.70.02.930T	Болт	29
	Вал карданный T400297S112CO4 Comer для ППК-41 для комбайна СК-5МЭ-1 "Нива-Эффект»	1
	Пружина газовая 11.6308010-40 ТУ РБ 00232147.068-99	2,3,4
	Цепь ПР-19,05-31,8 ГОСТ 13568-75	2,3,4
	Звено С-ПР-19,05-31,8 ГОСТ 13568-75	2,3,4
	Заглушка пластиковая 80x60	2,3,4
	Вал карданный T400297S112112 фирма "Comer industries" Италия	2,3,4
	Редуктор 9.304.528.00 (левый) по каталогу "Comer"	2,3,4
	Колпачок HP04-0-RT001	8
	Защита для рукава d13x16 черная L=1100±10	8
	РВД 6.A2L.A2L.1100.1SN ТУ 4791-001-00166887-2002	8
	Гидроцилиндр ГА 93000-06 ТУ 23.1.20-86	8
	Колпачок 6657-4PL (красный) фирма Parker	8
	Редуктор боковой 9.304.531.00	15
	Втулка 0.170.5200.00 по каталогу "Comer"	16,17
	Редуктор русла центральный 9.170.160.10 "Comer industries"	16,17
	Редуктор русла левый 9.170.162.10 "Comer industries"	16,17
	Цепь CA 2801 CH-72 зв L=2160 "REGINA INDUSTRIA"	16,17
	Втулка вальца 0.170.7013.00 по каталогу "Comer"	19,20
	Шайба CS.12-24-1.8 NF E25-511	19,20
	Подшипник US206 2S.T.C18 фирма «FKL»	19,20
	Цепь 2ПР-19,05-64 ГОСТ 13568-97	23
	Звено С-2ПР-19,05-64 ГОСТ 13568-97	23
	Цепь ASA 80HE (цепь усиленная по каталогу Regina)	25
	Звено соединительное CONN.LK M25 CHAIN 80HE (по каталогу Regina)	25
	Звено переходное OFFSET LK M13 CHAIN ASA80HE (по каталогу Regina)	25

Окончание номерного указателя

Обозначение	Наименование сборочных единиц, деталей	Рисунок
	Подшипник 180205 ГОСТ 8882-75	25
	Подшипник 180206 ГОСТ 8882-75	25
	Подшипник 6205-2RSH/C2 SKF	21
	Табличка	31,32