

**ГРАБЛИ РОТОРНЫЕ
НАВЕСНЫЕ
ГРН-471
«Kolibri»**

Каталог деталей и сборочных единиц

ГРН-471.00.000 КДС

Версия 4

Правила пользования каталогом

Каталог состоит из ниже следующих разделов:

- сборочные единицы и детали;
- номерной указатель;

Приведенная в каталоге номенклатура деталей охватывает все детали и сборочные единицы, которые могут потребоваться при эксплуатации и ремонте.

В разделе «Сборочные единицы» даны рисунки и спецификации сборочных единиц с входящими в них деталями. Все детали обозначены номерами позиций в возрастающем порядке в пределах одной сборочной единицы. В этих пределах одним и тем же деталям присвоены одинаковые номера позиций. В каталог включены неразъемные сборочные единицы (сварные и т. п.) без перечисления входящих в них деталей. Спецификация каталога представляет собой таблицу, включающую номер рисунка, позицию на рисунке, их обозначение, наименование и количество на модель. Для облегчения определения места детали, когда известно только ее обозначение, в каталоге приведен номерной указатель, в котором все детали расположены в порядке номеров с указанием рисунка, на котором деталь изображена.

В связи с тем, что конструкция изделия постоянно совершенствуется, обозначения и конструкция отдельных сборочных единиц и деталей могут отличаться от опубликованного материала.

Для заказа необходимой детали (узла) достаточно найти на рисунке номер этой детали (узла), а по спецификации выписать обозначение, наименование и необходимое количество для заказа.

Содержание

Иллюстрации и перечень деталей и сборочных единиц.....	4
Грабли ГРН-471.00.000 (общий вид)	7
ГРН-471.04.000 Навеска	10
ГРН-471.02.000 Каретка.....	12
ГРН-471.02.060 Колесо	14
ГРП-811.05.03.030 Граблина.....	16
ГРН-471.00.060 Контрпривод.....	18
ГРН-471.05.000 Ограждение правое	20
ГРН-471.06.000А Ограждение левое	22
Номерной указатель	24

Иллюстрации и перечень деталей и сборочных единиц

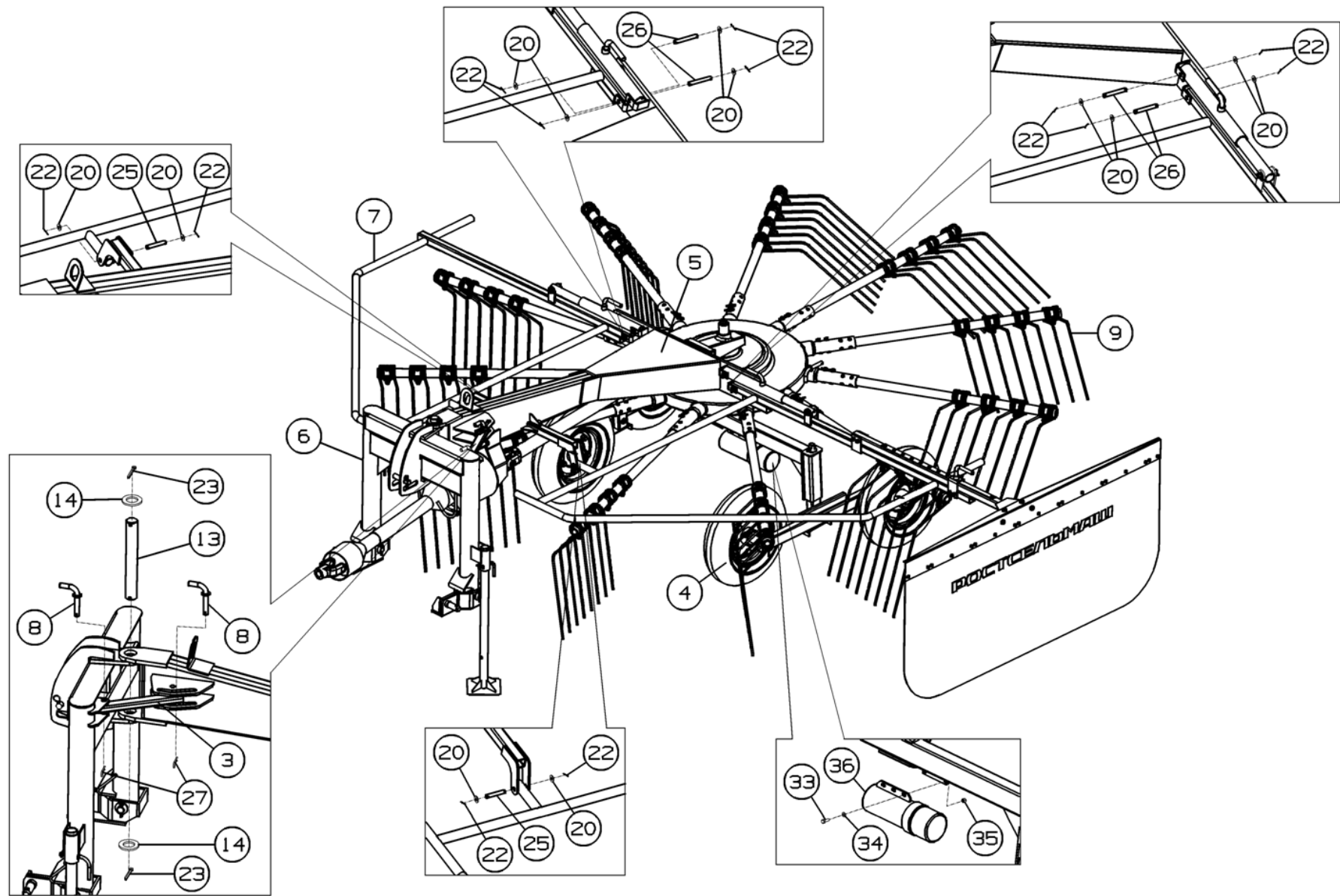


Рисунок 1 – Грабли ГРН – 471.00.000 (общий вид)

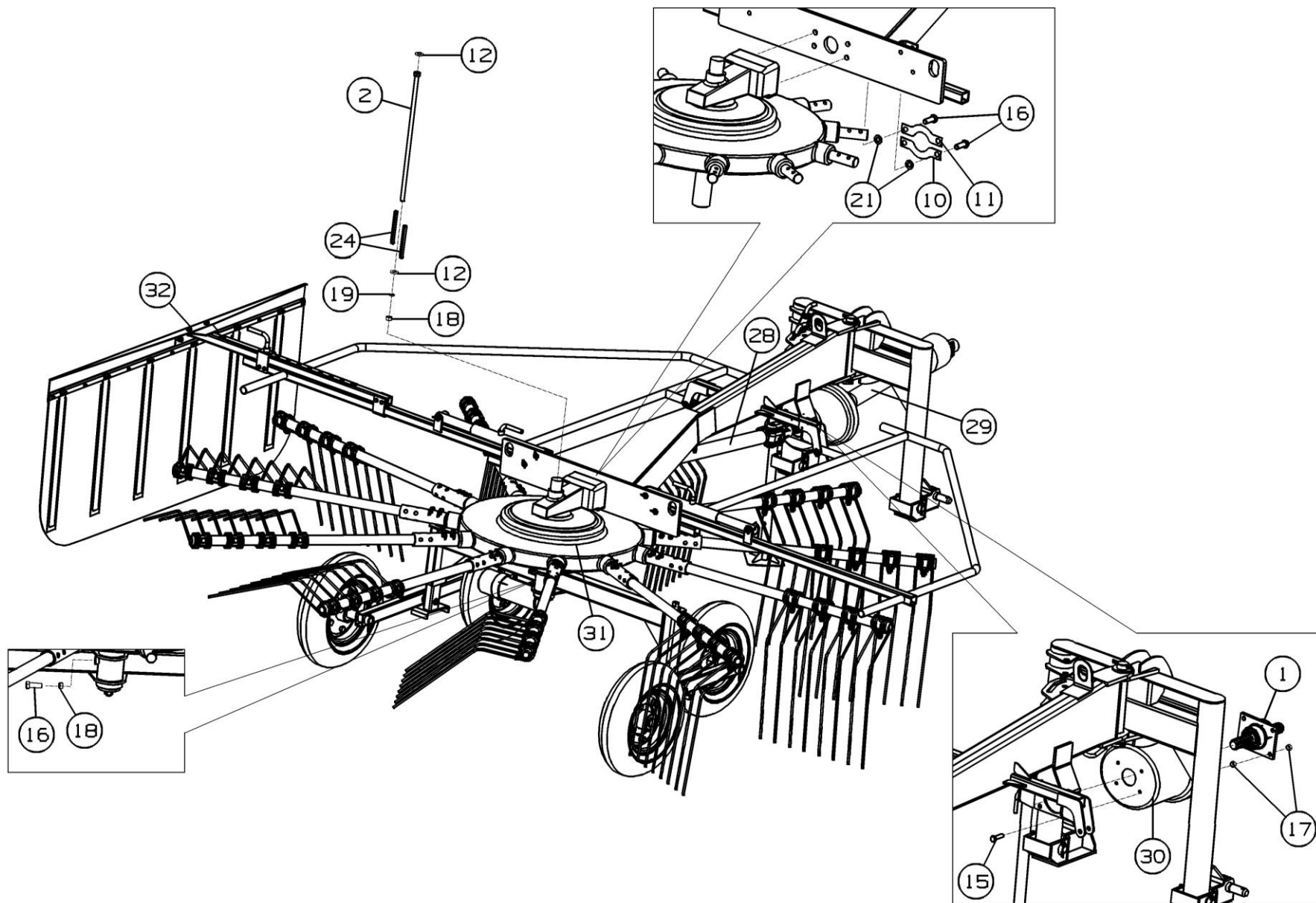


Рисунок 2 - Грабли ГРН – 471.00.000 (общий вид)

Грабли ГРН-471.00.000 (общий вид)

Номер рисунка	Номер позиции	Обозначение	Наименование сборочных единиц, деталей	Количество, шт.	Примечание
1,2	1	ГРН-471.00.060	Контрпривод	1	
	2	ГРН-471.00.080	Шпилька	1	
	3	ГРН-471.00.160	Упор	1	
	4	ГРН-471.02.000	Каретка	1	
	5	ГРН-471.03.000А	Рама	1	
	6	ГРН-471.04.000	Навеска	1	
	7	ГРН-471.05.000	Ограждение правое	1	
	8	ГРН-471.90.000	Фиксатор	2	
	9	ГРП-811.05.03.030	Граблина	11	
	10	ГРН-471.00.401	Шайба стопорная	1	
	11	ГРН-471.00.401-01	Шайба стопорная	1	
	12	ГРН-471.00.409	Шайба	2	Доп. замена на Шайба С16.01.019 ГОСТ 6958-78
	13	ГРН-471.00.608	Ось	1	
	14	ГРН-00.407	Шайба	2	
	15		Болт М12-6g*45.88.019 ГОСТ 7798-70	4	
	16		Болт М16-6g*45.88.019 ГОСТ 7798-70	5	
	17		Гайка М12-6Н.6.019 ГОСТ 5915-70	8	
	18		Гайка М16-6Н.6.019 ГОСТ 5915-70	2	
	19		Шайба 16Т.65Г.019 ГОСТ 6402-70	1	
	20		Шайба С.12.01.019 ГОСТ 11371-78	12	
	21		Шайба С.16.01.019 ГОСТ 11371-78	4	
	22		Шплинт 3,2*25.019 ГОСТ 397-79	12	
	23		Шплинт 8*63.019 ГОСТ 397-79	2	
	24		Шпонка 14*9*150 ГОСТ 23360-78	2	
	25		Ось 2-12h11x75.35.Ц9Хр ГОСТ 9650-80	2	
	26		Ось 2-12h11x90.35.Ц9Хр ГОСТ 9650-80	4	

Грабли ГРН-471.00.000 (общий вид)

Номер рисунка	Номер позиции	Обозначение	Наименование сборочных единиц, деталей	Количество, шт.	Примечание
1,2	27		Шплинт пружинный 2.3,6x50.019 ОСТ 23.2.2.-79	2	
	28	2005/1200/КН/37.1-37.1	Вал карданный по каталогу La Magdalena	1	
	29	2005/950/КН/37.28-93.8	Вал карданный с обгонной муфтой по каталогу La Magdalena	1	
	30		Кожух С.270 по каталогу "La Magdalena"	1	
	31	170-01.110.АСТ	Редуктор Staroselski	1	Польша
	32	ГРН-471.06.000А	Ограждение левое	1	
	33		Болт М8-6g*25.88.019 ГОСТ 7798-70	2	
	34		Шайба С.8.01.019 ГОСТ 11371-78	2	
	35		Гайка М8-6Н.6.016 ТУ 23.4617472.08-92	2	
	36		Тубус АА101 "Meccanoplast" Италия	1	

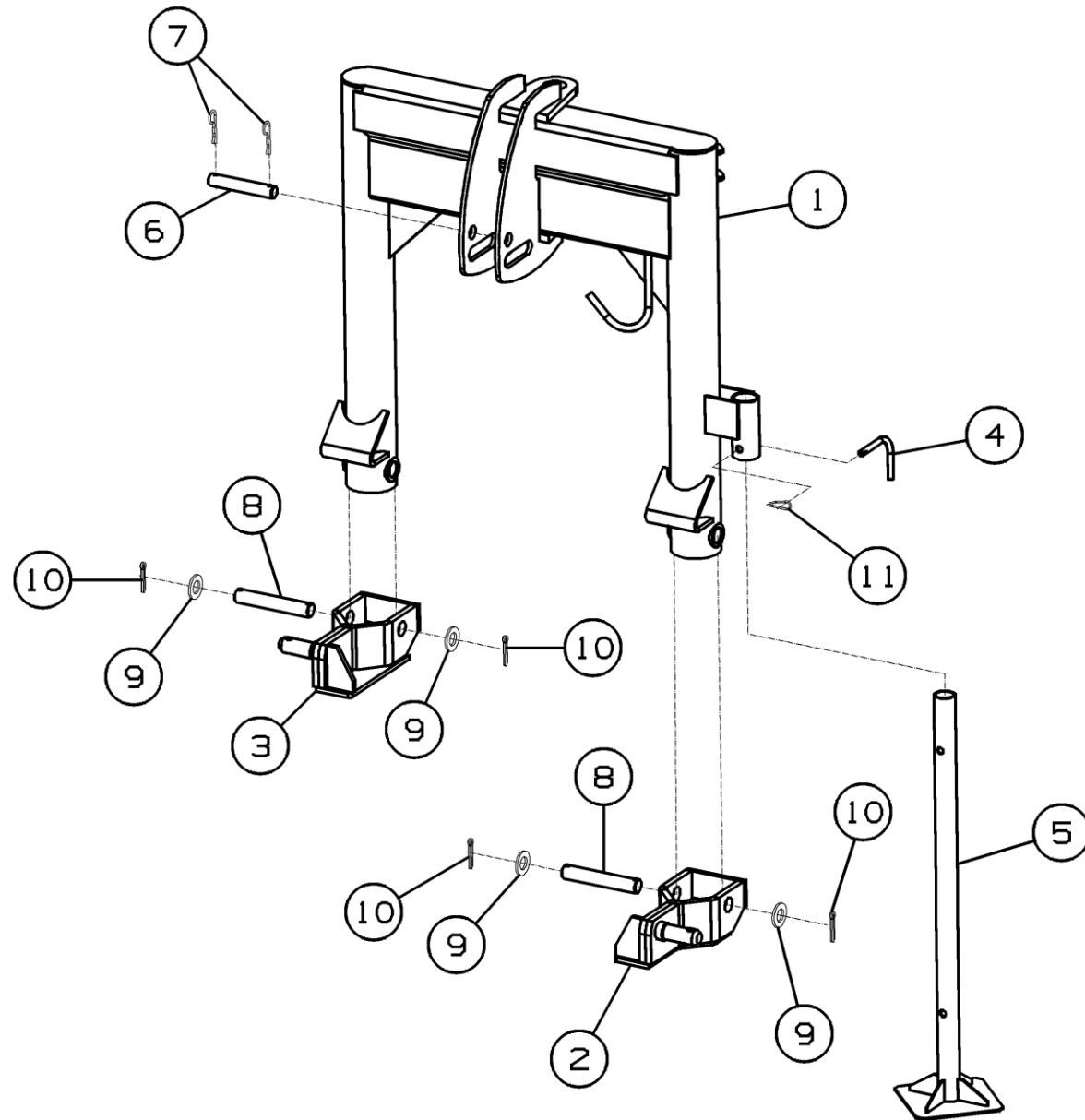


Рисунок 3 – Навеска ГРН-471.04.000

ГРН-471.04.000 Навеска

Номер рисунка	Номер позиции	Обозначение	Наименование сборочных единиц, деталей	Количество, шт.	Примечание
3	1	ГРН-471.04.010А	Рамка	1	
	2	ГРН-471.04.020	Кронштейн	1	
	3	ГРН-471.04.020-01	Кронштейн	1	
	4	ЖТТ-00.340	Стопор	1	
	5	ЖТТ-00.620	Стойка	1	
	6	КРК-01.604А	Ось	1	
	7	44-60266	Шплинт пружинный	2	Доп. замена на Шплинт 2.45*50.019 ОСТ 23.2.2-79
	8		Ось 2-25h11x150.35.Ц9Хр ГОСТ 9650-80	2	
	9		Шайба С.24.01.019 ГОСТ 11371-78	4	
	10		Шплинт 6,3*40.019 ГОСТ 397-79	4	
	11		Шплинт 2.2,8*40.019 ОСТ 23.2.2-79	1	

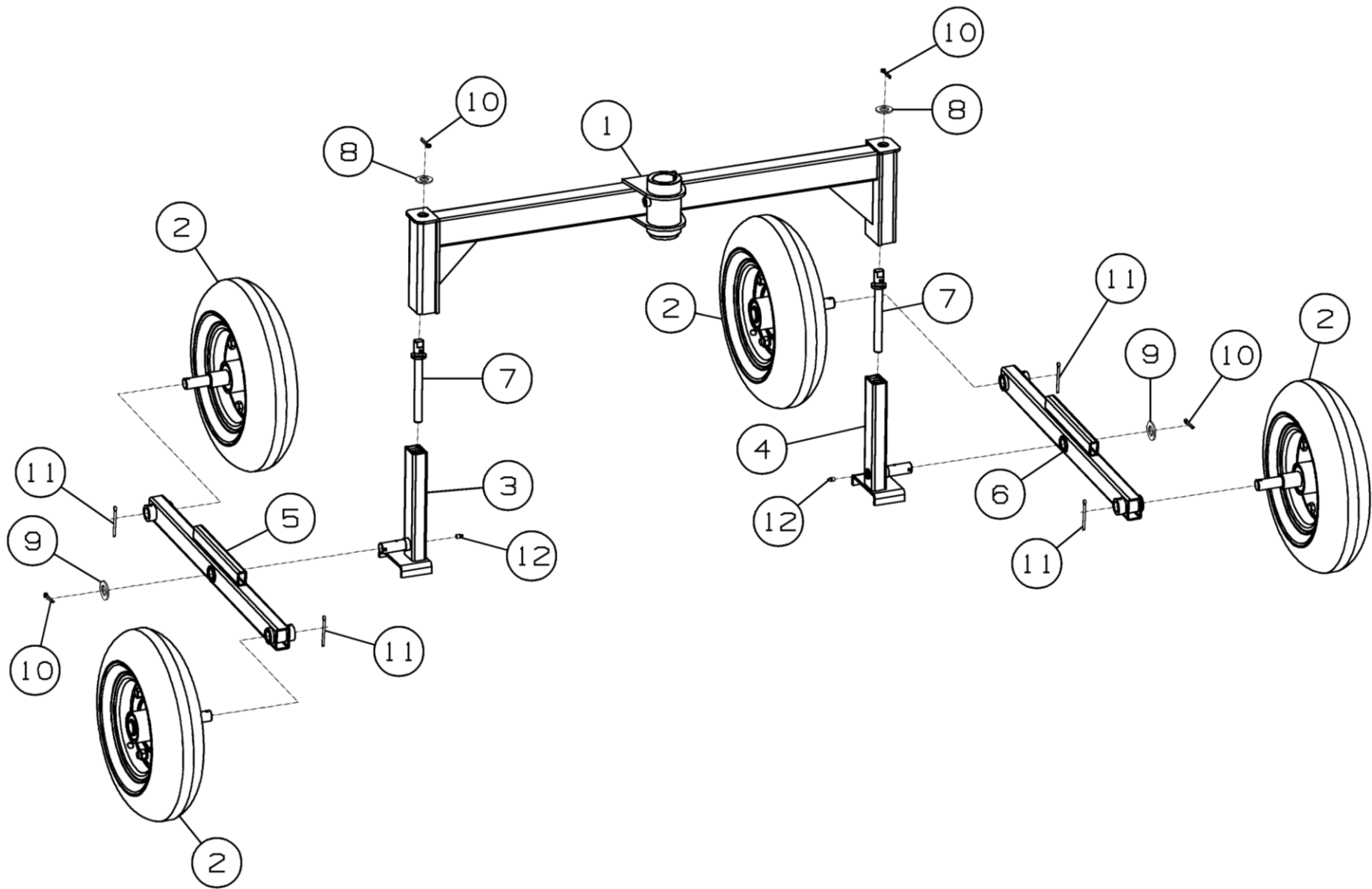


Рисунок 4 – Картка ГРН-471.02.000

ГРН-471.02.000 Каретка

Номер рисунка	Номер позиции	Обозначение	Наименование сборочных единиц, деталей	Количество, шт.	Примечание
4	1	ГРН-471.02.010Г	Балка	1	
	2	ГРН-471.02.060	Колесо	4	
	3	ГРН-471.02.080Б	Стойка	1	
	4	ГРН-471.02.080Б-01	Стойка	1	
	5	ГРН-471.02.100Б	Коромысло	1	
	6	ГРН-471.02.100Б-01	Коромысло	1	
	7	ГРН-471.02.090А	Винт	2	
	8		Шайба С.24.01.019 ГОСТ 11371-78	2	
	9		Шайба С.27.01.019 ГОСТ 11371-78	2	
	10		Шплинт 6,3*40.019 ГОСТ 397-79	4	
	11		Шплинт 6,3*71.01.019 ГОСТ 397-79	4	
	12		Масленка 1.2.Цб.хр ГОСТ 19853-74	2	

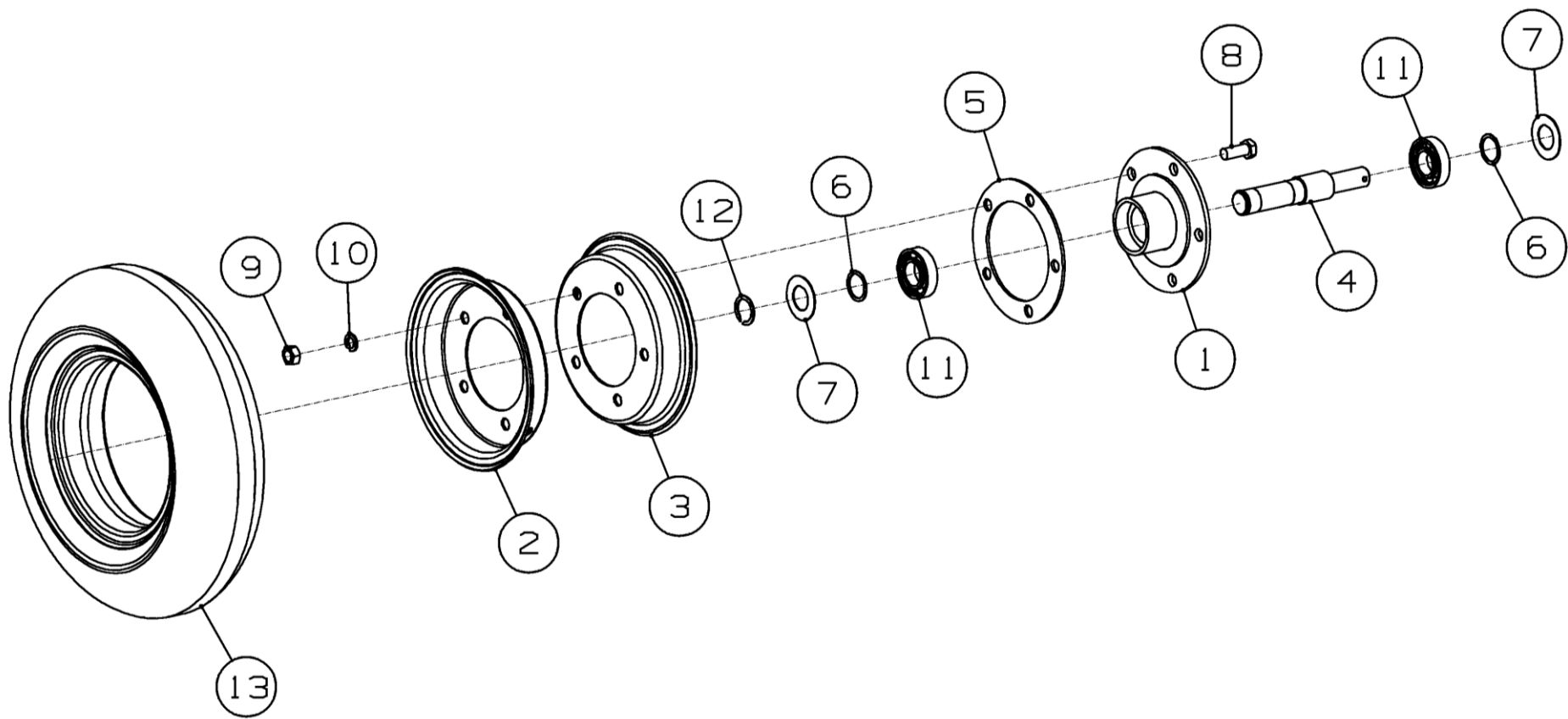


Рисунок 5 – Колесо ГРН-471.02.060

ГРН-471.02.060 Колесо

Номер рисунка	Номер позиции	Обозначение	Наименование сборочных единиц, деталей	Количество, шт.	Примечание
5	1	ГРН-02.070	Ступица	1	
	2	ГРН-471.02.405А	Обод	1	
	3	ГРН-471.02.406А	Обод	1	
	4	ГРН-471.02.604	Ось	1	
	5	ГРН-02.407А	Кольцо	1	
	6	КРК-07.404	Кольцо	2	
	7	КРК-07.404-01	Кольцо	2	
	8		Болт М16-6g*40.88.35.019 ГОСТ 7798-70	5	
	9		Гайка М16-6Н.6.019 ГОСТ 5915-70	5	
	10		Шайба 16Т.65Г.019 ГОСТ 6402-70	5	
	11		Подшипник 180207 ГОСТ 8882-75	2	
	12		Кольцо А35 ГОСТ 13940-86	1	
	13		Шина 5.00-10 ТУ 38.104123-88	1	

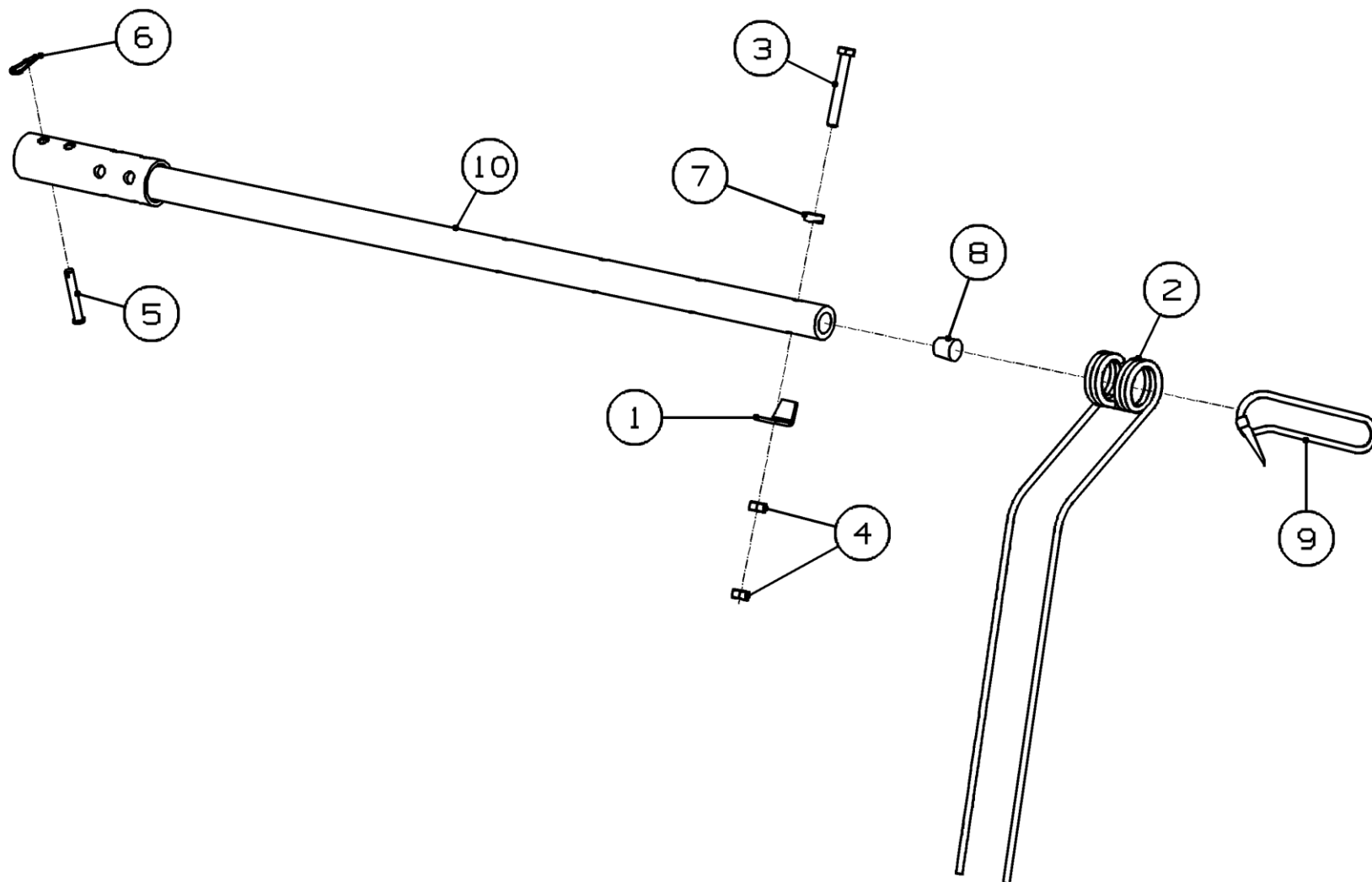


Рисунок 6 – Граблина ГРП-811.05.03.030

ГРП-811.05.03.030 Граблина

Номер рисунка	Номер позиции	Обозначение	Наименование сборочных единиц, деталей	Количество, шт.	Примечание
6	1	ГРН-471.01.401Б	Фиксатор	4	
	2	ГРН-01.601	Граблина	4	Доп. замена на Зуб пружинный ГРН-01.604
	3		Болт М12-6g*90.109.019 ГОСТ 7798-70	4	
	4		Гайка М12-6Н.10.019 ГОСТ 5915-70	8	
	5		Ось 6-10d11x70.45.Ц9Хр ГОСТ 9650-80	2	
	6		Шплинт 2.2,8*40.019 ОСТ 23.2.2-79	2	
	7		Шайба 13-21,5-Ц-ОСТ 1 11497-74	4	
	8		Заглушка EP 5	1	Доп. замена на Заглушка пластмассовая Д28/Т
	9		Кабельная стяжка КСУ 9x450	1	
	10	ГРП-811.05.03.080	Штанга	1	

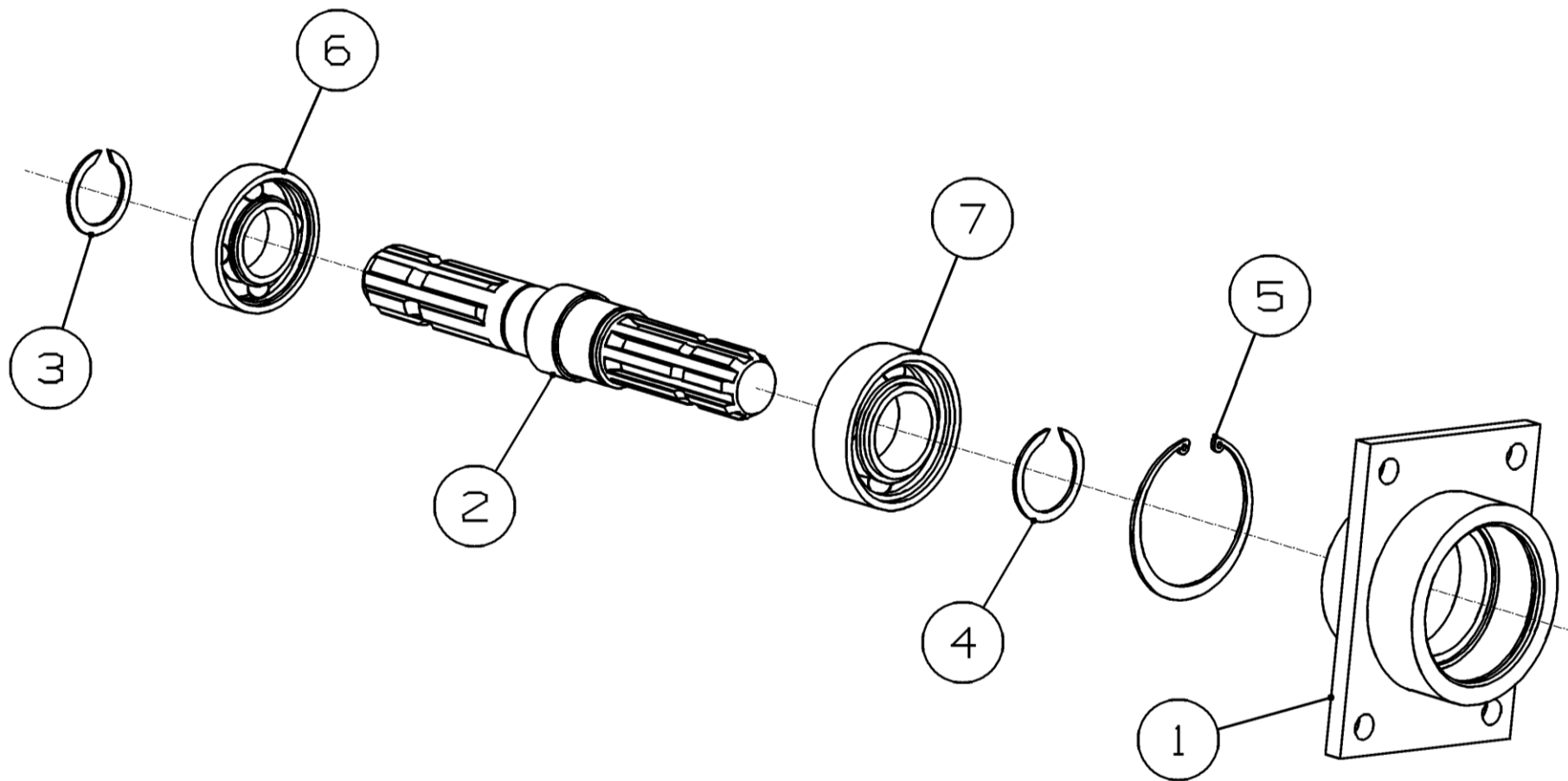


Рисунок 7 – Контрпривод ГРН-471.00.060

ГРН-471.00.060 Контрпривод

Номер рисунка	Номер позиции	Обозначение	Наименование сборочных единиц, деталей	Количество, шт.	Примечание
7	1	ГРН-00.070	Корпус подшипника	1	
	2	ГРН-471.00.611	Вал шлицевой	1	
	3		Кольцо С35 ГОСТ 13940-86	1	
	4		Кольцо С40 ГОСТ 13940-86	1	
	5		Кольцо С80 ГОСТ 13941-86	1	
	6		Подшипник 180207 ГОСТ 8882-75	1	
	7		Подшипник 180508 ГОСТ 8882-75	1	

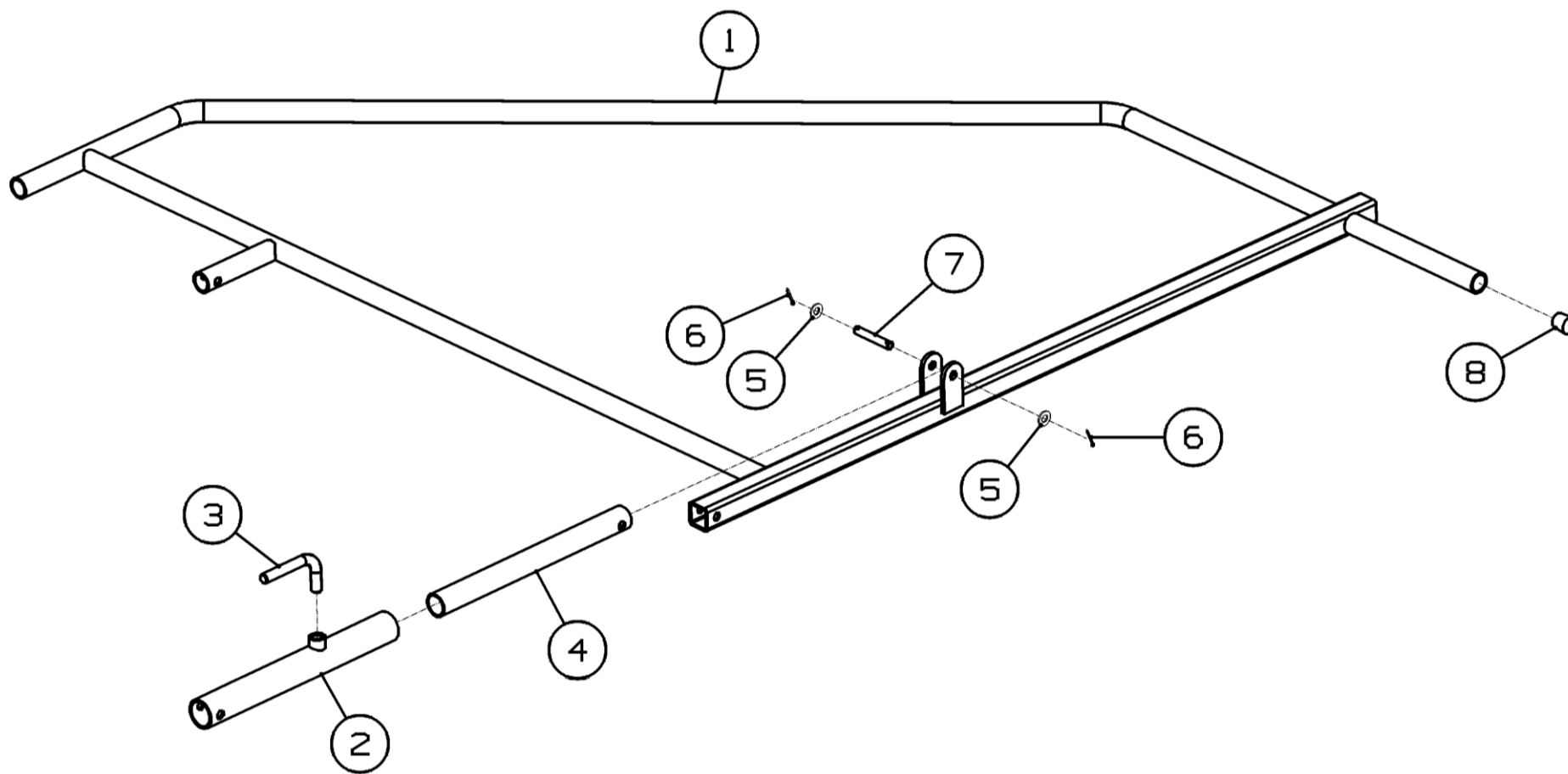


Рисунок 8 - Ограждение правое ГРН-471.05.000

ГРН-471.05.000 Ограждение правое

Номер рисунка	Номер позиции	Обозначение	Наименование сборочных единиц, деталей	Количество, шт.	Примечание
8	1	ГРН-471.05.010	Рамка	1	
	2	ГРН-471.05.020	Фиксатор	1	
	3	ГРН-05.602	Стопор	1	
	4	ГРН-05.806	Распорка	1	
	5		Шайба С.12.01.019 ГОСТ 11371-78	2	
	6		Шплинт 3,2*25.019 ГОСТ 397-79	2	
	7		Ось 2-12h11x75.35.Ц9Хр ГОСТ 9650-80	1	
	8		Маскирующая коническая заглушка EP 5.5	1	Доп. замена на Заглушка полиуретановая Д28хД24 L=26 мм СКУ 7Л

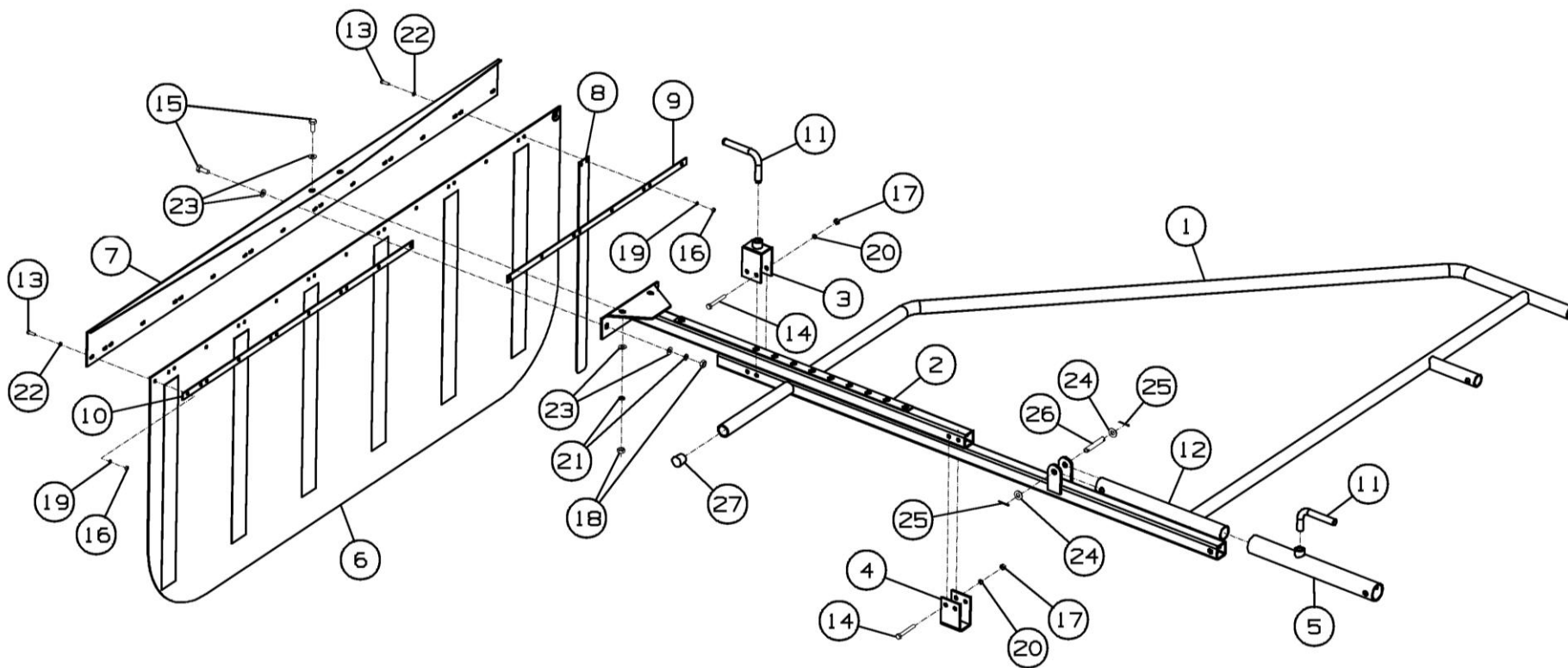


Рисунок 9 - Ограждение левое ГРН-471.06.000А

ГРН-471.06.000А Ограждение левое

Номер рисунка	Номер позиции	Обозначение	Наименование сборочных единиц, деталей	Количество, шт.	Примечание
9	1	ГРН-471.06.010	Рамка	1	
	2	ГРН-471.06.030	Кронштейн	1	
	3	ГРН-471.06.040	Державка	1	
	4	ГРН-471.06.060	Накладка	1	
	5	ГРН-471.05.020	Фиксатор	1	
	6	ГРН-471.06.070	Отражатель	1	Совместно с поз.7,8,9,10 доп. замена на ГРН-350.05.100 Отражатель
	7	ГРН-471.06.403А	Кронштейн	1	Совместно с поз.6,8,9,10 доп. замена на ГРН-350.05.100 Отражатель
	8	ГРН-471.06.411А	Вкладыш	6	Совместно с поз.6,7,9,10 доп. замена на ГРН-350.05.100 Отражатель
	9	ГРН-471.06.412	Прижим	1	Совместно с поз.6,7,8,10 доп. замена на ГРН-350.05.100 Отражатель
	10	ГРН-471.06.412-01	Прижим	1	Совместно с поз.6,7,8,9 доп. замена на ГРН-350.05.100 Отражатель
	11	ГРН-05.602	Стопор	2	
	12	ГРН-05.806	Распорка	1	
	13		Болт М6-6g*20.88.019 ГОСТ 7798-70	19	
	14		Болт М8-6g*65.88.019 ГОСТ 7798-70	4	
	15		Болт М10-6g*25.88.019 ГОСТ 7798-70	4	
	16		Гайка М6-6Н.6.019 ГОСТ 5915-70	19	
	17		Гайка М8-6Н.6.019 ГОСТ 5915-70	4	

ГРН-471.06.000А Ограждение левое

Номер рисунка	Номер позиции	Обозначение	Наименование сборочных единиц, деталей	Количество, шт.	Примечание
9	18		Гайка М10-6Н.6.019 ГОСТ 5915-70	4	
	19		Шайба 6Т.65Г.019 ГОСТ 6402-70	19	
	20		Шайба 8Т.65Г.019 ГОСТ 6402-70	4	
	21		Шайба 10Т.65Г.019 ГОСТ 6402-70	4	
	22		Шайба С.6.01.019 ГОСТ 11371-78	19	
	23		Шайба С.10.01.019 ГОСТ 11371-78	8	
	24		Шайба С.12.01.019 ГОСТ 11371-78	2	
	25		Шплинт 3,2*25.019 ГОСТ 397-79	2	
	26		Ось 2-12h11x75.35.Ц9Хр ГОСТ 9650-80	1	
	27		Маскирующая коническая заглушка EP 5.5	1	Доп. замена на Заглушка полиуретановая Д28хД24 L=26 мм СКУ 7Л

Номерной указатель

Обозначение	Наименование сборочных единиц, деталей	Рисунок
170-01.110.АСТ	Редуктор Staroselski	1,2
2005/1200/КН/37.1-37.1	Вал карданный по каталогу La Magdalena	1,2
2005/950/КН/37.28-93.8	Вал карданный с обгонной муфтой по каталогу La Magdalena	1,2
44-60266	Шплинт пружинный	3
ГРН-00.070	Корпус подшипника	7
ГРН-00.407	Шайба	1,2
ГРН-01.601	Граблина	6
ГРН-02.070	Ступица	5
ГРН-02.407А	Кольцо	5
ГРН-05.602	Стопор	8,9
ГРН-05.806	Распорка	8,9
ГРН-471.00.060	Контрпривод	1,2
ГРН-471.00.080	Шпилька	1,2
ГРН-471.00.160	Упор	1,2
ГРН-471.00.401	Шайба стопорная	1,2
ГРН-471.00.401-01	Шайба стопорная	1,2
ГРН-471.00.409	Шайба	1,2
ГРН-471.00.608	Ось	1,2
ГРН-471.00.611	Вал шлицевой	7
ГРН-471.01.401Б	Фиксатор	6
ГРН-471.02.000	Каретка	1,2
ГРН-471.02.010Г	Балка	4
ГРН-471.02.060	Колесо	4
ГРН-471.02.080Б	Стойка	4
ГРН-471.02.080Б-01	Стойка	4
ГРН-471.02.090А	Винт	4
ГРН-471.02.100Б	Коромысло	4
ГРН-471.02.100Б-01	Коромысло	4
ГРН-471.02.405А	Обод	5
ГРН-471.02.406А	Обод	5
ГРН-471.02.604	Ось	5
ГРН-471.03.000А	Рама	1,2
ГРН-471.04.000	Навеска	1,2
ГРН-471.04.010А	Рамка	3
ГРН-471.04.020	Кронштейн	3
ГРН-471.04.020-01	Кронштейн	3
ГРН-471.05.000	Ограждение правое	1,2
ГРН-471.05.010	Рамка	8
ГРН-471.05.020	Фиксатор	8,9
ГРН-471.06.000А	Ограждение левое	1,2

Окончание номерного указателя

Обозначение	Наименование сборочных единиц, деталей	Рисунок
ГРН-471.06.010	Рамка	9
ГРН-471.06.030	Кронштейн	9
ГРН-471.06.040	Державка	9
ГРН-471.06.060	Накладка	9
ГРН-471.06.070	Отражатель	9
ГРН-471.06.403А	Кронштейн	9
ГРН-471.06.411А	Вкладыш	9
ГРН-471.06.412	Прижим	9
ГРН-471.06.412-01	Прижим	9
ГРН-471.90.000	Фиксатор	1,2
ГРП-811.05.03.030	Граблина	1,2
ГРП-811.05.03.080	Штанга	6
ЖТТ-00.340	Стопор	3
ЖТТ-00.620	Стойка	3
КРК-01.604А	Ось	3
КРК-07.404	Кольцо	5
КРК-07.404-01	Кольцо	5
	Кожух С.270 по каталогу "La Magdalena"	1,2
	Тубус АА101 "Meccanoplast" Италия	1,2
	Заглушка EP 5	6
	Кабельная стяжка КСУ 9x450	6
	Маскирующая коническая заглушка EP 5.5	8,9