

**ПРИСПОСОБЛЕНИЕ
ДЛЯ УБОРКИ КУКУРУЗЫ
ППК-870
“Argus 870”**

Руководство по эксплуатации

ППК-81.00.00.000 РЭ

Версия 9

Настоящее руководство по эксплуатации (далее РЭ) предназначено для изучения устройства и правил эксплуатации приспособления для уборки кукурузы ППК-870 "Argus 870", и его модификаций.

Для предотвращения опасных ситуаций все лица, работающие с данной машиной или проводящие работы по техническому обслуживанию, ремонту или контролю должны выполнять указания настоящего РЭ.

Применяется машина во всех зонах равнинного землепользования на полях с выровненным рельефом.

Любое другое использование машины является использованием не по назначению. За ущерб, возникший вследствие этого, изготовитель ответственности не несет.

Использование неоригинальных или непроверенных запасных частей и дополнительных устройств может отрицательно повлиять на конструктивно заданные свойства приспособления или его работоспособность и тем самым отрицательно сказаться на активной или пассивной безопасности движения и охране труда (предотвращение несчастных случаев).

За ущерб и повреждения, возникшие в результате использования непроверенных деталей и дополнительных устройств, самовольного проведения изменений в конструкции машины потребителем ответственность производителя полностью исключена.

В исполнении гарантийных обязательств владельцу машины может быть отказано в случае случайного или намеренного попадания инородных предметов, веществ и т.п. во внутренние, либо внешние части изделия.

Термины «спереди», «сзади», «справа» и «слева» следует понимать всегда исходя из направления движения агрегата.

В связи с постоянно проводимой работой по улучшению качества и технологичности своей продукции, производитель оставляет за собой право на внесение изменений в конструкцию машины, которые не будут отражены в опубликованном материале.

Обоснование безопасности, сертификат соответствия выпускаемой продукции, каталог деталей и сборочных единиц находятся на сайте предприятия-изготовителя АО «КЛЕВЕР». Для перехода на сайт воспользуйтесь QR-кодом, расположенным в паспорте изделия.

По всем интересующим Вас вопросам в части конструкции и эксплуатации приспособления обращаться в центральную сервисную службу:

344065, Российская Федерация, г. Ростов-на-Дону,

ул. 50-летия Ростсельмаша 2-6/22

тел. /факс(863) 252-40-03

Web: www.KleverLtd.com

E-mail: service@kleverltd.com

Содержание

1	ОБЩИЕ СВЕДЕНИЯ	5
1.1	Назначение	5
1.2	Агротехнические условия	7
2	УСТРОЙСТВО И РАБОТА ПРИСПОСОБЛЕНИЯ.....	8
2.1	Состав приспособления	8
2.2	Устройство составных частей жатки.....	8
2.2.1	Каркас жатки	9
2.2.2	Русло.....	9
2.2.3	Шнек.....	13
2.2.4	Делители и капоты.....	14
2.2.5	Гидрооборудование.....	15
2.2.6	Проставки, рамки переходные, битер	15
2.2.6.1	Битер ППК-81.40.00.000/-01	16
2.2.6.2	Проставка ППК-81.50.00.000/-01	17
2.2.6.3	Проставка ППК-81.54.00.000А. Проставка ППК-81.55.00.000А/-01	18
2.2.6.4	Проставка ППК-8.02.00.000	18
2.2.6.5	Наклонная камера ППК-8.20.00.000	19
2.3	Технологический процесс.....	20
3	ТЕХНИЧЕСКАЯ ХАРАКТЕРИСТИКА	22
4	ТРЕБОВАНИЯ БЕЗОПАСНОСТИ.....	23
4.1	Общие требования безопасности	23
4.2	Требования безопасности при погрузочно-разгрузочных работах.....	23
4.3	Требования при работе, регулировке, техническом обслуживании	23
4.4	Меры противопожарной безопасности	24
4.5	Таблички и аппликации.....	25
4.6	Перечень критических отказов.....	31
4.7	Действие персонала при возникновении непредвиденных обстоятельств	31
4.7.1	Квалификация оператора и обслуживающего персонала	31
4.7.2	Непредвиденные обстоятельства	31
4.7.3	Действия персонала	32
5	ДОСБОРКА, НАЛАДКА И ОБКАТКА.....	33
5.1	Переоборудование комбайна для работы с приспособлением	33
5.1.1	Переоборудование комбайна для работы с приспособлением.....	33
ППК-870-39.....		33
5.1.1.1	Демонтаж составных частей комбайна.....	33
5.1.1.2	Установка составных сменных частей приспособления ПДК-10А на комбайн.....	34
5.1.2	Переоборудование комбайна для работы с приспособлениями	42
ППК-870-01/-01ЕГР и ППК-870-02/-02ЕГР.....		42
5.1.2.1	Демонтаж составных частей комбайна.....	42
5.1.2.2	Установка планчатого битера и монтажной рамки	42
5.1.3	Переоборудование комбайна для работы с приспособлениями	43
ППК-870-10, ППК-870-11, ППК-870-16/-16ЕГР и ППК-870-49ЕГР ("TORUM")		43
5.1.3.1	Демонтаж составных частей комбайна.....	43
5.1.3.2	Установка планчатого битера	43
5.2.	Доработка карданных валов.....	49
5.3	Навешивание приспособления на комбайн.....	50
5.3.1	Навешивание приспособления ППК-870-39	50
5.3.2	Навешивание приспособлений ППК-870-01/-01ЕГР, ППК-870-02/-02ЕГР.....	51

5.3.3 Навешивание приспособлений ППК-870-10, ППК-870-11, ППК-870-15/-15ЕГР и ППК-870-16/-16ЕГР	51
5.3.4 Навешивание приспособления ППК-870-35	52
5.3.5 Навешивание приспособления ППК-870-47ЕГР.....	54
5.3.6 Навешивание приспособления ППК-870-20	55
5.4 Обкатка приспособления.....	56
5.4.1 Подготовка к обкатке.....	56
5.4.2 Обкатка вхолостую (без нагрузки)	56
5.4.3 Обкатка в работе (под нагрузкой).....	57
6 Подготовка к РАБОТЕ. ПОРЯДОК РАБОТЫ.....	58
6.1 Подготовка поля	58
6.2 Порядок работы	58
7 ПРАВИЛА ЭКСПЛУАТАЦИИ И РЕГУЛИРОВКИ	60
7.1 Регулировка высоты среза и положения делителей жатки	60
7.2 Гидрооборудование и регулировка отрывочных пластин	60
7.3 Регулировка русла.....	61
7.3.1 Регулировка отрывочных пластин	61
7.3.2 Регулировка ножей протягивающих вальцов	62
7.3.3 Установка зазора между чистиками и вальцами.....	64
7.3.4 Замена цепей русла	64
7.4 Регулировка предохранительных фрикционных муфт	65
7.4.1 Регулировка предохранительной фрикционной муфты привода шнека.....	65
7.4.2 Регулировка предохранительных фрикционных муфт приводных карданных валов.....	65
7.5 Регулировка нижнего вала наклонной камеры по виду убираемой культуры	66
7.6 Регулировка натяжения клинового приводного ремня	68
7.7 Регулировка натяжения приводных цепей	68
7.8 Переоборудование приспособления для уборки подсолнечника	69
7.8.1 Установка защитных щитов.....	69
7.8.2 Установка ловителей на капоты.....	69
7.8.3 Установка комплекта режущих аппаратов.....	70
8 ТЕХНИЧЕСКОЕ ОБСЛУЖИВАНИЕ	72
8.1 Общие указания	72
8.2 Выполняемые при обслуживании работы	72
8.2.1 Перечень работ, выполняемых при ЕТО.....	72
8.2.2 Перечень работ, выполняемых при ТО-1.....	73
8.2.3 Перечень работ, выполняемых при подготовке к хранению.....	73
8.2.4 Перечень работ, выполняемых при хранении	75
8.2.5 Перечень работ, выполняемых при снятии с хранения	75
8.2.6 Смазка приспособления	75
8.2.7 Техническое обслуживание русл	79
9 ТРАНСПОРТИРОВАНИЕ.....	80
10 ПРАВИЛА ХРАНЕНИЯ	82
11 ПЕРЕЧЕНЬ ВОЗМОЖНЫХ НЕИСПРАВНОСТЕЙ И МЕТОДЫ ИХ УСТРАНЕНИЯ	83
12 КРИТЕРИИ ПРЕДЕЛЬНЫХ СОСТОЯНИЙ	85
13 ВЫВОД ИЗ ЭКСПЛУАТАЦИИ И УТИЛИЗАЦИЯ	86
14 ТРЕБОВАНИЯ ОХРАНЫ ОКРУЖАЮЩЕЙ СРЕДЫ.....	87
ПРИЛОЖЕНИЕ А СХЕМА КИНЕМАТИЧЕСКАЯ ПРИНЦИПИАЛЬНАЯ	88

1 Общие сведения

1.1 Назначение

Приспособление для уборки кукурузы ППК-870 "Argus 870" (далее – приспособление, жатка), предназначено в агрегате с самоходным зерноуборочным комбайном (далее комбайн) для уборки кукурузы технической спелости на продовольственное и фуражное зерно на равнинных полях с уклоном не более 8°.

Приспособление в агрегате с комбайном должно выполнять следующие операции:

- отделение початков кукурузы от стеблей с подачей в молотилку комбайна;
- срезание, измельчение и разбрасывание листостебельной массы по полю.

Приспособление ППК-870-01 "Argus 870" представлено на рисунке 1.1.

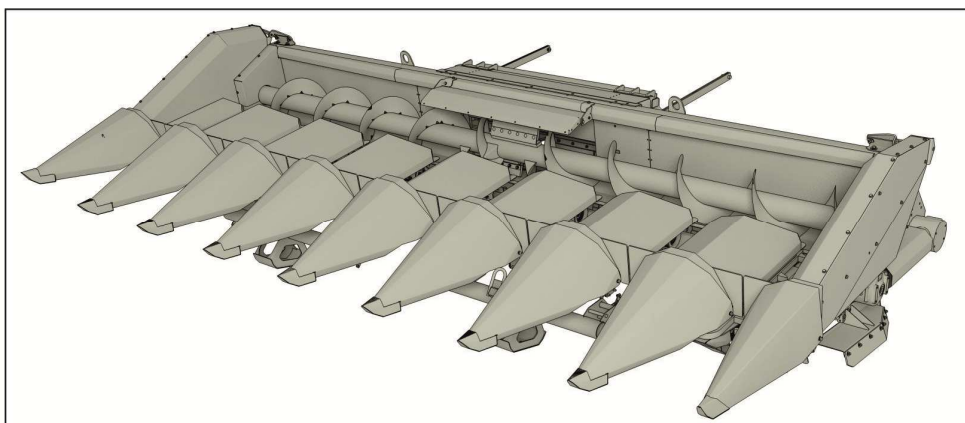


Рисунок 1.1 - Приспособление для уборки кукурузы ППК-870-01 "Argus 870"

Управление приспособлением осуществляется с помощью органов управления комбайном. Также следует пользоваться инструкцией по эксплуатации комбайна (далее ИЭ комбайна) с которым агрегируется приспособление.

Исполнения приспособления и модели комбайнов, на которые оно навешиваются, представлены в таблице 1.1.

Обозначение приспособления	Условное название комбайна, с которым агрегируется приспособление
ППК-870-01	"Дон-1500Б" с порядкового №097199; "Acros до порядкового №120399 с н.к. 142.03.00.000"
ППК-870-01 ЕГР	"Acros до порядкового №120399 с н.к. 142.03.00.000" (Единый гидроразъем); РСМ-181«Torum»
ППК-870-02	"Vector" с порядкового №01645
ППК-870-02 ЕГР	"Vector" с порядкового №01645 (Единый гидроразъем)
ППК-870-07	"Claas Mega 350/360/370"; "Claas Dominator 204 Mega"
ППК-870-09	"Claas Lexion 405-460, 510-580"; "Claas Tucano 320-450"
ППК-870-10	"Torum" с наклонной камерой 142.03.00.000-01 (СКРП)
ППК-870-11	"Torum" (без СКРП)
ППК-870-15	"Acros-540" с СКРП (автоконтур); "Acros 590 plus" (СКРП)
ППК-870-15 ЕГР	"Acros-540" с СКРП (автоконтур); "Acros 590 plus" (СКРП) (Единый гидроразъем)

Окончание таблицы 1.1

Обозначение приспособления	Условное название комбайна, с которым агрегируется приспособление
ППК-870-16	"Torum" с СКРП с наклонной камерой 181.03.10.000 производства до 2014 года
ППК-870-16 ЕГР	"Torum" с СКРП с наклонной камерой 181.03.10.000 производства до 2014года (Единый гидроразъем)
ППК-870-17	"Полесье КЗС-1218" (GS12)
ППК-870-19	"Енисей-950"; "Енисей-960"; "Енисей-1200Нм"
ППК-870-20	"PCM-161" 2012 года выпуска
ППК-870-23	"New Holland CS 6090, TC 5080, CR 9080, CX 8070""Case 5080, 7088, 6130"
ППК-870-27	"Laverda296"
ППК-870-31	Challenger 647, 660,670
ППК-870-35	"PCM-161", "PCM-171" (2015 года выпуска)
ППК-870-35 ЕГР	"PCM-161", "PCM-171" (2015 года выпуска) (Единый гидроразъем)
ППК-870-37	"Sampo SR3065LTS"
ППК-870-39	"Дон-1500Б" до порядкового №097198 включительно
ППК-870-43	"Case 2388"
ППК-870-45	"John Deere 9660i WTS, 9670 STS ,1550 CWS, W650, S660"
ППК-870-47	"Acros" с №12040 с усиленной н.к. 142.03.30.000, Vector с наклонной камерой 101.03.30.000
ППК-870-47 ЕГР	"Acros" с №12040 с усиленной н.к. 142.03.30.000, Vector с наклонной камерой 101.03.30.000 (Единый гидроразъем)
ППК-870-49 ЕГР	"Torum" с СКРП с усиленной наклонной камерой 181.03.40.000 производства с 2014 года, (Единый гидроразъем)
ППК-870-50 ЕГР	"Torum 770", "Torum 785" с наклонной камерой 181.23.00.000
ППК-870-53	"Deutz Fahr 6095 HTS"

В таблице 1.2 указаны комплекты, поставляемые с приспособлением.

Таблица 1.2

Обозначение комплекта	Наименование комплекта
ППК-81.00.00.330*	Комплект защиты передних колес комбайна от стерни
ППК-870.01.00.407*	Звездочка (для увеличения оборотов шнека)
ППК-81.01.06.550*	Комплект установки дополнительных ребер для вальцев
ППК-81.01.96.300*	Комплект тянущих вальцов
ППК-81.45.00.000	Комплект переоборудования наклонной камеры 142.03.00.000-01
ППК-81.43.00.000	Комплект переоборудования наклонной камеры комбайна Torum
ППК-81.44.00.000	Комплект переоборудования наклонной камеры комбайна Torum с СКРП
ППК-81.30.00.000*	Комплект переоборудования комбайна Дон-1500Б
ППК-81.49.01.000	Комплект переоборудования наклонной камеры комбайна Torum с СКРП 2014 г.в.

Продолжение таблицы 1.2

Обозначение комплекта	Наименование комплекта
ППК-81.33.00.000*	Комплект для уборки подсолнечника
ПСП-1210.40.00.000*	Комплект тяг ПСП для жатки ППК-81-47
ППК-121.01.07.050*	Комплект для системы автовождения (металлические делители)
ППК-121.01.07.050-01*	Комплект для системы автовождения (пластиковые делители)
Примечание: * - комплект по отдельному заказу	

В приложении А представлена кинематическая схема.

1.2 Агротехнические условия

Приспособление, установленное на комбайн, выполняет устойчиво и производительно уборку кукурузы при следующих условиях:

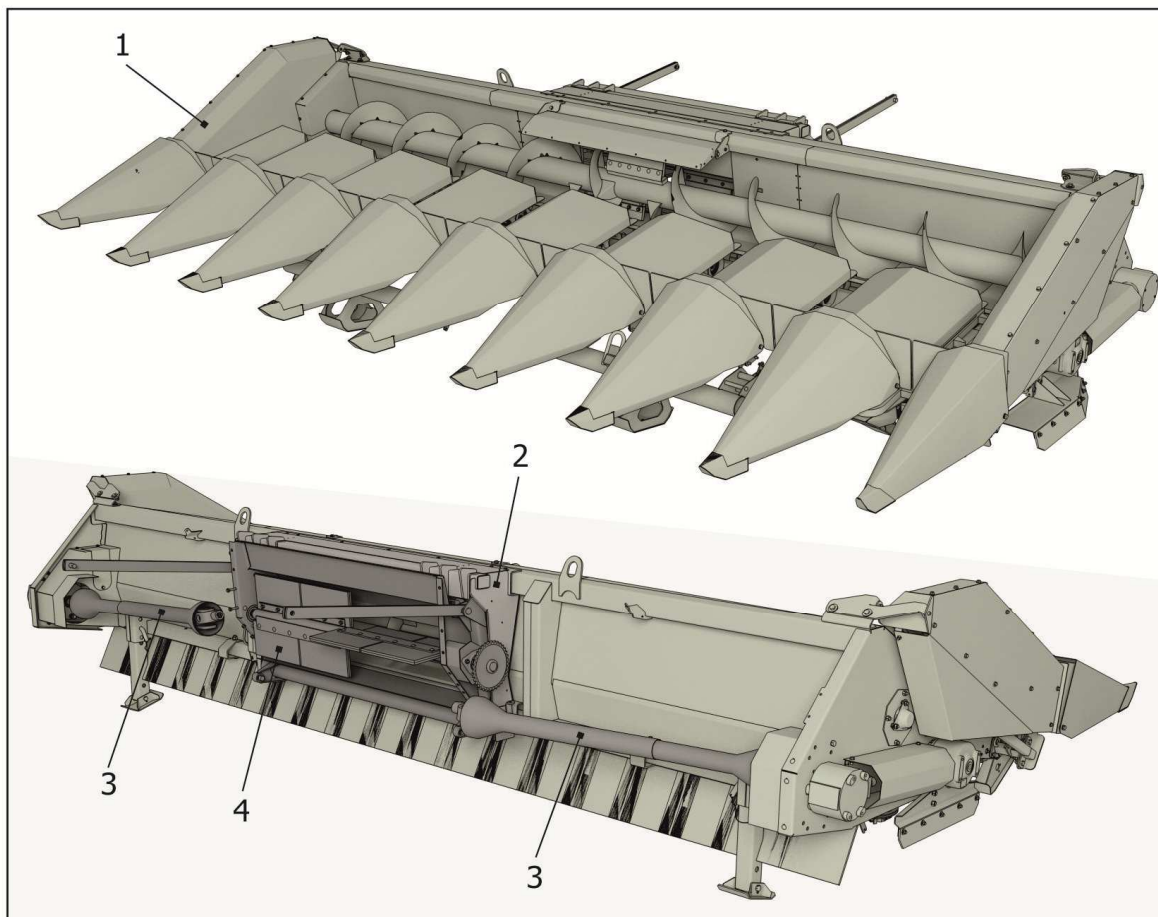
- ширина междурядий – 70 см;
- отклонение стеблей от оси рядка – не более 5 см;
- количество растений – не более 70 тыс.шт./га;
- высота стеблей – не более 3 м;
- положение стеблей - близкое к вертикальному;
- диаметр стебля по линии среза – не более 50 мм;
- влажность листостебельной массы - не более 60 %;
- урожайность кукурузы – не менее 100 ц/га;
- расстояние от земли до початков – не менее 50 см;
- положение початков – близкое к вертикальному;
- длина початков – от 12 до 40 см;
- влажность зерна – от 10 % до 30 %.

Длина гона – не менее 1000 м, уклон поля – не более 8°, твердость почвы на глубине до 10 см при влажности до 20 % должна быть не менее 10 кПа, камни размером более 20 мм и посторонние предметы на поле не допускаются, колебания глубины борозд относительно их среднего уровня на ширине колес комбайна должно быть не более 30 мм.

2 Устройство и работа приспособления

2.1 Состав приспособления

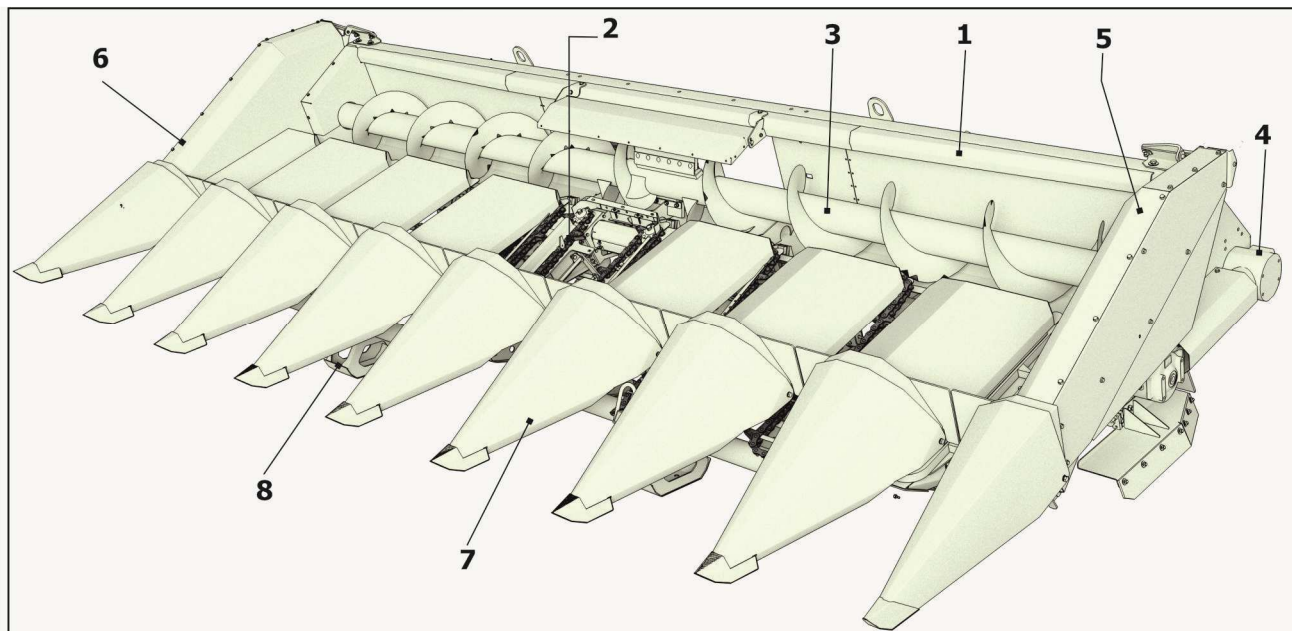
Приспособление состоит из жатки 1 (рисунок 2.1), проставки 2, карданных валов 3, битера 4 (для моделей ППК-870-01/-01/-16/-49 ЕГР, ППК-870-02/-02 ЕГР) и наклонной камеры (по отдельному заказу для ППК-870-39).



1-Жатка; 2-Проставка; 3-Карданный вал; 4-Битер
Рисунок 2.1 – Состав приспособления ППК-870-01

2.2 Устройство составных частей жатки

Жатка состоит из каркаса 1 (рисунок 2.2), на котором установлены: русла 2, шнек 3, редуктора 4, делители 5, 6, и 7. К руслам закреплены две траверсы 8.



1-Каркас; 2-Русло; 3-Шнек; 4-Редуктор; 5, 6, 7-Капот; 8-Траверса
Рисунок 2.2 – Жатка

2.2.1 Каркас жатки

Каркас является основным несущим элементом жатки и представляет собой объемную сварную конструкцию. На каркасе предусмотрен хомут – для установки средств пожаротушения: швабры, лопаты.

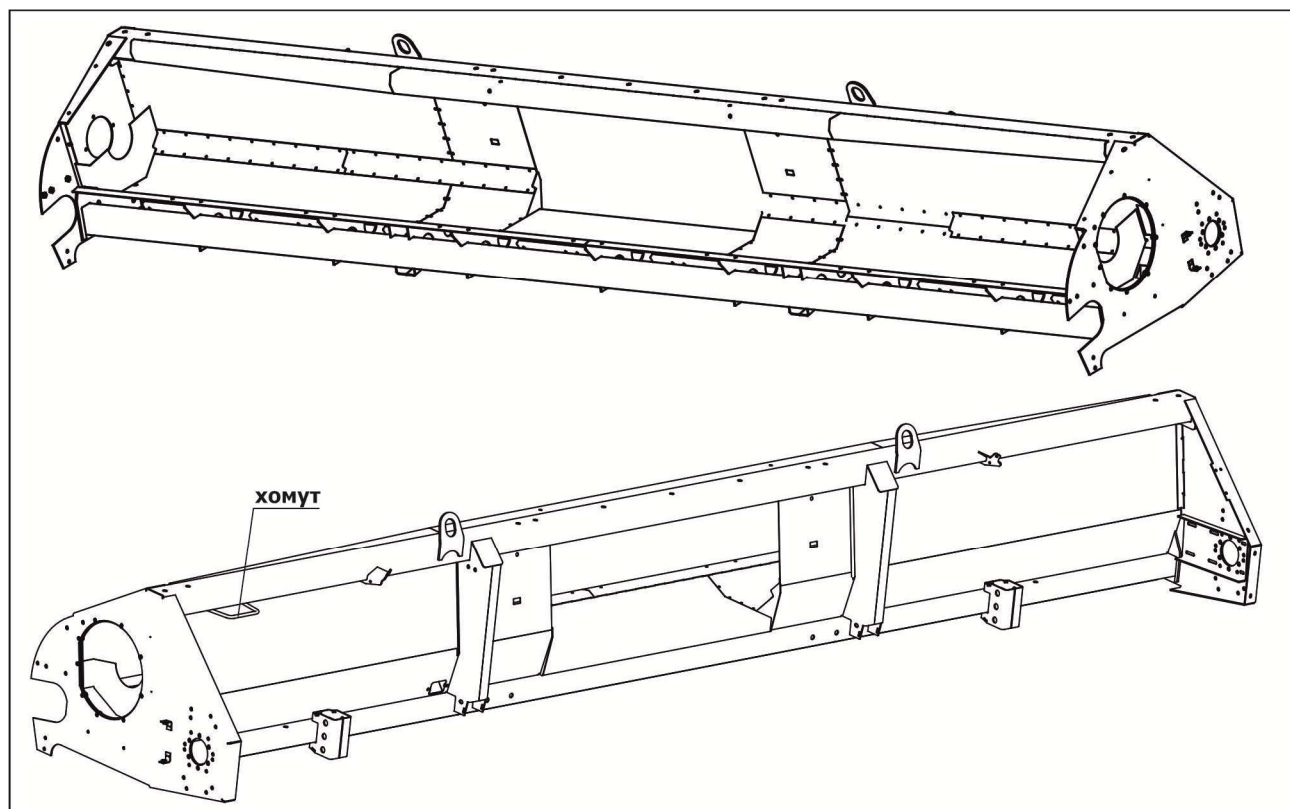


Рисунок 2.3 – Каркас жатки

2.2.2 Русло

Русло является основным рабочим органом приспособления и служит для отделения початков от стеблей, подачи их в шнек початков и измельчения стеблей.

Русло состоит из П-образной рамы 1 (рисунок 2.4), вдоль длинных сторон которой, расположены два протягивающих вальца 2, двух отрывочных пластин 3 и 4, установленных над вальцами двух контуров подающих цепей 5, натяжных звездочек подающих цепей 6 и редуктора привода русла 7, установленного на поперечной стороне рамы. В передней части рамы имеются съемные опоры 8, которые, вместе с измельчителем, могут быть сняты при уборке полеглых посевов, для более низкого хода делителей. Передняя часть вальца опирается на подшипник со сферическим наружным кольцом, заключенный в регулируемой опоре 9. Задняя часть вальца, через втулку с пазами, опирается на сферическую шлицевую опору 10, одетую на шлицевой вал редуктора привода русел.

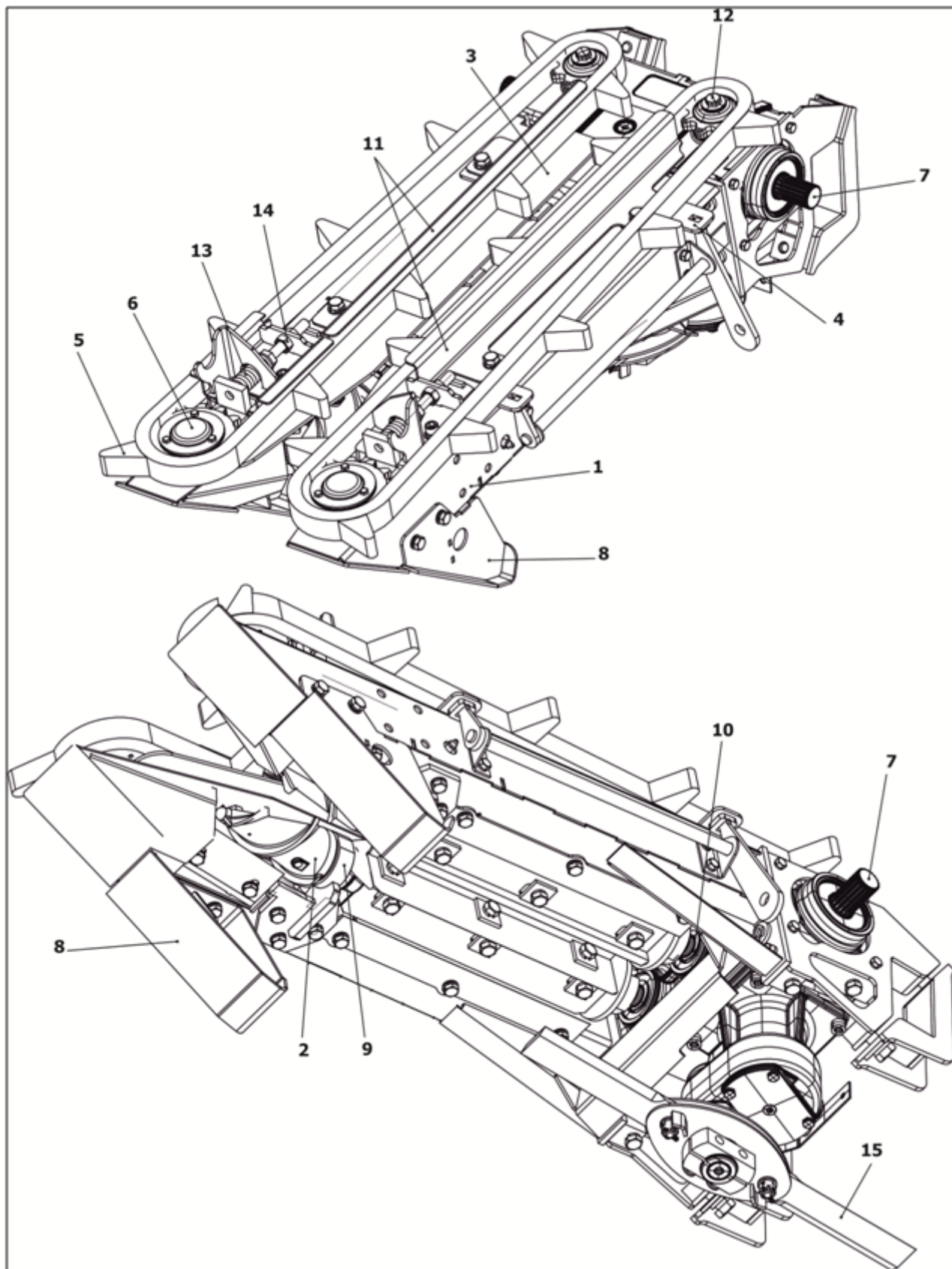
Отрывочные пластины 3 и 4 (рисунок 2.4) выполнены из листовой стали. В передней части пластин имеется скос с плавным переходом к рабочей кромке, и в паре со второй пластиной образует своеобразный клин, который сводит и направляет стебли между вальцами. Левая пластина - подвижная в поперечном направлении, и в процессе работы обеспечивает необходимую ширину зазора между пластинами. С помощью механизма управления подвижные левые пластины на всех руслах передвигаются одновременно на одинаковую величину зазора.

Подающие цепи 5 представляют собой вытянутые вдоль рамы русла роликовые замкнутые (без соединительного звена) цепи со специальными лапками. Рабочая ветвь цепи движется вдоль успокоителя 11, закрепленного на раме русла. Подающие цепи устанавливаются на звездочки со смещением одна относительно другой на $\frac{1}{2}$ шага специальных лапок.

Привод подающих цепей осуществляется от редуктора, на вертикальных валах которого закреплены ведущие звездочки 12. Ведомые звездочки являются натяжными и находятся под постоянным воздействием пружин 13 натяжного устройства, закрепленного на раме русла. Усилие натяжения цепей регулируется величиной сжатия пружин 13 до размера 68 мм гайками 14.

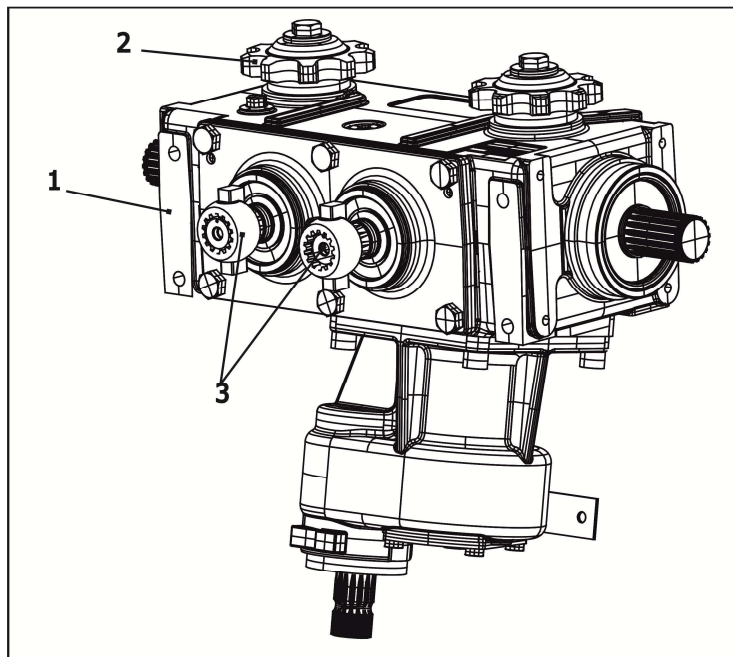
Для скашивания и измельчения стеблей кукурузы предназначен измельчающий аппарат 15.

Редуктор привода русла 7 (рисунок 2.4) крепится на раме и предназначен для привода вальцев и подающих цепей. Набор его деталей в литом корпусе с полужидкой смазкой представляет собой специальный угловой редуктор (см. рисунок 2.5).



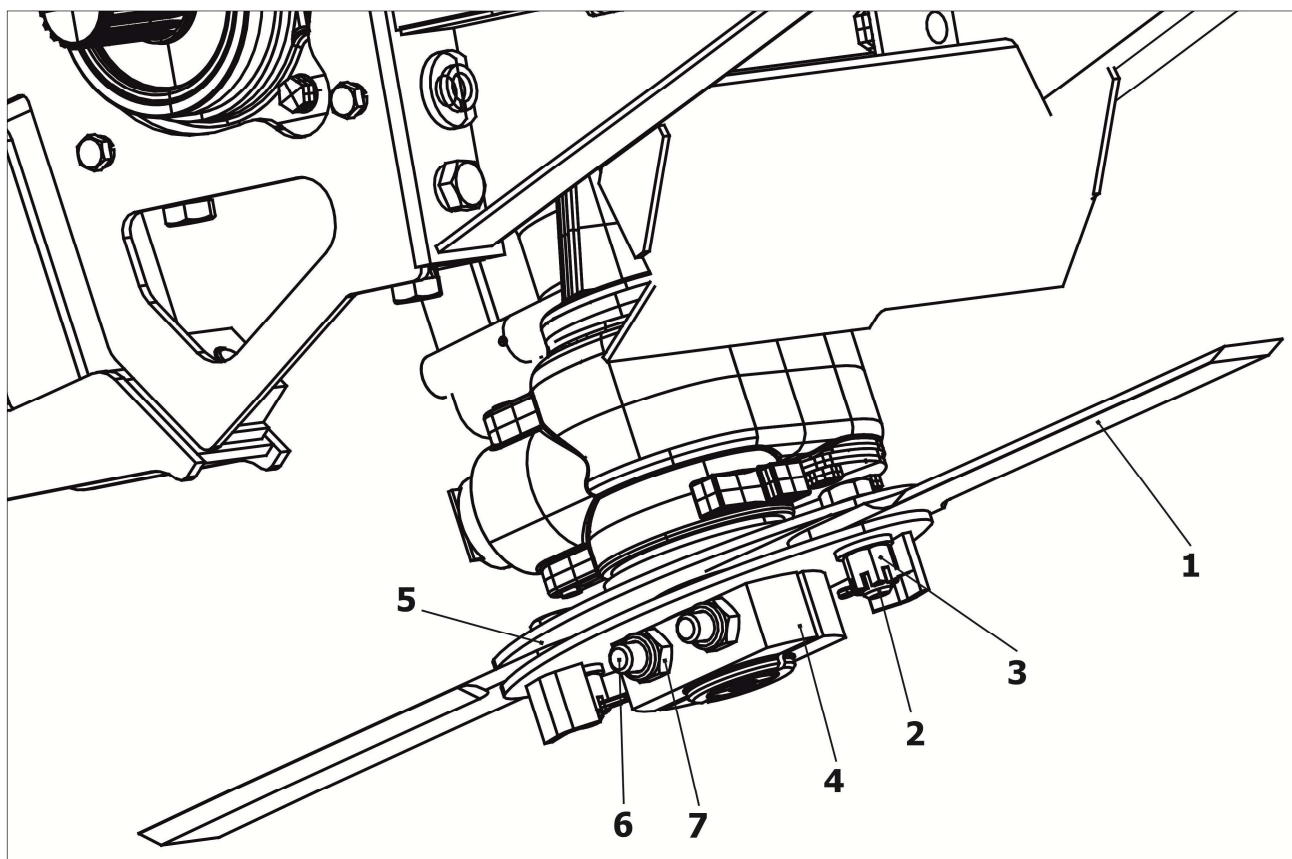
1-Рама; 2-Валец; 3, 4-Пластина отрывочная; 5-Цепь; 6-Звездочка натяжная; 7-Редуктор; 8-Опора съемная;
 9-Опора регулируемая; 10-Опора сферическая; 11-Успокаитель; 12-Звездочка ведущая;
 13-Пружина; 14-Гайка; 15-Измельчающий аппарат

Рисунок 2.4 – Русло



1-Редуктор; 2-Звездочка привода подающей цепи; 3- Сферическая опора
Рисунок 2.5 – Редуктор привода русла

Измельчающий аппарат включает в себя: два ножа 1 (рисунок 2.6), которые через втулки крепятся с помощью болта 2 и гайки 3, между шлицевой клеммой 4 и диском 5. Гайка должна быть зашплинтована. Шлицевая клемма крепится на редуктора при помощи болтов 6 и гаек 7.



1-Нож; 2-Болт; 3-Гайка; 4-Шлицевая клемма; 5-Диск; 6-Болт; 7-Гайка;
Рисунок 2.6 – Измельчающий аппарат

ВНИМАНИЕ! КАТЕГОРИЧЕСКИ ЗАПРЕЩАЕТСЯ РАБОТАТЬ С ВЫШЕДШИМ ИЗ СТРОЯ НОЖОМ ИЗМЕЛЬЧИТЕЛЯ ПРИ ПОВРЕЖДЕНИИ ДАЖЕ ОДНОГО ИЗ НОЖЕЙ. НЕОБХОДИ-

МО НЕМЕДЛЕННО ПРЕКРАТИТЬ РАБОТУ, ПОДНЯТЬ ЖАТКУ, ЗАГЛУШИТЬ ДВИГАТЕЛЬ КОМБАЙНА И **ЗАМЕНИТЬ ОБА НОЖА** ИЗМЕЛЬЧИТЕЛЯ С СОБЛЮДЕНИЕМ ВСЕХ **НОРМ БЕЗОПАСНОСТИ** УКАЗАННЫХ В РЭ ЖАТКИ И КОМБАЙНА.

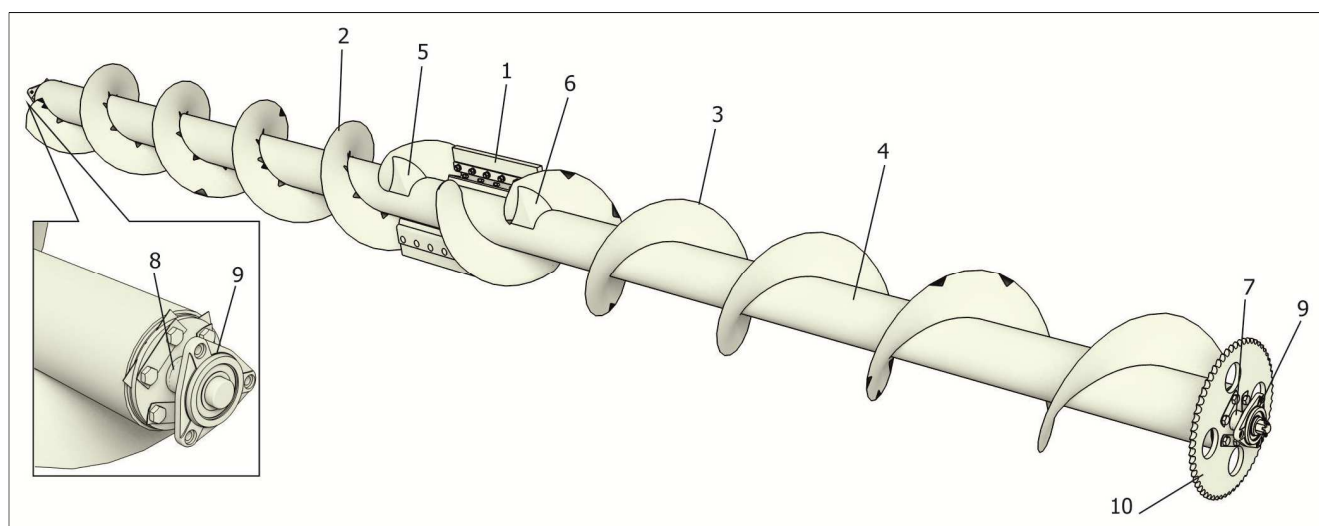
2.2.3 Шнек

Шнек предназначен для транспортирования початков к центру жатки и подачи их в проставку приспособления или наклонную камеру комбайна.

Особенность шнека является наличие в центральной части съемных резиновых лопастей 1 - для улучшения качества работы шнека (см.рисунок 2.7).

Шнек установлен в корпусе жатки так, что между спиралями и днищем обшивки имеется зазор, который увеличивается по направлению к ветровому щиту, образуя камеру, по которой спиралями правого 2 и левого 3 направления транспортируются початки к центру жатки. Спирали, приваренные к цилиндрической трубе 4, передают початки на витки 5 и 6 для передачи их в проставку приспособления. Шнек имеет цапфы 7, 8, которые крепятся болтами к трубе шнека. Опирается шнек на две подшипниковые опоры 9. На цапфе 7 с левой стороны шнека закреплена звездочка 10 привода шнека. Малая длина цапф и расположение звездочки внутри боковины корпуса жатки, позволяют устанавливать в жатку уже целиком собранный и отрегулированный (с минимальным биением) шнек со звездочкой.

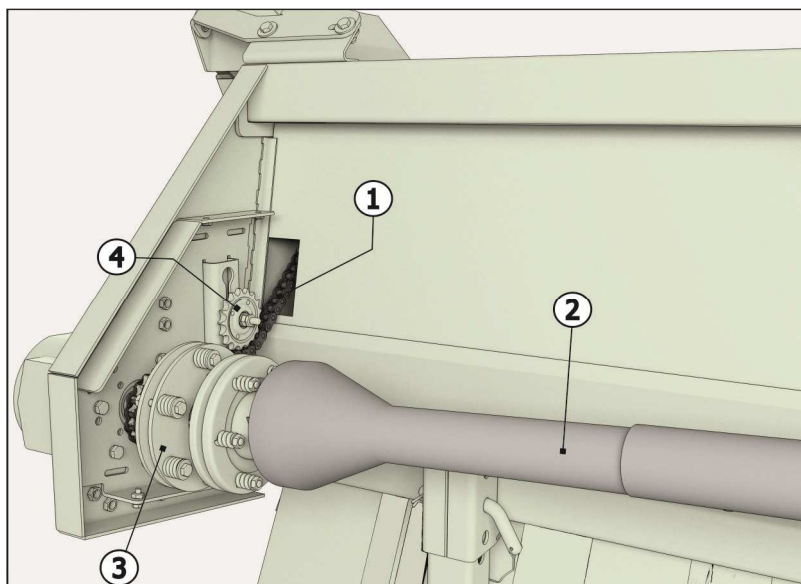
Зазор между спиралями шнеком и днищем увеличивается по направления к ветровому щиту.



1-Лопасть; 2-Спираль правая; 3-Спираль левая; 4-Труба шнека; 5-Виток правый; 6-Виток левый; 7, 8-Цапфа; 9-Подшипниковая опора; 10 Звездочка

Рисунок 2.7 – Шнек

Привод шнека осуществляется цепной передачей 1 (рисунок 2.8) посредством карданного вала 2, через предохранительную фрикционную муфту 3. Натяжение цепной передачи производится путем перемещения натяжной звездочки 4 по пазу каркаса жатки.



1–Цепная передача; 2–Карданный вал; 3–Предохранительная фрикционная муфта;
4–Натяжная звездочка;

Рисунок 2.8 – Привод шнека

2.2.4 Делители и капоты

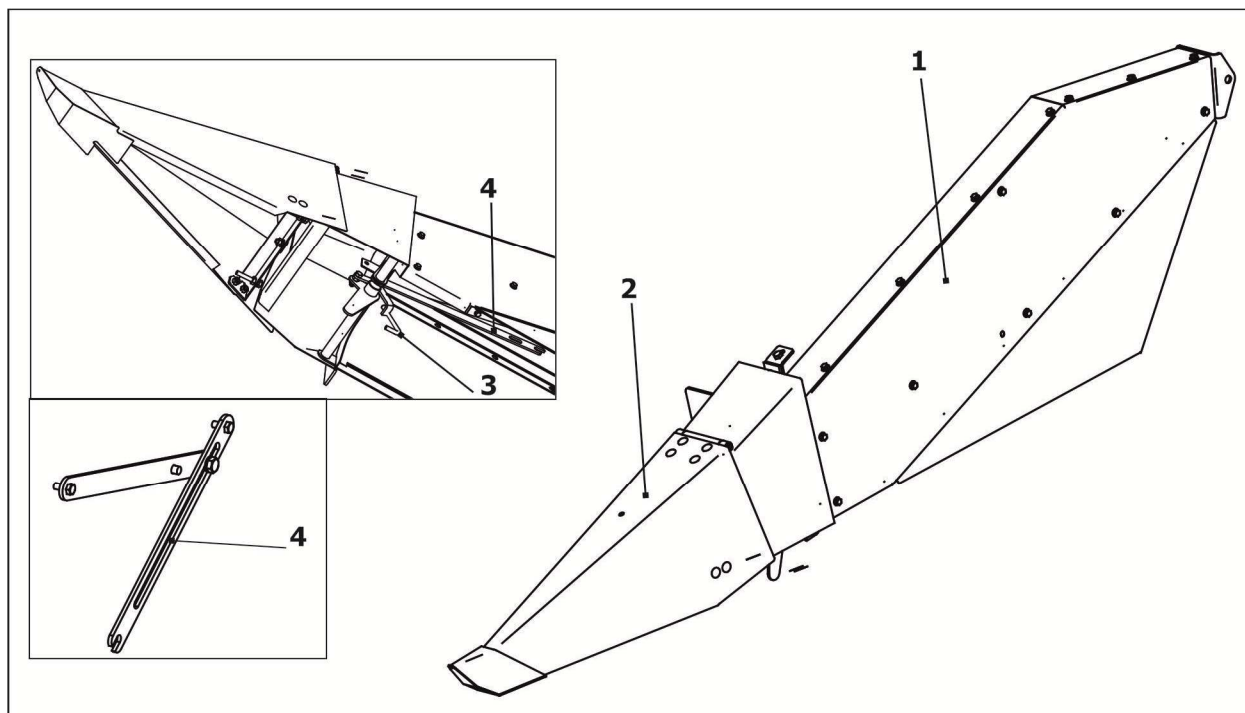
На жатке установлены боковые и центральные капоты и делители. Боковые капоты установлены на каркасе жатки. Капоты центральные установлены в промежутках между руслами и закреплены в петлях на раме.

Делители и капоты служат для направления рядков растений в русла, а также защиты механизмов русел и приводов от засорения растительной массой. Делители предназначены для подъема полеглых стеблей и пониклых початков и ввода их в русла.

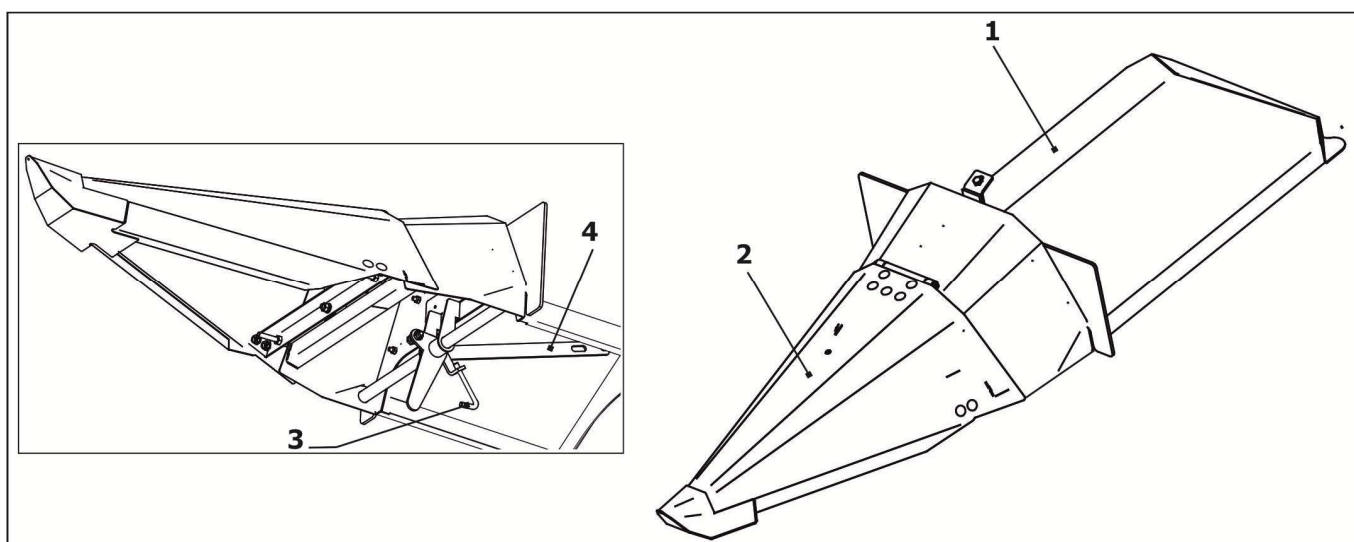
Делители в верхней части закреплены шарнирно на корпусах капотов и могут поворачивать на угол до 180 градусов. В нижней части делитель через регулируемые болты опирается на раму капота. С помощью регулируемых болтов можно изменить начальное положение носка делителя относительно почвы.

При обслуживании жатки и транспортных переездах делитель можно откинуть вверх и положить на капот. При переездах по дорогам общего пользования откинутые вверх делители необходимо закрепить на капотах.

Для удобства обслуживания русел, капоты 1 (рисунок 2.9, 2.10) вместе с делителями 2 могут подниматься вверх. Чтобы поднять капот, освободите зацеп 3 капота, поднимите капот вверх. Для фиксации капота в поднятом положении предусмотрена складываемая опора 4. Перевод капота в рабочее положение производится в обратном порядке.



1-Капот; 2-Делитель; 3-Зацеп 4-Опора
Рисунок 2.9 – Боковой делитель и капот



1-Капот; 2-Делитель; 3-Зацеп; 4-Опора
Рисунок 2.10 – Центральные делитель и капот

2.2.5 Гидрооборудование

Гидрооборудование предназначено для регулирования зазора между отрывочными пластинами всех русел жатки одновременно и включает в себя: гидроцилиндр, рукава высокого давления, трубки, штуцера переходные и полумуфты. Описание регулировки в разделе 7.

2.2.6 Проставки, рамки переходные, битер

В таблице 2.1 указаны отдельные составные части, входящие в комплекты поставки приспособлений.

Таблица 2.1

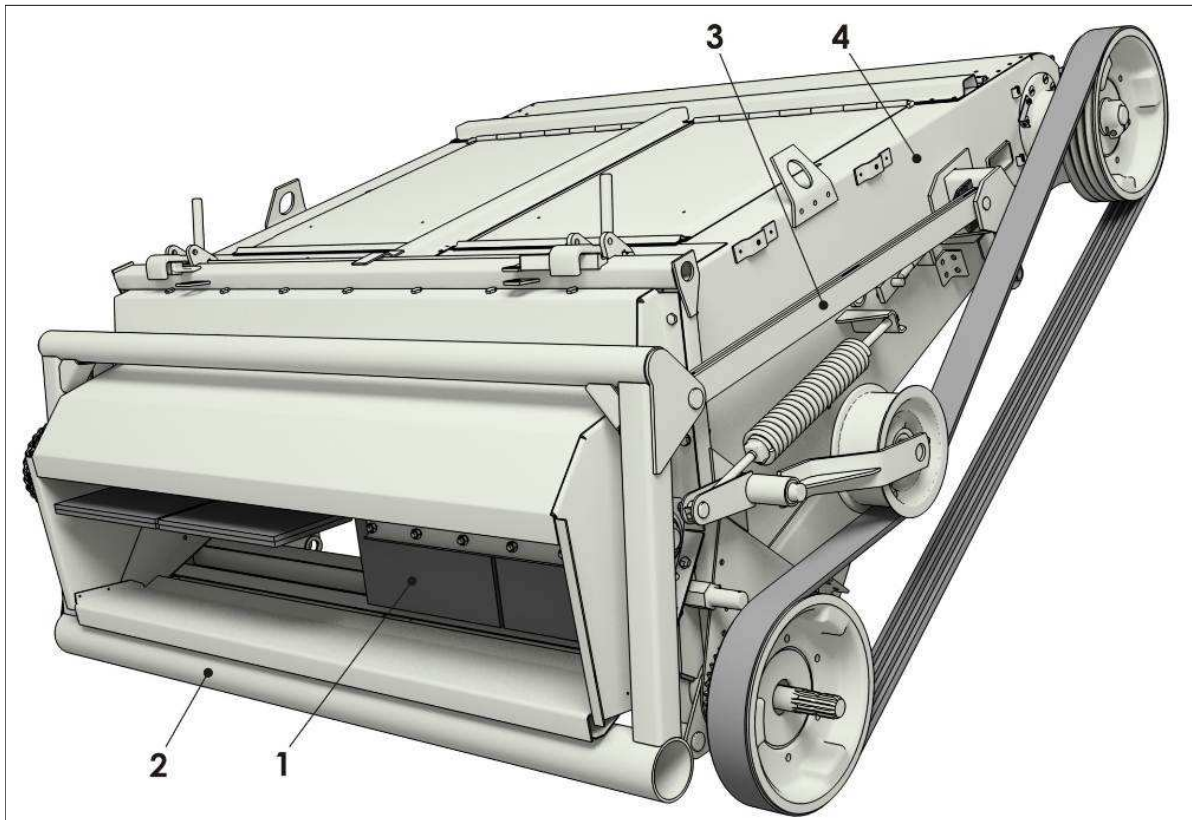
Обозначение	Наименование	Модификация приспособления
ППК-81.40.00.000	Битер	ППК-870-01/-01ЕГР, ППК-870-02/-02ЕГР
ППК-81.40.00.000-01	Битер	ППК-870-01/-01ЕГР, ППК-870-02/-02ЕГР
ППК-8.02.00.000	Проставка	ППК-870
ППК-81.50.00.000	Проставка	ППК-870-01, ППК-870-02
ППК-81.50.00.000-01	Проставка	ППК-870-01ЕГР, ППК-870-02ЕГР
ППК-81.51.00.000А	Проставка	ППК-870-03
ППК-81.52.00.000А	Проставка	ППК-870-04
ППК-81.53.00.000Б	Проставка	ППК-870-05
ППК-81.54.00.000А	Проставка	ППК-870-11
ППК-81.56.00.000А	Проставка	ППК-870-14
ППК-81.55.00.000А	Проставка	ППК-870-15/-16
ППК-81.55.00.000А-01	Проставка	ППК-870-15ЕГР/-16ЕГР
ППК-81.57.00.000А	Проставка	ППК-870-17
ППК-81.58.00.000	Проставка	ППК-870-18
ППК-81.59.00.000	Проставка	ППК-870-20
ППК-81.27.00.000	Проставка	ППК-870-27
ППК-81.73.00.000	Рамка переходная	ППК-870-31
ППК-81.63.00.000В	Проставка	ППК-870-35
ППК-81.63.00.000В-01	Проставка	ППК-870-50
ППК-81.37.00.000	Проставка	ППК-870-37
ППК-81.47.00.000	Проставка	ППК-870-47
ППК-81.49.00.000	Проставка	ППК-870-49
ППК-61.53.00.000	Рамка переходная	ППК-870-53
ППК-8.20.00.000 (по отдельному заказу)	Наклонная камера	ППК-870-39

2.2.6.1 Битер ППК-81.40.00.000/-01

Битер ППК-81.40.00.000/-01 входит отдельной составной частью в комплект поставки приспособлений ППК-870-01/-01ЕГР, ППК-870-02/-02ЕГР.

Битер состоит непосредственно из самого битера 1 (рисунок 2.11), монтажной рамки 2 с тягами 3.

Кукурузный битер и монтажная рамка устанавливаются на наклонную камеру комбайна вместо штатного зернового пальчикового битера и штатной монтажной рамки комбайна.

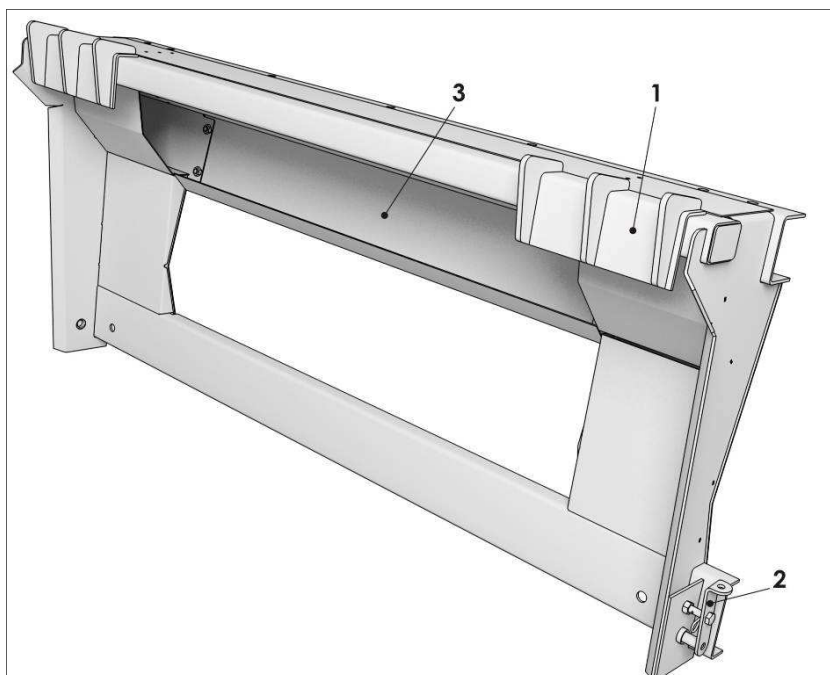


1-Битер; 2-Монтажная рамка; 3-Тяга; 4-Наклонная камера комбайна
 Рисунок 2.11 – Битер ППК-81.40.00.000 с монтажной рамкой

2.2.6.2 Проставка ППК-81.50.00.000/-01

Проставка ППК-81.50.00.000/-01 предназначена для соединения жатки с наклонной камерой комбайна.

Приспособления ППК-870-01, ППК-870-02 комплектуются проставкой ППК-81.50.000 (см.рисунок 2.12). Приспособления ППК-870-01ЕГР, ППК-870-02ЕГР комплектуются проставкой ППК-81.50.000-01.

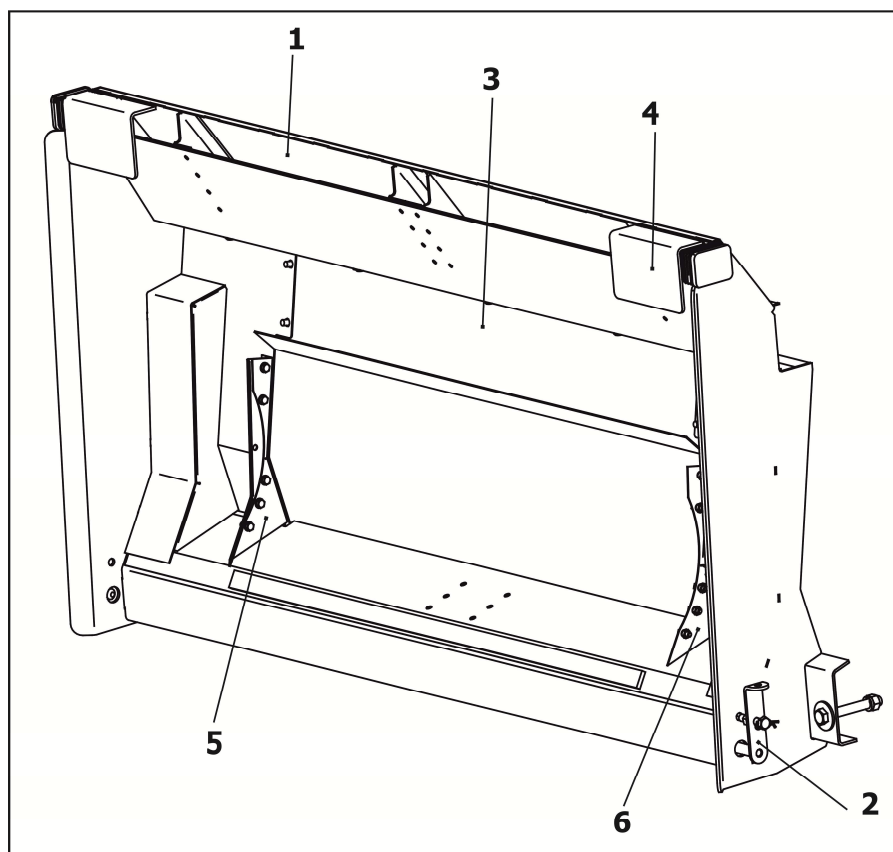


1-Ловитель; 2-Фиксатор; 3-Щиток
 Рисунок 2.12 – Проставка ППК-81.50.00.000

2.2.6.3 Проставка ППК-81.54.00.000А. Проставка ППК-81.55.00.000А/-01

Проставки ППК-81.54.00.000 и ППК-81.55.000/-01 предназначены для соединения жатки с наклонной камерой комбайна.

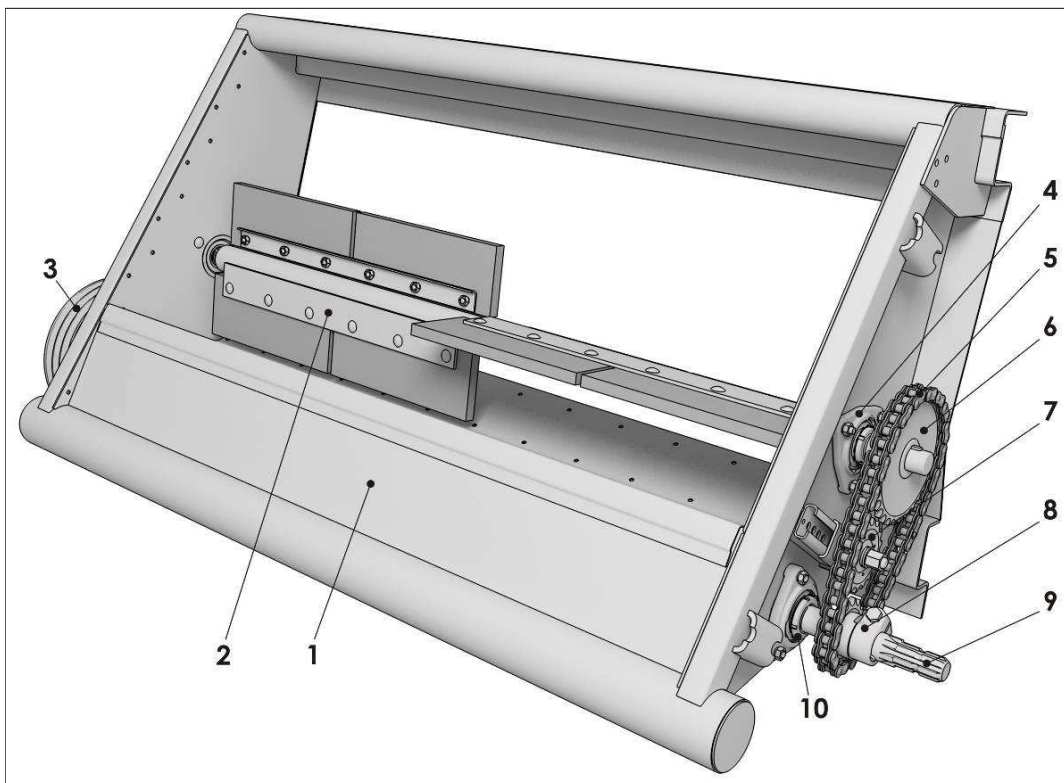
Приспособление ППК-870-11 комплектуется проставкой ППК-81.54.00.000А. Приспособления ППК-870-15/-16 комплектуются проставкой ППК-81.55.00.000А (рисунок 2.13), приспособления ППК-870-15ЕГР/-16ЕГР комплектуются проставкой ППК-81.55.00.000А-01.



1-Рама; 2-Фиксатор; 3, 5, 6 -Щиток; 4-Ловитель
Рисунок 2.13 – Проставка ППК-81.55.00.000

2.2.6.4 Проставка ППК-8.02.00.000

Проставка ППК-8.02.00.000 представляет собой сварную каркасную конструкцию, предназначенную для соединения каркаса жатки с наклонной камерой. В каркасе проставки 1 (рисунок 2.15) расположен эластичный битер 2, которым срезанная масса от шнека жатки подается к транспортеру наклонной камеры. Привод битера проставки осуществляется цепной передачей 5 от вала 9, который в свою очередь приводится клиноременной передачей от наклонной камеры через шкив 3. Натяжение цепной передачи осуществляется при помощи натяжной звездочки 7. Перемещая ее по пазу направляющей, изменяем натяжение цепи. К раме жатки проставка крепится с помощью болтовых соединений.



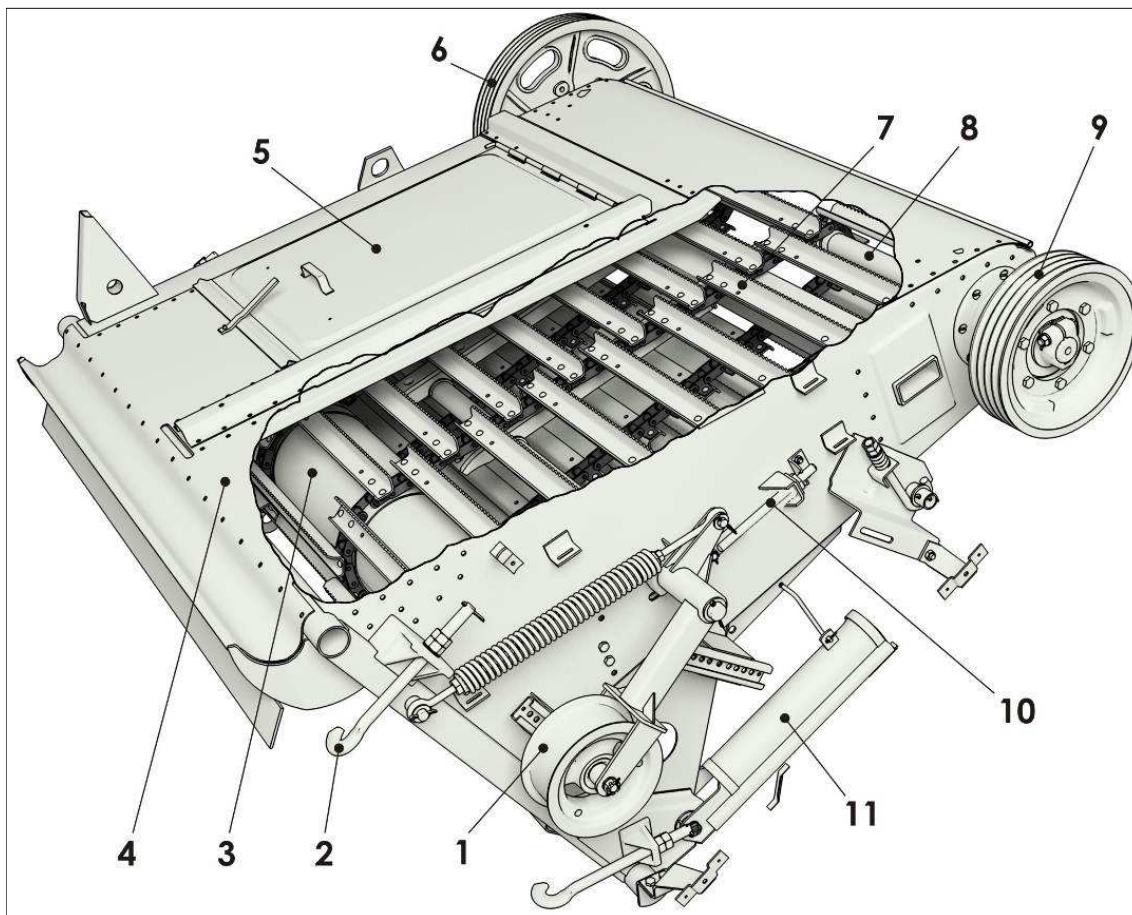
1 -Каркас; 2-Битер; 3-Шкив; 4, 10-Подшипниковая опора; 5-Цепь; 6-Звездочка;
7-Натяжная звездочка; 8-Ведущая звездочка; 9-Вал
Рисунок 2.15 – Проставка ППК-8.02.00.000

2.2.6.5 Наклонная камера ППК-8.20.00.000

Наклонная камера ППК-8.20.00.000 поставляется по отдельному заказу для приспособления ППК-870-39. Наклонная камера предназначена для навески, управления и привода жатки, а также для подачи початков в молотилку.

Наклонная камера состоит из штампованного корпуса 4 (рисунок 2.14) коробчатой формы, в котором на подшипниковых опорах установлены верхний 8 и нижний валы 3. На валах закреплены звездочки, которые приводят цепной планчатый транспортер 7. На валу 8 с одной стороны установлен шкив 6, через который передается крутящий момент от комбайна, а с другой шкив 9, посредством которого передается крутящий момент на проставку и далее на жатку. Натяжение цепных транспортеров регулируется устройствами 10, расположенными на обеих сторонах корпуса наклонной камеры. Шкивом 1 производится натяжение клиноременной передачи привода проставки и жатки. В нижней части корпуса установлены упоры для гидроцилиндров комбайна, один для рабочего положения, другой для рабочего. Крюки 2 предназначены для крепления проставки к наклонной камере.

Регулировки наклонной камеры описаны в п. 5.4 настоящего РЭ.



1-Шкив натяжной; 2-Крюк; 3-Нижний вал; 4-Корпус; 5-Крышка; 6-Шкив; 7-Транспортер цепной планчатый; 8-Верхний вал; 9-Шкив; 10-Натяжное устройство транспортеров;
11-Упор под гидроцилиндр комбайна

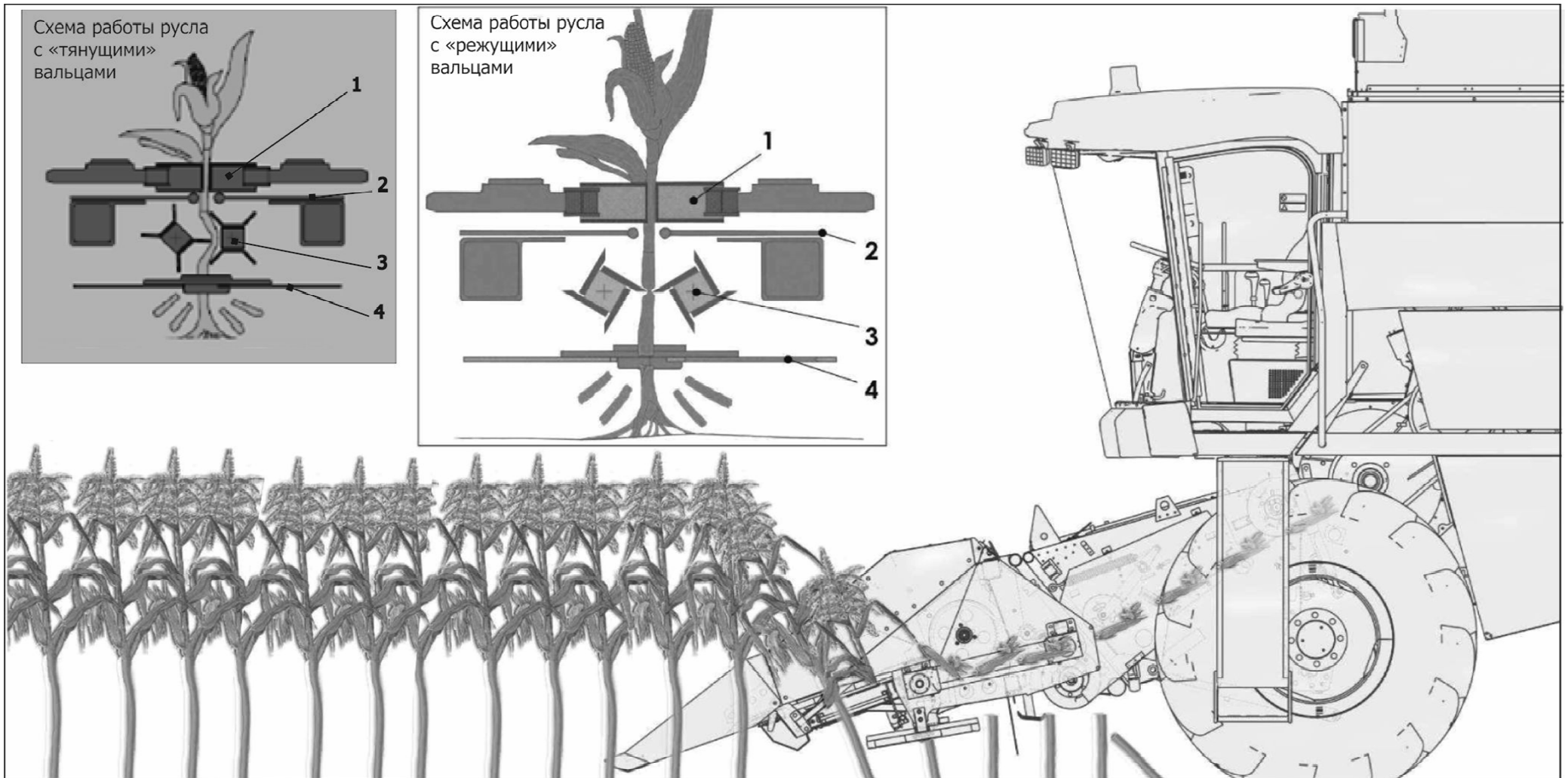
Рисунок 2.14 – Наклонная камера ППК-8.20.00.000

2.3 Технологический процесс

Технологическая схема работы приспособления представлена на рисунке 2.15.

Агрегат с опущенной в рабочее положение жаткой движется по рядкам растений кукурузы так, чтобы делители жатки направлялись примерно посередине междурядий. Стебли с початками, разделяемые делителями и капотами, попадают в русла. Вращаясь навстречу друг другу, вальцы 3 захватывают и протягивают стебли между отрывочными пластинами 2. Последние отрывают початки от стеблей. Початки транспортируются подающими цепями 1 русел в шнек початков, и далее транспортером наклонной камеры в молотильный аппарат комбайна.

Стебли кукурузы срезаются, измельчаются и разбрасываются на поле измельчающим аппаратом 4 русла.



1-Подводящая цепь; 2-Отрывочная пластина; 3- Валец; 4-Измельчающий аппарат
 Рисунок 2.15 – Технологическая схема работы приспособления

3 Техническая характеристика

Технические данные приспособления приведены в таблице 3.1.

Таблица 3.1

Наименование показателя	Значение
Тип	навесное
Производительность за час основного времени, т/ч, не менее*	20
Габаритные размеры приспособления в рабочем положении, мм, не более: -длина -ширина -высота	3000 5800 1700
Число убираемых рядков при ширине междурядий, шт.	8
Ширина междурядий, см	70
Ширина захвата (конструкционная), м	5,6
Высота среза, мм: без копирования	500-1000
Рабочая скорость движения, км/ч, не более	9
Масса сухого приспособления (конструкционная), кг	2700±50
Количество обслуживающего персонала, чел.	1
Дробление зерна приспособлением*, %	3-6
Полнота сбора початков*, %, не менее	98,2
Высота среза стеблей, см, не более	25
Потери семян кукурузы приспособлением*, %, не более	2,5
Степень измельчения стеблей на отрезки длиной не более 50 см, процентов, не менее	70
Наработка на отказ II группы сложности единичного изделия, Часов**, не менее	100
Назначенный срок службы, лет	8
Примечание: * - показатель указан при соблюдении требований агротехнических условий; ** - функциональная характеристика.	

4 Требования безопасности

4.1 Общие требования безопасности

При обслуживании приспособления руководствуйтесь Общими требованиями безопасности по ГОСТ 12.2.111-2020.

Соблюдать правила техники безопасности агрегата в целом, изложенные в ИЭ комбайна.

К обслуживанию машины допускаются только механизаторы, имеющие соответствующую квалификацию по эксплуатации жатки и комбайна, и прошедшие инструктаж по технике безопасности.

4.2 Требования безопасности при погрузочно-разгрузочных работах

При выгрузке приспособления с железнодорожной платформы или автотранспорта необходимо:

- производить строповку в обозначенных местах;
- перед подъемом убедиться, что приспособление освобождено от крепящих растяжек.

ЗАПРЕЩАЕТСЯ СТОЯТЬ ПОД СТРЕЛКОЙ КРАНА!

4.3 Требования при работе, регулировке, техническом обслуживании

При работе приспособления в агрегате с комбайном необходимо соблюдать следующие требования безопасности:

ВАЖНО! перед запуском двигателя необходимо еще раз убедиться в соответствии модификации приспособления комбайну и соответствии номинальной частоты вращения приводного вала комбайна требуемой для навешиваемой модели приспособления (см. таблицу 4.1 и рисунок 4.1).

– перед запуском двигателя, включением рабочих органов или началом движения необходимо подать звуковой сигнал и приступить к выполнению этих приемов, лишь убедившись, что это никому не угрожает;

- при поворотах и разворотах скорость необходимо уменьшить до 3-4 км/ч;
- своевременно очищать приспособление от растительных остатков;
- периодически проверять регулировку предохранительных муфт на величину крутящего момента. При пробуксовке предохранительных муфт немедленно остановить комбайн и устранить неисправность;

– все виды регулировок, очистку от растительной массы и др. операции ТО, кроме обкатки приспособления, производить при заглушенном двигателе комбайна;

- ЗАПРЕЩАЕТСЯ:

- очистка ветрового щита от нависших стеблей кукурузы без использования чистика;

- НАХОДИТЬСЯ ВПЕРЕДИ ИЛИ СЗАДИ АГРЕГАТА ВО ВРЕМЯ РАБОТЫ;
- РАБОТАТЬ БЕЗ УПОРА ОГРАНИЧЕНИЯ ОПУСКАНИЯ ЖАТКИ В РАБОЧЕМ ПОЛОЖЕНИИ.

При переездах агрегата необходимо установить на шток гидроцилиндра подъема жатки транспортный упор с левой стороны.

ЗАПРЕЩАЕТСЯ:

- ПРОИЗВОДИТЬ ВСЕ ВИДЫ РЕГУЛИРОВОК И ТЕХНИЧЕСКОГО ОБСЛУЖИВАНИЯ ВО ВРЕМЯ РАБОТЫ АГРЕГАТА ПРИ ВКЛЮЧЕННОМ ДВИГАТЕЛЕ ИЛИ ДО УСТАНОВКИ УПОРА НА ГИДРОЦИЛИНДР ПОДЪЕМА ЖАТКИ;

– ЭКСПЛУАТАЦИЯ ПРИСПОСОБЛЕНИЯ БЕЗ ЩИТКОВ ОГРАЖДЕНИЯ.

– **ВНИМАНИЕ!** ПРИ ВЫХОДЕ ИЗ СТРОЯ ОДНОГО НОЖА ИЗМЕЛЬЧИТЕЛЯ (ИЗЛОМ) КАТЕГОРИЧЕСКИ **ЗАПРЕЩАЕТСЯ** ПРОДОЛЖАТЬ РАБОТУ. ДАННЫЙ ОТКАЗ ПРИВЕДЕТ К ПРЕЖДЕВРЕМЕННОМУ ИЗНОСУ ПОДШИПНИКА ВАЛА ИЗМЕЛЬЧИТЕЛЯ. ВЫШЕДШИЙ ИЗ СТРОЯ НОЖ – ЗАМЕНИТЬ.

Остальные правила по технике безопасности и пожарной безопасности при расконсервации, монтаже, обкатке, работе и техническом обслуживании приспособления смотреть в ИЭ комбайна.

4.4 Меры противопожарной безопасности

Необходимо неукоснительно выполнять правила пожарной безопасности:

- не допускать подтекания масла из гидросистемы;
- не допускать перегрева трущихся частей режущего аппарата и мотовила, своевременно производить смазку;
- не допускать скапливание пожнивных остатков на конструктивных элементах жатки;
- не допускать наматывания растительной массы на рабочие органы, своевременно производить их очистку;
- использовать противопожарные средства, прилагаемые к комбайну.

ЗАПРЕЩАЕТСЯ КУРИТЬ, ПРОИЗВОДИТЬ СВАРОЧНЫЕ РАБОТЫ, ПРИМЕНЯТЬ ВСЕ ВИДЫ ОТКРЫТОГО ОГНЯ В ПОЛЯХ.

В случае возникновения пожара необходимо пламя гасить при помощи огнетушителя, швабры, забрасывать землёй, песком или накрывать войлоком, брезентом. КАТЕГОРИЧЕСКИ **ЗАПРЕЩАЕТСЯ** ЗАЛИВАТЬ ГОРЯЩЕЕ ТОПЛИВО ВОДОЙ.

Укомплектовать агрегат первичными средствами пожаротушения – огнетушителем, лопатой и шваброй, а также всеми средствами санитарии (аптечкой, термосом с питьевой водой и др.)



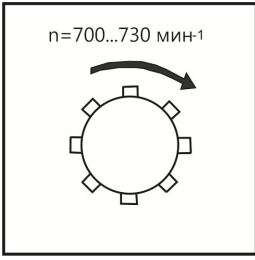

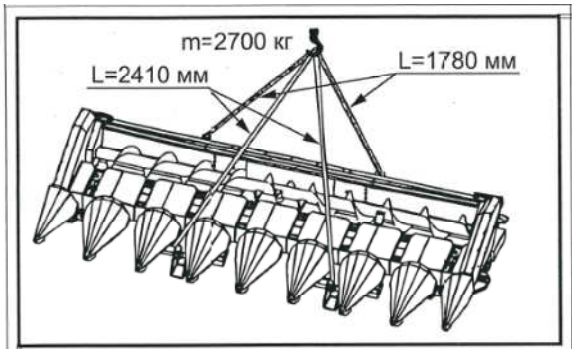
4.5 Таблички и аппликации

В опасных зонах жатки имеются таблички, аппликации (со знаками, надписями, пиктографическими изображениями), которые предназначены для предупреждения обслуживающего персонала и иных лиц о существующей и потенциальной опасности.

Таблички и аппликации должны быть чистыми, разборчивыми и сохраняться в течение всего срока службы изделия. Необходимо заменить табличку или аппликацию - при потере четкости изображения, целостности контура, изменении цвета.

Места расположения табличек, аппликаций указаны на рисунках 4.1-4.2, обозначение и смысловое значение приведены в таблице 4.1.







Таблица 4.1

Номер позиции на рисунках 4.1-4.2	Табличка. Аппликация	Обозначение таблички, аппликации. Смысловое значение
1		ППК-81.01.22.017Г – Табличка паспортная
2*		ПСП-1210.22.00.003 - Табличка "500...530"
		ПСП-1210.22.00.004 - Табличка "700...730"
3		ПСП-810.22.00.003 - Аппликация "Ориентир белая 50x100"
4		ППК-81.01.22.009Б- Табличка «Схема строповки»

Продолжение таблицы 4.1

Номер позиции на рисунках 4.1-4.2	Табличка. Аппликация	Обозначение таблички, аппликации. Смысловое значение
5		ЖТТ-22.002 – Аппликация
		«Внимание! Перед пуском в эксплуатацию внимательно прочитайте руководство по эксплуатации. Соблюдайте все инструкции и правила техники безопасности»
6	<div style="border: 1px solid black; padding: 5px;"> <p style="text-align: center;">ПРАВИЛА ПО ТЕХНИКЕ БЕЗОПАСНОСТИ</p> <p>1. Перед включением приспособления необходимо подать предупредительный сигнал. 2. Осмотр, регулировку и смазку приспособления производить при полной остановке двигателя комбайна. 3. При работе под приспособлением необходимо зафиксировать транспортный упор и установить дополнительно страховые опоры. 4. Во время работы приспособления запрещается находиться впереди и сзади агрегата.</p> </div>	ПСП-10МГ.22.00.008 - Табличка «Правила по технике Безопасности»
7		ППК-81.01.22.022 – Табличка "Опасная зона"
8		РСМ-10Б.22.00.012-01 – Табличка «Знак строповки»
		Указывает место строповки

Продолжение таблицы 4.1

Номер позиции на рисунках 4.1-4.2	Табличка. Аппликация	Обозначение таблички, аппликации. Смысловое значение
9		ЖТТ-22.009 – Аппликация
		«Внимание! Опасность для рук»
11		ППК-81.01.22.016 - Аппликация «Безопасная дистанция 50 м»
12		ПСП-810.22.00.009 - Аппликация Световозвращатель белый
13		PCM-10.08.01.001 - Световозвращатель. Пленка световозвращающая 70x70 красного цвета
14		ППК-81.01.22.026-05 – Аппликация "Argus"
15		ППК-81.01.22.027 – Аппликация «PCM»

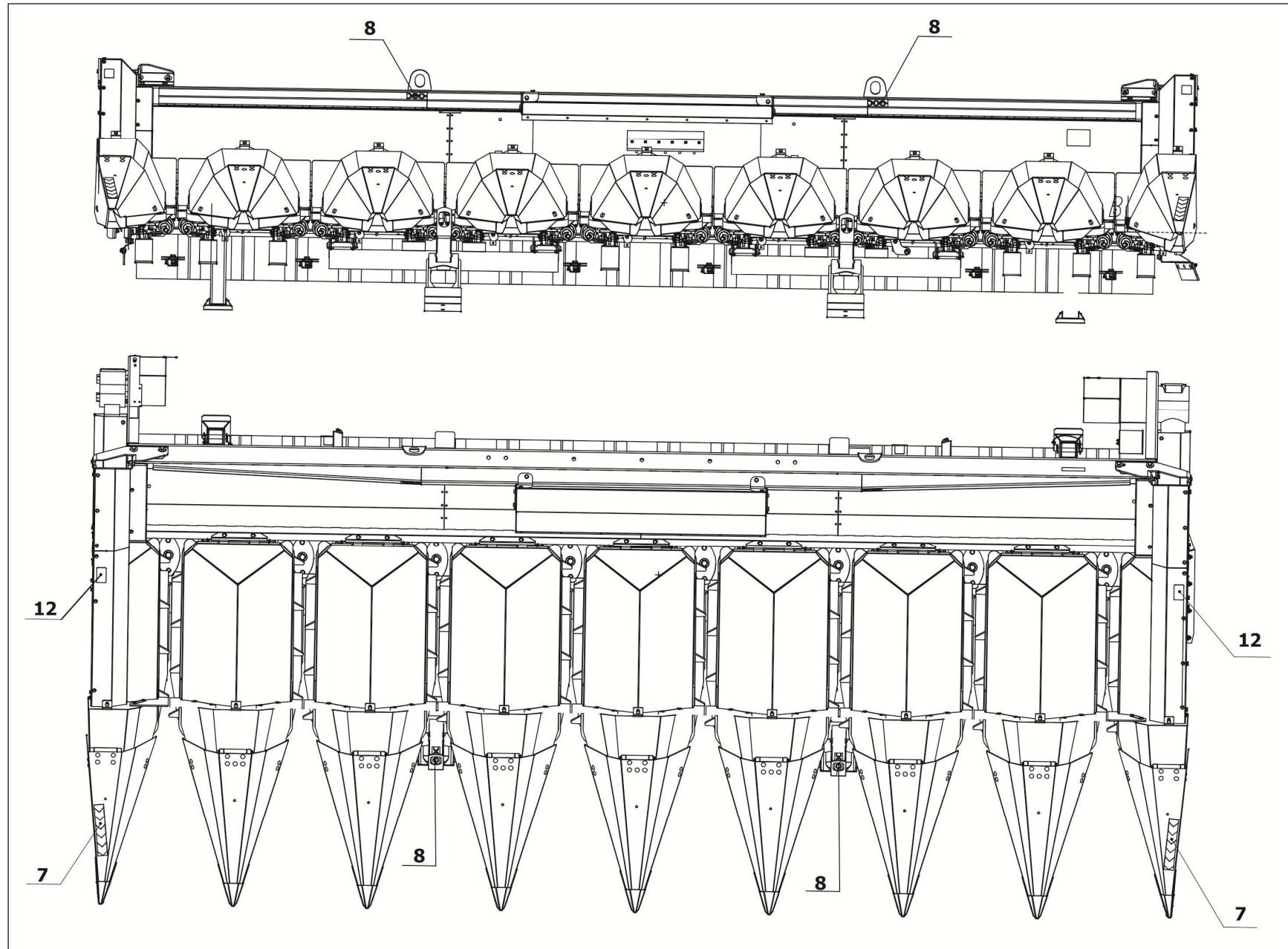


Рисунок 4.1 – Схема расположения табличек и аппликаций

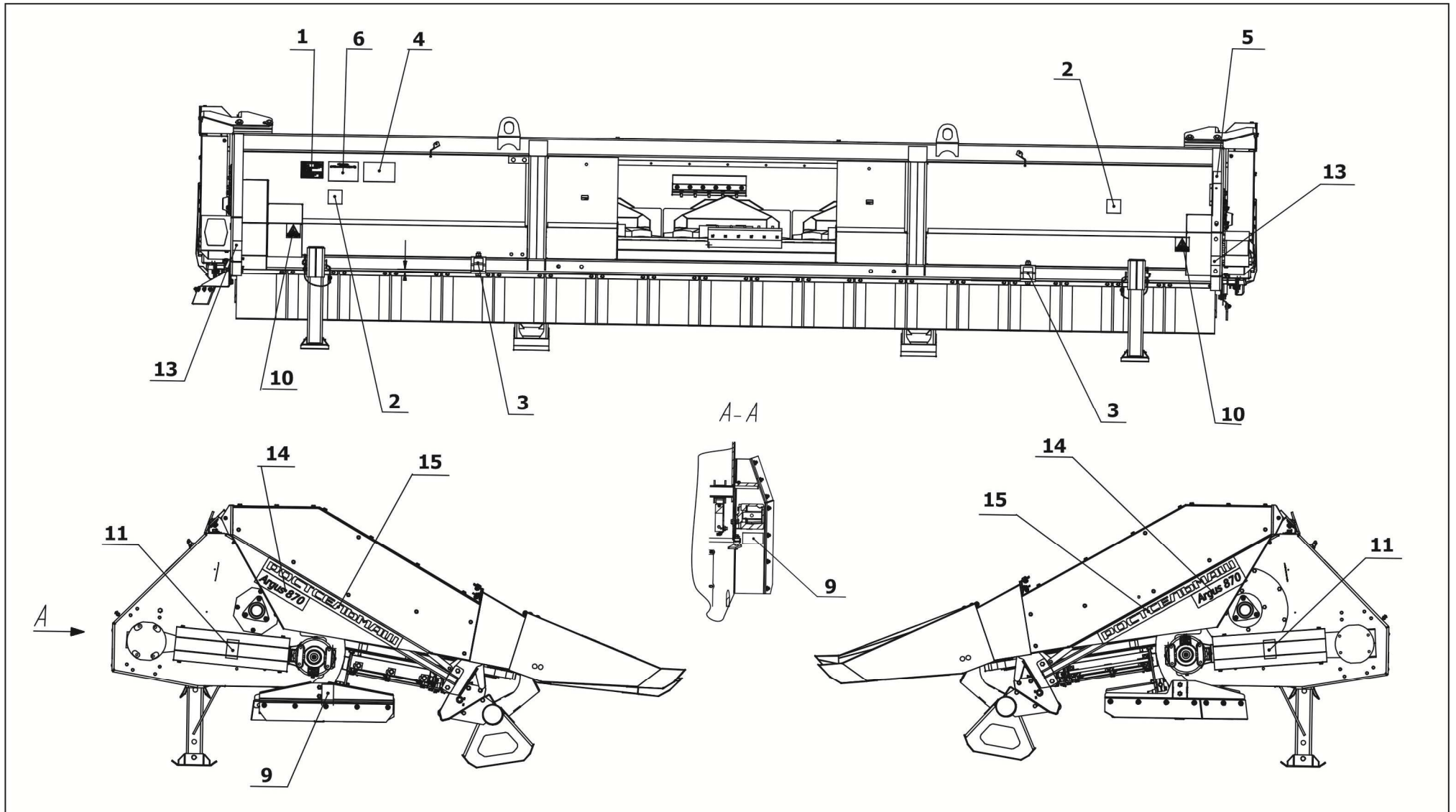


Рисунок 4.2 – Схема расположения табличек и аппликаций

4.6 Перечень критических отказов

С целью предотвращения аварийных ситуаций запрещается эксплуатация жатки при следующих отказах:

- отсутствие одного или нескольких ножей измельчителя, а так же части ножа при повышенной вибрации;
- неисправных предохранительных муфт;
- повышенном люфте подшипников приводных редукторов и редукторов русла;
- нарушении целостности шестерен редукторов;
- течи масла из редукторов;
- отсутствие или нарушение целостности защитных щитков жатки;
- наличие трещин или разрушение несущего каркаса жатки.

Возможные ошибочные действия, которые могут привести к аварии

С целью предотвращения аварийных ситуаций запрещается:

- работа жатки без проведенного технического обслуживания - ЕТО, ТО-1;
- запускать жатку на режимах, не оговоренных в РЭ приспособления;
- длительные переезды с навешенным на комбайн адаптером.

4.7 Действие персонала при возникновении непредвиденных обстоятельств

4.7.1 Квалификация оператора и обслуживающего персонала

Эксплуатацию машины и выполнение работ на машине допускается осуществлять только лицам:

- достигшим установленного законом возраста;
- прошедшие обучение в региональном сервисном центре по изучению устройства и правил эксплуатации машины.

Ответственность несет пользователь машины. При эксплуатации машины следует соблюдать соответствующие внутригосударственные предписания.

Досборка, техническое обслуживание и ремонт жатки должны производиться в специализированных мастерских персоналом, прошедшим соответствующую подготовку.

4.7.2 Непредвиденные обстоятельства

Во время работы комбайна с жаткой могут возникнуть различные непредвиденные обстоятельства:

- необычный стук или лязг;
- неожиданная сильная вибрация;
- резкая остановка приводов, срабатывание предохранительных муфт;
- появление резких запахов, дыма.

4.7.3 Действия персонала

Если у вас есть подозрения о возникновении ситуаций, описанных в п.4.7.2 , или иных действий, не характерных для нормальной работы жатки, необходимо отключить привод наклонной камеры, остановить комбайн и заглушить двигатель.

ВНИМАНИЕ! ПОСЛЕ ОСТАНОВКИ ДВИГАТЕЛЯ, ПРИВОДЫ МАШИНЫ ОСТАНАВЛИВАЮТСЯ НЕ СРАЗУ И НЕ ФИКСИРУЮТСЯ В СЛЕДСТВИЕ СВОЕЙ ФУНКЦИИ.

Затем произвести осмотр жатки для выявления неисправностей. Перед выполнением работ по осмотру, очистке и поиску причин необходимо:

- выключить АКБ;
- опустить жатку и/или наклонную камеру полностью;
- обязательно дождаться пока все движущиеся части машины остановятся полностью, прежде чем касаться их.

После того как вы нашли причину необычного стука или вибрации, оцените возможность ее устранения в полевых условиях.

Причинами могут быть: оторвавшийся нож измельчителя, посторонний предмет попавший в русло жатки или под шнек жатки.

Если это возможно – устранить причину в полевых условиях. Если нет, то необходимо закончить работу и устранить причину в специализированной мастерской.

В некоторых случаях при попадании посторонних предметов в жатку, может произойти резкая остановка привода и срабатывание предохранительных муфт. От сильного нагрева фрикционных накладок с предохранительных муфт может пойти дым. Необходимо сразу же остановиться, выключить привод наклонной камеры и двигатель, затем принять меры по пожарной безопасности.

5 Досборка, наладка и обкатка

Приспособление поставляется комплектно несколькими грузовыми местами: жатка с установленной на нее проставкой (все модели), наклонная камера (модель ППК-870-39), битек (модели ППК-870-01/-01ЕГР и ППК-87-02/-02ЕГР), и комплект сменных частей (по отдельному заказу).

При выгрузке установите жатку на ровной площадке, позволяющей свободный подъезд и маневрирование комбайна.

Строповать жатку, проставку и наклонную камеру следует в местах обозначенных табличкой «Знак строповки» (рисунок 4.1).

5.1 Переоборудование комбайна для работы с приспособлением

5.1.1 Переоборудование комбайна для работы с приспособлением

ППК-870-39

5.1.1.1 Демонтаж составных частей комбайна

Установить комбайн и приспособление в зоне действия мобильного грузоподъемного средства.

Снять с комбайна и отправить на хранение наклонную камеру и подкос молотилки.

Демонтировать с комбайна поддон с противорезом измельчителя незерновой части урожая или демонтировать днище и щиток сброса соломы из копнителя. Тяги заднего клапана привяжите к боковинам копнителя.

Демонтировать из молотилки временно щит передней секции (камнеуловитель) вместе с деталями его крепления.

Демонтировать из молотилки и отправьте на хранение подбарабанье и фартук соломотряса. Операции по демонтажу выполняйте в следующем порядке:

- ослабить ремень привода вариатора барабана;
- разместить на стрясной доске под подбарабаньем два деревянных бруска размерами 60x100x2000 мм;
- сбросить подбарабанье в нижнее положение, закрепить проволокой 4-6 мм (или другим способом) заднюю планку подбарабанья к подбичнику барабана в двух крайних точках, выньте оси тяг подвесок подбарабанья;
- с помощью монтировки проворнуть барабан против часовой стрелки до выхода подбарабанья из молотилки;
- застропить подбарабанье, пропустив одиночную стропу грузоподъемного устройства через люк передней площадки обслуживания двигателя и, приподняв его, отсоединить

от барабана, опустить на транспортную тележку. Демонтированные подбарабанье и фартук соломотряса сдать на хранение.

5.1.1.2 Установка составных сменных частей приспособления ПДК-10А на комбайн

Общие указания

Монтаж сменных частей выполнять в порядке, обратном демонтажу заменяемых частей молотилки, при этом крепление произвести, в основном, оставленными при молотилке крепежными деталями.

Установка сменного подбарабанья

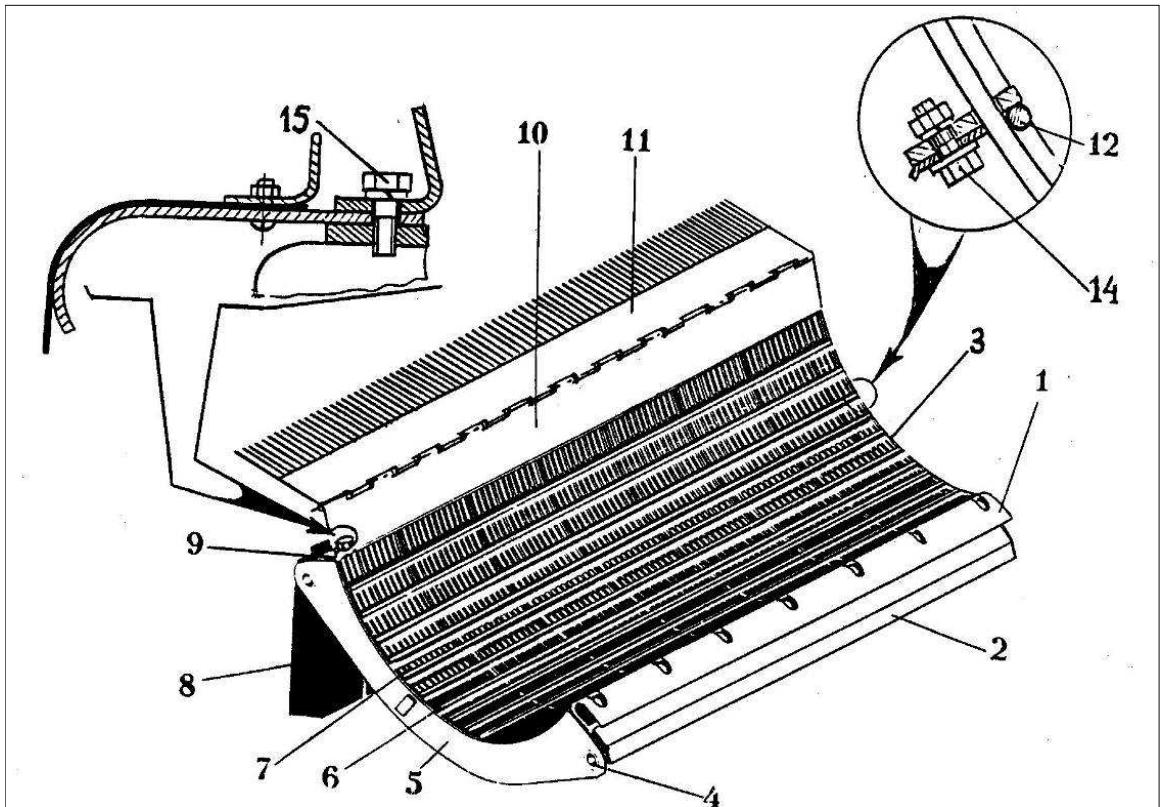
Установить фартук 8 (рисунок 5.1) и решетку предохранительную 11 на каркас 5 болтами с пружинными шайбами. Подвести собранное подбарабанье под площадку обслуживания комбайна и застропить его. Затем проделать все операции по демонтажу подбарабанья в обратном порядке. Закрепить его в молотилке комбайна. Монтировать подбарабанье так, чтобы входной щиток 1 был направлен в сторону камнеуловителя. При пропуске предохранительной решетки между барабаном и соломотрясом поворачивать ее в шарнирах через люк в передней секции молотилки. Удалить монтажную проволоку. Установить длину передних подвески (582 + 3) мм, задних (572 + 3) мм.

Вставить оси тяг подвесок. Приподнять подбарабанье рычагом из кабины до упора и уберите бруски со стрясной доски.

Совместить наблюдаемые деления шкалы «18» и «2» со стрелкой. Проверить зазоры между барабаном и подбарабаньем, зазоры должны быть (24 + 3) мм на входе и (5 + 3) мм на выходе.

При несоответствии зазоров, установить их с помощью гаек, изменяя длину тяг подвески.

Регулировку зазоров выполнить до установки цепного привода РСМ-10.24, так как его опора перекрывает левый смотровой лючок.

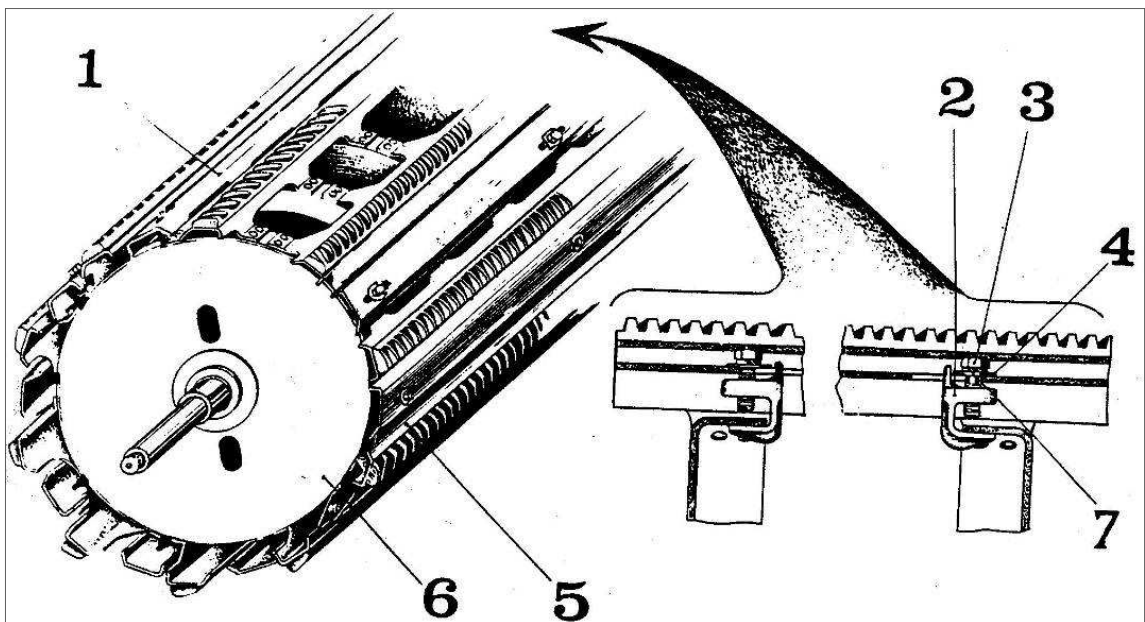


1 - Щиток входной; 2 - Щиток предохранительный; 3-Планка передняя; 4-Втулка; 5-Каркас; 6-Планка поперечная; 7-Пруток продольный; 8-Фартук деки; 9-Планка задняя; 10-Опора; 11-Решетка предохранительная; 12-Перекрытие; 13,14- Болт; 15-Винт

Рисунок 5.1 - Подбарабанье сменное

Установка комплекта щитков барабана

Взять из комплекта пару щитков одного номера (№1-5). Убедиться по маркировке, что они принадлежат к одной группе (рисунок 5.2).



1-Щиток; 2-Скоба; 3-Болт; 4-Шайба; 5-Подбичник; 6-Диск барабана
Рисунок 5.2 - Установка комплекта щитков молотильного барабана

Если маркировка не сохранилась, взвесить их – разница масс парных щитков не должна превышать 10 г. При необходимости отрегулировать разницу масс сверлением отверстий диаметром 10 мм на поверхности более тяжелого щитка, затем краской пронумеровать пары всего комплекта.

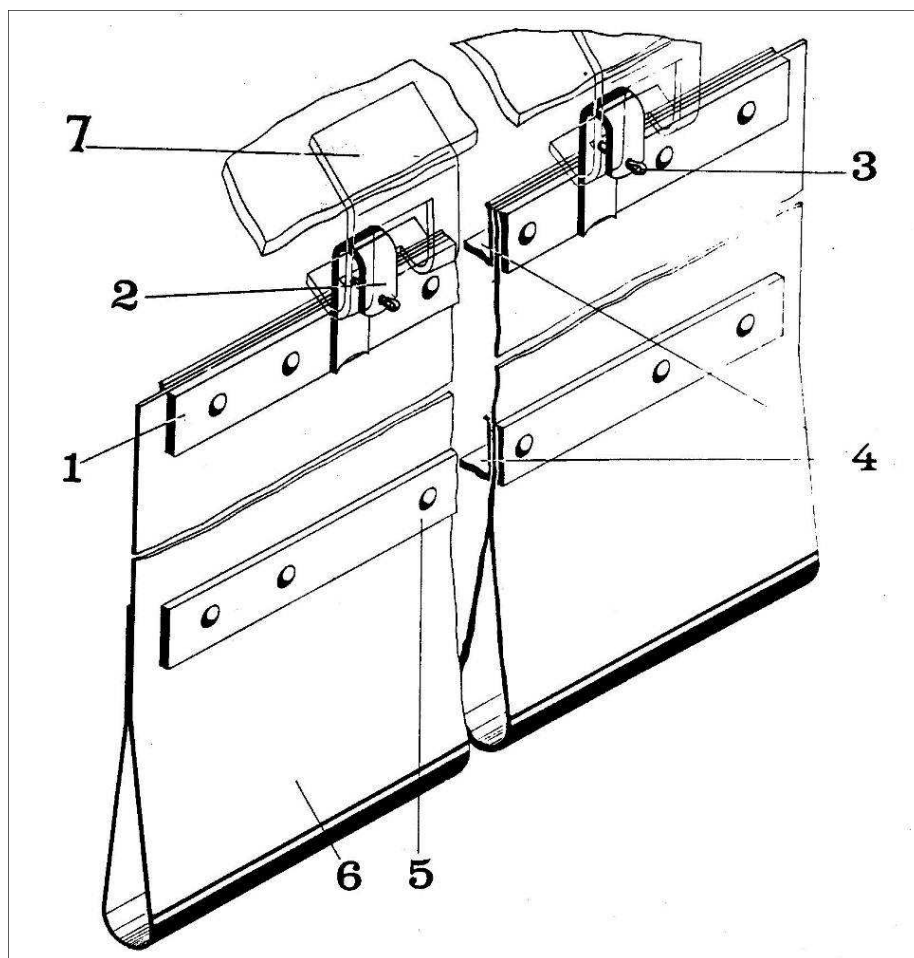
Взять пару щитков, отверните болты 3 до упора, положить один из щитков на барабан, как показано на рисунке, и завести все скобы за борта дисков. Болты скоб должны упираться в края пазов, а торцы щитков не должны доходить до краев бичей на 5мм. Затянуть болты равномерно крутящим моментом 30-40 Н·м. Болты обязательно должны быть законтрены пружинными шайбами.

Провернуть молотильный барабан на 180° и установите второй щиток, парный установленному. Остальные щитки из комплекта проверить и установить аналогично.

После закрепления щитков убедиться, что балансировка барабана не нарушена. Установить на прежнее место переходной щит (камнеуловитель).

На вал молотильного барабана установить цепной привод РСМ-10.24.00.000-01.

Подвесить фартук (рисунок 5.3) крючками 2 на кронштейнах бункера и закрепить шплинтами 3 из состава приспособления.



1-Подвес; 2-Крючок; 3-Шплинт; 4-Жесткость; 5-Планка; 6-Полог;
7-Кронштейн бункера молотилки

Рисунок 5.3 - Установка фартука соломотряса

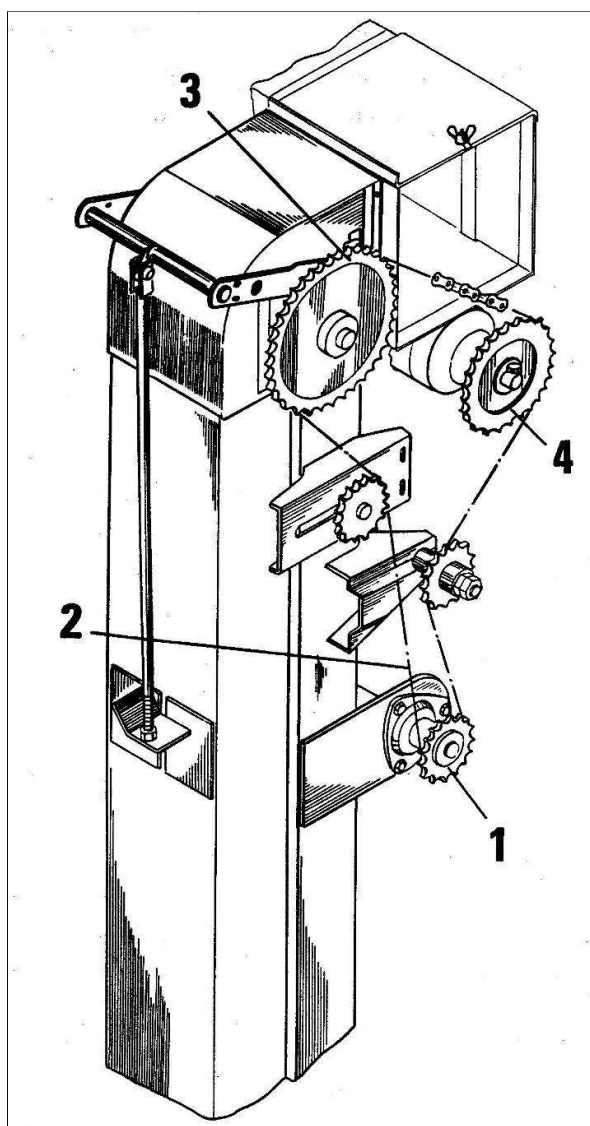
Переоборудование зернового тракта молотилки комбайна

Снять приводную цепь 2 (рисунок 5.4) и заменить звездочку ($z=40$) на звездочку 3 ($z=32$) на головке элеватора. На угловом редукторе шнека заменить звездочку ($z=32$) на звездочку 4 ($z=25$). Одеть и натянуть приводную цепь 2.

Снять крышку домолачивающего устройства, открутить болты крепления деки, снять деку и сдать ее на хранение. Установить в отверстия крышки три болта головкой с внутренней стороны и закрепить их гайками, подложив увеличенные плоские шайбы. Установить крышку на место.

Установка тяги коробки диапазонов и подкоса

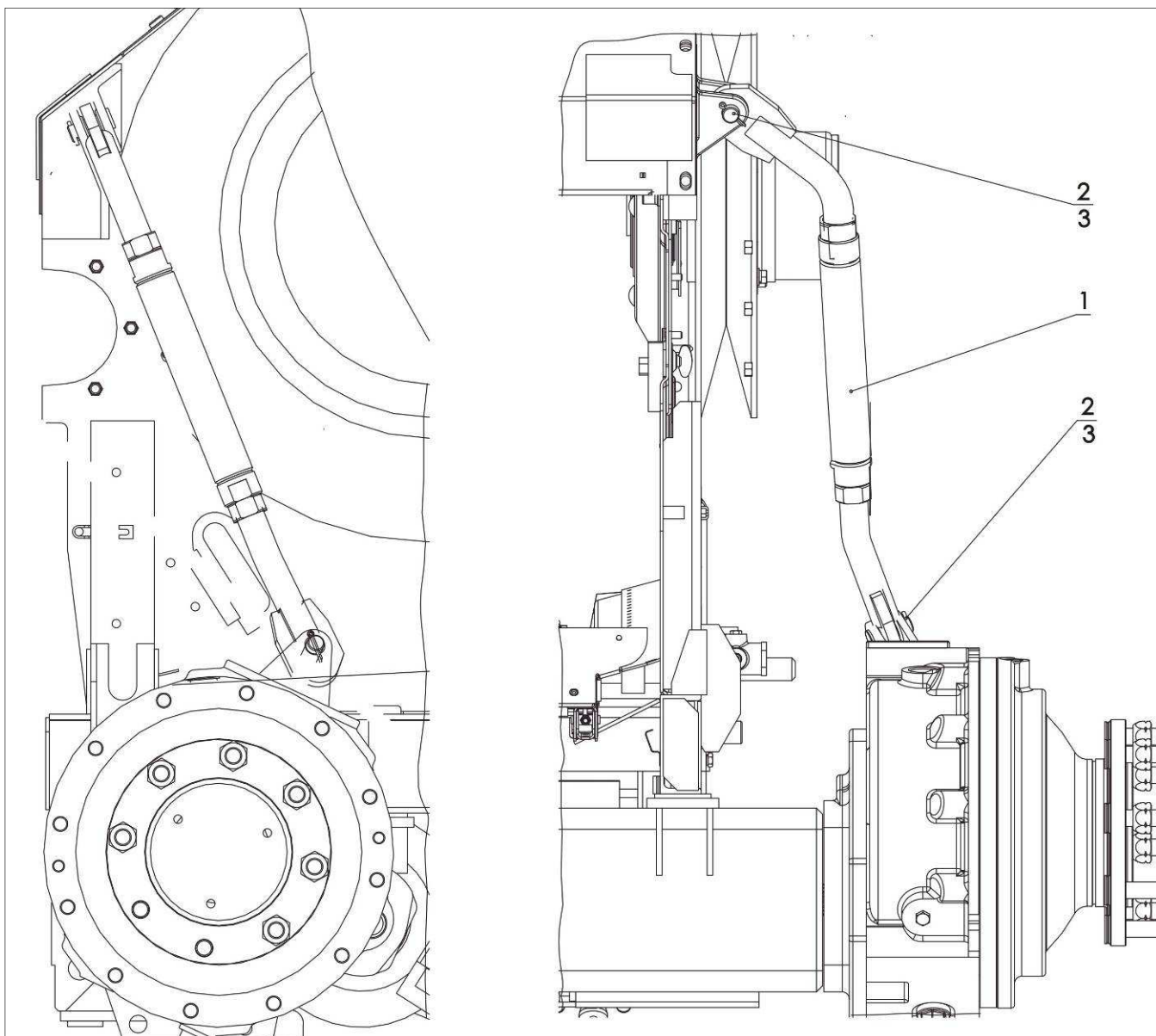
Перед установкой наклонной камеры на комбайн необходимо с левой стороны комбайна переставить тягу коробки диапазонов и подкос согласно рисунки 5.5, 5.6, 5.7 в зависимости от комплектации комбайна «Дон – 1500Б».



1-Ведущая звездочка; 2-Приводная цепь; 3-Звездочка головки элеватора;
4-Звездочка углового редуктора

Рисунок 5.4 - Переоборудование цепного привода элеватора

ВАЖНО! ОБРАЩАЕМ ВАШЕ ВНИМАНИЕ НА ТО, ЧТО ПОДКОС И ТЯГИ УПРАВЛЕНИЯ КОРОБКОЙ ДИАПАЗОНОВ ДЛЯ ПЕРЕОБОРУДОВАНИЯ КОМБАЙНА «ДОН-1500Б» ПОСТАВЛЯЮТСЯ С ПРИСПОСОБЛЕНИЕМ ПО ОТДЕЛЬНОМУ ЗАКАЗУ.



1-Подкос РСМ-10Б.00.01.010-01; 2-Ось; 3-Шплинт
Рисунок 5.5 - Установка подкоса на комбайн «ДОН-1500Б»
с мостом ведущих колес «CLAAS»

Установка на комбайн наклонной камеры приспособления

На трехточечной навесной системе грузоподъемного устройства (пропашного трактора) закрепить наклонную камеру при помощи имеющихся на ней кронштейнов, поднять до уровня бугеля комбайна, вставьте посадочные места верхнего вала в пазы бугелей и закрепите снятыми крепежными деталями.

С наклонной камеры снять трубу с роликами, для чего отпустить гайки на крюке, удерживающем трубу.

Вынуть оси из кронштейнов крепления гидроцилиндров и, опуская корпус камеры, соединить его с головками плунжеров гидроцилиндров, снять деталями обратив особое внимание на крепление страхового упора.

Отсоединить наклонную камеру от грузоподъемного устройства. Снять с наклонной камеры защитные щитки, установить плоскостность шкивов правой стороны наклонной камеры и комбайна, передвигая шкив наклонной камеры по валу. Надеть ремень и его кожухи из комплекта приспособления. Провести регулировку привода в соответствии с ИЭ комбайна.

Подтянуть откидной лоток комбайна под наклонной камерой ближе к ее корпусу, вставить в кронштейн подвижный крюк и трубу с роликами и, закручивая гайки, прижать лоток к днищу каркаса.

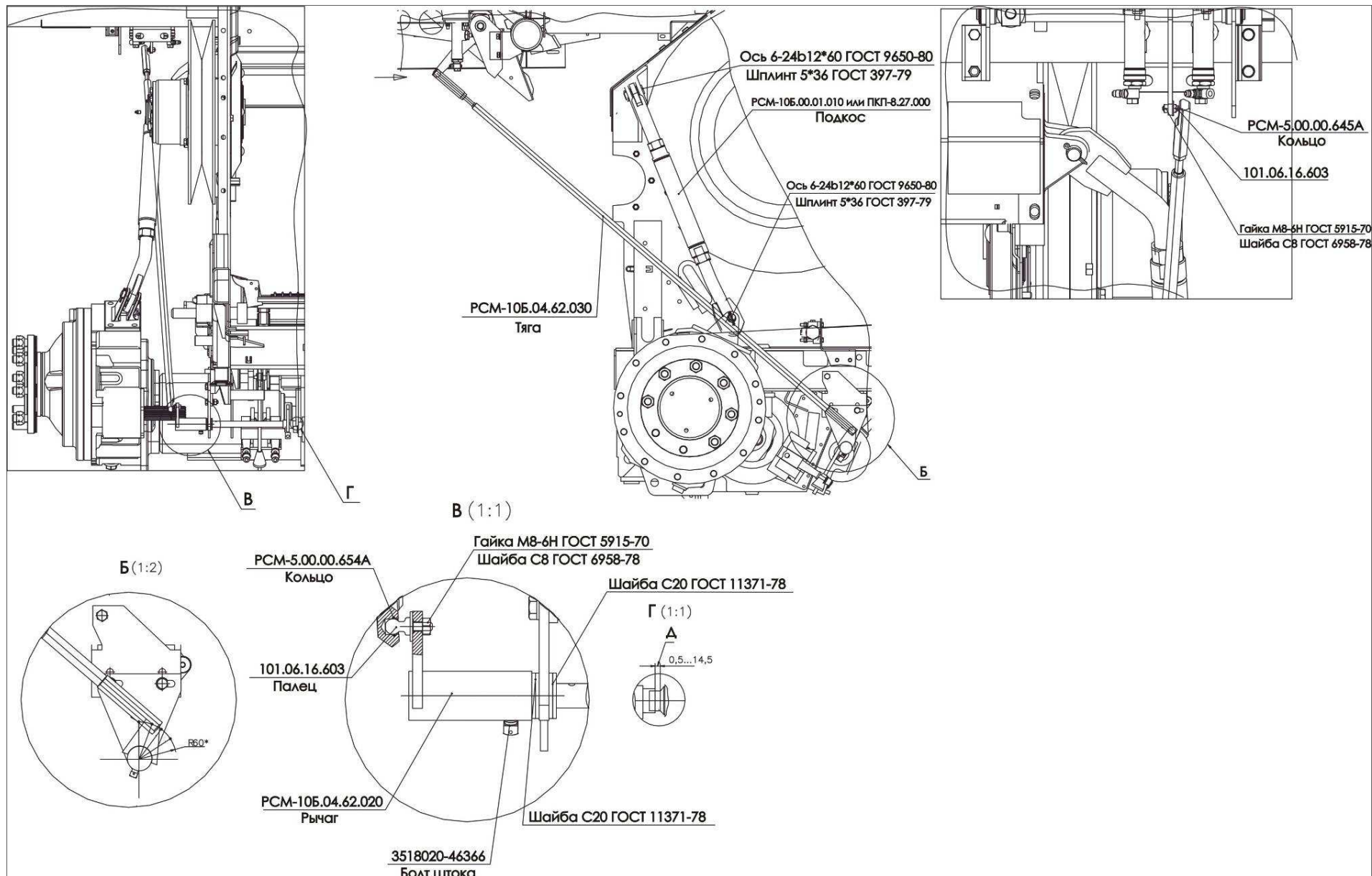


Рисунок 5.6 - Установка подкоса и тяги управления коробкой диапазонов на «ДОН-1500Б» РСМ-10Б.00.00.000Б-02,-06 с мостом ведущих колес ООО «Комбайновый завод «Ростсельмаш»

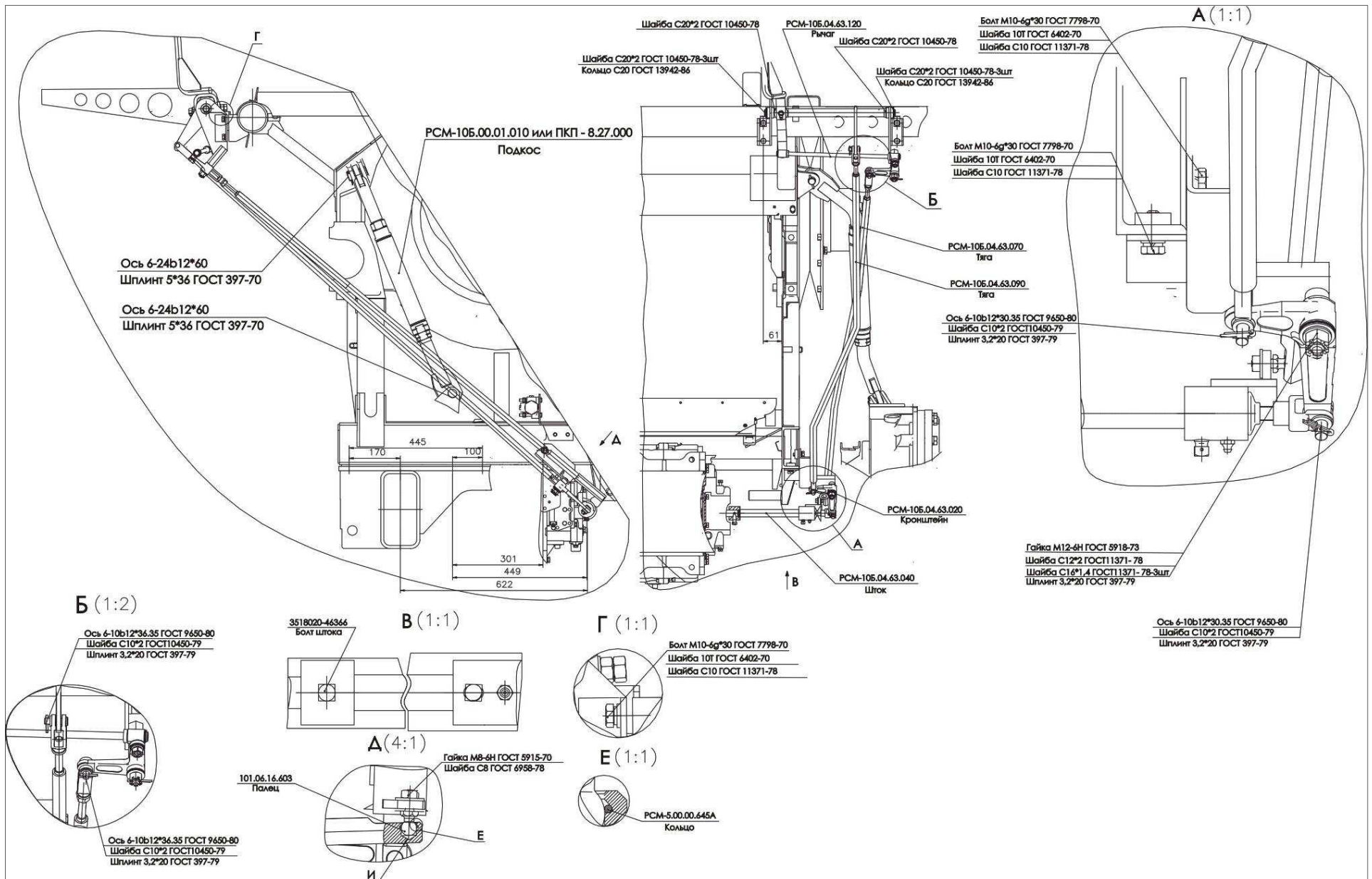


Рисунок 5.7 - Установка подкоса и тяги управления коробкой диапазонов на «ДОН-1500Б» РСМ-105.00.00.000Б-04,-08 с мостом ведущих колес ОАО «ТКЗ»

5.1.2 Переоборудование комбайна для работы с приспособлениями ППК-870-01/-01ЕГР и ППК-870-02/-02ЕГР

5.1.2.1 Демонтаж составных частей комбайна

Установить комбайн и приспособление в зоне действия мобильного грузоподъемного средства.

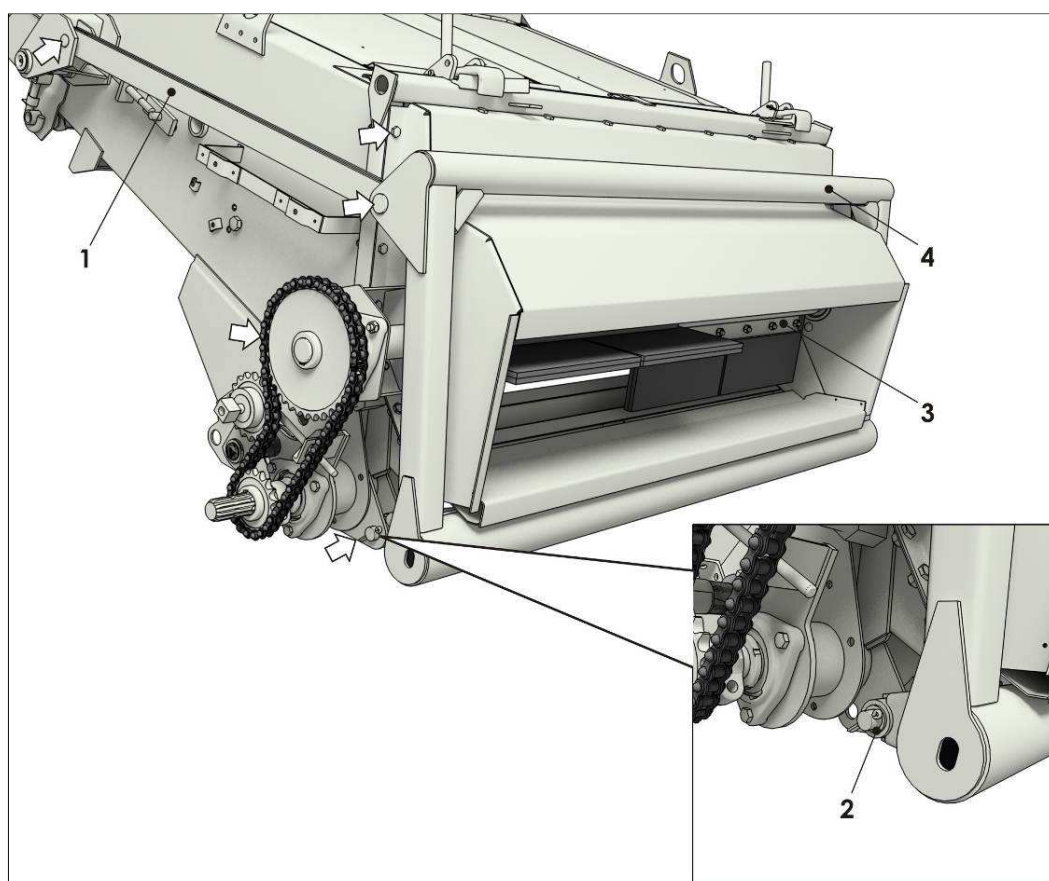
Установить транспортный упор на гидроцилиндре наклонной камеры комбайна.

В соответствии с ИЭ комбайна подготовить наклонную камеру для работы с кукурузной жаткой - снять с наклонной камеры комбайна и отправить на хранение пальчиковый бита, штатную монтажную рамку, тяги и пружины механизма вывешивания.

5.1.2.2 Установка планчатого битера и монтажной рамки

Установку проводить в следующей последовательности:

- установить шпильки 11 (рисунок 5.9, вид Ж-Ж) на корпус наклонной камеры;
- установить планчатый битер (рисунки 5.8 и 5.9) на корпус наклонной камеры и закрепить штатными болтами наклонной камеры комбайна;



1-Тяга; 2-Втулка; 3-Битер; 4-Монтажная рамка

Рисунок 5.8 - Установка битера на наклонную камеру комбайна

- установить цепной привод вала битера, используя штатную цепь и натяжную звездочку наклонной камеры комбайна;

- установить монтажную рамку с втулками из комплекта монтажных частей приспособления на штатные оси корпуса наклонной камеры;
- установить тяги для фиксации монтажной рамки относительно корпуса наклонной камеры. Закрепить их на монтажной рамке и корпусе наклонной камеры.

Дальнейшее переоборудование комбайна (молотилки, наклонной камеры, и т.д.) для работы в агрегате с кукурузной жаткой произвести согласно ИЭ комбайна.

5.1.3 Переоборудование комбайна для работы с приспособлениями ППК-870-10, ППК-870-11, ППК-870-16/-16ЕГР и ППК-870-49ЕГР (“TORUM”)

5.1.3.1 Демонтаж составных частей комбайна

Установить комбайн и приспособление в зоне действия мобильного грузоподъемного средства.

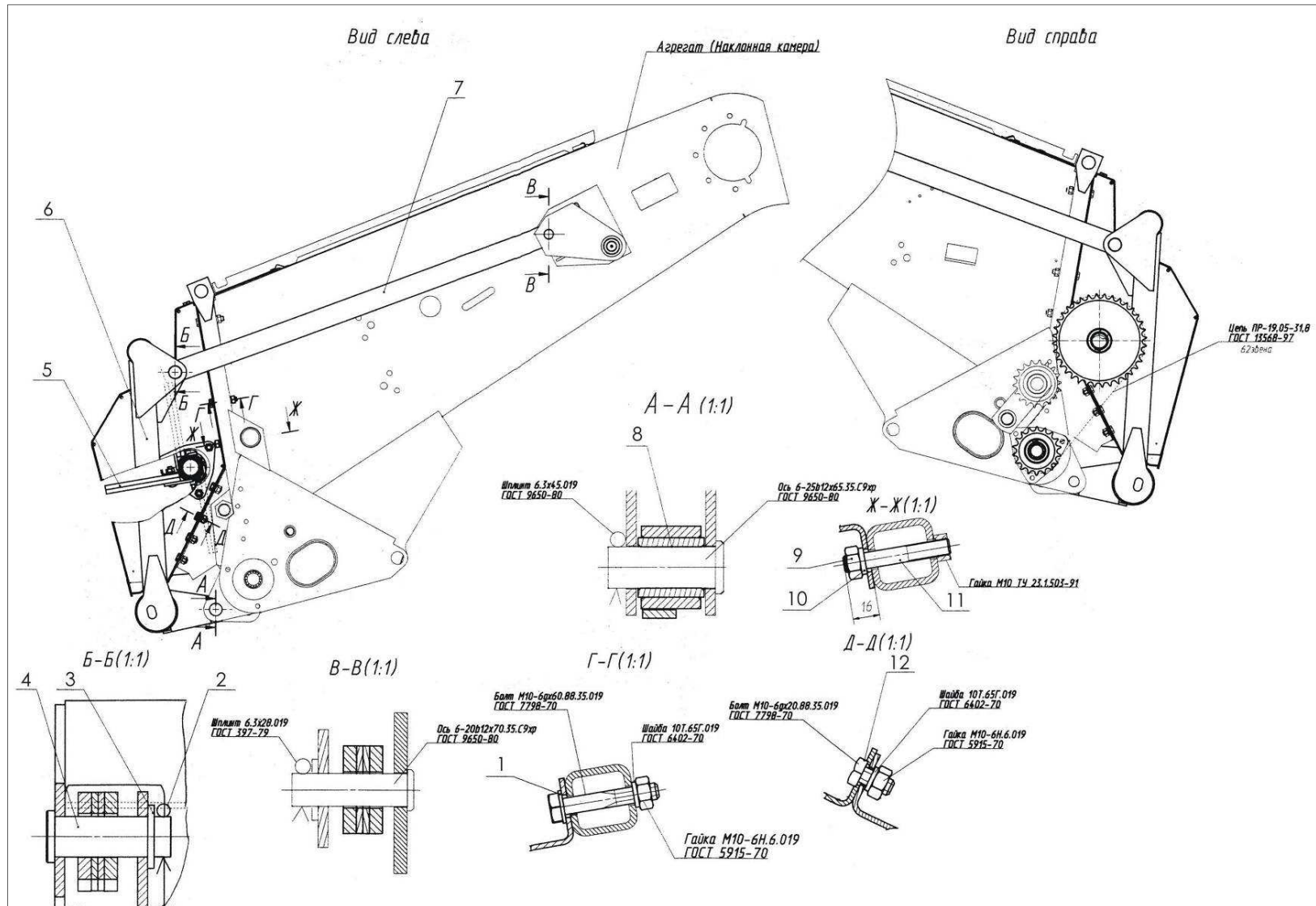
Установить транспортный упор на гидроцилиндре наклонной камеры комбайна. Двигатель заглушить.

В соответствии с ИЭ комбайна подготовить наклонную камеру для работы с кукурузной жаткой – снять с наклонной камеры комбайна и отправить на хранение пальчиковый бита, и тяги механизма вывешивания.

5.1.3.2 Установка планчатого битера

Установку проводите таким образом:

- заменить штатные подшипниковые опоры наклонной камеры на прилагаемые к издеию;
- установить в них планчатый бита (рисунки 5.10-5.13), при этом щит ППК-81.43.00.030 с правой стороны наклонной камеры установить на два ближних отверстия;
- установить цепной привод вала битера, используя штатную цепь и предохранительную муфту со звездочкой наклонной камеры комбайна;
- установить тяги для фиксации монтажной рамки относительно корпуса наклонной камеры. Закрепить их на монтажной рамке и корпусе наклонной камеры.



1,12-Шайба С10; 2- Шплинт 6,3*45.019; 3-Шайба С24; 4-Ось 6-25b12*70; 5-Битер ППК-81.41.00.000/-01; 6-Рамка ППК-81.41.00.000/-01; 7-Тяга ППК-81.40.00.020; 8-Втулка ППК-81.40.00.601; 9-Гайка М10; 10-Шайба 10Т.65Г; 11-Шпилька М10*65
Рисунок 5.9 - Установка битера приспособлений ППК-870-01/-01ЕГР и ППК-870-02/-02ЕГР

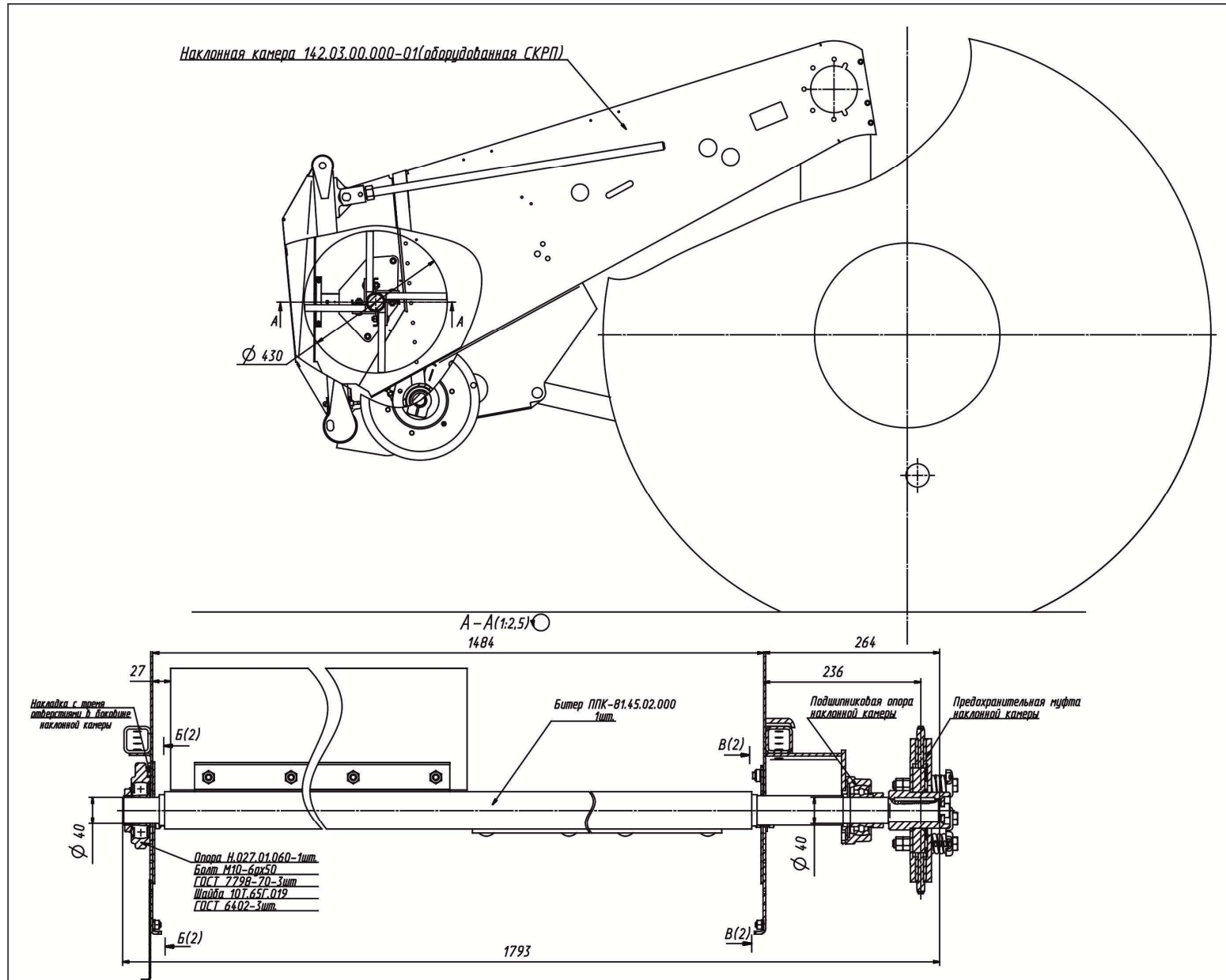


Рисунок 5.10 - Установка битера приспособления ППК-870-10

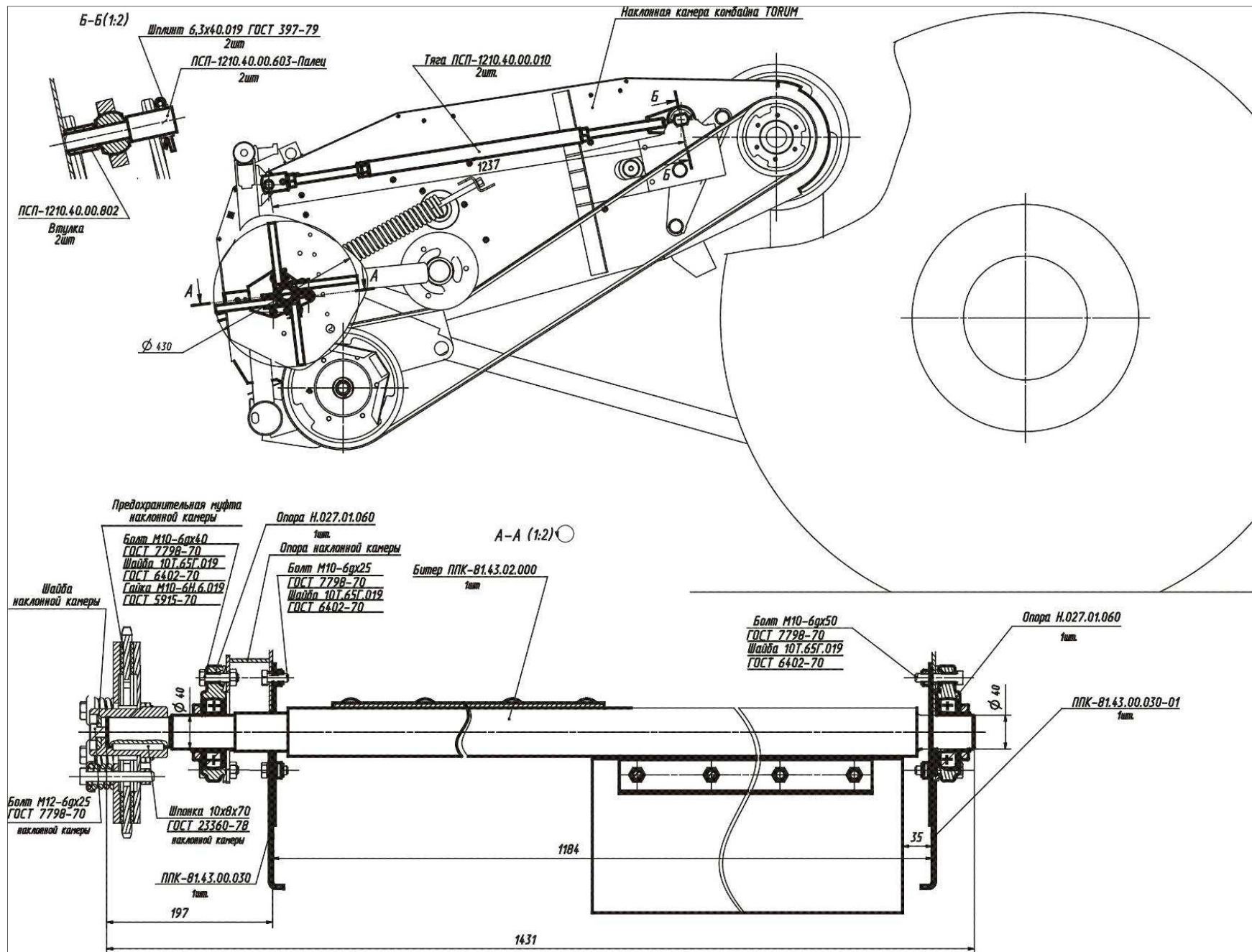


Рисунок 5.11 - Установка битера приспособления ППК-870-11 ЕГР

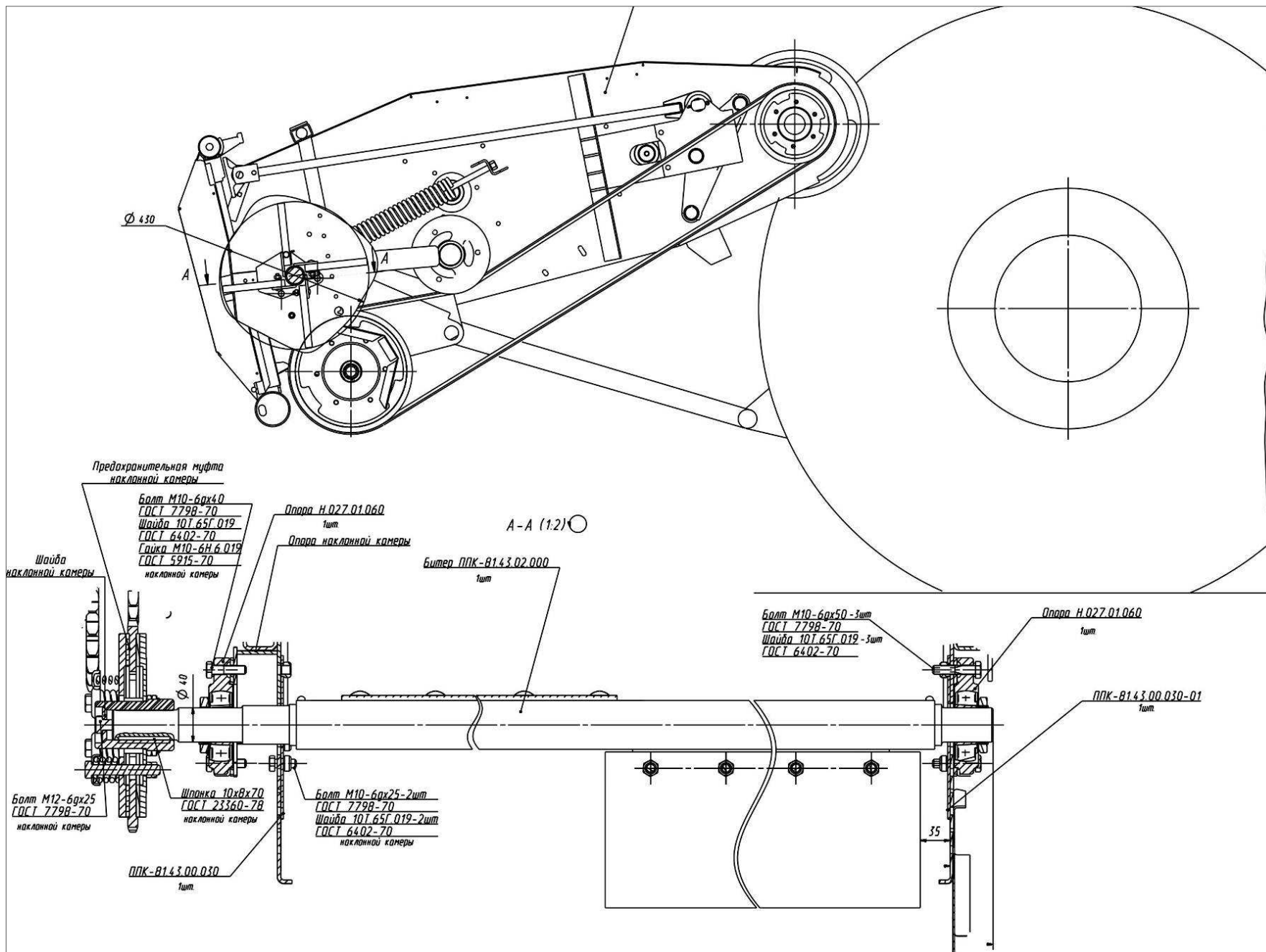


Рисунок 5.12 - Установка бitera приспособления ППК-870-16/16ЕГР

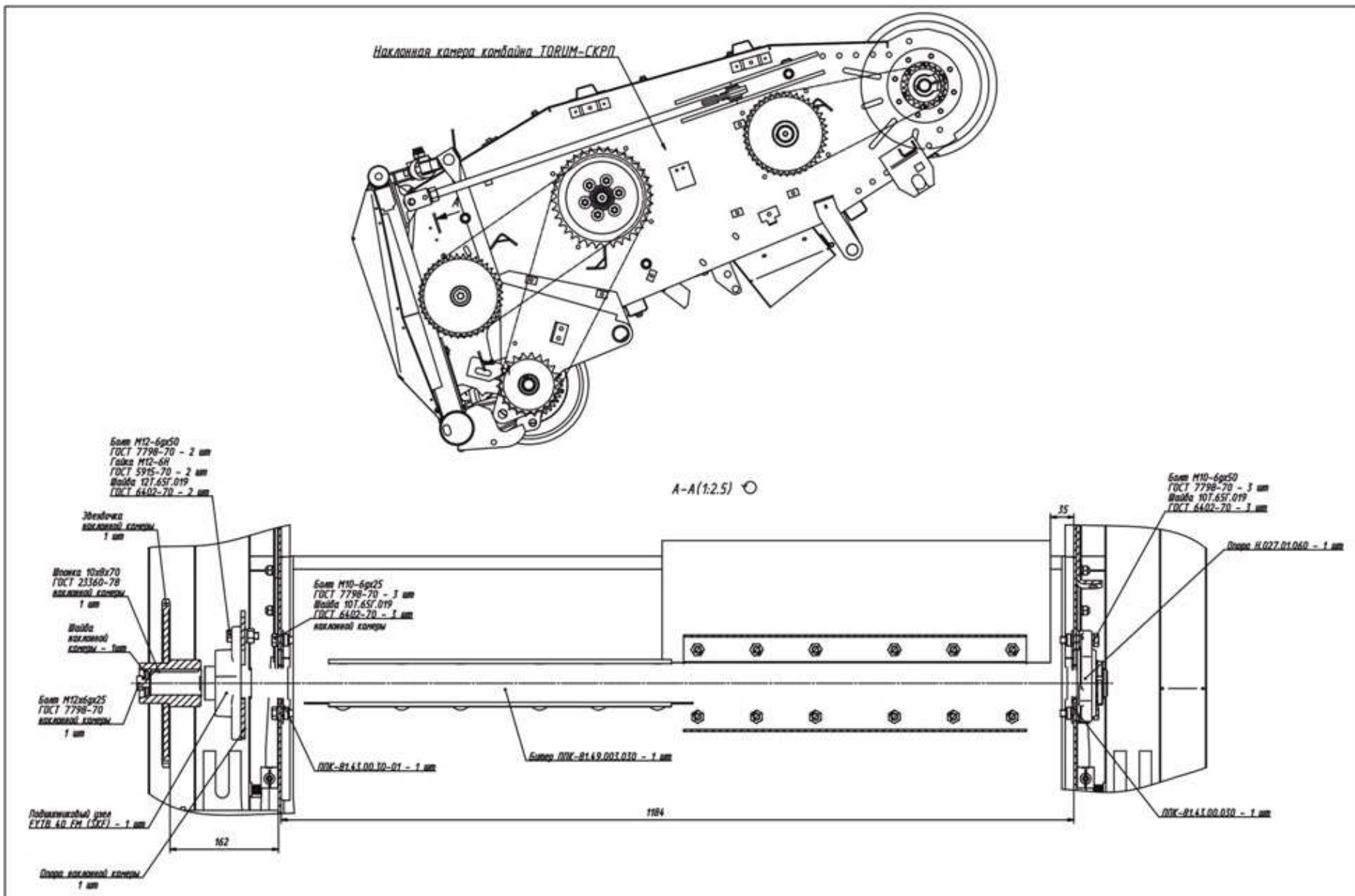


Рисунок 5.13 - Установка битера приспособления ППК-870-49ЕГР

5.2. Доработка карданных валов

ВНИМАНИЕ! ПРИСПОСОБЛЕНИЕ ПОСТАВЛЯЕТСЯ ПОТРЕБИТЕЛЮ С ПРИВОДНЫМИ КАРДАННЫМИ ВАЛАМИ УВЕЛИЧЕННОЙ ДЛИНЫ - ДЛЯ ВОЗМОЖНОСТИ АГРЕГАТИРОВАНИЯ С РАЗЛИЧНЫМИ КОМБАЙНАМИ. В некоторых случаях требуется опытным путем определить правильную длину карданного вала для конкретного комбайна. После определения правильной длины необходимо укоротить карданный вал и тем самым уменьшить его рабочую длину.

ВАЖНО! Правильная длина устанавливается путем прикладывания друг к другу обеих половин карданного вала (см. рисунок 5.14).

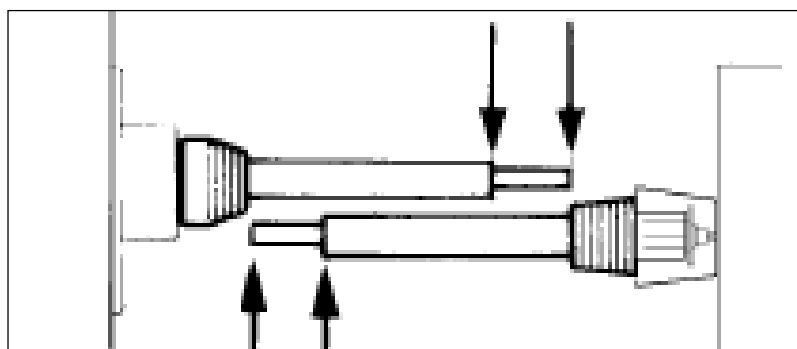


Рисунок 5.14

Процесс определения длины:

Для настройки длины приложить половины карданных валов друг к другу в самом коротком рабочем положении (L_2) (см. рисунок 5.15);

ВНИМАНИЕ! СОБЛЮДАЙТЕ МАКСИМАЛЬНУЮ РАБОЧУЮ ДЛИНУ (L_1);

ВАЖНО! Обеспечить максимальное перекрытие труб ($\min_1/2x$);

Равномерно укоротить внутренние рабочие и внешние защитные трубы;

Установить карданный предохранительным устройством на вал жатки.

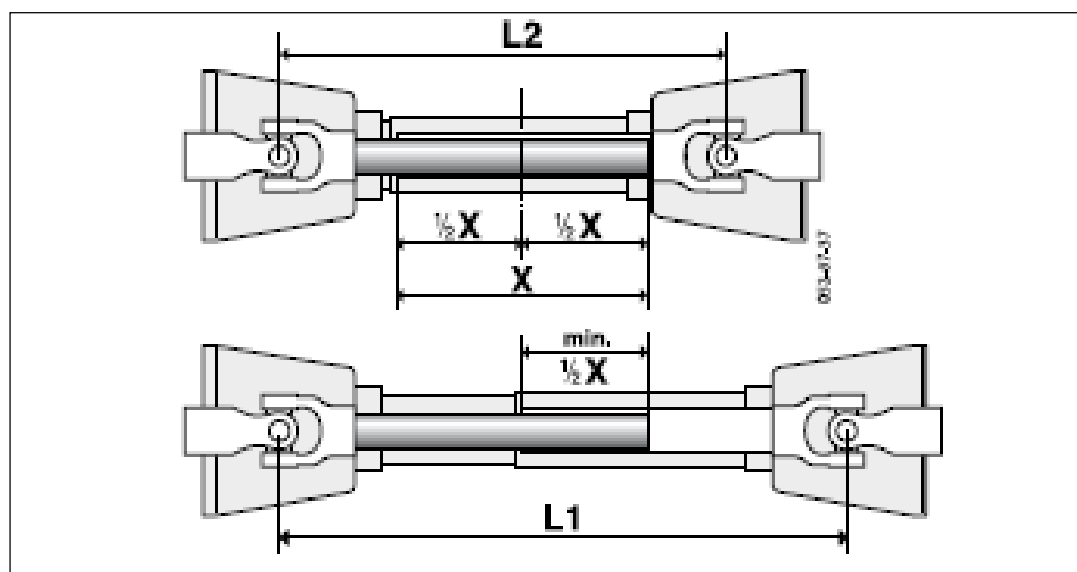


Рисунок 5.15

5.3 Навешивание приспособления на комбайн

Поставить приспособление на ровную площадку так, чтобы было свободное пространство не менее трех метров, для маневра комбайна. Освободить приспособление от припаянных сборочных единиц.

5.3.1 Навешивание приспособления ППК-870-39

Для навески приспособления подъехать комбайном к выгрузному окну проставки так, чтобы верхняя балка корпуса наклонной камеры уперлась ограничительной плоскостью ловителя, а ее фиксатор попал в щель ловителя. При подъеме наклонной камеры ее верхняя балка с фиксатором входит в ловитель, и жатка зависает на корпусе наклонной камеры. Теперь завести откидные тяги (рисунок 5.16) наклонной камеры в зацепы жатки и затяните гайки.

После этого нужно установить четырехручьевой ремень привода жатки, и произвести его натяжение.

Подсоединить гидровыводы управления гидроцилиндрами выноса мотовила комбайна к гидровыводам приспособления при помощи разъёмных муфт.

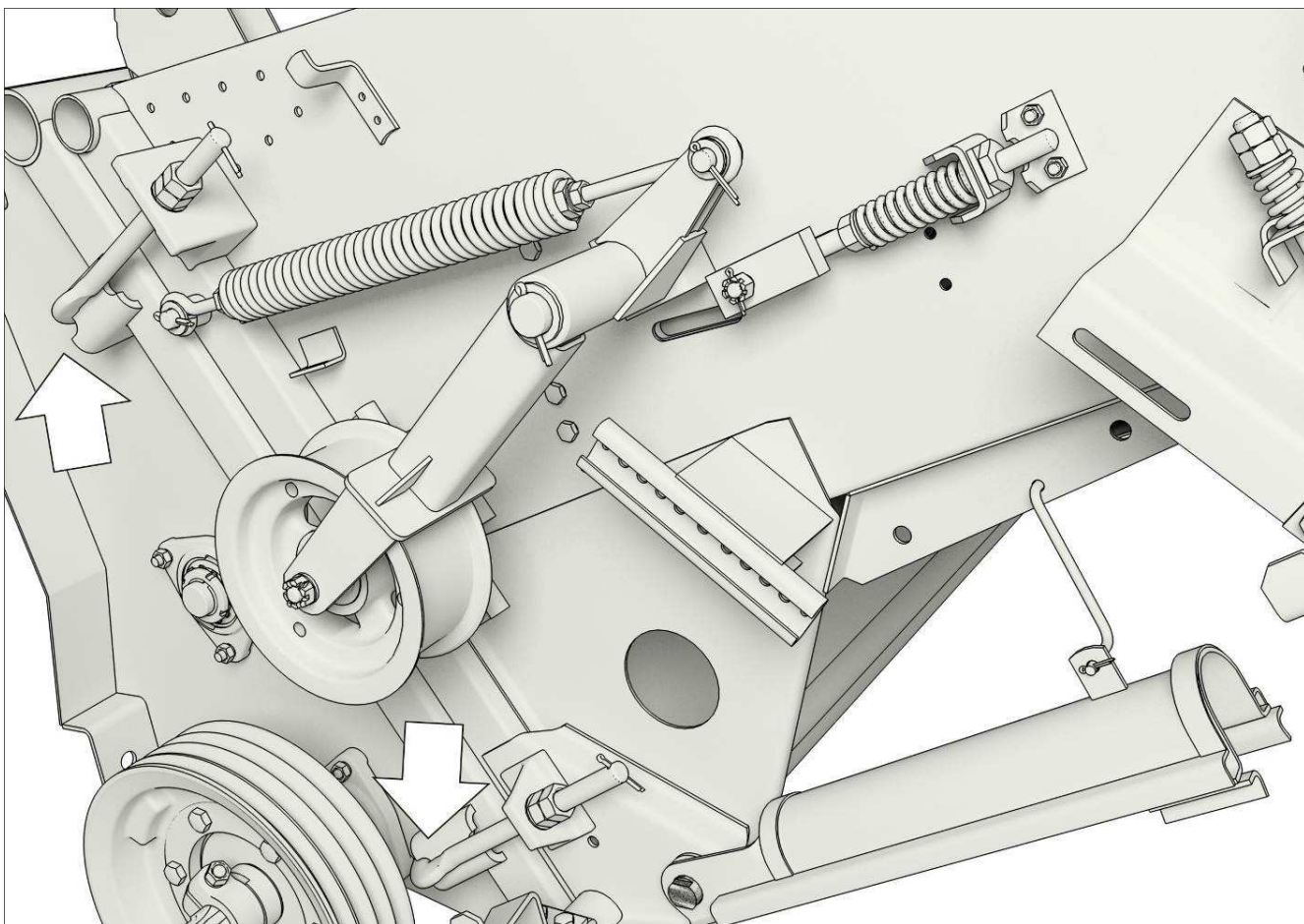


Рисунок 5.16 - Соединение проставки с наклонной камерой

5.3.2 Навешивание приспособлений ППК-870-01/-01ЕГР, ППК-870-02/-02ЕГР

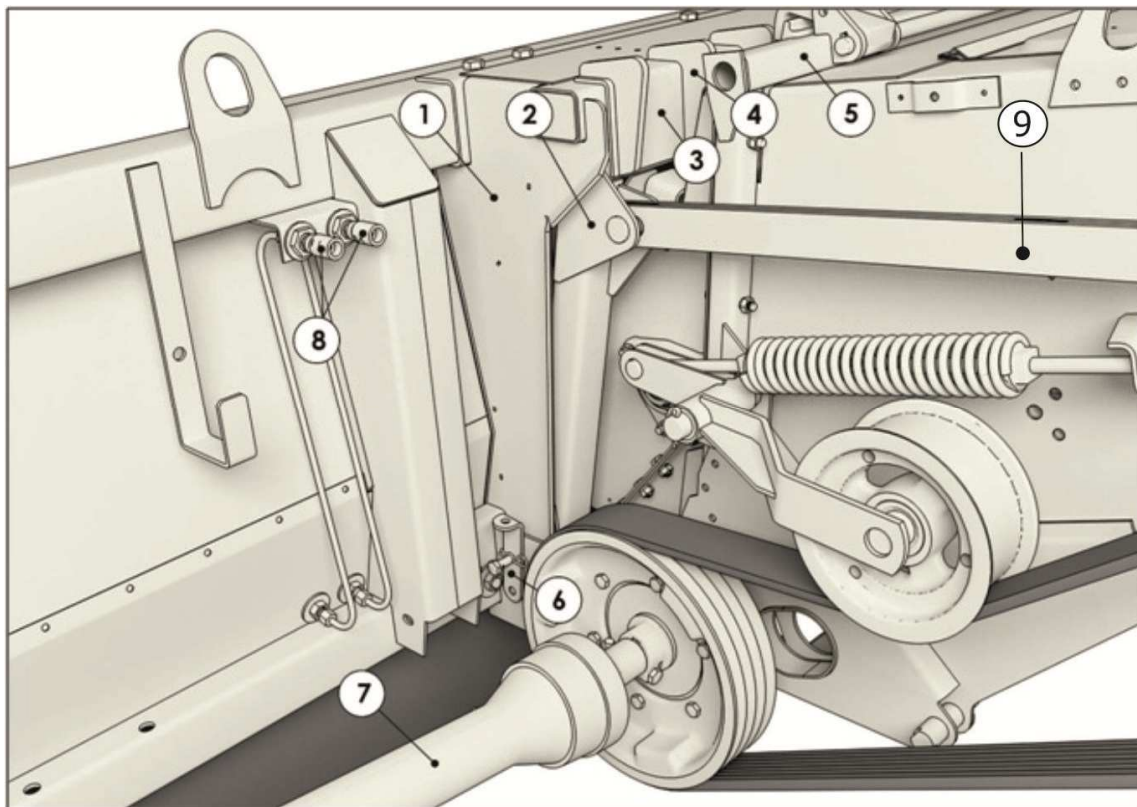
Для навешивания приспособления необходимо подъехать комбайном к выгрузному окну проставки так, чтобы верхняя труба монтажной рамки была расположена ниже ловителей проставки, а верхняя балка корпуса наклонной камеры уперлась в ребро ловителя проставки.

При подъеме наклонной камеры верхняя балка монтажной рамки упирается в трубу проставки, жатка нижней трубой каркаса проставки упирается в нижнюю трубу монтажной рамки.

Установить нижние фиксаторы (рисунок 5.17) проставки в отверстия нижней трубы монтажной рамки и зафиксировать быстросъемными шплинтами.

Установить карданные валы привода жатки.

Подсоединить гидровыводы управления гидроцилиндрами выноса мотовила комбайна к гидровыводам жатки при помощи разъемных муфт 8.



1-Проставка; 2-Монтажная рамка; 3-Ловитель; 4-Ребро ловителя; 5-Балка наклонной камеры; 6-Фиксатор; 7-Карданный вал; 8-Разъемные муфты; 9-Тяга

Рисунок 5.17 - Навешивание ППК-870-01/-01ЕГР и ППК-870-02/-02ЕГР

5.3.3 Навешивание приспособлений ППК-870-10, ППК-870-11, ППК-870-15/-15ЕГР и ППК-870-16/-16ЕГР

Для навешивания приспособления подъехать комбайном к выгрузному окну проставки так, чтобы балка наклонной камеры была расположена ниже ловителей проставки.

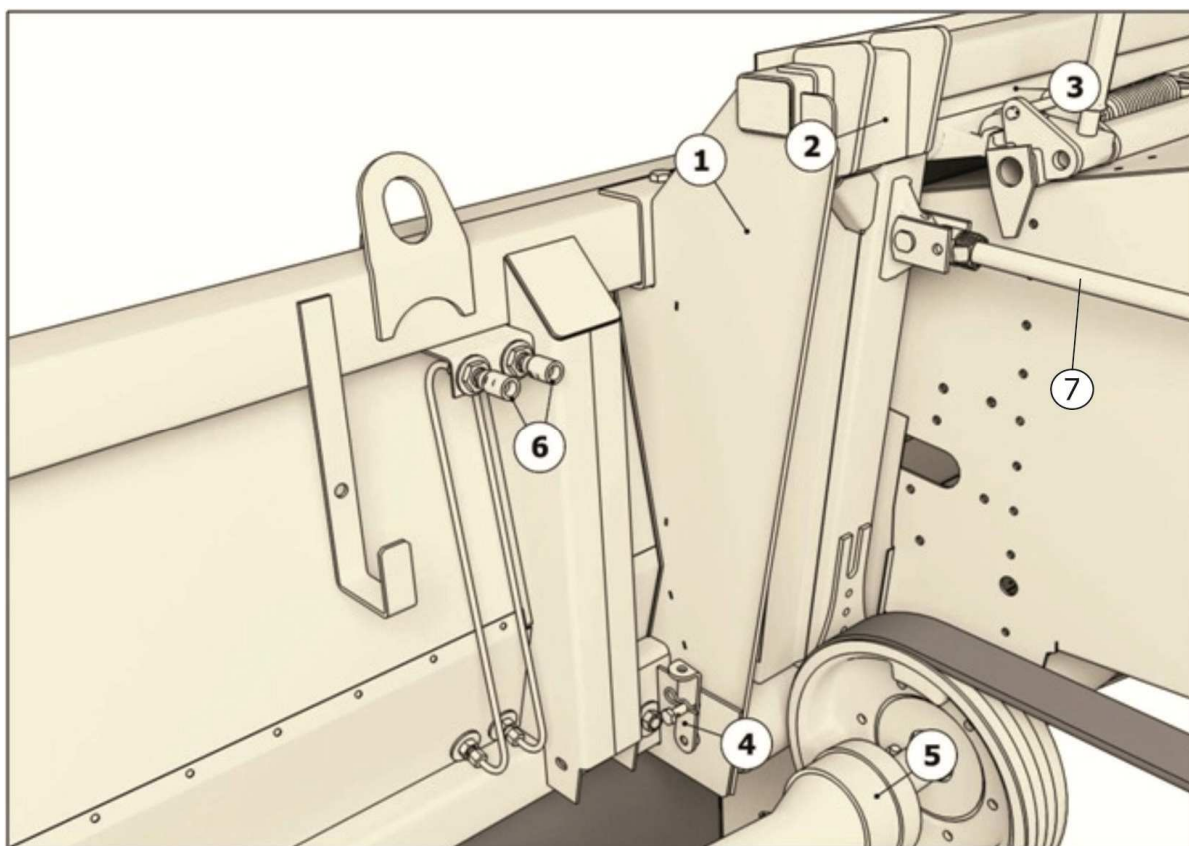
При подъеме наклонной камеры жатка нижней трубой каркаса проставки упирается в нижнюю трубу наклонной камеры.

Установить нижние фиксаторы (рисунок 5.18) проставки в отверстия нижней трубы наклонной камеры и зафиксировать быстросъемными шплинтами.

Закрепить тяги к наклонной камере.

Установить карданные валы привода жатки.

Подсоединить гидровыводы управления гидроцилиндрами выноса мотовила комбайна к гидровыводам жатки при помощи разъёмных муфт 6.



1–Проставка; 2-Ловитель; 3-Балка наклонной камеры; 4-Фиксатор; 5-Карданный вал;
6-Разъёмная муфта; 7-Тяга

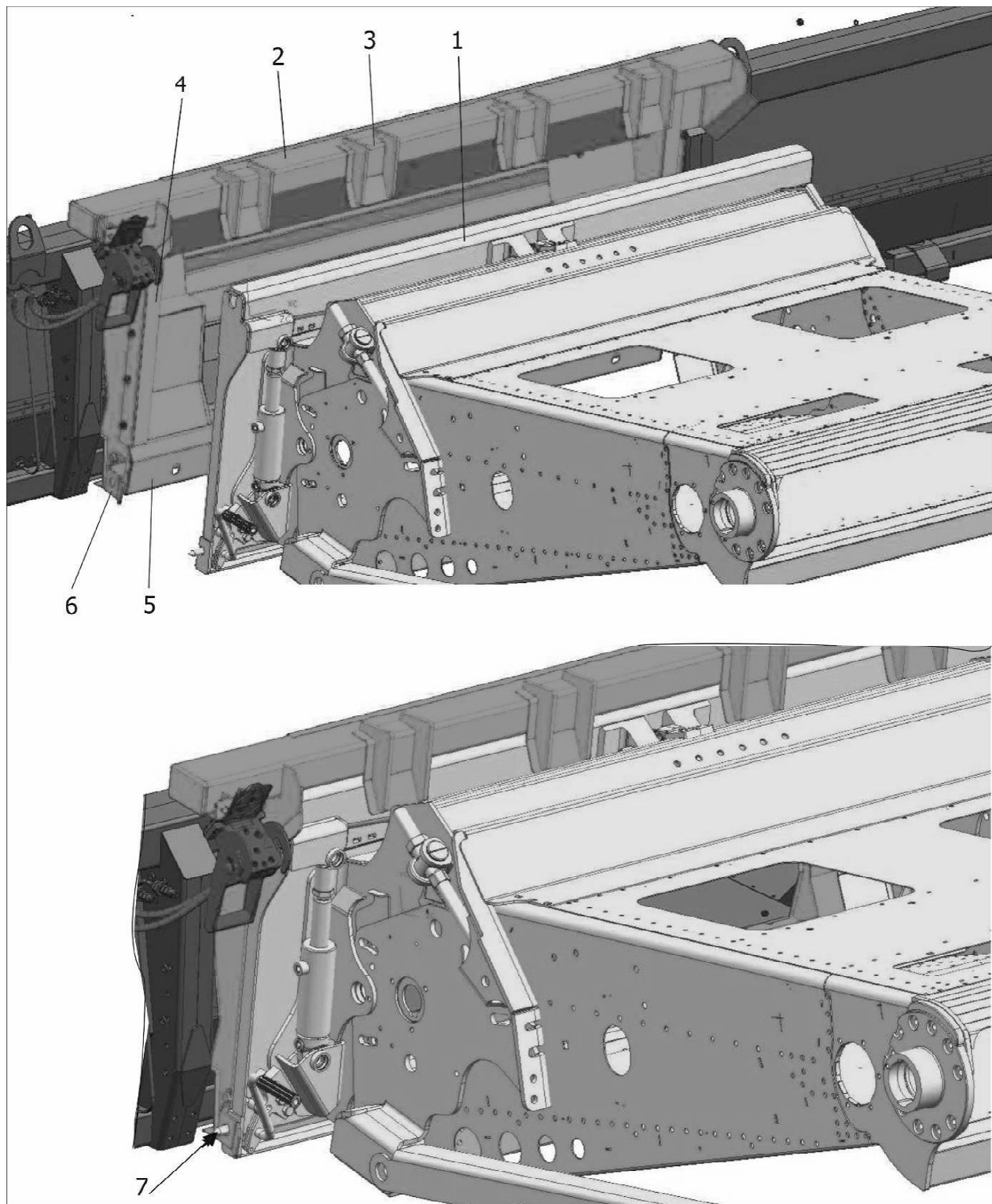
Рисунок 5.18 - Навешивание ППК-870-10/-11/-15/-15EGP/-16/-16EGP

5.3.4 Навешивание приспособления ППК-870-35

Навеску приспособления производить на свободной для маневрирования комбайном площадке в следующем порядке (рисунок 5.19):

1) подвести комбайн к приспособлению, так, чтобы верхняя балка наклонной камеры 1 оказалась под верхним брусом проставки 2 и ниже ловителей 3, при этом наклонная камера должна занять положение между боковинами проставки 4. Когда наклонная камера окажется под ловителями 3, медленно поднять наклонную камеру. Наклонная камера должна упереться в упор проставки 5, при этом фиксаторы наклонной камеры должны быть зафиксированы в нижних ловителях проставки 6;

- 2) зафиксировать наклонную камеру и жатку с помощью боковых фиксаторов 7 наклонной камеры 4 с обеих сторон;
- 3) присоединить приводные карданные валы жатки к валу наклонной камеры;
- 4) перевести опорные стойки приспособления в транспортное положение;
- 5) присоединить гидравлическое соединение.



1 – Верхняя балка наклонной камеры; 2 – Верхний брус проставки; 3, 6 – Ловитель; 4 - Боковина проставки; 5 – Упор проставки; 7 - Фиксатор наклонной камеры

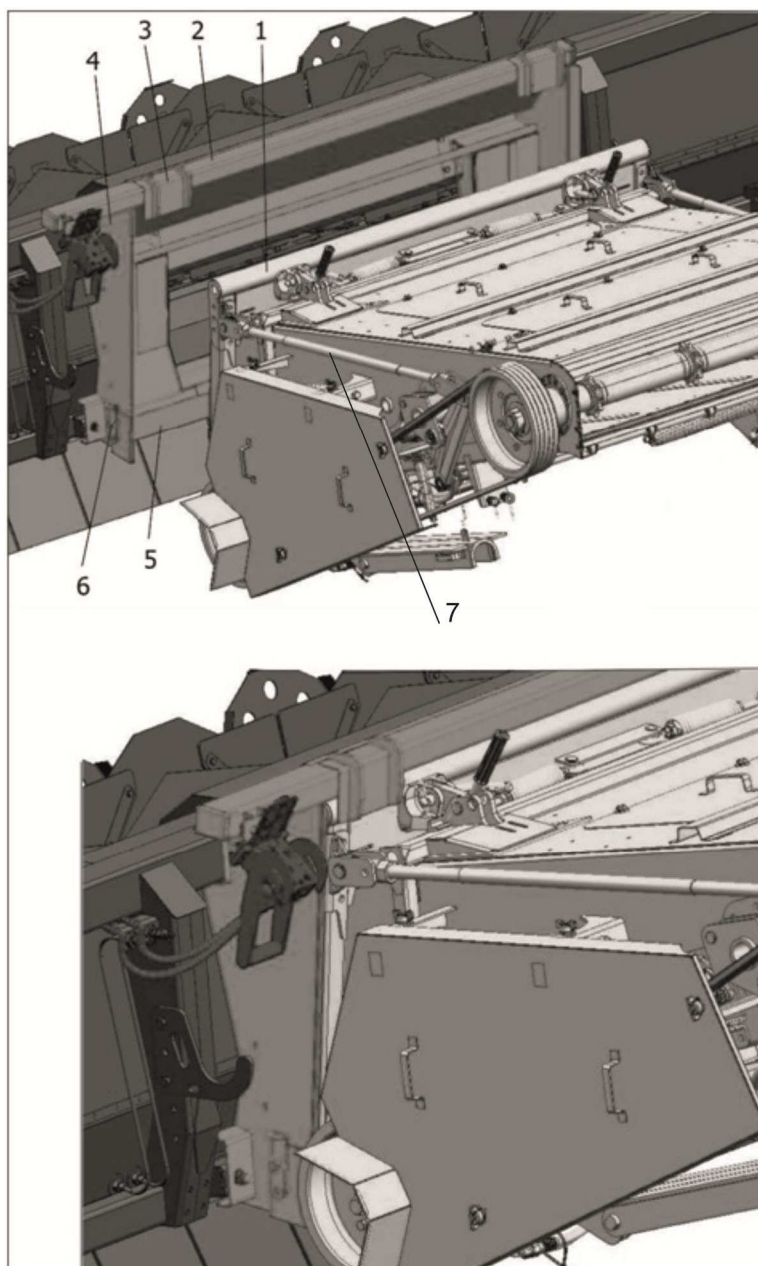
Рисунок 5.19 – Навешивание ППК-870-35ЕГР

5.3.5 Навешивание приспособления ППК-870-47ЕГР

Навеску приспособления производить на свободной для маневрирования комбайном площадке в следующем порядке (рисунок 5.20):

1) установить комплект тяг ПСП-1210.40.00.000 на приспособление ППК-870-47/-47ЕГР.

2) подвести комбайн к приспособлению, так, чтобы верхняя балка наклонной камеры 1 оказалась под верхним брусом проставки 2 и ниже ловителей 3, при этом наклонная камера должна занять положение между боковинами проставки 4. Когда наклонная камера окажется под ловителями 3, медленно поднимите наклонную камеру. Наклонная камера должна упереться в упор проставки 5;



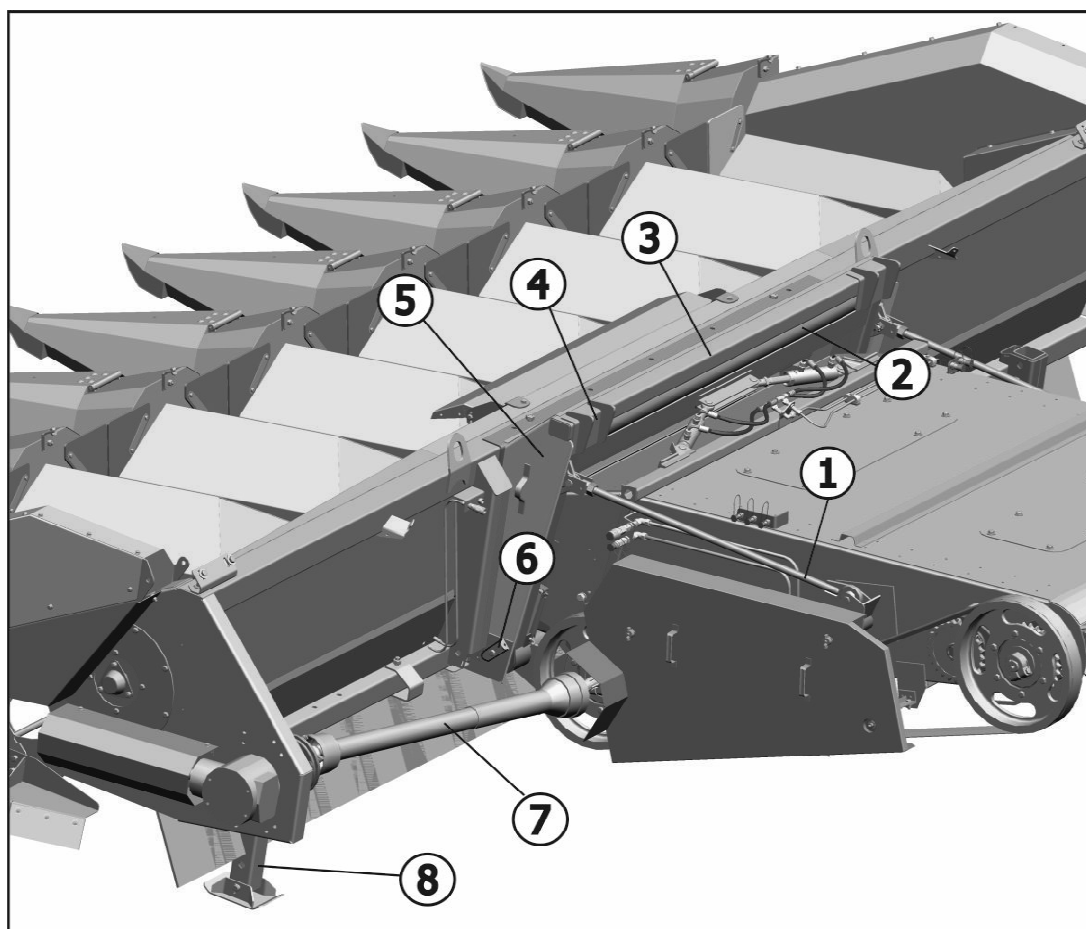
1 – Верхняя балка наклонной камеры; 2 – Верхний брус проставки; 3, – Ловитель; 4 - Боковина проставки; 5 – Упор проставки; 6 - Фиксатор 7 - Тяга
Рисунок 5.20 – Навешивание ППК-870-47

- 3) зафиксировать наклонную камеру и жатку с помощью боковых фиксаторов проставки 6 с обеих сторон;
- 4) присоединить приводные карданные валы жатки к валу наклонной камеры;
- 5) перевести опорные стойки приспособления в транспортное положение;
- 6) присоединить гидравлическое соединение.

5.3.6 Навешивание приспособления ППК-870-20

Навеску приспособления производить на свободной для маневрирования комбайном площадке в следующем порядке (рисунок 5.21):

- 1) установить комплект тяг 1 на приспособление.
- 2) подвести комбайн к приспособлению, так, чтобы верхняя балка наклонной камеры 2 оказалась под верхним брусом проставки 3 и ниже ловителей 4, при этом наклонная камера должна занять положение между боковинами проставки 5. Когда наклонная камера окажется под ловителями 4, медленно поднимите наклонную камеру. Наклонная камера должна упереться в упор проставки;
- 3) зафиксировать наклонную камеру и жатку с помощью боковых фиксаторов проставки 6 с обеих сторон;



- 1 - Комплект тяг ПСП-1210.40.00.000; 2 - Верхняя балка наклонной камеры; 3 - Верхний брус проставки;
 4 - Ловитель; 5 - Боковина проставки; 6 - Фиксатор проставки; 7 - карданный вал жатки;
 8 - Опорные стойки приспособления

Рисунок 5.21 - Навешивание ППК-870-20

- 4) присоединить приводные карданные валы жатки 7 к валу наклонной камеры;
- 5) перевести опорные стойки приспособления 8 в транспортное положение;
- 6) присоединить гидравлическое соединение.

5.4 Обкатка приспособления

5.4.1 Подготовка к обкатке

При подготовке к обкатке выполните следующие действия:

- осмотреть и очистить приспособление от пыли и грязи, удалить консервационную смазку и др. материалы;
- проверить и при необходимости отрегулируйте:
 - зазор между протягивающими вальцами и чистиком;
 - натяжение поликлинового ремня;
 - привод наклонной камеры приспособления от молотилки;
 - натяжение приводных роликовых цепей;
 - натяжение подающих цепей с лапками
- проверить и, при необходимости, подтянуть:
- крепежные соединения сборочных единиц приспособления, обратив особое внимание на крепление ножей, карданных валов.
- смазать все механизмы приспособления согласно п. 8.2.6 настоящего РЭ и проверьте уровень смазки в корпусах редукторов.
- осмотреть приспособление: не попали ли посторонние предметы в вальцы русел, режущий аппарат, шнек початков, наклонную камеру.

5.4.2 Обкатка вхолостую (без нагрузки)

Обкатку приспособления начинать на малых оборотах двигателя комбайна, постепенно увеличивая их до номинальных, наблюдая за работой механизмов. Обкатать приспособление в течение 20-30 мин. При этом машина должна работать без посторонних шумов, стуков и заеданий. При обкатке постоянно проверять нагрев корпусов подшипников и редукторов (температура подшипников не должна превышать температуру окружающей среды более чем на 40 °С), состояние ременных и цепных передач (ремни и цепи не должны иметь повреждений и должны быть нормально натянуты), работу гидросистемы (подъем и опускание жатки должны осуществляться плавно без толчков и заеданий).

При необходимости повторно отрегулировать натяжение ременных и цепных передач.

5.4.3 Обкатка в работе (под нагрузкой)

Для обкатки приспособления в работе выбрать ровный участок поля с чистой кукурузой средней урожайности.

Продолжительность обкатки 8-10 ч при номинальных оборотах двигателя комбайна. При этом агрегат должен двигаться со скоростью 2-3 км/ч, частота вращения молотильного аппарата комбайна 450-550 об/мин.

Для обеспечения хорошей приработки составных частей следует постепенно повышать подачу початков в агрегат и довести ее до 75 % от номинальной.

На протяжении первых 2 ч обкатки через каждые 20-30 мин работы останавливайте агрегат и проверяйте нагрев корпусов подшипников, редукторов, предохранительных муфт.

Проехав 50-100 м, проверьте высоту среза стеблей, качественные показатели работы (потери, качество обмолота початков и чистоту зерна в бункере комбайна, качество измельчения стеблей). Высота стерни после прохода агрегата – не более 150 мм, зазор между отрывочными пластинами в задней части должен быть меньше среднего диаметра полноценного початка. Потери свободным зерном и початками за агрегатом не более 2,5 % от урожая зерна. Чистота зерна не менее 97 %.

При необходимости повторно отрегулировать рабочие органы приспособления и дополнительного оборудования молотилки в соответствии с качественными показателями работы агрегата, конкретным состоянием урожая на поле, рекомендациями разделов настоящего РЭ, а также ИЭ комбайна.

6 Подготовка к работе. Порядок работы

6.1 Подготовка поля

Уборка кукурузы с минимальными потерями обеспечивается агрегатом при строгом соблюдении основных правил агротехники сева и возделывания урожая в нормальные агротехнические сроки, обеспечении минимальной засоренности и полеглости стеблей.

На поле не должно быть больших уклонов и неровностей. Необходимо очистить его от твердых и металлических предметов, которые могут попасть в режущее-измельчающий аппарат или русла жатки. Поливные каналы и глубокие борозды в местах переезда агрегатом должны быть засыпаны.

Перед уборкой поле со всех сторон должно быть обкошено и разбито на загоны. Ширина обкосов должна соответствовать ширине поворотных полос при посеве (10-12 м), а ширина прокосов между загонами должна быть достаточной для первого прохода агрегата, включая транспортное средство для отвоза собранного урожая. Прокосы целесообразно производить в период молочно восковой спелости початков кукурузы.

Ширину загона выбирать из условий длины гона. При малой длине гона нецелесообразно разбивать поле на участки большой ширины, так как при этом увеличиваются потери времени на повороты. При длине гонов более 1000 м и урожае початков более 100 ц/га проделайте поперечные полосы – транспортные магистрали для уменьшения длины пути холостых переездов транспорта в ожидании выгрузки урожая из агрегата.

6.2 Порядок работы

Для эффективного использования агрегата правильно выбирать рабочие скорости его движения применительно к урожайности, рельефу и влажности почвы поля, состоянию убираемых растений и величине мощности двигателя комбайна.

Производительность агрегата резко снижается при уменьшении скорости движения, а также и при завышении ее, так как становится неустойчивым технологический процесс, ухудшаются качественные показатели уборки. При неблагоприятных агроклиматических условиях уборки (влажность в поверхностном слое почвы более 20 %, засоренность посевов значительная, пониклость и полеглость растений более 10 %, поражение початков совкой), следует снизить рекомендуемые скорости на 20-30 %.

Перед началом движения плавно включить привод молотилки, затем приспособления и раскрутите двигателем их рабочие органы до номинальных оборотов. Начинать рабочее движение агрегата по рядкам кукурузы, постепенно увеличивая скорость до рабочей. Перед тем, как совершить поворот агрегата или выехать из рядков, необходимо приостано-

вить рабочее движение и прокрутить рабочие органы в течение 30-60 сек. для удаления технологического продукта.

При поворотах, разворотах и выезде из рядков поднимайте жатку в транспортное положение, снизив скорость движения агрегата до 3-4 км/ч.

Выгрузку зерна из бункера молотилки производить при остановке агрегата в конце гона или на поперечных прокосах.

Периодически проверять качество работы початкособирающей жатки по количеству зерна и початков, выбрасываемых на почву жаткой. Потери зерна не должны превышать 2,5 % от всего урожая зерна.

Для уменьшения потерь початками (в особенности маломерками), регулируйте, в основном, ширину рабочей щели между отрывочными пластинами и другие параметры ру-сел (см. ниже).

Периодически проверять высоту стерни на поле, она не должна превышать 150 мм. Установить и отрегулировать высоту среза растений в соответствии с рельефом поля.

Периодически проверять качество измельчения листостебельной массы. Своевременно заменять затупленные и поломанные ножи режуще-измельчающего аппарата.

7 Правила эксплуатации и регулировки

7.1 Регулировка высоты среза и положения делителей жатки

Нижеуказанные регулировки выполнять на относительно ровном участке поля (неровности поверхности опоры в пределах базы колес молотилки не более «плюс-минус» 25 мм) или на специально выровненной площадке с твердым покрытием.

При уборке прямостоящей кукурузы для регулирования высоты среза стеблей опустить жатку так, чтобы расстояние от кромки нижнего ножа до поверхности почвы было 100 мм. Вращая гайки 6 (рисунок 2.10), установите высоту носков центральных и боковых делителей над почвой 70 мм.

В дальнейшем установку жатки в рабочее положение производить визуально, опуская ее вниз до тех пор, пока расстояние от носков делителей до уровня почвы составит 50-100 мм.

При уборке полеглой кукурузы опустить жатку так, чтобы расстояние от ножа до поверхности почвы было 50-75 мм. Использовать вышеуказанные регулировки центральных и боковых делителей, установите расстояние от их носков до уровня почвы 20-30 мм.

При этом далее установку жатки в рабочее положение производить визуально, опуская ее до положения, при котором носки делителей будут касаться поверхности почвы.

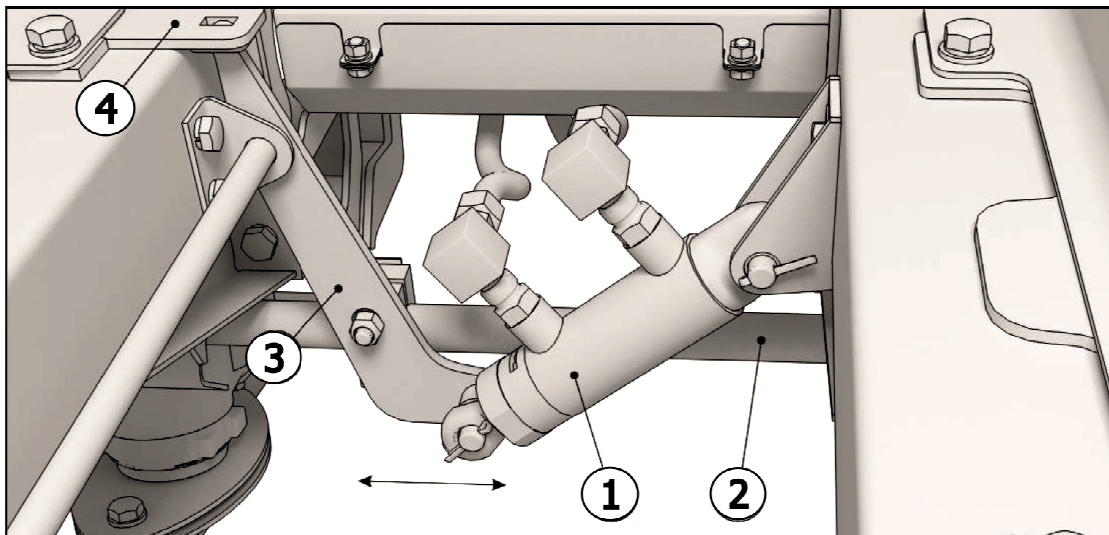
Проверить высоту среза можно, ориентируясь на высоту стерни, остающейся между колес комбайна после прохода агрегата. Рекомендуемая высота стерни над гребнем корневищ стебля – 150 мм. При значительной засоренности посевов, уборке пониклых стеблей допускается увеличение высоты среза до 250 мм.

7. 2 Гидрооборудование и регулировка отрывочных пластин

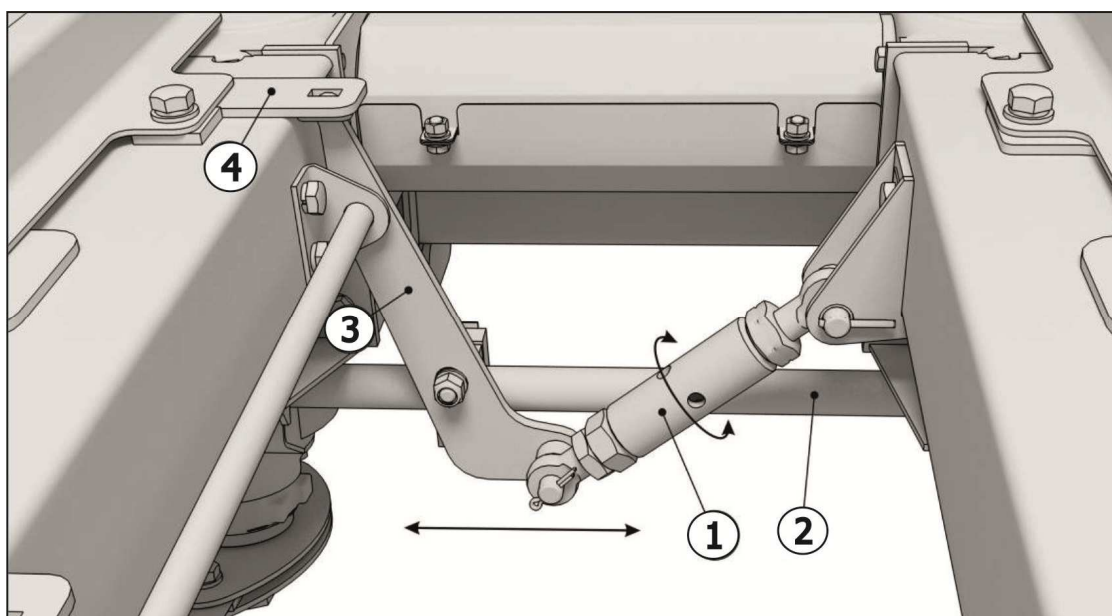
Гидрооборудование предназначено для регулирования зазора между отрывочными пластинами всех русел жатки одновременно.

При увеличении давления в той, или иной полости гидроцилиндра 1 (рисунок 7.1) штанга 2 передвигается, и тем самым через поводок 3 передвигает подвижные отрывочная пластина 4 русел жатки на необходимую величину.

Альтернативный способ регулирования зазора между отрывочными пластинами русел - ручное управление при помощи механической тяги 1 (рисунок 7.2), которая может быть установлена на любую модель приспособления по отдельному заказу потребителя.



1-Гидроцилиндр; 2-Штанга; 3-Поводок; 4-Отрывочная пластина
Рисунок 7.1 - Гидравлическая регулировка отрывочных пластин русла



1-Тяга; 2-Штанга; 3-Поводок; 4-Отрывочная пластина
Рисунок 7.2 - Механическая регулировка отрывочных пластин русла

7.3 Регулировка русла

7.3.1 Регулировка отрывочных пластин

ВНИМАНИЕ! ПРИ ВЫХОДЕ ИЗ СТРОЯ ОДНОГО НОЖА ИЗМЕЛЬЧИТЕЛЯ (ИЗЛОМ) КАТЕГОРИЧЕСКИ **ЗАПРЕЩАЕТСЯ** ПРОДОЛЖАТЬ РАБОТУ. ДАННЫЙ ОТКАЗ ПРИВЕДЕТ К ПРЕЖДЕВРЕМЕННОМУ ИЗНОСУ ПОДШИПНИКА ВАЛА ИЗМЕЛЬЧИТЕЛЯ. ВЫШЕДШИЙ ИЗ СТРОЯ НОЖ – ЗАМЕНИТЬ.

Предварительно установлена на заводе ширина рабочей щели между отрывочными пластинами 1 (рисунок 7.3) в самом узком месте в пределах 23-41 мм.

Для окончательной установки ширины рабочей щели при конкретной регулировке выберите на поле маленький полноценный початок (маломерок) и замерьте его диаметр по середине. Отрегулируйте ширину щели у задней части пластин на 3-6 мм меньше этого диаметра. Ширину рабочей щели между пластинами устанавливать перемещением попе-

речной тяги, при помощи гидроцилиндра или тяги (см. п. 7.2 настоящего РЭ) в зависимости от комплектации приспособления.

При регулировке учитывать, что чрезмерное уменьшение ширины щели приводит к сильному засорению вороха початков листьями и кусками стеблей (или даже забиванию русла), а чрезмерное увеличение ширины щели – к повреждению початков и повышенным потерям зерна.

Следить за затяжкой болтов крепления отрывочных пластин, ослабление которых может привести к самопроизвольному увеличению рабочей щели между пластинами.

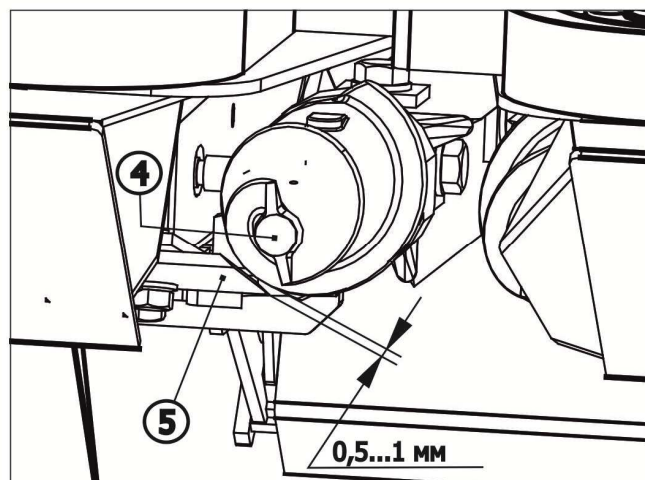
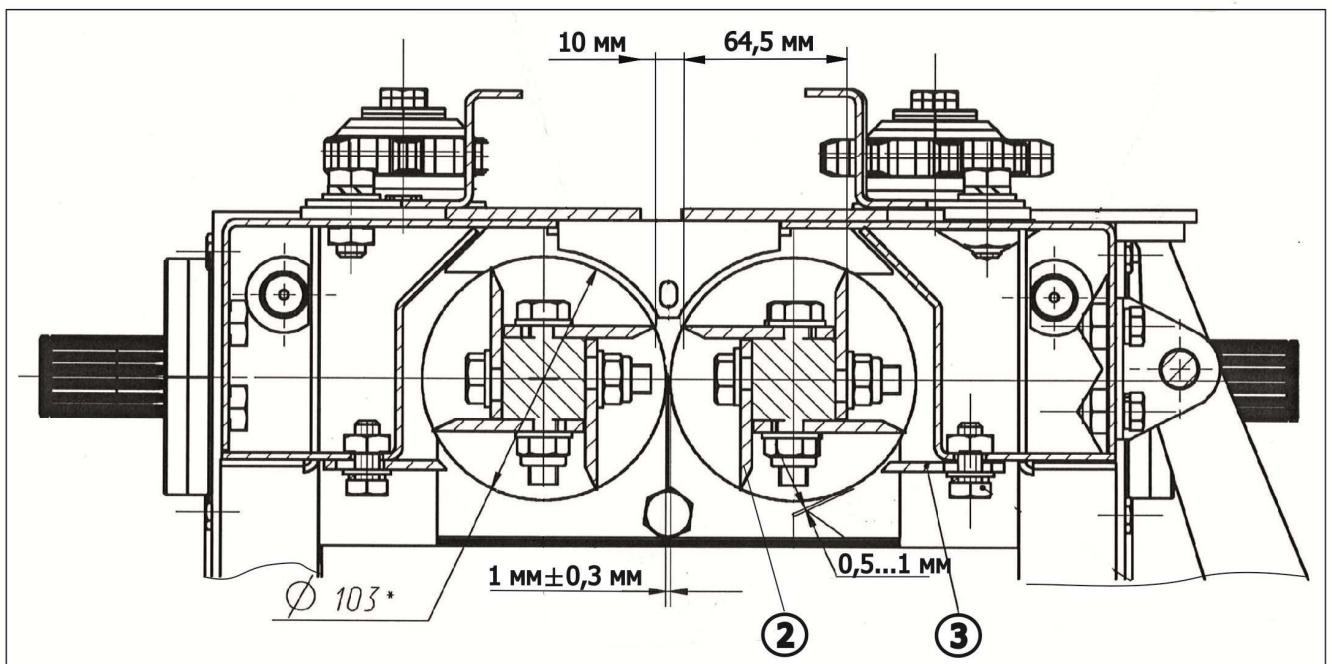
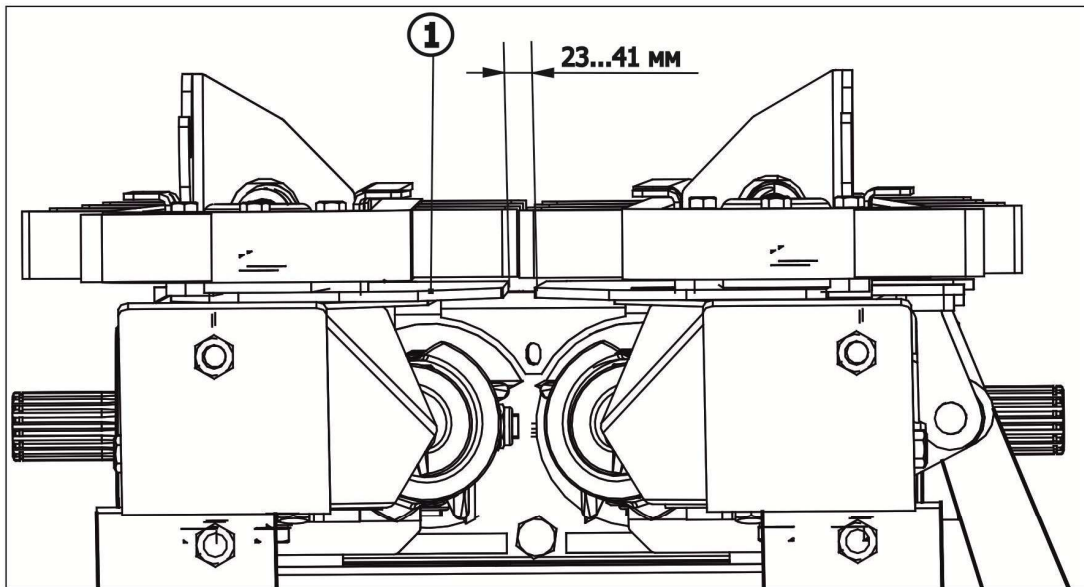
Ширина рабочей щели между отрывочными пластинами должна быть одинаковой на всех руслах жатки. Разность ширины рабочих щелей русел приводит к увеличению потерь.

ВНИМАНИЕ! ДЛЯ ИСКЛЮЧЕНИЯ ЗАБИВАНИЯ РУСЛА РАСТИТЕЛЬНОЙ МАССОЙ СЛЕДИТЕ ЗА ТЕМ ЧТОБЫ, ШИРИНА РАБОЧЕЙ ЩЕЛИ МЕЖДУ ОТРЫВОЧНЫМИ ПЛАСТИНАМИ НА ВЫХОДЕ (ВОЗЛЕ РЕДУКТОРА РУССЛА) БЫЛА НА 4-6 ММ БОЛЬШЕ ШИРИНЫ РАБОЧЕЙ ЩЕЛИ НА ВХОДЕ (ВОЗЛЕ НАТЯЖНОЙ ЗВЕЗДОЧКИ).

7.3.2 Регулировка ножей протягивающих вальцев

Для обеспечения работы жатки с оптимальными характеристиками рабочий зазор между режущими кромками ножей 2 (рисунок 7.3) должен составлять не более 2 мм в начале (на входе в русло) и не более 1 мм в конце (возле редуктора). При этом режущие кромки должны быть острыми и без повреждений. Работа жатки с зазором более 2 мм между режущими кромками ножей и/или поврежденными режущими кромками не допускается, так как при этом резко снижается производительность жатки и возникает опасность забивания русла.

Для регулировки ножа отпустить болты крепления и перемещать нож в пазах до получения требуемого зазора $1 \text{ мм} \pm 0,3 \text{ мм}$. При этом следите, чтобы расстояние от режущей кромки до плоскости соседнего ножа 2 составляло 64,5 мм у всех ножей одного вальца, с целью получения одинакового зазора между ножами и чистиком. После регулировки тщательно затяните болты крепления ножей.



1-Отрывочная пластина; 2-Нож; 3- Протягивающий валец; 4-Конусный шнек вальца; 3, 5-Чистик
 Рисунок 7.3 - Регулировки русла

ВНИМАНИЕ! ПЕРИОДИЧЕСКИ СЛЕДИТЬ ЗА КРЕПЛЕНИЕМ НОЖЕЙ, ТАК КАК НЕДОСТАТОЧНАЯ ЗАТЯЖКА БОЛТОВ МОЖЕТ ПРИВЕСТИ К СМЕЩЕНИЮ НОЖА, А ПРИ ЗАДЕВАНИИ НОЖЕЙ ВАЛЬЦЕВ ЗА ЧИСТИК ИЛИ ПРОТИВОПОЛОЖНЫЙ НОЖ – К АВАРИИ.

7.3.3 Установка зазора между чистиками и вальцами

Поочередно подвести режущие кромки всех ножей 2 (рисунок 7.3) к чистику 3, измерить щупом зазор по всей длине ножа. Он должен находиться в пределах от 0,5 до 1 мм.

ВНИМАНИЕ! ПЕРИОДИЧЕСКИ СЛЕДИТЬ ЗА КРЕПЛЕНИЕМ ЧИСТИКОВ, ТАК КАК НЕДОСТАТОЧНАЯ ЗАТЯЖКА БОЛТОВ МОЖЕТ ПРИВЕСТИ К СМЕЩЕНИЮ ЧИСТИКОВ, А ПРИ ЗАДЕВАНИИ НОЖЕЙ ВАЛЬЦОВ ЗА ЧИСТИК – К АВАРИИ.

Зазор между конусным шнеком 4 вальца и чистиком 5 должен быть в пределах от 0,5 до 1 мм.

7.3.4 Замена цепей русла

Транспортерные цепи русла необходимо проверять на растяжение.

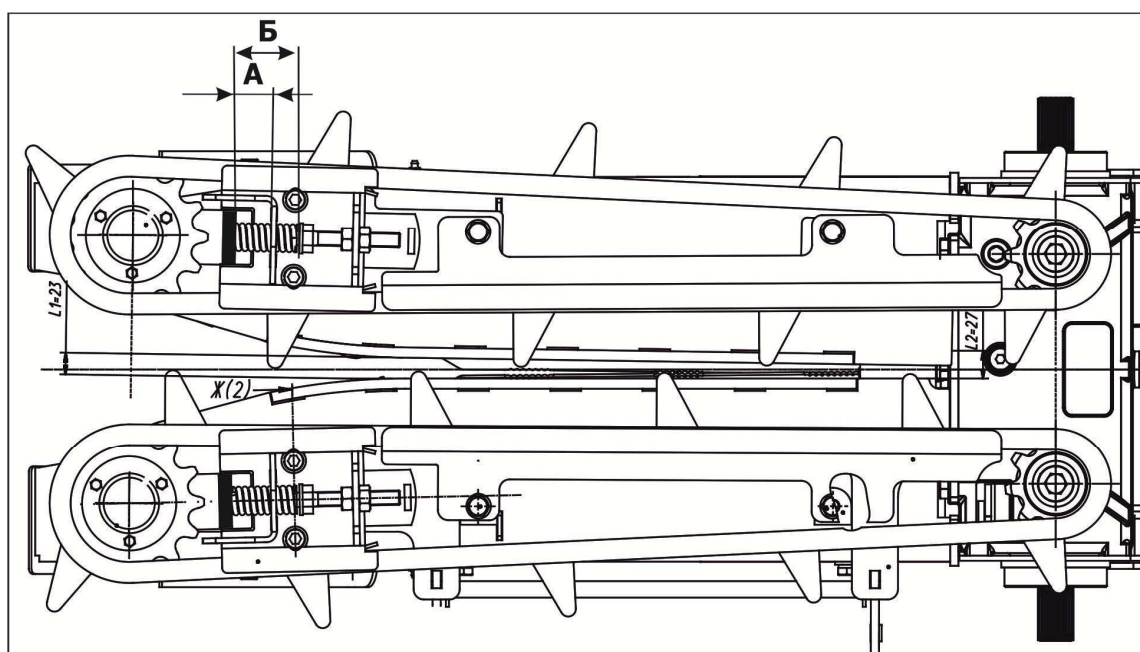
Если растяжение более 3 % (при этом расстояние А составляет 72 мм и более цепь подлежит замене (см. рисунок 7.4).

ВАЖНО! При растяжении более чем на 3 %, цепь русла не пригодна для работы. Дальнейшее использование приведет к выходу из строя жатки и комбайна.

В процессе работы следует контролировать расстояние А на руслах жатки:

- На новых цепях, расстояние А составляет 40 мм ± 2 мм, при этом длина пружины Б равна 68 мм ± 2 мм.

- При растяжении цепи до 3 % необходимо обеспечивать усилие натяжения цепи путем установки длины пружины 68 мм ± 2 мм.

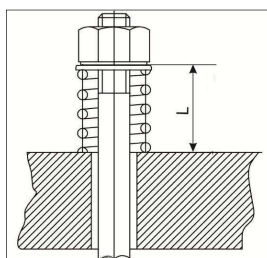


А – Расстояние; Б - Длина пружины
Рисунок 7.4

7.4 Регулировка предохранительных фрикционных муфт

7.4.1 Регулировка предохранительной фрикционной муфты привода шнека

Предохранительная фрикционная муфта привода шнека (далее предохранительная муфта) должна быть отрегулирована на момент срабатывания (пробуксовывания) $M=250 \text{ Н}\cdot\text{м}$. Регулировка достигается путем поджатия/ослабления пружин муфты. Соприкосновения всех витков не допускается. Длина всех пружин должна быть одинаковой (см. рисунок 7.5).



L – длина пружины

Рисунок 7.5 - Величина сжатия пружин предохранительной муфты

ВНИМАНИЕ! ПОСЛЕ ДЛИТЕЛЬНОГО ХРАНЕНИЯ ПРИСПОСОБЛЕНИЯ (СВЫШЕ 1 МЕСЯЦА) НЕОБХОДИМО ОСЛАБИТЬ ПРУЖИНЫ ПРЕДОХРАНИТЕЛЬНЫХ МУФТ, ПРОВЕРНУТЬ ФРИКЦИОННЫЕ ДИСКИ ДРУГ ОТНОСИТЕЛЬНО ДРУГА НА НЕСКОЛЬКО ОБОРОТОВ. ЗАТЕМ ОТРЕГУЛИРОВАТЬ ПРЕДОХРАНИТЕЛЬНЫЕ МУФТЫ ЗАНОВО, ТАК КАК ПРЕДОХРАНИТЕЛЬНЫЕ МУФТЫ ИМЕЮТ СВОЙСТВА «ЗАЛИПАТЬ».

ВАЖНО! При регулировке момента предохранительной муфты обращайте внимание на типоразмер карданного вала.

7.4.2 Регулировка предохранительных фрикционных муфт приводных карданных валов

7.4.2.1 Производитель "COMER ind"

Предохранительная муфта приводного карданного вала (далее предохранительная муфта) типа V60 должна быть настроена на момент $M=750 \text{ Н}\cdot\text{м}$.

Регулировка достигается путем поджатия/ослабления пружин предохранительной муфты. При этом сжатие пружин до соприкосновения всех витков не допускается. Ориентировочная длина пружины должна составлять 28 мм.

7.4.2.2 Производитель "LA MAGDALENA"

Предохранительная муфта приводного карданного вала (далее предохранительная муфта) должна быть настроена на момент $M=750 \text{ Н}\cdot\text{м}$.

Регулировка достигается путем поджатия/ослабления пружины муфты. Ориентировочная длина пружины (L) должна составлять 17,4 мм (рисунок 7.6).

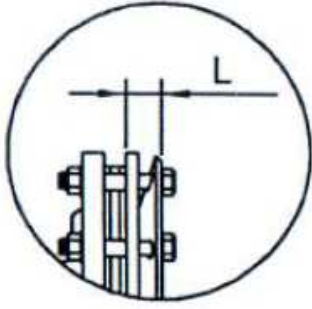


Рисунок 7.6

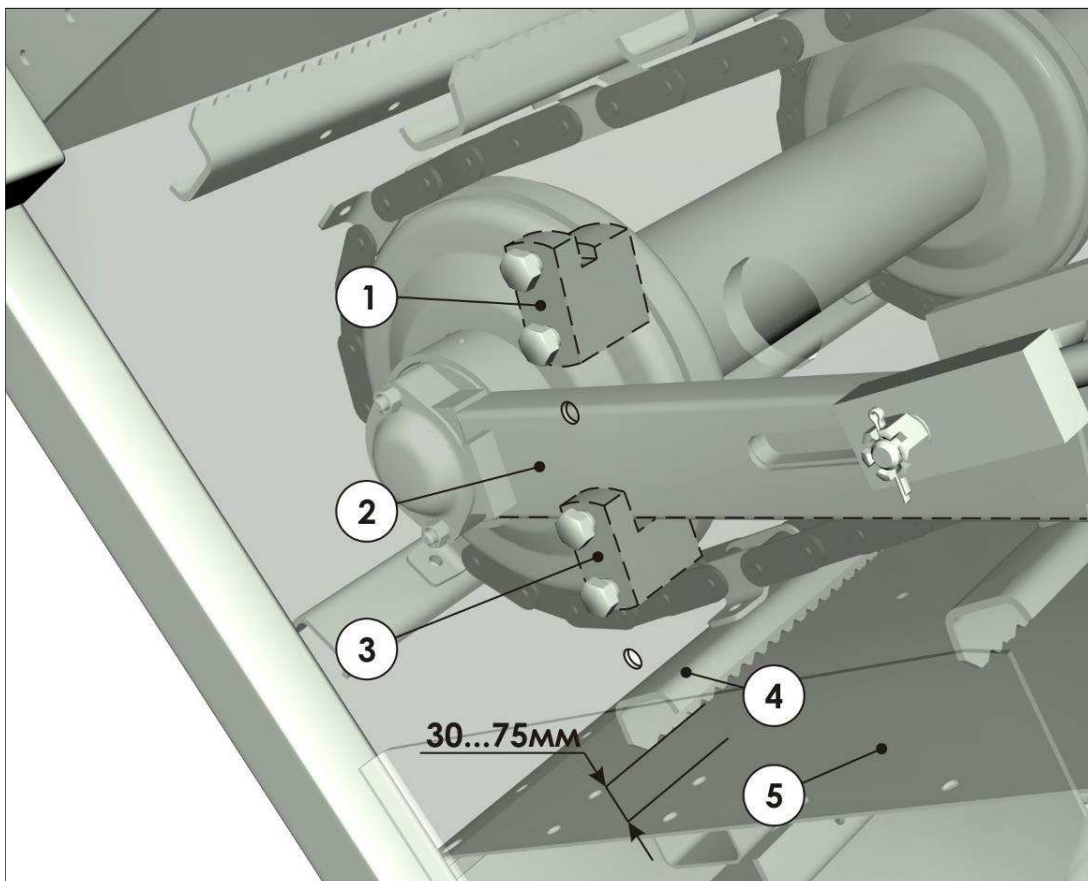
7.4.2.3 **ВАЖНО!** При регулировке момента предохранительной муфты обращайтесь внимание на типоразмер карданного вала.

ВНИМАНИЕ! ПОСЛЕ ДЛИТЕЛЬНОГО ХРАНЕНИЯ ПРИСПОСОБЛЕНИЯ (СВЫШЕ 1 МЕСЯЦА) НЕОБХОДИМО ОСЛАБИТЬ ПРУЖИНЦЫ ПРЕДОХРАНИТЕЛЬНЫХ МУФТ, ПРОВЕРНУТЬ ФРИКЦИОННЫЕ ДИСКИ ДРУГ ОТНОСИТЕЛЬНО ДРУГА НА НЕСКОЛЬКО ОБОРОТОВ. ЗАТЕМ ОТРЕГУЛИРОВАТЬ ПРЕДЛХРАНИТЕЛЬНЫЕ МУФТЫ ЗАНОВО, ТАК КАК ПРЕДЛХРАНИТЕЛЬНЫЕ МУФТЫ ИМЕЮТ СВОЙСТВА «ЗАЛИПАТЬ».

7.5 Регулировка нижнего вала наклонной камеры по виду убираемой культуры

Нижний вал наклонной камеры приспособления ППК-870-39 может быть установлен в двух положениях. Изменение положений достигается перемещением рычага 2 и упоров 1 и 3 (рисунок 7.7, 7.8).

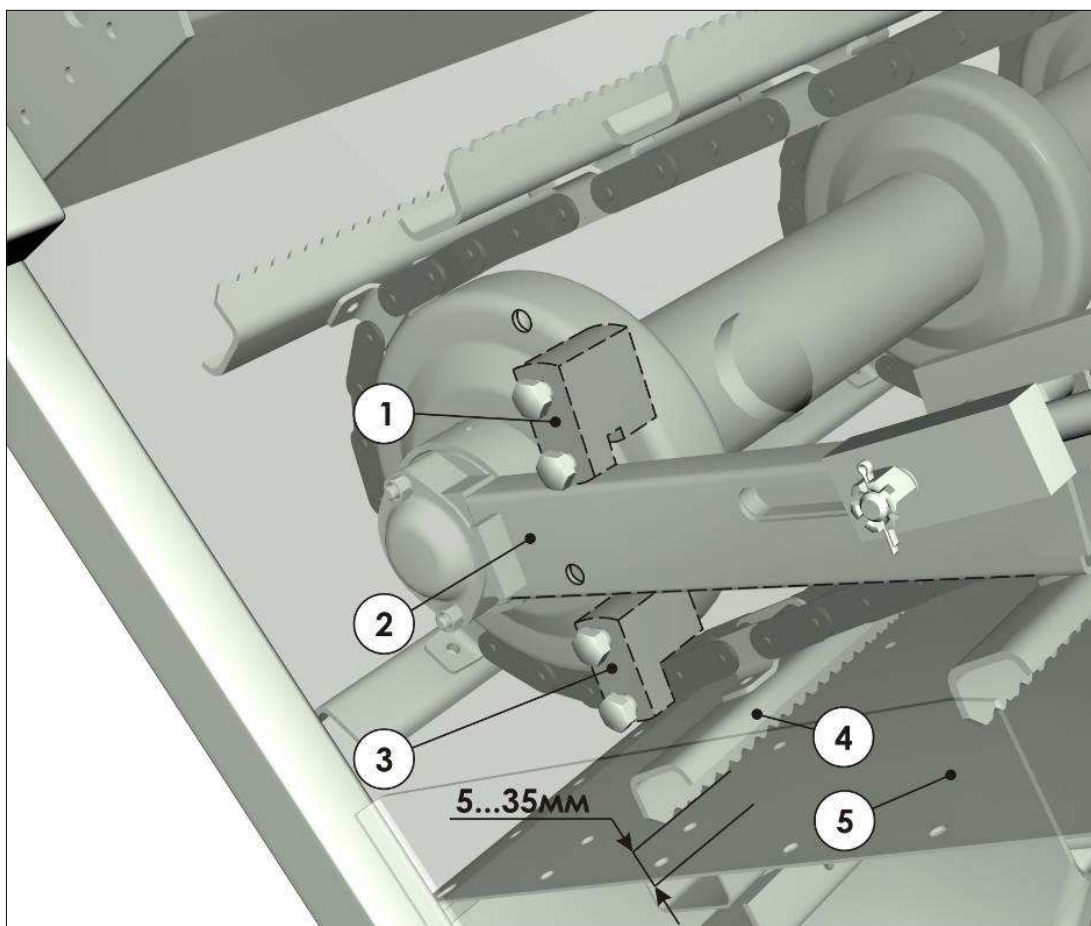
При уборке кукурузы рычаг нижнего вала наклонной камеры и упоры, должны быть установлены, как показано на рисунок 7.7. При таком положении зазор между гребенками транспортера 4 и днищем 5 должен быть в пределах от 30 до 75 мм.



1-Верхний упор; 2-Рычаг; 3-Нижний упор; 4-Гребенка; 5-Днище наклонной камеры
 Рисунок 7.7 - Регулировка нижнего вала наклонной камеры при уборке кукурузы

При уборке зерновых колосовых культур рычаг нижнего вала и упоры, должны быть установлены, как показано на рисунок 7.8. При этом зазор между гребенками и днищем должен быть в пределах от 5 до 35 мм.

ВНИМАНИЕ! ПЕРЕД НАЧАЛОМ УБОРКИ СЕЛЬСКОХОЗЯЙСТВЕННЫХ КУЛЬТУР НЕОБХОДИМО УБЕДИТЬСЯ В ПРАВИЛЬНОСТИ УСТАНОВКИ РЫЧАГА НИЖНЕГО ВАЛА НАКЛОННОЙ КАМЕРЫ И УПОРОВ В СООТВЕТСТВИИ С РИСУНКОМ 7.7-7.8. НЕСОБЛЮДЕНИЕ ПРАВИЛЬНОГО ПОЛОЖЕНИЯ НИЖНЕГО ВАЛА МОЖЕТ ПРИВЕСТИ К ИЗМЕНЕНИЮ ТЕХНОЛОГИЧЕСКОГО ПРОЦЕССА МАШИНЫ, А ТАКЖЕ К ПОЛОМКЕ ТРАНСПОРТЕРА НАКЛОННОЙ КАМЕРЫ.



1-Верхний упор; 2-Рычаг; 3-Нижний упор; 4-Гребенка; 5-Днище наклонной камеры

Рисунок 7.8 - Регулировка нижнего вала наклонной камеры при уборке зерновых колосовых

7.6 Регулировка натяжения клинового приводного ремня

Натяжение приводного ремня приспособления ППК-870-39 поддерживается автоматически постоянным за счет подпружиненных натяжных устройств (шкивов). Ремень требует проверки натяжения один раз в сезон, а также при потере им тяговой способности.

Для проверки натяжения ременного контура зацепить пружинным динамометром за середину ведущей ветви ремня, потяните его внутрь контура с усилием Q (см. таблицу 7.1). Замерить стрелу прогиба ремня f , если она отличается от данных, приведенных ниже, отрегулируйте натяжение ремня изменением длины пружины.

Таблица 7.1

Контур	Усилие Q , Н		f , мм
	Новый ремень	Приработанный	
Привод жатки	60	50	от 15 до 40

7.7 Регулировка натяжения приводных цепей

Использовать отвертку или вороток. Вставьте его между роликами цепи и наклонить в сторону движения цепи. При правильном натяжении звено цепи должно повернуться на угол 20-30°. Регулировку натяжения приводных цепей выполняйте перемещением натяжных звездочек.

7.8 Переоборудование приспособления для уборки подсолнечника

Приспособление после переоборудования может использоваться для уборки подсолнечника. Для этого, необходимо приобрести «Комплект для уборки подсолнечника ППК-81.33.00.000».

Комплект включает в себя: комплект защитных щитов, комплект ловителей, комплект режущих аппаратов.

Потребитель, по желанию, может не использовать комплекты защитных щитов и ловителей, но это может привести к значительным потерям при уборке подсолнечника.

7.8.1 Установка защитных щитов

Защитные щиты необходимы для предотвращения заваливания срезанных стеблей с корзинками за корпус жатки. Установку щитов производить согласно рисунок 7.9.

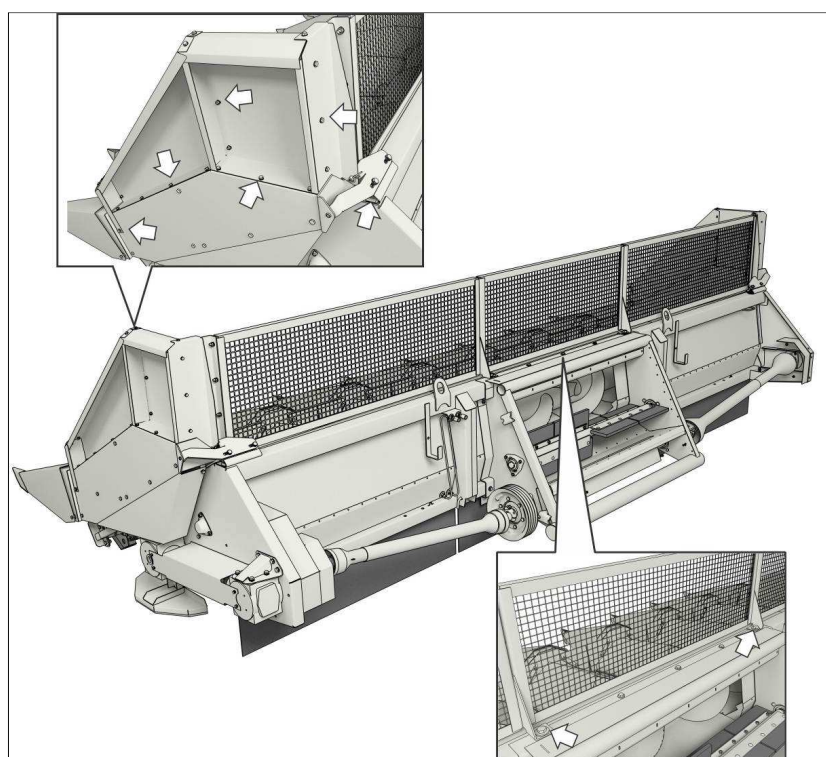


Рисунок 7.9 - Установка защитных щитов

7.8.2 Установка ловителей на капоты

Установку ловителей на капоты производить согласно рисунку 7.10.

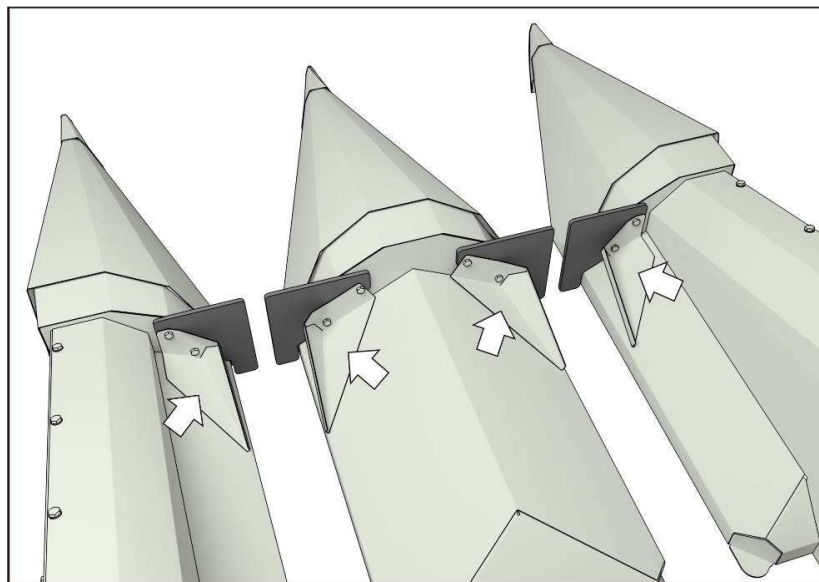


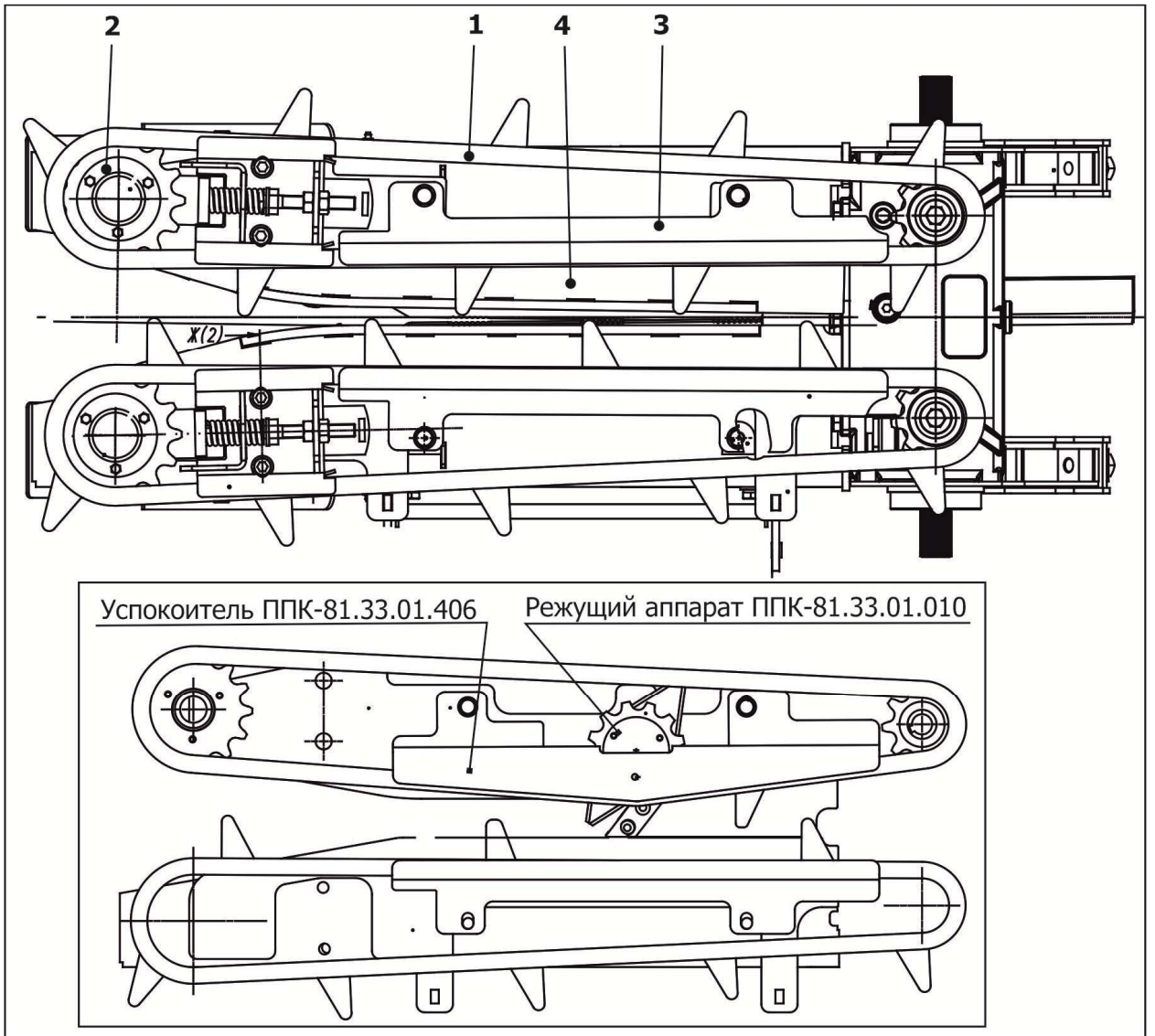
Рисунок 7.10 - Установка ловителей на капоты

7.8.3 Установка комплекта режущих аппаратов

7.8.3.1 Для установки комплекта режущих аппаратов необходимо с правой стороны русла демонтировать (см.рисунок 7.11):

- подающую цепь 1;
- натяжник 2;
- успокоитель 3;
- неподвижную пластину 4.

7.8.3.2 Вместо них установить из комплекта отрывную пластину с режущим аппарат ППК-81.33.01.010 и успокоитель ППК-81.33.01.406, используя тот же болтокрепёж. Затем установить обратно натяжник и подающую цепь, надев ее также на звездочку режущего аппарата.



1-Подающую цепь; 2-Натяжник; 3-Успокоитель; 4-Неподвижная пластина

Рисунок 7.11

8 Техническое обслуживание

8.1 Общие указания

Приспособление в течение всего срока службы должно содержаться в технически исправном состоянии, которое обеспечивается системой мероприятий по техническому обслуживанию, носящему планово-предупредительный характер.

Необходимый инструмент для технического обслуживания входит в комплект инструмента, прилагаемый к зерноуборочному комбайну.

Техническое обслуживание комбайнов производится в соответствии с их инструкцией по эксплуатации и должно совмещаться с техническим обслуживанием приспособления.

Настоящие правила технического обслуживания обязательны при эксплуатации приспособления. Приспособление, не прошедшее очередного технического обслуживания, к работе не допускается.

8.2 Выполняемые при обслуживании работы

Ежесменное техническое обслуживание (ЕТО) - через каждые 8-10 ч работы под нагрузкой.

Первое техническое обслуживание (ТО-1) - через каждые 50 ч работы под нагрузкой.

Техническое обслуживание при постановке на хранение (сезонное техобслуживание).

Техническое обслуживание при хранении.

Техническое обслуживание при снятии с хранения.

Техническое обслуживание в период длительного хранения проводится через каждые два месяца при хранении в закрытом помещении, ежемесячно - при хранении на открытых площадках и под навесом.

8.2.1 Перечень работ, выполняемых при ЕТО

При проведении ЕТО выполнить следующие виды работ:

- очистить приспособление от грязи и растительных остатков, все составные части изделия должны быть чистыми;
- открыть боковые и центральные капоты и очистить поверхность русел, подающие цепи, пружины натяжения подающих цепей;
- проверить состояние крепления русел, режущего аппарата, ножей вальцов и чистиков, корпусов подшипников приводных валов, карданных передач, при необходимости подтяните и законтрите; все резьбовые соединения должны быть затянуты;
- проверить и, при необходимости, отрегулировать натяжение приводных цепей и клиновых ремней;
- проверить, что смазка не вытекает из редукторов;

- устранить течи, при необходимости долить смазку в редукторы;
- смазку производить согласно п. 8.2.6 настоящего РЭ;
- запустить двигатель комбайна и проверить на холостом ходу работу механизмов приспособления;

- устранить обнаруженные недостатки и неисправности;
- приспособление должно работать без заеданий, посторонних шумов и стуков.

8.2.2 Перечень работ, выполняемых при ТО-1

При проведении ТО-1 выполнить следующие виды работ:

- провести операции ЕТО;
- проверить внешним осмотром крепление ножей и подшипников режущего аппарата, чистиков, редукторов и др. элементов силовых передач (валы, шкивы, звездочки, муфты);
 - крепления должны быть исправными, резьбовые крепления должны быть затянуты;
 - проверить состояние ножей режущего аппарата, при необходимости, заменить поломанные и затупленные или заточите их, ножи не должны иметь видимых изломов, деформации, режущая кромка должна быть острой;
 - смазать механизмы приспособления согласно п. 8.2.6 настоящего РЭ масленки и пробки должны быть очищены от грязи;
 - редукторы должны быть заправлены до уровня контрольных отверстий;
 - запустить двигатель комбайна и проверьте на холостом ходу работу механизмов приспособления;
- устранить обнаруженные недостатки и неисправности; приспособление должно работать без заеданий, посторонних шумов и стуков.

8.2.3 Перечень работ, выполняемых при подготовке к хранению

При постановке приспособления на хранение после окончания сезона выполнить следующие работы:

- очистить приспособление от пыли и грязи, остатков растительной массы, обдуть сжатым воздухом;
- очистку производить снаружи и внутри, открывая все крышки, защитные кожухи, капоты и производя, по необходимости, частичную разборку (за исключением редукторов). Приспособление должно быть чистым и сухим;
- проверить техническое состояние приспособления и определить возможность его дальнейшей эксплуатации;
- устранить обнаруженные неисправности, замените изношенные детали;

- проверить и, при необходимости, подтянуть крепление составных частей приспособления, обратив особое внимание на крепление ножей режущего аппарата;
- резьбовые соединения должны быть затянуты и надежно законтрены;
- разгрузить пружины натяжных устройств подающих цепей русел, приводных цепей и ремней, предохранительных муфт;
- снять приводные и подающие цепи, очистить их, промыть промывочной жидкостью и проварить в масле;
- установить цепи на места в приспособлении без натяжения;
- цепи должны быть чистыми, проварены в горячем (80-90 °С) моторном масле в течение 20 мин;
- при хранении приспособления на открытой площадке, цепи после проварки в масле сдать на склад, указав номер изделия;
- снять натяжные устройства подающих цепей, очистить, промыть и смазать тонким слоем Литол-24 ГОСТ 21150-2017 все сопрягаемые и трущиеся поверхности натяжного устройства и рамы русла;
- ослабить натяжение приводного ремня;
- при хранении приспособления на открытой площадке, снять и промыть приводной ремень в мыльной воде, просушите, присыпать тальком и сдайте на склад;
- температура хранения 0-25 °С;
- ремень хранить на вешалках в расправленном состоянии;
- проверить, нет ли течи смазки из редукторов;
- устранить обнаруженные течи, при необходимости, долить смазку в редукторы (при продолжительности работы 360-480 ч за сезон заменить смазку в корпусах);
- в местах установки манжет допускается омасливание валов без каплепадения;
- смазка должна быть залита до уровня контрольных отверстий;
- сапуны редукторов должны быть герметизированы (перед сменой смазки промойте внутренние полости редукторов);
- произвести полную смазку подшипников приспособления;
- зачистить и обезжирить места поврежденной окраски;
- восстановить окраску на таких местах путем нанесения лакокрасочного покрытия или покрыть эти места защитно-восковым составом;
- нанести защитную смазку на все неокрашенные и несмазанные поверхности приспособления, детали трения, шлицевые соединения, зубья звездочек приводных и по-

дающих цепей, резьбовые поверхности регулируемых механизмов, а также детали, которые подвергаются истиранию в работе.

8.2.4 Перечень работ, выполняемых при хранении

При техническом обслуживании проверить:

- положение составных частей, комплектность приспособления. Устранить обнаруженные недостатки и неисправности; жатка, проставка и наклонная камера должны быть комплектными, находиться в устойчивом положении, без перекосов на поверхности хранения;
- проверить состояние защитных покрытий на поверхностях приспособления и, в случаях обнаружения следов коррозии, очистить пораженную поверхность, окрасить ее или покрыть защитной смазкой;
- состояние приспособления в закрытых помещениях проверить через каждые 2 месяца, а при хранении на открытых площадках и под навесом – ежемесячно.

8.2.5 Перечень работ, выполняемых при снятии с хранения

Получить со склада сданные для хранения составные части приспособления, его ЗИП и дополнительное оборудование молотилки; составные части приспособления должны быть комплектными согласно описи и акту передачи изделия на хранение.

Расконсервировать машину, установить все снятые ранее узлы и детали, провести работы по досборке, монтажу, навешиванию и регулировке приспособления согласно настоящему РЭ.

8.2.6 Смазка приспособления

8.2.6.1 Все трущиеся поверхности необходимо правильно и своевременно смазывать. Достаточная и своевременная смазка увеличивает сроки эксплуатации и надежность приспособления.

В период эксплуатации смазку приспособления производите в соответствии с таблицей 8.1 и рисунками 8.1, 8.2.

Смазочные материалы должны находиться в чистой посуде, шприц - в чистом состоянии. Перед смазкой масленки должны быть протерты чистой ветошью.

Для равномерного распределения смазки включить рабочие органы приспособления и прокрутить на холостых оборотах 2-10 мин.

8.2.6.2 **ВАЖНО!** Семейство приспособлений для уборки кукурузы ППК предназначено в основном для работы при температуре воздуха выше нуля (до «плюс» 40 °С). В случае

необходимости допускается жатки эксплуатировать при отрицательных температурах до «минус» 10 °С.

На заводе редуктора жаток заправлены маслом типа SAE 90EP либо его аналогом ТАД-17 (ТМ-5-18), которые обеспечивают работоспособность жатки в указанном диапазоне температур.

ВАЖНО! Если вы все же решили использовать приспособление семейства ППК при значительных отрицательных температурах до «минус» 30 °С, то для исключения преждевременного выхода из строя вашей жатки, а также для облегчения пуска жатки **обязательно произведите замену масла в боковых редукторах и редукторах русел** на масло с меньшей вязкостью.

Используйте рекомендуемые масла (и их заменители) согласно таблице 8.2.

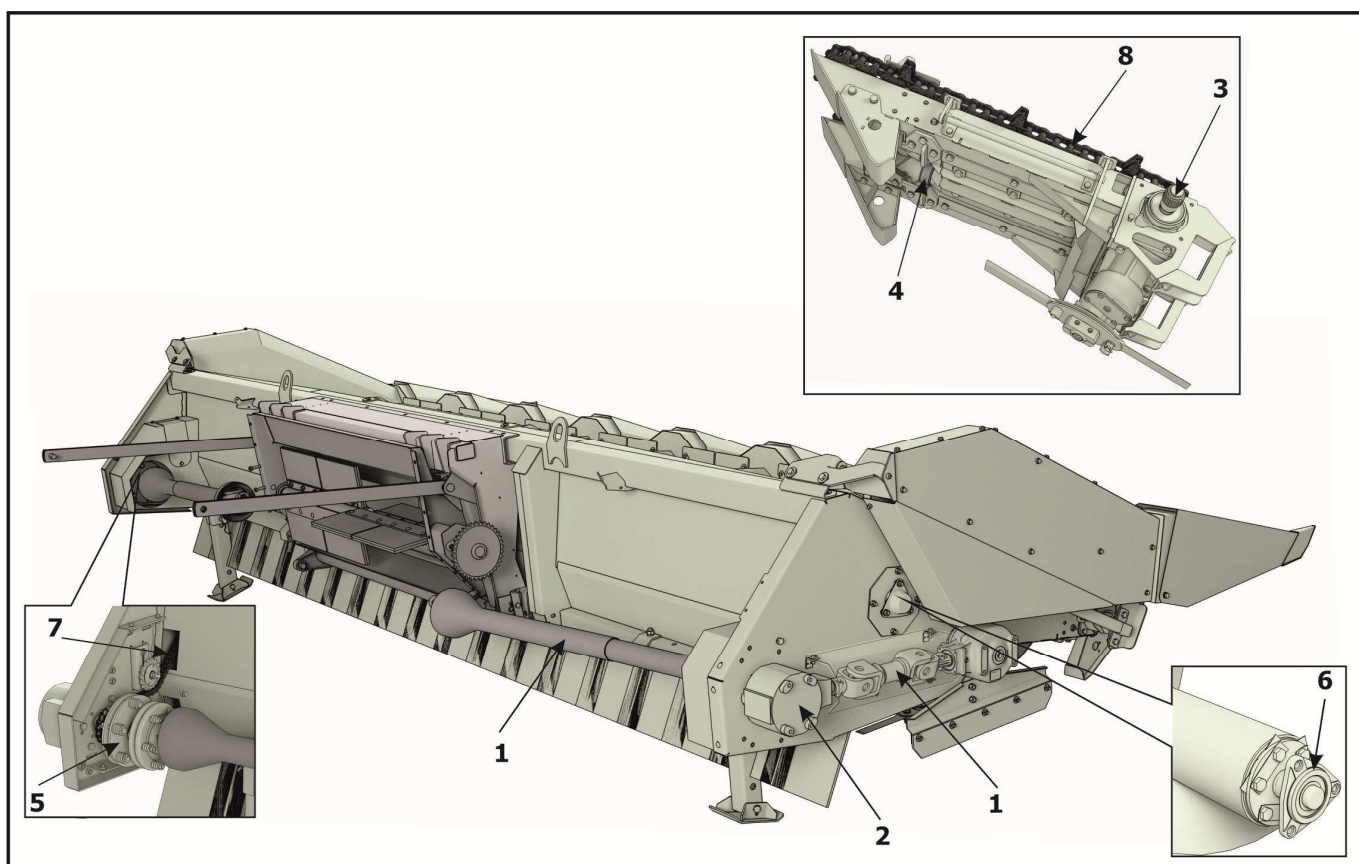
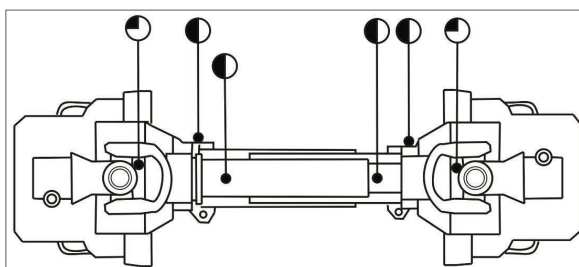


Рисунок 8.1 - Схема смазки приспособления



Условное обозначение



Периодичность, моточасов

Каждые 10

Каждые 50

Рисунок 8.2 - Места смазки карданного вала

Таблица 8.1 – Карта смазки

№ позиции	Наименование, индекс сборочной единицы. Место смазки	Количество сборочных единиц в изделии, шт.	Наименование и обозначение марки ГСМ		Кол-во точек/ Масса ГСМ заправляемых в изделие при смене или пополнении, кг	Периодичность смены (пополнения) ГСМ, ч	Примечание
			Основные	Дублирующие			
1	Карданные валы жатки	4	Смазка Литол-24 ГОСТ 21150-2017	Смазка № 158М (МкМ ₁ -М ₂ 4/12гд1-3) ТУ 38.301-40-25-94 или по ТУ производителя	8/0,010	50	
2	Редукторы привода жатки (боковые)	4	Любое масло типа SAE 90EP	ТСП-14 гип, ТАД-17и ГОСТ 23652	4/1,000	240 или 1 раз в сезон	
3	Редукторы привода русл	8			16/2,000	240 или 1 раз в сезон	
4	Подшипниковые опоры вальцов русла	16	Смазка Литол-24 ГОСТ 21150-2017	Смазка № 158М (МкМ ₁ -М ₂ 4/12гд1-3) ТУ 38.301-40-25-94 или по ТУ производителя	16/0,050	50	
5	Устройство предохранительное шнека	1			1/0,020	240 или 1 раз в сезон	
6	Подшипниковые опоры шнека	2			2/0,020	50	
	Подшипниковые опоры леникса ременной передачи	1			1/0,020	50	
7	Цепь привода шнека	1	Масло НИГРОЛ Л ТУ 38.101529 - 75	-	1/0,100	50	1 раз в сезон проварить
8	Цепь транспортера стеблей	16			16/0,200		
	Цепь привода битера проставки	1			1/0,100		
	Резьбовые детали натяжного устройства, шлицевые концы валов редукторов	18	Смазка пушечная (ЗТ 5/5-5)	Микровосковой состав ЭВД-13 или ИВВС-706М или другие согласно ГОСТ 7751	18/0,020	Консервация	Срок хранения без переконсервации один год

Таблица 8.2

Наименование показателей	Масла, используемые в ППК при температуре воздуха от плюс 40 °С до минус 10 °С		Масла, используемые в ППК при температуре воздуха от плюс 40 °С до минус 30 °С		Количество на одну жатку, литров
	Основное	Дублирующее	Основное	Дублирующее	
	SAE 90EP	ТАД-17 (ТМ-5 18)	Shell Omala S4 GX 150	ROSTSELMASH G-PROFI OUTPUT 150	
Класс вязкости/класс SAE	90	90	S4 GX 150	S4 GX 150	19
Индекс вязкости	100	100	163	140	
Температура, С° застывания	-25	-25	-45	-40	

8.2.6.3. **ВАЖНО!** Гидросистему заполнять ГСМ, указанными в таблице 8.3.

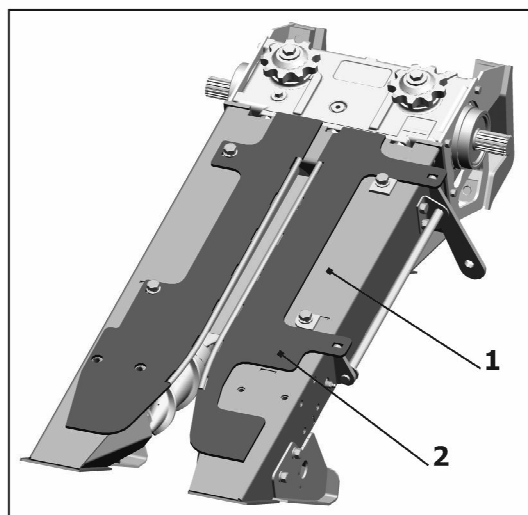
Таблица 8.3 – Марки ГСМ для гидросистемы

Наименование и обозначение марки ГСМ, используемое для гидросистемы	
Основное	Дублирующее
Масло МГЕ-46В Ростсельмаш 12	Масло промышленное Газ-промнефть Гидравлик HVLP-32 или ROSTSELMASH G PROFИ EASY-GO 10W-30 UTTO
Масло гидравлическое ROSTSELMASH G-PROFI HYDRAULIC ULTRA PURE 12	
Масло для гидравлических систем DIN 51524-HVLP 46	
Масло гидравлическое всесезонное ЛУКОЙЛ ГЕЙЗЕР ЛТ 46	
Масло гидравлическое ЛУКОЙЛ 46 СТ (ST)	
Масло ТНК Гидравлик HVLP 46	

8.2.7 Техническое обслуживание русел

Учитывая условия работы, нельзя исключить загрязнение отрывных пластин русла. В течение рабочего дня необходимо многократно открывать и закрывать отрывные пластины русла, чтобы обеспечить их свободный ход и удаление загрязнения. Каждые 100 часов смазывать шарниры. Чистить пружины натяжения.

После завершения сбора урожая очистить раму русла 1 (рисунок 8.3) под перемещаемыми отрывными пластинами 2, и покрыть поверхности средством от коррозии.



1 - Раму русла; 2 – Отрывная пластина

Рисунок 8.3

9 Транспортирование

Перемещение приспособления в условиях эксплуатации надлежит производить по дорогам производственного и сельскохозяйственного назначения с соблюдением законодательных актов и решений исполнительной власти (ФЗ от 08.11.2007 № 257-ФЗ, ФЗ от 13.07.2015 № 248-ФЗ, ФЗ от 30.12.2015 № 454-ФЗ, ФЗ от 27.07.2010 года № 210-ФЗ, ФЗ от 28.11.2015 № 357-ФЗ, Приказ Минтранса России от 24.07.2012 № 258).

Приспособление может транспортироваться железнодорожным, водным и автомобильным транспортом при доставке его к местам эксплуатации в условиях в части воздействия климатических факторов внешней среды - 7 (ЖИ) по ГОСТ 15150, в части воздействия механических факторов - Ж по ГОСТ 23170.

Размещение и крепление изделия должны соответствовать Техническим условиям погрузки и крепления грузов. Во время транспортирования грузовые места должны быть надежно закреплены. Все погрузочные работы необходимо производить с помощью подъемно-транспортных средств, грузоподъемностью не менее 30 кН (3000 кг).

ВНИМАНИЕ! ТРАНСПОРТИРУЙТЕ ПРИСПОСОБЛЕНИЕ В ХОЗЯЙСТВО ПРИ ЗАКРЫТЫХ БОРТАХ КУЗОВА АВТОМОБИЛЯ ИЛИ ПРИЦЕПА. ПОГРУЗОЧНЫЕ МЕСТА ДОЛЖНЫ БЫТЬ УВЯЗАНЫ В КУЗОВЕ И НЕ ДОЛЖНЫ ВЫСТУПАТЬ НАД БОРТАМИ БОЛЕЕ ЧЕМ НА ТРЕТЬ СВОЕЙ ВЫСОТЫ.

ВАЖНО! За неисправности, полученные при неправильном транспортировании приспособления, производитель имеет право снять машину с гарантийного обслуживания.

При транспортировании приспособления погрузочно-разгрузочные работы осуществляются с использованием траверс, которые крепятся на опоры русел (рисунок 9.1).

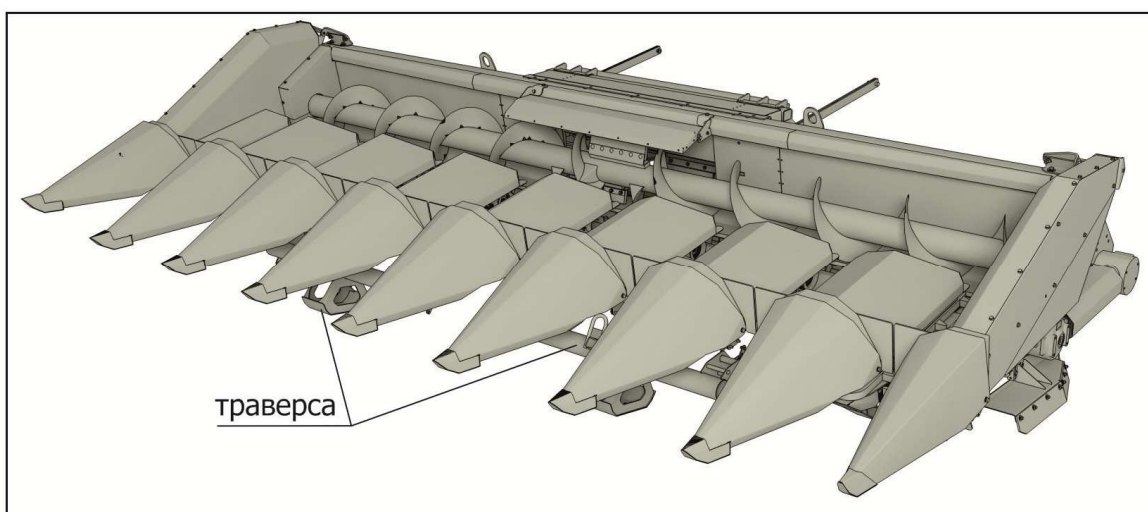


Рисунок 9.1

Строповку приспособления производить согласно схеме строповки (рисунок 9.2), прикрепленной на щите сзади жатки. Приспособление устанавливать только на собственные опоры.

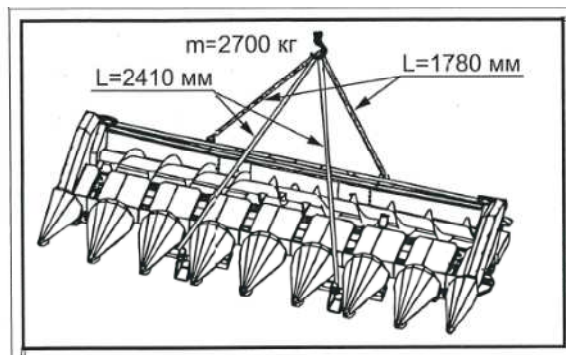


Рисунок 9.2

Для перевозки приспособления применяют приспособление для перемещения адаптеров ППА-4000 "Uni Cart 4000" (далее приспособление, тележка), с комплектом для установки на приспособление.

ВНИМАНИЕ! ЗАПРЕЩАЕТСЯ РАСПОЛАГАТЬ ПРОСТАВКУ И НАКЛОННУЮ КАМЕРУ НА ШНЕКЕ ЖАТКИ ПРИ ТРАНСПОРТИРОВАНИИ.

10 Правила хранения

Хранение приспособления осуществляется на специально оборудованных машинных дворах, открытых площадках, под навесами и в закрытых помещениях. Место хранения должно располагаться не менее 50 м от жилых, складских, производственных помещений и мест складирования огнеопасной сельскохозяйственной продукции и не менее 150 м от мест хранения ГСМ.

Открытые площадки и навесы для хранения приспособления необходимо располагать на ровных, сухих, незатопляемых местах с прочной поверхностью или с твердым покрытием. Уклон поверхности хранения не более 3°. Место хранения должно быть опахано и обеспечено противопожарными средствами.

Приспособление в заводской упаковке может храниться в закрытом помещении до одного года. При необходимости хранения приспособления более одного года или на открытой площадке под навесом на срок более двух месяцев, а также после сезона эксплуатации следует выполнить соответствующее техническое обслуживание с обязательным выполнением работ по консервации, герметизации и снятию отдельных составных частей, требующих складского хранения.

ЗИП и составные части дополнительного оборудования молотилки для агрегатирования с приспособлением должны храниться на складе или в соответствии с правилами, изложенными в данном руководстве.

При хранении приспособления должны быть обеспечены условия для удобного его осмотра и обслуживания, а в случае необходимости – быстрого снятия с хранения. Постановка приспособления на длительное хранение и снятие с хранения оформляется приемосдаточным актом, с приложением описи сборочных единиц и деталей, демонтированных для хранения на складе и ЗИП.

На длительное хранение приспособление необходимо ставить не позднее десяти дней с момента окончания сезона его эксплуатации.

Состояние приспособления следует проверять в период хранения: в закрытых помещениях не реже одного раза в два месяца, на открытых площадках (под навесом) – ежемесячно.

При постановке на хранение, хранении, снятии с хранения следует выполнить мероприятия по пунктам 8.2.3-8.2.5 соответственно.

Правила хранения согласно ГОСТ 7751-2009.

11 Перечень возможных неисправностей и методы их устранения

Перечень возможных неисправностей и указания по их устранению при работе приспособления указаны в таблице 11.1.

Таблица 11.1

Неисправность, внешнее проявление	Вероятная причина	Метод устранения
Забивание русла растительной массой	Большая засоренность поля	Увеличьте ширину рабочей щели русла
	Недостаточная ширина рабочей щели между отрывочными пластинами, неправильно установлены отрывочные пластины	Установите ширину рабочей щели на выходе на 4-6 мм больше чем на входе
	Большой зазор между ножами вальцев и чистиками	Установите зазоры 2-4 мм между вальцами и чистиками
	Большой рабочий зазор между режущими кромками ножей протягивающих вальцов	Установите зазор 1-2 мм между режущими кромками ножей протягивающих вальцов
	Тупые кромки ножей	Заточите или замените ножи
	Попадание постороннего предмета между ножами	Удалите посторонний предмет
Спадание подающей цепи русла с натяжной звездочки	Слабое натяжение цепи, не плоскостность звездочек, контура подающей цепи русла из-за деформации рамы русла	Отрегулируйте натяжение подающей цепи, установите длину пружины натяжной звездочки в сжатом состоянии 60 мм. Устраните деформацию или замените русло
Повреждение и потери початков жаткой	Большой зазор между отрывочными пластинами	Установите зазор в задней части отрывочных пластин на 3-6 мм меньше диаметра маломерного полноценного початка, выбранного на убираемом поле
Выход из строя ножей протягивающих вальцев	Попадание посторонних предметов между ножами	Замените нож
	Задевание ножа за чистик	Установите зазоры 1-1,5 мм между вальцами и чистиками
	Большой зазор между ножами и чистиком	Проверьте затяжку болтов крепления ножей и чистиков

Продолжение таблицы 11.1

Неисправность, внешнее проявление	Вероятная причина	Метод устранения
Остановка шнека	Забивание растительной массой пространства между шнеком и днищем	Очистите шнек
	Срабатывание предохранительной муфты шнека	Отрегулируйте предохранительную муфту
Остановка техпроцесса на левой или правой стороне жатки	Забивание одного из русел	Проверьте и очистите русло
	Срабатывание предохранительной муфты левого/правого приводного карданного вала	Отрегулируйте предохранительную муфту

12 Критерии предельных состояний

Жатка относится к ремонтируемым объектам и имеет предельные состояния двух видов:

– Первый вид – это вид, при котором происходит временное прекращение эксплуатации жатки и отправка на средний или капитальный ремонт.

Это может произойти при выходе из строя деталей и узлов, не относящихся к каркасу жатки: редукторов, подшипниковых опор, шнека, карданных валов и пр. деталей и узлов которые можно заменить после их выхода из строя.

– Второй вид – это вид, при котором происходит окончательное прекращение эксплуатации жатки по назначению и передача на утилизацию.

Это происходит при разрушении, появления трещин или деформации каркаса или рамки навески жатки.

Критическая величина деформации каркаса или рамки определяется исходя из:

– возможностей движущихся узлов жатки свободно, без заеданий и затираний вращаться и выполнять технологический процесс;

– возможности безопасно эксплуатировать изделие;

– возможностей выставить требуемые для работы настройки.

При появлении любого количества трещин на каркасе или рамке навески жатки, необходимо остановить работу, доставить жатку в специализированную мастерскую для проведения осмотра и ремонта специалистом. При необходимости обратиться в сервисную службу АО «КЛЕВЕР».

13 Вывод из эксплуатации и утилизация

Приспособление после окончания срока службы, или же пришедшее в негодность и не подлежащее восстановлению до работоспособного состояния в период эксплуатации, должно быть утилизировано. При этом необходимо соблюдать общепринятые требования безопасности и экологии, а также требования безопасности, изложенные в настоящем РЭ.

Работу по утилизации приспособления организует и проводит эксплуатирующая организация, если иное не оговорено в договоре на поставку.

Перед утилизацией приспособление подлежит разборке в специализированных мастерских на сборочные единицы и детали по следующим признакам: цветные металлы, черные металлы, неметаллические материалы.

Эксплуатационные материалы жатки требуют специальной утилизации:

- упаковочные материалы, резиновые и пластмассовые детали необходимо демонтировать и сдать в специализированную организацию для вторичной переработки; **ВАЖНО!** Исключить их попадание в окружающую среду и смешивание с бытовым мусором.

– масло и гидравлическую жидкость следует сливать в специальную тару для хранения и сдавать в специализированную организацию по приему и переработке отходов для утилизации с соблюдением требований экологии в установленном порядке.

ЗАПРЕЩАЕТСЯ СЛИВАТЬ ОТРАБОТАННЫЕ ЖИДКОСТИ НА ПОЧВУ, В СИСТЕМЫ БЫТОВОЙ, ПРОМЫШЛЕННОЙ И ЛИВНЕВОЙ КАНАЛИЗАЦИИ, А ТАКЖЕ В ОТКРЫТЫЕ ВОДОЕМЫ!

В случае разлива отработанной жидкости на открытой площадке необходимо собрать ее в отдельную тару, место разлива засыпать песком с последующим его удалением и утилизацией.

14 Требования охраны окружающей среды

В целях предотвращения загрязнения окружающей среды при сборке, эксплуатации, обслуживании и утилизации жатки, необходимо соблюдать нормативы допустимых выбросов и сбросов веществ. А также принимать меры по обезвреживанию загрязняющих веществ, в том числе их нейтрализации, снижению уровня шума и иного негативного воздействия на окружающую среду (см. Федеральный закон «Об охране окружающей среды» от 10.01.2002 N 7-ФЗ).

Для предотвращения загрязнения атмосферы, почвы и водоёмов надлежит должным образом производить утилизацию упаковочных материалов, ветоши и консервационных материалов, смазочных материалов и гидравлической жидкости. Утилизацию необходимо проводить в соответствии с действующими экологическими нормативными документами, установленными органами местного самоуправления, для обеспечения благоприятной окружающей среды и экологической безопасности.

В случае отсутствия регламентирующих норм следует обратиться к поставщикам масел, моющих средств и т.д. за информацией о воздействии последних на человека и окружающую среду, а также о безопасных способах их хранения, использования и утилизации.

ПРИЛОЖЕНИЕ А

СХЕМА КИНЕМАТИЧЕСКАЯ ПРИНЦИПИАЛЬНАЯ

Крутящий момент от комбайна передается на шкив 1 (рисунок А.1) наклонной камеры. Далее через клиноременную передачу 2 на шкив 3 и вал проставки (или трансмиссионный вал наклонной камеры комбайна). От вала проставки, через карданные передачи 5, крутящий момент передается на конические редукторы 8, через предохранительную фрикционную муфту 6 на привод шнека 7, и цепной передачей 4 на вал битера проставки. От конических редукторов 8, через карданные передачи 9 и конические редукторы 10, мощность передается на редукторы привода русел. Между редукторами передача крутящего момента осуществляется цепными муфтами 11. Редуктор привода русла приводит подающие цепи 12, протягивающие вальцы и измельчающий аппарат.

Приспособления ППК-870-01/-02/-11/-15/-16 имеют одинаковую кинематическую схему с базовой моделью и агрегатируются только с комбайнами, у которых частота вращения приводного вала от 500 до 530 об/мин.

