

**ПРИСПОСОБЛЕНИЕ
ДЛЯ УБОРКИ КУКУРУЗЫ
ППК-570
“Argus 570”**

Руководство по эксплуатации

ППК-570.00.00.000 РЭ

Версия 2

Настоящее руководство по эксплуатации (далее РЭ) предназначено для изучения устройства и правил эксплуатации, монтажу, хранению и транспортированию **приспособления для уборки кукурузы ППК-570 "Argus 570"** (далее – приспособление) и его модификаций.

ВНИМАНИЕ! ОСОБЕННО ВАЖНО!

Применяется во всех зонах равнинного землепользования на полях с выровненным рельефом.

Любое другое использование является использованием не по назначению. За ущерб, возникший вследствие этого, изготовитель ответственности не несет.

Для предотвращения опасных ситуаций все лица, работающие с данной машиной или проводящие на ней работы по техническому обслуживанию, ремонту или контролю должны читать и выполнять указания настоящего РЭ.

Использование неоригинальных или непроверенных запасных частей и дополнительных устройств может отрицательно повлиять на конструктивно заданные свойства приспособления или его работоспособность и тем самым отрицательно сказаться на активной или пассивной безопасности движения и охране труда (предотвращение несчастных случаев).

За ущерб и повреждения, возникшие в результате использования непроверенных деталей и дополнительных устройств, самовольного проведения изменений в конструкции машины потребителем ответственность производителя полностью исключена.

В исполнении гарантийных обязательств владельцу машины может быть отказано в случае случайного или намеренного попадания инородных предметов, веществ и т.п. во внутренние, либо внешние части изделия.

Термины «спереди», «сзади», «справа» и «слева» следует понимать всегда исходя из направления движения агрегата.

В связи с постоянно проводимой работой по улучшению качества и технологичности своей продукции, производитель оставляет за собой право на внесение изменений в конструкцию машины, которые не будут отражены в опубликованном материале.

По всем интересующим Вас вопросам в части конструкции и эксплуатации приспособления обращаться в центральную сервисную службу:

344065, Российская Федерация, г. Ростов-на-Дону,

ул. 50-летия Ростсельмаша 2-6/22

тел. /факс(863) 252-40-03

Web: www.KleverLtd.com

E-mail: service@kleverltd.com

Содержание

1 Общие сведения.....	4
2 Устройство и работа приспособления	5
2.1 Описание устройства и работы жатки.....	5
2.2 Устройство и работа приспособления и его основных частей	6
2.3.1 Русло	6
2.3.2 Каркас жатки	9
2.3.3 Шнек початков.....	10
2.3.4 Делители и капоты.....	11
2.3.5 Гидрооборудование и регулировка отрывочных пластин.....	13
3 Техническая характеристика	14
4 Требования безопасности.....	15
4.1 Общие требования	15
4.2 Таблички, аппликации.....	16
4.3 Перечень критических отказов	19
4.4 Действие персонала при возникновении непредвиденных обстоятельств	19
4.4.1 Квалификация оператора и обслуживающего персонала	19
4.4.2 Непредвиденные обстоятельства.....	19
4.4.3 Действия персонала	20
5 Органы управления	22
6 Досборка, наладка и обкатка.....	22
6.1 Подготовка приспособления и комбайна к агрегатированию	22
6.2 Навешивание приспособления на комбайн	22
6.2.1 Подготовка к навеске.....	22
6.2.2 Навешивание приспособления.....	22
6.3 Обкатка приспособления	24
6.3.1 Подготовка к обкатке	24
6.3.2 Обкатка вхолостую (без нагрузки).....	24
6.3.3 Обкатка в работе (под нагрузкой)	24
7 Правила эксплуатации и регулировки.....	26
7.1 Подготовка поля	26
7.2 Порядок работы	26
7.3 Агротехнические условия	28
7.4 Регулировки приспособления	28
7.4.1 Регулировка высоты среза и положения делителей жатки	28
7.4.2 Регулировка русла	29
7.4.2.1 Регулировка отрывочных пластин	29
7.4.2.2 Регулировка ножей протягивающих вальцов.....	30
7.4.2.3 Установка зазора между чистиками и вальцами	30
7.4.2.4 Регулировка натяжения подающих цепей	31
7.4.3 Регулировка предохранительных фрикционных муфт	32
7.4.3.1 Регулировка предохранительной муфты привода шнека початков.....	32
7.4.3.2 Регулировка предохранительных муфт приводных карданных валов	32
7.4.4 Регулировка натяжения приводных цепей	32
8 Техническое обслуживание	33
8.1 Общие указания	33
8.2 Выполняемые при обслуживании работы.....	33
8.2.1 Перечень работ, выполняемых при ЕТО	33
8.2.2 Перечень работ, выполняемых при ТО-1	34
8.2.3 Перечень работ, выполняемых при подготовке к хранению	34
8.2.4 Перечень работ, выполняемых при хранении	35
8.2.5 Перечень работ, выполняемых при снятии с хранения.....	36
8.2.6 Смазка приспособления	36
9 Транспортирование	40
9.1 Требования при транспортировании.....	40
9.2 Установка жатки на тележку ТТ-4000	41
10 Правила хранения	43
11 Перечень возможных неисправностей и методы по их устранению.....	44
12 Критерии предельных состояний	46
Приложение А (обязательное) Комплект запасных частей	47

1 Общие сведения

Приспособление предназначено для уборки кукурузы технической спелости на продовольственное и фуражное зерно, на равнинных полях с уклоном не более 8°. Приспособление используется в зонах возделывания кукурузы (на зерно).

Приспособление агрегируется с самоходным зерноуборочным комбайном NOVA (S300) (далее комбайн).

Приспособление в агрегате с комбайном выполняет следующие операции:

- отделение початков кукурузы от стеблей с подачей их в молотилку комбайна;
- срезание, измельчение и разбрасывание листостебельной массы по полю.

Приспособление в зависимости от наличия единого гидроразъема (далее ЕГР) поставляется в нескольких исполнениях. Исполнения приспособления приведены в таблице 1.1.

Таблица 1.1

Исполнения приспособления	Наличие ЕГР
ППК-570	нет
ППК-570 ЕГР	есть

Приспособление может быть использовано для уборки подсолнечника после переоборудования.

Приспособление комплектуется:

- ППК-570.13.00.000 комплект для установки жатки на тележку ТТ-4000;
- ППК-870.01.00.720 комплект приминателей стерни, поставляемый по отдельному заказу;
- ППК-570.33.00.000 комплект для уборки подсолнечника, поставляемый по отдельному.

Перечень запасных частей к жатке указан в приложении А.

Для транспортирования приспособления между полями и по дорогам общего назначения используются тележки производства АО «Клевер».

Также следует пользоваться инструкцией по эксплуатации и техническому обслуживанию (далее ИЭ) комбайна, с которым агрегируется приспособление.

2 Устройство и работа приспособления

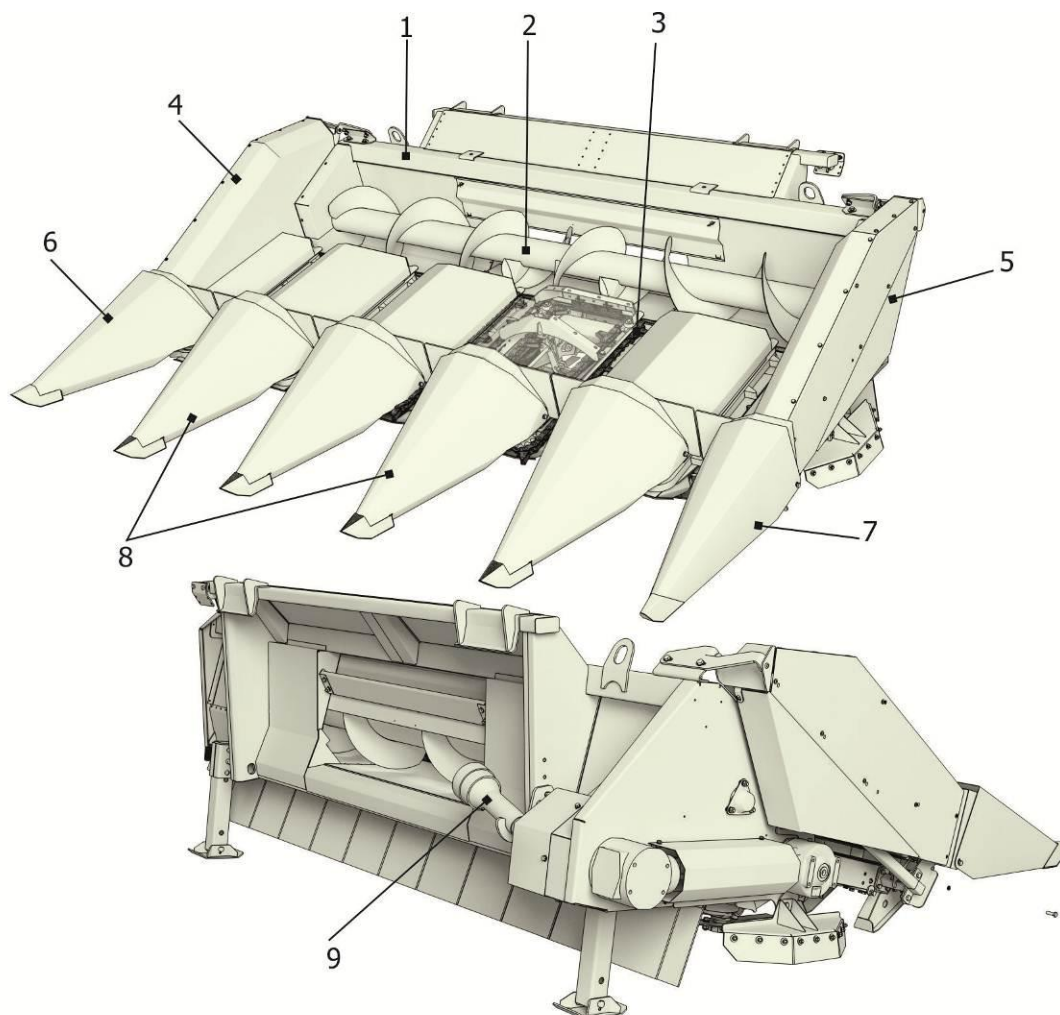
2.1 Описание устройства и работы жатки

Приспособление состоит из жатки, комплекта запасных частей и комплектов поставляемых по отдельному заказу потребителя (приминатели стерни, утановка на тележку, уборка подсолнечника).

Початкотделяющая жатка предназначена для отделения початков от стеблей кукурузы, сбора и подачи их в наклонную камеру. При этом стебли растений и сорная растительность в междурядьях скашиваются, измельчаются и разбрасываются на поле.

Жатка навешивается непосредственно на наклонную камеру комбайна. Привод жатки осуществляется карданным валом от наклонной камеры комбайна.

Основными частями жатки являются: каркас 1 (рисунок 2.1), шнек с лопастями 2, русло с вальцами и измельчителем 3, капот правый 4, капот левый 5, делители правый 6 и левый 7, делители 8, привод 9.



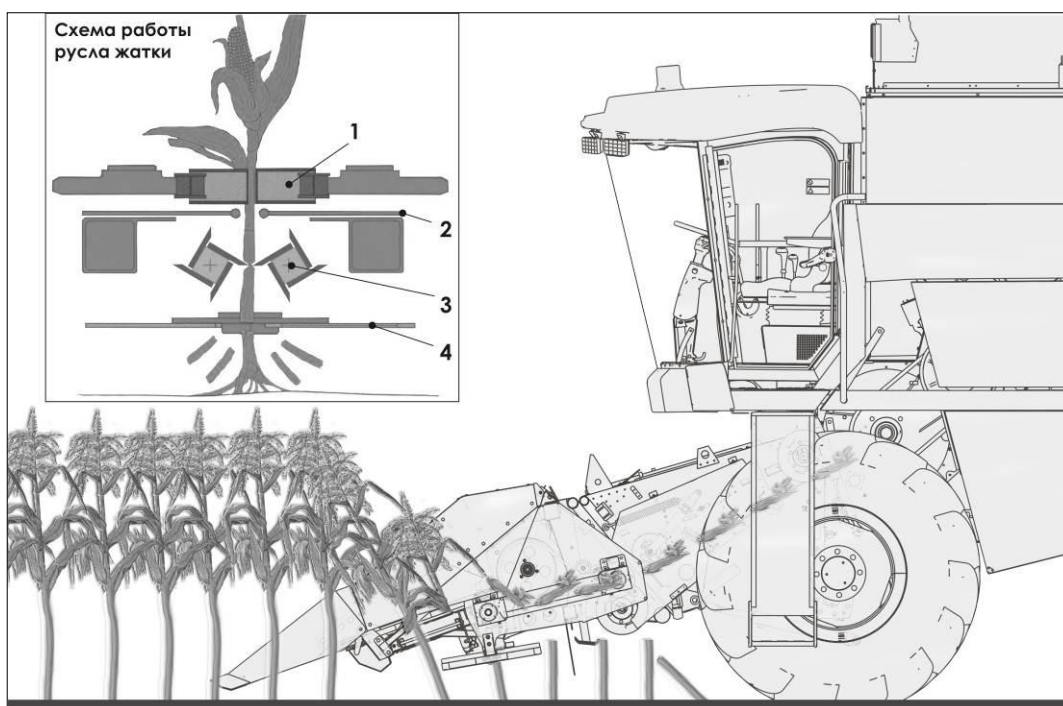
1-Каркас; 2-Шнек; 3-Русло; 4, 5-Боковые капоты; 6, 7-Делители; 9-Привод
Рисунок 2.1 – Общий вид ППК-570

2.2 Устройство и работа приспособления и его основных частей

Технологическая схема работы приспособления представлена на рисунке 2.2.

Агрегат с опущенной в рабочее положение початкоотделяющей жаткой движется по рядам растений кукурузы так, чтобы делители жатки направлялись примерно посередине междурядий. Стебли с початками, разделяемые делителями и капотами, попадают в русла (рисунок 2.1). Вращаясь навстречу друг другу, вальцы 3 захватывают и протягивают стебли между отрывочными пластинами 2. Последние отрывают початки от стеблей. Початки транспортируются подающими цепями с лапками 1 русел в шнек початков, и далее транспортером наклонной камеры в молотильный аппарат комбайна.

Стебли кукурузы срезаются, измельчаются и разбрасываются на поле измельчающим аппаратом 4 русла.



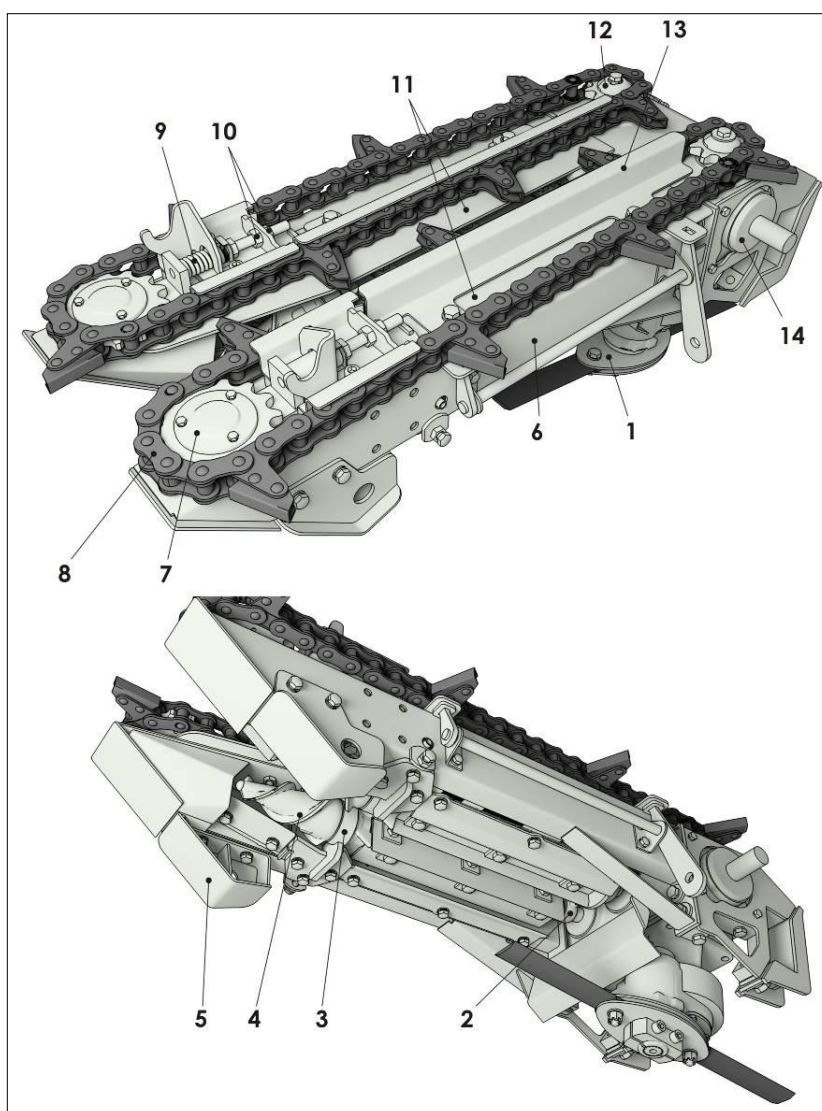
1-Подающая цепь; 2-Отрывочная пластина; 3-Протягивающий валец; 4-Измельчающий аппарат
Рисунок 2.2 - Технологическая схема работы приспособления

2.3.1 Русло

Русло (початкоотделяющий аппарат) (см.рисунок 2.3) является основным рабочим органом приспособления и служит для отделения початков от стеблей, подачи их в шнек початков и измельчения стеблей. Русло состоит из П-образной рамы 6, вдоль длинных сторон которой, расположены два протягивающих вальца 4, двух отрывочных пластин 11, установленных над вальцами, двух контуров подающих цепей 8, натяжных звездочек подающих цепей 7 и редуктора привода русла 14, установленного на поперечной стороне рамы. В передней части рамы имеются съемные опоры 5, которые, вместе с измельчителем, могут быть сняты при уборке полеглых посевов, для более низкого хода делителей.

Передняя часть вальца опирается на подшипник со сферическим наружным кольцом, заключенный в регулируемой опоре 3, закрепленной на балке рамы. Задняя часть вальца, через втулку с пазами, опирается на сферическую опору 2 с двумя поводками, одетую на шлицевой вал редуктора привода русел. Крутящий момент на вальцы передается поводками 3 (рисунок 2.4), через пазы втулок вальца. Отрывочные пластины 11 (рисунок 2.3) выполнены из листовой стали. В передней части пластин имеется скос с плавным переходом к рабочей кромке, и в паре со второй пластиной образует своеобразный клин, который сводит и направляет стебли между вальцами.

Левая пластина - подвижная в поперечном направлении, и в процессе работы обеспечивает необходимую ширину зазора между пластинами. С помощью механизма управления подвижные левые пластины на всех руслах передвигаются одновременно на одинаковую величину зазора.



1-Измельчающий аппарат; 2-Цапфа редуктора привода русел; 3-Опора; 4-Протягивающий валец; 5-Опора; 6-Рама русла; 7-Натяжная звездочка подающей цепи; 8-Подающая цепь; 9-Натяжное устройство; 10-Гайка; 11-Пластина отрывочная; 12-Ведущая звездочка подающей цепи; 13-Успокоитель; 14-Редуктор привода русла

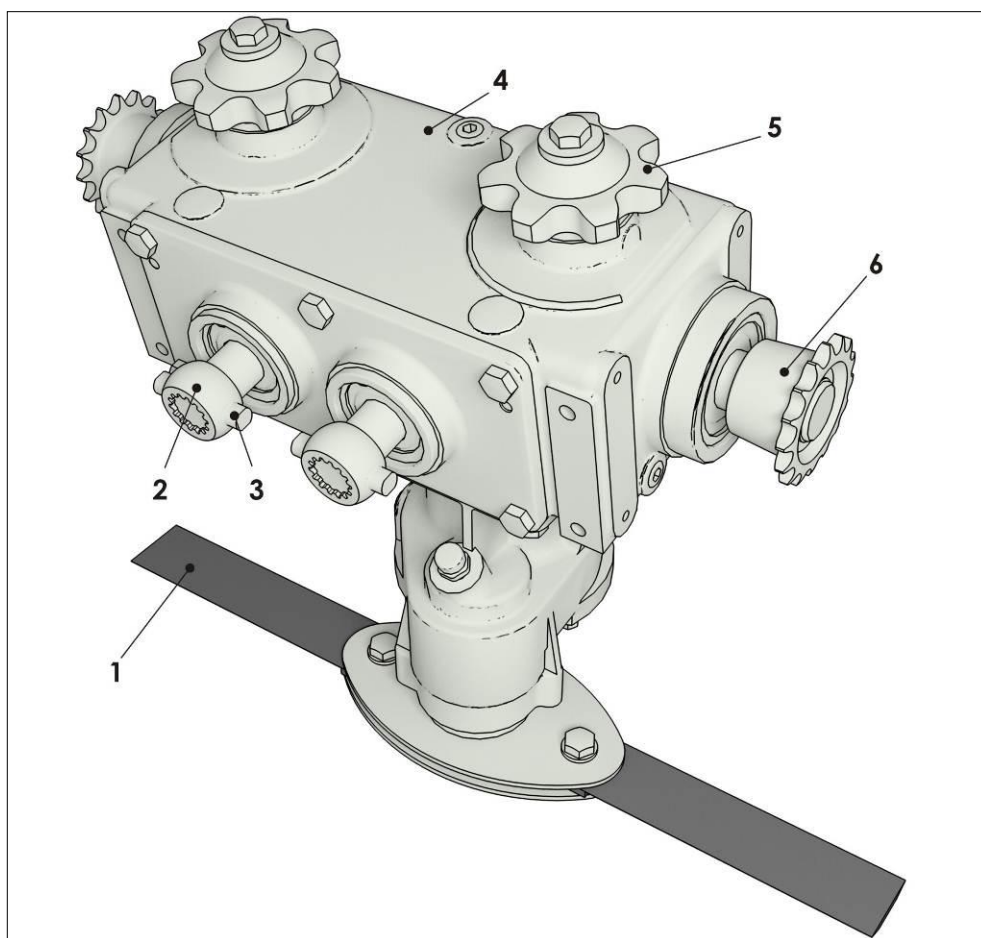
Рисунок 2.3 - Русло

Подающие цепи 8 представляют собой вытянутые вдоль рамы русла роликовые замкнутые (без соединительного звена) цепи со специальными лапками. Рабочая ветвь цепи движется вдоль успокоителя 13, закрепленного на раме русла.

Подающие цепи устанавливаются на звездочки со смещением одна относительно другой на $\frac{1}{2}$ шага специальных лапок.

Привод подающих цепей осуществляется от редуктора, на вертикальных валах которого закреплены ведущие звездочки 7. Ведомые звездочки являются натяжными и находятся под постоянным воздействием пружин натяжного устройства, закрепленного на раме русла. Усилие натяжения цепей регулируется величиной сжатия пружин 9 до размера 68 мм гайками 10.

Редуктор привода русла (рисунок 2.4) крепится на раме и предназначен для привода вальцов и подающих цепей. Набор его деталей в литом корпусе с полужидкой смазкой представляет собой специальный угловой редуктор.

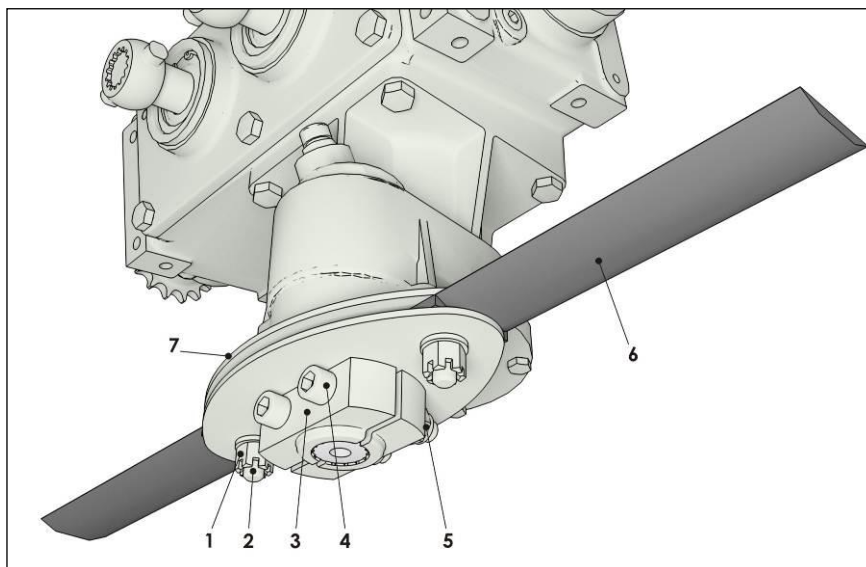


1-Измельчающий аппарат; 2-Шарнир; 3-Поводок; 4-Редуктор; 5-Звездочка привода подающей цепи;
6-Полумуфта

Рисунок 2.4 - Редуктор привода русла

Измельчающий аппарат предназначен для скашивания и измельчения стеблей кукурузы и включает в себя (рисунок 2.5): два ножа 6, которые через втулки крепятся с помощью

болта 2 и гайки 1, между шлицевой клеммой 3 и диском 7. Гайка должна быть зашплинтована. Шлицевая клемма крепится на редуктора при помощи болтов 4 и гаек 5.

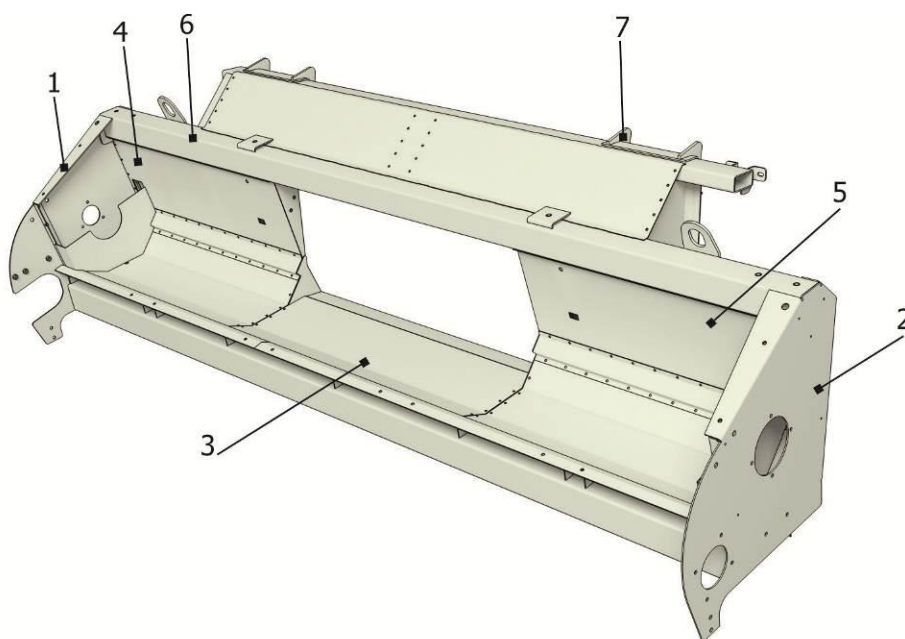


1-Гайка; 2- Болт; 3-Шлицевая клемма; 4-Болт; 5-Гайка; 6-Нож; 7-Диск
Рисунок 2.5 - Измельчающий аппарат

ВНИМАНИЕ! КАТЕГОРИЧЕСКИ ЗАПРЕЩАЕТСЯ РАБОТАТЬ С ВЫШЕДШИМ ИЗ СТРОЯ НОЖОМ ИЗМЕЛЬЧИТЕЛЯ. ПРИ ПОВРЕЖДЕНИИ ДАЖЕ ОДНОГО ИЗ НОЖЕЙ НЕОБХОДИМО НЕМЕДЛЕННО ПРЕКРАТИТЬ РАБОТУ, ПОДНЯТЬ ЖАТКУ, ЗАГЛУШИТЬ ДВИГАТЕЛЬ КОМБАЙНА И ЗАМЕНИТЬ ОБА НОЖА ИЗМЕЛЬЧИТЕЛЯ С СОБЛЮДЕНИЕМ ВСЕХ НОРМ БЕЗОПАСНОСТИ УКАЗАННЫХ В РЭ ЖАТКИ И КОМБАЙНА.

2.3.2 Каркас жатки

Каркас является основным несущим элементом жатки и представляет собой объемную сварную конструкцию (рисунок 2.6), которая включает в себя: правую 1 и левую 2 боковины, днище 3, ветровые щиты 4, 5, раму 6, трубу с ловителями 7.

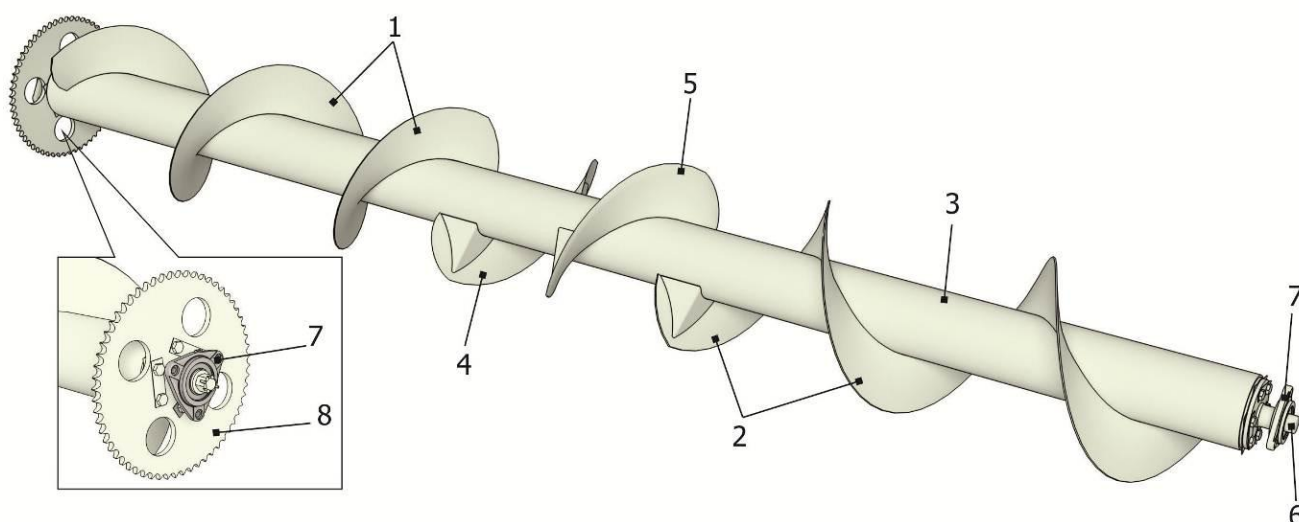


1-Правая боковина; 2-Левая боковина; 3-Днище; 4,5-Ветровой щит; 6-Рама; 7-Труба с ловителями
Рисунок 2.6 - Каркас жатки

2.3.3 Шнек початков

Шнек предназначен для транспортирования початков к центру жатки и подачи их в проставку приспособления или наклонную камеру комбайна.

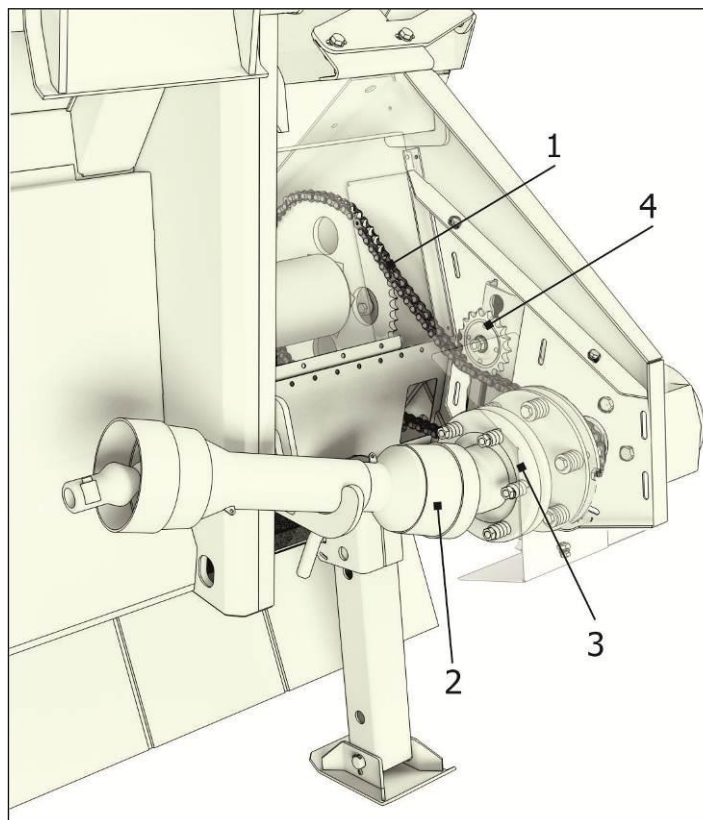
Шнек установлен в корпусе жатки так, что между спиралями и днищем обшивки имеется зазор, который увеличивается по направлению к ветровому щиту, образуя камеру, по которой спиралями правого 1 (рисунок 2.7) и левого 2 направления транспортируются початки к центру жатки. Спирали, приваренные к цилиндрической трубе 3, передают початки на витки 4 и 5 для передачи их в проставку приспособления. Шнек имеет цапфы 6 с фланцами, которые крепятся болтами к трубе шнека. Опирается шнек на две подшипниковые опоры 7. На цапфе 6 с левой стороны шнека закреплена звездочка 8 привода шнека. Малая длина цапф и расположение звездочки внутри боковины корпуса жатки, позволяют устанавливать в жатку уже целиком собранный и отрегулированный (с минимальным биением) шнек со звездочкой.



1-Спираль правая; 2-Спираль левая; 3-Труба; 4-Виток правый; 5-Виток левый; 6-Цапфа; 7-Подшипниковая опора; 8-Звездочка

Рисунок 2.7 - Шнек початков

Привод шнека осуществляется цепной передачей 1 (рисунок 2.8) посредством карданного вала 2, через предохранительную фрикционную муфту 3. Натяжение цепной передачи производится путем перемещения натяжной звездочки 4 по пазу каркаса жатки.



1-Приводная цепь; 2-Карданный вал 3-Предохранительная фрикционная муфта; 4-Натяжная звездочка
Рисунок 2.8 - Привод шнека

2.3.4 Делители и капоты

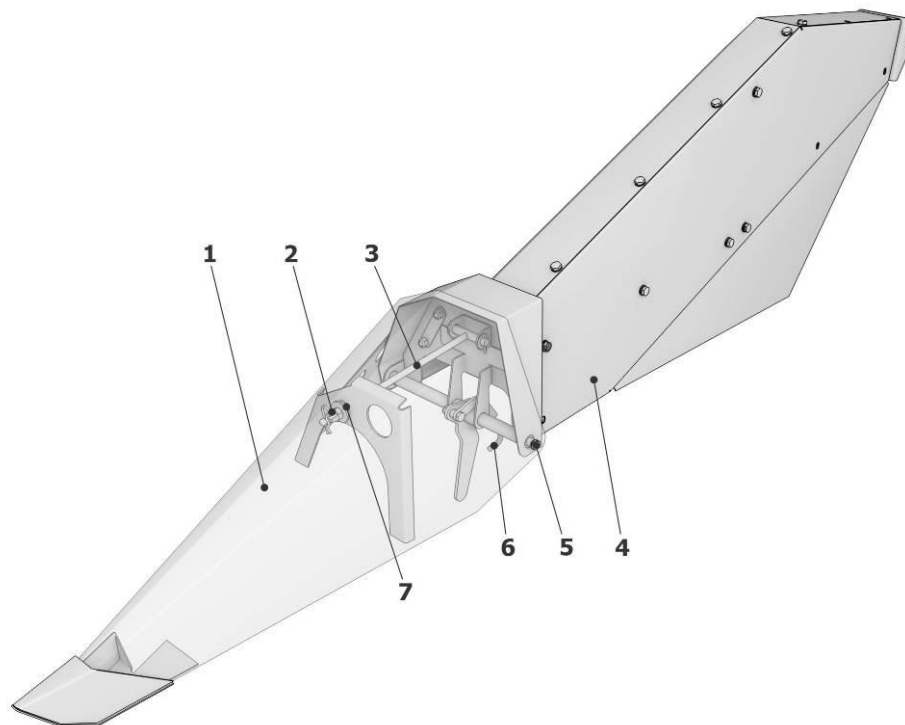
Делители и капоты служат для направления рядков растений в русла, а также защиты механизмов русел и приводов от засорения растительной массой.

На жатке установлены боковые (рисунок 2.9) и центральные (рисунок 2.10) капоты и делители.

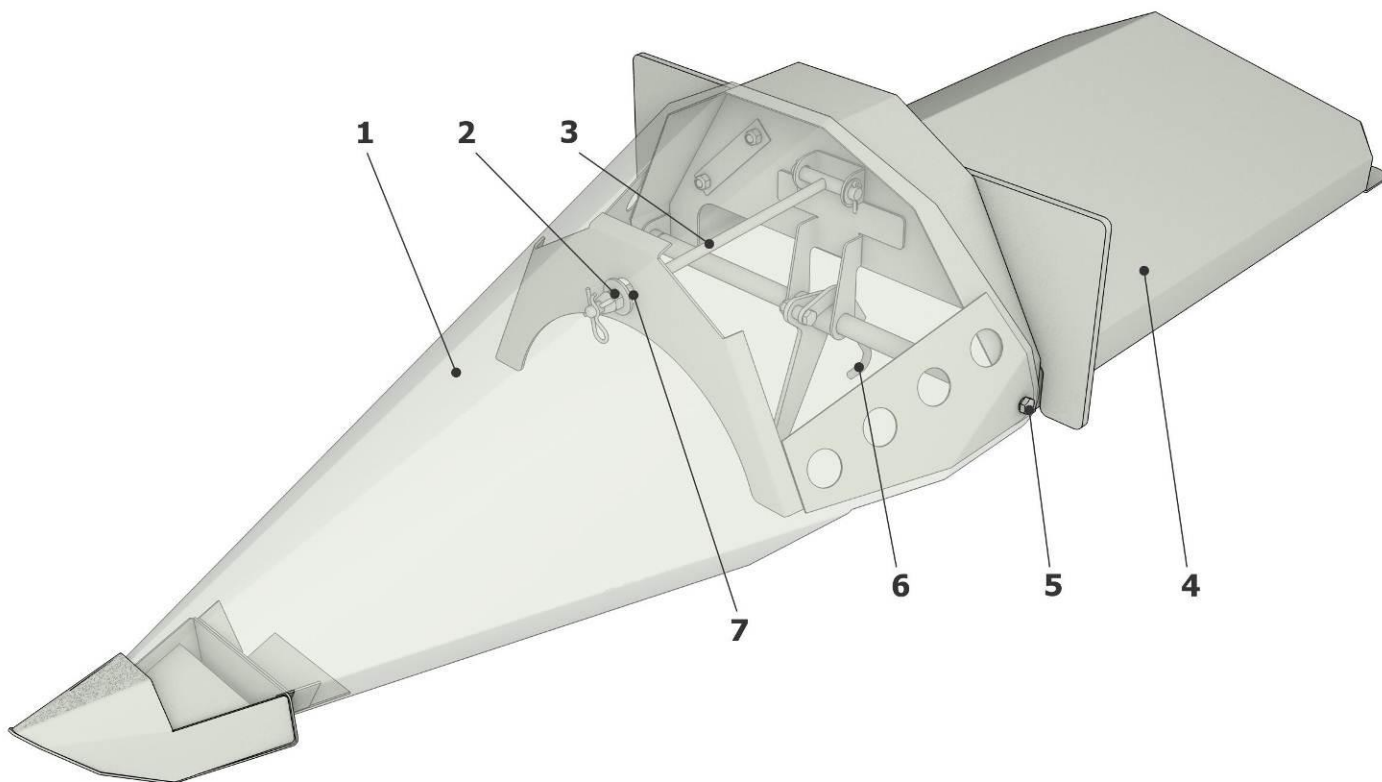
Боковые капоты установлены на каркасе жатки. Капоты центральные установлены в промежутках между руслами и закреплены в петлях на раме. Для удобства обслуживания русел, капоты вместе с делителями могут подниматься вверх. Чтобы поднять капот, освободите зацеп 6 капота, поднимите капот вверх. От опускания капота предусмотрена газовая пружина. Перевод капота в рабочее положение производится в обратном порядке. Слегка нажмите на капот, опустите последний и закрепите его зацепом.

Делители 1 установлены впереди капотов и предназначены для подъема полеглых стеблей и пониклых початков и ввода их в русла.

Делители закреплены шарнирно на рамках капотов. В верхней части делитель опирается на шарнирно закрепленный рычаг 3. С помощью гайки 2 делитель может поворачиваться вокруг шарнира 5, тем самым изменяется положение носка делителя относительно почвы.



1-Делитель; 2- Гайка; 3- Рычаг; 4-Капот 5- Шарнир; 6-Зацеп; 7- Контргайка
 Рисунок 2.9 - Боковой делитель и капот



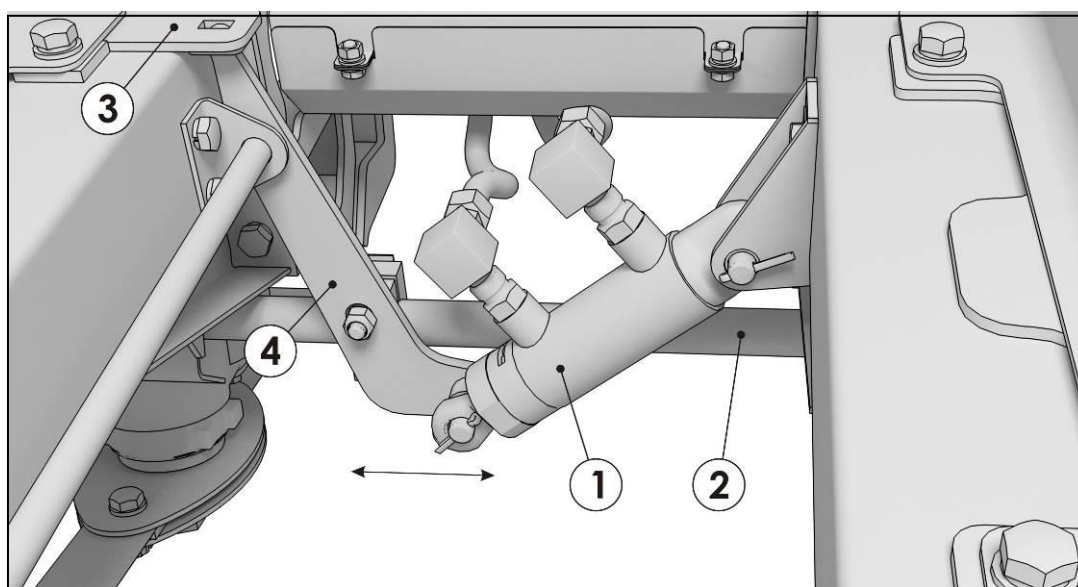
1-Делитель; 2- Гайка; 3-Рычаг; 4-Капот; 5-Шарнир; 6-Зацеп; 7-Контргайка
 Рисунок 2.10 - Центральные делитель и капот

2.3.5 Гидрооборудование и регулировка отрывочных пластин

Гидрооборудование предназначено для регулирования зазора между отрывочными пластинами всех русел жатки одновременно и включает в себя: гидроцилиндр, рукава высокого давления, трубки, штуцера переходные и полумуфты.

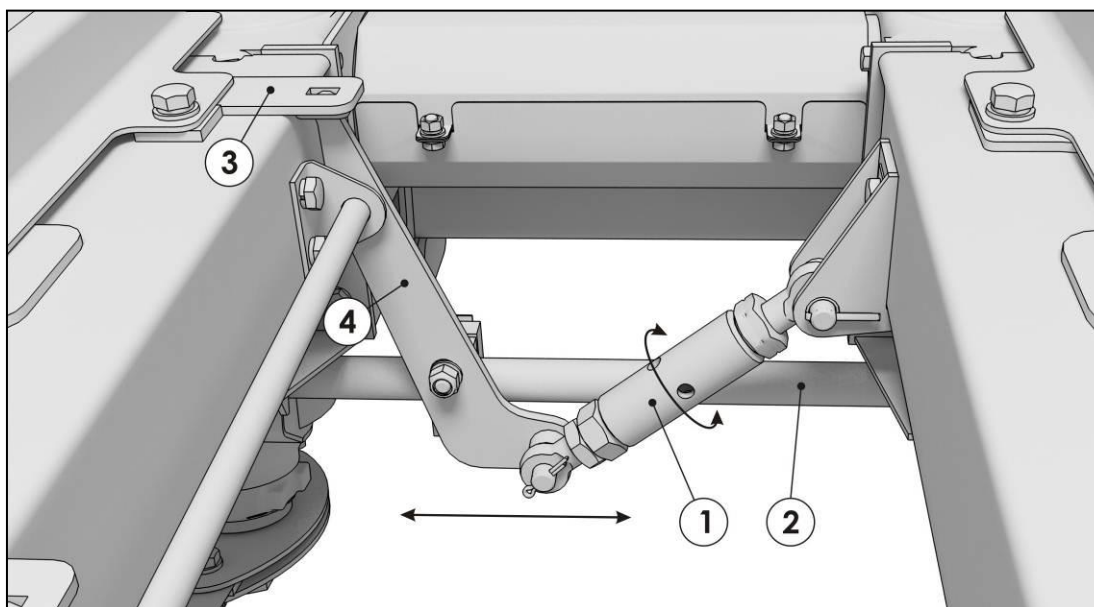
При увеличении давления в той, или иной полости гидроцилиндра 1 (рисунок 2.11) штанга 2 передвигается, и тем самым через поводки 4 передвигает подвижные отрывочные пластины 3 русел жатки на необходимую величину.

Альтернативный способ регулирования зазора между отрывочными пластинами русел - ручное управление при помощи механической тяги 1 (рисунок 2.12), которая может быть установлена на любую модель приспособления по отдельному заказу потребителя.



1-Гидроцилиндр; 2-Штанга; 3-Отрывочная пластина; 4-Поводок

Рисунок 2.11 - Гидравлическая регулировка отрывочных пластин русла



1-Тяга; 2-Штанга; 3-Отрывочная пластина; 4-Поводок

Рисунок 2.12 - Механическая регулировка отрывочных пластин русла

3 Техническая характеристика

Технические данные приспособления приведены в таблице 3.1.

Таблица 3.1

Наименование	Единица измерения	Значение	
		ППК-570	ППК-570 ЕГР
Марка			
Тип		Навесное	
Габаритные размеры приспособления в рабочем положении, не более: - длина - ширина - высота	мм		3000 3700 1700
Ширина захвата	м		3,5
Количество убираемых рядков	шт.		5
Ширина междурядий	см		70
Производительность за час основного времени, не менее*	т/ч		16
Высота среза стеблей, не более	см		25
Полнота сбора початков, не менее	%		98,2
Потери семян приспособления, не более	%		2,5
Привод жатки		карданный, через конические редукторы	
Количество обслуживающего персонала	чел.		1 (комбайнер)
Рабочая скорость движения, не более	км/ч		9
Масса (сухая) конструкционная, не более	кг		1850

4 Требования безопасности

4.1 Общие требования

При обслуживании приспособления руководствуйтесь Едиными требованиями к конструкции тракторов и сельскохозяйственных машин по безопасности и гигиене труда (ЕТ-IV) и Общими требованиями безопасности по ГОСТ Р 53489-2009.

При выгрузке приспособления с железнодорожной платформы или автотранспорта необходимо:

- производить строповку в обозначенных местах;
- перед подъемом убедиться, что приспособление освобождено от крепящих растяжек.

ЗАПРЕЩАЕТСЯ СТОЯТЬ ПОД СТРЕЛОЙ КРАНА.

При работе приспособления в агрегате с комбайном необходимо соблюдать следующие требования безопасности:

- не допускать к работе лиц, не имеющих документов, подтверждающих прохождение ими курсов механизаторов, не прошедших инструктаж по технике безопасности и не изучивших правил эксплуатации приспособления и комбайна;

- **перед запуском двигателя необходимо еще раз убедиться в соответствии модификации приспособления комбайну и соответствии номинальной частоты вращения приводного вала комбайна, требуемой для навешиваемой модели приспособления;**

- перед запуском двигателя, включением рабочих органов или началом движения необходимо подавать звуковой сигнал и приступать к выполнению этих приемов, лишь убедившись, что это никому не угрожает;

- при поворотах и разворотах скорость необходимо уменьшить до 3-4 км/ч;

- своевременно очищать приспособление от растительных остатков;

- периодически проверять регулировку предохранительных муфт на величину крутящего момента. При пробуксовке предохранительных муфт немедленно остановить комбайн и устранить неисправность;

- все виды регулировок, очистку от растительной массы и другие операции ТО, кроме обкатки приспособления, производите при заглушенном двигателе комбайна

- запрещается очистка ветрового щита от нависших стеблей кукурузы без использования чистика;

- не производить сварочные работы в уборочных массивах;

- не допускать перегрева подшипников, редукторов, своевременно устранять неисправности;

- укомплектовать агрегат первичными средствами пожаротушения – огнетушителем, лопатой и шваброй, а также всеми средствами санитарии (аптечкой, термосом с питьевой водой и др.)

ЗАПРЕЩАЕТСЯ:

- находиться впереди или сзади агрегата во время работы;
- работать без упора ограничения опускания жатки в рабочем положении.

При переездах агрегата необходимо установить на шток гидроцилиндра подъема жатки транспортный упор с левой стороны.

ЗАПРЕЩАЕТСЯ:

- производить все виды регулировок и технического обслуживания во время работы агрегата при включенном двигателе или до установки упора на гидроцилиндр подъема жатки;
- эксплуатировать приспособление без щитков ограждения;

Остальные правила по технике безопасности и пожарной безопасности при расконсервации, монтаже, обкатке, работе и техническом обслуживании приспособления смотреть в ИЭ комбайна.

4.2 Таблички, аппликации



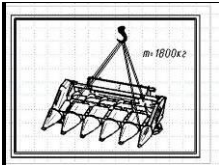







При работе и обслуживании приспособления необходимо обращать внимание на таблички (аппликации) и обеспечить их соблюдение.

Места и значения табличек (аппликаций) приведены в таблице 4.1 и на рисунке 4.1.

Таблица 4.1

№ позиции на рисунке	Табличка/аппликация	Значение
1	2	3
1		ҚДК-41.22.00.009 - Табличка «Опасная зона»
2		142.22.03.032 – Аппликация - «Световозвращатель белый»
3		РСМ-10Б.22.00.012-01 – Табличка «Знак строповки»

Продолжение таблицы 4.1

1	2	3
4		ЖТТ -22.009 – Аппликация "Опасность для рук"
5		КРП-302.22.016 – Аппликация "Безопасная дистанция 50 м"
6		ППК-570.01.22.007 – Табличка "Схема строповки"
7		РСМ-10.08.01.001 – Световозвращатель 70x70 красного цвета
8		ПСП-10МГ.22.008 - Табличка «Правила по технике безопасности»
9		ППК-570.01.22.005 - Табличка паспортная
10		101.22.00.046 – Табличка предупредительная
11		ПСП-1210.22.00.003 -Табличка «500...530»
12		ППК-570.01.22.006 – Аппликация
13		142.29.22.005 - Аппликация "Rostselmash"

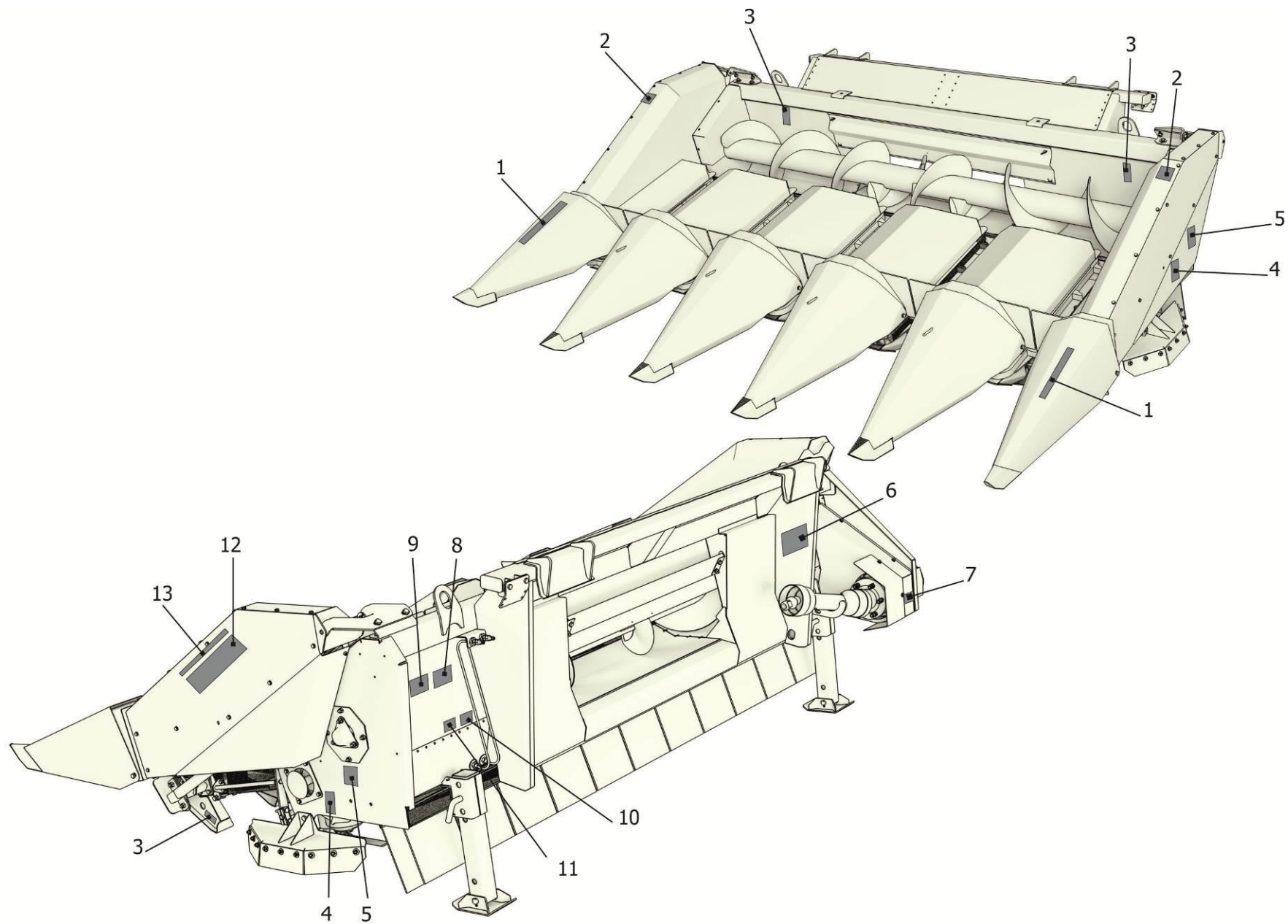


Рисунок 4.1 - Месторасположение табличек, аппликаций

4.3 Перечень критических отказов

С целью предотвращения аварийных ситуаций запрещается эксплуатация жатки при следующих отказах:

- отсутствие одного или нескольких ножей измельчителя, а так же части ножа при повышенной вибрации;
- неисправных предохранительных муфт;
- повышенном люфте подшипников приводных редукторов и редукторов русла;
- нарушении целостности шестерен редукторов;
- течи масла из редукторов;
- отсутствие или нарушение целостности защитных щитков жатки;
- наличие трещин или разрушение несущего каркаса жатки.

Возможные ошибочные действия, которые могут привести к аварии

С целью предотвращения аварийных ситуаций запрещается:

- работа жатки без проведенного технического обслуживания - ЕТО, ТО-1, ТО-2;
- запускать жатку на режимах, не оговоренных в инструкции по эксплуатации;
- длительные переезды с навешенным на комбайн адаптером.

4.4 Действие персонала при возникновении непредвиденных обстоятельств

4.4.1 Квалификация оператора и обслуживающего персонала

Эксплуатацию машины и выполнение работ на машине допускается осуществлять только лицам:

- достигшим установленного законом возраста;
- прошедшие обучение в региональном сервисном центре по изучению устройства и правил эксплуатации машины.

Ответственность несет пользователь машины. При эксплуатации машины следует соблюдать соответствующие внутригосударственные предписания.

Досборка, техническое обслуживание и ремонт жатки должны производиться в специализированных мастерских персоналом, прошедшим соответствующую подготовку.

4.4.2 Непредвиденные обстоятельства

Жатка предназначена для уборки кукурузы на зерно. Жатка работает только в агрегате с разрешенным изготовителем комбайном. При движении вальцы русел протягивают стебель и отрывают початок, шнек собирает початки к центру и подает в питающий аппарат комбайна, ножи измельчителя срезают стебель и измельчают его. Во время работы комбайна с жаткой могут возникнуть различные непредвиденные обстоятельства:

- необычный стук или лязг;
- неожиданная сильная вибрация;

- резкая остановка приводов, срабатывание предохранительных муфт;
- появление резких запахов, дыма.

4.4.3 Действия персонала

Если у вас есть подозрения о возникновении ситуаций, описанных в п.4.6.2 , или иных действий, не характерных для нормальной работы жатки , необходимо отключить привод наклонной камеры , остановить комбайн и заглушить двигатель. **ВНИМАНИЕ!** ПОСЛЕ ОСТАНОВКИ ДВИГАТЕЛЯ, ПРИВОДЫ МАШИНЫ ОСТАНАВЛИВАЮТСЯ НЕ СРАЗУ И НЕ ФИКСИРУЮТСЯ ВСЛЕДСТВИЕ СВОЕЙ ФУНКЦИИ. Произвести осмотр жатки для выявления неисправностей. Перед выполнением работ по осмотру, очистке и поиску причин, а также перед устранением функциональных неисправностей необходимо:

- выключить выключатель АКБ;
- опустить жатку и/или наклонную камеру полностью;
- обязательно дождаться пока все движущиеся части машины остановятся полностью, прежде чем касаться их;
- обеспечить невозможность запуска машины или проворачивания приводов другими лицами.

Необходимо помнить, что ремонтные работы в гидравлической системе допускается проводить лишь в специальных мастерских. Перед проведением ремонтных работ защитите кисти рук и тело при помощи соответствующих средств защиты. Находящиеся под высоким давлением жидкости (топливо, гидравлическое масло и др.) могут, попадая на кожу вызвать раздражения или ожоги, в этом случае необходимо вымыть пораженные участки кожи водой с мылом и при необходимости обратиться к врачу. При попадании указанных жидкостей в глаза немедленно промыть глаза большим количеством теплой воды и обратиться к врачу. В случае проникновения масла, находящегося под давлением под кожу, необходимо немедленно обратиться к врачу.

После того как вы нашли причину необычного стука или вибрации, оцените возможность ее устранения в полевых условиях. Причинами могут быть: оторвавшийся нож измельчителя, посторонний предмет попавший в русло жатки или под шнек жатки. Если это возможно – устраните причину, в полевых условиях, соблюдая технику безопасности как при техническом обслуживании (далее ТО) машины. Если нет, то необходимо закончить работу и устранять причину остановки в специализированной мастерской.

В некоторых случаях при попадании посторонних предметов в жатку, может произойти резкая остановка привода и срабатывание предохранительных муфт. Если оператор этого сразу не увидит, то от сильного нагрева фрикционных накладок с предохранительных муфт пойдет дым. Необходимо сразу же остановиться, выключить привод наклонной ка-

меры и двигатель и принять меры предотвращающие возникновение пожара в соответствии с инструкцией на комбайн. Нельзя сразу же прикасаться к корпусам муфт это может привести к ожогу. Необходимо убедиться, что ничего не горит и не тлеет, дать возможность муфтам остыть, а затем проводить осмотр и оценку неисправности.

5 Органы управления

Управление приспособлением осуществляется с помощью органов управления комбайном. При работе на агрегате следует пользоваться ИЭ комбайна, с которым агрегируется приспособление.

6 Досборка, наладка и обкатка

Приспособление поставляется комплектно несколькими грузовыми местами: жатка, ящик с запасными частями (далее ЗИП), комплект для агрегатирования и комплект сменных частей (по отдельному заказу).

При выгрузке установите жатку на ровной площадке, позволяющей свободный подъезд и маневрирование комбайна.

Производить строповку жатки, проставки и наклонной камеры следует в местах обозначенных табличкой «Знак строповки» (рисунок 4.1).

6.1 Подготовка приспособления и комбайна к агрегатированию

- Установите комбайн и приспособление в зоне действия мобильного грузоподъемного средства.
- Установите транспортный упор на гидроцилиндре наклонной камеры комбайна. Двигатель заглушить.
- В соответствии с ИЭ комбайна подготовьте молотилку и наклонную камеру для работы с кукурузной жаткой.

6.2 Навешивание приспособления на комбайн

6.2.1 Подготовка к навеске

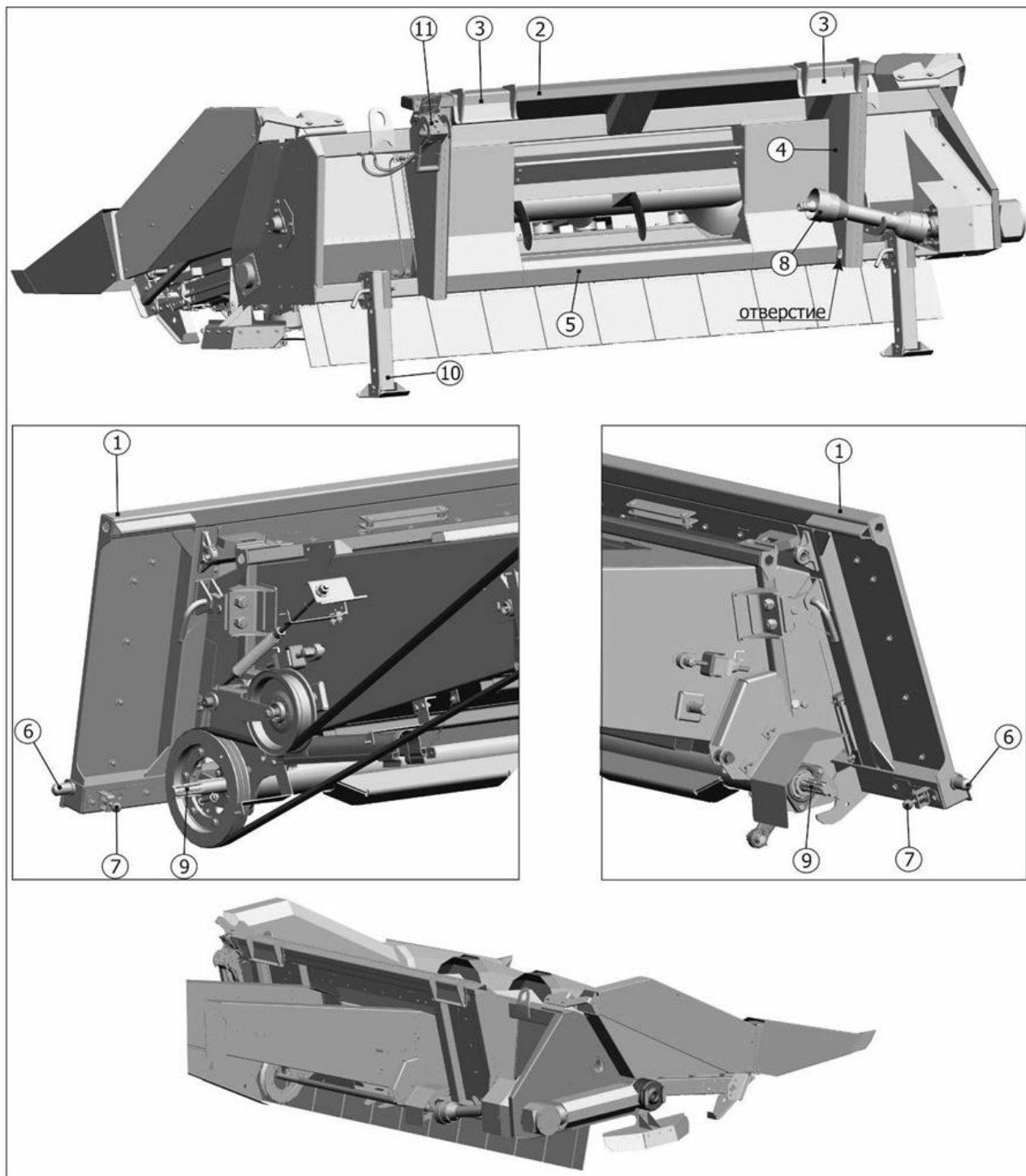
Поставьте жатку на ровной площадке так, чтобы перед жаткой было свободное пространство не менее трех метров, а за ней осталось место для маневра комбайна. Освободите жатку от припакованных сборочных единиц.

6.2.2 Навешивание приспособления

Навеску приспособления производите на свободной для маневрирования комбайном площадке в следующем порядке

- Подведите комбайн к приспособлению, так, чтобы верхняя балка наклонной камеры 1 (рисунок 6.1) оказалась под верхним брусом жатки 2 и нижними ловителями 3, при этом наклонная камера должна занять положение между боковинами каркаса жатки 4. Когда наклонная камера окажется под ловителями 3, медленно поднимите наклонную камеру. Наклонная камера должна упереться в нижнюю балку жатки 5, при этом фиксаторы наклонной камеры 6 должны быть зафиксированы в отверстия боковин каркаса жатки;

- Зафиксируйте наклонную камеру и жатку с помощью механизмов фиксации наклонной камеры 7 с обеих сторон;
- Присоедините приводной карданный вал жатки 8 к валу наклонной камеры 9;
- Переведите опорные стойки 10 приспособления в транспортное положение;
- Присоедините ЕГР 11 (модель ППК-570 ЕГР).



- 1- Верхняя балка наклонной камеры; 2-Верхний брус жатки; 3-Ловитель; 4-Боковина каркаса жатки;
 5-Нижняя балка жатки; 6-Фиксатор наклонной камеры; 7-Механизм фиксации наклонной камеры;
 8-Карданный вал жатки 9-Карданный вал наклонной камеры; 10-Опорная стойка; 11-ЕГР

Рисунок 6.1

6.3 Обкатка приспособления

6.3.1 Подготовка к обкатке

При подготовке к обкатке выполните следующие действия:

- осмотрите и очистите приспособление от пыли и грязи, удалите консервационную смазку и др. материалы;
- проверьте и при необходимости отрегулируйте:
 - зазор между протягивающими вальцами и чистиком;
 - натяжение поликлинового ремня;
 - привод наклонной камеры приспособления от молотилки;
 - натяжение приводных роликовых цепей;
 - натяжение подающих цепей с лапками
- проверьте и, при необходимости, подтяните: крепежные соединения сборочных единиц приспособления, обратив особое внимание на крепление ножей, карданных валов.
 - смажьте все механизмы приспособления согласно п. 8.2.6 настоящего РЭ и проверьте уровень смазки в корпусах редукторов.
 - осмотрите приспособление: не попали ли посторонние предметы в вальцы русел, режущий аппарат, шнек початков, наклонную камеру.

6.3.2 Обкатка вхолостую (без нагрузки)

Обкатку приспособления начинайте на малых оборотах двигателя комбайна, постепенно увеличивая их до номинальных, наблюдая за работой механизмов. Обкатайте приспособление в течение 20-30 мин. При этом машина должна работать без посторонних шумов, стуков и заеданий. При обкатке постоянно проверять нагрев корпусов подшипников и редукторов (температура подшипников не должна превышать температуру окружающей среды более чем на 40 °С), состояние ременных и цепных передач (ремни и цепи не должны иметь повреждений и должны быть нормально натянуты), работу гидросистемы (подъем и опускание жатки должны осуществляться плавно без толчков и заеданий).

При необходимости повторно отрегулируйте натяжение ременных и цепных передач.

6.3.3 Обкатка в работе (под нагрузкой)

Для обкатки приспособления в работе выберите ровный участок поля с чистой кукурузой средней урожайности.

Продолжительность обкатки 8-10 ч при номинальных оборотах двигателя комбайна. При этом агрегат должен двигаться со скоростью 2-3 км/ч, частота вращения молотильного аппарата комбайна 450-550 об/мин.

Для обеспечения хорошей приработки составных частей следует постепенно повышать подачу початков в агрегат и довести ее до 75 % от номинальной.

На протяжении первых 2 ч обкатки через каждые 20-30 мин работы останавливайте агрегат и проверяйте нагрев корпусов подшипников, редукторов, предохранительных муфт.

Проехав 50-100 м, проверьте высоту среза стеблей, качественные показатели работы (потери, качество обмолота початков и чистоту зерна в бункере комбайна, качество измельчения стеблей). Высота стерни после прохода агрегата – не более 150 мм, зазор между отрывочными пластинами в задней части должен быть меньше среднего диаметра полноценного початка. Потери свободным зерном и початками за агрегатом не более 2,5 % от урожая зерна. Чистота зерна не менее 97 %.

При необходимости повторно отрегулируйте рабочие органы приспособления и дополнительного оборудования молотилки в соответствии с качественными показателями работы агрегата, конкретным состоянием урожая на поле, рекомендациями разделов настоящего РЭ, а также РЭ комбайна.

7 Правила эксплуатации и регулировки

7.1 Подготовка поля

Уборка кукурузы с минимальными потерями обеспечивается агрегатом при строгом соблюдении основных правил агротехники сева и возделывания урожая в нормальные агротехнические сроки, обеспечении минимальной засоренности и полеглости стеблей.

На поле не должно быть больших уклонов и неровностей. Необходимо очистить его от твердых и металлических предметов, которые могут попасть в режущо-измельчающий аппарат или русла жатки. Поливные каналы и глубокие борозды в местах переезда агрегатом должны быть засыпаны.

Перед уборкой поле со всех сторон должно быть обкошено и разбито на загоны. Ширина обкосов должна соответствовать ширине поворотных полос при посеве (10-12 м), а ширина прокосов между загонами должна быть достаточной для первого прохода агрегата, включая транспортное средство для отвоза собранного урожая. Прокосы целесообразно производить в период молочно восковой спелости початков кукурузы.

Ширину загона выбирайте из условий длины гона. При малой длине гона нецелесообразно разбивать поле на участки большой ширины, так как при этом увеличиваются потери времени на повороты. При длине гонов более 1000 м и урожае початков более 100 ц/га проделайте поперечные полосы – транспортные магистрали для уменьшения длины пути холостых переездов транспорта в ожидании выгрузки урожая из агрегата.

7.2 Порядок работы

Перед началом работы необходимо убедиться в исходном рабочем положении жатки

На заводе-изготовителе угол наклона предварительно настроен на 22°. Если на зерноуборочном комбайне установлены шины, большие или же меньшие, чем в серийном исполнении, то рекомендуется проконтролировать угол наклона. Предпочтительно осуществлять этот контроль в реальных условиях работы в поле с обычным расстоянием от почвы.

Контрольный размер **A**, расстояния земли до вала измельчителя, составляет 100 мм. При этом носок русла и носок делителя касаются земли.

Для эффективного использования агрегата правильно выбирайте рабочие скорости его движения применительно к урожайности, рельефу и влажности почвы поля, состоянию убираемых растений и величине мощности двигателя комбайна.

Производительность агрегата резко снижается при уменьшении скорости движения, а также и при завышении ее, так как становится неустойчивым технологический процесс, ухудшаются качественные показатели уборки. При неблагоприятных агроклиматических условиях уборки (влажность в поверхностном слое почвы более 20 %, засоренность посе-

вов значительная, пониклость и полеглость растений более 10 %, поражение початков совкой), следует снизить рекомендуемые скорости на 20-30 %.

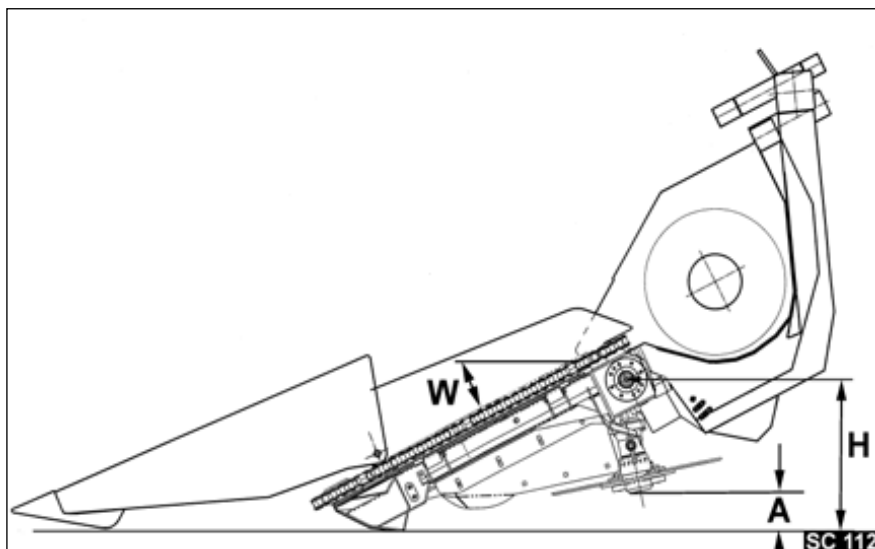


Рисунок 7.1

Перед началом движения плавно включите привод молотилки, затем приспособления и раскрутите двигателем их рабочие органы до номинальных оборотов. Начинайте рабочее движение агрегата по рядкам кукурузы, постепенно увеличивая скорость до рабочей. Перед тем, как совершить поворот агрегата или выехать из рядков, необходимо приостановить рабочее движение и прокрутить рабочие органы в течение 30-60 сек. для удаления технологического продукта.

При поворотах, разворотах и выезде из рядков поднимайте жатку в транспортное положение, снизив скорость движения агрегата до 3-4 км/ч.

Выгрузку зерна из бункера молотилки производите при остановке агрегата в конце гона или на поперечных прокосах.

Периодически проверяйте качество работы початкособирающей жатки по количеству зерна и початков, выбрасываемых на почву жаткой. Потери зерна не должны превышать 2,5 % от всего урожая зерна.

Для уменьшения потерь початками (в особенности маломерками), регулируйте, в основном, ширину рабочей щели между отрывочными пластинами и другие параметры русл (см. ниже).

Периодически проверяйте высоту стерни на поле, она не должна превышать 150 мм. Устанавливайте и регулируйте высоту среза растений в соответствии с рельефом поля.

Периодически проверяйте качество измельчения листостебельной массы. Своевременно заменяйте затупленные и поломанные ножи режуще-измельчающего аппарата.

7.3 Агротехнические условия

Приспособление, установленное на комбайн, выполняет устойчиво и производительно уборку кукурузы при следующих условиях:

- ширина междурядий – 70 см;
- отклонение стебля от оси рядка – до 5 см;
- количество растений – до 70 тыс. шт./га;
- высота стеблей растений – не более 3 м;
- положение стеблей – близкое к вертикальному;
- диаметр стебля по линии среза – не более 50 мм;
- влажность листостебельной массы – до 60 %;
- урожайность кукурузы в початках – до 200 ц/га;
- расстояние от початков до почвы – не менее 50 см;
- положение початков – близкое к вертикальному;
- длина початков – 12-40 см;
- влажность зерна – не более 30 %;
- уклон поля – не более 8°;
- степень засорения посевов и поражения их кукурузной совкой – слабая.

Допускается возможность уборки кукурузы с расположением початков на расстоянии ниже 50 см до почвы, но не менее 30 см.

Жатка, переоборудованная для уборки подсолнечника, обеспечивает наибольшую производительность и качественную уборку с минимальными потерями при соблюдении норм и правил посева, междурядной обработки и агротехнических сроков уборки – при высоте стеблестоя не более 230 см, высоте расположения корзинок над землей не менее 60 см, ярусность не должна превышать 60 см, урожайности не менее 20 ц/га при влажности семян 12-14 %, стеблей не более 50 %, корзинок не более 60 %, засоренности поля на уровне среза не более 5 % и отсутствии полеглых стеблей.

При уборке больших площадей подсолнечника с целью снижения потерь рекомендуется использовать специализированные жатки ПСП-610 и ПСП-810.

7.4 Регулировки приспособления

7.4.1 Регулировка высоты среза и положения делителей жатки

Нижеуказанные регулировки выполняйте на относительно ровном участке поля или на специально выровненной площадке с твердым покрытием.

Опустить жатку на расстояние 10 см (см. рисунок 7.1) от носков русла до почвы, настроить положение носков делителя таким образом, чтобы до почвы у них оставалось расстояние 2 см (нормальная настройка). В случае уборки полеглой кукурузы, а также,

если зерноуборочный комбайн глубоко увязает в поле, носки делителя нужно опустить еще ниже.

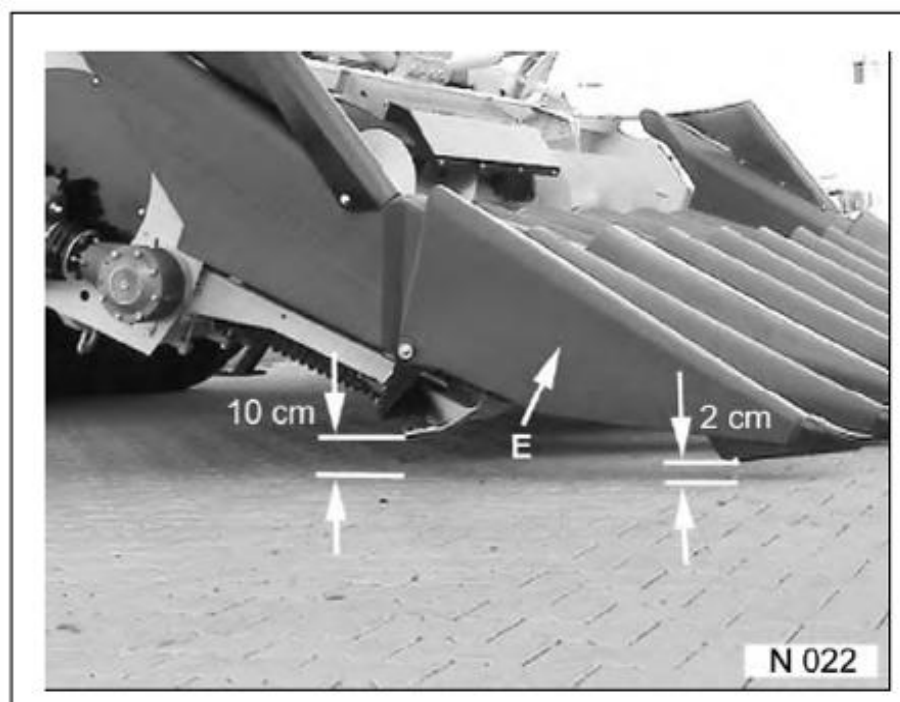


Рисунок 7.1

Проверять установку жатки, можно ориентируясь на высоту стерни, остающейся между колес комбайна после прохода агрегата. Рекомендуемая высота стерни над гребнем корневищ стебля – 150-250 мм.

При значительной засоренности посевов, уборке пониклых стеблей допускается увеличение высоты среза до 250 мм.

7.4.2 Регулировка русла

7.4.2.1 Регулировка отрывочных пластин

Предварительно установлена на заводе ширина рабочей щели между отрывочными пластинами в самом узком месте в пределах 30 мм.

Для окончательной установки ширины рабочей щели (рисунок 7.2) при конкретной регулировке выберите на поле маленький полноценный початок (маломерок) и замерьте его диаметр посередине. Отрегулируйте ширину щели у задней части пластин на 3-6 мм меньше этого диаметра. Ширину рабочей щели между пластинами устанавливайте перемещением поперечной тяги, при помощи гидроцилиндра или тяги (см. п. 2.3.1 настоящего РЭ) в зависимости от комплектации приспособления.

При регулировке учитывайте, что чрезмерное уменьшение ширины щели приводит к сильному засорению вороха початков листьями и кусками стеблей (или даже забиванию русла), а чрезмерное увеличение ширины щели – к повреждению початков и повышенным потерям зерна.

Следите за затяжкой болтов крепления отрывочных пластин, ослабление которых может привести к самопроизвольному увеличению рабочей щели между пластинами.

Ширина рабочей щели между отрывочными пластинами должна быть одинаковой на всех руслах жатки. Разность ширины рабочих щелей русел приводит к увеличению потерь.

ВНИМАНИЕ! для исключения забивания русла растительной массой следите за тем что бы, ширина рабочей щели между отрывочными пластинами на выходе (возле редуктора русла) была на 3-5 мм больше ширины рабочей щели на выходе (возле натяжной звездочки).

7.4.2.2 Регулировка ножей протягивающих вальцов

Для обеспечения работы жатки с оптимальными характеристиками рабочий зазор между режущими кромками ножей должен составлять не более 2 мм в начале (на входе в русло) и не более 1 мм в конце (возле редуктора) (рисунок 7.2А). При этом режущие кромки должны быть острыми и без повреждений. Работа жатки с зазором более 3 мм между режущими кромками ножей и/или поврежденными режущими кромками не допускается, так как при этом резко снижается производительность жатки и возникает опасность забивания русла.

Для регулировки ножа отпустите болты крепления и перемещайте нож в пазах до получения требуемого зазора 1-2 мм. При этом следите, чтобы расстояние от режущей кромки до плоскости соседнего ножа (рисунок 7.2В) составляло 64,5 мм у всех ножей одного вальца, с целью получения одинакового зазора между ножами и чистиком. После регулировки тщательно затяните болты крепления ножей.

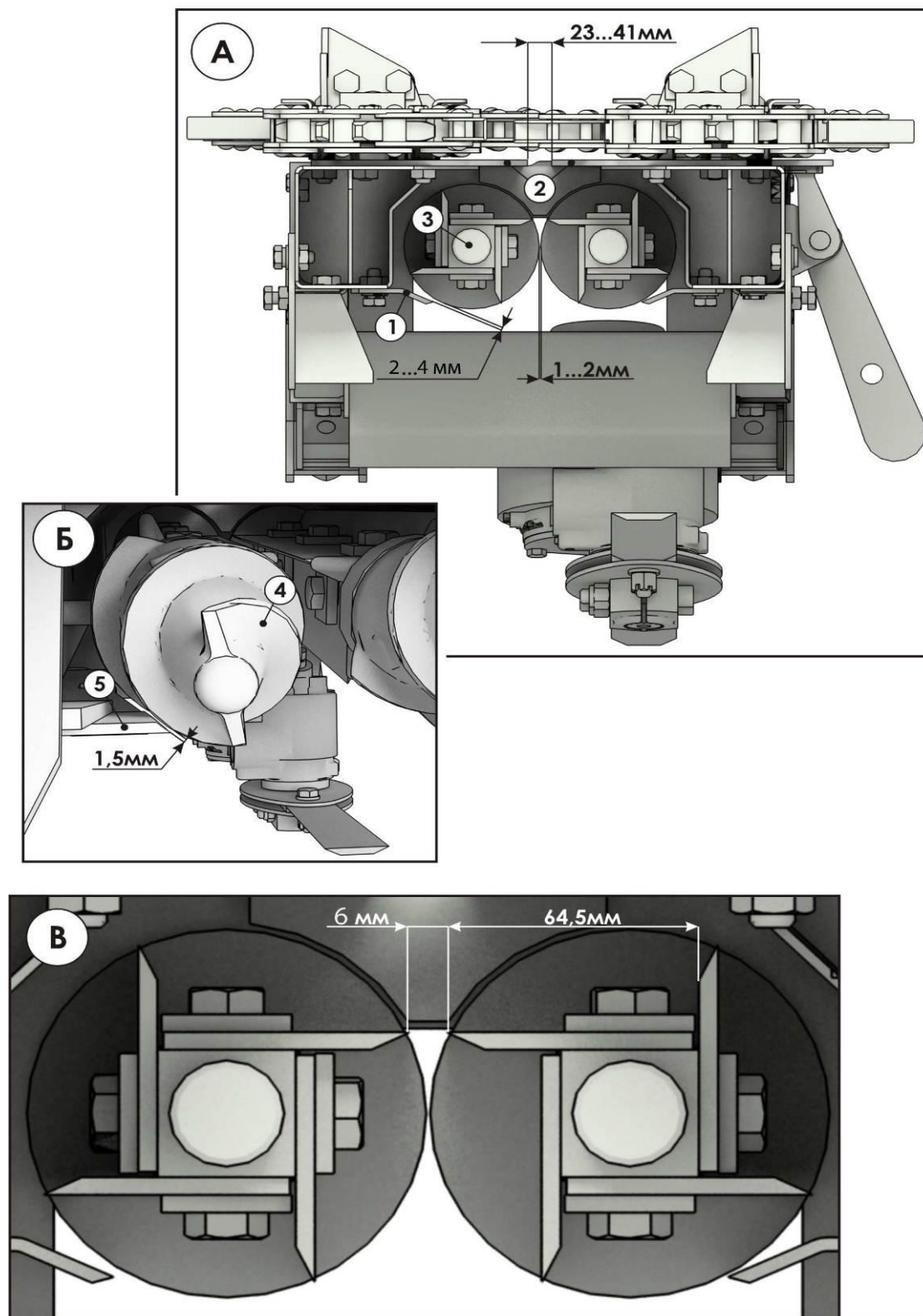
ВНИМАНИЕ! ПЕРИОДИЧЕСКИ СЛЕДИТЕ ЗА КРЕПЛЕНИЕМ НОЖЕЙ, ТАК КАК НЕДОСТАТОЧНАЯ ЗАТЯЖКА БОЛТОВ МОЖЕТ ПРИВЕСТИ К СМЕЩЕНИЮ НОЖА, А ПРИ ЗАДЕВАНИИ НОЖЕЙ ВАЛЬЦЕВ ЗА ЧИСТИК ИЛИ ПРОТИВОПОЛОЖНЫЙ НОЖ – К АВАРИИ.

7.4.2.3 Установка зазора между чистиками и вальцами

Поочередно подведите режущие кромки всех ножей к чистику, замерьте щупом зазор по всей длине ножа. Он должен находиться в пределах от 0,5 до 1 мм (рисунок 7.2А).

ВНИМАНИЕ! ПЕРИОДИЧЕСКИ СЛЕДИТЕ ЗА КРЕПЛЕНИЕМ ЧИСТИКОВ, ТАК КАК НЕДОСТАТОЧНАЯ ЗАТЯЖКА БОЛТОВ МОЖЕТ ПРИВЕСТИ К СМЕЩЕНИЮ ЧИСТИКОВ, А ПРИ ЗАДЕВАНИИ НОЖЕЙ ВАЛЬЦЕВ ЗА ЧИСТИК - К АВАРИИ.

Зазор между конусным шнеком 4 вальца и чистиком 5 (рисунок 7.2Б) должен быть в пределах от 0,5 до 1,5 мм.



1-Чистик; 2-Отрывочная пластина; 3-Протягивающий валец; 4- Конусный шнек вальца; 5-Чистик
 Рисунок 7.2 - Регулировки русла

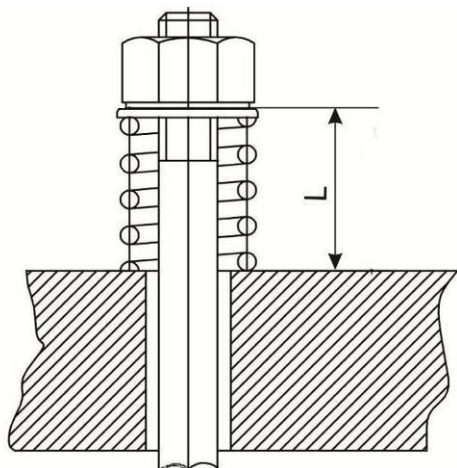
7.4.2.4 Регулировка натяжения подающих цепей

Длина пружины 9 (рисунок 2.3) натяжного устройства в рабочем состоянии должна составлять 68 мм, что соответствует усилию натяжения 800 Н. Регулировку производить вращением гаек 10, сжимающих пружину.

7.4.3 Регулировка предохранительных фрикционных муфт

7.4.3.1 Регулировка предохранительной муфты привода шнека початков

Муфта должна быть отрегулирована на момент срабатывания $M=200 \text{ Н}\cdot\text{м}$, что соответствует длине пружин $L=32,5\pm 0,1 \text{ мм}$ (рисунок 7.3). Изменение момента достигается путем поджатия/ослабления пружин муфты, при этом сжатие пружин до соприкосновения всех витков не допускается. Длина всех пружин должна быть одинаковой.



L – длина пружины

Рисунок 7.3 - Величина сжатия пружин предохранительной муфты

7.4.3.2 Регулировка предохранительных муфт приводных карданных валов

Предохранительные муфты приводных карданных валов должны быть настроены на момент $M=750 \text{ Н}\cdot\text{м}$. Регулировка достигается путем поджатия/ослабления пружин муфты, при этом сжатие пружин до соприкосновения всех витков не допускается/

Для жатки ППК-570 и карданного вала типа V60 при моменте муфты $M=750 \text{ Н}\cdot\text{м}$ длина пружины должна составлять $L=32,7\pm 0,1 \text{ мм}$.

ВНИМАНИЕ! ПРИ РЕГУЛИРОВКЕ МОМЕНТА МУФТЫ ОБРАЩАЙТЕ ВНИМАНИЕ НА ТИПОРАЗМЕР КАРДАННОГО ВАЛА.

ВНИМАНИЕ! ПОСЛЕ ДЛИТЕЛЬНОГО ХРАНЕНИЯ ПРИСПОСОБЛЕНИЯ (СВЫШЕ 1 МЕСЯЦА) НЕОБХОДИМО ОСЛАБИТЬ ПРУЖИНЫ МУФТ, ПРОВЕРНУТЬ ФРИКЦИОННЫЕ ДИСКИ ДРУГ ОТНОСИТЕЛЬНО ДРУГА НА НЕСКОЛЬКО ОБОРОТОВ. ЗАТЕМ ОТРЕГУЛИРОВАТЬ МУФТЫ ЗАНОВО, ТАК КАК ФРИКЦИОННЫЕ МУФТЫ ИМЕЮТ СВОЙСТВА «ЗАЛИПАТЬ».

7.4.4 Регулировка натяжения приводных цепей

Возьмите отвертку или вороток, вставьте его между роликами цепи и наклоните в сторону движения цепи. При правильном натяжении звено цепи должно повернуться на угол 20-30°. Регулировку натяжения приводных цепей выполняйте перемещением натяжных звездочек.

8 Техническое обслуживание

8.1 Общие указания

Приспособление в течение всего срока службы должно содержаться в технически исправном состоянии, которое обеспечивается системой мероприятий по техническому обслуживанию, носящему планово-предупредительный характер.

Необходимый инструмент для технического обслуживания входит в комплект инструмента, прилагаемый к зерноуборочному комбайну.

Техническое обслуживание комбайнов производится в соответствии с их инструкцией по эксплуатации и должно совмещаться с техническим обслуживанием приспособления.

Настоящие правила технического обслуживания обязательны при эксплуатации приспособления. Приспособление, не прошедшее очередного технического обслуживания, к работе не допускается.

8.2 Выполняемые при обслуживании работы

Ежесменное техническое обслуживание (ЕТО) - через каждые 8-10 ч работы под нагрузкой.

Первое техническое обслуживание (ТО-1) - через каждые 50 ч работы под нагрузкой.

Техническое обслуживание при постановке на хранение (сезонное техобслуживание).

Техническое обслуживание при хранении.

Техническое обслуживание при снятии с хранения.

Техническое обслуживание в период длительного хранения проводится через каждые два месяца при хранении в закрытом помещении, ежемесячно - при хранении на открытых площадках и под навесом.

8.2.1 Перечень работ, выполняемых при ЕТО

При проведении ЕТО выполните следующие виды работ:

- очистите приспособление от грязи и растительных остатков, все составные части изделия должны быть чистыми;
- откройте боковые и центральные капоты и очистите поверхность русел, подающие цепи, пружины натяжения подающих цепей;
- проверьте состояние крепления русел, режущего аппарата, ножей валцов и чистиков, корпусов подшипников приводных валов, карданных передач, при необходимости подтяните и законтрите; все резьбовые соединения должны быть затянуты;
- проверьте и, при необходимости, отрегулируйте натяжение приводных цепей и клиновых ремней;

- проверьте, что смазка не вытекает из редукторов; устраните течи, при необходимости долейте смазку в редукторы; смазку производите согласно п. 8.2.6 настоящего РЭ;
- запустите двигатель комбайна и проверьте на холостом ходу работу механизмов приспособления; устраните обнаруженные недостатки и неисправности; приспособление должно работать без заеданий, посторонних шумов и стуков.

8.2.2 Перечень работ, выполняемых при ТО-1

При проведении ТО-1 выполните следующие виды работ:

- проведите операции ЕТО;
- проверьте внешним осмотром крепление ножей и подшипников режущего аппарата, чистиков, редукторов и др. элементов силовых передач (валы, шкивы, звездочки, муфты); крепления должны быть исправными, резьбовые крепления должны быть затянуты;
- проверьте состояние ножей режущего аппарата, при необходимости, замените поломанные и затупленные или заточите их; ножи не должны иметь видимых изломов, деформации; режущая кромка должна быть острой;
- смажьте механизмы приспособления согласно п. 8.2.6 настоящего РЭ масленки и пробки должны быть очищены от грязи; редукторы должны быть заправлены до уровня контрольных отверстий;
- запустите двигатель комбайна и проверьте на холостом ходу работу механизмов приспособления; устраните обнаруженные недостатки и неисправности; приспособление должно работать без заеданий, посторонних шумов и стуков.

8.2.3 Перечень работ, выполняемых при подготовке к хранению

При постановке приспособления на хранение после окончания сезона выполните следующие работы:

- очистите приспособление от пыли и грязи, остатков растительной массы, обмойте и обдуйте сжатым воздухом; очистку производите снаружи и внутри, открывая все крышки, защитные кожухи, капоты и производя, по необходимости, частичную разборку (за исключением редукторов). Приспособление должно быть чистым и сухим;
- проверьте техническое состояние приспособления и определите возможность его дальнейшей эксплуатации; устраните обнаруженные неисправности, замените изношенные детали;
- проверьте и, при необходимости, подтяните крепление составных частей приспособления, обратив особое внимание на крепление ножей режущего аппарата; резьбовые соединения должны быть затянуты и надежно законтрены;

- разгрузите пружины натяжных устройств подающих цепей русел, приводных цепей и ремней, предохранительных муфт;
- снимите приводные и подающие цепи, очистите их, промойте промывочной жидкостью и проварите в масле; установите цепи на места в приспособлении без натяжения; цепи должны быть чистыми, проварены в горячем (80-90 °С) моторном масле в течение 20 мин; при хранении приспособления на открытой площадке, цепи после проварки в масле сдайте на склад, указав номер изделия;
- снимите натяжные устройства подающих цепей, очистите, промойте и смажьте тонким слоем Литол-24 ГОСТ 21150-87 все сопрягаемые и трущиеся поверхности натяжного устройства и рамы русла;
- ослабьте натяжение приводного ремня; при хранении приспособления на открытой площадке, снимите и промойте приводной ремень в мыльной воде, просушите, присыпьте тальком и сдайте на склад; температура хранения 0-25 °С; ремень храните на вешалках в расправленном состоянии;
- проверьте, нет ли течи смазки из редукторов; устраните обнаруженные течи, при необходимости, долейте смазку в редукторы (при продолжительности работы 360-480 ч за сезон замените смазку в корпусах); в местах установки манжет допускается омасливание валов без каплепадения;
- смазка должна быть залита до уровня контрольных отверстий; сапуны редукторов должны быть герметизированы (перед сменой смазки промойте внутренние полости редукторов);
- произведите полную смазку подшипников приспособления;
- зачистите и обезжирьте места поврежденной окраски; восстановите окраску на таких местах путем нанесения лакокрасочного покрытия или покройте эти места защитно-восковым составом;
- нанесите защитную смазку на все неокрашенные и несмазанные поверхности приспособления, детали трения, шлицевые соединения, зубья звездочек приводных и подающих цепей, резьбовые поверхности регулируемых механизмов, а также детали, которые подвергаются истиранию в работе.

8.2.4 Перечень работ, выполняемых при хранении

При техническом обслуживании проверьте:

- положение составных частей, комплектность приспособления. Устраните обнаруженные недостатки и неисправности; жатка, проставка и наклонная камера должны быть

комплектными, находиться в устойчивом положении, без перекосов на поверхности хранения;

- проверьте состояние защитных покрытий на поверхностях приспособления и, в случаях обнаружения следов коррозии, очистите пораженную поверхность, окрасьте ее или покройте защитной смазкой; состояние приспособления в закрытых помещениях проверяйте через каждые 2 месяца, а при хранении на открытых площадках и под навесом – ежемесячно.

8.2.5 Перечень работ, выполняемых при снятии с хранения

- получите со склада сданные для хранения составные части приспособления, его ЗИП и дополнительное оборудование молотилки; составные части приспособления должны быть комплектными согласно описи и акту передачи изделия на хранение;

- расконсервируйте машину, установите все снятые ранее узлы и детали, проведите работы по досборке, монтажу, навешиванию и регулировке приспособления согласно настоящему РЭ.

8.2.6 Смазка приспособления

В период эксплуатации смазку приспособления производите в соответствии с таблицей 8.1, 8.2 и рисунков 8.1, 8.2.

Необходимо:

- применять основную смазку Литол-24 ГОСТ 21150-87 или дублирующую Смазку № 158М ТУ 38.301-40-25-94;

- перед смазкой удалять загрязнения с масленок;

- для равномерного распределения смазки включить рабочие органы приспособления и прокрутить на холостых оборотах 2-10 мин.

Таблица 8.2- Смазка приспособления

№ позиции	Наименование, индекс сборочной единицы. Место смазки	Количество сборочных единиц в изделии, шт.	Наименование и обозначение марки ГСМ		Кол-во точек/ масса ГСМ заправляемых в изделие при смене или пополнении, кг	Периодичность смены (пополнения) ГСМ, ч	Примечание
			Основные	Дублирующие			
1	Карданные валы жатки	2	Смазка Литол-24 (МЛи4/12-3) ГОСТ 21150 - 87	Смазка № 158М (МкМ ₁ -М ₂ 4/12гд1-3) ТУ 38.301-40-25-94 или по ТУ производителя	8(6*)/0,010	50	
2	Редуктор привода жатки	2	Любое масло типа SAE 90EP	ТСп-14 гип, ТАД-17и ГОСТ 23652	4/1,000	240 или 1 раз в сезон	
3	Редукторы привода русел	4			16(12*)/2,000	240 или 1 раз в сезон	
4	Подшипниковые опоры вальцов русла	8	Смазка Литол-24 (МЛи4/12-3) ГОСТ 21150 - 87	Смазка № 158М (МкМ ₁ -М ₂ 4/12гд1-3) ТУ 38.301-40-25-94 или по ТУ производителя	16(12*)/0,050	50	
5	Устройство предохранительное шнека	1			1/0,020	240 или 1 раз в сезон	
6	Подшипниковые опоры шнека	2			2/0,020	50	
7	Цепь привода шнека	1	Масло НИГРОЛ Л ТУ 38.101529 - 75	-	1/0,100	50	1 раз в сезон проварить
8	Цепь транспортера стеблей	8			16(12*)/0,200		
9	Незубовые детали натяжного го устройства, шлицевые концы валов редукторов	18	Смазка пушечная (ЗТ 5/5-5)	Микровосковой состав ЭВВД-13 или ИВВС-706М или другие согласно ГОСТ 7751	18(14*)/0,020	Консервация	Срок хранения без переконсервации 1 год

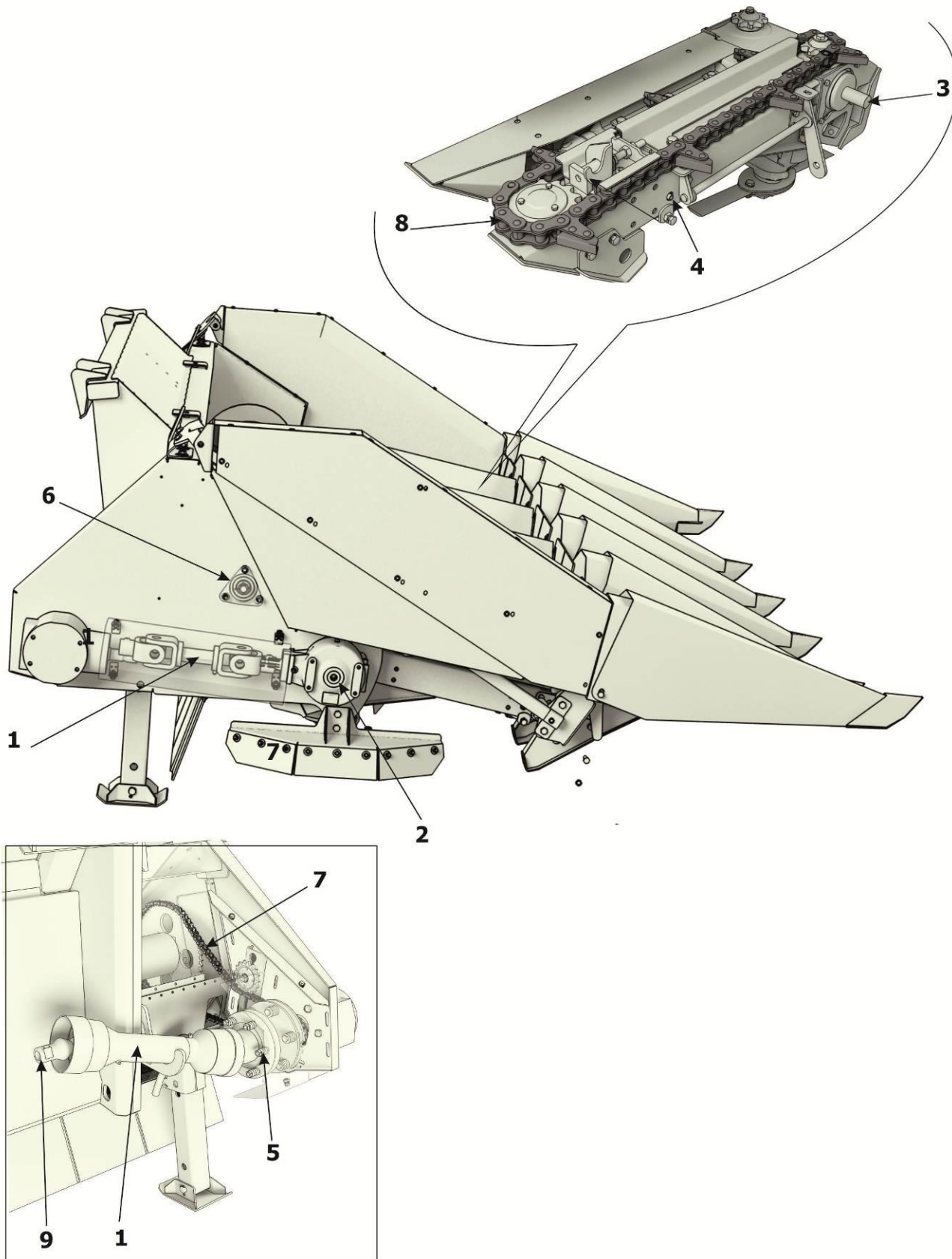


Рисунок 8.1 - Схема смазки приспособления

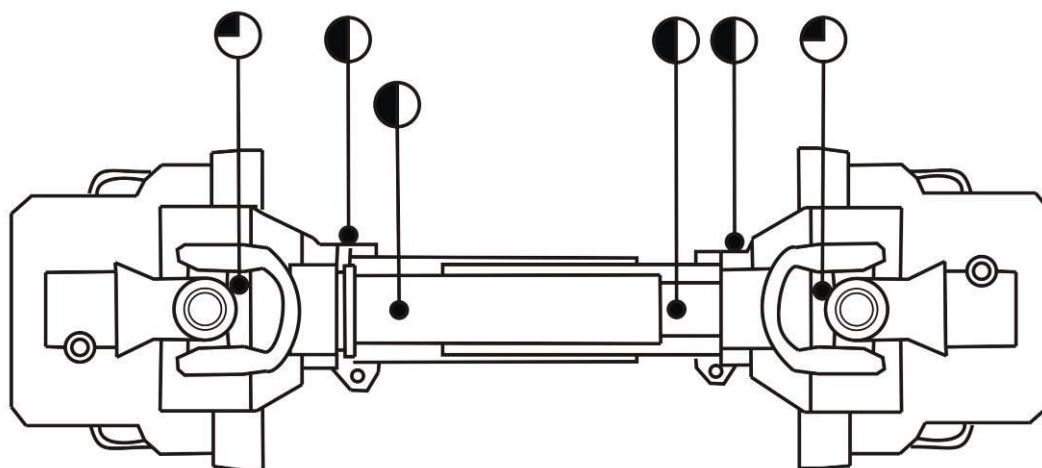




Рисунок 8.2 - Места смазки карданного вала

Таблица 8.1

Условное обозначение	Периодичность, моточасов
	каждые 10
	каждые 50

9 Транспортирование

9.1 Требования при транспортировании

Приспособление может транспортироваться железнодорожным, водным и автомобильным транспортом при доставке его к местам эксплуатации в условиях в части воздействия климатических факторов внешней среды - 7 (ЖИ) по ГОСТ 15150, в части воздействия механических факторов - Ж по ГОСТ 23170.

Транспортирование приспособления железнодорожным транспортом производится на открытых платформах в пределах установленного габарита погрузки.

Во время транспортирования грузовые места должны быть надежно закреплены.

Все погрузочные работы необходимо производить с помощью подъемно-транспортных средств, грузоподъемностью не менее 20 кН (2000 кг) с обязательным использованием траверсы, которая установлена на опоры русел жатки. Если траверса была снята, то её необходимо установить на жатку. Для этого необходимо снять болтокрепёж опор режущего аппарата и уложить в ящик с ЗИПом, установить траверсу, и закрепить её прилагаемым к траверсе болтокрепёжом (Болт М12х35 ГОСТ 7798-80, Шайба 12Т.65Г ГОСТ 6402-70, Шайба С12.01.019 ГОСТ 11371-78).

Зачаливание и строповку приспособления производить согласно схеме строповки, изображенной на рисунке 9.1 и на табличке, прикрепленной на щите сзади жатки. Приспособление устанавливать только на собственные опоры.

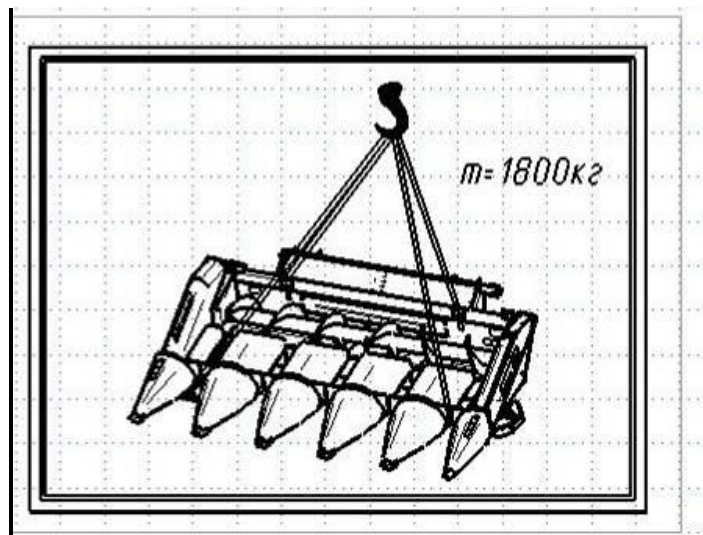


Рисунок 9.1 - Схемы строповки

Для перевозки жатки применяют тележки транспортные ТТ-4000 или **ППА-4000**, а также комплекты для транспортирования (опоры для установки жатки на тележку), прилагаемые к жатке. Транспортирование на тележке осуществляется со скоростью - не более 20 км/ч. **За неисправности, полученные при неправильном транспортировании**

жатки, производитель имеет право снять машину с гарантийного обслуживания.

Принимая жатку от транспортной организации, производите детальный осмотр и проверку комплектности жатки.

ВНИМАНИЕ! ТРАНСПОРТИРУЙТЕ ЖАТКУ В ХОЗЯЙСТВА ПРИ ЗАКРЫТЫХ БОРТАХ КУЗОВА АВТОМОБИЛЯ ИЛИ ПРИЦЕПА. ПОГРУЗОЧНЫЕ МЕСТА ДОЛЖНЫ БЫТЬ УВЯЗАНЫ В КУЗОВЕ И НЕ ДОЛЖНЫ ВЫСТУПАТЬ НАД БОРТАМИ БОЛЕЕ ЧЕМ НА ТРЕТЬ СВОЕЙ ВЫСОТЫ.

Транспортирование жатки, установленной на специальной тележке производить только на тележке ТТ-4000 или **ППА-4000** производства ООО «Клевер» с применением комплекта для установки жатки на тележку - ППК-570.13.00.000.

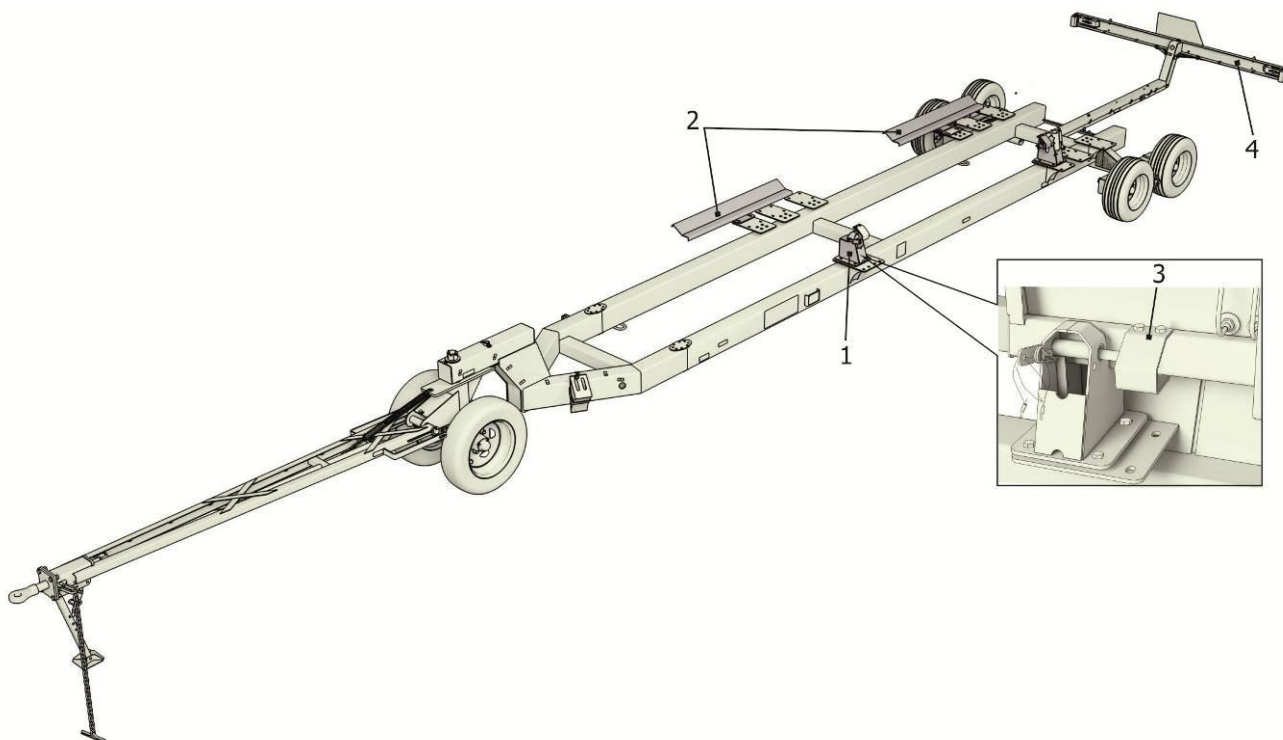
9.2 Установка жатки на тележку ТТ-4000

Перед установкой жатки на тележку необходимо установить опоры 1 и опоры 2, кронштейн 3 из комплекта ППК-570.13.00.000 на платформу тележки как показано на рисунке 9.2. При установке опор 1, 2 использовать болтокрепёж тележки ТТ-4000.

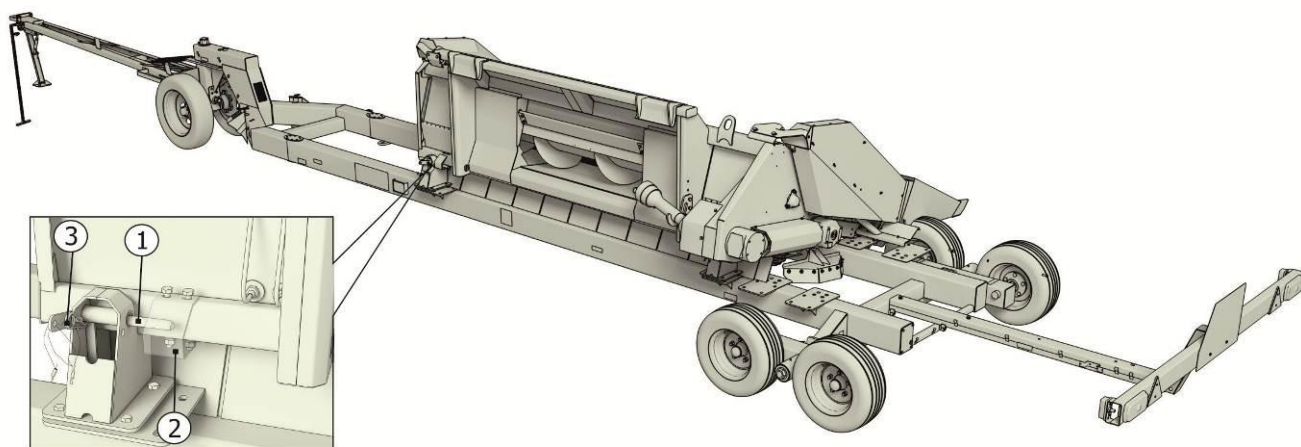
Панель светосигнального оборудования 4 тележки необходимо установить в крайнее заднее положение.

Жатку необходимо установить на тележку таким образом, чтобы фиксаторы 1 (рисунок 9.3) можно было свободно задвинуть в кронштейны 2.

ВНИМАНИЕ! ФИКСАТОРЫ 1 ОБЯЗАТЕЛЬНО ЗАМКНУТЬ ШПЛИНТАМИ 3 (рисунок 9.3).



1, 2 – Опоры; 3 – Кронштейн; 4 – Панель светосигнального оборудования
Рисунок 9.2



1 - Фиксатор; 2 – Кронштейн; 3 - Шплинт
Рисунок 9.3

10 Правила хранения

Хранение приспособления осуществляется на специально оборудованных машинных дворах, открытых площадках, под навесами и в закрытых помещениях. Место хранения должно располагаться не менее 50 м от жилых, складских, производственных помещений и мест складирования огнеопасной сельскохозяйственной продукции и не менее 150 м от мест хранения ГСМ.

Открытые площадки и навесы для хранения приспособления необходимо располагать на ровных, сухих, незатопляемых местах с прочной поверхностью или с твердым покрытием. Уклон поверхности хранения не более 3°. Место хранения должно быть опахано и обеспечено противопожарными средствами.

Приспособление в заводской упаковке может храниться в закрытом помещении до одного года. При необходимости хранения приспособления более одного года или на открытой площадке под навесом на срок более двух месяцев, а также после сезона эксплуатации следует выполнить соответствующее техническое обслуживание с обязательным выполнением работ по консервации, герметизации и снятию отдельных составных частей, требующих складского хранения.

ЗИП и составные части дополнительного оборудования молотилки для агрегатирования с приспособлением должны храниться на складе или в соответствии с правилами, изложенными в данном руководстве.

При хранении приспособления должны быть обеспечены условия для удобного его осмотра и обслуживания, а в случае необходимости – быстрого снятия с хранения. Постановка приспособления на длительное хранение и снятие с хранения оформляется приемосдаточным актом, с приложением описи сборочных единиц и деталей, демонтированных для хранения на складе и ЗИП.

На длительное хранение приспособление необходимо ставить не позднее десяти дней с момента окончания сезона его эксплуатации.

Состояние приспособления следует проверять в период хранения: в закрытых помещениях не реже одного раза в два месяца, на открытых площадках (под навесом) – ежемесячно.

При постановке на хранение, хранении, снятии с хранения следует выполнить мероприятия по пунктам 8.2.3., 8.2.4, 8.2.5 соответственно.

Правила хранения согласно ГОСТ 7751-2009.

11 Перечень возможных неисправностей и методы по их устранению

Перечень возможных неисправностей и указания по их устранению при работе приспособления указаны в таблице 6.1.

Таблица 6.1

№ п\п	Неисправность, внешнее проявление	Вероятная причина	Метод устранения
1	Забивание русла растительной массой	Большая засоренность поля	Увеличьте ширину рабочей щели русла
		Недостаточная ширина рабочей щели между отрывочными пластинами, неправильно установлены отрывочные пластины	Установите ширину рабочей щели на выходе на 3-5 мм больше чем на входе
		Большой зазор между ножами вальцов и чистиками	Установите зазоры 0,5-1 мм между вальцами и чистиками
		Большой рабочий зазор между режущими кромками ножей протягивающих вальцов	Установите зазор 1-1,5 мм между режущими кромками ножей протягивающих вальцов
		Тупые кромки ножей	Заточите или замените ножи
		Попадание постороннего предмета между ножами	Удалите посторонний предмет
2	Спадание подающей цепи русла с натяжной звездочки	Слабое натяжение цепи, неплоскостность звездочек, контура подающей цепи русла из-за деформации рамы русла	Отрегулируйте натяжение подающей цепи, установите длину пружины натяжной звездочки в сжатом состоянии 60 мм. Устраните деформацию или замените русло
3	Повреждение и потери початков жаткой	Большой зазор между отрывочными пластинами	Установите зазор в задней части отрывочных пластин на 3-6 мм меньше диаметра маломерного полноценного початка, выбранного на убираемом поле
4	Выход из строя ножей протягивающих вальцов	Попадание посторонних предметов между ножами	Замените нож
		Задевание ножа за чистик	Установите зазоры 0,5-1,0 мм между вальцами и чистиками
		Большой зазор между ножами и чистиком	Проверьте затяжку болтов крепления ножей и чистиков

5	Остановка шнека	Забивание растительной массой пространства между шнеком и днищем	Очистите шнек
		Срабатывание предохранительной муфты шнека	Отрегулируйте предохранительную муфту
6	Остановка техпроцесса на левой/правой стороне жатки	Забивание одного из русел	Проверьте и очистите русло
		Срабатывание предохранительной муфты левого/правого приводного карданного вала	Отрегулируйте предохранительную муфту

12 Критерии предельных состояний

Жатка относится к ремонтируемым объектам и имеет предельное состояние двух видов:

- Первый вид – это вид, при котором происходит временное прекращении эксплуатации жатки по назначению и отправки ее на средний или капитальный ремонт. Это может произойти при выходе из строя деталей и узлов не относящихся к каркасу жатки: редукторов, подшипниковых опор, шнека, карданных валов и пр. деталей и узлов которые можно заменить после их выхода из строя.

- Второй вид – это вид, при котором происходит окончательное прекращении эксплуатации жатки по назначению и передача ее на применение не по назначению или утилизация. Это происходит при разрушении, появления трещин или деформации каркаса или рамки навески жатки. Критическая величина деформации каркаса или рамки определяется исходя из:

- возможностей движущихся узлов жатки свободно, без заеданий и затираний вращаться и выполнять технологический процесс,
- возможности безопасно эксплуатировать изделие,
- возможностей выставить требуемые для работы настройки.

В случае затруднений определения критической деформаций необходимо обратиться в специализированный дилерский центр или в сервисную службу АО «Клевер».

При появлении любого количества трещин на каркасе или рамке навески жатки, необходимо остановить работу, доставить жатку в специализированную мастерскую для проведения осмотра и ремонта специалистом. При необходимости обратиться в сервисную службу АО «Клевер».

При разрушении каркаса или несущей рамки рекомендуем прекратить эксплуатацию жатки по назначению и утилизировать.

Приложение А
(обязательное)
Комплект запасных частей

Запасные части, поставляемые с приспособлением представлены в таблице А.1.

Обозначение запасной части	Наименование запасной части	Количество шт.	Примечание
ППК-81.01.06.453	Нож	4	
ППК-81.01.03.451А	Нож	2	
ППК-81.01.03.603А	Опора	2	
РСМ-10.08.01.026	Накладка сцепления	2	
	Цепь 2ПР-15,875-45,4 ГОСТ 13568-97 (n=15 зв.)	2	
	Звено С-2ПР-15,875-45,4 ГОСТ 13568-97	2	
	Штифт А 10х60.60С2 ГОСТ 14229-93	2	
	Подшипник 180205 ГОСТ 8882-75	2	
	Подшипник 1580206 К10НС27 ТУ 37.006.084-90-2	2	
	Цепь СА 2801СН (n=72 зв. L=2160 мм)	2	
	Ключ 7812-037х9 ГОСТ 11737-93	1	
54-01205	Диск	2	
2571116556	Накладка фрикционная ТУ38.114418-93	2	
61141	Шпонка	1	