

МУЛЬЧИРОВЩИКИ

HD-800/600

HD-800/800

Руководство по эксплуатации

МД-800.00.000 РЭ

Версия 6

Настоящее руководство по эксплуатации (далее – РЭ) содержит основные сведения по устройству, принципу действия, техническому обслуживанию, транспортированию и хранению **мульчировщиков HD-800/600, HD-800/800** (далее – мульчировщики), а также указания, необходимые для правильной и безопасной эксплуатации.

Приступая к работе, необходимо тщательно изучить настоящее руководство по эксплуатации - это снизит расходы на капитальный ремонт.

Нарушения правил эксплуатации, регулировки и технического обслуживания могут привести к снятию гарантийных обязательств.

За поломки, вызванные неправильной сборкой, наладкой и эксплуатацией машины потребителем завод-изготовитель ответственности не несёт.

Проведение восстановительных работ с использованием сварки без согласования с заводом-изготовителем влечет снятие с гарантийного обслуживания.

За ущерб и повреждения, возникшие в результате использования непроверенных деталей и дополнительных устройств, самовольного проведения изменений в конструкции машины потребителем ответственность производителя полностью исключена.

Своевременное техническое обслуживание и выполнение правил эксплуатации, требований безопасности обеспечивают нормальную работу машины на весь срок службы.

В связи с постоянно проводимой работой по улучшению качества и технологичности своей продукции, завод-изготовитель оставляет за собой право на внесение изменений в конструкцию машины, которые не будут отражены в настоящем РЭ.

Обоснование безопасности, сертификат соответствия выпускаемой продукции и каталог деталей и сборочных единиц находятся на сайте предприятия-изготовителя АО «КЛЕВЕР». Для перехода на сайт воспользуйтесь QR-кодом, расположенным в паспорте изделия.

По всем интересующим Вас вопросам в части конструкции и эксплуатации мульчировщика обращаться в центральную сервисную службу завода-изготовителя:

**344065, Российская Федерация, г. Ростов-на-Дону,
ул. 50-летия Ростсельмаша 2-6/22
тел. /факс (863) 252-40-03**

**E-mail: service@kleverltd.com
web: www.KleverLtd.com**

Содержание

1	Общие сведения	4
2	Технические характеристики	6
3	Устройство и работа мульчировщика	8
3.1	Состав изделия	8
3.2	Устройство и работа составных частей	10
4	Требования безопасности	20
4.1	Общие меры безопасности	20
4.2	Меры безопасности при сборке	22
4.3	Меры безопасности при работе с гидравликой	22
4.4	Меры безопасности при транспортировке	23
4.5	Таблички (аппликации) со знаками и надписями	24
4.6	При агрегатировании	29
4.7	Перечень критических отказов	29
4.8	Действие персонала при возникновении непредвиденных обстоятельств	30
5	Досборка, наладка, обкатка и подготовка к работе	32
5.1	Подготовка мульчировщика к работе	32
5.2	Подготовка трактора к работе	33
5.3	Подготовка агрегата к работе	33
5.4	Контроль качества сборки	33
5.5	Режим и продолжительность обкатки	33
6	Правила эксплуатации и регулировки	34
6.1	Правила эксплуатации мульчировщика	34
6.2	Регулировки мульчировщика	34
6.3	Регулировка горизонтального положения рамы	34
6.4	Регулировка положения шлейфа	36
6.5	Регулировка осевого зазора подшипников колёс	37
6.6	Регулировка перекрытия хода рабочих органов	37
6.7	Регулировка зазора между чистиками и ребордой катка	38
6.8	Регулировка закрывающего диска	38
7	Техническое обслуживание	39
7.1	Виды и периодичность технического обслуживания	39
7.2	Перечень работ по видам технического обслуживания	39
7.3	Смазка мульчировщика	42
8	Перечень возможных неисправностей и указания по их устранению	45
9	Правила хранения	46
10	Транспортирование	48
11	Критерии предельных состояний	49
12	Утилизация	50
12.1	Меры безопасности	50
12.2	Проводимые мероприятия при утилизации	50
13	Требования охраны окружающей среды	51
	ПРИЛОЖЕНИЕ А	52
	ПРИЛОЖЕНИЕ Б	54
	ПРИЛОЖЕНИЕ В	56



ВНИМАНИЕ! ПЕРЕД НАЧАЛОМ ЭКСПЛУАТАЦИИ МУЛЬЧИРОВЩИКА ВНИМАТЕЛЬНО ОЗНАКОМЬТЕСЬ С НАСТОЯЩИМ РУКОВОДСТВОМ ПО ЭКСПЛУАТАЦИИ.

1 Общие сведения

Мульчировщики HD-800/600, HD-800/800 предназначены для поверхностной и предпосевной обработки почвы, измельчения пожнивных и растительных остатков, заделки удобрений. Применяется в различных почвенно-климатических зонах при обработке почв разного механического состава не засоренных камнями на глубину до 12,5 см, плитняком и прочими препятствиями.

Для обеспечения качественных показателей обработки почвы допускается применять двухследную обработку почвы при эксплуатации мульчировщика в условиях большого количества пожнивных остатков и на уплотнённых почвах.

Мульчировщик – орудие, предназначенное только для работы в поле, и выход его на дороги общего пользования является исключением. Перемещение мульчировщика в условиях эксплуатации надлежит производить по дорогам производственного и сельскохозяйственного назначения с соблюдением законодательных актов и решений исполнительной власти (ФЗ от 08.11.2007 № 257-ФЗ, ФЗ от 13.07.2015 № 248-ФЗ, ФЗ от 30.12.2015 № 454-ФЗ, ФЗ от 27.07.2010 года № 210-ФЗ, ФЗ от 28.11.2015 № 357-ФЗ, Приказ Минтранса России от 24.07.2012 № 258).

Мульчировщик должен изготавливаться в климатическом исполнении У, категории размещения I по ГОСТ 15150.

Конструктивные особенности мульчировщика, а также комплектность, обозначение при заказе, упаковка и условия транспортирования оговариваются в договорах или контрактах.

Во время работы мульчировщика рукоятка управления распределителя гидросистемы трактора должна устанавливаться в «плавающее» положение.

КАТЕГОРИЧЕСКИ **ЗАПРЕЩАЕТСЯ** УСТАНОВЛИВАТЬ РУКОЯТКУ В ПОЛОЖЕНИЕ «ОПУСКАНИЕ», т.к. ЭТО ВЫЗОВЕТ ПОЛОМКУ МУЛЬЧИРОВЩИКА.

ЗАПРЕЩАЕТСЯ! ОСУЩЕСТВЛЯТЬ ПОВОРОТ МУЛЬЧИРОВЩИКА С ОПУЩЕННЫМИ РАБОЧИМИ ОРГАНАМИ.



ЗАПРЕЩАЕТСЯ! ПРОИЗВОДИТЬ АГРЕГАТИРОВАНИЕ ПРИ УСТАНОВКЕ КРЫЛЬЕВ МУЛЬЧИРОВЩИКА В ВЕРТИКАЛЬНОМ ПОЛОЖЕНИИ.

ЗАПРЕЩАЕТСЯ! ВО ИЗБЕЖАНИЕ ПОЛОМОК, СДАВАТЬ ТРАКТОРОМ НАЗАД С ОПУЩЕННЫМИ РАБОЧИМИ ОРГАНАМИ.

Предприятие-изготовитель обращает внимание на возможность небольших расхождений между описанием и устройством отдельных сборочных единиц и деталей для последующего совершенствования конструкции мульчировщика.

Переход мульчировщика в нерабочее состояние не считается отказом в случае неправильной сборки, если простои возникают вследствие низкого качества технического обслуживания и ремонта.

Агротехнические требования

Мульчировщик должен обеспечивать обработку почвы в условиях, которые сложились на начало работ, но показатели качества работы, надежности и гарантийные обязательства изготовителя обеспечиваются при работе в условиях, предусмотренных в ГОСТ 26158-85 и приведённых ниже:

Мульчировщик обеспечивает качественные показатели обработки почвы при соблюдении условий эксплуатации:

- уклон поля должен быть не более 8,5°;
- влажность почвы не менее 20 и не более 28%;
- твёрдость почвы до 3,5 МПа в горизонтах от 0 до 12,5 см;
- необходимое давление в гидросистеме трактора до 20 МПа (200 атм.);
- в гидросистеме мульчировщика не допускается наличие воздуха;
- в обрабатываемом слое почвы не должно быть камней и скоплений пожнивных остатков.

Гидравлические схемы приведены в приложении А. Схемы агрегатирования мульчировщиков приведены в приложении Б. Схемы расположения центра масс приведены в приложении В.

Пример условного обозначения аппликатора при заказе:

Мульчировщик HD-800/600	Мульчировщик с шириной захвата 6,0 м (600 см), дисками диаметром 560 мм, расстоянием между дисками в ряду 250 мм и удельной нагрузкой на один метр захвата 800 кг.
Мульчировщик HD-800/800	Мульчировщик с шириной захвата 8,0 м (800 см), дисками диаметром 560 мм, расстоянием между дисками в ряду 250 мм и удельной нагрузкой на один метр захвата 800 кг.

Принятые термины и сокращения

- Мульчировщик - мульчировщики HD-800/600, HD-800/800;
- Термины «левый» и «правый» определяются по ходу рабочего движения агрегата;
- РВД – рукав высокого давления;
- РЭ – руководство по эксплуатации;
- с/х машина – сельскохозяйственная машина;
- ТТС – тихоходное транспортное средство;
- ЕТО – ежесменное техническое обслуживание;
- ТО – техническое обслуживание;
- ТО-1 – первое техническое обслуживание.

2 Технические характеристики

Основные параметры и размеры, а также показатели надежности мульчировщика, представлены в таблице 2.1.

Показатели надежности могут быть обеспечены только при условии выполнения технического обслуживания в сроки и объемах, приведенных в соответствующих разделах РЭ.

Таблица 2.1 – Основные параметры

Наименование показателя	Единица измерения	Значение	
		HD-800/600	HD-800/800
Производительность за 1 час основного времени, при рабочей скорости 10 км/ч, не более	га	9	12
Ширина захвата (конструкционная)	м	6,0±0,3	8,0±0,3
Напряжение в электросети	В	12	
Глубина обработки*	см	от 6 до 12	
Дорожный просвет, не менее	мм	300	
Напряжение в электросети	В	12	
Количество рабочих органов	шт	49	65
Количество рядов рабочих органов		2	
Диаметр × толщина дисков	мм	560×6 (625×6)	
Расстояние между дисками в ряду	мм	250±10	
Требуемая мощность ДВС трактора	л.с.	от 240 до 305	от 305 до 400
Номинальное давление масла в гидросистеме	МПа (кгс/см ²)	20 (200)	
Скорость движения:			
– рабочая, не более	км/ч	15	
– транспортная, не более	км/ч	10	
Габаритные размеры в рабочем положении, не более:			
– длина	мм	6950	10500
– ширина	мм	6450	8500
– высота	мм	2000	2000
Габаритные размеры в транспортном положении, не более:			
– длина	мм	6600	9500
– ширина	мм	3000	3500
– высота	мм	4000	4000
Масса (эксплуатационная)	кг	5660±5%	6800±5%
Гребнистость поверхности почвы*, не более	см	4	
Отклонение средней глубины от заданной	см	±3	

Продолжение таблицы 2.1

Наименование показателя	Единица измерения	Значение	
		HD-800/600	HD-800/800
Крошение почвы*, содержание комков размером до 25 мм включительно, не менее	%	80	
Измельчение пожнивных остатков крупностебельных культур*, содержание фракции до 25 см, не менее	%	60	
Полнота заделки растительных остатков*, не менее	%	60	
Подрезание сорняков*, не менее	%	95	
Забивание, залипание рабочих органов		не допускается	
Наработка на отказ II группы сложности единичного изделия*, не менее	ч	100	
Обслуживающий персонал	чел	1 (механизатор)	
Назначенный срок службы, не менее	лет	7	
Примечание: * - потребительские свойства продукта			

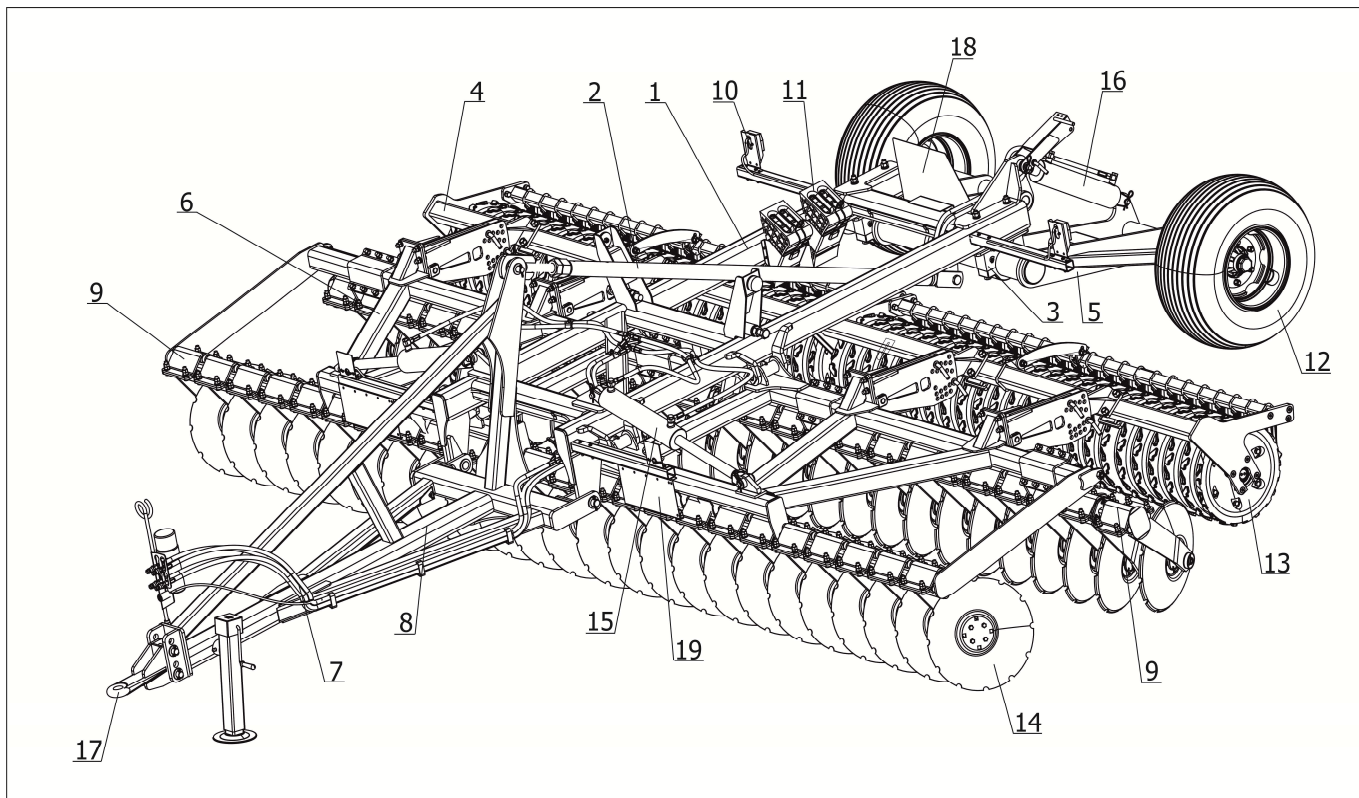
3 Устройство и работа мульчировщика

3.1 Состав изделия

Мульчировщики HD-800/600, HD-800/800 представляют собой прицепные орудия с двухрядным расположением сферических дисков, установленных на упруго-втулочных элементах (резиновых амортизаторах).

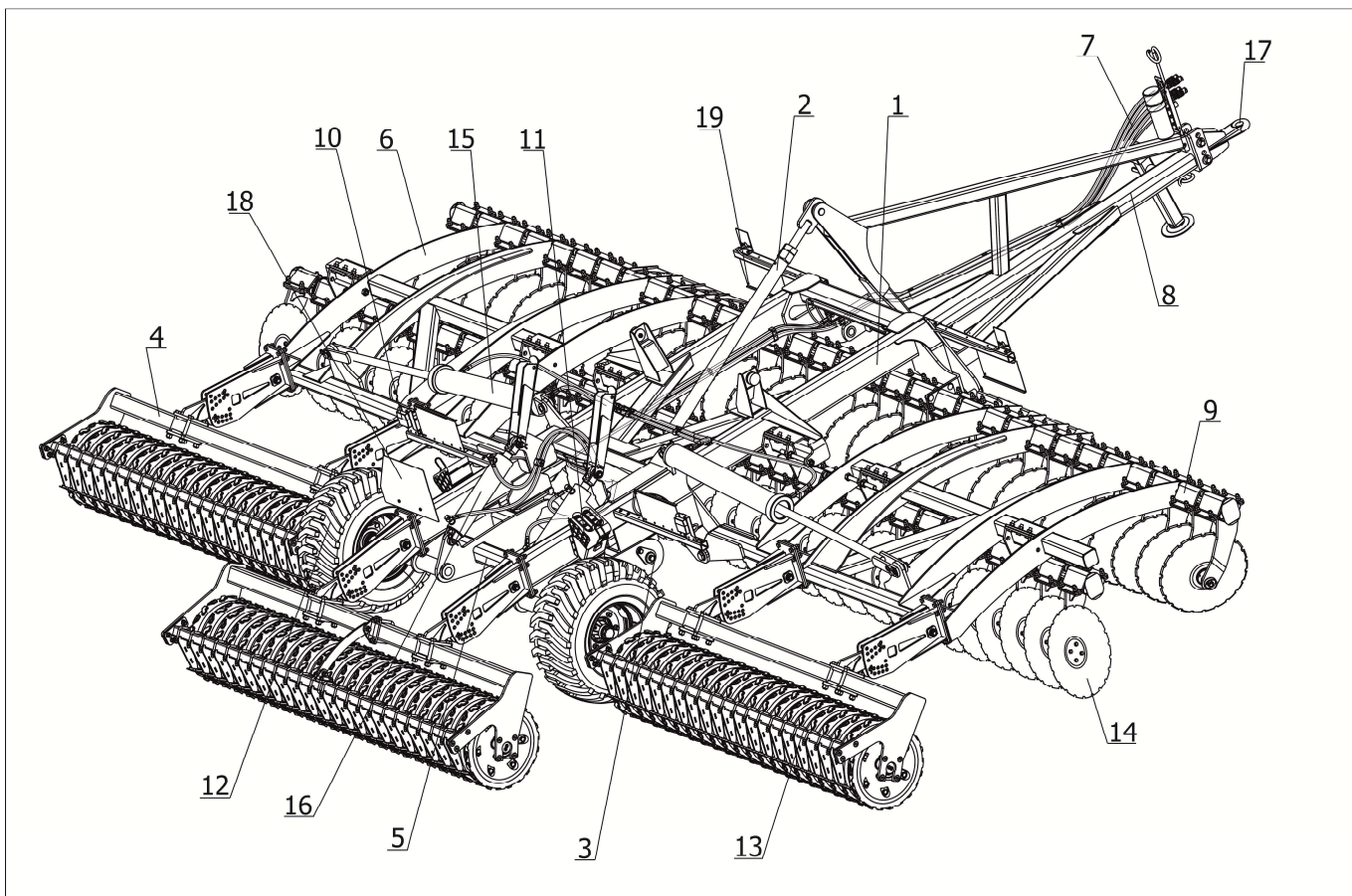
На мульчировщике установлены рабочие органы 14 (рисунки 3.1, 3.2) для поверхностной и предпосевной обработки почвы, измельчения пожнивных и растительных остатков, а также шлейфы 13, предназначенные для определения глубины обработки почвы, дробления комьев и выравнивания почвы.

Рабочие органы 14 мульчировщика установлены на ступице с подшипниковым узлом и имеют двухрядное расположение, органы первого ряда имеют ориентацию дисков в одну сторону (влево), а второго – в другую (вправо). Подвеска рабочих органов индивидуальна и выполнена на упруго-втулочных элементах – резиновых амортизаторах круглого сечения. Данный вид установки амортизаторов позволяет снять пиковые нагрузки на рамную конструкцию и обрабатывать почву на высоких скоростях без забивания рабочих органов почвой и пожнивными остатками.



- 1 – рама; 2 – тяга; 3 – подшипниковая опора; 4 – установка катков; 5 – шасси; 6 – установка крыльев;
7 – установка гидрооборудования; 8 – сница; 9 – установка рабочих органов;
10 – коммуникации электрические; 11 – упор противооткатный; 12 – колесо; 13 – шлейф;
14 – рабочий орган; 15 – гидроцилиндр подъема крыльев; 16 – гидроцилиндр подъема рамы шасси;
17 – прицеп; 18 – знак тихоходного транспортного средства; 19 – сигнальные панели

Рисунок 3.1 – Мульчировщик HD-800/600



- 1 – рама; 2 – тяга; 3 – подшипниковая опора; 4 – установка катков; 5 – шасси; 6 – установка крыльев; 7 – установка гидрооборудования; 8 – сница; 9 – установка рабочих органов; 10 – коммуникации электрические; 11 – упор противооткатный; 12 – колесо; 13 – шлейф; 14 – рабочий орган; 15 – гидроцилиндр подъема крыльев; 16 – гидроцилиндр подъема рамы шасси; 17 – прицеп; 18 - знак тихоходного транспортного средства; 19 – сигнальные панели

Рисунок 3.2 – Мульчировщик HD-800/800

Основу мульчировщика составляет рамная конструкция, состоящая из центральной рамы 1 и двух крыльев 6, которые соединяются между собой при помощи осей. Шарнирное соединение рамы обеспечивает копирование поверхности обрабатываемого поля. На раме установлены рабочие органы 14 в первом ряду и установка рабочих органов 9 - во втором. К рамной конструкции мульчировщика HD-800/600 присоединены два катка шлейфа 13, к рамной конструкции мульчировщика HD-800/800 – три катка шлейфа 13. Положение катков шлейфа регулируется штырями. Сница в сборе 8 предназначена для агрегатирования мульчировщика с трактором.

В передней части сницы мульчировщика установлена стойка с тубусом, предназначенная для поддерживания РВД и жгута кабельной разводки, домкрат, для изменения по высоте точки прицепа 17.

На элементах сницы и рамы предусмотрены элементы для фиксации рукавов высокого давления и жгута электрических соединений.

В задней части рамы предусмотрены места хранения транспортных упоров 11.

3.2 Устройство и работа составных частей

Рабочими органами мульчировщика являются сферические вырезные диски, каждый из которых имеет свою стойку и свой подшипниковый узел.

Диски, вращающиеся во время движения мульчировщика, подрезают растительные остатки и измельчают обрабатываемый слой почвы. Вырезы в дисках улучшают крошение пласта и повышают сцепление (снижается проскальзывание дисков).

Глубина обработки регулируется изменением положения катка шлейфа и вращением тяги 2 (рисунки 3.1, 3.2). Перекрытие следа обработки первого и второго рядов рабочих органов достигается взаимным продольным смещением установки рабочих органов 9 (рисунки 3.1, 3.2).

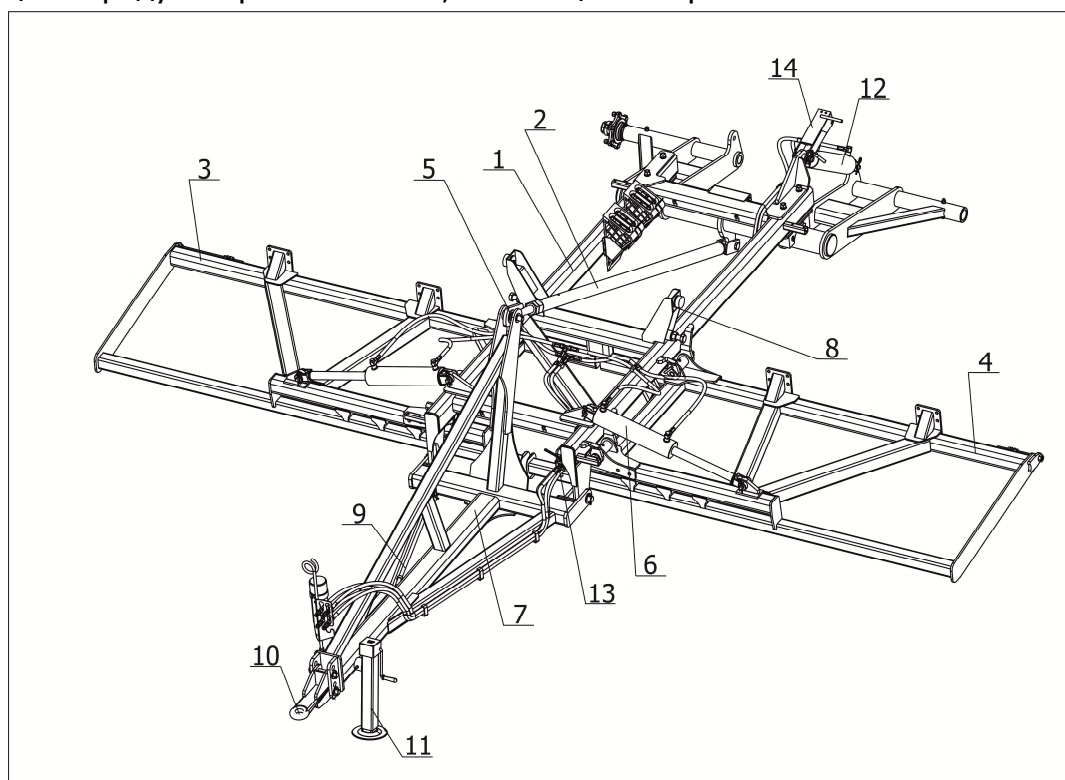
Степень крошения почвы зависит от скорости движения мульчировщика: при увеличении скорости обработки степень крошения увеличивается. Также необходимо учитывать, что с увеличением скоростного режима работы мульчировщика несколько уменьшается глубина обработки, особенно, на сухих и твёрдых почвах.

Шлейф 13 (рисунки 3.1, 3.2) мульчировщика предназначен для прикатывания почвы с одновременным дроблением комьев и выравниванием поверхностного слоя почвы. После прикатывания поверхность поля покрыта мульчированным слоем почвы, что способствует сохранению влаги.

3.2.1 Рамная конструкция

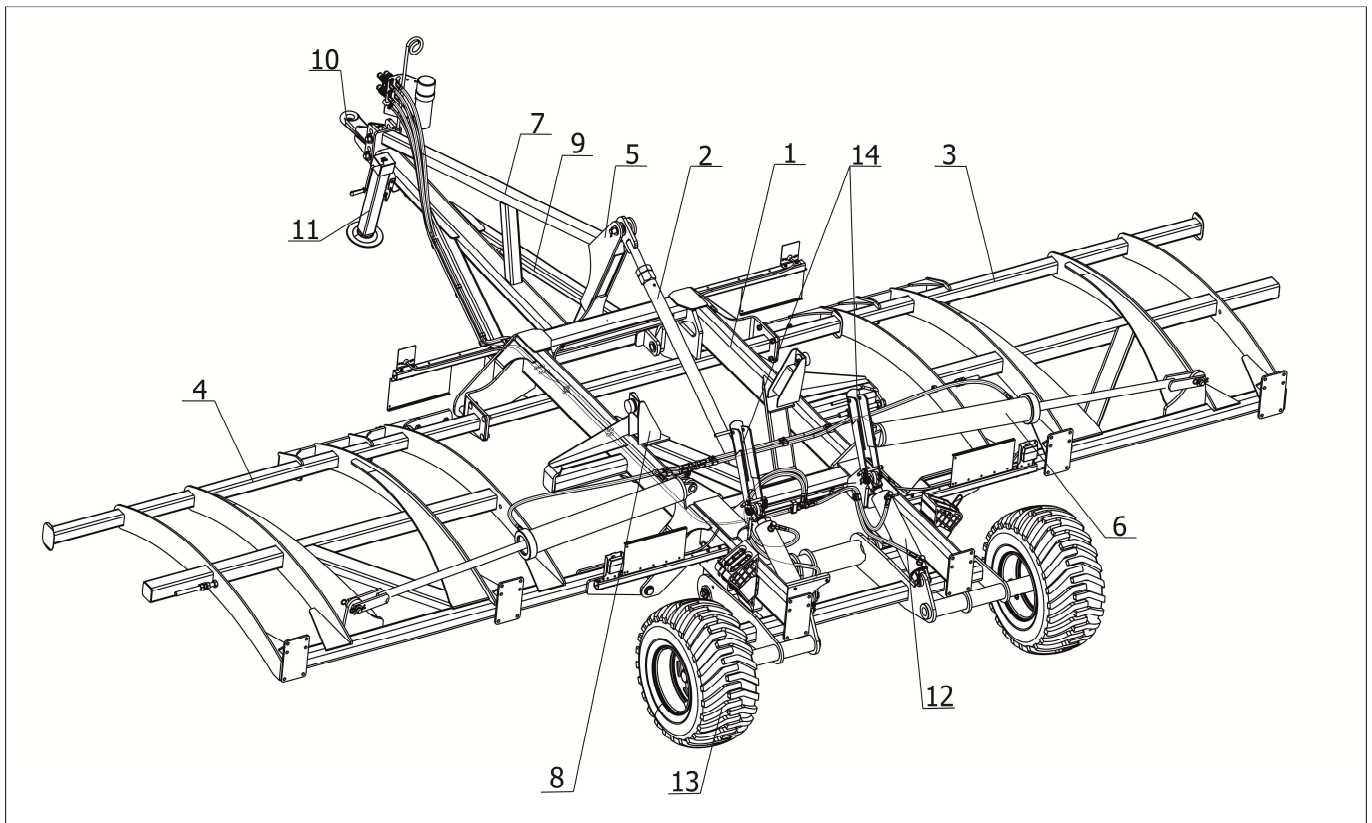
Основу мульчировщика составляет рамная конструкция, состоящая из рамы 1 (рисунок 3.3, 3.4), крыльев 3 и 4, снлицы 7 и прицепа 10.

Для обеспечения синхронизации поворота снлицы 7 с опусканием рамы 1 в конструкции мульчировщика предусмотрен механизм, состоящий из кронштейна 5 и тяги 2.



1 – рама; 2 – тяга; 3 – крыло правое; 4 – крыло левое; 5 – кронштейн; 6 – гидроцилиндр подъема крыльев;
7 – сница; 8 – упор; 9 – чистик; 10 – прицеп; 11 – домкрат; 12 – гидроцилиндр подъема шасси;
13 – кран шаровый; 14 – транспортный упор

Рисунок 3.3 – Рамная конструкция мульчировщика HD-800/600

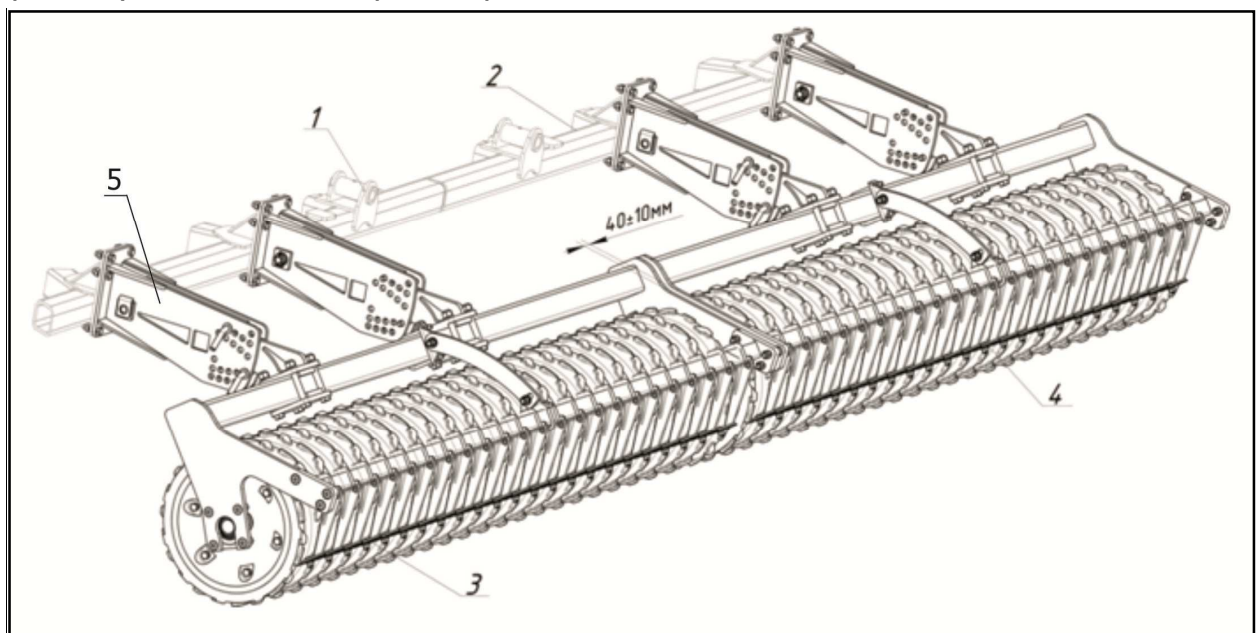


1 – рама; 2 – тяга; 3 – крыло правое; 4 – крыло левое; 5 – кронштейн; 6 – гидроцилиндр подъема крыльев; 7 – сница; 8 – упор; 9 – чистик; 10 – прицеп; 11 – домкрат; 12 – гидроцилиндр подъема шасси; 13 – колесо; 14 – транспортный упор

Рисунок 3.4 – Рамная конструкция мульчировщика HD-800/800

3.2.2 Установка катков

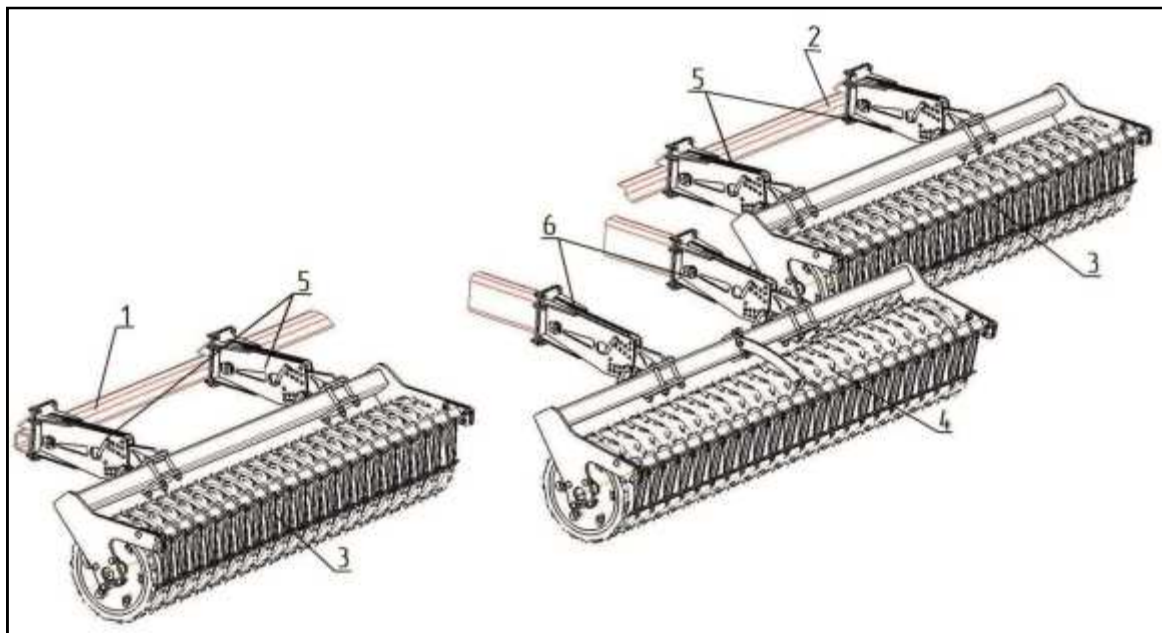
Катки 3, 4 (рисунок 3.5) установлены на крыльях 1 и 2 при помощи фланцевого соединения кронштейнов крепления. При установке катков рекомендуется выдержать зазор между боковинами их рам в пределах 30 - 50 мм.



1 – крыло левое; 2 – крыло правое; 3, 4 – каток МД-880.30.010; 5 - подвеска

Рисунок 3.5 – Установка катков мульчировщика HD-800/600

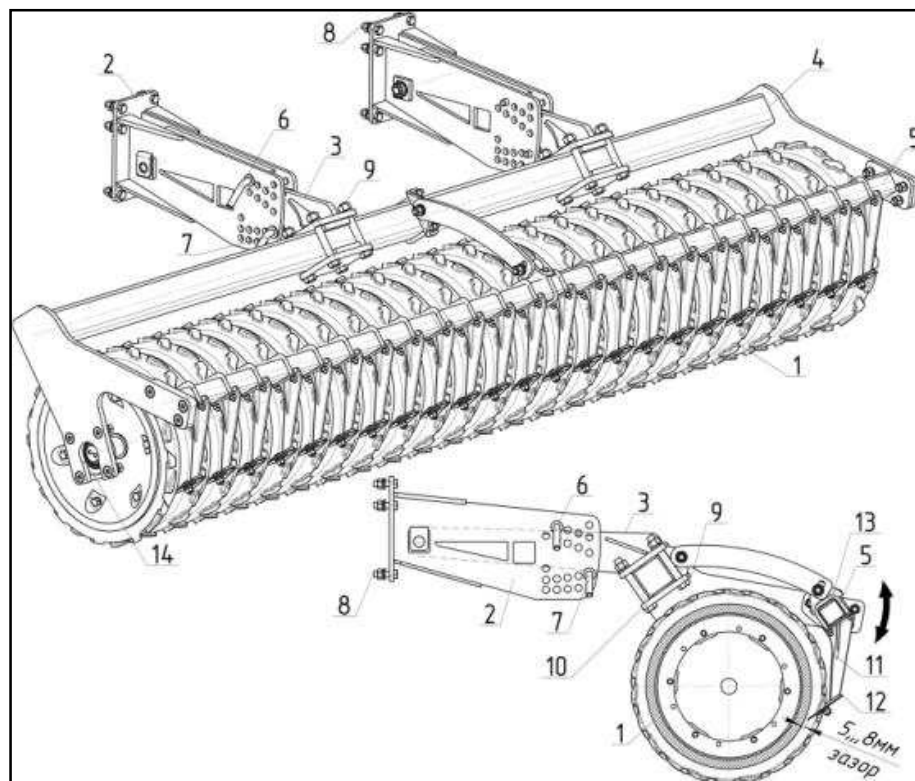
Катки 3 (рисунок 3.6) установлены на крыльях 1 и 2 при помощи подвесок 5. Каток 4 установлен на раму с помощью подвески 6.



1 – крыло левое; 2 – крыло правое; 3 – каток МД-880.30.200, 4 – каток МД-880.30.200;
5 – подвеска МД-880.30.300-01, 6 – подвеска МД-880.30.300

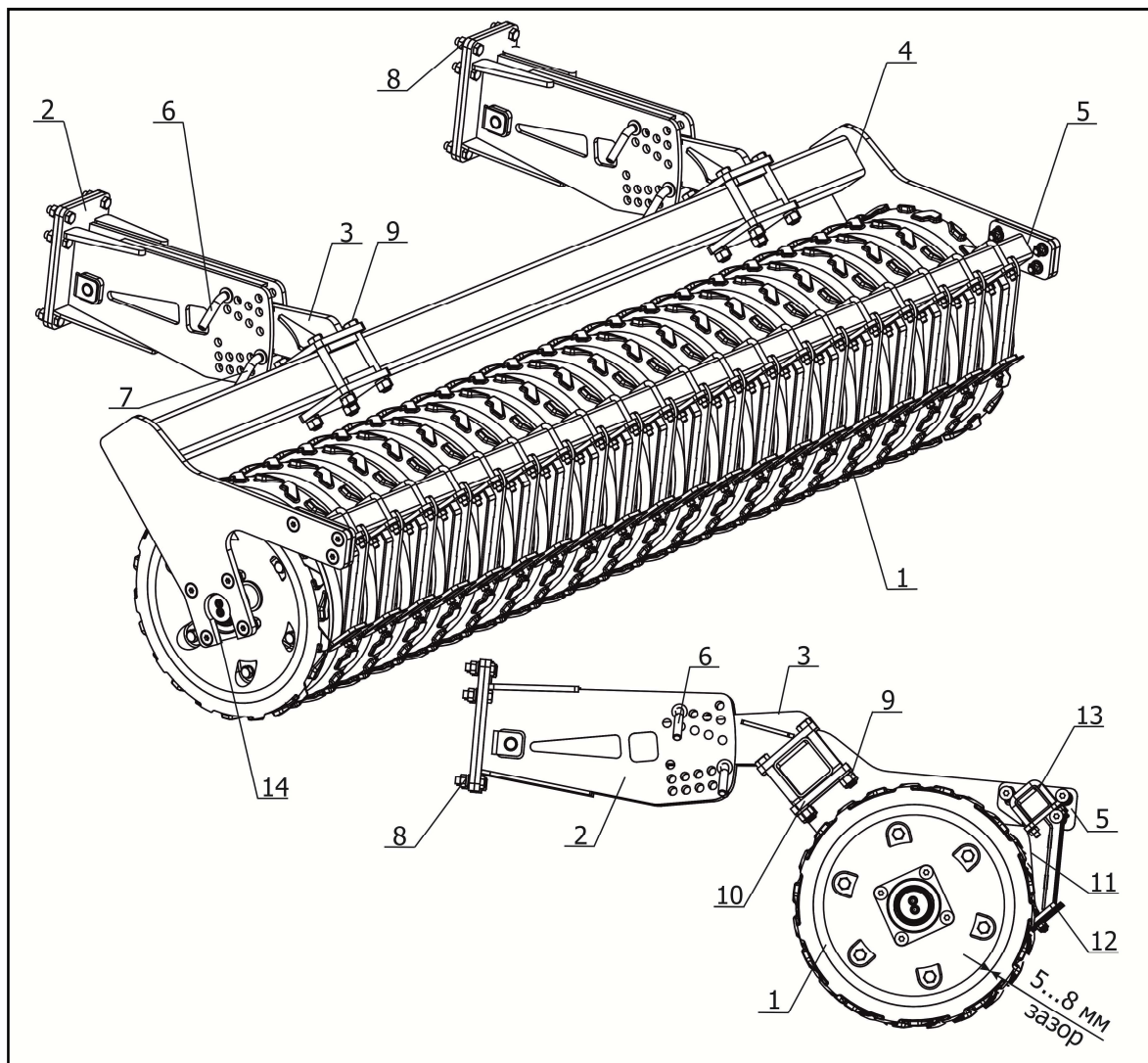
Рисунок 3.6 – Установка катков мульчировщика HD-800/800

Каток 1 (рисунок 3.7) присоединяется к мульчировщику при помощи фланцевого соединения кронштейнов 2 при помощи болтов 8, к кронштейнам 2 при помощи осей присоединены стойки 3.



1 – каток 540x2900; 2 – кронштейн МД-800.30.040; 3 – стойка МД-880.30.020; 4 – рама МД-880.30.110;
5 – труба чистиков МД-880.30.130; 6 – штырь (верхний) МД-800.30.060; 7 – штырь (нижний) МД-800.30.060;
8 – болт М16-6gx55.88.35.019 ГОСТ 7798-70; 9 – болт М20-6gx150.88.019 ГОСТ 7798-70;
10 – плита МД-800.30.030; 11 – стойка чистика; 12 – чистик; 13 – хомут чистика; 14 – подшипниковая опора

Рисунок 3.7– Каток МД-880.30.010



1 – каток 540х2500; 2 – кронштейн МД-800.30.040; 3 – стойка МД-880.30.020; 4 – рама МД-880.30.110; 5 – труба чистиков МД-880.20.130; 6 – штырь (верхний) МД-800.30.060; 7 – штырь (нижний) МД-800.30.060; 8 – болт М16-6gx55.88.35.019 ГОСТ 7798-70; 9 – болт М20-6gx150.88.019 ГОСТ 7798-70; 10 – плита МД-800.30.030; 11 – стойка чистика; 12 – чистик; 13 – хомут чистика; 14 – подшипниковая опора

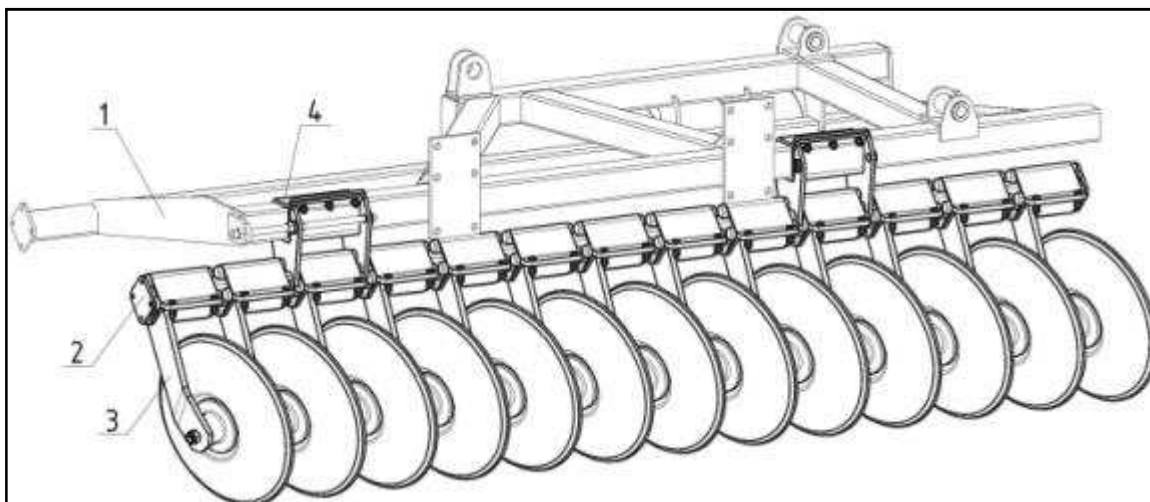
Рисунок 3.8 – Каток МД-880.30.200

Каток 1 (рисунок 3.8) зафиксирован на раме 4 при помощи подшипниковых опор 14. Сам каток представляет собой сегментный набор, состоящий из резиновых шин атмосферного давления с развитыми грунтозацепами. Для очистки катка 1 от налипания влажной почвы в конструкции катка предусмотрены чистики 12, установленные на стойках 11 при помощи фиксирующего болта.

3.2.3 Брус рабочих органов

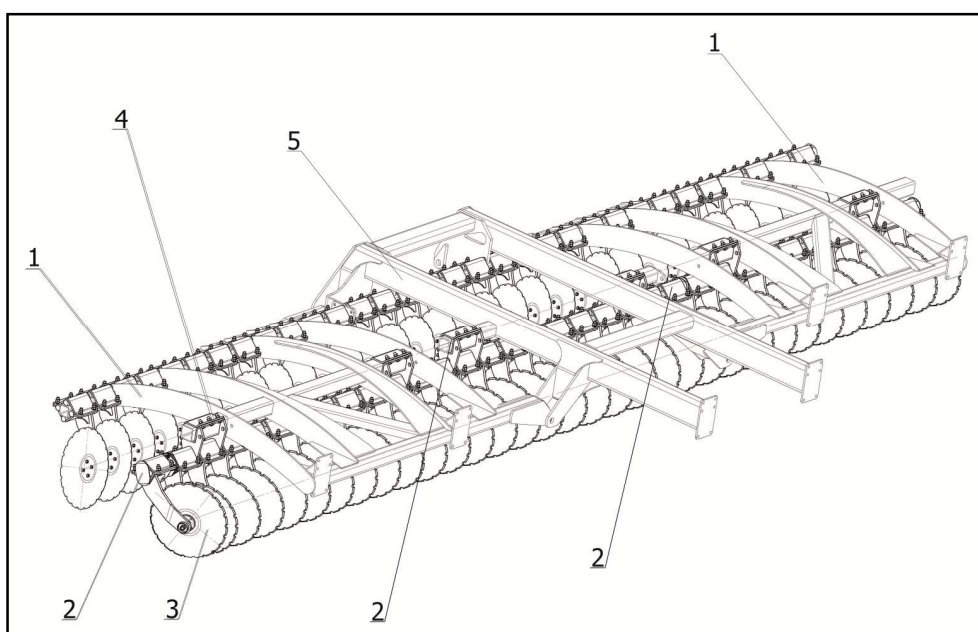
Брус рабочих органов (рисунки 3.9, 3.10) устанавливается на заднем бруске крыла или рамы при помощи хомутов 4 и представляет собой второй ряд рабочих органов мульчировщика.

В мульчировщиках HD-800/600 и HD-800/800 используются два и три бруса рабочих органов соответственно аналогичные по конструкции и отличающиеся расположением кронштейнов крепления и длиной.



1 – крыло; 2 – брус; 3 – рабочий орган; 4 – хомут

Рисунок 3.9 – Брус рабочих органов мульчировщика HD-800/600



1 – крыло; 2 – брус; 3 – рабочий орган; 4 – хомут; 5 - рама

Рисунок 3.10 – Брус рабочих органов мульчировщика HD-800/800

3.2.4 Рабочий орган

На мульчировщике установлены рабочие органы (рисунок 3.11) первого и второго ряда, аналогичные по конструкции и отличающиеся зеркальным исполнением.

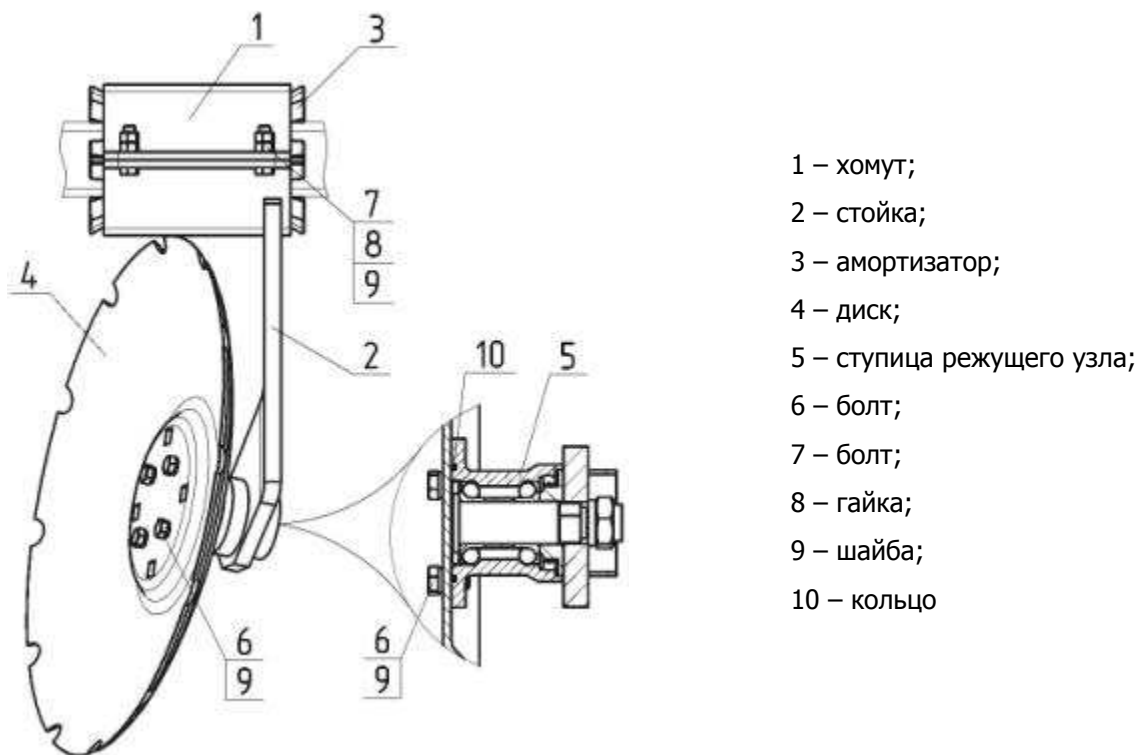


Рисунок 3.11 – Рабочий орган

Рабочий орган состоит из стойки 2 (рисунок 3.11), установленной на упругих элементах 3 и зажатых хомутом 1 на брус крыла или рамы, ступицы режущего узла 5 и диска сферического 4.

Диск 4 крепится к ступице режущего узла 5 при помощи болтов 6 и шайб 9.

После сборки рабочего органа необходимо проконтролировать, чтобы диск 4 вращался свободно, без заеданий.

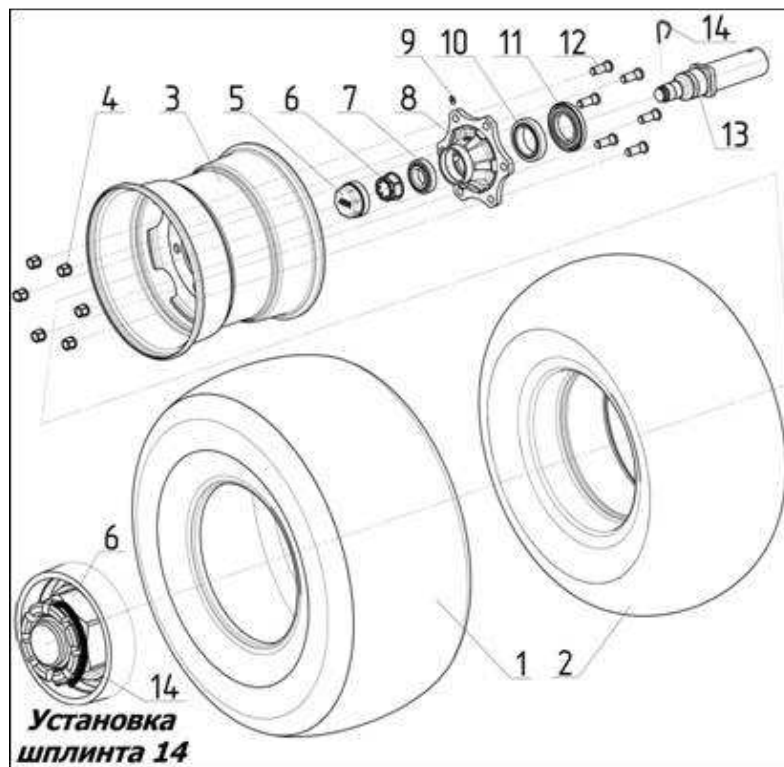
В процессе работы не допускается биение диска и послабление подшипника рабочего органа. В случае необходимости или при замене ступицы режущего узла 5, произвести затяжку самоконтращейся гайки – момент затяжки 300 Нм.

В процессе эксплуатации необходимо периодически производить очистку рабочих органов от почвы и пожнивных остатков.

3.2.5 Колесо в сборе

Колеса в сборе (рисунок 3.12) устанавливаются на раму шасси.

Диск колёсный 3 (рисунок 3.12) крепится к ступице 8. Ступица колеса 8 устанавливается на подшипниках 7 и 10 и оси 13. С внутренней стороны колеса установлено уплотнение 11. Подшипники колеса закрыты крышкой 5, с резьбовой посадкой. Внутренняя полость ступицы заполнена смазкой для обеспечения длительной работы подшипниковых узлов. Положение оси зафиксировано корончатой гайкой 6 и шплинтом пружинным 14. Для заполнения полости ступицы смазкой предусмотрена маслénка 9.



- 1 – шина 400/60-15,5 145A8;
- 2 – камера 400/60-15,5 TR218A;
- 3 – диск колёсный 13.00×15,5;
- 4 – гайка 57548B2 (9DR18GER-16);
- 5 – крышка 9RT80T;
- 6 – гайка корончатая 9RDF3950;
- 7 – подшипник 59130208;
- 8 – ступица 61L6LA003
- 9 – маслénка;
- 10 – подшипник 59132013;
- 11 – уплотнение 9RNMR;
- 12 – болт 9RC18-16G;
- 13 – ось;
- 14 – шплинт пружинный 58209

Рисунок 3.12 – Колесо в сборе

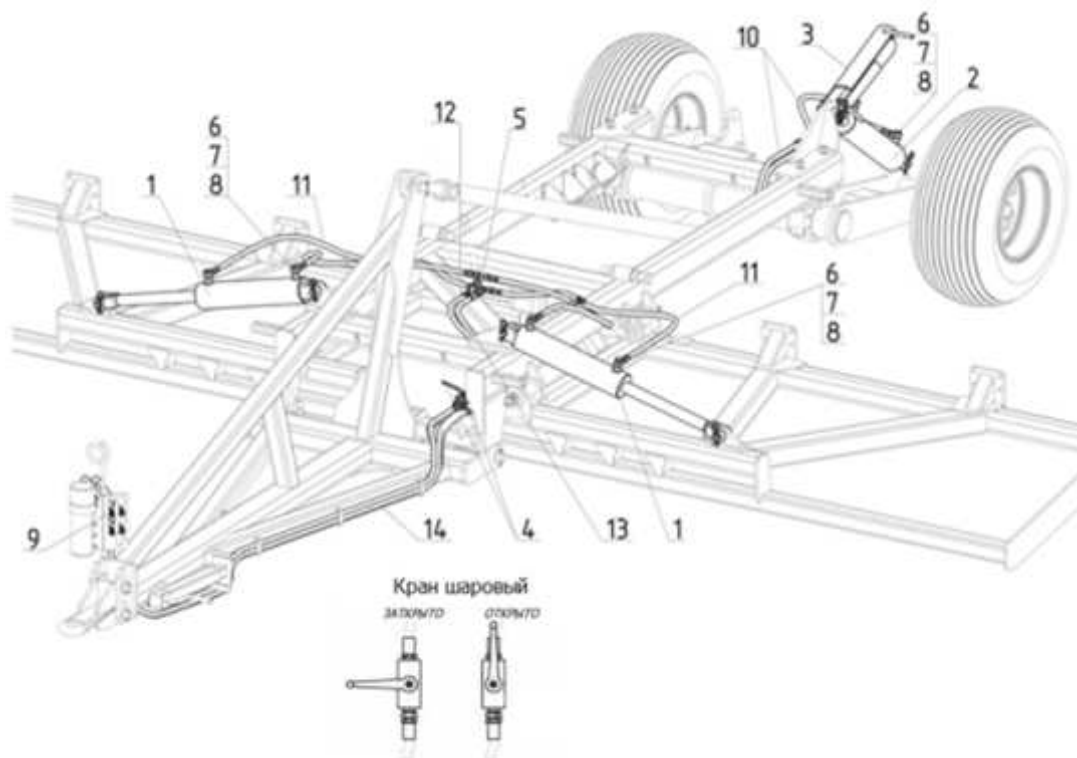
При обслуживании подшипникового узла ступицы, в случае необходимости, при производстве его разборки следует обратить внимание на регулировку зазора в подшипниках (раздел 6). При фиксации гайки корончатой 6 необходимо воспользоваться шплинтом пружинным 14, после установки его следует повернуть на 90 градусов в плоскость гайки таким образом, чтобы шплинт изогнутой частью лёг в направляющую, выполненную специально для него в гайке 6. В случае, когда шплинт пружинный 14 разогнулся при демонтаже, необходимо восстановить его форму, поджать его, чтобы его фиксацию обеспечивали пружинные свойства охватывающей скобы. В случае не обеспечения надёжной фиксации шплинта пружинного 14 или использования шплинтов, не предусмотренных конструкцией узла, возможно самопроизвольное откручивание крышки, нарушение герметичности подшипникового узла и выход его из строя.

Для более надёжной фиксации крышки 5 следует воспользоваться герметиком, нанести его на резьбовую часть крышки до установки крышки (марку герметика подобрать исходя из условий эксплуатации).

3.2.6 Гидрооборудование

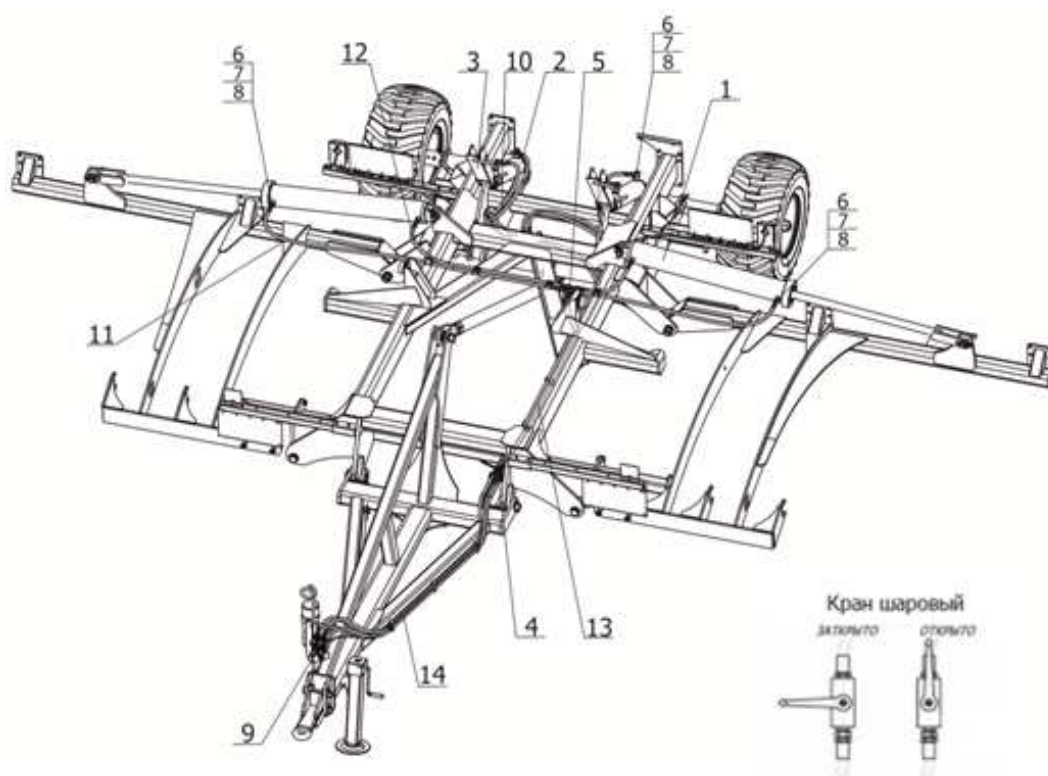
После сборки рамной конструкции, установки катков, бруса рабочих органов и колес надлежит произвести сборку и установку элементов гидравлических соединений. Схема гидравлических соединений представлена в Приложении А.

Гидравлическая система мульчировщика HD-800/600 представлена на рисунке 3.13, мульчировщика HD-800/800 представлена на рисунке 3.14.



1 – гидроцилиндр подъема крыла; 2 – гидроцилиндр подъема шасси; 3 – упор в сборе; 4 – кран шаровый; 5 – тройник; 6 – болт специальный; 7 – штуцер накидной; 8 – шайба; 9 – муфта разрывная; 10 – рукав высокого давления L=9500 мм; 11 – рукав высокого давления L=1500 мм; 12 – рукав высокого давления L=7000 мм; 13 – рукав высокого давления L=850 мм; 14 – рукав высокого давления L=6000 мм

Рисунок 3.13 – Гидравлическая система мульчировщика HD-800/600



1 – гидроцилиндр крыла; 2 – гидроцилиндр подъема шасси; 3 – упор в сборе; 4 – кран шаровый; 5 – тройник; 6 – болт специальный; 7 – штуцер накидной; 8 – шайба; 9 – муфта разрывная; 10 – рукав высокого давления L=9500 мм; 11 – рукав высокого давления L=1500 мм; 12 – рукав высокого давления L=7000 мм; 13 – рукав высокого давления L=850 мм; 14 – рукав высокого давления L=6000 мм

Рисунок 3.14 – Гидравлическая система мульчировщика HD-800/800

Сборку резьбовых гидравлических соединений рекомендуется производить с использованием медно-графитовой смазки типа TF-15, для герметизации резьбовых соединений.

После сборки и фиксации к элементам рамной конструкции рукавов высокого давления произвести заполнение гидросистемы мульчировщика гидравлической жидкостью, для этого:

- произвести соединение гидросистемы мульчировщика с бортовой системой трактора при помощи разрывных муфт 9 (рисунок 3.13, 3.14);
- секцией распределителя трактора сделать несколько циклов подъёма и опускания опорных колёс мульчировщика до полного раскладывания гидроцилиндра;
- второй секцией распределителя циклическим изменением рукоятки распределителя стравить воздух из магистрали подъёма крыльев. Не производить сразу подъём крыльев до полного складывания гидроцилиндра подъёма крыльев, следует несколько раз (3-5 циклов) произвести подъём крыльев на 30 - 45 градусов, после удаления воздуха произвести подъём крыльев до полного складывания гидроцилиндра, крылья в транспортном положении должны располагаться вертикально. Ограничение подъема крыла производится упорным болтом, расположенным на раме.

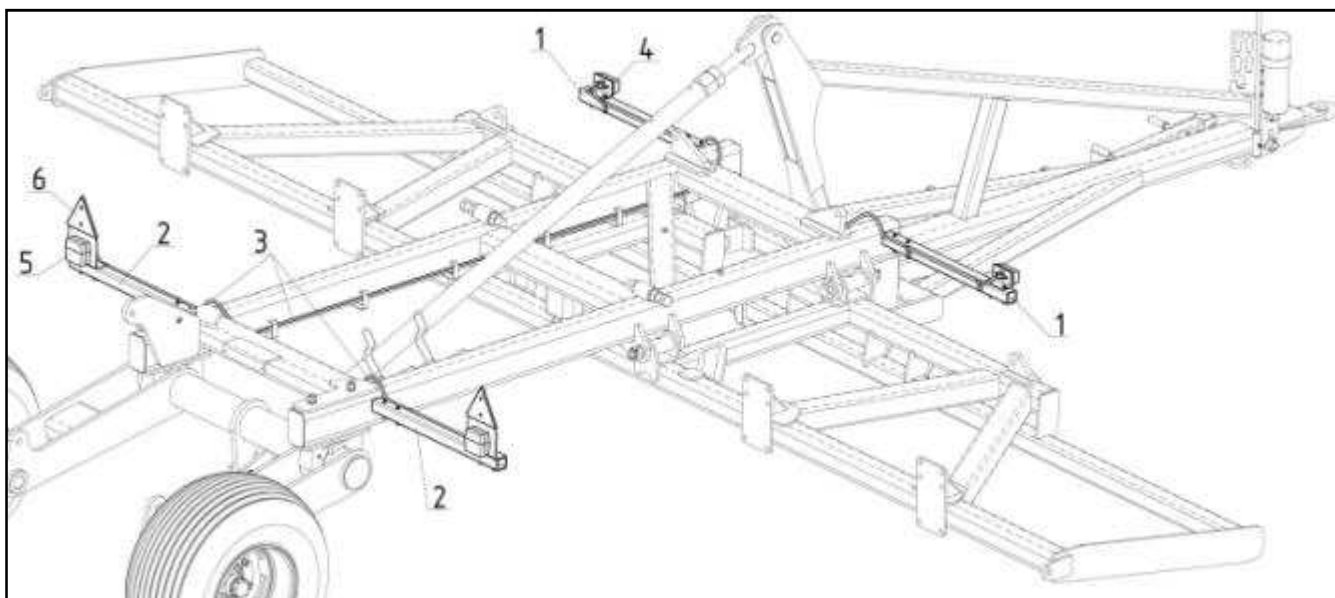
При переводе мульчировщика из транспортного положения в рабочее и наоборот.



ЗАПРЕЩАЕТСЯ! НАХОДИТЬСЯ В ЗОНЕ ПРОВЕДЕНИЯ РАБОТ ПОСТОРОННИМ ЛИЦАМ.

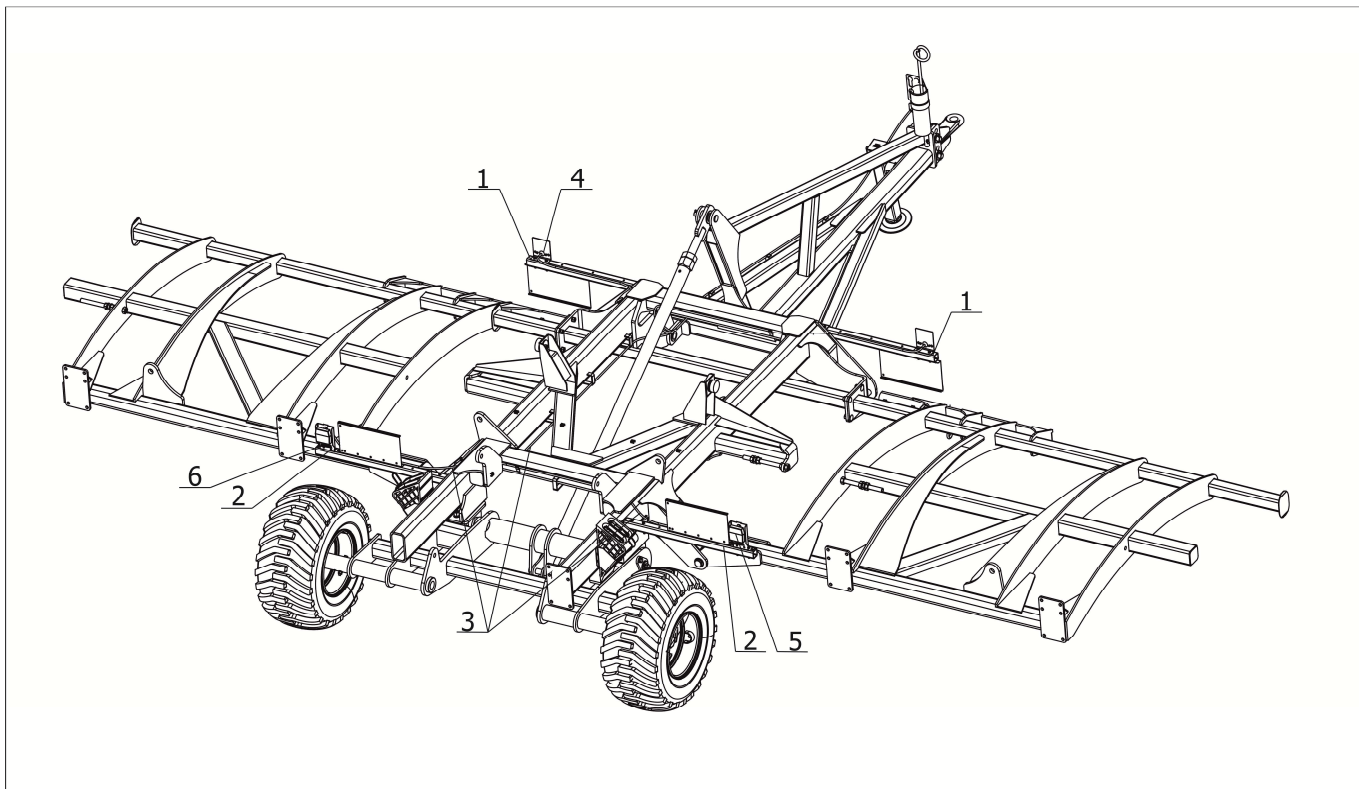
Фиксировать транспортное положение крыльев необходимо при помощи крана шарового 4 (рисунок 3.13, 3.14).

3.2.7 Электрооборудование



1,2 – кронштейн для фонарей; 3 – жгут электропроводки; 4 – фонарь передний; 5 – фонарь задний;
6 – световозвращатель

Рисунок 3.15 – Электрооборудование мульчировщика HD-800/600,



1,2 – кронштейн для фонарей; 3 – жгут электропроводки; 4 – фонарь передний; 5 – фонарь задний;
6 – световозвращатель

Рисунок 3.16 – Электрооборудование мульчировщика HD-800/800

Мульчировщик оснащен светосигнальным оборудованием (рисунки 3.15, 3.16) состоящим из жгута электропроводки 3, кронштейнов фонарей 1 и 2, фонарей передних 4, фонарей задних 5, световозвращателей 6.

Жгут электропроводки 3 проложен от прицепа мульчировщика вдоль снорки и рамы к кронштейнам фонарей 1, 2. На кронштейнах устанавливаются передний (белого цвета) и задний (красно-желтый) фонари. Крепление жгута производится к рукавам высокого давления и далее кабельными стяжками, провисание жгута не допускается. Излишки кабельной разводки фиксируются кабельной стяжкой в месте передней стойки.

При подготовке мульчировщика к транспортированию следует проконтролировать состояние светосигнального оборудования пробным включением на всех режимах работы.

4 Требования безопасности

4.1 Общие меры безопасности

При обслуживании мульчировщика руководствуйтесь Едиными требованиями к конструкции тракторов и сельскохозяйственных машин по безопасности и гигиене труда (ЕТ-IV) и Общими требованиями безопасности по ГОСТ Р 53489-2009, ГОСТ 12.2.111-2020.

Запрещается использование машины в иных целях, отличающихся от указанных в настоящем РЭ.

Обслуживать и эксплуатировать машину имеет право только механизатор старше восемнадцати лет, годный по состоянию здоровья и профессиональному уровню, имеющий право на управление и обслуживание тракторов и сельскохозяйственных машин данного класса, ознакомленный с основами безопасного для здоровья труда, с правилами техники безопасности, тщательно изучивший руководство по эксплуатации мульчировщика. Запрещается обслуживание машины посторонними лицами. В результате непрофессионального обращения с машиной возможно получение травм со смертельным исходом.

Во время сборки, работы и технического обслуживания соблюдайте правила безопасного для здоровья труда и инструкции, указанные в руководстве по эксплуатации машины.

Перед началом работ проверьте техническое состояние машины и ее функциональность с точки зрения безопасности. Проверьте затяжку всех резьбовых соединений, особенно, вращающихся частей, наличие трещин или подобных дефектов в конструкции машины.

Закрывайте двери кабины трактора при работе мульчировщика в условиях, вызывающих запыление атмосферы на рабочем месте тракториста.

Не работайте в неудобной развевающейся одежде.



ВНИМАНИЕ! ДОПУСКАЕТСЯ РАБОТА МУЛЬЧИРОВЩИКА ТОЛЬКО В АГРЕГАТЕ С РЕКОМЕНДОВАННЫМ КЛАССОМ ТРАКТОРА.

ЗАПРЕЩАЕТСЯ! ПРОИЗВОДИТЬ АГРЕГАТИРОВАНИЕ ПРИ УСТАНОВКЕ КРЫЛЬЕВ МУЛЬЧИРОВЩИКА В ВЕРТИКАЛЬНОМ ПОЛОЖЕНИИ.

ВО ИЗБЕЖАНИЕ ПОРЕЗА ИЛИ ЗАЩЕМЛЕНИЯ ПРИ ИСПОЛЬЗОВАНИИ ОПОРНОГО УСТРОЙСТВА ПЕРЕВОД ОПОРНОЙ СТОЙКИ ИЗ РАБОЧЕГО ПОЛОЖЕНИЯ В ТРАНСПОРТНОЕ (И НАОБОРОТ) ПРОИЗВОДИТЬ ПРИ ЗАГЛУШЕННОМ ДВИГАТЕЛЕ ТРАКТОРА, ПРЕДПРИНЯВ МЕРЫ ФИКСАЦИИ ПОЛОЖЕНИЯ ОРУДИЯ И ЭНЕРГОСРЕДСТВА. ПЕРЕВОД ДОМКРАТА ПРОИЗВОДИТЬ С СОБЛЮДЕНИЕМ МЕР БЕЗОПАСНОСТИ С ПРИМЕНЕНИЕМ СРЕДСТВ ИНДИВИДУАЛЬНОЙ ЗАЩИТЫ. ИЗМЕНЕНИЕ ВЫСОТЫ ТОЧКИ ПРИЦЕПА ПРОИЗВОДИТЬ В РАБОЧЕМ ПОЛОЖЕНИИ МАШИНЫ С ЕЁ ОПОРОЙ НА РАБОЧИЕ ОРГАНЫ.

ЗАПРЕЩАЕТСЯ! ПРОИЗВОДИТЬ РЕГУЛИРОВКУ ПРИЦЕПА ПО ВЫСОТЕ И УСТАНАВЛИВАТЬ ОПОРНУЮ СТОЙКУ В ТРАНСПОРТНОМ ПОЛОЖЕНИИ ОРУДИЯ.

В случае использования трактора иного класса пользователь обязан контролировать допустимые нагрузки на оси и сцепку трактора, общие ходовые характеристики агрегата для данного состава агрегата. Пользователь в полной мере несет ответственность за использование иного, а не рекомендованного класса трактора.



ЗАПРЕЩАЕТСЯ! НАХОЖДЕНИЕ ЛЮДЕЙ НА РАССТОЯНИИ МЕНЕЕ ЧЕМ 20м ПРИ РАБОТЕ МАШИНЫ!

В случае обнаружения посторонних лиц в вышеуказанной опасной зоне, тракторист обязан остановить машину. Продолжать работу разрешается только после выхода этих лиц из опасной зоны.

Перед запуском двигателя трактора с прицепленной машиной, убедитесь в том, что возле машины нет посторонних людей.

Перед началом движения агрегата и подъеме или опускании крыльев необходимо подать звуковой сигнал.

При контроле, техническом обслуживании или ремонте обязательно следует выключить двигатель трактора. Агрегат необходимо надлежащим образом зафиксировать, во избежание его самопроизвольного движения при помощи противооткатных упоров и стояночного тормоза трактора.

Если во время работ обнаруживается возрастающая вибрация, необычный шум или другие подозрительные явления, предполагающие неисправность, незамедлительно остановитесь, определите причину неисправности и устраните ее.



ЗАПРЕЩАЕТСЯ! ПРЕВЫШАТЬ ДОПУСТИМЫЕ РАБОЧУЮ И ТРАНСПОРТНУЮ СКОРОСТИ ДВИЖЕНИЯ!

При ремонте и техническом обслуживании гидросистемы машины избегайте утечек масла.

Запрещено находиться в зоне рабочих органов и шлейфов, находящихся в транспортном положении.



ЗАПРЕЩАЕТСЯ! НАХОЖДЕНИЕ ЛЮДЕЙ НА АГРЕГАТЕ ВО ВРЕМЯ ЕГО ДВИЖЕНИЯ И НАХОЖДЕНИЯ В ТРАНСПОРТНОМ ПОЛОЖЕНИИ!

ЗАПРЕЩАЕТСЯ! ПРОИЗВОДИТЬ ОБСЛУЖИВАНИЕ ОРУДИЯ В ЕГО ТРАНСПОРТНОМ ПОЛОЖЕНИИ.

ЗАПРЕЩАЕТСЯ! НАХОДИТЬСЯ В ЗОНЕ ПОДЪЁМА И ОПУСКАНИЯ КРЫЛЬЕВ.

При обслуживании и эксплуатации машины пользуйтесь подходящими рабочими средствами защиты (рукавицами, спецодеждой и т.п.).

В случае неожиданного ухудшения состояния здоровья (недомогание, усталость и т.п.) остановите агрегат, отключите двигатель трактора и зафиксируйте агрегат.

Соблюдайте правила противопожарной безопасности.

Следите за тем, чтобы трактор, на котором вы работаете, был оборудован огнетушителем.

4.2 Меры безопасности при сборке



ВНИМАНИЕ! ПОЛНОСТЬЮ СОБРАННЫЙ МУЛЬЧИРОВЩИК ЗАПРЕЩЕНО ПОДНИМАТЬ ГРУЗОПОДЪЕМНЫМ МЕХАНИЗМОМ ВО ИЗБЕЖАНИЕ ПОЛОМОК ЭЛЕМЕНТОВ КОНСТРУКЦИИ. ПРИ НЕОБХОДИМОСТИ ПОГРУЗКИ-РАЗГРУЗКИ НЕОБХОДИМО ОТСОЕДИНИТЬ КРЫЛЬЯ ОТ ЦЕНТРАЛЬНОЙ РАМЫ И ПОДНЯТЬ КАЖДЫЙ УЗЕЛ ОТДЕЛЬНО, ПРИМЕНЯЯ ГИБКИЕ СТРОПЫ.

При сборке мульчировщика для того, чтобы совместить отверстия необходимо использовать центровочный пробойник. Держать пальцы вдали от отверстий. Любое неожиданное движение тяжелых деталей может нанести серьезную травму.

Чтобы поднять тяжелые детали необходимо использовать подъемник. Попытка поднять тяжелые детали самостоятельно может привести к серьезным травмам и потере здоровья.

Убедиться в том, что все болты и арматура гидравлической системы затянуты, и все шплинты установлены в шлицевые гайки и шпильки.

Перед сборкой компонентов надежно закрепить центральную раму и рамы крыльев. Недостаточное крепление может привести к падению тяжелых деталей и вызвать серьезные травмы у оператора или окружающих лиц.

Чтобы заполнить подъемные цилиндры крыльев и колёс рабочей жидкостью сделать несколько циклов - выдвигать и задвигать шток цилиндров, пока они полностью не заполнятся рабочей жидкостью. Если цилиндры заполнены жидкостью не полностью, крылья упадут, что может вызвать серьезные повреждения устройства или серьезные травмы или смерть персонала, находящегося рядом с мульчировщиком.

Не поднимать крылья, пока все детали не будут надежно закреплены.

При транспортировке или при обкатке необходимо убедиться в том, что диски колес надёжно зафиксированы гайками, ослабленное крепление дисков может привести к отсоединению колес, серьезным повреждениям рабочих органов, а также могут вызвать серьезные травмы оператора или окружающих лиц.

Во время работы с мульчировщиком запрещается стоять в зоне поднятых крыльев. При отказе гидравлической системы или случайном срабатывании рычага системы гидравлики, крылья могут упасть, вызвав серьезные травмы или смерть персонала, находящегося рядом с мульчировщиком.

При сборке мульчировщика соблюдать общую внимательность и осторожность, т.к. узлы имеют большой вес и габариты, поэтому являются объектами повышенной опасности.

4.3 Меры безопасности при работе с гидравликой

Перед разборкой необходимо обязательно устанавливать устройства управления системой гидравлики трактора в нейтральное положение.

Гидравлическое масло, выходящее под давлением, обладает достаточной силой, чтобы вызывать серьезные повреждения. Прежде чем отсоединить какие-либо детали системы гидравлики, нужно сбросить давление во всех компонентах гидросистемы.

Прежде чем создать давление в гидравлической системе, убедиться, что все соединения затянуты, а детали не повреждены.

Заменить изношенные, разрезанные, истертые, сплюснутые или сломанные шланги.

Запрещается самостоятельно ремонтировать гидравлические трубопроводы, патрубки или шланги. Гидравлическая система работает под чрезвычайно высоким давлением. Попытка самостоятельного ремонта может создать опасную аварийную ситуацию.

При поиске течи в гидросистеме высокого давления необходимо использовать защитные перчатки и очки.

В случае получения травмы при работе с выходящей гидравлической жидкостью, немедленно обратиться к врачу. Попадание гидравлической жидкости на кожу может вызвать серьезное инфицирование или токсическую реакцию. В случае получения травмы при выбросе гидравлической жидкости следует немедленно обратиться к врачу.

4.4 Меры безопасности при транспортировке

Прежде чем начать транспортировку мульчировщика по дороге или использовать ее в поле необходимо изучить информацию, приведенную в руководстве по эксплуатации, касающуюся процедур обеспечения безопасности.

Перемещение мульчировщика в условиях эксплуатации надлежит производить по дорогам производственного и сельскохозяйственного назначения с соблюдением законодательных актов и решений исполнительной власти (ФЗ от 08.11.2007 № 257-ФЗ, ФЗ от 13.07.2015 № 248-ФЗ, ФЗ от 30.12.2015 № 454-ФЗ, ФЗ от 27.07.2010 года № 210-ФЗ, ФЗ от 28.11.2015 № 357-ФЗ, Приказ Минтранса России от 24.07.2012 № 258).

Транспортировку обязательно выполнять на безопасной скорости. Проявлять осторожность на поворотах и при встречном движении.

Убедитесь в наличии аппликации ТТС (тихоходное транспортное средство), в том, что все осветительные приборы и светоотражатели, требуемые местными властями при движении по дорогам сельскохозяйственного назначения, находятся на месте, не загрязнены и хорошо видны машинам, обгоняющим или движущимся во встречном направлении. Не превышать транспортную скорость 10 км/ч. При движении по неровной дороге снижать скорость.

Для защиты от наезда сзади убедиться в том, что фонари желтого и красного света работают исправно. Время рассвета и сумерек является особо опасным.

При транспортировке мульчировщика следует убедиться, что имеется достаточное расстояние до высоковольтных линий и других преград. Контакт с линиями электропередач может привести к серьезной травме или смертельному исходу. Следует быть осторожными, чтобы избежать контакта с линиями электропередач при перемещении или работе мульчировщика.

Убедитесь в том, что мульчировщик надежно присоединён к трактору. Обязательно использовать страховочную цепь между машиной и трактором.

При транспортировке мульчировщика на ближние расстояния с поднятыми крыльями, шаровый кран 4 (рисунки 3.13, 3.14) после подъёма крыльев обязательно должен быть переведен в положение "ЗАКРЫТО". Гидроцилиндр шасси должен быть зафиксирован от складывания упором 14 (рисунки 3.3, 3.4).

На большие расстояния мульчировщик необходимо перевозить автотранспортом. Погрузка мульчировщика в транспортное средство и разгрузка с него должна производиться грузоподъемными средствами, грузоподъемностью не менее 5 т; строповку производить в местах, указанных на раме мульчировщика.

Несоблюдение надлежащих процедур монтажа шины на колесо или обод может вызвать взрыв, который повлечет за собой серьезные травмы. Не следует пытаться монтировать шину самостоятельно, если у Вас нет необходимого оборудования и опыта. За технической поддержкой обратиться к квалифицированному дилеру по продаже шин.

Движение по дорогам общего пользования осуществлять согласно законодательству той страны, в которой эксплуатируется мульчировщик.

4.5 Таблички (аппликации) со знаками и надписями




При работе и обслуживании мульчировщика необходимо обращать внимание на таблички (аппликации) со знаками и надписями (далее - таблички).

Таблички должны быть чистыми, разборчивыми и сохраняться в течение всего срока службы изделия.

При потере ими четкости изображений, изменении цвета, целостности контуров таблички необходимо заменить.

Вид и значение табличек приведены в таблице 4.1, местоположение указано на рисунках 4.1, 4.2, 4.3.

Таблица 4.1 - Таблички, аппликации

Номер п/п	Аппликация /табличка	Обозначение	Смысловое значение
1		МД-800.22.001 – Аппликация	Логотип предприятия
1*		МД-880.22.001 – Аппликация	Логотип предприятия
2		МД-800.22.001-01 – Аппликация	Логотип предприятия
2*		МД-880.22.001-01 – Аппликация	Логотип предприятия
3		МД-800.22.002 – Табличка паспортная	Паспортная табличка
3*		МД-880.22.002 – Табличка паспортная	Паспортная табличка
4		101.22.03.023 – Аппликация	Тихоходное транспортное средство

Продолжение таблицы 2.1

Номер п/п	Аппликация /табличка	Обозначение	Смысловое значение
5		142.29.22.033 – Аппликация	Световозвращатель желтый 30×100
6		142.29.22.037 – Аппликация	Противооткатные упоры
7		БВ-061.22.008 – Аппликация	Предупреждение
8		БВ-061.22.009 – Аппликация	Техническое обслуживание
9		БВ-061.22.011 – Аппликация	Внимание
10		ГРП-811.22.00.007 – Табличка	Домкрат
11		ДХ-1080.22.027 – Аппликация	Внимание/Важно
12		ДХ-1080.22.028 – Аппликация	Опасно
13		ДХ-971.22.007 – Аппликация	Важно
14		ДХ-971.22.009 – Аппликация	0,36МПа

Окончание таблицы 2.1

Номер п/п	Аппликация /табличка	Обозначение	Смысловое значение
15		ЖТТ-22.005 – Аппликация	Тех. обслуживание! Смотрите инструкцию!
16		ЖТТ-22.011 – Аппликация	Внимание! Опасность для ног
17		К-082.00.003 – Аппликация	Световозвращатель красный
18		К-102.22.004 – Аппликация	Световозвращатель белый
19		ППР-122.22.039А – Аппликация	Знак ограничения скорости
20		РСМ-10Б.22.00.012 – Табличка «Знак строповки»	Место строповки
21		142.29.22.012 Аппликация "Зебра 423x158"	Опасная зона
22		142.29.22.012-01 Аппликация "Зебра 423x158"	Опасная зона

*- Применяется для HD-800/800

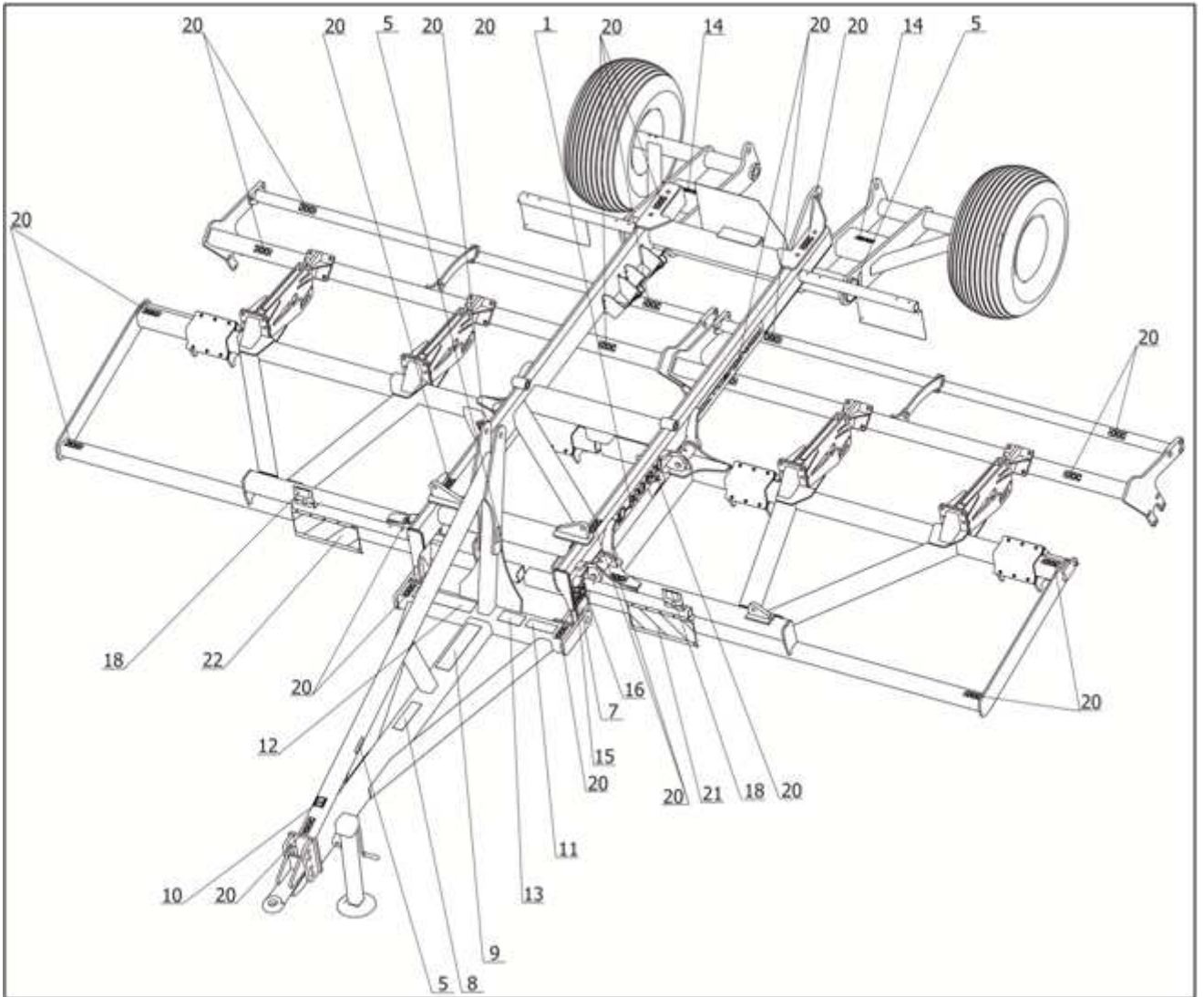


Рисунок 4.1 – Места расположения табличек, аппликаций на мульчировщике HD-800/600

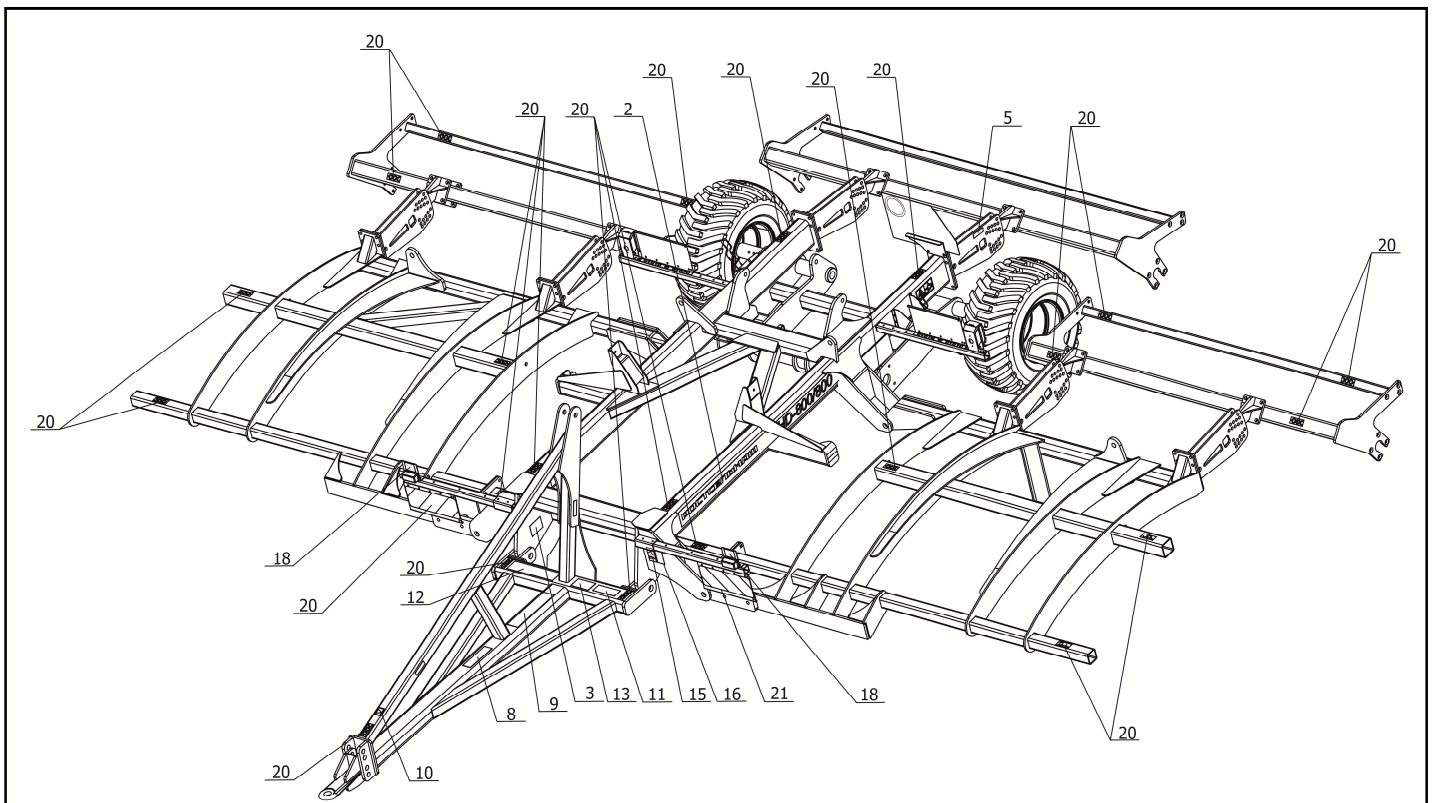


Рисунок 4.1.1 – Места расположения табличек, аппликаций на мульчировщике HD-800/800

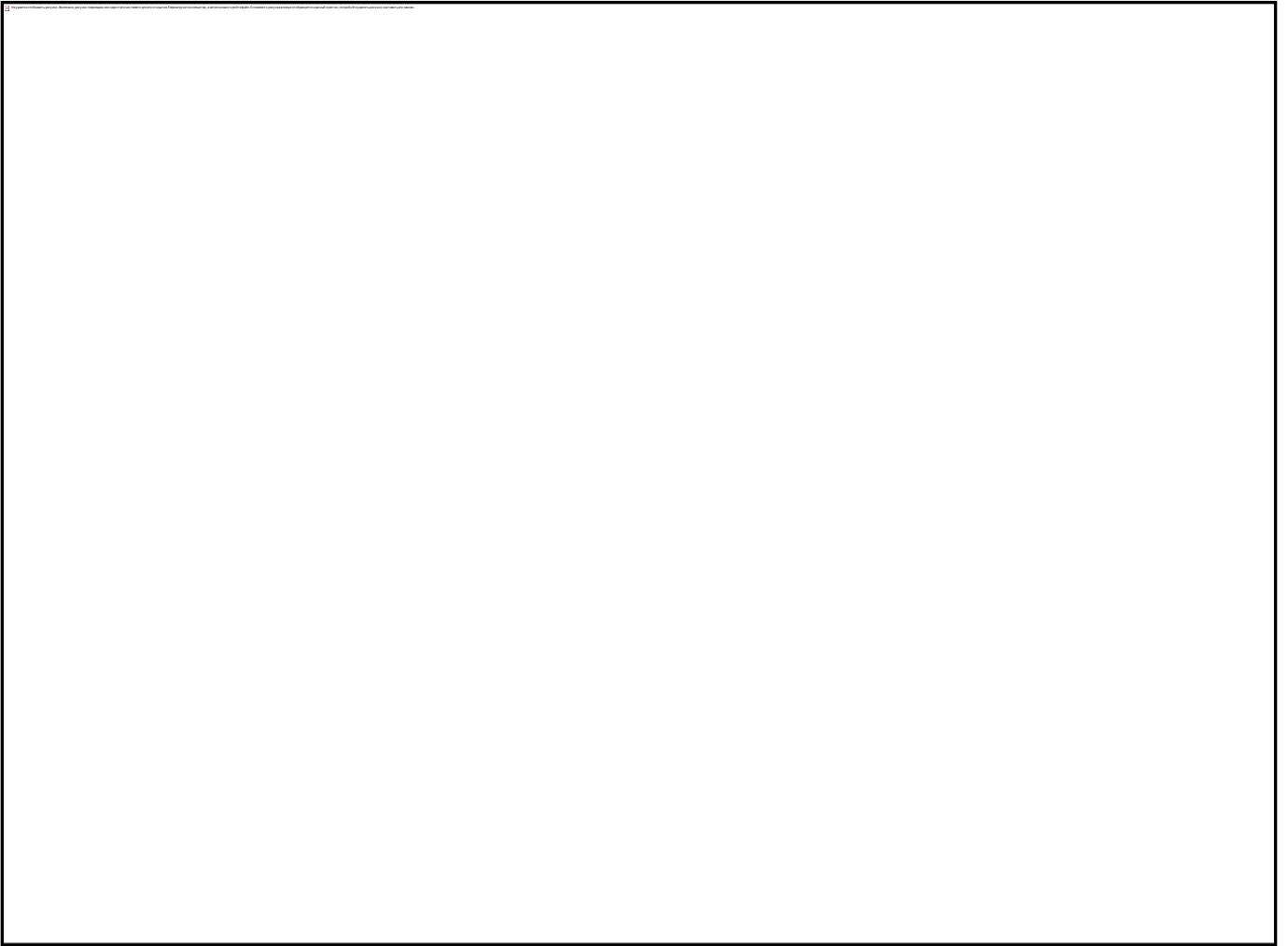


Рисунок 4.2 – Места расположения табличек, аппликаций на мульчировщике HD-800/600

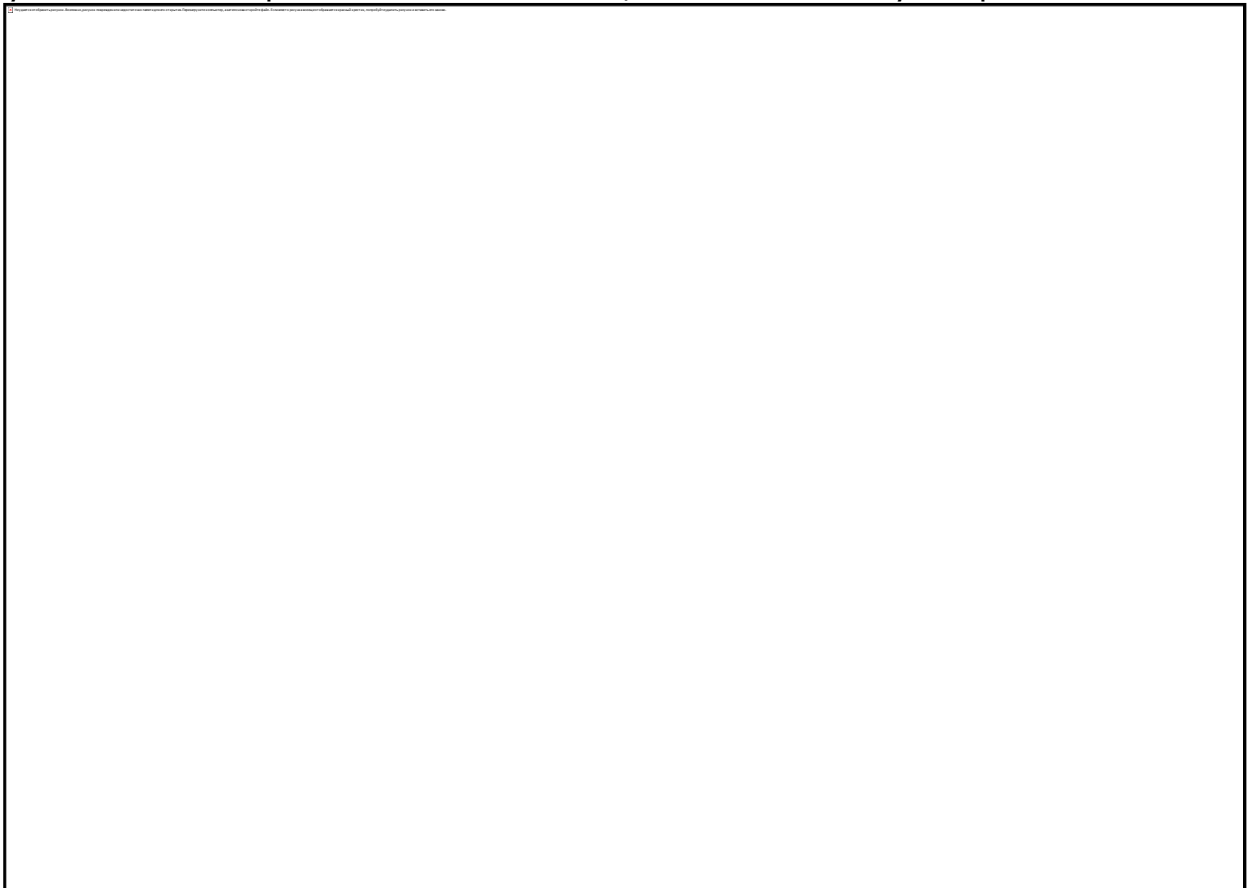


Рисунок 4.2.1 – Места расположения табличек, аппликаций на мульчировщике HD-800/800

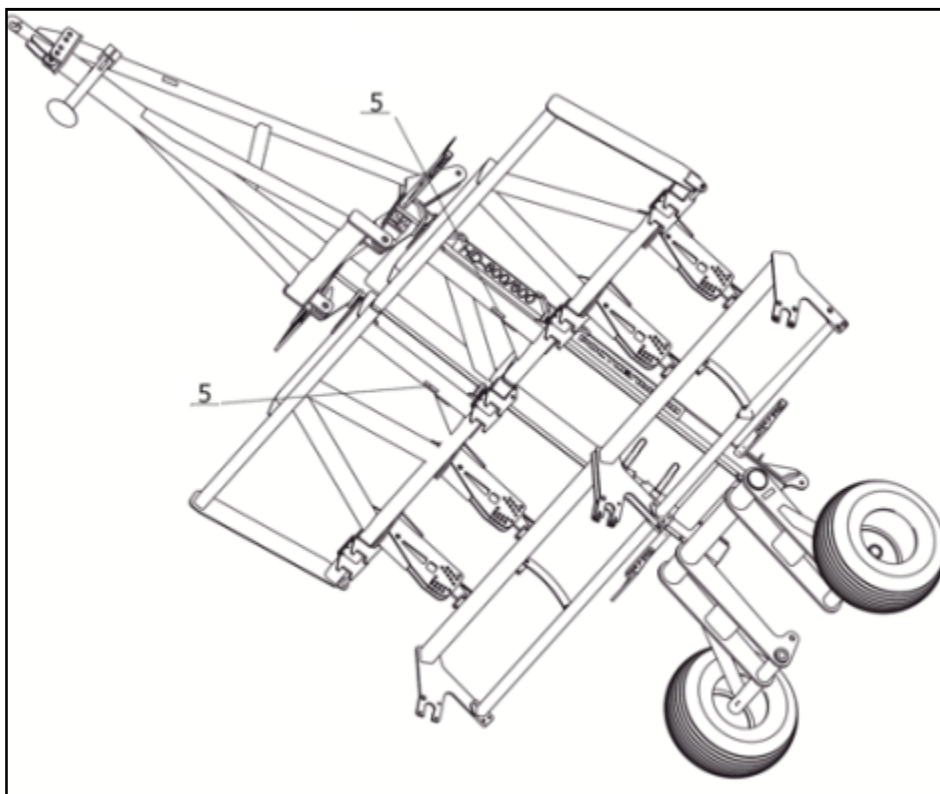


Рисунок 4.3 – Места расположения табличек, аппликаций на мульчировщике HD-800/600

4.6 При агрегатировании

Агрегатирование мульчировщика производить в соответствии с рекомендациями, представленными в настоящем руководстве.

При агрегатировании соблюдать общие меры по безопасности.

Соблюдать рекомендации по классу агрегируемого трактора.

Максимальная вертикальная нагрузка на заднюю навеску трактора не превышает 2500 кг в транспортном положении агрегата.

4.7 Перечень критических отказов

С целью предотвращения аварийных ситуаций запрещается эксплуатация мульчировщика при следующих отказах:

- отсутствие одного или нескольких дисков рабочих органов, а так же в случаях нарушения их целостности;
- неисправность предохранительных муфт соединения с гидросистемой трактора;
- повышенный люфт подшипников рабочих органов;
- нарушение целостности элементов рамной конструкции;
- течь масла в элементах гидрооборудования;
- нарушение целостности сопряжения рамы мульчировщика с крыльями и рамой шасси.

Возможные ошибочные действия, которые могут привести к аварии

С целью предотвращения аварийных ситуаций запрещается:

- работа мульчировщика без проведенного ЕТО, ТО-1;
- эксплуатировать мульчировщик с нарушением условий эксплуатации;
- агрегатировать мульчировщик с тракторами, не соответствующими классу агрегатирования.

4.8 Действие персонала при возникновении непредвиденных обстоятельств

4.8.1 Квалификация оператора и обслуживающего персонала

Эксплуатацию машины и выполнение работ на машине допускается осуществлять только лицам:

- достигшим установленного законом возраста;
- изучившим устройство мульчировщика и правила его эксплуатации;
- прошедшим инструктаж по технике безопасности.

Ответственность несет пользователь мульчировщика. При эксплуатации следует соблюдать соответствующие внутригосударственные предписания.

Досборка, техническое обслуживание и ремонт мульчировщика должны производиться в специализированных мастерских персоналом, прошедшим соответствующую подготовку.

4.8.2 Непредвиденные обстоятельства

Мульчировщик предназначен для поверхностной предпосевной обработки почвы, измельчения пожнивных и растительных остатков, заделки удобрений и агрегируется только в агрегате с разрешенными изготовителем тракторами. При движении диски рыхлят почву и уничтожают сорную растительность, катки выравнивают и уплотняют обработанную почву. С мульчировщиком могут возникнуть различные непредвиденные обстоятельства:

- нарушение линии тяги (бочение) в процессе работы;
- перегрев подшипниковых узлов;
- затруднённое вращение дисков;
- забивание рабочих органов почвой и пожнивными остатками.

4.8.3 Действия персонала

Если у вас есть подозрения о возникновении ситуаций, описанных в п.4.8.2, или иных действий, не характерных для нормальной работы мульчировщика, необходимо остановить трактор и заглушить двигатель. Произвести осмотр мульчировщика для выявления неисправностей. Перед выполнением работ по осмотру, очистке и поиску причин, а также перед устранением функциональных неисправностей необходимо:

- произвести выглубление рабочих органов;
- переехать на ровный участок необработанного поля;
- опустить рабочие органы и перевести рукоятку управления секции распределителя в «плавающее» положение (сбросить давление в гидросистеме мульчировщика);
- заглушить двигатель трактора, включить стояночный тормоз.

Необходимо помнить, что ремонтные работы в гидравлической системе допускается проводить лишь в специальных мастерских. Перед проведением ремонтных работ защитите кисти рук и тело при помощи соответствующих средств защиты. Гидравлическое масло может, попадая на кожу, вызвать раздражения или ожоги, в этом случае необходимо вымыть пораженные участки кожи водой с мылом и при необходимости обратиться к врачу.

При попадании гидравлической жидкости в глаза немедленно промыть глаза большим количеством теплой воды и обратиться к врачу.

В случае проникновения масла, находящегося под давлением под кожу, необходимо немедленно обратиться к врачу.

После того как вы нашли причину отказа, оцените возможность ее устранения в полевых условиях. Причинами могут быть:

- разрушение диска;
- посторонний предмет, попавший в пространство между дисками;
- перегрев подшипников (в случае отсутствия смазки);
- разрушение подшипников;
- накопление большого количества пожнивных остатков перед дисками рабочих органов;
- нарушение целостности рамной конструкции.

В некоторых случаях при попадании посторонних предметов в пространство дисков рабочих органов, может произойти резкая остановка вращения дисков. Необходимо сразу же остановиться и устранить причину.

Перед проведением ремонтных работ защитите кисти рук и тело при помощи соответствующих средств защиты.

После выявления причины необычного стука или вибрации, оцените возможность ее устранения в полевых условиях с соблюдением требований техники безопасности как при техническом обслуживании. Если нет возможности устранить выявленные причины в полевых условиях, необходимо прекратить работу и доставить мультчировщик в специализированную мастерскую.

5 Досборка, наладка, обкатка и подготовка к работе

5.1 Подготовка мульчировщика к работе

Предприятие-изготовитель отгружает мульчировщик в разобранном виде (состоит из нескольких упаковочных мест, по заявке потребителя, в зависимости от комплектации).

Завод отгружает мульчировщик комплектным, и за порчу или пропажу деталей в пути ответственности не несёт. При получении мульчировщика в хозяйстве необходимо проверить комплектность по упаковочному листу и в случае обнаружения поломки и недостачи деталей, составить акт с указанием наименования недостающих или пришедших в негодность деталей, их марку и количество.

Собирать мульчировщик необходимо с применением грузоподъёмного устройства на ровной площадке, в следующем порядке:

- на ровной площадке произвести сборку рамы 1 (рисунки 3.3, 3.4) с крыльями 3 и 4;
- к раме присоединить сницу 7 с прицепом 10, гидроцилиндры подъёма крыльев 6 и 8;
- к раме присоединить раму шасси 5 (рисунки 3.1, 3.2) с опорными колёсами 12, установить тягу 2;
- произвести монтаж и соединение гидравлической системы в соответствии с гидравлической схемой (приложение А), выдвинуть шток гидроцилиндра подъёма шасси 12 (рисунки 3.3, 3.4) и зафиксировать его положение транспортным упором 14;
- крылья 3 и 4 выставить в горизонтальной плоскости;
- произвести прокачку гидросистемы путем многократного подъема и опускания крыльев и рамы для удаления воздуха из нее. Проверить наличие течи гидравлической жидкости в местах соединений, при обнаружении – устранить;
- установить рабочие органы 14 (рисунки 3.1, 3.2) на передние брусья крыльев, а установку рабочих органов 9 – на задние брусья крыльев и рамы;
- откинуть транспортный упор и при помощи гидравлической системы опустить мульчировщик на рабочие органы, сложив гидроцилиндр 16 (рисунки 3.1, 3.2);
- присоединить шлейфы 13 (рисунки 3.1, 3.2) на крылья или раму мульчировщика;
- проверить надёжность соединений визуально;
- установить коммуникации электрические 10 (рисунки 3.1, 3.2), таким образом, чтобы светоотражающие элементы красного цвета были сориентированы назад, а белого вперёд;
- установить на центральной раме знак тихоходного транспортного средства 18 и сигнальные панели 19.

Проверить визуальным осмотром комплектность и надёжность крепления соединений мульчировщика.

Технологическая последовательность выполнения подготовительных работ перед эксплуатацией мульчировщика:

- изучить конструкцию и ознакомиться с правилами технического обслуживания;
- проверить исправность и правильность сборки мульчировщика;
- колёса и подшипниковые узлы должны вращаться свободно от руки, без заедания и заклинивания;
- осмотреть все рабочие органы и их крепления, при необходимости подтянуть крепёж;

– проверить давление в шинах колёс, при необходимости довести его до номинального 0,36 МПа.

5.2 Подготовка трактора к работе

Подготовка трактора к работе заключается в следующем:

- агрегатирование мульчировщика с трактором производить в соответствии с рекомендациями по тяговому классу;
- провести очередное техническое обслуживание;
- установить планку и прицепную скобу;
- проверить работу гидросистемы трактора.

5.3 Подготовка агрегата к работе

Соединение мульчировщика с трактором и отсоединение производить на ровной площадке при равномерном распределении нагрузки на диски и опорные колёса в соответствии со схемой агрегатирования (приложение Б). Необходимо подвести трактор задним ходом так, чтобы отверстие прицепной серьги трактора совместилось с серьгой прицепного устройства сницы мульчировщика, высоту установки сницы отрегулировать домкратом. После совмещения отверстий установить штырь. При этом поддерживающая опора прицепа должна быть опущена.

Установить и зафиксировать страховочную цепь.

Соединить гидросистему мульчировщика с гидросистемой трактора при помощи разрывных муфт.

ЗАПРЕЩАЕТСЯ:



- РАБОТАТЬ С НЕИСПРАВНЫМ МУЛЬЧИРОВЩИКОМ;
- НАХОДИТЬСЯ НА РАМЕ МУЛЬЧИРОВЩИКА ВО ВРЕМЯ РАБОТЫ ИЛИ ТРАНСПОРТИРОВКИ;
- ПРОИЗВОДИТЬ АГРЕГАТИРОВАНИЕ ПРИ УСТАНОВКЕ КРЫЛЬЕВ МУЛЬЧИРОВЩИКА В ВЕРТИКАЛЬНОМ ПОЛОЖЕНИИ;
- РАБОТАТЬ НЕИСПРАВНЫМ ИНСТРУМЕНТОМ.

5.4 Контроль качества сборки

Проверить надежность креплений и соединений.

Особое внимание уделить качеству затяжки крепления рабочих органов, колёс и шлейфа.

5.5 Режим и продолжительность обкатки

Перед началом работы убедиться в исправности всех деталей и узлов, проверить крепление, смазать согласно таблице 7.3 и схеме 7.1 или схеме 7.2.

Проверить давление в шинах колёс и при необходимости довести его до номинального (0,36 МПа).

Регулировку глубины обработки производить изменением положением катка шлейфа в соответствии с п.6.4 данного РЭ. Следить за горизонтальным положением рамной конструкции в работе и на разворотных полосах (п.6.3).

Продолжительность обкатки мульчировщика не менее 6 часов.

6 Правила эксплуатации и регулировки

6.1 Правила эксплуатации мульчировщика

Правильная эксплуатация и своевременное техническое обслуживание обеспечивают бесперебойную работу и значительно увеличивают срок службы мульчировщика.

Во время работы мульчировщика необходимо соблюдать следующие правила:

- центральная рама мульчировщика должна быть горизонтальна, допускается незначительный уклон рамы по направлению к снице в целях выравнивания глубины обработки переднего и заднего ряда рабочих органов;
- периодически очищать налипшую землю, сорняки и пожнивные остатки с рабочих органов и катков шлейфа, так как залипание рабочих органов значительно увеличивает тяговое сопротивление и ухудшает качество обработки почвы;
- повороты осуществлять только при полностью выглубленных рабочих органах;
- не сдавать задним ходом заглубленным мульчировщиком;
- строго соблюдать прямолинейность движения мульчировщика, допущенные огрехи исправить в последующих проходах;
- скорость транспортирования не должна превышать 10 км/ч;
- ежемесячно производить проверку технического состояния мульчировщика, надежность крепления резьбовых соединений;
- периодически (не реже чем через 50 часов эксплуатации) контролировать состояние прицепного устройства, в случае повышенного износа (износа прицепа вследствие налёпа и развальцовывания отверстия свыше 10 мм) или появления трещин и расслоения металла прицепной серьги необходимо произвести её замену на новую;
- ежемесячно контролировать комплектность и состояние рабочих органов, состояние подшипниковых узлов и шлейфа;
- агрегатирование мульчировщика производить в рабочем положении, при распределении массы орудия на диски и опорные колёса.

6.2 Регулировки мульчировщика

В конструкции мульчировщика предусмотрены регулировки, позволяющие добиться качественной обработки почвы в зависимости от условий эксплуатации и значительно снизить расход топлива:

- регулировка горизонтального положения рамы (6.3);
- регулировка положения шлейфа (6.4);
- регулировка осевого зазора подшипников колёс (6.5);
- регулировка перекрытия хода рабочих органов (6.6);
- регулировка зазора между чистиками и ребордой катка (6.7);
- регулировка закрывающего диска (6.8).

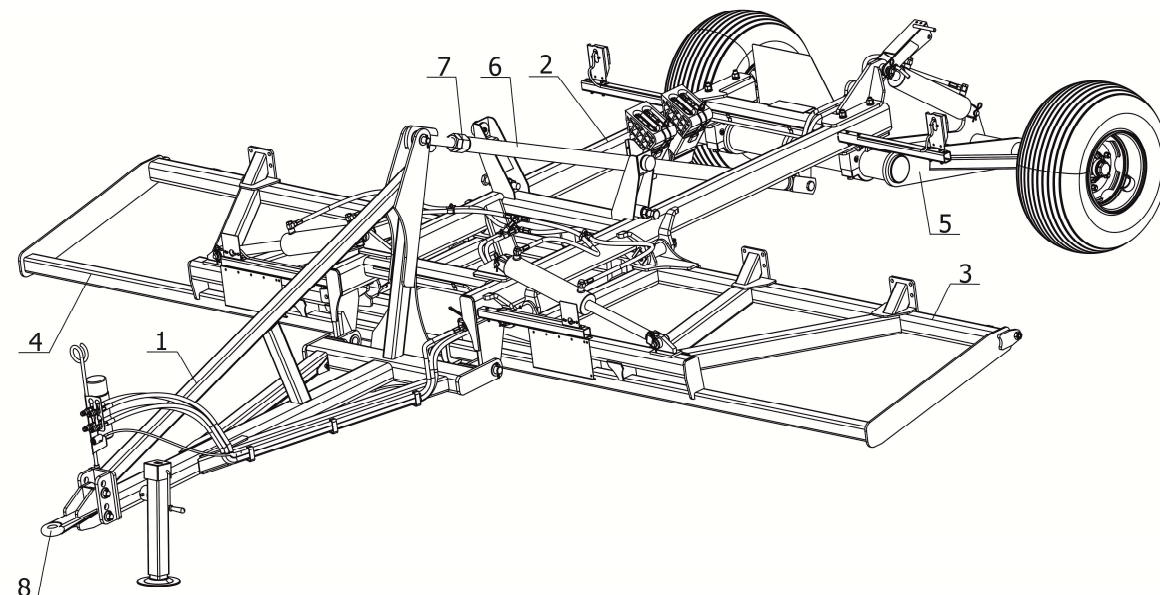
Регулировки рекомендуется производить непосредственно в поле.

6.3 Регулировка горизонтального положения рамы

При работе мульчировщика необходимо контролировать горизонтальное положение рамы, что обеспечивает стабильную глубину обработки. Горизонтальное положение рамы достигается регулировкой тяги 6 (рисунки 6.1, 6.2).

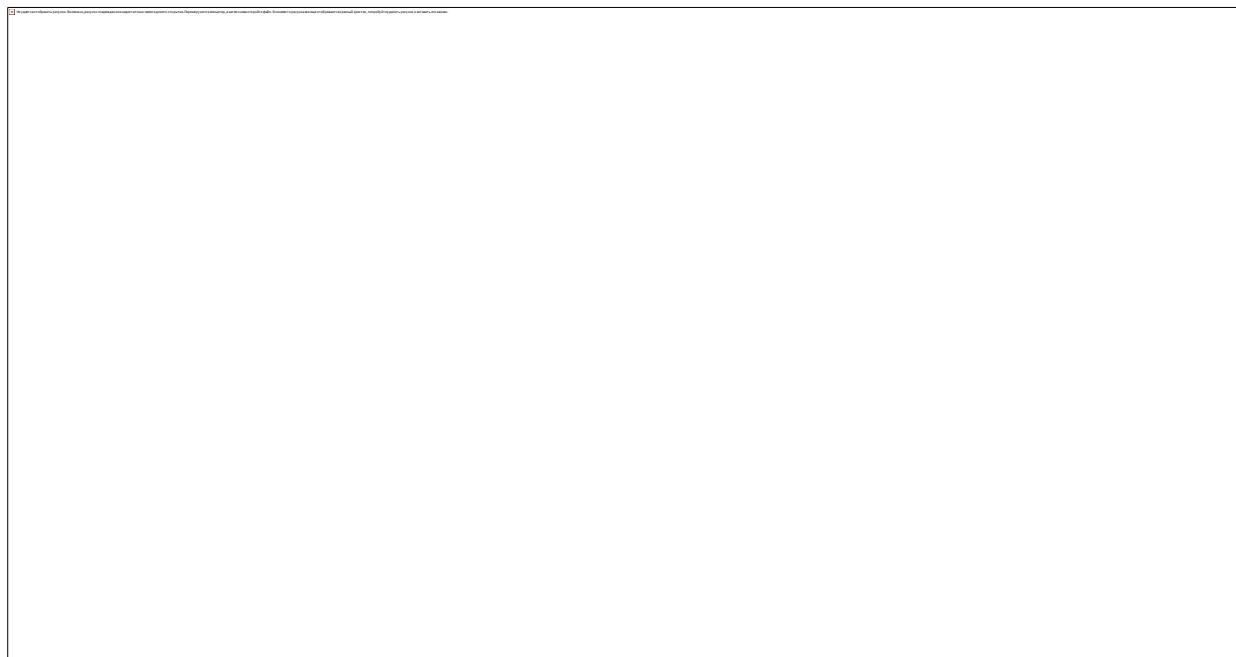
Допускается незначительный уклон рамы 2 (рисунки 6.1, 6.2) по направлению к снице 1 в целях выравнивания глубины обработки переднего и заднего ряда рабочих органов.

Для изменения длины тяги 6 в рабочем положении ослабить крепление контргайки 7 и вращением трубы тяги 6 увеличить или уменьшить её длину. Чтобы увеличить глубину обработки переднего ряда рабочих органов необходимо уменьшить длину тяги 6, и наоборот.



1 – сница; 2 – рама; 3 – крыло левое; 4 – крыло правое; 5 – рама шасси; 6 – тяга; 7 – контргайка; 8 – прицеп

Рисунок 6.1 – Регулировка положения рамы



1 – сница; 2 – рама; 3 – крыло левое; 4 – крыло правое; 5 – рама шасси; 6 – тяга; 7 – контргайка; 8 – прицеп

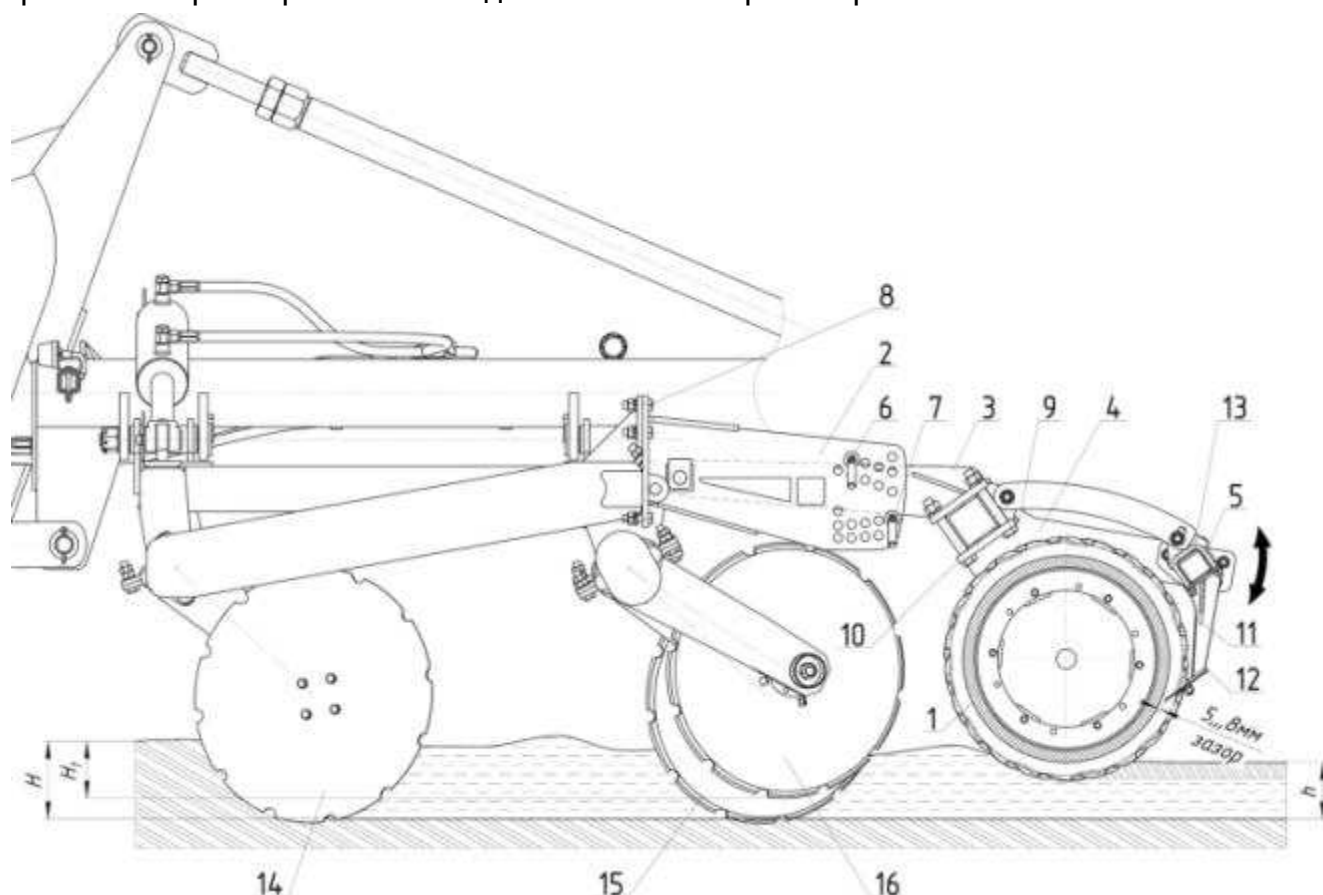
Рисунок 6.2 – Регулировка положения рамы

6.4 Регулировка положения шлейфа

Положение катков шлейфа регулируется перестановкой штырей 6, 7 (рисунок 6.3), ограничивающих нижнее и верхнее положение катка в работе. Верхнее положение катка ограничивается штырем 6, нижнее – штырём 7. При работе мульчировщика каток производит выравнивание почвы, дробление комьев и уплотнение почвы и при этом ограничивает глубину обработки почвы.

Для начальной регулировки положения катка рекомендуется извлечь штыри 6 и 7 из их посадочных мест, произвести пробный проход на характерном участке поля на предполагаемом скоростном режиме. Не поднимая раму мульчировщика установить нижние штыри 7, в отверстия, наиболее близко расположенные к нижней плоскости стойки 3. Установку нижнего штыря 7 произвести в одноимённые отверстия кронштейнов 2.

После установки нижних штырей 7 произвести подъём рамной конструкции до отрыва катка от поверхности почвы. Проконтролировать положение катков – катки должны быть расположены на одинаковой высоте. Установить верхние штыри 6 в отверстия кронштейна 2 наиболее близко расположенные к верхней плоскости стойки 3. Установку верхнего штыря 6 произвести в одноимённые отверстия кронштейнов 2.



H – глубина хода дисков рабочих органов первого и второго ряда;

H₁ – глубина хода з закрывающего диска (поз. 16);

h – глубина обработки (финишная)

1 – каток в сборе 006835; 2 – кронштейн МД-800.30.040; 3 – стойка МД-800.30.020; 4 – рама 004746.05;

5 – брус чистиков; 6 – штырь (верхний) МД-800.30.060; 7 – штырь (нижний) МД-800.30.060;

8 – болт М16-6gx55.88.35.019 ГОСТ 7798-70; 9 – болт М20-6gx150.88.019 ГОСТ 7798-70;

10 – плита МД-800.30.030; 11 – стойка чистика; 12 – чистик; 13 – хомут чистика; 14 – рабочий орган первого ряда;

15 – рабочий орган второго ряда; 16 – закрывающий диск

Рисунок 6.3 – Регулировка катка шлейфа

В случае необходимости обеспечения большей степени крошения и уплотнения почвы произвести в рабочем положении переустановку нижнего штыря 7 на одно отверстие ниже от установленного (данную переустановку произвести на всех кронштейнах в одноимённые отверстия). Произвести подъём рамной конструкции до отрыва катка от поверхности почвы. Установить верхние штыри 6 в отверстия кронштейна 2 наиболее близко расположенные к верхней плоскости стойки 3. Установку верхнего штыря 6 произвести в одноимённые отверстия кронштейнов 2.

При переустановке штырей 6, 7 следует ориентироваться, что шаг регулировки по высоте установки катка составляет приблизительно 12 мм.

При необходимости снижения давления катка на почву регулировку положения катка произвести в обратной последовательности – сначала верхние штыри вверх, потом нижние на ближайšie к стойке отверстия.

6.5 Регулировка осевого зазора подшипников колёс

Для регулировки осевого зазора в подшипниках колёс (рисунок 3.11), снять крышку, ступицы, шплинт и поворачивая колесо от руки, затянуть гайку до появления повышенного сопротивления вращению колеса, затем отвернуть ее на $\frac{1}{4}$ оборота обратно. Проверить легкость вращения колеса, зафиксировать гайку шплинтом и поставить крышку на место.

6.6 Регулировка перекрытия хода рабочих органов

Регулировку рекомендуется производить непосредственно в поле.

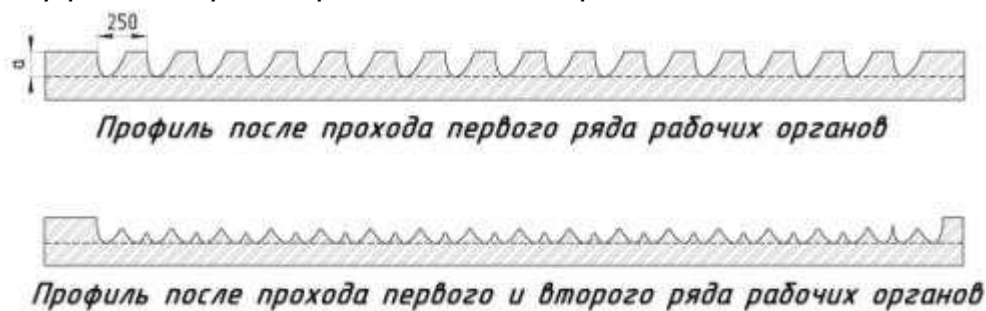
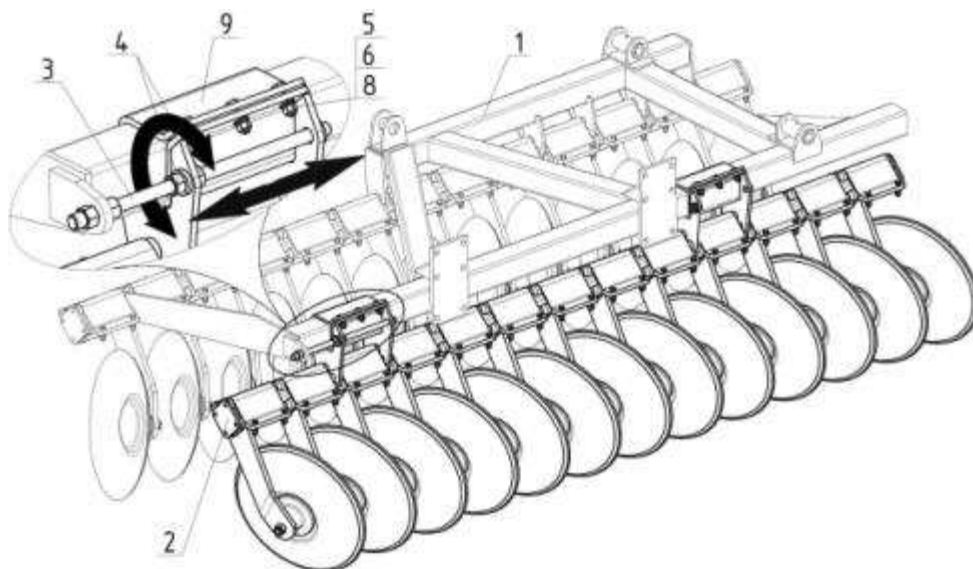


Рисунок 6.4 – Перекрытие при регулировке продольного смещения



1 – крыло; 2 – брус рабочих органов; 3 – винт регулировочный; 4 - гайка;
5 - болт; 6 – гайка; 7 - шайба; 8 – шайба; 9 – хомут

Рисунок 6.5 - Механизм продольного смещения рабочих органов

Для этого необходимо сделать пробный проход на характерном участке обрабатываемого поля и проконтролировать выравненность борозды после прохода мульчировщика на рабочей скорости. На рисунке 6.4 показаны профили обрабатываемого слоя почвы после прохода первого и второго рядов рабочих органов.

Так как дисковые рабочие органы в процессе работы создают гребнистый вид борозды, рекомендуется производить регулировку взаимного перекрытия первого и второго рядов поперечным смещением второго ряда рабочих органов относительно первого.

В случае недостаточного перекрытия первого и второго рядов рабочих органов регулировку следует произвести следующим образом:

- ослабить крепление бруса рабочих органов 2 (рисунок 6.5) в месте крепления кронштейнов хомутами 9 до свободного продольного перемещения;
- придерживая винт регулировочный 3, вращением гайки 4, добиться необходимого смещения в нужном направлении;
- произвести затяжку крепежа хомутов 9;
- регулировку производить, как левого, так и правого бруса одновременно.

При этом необходимо проконтролировать расстояние между одноимёнными точками рабочих органов левого и правого крыла (первого и второго рядов рабочих органов) расстояние между ними должно быть 250 ± 5 мм.

6.7 Регулировка зазора между чистиками и ребордой катка

При эксплуатации для очищения катка необходимо поддерживать зазор между ребордами катка 1 (рисунок 6.3) и чистиками 12 в пределах 5-8 мм, устанавливать зазор менее 5 мм не допускается по причине вероятности повреждения резиновых шин атмосферного давления. Регулировка зазора производится за счёт изменения положения чистика при перемещении его по пазу. После проведения регулировок зазора надлежит проконтролировать надёжность фиксации чистика 12 болтовым соединением. При работе мульчировщика необходимо периодически, не реже чем через 50 часов эксплуатации проверять надёжность фиксации рамы 4 болтовым соединением 9, крепление бруса чистиков 5, стоек 11 хомутами 13, самих чистиков 12 болтом крепления.

Для расширения возможностей регулировки зазора, в случае необходимости произвести приближения (удаления) всех чистиков катка, имеется возможность (ослабив крепление бруса чистиков 5) произвести его проворачивание, тем самым одновременно изменив зазор между чистиками и шинами атмосферного давления.

Регулировка положения катка при эксплуатации производится изменением мест установки штырей фиксации верхнего и нижнего.

6.8 Регулировка закрывающего диска

На мульчировщике во втором ряду рабочих органов слева по ходу движения установлен закрывающий диск 16 (рисунок 6.3), предназначенный для выравнивания поверхности поля после прохода орудия в месте стыковых проходов. Для этого, закрывающий диск 16 установлен на меньшую глубину обработки H_1 , которая составляет 0,25 - 0,5 от глубины хода дисков рабочих органов первого и второго ряда H . Регулировка производится поворотом удлинителя крепления стойки закрывающего диска по пазам крепления. После проведения регулировки закрывающего диска зафиксировать болтовое соединение крепления удлинителя.

7 Техническое обслуживание

7.1 Виды и периодичность технического обслуживания

Проведение технического обслуживания (ТО) мульчировщика является выполнением одного из обязательных требований его эксплуатации и предназначено для поддержания мульчировщика в исправном состоянии. Виды и периодичность ТО мульчировщика должны соответствовать таблице 7.1.

В зависимости от условий работы допускается отклонение фактической периодичности (опережение или опаздывание) ТО-1 до 10% от установленной нормы. Во всех случаях нарушения крепления или настроек механизмов, появления шума, стуков, устраняйте недостатки в соответствии с разделом 4, не дожидаясь очередного ТО.

Таблица 7.1 – Виды и периодичность технического обслуживания

Виды технического обслуживания	Периодичность
Техническое обслуживание при эксплуатационной обкатке	Перед началом эксплуатации нового мульчировщика
Ежесменное техническое обслуживание (ЕТО)	10 моточасов
Первое техническое обслуживание (ТО-1)	60 моточасов
Техническое обслуживание перед началом сезона работы (ТО-Э)	Перед началом сезона эксплуатации мульчировщика
Техническое обслуживание при хранении	При подготовке к хранению, в процессе хранения и при снятии с хранения

Мульчировщик, не прошедший очередного технического обслуживания, к работе не допускается.

7.2 Перечень работ по видам технического обслуживания

Виды, периодичность и перечень работ технического обслуживания мульчировщика указаны в таблице 7.2.

Таблица 7.2 – Виды и периодичность технического обслуживания

Вид технического обслуживания	Сроки ТО
<p><i>Техническое обслуживание при эксплуатационной обкатке:</i></p> <ul style="list-style-type: none"> – произвести сборку мульчировщика; – очистить от грязи и пыли; – удалить консервационную смазку; – проверить и, при необходимости, подтянуть резьбовые соединения; – проверить давление в шинах, и при необходимости, подкачать до номинального (0,36 МПа); – смазать мульчировщик согласно таблице 7.3 и схеме смазки (рисунки 7.1, 7.2); – проверить гидросистему и при обнаружении течи масла устранить неисправность. 	Перед началом эксплуатации
<p><i>Техническое обслуживание по окончании эксплуатационной обкатки:</i></p> <ul style="list-style-type: none"> – осмотреть и очистить мульчировщик; – проверить гидросистему и при обнаружении течи масла устранить неисправность; – проверить и, при необходимости, подтянуть резьбовые соединения; – произвести обтяжку крепления рабочих органов и крепления колес; – при необходимости, смазать мульчировщик, согласно таблице 7.3 и схеме смазки (рисунки 7.1, 7.2); – обнаруженные неисправности должны быть устранены. 	Один раз после эксплуатационной обкатки
<p><i>Ежесменное техническое обслуживание (ЕТО):</i></p> <ul style="list-style-type: none"> – очистить от грязи, пыли и растительных остатков наружные поверхности мульчировщика; – проверить комплектность мульчировщика, техническое состояние составных частей, отсутствие подтекания масла в гидросистеме, крепление резьбовых соединений, правильность регулировки рабочих органов, правильность агрегатирования, степень износа рабочих органов; – устранить все неисправности, обнаруженные при осмотре; – произвести необходимые регулировочные работы; – смазать мульчировщик согласно таблице 7.3 и схеме смазки (рисунки 7.1, 7.2). 	Через каждые 8-10 часов работы
<p><i>Первое техническое обслуживание (ТО-1)</i></p> <ul style="list-style-type: none"> – очистить мульчировщик от пыли, грязи, растительных остатков; – проверить комплектность мульчировщика, техническое состояние составных частей, отсутствие подтекания масла в гидросистеме, крепление резьбовых соединений, правильность регулировки рабочих органов, правильность агрегатирования, степень износа рабочих органов; – устранить все неисправности, обнаруженные при осмотре; – произвести необходимые регулировочные работы; – проверить давление воздуха в шинах и, при необходимости, подкачать до номинального (0,36 МПа); – смазать, при необходимости, мульчировщик согласно таблице 7.3 и схеме смазки (рисунки 7.1, 7.2). 	Через 60 часов основного времени

Продолжение таблицы 7.2

Вид технического обслуживания	Сроки ТО
<p><i>Техническое обслуживание перед началом сезона работы (ТО-Э):</i></p> <ul style="list-style-type: none"> – расконсервировать, очистить детали и узлы от смазки, снять герметизирующие устройства; – установить составные части и принадлежности; – проверить работу гидросистемы; – проверить и подтянуть резьбовые соединения; – проверить давление воздуха в шинах и, при необходимости, подкачать до номинального (0,36 МПа); – смазать мульчировщик согласно таблице 7.3 и схеме смазки (рисунки 7.1, 7.2). 	<p>перед началом сезона работы</p>
<p><i>Техническое обслуживание при длительном хранении</i> <i>Техническое обслуживание при подготовке к длительному хранению:</i></p> <ul style="list-style-type: none"> – очистить мульчировщик от пыли, грязи и растительных остатков, произвести мойку мульчировщика. После мойки обдуть мульчировщик сжатым воздухом для удаления влаги и доставить на место хранения; – снять и сдать на склад шланги гидросистемы и пневматические колеса. К снятым составным частям прикрепить бирки с указанием номера машины; – загерметизировать пробками, заглушками выводы гидроцилиндра; – провести консервацию металлических неокрашенных поверхностей, очистив их от загрязнений, обезжирив и просушив; восстановить поврежденную окраску; установить мульчировщик на подставки или подкладки. При хранении на открытых площадках и в закрытых помещениях допускается не снимать рукава высокого давления и колеса при условии покрытия их светозащитным составом; – давление в шинах при открытом и закрытом хранении снизить до 2,0 атм. <p><i>Техническое обслуживание в период длительного хранения:</i></p> <ul style="list-style-type: none"> – проверить правильность установки мульчировщика на подставках или подкладках (устойчивость, отсутствие перекосов, перегибов); – проверить комплектность (с учетом снятых составных частей, хранящихся на складе); – проверить давление воздуха в шинах; – проверить надежность герметизации (состояние заглушек и плотность их прилегания); – проверить состояние антикоррозийных покрытий (наличие защитной смазки, целостность окраски, отсутствие коррозии); – обнаруженные дефекты устранить. 	<p>При хранении на открытых площадках – 1 раз в месяц, на закрытых – 1 раз в два месяца.</p>
<p><i>Техническое обслуживание при снятии с длительного хранения:</i></p> <ul style="list-style-type: none"> – снять мульчировщик с подставок (подкладок); – очистить, расконсервировать составные части; – снять герметизирующие устройства; – установить на мульчировщик снятые составные части; – проверить работу гидросистемы; – проверить и подтянуть резьбовые соединения; – смазать составные части согласно таблице 7.3 и схеме смазки (рисунки 7.1, 7.2); – довести давление в шинах до номинального (0,36 МПа) – очистить и сдать на склад подставки, заглушки и бирки. 	<p>При снятии с длительного хранения</p>

Окончание таблицы 7.2

Вид технического обслуживания	Сроки ТО
<p><i>Техническое обслуживание в период межсменного хранения</i> <i>ТО в период подготовки к межсменному хранению:</i></p> <ul style="list-style-type: none"> – установить мульчировщик на площадку без снятия составных частей; – очистить все детали и узлы от пыли, грязи и растительных остатков. <p><i>ТО в период межсменного хранения</i> заключается в проверке комплектности и сохранности мульчировщика.</p> <p><i>ТО при снятии с межсменного хранения</i> заключается в проверке давления воздуха в шинах (0,36 МПа), надежности резьбовых соединений и правильности регулировок.</p> <p>При межсменном хранении допускается хранить мульчировщик на площадках и пунктах межсменного хранения или непосредственно на месте проведения работ.</p>	<p>Перерыв до 10 дней.</p>
<p><i>Техническое обслуживание при кратковременном хранении</i> <i>При техническом обслуживании при подготовке к кратковременному хранению выполнить следующие операции:</i></p> <ul style="list-style-type: none"> – установить мульчировщик на площадку без снятия сборочных единиц и деталей; – очистить от пыли, грязи и растительных остатков; – металлические, неокрашенные поверхности законсервировать. <p><i>При техническом обслуживании в период кратковременного хранения проверить правильность установки мульчировщика на площадке и комплектность.</i></p> <p><i>При техническом обслуживании в период снятия с кратковременного хранения выполнить следующие операции:</i></p> <ul style="list-style-type: none"> – расконсервировать детали и узлы от смазки; – проверить работу гидросистемы; – проверить и, при необходимости, подтянуть резьбовые соединения; – смазать составные части, при необходимости, согласно схеме смазки (рисунки 7.1, 7.2) и таблице 7.3. – обнаруженные дефекты устранить. <p>Подготовку к кратковременному хранению необходимо произвести непосредственно после окончания работы, а к длительному хранению – не позднее 10 дней с момента окончания работ.</p>	<p>Перерыв в использовании от 10 дней до 2-х месяцев.</p>

7.3 Смазка мульчировщика

Смазывать мульчировщик необходимо в соответствии с таблицей 7.3 своевременно и в достаточной степени. Недостаточная смазка вызывает преждевременный износ трущихся частей, их заедание и выход машины из строя. Схема смазки представлена на рисунках 7.1, 7.2. Перед смазкой очистить маслѐнки от пыли и налипшей грязи. Следить, чтобы смазочный материал не засорялся пылью. После смазки удалить с маслѐнки излишки смазки.

Таблица 7.3 – Таблица смазки

№ поз.	Наименование точек смазки	Наименование, марка и обозн. стандарта на смазочные материалы	Кол-во точек смазки/ масса, кг		Периодичность
			HD-800/600	HD-800/800	
1	Подшипник катка шлейфа	Ravenol EP2 или Shell Gadus S3 V220C	4/0,05	6/0,05	Ежесменно (8-10 часов)
2	Ступица колеса		2/0,25		50 часов
3	Шарнир соединения рамы и крыльев		4/0,01		50 часов
4	Домкрат		1/0,01		50 часов
5	Резьбовая часть тяги	Моторное масло любой марки	1/0,05		150 часов при постановке на хранение при снятии с хранения
6	Шаровая опора кронштейна крепления тяги		1/0,05		

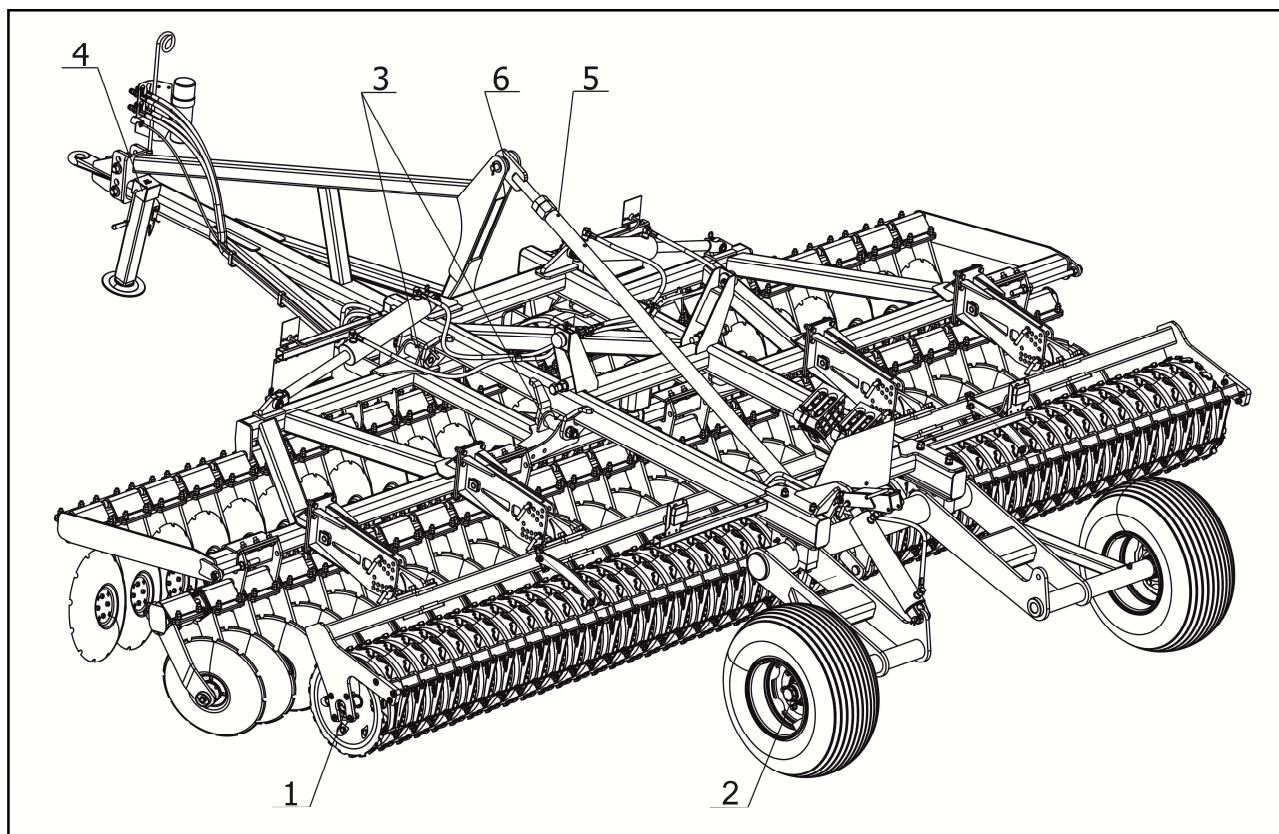


Рисунок 7.1 – Схема смазки мульчировщика HD-800/600

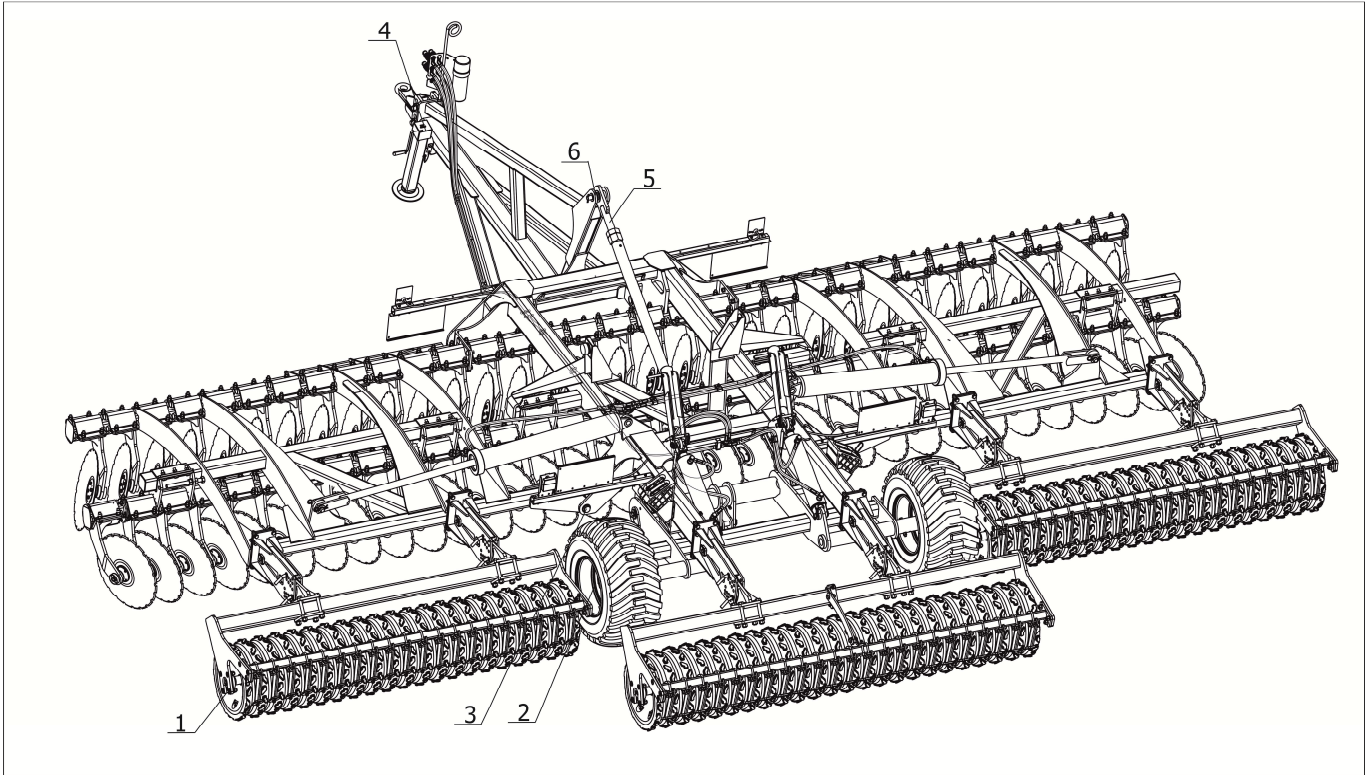


Рисунок 7.2 – Схема смазки мульчировщика HD-800/800

8 Перечень возможных неисправностей и указания по их устранению

Возможные неисправности мульчировщика и методы устранения приведены в таблице 8.1.

Таблица 8.1 - Перечень возможных неисправностей и методы их устранения

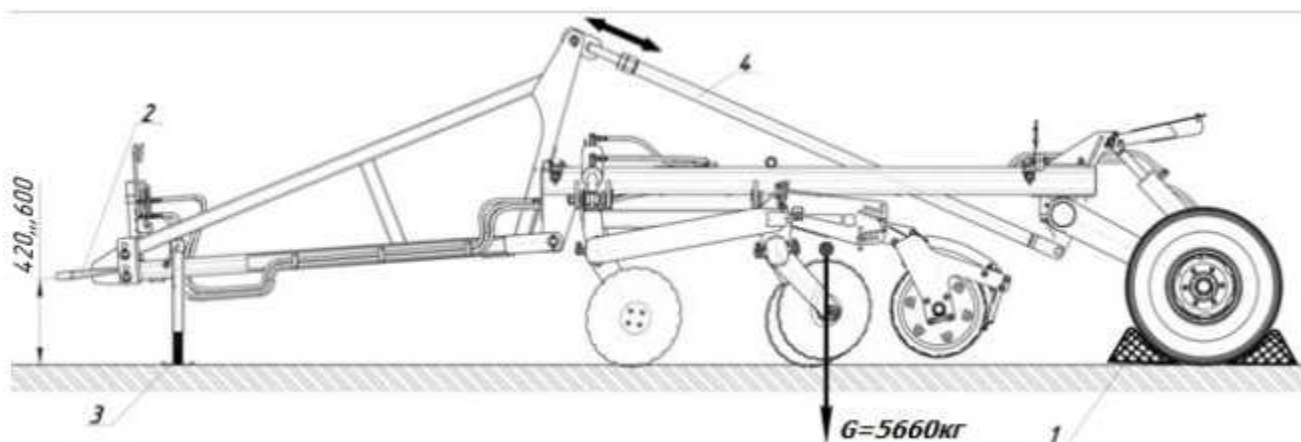
Неисправности, внешнее проявление	Методы устранения
Нестабильная глубина обработки	– выровнять раму в горизонтальной плоскости с помощью тяги.
Поломка диска	– заменить диск.
Не вращается каток	– очистить каток от пожнивных остатков; – проверить подшипники: при необходимости очистить, смазать или заменить.
Повреждение шины атмосферного давления катка	– заменить фрагмент шины атмосферного давления; – произвести регулировку зазора между ребрами шин и чистиками 5...8 мм.
Не вращаются диски рабочих органов	– очистить рабочие органы от пожнивных остатков; – проверить состояние подшипниковых узлов: при необходимости очистить или заменить.

9 Правила хранения

Мульчировщик можно ставить на межсезонное, кратковременное или длительное хранение.

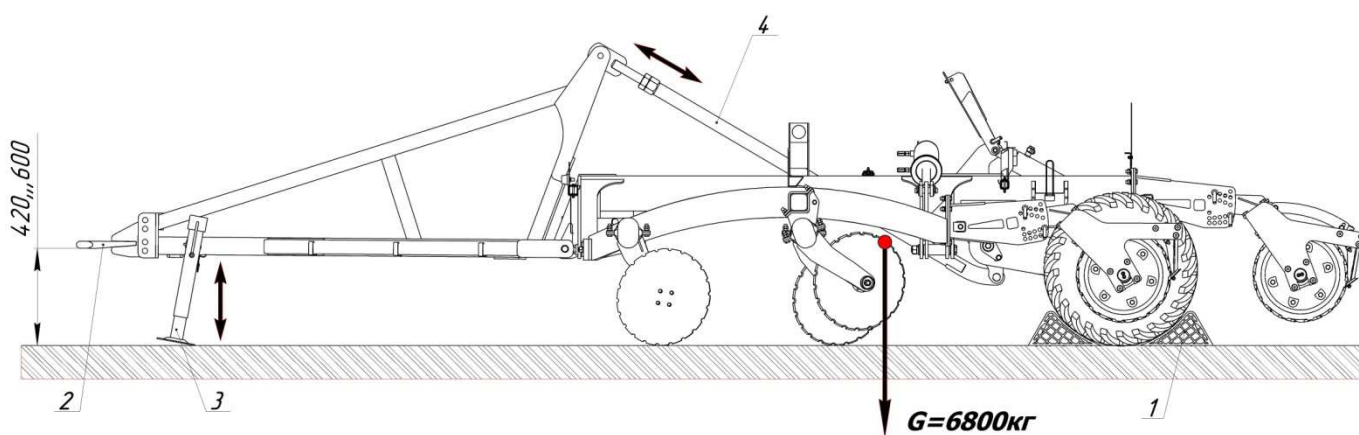
При отсоединении мульчировщика от трактора необходимо перевести его в рабочее положение, опустить крылья в горизонтальное положение и перевести рукоятку распределителя управления подъёма шасси в плавающее положение. Масса мульчировщика равномерно распределится на диски рабочих органом, катки и опорные колёса. Под колёса орудия надлежит установить противооткатные упоры 1 (рисунки 9.1, 9.2).

Высоту установки прицепа 2 регулировать при помощи домкрата 3 в положении хранения, при затруднении во вращении рукоятки домкрата в более широком диапазоне регулировок произвести изменение длины регулировочной тяги 4 при помощи резьбового соединения вилки и трубы тяги МД-800.24.000 (позиция 4).



1 – упор противооткатный; 2 – прицеп; 3 – домкрат; 4 – тяга МД-800.24.000

Рисунок 9.1 – Положение хранения мульчировщика HD-800/600



1 – упор противооткатный; 2 – прицеп; 3 – домкрат; 4 – тяга МД-800.24.000

Рисунок 9.2 – Положение хранения мульчировщика HD-800/800



ЗАПРЕЩАЕТСЯ! УСТАНОВКА МУЛЬЧИРОВЩИКА В ПОЛОЖЕНИЕ ХРАНЕНИЯ ПРИ ПОДНЯТЫХ КРЫЛЬЯХ ОРУДИЯ.

ЗАПРЕЩАЕТСЯ! РЕГУЛИРОВКА ВЫСОТЫ УСТАНОВКИ ПРИЦЕПА ОРУДИЯ В ТРАНСПОРТНОМ ПОЛОЖЕНИИ МУЛЬЧИРОВЩИКА.

Межсменным считается хранение, если перерыв в использовании мульчировщика до 10 дней, кратковременным - от десяти дней до двух месяцев, а длительным - более двух месяцев.

Подготовку мульчировщика к межсменному и кратковременному хранению необходимо производить непосредственно после окончания работ, а к длительному – не позднее 10 дней с момента окончания работ.

Мульчировщик должен храниться в хозяйствах, мастерских и на торговых базах в закрытых помещениях или под навесом в соответствии с требованиями ГОСТ 7751-2009. Допускается хранение на открытых оборудованных площадках при обязательном выполнении работ по консервации, герметизации и снятию составных частей, требующих складского хранения. Места хранения должны быть защищены от снежных заносов и оборудованы в соответствии с правилами противопожарной безопасности.

Площадки для хранения мульчировщика должны находиться в незатапливаемых местах. Поверхность площадок должна быть ровной с покрытием, способным выдержать нагрузку от передвигающихся машин, находящихся на хранении.

Перед установкой на хранение должна быть произведена проверка технического состояния мульчировщика и ежесменное техническое обслуживание. Работы производить в соответствии с разделом «Техническое обслуживание».

Под элементы рамной конструкции и сницу установить деревянные подставки. При длительном хранении колёса, рукава высокого давления и гидроцилиндры должны быть сняты и сданы на склад.

При установке мульчировщика на хранение и снятии с хранения соблюдайте правила по технике безопасности.

Состояние машины при хранении в закрытых помещениях должно проверяться не реже 1 раза в два месяца, а при хранении на открытых площадках и под навесом ежемесячно.

10 Транспортирование

Конструкция мульчировщика предусматривает возможность его перевода из рабочего положения (рисунки 3.1, 3.2) в транспортное (приложение В).

Последовательность работ для перевода в транспортное положение:

- при помощи гидроцилиндра 12 (рисунки 3.3, 3.4), расположенного на раме шасси, выглубить рабочие органы, опусканием механизма;
- зафиксировать разложенное положение при помощи упора 14 (рисунки 3.3, 3.4) гидроцилиндра 12;
- очистить от почвы и пожнивных остатков рабочие органы, катки шлейфа, светоотражающие элементы и знак ограничения скорости;
- при помощи гидроцилиндров 6 (рисунки 3.3, 3.4) перевести крылья в вертикальное положение и зафиксировать их с помощью крана 13 (рисунок 3.3).

Перевод мульчировщика из транспортного положения в рабочее производится в обратной последовательности.

Мульчировщик предназначен для работы в полевых условиях, его выезд на дороги общего пользования является исключением.

Перед транспортировкой мульчировщика необходимо проверить наличие световозвращателей и знака ограничения скорости и их общее техническое состояние.

Транспортировать мульчировщик в светлое время суток, в условия достаточной видимости только при наличии световозвращателей и знака ограничения скорости.

Скорость движения по дорогам не должна превышать 10 км/ч.

11 Критерии предельных состояний

Мульчировщик относится к ремонтируемым объектам и имеет предельное состояние двух видов:

1) Первый вид - это вид, при котором происходит временное прекращение эксплуатации по назначению и отправка его на средний или капитальный ремонт. Это может произойти при выходе из строя деталей и узлов, не относящихся к рамной конструкции мульчировщика: гидрооборудования, гидроарматуры и прочих деталей и узлов, которые можно заменить после их выхода из строя.

2) Второй вид - это вид, при котором происходит окончательное прекращение эксплуатации мульчировщика по назначению и передача его на применение не по назначению или утилизацию. Это происходит при разрушении, появлении трещин или деформации рамной конструкции. Критическая величина деформации рамной конструкции определяется исходя из:

- возможностей дисков рабочих органов свободно, без заеданий и затираний вращаться и выполнять технологический процесс;
- возможности безопасно эксплуатировать изделие;
- возможностей выставить требуемые для работы настройки.

В случае затруднений определения критической деформации необходимо обратиться к специалистам предприятия-изготовителя или ближайший сервисный центр.

При появлении любого количества трещин в элементах рамной конструкции необходимо остановить работу, доставить мульчировщик в специализированную мастерскую для проведения осмотра и ремонта специалистом. При необходимости обратится в сервисную службу производителя.

При разрушении рамной конструкции рекомендуем прекратить эксплуатацию мульчировщика по назначению и утилизировать.

12 Утилизация

12.1 Меры безопасности

Мульчировщик (или его составные части) после окончания срока службы или пришедший в негодность и не подлежащий восстановлению работоспособного состояния в период эксплуатации (транспортирования, хранения, технического обслуживания и применения по назначению) должен быть утилизирован с соблюдением общепринятых требований безопасности и экологии, а также требований безопасности, изложенных в настоящем РЭ.

При разборке мульчировщика необходимо соблюдать требования безопасности инструкций используемого при утилизации оборудования и инструмента.

12.2 Проводимые мероприятия при утилизации

Работу по утилизации мульчировщика (или его составных частей) организует и проводит эксплуатирующая организация, если иное не оговорено в договоре на поставку.

Перед утилизацией мульчировщик подлежит разборке в специализированных мастерских на сборочные единицы и детали по следующим признакам: драгоценные материалы, цветные металлы, черные металлы, неметаллические материалы.

Эксплуатационные материалы мульчировщика требуют специальной утилизации, не допускается их попадание в окружающую среду:

- упаковочные материалы, резиновые и пластмассовые детали демонтировать и сдать в специализированную организацию для вторичной переработки и не смешивать с бытовым мусором;
- масло и гидравлическую жидкость следует сливать в специальную тару для хранения и сдавать в специализированную организацию по приему и переработке отходов для утилизации с соблюдением требований экологии в установленном порядке.



ЗАПРЕЩАЕТСЯ СЛИВАТЬ ОТРАБОТАННЫЕ ЖИДКОСТИ НА ПОЧВУ, В СИСТЕМЫ БЫТОВОЙ, ПРОМЫШЛЕННОЙ И ЛИВНЕВОЙ КАНАЛИЗАЦИИ, А ТАКЖЕ В ОТКРЫТЫЕ ВОДОЕМЫ!

В случае разлива отработанной жидкости на открытой площадке необходимо собрать ее в отдельную тару, место разлива засыпать песком с последующим его удалением и утилизацией.

13 Требования охраны окружающей среды

В целях предотвращения загрязнения окружающей среды при сборке, эксплуатации, обслуживании и утилизации мульчировщика, необходимо соблюдать нормативы допустимых выбросов и сбросов веществ и микроорганизмов, а также принимать меры по обезвреживанию загрязняющих веществ, в том числе их нейтрализации, снижению уровня шума и иного негативного воздействия на окружающую среду (см. Федеральный закон «Об охране окружающей среды» от 10.01.2002 N 7-ФЗ).

Для предотвращения загрязнения атмосферы, почвы и водоёмов надлежит должным образом производить утилизацию упаковочных материалов, ветоши и консервационных материалов, смазочных материалов и гидравлической жидкости. Утилизацию необходимо проводить в соответствии с действующими экологическими нормативными документами, установленными органами местного самоуправления, для обеспечения благоприятной окружающей среды и экологической безопасности.

В случае отсутствия регламентирующих норм следует обратиться к поставщикам масел, моющих средств и т. д. за информацией о воздействии последних на человека и окружающую среду, а также о безопасных способах их хранения, использования и утилизации.

ПРИЛОЖЕНИЕ А

(обязательное)

Схема гидравлических соединений мульчировщика HD-800/600

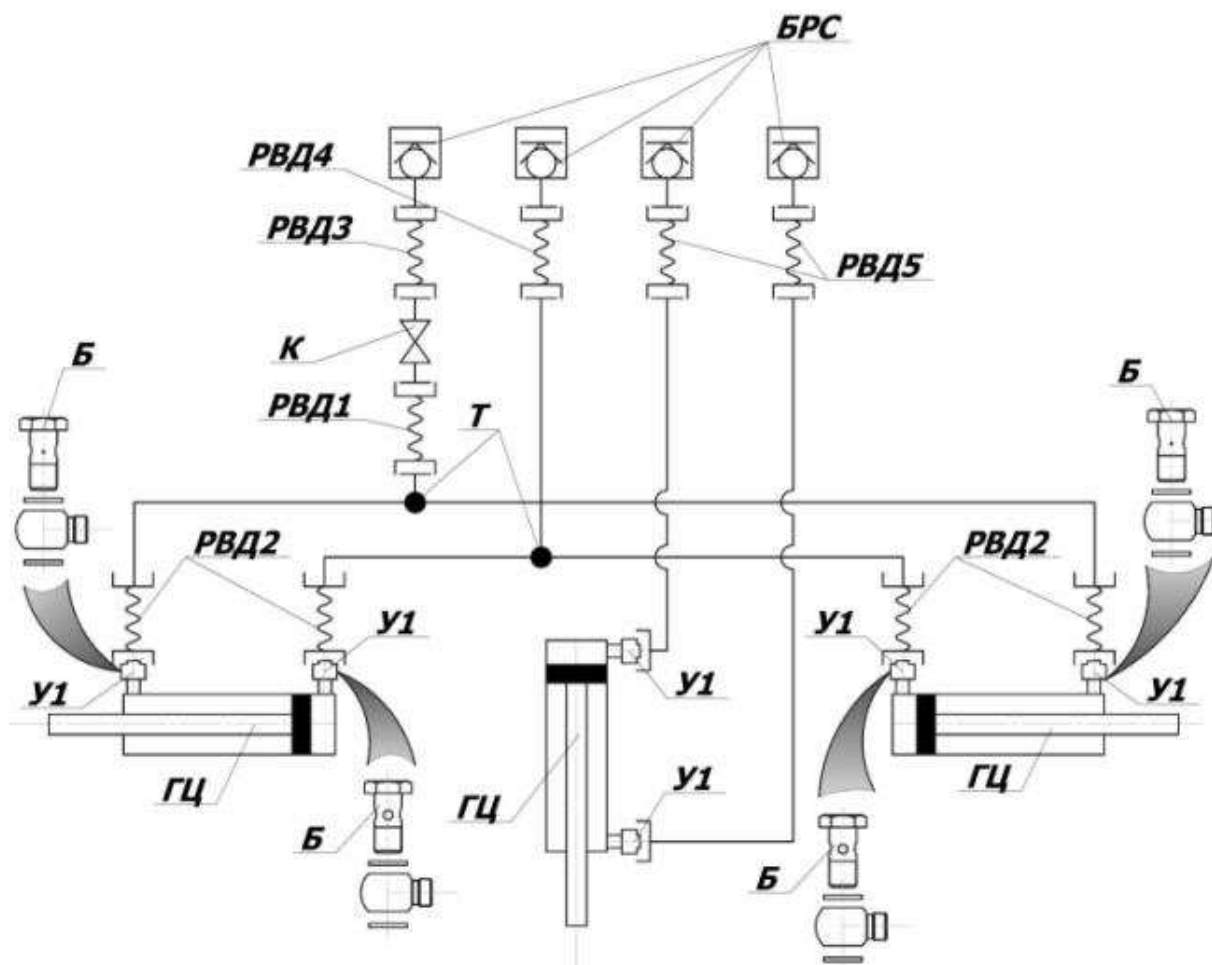


Рисунок А.1 - Схема гидравлических соединений мульчировщика HD-800/600

Таблица А.1 – Гидравлические соединения мульчировщика HD-800/600

Обозначение по схеме	Наименование	Кол-во на изделие	Примечание
БРС	Муфта разрывная QRC-HP-12-M-G08-B-W3	4	
ГЦ	Гидроцилиндр МС100/50x400-20.4D4A.0A0A.720.01.G(052)	3	
РВД1	Рукав высокого давления (L=850 мм)	1	
РВД2	Рукав высокого давления (L=1500 мм)	4	
РВД3	Рукав высокого давления (L=6000 мм)	1	
РВД4	Рукав высокого давления (L=7000 мм)	1	
РВД5	Рукав высокого давления (L=9500 мм)	2	
Т	Тройник для труб одного диаметра FI-T-12S-WS	2	
К	Кран шаровый BVV-2-12S-8001-M	1	
У1	Угольник поворотный	6	
Б	Болт специальный	6	

Схема гидравлических соединений мульчировщика HD-800/800

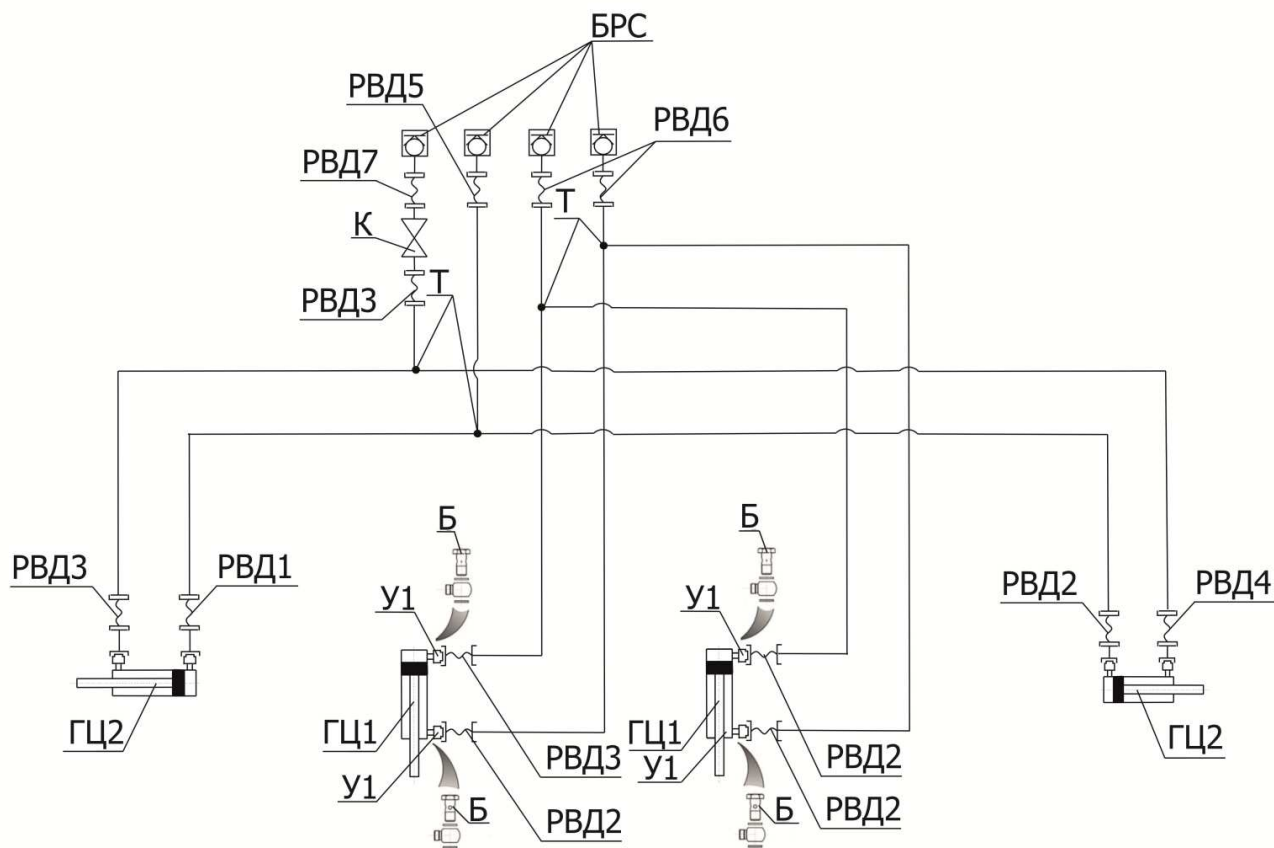
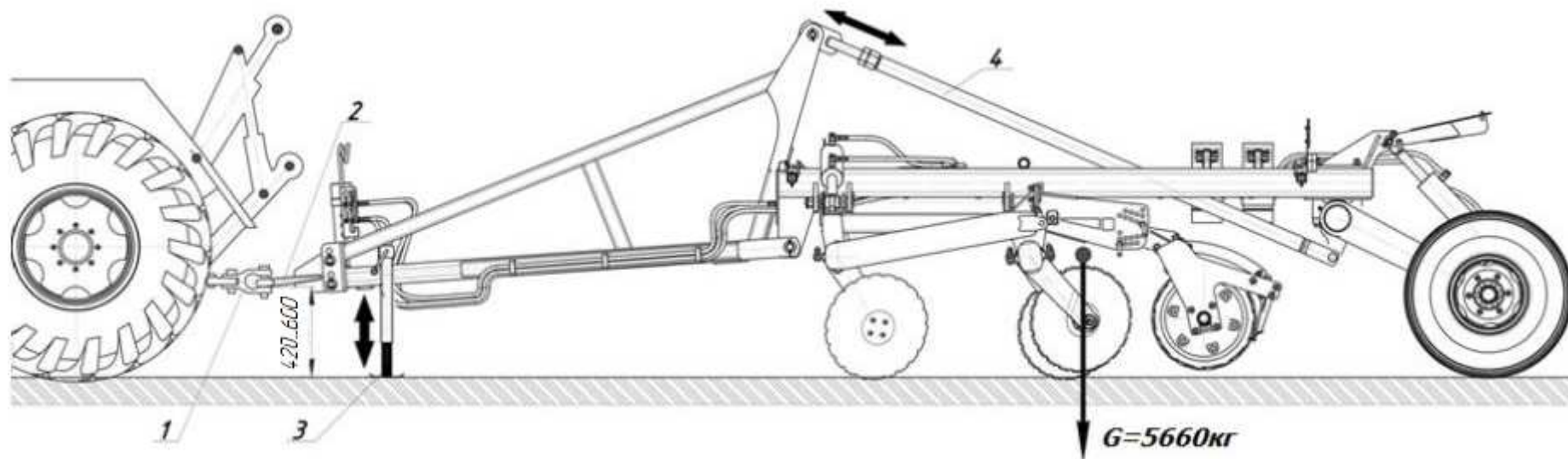


Рисунок А.2 – Схема гидравлических соединений мульчировщика HD-800/800

Таблица А.2 – Гидравлические соединения мульчировщика HD-800/800

Обозначение по схеме	Наименование	Кол-во на изделие	Примечание
БРС	Муфта разрывная QRC-HP-12-M-G08-B-W3	4	
ГЦ1	Гидроцилиндр MC100/50x400-20.4D4A.0A0A.720.01.G(052)	2	Гидроцилиндр шасси
ГЦ2	Гидроцилиндр ЕДЦГ 125.45x930.000	2	Гидроцилиндр складывания крыльев
РВД1	Рукав высокого давления (L=700 мм)	1	
РВД2	Рукав высокого давления (L=1500 мм)	4	
РВД3	Рукав высокого давления (L=1850 мм)	3	
РВД4	Рукав высокого давления (L=2500 мм)	1	
РВД5	Рукав высокого давления (L=6600 мм)	1	
РВД6	Рукав высокого давления (L=7000 мм)	2	
РВД7	Рукав высокого давления (L=3600 мм)	1	
Т	Тройник для труб одного диаметра FI-T-12S-WS	2	
К	Кран шаровый BBV-2-12S-8001-M	1	
У1	Угольник поворотный	4	
Б	Болт специальный	4	

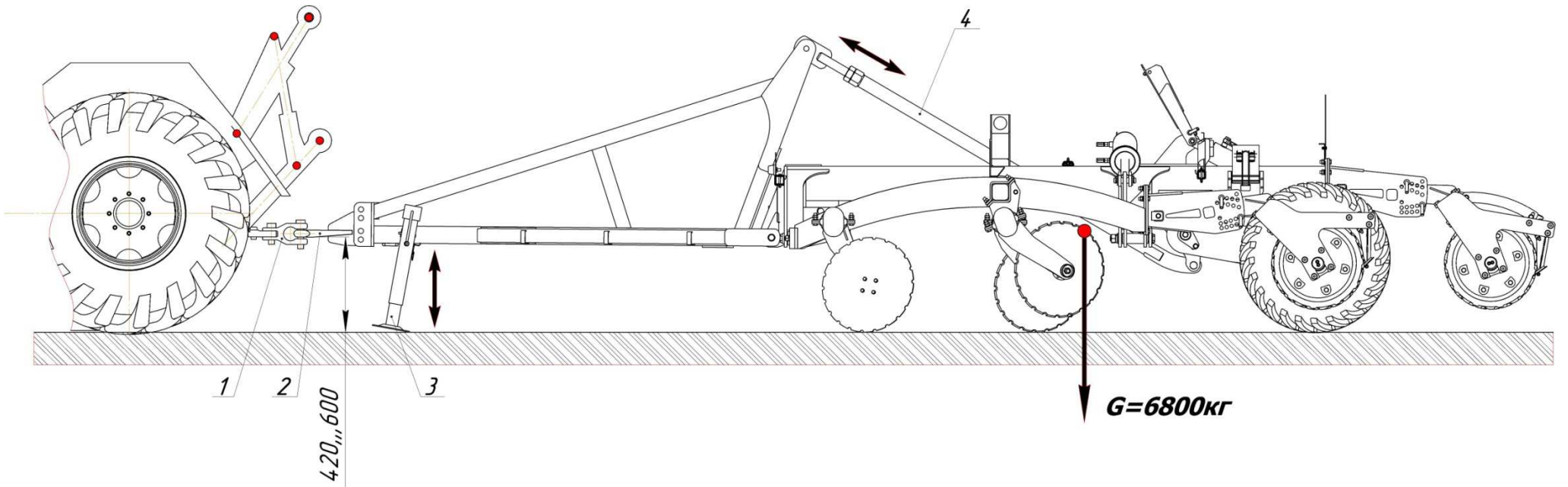
ПРИЛОЖЕНИЕ Б
(обязательное)
Схема агрегатирования мульчировщика HD-800/600



1 – прицепная серьга навески трактора; 2 – прицеп мульчировщика; 3 – домкрат; 4 – тяга МД-800.24.000

Рисунок Б.1 – Схема агрегатирования мульчировщика HD-800/600 при краткосрочном и длительном хранении

Схема агрегатирования мульчировщика HD-800/800



1 – прицепная серьга навески трактора; 2 – прицеп мульчировщика; 3 – домкрат; 4 – тяга МД-880.24.000

Рисунок Б.2 – Схема агрегатирования мульчировщика HD-800/800 при краткосрочном и длительном хранении

ПРИЛОЖЕНИЕ В

(обязательное)

Схема расположения центра масс мульчировщика HD-800/600 в транспортном положении

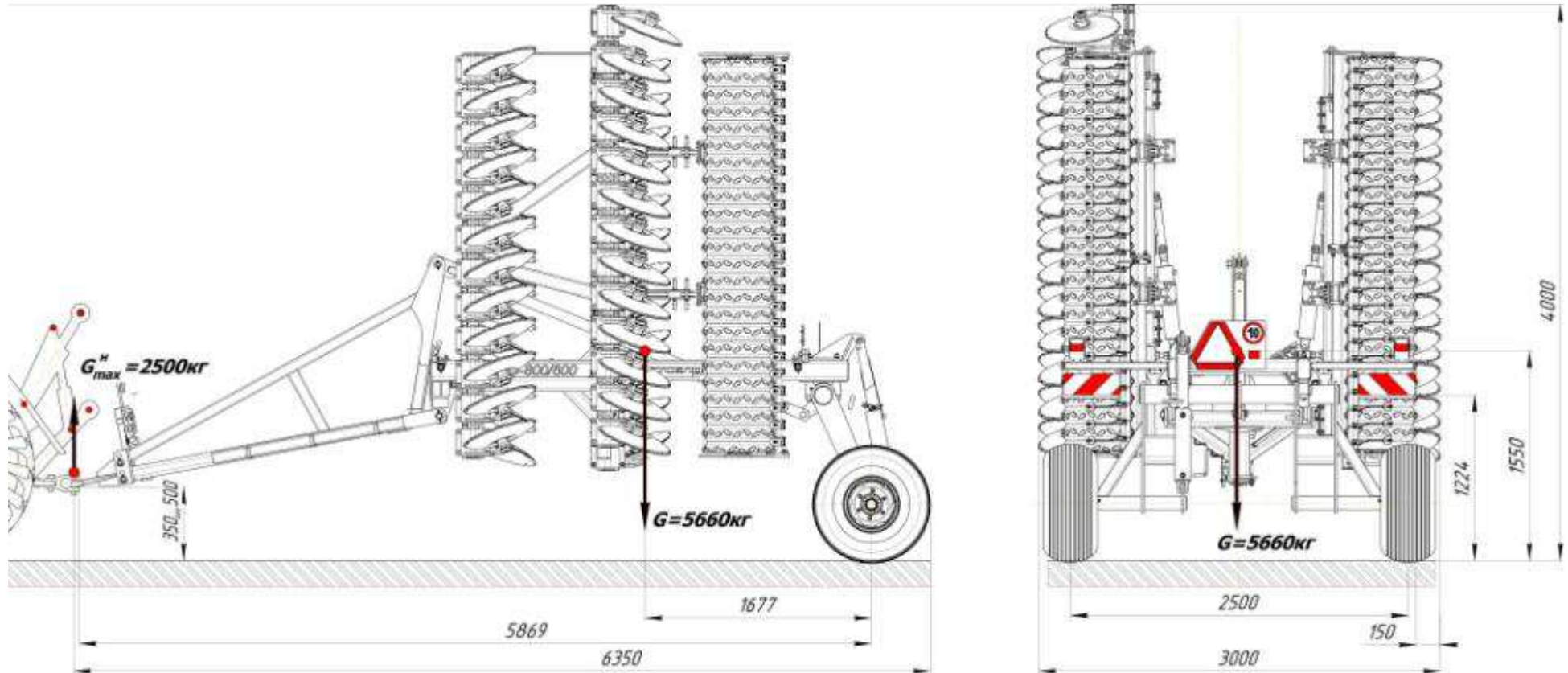


Рисунок В.1 – Схема расположения центра масс мульчировщика HD-800/600 в транспортном положении

Схема расположения центра масс мульчировщика HD-800/800 в транспортном положении

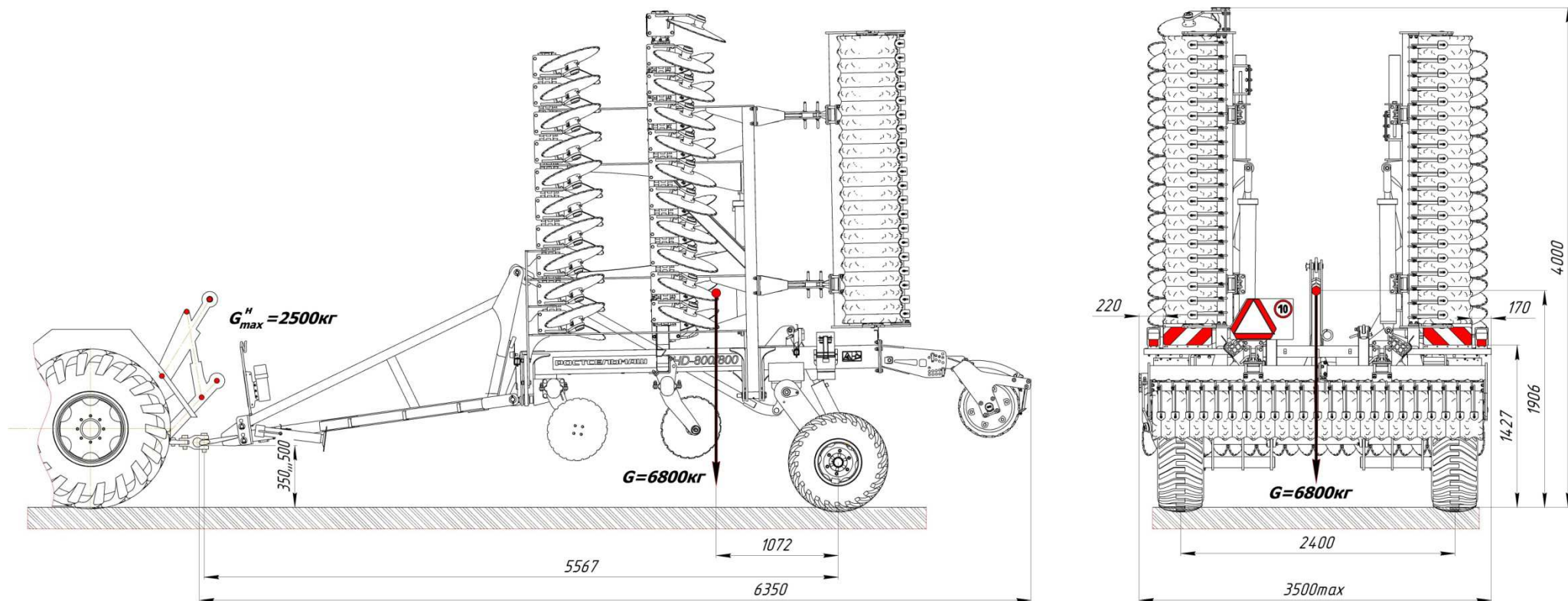


Рисунок В.2 – Схема расположения центра масс мульчировщика HD-800/800 в транспортном положении