

Пневматический бункер

АТ-11

Каталог деталей и сборочных единиц

АТ-11.00.000 КДС

Версия 2

Правила пользования каталогом

Каталог состоит из ниже следующих разделов:

- Иллюстрации и перечень деталей и сборочных единиц;
- Номерной указатель.

Приведенная в каталоге номенклатура деталей охватывает все детали и сборочные единицы, которые могут потребоваться при эксплуатации и ремонте.

В разделе **«Иллюстрации и перечень деталей и сборочных единиц»** даны рисунки и спецификации сборочных единиц с входящими в них деталями. Все детали обозначены номерами позиций в возрастающем порядке в пределах одной сборочной единицы. В этих пределах одним и тем же деталям присвоены одинаковые номера позиций. В каталог включены неразъемные сборочные единицы (сварные и т. п.) без перечисления входящих в них деталей. Спецификация каталога представляет собой таблицу, включающую номер рисунка, позицию на рисунке, их обозначение, наименование и количество. Для облегчения определения места детали, когда известно только ее обозначение, в каталоге приведен **«Номерной указатель»**, в котором все детали расположены в порядке номеров с указанием рисунка, на котором деталь изображена.

В связи с тем, что конструкция изделия постоянно совершенствуется, обозначения и конструкция отдельных сборочных единиц и деталей могут отличаться от опубликованного материала.

Для заказа необходимой детали (узла) достаточно найти на рисунке номер этой детали (узла), а по спецификации выписать обозначение, наименование и необходимое количество для заказа.

Термины «спереди», «сзади», «справа» и «слева» следует понимать всегда исходя из направления движения вперед.

Предприятие-изготовитель оставляет за собой право изменения в ходе технического развития.

Содержание

Иллюстрации и перечень деталей и сборочных единиц.....	5
Пневматический бункер АТ-11.00.000/-02/-03/-04/-05/-06/-07/-08/-09/-10.....	8
Хомут АТ-11.00.400.....	10
Установка системы управления АТ-11.110.000.....	12
Рама в сборе АТ-11.01.000.....	15
Сница АТ-11.05.000	17
Сница в сборе АТ-11.07.000.....	20
Шасси АТ-11.08.000	22
Коммуникации электрические АТ-11.10.000А.....	24
Фонарь задний ДХ-1080.10.110 и ДХ-1080.10.110-01	26
Рычаг АТ-11.10.400.....	27
Кронштейн АТ-11.10.500.....	29
Бункер АТ-11.45.000 и АТ-11.45.000-01	31
Бункер передний АТ-11.45.100	33
Бункер задний АТ-11.45.200	35
Аппарат высевающий АТ-11.45.900 и АТ-11.45.900-01.....	38
Площадка АТ-11.46.000	41
Установка привода АТ-11.42.000-01	44
Редуктор привода АТ-11.42.300Б-01	46
Редуктор Z-MAX в сборе АТ-11.42.400А-01.....	49
Редуктор Z-MAX в сборе АТ-11.42.500А-01.....	52
Редуктор Z-MAX в сборе АТ-8.42.600	54
Указатель АТ-11.42.710	55
Привод высевающих аппаратов АТ-8.42.100.....	57
Звездочка натяжения z18 АТ-8.42.130	58
Главный привод в сборе АТ-8.42.200Б.....	60
Пневмосистема бункера АТ-11.28.000/-02/-03/-04/-05/-06/-07/-08/-09/-10.....	71
Корпус в сборе АТ-11.28.100/-02/-03/-04	79
Вентилятор АТ-11.28.1200	81
Распределитель АТ-11.28.800Б.....	83
Распределитель АТ-11.28.900Б	85
Установка гидрооборудования АТ-11.12.000А и АТ-11.12.000А-01	91
Шнек загрузочный в сборе АТ-11.47.000	95

Шнек загрузочный АТ-11.47.010А.....	98
Тяга переключения АТ-11.47.500.....	100
Рычаг АТ-11.47.080.....	102
Кронштейн АТ-11.22.010А.....	104
Номерной указатель	105

Иллюстрации и перечень деталей и сборочных единиц

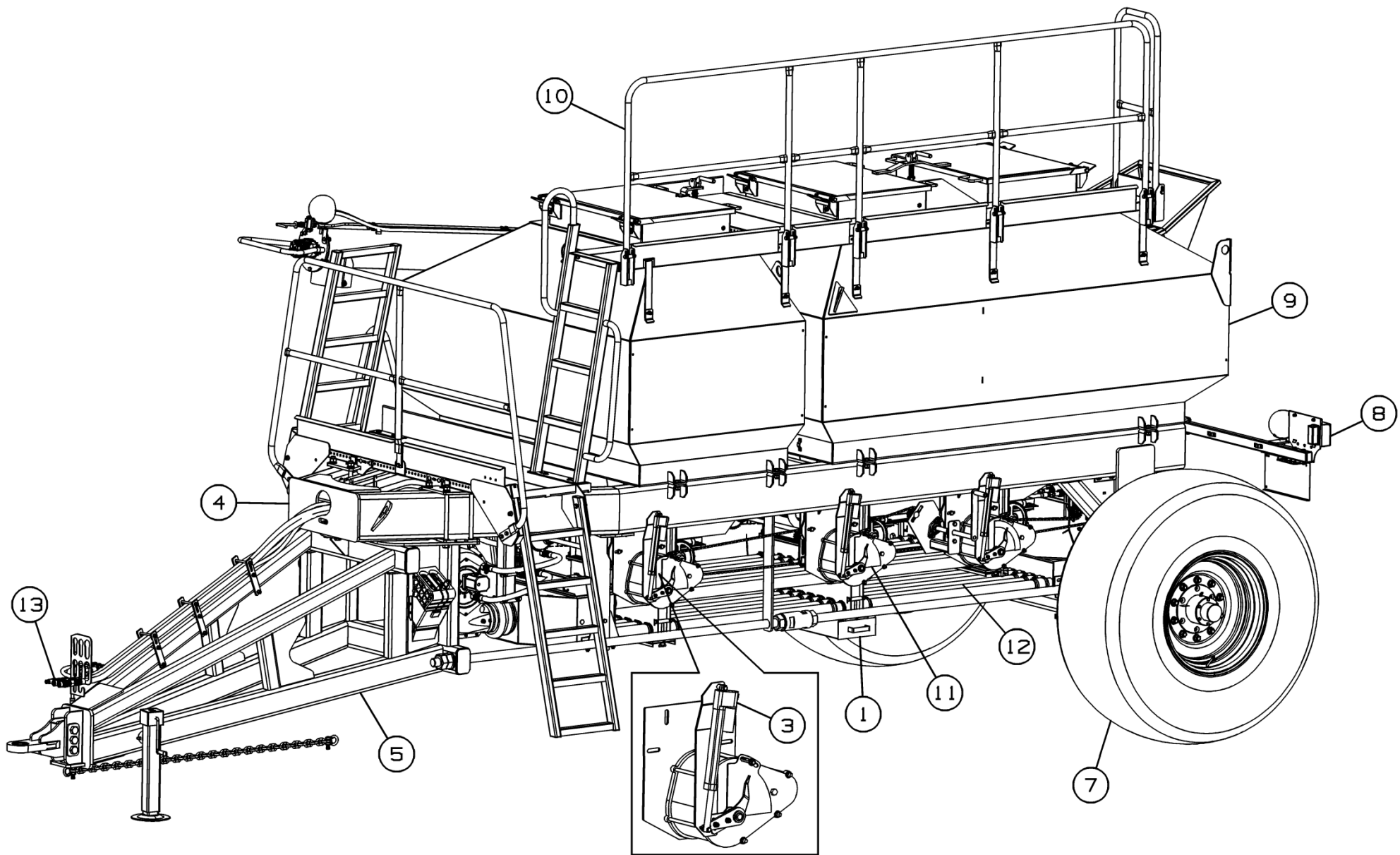


Рисунок 1 - Пневматический бункер АТ-11.00.000/-02/-03/-04/-05/-06/-07/-08/-09/-10

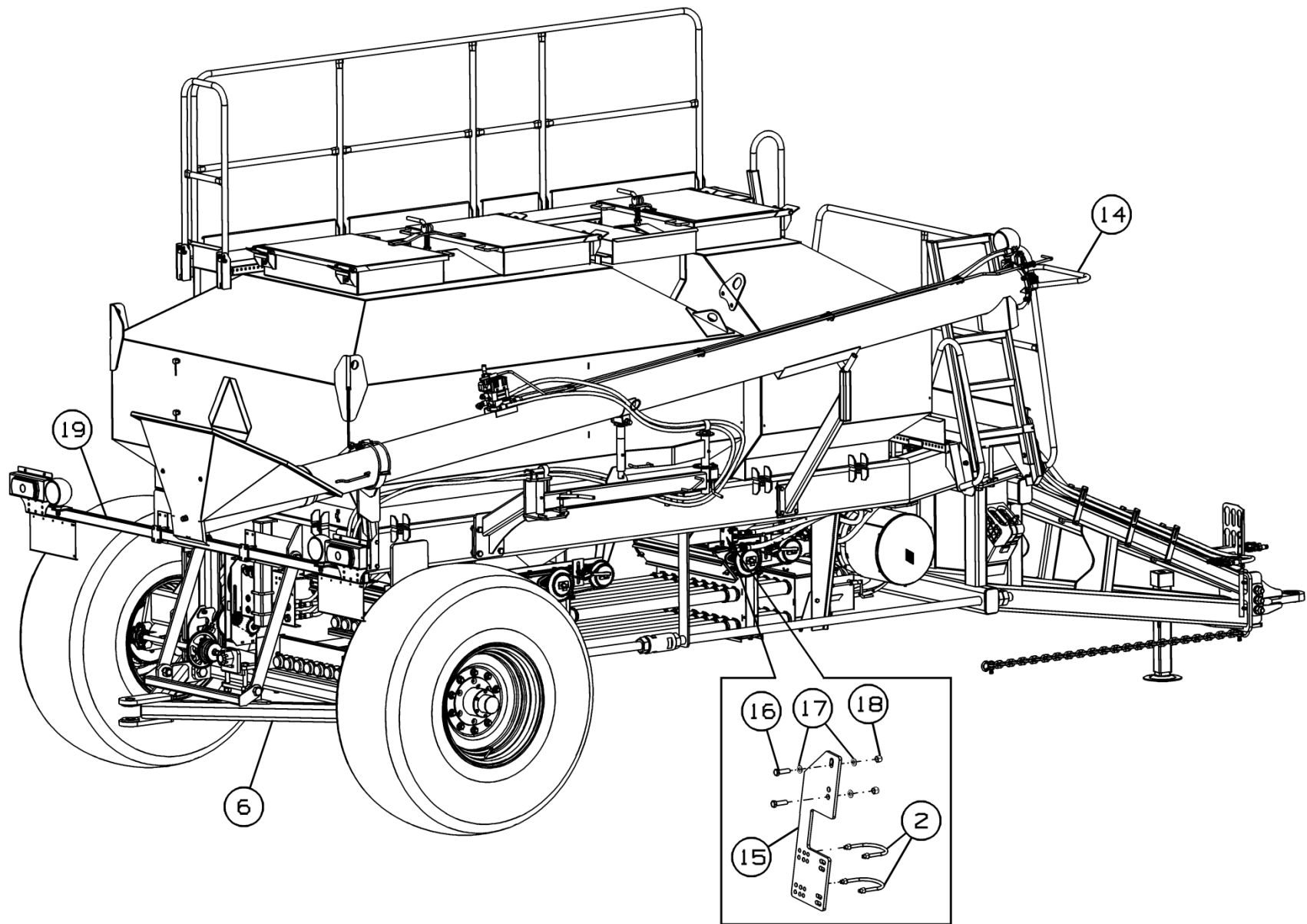


Рисунок 2 - Пневматический бункер АТ-11.00.000/-02/-03/-04/-05/-06/-07/-08/-09/-10

Пневматический бункер АТ-11.00.000/-02/-03/-04/-05/-06/-07/-08/-09/-10

Номер рисунка	Номер позиции	Обозначение	Наименование сборочных единиц, деталей	Количество, шт.	Примечание
1,2	1	АТ-11.00.100	Ящик	1	
	2	АТ-11.00.400	Хомут	2	
	3	АТ-11.110.000	Установка системы управления	1	
	4	АТ-11.01.000	Рама в сборе	1	
	5	АТ-11.05.000	Сница	1	
	6	АТ-11.07.000	Сница в сборе	1	
	7	АТ-11.08.000	Шасси	1	
	8	АТ-11.10.000А	Коммуникации электрические	1	
	9	АТ-11.45.000	Бункер	1	Для АТ-11.00.000/-02/-03/-05/-07/-08/-09
		АТ-11.45.000-01	Бункер	1	Для АТ-11.00.000-04/-06/-10
	10	АТ-11.46.000	Площадка	1	
	11	АТ-11.42.000-01	Установка привода	1	
	12	АТ-11.28.000	Пневмосистема бункера	1	8x8 потоков (6") Для АТ-11.00.000
		АТ-11.28.000-02	Пневмосистема бункера	1	8x8 потоков (8") Для АТ-11.00.000-02
		АТ-11.28.000-03	Пневмосистема бункера	1	8x8 потоков (6") Для АТ-11.00.000-03
		АТ-11.28.000-04	Пневмосистема бункера	1	6x6 потоков (6") Для АТ-11.00.000-04
АТ-11.28.000-05		Пневмосистема бункера	1	8 потоков (6") Для АТ-11.00.000-05	
АТ-11.28.000-06		Пневмосистема бункера	1	6 потоков (6") Для АТ-11.00.000-06	

Пневматический бункер АТ-11.00.000/-02/-03/-04/-05/-06/-07/-08/-09/-10

Номер рисунка	Номер позиции	Обозначение	Наименование сборочных единиц, деталей	Количество, шт.	Примечание
1,2	12	АТ-11.28.000-07	Пневмосистема бункера	1	8 потоков (8") Для АТ-11.00.000-07
		АТ-11.28.000-08	Пневмосистема бункера	1	8x8 потоков (8") Для АТ-11.00.000-08
		АТ-11.28.000-09	Пневмосистема бункера	1	8x8 потоков (8") Для АТ-11.00.000-09
		АТ-11.28.000-10	Пневмосистема бункера	1	6x6 потоков (6") Для АТ-11.00.000-10
	13	АТ-11.12.000А	Установка гидрооборудования	1	6" вентилятор Для АТ-11.00.000/-03/ -04/-05/-06/-10
		АТ-11.12.000А-01	Установка гидрооборудования	1	8" вентилятор Для АТ-11.00.000-02/ -07/-08/-09
	14	АТ-11.47.000	Шнек загрузочный в сборе	1	
	15	АТ-11.00.405А	Кронштейн	1	
	16		Болт М8-6gx30.88.35.019 ГОСТ 7796-70	2	
	17		Шайба С.8.01.019 ГОСТ 11371-78	3	
	18		Гайка М8-6Н.6.019 ТУ 23.4617472.08-92	2	
	19	АТ-11.22.010А	Кронштейн	1	

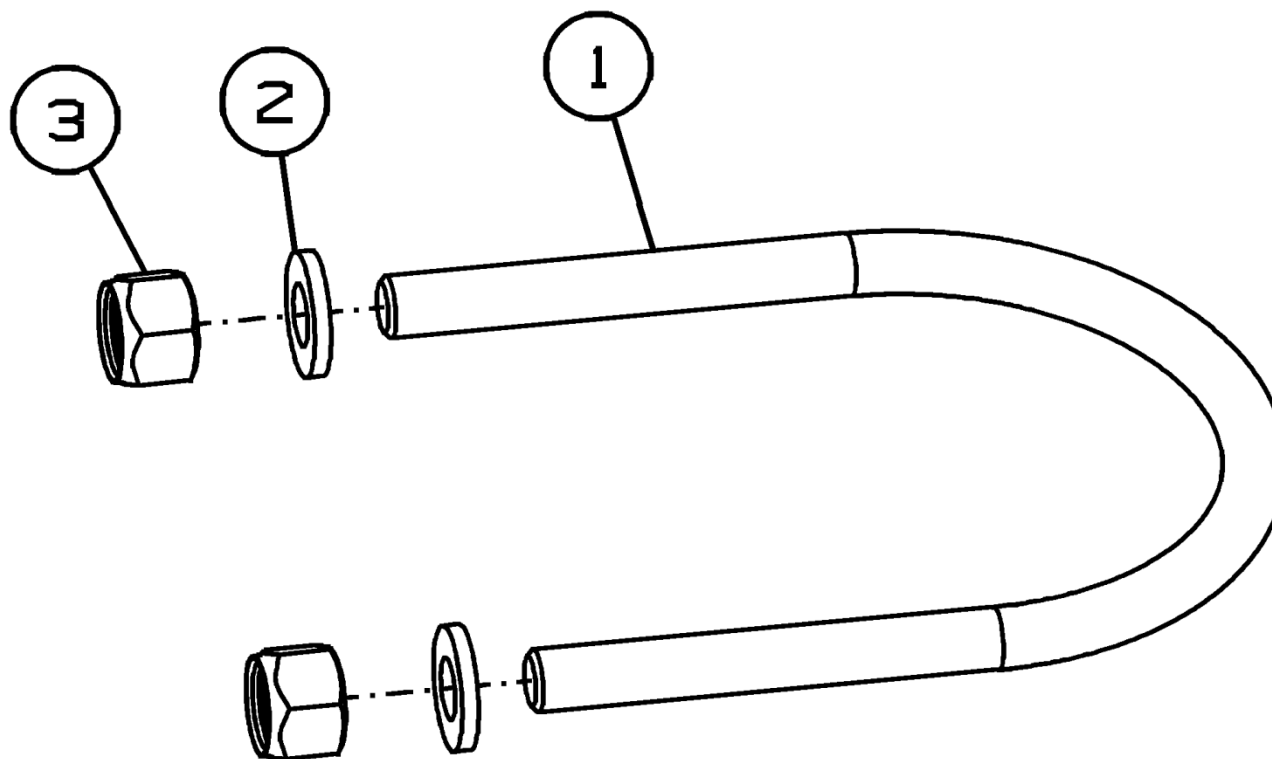


Рисунок 3 - Хомут АТ-11.00.400

Хомут АТ-11.00.400

Номер рисунка	Номер позиции	Обозначение	Наименование сборочных единиц, деталей	Количество, шт.	Примечание
3	1	АТ-11.00.601	Хомут	1	
	2		Шайба С.6.01.019 ГОСТ 11371-78	2	
	3		Гайка М6-6Н.6.019 ТУ 23.4617472.08-92	2	

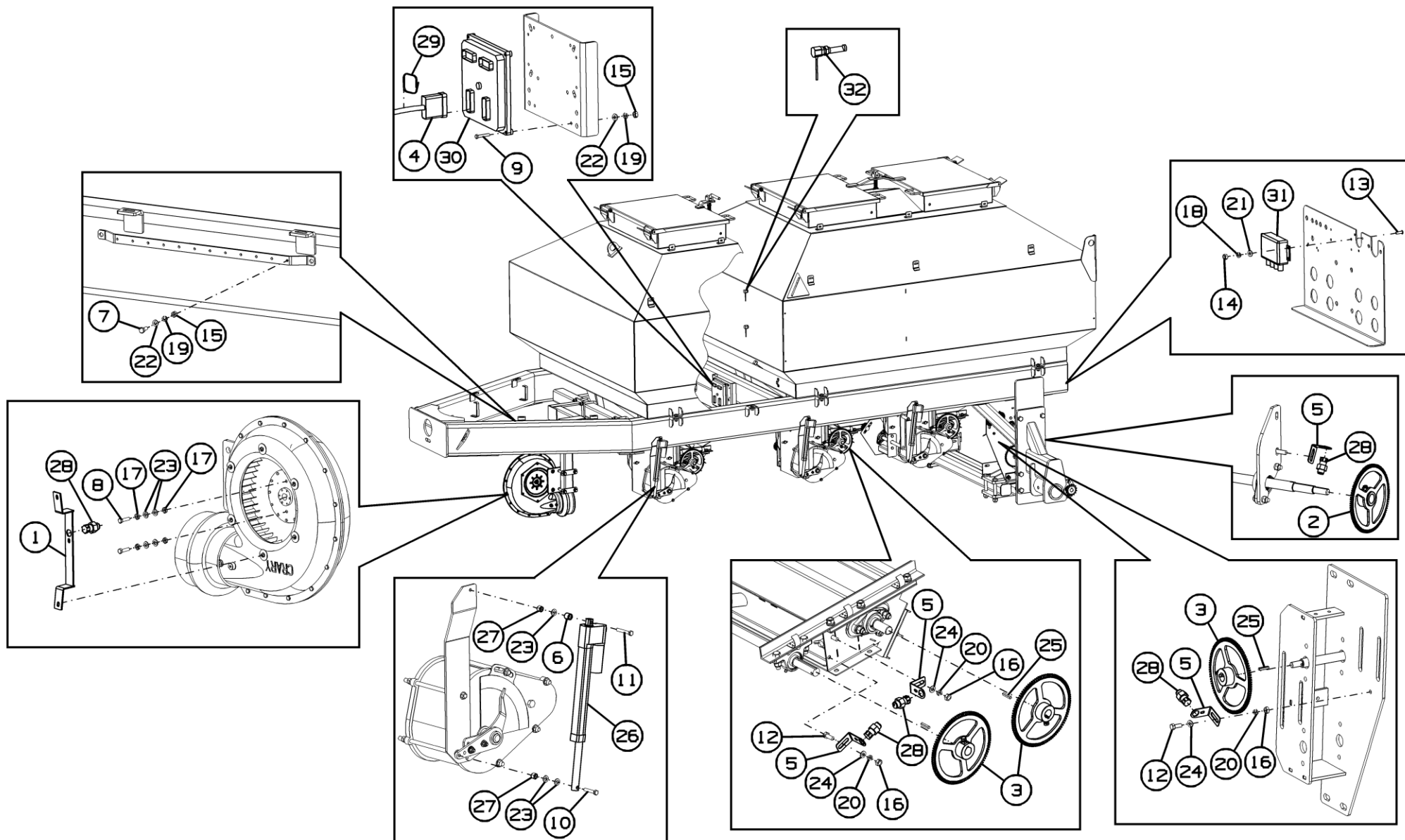


Рисунок 4 - Установка системы управления АТ-11.110.000

Установка системы управления АТ-11.110.000

Номер рисунка	Номер позиции	Обозначение	Наименование сборочных единиц, деталей	Количество, шт.	Примечание
4	1	АТ-11.110.600	Кронштейн	1	
	2	АТ-11.00.200	Колесо зубчатое	1	
	3	АТ-11.00.300	Колесо зубчатое	7	
	4	СГ-122.10.200	Жгут бункерной части	1	
	5	АТ-8.110.401	Кронштейн датчика	8	
	6	АТ-11.42.843	Втулка	3	
	7		Болт М6-6gx16.88.019 ГОСТ 7798-70	12	
	8		Болт М8x30.019 DIN933	2	
	9		Болт М6-6gx35.88.019 ГОСТ 7798-70	4	
	10		Болт М8-6gx45.88.35.019 ГОСТ 7798-70	3	
	11		Болт М8-6gx55.88.35.019 ГОСТ 7798-70	3	
	12		Болт М10-6gx25.88.35.019 ГОСТ 7798-70	4	
	13		Винт ВМ5-6gx16.48.019 ГОСТ 17473-80	4	
	14		Гайка М5-6Н.6.019 ГОСТ 5915-70	4	
	15		Гайка М6-6Н.6.019 ГОСТ 5915-70	16	
	16		Гайка М10-6Н.6.019 ГОСТ 5915-70	7	
	17		Гайка М8-6Н.6.019 ГОСТ 5916-70	4	
	18		Шайба 5Т 65Г 019 ГОСТ 6402-70	4	
	19		Шайба 6Т 65Г 019 ГОСТ 6402-70	16	
	20		Шайба 10Т 65Г 019 ГОСТ 6402-70	7	
	21		Шайба С.5.01.019 ГОСТ 11371-78	4	
	22		Шайба С.6.01.019 ГОСТ 11371-78	16	
	23		Шайба С.8.01.019 ГОСТ 11371-78	13	
	24		Шайба С.10.01.019 ГОСТ 11371-78	7	
	25		Шпонка 2-6x6x32 ГОСТ 23360-78	7	
	26		Актуатор САНВ-10-А3А-200-345-А-В-В-А-Р-А (SKF)	3	

Установка системы управления АТ-11.110.000

Номер рисунка	Номер позиции	Обозначение	Наименование сборочных единиц, деталей	Количество, шт.	Примечание
4	27		Гайка М8-6Н.6.019 ТУ 23.4617472.08-92	6	
	28	ЦНСК.402141.002 ДВЧ	Датчик	9	
	29		Кабельная стяжка 4.8x200	50	
	30	ИЮТЛ.468332.004	Модуль контроля и управления МКУ-01	1	
	31	ЦНСК.421419.036	Блок сбора данных БСД-39	1	
	32	ЦНСК.432233.002	Датчик ДФА-2	12	
	*	ИЮТЛ.464658.001	Антенна комбинированная	1	
	*	ИЮТЛ.467840.001	Монитор сенсорный многофункциональный МСМ-01	1	
	*		Кронштейн монитора Z065	1	
	*		Винт М6-6gx16.48.019 ГОСТ 17473-80	4	Крепление кронштейна монитора Z065
	*		Шайба С.6.01.019 ГОСТ 11371-78	4	Крепление кронштейна монитора Z065
	*		Шайба 6Т 65Г 019 ГОСТ 6402-70	4	Крепление кронштейна монитора Z065
	*	СГ-122.10.100	Жгут тракторной части	1	

* Позиция на рисунке не показана

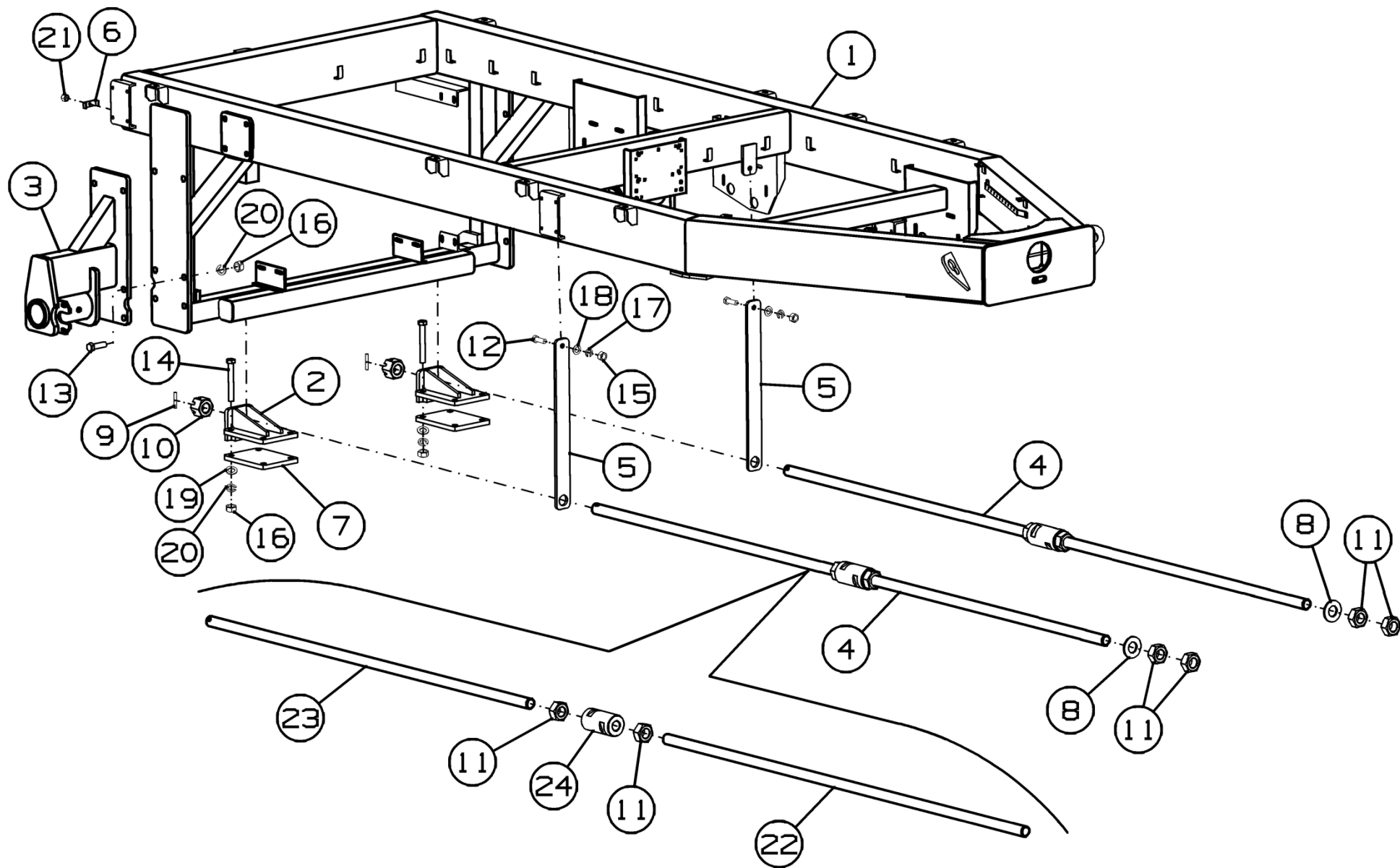


Рисунок 5 - Рама в сборе АТ-11.01.000

Рама в сборе АТ-11.01.000

Номер рисунка	Номер позиции	Обозначение	Наименование сборочных единиц, деталей	Количество, шт.	Примечание
5	1	АТ-11.01.010	Рама	1	
	2	АТ-11.01.020	Кронштейн	2	
	3	АТ-11.01.030	Рама шасси	2	
	4	АТ-11.01.080	Шпренгель	2	Доп. замена на АТ-11.01.601 Шпренгель
	5	АТ-11.01.401	Планка	2	
	6	АТ-11.01.403	Скоба	1	
	7	АТ-11.01.421	Фланец	2	
	8	ДХ-971.03.425	Шайба регулировочная	2	
	9	ДХ-971.03.603	Штифт	2	
	10	ДХ-971.03.605	Гайка	2	
	11	К-122.24.601	Гайка	8	
	12		Болт М20-6gx60.88.35.019 ГОСТ 7798-70	2	
	13		Болт М24-6gx80.109.019 ГОСТ 7798-70	12	
	14		Болт М24-6gx180.88.019 ГОСТ 7798-70	8	
	15		Гайка М20-6Н.6.019 ГОСТ 5915-70	2	
	16		Гайка М24-6Н.6.019 ГОСТ 5915-70	20	
	17		Шайба 20Т 65Г 019 ГОСТ 6402-70	2	
	18		Шайба С.20.01.019 ГОСТ 11371-78	2	
	19		Шайба С.24.01.019 ГОСТ 11371-78	8	
	20		Шайба 24Т 65Г 019 ГОСТ 6402-70	20	
	21		Гайка М10-6Н.6.019 ТУ 23.4617472.08-92	1	
	22	АТ-11.01.602	Шпренгель	1	
	23	АТ-11.01.603	Шпренгель	1	
	24	АТ-11.01.604	Муфта	1	

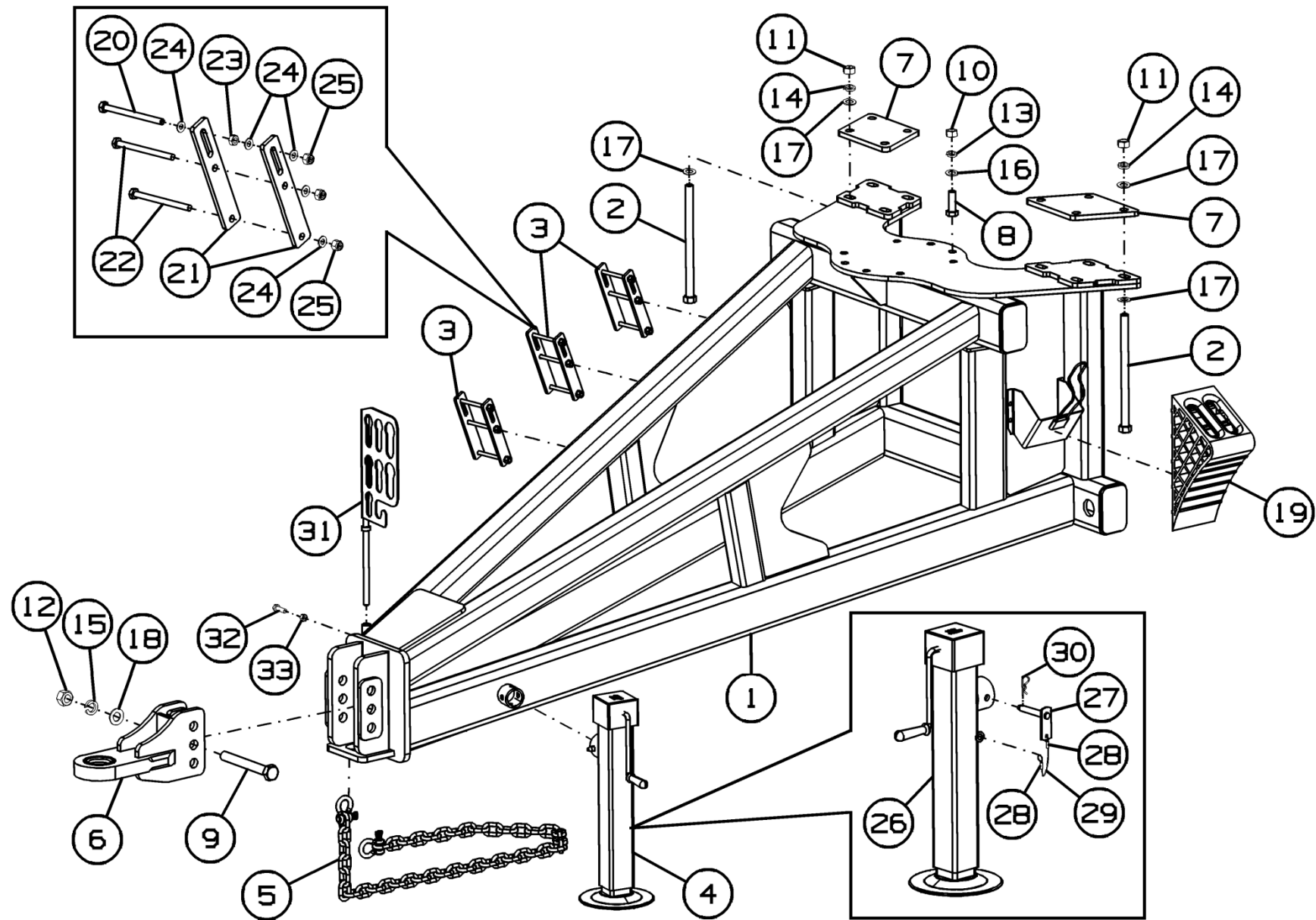


Рисунок 6 - Сница АТ-11.05.000

Сница АТ-11.05.000

Номер рисунка	Номер позиции	Обозначение	Наименование сборочных единиц, деталей	Количество, шт.	Примечание
6	1	АТ-11.05.010	Сница	1	
	2	АТ-11.05.030	Шпилька	8	
	3	АТ-11.05.100	Кронштейн	3	
	4	АТ-11.05.200	Домкрат	1	
	5	БВ-061.05.150	Цепь	1	
	6	АТ-11.05.040	Петля прицепная	1	
	7	АТ-11.05.401	Пластина	2	
	8		Болт М20-6gx60.88.35.019 ГОСТ 7798-70	8	
	9		Болт М27-6gx220.109.019 ГОСТ 7798-70	3	
	10		Гайка М20-6Н.6.019 ГОСТ 5915-70	8	
	11		Гайка М22-6Н.6.019 ГОСТ 5915-70	8	
	12		Гайка М27-6Н.6.019 ГОСТ 5915-70	3	
	13		Шайба 20Т 65Г 019 ГОСТ 6402-70	8	
	14		Шайба 22Т 65Г 019 ГОСТ 6402-70	8	
	15		Шайба 27Т 65Г 019 ГОСТ 6402-70	3	
	16		Шайба С.20.01.019 ГОСТ 11371-78	8	
	17		Шайба С.22.01.019 ГОСТ 11371-78	16	
	18		Шайба С.27.01.019 ГОСТ 11371-78	3	
	19		Упор противооткатный УК 46К1	2	
	20	АТ-11.05.110	Шпилька	1	
	21	АТ-11.05.425	Пластина	2	
	22		Болт М10-6gx130.88.35.019 ГОСТ 7798-70	2	
	23		Гайка М10-6Н.6.019 ГОСТ 5915-70	1	
	24		Шайба С.10.01.019 ГОСТ 11371-78	5	
	25		Гайка М10-6Н.6.019 ТУ 23.4617472.08-92	3	
	26	АТ-11.05.210	Домкрат	1	
	27	АТ-11.05.300	Фиксатор	1	

Сница АТ-11.05.000

Номер рисунка	Номер позиции	Обозначение	Наименование сборочных единиц, деталей	Количество, шт.	Примечание
6	28	РСМ-10.01.01.809А	Трубка	2	
	29	РСМ-10Б.01.01.014А-05	Поводок	1	
	30		Шплинт 2.2,8x40.019 ОСТ 23.2.2-79	1	
	31	АТ-11.05.070	Кронштейн	1	
	32		Болт М8-6gx25.88.35.019 ГОСТ 7798-70	3	
	33		Гайка М8-6Н.6.019 ГОСТ 5915-70	2	

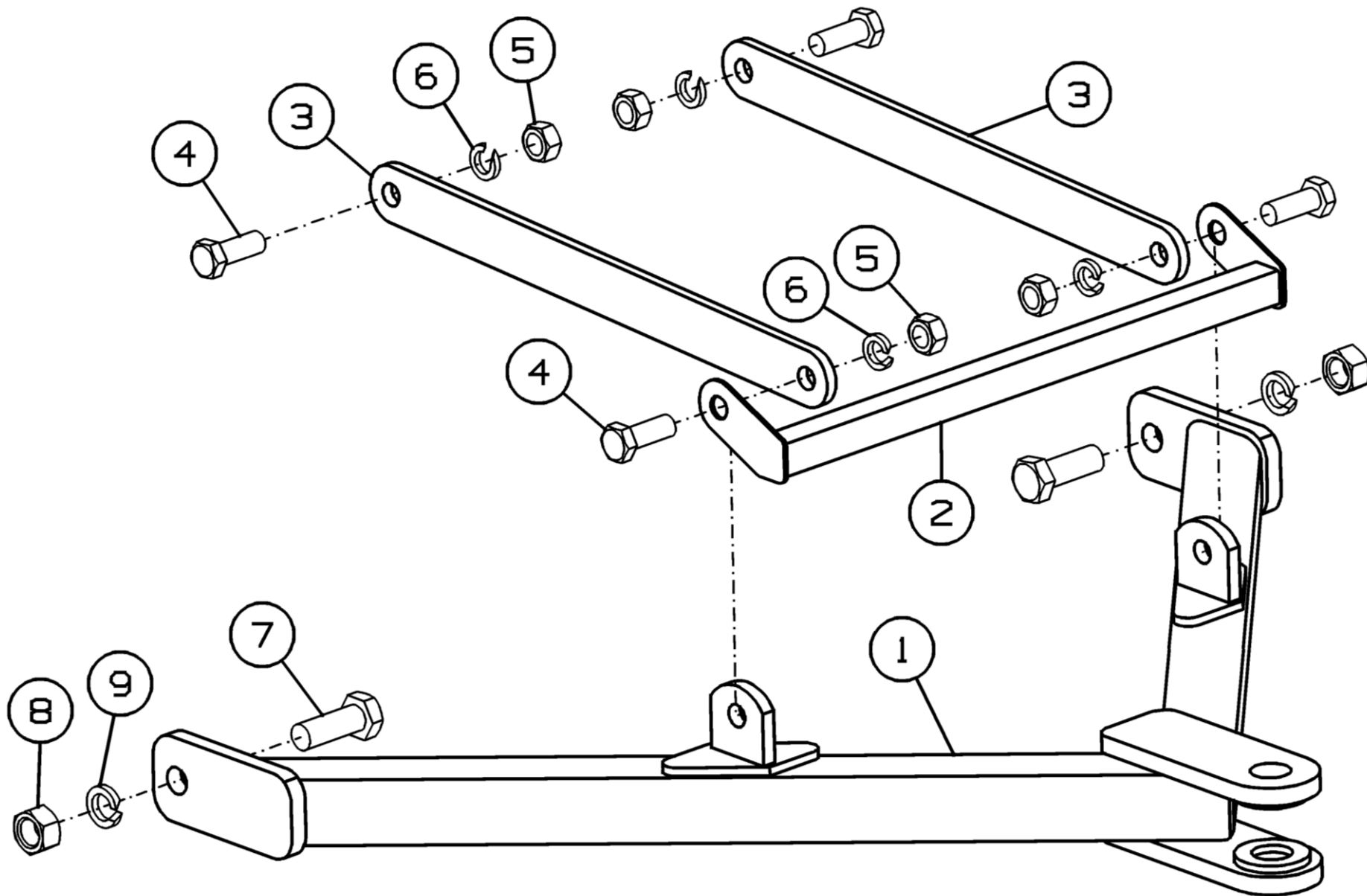


Рисунок 7 - Сница в сборе АТ-11.07.000

Сница в сборе АТ-11.07.000

Номер рисунка	Номер позиции	Обозначение	Наименование сборочных единиц, деталей	Количество, шт.	Примечание
7	1	АТ-11.07.010	Сница	1	
	2	АТ-11.07.030	Переключатель	1	
	3	АТ-11.07.406	Тяга	2	
	4		Болт М30-6gx80.88.019 ГОСТ 7798-70	4	
	5		Гайка М30-6Н.06.019 ГОСТ 5915-70	4	
	6		Шайба 30Т 65Г 019 ГОСТ 6402-70	4	
	7		Болт М36-6gx100.109.019 ГОСТ 7798-70	2	
	8		Гайка М36-6Н.06.019 ГОСТ 5915-70	2	
	9		Шайба 36Т 65Г 019 ГОСТ 6402-70	2	

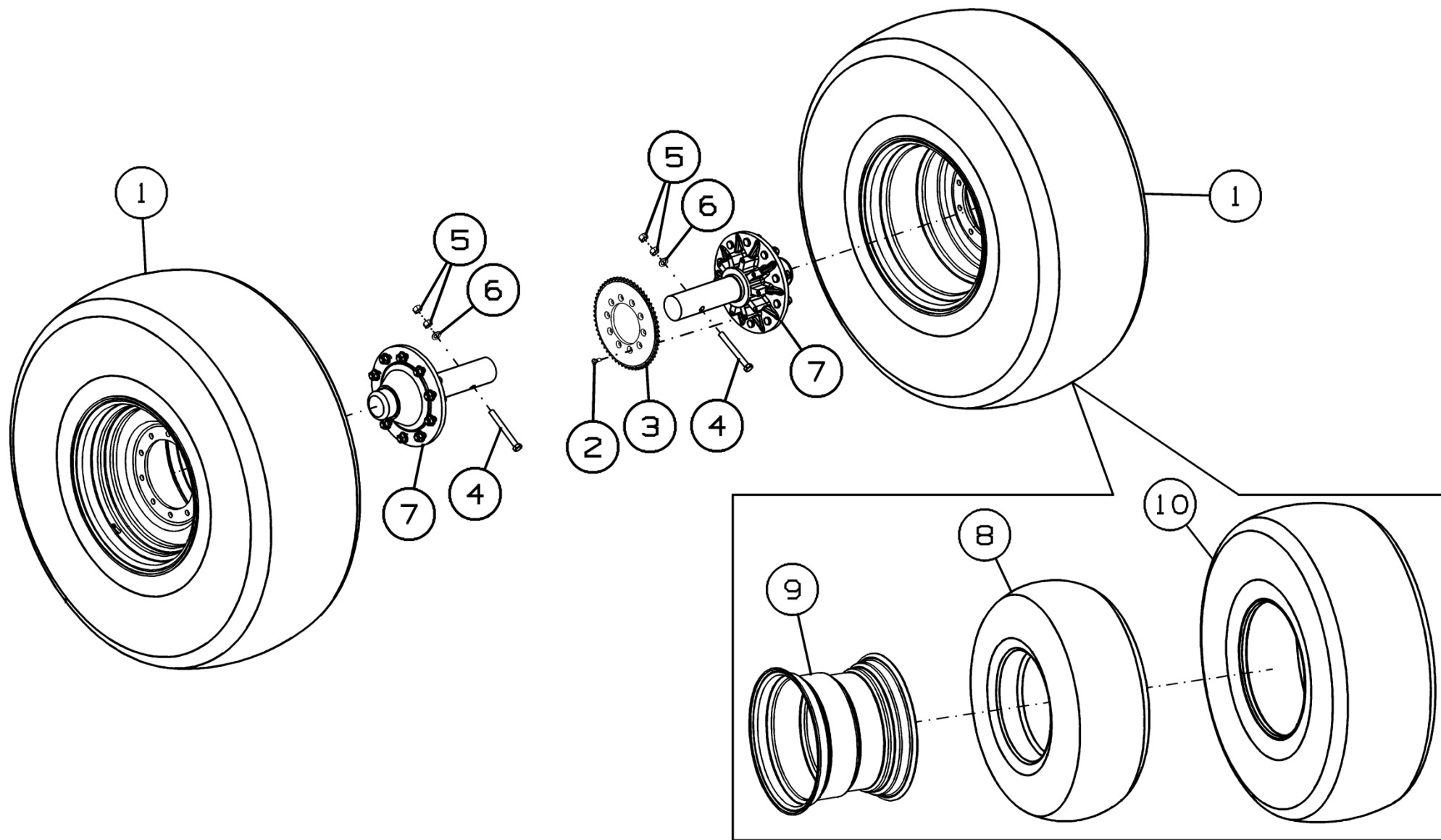


Рисунок 8 - Шасси АТ-11.08.000

Шасси АТ-11.08.000

Номер рисунка	Номер позиции	Обозначение	Наименование сборочных единиц, деталей	Количество, шт.	Примечание
8	1	АТ-11.08.100	Колесо	2	Доп. замена на Колесо в сборе JANTSAN 008 - (TIRE 23.1-26 330 16PR ALLIANCE + JANTSA WHEELS DW20Bx26)
	2	АТ-11.08.601А	Болт	10	
	3	АТ-11.08.602А	Звездочка z60	1	
	4		Болт М20-6gx180.88.019 ГОСТ 7798-70	2	
	5		Гайка М20-6Н.6.019 ГОСТ 5915-70	4	
	6		Шайба С.20.01.019 ГОСТ 11371-78	2	
	7	SB1XA100N001	Ступица	2	
	8		Камера 23,1-26	1	
	9		Колесо DW20Bx26	1	
	10		Шина 23,1-26 16PR 159A6 BKT TR-387 TL	1	

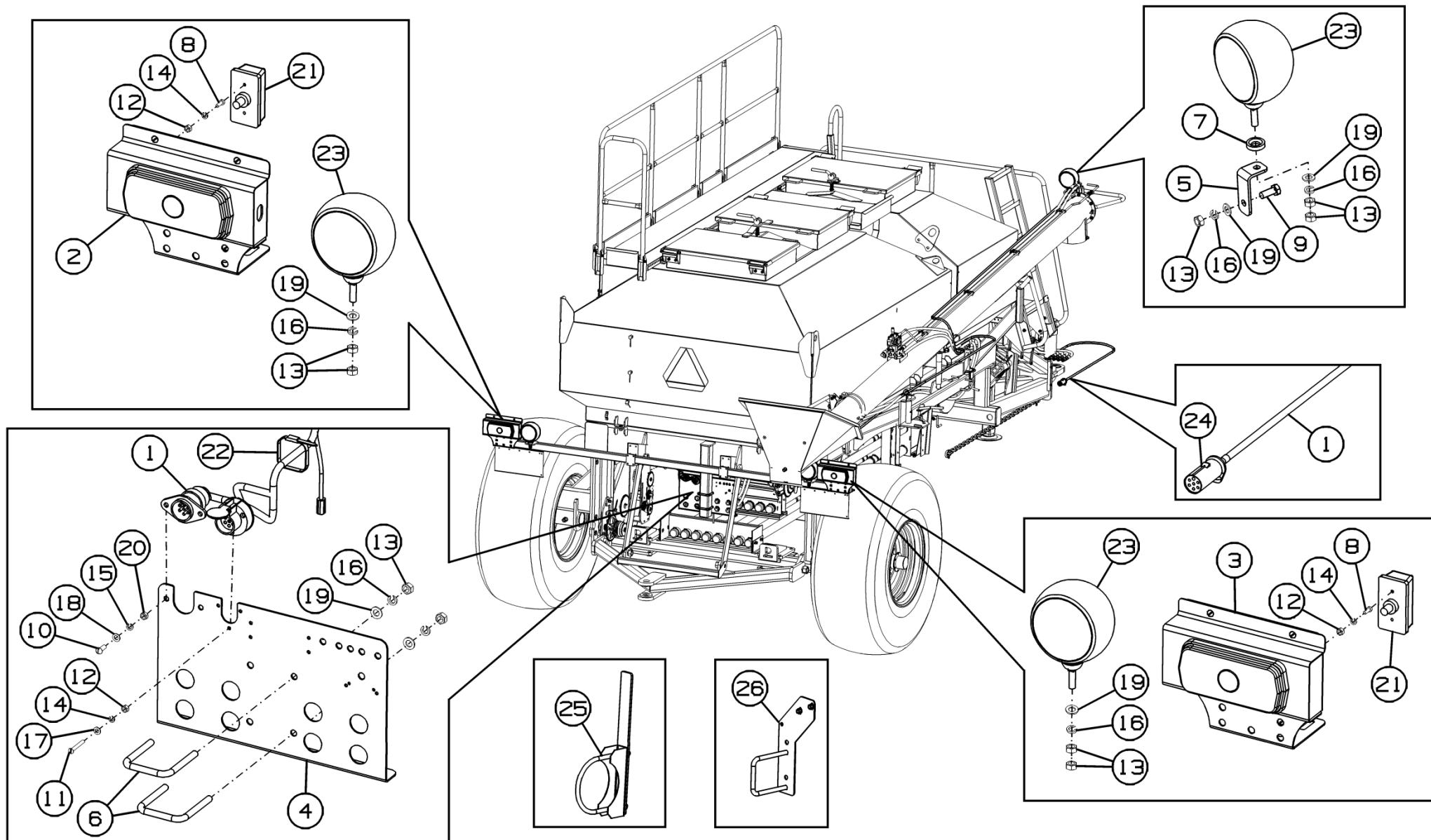
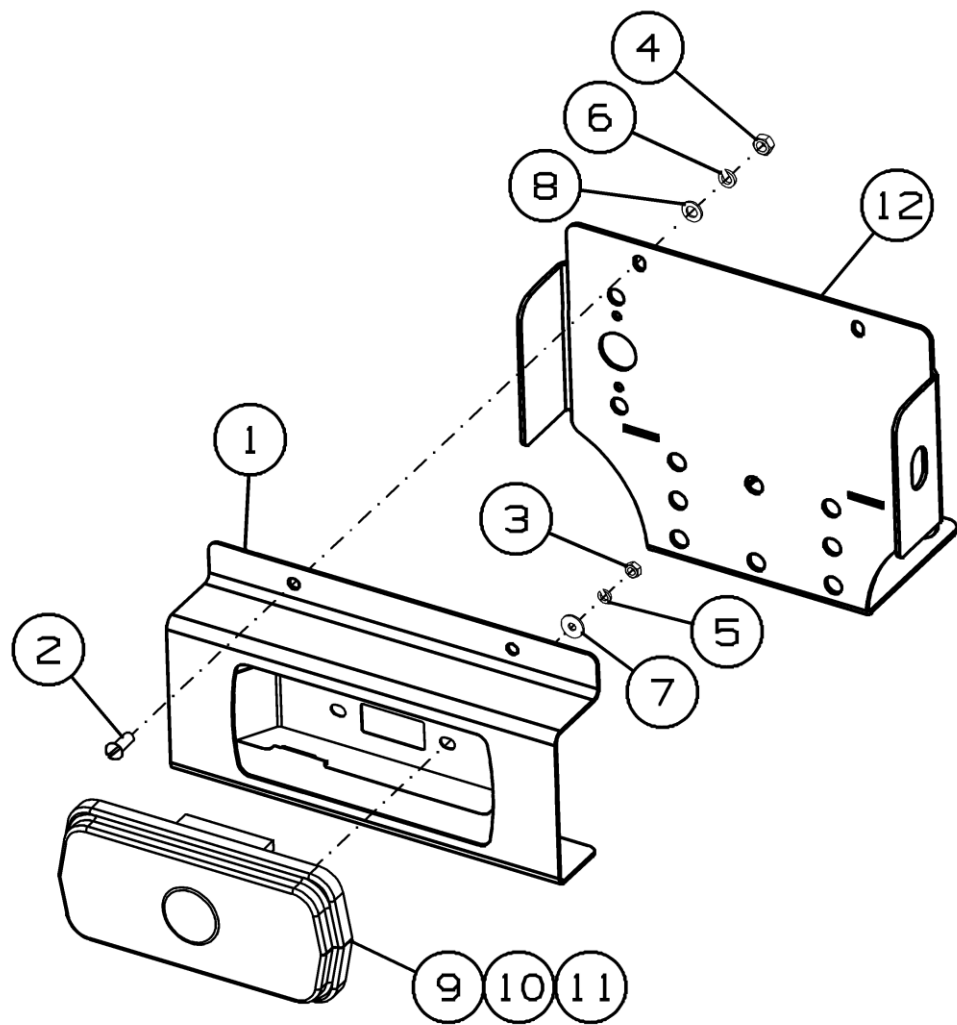


Рисунок 9 - Коммуникации электрические АТ-11.10.000А

Коммуникации электрические АТ-11.10.000А

Номер рисунка	Номер позиции	Обозначение	Наименование сборочных единиц, деталей	Количество, шт.	Примечание
9	1	АТ-11.10.030А	Жгут	1	
	2	ДХ-1080.10.110	Фонарь задний	1	
	3	ДХ-1080.10.110-01	Фонарь задний	1	
	4	АТ-11.10.401Б	Панель	1	
	5	АТ-11.10.402	Скоба	1	
	6	АТ-11.10.601	Скоба М12	2	
	7	АТ-11.10.602	Шайба	1	
	8		Винт ВМ5-6gx14.48.019 ГОСТ 1491-81	4	
	9		Болт М12-6gx30.88.019 ГОСТ 7798-70	1	
	10		Винт ВМ8-6gx20.48.019 ГОСТ 17473-80	2	
	11		Винт М5-6gx40.48.019 ГОСТ 17475-80	3	
	12		Гайка М5-6Н.6.019 ГОСТ 5915-70	7	
	13		Гайка М12-6Н.6.019 ГОСТ 5915-70	11	
	14		Шайба 5Т 65Г 019 ГОСТ 6402-70	7	
	15		Шайба 8Т 65Г 019 ГОСТ 6402-70	2	
	16		Шайба 12Т 65Г 019 ГОСТ 6402-70	8	
	17		Шайба С.5.01.019 ГОСТ 11371-78	3	
	18		Шайба С.8.01.019 ГОСТ 11371-78	2	
	19		Шайба С.12.01.019 ГОСТ 11371-78	8	
	20		Гайка М8-6Н.6.019 ГОСТ 5915-70	2	
	21		Фонарь передний 161.3712 ГОСТ 6964-72	2	
	22		Кабельная стяжка 4.8x300	100	Цвет черный
	23		Фара ФГ-16	3	
	24		Вилка ПС300А3 ГОСТ 9200-76	1	
	25	АТ-11.10.400	Рычаг	1	
	26	АТ-11.10.500	Кронштейн	1	

ДХ-1080.10.110



ДХ-1080.10.110-01

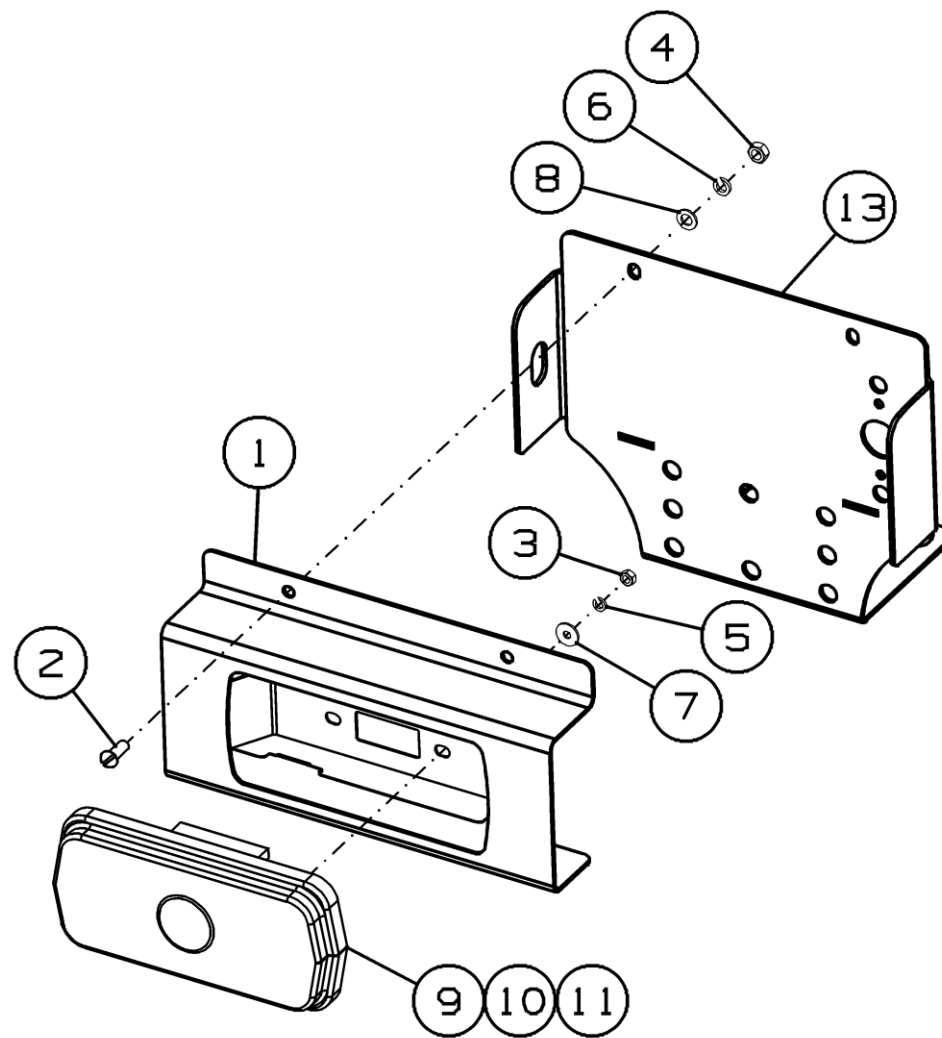


Рисунок 10 - Фонарь задний ДХ-1080.10.110 и ДХ-1080.10.110-01

Фонарь задний ДХ-1080.10.110 и ДХ-1080.10.110-01

Номер рисунка	Номер позиции	Обозначение	Наименование сборочных единиц, деталей	Количество, шт.	Примечание
10	1	БВ-061.10.110А	Корпус	2	
	2		Винт ВМ8-6gx20.48.019 ГОСТ 17473-80	4	
	3		Гайка М6-6Н.6.019 ГОСТ 5915-70	4	
	4		Гайка М8-6Н.6.019 ГОСТ 5915-70	4	
	5		Шайба 6Т 65Г 019 ГОСТ 6402-70	4	
	6		Шайба 8Т 65Г 019 ГОСТ 6402-70	4	
	7		Шайба 6.01.019 ГОСТ 6958-78	4	
	8		Шайба С.8.01.019 ГОСТ 11371-78	4	
	9		Лампа А12-21-3 ГОСТ 2023.1-88	4	
	10		Лампа А12-10 ГОСТ 2023.1-88	2	
	11		Фонарь задний ФП132АБ-04 Код ОКП 45 7372 0485 ТУ 37.458.083-2002	2	
	12	БВ-061.10.411А-01	Кронштейн	1	Для ДХ-1080.10.110
	13	БВ-061.10.411А	Кронштейн	1	Для ДХ-1080.10.110-01

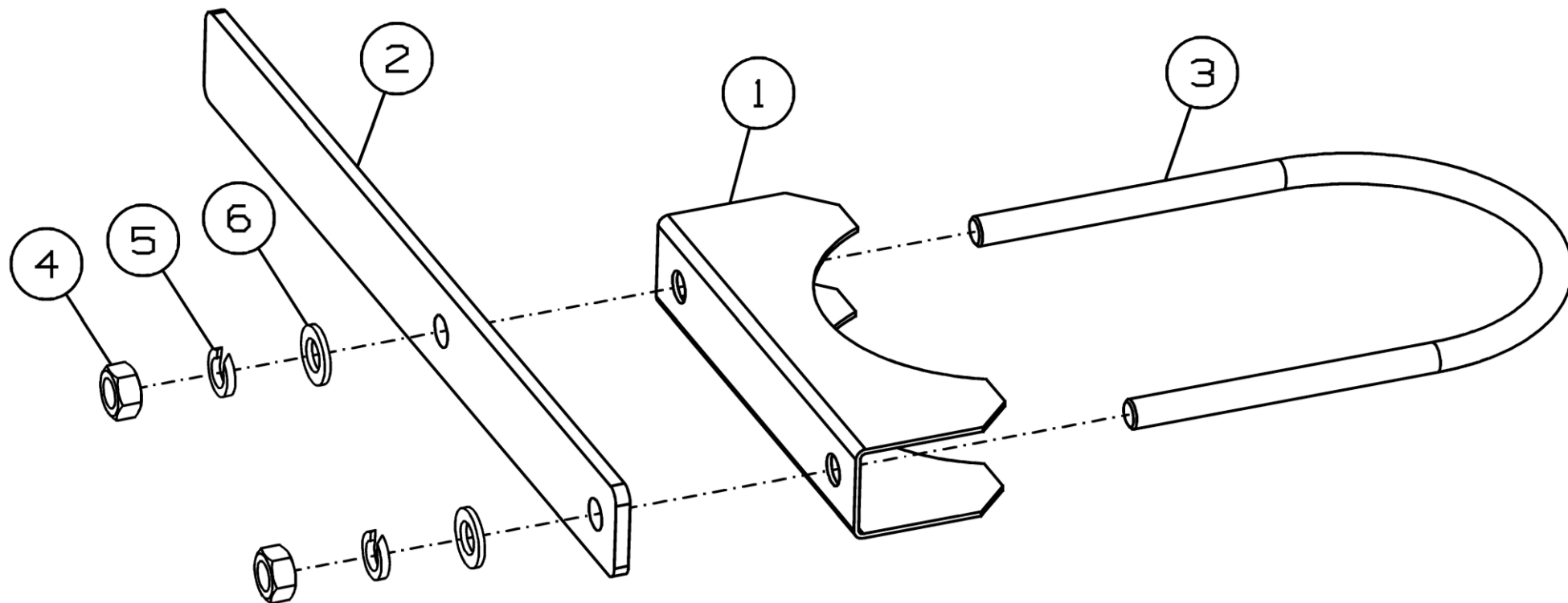


Рисунок 11 - Рычаг АТ-11.10.400

Рычаг АТ-11.10.400

Номер рисунка	Номер позиции	Обозначение	Наименование сборочных единиц, деталей	Количество, шт.	Примечание
11	1	АТ-11.10.441	Скоба	1	
	2	АТ-11.10.442	Пластина	1	
	3	АТ-11.10.641	Хомут	1	
	4		Гайка М12-6Н.6.019 ГОСТ 5915-70	2	
	5		Шайба 12Т 65Г 019 ГОСТ 6402-70	2	
	6		Шайба С.12.01.019 ГОСТ 11371-78	2	

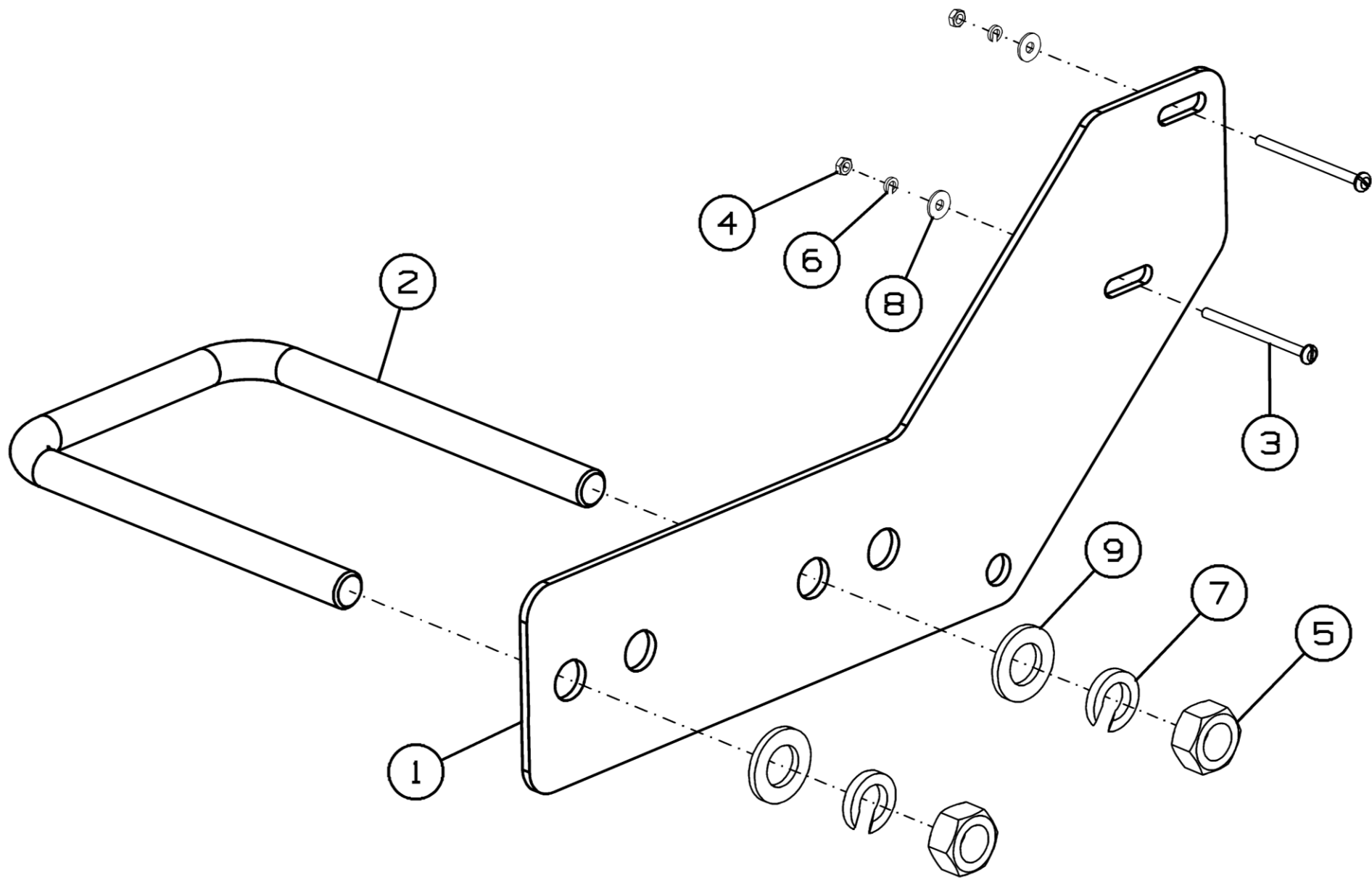


Рисунок 12 - Кронштейн АТ-11.10.500

Кронштейн АТ-11.10.500

Номер рисунка	Номер позиции	Обозначение	Наименование сборочных единиц, деталей	Количество, шт.	Примечание
12	1	АТ-11.10.451	Кронштейн	1	
	2	АТ-11.10.651	Скоба М12	1	
	3		Винт ВМЗ-6gx45.48.019 ГОСТ 11644-75	2	
	4		Гайка МЗ-6Н.6.019 ГОСТ 5915-70	2	
	5		Гайка М12-6Н.6.019 ГОСТ 5915-70	2	
	6		Шайба 3Т 65Г 019 ГОСТ 6402-70	2	
	7		Шайба 12Т 65Г 019 ГОСТ 6402-70	2	
	8		Шайба С.3.01.019 ГОСТ 6958-78	2	
	9		Шайба С.12.01.019 ГОСТ 11371-78	2	

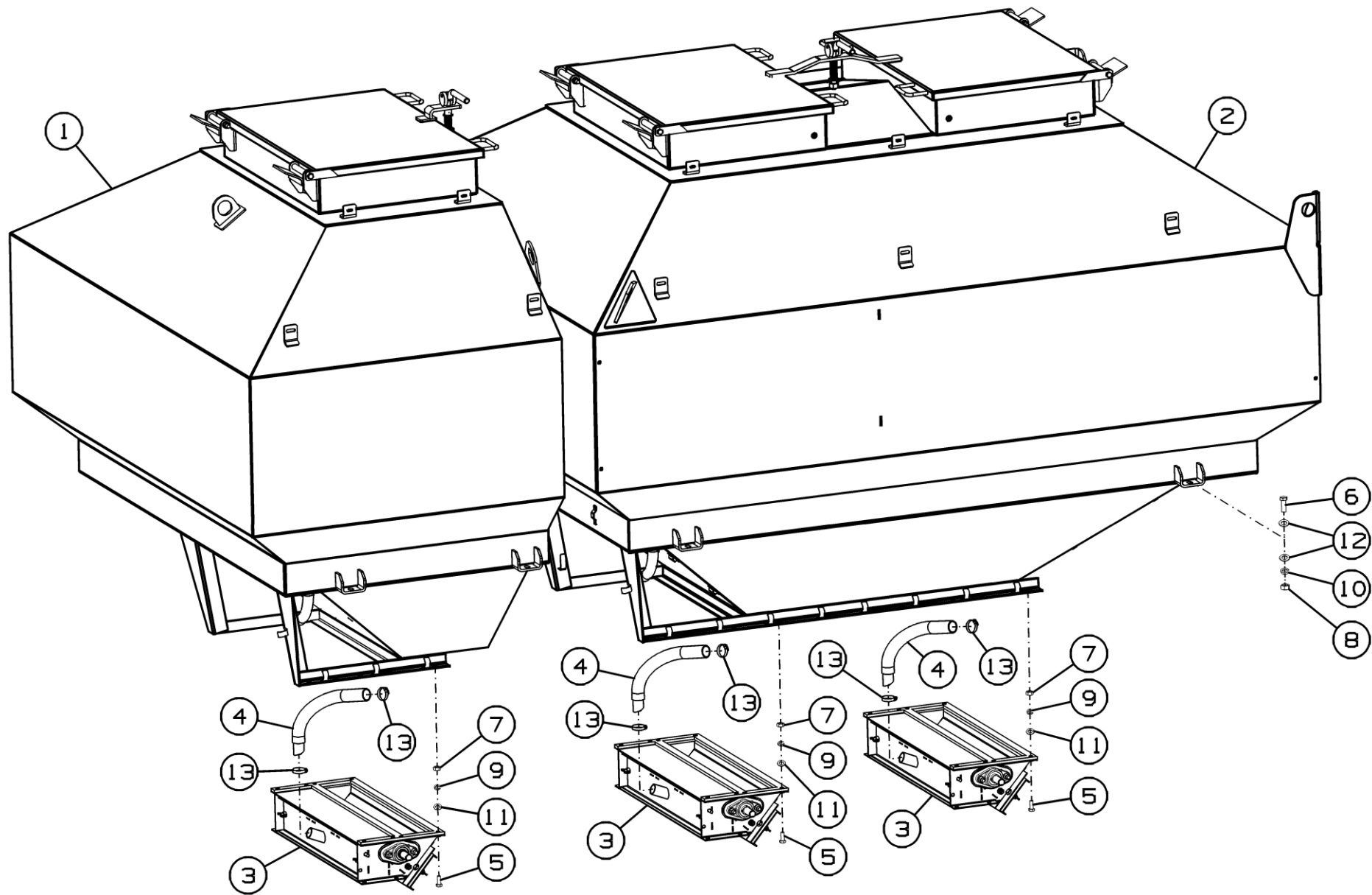


Рисунок 13 - Бункер АТ-11.45.000 и АТ-11.45.000-01

Бункер АТ-11.45.000 и АТ-11.45.000-01

Номер рисунка	Номер позиции	Обозначение	Наименование сборочных единиц, деталей	Количество, шт.	Примечание
13	1	АТ-11.45.100	Бункер передний	1	
	2	АТ-11.45.200	Бункер задний	1	
	3	АТ-11.45.900	Аппарат высевающий	3	8 каналов Для АТ-11.45.000
		АТ-11.45.900-01	Аппарат высевающий	3	6 каналов Для АТ-11.45.000-01
	4	АТ-11.45.003	Трубка Шланг ПВХ серии 042 (внутренний диаметр 38 мм L=520+10 мм)	3	
	5		Болт М12-6gx30.88.019 ГОСТ 7798-70	18	
	6		Болт М16-6gx45.88.35.019 ГОСТ 7798-70	8	
	7		Гайка М12-6Н.6.019 ГОСТ 5915-70	18	
	8		Гайка М16-6Н.6.019 ГОСТ 5915-70	8	
	9		Шайба 12Т 65Г 019 ГОСТ 6402-70	18	
	10		Шайба 16Т 65Г 019 ГОСТ 6402-70	8	
	11		Шайба С.12.01.019 ГОСТ 11371-78	18	
	12		Шайба С.16.01.019 ГОСТ 11371-78	16	
13		Хомут стяжной 30-50 червячный (оцинкованный)	6		

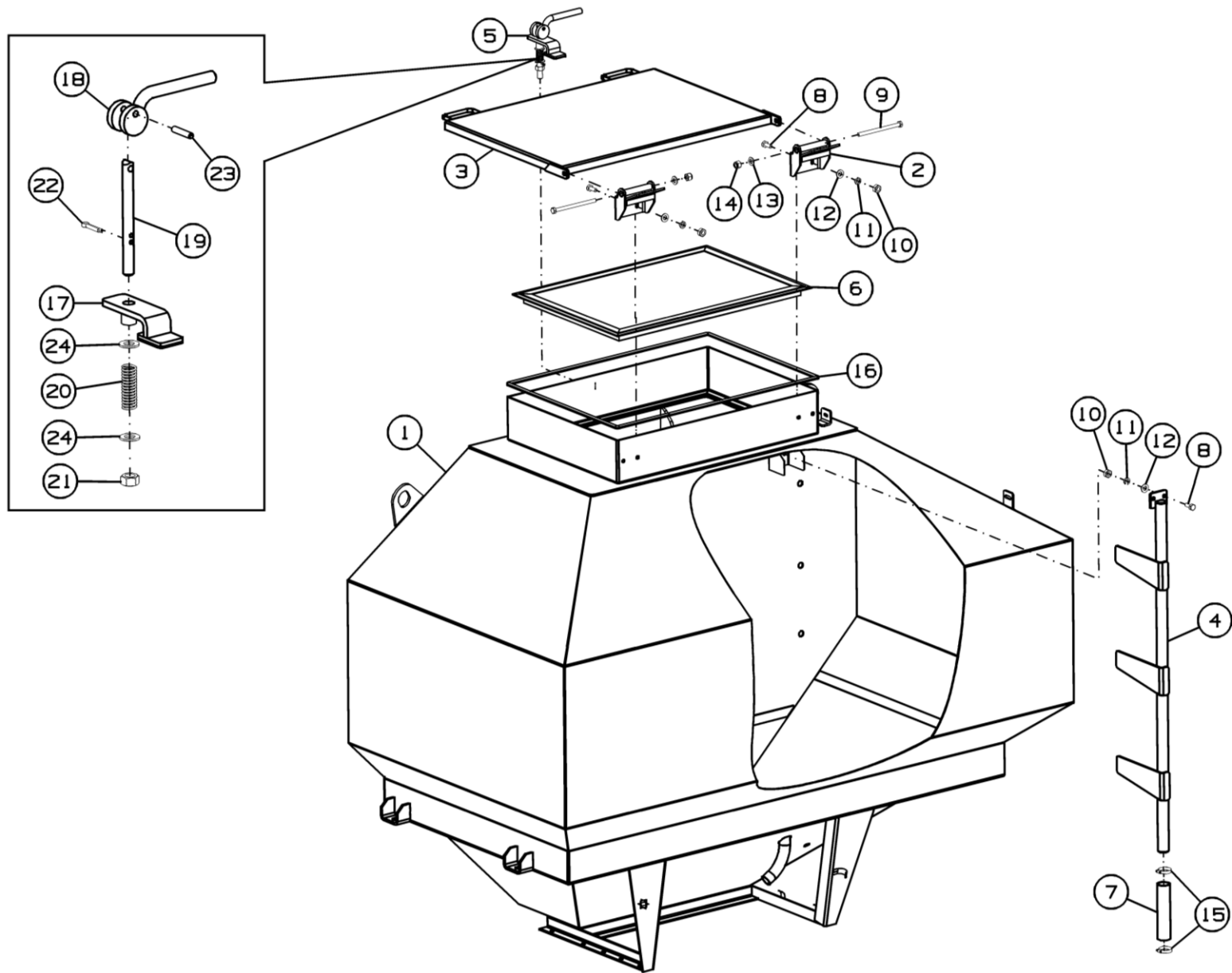


Рисунок 14 - Бункер передний АТ-11.45.100

Бункер передний АТ-11.45.100

Номер рисунка	Номер позиции	Обозначение	Наименование сборочных единиц, деталей	Количество, шт.	Примечание
14	1	АТ-11.45.110	Бункер передний	1	
	2	АТ-11.45.300	Петля	2	
	3	АТ-11.45.400	Крышка	1	
	4	АТ-11.45.500	Стойка	1	
	5	АТ-11.45.600	Фиксатор	1	
	6	АТ-11.45.800	Решетка	1	
	7	АТ-11.45.001	Трубка Шланг ПВХ серии 042, внутренний диаметр 38 мм L=200+10 мм	1	
	8		Болт М10-6gx25.88.35.019 ГОСТ 7798-70	6	
	9		Болт М12-6gx180.88.35.019 ГОСТ 7798-70	2	
	10		Гайка М10-6Н.6.019 ГОСТ 5915-70	6	
	11		Шайба 10Т 65Г 019 ГОСТ 6402-70	6	
	12		Шайба С.10.01.019 ГОСТ 11371-78	6	
	13		Шайба С.12.01.019 ГОСТ 11371-78	2	
	14		Гайка М12-6Н.8.019 ТУ 23.4617472.08-92	2	
	15		Хомут стяжной 30-50 червячный (оцинкованный)	2	
	16	2112-6307024-02Р	Уплотнитель багажника 2110-12БРТ	1	
	17	АТ-11.45.610А	Упор	1	
	18	АТ-11.45.630	Ручка	1	
	19	АТ-11.45.601А	Шпилька	1	
	20	ППР-150.10.00.614	Пружина	1	
	21		Гайка М18-6Н.6.019 ГОСТ 5915-70	1	
	22		Шплинт 6,3x40.019 ГОСТ 397-79	1	
	23		Штифт А.10x50.60С2 ГОСТ 14229-93	1	
	24		Шайба С.18.01.019 ГОСТ 11371-78	2	

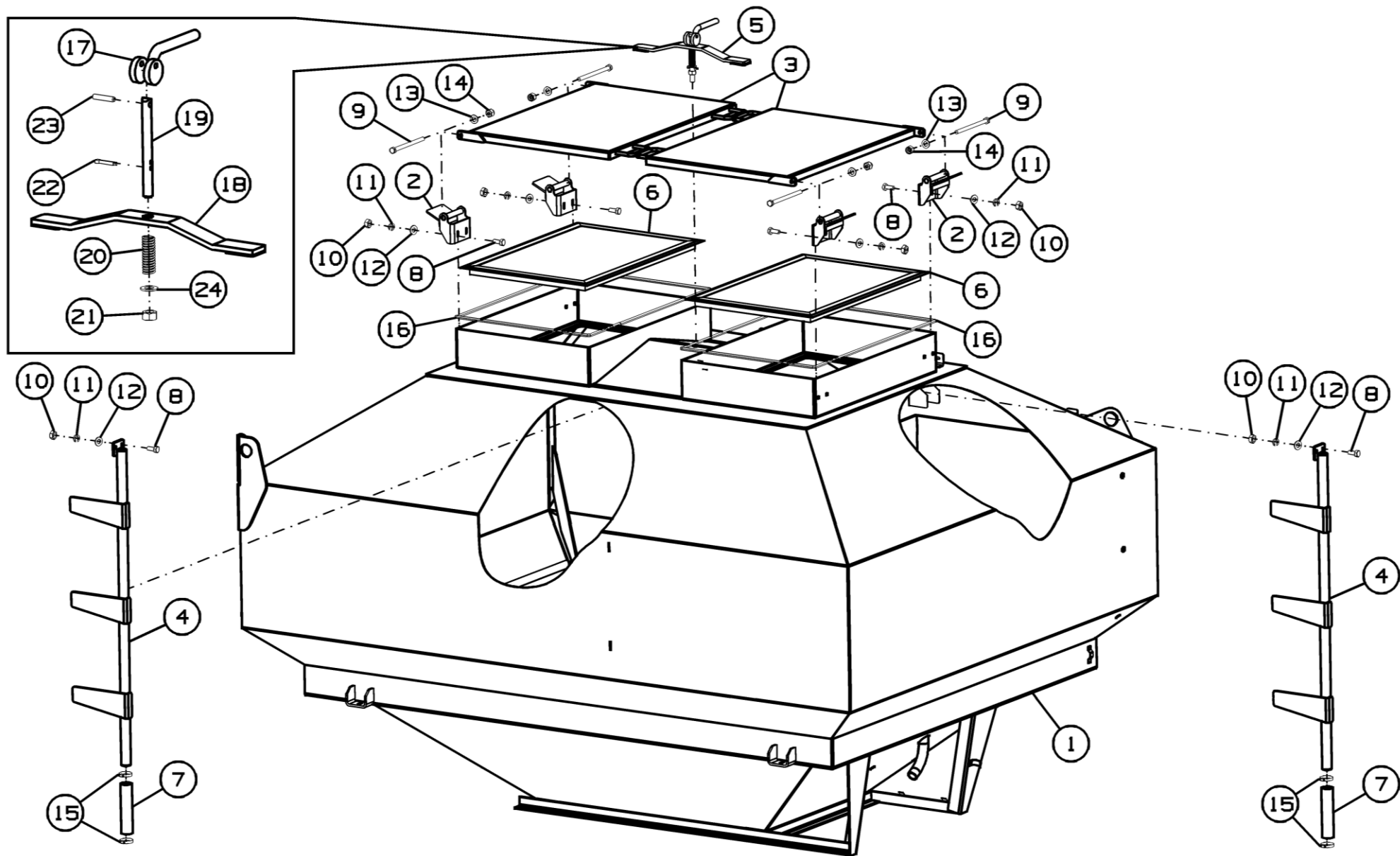


Рисунок 15 - Бункер задний АТ-11.45.200

Бункер задний АТ-11.45.200

Номер рисунка	Номер позиции	Обозначение	Наименование сборочных единиц, деталей	Количество, шт.	Примечание
15	1	АТ-11.45.210А	Бункер задний	1	
	2	АТ-11.45.300	Петля	4	
	3	АТ-11.45.400	Крышка	2	
	4	АТ-11.45.500	Стойка	2	
	5	АТ-11.45.700	Фиксатор	1	
	6	АТ-11.45.800	Решетка	2	
	7	АТ-11.45.001	Трубка Шланг ПВХ серии 042 (внутренний диаметр 38 мм L=200+10 мм)	2	
	8		Болт М10-6gx25.88.35.019 ГОСТ 7798-70	12	
	9		Болт М12-6gx180.88.35.019 ГОСТ 7798-70	4	
	10		Гайка М10-6Н.6.019 ГОСТ 5915-70	12	
	11		Шайба 10Т 65Г 019 ГОСТ 6402-70	12	
	12		Шайба С.10.01.019 ГОСТ 11371-78	12	
	13		Шайба С.12.01.019 ГОСТ 11371-78	4	
	14		Гайка М12-6Н.8.019 ТУ 23.4617472.08-92	4	
	15		Хомут стяжной 30-50 червячный (оцинкованный)	4	
	16	2112-6307024-02Р	Уплотнитель багажника 2110-12БРТ	2	
	17	АТ-11.45.630	Ручка	1	
	18	АТ-11.45.710	Упор	1	
	19	АТ-11.45.601А	Шпилька	1	
	20	ППР-150.10.00.614	Пружина	1	
	21		Гайка М18-6Н.6.019 ГОСТ 5915-70	1	
	22		Шплинт 6,3x40.019 ГОСТ 397-79	1	
	23		Штифт А.10x50.60С2 ГОСТ 14229-93	1	
	24		Шайба С.18.01.019 ГОСТ 11371-78	1	

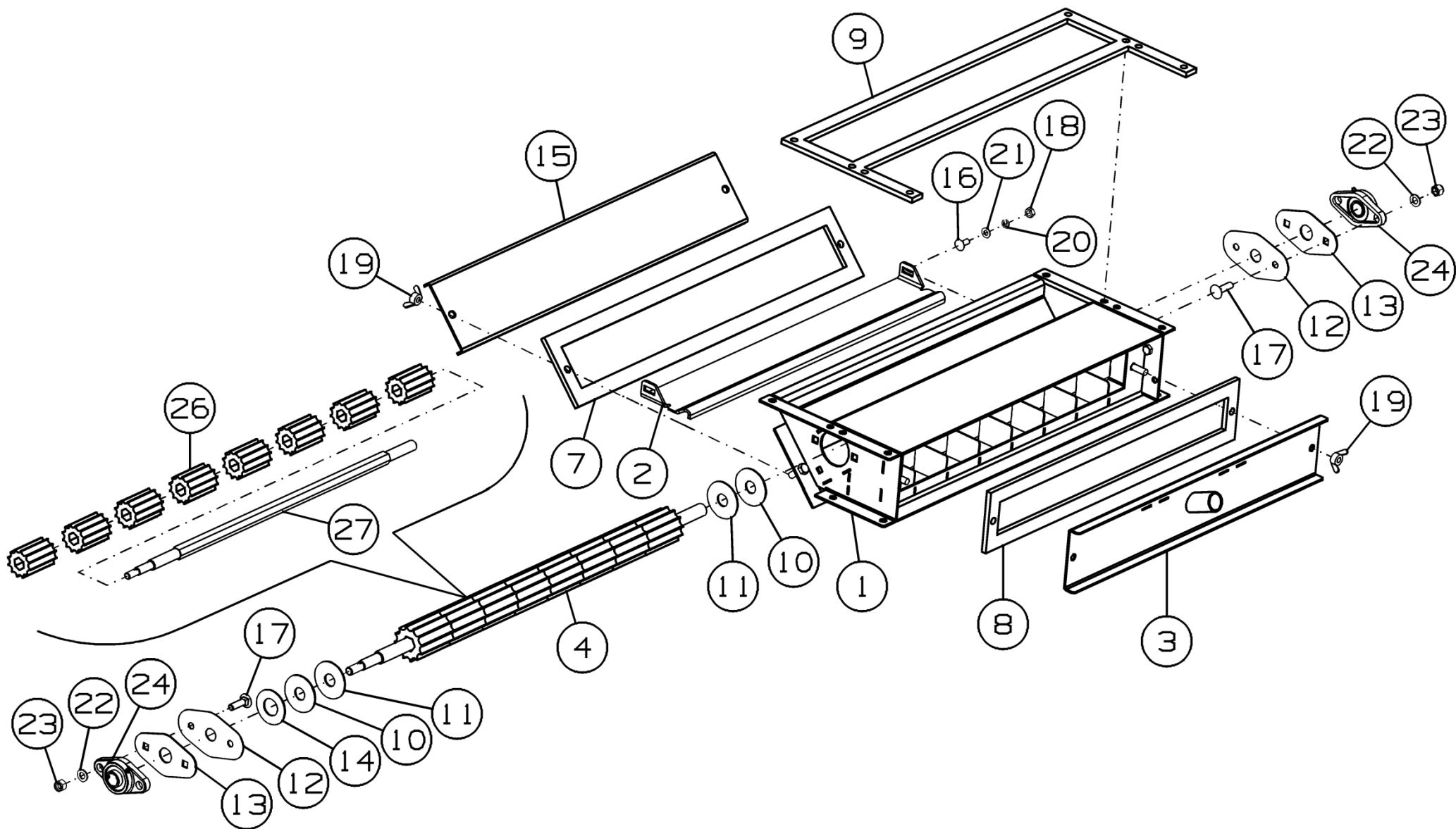


Рисунок 16 - Аппарат высевальной АТ-11.45.900

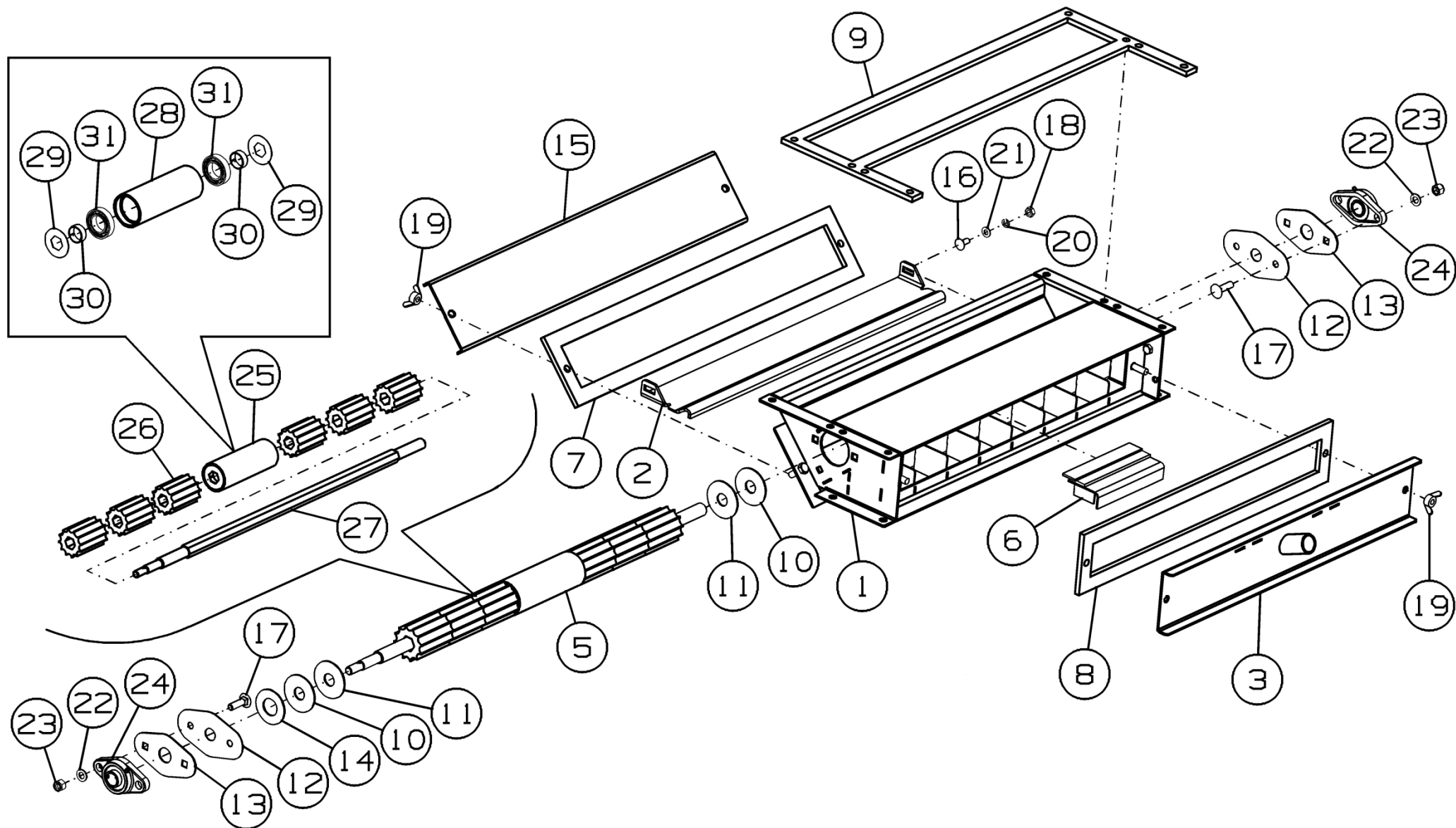


Рисунок 17 - Аппарат высевающий АТ-11.45.900-01

Аппарат высевальной АТ-11.45.900 и АТ-11.45.900-01

Номер рисунка	Номер позиции	Обозначение	Наименование сборочных единиц, деталей	Количество, шт.	Примечание
16,17	1	АТ-11.45.910	Корпус аппарата высевального	1	
	2	АТ-11.45.499	Заслонка	1	
	3	АТ-11.45.940	Крышка	1	
	4	АТ-11.45.960	Вал высевальной	1	Для АТ-11.45.900
	5	АТ-11.45.960-01	Вал высевальной	1	Для АТ-11.45.900-01
	6	АТ-8.45.400-01	Заслонка	1	Для АТ-11.45.900-01
	7	АТ-11.45.004	Уплотнение	1	
	8	АТ-11.45.005	Уплотнение	1	
	9	АТ-11.45.006	Уплотнение	1	
	10	АТ-11.45.092А	Шайба	2	
	11	АТ-11.45.092А-01	Шайба	3	
	12	АТ-11.45.093	Уплотнение	2	
	13	АТ-11.45.464	Шайба	2	
	14	АТ-11.45.465	Шайба	1	
	15	АТ-11.45.466	Крышка	1	
	16		Болт М10-6gx25.88.019 ГОСТ 7802-81	2	
	17		Болт М12-6gx45.46.019 ГОСТ 7802-81	4	
	18		Гайка М10-6Н.6.019 ГОСТ 5915-70	2	
	19		Гайка М12-6Н.6.019 ГОСТ 3032-76	4	
	20		Шайба 10Т 65Г 019 ГОСТ 6402-70	2	
	21		Шайба С.10.01.019 ГОСТ 11371-78	2	
	22		Шайба С.12.01.019 ГОСТ 11371-78	4	
	23		Гайка М12-6Н.6.019 ТУ 23.4617472.08-92	4	
	24		Подшипниковая опора LEN 205 2F	2	Доп. замена на Подшипник UEN 205 2S
	25	АТ-11.45.950	Вставка	1	Для АТ-11.45.960-01

Аппарат высевальной АТ-11.45.900 и АТ-11.45.900-01

Номер рисунка	Номер позиции	Обозначение	Наименование сборочных единиц, деталей	Количество, шт.	Примечание
16,17	26	АТ-11.45.091	Катушка высевальная	8	Для АТ-11.45.960
				6	Для АТ-11.45.960-01
	27	АТ-11.45.691А	Вал	1	
	28	АТ-11.45.094	Втулка	1	
	29	АТ-11.45.483	Шайба	2	
	30	АТ-11.45.891	Втулка	2	
	31		Подшипник 180107 ГОСТ 8882-75	2	

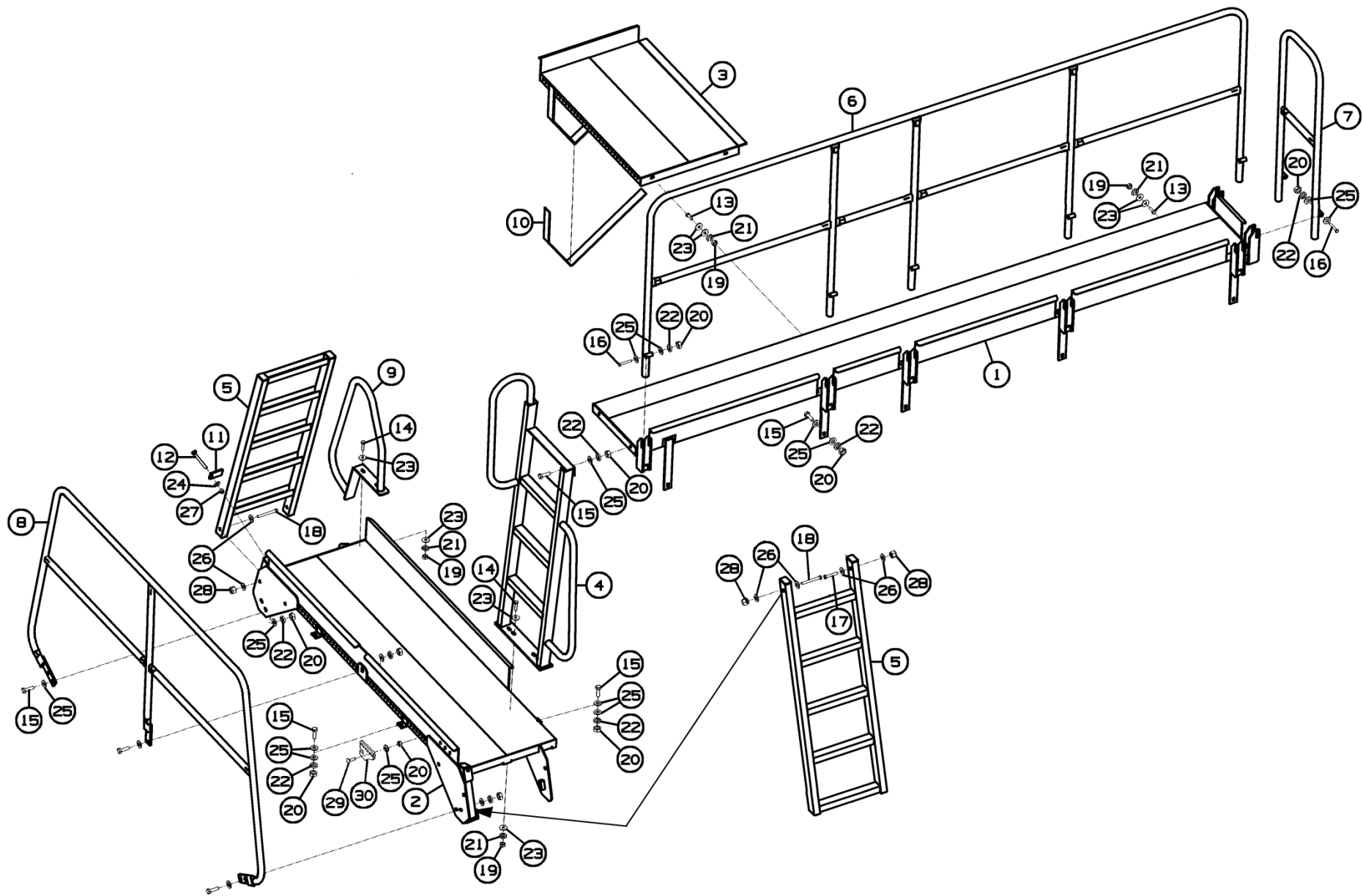


Рисунок 18 - Площадка АТ-11.46.000

Площадка АТ-11.46.000

Номер рисунка	Номер позиции	Обозначение	Наименование сборочных единиц, деталей	Количество, шт.	Примечание
18	1	АТ-11.46.100	Площадка верхняя	1	
	2	АТ-11.46.200	Площадка нижняя	1	
	3	АТ-11.46.300	Площадка	1	
	4	АТ-11.46.400	Лестница	1	
	5	АТ-11.46.500	Лестница	2	
	6	АТ-11.46.600	Ограждение	1	
	7	АТ-11.46.700	Ограждение	1	
	8	АТ-11.46.800	Ограждение	1	
	9	АТ-11.46.900	Поручень	1	
	10	АТ-11.46.031	Прокладка	1	
	11	АТ-11.46.428	Прижим	2	
	12		Болт М6-6gx65.88.019 ГОСТ 7798-70	2	
	13		Болт М8-6gx25.88.35.019 ГОСТ 7798-70	7	
	14		Болт М8-6gx30.88.35.019 ГОСТ 7798-70	4	
	15		Болт М10-6gx35.88.35.019 ГОСТ 7798-70	16	
	16		Болт М10-6gx70.88.35.019 ГОСТ 7798-70	7	
	17		Болт М12-6gx70.88.35.019 ГОСТ 7798-70	2	
	18		Болт М12-6gx110.88.35.019 ГОСТ 7798-70	2	
	19		Гайка М8-6Н.6.019 ГОСТ 5915-70	11	
	20		Гайка М10-6Н.6.019 ГОСТ 5915-70	25	
	21		Шайба 8Т.65Г.019 ГОСТ 6402-70	11	
	22		Шайба 10Т.65Г.019 ГОСТ 6402-70	25	
	23		Шайба С.8.01.019 ГОСТ 6958-78	22	
	24		Шайба С.6.01.019 ГОСТ 11371-78	2	
	25		Шайба С.10.01.019 ГОСТ 11371-78	44	
	26		Шайба С.12.01.019 ГОСТ 11371-78	8	
	27		Гайка М6-6Н.8.019 ТУ 23.4617472.08-92	2	

Площадка АТ-11.46.000

Номер рисунка	Номер позиции	Обозначение	Наименование сборочных единиц, деталей	Количество, шт.	Примечание
18	28		Гайка М12-6Н.8.019 ТУ 23.4617472.08-92	4	
	29		Болт М10-6gx30.88.019 ГОСТ 7802-81	4	
	30	АТ-11.46.459	Проушина	2	

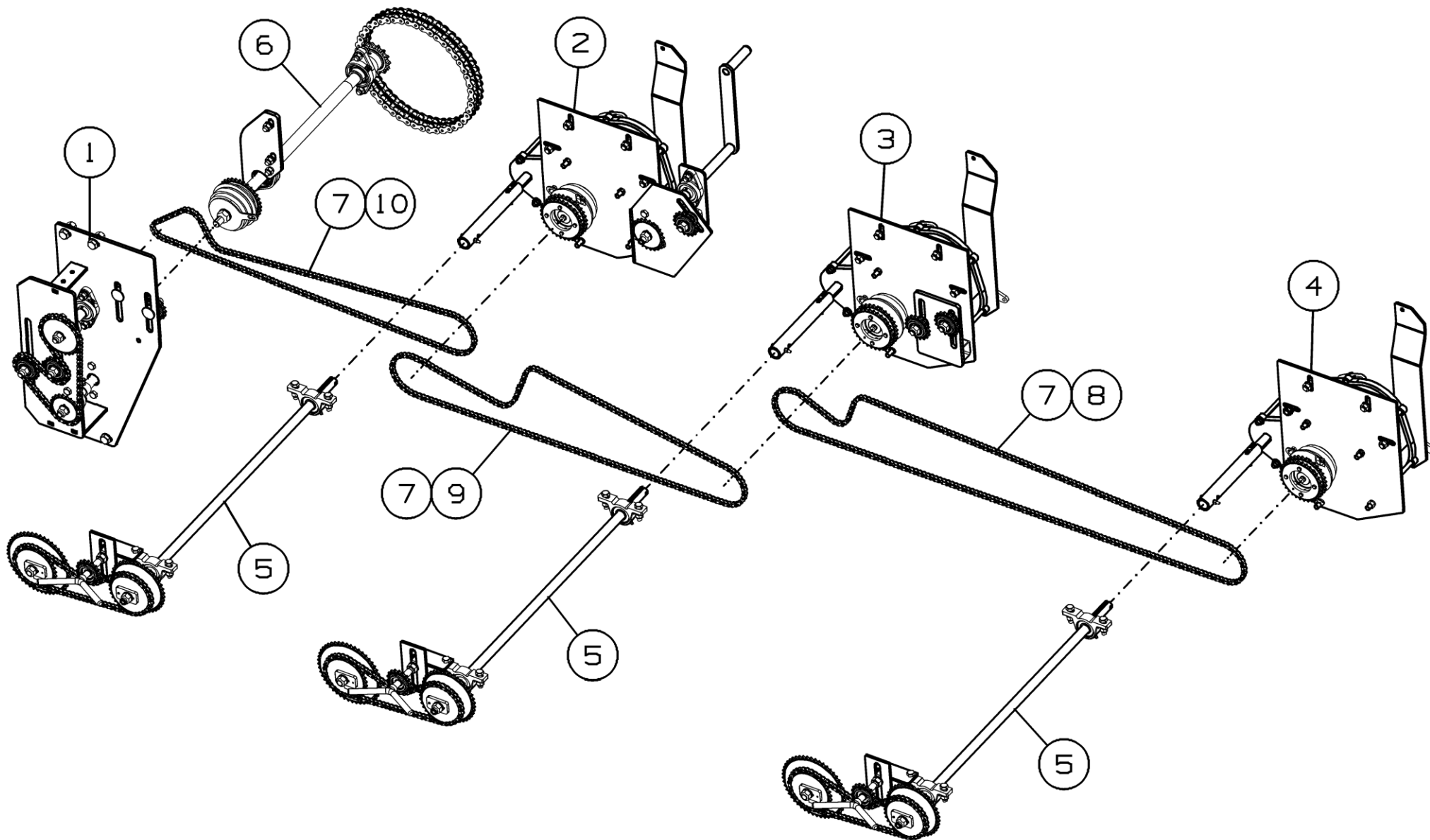


Рисунок 19 - Установка привода АТ-11.42.000-01

Установка привода АТ-11.42.000-01

Номер рисунка	Номер позиции	Обозначение	Наименование сборочных единиц, деталей	Количество, шт.	Примечание
19	1	АТ-11.42.300Б-01	Редуктор привода	1	
	2	АТ-11.42.400А-01	Редуктор Z-МАХ в сборе	1	
	3	АТ-11.42.500А-01	Редуктор Z-МАХ в сборе	1	
	4	АТ-8.42.600	Редуктор Z-МАХ в сборе	1	
	5	АТ-8.42.100	Привод высевающих аппаратов	3	
	6	АТ-8.42.200Б	Главный привод в сборе	1	
	7		Звено С-ПР-12,7-18,20-2 ГОСТ 13568-97	3	
	8		Цепь ПР-12,7-18,20-2 ГОСТ 13568-97	1	n=251 (L=3196мм)
	9		Цепь ПР-12,7-18,20-2 ГОСТ 13568-97	1	n=195 (L=2483мм)
	10		Цепь ПР-12,7-18,20-2 ГОСТ 13568-97	1	n=175 (L=2210мм)

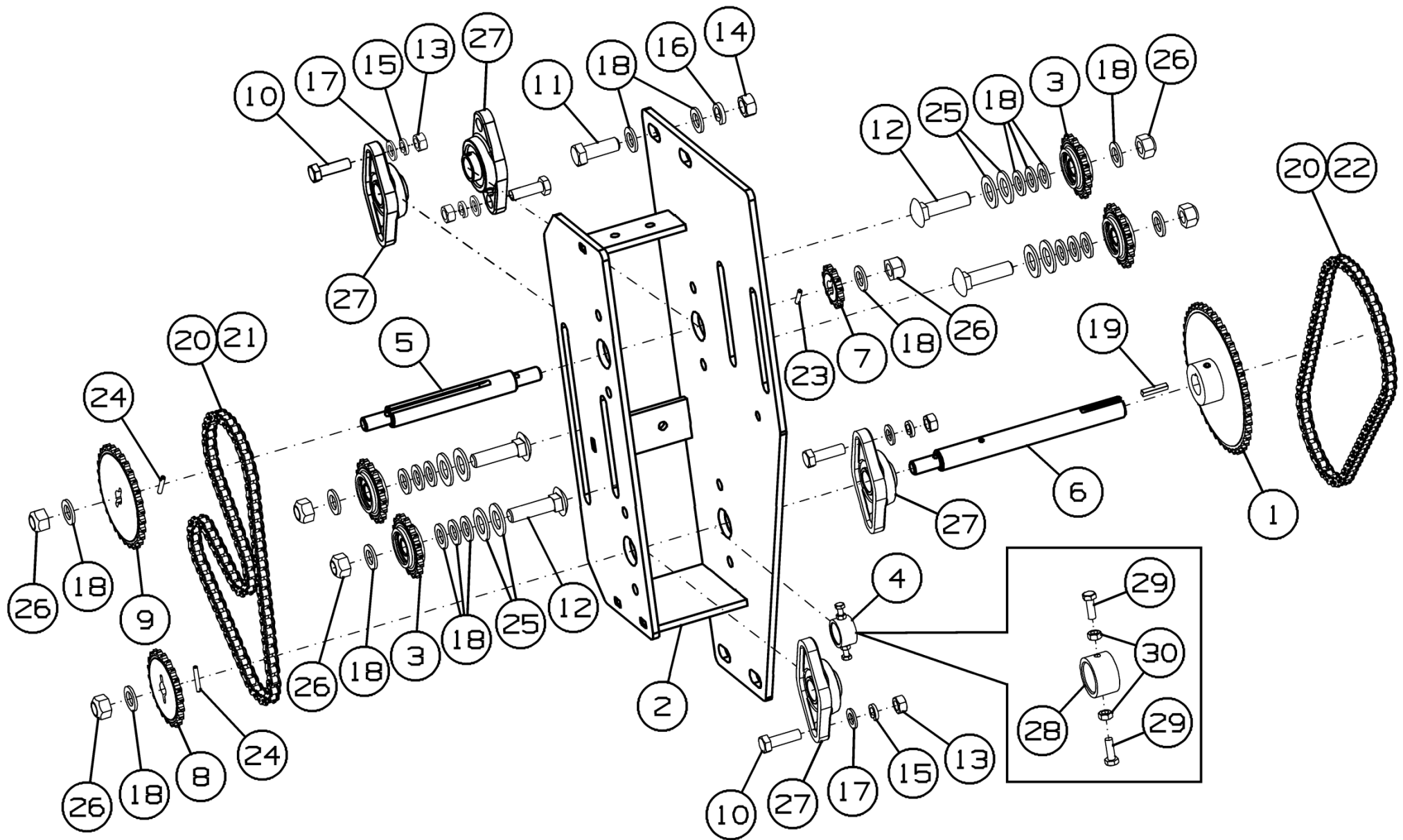


Рисунок 20 - Редуктор привода АТ-11.42.300Б-01

Редуктор привода АТ-11.42.300Б-01

Номер рисунка	Номер позиции	Обозначение	Наименование сборочных единиц, деталей	Количество, шт.	Примечание
20	1	АТ-11.42.010	Звездочка z44	1	
	2	АТ-11.42.310	Кронштейн	1	
	3	АТ-8.42.130	Звездочка натяжения z18	4	
	4	АТ-11.42.020	Втулка датчика	1	
	5	АТ-8.42.609Б	Вал	1	
	6	АТ-8.42.611Б	Вал	1	
	7	АТ-8.42.621	Звездочка z12	1	
	8	АТ-8.42.622	Звездочка z22	1	
	9	АТ-8.42.623	Звездочка z30	1	
	10		Болт М12-6gx40.88.35.019 ГОСТ 7798-70	8	
	11		Болт М16-6gx45.88.35.019 ГОСТ 7798-70	4	
	12		Болт М16-6gx65.88.019 ГОСТ 7802-81	4	
	13		Гайка М12-6Н.6.019 ГОСТ 5915-70	8	
	14		Гайка М16-6Н.6.019 ГОСТ 5915-70	4	
	15		Шайба 12Т 65Г 019 ГОСТ 6402-70	8	
	16		Шайба 16Т 65Г 019 ГОСТ 6402-70	4	
	17		Шайба С.12.01.019 ГОСТ 11371-78	8	
	18		Шайба С.16.01.019 ГОСТ 11371-78	27	
	19		Шпонка 2-6x6x32 ГОСТ 23360-78	1	
	20		Звено С-ПР-12,7-18,20-2 ГОСТ 13568-97	2	
	21		Цепь ПР-12,7-18,20-2 ГОСТ 13568-97	1	n=83 (L=1059 мм)
	22		Цепь ПР-12,7-18,20-2 ГОСТ 13568-97	1	n=73 (L=930 мм)
	23		Штифт А.5x25.60С2 ГОСТ 14229-93	1	
	24		Штифт А.5x32.60С2 ГОСТ 14229-93	2	
	25		Шайба С.22.01.019 ГОСТ 11371-78	8	
	26		Гайка М16 DIN 980-V	7	
	27		Подшипник UEN 205 2S	4	

Редуктор привода АТ-11.42.300Б-01

Номер рисунка	Номер позиции	Обозначение	Наименование сборочных единиц, деталей	Количество, шт.	Примечание
20	28	АТ-11.42.801	Втулка	1	
	29		Болт М6-6gx18.88.019 ГОСТ 7798-70	2	
	30		Гайка М6-6Н.6.019 ГОСТ 5915-70	2	

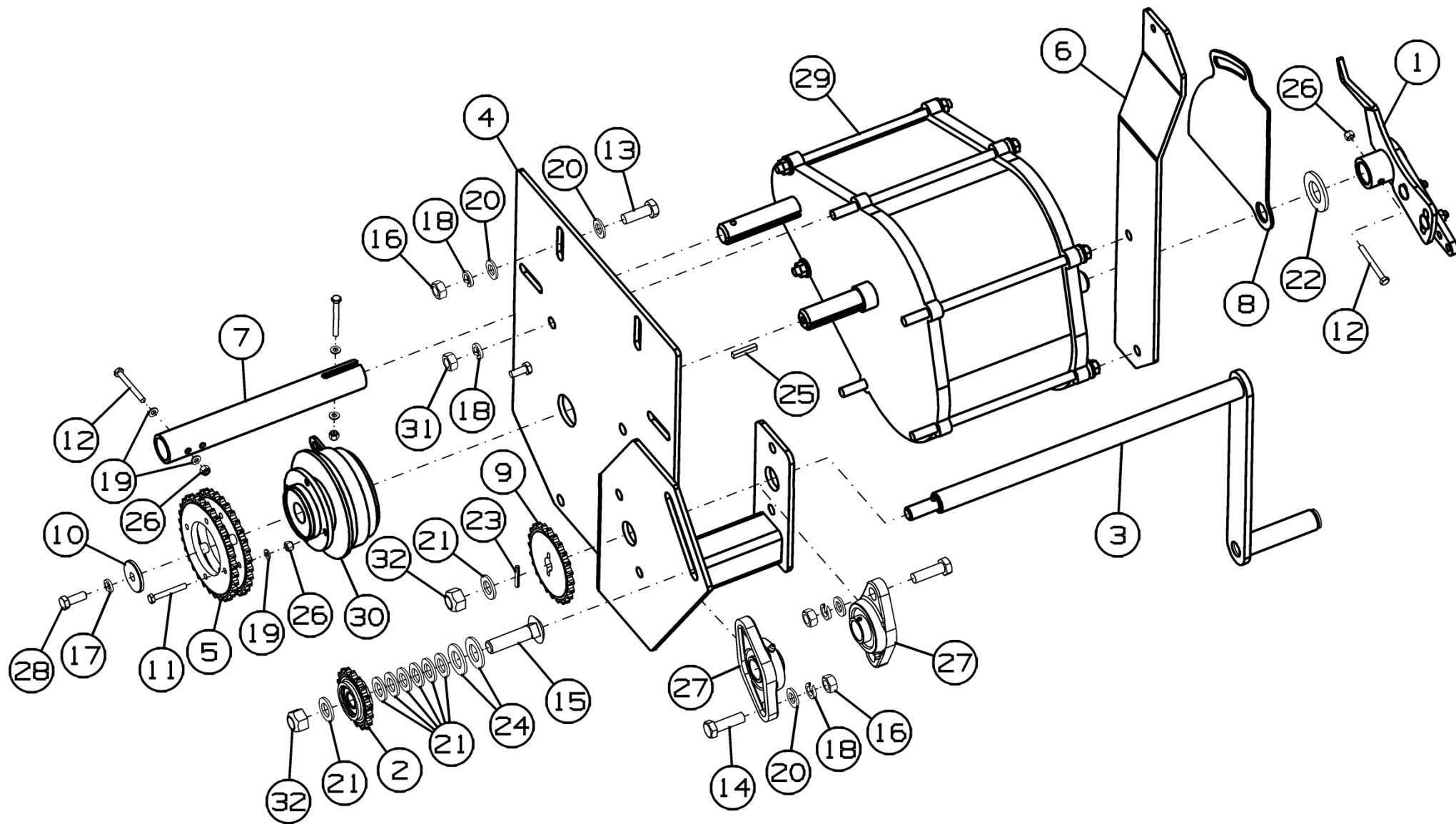


Рисунок 21 - Редуктор Z-MAX в сборе АТ-11.42.400А-01

Редуктор Z-MAX в сборе АТ-11.42.400А-01

Номер рисунка	Номер позиции	Обозначение	Наименование сборочных единиц, деталей	Количество, шт.	Примечание
21	1	АТ-11.42.710	Указатель	1	
	2	АТ-8.42.130	Звездочка натяжения z18	1	
	3	АТ-8.42.410	Рукоятка	1	
	4	АТ-8.42.450	Кронштейн	1	
	5	АТ-8.42.510А	Блок звездочек z32	1	
	6	АТ-11.42.471	Кронштейн	1	
	7	АТ-11.42.841	Муфта	1	
	8	АТ-8.42.425	Основание шкалы	1	
	9	АТ-8.42.619	Звездочка z24	1	
	10	АТ-8.42.631А	Шайба	1	
	11		Болт М6-6gx45.88.35.019 ГОСТ 7798-70	4	
	12		Болт М6-6gx55.88.35.019 ГОСТ 7798-70	3	
	13		Болт М12-6gx35.88.35.019 ГОСТ 7798-70	4	
	14		Болт М12-6gx40.88.35.019 ГОСТ 7798-70	4	
	15		Болт М16-6gx65.88.019 ГОСТ 7802-81	1	
	16		Гайка М12-6Н.6.019 ГОСТ 5915-70	8	
	17		Шайба 10Т 65Г 019 ГОСТ 6402-70	1	
	18		Шайба 12Т 65Г 019 ГОСТ 6402-70	12	
	19		Шайба С.6.01.019 ГОСТ 11371-78	8	
	20		Шайба С.12.01.019 ГОСТ 11371-78	12	
	21		Шайба С.16.01.019 ГОСТ 11371-78	8	
	22		Шайба С.27.01.019 ГОСТ 11371-78	1	
	23		Штифт А.5x32.60С2 ГОСТ 14229-93	1	
	24		Шайба С.22.01.019 ГОСТ 11371-78	2	
	25		Шпонка 2-6x6x32 ГОСТ 23360-78	1	
	26		Гайка М6-6Н.8.019 ТУ 23.4617472.08-92	7	
	27		Подшипник UEN 205 2S	2	

Редуктор Z-MAX в сборе АТ-11.42.400А-01

Номер рисунка	Номер позиции	Обозначение	Наименование сборочных единиц, деталей	Количество, шт.	Примечание
21	28		Болт 3/8"-24 UNFx1" 8.8 25мм DIN933	1	
	29	D072000	Редуктор "Z-MAX"	1	
	30		Электромагнитная муфта АВК 04 3.1	1	
	31		Гайка шестигранная 7/16" 20UNF DIN 934	4	
	32		Гайка M16 DIN 980-V	2	

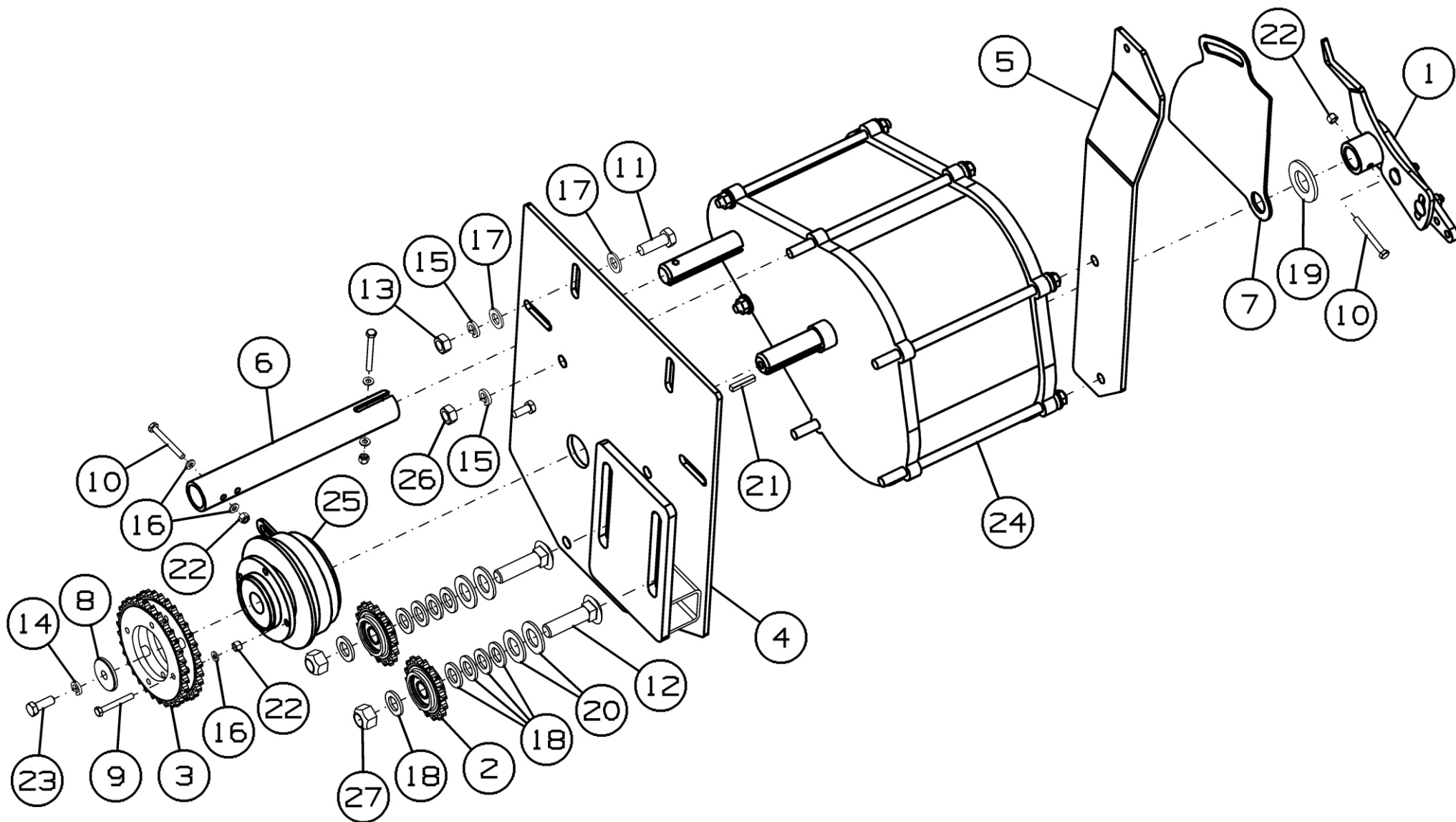


Рисунок 22 - Редуктор Z-MAX в сборе AT-11.42.500A-01

Редуктор Z-MAX в сборе АТ-11.42.500А-01

Номер рисунка	Номер позиции	Обозначение	Наименование сборочных единиц, деталей	Количество, шт.	Примечание
22	1	АТ-11.42.710	Указатель	1	
	2	АТ-8.42.130	Звездочка натяжения z18	2	
	3	АТ-8.42.510А	Блок звездочек z32	1	
	4	АТ-8.42.550	Кронштейн	1	
	5	АТ-11.42.471	Кронштейн	1	
	6	АТ-11.42.841	Муфта	1	
	7	АТ-8.42.425	Основание шкалы	1	
	8	АТ-8.42.631А	Шайба	1	
	9		Болт М6-6gx45.88.35.019 ГОСТ 7798-70	4	
	10		Болт М6-6gx55.88.35.019 ГОСТ 7798-70	3	
	11		Болт М12-6gx35.88.35.019 ГОСТ 7798-70	4	
	12		Болт М16-6gx65.88.019 ГОСТ 7802-81	2	
	13		Гайка М12-6Н.6.019 ГОСТ 5915-70	4	
	14		Шайба 10Т 65Г 019 ГОСТ 6402-70	1	
	15		Шайба 12Т 65Г 019 ГОСТ 6402-70	8	
	16		Шайба С.6.01.019 ГОСТ 11371-78	8	
	17		Шайба С.12.01.019 ГОСТ 11371-78	8	
	18		Шайба С.16.01.019 ГОСТ 11371-78	10	
	19		Шайба С.27.01.019 ГОСТ 11371-78	1	
	20		Шайба С.22.01.019 ГОСТ 11371-78	4	
	21		Шпонка 2-6x6x32 ГОСТ 23360-78	1	
	22		Гайка М6-6Н.8.019 ТУ 23.4617472.08-92	7	
	23		Болт 3/8"-24 UNFx1" 8.8 25мм DIN 933	1	
	24	D072000	Редуктор "Z-MAX"	1	
	25		Электромагнитная муфта АВК 04 3.1	1	
	26		Гайка шестигранная 7/16" 20UNF DIN 934	4	
	27		Гайка М16 DIN 980-V	2	

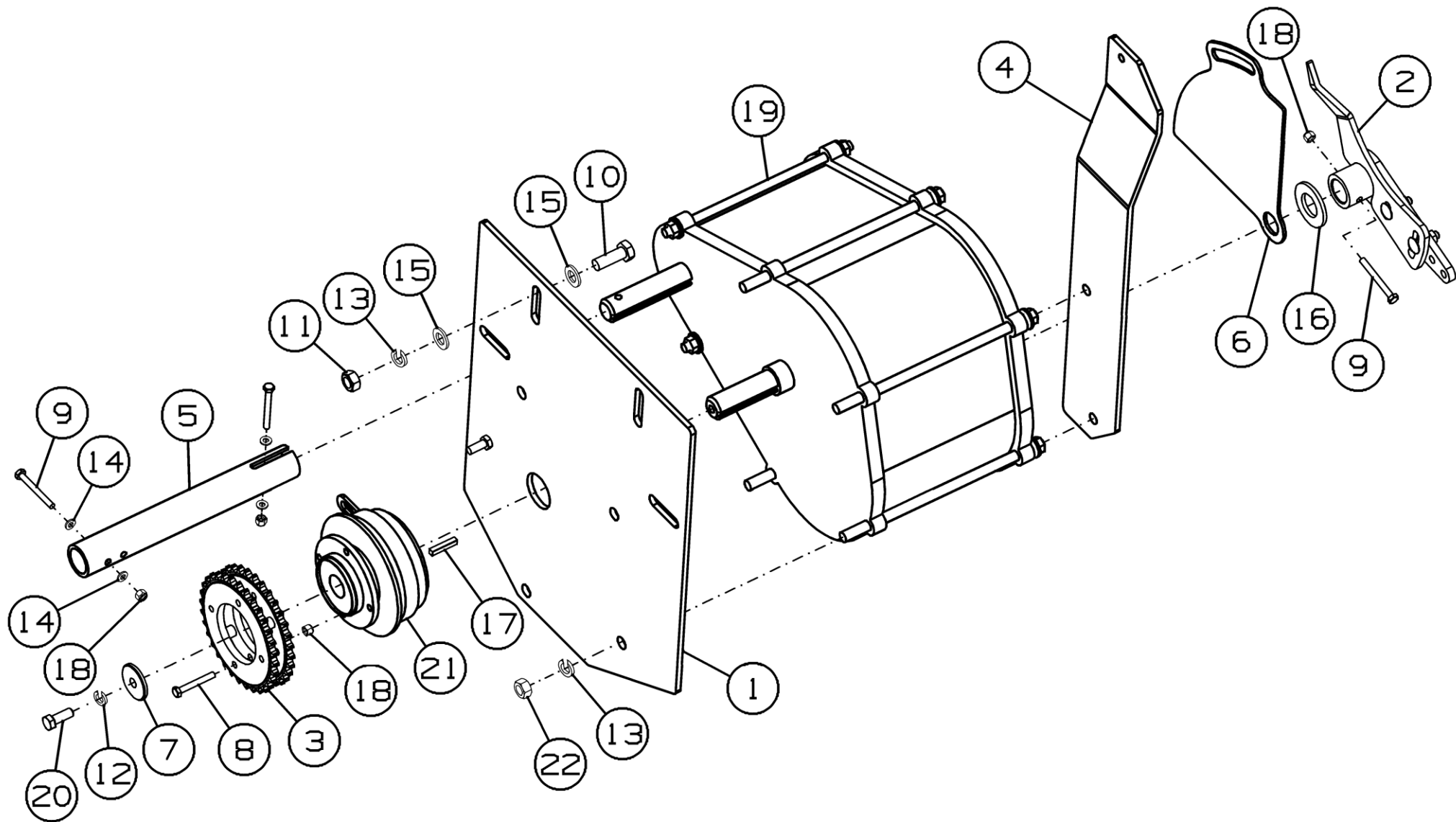


Рисунок 23 - Редуктор Z-MAX в сборе AT-8.42.600

Редуктор Z-MAX в сборе АТ-8.42.600

Номер рисунка	Номер позиции	Обозначение	Наименование сборочных единиц, деталей	Количество, шт.	Примечание
23	1	АТ-11.42.460	Кронштейн	1	
	2	АТ-11.42.710	Указатель	1	
	3	АТ-8.42.510А	Блок звездочек z32	1	
	4	АТ-11.42.471	Кронштейн	1	
	5	АТ-11.42.841	Муфта	1	
	6	АТ-8.42.425	Основание шкалы	1	
	7	АТ-8.42.631А	Шайба	1	
	8		Болт М6-6gx45.88.35.019 ГОСТ 7798-70	4	
	9		Болт М6-6gx55.88.35.019 ГОСТ 7798-70	3	
	10		Болт М12-6gx35.88.35.019 ГОСТ 7798-70	4	
	11		Гайка М12-6Н.6.019 ГОСТ 5915-70	4	
	12		Шайба 10Т 65Г 019 ГОСТ 6402-70	1	
	13		Шайба 12Т 65Г 019 ГОСТ 6402-70	8	
	14		Шайба С.6.01.019 ГОСТ 11371-78	4	
	15		Шайба С.12.01.019 ГОСТ 11371-78	8	
	16		Шайба С.27.01.019 ГОСТ 11371-78	1	
	17		Шпонка 2-6x6x32 ГОСТ 23360-78	1	
	18		Гайка М6-6Н.8.019 ТУ 23.4617472.08-92	7	
	19	D072000	Редуктор "Z-MAX"	1	
	20		Болт 3/8"-24 UNFx1" 8.8 25мм DIN 933	1	
	21		Электромагнитная муфта АВК 04 3.1	1	
	22		Гайка шестигранная 7/16" 20UNF DIN 934	4	

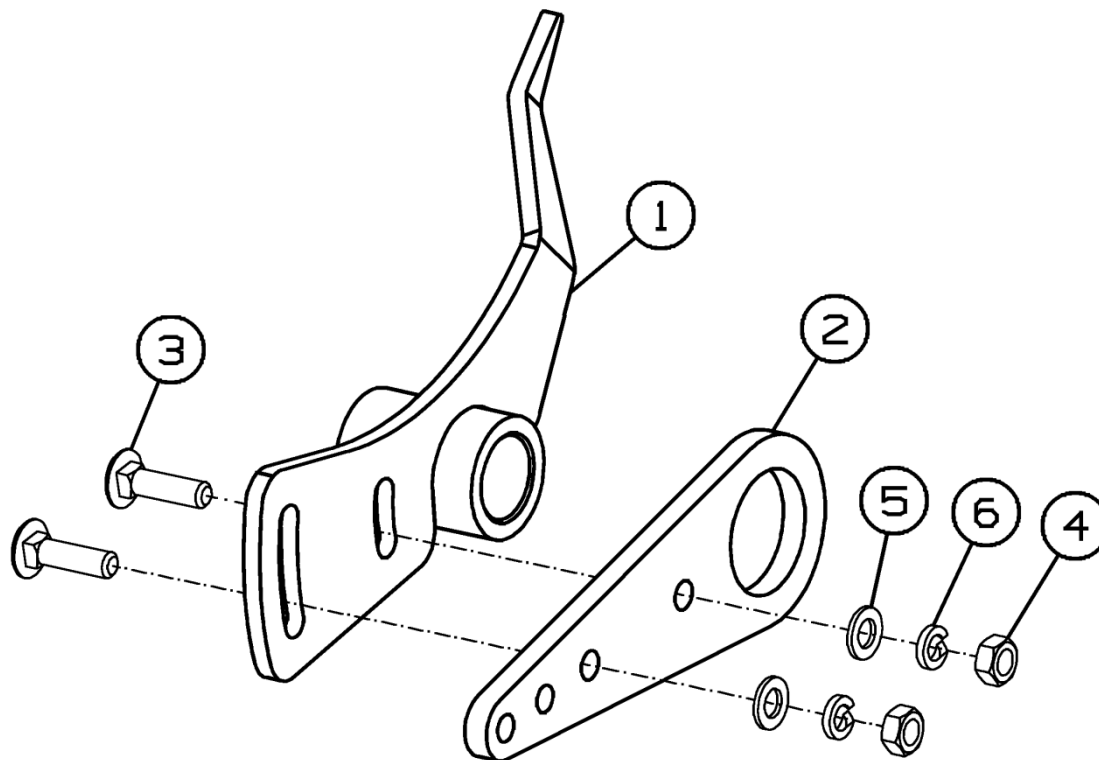


Рисунок 24 - Указатель АТ-11.42.710

Указатель АТ-11.42.710

Номер рисунка	Номер позиции	Обозначение	Наименование сборочных единиц, деталей	Количество, шт.	Примечание
24	1	АТ-11.42.720	Указатель	1	
	2	АТ-11.42.472А	Пластина	1	
	3		Болт М8-6gx30.88.019 ГОСТ 7802-81	2	
	4		Гайка М8-6Н.6.019 ГОСТ 5915-70	2	
	5		Шайба С.8.01.019 ГОСТ 11371-78	2	
	6		Шайба 8Т 65Г 019 ГОСТ 6402-70	2	

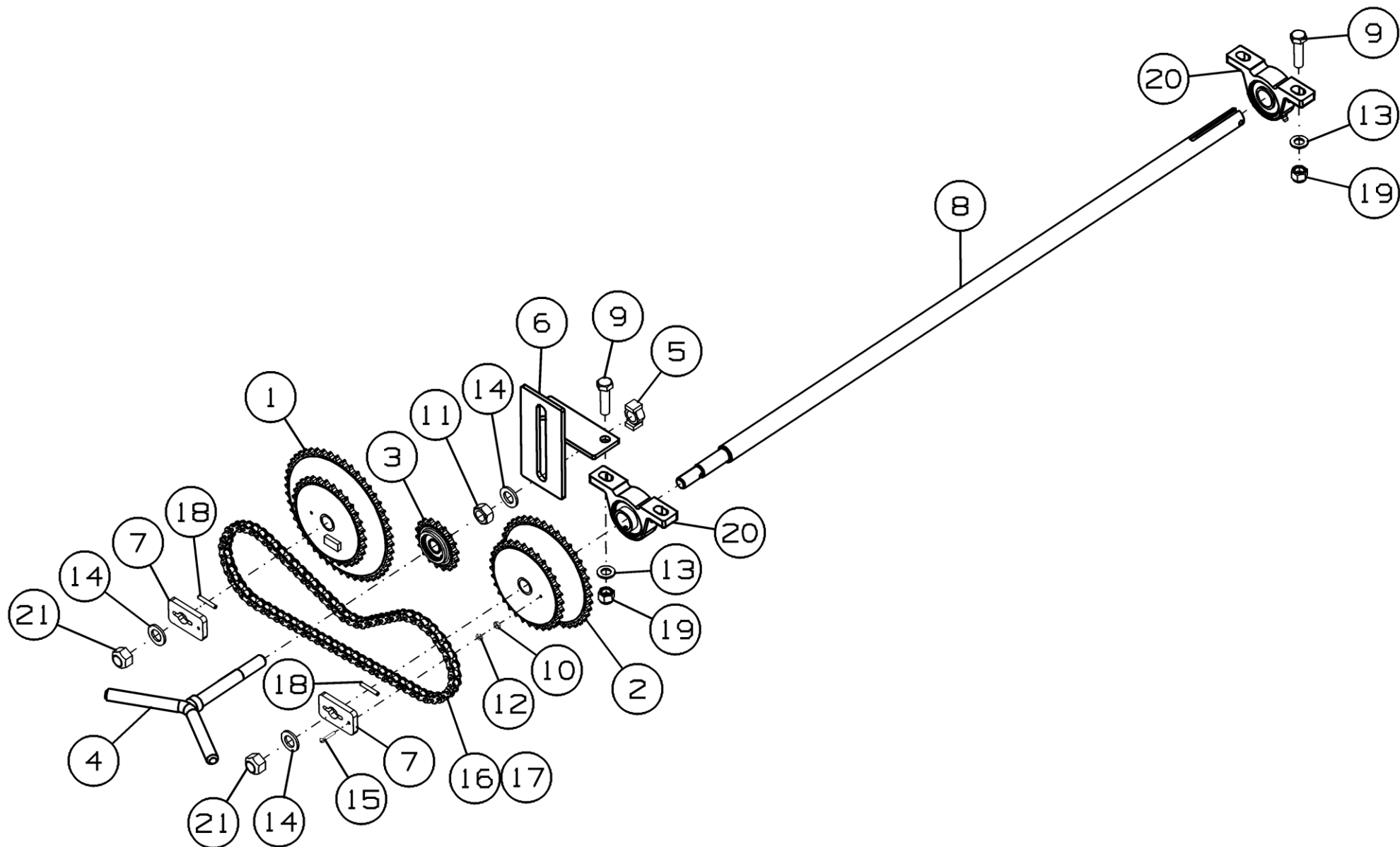


Рисунок 25 - Привод высевающих аппаратов АТ-8.42.100

Привод высевающих аппаратов АТ-8.42.100

Номер рисунка	Номер позиции	Обозначение	Наименование сборочных единиц, деталей	Количество, шт.	Примечание
25	1	АТ-8.42.110	Блок звездочек	1	
	2	АТ-8.42.120	Блок звездочек	1	
	3	АТ-8.42.130	Звездочка натяжения z18	1	
	4	АТ-8.42.140	Рукоятка	1	
	5	АТ-8.42.150	Гайка специальная М16	1	
	6	АТ-11.42.110	Скоба устройства натяжения	1	
	7	АТ-8.42.402	Пластина	2	
	8	АТ-8.42.601А	Вал	1	
	9		Болт М12-6gx45.88.35.019 ГОСТ 7798-70	4	
	10		Гайка М3-6Н.6.019 ГОСТ 5915-70	1	
	11		Гайка М16-6Н.6.019 ГОСТ 5915-70	1	
	12		Шайба ЗТ 65Г 019 ГОСТ 6402-70	1	
	13		Шайба С.12.01.019 ГОСТ 11371-78	4	
	14		Шайба С.16.01.019 ГОСТ 11371-78	3	
	15		Винт В.М3-6gx20.58.019 ГОСТ 17473-80	1	
	16		Звено С-ПР-12,7-18,20-2 ГОСТ 13568-97	1	
	17		Цепь ПР-12,7-18,20-2 ГОСТ 13568-97	1	n=81 (L=1028,7 мм)
	18		Штифт А.5x32.60С2 ГОСТ 14229-93	2	
	19		Гайка М12-6Н.6.019 ТУ 23.4617472.08-92	4	
	20		Подшипник LES 205 2F	2	
	21		Гайка М16 DIN 980-V	2	

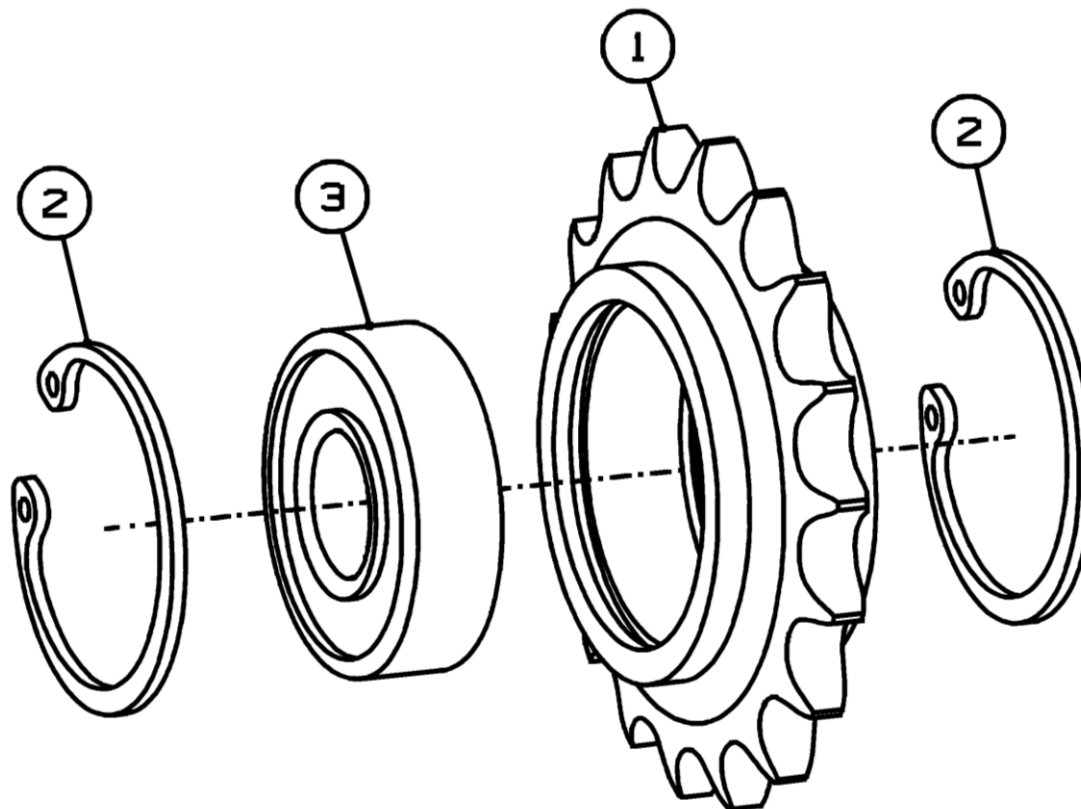


Рисунок 26 - Звездочка натяжения z18 АТ-8.42.130

Звездочка натяжения z18 АТ-8.42.130

Номер рисунка	Номер позиции	Обозначение	Наименование сборочных единиц, деталей	Количество, шт.	Примечание
26	1	АТ-8.42.618	Звездочка z18	1	
	2		Кольцо А40 ГОСТ 13943-86	2	
	3		Подшипник 80203 ГОСТ 7242-81	1	

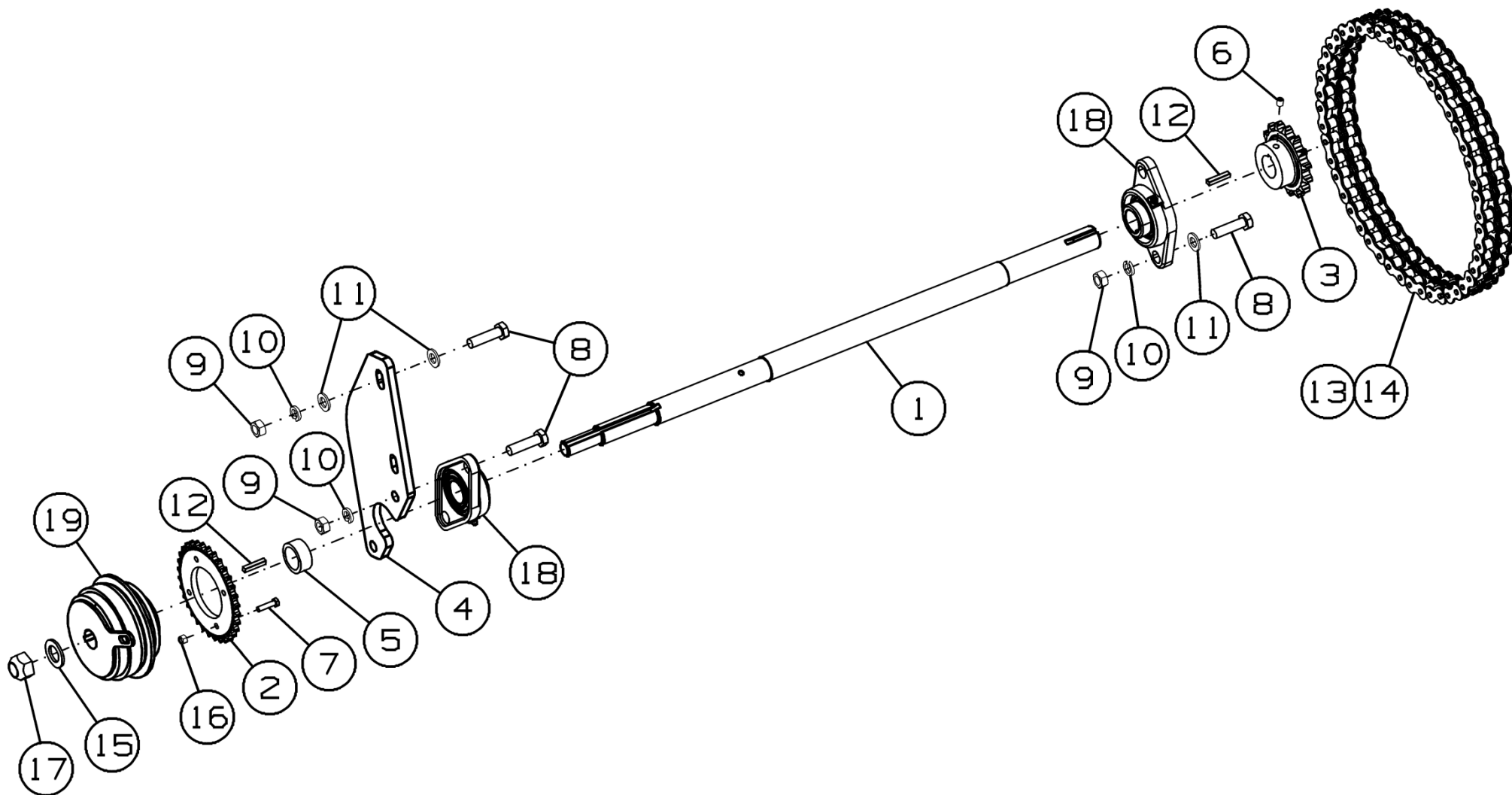


Рисунок 27 - Главный привод в сборе АТ-8.42.200Б

Главный привод в сборе АТ-8.42.200Б

Номер рисунка	Номер позиции	Обозначение	Наименование сборочных единиц, деталей	Количество, шт.	Примечание
27	1	АТ-8.42.602В	Вал привода	1	
	2	АТ-8.42.617А-01	Звёздочка z32	1	
	3	АТ-8.42.626А	Звездочка z15	1	
	4	АТ-11.42.421	Кронштейн	1	
	5	АТ-8.42.803	Втулка	1	
	6		Винт М8-6gx12.14Н.019 ГОСТ 8878-93	1	
	7		Болт М6-6gx25.88.35.019 ГОСТ 7798-70	4	
	8		Болт М12-6gx45.88.35.019 ГОСТ 7798-70	6	
	9		Гайка М12-6Н.6.019 ГОСТ 5915-70	6	
	10		Шайба 12Т 65Г 019 ГОСТ 6402-70	6	
	11		Шайба С.12.01.019 ГОСТ 11371-78	6	
	12		Шпонка 2-6x6x32 ГОСТ 23360-78	2	
	13		Цепь 2ПР-19,05-3180 ГОСТ 13568-97	1	n=59 (L=551мм)
	14		Звено С-2ПР-19,05-3180 ГОСТ 13568-97	2	
	15		Шайба С.20.01.019 ГОСТ 11371-78	1	
	16		Гайка М6-6Н.6.019 ТУ 23.4617472.08-92	4	
	17		Гайка М20 DIN 980-V	1	
	18		Подшипник LEN 206 2F	2	
	19		Электромагнитная муфта АВК 04 3.1	1	

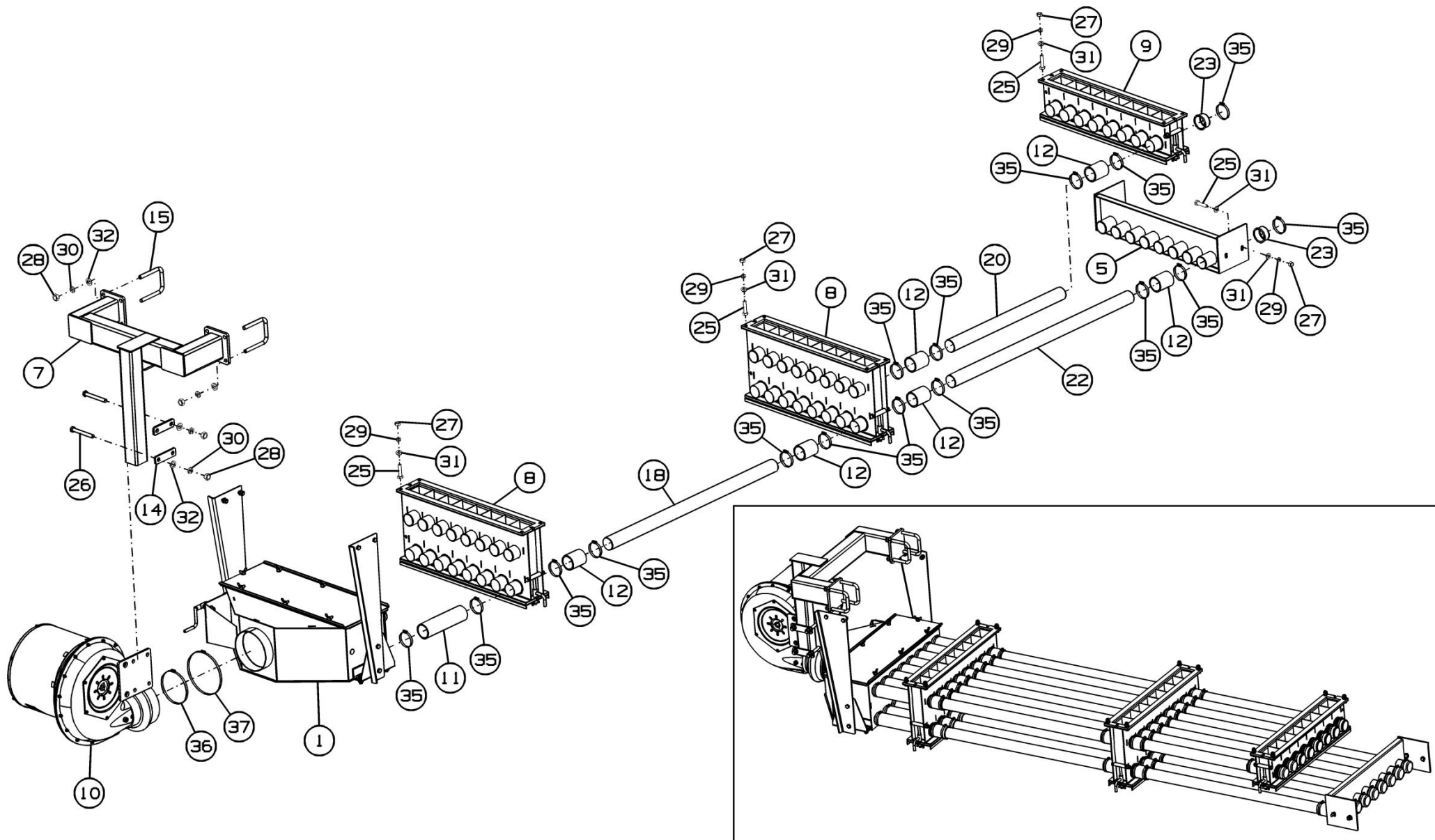


Рисунок 28 - Пневмосистема бункера АТ-11.28.000

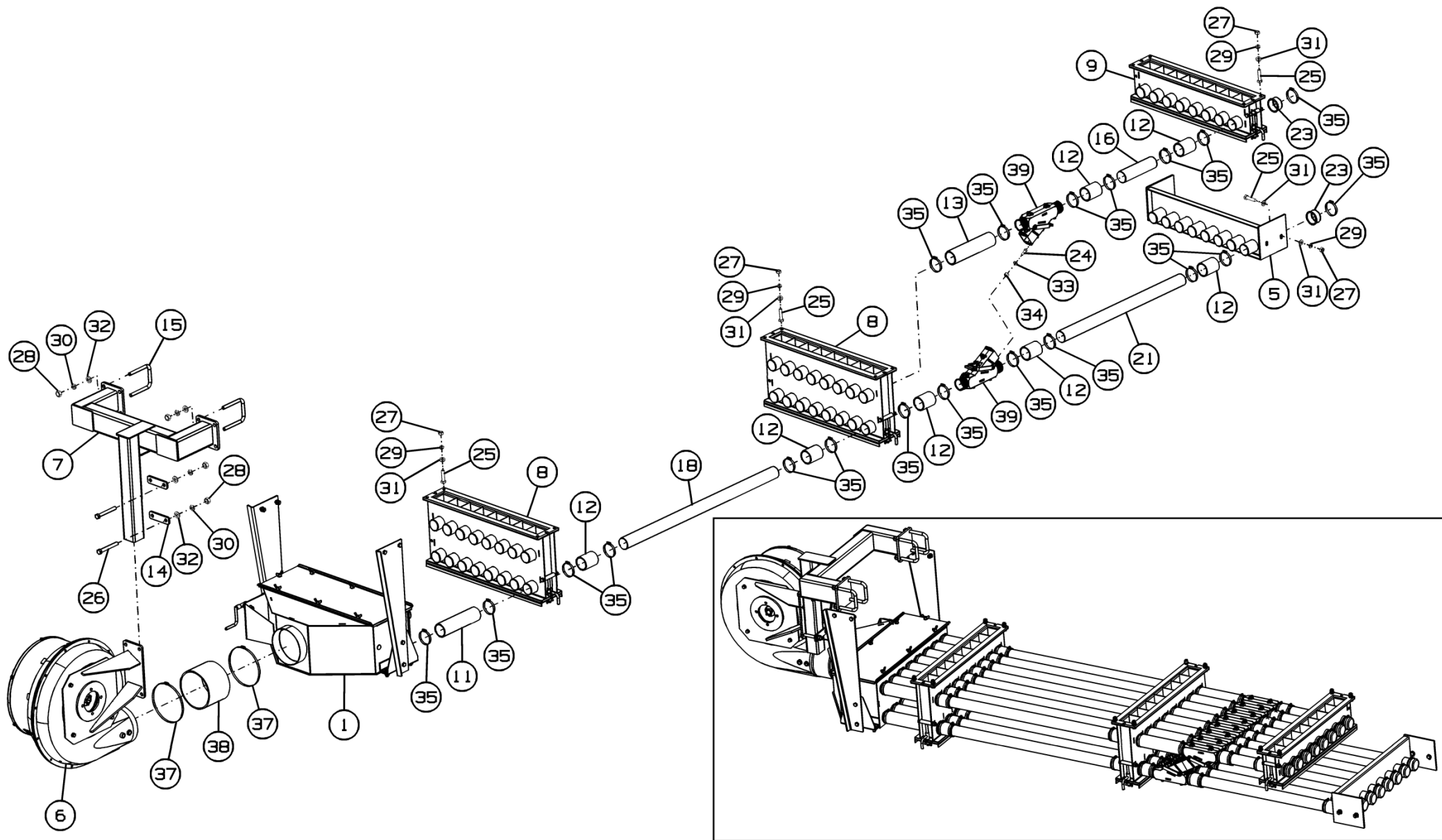


Рисунок 29 - Пневмосистема бункера АТ-11.28.000-02

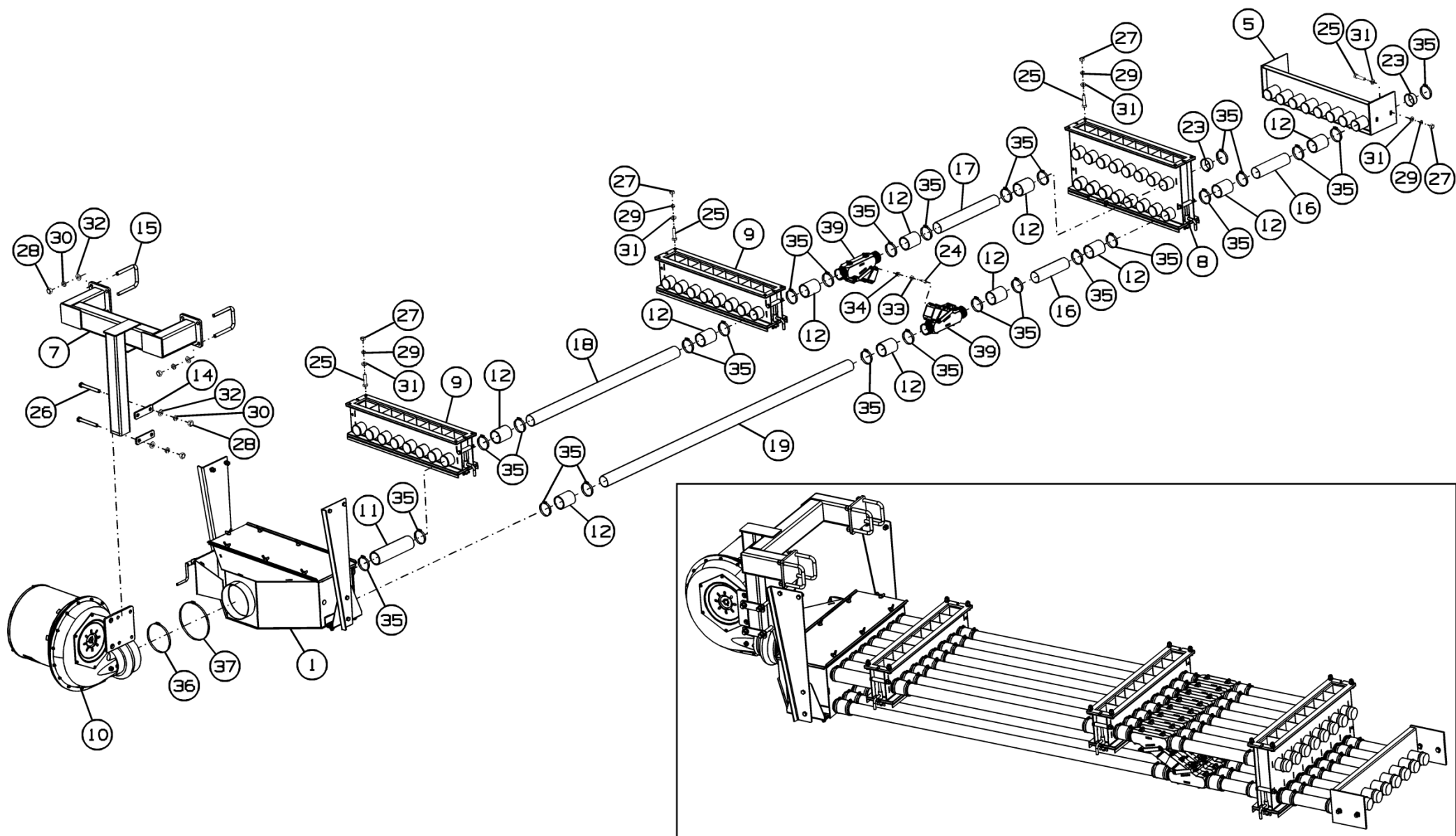


Рисунок 30 - Пневмосистема бункера АТ-11.28.000-03

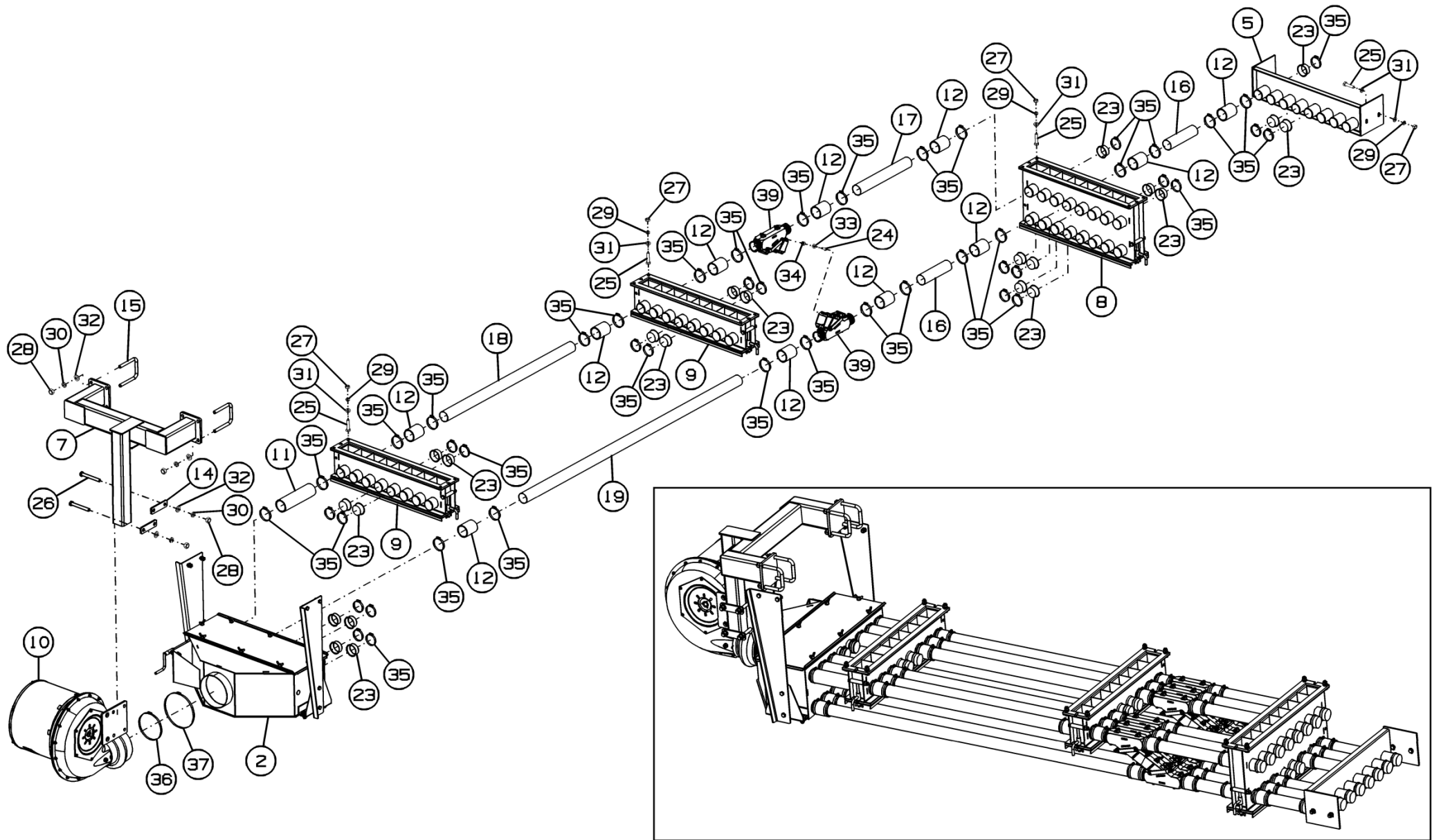


Рисунок 31 - Пневмосистема бункера АТ-11.28.000-04

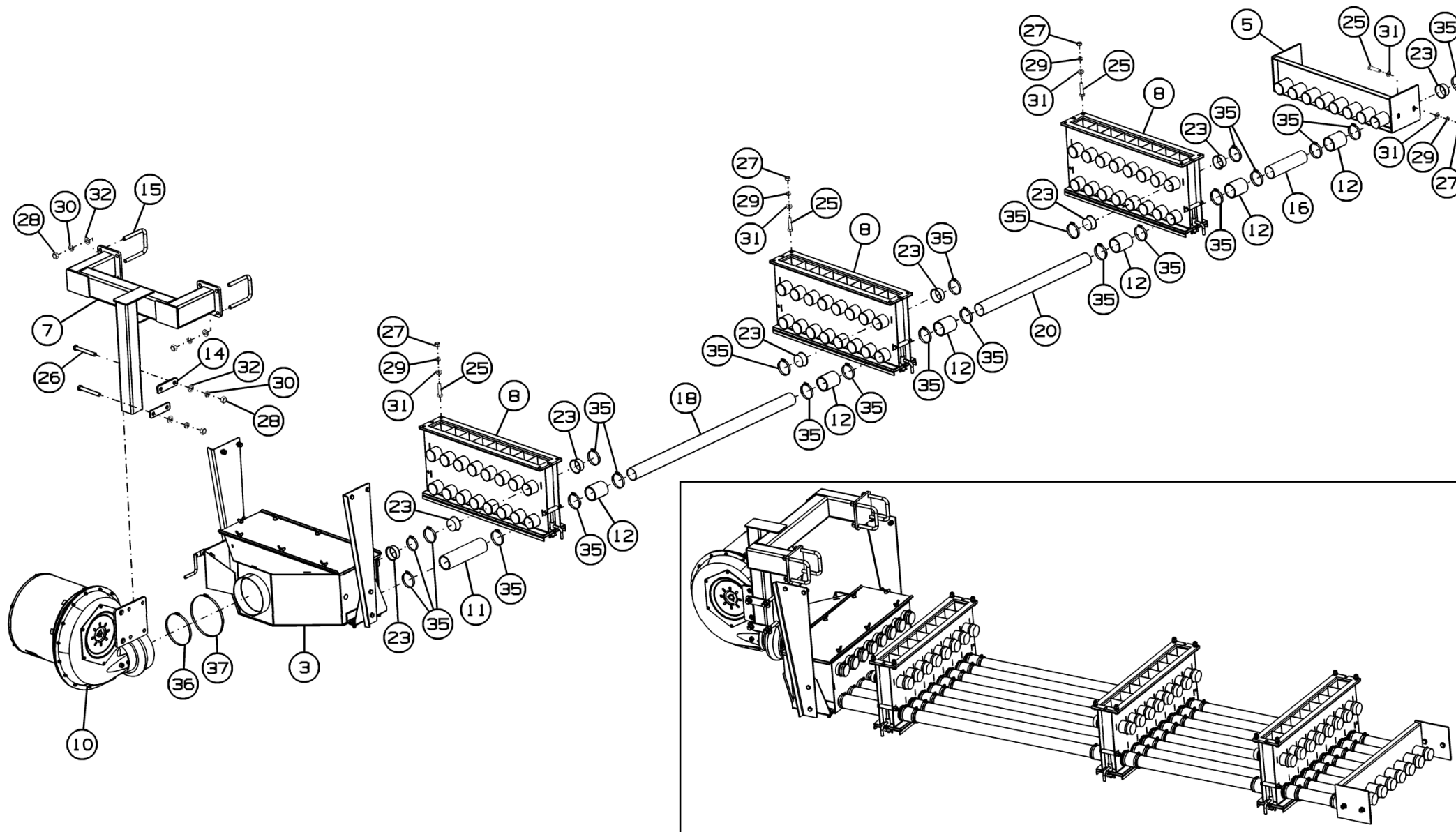


Рисунок 32 - Пневмосистема бункера АТ-11.28.000-05

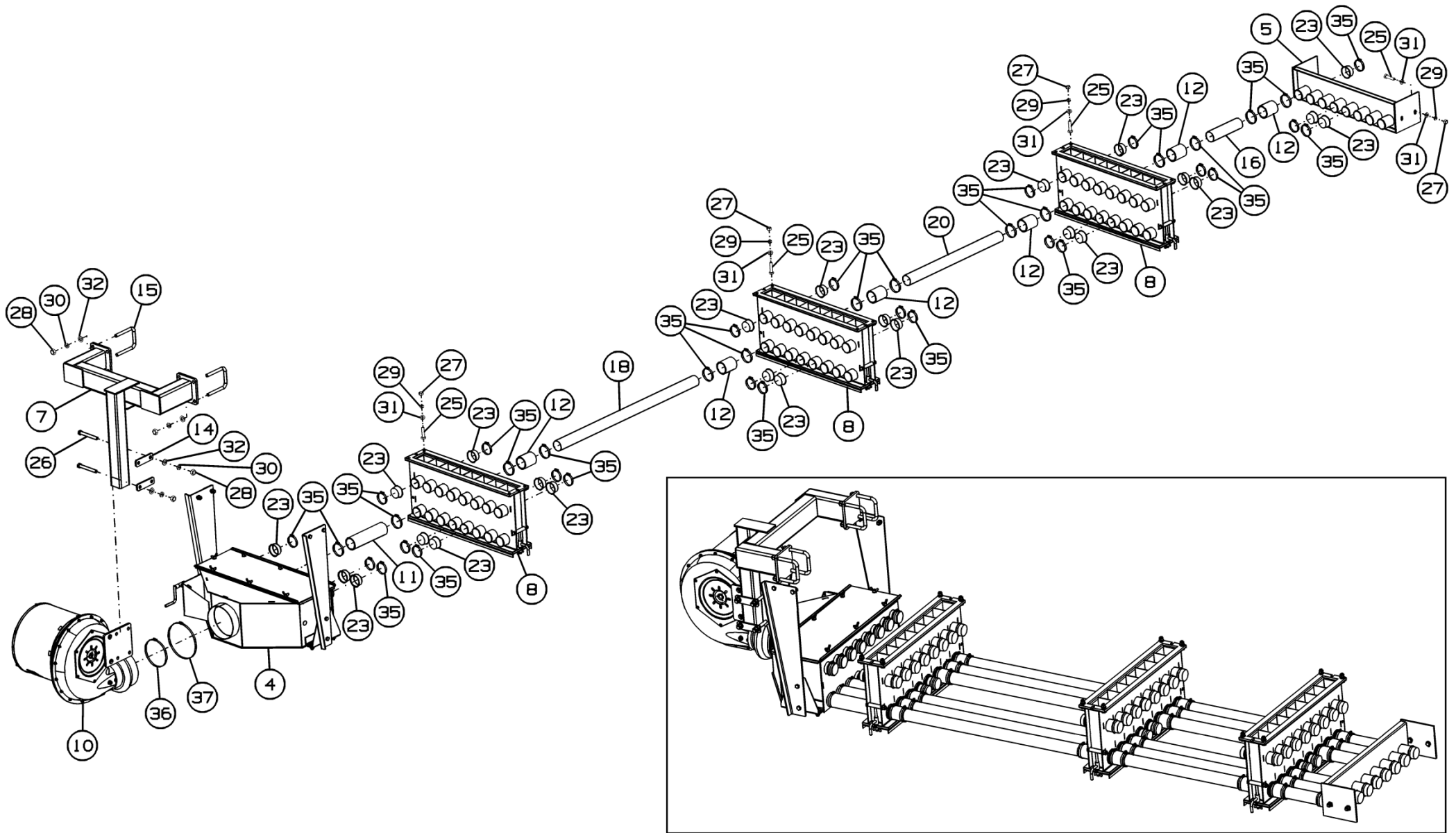


Рисунок 33 - Пневмосистема бункера АТ-11.28.000-06

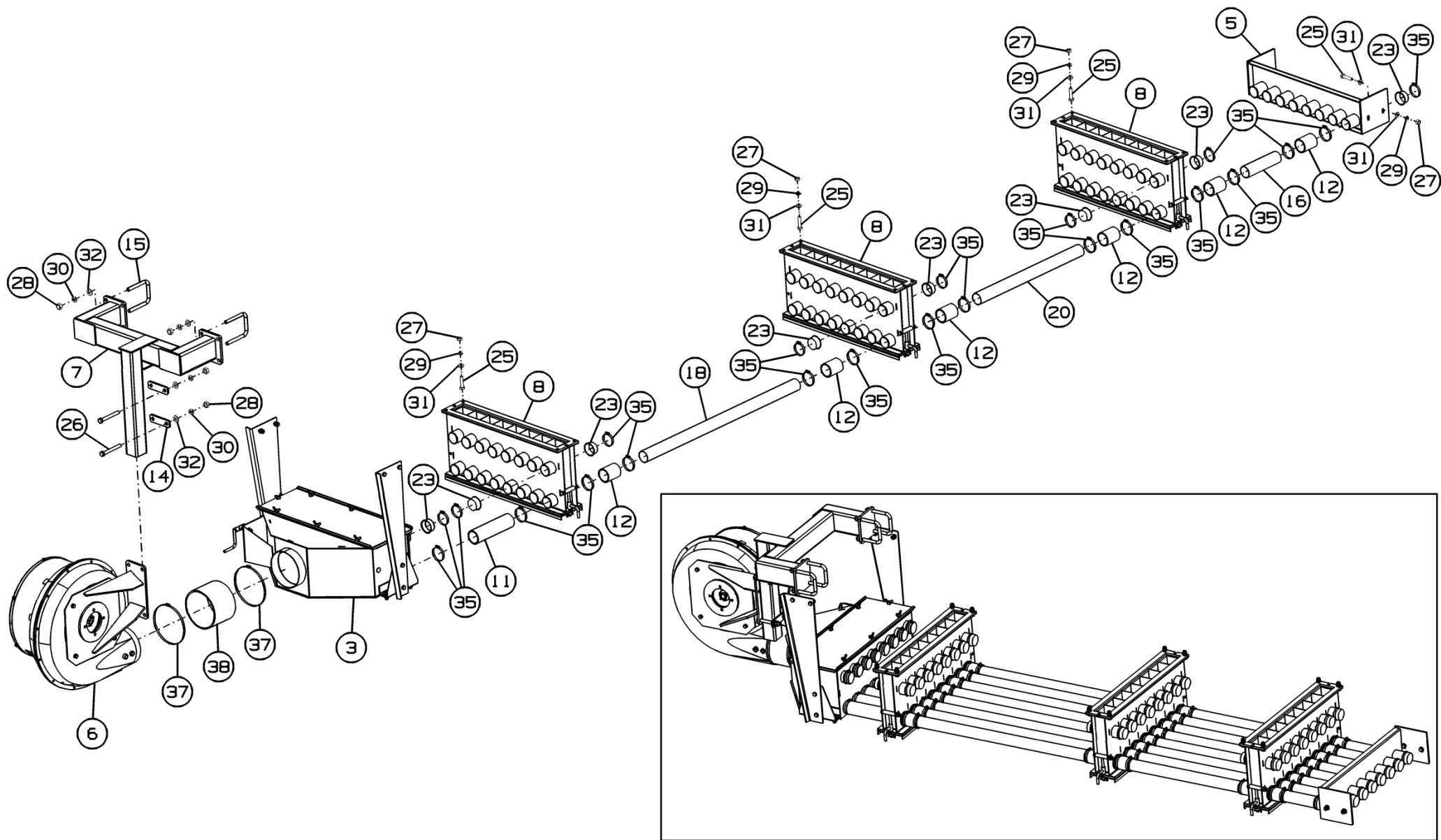


Рисунок 34 - Пневмосистема бункера АТ-11.28.000-07

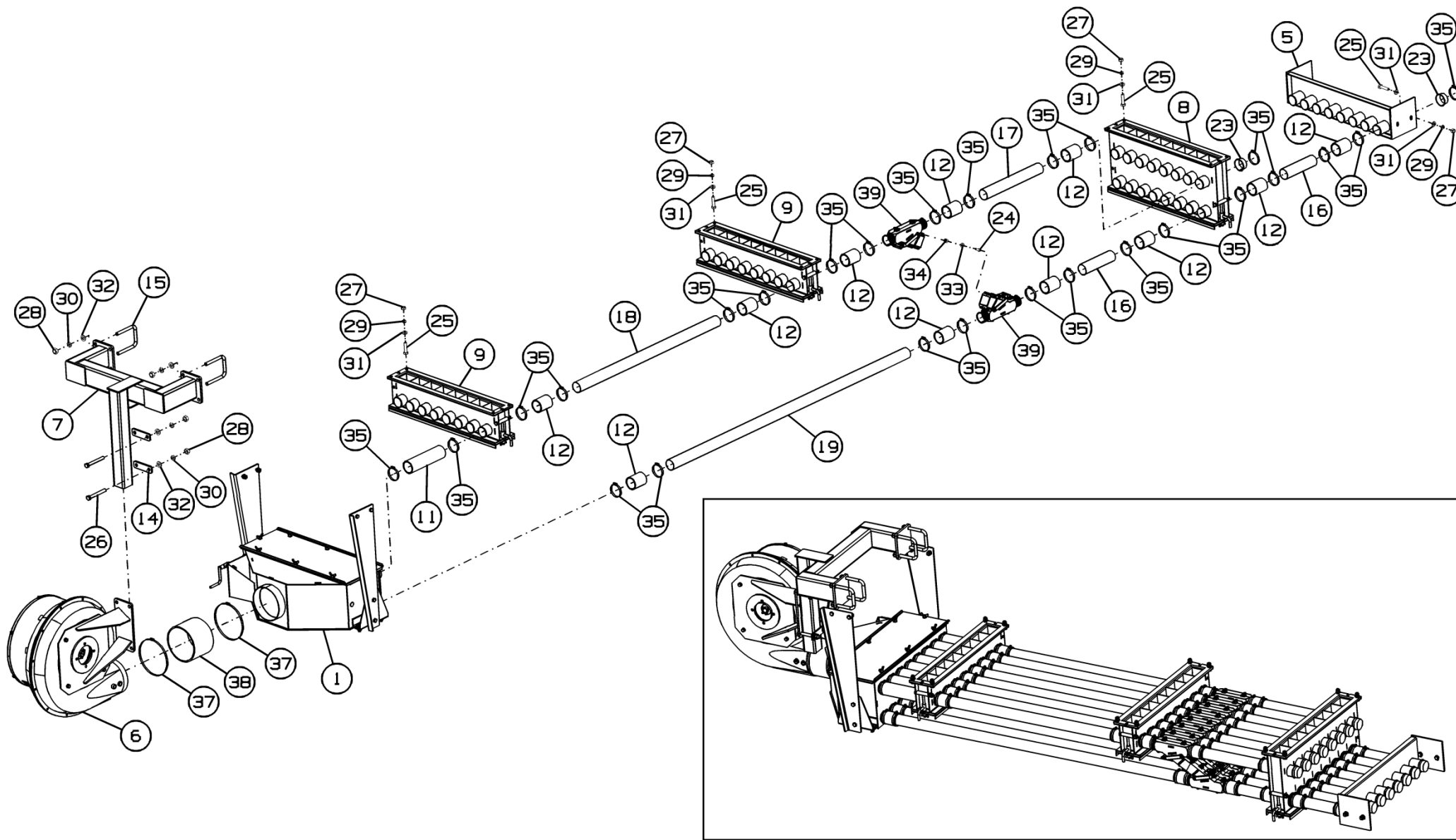


Рисунок 35 - Пневмосистема бункера АТ-11.28.000-08

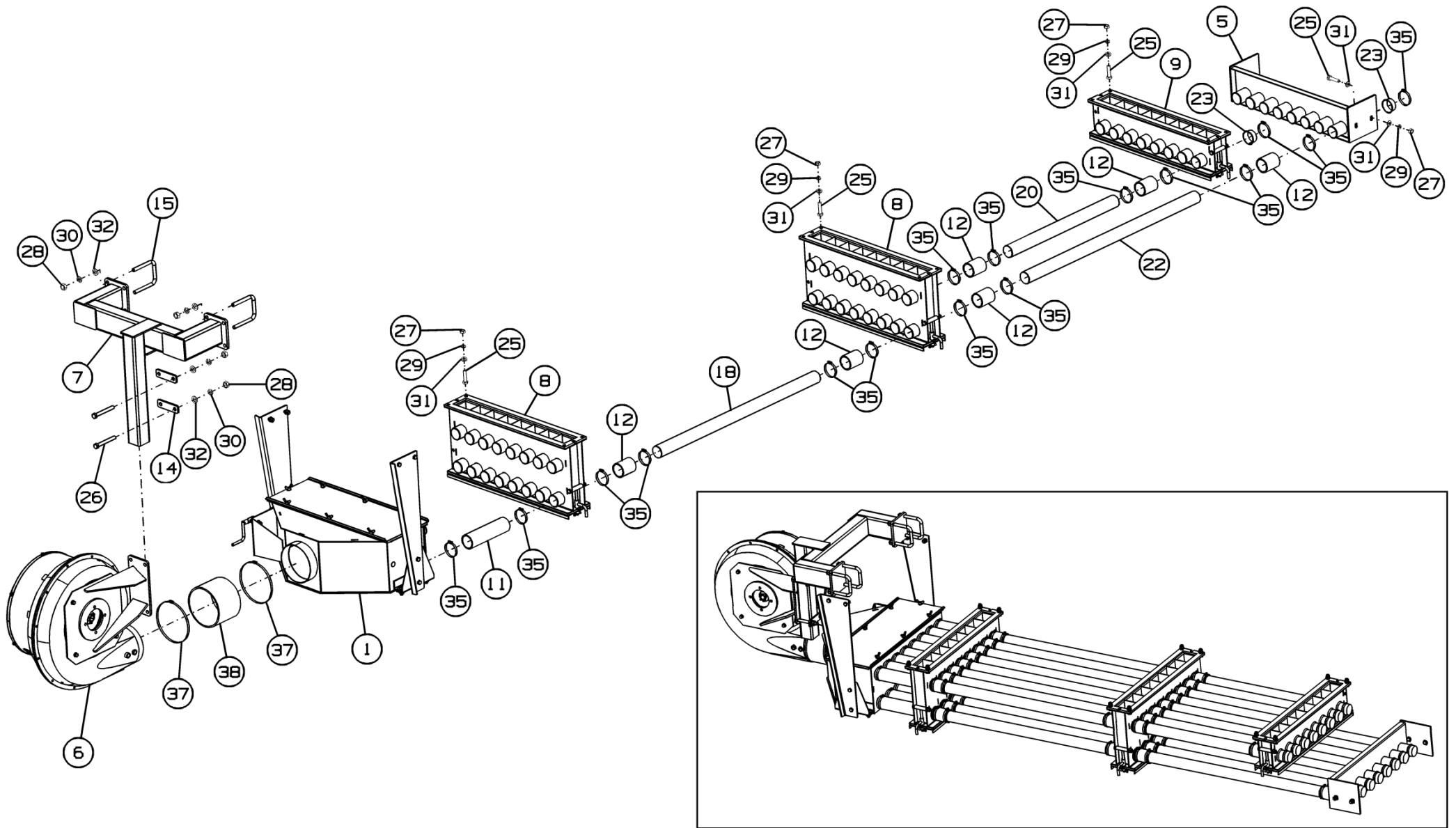


Рисунок 36 - Пневмосистема бункера АТ-11.28.000-09

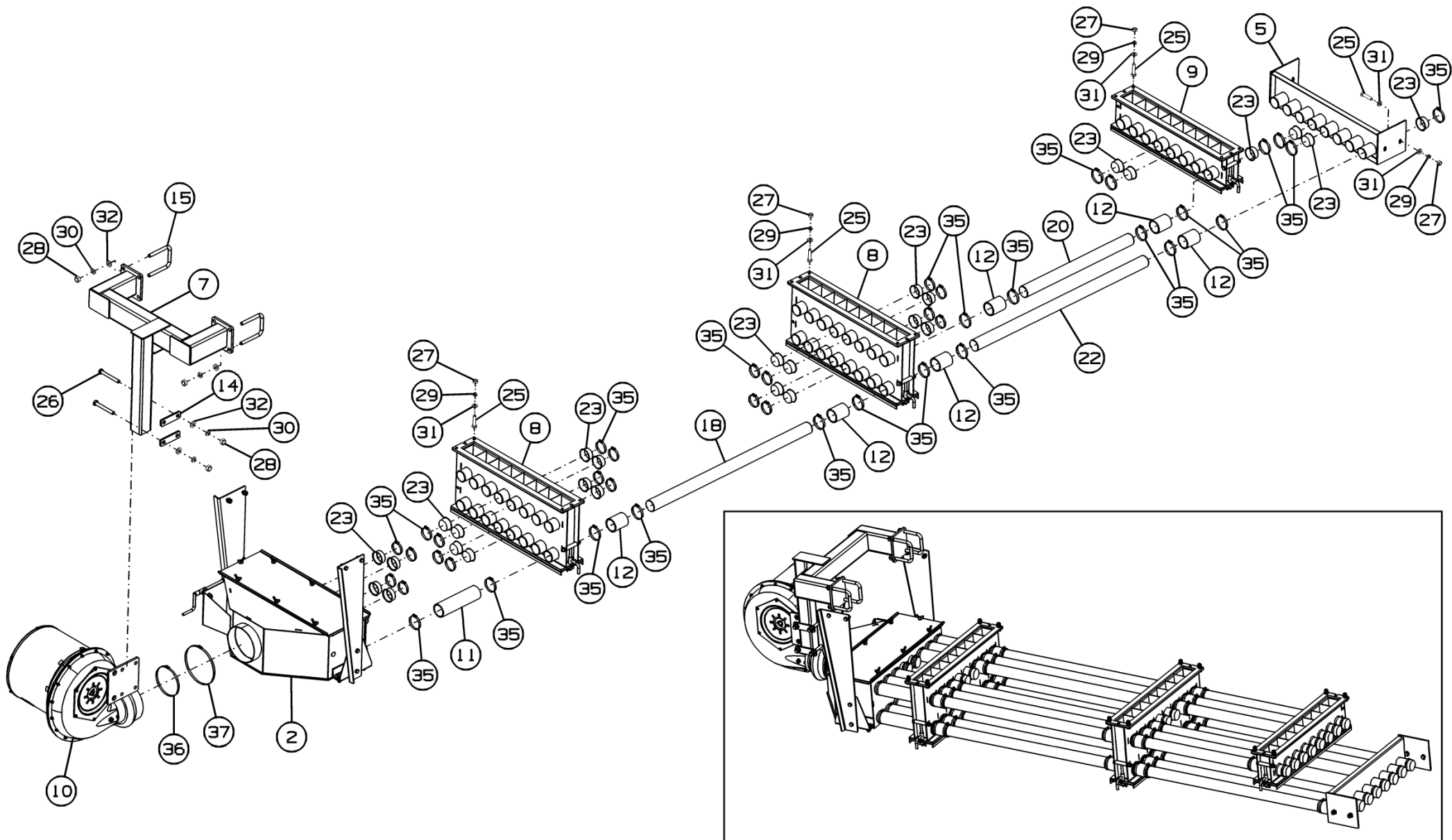


Рисунок 37 - Пневмосистема бункера АТ-11.28.000-10

Пневмосистема бункера АТ-11.28.000/-02/-03/-04/-05/-06/-07/-08/-09/-10

Номер рисунка	Номер позиции	Обозначение	Наименование сборочных единиц, деталей	Количество, шт.	Примечание
28,29,30, 31,32,33, 34,35,36, 37	1	АТ-11.28.100	Корпус в сборе	1	Для АТ-11.28.000/-02/-03/-08/-09
	2	АТ-11.28.100-02	Корпус в сборе	1	Для АТ-11.28.000-04/-10
	3	АТ-11.28.100-03	Корпус в сборе	1	Для АТ-11.28.000-05/-07
	4	АТ-11.28.100-04	Корпус в сборе	1	Для АТ-11.28.000-06
	5	АТ-11.28.1000	Распределитель	1	
	6	АТ-11.28.1200	Вентилятор	1	Для АТ-11.28.000-02/-07/-08/-09 (8")
	7	АТ-11.28.700	Рамка	1	
	8	АТ-11.28.800Б	Распределитель	2	Для АТ-11.28.000/-02/-09/-10
				1	Для АТ-11.28.000-03/-04/-08
				3	Для АТ-11.28.000-05/-06/-07
	9	АТ-11.28.900Б	Распределитель	1	Для АТ-11.28.000/-02/-09/-10
				2	Для АТ-11.28.000-03/-04/-08
	10	АТ-11.28.1600А	Доработка вентилятора 6" 54332	1	Для АТ-11.28.000/-03/-04/-05/-06/-10 (6")
	11	АТ-11.28.002	Трубка	16	Для АТ-11.28.000/-02/-09
8				Для АТ-11.28.000-03/-05/-07/-08	
6				Для АТ-11.28.000-04/-06	
12				Для АТ-11.28.000-10	

Пневмосистема бункера АТ-11.28.000/-02/-03/-04/-05/-06/-07/-08/-09/-10

Номер рисунка	Номер позиции	Обозначение	Наименование сборочных единиц, деталей	Количество, шт.	Примечание
28,29,30, 31,32,33, 34,35,36, 37	12	АТ-11.28.002-02	Трубка	64	Для АТ-11.28.000/-09
				72	Для АТ-11.28.000-02
				88	Для АТ-11.28.000-03/-08
				66	Для АТ-11.28.000-04
				48	Для АТ-11.28.000-05/ -07/-10
				36	Для АТ-11.28.000-06
	13	АТ-11.28.002-03	Трубка	8	Для АТ-11.28.000-02
	14	АТ-11.28.404	Планка	2	
	15	МЛ-930.09.611	Скоба крепежная	4	
	16	АТ-11.28.801	Труба	8	Для АТ-11.28.000-02/ -05/-07
				16	Для АТ-11.28.000-03/-08
				12	Для АТ-11.28.000-04
				6	Для АТ-11.28.000-06
				8	Для АТ-11.28.000-03/-08
	17	АТ-11.28.801-01	Труба	6	Для АТ-11.28.000-04
				16	Для АТ-11.28.000/-02/ -09
	18	АТ-11.28.801-02	Труба	8	Для АТ-11.28.000-03/ -05/-07/-08
				6	Для АТ-11.28.000-04/-06
				12	Для АТ-11.28.000-10
				8	Для АТ-11.28.000-03/-08
	19	АТ-11.28.801-03	Труба	6	Для АТ-11.28.000-04

Пневмосистема бункера АТ-11.28.000/-02/-03/-04/-05/-06/-07/-08/-09/-10

Номер рисунка	Номер позиции	Обозначение	Наименование сборочных единиц, деталей	Количество, шт.	Примечание	
28,29,30, 31,32,33, 34,35,36, 37	20	АТ-11.28.801-04	Труба	8	Для АТ-11.28.000/-05/-07/-09	
				6	Для АТ-11.28.000-06/-10	
	21	АТ-11.28.801-05	Труба	8	Для АТ-11.28.000-02	
	22	АТ-11.28.801-06	Труба	8	Для АТ-11.28.000/-09	
				6	Для АТ-11.28.000-10	
	23	АТ-11.28.005	Заглушка	16	Для АТ-11.28.000/-02/-03/-08/-09	
				34	Для АТ-11.28.000-04	
				64	Для АТ-11.28.000-05/-07	
				80	Для АТ-11.28.000-06	
				40	Для АТ-11.28.000-10	
	24			32	Для АТ-11.28.000-02/-03/-08	
				24	Для АТ-11.28.000-04	
	25			Болт М12-6gx40.88.35.019 ГОСТ 7798-70	16	
	26			Болт М16-6gx130.88.35.019 ГОСТ 7798-70	4	
	27			Гайка М12-6Н.6.019 ГОСТ 5915-70	16	
	28			Гайка М16-6Н.6.019 ГОСТ 5915-70	12	
	29			Шайба 12Т 65Г 019 ГОСТ 6402-70	16	
	30			Шайба 16Т 65Г 019 ГОСТ 6402-70	12	
	31			Шайба С.12.01.019 ГОСТ 11371-78	20	
	32			Шайба С.16.01.019 ГОСТ 11371-78	12	
33			Шайба С.6.01.019 ГОСТ 11371-78	32	Для АТ-11.28.000-02/-03/-08	
				24	Для АТ-11.28.000-04	

Пневмосистема бункера АТ-11.28.000/-02/-03/-04/-05/-06/-07/-08/-09/-10

Номер рисунка	Номер позиции	Обозначение	Наименование сборочных единиц, деталей	Количество, шт.	Примечание
28,29,30, 31,32,33, 34,35,36, 37	34		Гайка М6-6Н.8.019 ТУ 23.4617472.08-92	32	Для АТ-11.28.000-02/-03/-08
				24	Для АТ-11.28.000-04
	35		Хомут стяжной 65-90 червячный (оцинкованный)	176	Для АТ-11.28.000/-05/-07/-09
				208	Для АТ-11.28.000-02/-03/-08
				180	Для АТ-11.28.000-04
				162	Для АТ-11.28.000-06
				140	Для АТ-11.28.000-10
	36		Хомут стяжной 150-180 червячный (оцинкованный)	1	Для АТ-11.28.000/-03/-04/-05/-06/-10
	37		Хомут стяжной 200-220 червячный (оцинкованный)	1	Для АТ-11.28.000/-03/-04/-05/-06/-10
				2	Для АТ-11.28.000-02/-07/-08/-09
	38	EZA76071	Соединительный патрубок	1	Для АТ-11.28.000-02/-07/-08/-09 (8")
	39	АТ-8.28.200	Клапан	16	Для АТ-11.28.000-02/-03/-04/-08

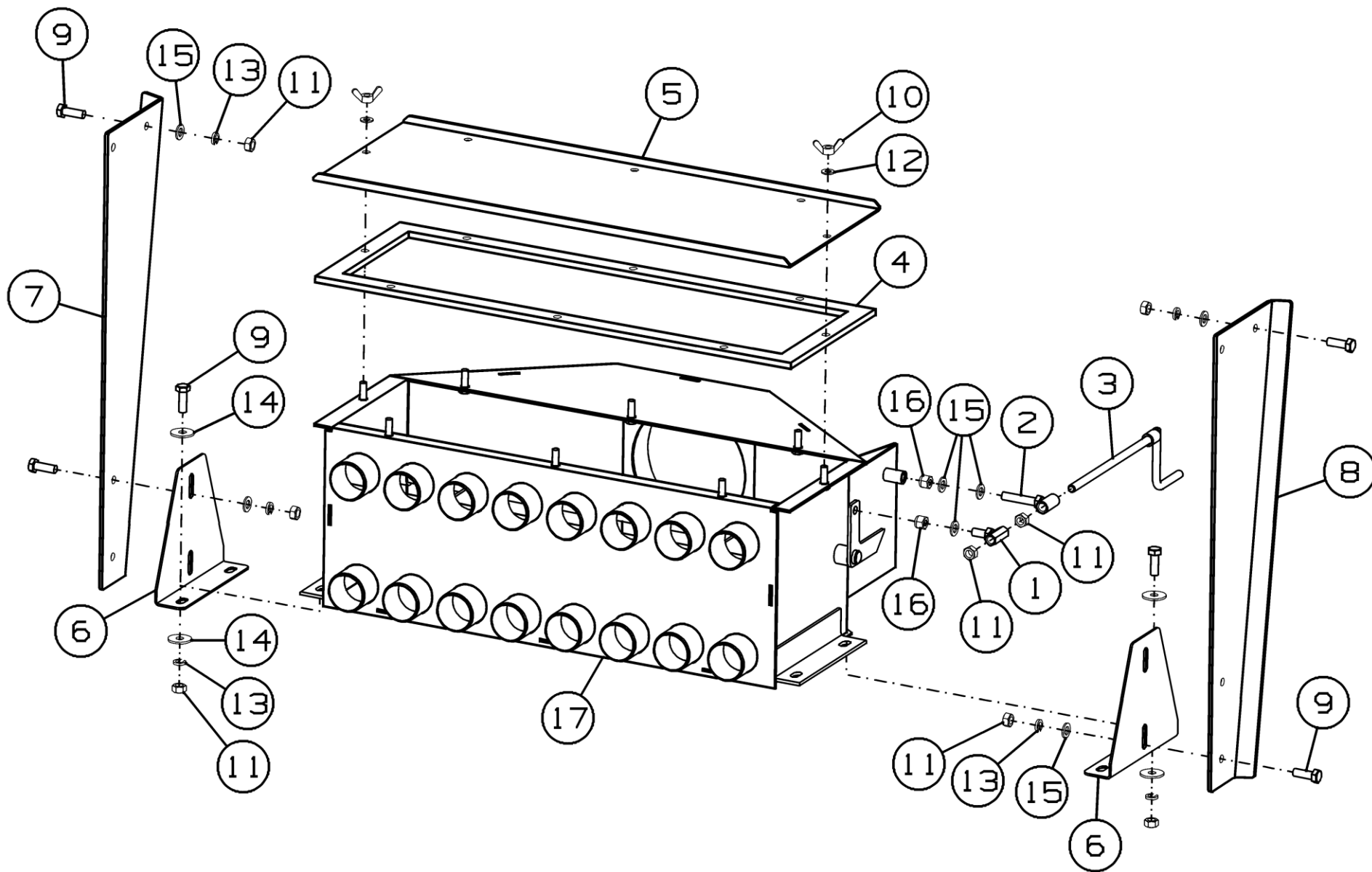


Рисунок 38 - Корпус в сборе АТ-11.28.100

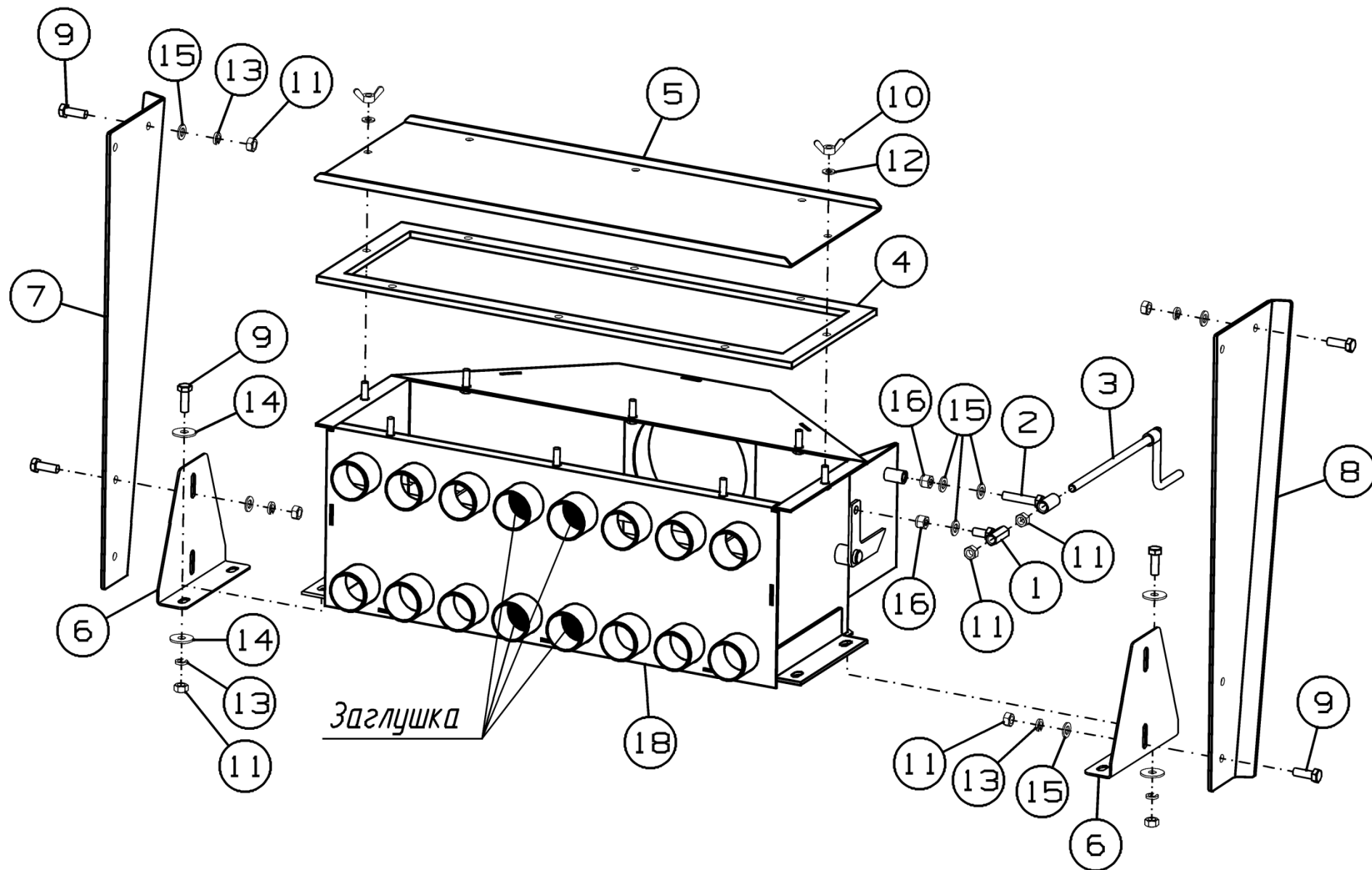


Рисунок 39 - Корпус в сборе АТ-11.28.100-02

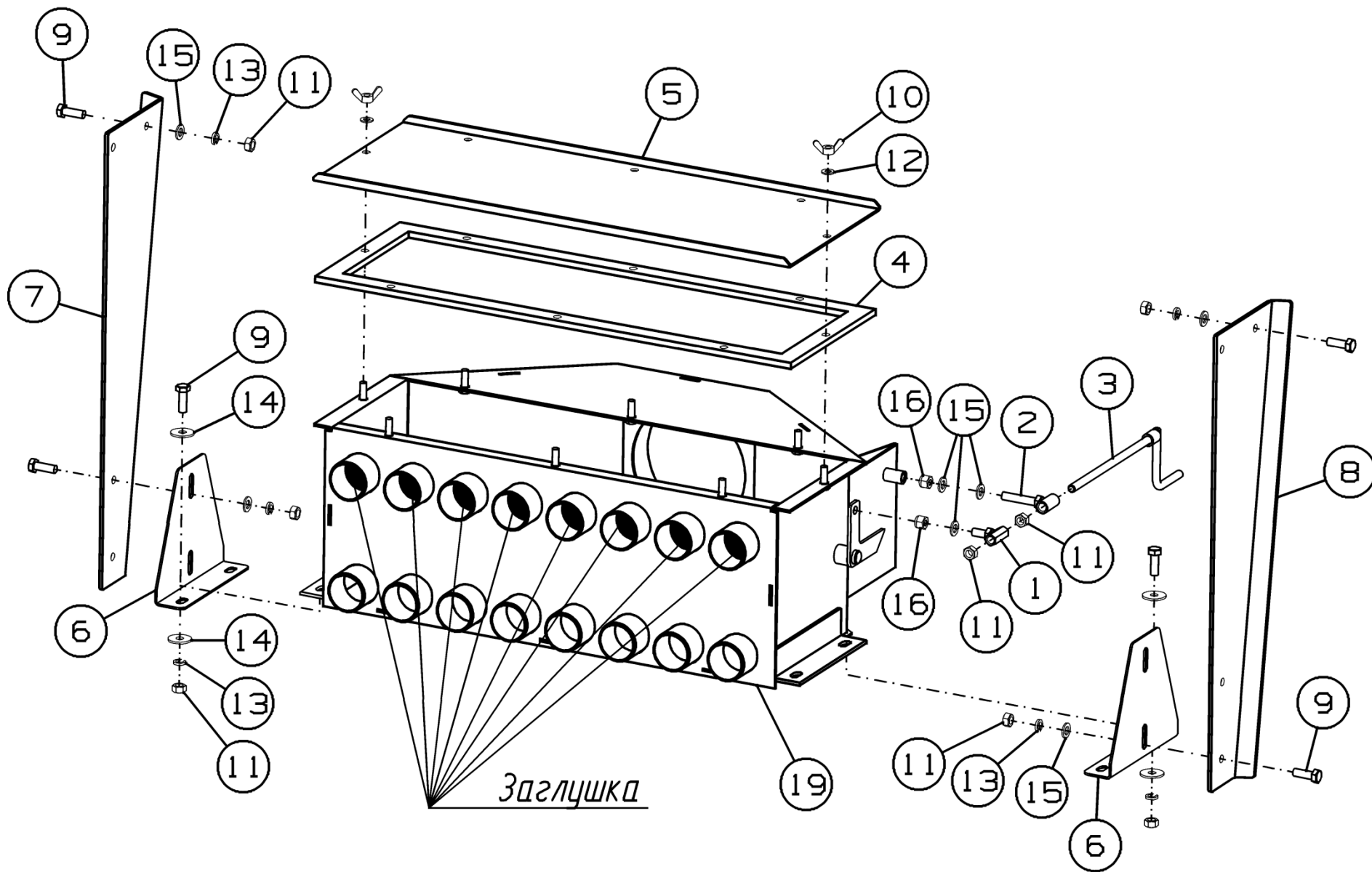


Рисунок 40 - Корпус в сборе АТ-11.28.100-03

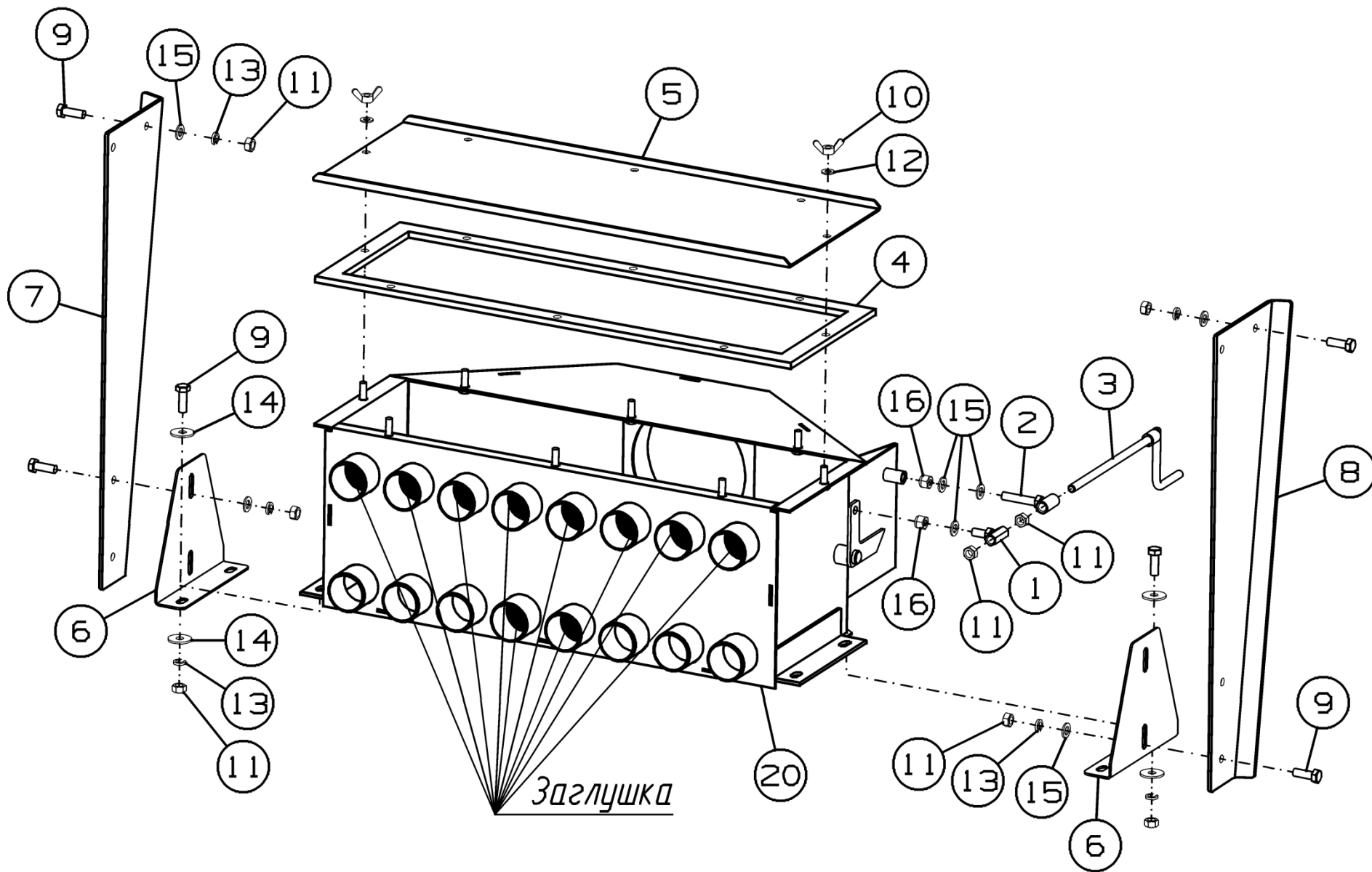


Рисунок 41 - Корпус в сборе АТ-11.28.100-04

Корпус в сборе АТ-11.28.100/-02/-03/-04

Номер рисунка	Номер позиции	Обозначение	Наименование сборочных единиц, деталей	Количество, шт.	Примечание
38,39, 40,41	1	АТ-11.28.400	Кронштейн	1	
	2	АТ-11.28.500	Кронштейн	1	
	3	АТ-11.28.600	Рычаг	1	
	4	АТ-11.28.001	Уплотнение	1	
	5	АТ-11.28.401	Крышка	1	
	6	АТ-11.28.402	Кронштейн	2	
	7	АТ-11.28.403	Стойка	1	
	8	АТ-11.28.403-01	Стойка	1	
	9		Болт М12-6gx35.88.35.019 ГОСТ 7798-70	12	
	10		Гайка М10-6Н.6.019 ГОСТ 3032-76	8	
	11		Гайка М12-6Н.6.019 ГОСТ 5915-70	14	
	12		Шайба С.10.01.019 ГОСТ 11371-78	8	
	13		Шайба 12Т 65Г 019 ГОСТ 6402-70	12	
	14		Шайба С.12.01.019 ГОСТ 6958-78	8	
	15		Шайба С.12.01.019 ГОСТ 11371-78	11	
	16		Гайка М12-6Н.8.019 ТУ 23.4617472.08-92	2	
	17	АТ-11.28.200	Корпус	1	Для АТ-11.28.100
	18	АТ-11.28.200-02	Корпус	1	Для АТ-11.28.100-02
	19	АТ-11.28.200-03	Корпус	1	Для АТ-11.28.100-03
	20	АТ-11.28.200-04	Корпус	1	Для АТ-11.28.100-04

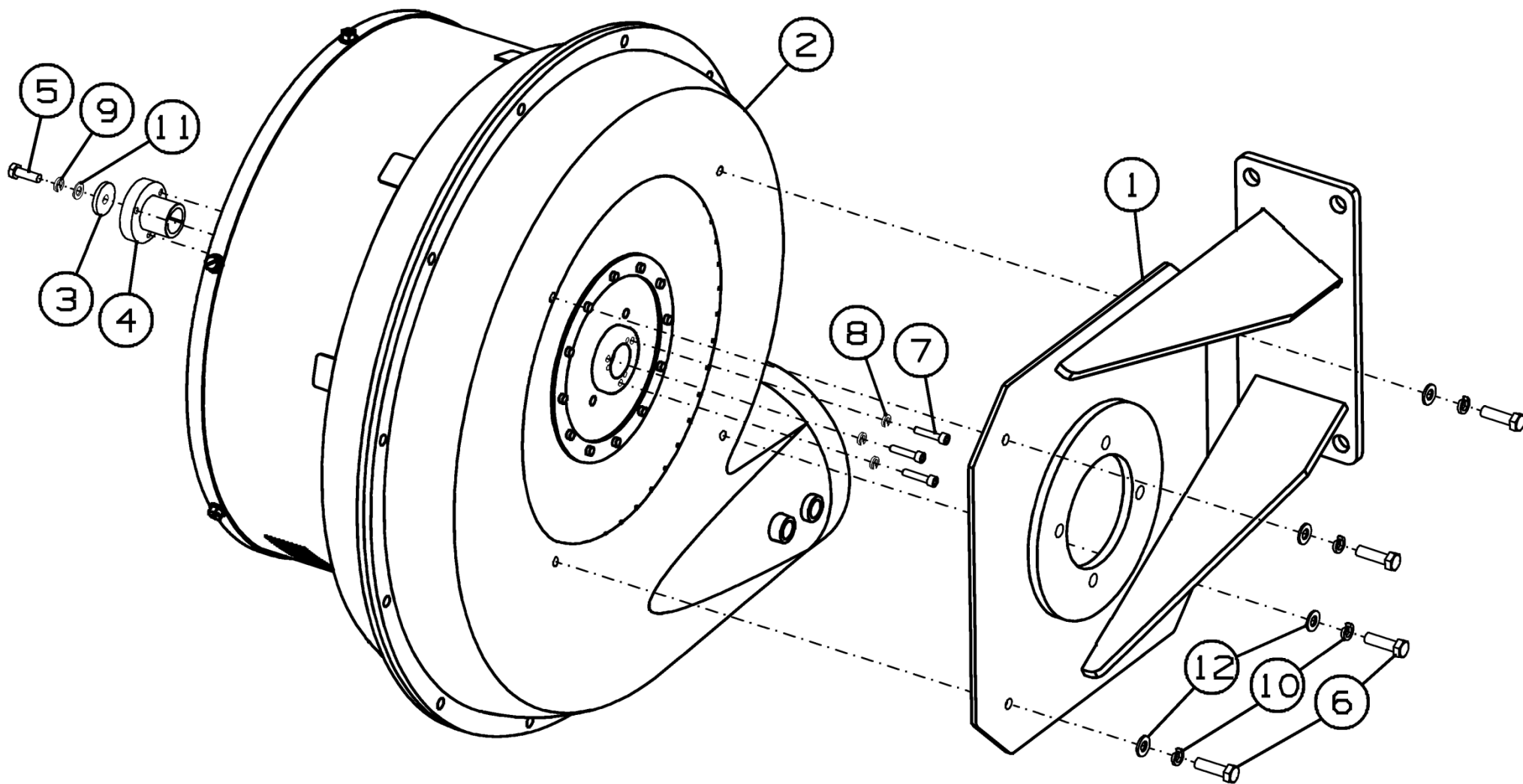


Рисунок 42 - Вентилятор АТ-11.28.1200

Вентилятор АТ-11.28.1200

Номер рисунка	Номер позиции	Обозначение	Наименование сборочных единиц, деталей	Количество, шт.	Примечание
42	1	АТ-11.28.1300	Кронштейн вентилятора	1	
	2	АТ-11.28.003	Доработка вентилятора EZA76139	1	
	3	АТ-11.28.433	Шайба	1	
	4	АТ-11.28.613	Ступица	1	
	5		Болт М8-6gx25.88.35.019 ГОСТ 7798-70	1	
	6		Болт М10-6gx35.88.019 ГОСТ 7798-70	4	
	7		Винт М6-6gx30.109.019 ГОСТ 11738-84	3	
	8		Шайба 6Т.65Г.019 ГОСТ 6402-70	3	
	9		Шайба 8Т.65Г.019 ГОСТ 6402-70	1	
	10		Шайба 10Т.65Г.019 ГОСТ 6402-70	4	
	11		Шайба С.8.01.019 ГОСТ 11371-78	1	
	12		Шайба С.10.01.019 ГОСТ 11371-78	4	

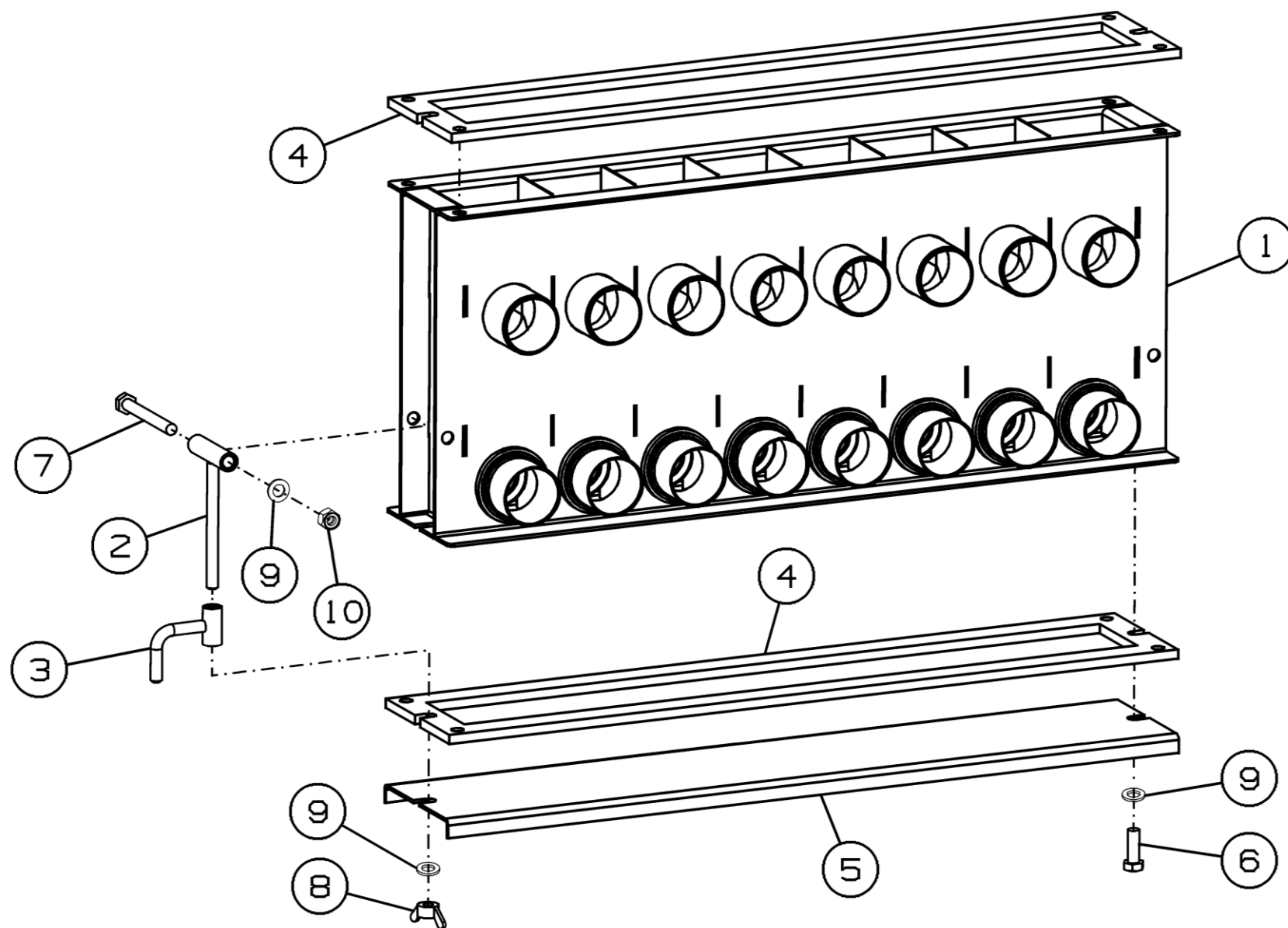


Рисунок 43 - Распределитель АТ-11.28.800Б

Распределитель АТ-11.28.800Б

Номер рисунка	Номер позиции	Обозначение	Наименование сборочных единиц, деталей	Количество, шт.	Примечание
43	1	АТ-11.28.810Б	Корпус	1	
	2	АТ-11.28.820	Кронштейн	1	
	3	АТ-11.28.830	Ручка	1	
	4	АТ-11.28.081	Уплотнение	2	
	5	АТ-11.28.481	Крышка	1	
	6		Болт М12-6gx35.88.35.019 ГОСТ 7798-70	1	
	7		Болт М12-6gx110.88.35.019 ГОСТ 7798-70	1	
	8		Гайка М12-6Н.6.019 ГОСТ 3032-76	1	
	9		Шайба С.12.01.019 ГОСТ 11371-78	3	
	10		Гайка М12-6Н.8.019 ТУ 23.4617472.08-92	1	

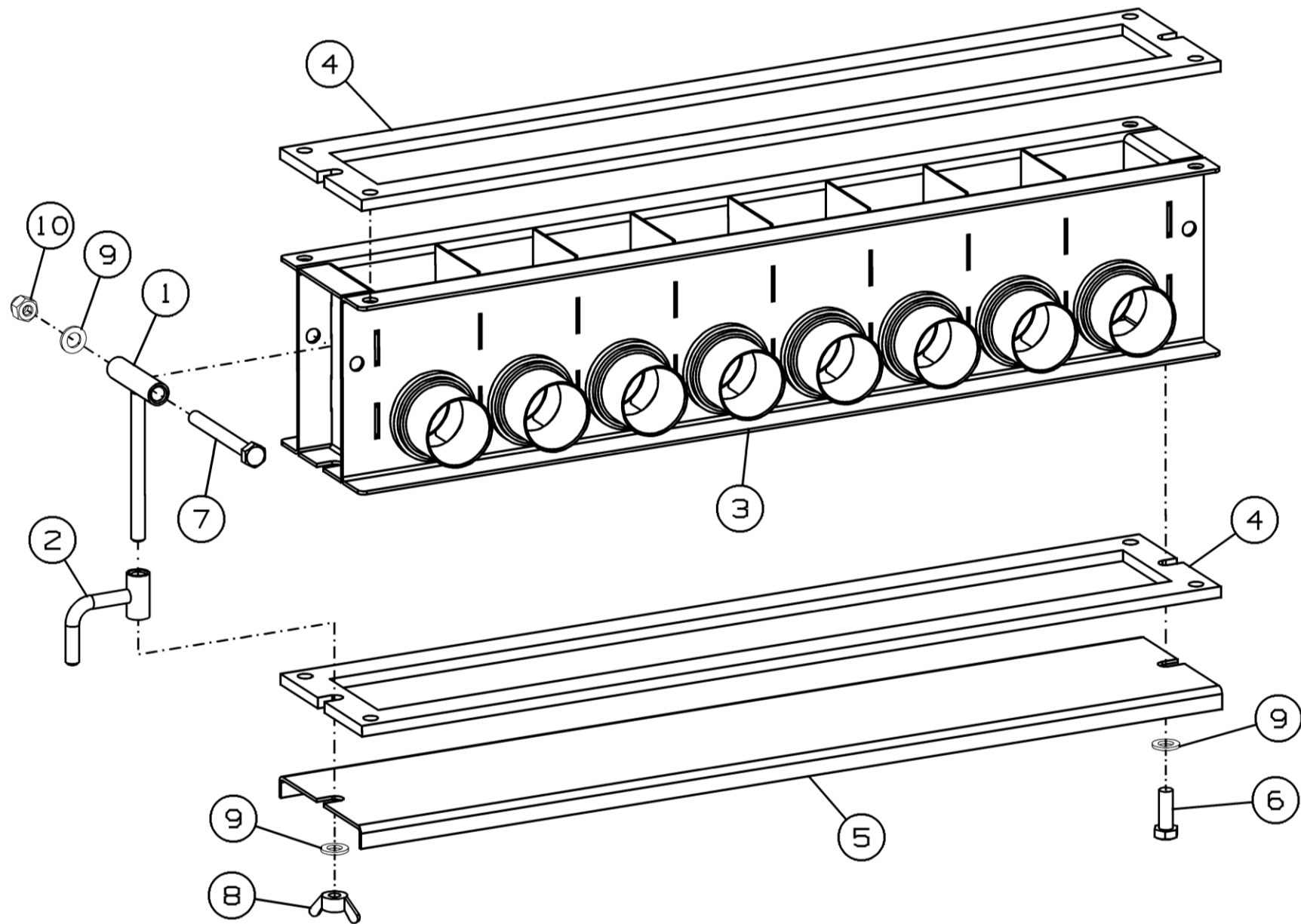


Рисунок 44 - Распределитель АТ-11.28.900Б

Распределитель АТ-11.28.900Б

Номер рисунка	Номер позиции	Обозначение	Наименование сборочных единиц, деталей	Количество, шт.	Примечание
44	1	АТ-11.28.820	Кронштейн	1	
	2	АТ-11.28.830	Ручка	1	
	3	АТ-11.28.910Б	Корпус	1	
	4	АТ-11.28.081	Уплотнение	2	
	5	АТ-11.28.481	Крышка	1	
	6		Болт М12-6gx35.88.35.019 ГОСТ 7798-70	1	
	7		Болт М12-6gx110.88.35.019 ГОСТ 7798-70	1	
	8		Гайка М12-6Н.6.019 ГОСТ 3032-76	1	
	9		Шайба С.12.01.019 ГОСТ 11371-78	3	
	10		Гайка М12-6Н.8.019 ТУ 23.4617472.08-92	1	

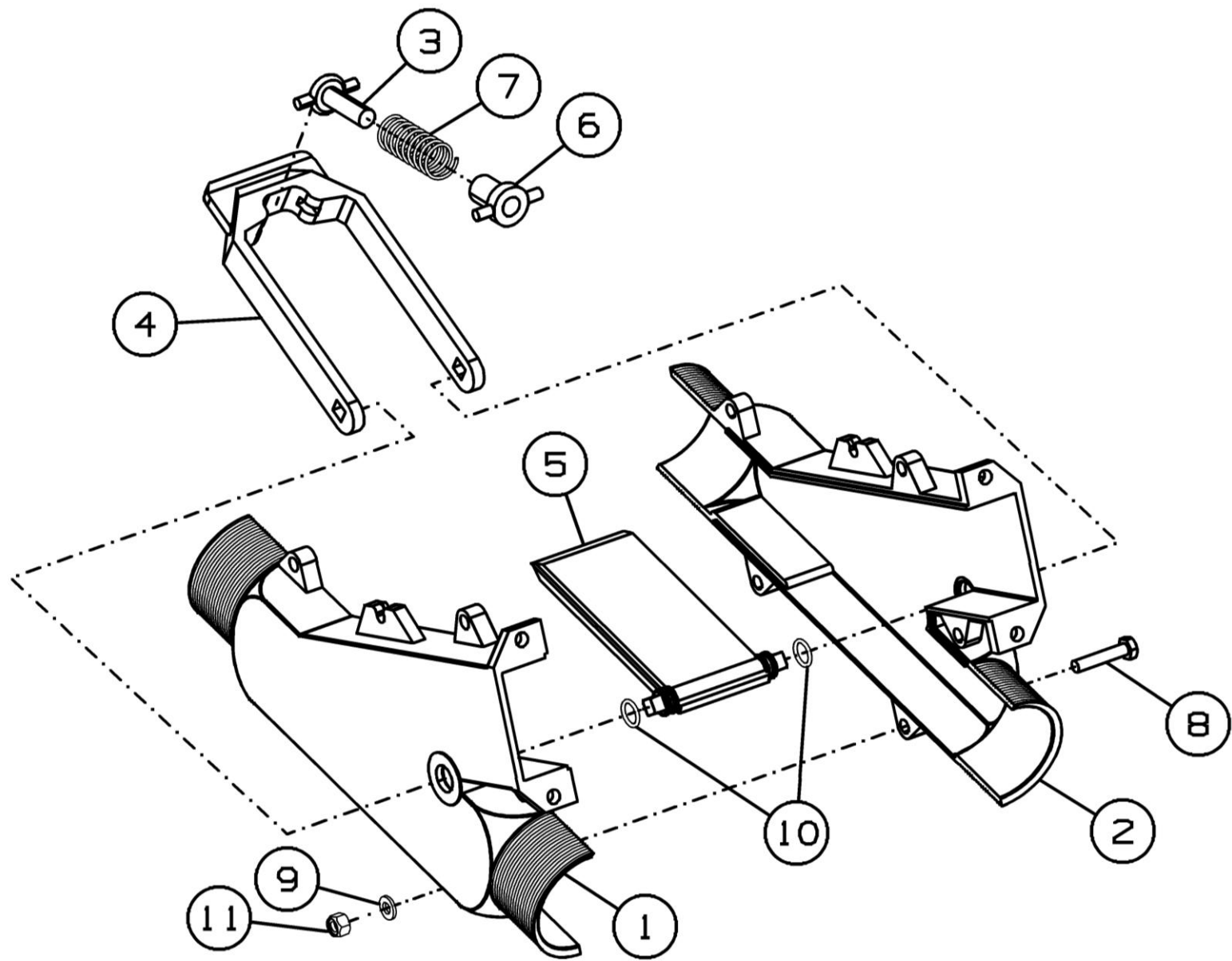


Рисунок 45 - Клапан АТ-8.28.200

Клапан АТ-8.28.200

Номер рисунка	Номер позиции	Обозначение	Наименование сборочных единиц, деталей	Количество, шт.	Примечание
45	1	АТ-8.28.021	Корпус	1	
	2	АТ-8.28.021-01	Корпус	1	
	3	АТ-8.28.022	Цапфа	1	
	4	АТ-8.28.023	Рычаг	1	
	5	АТ-8.28.024	Заслонка	1	
	6	АТ-8.28.025	Цапфа	1	
	7	АТ-8.28.602	Пружина	1	
	8		Болт М6-6gx30.88.019 ГОСТ 7798-70	5	
	9		Шайба С.6.01.019 ГОСТ 11371-78	5	
	10		Кольцо 011-014-19 ГОСТ 9833-73	2	
	11		Гайка М6-6Н.6.019 ТУ 23.4617472.08-92	5	

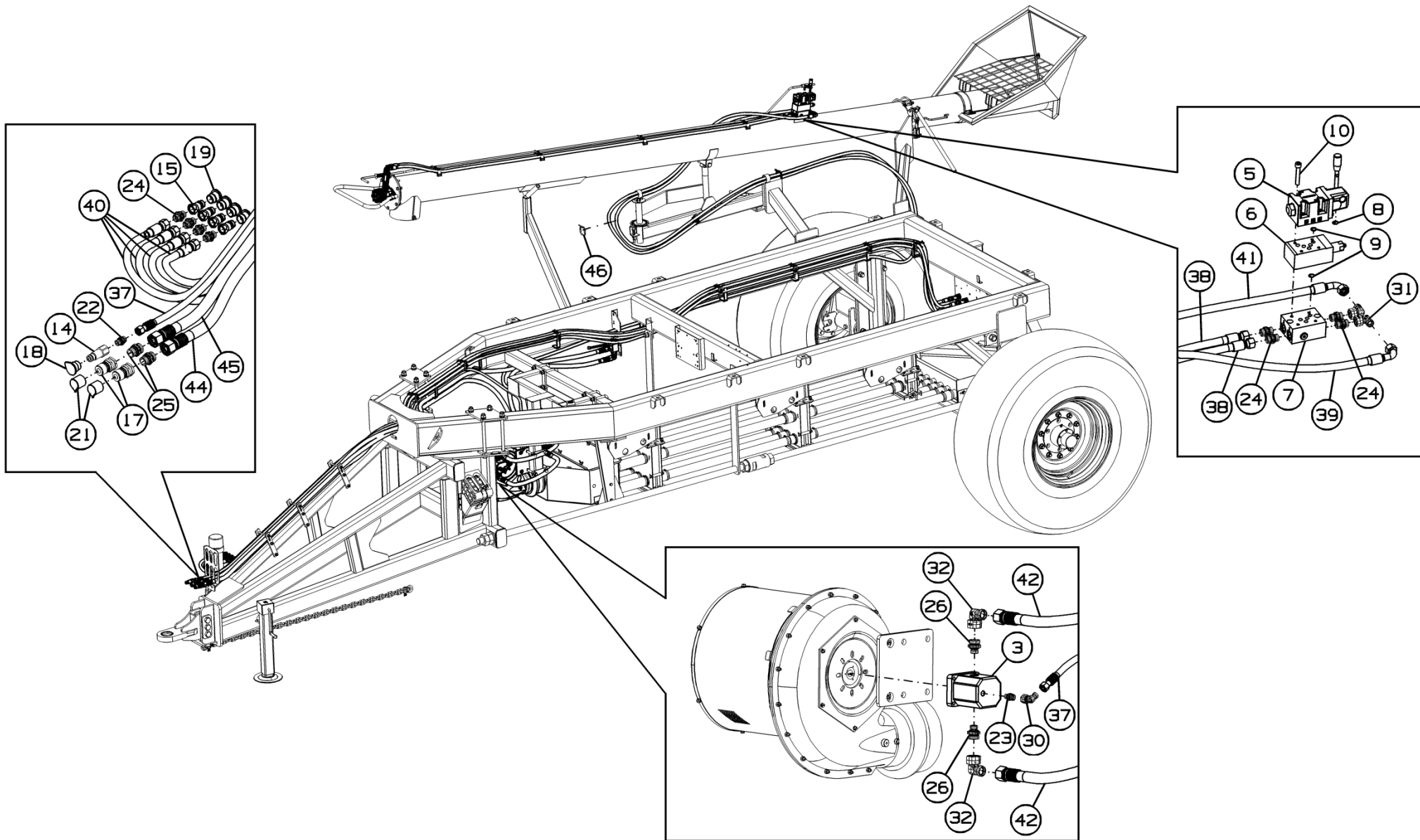


Рисунок 46 - Установка гидрооборудования АТ-11.12.000А

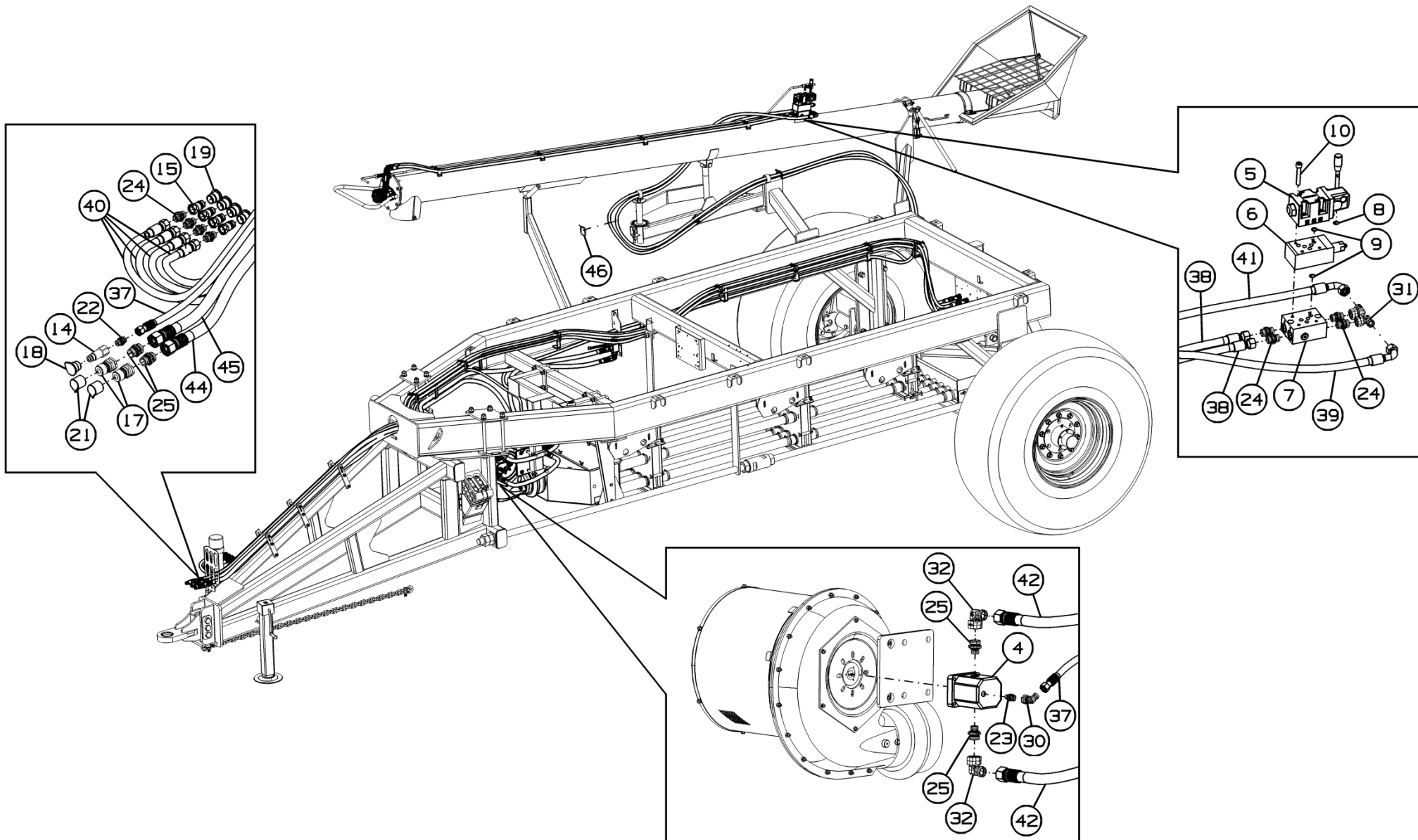


Рисунок 47 - Установка гидрооборудования АТ-11.12.000А-01

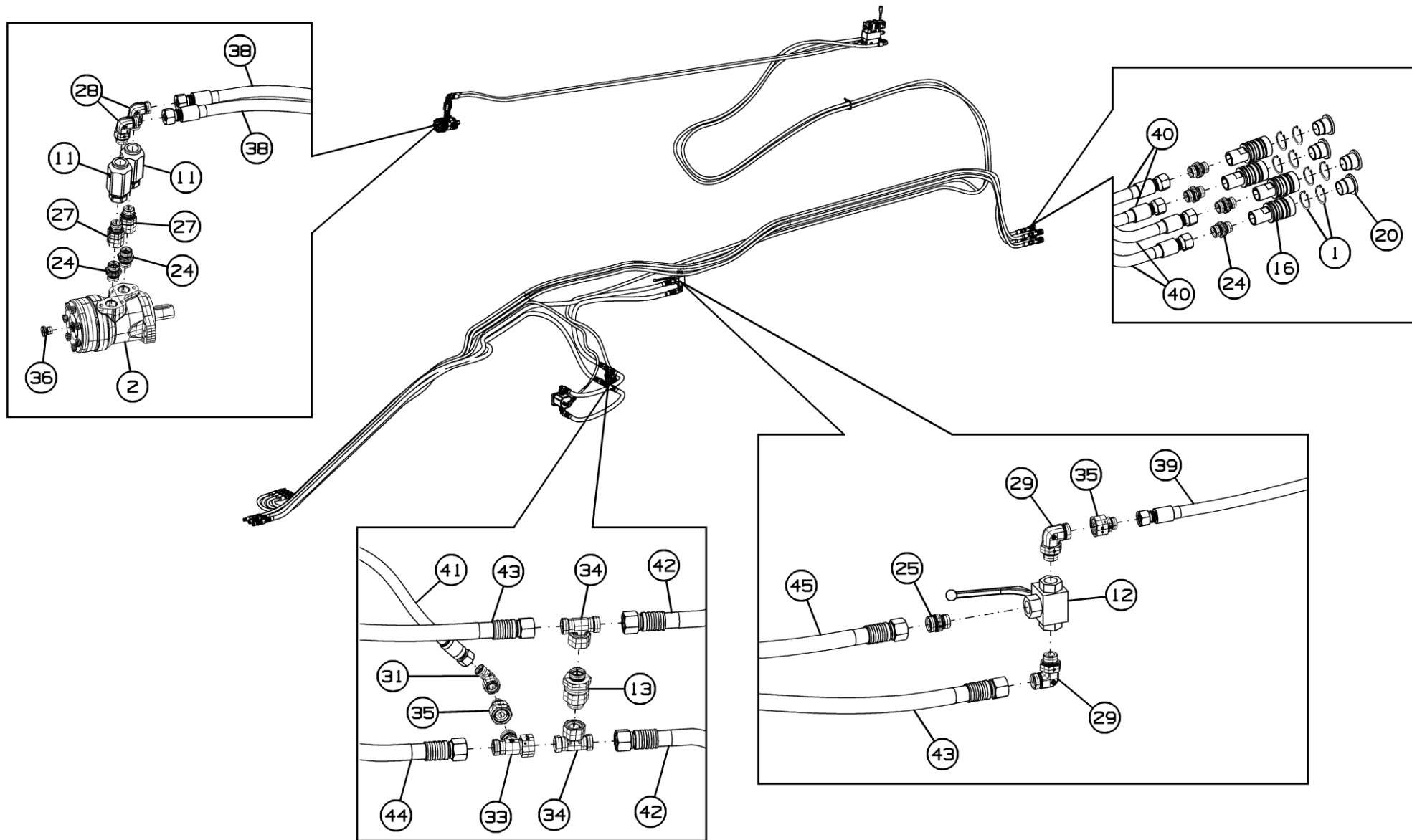


Рисунок 48 - Установка гидрооборудования АТ-11.12.000А и АТ-11.12.000А-01

Установка гидрооборудования АТ-11.12.000А и АТ-11.12.000А-01

Номер рисунка	Номер позиции	Обозначение	Наименование сборочных единиц, деталей	Количество, шт.	Примечание
46,47, 48	1		Кольцо А38 ГОСТ 13942-86	8	
	2		Гидромотор героторный MR-100С	1	
	3		Гидромотор PLM 20.14-RO 49S1-L-GE/GD-N-EL-GB	1	Для АТ-11.12.000А
	4		Гидромотор шестерённый реверсивный SNM2NN/022BN01FAL1F5F5NNNN/NNNNN	1	Для АТ-11.12.000А-01
	5		Гидрораспределитель с ручным управлением DSH5-SK4/30N	1	
	6		Клапан предохранительный PRM5-PT210/10N	1	
	7		Плита монтажная PMD4-AL4G/10	1	
	8		Кольцо уплотнительное OR2037 (9.25x1.78)	1	
	9		Кольцо уплотнительное OR2050 (12.42x1.78)	10	
	10		Винт под шестигранник DIN912-M6x90-ST12.9	4	
	11		Дроссель с обратным клапаном VRF-03C (G1/2")	2	
	12		Кран трёхходовой CBVL-3-G12-8001-M	1	
	13		Клапан обратный FI-RV-22L-B-W3	1	
	14		Быстроразъёмное соединение (с внутренней резьбой) QRC-FF-10-M-G06-BP-W3	1	Stauff (3/8", Штекер)
	15		Быстроразъёмное соединение (с внутренней резьбой) QRC-HP-12-M-G08-B-W3	4	Stauff (1/2", Штекер)
	16		Быстроразъёмное соединение (с внутренней резьбой) QRC-HP-12-F-G08-B-W3	4	Stauff (1/2", Муфта)
	17		Быстроразъёмное соединение (с внутренней резьбой) QRC-HP-25-M-G12-B-W66	2	Stauff (3/4", Штекер)
	18		Заглушка QRC-FF-10-DM-27-K-RD	1	
	19		Заглушка QRC-HP-12-DM-27-K/1-RD	4	

Установка гидрооборудования АТ-11.12.000А и АТ-11.12.000А-01

Номер рисунка	Номер позиции	Обозначение	Наименование сборочных единиц, деталей	Количество, шт.	Примечание	
46,47, 48	20		Заглушка QRC-HP-12-DF-27-K/1-RD	4		
	21		Заглушка QRC-HP-25-DM-41-K-RD	2		
	22		Фитинг прямой FI-GE-12LR-WD-B-W3	1		
	23		Фитинг прямой FI-GE-12LR1/4-WD-B-W3	1		
	24		Фитинг прямой FI-GE-15LR-WD-B-W3	14		
	25			Фитинг прямой FI-GE-22LR-WD-B-W3	3	Для АТ-11.12.000А
					5	Для АТ-11.12.000А-01
	26		Фитинг прямой FI-GE-22LR1/2-WD-B-W3	2	Для АТ-11.12.000А	
	27		Фитинг прямой с уплотнительным конусом FI-EGED-15LR-WD-B-W3-DKO	2		
	28		Фитинг угловой ориентируемый (90°) FI-WEE-15LR-OK-B-W3	2		
	29		Фитинг угловой ориентируемый (90°) FI-WEE-22LR-OK-B-W3	2		
	30		Фитинг угловой (90°) с уплотнительным конусом FI-EWD-12L-B-W3-DKO	1		
	31		Фитинг угловой (90°) с уплотнительным конусом FI-EWD-15L-B-W3-DKO	3		
	32		Фитинг угловой (90°) с уплотнительным конусом FI-EWD-22L-B-W3-DKO	2		
	33		Тройник ориентируемый с уплотнительным конусом FI-ELD-22L-B-W3-DKO	1		
	34		Тройник ориентируемый с уплотнительным конусом FI-ETD-22L-B-W3-DKO	2		
	35		Переходник прямой с уплотнительным конусом FI-RESD-22/15L-B-W3-DKO	2		
36		Заглушка FI-VS-R1/4-WD-B-W3	1			

Установка гидрооборудования АТ-11.12.000А и АТ-11.12.000А-01

Номер рисунка	Номер позиции	Обозначение	Наименование сборочных единиц, деталей	Количество, шт.	Примечание
46,47, 48	37		Рукав высокого давления 2SN.10/6700.DKO(г)-18x1,5-12.DKO(г)-18x1,5-12 ТУ 4791-001-24263187-2002	1	
	38		Рукав высокого давления 2SN.12/3800.DKO(г)-22x1,5-15.DKO(г)-22x1,5-15 ТУ 4791-001-24263187-2002	2	
	39		Рукав высокого давления 2SN.12/8400.DKO(г)-22x1,5-15.DKO(г)-22x1,5-15(90) ТУ 4791-001-24263187-2002	1	
	40		Рукав высокого давления 2SN.12/10200.DKO(г)-22x1,5-15.DKO(г)-22x1,5-15 ТУ 4791-001-24263187-2002	4	
	41		Рукав высокого давления 2SN.12/10300.DKO(г)-22x1,5-15.DKO(г)-22x1,5-15(90) ТУ 4791-001-24263187-2002	1	
	42		Рукав высокого давления 2SN.20/800.DKO(г)-30x2-22.DKO(г)-30x2-22 ТУ 4791-001-24263187-2002	2	
	43		Рукав высокого давления 2SN.20/2250.DKO(г)-30x2-22.DKO(г)-30x2-22 ТУ 4791-001-24263187-2002	1	
	44		Рукав высокого давления 2SN.20/6100.DKO(г)-30x2-22.DKO(г)-30x2-22 ТУ 4791-001-24263187-2002	1	
	45		Рукав высокого давления 2SN.20/6700.DKO(г)-30x2-22.DKO(г)-30x2-22 ТУ 4791-001-24263187-2002	1	
	46		Кабельная стяжка КСУ 9x360	100	

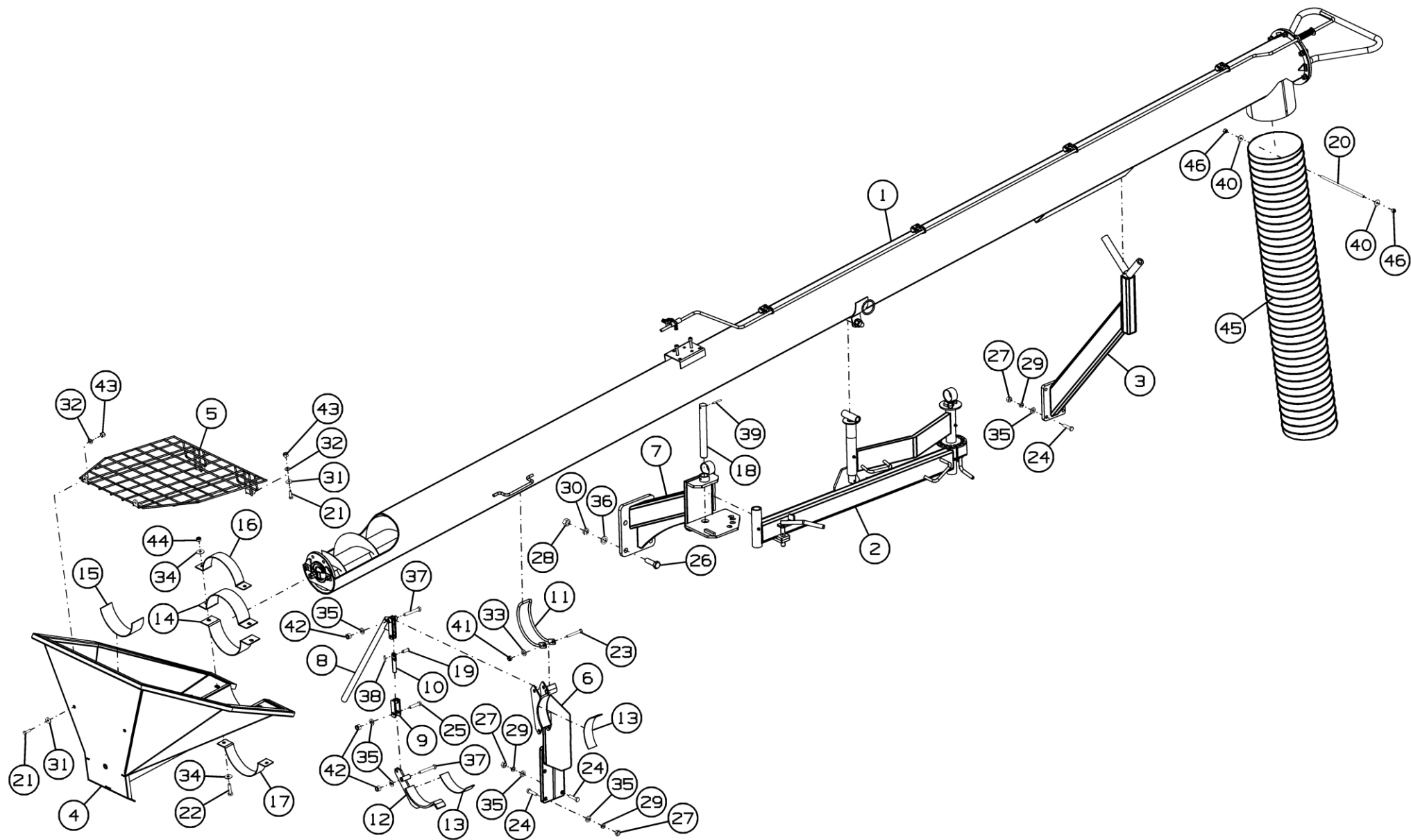


Рисунок 49 - Шнек загрузочный в сборе АТ-11.47.000

Шнек загрузочный в сборе АТ-11.47.000

Номер рисунка	Номер позиции	Обозначение	Наименование сборочных единиц, деталей	Количество, шт.	Примечание
49	1	АТ-11.47.010А	Шнек загрузочный	1	
	2	АТ-11.47.080	Рычаг	1	
	3	АТ-11.47.090	Стойка	1	
	4	АТ-11.47.600	Воронка	1	
	5	АТ-11.47.120	Решетка	1	
	6	АТ-11.47.130	Стойка	1	
	7	АТ-11.47.150	Кронштейн	1	
	8	АТ-11.47.220	Рычаг	1	
	9	АТ-11.47.230	Вилка	1	
	10	АТ-11.47.240	Винт	1	
	11	АТ-11.47.250	Хомут	1	
	12	АТ-11.47.260	Хомут	1	
	13	АТ-11.47.003	Прокладка	2	
	14	АТ-11.47.004	Подкладка	2	
	15	АТ-11.47.005	Подкладка	1	
	16	АТ-11.47.444	Хомут верхний	1	
	17	АТ-11.47.445	Хомут нижний	1	
	18	АТ-11.47.608-01	Ось	1	
	19	АТ-11.47.625	Ось	1	
	20	АТ-11.47.694	Шпилька М10	1	
	21		Болт М8-6gx25.88.35.019 ГОСТ 7798-70	4	
	22		Болт М10-6gx40.88.35.019 ГОСТ 7798-70	2	
	23		Болт М10-6gx80.88.019 ГОСТ 7798-70	1	
	24		Болт М12-6gx50.88.35.019 ГОСТ 7798-70	8	
	25		Болт М12-6gx55.88.35.019 ГОСТ 7798-70	1	
	26		Болт М20-6gx65.88.35.019 ГОСТ 7798-70	4	
	27		Гайка М12-6Н.6.019 ГОСТ 5915-70	8	

Шнек загрузочный в сборе АТ-11.47.000

Номер рисунка	Номер позиции	Обозначение	Наименование сборочных единиц, деталей	Количество, шт.	Примечание
49	28		Гайка М20-6Н.6.019 ГОСТ 5915-70	4	
	29		Шайба 12Т 65Г 019 ГОСТ 6402-70	8	
	30		Шайба 20Т 65Г 019 ГОСТ 6402-70	4	
	31		Шайба С 8.01.08кп.019 ГОСТ 6958-78	4	
	32		Шайба С.8.01.019 ГОСТ 11371-78	4	
	33		Шайба С.10.01.019 ГОСТ 11371-78	1	
	34		Шайба 10.01.019 ГОСТ 6958-78	4	
	35		Шайба С.12.01.019 ГОСТ 11371-78	11	
	36		Шайба С.20.01.019 ГОСТ 11371-78	4	
	37		Болт М12-6gx85.88.35.019 ГОСТ 7798-70	2	
	38		Штифт А.6x30.60С2 ГОСТ 14229-93	1	
	39		Штифт А.6x50.60С2 ГОСТ 14229-93	1	
	40		Шайба С 10.01.019 ГОСТ 6958-78	2	
	41		Гайка М10-6Н.6.019 ТУ 23.4617472.08-92	1	
	42		Гайка М12-6Н.6.019 ТУ 23.4617472.08-92	3	
	43		Гайка М8 DIN 985	4	
	44		Гайка М10 DIN 985	2	
	45	8001436		Шланг полиуретановый Оплот 09 Protape (250x0,9)	1
46			Гайка М10-6Н.6.019 ТУ 23.4617472.08-92	2	

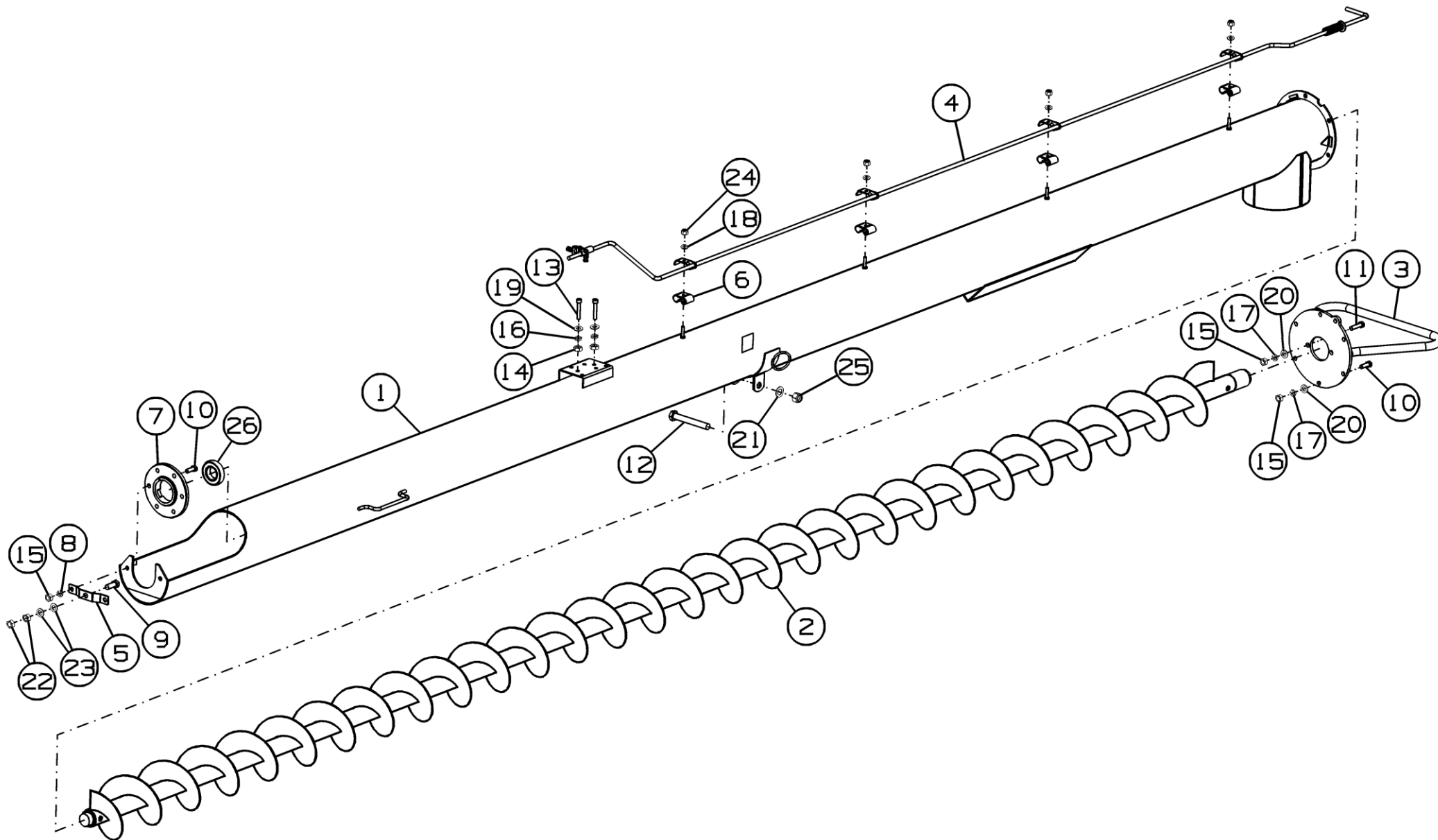


Рисунок 50 - Шнек загрузочный АТ-11.47.010А

Шнек загрузочный АТ-11.47.010А

Номер рисунка	Номер позиции	Обозначение	Наименование сборочных единиц, деталей	Количество, шт.	Примечание
50	1	АТ-11.47.020А	Труба	1	
	2	АТ-11.47.030А	Шнек	1	
	3	АТ-11.47.050А	Ручка	1	
	4	АТ-11.47.500	Тяга переключения	1	
	5	АТ-11.47.497	Кронштейн	1	
	6	ДХ-880.12.002А	Уплотнитель	4	
	7	ПК-300.01.13.636	Корпус подшипника	1	
	8		Шайба 12 65Г 019 ГОСТ 6402-70	2	
	9		Болт М16-6gx40.88.35.019 ГОСТ 7798-70	1	
	10		Болт М12-6gx35.88.35.019 ГОСТ 7798-70	8	
	11		Болт М12-6gx50.88.35.019 ГОСТ 7798-70	2	
	12		Болт М20-6gx150.88.019 ГОСТ 7798-70	1	
	13		Винт М10-6gx60.88.35.019 ГОСТ 11738-84	2	
	14		Гайка М10-6Н.6.019 ГОСТ 5915-70	2	
	15		Гайка М12-6Н.6.019 ГОСТ 5915-70	10	
	16		Шайба 10Т 65Г 019 ГОСТ 6402-70	2	
	17		Шайба 12Т 65Г 019 ГОСТ 6402-70	8	
	18		Шайба С.8.01.019 ГОСТ 11371-78	4	
	19		Шайба С.10.01.019 ГОСТ 11371-78	2	
	20		Шайба С.12.01.019 ГОСТ 11371-78	8	
	21		Шайба С.20.01.019 ГОСТ 11371-78	1	
	22		Гайка М16-6Н.6.019 ГОСТ 5915-70	2	
	23		Шайба С.16.01.019 ГОСТ 11371-78	2	
	24		Гайка М8-6Н.6.019 ТУ 23.4617472.08-92	4	
	25		Гайка М20-6Н.6.019 ТУ 23.4617472.08-92	1	
	26		Подшипник 1580209ЕК10Т2С17 ТУ 37.006.084-90	1	

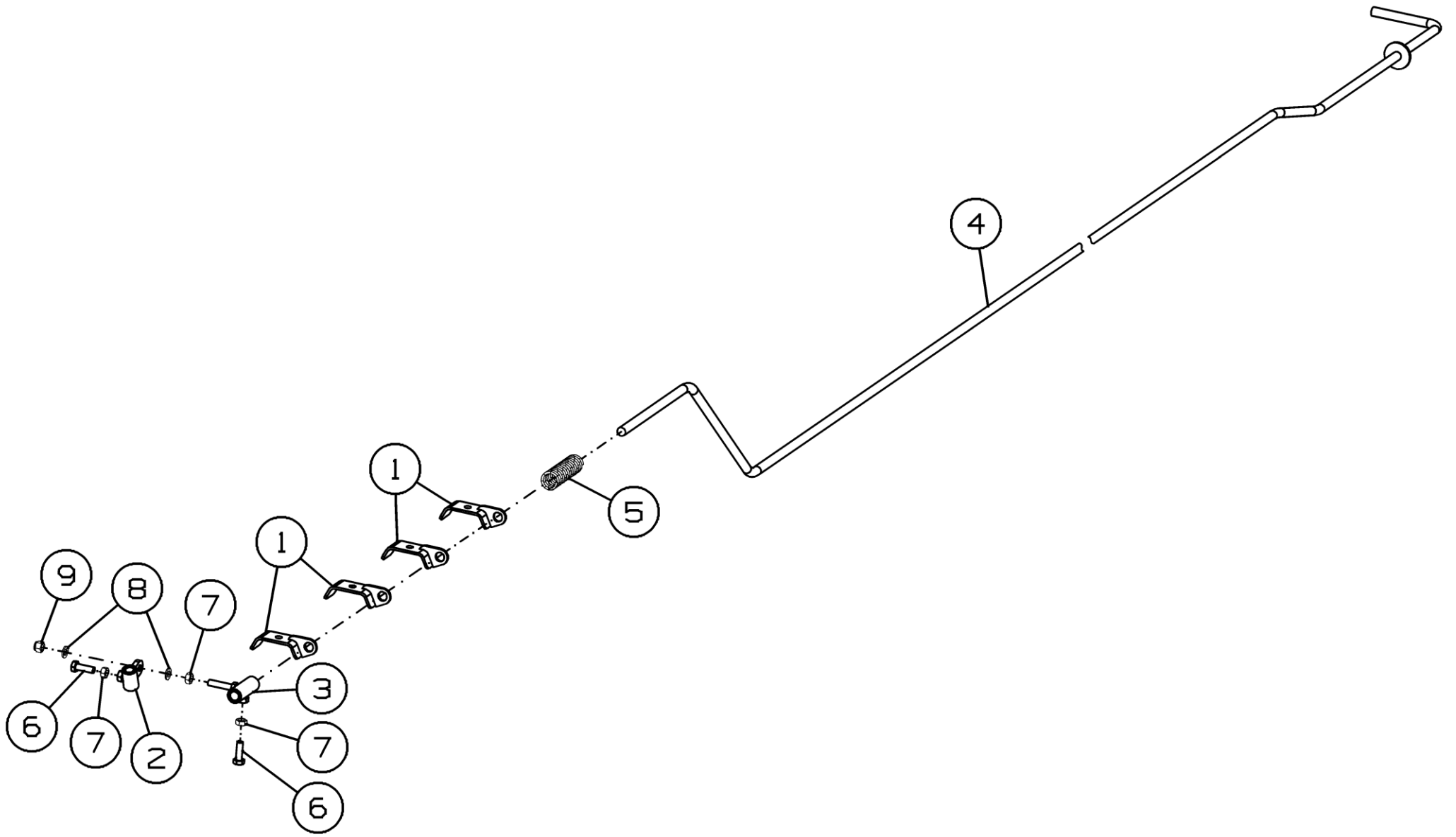


Рисунок 51 - Тяга переключения АТ-11.47.500

Тяга переключения АТ-11.47.500

Номер рисунка	Номер позиции	Обозначение	Наименование сборочных единиц, деталей	Количество, шт.	Примечание
51	1	АТ-11.47.510	Скоба прижимная	4	
	2	АТ-11.47.520	Втулка	1	
	3	АТ-11.47.530	Втулка	1	
	4	АТ-11.47.540	Тяга	1	
	5	ППР-150.10.00.614	Пружина	1	
	6		Болт М8-6gx25.88.35.019 ГОСТ 7798-70	2	
	7		Гайка М8-6Н.6.019 ГОСТ 5915-70	3	
	8		Шайба С.8.01.019 ГОСТ 11371-78	2	
	9		Гайка М8-6Н.6.016 ТУ 23.4617472.08-92	1	

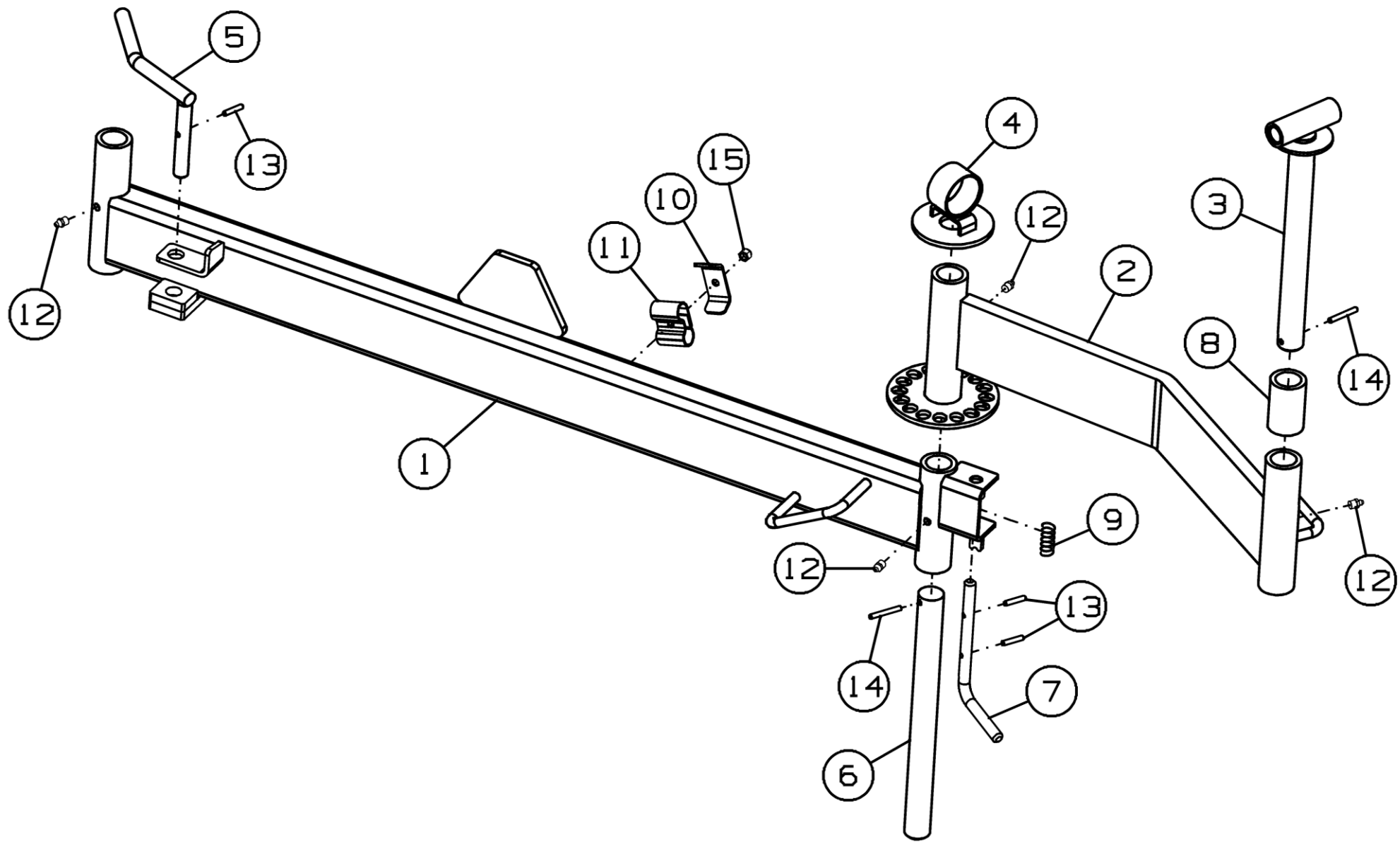


Рисунок 52 - Рычаг АТ-11.47.080

Рычаг АТ-11.47.080

Номер рисунка	Номер позиции	Обозначение	Наименование сборочных единиц, деталей	Количество, шт.	Примечание
52	1	АТ-11.47.160	Кронштейн нижний	1	
	2	АТ-11.47.180	Кронштейн верхний	1	
	3	АТ-11.47.190	Палец	1	
	4	АТ-11.47.200	Кронштейн	1	
	5	АТ-11.47.210	Ручка	1	
	6	АТ-11.47.608	Ось	1	
	7	АТ-11.47.691	Штырь	1	
	8	АТ-11.47.864	Трубка	1	
	9	АТ-11.47.616	Пружина	1	
	10	ДХ-971.12.402	Кронштейн	1	
	11	ДХ-880.12.002А	Уплотнитель	1	
	12		Масленка 1.2.Ц6.хр ГОСТ 19853-74	4	
	13		Штифт А.6x35.60С2 ГОСТ 14229-93	3	
	14		Штифт А.6x45.60С2 ГОСТ 14229-93	2	
	15		Гайка М8-6Н.6.019 ТУ 23.4617472.08-92	1	

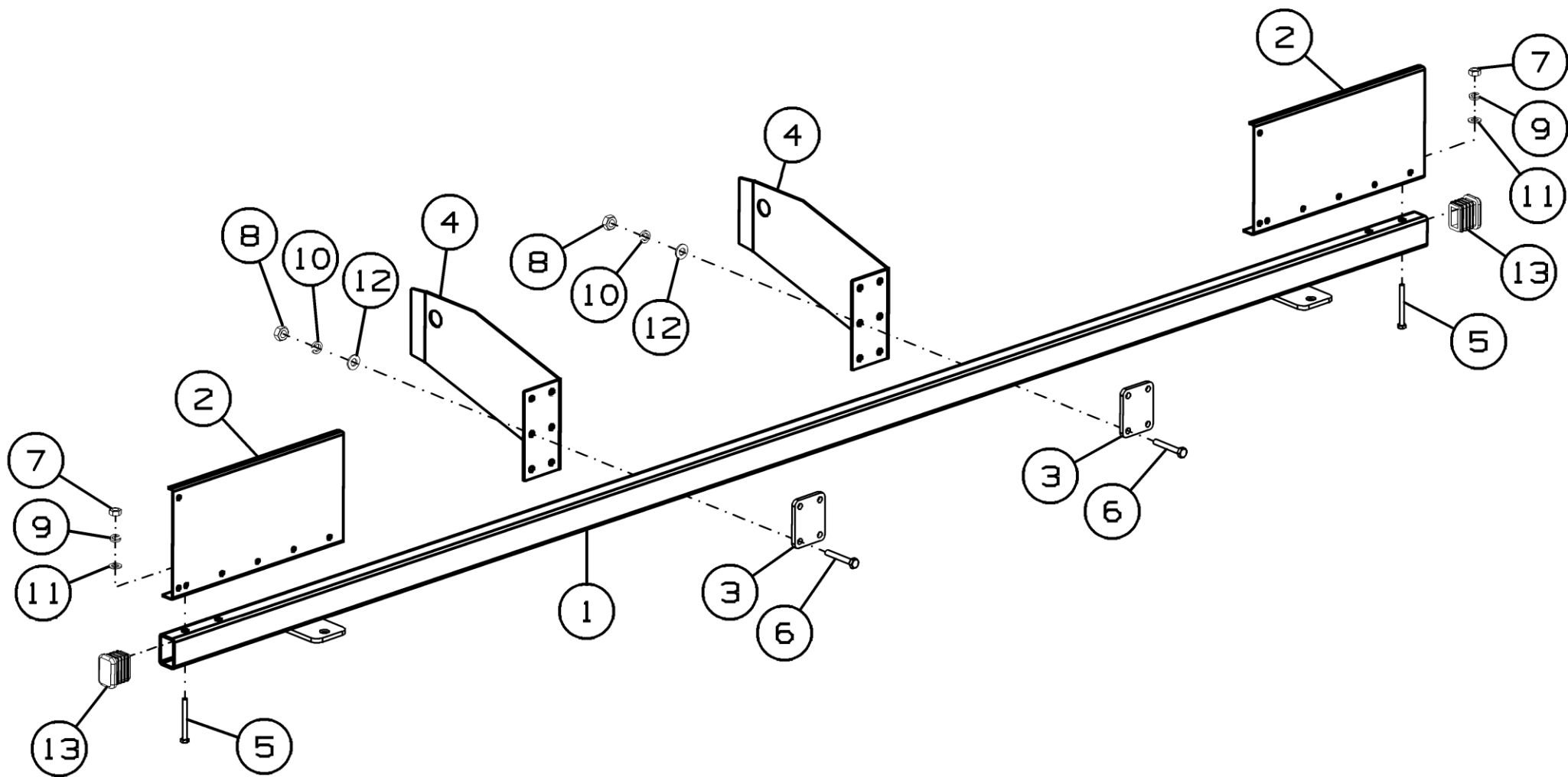


Рисунок 53 - Кронштейн АТ-11.22.010А

Кронштейн АТ-11.22.010А

Номер рисунка	Номер позиции	Обозначение	Наименование сборочных единиц, деталей	Количество, шт.	Примечание
53	1	АТ-11.22.030	Труба	1	
	2	АТ-11.22.401	Кронштейн	2	
	3	АТ-11.22.404	Пластина	2	
	4	АТ-11.22.406	Кронштейн	2	
	5		Болт М8-6gx80.88.35.019 ГОСТ 7798-70	4	
	6		Болт М10-6gx70.88.35.019 ГОСТ 7798-70	8	
	7		Гайка М8-6Н.6.019 ГОСТ 5915-70	4	
	8		Гайка М10-6Н.6.019 ГОСТ 5915-70	8	
	9		Шайба 8Т 65Г 019 ГОСТ 6402-70	4	
	10		Шайба 10Т 65Г 019 ГОСТ 6402-70	8	
	11		Шайба С.8.01.019 ГОСТ 11371-78	4	
	12		Шайба С.10.01.019 ГОСТ 11371-78	8	
	13		Заглушка пластиковая 40x60 VL60404	2	

Номерной указатель

Обозначение	Наименование сборочных единиц, деталей	Рисунок
8001436	Шланг полеуретановый Оплот 09 Protape (250x0,9)	49
2112-6307024-02P	Уплотнитель багажника 2110-12БРТ	14,15
АТ-11.110.600	Кронштейн	4
АТ-8.42.621	Звездочка z12	20
D072000	Редуктор "Z-MAX"	21,22,23
EZA76071	Соединительный патрубок	28,29,30,31,32,33, 34,35,36,37
SB1XA100N001	Ступица	8
АТ-11.00.100	Ящик	1,2
АТ-11.00.200	Колесо зубчатое	4
АТ-11.00.300	Колесо зубчатое	4
АТ-11.00.400	Хомут	1,2
АТ-11.00.405А	Кронштейн	1,2
АТ-11.00.601	Хомут	3
АТ-11.01.000	Рама в сборе	1,2
АТ-11.01.010	Рама	5
АТ-11.01.020	Кронштейн	5
АТ-11.01.030	Рама шасси	5
АТ-11.01.080	Шпренгель	5
АТ-11.01.401	Планка	5
АТ-11.01.403	Скоба	5
АТ-11.01.421	Фланец	5
АТ-11.01.601	Шпренгель	5
АТ-11.01.602	Шпренгель	5
АТ-11.01.603	Шпренгель	5
АТ-11.01.604	Муфта	5
АТ-11.05.000	Сница	1,2
АТ-11.05.010	Сница	6
АТ-11.05.030	Шпилька	6
АТ-11.05.040	Петля прицепная	6
АТ-11.05.070	Кронштейн	6
АТ-11.05.100	Кронштейн	6
АТ-11.05.110	Шпилька	6
АТ-11.05.200	Домкрат	6
АТ-11.05.210	Домкрат	6
АТ-11.05.300	Фиксатор	6
АТ-11.05.401	Пластина	6
АТ-11.05.425	Пластина	6
АТ-11.07.000	Сница в сборе	1,2
АТ-11.07.010	Сница	7
АТ-11.07.030	Перекладина	7
АТ-11.07.406	Тяга	7
АТ-11.08.000	Шасси	1,2

Продолжение номерного указателя

Обозначение	Наименование сборочных единиц, деталей	Рисунок
АТ-11.08.100	Колесо	8
АТ-11.08.601А	Болт	8
АТ-11.08.602А	Звездочка z60	8
АТ-11.10.000А	Коммуникации электрические	1,2
АТ-11.10.030А	Жгут	9
АТ-11.10.400	Рычаг	9
АТ-11.10.401Б	Панель	9
АТ-11.10.402	Скоба	9
АТ-11.10.441	Скоба	11
АТ-11.10.442	Пластина	11
АТ-11.10.451	Кронштейн	12
АТ-11.10.500	Кронштейн	9
АТ-11.10.601	Скоба М12	9
АТ-11.10.602	Шайба	9
АТ-11.10.641	Хомут	11
АТ-11.10.651	Скоба М12	12
АТ-11.110.000	Установка системы управления	1,2
АТ-11.12.000А	Установка гидрооборудования	1,2
АТ-11.12.000А-01	Установка гидрооборудования	1,2
АТ-11.22.010А	Кронштейн	1,2
АТ-11.22.030	Труба	53
АТ-11.22.401	Кронштейн	53
АТ-11.22.404	Пластина	53
АТ-11.22.406	Кронштейн	53
АТ-11.28.000	Пневмосистема бункера	1,2
АТ-11.28.000-02	Пневмосистема бункера	1,2
АТ-11.28.000-03	Пневмосистема бункера	1,2
АТ-11.28.000-04	Пневмосистема бункера	1,2
АТ-11.28.000-05	Пневмосистема бункера	1,2
АТ-11.28.000-06	Пневмосистема бункера	1,2
АТ-11.28.000-07	Пневмосистема бункера	1,2
АТ-11.28.000-08	Пневмосистема бункера	1,2
АТ-11.28.000-09	Пневмосистема бункера	1,2
АТ-11.28.000-10	Пневмосистема бункера	1,2
АТ-11.28.001	Уплотнение	38,39,40,41
АТ-11.28.002	Трубка	28,29,30,31,32,33, 34,35,36,37
АТ-11.28.002-02	Трубка	28,29,30,31,32,33, 34,35,36,37
АТ-11.28.002-03	Трубка	28,29,30,31,32,33, 34,35,36,37
АТ-11.28.003	Доработка вентилятора EZA76139	42
АТ-11.28.005	Заглушка	28,29,30,31,32,33, 34,35,36,37

Продолжение номерного указателя

Обозначение	Наименование сборочных единиц, деталей	Рисунок
АТ-11.28.081	Уплотнение	43,44
АТ-11.28.100	Корпус в сборе	28,29,30,31,32,33, 34,35,36,37
АТ-11.28.1000	Распределитель	28,29,30,31,32,33, 34,35,36,37
АТ-11.28.100-02	Корпус в сборе	28,29,30,31,32,33, 34,35,36,37
АТ-11.28.100-03	Корпус в сборе	28,29,30,31,32,33, 34,35,36,37
АТ-11.28.100-04	Корпус в сборе	28,29,30,31,32,33, 34,35,36,37
АТ-11.28.1200	Вентилятор	28,29,30,31,32,33, 34,35,36,37
АТ-11.28.1300	Кронштейн вентилятора	42
АТ-11.28.1600А	Доработка вентилятора 6" 54332	28,29,30,31,32,33, 34,35,36,37
АТ-11.28.200	Корпус	38,39,40,41
АТ-11.28.200-02	Корпус	38,39,40,41
АТ-11.28.200-03	Корпус	38,39,40,41
АТ-11.28.200-04	Корпус	38,39,40,41
АТ-11.28.400	Кронштейн	38,39,40,41
АТ-11.28.401	Крышка	38,39,40,41
АТ-11.28.402	Кронштейн	38,39,40,41
АТ-11.28.403	Стойка	38,39,40,41
АТ-11.28.403-01	Стойка	38,39,40,41
АТ-11.28.404	Планка	28,29,30,31,32,33, 34,35,36,37
АТ-11.28.433	Шайба	42
АТ-11.28.481	Крышка	43,44
АТ-11.28.500	Кронштейн	38,39,40,41
АТ-11.28.600	Рычаг	38,39,40,41
АТ-11.28.613	Ступица	42
АТ-11.28.700	Рамка	28,29,30,31,32,33, 34,35,36,37
АТ-11.28.800Б	Распределитель	28,29,30,31,32,33, 34,35,36,37
АТ-11.28.801	Труба	28,29,30,31,32,33, 34,35,36,37
АТ-11.28.801-01	Труба	28,29,30,31,32,33, 34,35,36,37
АТ-11.28.801-02	Труба	28,29,30,31,32,33, 34,35,36,37
АТ-11.28.801-03	Труба	28,29,30,31,32,33, 34,35,36,37

Продолжение номерного указателя

Обозначение	Наименование сборочных единиц, деталей	Рисунок
АТ-11.28.801-04	Труба	28,29,30,31,32,33, 34,35,36,37
АТ-11.28.801-05	Труба	28,29,30,31,32,33, 34,35,36,37
АТ-11.28.801-06	Труба	28,29,30,31,32,33, 34,35,36,37
АТ-11.28.810Б	Корпус	43
АТ-11.28.820	Кронштейн	43,44
АТ-11.28.830	Ручка	43,44
АТ-11.28.900Б	Распределитель	28,29,30,31,32,33, 34,35,36,37
АТ-11.28.910Б	Корпус	44
АТ-11.42.000-01	Установка привода	1,2
АТ-11.42.010	Звездочка z44	20
АТ-11.42.020	Втулка датчика	20
АТ-11.42.110	Скоба устройства натяжения	25
АТ-11.42.300Б-01	Редуктор привода	19
АТ-11.42.310	Кронштейн	20
АТ-11.42.400А-01	Редуктор Z-MAX в сборе	19
АТ-11.42.421	Кронштейн	27
АТ-11.42.460	Кронштейн	23
АТ-11.42.471	Кронштейн	21,22,23
АТ-11.42.472А	Пластина	24
АТ-11.42.500А-01	Редуктор Z-MAX в сборе	19
АТ-11.42.710	Указатель	21,22,23
АТ-11.42.720	Указатель	24
АТ-11.42.801	Втулка	20
АТ-11.42.841	Муфта	21,22,23
АТ-11.42.843	Втулка	4
АТ-11.45.000	Бункер	1,2
АТ-11.45.000-01	Бункер	1,2
АТ-11.45.001	Трубка Шланг ПВХ серии 042, внутренний диаметр 38 мм L=200+10 мм	14,15
АТ-11.45.003	Трубка Шланг ПВХ серии 042 (внутренний диаметр 38 мм L=520+10 мм)	13
АТ-11.45.004	Уплотнение	16,17
АТ-11.45.005	Уплотнение	16,17
АТ-11.45.006	Уплотнение	16,17
АТ-11.45.091	Катушка высевающая	16,17
АТ-11.45.092А	Шайба	16,17
АТ-11.45.092А-01	Шайба	16,17
АТ-11.45.093	Уплотнение	16,17
АТ-11.45.094	Втулка	16,17
АТ-11.45.100	Бункер передний	13

Продолжение номерного указателя

Обозначение	Наименование сборочных единиц, деталей	Рисунок
АТ-11.45.110	Бункер передний	14
АТ-11.45.200	Бункер задний	13
АТ-11.45.210А	Бункер задний	15
АТ-11.45.300	Петля	14,15
АТ-11.45.400	Крышка	14,15
АТ-11.45.464	Шайба	16,17
АТ-11.45.465	Шайба	16,17
АТ-11.45.466	Крышка	16,17
АТ-11.45.483	Шайба	16,17
АТ-11.45.499	Заслонка	16,17
АТ-11.45.500	Стойка	14,15
АТ-11.45.600	Фиксатор	14
АТ-11.45.601А	Шпилька	14,15
АТ-11.45.610А	Упор	14
АТ-11.45.630	Ручка	14,15
АТ-11.45.691А	Вал	16,17
АТ-11.45.700	Фиксатор	15
АТ-11.45.710	Упор	15
АТ-11.45.800	Решетка	14,15
АТ-11.45.891	Втулка	16,17
АТ-11.45.900	Аппарат высеваящий	13
АТ-11.45.900-01	Аппарат высеваящий	13
АТ-11.45.910	Корпус аппарата высеваящего	16,17
АТ-11.45.940	Крышка	16,17
АТ-11.45.950	Вставка	16,17
АТ-11.45.960	Вал высеваящий	16,17
АТ-11.45.960-01	Вал высеваящий	16,17
АТ-11.46.000	Площадка	1,2
АТ-11.46.031	Прокладка	18
АТ-11.46.100	Площадка верхняя	18
АТ-11.46.200	Площадка нижняя	18
АТ-11.46.300	Площадка	18
АТ-11.46.400	Лестница	18
АТ-11.46.428	Прижим	18
АТ-11.46.459	Проушина	18
АТ-11.46.500	Лестница	18
АТ-11.46.600	Ограждение	18
АТ-11.46.700	Ограждение	18
АТ-11.46.800	Ограждение	18
АТ-11.46.900	Поручень	18
АТ-11.47.000	Шнек загрузочный в сборе	1,2
АТ-11.47.003	Прокладка	49
АТ-11.47.004	Подкладка	49
АТ-11.47.005	Подкладка	49

Продолжение номерного указателя

Обозначение	Наименование сборочных единиц, деталей	Рисунок
АТ-11.47.010А	Шнек загрузочный	49
АТ-11.47.020А	Труба	50
АТ-11.47.030А	Шнек	50
АТ-11.47.050А	Ручка	50
АТ-11.47.080	Рычаг	49
АТ-11.47.090	Стойка	49
АТ-11.47.120	Решетка	49
АТ-11.47.130	Стойка	49
АТ-11.47.150	Кронштейн	49
АТ-11.47.160	Кронштейн нижний	52
АТ-11.47.180	Кронштейн верхний	52
АТ-11.47.190	Палец	52
АТ-11.47.200	Кронштейн	52
АТ-11.47.210	Ручка	52
АТ-11.47.220	Рычаг	49
АТ-11.47.230	Вилка	49
АТ-11.47.240	Винт	49
АТ-11.47.250	Хомут	49
АТ-11.47.260	Хомут	49
АТ-11.47.444	Хомут верхний	49
АТ-11.47.445	Хомут нижний	49
АТ-11.47.497	Кронштейн	50
АТ-11.47.500	Тяга переключения	50
АТ-11.47.510	Скоба прижимная	51
АТ-11.47.520	Втулка	51
АТ-11.47.530	Втулка	51
АТ-11.47.540	Тяга	51
АТ-11.47.600	Воронка	49
АТ-11.47.608	Ось	52
АТ-11.47.608-01	Ось	49
АТ-11.47.616	Пружина	52
АТ-11.47.625	Ось	49
АТ-11.47.691	Штырь	52
АТ-11.47.694	Шпилька М10	49
АТ-11.47.864	Трубка	52
АТ-8.110.401	Кронштейн датчика	4
АТ-8.28.021	Корпус	45
АТ-8.28.021-01	Корпус	45
АТ-8.28.022	Цапфа	45
АТ-8.28.023	Рычаг	45
АТ-8.28.024	Заслонка	45
АТ-8.28.025	Цапфа	45
АТ-8.28.200	Клапан	28,29,30,31,32,33, 34,35,36,37

Продолжение номерного указателя

Обозначение	Наименование сборочных единиц, деталей	Рисунок
АТ-8.28.602	Пружина	45
АТ-8.42.100	Привод высевающих аппаратов	19
АТ-8.42.110	Блок звездочек	25
АТ-8.42.120	Блок звездочек	25
АТ-8.42.130	Звездочка натяжения z18	20,21,22,25
АТ-8.42.140	Рукоятка	25
АТ-8.42.150	Гайка специальная М16	25
АТ-8.42.200Б	Главный привод в сборе	19
АТ-8.42.402	Пластина	25
АТ-8.42.410	Рукоятка	21
АТ-8.42.425	Основание шкалы	21,22,23
АТ-8.42.450	Кронштейн	21
АТ-8.42.510А	Блок звездочек z32	21,22,23
АТ-8.42.550	Кронштейн	22
АТ-8.42.600	Редуктор Z-МАХ в сборе	19
АТ-8.42.601А	Вал	25
АТ-8.42.602В	Вал привода	27
АТ-8.42.609Б	Вал	20
АТ-8.42.611Б	Вал	20
АТ-8.42.617А-01	Звёздочка z32	27
АТ-8.42.618	Звездочка z18	26
АТ-8.42.619	Звездочка z24	21
АТ-8.42.622	Звездочка z22	20
АТ-8.42.623	Звездочка z30	20
АТ-8.42.626А	Звездочка z15	27
АТ-8.42.631А	Шайба	21,22,23
АТ-8.42.803	Втулка	27
АТ-8.45.400-01	Заслонка	16,17
БВ-061.05.150	Цепь	6
БВ-061.10.110А	Корпус	10
БВ-061.10.411А	Кронштейн	10
БВ-061.10.411А-01	Кронштейн	10
ДХ-1080.10.110	Фонарь задний	9
ДХ-1080.10.110-01	Фонарь задний	9
ДХ-880.12.002А	Уплотнитель	50,52
ДХ-971.03.425	Шайба регулировочная	5
ДХ-971.03.603	Штифт	5
ДХ-971.03.605	Гайка	5
ДХ-971.12.402	Кронштейн	52
ИЮТЛ.464658.001	Антенна комбинированная	4
ИЮТЛ.467840.001	Монитор сенсорный многофункциональный МСМ-01	4
ИЮТЛ.468332.004	Модуль контроля и управления МКУ-01	4

Продолжение номерного указателя

Обозначение	Наименование сборочных единиц, деталей	Рисунок
К-122.24.601	Гайка	5
МЛ-930.09.611	Скоба крепежная	28,29,30,31,32,33, 34,35,36,37
ПК-300.01.13.636	Корпус подшипника	50
ППР-150.10.00.614	Пружина	14,15,51
РСМ-10.01.01.809А	Трубка	6
РСМ-10Б.01.01.014А-05	Поводок	6
СГ-122.10.100	Жгут тракторной части	4
СГ-122.10.200	Жгут бункерной части	4
ЦНСК.402141.002 ДВЧ	Датчик	4
ЦНСК.421419.036	Блок сбора данных БСД-39	4
ЦНСК.432233.002	Датчик ДФА-2	4
	Актуатор САНВ-10-АЗА-200-345-А-В-В-А-Р-А (SKF)	4
	Кабельная стяжка 4.8x200	4
	Кронштейн монитора Z065	4
	Упор противооткатный УК 46К1	6
	Камера 23,1-26	8
	Колесо DW20Вx26	8
	Шина 23,1-26 16PR 159А6 ВКТ TR-387 TL	8
	Колесо в сборе JANTSAN 008 - (TIRE 23.1-26 330 16PR ALLIANCE + JANTSA WHEELS DW20Вx26)	8
	Фонарь передний 161.3712 ГОСТ 6964-72	9
	Кабельная стяжка 4.8x300	9
	Фара ФГ-16	9
	Вилка ПС300А3 ГОСТ 9200-76	9
	Лампа А12-21-3 ГОСТ 2023.1-88	10
	Лампа А12-10 ГОСТ 2023.1-88	10
	Фонарь задний ФП132АБ-04 Код ОКП 45 7372 0485 ТУ 37.458.083-2002	10
	Хомут стяжной 30-50 червячный (оцинкованный)	13,14,15
	Подшипниковая опора LEN 205 2F	16,17
	Подшипник UEN 205 2S	16,17,20,21
	Подшипник 180107 ГОСТ 8882-75	16,17
	Звено С-ПР-12,7-18,20-2 ГОСТ 13568-97	19,20,25
	Цепь ПР-12,7-18,20-2 ГОСТ 13568-97	19,20,25
	Электромагнитная муфта АВК 04 3.1	21,22,23,27
	Подшипник LES 205 2F	25
	Подшипник 80203 ГОСТ 7242-81	26
	Цепь 2ПР-19,05-3180 ГОСТ 13568-97	27

Продолжение номерного указателя

Обозначение	Наименование сборочных единиц, деталей	Рисунок
	Звено С-2ПР-19,05-3180 ГОСТ 13568-97	27
	Подшипник LEN 206 2F	27
	Хомут стяжной 65-90 червячный (оцинкованный)	28,29,30,31,32,33,34,35,36,37
	Хомут стяжной 150-180 червячный (оцинкованный)	28,29,30,31,32,33,34,35,36,37
	Хомут стяжной 200-220 червячный (оцинкованный)	28,29,30,31,32,33,34,35,36,37
	Гидромотор героторный MR-100C	46,47,48
	Гидромотор PLM 20.14-RO 49S1-L-GE/GD-N-EL-GB	46,47,48
	Гидромотор шестерённый реверсивный SNM2NN/022BN01FAL1F5F5NNNN/NNNN	46,47,48
	Гидрораспределитель с ручным управлением DSH5-SK4/30N	46,47,48
	Клапан предохранительный PRM5-PT210/10N	46,47,48
	Плита монтажная PMD4-AL4G/10	46,47,48
	Кольцо уплотнительное OR2037 (9.25x1.78)	46,47,48
	Кольцо уплотнительное OR2050 (12.42x1.78)	46,47,48
	Дроссель с обратным клапаном VRF-03C (G1/2")	46,47,48
	Кран трёхходовой CBVL-3-G12-8001-M	46,47,48
	Клапан обратный FI-RV-22L-B-W3	46,47,48
	Быстроразъёмное соединение (с внутренней резьбой) QRC-FF-10-M-G06-BP-W3	46,47,48
	Быстроразъёмное соединение (с внутренней резьбой) QRC-HP-12-M-G08-B-W3	46,47,48
	Быстроразъёмное соединение (с внутренней резьбой) QRC-HP-12-F-G08-B-W3	46,47,48
	Быстроразъёмное соединение (с внутренней резьбой) QRC-HP-25-M-G12-B-W66	46,47,48
	Заглушка QRC-FF-10-DM-27-K-RD	46,47,48
	Заглушка QRC-HP-12-DM-27-K/1-RD	46,47,48
	Заглушка QRC-HP-12-DF-27-K/1-RD	46,47,48
	Заглушка QRC-HP-25-DM-41-K-RD	46,47,48
	Фитинг прямой FI-GE-12LR-WD-B-W3	46,47,48
	Фитинг прямой FI-GE-12LR1/4-WD-B-W3	46,47,48
	Фитинг прямой FI-GE-15LR-WD-B-W3	46,47,48

Продолжение номерного указателя

Обозначение	Наименование сборочных единиц, деталей	Рисунок
	Фитинг прямой FI-GE-22LR-WD-B-W3	46,47,48
	Фитинг прямой FI-GE-22LR1/2-WD-B-W3	46,47,48
	Фитинг прямой с уплотнительным конусом FI-EGED-15LR-WD-B-W3-DKO	46,47,48
	Фитинг угловой ориентируемый (90°) FI-WEE-15LR-OK-B-W3	46,47,48
	Фитинг угловой ориентируемый (90°) FI-WEE-22LR-OK-B-W3	46,47,48
	Фитинг угловой (90°) с уплотнительным конусом FI-EWD-12L-B-W3-DKO	46,47,48
	Фитинг угловой (90°) с уплотнительным конусом FI-EWD-15L-B-W3-DKO	46,47,48
	Фитинг угловой (90°) с уплотнительным конусом FI-EWD-22L-B-W3-DKO	46,47,48
	Тройник ориентируемый с уплотнительным конусом FI-ELD-22L-B-W3-DKO	46,47,48
	Тройник ориентируемый с уплотнительным конусом FI-ETD-22L-B-W3-DKO	46,47,48
	Переходник прямой с уплотнительным конусом FI-RESD-22/15L-B-W3-DKO	46,47,48
	Заглушка FI-VS-R1/4-WD-B-W3	46,47,48
	Рукав высокого давления 2SN.10/6700.DKO(r)-18x1,5-12.DKO(r)-18x1,5-12 ТУ 4791-001-24263187-2002	46,47,48
	Рукав высокого давления 2SN.12/3800.DKO(r)-22x1,5-15.DKO(r)-22x1,5-15 ТУ 4791-001-24263187-2002	46,47,48
	Рукав высокого давления 2SN.12/8400.DKO(r)-22x1,5-15.DKO(r)-22x1,5-15(90) ТУ 4791-001-24263187-2002	46,47,48
	Рукав высокого давления 2SN.12/10200.DKO(r)-22x1,5-15.DKO(r)-22x1,5-15 ТУ 4791-001-24263187-2002	46,47,48
	Рукав высокого давления 2SN.12/10300.DKO(r)-22x1,5-15.DKO(r)-22x1,5-15(90) ТУ 4791-001-24263187-2002	46,47,48
	Рукав высокого давления 2SN.20/800.DKO(r)-30x2-22.DKO(r)-30x2-22 ТУ 4791-001-24263187-2002	46,47,48
	Рукав высокого давления 2SN.20/2250.DKO(r)-30x2-22.DKO(r)-30x2-22 ТУ 4791-001-24263187-2002	46,47,48

Окончание номерного указателя

Обозначение	Наименование сборочных единиц, деталей	Рисунок
	Рукав высокого давления 2SN.20/6100.DKO(г)-30x2-22.DKO(г)- 30x2-22 ТУ 4791-001-24263187-2002	46,47,48
	Рукав высокого давления 2SN.20/6700.DKO(г)-30x2-22.DKO(г)- 30x2-22 ТУ 4791-001-24263187-2002	46,47,48
	Кабельная стяжка КСУ 9x360	46,47,48
	Подшипник 1580209ЕК10Т2С17 ТУ 37.006.084-90	50
	Заглушка пластиковая 40x60 VL60404	53