

Грабли
колесно-пальцевые
«Kolibri V Max»
ГКП-900

Каталог деталей и сборочных единиц

ГКП-900.00.000 ҚДС

Содержание

Иллюстрации и перечень деталей и сборочных единиц	4
Грабли колесно-пальцевые ГКП-900.00.000	8
Шасси ГКП-900.01.000А	11
Рама ГКП-900.02.000	14
Колесо рабочее ГКП-601.00.050, ГКП-601.00.050-01	16
Трос ГКП-601.00.110	18
Стойка поворотная ГКП-900.03.000, ГКП-900.03.000-01	21
Установка гидравлики ГКП-900.12.000А	24
Номерной указатель	25

Правила пользования каталогом

Каталог состоит из ниже следующих разделов:

- Иллюстрации и перечень деталей и сборочных единиц;
- Номерной указатель.

Приведенная в каталоге номенклатура деталей охватывает все детали и сборочные единицы, которые могут потребоваться при эксплуатации и ремонте.

В разделе **«Иллюстрации и перечень деталей и сборочных единиц»** даны рисунки и спецификации сборочных единиц с входящими в них деталями. Все детали обозначены номерами позиций в возрастающем порядке в пределах одной сборочной единицы. В этих пределах одним и тем же деталям присвоены одинаковые номера позиций. В каталог включены неразъемные сборочные единицы (сварные и т. п.) без перечисления входящих в них деталей. Спецификация каталога представляет собой таблицу, включающую номер рисунка, позицию на рисунке, их обозначение, наименование и количество. Для облегчения определения места детали, когда известно только ее обозначение, в каталоге приведен **«Номерной указатель»**, в котором все детали расположены в порядке номеров с указанием рисунка, на котором деталь изображена.

В связи с тем, что конструкция изделия постоянно совершенствуется, обозначения и конструкция отдельных сборочных единиц и деталей могут отличаться от опубликованного материала.

Для заказа необходимой детали (узла) достаточно найти на рисунке номер этой детали (узла), а по спецификации выписать обозначение, наименование и необходимое количество для заказа.

Термины «спереди», «сзади», «справа» и «слева» следует понимать всегда исходя из направления движения вперед.

Предприятие-изготовитель оставляет за собой право изменения в ходе технического развития.

Иллюстрации и перечень деталей и сборочных единиц

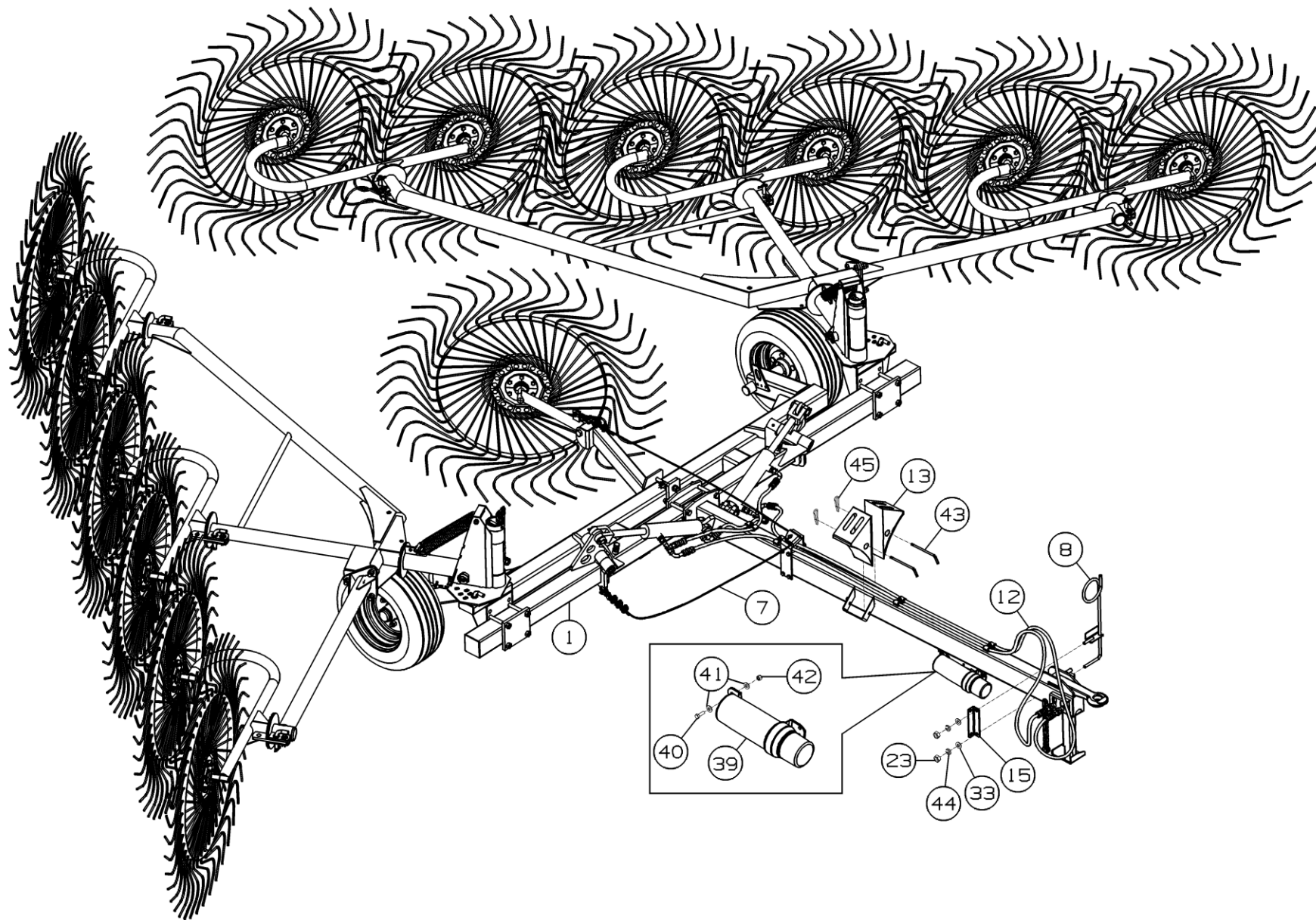


Рисунок 1 - Грабли колесо-пальцевые ГКП-900.00.000

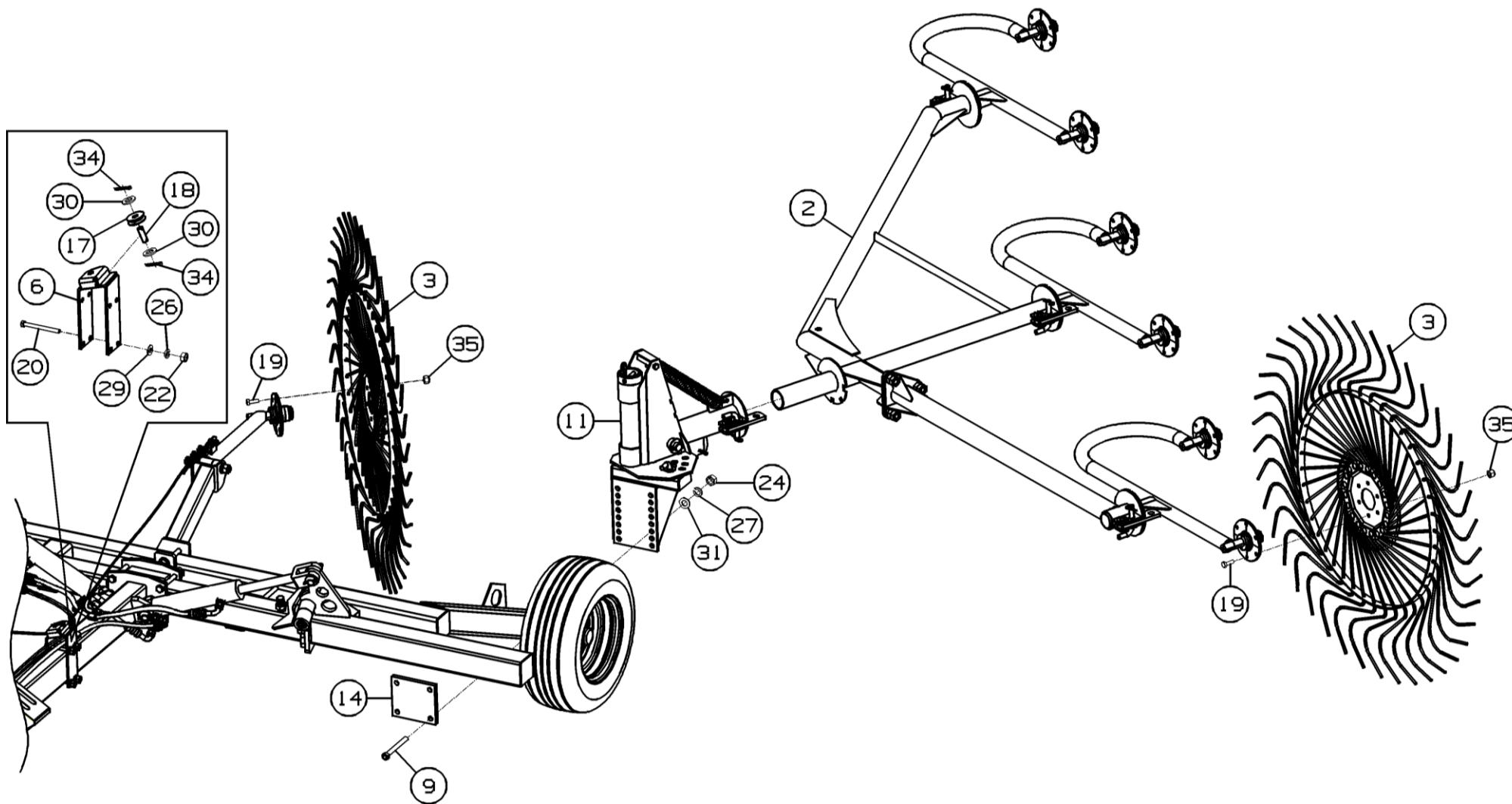


Рисунок 2 - Грабли колесо-пальцевые ГКП-900.00.000

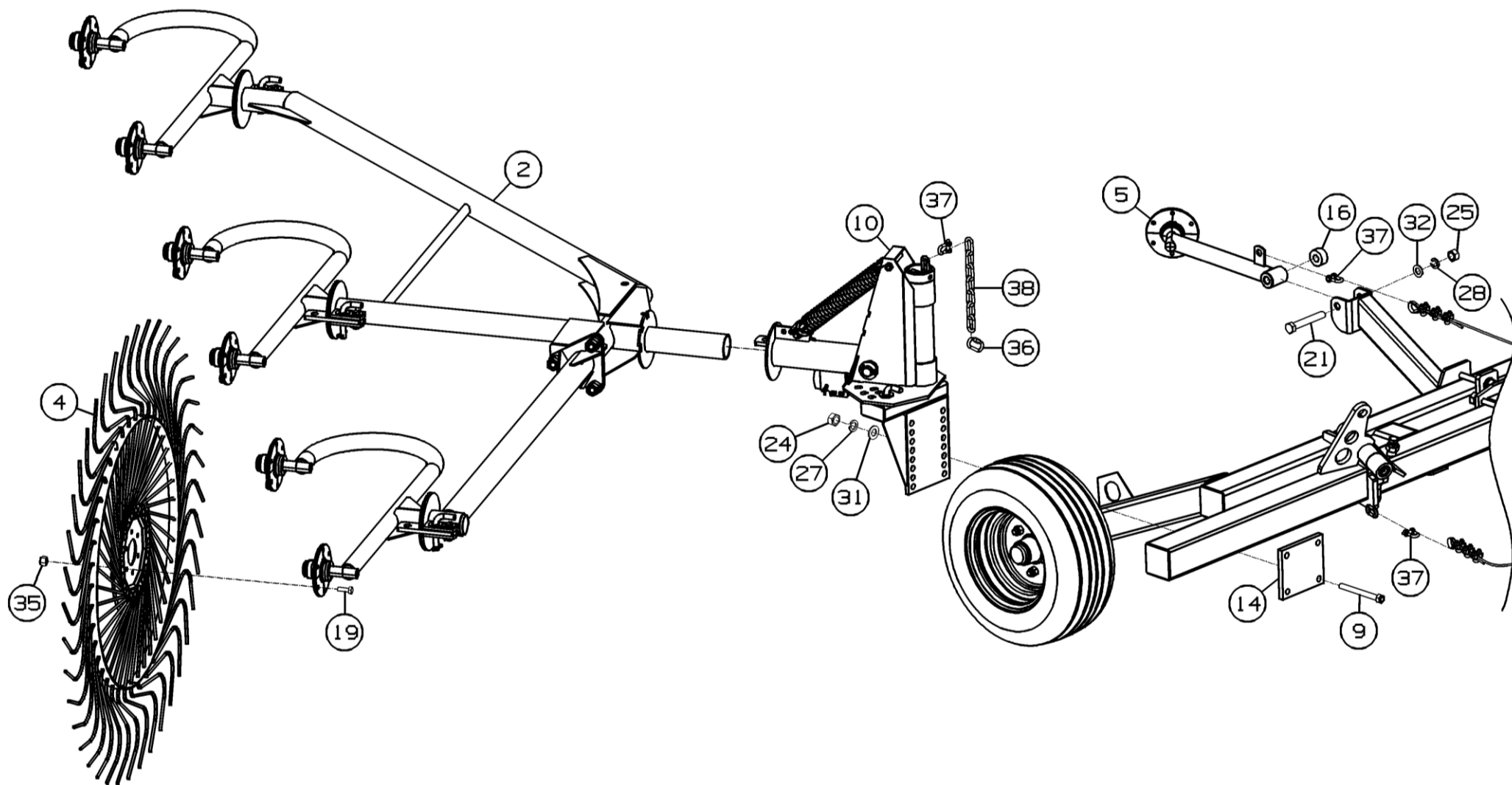


Рисунок 3 - Грабли колесно-пальцевые ГП-900.00.000

Грабли колесно-пальцевые ГКП-900.00.000

Номер рисунка	Номер позиции	Обозначение	Наименование сборочных единиц, деталей	Количество, шт.	Примечание
1,2,3	1	ГКП-900.01.000А	Шасси	1	
	2	ГКП-900.02.000	Рама	2	
	3	ГКП-601.00.050	Колесо рабочее	7	
	4	ГКП-601.00.050-01	Колесо рабочее	6	
	5	ГКП-601.00.090	Ось	1	
	6	ГКП-601.00.100	Натяжник	1	
	7	ГКП-601.00.110	Трос	1	В сборе
	8	ГКП-900.00.120	Держатель	1	
	9	ГКП-601.01.180	Болт	8	Доп. замена на Болт М16-6g*160.88.019 ГОСТ 7798-70
	10	ГКП-900.03.000	Стойка поворотная	1	
	11	ГКП-900.03.000-01	Стойка поворотная	1	
	12	ГКП-900.12.000А	Установка гидравлики	1	
	13	142.29.00.250	Упор противооткатный	2	
	14	ГКП-601.00.406А	Пластина	2	
	15	ГКП-900.00.416	Уголок	1	
	16	ГКП-601.00.603	Втулка	1	
	17	МЗС-90.01.605	Шкив	1	
	18	МЗС-90.01.647А	Ось	1	
	19		Болт М10-6g*30.88.35.019 ГОСТ 7798-70	78	
	20		Болт М10-6g*115.88.35.019 ГОСТ 7798-70	4	
	21		Болт М20-6g*140.88.019 ГОСТ 7798-70	1	
	22		Гайка М10-6Н.6.019 ГОСТ 5915-70	4	
	23		Гайка М12-6Н.8.019 ГОСТ 5915-70	2	
	24		Гайка М16-6Н.6.019 ГОСТ 5915-70	8	
	25		Гайка М20-6Н.6.019 ГОСТ 5915-70	1	
	26		Шайба 10Т.65Г.019 ГОСТ 6402-70	4	

Грабли колесно-пальцевые ГКП-900.00.000

Номер рисунка	Номер позиции	Обозначение	Наименование сборочных единиц, деталей	Количество, шт.	Примечание
1,2,3	27		Шайба 16Т.65Г.019 ГОСТ 6402-70	8	
	28		Шайба 20Т.65Г.019 ГОСТ 6402-70	1	
	29		Шайба С.10.01.019 ГОСТ 11371-78	4	
	30		Шайба С.14.01.019 ГОСТ 11371-78	2	
	31		Шайба С.16.01.019 ГОСТ 11371-78	8	
	32		Шайба С.20.01.019 ГОСТ 11371-78	1	
	33		Шайба С.12.01.019 ГОСТ 11371-78	2	
	34		Шплинт 3,2*20.019 ГОСТ 397-79	2	
	35		Гайка М10-6Н.6.016 ТУ 23.4617472.08-92	78	
	36		Карабин винтовой типоразмер GM10	1	
	37		Скоба такелажная М10 DIN82101 тип А	3	
	38		Цепь 4-8*42 Ц9Хр ТУ ВКФР.303613.005-93	1	L=588 мм, 14 звеньев
	39		Тубус АА101 «Меccanoplast» Италия	1	Доп. замена на Тубус Tu Box Evolution МР02100
	40		Болт М8-6g*25.88.019 ГОСТ 7798-70	2	
	41		Шайба С.8.01.019 ГОСТ 11371-78	4	
	42		Гайка М8-6Н.6.016 ТУ 23.4617472.08-92	2	
	43	ГРП-811.00.00.604	Фиксатор	2	
44		Шайба 12Т.65Г.019 ГОСТ 6402-70	2		
45		Шплинт 2.3,6*50.019 ОСТ 23.2.2-79	2		

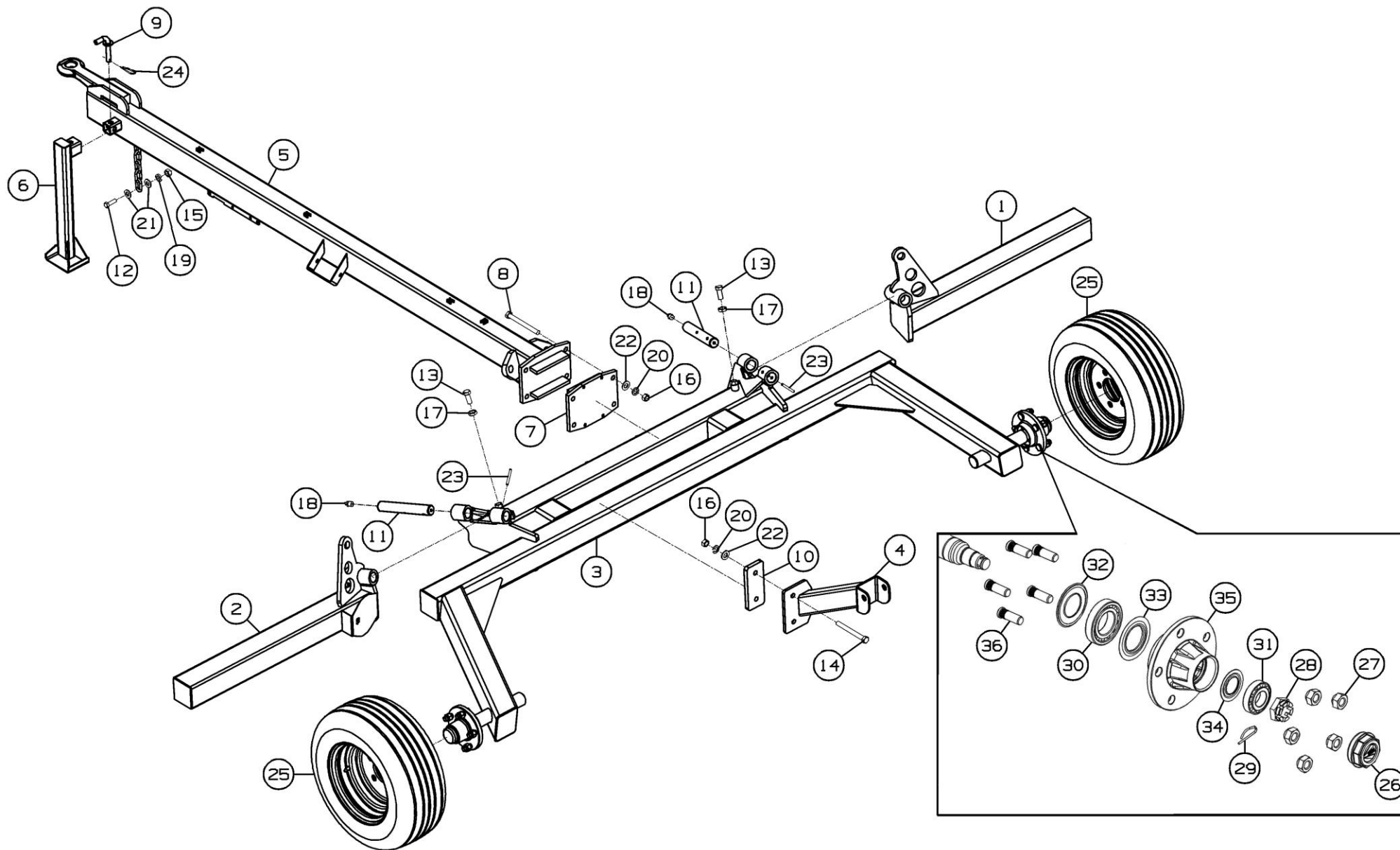


Рисунок 4 - Шасси ГКП-900.01.000А

Шасси ГКП-900.01.000А

Номер рисунка	Номер позиции	Обозначение	Наименование сборочных единиц, деталей	Количество, шт.	Примечание
4	1	ГКП-900.01.030А	Рычаг поворотный	1	
	2	ГКП-900.01.030А-01	Рычаг поворотный	1	
	3	ГКП-900.01.010А	Рама	1	
	4	ГКП-900.01.040	Рама колеса	1	
	5	ГКП-900.01.170А	Сница	1	
	6	ГКП-601.01.080	Опора стояночная	1	
	7	ГКП-601.01.090-01	Упор	1	
	8	ГКП-601.01.180	Болт	4	Доп. замена на Болт М16-6g*160.88.019 ГОСТ 7798-70
	9	ГРН-471.90.000	Фиксатор	1	
	10	ГКП-900.01.412А	Пластина	1	
	11	ГКП-900.01.601А	Ось	2	
	12		Болт М12-6g*40.88.35.019 ГОСТ 7798-70	1	
	13		Болт М16-6g*40.88.35.019 ГОСТ 7798-70	2	
	14		Болт М16-6g*150.88.019 ГОСТ 7798-70	2	
	15		Гайка М12-6Н.6.019 ГОСТ 5915-70	1	
	16		Гайка М16-6Н.6.019 ГОСТ 5915-70	6	
	17		Гайка М16-6Н.6.019 ГОСТ 5916-70	2	
	18		Масленка 1.2.Цб.хр ГОСТ 19853-74	2	
	19		Шайба 12Т.65Г.019 ГОСТ 6402-70	1	
	20		Шайба 16Т.65Г.019 ГОСТ 6402-70	6	
	21		Шайба С.12.01.019 ГОСТ 11371-78	2	
	22		Шайба С.16.01.019 ГОСТ 11371-78	6	
	23		Штифт А.8*60.60С2 ГОСТ 14229-93	2	
	24		Шплинт 2.2,8*40.019 ОСТ 23.2.2-79	1	

Шасси ГКП-900.01.000А

Номер рисунка	Номер позиции	Обозначение	Наименование сборочных единиц, деталей	Количество, шт.	Примечание
4	25		Колесо 22.5x8.00-12 10PR TL 5/94/140 ЕТО	2	Доп. замена на Диск 7.00lх12 совместно с Шина 22,5x8,00-12 и Вентиль для бескамерных шин
	26	56106203	Крышка	1*	Комплект крышек 9RT62 (4 шт.)
	27	57316B1	Гайка	5*	Комплект гаек 9RD16-10
	28	57527B1	Корончатая гайка M27x1,5	1*	Комплект 9RDF27E (по 4 шт.)
	29	58204	Шплинт	1*	
	30	59130209	Подшипник 30209	1*	Комплект подшипников 9RCJA (по 1 шт.)
	31	59130206	Подшипник 30206	1*	
	32	5410851	Сальник	1*	Комплект уплотнений 9RNJA (по 2 шт.)
	33	5510851	Прокладка	1*	
	34	5510621	Прокладка	1*	
	35	61L5JA001	Ступица H05 16 062-085 094-140	1*	
36	57116B1	Шпилька	5*	Комплект шпилек 9RC16-10	

*Количество сборочных единиц указано на одну ступицу.

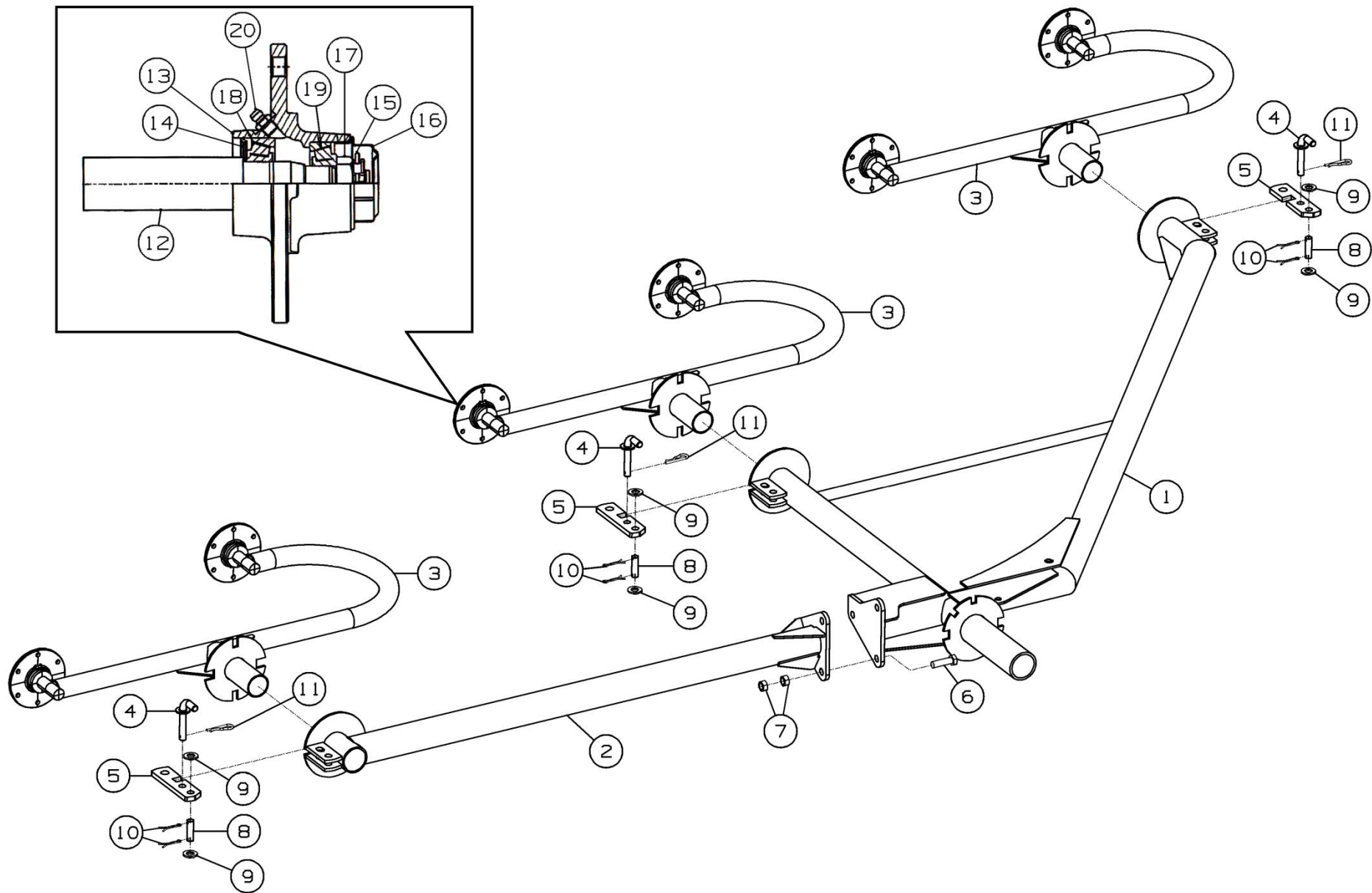


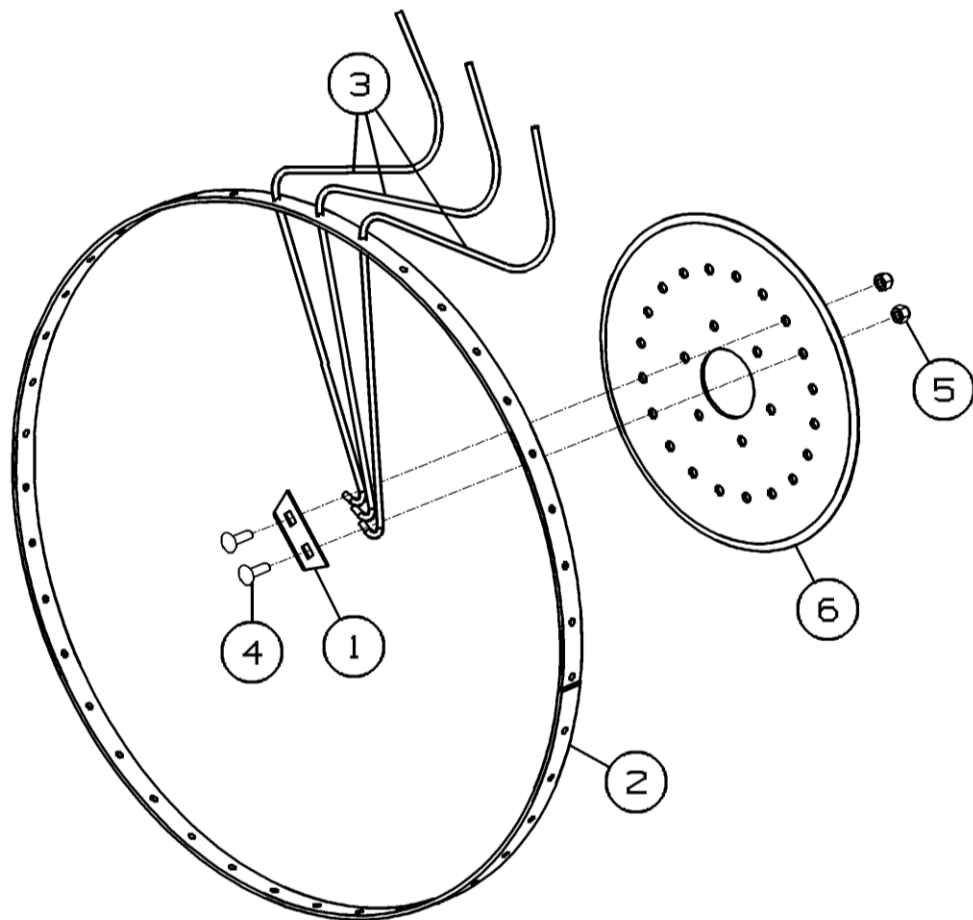
Рисунок 5 - Рама ГКП-900.02.000

Рама ГКП-900.02.000

Номер рисунка	Номер позиции	Обозначение	Наименование сборочных единиц, деталей	Количество, шт.	Примечание
5	1	ГКП-900.02.010А	Рама	1	
	2	ГКП-900.02.020А	Рама	1	
	3	ГКП-601.02.100	Тандем	3	
	4	ГРН-471.90.000	Фиксатор	3	
	5	ГКП-601.02.409	Кронштейн	3	
	6		Болт М16-6g*55.88.35.019 ГОСТ 7798-70	3	
	7		Гайка М16-6Н.6.019 ГОСТ 5915-70	6	
	8		Ось 2-16b12x55.35.Ц9хр ГОСТ 9650-80	3	
	9		Шайба С.16.01.019 ГОСТ 11371-78	6	
	10		Шплинт 4*25.019 ГОСТ 397-79	6	
	11		Шплинт 2.3,6*40.019 ОСТ 23.2.2-79	3	
	12	69ВА310005	Ось	1*	
	13	61LZBA006	Ступица Н06 11 047-52 080-130	1*	
	14	5410521	Сальник	1*	
	15	58201	Шплинт	1*	
	16	56104704	Крышка	1*	
	17	57518В1	Корончатая гайка М18х1,5	1*	
	18	59130205	Подшипник 30205	1*	
	19	59130204	Подшипник 30204	1*	
	20	98608А1	Масленка М8х1.25	1*	

*Количество сборочных единиц указано на одну ступицу.

ГКП-601.00.050



ГКП-601.00.050-01

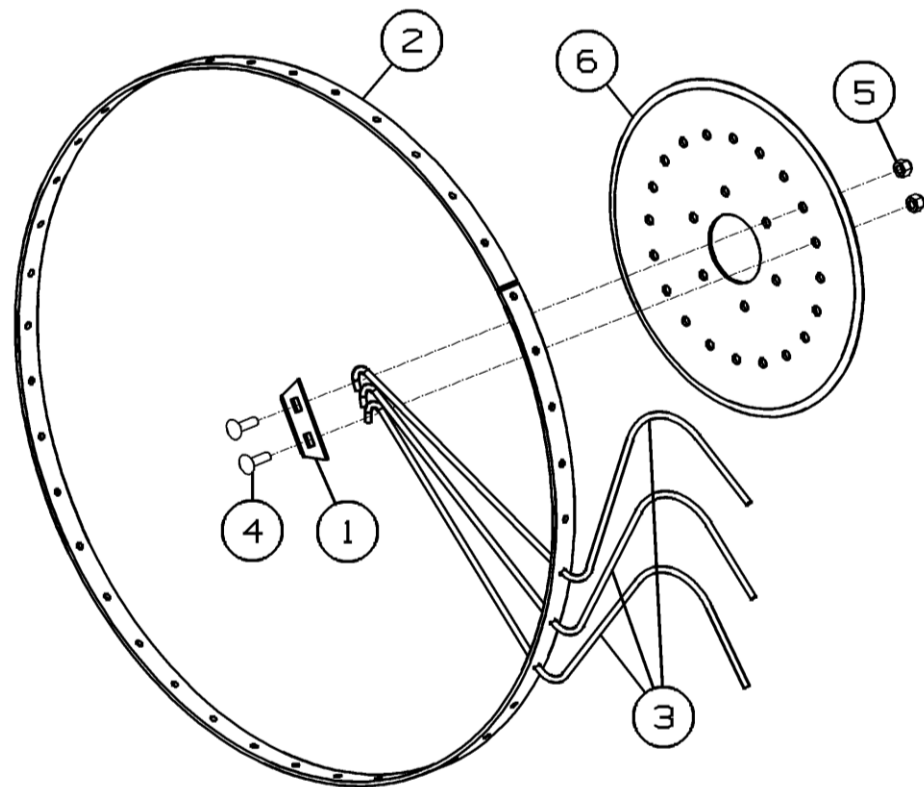


Рисунок 6 - Колесо рабочее ГКП-601.00.050, ГКП-601.00.050-01

Колесо рабочее ГКП-601.00.050, ГКП-601.00.050-01

Номер рисунка	Номер позиции	Обозначение	Наименование сборочных единиц, деталей	Количество, шт.	Примечание
6	1	ГКП-601.00.403	Прижим	20	
	2	ГКП-601.00.418	Обод	2	
	3	ГКП-601.00.601	Палец	80	
	4		Болт М10-6g*35.46.019 ГОСТ 7802-81	40	
	5		Гайка М10-6Н.6.019 ТУ 23.4617472.08-92	40	
	6	ГКП-601.00.401	Диск	2	

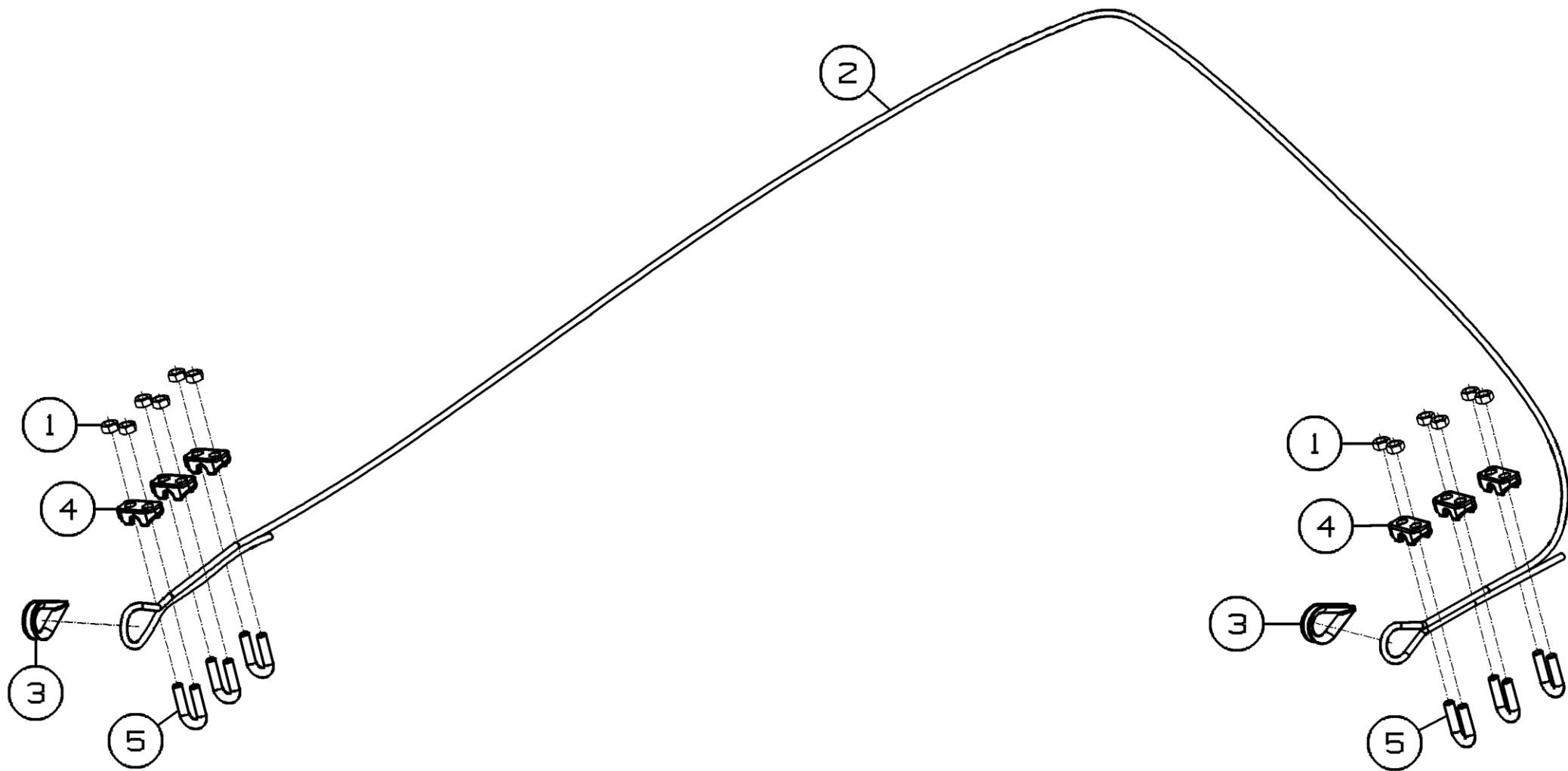


Рисунок 7 - Трос ГКП-601.00.110

Трос ГКП-601.00.110

Номер рисунка	Номер позиции	Обозначение	Наименование сборочных единиц, деталей	Количество, шт.	Примечание
7	1		Гайка М8-6Н.6.019 ГОСТ 5915-70	12	Применяется с поз.4 и поз.5, взамен Зажим винтовой Типоразмер-6,5 DIN 741
	2		Канат 5,9-Г-В-Ж-Н-1860 ГОСТ 3068-88	1	L=2900 мм
	3		Коуш 25 ГОСТ 2224-93 (или КОУ 9,0 DIN 6899)	2	
	4		Колодка 7/1 ГОСТ 13186-67	6	Применяется с поз.1 и поз.5, взамен Зажим винтовой Типоразмер-6,5 DIN 741
	5		Скоба 7/2 ГОСТ 13186-67	6	Применяется с поз.1 и поз.4, взамен Зажим винтовой Типоразмер-6,5 DIN 741

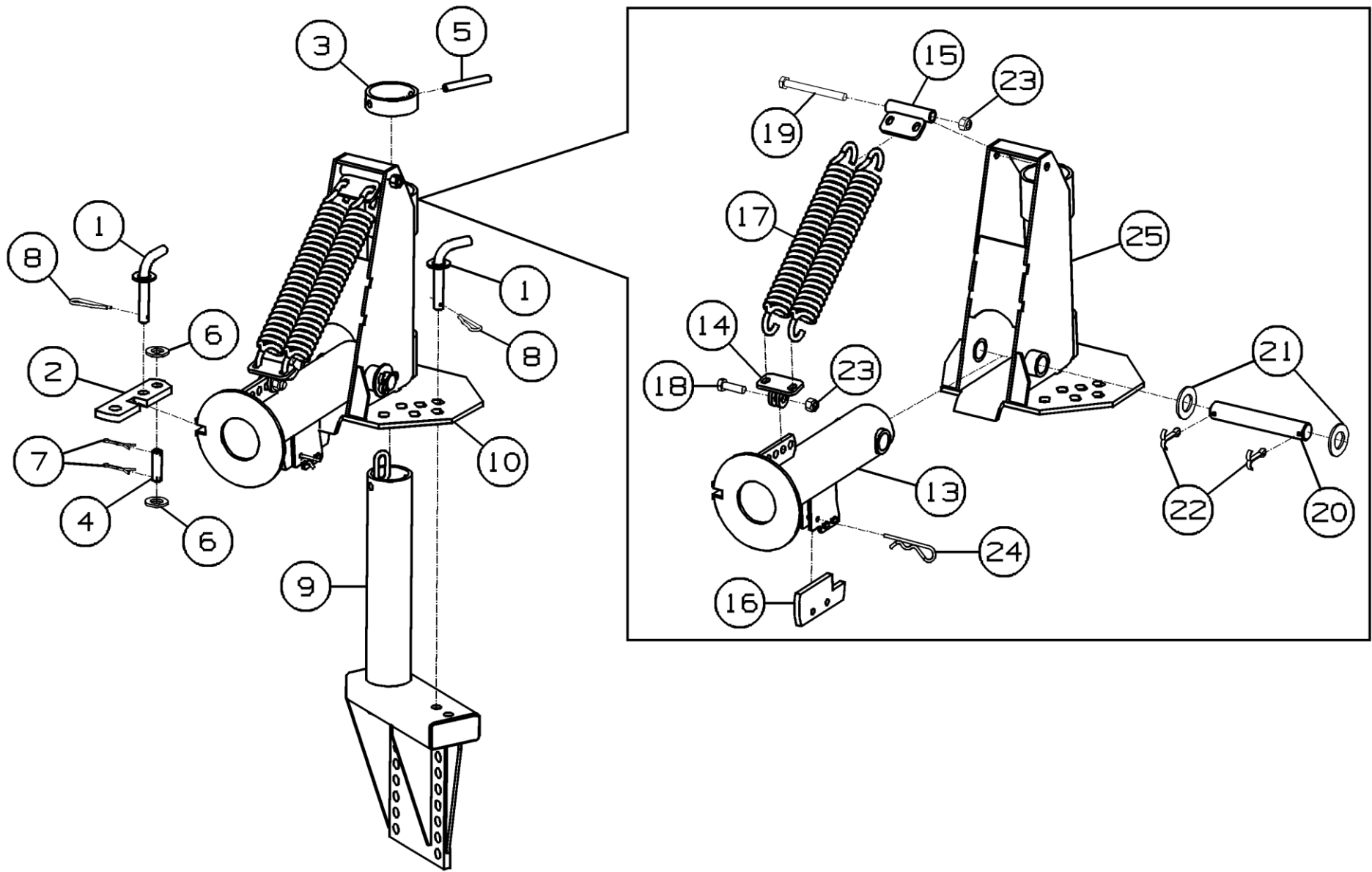


Рисунок 8 - Стойка поворотная ГКП-900.03.000

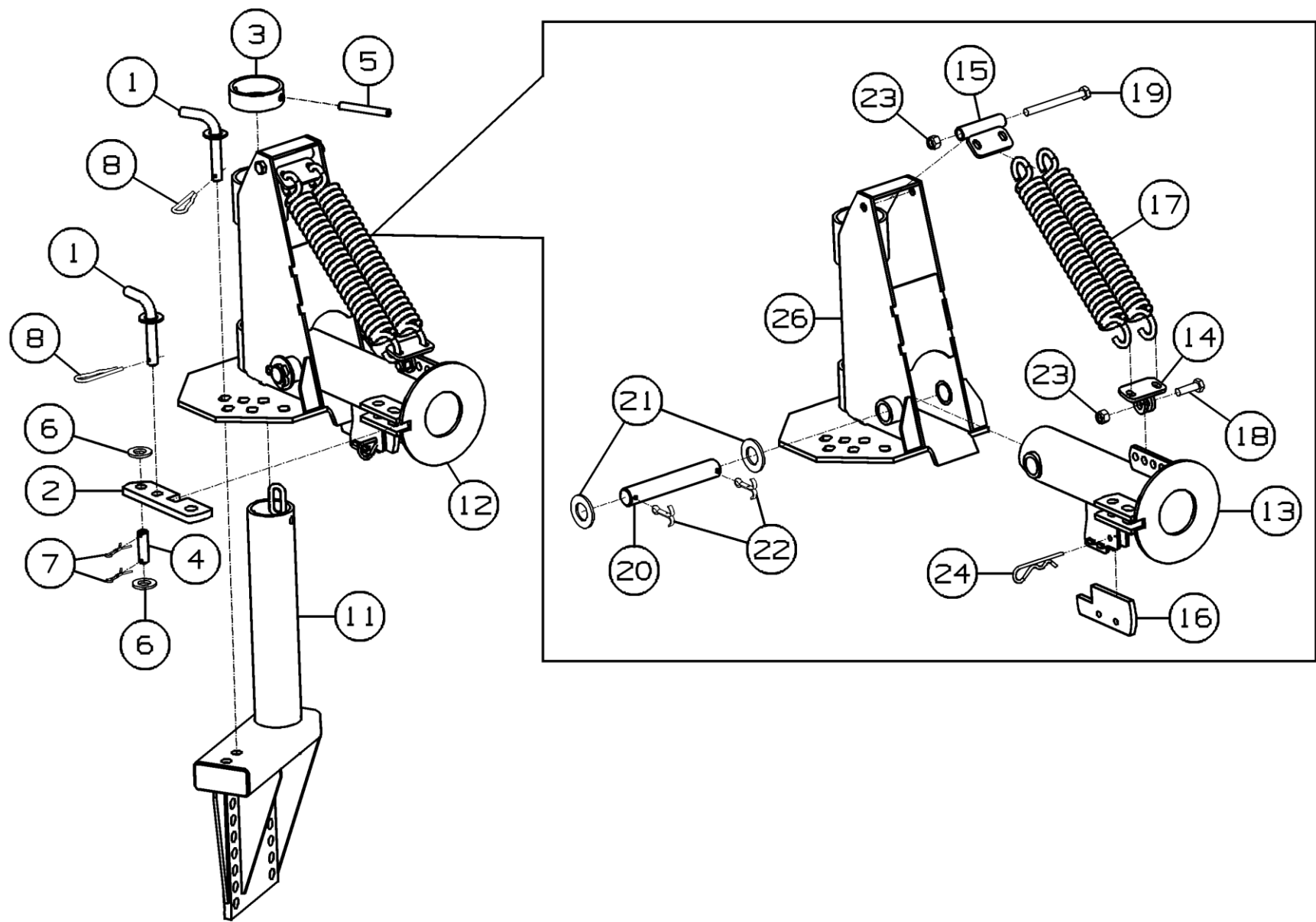


Рисунок 9 - Стойка поворотная ГП-900.03.000-01

Стойка поворотная ГКП-900.03.000, ГКП-900.03.000-01

Номер рисунка	Номер позиции	Обозначение	Наименование сборочных единиц, деталей	Количество, шт.	Примечание
8,9	1	ГРН-471.90.000	Фиксатор	4	
	2	ГКП-601.02.409	Кронштейн	2	
	3	ГКП-601.03.803	Кольцо	2	
	4		Ось 2-16b12x55.35.Ц9Хр ГОСТ 9650-80	2	
	5		Штифт А.12*90.60С2 ГОСТ 14229-93	2	Доп. замена на Ось 6-12b12x100.35.Ц9хр ГОСТ 9650-80 совместно с Шайба С.12.01.019 ГОСТ 11371-78 и Шплинт 3,2*25.019 ГОСТ 397-79
	6		Шайба С.16.01.019 ГОСТ 11371-78	4	
	7		Шплинт 4*25.019 ГОСТ 397-79	4	
	8		Шплинт 2.3,6*50.019 ОСТ 23.2.2-79	4	
	9	ГКП-900.03.010	Опора	1	Для исполнения Стойка поворотная ГКП-900.03.000
	10	ГКП-900.03.020	Опора поворотная	1	
	11	ГКП-900.03.010-01	Опора	1	Для исполнения Стойка поворотная ГКП-900.03.000-01
	12	ГКП-900.03.020-01	Опора поворотная	1	
	13	ГКП-900.03.030	Рычаг	2	
	14	ГКП-601.03.050	Кронштейн	2	
	15	ГКП-601.03.060	Кронштейн	2	
	16	ГКП-601.03.423	Фиксатор	2	
	17	ГКП-601.03.601	Пружина	4	
	18		Болт М12-6g*40.88.35.019 ГОСТ 7798-70	2	
	19		Болт М12-6g*120.88.35.019 ГОСТ 7798-70	2	
	20		Ось 2-30h11x190.35.Ц9Хр ГОСТ 9650-80	2	

Стойка поворотная ГКП-900.03.000, ГКП-900.03.000-01

Номер рисунка	Номер позиции	Обозначение	Наименование сборочных единиц, деталей	Количество, шт.	Примечание
8,9	21		Шайба С.30.01.019 ГОСТ 11371-78	4	
	22		Шплинт 8*50.019 ГОСТ 397-79	4	
	23		Гайка М12-6Н.6.019 ТУ 23.4617472.08-92	4	
	24		Шплинт 2.5*90.019 ОСТ 23.2.2-79	2	
	25	ГКП-900.03.040	Опора поворотная	1	Для Опора поворотная ГКП-900.03.020
	26	ГКП-900.03.040-01	Опора поворотная	1	Для Опора поворотная ГКП-900.03.020-01

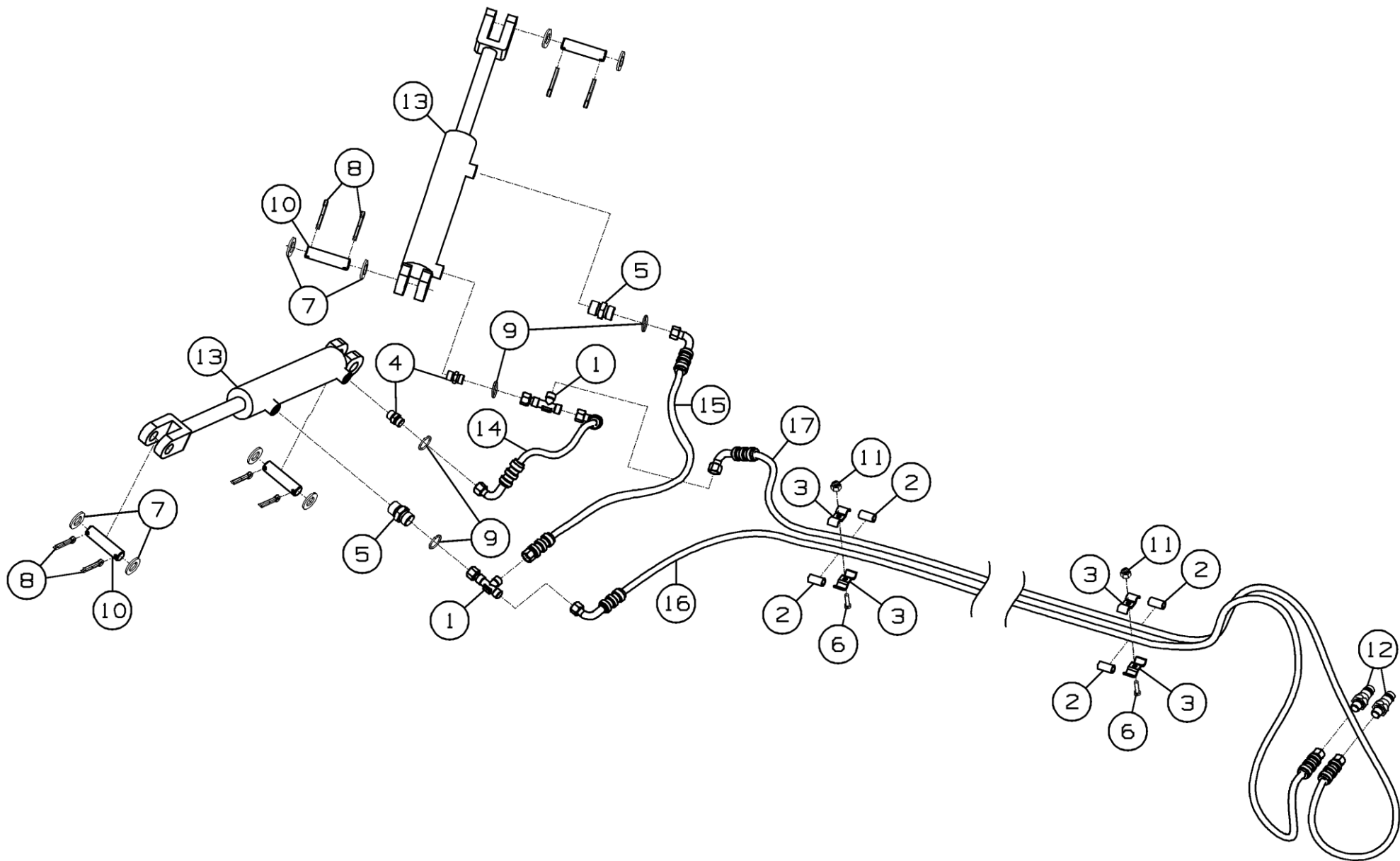


Рисунок 10 - Установка гидравлики ГКП-900.12.000А

Установка гидравлики ГКП-900.12.000А

Номер рисунка	Номер позиции	Обозначение	Наименование сборочных единиц, деталей	Количество, шт.	Примечание
10	1	ГКП-601.12.010	Тройник в сборе	2	
	2	ГКП-601.12.001	Прокладка	8	
	3	КУН 01.425К	Планка	8	
	4	ЖТТ-00.689	Дроссель	2	
	5	ЖТТ-00.689-03	Дроссель	2	
	6		Болт М8-6г*30.88.35.019 ГОСТ 7798-70	4	
	7		Шайба С.24.01.019 ГОСТ 11371-78	8	
	8		Шплинт 6,3*40.019 ГОСТ 397-79	8	
	9		Кольцо 017-020-19 ГОСТ 9833-73	4	
	10		Ось 2-25h11x100.35.019 ГОСТ 9650-80	4	
	11		Гайка М8-6Н.6.016 ТУ 23.4617472.08-92	4	
	12		БРС тип ISO-A, размерность DN13(20,5) по ISO 7241-A/ISO 5675; 20x1,5 (конус 60)/M20x1,5 (конус 60) (Штекер, а розетка в упаковке ЗиП)	2	
	13		Гидроцилиндр ГЦ 63.32.220.475.02.0026.000	2	
	14		Рукав высокого давления 12 2SN DK(M20*1,5)-90/90 L=600 ТУ 3148-001-97787627-09	1	
	15		Рукав высокого давления 12 2SN DK(M20*1,5)-90 L=1000 ТУ 3148-001-97787627-09	1	
	16		Рукав высокого давления 12 2SN DK(M20*1,5)-90 L=3800 ТУ 3148-001-97787627-09	1	
	17		Рукав высокого давления 12 2SN DK(M20*1,5)-90 L=3900 ТУ 3148-001-97787627-09	1	

Номерной указатель

Обозначение	Наименование сборочных единиц, деталей	Рисунок
58201	Шплинт	5
58204	Шплинт	4
5410521	Сальник	5
5410851	Сальник	4
5510621	Прокладка	4
5510851	Прокладка	4
56104704	Крышка	5
56106203	Крышка	4
59130204	Подшипник 30204	5
59130205	Подшипник 30205	5
59130206	Подшипник 30206	4
59130209	Подшипник 30209	4
142.29.00.250	Упор противооткатный	1,2,3
57116B1	Шпилька	4
57316B1	Гайка	4
57518B1	Корончатая гайка М18х1,5	5
57527B1	Корончатая гайка М27х1,5	4
61L5JA001	Ступица Н05 16 062-085 094-140	4
61LZBA006	Ступица Н06 11 047-52 080-130	5
69BA310005	Ось	5
98608A1	Масленка М8х1.25	5
ГКП-601.00.050	Колесо рабочее	1,2,3
ГКП-601.00.050-01	Колесо рабочее	1,2,3
ГКП-601.00.090	Ось	1,2,3
ГКП-601.00.100	Натяжник	1,2,3
ГКП-601.00.110	Трос	1,2,3
ГКП-601.00.401	Диск	6
ГКП-601.00.403	Прижим	6
ГКП-601.00.406А	Пластина	1,2,3
ГКП-601.00.418	Обод	6
ГКП-601.00.601	Палец	6
ГКП-601.00.603	Втулка	1,2,3
ГКП-601.01.080	Опора стояночная	4
ГКП-601.01.090-01	Упор	4
ГКП-601.01.180	Болт	1,2,3,4
ГКП-601.02.100	Тандем	5
ГКП-601.02.409	Кронштейн	5,8,9
ГКП-601.03.050	Кронштейн	8,9
ГКП-601.03.060	Кронштейн	8,9
ГКП-601.03.423	Фиксатор	8,9
ГКП-601.03.601	Пружина	8,9
ГКП-601.03.803	Кольцо	8,9
ГКП-601.12.001	Прокладка	10
ГКП-601.12.010	Тройник в сборе	10

Продолжение номерного указателя

Обозначение	Наименование сборочных единиц, деталей	Рисунок
ГКП-900.00.120	Держатель	1,2,3
ГКП-900.00.416	Уголок	1,2,3
ГКП-900.01.000А	Шасси	1,2,3
ГКП-900.01.010А	Рама	4
ГКП-900.01.030А	Рычаг поворотный	4
ГКП-900.01.030А-01	Рычаг поворотный	4
ГКП-900.01.040	Рама колеса	4
ГКП-900.01.170А	Сница	4
ГКП-900.01.412А	Пластина	4
ГКП-900.01.601А	Ось	4
ГКП-900.02.000	Рама	1,2,3
ГКП-900.02.010А	Рама	5
ГКП-900.02.020А	Рама	5
ГКП-900.03.000	Стойка поворотная	1,2,3
ГКП-900.03.000-01	Стойка поворотная	1,2,3
ГКП-900.03.010	Опора	8,9
ГКП-900.03.010-01	Опора	8,9
ГКП-900.03.020	Опора поворотная	8,9
ГКП-900.03.020-01	Опора поворотная	8,9
ГКП-900.03.030	Рычаг	8,9
ГКП-900.03.040	Опора поворотная	8,9
ГКП-900.03.040-01	Опора поворотная	8,9
ГКП-900.12.000А	Установка гидравлики	1,2,3
ГРН-471.90.000	Фиксатор	4,5,8,9
ГРП-811.00.00.604	Фиксатор	1,2,3
ЖТТ-00.689	Дроссель	10
ЖТТ-00.689-03	Дроссель	10
КУН 01.425К	Планка	10
МЗС-90.01.605	Шкив	1,2,3
МЗС-90.01.647А	Ось	1,2,3
	Карабин винтовой типоразмер GM10	1,2,3
	Скоба такелажная M10 DIN82101 тип А	1,2,3
	Цепь 4-8*42 Ц9Хр ТУ ВКФР.303613.005-93	1,2,3
	Тубус AA101 «Meccanoplast» Италия	1,2,3
	Тубус Tu Box Evolution MP02100	1,2,3
	Колесо 22.5x8.00-12 10PR TL 5/94/140 ЕТО	4
	Ось 2-16b12x55.35.Ц9Хр ГОСТ 9650-80	5
	Канат 5,9-Г-В-Ж-Н-1860 ГОСТ 3068-88	7
	Коуш 25 ГОСТ 2224-93 (или KOU 9,0 DIN 6899)	7
	Колодка 7/1 ГОСТ 13186-67	7
	Скоба 7/2 ГОСТ 13186-67	7
	Зажим винтовой Типоразмер-6,5 DIN 741	7
	Ось 2-16b12x55.35.Ц9Хр ГОСТ 9650-80	8,9
	Ось 2-30h11x190.35.Ц9Хр ГОСТ 9650-80	8,9
	Ось 6-12b12x100.35.Ц9Хр ГОСТ 9650-80	8,9

Окончание номерного указателя

Обозначение	Наименование сборочных единиц, деталей	Рисунок
	Ось 2-25h11x100.35.019 ГОСТ 9650-80	10
	БРС тип ISO-A, размерность DN13(20,5) по ISO 7241-A/ISO 5675; 20x1,5 (конус 60)/M20x1,5 (конус 60) (Штекер, а розетка в упаковке ЗиП)	10
	Гидроцилиндр ГЦ 63.32.220.475.02.0026.000	10
	Рукав высокого давления 12 2SN DK(M20*1,5)-90/90 L=600 ТУ 3148-001-97787627-09	10
	Рукав высокого давления 12 2SN DK(M20*1,5)-90 L=1000 ТУ 3148-001-97787627-09	10
	Рукав высокого давления 12 2SN DK(M20*1,5)-90 L=3800 ТУ 3148-001-97787627-09	10
	Рукав высокого давления 12 2SN DK(M20*1,5)-90 L=3900 ТУ 3148-001-97787627-09	10