

ЖАТКА РОТОРНАЯ НАВЕСНАЯ

ЖРН-604

“Grass Header 600”

Каталог деталей и сборочных единиц

ЖРН-604.00.00.000 КДС

Версия 6

Содержание

Каталог деталей и сборочных единиц	3
Иллюстрации и перечень деталей и сборочных единиц	5
Жатка роторная навесная ЖРН-604.00.00.000А.....	7
Установка рамы ЖРН-604.02.00.000А	11
Пружина ЖРН-604.02.02.020	16
Установка шнека ЖРН-604.03.00.000А.....	18
Шнек ЖРН-604.03.01.000А.....	21
Установка брусьев режущих и башмаков опорных ЖРН-604.04.00.000А.....	23
Установка брусьев режущих и башмаков ЖРН-604.04.01.000А	25
Установка башмаков центральных нерегулируемых ЖРН-604.04.03.000А.....	27
Установка башмаков центральных регулируемых ЖРН-604.04.04.000А	29
Установка приводов ЖРН-604.06.00.000А.....	33
Звездочка натяжная ЖРН-604.06.00.070	37
Установка щитов ЖРН-604.10.00.000А.....	41
Щиток ЖРН-604.10.00.110А.....	46
Щит ЖРН-604.10.00.150А	49
Щиток левый ЖРН-604.10.00.230А	51
Щиток ЖРН-604.10.00.300А.....	53
Комплект переоборудования комбайна ЖРН-604.27.00.000А.....	55
Комплект противовесов ЖРН-604.28.00.000А	57
Комплект переоборудования тележки для перевозки ЖРН-604.13.00.000Б	59
Ложe ЖРН-604.13.00.040А.....	61
Опора ЖРН-604.13.00.100А	63
Номерной указатель.....	64

Каталог деталей и сборочных единиц

Правила пользования каталогом

Каталог состоит из следующих разделов:

- Иллюстрации и перечень деталей и сборочных единиц;
- Номерной указатель.

Приведенная в каталоге номенклатура деталей охватывает все детали и сборочные единицы, которые могут потребоваться при эксплуатации и ремонте.

В разделе **«Иллюстрации и перечень деталей и сборочных единиц»** даны рисунки и спецификации сборочных единиц с входящими в них деталями. Все детали обозначены номерами позиций в возрастающем порядке в пределах одной сборочной единицы. В этих пределах одним и тем же деталям присвоены одинаковые номера позиций. В каталог включены неразъемные сборочные единицы (сварные и т. п.) без перечисления входящих в них деталей. Спецификация каталога представляет собой таблицу, включающую номер рисунка, позицию на рисунке, их обозначение, наименование и количество.

Для облегчения определения места детали, когда известно только ее обозначение, в каталоге приведен раздел **«Номерной указатель»**, в котором все детали расположены в порядке номеров с указанием рисунка, на котором деталь изображена.

В связи с тем, что конструкция изделия постоянно совершенствуется, обозначения и конструкция отдельных сборочных единиц и деталей могут отличаться от опубликованного материала.

Для заказа необходимой детали (узла) достаточно найти на рисунке номер этой детали (узла), а по спецификации выписать обозначение, наименование и необходимое количество для заказа.

Предприятие-изготовитель оставляет за собой право изменения в ходе технического развития.

Иллюстрации и перечень деталей и сборочных единиц

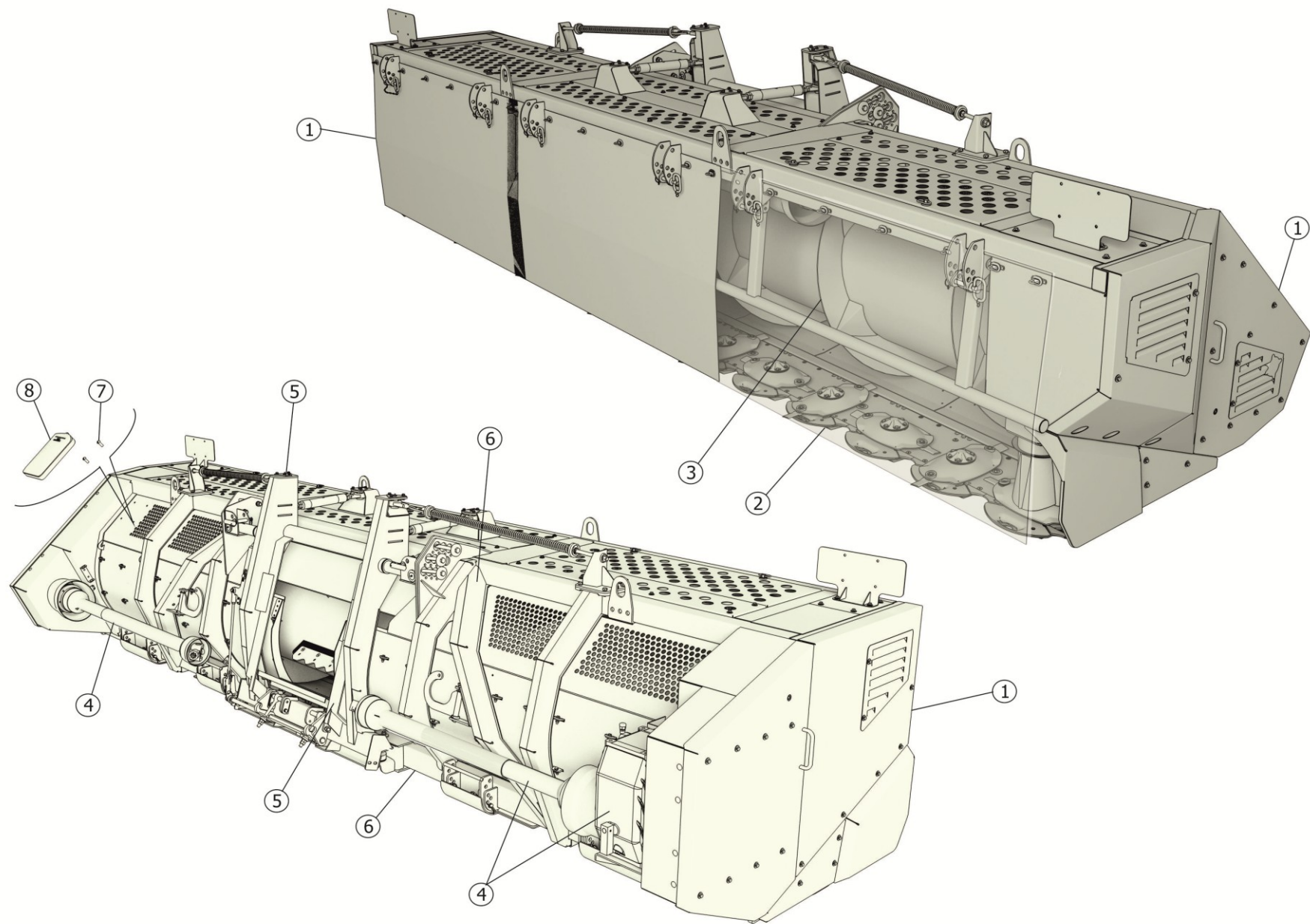


Рисунок 1 - Жатка роторная навесная ЖРН-604

Жатка роторная навесная ЖРН-604.00.00.000А

Номер рисунка	Номер позиции	Обозначение	Наименование сборочных единиц, деталей	Количество, шт.	Примечание
1	1	ЖРН-604.10.00.000А	Установка щитов	1	
	2	ЖРН-604.04.00.000А	Установка брусьев режущих и башмаков опорных	1	
	3	ЖРН-604.03.00.000А	Установка шнека	1	
	4	ЖРН-604.06.00.000А	Установка привода	1	
	5	ЖРН-604.02.00.000А	Установка рамы	1	
	6	ЖРН-604.01.00.000А	Каркас	1	
	7		Винт В.М8-6g*30.48.019 ГОСТ17475-80	4	
	8		Пенал для КДВА/101 -Portadocumenti Piatto A4 Meccanoplast	1	

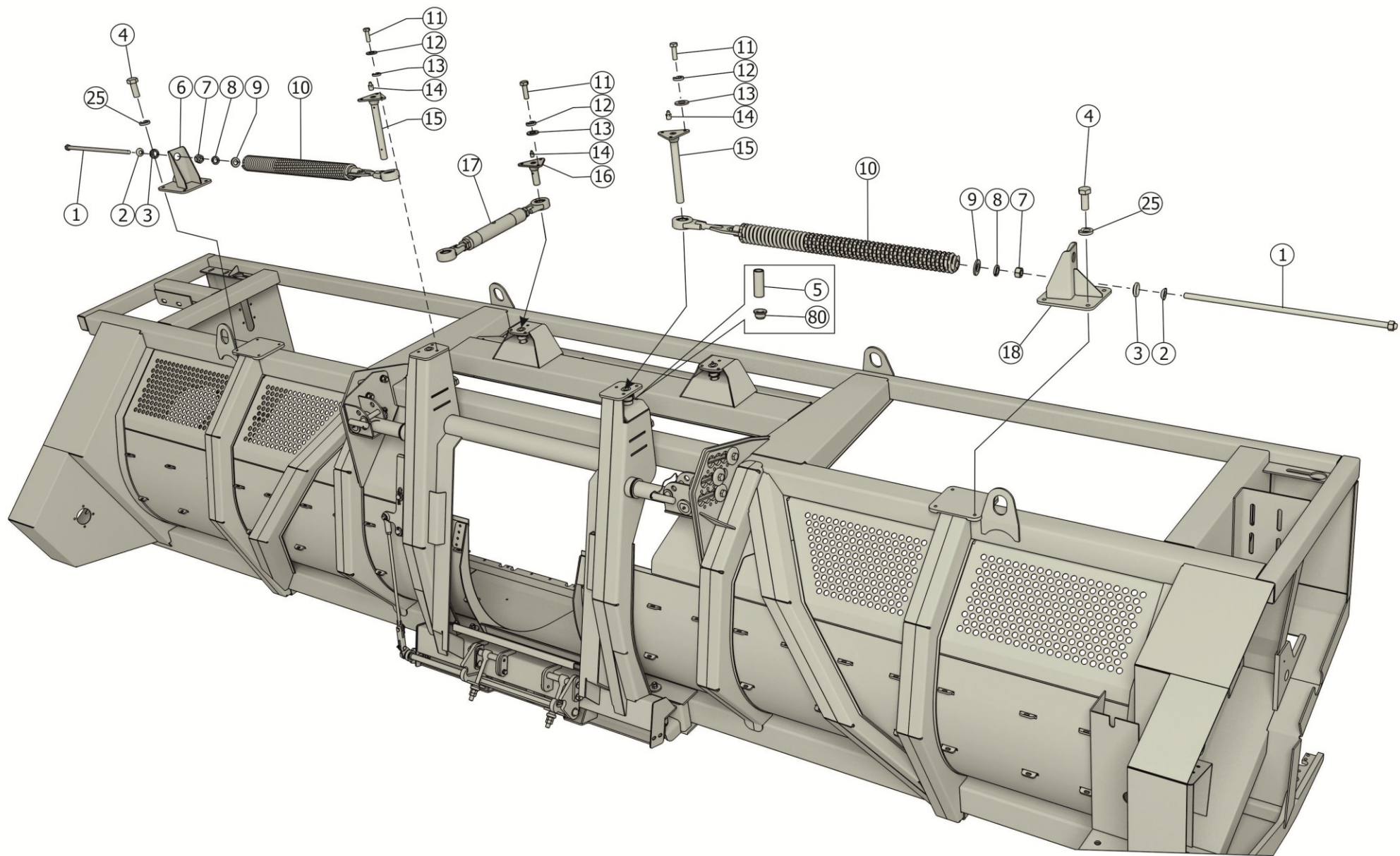


Рисунок 2 - Установка рамы ЖРН-604.02.00.000А

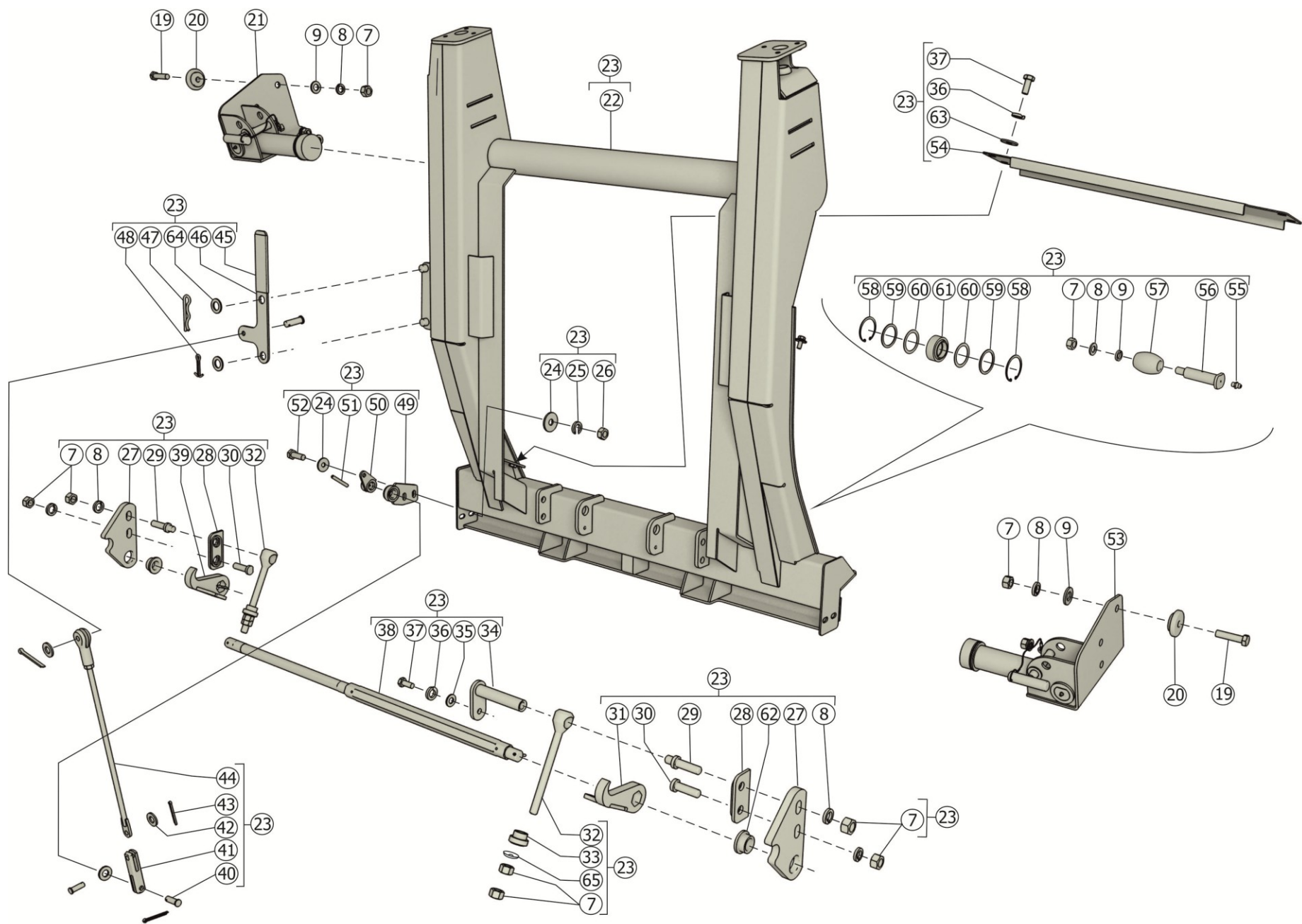


Рисунок 3 - Установка рамы ЖРН-604.02.00.000А

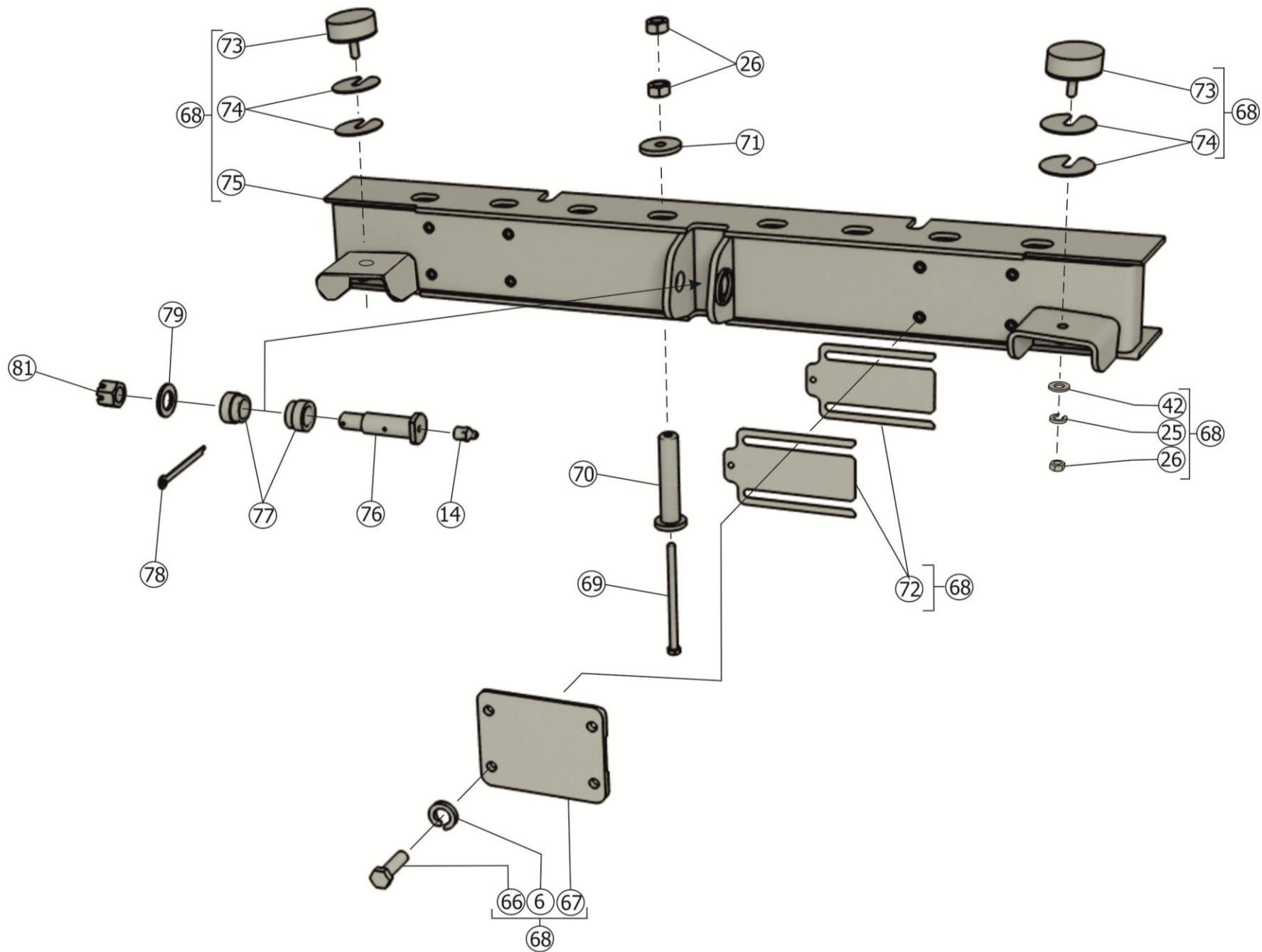


Рисунок 4 - Установка рамы ЖРН-604.02.00.000А

Установка рамы ЖРН-604.02.00.000А

Номер рисунка	Номер позиции	Обозначение	Наименование сборочных единиц, деталей	Количество, шт.	Примечание
2, 3, 4	1	ЖРН-604.02.00.170А	Болт	2	
	2	ЖРН-604.02.02.612	Шайба сферическая	2	
	3	ЖРН-604.02.02.611	Шайба	2	
	4		Болт М12-6g*30.88.019 ГОСТ7798-70	8	
	5	ЖРН-604.02.00.801А	Втулка	2	
	6	ЖРН-604.02.00.090А	Кронштейн	1	
	7		Гайка М16-6Н.6.019 ГОСТ5915-70	18	
	8		Шайба 16Т 65Г019 ГОСТ6402-70	14	
	9		Шайба С.16.01.019 ГОСТ11371-78	10	
	10	ЖРН-604.02.02.020	Пружина	2	
	11		Болт М8-6g*25.88.35.019 ГОСТ7798-70	12	
	12		Шайба 8Т 65Г019 ГОСТ6402-70	12	
	13		Шайба С.8.01.019 ГОСТ11371-78	12	
	14		Масленка1.2.Ц6.хр ГОСТ19853-74	5	
	15	ЖРН-604.02.00.040А	Ось	2	
	16	ЖРН-604.02.00.040А-01	Ось	2	
	17	ЖРН-604.02.00.050А	Тяга	2	
	18	ЖРН-604.02.00.090А-01	Кронштейн	1	
	19		Болт М16-6g*65.88.35.019 ГОСТ7798-70	6	
	20	ЖРН-604.02.00.627А	Вставка	6	
	21	ЖРН-604.02.00.110А	Кронштейн	1	
	22	ЖРН-604.02.01.010А	Рама	1	
	23	ЖРН-604.02.01.000А	Рама	1	
	24		Шайба С 12.01.019 ГОСТ6958-78	4	
	25		Шайба 12Т 65Г019 ГОСТ6402-70	2	
	26		Гайка М12-6Н.8.019 ГОСТ5915-70	18	
	27	ЖРН-604.02.01.457А	Кронштейн	2	

Установка рамы ЖРН-604.02.00.000А

Номер рисунка	Номер позиции	Обозначение	Наименование сборочных единиц, деталей	Количество, шт.	Примечание
2, 3, 4	28	ЖРН-604.02.01.120А	Кронштейн	2	
	29	ЖРН-604.02.01.618А	Палец	2	
	30	ЖРН-604.02.01.618А-01	Палец	2	
	31	ЖРН-604.02.01.050А	Фиксатор	1	Доп. замена на ЖРН-604.02.01.623А
	32	ЖРН-604.02.01.619А	Болт	2	
	33	ЖРН-604.02.01.621А	Втулка	2	
	34	ЖРН-604.02.01.110А	Рычаг	2	
	35		ШайбаС.10.01.019 ГОСТ11371-78	2	
	36		Шайба10Т 65Г019 ГОСТ6402-70	6	
	37		Болт М10-6g*25.88.35.019 ГОСТ7798-70	6	
	38	ЖРН-604.02.01.604А	Вал	1	
	39	ЖРН-604.02.01.050А-01	Фиксатор	1	Доп. замена на ЖРН-604.02.01.623А-01
	40		Ось6-12b12x36.Ц9хр ГОСТ9650-80	3	
	41	ЖРН-604.02.01.613А	Захват	1	
	42		Шайба С.12.01.019 ГОСТ11371-78	5	
	43		Шплинт3,2*32.019 ГОСТ397-79	3	
	44	ЖРН-604.02.01.160А	Тяга	1	
	45		Термоусаживающаяся трубка ТУТ40/20 1.0 черный ТУ 951613-01	1	
	46	ЖРН-604.02.01.461А	Рычаг	1	
	47		Шплинт 2,4,5*64.019 ОСТ23.2.2-79	1	
48		Шплинт5*45.019 ГОСТ397-79	1		
49	ЖРН-604.02.01.130А	Опора	1		

Установка рамы ЖРН-604.02.00.000А

Номер рисунка	Номер позиции	Обозначение	Наименование сборочных единиц, деталей	Количество, шт.	Примечание
2, 3, 4	50	ЖРН-604.02.01.150А	Кронштейн	1	
	51		Штифт А.5*40.60С2 ГОСТ14229-93	3	
	52		Болт М12-6g*35.88.35 ГОСТ7798-70	2	
	53	ЖРН-604.02.00.110А-	Кронштейн	1	
	54	ЖРН-604.02.01.438А	Лист	1	
	55		Масленка1.1.Ц6.хр ГОСТ19853-74	2	
	56	ЖРН-604.02.01.624А	Ось	2	
	57	ЖРН-604.02.01.602А	Ролик	2	
	58		Кольцо С62 ГОСТ13943-86	2	
	59	142.03.00.418	Шайба	2	
	60	142.03.00.003	Кольцо	2	
	61		Подшипник ШС40 ГОСТ3635-78	1	
	62		Втулка (VTULKA_FLANCEVAJA_OLTEC_F_25354520)	2	
	63		Шайба10.01.019 ГОСТ6958-78	4	
	64		Шайба С.20.01.019 ГОСТ11371-78	2	
	65		Шайба 7019-0395 ГОСТ13438-68	2	
	66		Болт М12-6g*40.88.35.019 ГОСТ7798-70	8	
	67	ЖРН-604.02.02.431А	Опора	2	
	68	ЖРН-604.02.02.000А	Балка	1	
	69		Болт М12-6g*140.88.35.019 ГОСТ7798-70	8	
	70	ЖРН-604.02.00.601А	Втулка	2	
	71	ЖРН-604.02.00.401А	Шайба	8	
72	ЖРН-604.02.02.432А	Полоз	8		

Установка рамы ЖРН-604.02.00.000А

Номер рисунка	Номер позиции	Обозначение	Наименование сборочных единиц, деталей	Количество, шт.	Примечание
2, 3, 4	73	ППР-150.03.07.001	Буфер	2	
	74	ППР-150.03.07.444	Шайба	4	Доп. замена на ПППР-150.03.07.444-01
	75	ЖРН-604.02.02.010А	Балка	1	
	76	142.03.00.621	Ось	1	
	77	142.03.00.803	Втулка	2	
	78		Шплинт5*50.019 ГОСТ397-79	1	
	79		Шайба С.24.01.019 ГОСТ11371-78	1	
	80	ЖРН-604.02.00.613А	Стопор	2	
	81		Гайка М24*2-6Н.6.019 ГОСТ5918-73	1	

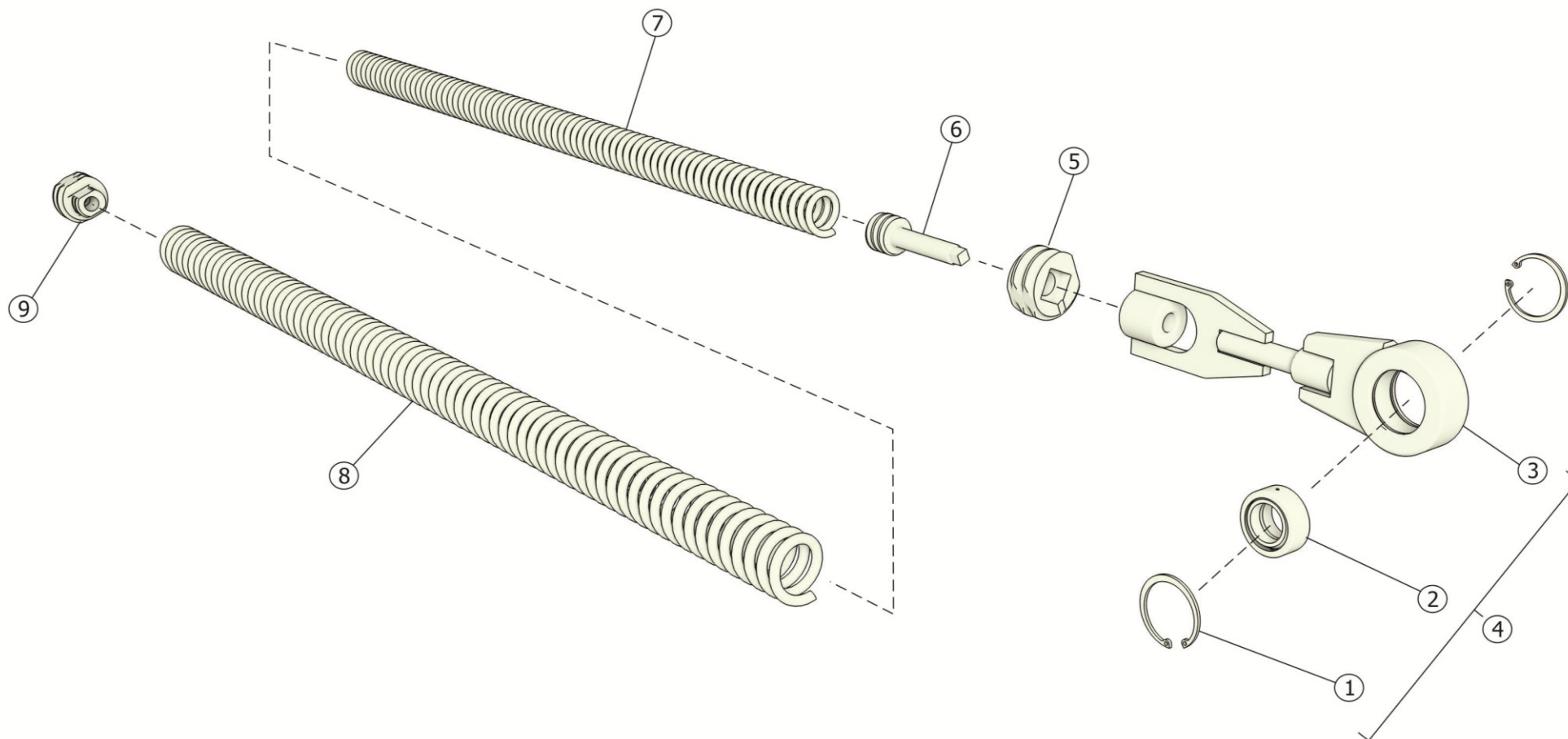


Рисунок 5 - Пружина ЖРН-604.02.02.020

Пружина ЖРН-604.02.02.020

Номер рисунка	Номер позиции	Обозначение	Наименование сборочных единиц, деталей	Количество, шт.	Примечание
5	1		Кольцо стопорное DIN 472-42*2	2	
	2		Подшипник ШС25 ГОСТ3635-78	1	
	3	ЖРН-604.02.02.110	Полутяга	1	
	4	ЖРН-604.02.02.100	Полутяга	1	
	5	3518050-11043А	Пробка	1	
	6	3518050-16345	Пробка специальная	1	
	7	3518050-16408	Пружина внутренняя	1	
	8	3518050-16407	Пружина	1	
	9	3518050-11045	Пробка двойная	1	

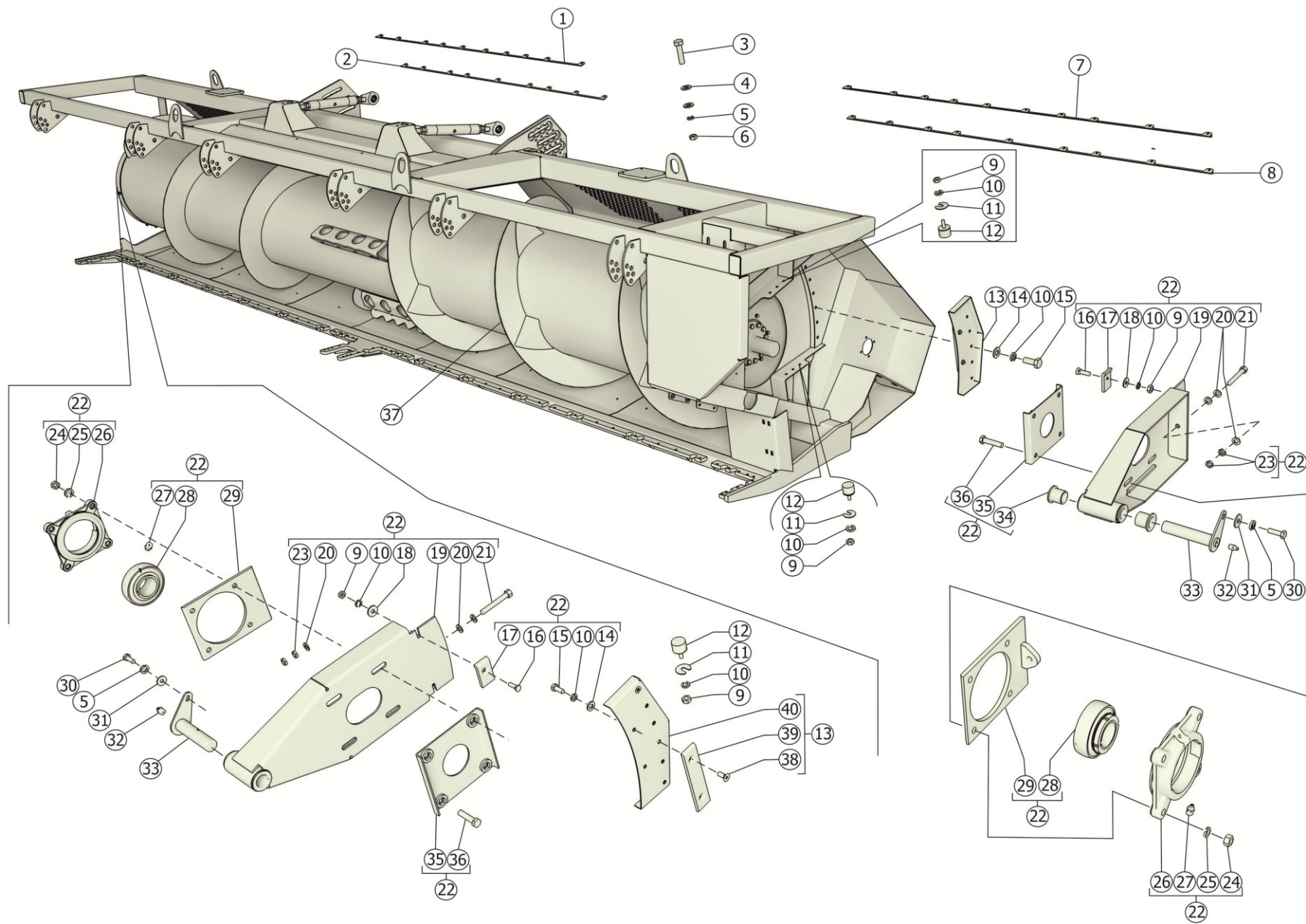


Рисунок 6 - Установка шнека ЖРН-604.03.00.000А

Установка шнека ЖРН-604.03.00.000А

Номер рисунка	Номер позиции	Обозначение	Наименование сборочных единиц, деталей	Количество, шт.	Примечание
6	1	ЖРН-604.03.00.417А	Полоса	1	
	2	ЖРН-604.03.00.416А	Полоса	1	
	3		Болт М8-6g*30.88.35.019 ГОСТ 7798-70	38	
	4		Шайба С.8.01.019 ГОСТ11371-78	76	
	5		Шайба 8Т 65Г019 ГОСТ6402-70	40	
	6		Гайка М8-6Н.6.019 ГОСТ5915-70	38	
	7	ЖРН-604.03.00.415А	Полоса	1	
	8	ЖРН-604.03.00.412А	Полоса	1	
	9		Гайка М10-6Н.6 ГОСТ5915-70	14	
	10		Шайба 10Т 65Г019 ГОСТ6402-70	26	
	11	ЖРН-604.03.00.413	Шайба	24	Наиб.кол.-во
	12	ПФ-307.01.01.002	Буфер	12	
	13	ЖРН-604.03.00.030А	Кронштейн	2	
	14		Шайба С.10.01.019 ГОСТ11371-78	12	
	15		Болт М10-6g*25.58.019 ГОСТ7798-70	12	
	16		Болт М10-6g*35.88.35.019 ГОСТ7786-81	2	
	17	ЖРН-604.03.00.001А	Упор	2	
	18		Шайба С 10.01.019 ГОСТ6958-78	2	
	19	ЖРН-604.03.00.050А	Боковина	1	
	20		Шайба С.16.01.019 ГОСТ11371-78	3	
	21	ЖРН-604.03.00.606	Болт	1	
	22	ЖРН-604.03.00.040А	Опора	2	
	23		Гайка М16*1,5-7Н.06.019 ГОСТ5916-70	3	
	24		Гайка М16-6Н.6.019 ГОСТ5915-70	4	
	25		Шайба 16Т 65Г019 ГОСТ6402-70	4	

Установка шнека ЖРН-604.03.00.000А

Номер рисунка	Номер позиции	Обозначение	Наименование сборочных единиц, деталей	Количество, шт.	Примечание
6	26		Корпус подшипника Н.027.116 ОСТ23.2.439-92	1	
	27		Масленка1.2.Ц6.хр ГОСТ19853-74	1	
	28		Подшипник 680314 НК7С17-ТУ ВНИПП.016-03	1	
	29	ЖРН-604.03.00.060	Опора	1	
	30		Болт М8-6g*25.88.35.019 ГОСТ7798-70	2	
	31		Шайба С 8.01.019 ГОСТ6958-78	2	
	32		Масленка1.2.Ц6.хр ГОСТ19853-74	2	
	33	ЖРН-604.03.00.160А	Кронштейн	2	
	34	ЖРН-604.03.00.603А	Втулка	2	Доп. замена на втулка (VTULKA FLANCEVAJA OLTEC F 40506550)
	35	ЖРН-604.03.00.070	Накладка	1	
	36		Болт М16-6g*70.88.35.019 ГОСТ7798-70	4	
	37	ЖРН-604.03.01.000А	Шнек	1	
	38		Винт М8*20 DIN 7991	2	
	39	ПК-301.01.01.001	Планка	1	
40	ЖРН-604.03.00.090А	Кронштейн	1		

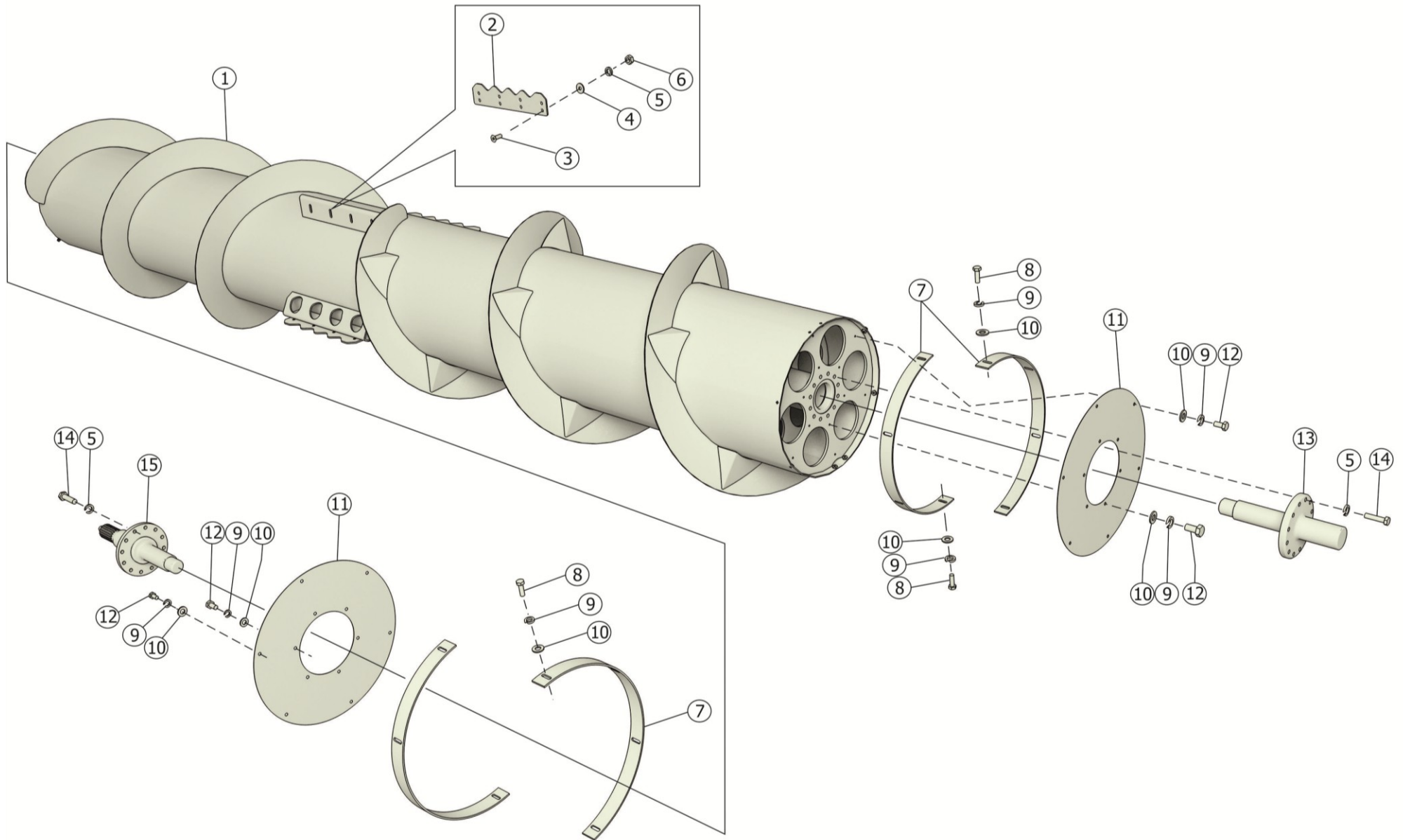


Рисунок 7 - Шнек ЖРН-604.03.01.000А

Шнек ЖРН-604.03.01.000А

Номер рисунка	Номер позиции	Обозначение	Наименование сборочных единиц, деталей	Количество, шт.	Примечание
7	1	ЖРН-604.03.01.010А	Шнек	1	
	2	ЖРН-604.03.01.402	Планка	1	
	3		ВинтМ12*35.10,9 DIN 7991	16	
	4		Шайба С 12.01.019 ГОСТ6958-78	16	
	5		Шайба 12Т 65Г019 ГОСТ6402-70	40	
	6		Гайка М12-6Н.6.019 ГОСТ5915-70	16	
	7	ЖРН-604.03.01.405	Компенсатор	4	
	8		Болт М8-6g*25.88.35.019 ГОСТ7798-70	16	
	9		Шайба8Т 65Г019 ГОСТ6402-70	40	
	10		Шайба С.8.01.019 ГОСТ11371-78	40	
	11	ЖРН-604.03.01.414	Диск	2	
	12		Болт М8-6g*16.88.35.019 ГОСТ7798-70	24	
	13	ЖРН-604.03.01.605	Цапфа	1	
	14		Болт М12-6g*50.88.35.019 ГОСТ7798-70	24	
	15	ЖРН-604.03.01.601	Цапфа	1	

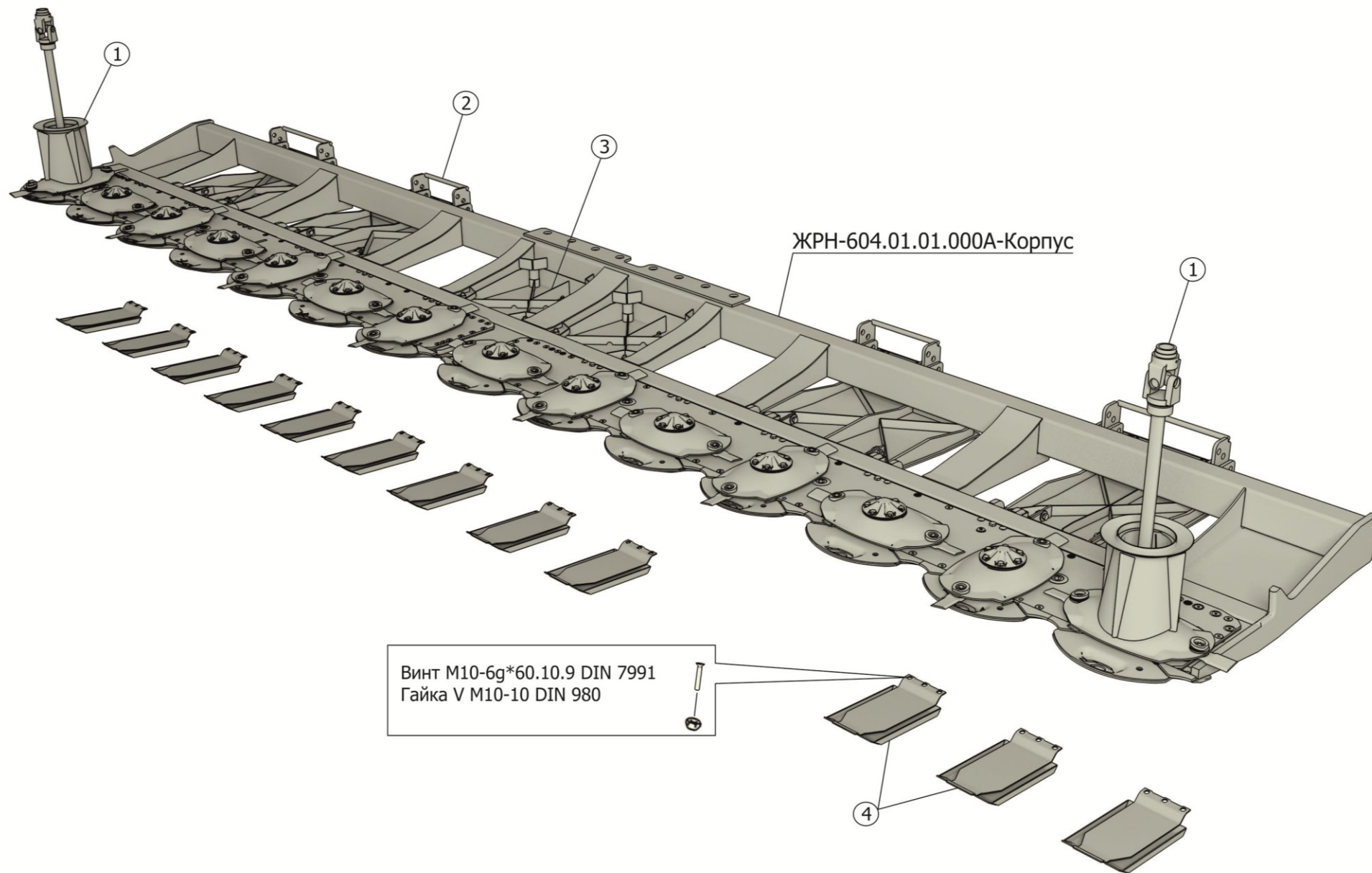


Рисунок 8 - Установка брусьев режущих и башмаков опорных ЖРН-604.04.00.000А

Установка брусьев режущих и башмаков опорных ЖРН-604.04.00.000А

Номер рисунка	Номер позиции	Обозначение	Наименование сборочных единиц, деталей	Количество, шт.	Примечание
8	1	ЖРН-604.04.01.000А	Установка брусьев режущих и башмаков	1	
	2	ЖРН-604.04.04.000А	Установка башмаков центральных регулируемых	1	
	3	ЖРН-604.04.03.000А	Установка башмаков центральных нерегулируемых	1	
	4	ЖРН-604.04.02.000А	Установка башмаков опорных	1	

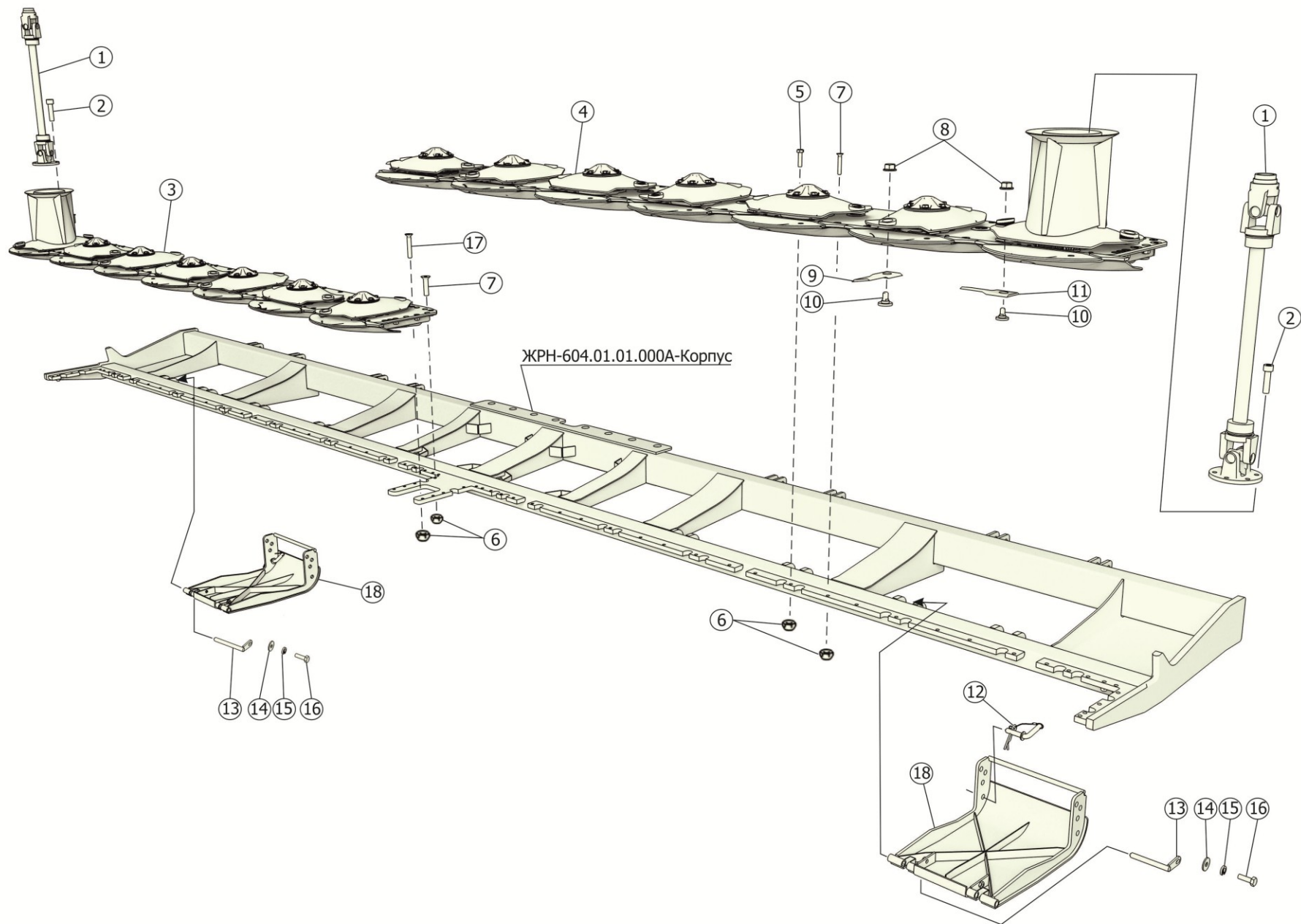


Рисунок 9 - Установка брусев режущих и башмаков ЖРН-604.04.01.000А

Установка брусьев режущих и башмаков ЖРН-604.04.01.000А

Номер рисунка	Номер позиции	Обозначение	Наименование сборочных единиц, деталей	Количество, шт.	Примечание
9	1		Вал карданный 27.220.025.01 по каталогу "Comer Industries"	2	
	2		Винт М10-6g*35.109.40X.019 ГОСТ 11738-84	12	
	3		Брус режущий 9.567.003.10 по каталогу "Comer Industries"	1	
	4		Брус режущий 9.567.002.10 по каталогу "Comer Industries"	1	
	5		Болт М10-6g*40.88.35.019 ГОСТ 7798-70	12	
	6		Гайка V М10-10 DIN 980	78	
	7		Винт М10-6g*40.10,9 DIN 7991	38	
	8		Гайка М12-10 DIN 6923	28	
	9		Нож правый 952_042.0 по каталогу "Rasspe"	14	
	10	ЖРН-604.04.00.605	Болт	28	
	11		Нож левый 952_043.0 по каталогу "Rasspe"	14	
	12	ЖРН-604.04.01.100	Стопор	4	
	13	ЖРН-604.04.01.200	Стопор	4	
	14		Шайба С 10.01.019 ГОСТ 6958-78	4	
	15		Шайба 10Т 65Г019 ГОСТ 6402-70	4	
	16		Болт М10-6g*30.88.35.019 ГОСТ 7798-70	4	
	17		Винт М10-6g*60.10,9 DIN 7991	28	
	18	ЖРН-604.04.01.010	Башмак	2	

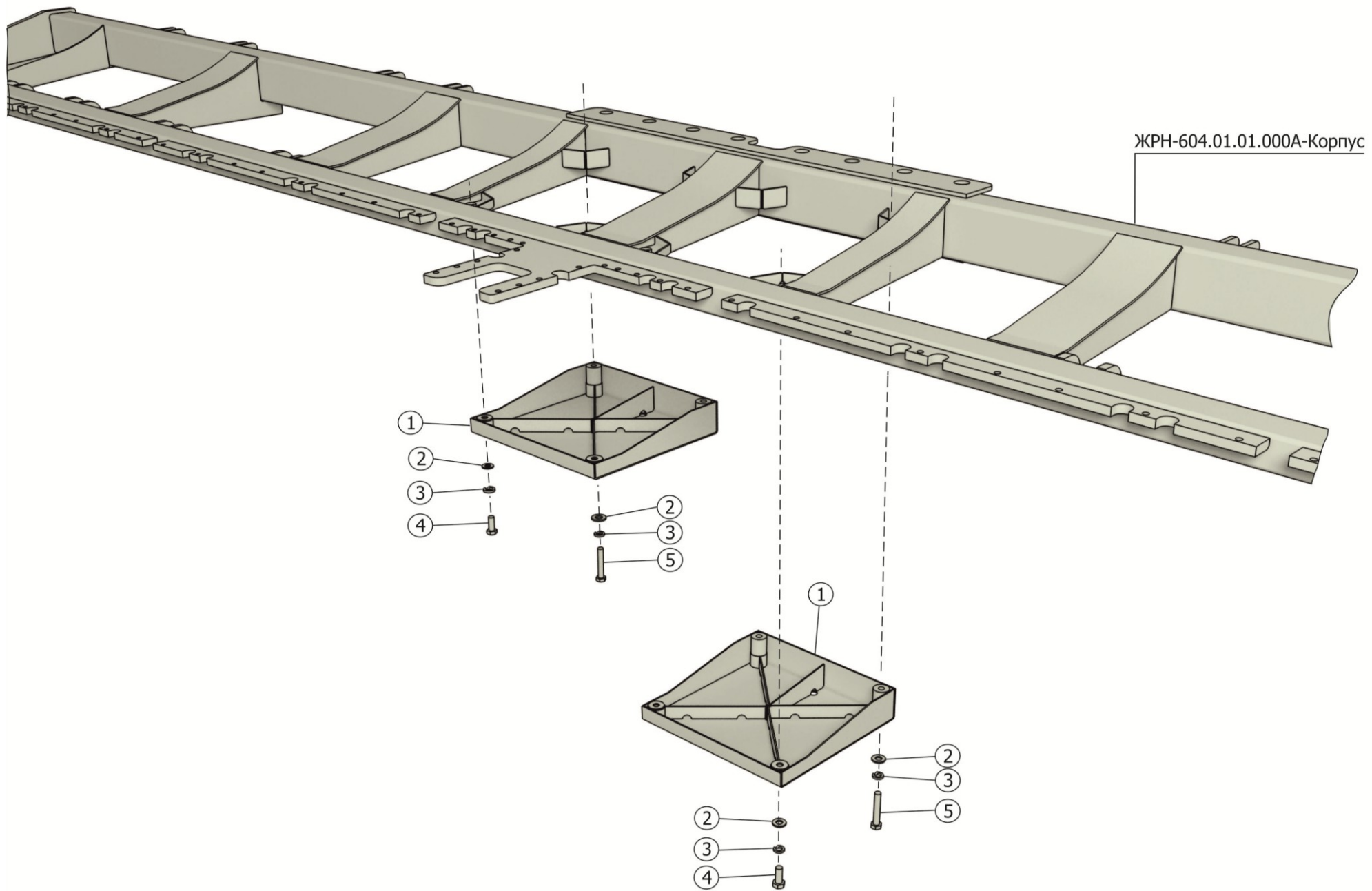


Рисунок 10 - Установка башмаков центральных нерегулируемых ЖРН-604.04.03.000А

Установка башмаков центральных нерегулируемых ЖРН-604.04.03.000А

Номер рисунка	Номер позиции	Обозначение	Наименование сборочных единиц, деталей	Количество, шт.	Примечание
10	1	ЖРН-604.04.03.100	Башмак центральный нерегулируемый	2	
	2		Шайба С.12.01.019 ГОСТ11371-78	8	
	3		Шайба 12Т 65Г019 ГОСТ6402-70	8	
	4		Болт М12-6g*30.88.019 ГОСТ7798-70	4	
	5		Болт М12-6g*70.88.35.019 ГОСТ7798-70	4	

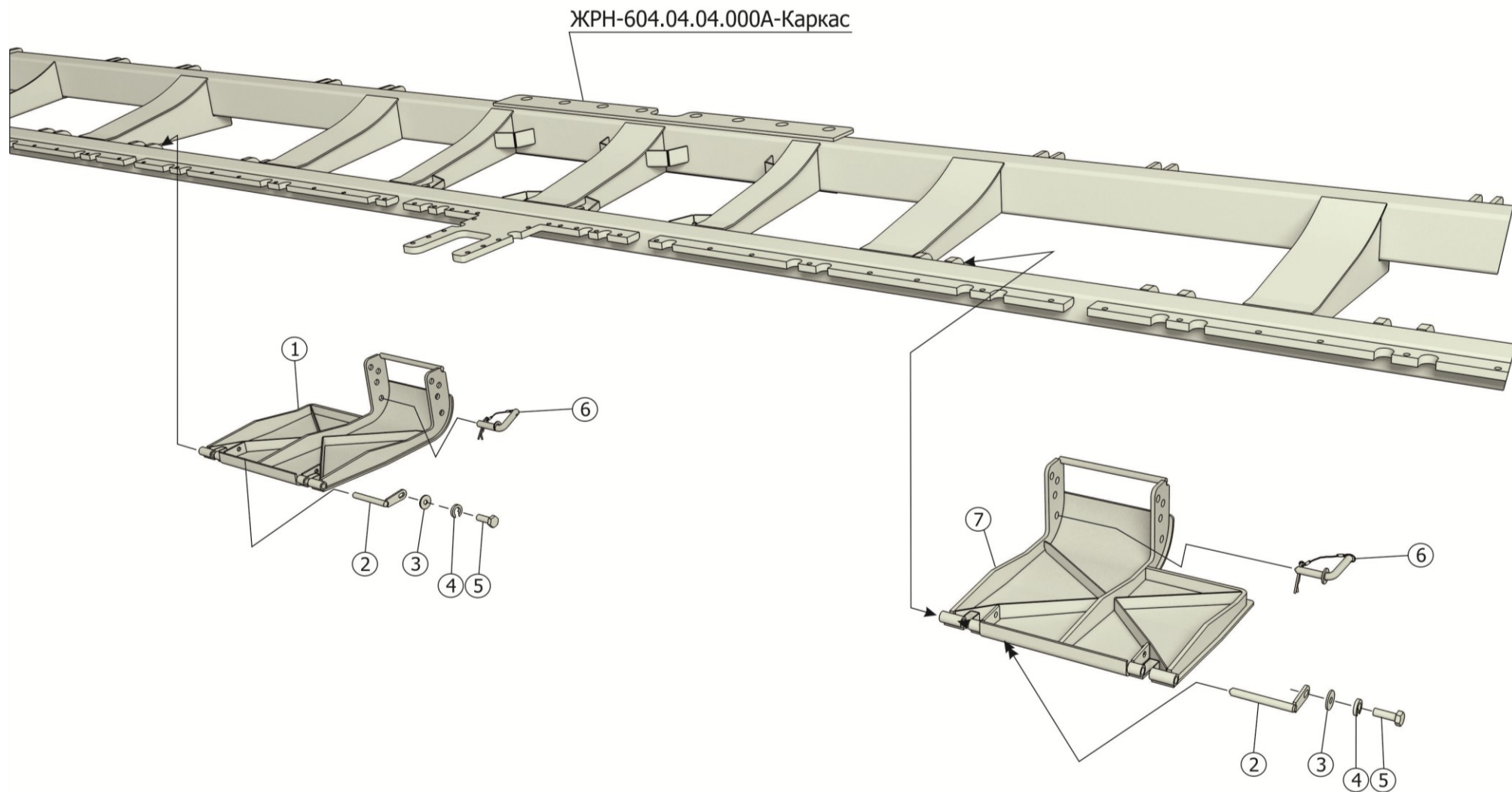


Рисунок 11 - Установка башмаков центральных регулируемых ЖРН-604.04.04.000А

Установка башмаков центральных регулируемых ЖРН-604.04.04.000А

Номер рисунка	Номер позиции	Обозначение	Наименование сборочных единиц, деталей	Количество, шт.	Примечание
11	1	ЖРН-604.04.04.020-01	Башмак центральный регулируемый	1	
	2	ЖРН-604.04.01.200	Стопор	4	
	3		Шайба С 10.01.019 ГОСТ6958-78	4	
	4		Шайба 10Т 65Г019 ГОСТ6402-70	4	
	5		Болт М10-6g*30.88.35.019 ГОСТ7798-70	4	
	6	ЖРН-604.04.01.100	Стопор	4	
	7	ЖРН-604.04.04.020	Башмак центральный регулируемый	1	

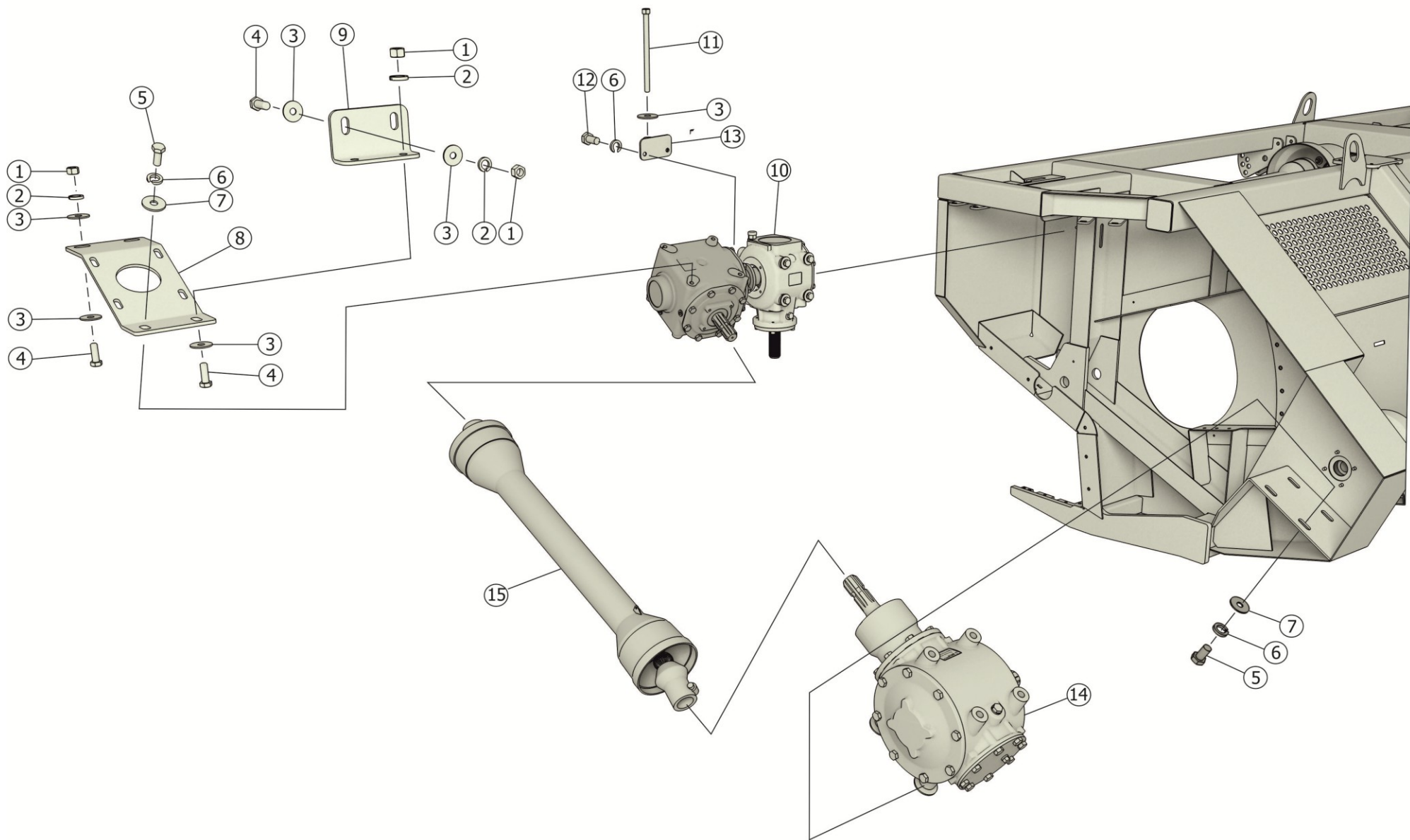


Рисунок 12 - Установка приводов ЖРН-604.06.00.000А

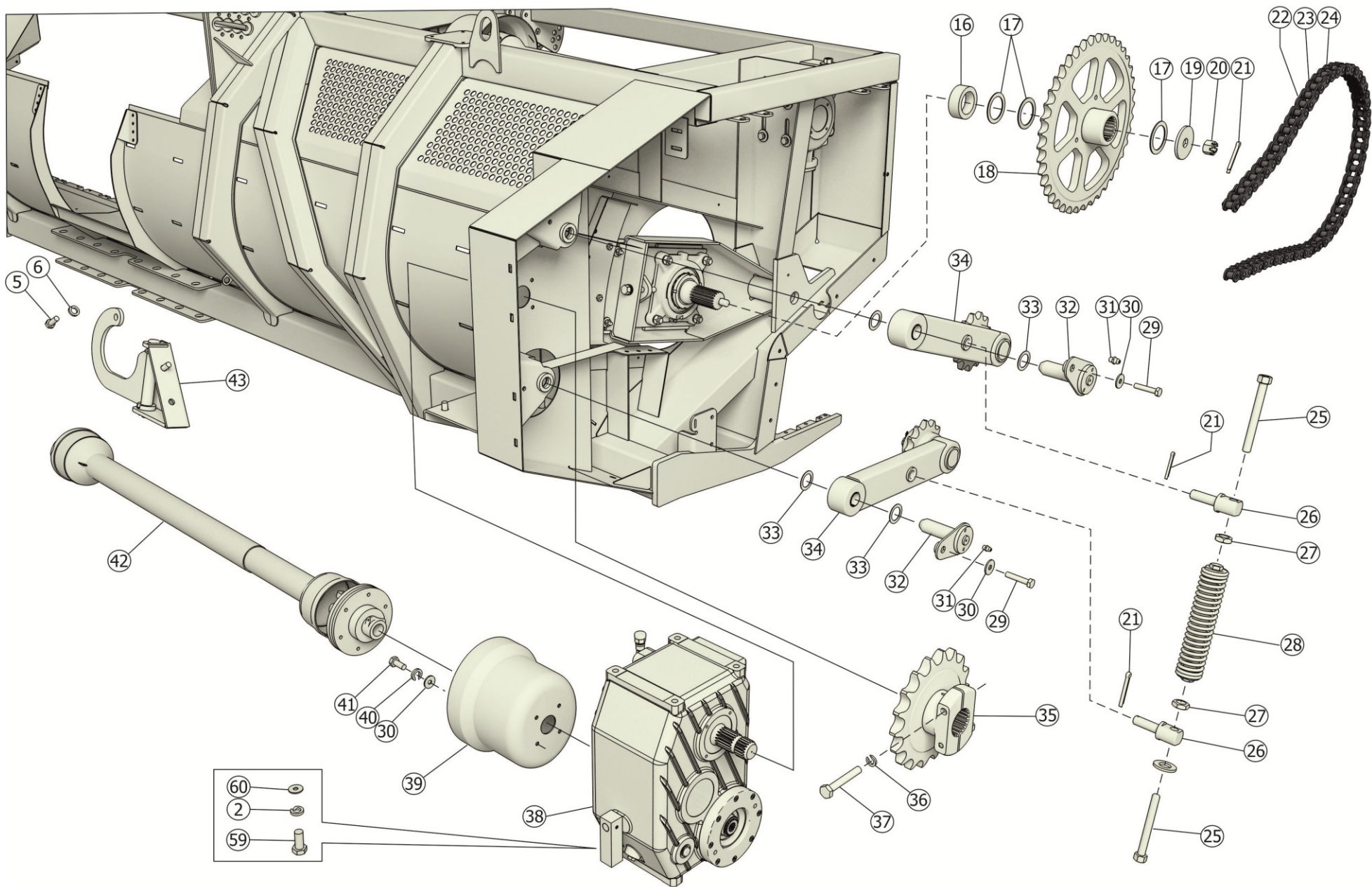


Рисунок 13 - Установка приводов ЖРН-604.06.00.000А

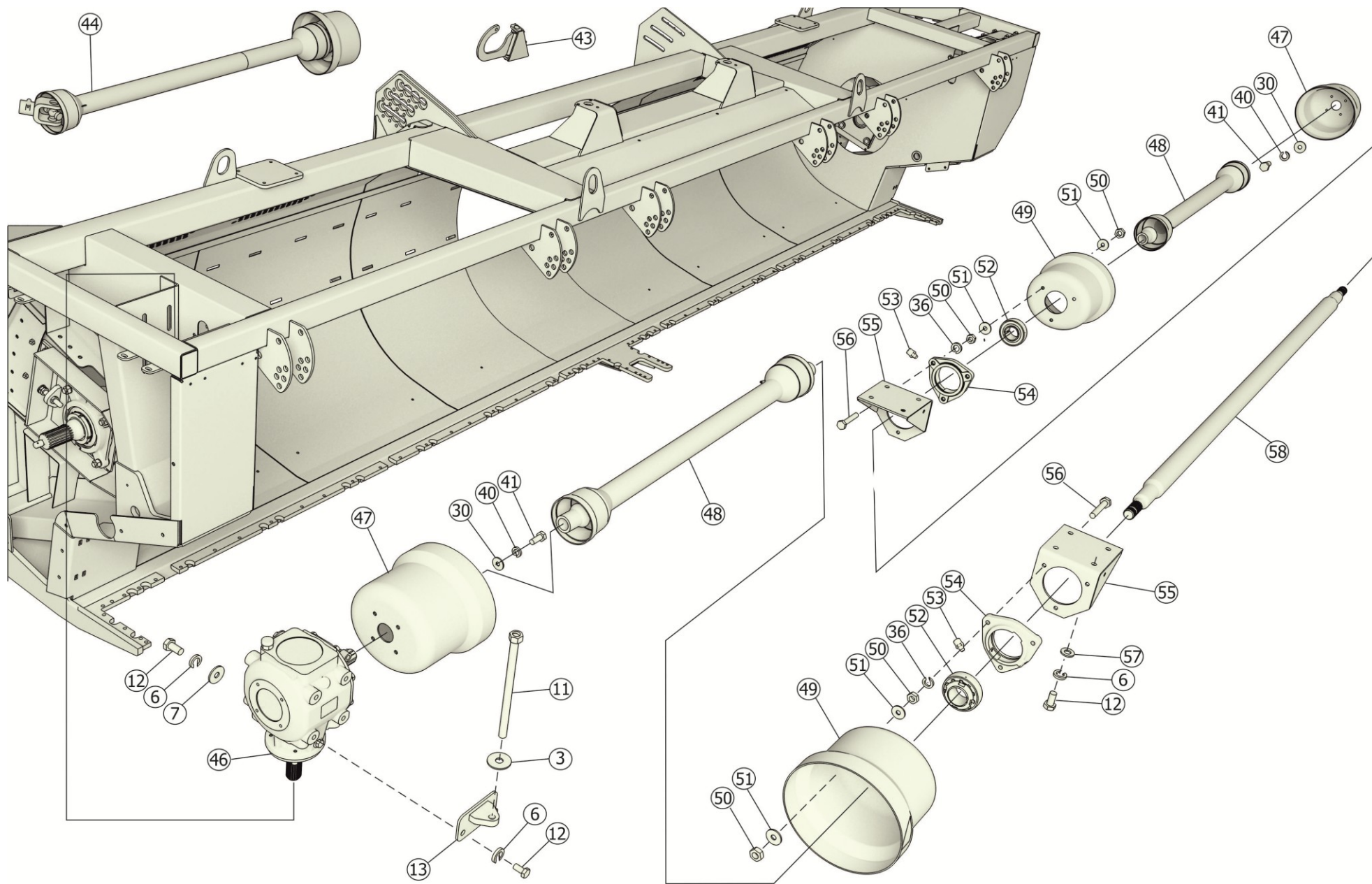


Рисунок 14 - Установка приводов ЖРН-604.06.00.000А

Установка приводов ЖРН-604.06.00.000А

Номер рисунка	Номер позиции	Обозначение	Наименование сборочных единиц, деталей	Количество, шт.	Примечание
12, 13, 14	1		Гайка М16-6Н.6.019 ГОСТ5915-70	6	
	2		Шайба16Т 65Г019 ГОСТ6402-70	11	
	3		Шайба С 16.01.019 ГОСТ6958-78	19	
	4		Болт М16-6g*45.88.35.019 ГОСТ7798-70	7	
	5		Болт М12-6g*30.88.019 ГОСТ7798-70	12	
	6		Шайба 12Т 65Г019 ГОСТ6402-70	32	
	7		Шайба С 12.01.019 ГОСТ6958-78	16	
	8	ЖРН-604.06.00.414А	Кронштейн	1	
	9	ЖРН-604.06.00.417А	Уголок	1	
	10		Редуктор 9.276.229.10 по каталогу"Comer"	1	
	11	ЖРН-604.06.00.150	Тяга	2	
	12		Болт М12-6g*25.88.35.019 ГОСТ7798-70	20	
	13	ЖРН-604.06.00.140А	Кронштейн	2	
	14		Редуктор9.269.277.10 по каталогу"Comer"	1	
	15		Вал карданный09.850.001.01 по каталогу COMER	1	
	16	ЖРН-604.06.00.805	Втулка	1	
	17	ЖРН-604.06.00.423	Шайба	3	
	18	ЖРН-604.06.00.100	Звездочка	1	
	19	ЖРН-604.06.00.424	Шайба	1	
	20		Гайка М20-6Н.5.019 ГОСТ2528-73	1	
	21		Шплинт 4*32.019 ГОСТ397-79	3	
	22		Цепь ASA 100HE по каталогу REGINA	1	
	23		Звено соединительноеCONN. LK M 26 CHAIN ASA 100HE по каталогу"Regina"	1	
	24		Звено переходноеOFFSET LK M13 CHAIN ASA 100 по каталогу"Regina"	1	
	25	ЖРН-604.06.00.160А	Болт	2	
	26	ЖРН-604.06.00.616	Ось	2	

Установка приводов ЖРН-604.06.00.000А

Номер рисунка	Номер позиции	Обозначение	Наименование сборочных единиц, деталей	Количество, шт.	Примечание
12, 13, 14	27		Гайка М16-6Н.06.019 ГОСТ5916-70	2	
	28	ЖРН-604.06.00.170А	Пружина	2	
	29		Болт М8-6g*40.88.35.019 ГОСТ7798-70	2	
	30		ШайбаС 8.01.019 ГОСТ6958-78	18	
	31		Масленка1.1.Ц6.хр ГОСТ19853-74	2	
	32	ЖРН-604.06.00.120	Кронштейн	2	
	33	ЖРН-604.06.00.422	Шайба	10	
	34	ЖРН-604.06.00.070	Звездочка натяжная	2	
	35	ЖРН-604.06.00.110	Звездочка	1	
	36		Шайба 10Т 65Г019 ГОСТ6402-70	8	
	37		Болт М10-6g*70.88.35.019ГОСТ7798-702	2	резьба до головки
	38		Коробка переключения скоростей 5367.142.027 по каталогу"Comer"	1	
	39	ЖРН-604.06.00.003	Кожух	1	
	40		Шайба 8Т 65Г019 ГОСТ6402-70	16	
	41		Болт М8-6g*20.88.35.019 ГОСТ7798-70	16	
	42		Вал карданный07.894.019.11 по каталогу COMER	1	
	43	ЖРН-604.06.00.180А-01	Зацеп	1	
	44		Вал карданный07.994.002.01 по каталогу COMER	1	
	45	ЖРН-604.06.00.180А	Зацеп	1	
46		Редуктор 9.312.678.10 по каталогу "Comer"	1		
47	ЖРН-604.06.00.002	Кожух	3		
48		Вал карданный09.824.024.01 по каталогу COMER	2		
49	ЖРН-604.06.00.001	Кожух	2		

Установка приводов ЖРН-604.06.00.000А

Номер рисунка	Номер позиции	Обозначение	Наименование сборочных единиц, деталей	Количество, шт.	Примечание
12, 13, 14	50		Гайка М10-6Н.6.019 ГОСТ5915-70	12	
	51		Шайба С 10*3.01.019 ГОСТ6958-78	12	
	52		Подшипник680210 ГОСТ24850-81	2	
	53		Масленка1.3.Ц6.хр ГОСТ19853-74	2	
	54	Н027.108А	Корпус подшипника	1	
	55	ЖРН-604.06.00.130А	Кронштейн	2	
	56		Болт М10-6g*60.88.35.019 ГОСТ7798-70	6	
	57		Шайба С.12.01.019 ГОСТ11371-78	8	
	58	ЖРН-604.06.00.601	Вал	1	Доп. замена на вал ЖРН-604.06.00.601_1
	59		Болт М16-6g*35.88.019 ГОСТ7798-70	4	
	60		ШайбаС.16.01.019 ГОСТ11371-78	4	

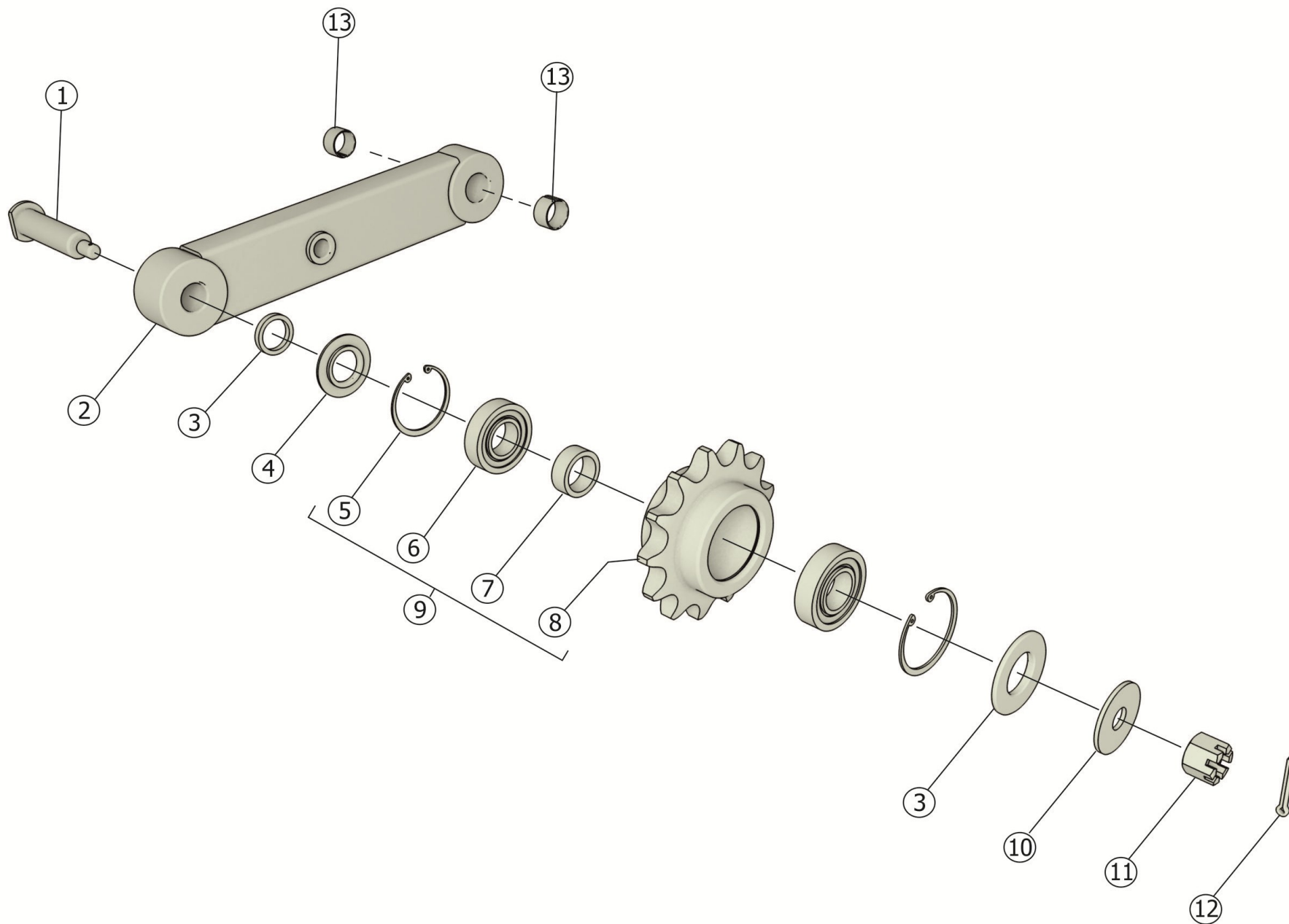


Рисунок 15 - Звездочка натяжная ЖРН-604.06.00.070

Звездочка натяжная ЖРН-604.06.00.070

Номер рисунка	Номер позиции	Обозначение	Наименование сборочных единиц, деталей	Количество, шт.	Примечание
15	1	ЖРН-604.06.00.606	Ос	1	
	2	ЖРН-604.06.00.080	Рычаг	1	
	3	ЖРН-604.06.00.421	Шайба	1	
	4	ЖРН-604.06.00.406	Шайба	1	
	5		Кольцо С62 ГОСТ13943-86	2	
	6		Подшипник80206 ГОСТ7242-81	2	
	7	ЖРН-604.06.00.804	Втулка	1	
	8	ЖРН-604.06.00.617	Звездочка	1	
	9	ЖРН-604.06.00.090	Звездочка		
	10		Шайба С 16.01.019 ГОСТ6958-78	1	
	11		Гайка М16-6Н.6.019 ГОСТ5918-73	1	
	12		Шплинт4*32.019 ГОСТ397-79	1	
	13		Втулка3020 КУ ГОСТ28773-90	2	

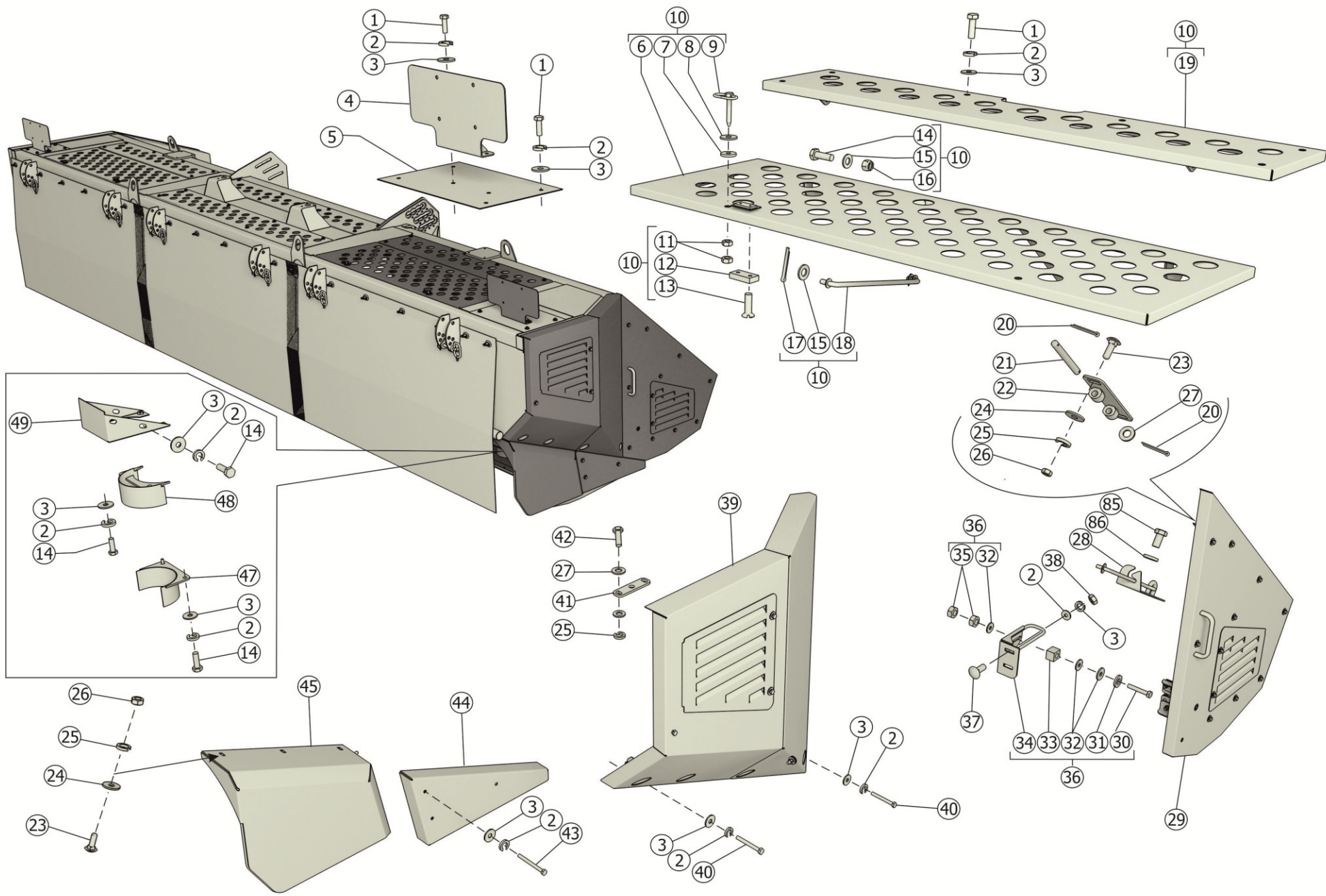


Рисунок 16 - Установка щитов ЖРН-604.10.00.000А

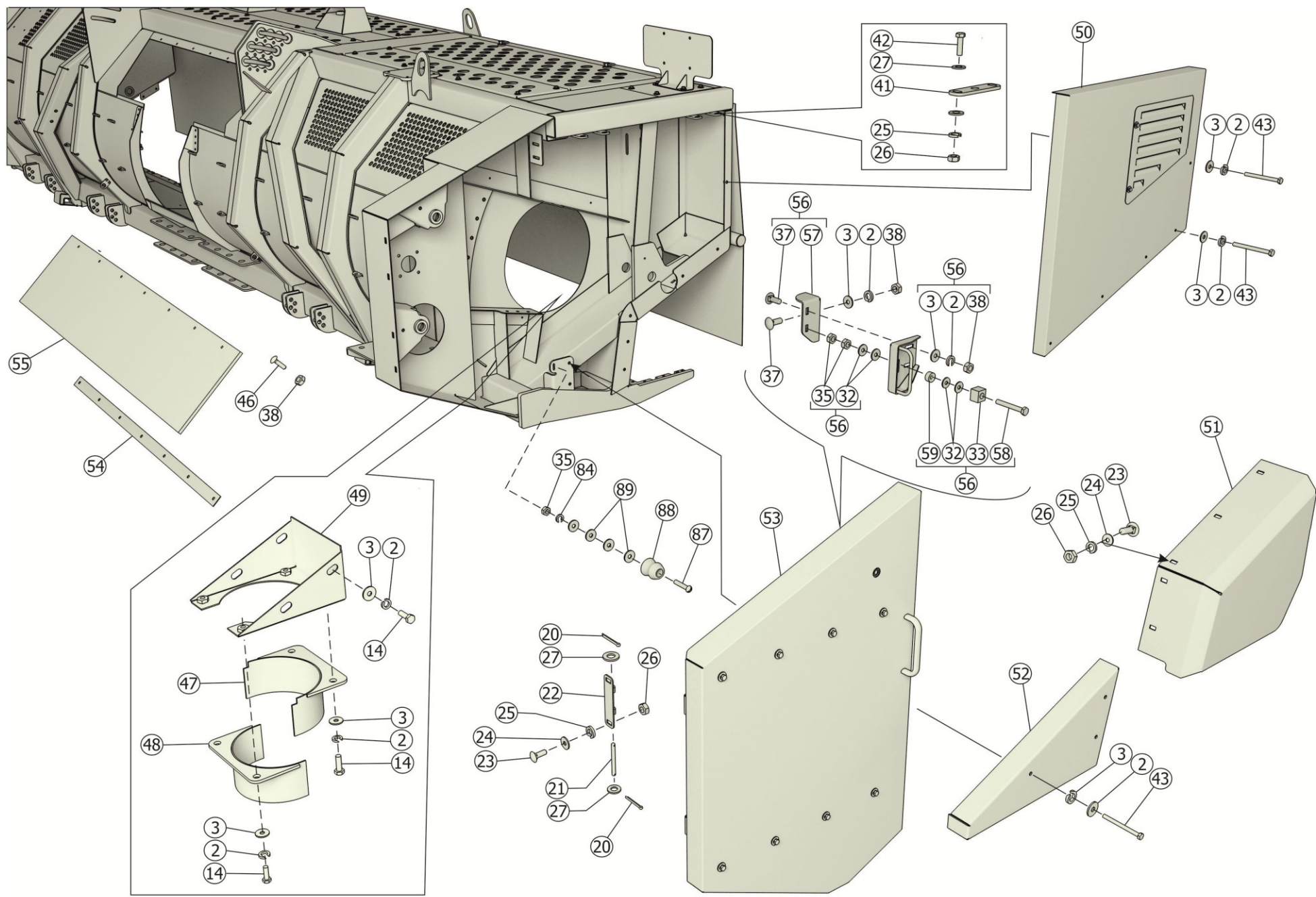


Рисунок 17 - Установка щитов ЖРН-604.10.00.000А

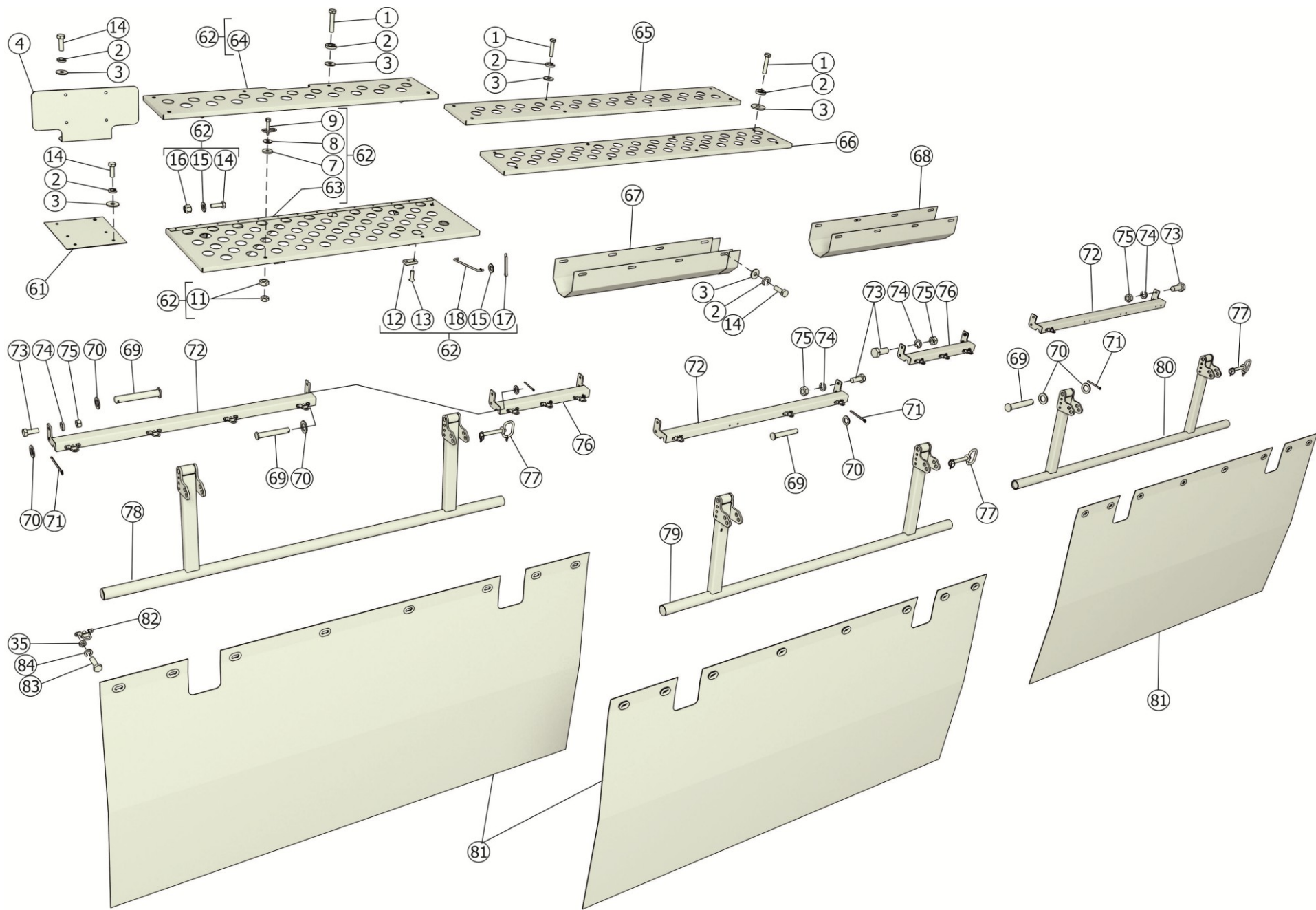


Рисунок 18 - Установка щитов ЖРН-604.10.00.000А

Установка щитов ЖРН-604.10.00.000А

Номер рисунка	Номер позиции	Обозначение	Наименование сборочных единиц, деталей	Количество, шт.	Примечание
16, 17, 18	1		Болт М8-6g*40.88.35.019 ГОСТ7798-70	28	
	2		Шайба8Т 65Г019 ГОСТ6402-70	94	
	3		Шайба С 8.01.019 ГОСТ6958-78	94	
	4	ЖРН-604.10.00.340	Экран	2	
	5	ЖРН-604.10.00.320А	Крышка	1	
	6	ЖРН-604.10.00.040А	Щит	1	
	7	КРФ-351.01.03.003	Шайба	2	
	8		Шайба С 10.01.019 ГОСТ6958-78	2	
	9	ЖРН-604.10.00.140-01	Фиксатор	2	
	10	ЖРН-604.10.00.030А	Щит	1	
	11		Гайка М10-6Н.6 ГОСТ5915-70	4	
	12	ЖРН-604.10.00.001	Прокладка	2	
	13		ВинтМ6-6gx20.48.019 ГОСТ17475-80	4	
	14		Болт М8-6g*25.88.35.019 ГОСТ7798-70	44	
	15		Шайба С.8.01.019 ГОСТ11371-78	4	
	16		Гайка М8-6Н.6.016 ТУ 23.4617472.08-92	2	
	17		Шплинт2*16.019 ГОСТ397-79	2	
	18	ЖРН-604.10.00.180	Тяга	1	
	19	ЖРН-604.10.00.050А	Щит	1	
	20		Шплинт 3,2*32.019 ГОСТ397-79	8	
	21	ЖРН-604.10.00.607А	Ось	4	
	22	ЖРН-604.10.00.350А	Петля	4	
	23		БолтМ10-6g*30.88.019 ГОСТ7802-81	18	
	24		ШайбаС 10.01.019 ГОСТ6958-78	18	
	25		Шайба10Т 65Г019 ГОСТ6402-70	26	
	26		Гайка М10-6Н.6 ГОСТ5915-70	26	
	27		Шайба С.10.01.019 ГОСТ11371-78	24	
	28	ЖРН-604.10.00.540А	Упор	1	

Установка щитов ЖРН-604.10.00.000А

Номер рисунка	Номер позиции	Обозначение	Наименование сборочных единиц, деталей	Количество, шт.	Примечание
16, 17, 18	29	ЖРН-604.10.00.300А	Щиток	1	
	30		Болт М6-6g*35.88.019 ГОСТ7798-70	1	
	31		Шайба С.6.01.019 ГОСТ11371-78	1	
	32		Шайба6.01.019 ГОСТ6958-78	12	
	33	РСМ-10.12.15.002	Прокладка	2	
	34	ЖРН-604.10.00.530А	Кронштейн	1	
	35		Гайка М6-6Н.6.019 ГОСТ5915-70	13	
	36	ЖРН-604.10.00.520А	Упор	1	
	37		БолтМ8-6g*25.88.019 ГОСТ7802-81	6	
	38		Гайка М8-6Н.6.019 ГОСТ5915-70	13	
	39	ЖРН-604.10.00.230А	Щиток левый	1	
	40		Болт М8-6g*70.88.35.019 ГОСТ7798-70	5	
	41	ЖРН-604.10.00.432А	Подкладка	4	
	42		Болт М10-6g*35.88.35.019 ГОСТ7798-70	8	
	43		Болт М10-6g*90.88.35.019 ГОСТ7798-70	11	
	44	ЖРН-604.10.00.200А-01	Щиток	1	
	45	ЖРН-604.10.00.060А-01	Щиток	1	
	46		Болт М8-6g*25.88.35.019 ГОСТ7798-70	42	
	47	ЖРН-604.10.00.390А	Сектор	2	
	48	ЖРН-604.10.00.380А	Сектор	2	
	49	ЖРН-604.10.00.370А	Короб	2	
	50	ЖРН-604.10.00.150А	Щит	1	
	51	ЖРН-604.10.00.060А	Щиток	1	
	52	ЖРН-604.10.00.200А	Щиток	1	
	53	ЖРН-604.10.00.110А	Щиток	1	
	54	ЖРН-604.10.00.484А	Полоса	1	
	55	ЖРН-604.10.00.003А	Козырек	1	

Установка щитов ЖРН-604.10.00.000А

Номер рисунка	Номер позиции	Обозначение	Наименование сборочных единиц, деталей	Количество, шт.	Примечание
16, 17, 18	56	ЖРН-604.10.00.220А	Фиксатор	1	
	57	ЖРН-604.10.00.407А	Кронштейн	1	
	58		Болт М6-6g*45.88.35.019 ГОСТ7798-70	1	
	59	ЖРН-604.10.00.615А	Втулка	1	
	60	ЖРН-604.10.00.510А	Фиксатор	1	
	61	ЖРН-604.10.00.330А	Лист	1	
	62	ЖРН-604.10.00.030А-01	Щит	1	
	63	ЖРН-604.10.00.050А-01	Щит	1	
	64	ЖРН-604.10.00.040А-01	Щит	1	
	65	ЖРН-604.10.00.472А	Щит	1	
	66	ЖРН-604.10.00.401А	Щит	1	
	67	ЖРН-604.10.00.400А	Кожух	1	
	68	ЖРН-604.10.00.462А	Кожух	1	
	69		Ось 6-20b12x130.Ц9хр ГОСТ9650-80	6	
	70		Шайба С.20.01.019 ГОСТ11371-78	12	
	71		Шплинт 5*50.019 ГОСТ397-79	6	
	72	ЖРН-604.10.00.070А	Кронштейн	3	
	73		Болт М12-6g*30.88.35.019 ГОСТ7798-70	20	
	74		Шайба 12Т 65Г019 ГОСТ6402-70	20	
	75		Гайка М12-6Н.6.019 ГОСТ5915-70	20	
	76	ЖРН-604.10.00.080А	Кронштейн	2	
	77		Ось с фиксаторомLS95067 (16x120)	6	
	78	ЖРН-604.10.00.450А-01	Рамка	1	
	79	ЖРН-604.10.00.450А	Рамка	1	
	80	ЖРН-604.10.00.450А-02	Рамка	1	
	81	ЖРН-604.10.00.100А	Тент	3	
	82		Застёжка поворотная40	4	
	83		Болт М6-6g*20.88.35.019 ГОСТ7798-70	8	

Установка щитов ЖРН-604.10.00.000А

Номер рисунка	Номер позиции	Обозначение	Наименование сборочных единиц, деталей	Количество, шт.	Примечание
16, 17, 18	84		Шайба 6Т 65Г019 ГОСТ6402-70	9	
	85		Болт М16-6g*30.88.35.019 ГОСТ7798-70	2	
	86		Шайба16Т 65Г019 ГОСТ6402-70	2	
	87		ВинтМ6-6g*30.48.019 ГОСТ17473-80	1	
	88	A37.02.022	Фиксатор	1	
	89		Шайба6.01.019 ГОСТ6958-78	4	

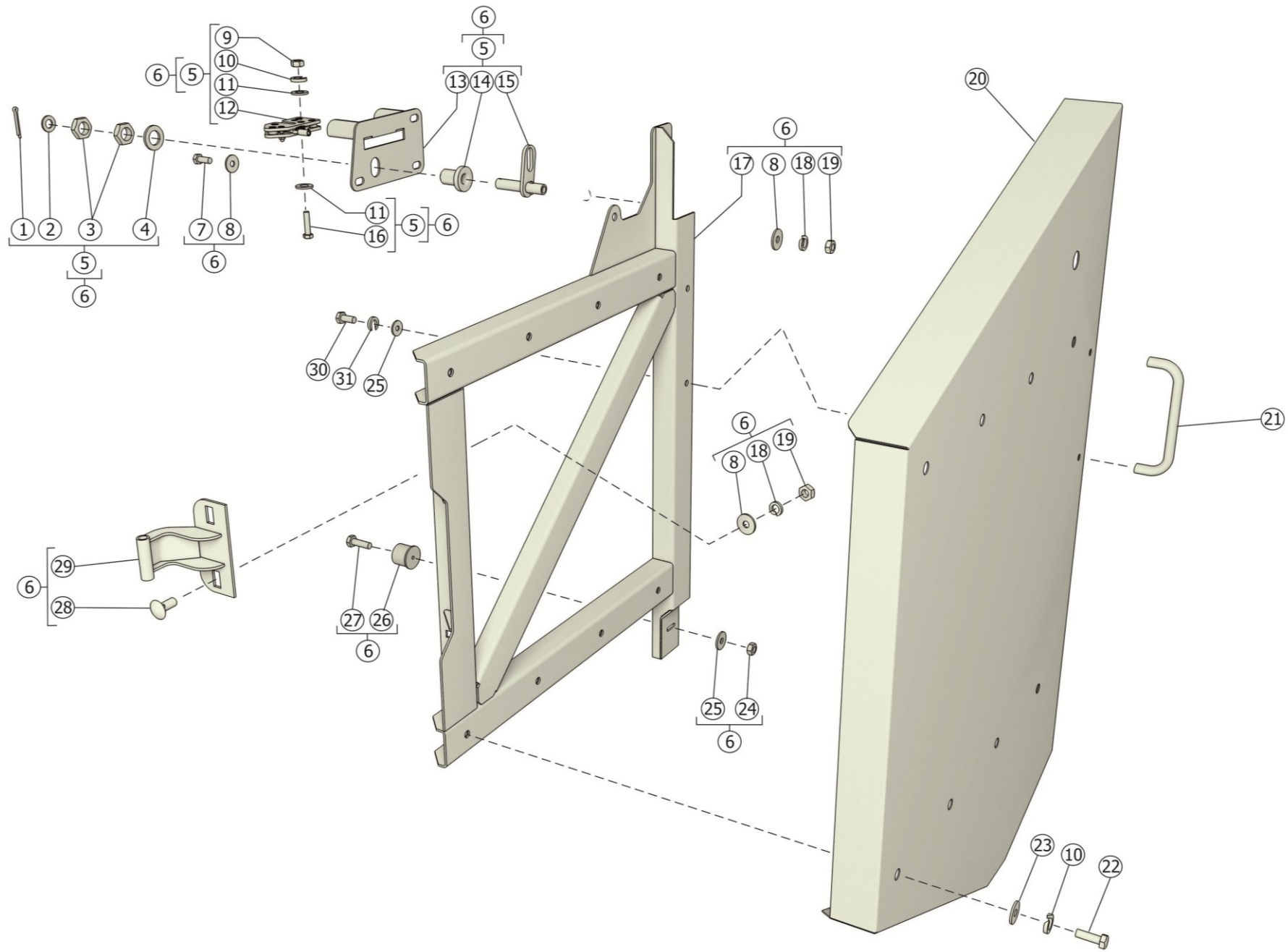


Рисунок 19 - Щиток ЖРН-604.10.00.110А

Щиток ЖРН-604.10.00.110А

Номер рисунка	Номер позиции	Обозначение	Наименование сборочных единиц, деталей	Количество, шт.	Примечание
19	1		Шплинт4*32.019 ГОСТ397-79	1	
	2		Шайба С.16.01.019 ГОСТ11371-78	1	
	3		Гайка М24*1,5-6Н.06.019 ГОСТ5916-70	2	
	4		Шайба С.24.01.019 ГОСТ11371-78	1	
	5	ЖРН-604.10.00.470А	Замок	1	
	6	ЖРН-604.10.00.120А	Каркас щитка	1	
	7		Болт М10-6g*25.88.35.019 ГОСТ7798-70	3	
	8		Шайба С 10.01.019 ГОСТ6958-78	10	
	9		Гайка М8-6Н.6.019 ГОСТ5915-70	3	
	10		Шайба8Т 65Г019 ГОСТ6402-70	11	
	11		Шайба С.8.01.019 ГОСТ11371-78	3	
	12	101.01.00.410	Замок	1	
	13	ЖРН-604.10.00.480А	Кронштейн	1	
	14	ЖРН-604.10.00.611А	Втулка	1	
	15	ЖРН-604.10.00.490А	Защелка	1	
	16		Болт М8-6g*35.88.019 ГОСТ7798-70	3	
	17	ЖРН-604.10.00.210А	Рамка	1	
	18		Шайба 10Т 65Г019 ГОСТ6402-70	7	
	19		Гайка М10-6Н.6.019 ГОСТ5915-70	7	
	20	ЖРН-604.10.00.422А	Щиток	1	
	21		Ручка GN 565-20-160-SW	1	
	22		Болт М8-6g*25.88.35.019 ГОСТ7798-70	8	
	23		Шайба С 8.01.019 ГОСТ6958-78	8	
	24		Гайка М6-6Н.6.019 ГОСТ5915-70	1	
	25		Шайба С 6.01.019 ГОСТ6958-78	4	
	26	54-01017	Обойма	1	
	27		Болт М6-6g*25.88.35.019 ГОСТ7798-70	1	

Щиток ЖРН-604.10.00.110А

Номер рисунка	Номер позиции	Обозначение	Наименование сборочных единиц, деталей	Количество, шт.	Примечание
19	28		Болт М10-6g*25.88.019 ГОСТ7802-81	4	
	29	ЖРН-604.10.00.130А	Петля	2	
	30		Болт М6-6g*14.88.35.019ГОСТ7798-70	2	
	31		Шайба 6Т 65Г019 ГОСТ6402-70	2	
	32		ШайбаС 6.01.019 ГОСТ6958-78		

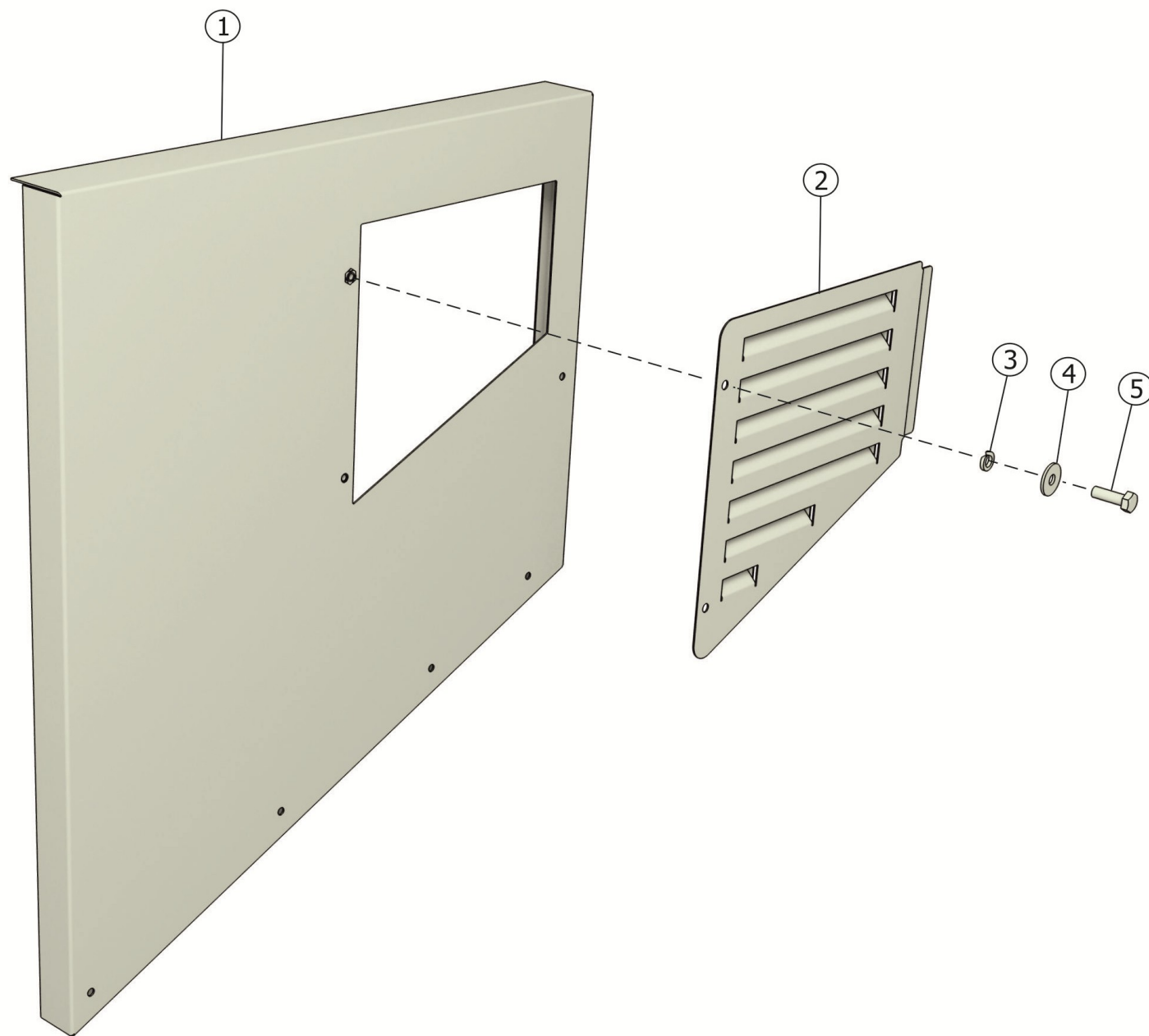


Рисунок 20 - Щит ЖРН-604.10.00.150А

Щит ЖРН-604.10.00.150А

Номер рисунка	Номер позиции	Обозначение	Наименование сборочных единиц, деталей	Количество, шт.	Примечание
20	1	ЖРН-604.10.00.160А	Щит	1	
	2	ЖРН-604.10.00.430А	Решётка	1	
	3		Шайба8Т 65Г019 ГОСТ6402-70	2	
	4		Шайба С 8.01.019 ГОСТ6958-78	2	
	5		Болт М8-6g*25.88.35.019 ГОСТ7798-70	2	

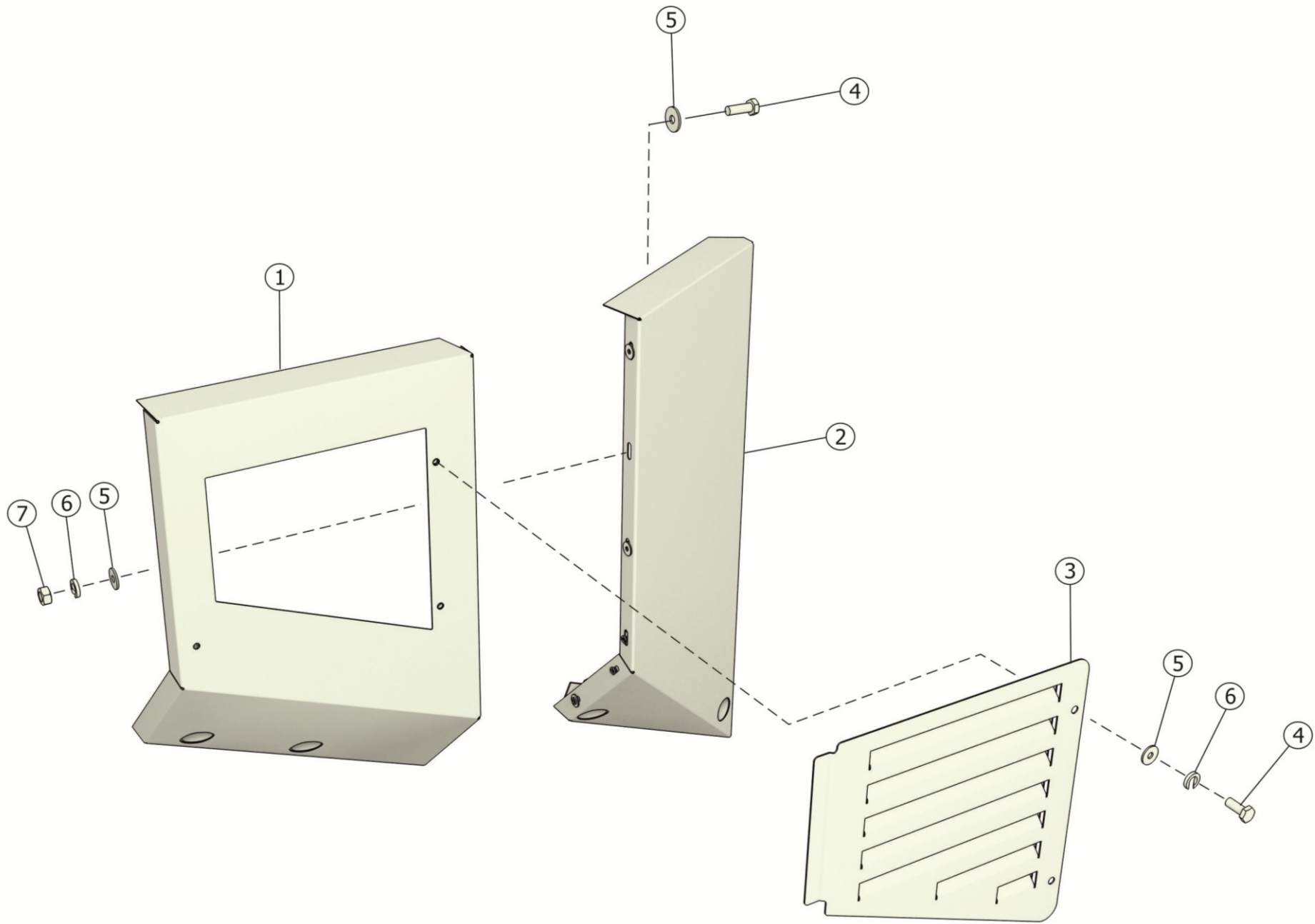


Рисунок 21 - Щиток левый ЖРН-604.10.00.230А

Щиток левый ЖРН-604.10.00.230А

Номер рисунка	Номер позиции	Обозначение	Наименование сборочных единиц, деталей	Количество, шт.	Примечание
21	1	ЖРН-604.10.00.240А	Щиток	1	
	2	ЖРН-604.10.00.290А	Щиток	1	
	3	ЖРН-604.10.00.430А-01	Щиток	1	
	4		Болт М8-6g*25.88.35.019 ГОСТ7798-70	8	
	5		Шайба С 8.01.019 ГОСТ6958-78	14	
	6		Шайба8Т 65Г019 ГОСТ6402-70	8	
	7		Гайка М8-6Н.6.019 ГОСТ5915-70	6	

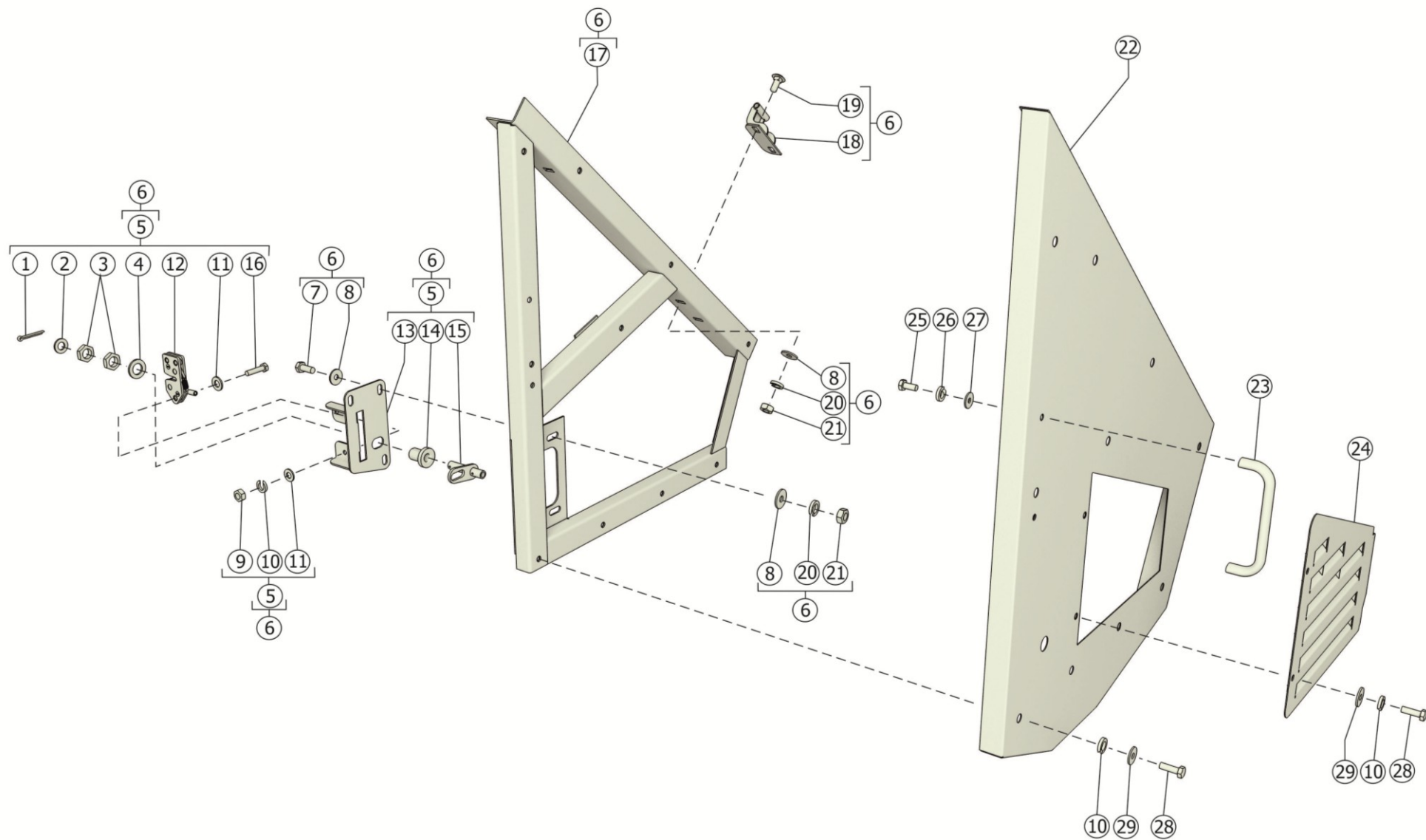


Рисунок 22 - Щиток ЖРН-604.10.00.300А

Щиток ЖРН-604.10.00.300А

Номер рисунка	Номер позиции	Обозначение	Наименование сборочных единиц, деталей	Количество, шт.	Примечание
22	1		Шплинт4*32.019 ГОСТ397-79	1	
	2		Шайба С.16.01.019 ГОСТ11371-78	1	
	3		Гайка М24*1,5-6Н.06.019 ГОСТ5916-70	2	
	4		Шайба С.24.01.019 ГОСТ11371-78	1	
	5	ЖРН-604.10.00.470А	Замок	1	
	6	ЖРН-604.10.00.310А	Каркас щитка	1	
	7		Болт М10-6g*25.88.35.019 ГОСТ7798-70	3	
	8		Шайба С 10.01.019 ГОСТ6958-78	10	
	9		Гайка М8-6Н.6.019 ГОСТ5915-70	3	
	10		Шайба8Т 65Г019 ГОСТ6402-70	23	
	11		Шайба С.8.01.019 ГОСТ11371-78	3	
	12	101.01.00.410	Замок	1	
	13	ЖРН-604.10.00.480А	Кронштейн	1	
	14	ЖРН-604.10.00.611А	Втулка	1	
	15	ЖРН-604.10.00.490А	Защелка	1	
	16		Болт М8-6g*35.88.019 ГОСТ7798-70	3	
	17	ЖРН-604.10.00.460А	Каркас щитка	1	
	18	ЖРН-604.10.00.130А-01	Петля	2	
	19		Болт М10-6g*30.88.019 ГОСТ7802-81	4	
	20		Шайба10Т 65Г019 ГОСТ6402-70	7	
	21		Гайка М10-6Н.6 ГОСТ5915-70	7	
	22	ЖРН-604.10.00.360А	Щиток	1	
	23		РучкаGN 565-20-160-SW	1	
	24	ЖРН-604.10.00.440А	Решетка	1	
	25		Болт М6-6g*14.88.35.019 ГОСТ7798-70	2	
	26		Шайба 6Т 65Г019 ГОСТ6402-70	2	
	27		ШайбаС 6.01.019 ГОСТ6958-78	2	
	28		Болт М8-6g*25.88.35.019 ГОСТ7798-70	12	
	29		Шайба С 8.01.019 ГОСТ6958-78	12	

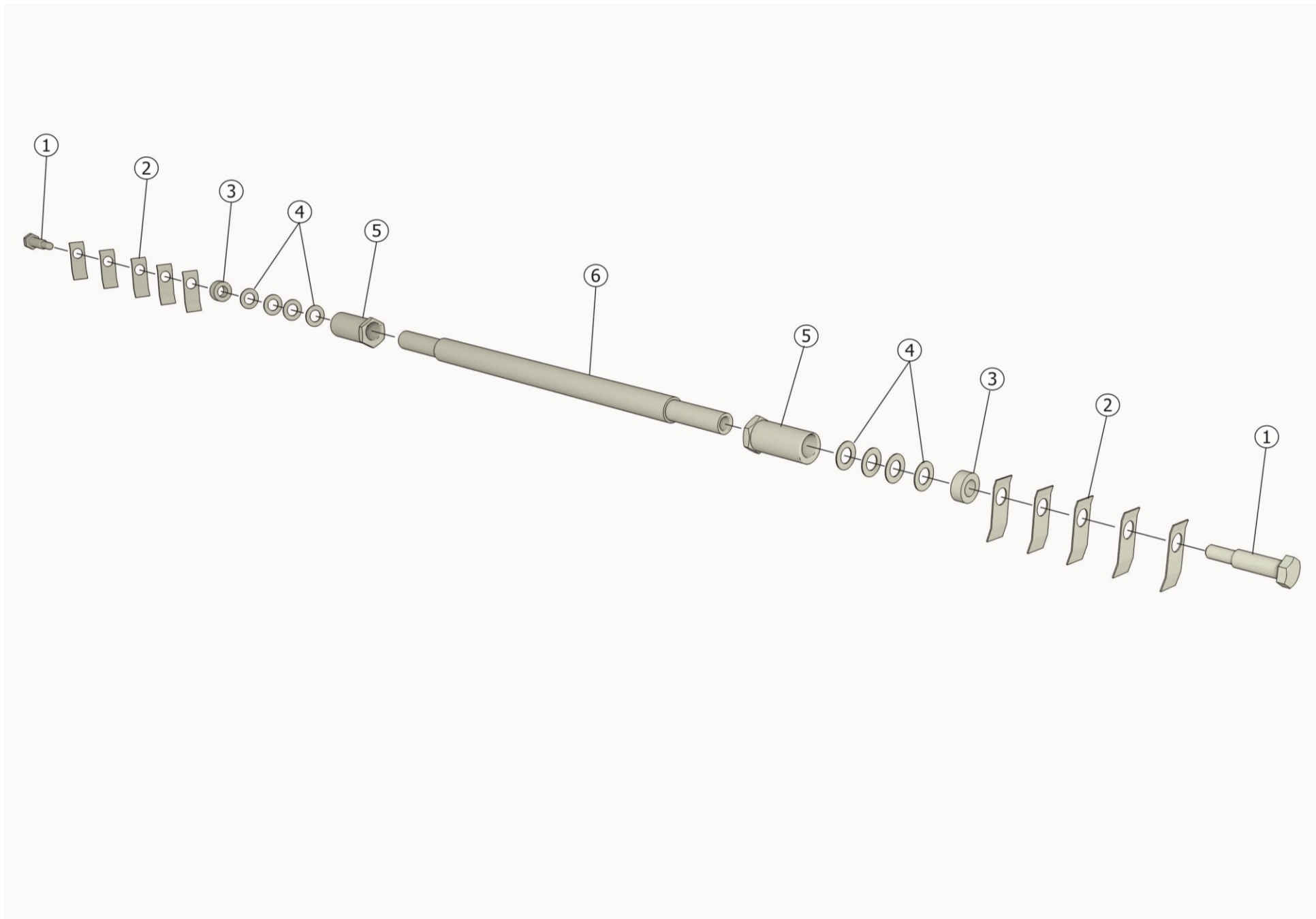


Рисунок 23 - Комплект переоборудования комбайна ЖРН-604.27.00.000А

Комплект переоборудования комбайна ЖРН-604.27.00.000А

Номер рисунка	Номер позиции	Обозначение	Наименование сборочных единиц, деталей	Количество, шт.	Примечание
23	1	ЖРН-604.02.00.624А	Болт	2	
	2	ЖРН-604.02.00.438А	Пластина стопорная	10	
	3	ЖРН-604.02.00.623А	Втулка	2	
	4	ЖРН-604.02.00.437А	Шайба	8	
	5	ЖРН-604.02.00.626А	Втулка	2	
	6	ЖРН-604.02.00.622А	Вал	1	

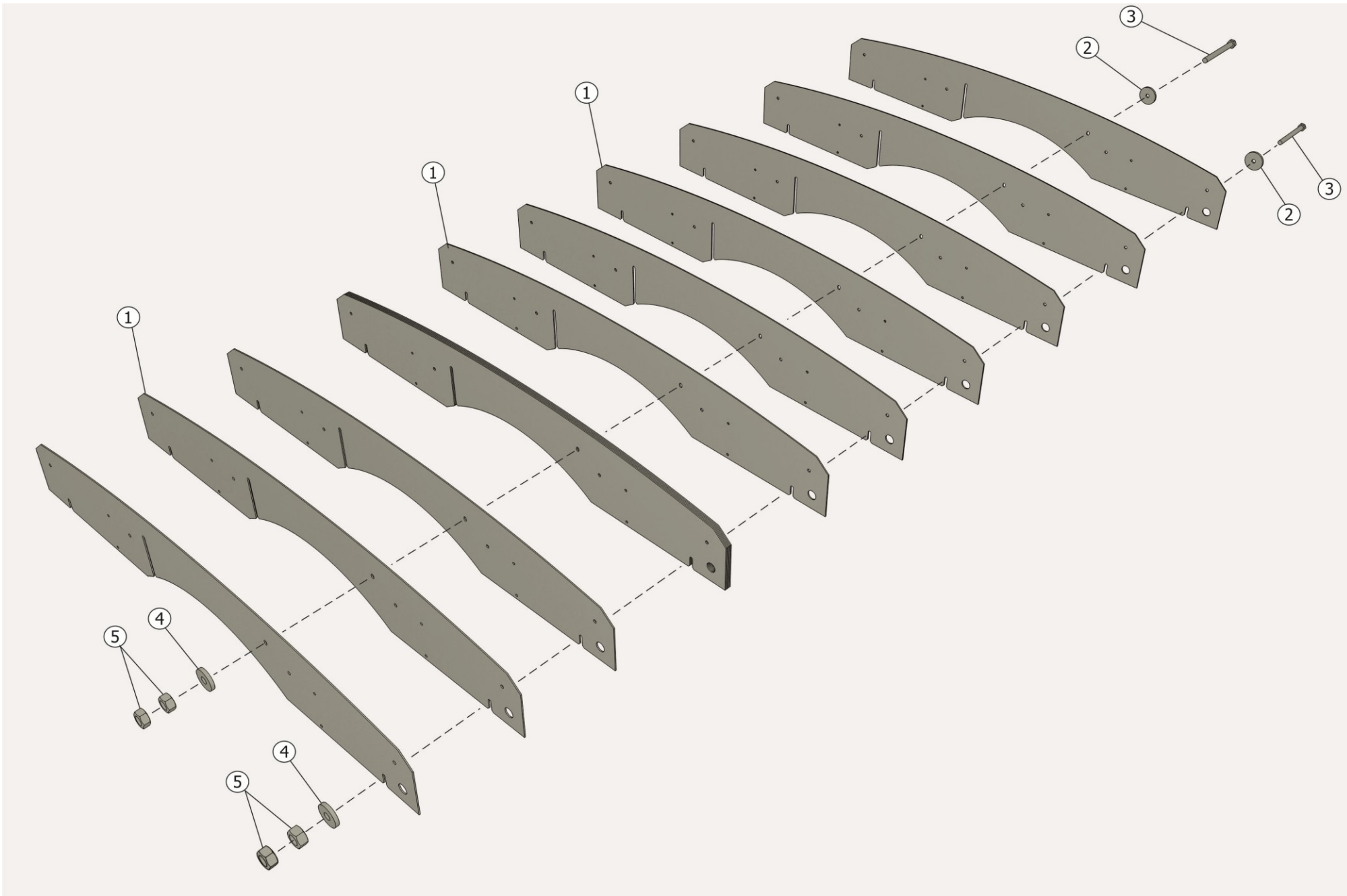


Рисунок 24 - Комплект противовесов ЖРН-604.28.00.000А

Комплект противовесов ЖРН-604.28.00.000А

Номер рисунка	Номер позиции	Обозначение	Наименование сборочных единиц, деталей	Количество, шт.	Примечание
24	1	ЖРН-604.28.00.401А	Противовес	10	
	2	ЖРН-604.00.00.411-01	Шайба	6	
	3		Болт М16-6g*160.88.019 ГОСТ 7798-70	4	
	4	ЖРН-604.00.00.411	Шайба	6	
	5		Гайка М16-6Н.6.019 ГОСТ 5915-70	8	

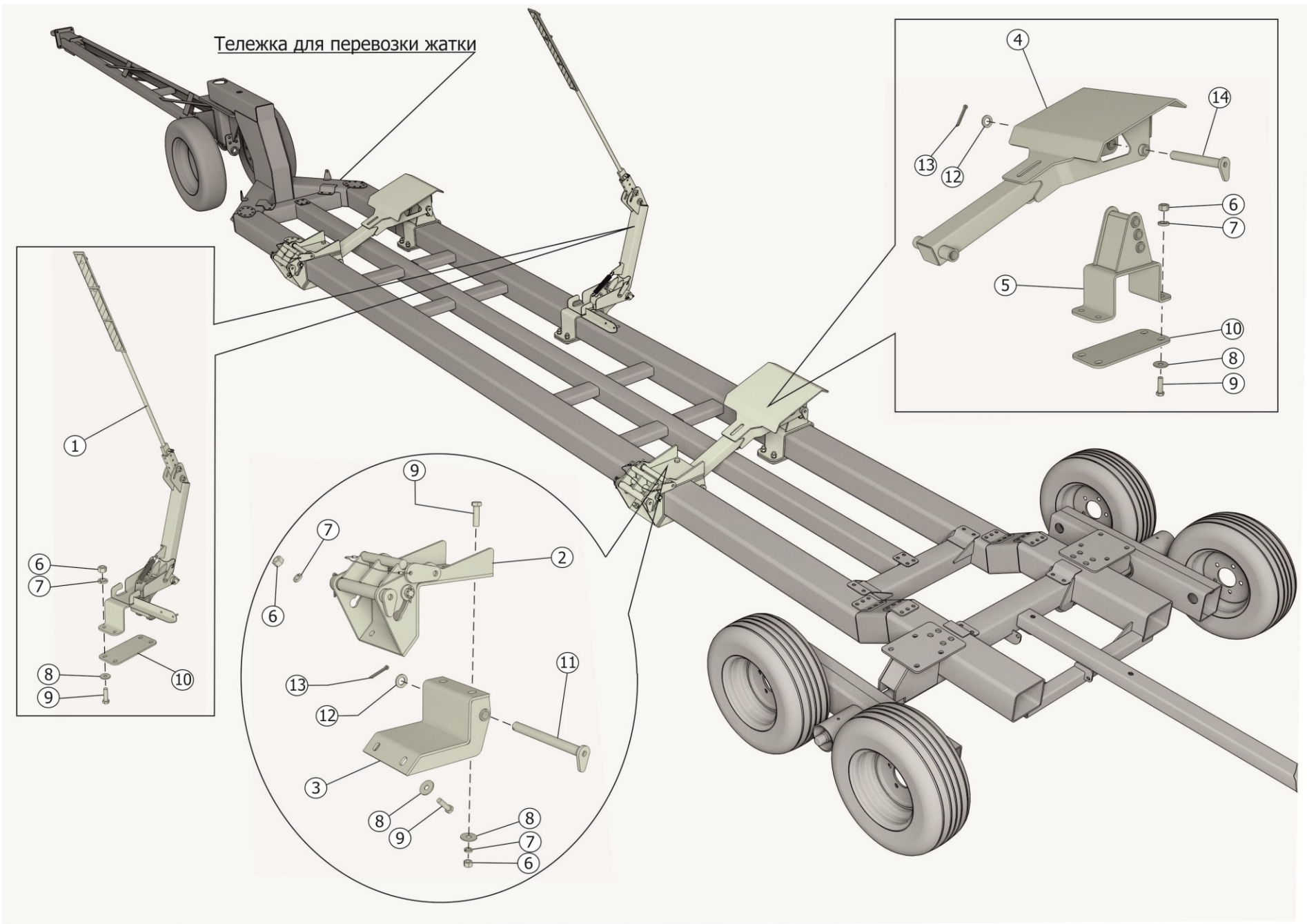


Рисунок 25 - Комплект переоборудования для перевозки ЖРН-604.13.00.000Б

Комплект переоборудования тележки для перевозки ЖРН-604.13.00.000Б

Номер рисунка	Номер позиции	Обозначение	Наименование сборочных единиц, деталей	Количество, шт.	Примечание
25	1	ЖРН-604.13.00.100А	Опора	1	
	2	ЖРН-604.13.00.040А	Ложе	2	
	3	ЖРН-604.13.00.120А	Ложе	2	
	4	ЖРН-604.13.00.060А	Ложе	2	
	5	ЖРН-604.13.00.080А	Опора	2	
	6		Гайка М16-6Н.6.019 ГОСТ 5915-70	20	
	7		Шайба 16Т 65Г 019 ГОСТ 6402-70	20	
	8		<i>Шайба С 16.01.019 ГОСТ 6958-78</i>	20	
	9		Болт М16-6g*55.88.35.019 ГОСТ 7798-70	20	
	10	ЖРН-604.13.00.425А	Лист	2	
	11	ЖРН-604.13.00.150А-01	Стопор	2	
	12		Шайба С.24.01.019 ГОСТ 11371-78	4	
	13		Шплинт 6,3*50.019 ГОСТ 397-79	4	
	14	ЖРН-604.13.00.150А-02	Стопор	2	

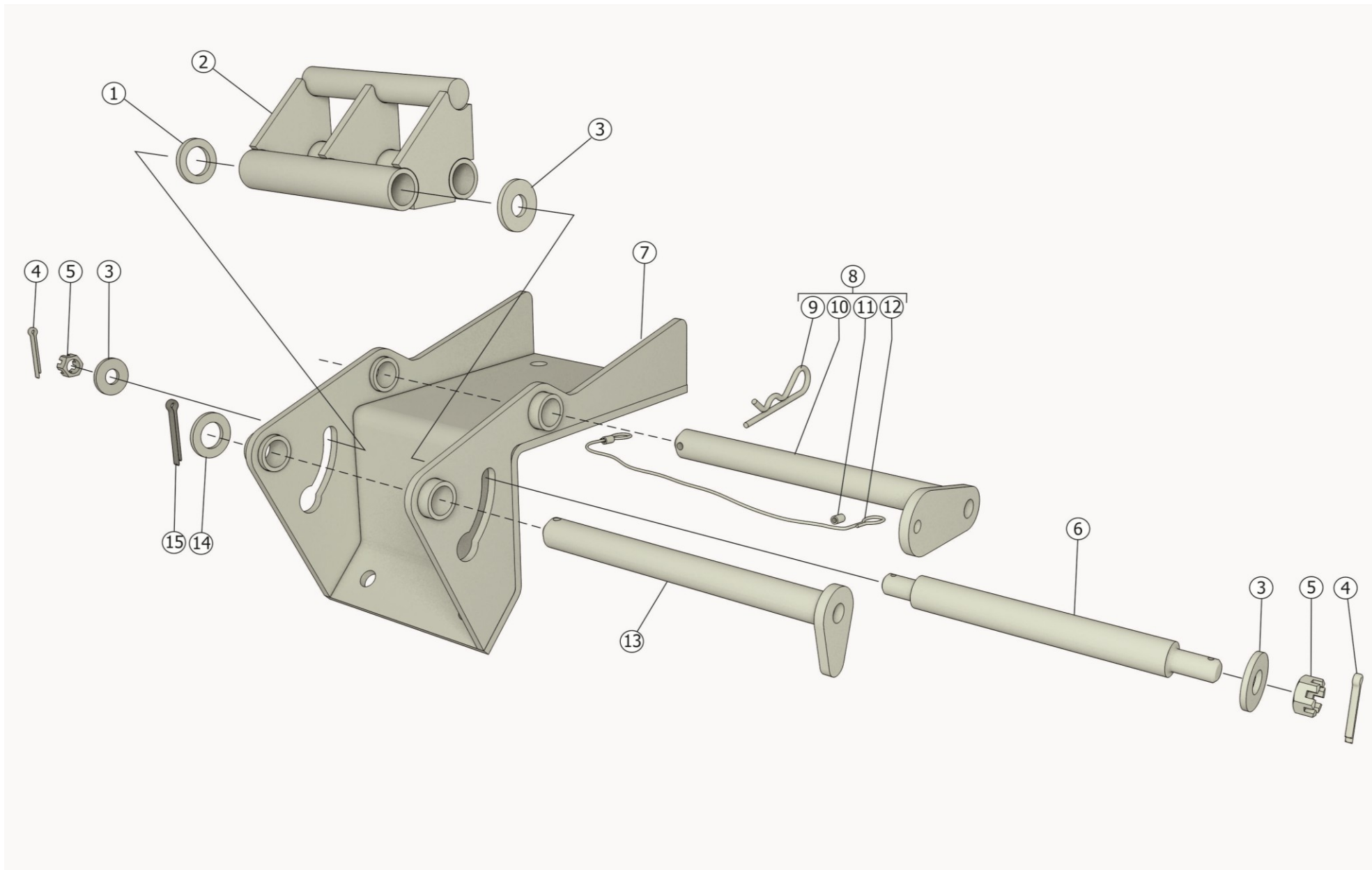


Рисунок 26 - Ложе ЖРН-604.13.00.040А

Ложе ЖРН-604.13.00.040А

Номер рисунка	Номер позиции	Обозначение	Наименование сборочных единиц, деталей	Количество, шт.	Примечание
26	1	ЖРН-604.13.00.419А	Шайба	1	
	2	ЖРН-604.13.00.110А	Упор	1	
	3	ЖРН-604.13.00.421А	Шайба	3	
	4		Шплинт 4*32.019 ГОСТ 397-79	2	
	5		Гайки М16-6Н.6.019 ГОСТ 5935-73	2	
	6	ЖРН-604.13.00.604А	Ось	1	
	7	ЖРН-604.13.00.050А	Кронштейн	1	
	8	ЖРН-604.13.00.130А	Стопор	1	
	9		Шплинт 2.5*90.019 ОСТ 23.2.2-79	1	
	10	ЖРН-604.13.00.140А	Стопор	1	
	11	РСМ-10.01.01.809А	Трубка	1	
	12		Канат 1.6-Г-1-Ж-Н-1570	1	
	13	ЖРН-604.13.00.150А	Стопор	1	
	14		Шайба С.24.01.019 ГОСТ 11371-78	1	
	15		Шплинт 6,3*50.019 ГОСТ 397-79	1	

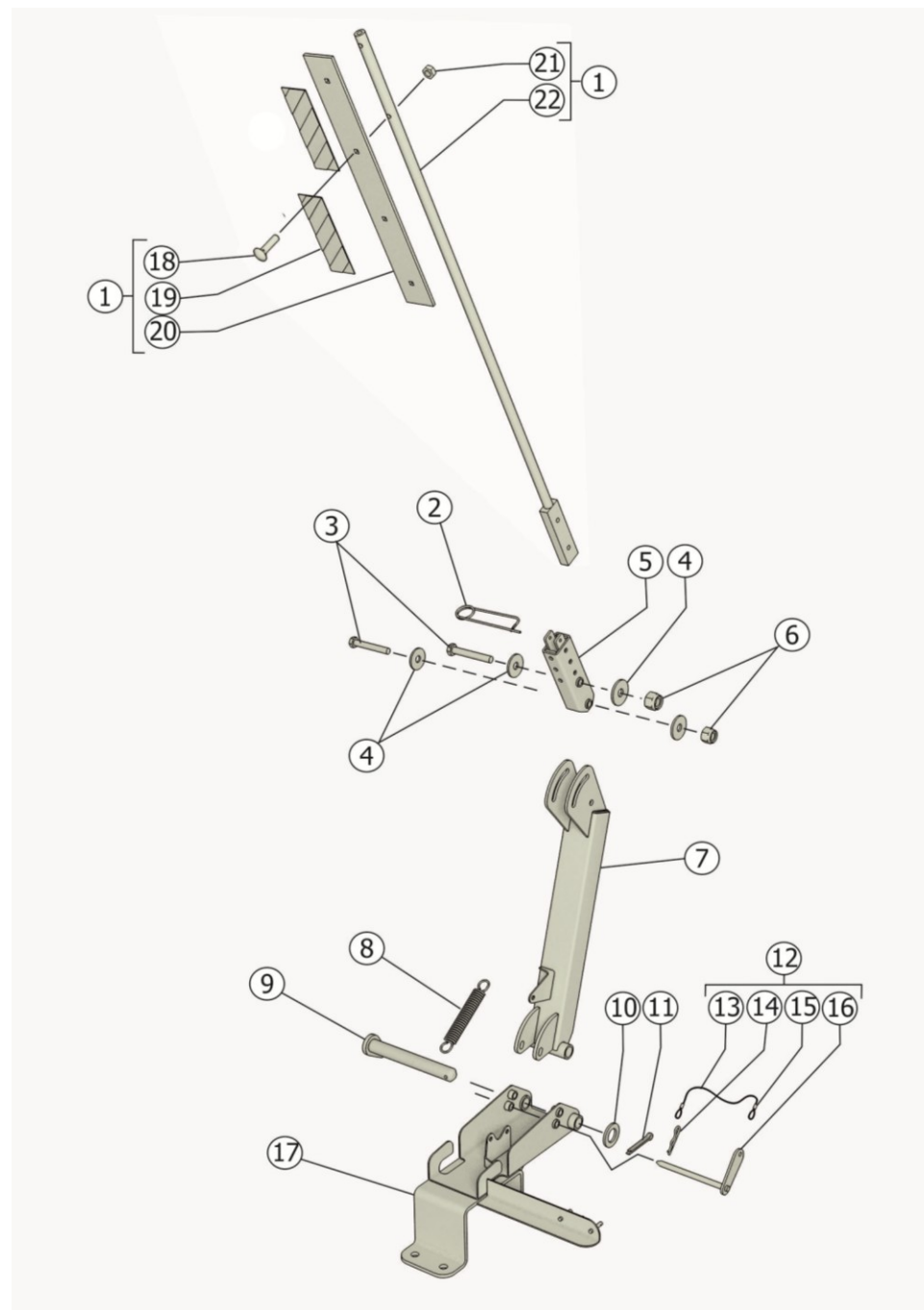


Рисунок 27- Опора ЖРН-604.13.00.100А

Опора ЖРН-604.13.00.100А

Номер рисунка	Номер позиции	Обозначение	Наименование сборочных единиц, деталей	Количество, шт.	Примечание
27	1	ЖРН-604.13.00.210А	Маркер	1	
	2	ППР-122.00.602	Защёлка	1	
	3		Болт М12-6g*80.88.35.019 ГОСТ 7798-70	2	
	4		Шайба С 12.01.019 ГОСТ 6958-78	4	
	5	ЖРН-604.13.00.190А	Стойка	1	
	6		Гайка М12-6Н.8.019 ТУ 23.4617472.08-92	2	
	7	ЖРН-604.13.00.180А	Рычаг	1	
	8	ППТ-041.01.634	Пружина	1	
	9	ЖРН-604.13.00.150А-02	Стопор	1	
	10		Шайба С.24.01.019 ГОСТ 11371-78	1	
	11		Шплинт 6,3*50.019 ГОСТ 397-79	1	
	12	ЖРН-604.13.00.230А	Фиксатор	1	
	13		Канат 1.6-Г-1-Ж-Н-1570	1	0,4 м
	14		Шплинт 2.3,6*50.019 ОСТ 23.2.2-79	1	
	15	РСМ-10.01.01.809А	Трубка	2	
	16	ЖРН-604.13.00.240А	Фиксатор	1	
	17	ЖРН-604.13.00.170А	Опора	1	
	18		Болт М8*35.88.019 ГОСТ 7802-81	2	
	19	МЗС-90.22.006	Аппликация "Габариты"	3	
	20	ЖРН-604.13.00.437А	Пластина	1	
	21		Гайка М8-6Н.6.019 ГОСТ 5915-70	2	
	22	ЖРН-604.13.00.220А	Стойка	2	

Номерной указатель

Обозначение	Наименование сборочных единиц, деталей	Номер рисунка
101.01.00.410	Замок	19
101.01.00.410	Замок	22
142.03.00.003	Кольцо	2, 3, 4
142.03.00.418	Шайба	2, 3, 4
142.03.00.621	Ось	2, 3, 4
142.03.00.803	Втулка	2, 3, 4
3518050-11043А	Пробка	5
3518050-11045	Пробка двойная	5
3518050-16345	Пробка специальная	5
3518050-16407	Пружина	5
3518050-16408	Пружина внутренняя	5
54-01017	Обойма	19
A37.02.022	Фиксатор	16, 17, 18
ЖРН-604.01.00.000А	Каркас	1
ЖРН-604.02.00.000А	Установка рамы	1
ЖРН-604.02.00.040А	Ось	2, 3, 4
ЖРН-604.02.00.040А-01	Ось	2, 3, 4
ЖРН-604.02.00.050А	Тяга	2, 3, 4
ЖРН-604.02.00.090А	Кронштейн	2, 3, 4
ЖРН-604.02.00.090А-01	Кронштейн	2, 3, 4
ЖРН-604.02.00.110А	Кронштейн	2, 3, 4
ЖРН-604.02.00.110А-	Кронштейн	2, 3, 4
ЖРН-604.02.00.170А	Болт	2, 3, 4
ЖРН-604.02.00.401А	Шайба	2, 3, 4
ЖРН-604.02.00.601А	Втулка	2, 3, 4
ЖРН-604.02.00.613А	Стопор	2, 3, 4
ЖРН-604.02.00.627А	Вставка	2, 3, 4
ЖРН-604.02.00.801А	Втулка	2, 3, 4
ЖРН-604.02.01.000А	Рама	2, 3, 4
ЖРН-604.02.01.010А	Рама	2, 3, 4
ЖРН-604.02.01.050А	Фиксатор	2, 3, 4
ЖРН-604.02.01.050А-01	Фиксатор	2, 3, 4
ЖРН-604.02.01.110А	Рычаг	2, 3, 4
ЖРН-604.02.01.120А	Кронштейн	2, 3, 4
ЖРН-604.02.01.130А	Опора	2, 3, 4
ЖРН-604.02.01.150А	Кронштейн	2, 3, 4
ЖРН-604.02.01.160А	Тяга	2, 3, 4
ЖРН-604.02.01.438А	Лист	2, 3, 4
ЖРН-604.02.01.457А	Кронштейн	2, 3, 4
ЖРН-604.02.01.461А	Рычаг	2, 3, 4
ЖРН-604.02.01.602А	Ролик	2, 3, 4
ЖРН-604.02.01.604А	Вал	2, 3, 4
ЖРН-604.02.01.613А	Захват	2, 3, 4
ЖРН-604.02.01.618А	Палец	2, 3, 4
ЖРН-604.02.01.618А-01	Палец	2, 3, 4

Продолжение таблицы

Обозначение	Наименование сборочных единиц, деталей	Номер рисунка
ЖРН-604.02.01.619А	Болт	2, 3, 4
ЖРН-604.02.01.621А	Втулка	2, 3, 4
ЖРН-604.02.01.624А	Ось	2, 3, 4
ЖРН-604.02.02.000А	Балка	2, 3, 4
ЖРН-604.02.02.010А	Балка	2, 3, 4
ЖРН-604.02.02.020	Пружина	2, 3, 4
ЖРН-604.02.02.100	Полутяга	5
ЖРН-604.02.02.110	Полутяга	5
ЖРН-604.02.02.431А	Опора	2, 3, 4
ЖРН-604.02.02.432А	Полоз	2, 3, 4
ЖРН-604.02.02.611	Шайба	2, 3, 4
ЖРН-604.02.02.612	Шайба сферическая	2, 3, 4
ЖРН-604.03.00.000А	Установка шнека	1
ЖРН-604.03.00.001А	Упор	6
ЖРН-604.03.00.030А	Кронштейн	6
ЖРН-604.03.00.040А	Опора	6
ЖРН-604.03.00.050А	Боковина	6
ЖРН-604.03.00.060	Опора	6
ЖРН-604.03.00.070	Накладка	6
ЖРН-604.03.00.090А	Кронштейн	6
ЖРН-604.03.00.160А	Кронштейн	6
ЖРН-604.03.00.412А	Полоса	6
ЖРН-604.03.00.413	Шайба	6
ЖРН-604.03.00.415А	Полоса	6
ЖРН-604.03.00.416А	Полоса	6
ЖРН-604.03.00.417А	Полоса	6
ЖРН-604.03.00.603А	Втулка	6
ЖРН-604.03.00.606	Болт	6
ЖРН-604.03.01.000А	Шнек	6
ЖРН-604.03.01.010А	Шнек	7
ЖРН-604.03.01.402	Планка	7
ЖРН-604.03.01.405	Компенсатор	7
ЖРН-604.03.01.414	Диск	7
ЖРН-604.03.01.601	Цапфа	7
ЖРН-604.03.01.605	Цапфа	7
ЖРН-604.04.00.000А	Установка брусьев режущих и башмаков опорных	1
ЖРН-604.04.00.605	Болт	9
ЖРН-604.04.01.000А	Установка брусьев режущих и башмаков	8
ЖРН-604.04.01.010	Башмак	9
ЖРН-604.04.01.100	Стопор	9
ЖРН-604.04.01.100	Стопор	11
ЖРН-604.04.01.200	Стопор	9
ЖРН-604.04.01.200	Стопор	11
ЖРН-604.04.02.000А	Установка башмаков опорных	8

Продолжение таблицы

Обозначение	Наименование сборочных единиц, деталей	Номер рисунка
ЖРН-604.04.03.000А	Установка башмаков центральных нерегулируемых	8
ЖРН-604.04.03.100	Башмак центральный нерегулируемый	10
ЖРН-604.04.04.000А	Установка башмаков центральных регулируемых	8
ЖРН-604.04.04.020	Башмак центральный регулируемый	11
ЖРН-604.04.04.020-01	Башмак центральный регулируемый	11
ЖРН-604.06.00.000А	Установка привода	1
ЖРН-604.06.00.001	Кожух	12, 13, 14
ЖРН-604.06.00.002	Кожух	12, 13, 14
ЖРН-604.06.00.003	Кожух	12, 13, 14
ЖРН-604.06.00.070	Звездочка натяжная	12, 13, 14
ЖРН-604.06.00.080	Рычаг	15
ЖРН-604.06.00.090	Звездочка	15
ЖРН-604.06.00.100	Звездочка	12, 13, 14
ЖРН-604.06.00.110	Звездочка	12, 13, 14
ЖРН-604.06.00.120	Кронштейн	12, 13, 14
ЖРН-604.06.00.130А	Кронштейн	12, 13, 14
ЖРН-604.06.00.140А	Кронштейн	12, 13, 14
ЖРН-604.06.00.150	Тяга	12, 13, 14
ЖРН-604.06.00.160А	Болт	12, 13, 14
ЖРН-604.06.00.170А	Пружина	12, 13, 14
ЖРН-604.06.00.180А	Зацеп	12, 13, 14
ЖРН-604.06.00.180А-01	Зацеп	12, 13, 14
ЖРН-604.06.00.406	Шайба	15
ЖРН-604.06.00.414А	Кронштейн	12, 13, 14
ЖРН-604.06.00.417А	Уголок	12, 13, 14
ЖРН-604.06.00.421	Шайба	15
ЖРН-604.06.00.422	Шайба	12, 13, 14
ЖРН-604.06.00.423	Шайба	12, 13, 14
ЖРН-604.06.00.424	Шайба	12, 13, 14
ЖРН-604.06.00.601	Вал	12, 13, 14
ЖРН-604.06.00.606	Ос	15
ЖРН-604.06.00.616	Ось	12, 13, 14
ЖРН-604.06.00.617	Звездочка	15
ЖРН-604.06.00.804	Втулка	15
ЖРН-604.06.00.805	Втулка	12, 13, 14
ЖРН-604.10.00.000А	Установка щитов	1
ЖРН-604.10.00.001	Прокладка	1
ЖРН-604.10.00.003А	Козырек	16, 17, 18
ЖРН-604.10.00.030А	Щит	16, 17, 18
ЖРН-604.10.00.030А-01	Щит	16, 17, 18
ЖРН-604.10.00.040А	Щит	16, 17, 18
ЖРН-604.10.00.040А-01	Щит	16, 17, 18
ЖРН-604.10.00.050А	Щит	16, 17, 18
ЖРН-604.10.00.050А-01	Щит	16, 17, 18

Продолжение таблицы

Обозначение	Наименование сборочных единиц, деталей	Номер рисунка
ЖРН-604.10.00.060А	Щиток	16, 17, 18
ЖРН-604.10.00.060А-01	Щиток	16, 17, 18
ЖРН-604.10.00.070А	Кронштейн	16, 17, 18
ЖРН-604.10.00.080А	Кронштейн	16, 17, 18
ЖРН-604.10.00.100А	Тент	16, 17, 18
ЖРН-604.10.00.110А	Щиток	16, 17, 18
ЖРН-604.10.00.120А	Каркас щитка	19
ЖРН-604.10.00.130А	Петля	19
ЖРН-604.10.00.130А-01	Петля	22
ЖРН-604.10.00.140-01	Фиксатор	16, 17, 18
ЖРН-604.10.00.150А	Щит	16, 17, 18
ЖРН-604.10.00.160А	Щит	20
ЖРН-604.10.00.180	Тяга	16, 17, 18
ЖРН-604.10.00.200А	Щиток	16, 17, 18
ЖРН-604.10.00.200А-01	Щиток	16, 17, 18
ЖРН-604.10.00.210А	Рамка	19
ЖРН-604.10.00.220А	Фиксатор	16, 17, 18
ЖРН-604.10.00.230А	Щиток левый	16, 17, 18
ЖРН-604.10.00.240А	Щиток	21
ЖРН-604.10.00.290А	Щиток	21
ЖРН-604.10.00.300А	Щиток	16, 17, 18
ЖРН-604.10.00.310А	Каркас щитка	22
ЖРН-604.10.00.320А	Крышка	16, 17, 18
ЖРН-604.10.00.330А	Лист	16, 17, 18
ЖРН-604.10.00.340	Экран	16, 17, 18
ЖРН-604.10.00.350А	Петля	16, 17, 18
ЖРН-604.10.00.360А	Щиток	22
ЖРН-604.10.00.370А	Короб	16, 17, 18
ЖРН-604.10.00.380А	Сектор	16, 17, 18
ЖРН-604.10.00.390А	Сектор	16, 17, 18
ЖРН-604.10.00.400А	Кожух	16, 17, 18
ЖРН-604.10.00.401А	Щит	16, 17, 18
ЖРН-604.10.00.407А	Кронштейн	16, 17, 18
ЖРН-604.10.00.422А	Щиток	19
ЖРН-604.10.00.430А	Решётка	20
ЖРН-604.10.00.430А-01	Щиток	21
ЖРН-604.10.00.432А	Подкладка	16, 17, 18
ЖРН-604.10.00.440А	Решетка	22
ЖРН-604.10.00.450А	Рамка	16, 17, 18
ЖРН-604.10.00.450А-01	Рамка	16, 17, 18
ЖРН-604.10.00.450А-02	Рамка	16, 17, 18
ЖРН-604.10.00.460А	Каркас щитка	22
ЖРН-604.10.00.462А	Кожух	16, 17, 18
ЖРН-604.10.00.470А	Замок	19
ЖРН-604.10.00.470А	Замок	22
ЖРН-604.10.00.472А	Щит	16, 17, 18

Продолжение таблицы

Обозначение	Наименование сборочных единиц, деталей	Номер рисунка
ЖРН-604.10.00.480А	Кронштейн	19
ЖРН-604.10.00.480А	Кронштейн	22
ЖРН-604.10.00.484А	Полоса	16, 17, 18
ЖРН-604.10.00.490А	Защелка	19
ЖРН-604.10.00.490А	Защелка	22
ЖРН-604.10.00.510А	Фиксатор	16, 17, 18
ЖРН-604.10.00.520А	Упор	16, 17, 18
ЖРН-604.10.00.530А	Кронштейн	16, 17, 18
ЖРН-604.10.00.540А	Упор	16, 17, 18
ЖРН-604.10.00.607А	Ось	16, 17, 18
ЖРН-604.10.00.611А	Втулка	19
ЖРН-604.10.00.611А	Втулка	22
ЖРН-604.10.00.615А	Втулка	16, 17, 18
КРФ-351.01.03.003	Шайба	16, 17, 18
Н027.108А	Корпус подшипника	12, 13, 14
ПК-301.01.01.001	Планка	6
ППР-150.03.07.001	Буфер	2, 3, 4
ППР-150.03.07.444	Шайба	2, 3, 4
ПФ-307.01.01.002	Буфер	6
РСМ-10.12.15.002	Прокладка	16, 17, 18
ЖРН-604.02.00.624А	Болт	23
ЖРН-604.02.00.438А	Пластина стопорная	23
ЖРН-604.02.00.623А	Втулка	23
ЖРН-604.02.00.437А	Шайба	23
ЖРН-604.02.00.626А	Втулка	23
ЖРН-604.02.00.622А	Вал	23
ЖРН-604.28.00.401А	Противовес	24
ЖРН-604.00.00.411-01	Шайба	24
ЖРН-604.00.00.411	Шайба	24
ЖРН-604.13.00.100А	Опора	25
ЖРН-604.13.00.040А	Ложе	25
ЖРН-604.13.00.120А	Ложе	25
ЖРН-604.13.00.060А	Ложе	25
ЖРН-604.13.00.080А	Опора	25
ЖРН-604.13.00.425А	Лист	25
ЖРН-604.13.00.150А-01	Стопор	25
ЖРН-604.13.00.150А-02	Стопор	25
ЖРН-604.13.00.419А	Шайба	26
ЖРН-604.13.00.110А	Упор	26
ЖРН-604.13.00.421А	Шайба	26
ЖРН-604.13.00.604А	Ось	26
ЖРН-604.13.00.050А	Кронштейн	26
ЖРН-604.13.00.130А	Стопор	26
ЖРН-604.13.00.140А	Стопор	26
РСМ-10.01.01.809А	Трубка	26
ЖРН-604.13.00.150А	Стопор	26

Окончание таблицы

Обозначение	Наименование сборочных единиц, деталей	Номер рисунка
ЖРН-604.13.00.210А	Маркер	26
ППР-122.00.602	Защёлка	27
ЖРН-604.13.00.190А	Стойка	27
ЖРН-604.13.00.180А	Рычаг	27
ППТ-041.01.634	Пружина	27
ЖРН-604.13.00.150А-02	Стопор	27
ЖРН-604.13.00.230А	Фиксатор	27
РСМ-10.01.01.809А	Трубка	27
ЖРН-604.13.00.240А	Фиксатор	27
ЖРН-604.13.00.170А	Опора	27
МЗС-90.22.006	Аппликация "Габариты"	27
ЖРН-604.13.00.437А	Пластина	27
ЖРН-604.13.00.220А	Стойка	27