

**ПРИСПОСОБЛЕНИЕ  
ДЛЯ УБОРКИ  
ПОДСОЛНЕЧНИКА  
ПСП-870  
“Falcon 870”**

РУКОВОДСТВО ПО ЭКСПЛУАТАЦИИ  
ПСП-870.00.00.000 РЭ

Версия 7

Настоящее руководство по эксплуатации (далее - РЭ) содержит основные сведения по устройству, принципу действия, техническому обслуживанию, транспортированию и хранению приспособления для уборки подсолнечника ПСП-870 "Falcon 870" (далее – приспособление) и его модификаций, а также указания, необходимые для правильной и безопасной эксплуатации.

### **ВНИМАНИЕ! ОСОБЕННО ВАЖНО!**

Приспособление применяется во всех зонах равнинного землепользования на полях с выровненным рельефом, и без посторонних предметов (камни, металл).

Приспособление выполнено исключительно для использования на сельскохозяйственных работах. Любое другое использование является использованием не по назначению. За ущерб, возникший вследствие этого, изготовитель ответственности не несет.

Для предотвращения опасных ситуаций все лица, работающие на данной машине или проводящие на ней работы по техническому обслуживанию, ремонту или контролю, должны выполнять указания настоящего руководства по эксплуатации.

Использование неоригинальных или непроверенных запасных частей и дополнительных устройств может отрицательно повлиять на конструктивно заданные свойства приспособления или его работоспособность и тем самым отрицательно сказаться на активной или пассивной безопасности движения и охране труда (предотвращение несчастных случаев).

За ущерб и повреждения, возникшие в результате использования непроверенных деталей и дополнительных устройств, самовольного проведения изменений в конструкции машины потребителем ответственность производителя полностью исключена.

Термины «спереди», «сзади», «справа» и «слева» следует понимать всегда исходя из направления движения агрегата.

В связи с постоянно проводимой работой по улучшению качества и технологичности своей продукции, производитель оставляет за собой право на внесение изменений в конструкцию машины, которые не будут отражены в опубликованном материале.

Обоснование безопасности, сертификат соответствия выпускаемой продукции и каталог деталей и сборочных единиц находятся на сайте предприятия-изготовителя АО «КЛЕВЕР». Для перехода на сайт воспользуйтесь QR-кодом, расположенным в паспорте изделия.

**По всем интересующим Вас вопросам в части конструкции и эксплуатации приспособления обращаться в центральную сервисную службу:**

**344065, Российская Федерация, г. Ростов-на-Дону,  
ул. 50-летия Ростсельмаша 2-6/22  
тел. /факс 8 (863) 252-40-03**

**E-mail: [service@kleverltd.com](mailto:service@kleverltd.com)  
web: [www.KleverLtd.com](http://www.KleverLtd.com)**

# Содержание

1 ОБЩИЕ СВЕДЕНИЯ .....	5
2 УСТРОЙСТВО И РАБОТА ПРИСПОСОБЛЕНИЯ .....	8
2.1 Состав изделия .....	8
2.2 ТЕХНОЛОГИЧЕСКИЙ ПРОЦЕСС .....	8
2.3 ЖАТКА .....	9
2.4 КОРПУС .....	9
2.5 РЕЖУЩИЕ АППАРАТЫ .....	9
2.6 ШНЕК .....	10
2.7 ЛИФТЕРЫ .....	11
2.8 ТРАНСПОРТЕРЫ СТЕБЛЕЙ .....	13
2.9 ТРАНСПОРТЕРЫ СЕМЯН .....	15
2.10 ПРИВОД .....	16
3 ТЕХНИЧЕСКАЯ ХАРАКТЕРИСТИКА .....	18
4 ТРЕБОВАНИЯ БЕЗОПАСНОСТИ .....	19
4.1 ТРЕБОВАНИЯ БЕЗОПАСНОСТИ ПРИ РАБОТЕ, ТЕХНИЧЕСКОМ ОБСЛУЖИВАНИИ, ПОГРУЗОЧНО-РАЗГРУЗОЧНЫХ РАБОТАХ .....	19
4.2 МЕРЫ ПРОТИВОПОЖАРНОЙ БЕЗОПАСНОСТИ .....	20
4.3 ТАБЛИЧКИ (АППЛИКАЦИИ) СО ЗНАКАМИ И НАДПИСЯМИ .....	20
4.4 ПЕРЕЧЕНЬ КРИТИЧЕСКИХ ОТКАЗОВ .....	24
4.5 ВОЗМОЖНЫЕ ОШИБОЧНЫЕ ДЕЙСТВИЯ, КОТОРЫЕ МОГУТ ПРИВЕСТИ К АВАРИИ ИЛИ ИНЦИДЕНТУ .....	24
4.6 ДЕЙСТВИЕ ПЕРСОНАЛА ПРИ ВОЗНИКНОВЕНИИ НЕПРЕДВИДЕННЫХ ОБСТОЯТЕЛЬСТВ .....	24
4.6.1 <i>Квалификация оператора и обслуживающего персонала .....</i>	<i>24</i>
4.6.2 <i>Непредвиденные обстоятельства .....</i>	<i>25</i>
4.6.3 <i>Действия персонала .....</i>	<i>25</i>
5 ОРГАНЫ УПРАВЛЕНИЯ .....	26
6 ДОСБОРКА, НАЛАДКА И ОБКАТКА .....	27
6.1 ПЕРЕОБОРУДОВАНИЕ КОМБАЙНА .....	27
6.1.1 <i>Демонтаж составных частей комбайна .....</i>	<i>27</i>
6.1.2 <i>Подготовка комбайнов «ДОН-1500Б» и РСМ-101 «Вектор» к навешиванию приспособлений ПСП-870-03/-39 .....</i>	<i>27</i>
6.1.2.1 <i>Переоборудование молотильного аппарата .....</i>	<i>27</i>
6.1.2.2 <i>Переоборудование домолачивающего устройства .....</i>	<i>27</i>
6.1.2.3 <i>Установка цепного привода .....</i>	<i>28</i>
6.1.2.4 <i>Переоборудование наклонной камеры .....</i>	<i>29</i>
6.2 УСТАНОВКА ПРОСТАВКИ НА ПСП-870-03, ПСП-870-39 .....	30
6.3 НАВЕШИВАНИЕ ПРИСПОСОБЛЕНИЙ НА КОМБАЙН .....	31
6.3.1 <i>Навешивание ПСП-870-03/-39 .....</i>	<i>31</i>
6.3.2 <i>Навешивание ПСП-870-05 .....</i>	<i>32</i>
6.3.3 <i>Навешивание ПСП-870-13 .....</i>	<i>33</i>
6.3.4 <i>Навешивание ПСП-870-35 .....</i>	<i>34</i>
6.4 ОБКАТКА ПРИСПОСОБЛЕНИЯ .....	35
6.4.1 <i>Подготовка к обкатке .....</i>	<i>35</i>
6.4.2 <i>Обкатка на холостом ходу .....</i>	<i>36</i>
6.4.3 <i>Обкатка в работе .....</i>	<i>36</i>
6.5 ЗАМЕНА ТРАНСПОРТЕРА СЕМЯН .....	37
7 ПРАВИЛА ЭКСПЛУАТАЦИИ И РЕГУЛИРОВКИ .....	39
7.1 ПОДГОТОВКА ПОЛЯ .....	39
7.2 ВЫБОР РЕЖИМОВ РАБОТЫ .....	39
7.2.1 <i>Регулировка очистки .....</i>	<i>39</i>
7.2.2 <i>Настройка высоты среза .....</i>	<i>40</i>
7.2.3 <i>Регулировка предохранительных муфт приводных карданных валов .....</i>	<i>40</i>
7.3 УБОРКА ПОДСОЛНЕЧНИКА .....	40
8 ТЕХНИЧЕСКОЕ ОБСЛУЖИВАНИЕ .....	42
8.1 ОБЩИЕ УКАЗАНИЯ .....	42
8.2 ВЫПОЛНЯЕМЫЕ ПРИ ОБСЛУЖИВАНИИ РАБОТЫ .....	42

8.2.1	Перечень работ, выполняемых при ЕТО.....	42
8.2.2	Перечень работ, выполняемых при ТО-1.....	43
8.2.3	Перечень работ, выполняемых при подготовке к хранению .....	43
8.2.4	Перечень работ, выполняемых при хранении.....	44
8.2.5	Перечень работ, выполняемых при снятии с хранения.....	44
8.2.6	Смазка приспособления.....	44
9	ТРАНСПОРТИРОВАНИЕ .....	47
10	ПРАВИЛА ХРАНЕНИЯ.....	48
10.1	ОБЩИЕ ТРЕБОВАНИЯ К ХРАНЕНИЮ .....	48
10.1.1	Требования к межсменному хранению .....	48
10.1.2	Требования к кратковременному хранению.....	49
10.1.3	Требования к длительному хранению .....	49
10.1.4	Требования к техническому обслуживанию приспособления для уборки подсолнечника в период хранения:.....	50
10.1.5	Требования к снятию приспособления для уборки подсолнечника с хранения: .....	50
10.2	КОНСЕРВАЦИЯ .....	50
10.3	РАСКОНСЕРВАЦИЯ И ПЕРЕКОНСЕРВАЦИЯ .....	51
10.4	ТРЕБОВАНИЯ К ЗАЩИТЕ ОКРУЖАЮЩЕЙ СРЕДЫ ПРИ ХРАНЕНИИ .....	51
11	ПЕРЕЧЕНЬ ВОЗМОЖНЫХ НЕИСПРАВНОСТЕЙ И УКАЗАНИЯ ПО ИХ УСТРАНЕНИЮ .....	53
12	ПРЕДЕЛЬНОЕ СОСТОЯНИЕ .....	54
13	УТИЛИЗАЦИЯ.....	55
13.1	МЕРЫ БЕЗОПАСНОСТИ .....	55
13.2	Проводимые мероприятия при утилизации .....	55
14	ТРЕБОВАНИЯ ОХРАНЫ ОКРУЖАЮЩЕЙ СРЕДЫ.....	56



**ВНИМАНИЕ!** ПЕРЕД НАЧАЛОМ ЭКСПЛУАТАЦИИ ПРИСПОСОБЛЕНИЯ ВНИМАТЕЛЬНО ОЗНАКОМТЕСЬ С НАСТОЯЩИМ РУКОВОДСТВОМ ПО ЭКСПЛУАТАЦИИ.

## 1 Общие сведения

Настоящее руководство по эксплуатации содержит основные сведения о конструкции, принципе действия, характеристиках изделия, указания по техническому обслуживанию, транспортированию и хранению приспособления, а также указания, необходимые для его правильной и безопасной эксплуатации.

Приспособление ПСП-870 предназначено для уборки подсолнечника во всех зонах его возделывания при влажности семян 12-20 %, корзинок 50-68 %. Высота расположения корзинок над землей должна быть не менее 60 см, засоренность поля – не более 5 %, а его уклон – не более 8°.

Комбайн с приспособлением (далее - агрегат) обеспечивает: срез растений, вымолот семян из корзинок, сепарацию вороха, сбор очищенных семян в бункер, измельчение и разбрасывание стеблей и обмолоченных корзинок по полю.

Приспособление ПСП-870 предназначено для уборки подсолнечника в составе агрегата с зерноуборочным комбайном. Также следует пользоваться руководством по эксплуатации на зерноуборочный комбайн, с которым агрегируется приспособление.

Уборку подсолнечника предпочтительно производить комбайном, оборудованным измельчителем соломы.

Исполнения приспособления и виды комбайнов, на которые они навешиваются, представлены в таблице 1.1.

Таблица 1.1

Исполнение	Модель комбайна
ПСП-870-03	"Vector" до порядкового № 01644
ПСП-870-05	"Acros 530...580"; "Дон-1500Б" с порядкового №097199; "Vector" с порядкового №01645; "PCM-181" «TORUM»
ПСП-870-07	"Claas Mega 350, 360 ,370"; "Claas Dominator 218"
ПСП-870-09	"Claas Lexion 405-460, 510-580"; "Claas Tucano 320-450"
ПСП-870-13	"Acros plus" (СКРП); "Torum с СКРП"
ПСП-870-17	"Полесье КЗС 1218"
ПСП-870-19	"Енисей-950"; "Енисей-960"; "Енисей-1200Нм"
ПСП-870-21	"Полесье КЗС-812"

Продолжение таблицы 1.1

Исполнение	Модель комбайна
ПСП-870-23	"New Holland CS 6090, TC 5080, CR 9080, CX 8070"; "Case 5080, 7088"
ПСП-870-25	"PCM-161" (2012 года выпуска)
ПСП-870-27	"Laverda 296, 2350SL"
ПСП-870-31	"Challenger 647C, 670B"
ПСП-870-33	"Лида-1300"
ПСП-870-35	"PCM-161", «PCM-171» (2015 года выпуска)
ПСП-870-37	"Sampo 2085"
ПСП-870-39	"Дон-1500Б" до порядкового №097198 включительно
ПСП-870-43	"Case 2388"
ПСП-870-45	"John Deere 9660i WTS, 1550 CWS, 9670 STS, S660"
ПСП-870-50	«Torum-785», «Torum-770», «Torum-785» с н.к. 181.23.00.000

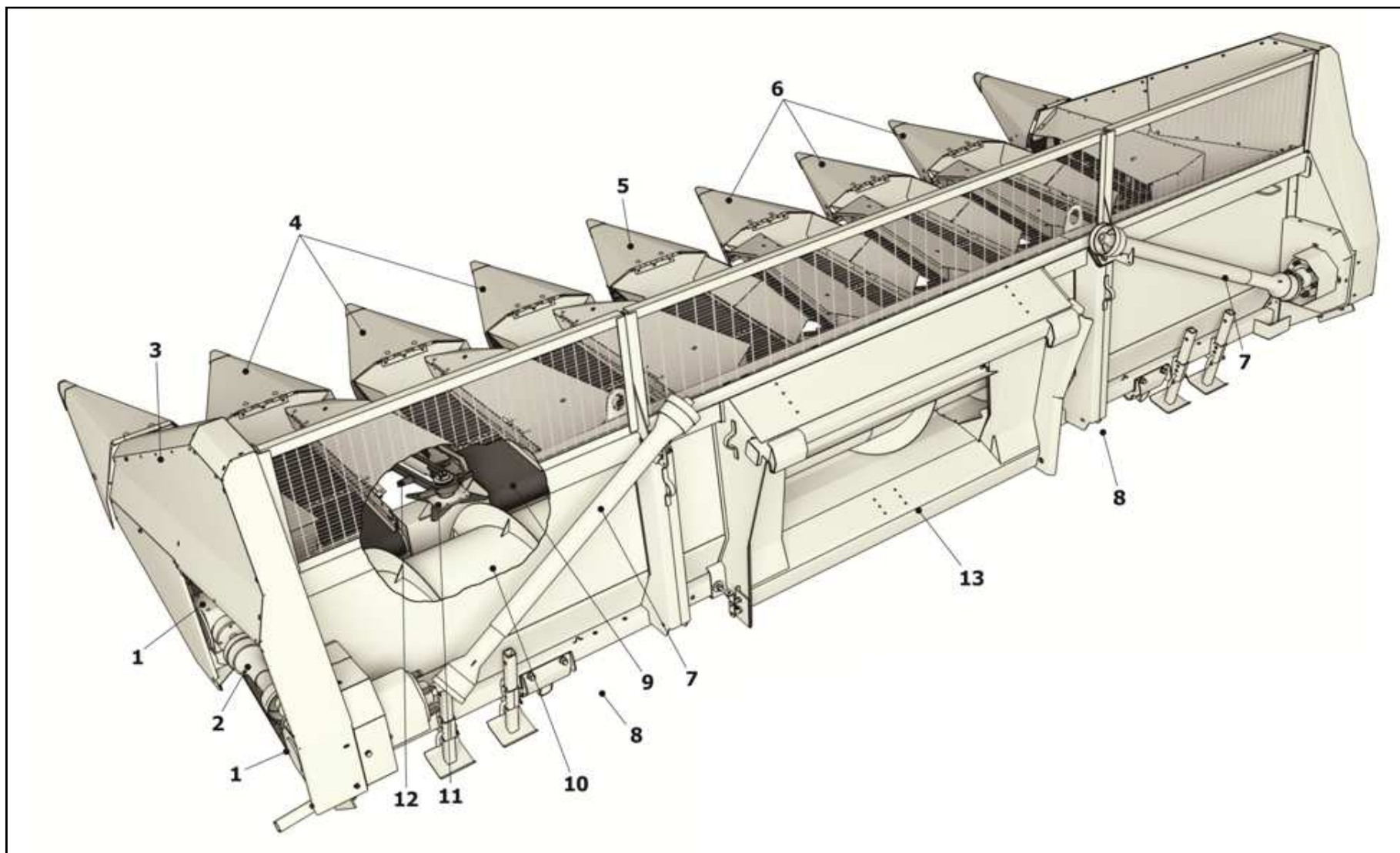
Базовым исполнением является ПСП-870-05 (изображено на рисунке 1.1). Остальные исполнения отличаются специальными проставками и переходными рамками для навешивания на различные виды наклонных камер комбайнов.

Пример условного обозначения 8-рядового приспособления к комбайну ACROS, Дон-1500Б с порядкового №097199, VECTOR с порядкового №01645, при заказе:

**Приспособления для уборки подсолнечника**

**ПСП-870-05 «Falcon 870» ТУ 4735-088-00235594-2014**

Общий вид приспособления представлен на рисунке 1.1.



1 – Боковой редуктор; 2 – Карданный вал боковой; 3 – Корпус жатки; 4 – Лифтер левый; 5 – Лифтер центральный; 6 – Лифтер правый;  
 7 – Карданный вал с предохранительной фрикционной муфтой; 8 – Опора; 9 – Транспортёр семян; 10 – Шнек; 11 – Режущий аппарат; 12 – Транспортёр стеблей;  
 13 – Переходная рамка

Рисунок 1.1 – Жатвенная часть

## 2 Устройство и работа приспособления

### 2.1 Состав изделия

Приспособление состоит из жатвенной части. Жатвенная часть включает в себя:

- жатку;
- рамку переходную;
- карданный вал;
- проставку (для ПСП-870-03/-39).

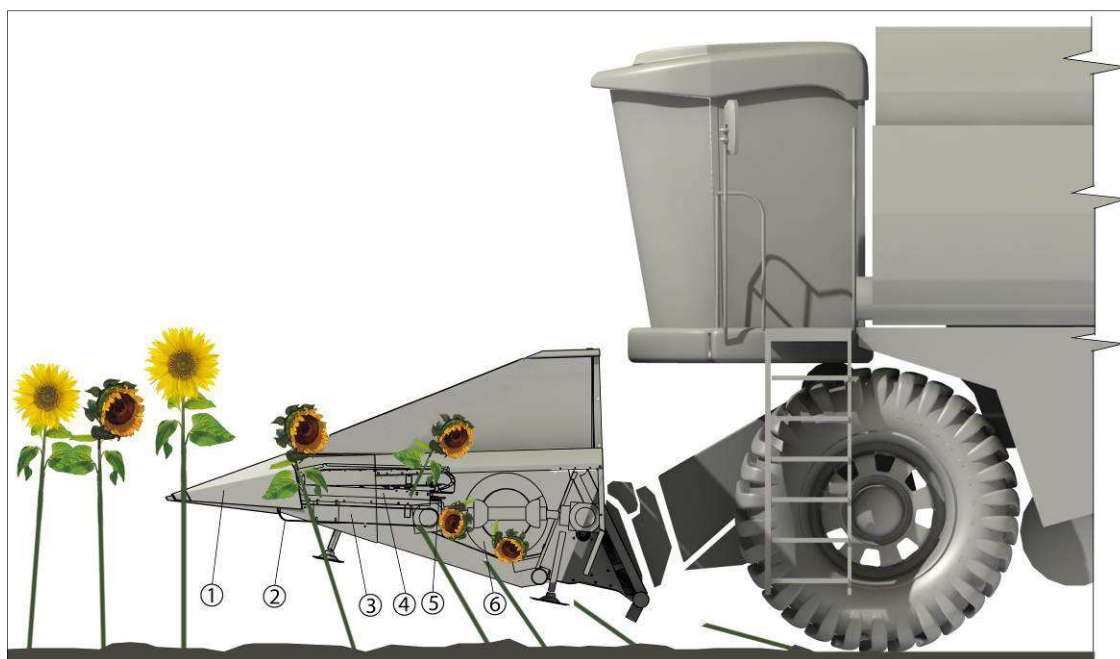
Жатка приспособления представляет собой навесную фронтальную машину ручьевого типа.

### 2.2 Технологический процесс

Технологический процесс протекает следующим образом. При движении агрегата по полю стебли подсолнечника делителями 1 (рисунок 2.1), направляются в каналы, образованные лифтерами 2, где лапками транспортеров стеблей 4 подаются к режущим аппаратам 5.

Каналы между лифтерами имеют такую форму, при которой корзинки подсолнечника наклоняются над ленточными транспортерами семян 3.

Срезанные корзинки и осыпавшиеся семена ленточными транспортерами подаются к шнеку 6, который транспортирует их к центру жатки и подает в наклонную камеру комбайна, транспортером которой корзинки подаются под молотильный барабан, на подбарабанье, где происходит их обмолот.



1 – Делители лифтеров; 2 – Лифтеры; 3 – Транспортеры семян; 4 – Транспортеры стеблей;  
5 – Режущие аппараты; 6 – Шнек

Рисунок 2.1 - Технологическая схема работы приспособления



Комбайн, работающий с приспособлением для уборки подсолнечника, должен быть оборудован цепным приводом или редуктором для понижения частоты вращения молотильного барабана от 270 до 320 об/мин с целью предотвращения дробления семян.

### **2.3 Жатка**

Жатка предназначена для среза корзинок подсолнечника и транспортировки их в наклонную камеру комбайна. Основные сборочные единицы жатки показаны на рисунке 1.1.

### **2.4 Корпус**

Корпус жатки состоит из рамы трубчатой конструкции, на которой закреплены боковины, соединенные между собой листовой обшивкой днища и ветровым щитом, верхняя часть которого изготовлена из проволочной сетки (для улучшенного обзора рабочих органов жатки). Листы днища и секции ветрового щита имеют дополнительное крепление по элементам рамы. К консольным боковым балкам рамы корпуса крепятся на кронштейнах натяжные звездочки транспортеров стеблей и успокоители цепи транспортера совместно с направляющей планкой. Направляющая планка, при движении транспортера под нагрузкой, ликвидирует стрелу прогиба цепи, предотвращая тем самым проскальзывание и сход стеблей с лапок. На основной балке рамы корпуса установлены редукторы с режущими аппаратами.

### **2.5 Режущие аппараты**

Режущие аппараты предназначены для среза верхней части стебля с корзиной подсолнечника. Каждый режущий аппарат состоит (рисунок 2.2) из диска 1, с приклепанными специальными ножами 4 и противорежущей пластины, закрепленной на стакане конического редуктора. К диску приварена шлицевая втулка 2, которой режущий аппарат крепится на вертикальном валу конического редуктора. На шлицевой втулке диска установлена фрикционная предохранительная муфта транспортера стеблей, состоящая из звездочки 6 транспортера и фрикционных накладок 3 и 7, сжатых тарельчатыми пружинами 8 и гайкой 9. Звездочка на шлицевую втулку насажена с втулками (подшипниками скольжения) 5.

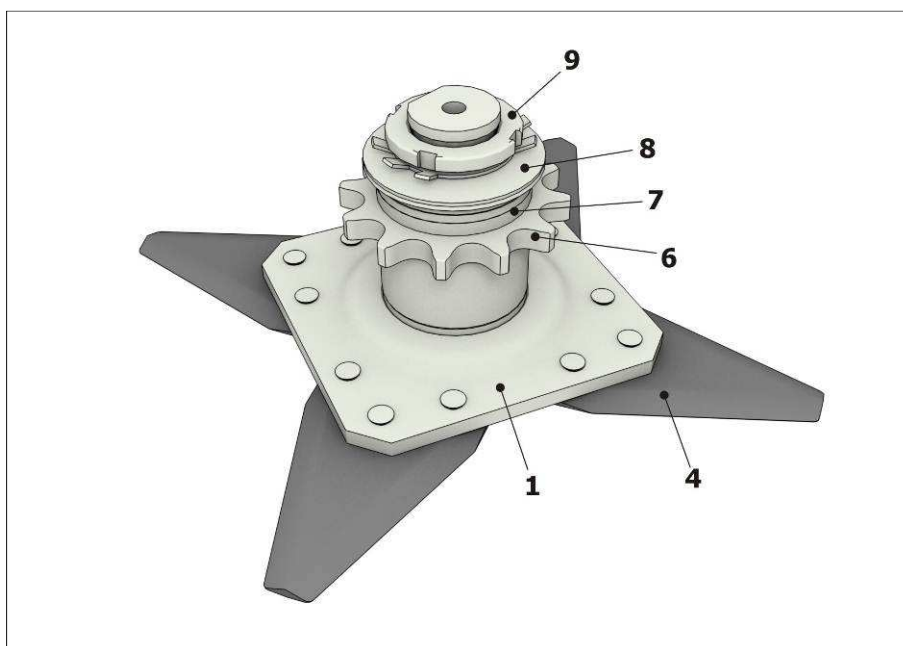
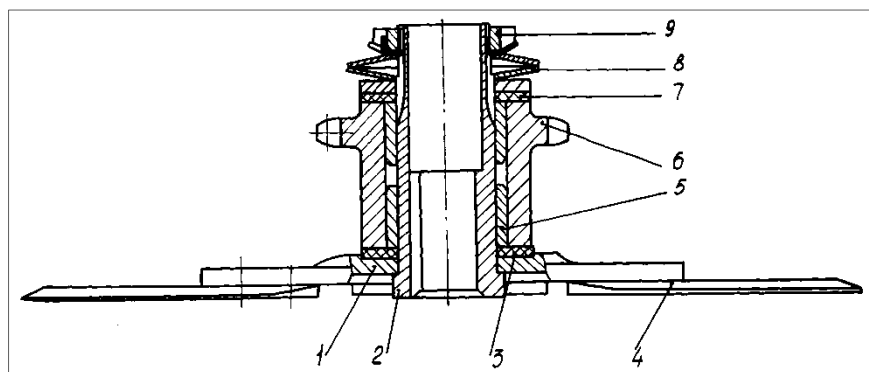
При забивании стеблями подсолнечника каналов между лифтерами муфта срабатывает, и транспортер стеблей останавливается, а режущий диск продолжает работать.

Регулировка предохранительных муфт транспортеров стеблей производится

закручиванием гаек с последующим сжатием тарельчатых пружин до обеспечения передачи крутящего момента от 40 до 42 Н·м.

Необходимо помнить, что при повороте гайки на небольшой угол, крутящий момент муфты резко возрастает.

Зазоры между сегментами дисковых ножей и противорезущей пластиной, которые должны быть не более 1 мм, устанавливаются введением дополнительных шайб между ступицей диска и заплечиком вертикального вала конического редуктора.



1-Диск; 2-Втулка шлицевая; 3-Фрикционная накладка; 4-Нож; 5-Втулка; 6-Звездочка транспортера стеблей; 7-Фрикционная накладка; 8-Тарельчатая пружина; 9-Гайка

Рисунок 2.2 - Режущий аппарат

## 2.6 Шнек

Шнек установлен в корпусе жатки так, что между спиралью и днищем обшивки имеется зазор, который увеличивается по направлению к ветровому щиту, образуя камеру, по которой спиралью правого 4 и левого 8 направления транспортируются корзинки подсолнечника к центру жатки (рисунок 2.3). Спираль, приваренная к цилиндрической трубе 5, заканчивается вытянутыми полувитками для передачи массы к транспортеру наклонной камеры. Шнек имеет цапфы 2 и 6 с фланцами, которые

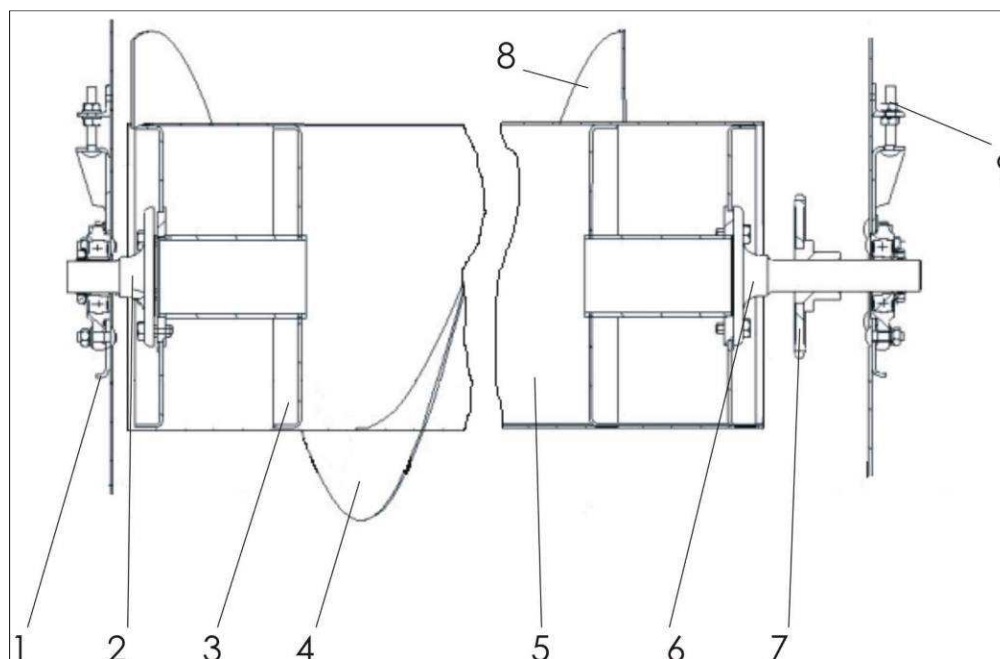
крепятся болтами. К боковинам корпуса болтами закреплены подвижные пластины 1 с подшипниковыми опорами для цапф. С помощью тяг 9 регулируется зазор между шнеком и днищем жатки. На цапфе 6 с левой стороны шнека закреплена звездочка 7 привода шнека. Малая длина цапф и расположение звездочки внутри боковины корпуса жатки, позволяют устанавливать в жатку уже целиком собранный и отрегулированный (с минимальным биением) шнек со звездочкой.

От перегрузки механизм привода защищает предохранительная муфта, расположенная в карданном вале привода.

От перегрузки механизм привода защищают предохранительные фрикционные муфты, расположенные на карданных валах привода. Муфты должны быть отрегулированы на момент срабатывания  **$M=300 \text{ Н}\cdot\text{м}$** .



**ВНИМАНИЕ!** РАБОТА С НЕИСПРАВИЛЬНО ОТРЕГУЛИРОВАННЫМИ МУФТАМИ МОЖЕТ ПРИВЕСТИ К СЕРЬЕЗНЫМ ПОЛОМКАМ ПРИСПОСОБЛЕНИЯ.



1-Пластина подвижная; 2-Цапфа правая; 3-Диск; 4-Спираль правая; 5-Труба шнека; 6-Цапфа левая;  
7-Звездочка привода; 8-Спираль левая; 9-Тяга регулировочная

Рисунок 2.3 - Шнек

## 2.7 Лифтеры

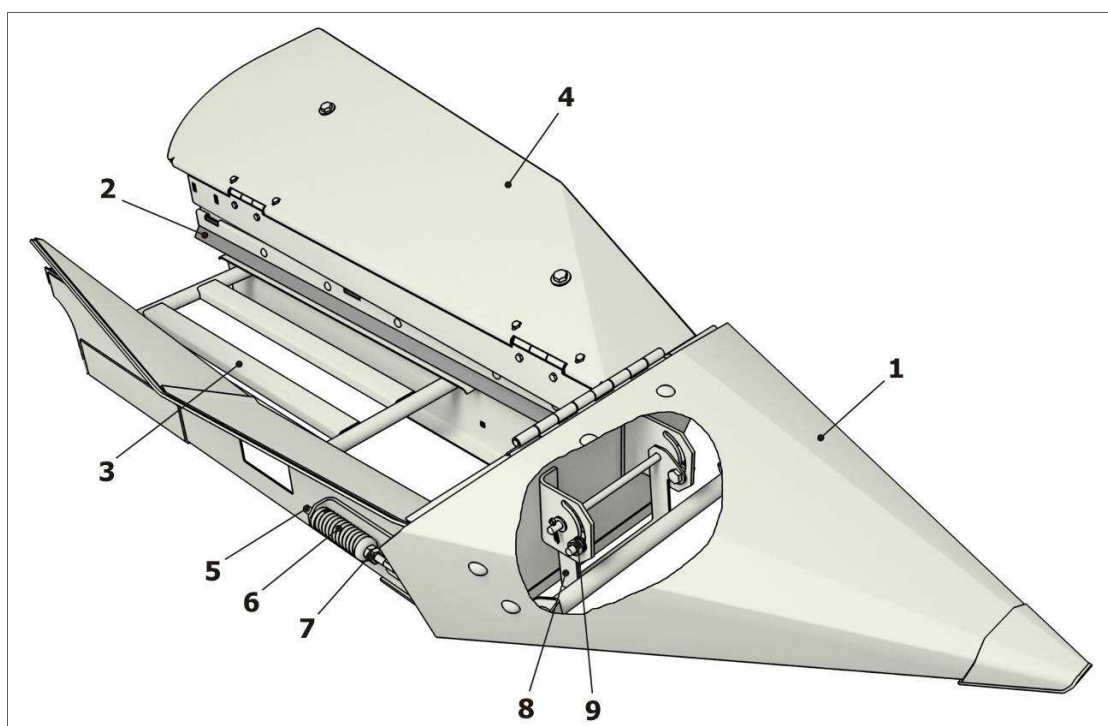
Лифтеры, установленные с интервалами на кронштейнах рамы корпуса, образуют сходящиеся к центру жатки каналы, по которым корзины подсолнечника подаются к режущим аппаратам транспортерами стеблей. Подача корзинок осуществляется с одновременным их наклоном над ленточными транспортерами с целью предотвращения потерь осыпающихся семян. На жатке установлены лифтеры трех исполнений - правые и левые, отличающиеся зеркальным изготовлением, и средний,

который замыкает сходящиеся каналы и отличается от остальных конструктивным исполнением каркаса.

Лифтеры левые и правые состоят из делителя 1 и каркаса 3 (рисунок 2.4), в котором установлен ведомый ролик 2 (рисунок 2.5) ленточного транспортера семян. Ведомый ролик представляет собой цилиндрическую трубу с подшипниками качения, закрепленную на оси, которая связана с направляющими боковин лифтера регулировочными тягами 5 (рисунок 2.4) и пружинами сжатия 6 (рисунок 2.4) для натяжения ленты транспортера. Натяжение производится регулировочными гайками 7 (рисунок 2.4).

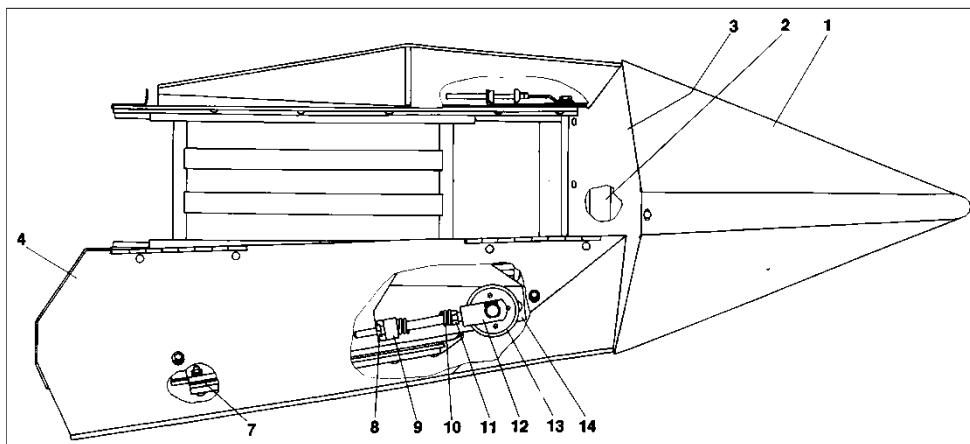
К боковине лифтера прикреплены болтами опора 14 (рисунок 2.5) с ведомой натяжной звездочкой 13 транспортера стеблей, винтовой тягой 12 и пружиной 10 для натяжения цепи транспортера. К опоре крепится успокоитель 7 цепи транспортера.

Сверху над транспортером стеблей установлен на петлях защитный щиток 4 (рисунок 2.4 и 2.5), нависающий над каналом своей кромкой, для изгиба верхней части стебля с корзинкой над транспортером семян соседнего лифтера. Делитель 1 (рисунок 2.4) закреплен на каркасе лифтера шарнирно, и имеет два положения – рабочее А - регулируемое, и запрокинутое Б – транспортное (рисунок 2.6). Рабочее положение делителя регулируется упором 8 (рисунок 2.4), в пределах его движения по пазам кронштейнов каркаса лифтера. Фиксируется упор в нужном положении болтокрепезом 9 на обоих кронштейнах каркаса лифтера.

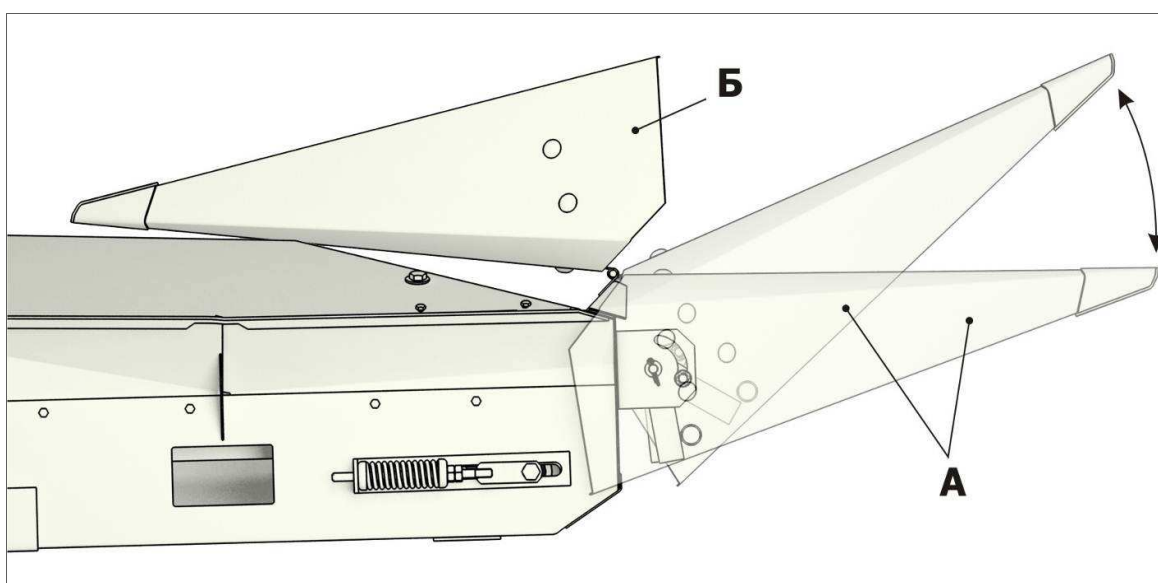


1-Делитель; 2-Отлив; 3-Каркас; 4-Щиток; 5-Тяга регулировочная; 6-Пружина 7-Гайки регулировочные;  
8-Упор; 9-Болтокрепез

Рисунок 2.4 – Лифтер



1-Делитель; 2-Ведомый ролик транспортера семян; 3-Каркас; 4-Щиток; 5-Тяга регулировочная; 6-Пружина; 7-Успокоитель; 8-Гайка; 9-Упор; 10-Пружина; 11-Гайка регулировки сжатия пружины; 12-Тяга винтовая; 13-Ведомая звездочка транспортера стеблей; 14-Опора  
 Рисунок 2.5 – Лифтер

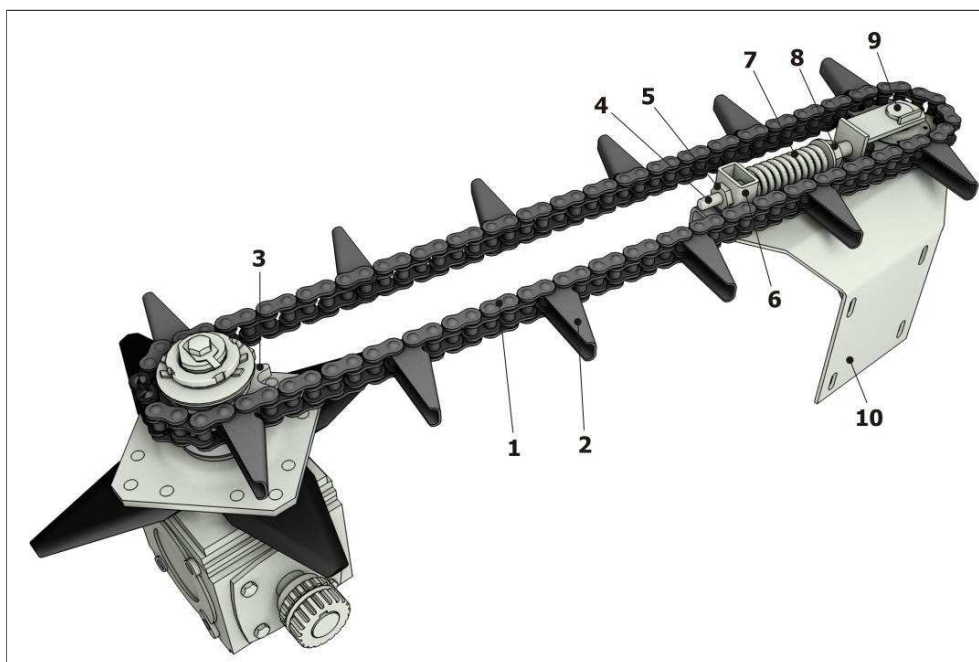


А – рабочее; Б – транспортное (запрокинутое)  
 Рисунок 2.6 - Положения делителя

## 2.8 Транспортеры стеблей

Транспортеры предназначены для подвода корзинок подсолнечника к режущим аппаратам с одновременным уменьшением длины верхней части срезаемых стеблей.

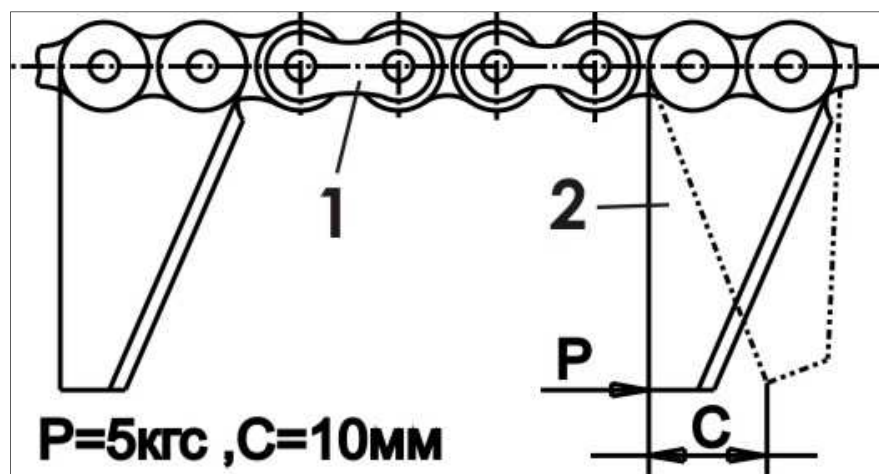
Каждый транспортер (рисунок 2.7) состоит из втулочно-роlikовой цепи 1 с прикрепленными лапками 2 шагом 152,4 мм. Устанавливается транспортер на ведущую звездочку 3 режущего аппарата и натяжную звездочку 9 опоры каркаса лифтера.



1-Цепь; 2-Лапка; 3-Ведущая звездочка; 4-Тяга; 5-Гайка; 6- Упор; 7- Пружина; 8-Гайка;  
9-Натяжная звездочка; 10-Опора

Рисунок 2.7 - Транспортер стеблей

Натяжение транспортера производится перемещением ведомой звездочки 9, винтовой тягой 4, по пазу опоры 10 лифтера и заключается в сжатии пружины 7, расположенной между упором 6 и гайкой тяги 8. Накручивая гайку 8, изменяем натяжение транспортера. Для автоматического натяжения транспортера стеблей оставляйте между упором и гайкой 5 зазор до 3 мм.



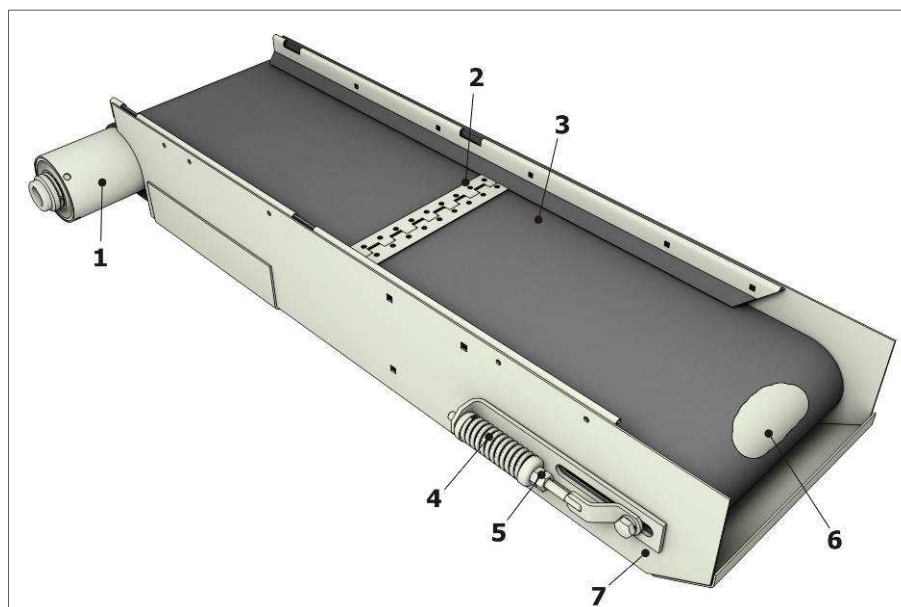
1-Цепь; 2-Лапка

Рисунок 2.8 - Контроль натяжения транспортеров стеблей

В правильно натянутом транспортере отклонение лапки должно быть в пределах от 10 до 15 мм при приложении на ее конце усилия 5 кг (рисунок 2.8). Помните, что перетяжка цепей транспортера приводит к их быстрому износу и может быть причиной аварии.

## 2.9 Транспортеры семян

Транспортеры предназначены для перемещения к шнеку жатки срезанных корзинок и осыпавшихся семян. Выполнены транспортеры из прорезиненной ленты, концы которой соединены шарнирными петлями. Ведущие валики транспортеров соединены с коническими редукторами в единый трансмиссионный вал, а ведомые закреплены на каркасах лифтеров.



1-Ведущий валик; 2-Шарнирная петля; 3-Прорезиненная лента; 4-Пружина; 5-Регулировочная тяга; 6-Ведомый натяжной ролик; 7-Боковина лифтера

Рисунок 2.9 - Транспортер семян



Рисунок 2.10 - Контроль натяжения транспортеров стеблей

Регулировка натяжения транспортера производится перемещением ведомого ролика 6 (рисунок 2.9), по пазам боковин лифтера 7 регулировочными тягами 5 и заключается в сжатии пружин 4. Натяжение лент транспортера контролируется зазором между витками пружин, который должен быть в пределах от 1,0 до 2,0 мм (рисунок 2.10).

Помните, что перетяжка лент транспортёров приводит к отрыву петель шарнирного соединения и может быть причиной аварии.

## 2.10 Привод

К рабочим органам крутящий момент передается при помощи карданных передач и угловых редукторов. На рисунке 2.11 представлена кинематическая схема приспособления ПСП-870-39. Отличием кинематических схем других исполнений от изображенного является привод карданных валов III жатки непосредственно от трансмиссионного вала наклонной камеры комбайна и регулировка их фрикционных предохранительных муфт на момент срабатывания  $M=300 \text{ Н}\cdot\text{м}$ .

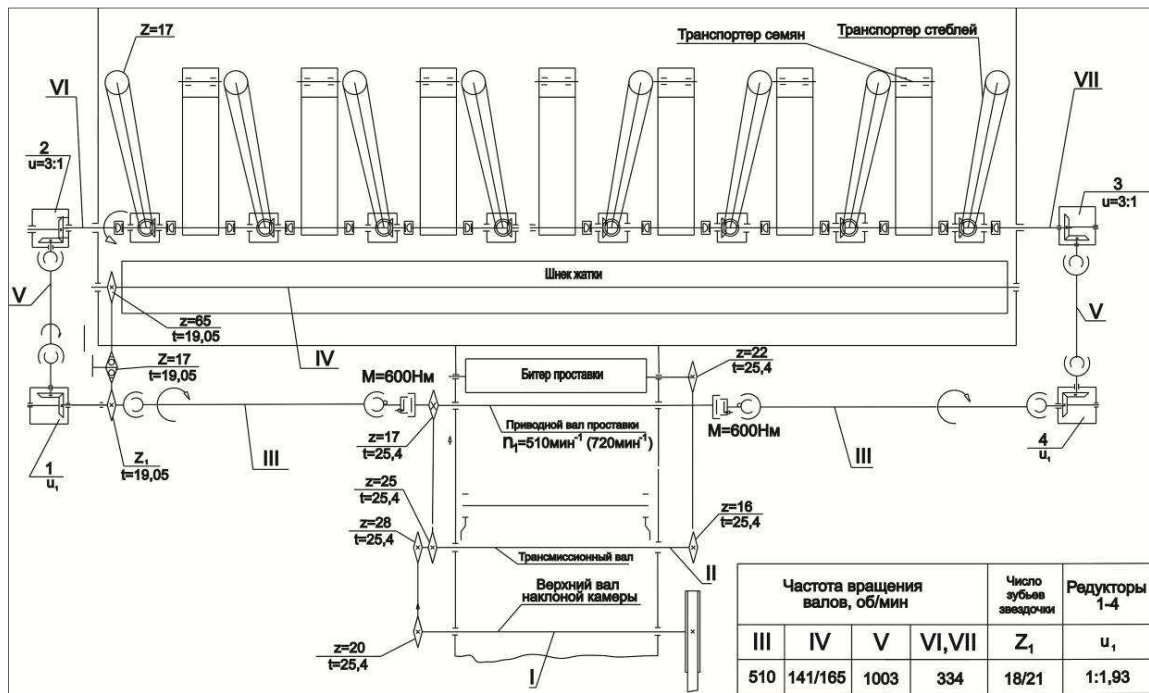


Рисунок 2.11 - Кинематическая схема

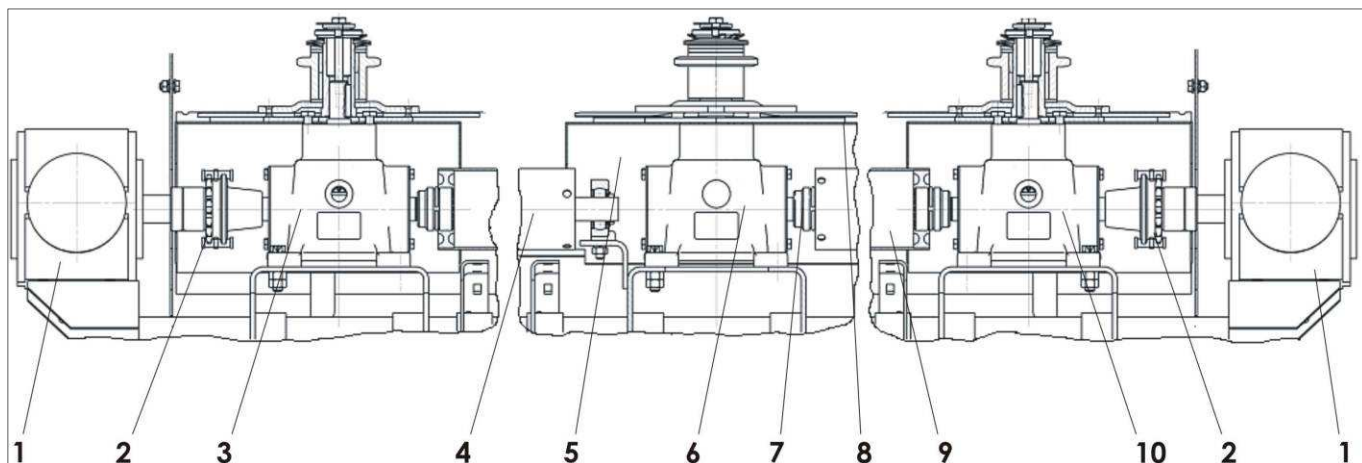
На кронштейнах балки рамы закреплены конические редукторы (рисунок 2.12) правого 3 и левого 10 вращения с режущими аппаратами, связанные между собой цилиндрическими валиками 9 транспортеров семян посредством зубчатых (шлицевых) муфт 7 для последовательной передачи крутящего момента. Привод редукторов осуществляется с двух сторон от конических угловых редукторов через цепные муфты 2, отдельно, по четыре редуктора с каждой стороны. Центральный валик 4 транспортера семян заканчивается цапфой, которая закреплена в подшипнике и не связана с соседним редуктором. Этот редуктор 6 отличается от остальных тем, что имеет односторонний выход горизонтального вала. На стаканах всех редукторов закреплены защитные кожухи 5, предохраняющие выходные концы валов от наматывания растительной массы и противорежущие пластины 8 режущих аппаратов.

В процессе эксплуатации приспособления без ремонта жатки и демонтажа редукторов дополнительная их регулировка не требуется. При необходимости разборки редуктора или его замены следует, перед креплением корпуса к опорному кронштейну, произвести регулировку соосности валов. Для этого нужно соединить концы валов



редуктора с валиками транспортеров семян зубчатыми (шлицевыми) муфтами и установить на проточках муфт замковые кольца.

Затем прокрутить от руки последовательно соединенную группу редукторов при снятом приводном валу. Если во время вращения установленный редуктор будет «плавать» и между его основанием и опорным кронштейном будет появляться зазор, то подложите под его основание (на отверстия крепления) несколько шайб, чтобы ликвидировать перемещение редуктора. Толщину и количество шайб выбирайте в зависимости от величины зазора. После этого затяните крепление корпуса редуктора.



1-Угловой редуктор; 2-Цепная муфта; 3,6,10-Конический редуктор; 4-Валик центральный;  
5-Кожух защитный; 7-Муфта шлицевая; 8-Противорежущая пластина; 9-Валик транспортера семян  
Рисунок 2.12 - Привод конических редукторов

Конические редукторы предназначены для привода транспортеров стеблей и семян, а также режущих аппаратов. На жатке установлены однотипные редукторы привода рабочих органов с передаточным отношением равным единице, отличающиеся исполнением по сборке шестерни и горизонтального вала.

### 3 Техническая характеристика

Технические данные приведены в таблице 3.1.

Таблица 3.1

Наименование показателя	Единица измерения	Значение
Тип: – жатки – режущего аппарата – транспортера стеблей – транспортера семян – шнека		фронтально рядковая сегментно-дисковый цепной с лапками ленточный однозаходный с левой и правой спиральями
Способ агрегатирования		навесное
Потребляемая мощность, ориентировочная	кВт	24
Производительность комбайна с приспособлением за час основного времени работы при урожайности 20 ц/га, не менее	т/ч	6,5
Рабочая скорость движения агрегата	км/ч	от 5,0 до 9,0
Рабочая ширина захвата	м	5,6
Ширина междурядья	см	70
Количество убираемых рядков	шт	8
Габаритные размеры, не более:		
– ширина	мм	5765
– длина	мм	3025
– высота	мм	1875
Масса сухого приспособления (конструкционная), не более	кг	2020±50
Потери семян приспособлением (жаткой)*		2,5
Высота среза*	мм	от 600 до 1000
Наработка на отказ II группы сложности единичного изделия*, не менее	ч	100
Обслуживающий персонал	чел	1 (комбайнер)
Назначенный срок службы, не менее	лет	10
Примечание: * - функциональная характеристика		

## 4 Требования безопасности

### 4.1 Требования безопасности при работе, техническом обслуживании, погрузочно-разгрузочных работах

При обслуживании приспособления руководствуйтесь Едиными требованиями к конструкции тракторов и сельскохозяйственных машин по безопасности и гигиене труда (ЕТ-IV) и Общими требованиями безопасности по ГОСТ Р 53489-2009.

Соблюдайте правила техники безопасности агрегата в целом, изложенные в инструкции по эксплуатации зерноуборочного комбайна. При выгрузке приспособления с железнодорожной платформы или автотранспорта необходимо:

- производить строповку в обозначенных местах;
- перед подъемом убедиться, что приспособление освобождено от крепящих растяжек.



**ЗАПРЕЩАЕТСЯ!** СТОЯТЬ ПОД СТРЕЛКОЙ КРАНА.

При работе приспособления в агрегате с комбайном необходимо соблюдать следующие требования безопасности:

- не допускать к работе лиц, не имеющих документов, подтверждающих прохождение ими курсов механизаторов, не прошедших инструктаж по технике безопасности и не изучивших правил эксплуатации приспособления и комбайна;
- перед запуском двигателя, включением рабочих органов или началом движения необходимо подавать звуковой сигнал и приступать к выполнению этих приемов, лишь убедившись, что это никому не угрожает;
- при поворотах и разворотах скорость необходимо уменьшить до 3-4км/ч; своевременно очищать приспособление от растительных остатков;
- периодически проверять регулировку предохранительных муфт на величину крутящего момента. При пробуксовке предохранительных муфт немедленно остановить комбайн и устранить неисправности;
- запрещается очистка ветрового щита от нависших стеблей подсолнечника без использования чистика;
- не производить сварочные работы в уборочных массивах;
- не допускать перегрева подшипников, редукторов, своевременно устранять неисправности;
- укомплектовать агрегат первичными средствами пожаротушения – лопатой, шваброй и установить их на задней стенке жатки.



## **ЗАПРЕЩАЕТСЯ НАХОДИТЬСЯ ВПЕРЕДИ ИЛИ СЗАДИ АГРЕГАТА ВО ВРЕМЯ РАБОТЫ**

– при переездах агрегата необходимо установить на шток гидроцилиндра подъема жатки транспортный упор с левой стороны.

### **ЗАПРЕЩАЕТСЯ:**

– ПРОИЗВОДИТЬ ВСЕ ВИДЫ РЕГУЛИРОВОК И ТЕХНИЧЕСКОГО ОБСЛУЖИВАНИЯ ВО ВРЕМЯ РАБОТЫ АГРЕГАТА ПРИ ВКЛЮЧЕННОМ ДВИГАТЕЛЕ ИЛИ ДО УСТАНОВКИ УПОРА НА ГИДРОЦИЛИНДР ПОДЪЕМА ЖАТКИ И ПРЕВОДА ОПОР ЖАТКИ В ВЕРТИКАЛЬНОЕ ПОЛОЖЕНИЕ;



- ЭКСПЛУАТИРОВАТЬ ПРИСПОСОБЛЕНИЕ БЕЗ ЩИТКОВ ОГРАЖДЕНИЯ;
- ОБГОНЯТЬ ТРАНСПОРТ, СКОРОСТЬ ДВИЖЕНИЯ КОТОРОГО ПРЕВЫШАЕТ МАКСИМАЛЬНО ДОПУСТИМУЮ СКОРОСТЬ ДВИЖЕНИЯ АГРЕГАТА.

Остальные правила по технике безопасности и пожарной безопасности при расконсервации, монтаже, обкатке, работе и техническом обслуживании приспособления смотреть в РЭ комбайна.

## **4.2 Меры противопожарной безопасности**

Соблюдайте правила противопожарной безопасности:

- применяйте средства пожаротушения, установленные на комбайне. Следите, чтобы комбайн, на котором вы работаете, был оборудован средствами пожаротушения;
- не проливайте масло на комбайн при смазке.

## **4.3 Таблички (аппликации) со знаками и надписями**


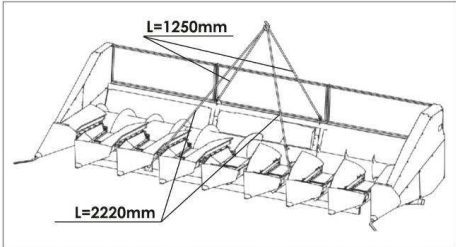
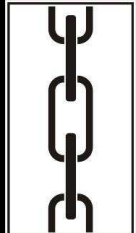

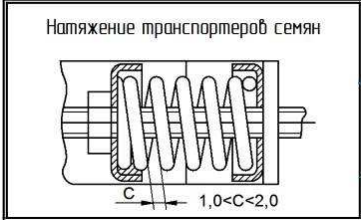
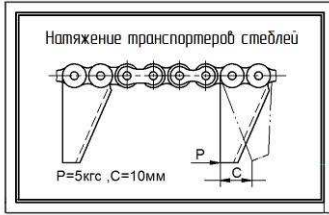
В опасных зонах приспособления имеются таблички (аппликации) со знаками и надписями (далее - таблички), которые предназначены для обеспечения безопасности оператора комбайна и лиц, находящихся в зоне его работы.

Таблички должны быть чистыми, разборчивыми и сохраняться в течение всего срока службы изделия. При потере четкости изображений, изменении цвета, целостности контуров таблички необходимо заменить.

Если производится замена деталей, на которых имеются таблички, то новые детали следует снабжать соответствующими табличками.

Таблички, обозначения и наименования табличек для заказа указаны в таблице 4.1, места их расположения приведены на рисунке 4.1.

Таблица 4.1

№ п/п	Табличка/апликация	Обозначение	Смысловое значение
1		ПСП-1210.22.00.003 – Табличка	Внимание! Номинальное число оборотов приводного вала от 500 до 530 об/мин
2	<p style="text-align: center;"><b>ПРАВИЛА ПО ТЕХНИКЕ БЕЗОПАСНОСТИ</b></p> <ol style="list-style-type: none"> <li>1. Перед включением приспособления необходимо подать предупредительный сигнал.</li> <li>2. Осмотр, регулировку и смазку приспособления производить при полной остановке двигателя комбайна.</li> <li>3. При работе под приспособлением необходимо зафиксировать транспортный упор и установить дополнительно страховые опоры.</li> <li>4. Во время работы приспособления запрещается находиться впереди и сзади агрегата.</li> </ol>	ПСП-10МГ.22.00.008 – Табличка	Правила по технике безопасности
3		ПСП 810.22.00.002 А – Табличка	Схема строповки
4		РСМ-10Б.22.00.012-01 – Табличка «Знак строповки»	Место строповки
5		101.22.00.046 – Табличка предупредительная	Опасно! Не открывать дл полной остановки механизмов
6	<p style="text-align: center;">Натяжение транспортеров семян</p> 	ПСП-10МГ.22.00.012 – Табличка	Натяжение транспортеров семян
7	<p style="text-align: center;">Натяжение транспортеров стеблей</p> 	ПСП-10МГ.22.00.013 – Табличка	Натяжение транспортеров стеблей

Окончание таблицы 4.1

№ п/п	Табличка/аппликация	Обозначение	Смысловое значение
8		РСМ-10.08.01.001 - Аппликация	Светоотражатель красный
9		ПСП-810.22.00.009 – Аппликация	Светоотражатель белый
10		ПСП-810.22.00.003 - Аппликация белая	Ориентир
11		181.22.00.036 - Табличка предупредительная	Опасно! Не открывать до полной остановки механизмов
12		КДК-184.22.00.012 - Табличка	Опасная зона
13		ЖТТ-22.002 – Аппликация	Внимательно прочитайте руководство по эксплуатации. Соблюдайте все инструкции и правила техники безопасности
14		ПСП-810.22.00.017Г - Табличка паспортная	Табличка паспортная
15		ПСП-810.22.00.023 А - Аппликация	Условное название
16		ППК-41.01.22.012-01 – Аппликация «РОСТСЕЛЬМАШ»	Логотип предприятия

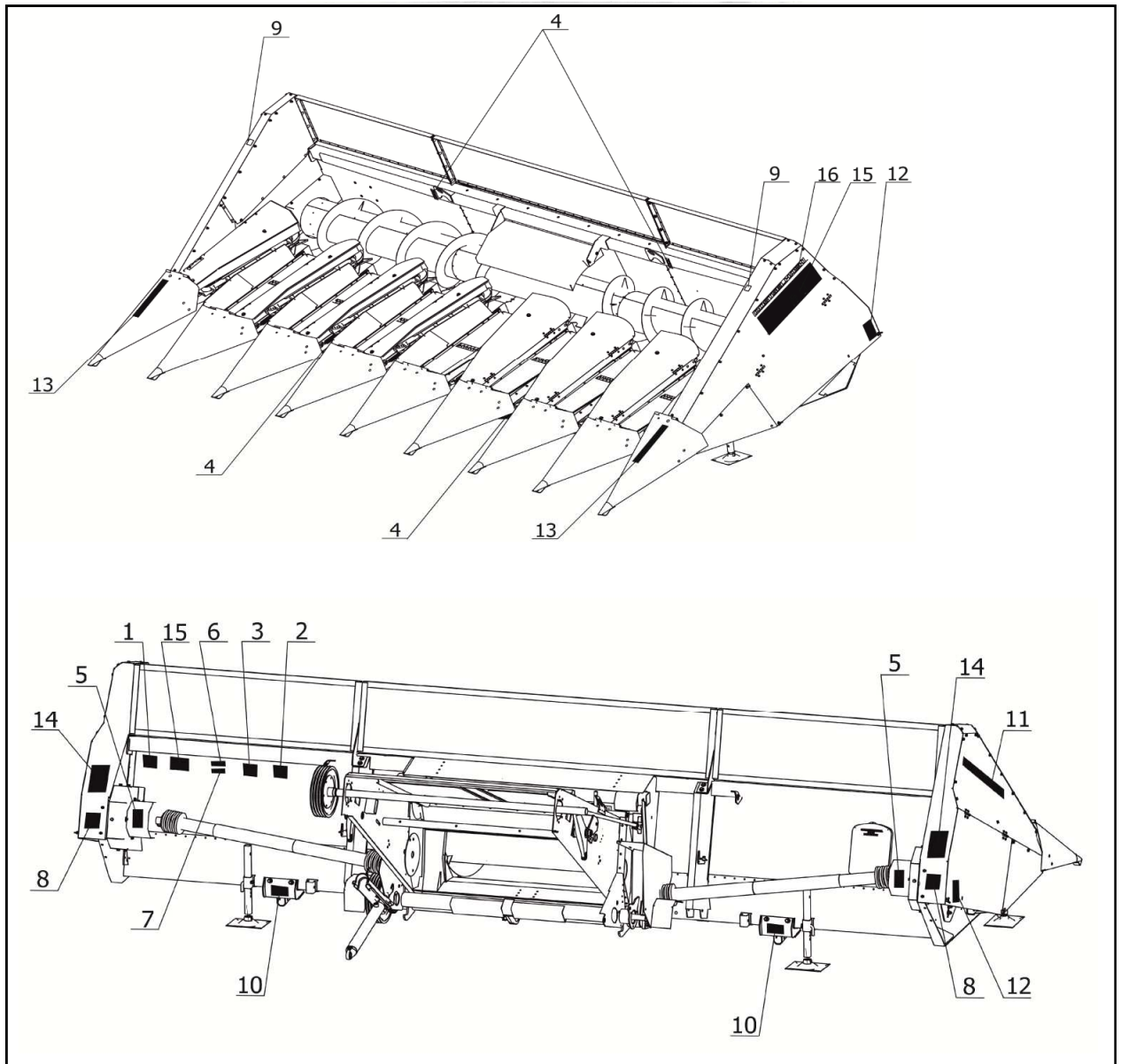


Рисунок 4.1 - Места расположения табличек

#### **4.4 Перечень критических отказов**

С целью предотвращения аварийных ситуаций запрещается эксплуатация приспособления при следующих отказах:

- неисправна предохранительная муфта;
- повышенный люфт подшипников редуктора, шнека;
- нарушение целостности корпуса жатки;
- течь масла из редуктора;
- отсутствие или нарушение целостности защитных кожухов.

#### **4.5 Возможные ошибочные действия, которые могут привести к аварии или инциденту**

С целью предотвращения аварийных ситуаций запрещается:

- работать на приспособлении без проведенного ЕТО, ТО-1;
- эксплуатировать в режимах, не оговоренных в руководстве по эксплуатации;
- контактировать с подвижными и вращающимися элементами при работающем ВОМ комбайна;
- нахождение людей между комбайном и приспособлением в агрегате с комбайном;
- превышение скорости движения при транспортировке приспособления в агрегате с комбайном;
- перегон приспособления в агрегате с комбайном в условиях ограниченной видимости и в ночное время суток;
- строповка за непредусмотренные части (места) приспособления при выполнении погрузочно-разгрузочных работ;
- несоблюдение правил по технике безопасности.

Также нежелателен контакт с рабочей жидкостью, смазочными материалами при проведении ремонтных работ.

#### **4.6 Действие персонала при возникновении непредвиденных обстоятельств**

##### **4.6.1 Квалификация оператора и обслуживающего персонала**

Эксплуатацию приспособления и выполнение работ на комбайне допускается осуществлять только лицам:

- достигшим установленного законом возраста;
- прошедшим обучение в региональном сервисном центре по изучению устройства и правил эксплуатации приспособления;



– имеющим удостоверение тракториста-комбайнера, обладающим необходимыми знаниями и навыками по регулированию и уходу за приспособлением и прошедшим инструктаж по технике безопасности.

Ответственность несет пользователь машины. При эксплуатации машины следует соблюдать соответствующие внутригосударственные предписания.

Досборка, техническое обслуживание и ремонт приспособления должны производиться в специализированных мастерских персоналом, прошедшим соответствующую подготовку.

#### **4.6.2 Непредвиденные обстоятельства**

Во время работы с приспособлением могут возникнуть различные непредвиденные обстоятельства:

- необычный стук или лязг;
- неожиданная сильная вибрация;
- появление резких запахов, дыма;
- резкая остановка привода, срабатывание предохранительной муфты.

#### **4.6.3 Действия персонала**

Если у вас есть подозрения о возникновении ситуаций, описанных в п. 4.6.2 , или иных действий, не характерных для нормальной работы приспособления, то необходимо остановить трактор и заглушить двигатель. Произвести осмотр приспособления для выявления неисправностей. Перед выполнением работ по осмотру, очистке и поиску причин, а также перед устранением функциональных неисправностей необходимо:

- выключить выключатель АКБ;
- обязательно дождаться пока все движущиеся части приспособления остановятся полностью, прежде чем их касаться.

Перед проведением ремонтных работ защитите кисти рук и тело при помощи соответствующих средств защиты.

После выявления причины необычного стука или вибрации, оцените возможность ее устранения в полевых условиях с соблюдением требований безопасности при ТО. Если нет возможности устранить выявленные причины в полевых условиях, необходимо прекратить работу и доставить машину в специализированную мастерскую.

## **5 Органы управления**

Управление приспособлением осуществляется с помощью органов управления комбайна. В зависимости от состава уборочного агрегата следует пользоваться инструкцией по эксплуатации на зерноуборочный комбайн, с которым агрегируется приспособление.

## **6 Досборка, наладка и обкатка**

Приспособление поставляется в следующей комплектации: жатвенная часть (жатка с переходной рамкой), проставка (для ПСП-870-03/39), комплект ЗИП и сменных частей (по отдельному заказу). При выгрузке установите жатку на ровной площадке, позволяющей свободный подъезд и маневрирование комбайна.

Строповать жатку следует за съёмные проушины, имеющиеся на съёмной балке лифтеров при открытых щитках в местах прохождения строповочных тросов и раме жатки.

### **6.1 Переоборудование комбайна**

#### **6.1.1 Демонтаж составных частей комбайна**

Установите комбайн и приспособление в зоне действия мобильного грузоподъемного средства.

В соответствии с руководством по эксплуатации комбайна подготовьте наклонную камеру для работы с жаткой для уборки подсолнечника - снимите с наклонной камеры комбайна тяги механизма вывешивания.

Перед навеской приспособления ПСП-870-05, с наклонной камеры демонтируйте передние щитки.

#### **6.1.2 Подготовка комбайнов «ДОН-1500Б» и РСМ-101 «Вектор» к навешиванию приспособлений ПСП-870-03/-39**

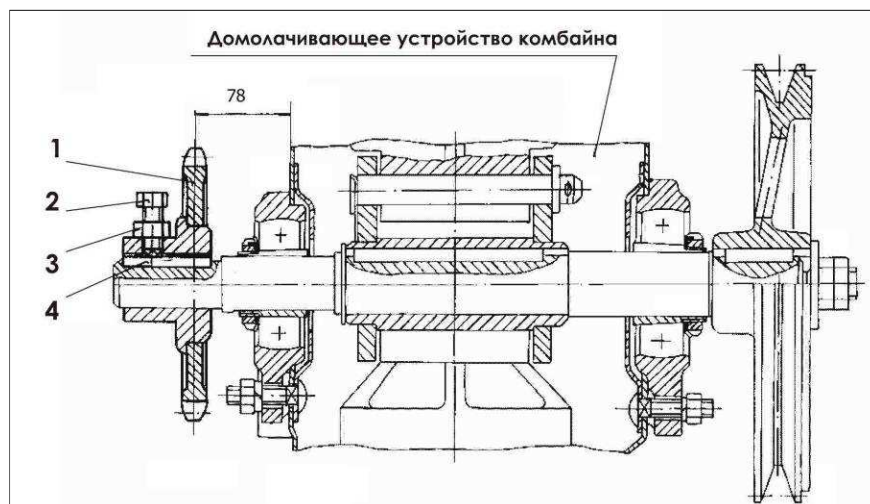
##### **6.1.2.1 Переоборудование молотильного аппарата**

С целью предотвращения дробления семян подсолнечника в молотильном аппарате комбайна установите зазоры между декой и барабаном: 40-45 мм на входе, и 25-27 мм на выходе.

##### **6.1.2.2 Переоборудование домолачивающего устройства**

Проведите переоборудование домолачивающего устройства:

- снимите деку с крышки, а отверстия в крышке заглушите болтокрепежом деки;
- установите крышку на место;
- демонтируйте приводной ремень барабана домолачивающего устройства и закрепите его на обечайке и натяжном ролике;
- установите на вал барабана с наружной стороны звездочку 1 с числом зубьев  $z=20$  (рисунок 6.1), на размер 78 мм от боковины устройства до оси венца звездочки;
- установите приводную цепь, с числом звеньев  $n=81$  и проведите ее натяжение.



1-Звездочка; 2-Стопорный винт; 3-Гайка; 4-Шпонка  
Рисунок 6.1 - Домолачивающее устройство комбайна

### 6.1.2.3 Установка цепного привода

При уборке подсолнечника на комбайне необходимо установить специальный цепной привод для снижения частоты вращения молотильного барабана, который должен быть укомплектован двухрядными звездочками ( $z=16$ ,  $z=32$ ,  $z=48$ ).

Перед установкой привода запустите двигатель, и гидравликой максимально раздвиньте вариаторный шкив, установленный на валу отбойного битера, затем отключите управление гидроцилиндра вариатора. Произведите демонтаж сборочных единиц и деталей комбайна:

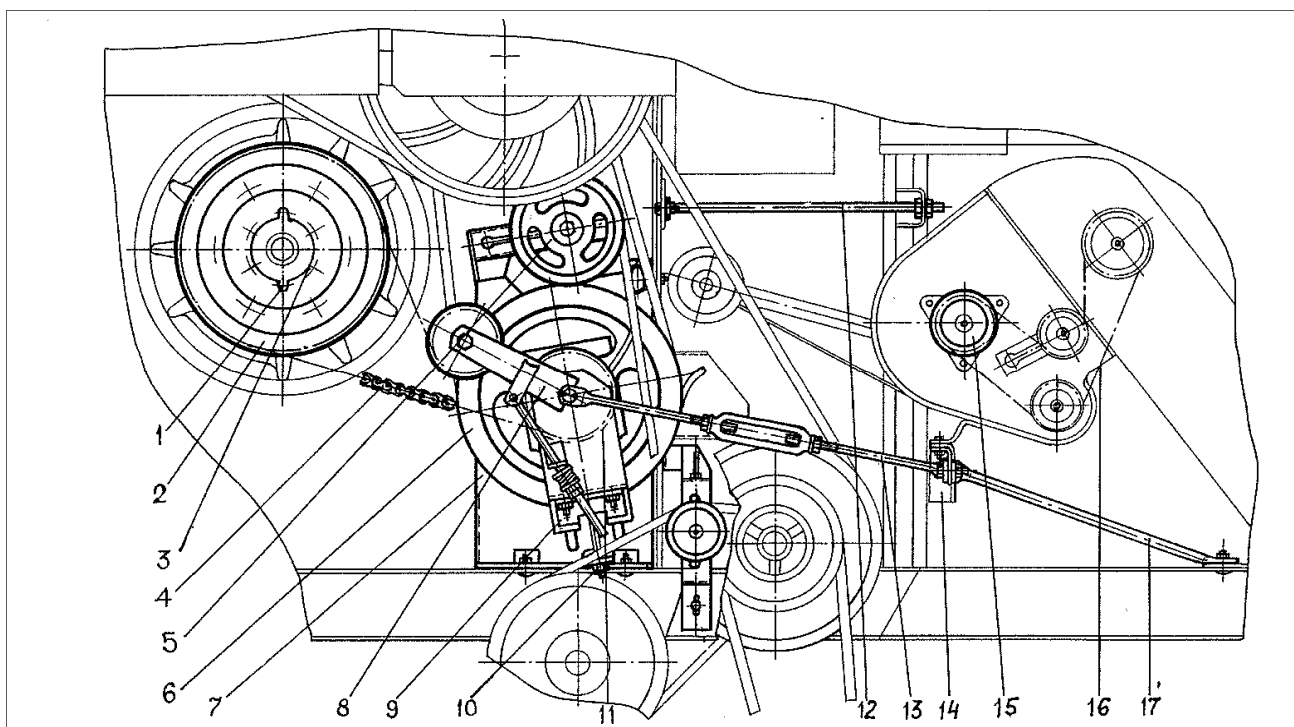
- натяжного устройства привода вентилятора;
- кронштейна натяжного ролика привода очистки;
- шпренгеля леникса привода молотилки;
- вариаторного ремня (только со шкива молотильного барабана);
- болтов крепления (4 болта) в торце вариатора барабана, оставив на месте два болта 1 (рисунок 6.2), диаметрально противоположных.

Установите на комбайне:

- кронштейн с натяжным роликом привода очистки;
- прутковую связь 17 кронштейна леникса привода молотилки;
- плиту 7 цепного привода, предварительно демонтировав с нее наружную опору 11 совместно с рычагом 8 натяжной звездочки;
- вариаторный ремень, накинув его на шкив 6 привода, предварительно ослабив крепление ползуна 9 в овальных отверстиях;
- наружную опору 11 с рычагом 8 натяжной звездочки, демонтированную с цепного привода, и произведите натяжение вариаторного ремня регулировочным винтом 10, после чего закрепите ползун;

- кронштейн на опорный угольник домолачивающего устройства и соедините его прутковой связью 12 со швеллером молотилки;
- звездочку 2 на торец вариатора молотильного барабана, закрепив ее через освобожденное отверстие 3 (М12х1, 5х40) и стопорными шайбами;
- двухрядную цепь 4 и произведите ее натяжение.

Натяжным шкивом 5, установленным в плите привода, произведите натяжение ремня привода вентилятора.



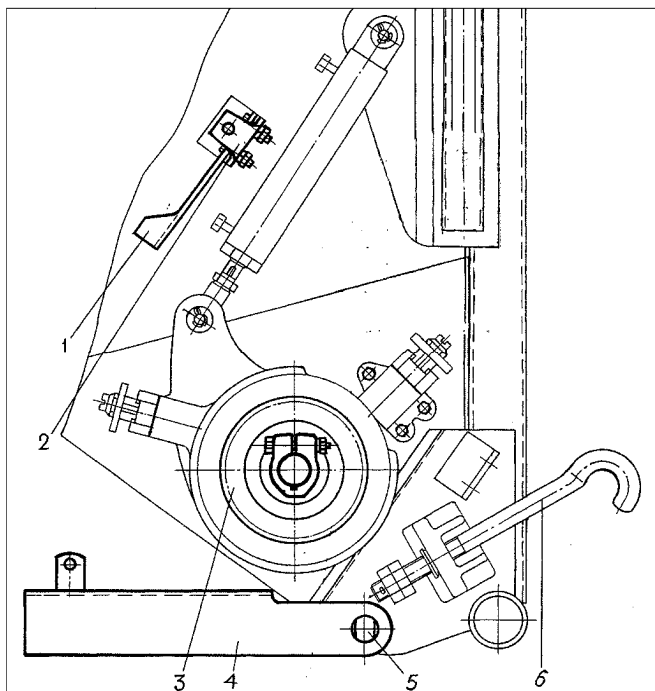
- 1-Болт; 2-Звездочка; 3-Болт; 4-Цепь; 5-Шкив натяжной; 7-Плита; 8-Рычаг; 9-Ползун;  
 10-Винт регулировочный; 11-Опора; 12-Связь; 13-Растяжка; 14-Кронштейн; 15-Звездочка; 16-Цепь;  
 17-Связь

Рисунок 6.2 - Установка цепного привода

#### 6.1.2.4 Переоборудование наклонной камеры

На правой боковине наклонной камеры произведите следующее переоборудование:

- освободите от оси правый гидроцилиндр подъема жатки в месте крепления с наклонной камерой, предварительно оперев наклонную камеру на подставку;
- соедините гидроцилиндр с наклонной камерой совместно с упором приспособления 4 осью 6 (рисунок 6.3).



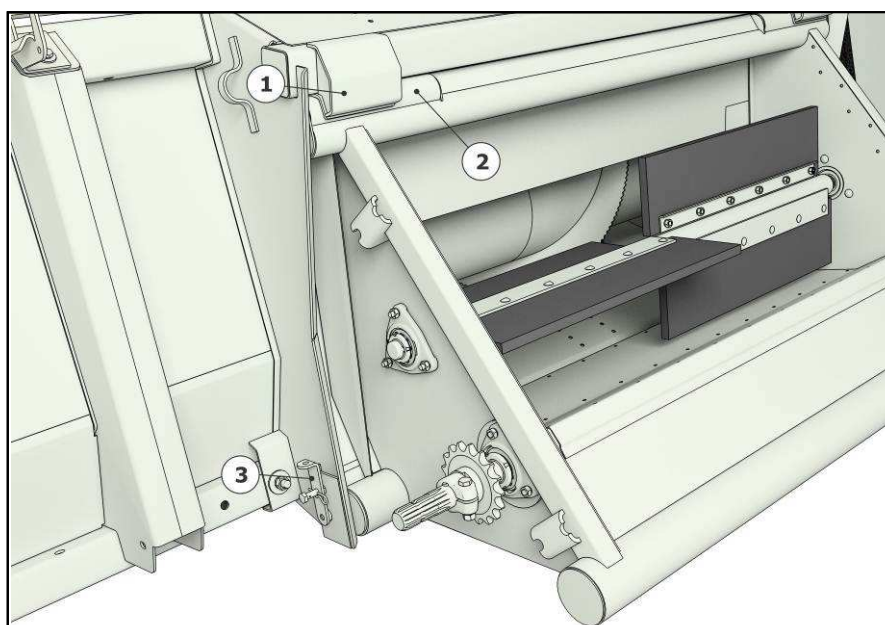
1-Кронштейн; 2-Кронштейн; 3-Звездочка; 4-Упор; 5-Натяжное устройство; 6-Ось

Рисунок 6.3 - Боковина правая наклонной камеры

## 6.2 Установка проставки на ПСП-870-03, ПСП-870-39

Для установки проставки на жатвенную часть приспособления необходимо:

- подвести проставку к жатке таким образом, чтобы верхняя труба проставки 2 (рисунок 6.4) оказалась в ловителях жатки 1;
- состыковать проставку с жаткой (путем поднятия проставки или ее поворота) и зафиксировать ее фиксаторами 3. Фиксаторы зашплинтовать.



1-Ловитель; 2-Труба проставки; 3-Фиксатор

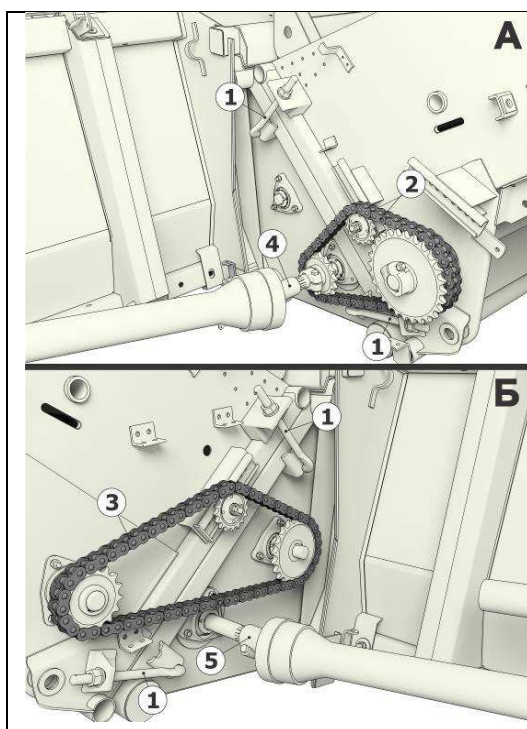
Рисунок 6.4 - Установка проставки на приспособления ПСП-870-03/-39

## 6.3 Навешивание приспособлений на комбайн

### 6.3.1 Навешивание ПСП-870-03/-39

Навеску приспособления производите на свободной для маневрирования комбайном площадке в следующем порядке:

- отрегулируйте задние стойки приспособления на длину 290 мм, а передние на длину 600 мм;
- опустите наклонную камеру так, чтобы ее захват оказался несколько ниже поперечной трубы корпуса проставки;
- подведите комбайн к приспособлению до совмещения захвата с трубой и поднимите наклонную камеру вместе с приспособлением максимально вверх;
- притяните жатку к наклонной камере стяжными крюками 1 (рисунок 6.5 вид А и Б) с гайками;
- установите приводную цепь 2 на звездочку трансмиссионного вала наклонной камеры и звездочку приводного вала приспособления;
- установите приводную цепь 3 (рисунок 6.5 вид Б) на звездочку трансмиссионного вала наклонной камеры и звездочку приводного вала битера проставки;
- установите шарниры карданных валов 4 и 5 (рисунок 6.5 вид А и Б) на приводной вал приспособления;
- снимите с лифтеров приспособления грузоподъемную балку;
- переведите опорные стойки приспособления в транспортное положение.



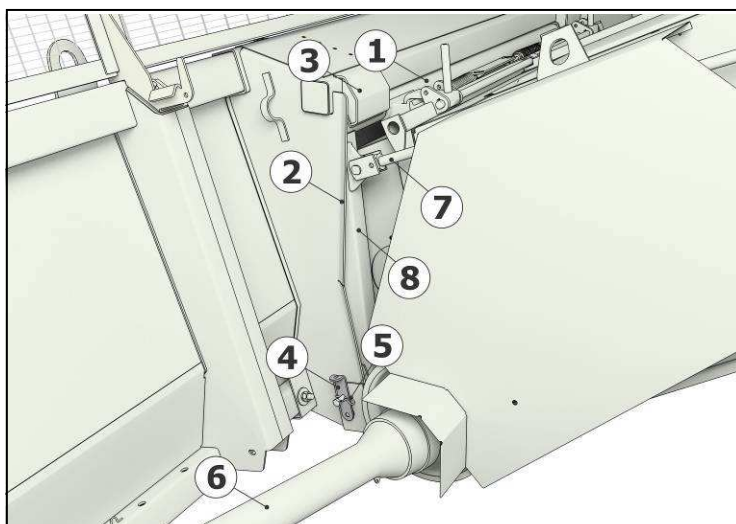
1-Крюк; 2, 3-Цепной привод; 4, 5-Карданный вал

Рисунок 6.5 - Навешивание ПСП-870-03/-39 на комбайн

### 6.3.2 Навешивание ПСП-870-05

Навеску приспособления производите на свободной для маневрирования комбайном площадке в следующем порядке (рисунок 6.6):

- отрегулируйте задние стойки приспособления на длину 290 мм, а передние на длину 600 мм;
- подведите комбайн к приспособлению, так, чтобы верхняя труба наклонной камеры 1 оказалась под зацепами жатки 3, при этом она должна занять положение между ловителями жатки 2;
- поднимите наклонную камеру вместе с приспособлением вверх;
- зафиксируйте жатку снизу с обеих сторон фиксаторами 4 и зафиксируйте их пружинными шплинтами 5;
- установите тяги 7 для фиксации приспособления относительно корпуса наклонной камеры. Закрепите их на рамке 8 и корпусе наклонной камеры комбайна согласно рисункам 6.7 и 6.8;
- присоедините приводные карданные валы жатки 6 (рисунок 6.6) к валу наклонной камеры;
- снимите с лифтеров приспособления грузоподъемную балку;
- переведите опорные стойки приспособления в транспортное положение.



1-Верхняя труба наклонной камеры; 2-Ловители жатки;3-Зацеп; 4-Фиксатор; 5-Шплинт; 6-Карданный вал  
7-Тяга; 8-Рамка наклонной камеры

Рисунок 6.6 - Навешивание приспособления ПСП-870-05 на комбайн



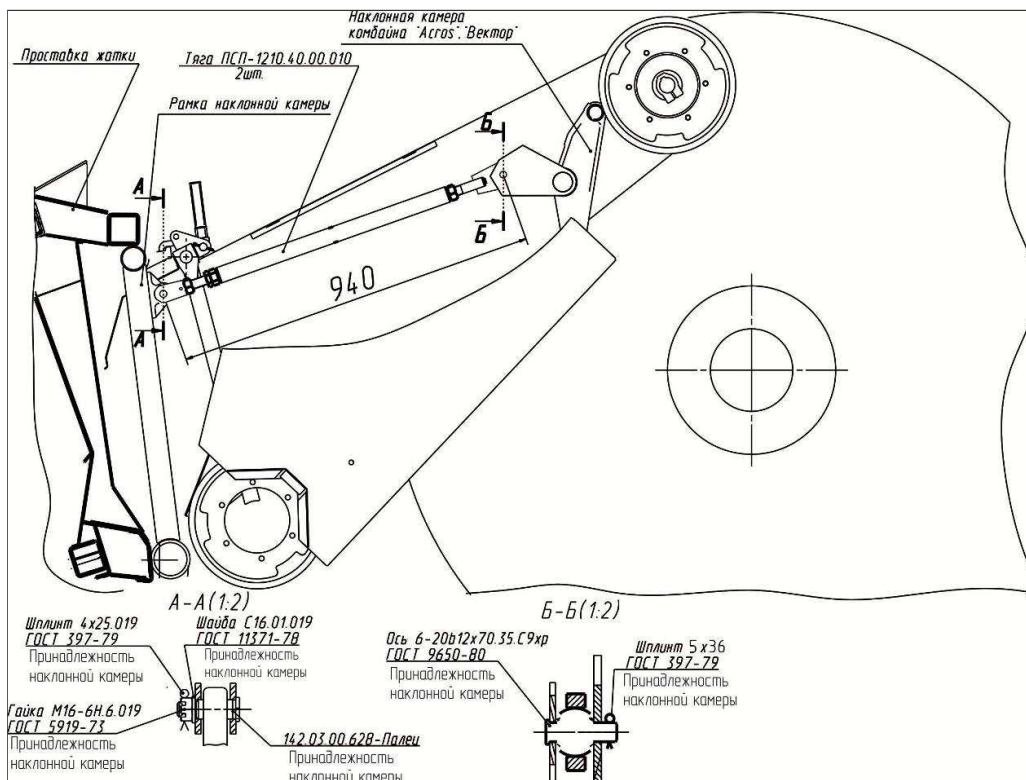


Рисунок 6.7 - Установка тяг на наклонную камеру комбайнов «ACROS» и «Вектор»

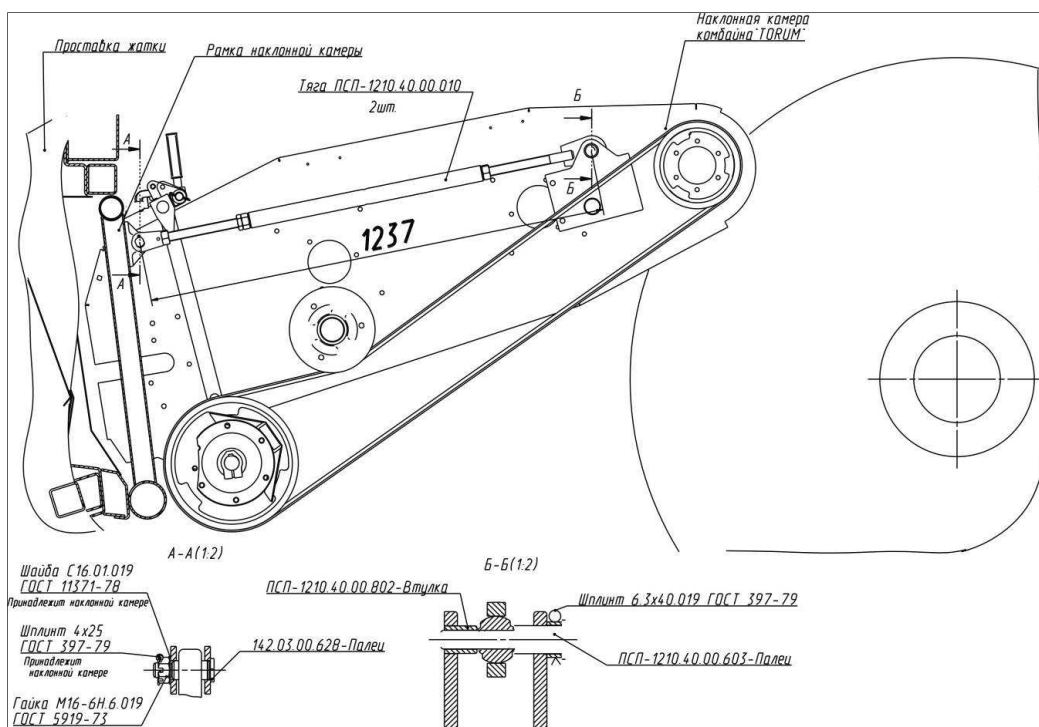


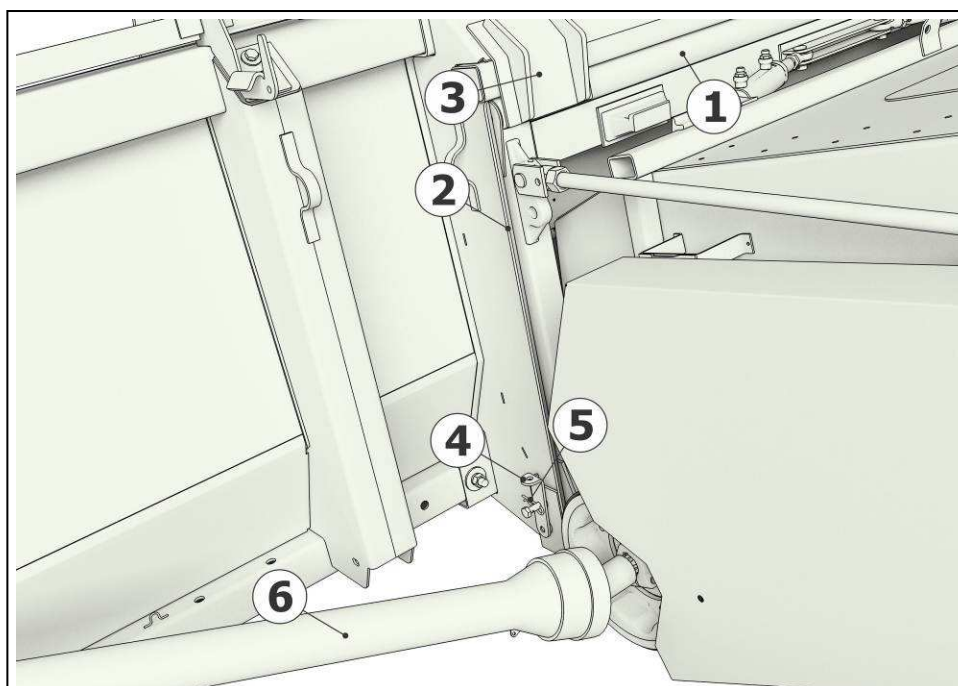
Рисунок 6.8 - Установка тяг на наклонную камеру комбайна «TORUM»

### 6.3.3 Навешивание ПСП-870-13

Навеску приспособления производите на свободной для маневрирования комбайном площадке в следующем порядке (рисунок 6.9):

- отрегулируйте задние стойки приспособления на длину 290 мм, а передние на длину 600 мм;

- подведите комбайн к приспособлению, так, чтобы верхняя труба наклонной камеры 1 оказалась под зацепами жатки 3, при этом она должна занять положение между ловителями жатки 2;
- поднимите наклонную камеру вместе с приспособлением вверх;
- зафиксируйте жатку снизу с обеих сторон фиксаторами 4 и зафиксируйте их пружинными шплинтами 5;
- присоедините приводные карданные валы жатки 6 к валу наклонной камеры;
- снимите с лифтеров приспособления грузоподъемную балку;
- переведите опорные стойки приспособления в транспортное положение.



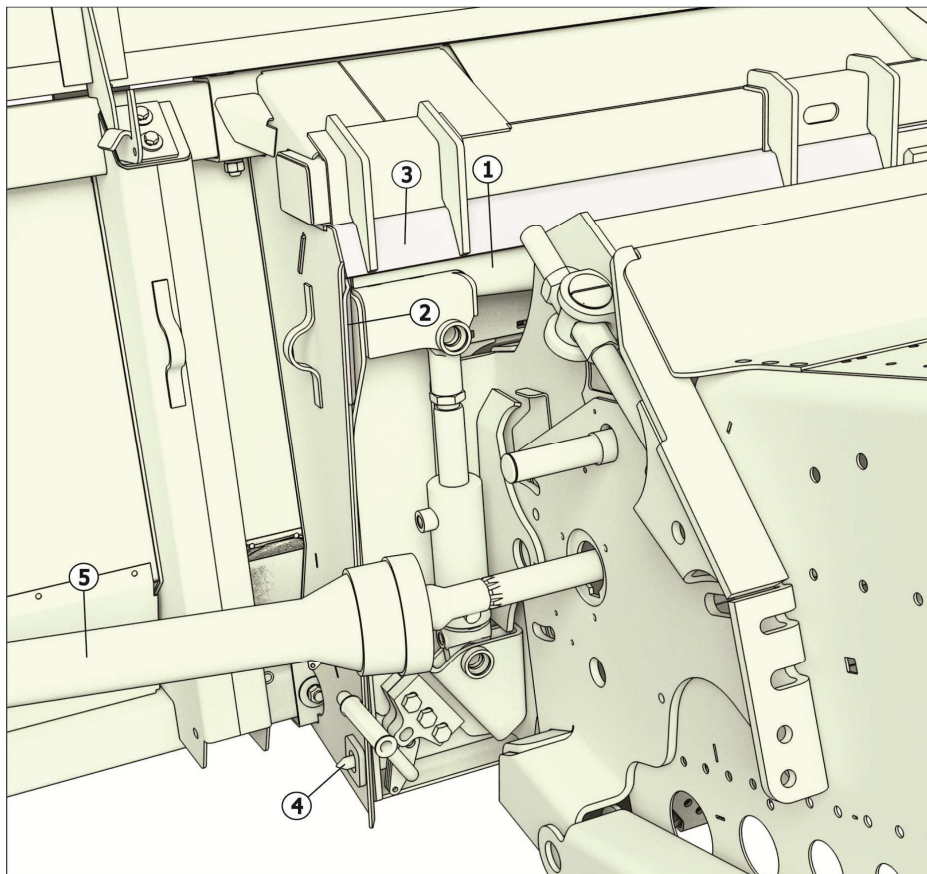
1-Верхняя труба наклонной камеры; 2-Ловитель жатки; 3-Зацеп; 4-Фиксатор; 5-Шплинт;  
6-Карданный вал

Рисунок 6.9 - Навешивание приспособления ПСП-870-13 на комбайн

### 6.3.4 Навешивание ПСП-870-35

Навеску приспособления производите на свободной для маневрирования комбайном площадке в следующем порядке (рисунок 6.10):

- отрегулируйте задние стойки приспособления на длину 290 мм, а передние на длину 600 мм;
- подведите комбайн к приспособлению, так, чтобы верхняя труба наклонной камеры 1 оказалась под зацепами жатки 3, при этом она должна занять положение между ловителями жатки 2;
- жатку снизу с обеих сторон фиксаторами 4 наклонной камере комбайна;
- присоедините приводные карданные валы жатки 5 (рисунок 6.10) к валу наклонной камеры;
- снимите с лифтеров приспособления грузоподъемную балку.



1-Верхняя труба наклонной камеры; 2-Ловитель жатки; 3-Зацеп; 4-Фиксатор; 5-Карданный вал

Рисунок 6.10 – Навешивание приспособления ПСР-870-35 на комбайн

## 6.4 Обкатка приспособления

### 6.4.1 Подготовка к обкатке

Перед началом работы необходимо тщательно осмотреть приспособление и проверить:

- затяжку резьбовых соединений;
- крепление корпусов подшипников, затяжку корпусов подшипников и крепление деталей на валах;
- натяжение транспортеров стеблей, натяжение лент транспортеров семян;
- натяжение цепных передач;
- зазор между сегментами режущих аппаратов и противорезами;
- наличие смазки в редукторах жатки.

Провести необходимые регулировки рабочих органов.

При необходимости смазать приспособление согласно п. 8.2.6 настоящего РЭ.

Подготовить молотилку комбайна и измельчитель или копнитель к работе согласно руководству по эксплуатации комбайна.

#### **6.4.2 Обкатка на холостом ходу**

Запустите двигатель комбайна и поднимите жатку в транспортное положение.

На малых оборотах двигателя включите молотилку на несколько секунд и сразу выключите. Убедившись в отсутствии заеданий и стуков рабочих органов приспособления, прокрутите агрегат на малых оборотах. Если все рабочие органы работают устойчиво, постепенно увеличивайте число оборотов двигателя до номинальных и продолжайте обкатку. Продолжительность обкатки на месте - 2 ч.

Через каждые 30 мин выключайте рабочие органы и проверяйте нагрев подшипников и редукторов, осматривайте передачи и крепление механизмов приспособления.

Затем произведите обкатку на ходу. Делать это следует на ровной площадке, на скорости не более 5 км/ч, периодически поднимая и опуская жатку.

Продолжительность обкатки на ходу - 1 ч.

После обкатки на холостом ходу проведите техническое обслуживание, предусмотренное для подготовки к эксплуатационной обкатке приспособления в работе, аналогично содержанию ЕТО.

#### **6.4.3 Обкатка в работе**

Эксплуатационную обкатку приспособления производите в течение десяти часов работы под нагрузкой. Рабочая скорость агрегата первые 5-8 ч не должна превышать 5 км/ч при номинальной частоте вращения двигателя.

В последующие оставшиеся часы рабочую скорость агрегата увеличьте до 7-8 км/ч. На протяжении первых трех часов обкатки, через каждый час работы, останавливайте агрегат и проверяйте состояние рабочих механизмов приспособления, натяжение цепных передач, натяжение транспортеров стеблей, а также затяжку основных крепежных элементов.

В период эксплуатационной обкатки следите за качественными показателями работы агрегата, и проведите необходимые регулировки по его настройке для дальнейшей эксплуатации. После обкатки тщательно осмотрите приспособление, проверьте состояние механизмов и отдельных элементов, а затем проведите техническое обслуживание, аналогичное по содержанию ТО-1.

## 6.5 Замена транспортера семян

Для замены транспортера семян необходимо выполнить следующее:

- 1) Отпустить гайки натяжного устройства (рисунок 6.11).

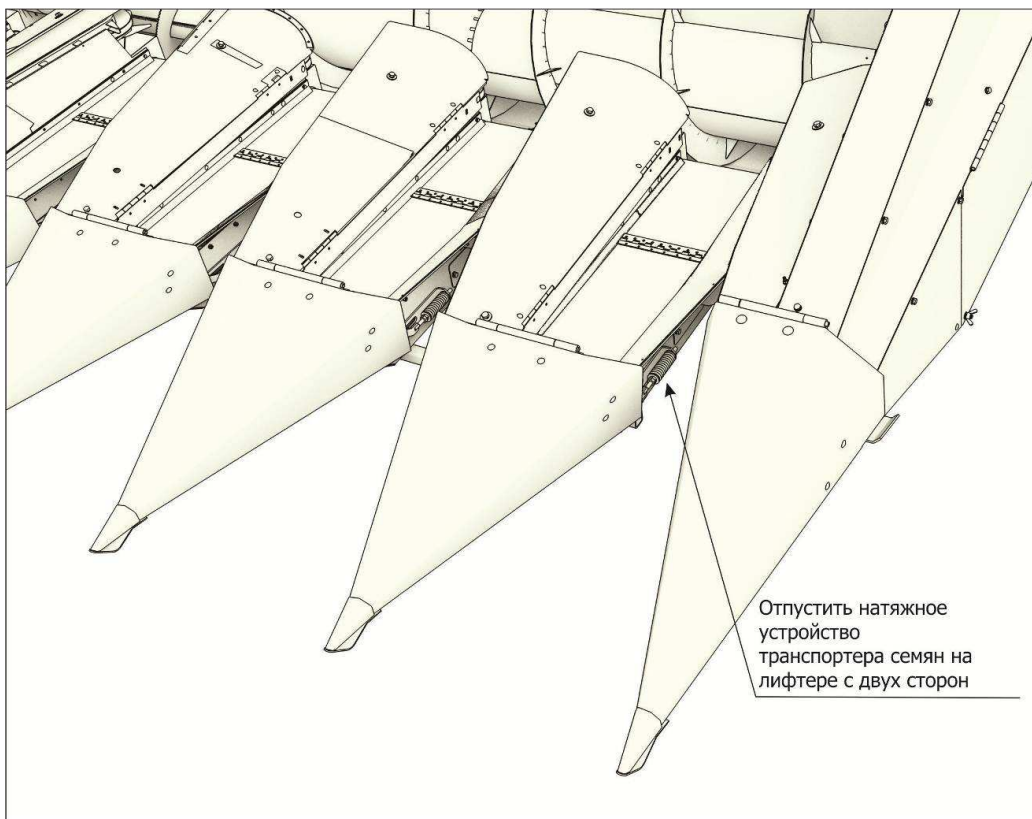
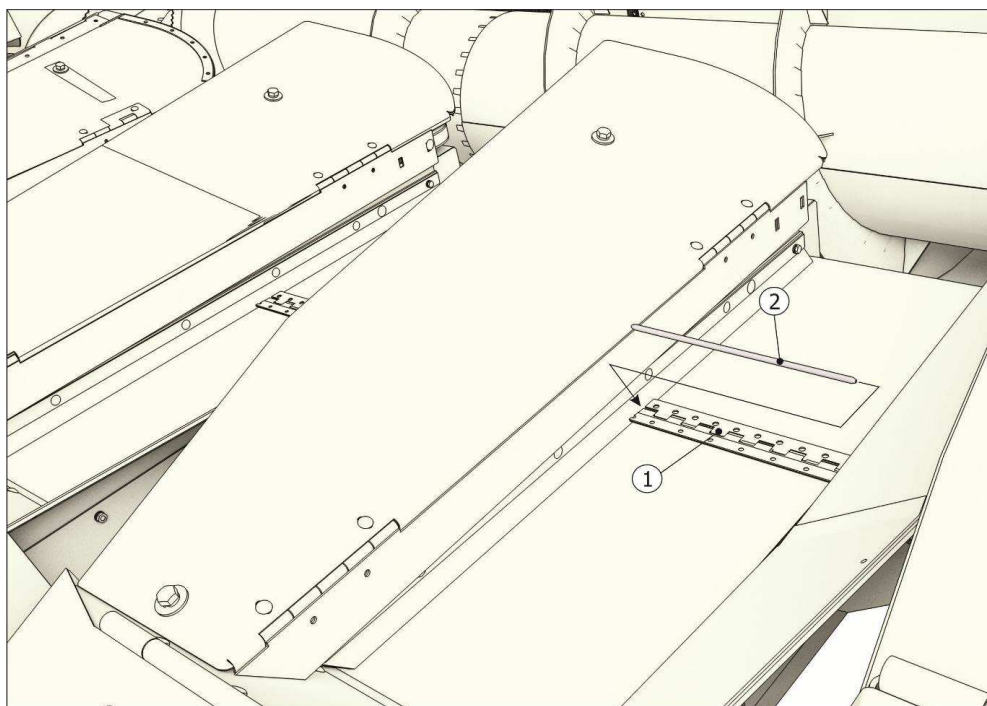


Рисунок 6.11

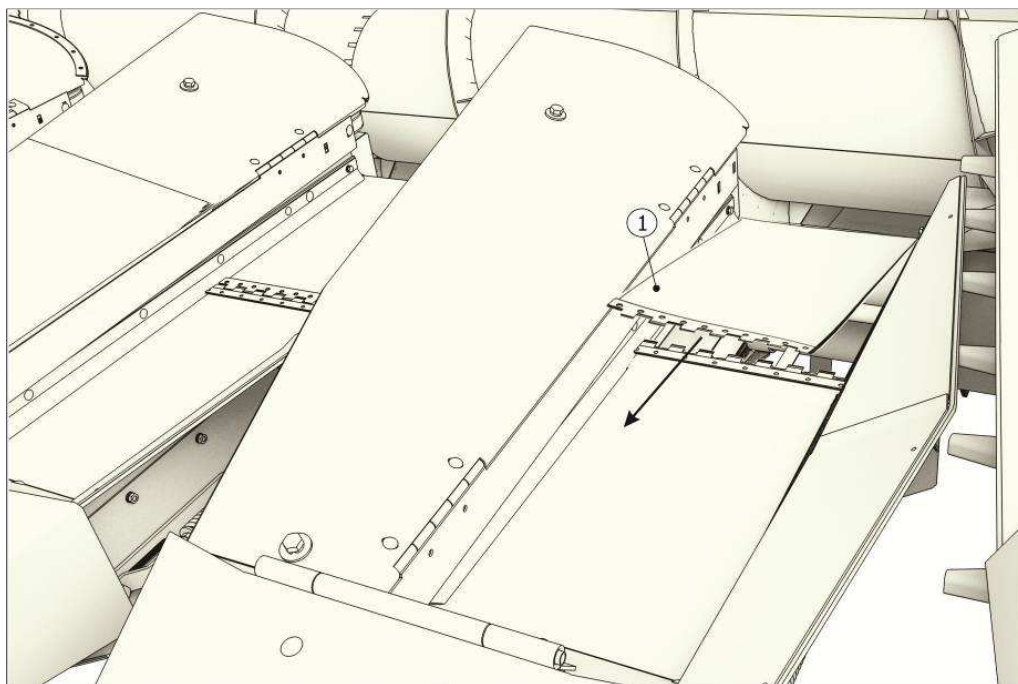
- 2) Края петель 1 разжать, извлечь ось 2 для разъединения концов транспортера семян (рисунок 6.12).



1-Петля ПСХ-01.462; 2-ось ПСП-810.01.01.601

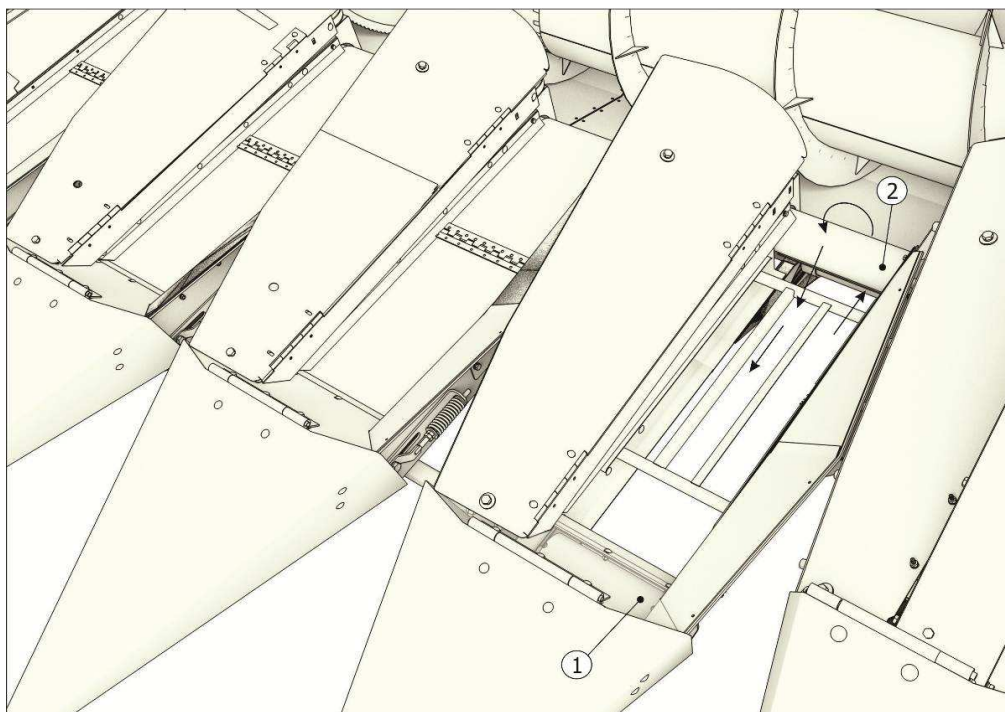
Рисунок 6.12

3) Извлечь ленту 1 (рисунок 6.13) из каркаса лифтера, потянув ее за один край.



1-лента  
Рисунок 6.13

4) Вставить ленту в обратном направлении, продевая через ведомый валик 1 (рисунок 6.14) сверху, а затем через ведущий валик 2 снизу, так чтобы края петель ленты сошлись сверху лифтера.



1-валик ведомый ПСХ 01.500; 2-валик ведущий ПСХ 01.480  
Рисунок 6.14

5) После соединения петель 1 (рисунок 6.12) ленты осью 2, края обжать, исключая выпадение оси.

6) Натянуть транспортер семян согласно п.2.9 настоящего РЭ.

## **7 Правила эксплуатации и регулировки**

### **7.1 Подготовка поля**

Комбайн, оборудованный приспособлением, обеспечивает наибольшую производительность и качественную уборку с минимальными потерями при соблюдении норм и правил посева, междурядной обработки и агротехнических сроков уборки, и следующих показателей:

- высота стеблестоя не более 230 см;
- высота расположения корзинок над землей не менее 60 см;
- урожайность не менее 20 ц/га при влажности семян 12-14 %, стеблей не более 50 %, корзинок не более 60 %, засоренности поля на уровне среза не более 5 % и отсутствии полеглых стеблей.

Поле должно быть ровным, без глубоких борозд, ям, и с полным отсутствием камней и металлических предметов.

Поле должно быть ровным, без глубоких борозд, ям, и с полным отсутствием камней и металлических предметов.

В начале уборки поле необходимо обкосить со всех сторон и разбить на загонки. Ширина обкоса, поперек рядков посева подсолнечника, должна быть достаточной для разворота и въезда агрегата в убираемый массив. Прокосы загонок необходимо производить таким образом, чтобы крайний левый делитель жатки проходил по стыковому междурядью посева. Загонки большой ширины нецелесообразны, особенно при малой длине гона, так как в этом случае увеличиваются потери времени на холостой пробег агрегата. При длине гона более 1000 м рекомендуется проделать в загонках поперечные прокосы для подъезда транспорта под загрузку семян подсолнечника.

### **7.2 Выбор режимов работы**

#### **7.2.1 Регулировка очистки**

Регулировка очистки, как и при уборке зерновых культур, производится изменением степени открытия верхнего и нижнего жалюзийных решет, количества воздуха, подаваемого вентилятором и наклона гребенок удлинителя решета. Для получения чистого вороха, на верхнем решете установите зазоры не более 12 мм, на нижнем - не более 8 мм, а на удлинителе верхнего решета - не более 14 мм. Наклон удлинителя решета должен быть, как и при уборке зерновых культур. Частоту вращения вентилятора очистки отрегулируйте на режим 650 об/мин, а жалюзи надставки удлинителя рекомендуется прикрыть полностью.

Зазор между бичами барабана и планками подбарабанья установите в пределах 30-45 мм на входе. Обороты барабана установите в пределах 270-320 об/мин.

Регулировка зазоров в молотильном аппарате и режима работы очистки, в конечном счете, сводится к тому, чтобы как можно меньше массы направить в домолачивающее устройство и тем самым разгрузить очистку.

### **7.2.2 Настройка высоты среза**

В зависимости от высоты стеблестоя подсолнечника подобрать высоту среза. Для высокого стеблестоя жатку поднимают максимально вверх, а делители устанавливают в нижнее рабочее положение. При низком стеблестое делители переводят вверх (верхние рабочие положения), а жатку опускают вниз.

### **7.2.3 Регулировка предохранительных муфт приводных карданных валов**

Муфты должны быть отрегулированы на момент срабатывания (пробуксовывания)  $M=300$  Н·м (для модификации ПСП-870-01  $M=600$  Н·м). Регулировка достигается путем поджатия/ослабления пружин муфты, при этом сжатие пружин до соприкосновения всех витков не допускается.

**После длительного хранения приспособления (свыше одного месяца) необходимо ослабить пружины муфт, провернуть фрикционные диски друг относительно друга на несколько оборотов, затем отрегулировать муфты заново, т.к. фрикционные муфты имеют свойство «залипать».**

### **7.3 Уборка подсолнечника**

Уборка подсолнечника осуществляется вдоль рядков посева.

Перед началом уборки включите на полные обороты рабочие органы агрегата и начинайте заезд в убираемый массив. Следите за точностью движения агрегата по рядкам подсолнечника и за корзинками, которые не должны ложиться на транспортеры стеблей, а проходить выше наклонных плоскостей лифтеров. Срез корзинок должен осуществляться с небольшим отрезком стебля (150-500 мм). Этим обеспечивается высокое качество работы агрегата и минимальные потери. Если корзинки ложатся на транспортеры стеблей с упором на кромку наклонной плоскости лифтеров, необходимо уменьшить рабочую скорость или опустить жатку. При срезе корзинок с большими отрезками стеблей скорость необходимо увеличить или, при выровненном положении корзинок на поле, жатку поднять.

Во время уборки необходимо контролировать работу молотильного барабана по обмолоченным корзинкам, которые из молотилки должны выходить целыми, а не



разбитыми на куски, и полностью очищенными от семян, за исключением центральной части, где семена щуплые. При уборке подсолнечника с повышенной влажностью и обнаружении недомолота зазоры между бичами барабана и планками подбарабанья следует несколько уменьшить. Если корзинки выходят из молотилки разбитыми на мелкие куски, то зазоры необходимо увеличить, чтобы избежать повышенного дробления семян и увеличения сорности бункерного вороха из-за перегруженной очистки, а также увеличения схода полноценного зерна в потери. При небольших нагрузках на верхнее решето, когда воздушный поток достаточен, чтобы вынести большую часть легких примесей, жалюзи можно открыть больше.

Внимательно следите за работой механизмов приспособления и молотилки. Не допускайте забивания рабочих органов и при малейших признаках накопления растений на них останавливайте агрегат и очищайте. Очистку ветрового щита от нависших стеблей, а также очистку рабочих органов необходимо выполнять с помощью чистика из комплекта ЗИП комбайна. Для очистки подбарабанья от залегших стеблей необходимо поднять подбарабанье до минимальных зазоров и прокрутить барабан 20-30 сек. во время выгрузки бункера комбайна.

При необходимости, производите регулировки в молотилке по инструкции комбайна.

## **8 Техническое обслуживание**

### **8.1 Общие указания**

Приспособление в течение всего срока службы должно содержаться в технически исправном состоянии, которое обеспечивается системой мероприятий по техническому обслуживанию, носящему планово-предупредительный характер.

Необходимый инструмент для технического обслуживания входит в комплект инструмента, прилагаемый к зерноуборочному комбайну.

Техническое обслуживание комбайнов производится в соответствии с их инструкцией по эксплуатации и должно совмещаться с техническим обслуживанием приспособления.

Настоящие правила технического обслуживания обязательны при эксплуатации приспособления. Приспособление, не прошедшее очередного технического обслуживания, к работе не должно допускаться.

### **8.2 Выполняемые при обслуживании работы**

Ежесменное техническое обслуживание (ЕТО) - через каждые 8-10 ч работы под нагрузкой.

Первое техническое обслуживание (ТО-1) - через каждые 50 ч работы под нагрузкой.

Техническое обслуживание при постановке на хранение.

Техническое обслуживание при хранении.

Техническое обслуживание при снятии с хранения.

Техническое обслуживание в период длительного хранения проводится через каждые два месяца при хранении в закрытом помещении, ежемесячно - при хранении на открытых площадках и под навесом.

#### **8.2.1 Перечень работ, выполняемых при ЕТО**

При проведении ЕТО выполните следующие виды работ:

– очистите от растительных остатков, при необходимости, ведущие звездочки транспортеров стеблей, ветровой щит;

– проверьте и, при необходимости, отрегулируйте натяжение транспортеров стеблей;

– проверьте и, при необходимости, отрегулируйте натяжение транспортеров семян;

– проверьте и, при необходимости, отрегулируйте натяжение цепных передач.

Смажьте узлы трения согласно п. 8.2.6 настоящего РЭ.

### **8.2.2 Перечень работ, выполняемых при ТО-1**

При проведении ТО-1 выполните следующие виды работ:

- проведите операции ЕТО;
- проверьте и, при необходимости, подтяните резьбовые соединения лифтеров, режущих аппаратов;
- проверьте внешним осмотром крепление наружных сборочных единиц и, при необходимости, подтяните резьбовые соединения;
- смажьте узлы трения согласно п. 8.2.6 настоящего РЭ.

### **8.2.3 Перечень работ, выполняемых при подготовке к хранению**

При постановке приспособления на хранение выполните следующие работы:

- демонтируйте приспособление с комбайна;
- установите на площадке для проведения технического обслуживания, откройте щиты ограждения;
- проведите операции ТО-1;
- очистите приспособление от пыли, пожнивных остатков, обдуйте их сжатым воздухом;
- произведите мойку наружных и внутренних поверхностей;
- проверьте техническое состояние, при необходимости, замените изношенные детали;
- ослабьте пружины механизмов натяжения транспортеров стеблей и семян;
- при хранении на открытых площадках снимите транспортеры семян, протрите насухо, припудрите тальком и сдайте в кладовую с указанием на бирке номера приспособления;
- поржавевшие поверхности обработайте преобразователем ржавчины;
- места с поврежденной окраской зачистите, протрите, обезжирьте и окрасьте;
- покройте антикоррозионным составом все неокрашенные металлические части, в том числе подвергающиеся в процессе работы полировке (днище жатки и др.);
- нанесите консервационную смазку на резьбовые поверхности натяжных устройств, звездочек, режущие аппараты и шнек жатки;
- снимите цепи, транспортеры стеблей и промойте их в промывочной жидкости (керосине, дизтопливе или бензине), погрузите в подогретое до плюс 80-90°С дизельное масло и проварить в течение 15-20 мин;
- после просушки установите на приспособление в ослабленном состоянии;
- закройте щиты и ограждения;

- установите приспособление на опоры;
- сдайте на склад ЗИП, проставку, тягу, кожухи вентилятора, звездочку и цепь домолота.

#### **8.2.4 Перечень работ, выполняемых при хранении**

При техническом обслуживании проверьте:

- положение приспособления на подставках;
- комплектность;
- состояние антикоррозийных покрытий;
- состояние защитных устройств (целостность и прочность крепления щитков и крышек).

#### **8.2.5 Перечень работ, выполняемых при снятии с хранения**

- откройте щиты ограждения, удалите защитную смазку и пыль;
- отрегулируйте натяжение цепных передач;
- отрегулируйте предохранительные муфты;
- установите транспортеры семян;
- отрегулируйте натяжение транспортеров семян и стеблей;
- смажьте узлы приспособления согласно п. 8.2.6 настоящего РЭ.

#### **8.2.6 Смазка приспособления**

В период эксплуатации смазку приспособления производите в соответствии с таблицами 8.1, 8.2 и рисунком 8.1.

Необходимо:

- применять основную смазку Литол-24 ГОСТ 21150-2017 или дублирующую Смазку № 158М ТУ 38.301-40-25-94;
- перед смазкой удалять загрязнения с масленок;
- для равномерного распределения смазки включить рабочие органы приспособления и прокрутить на холостых оборотах от 2 до 10 мин.



**ВАЖНО!** ПРИСПОСОБЛЕНИЕ ПРЕДНАЗНАЧЕНО ДЛЯ РАБОТЫ ПРИ ТЕМПЕРАТУРЕ ВОЗДУХА ВЫШЕ НУЛЯ (ДО «ПЛЮС» 40° С). В СЛУЧАЕ НЕОБХОДИМОСТИ ДОПУСКАЕТСЯ ЭКСПЛУАТИРОВАТЬ ПРИСПОСОБЛЕНИЕ ПРИ ОТРИЦАТЕЛЬНЫХ ТЕМПЕРАТУРАХ ДО «МИНУС» 10° С.

Изготовитель заправляет редукторы приспособления маслом SAE 90EP либо аналогом ТАД-17 (ТМ-5-18), которые обеспечивают работоспособность приспособления в указанном диапазоне температур.

**ВАЖНО!** В случае использования приспособления при значительных отрицательных температурах (до «минус» 30° С), для исключения преждевременного выхода приспособления из строя, а также для облегчения пуска жатки **ОБЯЗАТЕЛЬНО ПРОИЗВОДИТЬ ЗАМЕНУ МАСЛА В БОКОВЫХ РЕДУКТОРАХ И РЕДУКТОРАХ ПРИВОДА РАБОЧИХ ОРГАНОВ** на масло с меньшей вязкостью.

Таблица 8.1 – Карта смазки

№ п/ п	Наименование, индекс сборочной единицы. Место смазки	Наименование и обозначение марок ГСМ		Кол-во точек смазки/ масса или объем ГСМ, кг	Кол-во сб. единиц в изделии	Периодичность смены (пополнения) ГСМ, ч
		Основные	Дублирующие			
1	Карданные валы	Смазка Литол-24 (МЛи4/12-3)	Смазка № 158М (МкМ <sub>1</sub> -М <sub>2</sub> 4/12Гд1-3)	3/0,1	4	10/50*
2	Боковые конические редукторы	Масло SAE 90EP	ТСп-14гип, ТАД-17 и ГОСТ 23652	1/1,2	4	240 или 1 раз в сезон
3	Конические редукторы привода рабочих органов (комплектация Comer и Reduco)	Масло SAE 90EP	ТСп-14гип, ТАД-17 и ГОСТ 23652	1/0,9	8	240 или 1 раз в сезон
	Конические редукторы привода рабочих органов (комплектация Staroselski)	Солидол Ж по ГОСТ 1033-79	-	1/0,5	8	50
4	Цепные привода, транспортёры стеблей	Масло НИГРОЛ Л ТУ 38.101529 - 75	Смазка № 158М (МкМ <sub>1</sub> -М <sub>2</sub> 4/12Гд1-3)	1/0,20	10	1 раз в сезон проварить
5	Резьбовые детали натяжных устройств, шлицевые концы валов редукторов	Смазка пушечная (ЗТ 5/5-5)	Микровосковой состав ЭВД-13 или ИВВС-706М или другие согласно ГОСТ 7751	1,000	18	Срок хранения без переконсервации один год

\*-согласно рисунку 8.1 и таблице 8.2

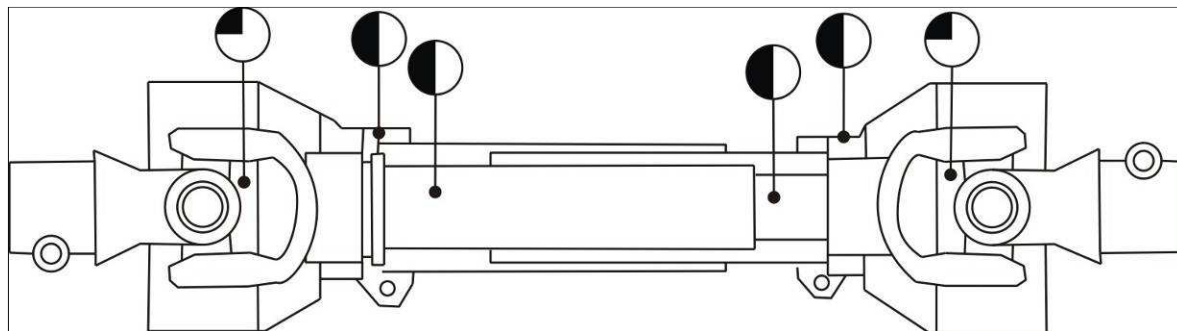




Рисунок 8.1- Места и периодичность смазки карданного вала

Таблица 8.2

Условное обозначение	Периодичность, моточасов
	Каждые 10
	Каждые 50

## 9 Транспортирование

Приспособление может транспортироваться железнодорожным, водным и автомобильным транспортом при доставке его к местам эксплуатации в условиях в части воздействия климатических факторов внешней среды - 7 (ЖІ) по ГОСТ 15150, в части воздействия механических факторов - Ж по ГОСТ 23170.

Транспортирование приспособления железнодорожным транспортом производится на открытых платформах в пределах установленного габарита погрузки.

Во время транспортирования грузовые места должны быть надежно закреплены.

Все погрузочные работы необходимо производить с помощью подъемно-транспортных средств, грузоподъемностью не менее 20 кН (2000 кг).

Зачаливание и строповку приспособления производить согласно схеме строповки, указанной в п.4 настоящего РЭ, и прикрепленной на щите сзади жатки. Приспособление устанавливать только на собственные опоры.

При длительных переездах по пересеченной местности не рекомендуется транспортировать приспособление, навешенное на комбайн.

По дорогам общей сети, приспособление должно транспортироваться на специальной тележке.

### **ЗАПРЕЩАЕТСЯ:**



- РАСПОЛАГАТЬ ПРОСТАВКУ НА ШНЕКЕ ЖАТКИ ПРИ ТРАНСПОРТИРОВАНИИ ПРИСПОСОБЛЕНИЯ;
- ПРОПУСКАТЬ СТРОПОВОЧНЫЙ ТРОС СЗАДИ ВЕТРОВОГО ЩИТКА ЖАТКИ.



**ВНИМАНИЕ!** ЗА НЕИСПРАВНОСТИ, ПОЛУЧЕННЫЕ ПРИ НЕПРАВИЛЬНОМ ТРАНСПОРТИРОВАНИИ ПРИСПОСОБЛЕНИЯ ПРОИЗВОДИТЕЛЬ ИМЕЕТ ПРАВО СНЯТЬ МАШИНУ С ГАРАНТИЙНОГО ОБСЛУЖИВАНИЯ

## 10 Правила хранения

Приспособления для уборки подсолнечника в хозяйствах в осенне-зимний период и в период полевых сельскохозяйственных работ должны храниться согласно ГОСТ 7751-2009 и ГОСТ 9.014-78.

### 10.1 Общие требования к хранению

Приспособления для уборки подсолнечника необходимо хранить в закрытых помещениях или под навесом.

В случае отсутствия крытого помещения допускается хранить приспособления на открытых специально оборудованных площадках при обязательном выполнении работ по консервации, герметизации и снятию составных частей, требующих складского хранения в соответствии с ГОСТ 7751-2009.

Места хранения должны быть обеспечены противопожарными средствами и условиями удобного осмотра и обслуживания, а в случае необходимости – быстрого снятия с хранения.

Приспособления ставят на хранение:

- межсменное – перерыв в использовании до 10 дней;
- кратковременное – от 10 дней до двух месяцев;
- длительное – более двух месяцев.

Приспособление на межсменное и кратковременное хранение должно быть поставлено непосредственно после окончания сельскохозяйственных работ, а на длительное хранение – не позднее 10 дней с момента их окончания.



**ВНИМАНИЕ!** НЕ ДОПУСКАЕТСЯ ХРАНИТЬ ПРИСПОСОБЛЕНИЕ И ЕГО СОСТАВНЫЕ ЧАСТИ В ПОМЕЩЕНИЯХ, СОДЕРЖАЩИХ ПРИМЕСИ АГРЕССИВНЫХ ПАРОВ И ГАЗОВ.

Не допускается хранение приспособления в упакованном виде свыше 24 месяцев без переконсервации.

#### 10.1.1 Требования к межсменному хранению

Допускается хранить приспособления на площадках и в пунктах межсменного хранения или непосредственно на месте проведения работ.

Приспособления следует ставить на хранение укомплектованными, без снятия с них составных частей. Все отверстия, через которые могут попасть атмосферные осадки во внутренние полости, должны быть плотно закрыты.



**ВНИМАНИЕ!** РАБОТЫ, СВЯЗАННЫЕ С ХРАНЕНИЕМ ПРИСПОСОБЛЕНИЯ, ДОЛЖНЫ ПРОИЗВОДИТЬСЯ В СООТВЕТСТВИИ С ТРЕБОВАНИЯМИ ТЕХНИКИ БЕЗОПАСНОСТИ.



### **10.1.2 Требования к кратковременному хранению**

Перечень работ, проводимых по установке приспособления для уборки подсолнечника на кратковременное хранение:

- очистить от пыли, грязи и растительных остатков;
- обмыть приспособление и обдуть сжатым воздухом;
- проверить и, при необходимости, отрегулировать натяжение цепей и ремней;
- проверить и, при необходимости, отрегулировать зазор в режущей паре измельчителя;
- проверить состояние ножей измельчителя, в случае образования сколов на режущей кромке перевернуть нож, предварительно его заточив;
- проверить состояние ножей ротора и, при необходимости, заменить;
- проверить крепление ножей ротора, измельчителя и корпусов подшипников: вала измельчителя, вала ротора и вала шнека;
- оценить техническое состояние приспособления, устранить выявленные неисправности;
- закрыть плотно пробками и чехлами из полиэтиленовой пленки все отверстия, щели, полости, через которые могут попасть атмосферные осадки во внутренние полости комбайна;
- законсервировать подвижные и регулируемые резьбовые поверхности согласно п.10.2 настоящего РЭ.

Приспособления для уборки подсолнечника следует ставить на кратковременное хранение укомплектованными, без снятия с них составных частей.

### **10.1.3 Требования к длительному хранению**

Перечень работ, проводимых по установке приспособления для уборки подсолнечника на длительное хранение:

- очистить от пыли, грязи и растительных остатков;
- обмыть приспособление и обдуть сжатым воздухом;
- оценить техническое состояние приспособления, устранить выявленные неисправности;
- доставить приспособление на площадку для хранения;
- снять с приспособления ремни для хранения на склад;
- снять цепи, очистить их, промыть промывочной жидкостью и проварить в горячем (80-90 °С) моторном масле в течение двадцати минут;

– установить цепи на место без натяжения, в случае постановки приспособления на хранение на открытой площадке под навесом цепи после проварки в масле необходимо сдать на склад, указав номер изделия;

– после снятия с приспособления составных частей загерметизировать щели, полости, отверстия во избежание проникновения влаги и пыли;

– установить приспособление на соответствующую подставку;

– восстановить поврежденную окраску;

– законсервировать подвижные и регулируемые резьбовые поверхности согласно п.10.2 настоящего РЭ.

Длительное хранение приспособления необходимо осуществлять в закрытых помещениях или под навесом.

Состояние приспособления следует проверять в период хранения в закрытых помещениях не реже одного раза в два месяца, а под навесом – ежемесячно.

#### **10.1.4 Требования к техническому обслуживанию приспособления для уборки подсолнечника в период хранения:**

– проверить положение составных частей, комплектность приспособления;

– проверить надежность герметизации;

– проверить состояние защитных устройств и антикоррозионных покрытий.

Обнаруженные дефекты должны быть устранены.

#### **10.1.5 Требования к снятию приспособления для уборки подсолнечника с хранения:**

– очистить, снять герметизирующие устройства и расконсервировать;

– установить на приспособление снятые составные части;

– провести работы по досборке, монтажу, навешиванию и регулировке приспособления согласно настоящему РЭ.



**ВНИМАНИЕ!** НЕ ДОПУСКАЕТСЯ ХРАНЕНИЕ ПРИСПОСОБЛЕНИЯ В УПАКОВАННОМ ВИДЕ СВЫШЕ 24 МЕСЯЦЕВ БЕЗ ПЕРЕКОНСЕРВАЦИИ.

### **10.2 Консервация**

Временная противокоррозионная защита приспособления для уборки подсолнечника от воздействия окружающей среды в процессе транспортирования и хранения обеспечивается консервацией. Применяемые материалы обеспечивают защиту приспособления и его узлов на период хранения и транспортирования в течение года. Консервацию необходимо производить в специально оборудованных помещениях или других участках консервации, позволяющих соблюдать установленный технологический

процесс и требования безопасности. Приспособление должно поступать на консервацию без коррозионных поражений металла и металлических покрытий.

Временную противокоррозионную защиту приспособления и его запасных частей, в том числе погружаемых отдельно, производить по группе 11-1 ГОСТ 9.014-78 с учётом требований ГОСТ 9.303-84.

В период эксплуатации приспособления при межсменном, кратковременном и длительном хранении, методы консервации и условия хранения обеспечивает предприятие, эксплуатирующее приспособление.

### **10.3 Расконсервация и переконсервация**

Способ расконсервации выбирается в зависимости от применяемых консервационных материалов. Законсервированные поверхности необходимо протирать ветошью, смазанной маловязкими маслами, растворителями или смыть моющими воднорастворимыми растворами с последующей сушкой. Законсервированные внутренние поверхности не требуют расконсервации.

Переконсервацию приспособления для уборки подсолнечника производят в случае обнаружения дефектов временной противокоррозионной защиты при контрольных осмотрах в процессе хранения или по истечению сроков защиты. Для переконсервации приспособления используется вариант временной защиты, применяемый для ее консервации. Возможно повторное применение средств временной противокоррозионной защиты после восстановления их защитной способности.

### **10.4 Требования к защите окружающей среды при хранении**

Производственные процессы консервации и расконсервации не должны сопровождаться загрязнением окружающей среды выше предельно допустимых норм, установленных соответствующими стандартами и другими нормативными документами.

Отработанные легковоспламеняющиеся жидкости и обтирочные материалы следует собирать в металлические емкости и в установленные сроки сдавать на пункт сбора отработанных материалов предприятия для уничтожения.

Не допускается сбрасывать в водоемы ингибиторы коррозии и другие химические вещества, для которых не установлены предельно допустимые концентрации вредных веществ в воде хозяйственно-питьевого и культурно-бытового пользования. Сброс сточных вод, содержащих ингибиторы коррозии и другие химические вещества, используемые при консервации и расконсервации, должен осуществляться при строгом соблюдении требований к качеству сбрасываемой воды.

При проведении работ по консервации и расконсервации изделий должна быть обеспечена защита почвы от загрязнений ингибиторами коррозии и другими используемыми веществами в соответствии с действующими экологическими нормативными документами.

При отсутствии методов утилизации токсичные отходы подлежат вывозу на специальные полигоны в соответствии с требованиями СанПиН 2.1.7.1322-03 «Гигиенические требования к размещению и обезвреживанию отходов производства и потребления».

## 11 Перечень возможных неисправностей и указания по их устранению

Перечень возможных неисправностей и указания по их устранению при работе приспособлений указаны в таблице 11.1.

Таблица 11.1

Неисправность, внешнее проявление	Вероятная причина	Метод устранения
Остановка транспортера стеблей	Забился канал лифтера	Очистите канал, проверьте состояние фрикционной муфты на режущем аппарате. При необходимости подтяните гайку муфты. Проверьте натяжение цепи транспортера. При необходимости подтяните. Прокрутите жатку вхолостую в течение 2 мин
Остановка шнека жатки	Забился шнек, или под витки шнека попал толстый стебель	Очистите шнек. При наличии большого зазора между витками шнека и днищем жатки равномерно опустите подвижные пластины опор шнека относительно боковины жатки. Прокрутите жатку вхолостую в течение 2 мин
Остановка всех механизмов жатки с одной или обеих сторон	Пробуксовывает предохранительная фрикционная муфта карданного вала	Проверьте приспособление на наличие посторонних предметов, забиваний и т. п. Отрегулируйте предохранительную фрикционную муфту карданного вала на момент срабатывания $M=600\text{Нм}$ . Прокрутите жатку вхолостую в течение 3 мин
Остановка транспортера семян	Ослабло натяжение ленты транспортера	Увеличьте натяжение ленты транспортера. Прокрутите машину вхолостую в течение 2 мин
	В замке ленты транспортера смещена ось	Поставить на место ось и зафиксировать ее

## 12 Предельное состояние

Приспособление относится к ремонтируемым объектам и имеет предельное состояние двух видов:

1) Первый вид – это вид, при котором происходит временное прекращение эксплуатации приспособления по назначению и отправка его на средний или капитальный ремонт. Это может произойти при выходе из строя деталей и узлов, не относящихся к каркасу приспособления, которые можно заменить после их выхода из строя.

2) Второй вид – это вид, при котором происходит окончательное прекращение эксплуатации приспособления по назначению и передача его на применение не по назначению или утилизацию. Это происходит при разрушении, появлении трещин или деформации каркаса или рамки навески приспособления. Критическая величина деформации каркаса или рамки определяется исходя из:

- возможностей движущихся узлов приспособления свободно, без заеданий и затираний вращаться и выполнять технологический процесс;
- возможностей безопасно эксплуатировать изделие;
- возможностей выставить требуемые для работы настройки.

В случае затруднений определения критической деформаций необходимо обратиться в специализированный дилерский центр или в сервисную службу АО «КЛЕВЕР».

При появлении любого количества трещин на каркасе или рамке навески, необходимо остановить работу, доставить изделие в специализированную мастерскую для проведения осмотра и ремонта специалистом. При необходимости обратиться в сервисную службу АО «КЛЕВЕР».

При разрушении каркаса или несущей рамки рекомендуем прекратить эксплуатацию изделия по назначению и утилизировать.

## 13 Утилизация

### 13.1 Меры безопасности

Приспособление (или его составные части) после окончания срока службы, или же пришедшее в негодность и не подлежащее восстановлению до работоспособного состояния в период эксплуатации, должно быть утилизировано. При этом необходимо соблюдать общепринятые требования безопасности и экологии, а также требования безопасности, изложенные в настоящем РЭ.

При разборке изделия необходимо соблюдать требования безопасности инструкций используемого при утилизации оборудования и инструмента.

### 13.2 Проводимые мероприятия при утилизации

Работу по утилизации приспособления (или его составных частей) организует и проводит эксплуатирующая организация, если иное не оговорено в договоре на поставку.

Перед утилизацией изделие подлежит разборке в специализированных мастерских на сборочные единицы и детали по следующим признакам: драгоценные материалы, цветные металлы, черные металлы, неметаллические материалы.

Эксплуатационные материалы изделия требуют специальной утилизации, не допускается их попадание в окружающую среду:

– упаковочные материалы, резиновые и пластмассовые детали демонтировать и сдать в специализированную организацию для вторичной переработки и не смешивать с бытовым мусором;

– масло и гидравлическую жидкость следует сливать в специальную тару для хранения и сдавать в специализированную организацию по приему и переработке отходов для утилизации с соблюдением требований экологии в установленном порядке.



**ЗАПРЕЩАЕТСЯ** СЛИВАТЬ ОТРАБОТАННЫЕ ЖИДКОСТИ НА ПОЧВУ, В СИСТЕМЫ БЫТОВОЙ, ПРОМЫШЛЕННОЙ И ЛИВНЕВОЙ КАНАЛИЗАЦИИ, А ТАКЖЕ В ОТКРЫТЫЕ ВОДОЕМЫ!

В случае разлива отработанной жидкости на открытой площадке необходимо собрать ее в отдельную тару, место разлива засыпать песком с последующим его удалением и утилизацией.

## **14 Требования охраны окружающей среды**

В целях предотвращения загрязнения окружающей среды при сборке, эксплуатации, обслуживании и утилизации изделия, необходимо соблюдать нормативы допустимых выбросов и сбросов веществ и микроорганизмов, а также принимать меры по обезвреживанию загрязняющих веществ, в том числе их нейтрализации, снижению уровня шума и иного негативного воздействия на окружающую среду (Федеральный закон «Об охране окружающей среды» от 10.01.2002 N 7-ФЗ).

Для предотвращения загрязнения атмосферы, почвы и водоёмов надлежит должным образом производить утилизацию упаковочных материалов, ветоши и консервационных материалов, смазочных материалов и гидравлической жидкости. Утилизацию необходимо проводить в соответствии с действующими экологическими нормативными документами, установленными органами местного самоуправления, для обеспечения благоприятной окружающей среды и экологической безопасности.

В случае отсутствия регламентирующих норм следует обратиться к поставщикам масел, моющих средств и т. д. за информацией о воздействии последних на человека и окружающую среду, а также о безопасных способах их хранения, использования и утилизации.