

КОСИЛКИ РОТОРНЫЕ НАВЕСНЫЕ

ЖТТ-2,1Н

ЖТТ-2,4Н

«Strige»

Каталог деталей и сборочных единиц

ЖТТ-2.4Н.00.000 ҚДС

Правила пользования каталогом

Каталог состоит из ниже следующих разделов:

- Иллюстрации и перечень деталей и сборочных единиц;
- Номерной указатель.

Приведенная в каталоге номенклатура деталей охватывает все детали и сборочные единицы, которые могут потребоваться при эксплуатации и ремонте следующих модификаций косилки роторной навесной:

- ЖТТ-2,1Н «Strige»;
- ЖТТ-2,4Н «Strige»;
- ЖТТ-2,4Н «Strige Y».

В разделе **«Иллюстрации и перечень деталей и сборочных единиц»** даны рисунки и спецификации сборочных единиц с входящими в них деталями. Все детали обозначены номерами позиций в возрастающем порядке в пределах одной сборочной единицы. В этих пределах одним и тем же деталям присвоены одинаковые номера позиций. В каталог включены неразъемные сборочные единицы (сварные и т. п.) без перечисления входящих в них деталей. Спецификация каталога представляет собой таблицу, включающую номер рисунка, позицию на рисунке, их обозначение, наименование и количество. Для облегчения определения места детали, когда известно только ее обозначение, в каталоге приведен **«Номерной указатель»**, в котором все детали расположены в порядке номеров с указанием рисунка, на котором деталь изображена.

В связи с тем, что конструкция изделия постоянно совершенствуется, обозначения и конструкция отдельных сборочных единиц и деталей могут отличаться от опубликованного материала.

Для заказа необходимой детали (узла) достаточно найти на рисунке номер этой детали (узла), а по спецификации выписать обозначение, наименование и необходимое количество для заказа.

Термины «спереди», «сзади», «справа» и «слева» следует понимать всегда исходя из направления движения вперед.

Предприятие-изготовитель оставляет за собой право изменения в ходе технического развития.

Содержание

Иллюстрации и перечень деталей и сборочных единиц.....	4
Косилка роторная навесная ЖТТ-2.4Н.00.000 (ЖТТ-2,1Н)	8
Косилка роторная навесная ЖТТ-2.4Н.00.000-01 (ЖТТ-2,4Н)	14
Кронштейн ЖТТ-2.4Н.00.090Б	19
Канат ЖТТ-2.4Н.00.200.....	21
Гидроцилиндр ЖТТ-2.4Н.00.210	23
Тяга гибкая ЖТТ-2.4Н.00.530	24
Пружина ЖТТ-00.510.....	25
Установка привода ЖТТ-2.4Н.03.000	27
Привод ЖТТ-03.200В-02	30
Ограничитель ЖТТ-2.4Н.04.000Б	32
Предохранитель тяговый ЖТТ-2.4Н.06.000А.....	34
Рабочий орган ЖТТ-2.4Н.08.000А для ЖТТ-2,1Н.....	36
Рабочий орган ЖТТ-2.4Н.08.000А-01 для ЖТТ-2,4Н.....	39
Рама тента ЖТТ-2.4Н.08.010А (ЖТТ-2,1Н) и ЖТТ-2.4Н.08.010А-01 (ЖТТ-2,4Н).....	42
Делитель полевой ЖТТ-09.000А	43
Установка электрооборудования ЖТТ-2.4Н.10.000	45
Рамка ЖТТ-2.4Н.17.000	47
Аппарат режущий комплектации «Comer»	49
Аппарат режущий комплектации «Bellon»	53
Номерной указатель	58

Иллюстрации и перечень деталей и сборочных единиц

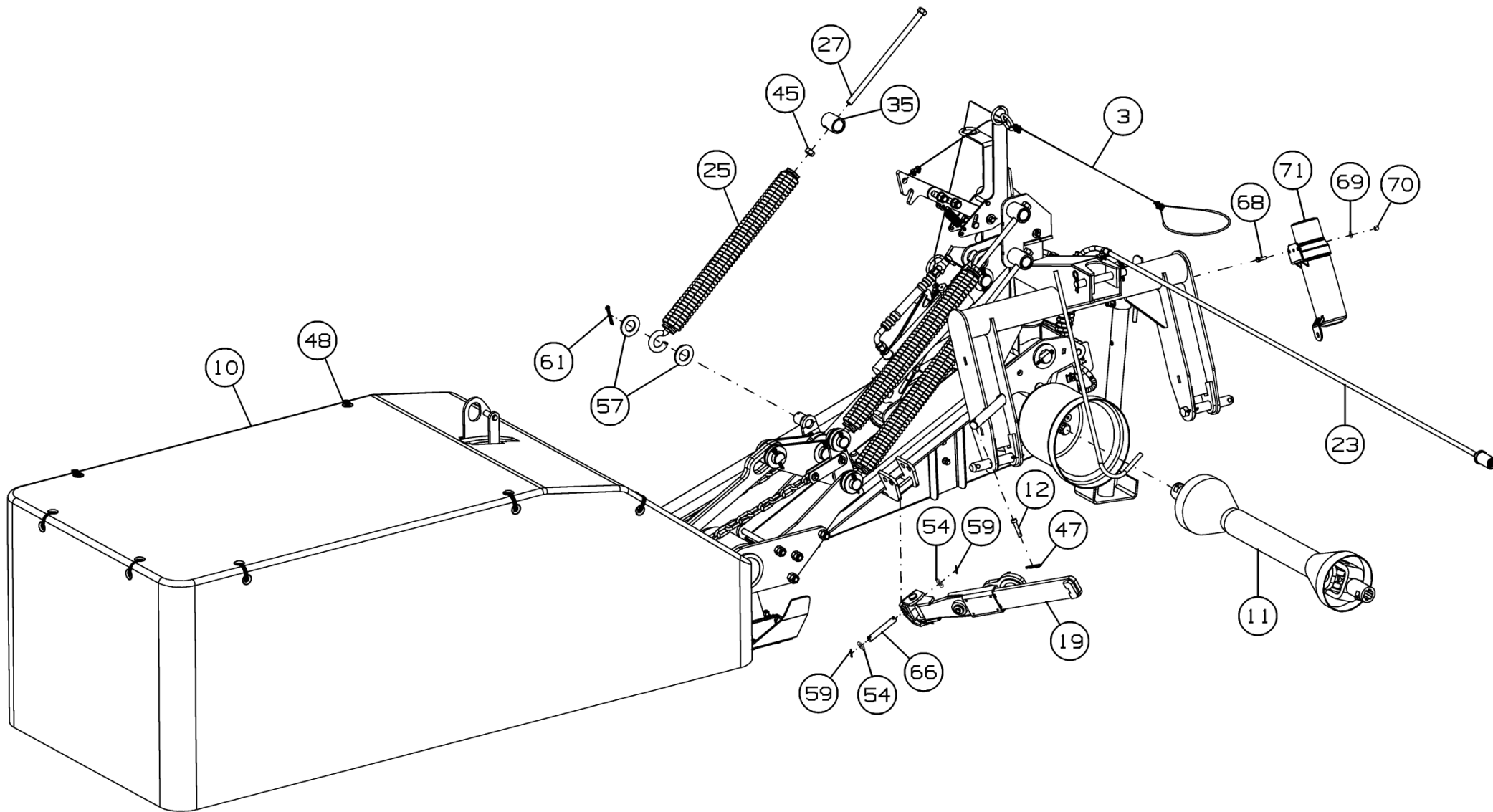


Рисунок 1 - Косилка роторная навесная ЖТТ-2.4Н.00.000 (ЖТТ-2,1Н)

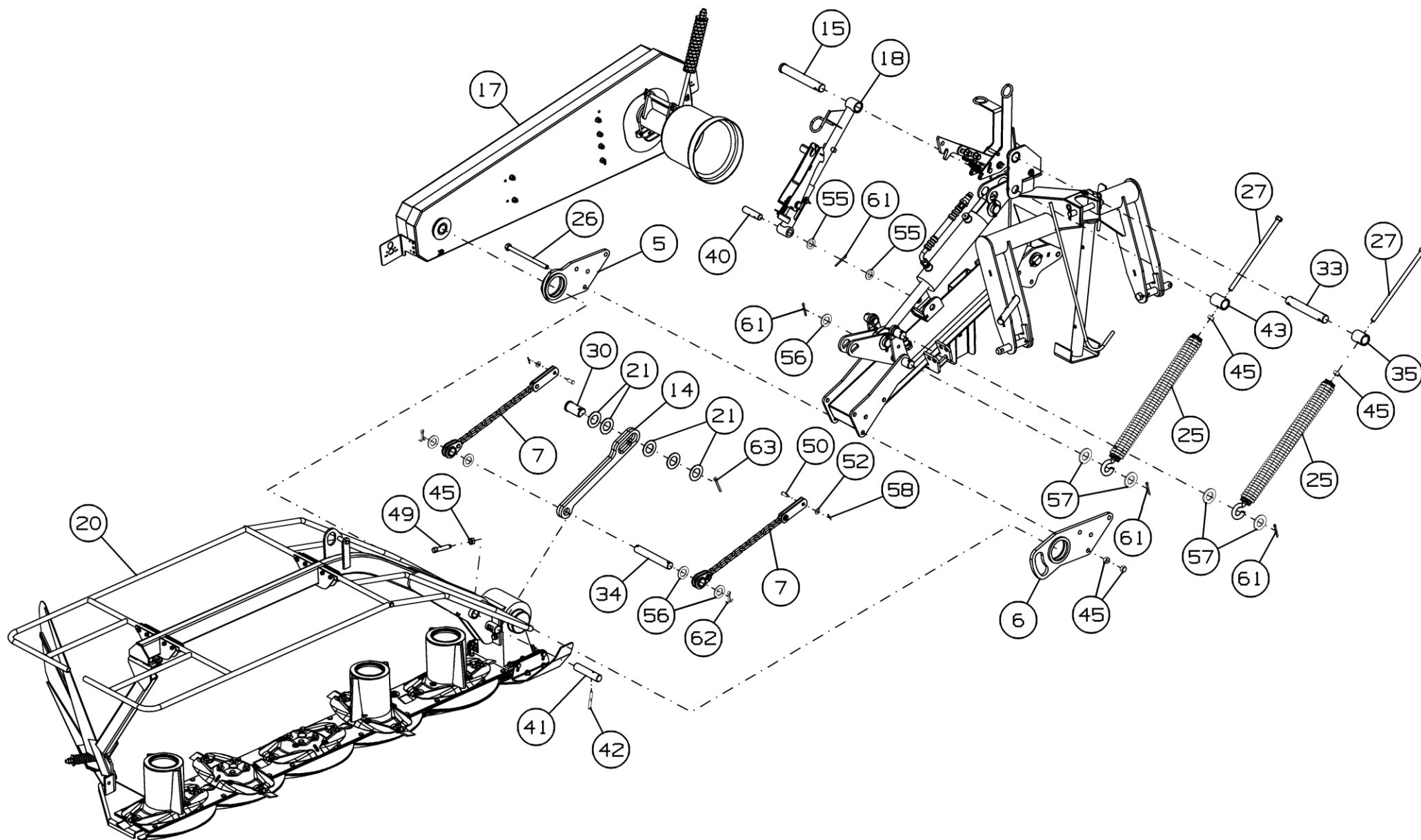


Рисунок 2 - Косилка роторная навесная ЖТТ-2.4Н.00.000 (ЖТТ-2,1Н)

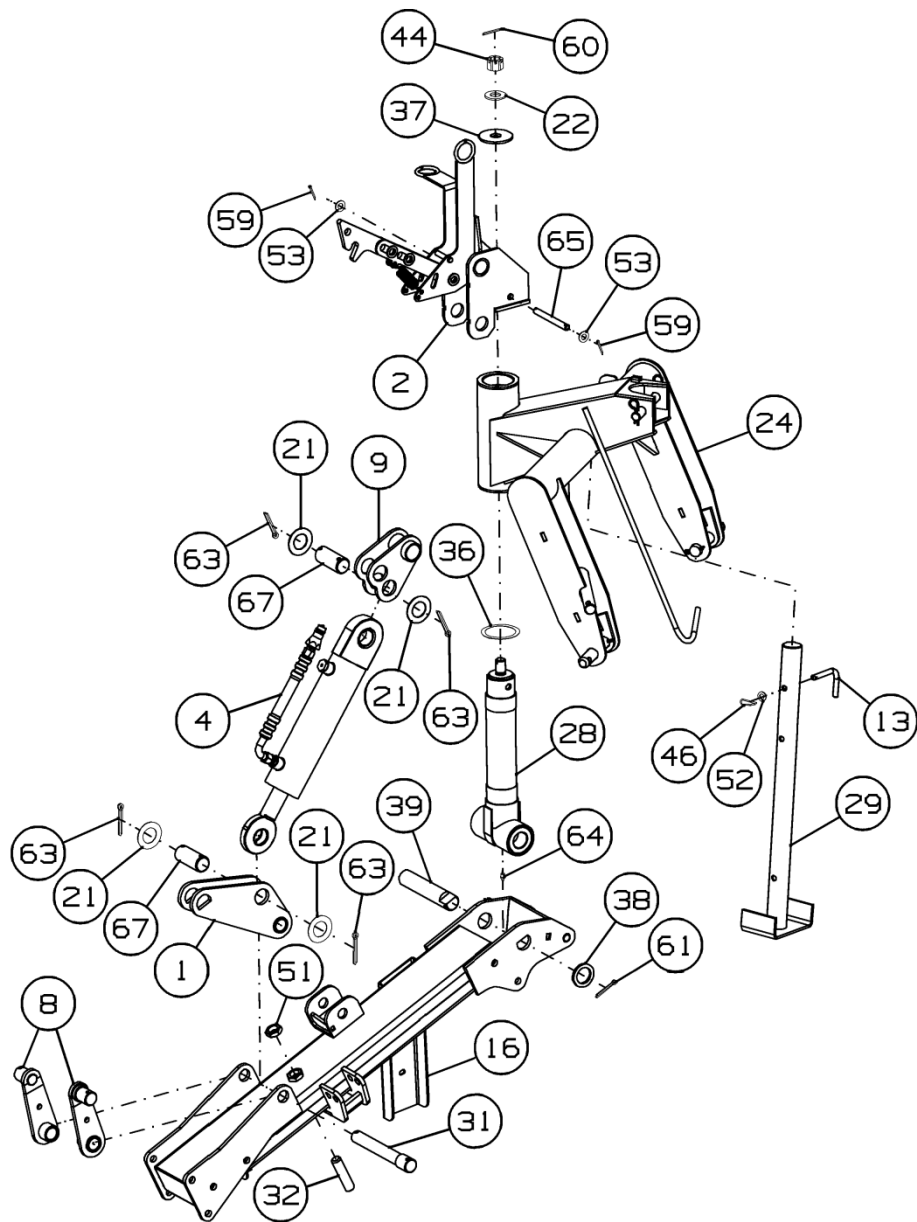


Рисунок 3 - Косилка роторная навесная ЖТТ-2.4Н.00.000 (ЖТТ-2,1Н)

Косилка роторная навесная ЖТТ-2.4Н.00.000 (ЖТТ-2,1Н)

Номер рисунка	Номер позиции	Обозначение	Наименование сборочных единиц, деталей	Количество, шт.	Примечание
1,2,3	1	ЖТТ-2.4Н.00.080	Рычаг	1	
	2	ЖТТ-2.4Н.00.090Б	Кронштейн	1	
	3	ЖТТ-2.4Н.00.200	Канат	1	
	4	ЖТТ-2.4Н.00.210	Гидроцилиндр	1	
	5	ЖТТ-2.4Н.00.250Б	Подшипник скольжения	1	
	6	ЖТТ-2.4Н.00.250Б-01	Подшипник скольжения	1	
	7	ЖТТ-2.4Н.00.530	Тяга гибкая	2	
	8	ЖТТ-2.4Н.00.550	Скоба	2	
	9	ЖТТ-2.4Н.00.610А	Скоба	1	
	10	ЖТТ-2.4Н.00.740Б	Тент	1	
	11		Вал карданный 2007/880/КН/70.27-93 с обгонной муфтой по каталогу La Magdalena	1	
	12	КРК-02.616	Фиксатор	1	
	13	ГРП-810.01.00.602	Упор	1	
	14	ЖТТ-2.4Н.00.770	Тяга	1	
	15	ЖТТ-2.4Н.00.780	Ось	1	Доп. замена на ЖТТ-2.4Н.00.604 Ось
	16	ЖТТ-2.4Н.02.000В	Брус малый	1	
	17	ЖТТ-2.4Н.03.000	Установка привода	1	
	18	ЖТТ-2.4Н.04.000Б	Ограничитель		
	19	ЖТТ-2.4Н.06.000А	Предохранитель тяговый	1	
	20	ЖТТ-2.4Н.08.000А	Рабочий орган	1	
	21	ППТ-041.02.453-01	Шайба	9	
	22	ЖТТ-03.451	Шайба	1	
	23	ЖТТ-2.4Н.10.000	Установка электрооборудования	1	
	24	ЖТТ-2.4Н.17.000	Рамка	1	
	25	ЖТТ-00.510	Пружина	3	
	26	ЖТТ-00.540	Винт специальный	4	

Косилка роторная навесная ЖТТ-2.4Н.00.000 (ЖТТ-2,1Н)

Номер рисунка	Номер позиции	Обозначение	Наименование сборочных единиц, деталей	Количество, шт.	Примечание
1,2,3	27	ЖТТ-00.640	Тяга	3	
	28	ЖТТ-03.040	Поворотная опора	1	
	29	ГРП-811.01.00.020Б-01	Опора	1	
	30	ЖТТ-2.4Н.00.605	Ось	1	
	31	ЖТТ-2.4Н.00.607	Ось навески	1	
	32	ЖТТ-2.4Н.00.608	Винт	1	Доп. замена на Винт М24-6gx100.14Н.019 ГОСТ 11074-93
	33	ЖТТ-2.4Н.00.612	Ось	1	
	34	ЖТТ-2.4Н.00.626	Ось	1	Доп. замена на Ось 2-30h11x210.35.Ц9хр ГОСТ 9650-80
	35	ЖТТ-2.4Н.00.826	Втулка	2	
	36	ЖТТ-00.419А	Шайба	1	
	37	ЖТТ-00.488	Шайба	1	
	38	ЖТТ-00.489	Шайба	1	Доп. замена на Шайба А.42.01.019 ГОСТ 11371-78
	39	ЖТТ-00.617	Ось	1	
	40	ЖТТ-00.674	Ось	1	
	41	ЖТТ-00.675А	Ось	1	
	42	ЖТТ-00.676	Винт	1	
	43	ЖТТ-00.827	Труба	1	
	44	КСД-02.00.607А	Гайка	1	Доп. замена на Гайка М24х2-6Н.6.019ГОСТ 5918-73
45		Гайка М16-6Н.6.019 ГОСТ 5915-70	12		
46		Шплинт 2.2,8х40.019 ОСТ 23.2.2-79	1		

Косилка роторная навесная ЖТТ-2.4Н.00.000 (ЖТТ-2,1Н)

Номер рисунка	Номер позиции	Обозначение	Наименование сборочных единиц, деталей	Количество, шт.	Примечание
1,2,3	47		Шплинт 2.3,6x40.019 ОСТ 23.2.2-79	1	
	48		Кабельная стяжка КСУ 9x260	10	
	49		Винт А.М16-6gx80.14Н.019 ГОСТ 1482-84	1	Доп. замена на Винт В.М16-6gx80.14Н.019 ГОСТ 1482-84
	50		Ось 6-12h11x30.Ц9Хр ГОСТ 9650-80	2	
	51		Гайка М24-6Н.06.019 ГОСТ 5916-70	1	
	52		Шайба С.12.01.019 ГОСТ 11371-78	3	
	53		Шайба С.14.01.019 ГОСТ 11371-78	2	
	54		Шайба С.16.01.019 ГОСТ 11371-78	2	
	55		Шайба С.24.01.019 ГОСТ 11371-78	2	
	56		Шайба С.30.01.019 ГОСТ 11371-78	5	
	57		Шайба С.36.01.019 ГОСТ 11371-78	6	
	58		Шплинт 3,2x25.01.019 ГОСТ 397-79	2	
	59		Шплинт 4x32.019 ГОСТ 397-79	4	
	60		Шплинт 4x56.019 ГОСТ 397-79	1	
	61		Шплинт 6,3x50.019 ГОСТ 397-79	6	
	62		Шплинт 8x50.019 ГОСТ 397-79	2	
	63		Шплинт 8x63.019 ГОСТ 397-79	5	
	64		Масленка 1.2.Ц6.хр ГОСТ 19853-74	1	
	65		Ось 2-14h11x140.Ц9Хр ГОСТ 9650-80	1	
	66		Ось 2-16h14x105.45.Ц9Хр ГОСТ 9650-80	1	
	67		Ось 2-40b12x95.35.Ц9хр ГОСТ 9650-80	2	
68		Болт М8-6gx25.88.35.019 ГОСТ 7798-70	2		
69		Шайба С.8.01.019 ГОСТ 11371-78	2		
70		Гайка М8-6Н.5.016 ТУ 23.4617472.08-92	2		
71		Тубус Tu Box Evolution MP02100	1	Доп. замена на Тубус АА101 «Meccanoplast»	

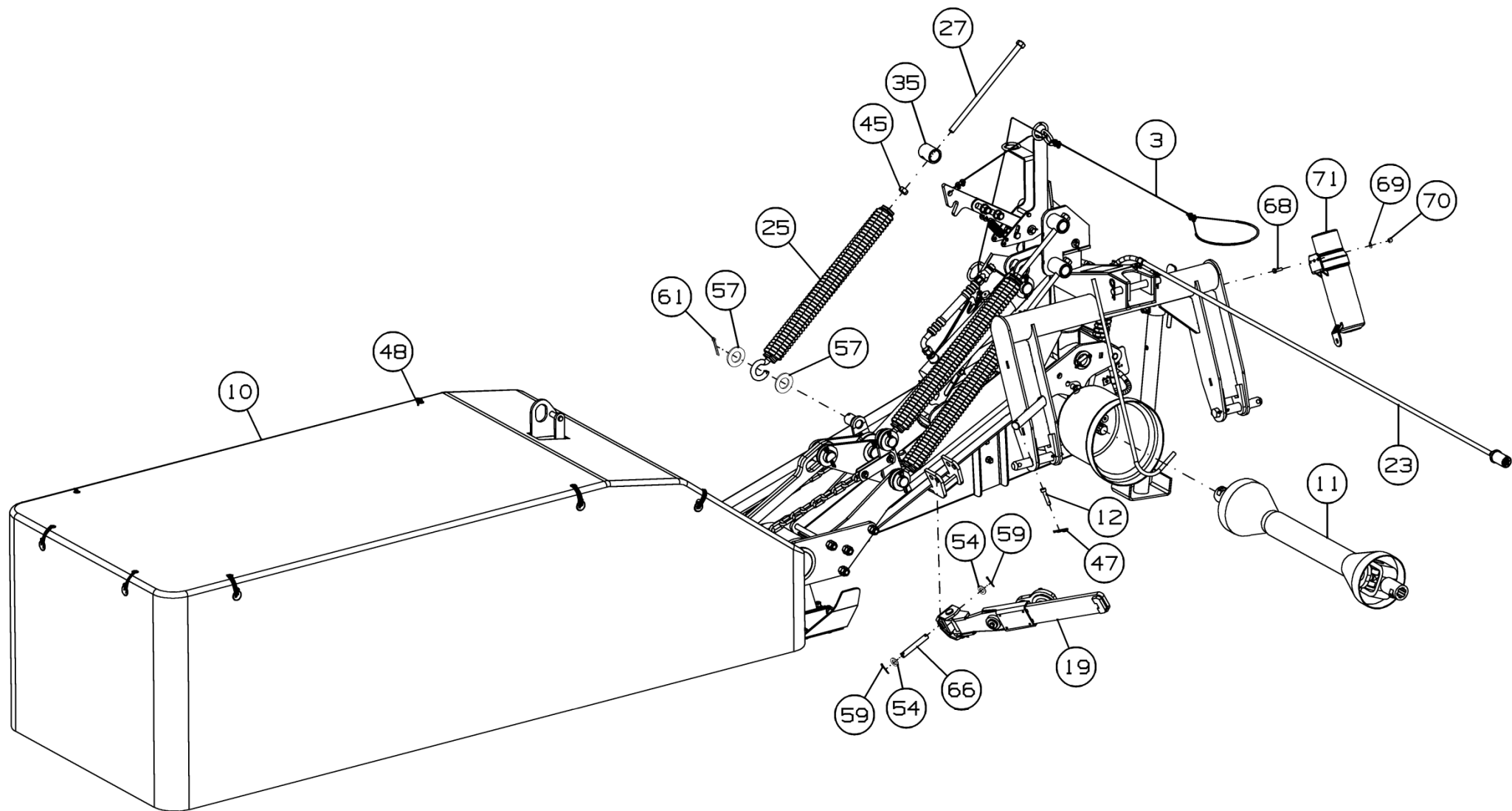


Рисунок 4 - Косилка роторная навесная ЖТТ-2.4Н.00.000-01 (ЖТТ-2,4Н)

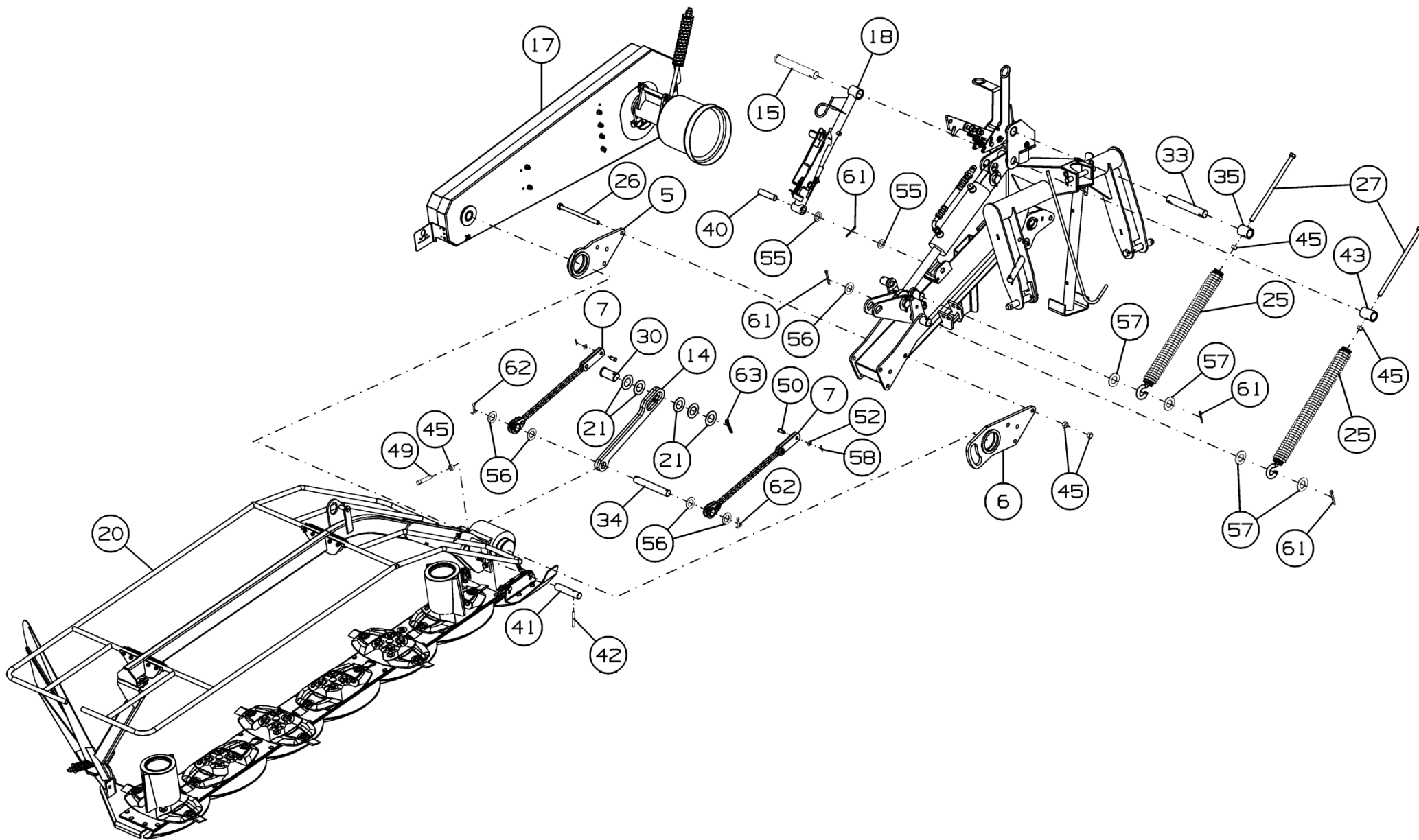


Рисунок 5 - Косилка роторная навесная ЖТТ-2.4Н.00.000-01 (ЖТТ-2,4Н)

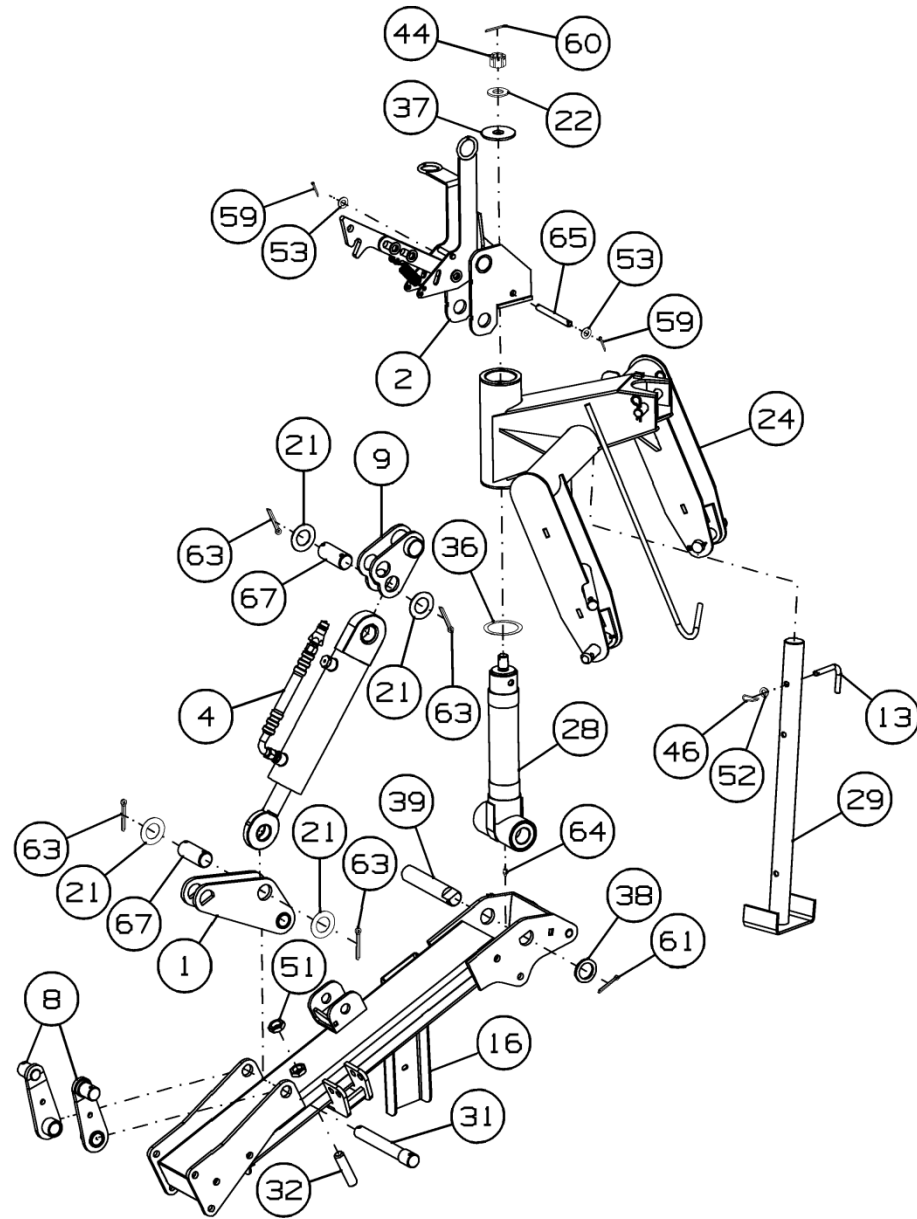


Рисунок 6 - Косилка роторная навесная ЖТТ-2.4Н.00.000-01 (ЖТТ-2,4Н)

Косилка роторная навесная ЖТТ-2.4Н.00.000-01 (ЖТТ-2,4Н)

Номер рисунка	Номер позиции	Обозначение	Наименование сборочных единиц, деталей	Количество, шт.	Примечание
4,5,6	1	ЖТТ-2.4Н.00.080	Рычаг	1	
	2	ЖТТ-2.4Н.00.090Б	Кронштейн	1	
	3	ЖТТ-2.4Н.00.200	Канат	1	
	4	ЖТТ-2.4Н.00.210	Гидроцилиндр	1	
	5	ЖТТ-2.4Н.00.250Б	Подшипник скольжения	1	
	6	ЖТТ-2.4Н.00.250Б-01	Подшипник скольжения	1	
	7	ЖТТ-2.4Н.00.530	Тяга гибкая	2	
	8	ЖТТ-2.4Н.00.550	Скоба	2	
	9	ЖТТ-2.4Н.00.610А	Скоба	1	
	10	ЖТТ-2.4Н.00.750Б	Тент	1	
	11		Вал карданный 2007/880/КН/70.27-93 с обгонной муфтой по каталогу La Magdalena	1	
	12	КРК-02.616	Фиксатор	1	
	13	ГРП-810.01.00.602	Упор	1	
	14	ЖТТ-2.4Н.00.770	Тяга	1	
	15	ЖТТ-2.4Н.00.780	Ось	1	Доп. замена на ЖТТ-2.4Н.00.604 Ось
	16	ЖТТ-2.4Н.02.000В	Брус малый	1	
	17	ЖТТ-2.4Н.03.000	Установка привода	1	
	18	ЖТТ-2.4Н.04.000Б	Ограничитель	1	
	19	ЖТТ-2.4Н.06.000А	Предохранитель тяговый	1	
	20	ЖТТ-2.4Н.08.000А-01	Рабочий орган	1	Для ЖТТ-2,4Н
		ЖТТ-2.4Н.08.000А-02	Рабочий орган	1	Для ЖТТ-2,4Н Y
	21	ППТ-041.02.453-01	Шайба	9	
	22	ЖТТ-03.451	Шайба	1	
	23	ЖТТ-2.4Н.10.000	Установка электрооборудования	1	
	24	ЖТТ-2.4Н.17.000	Рамка	1	
25	ЖТТ-00.510	Пружина	3		

Косилка роторная навесная ЖТТ-2.4Н.00.000-01 (ЖТТ-2,4Н)

Номер рисунка	Номер позиции	Обозначение	Наименование сборочных единиц, деталей	Количество, шт.	Примечание
4,5,6	26	ЖТТ-00.540	Винт специальный	4	
	27	ЖТТ-00.640	Тяга	3	
	28	ЖТТ-03.040	Поворотная опора	1	
	29	ГРП-811.01.00.020Б-01	Опора	1	
	30	ЖТТ-2.4Н.00.605	Ось	1	
	31	ЖТТ-2.4Н.00.607	Ось навески	1	
	32	ЖТТ-2.4Н.00.608	Винт	1	Доп. замена на Винт М24-6gx100.14Н.019 ГОСТ 11074-93
	33	ЖТТ-2.4Н.00.612	Ось	1	
	34	ЖТТ-2.4Н.00.626	Ось	1	Доп. замена на Ось 2-30h11x210.35.Ц9хр ГОСТ 9650-80
	35	ЖТТ-2.4Н.00.826	Втулка	2	
	36	ЖТТ-00.419А	Шайба	1	
	37	ЖТТ-00.488	Шайба	1	
	38	ЖТТ-00.489	Шайба	1	Доп. замена на Шайба А.42.01.019 ГОСТ 11371-78
	39	ЖТТ-00.617	Ось	1	
	40	ЖТТ-00.674	Ось	1	
	41	ЖТТ-00.675А	Ось	1	
	42	ЖТТ-00.676	Винт	1	
	43	ЖТТ-00.827	Труба	1	
	44	КСД-02.00.607А	Гайка	1	Доп. замена на Гайка М24x2-6Н.6.019ГОСТ 5918-73

Косилка роторная навесная ЖТТ-2.4Н.00.000-01 (ЖТТ-2,4Н)

Номер рисунка	Номер позиции	Обозначение	Наименование сборочных единиц, деталей	Количество, шт.	Примечание
4,5,6	45		Гайка М16-6Н.6.019 ГОСТ 5915-70	12	
	46		Шплинт 2.2,8х40.019 ОСТ 23.2.2-79	1	
	47		Шплинт 2.3,6х40.019 ОСТ 23.2.2-79	1	
	48		Кабельная стяжка КСУ 9х260	10	
	49		Винт А.М16-6gx80.14Н.019 ГОСТ 1482-84	1	Доп. замена на Винт В.М16-6gx80.14Н.019 ГОСТ 1482-84
	50		Ось 6-12h11x30.Ц9Хр ГОСТ 9650-80	2	
	51		Гайка М24-6Н.06.019 ГОСТ 5916-70	1	
	52		Шайба С.12.01.019 ГОСТ 11371-78	3	
	53		Шайба С.14.01.019 ГОСТ 11371-78	2	
	54		Шайба С.16.01.019 ГОСТ 11371-78	2	
	55		Шайба С.24.01.019 ГОСТ 11371-78	2	
	56		Шайба С.30.01.019 ГОСТ 11371-78	5	
	57		Шайба С.36.01.019 ГОСТ 11371-78	6	
	58		Шплинт 3,2х25.01.019 ГОСТ 397-79	2	
	59		Шплинт 4х32.019 ГОСТ 397-79	4	
	60		Шплинт 4х56.019 ГОСТ 397-79	1	
	61		Шплинт 6,3х50.019 ГОСТ 397-79	6	
	62		Шплинт 8х50.019 ГОСТ 397-79	2	
	63		Шплинт 8х63.019 ГОСТ 397-79	5	
	64		Масленка 1.2.Ц6.хр ГОСТ 19853-74	1	
65		Ось 2-14h11x140.Ц9Хр ГОСТ 9650-80	1		
66		Ось 2-16h14x105.45.Ц9Хр ГОСТ 9650-80	1		
67		Ось 2-40b12x95.35.Ц9хр ГОСТ 9650-80	2		
68		Болт М8-6gx25.88.35.019 ГОСТ 7798-70	2		
69		Шайба С.8.01.019 ГОСТ 11371-78	2		

Косилка роторная навесная ЖТТ-2.4Н.00.000-01 (ЖТТ-2,4Н)

Номер рисунка	Номер позиции	Обозначение	Наименование сборочных единиц, деталей	Количество, шт.	Примечание
4,5,6	70		Гайка М8-6Н.5.016 ТУ 23.4617472.08-92	2	
	71		Тубус Tu Box Evolution MP02100	1	Доп. замена на Тубус АА101 «Meccanoplast»

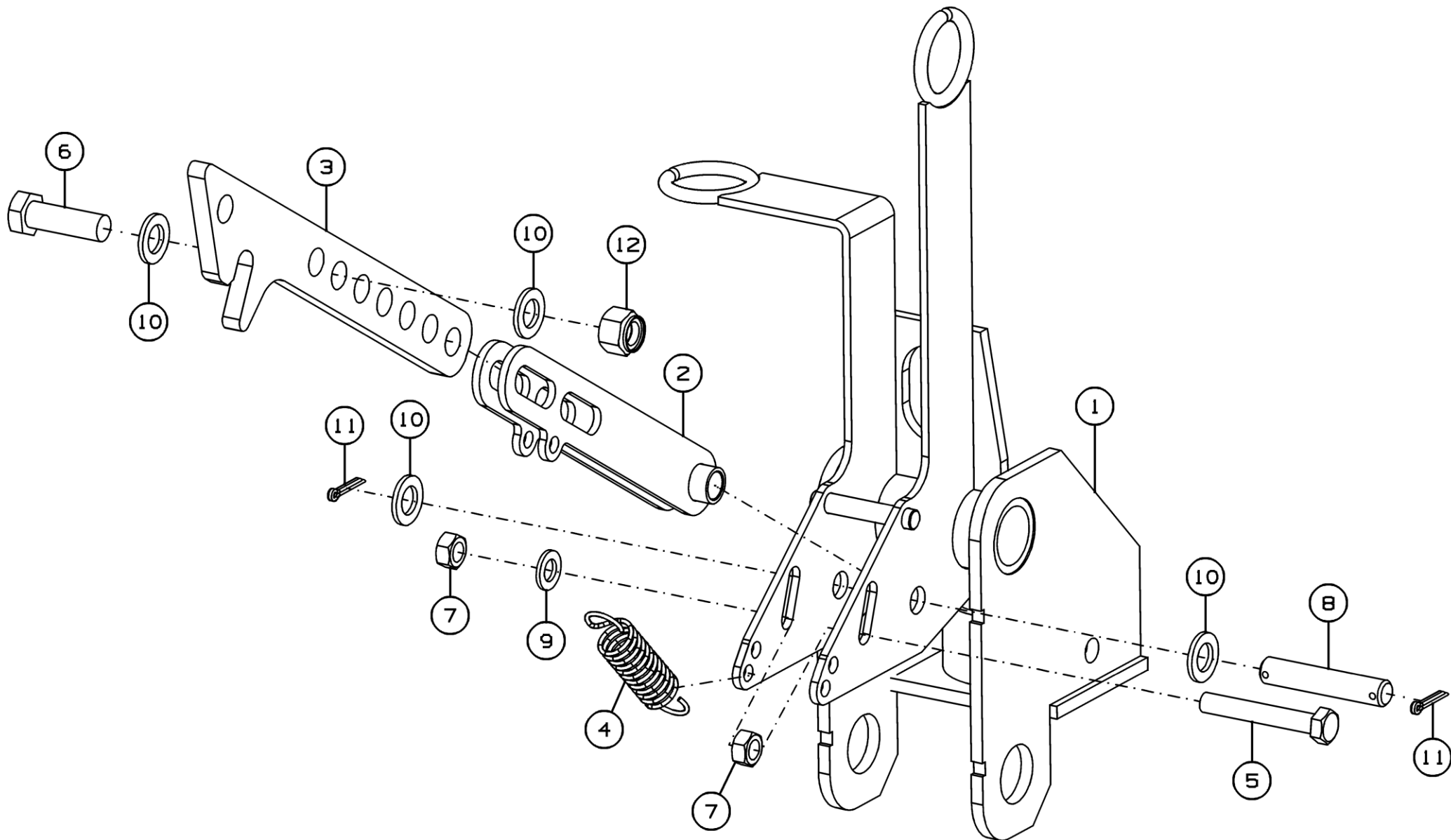


Рисунок 7 - Кронштейн ЖТТ-2.4Н.00.090Б

Кронштейн ЖТТ-2.4Н.00.090Б

Номер рисунка	Номер позиции	Обозначение	Наименование сборочных единиц, деталей	Количество, шт.	Примечание
7	1	ЖТТ-2.4Н.00.100	Кронштейн	1	
	2	ЖТТ-2.4Н.00.140Б	Кронштейн	1	
	3	ЖТТ-2.4Н.00.442В	Крюк	1	
	4	ППР-150.10.02.618	Пружина	1	
	5		Болт М12-6gx80.88.35.019 ГОСТ 7798-70	1	
	6		Болт М16-6gx50.88.35.019 ГОСТ 7798-70	2	
	7		Гайка М12-6Н.6.019 ГОСТ 5915-70	2	
	8		Ось 2-16h11x85.45.Ц9Хр ГОСТ 9650-80	1	
	9		Шайба С.12.01.019 ГОСТ 11371-78	1	
	10		Шайба С.16.01.019 ГОСТ 11371-78	6	
	11		Шплинт 4x25.019 ГОСТ 397-79	2	
	12		Гайка М16-6Н.6.019 ТУ 23.4617472.08-92	2	

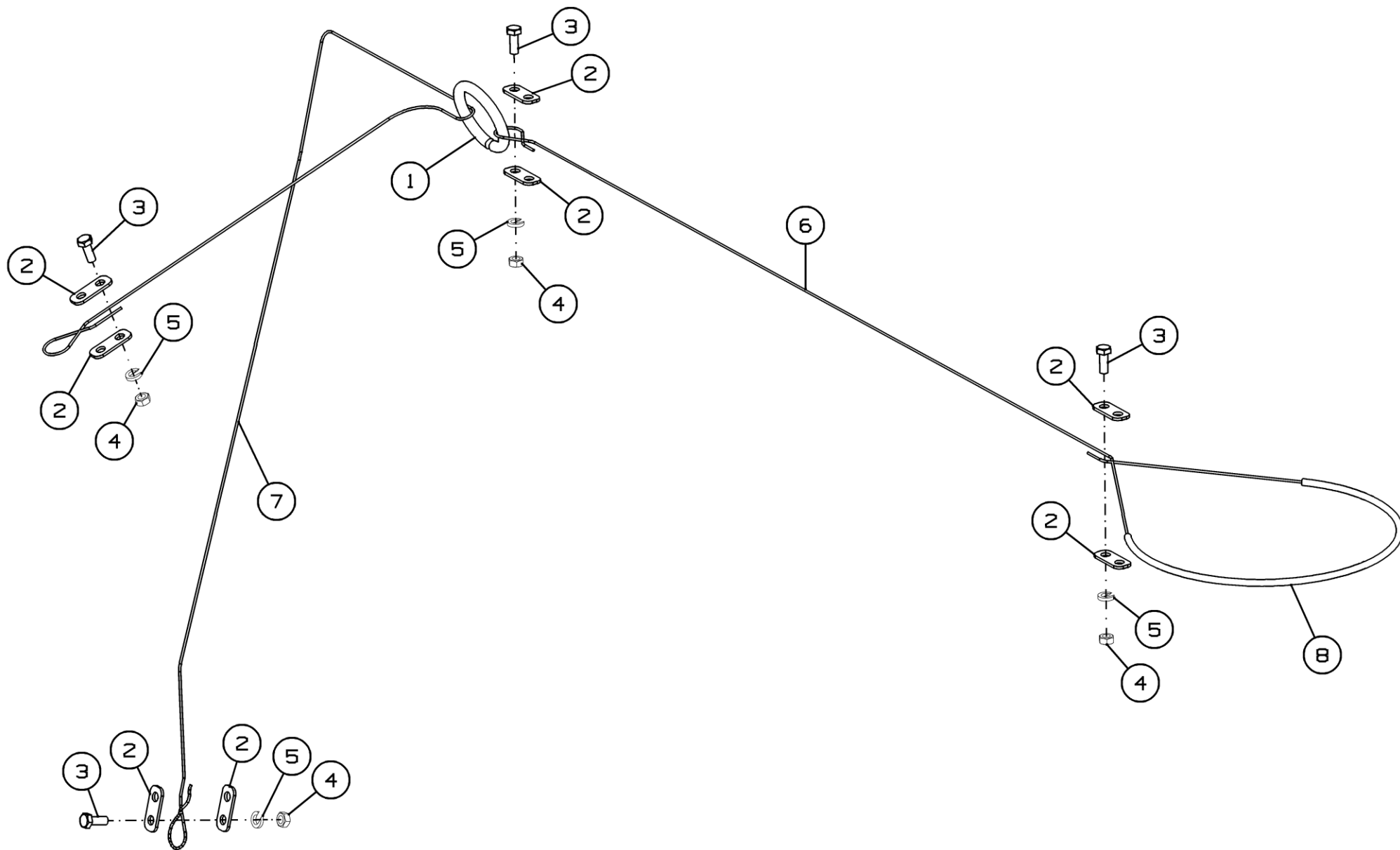


Рисунок 8 - Канат ЖТТ-2.4Н.00.200

Канат ЖТТ-2.4Н.00.200

Номер рисунка	Номер позиции	Обозначение	Наименование сборочных единиц, деталей	Количество, шт.	Примечание
8	1	ГРП-810.01.02.612-01	Кольцо	1	
	2	ППР-122.00.412	Зажим	8	
	3		Болт М6-6gx16.88.35.019 ГОСТ 7798-70	8	
	4		Гайка М6-6Н.6.019 ГОСТ 5915-70	8	
	5		Шайба 6Т 65Г 019 ГОСТ 6402-70	8	
	6		Канат 1,6-Г-1-Ж-Н-1570 ГОСТ 3062-80	-	3м
	7		Канат 1,6-Г-1-Ж-Н-1570 ГОСТ 3062-80	-	2м
	8		Трубка Нейлон РА6 6x4 30.120.00	-	200мм

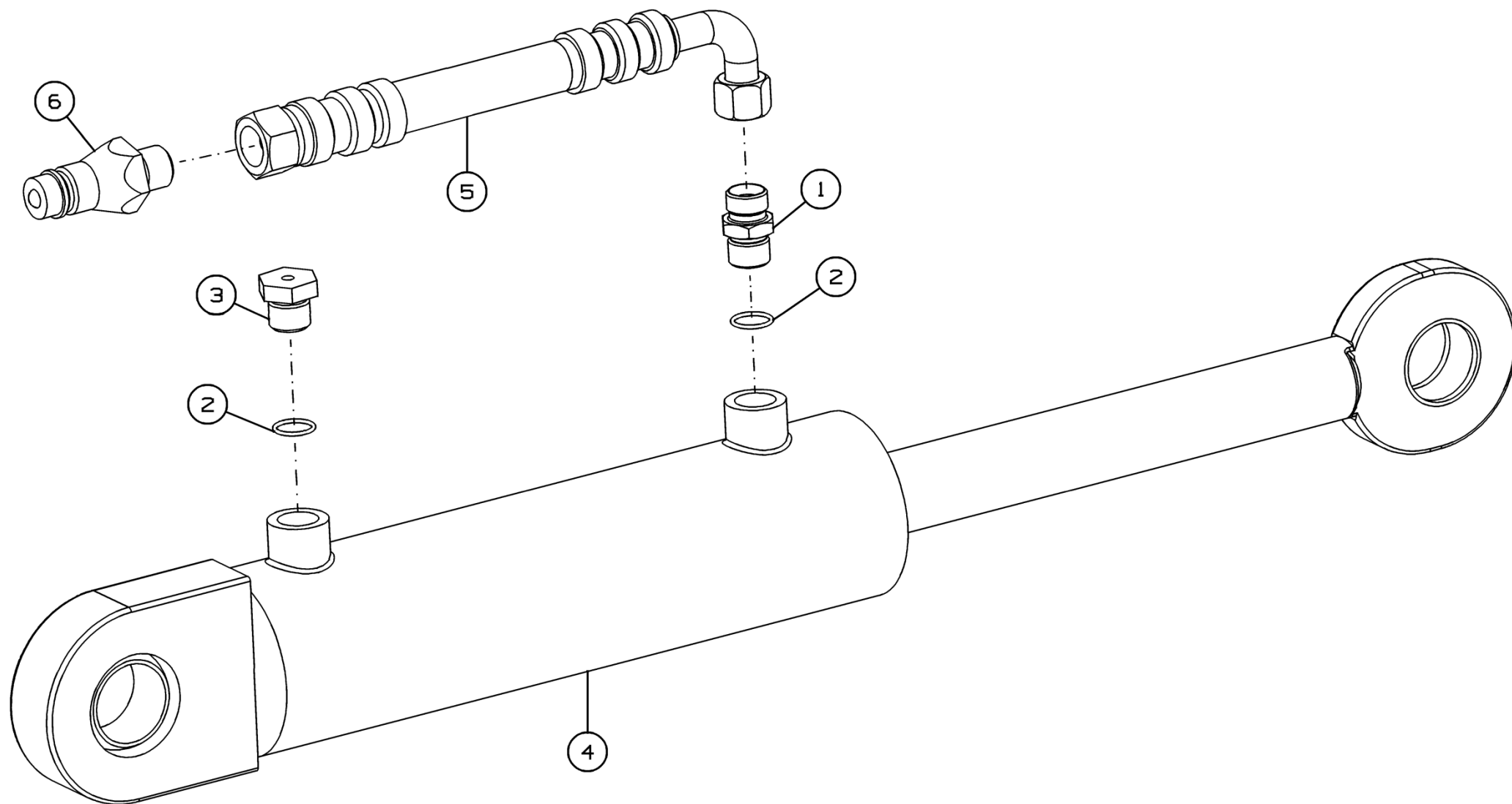


Рисунок 9 - Гидроцилиндр ЖТТ-2.4Н.00.210

Гидроцилиндр ЖТТ-2.4Н.00.210

Номер рисунка	Номер позиции	Обозначение	Наименование сборочных единиц, деталей	Количество, шт.	Примечание
9	1	ЖТТ-00.689-03	Дроссель	1	
	2		Кольцо 017-020-19 ГОСТ 9833-73	2	
	3		Сапун Н.036.77.000	1	
	4		Гидроцилиндр Ц80.40.250	1	
	5		Рукав высокого давления 12 2SN DK(M20x1,5)/90 L=1805 мм ТУ 3148-001-97787627-09	1	
	6		БРС тип ISO-A, размерность DN13(20,5) по ISO 7241-A/ISO 5675; M20x1,5 (конус 60)/M20x1,5 (конус 60)	1	
	*		Спираль защитная СП25Ч – ТУ 2291-001-01270478-2016	1	L=1805 мм

* Позиция на рисунке не показана

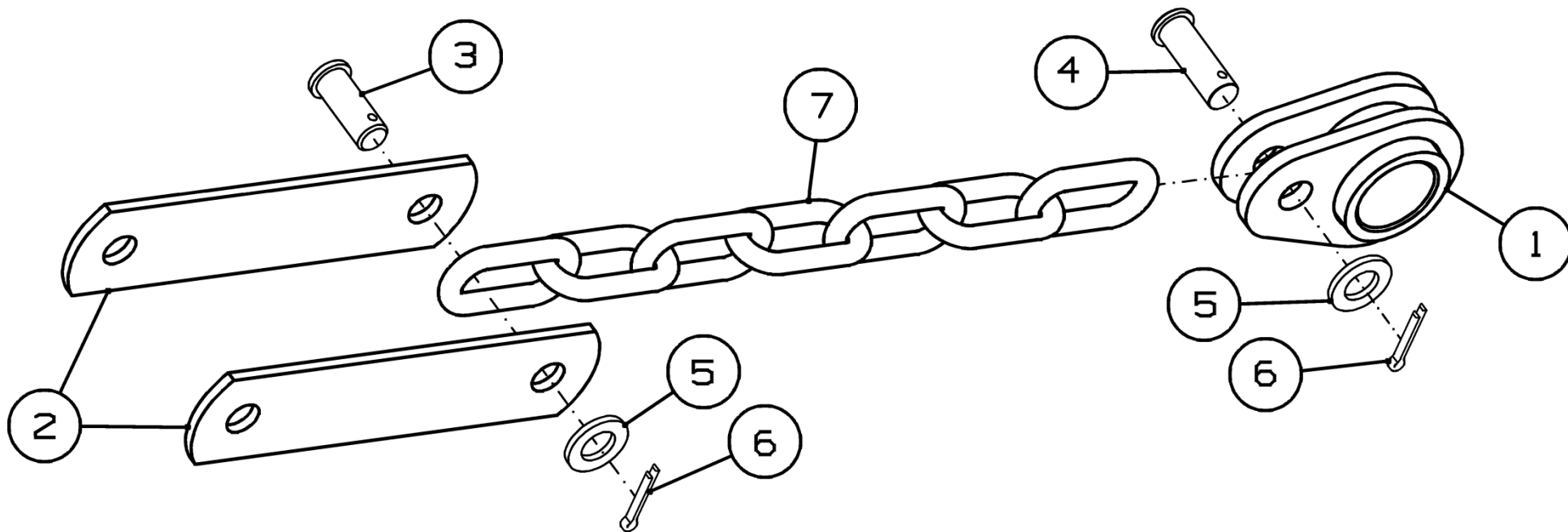


Рисунок 10 - Тяга гибкая ЖТТ-2.4Н.00.530

Тяга гибкая ЖТТ-2.4Н.00.530

Номер рисунка	Номер позиции	Обозначение	Наименование сборочных единиц, деталей	Количество, шт.	Примечание
10	1	ЖТТ-00.520	Скоба	1	
	2	ЖТТ-2.4Н.00.404	Пластина	2	
	3		Ось 6-12h11x30.35.Ц9Хр ГОСТ 9650-80	1	
	4		Ось 6-12h11x35.35.Ц9хр ГОСТ 9650-80	1	
	5		Шайба С.12.01.019 ГОСТ 11371-78	2	
	6		Шплинт 3,2x20.019 ГОСТ 397-79	2	
	7		Цепь 4-8x42 Ц9Хр ТУ ВКФР.303613.005-93 L=478 мм	1	n=11 звеньев

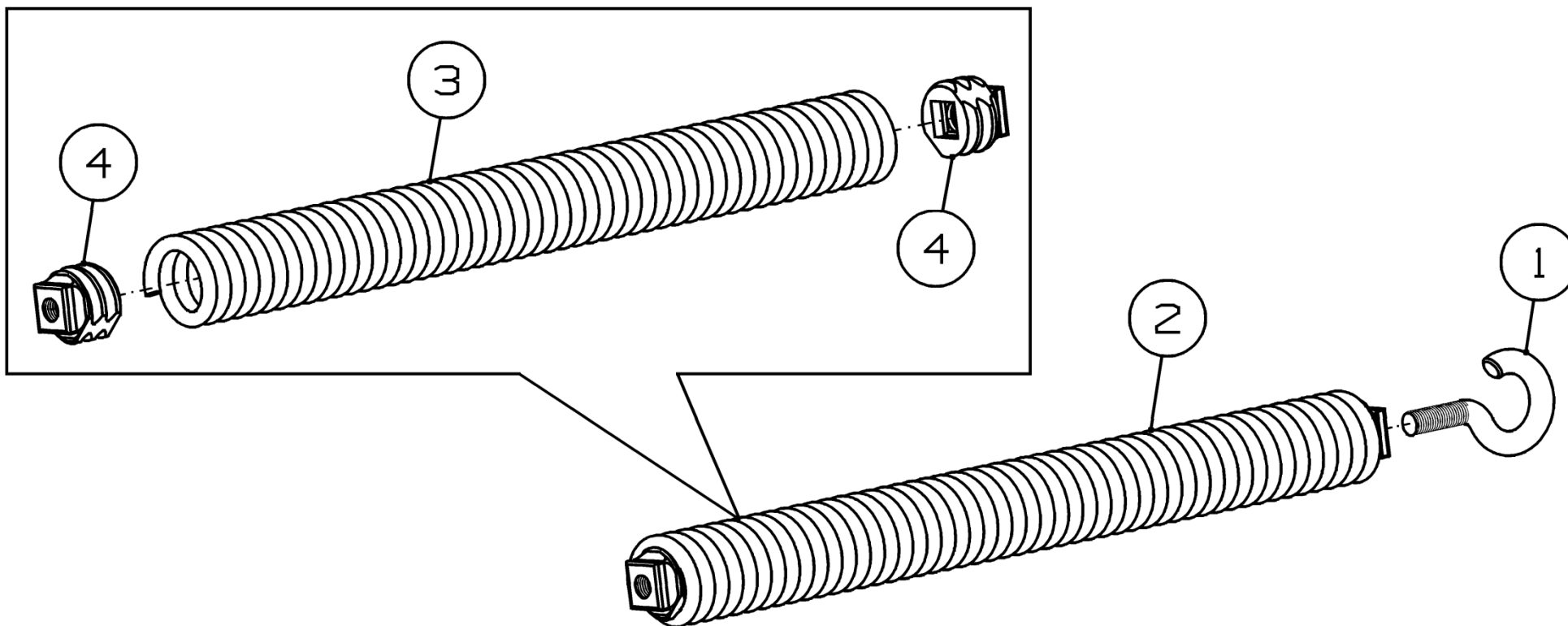


Рисунок 11 - Пружина ЖТТ-00.510

Пружина ЖТТ-00.510

Номер рисунка	Номер позиции	Обозначение	Наименование сборочных единиц, деталей	Количество, шт.	Примечание
11	1	ЖТТ-00.602	Крюк	1	
	2	54-1-4-6-2А	Пружина с пробками	1	
	3	54-60054А	Пружина	1	
	4	10047Б	Пробка пружины	2	Доп. замена на 10047В

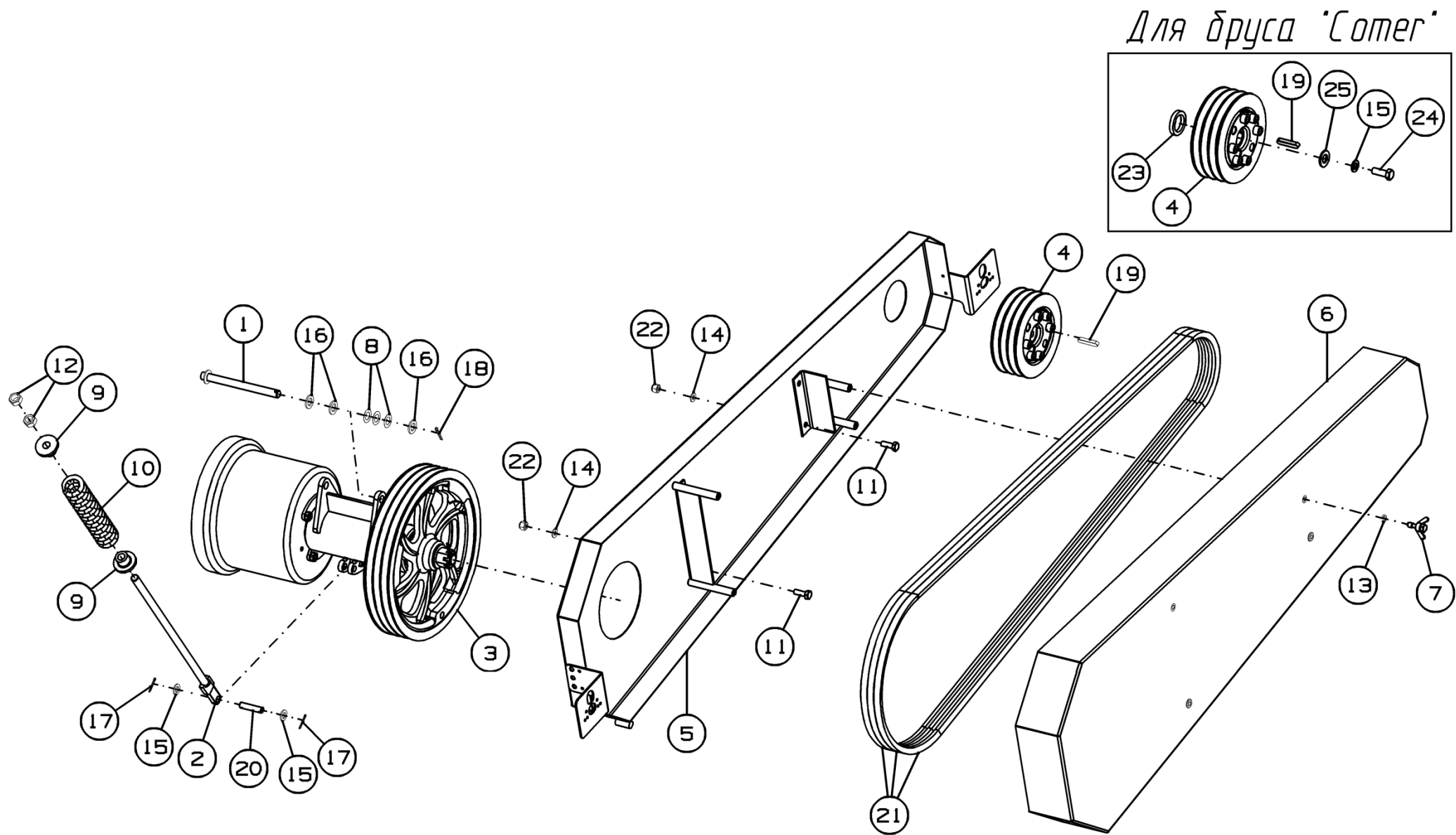


Рисунок 12 - Установка привода ЖТТ-2.4Н.03.000

Установка привода ЖТТ-2.4Н.03.000

Номер рисунка	Номер позиции	Обозначение	Наименование сборочных единиц, деталей	Количество, шт.	Примечание
12	1	ЖТТ-2.4Н.03.330	Ось	1	
	2	ЖТТ-00.050	Тяга	1	
	3	ЖТТ-03.200В-02	Привод	1	
	4	КРК-2.4.00.300Б	Шкив ведомый SPB 180-3	1	Доп. замена на Шкив РНР 3SPB180ТВ (SPB 180-3, тип 2, посадочное отв. под коническую втулку 2517) совместно с Втулка РНФ ТВ2517Х35ММ (Коническая втулка тип 2517 (отв. д.35 мм. с шпонпазом) в комплекте с установочными винтами)
	5	ЖТТ-2.4Н.03.310	Щиток	1	
	6	КРН-2.8.03.300	Щиток	1	
	7	ЖТТ-2.4Н.03.340	Болт	4	
	8	ЖТТ-03.444	Шайба	8	Наиб. количество
	9	КРК-2.4.03.819	Пробка	2	
	10	ППТ-041.00.602	Пружина	1	
	11		Болт М10-6gx30.88.35.019 ГОСТ 7798-70	6	
	12		Гайка М16-6Н.6.019 ГОСТ 5915-70	2	
	13		Шайба 10Т 65Г 019 ГОСТ 6402-70	4	
	14		Шайба С.10.01.019 ГОСТ 11371-78	6	

Установка привода ЖТТ-2.4Н.03.000

Номер рисунка	Номер позиции	Обозначение	Наименование сборочных единиц, деталей	Количество, шт.	Примечание
12	15		Шайба С.12.01.019 ГОСТ 11371-78	2	+1 шт. для бруса Comer
	16		Шайба С.16.01.019 ГОСТ 11371-78	3	
	17		Шплинт 3,2x25.01.019 ГОСТ 397-79	2	
	18		Шплинт 4x32.019 ГОСТ 397-79	1	
	19		Шпонка 10x8x50 ГОСТ 23360-78	1	
	20		Ось 2-12h11x55.35.Ц9Хр ГОСТ 9650-80	1	
	21		Ремень В(Б)-3150 ГОСТ 1284.1-3-89	3	Доп. замена на Ремень ХРВ-3150 "Optibelt" или Ремень SPB(УБ)-3150 по каталогу ОАО "НИИРП" или Ремень SPB-3150 производство "Darwin Plus"
	22		Гайка М10-6Н.6.019 ТУ 23.4617472.08-92	6	
	23	ЖТТ-00.633	Шайба	1	Для бруса Comer
	24		Болт М12-6gx25.88.35.019 ГОСТ 7798-70	1	
25		Шайба С.18.01.019 ГОСТ 11371-78	1		

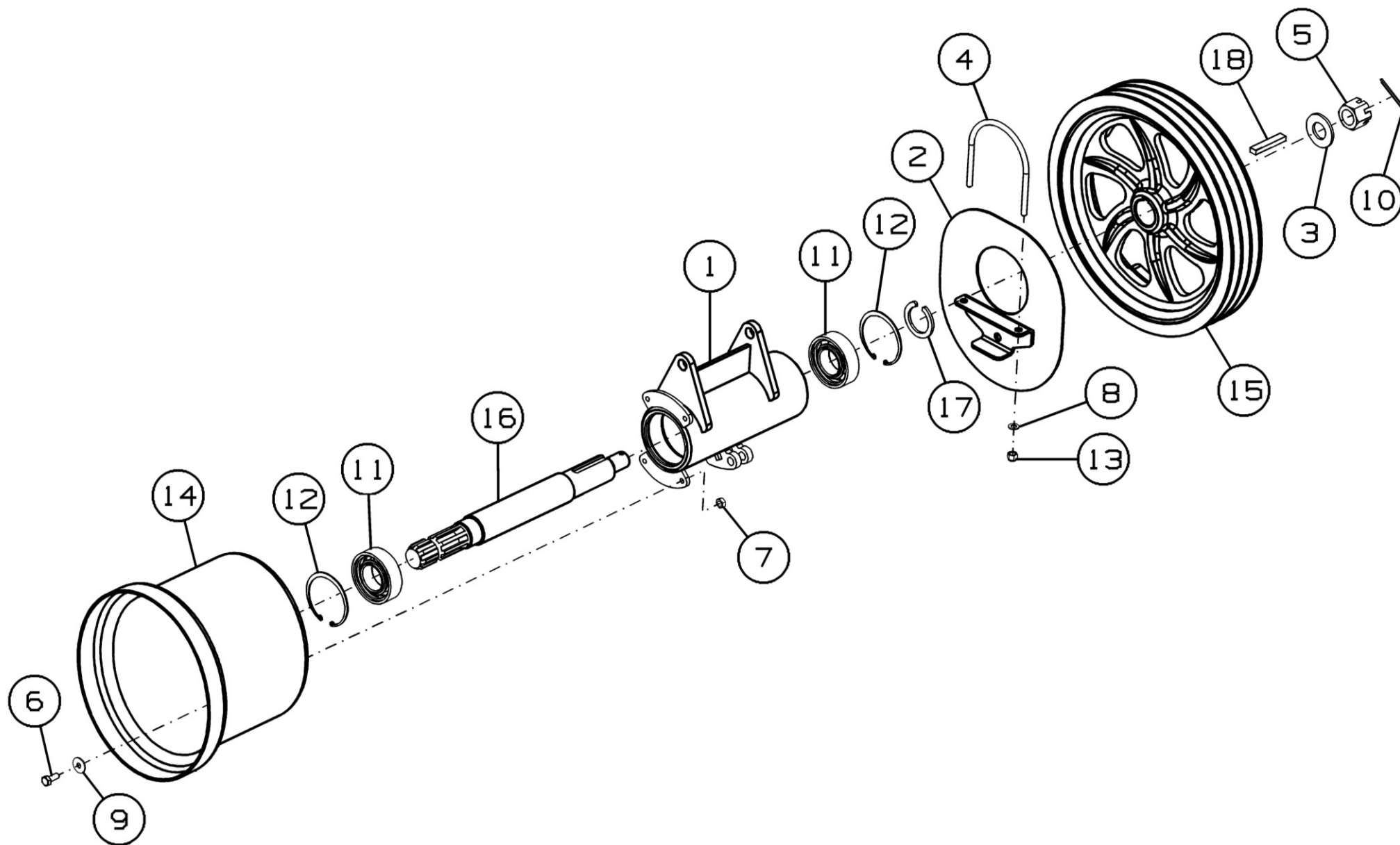


Рисунок 13 - Привод ЖТТ-03.200В-02

Привод ЖТТ-03.200В-02

Номер рисунка	Номер позиции	Обозначение	Наименование сборочных единиц, деталей	Количество, шт.	Примечание
13	1	КРК-2,4.03.250А	Корпус	1	
	2	КРК-2,4.03.260А	Щиток	1	
	3	ЖТТ-03.451	Шайба	1	Доп. замена на Шайба С.24.01.019 ГОСТ 11371-78
	4	КРК-2.4.03.644	Скоба	1	
	5	КСД-02.00.607А	Гайка	1	Доп. замена на Гайка М24х2-6Н.6.019 ГОСТ 5918-73
	6		Болт М8-6gx20.88.019 ГОСТ 7798-70	4	
	7		Гайка М8-6Н.6.019 ГОСТ 5915-70	4	
	8		Шайба С.8.01.019 ГОСТ 11371-78	2	
	9		Шайба 8.01.019 ГОСТ 6958-78	4	
	10		Шплинт 4x50.019 ГОСТ 397-79	1	
	11		Подшипник 180508 ГОСТ 8882-75	2	
	12		Кольцо С80 ГОСТ 13943-86	2	
	13		Гайка М8-6Н.6.016 ТУ23.4617472.08-92	2	
	14		Кожух С.270 по каталогу "La Magdalena"	1	
	15	ЖТТ-03.105Г	Шкив	1	
	16	ЖТТ-03.603	Вал	1	
	17	ЖТТ-03.452	Шайба	1	
	18		Шпонка 2-12x8x63 ГОСТ 23360-78	1	

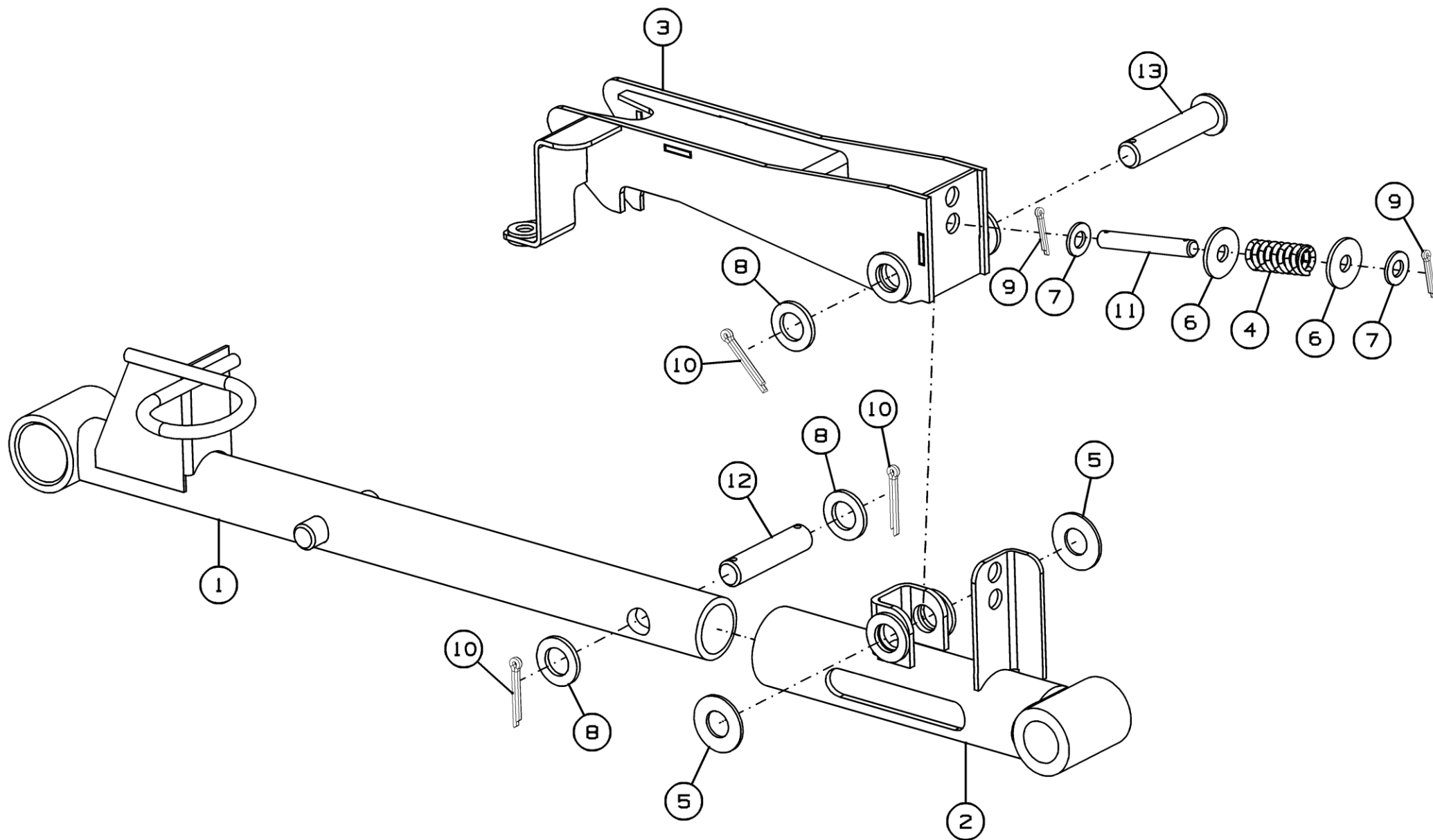


Рисунок 14 - Ограничитель ЖТТ-2.4Н.04.000Б

Ограничитель ЖТТ-2.4Н.04.000Б

Номер рисунка	Номер позиции	Обозначение	Наименование сборочных единиц, деталей	Количество, шт.	Примечание
14	1	ЖТТ-2.4Н.04.010В	Тяга верхняя	1	
	2	ЖТТ-2.4Н.04.020	Тяга нижняя	1	
	3	ЖТТ-2.4Н.04.030Б	Зацеп	1	
	4	ППТ-041.04.608А	Пружина	1	
	5	ПК-303.01.01.453	Шайба	2	
	6		Шайба С 10.01.019 ГОСТ 6958-78	2	
	7		Шайба С.10.01.019 ГОСТ 11371-78	2	
	8		Шайба С.16.01.019 ГОСТ 11371-78	4	
	9		Шплинт 3,2х20.019 ГОСТ 397-79	2	
	10		Шплинт 4х32.019 ГОСТ 397-79	3	
	11		Ось 2-10h11x70.35.Ц9Хр ГОСТ 9650-80	1	
	12		Ось 2-16h11x70.35.Ц9.хр ГОСТ 9650-80	1	
	13		Ось 6-16b12x75.35.Ц9.хр ГОСТ 9650-80	1	

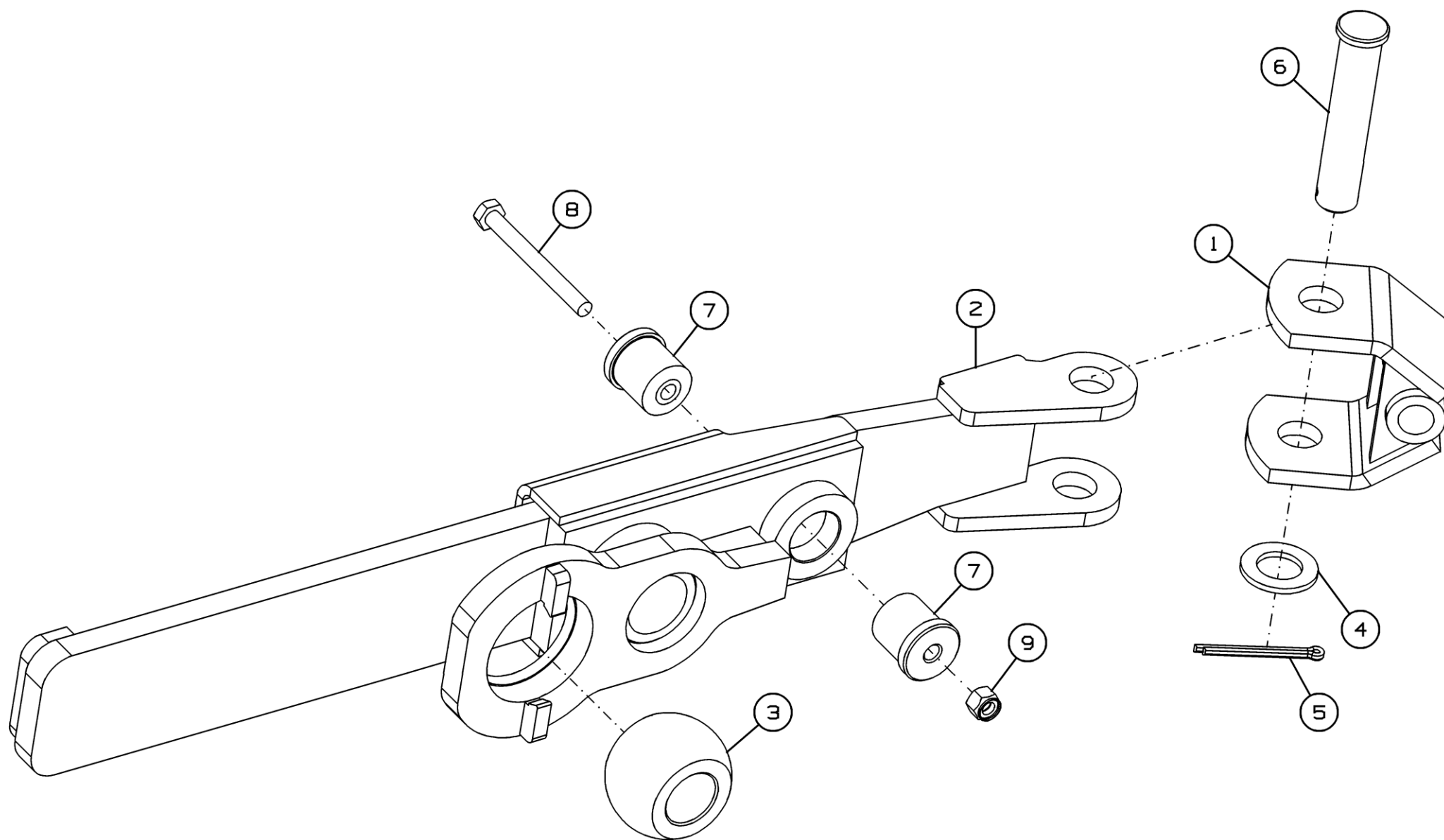


Рисунок 15 - Предохранитель тяговый ЖТТ-2.4Н.06.000А

Предохранитель тяговый ЖТТ-2.4Н.06.000А

Номер рисунка	Номер позиции	Обозначение	Наименование сборочных единиц, деталей	Количество, шт.	Примечание
15	1	ЖТТ-05.040	Вилка	1	
	2	ЖТТ-2.4Н.06.010	Тяга	1	
	3	ЖТТ-2.4Н.06.611	Шарнир	1	
	4		Шайба С.20.01.019 ГОСТ 11371-78	1	
	5		Шплинт 4x56.019 ГОСТ 397-79	1	
	6		Ось 6-20b12x100.35.Ц9Хр ГОСТ 9650-80	1	
	7	ЖТТ-2.4Н.06.602	Втулка	2	
	8		Болт М8-6gx80.88.35.019 ГОСТ 7798-70	1	
	9		Гайка М8-6Н.6.016 ТУ 23.4617472.08-92	1	

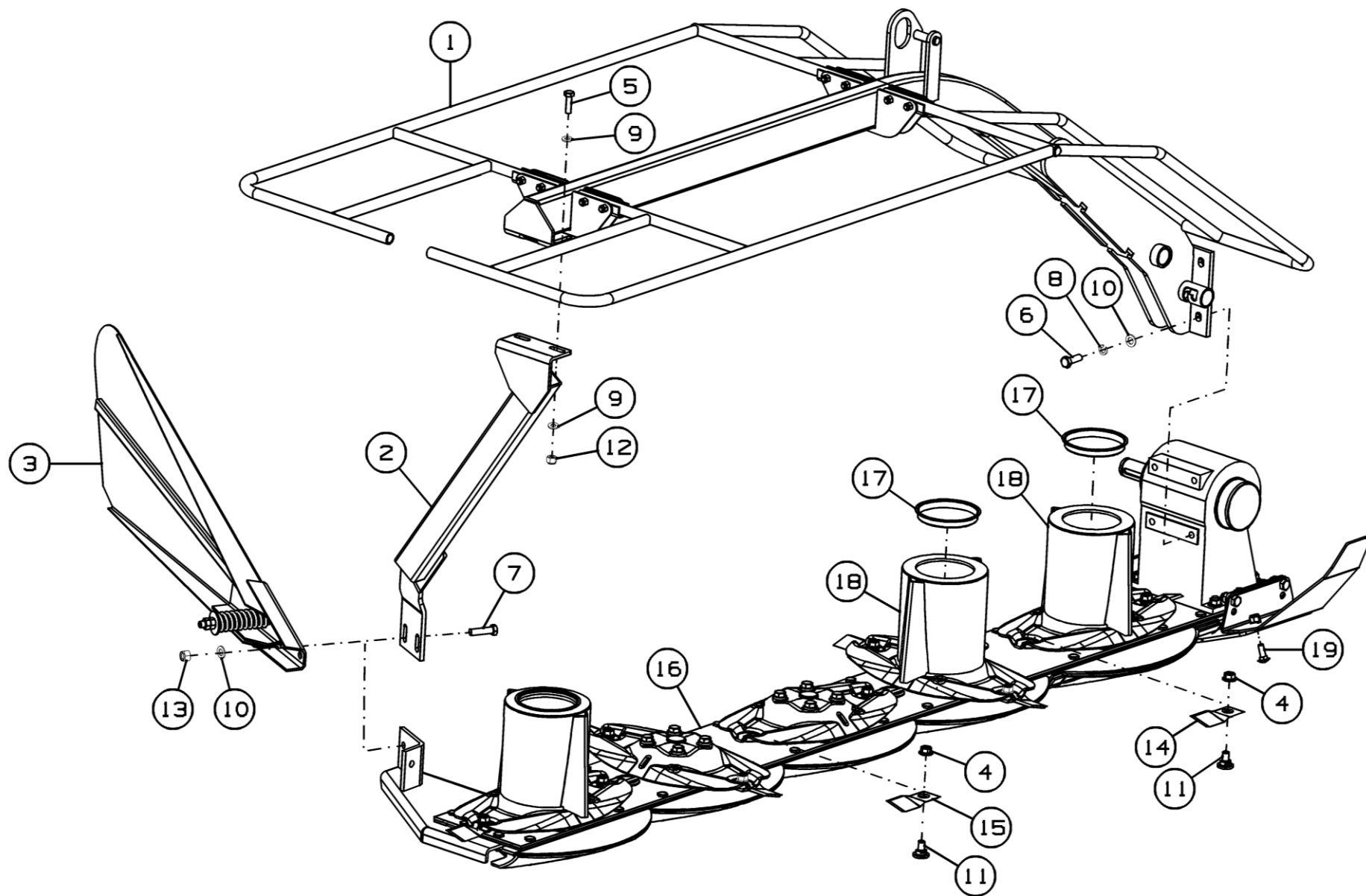


Рисунок 16 - Рабочий орган ЖТТ-2.4Н.08.000А для ЖТТ-2,1Н

Рабочий орган ЖТТ-2.4Н.08.000А для ЖТТ-2,1Н

Номер рисунка	Номер позиции	Обозначение	Наименование сборочных единиц, деталей	Количество, шт.	Примечание
16	1	ЖТТ-2.4Н.08.010А	Рама тента	1	
	2	*ЖТТ-2.4Н.08.020	Опора	1	Вариант "Bellon"
		**ЖТТ-2.4Н.08.120	Опора	1	Вариант "Comer"; совм. с Шайба 12.01.019 ГОСТ 6958-78 (2 шт.)
	3	ЖТТ-09.000А	Делитель полевой	1	
	4	ЖТТ-00.691А	Гайка ножа	10	вариант "Bellon"; совм. с поз. 11
	5		Болт М10-6gx35.58.019 ГОСТ 7798-70	2	
	6		Болт М12-6gx35.88.35.019 ГОСТ 7798-70	4	
	7		Болт М12-6gx45.88.35.019 ГОСТ 7798-70	2	
	8		Шайба 12Т 65Г 019 ГОСТ 6402-70	4	
	9		Шайба С.10.01.019 ГОСТ 11371-78	4	
	10		Шайба С.12.01.019 ГОСТ 11371-78	6	
	11		Болт М12-6gx16.88.35Х.019-Ф ГОСТ Р 50274-92	10	Вариант "Bellon", совм. с поз. 4, 14, 15 и 16*. Доп. зам. на Болт М12- 6gx16.88.35Х.019-Ф ГОСТ Р 55739-2013
	12		Гайка М10-6Н.6.019 ТУ 23.4617472.08-92	2	
13		Гайка М12-6Н.6.019 ТУ 23.4617472.08-92	2		

* Вариант Bellon

** Вариант Comer

*** На рисунке показан рабочий орган для косилки ЖТТ-2,1Н вариант с брусом Bellon

Рабочий орган ЖТТ-2.4Н.08.000А для ЖТТ-2,1Н

Номер рисунка	Номер позиции	Обозначение	Наименование сборочных единиц, деталей	Количество, шт.	Примечание
16	14	60-0112-35-01-7	Нож правый	6	Вариант "Bellon"; совм. с поз. 4, 11, 15 и 16*; вариант "Comer" совм. с поз. 15 и 16**. Доп. зам. на поз. 20181 Нож правый
	15	60-0112-36-01-7	Нож левый	4	Вариант "Bellon"; совм. с поз. 4, 11, 14 и 16*; вариант "Comer" совм. с поз. 14 и 16**. Доп. зам. на 20182 Нож левый
	16	*или SDL 0.5.01.M (с 3 валкообразователями)	Брус режущий с редуктором	1	
		** или 9.505.212.10 (с 3 валкообразователями)	Брус режущий с редуктором	1	
	17	*2051007	Крышка	2	Совм. с поз. 16* и 18*
		0.404.7135.00	Крышка	2	Совм. с поз. 16 и 18**
	18	*3151008	Диск ротора	2	Совм. с поз. 16* и 17*
		2.506.7002.00	Диск ротора	2	Совм. с поз. 16 и 17**
	19		Болт М10-6gx35.46.019 ГОСТ 7802-81	2	Вариант "Bellon", совм. с поз. 16* (при необходимости)

* Вариант Bellon

** Вариант Comer

*** На рисунке показан рабочий орган для косилки ЖТТ-2,1Н вариант с брусом Bellon

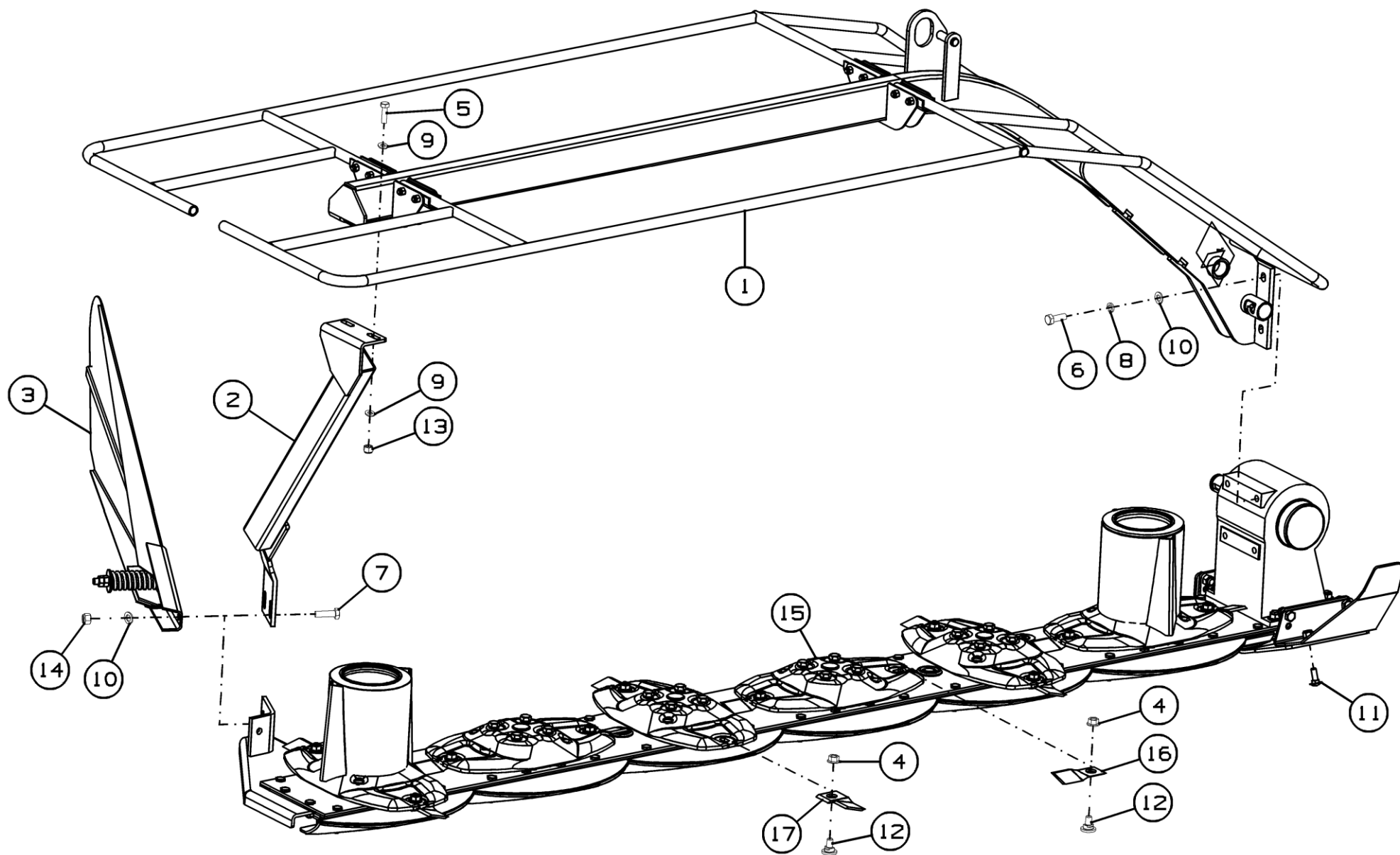


Рисунок 17 - Рабочий орган ЖТТ-2.4Н.08.000А-01 для ЖТТ-2,4Н

Рабочий орган ЖТТ-2.4Н.08.000А-01 для ЖТТ-2,4Н

Номер рисунка	Номер позиции	Обозначение	Наименование сборочных единиц, деталей	Количество, шт.	Примечание
17	1	ЖТТ-2.4Н.08.010А-01	Рама тента	1	
	2	*ЖТТ-2.4Н.08.020	Опора	1	Вариант "Bellon"
		**ЖТТ-2.4Н.08.120	Опора	1	Вариант "Comer"
	3	ЖТТ-09.000А	Делитель полевой	1	
	4	ЖТТ-00.691А	Гайка ножа	12	ЖТТ-2.4Н
				18	ЖТТ-2.4НУ
	5		Болт М10-6gx35.58.019 ГОСТ 7798-70	2	
	6		Болт М12-6gx35.88.35.019 ГОСТ 7798-70	4	
	7		Болт М12-6gx45.88.35.019 ГОСТ 7798-70	2	
	8		Шайба 12Т 65Г 019 ГОСТ 6402-70	4	
	9		Шайба С.10.01.019 ГОСТ 11371-78	4	
	10		Шайба С.12.01.019 ГОСТ 11371-78	6	
11		Болт М10-6gx35.46.019 ГОСТ 7802-81	2	Вариант "Bellon", совм. с поз. 16 (при необходимости)	
12		Болт М12-6gx16.88.35Х.019-Ф ГОСТ Р 50274-92	12 (для 2,4Н)	Вариант "Bellon", совм. с поз. 4, 16, 17 и 15*. Доп. зам. на Болт М12-6gx16.88.35Х.019-Ф ГОСТ Р 55739-2013	
			18 (для 2,4НУ)		

* Вариант Bellon

** Вариант Comer

*** На рисунке показан рабочий орган для косилки ЖТТ-2,4Н вариант с брусом Bellon

Рабочий орган ЖТТ-2.4Н.08.000А-01 для ЖТТ-2,4Н

Номер рисунка	Номер позиции	Обозначение	Наименование сборочных единиц, деталей	Количество, шт.	Примечание
17	13		Гайка М10-6Н.6.019 ТУ 23.4617472.08-92	2	
	14		Гайка М12-6Н.6.019 ТУ 23.4617472.08-92	2	
	15	* или SDL 06.5.01.М	Брус режущий с редуктором	1	Доп. замена на Bellon SDL 06.5.04М (2,4НУ)
		** или 9.506.216.00	Брус режущий с редуктором	1	Вариант "Comer"; совм. с поз. 16 и 17;
	16	60-0112-35-01-7	Нож правый	6 (для 2,4Н)	Вариант "Bellon", совм. с поз. 4, 17 и 15*;
				9 (для 2,4НУ)	Вариант "Comer" совм. с поз. 17 и 15**; Доп. зам. на 20181 Нож правый
	17	60-0112-36-01-7	Нож левый	6 (для 2,4Н)	Вариант "Bellon", совм. с поз. 4, 16 и 15*;
				9 (для 2,4НУ)	Вариант "Comer" совм. с поз. 16 и 15**; Доп. зам. на 20182 Нож левый

* Вариант Bellon

** Вариант Comer

*** На рисунке показан рабочий орган для косилки ЖТТ-2,4Н вариант с брусом Bellon

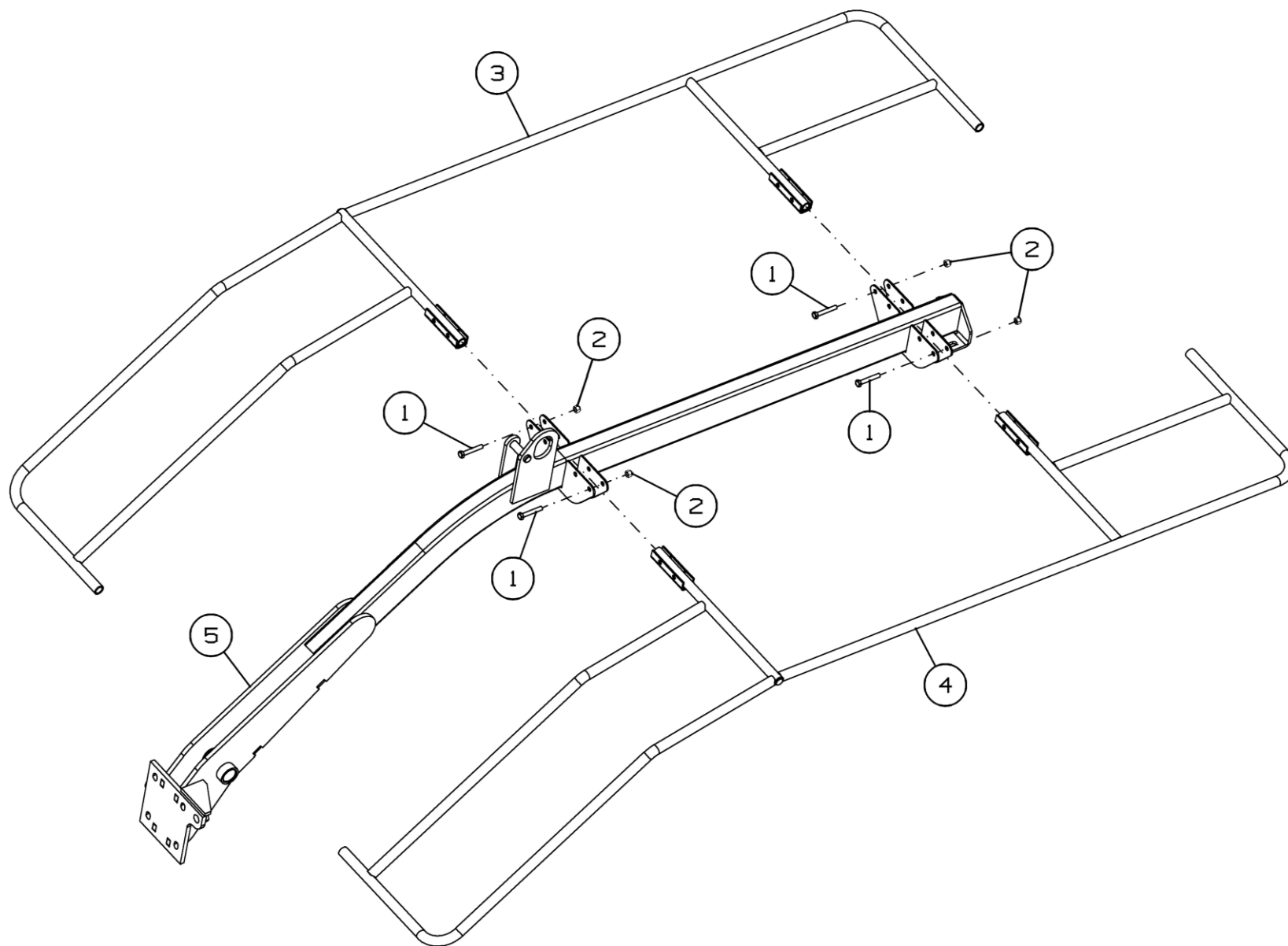


Рисунок 18 - Рама тента ЖТТ-2.4Н.08.010А (ЖТТ-2,1Н) и ЖТТ-2.4Н.08.010А-01 (ЖТТ-2,4Н)

Рама тента ЖТТ-2.4Н.08.010А (ЖТТ-2,1Н) и ЖТТ-2.4Н.08.010А-01 (ЖТТ-2,4Н)

Номер рисунка	Номер позиции	Обозначение	Наименование сборочных единиц, деталей	Количество, шт.	Примечание
18	1		Болт М8-6gx50.88.35.019 ГОСТ 7798-70	8	
	2		Гайка М8-6Н.5.016 ТУ 23.4617472.08-92	8	
	3	ЖТТ-2.4Н.08.060А	Каркас	1	Для ЖТТ-08.010А
		ЖТТ-2.4Н.08.060А-02	Каркас	1	Для ЖТТ-08.010А-01
	4	ЖТТ-2.4Н.08.060А-01	Каркас	1	Для ЖТТ-08.010А
		ЖТТ-2.4Н.08.060А-03	Каркас	1	Для ЖТТ-08.010А-01
	5	ЖТТ-2.4Н.08.190А	Кронштейн рамы	1	Для ЖТТ-08.010А
		ЖТТ-2.4Н.08.190А-01	Кронштейн рамы	1	Для ЖТТ-08.010А-01

* На рисунке показана рама тента ЖТТ-2.4Н.08.010А

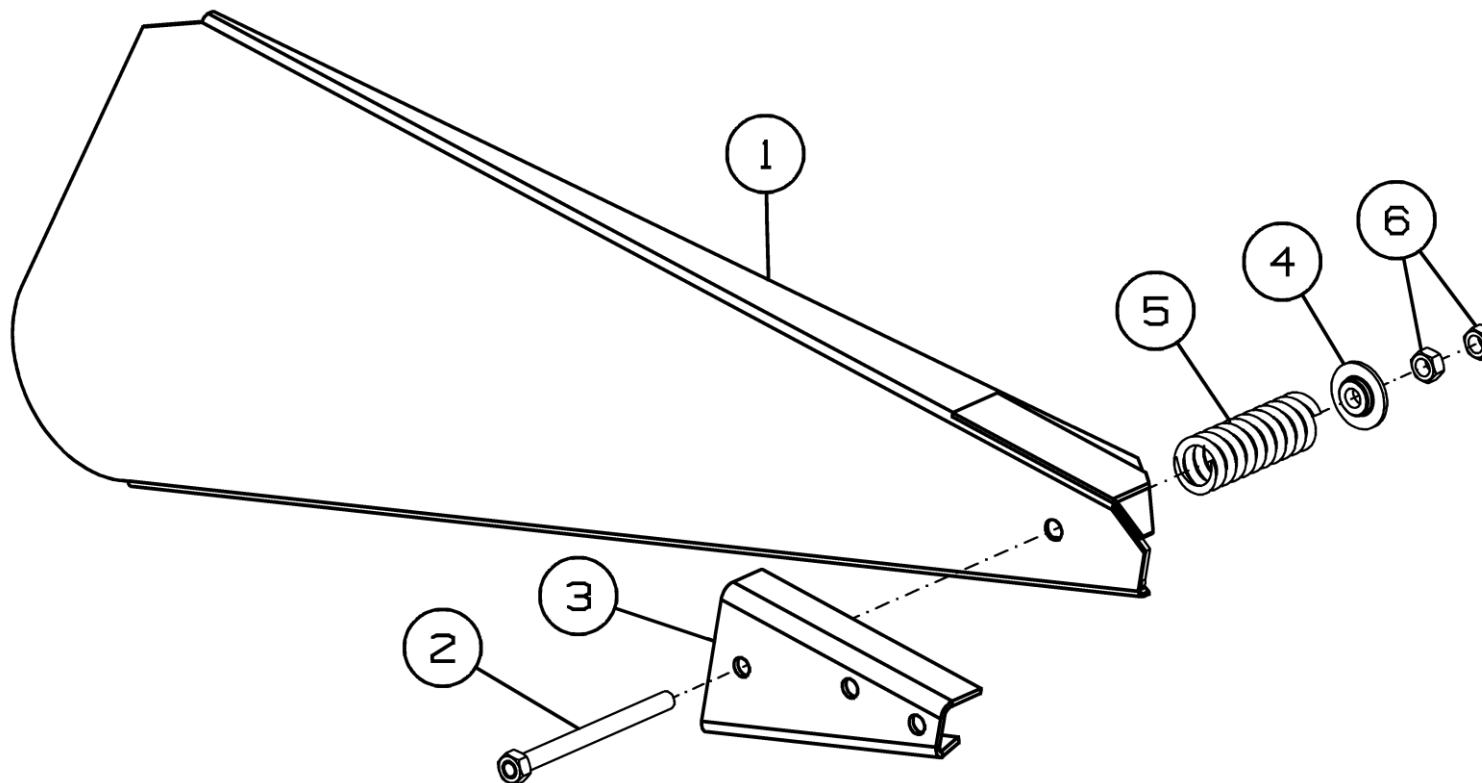


Рисунок 19 - Делитель полевой ЖТТ-09.000А

Делитель полевой ЖТТ-09.000А

Номер рисунка	Номер позиции	Обозначение	Наименование сборочных единиц, деталей	Количество, шт.	Примечание
19	1	ЖТТ-09.020А	Щиток делителя	1	
	2	ЖТТ-09.030	Шпилька специальная	1	
	3	ЖТТ-09.401	Кронштейн делителя	1	
	4	ЖТТ-09.602	Шайба	1	
	5	54-61794	Пружина	1	
	6		Гайка М12-6Н.6.019 ГОСТ 5915-70	2	

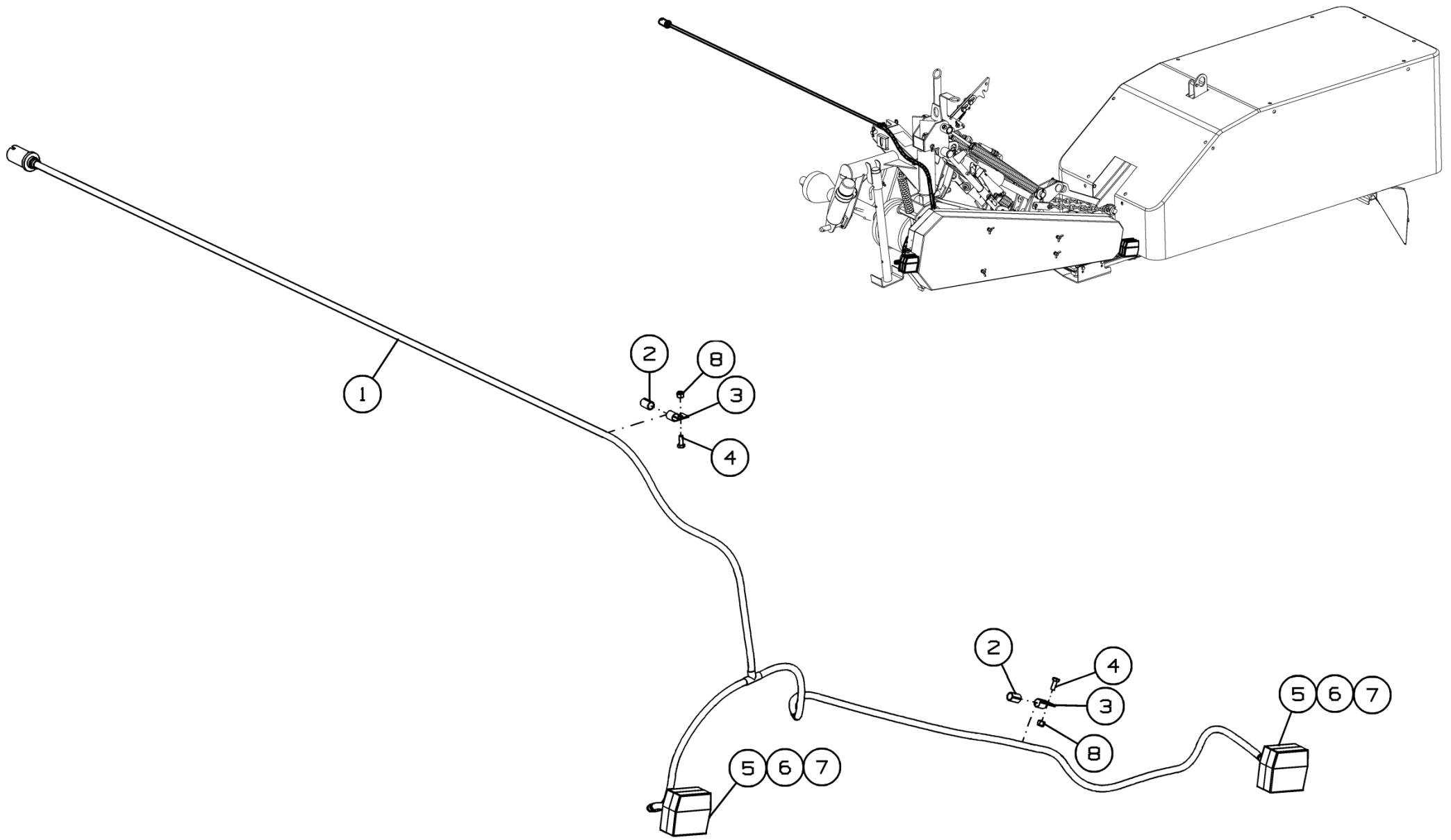


Рисунок 20 - Установка электрооборудования ЖТТ-2.4Н.10.000

Установка электрооборудования ЖТТ-2.4Н.10.000

Номер рисунка	Номер позиции	Обозначение	Наименование сборочных единиц, деталей	Количество, шт.	Примечание
20	1	КРК-2.4.10.010	Жгут фонарей	1	
	2	КУН 01.003	Прокладка	8	
	3	54-51452-09	Скоба	8	
	4		Болт М8-6gx20.88.35.019 ГОСТ 7798-70	8	
	5		Фонарь Ф-400 ТУ 931.6-34421440-004:2008	2	Доп. замена на Фонарь задний с лампами ЕС 19-01.12 (Ф400)
	6		Лампа А12-21-3 ГОСТ 2023.1-88	4	
	7		Лампа А12-10 ГОСТ 2023.1-88	2	
	8		Гайка М8-6Н.6.019 ТУ 23.4617472.08-92	8	
	*		Кабельная стяжка КСУ 9x450	1	

* Позиция на рисунке не показана

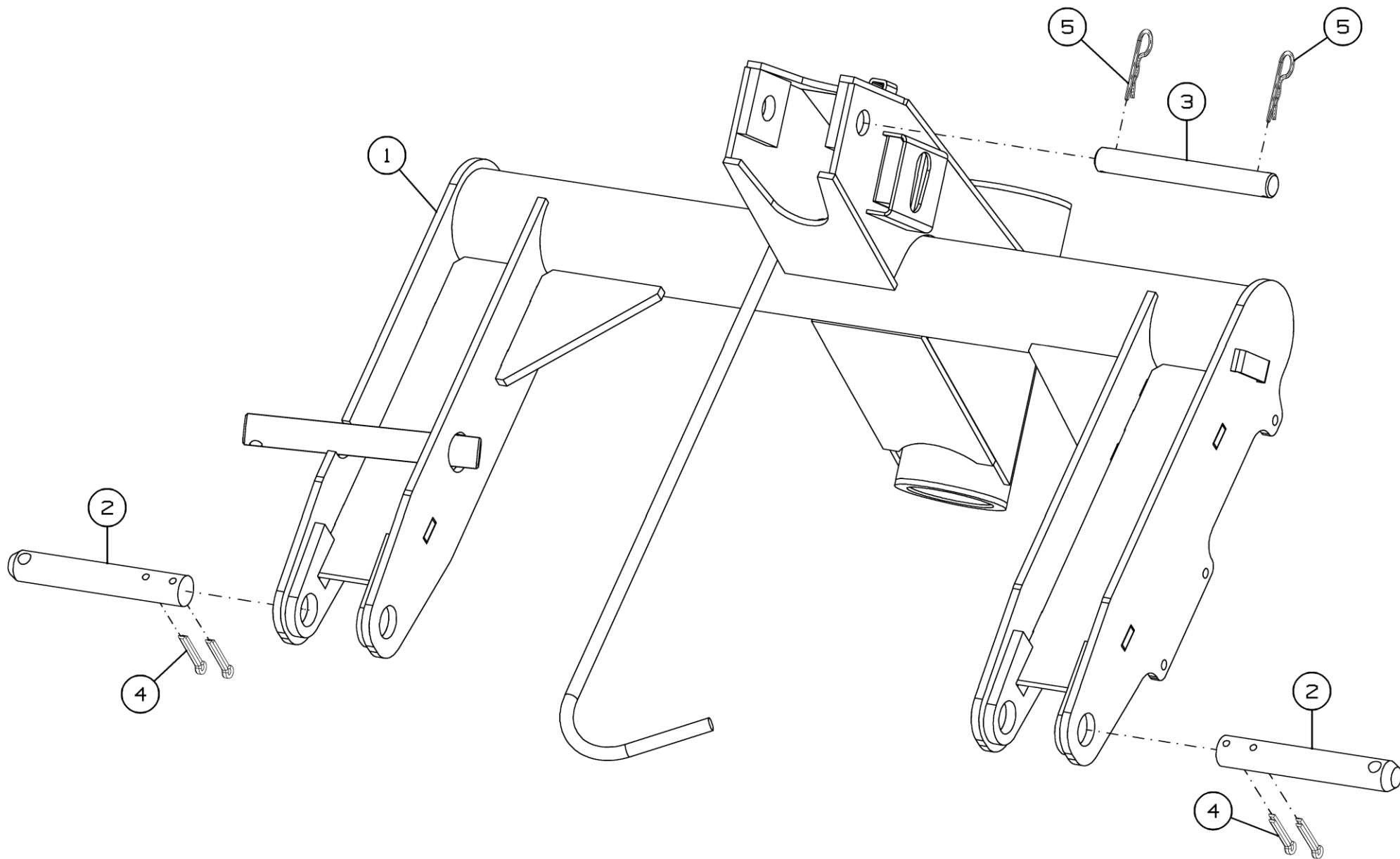


Рисунок 21 - Рамка ЖТТ-2.4Н.17.000

Рамка ЖТТ-2.4Н.17.000

Номер рисунка	Номер позиции	Обозначение	Наименование сборочных единиц, деталей	Количество, шт.	Примечание
21	1	ЖТТ-2.4Н.17.070В	Рамка	1	
	2	ЖТТ-17.608А	Палец	2	
	3		Ось 2-22h11x180.35.Ц9Хр ГОСТ 9650-80	1	
	4		Шплинт 6,3x40.019 ГОСТ 397-79	4	
	5		Шплинт 2.3,6x50.019 ОСТ 23.2.2-79	2	

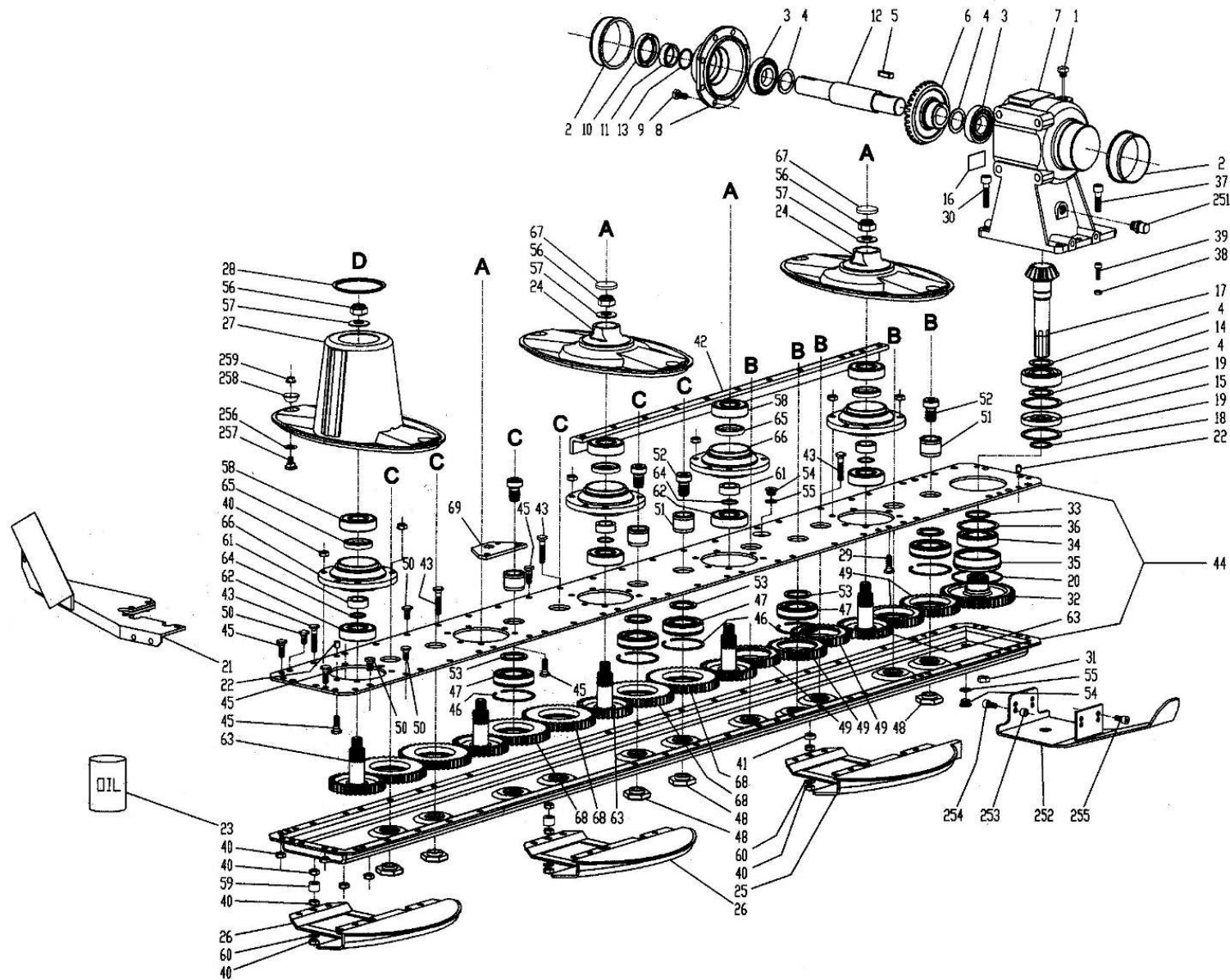


Рисунок 22 - Аппарат режущий комплектации «Comer»

Аппарат режущий комплектации «Comer»

Номер рисунка	Номер позиции	Обозначение	Наименование сборочных единиц, деталей	Количество, шт.	Примечание
22	1	0.142.7101.00	Пробка	1	
	2	0.142.7103.00	Втулка	2	
	3	8.0.9.00026	Подшипник	2	
	4	0.259.7500.00	Прокладка	2	
	5	8.4.1.01125	Шпонка	1	
	6	0.142.5001.00	Колесо корончатое	1	
	7	0.142.0301.00	Корпус редуктора	1	
	8	0.142.1301.00	Крышка	1	
	9	8.1.1.01540	Болт	8	
	10	8.7.1.00769	Манжета	1	
	11	0.142.7100.00	Втулка	1	
	12	0.142.2001.00	Вал	1	
	13	8.7.6.00954	Кольцо	1	
	14	8.0.1.00644	Подшипник	1	
	15	8.7.3.00081	Манжета	1	
	16	0.259.7111.00	Платик	1	
	17	0.142.6000.00	Вал-шестерня	1	
	18	8.5.1.00005	Стопорное кольцо	1	
	19	8.5.2.00030	Стопорное кольцо	2	
	20	8.7.6.01188	Кольцо	1	
	21	2.404.1330.00	Опора	1	
	22	8.4.5.01205	Пружинный штырь	2	
	23	8.8.6.00435	Масло	2	
	24	2.506.7001.00	Диск ротора	4(5*)	
	25	2.404.1328.00	Опора	1	
	26	2.404.1326.00	Опора	4(5*)	
	27	2.506.7002.00	Конвейер	1	

Аппарат режущий комплектации «Comer»

Номер рисунка	Номер позиции	Обозначение	Наименование сборочных единиц, деталей	Количество, шт.	Примечание
22	28	0.404.7135.00	Колпачек	1	
	29	0.404.7132.00	Болт	3	
	30	8.1.2.01529	Болт	3	
	31	8.2.1.01533	Гайка	8	
	32	0.505.6000.00	Шестерня	1	
	33	8.5.1.00680	Стопорное кольцо	1	
	34	8.0.1.01184	Подшипник	1	
	35	0.404.7108.00	Втулка	1	
	36	8.5.2.00030	Стопорное кольцо	1	
	37	8.1.2.01530	Болт	5	
	38	8.2.1.00985	Гайка	4	
	39	8.1.2.01527	Болт	4	
	40	8.2.1.01528	Гайка	87	
	41	0.404.7136.00	Распорная втулка	2	
	42	0.405.7103.00	Заднее усиление	1	
	43	0.404.7102.00	Болт	5	
	44	2.505.0301.00	Поддон и крышка	1	
	45	0.404.7101.00	Болт	49	
	46	0.505.7101.00	Стопорное кольцо	11(12*)	
	47	8.0.1.02279	Подшипник	5(6*)	
	48	0.465.7050.00	Гайка	11(12*)	
	49	0.505.6001.00	Шестерня	5	
	50	0.404.7112.00	Болт	25	
	51	0.465.7049.00	Ось	11(12*)	
	52	0.404.7107.00	Болт	11(12*)	
	53	0.404.7105.00	Распорная втулка	11(12*)	
	54	0.404.7131.00	Пробка	2	

Аппарат режущий комплектации «Comer»

Номер рисунка	Номер позиции	Обозначение	Наименование сборочных единиц, деталей	Количество, шт.	Примечание
22	55	8.3.0.01353	Сливная пробка	2	
	56	8.2.6.00740	Контргайка	5(6*)	
	57	8.5.5.01425	Пружинная шайба	5(6*)	
	58	8.0.1.02267	Подшипник	5(6*)	
	59	0.404.7137.00	Распорная втулка	4(5*)	
	60	0.404.7140.00	Пружинная шайба	5	
	61	0.505.7100.00	Втулка	5(6*)	
	62	8.0.1.01918	Подшипник	5(6*)	
	63	0.505.5000.00	Шестерня	5(6*)	
	64	8.7.6.01244	Кольцо	5(6*)	
	65	8.7.3.00044	Манжета	5(6*)	
	66	0.505.1301.00	Опора	5(6*)	
	67	8.7.0.01568	Колпачек	4(5*)	
	68	0.505.6002.00	Шестерня	6(8*)	
	69	0.404.7118.00	Опора	1	
	251	8.6.7.00161	Пробка	1	
	252	2.404.1319.00	Опора	1	
	253	0.404.7113.00	Распорная втулка	2	
	254	8.1.2.01532	Болт	2	
	255	8.1.2.01531	Болт	2	
256	1.404.7109.00	Шайба	10(12*)		
257	0.404.7152.00	Болт	10(12*)		
258	0.404.7128.00	Защита	10(12*)		
259	0.404.7139.00	Гайка	10(12*)		

*-для ЖТТ-2,4Н

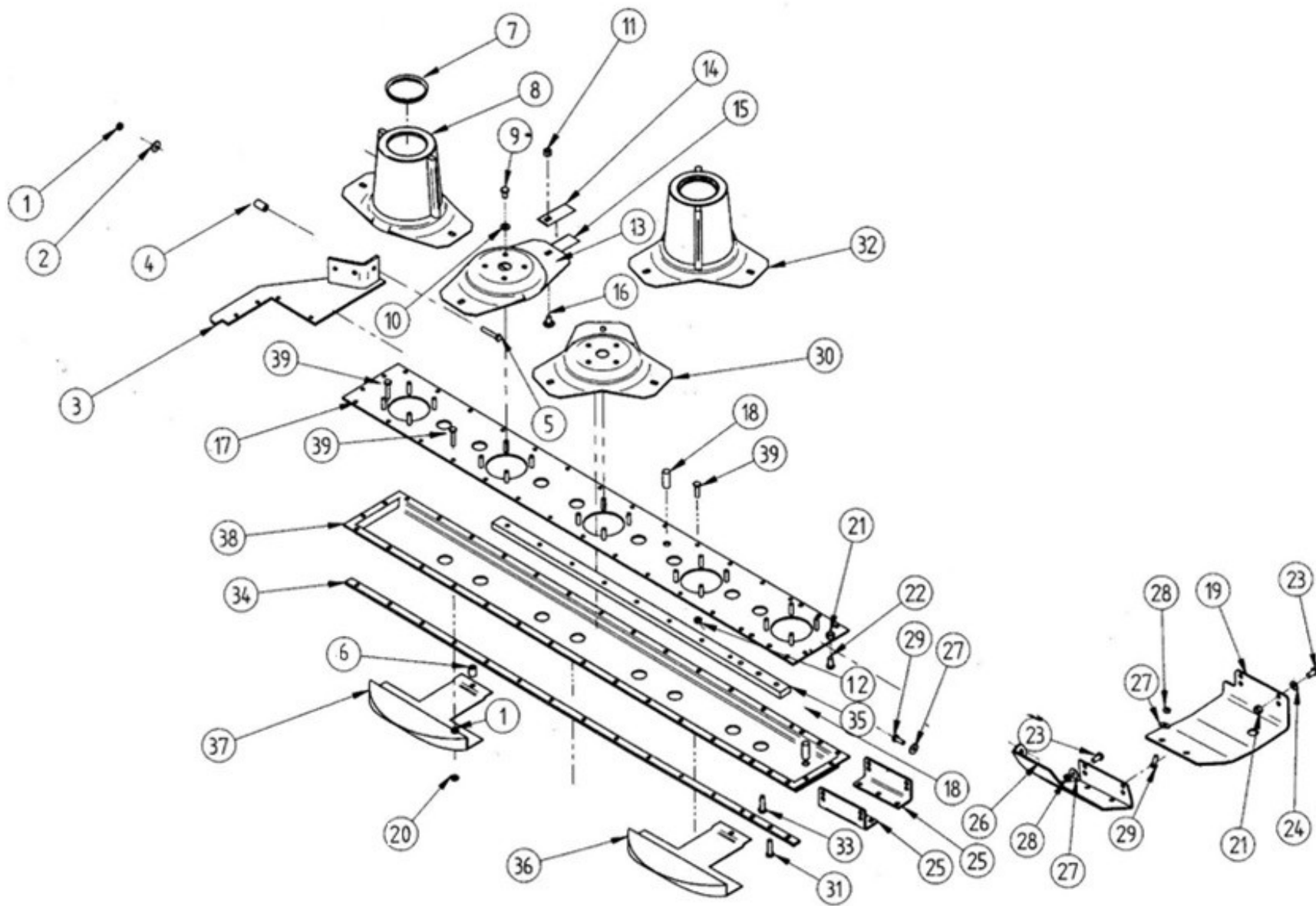


Рисунок 23 - Аппарат режущий комплектации «Bellon»

Аппарат режущий комплектации «Bellon»

Номер рисунка	Номер позиции	Обозначение	Наименование сборочных единиц, деталей	Количество, шт.	Примечание
23	1	2823006	Гайка	1	
	2	5812041	Шайба	1	
	3	6551003	Опора	1	
	4	6612021	Втулка нейлоновая	1	
	5	7443521	Болт	1	
	6	1151041	Втулка	1	
	7	2051007	Крышка	1	
	8	3151008	Диск ротора	1	
	9	7451009	Болт	20(24)*	
	10	5851010	Шайба	20(24)*	
	11	2851111	Гайка	10(12*,18**)	
	12	2852004	Гайка	28(32)*	
	13	3151013	Диск ротора	4(5)*	
	14	172.01.07.41 1832532	или Нож правый	6(6*,9**)	
	15	172.01.07.40 1832533	или Нож левый	4(6*,9**)	
	16	4851016	Болт крепления ножа	10(12)*	
	17	0851517 (0851617)*	Крышка бруса	1	
	18	6751018	Штырь	1	
	19	6551027	Опора	1	
	20	2852004	Гайка	28(32)*	
	21	2851011	Гайка	4	
	22	7451022	Болт	8	
	23	7402310 (7451623)*	Болт	4	
	24	5801380	Шайба	4	
	25	0451025	Усиление	2	

Аппарат режущий комплектации «Bellon»

Номер рисунка	Номер позиции	Обозначение	Наименование сборочных единиц, деталей	Количество, шт.	Примечание
23	26	6551028	Кронштейн	1	
	27	5802302	Шайба	4	
	28	2823006	Гайка	4	
	29	7408014	Винт	2	
	30	3151015**	Диск ротора**	5**	
	31	7447017	Винт	3	
	32	3151010**	Диск ротора**	1**	
	33	7451033	Болт	4	
	34	5751534 (5751634)*	Усиление	1	
	35	5751535 (5751635)*	Усиление	1	
	36	6251536 (6251436)*	Башмак	1(1)*	
	37	6251037	Башмак	4(5)*	
	38	0851538 (0851638)*	Поддон бруса	1	
39	7451138	Болт специальный	28(32)*		

*-для ЖТТ-2,4Н "Strige"

**-для ЖТТ-2,4Н "Strige Y"

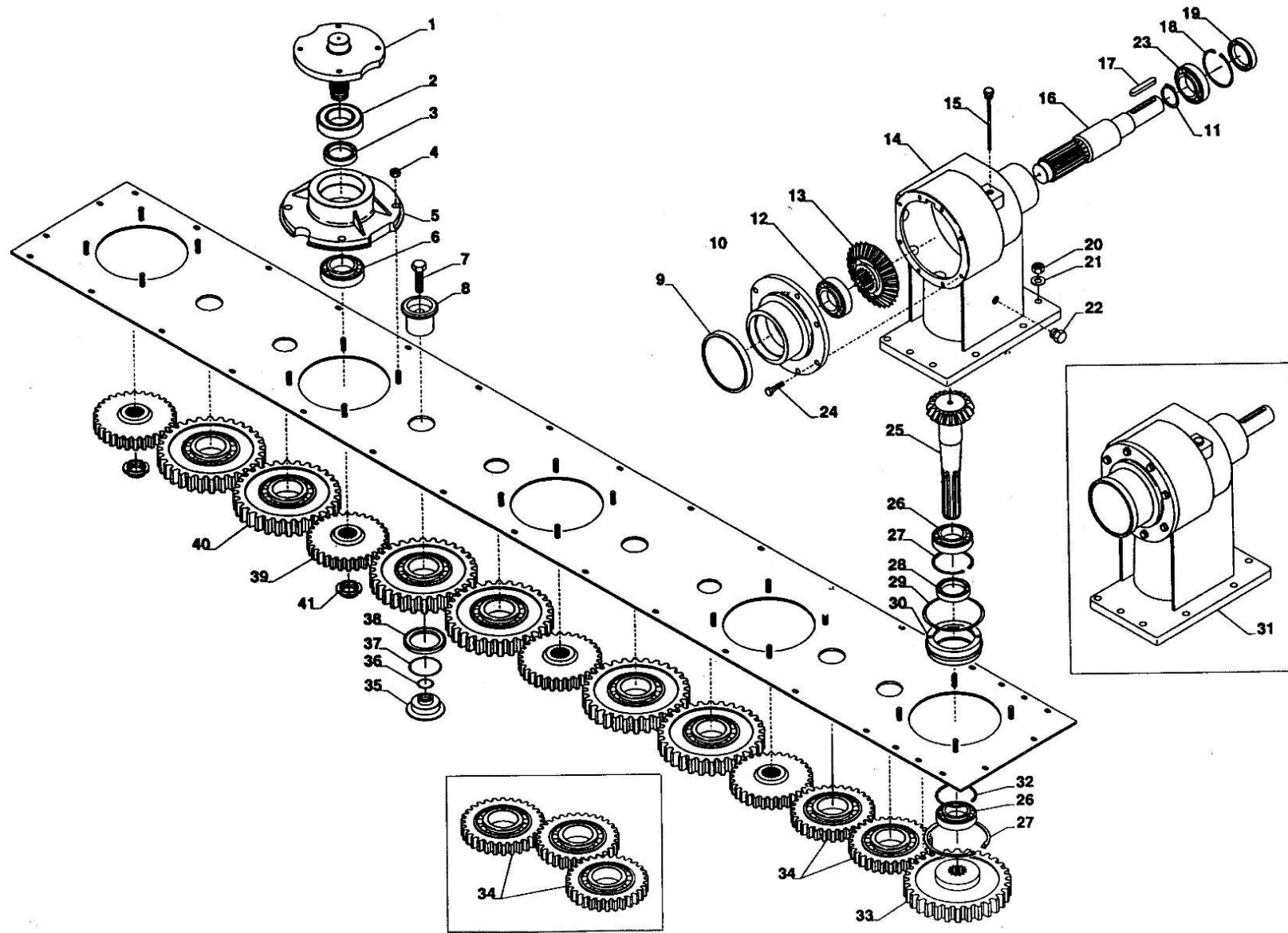


Рисунок 24 - Аппарат режущий комплектации «Bellon» (продолжение)

Аппарат режущий комплектации «Bellon»

Номер рисунка	Номер позиции	Обозначение	Наименование сборочных единиц, деталей	Количество, шт.	Примечание
24	1	6552001	Опора верхняя	5(6)*	
	2	2723785	Подшипник	5(6)*	
	3	4752003	Манжета	5(6)*	
	4	2852004	Гайка	20(24)*	
	5	6552005	Опора диска	5(6)*	
	6	2752006	Подшипник	5(6)*	
	7	7452007	Винт	10(12)*	
	8	1152008	Втулка	10(12)*	
	9	6706171	Втулка	1	
	10	2052010	Крышка	1	
	11	0306314	Кольцо	1	
	12	2706336	Подшипник	1	
	13	2452013	Коническая шестерня	1	
	14	6052014	Корпус редуктора	1	
	15	6752015	Пробка	1	
	16	0151016	Вал	1	
	17	4352017	Шпонка	1	
	18	0352018	Кольцо	1	
	19	4752019	Манжета	1	
	20	2851011	Гайка	8	
	21	5801380	Шайба	8	
	22	6752022	Пробка	1	
	23	2752023	Подшипник	1	
	24	7402310	Винт	8	
	25	5052025	Зубчатое колесо	1	
	26	2752026	Подшипник	2	
	27	0306361	Кольцо	2	

Аппарат режущий комплектации «Bellon»

Номер рисунка	Номер позиции	Обозначение	Наименование сборочных единиц, деталей	Количество, шт.	Примечание
24	28	4706359	Манжета	1	
	29	0352029	Кольцо	1	
	30	6552030	Опора	1	
	31	6052031	Редуктор в сборе	1	
	32	0306414	Кольцо	1	
	33	4152033	Шестерня	1	
	34	4152034	Шестерня	3(2)*	
	35	1152035	Втулка	11(12)*	
	36	0352036	Кольцо	11(12)*	
	37	0352037	Кольцо	11(12)*	
	38	0352038	Кольцо	11(12)*	
	39	4152039	Шестерня	5(6)*	
	40	4152040	Шестерня	8(10)*	
41	3703317	Гайка	5(6)*		

*-для ЖТТ-2,4Н

Номерной указатель

Обозначение	Наименование сборочных единиц, деталей	Рисунок
20181	Нож правый	16,17
20182	Нож левый	16,17
151016	Вал	24
306314	Кольцо	24
306361	Кольцо	24
306414	Кольцо	24
352018	Кольцо	24
352029	Кольцо	24
352036	Кольцо	24
352037	Кольцо	24
352038	Кольцо	24
451025	Усиление	23
1151041	Втулка	23
1152008	Втулка	24
1152035	Втулка	24
2051007	Крышка	16,23
2052010	Крышка	24
2452013	Коническая шестерня	24
2706336	Подшипник	24
2723785	Подшипник	24
2752006	Подшипник	24
2752023	Подшипник	24
2752026	Подшипник	24
2823006	Гайка	23
2851011	Гайка	23,24
2851111	Гайка	23
2852004	Гайка	23,24
3151008	Диск ротора	16,23
3151010	Диск ротора	23
3151013	Диск ротора	23
3151015	Диск ротора	23
3703317	Гайка	24
4152033	Шестерня	24
4152034	Шестерня	24
4152039	Шестерня	24
4152040	Шестерня	24
4352017	Шпонка	24
4706359	Манжета	24
4752003	Манжета	24
4752019	Манжета	24
4851016	Болт крепления ножа	23
5052025	Зубчатое колесо	24

Продолжение номерного указателя

Обозначение	Наименование сборочных единиц, деталей	Рисунок
5801380	Шайба	23,24
5802302	Шайба	23
5812041	Шайба	23
5851010	Шайба	23
6052014	Корпус редуктора	24
6052031	Редуктор в сборе	24
6251037	Башмак	23
6551003	Опора	23
6551027	Опора	23
6551028	Кронштейн	23
6552001	Опора верхняя	24
6552005	Опора диска	24
6552030	Опора	24
6612021	Втулка нейлоновая	23
6706171	Втулка	24
6751018	Штырь	23
6752015	Пробка	24
6752022	Пробка	24
7402310	Винт	24
7408014	Винт	23
7443521	Болт	23
7447017	Винт	23
7451009	Болт	23
7451022	Болт	23
7451033	Болт	23
7451138	Болт специальный	23
7452007	Винт	24
0.142.0301.00	Корпус редуктора	22
0.142.1301.00	Крышка	22
0.142.2001.00	Вал	22
0.142.5001.00	Колесо корончатое	22
0.142.6000.00	Вал-шестерня	22
0.142.7100.00	Втулка	22
0.142.7101.00	Пробка	22
0.142.7103.00	Втулка	22
0.259.7111.00	Платик	22
0.259.7500.00	Прокладка	22
0.404.7101.00	Болт	22
0.404.7102.00	Болт	22
0.404.7105.00	Распорная втулка	22
0.404.7107.00	Болт	22
0.404.7108.00	Втулка	22
0.404.7112.00	Болт	22
0.404.7113.00	Распорная втулка	22

Продолжение номерного указателя

Обозначение	Наименование сборочных единиц, деталей	Рисунок
0.404.7118.00	Опора	22
0.404.7128.00	Защита	22
0.404.7131.00	Пробка	22
0.404.7132.00	Болт	22
0.404.7135.00	Крышка	16,22
0.404.7136.00	Распорная втулка	22
0.404.7137.00	Распорная втулка	22
0.404.7139.00	Гайка	22
0.404.7140.00	Пружинная шайба	22
0.404.7152.00	Болт	22
0.405.7103.00	Заднее усиление	22
0.465.7049.00	Ось	22
0.465.7050.00	Гайка	22
0.505.1301.00	Опора	22
0.505.5000.00	Шестерня	22
0.505.6000.00	Шестерня	22
0.505.6001.00	Шестерня	22
0.505.6002.00	Шестерня	22
0.505.7100.00	Втулка	22
0.505.7101.00	Стопорное кольцо	22
0851517 (0851617)	Крышка бруса	23
0851538 (0851638)	Поддон бруса	23
1.404.7109.00	Шайба	22
10047Б	Пробка пружины	11
172.01.07.40 или 1832533	Нож левый	23
172.01.07.41 или 1832532	Нож правый	23
2.404.1319.00	Опора	22
2.404.1326.00	Опора	22
2.404.1328.00	Опора	22
2.404.1330.00	Опора	22
2.505.0301.00	Поддон и крышка	22
2.506.7001.00	Диск ротора	22
2.506.7002.00	Диск ротора	16,22
54-1-4-6-2А	Пружина с пробками	11
54-51452-09	Скоба	20
54-60054А	Пружина	11
54-61794	Пружина	19
5751534 (5751634)	Усиление	23
5751535 (5751635)	Усиление	23
60-0112-35-01-7	Нож правый	16,17
60-0112-36-01-7	Нож левый	16,17
6251536 (6251436)	Башмак	23
7402310 (7451623)	Болт	23
8.0.1.00644	Подшипник	22

Продолжение номерного указателя

Обозначение	Наименование сборочных единиц, деталей	Рисунок
8.0.1.01184	Подшипник	22
8.0.1.01918	Подшипник	22
8.0.1.02267	Подшипник	22
8.0.1.02279	Подшипник	22
8.0.9.00026	Подшипник	22
8.1.1.01540	Болт	22
8.1.2.01527	Болт	22
8.1.2.01529	Болт	22
8.1.2.01530	Болт	22
8.1.2.01531	Болт	22
8.1.2.01532	Болт	22
8.2.1.00985	Гайка	22
8.2.1.01528	Гайка	22
8.2.1.01533	Гайка	22
8.2.6.00740	Контргайка	22
8.3.0.01353	Сливная пробка	22
8.4.1.01125	Шпонка	22
8.4.5.01205	Пружинный штырь	22
8.5.1.00005	Стопорное кольцо	22
8.5.1.00680	Стопорное кольцо	22
8.5.2.00030	Стопорное кольцо	22,22
8.5.5.01425	Пружинная шайба	22
8.6.7.00161	Пробка	22
8.7.0.01568	Колпачек	22
8.7.1.00769	Манжета	22
8.7.3.00044	Манжета	22
8.7.3.00081	Манжета	22
8.7.6.00954	Кольцо	22
8.7.6.01188	Кольцо	22
8.7.6.01244	Кольцо	22
8.8.6.00435	Масло	22
9.505.212.10 (с 3 валкообразователями)	Брус режущий с редуктором	16
9.506.216.00	Брус режущий с редуктором	17
SDL 0.5.01.M (с 3 валкообразователями)	Брус режущий с редуктором	16
SDL 06.5.01.M	Брус режущий с редуктором	17
ГРП-810.01.00.602	Упор	1,2,3,4,5,6
ГРП-810.01.02.612-01	Кольцо	8
ГРП-811.01.00.020Б-01	Опора	1,2,3,4,5,6
ЖТТ-00.050	Тяга	12
ЖТТ-00.419А	Шайба	1,2,3,4,5,6
ЖТТ-00.488	Шайба	1,2,3,4,5,6
ЖТТ-00.489	Шайба	1,2,3,4,5,6

Продолжение номерного указателя

Обозначение	Наименование сборочных единиц, деталей	Рисунок
ЖТТ-00.510	Пружина	1,2,3,4,5,6
ЖТТ-00.520	Скоба	10
ЖТТ-00.540	Винт специальный	1,2,3,4,5,6
ЖТТ-00.602	Крюк	11
ЖТТ-00.617	Ось	1,2,3,4,5,6
ЖТТ-00.633	Шайба	12
ЖТТ-00.640	Тяга	1,2,3,4,5,6
ЖТТ-00.674	Ось	1,2,3,4,5,6
ЖТТ-00.675А	Ось	1,2,3,4,5,6
ЖТТ-00.676	Винт	1,2,3,4,5,6
ЖТТ-00.689-03	Дроссель	9
ЖТТ-00.691А	Гайка ножа	16,17
ЖТТ-00.827	Труба	1,2,3,4,5,6
ЖТТ-03.040	Поворотная опора	1,2,3,4,5,6
ЖТТ-03.105Г	Шкив	13
ЖТТ-03.200В-02	Привод	12
ЖТТ-03.444	Шайба	12
ЖТТ-03.451	Шайба	1,2,3,4,5,6,13
ЖТТ-03.452	Шайба	13
ЖТТ-03.603	Вал	13
ЖТТ-05.040	Вилка	15
ЖТТ-09.000А	Делитель полевой	16,17
ЖТТ-09.020А	Щиток делителя	19
ЖТТ-09.030	Шпилька специальная	19
ЖТТ-09.401	Кронштейн делителя	19
ЖТТ-09.602	Шайба	19
ЖТТ-17.608А	Палец	21
ЖТТ-2.4Н.00.080	Рычаг	1,2,3,4,5,6
ЖТТ-2.4Н.00.090Б	Кронштейн	1,2,3,4,5,6
ЖТТ-2.4Н.00.100	Кронштейн	7
ЖТТ-2.4Н.00.140Б	Кронштейн	7
ЖТТ-2.4Н.00.200	Канат	1,2,3,4,5,6
ЖТТ-2.4Н.00.210	Гидроцилиндр	1,2,3,4,5,6
ЖТТ-2.4Н.00.250Б	Подшипник скольжения	1,2,3,4,5,6
ЖТТ-2.4Н.00.250Б-01	Подшипник скольжения	1,2,3,4,5,6
ЖТТ-2.4Н.00.404	Пластина	10
ЖТТ-2.4Н.00.442В	Крюк	7
ЖТТ-2.4Н.00.530	Тяга гибкая	1,2,3,4,5,6
ЖТТ-2.4Н.00.550	Скоба	1,2,3,4,5,6
ЖТТ-2.4Н.00.604	Ось	1,2,3,4,5,6
ЖТТ-2.4Н.00.605	Ось	1,2,3,4,5,6
ЖТТ-2.4Н.00.607	Ось навески	1,2,3,4,5,6
ЖТТ-2.4Н.00.608	Винт	1,2,3,4,5,6
ЖТТ-2.4Н.00.610А	Скоба	1,2,3,4,5,6

Продолжение номерного указателя

Обозначение	Наименование сборочных единиц, деталей	Рисунок
ЖТТ-2.4Н.00.612	Ось	1,2,3,4,5,6
ЖТТ-2.4Н.00.626	Ось	1,2,3,4,5,6
ЖТТ-2.4Н.00.740Б	Тент	1,2,3
ЖТТ-2.4Н.00.750Б	Тент	4,5,6
ЖТТ-2.4Н.00.770	Тяга	1,2,3,4,5,6
ЖТТ-2.4Н.00.780	Ось	1,2,3,4,5,6
ЖТТ-2.4Н.00.826	Втулка	1,2,3,4,5,6
ЖТТ-2.4Н.02.000В	Брус малый	1,2,3,4,5,6
ЖТТ-2.4Н.03.000	Установка привода	1,2,3,4,5,6
ЖТТ-2.4Н.03.310	Щиток	12
ЖТТ-2.4Н.03.330	Ось	12
ЖТТ-2.4Н.03.340	Болт	12
ЖТТ-2.4Н.04.000Б	Ограничитель	1,2,3,4,5,6
ЖТТ-2.4Н.04.010В	Тяга верхняя	14
ЖТТ-2.4Н.04.020	Тяга нижняя	14
ЖТТ-2.4Н.04.030Б	Зацеп	14
ЖТТ-2.4Н.06.000А	Предохранитель тяговый	1,2,3,4,5,6
ЖТТ-2.4Н.06.010	Тяга	15
ЖТТ-2.4Н.06.602	Втулка	15
ЖТТ-2.4Н.06.611	Шарнир	15
ЖТТ-2.4Н.08.000А	Рабочий орган	1,2,3
ЖТТ-2.4Н.08.000А-01	Рабочий орган	4,5,6
ЖТТ-2.4Н.08.000А-02	Рабочий орган	4,5,6
ЖТТ-2.4Н.08.010А	Рама тента	16
ЖТТ-2.4Н.08.010А-01	Рама тента	17
ЖТТ-2.4Н.08.020	Опора	16,17
ЖТТ-2.4Н.08.060А	Каркас	18
ЖТТ-2.4Н.08.060А-01	Каркас	18
ЖТТ-2.4Н.08.060А-02	Каркас	18
ЖТТ-2.4Н.08.060А-03	Каркас	18
ЖТТ-2.4Н.08.120	Опора	16,17
ЖТТ-2.4Н.08.190А	Кронштейн рамы	18
ЖТТ-2.4Н.08.190А-01	Кронштейн рамы	18
ЖТТ-2.4Н.10.000	Установка электрооборудования	1,2,3,4,5,6
ЖТТ-2.4Н.17.000	Рамка	1,2,3,4,5,6
ЖТТ-2.4Н.17.070В	Рамка	21
КРК-02.616	Фиксатор	1,2,3,4,5,6
КРК-2,4.03.250А	Корпус	13
КРК-2,4.03.260А	Щиток	13
КРК-2.4.00.300Б	Шкив ведомый SPB 180-3	12
КРК-2.4.03.644	Скоба	13
КРК-2.4.03.819	Пробка	12
КРК-2.4.10.010	Жгут фонарей	20
КРН-2.8.03.300	Щиток	12

Окончание номерного указателя

Обозначение	Наименование сборочных единиц, деталей	Рисунок
КСД-02.00.607А	Гайка	1,2,3,4,5,6,13
КУН 01.003	Прокладка	20
ПК-303.01.01.453	Шайба	14
ППР-122.00.412	Зажим	8
ППР-150.10.02.618	Пружина	7
ППТ-041.00.602	Пружина	12
ППТ-041.02.453-01	Шайба	1,2,3,4,5,6
ППТ-041.04.608А	Пружина	14
	БРС тип ISO-A, размерность DN13(20,5) по ISO 7241-A/ISO 5675; M20x1,5 (конус 60)/M20x1,5 (конус 60)	9
	Вал карданный 2007/880/КН/70.27-93 с обгонной муфтой по каталогу La Magdalena	1,2,3,4,5,6
	Втулка PNF ТВ2517Х35ММ (Коническая втулка тип 2517 (отв. д.35 мм. с шпонпазом) в комплекте с установочными винтами)	12
	Гидроцилиндр Ц80.40.250	9
	Кожух С.270 по каталогу "La Magdalena"	13
	Лампа А12-10 ГОСТ 2023.1-88	20
	Лампа А12-21-3 ГОСТ 2023.1-88	20
	Подшипник 180508 ГОСТ 8882-75	13
	Ремень SPB(УБ)-3150 по каталогу ОАО "НИИРП"	12
	Ремень SPB-3150 производство "Darwin Plus"	12
	Ремень XPB-3150 "Optibelt"	12
	Ремень В(Б)-3150 ГОСТ 1284.1-3-89	12
	Рукав высокого давления 12 2SN DK(M20x1,5)/90 L=1805 мм ТУ 3148-001-97787627-09	9
	Сапун Н.036.77.000	9
	Тубус АА101 «Meccanoplast»	1,2,3,4,5,6
	Тубус Tu Box Evolution MP02100	1,2,3,4,5,6
	Фонарь задний с лампами ЕС 19-01.12 (Ф400)	20
	Фонарь Ф-400 ТУ 931.6-34421440-004:2008	20
	Шкив PNF 3SPB180ТВ (SPB 180-3, тип 2, посадочное отв. под коническую втулку 2517)	12