

**ЖАТКА ДЛЯ УБОРКИ ПОДСОЛНЕЧНИКА  
БЕЗРЯДКОВАЯ  
«Sun Stream»  
RSM SS-1050  
RSM SS-1190**

Руководство по эксплуатации  
RSM SS-1050.00.00.000 РЭ

Версия 3

Настоящее руководство по эксплуатации (далее - РЭ) предназначено для изучения устройства и правил эксплуатации семейства **жаток для уборки подсолнечника «Sun Stream» RSM SS-1050, RSM SS-1050U, RSM SS-1190, RSM SS-1190U** (далее - жатка).

**ВНИМАНИЕ! ОСОБЕННО ВАЖНО!**

Жатка применяется во всех зонах равнинного землепользования на полях с выровненным рельефом. Уклон убираемых участков не более 8°.

Жатка выполнена исключительно для использования на сельскохозяйственных работах. Любое другое использование является использованием не по назначению. За ущерб, возникший вследствие этого, изготовитель ответственности не несет.

Для предотвращения опасных ситуаций все лица, работающие на данной машине или проводящие на ней работы по техническому обслуживанию, ремонту или контролю, должны выполнять указания настоящего руководства по эксплуатации.

Использование неоригинальных и дополнительных устройств, не предусмотренных конструкцией жатки, может отрицательно повлиять на конструктивно заданные свойства жатки или её работоспособность и тем самым отрицательно сказаться на активной или пассивной безопасности при эксплуатации и охране труда (предотвращение несчастных случаев).

За ущерб и повреждения, возникшие в результате использования неоригинальных деталей и дополнительных устройств, самовольного изменения конструкции машины потребителем ответственность производителя полностью исключается.

Технические характеристики, размеры и масса указанные в данном РЭ могут отличаться от фактических и даны без обязательств.

Термины «спереди», «сзади», «справа» и «слева» следует понимать всегда исходя из рабочего направления движения агрегата.

В связи с постоянно проводимой работой по улучшению качества и технологичности своей продукции, производитель оставляет за собой право на внесение изменений в конструкцию машины, которые не будут отражены в настоящем руководстве.

Обоснование безопасности, сертификат соответствия выпускаемой продукции и каталог деталей и сборочных единиц находятся на сайте предприятия-изготовителя АО «КЛЕВЕР». Для перехода на сайт воспользуйтесь QR-кодом, расположенным в паспорте изделия.

**По всем интересующим Вас вопросам в части конструкции и эксплуатации жатки обращаться в центральную сервисную службу:**

**344065, Российская Федерация, г. Ростов-на-Дону,  
ул. 50-летия Ростсельмаша 2-6/22  
тел. /факс 8 (863) 252-40-03**

**E-mail: [service@kleverltd.com](mailto:service@kleverltd.com)  
web: [www.KleverLtd.com](http://www.KleverLtd.com)**

# Содержание

<b>1 Общие сведения .....</b>	<b>5</b>
<b>2 Устройство и работа жатки .....</b>	<b>7</b>
2.1 Устройство жатки .....	7
2.2 Устройство и работа составных частей жатки.....	7
2.2.1 Жатвенная часть.....	7
2.2.2 Режущий аппарат.....	7
2.2.3 Мотовило .....	8
2.2.4 Шнек.....	9
2.2.5 Направляющий и улавливающий щитки.....	10
2.2.6 Делители .....	10
2.2.7 Делители боковые и надставки.....	11
2.2.8 Оборудование для навешивания.....	11
2.2.9 Защитные щитки .....	13
2.2.10 Муфта предохранительная.....	13
2.3 Технологический процесс уборки .....	13
<b>3 Техническая характеристика .....</b>	<b>16</b>
3.1 Основные технические данные .....	16
3.2 Предохранительное устройство .....	17
<b>4 Требования безопасности.....</b>	<b>18</b>
4.1 Требования безопасности при транспортировании жатки.....	18
4.2 Требования безопасности при монтаже, демонтаже и техническом обслуживании.....	18
4.3 Требования безопасности при работе жатки .....	18
4.4 Требования безопасности при переездах комбайна с жаткой .....	19
4.5 Требования безопасности при работе с приспособлением для перевозки адаптеров для перевозки жатки .....	19
4.6 Правила пожарной безопасности.....	19
4.7 Таблички (аппликации) со знаками и надписями .....	19
4.8 Перечень критических отказов .....	24
4.9 Действия персонала при возникновении непредвиденных обстоятельств .....	24
<b>5 Подготовка к работе, регулировка и порядок работ .....</b>	<b>26</b>
5.1 Общие указания по досборке и подготовке жатки к работе.....	26
5.2 Порядок навески жатки .....	26
5.3 Пуск и обкатка жатки.....	26
5.4 Регулировка и работа жатки при нормальных условиях.....	28
5.5 Рекомендации по регулировке режущего аппарата с редуктором Pro-Drive.....	29
<b>6 Техническое обслуживание .....</b>	<b>30</b>
6.1 Общие указания по организации работ.....	30
6.2 Виды и периодичность технического обслуживания .....	30
6.3 Перечень работ выполняемых по каждому виду ТО.....	30
6.4 Смазка жатки.....	34
<b>7 Перечень возможных неисправностей и указания по их устранению .....</b>	<b>37</b>

<b>8 Хранение .....</b>	<b>38</b>
8.1 Общие требования к хранению.....	38
8.2 Консервация .....	39
8.3 Расконсервация и переконсервация.....	39
8.4 Требования к защите окружающей среды при хранении .....	39
<b>9 Транспортирование.....</b>	<b>40</b>
<b>10 Критерии предельных состояний .....</b>	<b>41</b>
<b>11 Утилизация.....</b>	<b>42</b>
11.1 Меры безопасности.....	42
11.2 Проводимые мероприятия по утилизации .....	42
<b>12 Требования охраны окружающей среды.....</b>	<b>43</b>
<b>Приложение А (обязательное) Перечень запасных частей .....</b>	<b>44</b>
<b>Приложение Б (обязательное) Эксплуатация подшипниковых опор .....</b>	<b>45</b>
<b>Приложение В (обязательное) Ременные и цепные передачи .....</b>	<b>47</b>
<b>Приложение Г (рекомендуемое) Регулировочные показатели .....</b>	<b>50</b>
<b>Приложение Д (рекомендуемое) Приспособления для перемещения жатки .....</b>	<b>51</b>



**ВНИМАНИЕ!** ПЕРЕД НАЧАЛОМ ЭКСПЛУАТАЦИИ ЖАТКИ ВНИМАТЕЛЬНО ОЗНАКОМЬТЕСЬ С НАСТОЯЩИМ РУКОВОДСТВОМ ПО ЭКСПЛУАТАЦИИ.

## 1 Общие сведения

Жатка предназначена для уборки подсолнечника прямым комбайнированием и может использоваться как в России, так и в других странах, возделывающих эту культуру.

Жатки агрегируются с самоходными зерноуборочными комбайнами (далее - комбайны): "TORUM-750, 780", "PCM-161", "PCM-171", "PCM-181" (Редизайн), "TORUM -755, 785", также с комбайнами других производителей.

Жатку изготавливают в нескольких исполнениях. Исполнения жатки указаны в таблице 1.1 и зависят от ширины захвата, ее комплектации и модели агрегируемого с ней комбайна. В процессе эксплуатации жатки необходимо руководствоваться эксплуатационной документацией комбайна.

Таблица 1.1

Модификация	Исполнение	Условное название комбайна для агрегирования
RSM SS-1050 RSM SS-1190		исполнение без переходной рамки
RSM SS-1050* RSM SS-1050U**	-09	"Claas Lexion" 450-480, 510-580, 600-650, 750; "Claas Tucano" 320-470, 570; "Caterpillar" 570R.  *) с грузоподъемностью наклонной камеры комбайна не менее 3400 кг **) с грузоподъемностью наклонной камеры комбайна не менее 3700 кг
RSM SS-1050 RSM SS-1050U RSM SS-1190 RSM SS-1190U	-13	"TORUM" 740, 750, 760, 765, 780" с наклонной камерой 181.03.40.000
RSM SS-1050* RSM SS-1050U**	-18	"Полесье" GS-16  *) с грузоподъемностью наклонной камеры комбайна не менее 3400 кг **) с грузоподъемностью наклонной камеры комбайна не менее 3700 кг
RSM SS-1050 * RSM SS-1050U** RSM SS-1190** RSM SS-1190U***	-23	"New Holland" TC 56, TC 5.90, TC 56, TX65, TX66, TC 5080; CX 860, CX 880, CX 6090, CX 7080, CX 8070, CX 8080, CX 8090; CR 7.90, CR 1090, CR 9080, CS 6050, CS 6080, CS 6090; "Case" 5088, 5130, 5140, 6130, 6140, 7088, 7210, 8010.  *) с грузоподъемностью наклонной камеры комбайна не менее 3400 кг **) с грузоподъемностью наклонной камеры комбайна не менее 3700 кг ***) с грузоподъемностью наклонной камеры комбайна не менее 4000 кг
RSM SS-1050 *	-27	"Laverda" 296, 2350 SL  *) с грузоподъемностью наклонной камеры комбайна не менее 3400 кг
RSM SS-1050 * RSM SS-1050U ** RSM SS-1190** RSM SS-1190U***	-31	"Challenger" 647C, 660, 670B, 680B; "Massey Ferguson" 7274, 7276, 7280, 9690, 9790, 9895.  *) с грузоподъемностью наклонной камеры комбайна не менее 3400 кг **) с грузоподъемностью наклонной камеры комбайна не менее 3700 кг ***) с грузоподъемностью наклонной камеры комбайна не менее 4000 кг
RSM SS-1050 RSM SS-1050U RSM SS-1190 RSM SS-1190U	-35	"PCM-161", "PCM-171"

Продолжение таблицы 1.1

Модификация	Исполнение	Условное название комбайна для агрегатирования
RSM SS-1050 *	-43	"Case" 2388, 1680, 2166, 2188, 2366 *) с грузоподъёмностью наклонной камеры комбайна не менее 3400 кг
RSM SS-1050 * RSM SS-1050U** RSM SS-1190** RSM SS-1190U***	-45	"John Deere" 9570 STS, 2264, 9640, 9660 STS, 9660i WTS, 9670 STS; 9680, 9750, 9760, 9770 STS, 9880 STS, 1550CWS, 1450CWS; W540, W550, W650, W660, W330; S 660, S 670, S 670i, S 690, S 690i, T 660, 9500, 9600, 9610. *) с грузоподъёмностью наклонной камеры комбайна не менее 3400 кг **) с грузоподъёмностью наклонной камеры комбайна не менее 3700 кг ***) с грузоподъёмностью наклонной камеры комбайна не менее 4000 кг
RSM SS-1050 RSM SS-1050U RSM SS-1190 RSM SS-1190U	-50	"PCM-181" (Редизайн); "TORUM" 750 с наклонной камерой 181.23.00.000; "TORUM" 755, 770, 785
RSM SS-1050 *	-53	"Deutz Fahr 6095 HTS" *) с грузоподъёмностью наклонной камеры комбайна не менее 3200 кг
Примечание: U – модификация с протягивающим валом.		

Перечень запасных частей к жатке указан в приложении А. Указания по эксплуатации подшипниковых опор приведены в приложении Б. Кинематическая схема и параметры передач указаны в приложении В. Регулировочные показатели, влияющие на протекание технологического процесса, приведены в приложении Г.

### Агротехнические требования

Жатка должна обеспечивать скашивание подсолнечника в условиях, которые сложились на начало уборки, но показатели качества работы, надежности и гарантийные обязательства изготовителя обеспечиваются при работе в условиях, предусмотренных в ГОСТ 26158-85 и приведённых ниже:

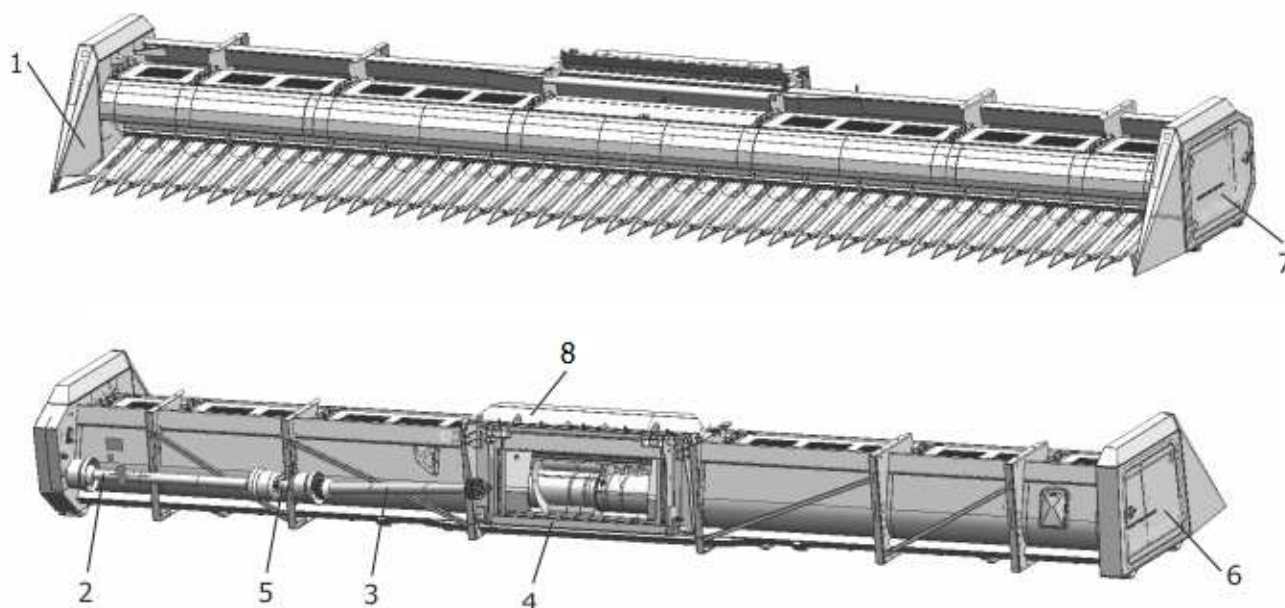
Урожайность подсолнечника	не более 45 ц/га
Длина стеблей подсолнечника	не более 2,2* м
Ярусность	не более 0,6 м
Засорённость поля на уровне среза массы	не более 3 %
Влажность зерна	от 12 до 14 %
Влажность стеблей	не более 50 %
Влажность корзинок	не более 60 %
Влажность почвы на глубине до 10 см	не более 10 %
Твёрдость почвы на глубине до 10 см	не менее 0,5 МПа
Предельный уклон поверхности поля	до 8°
Отсутствие на полях посторонних предметов и камней	
*до 3,0 м (при комплектации длинными делителями по отдельному заказу)	

## 2 Устройство и работа жатки

### 2.1 Устройство жатки

Основными составными частями жатки являются жатвенная часть 1 (рисунки 2.1), карданные передачи 2 и 3, рамка переходная 4, рамка основная 8.

Жатка монтируется на наклонной камере комбайна при помощи переходной рамки и жестко соединяется с ней шкворнями. Привод жатки осуществляется слева карданными передачами от наклонной камеры комбайна к ведущему валу жатки через вал промежуточный 5. Привода рабочих органов закрыты защитными щитками 6, 7.



1 – Жатвенная часть; 2, 3 – Карданные передачи; 4 – Рамка переходная; 5 – Вал промежуточный; 6, 7 – Защитные щитки; 8 – Рамка основная

Рисунок 2.1 – Общий вид жатки

### 2.2 Устройство и работа составных частей жатки

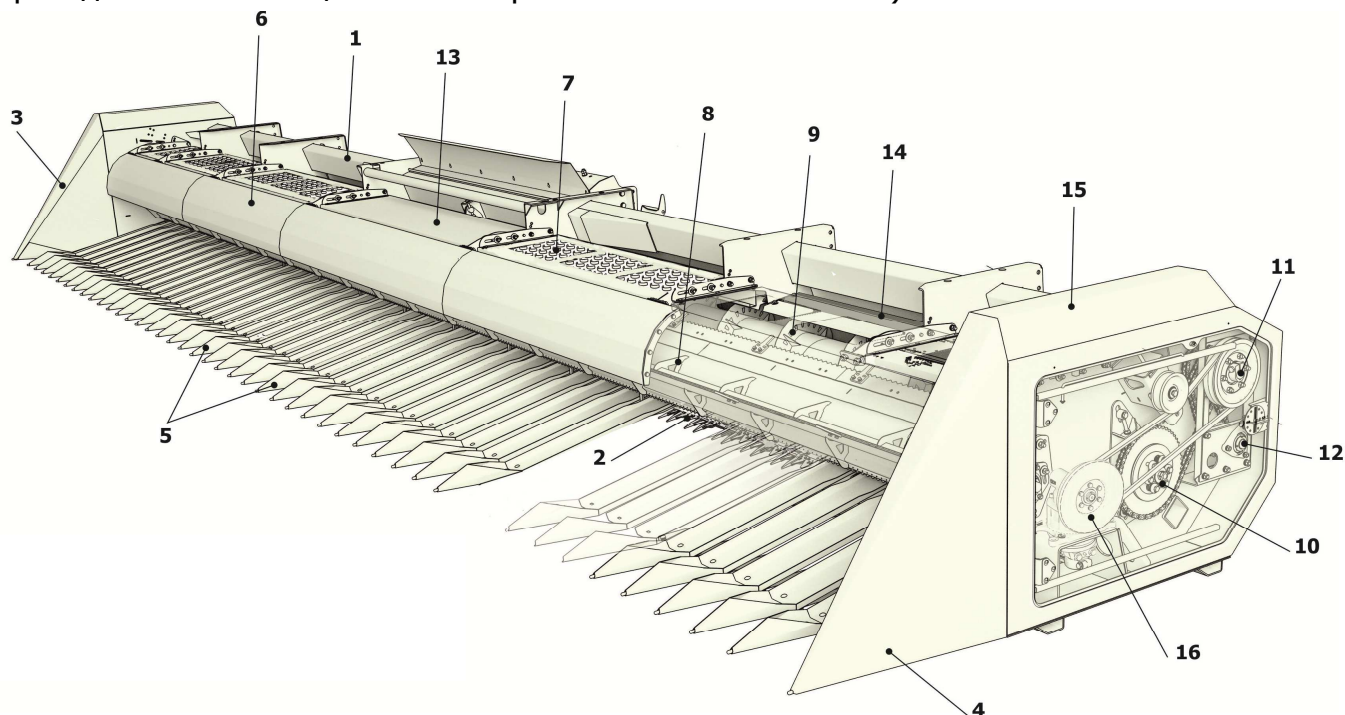
#### 2.2.1 Жатвенная часть

Жатвенная часть состоит из рамы 1 (рисунок 2.2), на которой смонтированы: режущий аппарат 2, правый 3 и левый 4 боковые делители, делители 5, щитки направляющий 6 и улавливающий 7, мотовило 8, шнек 9, муфта предохранительная 10, контрпривод 11, вал ведущий 12, отбойный щит 13, отбойники 14, надставки 15. Рама жатки цельносварная и состоит из боковин левой и правой, каркаса горизонтального и верхней трубы, которая является несущей трубой жатки. Привод жатвенной части осуществляется ведущим валом 12. Посредством цепи, вращение от ведущего вала 12 передается на вал контрпривода 11, от которого, через клиноременную передачу, осуществляется привод режущего аппарата, а цепной передачей - вал шнека. Привод мотовила осуществляется цепной передачей от правой цапфы вала шнека. Привод ножа режущего аппарата осуществляется планетарным редуктором Pro-Drive 16, который преобразует вращательное движение в возвратно-поступательное.

#### 2.2.2 Режущий аппарат

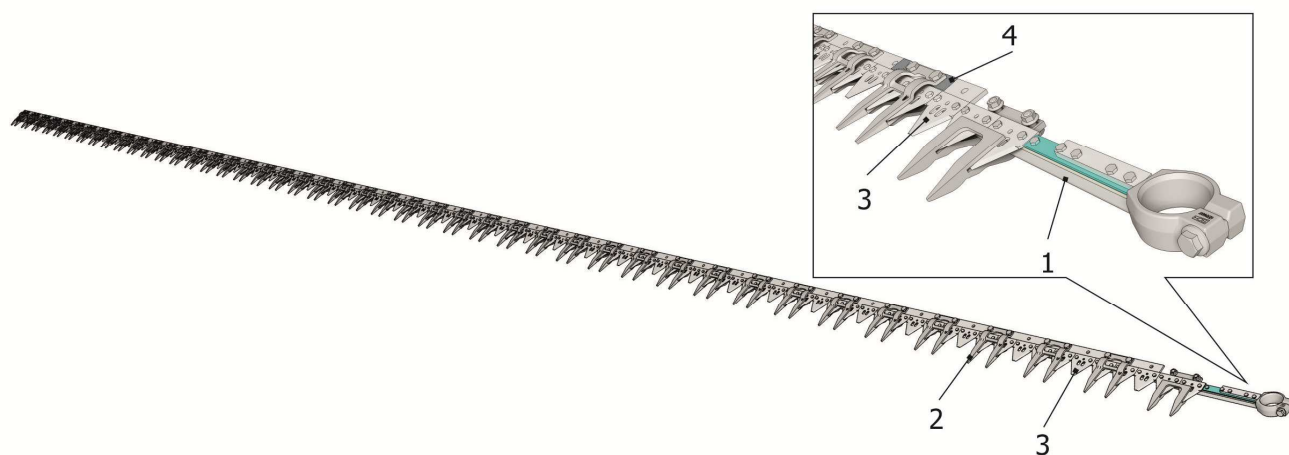
Режущий аппарат 2 (рисунок 2.2) предназначен для среза растительной массы и состоит из сегментно-пальцевого бруса 1 (рисунок 2.3), смонтированного на переднем брусе рамы, и планетарного редуктора Pro-Drive 16 (рисунок 2.2), установленного на

плите левой боковины. Сегментно-пальцевый брус состоит из двойных пальцев 2 (рисунок 2.3) закрытого типа, ножа 3,двигающегося между пальцами и пластинами трения 4. Нож приводится в прямолинейное возвратно-поступательное движение выходным валом редуктора. Выходной вал редуктора через подшипник соединяется с головкой ножа. Вращение на шкив редуктора передается клиновым ремнем. В связи с тем, что ход ножа равен 85 мм, а шаг пальцев равен 76,2 мм, нож работает с перебегом в обе стороны на  $4,5\pm 2$  мм (величина, на которую ось сегментов ножа переходит за ось пальцев в обоих крайних положениях ножа).



1 – Рама; 2 – Режущий аппарат; 3, 4 – Боковой делитель; 5 – Делитель; 6 – Направляющий щиток; 7 – Улавливающий щиток; 8 – Мотовило; 9 – Шнек; 10 – Предохранительная муфта; 11 – Контрпривод; 12 – Ведущий вал; 13 – Отбойный щит; 14 – Отбойник; 15 – Надставка; 16 – Редуктор Pro-Drive

Рисунок 2.2 – Общий вид жатвенной части



1 – Сегментно-пальцевый брус; 2 – Двойной палец; 3 – Нож; 4 – Пластина трения

Рисунок 2.3 – Режущий аппарат

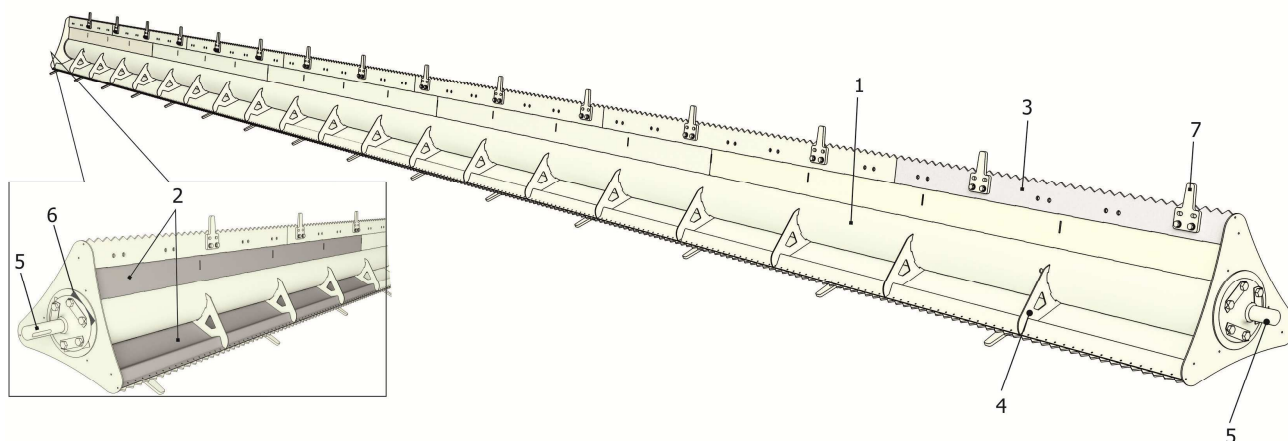
### 2.2.3 Мотовило

Мотовило 8 (рисунок 2.2) предназначено для подачи подсолнечника к режущему аппарату, а затем, уже срезанной массы, к шнеку жатки.



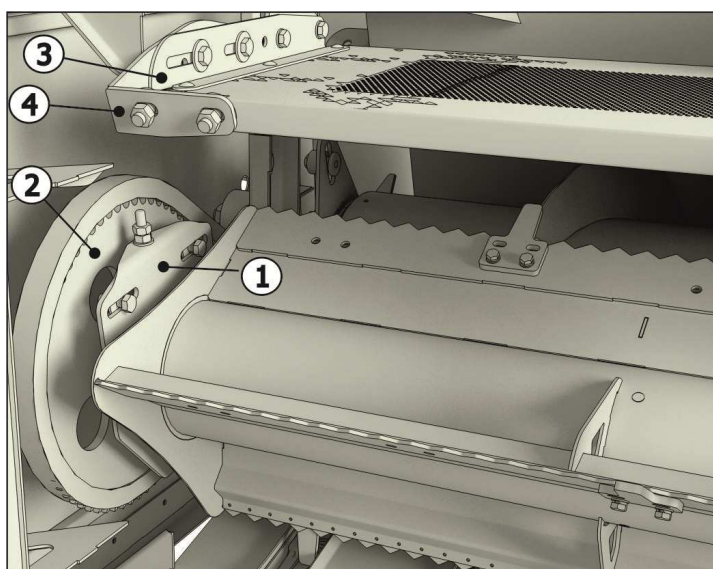
Мотовило состоит из: центральной трубы 1 (рисунок 2.4) с приваренными к ней тремя лопастями 2, гребенками 3, жесткостями 4; цапф 5 с регулировочными прокладками 6 и протягивающих пальцев 7.

Цапфами мотовило устанавливается на регулируемые по высоте и выносу подшипниковые опоры 1 (рисунок 2.5) боковин каркаса. На правой цапфе установлена звёздочка 2 (рисунок 2.5). На гребёнках 3 (рисунок 2.4) предусмотрены места крепления протягивающих пальцев 7, устанавливаемых при тяжёлых условиях работы или на засорённых полях. Регулировочные прокладки 6 служат для устранения радиального биения цапф.



1 – Труба центральная; 2 – Лопость; 3 – Гребенка; 4 – Жесткость; 5 – Цапфа;  
6 – Регулировочная прокладка; 7 – Протягивающий палец

Рисунок 2.4 - Мотовило



1 – Опора; 2 – Звездочка 3,4 – Рычаги

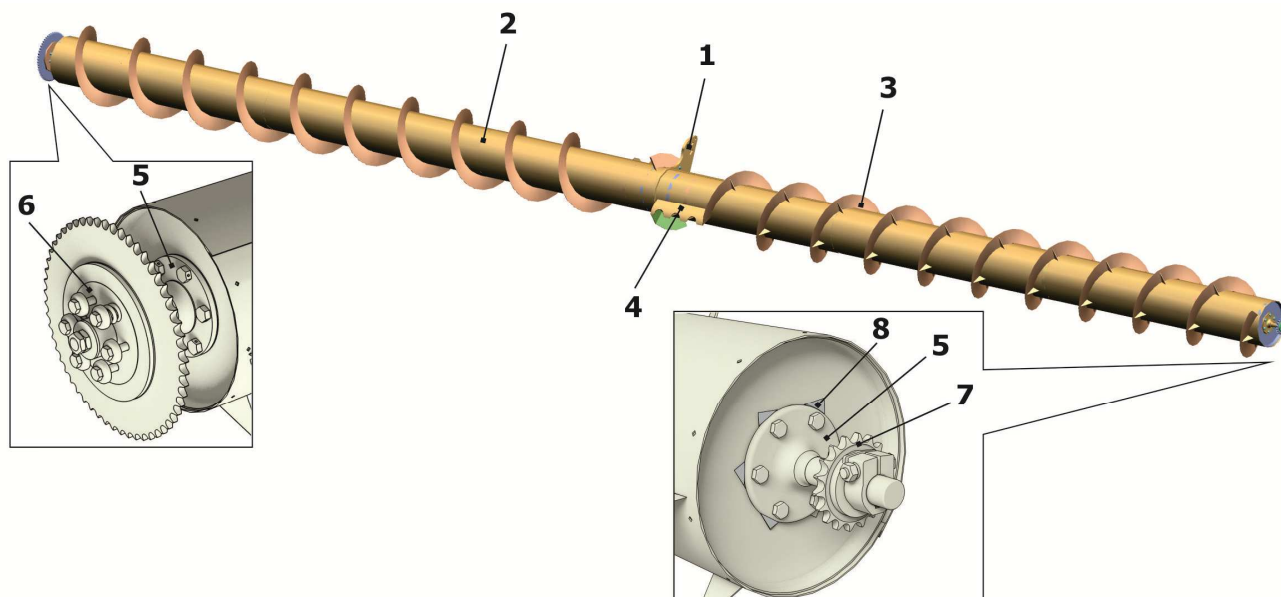
Рисунок 2.5

### 2.2.4 Шнек

Шнек 9 (рисунок 2.2) предназначен для транспортировки срезанной массы к центру жатки и подачи её в наклонную камеру комбайна, а также служит приводом мотовила.

Шнек (рисунок 2.6) состоит из цилиндрического корпуса 2, спиралей 3 левой и правой навивки, центральных подающих лопаток 4 и цапф 5. Цапфами шнек устанавливается на регулируемых по высоте и выносу подшипниковых опорах боковин каркаса. На левой

цапфе установлена предохранительная муфта 6. На правой цапфе установлена ведущая звёздочка 7 привода мотовила. Центральная часть шнека крепится к рамке с помощью центральной опоры 1. Опора служит для поддержки шнека и регулировки его по высоте и выносу.



1 – Центральная опора; 2 – Корпус; 3 – Спираль; 4 – Лопатка; 5 – Цапфа;  
6 – Предохранительная муфта; 7 – Звёздочка; 8 – Прокладка регулировочная

Рисунок 2.6 – Шнек

### 2.2.5 Направляющий и улавливающий щитки

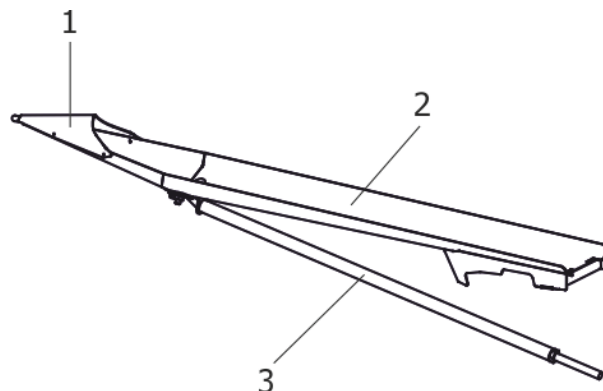
Направляющий 6 и улавливающий 7 щитки (рисунок 2.2) крепятся на боковинах и стойках каркаса при помощи регулируемых по высоте и выносу рычагов 3 и 4 (рисунок 2.5). Улавливающий щиток состоит из перфорированного гнутого листа и отбойного щита 13 (рисунок 2.2) находящегося над центральной частью шнека. Направляющий щиток имеет обтекаемую округлую форму. Благодаря направляющему щитку в процессе работы жатки стебли подсолнечника плавно наклоняются вперед и, под определенным углом, попадают в зону режущего аппарата, где происходит срез корзинок подсолнечника с минимальной длиной стебля, а внутренняя поверхность направляющего щитка препятствует обратному выбросу срезанной массы на делители жатки. Улавливающий щиток исключает выброс срезанной массы за пределы жатки.

### 2.2.6 Делители

Делители 5 (рисунок 2.2) предназначены для разделения и направления стеблей подсолнечника к режущему аппарату, а также для сбора и пассивной подачи срезанной и осыпавшейся массы. Жатка может комплектоваться двумя типами делителей:

- нерегулируемыми шириной 177 мм и длиной 1390 мм (рисунок 2.7);
- регулируемые по ширине (236-273 мм - в зоне режущего аппарата и 235-254 - на входе в массу) и длиной 1750 мм (рисунок 2.8).

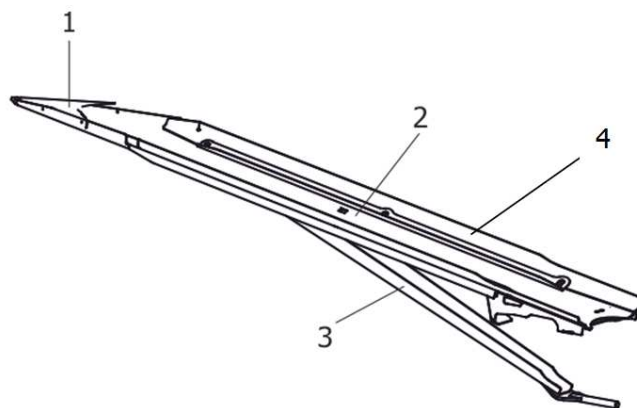
Делитель состоит из носка 1 (рисунок 2.7), корытообразной формы лотка 2, и крепиться на жатке в нижней части при помощи распирающей штанги 3, а сверху, к Z-образному брусу жатки при помощи болтокрепёжа. При помощи штанги выполняется установка делителей на одном уровне с боковыми делителями.



1 - Носок; 2 - Лоток; 3 - Штанга

Рисунок 2.7 – Нерегулируемый делитель

Коренным отличием регулируемого делителя (рисунок 2.8) от нерегулируемого является наличие боковых лепестков 4, за счёт которых происходит изменение ширины канала между соседними делителями. Ширина канала зависит от размера шляпки подсолнечника, толщины стебля, наличия сорняка, устанавливается перемещением лепестков поперёк делителя и может меняться от 32 до 69 мм - в зоне режущего аппарата, от 51 до 70 мм - на входе в массив. Ширина канала между нерегулируемыми делителями постоянна и составляет 53 мм - в зоне режущего аппарата и 59 мм - на входе в массив.



1 - Носок; 2 - Лоток; 3 - Штанга; 4 - Лепесток

Рисунок 2.8 – Регулируемый делитель

### 2.2.7 Делители боковые и надставки

Боковые делители 3,4 (рисунок 2.2) служат для отделения подсолнечника от основного массива, направления его к режущему аппарату, а также для сбора и пассивной подачи срезанной и осыпавшейся массы на платформу жатки. Боковые делители (рисунок 2.9) представляют собой конусообразные делители с приваренными или прикрученными к ним с внутренней стороны лотками корытообразной формы.

Надставки 15 (рисунок 2.2) имеют призматическую форму, устанавливаются на боковинах рамы и служат для исключения зависания стеблей подсолнечника на боковинах жатки.

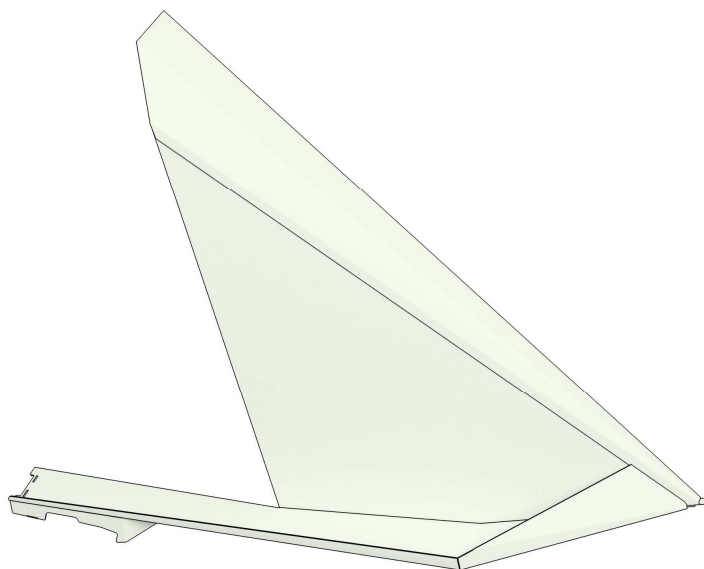
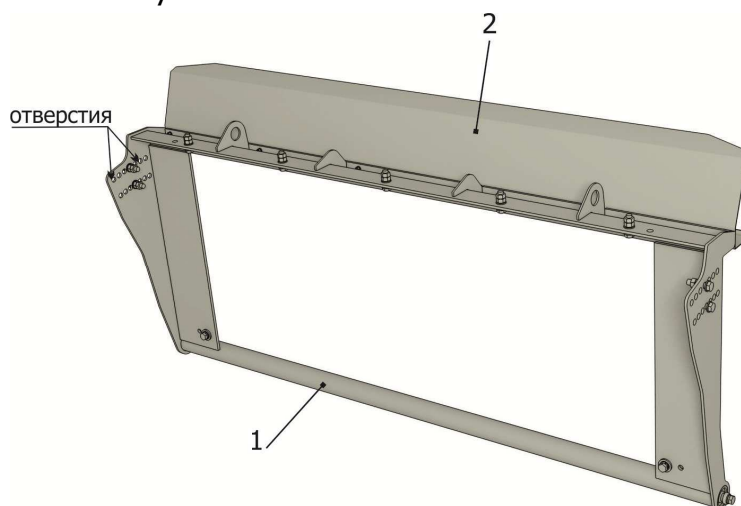


Рисунок 2.9 – Боковой делитель

## 2.2.8 Оборудование для навешивания

### 2.2.8.1 Рамка основная (может заменяться объединенной рамкой переходной)

Рамка основная состоит из рамки 1 (рисунок 2.10), на которой в верхней части установлен козырек 2. Козырек предотвращает перебрасывание массы с жатки на наклонную камеру комбайна и имеет регулировку по высоте для устранения зазора между рамкой навески и верхней трубой рамы жатки, возникающего во время изменения продольного угла наклона жатки и ведущего к потере осыпавшихся семян. Рамка основная шарнирно закреплена внизу на раме жатки. Это позволяет ей, путём перестановки по верхним отверстиям в центральных вертикальных стойках каркаса жатки, ступенчато изменять угол наклона жатки по отношению к земле. Кроме этого, в случае недостаточной величины угла наклона жатки за счёт рамки основной, используются конструктивные возможности наклонной камеры комбайна. Величина угла наклона выбирается в зависимости от высоты подсолнечника, его степени полёглости и должна, по возможности, обеспечивать скатывание осыпавшихся семян и опавших корзинок с делителей в жатку.

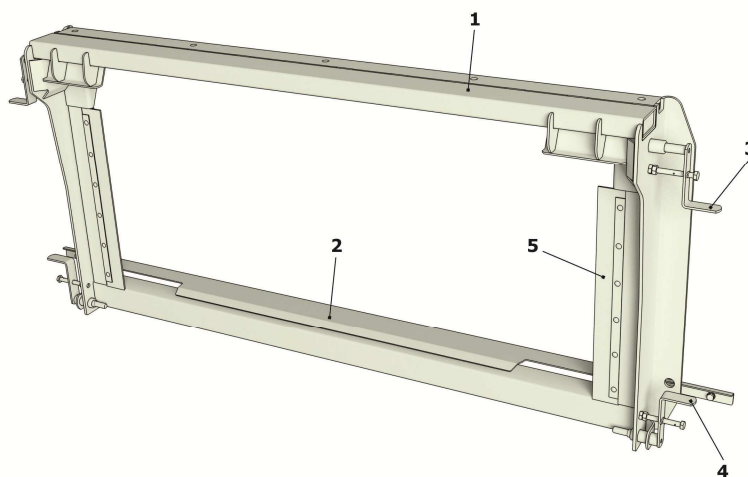


1 - Рама; 2 - Козырек

Рисунок 2.10 – Рамка основная

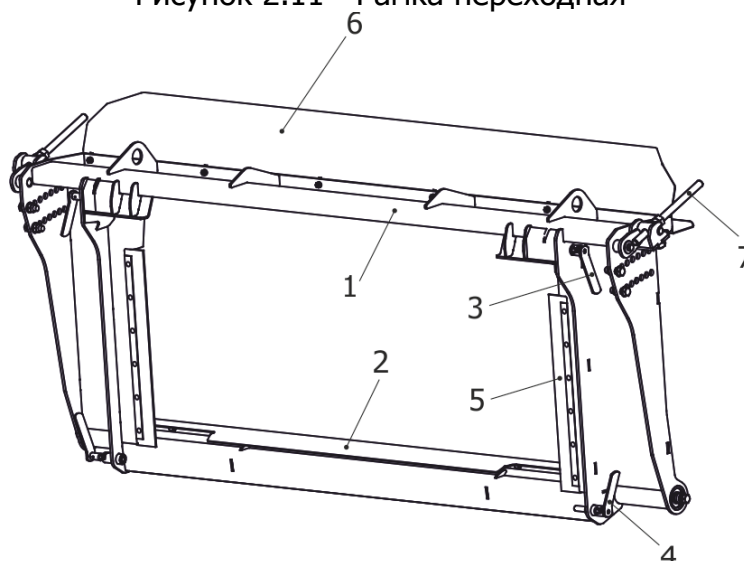
### 2.2.8.2 Рамка переходная (может заменяться объединенной рамкой переходной)

Рамка переходная (рисунок 2.11) адаптируется к определённому типу наклонной камеры агрегатируемого с ней комбайна. Она обеспечивает герметичность в месте стыков с лобовиной наклонной камеры и рамкой основной. Периодически необходимо проверять отсутствие зазоров в соединениях с рамкой 1 и состояние резиновых уплотнителей 5 (для определенных типов комбайнов) во избежание потерь. Для плавного прохода массы от шнека жатки в наклонную камеру комбайна в нижней части рамки установлен порог 2 (для определенных типов комбайнов). Шкворни 3,4 служат для фиксации жатки на наклонной камере комбайна. Шкворень 4 используется для исключения спадания жатки с наклонной камеры комбайна, при установке её на приспособление для перемещения адаптеров, когда шкворень 3 находится в нерабочем положении. Шкворень 3 применяется для определенных типов комбайнов. Конструкция рамок оригинальная для каждого комбайна и конструктивно может отличаться. Жатка может комплектоваться переходной рамкой (рисунок 2.11) объединяющей в себе рамку основную и рамку переходную, описанных выше, с сохранением их функций.



1 - Рамка; 2 - Порог; 3, 4 - Шкворень; 5 - Уплотнитель

Рисунок 2.11 - Рамка переходная



1 – Рамка переходная; 2 – Уголок; 3, 4 – Шкворень; 5 – Уплотнитель; 6 – Козырек; 7 - Тяга

Рисунок 2.12 – Объединенная рамка переходная

### 2.2.9 Защитные щитки

Защитные щитки 6, 7 (рисунок 2.2) предназначены для безопасной эксплуатации жатки, предотвращения попадания и наматывания растительной массы на вращающиеся



механизмы. Защитные щитки устанавливаются на левой и правой боковинах и фиксируются в открытом положении при проведении технического обслуживания от самопроизвольного закрывания упорами.

### 2.2.10 Муфта предохранительная

Предохранительная муфта 10 (рисунок 2.2) служит для предотвращения разрушения мотовила, шнека, механизмов их привода при забивании жатки сырой, тяжёлой массой. В момент забивания происходит пробуксовка фрикционных накладок муфты, и шнек с мотовилом останавливаются. Крутящий момент муфты регулируется в зависимости от ширины захвата жатки сжатием или отпусканием пружин. Очистка жатки от набившейся массы выполняется путём включения гидромотора реверса, установленного на наклонной камере комбайна, управление которым осуществляется из кабины комбайна с рабочего места оператора. В этом случае храповой механизм муфты автоматически соединяет напрямую звёздочку муфты с ведущей ступицей, исключая пробуксовку муфты, и шнек с мотовилом выбрасывают массу из жатки.

### 2.2.11 Вал протягивающий

Вал протягивающий представляет собой секционный вал с гребёнками и состоит из ведущего вала 1 (рисунок 2.13), ведомых валов 2, корпусов подшипников 3, блока звёздочек 4, кронштейна крепления к боковине 5.

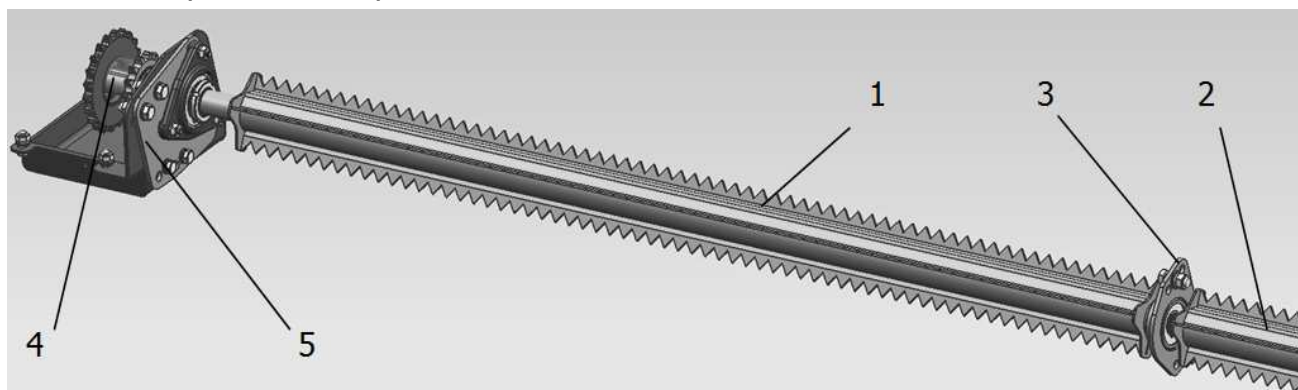


Рисунок 2.13 – Вал протягивающий

Вал устанавливается под режущим аппаратом жатки и крепится при помощи корпусов подшипников 3 и кронштейна 5 к Z-образному пальцевому брусу. Вал приводится в движение блоком звёздочек 4 цепью от блока звёздочек 6 (рисунок 2.6) правой цапфы шнека. В процессе работы вал гребёнками захватывает стебли подсолнечника и протягивает их между делителями до упора корзинок в борту. В этот момент происходит срез самой корзинки, что даёт возможность снизить влажность семян и исключает попадание трудно отделяемых, при очистке, семян сорняка в бункер.

## 2.3 Технологический процесс уборки

Выполнение технологического процесса осуществляется при помощи следующих рабочих органов жатки:

- режущего аппарата;
- мотовила;
- шнека;
- делителей;
- делителей боковых и надставок;

- щитка направляющего;
- улавливающего щитка;
- муфты предохранительной;
- щитков отбойных (далее по тексту отбойники);
- оборудования для навешивания;
- вала протягивающего.

Технологический процесс скашивания протекает следующим образом:

- при движении жатки по полю полусферические наконечники делителей 5 (рисунок 2.4), приваренные в передней части, аккуратно разделяют скашиваемую массу на рядки независимо от направления движения комбайна. Оригинальная призматическая форма делителей даёт возможность им легко проникать в массу и, разделяя её, сохранять вертикальное положение стеблей подсолнечника. Форма делителей, в виде открытой ёмкости, позволяет собирать осыпавшиеся из корзинок семена и сами опавшие корзинки. Далее масса скатывается на днище жатки из-за наличия наклона делителей в сторону жатки. Во время уборки полёгло подсолнечника, когда угол наклона делителей отрицательный, или нулевой, необходимо периодически поднимать жатку, чтобы скопившаяся на делителях масса скатилась к шнеку;

- верхняя часть стеблей подсолнечника входит в контакт с направляющим щитком 6, который, благодаря своему расположению по отношению к режущему аппарату 2 и мотовилу 8 (по выносу и высоте), наклоняет подсолнечник вперед на угол, позволяющий отложить на время срез стеблей;

- при дальнейшем продвижении подсолнечника вдоль делителей корзинки попадают между направляющим щитком и делителями, мотовило захватывает и подаёт их к режущему аппарату, где происходит отделение корзинок от стеблей. Срез подсолнечника происходит ближе к корзинкам, листья и стебли остаются на земле. Благодаря этому сорность семян в бункере минимальная, а влажность незначительная;

- при комплектации жатки протягивающим валом вал гребенками отталкивает стебли сорняка от режущего аппарата и прижимает корзинки подсолнечника к делителям. В этот момент мотовило пододвигает корзинки к режущему аппарату и после отделения от стебля направляет их к шнеку. Таким образом, срезаются только корзинки подсолнечника, и исключается попадание сорняка в жатку. Это снижает влажность семян подсолнечника в бункере и значительно уменьшает затраты на их очистку и досушивание;

- направляющий щиток способствует также прохождению срезанного продукта к шнеку 9, препятствуя его возврату на делители и выброс мотовилом за пределы жатки. Мотовило и шнек сверху улавливающим щитком 7 и отбойниками 14, которые также препятствуют вылету семян и корзинок за пределы жатки;

- срезанные корзинки захватываются зубчатым лопастным мотовилом и проталкиваются в зону действия шнека. Для более активной подачи массы, при тяжёлых условиях уборки, на гребёнках мотовила устанавливаются протягивающие пальцы 7 (рисунок 2.4). Они очищают зону над режущим аппаратом от скопившейся массы между делителями. Протягивающие пальцы имеют две регулировки по вылету относительно гребёнок. Это позволяет, при необходимости, увеличить диаметр описанной окружности мотовила, тем самым захватывать стебли подсолнечника на большем удалении от режущего аппарата. Минимальный вылет пальцев используется при забивании режущего

аппарата сорняком. Максимальный вылет необходим при уборке спутанного, полёглого, сорного подсолнечника. При уборке чистого, прямостоящего, не сорного подсолнечника пальцы рекомендуется развернуть рабочей частью внутрь мотовила;

– срезанная масса спиралями шнека подаётся к центру жатки, откуда, посредством двух зубчатых лопаток 3 (рисунок 2.6), проталкивается в наклонную камеру комбайна. Конструкция лопастей гарантирует непрерывную подачу массы, не позволяя вымолачивать семена из корзинок прямо в жатке, и не дает задерживаться ей в жатке. Привод шнека оснащен предохранительной муфтой 6, которая, в случае забивания скошенной массой шнека или мотовила, срабатывает (останавливает их), тем самым предохраняя их и механизмы привода от разрушения. Конструкция муфты предусматривает также автоматическое отключение её пробуксовки при включении реверса наклонной камеры комбайна для очистки жатки от набившейся массы;

– отбойники, расположенные над шнеком сзади, препятствуют выбросу массы за пределы жатки. Предпосылки выброса массы возникают при максимальном подъёме направляющего щитка. Это делается с целью исключения его контакта с нескошенной массой, для предотвращения выбивания семян из корзинок при перезревшем подсолнечнике. В этом случае увеличивается длина срезанного стебля (при отсутствии протягивающего вала), что приводит к провоцированию выброса массы за пределы жатки между улавливающим щитком и верхней трубой рамы. Отбойники перекрывают эту зону и исключают такую возможность;

Наклонная камера комбайна удалена от шнека жатки на расстояние, гарантирующее непрерывный прием массы, обеспечивая качественное протекание технологического процесса уборки подсолнечника.

Для обеспечения оптимальных режимов работы рабочие органы имеют технологические регулировки, а именно:

- изменение высоты расположения мотовила над делителями;
- изменение выноса мотовила по отношению к режущему аппарату и шнеку;
- изменение высоты расположения шнека над днищем жатки;
- изменения выноса шнека по отношению к ветровому щиту;
- изменение расположения направляющего щитка по высоте и выносу относительно мотовила и режущего аппарата;
- изменение момента срабатывания предохранительной муфты;
- изменение числа оборотов вала протягивающего в зависимости от поступательной скорости комбайна;
- изменение положения протягивающего вала по выносу;
- изменение ширины проёма между регулируемыми делителями;
- изменение ширины проёма в выгрузном окне жатки.



### 3 Техническая характеристика

#### 3.1 Основные технические данные

Основные технические данные указаны в таблице 3.1.

Таблица 3.1

Наименование показателя	Единица измерения	Значение	
Марка		RSM SS-1050/ RSM SS-1050U	RSM SS-1190/ RSM SS-1190U
Тип: – жатки – режущего аппарата – мотовило – шнека		прямоточная, навесная сегментно-пальцевый трехлопастное однозаходный с левой и правой спиральями	
Способ агрегатирования		навешивание на комбайн	
Потребляемая мощность, ориентировочная	кВт (л.с.)	30,5	34
Производительность комбайна с жаткой за 1ч основного времени работы (при скорости 8 км/ч)	га/ч	8,3	9,4
Рабочая скорость движения агрегата, не более	км/ч	10	
Конструкционная ширина захвата	м	10,5	11,9
Количество убираемых рядков при ширине междурядий 70 см	шт	15	17
Габаритные размеры, не более:			
– ширина	мм	10895	12300
– длина	мм	2290/2750	2290/2750
– высота	мм	1180	1180
Масса жатки (конструкционная), не более	кг	3385±10% / 3695±10%	3820±10% / 4090±10%
Потери семян за жаткой*, не более	%	3	
Высота среза*	мм	от 300 до 1000	
Наработка на отказ II группы сложности единичного изделия*, не менее	ч	100	
Количество обслуживающего персонала	чел	1 (комбайнер)	
Назначенный срок службы, не менее	лет	10	
Примечание: * - функциональная характеристика			

### 3.2 Предохранительное устройство

В конструкции жатки предусмотрено предохранительное устройство (муфта), установленное на валу шнека жатки с левой стороны. Муфта отрегулирована на момент срабатывания (пробуксовывания), который зависит от ширины захвата жатки и должен соответствовать величине указанной в таблице Г.1. Регулировка проводится путем поджатия/ослабления пружин муфты, при этом сжатие пружин до соприкосновения всех витков не допускается. В правильно отрегулированной муфте длина всех пружин должна быть одинаковой.



**ВНИМАНИЕ!** ДО ИСПОЛЬЗОВАНИЯ ЖАТКИ В ПЕРВЫЙ РАЗ И ПОСЛЕ ДЛИТЕЛЬНОГО ХРАНЕНИЯ ЖАТКИ (СВЫШЕ ОДНОГО МЕСЯЦА) НЕОБХОДИМО ОСЛАБИТЬ ПРУЖИНЫ МУФТЫ, ПРОВЕРНУТЬ ФРИКЦИОННЫЕ ДИСКИ ДРУГ ОТНОСИТЕЛЬНО ДРУГА НА НЕСКОЛЬКО ОБОРОТОВ, ЗАТЕМ ОТРЕГУЛИРОВАТЬ МУФТУ ЗАНОВО, Т.К. ФРИКЦИОННЫЕ ДИСКИ МУФТ ИМЕЮТ СВОЙСТВО «ЗАЛИПАТЬ».



**ВНИМАНИЕ!** В КОНЦЕ СЕЗОНА НЕОБХОДИМО ПУТЁМ РАЗБОРКИ ПРОВЕСТИ ОБСЛУЖИВАНИЕ МУФТЫ.

## 4 Требования безопасности

### 4.1 Требования безопасности при транспортировании жатки

Погрузку жатки на транспортные средства и выгрузку из них производить с помощью погрузчика грузоподъемностью не менее 4 т.



**ЗАПРЕЩАЕТСЯ** СТОЯТЬ ПОД СТРЕЛОЙ КРАНА!

При выгрузке жатки с транспортного средства необходимо:

- строповку производить в обозначенных местах поз.1 (рисунок 4.1);
- перед подъемом убедиться, что жатка освобождена от крепящих растяжек;
- при снятии креплений пользоваться рукавицами.

Транспортируйте жатку в хозяйства при закрытых бортах кузова автомобиля или прицепа.

Погрузочные места должны быть увязаны в кузове и не должны выступать над бортами более чем на треть своей высоты.

### 4.2 Требования безопасности при монтаже, демонтаже и техническом обслуживании жатки

При монтаже, демонтаже, а также техническом обслуживании жатки руководствуйтесь правилами техники безопасности при выполнении слесарно-сборочных работ. Монтаж (демонтаж) производится одним оператором. К работе на комбайне с жаткой допускаются лица, имеющие необходимые знания по устройству и эксплуатации жатки и комбайна, прошедшие инструктаж по технике безопасности.

#### **ВНИМАНИЕ!**



ВСЕ РАБОТЫ ПО РЕМОНТУ И ТЕХНИЧЕСКОМУ ОБСЛУЖИВАНИЮ ЖАТКИ ПРОВОДИТЬ ПРИ ВЫКЛЮЧЕННОМ ДВИГАТЕЛЕ КОМБАЙНА.

ЗАМЕНУ СЕГМЕНТОВ НОЖА РЕЖУЩЕГО АППАРАТА ПРОИЗВОДИТЬ В РУКАВИЦАХ.

ПОСЛЕ ВЫКЛЮЧЕНИЯ ПРИВОДА ЖАТКИ РАБОЧИЕ ОРГАНЫ НЕКОТОРОЕ ВРЕМЯ ПРОДОЛЖАЮТ ВРАЩАТЬСЯ.

### 4.3 Требования безопасности при работе жатки

#### **ЗАПРЕЩАЕТСЯ:**



– НАЧИНАТЬ РАБОТУ, НЕ УБЕДИВШИСЬ В ПОЛНОЙ ИСПРАВНОСТИ ВСЕХ СБОРОЧНЫХ ЕДИНИЦ ЖАТКИ И КОМБАЙНА;

– НАХОДИТЬСЯ РЯДОМ С КОМБАЙНОМ В АГРЕГАТЕ С ЖАТКОЙ ВО ВРЕМЯ ЕГО РАБОТЫ;

– РАБОТА ЖАТКИ ПРИ НЕИСПРАВНОМ НОЖЕ РЕЖУЩЕГО АППАРАТА;

– КАСАНИЕ ПОЧВЫ КОНСТРУКТИВНЫМИ ЭЛЕМЕНТАМИ ЖАТКИ ПРИ РАБОТЕ, ПОВОРОТАХ И РАЗВОРОТАХ КОМБАЙНА.

#### **ВНИМАНИЕ!**



ПЕРЕД НАЧАЛОМ РАБОТЫ ПРОВЕРЬТЕ НАДЕЖНОСТЬ СОЕДИНЕНИЯ ЖАТКИ С КОМБАЙНОМ. ПРОВЕРЬТЕ КРЕПЛЕНИЕ ЗАЩИТНЫХ ОГРАЖДЕНИЙ ЖАТКИ И КОМБАЙНА.

При поворотах и разворотах необходимо уменьшить скорость до 3 - 4 км/ч и поднять жатку в транспортное положение.

#### **4.4 Требования безопасности при переездах комбайна с жаткой**

При переездах комбайна с жаткой необходимо:

- отключить привод рабочих органов жатки;
- поднять жатку вверх и установить упоры на гидроцилиндры подъёма наклонной камеры комбайна.

#### **4.5 Требования безопасности при работе с приспособлением для перемещения адаптеров для перевозки жатки**

Требования безопасности, при работе с приспособлением для перемещения адаптеров для перевозки жатки, указаны в руководстве по эксплуатации тележки.

#### **4.6 Правила пожарной безопасности**

1) Неукоснительно выполнять правила пожарной безопасности, изложенные в руководстве по эксплуатации и техническому обслуживанию комбайна и жатки.

2) Не допускать течи масла из редуктора.

3) Систематически проводить осмотр вращающихся частей и, при наличии намотавшейся массы, очистить их. Не допускать скапливание пожнивных остатков на конструктивных элементах жатки.

4) Систематически проверять:

- натяжение ремня и не допускать его пробуксовку;
- натяжение цепей.

5) Не допускать перегрева подшипников и трущихся частей, своевременно производить их смазку согласно таблице 6.2.

6) При необходимости ремонта, требующего сварочных работ, вывести жатку из поля на расстояние не менее 30м и вспахать вокруг полосой шириной не менее 4м. Место проведения сварочных или других работ, связанных с использованием огня, должно быть оснащено противопожарными средствами. При необходимости использовать средства пожаротушения, прилагаемые к комбайну. В случае возникновения пожара необходимо пламя гасить при помощи огнетушителя, швабры, забрасывать землёй, песком или накрывать кошмой, войлоком, брезентом. Категорически запрещается заливать горящее топливо водой.

7) Запрещается начинать уборку поля большой площади неразбитого на участки дневной выработки продольными и поперечными прокосами шириной не менее 4м.

8) Знать обязанности на случай пожара и необходимые действия по вызову пожарной службы.

9) Запрещается курить, производить сварочные работы, применять все виды открытого огня в полях и на расстоянии менее 30м от них.

#### **4.7 Таблички (аппликации) со знаками и надписями**

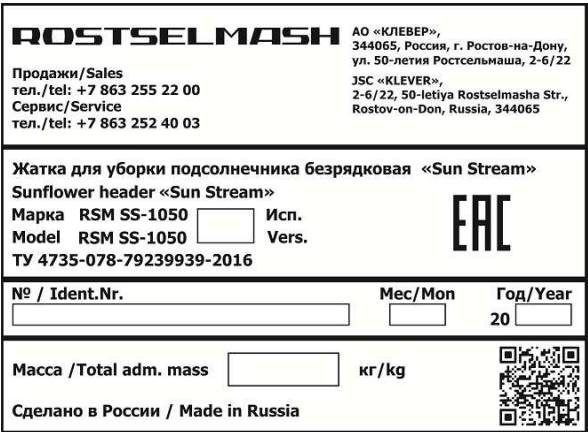
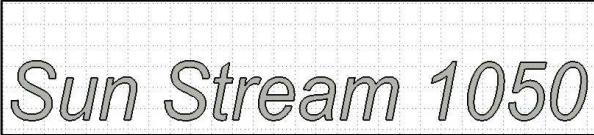
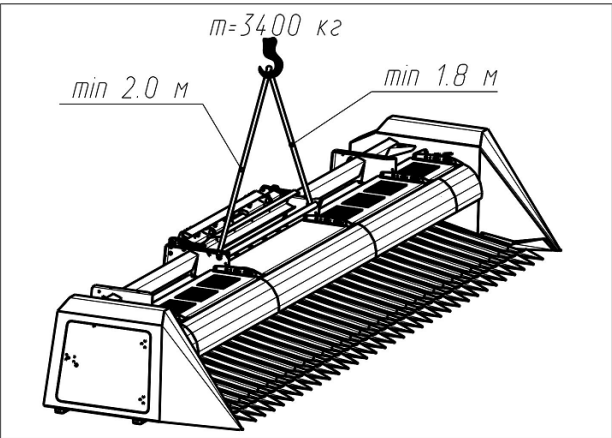

В опасных зонах жатки имеются таблички (аппликации) со знаками и надписями (далее таблички), которые предназначены для обеспечения безопасности оператора комбайна и лиц, находящихся в зоне его работы.

Таблички должны быть чистыми, разборчивыми и сохраняться в течение всего срока службы изделия. При потере четкости изображений, изменении цвета, целостности контуров таблички необходимо заменить.






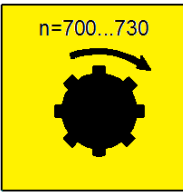
Если производится замена деталей, на которых имеются таблички, то новые детали следует снабжать соответствующими табличками.

Таблички, обозначения и наименования табличек для заказа указаны в таблице 4.1, места их расположения приведены на рисунке 4.1.




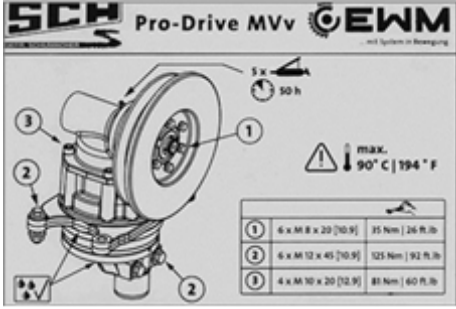

Таблица 4.1

Номер п/п	Аппликация /табличка	Обозначение, значение таблички
1		SS-1050.22.00.001 - Табличка паспортная
		SS-1050.22.00.001-01 - Табличка паспортная
		SS-1190.22.00.001 - Табличка паспортная
		SS-1190.22.00.001-01 - Табличка паспортная
2		SS-1050.22.00.009 – Аппликация "Sun Stream 1050"
		SS-1190.22.00.009 – Аппликация "Sun Stream 1190"
3		SS-1050.22.00.019 – Табличка строповки
		SS-1190.22.00.019 – Табличка строповки
4		КИН-2.7.22.007А - Аппликация «РОСТСЕЛЬМАШ»

Продолжение таблицы 4.1

Номер п/п	Аппликация /табличка	Обозначение, значение таблички
5		142.22.03.028 – Аппликация "Не наступать"
6		181.22.00.036 -Табличка предупредительная
7		ЖТТ-22.002 – Аппликация
8		ҚДК-184.22.00.012 - Табличка «Опасная зона»
9	<p>1. ПЕРЕД ВКЛЮЧЕНИЕМ ПРИСПОСОБЛЕНИЯ НЕОБХОДИМО ПОДАВАТЬ ПРЕДУПРЕДИТЕЛЬНЫЙ СИГНАЛ.                  2. ОСМОТР, РЕГУЛИРОВКУ И СМАЗКУ ПРИСПОСОБЛЕНИЯ ПРОИЗВОДИТЬ ПРИ ПОЛНОЙ ОСТАНОВКЕ ДВИГАТЕЛЯ КОМБАЙНА.                  3. ПРИ РАБОТЕ ПОД ЖАТКОЙ НЕОБХОДИМО УСТАНОВИТЬ ЕЕ НА ОПОРЫ И ЗАФИКСИРОВАТЬ ТРАНСПОРТНЫЙ УПОР.                  4. ВО ВРЕМЯ РАБОТЫ ЗАПРЕЩАЕТСЯ НАХОДИТЬСЯ ВПЕРЕДИ И СЗАДИ АГРЕГАТА.                  5. ЗАПРЕЩАЕТСЯ РАБОТА ПРИСПОСОБЛЕНИЯ ПРИ ОТСУТСТВИИ ХОТЯ БЫ ОДНОГО НОЖА РОТОРА ИЗМЕЛЬЧИТЕЛЯ.</p>	ПСП-10МГ.22.00.008 - Табличка" Правила по технике безопасности"
10		ПСП-1210.22.00.003 - Табличка "500...530"
10*		ПСП-1210.22.00.004 - Табличка "700...730"

Продолжение таблицы 4.1

Номер п/п	Аппликация /табличка	Обозначение, значение таблички									
11		ПСП-10МГ.22.00.014 – Светоотражатель 70×70 белый									
12		PCM-10.08.01.001 - Светоотражатель 70×70 красный									
13		PCM-10Б.22.00.012 - Табличка "Знак строповки"									
14	 <table border="1" data-bbox="635 891 805 996"> <tr> <td>1</td> <td>6 x M 8 x 20 [10.9]</td> <td>25 Nm   26 Ft.Lb</td> </tr> <tr> <td>2</td> <td>6 x M 12 x 45 [10.9]</td> <td>125 Nm   92 Ft.Lb</td> </tr> <tr> <td>3</td> <td>4 x M 10 x 20 [10.9]</td> <td>81 Nm   60 Ft.Lb</td> </tr> </table>	1	6 x M 8 x 20 [10.9]	25 Nm   26 Ft.Lb	2	6 x M 12 x 45 [10.9]	125 Nm   92 Ft.Lb	3	4 x M 10 x 20 [10.9]	81 Nm   60 Ft.Lb	01007 - Табличка «Периодичности смазки привода»
1	6 x M 8 x 20 [10.9]	25 Nm   26 Ft.Lb									
2	6 x M 12 x 45 [10.9]	125 Nm   92 Ft.Lb									
3	4 x M 10 x 20 [10.9]	81 Nm   60 Ft.Lb									
15		12708 - Табличка «Периодичности смазки гололки»									

Примечание: \* - Применяется для исполнения RSM SS-1050-09

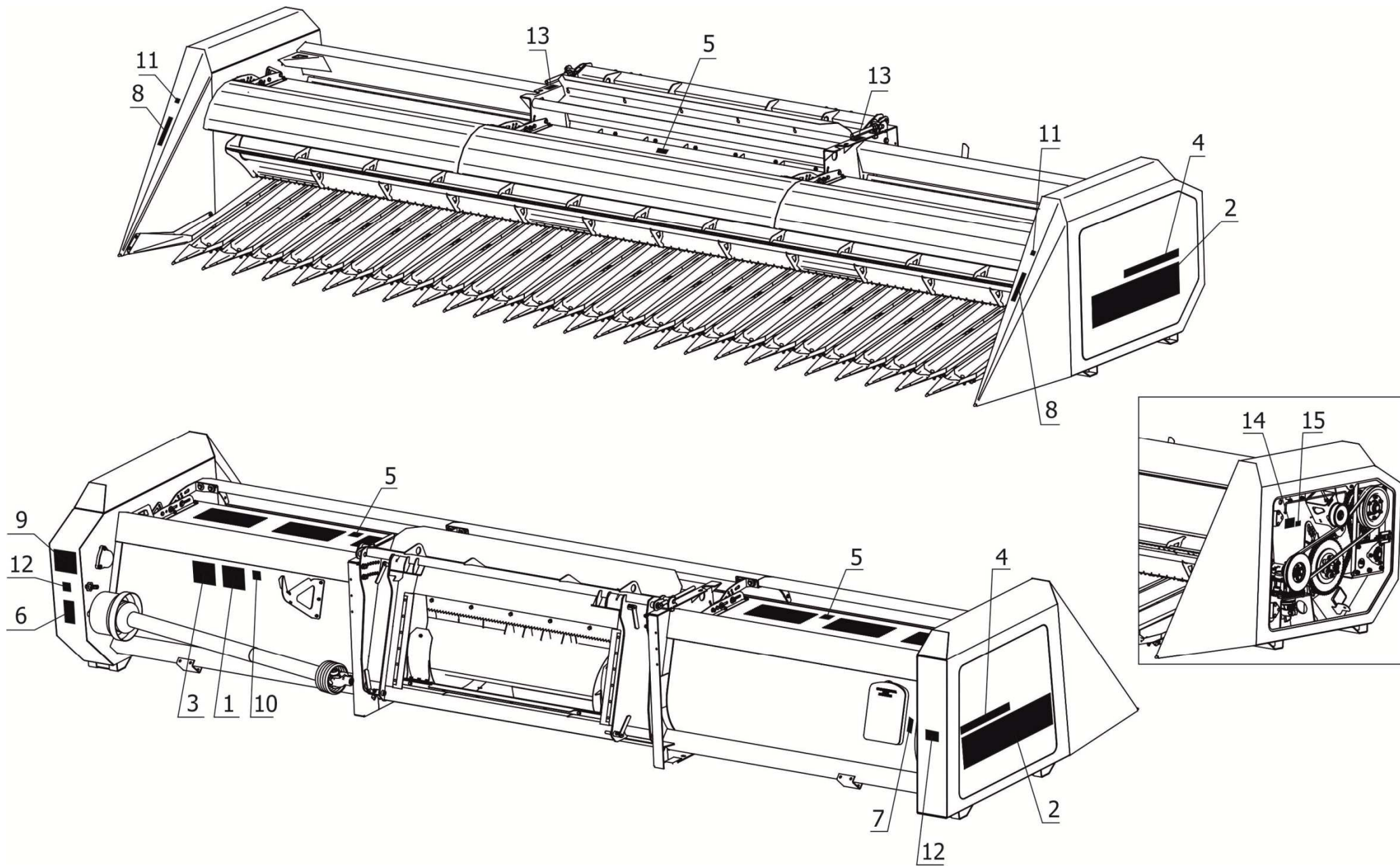


Рисунок 4.1 - Места расположения табличек, аппликаций на жатке



## 4.8 Перечень критических отказов

С целью предотвращения аварийных ситуаций запрещается эксплуатация жатки при следующих отказах:

- неисправной предохранительной муфты;
- течи масла из редуктора;
- отсутствие или нарушение целостности защитных щитков жатки;
- наличие трещин или разрушение несущего каркаса жатки.

### Возможные ошибочные действия, которые могут привести к аварии

С целью предотвращения аварийных ситуаций запрещается:

- работа жатки без проведенного технического обслуживания: ЕТО, ТО-1, ТО-2;
- запускать жатку на режимах, не оговоренных в инструкции по эксплуатации;
- длительные переезды с навешенной на комбайн жаткой.

## 4.9 Действие персонала при возникновении непредвиденных обстоятельств

### 4.9.1 Квалификация оператора и обслуживающего персонала

Эксплуатацию жатки и выполнение работ на ней допускается осуществлять только лицам:

- достигшим установленного законом возраста;
- прошедшие обучение в региональном сервисном центре по изучению устройства и правил эксплуатации жатки.

Ответственность за неисправность жатки несет пользователь машины. При эксплуатации жатки следует соблюдать соответствующие внутригосударственные предписания.

Досборка, техническое обслуживание и ремонт жатки должны производиться в специализированных мастерских персоналом, прошедшим соответствующую подготовку.

### 4.9.2 Непредвиденные обстоятельства

Жатка предназначена для уборки подсолнечника. Жатка работает только в агрегате с разрешенным изготовителем комбайном. Во время работы комбайна с жаткой могут возникнуть различные непредвиденные обстоятельства:

- посторонний шум;
- резкая остановка приводов, срабатывание предохранительной муфты;
- появление резких запахов, дыма.

### 4.9.3 Действия персонала

Если у вас есть подозрения о возникновении ситуаций, описанных в п.4.9.2, или иных действий, не характерных для нормальной работы жатки, необходимо отключить привод наклонной камеры, остановить комбайн и заглушить двигатель.



**ВНИМАНИЕ!** ПОСЛЕ ОСТАНОВКИ ДВИГАТЕЛЯ, ПРИВОДЫ МАШИНЫ ОСТАНАВЛИВАЮТСЯ НЕ СРАЗУ И НЕ ФИКСИРУЮТСЯ.

Произвести осмотр жатки для выявления неисправностей. Перед выполнением работ по осмотру, очистке и поиску причин, а также перед устранением функциональных неисправностей необходимо:

- выключить выключатель АКБ;

- опустить жатку и/или наклонную камеру полностью;
- обязательно дождаться пока все движущиеся части жатки остановятся полностью, прежде чем касаться их;
- обеспечить невозможность запуска жатки или проворачивания приводов другими лицами.

Необходимо помнить, что ремонтные работы с редуктором проводить лишь в специальных мастерских. Перед проведением ремонтных работ защитите кисти рук и тело при помощи соответствующих средств защиты. При попадании смазки на кожу необходимо вымыть пораженные участки кожи водой с мылом и при необходимости обратиться к врачу. При попадании указанной смазки в глаза немедленно промыть глаза большим количеством теплой воды и обратиться к врачу.

После того как вы нашли причину постороннего шума или вибрации, оцените возможность их устранения в полевых условиях. Причинами могут быть: оторвавшийся нож режущего аппарата, посторонний предмет, попавший под шнек жатки. Если это возможно в полевых условиях – устраните причину соблюдая технику безопасности как при техническом обслуживании (далее ТО) машины. Если нет, то необходимо закончить работу и устранять причину остановки в специализированной мастерской.

В некоторых случаях при попадании посторонних предметов в жатку, может произойти резкая остановка привода и срабатывание предохранительной муфты. Если оператор этого сразу не увидит, то от сильного нагрева фрикционных накладок с предохранительной муфты пойдет дым. Необходимо сразу же остановиться, выключить привод наклонной камеры и двигатель и принять меры предотвращающие возникновение пожара в соответствии с инструкцией на комбайн. Нельзя сразу же прикасаться к корпусу муфты это может привести к ожогу. Необходимо убедиться, что ничего не горит и не тлеет, дать возможность муфте остыть, а затем проводить осмотр и оценку неисправности.

## 5 Подготовка к работе, регулировка и порядок работ

### 5.1. Общие указания по досборке и подготовке жатки к работе

Перед навеской жатки на комбайн необходимо установить её на ровной твердой площадке на подставках высотой 200 мм. Подготовку жатки к монтажу выполнять в следующей последовательности:

- распаковать припакованные к жатке узлы и детали;
- установить рамки основную и переходную (или рамку переходную объединенную) в выбросном окне жатки (в случае их демонтажа при поставке);
- установить боковые делители и надставки (в случае их демонтажа при поставке);
- установить делители (в случае их демонтажа при поставке).

При установке крепежа на все овальные отверстия ставить плоские шайбы, под гайки ставить пружинные шайбы, кроме случаев крепления двумя гайками, прорезной гайкой со шплинтом или специальной гайкой.

Все шарнирные соединения перед сборкой смазывать солидолом.

### 5.2 Порядок навески жатки

Навеску жатки выполнять в следующей последовательности:

- зафиксировать лобовину наклонной камеры комбайна с собственно наклонной камерой согласно РЭ на комбайн;



**ЗАПРЕЩАЕТСЯ** ТРАНСПОРТИРОВАНИЕ И РАБОТА ЖАТКИ БЕЗ ФИКСАЦИИ ЛОБОВИНЫ В ТРАНСПОРТНОМ ПОЛОЖЕНИИ.

- подъехать комбайном к жатке таким образом, чтобы элементы навески наклонной камеры совпали с элементами навески переходной рамки;
- поднять жатку;
- опустить на штоки гидроцилиндров подъема наклонной камеры комбайна предохранительные упоры;
- фиксирующими элементами соединить переходную рамку жатки с наклонной камерой комбайна;
- поднять предохранительные упоры на штоках гидроцилиндров подъема наклонной камеры комбайна и зафиксировать их;
- опустить жатку в рабочее положение;
- установить на левый выход ВОМ наклонной камеры карданную передачу жатки, предварительно убедившись, что внутренние вилки шарниров находятся в одной плоскости;
- отрегулировать натяжение ремня и цепей согласно Приложению В. При установке ремня необходимо сначала освободить натяжное устройство.



**ЗАПРЕЩАЕТСЯ** УСТАНОВЛИВАТЬ РЕМЕНЬ НА ШКИВЫ ПРИ ПОМОЩИ МОНТАЖНЫХ ИНСТРУМЕНТОВ.

При навеске на комбайны «Acros», «Вектор», «TORUM» установить (отрегулировать) тяги ПСП-1210.40.00.010 на наклонной камере согласно приложению Е.

## 5.3 Пуск и обкатка жатки

### 5.3.1 Пуск жатки

Перед пуском жатки убедитесь в отсутствии посторонних предметов на жатке и людей в непосредственной близости от жатки, проверьте крепление защитных щитков. Проверьте правильность натяжения приводных цепей и ремня, при необходимости отрегулируйте натяжение согласно данным, приведенным в таблице В.1. приложения В. Проверьте надежность затяжки всех резьбовых соединений. Запустите двигатель комбайна и при частоте его вращения 500 - 600 об/мин включите рабочие органы, наблюдая за правильностью установки, работой и взаимодействием механизмов. При отсутствии посторонних стуков, щелчков, затираний доведите число оборотов двигателя до номинальных. Через 30 мин после пуска выключите рабочие органы жатки, заглушите двигатель и произведите тщательный осмотр жатки, проверьте состояние и отрегулируйте натяжение цепных и ременной передач согласно приложению В, проверьте и при необходимости подтяните резьбовые соединения, смажьте узлы трения согласно п. 6.4.

### 5.3.2 Обкатка жатки

Обкатайте жатку в холостом режиме на пониженных оборотах рабочих органов в течение 2 часов с постепенным повышением оборотов до номинальных, убедитесь в правильной работе жатки (рабочие органы жатки вращаются в правильном направлении, без рывков и заеданий). Через каждые 30 минут останавливайте двигатель комбайна и проводите осмотр жатки.

В процессе осмотра проверьте степень нагрева корпусов подшипников, герметичность редуктора, натяжение ремня и цепей. Температурный режим работы редуктора указан в его паспорте. При обнаружении неисправностей необходимо остановить обкатку и устранить причину неисправностей.

Дальнейшая обкатка проводится в работе на поле в течение 60 моточасов.



**ВНИМАНИЕ!** ДЛЯ ОБЕСПЕЧЕНИЯ ХОРОШЕЙ ПРИРАБОТКИ ТРУЩИХСЯ ПОВЕРХНОСТЕЙ ДЕТАЛЕЙ В ПЕРИОД ОБКАТКИ СЛЕДУЕТ ПОСТЕПЕННО ПОВЫШАТЬ НАГРУЗКУ И ДОВЕСТИ ЕЕ ДО 75 % ОТ НОМИНАЛЬНОЙ.

В течение первой рабочей смены рекомендуется производить пробное скашивание урожая при загрузке жатки на 30 - 50%, при этом через каждые 2 часа работы необходимо:

- проверять и при необходимости регулировать натяжение цепных и ременной передач;
- проверять и при необходимости подтягивать болтокрепёж крепления редуктора режущего аппарата к корпусу жатки крутящим моментом от 145 Н·м до 180 Н·м, съемного кривошипа к валу редуктора режущего аппарата крутящим моментом 125 Н·м;
- проверять зазор между концами пальцев или гребёнок мотовила и делителями;
- проверять зазор между концами пальцев или гребёнок мотовила и внутренней поверхностью направляющего щитка;
- проверять зазор между концами пальцев или гребёнок мотовила и спиральями шнека;
- проверять и при необходимости подтягивать резьбовые соединения мотовила;
- проверять зазор между спиральями шнека и днищем и спиральями шнека и ветровым щитом.

Через каждые 10 часов обкатки необходимо проводить ежесменное техническое обслуживание.

#### 5.4 Регулировка и работа жатки при нормальных условиях

Для обеспечения равномерной подачи срезанной массы от шнека к наклонной камере необходимо провести установку зазоров А (рисунок 5.1) между спиралью шнека и днищем жатки, а также зазор Б между спиралью шнека и ветровым щитом жатки. При установке зазоров контролируйте значения А и Б в месте наибольшего сближения витков шнека с днищем жатки и ветровым щитом. Зазор А между шнеком и днищем должен быть в пределах от 20 мм до 30 мм, зазор Б между спиралью шнека и ветровым щитом от 25 мм до 35 мм. Они являются исходными при нормальных условиях уборки. Если имеются случаи забивания шнека хлебной массой, то указанные зазоры следует изменить до оптимальных значений, в соответствии с убираемым фоном. Периодически необходимо проверять отсутствие щелей в соединениях наклонной камеры с переходной рамкой. В местах сопряжения зазоры допускаются до 3 мм. При забивании жатки срезанной массой для реверса рабочих органов необходимо включить гидромотор реверса, управление которым осуществляется из кабины комбайна с рабочего места оператора.



**ВНИМАНИЕ!** ПРИ НЕВОЗМОЖНОСТИ УДАЛИТЬ ЗАБИВАНИЕ ЖАТКИ СРЕЗАННОЙ МАССОЙ ПРИ ПОМОЩИ СИСТЕМЫ РЕВЕРСА, ЖАТКУ НЕОБХОДИМО ОЧИСТИТЬ ВРУЧНУЮ.

Для удаления забившейся массы вручную необходимо выполнить следующее:

- отключить привод жатки;
- заглушить двигатель и дождаться полной остановки движущихся механизмов;
- удалить забившуюся массу вручную.

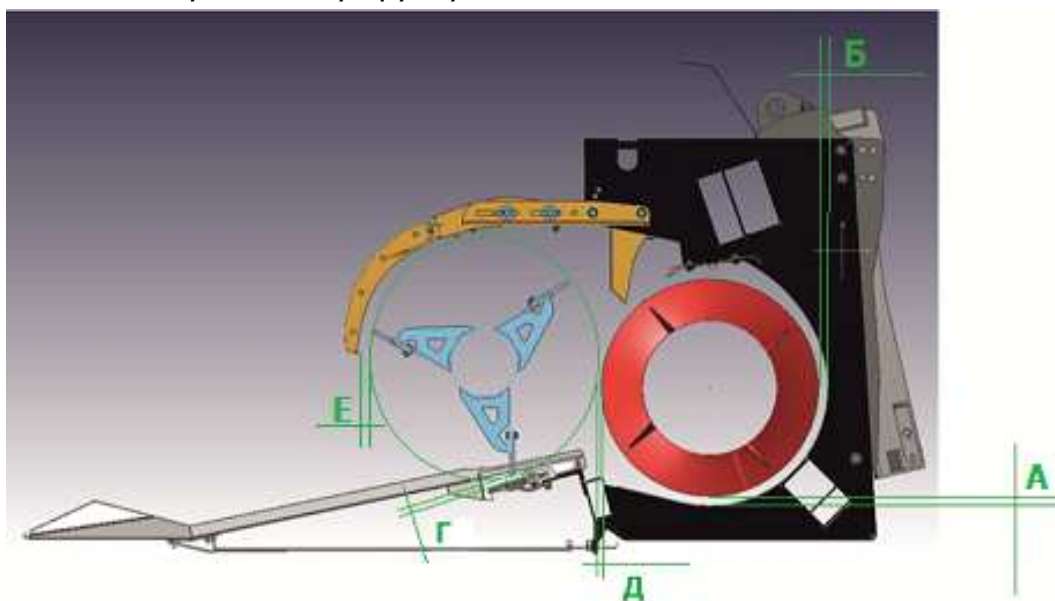


Рисунок 5.1- Регулировка жатки



**ВНИМАНИЕ!** УДАЛЕНИЕ ЗАБИВШЕЙСЯ МАССЫ И ОЧИСТКУ ПРОИЗВОДИТЬ В РУКАВИЦАХ.

При подготовке жатки к работе и в процессе её эксплуатации необходимо следить за зазорами между шнеком и мотовилом, мотовилом и делителями, мотовилом и направляющим щитком. Величины зазоров между ближайшими точками вращающихся механизмов должны составлять:

- между шнеком и мотовилом (зазор Д) не менее 35 мм;
- между мотовилом и делителями (зазор Г) не менее 25 мм. Зазор может меняться в большую сторону из-за толщины корзинки подсолнечника и объёма поступающей массы;
- между мотовилом и направляющим щитком (зазор Е) не менее 35 мм. Величины зазоров являются рекомендательными при уборке в агротехнические сроки. В других случаях зазор может увеличиваться с целью: увеличения активной зоны доступа мотовила при тяжёлых условиях уборки (направляющий щиток поднят рычагами вверх по отверстиям стоек рамы и боковин);
- уменьшения контакта направляющего щитка с массой при пересушенной корзинке подсолнечника (направляющий щиток поднят рычагами вверх по отверстиям стоек рамы и боковин); уменьшения длины срезанного стебля под корзинкой подсолнечника (направляющий щиток выдвинут рычагами вперёд по пазу в уголках крепления рычагов).

### **5.5 Рекомендации по регулировке режущего аппарата с редуктором Pro-Drive**

Головка ножа не должна соприкоснуться с верхним фланцем или нижней шайбой на валу редуктора. Затяжку болтов и смазку редуктора производить в соответствии с инструкцией по обслуживанию привода режущего аппарата Schumacher. Момент затяжки болтового соединения клеммного зажима на головке ножа должен быть в пределах от 50 до 60 Н.м.



**ВНИМАНИЕ!** ЗАТЯЖКА МОМЕНТОМ БОЛЕЕ 60 Н.м ПРИВОДИТ К ВЫХОДУ ИЗ СТРОЯ ПОДШИПНИКА КРИВОШИПА.

**ВНИМАНИЕ!** БУДЬТЕ ПРЕДЕЛЬНО ОСТОРОЖНЫ, РАБОТАЯ С НОЖЕВЫМИ СЕГМЕНТАМИ И НОЖЕВЫМИ ПАЛЬЦАМИ.

### **5.6 Рекомендации по регулировке вала протягивающего и делителей**

5.6.1 При уборке подсолнечника с размерами корзинок более 220 мм в диаметре – установить вал в крайнее переднее положение, ширина канала между делителями максимальная.

5.6.2 При уборке подсолнечника с размерами корзинок от 140 до 220 мм в диаметре – установить вал в среднее положение, ширина канала между делителями средних размеров.

5.6.3 При уборке подсолнечника с размерами корзинок от 110 до 140 мм в диаметре – установить вал в ближнее к режущему аппарату положение, ширина канала между делителями минимальная.

Если будут наблюдаться потери корзинок на корню, необходимо отключить вал сняв цепь привода. В случае продолжения возникновения потерь – вал демонтировать.

5.6.4 При уборке подсолнечника с размерами корзинок менее 110 мм – вал демонтировать, ширина канала между делителями минимальная.

5.6.5 При сильной засоренности массива во избежание наматывания сорняка на вал – снять цепь привода вала, ширина канала между делителями максимальная.

5.6.6 При уборке подсолнечника на скорости свыше 8 км/ч – развернуть блок звездочек и установить цепь на звездочку с меньшим числом зубьев, тем самым увеличив число оборотов вала.

## 6 Техническое обслуживание

### 6.1 Общие указания по организации работ

Жатка в течение всего срока службы должна содержаться в технически исправном состоянии. Технически исправное состояние достигается путём своевременного проведения технического обслуживания. Обнаруженные неисправности должны быть устранены. Необходимый инструмент для проведения технического обслуживания входит в комплект инструмента, прилагаемого к комбайну. Техническое обслуживание осуществляется специализированной службой или оператором. Проведение каждого технического обслуживания должно регистрироваться с указанием даты проведения, вида технического обслуживания и наработки с момента начала эксплуатации новой или капитально отремонтированной жатки. Запись производится в сервисной книжке жатки.



**ЗАПРЕЩАЕТСЯ** ЭКСПЛУАТАЦИЯ ЖАТКИ БЕЗ ПРОВЕДЕНИЯ ОЧЕРЕДНОГО ТЕХНИЧЕСКОГО ОБСЛУЖИВАНИЯ.

### 6.2 Виды и периодичность технического обслуживания

Устанавливаются следующие виды технического обслуживания:

- ежесменное техническое обслуживание (ЕТО);
- первое техническое обслуживание (ТО-1);
- техническое обслуживание (ТО) перед длительным хранением;
- ТО в период длительного хранения;
- ТО при снятии с хранения.

Устанавливается следующая периодичность проведения ТО:

- ЕТО проводится через каждые 8-10 часов работы (перед началом смены);
- ТО-1 проводится через каждые 50 часов работы;
- ТО перед длительным хранением проводится после окончания уборочных работ;
- ТО в период длительного хранения проводится не реже одного раза в два месяца;
- ТО при снятии с длительного хранения проводится перед началом уборочных работ.

Допускается отклонение от срока проведения ТО-1 до 10 % от установленной периодичности. ТО должно проводиться согласно плану, разрабатываемому на каждый месяц, квартал, год.

### 6.3 Перечень работ, выполняемых по каждому виду ТО

Перечень работ, выполняемых по каждому виду ТО, указан в таблице 6.1.

Таблица 6.1

Содержание работ	Технические требования	Приборы, инструмент, приспособления, материалы для выполнения работ
ЕТО		
Очистите открытые участки рабочих органов (мотовила, режущего аппарата, шнека, улавливающих щитков) и внутренности боковин жатки от скопления грязи, растительных и пожнивных остатков	Все составные части должны быть сухими и чистыми	Комплект инструмента, прилагаемый к комбайну
Проверьте путём наружного осмотра состояние и надёжность крепления узлов и механизмов	Все узлы и механизмы должны быть надёжно закреплены	Комплект инструмента, прилагаемый к комбайну
Проверьте исправность и зазоры в режущем аппарате. При необходимости замените повреждённые режущие части и отрегулируйте зазоры	Все рабочие органы должны быть исправны и отрегулированы	Из комплекта ЗИП. Комплект инструмента, прилагаемый к комбайну
Проверьте и, при необходимости, отрегулируйте натяжение цепных и ременной передач, выставьте плоскостность контуров	Звёздочки и шкивы одного контура должны находиться в одной плоскости. Величина прогиба - согласно приложению В	Комплект инструмента, прилагаемый к комбайну
Смазать точки смазки согласно таблице смазки	Маслёнки должны быть чистыми. Нагнетать смазку до появления её из зазора. Производить смазку согласно п.6.4. Попадание смазки на рабочие поверхности шкивов и фрикционных накладок предохранительной муфты не допускается. Смазку редуктора Pro-Drive выполнять согласно инструкции по обслуживанию привода режущего аппарата Schumacher	Комплект инструмента, прилагаемый к комбайну



Продолжение таблицы 6.1

Содержание работ	Технические требования	Приборы, инструмент, приспособления, материалы для выполнения работ
ТО-1		
Выполните требования ЕТО		
Проверьте, и при необходимости, отрихтуйте витки шнека и гребёнки мотвила	Вмятины не допускаются	Комплект инструмента, прилагаемый к комбайну
Проверьте затяжку клемм головки ножа с редуктором PRO-Drive	Согласно инструкции по обслуживанию привода режущего аппарата Schumacher и п.5.5	Комплект инструмента, прилагаемый к комбайну
Проверьте и при необходимости подтяните болты крепления редуктора PRO-Drive к корпусу жатки и съёмного кривошипа к валу редуктора	Согласно п.5.3.2	Комплект инструмента, прилагаемый к комбайну
Проверьте затяжку гаек муфты предохранительной на цапфе шнека	Все узлы и механизмы должны быть надёжно закреплены	Комплект инструмента, прилагаемый к комбайну
ТО перед длительным хранением		
Доставьте жатку на специально отведённое для ТО и мойки место	Жатка в собранном или частично разобранном состоянии	
Откройте защитные щитки. Очистите открытые участки рабочих органов и внутренности боковин жатки от скопления грязи, растительных и пожнивных остатков	Должен быть обеспечен доступ к рабочим органам	Комплект инструмента, прилагаемый к комбайну
Выполните мойку жатки с последующей сушкой	Все составные части жатки должны быть сухими и чистыми	Моечная установка ОМ-5359 или ОМ-5361, моющий раствор Лабомид-203 концентрации от 20 до 30 г/л и др. по ГОСТ 7751-85

Продолжение таблицы 6.1

Содержание работ	Технические требования	Приборы, инструмент, приспособления, материалы для выполнения работ
Демонтируйте цепи, приводные ремни, ножи режущего аппарата. Произведите дефектовку, ремонт и законсервируйте	Наличие грязи в соединениях элементов цепи не допускается. Цепи промойте промывочной жидкостью, проварите в автоле 20 мин. при температуре от плюс 80 °С до плюс 90 °С, скатайте в рулон. Приводной ремень промойте теплой мыльной водой, просушите и свяжите в комплект. Ножи режущего аппарата очистите от механических загрязнений	Плоскогубцы, отвертки, молоток, ключи
Произведите осмотр технического состояния жатки, выполните операции ТО-1 и устраните неисправности согласно разделу 7	Визуально. Резьбовые соединения затянуть с соответствующим крутящим моментом	Комплект инструмента, прилагаемый к комбайну
Восстановите поврежденную окраску на деталях и сборочных единицах	Все составные части должны быть сухими и чистыми	Лакокрасочные материалы
Демонтированные детали и сборочные единицы установите на прежние места	Все рабочие органы должны быть исправны	Комплект инструмента, прилагаемый к комбайну
Ослабьте пружины предохранительной муфты шнека		Ключи
Смажьте жатку согласно п. 6.4	Масленки должны быть чистыми, смазку нагнетать до ее появления из зазора. Смазку редуктора Pro-Drive выполнять согласно инструкции по обслуживанию привода режущего аппарата Schumacher	Ветошь, шприц рычажно-плунжерный

Окончание таблицы 6.1

Содержание работ	Технические требования	Приборы, инструмент, приспособления, материалы для выполнения работ
<b>ТО в период длительного хранения</b>		
Проверить сохранность составных частей жатки	Визуально	-
Проверить сохранность антикоррозионных покрытий. При необходимости восстановите поврежденную окраску на деталях и сборочных единицах	Визуально. Все составные части должны быть сухими и чистыми	Лакокрасочные материалы
<b>ТО при снятии с хранения</b>		
Расконсервируйте и очистите от пыли	Все составные части должны быть сухими и чистыми	Обтирочный материал, промывочная жидкость
Установите все демонтированные части		Плоскогубцы, отвертки, молоток, ключи
Смажьте и отрегулируйте предохранительную муфту шнека согласно п. 3.2 и приложению Г	Попадание смазки на рабочие поверхности фрикционных накладок предохранительной муфты не допускается	Ветошь, шприц рычажно-плунжерный, комплект инструмента, прилагаемый к комбайну

#### **6.4 Смазка жатки**

Все трущиеся поверхности необходимо правильно и своевременно смазывать. Достаточная и своевременная смазка обеспечивает гарантированный срок эксплуатации и надежность жатки. Смазку производить в соответствии с таблицей 6.2 и схемами смазки, представленными на рисунках 6.1. Смазочные материалы должны находиться в чистой посуде, шприц – в чистом состоянии. Перед смазкой масленки должны быть протерты чистой ветошью.

Для равномерного распределения смазки включить рабочие органы жатки и прокрутить их на холостых оборотах от 2 до 10 мин. Перед вводом в эксплуатацию жатки и после снятия с длительного хранения необходимо смазать поверхности корпусов подшипников в местах сопряжения с подшипниками. При постановке жатки на длительное хранение необходимо шлицевую поверхность вала ведущего, внутреннюю поверхность вилок карданных валов смазать смазкой Литол-24.

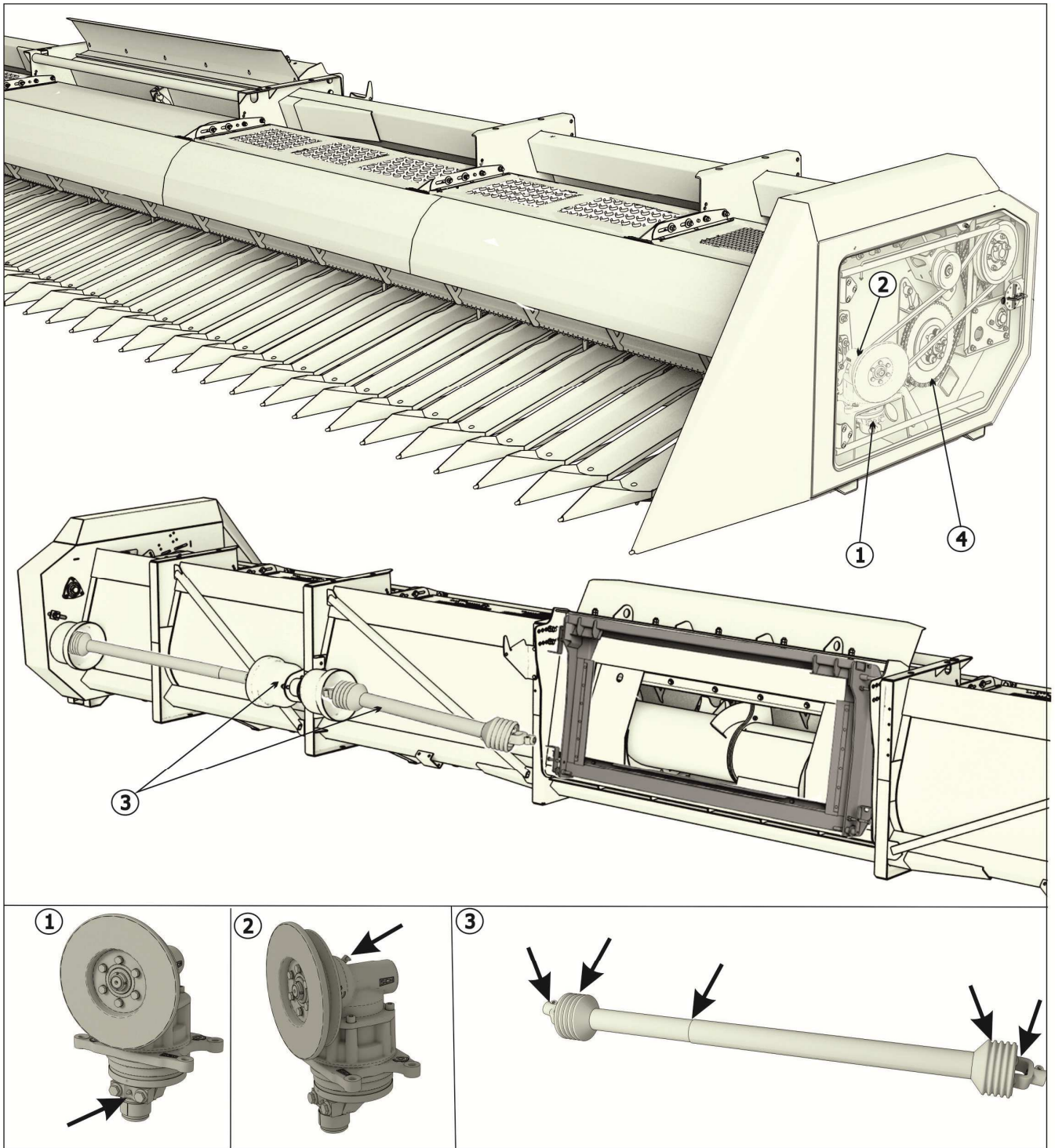


Рисунок 6.1 – Смазка

Таблица 6.2 – Смазка

№ п/п	Наименование, индекс сборочной единицы, место смазки	Количество сборочных единиц в изделии, шт.	Наименование и обозначение марок ГСМ		Масса или объем ГСМ, заправляемых в изделие при смене или пополнении (количество точек), кг	Периодичность смены (пополнения) ГСМ, ч	Примечание
			Основные*	Зарубежные**			
1	2	3	4	5	6	7	8
Смазки (в килограммах)							
1	Подшипники кривошипа Редуктора Pro-Drive 85MVv GKF RS20 15515.04	1	Смазка Литол-24 (МЛи4/12-3)	Смазка PARAGON EP1	0,0035 (1)	10	
2	Шестерни Редуктора Pro-Drive 85MVv GKF RS20 15515.04	1	Смазка Литол-24 (МЛи4/12-3)	Смазка PARAGON EP1	0,00175 (1)	50	
3	Вал карданный	1	Смазка Литол-24 (МЛи4/12-3)	Смазка PARAGON EP1	0,020(4)	10	
	Опоры защитных кожухов						
	Рабочая поверхность телескопической пары	2	Смазка Литол-24 (МЛи4/12-3)	Смазка PARAGON EP1	0,040(2)	50	
	Подшипники игольчатые	4	Смазка Литол-24 (МЛи4/12-3)	Смазка PARAGON EP1	0,036 (4)	50	
4	Цепи приводные		Масло НИГРОЛ ТУ 38.101529–75 или Масло трансмиссионное ТАп-15В (ТМ-3-18)			Не реже чем 1 раз в сезон проварить	

## 7 Перечень возможных неисправностей и указания по их устранению

Возможные неисправности и методы их устранения указаны в таблице 7.1.

Таблица 7.1

Неисправность, внешнее проявление	Метод устранения
Некачественный срез стеблей, имеются случаи заклинивания ножа	<ol style="list-style-type: none"> <li>1. Проверить натяжение ремня, при необходимости подтянуть</li> <li>2. Проверить и при необходимости заменить выкрошенные или разрушенные режущие элементы</li> <li>3. Проверить перебег ножа</li> <li>4. Очистить режущий аппарат</li> <li>5. Снизить скорость движения комбайна</li> </ol>
Режущий аппарат стучит	<ol style="list-style-type: none"> <li>1. Проверить крепление редуктора на жатке</li> <li>2. Проверить крепление кривошипа редуктора</li> <li>3. Проверить крепление головки ножа и кривошипа</li> <li>4. Проверить крепление пальцев</li> </ol>
Наматывание стеблей на шнек, стебли перебрасываются шнеком вперёд, вверх	<ol style="list-style-type: none"> <li>1. Отрегулировать зазор между днищем жатки и спиралью шнека</li> <li>2. Отрегулировать зазор между спиралью шнека и ветровым щитом</li> <li>3. Отрегулировать зазор между шнеком и мотовилом</li> </ol>
Неравномерная подача массы к шнеку. Масса скапливается перед режущим аппаратом	<ol style="list-style-type: none"> <li>1. Установить мотовило ниже</li> <li>2. Выдвинуть подающие пальцы</li> <li>3. Поднять направляющий щиток</li> <li>4. Снизить скорость движения комбайна</li> </ol>
Забивается шнек или наклонная камера комбайна	<ol style="list-style-type: none"> <li>1. Отрегулировать предохранительную муфту шнека</li> <li>2. Снизить скорость движения комбайна</li> </ol>
Затруднена уборка полёглого массива	<ol style="list-style-type: none"> <li>1. Снизить скорость движения комбайна</li> <li>2. Выбрать направление движения комбайна под углом к полёгшему массиву</li> </ol>

При устранении неисправностей применяйте комплект инструмента и принадлежностей, прилагаемый к комбайну.

## 8 Хранение

Жатки в хозяйствах в осенне-зимний период и в период полевых сельскохозяйственных работ должны храниться согласно ГОСТ 7751-2009 и ГОСТ 9.014-78.

### 8.1 Общие требования к хранению

Жатки необходимо хранить в закрытых помещениях или под навесом.

В случае отсутствия крытого помещения допускается хранить жатки на открытых специально оборудованных площадках при обязательном выполнении работ по консервации, герметизации и снятию составных частей, требующих складского хранения в соответствии с ГОСТ 7751-2009.

Места хранения должны быть обеспечены противопожарными средствами и условиями удобного осмотра и обслуживания, а в случае необходимости – быстрого снятия с хранения.

Жатки ставят на хранение:

- межсменное – перерыв в использовании до 10 дней;
- кратковременное – от 10 дней до двух месяцев;
- длительное – более двух месяцев.

Жатка на межсменное и кратковременное хранение должна быть поставлена непосредственно после окончания сельскохозяйственных работ, а на длительное хранение – не позднее 10 дней с момента их окончания.



**ВНИМАНИЕ!** НЕ ДОПУСКАЕТСЯ ХРАНИТЬ ЖАТКУ И ЕЕ СОСТАВНЫЕ ЧАСТИ В ПОМЕЩЕНИЯХ, СОДЕРЖАЩИХ ПРИМЕСИ АГРЕССИВНЫХ ПАРОВ И ГАЗОВ.

Не допускается хранение жатки в упакованном виде свыше 24 месяцев без переконсервации.

#### 8.1.1 Требования к межсменному хранению

Допускается хранить жатки на площадках и в пунктах межсменного хранения или непосредственно на месте проведения работ.

Жатки следует ставить на хранение укомплектованными, без снятия с них составных частей. Все отверстия, через которые могут попасть атмосферные осадки во внутренние полости, должны быть плотно закрыты.

#### 8.1.2 Требования к кратковременному хранению

Подготовку к хранению проведите, выполнив мероприятия по п. 6.3 настоящего РЭ.

Жатки следует ставить на хранение укомплектованными, без снятия с них составных частей.

#### 8.1.3 Требования к длительному хранению

Подготовку к хранению проведите, выполнив мероприятия по п. 6.3 настоящего РЭ.

Длительное хранение жатки необходимо осуществлять в закрытых помещениях или под навесом.

Состояние жатки следует проверять в период хранения в закрытых помещениях не реже одного раза в два месяца, а под навесом – ежемесячно.



**ВНИМАНИЕ!** РАБОТЫ, СВЯЗАННЫЕ С ХРАНЕНИЕМ ЖАТКИ, ДОЛЖНЫ ПРОИЗВОДИТЬСЯ В СООТВЕТСТВИИ С ТРЕБОВАНИЯМИ ТЕХНИКИ БЕЗОПАСНОСТИ.

## **8.2 Консервация**

Временная противокоррозионная защита жатки от воздействия окружающей среды в процессе транспортирования и хранения обеспечивается консервацией. Применяемые материалы обеспечивают защиту жатки и ее узлов на период хранения и транспортирования в течение года. Консервацию необходимо производить в специально оборудованных помещениях или других участках консервации, позволяющих соблюдать установленный технологический процесс и требования безопасности. Жатка должна поступать на консервацию без коррозионных поражений металла и металлических покрытий.

Временную противокоррозионную защиту жатки и запасных частей, в том числе погружаемых отдельно, производить по варианту защиты ВЗ-4 (группа изделия II-1) согласно ГОСТ 9.014-78.

В период эксплуатации жатки при межсменном, кратковременном и длительном хранении, методы консервации и условия хранения обеспечивает предприятие, эксплуатирующее жатку.

## **8.3 Расконсервация и переконсервация**

Способ расконсервации выбирается в зависимости от применяемых консервационных материалов. Законсервированные поверхности необходимо протирать ветошью, смазанной маловязкими маслами, растворителями или смыть моющими воднорастворимыми растворами с последующей сушкой. Законсервированные внутренние поверхности не требуют расконсервации.

Переконсервацию жатки производят в случае обнаружения дефектов временной противокоррозионной защиты при контрольных осмотрах в процессе хранения или по истечению сроков защиты. Для переконсервации жатки используется вариант временной защиты, применяемый для ее консервации. Возможно повторное применение средств временной противокоррозионной защиты после восстановления их защитной способности.

## **8.4 Требования к защите окружающей среды при хранении**

Производственные процессы консервации и расконсервации не должны сопровождаться загрязнением окружающей среды выше предельно допустимых норм, установленных соответствующими стандартами и другими нормативными документами.

Отработанные легковоспламеняющиеся жидкости и обтирочные материалы следует собирать в металлические емкости и в установленные сроки сдавать на пункт сбора отработанных материалов предприятия для уничтожения.

Не допускается сбрасывать в водоемы ингибиторы коррозии и другие химические вещества, для которых не установлены предельно допустимые концентрации вредных веществ в воде хозяйственно-питьевого и культурно-бытового пользования. Сброс сточных вод, содержащих ингибиторы коррозии и другие химические вещества, используемые при консервации и расконсервации, должен осуществляться при строгом соблюдении требований к качеству сбрасываемой воды.

При проведении работ по консервации и расконсервации изделий должна быть обеспечена защита почвы от загрязнений ингибиторами коррозии и другими используемыми веществами в соответствии с действующими экологическими нормативными документами.

При отсутствии методов утилизации токсичные отходы подлежат вывозу на специальные полигоны в соответствии с требованиями СанПиН 2.1.7.1322-03 «Гигиенические требования к размещению и обезвреживанию отходов производства и потребления».



## 9 Транспортирование

Жатка транспортируется железнодорожным или автомобильным транспортом в соответствии с правилами, действующими на этих видах транспорта. Размещение и крепление жатки должны соответствовать «Техническим условиям размещения и крепления грузов в вагонах и контейнерах», УТВЕРЖДЕНЫ МПС России 27 мая 2003 г. № ЦМ-943.

Жатка отгружается с предприятия в частично-разобранном виде согласно комплекточной ведомости, которая прилагается к жатке. Изготовитель оставляет за собой право менять схему упаковки жатки и количество погрузочных мест с внесением соответствующих изменений в комплекточную ведомость и паспорт.

При транспортировании должны быть обеспечены сохранность окраски и упаковки.

Во время транспортирования жатка должна быть надежно закреплена. При перевозке в транспортном положении на жатке должны быть установлены растяжки.

Все погрузочные работы необходимо производить с помощью подъемно-транспортных средств грузоподъемностью не менее 4 т.

При разгрузке жатки с железнодорожной платформы необходимо использовать строповочные места.

Перевозка жатки в хозяйство производится автомобильным транспортом грузоподъемностью не менее 4 т.

Для перевозки жатки внутри хозяйства или по дорогам общего пользования применяют приспособление для перемещения адаптеров ППА-4000-04. Опоры для транспортировки на приспособлении поставляются по доп. заказу и устанавливаются согласно приложению Д. Транспортирование осуществляется со скоростью оговоренной в РЭ на приспособление, но не более 20 км/ч.

Скорость транспортирования жатки в агрегате с комбайном - не более 12 км/ч, при этом транспортные упоры должны быть опущены на штоки гидроцилиндров.

Принимая жатку от транспортной организации, производите детальный осмотр и проверку комплектности жатки.

## 10 Критерии предельных состояний

Приспособление относится к ремонтируемым объектам и имеет предельное состояние двух видов:

1) Первый вид – это вид, при котором происходит временное прекращении эксплуатации жатки по назначению и отправки ее на средний или капитальный ремонт. Это может произойти при выходе из строя деталей и узлов не относящихся к каркасу жатки: редукторов, подшипниковых опор, шнека, карданных валов и пр. деталей и узлов которые можно заменить после их выхода из строя.

2) Второй вид – это вид, при котором происходит окончательное прекращении эксплуатации жатки по назначению и передача ее на применение не по назначению или утилизация. Это происходит при разрушении, появления трещин или деформации каркаса жатки, рамки основной или рамки переходной. Критическая величина деформации каркаса или рамок определяется исходя из:

- возможностей движущихся узлов жатки свободно, без заеданий и затираний вращаться и выполнять технологический процесс;
- возможности безопасно эксплуатировать изделие;
- возможностей выставить требуемые для работы настройки.

В случае затруднений определения критической деформаций необходимо обратиться в специализированный дилерский центр или в сервисную службу АО «Клевер».

При появлении любого количества трещин на каркасе жатки или рамках навески, необходимо остановить работу, доставить жатку в специализированную мастерскую для проведения осмотра и ремонта специалистом. При необходимости обратиться в сервисную службу АО «Клевер».

При разрушении каркаса или рамок навески рекомендуем прекратить эксплуатацию жатки по назначению и утилизировать.

## 11 Утилизация

### 11.1 Меры безопасности

Жатка для уборки подсолнечника (или ее составные части) после окончания срока службы или пришедшая в негодность и не подлежащая восстановлению до работоспособного состояния в период эксплуатации (транспортирования, хранения, технического обслуживания и применения по назначению) должна быть утилизирована с соблюдением общепринятых требований безопасности и экологии, а также требований безопасности, изложенных в настоящем РЭ.

При разборке жатки необходимо соблюдать требования безопасности инструкций используемого при утилизации оборудования и инструмента.

### 11.2 Проводимые мероприятия при утилизации

Работу по утилизации жатки (или ее составных частей) организует и проводит эксплуатирующая организация, если иное не оговорено в договоре на поставку.

Перед утилизацией жатка подлежит разборке в специализированных мастерских на сборочные единицы и детали по следующим признакам: драгоценные материалы, цветные металлы, черные металлы, неметаллические материалы.

Эксплуатационные материалы жатки требуют специальной утилизации, не допускается их попадание в окружающую среду:

- упаковочные материалы, резиновые и пластмассовые детали демонтировать и сдать в специализированную организацию для вторичной переработки и не смешивать с бытовым мусором;
- масло и гидравлическую жидкость следует сливать в специальную тару для хранения и сдавать в специализированную организацию по приему и переработке отходов для утилизации с соблюдением требований экологии в установленном порядке.



**ЗАПРЕЩАЕТСЯ** СЛИВАТЬ ОТРАБОТАННЫЕ ЖИДКОСТИ НА ПОЧВУ, В СИСТЕМЫ БЫТОВОЙ, ПРОМЫШЛЕННОЙ И ЛИВНЕВОЙ КАНАЛИЗАЦИИ, А ТАКЖЕ В ОТКРЫТЫЕ ВОДОЕМЫ!

В случае разлива отработанной жидкости на открытой площадке необходимо собрать ее в отдельную тару, место разлива засыпать песком с последующим его удалением и утилизацией.

## **12 Требования охраны окружающей среды**

В целях предотвращения загрязнения окружающей среды при сборке, эксплуатации, обслуживании и утилизации жатки, необходимо соблюдать нормативы допустимых выбросов и сбросов веществ и микроорганизмов, а также принимать меры по обезвреживанию загрязняющих веществ, в том числе их нейтрализации, снижению уровня шума и иного негативного воздействия на окружающую среду (см. Федеральный закон «Об охране окружающей среды» от 10.01.2002 N 7-ФЗ).

Для предотвращения загрязнения атмосферы, почвы и водоёмов надлежит должным образом производить утилизацию упаковочных материалов, ветоши и консервационных материалов, смазочных материалов и гидравлической жидкости. Утилизацию необходимо проводить в соответствии с действующими экологическими нормативными документами, установленными органами местного самоуправления, для обеспечения благоприятной окружающей среды и экологической безопасности.

В случае отсутствия регламентирующих норм следует обратиться к поставщикам масел, моющих средств и т. д. за информацией о воздействии последних на человека и окружающую среду, а также о безопасных способах их хранения, использования и утилизации.

## Приложение А

(обязательное)

### Перечень запасных частей

Запасные части, поставляемые с жаткой, представлены в таблице А.1.

Таблица А.1

Обозначение запасной части	Наименование запасной части	Кол-во, шт	Примечание
10978.02	Сегмент Pro Cut II с крупной насечкой	10	
10931	Болт зубчатый 6x16	20	
13961	Гайка М6, DIN 6923	20	

## Приложение Б

(обязательное)

### Эксплуатация подшипниковых опор

Неправильная эксплуатация подшипников качения снижает надежность их работы. Одним из основных признаков качественной работы подшипниковых опор является отсутствие резкого шума и повышенного нагрева. Независимо от температуры окружающей среды нагрев подшипников, смазанных смазкой Литол-24, не должен превышать 100 °С. Основными причинами нагрева и преждевременного выхода из строя подшипников является неправильный монтаж и демонтаж, загрязнения, попадающие в подшипник вместе со смазкой при обслуживании или повреждении уплотнений, недостаток или избыток смазочного материала.

В ряде сборочных единиц жатки установлены шарикоподшипники с двух сторонними уплотнениями, которые крепятся на валу конусными закрепительными втулками или эксцентрическим стопорным кольцом, а также имеют стопорный штифт на наружной сферической поверхности от проворота в корпусе. При их эксплуатации обращайтесь внимание на следующее:

– при демонтаже подшипника с вала на конусной закрепительной втулке отверните гайку, совместив ее с торцом закрепительной втулки, и коротким резким ударом, через специальную оправку, выбейте втулку из внутреннего кольца. Помните, что лёгкие удары могут привести к деформации резьбовой части втулки. Во избежание сдвига вала на противоположной опоре в торец вала поставьте упор;

– при замене подшипника разовой смазки со стопорным штифтом на наружном сферическом кольце во избежание повреждения или среза штифта подшипник ориентируйте в корпусе так, чтобы штифт попадал в тот же паз, в котором он находился после заводской сборки;

– гайку на закрепительную втулку устанавливайте большей фаской к стопорной шайбе, усики которой не должны касаться уплотнения;

– затяжку гаек закрепительных втулок производите только специальным динамометрическим ключом с моментом затяжки согласно таблице Б.1.

Таблица Б.1

Диаметр шейки вала (внутренний диаметр закрепительной втулки), мм	25	35	40
Предельные значения момента затяжки, Н·м	110-130	180-220	230-280

Завышенные моменты затяжки могут вызвать заклинивание подшипников и даже разрыв внутреннего кольца, заниженные снижают надежность крепления на валу.

Совмещение уса стопорной шайбы с пазом гайки производите поворотом гайки в направлении увеличения момента затяжки. Затяжку гаек закрепительных втулок производите только после затяжки крепежа корпуса. Несоблюдение этого может вызвать дополнительные осевые нагрузки в подшипниках и привести к их нагреву и разрушению.

#### Не допускается:

– передавать усилия через тела качения при монтаже подшипников на вал или в корпус или при их демонтаже;

- затягивать или отпускать гайки на закрепительных втулках с помощью борodka или зубила, что приводит к деформации торцов гайки, резьбы и снижению надежности крепления подшипника на валу;
- перегибать лепестки стопорной шайбы в сторону подшипника, так как они могут задевать о сепаратор или встроенное уплотнение и повреждать их;
- деформировать уплотнения, так как это приводит к вытеканию смазки или выпадению встроенных уплотнений;
- промывать подшипники с двусторонними уплотнениями в растворителях и направлять струю воды на подшипник при мойке жатки, так как растворители и вода могут попасть в полость подшипника.

Перечень подшипников приведен в таблице Б.2.

Таблица Б.2

Наименование	Место установки	Количество	
		на сборочную единицу	на машину
Подшипник 180204 АС17 ГОСТ 8882-75	Натяжная звёздочка	2	3
	Натяжной шкив	1	
Подшипник 1680207 ЕК10Т2С17 ТУ ВНИПП.016-03	Опора мотовила (левая)	1	5
	Контрпривод	2	
	Вал ведущий	2	
Подшипник 1680208 ЕК10Т2С17 ТУ ВНИПП.016-03	Опора шнека (правая)	1	3
	Промежуточная опора	2	
Подшипник 180205 АС17 ГОСТ 8882-75	Натяжной ролик	1	1
Подшипник 1580208 АС17 ТУ 37.006.084-90	Опора мотовила (правая)	1	1
Подшипник 1580209 АС17 ТУ 37.006.084-90	Опора шнека (левая)	1	1
Подшипник 1580211 АС17 ТУ 37.006.084-90	Опора шнека центральная	2	2
Подшипник 1580211 АС17 ТУ 37.006.084-90	Опора мотовила центральная (для RSM SS-1190)	1	1

## **Приложение В**

(обязательное)

### **Ременные и цепные передачи**

Схема передач жатки представлена на рисунке В.1. Параметры передач приведены в таблице В.1.

Для проверки натяжения ремня необходимо замерить прогиб в середине ведущей ветви от усилия 60 Н (6 кгс) в перпендикулярном к ней направлении.

Контроль натяжения цепей осуществляется от нагрузки 10-20 Н (1-2 кгс) в середине ведущей ветви цепи в перпендикулярном к ней направлении. Проводится он через каждые 50 моточасов работы агрегата по нормам, приведенным в таблице В.1.

В цепных приводах натяжение осуществляется перемещением натяжной звездочки или ролика.



Таблица В.1

Номер передачи на рисунке	Наименование передачи	Расчётный диаметр шкива в мм или число зубьев звёздочки		Частота вращения вала, об/мин		Обозначение ремня, цепи	Прогиб в середине ведущей ветви от усилия 60 Н (6 кгс) для ремней и 10-20Н (1-2 кгс) для цепей, мм	Примечание	Периодичность проверки натяжения передачи
		ведущего	ведомого	ведущего	ведомого				
1	От вала ведущего I на контрпривод II	22	28	520	409	Цепь ASA 60HE (t=19,05 усиленная по каталогу Regina) 59 звено	10-20	PCM-181 «Акрос», PCM-161/171	Через каждые 50 моточасов
2	От контрпривода II на шнек жатки III	25	56	409	182	Цепь ASA 60HE (t=19,05 усиленная по каталогу Regina) 91 звена	15-25		Через каждые 50 моточасов
3	От контрпривода II на механизм привода режущего аппарата IV	250	200	409	511	Ремень SPC 2360 Lp Optibelt	15-30		Через каждые 50 моточасов
4	От контрпривода наклонной камеры V на вал промежуточный VI	-	-	520	520	Вал карданный T401360NPZ8113		PCM-181	Через каждые 50 моточасов
		-	-	520	520	Вал карданный T401360NPZ8Z8		«Акрос», PCM-161/171	
5	От вала промежуточного VI на вал ведущий I	-	-	520	520	Вал карданный T401360NPZ8112		PCM-181 «Акрос», PCM-161/171	Через каждые 50 моточасов
6	От правой цапфы шнека III на цапфу вала мотвила VII	18	65	182	50	Цепь ASA 60HE (t=19,05 усиленная по каталогу Regina) 107 звеньев	18-30		Через каждые 50 моточасов

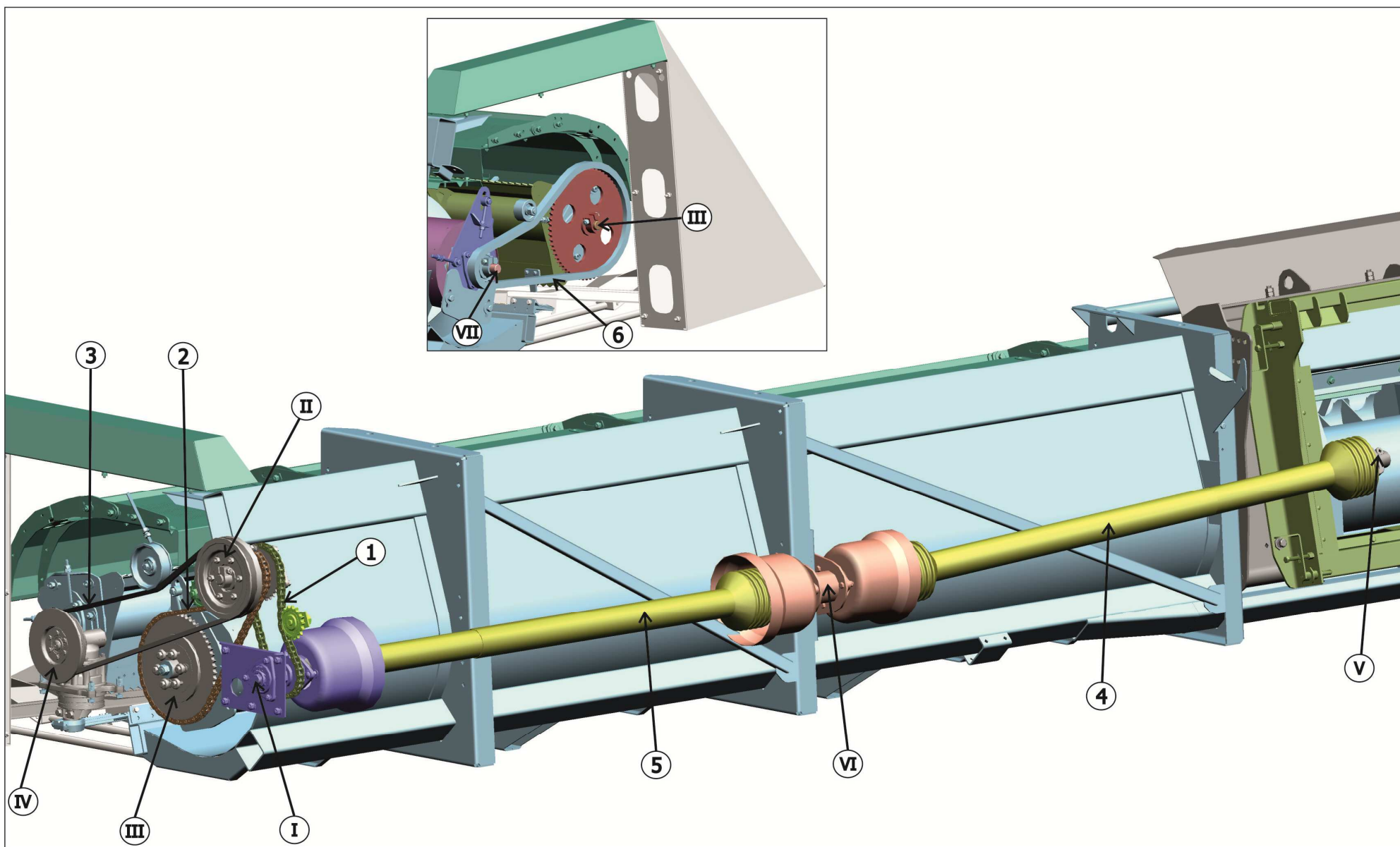


Рисунок В.1 - Схема передач жатки

**Приложение Г**  
(рекомендуемое)  
**Регулировочные показатели**

Таблица Г.1

Наименование	Единица измерения	Значение
Крутящий момент предохранительной фрикционной муфты шнека	Н·м (кгс·м)	SS-1050 – 420±30 (42±3) SS-1190 – 480±30 (48±3)
Величина перемещения: мотовила/шнека		
-по выносу	мм	±26
-по высоте	мм	±27/±23
Режущий аппарат:		
а) суммарный зазор между поверхностями сегментов ножа и перьями пальцев;	мм	1 – 1,5
б) суммарный зазор между пластиной трения и спинкой ножа, спинкой ножа и упором пальца	мм	1 – 2,5

**Приложение Д**  
(рекомендуемое)  
**Приспособления для перемещения жатки**

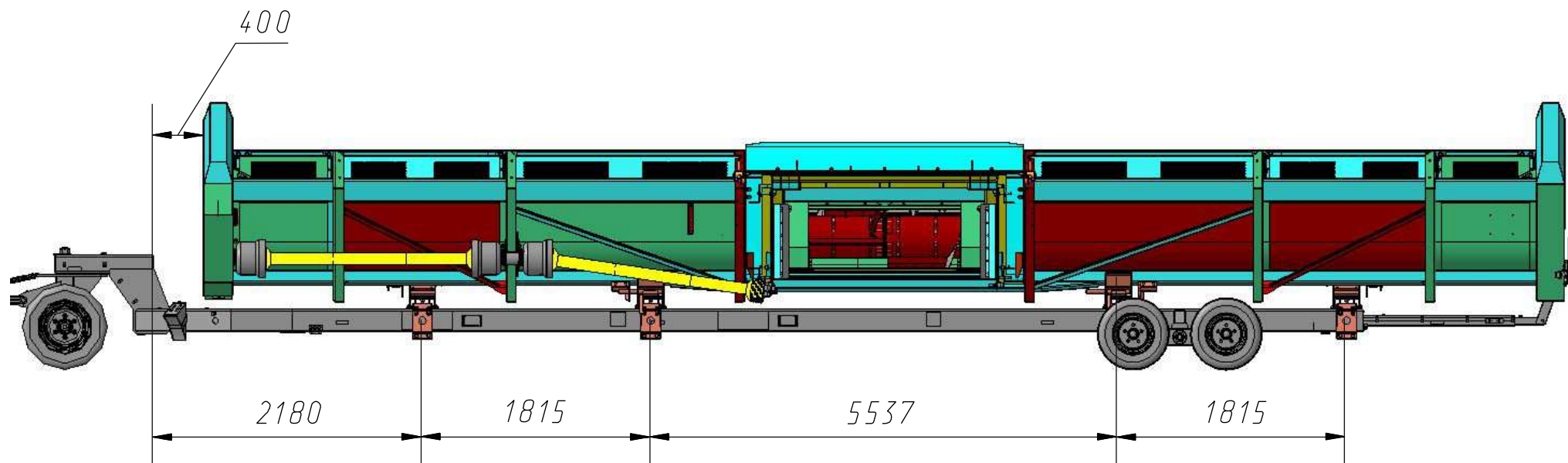


Рисунок Д.3 – Приспособление для перемещения адаптеров ППА-4000-04 "Uni Cart 4000" с установленной жаткой RSM SS-1050.  
Вид сбоку

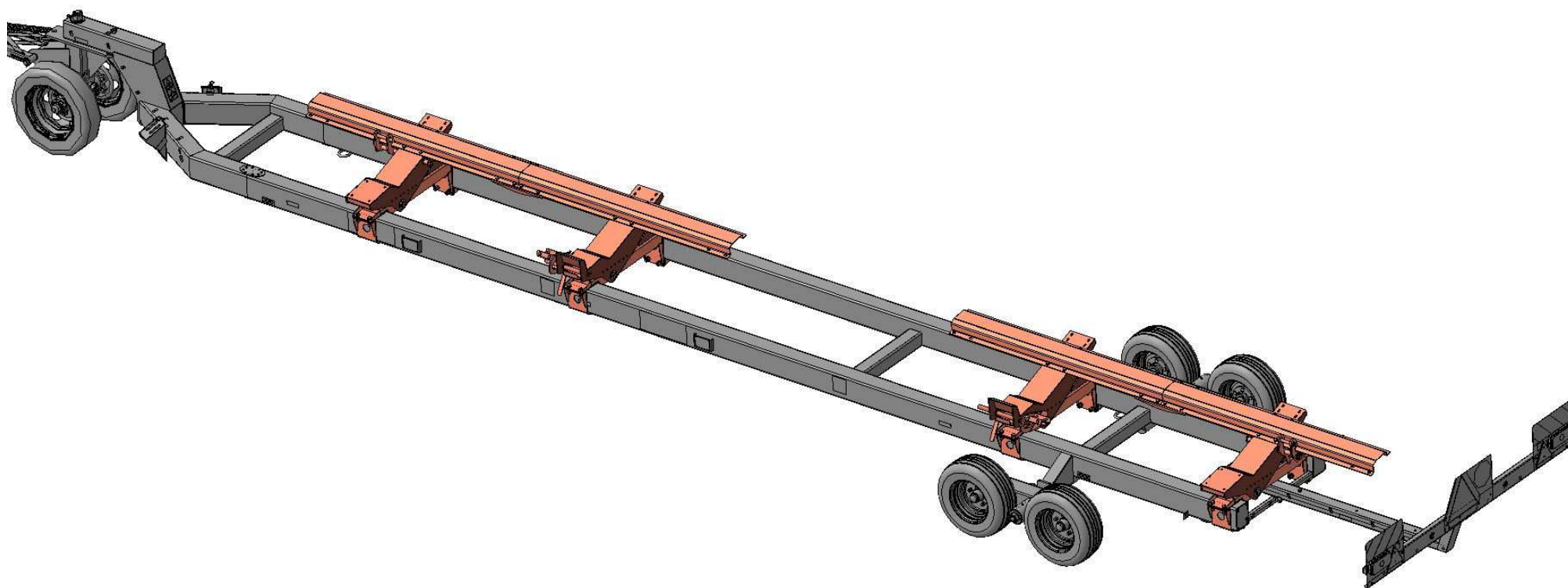


Рисунок Д.4 – Приспособление для перемещения адаптеров ППА-4000-04 "Uni Cart 4000" для RSM SS-1050, RSM SS-1190. Вид сверху