

**БОРОНА ОФСЕТНАЯ**

**DV-1500/430**

**Каталог деталей и сборочных единиц**

БВ-430.00.000 ҚДС

Версия 2

## **Правила пользования каталогом**

Каталог состоит из ниже следующих разделов:

- Иллюстрации и перечень деталей и сборочных единиц;
- Номерной указатель.

Приведенная в каталоге номенклатура деталей охватывает все детали и сборочные единицы, которые могут потребоваться при эксплуатации и ремонте.

В разделе **«Иллюстрации и перечень деталей и сборочных единиц»** даны рисунки и спецификации сборочных единиц с входящими в них деталями. Все детали обозначены номерами позиций в возрастающем порядке в пределах одной сборочной единицы. В этих пределах одним и тем же деталям присвоены одинаковые номера позиций. В каталог включены неразъемные сборочные единицы (сварные и т. п.) без перечисления входящих в них деталей. Спецификация каталога представляет собой таблицу, включающую номер рисунка, позицию на рисунке, их обозначение, наименование и количество. Для облегчения определения места детали, когда известно только ее обозначение, в каталоге приведен **«Номерной указатель»**, в котором все детали расположены в порядке номеров с указанием рисунка, на котором деталь изображена.

В связи с тем, что конструкция изделия постоянно совершенствуется, обозначения и конструкция отдельных сборочных единиц и деталей могут отличаться от опубликованного материала.

Для заказа необходимой детали (узла) достаточно найти на рисунке номер этой детали (узла), а по спецификации выписать обозначение, наименование и необходимое количество для заказа.

Термины «спереди», «сзади», «справа» и «слева» следует понимать всегда исходя из направления движения вперед.

Предприятие-изготовитель оставляет за собой право изменения в ходе технического развития.

## Содержание

<b>Иллюстрации и перечень деталей и сборочных единиц</b> .....	<b>4</b>
Борона офсетная БВ-430.00.000 .....	8
Рама БВ-430.01.000 .....	11
Установка рабочих органов БВ-430.03.000 .....	12
Батарея БВ-430.03.200А.....	14
Батарея БВ-430.03.300А.....	16
Батарея БВ-430.03.400А.....	18
Батарея БВ-430.03.500А.....	20
Стойка в сборе БВ-430.03.210А и БВ-430.03.210А-01 .....	22
Корпус подшипника БВ-061.03.160 .....	24
Стойка в сборе БВ-430.03.250А.....	26
Установка секций чистиков БВ-430.04.000 .....	27
Секция чистиков БВ-430.04.100 .....	29
Секция чистиков БВ-430.04.200 .....	31
Установка снпцы и регулирующего винта БВ-430.05.000А.....	33
Тяга М42х3 БВ-061.05.700 .....	34
Шасси БВ-430.08.000 .....	36
Колесо в сборе К-183.18.030 и К-183.18.030-01 .....	37
Ступица S91RR600N002 .....	39
Установка гидравлики БВ-430.12.000А.....	41
Регулятор горизонта БВ-430.05.100 .....	43
Коммуникации электрические БВ-061.10.000 .....	45
<b>Номерной указатель</b> .....	<b>46</b>

## **Иллюстрации и перечень деталей и сборочных единиц**

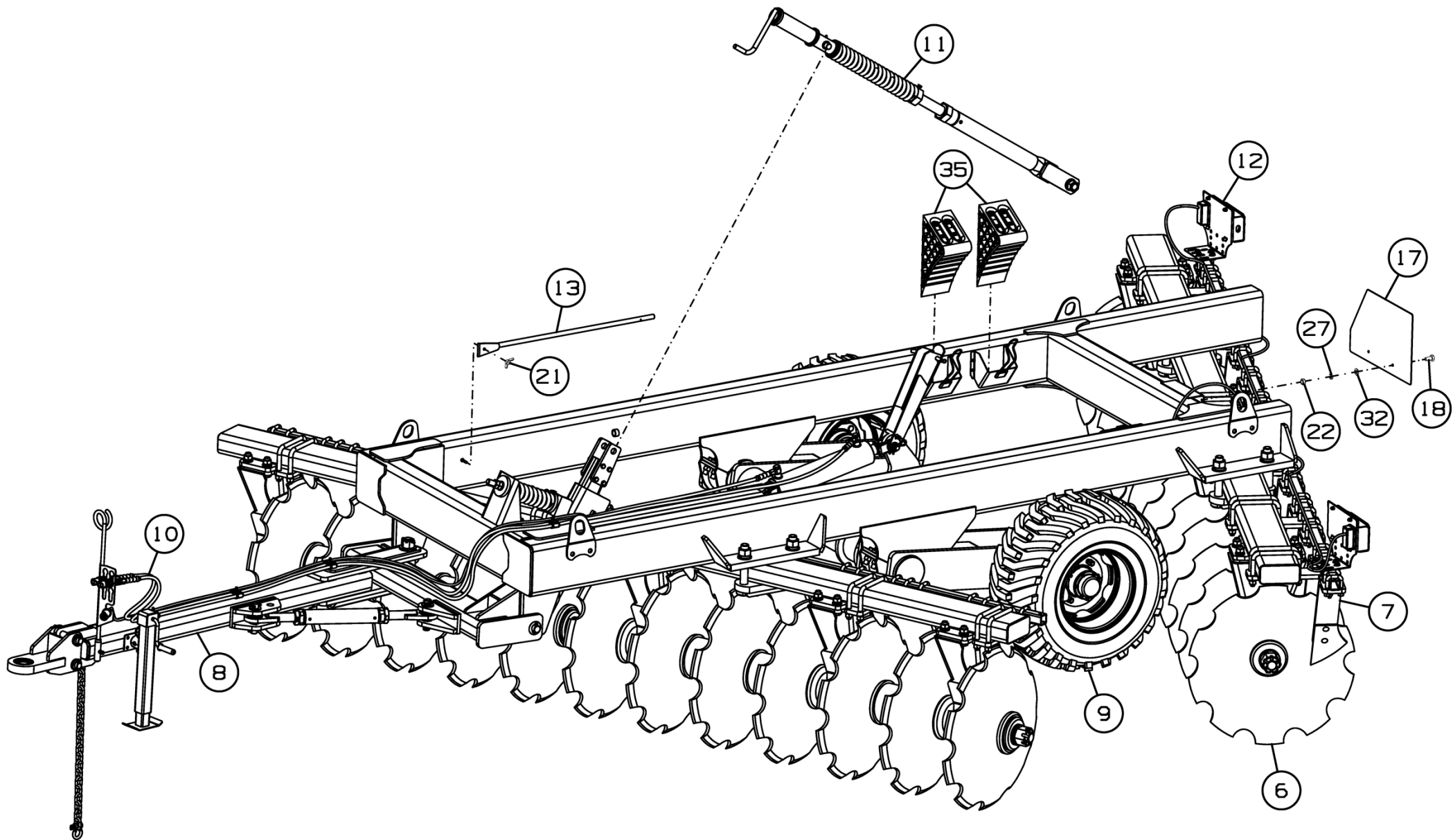


Рисунок 1 – Борона офсетная БВ-430.00.000

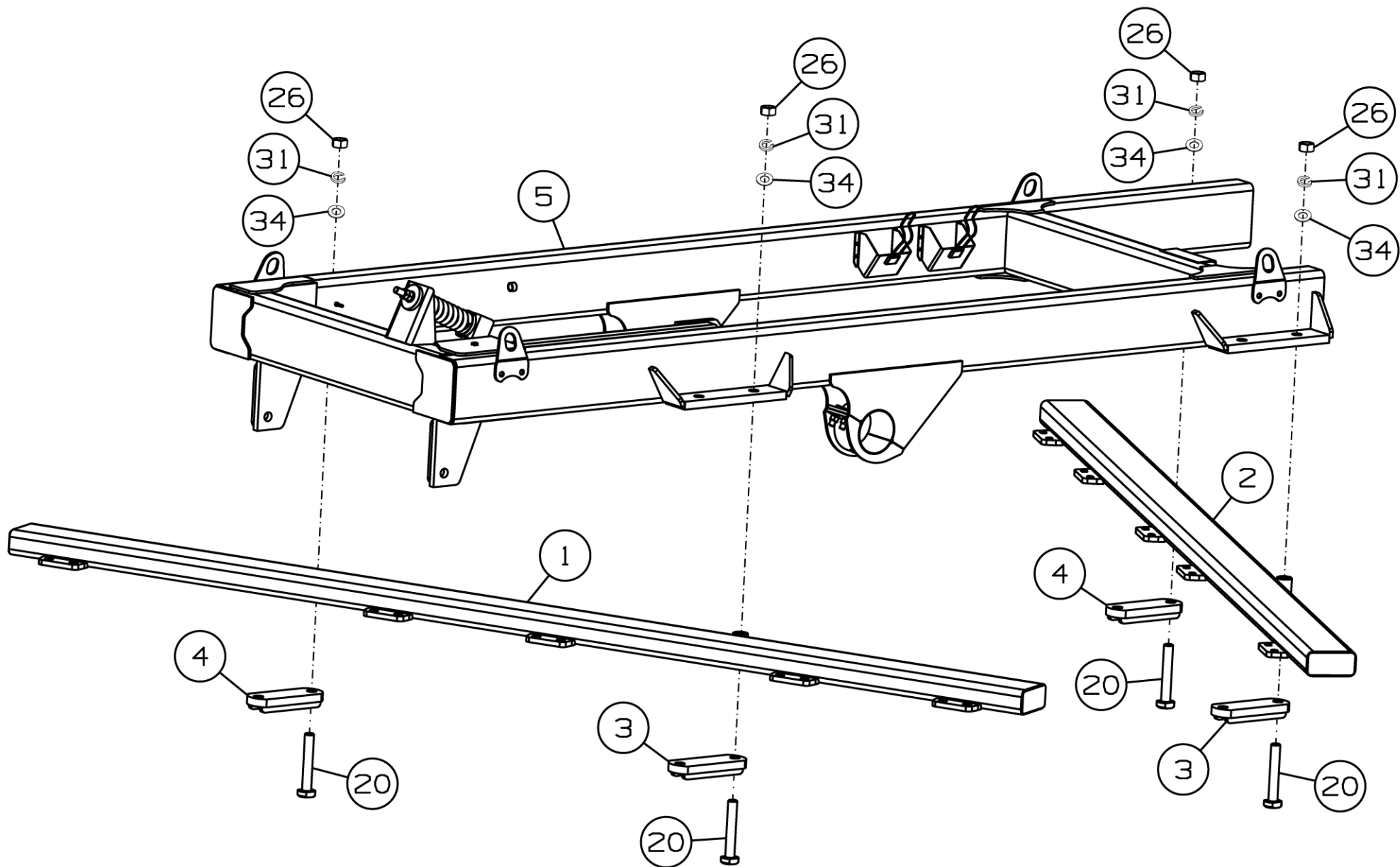


Рисунок 2 - Борона офсетная БВ-430.00.000

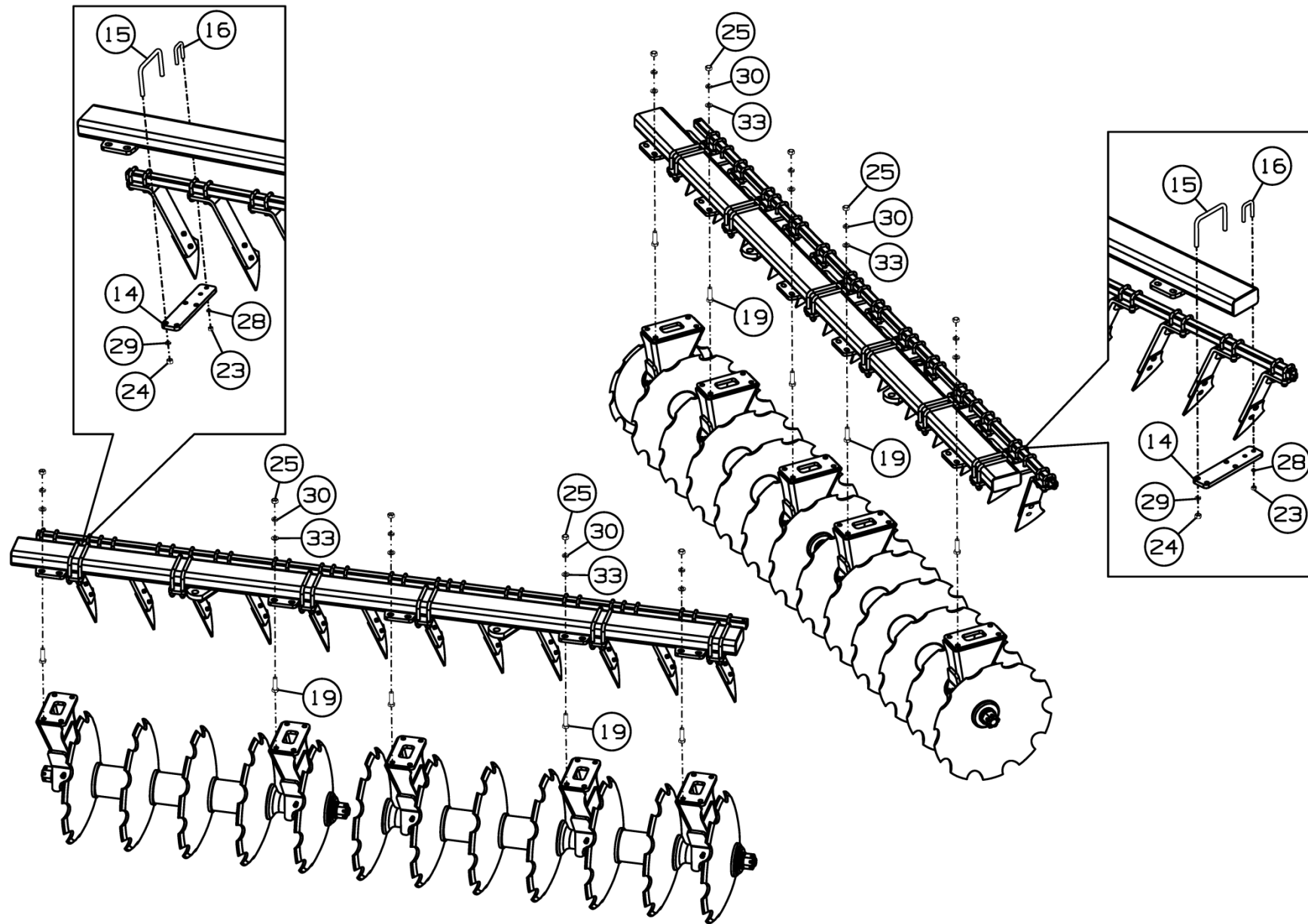


Рисунок 3 - Борона офсетная БВ-430.00.000

## Борона офсетная БВ-430.00.000

Номер рисунка	Номер позиции	Обозначение	Наименование сборочных единиц, деталей	Количество, шт.	Примечание
1,2,3	1	БВ-430.00.010А	Брус передний	1	
	2	БВ-430.00.020	Брус задний	1	
	3	БВ-430.00.030А	Пластина	2	
	4	БВ-430.00.040А	Пластина	2	
	5	БВ-430.01.000	Рама	1	
	6	БВ-430.03.000	Установка рабочих органов	1	
	7	БВ-430.04.000	Установка секций чистиков	1	
	8	БВ-430.05.000А	Установка снпцы и регулирующего винта	1	
	9	БВ-430.08.000	Шасси	1	
	10	БВ-430.12.000А	Установка гидравлики	1	
	11	БВ-430.05.100	Регулятор горизонта	1	
	12	БВ-061.10.000	Коммуникации электрические	1	
	13	ДХ-1080.05.210	Чистик	1	
	14	БВ-430.00.405А	Пластина	12	
	15	БВ-430.00.602	Скоба	24	
	16	БВ-061.04.601	Скоба крепежная М16	12	
	17	142.29.05.434	Знак	1	
	18		Болт М8-6gx16.88.35.019 ГОСТ 7798-70	2	
	19		Болт М24-6gx80.88.019 ГОСТ 7798-70	40	
	20		Болт М36-6gx240.109.019 ГОСТ 7798-70	8	
	21		Гайка М8-6Н.6.019 ГОСТ 3032-76	1	
	22		Гайка М8-6Н.6.019 ГОСТ 5915-70	2	
	23		Гайка М16-6Н.6.019 ГОСТ 5915-70	24	
	24		Гайка М20-6Н.6.019 ГОСТ 5915-70	48	
	25		Гайка М24-6Н.6.019 ГОСТ 5915-70	40	
	26		Гайка М36-6Н.6.019 ГОСТ 5915-70	8	
	27		Шайба 8Т 65Г 019 ГОСТ 6402-70	2	



**Борона офсетная БВ-430.00.000**

Номер рисунка	Номер позиции	Обозначение	Наименование сборочных единиц, деталей	Количество, шт.	Примечание
1,2,3	28		Шайба 16Т 65Г 019 ГОСТ 6402-70	24	
	29		Шайба 20Т 65Г 019 ГОСТ 6402-70	40	
	30		Шайба 24Т 65Г 019 ГОСТ 6402-70	40	
	31		Шайба 36Т 65Г 019 ГОСТ 6402-70	8	
	32		Шайба С.8.01.019 ГОСТ 11371-78	2	
	33		Шайба С.24.01.019 ГОСТ 11371-78	40	
	34		Шайба С.36.01.019 ГОСТ 11371-78	8	
	35		Упор противооткатный УК46КІ	2	

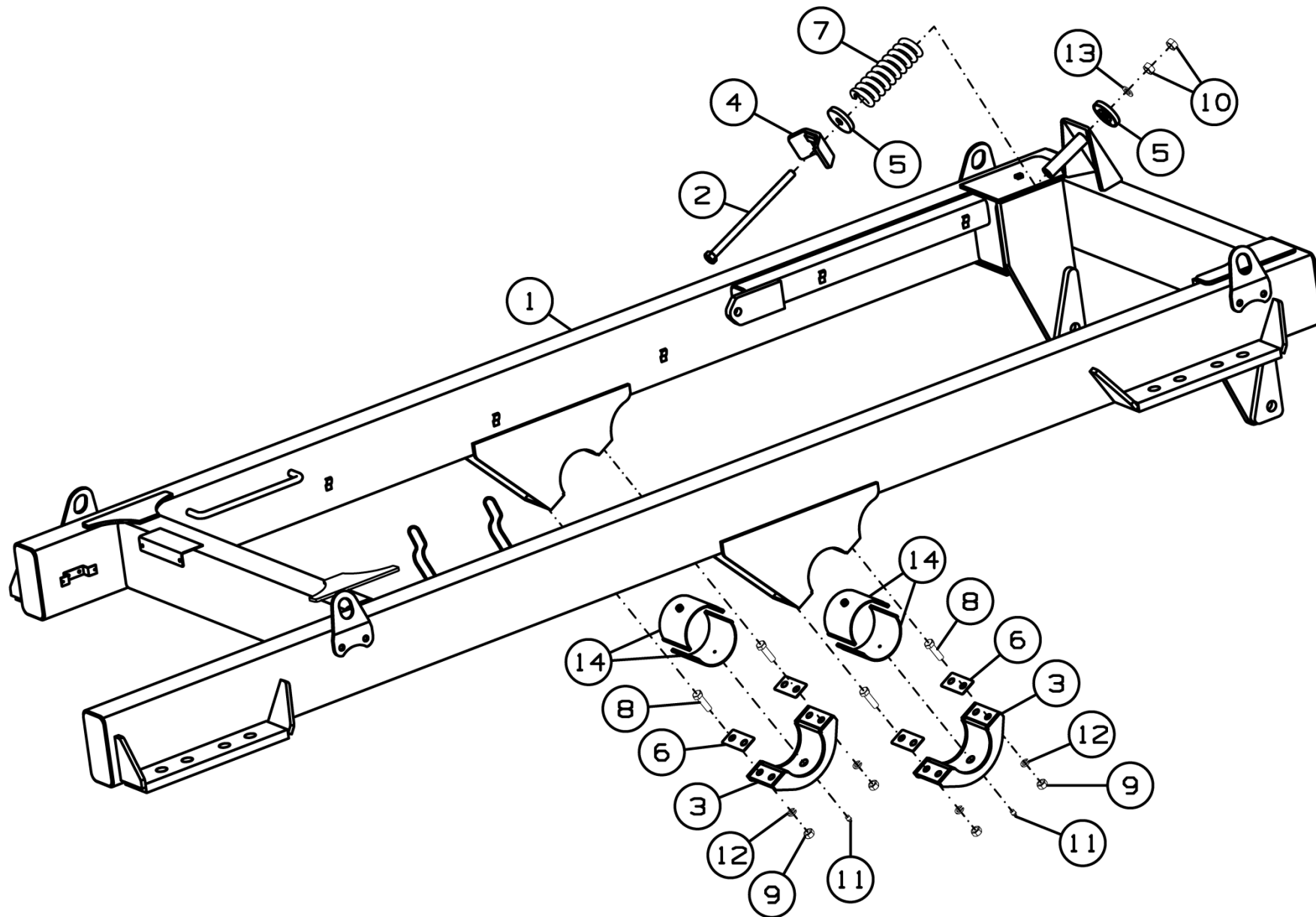


Рисунок 4 – Рама БВ-430.01.000

**Рама БВ-430.01.000**

Номер рисунка	Номер позиции	Обозначение	Наименование сборочных единиц, деталей	Количество, шт.	Примечание
4	1	БВ-430.01.010	Рама	1	
	2	БВ-430.01.050	Болт	1	
	3	БВ-430.01.070	Обойма	2	
	4	ДХ-971.01.090	Упор	1	
	5	БВ-430.01.414	Шайба	2	
	6	БВ-430.01.436	Прокладка	4	
	7	ДХ-1080.01.602	Пружина	1	
	8		Болт М20-6gx70.88.019 ГОСТ 7798-70	8	
	9		Гайка М20-6Н.6.019 ГОСТ 5915-70	8	
	10		Гайка М24-6Н.6.019 ГОСТ 5915-70	2	
	11		Масленка 1.1.Ц6.хр ГОСТ 19853-74	2	
	12		Шайба 20Т 65Г 019 ГОСТ 6402-70	8	
	13		Шайба С.24.01.019 ГОСТ 11371-78	1	
	14	ПЛ4703-00.001	Вкладыш	4	

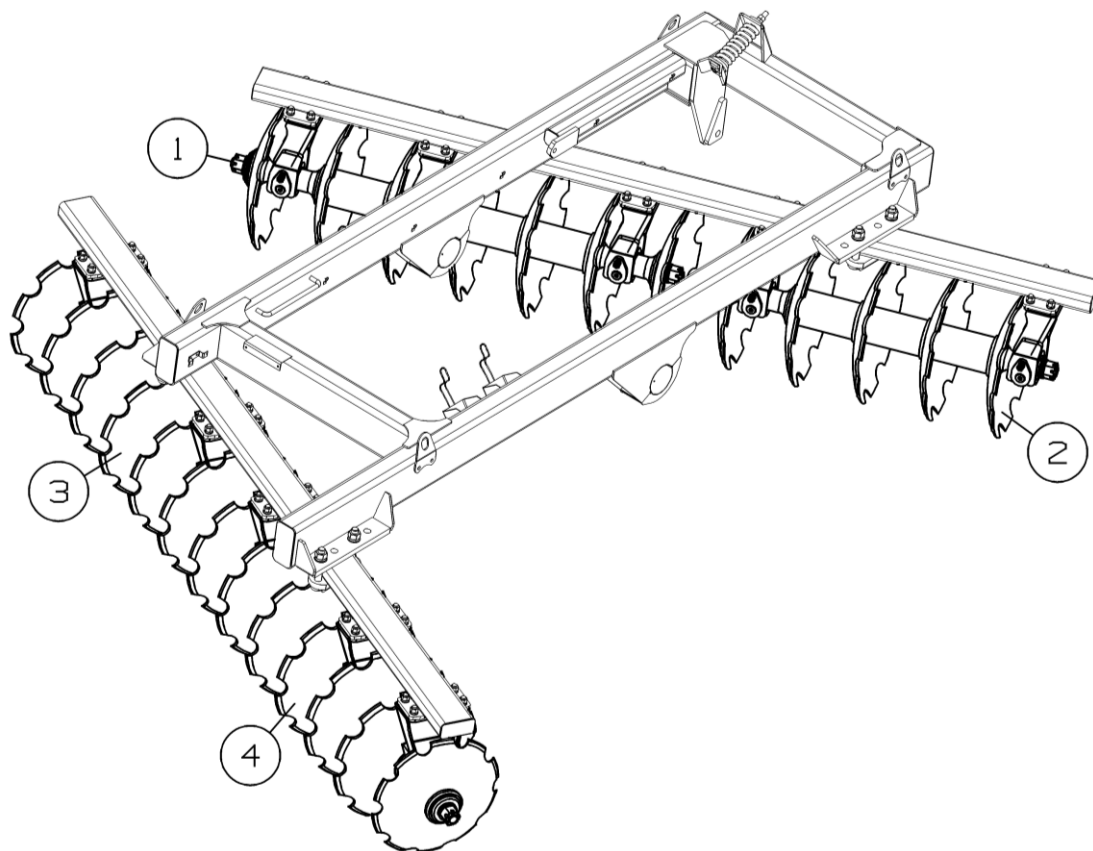


Рисунок 5 - Установка рабочих органов БВ-430.03.000

**Установка рабочих органов БВ-430.03.000**

Номер рисунка	Номер позиции	Обозначение	Наименование сборочных единиц, деталей	Количество, шт.	Примечание
5	1	БВ-430.03.200А	Батарея	1	
	2	БВ-430.03.300А	Батарея	1	
	3	БВ-430.03.400А	Батарея	1	
	4	БВ-430.03.500А	Батарея	1	

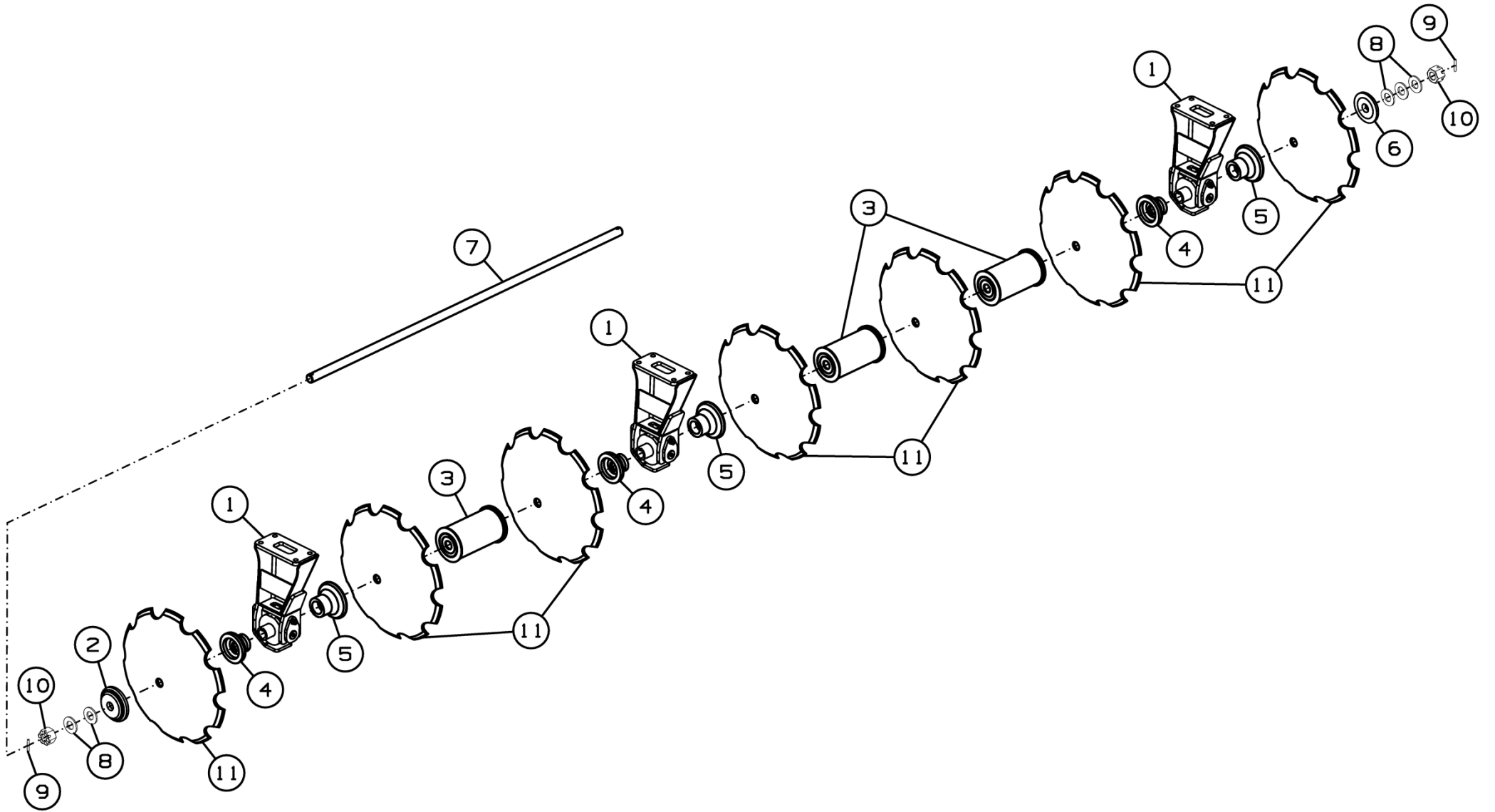


Рисунок 6 - Батарея БВ-430.03.200А

**Батарея БВ-430.03.200А**

Номер рисунка	Номер позиции	Обозначение	Наименование сборочных единиц, деталей	Количество, шт.	Примечание
6	1	БВ-430.03.210А	Стойка в сборе	3	
	2	БВ-430.03.230	Прижим	1	
	3	БВ-430.03.280	Шпилька	3	Доп. замена на БВ-430.03.600 Шпилька
	4	БВ-430.03.201	Проставка	3	Доп. замена на БВ-430.03.604 Проставка
	5	БВ-430.03.202	Проставка	3	Доп. замена на БВ-430.03.605 Проставка
	6	БВ-430.03.402	Шайба	1	
	7	БВ-430.03.601А	Ось	1	
	8	ДХ-971.03.425	Шайба регулировочная	5	
	9	ДХ-971.03.603	Штифт	2	
	10	ДХ-971.03.605	Гайка	2	
	11		Диск 1948.32.12-01-04-00	7	Доп. замена на Диск 152 01Н1.816-12GKD

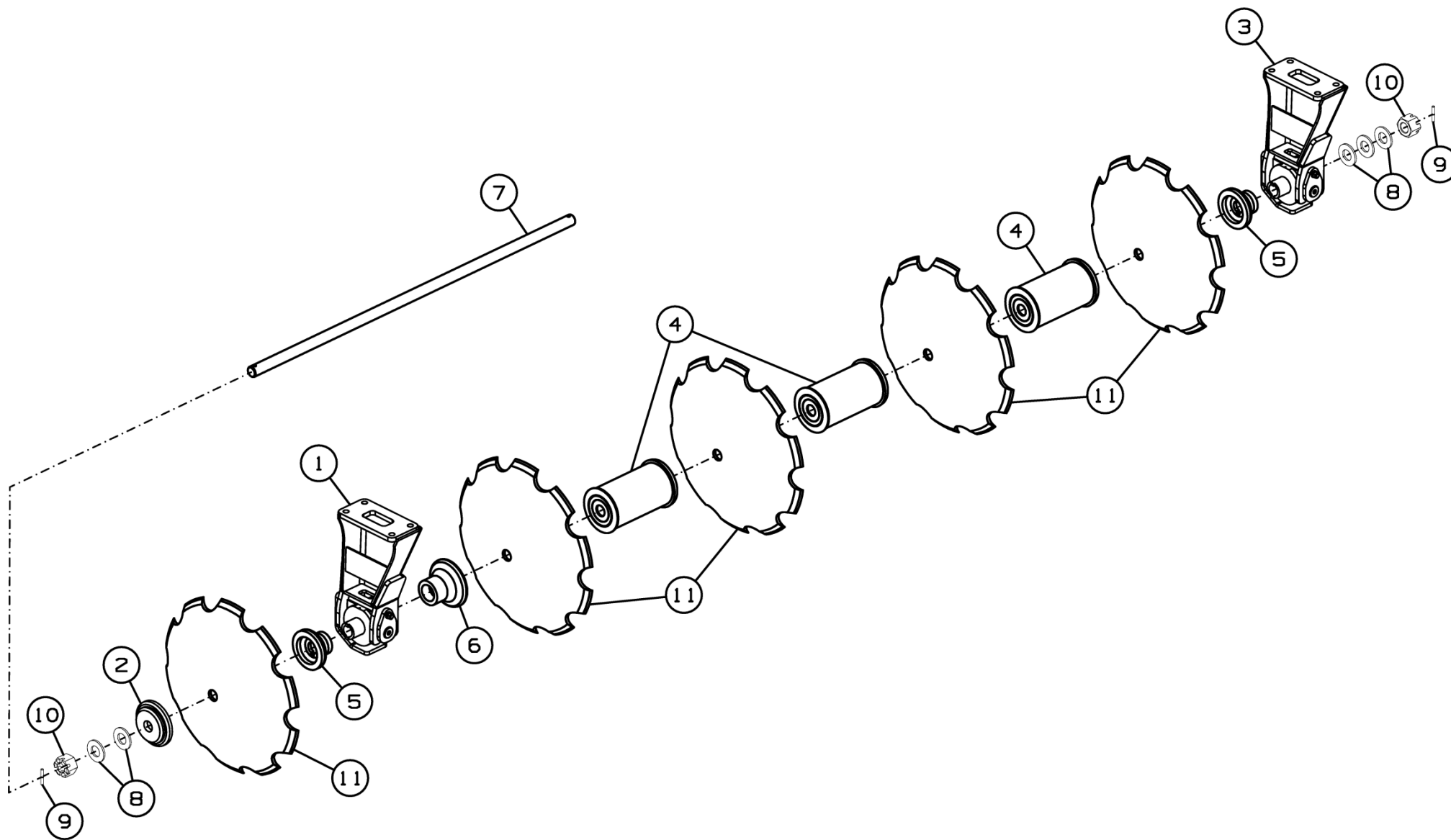


Рисунок 7 - Батарея БВ-430.03.300А

**Батарея БВ-430.03.300А**

Номер рисунка	Номер позиции	Обозначение	Наименование сборочных единиц, деталей	Количество, шт.	Примечание
7	1	БВ-430.03.210А	Стойка в сборе	1	
	2	БВ-430.03.230	Прижим	1	
	3	БВ-430.03.250А	Стойка в сборе	1	
	4	БВ-430.03.280	Шпулька	3	Доп. замена на БВ-430.03.600 Шпулька
	5	БВ-430.03.201	Проставка	2	Доп. замена на БВ-430.03.604 Проставка
	6	БВ-430.03.202	Проставка	1	Доп. замена на БВ-430.03.605 Проставка
	7	БВ-430.03.602А	Ось	1	
	8	ДХ-971.03.425	Шайба регулировочная	5	
	9	ДХ-971.03.603	Штифт	2	
	10	ДХ-971.03.605	Гайка	2	
	11		Диск 1948.32.12-01-04-00	5	Доп. замена на Диск 152 01Н1.816-12GKD



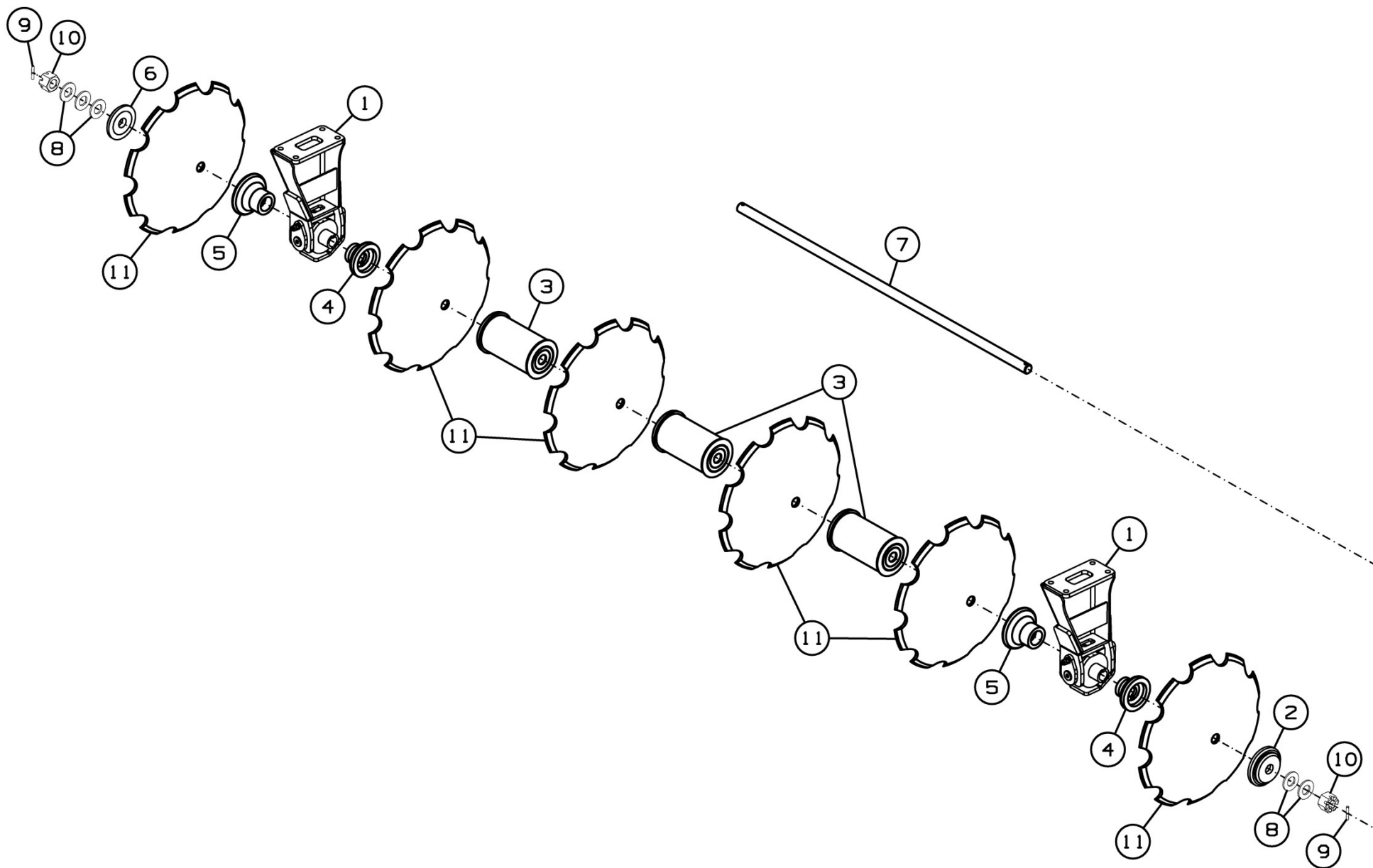


Рисунок 8 - Батарея БВ-430.03.400А

**Батарея БВ-430.03.400А**

Номер рисунка	Номер позиции	Обозначение	Наименование сборочных единиц, деталей	Количество, шт.	Примечание
8	1	БВ-430.03.210А-01	Стойка в сборе	2	
	2	БВ-430.03.230	Прижим	1	
	3	БВ-430.03.280	Шпилька	3	Доп. замена на БВ-430.03.600 Шпилька
	4	БВ-430.03.201	Проставка	2	Доп. замена на БВ-430.03.604 Проставка
	5	БВ-430.03.202	Проставка	2	Доп. замена на БВ-430.03.605 Проставка
	6	БВ-430.03.402	Шайба	1	
	7	БВ-430.03.603А	Ось	1	
	8	ДХ-971.03.425	Шайба регулировочная	5	
	9	ДХ-971.03.603	Штифт	2	
	10	ДХ-971.03.605	Гайка	2	
	11		Диск 1948.32.12-01-04-00	6	Доп. замена на Диск 152 01Н1.816-12GKD

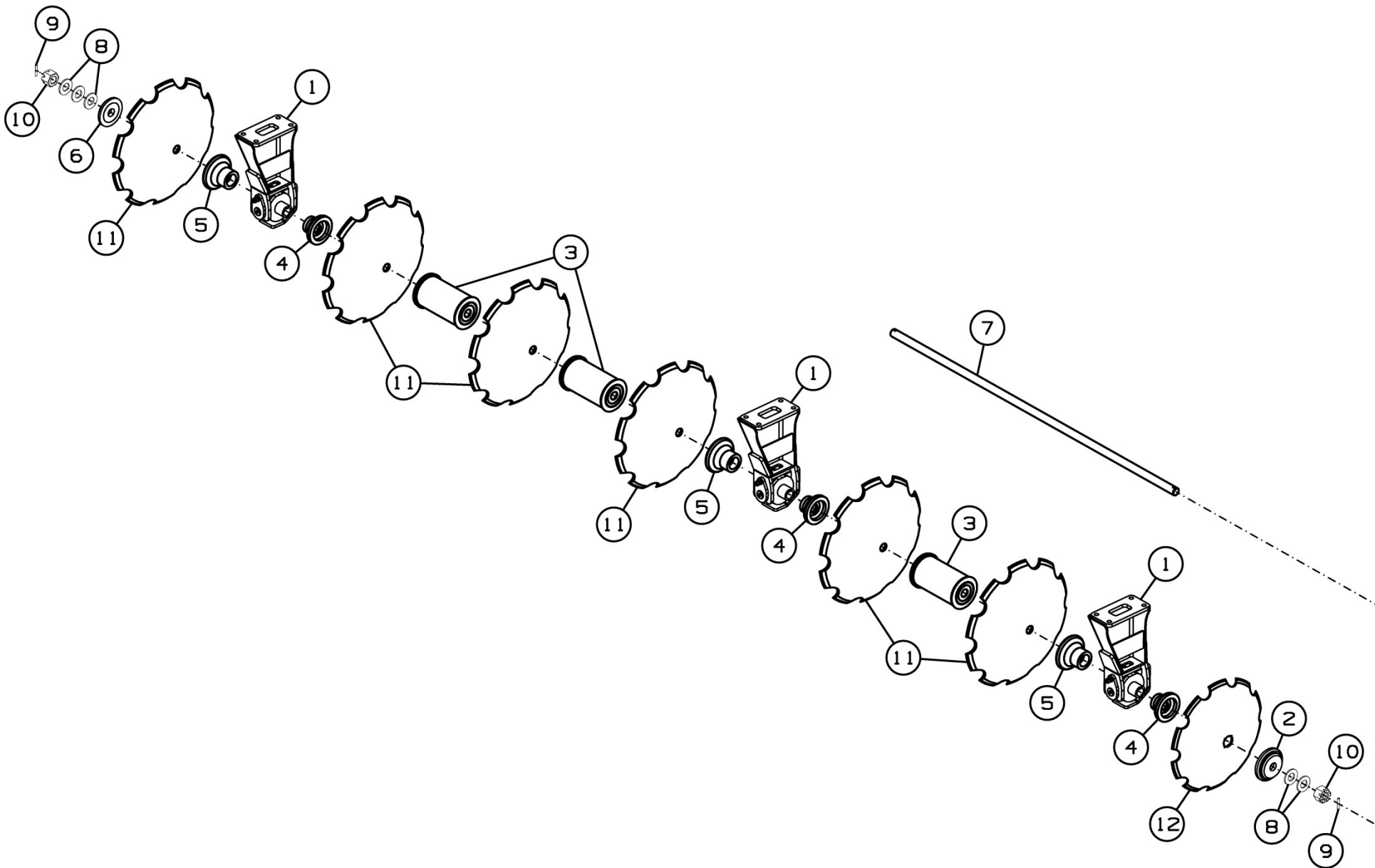
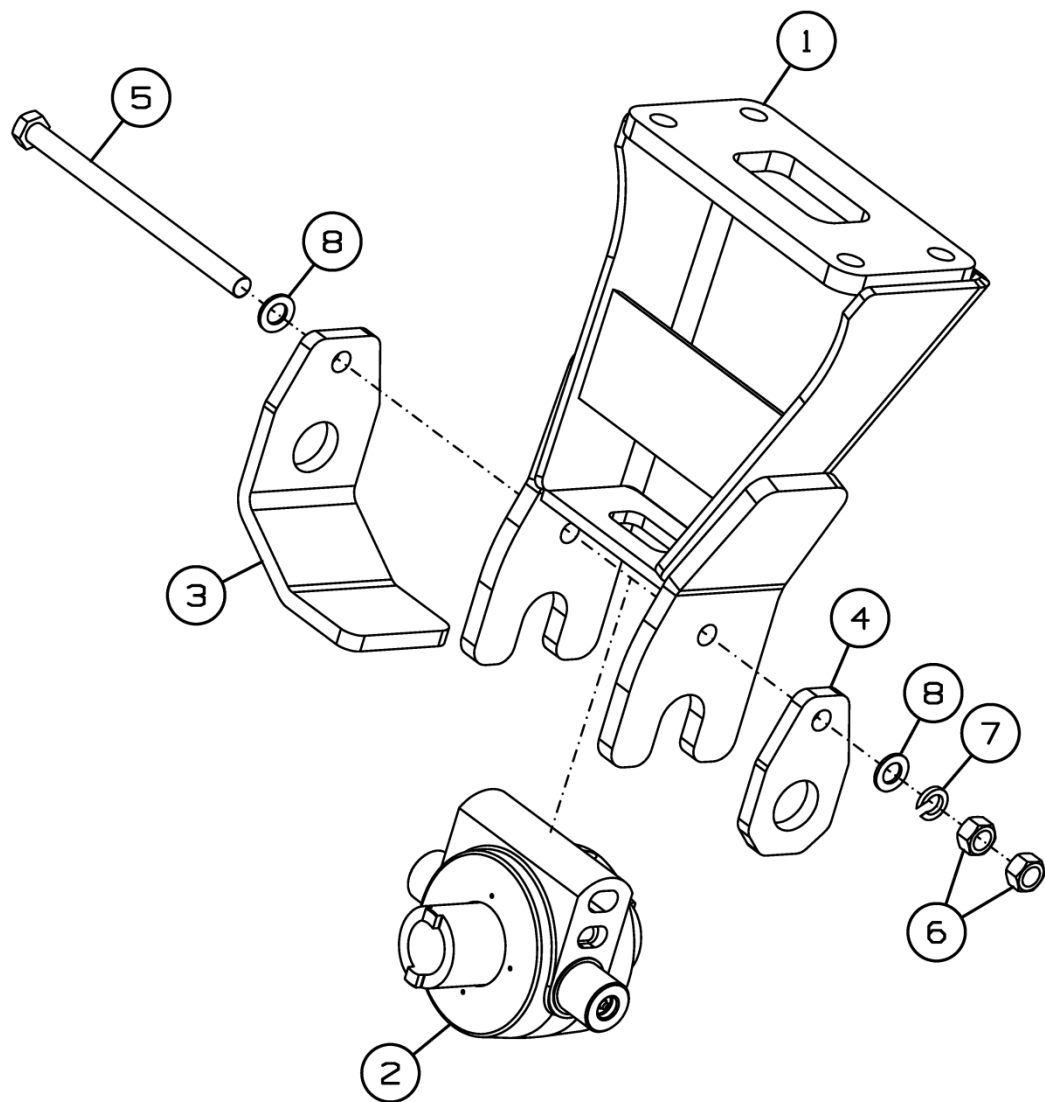


Рисунок 9 – Батарея БВ-430.03.500А

## Батарея БВ-430.03.500А

Номер рисунка	Номер позиции	Обозначение	Наименование сборочных единиц, деталей	Количество, шт.	Примечание
9	1	БВ-430.03.210А-01	Стойка в сборе	3	
	2	БВ-430.03.230	Прижим	1	
	3	БВ-430.03.280	Шпилька	3	Доп. замена на БВ-430.03.600 Шпилька
	4	БВ-430.03.201	Проставка	3	Доп. замена на БВ-430.03.604 Проставка
	5	БВ-430.03.202	Проставка	3	Доп. замена на БВ-430.03.605 Проставка
	6	БВ-430.03.402	Шайба	1	
	7	БВ-430.03.601А	Ось	1	
	8	ДХ-971.03.425	Шайба регулировочная	5	
	9	ДХ-971.03.603	Штифт	2	
	10	ДХ-971.03.605	Гайка	2	
	11		Диск 1948.32.12-01-04-00	6	Доп. замена на Диск 152 01Н1.816-12GKD
	12		Диск 1907.28.10-01-00-02	1	Доп. замена на Диск 710x10 152 01Н1.710-10GD-50E0B3ND10-87-43.720-104P1.01

БВ-430.03.210А



БВ-430.03.210А-01

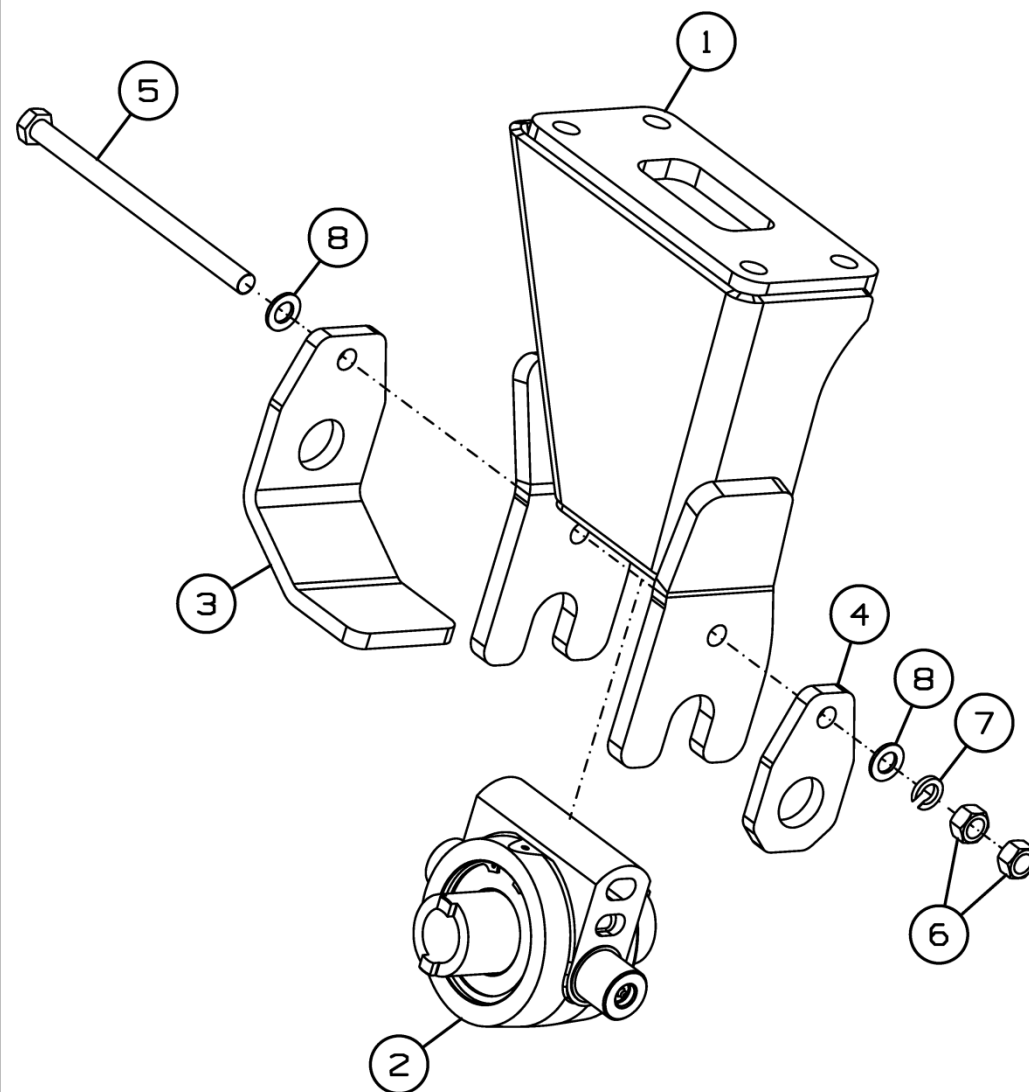


Рисунок 10 - Стойка в сборе БВ-430.03.210А и БВ-430.03.210А-01

**Стойка в сборе БВ-430.03.210А и БВ-430.03.210А-01**

Номер рисунка	Номер позиции	Обозначение	Наименование сборочных единиц, деталей	Количество, шт.	Примечание
10	1	БВ-430.03.220А	Стойка	2	
	2	БВ-061.03.160	Корпус подшипника	2	
	3	ДХ-1080.03.422	Защита	2	
	4	ДХ-1080.03.423	Кронштейн	2	
	5		Болт М20-6gx310.88.019 ГОСТ 7798-70	2	
	6		Гайка М16-6Н.6.019 ГОСТ 5915-70	4	
	7		Шайба 16Т 65Г 019 ГОСТ 6402-70	2	
	8		Шайба С.16.01.019 ГОСТ 11371-78	4	

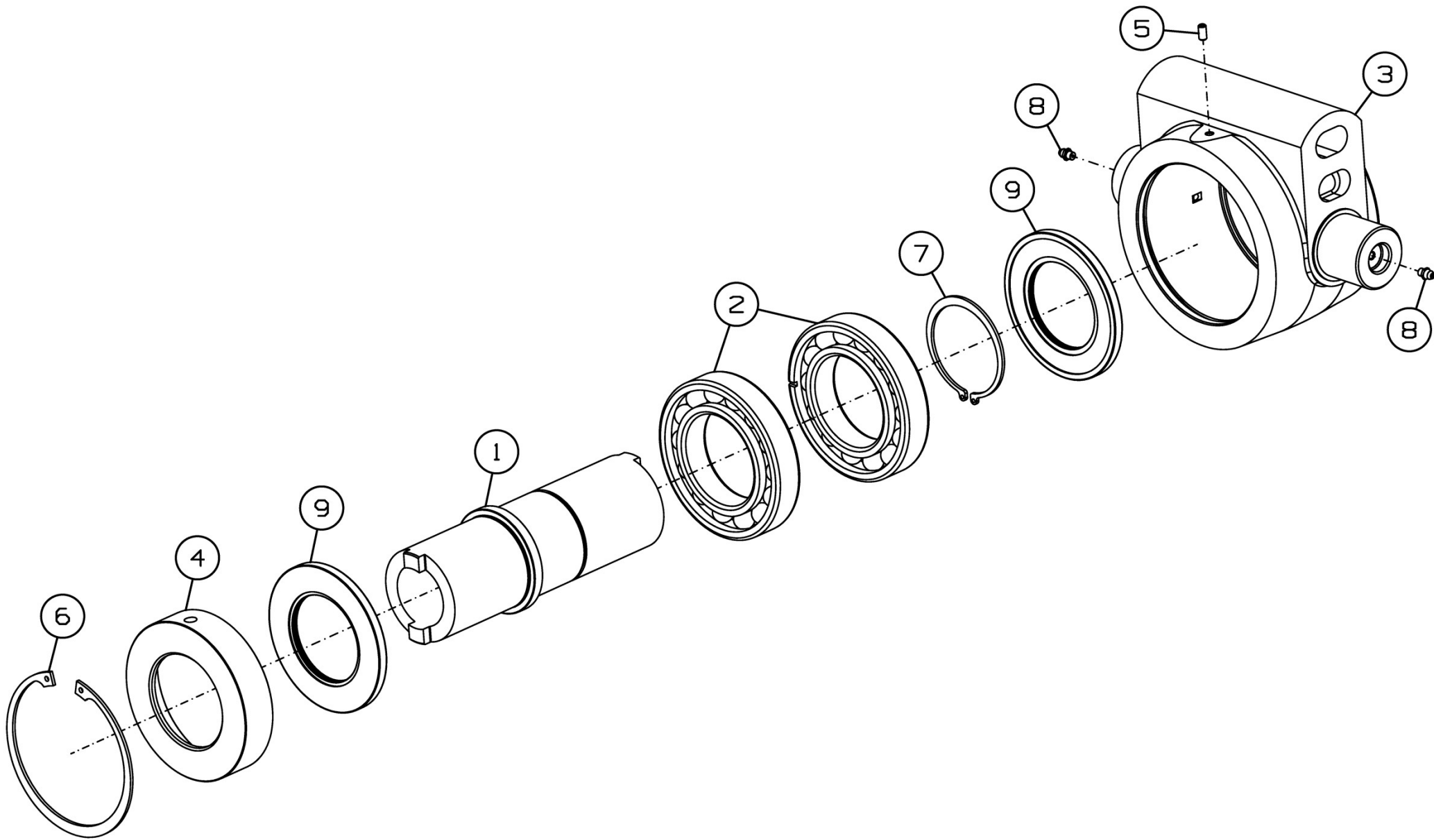


Рисунок 11- Корпус подшипника БВ-061.03.160

**Корпус подшипника БВ-061.03.160**

Номер рисунка	Номер позиции	Обозначение	Наименование сборочных единиц, деталей	Количество, шт.	Примечание
11	1	БВ-061.03.608	Втулка	1	
	2	ДХ-1080.03.001	Подшипник	2	Доп. замена на Подшипник 6215 N1
	3	ДХ-1080.03.201	Корпус подшипника	1	
	4	ДХ-1080.03.671	Обойма	1	
	5		Винт М6-6gx12.14Н.019 ГОСТ 11074-93	1	
	6		Кольцо А130 ГОСТ 13943-86	1	
	7		Кольцо А75 ГОСТ 13942-86	1	
	8		Масленка 1.1.Ц6.хр ГОСТ 19853-74	2	
	9		Уплотнение 75-120-15	2	Доп. замена на Уплотнение EZDG9905



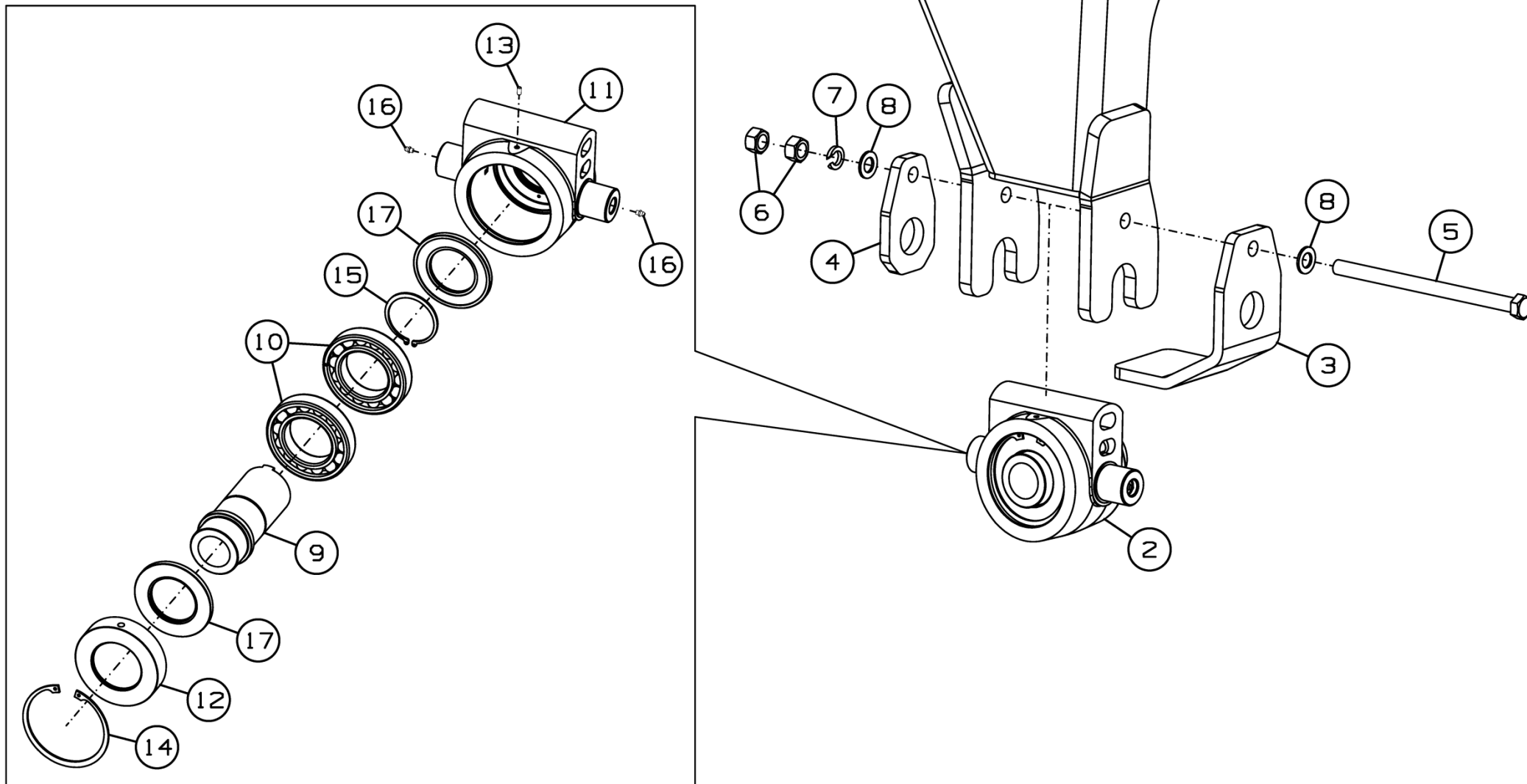


Рисунок 12- Стойка в сборе БВ-430.03.250А

### Стойка в сборе БВ-430.03.250А

Номер рисунка	Номер позиции	Обозначение	Наименование сборочных единиц, деталей	Количество, шт.	Примечание
12	1	БВ-430.03.220А	Стойка	1	
	2	БВ-430.03.180	Корпус подшипника	1	
	3	ДХ-1080.03.422	Защита	1	
	4	ДХ-1080.03.423	Кронштейн	1	
	5		Болт М20-6gx310.88.019 ГОСТ 7798-70	1	
	6		Гайка М16-6Н.6.019 ГОСТ 5915-70	2	
	7		Шайба 16Т 65Г 019 ГОСТ 6402-70	1	
	8		Шайба С.16.01.019 ГОСТ 11371-78	2	
	9	БВ-430.03.608	Втулка	1	
	10	ДХ-1080.03.001	Подшипник	2	
	11	ДХ-1080.03.201	Корпус подшипника	1	
	12	ДХ-1080.03.671	Обойма	1	
	13		Винт М6-6gx12.14Н.019 ГОСТ 11074-93	1	
	14		Кольцо А130 ГОСТ 13943-86	1	
	15		Кольцо А75 ГОСТ 13942-86	1	
	16		Масленка 1.1.Ц6.хр ГОСТ 19853-74	2	
	17		Уплотнение EZDG9905	2	

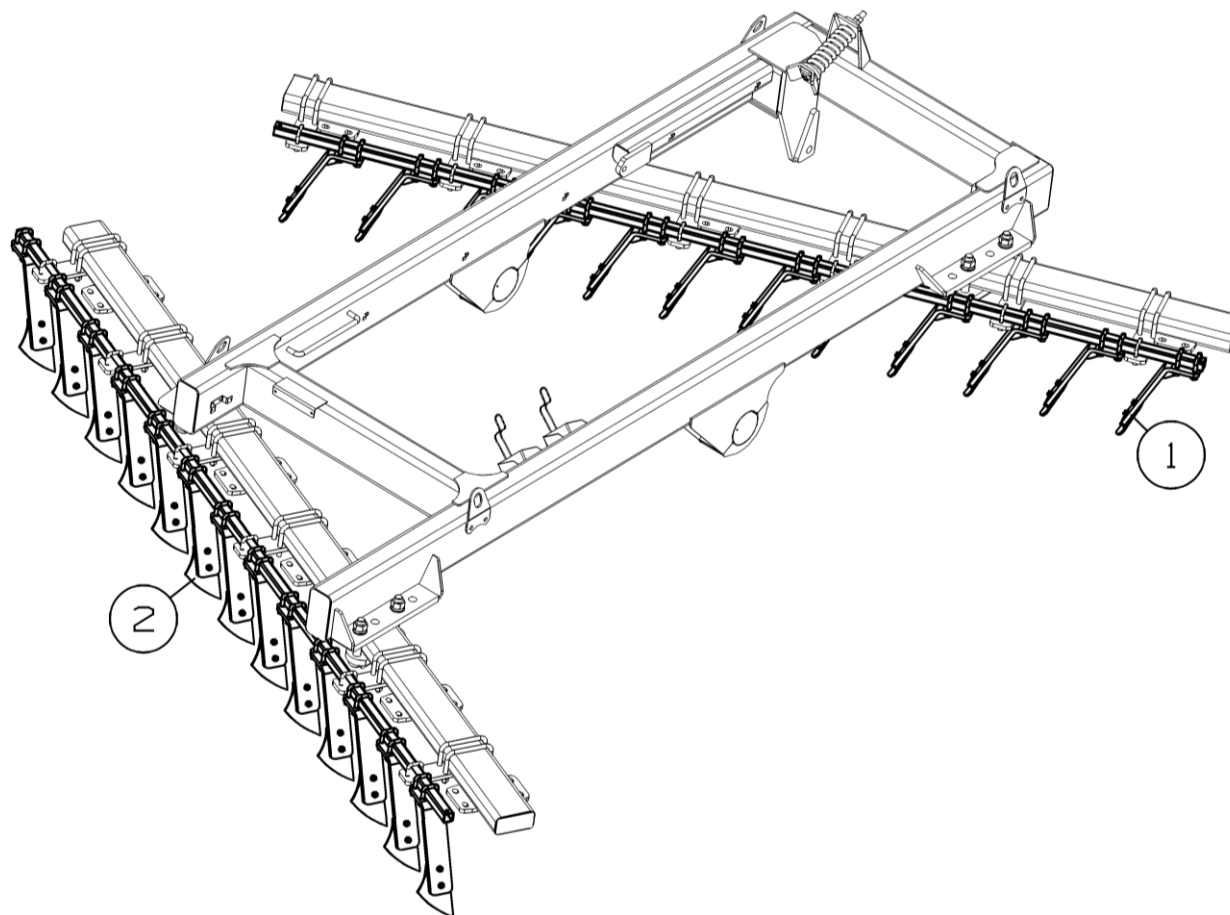


Рисунок 13 - Установка секций чистиков БВ-430.04.000

**Установка секций чистиков БВ-430.04.000**

Номер рисунка	Номер позиции	Обозначение	Наименование сборочных единиц, деталей	Количество, шт.	Примечание
13	1	БВ-430.04.100	Секция чистиков	1	
	2	БВ-430.04.200	Секция чистиков	1	

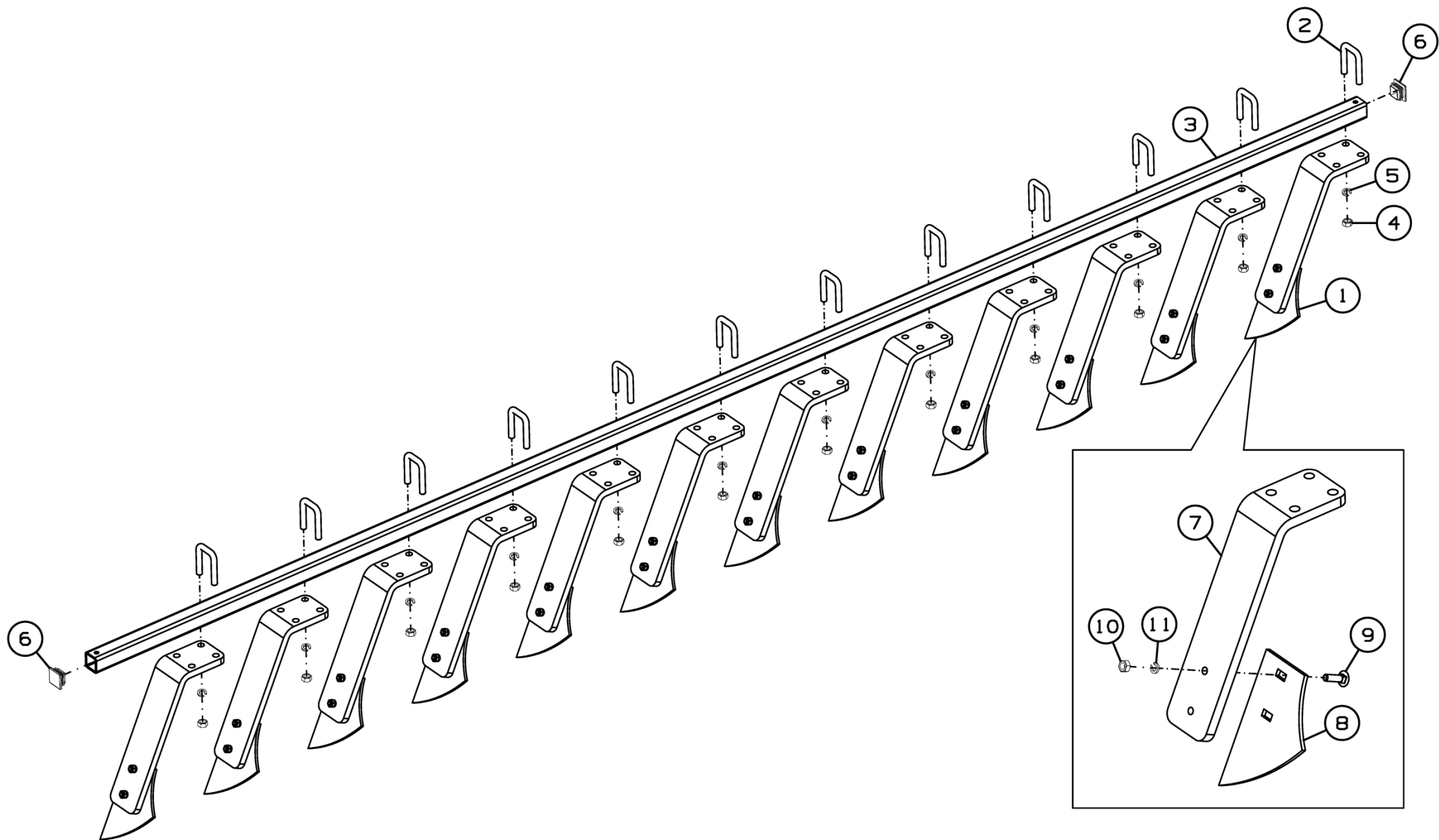


Рисунок 14 - Секция чистиков БВ-430.04.100

**Секция чистиков БВ-430.04.100**

Номер рисунка	Номер позиции	Обозначение	Наименование сборочных единиц, деталей	Количество, шт.	Примечание
14	1	БВ-430.04.110	Чистик в сборе	12	
	2	БВ-061.04.601	Скоба крепежная М16	24	
	3	БВ-430.04.801	Труба крепления чистиков	1	
	4		Гайка М16-6Н.6.019 ГОСТ 5915-70	48	
	5		Шайба 16Т 65Г 019 ГОСТ 6402-70	48	
	6		Заглушка пластиковая 50x50	2	
	7	БВ-430.04.120	Чистик	1	
	8	БВ-430.04.403	Скребок	1	
	9		Болт М12x45-8,8.Zn DIN 603	2	
	10		Гайка М12-6Н.6.019 ГОСТ 5915-70	2	
	11		Шайба 12Т 65Г 019 ГОСТ 6402-70	2	

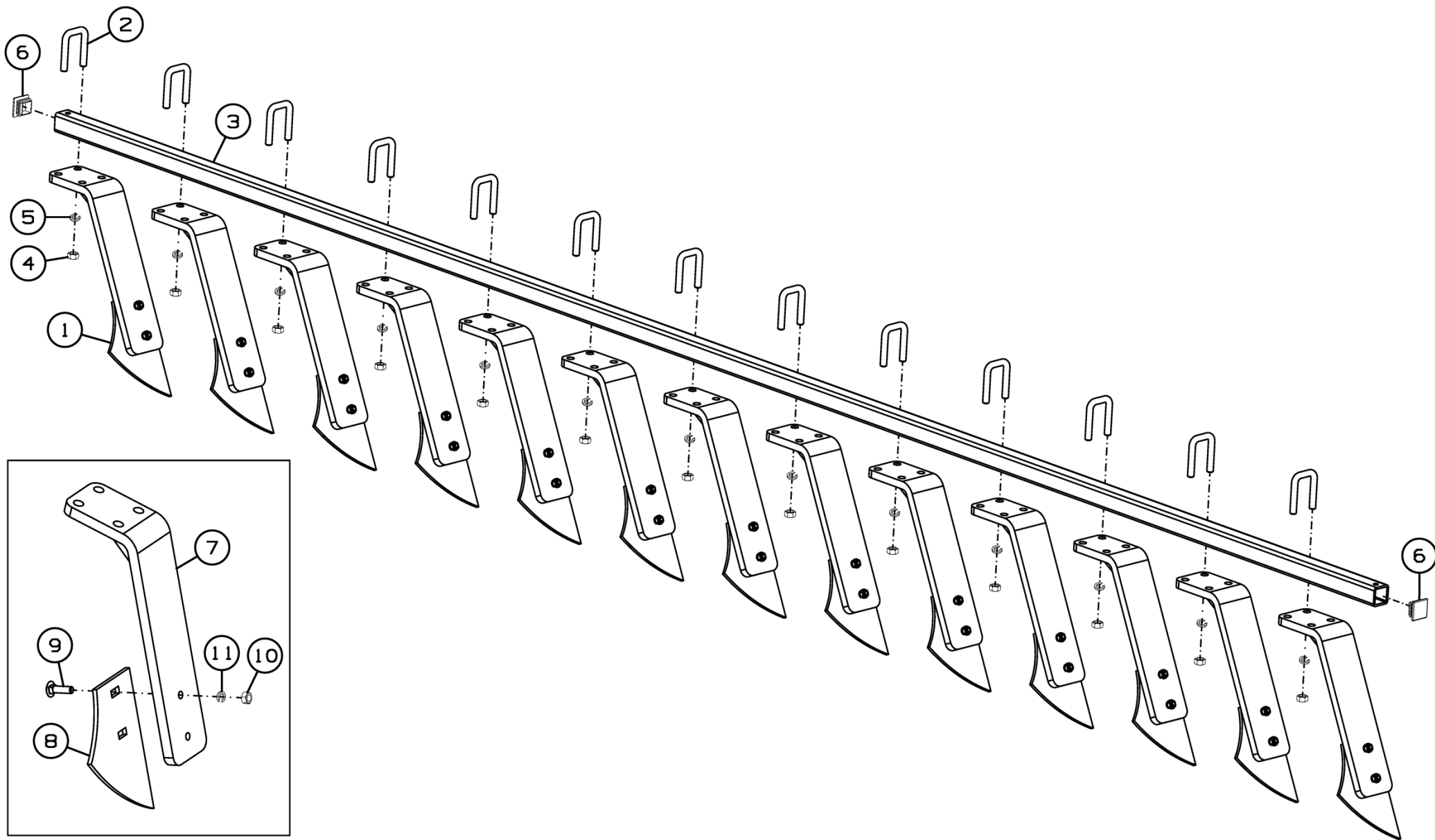


Рисунок 15 - Секция чистиков БВ-430.04.200

**Секция чистиков БВ-430.04.200**

Номер рисунка	Номер позиции	Обозначение	Наименование сборочных единиц, деталей	Количество, шт.	Примечание
15	1	БВ-430.04.210	Чистик в сборе	13	
	2	БВ-061.04.601	Скоба крепежная М16	26	
	3	БВ-430.04.802	Труба крепления чистиков	1	
	4		Гайка М16-6Н.6.019 ГОСТ 5915-70	52	
	5		Шайба 16Т 65Г 019 ГОСТ 6402-70	52	
	6		Заглушка пластиковая 50x50	2	
	7	БВ-430.04.120	Чистик	13	
	8	БВ-430.04.403	Скребок	13	
	9		Болт М12x45-8,8.Zn DIN 603	26	
	10		Гайка М12-6Н.6.019 ГОСТ 5915-70	26	
	11		Шайба 12Т 65Г 019 ГОСТ 6402-70	26	

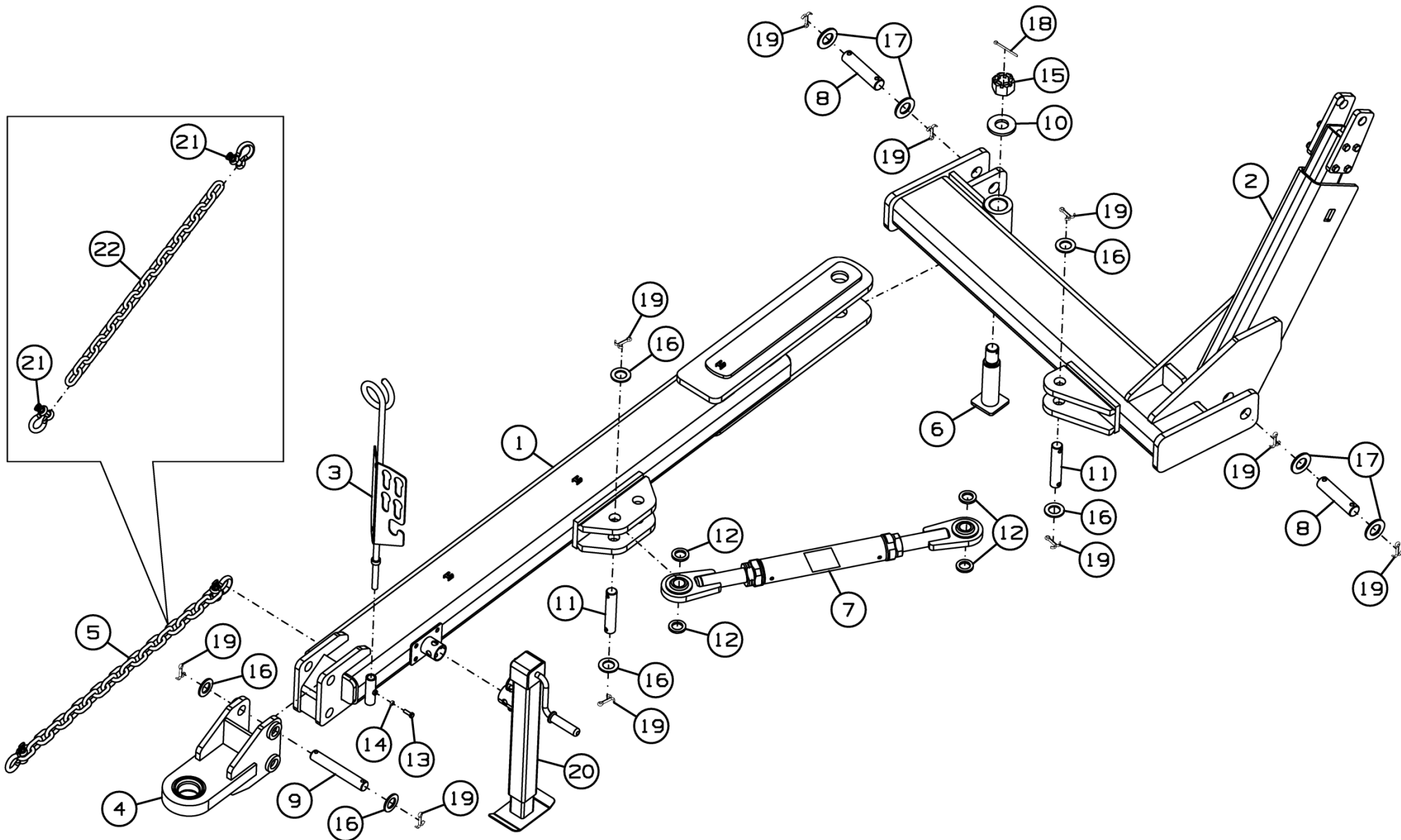


Рисунок 16 – Установка снечи и регулирующего винта БВ-430.05.000А



### Установка сницы и регулирующего винта БВ-430.05.000А

Номер рисунка	Номер позиции	Обозначение	Наименование сборочных единиц, деталей	Количество, шт.	Примечание
16	1	БВ-061.05.500	Сница	1	
	2	БВ-430.05.600	Перемычка	1	
	3	К-122.05.010	Держатель	1	
	4	К-122.05.100	Прицеп	1	
	5	БВ-061.05.150	Цепь	1	
	6	БВ-061.05.300	Палец	1	
	7	БВ-061.05.700	Тяга М42х3	1	Доп. замена на Верхняя тяга с закаленными шариковыми отверстиями М42х3 (65-524)
	8	БВ-430.05.601	Ось	2	
	9	К-122.05.603	Ось	2	
	10	БВ-061.05.416	Шайба	1	
	11	БВ-061.05.608Б	Ось	2	
	12	ППА-4000.12.803-01	Шайба	4	
	13		Болт М8-6gx25.88.35.019 ГОСТ 7798-70	1	
	14		Гайка М8-6Н.6.019 ГОСТ 5915-70	1	
	15		Гайка М36-6Н.6.019 ГОСТ 5918-73	1	
	16		Шайба С.30.01.019 ГОСТ 11371-78	8	
	17		Шайба С.36.01.019 ГОСТ 11371-78	4	
	18		Шплинт 6,3x71.01.019 ГОСТ 397-79	1	
	19		Шплинт 8x50.019 ГОСТ 397-79	12	
	20		Домкрат сницы 122335-SPC	1	GYR
	21		Скоба такелажная омегаобразная SAK020P (DIN833)	2	
	22		Цепь 2-11x42 ТУ 12.0173856.009-88	1	n=43 (L=1806мм)

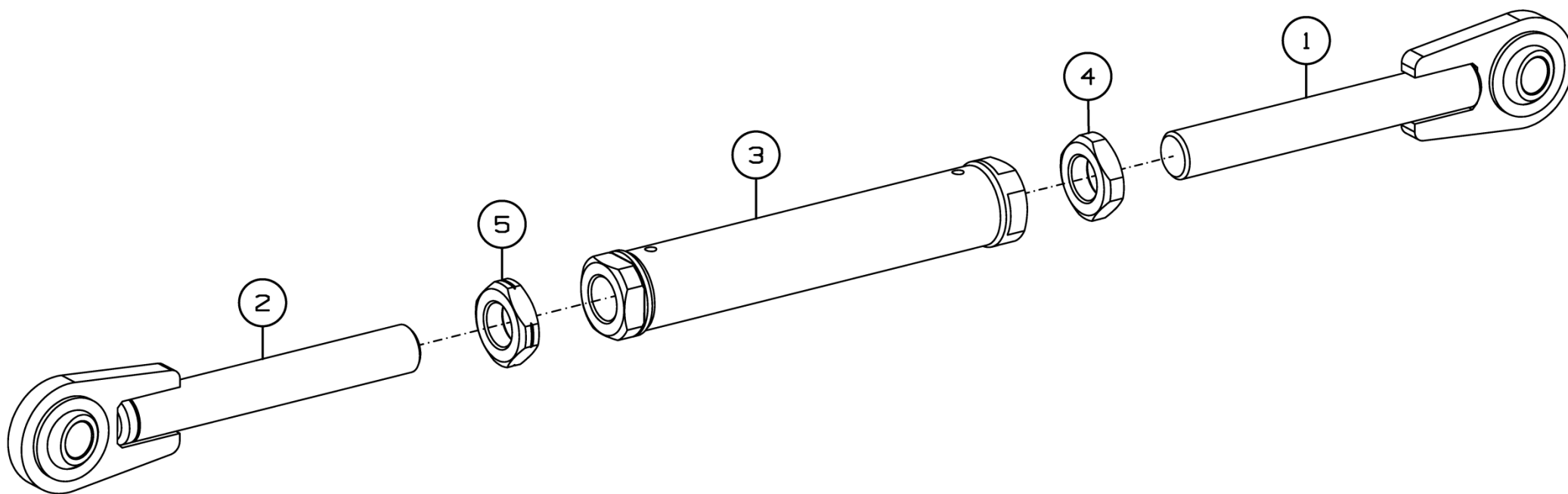


Рисунок 17 – Тяга М42х3 БВ-061.05.700

**Тяга М42х3 БВ-061.05.700**

Номер рисунка	Номер позиции	Обозначение	Наименование сборочных единиц, деталей	Количество, шт.	Примечание
17	1	БВ-061.05.710	Проушина	1	
	2	БВ-061.03.710-01	Проушина	1	
	3	БВ-061.05.730	Муфта	1	
	4	БВ-061.05.677	Контргайка	1	
	5	БВ-061.05.678	Контргайка левая	1	

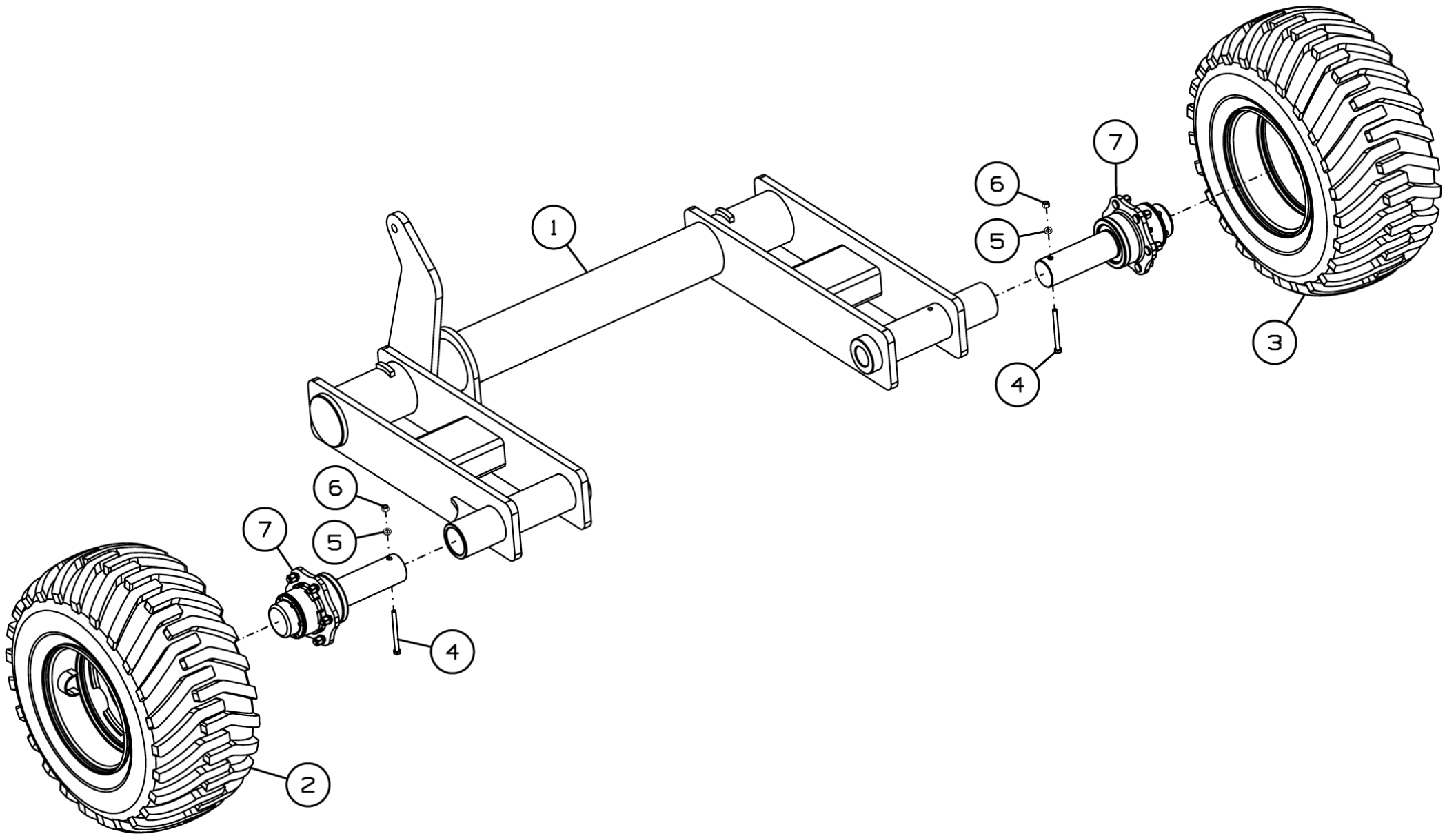


Рисунок 18 – Шасси БВ-430.08.000

**Шасси БВ-430.08.000**

Номер рисунка	Номер позиции	Обозначение	Наименование сборочных единиц, деталей	Количество, шт.	Примечание
18	1	БВ-430.08.010	Балка шасси	1	
	2	К-183.18.030	Колесо в сборе	1	Доп. замена на Колесо в сборе Jantsan 009 - (TIRE 400/60-15,5 PR20 ALLIANCE+JANTSA 13x15,5)
	3	К-183.18.030-01	Колесо в сборе	1	
	4		Болт М12-6gx140.88.35.019 ГОСТ 7798-70	2	
	5		Шайба С.12.01.019 ГОСТ 11371-78	2	
	6		Гайка М12-6Н ТУ 23.4617472.08-92	2	
	7	S91RR600N002	Ступица	2	

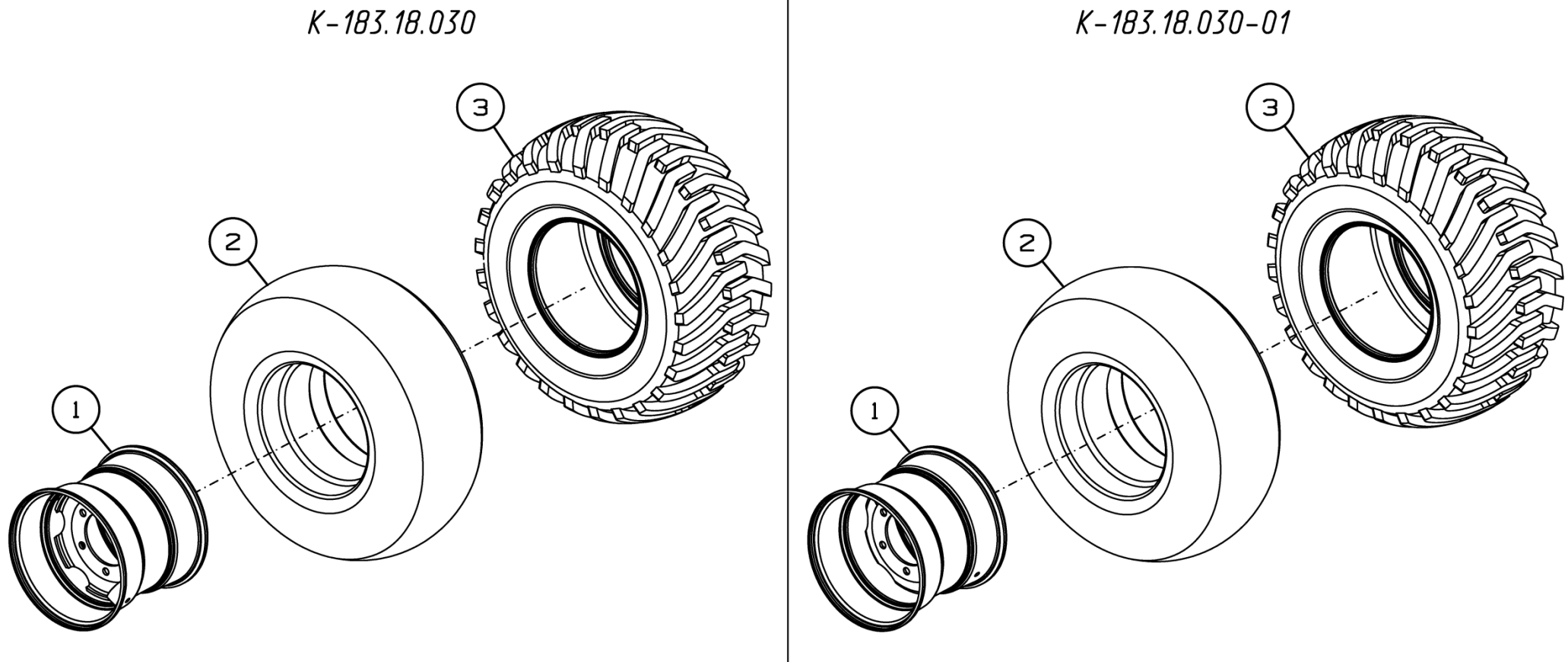


Рисунок 19 - Колесо в сборе К-183.18.030 и К-183.18.030-01

**Колесо в сборе К-183.18.030 и К-183.18.030-01**

Номер рисунка	Номер позиции	Обозначение	Наименование сборочных единиц, деталей	Количество, шт.	Примечание
19	1		13/000x15.5 Диск колесный	2	
	2		Камера 400/60-15.5_TR218A	2	
	3		Шина 400/60-15,5 PR18	2	

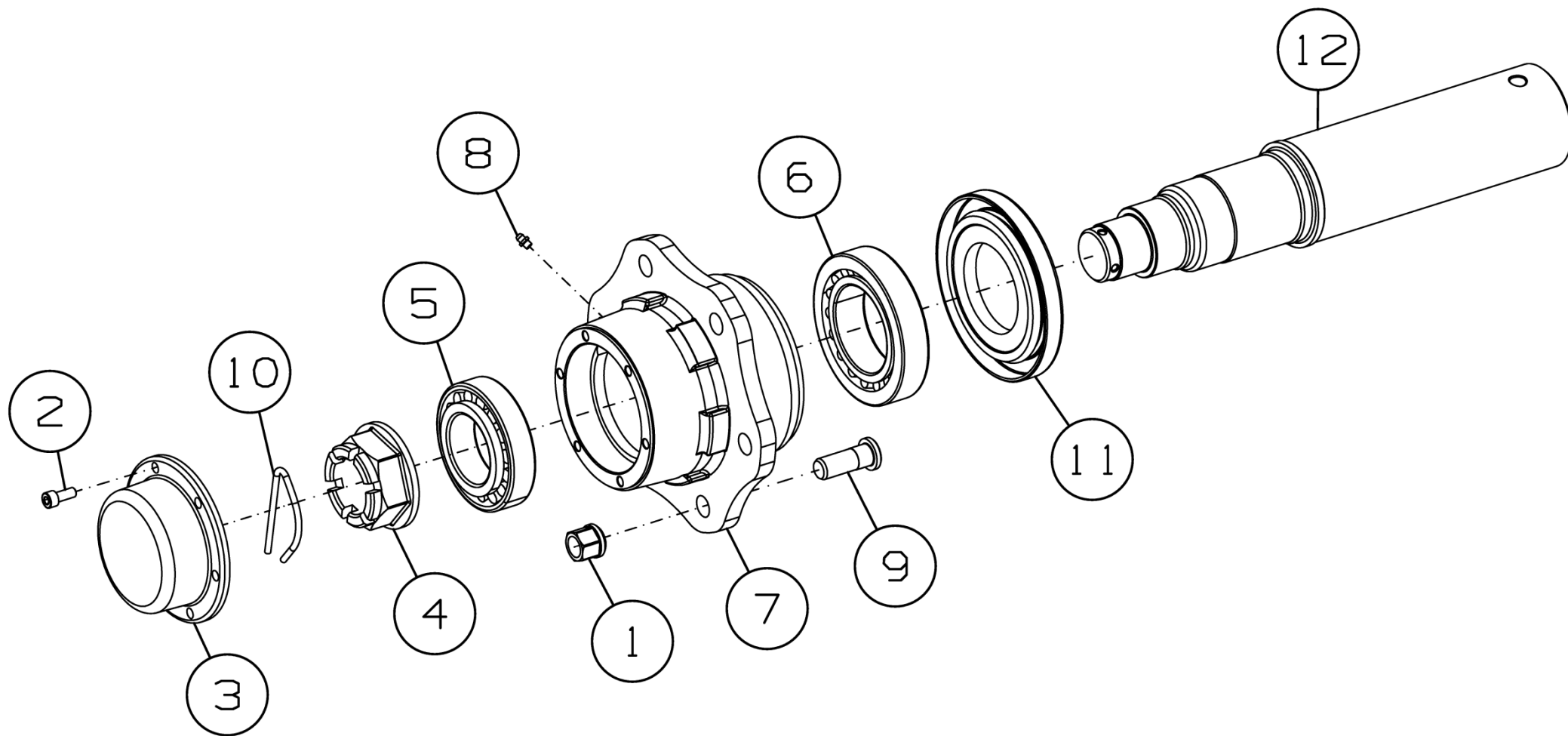


Рисунок 20 - Ступица S91RR600N002

### Ступица S91RR600N002

Номер рисунка	Номер позиции	Обозначение	Наименование сборочных единиц, деталей	Количество, шт.	Примечание
20	1	9DR18GER-16	Гайка 57548B2	6	
	2	96308A0101	Винт	6	
	3	9RT110AC	Крышка	1	
	4	9RDF4865B	Гайка корончатая	1	
	5	59132212	Подшипник	1	Комплект подшипников 9RCRC
	6	59132215	Подшипник	1	
	7	61L6RD004	Ступица	1	
	8		Маслёнка 1.1.Цб.хр ГОСТ 19853-74	1	
	9	9RC18-16G	Болт	6	
	10	58209	Шплинт пружинный	1	
	11	9RNRR	Уплотнение	1	
	12	69RG91D005	Ось	1	

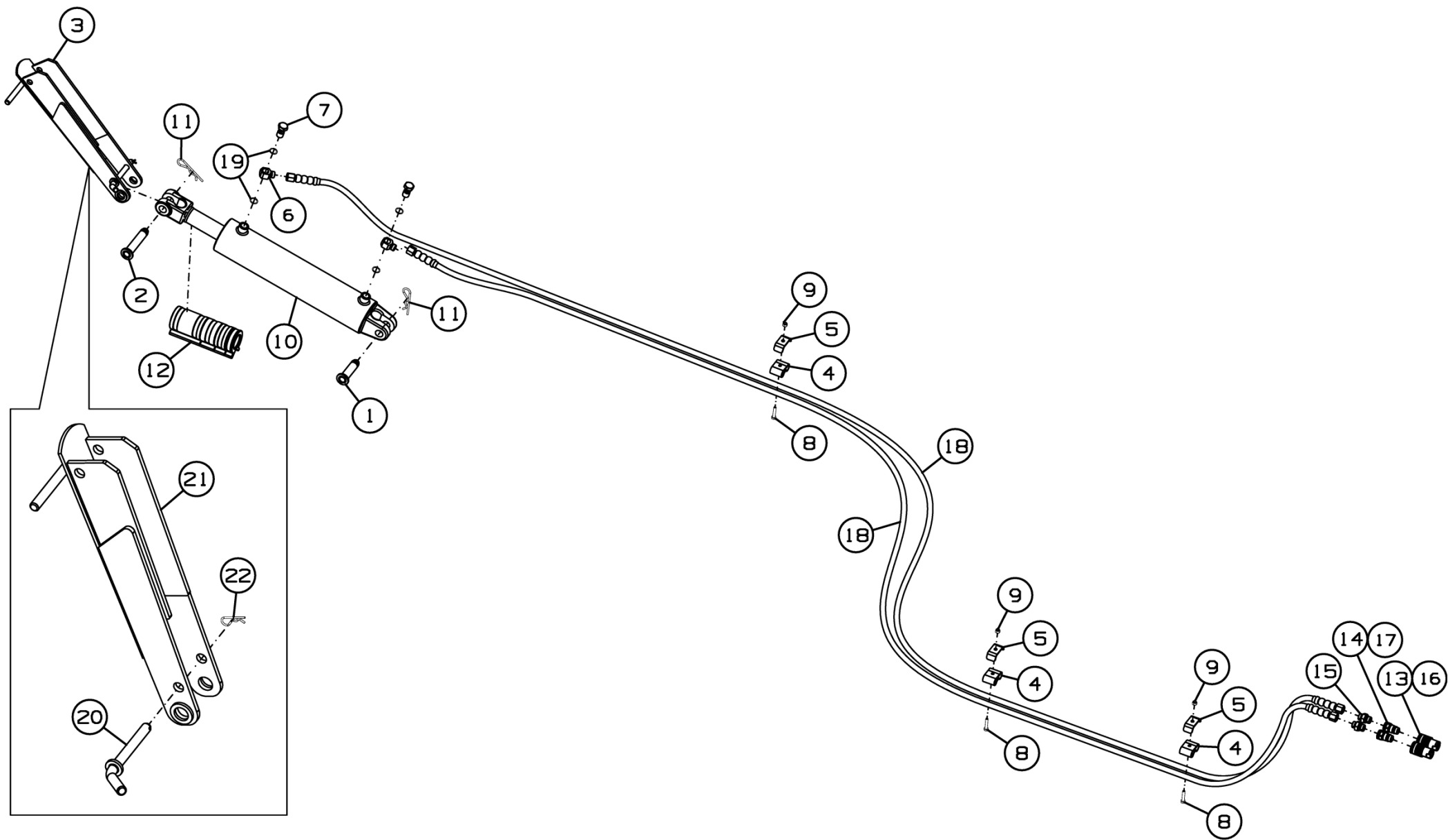


Рисунок 21 – Установка гидравлики БВ-430.12.000А



### Установка гидравлики БВ-430.12.000А

Номер рисунка	Номер позиции	Обозначение	Наименование сборочных единиц, деталей	Количество, шт.	Примечание
21	1	БВ-061.32.020	Палец	1	
	2	БВ-061.32.020-01	Палец	1	
	3	БВ-061.32.010	Упор в сборе	1	
	4	ДХ-880.12.002А	Уплотнитель	4	
	5	ДХ-971.12.402	Кронштейн	4	
	6	К-183.12.601	Штуцер накидной	2	
	7	ППР-150.09.02.602	Болт специальный	2	
	8		Болт М8-6gx40.88.019 ГОСТ 7798-70	4	
	9		Гайка М8-6Н.6.016 ТУ 23.4617472.08-92	4	
	10		МС100/50x400-20.4D4A.0A0A.720.01.G(052) Гидроцилиндр в сборе	1	
	11		Шплинт 2.5x90.019 ОСТ 23.2.2-79	2	
	12	666-2008	Набор стоп-сегментов	1	
	13		Защитный колпачок QRC-HP-12-DM-27-K/1-RD	2	
	14		Защитный колпачок QRC-HP-12-DF-27-K/1-RD	2	
	15	FI-GE-12SR1/2-WD-B-W3	Прямой фитинг с наружной резьбой	2	Stauff
	16	QRC-HP-12-M-G08-B-W3	БРС муфта	2	Stauff
	17	QRC-HP-12-F-G08-B-W3	БРС штекер	2	Stauff
	18		Рукав высокого давления ТУ 4791-001-24263187-2002 10.113.113.0.28/112.9500	2	L=9500 мм
	19		Кольцо гидравлическое USIT M20	4	
	20	БВ-061.12.040	Палец	1	
	21	БВ-061.32.060А	Упор	1	
	22		Шплинт 2.2,8x40.019 ОСТ 23.2.2-79	1	
*		Стяжка КСУ 9x260	22		

\* позиция на рисунке не показана

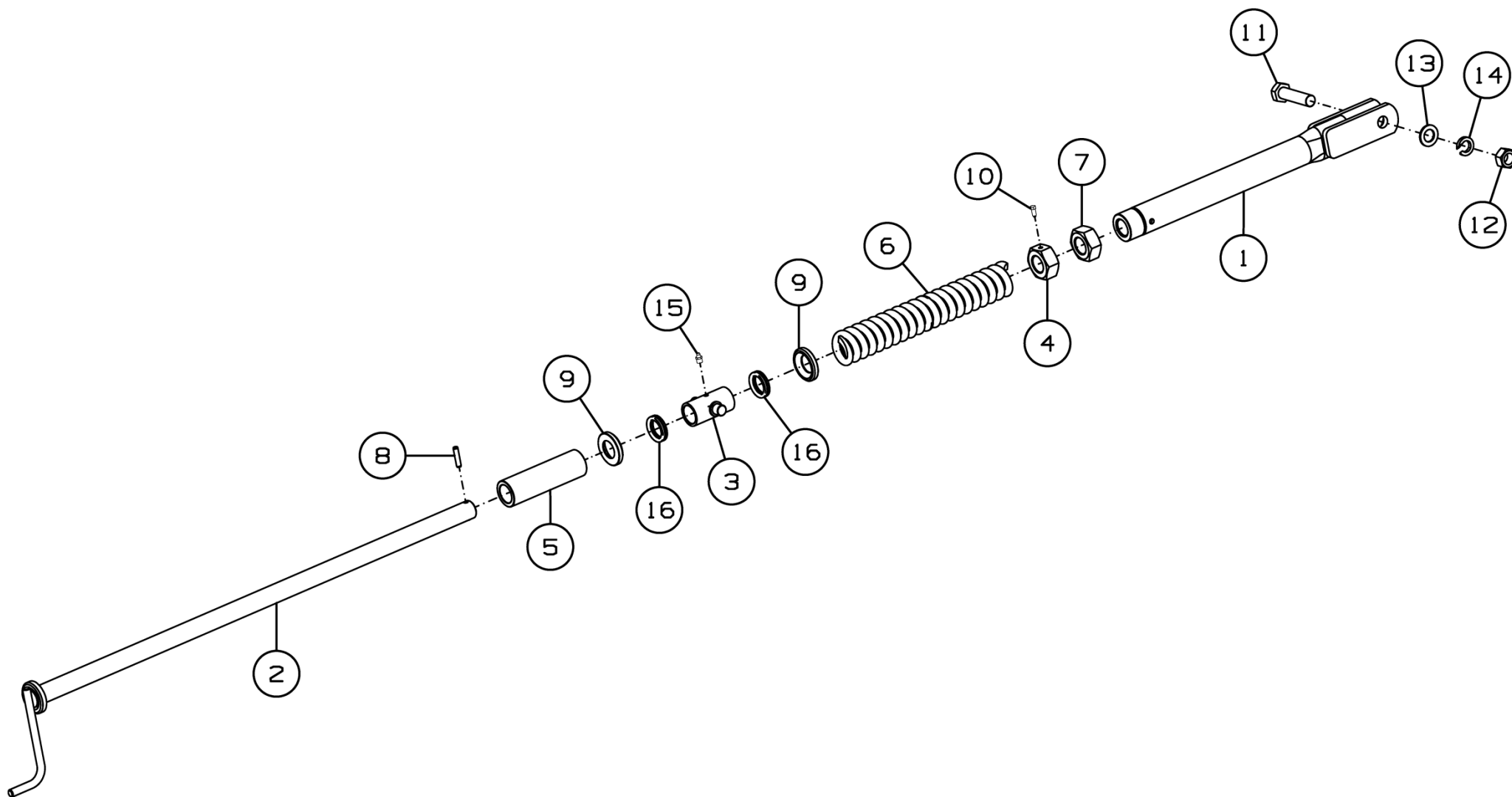


Рисунок 22 – Регулятор горизонта БВ-430.05.100

### Регулятор горизонта БВ-430.05.100

Номер рисунка	Номер позиции	Обозначение	Наименование сборочных единиц, деталей	Количество, шт.	Примечание
22	1	БВ-430.05.110	Тяга	1	
	2	БВ-430.05.120	Винт	1	
	3	СГ-122.32.020	Втулка	1	
	4	БВ-430.05.612	Гайка	1	
	5	БВ-430.05.812	Втулка	1	
	6	ДХ-1080.05.605	Пружина	1	
	7	К-122.24.601	Гайка	1	
	8	К-122.24.602	Штифт	1	
	9	СГ-122.32.804	Обойма	2	
	10		Болт М10-6gx25.109.40X.019 ГОСТ 7798-70	1	
	11		Болт М30-6gx120.88.019 ГОСТ 7798-70	1	
	12		Гайка М30-6Н.6.019 ГОСТ 5915-70	1	
	13		Шайба С.30.01.019 ГОСТ 11371-78	1	
	14		Шайба 30Т 65Г 019 ГОСТ 6402-70	1	
	15		Масленка 1.2.Ц6.хр ГОСТ 19853-74	1	
	16		Подшипник 8110Н ГОСТ 7872-89	2	

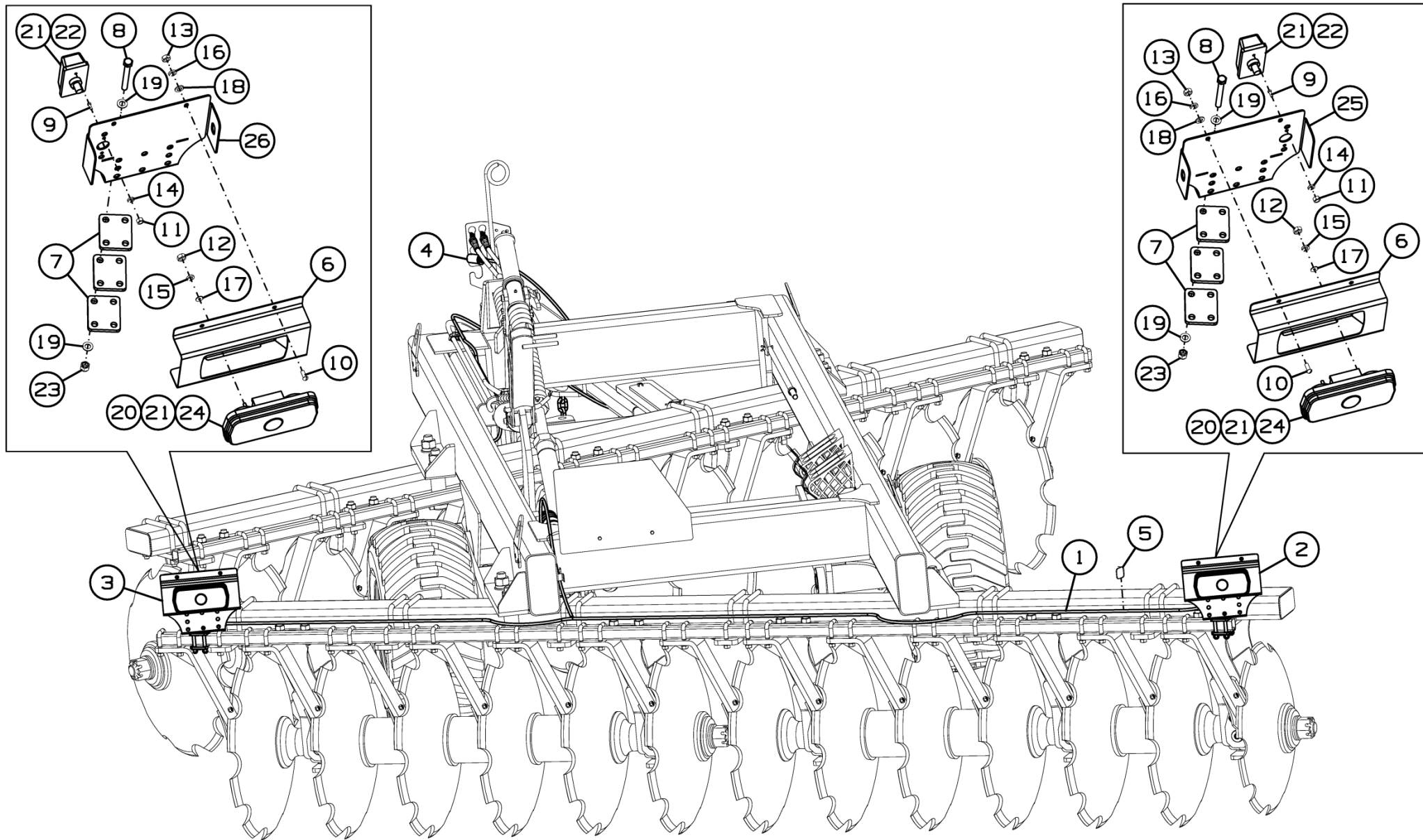


Рисунок 23 - Коммуникации электрические БВ-061.10.000

### Коммуникации электрические БВ-061.10.000

Номер рисунка	Номер позиции	Обозначение	Наименование сборочных единиц, деталей	Количество, шт.	Примечание
23	1	БВ-061.10.030	Жгут	1	
	2	БВ-061.10.100А	Фонарь	1	
	3	БВ-061.10.100А-01	Фонарь	1	
	4		Вилка ПС-300 АЗ-100 ГОСТ 9200-76	1	
	5		Кабельная стяжка 4.8x200	10	
	6	БВ-061.10.110А	Корпус	2	
	7	БВ-061.10.413	Пластина	6	
	8		Болт М12-6gx100.88.019 ГОСТ 7798-70	8	
	9		Винт В.М5-6gx14.48.019 ГОСТ 1491-80	4	
	10		Винт ВМ8-6gx20.48.019 ГОСТ 17473-80	4	
	11		Гайка М5-6Н.6.019 ГОСТ 5915-70	4	
	12		Гайка М6-6Н.6.019 ГОСТ 5915-70	4	
	13		Гайка М8-6Н.6.019 ГОСТ 5915-70	4	
	14		Шайба 5Т 65Г 019 ГОСТ 6402-70	4	
	15		Шайба 6Т 65Г 019 ГОСТ 6402-70	4	
	16		Шайба 8Т 65Г 019 ГОСТ 6402-70	4	
	17		Шайба С.6.01.019 ГОСТ 6958-78	4	
	18		Шайба С.8.01.019 ГОСТ 11371-78	4	
	19		Шайба С.12.01.019 ГОСТ 11371-78	16	
	20		Лампа А12-21-3 ГОСТ 2023.1-88	4	
	21		Лампа А12-10 ГОСТ 2023.1-88	4	
	22		Фонарь передний 161.3712 ГОСТ 6964-72	2	
	23		Гайка М12-6Н.6.019 ТУ 23.4617472.08-92	8	
	24		Фонарь задний ФП 132АБ-04 Код ОКП2 45 7372 0485 ТУ 37.458.083-2002	2	
	25	БВ-061.10.411А	Кронштейн	1	Для БВ-061.10.100А
	26	БВ-061.10.411А-01	Кронштейн	1	Для БВ-061.10.100А-01

## Номерной указатель

Обозначение	Наименование сборочных единиц, деталей	Рисунок
58209	Шплинт пружинный	20
59132212	Подшипник	20
59132215	Подшипник	20
142.29.05.434	Знак	1,2,3
61L6RD004	Ступица	20
666-2008	Набор стоп-сегментов	21
69RG91D005	Ось	20
96308A0101	Винт	20
9DR18GER-16	Гайка 57548B2	20
9RC18-16G	Болт	20
9RDF4865B	Гайка корончатая	20
9RNRR	Уплотнение	20
9RT110AC	Крышка	20
FI-GE-12SR1/2-WD-B-W3	Прямой фитинг с наружной резьбой	21
QRC-HP-12-F-G08-B-W3	БРС штекер	21
QRC-HP-12-M-G08-B-W3	БРС муфта	21
S91RR600N002	Ступица	18
БВ-061.03.160	Корпус подшипника	10
БВ-061.03.608	Втулка	11
БВ-061.03.710-01	Проушина	17
БВ-061.04.601	Скоба крепежная М16	1,2,3,14,15
БВ-061.05.150	Цепь	16
БВ-061.05.300	Палец	16
БВ-061.05.416	Шайба	16
БВ-061.05.500	Сница	16
БВ-061.05.608Б	Ось	16
БВ-061.05.677	Контргайка	17
БВ-061.05.678	Контргайка левая	17
БВ-061.05.700	Тяга М42х3	16
БВ-061.05.710	Проушина	17
БВ-061.05.730	Муфта	17
БВ-061.10.000	Коммуникации электрические	1,2,3
БВ-061.10.030	Жгут	23
БВ-061.10.100А	Фонарь	23
БВ-061.10.100А-01	Фонарь	23
БВ-061.10.110А	Корпус	23
БВ-061.10.411А	Кронштейн	23
БВ-061.10.411А-01	Кронштейн	23
БВ-061.10.413	Пластина	23
БВ-061.12.040	Палец	21
БВ-061.32.010	Упор в сборе	21
БВ-061.32.020	Палец	21
БВ-061.32.020-01	Палец	21
БВ-061.32.060А	Упор	21
БВ-430.00.010А	Брус передний	1,2,3

Продолжение номерного указателя

Обозначение	Наименование сборочных единиц, деталей	Рисунок
БВ-430.00.020	Брус задний	1,2,3
БВ-430.00.030А	Пластина	1,2,3
БВ-430.00.040А	Пластина	1,2,3
БВ-430.00.405А	Пластина	1,2,3
БВ-430.00.602	Скоба	1,2,3
БВ-430.01.000	Рама	1,2,3
БВ-430.01.010	Рама	4
БВ-430.01.050	Болт	4
БВ-430.01.070	Обойма	4
БВ-430.01.414	Шайба	4
БВ-430.01.436	Прокладка	4
БВ-430.03.000	Установка рабочих органов	1,2,3
БВ-430.03.180	Корпус подшипника	12
БВ-430.03.200А	Батарея	5
БВ-430.03.201	Проставка	6,7,8,9
БВ-430.03.202	Проставка	6,7,8,9
БВ-430.03.210А	Стойка в сборе	6,7
БВ-430.03.210А-01	Стойка в сборе	8,9
БВ-430.03.220А	Стойка	10,12
БВ-430.03.230	Прижим	6,7,8,9
БВ-430.03.250А	Стойка в сборе	7
БВ-430.03.280	Шпилька	6,7,8,9
БВ-430.03.300А	Батарея	5
БВ-430.03.400А	Батарея	5
БВ-430.03.402	Шайба	6,8,9
БВ-430.03.500А	Батарея	5
БВ-430.03.600	Шпилька	6,7,8,9
БВ-430.03.601А	Ось	6,9
БВ-430.03.602А	Ось	7
БВ-430.03.603А	Ось	8
БВ-430.03.604	Проставка	6,7,8,9
БВ-430.03.605	Проставка	6,7,8,9
БВ-430.03.608	Втулка	12
БВ-430.04.000	Установка секций чистиков	1,2,3
БВ-430.04.100	Секция чистиков	13
БВ-430.04.110	Чистик в сборе	14
БВ-430.04.120	Чистик	14,15
БВ-430.04.200	Секция чистиков	13
БВ-430.04.210	Чистик в сборе	15
БВ-430.04.403	Скребок	14,15
БВ-430.04.801	Труба крепления чистиков	14
БВ-430.04.802	Труба крепления чистиков	15
БВ-430.05.000А	Установка сницы и регулирующего винта	1,2,3
БВ-430.05.100	Регулятор горизонта	1,2,3
БВ-430.05.110	Тяга	22

Продолжение номерного указателя

Обозначение	Наименование сборочных единиц, деталей	Рисунок
БВ-430.05.120	Винт	22
БВ-430.05.600	Перемычка	16
БВ-430.05.601	Ось	16
БВ-430.05.612	Гайка	22
БВ-430.05.812	Втулка	22
БВ-430.08.000	Шасси	1,2,3
БВ-430.08.010	Балка шасси	18
БВ-430.12.000А	Установка гидравлики	1,2,3
ДХ-1080.01.602	Пружина	4
ДХ-1080.03.001	Подшипник	11,12
ДХ-1080.03.201	Корпус подшипника	11,12
ДХ-1080.03.422	Защита	10,12
ДХ-1080.03.423	Кронштейн	10,12
ДХ-1080.03.671	Обойма	11,12
ДХ-1080.05.210	Чистик	1,2,3
ДХ-1080.05.605	Пружина	22
ДХ-880.12.002А	Уплотнитель	21
ДХ-971.01.090	Упор	4
ДХ-971.03.425	Шайба регулировочная	6,7,8,9
ДХ-971.03.603	Штифт	6,7,8,9
ДХ-971.03.605	Гайка	6,7,8,9
ДХ-971.12.402	Кронштейн	21
К-122.05.010	Держатель	16
К-122.05.100	Прицеп	16
К-122.05.603	Ось	16
К-122.24.601	Гайка	22
К-122.24.602	Штифт	22
К-183.12.601	Штуцер накидной	21
К-183.18.030	Колесо в сборе	18
К-183.18.030-01	Колесо в сборе	18
ПЛ4703-00.001	Вкладыш	4
ППА-4000.12.803-01	Шайба	16
ППР-150.09.02.602	Болт специальный	21
СГ-122.32.020	Втулка	22
СГ-122.32.804	Обойма	22
	13/000x15.5 Диск колесный	19
	МС100/50x400- 20.4D4A.0A0A.720.01.G(052) Гидроцилиндр в сборе	21
	Верхняя тяга с закаленными шариковыми отверстиями М42х3 (65-524)	16
	Вилка ПС-300 АЗ-100 ГОСТ 9200-76	23
	Диск 152 01Н1.816-12GKD	6,7,8,9
	Диск 1907.28.10-01-00-02	9
	Диск 1948.32.12-01-04-00	6,7,8,9



Окончание номерного указателя

Обозначение	Наименование сборочных единиц, деталей	Рисунок
	Диск 710x10 152 01Н1.710-10GD-50E0B3ND10-87-43.720-104P1.01	9
	Домкрат сницы 122335-SPC	16
	Камера 400/60-15.5_TR218A	19
	Колесо в сборе Jantsan 009 - (TIRE 400/60-15,5 PR20 ALLIANCE+JANTSA 13x15,5)	18
	Кольцо гидравлическое USIT M20	21
	Лампа А12-10 ГОСТ 2023.1-88	23
	Лампа А12-21-3 ГОСТ 2023.1-88	23
	Подшипник 6215 N1	11
	Подшипник 8110Н ГОСТ 7872-89	22
	Рукав высокого давления ТУ 4791-001-24263187-2002 10.113.113.0.28/112.9500	21
	Уплотнение 75-120-15	11
	Уплотнение EZDG9905	11,12
	Упор противооткатный УК46KI	1,2,3
	Фонарь задний ФП 132АБ-04 Код ОКП2 45 7372 0485 ТУ 37.458.083-2002	23
	Фонарь передний 161.3712 ГОСТ 6964-72	23
	Шина 400/60-15,5 PR18	19