

Платформа-подборщик

ПП-432

Каталог деталей и сборочных единиц

ПП-432.00.00.000 КДС

Правила пользования каталогом

Каталог состоит из ниже следующих разделов:

- Иллюстрации и перечень деталей и сборочных единиц;
- Номерной указатель.

Приведенная в каталоге номенклатура деталей охватывает все детали и сборочные единицы, которые могут потребоваться при эксплуатации и ремонте.

В разделе **«Иллюстрации и перечень деталей и сборочных единиц»** даны рисунки и спецификации сборочных единиц с входящими в них деталями. Все детали обозначены номерами позиций в возрастающем порядке в пределах одной сборочной единицы. В этих пределах одним и тем же деталям присвоены одинаковые номера позиций. В каталог включены неразъемные сборочные единицы (сварные и т. п.) без перечисления входящих в них деталей. Спецификация каталога представляет собой таблицу, включающую номер рисунка, позицию на рисунке, их обозначение, наименование и количество. Для облегчения определения места детали, когда известно только ее обозначение, в каталоге приведен **«Номерной указатель»**, в котором все детали расположены в порядке номеров с указанием рисунка, на котором деталь изображена.

В связи с тем, что конструкция изделия постоянно совершенствуется, обозначения и конструкция отдельных сборочных единиц и деталей могут отличаться от опубликованного материала.

Для заказа необходимой детали (узла) достаточно найти на рисунке номер этой детали (узла), а по спецификации выписать обозначение, наименование и необходимое количество для заказа.

Термины «спереди», «сзади», «справа» и «слева» следует понимать всегда исходя из направления движения вперед.

Предприятие-изготовитель оставляет за собой право изменения в ходе технического развития.

Содержание

Обозначение исполнений платформы-подборщика	4
Иллюстрации и перечень деталей и сборочных единиц	5
Платформа-подборщик ПП-432.00.00.000/-35	7
Платформа для подборщика МСМ-081.08.01.000-21ЕГР	10
Гидрооборудование платформы для подборщика МСМ-081.08.09.250-21.....	15
Платформа для подборщика МСМ-081.08.01.000-35ЕГР	19
Гидрооборудование платформы для подборщика МСМ-081.08.09.250-35.....	24
Вал МСМ-081.08.01.150-21	26
Опора 081.08.01.370А и 081.08.01.370Б-01	28
Шнек МСМ-081.08.01.010-21	30
Крышка РСМ-10.08.01.520.....	32
Труба пальчикового механизма 3518050-111550	34
Фланец правой боковины РСМ-10.08.01.440Б	36
Плита левая РСМ-10.08.01.480Б.....	38
Устройство предохранительное шнека РСМ-10.08.01.510А.....	40
Звездочка РСМ-10.08.01.930	41
Подборщик транспортерный МСМ-10.08.07.000У-03.....	43
Транспортер-4,3 МСМ-10.08.07.010У-03	46
Стеблесъемник РСМ-10.08.07.060МБУ	48
Полотно транспортера РСМ-10.08.07.040ВУ	50
Лента РСМ-10.08.07.080ВУ	52
Вал ведущий РСМ-10.08.07.200МАУ	54
Опора РСМ-10.08.07.320М и РСМ-10.08.07.320М-01	56
Вал ведомый РСМ-10.08.07.240МАУ	58
Разгружающее устройство МСМ-10.08.07.030А	60
Колесо МСМ-10.08.07.050А-21 и МСМ-10.08.07.050А-21-01	62
Колесо РСМ-10.08.07.170М.....	64
Нормализатор МСМ-10.08.07.130ВУ	65
Номерной указатель	66

Обозначение исполнений платформы-подборщика

Таблица 1

Обозначение исполнения	Условное название комбайна, с которым агрегируется приспособление
ПП-432	Комбайны Acros, Vector, Torum
ПП-432-35	Комбайны РСМ-161, РСМ-171 (с 2015 г.в.)

Иллюстрации и перечень деталей и сборочных единиц

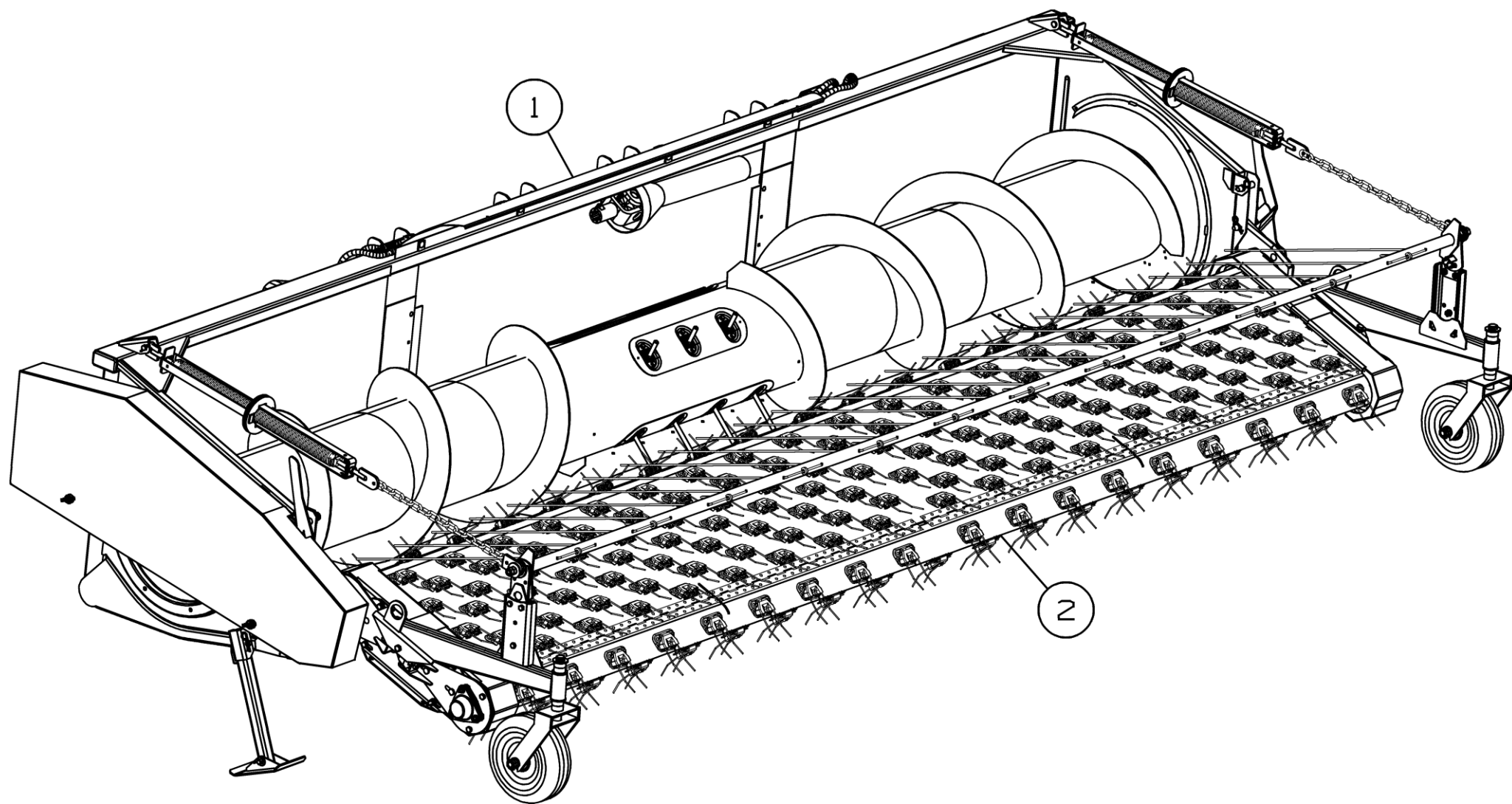


Рисунок 1 - Платформа-подборщик ПП-432.00.00.000/-35

Платформа-подборщик ПП-432.00.00.000/-35

Номер рисунка	Номер позиции	Обозначение	Наименование сборочных единиц, деталей	Количество, шт.	Примечание
1	1	МСМ-081.08.01.000-21ЕГР	Платформа для подборщика	1	Для ПП-432.00.00.000
		МСМ-081.08.01.000-35ЕГР	Платформа для подборщика	1	Для ПП-432.00.00.000-35
	2	МСМ-10.08.07.000У-03	Подборщик транспортерный	1	

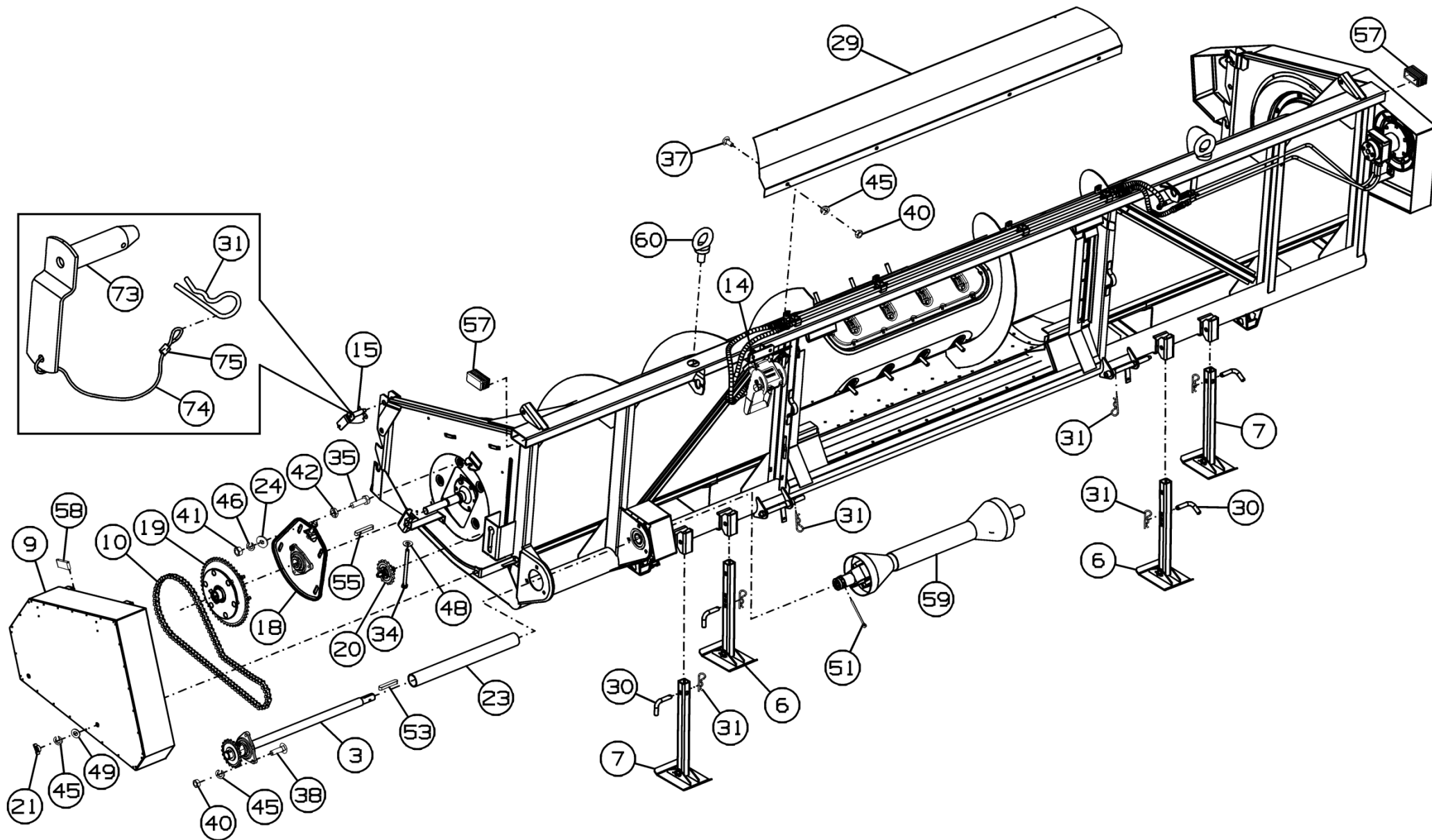


Рисунок 2 - Платформа для подборщика МСМ-081.08.01.000-21ЕГР

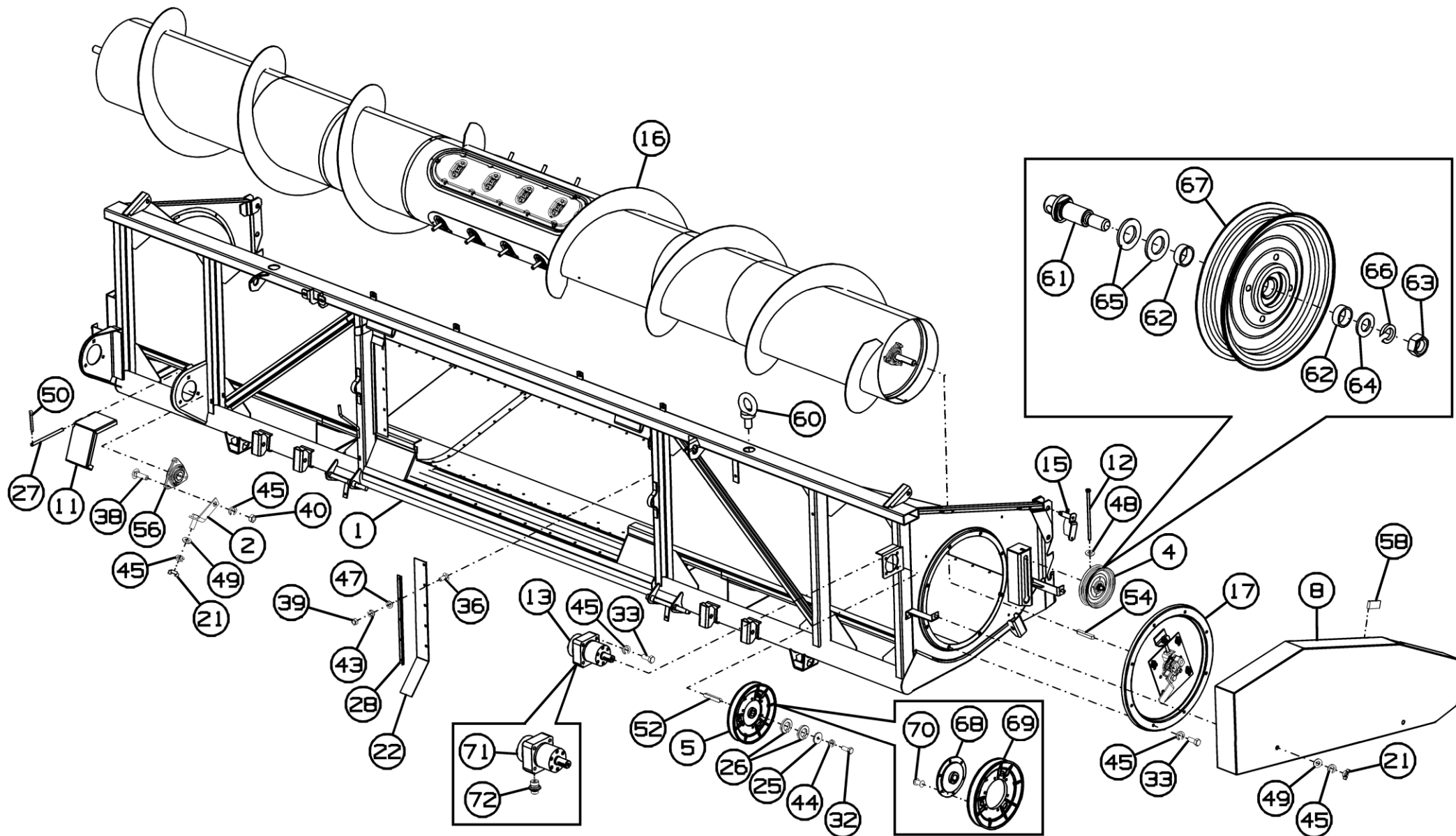


Рисунок 3 - Платформа для подборщика МСМ-081.08.01.000-21ЕГР

Платформа для подборщика МСМ-081.08.01.000-21ЕГР

Номер рисунка	Номер позиции	Обозначение	Наименование сборочных единиц, деталей	Количество, шт.	Примечание
2,3	1	МСМ-081.08.01.060А-21ЕГР	Корпус	1	
	2	081.08.01.110	Кронштейн	1	
	3	МСМ-081.08.01.150-21	Вал	1	
	4	081.08.01.190	Шкив	1	
	5	081.08.01.220	Шкив	1	
	6	081.08.01.370А	Опора	2	
	7	081.08.01.370Б-01	Опора	2	
	8	МСМ-081.08.01.220-11	Щиток	1	
	9	081.08.01.470А	Щиток	1	
	10	081.08.01.390	Цепь	1	
	11	081.08.01.510А	Кожух	1	
	12	081.08.01.610	Болт	1	
	13	081.08.09.210	Гидромотор	1	Доп. замена на 081.08.09.240 Гидромотор
	14	МСМ-081.08.09.250-21	Гидрооборудование платформы для подборщика	1	
	15	МСМ-10.08.00.020	Рукоятка	2	
	16	МСМ-081.08.01.010-21	Шнек	1	
	17	РСМ-10.08.01.440Б	Фланец правой боковины	1	
	18	РСМ-10.08.01.480Б	Плита левая	1	
	19	РСМ-10.08.01.510А	Устройство предохранительное	1	
	20	РСМ-10.08.01.930	Звездочка	1	

Платформа для подборщика МСМ-081.08.01.000-21ЕГР

Номер рисунка	Номер позиции	Обозначение	Наименование сборочных единиц, деталей	Количество, шт.	Примечание
2,3	21	54-2-157-02	Гайка специальная	5	Доп. замена на Гайка М10-6Н.6.019 ГОСТ 3032-76
	22	081.08.01.004	Ремешок	2	
	23	МСМ-081.08.01.003-21	Кожух	1	
	24	081.08.01.435	Шайба	4	
	25	081.08.01.506А	Шайба	1	
	26	081.08.01.603	Втулка	2	
	27	081.08.01.624	Ось	1	
	28	081.27.00.436	Уголок	2	
	29	РСМ-10.08.01.429А	Надставка	1	Доп. замена на РСМ-10.08.01.429А-01
	30	ПСП-10МГ.01.00.601	Фиксатор	4	
	31	44-60266	Шплинт пружинный	8	Доп. замена на Шплинт пружинный 2.3,6x50.019 ОСТ 23.22-79
	32		Болт М8-6gx20.88.35.019 ГОСТ 7798-70	1	
	33		Болт М10-6gx20.88.35.019 ГОСТ 7798-70	12	
	34		Болт М10-6gx150.88.35.019 ГОСТ 7798-70	1	Доп.замена на РСМ-10.08.01.490 Болт или Болт М10x150.88.Zinc DIN 933
	35		Болт М12-6gx40(40).88.35.019 ГОСТ 7798-70	4	
	36		Болт М6x16.88.019 ГОСТ 7802-81	10	

Платформа для подборщика МСМ-081.08.01.000-21ЕГР

Номер рисунка	Номер позиции	Обозначение	Наименование сборочных единиц, деталей	Количество, шт.	Примечание
2,3	37		Болт М10х20.88.019 ГОСТ 7802-81	4	
	38		Болт М10х35.88.019 ГОСТ 7802-81	6	
	39		Гайка М6-6Н.6.019 ГОСТ 5915-70	10	
	40		Гайка М10-6Н.6.019 ГОСТ 5915-70	10	
	41		Гайка М12-6Н.6.019 ГОСТ 5915-70	4	
	42		Гайка М12-6Н.04.019 ГОСТ 5916-70	4	
	43		Шайба 6Т.65Г.019 ГОСТ 6402-70	10	
	44		Шайба 8Т.65Г.019 ГОСТ 6402-70	1	
	45		Шайба 10Т.65Г.019 ГОСТ 6402-70	27	
	46		Шайба 12Т.65Г.019 ГОСТ 6402-70	4	
	47		Шайба С.6х1,4.01.019 ГОСТ 11371-78	10	
	48		Шайба С.10.01.019 ГОСТ 11371-78	2	
	49		Шайба С.10х1,4.01.019 ГОСТ 11371-78	5	
	50		Шплинт 2х14.019 ГОСТ 397-79	2	
	51		Шплинт 6,3х71.019 ГОСТ 397-79	1	
	52		Шпонка 2-8х7х20 ГОСТ 23360-78	1	
	53		Шпонка 8х7х50 ГОСТ 23360-78	1	
	54		Шпонка 8х7х63 ГОСТ 23360-78	1	
	55		Шпонка 2-8х7х62 ГОСТ 23360-78	1	
	56	Н.027.01.050	Опора	1	
57		Заглушка пластиковая 100х50	2		
58		Термоусаживающаяся трубка ТУТ40/20 1.0 красный ТУ 951613-01 L=0,05 м	4		
59		Вал карданный 2003-720-КН-28.65-25.23 La Magdalena	1		

Платформа для подборщика МСМ-081.08.01.000-21ЕГР

Номер рисунка	Номер позиции	Обозначение	Наименование сборочных единиц, деталей	Количество, шт.	Примечание
2,3	60		Рым-болт М30 Zinc DIN 580	2	Доп. замена на Рым-болт М30.019 ГОСТ 4751-73
	61	РСМ-10.08.01.646	Полуось	1	
	62	80440	Втулка	2	
	63		Гайка М14-6Н.6.019 ГОСТ 5915-70	1	
	64		Шайба С.14х3.01.019 ГОСТ 11371-78	1	
	65		Шайба С.20х3,9.01.019 ГОСТ 11371-78	2	
	66		Шайба 14Т.65Г.019 ГОСТ 6402-70	1	
	67	Н.206.23.000	Шкив	1	
	68	081.08.01.230	Ступица	1	
	69	РСМ-10.08.01.013А	Шкив	1	
	70		Заклёпка 8х30.01.10кп.016 ГОСТ 10299-80	6	
	71		Гидромотор планетарный MPW 40 COM ТУ 01-017	1	
	72		Штуцер ввертной GE12LM22X1.5EDOMDCF	2	Доп. замена на Штуцер ввертной XVMNW10HL22ED
	73	МСМ-10.08.00.030	Рукоятка	1	
	74	РСМ-10Б.01.01.014А-05	Поводок	1	
75		Зажим D2 DIN 3093 алюминиевый	2		

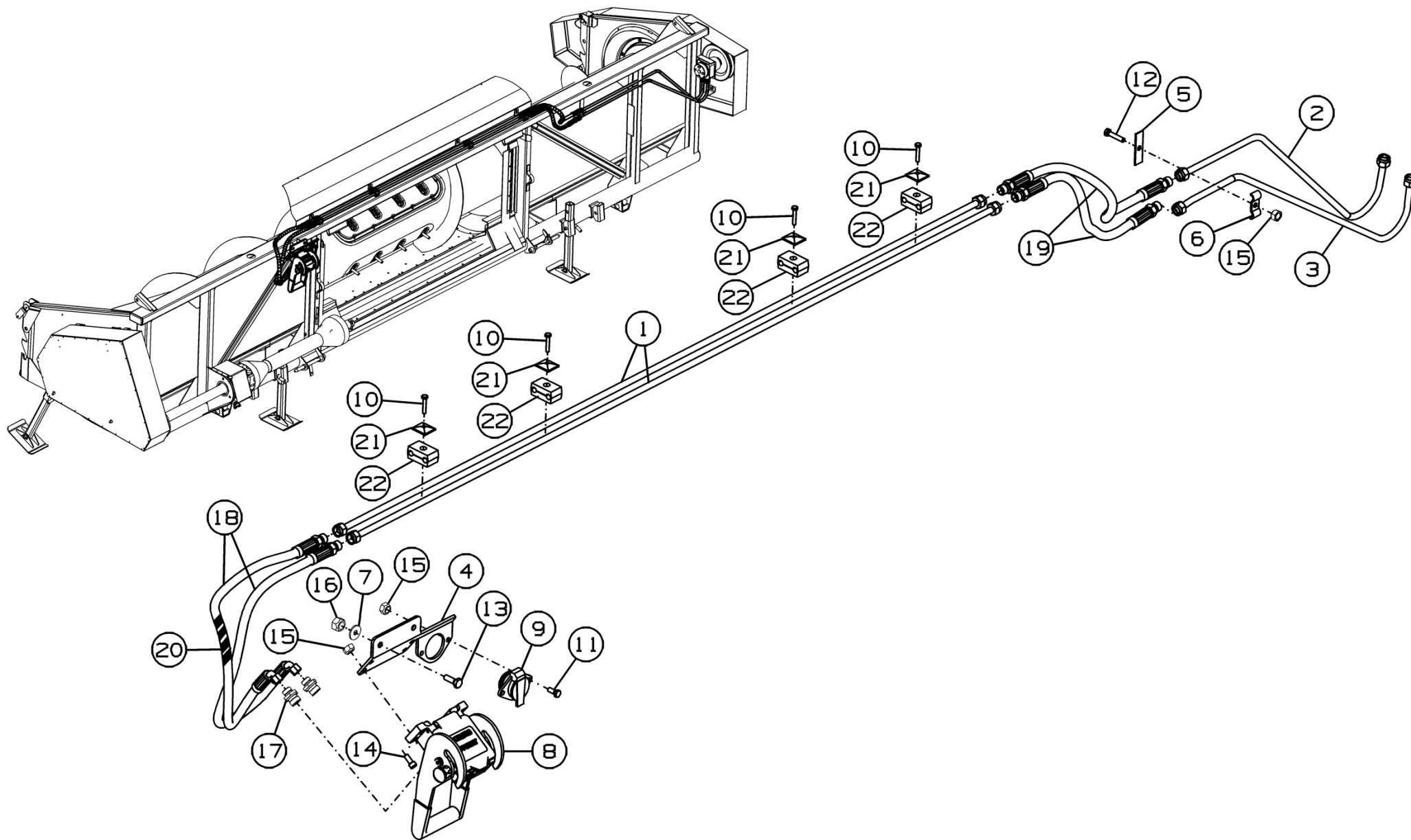


Рисунок 4 - Гидрооборудование платформы для подборщика МСМ-081.08.09.250-21

Гидрооборудование платформы для подборщика МСМ-081.08.09.250-21

Номер рисунка	Номер позиции	Обозначение	Наименование сборочных единиц, деталей	Количество, шт.	Примечание
4	1	МСМ-081.08.09.260	Трубопровод	2	
	2	МСМ-081.08.09.220-35	Трубопровод	1	
	3	МСМ-081.08.09.230-35	Трубопровод	1	
	4	МСМ-081.08.09.479	Кронштейн	1	
	5	МСМ-081.08.09.001	Прокладка	1	
	6	РСМ-10.09.01.413	Скоба	1	
	7		Шайба С.10.01.019 ГОСТ 6958-78	2	
	8		Разъем неподвижный 2P5065-2-12G F C	1	
	9		25-0060-0100 Оригинальный разъем-заглушка фирмы "Сово"	1	
	10		Болт с шестигранной головкой AS-M6x35-W3	4	
	11		Болт с шестигранной головкой DIN 933-M8x25-8.8-zinc plated	2	
	12		Болт с шестигранной головкой DIN 933-M8x30-8.8-zinc plated	1	
	13		Болт с шестигранной головкой DIN 933-M10x25-8.8-zinc plated	2	
	14		Винт с цилиндрической головкой DIN 912-M8x20-8.8-zinc plated	4	
	15		Гайка шестигранная ISO 7042-M8-5-zinc plated	7	
	16		Гайка шестигранная ISO 7042-M10-8-zinc plated	2	
	17		Штуцер ввертной GE12LR1/2EDOMDCF	2	
	18		РВД 10.Б2.АЗЛ.700.2SN ТУ 4791-001-00166887-2002	2	

Гидрооборудование платформы для подборщика МСМ-081.08.09.250-21

Номер рисунка	Номер позиции	Обозначение	Наименование сборочных единиц, деталей	Количество, шт.	Примечание
4	19		РВД 10.Б2.Б2.700.2SN ТУ 4791-001-00166887-2002	2	
	20		Защита пластиковая черная для рукава d=32 мм, L=250 мм	1	
	21		Накладка GD-1D W3 DIN 3015/3	4	
	22		Корпус зажима 112/12-PA DIN 3015/3	4	

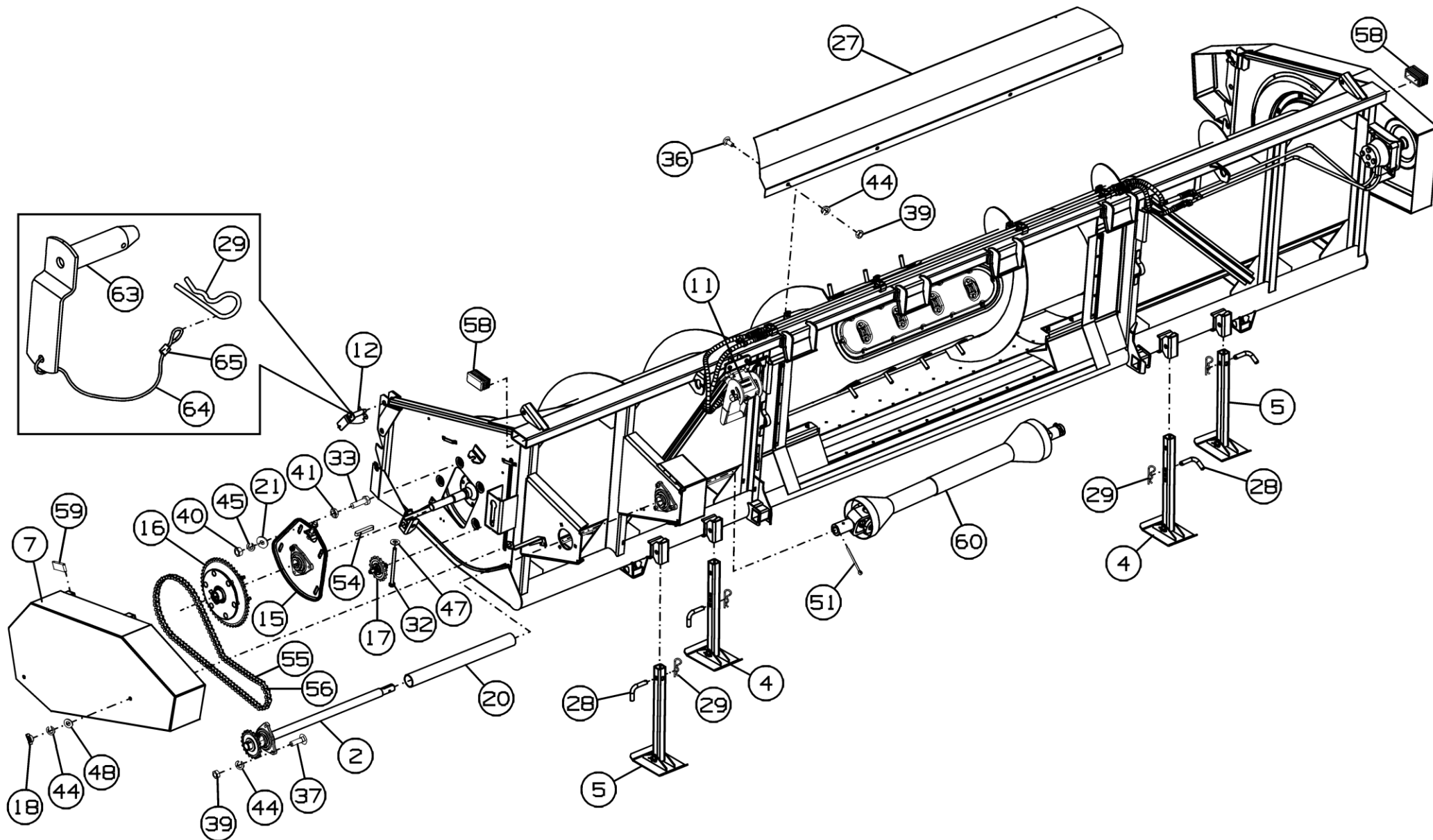


Рисунок 5 - Платформа для подборщика МСМ-081.08.01.000-35ЕП

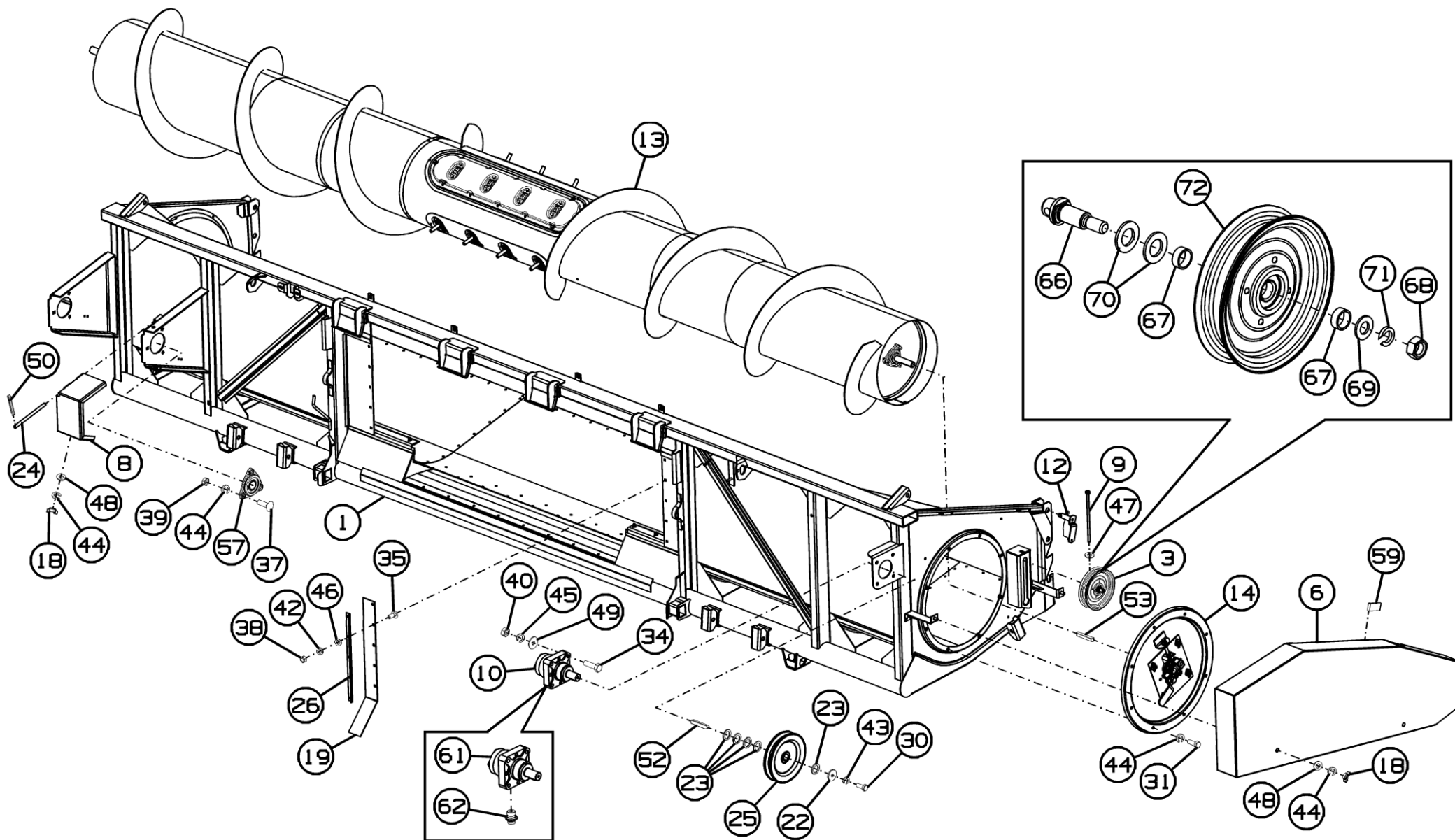


Рисунок 6 - Платформа для подборщика МСМ-081.08.01.000-35ЕГР

Платформа для подборщика МСМ-081.08.01.000-35ЕГР

Номер рисунка	Номер позиции	Обозначение	Наименование сборочных единиц, деталей	Количество, шт.	Примечание
5,6	1	МСМ-081.08.01.060Б-35	Корпус	1	
	2	МСМ-081.08.01.150-21	Вал	1	
	3	081.08.01.190	Шкив	1	
	4	081.08.01.370А	Опора	2	
	5	081.08.01.370Б-01	Опора	2	
	6	МСМ-081.08.01.220-11	Щиток	1	
	7	МСМ-10.08.01.660	Щиток	1	
	8	МСМ-081.08.01.520А-35	Кожух	1	
	9	081.08.01.610	Болт	1	
	10	081.27.09.540	Гидромотор	1	
	11	МСМ-081.08.09.250-35	Гидрооборудование платформы для подборщика	1	
	12	МСМ-10.08.00.020	Рукоятка	2	
	13	МСМ-081.08.01.010-21	Шнек	1	
	14	РСМ-10.08.01.440Б	Фланец правой боковины	1	
	15	РСМ-10.08.01.480Б	Плита левая	1	
	16	РСМ-10.08.01.510А	Устройство предохранительное	1	
	17	РСМ-10.08.01.930	Звездочка	1	
	18	54-2-157-02	Гайка специальная	5	Доп. замена на Гайка М10-6Н.6.019 ГОСТ 3032-76
	19	081.08.01.004	Ремешок	2	
	20	МСМ-081.08.01.002-35	Кожух	1	
	21	081.08.01.435	Шайба	4	
	22	081.08.01.506А	Шайба	1	
	23	МСМ-081.08.01.604-09	Втулка	5	
	24	081.08.01.624	Ось	1	

Платформа для подборщика МСМ-081.08.01.000-35ЕГР

Номер рисунка	Номер позиции	Обозначение	Наименование сборочных единиц, деталей	Количество, шт.	Примечание
5,6	25	МСМ-081.08.01.606Б-09	Шкив	1	
	26	081.27.00.436	Уголок	2	
	27	РСМ-10.08.01.429А	Надставка	1	Доп. замена на РСМ-10.08.01.429А-01
	28	ПСП-10МГ.01.00.601	Фиксатор	4	
	29	44-60266	Шплинт пружинный	5	Доп. замена на Шплинт пружинный 2.3,6x50.019 ОСТ 23.22-79
	30		Болт М8-6gx20.88.35.019 ГОСТ 7798-70	1	
	31		Болт М10-6gx20.88.35.019 ГОСТ 7798-70	8	
	32		Болт М10-6gx150.88.35.019 ГОСТ 7798-70	1	Доп. замена на РСМ-10.08.01.490 Болт или Болт М10x150.88.Zinc DIN 933
	33		Болт М12-6gx40(40).88.35.019 ГОСТ 7798-70	4	
	34		Болт М12-6gx60.88.35.019 ГОСТ 7798-70	4	
	35		Болт М6x16.88.019 ГОСТ 7802-81	10	
	36		Болт М10x20.88.019 ГОСТ 7802-81	4	
	37		Болт М10x35.88.019 ГОСТ 7802-81	6	
	38		Гайка М6-6Н.6.019 ГОСТ 5915-70	10	
	39		Гайка М10-6Н.6.019 ГОСТ 5915-70	10	
	40		Гайка М12-6Н.6.019 ГОСТ 5915-70	8	
	41		Гайка М12-6Н.04.019 ГОСТ 5916-70	4	
	42		Шайба 6Т.65Г.019 ГОСТ 6402-70	10	

Платформа для подборщика МСМ-081.08.01.000-35ЕГР

Номер рисунка	Номер позиции	Обозначение	Наименование сборочных единиц, деталей	Количество, шт.	Примечание
5,6	43		Шайба 8Т.65Г.019 ГОСТ 6402-70	1	
	44		Шайба 10Т.65Г.019 ГОСТ 6402-70	23	
	45		Шайба 12Т.65Г.019 ГОСТ 6402-70	8	
	46		Шайба С.6х1,4.01.019 ГОСТ 11371-78	10	
	47		Шайба С.10.01.019 ГОСТ 11371-78	2	
	48		Шайба С.10х1,4.01.019 ГОСТ 11371-78	5	
	49		Шайба С.12х2.01.019 ГОСТ 6958-78	4	
	50		Шплинт 2х14.019 ГОСТ 397-79	2	
	51		Шплинт 6,3х71.019 ГОСТ 397-79	1	
	52		Шпонка 2-8х7х20 ГОСТ 23360-78	1	
	53		Шпонка 8х7х63 ГОСТ 23360-78	1	
	54		Шпонка 2-8х7х62 ГОСТ 23360-78	1	
	55		Цепь ПР-19,05-31,8 ГОСТ 13568-97, L=2190 мм	1	n=115 зв.
	56		Звено С-ПР-19,05-31,8 ГОСТ 13568-97	1	
	57	H.027.01.050	Опора	1	
	58		Заглушка пластиковая 100х50	2	
	59		Термоусаживающаяся трубка ТУТ40/20 1.0 красный ТУ 951613-01 L=0,05 м	4	
	60		Вал карданный 2003-720-КН-28.65-25.23 La Magdalena	1	
	61		Гидромотор планетарный RW 80 CBM ТУ 01-006	1	
	62		Штуцер ввертной GE12LM22х1,5EDOMDCF	2	Фирма Parker
63	МСМ-10.08.00.030	Рукоятка	1		
64	РСМ-10Б.01.01.014А-05	Поводок	1		
65		Зажим D2 DIN 3093 алюминиевый	2		
66	РСМ-10.08.01.646	Полуось	1		

Платформа для подборщика МСМ-081.08.01.000-35ЕГР

Номер рисунка	Номер позиции	Обозначение	Наименование сборочных единиц, деталей	Количество, шт.	Примечание
5,6	67	80440	Втулка	2	
	68		Гайка М14-6Н.6.019 ГОСТ 5915-70	1	
	69		Шайба С.14х3.01.019 ГОСТ 11371-78	1	
	70		Шайба С.20х3,9.01.019 ГОСТ 11371-78	2	
	71		Шайба 14Т.65Г.019 ГОСТ 6402-70	1	
	72	Н.206.23.000	Шкив	1	

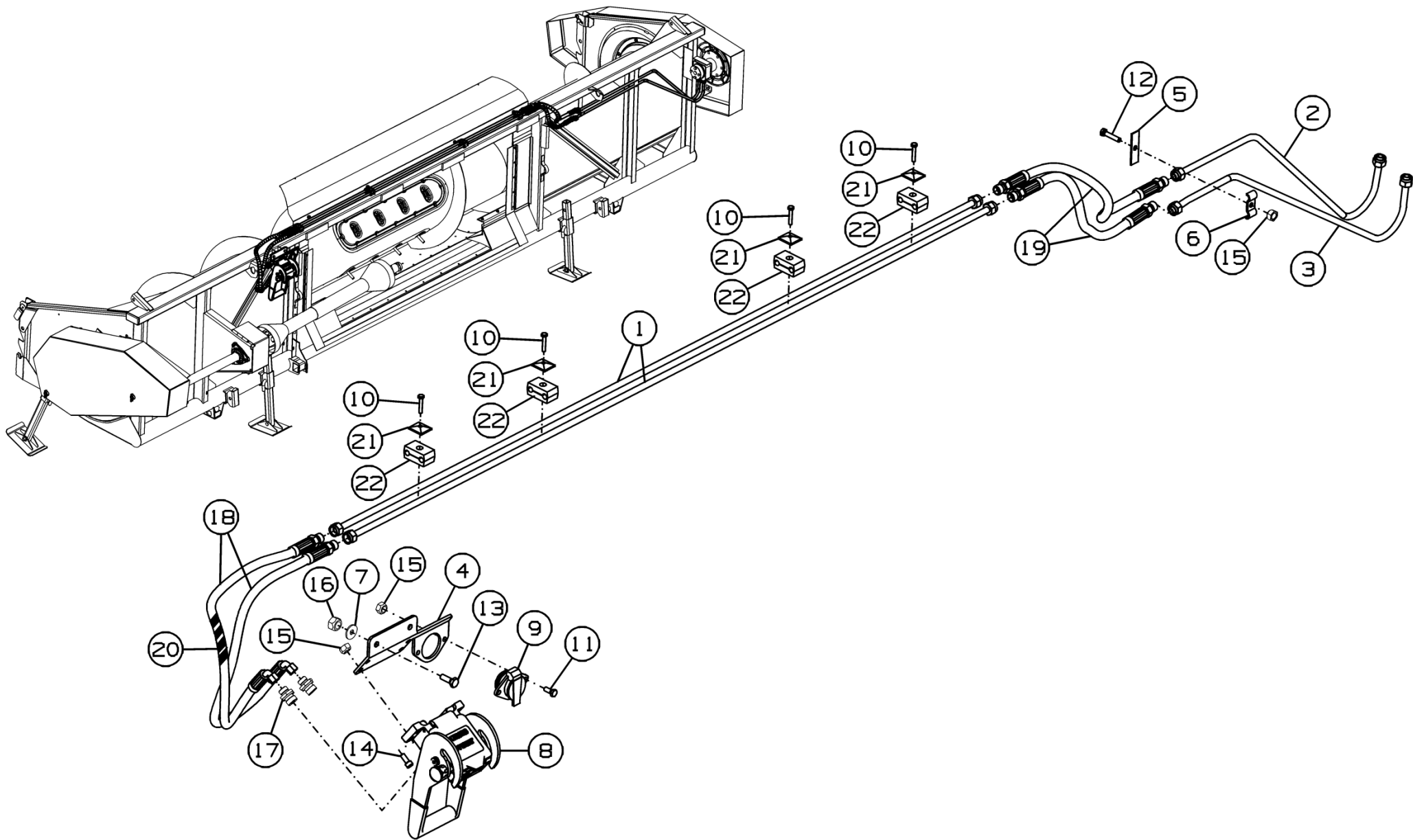


Рисунок 7 - Гидрооборудование платформы для подборщика МСМ-081.08.09.250-35

Гидрооборудование платформы для подборщика МСМ-081.08.09.250-35

Номер рисунка	Номер позиции	Обозначение	Наименование сборочных единиц, деталей	Количество, шт.	Примечание
7	1	МСМ-081.08.09.210-35	Трубопровод	2	
	2	МСМ-081.08.09.220-35	Трубопровод	1	
	3	МСМ-081.08.09.230-35	Трубопровод	1	
	4	МСМ-081.08.09.479	Кронштейн	1	
	5	МСМ-081.08.09.001	Прокладка	1	
	6	РСМ-10.09.01.413	Скоба	1	
	7		Шайба С.10.01.019 ГОСТ 6958-78	2	
	8		Разъем неподвижный 2P5065-2-12G F C	1	
	9		25-0060-0100 Оригинальный разъем-заглушка фирмы "Сово"	1	
	10		Болт с шестигранной головкой AS-M6x35-W3	4	
	11		Болт с шестигранной головкой DIN 933-M8x25-8.8-zinc plated	2	
	12		Болт с шестигранной головкой DIN 933-M8x30-8.8-zinc plated	1	
	13		Болт с шестигранной головкой DIN 933-M10x25-8.8-zinc plated	2	
	14		Винт с цилиндрической головкой DIN 912-M8x20-8.8-zinc plated	4	
	15		Гайка шестигранная ISO 7042-M8-5-zinc plated	7	
	16		Гайка шестигранная ISO 7042-M10-8-zinc plated	2	
	17		Штуцер ввертной GE12LR1/2EDOMDCF	2	
	18		РВД 10.Б2.АЗЛ.700.2SN ТУ 4791-001-00166887-2002	2	

Гидрооборудование платформы для подборщика МСМ-081.08.09.250-35

Номер рисунка	Номер позиции	Обозначение	Наименование сборочных единиц, деталей	Количество, шт.	Примечание
7	19		РВД 10.Б2.Б2.700.2SN ТУ 4791-001-00166887-2002	2	
	20		Защита пластиковая черная для рукава d=32 мм, L=250 мм	1	
	21		Накладка GD-1D W3 DIN 3015/3	4	
	22		Корпус зажима 112/12-PA DIN 3015/3	4	

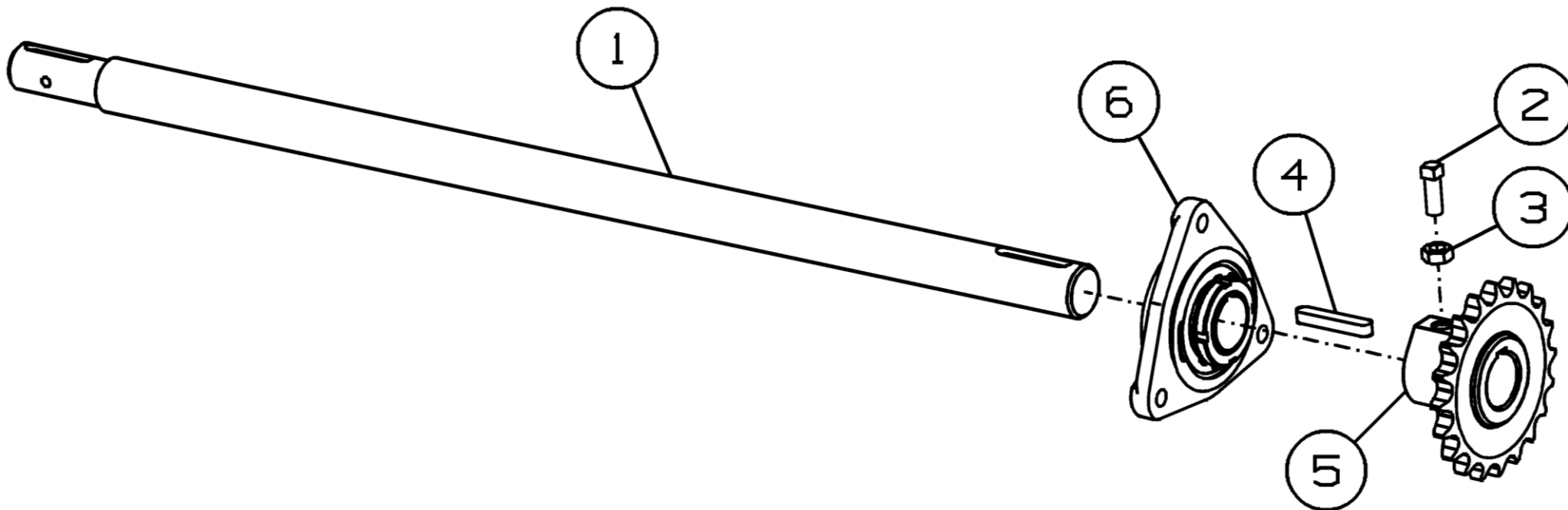
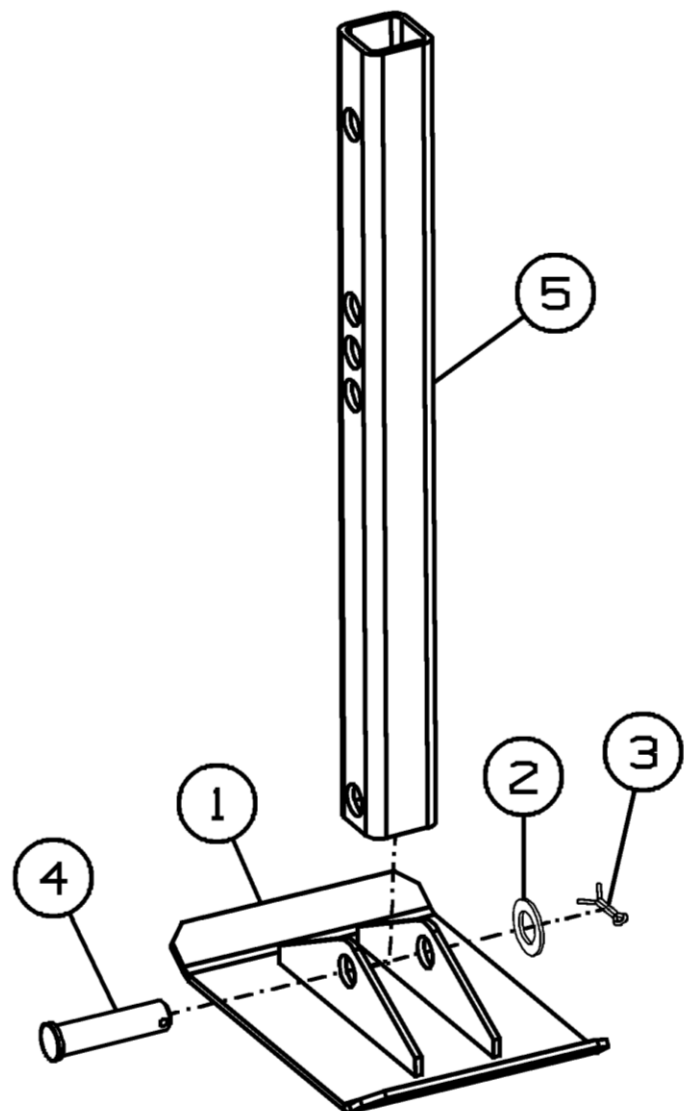


Рисунок 8 - Вал МСМ-081.08.01.150-21

Вал МСМ-081.08.01.150-21

Номер рисунка	Номер позиции	Обозначение	Наименование сборочных единиц, деталей	Количество, шт.	Примечание
8	1	МСМ-081.08.01.611-21	Вал	1	
	2		Винт ВМ10-6gx25.22Н.019 ГОСТ 1485-84	1	
	3		Гайка М10-6Н.6.019 ГОСТ 5915-70	1	
	4		Шпонка 10x8x56 ГОСТ 23360-78	1	
	5	Н.022.030-21	Звездочка дисковая	1	
	6	Н.027.01.050	Опора	1	

081.08.01.370A



081.08.01.370Б-01

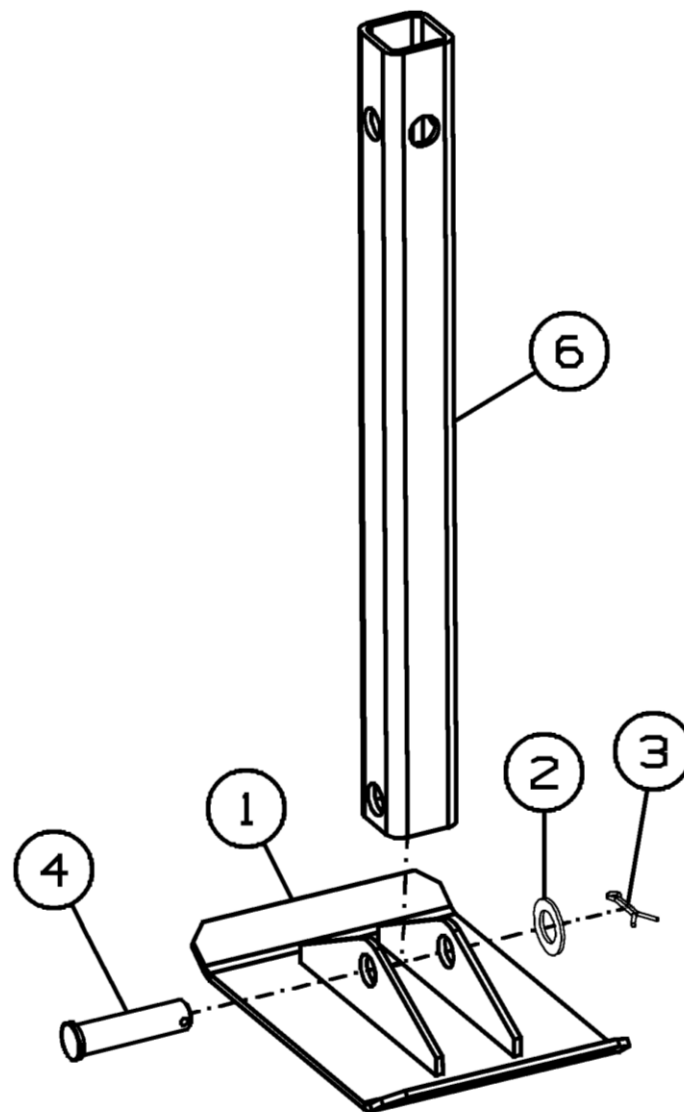


Рисунок 9 - Опора 081.08.01.370А и 081.08.01.370Б-01

Опора 081.08.01.370А и 081.08.01.370Б-01

Номер рисунка	Номер позиции	Обозначение	Наименование сборочных единиц, деталей	Количество, шт.	Примечание
9	1	081.08.01.410	Основание	2	
	2		Шайба С.16х2.01.019 ГОСТ 11371-78	2	
	3		Шплинт 4х25.019 ГОСТ 397-79	2	
	4		Ось 6-16 b12х65.35.Ц9.хр ГОСТ 9650-80	2	
	5	081.08.01.803А	Стойка	1	Для 081.08.01.370А
	6	081.08.01.803Б-01	Стойка	1	Для 081.08.01.370Б-01

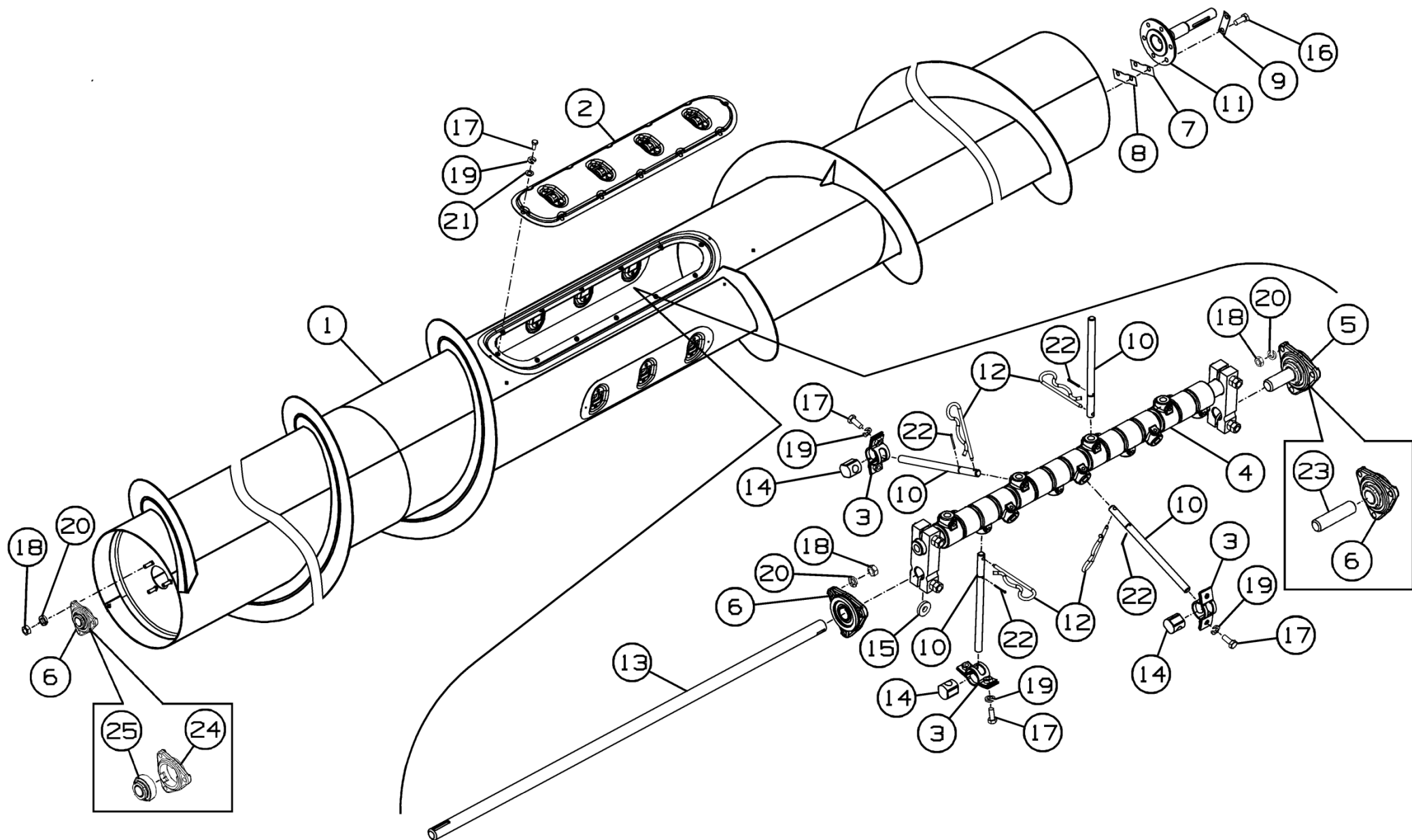


Рисунок 10 - Шнек МСМ-081.08.01.010-21

Шнек МСМ-081.08.01.010-21

Номер рисунка	Номер позиции	Обозначение	Наименование сборочных единиц, деталей	Количество, шт.	Примечание
10	1	МСМ-081.08.01.020-21	Шнек	1	
	2	РСМ-10.08.01.520	Крышка	1	
	3	РСМ-10.08.01.530	Обойма	11	Доп. замена на РСМ-10.08.01.550 Обойма или 3518050-11070-01 Обойма
	4	3518050-111550	Труба пальчикового механизма	1	
	5	РСМ-10.08.04.300	Ось	1	
	6	РСМ-10.27.01.340	Опора	3	
	7	РСМ-10.08.01.498	Прокладка регулировочная	3	Наиб. количество
	8	РСМ-10.08.01.498-01	Прокладка регулировочная	2	Наиб. количество
	9	РСМ-10.08.01.494А	Пластина стопорная	3	
	10	РСМ-10.08.01.612А	Палец	15	
	11	РСМ-10.08.01.634	Вал шнека	1	
	12	3518050-16476	Фиксатор	15	Доп. замена на РСМ-10.08.01.647А Фиксатор
	13	МСМ-081.08.01.607-21	Ось шнека правая	1	
	14	РСМ-10.08.01.025А	Глазок	11	Доп. замена на 3518050-10079 Глазок или 54-00348 Глазок
	15	60144	Шпонка	1	
	16	РСМ-10.08.01.637	Болт	6	Доп. замена на 3М12-6gx30.88.35.019 ГОСТ 7798-70 или Болт М12-6gx30.88.35.019 ГОСТ 7798-70

Шнек МСМ-081.08.01.010-21

Номер рисунка	Номер позиции	Обозначение	Наименование сборочных единиц, деталей	Количество, шт.	Примечание
10	17		Болт М8-6gx20.88.35.019 ГОСТ 7798-70	34	
	18		Гайка М10-6Н.6.019 ГОСТ 5915-70	9	
	19		Шайба 8Т.65Г.019 ГОСТ 6402-70	34	
	20		Шайба 10Т.65Г.019 ГОСТ 6402-70	9	
	21		Шайба С.8x1,4.01.019 ГОСТ 11371-78	12	
	22		Шплинт 2,5x25.019 ГОСТ 397-79	15	Доп. замена на Шплинт 2,5x25.Zinc DIN 94
	23	РСМ-10.08.04.611	Ось	1	
	24	РСМ-10.27.01.101	Корпус подшипника	3	
	25		Подшипник 1680205 К10С27 ТУ 37.006.084-90	3	Доп. замена на Подшипник 1680205 К7С17 ТУ 37.006.084-90 или Подшипник 1680205 А1К7.Р6Q6/Л19 ТУ 37.006.084-90

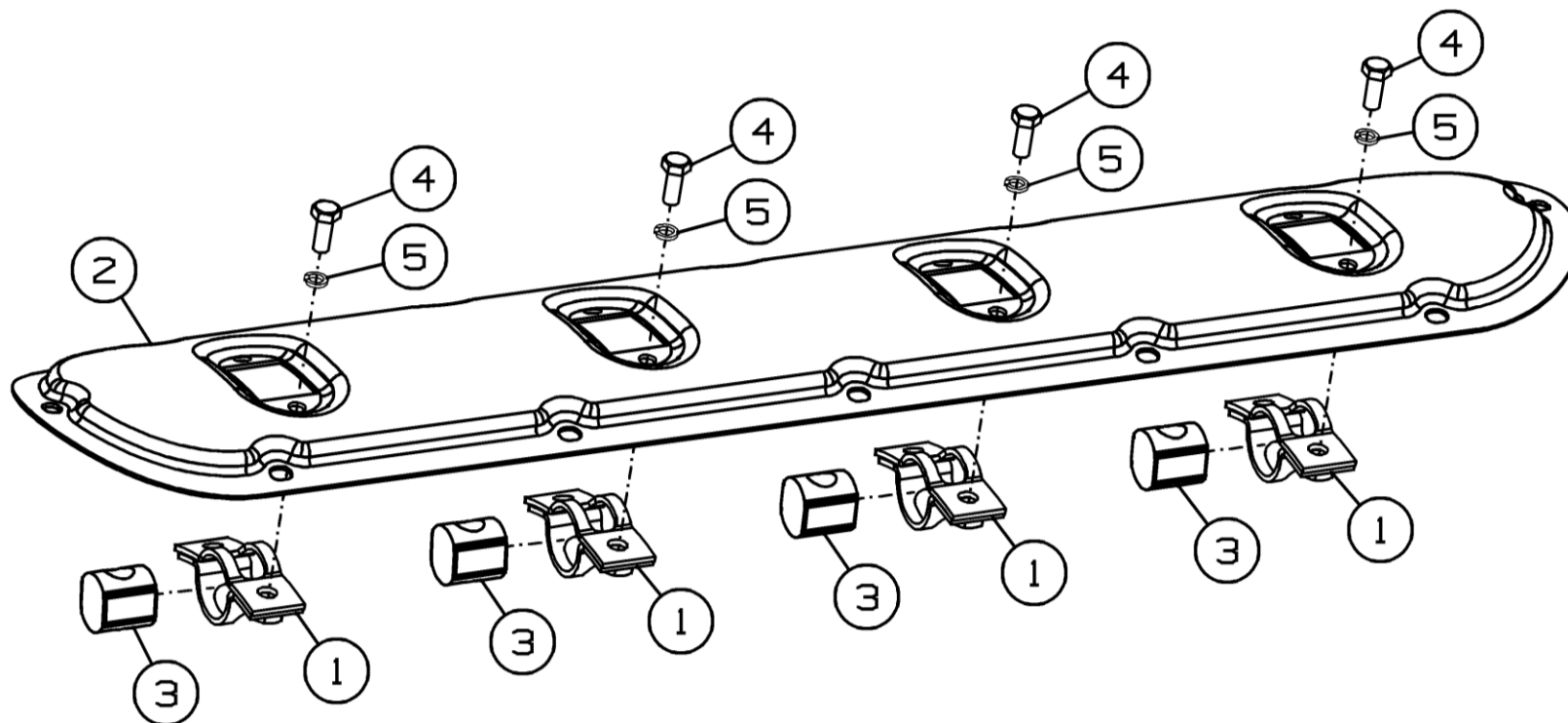


Рисунок 11 - Крышка РСМ-10.08.01.520

Крышка РСМ-10.08.01.520

Номер рисунка	Номер позиции	Обозначение	Наименование сборочных единиц, деталей	Количество, шт.	Примечание
11	1	PCM-10.08.01.530	Обойма	4	Доп. замена на РСМ-10.08.01.550 Обойма
	2	PCM-10.08.01.535	Крышка	1	
	3	54-00348	Глазок	4	Доп. замена на РСМ-10.08.01.025А Глазок
	4		Болт М8-8gx20.88.35.019 ГОСТ 7798-70	8	
	5		Шайба 8Т.65Г.019 ГОСТ 6402-70	8	

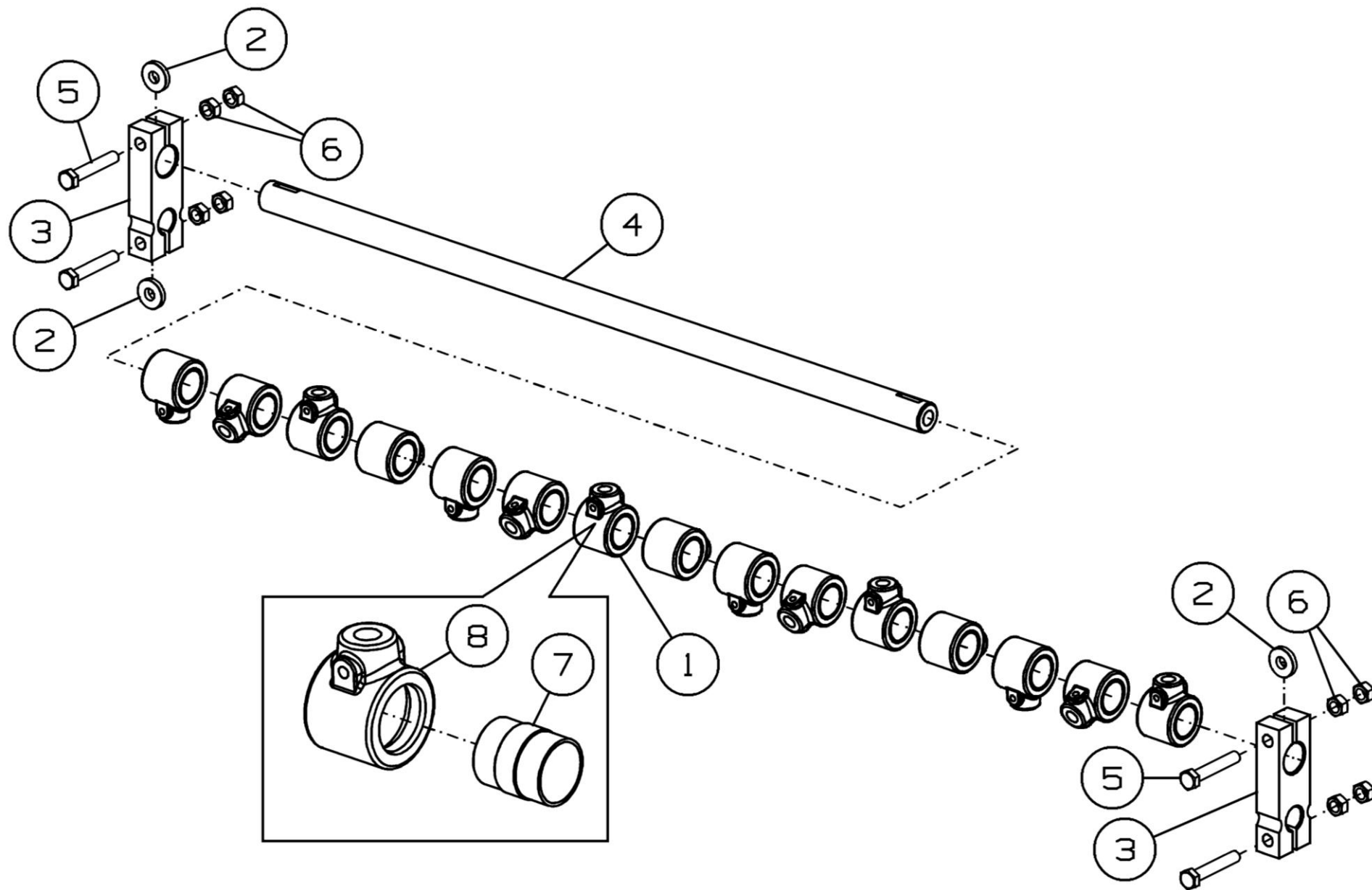


Рисунок 12 - Труба пальчикового механизма 3518050-111550

Труба пальчикового механизма 3518050-111550

Номер рисунка	Номер позиции	Обозначение	Наименование сборочных единиц, деталей	Количество, шт.	Примечание
12	1	3518050-16810	Втулка пальца	15	
	2	60144	Шпонка	3	
	3	54-51512	Подвеска	2	
	4	3518050-18217	Труба	1	
	5		Болт М12х1,25-6gx70.88.35.019 ГОСТ 7798-70	4	
	6		Гайка М12х1,25-6Н.6.019 ГОСТ 5915-70	8	
	7	3518050-10081	Втулка	15	
	8	РСМ-10.08.01.107Б	Втулка пальца	15	

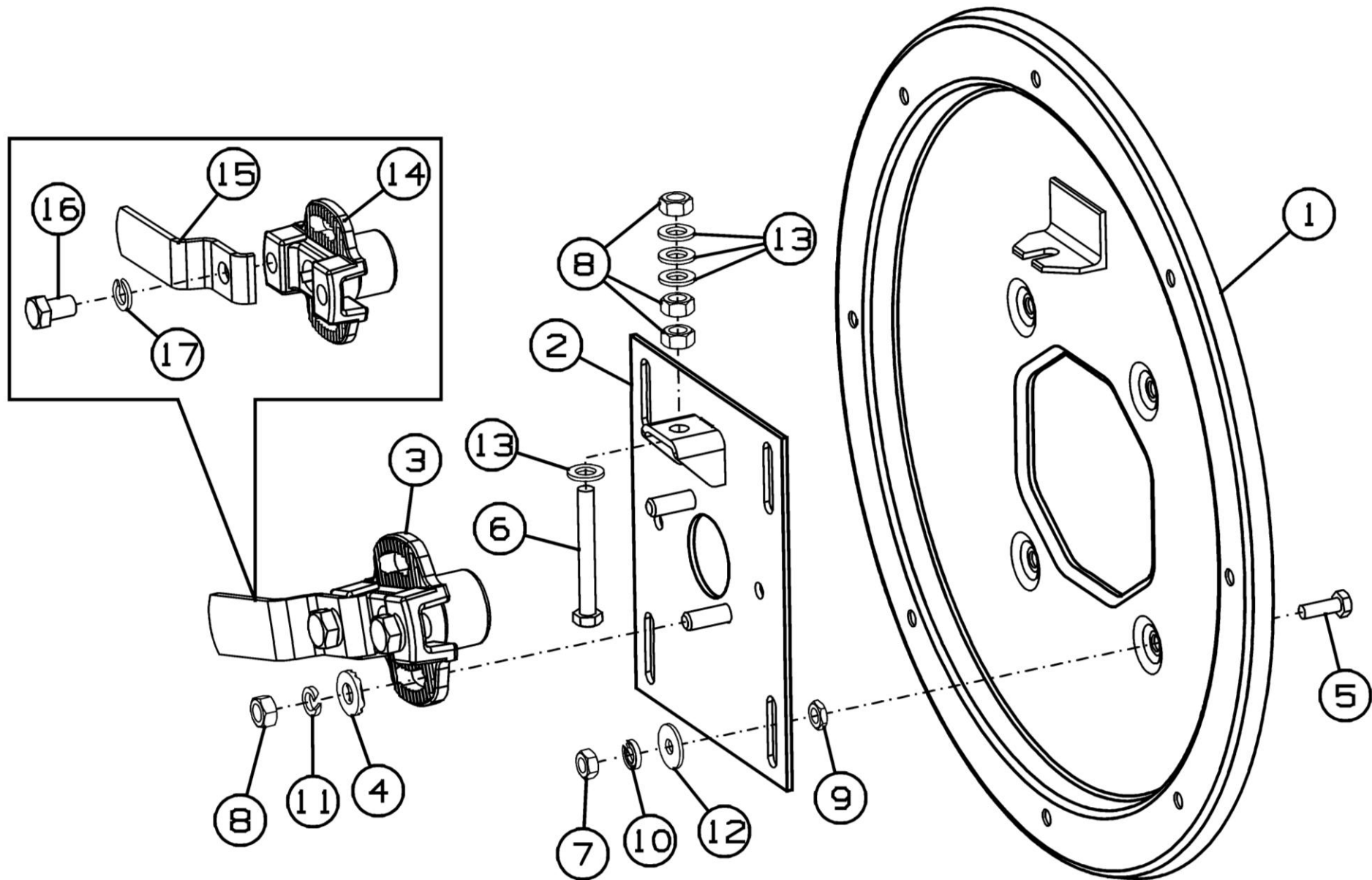


Рисунок 13 - Фланец правой боковины РСМ-10.08.01.440Б

Фланец правой боковины РСМ-10.08.01.440Б

Номер рисунка	Номер позиции	Обозначение	Наименование сборочных единиц, деталей	Количество, шт.	Примечание
13	1	РСМ-10.08.01.730	Фланец правой боковины	1	
	2	РСМ-10.08.01.790А	Плита правая	1	
	3	РСМ-10.08.04.110А	Втулка	1	
	4	20012	Шайба	2	
	5		Болт М10-6gx30.88.35.019 ГОСТ 7798-70	4	
	6		Болт М12-6gx100.88.35.019 ГОСТ 7798-70	1	
	7		Гайка М10-6Н.6.019 ГОСТ 5915-70	4	
	8		Гайка М12-6Н.6.019 ГОСТ 5915-70	5	
	9		Гайка М10-6Н.6.019 ГОСТ 5916-70	4	
	10		Шайба 10Т.65Г.019 ГОСТ 6402-70	4	
	11		Шайба 12Т.65Г.019 ГОСТ 6402-70	2	
	12		Шайба С.10x3.01.019 ГОСТ 6958-78	4	
	13		Шайба С.12.01.019 ГОСТ 11371-78	4	Доп. замена на Шайба М12 DIN 125
	14	РСМ-10.08.01.105	Втулка	1	
	15	РСМ-10.08.01.485	Рукоятка	1	
	16		Болт М16-8gx25.88.35.019 ГОСТ 7798-70	2	
	17		Шайба 16Т.65Г.019 ГОСТ 6402-70	2	

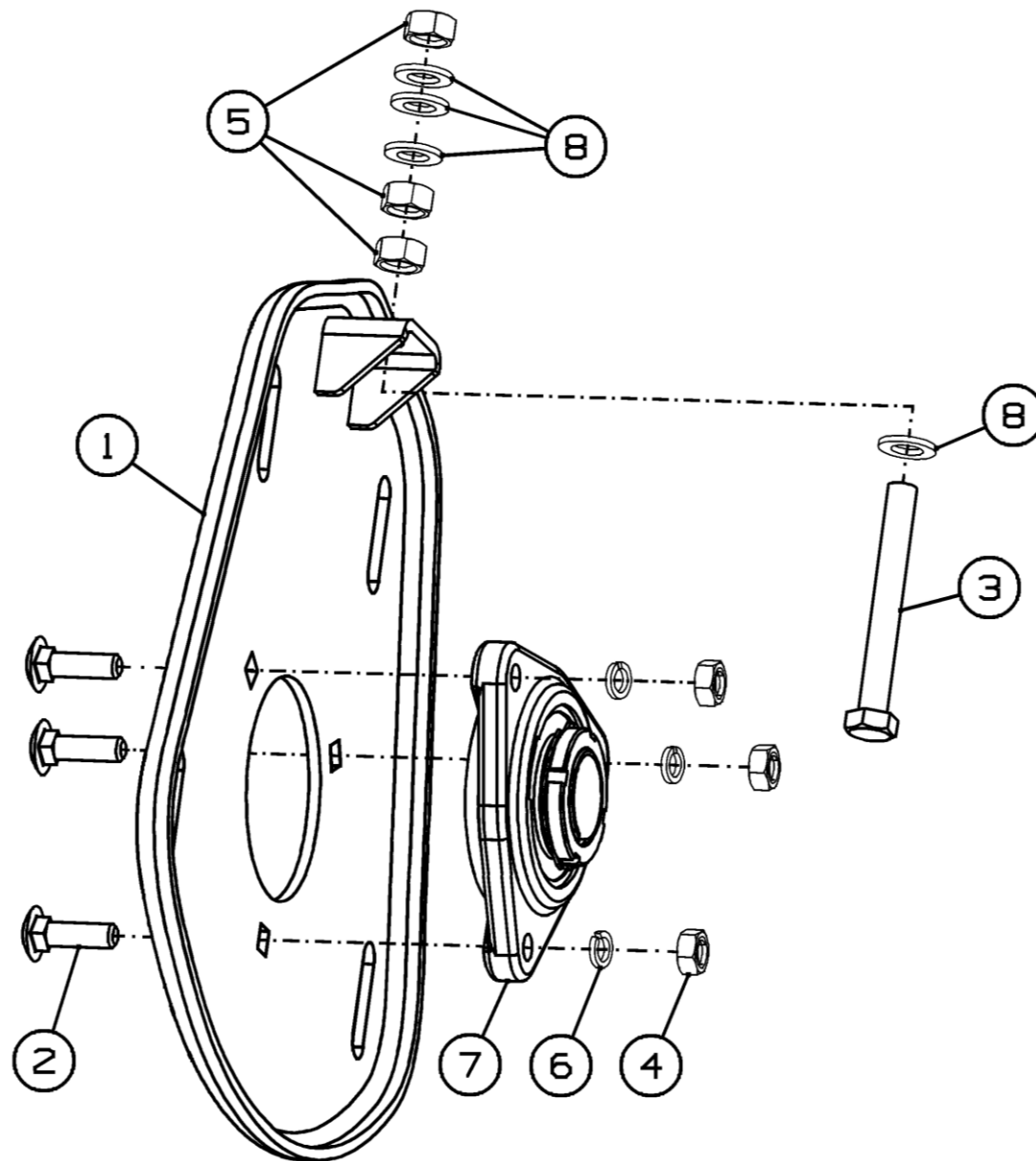


Рисунок 14 - Плита левая РСМ-10.08.01.480Б

Плита левая РСМ-10.08.01.480Б

Номер рисунка	Номер позиции	Обозначение	Наименование сборочных единиц, деталей	Количество, шт.	Примечание
14	1	РСМ-10.08.01.500	Плита	1	
	2		Болт М10х35.88.019 ГОСТ 7802-72	3	
	3		Болт М12-6gx100.88.35.019 ГОСТ 7798-70	1	
	4		Гайка М10-6Н.6.019 ГОСТ 5915-70	3	
	5		Гайка М12-6Н.6.019 ГОСТ 5915-70	3	
	6		Шайба 10Т.65Г.019 ГОСТ 6402-70	3	
	7		Н.027.01.050 Опора	1	
	8		Шайба С.12.01.019 ГОСТ 11371-78	4	Доп. замена на Шайба М12 DIN 125

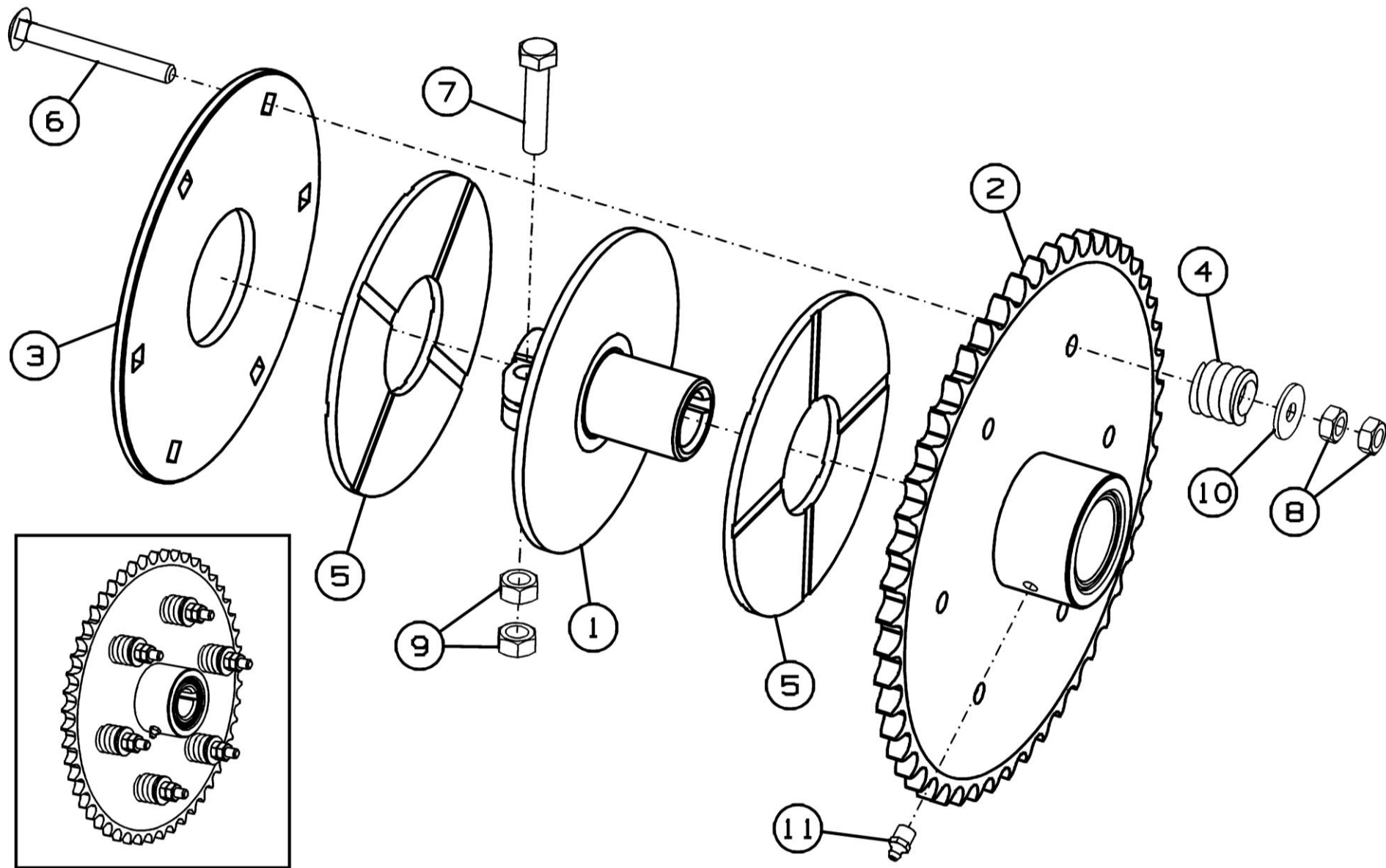


Рисунок 15 - Устройство предохранительное шнека РСМ-10.08.01.510А

Устройство предохранительное шнека РСМ-10.08.01.510А

Номер рисунка	Номер позиции	Обозначение	Наименование сборочных единиц, деталей	Количество, шт.	Примечание
15	1	РСМ-10.08.01.680	Ступица трения	1	
	2	РСМ-10.08.01.690Б	Звездочка	1	
	3	РСМ-10.08.01.513Б	Диск нажимной	1	
	4	РСМ-10.08.01.624-01	Пружина	6	
	5	РСМ-10.08.01.026	Накладка сцепления	2	Доп. замена на 54-00793 Накладка сцепления
	6		Болт М10-6gx90.88.019 ГОСТ 7802-81	6	
	7		Болт М12-6gx55.88.35.019 ГОСТ 7798-70	1	
	8		Гайка М10-6Н.6.019 ГОСТ 5915-70	12	
	9		Гайка М12-6Н.6.019 ГОСТ 5915-70	2	
	10		Шайба С.10x3.01.019 ГОСТ 6958-78	6	
	11		Масленка 1,2Ц6Хр ГОСТ 19853-74	1	

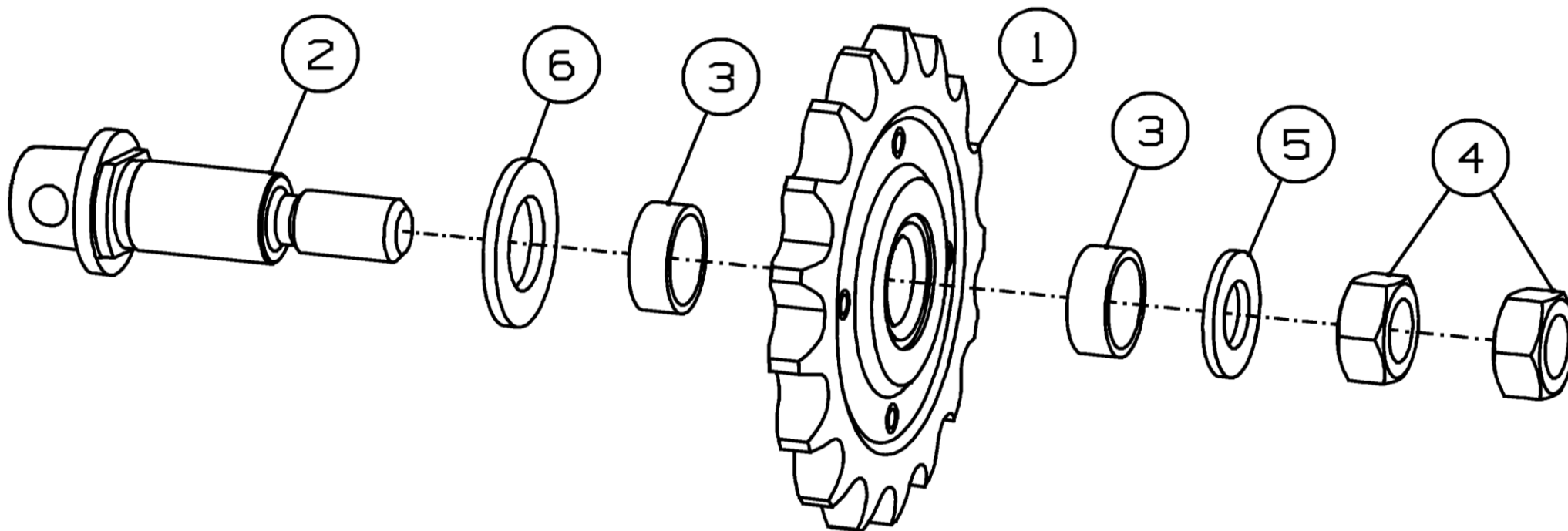


Рисунок 16 - Звездочка РСМ-10.08.01.930

Звездочка РСМ-10.08.01.930

Номер рисунка	Номер позиции	Обозначение	Наименование сборочных единиц, деталей	Количество, шт.	Примечание
16	1	54-2-48-1	Звездочка натяжная	1	
	2	РСМ-10.08.01.646	Полуось	1	
	3	80440	Втулка	2	Доп. замена на 54-00781 Втулка
	4		Гайка М14-6Н.6.019 ГОСТ 5915-70	2	
	5		Шайба С.14х3.01.019 ГОСТ 11371-78	1	
	6		Шайба С.20х3,9.01.019 ГОСТ 11371-78	1	

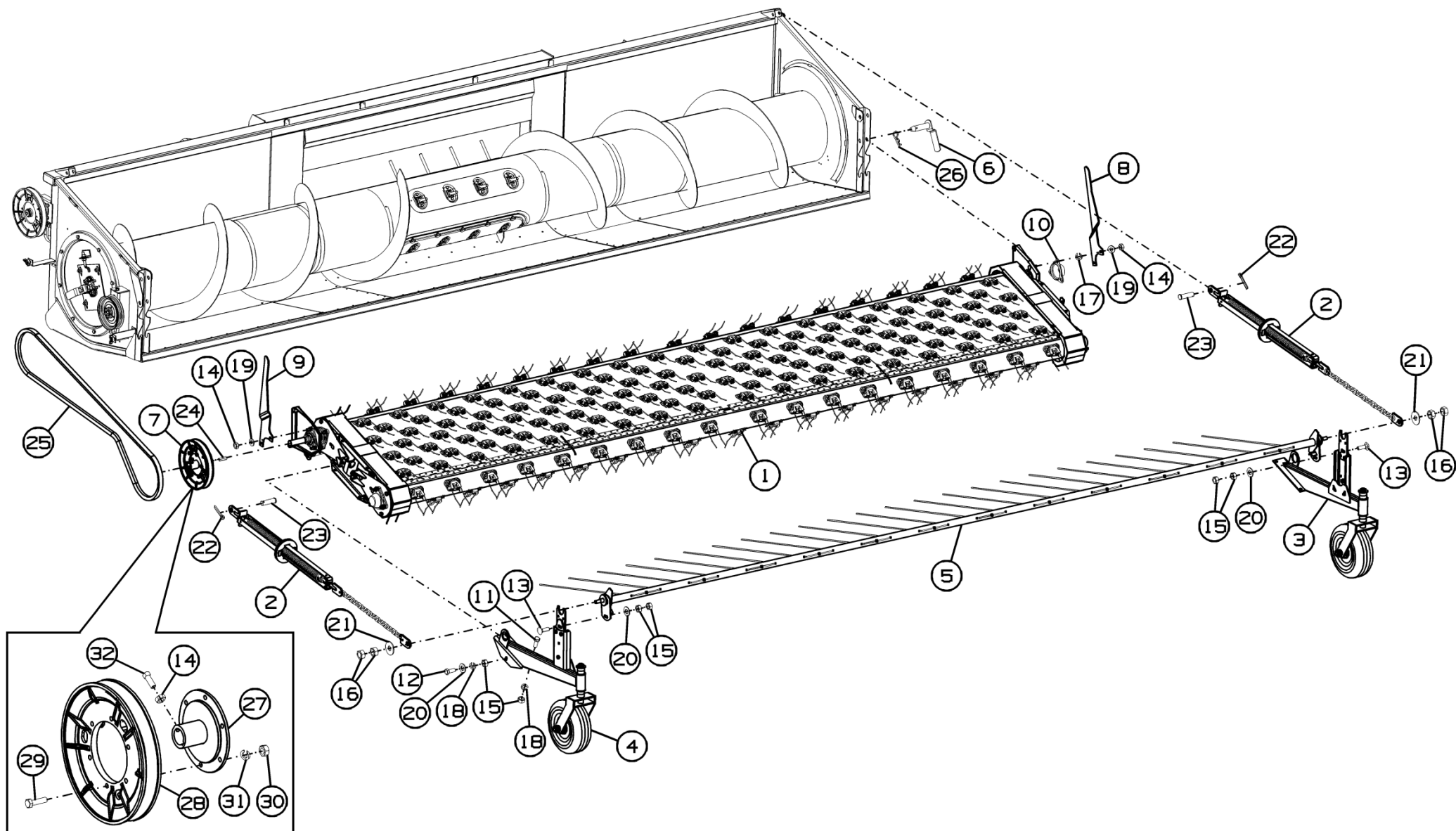


Рисунок 17 - Подборщик транспортерный МСМ-10.08.07.000У-03

Подборщик транспортный МСМ-10.08.07.000У-03

Номер рисунка	Номер позиции	Обозначение	Наименование сборочных единиц, деталей	Количество, шт.	Примечание
17	1	МСМ-10.08.07.010У-03	Транспортер	1	С металлическими пальцами
	2	МСМ-10.08.07.030А	Разгружающее устройство	2	
	3	МСМ-10.08.07.050А-21	Колесо	1	
	4	МСМ-10.08.07.050А-21-01	Колесо	1	
	5	МСМ-10.08.07.130ВУ	Нормализатор	1	
	6	РСМ-10.08.00.030А	Рукоятка	2	
	7	МСМ-10.08.07.060М	Шкив	1	
	8	РСМ-10.08.07.422М	Рычаг	1	
	9	РСМ-10.08.07.422М-01	Рычаг	1	
	10	РСМ-10.08.07.016М	Колпак	1	
	11		Болт М12-6gx25.88.35.019 ГОСТ 7798-70	4	
	12		Болт М12-6gx30.88.35.019 ГОСТ 7798-70	2	
	13		Болт М12x40.88.019 ГОСТ 7802-81	2	
	14		Гайка М10-6Н.6.019 ГОСТ 5915-70	7	
	15		Гайка М12-6Н.6.019 ГОСТ 5915-70	10	
	16		Гайка М16-6Н.6.019 ГОСТ 5915-70	4	
	17		Шайба 10Т.65Г.019 ГОСТ 6402-70	3	
	18		Шайба 12Т.65Г.019 ГОСТ 6402-70	6	
	19		Шайба С.10.01.019 ГОСТ 11371-78	1	Доп. замена на Шайба М10 DIN125
	20		Шайба С.12x2.01.019 ГОСТ 11371-78	4	Доп. замена на Шайба М12 DIN125
	21		Шайба С.16x3,9.01.019 ГОСТ 6958-78	2	
	22		Шплинт 4x28.019 ГОСТ 397-79	2	
	23		Ось 6-16b12x55.35.019 ГОСТ 9650-80	2	

Подборщик транспортерный МСМ-10.08.07.000У-03

Номер рисунка	Номер позиции	Обозначение	Наименование сборочных единиц, деталей	Количество, шт.	Примечание
17	24		Шпонка 2-8x7x32 ГОСТ 23360-78	1	
	25		Ремень С(В)-3150 IV Сх ГОСТ 1284.0-89	1	
	26		Шплинт пружинный 2.3,6x50.019 ОСТ-23.2.2-79	2	
	27	МСМ-10.08.07.210	Ступица	1	
	28	РСМ-10.08.01.013А	Шкив	1	Доп. замена на РСМ-10.08.01.027 Шкив
	29		Болт М8-6gx30.88.35.019 ГОСТ 7798-70	6	Доп. замена на Заклепка 8x30.01.10кп.016 ГОСТ 10299-80
	30		Гайка М8-6Н.6.019 ГОСТ 5915-70	6	
	31		Шайба 8Т.65Г.019 ГОСТ 6402-70	6	
	32		Винт В.М10-6gx25.22Н.019 ГОСТ 1485-84	1	

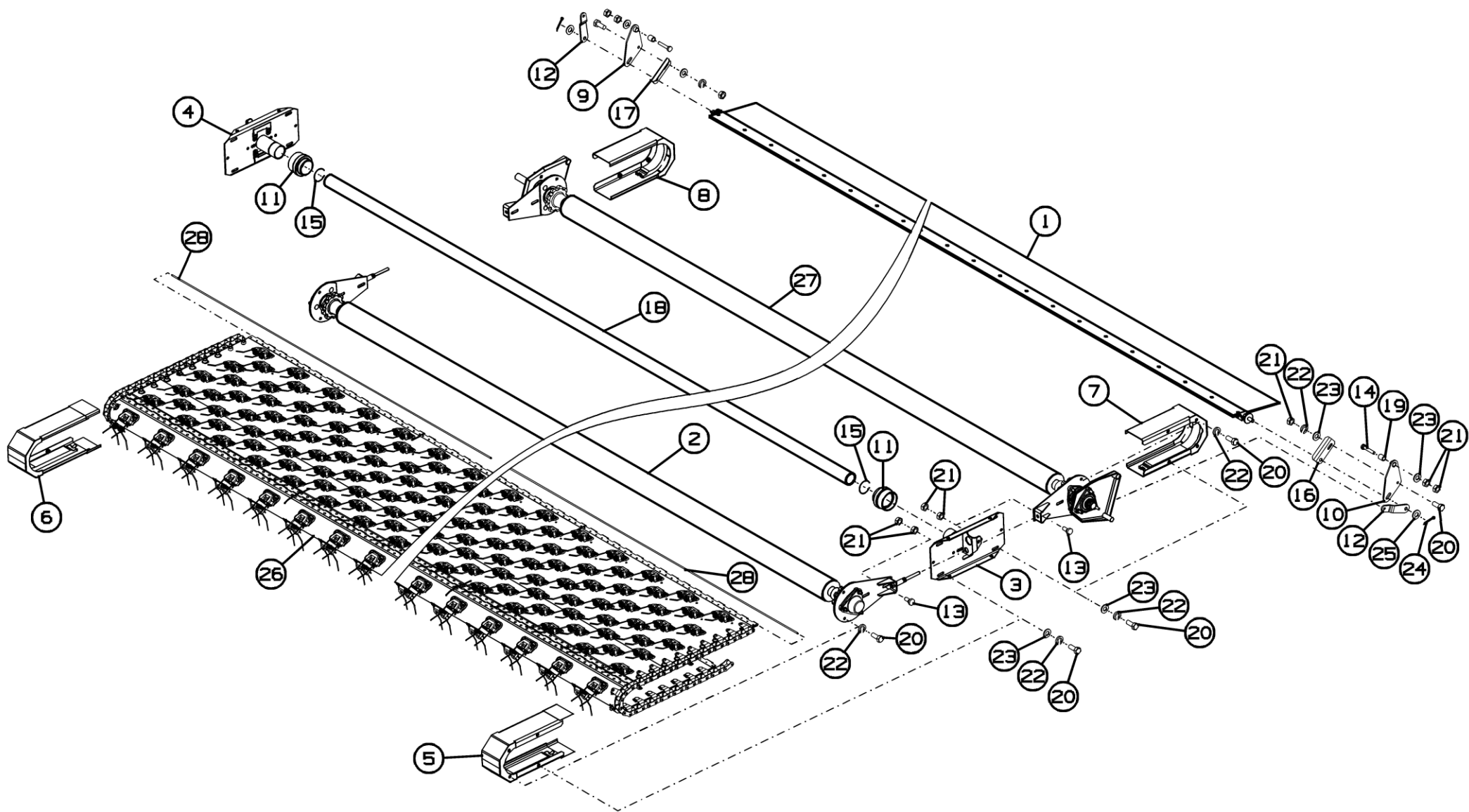


Рисунок 18 - Транспортёр-4,3 МСМ-10.08.07.010У-03

Транспортер-4,3 МСМ-10.08.07.010У-03

Номер рисунка	Номер позиции	Обозначение	Наименование сборочных единиц, деталей	Количество, шт.	Примечание
18	1	РСМ-10.08.07.060МБУ	Стеблесъемник	1	
	2	РСМ-10.08.07.240МАУ	Вал ведомый	1	
	3	МСМ-10.08.07.330А	Фланец	1	
	4	МСМ-10.08.07.330А-01	Фланец	1	
	5	РСМ-10.08.07.340М	Обойма	1	
	6	РСМ-10.08.07.340М-01	Обойма	1	
	7	РСМ-10.08.07.540М	Обойма	1	
	8	РСМ-10.08.07.540М-01	Обойма	1	
	9	РСМ-10.08.07.630М	Коромысло	1	
	10	РСМ-10.08.07.630М-01	Коромысло	1	
	11	РСМ-10.08.07.012М	Ролик	2	
	12	РСМ-10.08.07.527	Растяжка	2	
	13	РСМ-10.08.07.618М	Болт	8	
	14	РСМ-10.08.07.618М-01	Болт	2	
	15	РСМ-10.08.07.619М	Кольцо	2	
	16	РСМ-10.08.07.702М	Уголок	1	
	17	РСМ-10.08.07.702М-01	Уголок	1	
	18	РСМ-10.08.07.805МУ	Поперечина	1	
	19	РСМ-10.08.07.819МА-02	Втулка	2	
	20		Болт М10-8gx25.88.35.019 ГОСТ 7798-70	18	
	21		Гайка М10-6Н.6.019 ГОСТ 5915-70	22	
	22		Шайба 10Т.65Г.019 ГОСТ 6402-70	18	
	23		Шайба С.10.01.019 ГОСТ 11371-78	12	
	24		Шплинт 4x28.019 ГОСТ 397-70	2	
	25		Шайба С.14x3.01.019 ГОСТ 11371-78	2	
	26	РСМ-10.08.07.040ВУ	Полотно транспортера	1	
	27	РСМ-10.08.07.200МАУ	Вал ведущий	1	
	28	РСМ-10.08.07.603А-02	Ось	2	

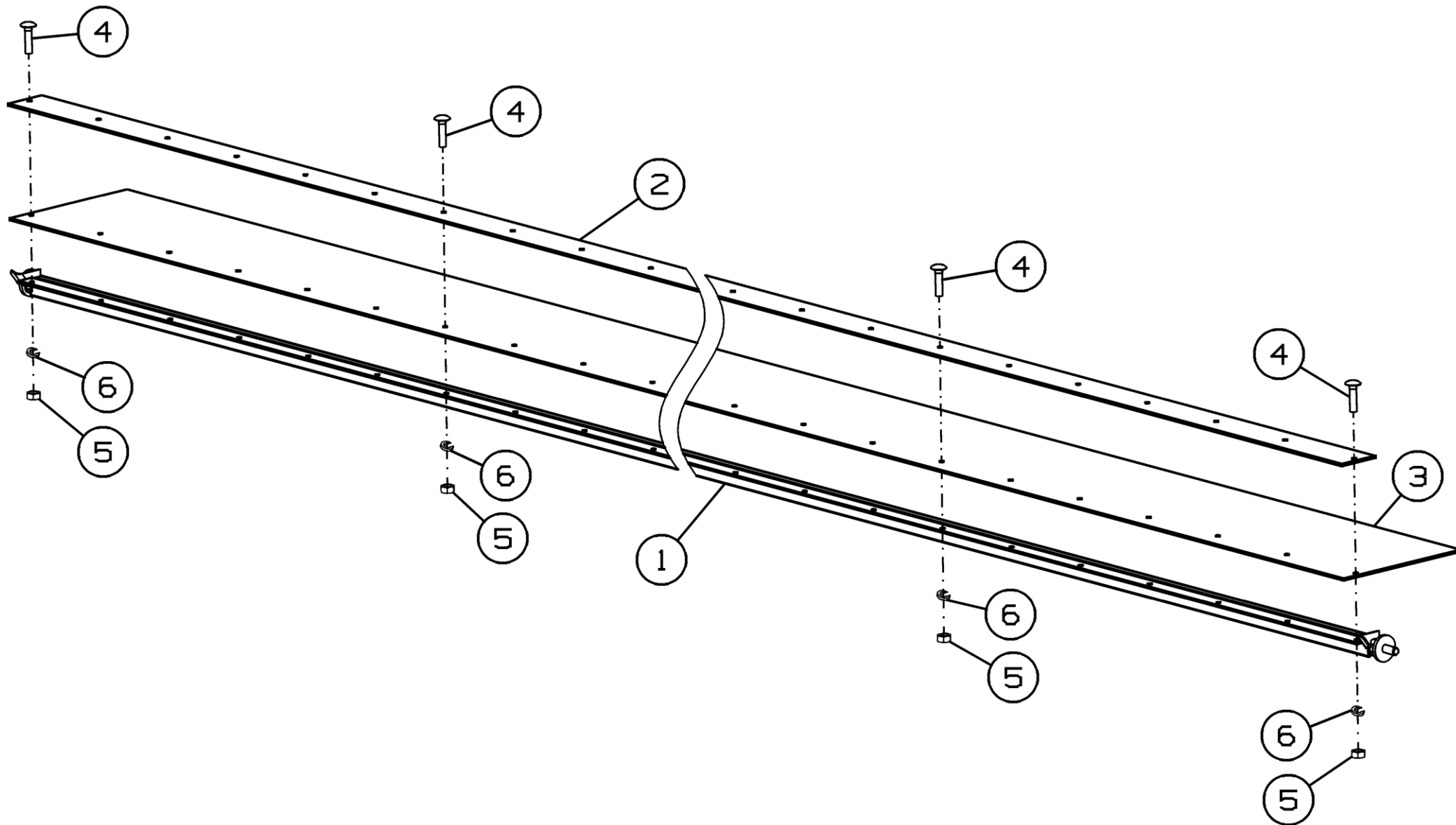


Рисунок 19 - Стеблесъемник РСМ-10.08.07.060МБУ

Стеблесьемник РСМ-10.08.07.060МБУ

Номер рисунка	Номер позиции	Обозначение	Наименование сборочных единиц, деталей	Количество, шт.	Примечание
19	1	РСМ-10.08.07.100МБУ	Балка	1	
	2	РСМ-10.08.07.007МУ	Ремень	1	
	3	РСМ-10.08.07.035МУ	Ремень	1	
	4		Болт М6х25.88.019 ГОСТ 7802-70	26	
	5		Гайка М6-6Н.6.019 ГОСТ 5915-70	26	
	6		Шайба 6Т.65Г.019 ГОСТ 6402-70	26	

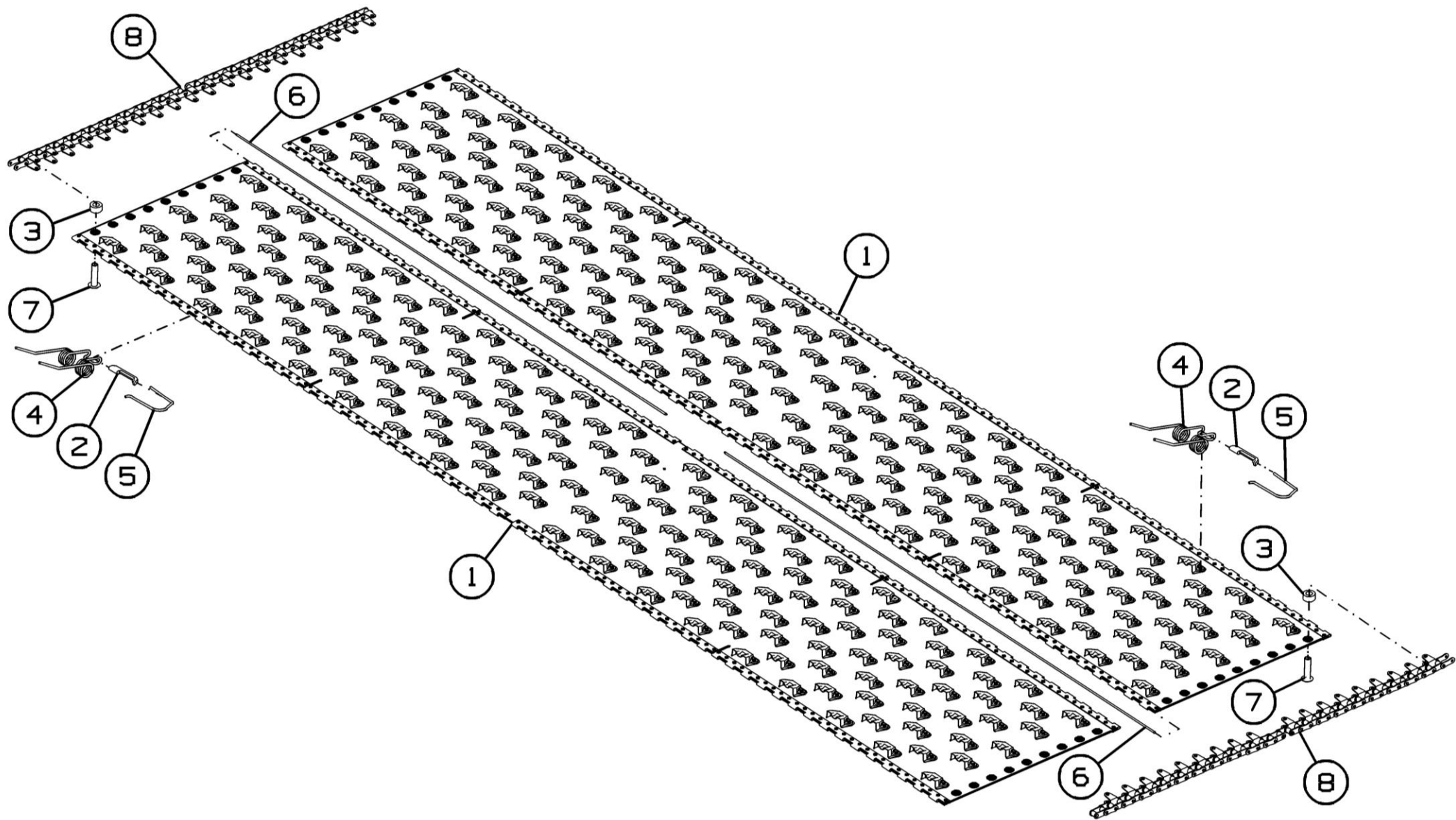


Рисунок 20 - Полотно транспортера РСМ-10.08.07.040ВУ

Полотно транспортера РСМ-10.08.07.040ВУ

Номер рисунка	Номер позиции	Обозначение	Наименование сборочных единиц, деталей	Количество, шт.	Примечание
20	1	РСМ-10.08.07.080ВУ	Лента	2	
	2	РСМ-10.08.07.021Б	Вкладыш	316	
	3	РСМ-10.08.07.022	Втулка	36	
	4	РСМ-10.08.07.601	Палец	316	
	5	РСМ-10.08.07.602	Фиксатор	316	
	6	РСМ-10.08.07.603А-02	Ось	2	
	7	РСМ-10.08.07.655А	Ось	36	
	8		Цепь ТРД-38-4400-10-2 ТУ 23.2.1706-84	2	L=1520мм

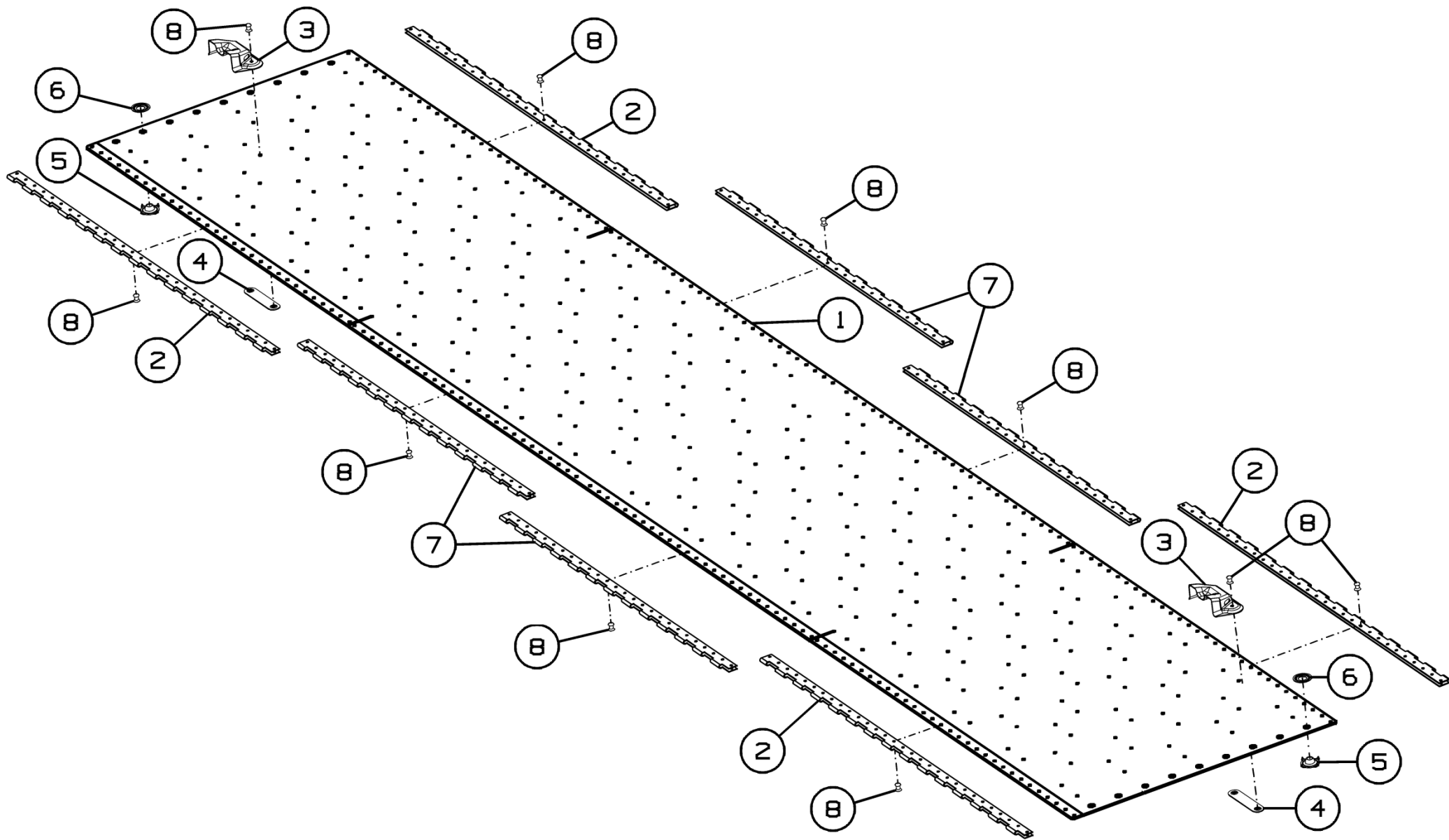


Рисунок 21 - Лента РСМ-10.08.07.080ВУ

Лента РСМ-10.08.07.080ВУ

Номер рисунка	Номер позиции	Обозначение	Наименование сборочных единиц, деталей	Количество, шт.	Примечание
21	1	РСМ-10.08.07.008АУ	Лента	1	
	2	РСМ-10.08.07.402А	Петля	4	
	3	РСМ-10.08.07.403Б	Прижим	158	
	4	РСМ-10.08.07.404А	Шайба	158	
	5	РСМ-10.08.07.405А	Пистон	18	
	6	РСМ-10.08.07.406	Шайба	18	
	7	РСМ-10.08.07.402АУ	Петля	4	
	8		Заклепка 5x14.01.10кп016 ГОСТ 10300-80	540	

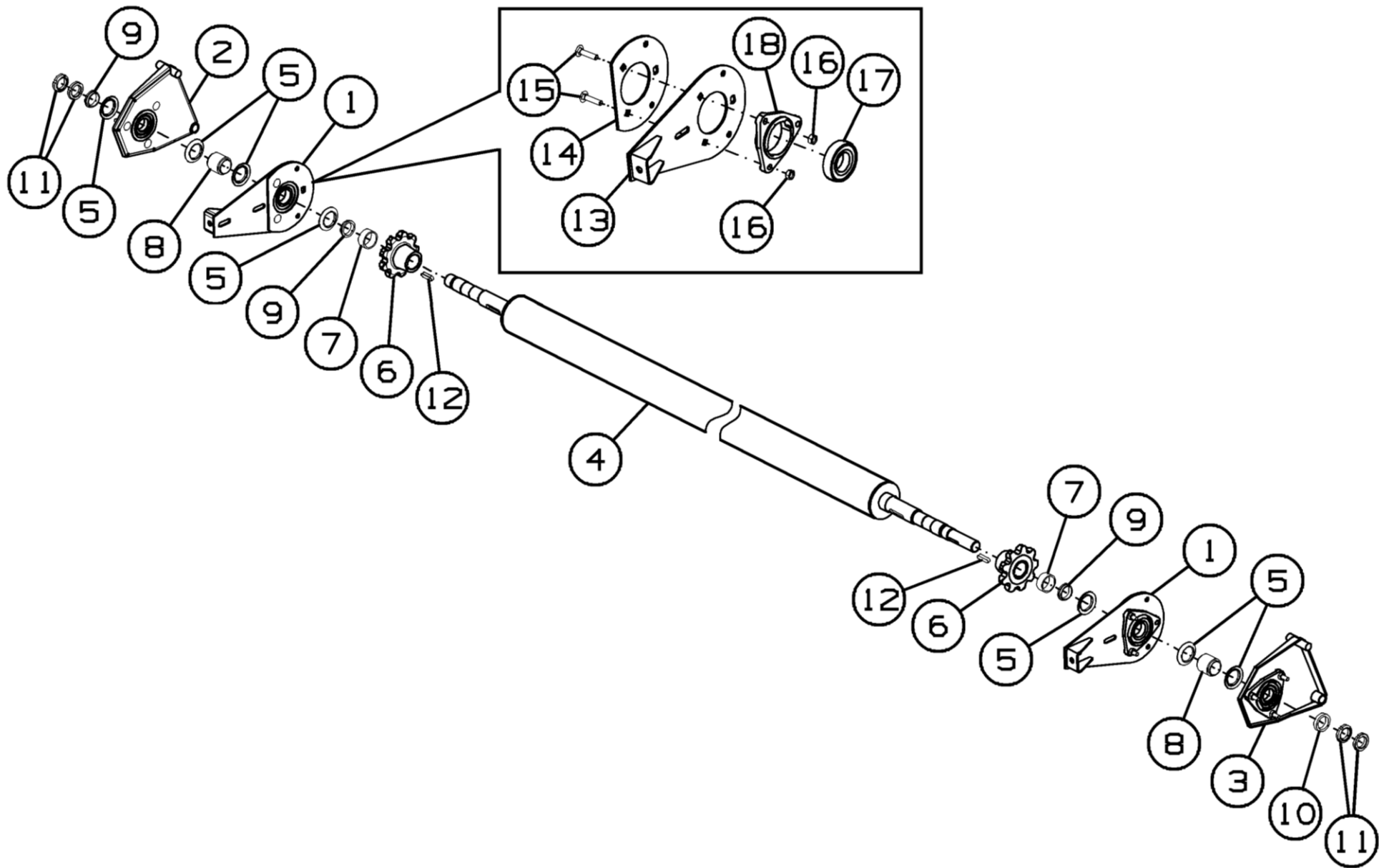
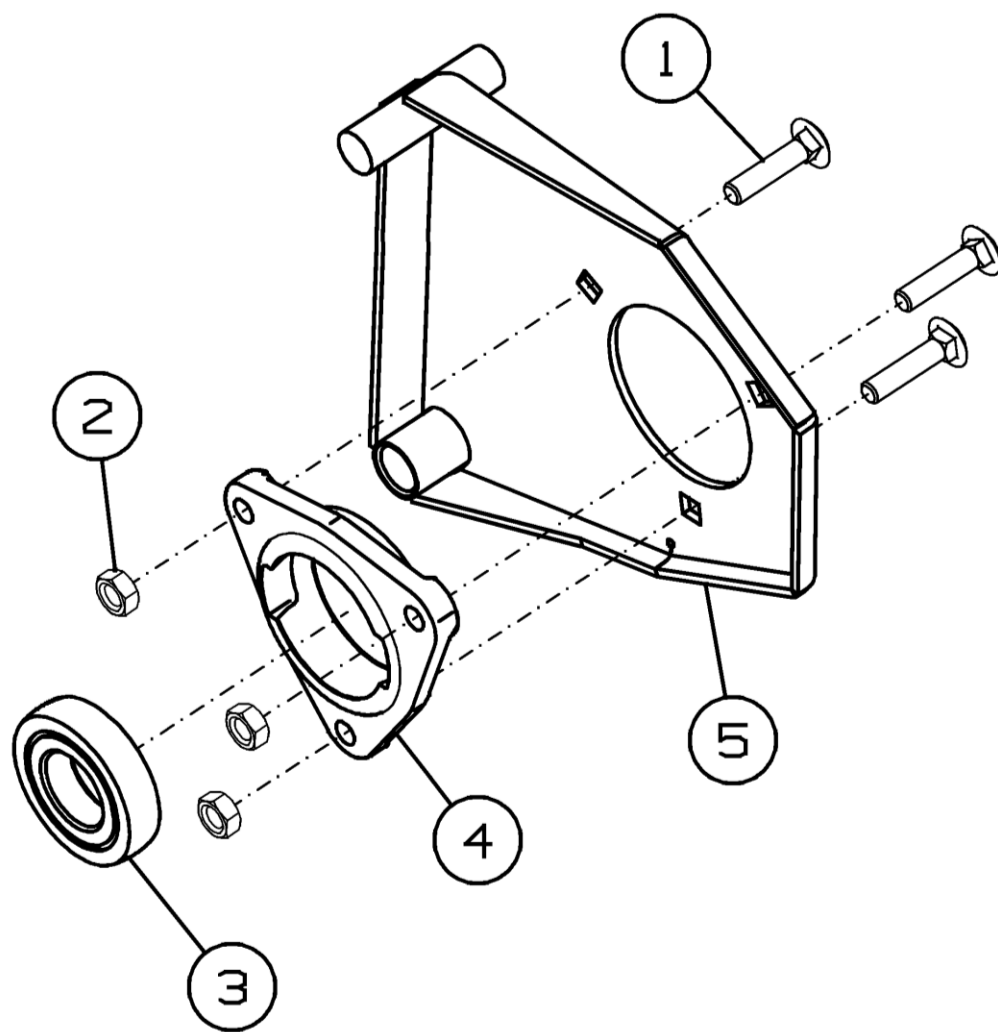


Рисунок 22 - Вал ведущий РСМ-10.08.07.200МАУ

Вал ведущий РСМ-10.08.07.200МАУ

Номер рисунка	Номер позиции	Обозначение	Наименование сборочных единиц, деталей	Количество, шт.	Примечание
22	1	МСМ-10.08.07.280	Ползун	2	
	2	РСМ-10.08.07.320М	Опора	1	
	3	РСМ-10.08.07.320М-01	Опора	1	
	4	РСМ-10.08.07.770МБУ	Вал	1	
	5	РСМ-10.08.07.014М	Шайба	7	
	6	РСМ-10.08.07.102М-01	Звездочка	2	
	7	РСМ-10.08.07.812М	Втулка	2	
	8	РСМ-10.08.07.825М	Втулка	2	
	9	ПХ-51.005	Втулка	3	
	10	РСМ-10.08.07.823М	Втулка	1	
	11		Гайка М33х1,5-6Н.05.019 ГОСТ 11871-88	4	
	12		Шпонка 2-12х8х36 ГОСТ 23.360-78	2	
	13	МСМ-10.08.07.310	Ползун	2	
	14	РСМ-10.08.07.419М-01	Шайба	2	
	15		Болт М10х50.88.019 ГОСТ 7802-81	4	
	16		Гайка М10-6Н.6.019 ГОСТ 5915-70	4	
	17		Подшипник 1580207К7Т2С17 ТУ 37.006.084-90	2	Доп. замена на Подшипник US 207 2.S.H.T C20 ф. FKL
	18	Н.027.104	Корпус подшипника ОСТ 23.2.439-84	2	

PCM-10.08.07.320M



PCM-10.08.07.320M-01

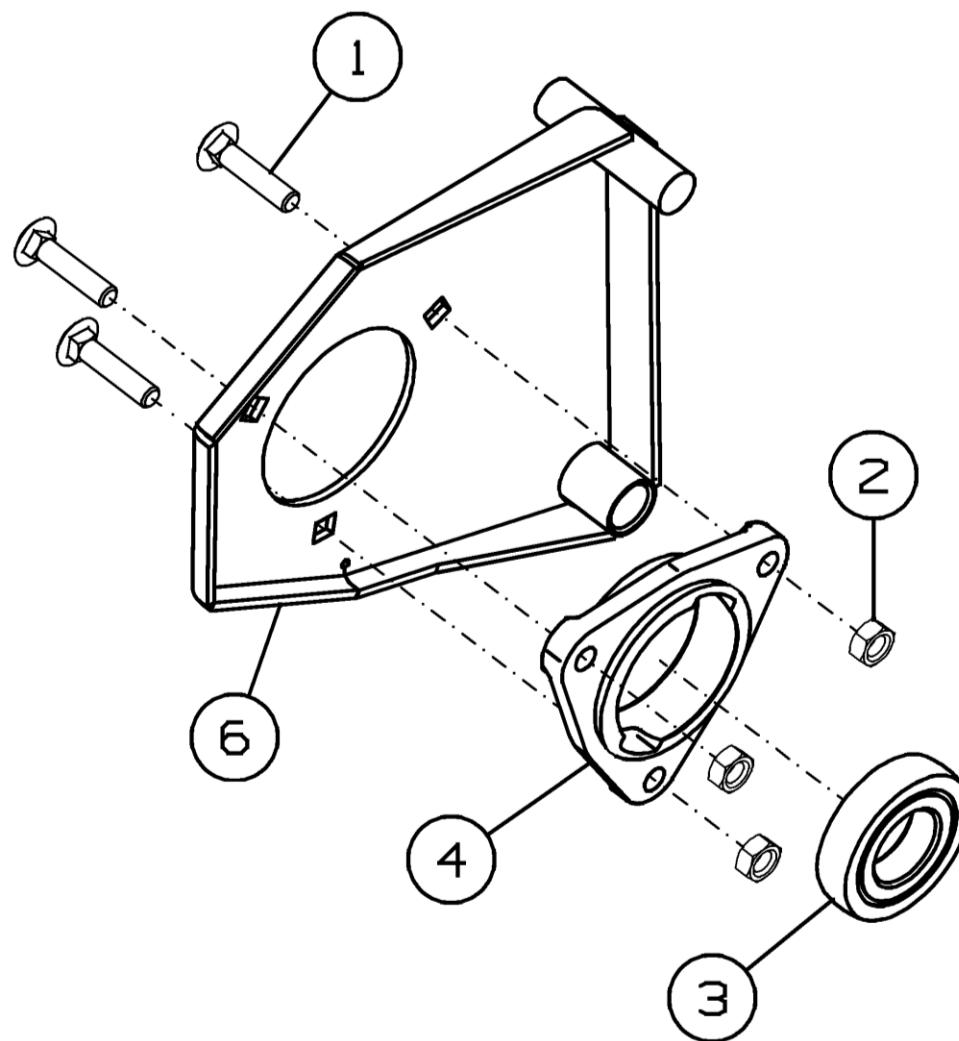


Рисунок 23 - Опора PCM-10.08.07.320M и PCM-10.08.07.320M-01

Опора РСМ-10.08.07.320М и РСМ-10.08.07.320М-01

Номер рисунка	Номер позиции	Обозначение	Наименование сборочных единиц, деталей	Количество, шт.	Примечание
23	1		Болт М10х45.88.019 ГОСТ 7802-81	6	
	2		Гайка М10-6Н.6.019 ГОСТ 5915-70	6	
	3		Подшипник 1580207К7Т2С17 ТУ 37.006.084-90	2	Прим. совм. с поз. 4; Доп. замена на Подшипник US 207 2.S.H.T C20 ф. FKL
	4	Н.027.104	Корпус подшипника ОСТ 23.2.439-84	2	Прим. совм. с поз. 3; Доп. замена поз. 3 и 4 на Н.027.01.040-04 Опора
	5	РСМ-10.08.07.410М	Опора	1	Для РСМ-10.08.07.320М
	6	РСМ-10.08.07.410М-01	Опора	1	Для РСМ-10.08.07.320М-01

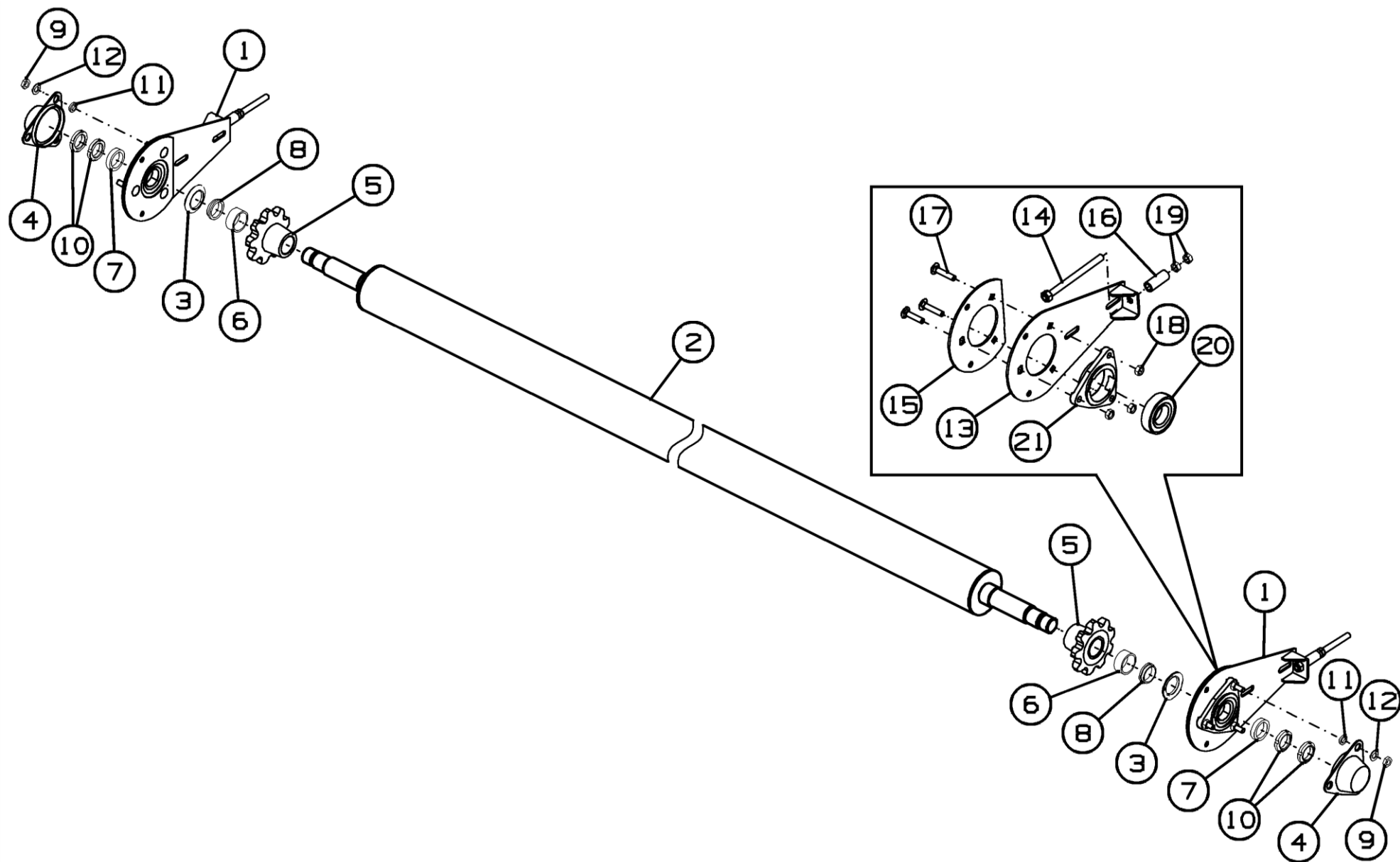


Рисунок 24 - Вал ведомый PCM-10.08.07.240MAУ

Вал ведомый РСМ-10.08.07.240МАУ

Номер рисунка	Номер позиции	Обозначение	Наименование сборочных единиц, деталей	Количество, шт.	Примечание
24	1	МСМ-10.08.07.280-01	Ползун	2	
	2	РСМ-10.08.07.780МАУ	Вал	1	
	3	РСМ-10.08.07.014М	Шайба	2	
	4	РСМ-10.08.07.016М	Колпак	2	
	5	РСМ-10.08.07.102М	Звездочка	2	
	6	РСМ-10.08.07.812М	Втулка	2	
	7	РСМ-10.08.07.823М	Втулка	2	
	8	ПХ-51.005	Втулка	2	
	9		Гайка М10-6Н.6.019 ГОСТ 5916-70	6	
	10		Гайка М33х1,5-6Н.05.019 ГОСТ 11871-88	4	
	11		Шайба 10Т.65Г.019 ГОСТ 6402-70	6	
	12		Шайба С.10.01.019 ГОСТ 11371-78	6	
	13	МСМ-10.08.07.310	Ползун	2	
	14	РСМ-10.08.07.220М	Болт	2	
	15	РСМ-10.08.07.419М-01	Шайба	2	
	16	РСМ-10.08.07.806М	Втулка	2	
	17		Болт М10х45.88.019 ГОСТ 7802-81	6	
	18		Гайка М10-6Н.6.019 ГОСТ 5915-70	6	
	19		Гайка М12-6Н.6.019 ГОСТ 5915-70	4	
	20		Подшипник 1580207К7Т2С17 ТУ 37.006.084-90	2	Доп. замена на Подшипник US 207 2.S.H.T C20 ф. FKL
	21	Н.027.104	Корпус подшипника ОСТ 23.2.439-84	2	

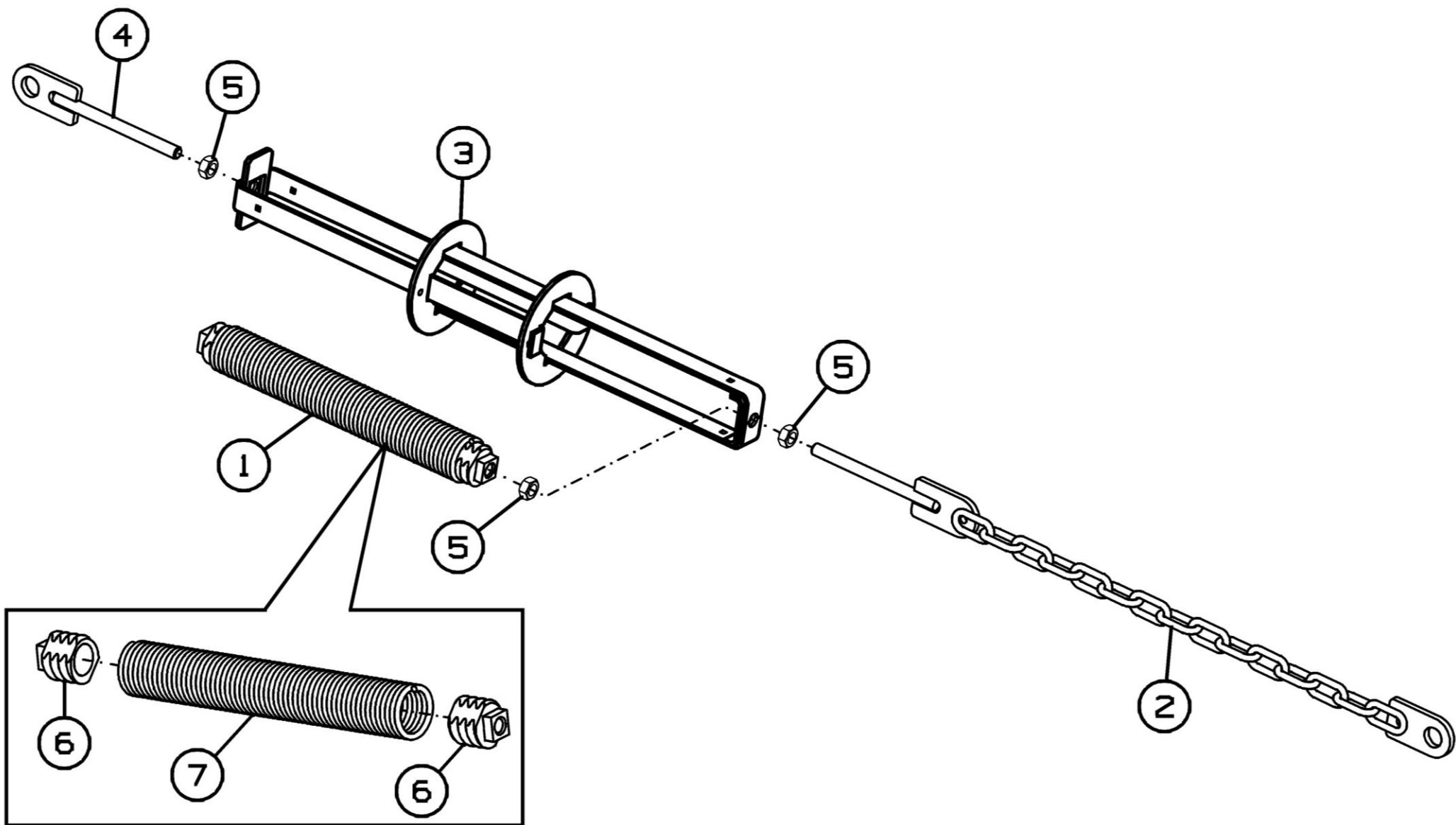
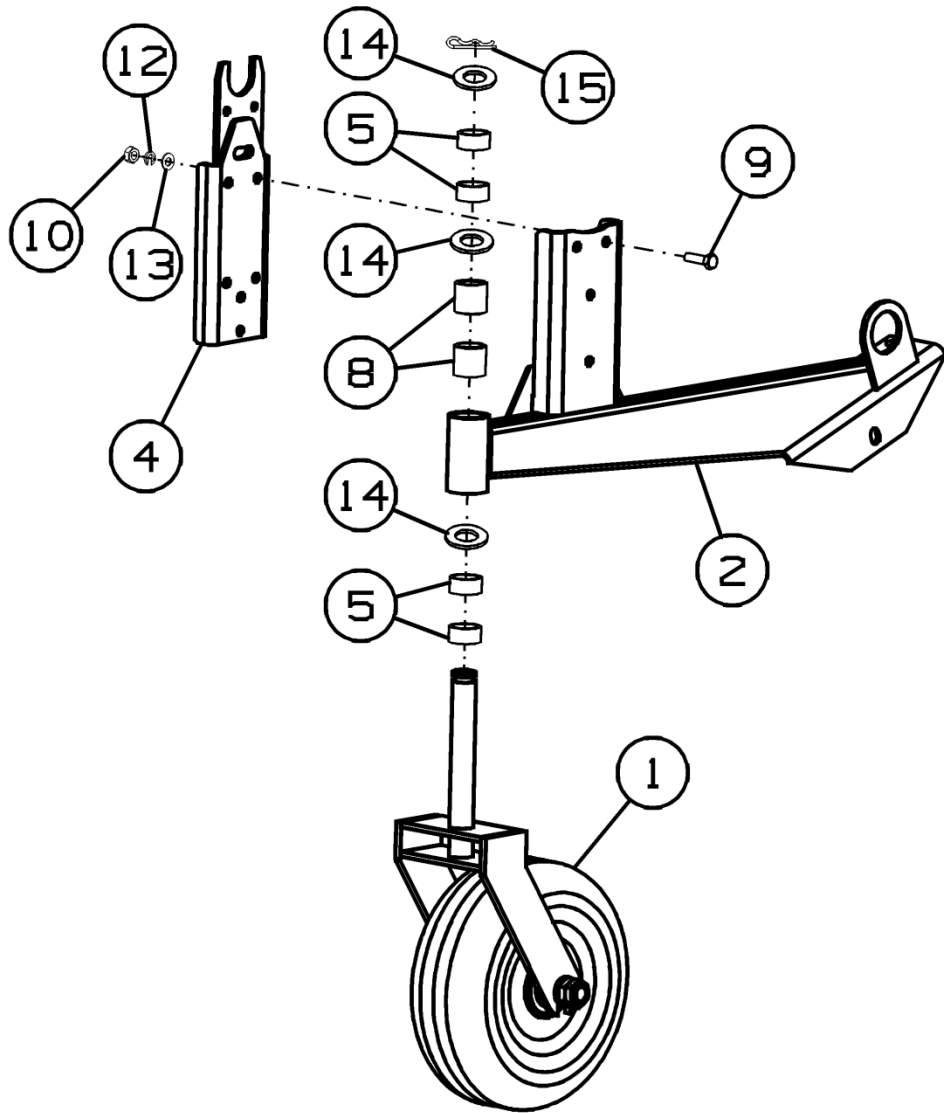


Рисунок 25 - Разгружающее устройство МСМ-10.08.07.030А

Разгружающее устройство МСМ-10.08.07.030А

Номер рисунка	Номер позиции	Обозначение	Наименование сборочных единиц, деталей	Количество, шт.	Примечание
25	1	РСМ-10.08.07.180М	Пружина с пробками	1	
	2	МСМ-10.08.07.430А	Тяга	1	
	3	МСМ-10.08.07.610А	Обойма	1	
	4	МСМ-10.08.07.790	Растяжка	1	
	5		Гайка М14-6Н.6.019 ГОСТ 5915-70	3	
	6	РСМ-10.08.07.101М	Пробка	2	
	7	РСМ-10.08.07.607М	Пружина	1	

MCM-10.08.07.050A-21



MCM-10.08.07.050A-21-01

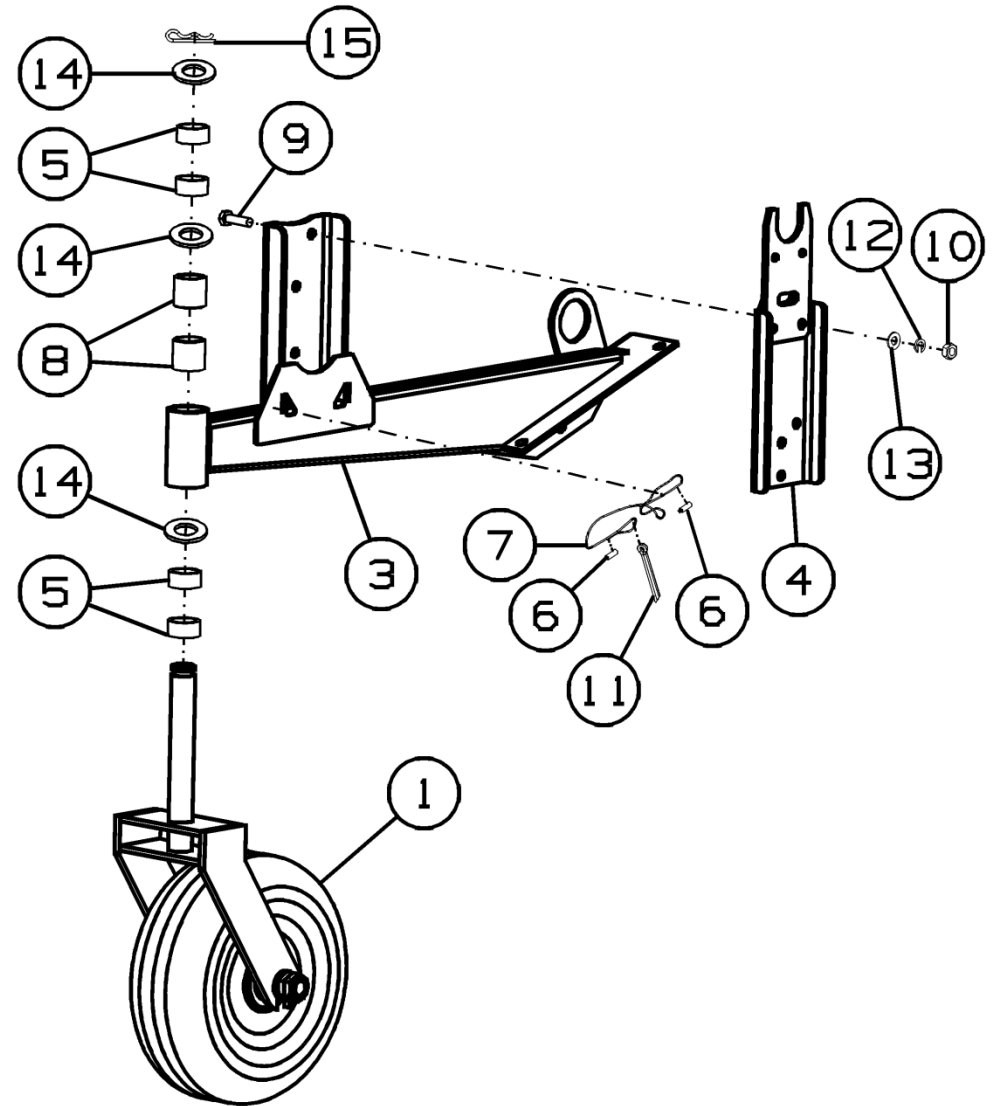


Рисунок 26 - Колесо MCM-10.08.07.050A-21 и MCM-10.08.07.050A-21-01

Колесо МСМ-10.08.07.050А-21 и МСМ-10.08.07.050А-21-01

Номер рисунка	Номер позиции	Обозначение	Наименование сборочных единиц, деталей	Количество, шт.	Примечание
26	1	РСМ-10.08.07.170М	Колесо	2	
	2	МСМ-10.08.07.380А-21	Кронштейн	1	Для МСМ-10.08.07.050А-21
	3	МСМ-10.08.07.380А-21-01	Кронштейн	1	Для МСМ-10.08.07.050А-21-01
	4	МСМ-10.08.07.450-01-21	Стойка	2	
	5	МСМ-10.08.07.802А	Втулка	8	
	6	РСМ-10.01.01.809А	Трубка	2	Для МСМ-10.08.07.050А-21-01
	7	РСМ-10Б.01.01.014А-03	Поводок	1	Для МСМ-10.08.07.050А-21-01
	8	ПХ-23.001	Втулка	4	
	9		Болт М10-6гх35.88.35.019 ГОСТ 7798-70	6	
	10		Гайка М10-6Н.6.019 ГОСТ 5915-70	6	
	11		Шплинт 6,3х63.019 ГОСТ 397-79	1	Для МСМ-10.08.07.050А-21-01; доп. замена на Шплинт 6,3х63 Zinc DIN 94
	12		Шайба 10Т.65Г.019 ГОСТ 6402-70	6	
	13		Шайба 10.01.019 ГОСТ 11371-78	6	
	14		Шайба С.27х3,9.01.019 ГОСТ 11371-78	6	
	15		Шплинт пружинный 2.3,6х50.019 ОСТ 23.2.2-79	2	

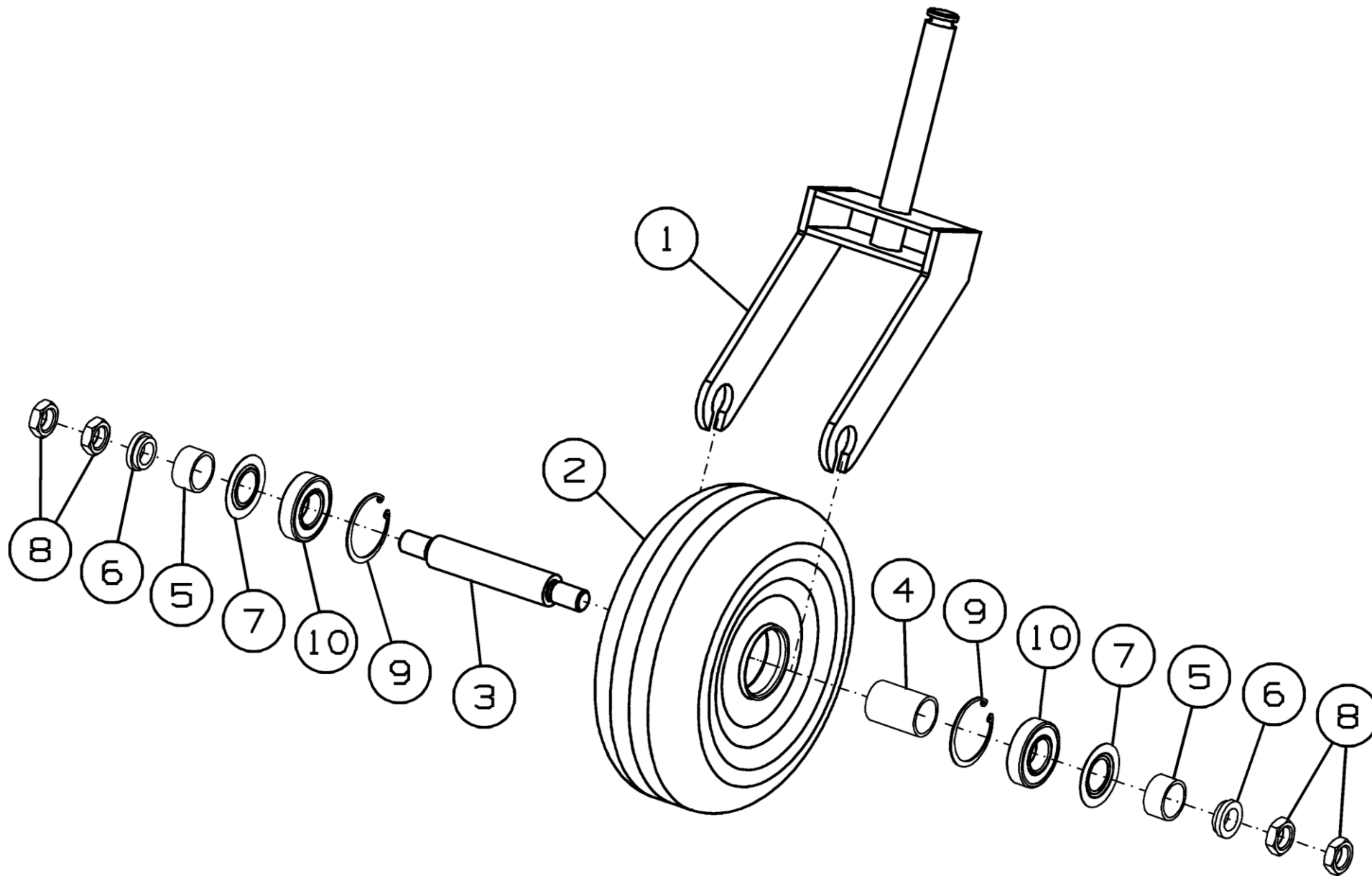


Рисунок 27 - Колесо РСМ-10.08.07.170М

Колесо РСМ-10.08.07.170М

Номер рисунка	Номер позиции	Обозначение	Наименование сборочных единиц, деталей	Количество, шт.	Примечание
27	1	РСМ-10.08.07.190М	Вилка	1	
	2	РСМ-100.72.02.810М	Колесо	1	
	3	МСМ-10.08.07.678	Ось	1	
	4	РСМ-100.72.02.822М	Втулка	1	
	5	РСМ-100.72.02.822М-01	Втулка	2	
	6	РСМ-10.08.07.675М	Втулка специальная	2	
	7	МСМ-10.08.07.497	Шайба защитная	2	
	8		Гайка М20х1,5-6Н.6.019 ГОСТ 5916-70	4	Доп. замена на Гайка М20х1,5 DIN 985zр
	9		Кольцо стопорное внутреннее С-62 DIN 472	2	
	10		Подшипник 180206 С27 ГОСТ 8882-75	2	

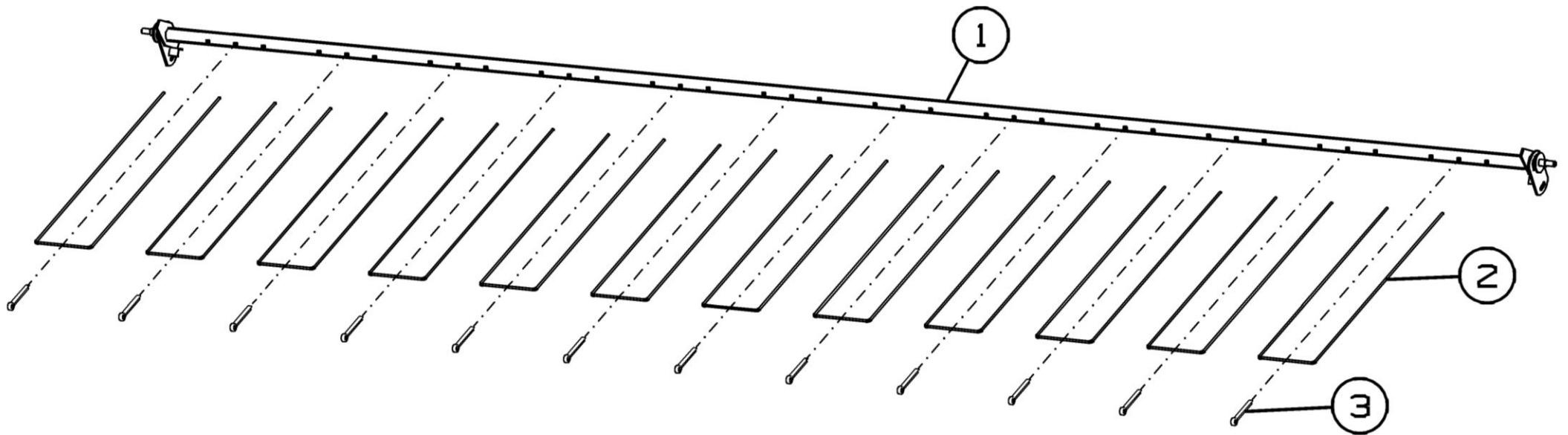


Рисунок 28 - Нормализатор МСМ-10.08.07.130ВУ

Нормализатор МСМ-10.08.07.130ВУ

Номер рисунка	Номер позиции	Обозначение	Наименование сборочных единиц, деталей	Количество, шт.	Примечание
28	1	МСМ-10.08.07.140БУ	Нормализатор	1	
	2	МСМ-10.08.07.636-01	Палец	12	
	3	МСМ-100.72.02.601	Шплинт специальный	12	

Номерной указатель

Обозначение	Наименование сборочных единиц, деталей	Рисунок
20012	Шайба	13
60144	Шпонка	10,12
80440	Втулка	2,3,5,6,16
081.08.01.004	Ремешок	2,3,5,6
081.08.01.110	Кронштейн	2,3
081.08.01.190	Шкив	2,3,5,6
081.08.01.220	Шкив	2,3
081.08.01.230	Ступица	2,3
081.08.01.370А	Опора	2,3,5,6
081.08.01.370Б-01	Опора	2,3,5,6
081.08.01.390	Цепь	2,3
081.08.01.410	Основание	9
081.08.01.435	Шайба	2,3,5,6
081.08.01.470А	Щиток	2,3
081.08.01.506А	Шайба	2,3,5,6
081.08.01.510А	Кожух	2,3
081.08.01.603	Втулка	2,3
081.08.01.610	Болт	2,3,5,6
081.08.01.624	Ось	2,3,5,6
081.08.01.803А	Стойка	9
081.08.01.803Б-01	Стойка	9
081.08.09.210	Гидромотор	2,3
081.08.09.240	Гидромотор	2,3
081.27.00.436	Уголок	2,3,5,6
081.27.09.540	Гидромотор	5,6
3518050-10079	Глазок	10
3518050-10081	Втулка	12
3518050-11070-01	Обойма	10
3518050-111550	Труба пальчикового механизма	10
3518050-16476	Фиксатор	10
3518050-16810	Втулка пальца	12
3518050-18217	Труба	12
44-60266	Шплинт пружинный	2,3,5,6
54-00348	Глазок	10,11
54-00781	Втулка	16
54-00793	Накладка сцепления	15
54-2-157-02	Гайка специальная	2,3,5,6
54-2-48-1	Звездочка натяжная	16
54-51512	Подвеска	12
Н.206.23.000	Шкив	2,3,5,6
XVMNW10HL22ED	Штуцер ввертной	2,3
MCM-081.08.01.000-21ЕГР	Платформа для подборщика	1
MCM-081.08.01.000-35ЕГР	Платформа для подборщика	1
MCM-081.08.01.002-35	Кожух	5,6
MCM-081.08.01.003-21	Кожух	2,3

Продолжение номерного указателя

Обозначение	Наименование сборочных единиц, деталей	Рисунок
МСМ-081.08.01.010-21	Шнек	2,3,5,6
МСМ-081.08.01.020-21	Шнек	10
МСМ-081.08.01.060А-21ЕГР	Корпус	2,3
МСМ-081.08.01.060Б-35	Корпус	5,6
МСМ-081.08.01.150-21	Вал	2,3,5,6
МСМ-081.08.01.220-11	Щиток	2,3,5,6
МСМ-081.08.01.520А-35	Кожух	5,6
МСМ-081.08.01.604-09	Втулка	5,6
МСМ-081.08.01.606Б-09	Шкив	5,6
МСМ-081.08.01.607-21	Ось шнека правая	10
МСМ-081.08.01.611-21	Вал	8
МСМ-081.08.09.001	Прокладка	4,7
МСМ-081.08.09.210-35	Трубопровод	7
МСМ-081.08.09.220-35	Трубопровод	4,7
МСМ-081.08.09.230-35	Трубопровод	4,7
МСМ-081.08.09.250-21	Гидрооборудование платформы для подборщика	2,3
МСМ-081.08.09.250-35	Гидрооборудование платформы для подборщика	5,6
МСМ-081.08.09.260	Трубопровод	4
МСМ-081.08.09.479	Кронштейн	4,7
МСМ-10.08.00.020	Рукоятка	2,3,5,6
МСМ-10.08.00.030	Рукоятка	2,3,5,6
МСМ-10.08.01.660	Щиток	5,6
МСМ-10.08.07.000У-03	Подборщик транспортерный	1
МСМ-10.08.07.010У-03	Транспортер	17
МСМ-10.08.07.030А	Разгружающее устройство	17
МСМ-10.08.07.050А-21	Колесо	17
МСМ-10.08.07.050А-21-01	Колесо	17
МСМ-10.08.07.060М	Шкив	17
МСМ-10.08.07.130ВУ	Нормализатор	17
МСМ-10.08.07.140БУ	Нормализатор	28
МСМ-10.08.07.210	Ступица	17
МСМ-10.08.07.280	Ползун	22
МСМ-10.08.07.280-01	Ползун	24
МСМ-10.08.07.310	Ползун	22,24
МСМ-10.08.07.330А	Фланец	18
МСМ-10.08.07.330А-01	Фланец	18
МСМ-10.08.07.380А-21	Кронштейн	26
МСМ-10.08.07.380А-21-01	Кронштейн	26
МСМ-10.08.07.430А	Тяга	25
МСМ-10.08.07.450-01-21	Стойка	26
МСМ-10.08.07.497	Шайба защитная	27
МСМ-10.08.07.610А	Обойма	25
МСМ-10.08.07.636-01	Палец	28

Продолжение номерного указателя

Обозначение	Наименование сборочных единиц, деталей	Рисунок
МСМ-10.08.07.678	Ось	27
МСМ-10.08.07.790	Растяжка	25
МСМ-10.08.07.802А	Втулка	26
МСМ-100.72.02.601	Шплинт специальный	28
Н.022.030-21	Звездочка дисковая	8
Н.027.01.040-04	Опора	23
Н.027.01.050	Опора	2,3,5,6,8
Н.027.104	Корпус подшипника ОСТ 23.2.439-84	22,23,24
ПСП-10МГ.01.00.601	Фиксатор	2,3,5,6
ПХ-23.001	Втулка	26
ПХ-51.005	Втулка	22,24
РСМ-10.01.01.809А	Трубка	26
РСМ-10.08.00.030А	Рукоятка	17
РСМ-10.08.01.013А	Шкив	2,3,17
РСМ-10.08.01.025А	Глазок	10,11
РСМ-10.08.01.026	Накладка сцепления	15
РСМ-10.08.01.027	Шкив	17
РСМ-10.08.01.105	Втулка	13
РСМ-10.08.01.107Б	Втулка пальца	12
РСМ-10.08.01.429А	Надставка	2,3,5,6
РСМ-10.08.01.429А-01		2,3,5,6
РСМ-10.08.01.440Б	Фланец правой боковины	2,3,5,6
РСМ-10.08.01.480Б	Плита левая	2,3,5,6
РСМ-10.08.01.485	Рукоятка	13
РСМ-10.08.01.490	Болт	2,3,5,6
РСМ-10.08.01.494А	Пластина стопорная	10
РСМ-10.08.01.498	Прокладка регулировочная	10
РСМ-10.08.01.498-01	Прокладка регулировочная	10
РСМ-10.08.01.500	Плита	14
РСМ-10.08.01.510А	Устройство предохранительное	2,3,5,6
РСМ-10.08.01.513Б	Диск нажимной	15
РСМ-10.08.01.520	Крышка	10
РСМ-10.08.01.530	Обойма	10,11
РСМ-10.08.01.535	Крышка	11
РСМ-10.08.01.550	Обойма	10,11
РСМ-10.08.01.612А	Палец	10
РСМ-10.08.01.624-01	Пружина	15
РСМ-10.08.01.634	Вал шнека	10
РСМ-10.08.01.637	Болт	10
РСМ-10.08.01.646	Полуось	2,3,5,6,16
РСМ-10.08.01.647А	Фиксатор	10
РСМ-10.08.01.680	Ступица трения	15
РСМ-10.08.01.690Б	Звездочка	15
РСМ-10.08.01.730	Фланец правой боковины	13
РСМ-10.08.01.790А	Плита правая	13

Продолжение номерного указателя

Обозначение	Наименование сборочных единиц, деталей	Рисунок
PCM-10.08.01.930	Звездочка	2,3,5,6
PCM-10.08.04.110А	Втулка	13
PCM-10.08.04.300	Ось	10
PCM-10.08.04.611	Ось	10
PCM-10.08.07.007МУ	Ремень	19
PCM-10.08.07.008АУ	Лента	21
PCM-10.08.07.012М	Ролик	18
PCM-10.08.07.014М	Шайба	22,24
PCM-10.08.07.016М	Колпак	17,24
PCM-10.08.07.021Б	Вкладыш	20
PCM-10.08.07.022	Втулка	20
PCM-10.08.07.035МУ	Ремень	19
PCM-10.08.07.040ВУ	Полотно транспортера	18
PCM-10.08.07.060МБУ	Стеблесьемник	18
PCM-10.08.07.080ВУ	Лента	20
PCM-10.08.07.100МБУ	Балка	19
PCM-10.08.07.101М	Пробка	25
PCM-10.08.07.102М	Звездочка	24
PCM-10.08.07.102М-01	Звездочка	22
PCM-10.08.07.170М	Колесо	26
PCM-10.08.07.180М	Пружина с пробками	25
PCM-10.08.07.190М	Вилка	27
PCM-10.08.07.200МАУ	Вал ведущий	18
PCM-10.08.07.220М	Болт	24
PCM-10.08.07.240МАУ	Вал ведомый	18
PCM-10.08.07.320М	Опора	22
PCM-10.08.07.320М-01	Опора	22
PCM-10.08.07.340М	Обойма	18
PCM-10.08.07.340М-01	Обойма	18
PCM-10.08.07.402А	Петля	21
PCM-10.08.07.402АУ	Петля	21
PCM-10.08.07.403Б	Прижим	21
PCM-10.08.07.404А	Шайба	21
PCM-10.08.07.405А	Пистон	21
PCM-10.08.07.406	Шайба	21
PCM-10.08.07.410М	Опора	23
PCM-10.08.07.410М-01	Опора	23
PCM-10.08.07.419М-01	Шайба	22,24
PCM-10.08.07.422М	Рычаг	17
PCM-10.08.07.422М-01	Рычаг	17
PCM-10.08.07.527	Растяжка	18
PCM-10.08.07.540М	Обойма	18
PCM-10.08.07.540М-01	Обойма	18
PCM-10.08.07.601	Палец	20
PCM-10.08.07.602	Фиксатор	20

Продолжение номерного указателя

Обозначение	Наименование сборочных единиц, деталей	Рисунок
PCM-10.08.07.603A-02	Ось	18,20
PCM-10.08.07.607M	Пружина	25
PCM-10.08.07.618M	Болт	18
PCM-10.08.07.618M-01	Болт	18
PCM-10.08.07.619M	Кольцо	18
PCM-10.08.07.630M	Коромысло	18
PCM-10.08.07.630M-01	Коромысло	18
PCM-10.08.07.655A	Ось	20
PCM-10.08.07.675M	Втулка специальная	27
PCM-10.08.07.702M	Уголок	18
PCM-10.08.07.702M-01	Уголок	18
PCM-10.08.07.770МБУ	Вал	22
PCM-10.08.07.780МАУ	Вал	24
PCM-10.08.07.805МУ	Поперечина	18
PCM-10.08.07.806M	Втулка	24
PCM-10.08.07.812M	Втулка	22,24
PCM-10.08.07.819МА-02	Втулка	18
PCM-10.08.07.823M	Втулка	22,24
PCM-10.08.07.825M	Втулка	22
PCM-10.09.01.413	Скоба	4,7
PCM-10.27.01.101	Корпус подшипника	10
PCM-10.27.01.340	Опора	10
PCM-100.72.02.810M	Колесо	27
PCM-100.72.02.822M	Втулка	27
PCM-100.72.02.822M-01	Втулка	27
PCM-10Б.01.01.014А-03	Поводок	26
PCM-10Б.01.01.014А-05	Поводок	2,3,5,6
	Заглушка пластиковая 100x50	2,3
	Термоусаживающаяся трубка ТУТ40/20 1.0 красный ТУ 951613-01 L=0,05 м	2,3
	Вал карданный 2003-720-КН-28.65-25.23 La Magdalena	2,3
	Рым-болт М30 Zinc DIN 580	2,3
	Гидромотор планетарный MPW 40 COM ТУ 01-017	2,3
	Штуцер ввертной GE12LM22X1.5EDOMDCF	2,3
	Зажим D2 DIN 3093 алюминиевый	2,3
	Рым-болт М30.019 ГОСТ 4751-73	2,3
	Разъем неподвижный 2P5065-2-12G F C	4
	25-0060-0100 Оригинальный разъем-заглушка фирмы "Сово"	4
	Болт с шестигранной головкой AS-M6x35-W3	4
	Болт с шестигранной головкой DIN 933-M8x25-8.8-zinc plated	4

Продолжение номерного указателя

Обозначение	Наименование сборочных единиц, деталей	Рисунок
	Болт с шестигранной головкой DIN 933-M8x30-8.8-zinc plated	4
	Болт с шестигранной головкой DIN 933-M10x25-8.8-zinc plated	4
	Винт с цилиндрической головкой DIN 912-M8x20-8.8-zinc plated	4
	Гайка шестигранная ISO 7042-M8-5-zinc plated	4
	Гайка шестигранная ISO 7042-M10-8-zinc plated	4
	Штуцер ввертной GE12LR1/2EDOMDCF	4
	РВД 10.Б2.А3L.700.2SN ТУ 4791-001-00166887-2002	4
	РВД 10.Б2.Б2.700.2SN ТУ 4791-001-00166887-2002	4
	Защита пластиковая черная для рукава d=32 мм, L=250 мм	4
	Накладка GD-1D W3 DIN 3015/3	4
	Корпус зажима 112/12-PA DIN 3015/3	4
	Цепь ПР-19,05-31,8 ГОСТ 13568-97, L=2190 мм	5,6
	Звено С-ПР-19,05-31,8 ГОСТ 13568-97	5,6
	Заглушка пластиковая 100x50	5,6
	Термоусаживающаяся трубка ТУТ40/20 1.0 красный ТУ 951613-01 L=0,05 м	5,6
	Вал карданный 2003-720-КН-28.65-25.23 La Magdalena	5,6
	Гидромотор планетарный RW 80 CBM ТУ 01-006	5,6
	Штуцер ввертной GE12LM22x1,5EDOMDCF	5,6
	Зажим D2 DIN 3093 алюминиевый	5,6
	Разъем неподвижный 2P5065-2-12G F C	7
	25-0060-0100 Оригинальный разъем-заглушка фирмы "Сово"	7
	Болт с шестигранной головкой AS-M6x35-W3	7
	Болт с шестигранной головкой DIN 933-M8x25-8.8-zinc plated	7
	Болт с шестигранной головкой DIN 933-M8x30-8.8-zinc plated	7
	Болт с шестигранной головкой DIN 933-M10x25-8.8-zinc plated	7
	Винт с цилиндрической головкой DIN 912-M8x20-8.8-zinc plated	7
	Гайка шестигранная ISO 7042-M8-5-zinc plated	7

Окончание номерного указателя

Обозначение	Наименование сборочных единиц, деталей	Рисунок
	Гайка шестигранная ISO 7042-M10-8-zinc plated	7
	Штуцер ввертной GE12LR1/2EDOMDCF	7
	РВД 10.Б2.А3L.700.2SN ТУ 4791-001-00166887-2002	7
	РВД 10.Б2.Б2.700.2SN ТУ 4791-001-00166887-2002	7
	Защита пластиковая черная для рукава d=32 мм, L=250мм	7
	Накладка GD-1D W3 DIN 3015/3	7
	Корпус зажима 112/12-PA DIN 3015/3	7
	Подшипник 1680205 K10C27 ТУ 37.006.084-90	10
	Подшипник 1680205 K7C17 ТУ 37.006.084-90	10
	Подшипник 1680205 A1K7.P6Q6/L19 ТУ 37.006.084-90	10
	Н.027.01.050 Опора	14
	Ремень С(В)-3150 IV Сх ГОСТ 1284.0-89	17
	Цепь ТРД-38-4400-10-2 ТУ 23.2.1706-84	20
	Подшипник 1580207K7T2C17 ТУ 37.006.084-90	22
	Подшипник US 207 2.S.H.T C20 ф. FKL	22
	Подшипник 1580207K7T2C17 ТУ 37.006.084-90	23
	Подшипник US 207 2.S.H.T C20 ф. FKL	23
	Подшипник 1580207K7T2C17 ТУ 37.006.084-90	24
	Подшипник US 207 2.S.H.T C20 ф. FKL	24
	Кольцо стопорное внутреннее С-62 DIN 472	27
	Подшипник 180206 C27 ГОСТ 8882-75	27