

**РАЗБРАСЫВАТЕЛЬ
МИНЕРАЛЬНЫХ УДОБРЕНИЙ
РА-1500
"Grach"**

Руководство по эксплуатации

РА-1500.00.00.000 РЭ

Настоящее руководство по эксплуатации (далее РЭ) содержит основные сведения о конструкции, принципе действия, характеристиках, правильной и безопасной эксплуатации **разбрасывателя минеральных удобрений РА-1500 "Grach"** (далее - разбрасыватель), а также указания по техническому обслуживанию, транспортированию и хранению.

ВНИМАНИЕ! ОСОБЕННО ВАЖНО!

Разбрасыватель изготовлен исключительно для использования на сельскохозяйственных работах. Любое другое использование является использованием не по назначению. За ущерб, возникший вследствие этого, изготовитель ответственности не несет.

Использование неоригинальных или непроверенных запасных частей и дополнительных устройств может отрицательно повлиять на конструктивно заданные свойства разбрасывателя или его работоспособность и тем самым отрицательно сказаться на активной или пассивной безопасности движения и охране труда (предотвращение несчастных случаев).

За ущерб и повреждения, возникшие в результате использования непроверенных деталей и дополнительных устройств, самовольного проведения изменений в конструкции машины потребителем ответственность производителя полностью исключена.

В исполнении гарантийных обязательств владельцу машины может быть отказано в случае случайного или намеренного попадания инородных предметов, веществ и т.п. во внутренние, либо внешние части изделия.

Термины «спереди», «сзади», «справа» и «слева» следует понимать всегда исходя из направления движения агрегата.

В связи с постоянно проводимой работой по улучшению качества и технологичности своей продукции, производитель оставляет за собой право на внесение изменений в конструкцию машины, которые не будут отражены в опубликованном материале.

Обоснование безопасности, сертификат соответствия выпускаемой продукции находятся на сайте предприятия-изготовителя АО «КЛЕВЕР». Для перехода на сайт воспользуйтесь QR-кодом, расположенным в паспорте изделия.

По всем интересующим Вас вопросам в части конструкции и эксплуатации разбрасывателя обращаться в центральную сервисную службу завода-изготовителя:

АО «КЛЕВЕР» 344065, Российская Федерация, г.Ростов-на-Дону, ул. 50-летия Ростсельмаша, 2-6/22 тел. /факс 8 (863) 252-40-03.

Web: www.kleverltd.com

E-mail:

service@kleverltd.com

Содержание

1 ОБЩИЕ СВЕДЕНИЯ.....	4
2 ТЕХНИЧЕСКАЯ ХАРАКТЕРИСТИКА	5
3 УСТРОЙСТВО И РАБОТА РАЗБРАСЫВАТЕЛЯ	6
4 ТРЕБОВАНИЕ БЕЗОПАСНОСТИ.....	8
5 ПРАВИЛА ЭКСПЛУАТАЦИИ И РЕГУЛИРОВКИ.....	17
5.1 Подготовка РАЗБРАСЫВАТЕЛЯ К ИСПОЛЬЗОВАНИЮ.....	17
5.2 ИСПОЛЬЗОВАНИЕ АГРЕГАТА И НАСТРОЙКИ МЕХАНИЗМОВ.....	18
5.2.1 Загрузка.....	18
5.2.2 Настройка разбрасывающих дисков и корректировка ширины.....	18
5.2.3 Установка высоты навески агрегата	19
5.2.4 Установка и проверка на норму внесения удобрений/разгрузка.....	20
5.2.5 Расчет нагрузки на оси	25
6 ТЕХНИЧЕСКОЕ ОБСЛУЖИВАНИЕ	27
6.1 ОБЩИЕ СВЕДЕНИЯ.....	27
6.2 ВЫПОЛНЯЕМЫЕ ПРИ ОБСЛУЖИВАНИИ РАБОТЫ.....	27
6.2.1 Перечень работ, выполняемых при ЕТО	27
6.2.2 ПЕРЕЧЕНЬ РАБОТ, ВЫПОЛНЯЕМЫХ ПРИ ПОДГОТОВКЕ К ХРАНЕНИЮ	27
6.2.3 Перечень работ, выполняемых при хранении	28
6.2.4 Перечень работ, выполняемых при снятии с хранения.....	28
6.2.5 Смазка разбрасывателя	28
7 ТРАНСПОРТИРОВАНИЕ.....	29
8 ХРАНЕНИЕ	30
9 ВОЗМОЖНЫЕ НЕИСПРАВНОСТИ И МЕТОДЫ ИХ УСТРАНЕНИЯ.....	31
10 КРИТЕРИИ ПРЕДЕЛЬНЫХ СОСТОЯНИЙ	32
11 ВЫВОД ИЗ ЭКСПЛУАТАЦИИ И УТИЛИЗАЦИЯ	33
12 ТРЕБОВАНИЯ ОХРАНЫ ОКРУЖАЮЩЕЙ СРЕДЫ.....	34

1 Общие сведения

ВНИМАНИЕ! ПЕРЕД НАЧАЛОМ ЭКСПЛУАТАЦИИ РАЗБРАСЫВАТЕЛЯ ВНИМАТЕЛЬНО ОЗНАКОМЬТЕСЬ С НАСТОЯЩИМ РУКОВОДСТВОМ ПО ЭКСПЛУАТАЦИИ.

Разбрасыватель используется для распределения сухих, гранулированных, приллированных и кристаллических удобрений, посевного материала, а так же средства от слизняков.

Разбрасыватель предназначен для использования во всех почвенно-климатических зонах.

Разбрасыватель агрегируется с тракторами класса 2 кН (2.0 т.с.) при частоте вращения ВОМ $n=540$ об/мин.

2 Техническая характеристика

Основные технические данные разбрасывателя представлены в таблице 2.1.

Таблица 2.1

Наименование показателя	Единица измерения	Значение
Марка		РА-1500
Тип		навесной
Разбрасывание удобрений		центробежное
Производительность, не менее	га/ч	12
Габаритные размеры		
– длина	мм	1650±50
– ширина	мм	2500±50
– высота	мм	1615±50
Объем бункера	м ³	1,5
Число оборотов ВОМ трактора	об/мин	540
Число оборотов дисков	об/мин	730
Потребляемая мощность, не более	кВт	16,9
Агрегатирование		тракторы тягового класса 2.0
Рабочая скорость	км/ч	от 8 до 15
Транспортная скорость, не более	км/ч	25
Количество разбрасывающих дисков	шт	2
Дорожный просвет	мм	400
Ширина колеи трактора, не менее	мм	1800
Наработка на отказ II группы сложности единичного изделия*, не менее	ч	120
Доза внесения удобрения*	кг/га	от 100 до 1000
Отклонение фактической дозы внесения от заданной*, не более	%	8
Неравномерность распределения удобрений по ходу движения*, не более	%	7
Неравномерность распределения удобрений при основном внесении удобрений на рабочей ширине внесения*, не более:		
– для гранулированных удобрений	%	20
– для порошкообразных удобрений и известковых материалов	%	25
Масса загруженного разбрасывателя	кг	2200±20
Масса разбрасывателя	кг	600±20
Обслуживающий персонал	чел	1
Назначенный срок службы	лет	8

Примечание: * - потребительские свойства продукта

Эквивалентный уровень звукового давления на рабочем месте, скорректированного по шкале А, составляет 66,5 дБ.

3 Устройство и работа разбрасывателя

3.1 Состав разбрасывателя

Разбрасыватель состоит из следующих основных узлов и механизмов: рамы 1 (рисунок 3.1), на которую устанавливается бункер 2, механизмы регулировки высева 3, 4, разбрасывающие диски 5, 6 и редуктор 7.

Рама 1 является несущим каркасом разбрасывателя, служит для монтажа всех узлов машины. На раме предусмотрен кронштейн для крепления разбрасывателя к навесному устройству трактора.

Бункер 2 имеет раздвоенную конусообразную форму в нижней части, верхняя часть - коробчатая. Для предотвращения попадания в бункер посторонних предметов в его верхней части укреплен решетка 8. К нижней части бункера крепятся механизмы регулировки высева 3 и 4 с отверстиями для подачи разбрасываемого материала на диски 5, 6, а также ворошилка 9 (внутри бункера).

Механизм регулировки высева состоит из запорной и дозирующей заслонок, при помощи которой изменяется ширина высевной щели и тем самым регулируется норма высева. Положение дозирующих заслонок фиксируется с помощью фиксатора.

Разбрасывающее устройство предназначено для распределения разбрасываемого материала по поверхности почвы и состоит из двух дисков 5 и 6 с радиально расположенными лопатками. Диски имеют конусную форму. Рабочая ширина внесения материала может корректироваться путем изменения положения регулируемых лопастей в пределах отверстия на диске. При вращении ворошилки удобрения выталкиваются в высевную щель, опускаются и попадают на два вращающихся в противоположные стороны диска. Ворошилка приводится в движение редуктором посредством цепной передачи от ВОМ трактора. Под действием центробежной силы удобрения сбрасываются с дисков и рассеиваются по полю. Регулирование дозы высева производится изменением ширины высевных щелей.

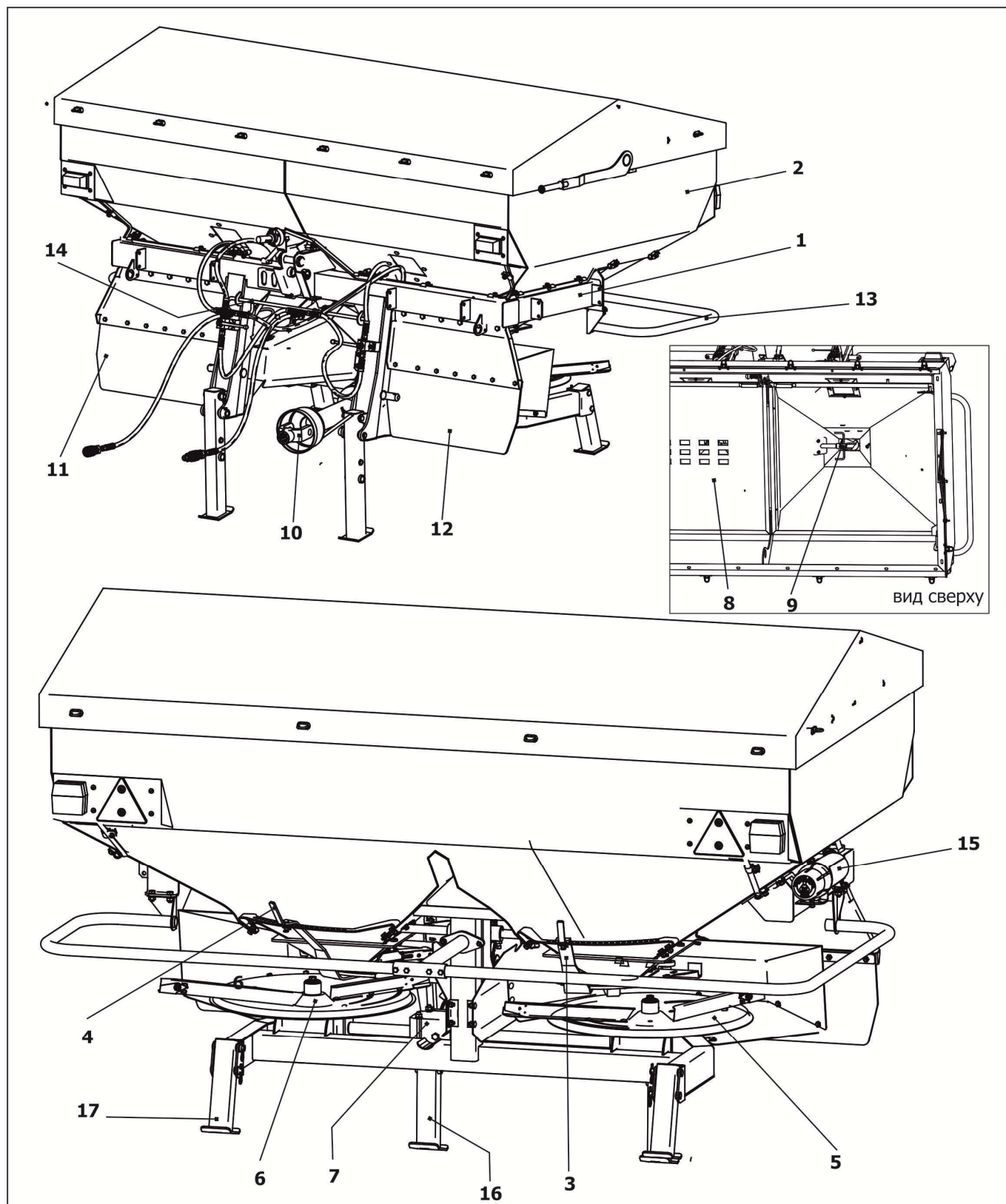
Привод рабочих органов осуществляется от вала отбора мощности (ВОМ) трактора через карданный вал 10 на редуктор, предназначенного для передачи вращающего момента дискам установленных на редукторе

Для исключения потерь материала установлены брызговики 11, 12. Для безопасного обслуживания предусмотрено ограждение 13. Для очистки рабочих органов предусмотрен чистик 14. Для хранения документов предусмотрен тубус 15.

3.2 Технологическая схема работы

Рабочий процесс состоит из двух фаз: относительного перемещения гранул по диску и свободного полета гранул под действием сообщенной им кинетической энергии и

действующей силы тяжести. Диски разбрасывают удобрения по поверхности, захватывая полосу шириной от 18 до 24 м. Равномерность распределения удобрений по ширине захвата регулируют перемещением лопастей по отверстиям в дисках. Рабочая скорость разбрасывателя составляет от 8 до 15 км/ч.



1 - рама; 2 - бункер; 3, 4 - механизм регулировки высева; 5, 6 - диск; 7 - редуктор; 8 - решетка; 9 - ворошилка; 10 - вал карданный; 11, 12 - брызговик; 13 - ограждение; 14 - чистик; 15 - тубус
 Рисунок 3.1- Общий вид разбрасывателя РА-1500 "Grach"

4 Требование безопасности

При обслуживании разбрасывателя руководствуйтесь Общими требованиями безопасности по ГОСТ Р 53489.

К эксплуатации и ремонту разбрасывателя должны допускаться лица, изучившие настоящее РЭ и прошедшие инструктаж по технике безопасности и медицинский осмотр.

Разбрасыватель должен использоваться только по назначению.

ВНИМАНИЕ! ПЕРЕВОЗКА ЛЮДЕЙ НА АГРЕГАТЕ ЗАПРЕЩЕНА.

Разбрасыватель необходимо использовать только в исправном техническом состоянии в соответствии с его назначением, учитывая правила безопасности. Неисправности, которые могут снизить уровень безопасности, должны быть незамедлительно устранены.

Самовольное внесение изменений в конструкцию разбрасывателя исключает ответственность изготовителя за повреждения, нанесенные в результате этого.

Перед вводом в эксплуатацию необходимо внимательно изучить РЭ и принять к сведению указания, содержащиеся в нем.

При использовании разбрасывателя даже по назначению возможны отклонения или полный отказ, например:

- в результате изменения физических свойств семян или удобрений (различный гранулометрический состав, различная плотность, форма и поверхность зерен, протравливание, уплотнение, влажность);
- забивание или сводообразование (из-за посторонних примесей, семян с мякиной, липких протравливателей, влажных удобрений);
- износ быстроизнашивающихся деталей;
- повреждение в результате внешнего воздействия;
- неправильный выбор частоты вращения ВОМ и скорости движения;
- неправильная регулировка разбрасывателя, т.е. дозирующих заслонок, пренебрежение данными доз удобрений.

Перед каждым использованием, а также во время использования проверяйте правильность работы разбрасывателя и точность внесения удобрений.

В результате установки разбрасывателя на трактор и его загрузки изменяются ходовые качества, управляемость, тормозная способность и предел устойчивости, поэтому необходимо учитывать нагрузку на переднюю ось и регулировать рабочую скорость в соответствии с имеющимися условиями.

При навешивании разбрасывателя в передней или задней навесной системе трактора не должно происходить превышения допустимого общего веса, допустимых нагрузок на

оси и максимально допустимой нагрузки на шины трактора, нагрузка на переднюю ось трактора должна составлять не менее 20 % веса трактора в порожнем состоянии.

Примечания:

1) перед навешиванием разбрасывателя убедитесь, что все перечисленные условия выполнены, а также выполнены указания, содержащиеся в инструкции по эксплуатации трактора;

2) вследствие установки навесных машин ухудшаются ходовые качества трактора;

3) трактор с навешенным разбрасывателем сложнее ведет себя в движении (при движении на поворотах учитывайте вынос и инерционность агрегата).

Регламентные и другие работы по техническому обслуживанию, а также наладке и загрузке удобрениями разбрасывателя должны производиться при выключенном ВОМ и моторе трактора.

ВНИМАНИЕ! ОПАСНОСТЬ ИЗ-ЗА ВРАЩАЮЩИХСЯ ДЕТАЛЕЙ РАЗБРАСЫВАТЕЛЯ:

- НЕ НОСИТЕ СВОБОДНУЮ РАБОЧУЮ ОДЕЖДУ;
- НИКОГДА НЕ ДОТРАГИВАЙТЕСЬ ДО ВРАЩАЮЩИХСЯ ДЕТАЛЕЙ РУКАМИ;
- НЕ КЛАДИТЕ В БУНКЕР НИКАКИЕ ПОСТОРОННИЕ ПРЕДМЕТЫ.

КАТЕГОРИЧЕСКИ ЗАПРЕЩАЕТСЯ:

- НАХОДИТЬСЯ НА ПУТИ ДВИЖЕНИЯ АРЕГАТА;
- ПРОИЗВОДИТЬ ОЧИСТКУ РАБОЧИХ ОРГАНОВ ОТ ЗЕМЛИ И МИНИРАЛЬНЫХ УДОБРЕНИЙ ПРИ ДВИЖЕНИИ АГРЕГАТА;
- ПРОИЗВОДИТЬ ОЧИСТКУ РАБОЧИХ ОРГАНОВ ОТ ЗЕМЛИ И МИНИРАЛЬНЫХ УДОБРЕНИЙ ПРИ ДВИЖЕНИИ АГРЕГАТА;
- ПЕРЕВОЗИТЬ НА РАЗБРАСЫВАТЕЛЕ КАКИЕ-ЛИБО ПОСТОРОННИЕ ПРЕДМЕТЫ.

Перед включением ВОМ убедитесь в надежности закрепления разбрасывателя на навесной системе трактора, центробежных роторов и крепление лопаток разбрасывателей, крепление бункера к раме.

ВНИМАНИЕ! РЕГУЛЯРНО ПРОВЕРЯЙТЕ ЗАТЯЖКУ ВСЕХ БОЛТОВЫХ СОЕДИНЕНИЙ И ПРИ НЕОБХОДИМОСТИ ПОДТЯГИВАЙТЕ ИХ.

Дорожный просвет при транспортировке разбрасывателя должен быть не менее 350 мм.

Запрещается транспортировать разбрасыватель, если расстояние между верхней точкой разбрасывателя и горизонтальной осью указателей задних поворотов трактора меньше 100 мм.

ЗАПРЕЩАЕТСЯ НАХОЖДЕНИЕ ЛЮДЕЙ НА БУНКЕРЕ ВО ВРЕМЯ ЕГО ДВИЖЕНИЯ!

Разбрасыватель можно эксплуатировать при установленных и находящихся в рабочем положении всех защитных устройств.

Перед запуском и при эксплуатации разбрасывателя пользователь должен убедиться в том, чтобы в зоне работы, представляющую опасность для людей, никто не находился. Должна быть обеспечена хорошая обзорность.

ЗАПРЕЩАЕТСЯ НАХОДИТЬСЯ БЛИЖЕ, ЧЕМ НА 50 м ОТ РАБОТАЮЩЕГО РАЗБРАСЫВАТЕЛЯ.

Перед выходом из кабины трактора, разбрасыватель опустить на землю, заглушить двигатель.

Между трактором и разбрасывателем не должен никто находиться, если трактор не зафиксирован ручным тормозом или не подложены колесные башмаки.

При повреждении разбрасывателя следует сразу остановить его работу, выключить двигатель и устранить обнаруженные повреждения.

КАТЕГОРИЧЕСКИ **ЗАПРЕЩЕТСЯ** ВО ВРЕМЯ РАБОТЫ МАШИНЫ ПРОВОДИТЬ ЕЕ ОБСЛУЖИВАНИЕ.

Хранение, транспортирование и применение минеральных удобрений должно производиться в соответствии с СанПиН 1.2.2584-10 «Гигиенические требования к безопасности процессов испытаний, хранения, перевозки, реализации, применения, обезвреживания и утилизации пестицидов и агрохимикатов».

При работе бункера обслуживающему персоналу обязательно использовать средства индивидуальной защиты (далее СИЗ): защитные очки, перчатки, респираторы, спец. одежду. При необходимости применять индивидуальные средства защиты органов слуха от шума согласно ГОСТ 12.1.003, ГОСТ 12.4.275.

Показатели и нормы шума согласно СанПин 2.2.4.3359-16 «Санитарно-эпидемиологические требования к физическим факторам на рабочих местах».

Измерения уровней шума проводятся в соответствии с законодательством Российской Федерации. Измерения уровней звука должны выполняться интегрирующими или интегрирующими-усредняющими шумомерами 1-го или 2-го класса точности. Средства измерения должны быть внесены в Государственный реестр средств измерений
Условия проведения испытания (согласно ГОСТ ЕН 1553-2008):

- Рабочие условия проведения испытания должны быть одинаковыми для определения уровней звуковой мощности и уровней звукового давления в заданных положениях.

- Разбрасыватель должен быть в неподвижном состоянии с вращающимися без нагрузки разбрасывающими дисками и ворошилками, на холостом ходу с максимальной частотой холостого хода вращения двигателя трактора 2385 об/мин. Работа двигателя на холостом ходу не более 15 мин, повторное включение на холостой ход не менее чем через 45 мин.

Значения шумовых характеристик:

Среднегеометрические частоты октавных полос, Гц	63	125	250	500	1000	2000	4000	8000	Корректированный уровень звуковой мощности L_{pA} , дБА
Уровни звуковой мощности L_{p1} , дБ, не более	63	64	68	65	63	62	59	58	67

В опасных зонах разбрасывателя имеются таблички и аппликации со знаками и надписями, которые предназначены для обеспечения безопасности обслуживающего персонала. Таблички должны быть чистыми, разборчивыми и сохраняться в течение всего срока службы изделия. При потере ими четкости изображений, изменении цвета, таблички необходимо заменить. Таблички, обозначения и наименования табличек для заказа, места их расположения на разбрасывателе приведены в таблице 4.1, рисунке 4.1

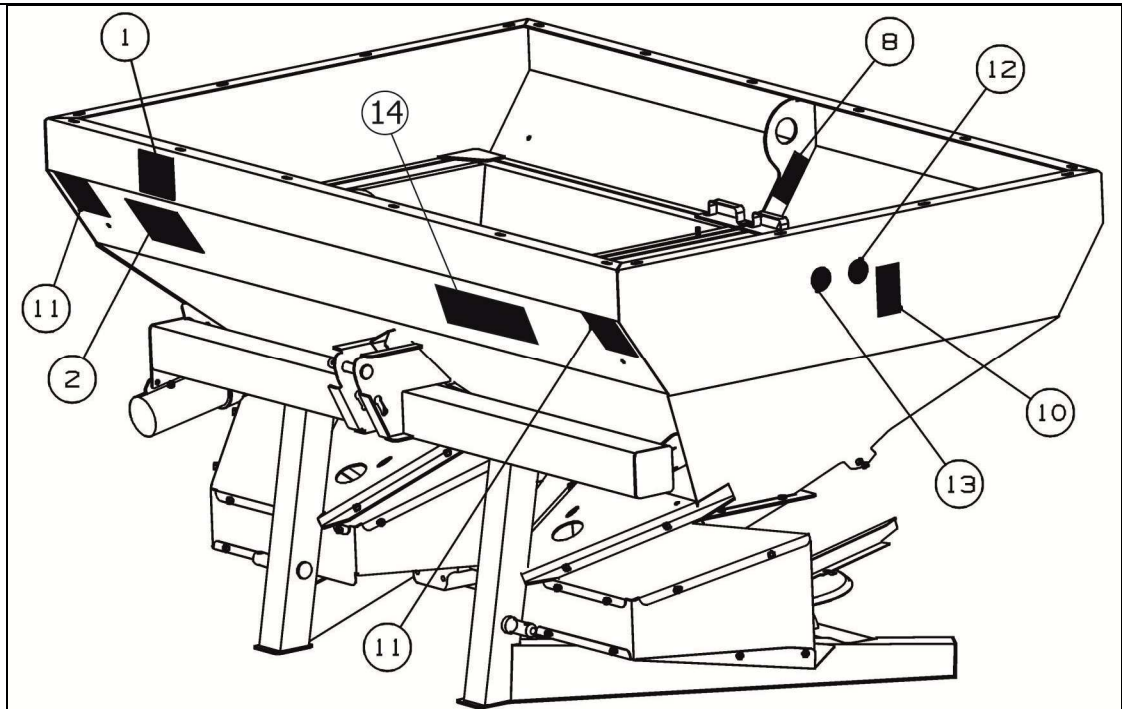
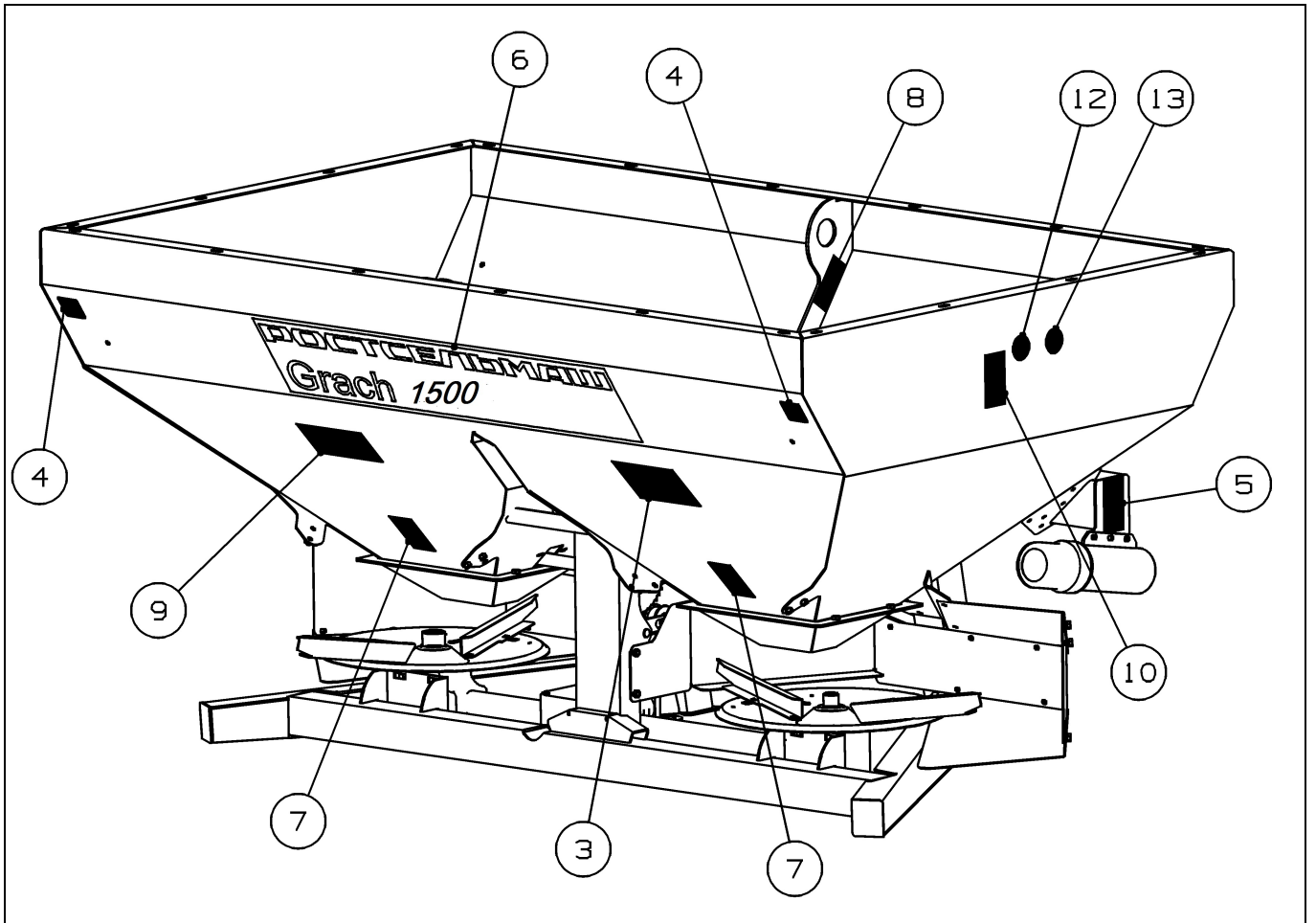

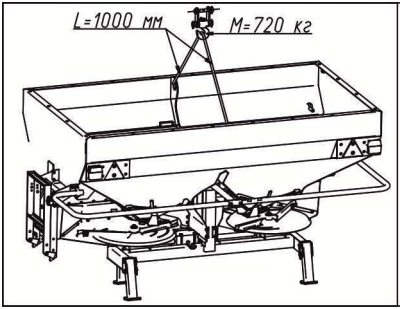
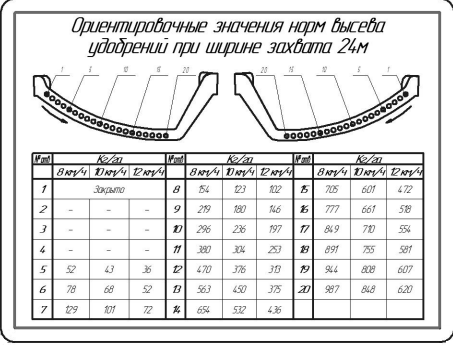

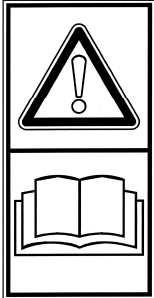
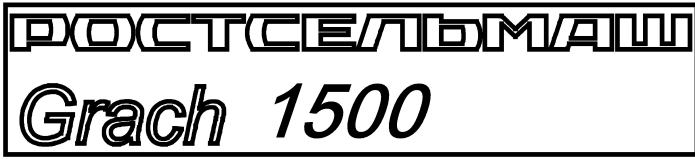
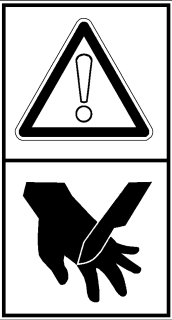
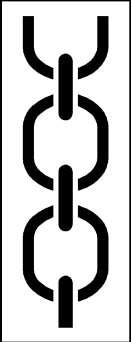




Рисунок 4.1 – Схема расположения табличек и аппликаций

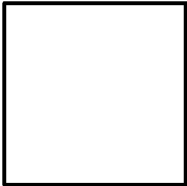




Таблица 4.1

Номер позиции на рисунке 4.1	Табличка, аппликация	Обозначение таблички, аппликации. Назначение																																																																																																									
1		<p>РА-1500.22.00.001 - Табличка паспортная</p>																																																																																																									
2		<p>РА-1500.22.00.002 - Аппликация «Схема строповки»</p>																																																																																																									
3	 <p><i>Ориентировочные значения норм высева удобрений при ширине захвата 24м</i></p> <table border="1"> <thead> <tr> <th rowspan="2">№п/п</th> <th colspan="3">К/З/п</th> <th rowspan="2">№п/п</th> <th colspan="3">К/З/п</th> <th rowspan="2">№п/п</th> <th colspan="3">К/З/п</th> </tr> <tr> <th>В кг/ч</th> <th>В л/ч</th> <th>В м³/ч</th> <th>В кг/ч</th> <th>В л/ч</th> <th>В м³/ч</th> <th>В кг/ч</th> <th>В л/ч</th> <th>В м³/ч</th> </tr> </thead> <tbody> <tr> <td>1</td> <td>Земля</td> <td>8</td> <td>84</td> <td>223</td> <td>102</td> <td>8</td> <td>705</td> <td>601</td> <td>472</td> <td></td> <td></td> </tr> <tr> <td>2</td> <td>-</td> <td>-</td> <td>9</td> <td>295</td> <td>180</td> <td>166</td> <td>85</td> <td>777</td> <td>661</td> <td>518</td> <td></td> </tr> <tr> <td>3</td> <td>-</td> <td>-</td> <td>10</td> <td>296</td> <td>236</td> <td>197</td> <td>11</td> <td>819</td> <td>710</td> <td>554</td> <td></td> </tr> <tr> <td>4</td> <td>-</td> <td>-</td> <td>11</td> <td>380</td> <td>308</td> <td>253</td> <td>13</td> <td>891</td> <td>755</td> <td>581</td> <td></td> </tr> <tr> <td>5</td> <td>52</td> <td>43</td> <td>36</td> <td>470</td> <td>376</td> <td>310</td> <td>19</td> <td>944</td> <td>808</td> <td>607</td> <td></td> </tr> <tr> <td>6</td> <td>78</td> <td>68</td> <td>52</td> <td>563</td> <td>450</td> <td>375</td> <td>20</td> <td>987</td> <td>848</td> <td>620</td> <td></td> </tr> <tr> <td>7</td> <td>109</td> <td>101</td> <td>72</td> <td>654</td> <td>532</td> <td>436</td> <td>21</td> <td></td> <td></td> <td></td> <td></td> </tr> </tbody> </table>	№п/п	К/З/п			№п/п	К/З/п			№п/п	К/З/п			В кг/ч	В л/ч	В м³/ч	В кг/ч	В л/ч	В м³/ч	В кг/ч	В л/ч	В м³/ч	1	Земля	8	84	223	102	8	705	601	472			2	-	-	9	295	180	166	85	777	661	518		3	-	-	10	296	236	197	11	819	710	554		4	-	-	11	380	308	253	13	891	755	581		5	52	43	36	470	376	310	19	944	808	607		6	78	68	52	563	450	375	20	987	848	620		7	109	101	72	654	532	436	21					<p>РА-1000.22.00.004 – Аппликация «Ориентировочные значения норм высева удобрений»</p>
№п/п	К/З/п			№п/п	К/З/п			№п/п	К/З/п																																																																																																		
	В кг/ч	В л/ч	В м³/ч		В кг/ч	В л/ч	В м³/ч		В кг/ч	В л/ч	В м³/ч																																																																																																
1	Земля	8	84	223	102	8	705	601	472																																																																																																		
2	-	-	9	295	180	166	85	777	661	518																																																																																																	
3	-	-	10	296	236	197	11	819	710	554																																																																																																	
4	-	-	11	380	308	253	13	891	755	581																																																																																																	
5	52	43	36	470	376	310	19	944	808	607																																																																																																	
6	78	68	52	563	450	375	20	987	848	620																																																																																																	
7	109	101	72	654	532	436	21																																																																																																				
4		<p>142.22.03.031 – Аппликация «Световозвращатель Красный»</p>																																																																																																									
5		<p>ЖТТ-22.002 – Аппликация «Внимание! Прочитайте руководство по эксплуатации. Соблюдайте все инструкции и правила техники безопасности»</p>																																																																																																									

Продолжение таблицы 4.1

Номер позиции на рисунке 4.1	Табличка, аппликация	Обозначение таблички, аппликации. Назначение
6		РА-1500.22.00.003 - Аппликация
7		ППР-122.22.025 – Аппликация
		"Опасность для рук"
8		РСМ-10Б.22.012-01 – Табличка «Знак строповки»
9		КСД-00.00.006 – Табличка предупреждающая
10		КРП-302.22.016 – Аппликация
		«Внимание! Нахождение посторонних лиц ближе 50 м запрещено!»

Продолжение таблицы 4.1

Номер позиции на рисунке 4.1	Табличка, аппликация	Обозначение таблички, аппликации. Назначение
11		КРП-302.22.022 - Аппликация
12		МЗС-90.22.023 – Аппликация «Используйте средства индивидуальной защиты!»
13		МЗС-90.22.024 – Аппликация «Используйте средства индивидуальной защиты!»
14		ОП-3200-24.01.22.008 - Табличка "Перевозка людей"
15		101.22.03.023 - Аппликация «Тихоходное транспортное средство»

Продолжение таблицы 4.1

Номер позиции на рисунке 4.1	Табличка, аппликация	Обозначение таблички, аппликации. Назначение
16		ППА-700.00.22.012-Аппликация "Зебра" 423 x 158
		Сигнальная панель
16		ППА-700.00.22.012-01-Аппликация "Зебра" 423 x 158
		Сигнальная панель

5 Правила эксплуатации и регулировки

5.1 Подготовка разбрасывателя к использованию

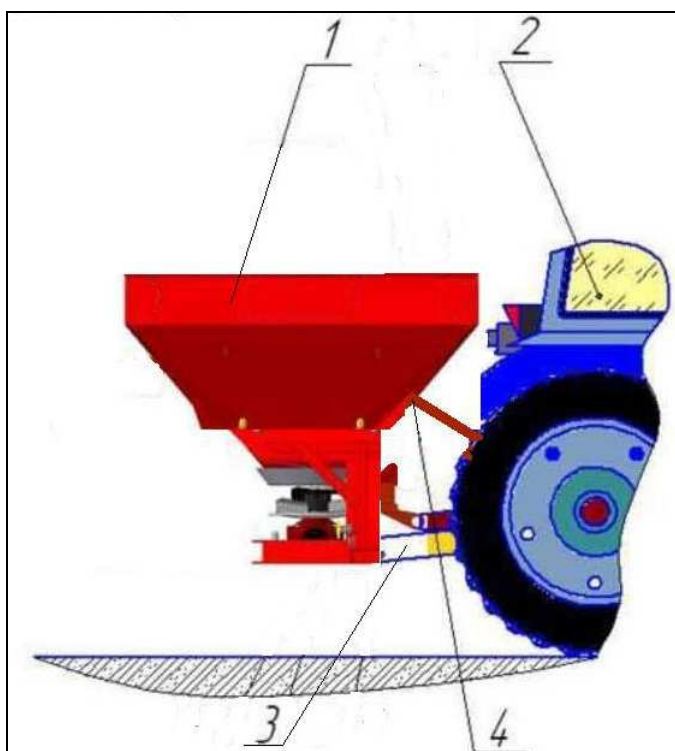
Подготовка разбрасывателя к работе должна выполняться с соблюдением мер безопасности, указанных в разделе 4.

Перед монтажом разбрасывателя на навеску трактора следует привести устройство управления навеской в положение, при котором исключается неосторожное поднятие или опускание ее, и проследить чтобы между трактором и разбрасывателем не находились люди.

Разбрасыватель присоединяется к трактору с помощью карданного вала 3 (рисунок 5.1) и комплекта монтажных частей. Монтаж и демонтаж карданного вала производить только при выключенном двигателе.

Перед включением вала отбора мощности (далее ВОМ) проверить соответствие числа оборотов вала отбора мощности трактора с допустимым числом оборотов разбрасывателя.

Во время первого навешивания разбрасывателя необходимо убедиться, что карданный вал в рабочем и транспортном положении разбрасывателя не упирается в элементы конструкции и угловой разворот шарниров карданного вала в рабочем положении разбрасывателя не превышает 22° .



1 – разбрасыватель; 2 – трактор; 3 – карданный вал; 4 – палец
Рисунок 5.1 – Схема монтажная разбрасывателя

5.2 Использование агрегата и настройки механизмов

5.2.1 Загрузка

ВНИМАНИЕ! ИСПОЛЬЗОВАТЬ ТОЛЬКО СУХИЕ СЫПУЧИЕ УДОБРЕНИЯ.

ЗАПРЕЩАЕТСЯ ЗАГРУЗКА БУНКЕРА УДОБРЕНИЯМИ ПРИ ОТКРЫТЫХ РЕШЕТКАХ 3 (рисунок 3.1).

ЗАПРЕЩАЕТСЯ ЗАГРУЗКА РАЗБРАСЫВАТЕЛЯ ПРИ РАБОТАЮЩЕМ ДВИГАТЕЛЕ ТРАКТОРА. **ЗАПРЕЩАЕТСЯ** ЗАГРУЗКА РАЗБРАСЫВАТЕЛЯ С КРЫШ И ДРУГИХ СООРУЖЕНИЙ, РАСПОЛОЖЕННЫХ НАД БУНКЕРОМ, ТАК КАК ЭТО МОЖЕТ ПРИВЕСТИ К НЕСЧАСТНОМУ СЛУЧАЮ!

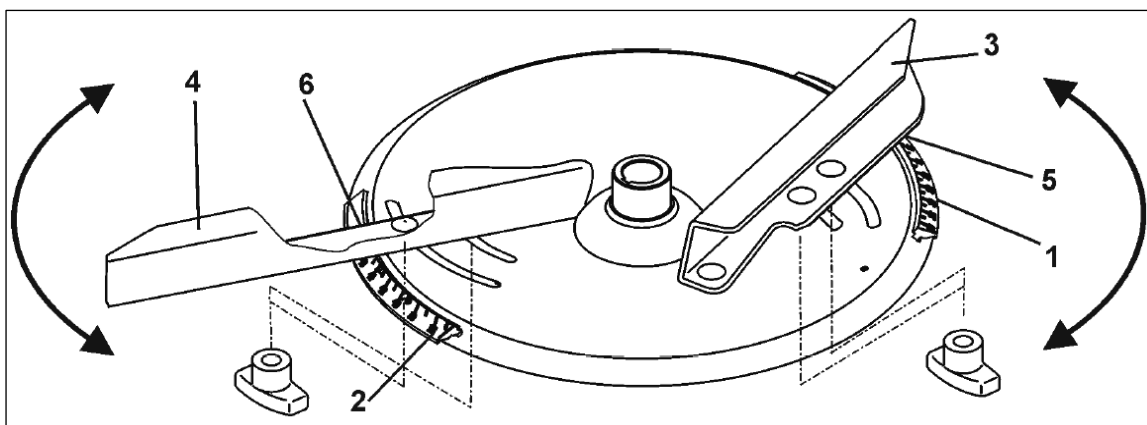
Разбрасыватель загружать непосредственно перед работой, так как при длительном транспортировании удобрения в бункере могут слеживаться, что затрудняет их дальнейшее использование. Удобрения поставляются в мягких контейнерах разового использования. Загрузку бункера разбрасывателя минеральными удобрениями производить с помощью транспортных подъемных устройств.

5.2.2 Настройка разбрасывающих дисков и корректировка ширины

5.2.2.1 Лопастей дисков можно настроить для работы на любой вид и сорт удобрения и для разной рабочей ширины:

- при нормальном или позднем внесении удобрений;
- при разбрасывании по краям поля (на выбор справа или слева).

Для точной настройки без использования инструмента отдельных распределяющих лопастей на каждом распределяющем диске расположены две различающиеся, характерные шкалы 1, 2 (рисунок 5.2).



1, 2 – шкала; 3 – короткая лопасть; 4 – длинная лопасть; 5, 6 – установочное значение

Рисунок 5.2 – Распределяющий диск

Перевод распределяющих лопастей на большее числовое значение шкалы 1 и 2 ведет к увеличению рабочей ширины захвата. Короткая распределительная лопасть

распределяет удобрение в основном по центру рассева, в то время как длинная лопасть - в основном по краям.

ВНИМАНИЕ! ПРИ УСТАНОВКЕ РАСПРЕДЕЛЯЮЩИХ ДИСКОВ НЕ ПУТАЙТЕ "ЛЕВО" И "ПРАВО":

- РАСПРЕДЕЛЯЮЩИЙ ДИСК СПРАВА С ГРАВИРОВКОЙ R (С ДВУМЯ ШПОНПАЗАМИ);
- РАСПРЕДЕЛЯЮЩИЙ ДИСК СЛЕВА С ГРАВИРОВКОЙ L.

5.2.3 Установка высоты навески агрегата

Заданные высоты над уровнем поля, как правило, по горизонтали $a=80$, $b=80$ в см относятся к стандартному удобрению (рисунок 5.3). При внесении удобрения во время проведения весенне-полевых работ, если стебли растений достигли высоты от 10 до 40 см, к заданной высоте над уровнем поля (например, 80/80) следует добавить половину высоты стебля. Итак, для высоты стебля 30 см - установите высоту над уровнем поля 95/95. Для большей высоты стебля установите данные, соответствующие для позднего внесения удобрения. При густых посадках (рапс) установите центробежный распределитель на заданную высоту над уровнем поля (например, 80/80). Если это не представляется возможным из-за превышения высоты стебля, также произведите настройку в соответствии с поздним внесением удобрения.

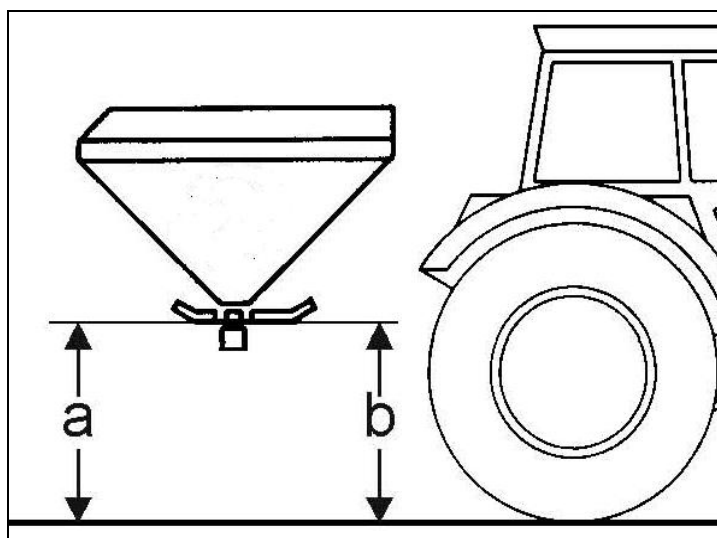


Рисунок 5.3 - Высота над поверхностью поля при стандартном удобрении

При позднем внесении удобрений установите высоту распределителя над поверхностью поля с помощью трёхточечной гидравлической навески трактора на такую высоту, чтобы расстояние между верхушками зерновых и распределяющими дисками составляло приблизительно 5 см (рисунок 5.4). При необходимости закрепите крепежные пальцы нижних тяг в нижних креплениях нижних тяг.

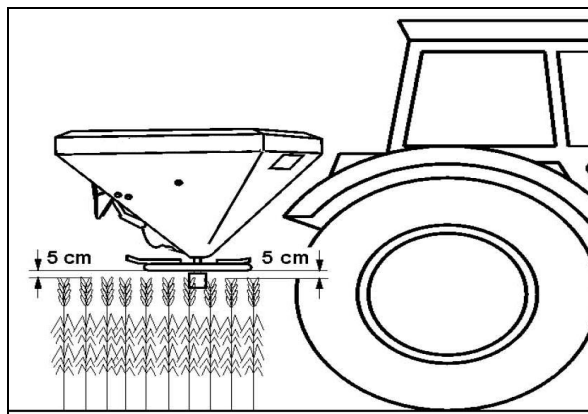


Рисунок 5.4 - Высота над поверхностью поля при позднем внесении удобрения

Распределяющие диски серийно оснащены распределяющими лопастями, с помощью которых можно вносить наряду со стандартным также и удобрение для позднего внесения в зерновые с высотой стебля до 1 м.

Поверните поворотные пластины 1 (рисунок 5.5) распределяющих лопастей в нужную позицию для стандартного или позднего внесения удобрений:

- стандартное внесение удобрений - поверните поворотную пластину вниз;
- позднее внесение удобрений - поверните поворотную пластину вверх.



Рисунок 5.5 - Регулировка поворотных пластин

5.2.4 Установка и проверка на норму внесения удобрений/разгрузка

5.2.4.1 Настройка нормы внесения удобрений

Для выбранной нормы внесения удобрений необходимо установить требуемое положение левой и правой дозирующих заслонок с помощью обоих регулировочных рычагов. Требуемое для этой цели конкретное положение дозирующих заслонок определяется непосредственно по данным таблицы ориентировочных норм высева удобрений при ширине захвата 24 м (рисунок 5.6).

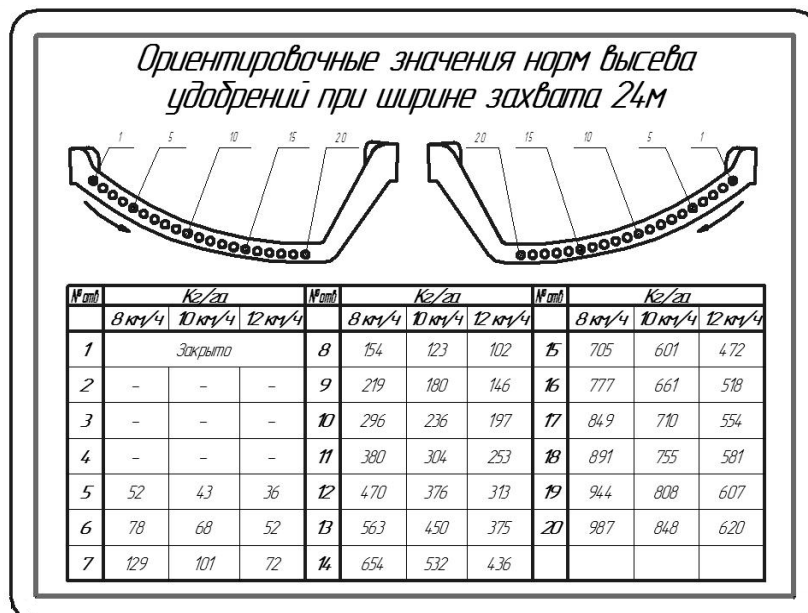


Рисунок 5.6 – Ориентировочные значения норм высева удобрений при ширине захвата 24 м

Определение ориентировочного положения дозирующей заслонки по таблице норм внесения удобрений.

Положение дозирующей заслонки зависит от:

- ширины захвата (м);
- рабочей скорости (км/ч);
- желаемой нормы внесения удобрений (кг/га).

Пример: ширина захвата 24 м, рабочая скорость 10 км/ч, желаемая норма внесения удобрений 450 кг/га, положение дозирующей заслонки:

1) смотрите таблицу ориентировочных значений норм высева удобрений при ширине захвата 24 м (рисунок 5.6);

2) найдите колонку 10 км/ч;

3) в колонке 10 км/ч найдите норму внесения 450 кг/га;

4) в той же строке для 450 кг/га найдите положение дозирующей заслонки № отв.13;

5) установите положение дозирующей заслонки, как было описано, на значении отв. № 13.

Настройка положения дозирующей заслонки с помощью регулировочного рычага:

1) закройте запорные заслонки 1 посредством гидроцилиндров;

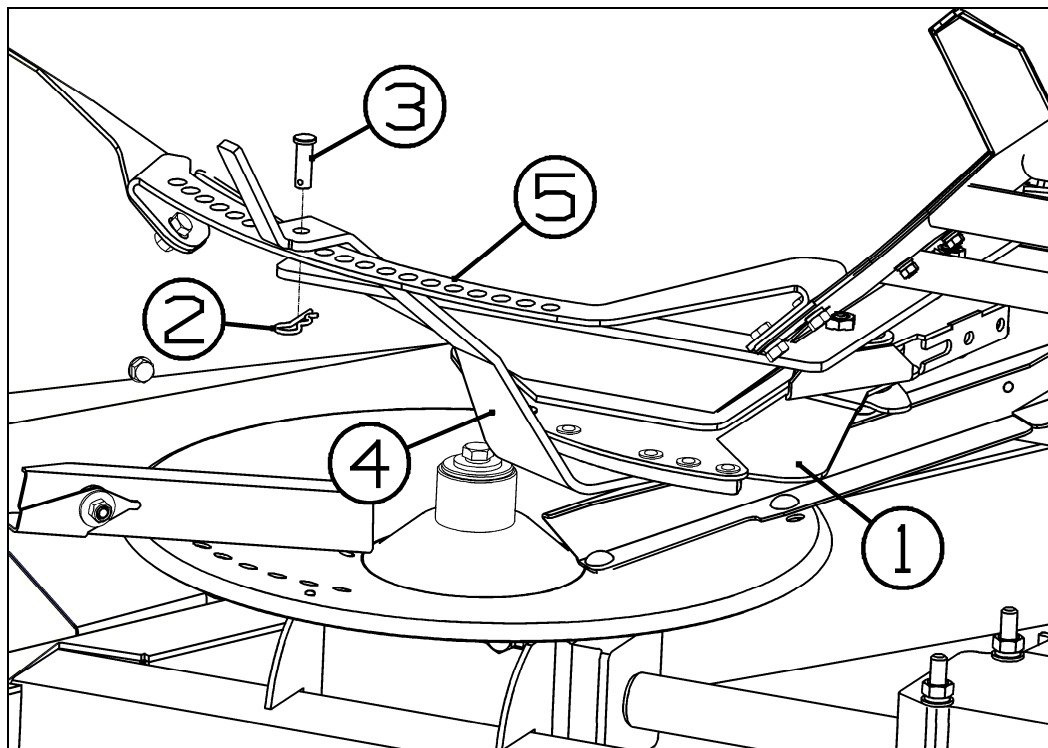
2) снимите шплинт 2 и выньте ось 3;

3) определите требуемое положение регулировочного рычага дозирующей заслонки 4 по шкале 5 (кронштейну), согласно ориентировочного положения дозирующей заслонки по таблице норм внесения удобрений;

4) совместите отверстия регулировочного рычага дозирующей заслонки с соответствующим отверстием на шкале (кронштейне);

5) снова установите ось и зашплинтуйте (Рис. 5.7).

ВНИМАНИЕ! ПРОИЗВЕДИТЕ АНАЛОГИЧНЫЕ НАСТРОЙКИ ДЛЯ ПРАВОЙ И ЛЕВОЙ ДОЗИРУЮЩИХ ЗАСЛОНОК.



1 – запорная заслонка; 2 – шплинт; 3 – ось; 4 – регулировочный рычаг дозирующей заслонки; 5 – шкала (кронштейн)

Рисунок 5.7 Настройка положения дозирующей заслонки с помощью регулировочного рычага

Рекомендуем провести контроль нормы внесения удобрений с данным положением дозирующей заслонки, т.к. на поперечное распределение и нормы внесения влияют определенные свойства удобрения. Как известно, важнейшими из них являются размер гранул, насыпной вес, характеристики поверхности и влажность. На эти характеристики могут оказывать влияние и свойства окружающей среды. Текучесть удобрения может меняться, и вместе с этим может потребоваться проведение новых настроек. Поэтому значения для настройки, представленные в таблице, следует рассматривать в качестве ориентировочных. По результатам контроля внесения удобрений необходимо скорректировать положение дозирующей заслонки.

5.2.4.2 Порядок проведения установки на норму внесения удобрения:

- закрыть дозирующие заслонки;
- отключить вал отбора мощности трактора, установить трактор с разбрасывателем на ровную поверхность и заглушить двигатель, предотвратить самопроизвольное перемещение трактора, установив упоры под колеса трактора;
- засыпать удобрения в бункер разбрасывателя;

- снять оба разбрасывающих диска и подвесить лоток (прикладываемый к разбрасывателю) под левым выпускным отверстием бункера;
- поставить под лотком емкость;
- открыть дозирующую левую заслонку на разбрасывателе, происходит просыпание удобрения в емкость;
- время просыпания удобрения должно быть не менее 1 мин;
- по истечению этого времени, закрыть дозирующую заслонку.

Путем взвешивания определить количество удобрения (учитывайте вес емкости), которое просыпалось в емкость, умножив его на два, получим дозу внесения удобрения разбрасывателем за 1 мин при данном положении дозирующей заслонки. Сверить полученные данные испытаний с расчетным который определяется по формуле:

$$Q(\text{кг/мин}) = \frac{V(\text{км/ч}) \times H(\text{м}) \times D(\text{кг/га})}{600}$$

где: Q – доза внесения удобрения, кг/мин;

V – скорость трактора, с которой вносится удобрение, км/ч;

H – требуемая ширина разбрасывания, м;

D – количество внесения удобрения, кг/га.

Пример: 10 км/ч x 15м x 200кг/га / 600 = 50 кг/мин

Для определения количества внесения удобрения на 1 га можно использовать формулу:

$$D = \frac{Q * 600}{V * H}$$

где: Q – доза внесения удобрения, которую получили путем опыта при определенном положении дозирующей заслонки, кг/мин.

Для определения необходимой степени открытия дозирующей заслонки может потребоваться провести несколько испытаний.

После проведения испытаний установить разбрасывающие диски на место в соответствии их обозначения L – левый диск и R – правый.

Чтобы определить точную скорость движения необходимо с наполовину наполненным разбрасывателем пройти в поле отрезок длиной в 100 м и засечь время. Скорость движения рассчитаем по формуле:

$$\text{Скорость движения} = \frac{360}{\text{Время прохождения 100 м}}$$

5.2.4.3 Для быстрой проверки настройки разбрасывателя рекомендуется составить сводную таблицу для одного прохождения:

- для проведения испытания использовать горизонтальный участок длиной от 60 до 70 м, можно проводить испытания на свежескошенном лугу или с низкой растительностью до 10 см в поле;
- выбранная колея не должна иметь подъемов и опусканий, т.к. это может привести к смещению диаграммы разброса удобрений;
- установить по два поддона друг за другом на расстоянии 1 м в зонах перекрывания и один в колее. Поддоны ставить в горизонтальном положении, установленные поддоны под углом могут привести к ошибкам при измерении (рисунок 5.8);

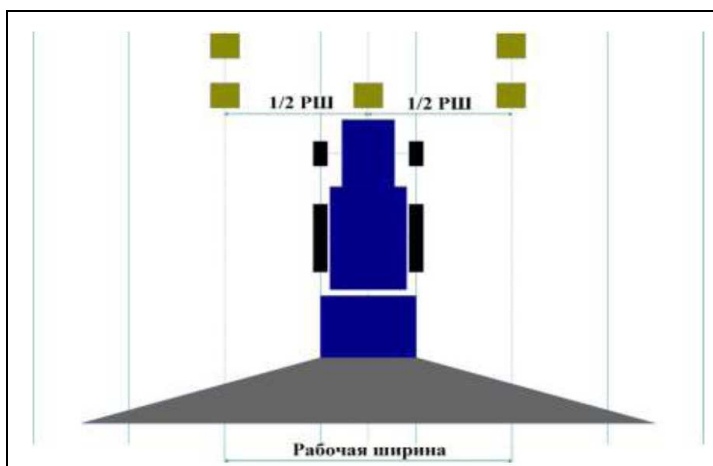


Рисунок 5.8 - Установка поддонов

- отрегулировать высоту навески разбрасывателя одинаково слева и справа в соответствии с данными, при этом регулировать высоту навески по верхней кромке поддонов;
- проверить комплектность и состояние распределительных органов (разбрасывающие диски, лопасти и выходное отверстие);
- произвести установку на норму внесения удобрения, сделать тестовое разбрасывание с раскрытием отверстия, если количество удобрений в поддоне необходимо увеличить, повторить прохождение. Выбрать скорость движения в диапазоне 3-4 км/ч, чтобы обеспечить спокойное движение трактора и разбрасывателя. Открывать заслонку на расстоянии 10 м перед поддонами, а на расстоянии 30 м после них снова закрыть;
- собрать содержимое расположенных друг за другом поддонов и высыпать в измерительные трубки с целью определения количества минеральных удобрений (смотреть рисунок 5.9).



Рисунок 5.9 – Возможные результаты

5.2.4.4 Разгрузка бункера

В целях сохранения рабочих характеристик разбрасывателя рекомендуется после каждого использования производить опорожнение. Разгрузка производится также как установка на норму внесения удобрения пункт 5.2.4.1, чтобы ускорить разгрузку установить дозирующие заслонки в положение максимального раскрытия отверстия. Остатки удобрения удалить из бункера щеткой.

5.2.5 Расчет нагрузки на оси

При навешивании разбрасывателя в передней и задней трехточечной системе тяг не должно происходить превышения допустимого общего веса, допустимых нагрузок на оси и максимально допустимой нагрузки на шины трактора. Нагрузка на переднюю ось трактора должна составлять не менее 20 % веса трактора в порожнем состоянии.

Перед использованием разбрасывателя убедитесь, что эти условия выполнены, для чего произведите следующие расчеты или взвесьте комбинацию трактор-разбрасыватель. Данные показатели необходимо записать в таблицу 5.1.

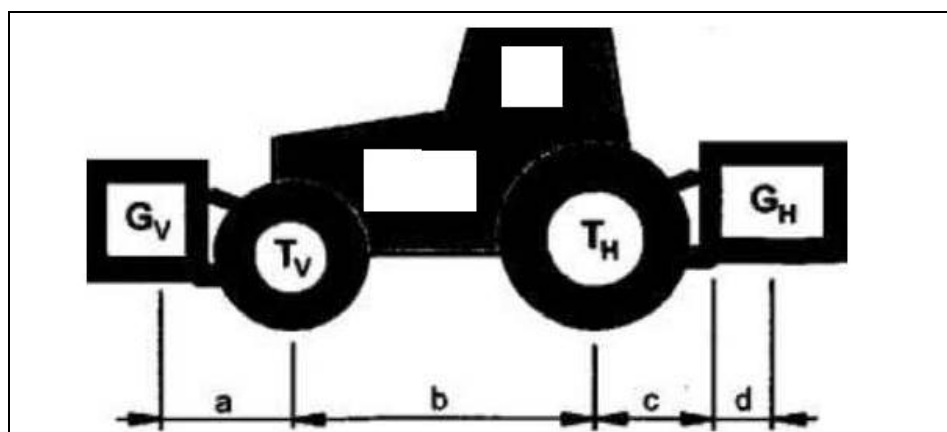


Рисунок 5.10

Определение общего веса, нагрузок на оси и максимально допустимой нагрузки на шины, а также необходимого минимального балласта (смотреть рисунок 5.10).

Для расчета потребуются следующие данные:

T_L [кг] – вес трактора в порожнем состоянии - (1);

- T_V [кг] – нагрузка на переднюю ось порожнего трактора - (1);
 T_H [кг] – нагрузка на заднюю ось порожнего трактора - (1);
 G_H [кг] – общий вес заднего навесного устройства / заднего балласта - (2);
 G_V [кг] – общий вес переднего навесного устройства / переднего балласта (2);
 a [м] – расстояние между центром тяжести переднего навесного устройства переднего балласта и центром передней оси - (2) (3);
 b [м] – колесная база трактора - (1)(3);
 c [м] – расстояние между центром задней оси и центром шарика нижней тяги - (1) (3);
 d [м] – расстояние между центром шарика нижней тяги и центром тяжести заднего навесного устройства / заднего балласта - (2);
(1) – см. инструкцию по эксплуатации трактора;
(2) – см. инструкцию по эксплуатации разбрасывателя;
(3) – измерить.

Расчет минимального балласта спереди:

$$G_{V \min} = \frac{G_H * (c + d) - T_V * b + 0,2 * T_L * b}{a + b}$$

Расчет минимального балласта сзади:

$$G_{H \min} = \frac{G_V * a - T_H * b + 0,45 * T_L * b}{b + c + d}$$

Расчет фактической нагрузки на переднюю ось:

$$T_{V \text{tat}} = \frac{G_V * (a + b) + T_V * b - G_H * (c + d)}{b}$$

Расчет фактического общего веса:

$$G_{\text{tat}} = G_V + T_L + G_H$$

Расчет фактической нагрузки на заднюю ось:

$$T_{H \text{tat}} = G_{\text{tat}} - T_{V \text{tat}}$$

Таблица 5.1

Таблица расчетных и допустимых значений	Фактическое значение (согласно расчета)	Допустимое значение (согласно инструкции по эксплуатации)	Удвоенное значение максимально допустимой нагрузки на шины (две шины)
Минимальный балласт спереди / сзади	кг ≤	-	-
Общий вес	кг ≤	кг	-
Нагрузка на переднюю ось	кг ≤	кг ≤	кг
Нагрузка на заднюю ось	кг ≤	кг ≤	кг

В качестве балласта на тракторе использовать навесное устройство или груз. Рассчитанные значения должны быть «меньше или равно» допустимых значений.

6 Техническое обслуживание

6.1 Общие сведения

Технически исправное состояние и постоянная готовность разбрасывателя к работе достигаются путём планомерного осуществления работ по техническому обслуживанию, которое способствует повышению производительности и увеличивает срок его службы.

Соблюдение установленных сроков проведения технического обслуживания является обязательным.

Техническое обслуживание разбрасывателя должно проводиться при его использовании и хранении.

По разбрасывателю необходимо проводить ежесменное техническое обслуживание (ЕТО) через каждые 8-10 ч работы и сезонное техническое обслуживание при постановке и снятии с зимнего хранения.

6.2 Выполняемые при обслуживании работы

6.2.1 Перечень работ, выполняемых при ЕТО

При проведении ЕТО выполнить следующее:

- 1) очистить разбрасыватель от грязи, пыли и растительных остатков;
- 2) проверить состояние РВД (наличие трещин и сколов на фитингах, однородность резиновой поверхности РВД, прочность и герметичность РВД, сползание фитинга с рукава, негерметичность шланга, следы утечек, сплющивание, скручивание, сминание РВД);
- 3) проверить состояние дисков (болтокрепеж крепления дисков на валах редукторов, крепление лопаток на дисках);
- 4) смазать разбрасыватель согласно таблице 6.1 настоящего РЭ.

6.2.2 Перечень работ, выполняемых при подготовке к хранению

Перед хранением выполнить следующее:

- 1) выполнить работы по ЕТО;
- 2) законсервировать подвижные и регулируемые резьбовые поверхности консервационным маслом НГ-203Б;
- 3) рукава высокого давления следует снять с разбрасывателя для хранения в специализированном месте;
- 4) разбрасыватель поставить на подставки;
- 5) штоки всех гидроцилиндров должны быть полностью втянуты или покрыты консервационным маслом и обернуты промасленной бумагой;
- 6) восстановить повреждённую окраску разбрасывателя.

6.2.3 Перечень работ, выполняемых при хранении

Периодически при хранении, один раз в два месяца проводить осмотр разбрасывателя с устранением выявленных нарушений его технического состояния.

6.2.4 Перечень работ, выполняемых при снятии с хранения

При снятии с хранения необходимо:

- произвести оценку технического состояния разбрасывателя, устранив выявленные при этом недостатки;
- расконсервировать разбрасыватель;
- выполнить работы по подготовке разбрасывателя к эксплуатации согласно разделу 5 настоящего РЭ.

6.2.5 Смазка разбрасывателя

Все трущиеся поверхности необходимо правильно и своевременно смазать. Достаточная и своевременная смазка увеличивает сроки эксплуатации и надежность разбрасывателя. Смазку производить в соответствии с таблицей 6.1.

Смазочные материалы должны находиться в чистой посуде, шприц - в чистом состоянии. Перед смазкой масленки должны быть протерты чистой ветошью.

Таблица 6.1

Наименование узла	Место мазки	Периодичность	Способ	Смазочный материал
карданный вал	подшипники защитного кожуха	ежесменно	набивка	смазка АМ карданная
	телескопические части	70–80 ч работы	набивка	смазка АМ карданная
	игольчатые подшипники	70–80 ч работы	набивка	смазка АМ карданная
редуктор	редуктор имеет постоянную смазку и при нормальной эксплуатации не требует обслуживания в течение 7 лет			

7 Транспортирование

Перемещение разбрасывателя в условиях эксплуатации надлежит производить по дорогам производственного и сельскохозяйственного назначения с соблюдением законодательных актов и решений исполнительной власти (ФЗ от 08.11.2007 № 257-ФЗ, ФЗ от 13.07.2015 № 248-ФЗ, ФЗ от 30.12.2015 № 454-ФЗ, ФЗ от 27.07.2010 года № 210-ФЗ, ФЗ от 28.11.2015 № 357-ФЗ, Приказ Минтранса России от 24.07.2012 № 258).

Разбрасыватель может транспортироваться железнодорожным, водным и автомобильным транспортом при доставке его к местам эксплуатации.

Способ погрузки, размещения и крепления должен соответствовать нормам и правилам, установленным для этих видов транспорта.

Для переезда внутри хозяйства разбрасыватель транспортируется в агрегате с трактором.

8 Хранение

Хранение разбрасывателя осуществляется на специально оборудованных машинных дворах, под навесами и в закрытых помещениях. Место хранения должно располагаться не менее 50 м от жилых, складских, производственных помещений и мест складирования огнеопасной сельскохозяйственной продукции и не менее 150 м от мест хранения ГСМ.

Навесы для хранения разбрасывателя необходимо располагать на ровных, сухих, незатопляемых местах с прочной поверхностью или с твердым покрытием. Уклон поверхности хранения не более 3°. Место хранения должно быть опахано и обеспечено противопожарными средствами.

Разбрасыватель в заводской упаковке может храниться в закрытом помещении до 1-го года. При необходимости хранения более 1 года или под навесом на срок более 2-х месяцев, а также после сезона эксплуатации следует выполнить соответствующее техническое обслуживание с обязательным выполнением работ по консервации, герметизации и снятию отдельных составных частей, требующих складского хранения.

При хранении разбрасывателя должны быть обеспечены условия для удобного его осмотра и обслуживания, а в случае необходимости - быстрого снятия с хранения. Постановка на длительное хранение и снятие с хранения оформляется приемо-сдаточным актом, с приложением описи сборочных единиц и деталей, демонтированных для хранения на складе и ЗИП.

На длительное хранение разбрасыватель необходимо ставить не позднее 10 дней с момента окончания сезона его эксплуатации.

Состояние разбрасывателя следует проверять в период хранения: в закрытых помещениях не реже 1 раза в 2 месяца, под навесом – ежемесячно.

При постановке на хранение, хранении, снятии с хранения следует выполнить мероприятия по пунктам 6.2.2., 6.2.3, 6.2.4 настоящего РЭ соответственно.

Правила хранения согласно ГОСТ 7751-2009.

ВАЖНО! При несоблюдении потребителем условий хранения разбрасывателя, производитель имеет право снять машину с гарантийного обслуживания.

9 Возможные неисправности и методы их устранения

Возможные неисправности разбрасывателя и методы их устранения приведены в таблице 9.1.

Таблица 9.1

№ п\п	Неисправность, внешнее проявление	Вероятная причина	Метод устранения
1	Неравномерное поперечное распределение удобрения	Комья, образующиеся на распределяющих дисках и на распределяющих лопастях	Очистите распределяющие лопасти и распределяющие диски
		Заслонки открываются не полностью	
2	Слишком много удобрения в колее трактора	Не достигнута предписанная скорость вращения распределяющих дисков	Увеличьте скорость вращения двигателя трактора
		Распределяющие лопасти и желоба неисправны или изношены	Проверьте распределяющие лопасти и желоба. Незамедлительно замените неисправные или изношенные детали
3	Избыток удобрения в области перекрывания	Превышена предписанная скорость вращения распределяющих дисков	Уменьшите скорость вращения двигателя трактора
4	Неравномерное опорожнение обоих наконечников воронки при одинаковом положении заслонок	Зависание удобрения	Устраните причину зависания удобрения
		Шплинт на вале ворошилки срезан в результате перегрузки	Замените пружинный шплинт
		Основное положение заслонок отличается	Проверьте основное положение заслонок
5	Гидравлические цилиндры не производят открывание и закрывание	Не включена подача масла на трактор	Включите подачу масла на трактор

10 Критерии предельных состояний

Разбрасыватель относится к ремонтируемым объектам и имеет предельное состояние двух видов:

1) Первый вид – это вид, при котором происходит временное прекращение эксплуатации разбрасывателя по назначению и отправки его на средний или капитальный ремонт. Это может произойти при выходе из строя деталей и узлов не относящихся к каркасу разбрасывателя: редукторов, подшипниковых опор, карданного вала и пр. деталей и узлов которые можно заменить после их выхода из строя.

2) Второй вид – это вид, при котором происходит окончательное прекращении эксплуатации разбрасывателя по назначению и передача его на применение не по назначению или утилизация. Это происходит при разрушении, появления трещин или деформации каркаса. Критическая величина деформации определяется исходя из:

- возможностей движущихся узлов разбрасывателя свободно, без заеданий и затираний вращаться и выполнять технологический процесс;
- возможности безопасно эксплуатировать изделие;
- возможностей выставить требуемые для работы настройки.

В случае затруднений определения критической деформаций необходимо обратиться в специализированный дилерский центр или в сервисную службу АО «Клевер».

При появлении любого количества трещин на каркасе или рамке навески, необходимо остановить работу, доставить разбрасыватель в специализированную мастерскую для проведения осмотра и ремонта специалистом. При необходимости обратиться в сервисную службу АО «Клевер».

При разрушении каркаса или несущей рамки рекомендуем прекратить эксплуатацию разбрасывателя по назначению и утилизировать.

11 Вывод из эксплуатации и утилизация

При достижении конца срока эксплуатации разбрасывателя или его компонентов и их передачи для утилизации, то утилизация компонентов должна быть выполнена надлежащим образом. При этом следует соблюдать предписания соответствующих местных органов власти.

Демонтированные дефектные детали разбрасывателя и отработанные рабочие жидкости должны быть утилизированы в соответствии с действующими экологическими нормативными документами. При этом следует соблюдать предписания соответствующих местных органов власти.

При отсутствии регламентирующих норм следует обратиться к поставщикам масел, моющих средств и т. д. за информацией о воздействии последних на человека и окружающую среду, а также о безопасных способах их хранения, использования и утилизации.

Если действующее природоохранное законодательство не регламентирует вопросы по утилизации, то при утилизации адаптера следует руководствоваться здравым смыслом.

Эксплуатационные материалы в машине требуют специальной утилизации, не допускается их попадание в окружающую среду:

- упаковочные материалы использовать вторично, передавать в места вторичного использования и не смешивать с бытовым мусором;
- пластмассы, помеченные с указанием материала использовать вторично, передавать в места вторичного использования и не смешивать с бытовым мусором;
- эксплуатационные материалы, такие как масло и гидравлическая жидкость требуют обращения как специальные отходы, их следует собрать в специальные емкости для хранения и дальнейшей утилизации.

12 Требования охраны окружающей среды

Разбрасыватель в части охраны окружающей среды на всех стадиях жизненного цикла (производство, эксплуатация и хранение) должен соответствовать Федеральному Закону об охране окружающей среды № 07-ФЗ от 10.01.2002 года.

Должна быть исключена возможность каплепадения масел, её течи из гидросистемы и смазочного материала из системы смазки разбрасывателя.

Слив масла на землю и в водоёмы не допускается.

Мойка разбрасывателя должна осуществляться на специальных площадках, оборудованных отстойниками.

Вышедшие из строя детали и узлы не представляют опасности для окружающей среды и здоровья человека.

Разбрасыватель не содержит составных частей представляющих опасность для жизни и здоровья человека и окружающей среды, а также при подготовке к отправке на утилизацию.

Детали разбрасывателя, изготовленные с применением пластмассы и резины, могут быть утилизированы.

Материалы, из которых изготовлены детали и отдельные части разбрасывателя, поддающиеся внешней переработке, могут быть реализованы по усмотрению Потребителя.

Утилизация разбрасывателя должна производиться на специализированных предприятиях.

Вышедшие из строя и отработавшие свой ресурс детали разбрасывателя должны передаваться на специализированные предприятия, имеющие лицензию на переработку отходов.

Утилизация разбрасывателя должна проводиться в соответствии с действующими нормами и экологическими требованиями.