

**Приспособление для уборки  
подсолнечника  
ПСП-670 «Falcon 670»**

**Каталог деталей и сборочных единиц**

ПСП-610.00.00.000 КДС

Версия 5

## **Правила пользования каталогом**

Каталог состоит из ниже следующих разделов:

- Иллюстрации и перечень деталей и сборочных единиц;
- Номерной указатель.

Приведенная в каталоге номенклатура деталей охватывает все детали и сборочные единицы, которые могут потребоваться при эксплуатации и ремонте.

В разделе **«Иллюстрации и перечень деталей и сборочных единиц»** даны рисунки и спецификации сборочных единиц с входящими в них деталями. Все детали обозначены номерами позиций в возрастающем порядке в пределах одной сборочной единицы. В этих пределах одним и тем же деталям присвоены одинаковые номера позиций. В каталог включены неразъемные сборочные единицы (сварные и т. п.) без перечисления входящих в них деталей. Спецификация каталога представляет собой таблицу, включающую номер рисунка, позицию на рисунке, их обозначение, наименование и количество. Для облегчения определения места детали, когда известно только ее обозначение, в каталоге приведен **«Номерной указатель»**, в котором все детали расположены в порядке номеров с указанием рисунка, на котором деталь изображена.

В связи с тем, что конструкция изделия постоянно совершенствуется, обозначения и конструкция отдельных сборочных единиц и деталей могут отличаться от опубликованного материала.

Для заказа необходимой детали (узла) достаточно найти на рисунке номер этой детали (узла), а по спецификации выписать обозначение, наименование и необходимое количество для заказа.

Термины «спереди», «сзади», «справа» и «слева» следует понимать всегда исходя из направления движения вперед.

Предприятие-изготовитель оставляет за собой право изменения в ходе технического развития.

## Содержание

<b>Обозначение исполнений приспособления для уборки подсолнечника .....</b>	<b>4</b>
Иллюстрации и перечень деталей и сборочных единиц.....	5
Приспособление для уборки подсолнечника ПСП-610.00.00.000/-05/-13/-47/-51/-55...	7
Жатвенная часть ПСП-610.10.00.000/-05/-13/-47/-51.....	9
Комплект тяг ПСП-810.40.00.000 .....	11
Комплект тяг ПСП-610.40.00.000 .....	13
Жатка ПСП-620.01.00.000.....	15
Корпус жатки ПСП-620.01.01.000 .....	22
Шнек ПСП-610.01.01.020 .....	28
Редуктор ПСП-10МГ.01.01.070 .....	29
Редуктор ПСП-10МГ.01.01.080 .....	30
Редуктор ПСП-10МГ.01.01.090 .....	31
Редуктор ПСП-10МВ.01.01.590А.....	32
Редуктор ПСП-10МВ.01.01.590А-01 .....	33
Звездочка натяжная ПСП-10МГ.01.01.620.....	34
Аппарат режущий ПСП-810.01.01.130.....	36
Установка щитов ПСП-620.01.11.000 .....	40
Щит боковой ПСП-810.01.11.150Д и ПСП-810.01.11.150Д-01 .....	44
Делитель ПСП-810.01.00.030 и ПСП-810.01.00.030-01 .....	46
Лифтер ПСП-810.01.03.000 и ПСП-810.01.03.000-01 .....	49
Ролик ПСП-810.01.03.210 .....	52
Делитель ПСП-810.01.03.030А.....	54
Скат ПСП-810.01.03.040А и ПСП-810.01.03.040А-01 .....	56
Лифтер ПСП-810.01.04.000.....	58
Опора ПСП-1210.01.00.650А и ПСП-1210.01.00.650А-01 .....	61
Транспортер ПСХ 01.730 .....	62
Рамка переходная ПСП-810.50.00.000А .....	64
Рамка переходная ПСП-620.51.00.000А .....	66
Опора ПСП-1210.13.00.070 .....	67
<b>Номерной указатель .....</b>	<b>68</b>

Обозначение исполнений приспособления для уборки подсолнечника

Таблица 1

Обозначение исполнения	Условное название комбайна, с которым агрегируется приспособление
ПСП-670	СК-5МЭ-1 «Нива-Эффект»
ПСП-670-05	«Acros»; «Дон-1500Б» с порядкового №097199; «Vector» с порядкового №01645
ПСП-670-13	«Acros plus» (СКРП); «Torum» с СКРП
ПСП-670-47	PCM-101, «Vector-410», «Vector-420», «Vector-425», с н.к.101.03.30.000, PCM-142, «Acros-550», «Acros-585»с н.к.142.03.30.000
ПСП-670-51	S300 «NOVA»
ПСП-670-55	СК-5МЭ-1 «Нива-Эффект» (без наклонной камеры ЖКС 04.000, с комплектом доработки ППК 41.20.07.000-21)

## **Иллюстрации и перечень деталей и сборочных единиц**

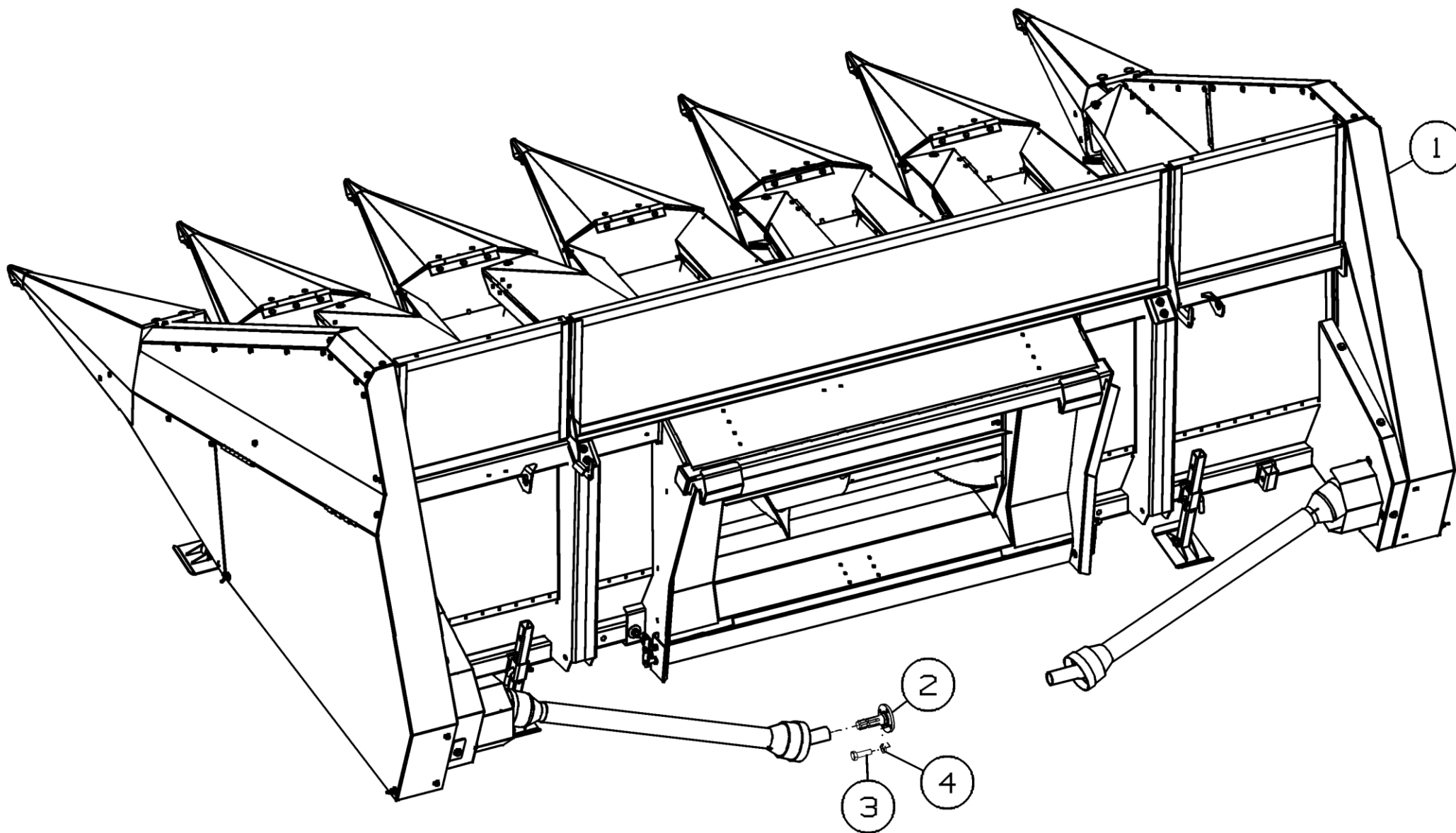


Рисунок 1 - Приспособление для уборки подсолнечника ПСП-610.00.00.000/-05/-13/-47/-51/-55

**Приспособление для уборки подсолнечника ПСП-610.00.00.000/-05/-13/-47/-51/-55**

Номер рисунка	Номер позиции	Обозначение	Наименование сборочных единиц, деталей	Количество, шт.	Примечание
1	1	ПСП-610.10.00.000	Жатвенная часть	1	Для исполнений -00/-55
		ПСП-610.10.00.000-05	Жатвенная часть	1	Для исполнения -05
		ПСП-610.10.00.000-13	Жатвенная часть	1	Для исполнения -13
		ПСП-610.10.00.000-47	Жатвенная часть	1	Для исполнения -47
		ПСП-610.10.00.000-51	Жатвенная часть	1	Для исполнения -51
	2	ПСП-610.00.00.090	Переходник	1	Для исполнений -00/-55
	3		Болт М10-6gx40.88.35.019 ГОСТ 7798-70	4	Для исполнений -00/-55
	4		Шайба 10Т 65Г 019 ГОСТ 6402-70	4	Для исполнений -00/-55
	*	ППК-41.20.00.000-01	Наклонная камера	1	Для исполнения -00
	*	ПСП-610.17.00.000-05	Приспособление для вертикальной транспортировки ПСП-610	1	Для исполнений -05/-51 (по отдельному заказу)
		ПСП-610.17.00.000-55	Приспособление для вертикальной транспортировки ПСП-670-55	1	Для исполнения -55 (по отдельному заказу)
*	ППК-41.20.07.000-01	Комплект доработки наклонной камеры ЖКС 04.000	1	Для исполнения -55 (по отдельному заказу)	

\*позиция на рисунке не показана

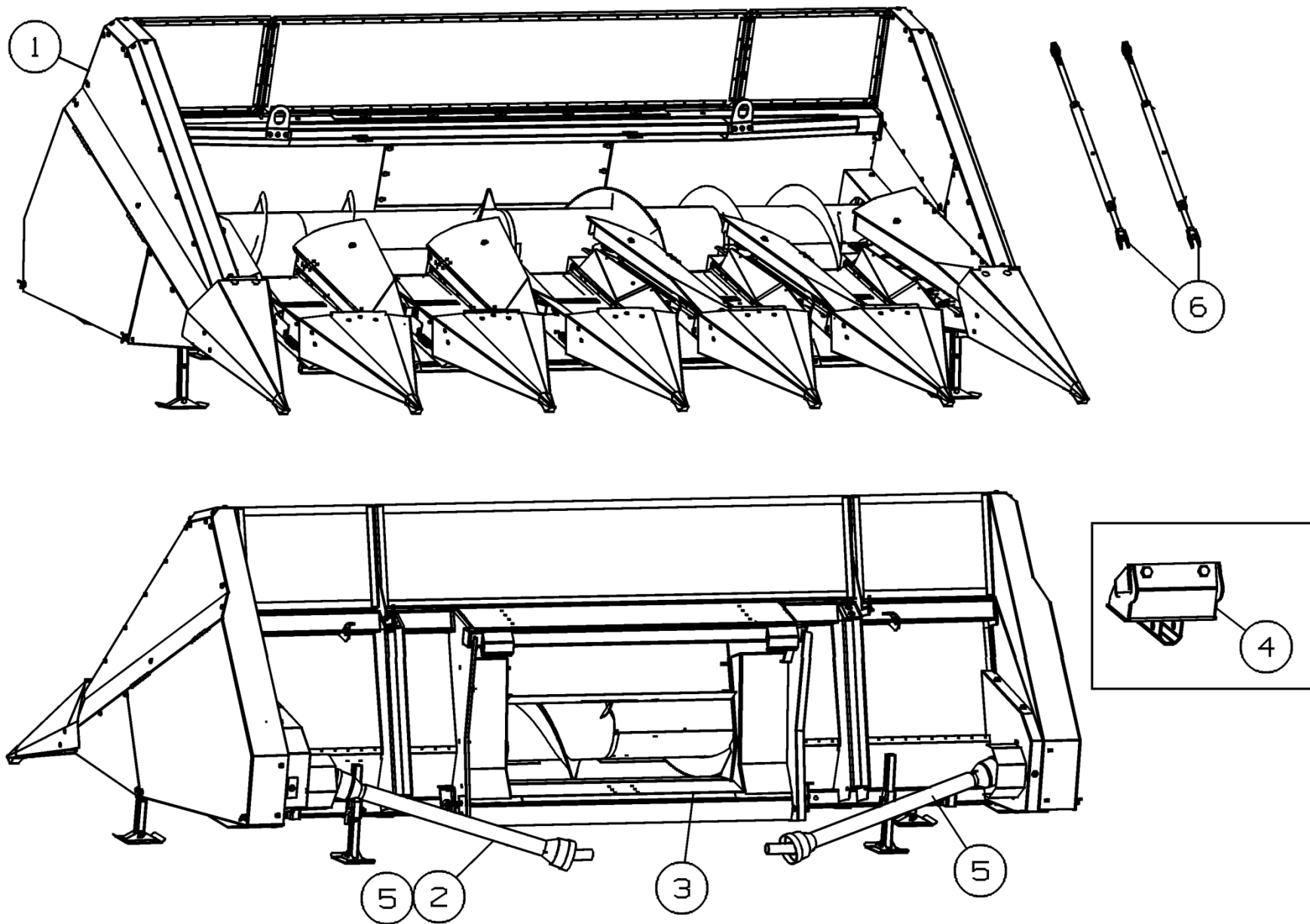


Рисунок 2 - Жатвенная часть ПСП-610.10.00.000/-05/-51



### Жатвенная часть ПСП-610.10.00.000/-05/-13/-47/-51

Номер рисунка	Номер позиции	Обозначение	Наименование сборочных единиц, деталей	Количество, шт.	Примечание
2	1	ПСП-610.01.00.000	Жатка	1	Для исполнения -00
		ПСП-620.01.00.000	Жатка	1	Для исполнений -05/-13/-47/-51
	2	ПСП-610.00.00.100	Карданный вал	1	Для исполнений -00 (Заготовка Вал карданный 2006/1500/КН/29.1-90 фирма "La Magdalena")
	3*	ПСП-810.50.00.000А	Рамка переходная	1	Для исполнения -05
		ПСП-620.51.00.000А	Рамка переходная	1	Для исполнения -51
	4	ПСП-1210.13.00.070	Опора	2	Для исполнений -00/-05
	5		Вал карданный 2006/1500/КН/29.1-90 фирма "La Magdalena" z6xz6 Муфта 300Нм	1	Для исполнения -00
			Вал карданный с переходной муфтой 2005/1350/КН/37.28-96 , Рабочий момент муфты М=300Нм	2	Для исполнения -05 Доп. замена на Вал карданный 07.464.002.10 "Comer"
			Вал карданный 2005/1350/КН/37.28-96	2	Для исполнения -51 Доп. замена на Вал карданный 07.464.002.10 "Comer"
	6	ПСП-810.40.00.000	Комплект тяг	1	Для исполнения -05
		ПСП-610.40.00.000	Комплект тяг	1	Для исполнения -51

\*на рисунке показана рамка переходная ПСП-810.50.00.000А

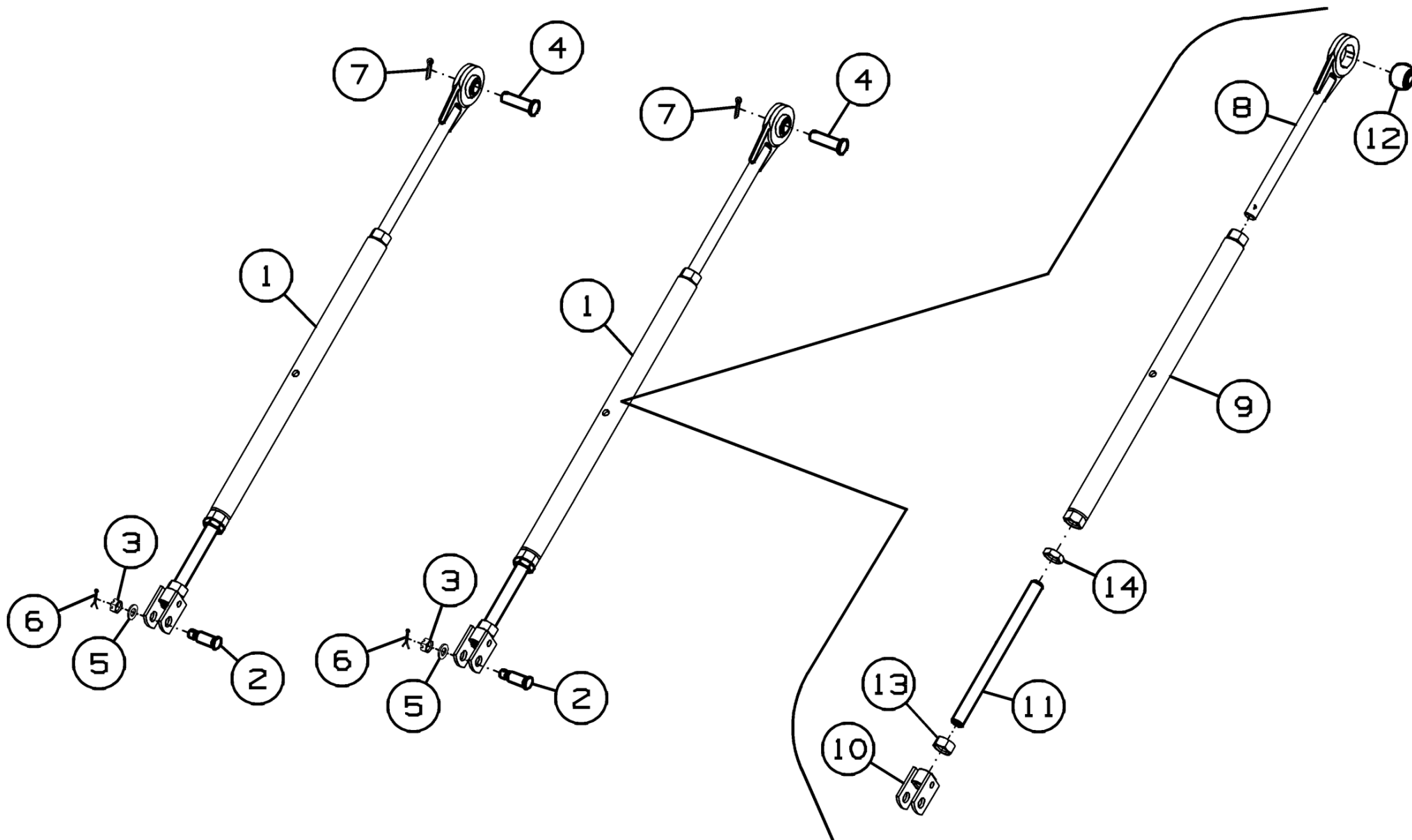


Рисунок 3 – Комплект тяг ПСП-810.40.00.000

**Комплект тяг ПСП-810.40.00.000**

Номер рисунка	Номер позиции	Обозначение	Наименование сборочных единиц, деталей	Количество, шт.	Примечание
3	1	ПСП-1210.40.00.010	Тяга	2	
	2	142.03.00.628	Палец	2	
	3		Гайка М16-6Н.6.019 ГОСТ 5919-73	2	
	4		Ось 6-20b12x70.35.C9хр ГОСТ 9650-80	2	
	5		Шайба С.16.01.019 ГОСТ 11371-78	2	
	6		Шплинт 4x25.019 ГОСТ 397-79	2	
	7		Шплинт 6.3x28.019 ГОСТ 397-79	2	
	8	ПСП-1210.40.00.030	Подвеска	1	
	9	ПСП-1210.40.00.040	Гайка стяжная	1	
	10	142.03.00.720	Вилка	1	
	11	ПСП-1210.40.00.601	Стержень	1	
	12	55К-60098А	Кольцо сферическое	1	
	13		Гайка М24-6Н.6.019 ГОСТ 5915-70	1	
	14		Гайка М24-6Н.6.019 ГОСТ 5916-70	1	

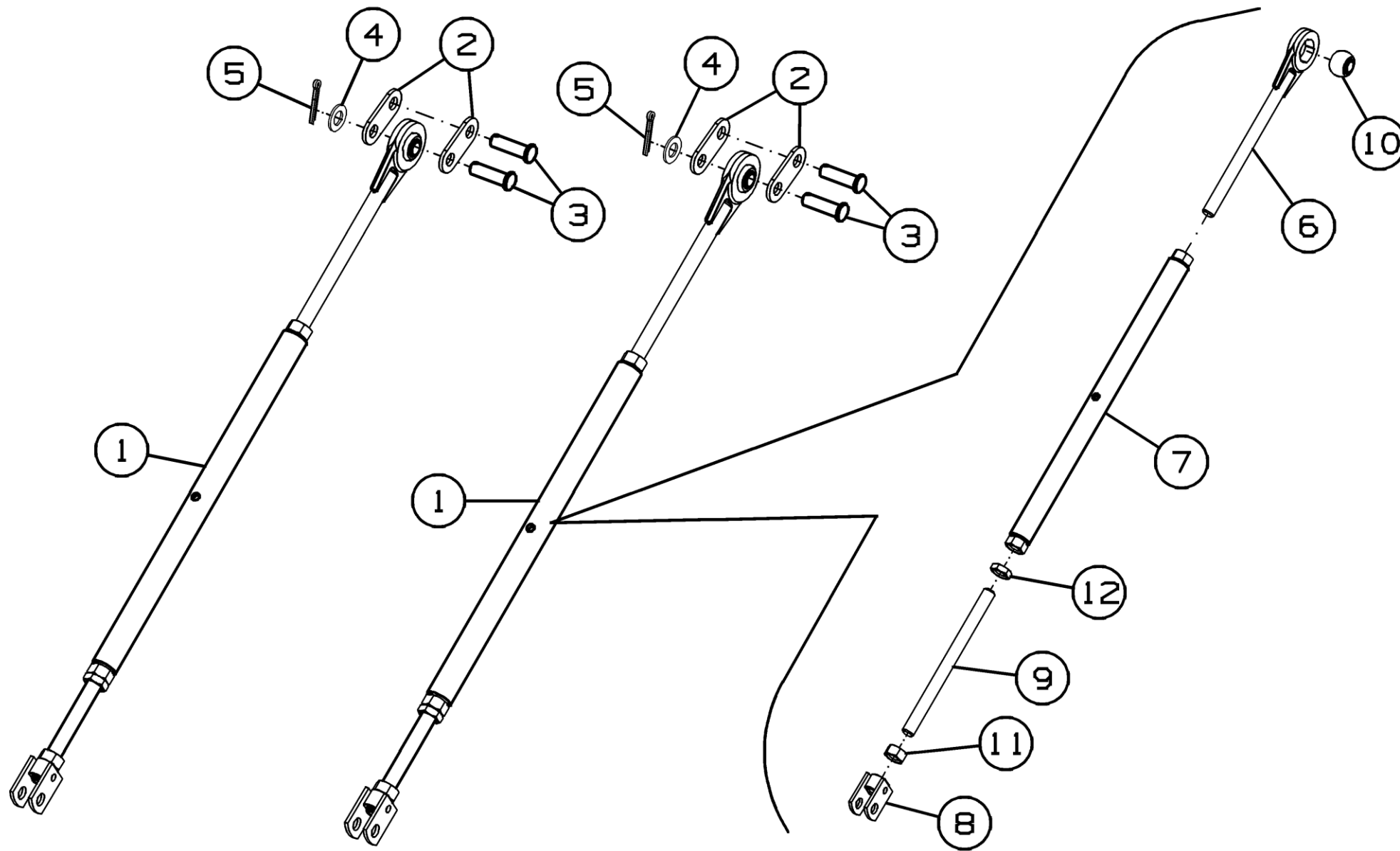


Рисунок 4 – Комплект тяг ПСП-610.40.00.000

**Комплект тяг ПСП-610.40.00.000**

Номер рисунка	Номер позиции	Обозначение	Наименование сборочных единиц, деталей	Количество, шт.	Примечание
4	1	ПСП-1210.40.00.010	Тяга	2	
	2	ПСП-610.40.00.401	Ушко	4	
	3		Ось 6-20b12x75.35.Ц9хр ГОСТ 9650-80	4	
	4		Шайба С.20.01.019 ГОСТ 11371-78	2	
	5		Шплинт 5x36.019 ГОСТ 397-79	2	
	6	ПСП-1210.40.00.030	Подвеска	2	
	7	ПСП-1210.40.00.040	Гайка стяжная	2	
	8	142.03.00.720	Вилка	2	
	9	ПСП-1210.40.00.601	Стержень	2	
	10	55К-60098А	Кольцо сферическое	2	
	11		Гайка М24-6Н.6.019 ГОСТ 5915-70	2	
	12		Гайка М24-6Н.6.019 ГОСТ 5916-70	2	

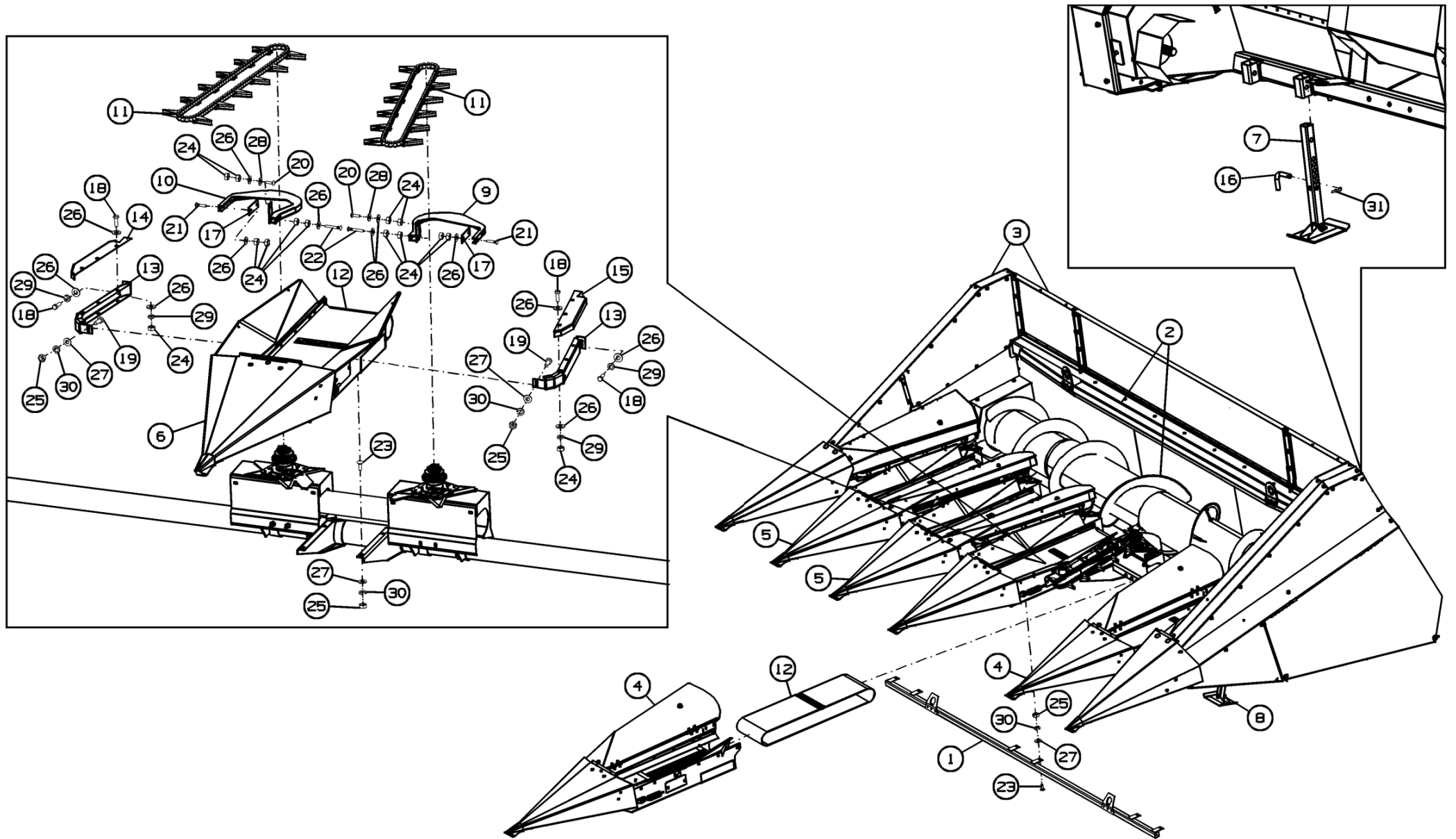


Рисунок 5 - Жатка ПСП-620.01.00.000

### Жатка ПСП-620.01.00.000

Номер рисунка	Номер позиции	Обозначение	Наименование сборочных единиц, деталей	Количество, шт.	Примечание
5	1	ПСП-610.01.00.200	Балка	1	
	2	ПСП-620.01.01.000	Корпус жатки	1	
	3	ПСП-620.01.11.000	Установка щитов	1	
	4	ПСП-810.01.03.000	Лифтер	2	
	5	ПСП-810.01.03.000-01	Лифтер	2	
	6	ПСП-810.01.04.000	Лифтер	1	
	7	ПСП-1210.01.00.650А	Опора	2	
	8	ПСП-1210.01.00.650А-01	Опора	2	
	9	ПСП-10М.01.00.360	Стеблесъемник	2	
	10	ПСП-10М.01.00.360-01	Стеблесъемник	2	
	11	ПСП-10.01.00.300	Транспортер стеблей	4	
	12	ПСХ-01.730	Транспортер семян	5	
	13	ПСП-1210.01.00.250	Кронштейн	6	
	14	ПСП-1210.01.00.405	Упор	1	
	15	ПСП-1210.01.00.405-01	Упор	1	
	16	ПСП-10МГ.01.00.601	Фиксатор	4	
	17	ПСП-10.01.00.436	Пластина	4	
	18		Болт М8-6gx20.88.35.019 ГОСТ 7798-70	12	
	19		Болт М10-6gx25.88.35.019 ГОСТ 7798-70	6	
	20		Болт М8-6gx30.88.019 ГОСТ 7802-81	4	
	21		Болт М8x40.88.019 ГОСТ 7802-81	8	
	22		Болт М8-6gx60.88.019 ГОСТ 7802-81	4	
	23		Болт М10-6gx25.88.019 ГОСТ 7802-81	26	
	24		Гайка М8-6Н.6.019 ГОСТ 5915-70	50	
	25		Гайка М10-6Н.6.019 ГОСТ 5915-70	32	
	26		Шайба С.8.01.019 ГОСТ 11371-78	54	

Жатка ПСП-620.01.00.000

Номер рисунка	Номер позиции	Обозначение	Наименование сборочных единиц, деталей	Количество, шт.	Примечание
5	27		Шайба С.10.01.019 ГОСТ 11371-78	32	
	28		Шайба С.12х3.01.019 ГОСТ 11371-78	4	
	29		Шайба 8Т 65Г 019 ГОСТ 6402-70	24	
	30		Шайба 10Т 65Г 019 ГОСТ 6402-70	32	
	31		Шплинт 2.3,6*50.019 ОСТ 23.2.2-79	4	



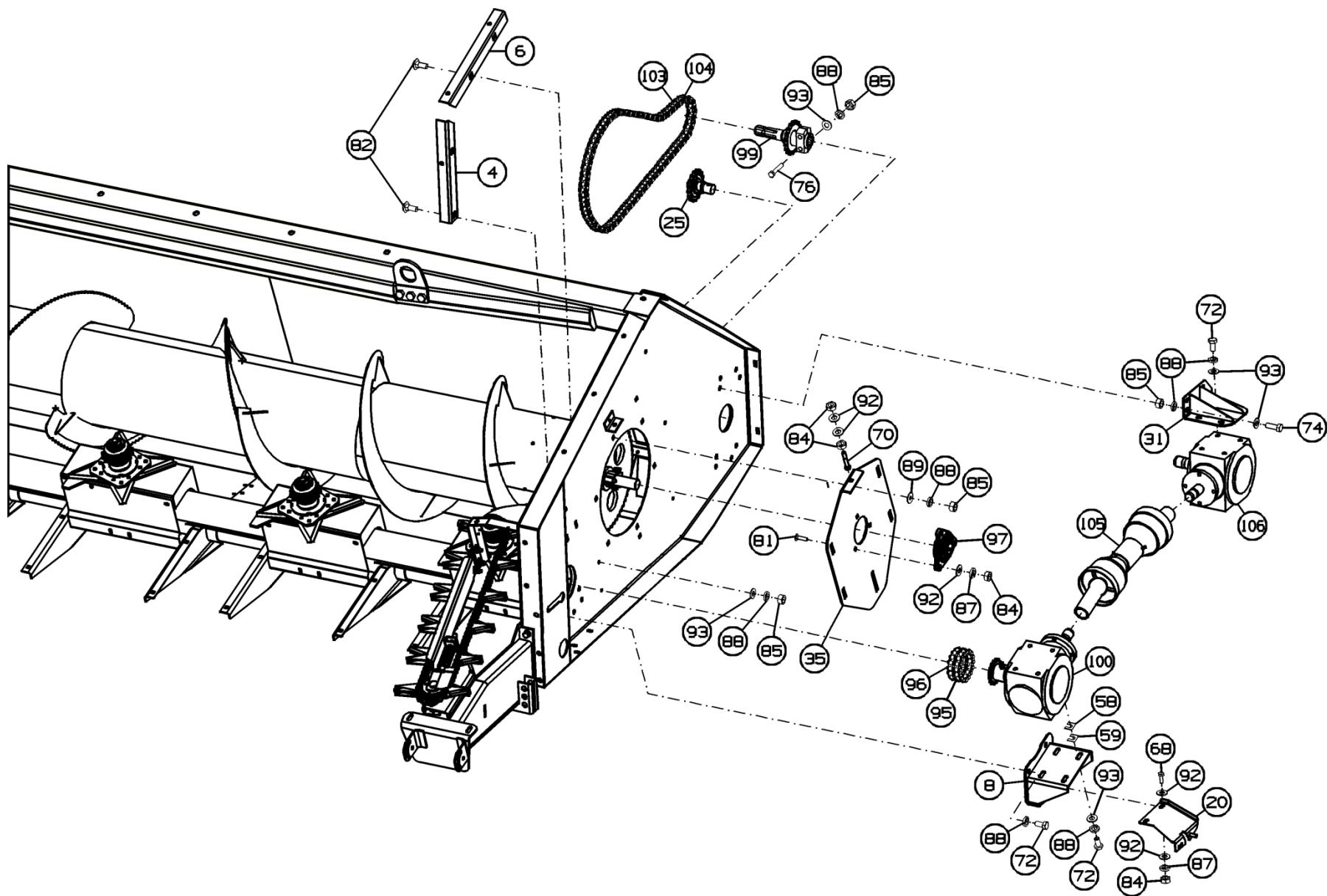


Рисунок 6 - Корпус жатки ПСП-620.01.01.000

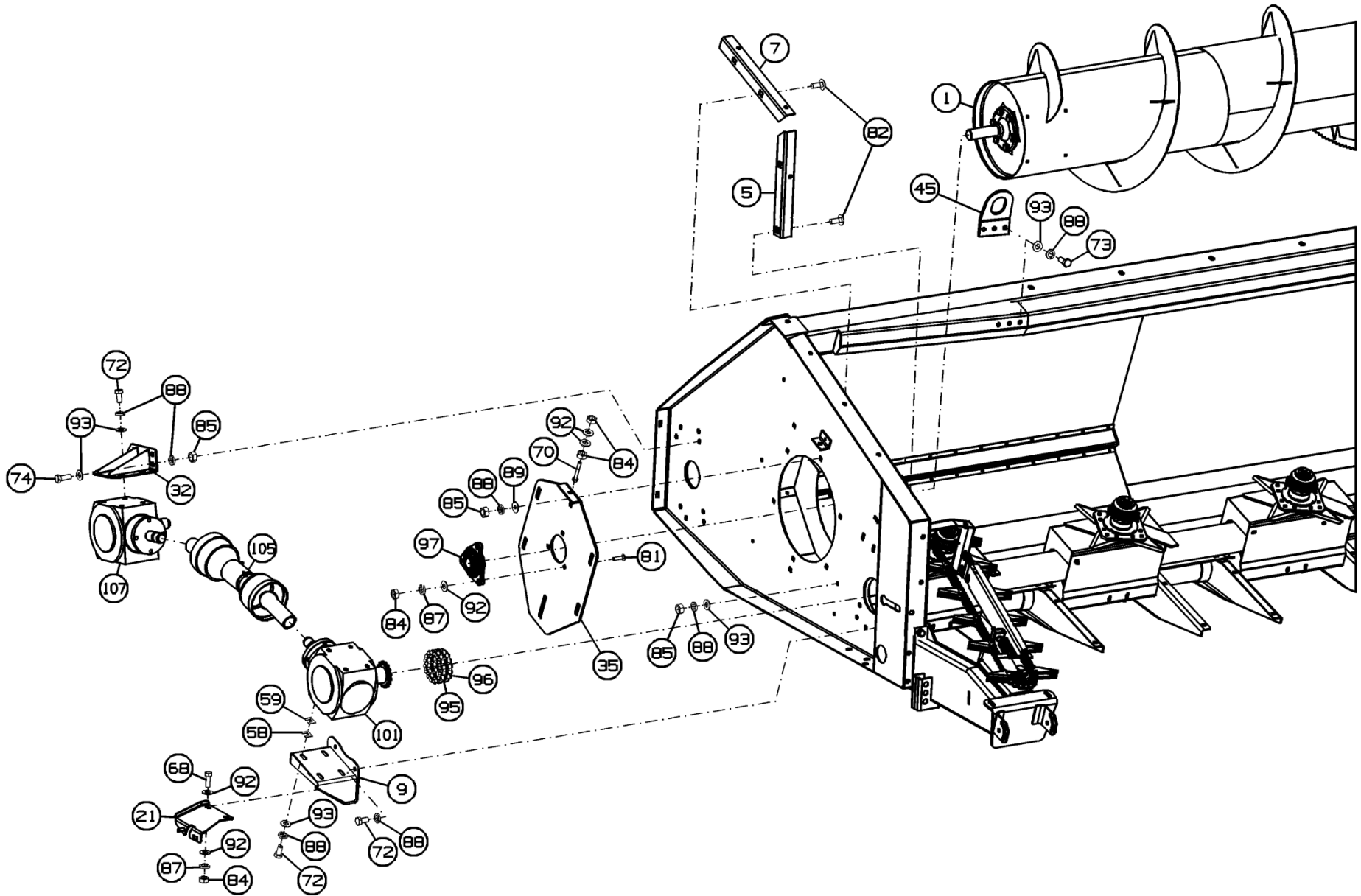


Рисунок 7 - Корпус жатки ПСП-620.01.01.000

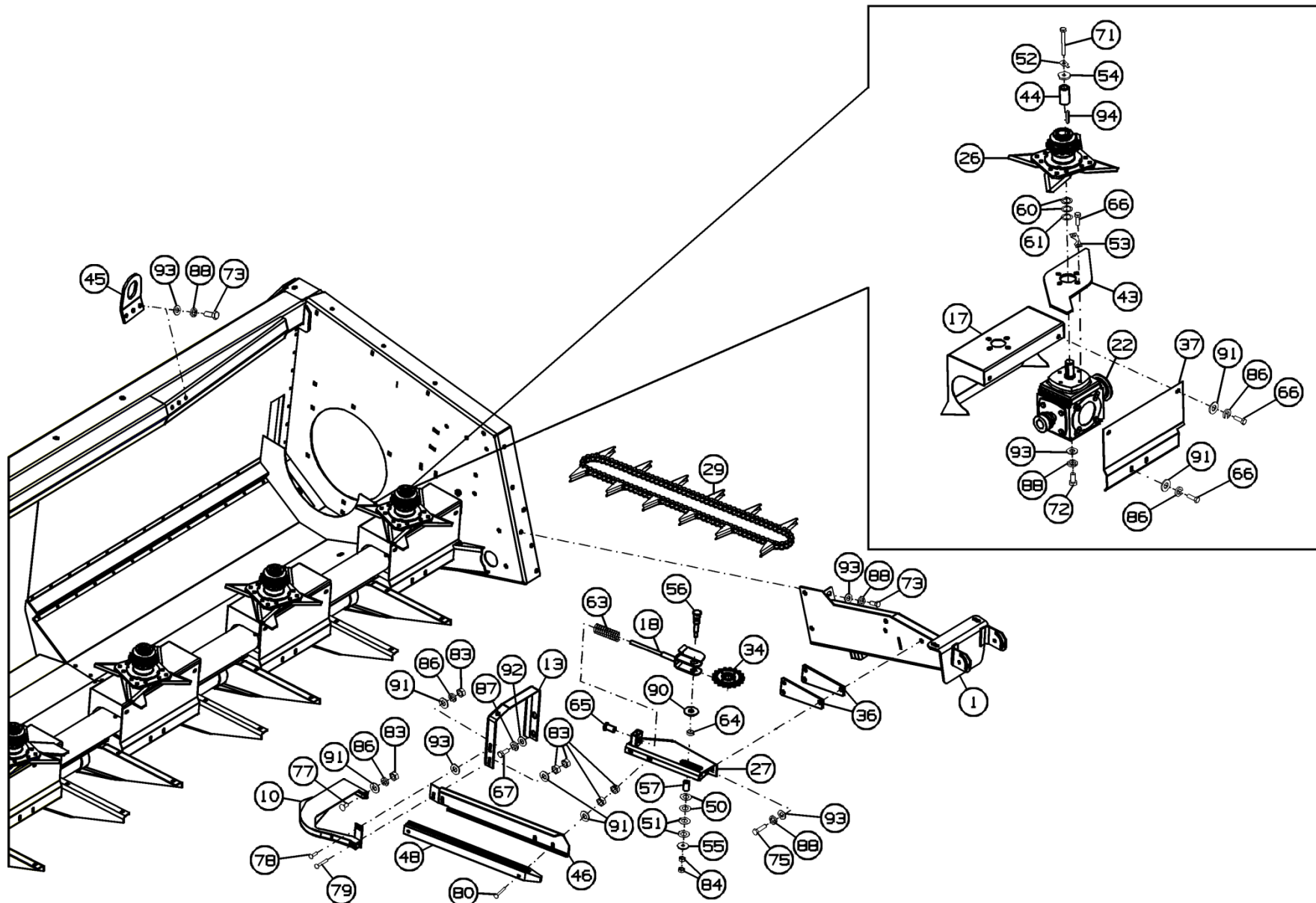


Рисунок 8 - Корпус жатки ПСП-620.01.01.000

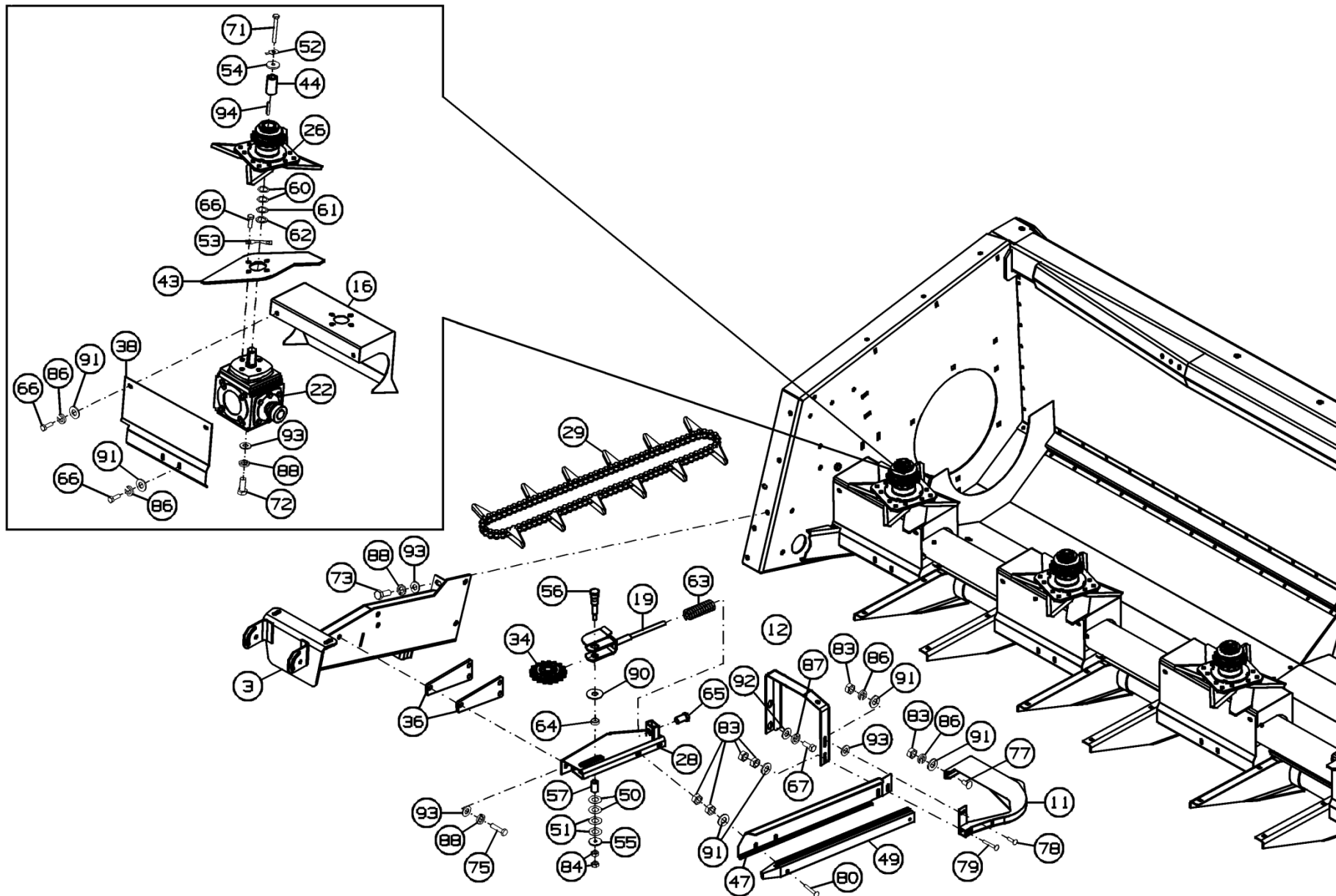


Рисунок 9 - Корпус жатки ПСП-620.01.01.000

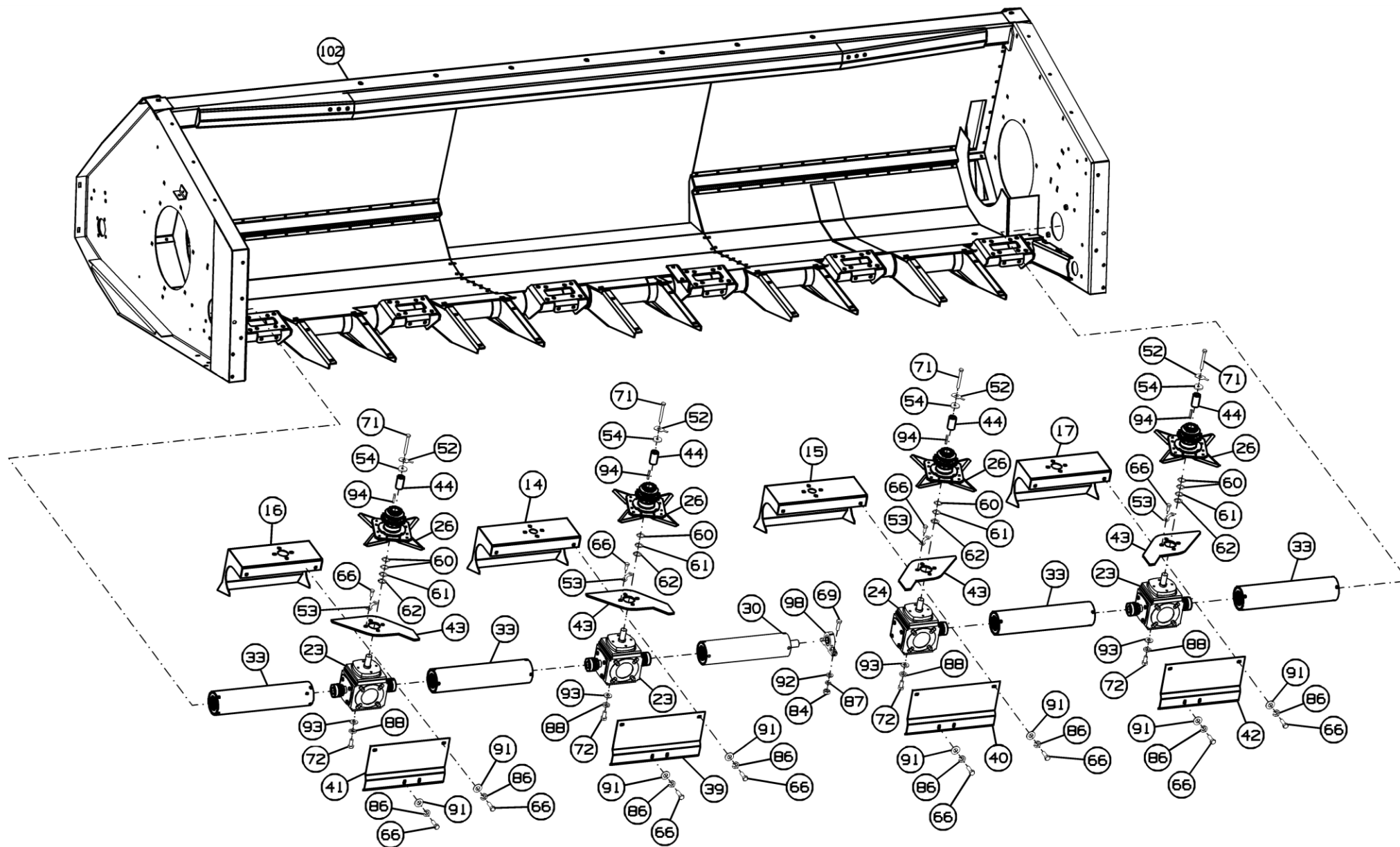


Рисунок 10 - Корпус жатки ПСР-620.01.01.000

### Корпус жатки ПСП-620.01.01.000

Номер рисунка	Номер позиции	Обозначение	Наименование сборочных единиц, деталей	Количество, шт.	Примечание
6,7,8,9,10	1	ПСП-610.01.01.020	Шнек	1	
	2	ПСП-810.01.01.040В	Балка	1	
	3	ПСП-810.01.01.040В-01	Балка	1	
	4	ПСП-810.01.01.070	Уголок	1	
	5	ПСП-810.01.01.070-01	Уголок	1	
	6	ПСП-810.01.01.080	Уголок	1	
	7	ПСП-810.01.01.080-01	Уголок	1	
	8	ПСП-810.01.01.110	Кронштейн	1	
	9	ПСП-810.01.01.110-01	Кронштейн	1	
	10	ПСП-810.01.01.320	Стеблесъемник	1	
	11	ПСП-810.01.01.320-01	Стеблесъемник	1	
	12	ПСП-810.01.01.430В	Кронштейн	1	
	13	ПСП-810.01.01.430В-01	Кронштейн	1	
	14	ПСП-810.01.01.440В	Щиток	1	
	15	ПСП-810.01.01.440В-01	Щиток	1	
	16	ПСП-810.01.01.440В-04	Щиток	2	
	17	ПСП-810.01.01.440В-05	Щиток	2	
	18	ПСП-810.01.03.270	Вилка	1	
	19	ПСП-810.01.03.270-01	Вилка	1	
	20	ПСП-810.01.11.180А	Кронштейн	1	
	21	ПСП-810.01.11.180А-01	Кронштейн	1	
	22	ПСП-10МГ.01.01.070	Редуктор	2	
	23	ПСП-10МГ.01.01.080	Редуктор	3	
	24	ПСП-10МГ.01.01.090	Редуктор	1	
	25	ПСП-10МГ.01.01.620	Звездочка натяжная	1	

### Корпус жатки ПСП-620.01.01.000

Номер рисунка	Номер позиции	Обозначение	Наименование сборочных единиц, деталей	Количество, шт.	Примечание
6,7,8,9,10	26	ПСП-810.01.01.130	Аппарат режущий	6	
	27	ПСП-10М.01.01.220А	Опора	1	
	28	ПСП-10М.01.01.220А-01	Опора	1	
	29	ПСП-10.01.00.300	Транспортер стеблей	2	
	30	ПСП-10.01.01.310	Валец	1	
	31	ПСП-1210.01.00.760	Кронштейн	1	
	32	ПСП-1210.01.00.760-01	Кронштейн	1	
	33	ПСХ-01.480	Валик	4	
	34	54-2-48-1	Звездочка натяжная	2	
	35	ПСП-810.01.01.401А	Фланец	2	
	36	ПСП-810.01.01.412А	Прокладка	4	
	37	ПСП-810.01.01.414Е	Накладка	1	
	38	ПСП-810.01.01.414Е-01	Накладка	1	
	39	ПСП-810.01.01.417Г	Крышка	1	
	40	ПСП-810.01.01.417Г-01	Крышка	1	
	41	ПСП-810.01.01.417Г-02	Крышка	1	
	42	ПСП-810.01.01.417Г-03	Крышка	1	
	43	ПСП-810.01.01.492	Противорез	6	
	44	ПСП-810.01.01.607	Втулка	6	
	45	ПСП-810.01.02.444	Ушко	2	
	46	ПСП-810.01.03.431	Направляющая	1	
	47	ПСП-810.01.03.431-01	Направляющая	1	
	48	ПСП-810.01.03.901	Успокоитель	1	
	49	ПСП-810.01.03.901-01	Успокоитель	1	
	50	ПСП-10М.01.03.436	Шайба	32	Наиб. количество
	51	ПСП-10М.01.03.436-01	Шайба	32	Наиб. количество
	52	ПСП-10.01.01.508	Шайба стопорная	6	

### Корпус жатки ПСП-620.01.01.000

Номер рисунка	Номер позиции	Обозначение	Наименование сборочных единиц, деталей	Количество, шт.	Примечание
6,7,8,9,10	53	ПСП-10М.01.01.511А	Планка стопорная	12	
	54	ПСП-10.01.01.618	Шайба	6	
	55	ПСП-10.01.03.428	Шайба	2	
	56	ПСП-10.01.03.604	Ось	2	
	57	ПСП-10М.01.03.803	Втулка	2	
	58	ПСХ-01.398А	Шайба	24	Наиб. количество
	59	ПСХ-01.398А-01	Шайба	24	Наиб. количество
	60	ПСХ-03.013	Пластина регулировочная	10	Наиб. количество
	61	ПСХ-03.013-01	Пластина регулировочная	8	Наиб. количество
	62	ПСХ-03.013-02	Пластина регулировочная	5	Наиб. количество
	63	54-60079	Пружина	2	
	64	54-80783Б	Втулка	2	
	65	54-62172	Втулка направляющая	2	
	66		Болт М8-6gx20.88.35.019 ГОСТ 7798-70	48	
	67		Болт М10-6gx25.88.35.019 ГОСТ 7798-70	4	
	68		Болт М10-6gx30.88.35.019 ГОСТ 7798-70	4	
	69		Болт М10-6gx35.88.35.019 ГОСТ 7798-70	2	
	70		Болт М10-6gx70.88.35.019 ГОСТ 7798-70	2	
	71		Болт М10x100.88.Zinc DIN 933	6	
	72		Болт М12-6gx25.88.35.019 ГОСТ 7798-70	27	
	73		Болт М12-6gx30.88.35.019 ГОСТ 7798-70	10	
	74		Болт М12-6gx35.88.35.019 ГОСТ 7798-70	8	
	75		Болт М12-6gx50.88.35.019 ГОСТ 7798-70	4	
	76		Болт М12-6gx70.88.35.019 ГОСТ 7798-70	2	
	77		Болт М8-6gx20.88.019 ГОСТ 7802-81	4	
	78		Болт М8-6gx30.88.019 ГОСТ 7802-81	2	
	79		Болт М8-6gx55.88.019 ГОСТ 7802-81	2	



### Корпус жатки ПСП-620.01.01.000

Номер рисунка	Номер позиции	Обозначение	Наименование сборочных единиц, деталей	Количество, шт.	Примечание
6,7,8,9,10	80		Болт М8-6gx65.88.019 ГОСТ 7802-81	4	Доп. замена на Болт М8x65.88 zn DIN 603
	81		Болт М10-6gx35.88.019 ГОСТ 7802-81	6	
	82		Болт М12-6gx30.88.019 ГОСТ 7802-81	18	
	83		Гайка М8-6Н.6.019 ГОСТ 5915-70	18	
	84		Гайка М10-6Н.6.019 ГОСТ 5915-70	20	
	85		Гайка М12-6Н.6.019 ГОСТ 5915-70	28	
	86		Шайба 8Т 65Г 019 ГОСТ 6402-70	30	
	87		Шайба 10Т 65Г 019 ГОСТ 6402-70	16	
	88		Шайба 12Т 65Г 019 ГОСТ 6402-70	84	
	89		Шайба С.12.01.019 ГОСТ 6958-78	14	
	90		Шайба С.16x3.01.019 ГОСТ 6958-78	2	
	91		Шайба С.8.01.019 ГОСТ 11371-78	24	
	92		Шайба С.10.01.019 ГОСТ 11371-78	24	
	93		Шайба С.12.01.019 ГОСТ 11371-78	75	
	94		Шпонка 8x7x45 ГОСТ 23360-78	6	
	95		Цепь 2ПР-15,875-45,4 ГОСТ 13568-75	2	n=15зв.
	96		Звено С-2ПР-15,875-45,4 ГОСТ 13568-97	1	
	97	Н.027.01.050	Опора	2	
	98	Н.027.00.020	Опора	1	
	99	ПСП-810.01.01.090А	Привод	1	z=18
100	ПСП-10МВ.01.01.590А	Редуктор	1		
101	ПСП-10МВ.01.01.590А-01	Редуктор	1		
102	ПСП-620.01.02.000	Каркас	1		
103		Цепь ПР-19,05-31,8 ГОСТ 13568-75	1	n=120 зв.	
104		Звено П-ПР-19,05-31,8 ГОСТ 13568-75	1		

**Корпус жатки ПСП-620.01.01.000**

Номер рисунка	Номер позиции	Обозначение	Наименование сборочных единиц, деталей	Количество, шт.	Примечание
6,7,8,9,10	105		Вал боковой карданный T01.E02.051.075.143.143 Рабочая длина Lmin=510мм; Lmax=590мм	2	
	106		Редуктор 9.311.661.00 Comer; u=1:1.93	1	
	107		Редуктор 9.311.662.00 Comer; u=1:1.93	1	

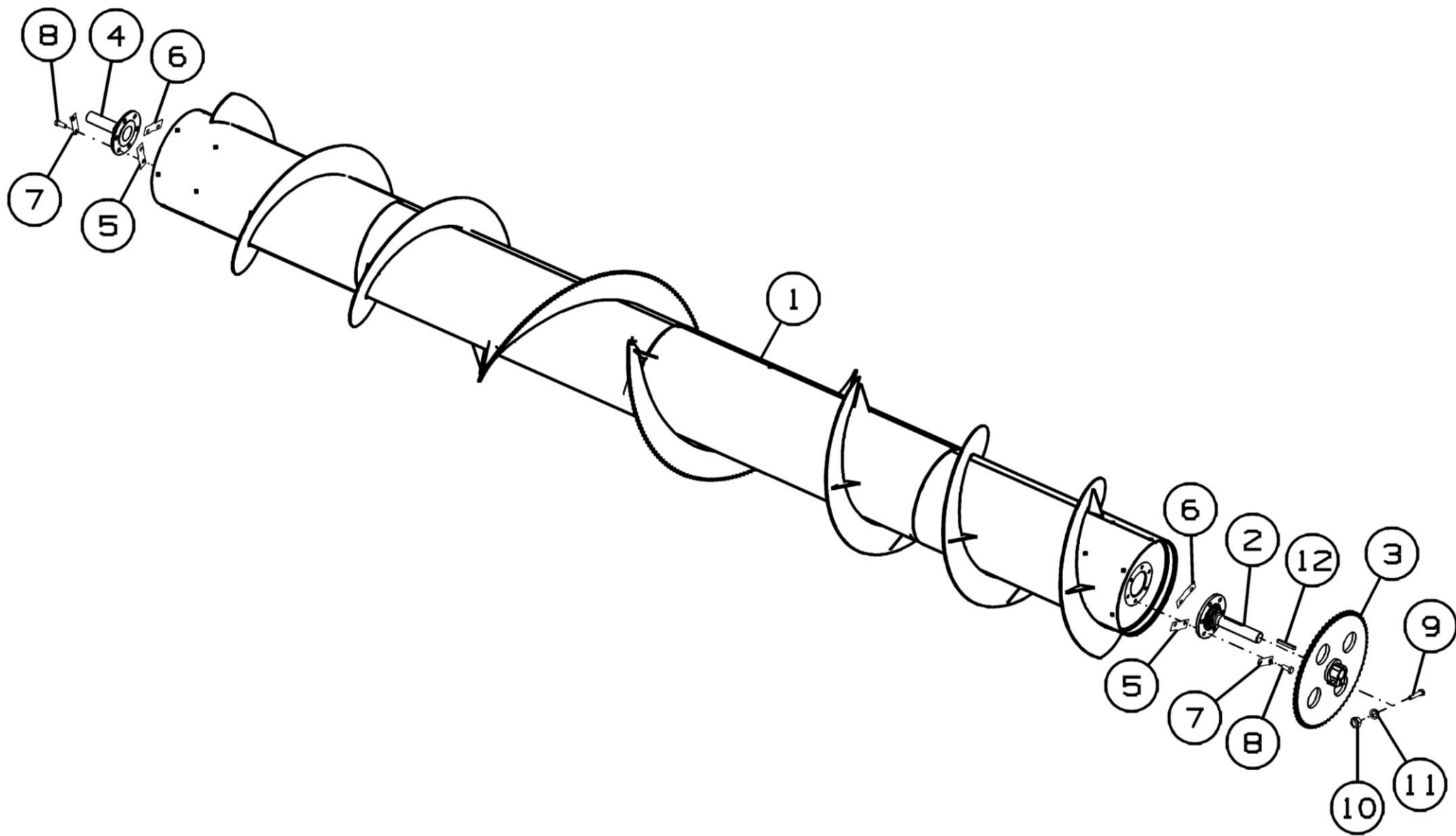


Рисунок 11- Шнек ПСП-610.01.01.020

**Шнек ПСП-610.01.01.020**

Номер рисунка	Номер позиции	Обозначение	Наименование сборочных единиц, деталей	Количество, шт.	Примечание
11	1	ПСП-610.01.01.030	Шнек	1	
	2	ПСП-810.01.01.060	Цапфа	1	Доп. замена на ПСП-810.01.01.609 Цапфа
	3	ПСП-1210.01.01.300	Звездочка	1	z=65
	4	ПСП-810.01.01.602	Цапфа	1	
	5	РСМ-10.08.01.498	Прокладка регулировочная	5	Наиб. количество
	6	РСМ-10.08.01.498-01	Прокладка регулировочная	5	
	7	РСМ-10.08.01.494А	Пластина стопорная	6	
	8		Болт М12-6gx30.88.35.019 ГОСТ 7798-70	12	
	9		Болт М12-6gx65.88.35.019 ГОСТ 7798-70	1	
	10		Гайка М12-6Н.6.019 ГОСТ 5915-70	1	
	11		Шайба 12Т 65Г 019 ГОСТ 6402-70	1	
	12		Шпонка 10x8x70 ГОСТ 23360-78	1	

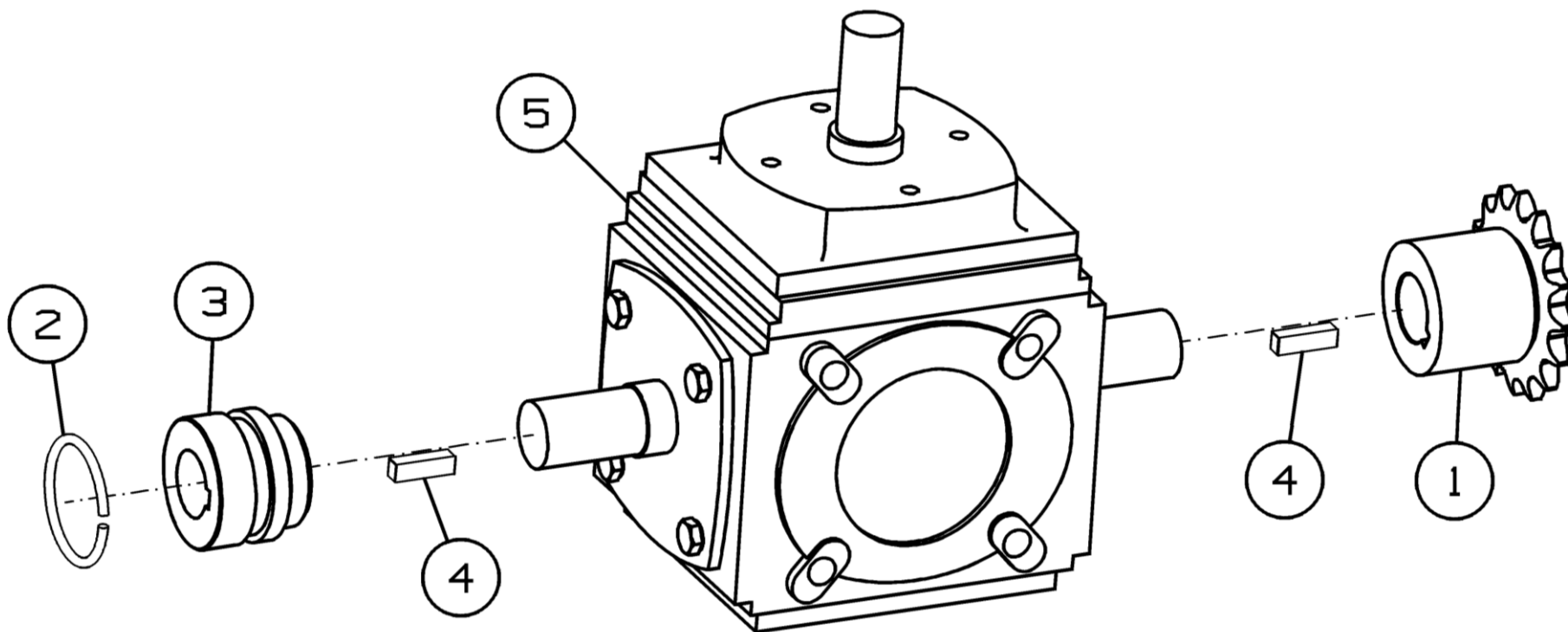


Рисунок 12 – Редуктор ПСП-10МГ.01.01.070

**Редуктор ПСП-10МГ.01.01.070**

Номер рисунка	Номер позиции	Обозначение	Наименование сборочных единиц, деталей	Количество, шт.	Примечание
12	1	ПСП-10МГ.01.01.570	Полумуфта	1	Доп. замена на ПСП-10.01.01.604 Полумуфта
	2	ПСХ 01.021	Кольцо прижимное	1	
	3	ПСХ 03.003	Венец	1	
	4		Шпонка 2-8x7x27 ГОСТ 23360-78	2	
	5	9.259.151.10	Редуктор "Comer"	1	

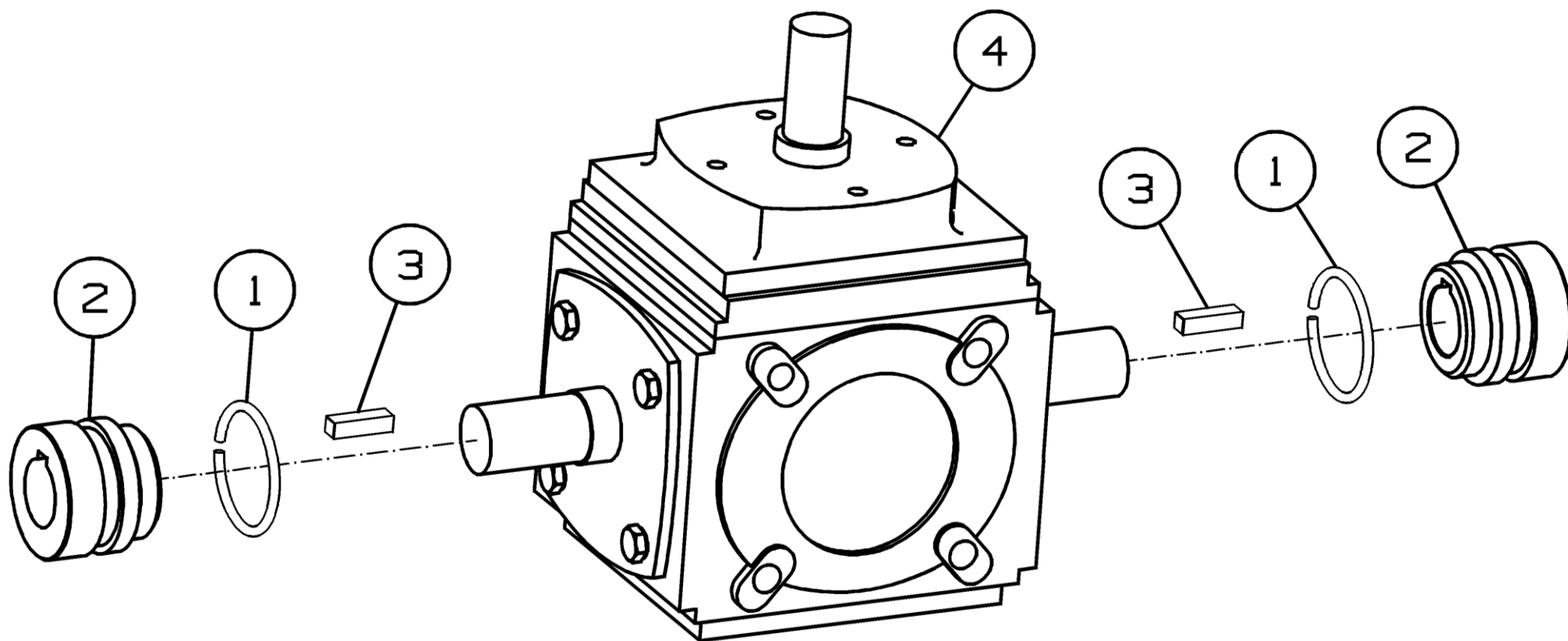


Рисунок 13 – Редуктор ПСП-10МГ.01.01.080

**Редуктор ПСП-10МГ.01.01.080**

Номер рисунка	Номер позиции	Обозначение	Наименование сборочных единиц, деталей	Количество, шт.	Примечание
13	1	ПСХ 01.021	Кольцо прижимное	2	
	2	ПСХ 03.003	Венец	2	
	3		Шпонка 2-8x7x27 ГОСТ 23360-78	2	
	4	9.259.151.10	Редуктор "Comer"	1	

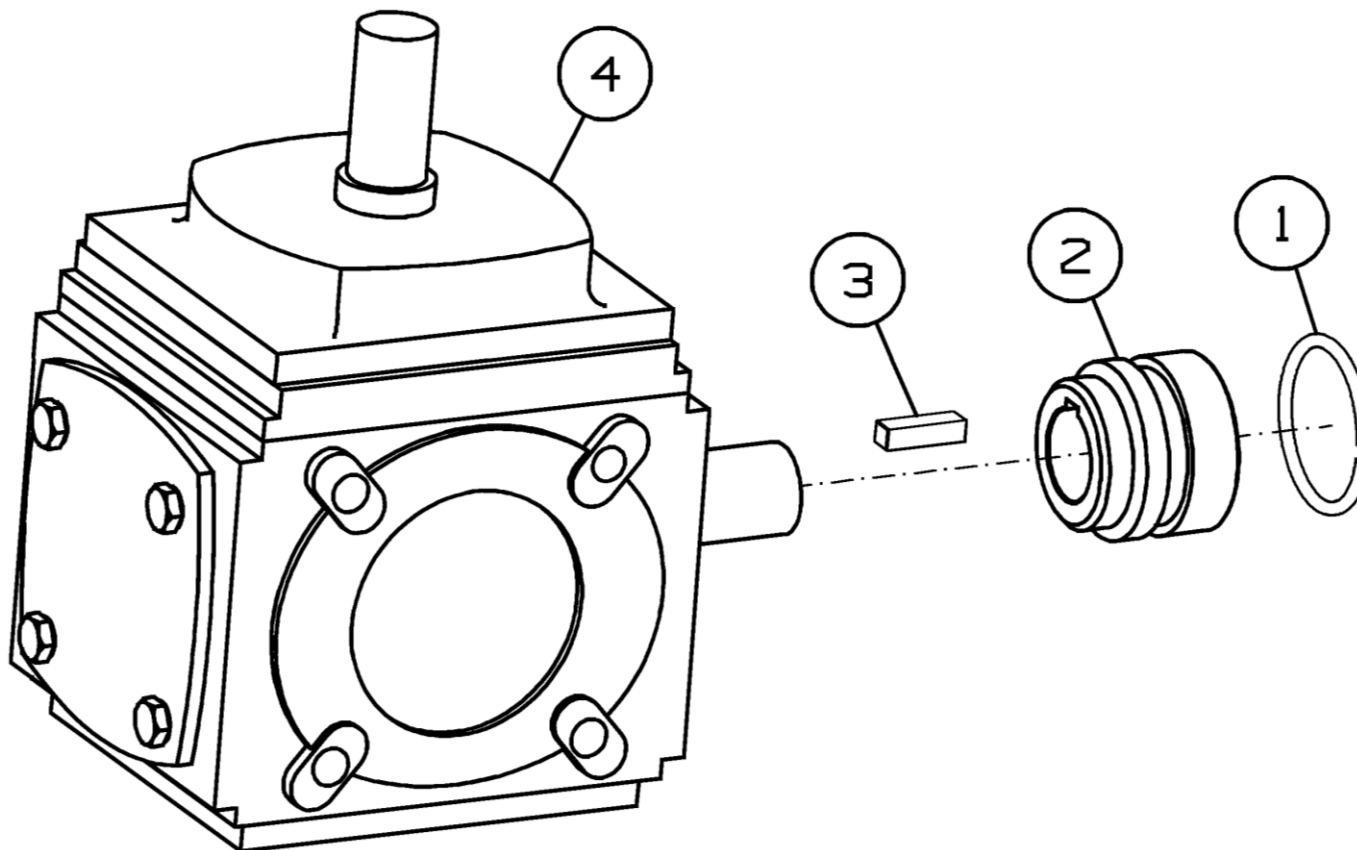


Рисунок 14 – Редуктор ПСП-10МГ.01.01.090

**Редуктор ПСП-10МГ.01.01.090**

Номер рисунка	Номер позиции	Обозначение	Наименование сборочных единиц, деталей	Количество, шт.	Примечание
14	1	ПСХ 01.021	Кольцо прижимное	1	
	2	ПСХ 03.003	Венец	1	
	3		Шпонка 2-8x7x27 ГОСТ 23360-78	1	
	4	9.259.150.10	Редуктор "Comer"	1	

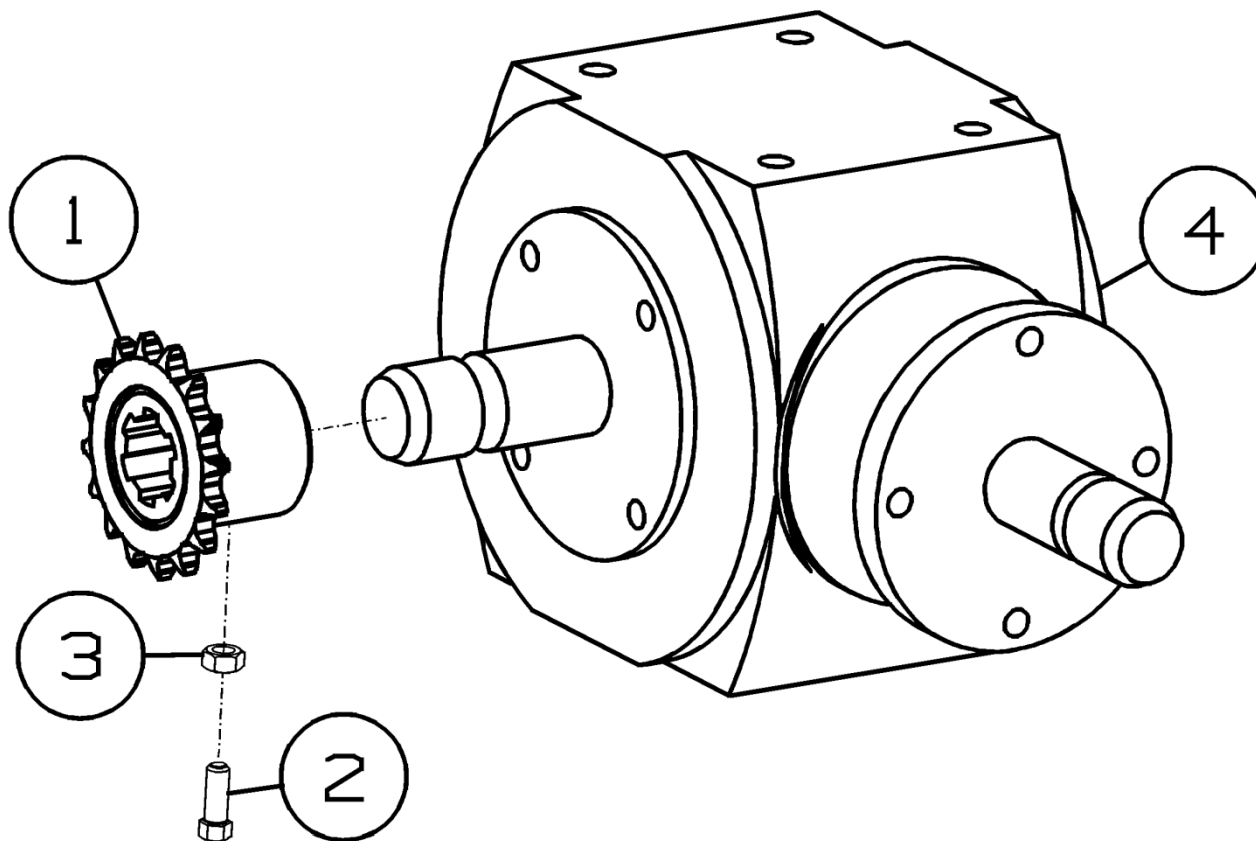


Рисунок 15 - Редуктор ПСП-10МВ.01.01.590А

### Редуктор ПСП-10МВ.01.01.590А

Номер рисунка	Номер позиции	Обозначение	Наименование сборочных единиц, деталей	Количество, шт.	Примечание
15	1	ПСП-10МГ.01.01.640А	Звездочка	1	
	2		Болт М8-6gx25.88.019 ГОСТ 7798-70	1	
	3		Гайка М8.6Н.6.019 ГОСТ 5915-90	1	
	4	9.311.663.00	Редуктор "Comer"	1	



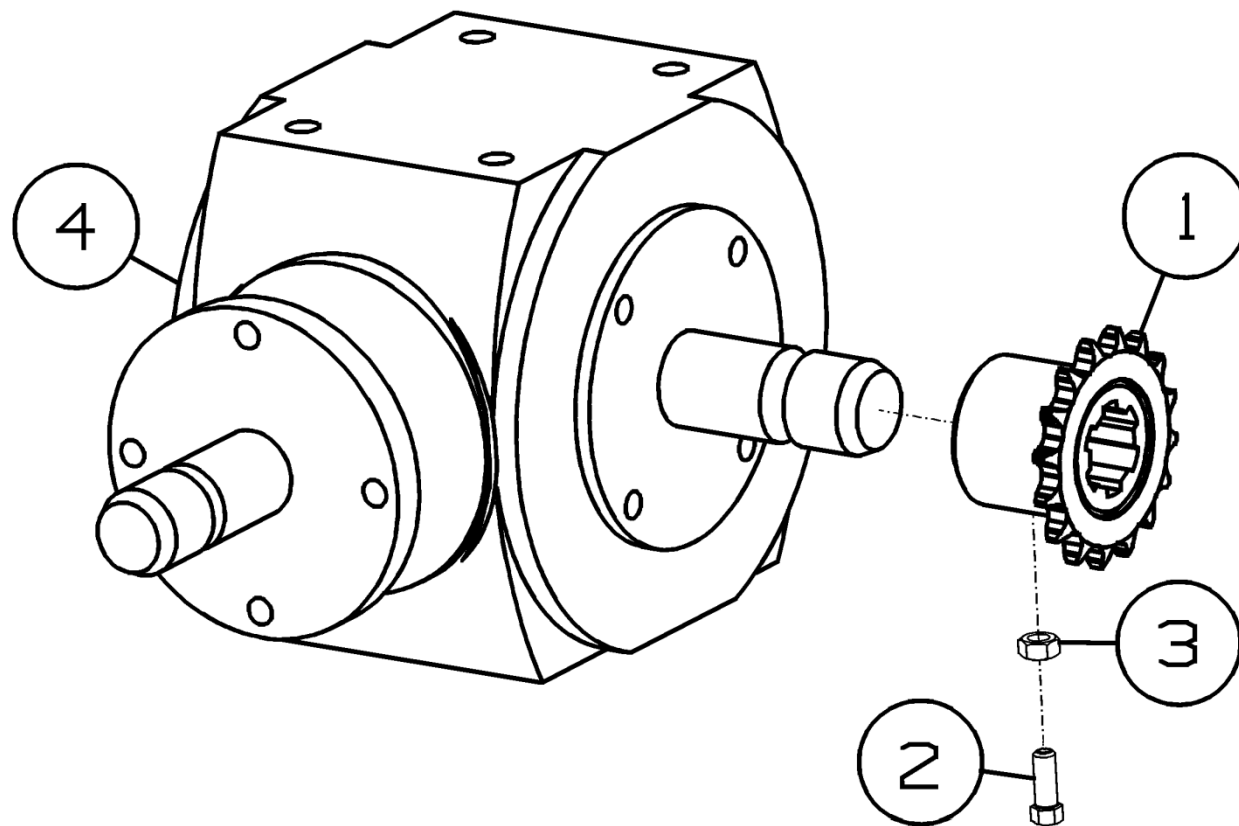


Рисунок 16 - Редуктор ПСП-10МВ.01.01.590А-01

**Редуктор ПСП-10МВ.01.01.590А-01**

Номер рисунка	Номер позиции	Обозначение	Наименование сборочных единиц, деталей	Количество, шт.	Примечание
16	1	ПСП-10МГ.01.01.640А	Звездочка	1	
	2		Болт М8-6gx25.88.019 ГОСТ 7798-70	1	
	3		Гайка М8.6Н.6.019 ГОСТ 5915-90	1	
	4	9.311.664.00	Редуктор "Comer"	1	

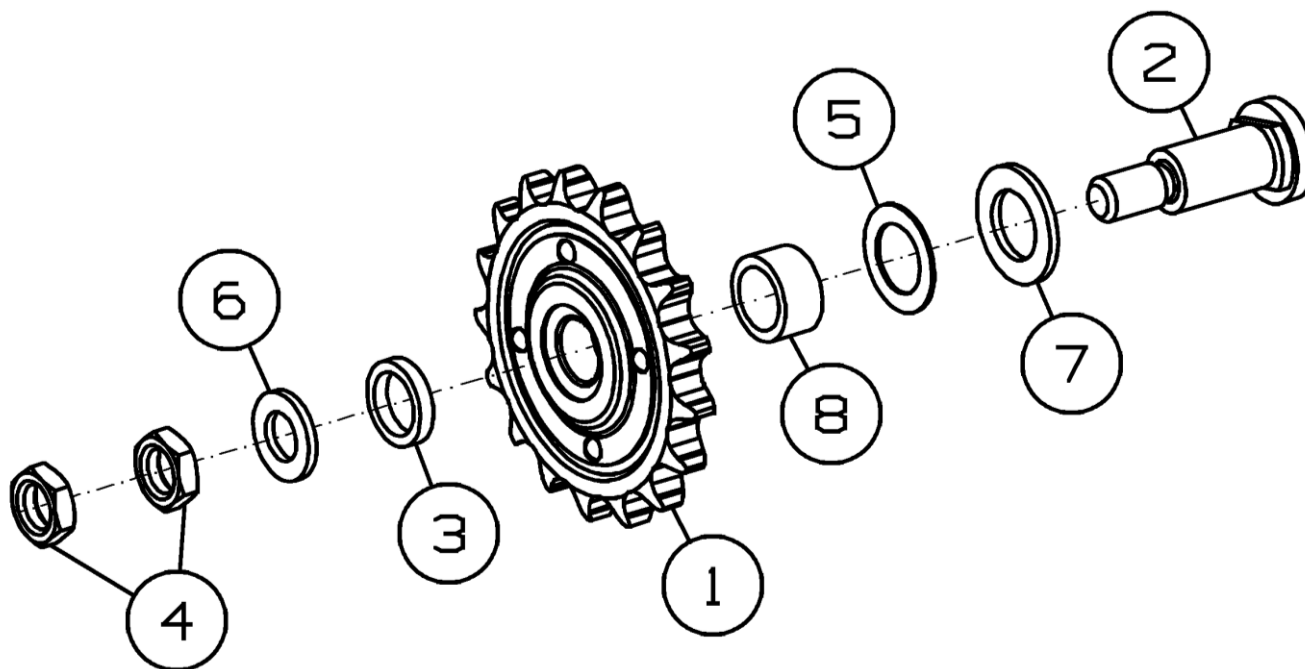


Рисунок 17 – Звездочка натяжная ПСП-10МГ.01.01.620

**Звездочка натяжная ПСП-10МГ.01.01.620**

Номер рисунка	Номер позиции	Обозначение	Наименование сборочных единиц, деталей	Количество, шт.	Примечание
17	1	54-2-48-1	Звездочка натяжная	1	
	2	ПСП-10МГ.01.00.602	Ось	1	
	3	80443	Втулка	1	
	4		Гайка М14-6Н.6.019 ГОСТ 5916-70	2	
	5		Шайба 20x1.01.019 ГОСТ 10450-78	3	Наиб. количество
	6		Шайба С.14x3.01.019 ГОСТ 11371-78	1	
	7		Шайба С.20x3.01.019 ГОСТ 11371-78	1	
	8	Н.206.25.002	Втулка	1	

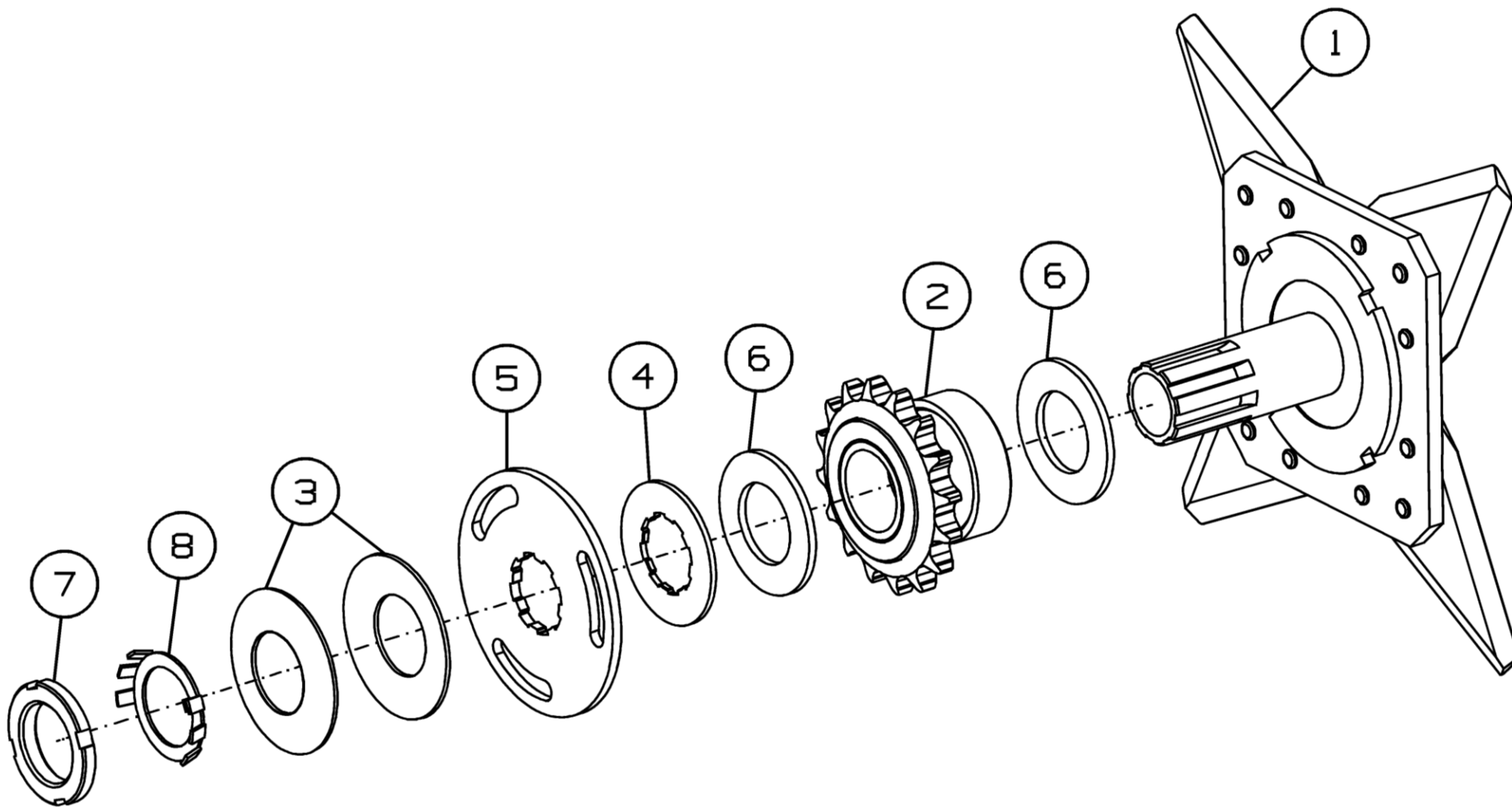


Рисунок 18 – Аппарат режущий ПСП-810.01.01.130

### Аппарат режущий ПСП-810.01.01.130

Номер рисунка	Номер позиции	Обозначение	Наименование сборочных единиц, деталей	Количество, шт.	Примечание
18	1	ПСП-810.01.01.160	Диск ножевой	1	
	2	ПСП-10М.01.01.180	Звездочка	1	
	3	ПСП-810.01.01.453	Пружина тарельчатая	2	Доп. замена на Пружина тарельчатая I-1-2-80x40x2.2x3 Хим. Окс.прм ГОСТ 3057-79
	4	ПСП-810.01.01.604	Шайба упорная	1	
	5	ПСП-810.01.01.458	Шайба упорная	1	
	6	ПСП-10.01.01.005	Накладка фрикционная	2	
	7	54-622 92	Гайка	1	Доп. замена на Гайка М39x1.5-6Н.05.019 ГОСТ 11871-88
	8		Шайба М 39 DIN 5406	1	

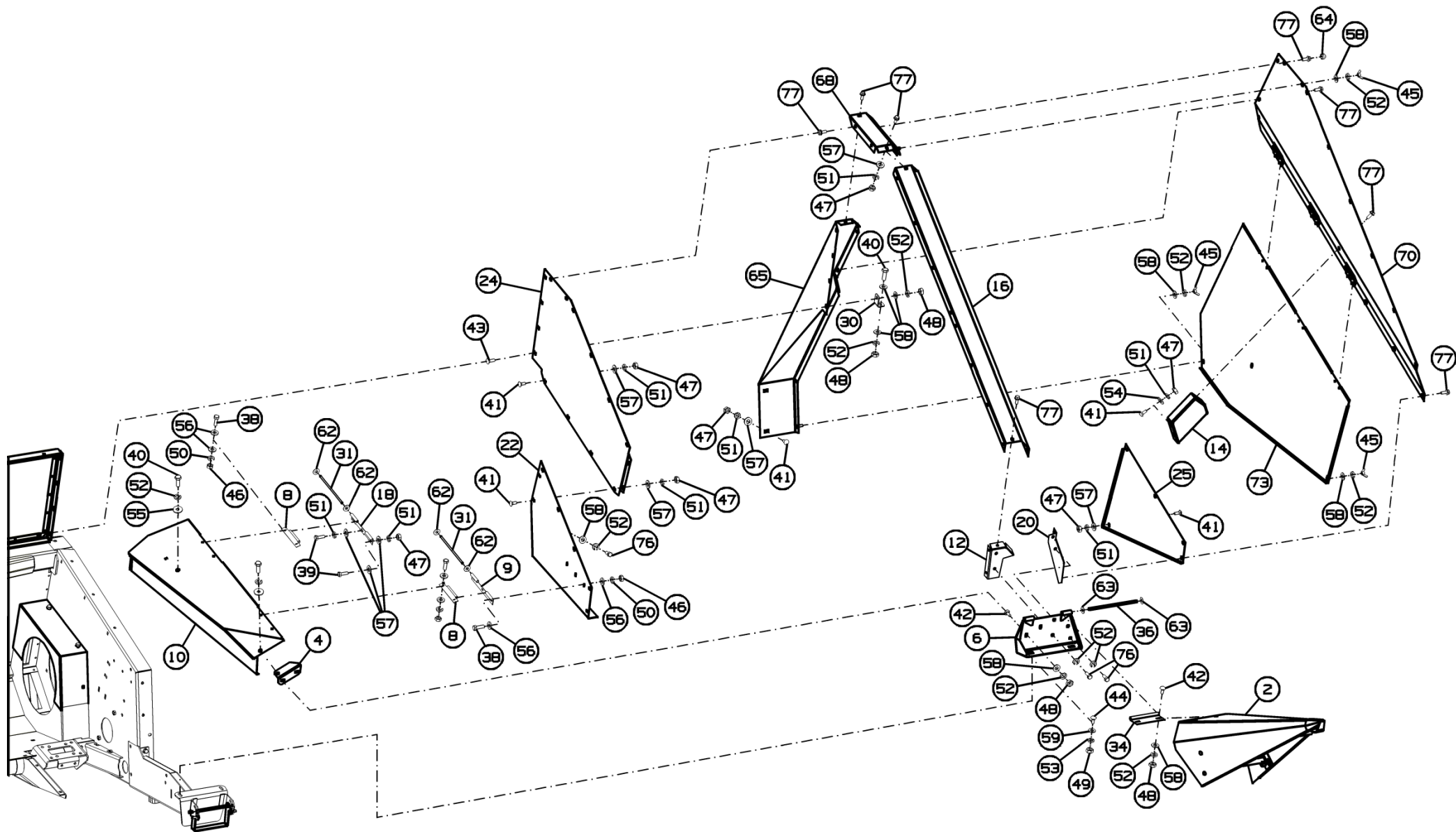


Рисунок 19 - Установка щитов ПСП-620.01.11.000

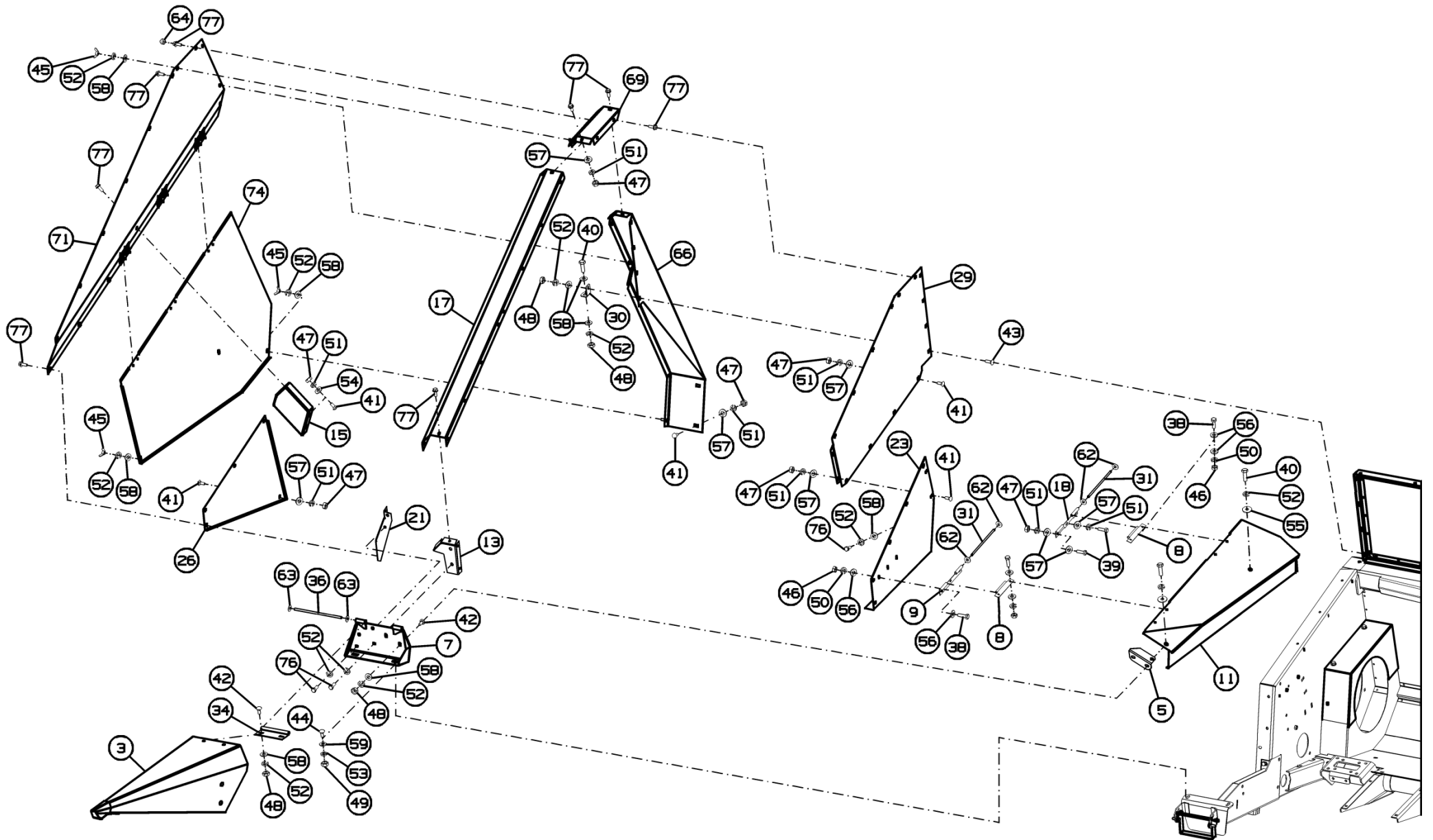


Рисунок 20 - Установка щитов ПСП-620.01.11.000

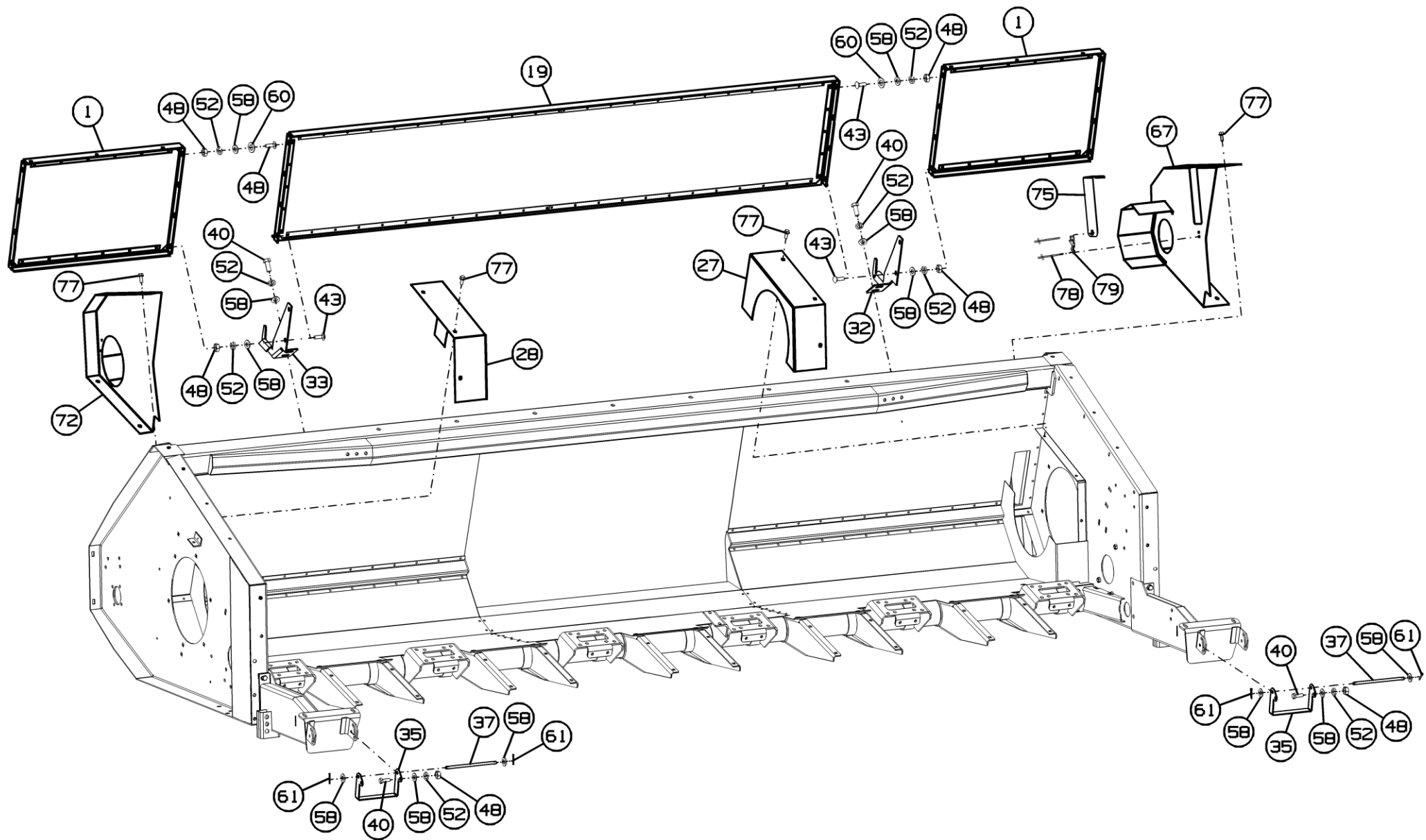


Рисунок 21 - Установка щитов ПСП-620.01.11.000

### Установка щитов ПСП-620.01.11.000

Номер рисунка	Номер позиции	Обозначение	Наименование сборочных единиц, деталей	Количество, шт.	Примечание
19,20,21	1	ПСП-620.01.11.100	Щит ветровой	2	
	2	ПСП-810.01.00.030	Делитель	1	
	3	ПСП-810.01.00.030-01	Делитель	1	
	4	ПСП-810.01.11.020В	Уголок	1	
	5	ПСП-810.01.11.020В-01	Уголок	1	
	6	ПСП-810.01.11.030Б	Боковина	1	
	7	ПСП-810.01.11.030Б-01	Боковина	1	
	8	ПСП-810.01.11.250	Петля	4	
	9	ПСП-810.01.11.260	Петля	2	
	10	ПСП-810.01.11.060Б	Крышка	1	
	11	ПСП-810.01.11.060Б-01	Крышка	1	
	12	ПСП-810.01.11.070	Уголок	1	
	13	ПСП-810.01.11.070-01	Уголок	1	
	14	ПСП-810.01.11.080А	Кронштейн	1	
	15	ПСП-810.01.11.080А-01	Кронштейн	1	
	16	ПСП-810.01.11.090А	Щит верхний	1	
	17	ПСП-810.01.11.090А-01	Щит верхний	1	
	18	ПСП-810.01.11.270	Петля	2	
	19	ПСП-810.01.11.110	Щит ветровой	1	
	20	ПСП-10МГ.01.11.070	Кронштейн	1	
	21	ПСП-10МГ.01.11.070-01	Кронштейн	1	
	22	ПСП-810.01.11.404А	Щит	1	
	23	ПСП-810.01.11.404А-01	Щит	1	
	24	ПСП-810.01.11.413А	Щиток	1	
	25	ПСП-810.01.11.415А	Щиток	1	
	26	ПСП-810.01.11.415А-01	Щиток	1	
	27	ПСП-810.01.11.419А	Щиток	1	



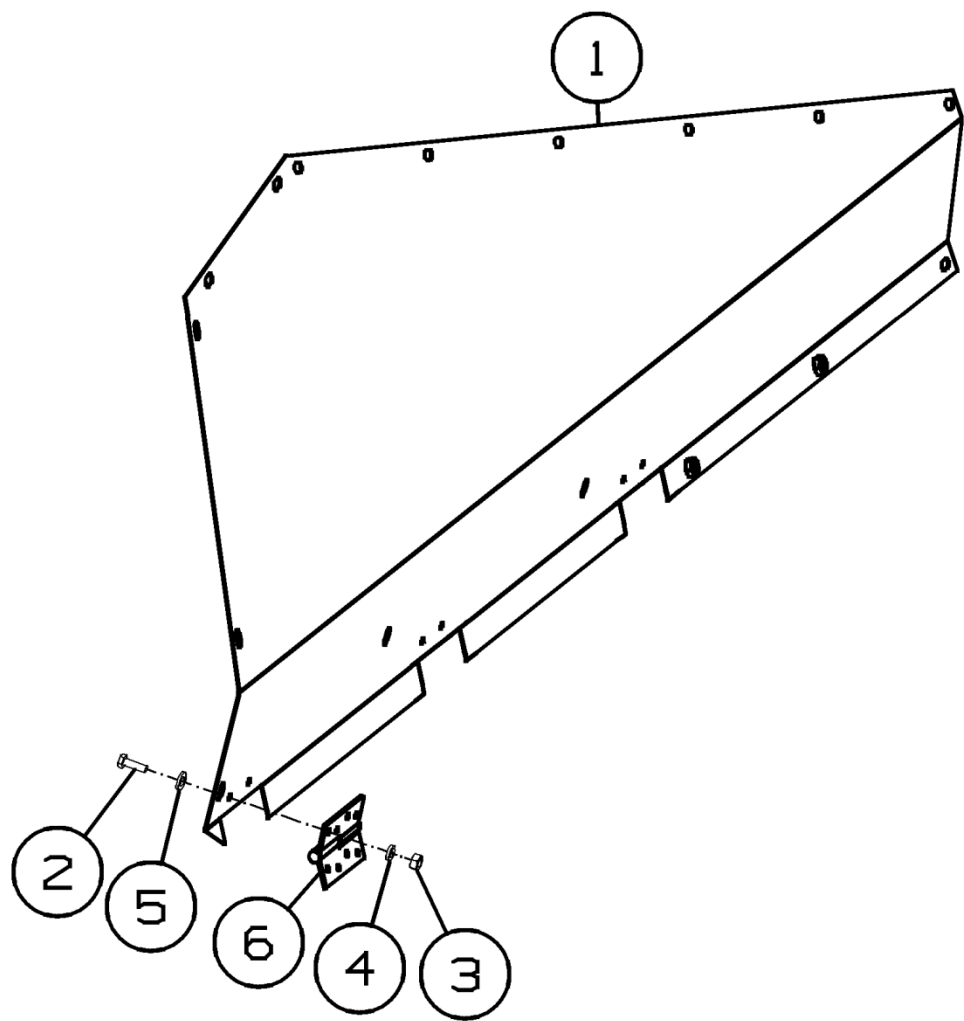
### Установка щитов ПСП-620.01.11.000

Номер рисунка	Номер позиции	Обозначение	Наименование сборочных единиц, деталей	Количество, шт.	Примечание
19,20,21	28	ПСП-810.01.11.419А-01	Щиток	1	
	29	ПСП-810.01.11.413А-01	Щиток	1	
	30	ПСП-810.01.11.431	Уголок	2	
	31	ПСП-810.01.11.609	Ось	4	
	32	ПСП-810.01.11.437А	Кронштейн	1	
	33	ПСП-810.01.11.437А-01	Кронштейн	1	
	34	ПСП-10М.01.00.439В	Петля	2	
	35	ПСП-10М.01.00.522	Упор	2	
	36	ПСП-810.01.11.611	Ось	2	
	37	ПСП-10М.01.00.611	Ось	2	
	38		Болт М6-6gx20.88.019 ГОСТ 7798-70	14	
	39		Болт М8-6gx20.88.019 ГОСТ 7798-70	6	
	40		Болт М10-6gx30.88.35.019 ГОСТ 7798-70	14	
	41		Болт М8-6gx20.88.019 ГОСТ 7802-81	20	
	42		Болт М10-6gx25.88.019 ГОСТ 7802-81	8	
	43		Болт М10-6gx30.88.019 ГОСТ 7802-81	16	
	44		Болт М12-6gx30.88.019 ГОСТ 7802-81	4	
	45		Гайка М10-6Н.6.019 ГОСТ 3032-76	12	
	46		Гайка М6-6Н.6.019 ГОСТ 5915-70	14	
	47		Гайка М8-6Н.6.019 ГОСТ 5915-70	32	
	48		Гайка М10-6Н.6.019 ГОСТ 5915-70	20	
	49		Гайка М12-6Н.6.019 ГОСТ 5915-70	4	
	50		Шайба 6Т 65Г 019 ГОСТ 6402-70	14	
	51		Шайба 8Т 65Г 019 ГОСТ 6402-70	13	
	52		Шайба 10Т 65Г 019 ГОСТ 6402-70	111	
	53		Шайба 12Т 65Г 019 ГОСТ 6402-70	2	
	54		Шайба С.8.01.019 ГОСТ 6958-78	4	

### Установка щитов ПСП-620.01.11.000

Номер рисунка	Номер позиции	Обозначение	Наименование сборочных единиц, деталей	Количество, шт.	Примечание
19,20,21	55		Шайба С.10.01.019 ГОСТ 6958-78	4	
	56		Шайба С.6.01.019 ГОСТ 11371-78	22	
	57		Шайба С.8.01.019 ГОСТ 11371-78	33	
	58		Шайба С.10.01.019 ГОСТ 11371-78	103	
	59		Шайба С.12.01.019 ГОСТ 11371-78	4	
	60		Шайба С.14x5.01.019 ГОСТ 11371-78	4	
	61		Шплинт 4x22.019 ГОСТ 397-79	4	
	62		Шайба d5x0,7 DIN 6799	8	
	63		Шайба d7x0,9 DIN 6799	4	
	64		Колпачок на болт (гайку) М8	4	
	65	ПСП-620.01.11.030Б	Щит	1	
	66	ПСП-620.01.11.030Б-01	Щит	1	
	67	ПСП-620.01.11.040В	Щиток	1	
	68	ПСП-810.01.11.040Б	Щиток верхний	1	
	69	ПСП-810.01.11.040Б-01	Щиток верхний	1	
	70	ПСП-620.01.11.140Б	Щит боковой	1	
	71	ПСП-620.01.11.140Б-01	Щит боковой	1	
	72	ПСП-620.01.11.230Б	Щиток	1	
	73	ПСП-620.01.11.404Б	Щиток	1	
	74	ПСП-620.01.11.441А	Щиток	1	
	75	ПСП-620.01.11.442	Щиток	1	
	76		Болт М10-6gx25.88.35.019 ГОСТ 7798-70	14	
	77		Болт М8x16.88.Zn DIN 6921	84	
	78		Заклепка скрытой установки 4x8 DIN 7337	4	
	79		Замок регулируемый натяжной L=77-88, цинк	1	

ПСП-810.01.11.150Д



ПСП-810.01.11.150Д-01

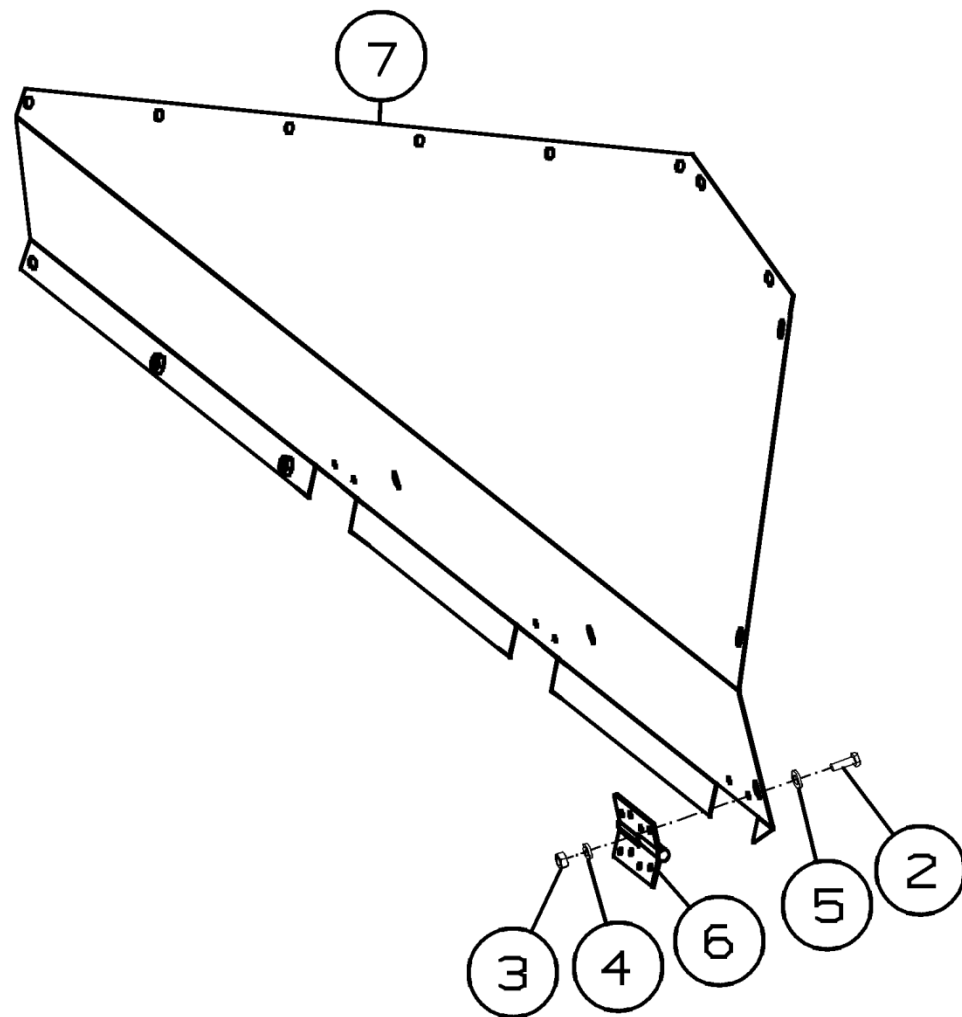
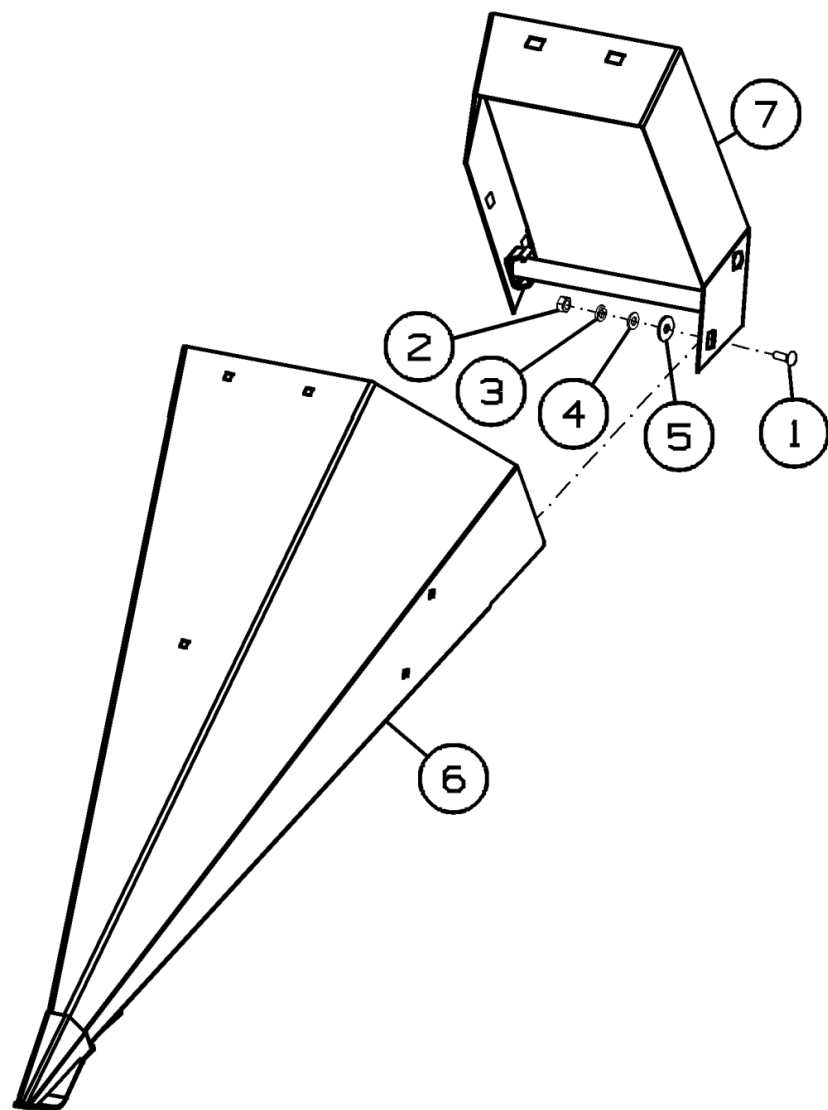


Рисунок 22 - Щит боковой ПСП-810.01.11.150Д и ПСП-810.01.11.150Д-01

**Щит боковой ПСП-810.01.11.150Д и ПСП-810.01.11.150Д-01**

Номер рисунка	Номер позиции	Обозначение	Наименование сборочных единиц, деталей	Количество, шт.	Примечание
22	1	ПСП-810.01.11.140Е	Щит боковой	1	Для ПСП-810.01.11.150Д
	2		Болт М10-6gx16.88.35 ГОСТ 7798-70	24	
	3		Гайка М6-6Н.6.019 ГОСТ 5915-70	24	
	4		Шайба 6Т 65Г 019 ГОСТ 6402-70	24	
	5		Шайба С.6.01.019 ГОСТ 11371-78	24	
	6		Петля 100x70 R	6	ф. Арес
	7	ПСП-810.01.11.140Е-01	Щит боковой	1	Для ПСП-810.01.11.150Д-01

ПСП-810.01.00.030



ПСП-810.01.00.030-01

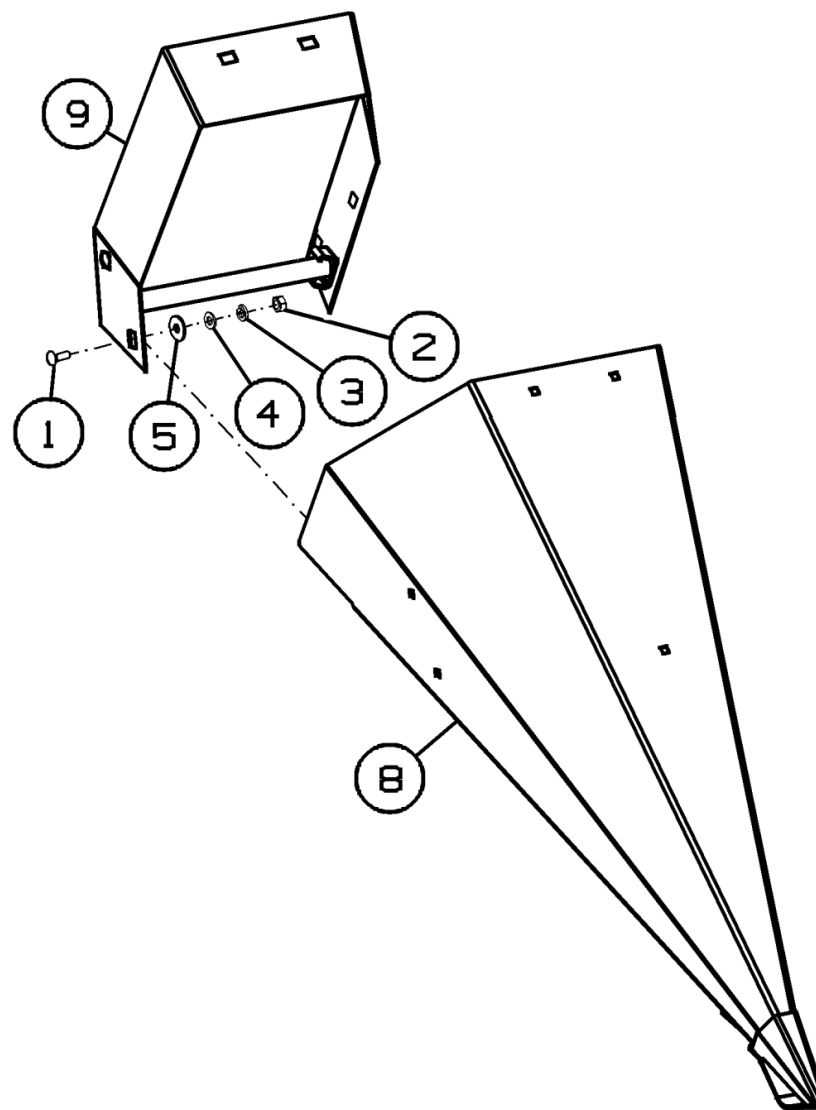


Рисунок 23 - Делитель ПСП-810.01.00.030 и ПСП-810.01.00.030-01

**Делитель ПСП-810.01.00.030 и ПСП-810.01.00.030-01**

Номер рисунка	Номер позиции	Обозначение	Наименование сборочных единиц, деталей	Количество, шт.	Примечание
23	1		Болт М8*25.88.019 ГОСТ 7802-81	8	
	2		Гайка М8-6Н.6.019 ГОСТ 5915-70	8	
	3		Шайба 8Т 65Г 019 ГОСТ 6402-70	8	
	4		Шайба С.8.01.019 ГОСТ 11371-78	8	
	5		Шайба 10.01.019 ГОСТ 6958-78	8	
	6	ПСП-810.01.00.040	Делитель	1	Для ПСП-810.01.00.030
	7	ПСП-810.01.00.070	Рамка	1	
	8	ПСП-810.01.00.040-01	Делитель	1	Для ПСП-810.01.00.030-01
	9	ПСП-810.01.00.070-01	Рамка	1	

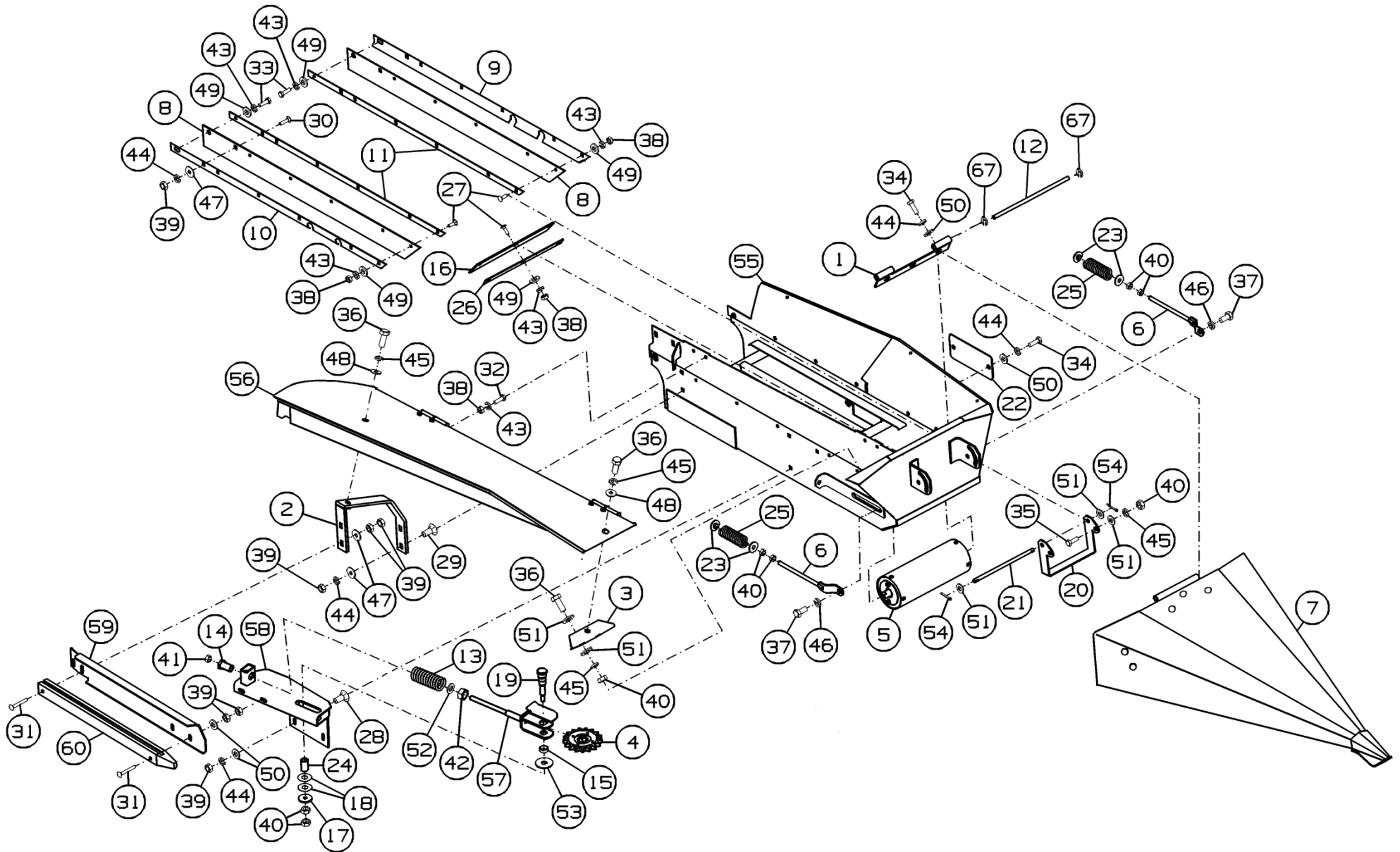


Рисунок 24 - Лифтер ПСП-810.01.03.000

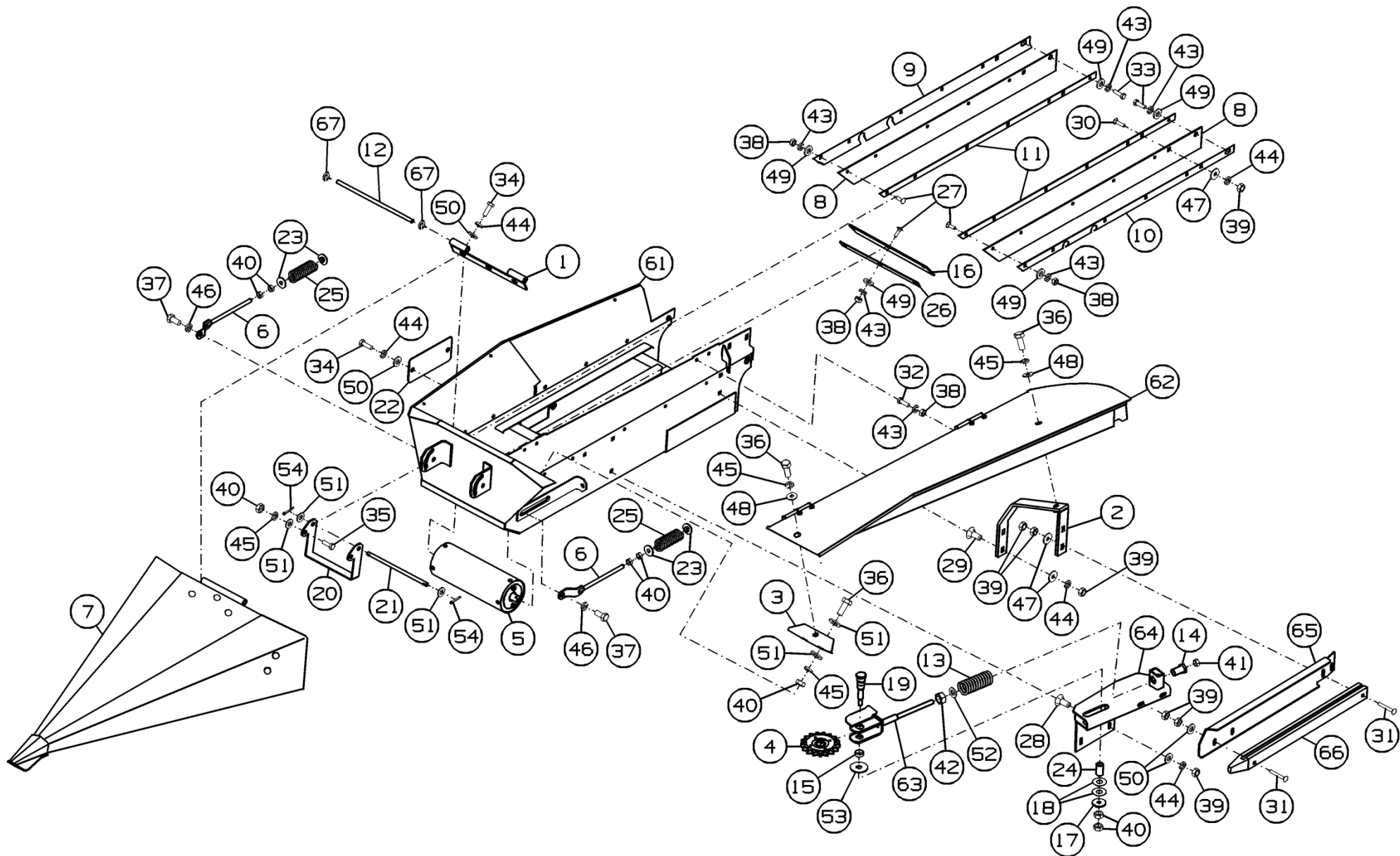


Рисунок 25 - Лифтер ПСП-810.01.03.000-01



**Лифтер ПСП-810.01.03.000 и ПСП-810.01.03.000-01**

Номер рисунка	Номер позиции	Обозначение	Наименование сборочных единиц, деталей	Количество, шт.	Примечание
24,25	1	ПСП-810.01.03.080А	Петля	1	
	2	ПСП-810.01.03.230	Кронштейн	1	
	3	ПСП-810.01.03.240	Уголок	1	
	4	54-2-48-1	Звездочка	1	
	5	ПСП-810.01.03.210	Ролик	1	
	6	ПСХ-01.840	Тяга	2	
	7	ПСП-810.01.03.030А	Делитель	1	
	8	ПСП-810.01.03.001А	Отлив	2	
	9	ПСП-810.01.03.496А	Уголок	1	
	10	ПСП-810.01.03.496А-01	Уголок	1	
	11	ПСП-810.01.03.497	Прижим	2	
	12	ПСП-810.01.03.607	Ось	1	
	13	54-60079	Пружина	1	
	14	54-62172	Втулка направляющая	1	
	15	54-80783Б	Втулка	1	
	16	ПСП-10.01.03.002	Отлив	1	
	17	ПСП-10.01.03.428	Шайба	1	
	18	ПСП-10.01.03.436	Шайба	2	
	19	ПСП-10.01.03.604	Ось	1	
	20	ПСП-10М.01.00.522	Упор	1	
	21	ПСП-10М.01.00.611	Ось	1	
	22	ПСП-10М.01.03.471	Накладка	1	
	23	ПСП-10М.01.03.611	Шайба	4	
	24	ПСП-10М.01.03.803	Втулка	1	
	25	ПСХ 03.054	Пружина	2	
	26	ПСП-810.01.01.456	Прижим	1	
	27		Болт М6х20.46.019 ГОСТ 7802-81	13	

**Лифтер ПСП-810.01.03.000 и ПСП-810.01.03.000-01**

Номер рисунка	Номер позиции	Обозначение	Наименование сборочных единиц, деталей	Количество, шт.	Примечание
24,25	28		Болт М8-6gx20.46.019 ГОСТ 7802-81	4	
	29		Болт М8x25.46.019 ГОСТ 7802-81	1	
	30		Болт М8x35.46.019 ГОСТ 7802-81	1	
	31		Болт М8-6gx65.88.019 ГОСТ 7802-81	2	Доп. замена на Болт М8x65.88 Zn. DIN 603
	32		Болт М6-6gx16.46.019 ГОСТ 7798-70	4	
	33		Болт М6-6gx14.88.35.019 ГОСТ 7798-70	2	
	34		Болт М8-6gx20.88.35.019 ГОСТ 7798-70	5	
	35		Болт М10-6gx30.88.35.019 ГОСТ 7798-70	2	
	36		Болт М10-6gx25.88.35.019 ГОСТ 7798-70	4	
	37		Болт М12-6gx25.88.35.019 ГОСТ 7798-70	2	
	38		Гайка М6-6Н.6.019 ГОСТ 5915-70	17	
	39		Гайка М8-6Н.6.019 ГОСТ 5915-70	10	
	40		Гайка М10-6Н.6.019 ГОСТ 5915-70	10	
	41		Гайка М12-6Н.6.019 ГОСТ 5915-70	1	
	42		Гайка М16-6Н.6.019 ГОСТ 5915-70	1	
	43		Шайба 6Т 65Г 019 ГОСТ 6402-70	19	
	44		Шайба 8Т 65Г 019 ГОСТ 6402-70	11	
	45		Шайба 10Т 65Г 019 ГОСТ 6402-70	6	
	46		Шайба 12Т 65Г 019 ГОСТ 6402-70	2	
	47		Шайба С.8.01.019 ГОСТ 6958-78	3	
	48		Шайба С.10.01.019 ГОСТ 6958-78	2	
	49		Шайба С.6.01.019 ГОСТ 11371-78	15	
	50		Шайба С.8.01.019 ГОСТ 11371-78	11	
	51		Шайба С.10.01.019 ГОСТ 11371-78	8	
52		Шайба С.16.01.019 ГОСТ 11371-78	1		

### Лифтер ПСП-810.01.03.000 и ПСП-810.01.03.000-01

Номер рисунка	Номер позиции	Обозначение	Наименование сборочных единиц, деталей	Количество, шт.	Примечание
24,25	53		Шайба 16x3,9.01.019 ГОСТ 6958-78	1	
	54		Шплинт 4x32.019 ГОСТ 397-79	2	
	55	ПСП-810.01.03.010А	Каркас	1	Для ПСП-810.01.03.000
	56	ПСП-810.01.03.040А	Скат	1	
	57	ПСП-810.01.03.270	Вилка	1	
	58	ПСП-10М.01.03.130Б	Опора	1	
	59	ПСП-810.01.03.431	Направляющая	1	
	60	ПСП-810.01.03.901	Успокоитель	1	
	61	ПСП-810.01.03.010А-01	Каркас	1	Для ПСП-810.01.03.000-01
	62	ПСП-810.01.03.040А-01	Скат	1	
	63	ПСП-810.01.03.270-01	Вилка	1	
	64	ПСП-10М.01.03.130Б-01	Опора	1	
	65	ПСП-810.01.03.431-01	Направляющая	1	
	66	ПСП-810.01.03.901-01	Успокоитель	1	
		67		Шайба d7x0,9 DIN 6799	2

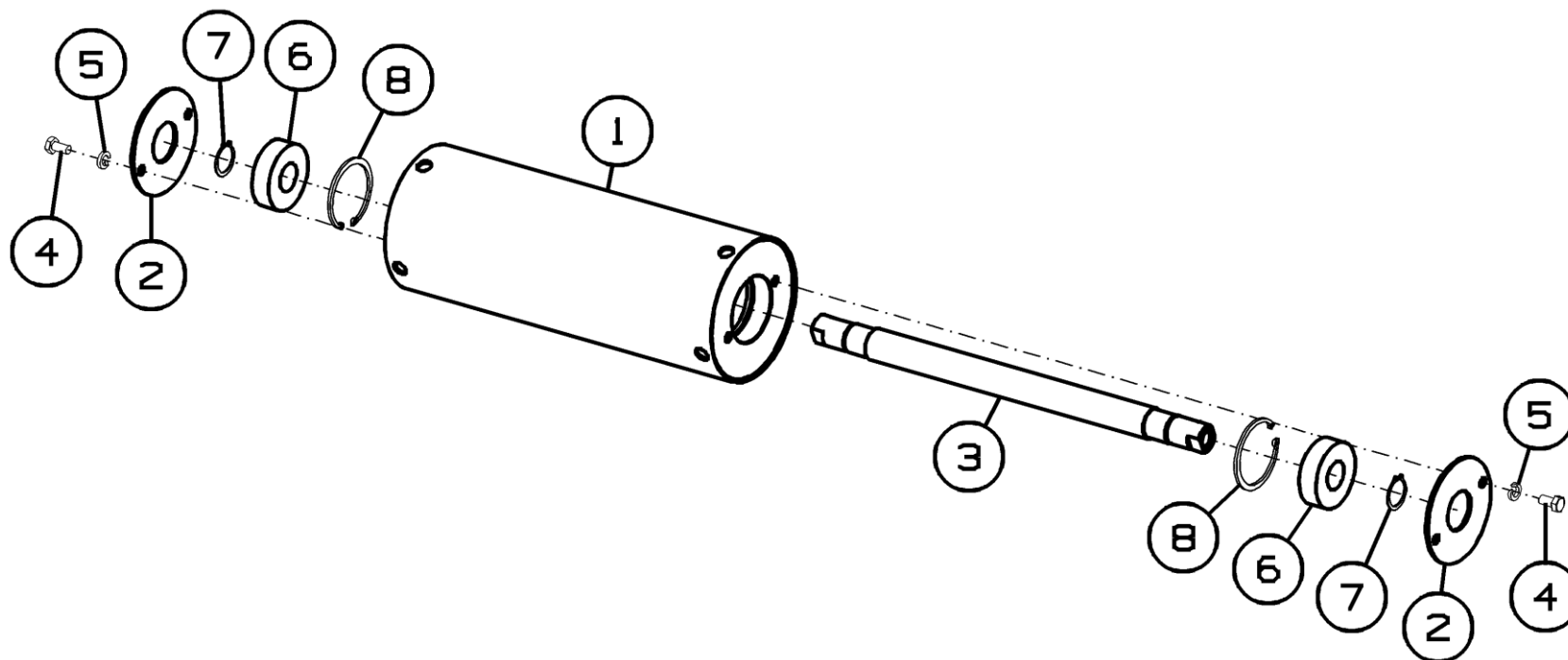


Рисунок 26 – Ролик ПСП-810.01.03.210

**Ролик ПСП-810.01.03.210**

Номер рисунка	Номер позиции	Обозначение	Наименование сборочных единиц, деталей	Количество, шт.	Примечание
26	1	ПСП-810.01.03.280	Валец	1	
	2	ПСП-810.01.03.406	Крышка	2	
	3	ПСХ 01.622	Вал	1	
	4		Болт М6-6g*12.88.019 ГОСТ 7798-70	4	
	5		Шайба 6Т 65Г 019 ГОСТ 6402-70	4	
	6		Подшипник 180204 ГОСТ 8882-75	2	
	7		Кольцо стопорное наружное 20x1.2 DIN 471	2	
	8		Кольцо стопорное внутреннее 47X2 DIN 472	2	

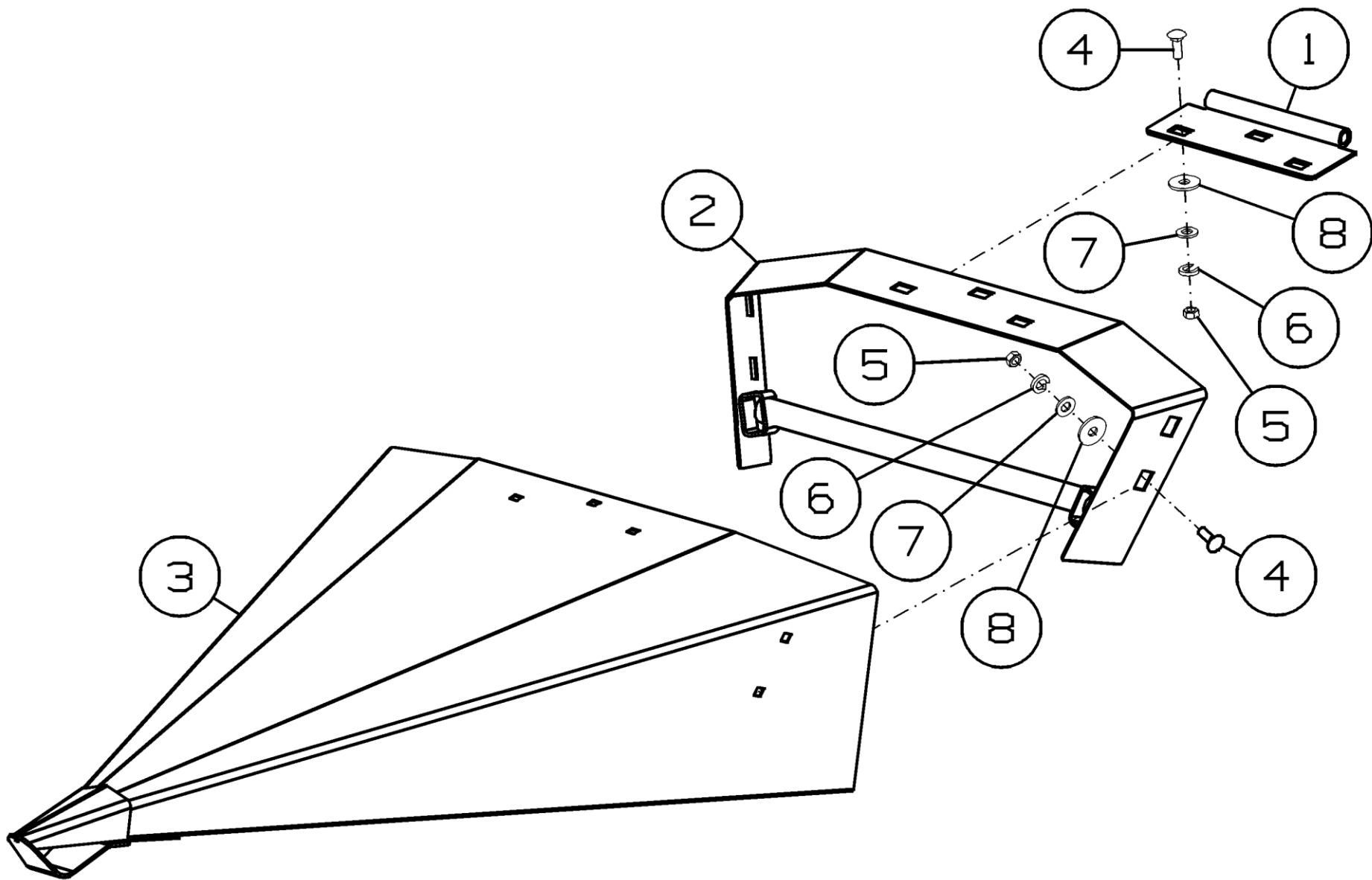
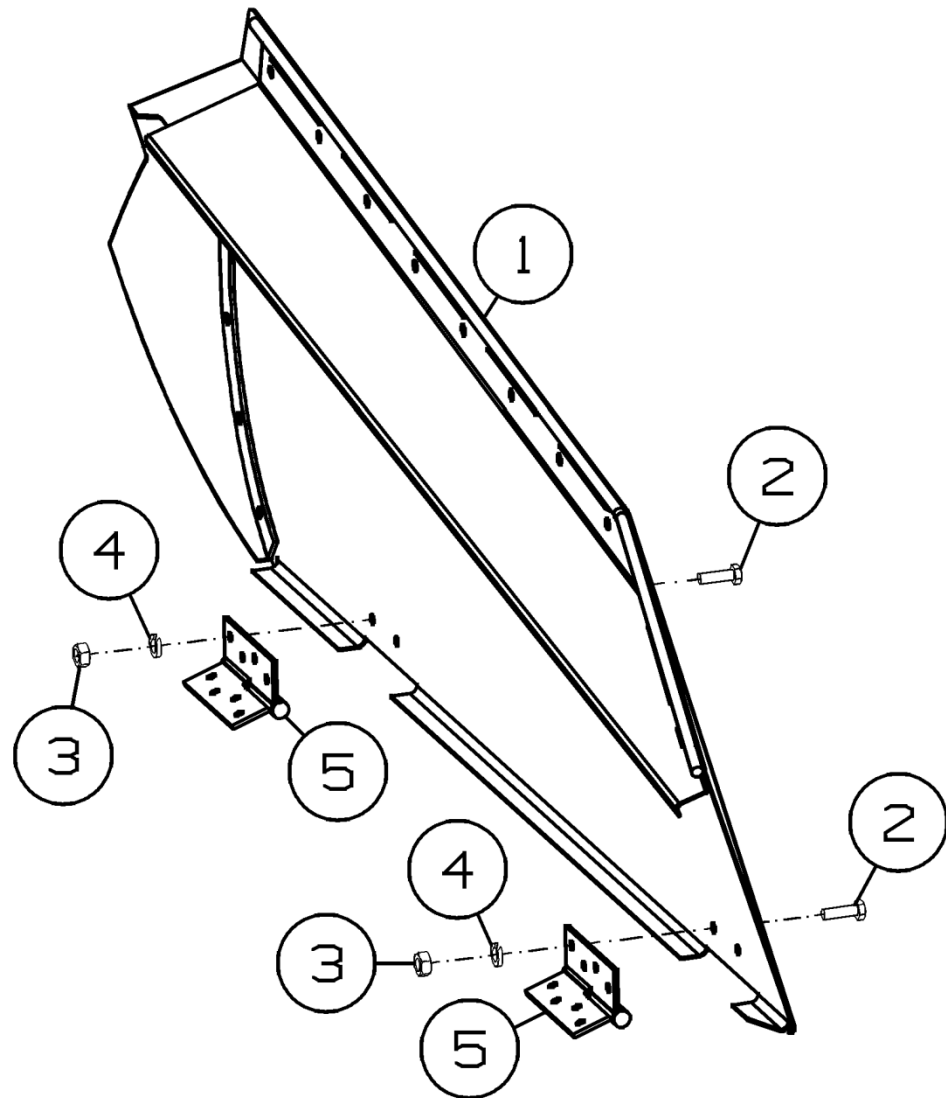


Рисунок 27 - Делитель ПСП-810.01.03.030А

**Делитель ПСП-810.01.03.030А**

Номер рисунка	Номер позиции	Обозначение	Наименование сборочных единиц, деталей	Количество, шт.	Примечание
27	1	ПСП-810.01.03.070А	Петля	1	
	2	ПСП-810.01.03.110А	Делитель	1	
	3	ПСП-810.01.03.200А	Делитель	1	
	4		Болт М8х25.88.019 ГОСТ 7802-81	7	
	5		Гайка М8-6Н.6.019 ГОСТ 5915-70	7	
	6		Шайба 8Т 65Г 019 ГОСТ 6402-70	7	
	7		Шайба С.8.01.019 ГОСТ 11371-78	7	
	8		Шайба 10.01.019 ГОСТ 6958-78	7	

ПСП-810.01.03.040А



ПСП-810.01.03.040А-01

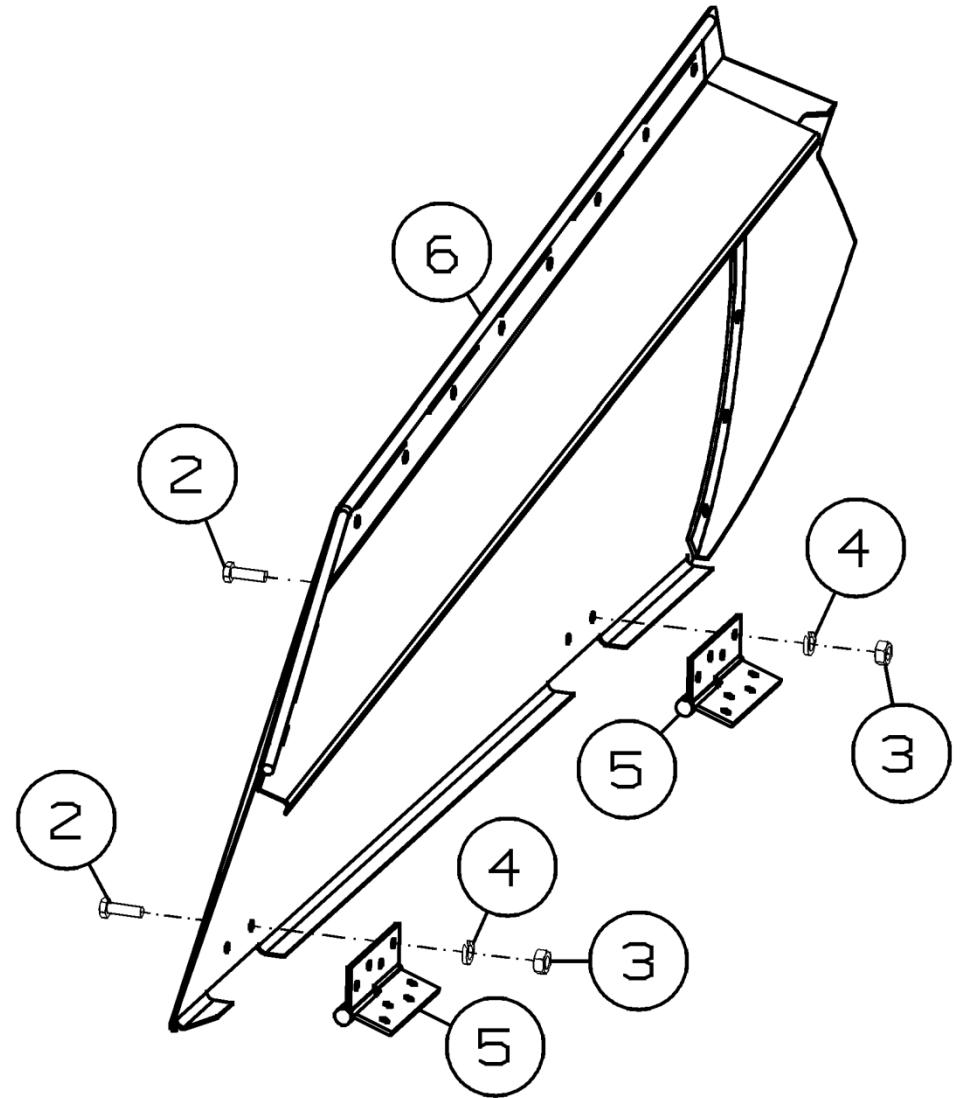


Рисунок 28 - Скаты ПСП-810.01.03.040А и ПСП-810.01.03.040А-01

**Скат ПСП-810.01.03.040А и ПСП-810.01.03.040А-01**

Номер рисунка	Номер позиции	Обозначение	Наименование сборочных единиц, деталей	Количество, шт.	Примечание
28	1	ПСП-810.01.03.100А	Крышка	1	Для ПСП-810.01.03.040А
	2		Болт М6-6gx16.46.019 ГОСТ 7798-70	8	
	3		Гайка М6-6Н.6.019 ГОСТ 5915-70	8	
	4		Шайба 6Т 65Г 019 ГОСТ 6402-70	8	
	5		Петля 100x70 R	4	
	6	ПСП-810.01.03.100А-01	Крышка	1	Для ПСП-810.01.03.040А-01



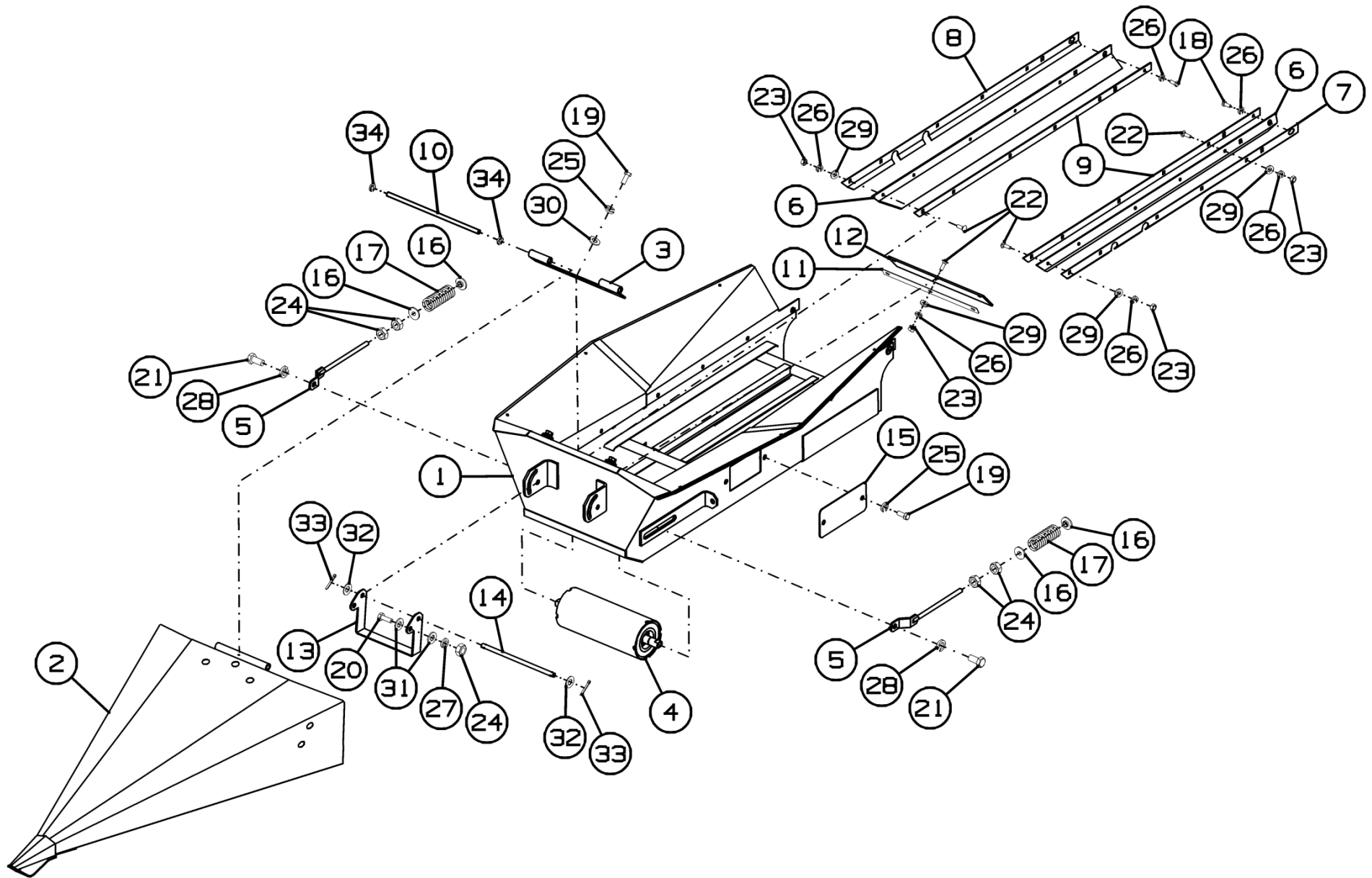


Рисунок 29 - Лифтер ПСП-810.01.04.000

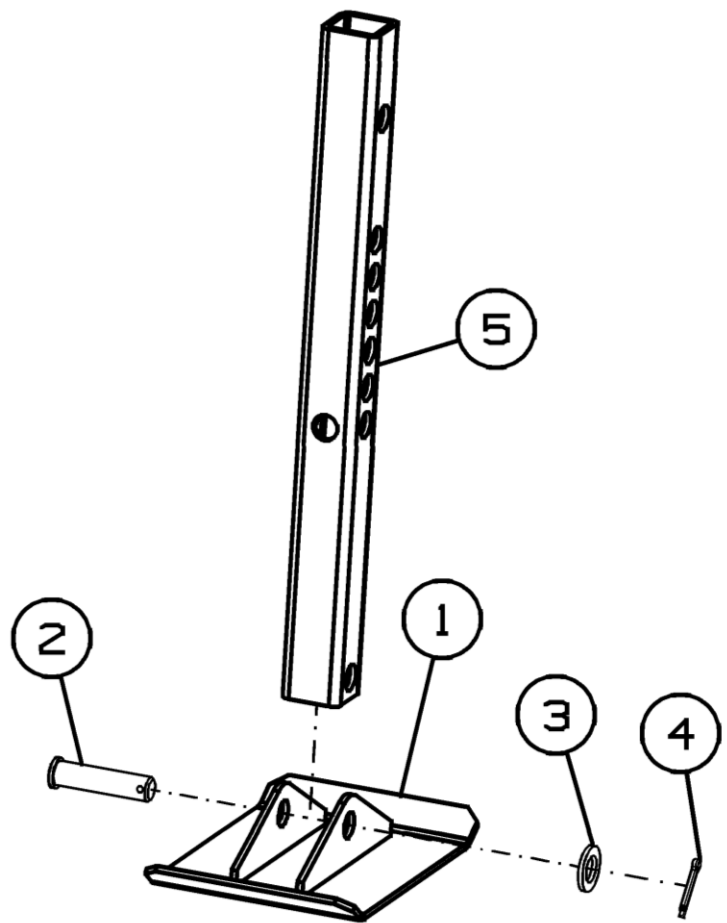
### Лифтер ПСП-810.01.04.000

Номер рисунка	Номер позиции	Обозначение	Наименование сборочных единиц, деталей	Количество, шт.	Примечание
29	1	ПСП-810.01.04.010	Боковина	1	
	2	ПСП-810.01.03.030А	Делитель	1	
	3	ПСП-810.01.03.080А	Петля	1	
	4	ПСХ 01.500	Ролик	1	
	5	ПСХ 01.840	Тяга	2	
	6	ПСП-810.01.03.001А	Отлив	2	
	7	ПСП-810.01.03.496А	Уголок	1	
	8	ПСП-810.01.03.496А-01	Уголок	1	
	9	ПСП-810.01.03.497	Прижим	2	
	10	ПСП-810.01.03.607А	Ось	1	
	11	ПСП-810.01.01.456	Прижим	1	
	12	ПСП-10.01.03.002	Отлив	1	
	13	ПСП-10М.01.00.522	Упор	1	
	14	ПСП-10М.01.00.611	Ось	1	
	15	ПСП-10М.01.03.471	Накладка	1	
	16	ПСП-10М.01.03.611	Шайба	4	
	17	ПСХ 03.054	Пружина	2	
	18		Болт М6-6gx14.88.35.019 ГОСТ 7798-70	2	
	19		Болт М8-6gx20.88.35.019 ГОСТ 7798-70	5	
	20		Болт М10-6gx30.88.35.019 ГОСТ 7798-70	2	
	21		Болт М12-6gx25.88.35.019 ГОСТ 7798-70	2	
	22		Болт М6-6gx20.88.019 ГОСТ 7802-81	13	
	23		Гайка М6-6Н.6.019 ГОСТ 5915-70	13	
	24		Гайка М10-6Н.6.019 ГОСТ 5915-70	6	
	25		Шайба 8Т 65Г 019 ГОСТ 6402-70	5	
	26		Шайба 6Т 65Г 019 ГОСТ 6402-70	15	
	27		Шайба 10Т 65Г 019 ГОСТ 6402-70	2	

**Лифтер ПСП-810.01.04.000**

Номер рисунка	Номер позиции	Обозначение	Наименование сборочных единиц, деталей	Количество, шт.	Примечание
29	28		Шайба 12Т 65Г 019 ГОСТ 6402-70	2	
	29		Шайба С.6х1,4.01.019 ГОСТ 11371-78	13	
	30		Шайба С.8.01.019 ГОСТ 11371-78	3	
	31		Шайба С.10.01.019 ГОСТ 11371-78	4	
	32		Шайба С.10х1,4.01.019 ГОСТ 11371-78	2	
	33		Шплинт 4х32.019 ГОСТ 397-79	2	
	34		Шайба d7x0,9 DIN 6799	2	

ПСП-1210.01.00.650А



ПСП-1210.01.00.650А-01

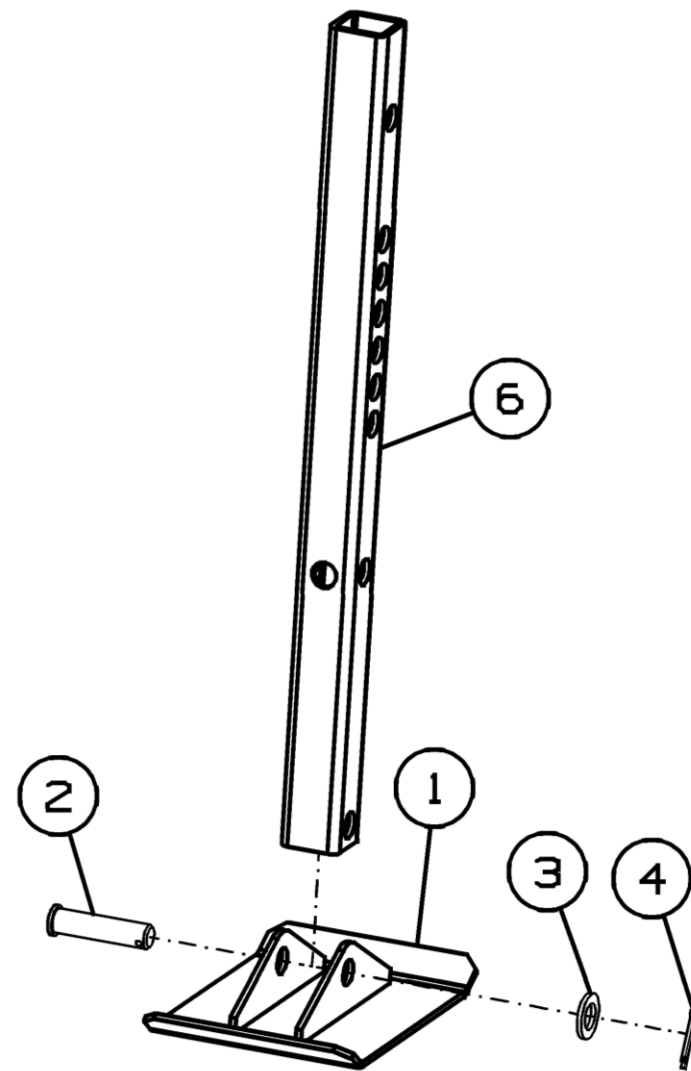


Рисунок 30 - Опора ПСП-1210.01.00.650А и ПСП-1210.01.00.650А-01

**Опора ПСП-1210.01.00.650А и ПСП-1210.01.00.650А-01**

Номер рисунка	Номер позиции	Обозначение	Наименование сборочных единиц, деталей	Количество, шт.	Примечание
30	1	081.08.01.410	Основание	2	
	2		Ось 6-16b12x65.35.Ц9.хр ГОСТ 9650-80	2	
	3		Шайба С.16x2.01.019 ГОСТ 11371-78	2	
	4		Шплинт 4x25.019 ГОСТ 397-79	2	
	5	ПСП-1210.01.00.804А	Стойка	1	Для ПСП-1210.01.00.650А
	6	ПСП-1210.01.00.804Б-01	Стойка	1	Для ПСП-1210.01.00.650А-01

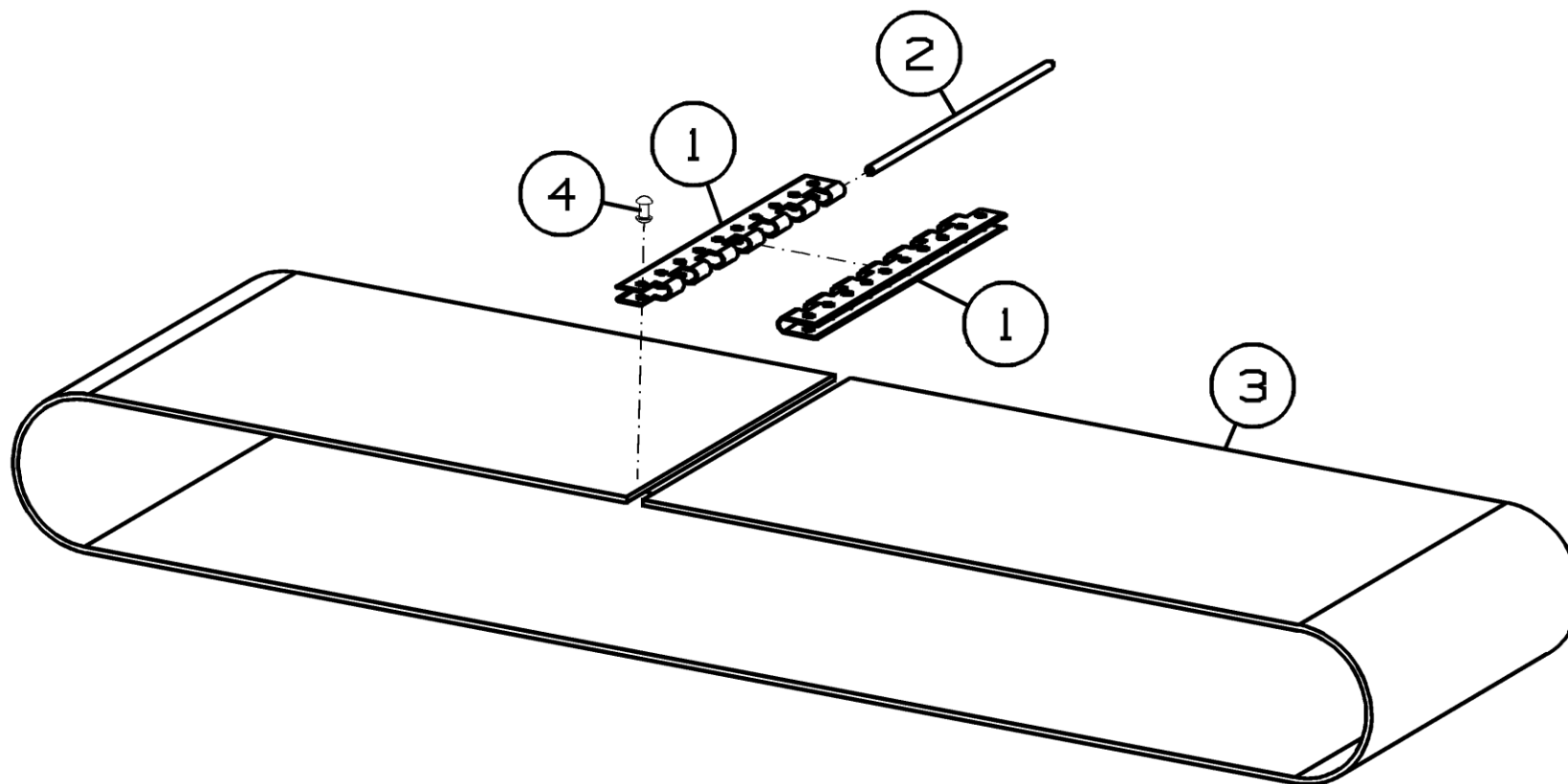


Рисунок 31 – Транспортер ПСХ 01.730

### Транспортер ПСХ 01.730

Номер рисунка	Номер позиции	Обозначение	Наименование сборочных единиц, деталей	Количество, шт.	Примечание
31	1	ПСХ 01.462	Петля	2	
	2	ПСХ 01.607	Ось	1	
	3	ПСХ 01.008А	Лента	1	
	4		Заклепка 4x12.01.10кп.019 ГОСТ 10299-80	20	

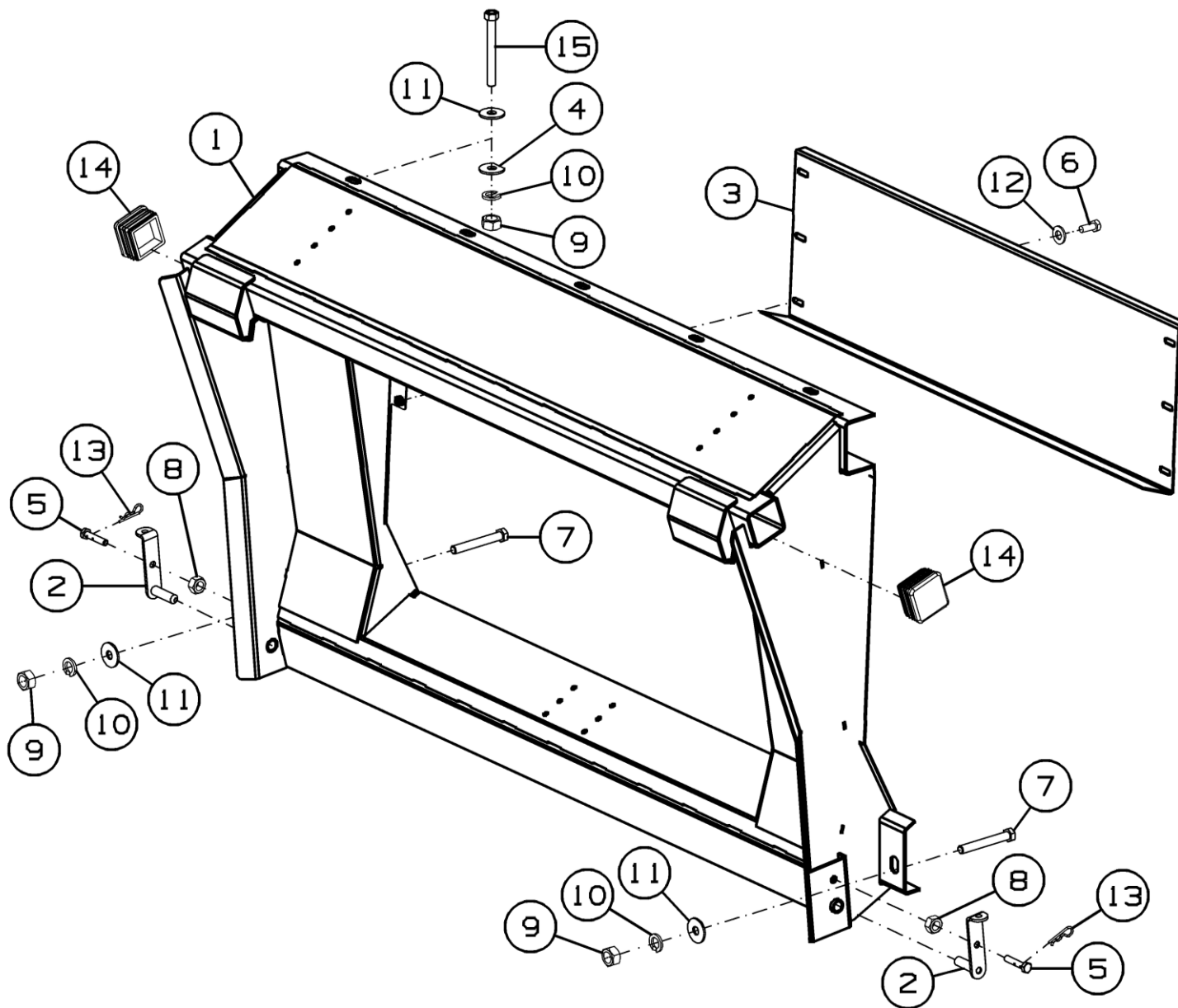


Рисунок 32 – Рамка переходная ПСП-810.50.00.000А

### Рамка переходная ПСП-810.50.00.000А

Номер рисунка	Номер позиции	Обозначение	Наименование сборочных единиц, деталей	Количество, шт.	Примечание
32	1	ПСП-810.50.00.010А	Рама	1	
	2	ППК-81.50.00.040	Фиксатор	2	
	3	ПСП-810.50.00.416А	Щиток	1	
	4	ППК-81.10.00.402	Шайба	2	
	5	ППК-81.50.00.602	Болт	2	
	6		Болт М10-6gx16.88.35.019 ГОСТ 7798-70	6	
	7		Болт М16-6gx120.88.35.019 ГОСТ 7798-70	2	
	8		Гайка М12-6Н.6.019 ГОСТ 5915-70	2	
	9		Гайка М16-6Н.6.019 ГОСТ 5915-70	7	
	10		Шайба 16Т 65Г 019 ГОСТ 6402-70	7	
	11		Шайба С.16x3.9.01.019 ГОСТ 6958-78	10	
	12		Шайба С.10.01.019 ГОСТ 11371-78	6	
	13		Шплинт 2.2,8x40.019 ОСТ 23.2.2-79	2	
	14		Заглушка пластиковая 80x80	2	
	15		Болт М16x140.88.35.019 DIN 931	5	



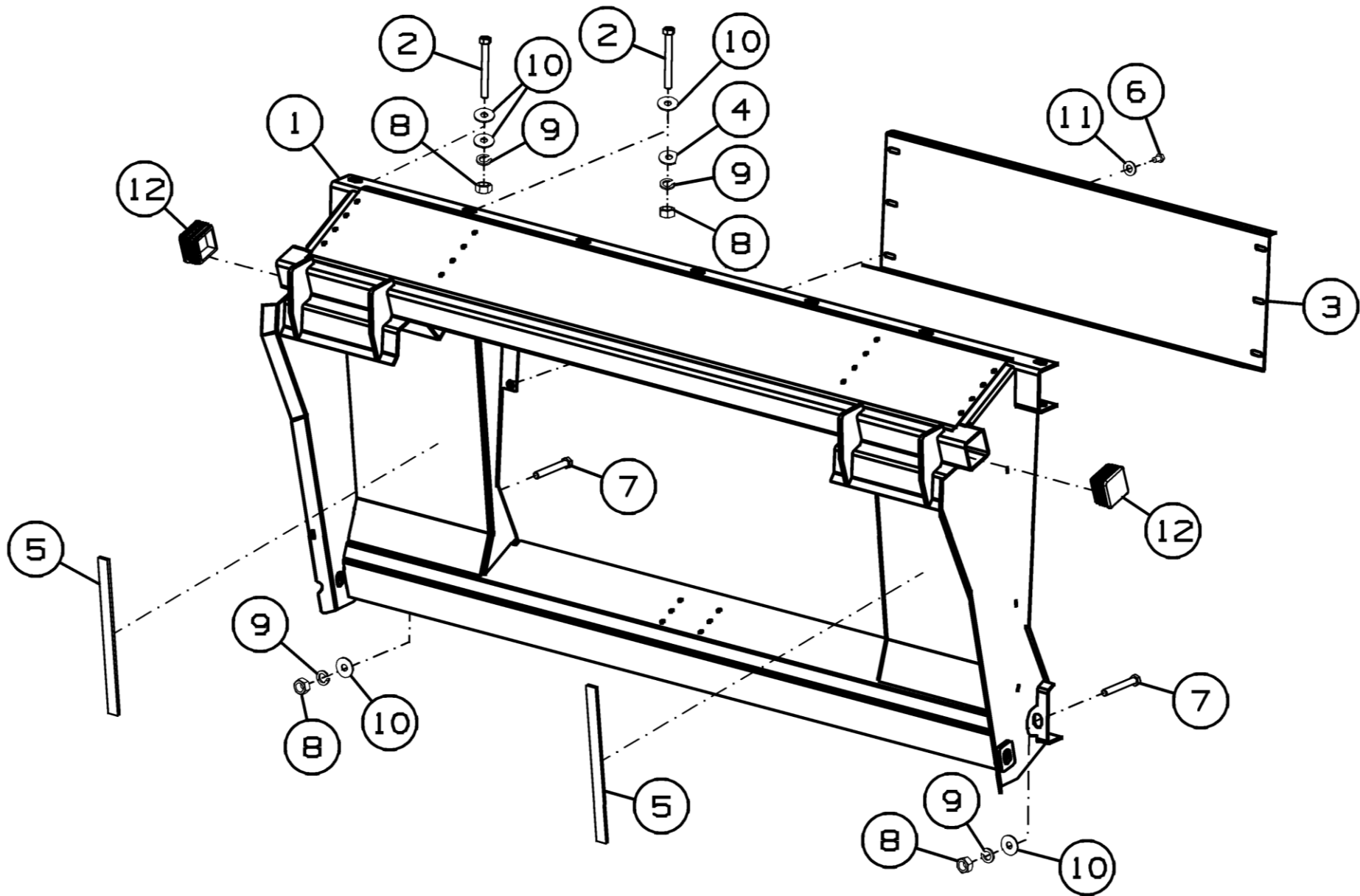


Рисунок 33 – Рамка переходная ПСП-620.51.00.000А

**Рамка переходная ПСП-620.51.00.000А**

Номер рисунка	Номер позиции	Обозначение	Наименование сборочных единиц, деталей	Количество, шт.	Примечание
33	1	ПСП-620.51.00.010А	Рама	1	
	2	ППК-81.10.00.040	Болт	7	
	3	ПСП-810.50.00.416А	Щиток	1	
	4	ППК-81.10.00.402	Шайба	2	
	5	ППК-81.47.00.001-01	Планка	2	
	6		Болт М10-6gx16.88.35.019 ГОСТ 7798-70	6	
	7		Болт М16-6gx120.88.35.019 ГОСТ 7798-70	2	
	8		Гайка М16-6Н.6.019 ГОСТ 5915-70	9	
	9		Шайба 16Т 65Г 019 ГОСТ 6402-70	9	
	10		Шайба С.16x3.9.01.019 ГОСТ 6958-78	14	
	11		Шайба С.10.01.019 ГОСТ 11371-78	6	
	12		Заглушка пластиковая 80x80	2	

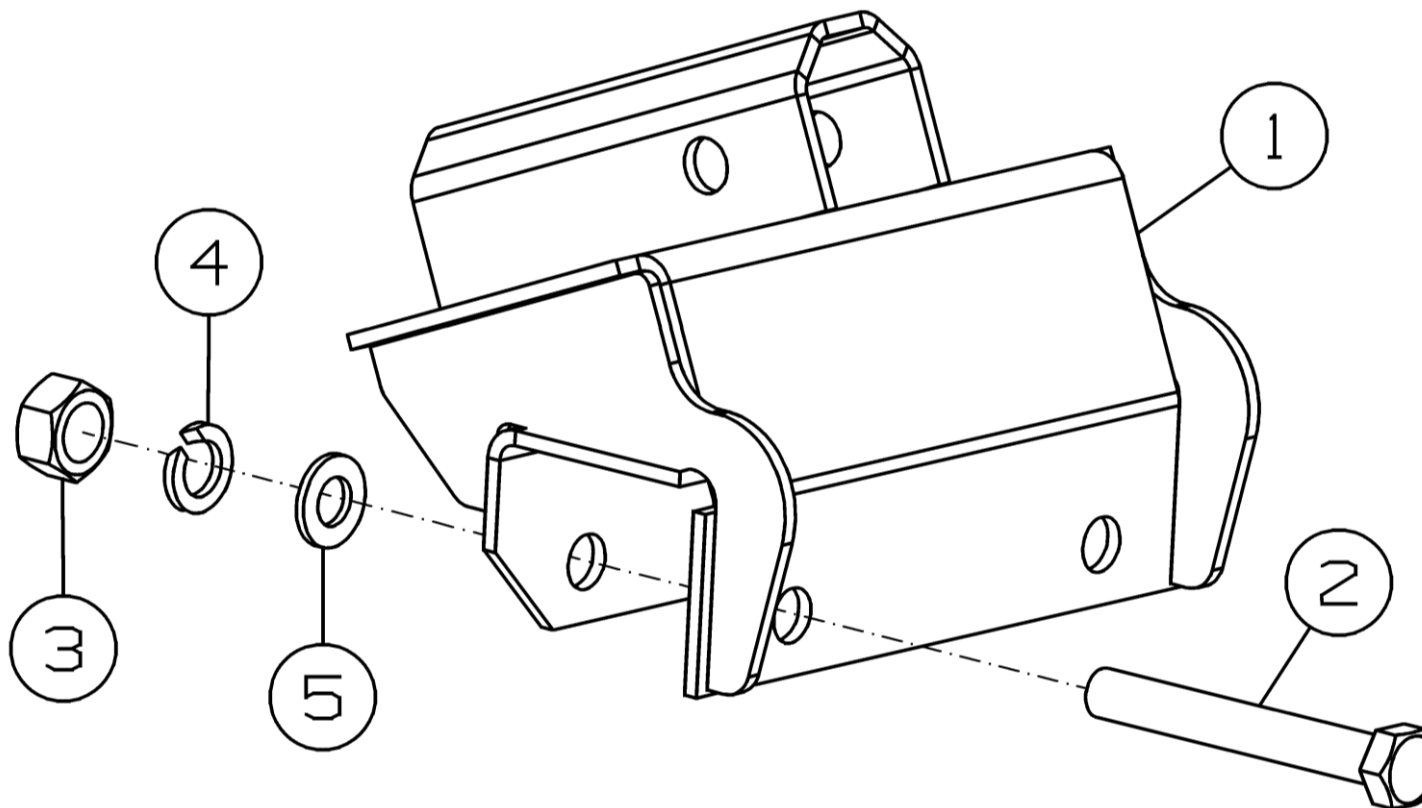


Рисунок 34 - Опора ПСП-1210.13.00.070

**Опора ПСП-1210.13.00.070**

Номер рисунка	Номер позиции	Обозначение	Наименование сборочных единиц, деталей	Количество, шт.	Примечание
34	1	ПСП-1210.13.00.050А	Опора	1	
	2		Болт М16-6gx120.88.35.019 ГОСТ 7798-70	2	
	3		Гайка М16-6Н.6.019 ГОСТ 5915-70	2	
	4		Шайба 16Т 65Г 019 ГОСТ 6402-70	2	
	5		Шайба С.16.01.019 ГОСТ 11371-78	2	

### Номерной указатель

Обозначение	Наименование сборочных единиц, деталей	Рисунок
80443	Втулка	17
081.08.01.410	Основание	30
142.03.00.628	Палец	3
142.03.00.720	Вилка	3,4
54-2-48-1	Звездочка натяжная	6,7,8,9,10,17,24,25
54-60079	Пружина	6,7,8,9,10,24,25
54-62172	Втулка направляющая	6,7,8,9,10,24,25
54-622 92	Гайка	18
54-80783Б	Втулка	6,7,8,9,10,24,25
55К-60098А	Кольцо сферическое	3,4
9.259.150.10	Редуктор "Comer"	14
9.259.151.10	Редуктор "Comer"	12,13
9.311.663.00	Редуктор "Comer"	15
9.311.664.00	Редуктор "Comer"	16
Н.027.00.020	Опора	6,7,8,9,10
Н.027.01.050	Опора	6,7,8,9,10
Н.206.25.002	Втулка	17
ППК-41.20.00.000-01	Наклонная камера	1
ППК-41.20.07.000-01	Комплект доработки наклонной камеры ЖКС 04.000	1
ППК-81.10.00.040	Болт	33
ППК-81.10.00.402	Шайба	32,33
ППК-81.47.00.001-01	Планка	33
ППК-81.50.00.040	Фиксатор	32
ППК-81.50.00.602	Болт	32
ПСП-10.01.00.300	Транспортер стеблей	5,6,7,8,9,10
ПСП-10.01.00.436	Пластина	5
ПСП-10.01.01.005	Накладка фрикционная	18
ПСП-10.01.01.310	Валец	6,7,8,9,10
ПСП-10.01.01.508	Шайба стопорная	6,7,8,9,10
ПСП-10.01.01.604	Полумуфта	12
ПСП-10.01.01.618	Шайба	6,7,8,9,10
ПСП-10.01.03.002	Отлив	24,25,29
ПСП-10.01.03.428	Шайба	6,7,8,9,10,24,25
ПСП-10.01.03.436	Шайба	24,25
ПСП-10.01.03.604	Ось	6,7,8,9,10,24,25
ПСП-10М.01.00.360	Стеблесъемник	5
ПСП-10М.01.00.360-01	Стеблесъемник	5
ПСП-10М.01.00.439В	Петля	19,20,21
ПСП-10М.01.00.522	Упор	19,20,21,24,25,29
ПСП-10М.01.00.611	Ось	19,20,21,24,25,29
ПСП-10М.01.01.180	Звездочка	18
ПСП-10М.01.01.220А	Опора	6,7,8,9,10
ПСП-10М.01.01.220А-01	Опора	6,7,8,9,10

Продолжение номерного указателя

Обозначение	Наименование сборочных единиц, деталей	Рисунок
ПСП-10М.01.01.511А	Планка стопорная	6,7,8,9,10
ПСП-10М.01.03.130Б	Опора	24,25
ПСП-10М.01.03.130Б-01	Опора	24,25
ПСП-10М.01.03.436	Шайба	6,7,8,9,10
ПСП-10М.01.03.436-01	Шайба	6,7,8,9,10
ПСП-10М.01.03.471	Накладка	24,25,29
ПСП-10М.01.03.611	Шайба	24,25,29
ПСП-10М.01.03.803	Втулка	6,7,8,9,10,24,25
ПСП-10МВ.01.01.590А	Редуктор	6,7,8,9,10
ПСП-10МВ.01.01.590А-01	Редуктор	6,7,8,9,10
ПСП-10МГ.01.00.601	Фиксатор	5
ПСП-10МГ.01.00.602	Ось	17
ПСП-10МГ.01.01.070	Редуктор	6,7,8,9,10
ПСП-10МГ.01.01.080	Редуктор	6,7,8,9,10
ПСП-10МГ.01.01.090	Редуктор	6,7,8,9,10
ПСП-10МГ.01.01.570	Полумуфта	12
ПСП-10МГ.01.01.620	Звездочка натяжная	6,7,8,9,10
ПСП-10МГ.01.01.640А	Звездочка	15,16
ПСП-10МГ.01.11.070	Кронштейн	19,20,21
ПСП-10МГ.01.11.070-01	Кронштейн	19,20,21
ПСП-1210.01.00.250	Кронштейн	5
ПСП-1210.01.00.405	Упор	5
ПСП-1210.01.00.405-01	Упор	5
ПСП-1210.01.00.650А	Опора	5
ПСП-1210.01.00.650А-01	Опора	5
ПСП-1210.01.00.760	Кронштейн	6,7,8,9,10
ПСП-1210.01.00.760-01	Кронштейн	6,7,8,9,10
ПСП-1210.01.00.804А	Стойка	30
ПСП-1210.01.00.804Б-01	Стойка	30
ПСП-1210.01.01.300	Звездочка	11
ПСП-1210.13.00.050А	Опора	34
ПСП-1210.13.00.070	Опора	2
ПСП-1210.40.00.010	Тяга	3,4
ПСП-1210.40.00.030	Подвеска	3,4
ПСП-1210.40.00.040	Гайка стяжная	3,4
ПСП-1210.40.00.601	Стержень	3,4
ПСП-610.00.00.090	Переходник	1
ПСП-610.00.00.100	Карданный вал	2
ПСП-610.01.00.000	Жатка	2
ПСП-610.01.00.200	Балка	5
ПСП-610.01.01.020	Шнек	6,7,8,9,10
ПСП-610.01.01.030	Шнек	11

Продолжение номерного указателя

Обозначение	Наименование сборочных единиц, деталей	Рисунок
ПСП-610.10.00.000	Жатвенная часть	1
ПСП-610.10.00.000-05	Жатвенная часть	1
ПСП-610.10.00.000-13	Жатвенная часть	1
ПСП-610.10.00.000-47	Жатвенная часть	1
ПСП-610.10.00.000-51	Жатвенная часть	1
ПСП-610.17.00.000-05	Приспособление для вертикальной транспортировки ПСП-610	1
ПСП-610.17.00.000-55	Приспособление для вертикальной транспортировки ПСП-670-55	1
ПСП-610.40.00.000	Комплект тяг	2
ПСП-610.40.00.401	Ушко	4
ПСП-620.01.00.000	Жатка	2
ПСП-620.01.01.000	Корпус жатки	5
ПСП-620.01.02.000	Каркас	6,7,8,9,10
ПСП-620.01.11.000	Установка щитов	5
ПСП-620.01.11.030Б	Щит	19,20,21
ПСП-620.01.11.030Б-01	Щит	19,20,21
ПСП-620.01.11.040В	Щиток	19,20,21
ПСП-620.01.11.100	Щит ветровой	19,20,21
ПСП-620.01.11.140Б	Щит боковой	19,20,21
ПСП-620.01.11.140Б-01	Щит боковой	19,20,21
ПСП-620.01.11.230Б	Щиток	19,20,21
ПСП-620.01.11.404Б	Щиток	19,20,21
ПСП-620.01.11.441А	Щиток	19,20,21
ПСП-620.01.11.442	Щиток	19,20,21
ПСП-620.51.00.000А	Рамка переходная	2
ПСП-620.51.00.010А	Рама	33
ПСП-810.01.00.030	Делитель	19,20,21
ПСП-810.01.00.030-01	Делитель	19,20,21
ПСП-810.01.00.040	Делитель	23
ПСП-810.01.00.040-01	Делитель	23
ПСП-810.01.00.070	Рамка	23
ПСП-810.01.00.070-01	Рамка	23
ПСП-810.01.01.040В	Балка	6,7,8,9,10
ПСП-810.01.01.040В-01	Балка	6,7,8,9,10
ПСП-810.01.01.060	Цапфа	11
ПСП-810.01.01.070	Уголок	6,7,8,9,10
ПСП-810.01.01.070-01	Уголок	6,7,8,9,10
ПСП-810.01.01.080	Уголок	6,7,8,9,10
ПСП-810.01.01.080-01	Уголок	6,7,8,9,10
ПСП-810.01.01.090А	Привод	6,7,8,9,10
ПСП-810.01.01.110	Кронштейн	6,7,8,9,10
ПСП-810.01.01.110-01	Кронштейн	6,7,8,9,10
ПСП-810.01.01.130	Аппарат режущий	6,7,8,9,10

Продолжение номерного указателя

Обозначение	Наименование сборочных единиц, деталей	Рисунок
ПСП-810.01.01.160	Диск ножевой	18
ПСП-810.01.01.320	Стебельсьемник	6,7,8,9,10
ПСП-810.01.01.320-01	Стебельсьемник	6,7,8,9,10
ПСП-810.01.01.401А	Фланец	6,7,8,9,10
ПСП-810.01.01.412А	Прокладка	6,7,8,9,10
ПСП-810.01.01.414Е	Накладка	6,7,8,9,10
ПСП-810.01.01.414Е-01	Накладка	6,7,8,9,10
ПСП-810.01.01.417Г	Крышка	6,7,8,9,10
ПСП-810.01.01.417Г-01	Крышка	6,7,8,9,10
ПСП-810.01.01.417Г-02	Крышка	6,7,8,9,10
ПСП-810.01.01.417Г-03	Крышка	6,7,8,9,10
ПСП-810.01.01.430В	Кронштейн	6,7,8,9,10
ПСП-810.01.01.430В-01	Кронштейн	6,7,8,9,10
ПСП-810.01.01.440В	Щиток	6,7,8,9,10
ПСП-810.01.01.440В-01	Щиток	6,7,8,9,10
ПСП-810.01.01.440В-04	Щиток	6,7,8,9,10
ПСП-810.01.01.440В-05	Щиток	6,7,8,9,10
ПСП-810.01.01.453	Пружина тарельчатая	18
ПСП-810.01.01.456	Прижим	24,25,29
ПСП-810.01.01.458	Шайба упорная	18
ПСП-810.01.01.492	Противорез	6,7,8,9,10
ПСП-810.01.01.602	Цапфа	11
ПСП-810.01.01.604	Шайба упорная	18
ПСП-810.01.01.607	Втулка	6,7,8,9,10
ПСП-810.01.01.609	Цапфа	11
ПСП-810.01.02.444	Ушко	6,7,8,9,10
ПСП-810.01.03.000	Лифтер	5
ПСП-810.01.03.000-01	Лифтер	5
ПСП-810.01.03.001А	Отлив	24,25,29
ПСП-810.01.03.010А	Каркас	24,25
ПСП-810.01.03.010А-01	Каркас	24,25
ПСП-810.01.03.030А	Делитель	24,25,29
ПСП-810.01.03.040А	Скат	24,25
ПСП-810.01.03.040А-01	Скат	24,25
ПСП-810.01.03.070А	Петля	27
ПСП-810.01.03.080А	Петля	24,25,29
ПСП-810.01.03.100А	Крышка	28
ПСП-810.01.03.100А-01	Крышка	28
ПСП-810.01.03.110А	Делитель	27
ПСП-810.01.03.200А	Делитель	27
ПСП-810.01.03.210	Ролик	24,25
ПСП-810.01.03.230	Кронштейн	24,25
ПСП-810.01.03.240	Уголок	24,25
ПСП-810.01.03.270	Вилка	6,7,8,9,10,24,25

Продолжение номерного указателя

Обозначение	Наименование сборочных единиц, деталей	Рисунок
ПСП-810.01.03.270-01	Вилка	6,7,8,9,10,24,25
ПСП-810.01.03.280	Валец	26
ПСП-810.01.03.406	Крышка	26
ПСП-810.01.03.431	Направляющая	6,7,8,9,10,24,25
ПСП-810.01.03.431-01	Направляющая	6,7,8,9,10,24,25
ПСП-810.01.03.496А	Уголок	24,25,29
ПСП-810.01.03.496А-01	Уголок	24,25,29
ПСП-810.01.03.497	Прижим	24,25,29
ПСП-810.01.03.607	Ось	24,25
ПСП-810.01.03.607А	Ось	29
ПСП-810.01.03.901	Успокоитель	6,7,8,9,10,24,25
ПСП-810.01.03.901-01	Успокоитель	6,7,8,9,10,24,25
ПСП-810.01.04.000	Лифтер	5
ПСП-810.01.04.010	Боковина	29
ПСП-810.01.11.020В	Уголок	19,20,21
ПСП-810.01.11.020В-01	Уголок	19,20,21
ПСП-810.01.11.030Б	Боковина	19,20,21
ПСП-810.01.11.030Б-01	Боковина	19,20,21
ПСП-810.01.11.040Б	Щиток верхний	19,20,21
ПСП-810.01.11.040Б-01	Щиток верхний	19,20,21
ПСП-810.01.11.060Б	Крышка	19,20,21
ПСП-810.01.11.060Б-01	Крышка	19,20,21
ПСП-810.01.11.070	Уголок	19,20,21
ПСП-810.01.11.070-01	Уголок	19,20,21
ПСП-810.01.11.080А	Кронштейн	19,20,21
ПСП-810.01.11.080А-01	Кронштейн	19,20,21
ПСП-810.01.11.090А	Щит верхний	19,20,21
ПСП-810.01.11.090А-01	Щит верхний	19,20,21
ПСП-810.01.11.110	Щит ветровой	19,20,21
ПСП-810.01.11.140Е	Щит боковой	22
ПСП-810.01.11.140Е-01	Щит боковой	22
ПСП-810.01.11.180А	Кронштейн	6,7,8,9,10
ПСП-810.01.11.180А-01	Кронштейн	6,7,8,9,10
ПСП-810.01.11.250	Петля	19,20,21
ПСП-810.01.11.260	Петля	19,20,21
		19,20,21
ПСП-810.01.11.270	Петля	19,20,21
ПСП-810.01.11.404А	Щит	19,20,21
ПСП-810.01.11.404А-01	Щит	19,20,21
ПСП-810.01.11.413А	Щиток	19,20,21
ПСП-810.01.11.413А-01	Щиток	19,20,21
ПСП-810.01.11.415А	Щиток	19,20,21
ПСП-810.01.11.415А-01	Щиток	19,20,21
ПСП-810.01.11.419А	Щиток	19,20,21



Продолжение номерного указателя

Обозначение	Наименование сборочных единиц, деталей	Рисунок
ПСП-810.01.11.419А-01	Щиток	19,20,21
ПСП-810.01.11.431	Уголок	19,20,21
ПСП-810.01.11.437А	Кронштейн	19,20,21
ПСП-810.01.11.437А-01	Кронштейн	19,20,21
ПСП-810.01.11.609	Ось	19,20,21
ПСП-810.01.11.611	Ось	19,20,21
ПСП-810.40.00.000	Комплект тяг	2
ПСП-810.50.00.000А	Рамка переходная	2
ПСП-810.50.00.010А	Рама	32
ПСП-810.50.00.416А	Щиток	32,33
ПСХ 01.008А	Лента	31
ПСХ 01.021	Кольцо прижимное	12,13,14
ПСХ 01.462	Петля	31
ПСХ 01.500	Ролик	29
ПСХ 01.607	Ось	31
ПСХ 01.622	Вал	26
ПСХ 01.840	Тяга	29
ПСХ 03.003	Венец	12,13,14
ПСХ 03.054	Пружина	24,25,29
ПСХ-01.398А	Шайба	6,7,8,9,10
ПСХ-01.398А-01	Шайба	6,7,8,9,10
ПСХ-01.480	Валик	6,7,8,9,10
ПСХ-01.730	Транспортер семян	5
ПСХ-01.840	Тяга	24,25
ПСХ-03.013	Пластина регулировочная	6,7,8,9,10
ПСХ-03.013-01	Пластина регулировочная	6,7,8,9,10
ПСХ-03.013-02	Пластина регулировочная	6,7,8,9,10
РСМ-10.08.01.494А	Пластина стопорная	11
РСМ-10.08.01.498	Прокладка регулировочная	11
РСМ-10.08.01.498-01	Прокладка регулировочная	11
	Вал карданный 2006/1500/КН/29.1-90 фирма "La Magdalena" z6xz6 Муфта 300Нм	2
	Вал карданный с переходной муфтой 2005/1350/КН/37.28-96 , Рабочий момент муфты М=300Нм	2
	Вал карданный 07.464.002.10 "Comer"	2
	Цепь ПР-19,05-31,8 ГОСТ 13568-75	6,7,8,9,10
	Звено П-ПР-19,05-31,8 ГОСТ 13568-75	6,7,8,9,10
	Вал боковой карданный Т01.Е02.051.075.143.143 Рабочая длина Lmin=510мм; Lmax=590мм	6,7,8,9,10
	Редуктор 9.311.661.00 Comer; u=1:1.93	6,7,8,9,10
	Редуктор 9.311.662.00 Comer; u=1:1.93	6,7,8,9,10

Окончание номерного указателя

Обозначение	Наименование сборочных единиц, деталей	Рисунок
	Пружина тарельчатая I-1-2-80x40x2.2x3 Хим. Окс.прм ГОСТ 3057-79	18
	Колпачок на болт (гайку) М8	19,20,21
	Замок регулируемый натяжной L=77-88, цинк	19,20,21
	Петля 100x70 R	22,28
	Подшипник 180204 ГОСТ 8882-75	26
	Заглушка пластиковая 80x80	32,33