

**МЕТАТЕЛЬ ЗЕРНА
САМОПЕРЕДВИЖНОЙ
МЗС-90**

Каталог деталей и сборочных единиц

МЗС-90.00.000 ҚДС

Версия 6

Правила пользования каталогом

Каталог состоит из ниже следующих разделов:

- Иллюстрации и перечень деталей и сборочных единиц;
- Номерной указатель.

Приведенная в каталоге номенклатура деталей охватывает все детали и сборочные единицы, которые могут потребоваться при эксплуатации и ремонте следующих модификаций метателя зерна самопередвижного:

- МЗС-90-20-01М;
- МЗС-90-20-02М;
- МЗС-90-20-05МВ;
- МЗС-90-20-06МВЧ.

В разделе **«Иллюстрации и перечень деталей и сборочных единиц»** даны рисунки и спецификации сборочных единиц с входящими в них деталями. Все детали обозначены номерами позиций в возрастающем порядке в пределах одной сборочной единицы. В этих пределах одним и тем же деталям присвоены одинаковые номера позиций. В каталог включены неразъемные сборочные единицы (сварные и т. п.) без перечисления входящих в них деталей. Спецификация каталога представляет собой таблицу, включающую номер рисунка, позицию на рисунке, их обозначение, наименование и количество. Для облегчения определения места детали, когда известно только ее обозначение, в каталоге приведен **«Номерной указатель»**, в котором все детали расположены в порядке номеров с указанием рисунка, на котором деталь изображена.

В связи с тем, что конструкция изделия постоянно совершенствуется, обозначения и конструкция отдельных сборочных единиц и деталей могут отличаться от опубликованного материала.

Для заказа необходимой детали (узла) достаточно найти на рисунке номер этой детали (узла), а по спецификации выписать обозначение, наименование и необходимое количество для заказа.

Термины «спереди», «сзади», «справа» и «слева» следует понимать всегда исходя из направления движения вперед.

Предприятие-изготовитель оставляет за собой право изменения в ходе технического развития.

Содержание

Иллюстрации и перечень деталей и сборочных единиц.....	4
Метатель зерна самопередвижной МЗС-90-20-01М/-02М/-05МВ/-06МВЧ.....	7
Растяжка МЗС-90.00.050	10
Рама МЗС-90.01.000 и МЗС-90.01.000-01.....	13
Рама МЗС-90.21.000 и МЗС-90.21.000-01.....	19
Ход передний МЗС-90.01.090	24
Колесо МЗС-90.01.270.....	27
Колесо МЗС-90.01.500.....	29
Механизм подъема МЗС-90.01.140А	31
Руль МЗС-150.01.530.....	32
Лебедка МЗС-90.01.550А	34
Рукоятка МЗС-90.01.690А.....	36
Винт МЗС-90.01.260	37
Триммер МЗС-90.02.000	39
Барaban натяжной МЗС-90.02.080.....	43
Барaban-катушка МЗС-90.02.120	45
Крышка триммера верхняя МЗС-90.02.380	47
Транспортер загрузочный МЗС-90.03.000 и МЗС-90.23.000	50
Короб в сборе МЗС-90.03.020	55
Крышка со сварными редукторами МЗС-150.03.160	58
Крышка с редукторами "Starosielski" МЗС-150.03.380А.....	61
Рамка питателя МЗС-90.03.070Б и МЗС-90.03.070Б-01	64
Рамка питателя МЗС-90.03.580Б и МЗС-90.03.580Б-01	67
Натяжное устройство МЗС-90.03.210	68
Желоб МЗС-90.04.000 и МЗС-90.24.000	71
Тяга МЗС-90.04.070.....	72
Рычаг МЗС-90.04.190А	74
Номерной указатель	75

Иллюстрации и перечень деталей и сборочных единиц

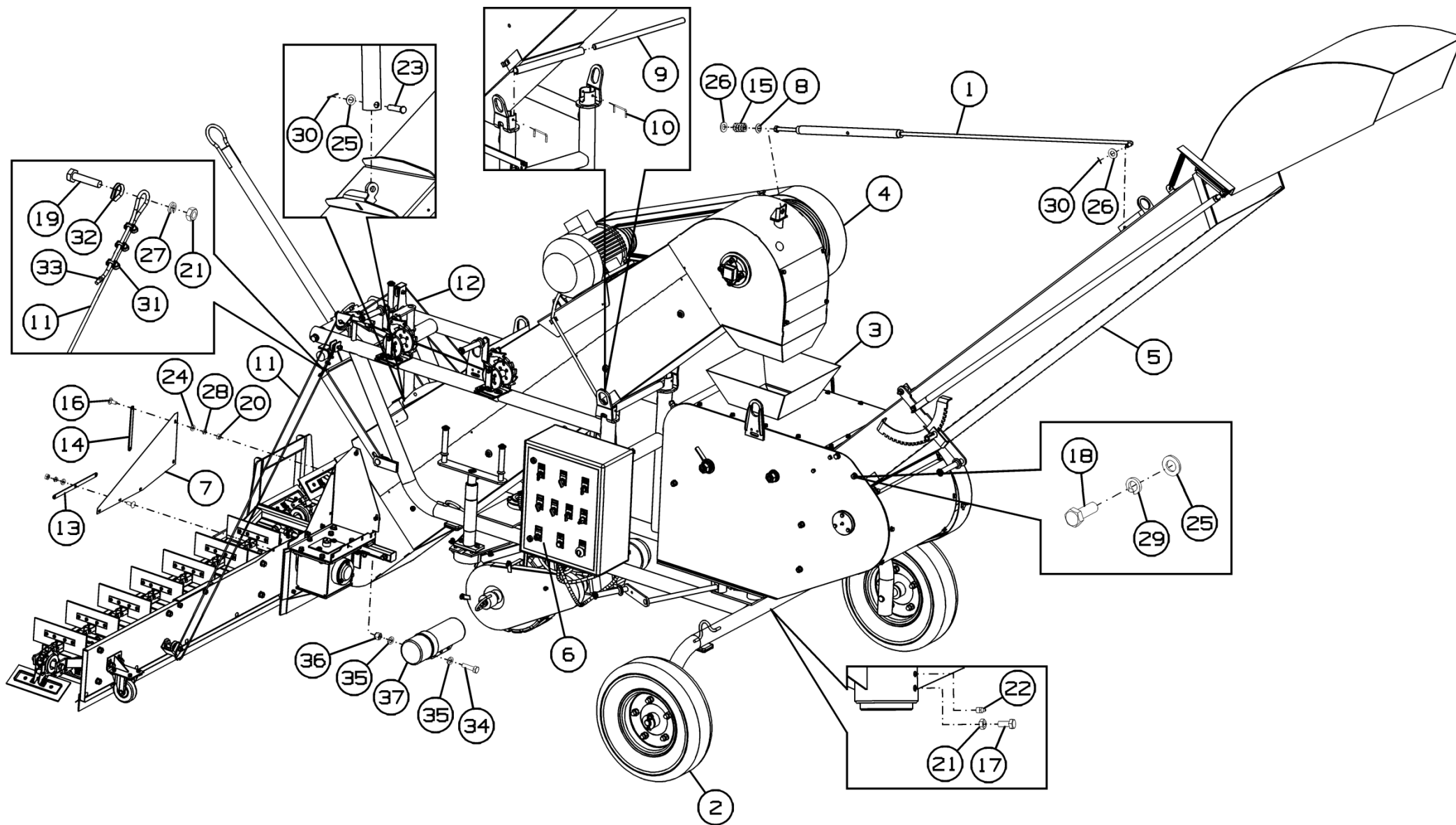


Рисунок 1 - Метатель зерна самопередвижной МЗС-90-20-01М/-02М

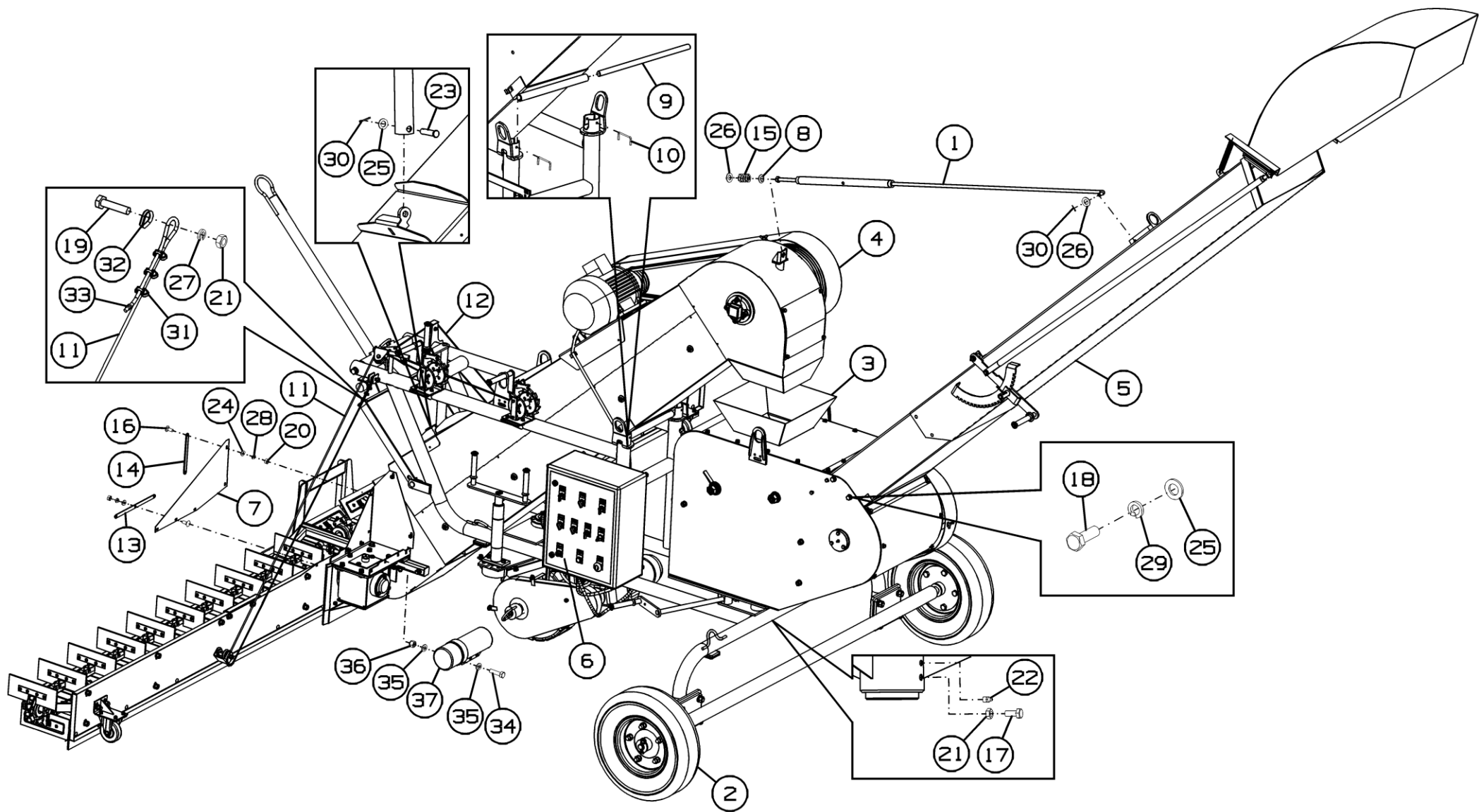


Рисунок 2 - Метатель зерна самопередвижной МЗС-90-20-05МВ/-06МВЧ

Метатель зерна самопередвижной МЗС-90-20-01М/-02М/-05МВ/-06МВЧ

Номер рисунка	Номер позиции	Обозначение	Наименование сборочных единиц, деталей	Количество, шт.	Примечание
1,2	1	МЗС-90.00.050	Растяжка	1	
	2	МЗС-90.01.000	Рама	1	Для МЗС-90-20-01М
		МЗС-90.01.000-01	Рама	1	Для МЗС-90-20-02М
		МЗС-90.21.000	Рама	1	Для МЗС-90-20-05МВ
		МЗС-90.21.000-01	Рама	1	Для МЗС-90-20-06МВЧ
	3	МЗС-90.02.000	Триммер	1	
	4	МЗС-90.03.000	Транспортер загрузочный	1	Для МЗС-90-20-01М/-02М
		МЗС-90.23.000	Транспортер загрузочный	1	Для МЗС-90-20-05МВ/-06МВЧ
	5	МЗС-90.04.000	Желоб	1	Для МЗС-90-20-01М/-02М
		МЗС-90.24.000	Желоб	1	Для МЗС-90-20-05МВ/-06МВЧ
	6	МЗ-01.201.000	Пульт управления	1	Для МЗС-90-20-01М/-05МВ
		МЗ-01.201.000-04	Пульт управления	1	Для МЗС-90-20-02М/-06МВЧ
	7	МЗС-90.00.001	Тент	2	
8	МЗС-90.00.606	Шайба	1	Доп. замена на Шайба 7019-0395 ГОСТ 13438-68	
9	МЗС-90.00.607А	Ось	1		
10	МЗС-90.00.608	Фиксатор	2		
11	МЗС-90.00.002	Канат	1	L=4 м	
12	МЗС-90.00.003	Канат	1	L=5 м	
13	МЗС-150.00.414	Планка	2		

Метатель зерна самопередвижной МЗС-90-20-01М/-02М/-05МВ/-06МВЧ

Номер рисунка	Номер позиции	Обозначение	Наименование сборочных единиц, деталей	Количество, шт.	Примечание
1,2	14	МЗС-150.00.414-02	Планка	2	
	15	ППР-150.10.00.606А	Пружина	1	
	16		Болт М6-6gx16.46.019 ГОСТ 7802-81	10	
	17		Болт М10-6gx25.88.35.019 ГОСТ 7798-70	1	
	18		Болт М12-6gx35.88.35.019 ГОСТ 7798-70	4	
	19		Болт М10-6gx50.88.019 ГОСТ 7798-70	2	
	20		Гайка М6-6Н.6.019 ГОСТ 5915-70	10	
	21		Гайка М10-6Н.6.019 ГОСТ 5915-70	3	
	22		Масленка 1.2.Ц6.хр ГОСТ 19853-74	1	
	23		Ось 6-12b12x55.35.Ц9Хр ГОСТ 9650-80	1	
	24		Шайба С.6.01.019 ГОСТ 11371-78	10	
	25		Шайба С.12.01.019 ГОСТ 11371-78	5	
	26		Шайба С.14.01.019 ГОСТ 11371-78	2	
	27		Шайба 10Т 65Г 019 ГОСТ 6402-70	2	
	28		Шайба 6Т 65Г 019 ГОСТ 6402-70	10	
	29		Шайба 12Т 65Г 019 ГОСТ 6402-70	4	
	30		Шплинт 3,2x20.019 ГОСТ 397-79	2	
	31		Зажим для тросов винтовой канатный оцинкованный DIN 741 типоразмер 5	6	
	32		Коуш КОУ 5,0 DIN 6899	2	
	33		Проволока 1,2-О-Ч ГОСТ 3282-74	-	0,25 м
34		Болт М8-6gx30.88.019 ГОСТ 7798-70	2		
35		Шайба С.8.01.019 ГОСТ 11371-78	4		
36		Гайка М8-6Н.6.016 ТУ 23.4617472.08-92	2		
37		Тубус АА101 "Меccanoplast" Италия	1	Доп. замена на Тубус Tu Box Evolution МР02100	

Метатель зерна самопередвижной МЗС-90-20-01М/-02М/-05МВ/-06МВЧ

Номер рисунка	Номер позиции	Обозначение	Наименование сборочных единиц, деталей	Количество, шт.	Примечание
1,2	*		Шарик 10 G10+5 ГОСТ 3722-2014	3	
	*		Спираль защитная СП16Ч – ТУ 2291-001-01270478-2016	-	2,3 м
	*		Спираль защитная СП16Ч – ТУ 2291-001-01270478-2016	-	2,1 м
	*		Спираль защитная СП16Ч – ТУ 2291-001-01270478-2016	-	2,4 м

*позиция на рисунке не показана

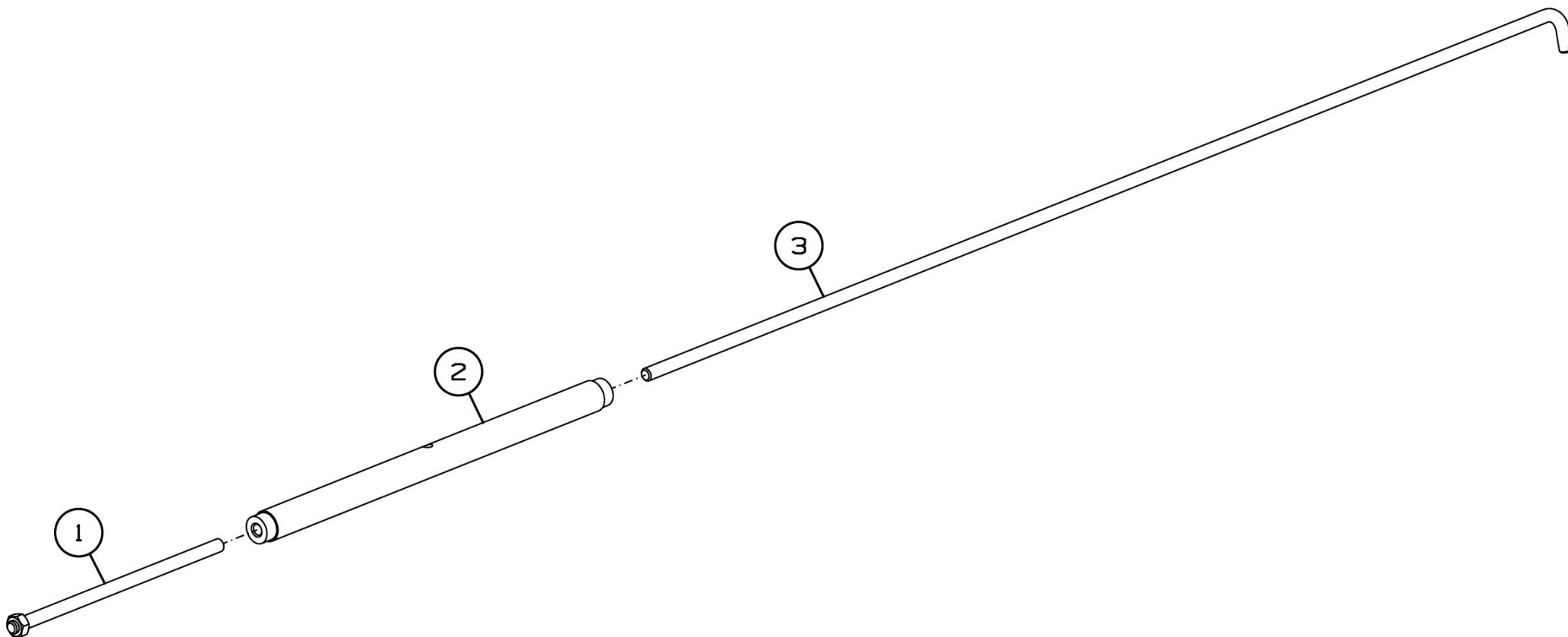


Рисунок 3 - Растяжка МЗС-90.00.050

Растяжка МЗС-90.00.050

Номер рисунка	Номер позиции	Обозначение	Наименование сборочных единиц, деталей	Количество, шт.	Примечание
3	1	МЗС-90.00.060	Болт специальный	1	
	2	МЗС-90.00.070	Талреп	1	
	3	МЗС-90.00.602	Кронштейн	1	

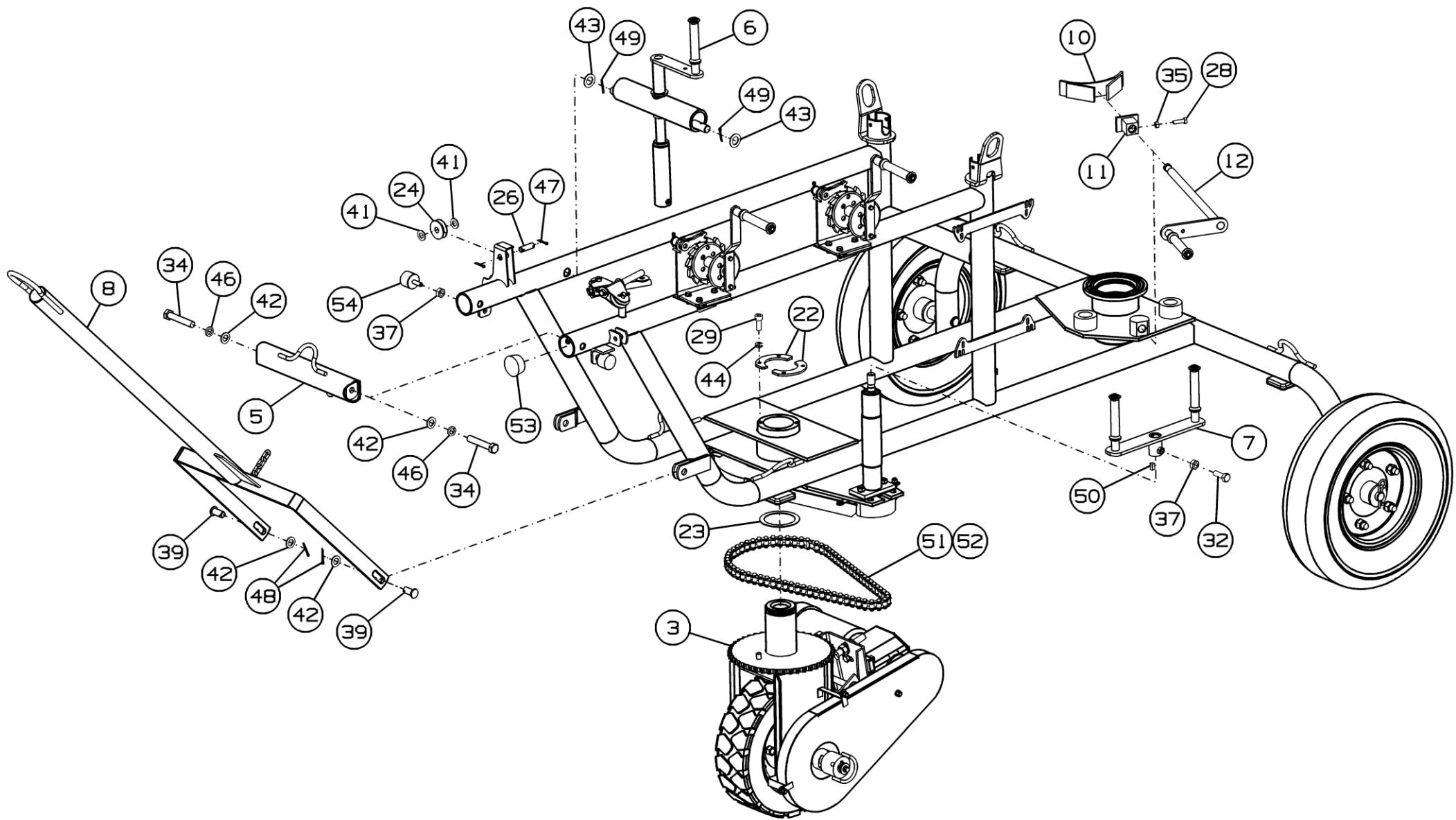


Рисунок 4 - Рама МЗС-90.01.000 и МЗС-90.01.000-01

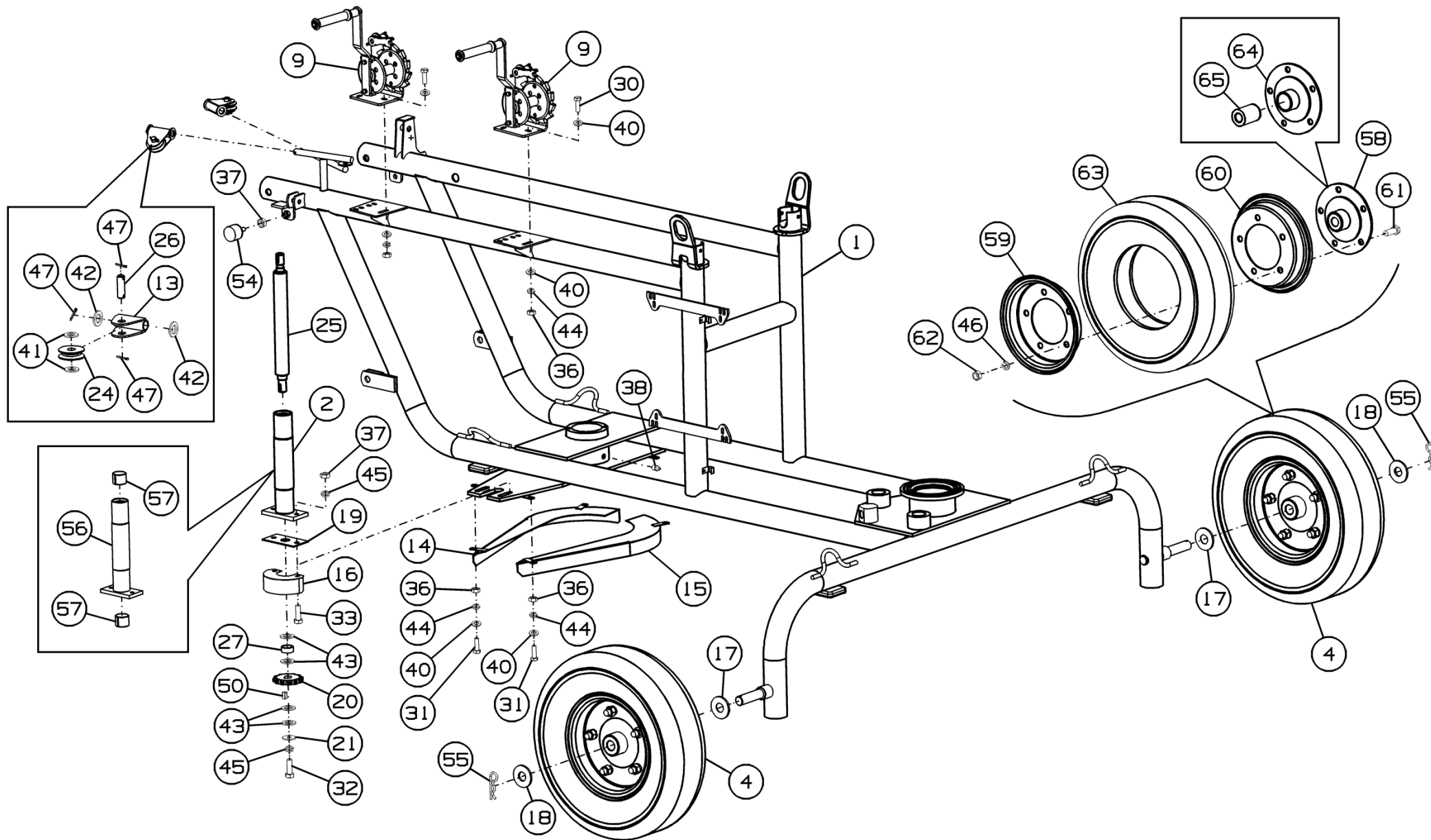


Рисунок 5 - Рама МЗС-90.01.000 и МЗС-90.01.000-01

Рама МЗС-90.01.000 и МЗС-90.01.000-01

Номер рисунка	Номер позиции	Обозначение	Наименование сборочных единиц, деталей	Количество, шт.	Примечание
4,5	1	МЗС-90.01.050Ж	Рама	1	Для МЗС-90.01.000
		МЗС-90.01.050Ж-02	Рама	1	Для МЗС-90.01.000-01
	2	МЗС-90.01.060А	Плита со втулкой	1	
	3	МЗС-90.01.090	Ход передний	1	Доп. замена на МЗС-90.01.090-01 Ход передний
	4	МЗС-90.01.100	Колесо в сборе	2	
	5	МЗС-90.01.130	Кронштейн	1	
	6	МЗС-90.01.140А	Механизм подъема	1	
	7	МЗС-90.01.240	Сборка колеса рулевого	1	Доп. замена на МЗС-150.01.530 Руль
	8	МЗС-90.01.250	Сница	1	
	9	МЗС-90.01.550А	Лебедка	2	Доп. замена на Лебедка ручная 15-8560 (Biltema)
	10	МЗС-90.01.350	Колодка тормозная	1	
	11	МЗС-90.01.360	Пята	1	
	12	МЗС-90.01.260	Винт	1	
	13	МЗС-90.01.420	Кронштейн	2	
	14	МЗС-90.01.630	Кожух	1	
	15	МЗС-90.01.630-01	Кожух	1	
	16	МЗС-90.01.640	Кожух	1	
	17	МЗС-90.01.401А	Шайба	2	
	18	МЗС-90.01.401А-01	Шайба	2	
	19	МЗС-90.01.415А-01	Плита	1	
20	МЗС-90.01.438	Звездочка малая	1		

Рама МЗС-90.01.000 и МЗС-90.01.000-01

Номер рисунка	Номер позиции	Обозначение	Наименование сборочных единиц, деталей	Количество, шт.	Примечание
4,5	21	МЗС-90.01.452А	Шайба	1	Доп. замена на Шайба С 10.01.019 ГОСТ 6958-78
	22	МЗС-90.01.439	Скоба	2	
	23	МЗС-90.01.454А	Шайба	1	
	24	МЗС-90.01.605	Шкив	3	
	25	МЗС-90.01.635В	Вал	1	
	26	МЗС-90.01.647А	Ось	3	Доп. замена на Ось 2-14h11x45.35.Ц9хр ГОСТ 9650-80
	27	МЗС-90.01.819А	Втулка распорная	1	
	28		Болт М6-6gx20.88.35.019 ГОСТ 7798-70	1	
	29		Винт М8-6gx20.88.35.019 ГОСТ 11738-84	4	Доп. замена на Болт М8-6gx20.88.35.019 ГОСТ 7798-70 или Винт М8x20.8.8 Zinc DIN 912
	30		Болт М8-6gx25.88.35.019 ГОСТ 7798-70	6	
	31		Болт М8-6gx16.88.35.019 ГОСТ 7798-70	4	
	32		Болт М10-6gx30.88.35.019 ГОСТ 7798-70	2	
	33		Болт М10-6gx35.58.019 ГОСТ 7798-70	2	
	34		Болт М16-6gx90.88.35.019 ГОСТ 7798-70	2	
	35		Гайка М6-6Н.6.019 ГОСТ 5915-70	1	
	36		Гайка М8-6Н.6.019 ГОСТ 5915-70	10	
	37		Гайка М10-6Н.6.019 ГОСТ 5915-70	5	
	38		Масленка 1.2.Ц6.хр ГОСТ 19853-74	1	
	39		Ось 6-16b12x35.35.019 ГОСТ 9650-80	2	
	40		Шайба С.8.01.019 ГОСТ 11371-78	16	

Рама МЗС-90.01.000 и МЗС-90.01.000-01

Номер рисунка	Номер позиции	Обозначение	Наименование сборочных единиц, деталей	Количество, шт.	Примечание
4,5	41		Шайба С.14.01.019 ГОСТ 11371-78	6	
	42		Шайба С.16.01.019 ГОСТ 11371-78	8	
	43		Шайба С.20.01.019 ГОСТ 11371-78	6	
	44		Шайба 8Т 65Г 019 ГОСТ 6402-70	14	
	45		Шайба 10Т 65Г 019 ГОСТ 6402-70	3	
	46		Шайба 16Т 65Г 019 ГОСТ 6402-70	7	
	47		Шплинт 3,2х20.019 ГОСТ 397-79	8	
	48		Шплинт 3,2х25.01.019 ГОСТ 397-79	2	
	49		Шплинт 4х28.019 ГОСТ 397-79	2	
	50		Шпонка 6х6х12 ГОСТ 23360-78	2	
	51		Цепь ПР-19.05-37,8 ТУ 23.2.05790417-014-01 (72зв, l=1371,6)	1	Доп. замена на Цепь ПР-19.05-31,8 ГОСТ 13568-75 (72зв, l=1371,6)
	52		Звено соединительное С-ПР-19.05-31,8 ГОСТ 13568-75	1	Доп. замена на Звено соединительное С-ПР-19,05-37,8 ТУ 23.2.057.90417-014-01
	53		Заглушка EP11	2	Доп. замена на Заглушка пластмассовая Д57/Р
	54	ПФ-307.01.01.002	Буфер	2	
	55		Шплинт 2.5х64.019 ОСТ 23.2.2-79	2	
	56	МЗС-90.01.200А	Плита со втулкой	1	
	57		Втулка 3530 КУ ГОСТ 28773-90	2	
	58	МЗС-90.01.120	Ступица колеса заднего	1	
	59	ГРН-471.02.405А	Обод	1	

Рама МЗС-90.01.000 и МЗС-90.01.000-01

Номер рисунка	Номер позиции	Обозначение	Наименование сборочных единиц, деталей	Количество, шт.	Примечание
4,5	60	ГРН-471.02.406А	Обод	1	
	61		Болт М16-6gx40.88.35.019 ГОСТ 7798-70	5	
	62		Гайка М16-6Н.6.019 ГОСТ 5915-70	5	
	63		Шина 5.00-10 ТУ 38.104123-88	1	
	64	МЗС-90.01.190	Ступица колеса заднего	1	
	65	МЗС-90.01.901А	Втулка	1	

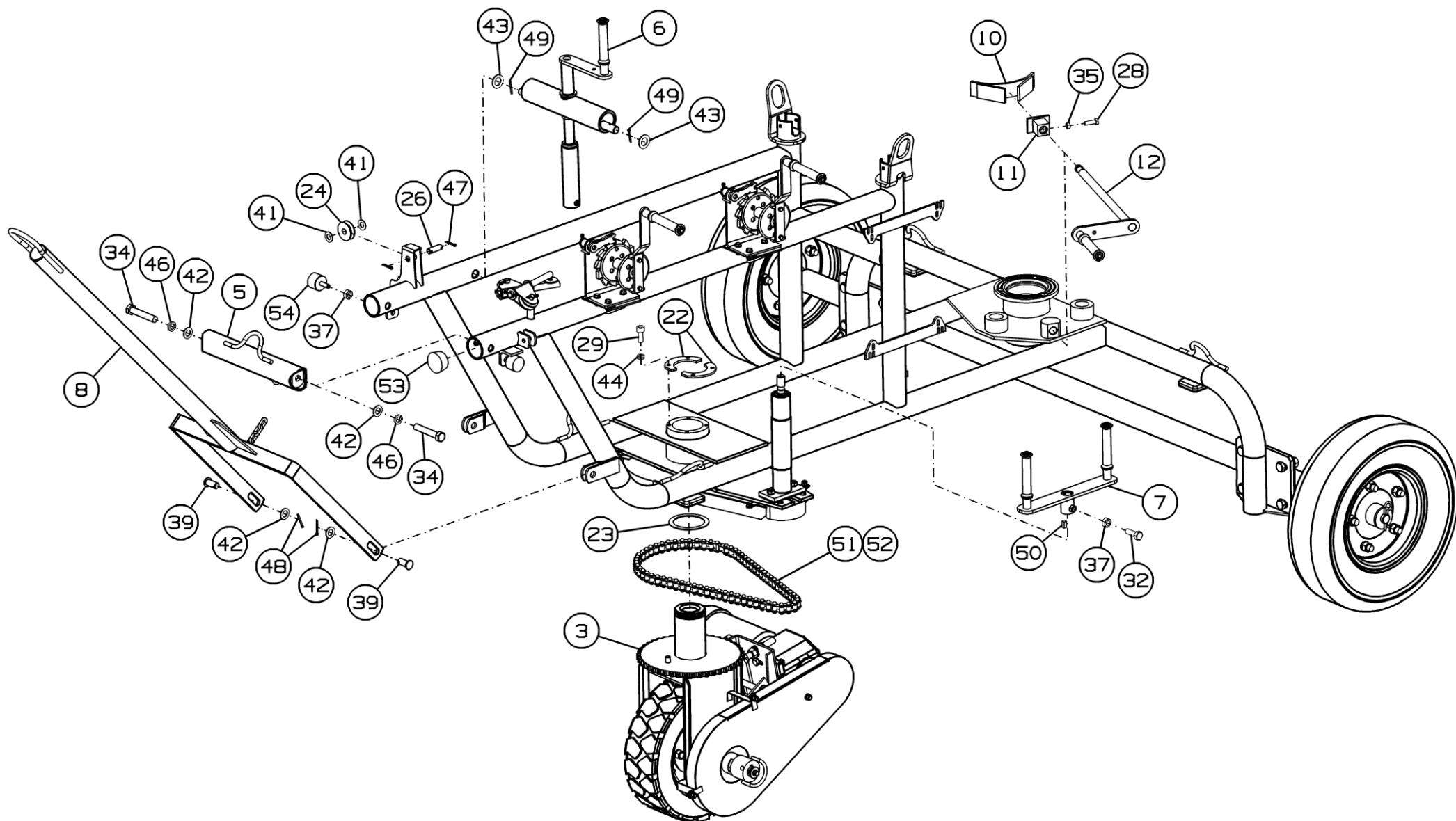


Рисунок 6 - Рама МЗС-90.21.000 и МЗС-90.21.000-01

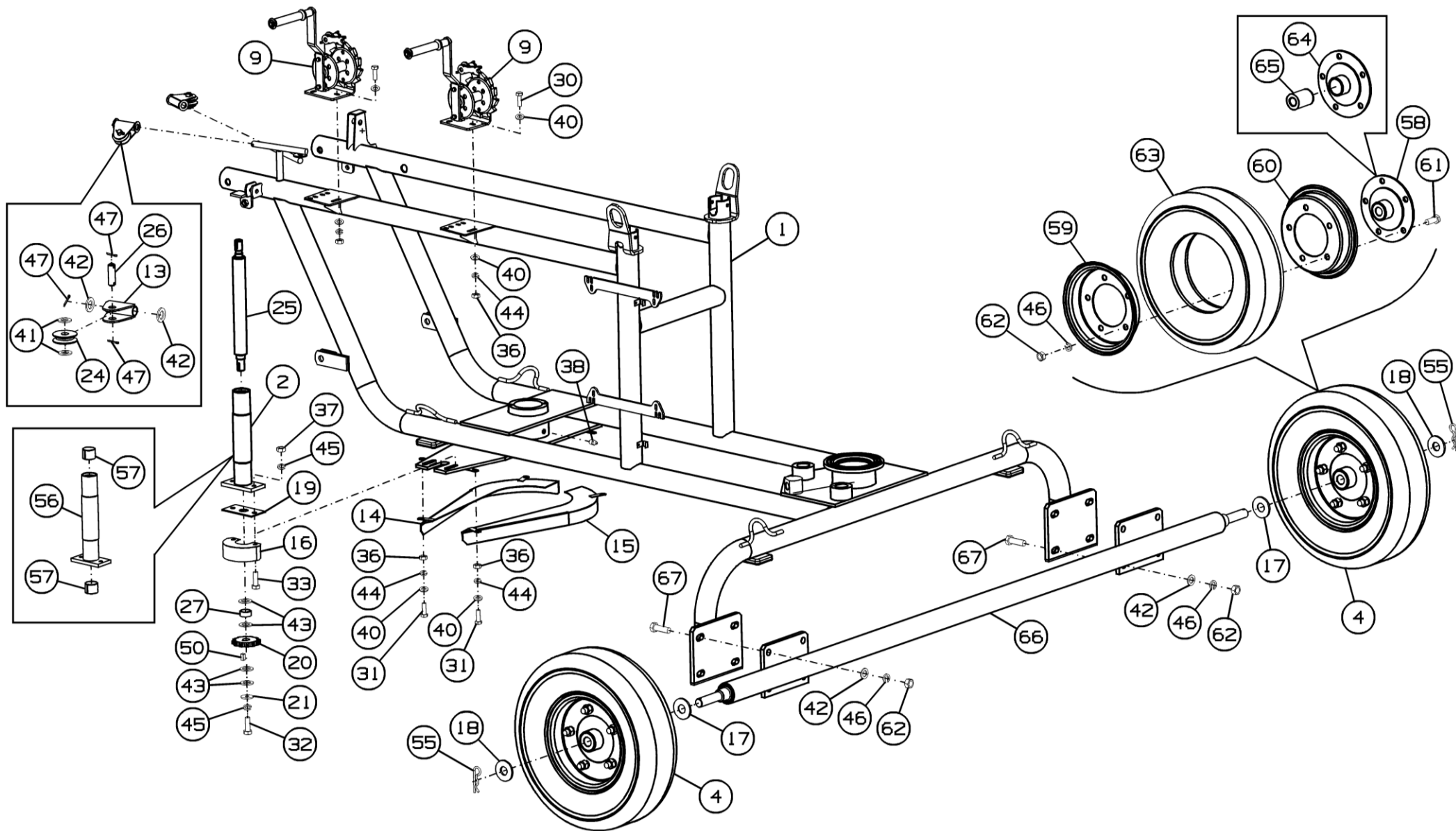


Рисунок 7 - Рама МЗС-90.21.000 и МЗС-90.21.000-01

Рама МЗС-90.21.000 и МЗС-90.21.000-01

Номер рисунка	Номер позиции	Обозначение	Наименование сборочных единиц, деталей	Количество, шт.	Примечание
6,7	1	МЗС-90.21.050Е	Рама	1	Для МЗС-90.21.000
		МЗС-90.21.050Е-01	Рама	1	Для МЗС-90.21.000-01
	2	МЗС-90.01.060А	Плита со втулкой	1	
	3	МЗС-90.01.090	Ход передний	1	Доп. замена на МЗС-90.01.090-01 Ход передний
	4	МЗС-90.01.100	Колесо в сборе	2	
	5	МЗС-90.01.130	Кронштейн	1	
	6	МЗС-90.01.140А	Механизм подъема	1	
	7	МЗС-90.01.240	Сборка колеса рулевого	1	Доп. замена на МЗС-150.01.530 Руль
	8	МЗС-90.01.250	Сница	1	
	9	МЗС-90.01.550А	Лебедка	2	Доп. замена на Лебедка ручная 15-8560 (Biltema)
	10	МЗС-90.01.350	Колодка тормозная	1	
	11	МЗС-90.01.360	Пята	1	
	12	МЗС-90.01.260	Винт	1	
	13	МЗС-90.01.420	Кронштейн	2	
	14	МЗС-90.01.630	Кожух	1	
	15	МЗС-90.01.630-01	Кожух	1	
	16	МЗС-90.01.640	Кожух	1	
	17	МЗС-90.01.401А	Шайба	2	
	18	МЗС-90.01.401А-01	Шайба	2	
	19	МЗС-90.01.415А-01	Плита	1	
20	МЗС-90.01.438	Звездочка малая	1		

Рама МЗС-90.21.000 и МЗС-90.21.000-01

Номер рисунка	Номер позиции	Обозначение	Наименование сборочных единиц, деталей	Количество, шт.	Примечание
6,7	21	МЗС-90.01.452А	Шайба	1	Доп. замена на Шайба С 10.01.019 ГОСТ 6958-78
	22	МЗС-90.01.439	Скоба	2	
	23	МЗС-90.01.454А	Шайба	1	
	24	МЗС-90.01.605	Шкив	3	
	25	МЗС-90.01.635В	Вал	1	
	26	МЗС-90.01.647А	Ось	3	Доп. замена на Ось 2-14h11x45.35.Ц9хр ГОСТ 9650-80
	27	МЗС-90.01.819А	Втулка распорная	1	
	28		Болт М6-6gx20.88.35.019 ГОСТ 7798-70	1	
	29		Винт М8-6gx20.88.35.019 ГОСТ 11738-84	4	Доп. замена на Болт М8-6gx20.88.35.019 ГОСТ 7798-70 или Винт М8x20.8.8 Zinc DIN 912
	30		Болт М8-6gx25.88.35.019 ГОСТ 7798-70	6	
	31		Болт М8-6gx16.88.35.019 ГОСТ 7798-70	4	
	32		Болт М10-6gx30.88.35.019 ГОСТ 7798-70	2	
	33		Болт М10-6gx35.58.019 ГОСТ 7798-70	2	
	34		Болт М16-6gx90.88.35.019 ГОСТ 7798-70	2	
	35		Гайка М6-6Н.6.019 ГОСТ 5915-70	1	
	36		Гайка М8-6Н.6.019 ГОСТ 5915-70	10	
	37		Гайка М10-6Н.6.019 ГОСТ 5915-70	5	
	38		Масленка 1.2.Ц6.хр ГОСТ 19853-74	1	
	39		Ось 6-16b12x35.35.019 ГОСТ 9650-80	2	
	40		Шайба С.8.01.019 ГОСТ 11371-78	16	

Рама МЗС-90.21.000 и МЗС-90.21.000-01

Номер рисунка	Номер позиции	Обозначение	Наименование сборочных единиц, деталей	Количество, шт.	Примечание
6,7	41		Шайба С.14.01.019 ГОСТ 11371-78	6	
	42		Шайба С.16.01.019 ГОСТ 11371-78	16	
	43		Шайба С.20.01.019 ГОСТ 11371-78	6	
	44		Шайба 8Т 65Г 019 ГОСТ 6402-70	14	
	45		Шайба 10Т 65Г 019 ГОСТ 6402-70	3	
	46		Шайба 16Т 65Г 019 ГОСТ 6402-70	15	
	47		Шплинт 3,2х20.019 ГОСТ 397-79	8	
	48		Шплинт 3,2х25.01.019 ГОСТ 397-79	2	
	49		Шплинт 4х28.019 ГОСТ 397-79	2	
	50		Шпонка 6х6х12 ГОСТ 23360-78	2	
	51		Цепь ПР-19.05-37,8 ТУ 23.2.05790417-014-01 (72зв, L=1371,6)	1	Доп. замена на Цепь ПР-19.05-31,8 ГОСТ 13568-75 (72зв, L=1371,6)
	52		Звено соединительное С-ПР-19,05-37,8 ТУ 23.2.05790417-014-01	1	Доп. замена на Звено соединительное С-ПР-19.05-31,8 ГОСТ 13568-75
	53		Заглушка EP11	2	Доп. замена на Заглушка пластмассовая Д57/Р
	54	ПФ-307.01.01.002	Буфер	2	
	55		Шплинт 2.5х64.019 ОСТ 23.2.2-79	2	
	56	МЗС-90.01.200А	Плита со втулкой	1	
	57		Втулка 3530 КУ ГОСТ 28773-90	2	
	58	МЗС-90.01.120	Ступица колеса заднего	1	
	59	ГРН-471.02.405А	Обод	1	
	60	ГРН-471.02.406А	Обод	1	

Рама МЗС-90.21.000 и МЗС-90.21.000-01

Номер рисунка	Номер позиции	Обозначение	Наименование сборочных единиц, деталей	Количество, шт.	Примечание
6,7	61		Болт М16-6gx40.88.35.019 ГОСТ 7798-70	5	
	62		Гайка М16-6Н.6.019 ГОСТ 5915-70	13	
	63		Шина 5.00-10 ТУ 38.104123-88	1	
	64	МЗС-90.01.190	Ступица колеса заднего	1	
	65	МЗС-90.01.901А	Втулка	1	
	66	МЗС-90.21.480А	Балка	1	
	67		Болт М16-6gx50.88.35.019 ГОСТ 7798-70	8	

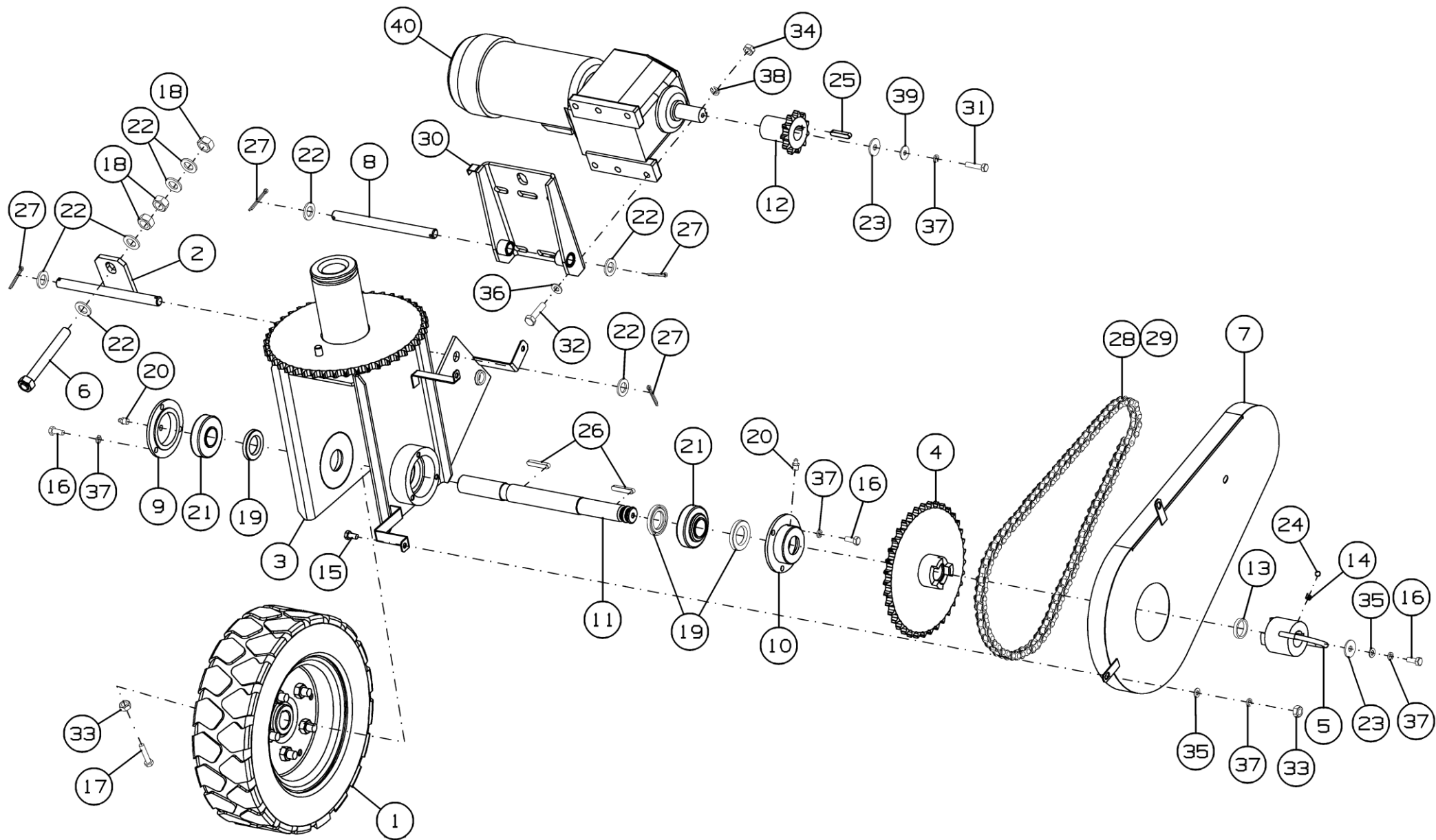


Рисунок 8 - Ход передний МЗС-90.01.090

Ход передний МЗС-90.01.090

Номер рисунка	Номер позиции	Обозначение	Наименование сборочных единиц, деталей	Количество, шт.	Примечание
8	1	МЗС-90.01.270	Колесо	1	Доп. замена на МЗС-90.01.660 Колесо переднее
	2	МЗС-90.01.280	Кронштейн натяжной	1	
	3	МЗС-90.01.300Б	Вилка	1	
	4	МЗС-90.01.320	Полумуфта со звездочкой	1	
	5	МЗС-90.01.330	Полумуфта с кронштейном	1	
	6	МЗС-90.01.340	Болт натяжной	1	Доп. замена на Болт М16-6gx110.88.35.019 ГОСТ Р 50793-95 (DIN 933)
	7	МЗС-90.01.390	Кожух	1	
	8	МЗС-90.01.617	Ось	1	
	9	МЗС-90.01.618	Крышка	1	
	10	МЗС-90.01.619А	Крышка	1	
	11	МЗС-90.01.622В	Вал	1	
	12	МЗС-90.01.634	Звездочка	1	
	13	МЗС-90.01.643Б	Втулка	1	
	14	ОВЖ-612А	Пружина	1	
	15		Болт М8-6gx16.88.35.019 ГОСТ 7798-70	3	
	16		Болт М8-6gx20.88.35.019 ГОСТ 7798-70	7	
	17		Болт М8-6gx40.88.35.019 ГОСТ Р 50793-95 (DIN 933)	1	
	18		Гайка М16-6Н.6.019 ГОСТ 5915-70	3	
	19		Манжета 1.1-30x52-1 ГОСТ 8752-79	3	
	20		Масленка 1.2.Ц6.хр ГОСТ 19853-74	2	
	21		Подшипник 11206 ГОСТ 8545-75	2	

Ход передний МЗС-90.01.090

Номер рисунка	Номер позиции	Обозначение	Наименование сборочных единиц, деталей	Количество, шт.	Примечание
8	22		Шайба С.16.01.019 ГОСТ 11371-78	8	
	23		Шайба С 10.01.019 ГОСТ 6958-78	2	
	24		Шарик 10.319-60 ГОСТ 3722-81	1	
	25		Шпонка 8x7x40 ГОСТ 23360-78	1	
	26		Шпонка 8x7x45 ГОСТ 23360-78	2	
	27		Шплинт 4x36.019 ГОСТ 397-79	4	
	28		Цепь ПР-19,05-3180 ГОСТ 13568-97	1	63 зв. L=1200,15 мм; доп. замена на Цепь ПР-19,05-37,8 ТУ 23.2.05790417-014-01
	29		Звено С-ПР-19,05-3180 ГОСТ 13568-97	1	Доп. замена на Звено С- ПР-19,05-37,8 ТУ 23.2.05790417-014-01
	30	МЗС-90.01.290А	Плита крепления мотор-редуктора	1	
	31		Болт М8-6gx35.88.35.019 ГОСТ 7798-70	1	
	32		Болт М10-6gx40.88.35.019ГОСТ 7798-70	6	
	33		Гайка М8-6Н.6.019 ГОСТ 5915-70	4	
	34		Гайка М10-6Н.6.019 ГОСТ 5915-70	6	
	35		Шайба С.8.01.019 ГОСТ 11371-78	4	
	36		Шайба С.10.01.019 ГОСТ 11371-78	6	
	37		Шайба 8Т 65Г 019 ГОСТ 6402-70	11	
	38		Шайба 10Т 65Г 019 ГОСТ 6402-70	6	
	39		Шайба С 8.01.019 ГОСТ 6958-78	1	
	40		Мотор-редуктор С-212 Р43,3 S1 В6 М1LA4 IP55CLF E по каталогу РТ-Сервис	1	n=1380 об/мин; N=0,55 кВт
*		Кабельная стяжка черная (ультрафиолетостойкая) КСУ 4,8x200	1		

*позиция на рисунке не показана

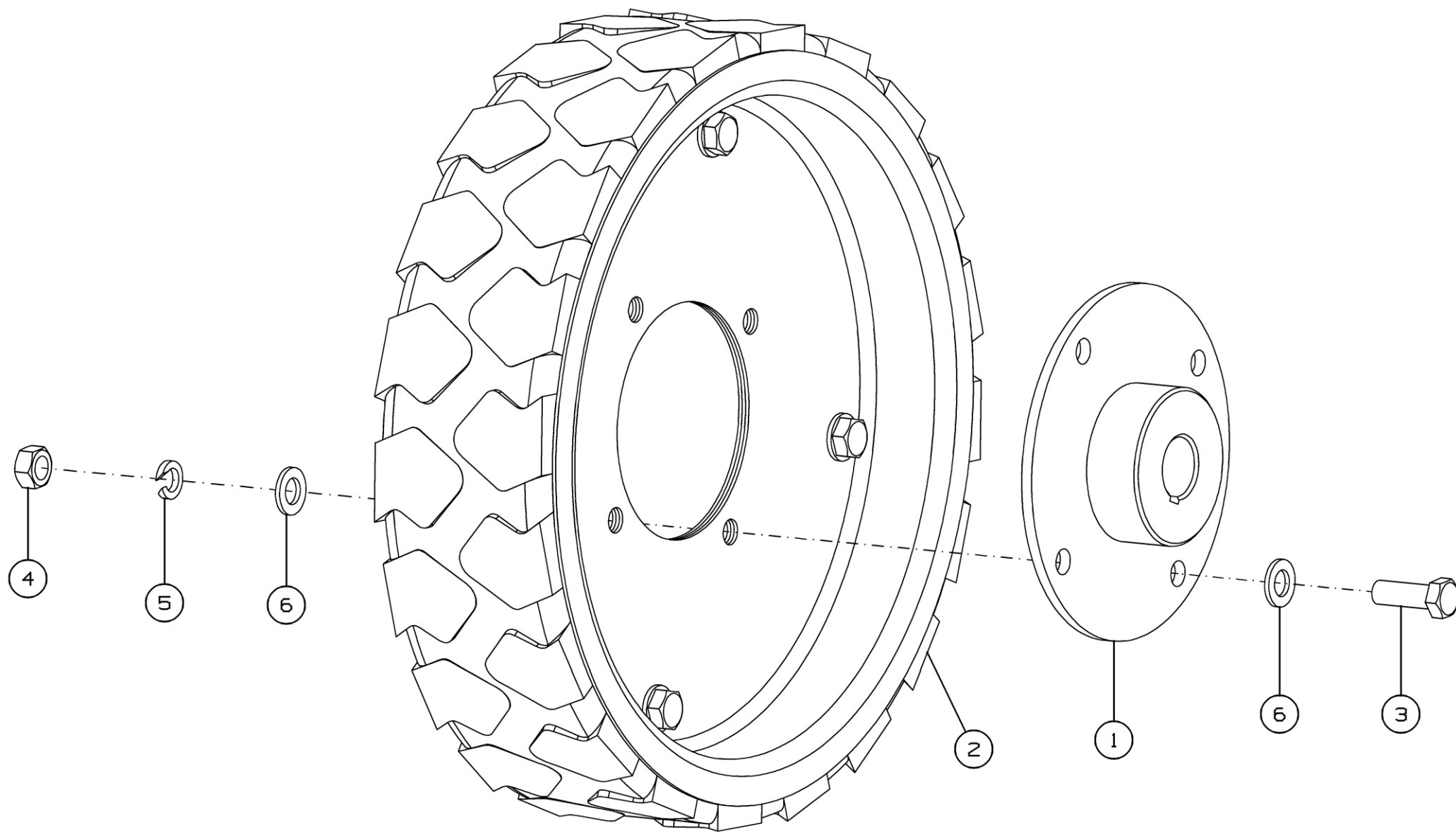


Рисунок 9 - Колесо МЗС-90.01.270

Колесо МЗС-90.01.270

Номер рисунка	Номер позиции	Обозначение	Наименование сборочных единиц, деталей	Количество, шт.	Примечание
9	1	МЗС-90.01.310	Ступица	1	
	2	МЗС-90.01.500	Колесо	1	Koleso-15x4.5-8 stand (3.00 II-8 5/80/115 ETO)
	3		Болт М12-6gx35.88.35.019 ГОСТ 7798-70	4	
	4		Гайка М12-6Н.6.019 ГОСТ 5915-70	4	
	5		Шайба 12Т 65Г 019 ГОСТ 6402-70	4	
	6		Шайба С.12.01.019 ГОСТ 11371-78	8	

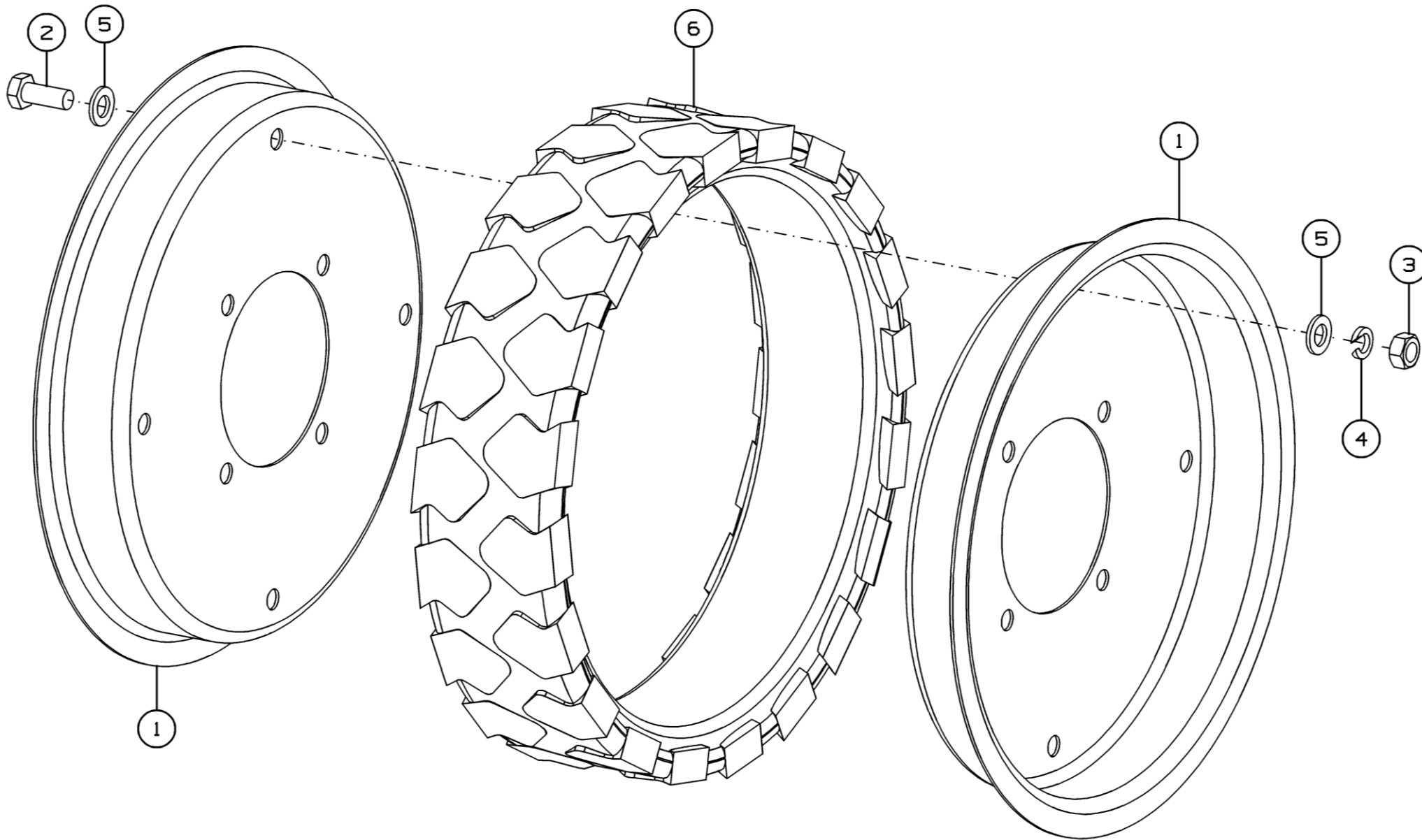


Рисунок 10 - Колесо МЗС-90.01.500

Колесо МЗС-90.01.500

Номер рисунка	Номер позиции	Обозначение	Наименование сборочных единиц, деталей	Количество, шт.	Примечание
10	1	МЗС-90.01.463А	Обод	2	
	2		Болт М12-6gx30.88.019 ГОСТ 7798-70	4	
	3		Гайка М12-6Н.6.019 ГОСТ 5915-70	4	
	4		Шайба 12Т 65Г 019 ГОСТ 6402-70	4	
	5		Шайба С.12.01.019 ГОСТ 11371-78	8	
	6		Шина массивная резиновая безбандажного типа 400x100 ГОСТ 5883-89	1	

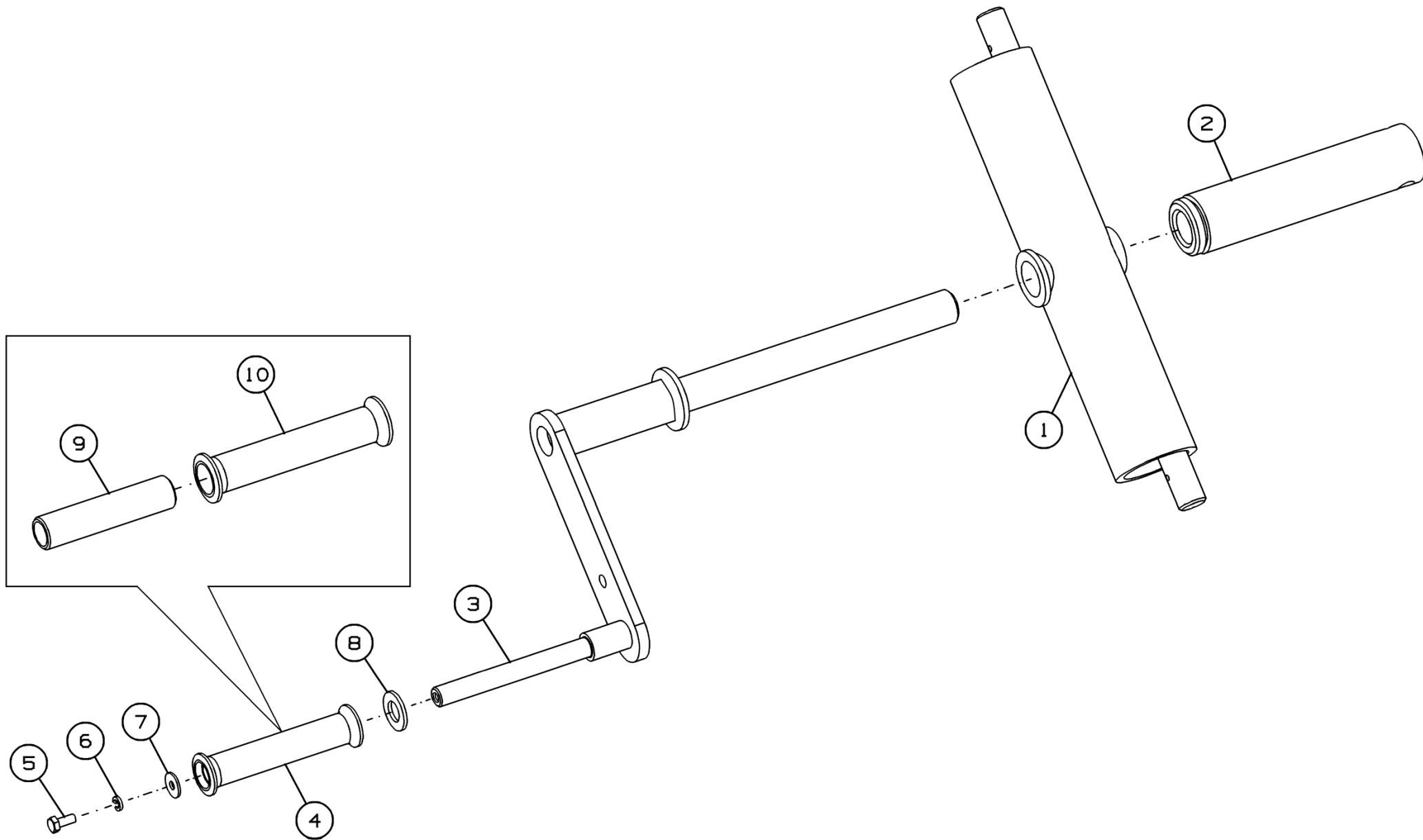


Рисунок 11 - Механизм подъема МЗС-90.01.140А

Механизм подъема МЗС-90.01.140А

Номер рисунка	Номер позиции	Обозначение	Наименование сборочных единиц, деталей	Количество, шт.	Примечание
11	1	МЗС-90.01.160	Кронштейн	1	
	2	МЗС-90.01.170А	Рычаг	1	
	3	МЗС-90.01.180Б	Винт	1	
	4	МЗС-90.01.720	Ручка	1	Доп. замена на МЗС-90.01.841-01 Втулка
	5		Болт М6-6gx14.88.35.019 ГОСТ 7798-70	1	
	6		Шайба 6Т 65Г 019 ГОСТ 6402-70	1	
	7		Шайба 6.01.019 ГОСТ 6958-78	1	
	8		Шайба С.14.01.019 ГОСТ 11371-78	1	
	9	МЗС-90.01.841	Втулка	1	
	10	РСМ-10.04.20.014	Ручка	1	

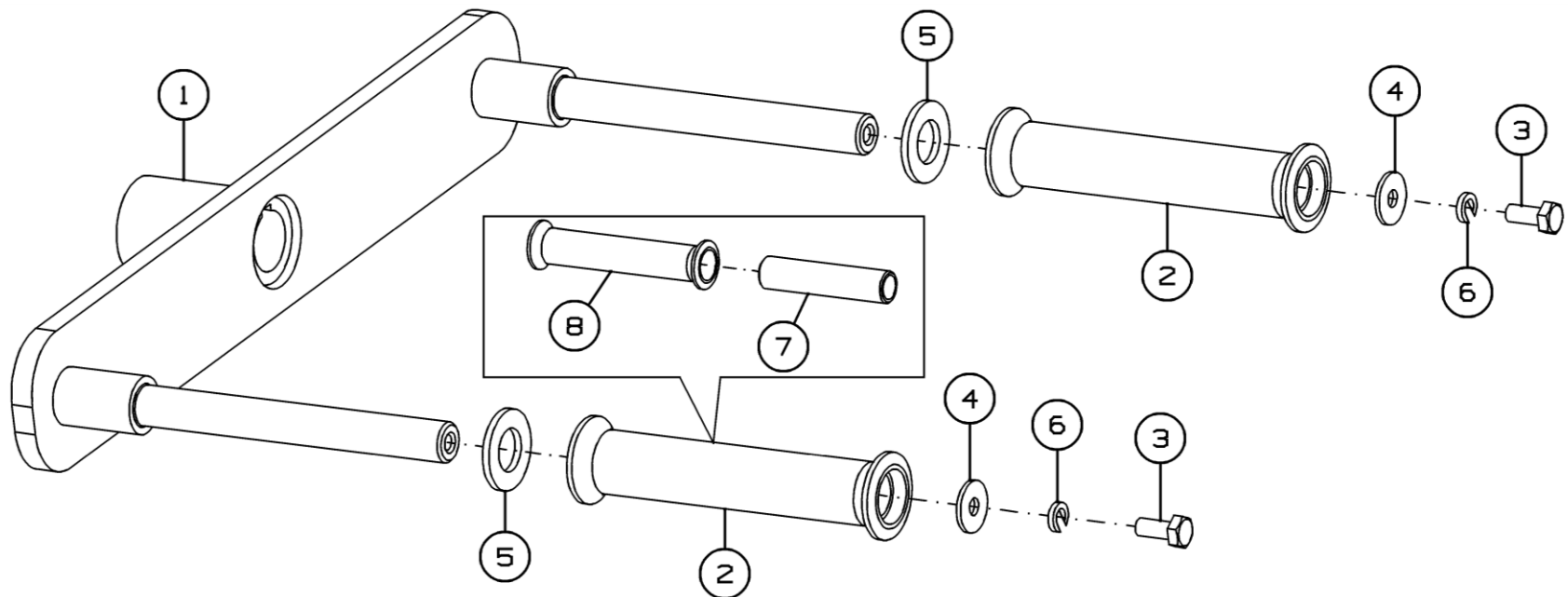


Рисунок 12 - Руль МЗС-150.01.530

Руль МЗС-150.01.530

Номер рисунка	Номер позиции	Обозначение	Наименование сборочных единиц, деталей	Количество, шт.	Примечание
12	1	МЗС-150.01.540	Руль	1	
	2	МЗС-90.01.720	Ручка	2	Доп. замена на МЗС-90.01.841-01 Втулка
	3		Болт М6-6gx14.88.35.019 ГОСТ 7798-70	2	
	4		Шайба С 6.01.019 ГОСТ 6958-78	2	
	5		Шайба С.14.01.019 ГОСТ 11371-78	2	
	6		Шайба 6Т 65Г 019 ГОСТ 6402-70	2	
	7	МЗС-90.01.841	Втулка	1	
	8	PCM-10.04.20.014	Ручка	1	

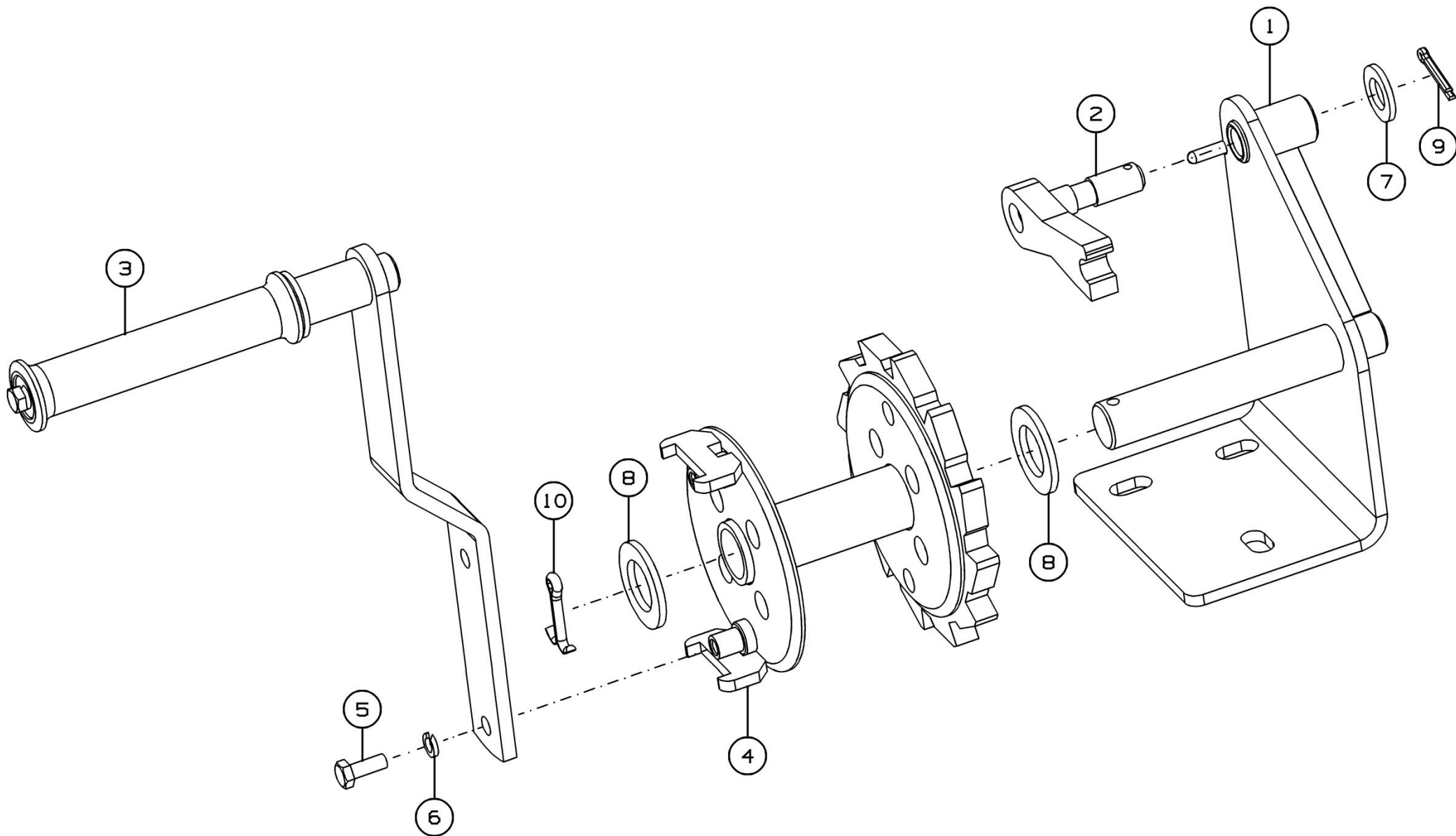


Рисунок 13 - Лебедка МЗС-90.01.550А

Лебедка МЗС-90.01.550А

Номер рисунка	Номер позиции	Обозначение	Наименование сборочных единиц, деталей	Количество, шт.	Примечание
13	1	МЗС-90.01.560	Основание	1	
	2	МЗС-90.01.680А	Храповик	1	
	3	МЗС-90.01.690А	Рукоятка	1	
	4	МЗС-90.01.610	Катушка	1	
	5		Болт М6-6gx16.88.35.019 ГОСТ 7798-70	2	
	6		Шайба 6Т 65Г 019 ГОСТ 6402-70	2	
	7		Шайба С.12.01.019 ГОСТ 11371-78	1	
	8		Шайба С.20.01.019 ГОСТ 11371-78	2	
	9		Шплинт 3,2x20.019 ГОСТ 397-79	1	
	10		Шплинт 5x32.019 ГОСТ 397-79	1	

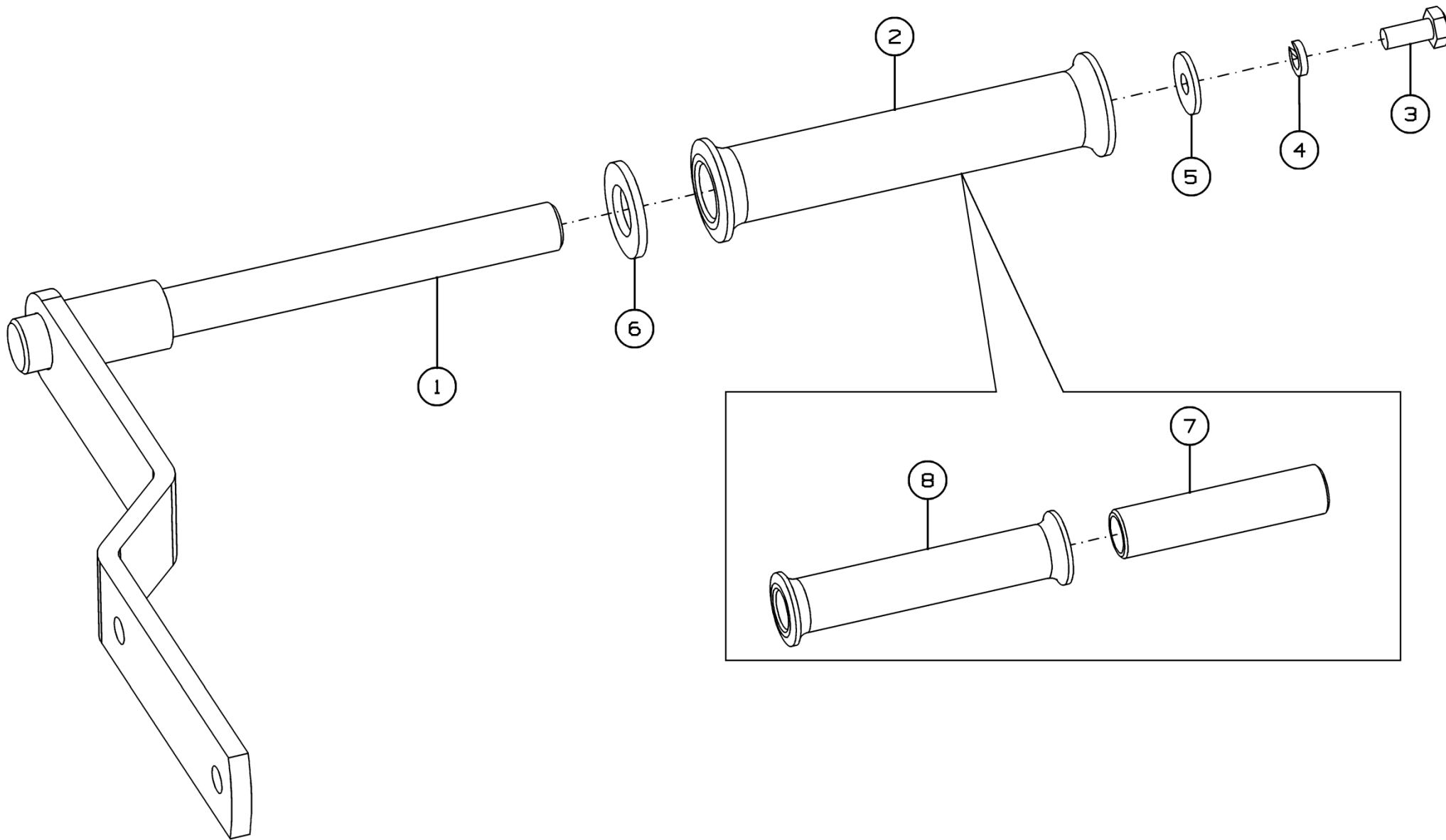


Рисунок 14 - Рукоятка МЗС-90.01.690А

Рукоятка МЗС-90.01.690А

Номер рисунка	Номер позиции	Обозначение	Наименование сборочных единиц, деталей	Количество, шт.	Примечание
14	1	МЗС-90.01.700А	Рычаг	1	
	2	МЗС-90.01.720	Рычаг	1	Доп. замена на МЗС-90.01.841-01 Втулка
	3		Болт М6-6gx14.88.35.019 ГОСТ 7798-70	1	
	4		Шайба 6Т 65Г 019 ГОСТ 6402-70	1	
	5		Шайба 6.01.019 ГОСТ 6958-78	1	
	6		Шайба С.14.01.019 ГОСТ 11371-78	1	
	7	МЗС-90.01.841	Втулка	1	
	8	РСМ-10.04.20.014	Ручка	1	

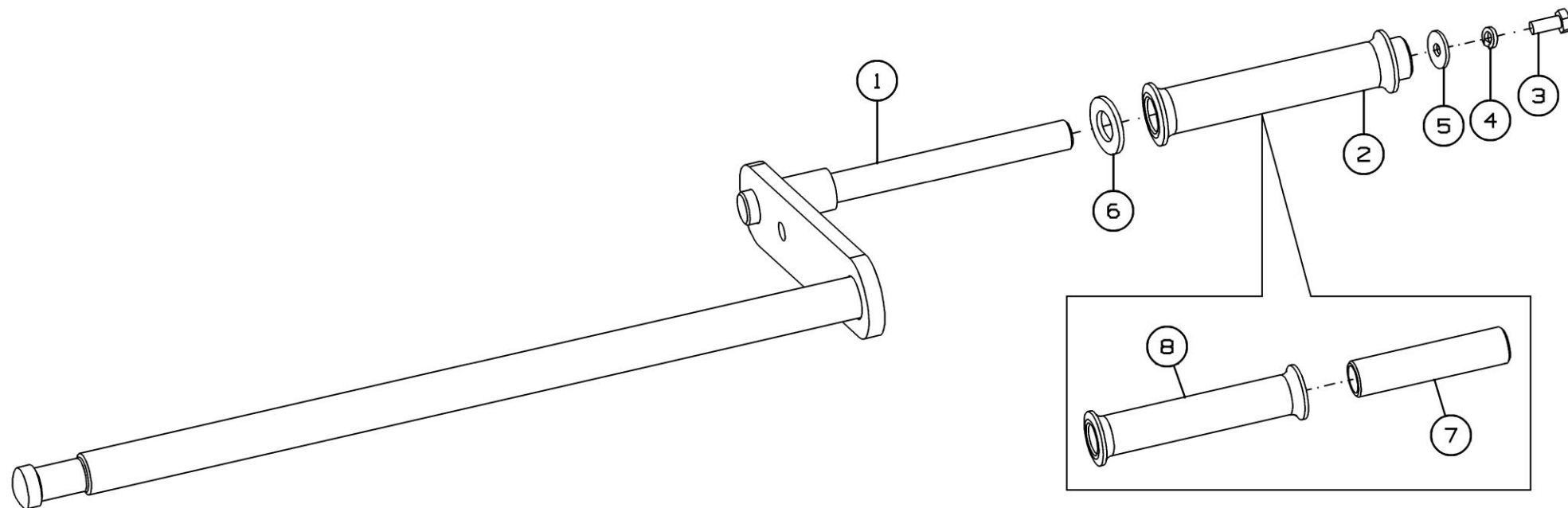


Рисунок 15 - Винт МЗС-90.01.260

Винт МЗС-90.01.260

Номер рисунка	Номер позиции	Обозначение	Наименование сборочных единиц, деталей	Количество, шт.	Примечание
15	1	МЗС-90.01.380А	Винт	1	
	2	МЗС-90.01.720	Ручка	1	Доп. замена на МЗС-90.01.841-01 Втулка
	3		Болт М6-6gx14.88.35.019 ГОСТ 7798-70	1	
	4		Шайба 6Т 65Г 019 ГОСТ 6402-70	1	
	5		Шайба 6.01.019 ГОСТ 6958-78	1	
	6		Шайба С.14.01.019 ГОСТ 11371-78	1	
	7	МЗС-90.01.841	Втулка	1	
	8	РСМ-10.04.20.014	Ручка	1	

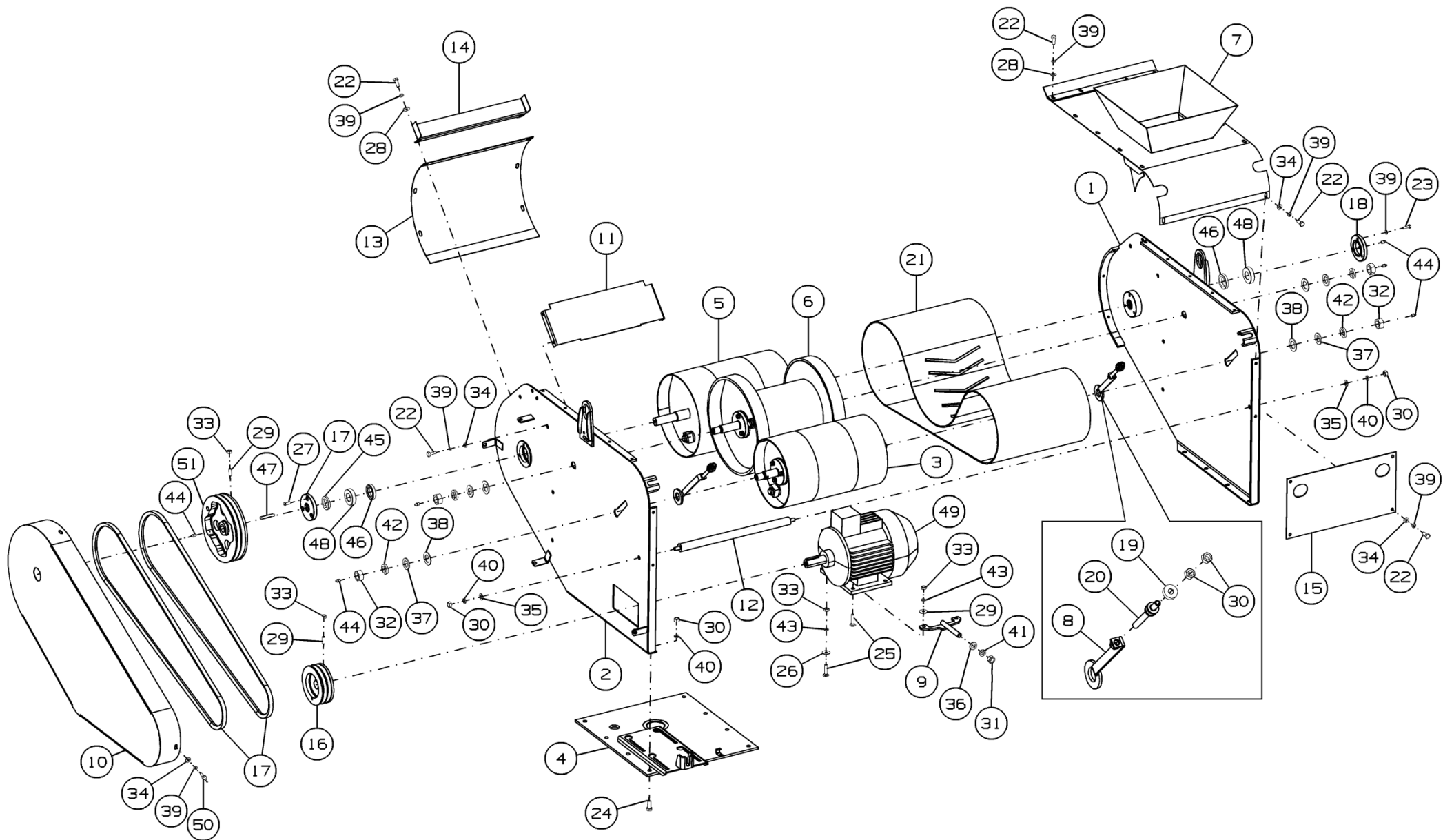


Рисунок 16 - Триммер МЗС-90.02.000

Триммер МЗС-90.02.000

Номер рисунка	Номер позиции	Обозначение	Наименование сборочных единиц, деталей	Количество, шт.	Примечание
16	1	МЗС-90.02.050А	Боковина	1	
	2	МЗС-90.02.060А	Боковина	1	
	3	МЗС-90.02.080	Барабан натяжной	1	
	4	МЗС-90.02.090А	Плита триммера	1	
	5	МЗС-90.02.110	Барабан	1	
	6	МЗС-90.02.120	Барабан-катушка	1	
	7	МЗС-90.02.380	Крышка триммера верхняя	1	
	8	МЗС-90.02.160	Кронштейн натяжной	2	
	9	МЗС-90.02.200	Кронштейн	1	
	10	МЗС-90.02.210	Кожух	1	Доп. замена на МЗ-02.500.901 Кожух
	11	МЗС-90.02.350	Отбойник	1	
	12	МЗС-90.02.390	Распорка	3	Доп. замена на МЗС-90.02.607 Стяжка
	13	МЗС-90.02.425Б	Стенка передняя	1	
	14	МЗС-90.02.455	Заглушка	1	
	15	МЗС-90.02.427	Стенка задняя	1	
	16	ЗМС-02.000.201А	Шкив двухручьевой (профиль SPB)	1	Доп. замена на МЗС-90.02.105 Шкив ведущий SPB 170-2 совместно с Ремень В(Б)-2285 "Darwin Plus"
	17		Ремень SPB-2240 или Ремень В(Б)-2240 "Darwin Plus"	2	
	18	МЗС-90.02.606	Крышка	1	
	19	МЗС-90.02.608А	Шайба специальная	2	

Триммер МЗС-90.02.000

Номер рисунка	Номер позиции	Обозначение	Наименование сборочных единиц, деталей	Количество, шт.	Примечание
16	20	МЗС-90.02.609А	Винт натяжной	2	
	21	МЗ-02.100.902	Ремень бесконечный 400х4х2560	1	Доп. замена на ЛБ.400.4.2560.ШР Бесконечная лента
	22		Болт М8-6gx20.88.35.019 ГОСТ 7798-70	24	
	23		Болт М8-6gx25.88.35.019 ГОСТ 7798-70	3	
	24		Болт М12-6gx30.88.019 ГОСТ 7798-70	8	
	25		Болт М10-6gx70.88.35.019 ГОСТ 7798-70	4	Доп. замена на Болт М10-6gx45.46.019 ГОСТ 7802-81
	26		Шайба С 10.01.019 ГОСТ 6958-78	4	
	27		Винт М8-6gx25.58.019 ГОСТ 17475-80	3	
	28		Шайба С 8.01.019 ГОСТ 6958-78	16	
	29		Винт М10-6gx30.14Н.019 ГОСТ 8878-93	2	Доп. замена на Винт М10-6gx30.14Н.019 ГОСТ 11074-93
	30		Гайка М12-6Н.6.019 ГОСТ 5915-70	18	
	31		Гайка М16-6Н.6.019 ГОСТ 5915-70	1	
	32		Гайка М24-6Н.6.019 ГОСТ 5915-70	4	
	33		Гайка М10-6Н.6.019 ГОСТ 5915-70	6	
	34		Шайба С.8.01.019 ГОСТ 11371-78	12	
	35		Шайба С.12.01.019 ГОСТ 11371-78	6	
	36		Шайба С.16.01.019 ГОСТ 11371-78	1	
	37		Шайба С.24.01.019 ГОСТ 11371-78	4	
	38		Шайба С 30х3.01.019 ГОСТ 10450-78	4	
	39		Шайба 8Т 65Г 019 ГОСТ 6402-70	31	
	40		Шайба 12Т 65Г 019 ГОСТ 6402-70	14	
41		Шайба 16Т 65Г 019 ГОСТ 6402-70	1		

Триммер МЗС-90.02.000

Номер рисунка	Номер позиции	Обозначение	Наименование сборочных единиц, деталей	Количество, шт.	Примечание
16	42		Шайба 24Т 65Г 019 ГОСТ 6402-70	4	
	43		Шайба 10Т 65Г 019 ГОСТ 6402-70	4	
	44		Масленка 1.2.Ц6.хр ГОСТ 19853-74	6	
	45		Манжета 1.1-30x52-1 ГОСТ 8752-79	1	
	46		Манжета 1.1-35x58-1 ГОСТ 8752-79	2	
	47		Шпонка 10x8x60 ГОСТ 23360-78	1	
	48		Подшипник 1206 ГОСТ 28428-90	2	
	49		Эл.двигатель АИР М 112 М4УЗ (исполнение М100 на лапах без фланца)	1	n=1500 об/мин, N=5,5кВт
	50		Винт барашек М8x20.Zinc DIN 316	4	
	51	ЗМС-02.100.201	Шкив двухручьевой (профиль ремня SPB)	1	
	52	МЗС-90.02.604	Крышка	1	Доп. замена на МЗС-90.02.007 Крышка

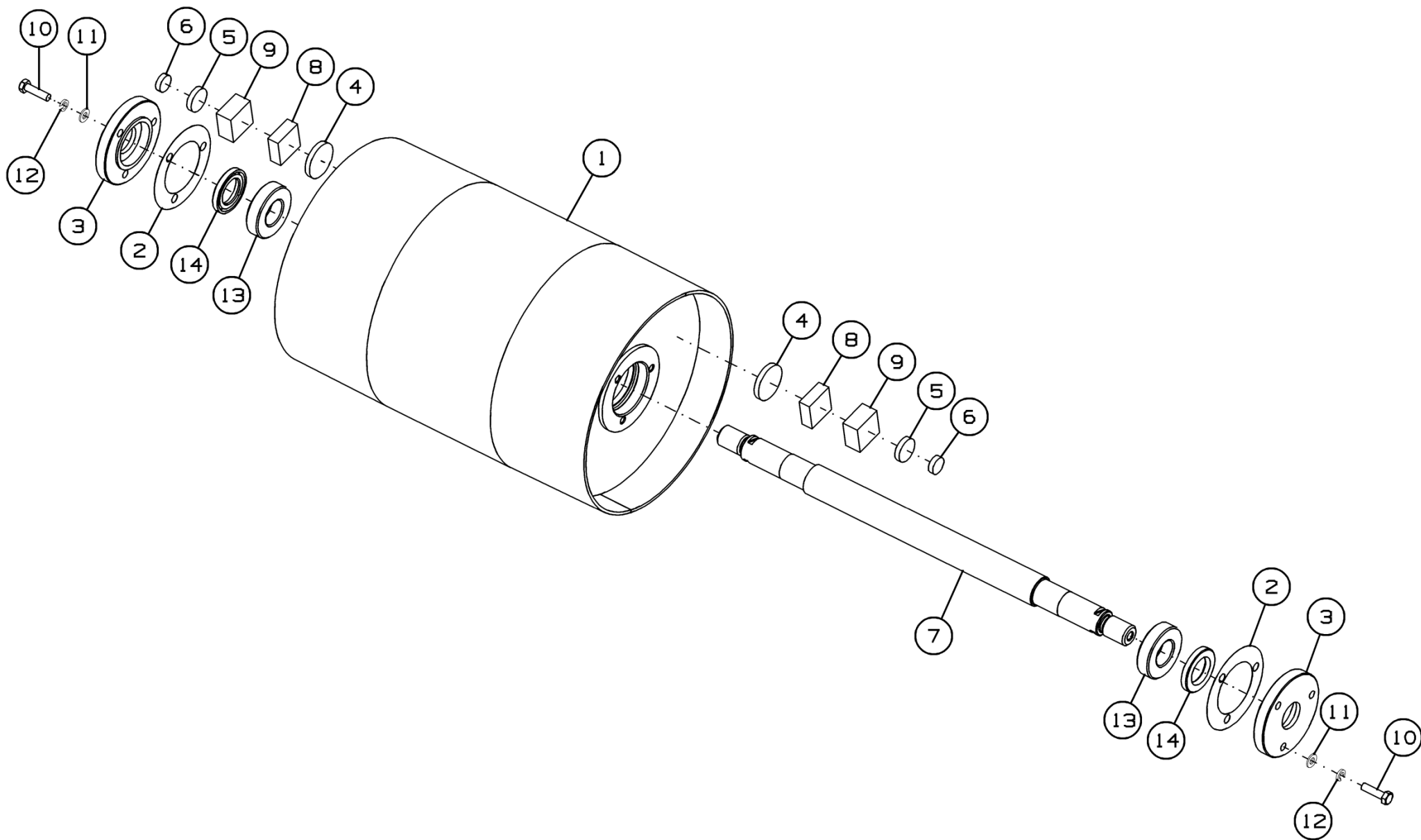


Рисунок 17 - Барабан натяжной МЗС-90.02.080

Барaban натяжной МЗС-90.02.080

Номер рисунка	Номер позиции	Обозначение	Наименование сборочных единиц, деталей	Количество, шт.	Примечание
17	1	МЗС-90.02.100	Барaban натяжной	1	
	2	МЗС-90.02.003	Прокладка	2	Наиб. количество
	3	МЗС-90.02.604-01	Крышка	2	Доп. замена на МЗС-90.02.007-01 Крышка
	4	МЗС-90.02.438	Груз балансировочный	20	Наиб. количество
	5	МЗС-90.02.438-01	Груз балансировочный	2	Наиб. количество
	6	МЗС-90.02.438-02	Груз балансировочный	2	Наиб. количество
	7	МЗС-90.02.602А	Вал	1	
	8	ПК-300.01.08.409-02	Груз балансировочный	2	Наиб. количество
	9	ПК-300.01.08.409-03	Груз балансировочный	2	Наиб. количество
	10		Болт М8-6gx30.88.35.019 ГОСТ 7798-70	6	
	11		Шайба С.8.01.019 ГОСТ 11371-78	6	
	12		Шайба 8Т 65Г 019 ГОСТ 6402-70	6	
	13		Подшипник 1206 ГОСТ 28428-90	2	
	14		Манжета 1.1-30x52-1 ГОСТ 8752-79	2	

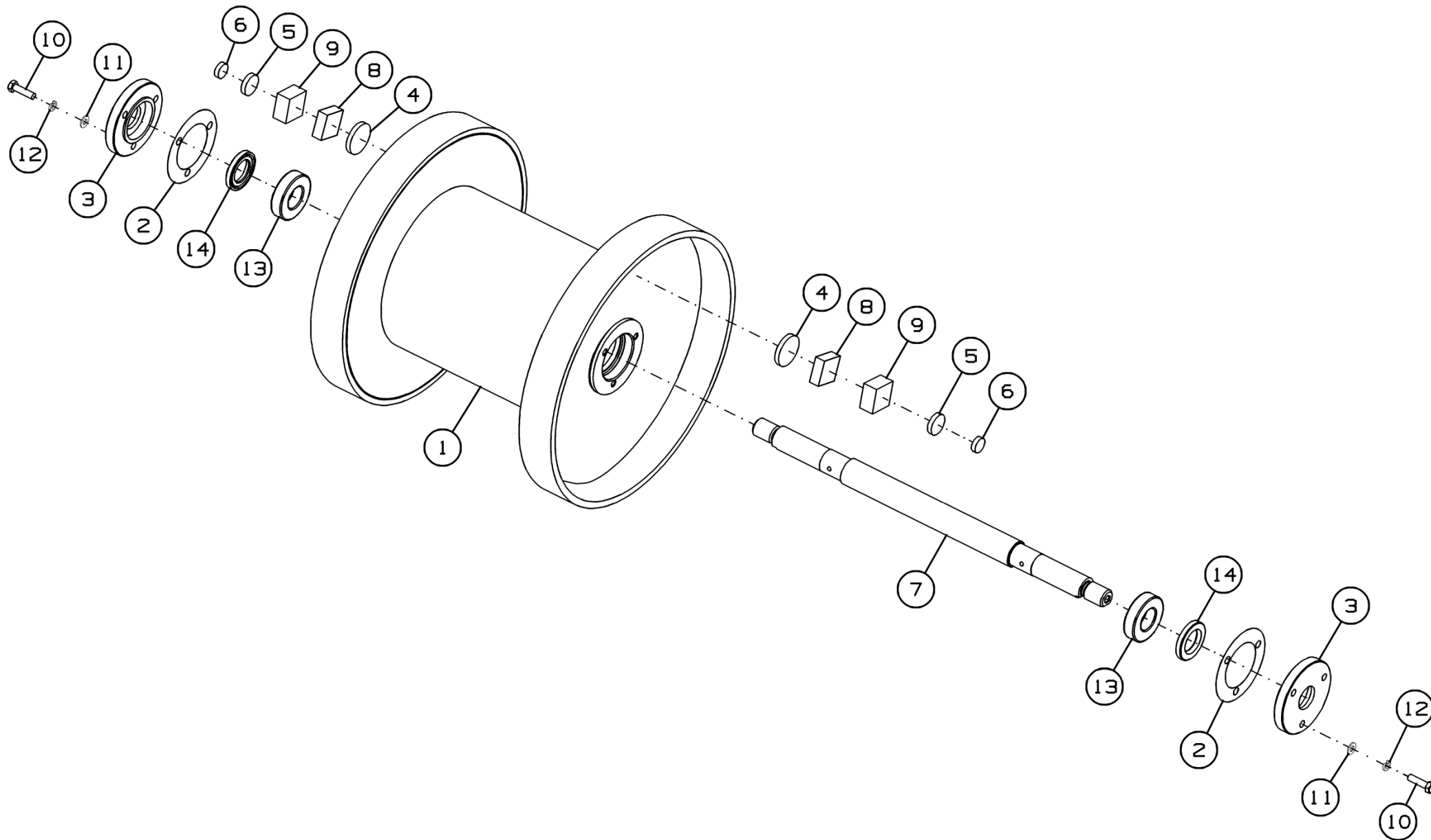


Рисунок 18 - Барабан-катушка МЗС-90.02.120

Барaban-катушка МЗС-90.02.120

Номер рисунка	Номер позиции	Обозначение	Наименование сборочных единиц, деталей	Количество, шт.	Примечание
18	1	МЗС-90.02.140	Барaban	1	
	2	МЗС-90.02.003	Прокладка	2	Наиб. количество
	3	МЗС-90.02.604-01	Крышка	2	Доп. замена на МЗС-90.02.007-01 Крышка
	4	МЗС-90.02.438	Груз балансировочный	20	Наиб. количество
	5	МЗС-90.02.438-01	Груз балансировочный	2	Наиб. количество
	6	МЗС-90.02.438-02	Груз балансировочный	2	Наиб. количество
	7	МЗС-90.02.605Б	Вал	1	
	8	ПК-300.01.08.409-02	Груз балансировочный	2	Наиб. количество
	9	ПК-300.01.08.409-03	Груз балансировочный	2	Наиб. количество
	10		Болт М8-6gx30.88.35.019 ГОСТ 7798-70	6	
	11		Шайба С.8.01.019 ГОСТ 11371-78	6	
	12		Шайба 8Т 65Г 019 ГОСТ 6402-70	6	
	13		Подшипник 1206 ГОСТ 28428-90	2	
	14		Манжета 1.1-30x52-1 ГОСТ 8752-79	2	

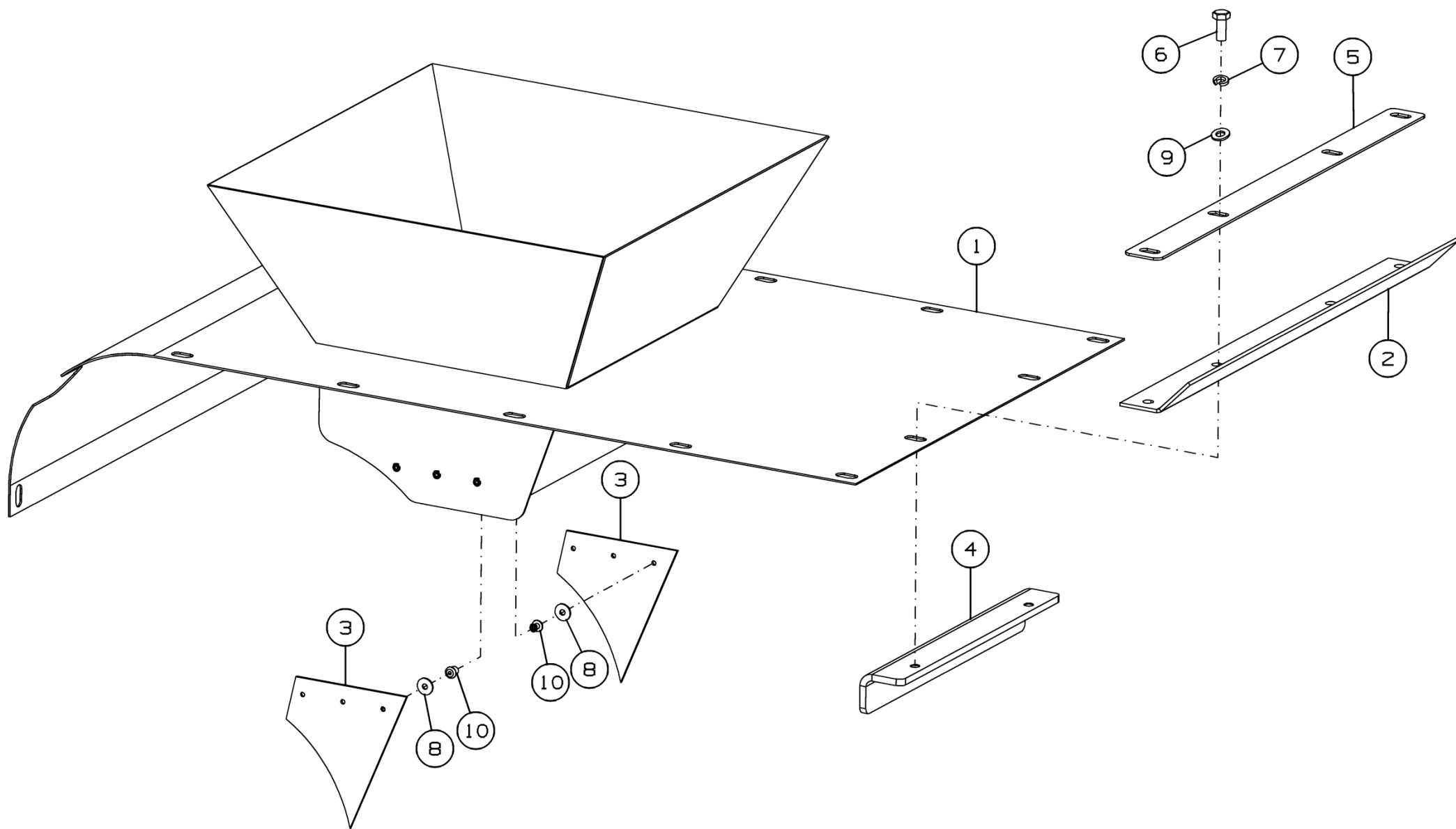


Рисунок 19 - Крышка триммера верхняя МЗС-90.02.380

Крышка триммера верхняя МЗС-90.02.380

Номер рисунка	Номер позиции	Обозначение	Наименование сборочных единиц, деталей	Количество, шт.	Примечание
19	1	МЗС-90.02.150А	Крышка верхняя триммера	1	
	2	МЗС-90.02.004	Уплотнение	1	
	3	МЗС-90.02.008Б	Ремень	2	
	4	МЗС-90.02.489	Уголок	1	
	5	МЗС-90.02.491А	Пластина	1	
	6		Болт М8-6gx20.88.35.019 ГОСТ 7798-70	2	
	7		Шайба 8Т 65Г 019 ГОСТ 6402-70	2	
	8		Шайба 5.01.019 ГОСТ 6958-78	6	
	9		Шайба С.8.01.019 ГОСТ 11371-78	2	
	10		Заклепка скрытой установки 4,8x10 DIN 7337	6	

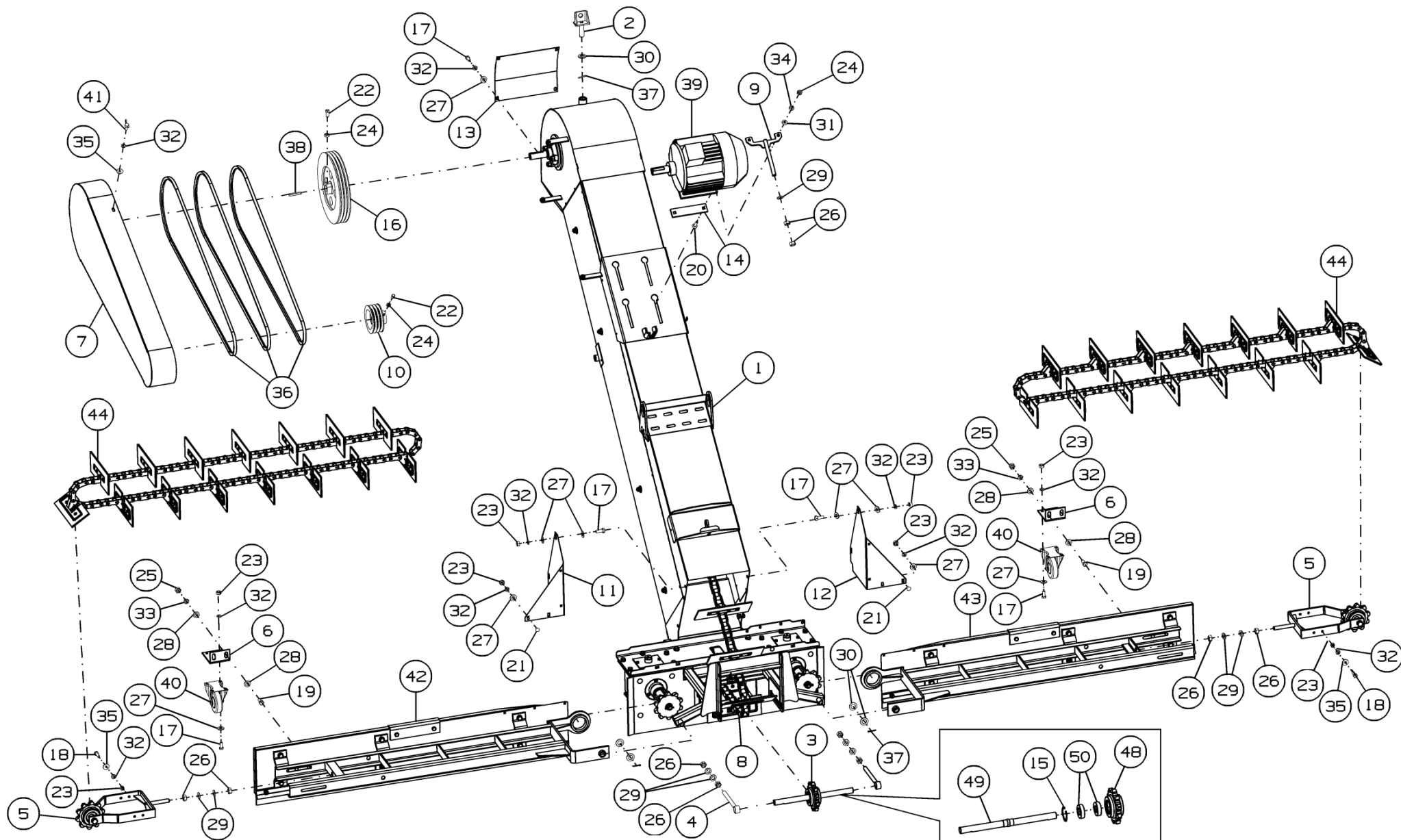


Рисунок 20 - Транспортер загрузочный МЗС-90.03.000

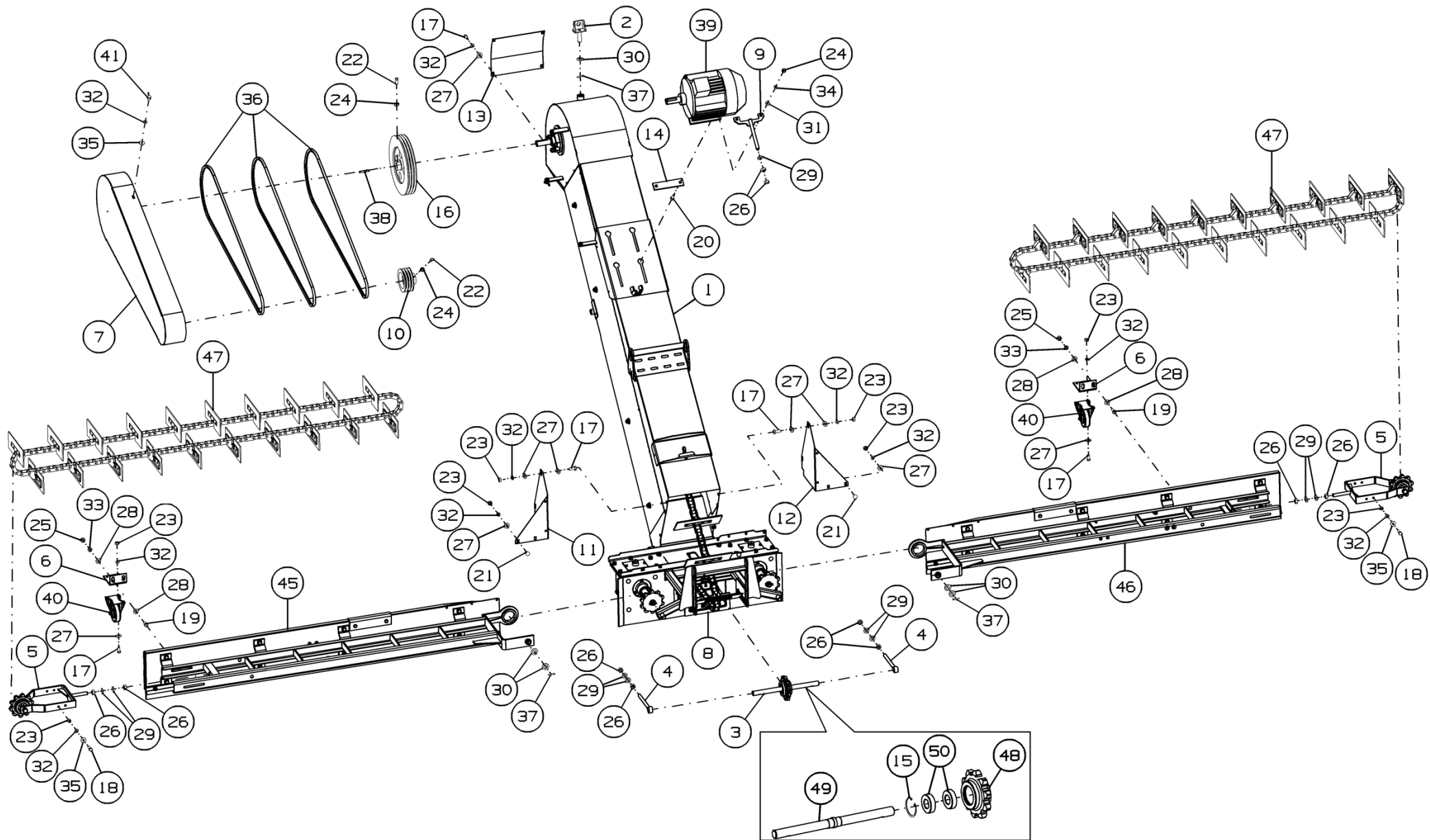


Рисунок 21 - Транспортер загрузочный МЗС-90.23.000

Транспортер загрузочный МЗС-90.03.000 и МЗС-90.23.000

Номер рисунка	Номер позиции	Обозначение	Наименование сборочных единиц, деталей	Количество, шт.	Примечание
20,21	1	МЗС-90.03.020	Короб в сборе	1	
	2	МЗС-90.03.080	Кронштейн	1	
	3	МЗС-90.03.140	Ось натяжная со звездочкой	1	
	4	МЗС-90.03.170	Болт натяжной	2	
	5	МЗС-90.03.210	Устройство натяжное	2	
	6	МЗС-90.03.290	Кронштейн роликов	2	
	7	МЗС-90.03.350	Кожух	1	Доп. замена на МЗС-90.03.004 Кожух оголовника
	8	МЗС-90.03.500	Цепь	1	
	9	МЗС-150.03.030	Кронштейн	1	
	10	МЗС-90.03.651А	Шкив трехручьевой	1	Доп. замена на ЗМС-03.000.201 Шкив трехручьевой совместно с МЗС-90.03.108 Звездочка
	11	МЗС-90.03.438Б	Ограждение	1	
	12	МЗС-90.03.438Б-01	Ограждение	1	
	13	МЗС-90.03.442	Крышка	1	
	14	МЗС-90.03.453А	Накладка	2	
	15		Кольцо стопорное DIN 472-52x2,5	1	
	16	ЗПА 04.103А	Шкив трехручьевой	1	
	17		Болт М8-6gx20.88.35.019 ГОСТ 7798-70	16	
	18		Болт М8-6gx25.88.35.019 ГОСТ 7798-70	8	
	19		Болт М12-6gx30.88.019 ГОСТ 7798-70	4	
	20		Болт М10-6gx50.46.019 ГОСТ 7802-81	4	
	21		Болт М8-6gx20.46.019 ГОСТ 7802-81	4	

Транспортер загрузочный МЗС-90.03.000 и МЗС-90.23.000

Номер рисунка	Номер позиции	Обозначение	Наименование сборочных единиц, деталей	Количество, шт.	Примечание
20,21	22		Винт В.М10-6gx25.14Н.019 ГОСТ 1482-84	2	
	23		Гайка М8-6Н.6.019 ГОСТ 5915-70	24	
	24		Гайка М10-6Н.6.019 ГОСТ 5915-70	6	
	25		Гайка М12-6Н.6.019 ГОСТ 5915-70	4	
	26		Гайка М16-6Н.6.019 ГОСТ 5915-70	10	
	27		Шайба С.8.01.019 ГОСТ 11371-78	24	
	28		Шайба С.12.01.019 ГОСТ 11371-78	8	
	29		Шайба С.16.01.019 ГОСТ 11371-78	9	
	30		Шайба С.20.01.019 ГОСТ 11371-78	5	
	31		Шайба С.10.01.019 ГОСТ 11371-78	4	
	32		Шайба 8Т 65Г 019 ГОСТ 6402-70	31	
	33		Шайба 12Т 65Г 019 ГОСТ 6402-70	4	
	34		Шайба 10Т 65Г 019 ГОСТ 6402-70	4	
	35		Шайба С 8.01.019 ГОСТ 6958-78	11	
	36		Ремень А-2500 IV ГОСТ 1284.1-89	3	Доп. замена на Ремень SPA-2500 производство "Darwin Plus"
	37		Шплинт 4x28.019 ГОСТ 397-79	3	
	38		Шпонка 10x8x60 ГОСТ 23360-78	1	
	39		Электродвигатель АИР 112МА-6У3	1	n=1000 об/мин; N=4 кВт
	40		Неповоротная колесная опора С-3307-SLS-100	2	
	41		Винт барашек М8x20.Zinc DIN 316	3	
42	МЗС-90.03.070Б	Рамка питателя	1	Для МЗС-90.03.000	
43	МЗС-90.03.070Б-01	Рамка питателя	1		
44	МЗС-90.03.600	Цепь	2		

Транспортер загрузочный МЗС-90.03.000 и МЗС-90.23.000

Номер рисунка	Номер позиции	Обозначение	Наименование сборочных единиц, деталей	Количество, шт.	Примечание
20,21	45	МЗС-90.03.580Б	Рамка питателя	1	Для МЗС-90.23.000
	46	МЗС-90.03.580Б-01	Рамка питателя	1	
	47	МЗС-90.03.780	Цепь	2	
	48	МЗС-90.03.101	Звездочка	1	
	49	МЗ-03.320.601	Ось	1	
	50		Подшипник 180205 ГОСТ 8882-75	2	

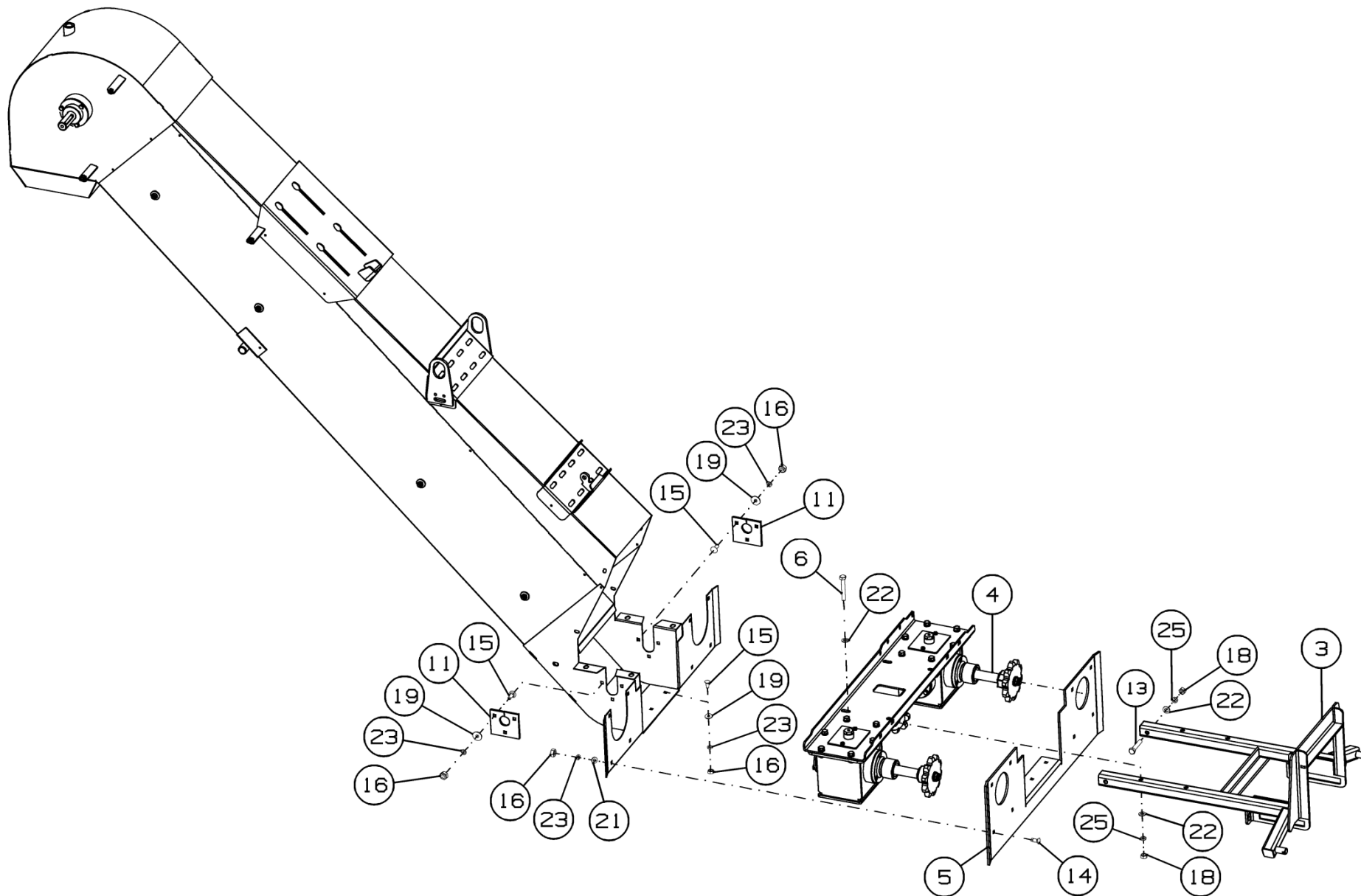


Рисунок 22 - Короб в сборе МЗС-90.03.020

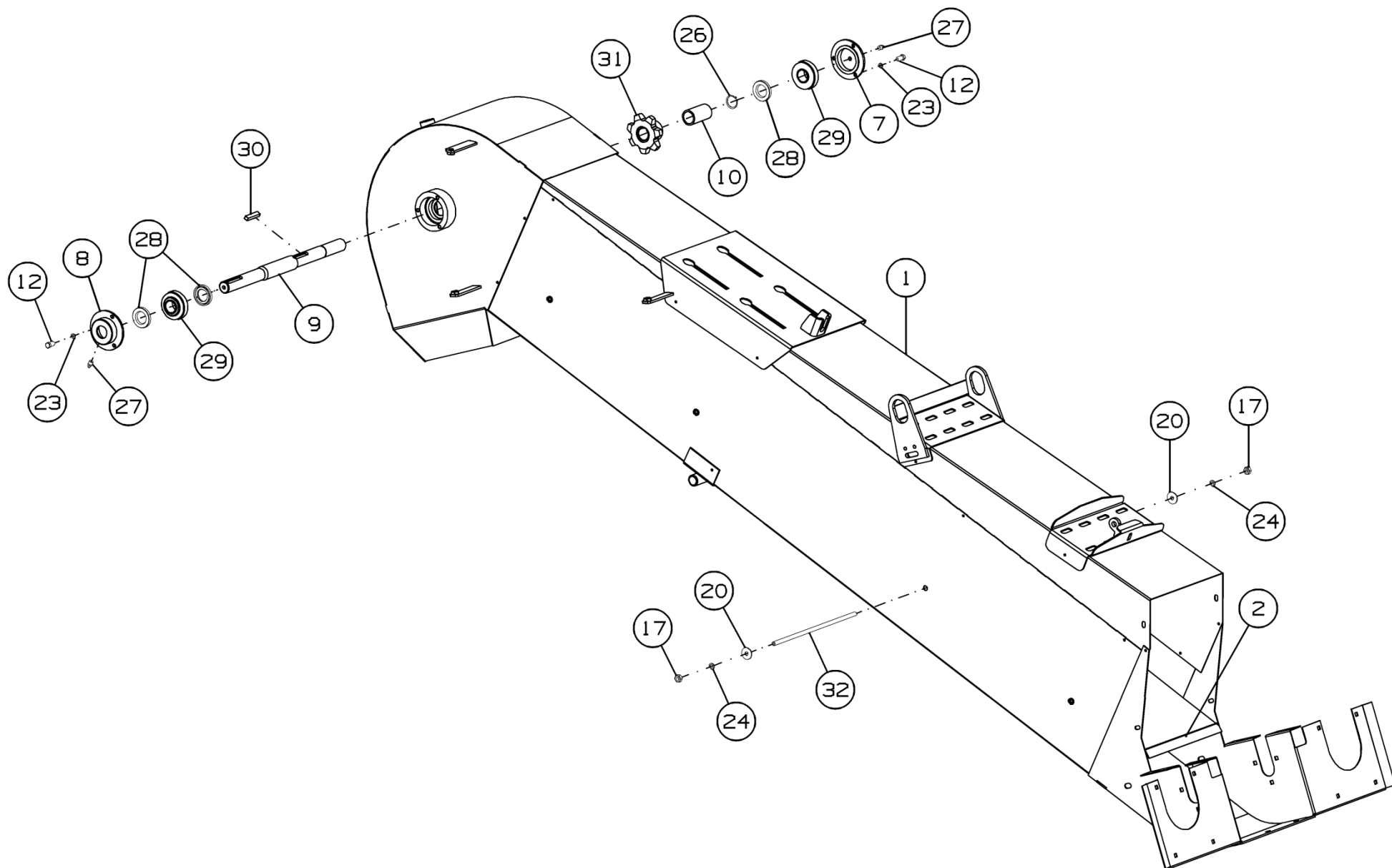


Рисунок 23 - Короб в сборе МЗС-90.03.020

Короб в сборе МЗС-90.03.020

Номер рисунка	Номер позиции	Обозначение	Наименование сборочных единиц, деталей	Количество, шт.	Примечание
22,23	1	МЗС-90.03.090Б	Короб транспортера загрузочного	1	
	2	МЗС-90.03.130А	Вставка в короб	1	
	3	МЗС-150.03.150А	Рамка	1	
	4	МЗС-150.03.160	Крышка со сварными редукторами	1	Доп. замена на МЗС-150.03.380А Крышка с редукторами "Starosielski" совместно с МЗС-150.03.007А Накладка и Болт М12-6gx70.88.35.019 ГОСТ 7798-70 или на МЗС-150.03.460 Крышка с литыми редукторами совместно с МЗС-150.03.007А-02 Накладка и Болт М12-6gx80.88.35.019 ГОСТ 7798-70
	5	МЗС-150.03.007А-01	Накладка	1	
	6		Болт М12-6gx80.88.35.019 ГОСТ 7798-70	4	
	7	МЗС-90.01.618	Крышка	1	
	8	МЗС-90.01.619А	Крышка	1	
	9	МЗС-90.03.668	Вал	1	
	10	МЗС-90.03.819А	Втулка	1	
	11	МЗС-150.03.008А	Накладка	2	
	12		Болт М8-6gx20.88.35.019 ГОСТ 7798-70	6	
	13		Болт М12-6gx65.88.35.019 ГОСТ 7798-70	2	
	14		Болт М8x20.46.019 ГОСТ 7802-81	8	
	15		Болт М8x25.46.019 ГОСТ 7802-81	9	

Короб в сборе МЗС-90.03.020

Номер рисунка	Номер позиции	Обозначение	Наименование сборочных единиц, деталей	Количество, шт.	Примечание	
22,23	16		Гайка М8-6Н.6.019 ГОСТ 5915-70	17		
	17		Гайка М10-6Н.6.019 ГОСТ 5915-70	8		
	18		Гайка М12-6Н.6.019 ГОСТ 5915-70	6		
	19		Шайба С 8.01.019 ГОСТ 6958-78	9		
	20		Шайба С 10.01.019 ГОСТ 6958-78	8		
	21		Шайба С.8.01.019 ГОСТ 11371-78	8		
	22		Шайба С.12.01.019 ГОСТ 11371-78	12		
	23		Шайба 8Т 65Г 019 ГОСТ 6402-70	23		
	24		Шайба 10Т 65Г 019 ГОСТ 6402-70	8		
	25		Шайба 12Т 65Г 019 ГОСТ 6402-70	6		
	26		Кольцо В30 ГОСТ 13942-86	1		
	27		Масленка 1.2.Ц6.хр ГОСТ 19853-74	2		
	28		Манжета 1.1-30x52-1 ГОСТ 8752-79	3		
	29		Подшипник 11206 ГОСТ 8545-75	2		
	30		Шпонка 2-10x8x50 ГОСТ 23360-78	1		
	31	МЗС-90.03.102Б		Звездочка	1	
	32	МЗС-90.03.622А		Шпилька	4	

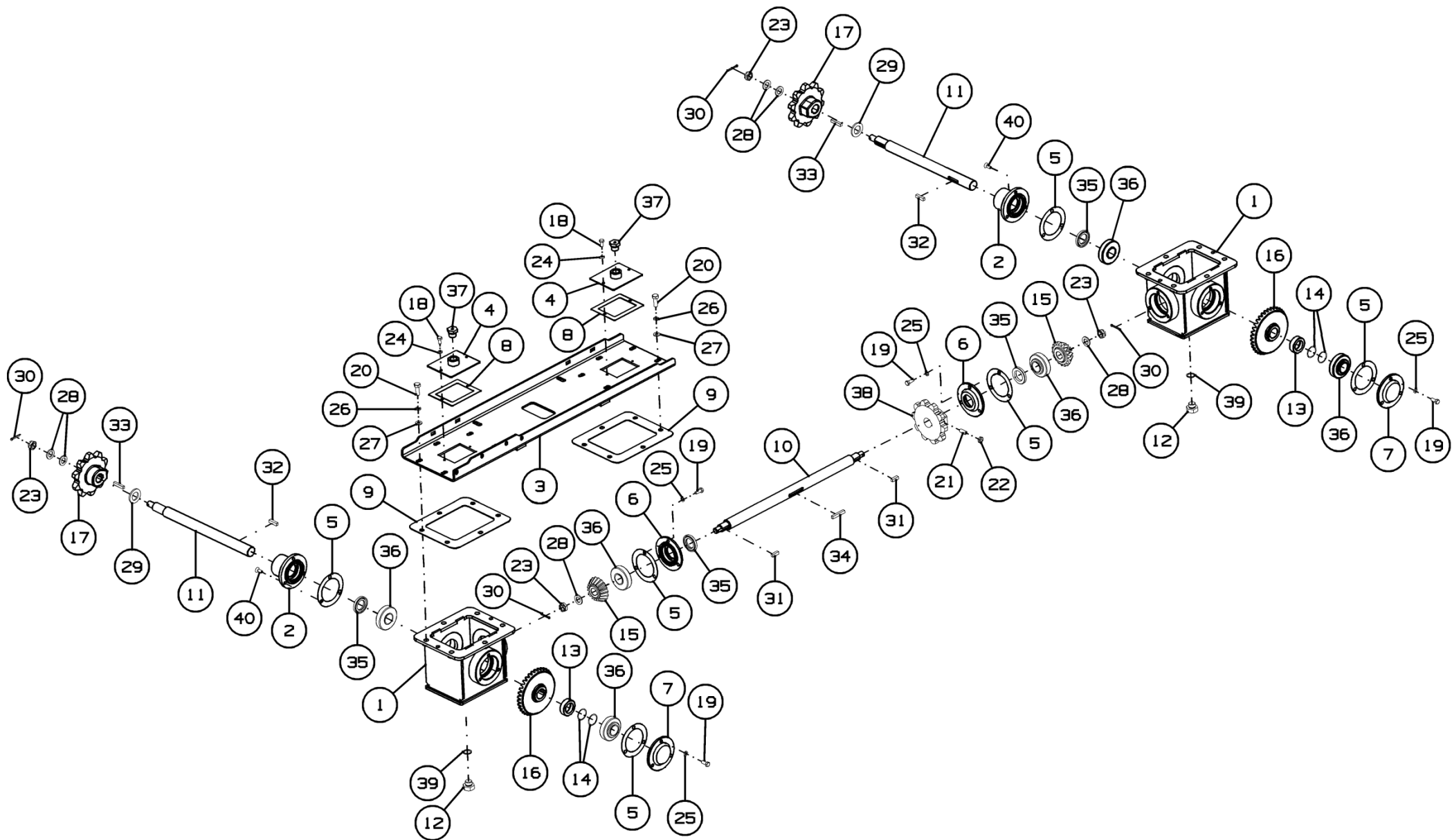


Рисунок 24 - Крышка со сварными редукторами МЗС-150.03.160

Крышка со сварными редукторами МЗС-150.03.160

Номер рисунка	Номер позиции	Обозначение	Наименование сборочных единиц, деталей	Количество, шт.	Примечание
24	1	МЗС-150.03.220	Корпус редуктора	2	Доп. замена на МЗС-150.03.370 Корпус редуктора
	2	МЗС-150.03.310	Крышка	2	
	3	МЗС-150.03.330	Крышка	1	
	4	МЗС-90.03.360	Крышка	2	
	5	МЗС-150.02.003	Прокладка	6	
	6	МЗС-150.02.604	Крышка	2	
	7	МЗС-150.02.604-01	Крышка	2	
	8	МЗС-150.03.001	Прокладка	2	
	9	МЗС-150.03.002	Прокладка	2	
	10	МЗС-150.03.609	Вал	1	
	11	МЗС-150.03.611	Вал	2	
	12	МЗС-150.03.622	Болт маслосливной	2	Доп. замена на 712.5000-7437.023А Болт маслосливной
	13	МЗС-150.03.812	Втулка	2	
	14	МЗС-90.03.474	Шайба	4	Наиб. количество
	15	МЗС-90.03.644	Шестерня коническая	2	
	16	МЗС-90.03.645	Колесо коническое	2	
	17	МЗ-03.000.204	Звездочка	2	
	18		Болт М6-6gx12.88.35.019 ГОСТ 7798-70	4	
	19		Болт М8-6gx20.88.35.019 ГОСТ 7798-70	12	
	20		Болт М10-6gx30.88.35.019 ГОСТ 7798-70	12	
	21		Винт М10-6gx25.14Н.019 ГОСТ 11074-93	1	
	22		Гайка М10-6Н.06.019 ГОСТ 5916-70	1	
	23		Гайка 2М16-6Н.6.019 ГОСТ 5919-73	4	

Крышка со сварными редукторами МЗС-150.03.160

Номер рисунка	Номер позиции	Обозначение	Наименование сборочных единиц, деталей	Количество, шт.	Примечание
24	24		Шайба 6Т 65Г 019 ГОСТ 6402-70	4	
	25		Шайба 8Т 65Г 019 ГОСТ 6402-70	12	
	26		Шайба 10Т 65Г 019 ГОСТ 6402-70	12	
	27		Шайба С.10.01.019 ГОСТ 11371-78	12	
	28		Шайба С.16.01.019 ГОСТ 11371-78	8	Наиб. количество
	29		Шайба С.24.01.019 ГОСТ 11371-78	4	Наиб. количество
	30		Шплинт 4x28.019 ГОСТ 397-79	4	
	31		Шпонка 2-8x7x25 ГОСТ 23360-78	2	
	32		Шпонка 2-8x7x32 ГОСТ 23360-78	2	
	33		Шпонка 2-8x7x40 ГОСТ 23360-78	2	
	34		Шпонка 2-8x7x50 ГОСТ 23360-78	1	
	35		Манжета 1.1-30x52-1 ГОСТ 8752-79	4	
	36		Подшипник 11206 ГОСТ 8545-75	6	
	37	Н.036.77.000	Сапун	2	
	38	Н.023.211-02	Звездочка	1	
	39	Н.036.28.004	Шайба	2	
	40		Винт М8x20 DIN 7991	6	

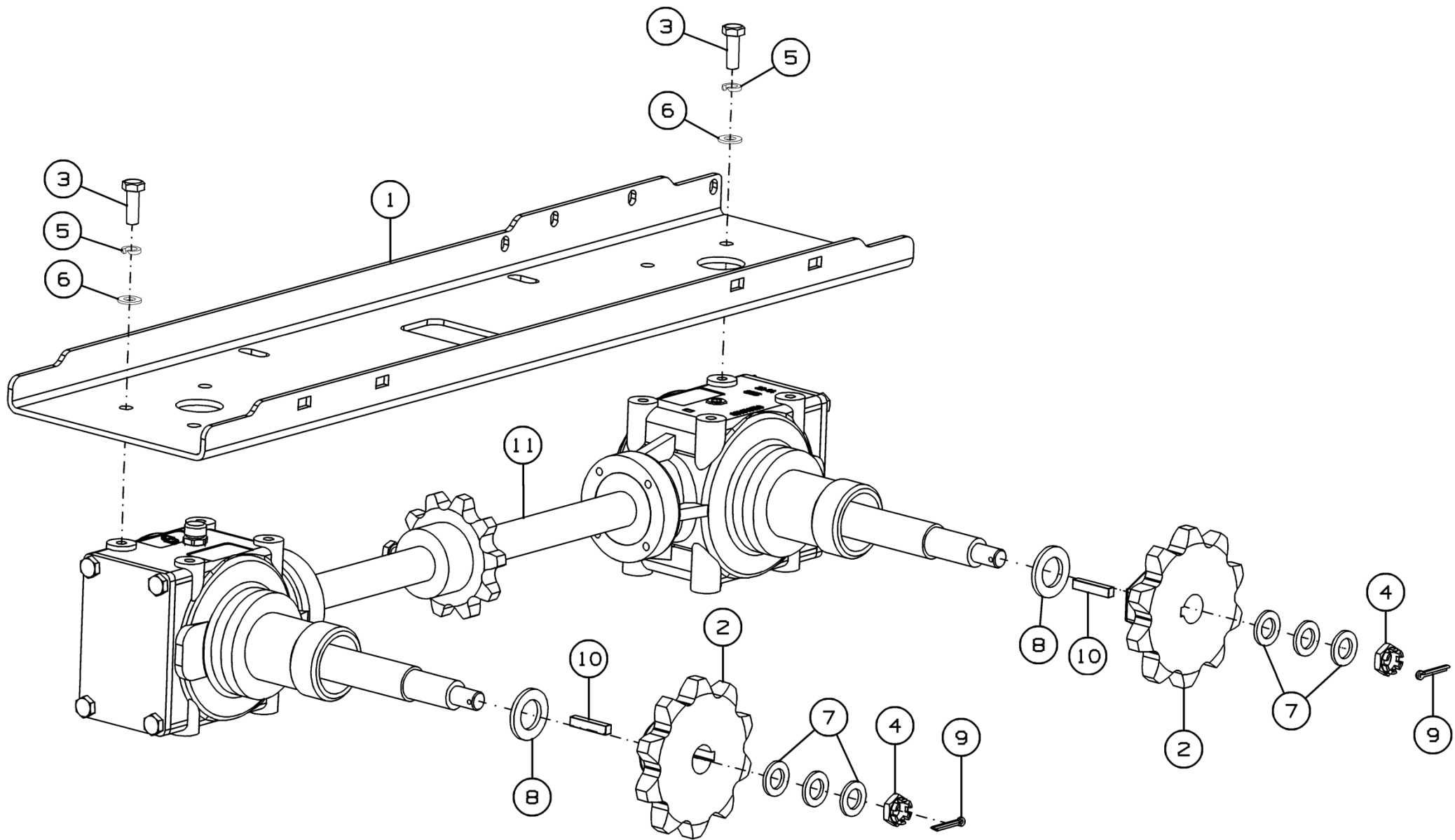


Рисунок 25 - Крышка с редукторами "Starosielski" M3C-150.03.380A

Крышка с редукторами "Starosielski" МЗС-150.03.380А

Номер рисунка	Номер позиции	Обозначение	Наименование сборочных единиц, деталей	Количество, шт.	Примечание
25	1	МЗС-150.03.479	Крышка	1	
	2	МЗ-03.000.204	Звездочка	2	z=10
	3		Болт М10-6gx30.88.35.019 ГОСТ 7798-70	8	
	4		Гайка 2М16-6Н.6.019 ГОСТ 5919-73	2	
	5		Шайба 10Т 65Г 019 ГОСТ 6402-70	8	
	6		Шайба С.10.01.019 ГОСТ 11371-78	8	
	7		Шайба С.16.01.019 ГОСТ 11371-78	6	
	8		Шайба С.24.01.019 ГОСТ 11371-78	4	Наиб. количество
	9		Шплинт 4x28.019 ГОСТ 397-79	2	
	10		Шпонка 2-8x7x40 ГОСТ 23360-78	2	
	11		Редуктор 012-03.AAA.R	1	"Starosielski"

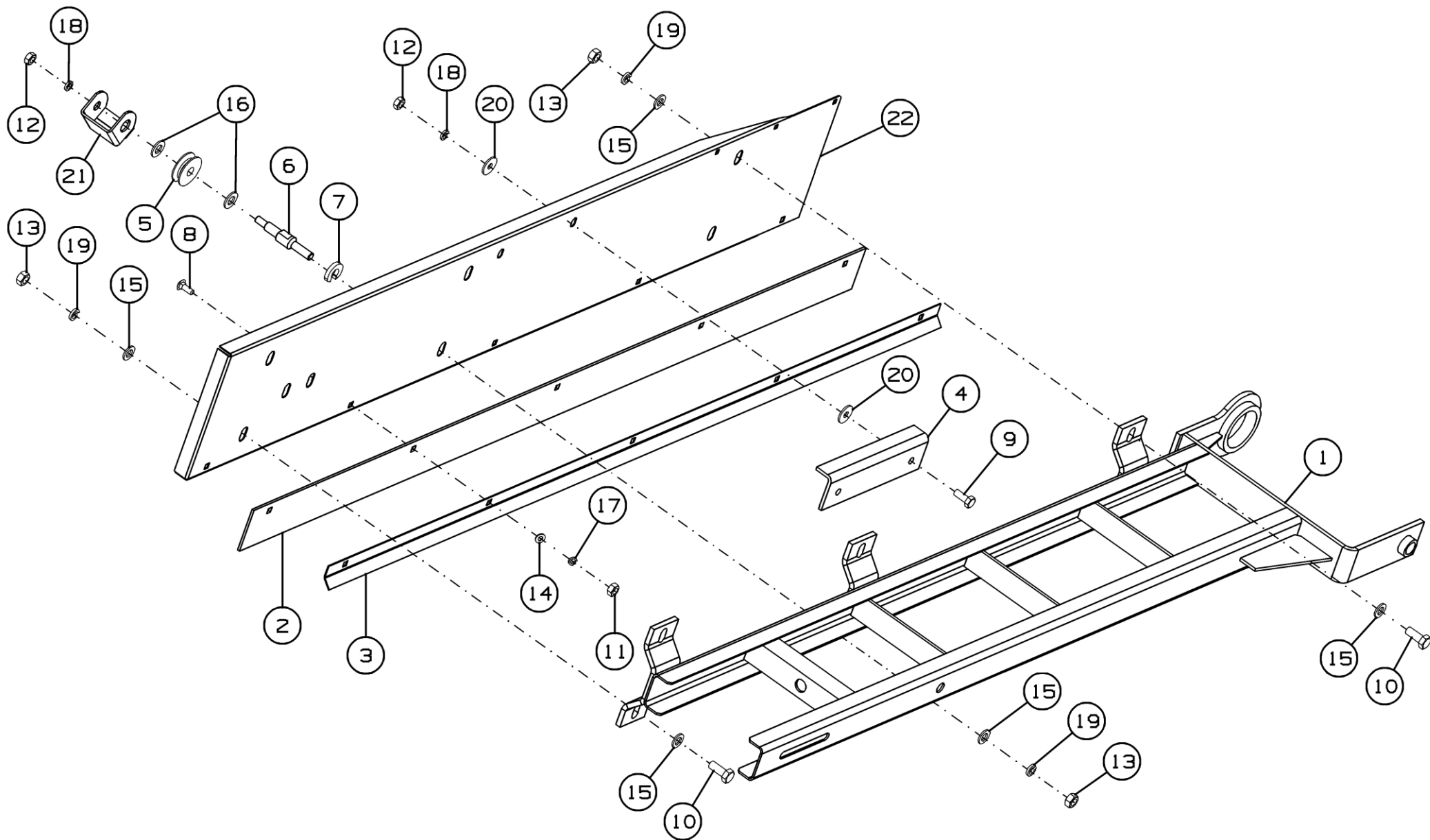


Рисунок 26 - Рамка питателя МЗС-90.03.070Б

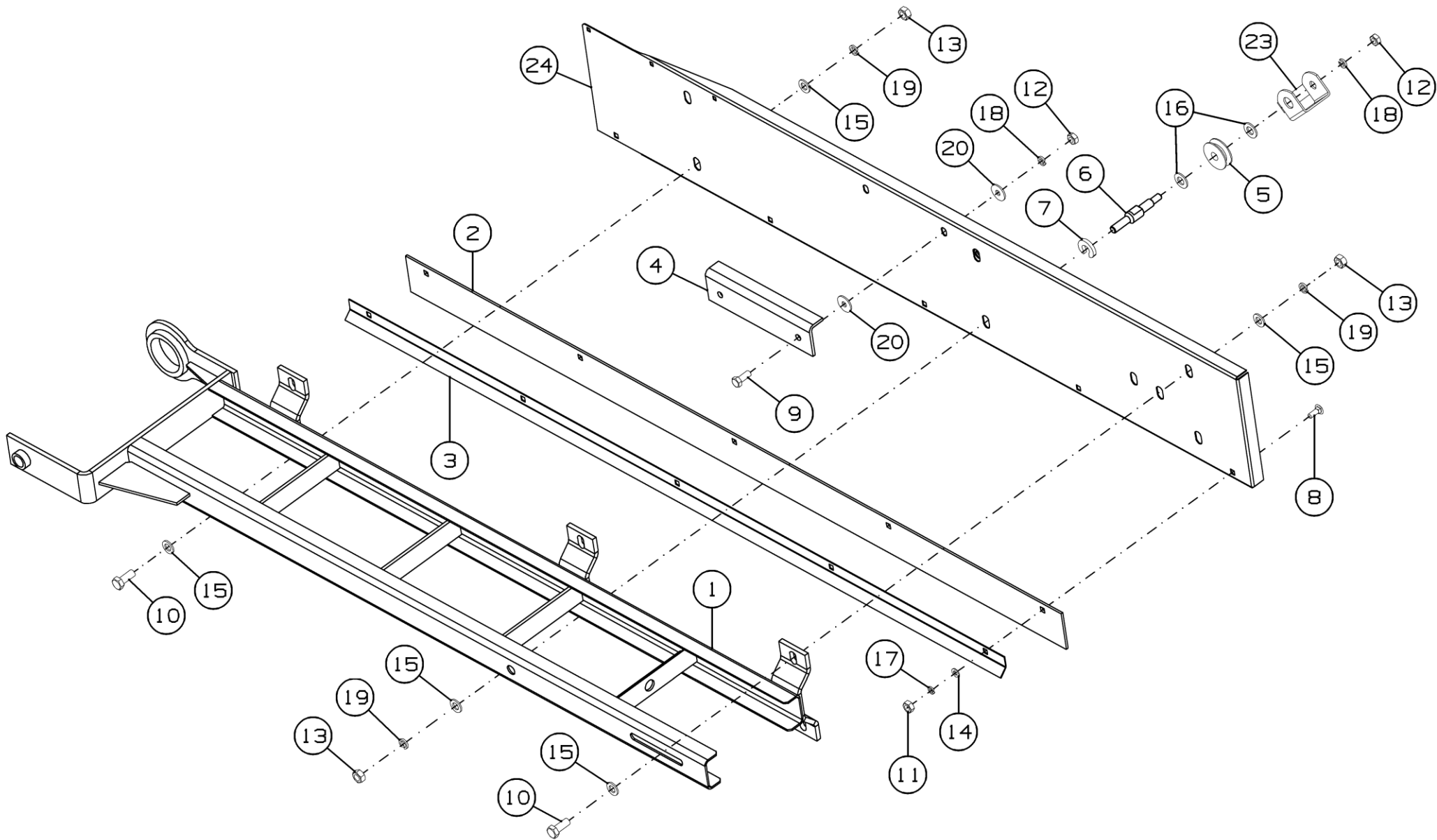


Рисунок 27 - Рамка питателя МЗС-90.03.070Б-01

Рамка питателя МЗС-90.03.070Б и МЗС-90.03.070Б-01

Номер рисунка	Номер позиции	Обозначение	Наименование сборочных единиц, деталей	Количество, шт.	Примечание
26,27	1	МЗС-90.03.100А	Рамка питателя	1	
	2	МЗС-90.03.006Б	Лента транспортерная питателя	1	
	3	МЗС-90.03.465Б	Накладка	1	
	4	МЗС-90.03.466	Уголок	1	
	5	МЗС-90.01.605	Шкив	1	
	6	МЗС-90.03.662А	Ось	1	
	7	МЗС-150.03.514	Шайба	1	
	8		Болт М8х25.46.019 ГОСТ 7802-81	5	
	9		Болт М10-6gx25.88.35.019 ГОСТ 7798-70	2	
	10		Болт М12-6gx30.88.019 ГОСТ 7798-70	5	
	11		Гайка М8-6Н.6.019 ГОСТ 5915-70	5	
	12		Гайка М10-6Н.6.019 ГОСТ 5915-70	3	
	13		Гайка М12-6Н.6.019 ГОСТ 5915-70	6	
	14		Шайба С.8.01.019 ГОСТ 11371-78	5	
	15		Шайба С.12.01.019 ГОСТ 11371-78	11	
	16		Шайба С.14.01.019 ГОСТ 11371-78	2	
	17		Шайба 8Т 65Г 019 ГОСТ 6402-70	5	
	18		Шайба 10Т 65Г 019 ГОСТ 6402-70	3	
	19		Шайба 12Т 65Г 019 ГОСТ 6402-70	6	
	20		Шайба С 10.01.019 ГОСТ 6958-78	4	
	21	МЗС-150.03.300	Блочек	1	Для МЗС-90.03.070Б
	22	МЗС-90.03.439Д	Подставка	1	
	23	МЗС-150.03.300-01	Блочек	1	Для МЗС-90.03.070Б-01
	24	МЗС-90.03.439Д-01	Подставка	1	

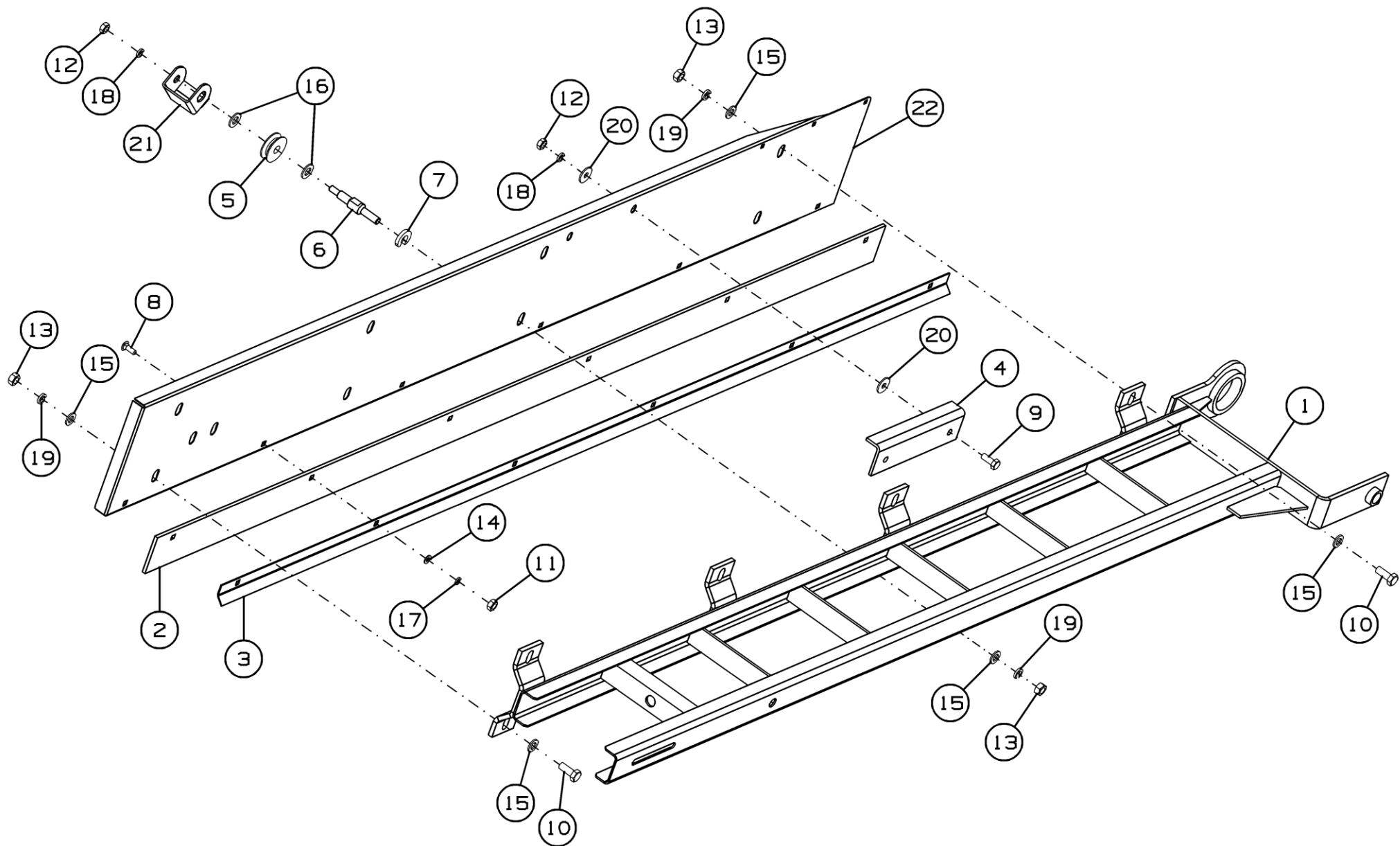


Рисунок 28 - Рамка питателя МЗС-90.03.580Б

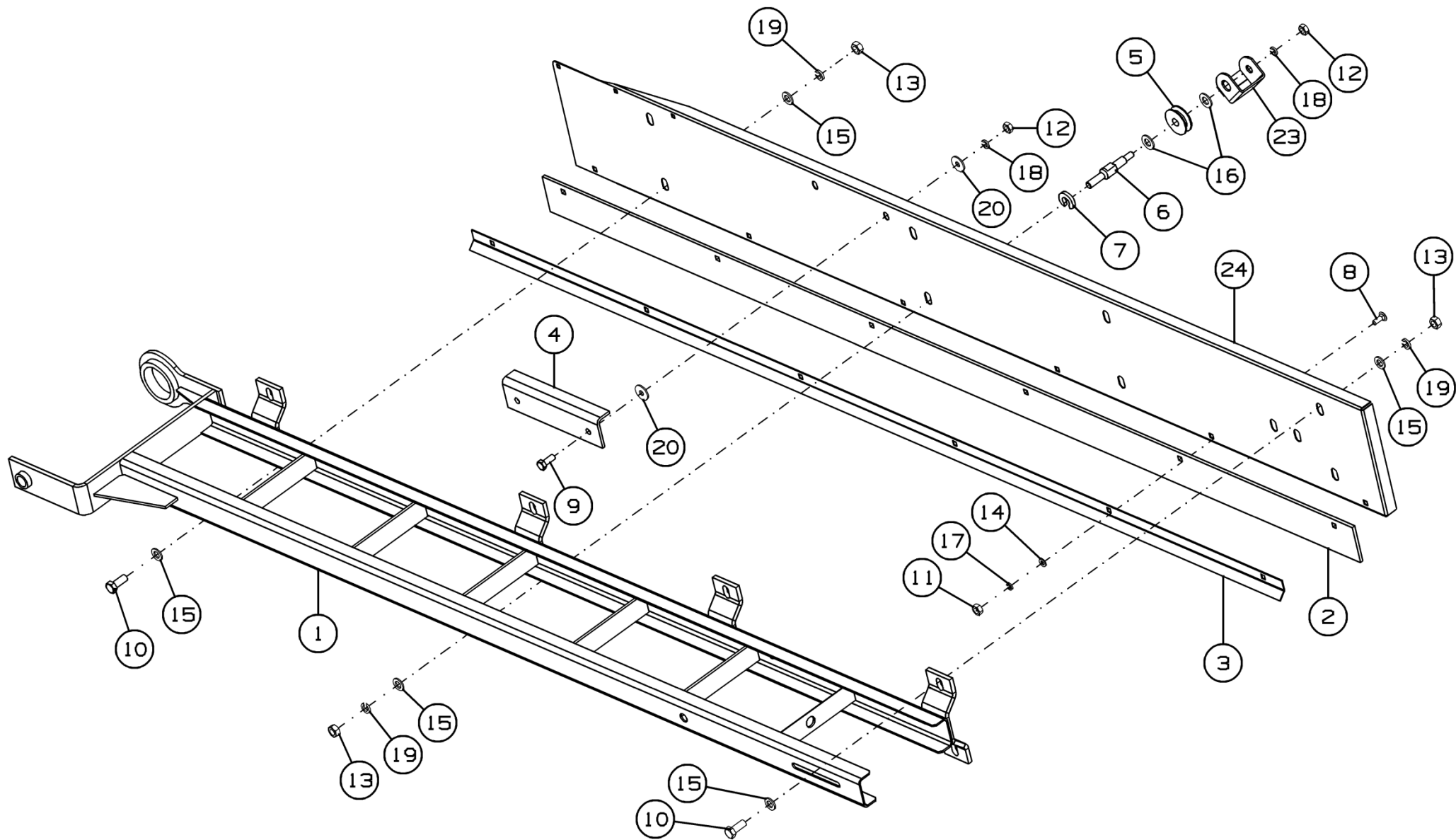


Рисунок 29 - Рамка питателя МЗС-90.03.580Б-01

Рамка питателя МЗС-90.03.580Б и МЗС-90.03.580Б-01

Номер рисунка	Номер позиции	Обозначение	Наименование сборочных единиц, деталей	Количество, шт.	Примечание
28,29	1	МЗС-90.03.590А	Рамка питателя	1	
	2	МЗС-150.03.009	Лента транспортерная питателя	1	
	3	МЗС-150.03.486	Накладка	1	
	4	МЗС-90.03.466	Уголок	1	
	5	МЗС-90.01.605	Шкив	1	
	6	МЗС-90.03.662А	Ось	1	
	7	МЗС-150.03.514	Шайба	1	
	8		Болт М8х25.46.019 ГОСТ 7802-81	6	
	9		Болт М10-6gx25.88.35.019 ГОСТ 7798-70	2	
	10		Болт М12-6gx30.88.019 ГОСТ 7798-70	7	
	11		Гайка М8-6Н.6.019 ГОСТ 5915-70	6	
	12		Гайка М10-6Н.6.019 ГОСТ 5915-70	3	
	13		Гайка М12-6Н.6.019 ГОСТ 5915-70	8	
	14		Шайба С.8.01.019 ГОСТ 11371-78	6	
	15		Шайба С.12.01.019 ГОСТ 11371-78	15	
	16		Шайба С.14.01.019 ГОСТ 11371-78	2	
	17		Шайба 8Т 65Г 019 ГОСТ 6402-70	6	
	18		Шайба 10Т 65Г 019 ГОСТ 6402-70	3	
	19		Шайба 12Т 65Г 019 ГОСТ 6402-70	8	
	20		Шайба С 10.01.019 ГОСТ 6958-78	4	
	21	МЗС-150.03.300	Блочек	1	Для МЗС-90.03.580Б
	22	МЗС-90.03.487Г	Подставка	1	
	23	МЗС-150.03.300-01	Блочек	1	Для МЗС-90.03.580Б-01
	24	МЗС-90.03.487Г-01	Подставка	1	

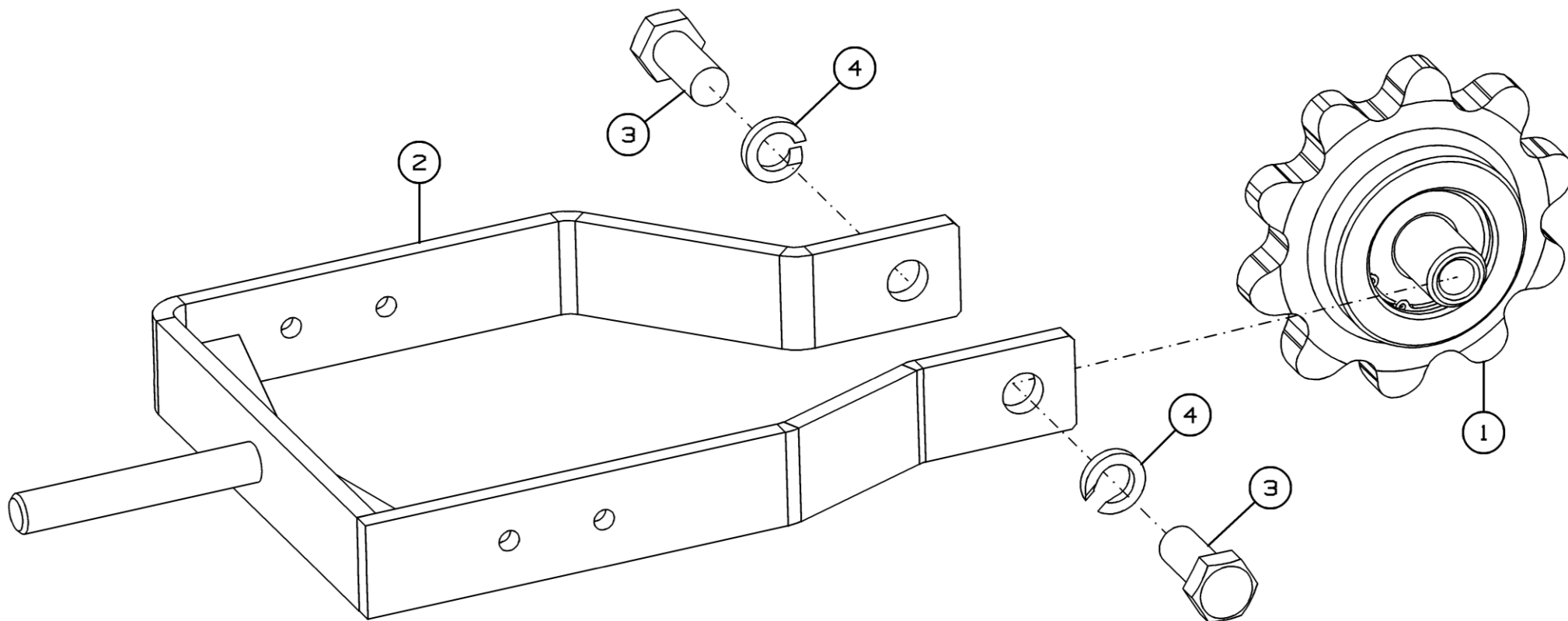


Рисунок 30 - Натяжное устройство МЗС-90.03.210

Натяжное устройство МЗС-90.03.210

Номер рисунка	Номер позиции	Обозначение	Наименование сборочных единиц, деталей	Количество, шт.	Примечание
30	1	МЗС-90.03.230	Ось натяжная со звездочкой	1	
	2	МЗС-90.03.340А	Натяжное устройство питателя	1	
	3		Болт М16-6gx35.88.019 ГОСТ 7798-70	2	
	4		Шайба 16Т 65Г 019 ГОСТ 6402-70	2	

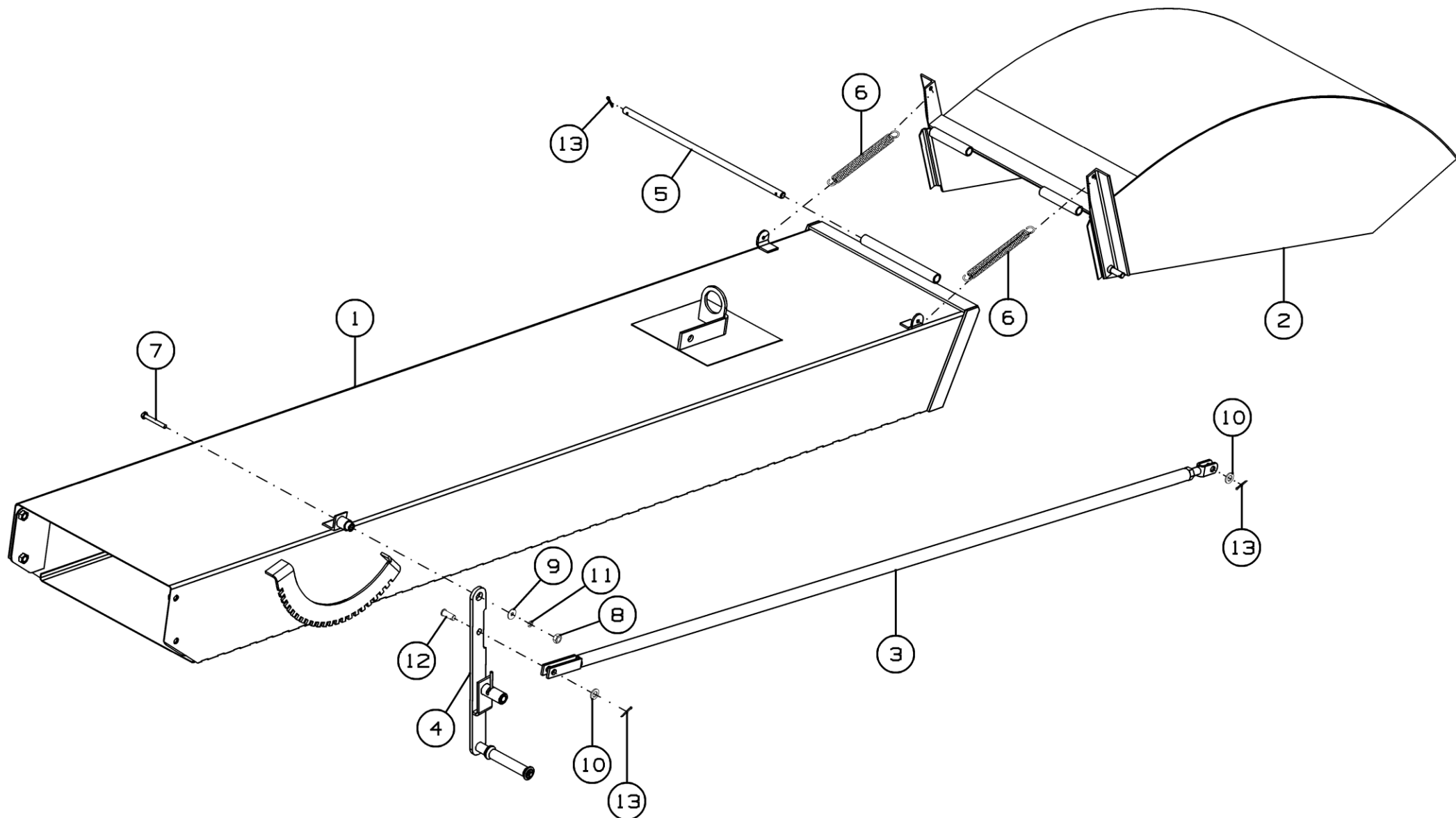


Рисунок 31 - Желоб МЗС-90.04.000

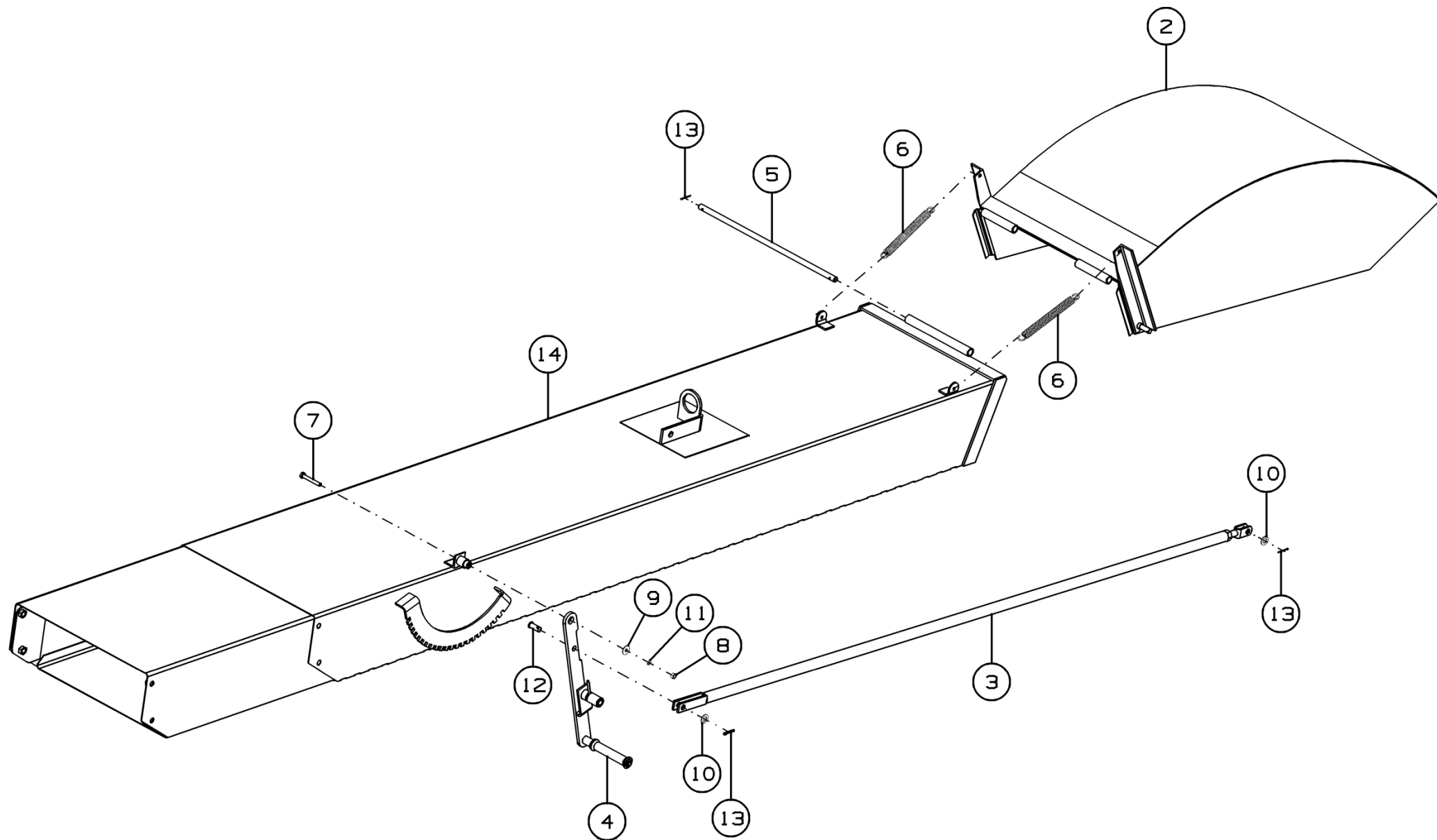


Рисунок 32 - Желоб МЗС-90.24.000

Желоб МЗС-90.04.000 и МЗС-90.24.000

Номер рисунка	Номер позиции	Обозначение	Наименование сборочных единиц, деталей	Количество, шт.	Примечание
31,32	1	МЗС-90.04.010	Короб желоба	1	Для МЗС-90.04.000
	2	МЗС-90.04.030	Носок откидной	1	
	3	МЗС-90.04.070	Тяга	1	
	4	МЗС-90.04.190А	Рычаг	1	
	6	МЗС-90.04.617Б	Ось	1	
	6	ЗМС-02.300.601	Пружина	2	
	7		Болт М8-6gx60.88.35.019 ГОСТ 7798-70	1	
	8		Гайка М8-6Н.6.019ГОСТ 5915-70	1	
	9		Шайба 8.01.019 ГОСТ 6958-78	1	
	10		Шайба С.12.01.019ГОСТ 11371-78	2	
	11		Шайба 8Т 65Г 019 ГОСТ 6402-70	1	
	12		Ось 6-12b12x35.35.019 ГОСТ 9650-80	1	
	13		Шплинт 3,2x25.01.019 ГОСТ 397-79	4	
	14	МЗС-90.04.410	Короб желоба	1	Для МЗС-90.24.000

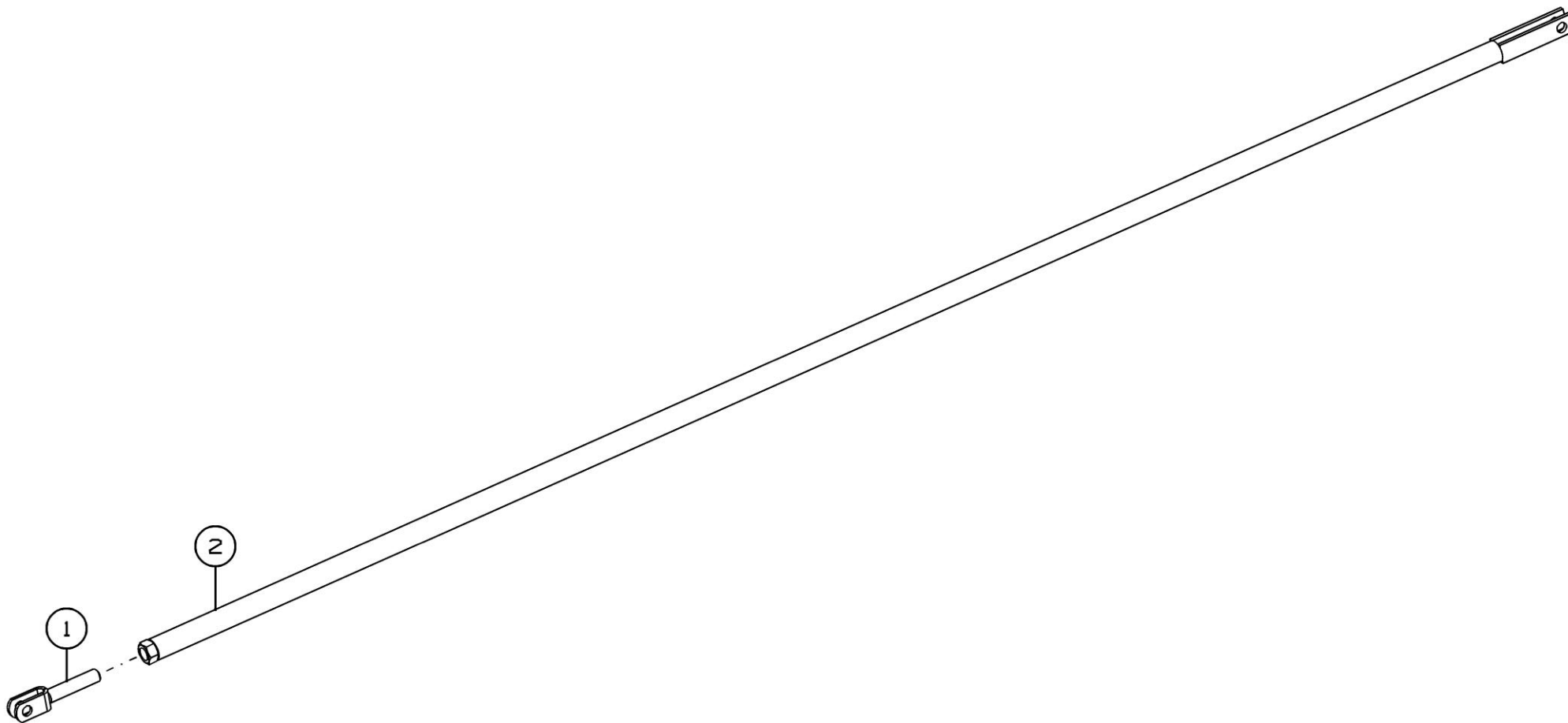


Рисунок 33 - Тяга МЗС-90.04.070

Тяга МЗС-90.04.070

Номер рисунка	Номер позиции	Обозначение	Наименование сборочных единиц, деталей	Количество, шт.	Примечание
33	1	МЗС-90.04.080	Болт специальный	1	
	2	МЗС-90.00.090	Талреп	1	

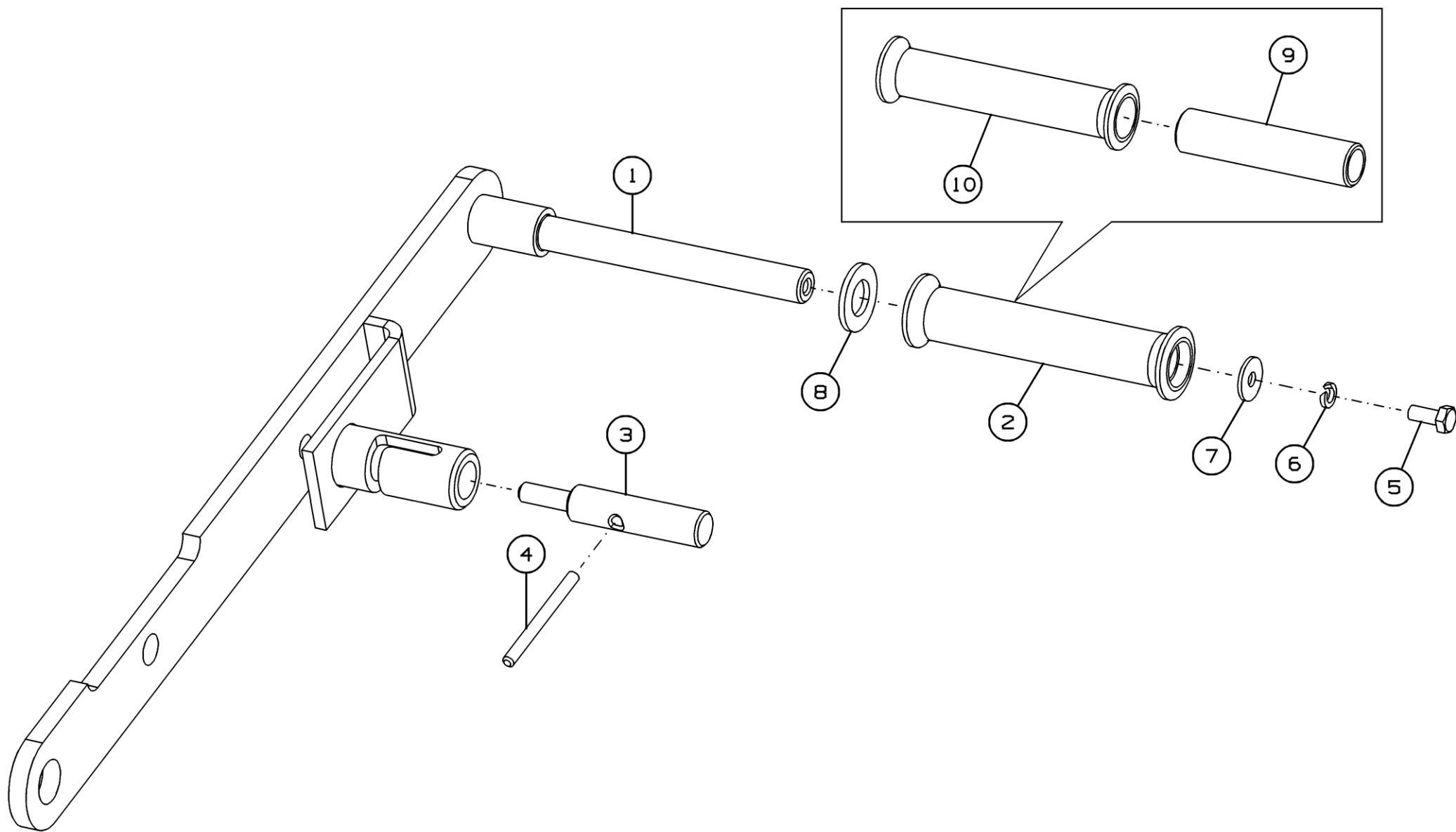


Рисунок 34 - Рычаг МЗС-90.04.190А

Рычаг МЗС-90.04.190А

Номер рисунка	Номер позиции	Обозначение	Наименование сборочных единиц, деталей	Количество, шт.	Примечание
34	1	МЗС-90.04.200А	Рычаг	1	
	2	МЗС-90.01.720	Ручка	1	Доп. замена на МЗС-90.01.841-01 Втулка
	3	МЗС-90.04.611А	Ось	1	
	4	МЗС-90.04.614	Штифт	1	
	5		Болт М6-6gx14.88.35.019 ГОСТ 7798-70	1	
	6		Шайба 6Т 65Г 019 ГОСТ 6402-70	1	
	7		Шайба С 6.01.019 ГОСТ 6958-78	1	
	8		Шайба С.14.01.019 ГОСТ 11371-78	1	
	9	МЗС-90.01.841	Втулка	1	
	10	РСМ-10.04.20.014	Ручка	1	

Номерной указатель

Обозначение	Наименование сборочных единиц, деталей	Рисунок
712.5000-7437.023A	Болт маслосливной	24
ГРН-471.02.405A	Обод	4,5,6,7
ГРН-471.02.406A	Обод	4,5,6,7
ЗМС-02.000.201A	Шкив двухручьевой (профиль SPB)	16
ЗМС-02.100.201	Шкив двухручьевой (профиль ремня SPB)	16
ЗМС-02.300.601	Пружина	31,32
ЗМС-03.000.201	Шкив трехручьевой	20,21
ЗПА 04.103A	Шкив трехручьевой	20,21
ЛБ.400.4.2560.ШР	Бесконечная лента	16
МЗ-01.201.000	Пульт управления	1,2
МЗ-01.201.000-04	Пульт управления	1,2
МЗ-02.100.902	Ремень бесконечный 400x4x2560	16
МЗ-02.500.901	Кожух	16
МЗ-03.000.204	Звездочка	24,25
МЗ-03.320.601	Ось	20,21
МЗС-150.00.414	Планка	1,2
МЗС-150.00.414-02	Планка	1,2
МЗС-150.01.530	Руль	4,5,6,7
МЗС-150.01.540	Руль	12
МЗС-150.02.003	Прокладка	24
МЗС-150.02.604	Крышка	24
МЗС-150.02.604-01	Крышка	24
МЗС-150.03.001	Прокладка	24
МЗС-150.03.002	Прокладка	24
МЗС-150.03.007A	Накладка	22,23
МЗС-150.03.007A-01	Накладка	22,23
МЗС-150.03.007A-02	Накладка	22,23
МЗС-150.03.008A	Накладка	22,23
МЗС-150.03.009	Лента транспортерная питателя	28,29
МЗС-150.03.030	Кронштейн	20,21
МЗС-150.03.150A	Рамка	22,23
МЗС-150.03.160	Крышка со сварными редукторами	22,23
МЗС-150.03.220	Корпус редуктора	24
МЗС-150.03.300	Блочек	26,27,28,29
МЗС-150.03.300-01	Блочек	26,27,28,29
МЗС-150.03.310	Крышка	24
МЗС-150.03.330	Крышка	24
МЗС-150.03.370	Корпус редуктора	24
МЗС-150.03.380A	Крышка с редукторами "Starosielski"	22,23
МЗС-150.03.460	Крышка с литыми редукторами	22,23
МЗС-150.03.479	Крышка	25
МЗС-150.03.486	Накладка	28,29
МЗС-150.03.514	Шайба	26,27,28,29

Продолжение номерного указателя

Обозначение	Наименование сборочных единиц, деталей	Рисунок
МЗС-150.03.609	Вал	24
МЗС-150.03.611	Вал	24
МЗС-150.03.622	Болт маслосливной	24
МЗС-150.03.812	Втулка	24
МЗС-90.00.001	Тент	1,2
МЗС-90.00.002	Канат	1,2
МЗС-90.00.003	Канат	1,2
МЗС-90.00.050	Растяжка	1,2
МЗС-90.00.060	Болт специальный	3
МЗС-90.00.070	Талреп	3
МЗС-90.00.090	Талреп	33
МЗС-90.00.602	Кронштейн	3
МЗС-90.00.606	Шайба	1,2
МЗС-90.00.607А	Ось	1,2
МЗС-90.00.608	Фиксатор	1,2
МЗС-90.01.000	Рама	1,2
МЗС-90.01.000-01	Рама	1,2
МЗС-90.01.050Ж	Рама	4,5
МЗС-90.01.050Ж-02	Рама	4,5
МЗС-90.01.060А	Плита со втулкой	4,5,6,7
МЗС-90.01.090	Ход передний	4,5,6,7
МЗС-90.01.090-01	Ход передний	4,5,6,7
МЗС-90.01.100	Колесо в сборе	4,5,6,7
МЗС-90.01.120	Ступица колеса заднего	4,5,6,7
МЗС-90.01.130	Кронштейн	4,5,6,7
МЗС-90.01.140А	Механизм подъема	4,5,6,7
МЗС-90.01.160	Кронштейн	11
МЗС-90.01.170А	Рычаг	11
МЗС-90.01.180Б	Винт	11
МЗС-90.01.190	Ступица колеса заднего	4,5,6,7
МЗС-90.01.200А	Плита со втулкой	4,5,6,7
МЗС-90.01.240	Сборка колеса рулевого	4,5,6,7
МЗС-90.01.250	Сница	4,5,6,7
МЗС-90.01.260	Винт	4,5,6,7
МЗС-90.01.270	Колесо	8
МЗС-90.01.280	Кронштейн натяжной	8
МЗС-90.01.290А	Плита крепления мотор-редуктора	8
МЗС-90.01.300Б	Вилка	8
МЗС-90.01.310	Ступица	9
МЗС-90.01.320	Полумуфта со звездочкой	8
МЗС-90.01.330	Полумуфта с кронштейном	8
МЗС-90.01.340	Болт натяжной	8
МЗС-90.01.350	Колодка тормозная	4,5,6,7
МЗС-90.01.360	Пята	4,5,6,7
МЗС-90.01.380А	Винт	15

Продолжение номерного указателя

Обозначение	Наименование сборочных единиц, деталей	Рисунок
МЗС-90.01.390	Кожух	8
МЗС-90.01.401А	Шайба	4,5,6,7
МЗС-90.01.401А-01	Шайба	4,5,6,7
МЗС-90.01.415А-01	Плита	4,5,6,7
МЗС-90.01.420	Кронштейн	4,5,6,7
МЗС-90.01.438	Звездочка малая	4,5,6,7
МЗС-90.01.439	Скоба	4,5,6,7
МЗС-90.01.452А	Шайба	4,5,6,7
МЗС-90.01.454А	Шайба	4,5,6,7
МЗС-90.01.463А	Обод	10
МЗС-90.01.500	Колесо	9
МЗС-90.01.550А	Лебедка	4,5,6,7
МЗС-90.01.560	Основание	13
МЗС-90.01.605	Шкив	4,5,6,7,26, 27,28,29
МЗС-90.01.610	Катушка	13
МЗС-90.01.617	Ось	8
МЗС-90.01.618	Крышка	8,22,23
МЗС-90.01.619А	Крышка	8,22,23
МЗС-90.01.622В	Вал	8
МЗС-90.01.630	Кожух	4,5,6,7
МЗС-90.01.630-01	Кожух	4,5,6,7
МЗС-90.01.634	Звездочка	8
МЗС-90.01.635В	Вал	4,5,6,7
МЗС-90.01.640	Кожух	4,5,6,7
МЗС-90.01.643Б	Втулка	8
МЗС-90.01.647А	Ось	4,5,6,7
МЗС-90.01.660	Колесо переднее	8
МЗС-90.01.680А	Храповик	13
МЗС-90.01.690А	Рукоятка	13
МЗС-90.01.700А	Рычаг	14
МЗС-90.01.720	Ручка	11,12,14,15,34
МЗС-90.01.819А	Втулка распорная	4,5,6,7
МЗС-90.01.841	Втулка	11,12,14,15,34
МЗС-90.01.841-01	Втулка	12,14,15,34
МЗС-90.01.901А	Втулка	4,5,6,7
МЗС-90.02.000	Триммер	1,2
МЗС-90.02.003	Прокладка	17,18
МЗС-90.02.004	Уплотнение	19
МЗС-90.02.007	Крышка	16
МЗС-90.02.007-01	Крышка	17,18
МЗС-90.02.008Б	Ремень	19
МЗС-90.02.050А	Боковина	16
МЗС-90.02.060А	Боковина	16
МЗС-90.02.080	Барабан натяжной	16

Продолжение номерного указателя

Обозначение	Наименование сборочных единиц, деталей	Рисунок
МЗС-90.02.090А	Плита триммера	16
МЗС-90.02.100	Барабан натяжной	17
МЗС-90.02.105	Шкив ведущий SPB 170-2	16
МЗС-90.02.110	Барабан	16
МЗС-90.02.120	Барабан-катушка	16
МЗС-90.02.140	Барабан	18
МЗС-90.02.150А	Крышка верхняя триммера	19
МЗС-90.02.160	Кронштейн натяжной	16
МЗС-90.02.200	Кронштейн	16
МЗС-90.02.210	Кожух	16
МЗС-90.02.350	Отбойник	16
МЗС-90.02.380	Крышка триммера верхняя	16
МЗС-90.02.390	Распорка	16
МЗС-90.02.425Б	Стенка передняя	16
МЗС-90.02.427	Стенка задняя	16
МЗС-90.02.438	Груз балансировочный	17,18
МЗС-90.02.438-01	Груз балансировочный	17,18
МЗС-90.02.438-02	Груз балансировочный	17,18
МЗС-90.02.455	Заглушка	16
МЗС-90.02.489	Уголок	19
МЗС-90.02.491А	Пластина	19
МЗС-90.02.602А	Вал	17
МЗС-90.02.604	Крышка	16
МЗС-90.02.604-01	Крышка	17,18
МЗС-90.02.605Б	Вал	18
МЗС-90.02.606	Крышка	16
МЗС-90.02.607	Стяжка	16
МЗС-90.02.608А	Шайба специальная	16
МЗС-90.02.609А	Винт натяжной	16
МЗС-90.03.000	Транспортер загрузочный	1,2
МЗС-90.03.004	Кожух оголовника	20,21
МЗС-90.03.006Б	Лента транспортерная питателя	26,27
МЗС-90.03.020	Короб в сборе	20,21
МЗС-90.03.070Б	Рамка питателя	20,21
МЗС-90.03.070Б-01	Рамка питателя	20,21
МЗС-90.03.080	Кронштейн	20,21
МЗС-90.03.090Б	Короб транспортера загрузочного	22,23
МЗС-90.03.100А	Рамка питателя	26,27
МЗС-90.03.101	Звездочка	20,21
МЗС-90.03.102Б	Звездочка	22,23
МЗС-90.03.108	Звездочка	20,21
МЗС-90.03.130А	Вставка в короб	22,23
МЗС-90.03.140	Ось натяжная со звездочкой	20,21
МЗС-90.03.170	Болт натяжной	20,21
МЗС-90.03.210	Устройство натяжное	20,21

Продолжение номерного указателя

Обозначение	Наименование сборочных единиц, деталей	Рисунок
МЗС-90.03.230	Ось натяжная со звездочкой	30
МЗС-90.03.290	Кронштейн роликов	20,21
МЗС-90.03.340А	Натяжное устройство питателя	30
МЗС-90.03.350	Кожух	20,21
МЗС-90.03.360	Крышка	24
МЗС-90.03.438Б	Ограждение	20,21
МЗС-90.03.438Б-01	Ограждение	20,21
МЗС-90.03.439Д	Подставка	26,27
МЗС-90.03.439Д-01	Подставка	26,27
МЗС-90.03.442	Крышка	20,21
МЗС-90.03.453А	Накладка	20,21
МЗС-90.03.465Б	Накладка	26,27
МЗС-90.03.466	Уголок	26,27,28,29
МЗС-90.03.474	Шайба	24
МЗС-90.03.487Г	Подставка	28,29
МЗС-90.03.487Г-01	Подставка	28,29
МЗС-90.03.500	Цепь	20,21
МЗС-90.03.580Б	Рамка питателя	20,21
МЗС-90.03.580Б-01	Рамка питателя	20,21
МЗС-90.03.590А	Рамка питателя	28,29
МЗС-90.03.600	Цепь	20,21
МЗС-90.03.622А	Шпилька	22,23
МЗС-90.03.644	Шестерня коническая	24
МЗС-90.03.645	Колесо коническое	24
МЗС-90.03.651А	Шкив трехручьевой	20,21
МЗС-90.03.662А	Ось	26,27,28,29
МЗС-90.03.668	Вал	22,23
МЗС-90.03.780	Цепь	20,21
МЗС-90.03.819А	Втулка	22,23
МЗС-90.04.000	Желоб	1,2
МЗС-90.04.010	Короб желоба	31,32
МЗС-90.04.030	Носок откидной	31,32
МЗС-90.04.070	Тяга	31,32
МЗС-90.04.080	Болт специальный	33
МЗС-90.04.190А	Рычаг	31,32
МЗС-90.04.200А	Рычаг	34
МЗС-90.04.410	Короб желоба	31,32
МЗС-90.04.611А	Ось	34
МЗС-90.04.614	Штифт	34
МЗС-90.04.617Б	Ось	31,32
МЗС-90.21.000	Рама	1,2
МЗС-90.21.000-01	Рама	1,2
МЗС-90.21.050Е	Рама	6,7
МЗС-90.21.050Е-01	Рама	6,7
МЗС-90.21.480А	Балка	6,7

Окончание номерного указателя

Обозначение	Наименование сборочных единиц, деталей	Рисунок
МЗС-90.23.000	Транспортер загрузочный	1,2
МЗС-90.24.000	Желоб	1,2
Н.023.211-02	Звездочка	24
Н.036.28.004	Шайба	24
Н.036.77.000	Сапун	24
на МЗС-90.01.841-01	Втулка	11
ОВЖ-612А	Пружина	8
ПК-300.01.08.409-02	Груз балансировочный	17,18
ПК-300.01.08.409-03	Груз балансировочный	17,18
ППР-150.10.00.606А	Пружина	1,2
ПФ-307.01.01.002	Буфер	4,5,6,7
РСМ-10.04.20.014	Ручка	11,12,14,15,34
	Koleso-15x4.5-8 stand (3.00 II-8 5/80/115 ЕТО)	9
	Заглушка EP11	6,7
	Заглушка пластмассовая Д57/Р	4,5,6,7
	Кабельная стяжка черная КСУ 4,8x200	8
	Лебедка ручная 15-8560 (Biltema)	4,5,6,7
	Манжета 1.1-30x52-1 ГОСТ 8752-79	17,18
	Мотор-редуктор С-212 Р43,3 S1 В6 М1LA4 IP55CLF Е по каталогу РТ-Сервис	8
	Неповоротная колесная опора С-3307-SLS-100	20,21
	Подшипник 11206 ГОСТ 8545-75	22,23,24
	Подшипник 1206 ГОСТ 28428-90	16,17,18
	Подшипник 180205 ГОСТ 8882-75	20,21
	Редуктор 012-03.ААА.Р	25
	Ремень SPB-2240 или Ремень В(Б)-2240 "Darwin Plus"	16
	Ремень SPA-2500 "Darwin Plus"	20,21
	Ремень В(Б)-2285 "Darwin Plus"	16
	Тубус Tu Box Evolution MP02100	1,2
	Тубус AA101 "Meccanoplast" Италия	1,2
	Цепь ПР-19,05-3180 ГОСТ 13568-97	8
	Цепь ПР-19,05-37,8 ТУ 23.2.05790417-014-01	4,5,6,7,8
	Цепь ПР-19.05-31,8 ГОСТ 13568-75 (72зв, l=1371,6)	4,5,6,7
	Шина 5.00-10 ТУ 38.104123-88	4,5
	Шина массивная резиновая безбандажного типа 400x100 ГОСТ 5883-89	10
	Эл.двигатель АИР М 112 М4У3 (исполнение М100 на лапах без фланца)	16
	Электродвигатель АИР 112МА-6У3	20,21