

КОМПЛЕКС ЗЕРНОПЕРЕРАБАТЫВАЮЩИЙ ЗМП-ПСМ

Руководство по эксплуатации

ЗМП-ПСМ-01.00.000 РЭ

Версия 13

Настоящее руководство по эксплуатации (далее РЭ) содержит основные сведения о конструкции, указания по техническому обслуживанию, транспортированию и хранению, характеристиках модификаций комплекса зерноперерабатывающего:

- ЗМП-ПСМ-01;
- ЗМП-ПСМ-02;
- ЗМП-ПСМ-05;
- ЗМП-ПСМ-06.

ВНИМАНИЕ! ОСОБЕННО ВАЖНО!

Любое другое использование комплекса является использованием не по назначению. За ущерб, возникший вследствие этого, изготовитель ответственности не несет.

Для предотвращения опасных ситуаций все лица, работающие на данной машине или проводящие на ней работы по техническому обслуживанию, ремонту или контролю должны читать и выполнять указания настоящего руководства по эксплуатации.

Использование неоригинальных или непроверенных запасных частей и дополнительных устройств может отрицательно повлиять на конструктивно заданные свойства комплекса или его работоспособность и тем самым отрицательно сказаться на активной или пассивной безопасности движения и охране труда (предотвращение несчастных случаев).

За ущерб и повреждения, возникшие в результате использования непроверенных деталей и дополнительных устройств, самовольного проведения изменений в конструкции машины потребителем, ответственность производителя полностью исключена.

В исполнении гарантийных обязательств владельцу машины может быть отказано в случае случайного или намеренного попадания инородных предметов, веществ и т.п. во внутренние, либо внешние части изделия.

Термины «спереди», «сзади», «справа» и «слева» следует понимать всегда исходя из направления движения машины вперед.

В связи с постоянно проводимой работой по улучшению качества и технологичности своей продукции, производитель оставляет за собой право на внесение изменений в конструкцию машины, которые не будут отражены в опубликованном материале.

Обоснование безопасности и сертификат соответствия выпускаемой продукции находятся на сайте предприятия-изготовителя АО «КЛЕВЕР». Для перехода на сайт воспользуйтесь QR-кодом, расположенным в паспорте изделия.

По всем интересующим Вас вопросам в части конструкции и эксплуатации комплекса обращаться в центральную сервисную службу KLEVER:

344065, Российская Федерация, г. Ростов-на-Дону, ул. 50-летия Ростсельмаша 2-6/22

тел. / факс(863) 252-40-03

Web: www.KleverLtd.com

E-mail: service@kleverltd.com

ВНИМАНИЕ! ВАЖНО!

- В целях исключения поломки, перед буксированием машины отключить полумуфту на мотор - редукторе.
- При транспортировании машины произвести фиксацию транспортера загрузочного в транспортном положении и снять желоб.
- Перед запуском машины проверить правильность подключения фаз, заземления и «нулевой» фазы и напряжения в сети.
- Подключение машины осуществлять только пятижильным силовым кабелем с проводниками соответствующего сечения.
- Провод заземления подключить к раме машины и заземлению питающего силового щита.

Содержание

1 Общие сведения.....	5
2 Устройство и работа комплекса	7
2.1 Состав изделия	7
2.2 Краткое описание устройства и работы комплекса и его основных частей	7
2.2.1 Рама с ходовой частью.....	11
2.2.2 Транспортёр загрузочный и питатели.....	12
2.2.3 Метатель (триммер и желоб).....	13
2.2.4 Протравливающая приставка	14
2.2.5 Пульт управления	15
3 Техническая характеристика	18
4 Требования безопасности.....	20
4.1 Общие требования	20
4.2 Требования безопасности при выгрузке/погрузке.....	20
4.3 Требования при работе и техническом обслуживании.....	20
4.4 Меры противопожарной безопасности.....	22
4.5 Таблички и аппликации	22
4.6 Перечень критических отказов	22
4.7 Действие персонала при возникновении непредвиденных обстоятельств.....	32
4.7.1 Квалификация оператора и обслуживающего персонала	32
4.7.2 Непредвиденные обстоятельства.....	32
4.7.3 Действия персонала	32
5 Досборка, наладка и обкатка.....	33
5.1 Досборка, переоборудование и подготовка к эксплуатации	33
5.1.1 Режим метания	33
5.1.2 Режим протравливания	33
5.2 Обкатка	35
6 Правила эксплуатации и регулировки.....	36
6.1 Описание и порядок пользования органами управления	36
6.2 Общие рекомендации	37
6.3 Регулировки загрузочного транспортера и питателей	38
6.3.1 Регулировка натяжения скребковой цепи загрузочного транспортера.....	38
6.3.2 Регулировка натяжения скребковой цепи питателя	39
6.3.3 Регулировка клиноременной передачи привода загрузочного транспортера	39
6.4 Регулировки триммера	39
6.4.1 Регулировка натяжения клиноременной передачи привода триммера.....	39
6.4.2 Регулировка натяжения бесконечной ленты триммера.....	40
6.5 Регулировки хода переднего	42
6.6 Настройка протравливающей приставки.....	43
6.6.1 Калибровка производительности.....	44
6.7 Регулировка датчиков	45
6.7.1 Регулировка датчика СУМ-1-01.....	45
6.7.2. Регулировка датчика CSN EF89P5-863-20-L	45
7 Техническое обслуживание	46
7.1 Общие сведения.....	46
7.2 Выполняемые при обслуживании работы.....	46
7.2.1 Перечень работ, выполняемых при ЕТО	46
7.2.2 Перечень работ, выполняемых при ТО-1	46
7.2.3 Перечень работ, выполняемых при подготовке к хранению	46
7.2.4 Перечень работ, выполняемых при хранении	47
7.2.5 Перечень работ, выполняемых при снятии с хранения.....	47
7.2.6 Смазка	47
8 Транспортирование	51
9 Правила хранения	52
10 Перечень возможных неисправностей и указания по их устранению	53
11 Критерии предельных состояний	54
12 Вывод из эксплуатации и утилизация.....	55
13 Требования охраны окружающей среды.....	56
ПРИЛОЖЕНИЕ А СХЕМА ЭЛЕКТРИЧЕСКАЯ ПРИНЦИПИАЛЬНАЯ	57
ПРИЛОЖЕНИЕ Б СХЕМА КИНЕМАТИЧЕСКАЯ ПРИНЦИПИАЛЬНАЯ.....	80

ВНИМАНИЕ! ПЕРЕД НАЧАЛОМ ЭКСПЛУАТАЦИИ МАШИНЫ ВНИМАТЕЛЬНО ОЗНАКОМТЕСЬ С НАСТОЯЩИМ РУКОВОДСТВОМ ПО ЭКСПЛУАТАЦИИ.

1 Общие сведения

Комплекс зерноперерабатывающий выпускается в следующих модификациях:

- Комплекс зерноперерабатывающий ЗМП-ПСМ-01;
- Комплекс зерноперерабатывающий ЗМП-ПСМ-02;
- Комплекс зерноперерабатывающий ЗМП-ПСМ-05;
- Комплекс зерноперерабатывающий ЗМП-ПСМ-06.

Комплексы зерноперерабатывающие ЗМС-ПСМ-01 и ЗМС-ПСМ-02 (с плавным регулированием хода) предназначены для погрузки зерна в транспортные средства, механического перелопачивания зерна и формирования буртов зерна на зерноскладах, открытых токах и взрывобезопасных строениях, для улучшения посевных качеств семян зерновых, бобовых и технических культур путём увлажненного протравливания против возбудителей заболеваний, передающихся через семена.

Комплексы зерноперерабатывающие ЗМС-ПСМ-05 (с удлиненным желобом) и ЗМС-ПСМ-06 (с удлиненным желобом и плавным регулированием хода), предназначены для погрузки зерна в транспортные средства с увеличенной высотой бортов, механического перелопачивания зерна и формирования буртов зерна на зерноскладах, открытых токах и взрывобезопасных строениях, для улучшения посевных качеств семян зерновых, бобовых и технических культур путём увлажненного протравливания против возбудителей заболеваний, передающихся через семена.

Комплекс зерноперерабатывающий (далее комплекс) может работать в двух режимах: в режиме метания и в режиме протравливания.

В режиме метания комплекс предназначен для механизации погрузочных работ на следующих технологических операциях:

- загрузка и выгрузка зерноскладов;
- погрузка зерна в транспортные средства;
- механическое перелопачивание (перебуртовка) зерна на открытых площадках во время подвоза зерна от комбайна;
- формирование буртов из куч зерна, доставляемых транспортными средствами на площадках, во время подвоза зерна от комбайна;
- сепарация зерна с отделением легкой фракции.

Характерной особенностью данной машины является возможность загрузки складов с высотой складирования зернового материала до 6 м, а также формирование высоких буртов на площадках открытых токов.

Поворот триммера на 115° в обе стороны от продольной оси рамы дает возможность обеспечить:

- непрерывность процесса погрузки зерна в транспортные средства;
- равномерное распределение зерна при загрузке склада;
- формирование буртов с одним гребнем после проходов зернового метателя;
- рассредоточение зерна из бурта для просушки на площадке тока и формирование его (после просушки) снова в бурт.

В режиме протравливания комплекс предназначен для увлажненного протравливания семян зерновых, бобовых и технических культур.

Основные узлы зерноперерабатывающего комплекса показаны на рисунке 2.1.

В приложении А представлены электрические схемы комплекса. В приложении Б указаны кинематические схемы.

Основные паспортные данные комплекса указаны в паспортной табличке (см. рисунки 1.1-1.4). Месторасположение таблички представлено на рисунке 4.1 позиция 1.

ROSTSELMASH			АО «КЛЕВЕР», 344065, Россия, г. Ростов-на-Дону, ул. 50-летия Ростсельмаша, 2-6/22
Продажи/Sales тел./tel: +7 863 255 22 00 Сервис/Service тел./tel: +7 863 252 40 03			JSC «KLEVER», 2-6/22, 50-letiya Rostselmasha Str., Rostov-on-Don, Russia, 344065
Комплекс зерноперерабатывающий Grain processing complex			EAC
Марка ЗМП-ПСМ-01 <input type="checkbox"/> Исп. Model ZMP-PSM-01 <input type="checkbox"/> Vers. ТУ 4739-023-79239939-2010			
№ / Ident.Nr.	Мес/Mon	Год/Year	
R1ZMPPSM	<input type="checkbox"/>	20 <input type="checkbox"/>	
Масса / Total adm. mass	<input type="text" value="1040"/>	кг/kg	
Сделано в России / Made in Russia			

Рисунок 1.1

ROSTSELMASH			АО «КЛЕВЕР», 344065, Россия, г. Ростов-на-Дону, ул. 50-летия Ростсельмаша, 2-6/22
Продажи/Sales тел./tel: +7 863 255 22 00 Сервис/Service тел./tel: +7 863 252 40 03			JSC «KLEVER», 2-6/22, 50-letiya Rostselmasha Str., Rostov-on-Don, Russia, 344065
Комплекс зерноперерабатывающий Grain processing complex			EAC
Марка ЗМП-ПСМ-02 <input type="checkbox"/> Исп. Model ZMP-PSM-02 <input type="checkbox"/> Vers. ТУ 4739-023-79239939-2010			
№ / Ident.Nr.	Мес/Mon	Год/Year	
R1ZMPPSM	<input type="checkbox"/>	20 <input type="checkbox"/>	
Масса / Total adm. Mass	<input type="text" value="1050"/>	кг/kg	
Сделано в России / Made in Russia			

Рисунок 1.2


ROSTSELMASH			АО «КЛЕВЕР», 344065, Россия, г. Ростов-на-Дону, ул. 50-летия Ростсельмаша, 2-6/22
Продажи/Sales тел./tel: +7 863 255 22 00 Сервис/Service тел./tel: +7 863 252 40 03			JSC «KLEVER», 2-6/22, 50-letiya Rostselmasha Str., Rostov-on-Don, Russia, 344065
Комплекс зерноперерабатывающий Grain processing complex			EAC
Марка ЗМП-ПСМ-05 <input type="checkbox"/> Исп. Model ZMP-PSM-05 <input type="checkbox"/> Vers. ТУ 4739-023-79239939-2010			
№ / Ident.Nr.	Мес/Mon	Год/Year	
R1ZMPPSM	<input type="checkbox"/>	20 <input type="checkbox"/>	
Масса / Total adm. mass	<input type="text" value="1180"/>	кг/kg	
Сделано в России / Made in Russia			

Рисунок 1.3


ROSTSELMASH			АО «КЛЕВЕР», 344065, Россия, г. Ростов-на-Дону, ул. 50-летия Ростсельмаша, 2-6/22
Продажи/Sales тел./tel: +7 863 255 22 00 Сервис/Service тел./tel: +7 863 252 40 03			JSC «KLEVER», 2-6/22, 50-letiya Rostselmasha Str., Rostov-on-Don, Russia, 344065
Комплекс зерноперерабатывающий Grain processing complex			EAC
Марка ЗМП-ПСМ-06 <input type="checkbox"/> Исп. Model ZMP-PSM-06 <input type="checkbox"/> Vers. ТУ 4739-023-79239939-2010			
№ / Ident.Nr.	Мес/Mon	Год/Year	
R1ZMPPSM	<input type="checkbox"/>	20 <input type="checkbox"/>	
Масса / Total adm. mass	<input type="text" value="1190"/>	кг/kg	
Сделано в России / Made in Russia			

Рисунок 1.4

2 Устройство и работа комплекса

2.1 Состав изделия

Основными узлами комплекса являются: рама 1 (рисунок 2.1, 2.2) с колесами 2, транспортер загрузочный 3, питатели 4 и 5, метатель, состоящий из триммера 6 и желоба 7, ход передний 8. Подъем и опускание питателей осуществляется при помощи рукояток лебедок 9 и канатов 10 и 11, а подъем и опускание загрузочного транспортера при помощи механизма 12. Привод машины электрический, от сети с напряжением 380 В. Буксирование осуществляется посредством снечи 13. Для протравливания применяется приставка для протравливания, которая состоит из шнека выгрузного 14, бункера 15, бака 16, насоса 17, шлангов, штуцеров и тройников. Для мытья рук комплекс оборудован бачком для воды 18, вместимостью 10 л.

2.2 Краткое описание устройства и работы комплекса и его основных частей

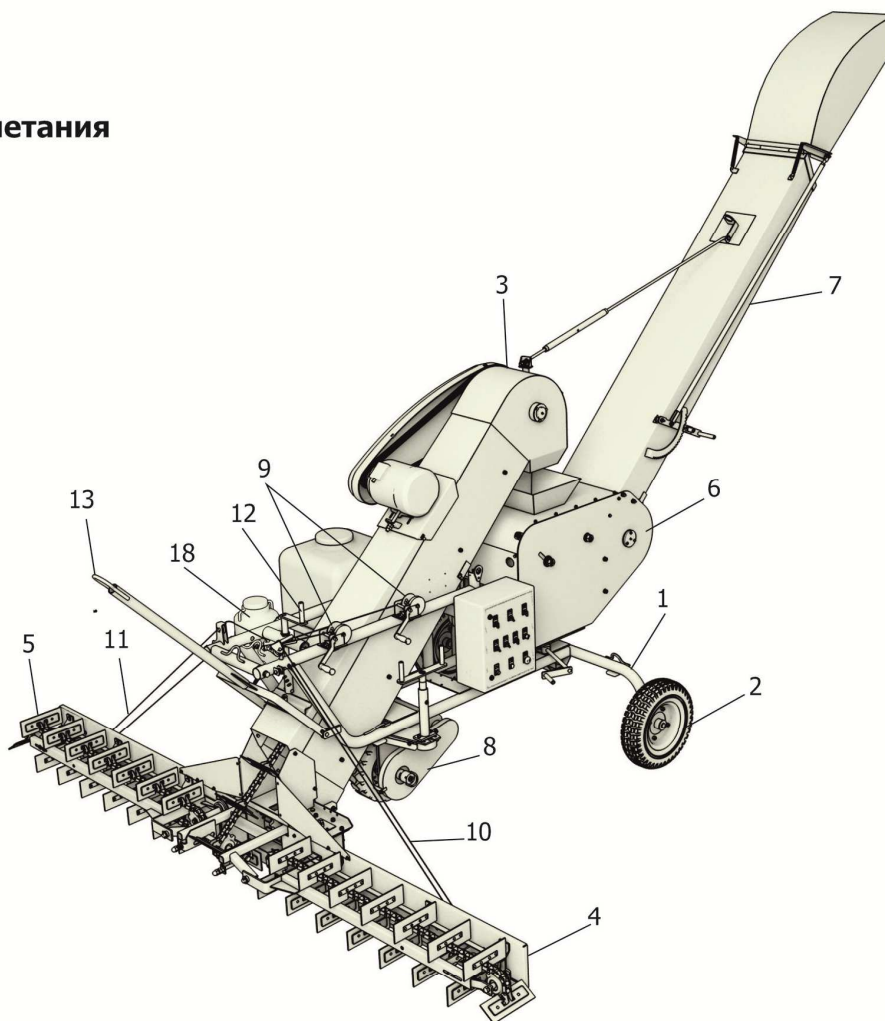
Технологический процесс в режиме метания происходит следующим образом: скребки питателей 1 (рисунок 2.3) перемещают зерно к центру нижнего оголовника загрузочного транспортера 2, а его скребки захватывают зерноматериал, и подают его в засыпную воронку 3 триммера 4. В триммере зерно попадает на так называемую бесконечную ленту 5, которая движется со скоростью 15-20 м/с. Зерно, попадая на ленту, получает большую линейную скорость. И под действием силы инерции подается в желоб 6, и далее выбрасывается наружу. Откидным носком 7 регулируется высота выброса зерна.

Благодаря тому, что триммер имеет возможность поворачиваться вокруг своей оси на 115° в обе стороны, значительно расширяется и упрощается применение комплекса на различных работах. Так, например, погрузка зернового материала в транспортные средства может производиться непрерывно (рисунок 2.4). При перебуртовке или при загрузке склада комплекс может перемещать зерно на одну или другую сторону от продольной оси или же ссыпать зерно позади себя. С помощью поворотного метателя можно сформировать из низкого и широкого бурта более высокий и узкий и наоборот, а также сформировать бурт из куч зерна (рисунок 2.5).

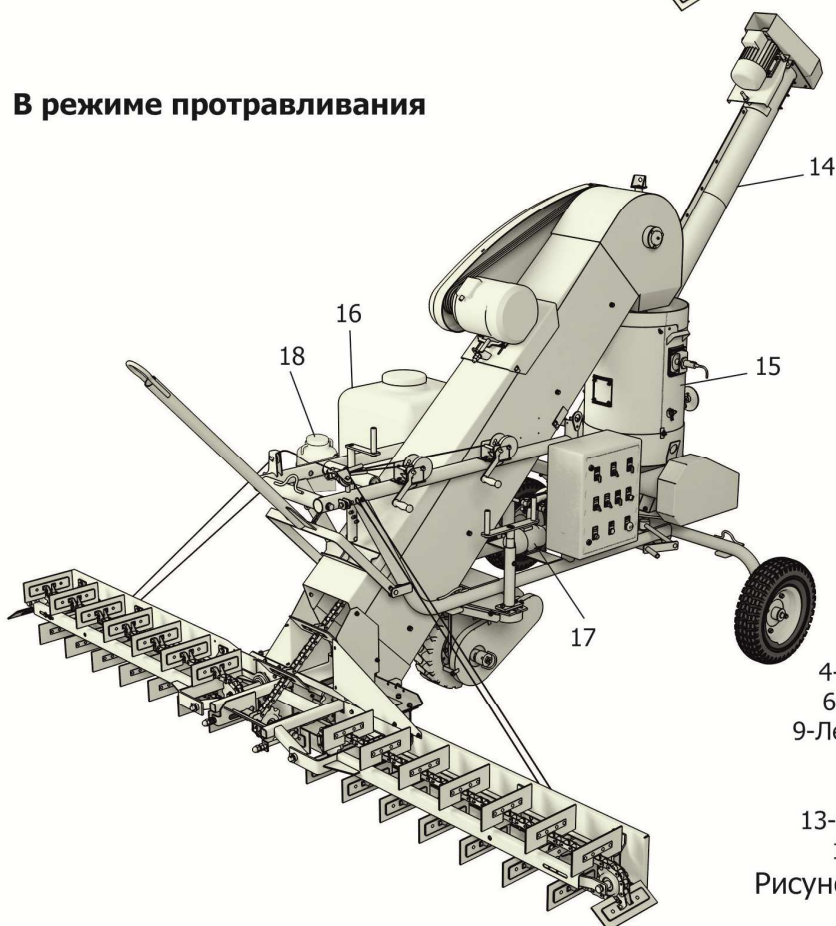
В режиме протравливания технологический процесс протекает следующим образом. Вместо триммера на раму комплекса устанавливают протравливающую приставку, насос и бак. Скребки питателей перемещают зерно к центру нижнего оголовника загрузочного транспортера, а его скребки захватывают зерноматериал, и подают его в бункер.

Одновременно в бункер из резервуара, при помощи насоса через форсунки подается протравливающая жидкость. Зерно смешивается с ядохимикатами, и при помощи выгрузного шнека подается наружу.

В режиме метания

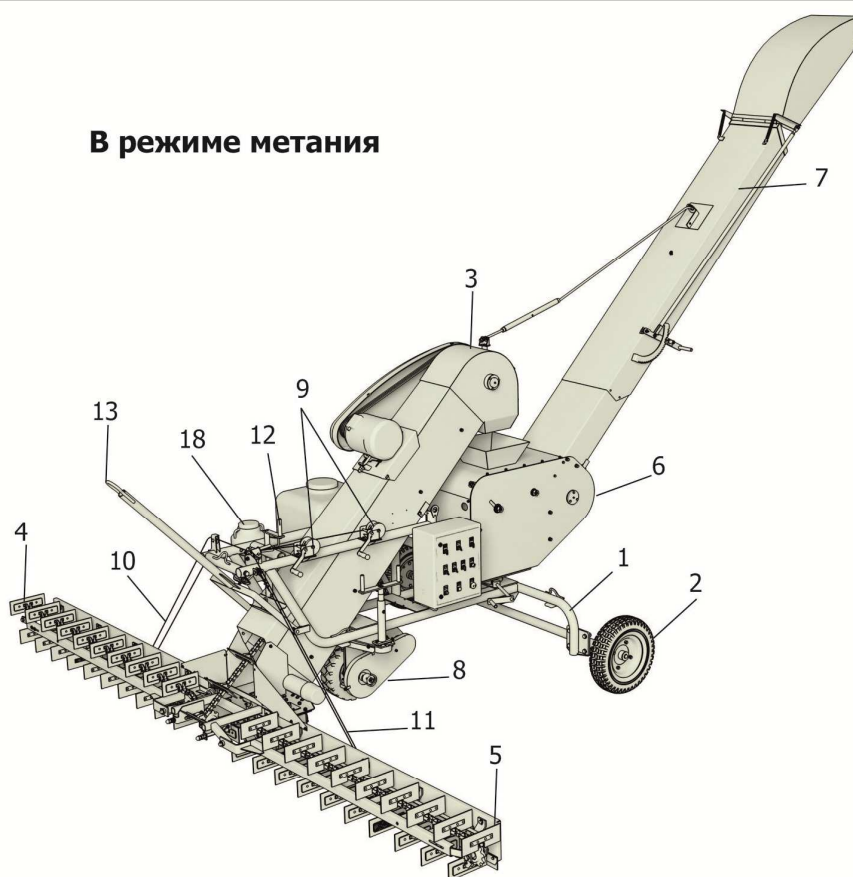


В режиме протравливания

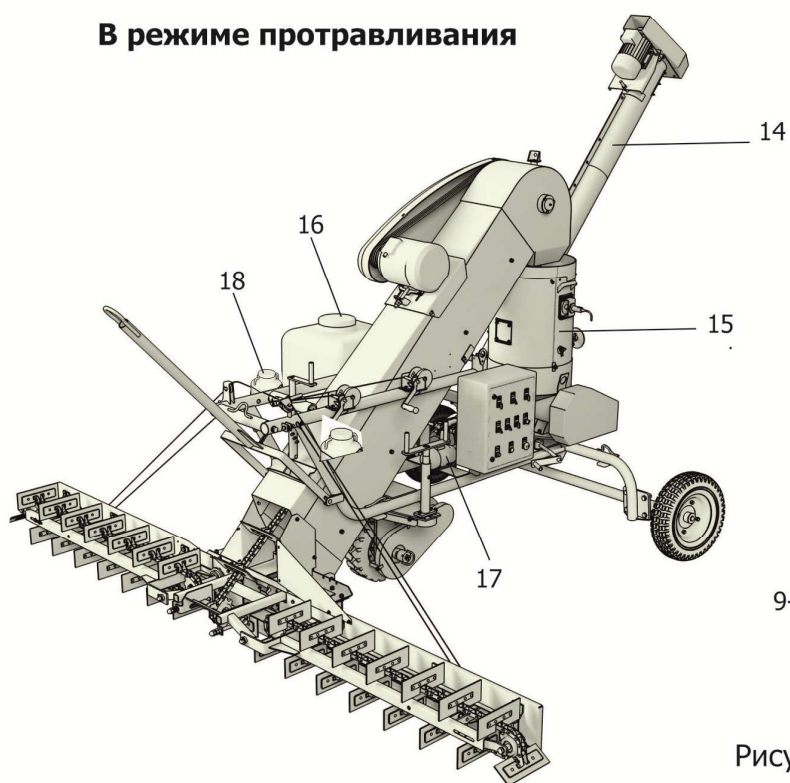


- 1-Рама; 2-Колесо;
 - 3-Транспортер загрузочный;
 - 4-Питатель левый, 5-Питатель правый;
 - 6-Триммер; 7-Желоб; 8-Ход передний;
 - 9-Лебедка подъема и опускания питателей;
 - 10,11-Канат; 12-Механизм подъема загрузочного транспортера;
 - 13-Сница; 14-Шнек выгрузной; 15-Бункер;
 - 16-Бак; 17-Насос; 18-Бачок для воды
- Рисунок 2.1 - Общий вид ЗМП-PCM-01/-02

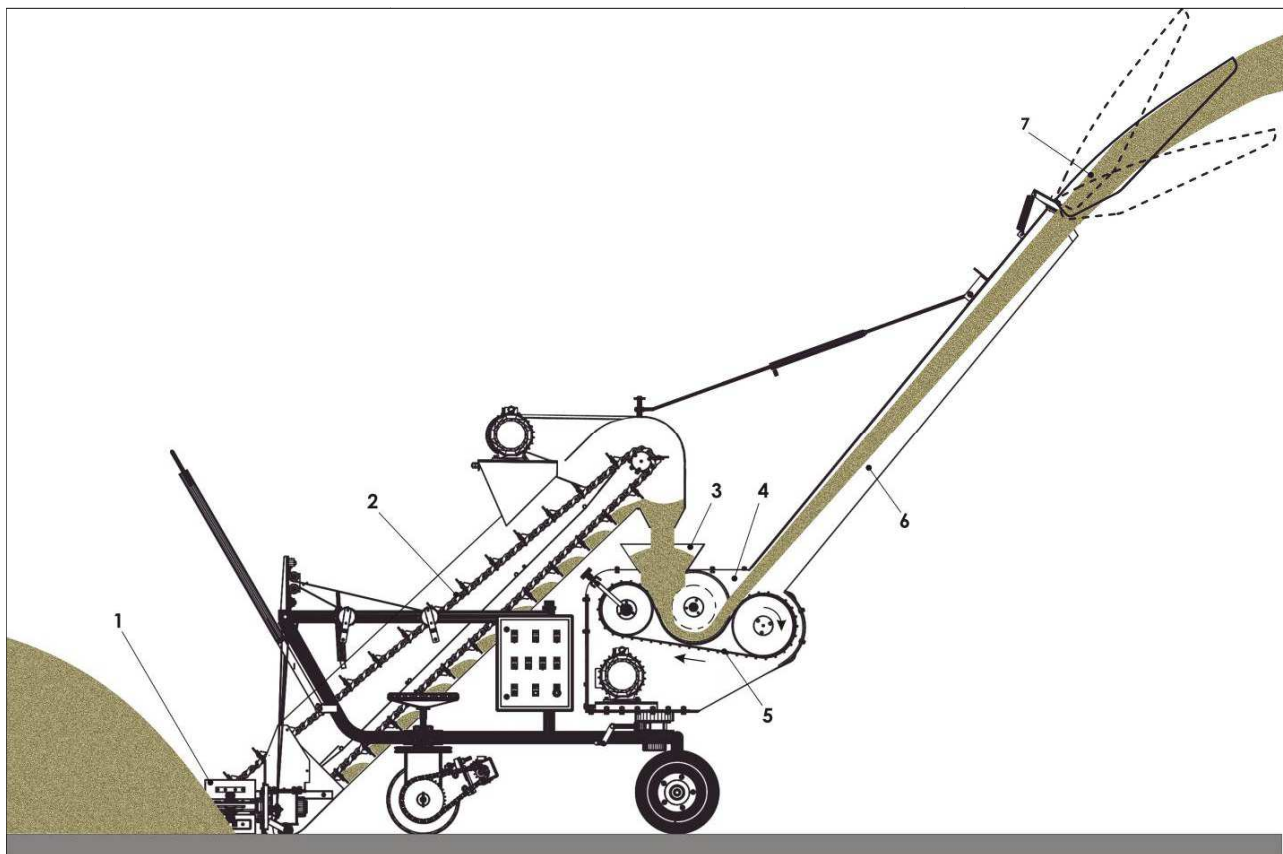
В режиме метания



В режиме протравливания



- 1-Рама; 2-Колесо;
 - 3-Транспортер загрузочный;
 - 4-Питатель левый, 5-Питатель правый;
 - 6-Триммер; 7-Желоб; 8-Ход передний;
 - 9-Лебедка подъема и опускания питателей;
 - 10,11-Канат; 12-Механизм подъема загрузочного транспортера; 13-Сница;
 - 14 - Шнек выгрузной; 15-Бункер;
 - 16-Бак; 17-Насос; 18-Бачок для воды
- Рисунок 2.2 - Общий вид ЗМП-PCM-05/-06



1 - Питатель; 2 - Транспортер загрузочный; 3 - Воронка триммера; 4 - Триммер; 5 - Лента бесконечная;
6 - Желоб; 7 - Откидной носок

Рисунок 2.3 - Технологическая схема работы комплекса в режиме метания

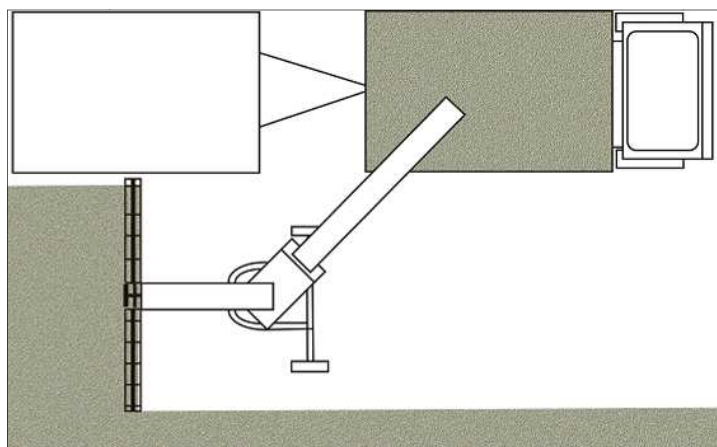


Рисунок 2.4 - Погрузка зерна в автопоезд

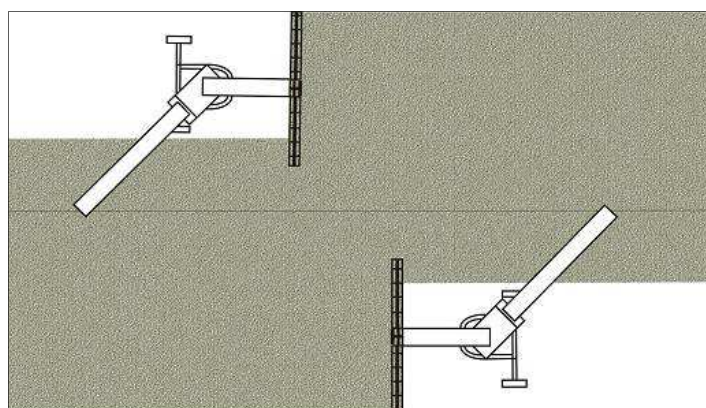
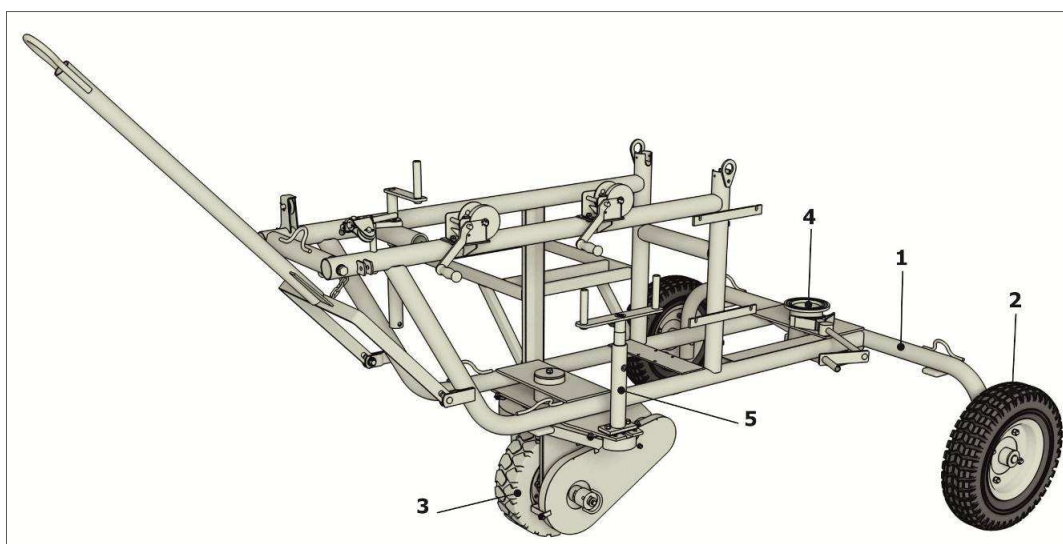


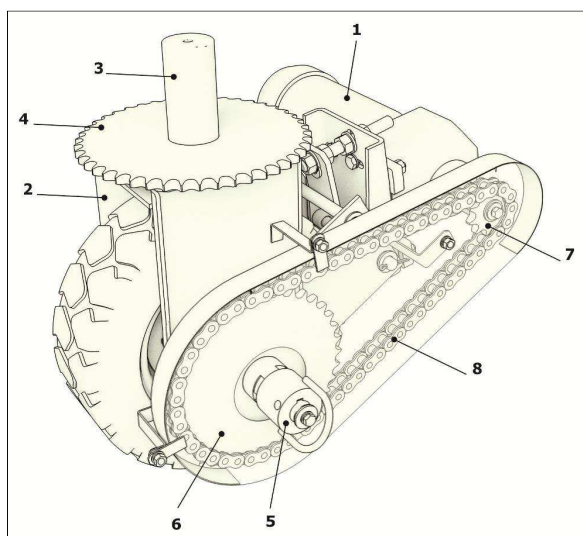
Рисунок 2.5 - Изменение ширины и высоты бурта

2.2.1 Рама с ходовой частью

Рама 1 (рисунок 2.6) представляет собой сварную конструкцию и является несущей частью комплекса. Опирается машина на ходовую часть, которая включает в себя два задних колеса 2, и управляемый ведущий передний ход 3. В движение комплекс приводится при помощи электрического мотор – редуктора 1 (рисунок 2.7), смонтированного на вилке 2 переднего хода. Передний ход соединяется с рамой шарнирно осью 3, на которой также расположена ведомая звездочка 4 цепной передачи управления поворотом комплекса. Триммер и протравливающая приставка соединяется с рамой шарнирно. Для фиксации триммера и протравливающей приставки предусмотрено тормозное устройство 4 (рисунок 2.6). Рулем 5 производится управление комплекса во время его перемещения. Полумуфта 5 (рисунок 2.7) предусмотрена для отключения мотор – редуктора при перемещении комплекса вручную или на буксире по току.



1 - Рама; 2 - Колесо; 3 – Ход передний; 4 -Тормозное устройство триммера; 5 - Руль
Рисунок 2.6 - Рама и ходовая часть



1 - Мотор-редуктор; 2 -Вилка; 3 - Ось; 4 - Звездочка; 5 - Полумуфта;
6 - Звездочка ведомая привода колеса; 7 - Звездочка ведущая привода колеса; 8 - Цепь
Рисунок 2.7 - Ход передний

Питатель состоит из рам питателей 7 и 8, скребковой цепи 9, устройства натяжного 11, колеса 14. Крепится питатель к коническому редуктору и нижней части корпуса. Привод скребковой цепи питателя осуществляется звездочкой, расположенной на выходном валу конического редуктора.

Регулировка натяжения клиноременной передачи привода транспортера, скребковых цепей транспортера и питателей, а также регулировка конических редукторов описаны в разделе 6 «Правила эксплуатации и регулировки» настоящего РЭ.

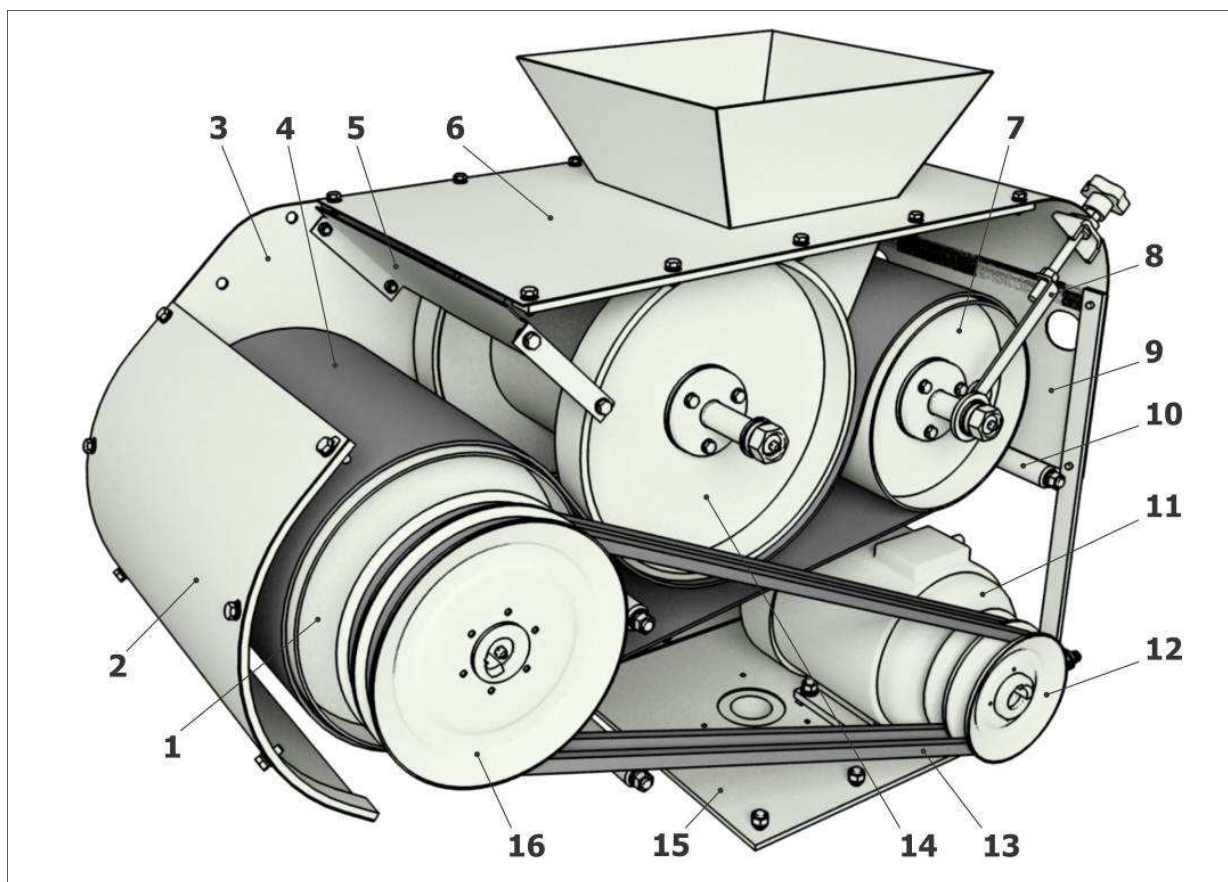
2.2.3 Метатель (триммер и желоб)

Метатель включает в себя триммер (рисунок 2.9) и желоб (рисунок 2.10).

Триммер состоит из сборного корпуса, натяжного барабана 7, ведущего барабана 1, катушки 14, бесконечной ленты 4, электродвигателя 11 и натяжных устройств 8.

Сборная конструкция корпуса состоит из двух боковин 3, которые стягиваются между собой тремя стяжками 10, крышки тримера 6, стенки задней 2, отбойника 5, стенки передней 9 и опорной плиты 15.

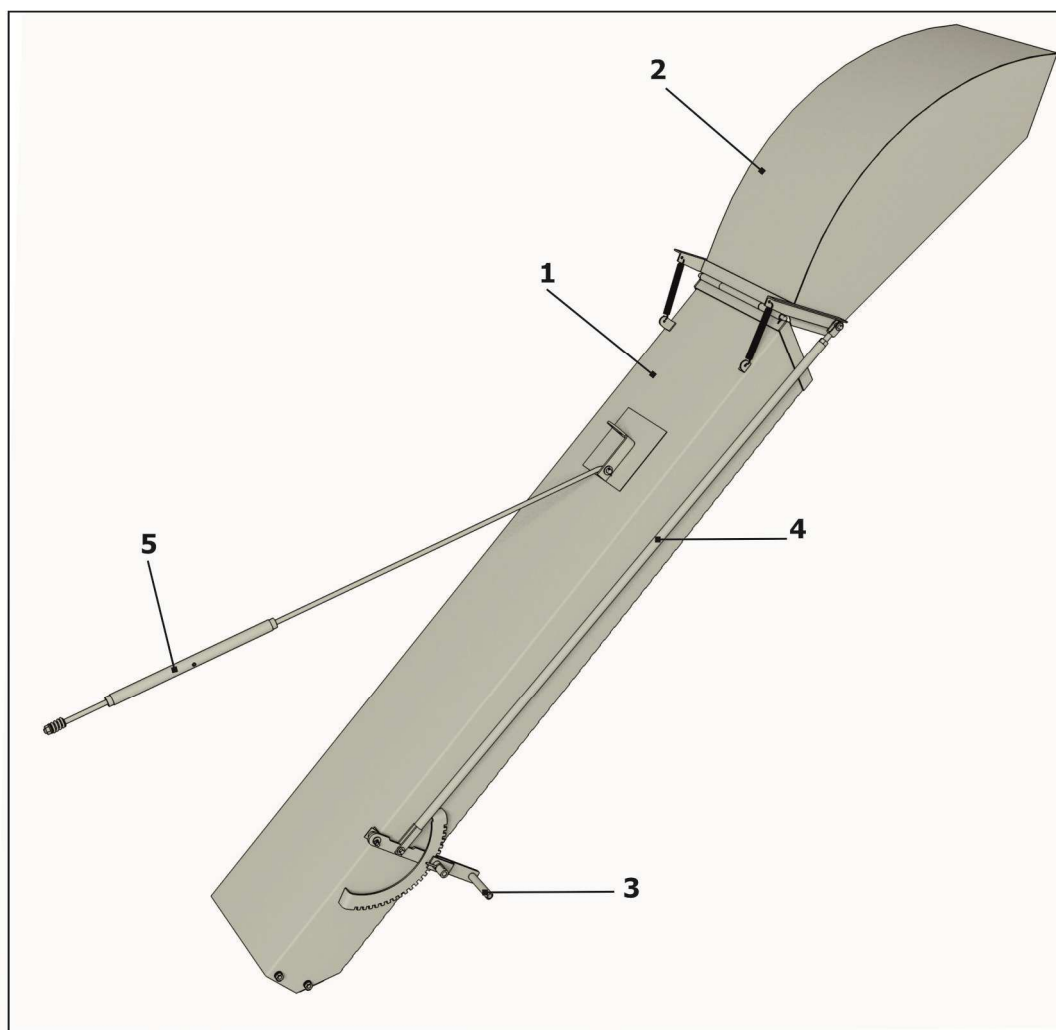
Регулировки триммера описаны в разделе 6 «Правила эксплуатации и регулировки» настоящего РЭ.



1 - Барабан ведущий; 2 - Стенка задняя; 3 - Боковина; 4 - Лента бесконечная; 5 - Отбойник; 6 - Крышка тримера; 7 - Барабан натяжной; 8 - Устройство натяжное; 9 - Стенка передняя; 10 - Стяжка; 11 - Электродвигатель привода тримера; 12 - Шкив ведущий; 13 - Клиноременная передача привода тримера; 14 - Катушка; 15 - Плита опорная; 16 - Ведомый шкив
Рисунок 2.9 – Триммер

Желоб состоит из короба 1 (рисунок 2.10) и откидного носка 2. Управление откидным носком осуществляется рычагом с фиксатором 3 через тягу 4.

Тяга натяжная 5 предназначена для придания жесткости желобу при работе комплекса.



1 – Короб; 2 - Откидной носок; 3 - Рычаг с фиксатором; 4 – Тяга; 5 - Тяга натяжная
Рисунок 2.10 - Желоб

2.2.4 Протравливающая приставка

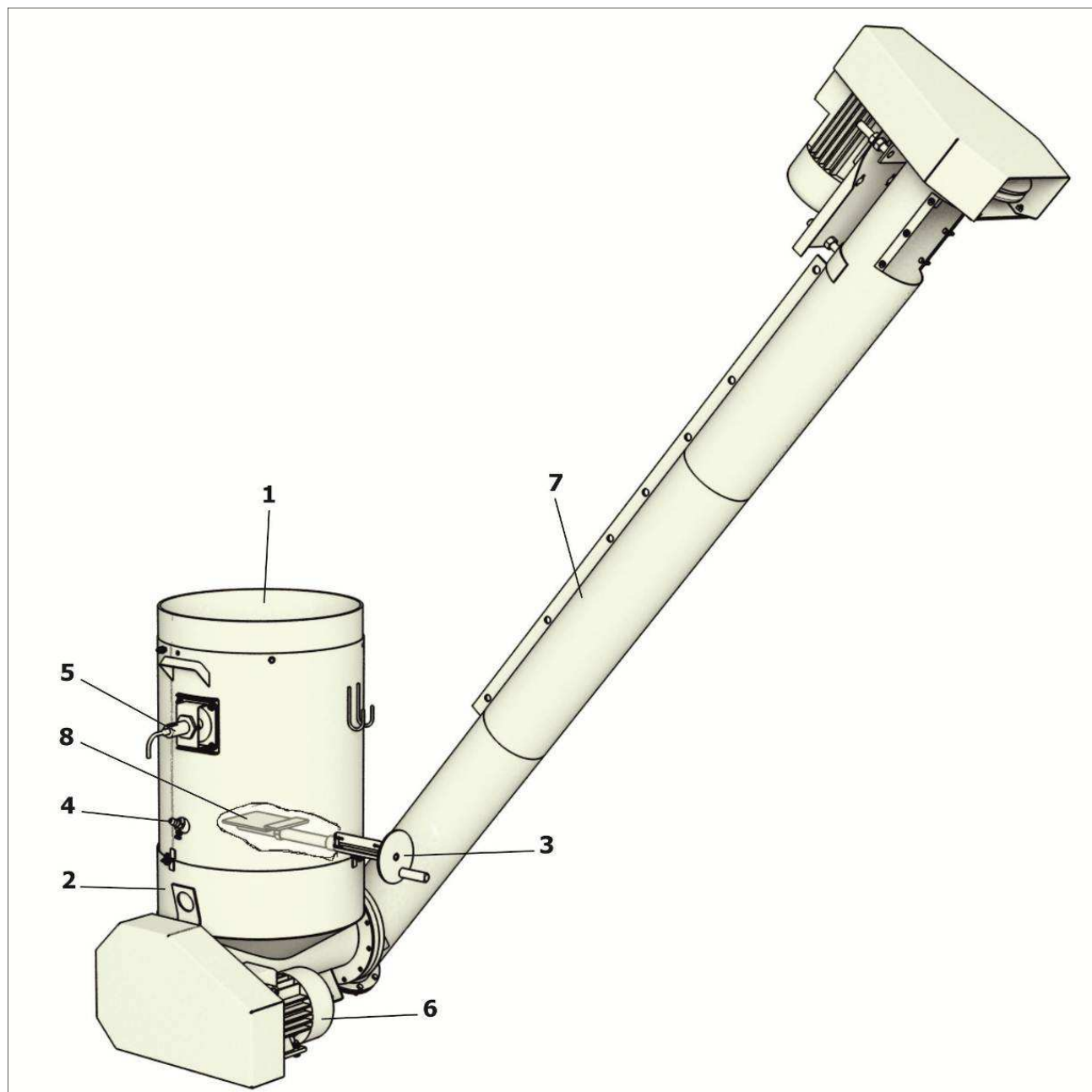
Приставка протравливающая (далее приставка) предназначена для нанесения рабочей жидкости на семена и подачи их в транспортные средства, выгрузки на площадку или в мешки.

Бункер семян 1 (рисунок 2.11) предназначен для равномерной загрузки нижней камеры 2. Приставка оснащена рукояткой регулирования дозирования 3, форсунками 4, для контроля уровня семян подаваемого в бункер - датчиком уровня 5, электродвигателем 6 .

В нижней камере 2 осуществляется нанесение рабочей жидкости на семена и подача их к выгрузному устройству 7.

Выгрузное устройство 7 предназначено для передачи протравленных семян от нижней камеры 2 до места погрузки.

Поворот протравливающей приставки в рабочем режиме протравливания семян не должен превышать 90° от продольной оси машины.



1 - Бункер семян; 2 - Нижняя камера; 3 - Рукоятка регулирования дозирования; 4 - Форсунка; 5 - Датчик уровня; 6 - Электродвигатель; 7 - Выгрузное устройство; 8 – Заслонка бункера семян

Рисунок 2.11 - Протравливающая приставка

2.2.5 Пульт управления

Рабочие органы комплекса приводятся в движение от электродвигателей трехфазного тока общепромышленного исполнения, асинхронных, закрытого обдуваемого исполнения, напряжением 380 В. Электроэнергия к электродвигателям может быть подана от сетей напряжением 380 В, также от автономных стационарных передвижных электростанций.

Для привода рабочих органов на комплексе установлены электродвигатели:

1) АИР112МА-6УЗ N=4 кВт, $n=950$ об/мин (асинхр. 220/380 В) - привод транспортера загрузочного;

- 2) АНР М 112М4УЗ N=5,5 кВт, n=1500 об/мин (асинхр. 220/380) - привод триммера;
- 3) С-212Р43.3SB6М1LA4 IP55CLFE А4Е N=0,55 кВт, n=1380 об/мин (без частотного регулирования) (асинхр. 220/380) – мотор-редуктор привода хода;
- 4) АИР-80В4 N=1,5 кВт, n=1400 об/мин (привод шнека выгрузного);
- 5) АИР-80А6УЗ N=0,75 кВт, – привод шнека приставки протравливающей (в составе протравливающей приставки)

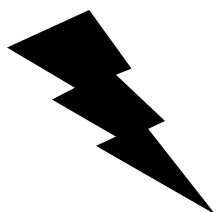
Для пуска в работу и остановки электродвигателей на машине предусмотрен пульт управления без частотного преобразователя (рисунок 2.12) или пульт управления с частотным преобразователем (рисунок 2.13). Внутри шкафа на съемной панели установлена пускозащитная аппаратура, выполняющая следующие функции:

- пуск и остановку электродвигателей.
- защиту электродвигателей от перегрузки.
- защиту проводки от токов короткого замыкания.
- защиту электродвигателей от самозапуска (нулевая защита).

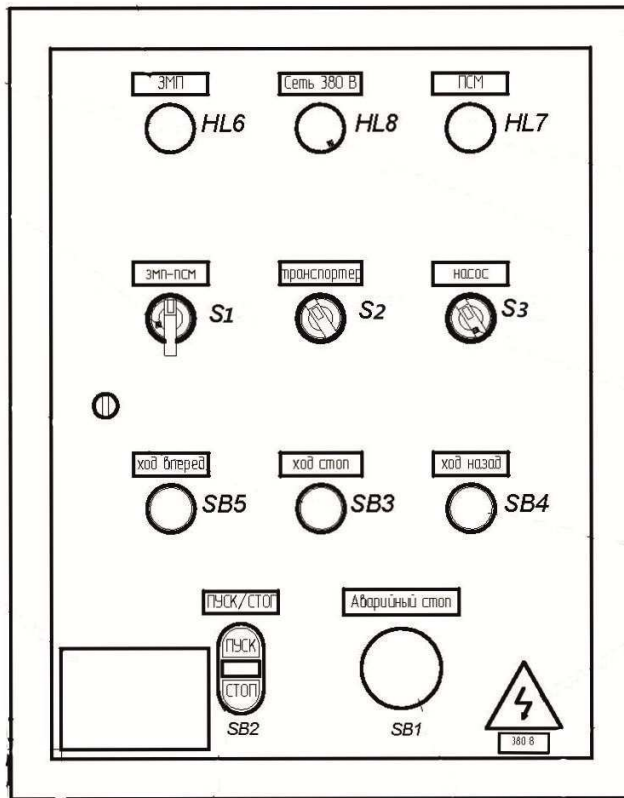
Снаружи на дверце шкафа, установлены кнопочные станции **ПУСК** и **СТОП**, нажатием которых производится управление пускозащитной аппаратуры, находящейся на щите. Над каждой кнопочной станцией расположена надпись, указывающая механизм, к которому она относится.

Машина подключается к питающей четырехпроводной сети переменного тока частотой 50 Гц, напряжением 220/380, с помощью прилагаемого кабеля типа КГ 3х4+1х2,5. Провод заземления ПВЗ 6 (желто-зеленого цвета) присоединяется к болту заземления в электрическом ящике машины. Второй конец провода присоединяется к заземляющему контуру. Провод ПВЗ 6 припаковывается к кабелю КГ 3х4+1х2,5с помощью пластмассовых кабельных хомутов.

Принципиальные электрические схемы представлены на рисунках А.2, А.3., А.4, А5
Приложения А.

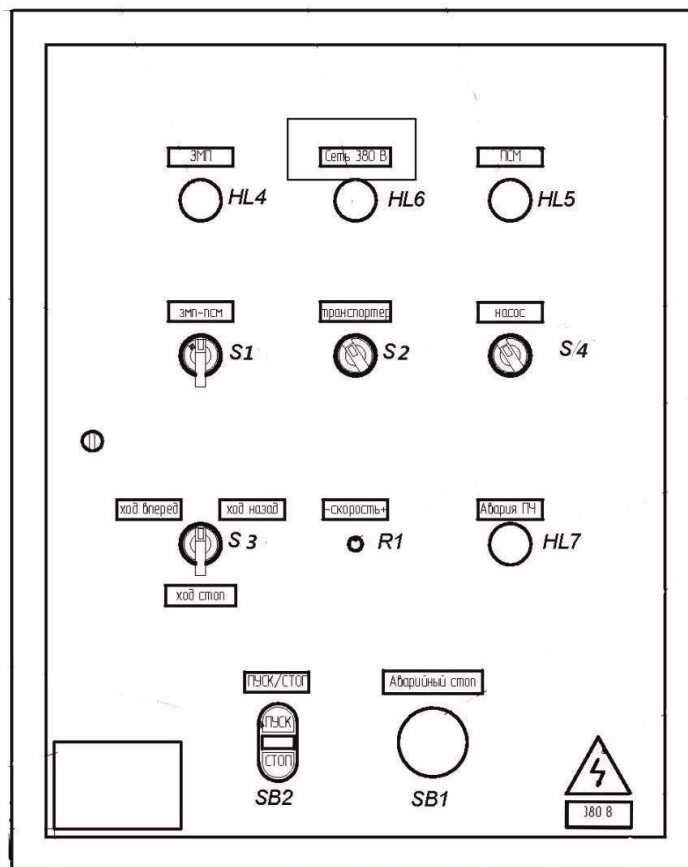


ВНИМАНИЕ! Работы по подключению, обслуживанию, диагностике, настройке или замене элементов шкафа электрического должны производиться только квалифицированными специалистами, имеющими соответствующую группу допуска по электробезопасности, при отключенной силовой электрической 3-х фазной питающей сети 380 В. В противном случае имеется возможность смертельного поражения электрическим током.



без частотного преобразователя

Рисунок 2.12 - Пульт управления без частотного преобразователя



с частотным преобразователем

Рисунок 2.13 - Пульт управления с частотным преобразователем

3 Техническая характеристика

Основные технические данные указаны в таблице 3.1

Таблица 3.1

Наименование показателя	Единица измерения	Значение			
		2	3	4	5
1					
Марка		ЗМП-ПСМ-01	ЗМП-ПСМ-02	ЗМП-ПСМ-05	ЗМП-ПСМ-06
Тип		самопередвижной			
Привод		электрический			
Энергопитание - род тока и его параметры		от внешней электрической сети переменный напряжением 380 В, частота 50 Гц			
Потребляемая мощность, не более	кВт	12,7			
Габаритные размеры в рабочем положении: - длина - ширина - высота	мм мм мм	5900±100 4000±100 3700±100		6500±100 5100±100 4000±100	
Габаритные размеры в транспортном положении (частично разобранным состоянии) - длина - ширина - высота	мм мм мм	4000±100 1870±100 2300±100		4000±100 2400±100 2300±100	
Дальность полета зерна (пшеницы) от места забора питателями, не более	м	20			
Высота погрузки зерна (пшеницы) в режиме метания	м	6			
Емкость бака, не более	л	120			
Скорость движения, не более: - рабочая скорость* - транспортная на буксире	км/ч км/ч	от 0 до 0,35 5			
Ширина колеи	мм	1740±50		2270±50	
Дорожный просвет	мм	120			
Масса	кг	1040±55	1050±55	1180±60	1190±60

Продолжение таблицы 3.1

1		2	3	4	5
Полнота протравливания	%	100-5 %			
Неравномерность концентрации рабочей жидкости	%	5			
Распылители: - тип - количество - диаметр отверстий		вихревой 2 2			
Суммарный расход жидкости через распылители, не менее	л/мин	1,6			
Разница расхода жидкости через распылители, не более	%	5			
Давление в трубопроводе	МПа	от 0,2 до 0,25			
Обслуживающий персонал	чел.	1			
Назначенный срок службы	лет	7			
Наработка на отказ II группы сложности, не менее	ч	40			
Производительность за 1 час основного операционного времени (на погрузке в транспортные средства пшеницы с объемной массой 760 кг/м ³ при влажности не более 20 % на грунте с твердым покрытием)** , до	т	70-90/10-20 (метание/протравливание)			
Примечание: * - плавное изменение скорости только для машин в комплектации с частотным преобразователем, для машин в другой комплектации рабочая скорость 0,35 км/ч; ** - плавное изменение скорости только для машин в комплектации с частотным преобразователем, для машин в другой комплектации рабочая скорость 0,35 км/ч.					

4 Требования безопасности

4.1 Общие требования

При обслуживании и работе протравливателя руководствуйтесь Общими требованиями безопасности по ГОСТ 53489-2009.

При эксплуатации комплекса необходимо выполнять СанПиН 1.2.2584-10 «Гигиенические требования к безопасности процессов испытаний, хранения, перевозки, реализации, применения, обезвреживания и утилизации пестицидов и агрохимикатов».

Обслуживать и эксплуатировать машину имеет право только механизатор старше 18-ти лет, имеющий право на управление и обслуживание тракторов и сельхозмашин, ознакомленный с основами безопасного для здоровья труда, с правилами техники безопасности, тщательно изучивший РЭ.

ЗАПРЕЩАЕТСЯ ИСПОЛЬЗОВАНИЕ МАШИНЫ В ИНЫХ ЦЕЛЯХ, ОТЛИЧАЮЩИХСЯ ОТ УКАЗАННЫХ В НАСТОЯЩЕМ РЭ.

4.2 Требования безопасности при выгрузке/погрузке

Погрузку комплекса на транспортное средство и выгрузку из него производить с помощью грузоподъемного устройства грузоподъемностью не менее 1300 кг.

При выгрузке зерномета с железнодорожной платформы или автотранспорта необходимо производить строповку в обозначенных местах.

ЗАПРЕЩАЕТСЯ СТОЯТЬ ПОД СТРЕЛОЙ КРАНА.

4.3 Требования при работе и техническом обслуживании

Для обеспечения безопасной работы машины необходимо соблюдать следующие правила:

- все вращающиеся части машины должны быть ограждены. Запрещается работать со снятыми щитами.

- при работе комплекса обслуживающему персоналу обязательно использовать средства индивидуальной защиты (далее СИЗ): защитные очки, перчатки, респираторы, спец.одежду.

- при работе применять индивидуальные средства защиты органов слуха от шума согласно ГОСТ 12.1.003-2014, ГОСТ 12.4.275-2014.

- КАТЕГОРИЧЕСКИ **ЗАПРЕЩАЕТСЯ** ВО ВРЕМЯ РАБОТЫ МАШИНЫ ПРОВОДИТЬ ЕЕ ТЕХНИЧЕСКОЕ ОБСЛУЖИВАНИЕ.

- перед началом работы необходимо очистить электродвигатели от остатков зерна и пыли.

– пуск машины в работу осуществлять, убедившись в отсутствии опасности для находящихся в близости людей.

– при подключении к питающей сети 380 В нулевой рабочий проводник питающего кабеля присоединить к шине N, а провод заземления к специальному болту на щите управления. **ЗАПРЕЩАЕТСЯ РАБОТАТЬ НА КОМПЛЕКСЕ БЕЗ ЗАНУЛЕНИЯ И ЗАЗЕМЛЕНИЯ!**

– при работе машины в складе или на току обращать особое внимание на питающий кабель, который должен всегда находиться вне зоны рабочих органов машины и колес.

– при перемещениях комплекса от бурта к бурту в пределах тока перевести его в транспортное положение, выключить электродвигатель триммера и транспортера загрузочного. **ЗАПРЕЩАЕТСЯ ПЕРЕЕЗД В РАБОЧЕМ ПОЛОЖЕНИИ.**

КАТЕГОРИЧЕСКИ ЗАПРЕЩАЕТСЯ ДОПУСКАТЬ МЕХАНИЧЕСКИЕ НАГРУЗКИ НА ПИТАЮЩИЙ КАБЕЛЬ (растяжение, переезды кабеля и т.п.), ТАК КАК В СЛУЧАЕ ОГОЛЕНИЯ ИЛИ ПОВРЕЖДЕНИЯ КАБЕЛЯ РАМА МАШИНЫ МОЖЕТ ОКАЗАТЬСЯ ПОД НАПРЯЖЕНИЕМ 380 В.

– при погрузке зерна в транспорт, находясь в зоне управления машиной, пользоваться СИЗ от пыли.

– работать в зерноскладе, не оборудованном вытяжной вентиляцией, на сильно запыленном ворохе, обслуживающему персоналу разрешается только в респираторе и очках от пыли.

– при необходимости ремонта транспортера загрузочного и его демонтажа, необходимо сначала произвести демонтаж желоба метателя во избежание опрокидывания машины.

– монтаж узлов на раму с ходом производить в обратной последовательности.

– при работе на протравленном зерне руководствоваться инструкцией обращения с ядохимикатами.

– при эксплуатации комплекса в режиме протравливания необходимо выполнять «Гигиенические требования к безопасности процессов испытаний, хранения, перевозки, реализации, применения, обезвреживания и утилизации пестицидов и агрохимикатов».

– перед техническим обслуживанием комплекса, детали, на которых может находиться ядохимикат, промыть 3 % или 5 % водным раствором кальцинированной соды.

ВАЖНО! Использовать СИЗ при работе с ядохимикатами.

– тару из под ядохимикатов не использовать в хозяйственных целях. Бумажные мешки необходимо сжигать. Тканевые мешки следует подвергать тщательной дегаза-

ции с последующей стиркой. При протравливании ядохимикаты использовать в таре с расфасовкой не более 15 кг.

– утилизацию агрохимикатов проводить согласно Сан Пин 1.2.2584-10 и инструкции обращения с ядохимикатами.

ВНИМАНИЕ! ОСТАТКИ ПРОТРАВЛИВАЮЩЕЙ ЖИДКОСТИ НЕ ДОЛЖНЫ ПОПАСТЬ НА МОТОР-РЕДУКТОР, А ТАКЖЕ В ПОЧВУ, В СИСТЕМУ БЫТОВОЙ, ПРОМЫШЛЕННОЙ И ЛИВНЕВОЙ КАНАЛИЗАЦИИ, В ОТКРЫТЫЕ ВОДОЕМЫ.

4.4 Меры противопожарной безопасности

В случае искрения или возгорания электропроводки отключить машину от источника питания и ликвидировать возгорание специальными средствами тушения для электропроводки, имеющимися на току. Перед следующим пуском необходимо установить и устранить причину искрения или возгорания электропроводки машины.

4.5 Таблички и аппликации

В опасных зонах зерномета имеются таблички, аппликации (со знаками, надписями, пиктографическими изображениями), которые предназначены для предупреждения обслуживающего персонала и иных лиц о существующей и потенциальной опасности.

Аппликации и таблички должны быть чистыми, разборчивыми и сохраняться в течение всего срока службы изделия.

Обозначение, наименование, смысловое значение табличек и аппликаций указано в таблице 4.1, месторасположение представлено на рисунках 4.1 и 4.2.

4.6 Перечень критических отказов

С целью предотвращения аварийных ситуаций запрещается эксплуатация комплекса при следующих отказах:

- обрыв цепи транспортера питателей;
- замыкание в цепи питателя пульта управления;
- обрыв скребков транспортера.

Возможные ошибочные действия, которые могут привести к аварии

С целью предотвращения аварийных ситуаций запрещается:

- работа комплекса без проведенного ЕТО, ТО-1;
- запуск комплекса на режимах, не оговоренных в РЭ.

Таблица 4.1





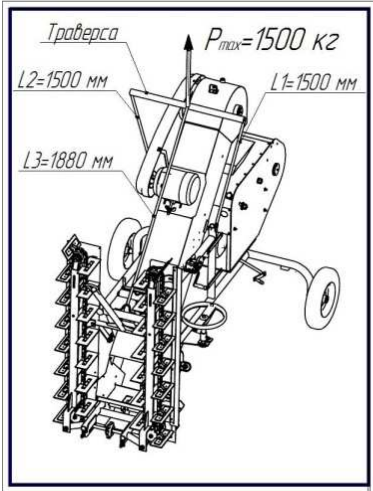









Номер позиции на рисунках 4.1, 4.2	Табличка, аппликация	Обозначение аппликации, таблички. Смысловое значение
1*		МЗС-90.22.012М - Табличка паспортная
		МЗС-90.22.012М-02 - Табличка паспортная
		МЗС-90.22.012М-05 - Табличка паспортная
		МЗС-90.22.012М-06 - Табличка паспортная

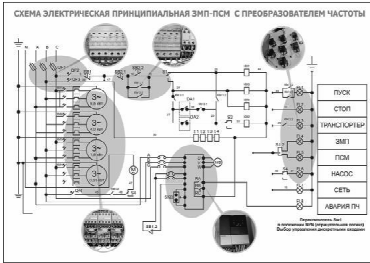
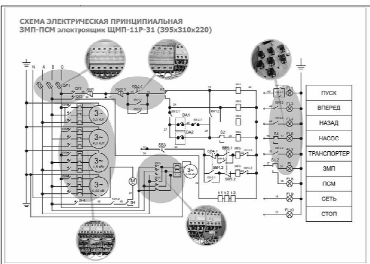
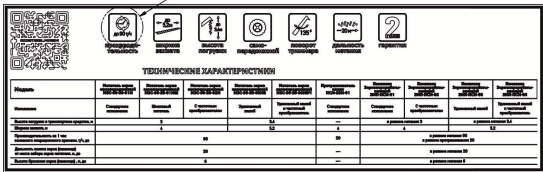
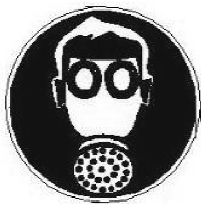


Таблица 4.1

<p>Номер позиции на рисунках 4.1, 4.2</p>	<p>Табличка, аппликация</p>	<p>Обозначение аппликации, таблички. Смысловое значение</p>
<p>2</p>		<p>МЗС-90.22.002Б – Аппликация «Схема строповки»</p>
<p>3</p>		<p>МЗС-90.22.003А – Аппликация «Внима- ние! Проверь подклю- чение фаз»</p>
<p>4</p>		<p>МЗС-90.22.004 – Аппликация "Внимание! Отключи полумуфту"</p>


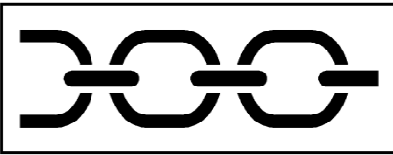
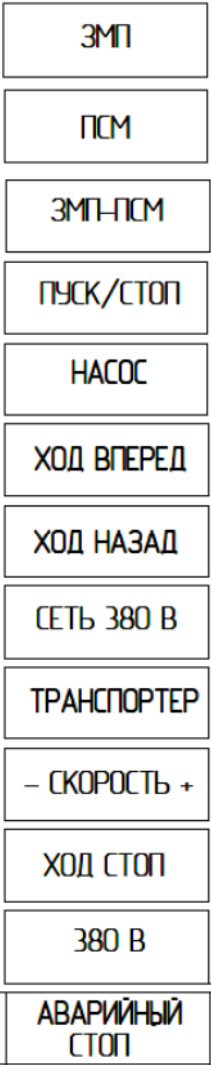
Продолжение таблицы 4.1

Номер позиции на рисунках 4.1, 4.2	Табличка, аппликация	Обозначение аппликации, таблички. Смысловое значение
5		МЗС-90.22.005А – Аппликация «Кинематика триммера»
6*		МЗС-90.22.044 - Аппликация
		МЗС-90.22.044-02 - Аппликация
		МЗС-90.22.044-05 - Аппликация
		МЗС-90.22.044-06 - Аппликация
7		МЗС-90.22.007 – Аппликация «Запрещается»
8		МЗС-90.22.015 - Аппликация «Авария ПЧ»

Продолжение таблицы 4.1

Номер позиции на рисунках 4.1, 4.2	Табличка, аппликация	Обозначение аппликации, таблички. Смысловое значение
9*		МЗС-90.22.019А – Аппликация Схема электрическая принципиальная
		<p>Аппликация на ЗМП-ПСУ-02/-06 (с преобразователем частотным)</p> <p>МЗС-90.22.019А-02 - Аппликация Схема электрическая принципиальная</p> <p>Аппликация на ЗМП-ПСУ-01/-05</p>
10		МЗС-90.22.026А – Аппликация
11		МЗС-90.22.021- Аппликация
		Использовать средства индивидуальной защиты
12		МЗС-90.22.055 – Аппликация «Опасная зона»
		Опасная зона
13		ОКС-250.22.008 – Аппликация




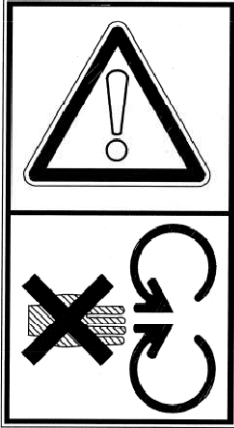
Продолжение таблицы 4.1

Номер позиции на рисунках 4.1, 4.2	Табличка, аппликация	Обозначение аппликации, таблички. Смысловое значение
14		ГРП-811.22.00.007 - Табличка «Домкрат»
		Указывает место установки домкрата
15		РСМ-10Б.22.00.012 – Табличка «Знак строповки»
		Указывает место строповки
16		ЗМП-РСМ-04.000.001А - Комплект табличек на электрический ящик

Продолжение таблицы 4.1

Номер позиции на рисунках 4.1, 4.2	Табличка, аппликация	Обозначение аппликации, таблички. Смысловое значение
17		МЗС-90.22.022- Аппликация Использовать средства индивидуальной защиты
18		МЗС-90.22.023- Аппликация Использовать средства индивидуальной защиты
19		ПКУ-08.01.015 - Табличка
20		ГРП-811.22.00.003-05 - Аппликация Давление в шинах
21		ППТ-041.22.011- Табличка предупредительная
22**		МЗС-90.22.047-01 - Аппликация Давление в шинах

Продолжение таблицы 4.1

Номер позиции на рисунках 4.1, 4.2	Табличка, аппликация	Обозначение аппликации, таблички. Смысловое значение
23		<p>МЗС-90.22.024- Аппликация</p> <p>Использовать средства индивидуальной защиты</p>
24		<p>МЗС-90.22.025- Аппликация «Ядовитые вещества»</p>
25		<p>МЗС-90.22.036 – Аппликация</p>
26		<p>ЖТТ-22.004 - Аппликация</p> <p>«Внимание! Затягивание кисти. Вращающиеся детали!»</p>
<p>Примечание: *- табличка, аппликация в зависимости от модификации; ** - аппликация используется совместно с надувным колесом.</p>		

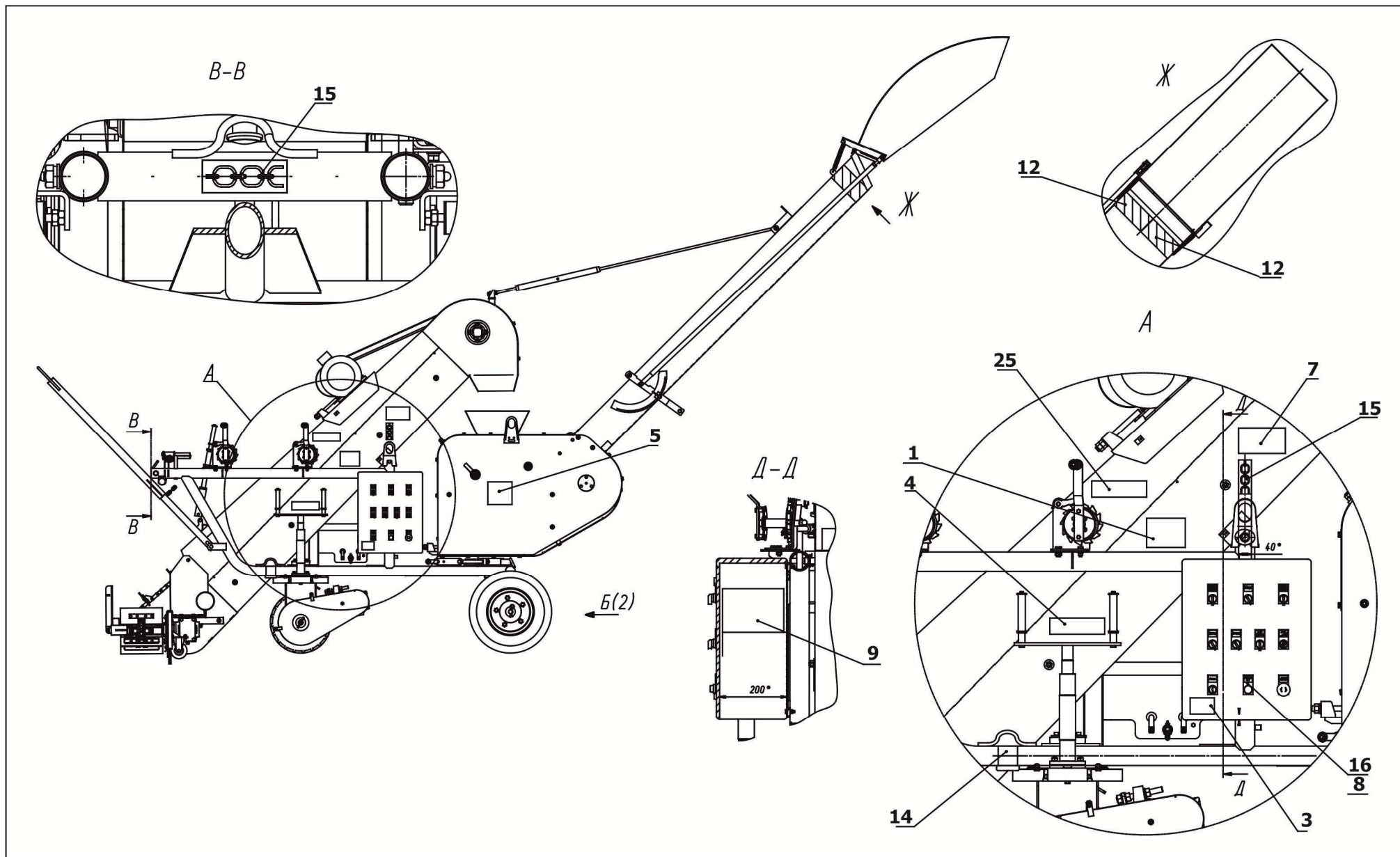


Рисунок 4.1 – Схема расположения табличек, аппликаций на комплексе

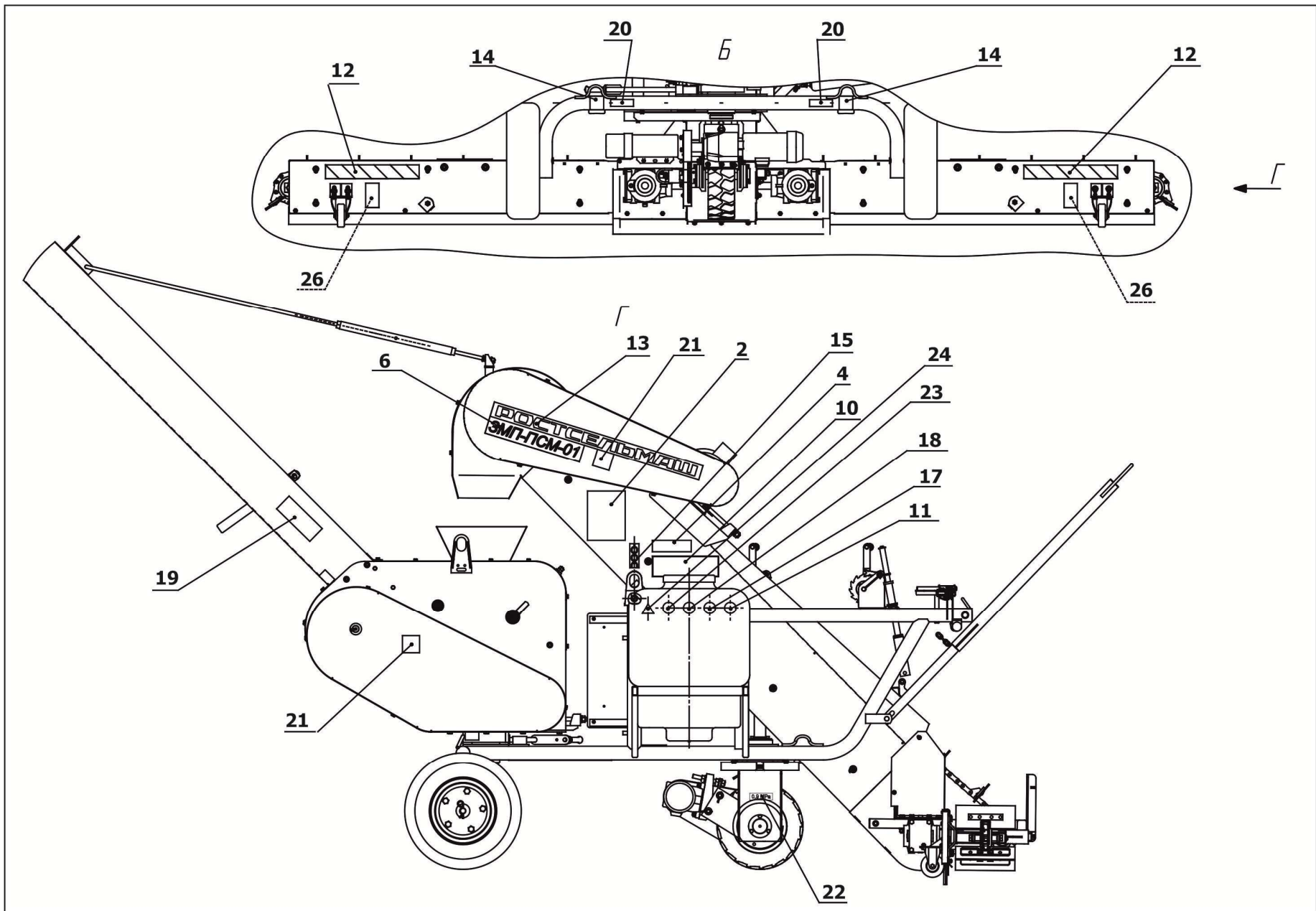


Рисунок 4.2 – Схема расположения табличек, аппликаций на комплексе

4.7 Действие персонала при возникновении непредвиденных обстоятельств

4.7.1 Квалификация оператора и обслуживающего персонала

Эксплуатацию машины и выполнение работ на машине допускается осуществлять только лицам:

- достигшим установленного законом возраста;
- прошедшие обучение в региональном сервисном центре по изучению устройства и правил эксплуатации машины.

Ответственность несет пользователь машины. Досборка, техническое обслуживание и ремонт комплекса должны производиться в специализированных мастерских, персоналом прошедшим соответствующую подготовку.

4.7.2 Непредвиденные обстоятельства

Во время работы комплекса могут возникнуть различные непредвиденные обстоятельства:

- необычный стук или лязг;
- неожиданная сильная вибрация;
- резкая остановка приводов;
- появление резких запахов, дыма.

4.7.3 Действия персонала

Если у вас есть подозрения о возникновении ситуаций, описанных в п.4.7.2 , или иных действий, не характерных для нормальной работы комплекса, то необходимо отключить машину. Произвести осмотр комплекса для выявления неисправностей. Перед выполнением работ по осмотру, очистке и поиску причин, а также перед устранением функциональных неисправностей необходимо:

- отключить питание от сети;
- обязательно дождаться пока все движущиеся части машины остановятся полностью, прежде чем касаться их;
- обеспечить невозможность запуска машины другими лицами.

После того как вы нашли причину необычного стука или вибрации, оценить возможность ее устранения. Если это возможно – устранить причину соблюдая технику безопасности. Если нет, то необходимо устранять причину остановки в специализированной мастерской.

5 Досборка, наладка и обкатка

5.1 Досборка, переоборудование и подготовка к эксплуатации

Перед началом эксплуатации комплекса провести его расконсервацию путём удаления смазки с наружных законсервированных поверхностей, протирая их ветошью, смоченной растворителями по ГОСТ 8505-80, ГОСТ 3134-78 затем просушить или протереть ветошью насухо.

Установить комплекс на ровной площадке в зоне действия мобильного грузоподъемного устройства грузоподъемностью не менее 1000 кг.

Комплекс поставляется частично собранным, с установленным на раме триммером, т.е. настроенным на режим метания.

5.1.1 Режим метания

Для работы комплекса в режиме метания необходимо выполнить следующие действия:

- Произвести сборку откидного носка с желобом триммера и установить пружины, закрепив концы в проушинах кронштейнов короба и откидного носка.
- Демонтировать протравливающую приставку с рамы комплекса (если она была установлена). Причём сначала рекомендуется снять выгрузной шнек, а только потом протравливающую камеру.
- Установить на раму комплекса триммер в сборе.
- Установить на триммер желоб с откидным носком и закрепить его болтами. Для удобства сборки желоба с триммером необходимо предварительно отвернуть четыре болта, крепящие заднюю стенку триммера и снять ее, затем закрепить желоб к боковинам триммера с помощью двух болтов через нижнее отверстие.
- После этого желоб шарнирно поднять на болтах и закрепить двумя болтами через два верхних отверстия желоба.
- После установки желоба установить и отрегулировать растяжку желоба (см. п. 6.5).
- Произвести регулировки машины, описанные в разделе 6 «Правила эксплуатации и регулировки» настоящего РЭ.
- Смазать машину согласно пункту 7.2.6 «Смазка» настоящего РЭ.

5.1.2 Режим протравливания

Для работы комплекса в режиме протравливания необходимо выполнить следующие действия:

- Демонтировать выгрузной желоб с комплекса (если он был установлен).
- Снять триммер с рамы комплекса.
- Собрать протравливающую приставку. Установить на бункер протравливающей камеры датчики СУМ 1-01 (или датчик CSN EF89P5-863-20-L) и форсунки.

- Установить протравливающую приставку на раму комплекса.
 - Установить выгрузной шнек, закрепить на приставке болтокрепежом и зафиксировать тягой к верхнему оголовнику загрузочного транспортера.
 - Установить электродвигатели и ремни привода выгрузного шнека и шнека протравливающей камеры. Произвести натяжение клиноременных передач.
 - Установить и закрепить на плите рамы комплекса насос.
 - Соединить бак, насос и форсунки камеры трубопроводами согласно рисунку 5.1.
- Подключить электродвигатели приставки и насос к электрическому ящику управления.

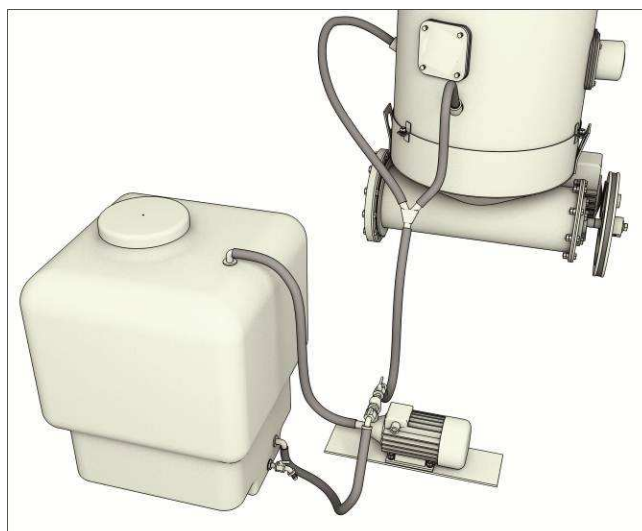
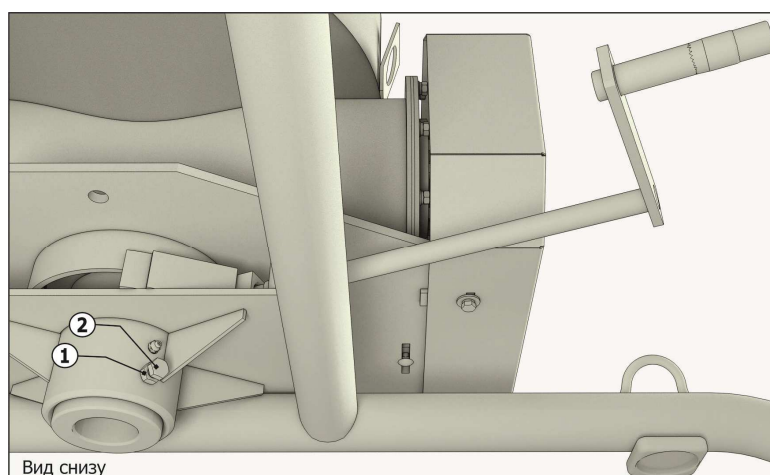


Рисунок - 5.1 Схема подключения трубопроводов приставки

Важно! При снятии триммера или протравливающей приставки необходимо открутить гайку 1 (рисунок 5.2) и болт 2.

При установке триммера или протравливающей приставки необходимо закрутить болт 2 до упора (не затягивая), обеспечив свободное вращение протравливающей приставки или триммера, и законтрить болт гайкой 1.



1 - гайка; 2 - болт

Рисунок 5.2

5.2 Обкатка

Обкатайте машину вхолостую в течение 30 мин. При обкатке проверьте взаимодействие механизмов и надежность затяжки болтовых соединений. А также:

- не произошел ли сбег бесконечной ленты триммера в одну из сторон;
- нагрев подшипников в боковинах триммера;
- ход (вперед-назад) при транспортной и рабочей скорости;
- вращение скребковых цепей питателей и транспортера загрузочного;
- вращение шнеков протравливающей приставки.

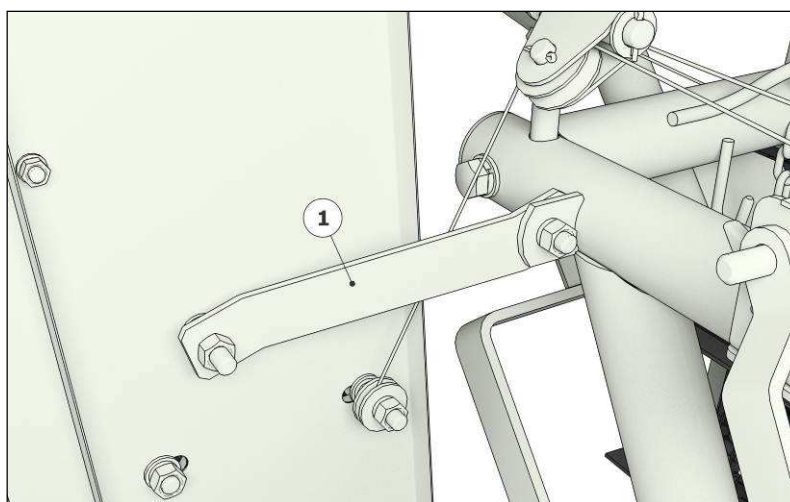
Убедитесь, что все сборочные единицы и детали работают нормально, подшипники, полости редукторов, имеют достаточный запас смазки, машина работает надёжно, без посторонних шумов, стуков и заеданий.

6 Правила эксплуатации и регулировки

6.1 Описание и порядок пользования органами управления

ВНИМАНИЕ:

- ПЕРЕД НАЧАЛОМ РАБОТЫ КОМПЛЕКСА НЕОБХОДИМО ДЕМОНТИРОВАТЬ СНИЦУ 13 (рисунок 2.1) С МАШИНЫ.
- ПРИ ТРАНСПОРТИРОВАНИИ КОМПЛЕКСА НЕОБХОДИМО СНИЦУ УСТАНОВИТЬ НА МАШИНУ, ПИТАТЕЛИ ПОДНЯТЬ И ЗАФИКСИРОВАТЬ ИХ В ТРАНСПОРТНОМ ПОЛОЖЕНИИ РАСПОРКАМИ 1 (рисунок 6.1).
- ТРАНСПОРТИРОВКУ НА БУКСИРЕ ПРОИЗВОДИТЬ ПРИ ОТКЛЮЧЕННОЙ ПОЛУМУФТЕ 5 (рисунок 2.7) СО СКОРОСТЬЮ НЕ БОЛЕЕ 5 км/ч.



1 - Распорка

Рисунок 6.1-Фиксация питателей в поднятом положении

Перед началом работы установите машину в исходное положение по одному из краев торцевой части бурта. Затем с помощью механизма подъема 12 (рисунок 2.1, 2.2), нижний оголовник загрузочного транспортера опустите до касания с поверхностью тока. Вращая рукоятки лебедок 9, опустите питатели до касания скребками поверхности площадки.

Режим метания

На щите управления (см. Приложение А рисунок А.1) установите переключатель в положение **ЗМП**. Далее нажмите на кнопку **ПУСК/СТОП**. Комплекс начнет работать в режиме метания. Для передвижения комплекса вперед или назад используйте кнопки **ХОД ВПЕРЕД** и **ХОД НАЗАД**. Отключение хода осуществляется кнопкой **ХОД СТОП**. Выключение рабочего процесса осуществляется кнопкой **ПУСК/СТОП**.

Поворот метателя производится за рычаг с фиксатором 3 откидного носка 2 (рисунок 2.10) при расторможенном триммере. Метатель фиксируется в любом положении с помощью тормозного устройства триммера 4 (рисунок 2.6).

Также рычагом с фиксатором 3 (рисунок 2.10) через тягу 4 регулируется угол наклона откидного носка 2.

Режим протравливания

На щите управления (см. приложение А рисунок А.1) установите переключатель в положение **ПСМ**. Поверните переключатели **ТРАНСПОРТЕР** и **НАСОС** по часовой стрелке (положение включено). Далее нажмите на кнопку **ПУСК/СТОП**. Комплекс начнет работать в режиме протравливания. Для передвижения комплекса вперед или назад используйте кнопки **ХОД ВПЕРЕД** и **ХОД НАЗАД**. Отключение хода осуществляется кнопкой **ХОД СТОП**. Выключение рабочего процесса осуществляется кнопкой **ПУСК/СТОП**.

В экстренных аварийных ситуациях отключайте машину кнопкой **АВАРИЙНЫЙ СТОП**.

ВНИМАНИЕ! ВКЛЮЧЕНИЕ НАСОСА БЕЗ ЗАЛИВКИ НАСОСНОЙ ЖИДКОСТИ БОЛЕЕ ЧЕМ НА 60 сек НЕ ДОПУСКАЕТСЯ.

ПРЕДОСТЕРЕЖЕНИЕ! РАБОТА БЕЗ ЖИДКОСТИ СВЫШЕ ДОПУСТИМОГО ВРЕМЕНИ ПРИВОДИТ К ПРЕЖДЕВРЕМЕННОМУ ИЗНОСУ САЛЬНИКА НАСОСА.

Перед запуском в работу наполните всасывающую трубку и насос через заправочное отверстие водой (рабочей жидкостью) при помощи воронки.

ВНИМАНИЕ! НЕ ВКЛЮЧАЙТЕ НАСОС ПРИ ОТСУТСТВИИ ЖИДКОСТИ В БАКЕ.

6.2 Общие рекомендации

При эксплуатации комплекса применение «Правил технической эксплуатации электроустановок потребителей» обязательно!

Перед началом работы убедитесь в исправности всех частей и механизмов комплекса и, если требуется, произведите техническое обслуживание.

При погрузке зернового материала транспортные средства могут находиться как сзади, так и сбоку (при повернутом триммере).

Останавливать движение скребковой цепи в то время, когда питатели заглублены в зерно, нежелательно, так как последующий пуск может привести к пробуксовке ремней. В случае переполнения загрузочного патрубка триммера зерном необходимо выключить ход и отъехать назад.

Перед окончанием погрузки зерна в транспортные средства остановите движение комплекса и выработайте зерно перед питателями для обеспечения последующего запуска машины.

В процессе работы не оставляйте машину без присмотра. Обращайте особое внимание на питающий кабель.

Не допускайте попадания посторонних предметов в скребковые цепи.

ВАЖНО! В начальный период эксплуатации комплекса происходит интенсивная вытяжка бесконечной ленты триммера, ввиду этого необходимо следить за ней и более часто производить ее натяжение.

При необходимости замены вышедшей из строя бесконечной ленты на новую, нужно снять левую боковину корпуса триммера. Для этого переведите натяжной барабан в крайнее положение, ослабив натяжение ленты, открутите болты по контуру боковины, и на стяжках, снимите гайки со стяжных шпилек. Затем снимите боковину вместе с подшипником ведущего барабана, снимите бесконечную ленту с барабанов и катушки. Установку новой ленты и сборку производите в обратной последовательности.

При въезде в закрытое помещение (амбар, склад) снимите болты крепления желоба, поддерживая его, снимите тягу натяжного устройства с пальца верхнего оголовника загрузочного транспортера, а затем осторожно опустите желоб.

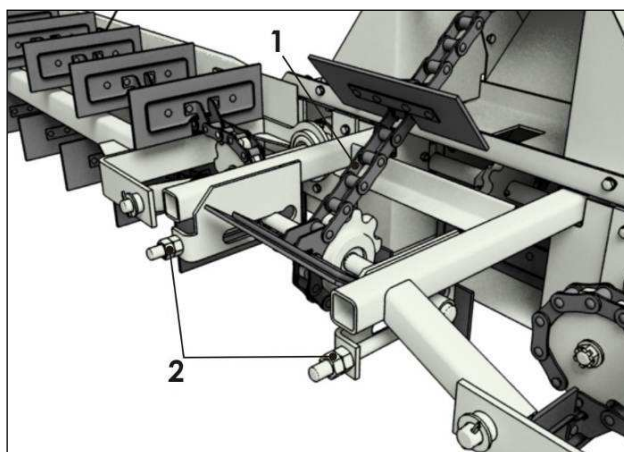
При заполнении склада и при перебуртовке зерна необходимо поднять откидной носок на желобе метателя.

При переездах в пределах рабочей площадки обязательно отключайте рабочие органы комплекса. **ВНИМАНИЕ!** ПРИ ПЕРЕКАТЫВАНИИ КОМПЛЕКСА ВРУЧНУЮ ИЛИ ПРИ БУКСИРОВКЕ НУЖНО ОБЯЗАТЕЛЬНО ОТКЛЮЧИТЬ ПОЛУМУФТУ НА ХОДЕ ПЕРЕДНЕМ, В ПРОТИВНОМ СЛУЧАЕ ЭТО ПРИВЕДЕТ К ВЫХОДУ ИЗ СТРОЯ МОТОР-РЕДУКТОРА.

6.3 Регулировки загрузочного транспортера и питателей

6.3.1 Регулировка натяжения скребковой цепи загрузочного транспортера

Регулировка натяжения скребковой цепи 1 загрузочного транспортера (рисунок 6.2) производится гайками 2. Для контроля натяжения цепи возьмите отвертку или вороток, вставьте его между роликами цепи и наклоните в сторону движения цепи. Место приложения нагрузки - 200 мм от продольной оси звена. Усилие нагрузки от 5 до 8 кг. При правильном натяжении звено цепи должно повернуться на угол 20-30°.

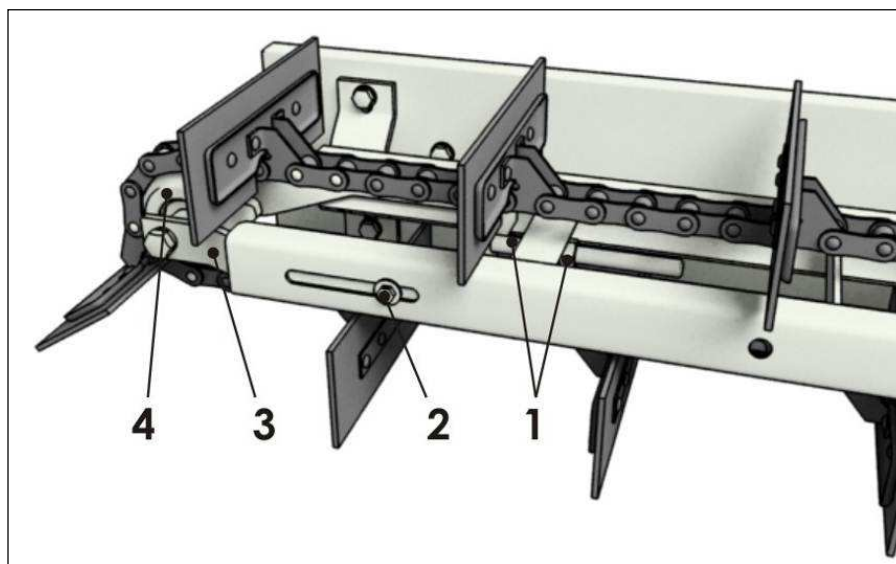


1 - Цепь скребковая; 2 - Гайка

Рисунок 6.2 - Регулировка натяжения скребковой цепи загрузочного транспортера

6.3.2 Регулировка натяжения скребковой цепи питателя

Регулировка натяжения скребковой цепи питателя осуществляется гайками 1 (рисунок 6.3). Перед регулировкой необходимо отпустить болты 2 по обе стороны питателя, фиксирующие натяжное устройство 3 с натяжной звездочкой 4. После натяжения скребковой цепи необходимо болты 2 затянуть. В правильно натянутой скребковой цепи питателя максимальное провисание нижней ветви должно составлять от 50 до 100 мм.



1 - Гайка; 2 - Болт; 3 - Натяжное устройство; 4 - Звездочка натяжная
Рисунок 6.3 - Регулировка натяжения скребковой цепи питателя

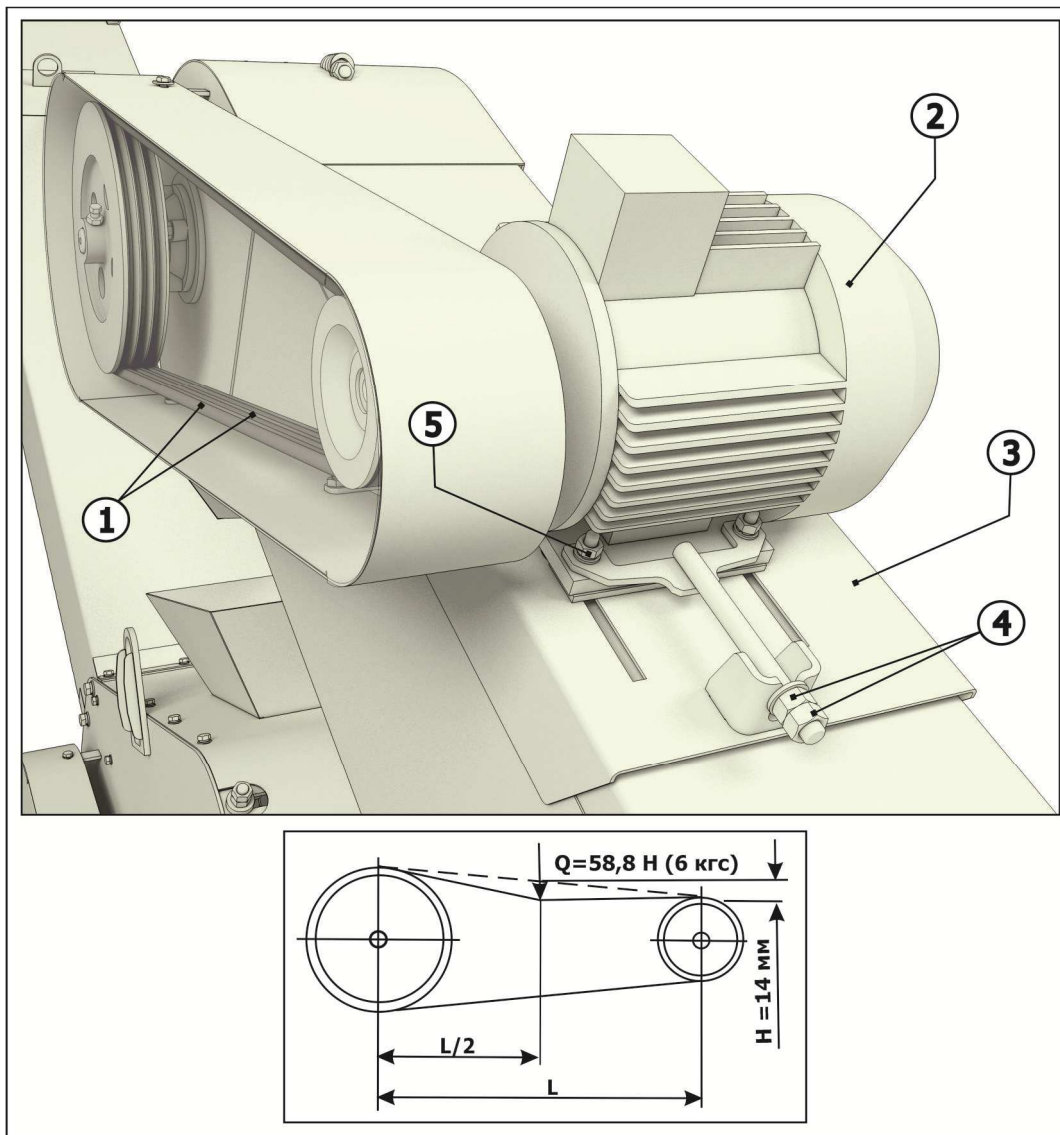
6.3.3 Регулировка клиноременной передачи привода загрузочного транспортера

Регулировка натяжения ремней 1 привода загрузочного транспортера (рисунок 6.4) производится перемещением электродвигателя 2 по пазам плиты корпуса транспортера 3, с помощью гаек 4. Перед регулировкой необходимо отпустить гайки 5, а после регулировки затянуть их снова. В правильно отрегулированной передаче при усилии, приложенном посередине ветви на все три ремня, $Q=58,8$ Н (6 кгс) их прогиб должен составлять около 14 мм.

6.4 Регулировки триммера

6.4.1 Регулировка натяжения клиноременной передачи привода триммера

Регулировка натяжения ремней привода триммера 1 (рисунок 6.5) производится перемещением электродвигателя 2 по пазам опоры плиты триммера 3, с помощью гаек 4. Перед регулировкой необходимо отпустить гайки 5, а после регулировки затянуть их снова. В правильно отрегулированной передаче при усилии, приложенном посередине ветви на оба ремня $Q=29,4$ Н (3 кгс), их прогиб должен составлять не более 15 мм.

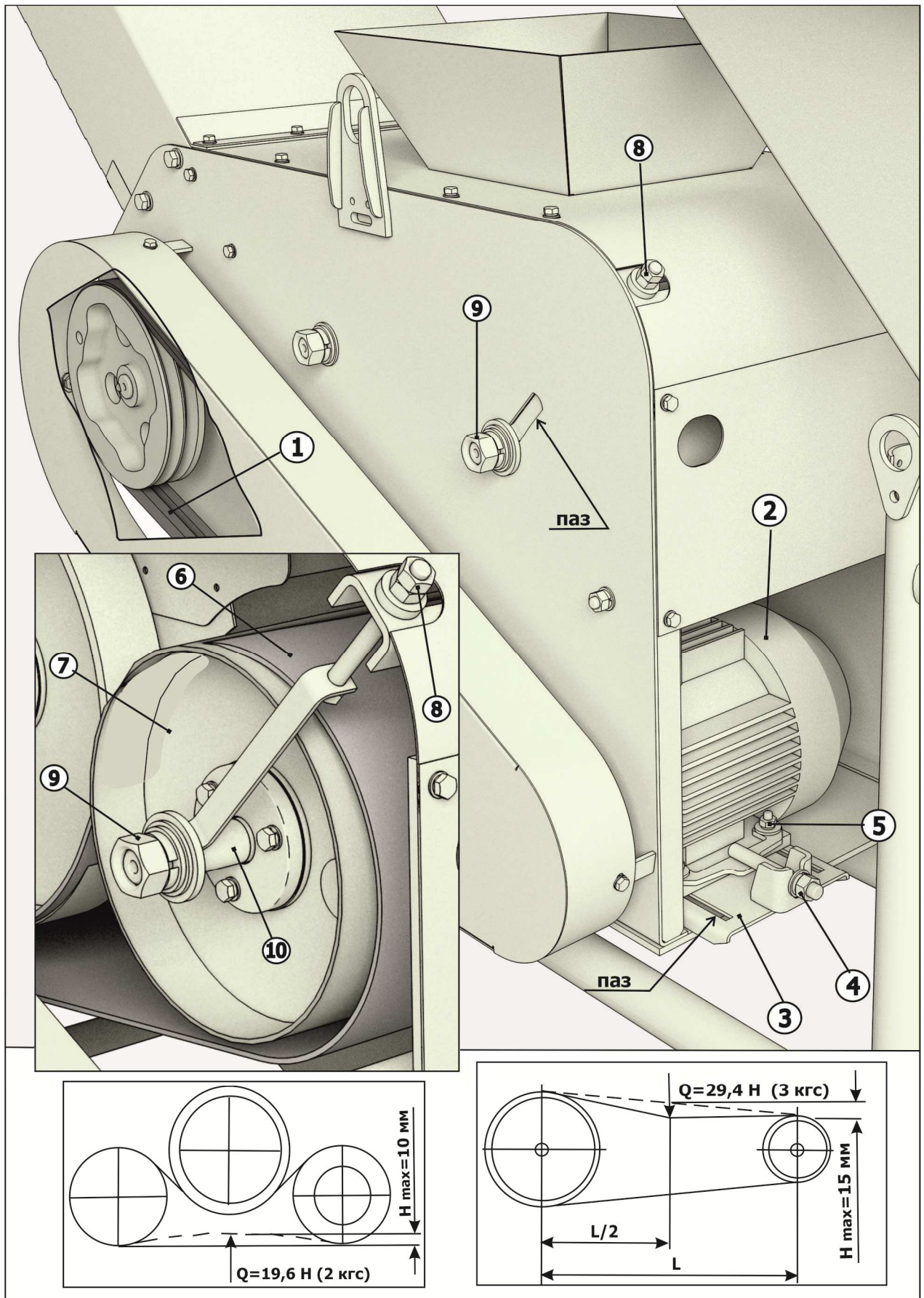


1 – Ремень; 2 – Электродвигатель; 3 – Плита корпуса транспортера; 4, 5 – Гайка
 Рисунок 6.4 - Регулировка натяжения клиноременной передачи привода загрузочного транспортера

6.4.2 Регулировка натяжения бесконечной ленты триммера

Регулировка натяжения бесконечной ленты триммера 6 (рисунок 6.5) производится перемещением натяжного барабана 7 по пазам боковин триммера, с помощью гаек 8. Перед регулировкой необходимо отпустить гайки 9 фиксации вала 10 натяжного барабана, а после регулировки затянуть их снова. Натяжение ленты считается правильным, если при усилии, приложенном посередине нижней части ленты (рисунок 7.3) $Q=19,6$ Н (2 кгс), ее прогиб составляет не более 10 мм.

Для увеличения срока службы бесконечной ленты триммера рекомендуется ежедневно перед началом работы включать электродвигатель привода триммера на время от 15 до 20 мин в холостом режиме (прогреть ленту, при этом она удлиняется), и только после прогрева производить регулировку натяжения ленты. После окончания работы (и особенно перед длительным хранением) следует ослаблять натяжения ленты во избежание ее чрезмерного натяжения после остывания.

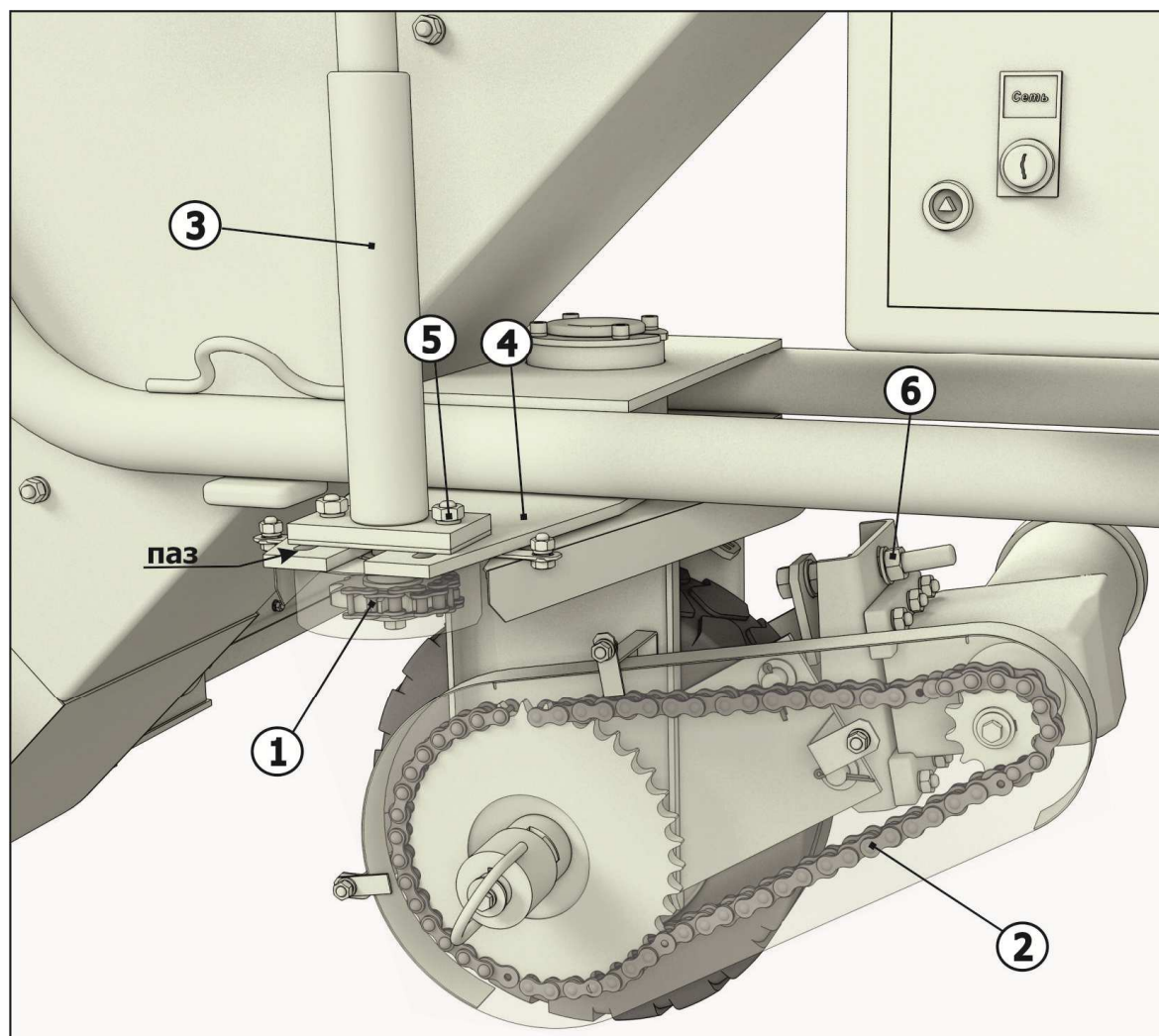


1 - Ремень привода триммера; 2 - Электродвигатель; 3 - Опора плиты; 4, 5 8, 9 - Гайка;
6 - Лента триммера; 7 - Натяжной барабан; 10 - Вал

Рисунок 6.5 - Регулировки триммера

6.5 Регулировки хода переднего

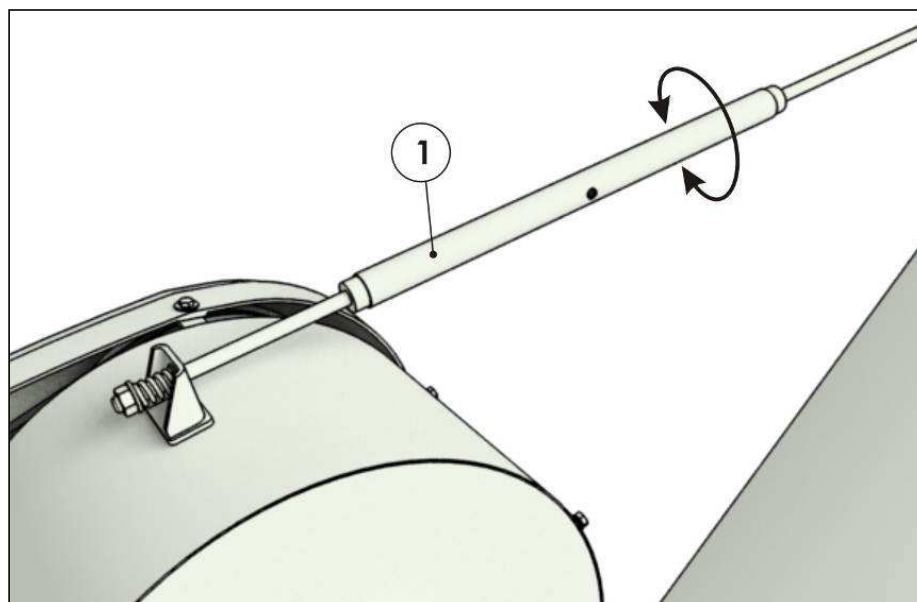
Регулировка хода переднего заключается в натяжении цепной передачи управления 1, и в натяжении цепной передачи привода колеса 2 (рисунок 6.6). Натяжение цепи управления осуществляется перемещением руля 3 по пазам нижней плиты 4. Предварительно необходимо ослабить затяжку гаек 5. Натяжение цепи привода колеса 2 осуществляется гайкой 6. Для контроля натяжения цепи возьмите отвертку или вороток, вставьте его между роликами цепи и наклоните в сторону движения цепи. При правильном натяжении звено цепи должно повернуться на угол от 20 до 30°.



1 - Цепная передача управления; 2 - Цепная передача привода колеса; 3 – Руль; 4 – Плита нижняя;
5, 6 – Гайка

Рисунок 6.6 - Регулировки хода переднего

Регулировка растяжки выгрузного желоба осуществляется трубкой 1 (рисунок 6.7) после установки желоба на триммер. Вращая в ту или иную сторону трубку, добиваемся оптимальной длины растяжки, обеспечивающей необходимую жесткость положения желоба.



1 - Трубка

Рисунок 6.7 - Регулировка растяжки желоба

6.6 Настройка протравливающей приставки

Настройку производительности протравливающей приставки производите следующим образом:

Установите стрелку шкалы заслонки бункера на требуемое деление, ориентируясь на данные в таблице 6.1. Соблюдайте требования производителей средств защиты растений (далее СЗР).

В бак протравливающей приставки залейте приготовленный с водой протравливатель, выбранной концентрации в любой форме: раствора, суспензии или эмульсии.

Машина комплектуется распылителями для расхода 3 л/мин, значения указанные в таблице 6.2 достигаются регулировкой расхода через краны, установленными на насосе.

Таблица 6.1

Деление шкал дозатора семян	Производительность, т/ч			
	пшеница	ячмень	овес	лен
12	12,0	8,0	6,0	9,0
13	13,0	9,0	7,0	10,5
14	14,0	10,0	8,0	11,0
15	15,0	11,0	9,0	12,5
16	16,0	12,0	10,0	
17	17,0	13,0	11,0	
18	18,0	14,0	12,0	
19	20,0	15,5	13,0	
20	22,0	17,0	14,0	

Количество ядохимиката для приготовления раствора устанавливают по таблице 6.2.

Таблица 6.2

Норма ядохимиката, кг		Расход рабочей жидкости на 1 т семян л/мин	Производительность протравливания, т/ч									
на 1 т семян	на объем бака		12	13	14	15	16	17	18	19	20	21
2	50	0,133	1,60	1,73	1,86	2,0	2,13	2,26	2,39	2,53	2,80	2,93
1,5	50	0,100	1,20	1,30	1,40	1,50	1,60	1,70	1,80	1,90	2,10	2,20
1	50	0,067	0,80	0,87	0,94	1,00	1,07	1,14	1,21	1,27	1,40	1,47

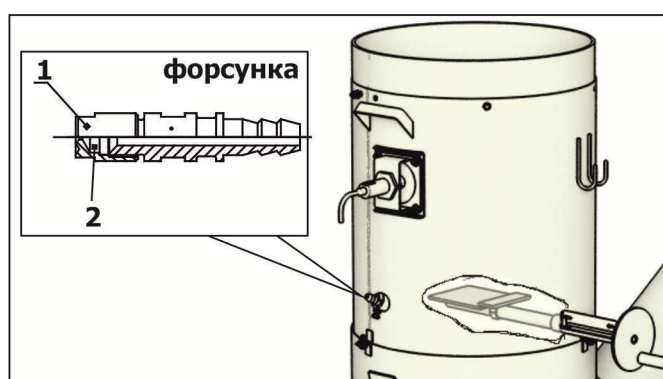
6.6.1 Калибровка производительности

6.6.1.1 С помощью калибровки распылителя выполняется подготовка форсунки к работе и диагностика износа наконечника. Благодаря этому будет обеспечена правильная работа всей машины.

Необходимое оборудование:

- Калибровочная мензурка;
- Калькулятор;
- Чистик для очистки форсунок (входит в комплект ЗИП);
- Секундомер или наручные часы с секундной стрелкой.

6.6.1.2 Включить комплекс и проверить наличие протечек или забиваний. Если необходимо, очистить все форсунки с помощью чистика. Для этого необходимо разобрать форсунки, и прочистить засоренные отверстия в распылителе 1 (рисунок 6.8) и рассекателе 2.



1 - распылитель; 2 - рассекатель

Рисунок 6.8

6.6.1.3 Для определения производительности собрать распыляемую, в течение одной минуты из каждого наконечника жидкость в мензурку.

Для этого включить насос и открыть кран подачи (см. рисунок 6.9). С помощью сливного крана (см. рисунок 6.9) выполнить настройку, пока не будет достигнута необходимая производительность, указанная в таблице 6.2. Для увеличения производительности прикрыть сливной кран. Для уменьшения производительности открыть сливной кран.

Измерить объем распылённой жидкости.

Теперь для распылителя настроен правильный расход. Благодаря этому будет соблюдаться норма распыления, указанная производителем химиката.

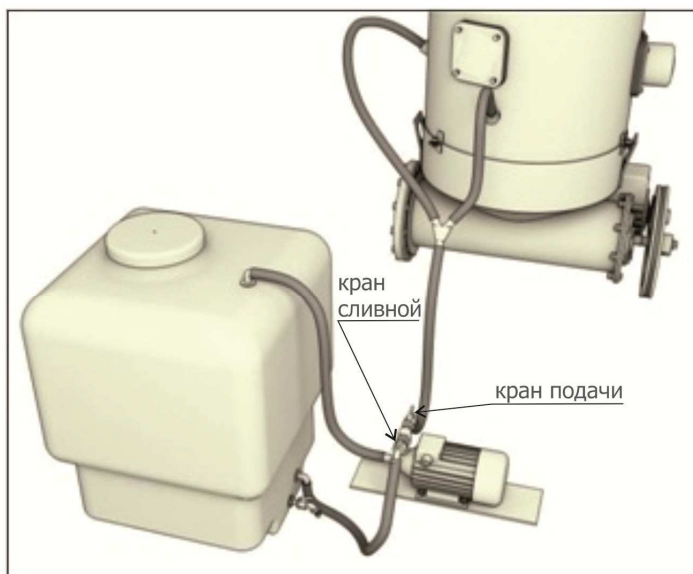


Рисунок 6.9

6.6.1.4 При изменении вида ядохимиката или его концентрации, необходимо заново произвести калибровку распылителей.

6.7 Регулировка датчиков

6.7.1 Регулировка датчика СУМ-1-01

Регулировку датчика производить в следующей последовательности:

- Включить машину согласно настоящему РЭ;
- Провести заполнение бункера зерном;
- Проверить срабатывание датчиков.

При несрабатывании датчика провести регулировку по следующей схеме:

– Отключить машину от электросети, снять крышку датчика, лопаткой провести подгиб пластины контактора к контактам. Путем подгиба добиться минимального хода срабатывания контактора. Залипание металлической мембраны не допускается;

- Одеть крышку датчика;
- Проверить срабатывание датчика. При несрабатывании датчика повторить операции описанные выше до срабатывания датчика.

6.7.2. Регулировка датчика CSN EF89P5-863-20-L

Регулировки датчика (выключателя емкостного безконтактного) в режиме задержки выключения производить согласно РЭ на данный датчик.

7 Техническое обслуживание

7.1 Общие сведения

Технически исправное состояние и постоянная готовность комплекса к работе достигаются путём планомерного осуществления работ по техническому обслуживанию, которые способствуют повышению производительности и увеличивают срок его службы.

Соблюдение установленных сроков проведения технического обслуживания является обязательным.

Техническое обслуживание машины должно проводиться при её использовании и хранении.

По комплексу необходимо проводить ежесменное техническое обслуживание (ЕТО), через каждые 8-10 ч работы, первое техническое обслуживание (ТО-1) через каждые 100 ч работы и техническое обслуживание при постановке и снятии с хранения.

7.2 Выполняемые при обслуживании работы

7.2.1 Перечень работ, выполняемых при ЕТО

При проведении ЕТО выполнить следующие работы:

- очистить машину от грязи и пыли;
- проверить натяжение бесконечной ленты, цепных и ременных передач и при необходимости произвести их натяжение;
- оценить техническое состояние машины, устранить выявленные неисправности;
- смазать комплекс согласно п. 7.2.6 настоящего РЭ.

7.2.2 Перечень работ, выполняемых при ТО-1

При проведении ТО-1 выполнить следующие работы:

- выполнить работы, предусмотренные ЕТО;
- проверить и, при необходимости, подтянуть резьбовые соединения;
- проверить внешним осмотром крепление сборочных единиц;
- смазать узлы трения согласно п. 7.2.6 настоящего РЭ.

7.2.3 Перечень работ, выполняемых при подготовке к хранению

Перед хранением выполнить следующие работы:

- выполнить работы по ЕТО;
- законсервировать подвижные и регулируемые резьбовые поверхности;
- ремни, цепи и бесконечную ленту следует снять с машины для хранения в специализированном месте;
- восстановить повреждённую окраску машины;

- демонтировать электронасос и сдать на хранение в сухое морозобезопасное помещение, при температуре от плюс 1 до плюс 50 °С;
- при хранении на открытой площадке, шины колес покрыть светоотражающим составом (побелить);
- слить остатки протравливающей жидкости из бака;
- провести утилизацию агрохимикатов, согласно Сан Пин 1.2.2584-10 и инструкции обращения с ядохимикатами.

ВНИМАНИЕ! ОСТАТКИ ПРОТРАВЛИВАЮЩЕЙ ЖИДКОСТИ НЕ ДОЛЖНЫ ПОПАСТЬ НА МОТОР-РЕДУКТОР, А ТАКЖЕ В ПОЧВУ, В СИСТЕМУ БЫТОВОЙ, ПРОМЫШЛЕННОЙ И ЛИВНЕВОЙ КАНАЛИЗАЦИИ, В ОТКРЫТЫЕ ВОДОЕМЫ.

7.2.4 Перечень работ, выполняемых при хранении

Периодически при хранении, один раз в два месяца проводить осмотр комплекса с устранением выявленных нарушений его технического состояния.

7.2.5 Перечень работ, выполняемых при снятии с хранения

При снятии с хранения необходимо:

- произвести оценку технического состояния машины, устранив выявленные при этом недостатки;
- расконсервировать машину;
- установить электронасос;
- установить цепи, ремни и бесконечную ленту, произвести их натяжение;
- смазать машину согласно п.7.2.6 настоящего РЭ;
- выполнить работы по подготовке машины к эксплуатации согласно разделам 5 и 6 настоящего РЭ.

7.2.6 Смазка

7.2.6.1 В период эксплуатации смазку комплекса производите в соответствии с таблицей 7.1 и рисунком 7.1, 7.2.

Необходимо:

- перед смазкой удалять загрязнения с масленок;
- для смазки подшипника верхнего оголовника необходимо использовать подставку высотой не менее 50 см;
- скребковые и приводные цепи смазывать категорически запрещается, т.к. это приведет к налипанию на них пыли и грязи, а, следовательно, к повышенному их износу;
- для равномерного распределения смазки включить рабочие органы комплекса и прокрутить вхолостую, без нагрузки от 2 до 10 мин.

Таблица 7.1

Позиция на рисунке 7.1	Наименование, индекс сборочной единицы. Место смазки	Наименование и обозначение марок ГСМ		Кол-во точек/ Масса ГСМ заправляемых в изделие при смене или пополнении	
		основные	дублирующие	кг	л
Узлы, подлежащие смазке через каждые 30 ч работы					
1	Подшипниковые опоры натяжного барабана триммера	Литол-24 ГОСТ 21150-2017	Смазка №158М ТУ 38.301-40-25-94	2/0,05	-
2	Подшипниковые опоры катушки триммера			2/0,05	-
3	Подшипниковые опоры ведущего барабана триммера			2/0,05	-
4	Подшипниковые опоры вала верхнего оголовника			1/0,05	-
5	Ось колеса переднего хода			1/0,05	-
Узлы, подлежащие смазке через каждые 60 ч работы					
6	Ось вращения хода переднего	Литол-24 ГОСТ 21150-2017	Смазка №158М ТУ 38.301-40-25-94	1/0,08	-
7	Ось вращения триммера			1/0,10	-
Узлы, подлежащие смазке через каждые 100 ч работы					
8	Конические редукторы привода питателей	Масло SAE-90EP	Масло ТАД-17 ГОСТ 23652-79	-	2/1,0
Узлы, подлежащие смазке через каждые 400 ч работы					
9	Мотор-редуктор хода переднего	Масло Shell Tivela Oil S320	REDUTEK CLP-320	-	1/1,0

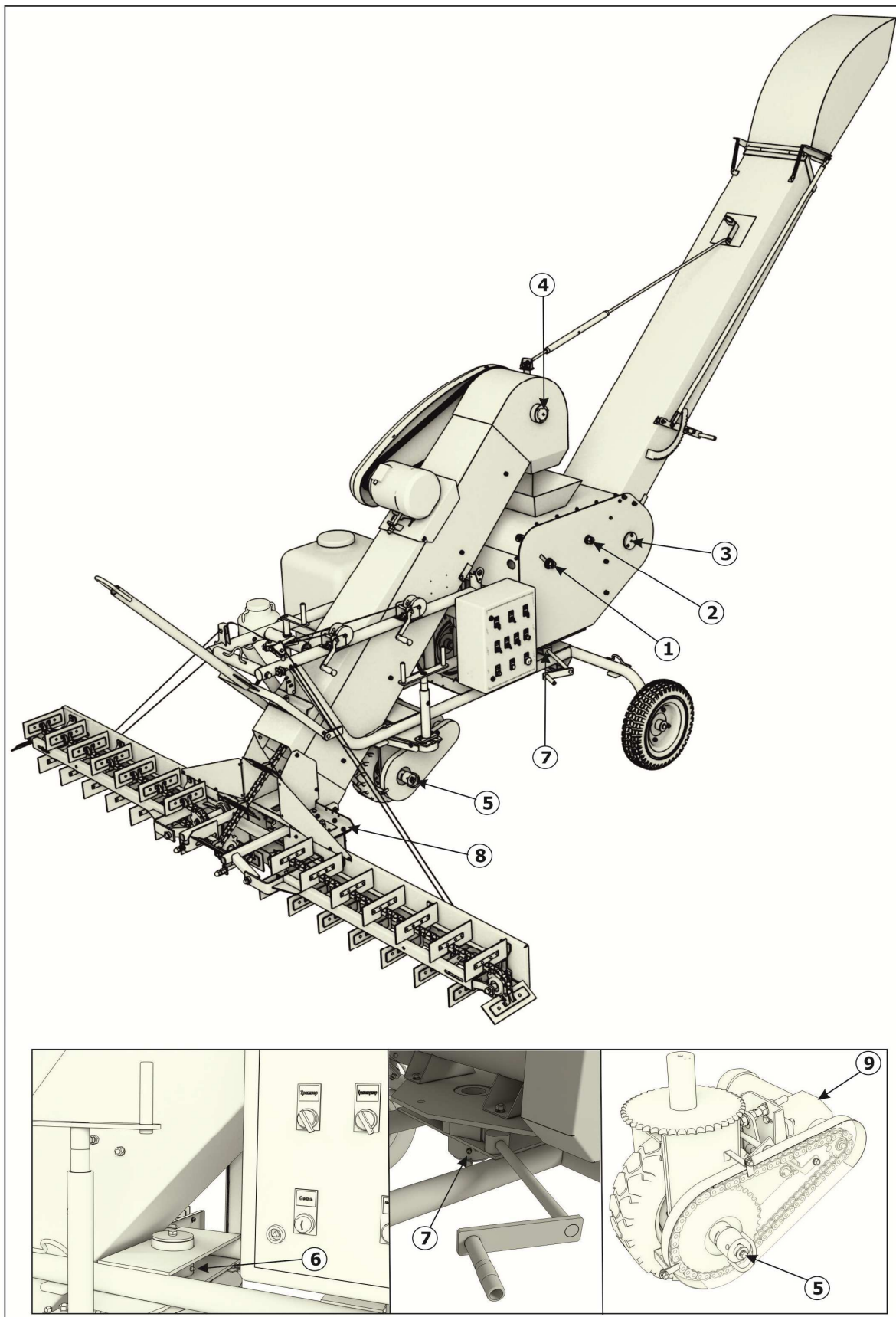


Рисунок 7.1 - Объекты и точки смазки комплекса

7.2.6.2 Для безопасной замены масла в мотор-редукторе необходимо демонтировать его с машины. Для этого надо:

- 1) отсоединить питание от мотор-редуктора;
- 2) ослабить натяжение цепи 2 (рисунок 6.6);

- 3) демонтировать защитный кожух и цепь;
- 4) демонтировать мотор-редуктор;
- 5) расположить мотор-редуктор, так чтобы сливное отверстие было снизу (рисунок 7.2);
- 6) выкрутить сливную и заливную пробки;
- 7) слить остатки масла;
- 8) закрутить сливную пробку;
- 9) залить масло;
- 10) закрутить заливную пробку.

Произвести установку мотор-редуктора в обратной последовательности.

ВАЖНО! Все работы по замене масла в мотор-редукторе проводить при отключенной силовой электрической 3-х фазной питающей сети 380 В.

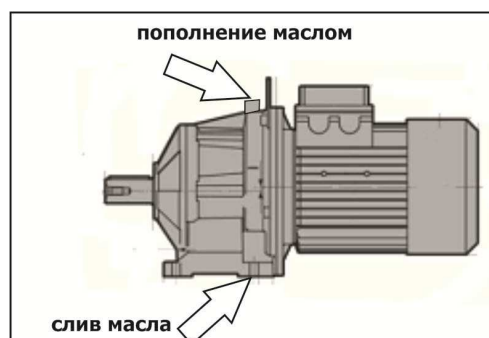


Рисунок 7.2

8 Транспортирование

Комплекс может транспортироваться железнодорожным, водным и автомобильным транспортом при доставке его к местам эксплуатации.

Способ погрузки, размещения и крепления должен соответствовать нормам и правилам, установленным для этих видов транспорта.

Зачаливание и строповку машины производить в местах строповки, обозначенных на машине табличкой, и согласно схеме строповки, указанной на рисунке 8.1. Предварительно перед погрузочно-разгрузочными работами рекомендуется поднять питатели, зафиксировать их распорками и снять с триммера выгрузной желоб. Во избежание повреждения кожухов машины необходимо пользоваться специальной траверсой.

При погрузке - разгрузке машины следует соблюдать особую осторожность. Не допускать ударов мотор - редуктора о посторонние предметы, что может привести к его механическому повреждению и выходу из строя.

ВАЖНО! Все погрузочные работы необходимо производить с помощью подъемно-транспортных средств, грузоподъемностью не менее 13 кН (1300 кг).

ВАЖНО! Транспортировку на буксире производить при отключенной полумуфте со скоростью не более 5 км/ч. Перевозка комплекса, а так же его модификаций за пределы тока должна производиться в кузове автомашины. Перед перевозкой необходимо снять направляющий желоб триммера и (или) выгрузное устройство.

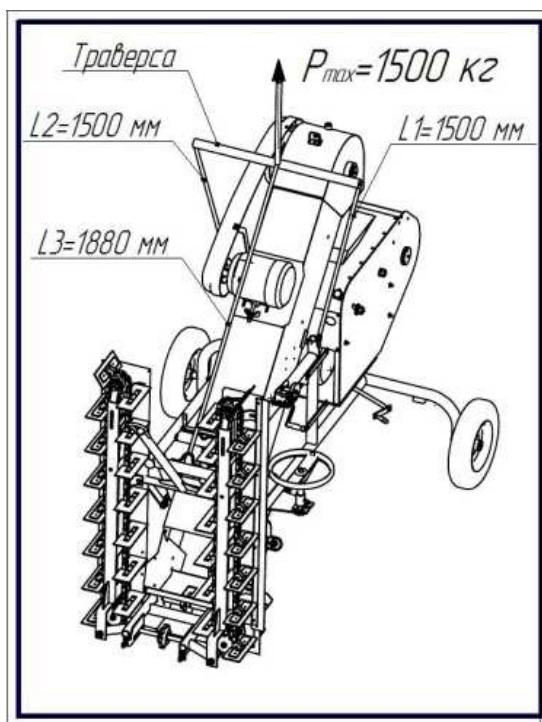


Рисунок 8.1 - Схема строповки комплекса

9 Правила хранения

Хранение комплекса осуществляется в сухих закрытых помещениях.

Площадка для хранения комплекса должна быть ровной, сухой, с прочной поверхностью или твердым покрытием. Уклон поверхности хранения не более 3°. Место хранения должно быть обеспечено противопожарными средствами.

Комплекс в заводской упаковке может храниться в закрытом помещении до одного года. При хранении должны быть обеспечены условия для удобного его осмотра и обслуживания, а в случае необходимости – быстрого снятия с хранения. Постановка на длительное хранение и снятие с хранения оформляется приемо-сдаточным актом, с приложением описи сборочных единиц и деталей, демонтированных для хранения на складе.

На длительное хранение комплекс необходимо ставить не позднее десяти дней с момента окончания его эксплуатации.

Состояние комплекса следует проверять в период хранения в закрытых помещениях не реже одного раза в два месяца.

При постановке на хранение, хранении, снятии с хранения следует выполнить мероприятия по пунктам 7.2.3, 7.2.4, 7.2.5 настоящего РЭ соответственно.

Правила хранения согласно ГОСТ 7751-2009.

ВАЖНО! При несоблюдении потребителем условий хранения комплекса, производитель имеет право снять машину с гарантийного обслуживания.

10 Перечень возможных неисправностей и указания по их устранению

Возможные неисправности комплекса и методы их устранения приведены в таблице 10.1.

Таблица 10.1

Неисправность, внешнее проявление	Вероятная причина	Метод устранения
Спадание и набегание приводных цепей на звездочки	Ослабло натяжение цепи, звездочки не находятся в одной плоскости	Подтянуть цепь, расположить звездочки в одной плоскости
Повышенный износ звездочек	Слишком сильное натяжение цепей	Ослабить натяжение цепей
Обрыв и коробление скребков	Ослабление заклепочных соединений на скребках	Произвести подклепывание и рихтовку скребков
Остановка в процессе работы загрузочного транспортера и питателей	Сработала тепловая защита, слишком большая подача зерна	Проверить работу магнитного пускателя и тепловой защиты загрузчика. Уменьшить подачу зерна
Сбег ленты с барабанов триммера	Перекося натяжного барабана	Подтяните один из концов натяжного барабана (тот, куда сбегала лента) до устранения его перекося. Произведите нормальное натяжение ленты путем равномерного перемещения 2-х концов барабана натяжными болтами
Сильный нагрев подшипниковых узлов	Отсутствие смазки, неправильная установка подшипника	Проверить правильность установки подшипника и его смазку. При необходимости разобрать, промыть керосином и смазать
Нет дальности метания	Ослабло натяжение ленты	Произвести натяжение ленты
Перегруз бункера	Несвоевременное срабатывание датчика	Отрегулировать или заменить датчик
Чрезмерное увлажнение зерна	Неправильно отрегулирована подача протравливающей жидкости	Уменьшить подачу протравливающей жидкости, прочистить форсунки
Слабое увлажнение зерна	Малая подача протравливающей жидкости, засорение форсунок	Увеличить подачу протравливающей жидкости, прочистить форсунки

11 Критерии предельных состояний

Комплекс относится к ремонтируемым объектам и имеет предельные состояния двух видов:

- Первый вид – это вид, при котором происходит временное прекращение эксплуатации зерномета, и отправка его на средний или капитальный ремонт.
- Это может произойти при выходе из строя деталей и узлов, которые можно заменить после их выхода из строя.
- Второй вид – это вид, при котором происходит окончательное прекращение эксплуатации зерномета по назначению и его утилизация.

Это происходит при разрушении, появлении трещин или деформации рамы. Критическая величина деформации рамы определяется исходя из:

- возможностей движущихся узлов зерномета свободно, без заеданий и затираний вращаться и выполнять технологический процесс;
- возможностей безопасно эксплуатировать изделие;
- возможностей выставить требуемые для работы настройки.

При появлении любого количества трещин на раме, необходимо остановить работу, доставить зерномет в специализированную мастерскую для проведения осмотра и ремонта специалистами. При необходимости обратиться в сервисную службу АО «Клевер».

12 Вывод из эксплуатации и утилизация

Комплекс после окончания срока службы, или же пришедший в негодность и не подлежащий восстановлению до работоспособного состояния, должен быть утилизирован. При этом необходимо соблюдать общепринятые требования безопасности и экологии, а также требования безопасности, изложенные в настоящем РЭ.

Работу по утилизации комплекса организует и проводит эксплуатирующая организация, если иное не оговорено в договоре на поставку.

Перед утилизацией комплекс подлежит разборке в специализированных мастерских на сборочные единицы и детали по следующим признакам: цветные металлы, черные металлы, неметаллические материалы.

Эксплуатационные материалы комплекса требуют специальной утилизации:

– упаковочные материалы, резиновые и пластмассовые детали демонтировать и сдать в специализированную организацию для вторичной переработки, и не смешивать с бытовым мусором;

– масло и гидравлическую жидкость следует слить в специальную тару для хранения и сдать в специализированную организацию по приему и переработке отходов для утилизации.

ЗАПРЕЩАЕТСЯ СЛИВАТЬ ОТРАБОТАННЫЕ ЖИДКОСТИ НА ПОЧВУ, В СИСТЕМЫ БЫТОВОЙ, ПРОМЫШЛЕННОЙ И ЛИВНЕВОЙ КАНАЛИЗАЦИИ, А ТАКЖЕ В ОТКРЫТЫЕ ВОДОЕМЫ!

В случае разлива отработанной жидкости на открытой площадке необходимо собрать ее в отдельную тару, место разлива засыпать песком с последующим его удалением и утилизацией.

13 Требования охраны окружающей среды

В целях предотвращения загрязнения окружающей среды при сборке, эксплуатации, обслуживании и утилизации машины, необходимо соблюдать нормативы допустимых выбросов и сбросов веществ. А также принимать меры по обезвреживанию загрязняющих веществ, в том числе их нейтрализации, снижению уровня шума и иного негативного воздействия на окружающую среду (см. Федеральный закон «Об охране окружающей среды» от 10.01.2002 N 7-ФЗ).

Для предотвращения загрязнения атмосферы, почвы и водоёмов надлежит должным образом производить утилизацию упаковочных материалов, ветоши и консервационных материалов, смазочных материалов и гидравлической жидкости. Утилизацию необходимо проводить в соответствии с действующими экологическими нормативными документами.

В случае отсутствия регламентирующих норм следует обратиться к поставщикам масел, моющих средств и т.д. за информацией о воздействии последних на человека и окружающую среду, а также о безопасных способах хранения, использования и утилизации.

ПРИЛОЖЕНИЕ А
(обязательно)
СХЕМА ЭЛЕКТРИЧЕСКАЯ ПРИНЦИПИАЛЬНАЯ

Рабочие органы комплекса приводятся в движение от электродвигателей трехфазного тока общепромышленного исполнения, асинхронных, закрытого обдуваемого исполнения, напряжением 380 В. Электроэнергия к электродвигателям может быть подана от сетей напряжением 380 В, также от автономных стационарных передвижных электростанций.

Для привода рабочих органов на комплексе установлены электродвигатели:

- 1) АИР112МА-6УЗ N=4 кВт, n=950 об/мин (асинхр. 220/380 В) - привод транспортера загрузочного;
- 2) АНР М 112М4УЗ N=5,5 кВт, n=1500 об/мин (асинхр. 220/380) - привод триммера;
- 3) С-212Р43.3SB6М1LA4 IP55CLFE A4E N=0,55 кВт, n=1380 об/мин (без частотного регулирования) (асинхр. 220/380) – мотор-редуктор привода хода;
- 4) АИР-80В4 N=1,5 кВт, n=1400 об/мин (привод шнека выгрузного);
- 5) АИР-80А6УЗ N=0,75 кВт, – привод шнека приставки протравливающей (в составе протравливающей приставки)

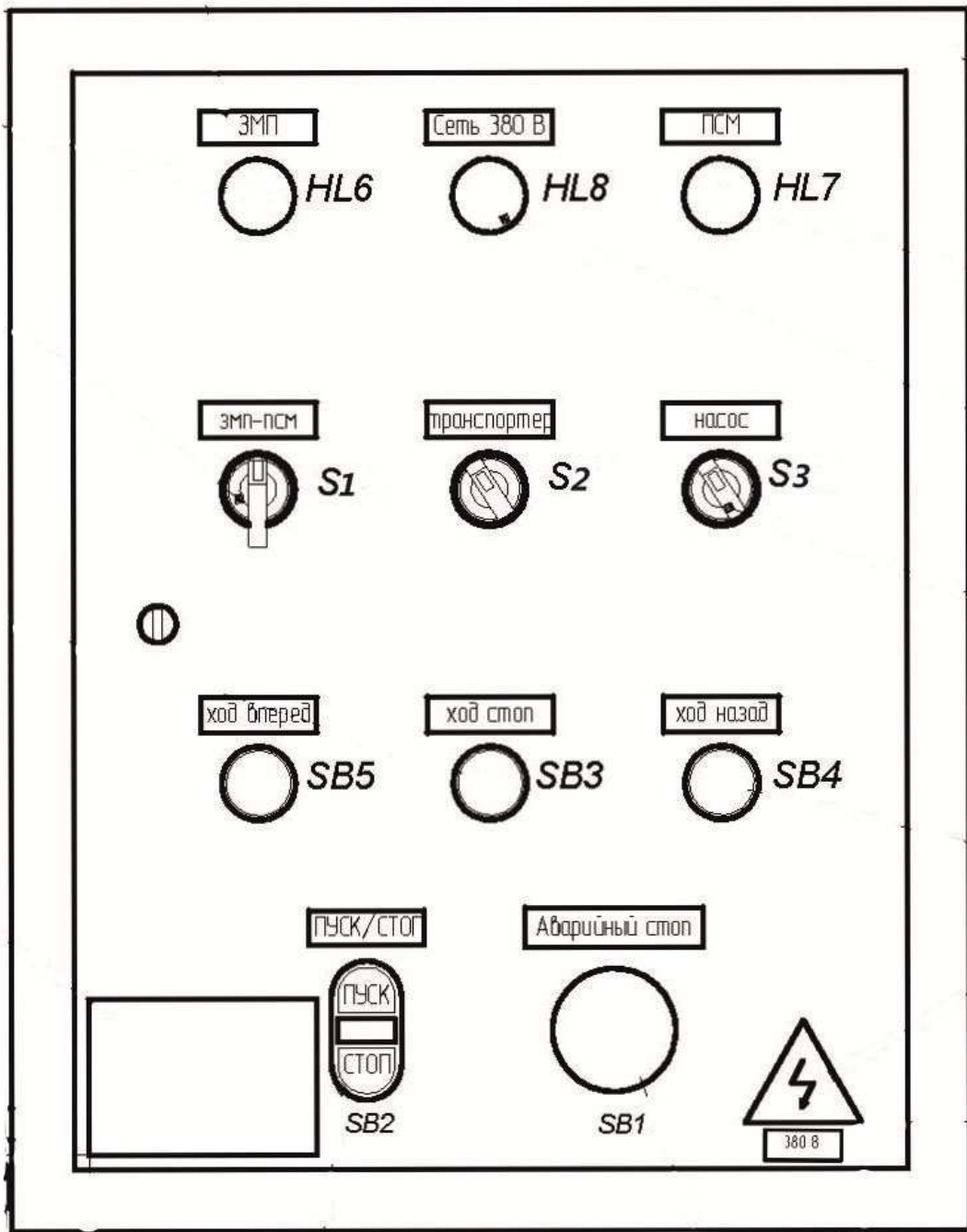
Для пуска в работу и остановки электродвигателей на машине предусмотрен пульт управления без частотного преобразователя (рисунок А.1) или пульт управления с частотным преобразователем (рисунок А.1.1). Внутри шкафа на съемной панели установлена пускозащитная аппаратура, выполняющая следующие функции:

- пуск и остановку электродвигателей.
- защиту электродвигателей от перегрузки.
- защиту проводки от токов короткого замыкания.
- защиту электродвигателей от самозапуска (нулевая защита).

Снаружи на дверце шкафа, установлены кнопочные станции **ПУСК** и **СТОП**, нажатием которых производится управление пускозащитной аппаратуры, находящейся на щите. Над каждой кнопочной станцией расположена надпись, указывающая механизм, к которому она относится.

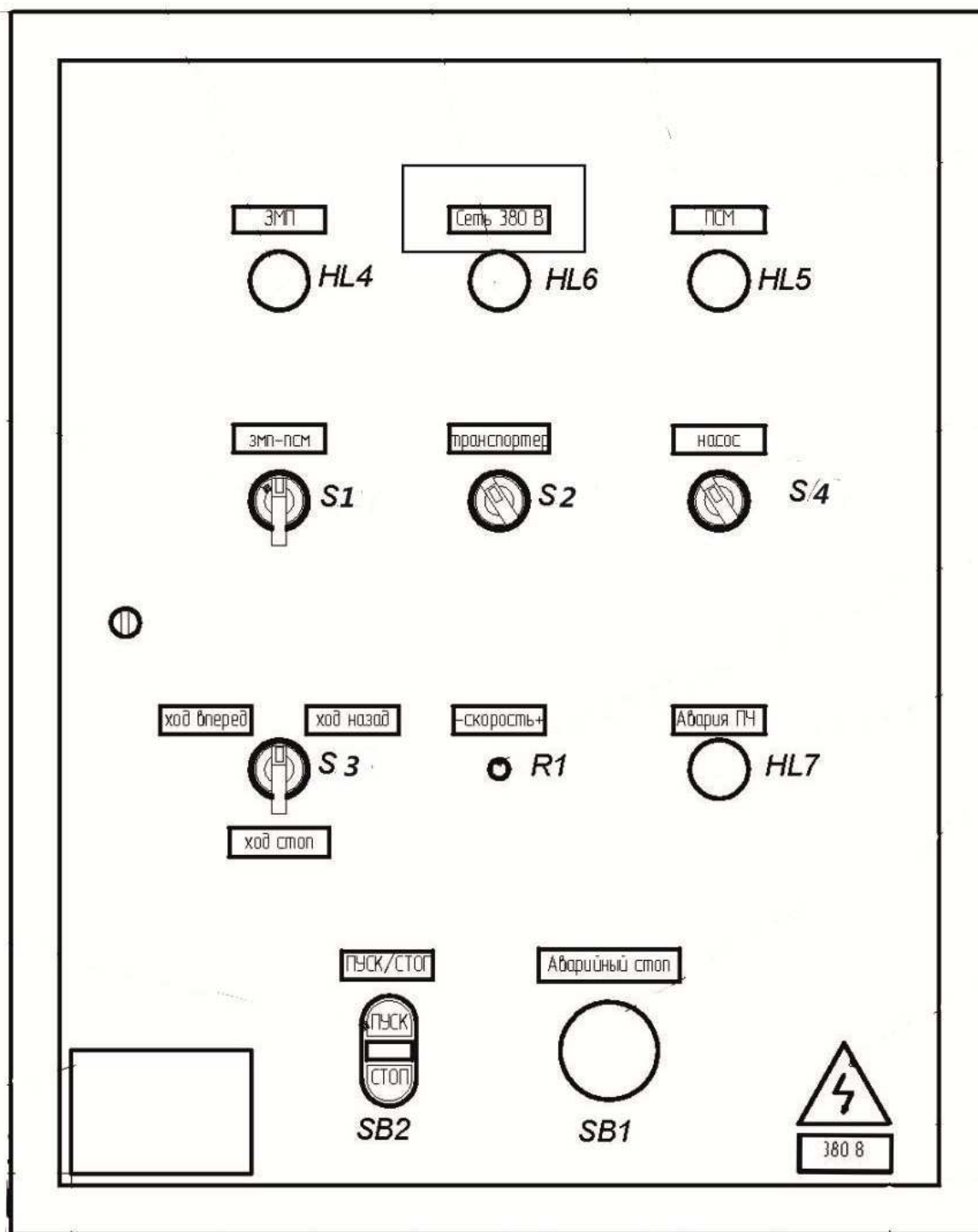
Машина подключается к питающей четырехпроводной сети переменного тока частотой 50 Гц, напряжением 220/380, с помощью прилагаемого кабеля типа КГ 3х4+1х2,5. Провод заземления ПВЗ 6 (желто-зеленого цвета) присоединяется к болту заземления в электрическом ящике машины. Второй конец провода присоединяется к заземляющему контуру. Провод ПВЗ 6 припаковывается к кабелю КГ 3х4+1х2,5с помощью пластмассовых кабельных хомутов.

Принципиальные электрические схемы представлены на рисунках А.2, А.3., А.4, А5.



без частотного преобразователя
 Рисунок А.1 - Пульт управления без частотного преобразователя

ВНИМАНИЕ! Работы по подключению, обслуживанию, диагностике, настройке или замене элементов шкафа электрического должны производиться только квалифицированными специалистами, имеющими соответствующую группу допуска по электробезопасности, при отключенной силовой электрической 3-х фазной питающей сети 380 В. В противном случае имеется возможность смертельного поражения электрическим током.



с частотным преобразователем

Рисунок А.1.1 - Пульт управления с частотным преобразователем

В состав схемы электрической принципиальной комплекса ЗМП-ПСМ с датчиками типа «СУМ-1-01» изображенной на рисунке А.2 входят следующие элементы:

- М1 - электродвигатель привода триммера;
- М2 - электродвигатель привода транспортера загрузочного;
- М3 – электродвигатель привода шнека выгрузного приставки протравливающей;
- М4 – электродвигатель привода шнека смесительной камеры бункера семян приставки протравливающей;

М5 – электродвигатель механизма привода хода комплекса ЗМП-ПСМ;

М6 – электродвигатель насоса;

КК1...КК5 – термореле защиты электродвигателей от перегрузок;

QF1 – автомат защиты общий (вводной) от короткого замыкания электрического тока в силовых цепях питания электродвигателей, а также в самих обмотках электродвигателей;

QF2 – автомат защиты от короткого замыкания электрического тока в цепях управления и коммутации;

QF3 – автомат защиты от короткого замыкания электрического тока цепях контактов термореле и обмоток катушек электромагнитных пускателей;

QF4 - автомат защиты от короткого замыкания электрического тока в силовых цепях питания и обмотках электродвигателя насоса;

КМ1 – электромагнитный пускатель электродвигателя привода триммера М1;

КМ2 – электромагнитный пускатель электродвигателя привода транспортера загрузочного М2;

КМ3 – электромагнитный пускатель электродвигателя привода шнека выгрузного М3 приставки протравливающей;

КМ4 - электромагнитный пускатель электродвигателя привода шнека смесительной камеры М4 бункера семян приставки протравливающей;

КМ5 – электромагнитный пускатель электродвигателя механизма привода хода М3 на движение «вперед»;

КМ6 - электромагнитный пускатель электродвигателя механизма привода хода М3 на движение «назад»;

S1 – переключатель вида работы «ЗМП-ПСМ» трехпозиционный, служит для перевода комплекса ЗМП-ПСМ в режим работы метателя зерна или протравливателя семенного материала;

S2 – переключатель «ТРАНСПОРТЕР», служит для включения или отключения электродвигателя М2 привода транспортера загрузочного;

S3 – переключатель «НАСОС», включает или отключает насос подачи рабочей жидкости в смесительную камеру бункера семян приставки протравливающей;

SB1 – кнопка с фиксацией «АВАРИЙНЫЙ СТОП», служит для ручного отключения всего оборудования комплекса ЗМП-ПСМ в случае нештатных(аварийных) ситуаций;

SB2– кнопка «ПУСК»/ «СТОП» без фиксации, служит для включения /отключения комплекса ЗМП-ПСМ в рабочее или в нерабочее состояние;

SB3 – кнопка «СТОП ХОДА» без фиксации, служит для выключения электродвигателя привода механизма хода М6 при движении ЗМП-ПСМ в любом направлении;

SB4 - кнопка «ХОД НАЗАД» без фиксации, служит для включения электродвигателя привода механизма хода М6 на движение ЗМП-ПСМ «назад»;

SB5 – кнопка «ХОД ВПЕРЕД» без фиксации, служит для включения электродвигателя привода механизма хода М6 на движение ЗМП-ПСМ «вперед»;

HL1...HL9 – лампы индикации режимов работы;

DA1, DA2 - датчики уровня семенного материала в «бункере семян»;

t1...t5 – нормально замкнутые контакты термореле КК1...КК5.

ВНИМАНИЕ! Завод-изготовитель оставляет за собой право вносить изменения и дополнения в схемы управления комплекса без нарушения порядка общего алгоритма функционирования изделия.

ВНИМАНИЕ! Перед переключением комплекса ЗМП-ПСМ из режима метания в режим протравливателя семян или наоборот, необходимо кроме механических операций по замене узлов комплекса, в шкафу управления выполнить переподключение дополнительного электрического оборудования! Во избежания поражения электрическим током данный вид работы проводить только при полностью отключенной силовой электрической сети 380В!

Краткое описание работы схемы управления комплекса на рисунке А.2.

При подключении комплекса к питающей 3-х фазной электросети напряжением 380 В и отсутствие короткого замыкания в цепях управления изделием, на лицевой панели ящика электрического (рисунок А.1), загорается лампа индикации HL8 зеленого цвета. В исходном положении контакты электромагнитных пускателей КМ1...КМ6 разомкнуты, кнопка SB1 «АВАРИЙНЫЙ СТОП» в отжатом состоянии, лампы индикации HL1...HL7, HL9 не горят. Переключатель вида работ S1 «ЗМП-ПСМ» установлен в нейтральное положение, переключатель S2 «ТРАНСПОРТЕР» установлен в положение «ОТКЛЮЧЕНО»

Для включения комплекса в режим «ЗМП» (метание) необходимо переключатель вида работы S1 установить в положении «ЗМП», замкнутым контактом S1.2 переключателя подается напряжение на индикаторную лампу HL6 «ЗМП» и она загорается, теперь при нажатии на кнопку SB2.2 «ПУСК» замыкается цепь подачи электрического тока через переключатель S1 на катушку электромагнитного пускателя триммера КМ1, через его замкнутые силовые контакты КМ1, электрический ток питающей 3-х фазной сети 380В подается на обмотки электродвигателя привода триммера - М1. Триммер включается. Кнопка SB2.2 «ПУСК» через замкнутый контакт КМ1.1 блокируется от размыкания, замкнутым контактом КМ1.2 подготавливается цепь подачи электрического тока на катушку электромагнитного пускателя КМ2, одновременно замкнутый контакт КМ1.3 зажигает лампу индикации HL1 подсветки кнопки SB2.2 «ПУСК». Для включения транспортера грузозачного не-

обходимо установить переключатель S2 в положение «ВКЛЮЧЕНО», этим замыкается ранее подготовленная контактом KM1.2 цепь подачи электрического тока на катушку электромагнитного пускателя KM2 который включаясь, своими силовыми контактами обеспечивает подачу электрического тока питающей силовой сети 380В на обмотки электродвигателя привода транспортера грузочного M2.Замнутый контакт KM2.2 зажигает лампу индикации HL5 переключателя S2 « ТРАНСПОРТЕР».

Для отключения в комплексе ЗМП-ПСМ режима «ЗМП» необходимо нажать кнопку SB2.1 «СТОП» ,цепь подачи электрического тока на катушки электромагнитных пускателей KM1,KM2 разрывается и в следствие этого контакты пускателей размыкаются , электродвигатели M1,M2 отключаются от питающей силовой электрической сети 380В , индикаторные лампы HL1,HL5,HL6 гаснут ,схема управления комплексом сбрасывается в исходное состояние. Переключатель S2 «ТРАНСПОРТЕР» перед последующим пуском комплекса ЗМП-ПСМ в режиме «ЗМП» необходимо установить в положение «ОТКЛЮЧЕНО».

Для включения комплекса ЗМП-ПСМ в режим «ПСМ»(протравливатель семян) необходимо переключатель вида работы S1 установить в положении «ПСМ», при этом он своим контактом S1.2 подавая напряжение на индикаторную лампу HL7 «ПСМ» зажигает её. Теперь при нажатии на кнопку SB2.2«ПУСК» замыкается цепь подачи электрического тока на катушки электромагнитных пускателей KM3 и KM4, их силовые контакты замыкаются и подают электрический ток силовой питающей электрической сети 380В на обмотки электродвигателя привода шнека выгрузного M3 и на обмотки электродвигателя привода шнека смесительной камеры бункера семян M4.Привод шнека выгрузного и привод шнека смесительной камеры запущен, при этом контакты кнопки SB2.2 «ПУСК» замкнутыми контактами пускателя KM3.2 блокируются от размыкания. Загорается лампа индикации HL1 подсветки кнопки SB2.2 «ПУСК». Через замкнутый контакт KM3.1 и замкнутые (в случае если бункер семян пуст) контакты датчиков уровня семян DA1 и DA2 подготавливается электрическая цепь питания катушки электромагнитного пускателя электродвигателя M2 привода транспортера грузочного, а через замкнутый контакт KM4.2 подготавливается цепь питания электродвигателя насоса M6.Теперь при установке переключателя S2 «ТРАНСПОРТЕР» в положение «ВКЛЮЧЕНО» замкнется цепь питания катушки электромагнитного пускателя KM2, он сработает и своими силовыми контактами подключит подачу электрического тока силовой питающей электросети 380В к обмоткам электродвигателя M2 привода транспортера грузочного, при этом своим контактом KM2.2 подключит питание к лампе индикаторной HL5 подсветки переключателя S2 «ТРАНСПОРТЕР» и она загорится. Транспортер начнет работу.

При установке переключателя S4 «НАСОС» в положение «ВКЛЮЧЕНО», включится в работу электродвигатель насоса М6 и загорится лампа индикации HL4 подсветки переключателя S4 «НАСОС». В процессе работы комплекса ЗМП-ПСМ в режиме «ПСМ» управление включением или отключением электродвигателя М2 привода транспортера загрузочного, помимо ручного отключения переключателем S2, осуществляется с помощью датчиков уровня семян DA1 и DA2. Так при заполнении бункера семенным материалом происходит замыкание контактов сначала датчика DA1 нижнего уровня, если заполнение бункера семян продолжается, то замыкаются контакты датчика DA2 верхнего уровня, что приводит к разрыву цепи питания катушки электромагнитного пускателя KM2 его силовые контакты размыкаются и снимают подачу электрического тока силовой питающей электросети 380В с обмоток электродвигателя М2 привода транспортера загрузочного. Транспортер останавливается, лампа индикаторная HL5 подсветки переключателя S2 «ТРАНСПОРТЕР» гаснет. По мере работы шнека смесительной камеры бункера семян и шнека выгрузного уровень семян в бункере уменьшается и контакты датчика DA2 верхнего уровня вновь оказываются в замкнутом состоянии, подавая питание на катушку электромагнитного пускателя KM2. При этом KM2 срабатывает и его силовые контакты замыкаясь, подключают к обмоткам электродвигателя М2 привода транспортера загрузочного электрический ток силовой питающей электросети 380 В. Транспортер загрузочный вновь включен, лампа индикации HL5 подсветки переключателя S2 «ТРАНСПОРТЕР» горит. Такой цикл работы будет продолжаться до тех пор пока комплекс ЗМП-ПСМ не будет остановлен.

Для полной остановки работы комплекса ЗМП-ПСМ в режиме работы «ПСМ» необходимо переключатель S2 «ТРАНСПОРТЕР» установить в положение «ОТКЛ» при этом разрывается цепь питания катушки электромагнитного пускателя KM2, его силовые контакты размыкаются и снимают питание силовой электросети 380В с обмоток электродвигателя М2 привода транспортера загрузочного, лампа индикации HL5 подсветки переключателя S2 «ТРАНСПОРТЕР» при этом гаснет, далее после опустошения бака от семенного материала, переключатель S3 «НАСОС» установить в положение «ОТКЛЮЧЕНО», при этом электрическая цепь питания электродвигателя насоса М6 разрывается и насос подачи рабочей жидкости останавливается, лампа индикации HL4 подсветки переключателя S4 «НАСОС» гаснет. При освобождении шнека выгрузного от остатков семенного материала и необходимо нажать на кнопку SB2.1 «СТОП», цепь подачи электрического тока на катушки электромагнитных пускателей KM3, KM4 разрывается, силовые контакты пускателей размыкаются, электродвигатели М3, М4 отключаются от питающей силовой электрической сети 380 В, схема управления комплексом сбрасывается в исходное состояние,

лампа индикации HL1 кнопки SB2.2 «ПУСК» гаснет. Перед последующим пуском комплекса ЗМП-ПСМ в режиме «ПСМ» S2 «ТРАНСПОРТЕР» необходимо установить в положение «ОТКЛЮЧЕНО».

Управление перемещением комплекса «ЗМП-ПСМ» происходит при помощи кнопок SB4 «ХОД НАЗАД», SB5 «ХОД ВПЕРЕД» и кнопки SB3 «СТОП ХОДА» и не зависит от положения переключателя S1 «ЗМП-ПСМ». Нажатие кнопок приводит к включению или отключению электромагнитных пускателей KM5 «ХОД ВПЕРЕД», KM6 «ХОД НАЗАД» соответственно. При этом через силовые контакты пускателей обеспечивается нужное подключение и переключение фаз электрического тока питания обмоток электродвигателя для прямого и реверсного хода электромотора механизма привода хода M5, а через контакты KM6.3 и KM5.3 - включение и отключение ламп индикации подсветки кнопок SB4 «ХОД НАЗАД» и SB5 «ХОД ВПЕРЕД» - HL3 «НАЗАД», HL2 «ВПЕРЕД» соответственно.

Контроль силовых цепей и цепей управления МЗС-90 от короткого замыкания и перегрузок осуществляется с помощью автоматических выключателей QF1, QF2 и QF3.

Для защиты от перегрузки обмоток электродвигателей M1... M5 служат термореле KK1...KK5, которые при превышении предварительно настроенной уставки по току срабатывания, контактами t1...t5 разрывают цепь питания катушек электромагнитных пускателей KM1...KM5, что обеспечивает отключение обмоток электродвигателей M1...M5 от питающей сети.

ВНИМАНИЕ! Уставки по току срабатывания на термореле KK1...KK5 настроены на заводе-изготовителе. В случае их несанкционированного изменения возможна неправильная работа самих термореле KK1...KK5, что может привести к некорректной работе или отказу электродвигателей M1...M5, за которые завод-изготовитель ответственности не несет.

При возникновении нештатных ситуаций, для экстренной остановки работы комплекса ЗМП-ПСМ, нажатие кнопки с фиксацией положения SB1 «АВАРИЙНЫЙ СТОП», приводит к общему разрыву подачи электрического тока на электрические цепи управления, что в свою очередь гарантированно отключает схему управления и электродвигатели M1...M5 от питающей сети. При этом загорается лампа индикации подсветки кнопки HL9 «АВАРИЙНЫЙ СТОП». Снятие с фиксации и возврат в исходное положение после нажатия кнопки SB1 «АВАРИЙНЫЙ СТОП» осуществляется путем поворота толкателя грибовидной формы по часовой стрелке.

В состав схемы электрической принципиальной комплекса ЗМП-ПСМ с датчиком DA1 – «выключатель емкостный бесконтактный CSN EF89P5-863-20-L» изображенной на рисунке А.3 входят следующие элементы:

M1 - электродвигатель привода триммера;

M2 - электродвигатель привода транспортера загрузочного;

M3 – электродвигатель привода шнека выгрузного приставки протравливающей;

M4 – электродвигатель привода шнека смесительной камеры бункера семян приставки протравливающей;

M5 – электродвигатель механизма привода хода комплекса ЗМП-ПСМ;

M6 – электродвигатель насоса;

KK1...KK5 – термореле защиты электродвигателей от перегрузок;

QF1 – автомат защиты общий (вводной) от короткого замыкания электрического тока в силовых цепях питания электродвигателей , а также в самих обмотках электродвигателей;

QF2 – автомат защиты от короткого замыкания электрического тока в цепях управления и коммутации;

QF3 – автомат защиты от короткого замыкания электрического тока цепях контактов термореле и обмоток катушек электромагнитных пускателей;

QF4 - автомат защиты от короткого замыкания электрического тока в силовых цепях питания и обмотках электродвигателя насоса;

KM1 – электромагнитный пускатель электродвигателя привода триммера M1;

KM2 – электромагнитный пускатель электродвигателя привода транспортера загрузочного M2;

KM3 – электромагнитный пускатель электродвигателя привода шнека выгрузного M3 приставки протравливающей;

KM4 - электромагнитный пускатель электродвигателя привода шнека смесительной камеры M4 бункера семян приставки протравливающей;

KM5 – электромагнитный пускатель электродвигателя механизма привода хода M3 на движение «вперед» ;

KM6 - электромагнитный пускатель электродвигателя механизма привода хода M3 на движение «назад»;

S1 – переключатель вида работы «ЗМП-ПСМ» трехпозиционный, служит для перевода комплекса ЗМП-ПСМ в режим работы метателя зерна или протравливателя семенного материала;

S2 – переключатель «ТРАНСПОРТЕР», служит для включения или отключения электродвигателя M2 привода транспортера загрузочного;

S3 – переключатель «НАСОС», включает или отключает насос подачи рабочей жидкости в смесительную камеру бункера семян приставки протравливающей;

SB1 – кнопка с фиксацией «АВАРИЙНЫЙ СТОП», служит для ручного отключения всего оборудования комплекса ЗМП-ПСМ в случае нештатных(аварийных) ситуаций;

SB2 – кнопка «ПУСК»/«СТОП» без фиксации, служит для включения /отключения комплекса ЗМП-ПСМ в рабочее или в нерабочее состояние;

SB3 – кнопка «СТОП ХОДА» без фиксации, служит для выключения электродвигателя привода механизма хода М6 при движении ЗМП-ПСМ в любом направлении;

SB4 - кнопка «ХОД НАЗАД» без фиксации, служит для включения электродвигателя привода механизма хода М6 на движение ЗМП-ПСМ «назад»;

SB5 – кнопка «ХОД ВПЕРЕД» без фиксации, служит для включения электродвигателя привода механизма хода М6 на движение ЗМП-ПСМ «вперед»;

HL1...HL9 – лампы индикации режимов работы;

DA1 - датчик уровня семенного материала в «бункере семян»;

t1...t5 – нормально замкнутые контакты термореле КК1...КК5.

ВНИМАНИЕ! Завод-изготовитель оставляет за собой право вносить изменения и дополнения в схемы управления комплекса ЗМП-ПСМ без нарушения порядка общего алгоритма функционирования изделия.

ВНИМАНИЕ! Перед переключением комплекса ЗМП-ПСМ из режима метания в режим протравливателя семян или наоборот, необходимо кроме механических операций по замене узлов комплекса, в шкафу управления выполнить переподключение дополнительного электрического оборудования! Во избежания поражения электрическим током данный вид работы проводить только при полностью отключенной силовой электрической сети 380В!

Схема управления комплекса ЗМП-ПСМ на рисунке А3 отличается от схемы управления комплексом ЗМП-ПСМ показанной на рисунке А2 тем, что вместо двух датчиков уровня семенного материала в бункере семян приставки протравливающей типа СУМ-1-01 (они обозначены на рисунке А2 как DA1,DA2) применен один датчик типа CSN EF89P5-863-20-L (на рисунка А3 он обозначен как DA1) - бесконтактный выключатель емкостного типа, который так же как и датчики типа СУМ-1-01 контролирует уровень заполнения семенным материалом бункера семян протравливающей приставки комплекса ЗМП-ПСМ, и в случае превышения уровня семенного материала в бункере семян протравливающей приставки дает команду на отключение транспортера загрузочного, а после уменьшения уровня семенного материала в бункере через ранее установленную задержку времени включения, вновь включает транспортер загрузочный в работу.

ВНИМАНИЕ! Режим работы датчика, настройка его чувствительности и время задержки включения/отключения установлены на заводе-изготовителе комплекса ЗМП-ПСМ.

Контроль силовых цепей и цепей управления ЗМП-ПСМ от короткого замыкания и перегрузок осуществляется с помощью автоматических выключателей QF1, QF2 и QF3, QF4.

Для защиты от перегрузки обмоток электродвигателей М1...М5 служат термореле КК1...КК5, которые при превышении предварительно настроенной уставки по току срабатывания, контактами t1...t5 разрывают цепь питания катушек электромагнитных пускателей КМ1...КМ5, что обеспечивает отключение обмоток электродвигателей М1...М5 от питающей сети.

ВНИМАНИЕ! Уставки по току срабатывания на термореле КК1...КК5 настроены на заводе-изготовителе. В случае их несанкционированного изменения возможна неправильная работа самих термореле КК1...КК5, что может привести к некорректной работе или отказу электродвигателей М1...М5, за которые завод-изготовитель ответственности не несет.

В состав схемы электрической принципиальной комплекса ЗМП-ПСМ с датчиками уровня семенного материала в бункере семян типа «СУМ-1-01» и преобразователем частотным изображенной на рисунке А.4 входят следующие элементы:

М1 - электродвигатель привода триммера;

М2 - электродвигатель привода транспортера загрузочного;

М3 – электродвигатель привода шнека выгрузного приставки протравливающей;

М4 – электродвигатель привода шнека смесительной камеры бункера семян приставки протравливающей;

М5 – электродвигатель механизма привода хода комплекса ЗМП-ПСМ;

М6 – электродвигатель насоса;

КК1...КК4 – термореле защиты электродвигателей от перегрузок;

QF1 – автомат защиты общий (вводной) от короткого замыкания электрического тока в силовых цепях питания электродвигателей, а также в самих обмотках электродвигателей;

QF2 – автомат защиты от короткого замыкания электрического тока в цепях управления и коммутации;

QF3 – автомат защиты от короткого замыкания электрического тока цепях контактов термореле и обмоток катушек электромагнитных пускателей;

QF4 - автомат защиты от короткого замыкания электрического тока в силовых цепях питания и обмотках электродвигателя насоса;

КМ1 – электромагнитный пускатель электродвигателя привода триммера М1;

КМ2 – электромагнитный пускатель электродвигателя привода транспортера загрузочного М2;

КМ3 – электромагнитный пускатель электродвигателя привода шнека выгрузного М3 приставки протравливающей;

КМ4 - электромагнитный пускатель электродвигателя привода шнека смесительной камеры М4 бункера семян приставки протравливающей;

S1 – переключатель вида работы «ЗМП-ПСМ» трехпозиционный, служит для перевода комплекса ЗМП-ПСМ в режим работы метателя зерна или протравливателя семенного материала;

S2 – переключатель «ТРАНСПОРТЕР», служит для включения или отключения электродвигателя М2 привода транспортера загрузочного;

S3 – переключатель выбора направления движения комплекса ЗМП-ПСМ трехпозиционный;

S4 – переключатель «НАСОС», включает или отключает насос подачи рабочей жидкости в смесительную камеру бункера семян приставки протравливающей;

SB1 – кнопка с фиксацией «АВАРИЙНЫЙ СТОП», служит для ручного отключения всего оборудования комплекса ЗМП-ПСМ в случае нештатных (аварийных) ситуаций;

SB2– кнопка «ПУСК»/ «СТОП» без фиксации, служит для включения /отключения комплекса ЗМП-ПСМ в рабочее или в нерабочее состояние;

HL1...HL9 – лампы индикации режимов работы;

DA1, DA2 - датчики уровня семенного материала в бункере семян типа «СУМ-1-01»;

t1...t4 – нормально замкнутые контакты термореле КК1...КК4;

R1 – потенциометр регулировки скорости движения комплекса ЗМП-ПСМ;

UZ – преобразователь частотный.

ВНИМАНИЕ! Завод-изготовитель оставляет за собой право вносить изменения и дополнения в схемы управления комплекса ЗМП-ПСМ без нарушения порядка общего алгоритма функционирования изделия

ВНИМАНИЕ! Параметры и настройки используемого в схеме управления комплексом ЗМП-ПСМ преобразователя частотного N700E установлены заводом-изготовителем. В случае их несанкционированного изменения возможны отказ частотного преобразователя UZ или не корректная работа (отказ) электродвигателя М3 механизма привода хода, за которые завод-изготовитель ответственности не несет.

ВНИМАНИЕ! Работы по обслуживанию, диагностике или замене преобразователя частотного N700E должны производиться только квалифицированными специалистами которым известна его конструкция и принцип работы и только при отключенной силовой электрической 3-х фазной питающей сети 380В. В противном случае имеется возможность смертельного поражения электрическим током!

Схема управления комплекса ЗМП-ПСМ на рисунке А4 отличается от схемы управления комплексом ЗМП-ПСМ показанной на рисунке А2 тем, что электродвигатель М5 механизма привода хода подключается к силовой электрической сети 380В через преобразователь частотный (на схеме рисунок А4 он обозначен как UZ), что позволяет изменять не только направление движения комплекса ЗМП-ПСМ во время работы, но и плавно (с помощью потенциометра R1) регулировать скорость его передвижения.

В исходном состоянии комплекса ПСМ-ЗМП переключатель выбора направления движения S1 установлен в нейтральное положение. При переводе переключателя S1 в положение «ВПЕРЕД» подается команда на включение в работу привода механизма хода, который состоит из электродвигателя М5 и преобразователя частотного UZ. Необходимая скорость перемещения изделия при этом задается изменением положения ручки ползунка потенциометра R1. Для изменения направления движения необходимо перевести переключатель S1 в положение «НАЗАД». Остановка перемещения комплекса ЗМП-ПСМ «ВПЕРЕД» или «НАЗАД» осуществляется переводом выключателя S1 в нейтральное положение.

Преобразователь частотный UZ в процессе работы электродвигателя механизма привода хода М5 непрерывно контролирует его параметры, в случаях перегрузки, короткого замыкания, межвиткового замыкания или обрыва в обмотках статора электродвигателя, а также пропадания фаз силовой 3-х фазной питающей сети 380 В или её пониженного (повышенного) напряжения, происходит остановка электродвигателя М5 с выдачей на дисплей преобразователя частотного UZ цифро-буквенного кода причины неисправности (таблица А.1), а на панели ящика управления загорается индикаторная лампа HL1 «АВАРИЯ ПЧ» желтого цвета.

При возникновении нештатных ситуаций, для экстренной остановки работы комплекса ЗМП-ПСМ, нажатие кнопки с фиксацией положения SB1 «АВАРИЙНЫЙ СТОП», приводит к общему разрыву подачи электрического тока на электрические цепи управления, что в свою очередь гарантированно отключает схему управления и электродвигатели М1... М4 от питающей сети и остановку электродвигателя М5 механизма привода хода, если изделие в этот момент перемещалось. При этом загорается лампа индикации подсветки кнопки HL9 «**АВАРИЙНЫЙ СТОП**».

ВНИМАНИЕ! После устранения причин вызвавших остановку работы комплекса ЗМП-ПСМ необходимо проверить положение переключателя выбора направления движения S1 и установить его в нейтральное положение, затем снять с фиксации и вернуть в исходное положение после нажатия кнопку SB1 «АВАРИЙНЫЙ СТОП» (осуществляется путем поворота по часовой стрелке толкателя грибовидной формы кнопки SB1 «АВАРИЙНЫЙ

СТОП»). В противном случае если переключатель S1 не будет установлен в нейтральное положение, то после снятия с фиксации кнопки SB1 «АВАРИЙНЫЙ СТОП» и наличии напряжения питающей силовой электрической сети 380В произойдет включение электродвигателя М5 механизма привода хода комплекса ЗМП-ПСМ, изделие начнет движение в направлении установленном переключателем S1.

Для защиты от перегрузки обмоток электродвигателей М1... М4 служат термореле КК1...КК4, которые при превышении предварительно настроенной установки по току срабатывания, контактами t1...t4 разрывают цепь питания катушек электромагнитных пускателей КМ1...КМ4 , что обеспечивает отключение обмоток электродвигателей М1...М4 от питающей сети.

ВНИМАНИЕ! Уставки по току срабатывания на термореле КК1...КК4 настроены на заводе-изготовителе. В случае их несанкционированного изменения возможна неправильная работа самих термореле КК1...КК4, что может привести к некорректной работе или отказу электродвигателей М1...М4, за которые завод-изготовитель ответственности не несет.

**СХЕМА ЭЛЕКТРИЧЕСКАЯ ПРИНЦИПАЛЬНАЯ ЗМП-ПСМ
с датчиками уровня типа "СУМ-1-01"**

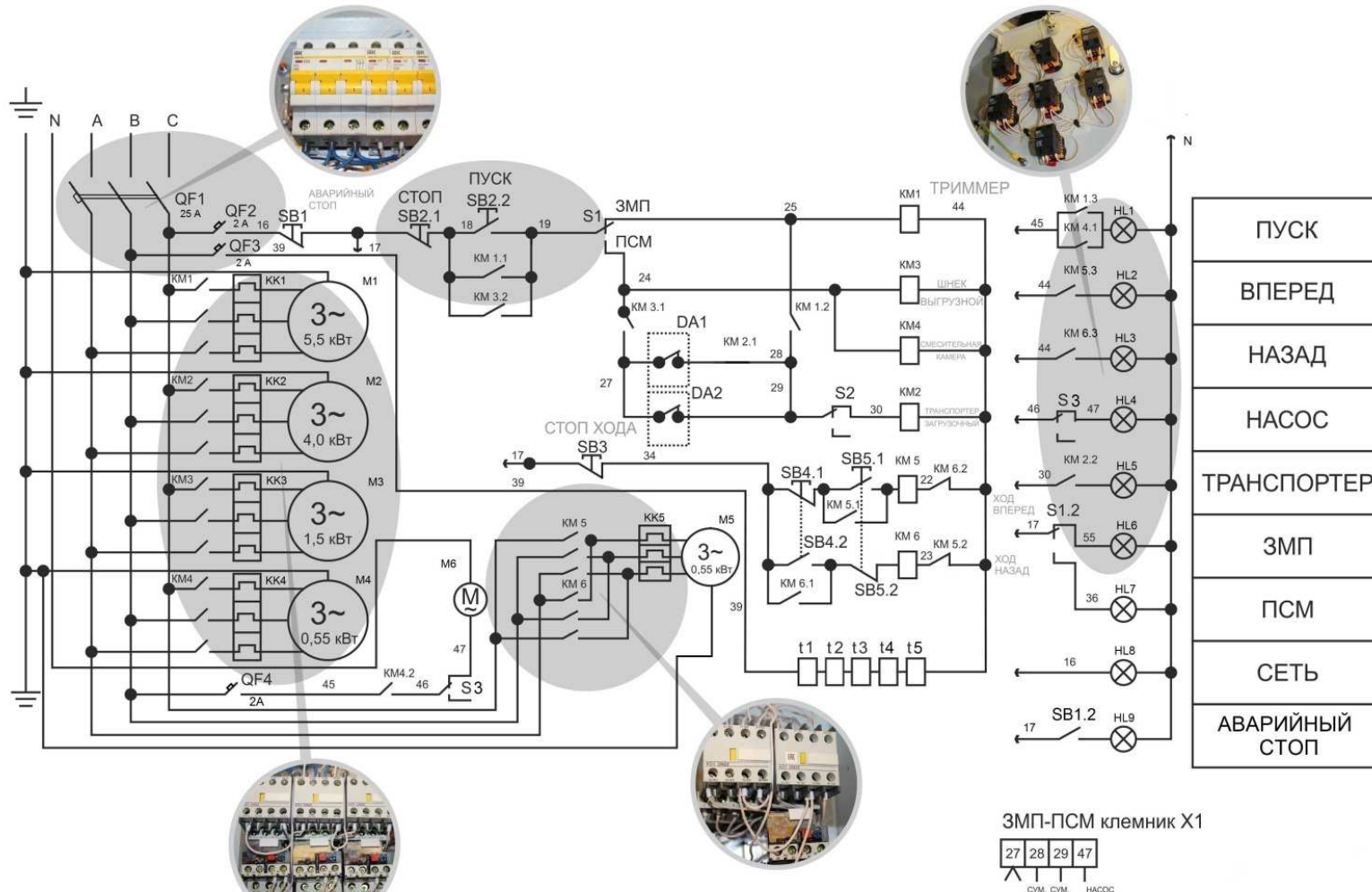


Рисунок А.2 - Схема электрическая принципиальная комплекса ЗМП-ПСМ с датчиками уровня семенного материала в бункере семян DA1, DA2 типа «СУМ-1-01»

СХЕМА ЭЛЕКТРИЧЕСКАЯ ПРИНЦИПИАЛЬНАЯ ЗМП-ПКСМ с ёмкостным датчиком уровня типа "CSN"

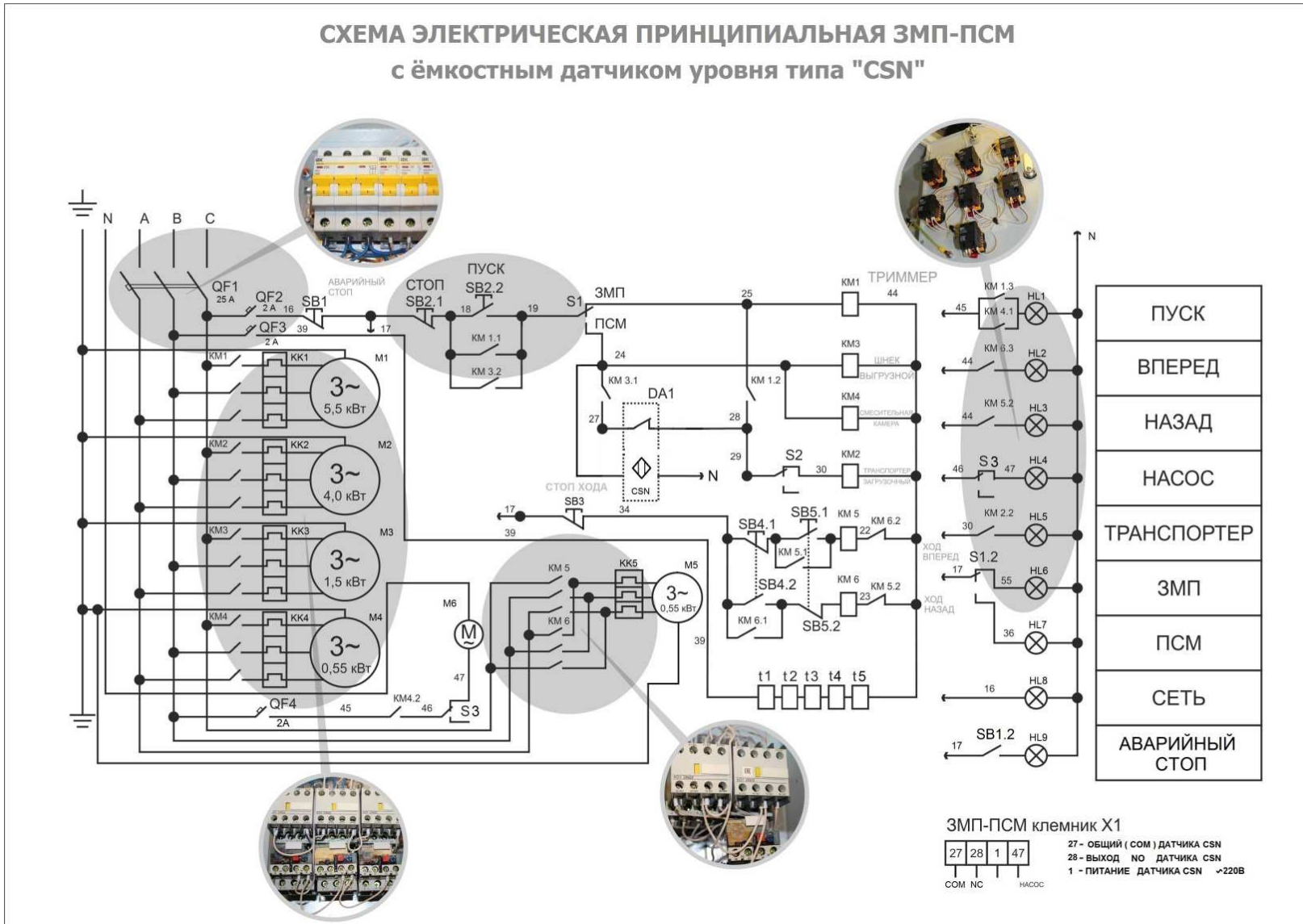


Рисунок А.3 - Схема электрическая принципиальная комплекса ЗМП-ПКСМ с датчиком DA1 – «выключатель емкостный бесконтактный CSN EF89P5-863-20-L»

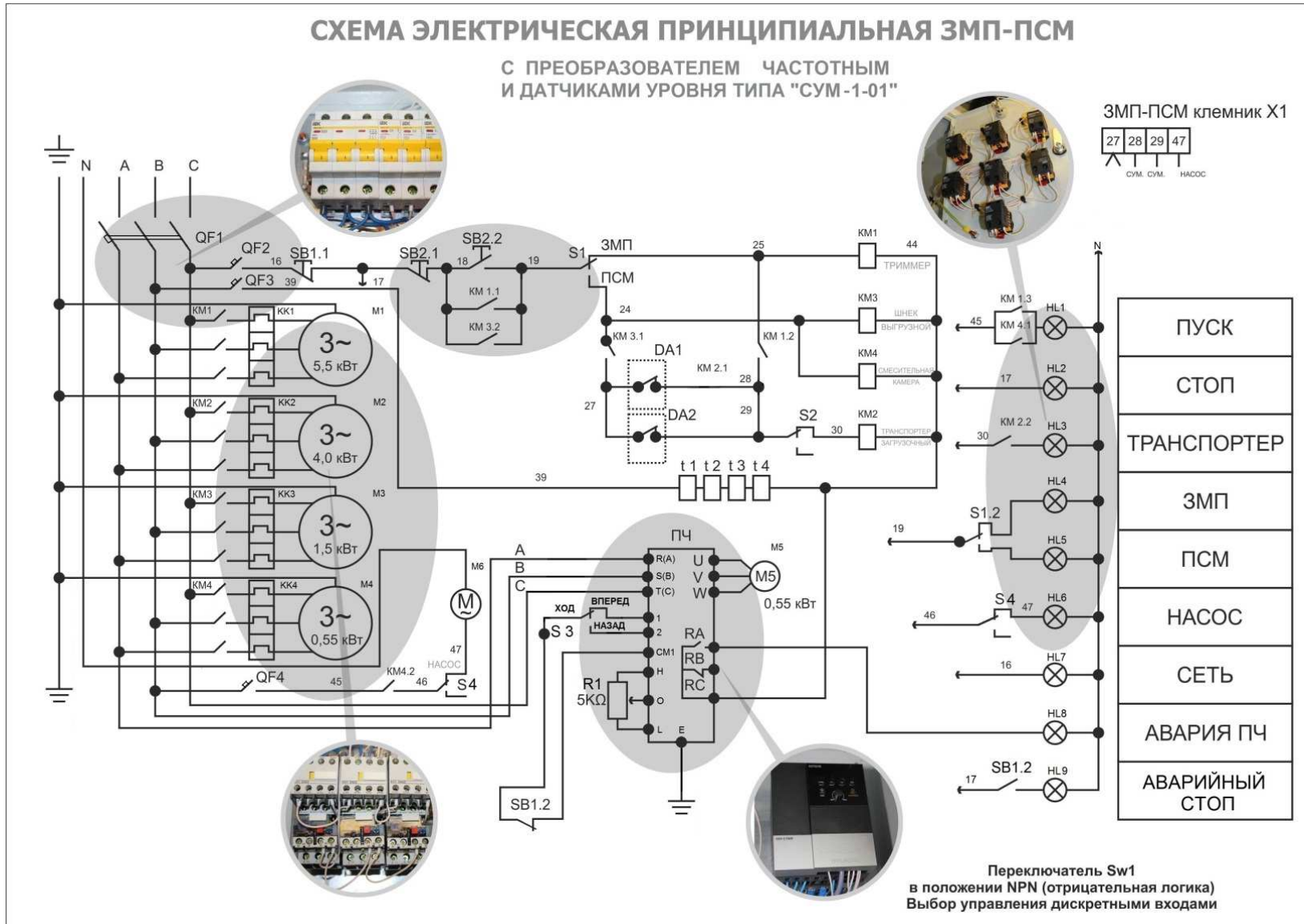


Рисунок А.4 - Схема электрическая принципиальная комплекса ЗМП-ПСМ с датчиками уровня семенного материала в бункере семян DA1, DA2 типа «СУМ-1-01» и преобразователем частотным

В состав схемы электрической принципиальной комплекса ЗМП-ПСП с датчиком DA1 – «выключатель емкостный бесконтактный CSN EF89P5-863-20-L», изображенной на рисунке А.5 входят следующие элементы:

М1 - электродвигатель привода триммера.

М2 - электродвигатель привода транспортера загрузочного.

М3 – электродвигатель привода шнека выгрузного приставки протравливающей.

М4 – электродвигатель привода шнека смесительной камеры бункера семян приставки протравливающей.

М5 – электродвигатель механизма привода хода комплекса ЗМП-ПСП.

М6 – электродвигатель насоса.

КК1...КК4 – термореле защиты электродвигателей от перегрузок

QF1 – автомат защиты общий (вводной) от короткого замыкания электрического тока в силовых цепях питания электродвигателей, а также в самих обмотках электродвигателей.

QF2 – автомат защиты от короткого замыкания электрического тока в цепях управления и коммутации.

QF3 – автомат защиты от короткого замыкания электрического тока цепях контактов термореле и обмоток катушек электромагнитных пускателей.

QF4 - автомат защиты от короткого замыкания электрического тока в силовых цепях питания и обмотках электродвигателя насоса.

КМ1 – электромагнитный пускатель электродвигателя привода триммера М1.

КМ2 – электромагнитный пускатель электродвигателя привода транспортера загрузочного М2.

КМ3 – электромагнитный пускатель электродвигателя привода шнека выгрузного М3 приставки протравливающей.

КМ4 - электромагнитный пускатель электродвигателя привода шнека смесительной камеры М4 бункера семян приставки протравливающей.

S1 – переключатель вида работы «ЗМП-ПСП» трехпозиционный, служит для перевода комплекса ЗМП-ПСП в режим работы метателя зерна или протравливателя семенного материала.

S2 – переключатель «ТРАНСПОРТЕР», служит для включения или отключения электродвигателя М2 привода транспортера загрузочного.

S3 – переключатель выбора направления движения комплекса ЗМП-ПСП трехпозиционный

S4 — переключатель «НАСОС», включает или отключает насос подачи рабочей жидкости в смесительную камеру бункера семян приставки протравливающей.

SB1 – кнопка с фиксацией «АВАРИЙНЫЙ СТОП», служит для ручного отключения всего оборудования комплекса ЗМП-ПСМ в случае нештатных (аварийных) ситуаций.

SB2 – кнопка «ПУСК»/ «СТОП» без фиксации, служит для включения /отключения комплекса ЗМП-ПСМ в рабочее или в нерабочее состояние.

HL1...HL9 – лампы индикации режимов работы.

DA1 - датчик уровня семенного материала в бункере семян типа «выключатель емкостный бесконтактный CSN EF89P5-863-20-L».

t1...t4 – нормально замкнутые контакты термореле КК1...КК4.

R1 – потенциометр регулировки скорости движения комплекса ЗМП-ПСМ.

UZ – преобразователь частотный.

ВНИМАНИЕ! Завод-изготовитель оставляет за собой право вносить изменения и дополнения в схемы управления комплекса без нарушения порядка общего алгоритма функционирования изделия

ВНИМАНИЕ! Перед переключением комплекса из режима метания в режим протравливателя семян или наоборот, необходимо кроме механических операций по замене узлов комплекса, в шкафу управления выполнить переподключение дополнительного электрического оборудования. Во избежание поражения электрическим током данный вид работы проводить только при полностью отключенной силовой электрической сети 380 В.

ВНИМАНИЕ! Работы по обслуживанию, диагностике или замене преобразователя частотного N700E должны производиться только квалифицированными специалистами которым известна его конструкция и принцип работы и только при отключенной силовой электрической 3-х фазной питающей сети 380 В. В противном случае имеется возможность смертельного поражения электрическим током!

Схема управления комплекса ЗМП-ПСМ на рисунке А5 отличается от схемы управления комплексом ЗМП-ПСМ показанной на рисунке А4 тем, что вместо двух датчиков уровня семенного материала в бункере семян приставки протравливающей типа СУМ-1-01 (они обозначены на схеме рисунке А4. как DA1,DA2) применен один датчик типа CSN EF89P5-863-20-L (на схеме рисунка А5 он обозначен как DA1) - бесконтактный выключатель емкостного типа, который так же как и датчики типа СУМ-1-01 контролирует уровень заполнения семенным материалом бункера семян протравливающей приставки комплекса ЗМП-ПСМ и в случае превышения уровня семенного материала в бункере семян протравливающей приставки дает команду на отключение транспортера загрузочного, а после

уменьшения уровня семенного материала в бункере через ранее установленную задержку времени включения, вновь включает транспортер загрузочный в работу.

ВНИМАНИЕ! Режим работы датчика, настройка его чувствительности и время задержки включения/отключения установлены на заводе-изготовителе комплекса.

При возникновении нештатных ситуаций, для экстренной остановки работы комплекса, нажатие кнопки с фиксацией положения SB1 «АВАРИЙНЫЙ СТОП», приводит к общему разрыву подачи электрического тока на электрические цепи управления, что в свою очередь гарантированно отключает схему управления и электродвигатели M1... M4 от питающей сети и остановку электродвигателя M5 механизма привода хода, если изделие в этот момент перемещалось. При этом загорается лампа индикации подсветки кнопки HL9 «АВАРИЙНЫЙ СТОП».

ВНИМАНИЕ! После устранения причин вызвавших остановку работы комплекса ЗМП-ПСМ необходимо проверить положение переключателя выбора направления движения S1 и установить его в нейтральное положение, затем снять с фиксации и вернуть в исходное положение после нажатия кнопку SB1 «АВАРИЙНЫЙ СТОП» (осуществляется путем поворота по часовой стрелке толкателя грибовидной формы кнопки SB1 «АВАРИЙНЫЙ СТОП»). В противном случае если переключатель S1 не будет установлен в нейтральное положение, то после снятия с фиксации кнопки SB1 «АВАРИЙНЫЙ СТОП» и наличии напряжения питающей силовой электрической сети 380В произойдет включение электродвигателя M5 механизма привода хода комплекса ЗМП-ПСМ, изделие начнет движение в направлении установленном переключателем S1.

Для защиты от перегрузки обмоток электродвигателей M1... M4 служат термореле КК1...КК4, которые при превышении предварительно настроенной уставки по току срабатывания, контактами t1...t4 разрывают цепь питания катушек электромагнитных пускателей КМ1...КМ4, что обеспечивает отключение обмоток электродвигателей M1...M4 от питающей сети.

ВНИМАНИЕ! Уставки по току срабатывания на термореле КК1...КК4 настроены на заводе-изготовителе. В случае их несанкционированного изменения возможна неправильная работа самих термореле КК1...КК4, что может привести к некорректной работе или отказу электродвигателей M1...M4, за которые завод-изготовитель ответственности не несет.

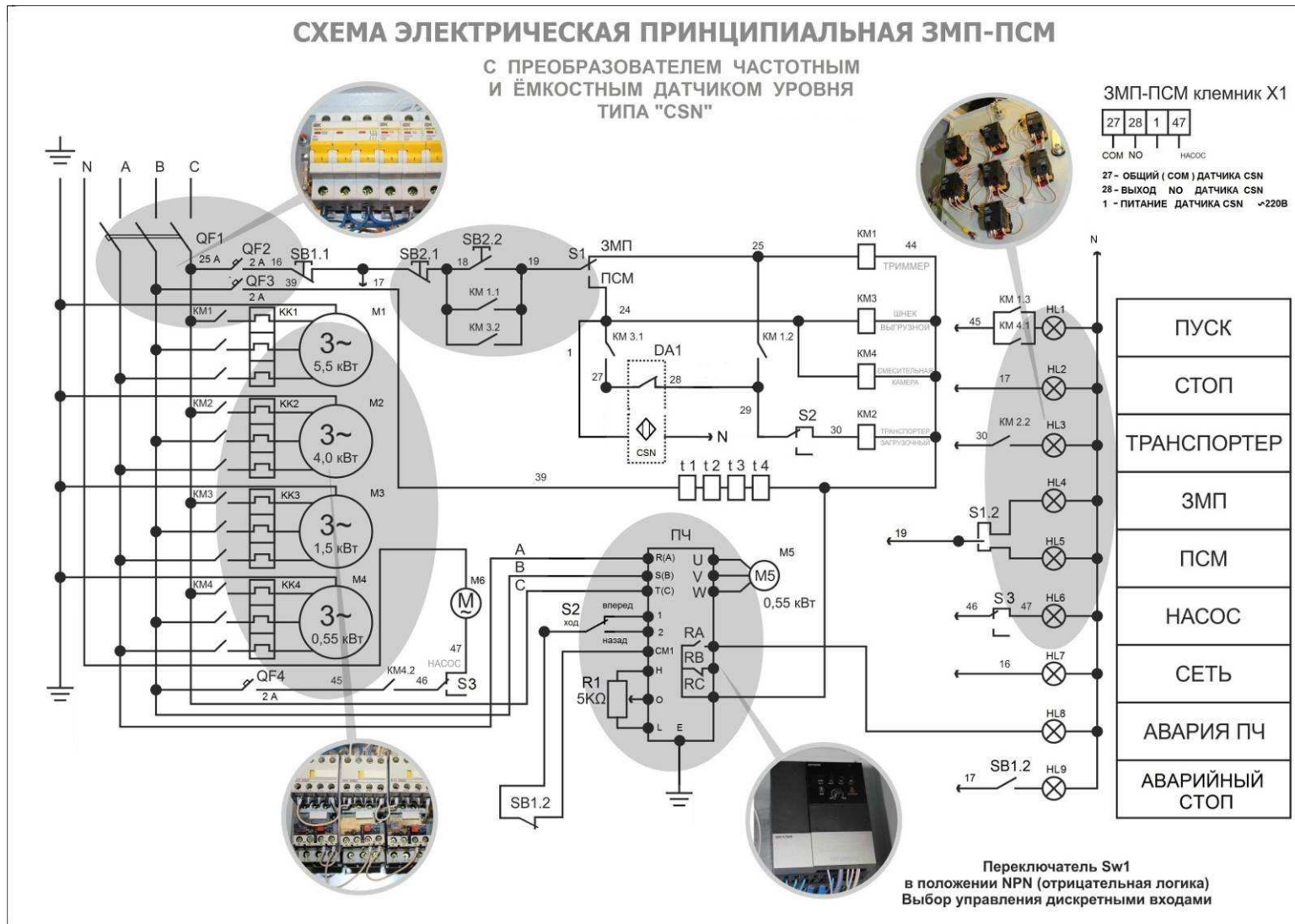


Рисунок А.5 - Схема электрическая принципиальная комплекса ЗМП-ПСМ с датчиком DA1 уровня семенного материала в бункере семян типа «выключатель емкостный бесконтактный CSN EF89P5-863-20-L» и преобразователем частотным

Таблица А.1 - Коды ошибок на дисплее преобразователя частотного

Код ошибки	Название	Причина
E04	Защита от перегрузки по току	Когда выходной ток инвертора превышает номинальный ток более чем на 200 % во время блокировки двигателя или при резком снижении его скорости. Защитная цепь активируется, отключается выход инвертора
E05	Защита от перегрузки (перегрева электроники), регенеративная	Когда выходной ток инвертора приводит к перегрузке двигателя, электронный тепловой выключатель в инверторе отключает выход инвертора
E06	Защита от перегрузки тормозного резистора	Когда BRD превышает коэффициент использования регенеративного тормозного резистора, перенапряжения цепи активируется, и выход инвертора отключается
E07	Защита от повышенного напряжения	Если регенеративная энергия от двигателя или сетевое напряжение высокие, защитная цепь активируется для отключения выхода инвертора, когда напряжение вставки постоянного тока превышает спецификацию
E08	EEPROM	Вывод инвертора отключается, когда в EEPROM инвертора имеется ошибка, вызванной внешней помехой, чрезмерным повышением температуры или другим фактором
E09	Защита от низкого напряжения	Когда входное напряжение падает ниже уровня выявления низкого напряжения, цепь управления не работает правильно. Таким образом, когда входное напряжение ниже спецификации, выход инвертора отключен
E11	Ошибка Cpu	Ошибка главного процессора CPU. Когда происходит отключение, инвертор должен быть выключен и полностью разряжен, после этого он может быть включен снова
E04 or E34	Короткое замыкание выхода	На выходе инвертора произошло короткое замыкание. Такое состояние вызывает чрезмерный ток на инвертор, и поэтому выход инвертора отключается.
E12	Внешнее отключение	Когда имеется ошибка во внешнем

		оборудовании или установке, инвертор получает соответствующий сигнал и отключает выход
E13	Ошибка USP	Ошибка USP отображается при включенном питании, когда инвертор находится в положении ПУСК. (Включается при выборе функции USP)
E14	Замыкание на землю	При выявлении замыкания на землю в работающем состоянии, выход отключается
E17	Перегрузка инвертора	Силовое устройство IGBT защищено от перегрузки. Время работы инвертора 1 минута при 150% нагрузке. Время работы изменяется в зависимости от несущей частоты, нагрузки, температуры окружающей среды и мощности
E20	Потеря входной фазы	Функция, которая обнаруживает потерю фазы в источнике входного переменного тока. Обнаружение осуществляется при помощи колебаний напряжения постоянного тока основной схемы. Кроме того, в случае ухудшения в главном конденсаторе, это может произойти там, где требуется замена
E21	Отключение по температуре	Когда температура в основной цепи увеличивается в связи с остановкой вентилятора охлаждения, выход инвертора отключается (только для типа модели с охлаждающим вентилятором)
E22	Функция безопасности (опция)	Контактный вывод защиты является опцией. Сигнал безопасности входа находится в активном состоянии. После снятия сигнала безопасной эксплуатации инвертор может быть сброшен
E60	Ошибка связи	Ошибка связи между инвертором и устройством управления. Это происходит когда сигнал Сброс продолжается более 4 сек

ПРИЛОЖЕНИЕ Б
(обязательное)
СХЕМА КИНЕМАТИЧЕСКАЯ ПРИНЦИПИАЛЬНАЯ

Кинематическая схема в режиме метания представлена на рисунке Б.1. Перечень элементов кинематической схемы в режиме метания представлен в таблице Б.1.

Привод загрузочного транспортера осуществляется от электродвигателя 9, через трехручьевую клиноременную передачу. Далее крутящий момент через звездочку 3 и скребковую цепь 2 передается на звездочку 4, которая жестко закреплена на общем ведущем валу конических редукторов привода питателей 1. Скребок цепи питателей приводятся от звездочек 7, установленных на ведомых валах конических редукторов 1.

Привод триммера осуществляется от электродвигателя 15, который, через двухручьевую клиноременную передачу, передает крутящий момент на вал ведущего барабана 17, а он, в свою очередь, через бесконечную ленту 20, на натяжной барабан 18 и катушку 19.

Колесо переднего хода 22 приводится через цепную передачу от мотор – редуктора 21.

Кинематическая схема в режиме протравливания представлена на рисунке Б.2. Перечень элементов кинематической схемы в режиме протравливания представлен в таблице Б.2.

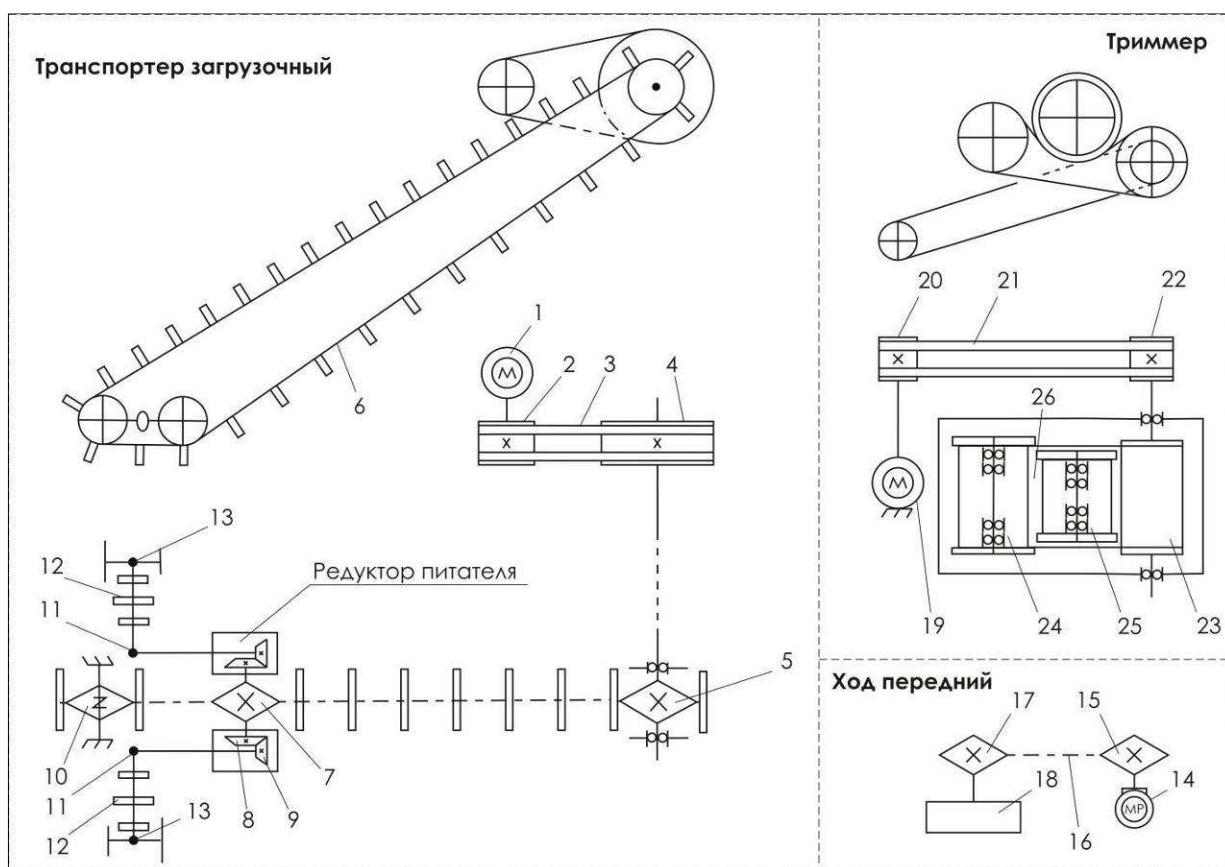


Рисунок Б.1 - Схема кинематическая в режиме метания

Таблица Б.1 – Перечень элементов кинематической схемы в режиме метания

Номер позиции на схеме	Наименование	Описание	Количество
1	Электродвигатель	АИР112МА-6У3; (4к Вт); n=950 об/мин	1
2	Шкив	Ø125; n=950 об/мин	1
3	Ремень	Ремень В(Б)-2500 IV; ГОСТ 1284.1-89	2
4	Шкив	Ø320; n=371об/мин	1
5	Звездочка	z=7; t=38мм; n=371 об/мин	1
6	Цепь скребковая	t=38мм; l=6156 мм	1
7	Звездочка	z=10; t=38мм; n=262 об/мин	1
8	Шестерня	z=18; m=4мм; n=262 об/мин	2
9	Колесо зубчатое	z=36; m=4мм; n=131 об/мин	2
10	Звездочка	z=10; t=38мм; n=262 об/мин	1
11	Звездочка	z=10; t=38мм; n=131 об/мин	1
12	Цепь скребковая	t=38 мм; l=3496 мм	2
13	Звездочка	z=10; t=38 мм; n=131 об/мин	1
14	Мотор-редуктор	C-212P43.3SB6M1LA4 IP55CLFE A4E N=0,55 кВт, n=1380 об/мин	1
15	Звездочка	z=12; t=19,05 мм;	1
16	Цепь	ПР 19,05-31,8; l=1200 мм	1
17	Звездочка	z=37; t=19,05 мм; n=10,38 об/мин	1
18	Колесо	Ø376; V=0,204 м/с	1
19	Электродвигатель	АНР М 112 М4У3; (5,5 кВт); n=1500 об/мин	1
20	Шкив	Ø160; n=1500 об/мин	1
21	Ремень	С(В)-2240; ГОСТ 1284.1-89	2
22	Шкив	Ø254; n=945 об/мин	1
23	Барабан ведущий	Ø321; n=945 об/мин	1
24	Барабан натяжной	Ø270; n=1124 об/мин	1
25	Катушка	Ø377; n=805 об/мин	1
26	Лента 400x4x2560	V=15,875 м/с	

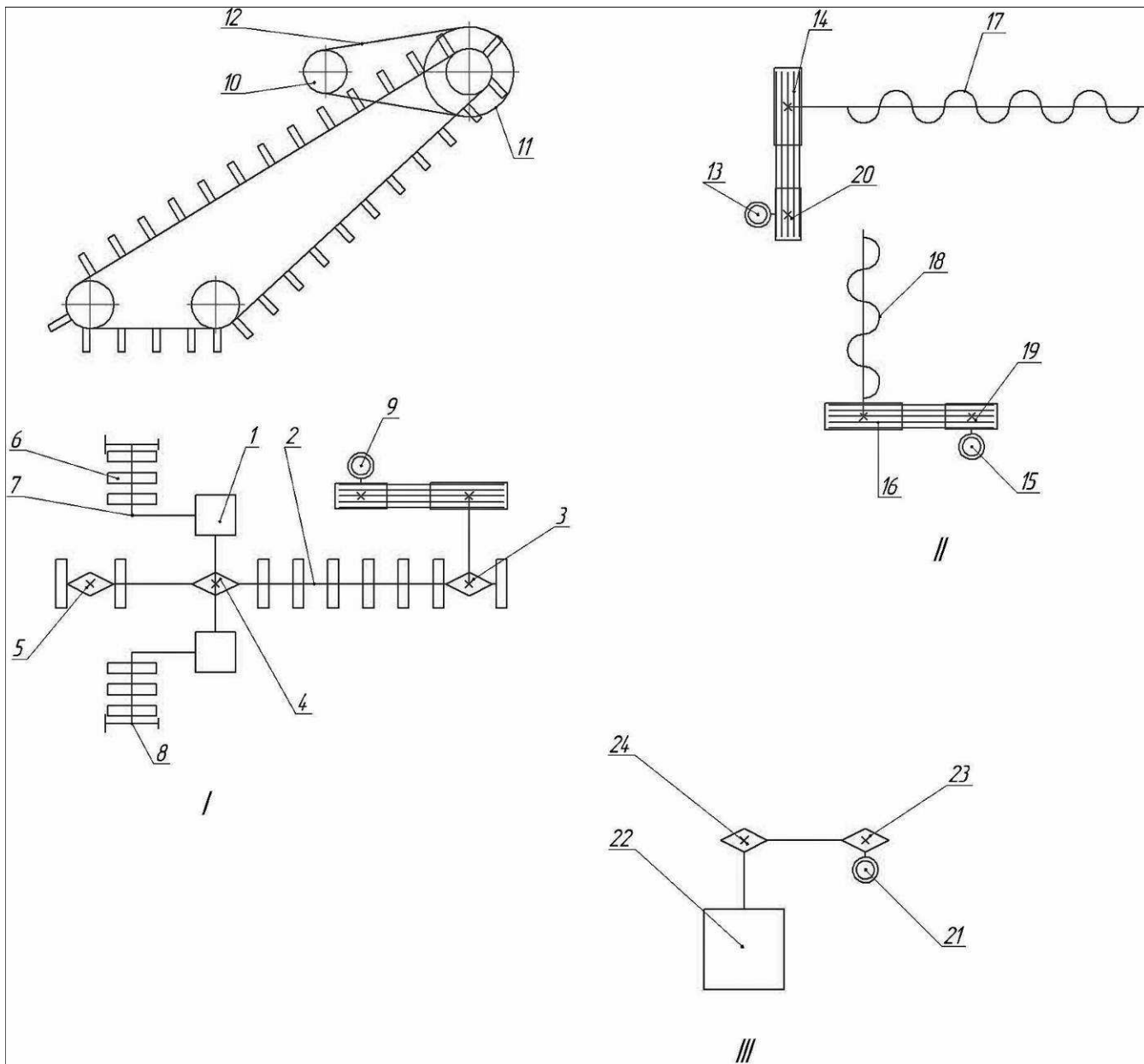


Рисунок Б.2 - Схема кинематическая в режиме протравливания

Таблица Б.3 - Кинематическая схема в режиме протравливания

Номер позиции на схеме	Наименование	Описание	Количество
1	Редуктор угловой		2
2	Цепь скребковая	ТРД 38-3000 L=6156 мм ГОСТ 13568-75	1
3	Звездочка	$z=7, t=38$ мм, $n=306$ об/мин	1
4	Звездочка	$z=7, t=38$ мм	1
5	Звездочка	$z=10, t=38$ мм, $n=306$ об/мин	1
6	Цепь скребковая	ТРД 38-3000 L=3496 мм ГОСТ 13568-75	2
7	Звездочка	$z=7, t=38$ мм	2
8	Звездочка	$z=10, t=38$ мм	2
9	Электродвигатель	АИР112МА-6У3 N=4 кВт, $n=950$ об/мин	1
10	Шкив ведущий	$\varnothing 107$ мм, $n=950$ об/мин	1

11	Шкив ведомый	Ø332мм, n=950 б/мин	1
12	Ремень	A-1800	3
13	Электродвигатель привода выгрузного шнека	АИР-80В4 N=1,5 кВт, n=1400 об/мин	1
14	Шкив	Ø288мм	1
15	Электродвигатель	АИР-80А6У3 N=0,75 кВт	1
16	Ремень	Б-2240	2
17	Шнек выгрузной		1
18	Шнек смесительной камеры		1
19	Шкив	Ø100 мм	1
20	Шкив	Ø100 мм	1
21	Мотор-редуктор	С-212Р43.3SБ6М1L А4Е N= 0,55 кВт, n=1380 об/мин	1
22	Колесо	Ø410 мм	1
23	Звездочка	z=12, t=19,05 мм	1
24	Звездочка	z=37, t=19,05 мм	1