

**КУЛЬТИВАТОР
ДЛЯ СПЛОШНОЙ ОБРАБОТКИ ПОЧВЫ
К-8200**

Каталог деталей и сборочных единиц

К-082.00.000 КДС

Версия 2

Правила пользования каталогом

Каталог состоит из ниже следующих разделов:

- Иллюстрации и перечень деталей и сборочных единиц;
- Номерной указатель.

Приведенная в каталоге номенклатура деталей охватывает все детали и сборочные единицы, которые могут потребоваться при эксплуатации и ремонте.

В разделе **«Иллюстрации и перечень деталей и сборочных единиц»** даны рисунки и спецификации сборочных единиц с входящими в них деталями. Все детали обозначены номерами позиций в возрастающем порядке в пределах одной сборочной единицы. В этих пределах одним и тем же деталям присвоены одинаковые номера позиций. В каталог включены неразъемные сборочные единицы (сварные и т. п.) без перечисления входящих в них деталей. Спецификация каталога представляет собой таблицу, включающую номер рисунка, позицию на рисунке, их обозначение, наименование и количество. Для облегчения определения места детали, когда известно только ее обозначение, в каталоге приведен **«Номерной указатель»**, в котором все детали расположены в порядке номеров с указанием рисунка, на котором деталь изображена.

В связи с тем, что конструкция изделия постоянно совершенствуется, обозначения и конструкция отдельных сборочных единиц и деталей могут отличаться от опубликованного материала.

Для заказа необходимой детали (узла) достаточно найти на рисунке номер этой детали (узла), а по спецификации выписать обозначение, наименование и необходимое количество для заказа.

Термины «спереди», «сзади», «справа» и «слева» следует понимать всегда исходя из направления движения вперед.

Предприятие-изготовитель оставляет за собой право изменения в ходе технического развития.

Содержание

Иллюстрации и перечень деталей и сборочных единиц.....	4
Культиватор для сплошной обработки почвы К-082.00.000 и К-082.00.000-01.....	8
Тяга К-082.00.600	10
Рама центральная К-082.01.000.....	12
Опора К-082.01.800	14
Подшипниковая опора К-122.00.100	15
Подшипниковая опора К-122.00.300	17
Крыло К-082.02.000 и К-082.02.000-01	18
Установка рабочих органов К-082.03.000	19
Рабочий орган К-122.03.100	21
Сница К-082.05.000	23
Шасси К-082.08.000	25
Коммуникации электрические К-082.10.000.....	27
Фонарь задний МД-800.10.050.....	28
Установка гидрооборудования К-082.12.000.....	30
Установка катков К-082.30.000	33
Граблина К-082.30.100	35
Каток К-122.30.200	37
Каток К-122.30.700	39
Подвеска К-122.30.300	41
Поводок К-122.30.340.....	43
Граблина К-122.30.400	45
Шлейф К-082.30.000-01.....	46
Подвеска К-122.30.600	48
Кронштейн К-122.30.310.....	49
Поводок К-122.30.640.....	50
Колесо опорное СГ-122.06.000 и СГ-122.06.000-01	52
Номерной указатель	53

Иллюстрации и перечень деталей и сборочных единиц

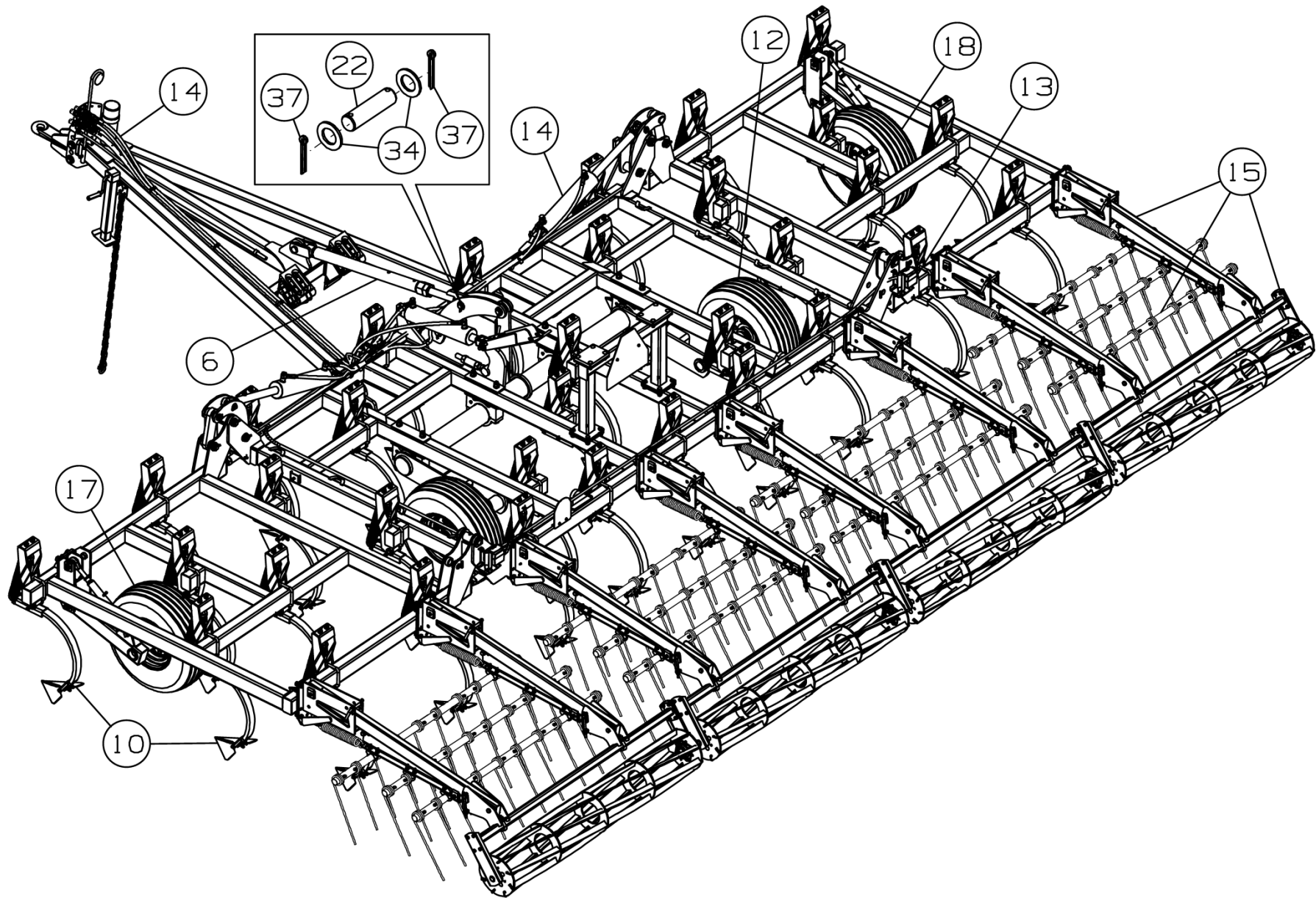


Рисунок 1 – Культиватор для сплошной обработки почвы К-082.00.000

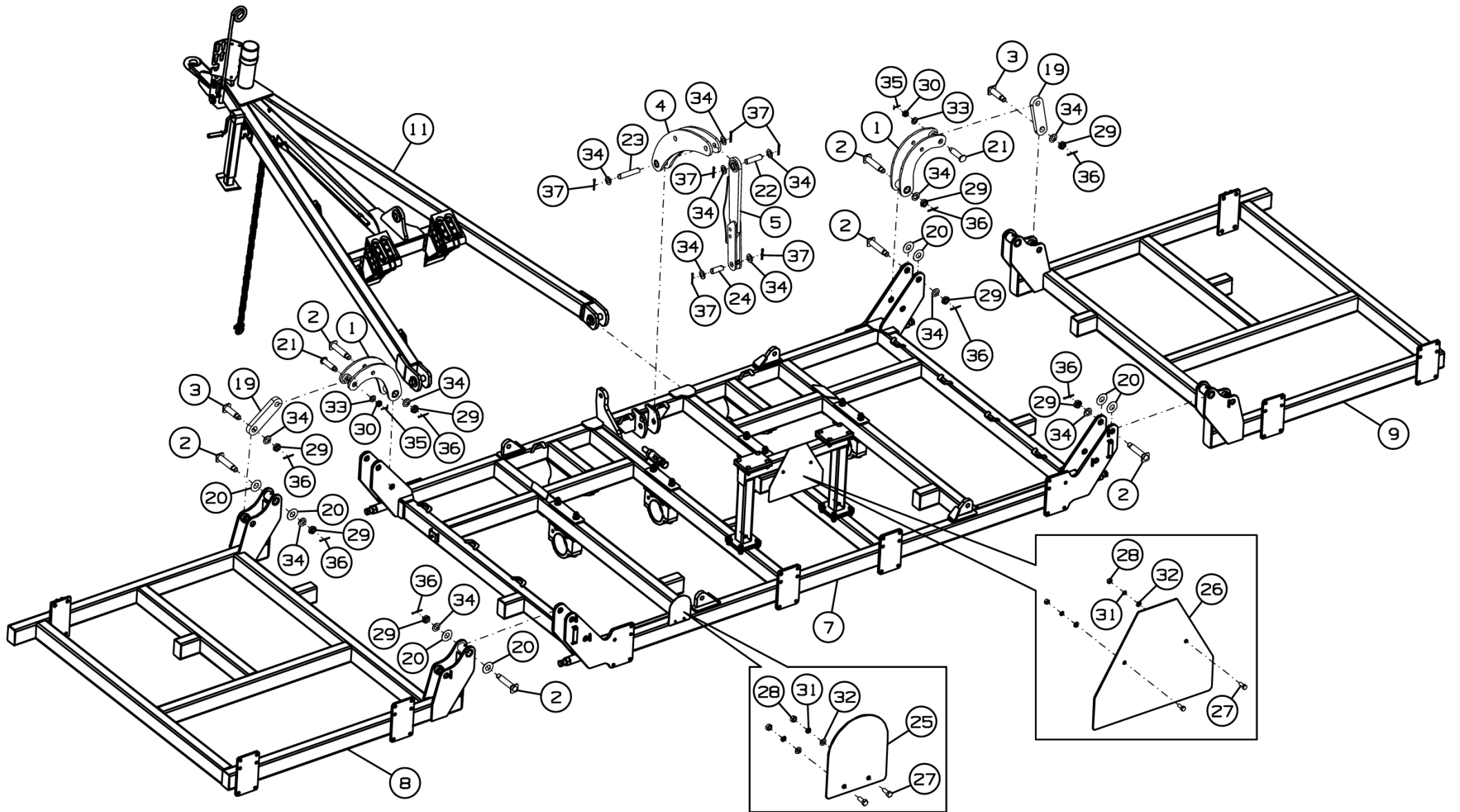


Рисунок 2 – Культиватор для сплошной обработки почвы К-082.00.000

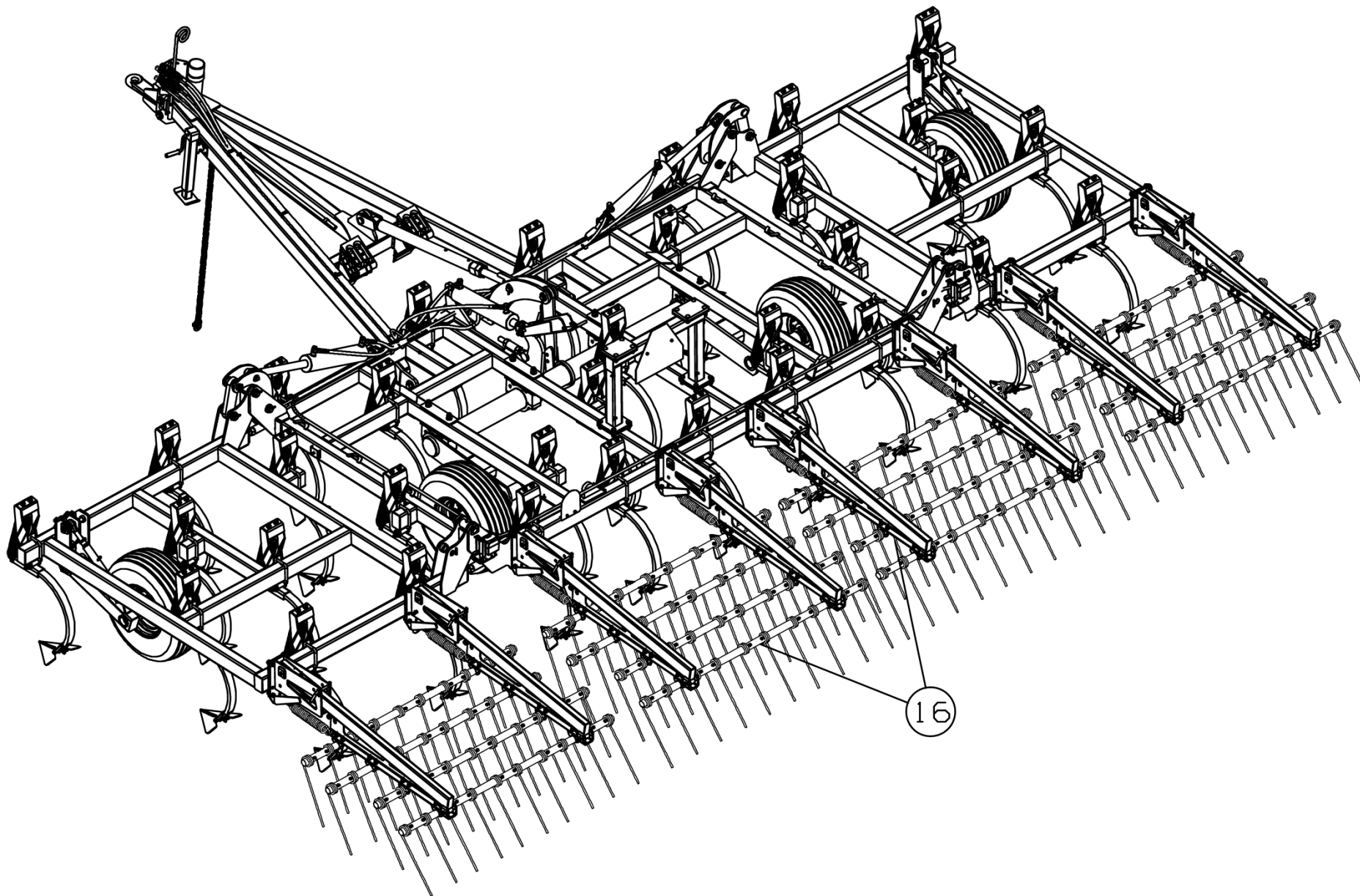


Рисунок 3 – Культиватор для сплошной обработки почвы К-082.00.000-01

Культиватор для сплошной обработки почвы К-082.00.000 и К-082.00.000-01

Номер рисунка	Номер позиции	Обозначение	Наименование сборочных единиц, деталей	Количество, шт.	Примечание
1,2,3	1	К-082.00.100Б	Рычаг	2	
	2	К-082.00.200	Палец	6	
	3	К-082.00.300	Палец	2	
	4	К-082.00.400	Рычаг	1	
	5	К-082.00.500	Связь	1	
	6	К-082.00.600	Тяга	1	
	7	К-082.01.000	Рама центральная	1	
	8	К-082.02.000	Крыло	1	
	9	К-082.02.000-01	Крыло	1	
	10	К-082.03.000	Установка рабочих органов	1	
	11	К-082.05.000	Сница	1	
	12	К-082.08.000	Шасси	1	
	13	К-082.10.000	Коммуникации электрические	1	
	14	К-082.12.000	Установка гидрооборудования	1	
	15	К-082.30.000	Установка катков	1	Для К-8200
	16	К-082.30.000-01	Шлейф	1	Для К-8200-01
	17	СГ-122.06.000	Колесо опорное	1	
	18	СГ-122.06.000-01	Колесо опорное	1	
	19	К-082.00.401Б	Тяга	2	
	20	К-082.00.402	Прокладка	8	
	21	К-082.00.601	Палец	2	
	22	К-082.00.602	Ось	2	
	23	К-082.00.602-01	Ось	1	
	24	К-082.00.602-02	Ось	1	
	25	К-082.00.403	Пластина	1	
	26	К-082.00.404	Пластина	1	

Культиватор для сплошной обработки почвы К-082.00.000 и К-082.00.000-01

Номер рисунка	Номер позиции	Обозначение	Наименование сборочных единиц, деталей	Количество, шт.	Примечание
1,2,3	27		Болт М8-6gx20.58.019 ГОСТ 7798-70	4	
	28		Гайка М8-6Н.6.019 ГОСТ 5915-70	4	
	29		Гайка М30-6Н.6.019 ГОСТ 5919-73	8	
	30		Гайка М24-6Н.6.019 ГОСТ 5919-73	2	
	31		Шайба 8Т 65Г 019 ГОСТ 6402-70	4	
	32		Шайба С.8.01.019 ГОСТ 11371-78	4	
	33		Шайба С.24.01.019 ГОСТ 11371-78	2	
	34		Шайба С.30.01.019 ГОСТ 11371-78	16	
	35		Шплинт 5x50.019 ГОСТ 397-79	2	
	36		Шплинт 6,3x63.019 ГОСТ 397-79	8	
	37		Шплинт 8x63.019 ГОСТ 397-79	8	

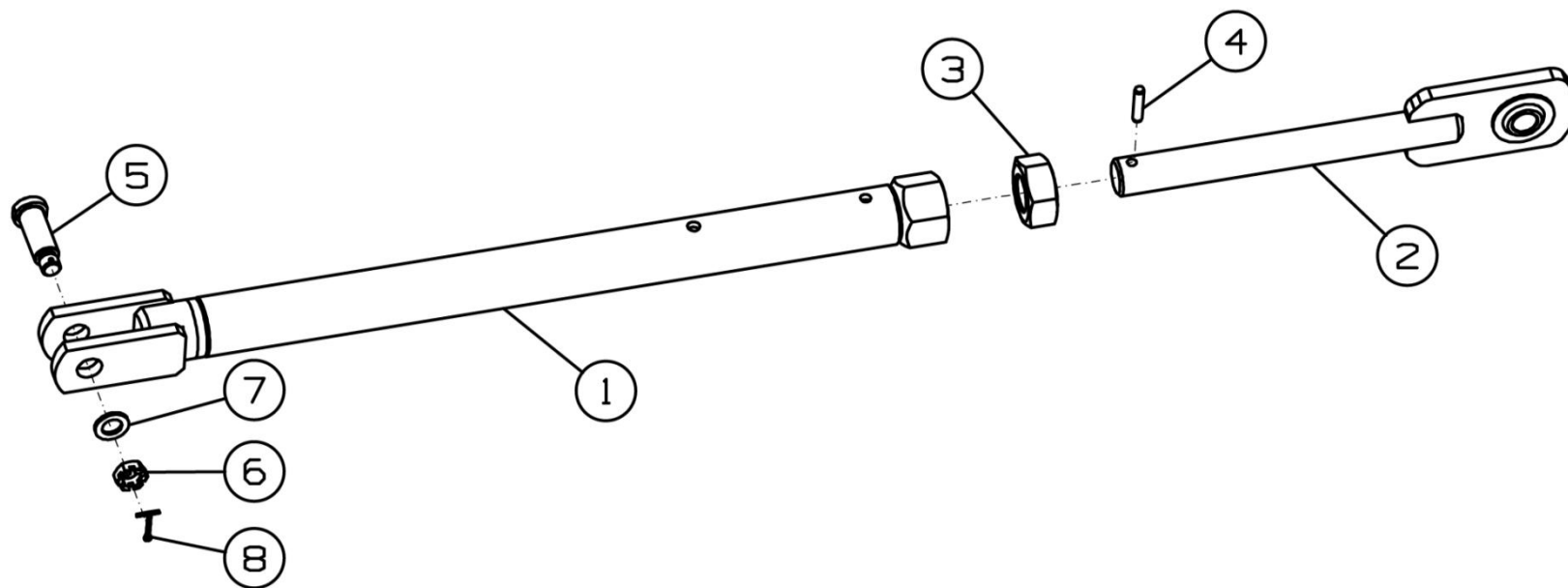


Рисунок 4 - Тяга К-082.00.600

Тяга К-082.00.600

Номер рисунка	Номер позиции	Обозначение	Наименование сборочных единиц, деталей	Количество, шт.	Примечание
4	1	К-082.00.610	Тяга	1	
	2	К-122.24.030	Вилка	1	
	3	К-122.24.601	Гайка	1	Доп. замена на Гайка М48-6Н.6.019 ГОСТ 5915-70
	4	К-122.24.602	Штифт	1	
	5	К-122.24.603	Ось	1	
	6		Гайка М24-6Н.6.019 ГОСТ 5919-73	1	
	7		Шайба С.24.01.019 ГОСТ 11371-78	1	
	8		Шплинт 5x50.019 ГОСТ 397-79	1	

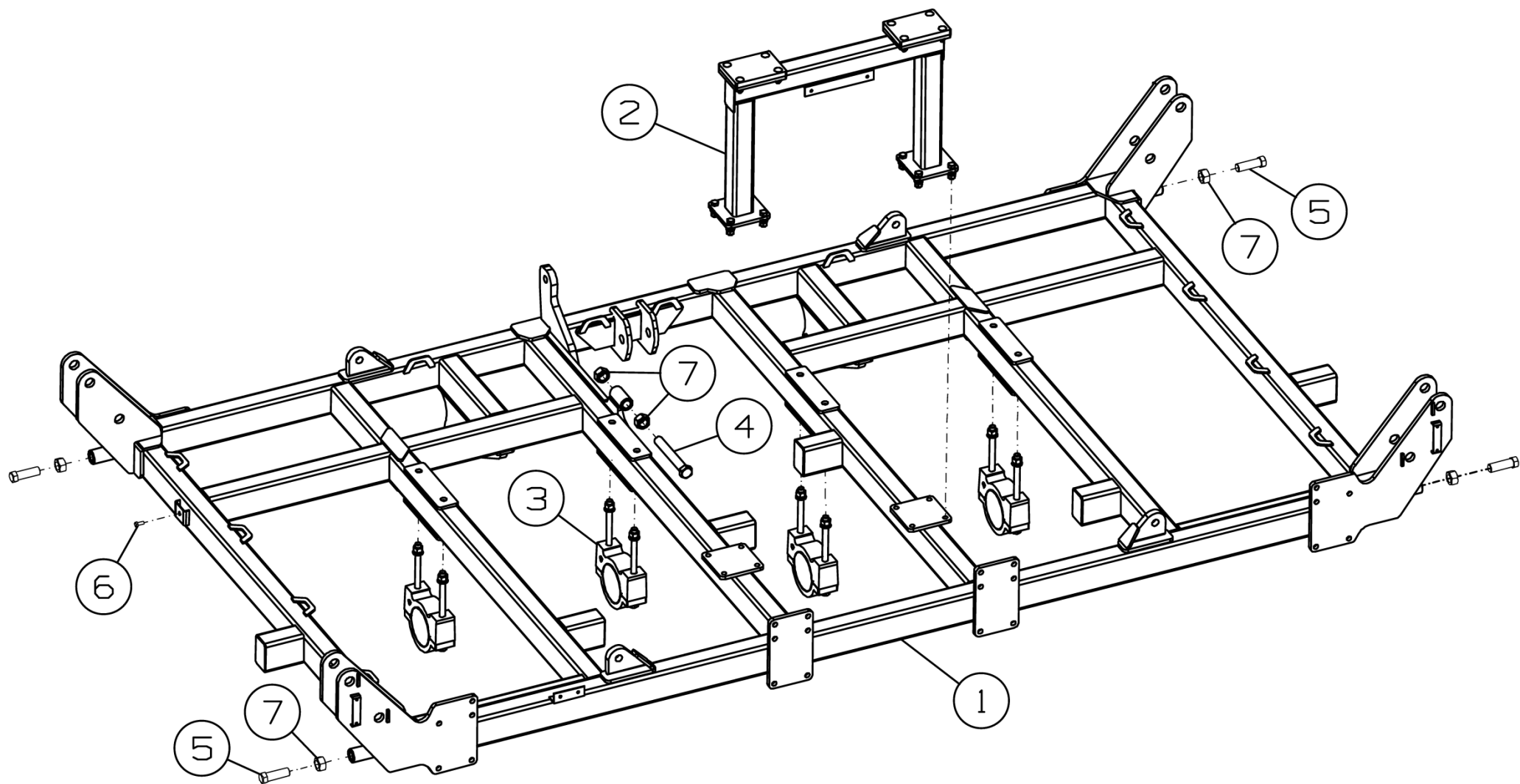


Рисунок 5 – Рама центральная К-082.01.000

Рама центральная К-082.01.000

Номер рисунка	Номер позиции	Обозначение	Наименование сборочных единиц, деталей	Количество, шт.	Примечание
5	1	К-082.01.100	Рама центральная	1	
	2	К-082.01.800	Опора	1	
	3	К-122.00.100	Подшипниковая опора	4	Доп. замена на К-122.00.300 Опора подшипника
	4	К-082.01.601	Болт	1	
	5	К-122.01.601	Болт	4	
	6		Болт М10-6gx25.109.40Х.019 ГОСТ 7798-70	1	
	7		Гайка М30-6Н.6.019 ГОСТ 5915-70	6	

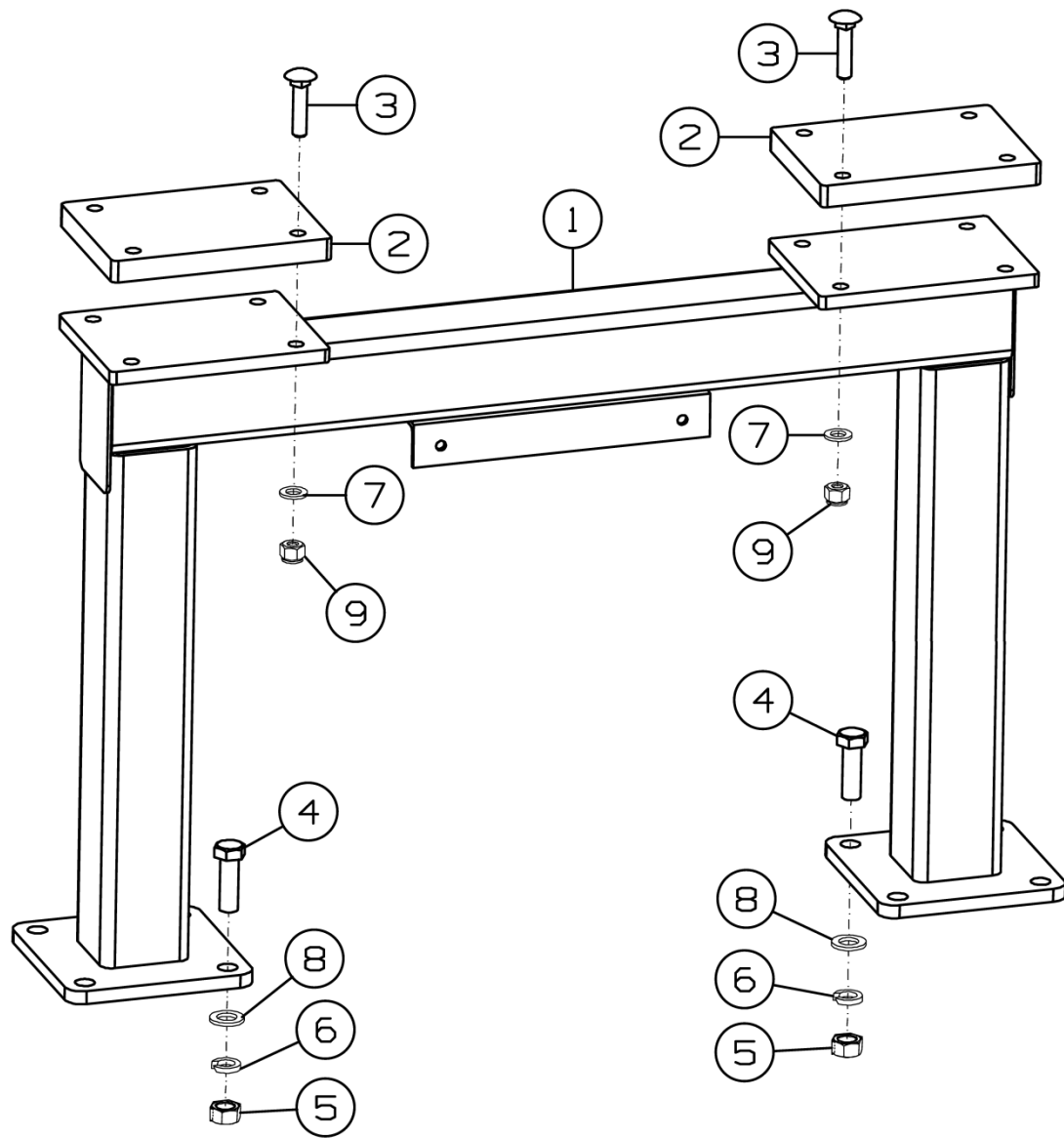


Рисунок 6 - Опора К-082.01.800

Опора К-082.01.800

Номер рисунка	Номер позиции	Обозначение	Наименование сборочных единиц, деталей	Количество, шт.	Примечание
6	1	К-082.01.810	Опора	1	
	2	К-082.01.081	Отбойник	2	
	3		Болт М12-6gx55.46.019 ГОСТ 7802-81	8	
	4		Болт М16-6gx50.88.35.019 ГОСТ 7798-70	8	
	5		Гайка М16-6Н.6.019 ГОСТ 5915-70	8	
	6		Шайба 16Т 65Г 019 ГОСТ 6402-70	8	
	7		Шайба С.12.01.019 ГОСТ 11371-78	8	
	8		Шайба С.16.01.019 ГОСТ 11371-78	8	
	9		Гайка М12-6Н.8.019 ТУ 23.4617472.08-92	8	

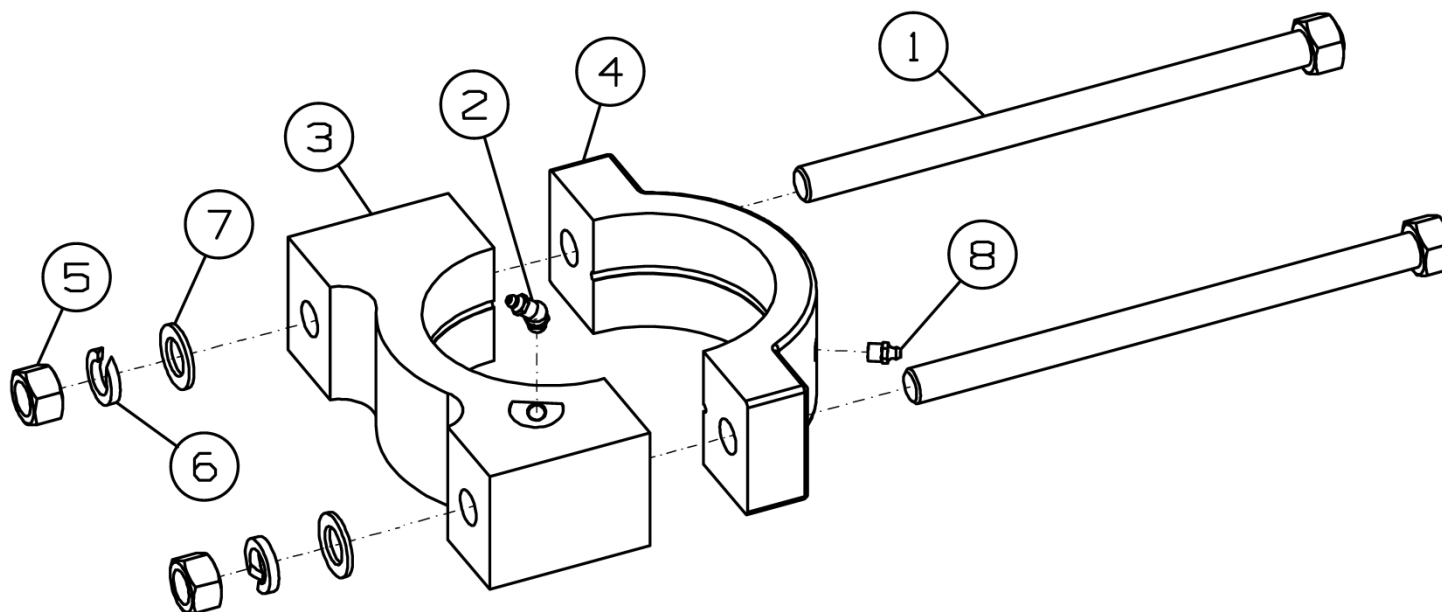


Рисунок 7 - Подшипниковая опора К-122.00.100

Подшипниковая опора К-122.00.100

Номер рисунка	Номер позиции	Обозначение	Наименование сборочных единиц, деталей	Количество, шт.	Примечание
7	1	К-122.00.110	Болт	2	Доп. замена на Болт М20-6gx310.109.019 ГОСТ 7798-70
	2		Масленка 2.2.Ц6.хр ГОСТ 19853-74	1	
	3	БВ-061.00.201	Корпус подшипника верхний	1	
	4	БВ-061.00.202	Корпус подшипника нижний	1	
	5		Гайка М20-6Н.6.019 ГОСТ 5915-70	2	
	6		Шайба 20Т 65Г 019 ГОСТ 6402-70	2	
	7		Шайба С.20.01.019 ГОСТ 11371-78	2	
	8		Масленка 1.2.Ц6.хр ГОСТ 19853-74	1	

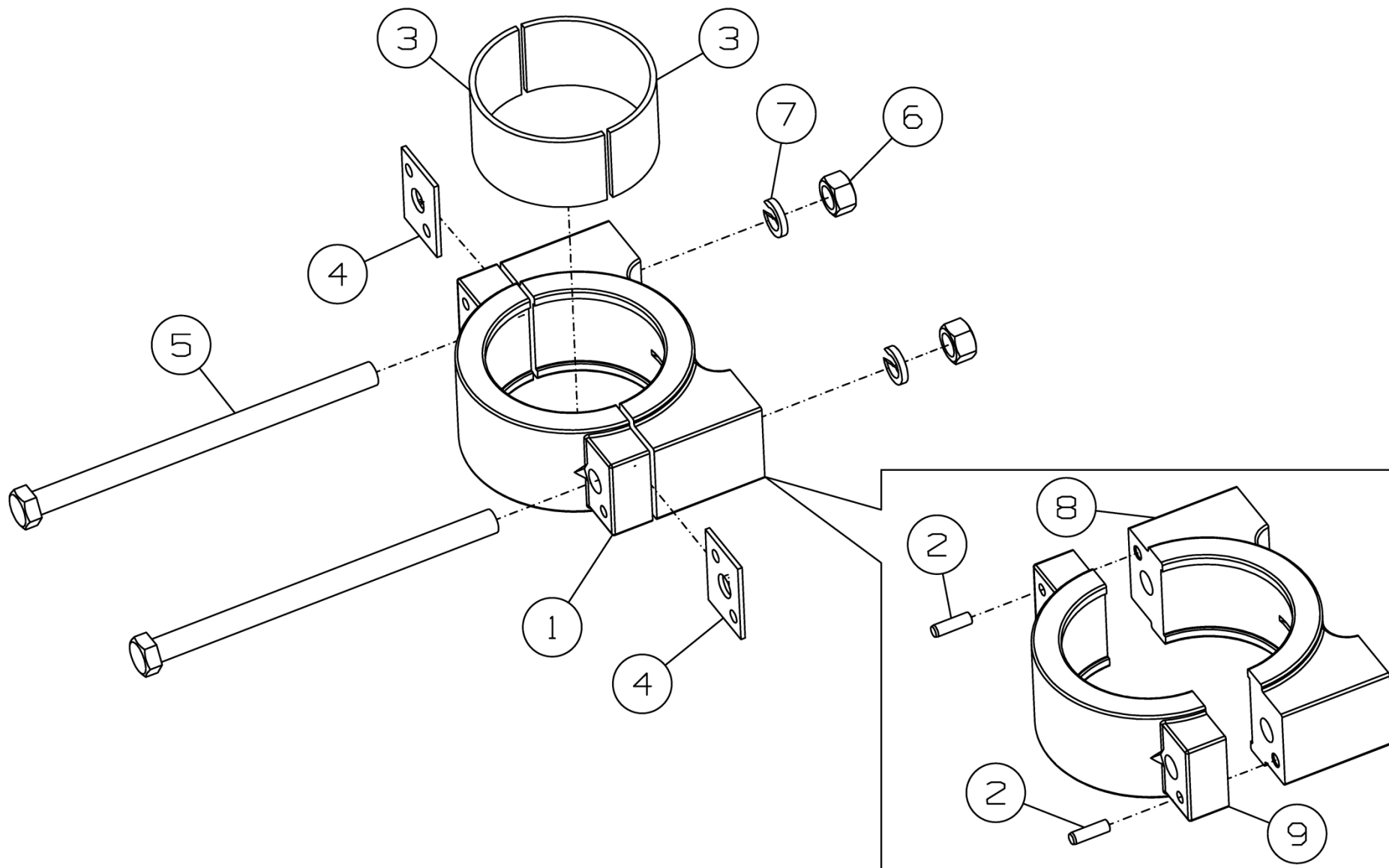


Рисунок 8 - Подшипниковая опора К-122.00.300

Подшипниковая опора К-122.00.300

Номер рисунка	Номер позиции	Обозначение	Наименование сборочных единиц, деталей	Количество, шт.	Примечание
8	1	ДХ-1080.00.050	Подшипник	1	
	2		Штифт 10x35 ГОСТ 24296-93	2	
	3	ДХ-1080.00.001	Вкладыш	2	
	4	ДХ-1080.00.404	Вставка	2	
	5		Болт М20-6gx310.109.019 ГОСТ 7798-70	2	
	6		Гайка М20-6Н.6.019 ГОСТ 5915-70	2	
	7		Шайба 20Т 65 019 ГОСТ 6402-70	2	
	8	ДХ-1080.00.301	Корпус подшипника верхний	1	
	9	ДХ-1080.00.302	Корпус подшипника нижний	1	

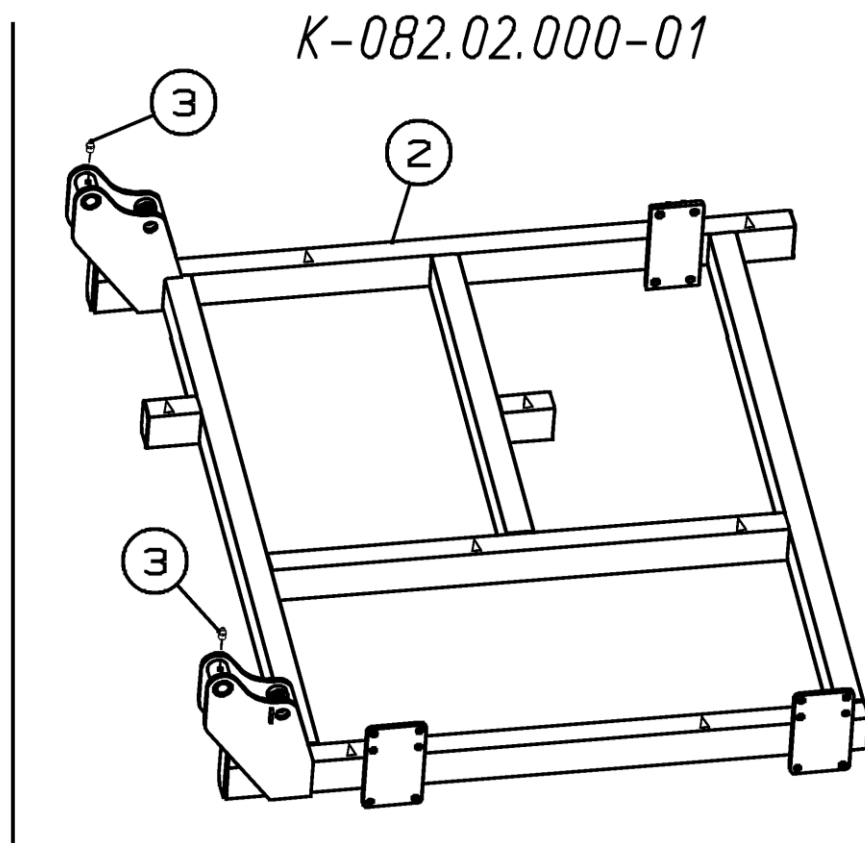
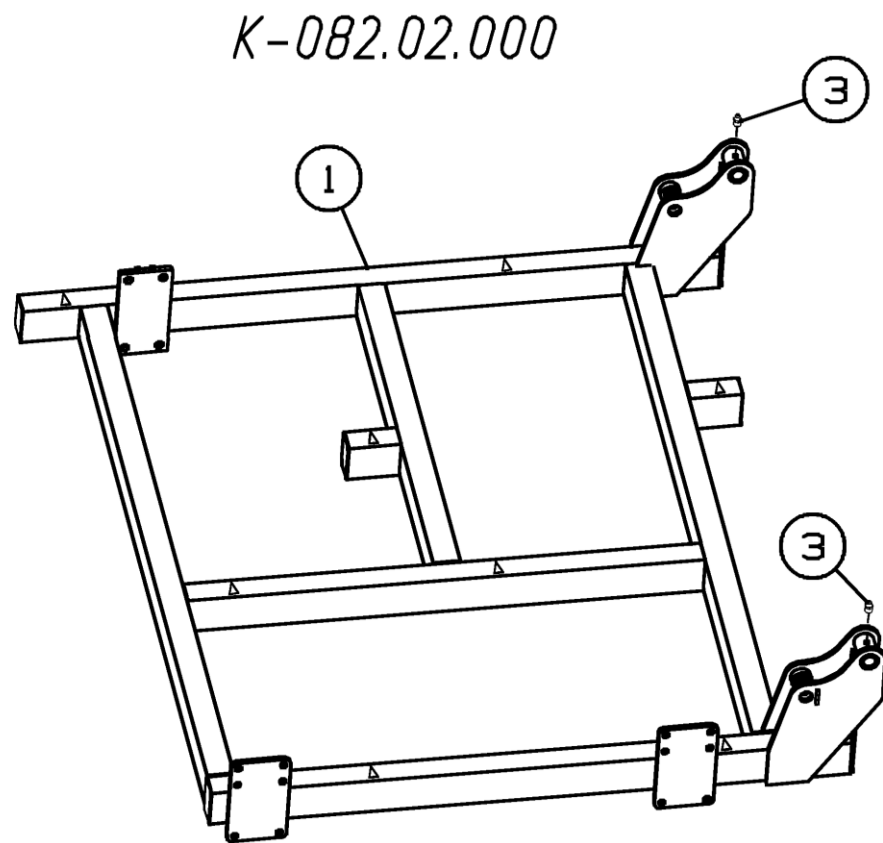


Рисунок 9 - Крыло K-082.02.000 и K-082.02.000-01

Крыло K-082.02.000 и K-082.02.000-01

Номер рисунка	Номер позиции	Обозначение	Наименование сборочных единиц, деталей	Количество, шт.	Примечание
9	1	K-082.02.100	Крыло	1	Для K-082.02.000
	2	K-082.02.100-01	Крыло	1	Для K-082.02.000-01
	3		Масленка 1.2.Цб.хр ГОСТ 19853-74	4	

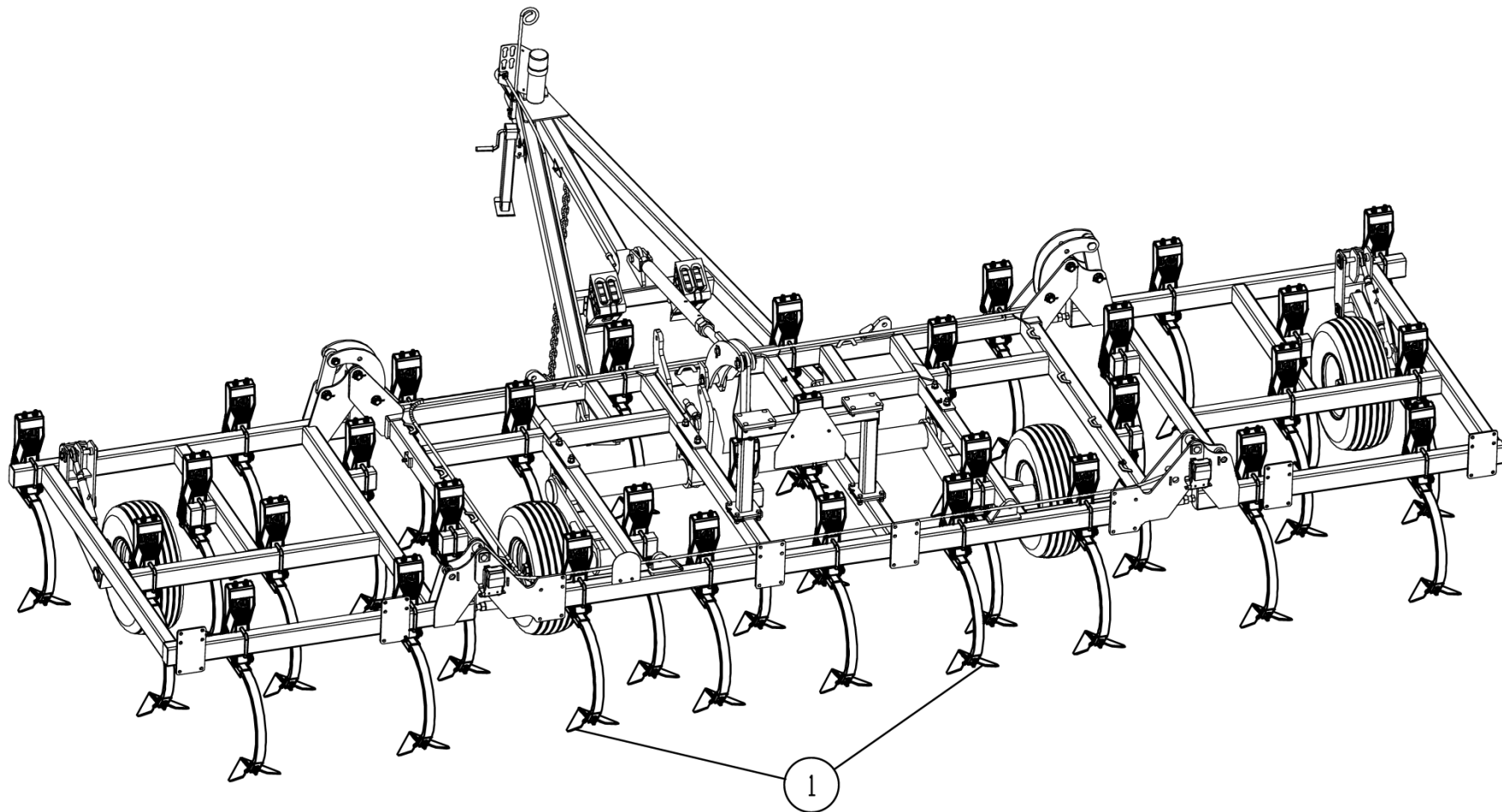


Рисунок 10 - Установка рабочих органов К-082.03.000

Установка рабочих органов К-082.03.000

Номер рисунка	Номер позиции	Обозначение	Наименование сборочных единиц, деталей	Количество, шт.	Примечание
10	1	К-122.03.100	Орган рабочий	33	

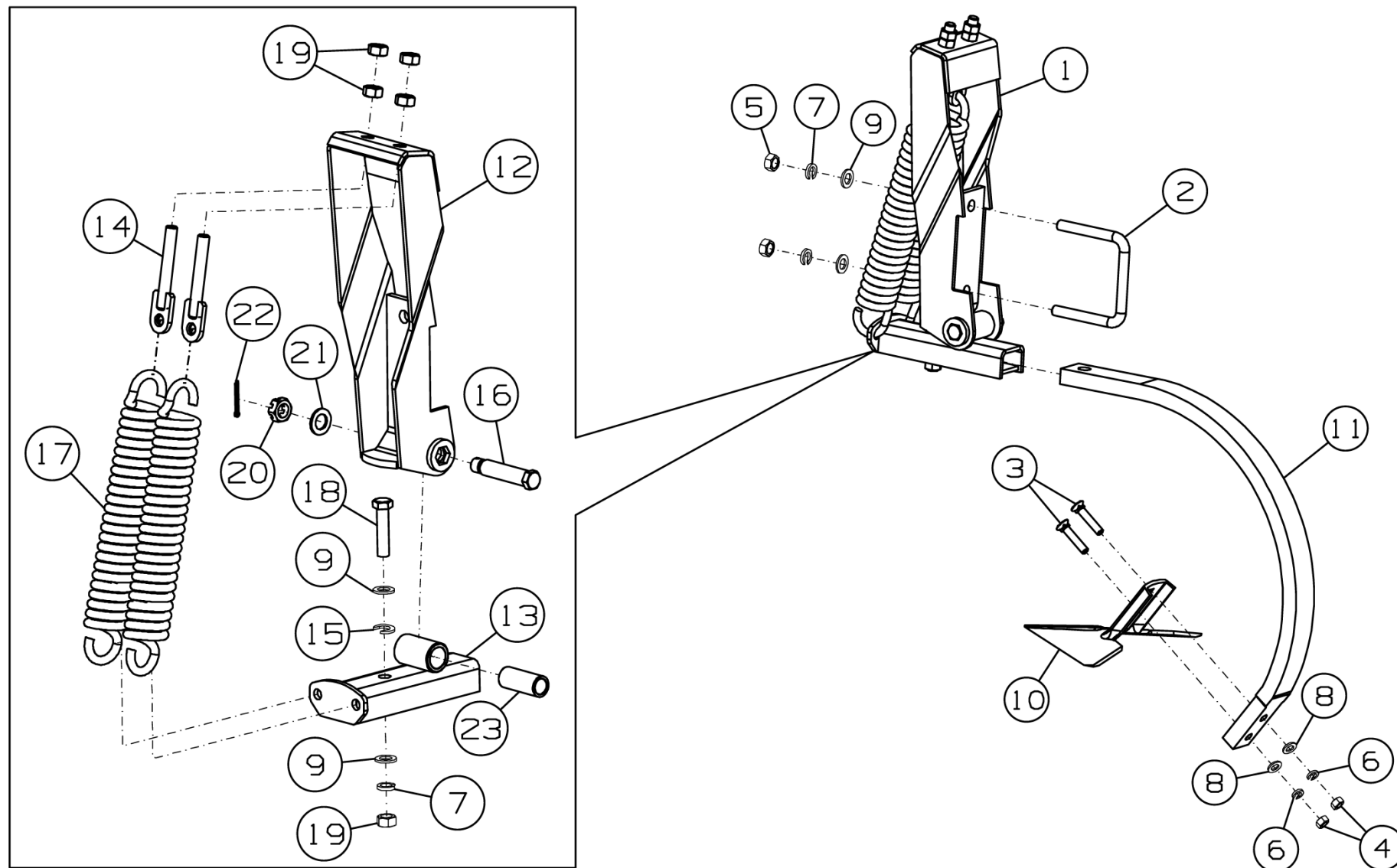


Рисунок 11 - Рабочий орган К-122.03.100

Рабочий орган К-122.03.100

Номер рисунка	Номер позиции	Обозначение	Наименование сборочных единиц, деталей	Количество, шт.	Примечание
11	1	К-122.03.110	Подвеска	1	
	2	К-122.03.602	Скоба	1	
	3		Болт М12-6gx60.88 ГОСТ 7786-81	2	
	4		Гайка М12-6Н.6.019 ГОСТ 5915-70	2	
	5		Гайка М16-6Н.6.019 ГОСТ 5915-70	2	
	6		Шайба 12Т 65Г 019 ГОСТ 6402-70	2	
	7		Шайба 16Т 65Г 019 ГОСТ 6402-70	3	
	8		Шайба С.12.01.019 ГОСТ 11371-78	2	
	9		Шайба С.16.01.019 ГОСТ 11371-78	4	
	10	15027-Н12-СА1	Стрельчатая лапа	1	Доп. замена на 047-PWV-1200 Стрельчатая лапа 300x6
	11	2070-54	Стойка	1	Доп. замена на Стойка 50x25
	12	К-122.03.120А	Стойка	1	
	13	К-122.03.130	Кронштейн	1	В сборе с поз. 23
	14	К-122.03.210	Натяжитель	2	
	15	К-122.03.401	Шайба	1	
	16	К-122.03.603	Болт	1	
	17	К-820.03.601	Пружина	2	Доп. замена на 2060-57 Пружина или НА120 Пружина
	18		Болт М16-6gx70.88.35.019 ГОСТ 7798-70	1	
	19		Гайка М16-6Н.6.019 ГОСТ 5919-73	5	
	20		Гайка М20-6Н.6.019 ГОСТ 5919-73	1	
	21		Шайба С.20.01.019 ГОСТ 11371-78	1	
	22		Шплинт 4x40.019 ГОСТ 397-79	1	
	23	К-122.03.001	Втулка	1	

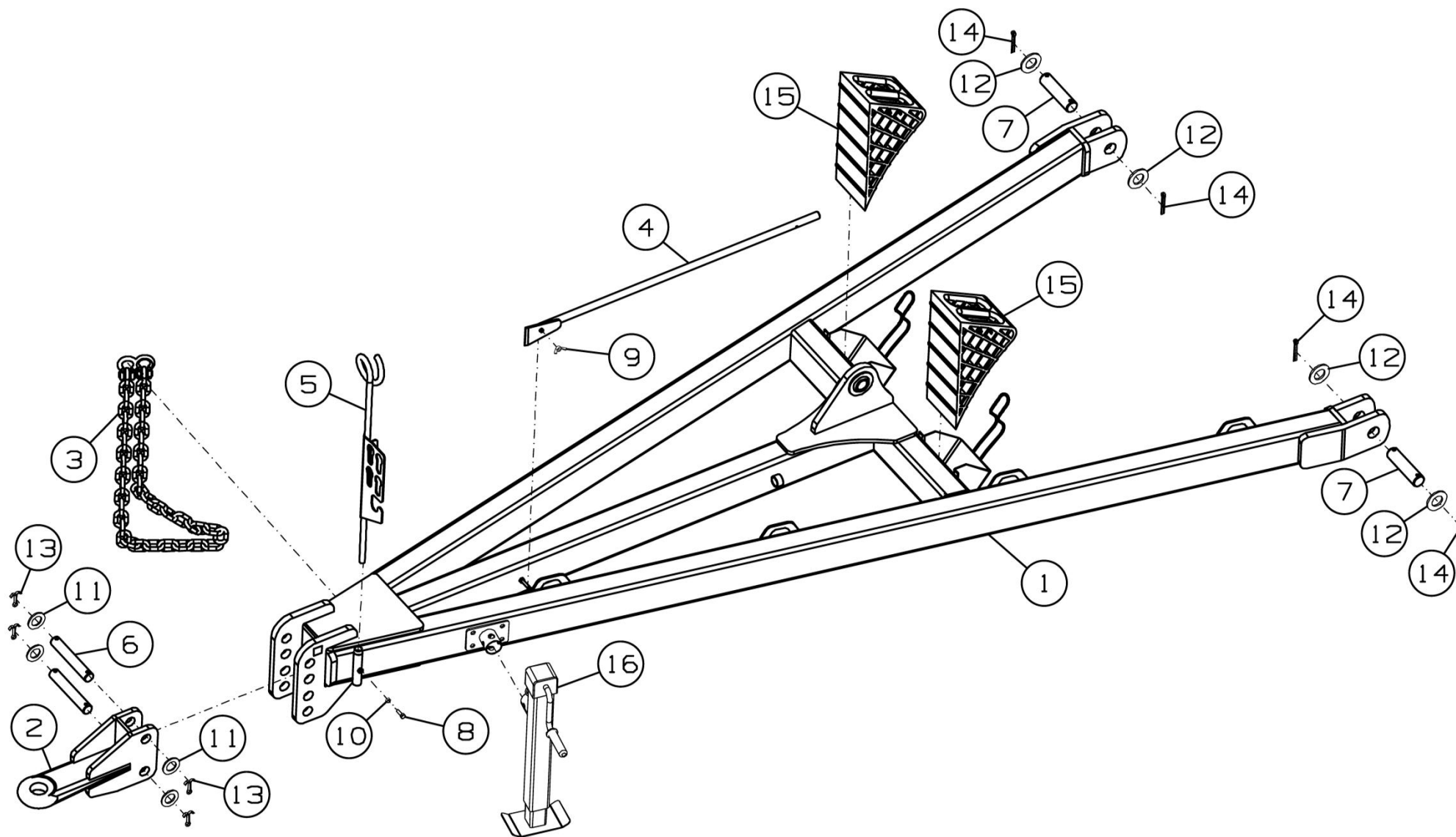


Рисунок 12 - Сница К-082.05.000

Сница К-082.05.000

Номер рисунка	Номер позиции	Обозначение	Наименование сборочных единиц, деталей	Количество, шт.	Примечание
12	1	К-082.05.100	Сница	1	
	2	К-082.05.110	Прицеп	1	
	3	БВ-061.05.150	Цепь	1	
	4	ДХ-1080.05.210	Чистик	1	
	5	К-122.05.010	Держатель	1	
	6	К-082.05.601	Ось	2	
	7	К-122.05.602	Ось	2	
	8		Болт М8-6gx25.88.35.019 ГОСТ 7798-70	1	
	9		Гайка М8-6Н.6.019 ГОСТ 3032-76	1	
	10		Гайка М8-6Н.6.019 ГОСТ 5915-70	1	
	11		Шайба С.30.01.019 ГОСТ 11371-78	4	
	12		Шайба С.36.01.019 ГОСТ 11371-78	4	
	13		Шплинт 8x50.019 ГОСТ 397-79	4	
	14		Шплинт 8x63.019 ГОСТ 397-79	4	
	15		Упор противооткатный УК 46К1	2	
	16	122335-SPC	Домкрат сницы	1	GYR

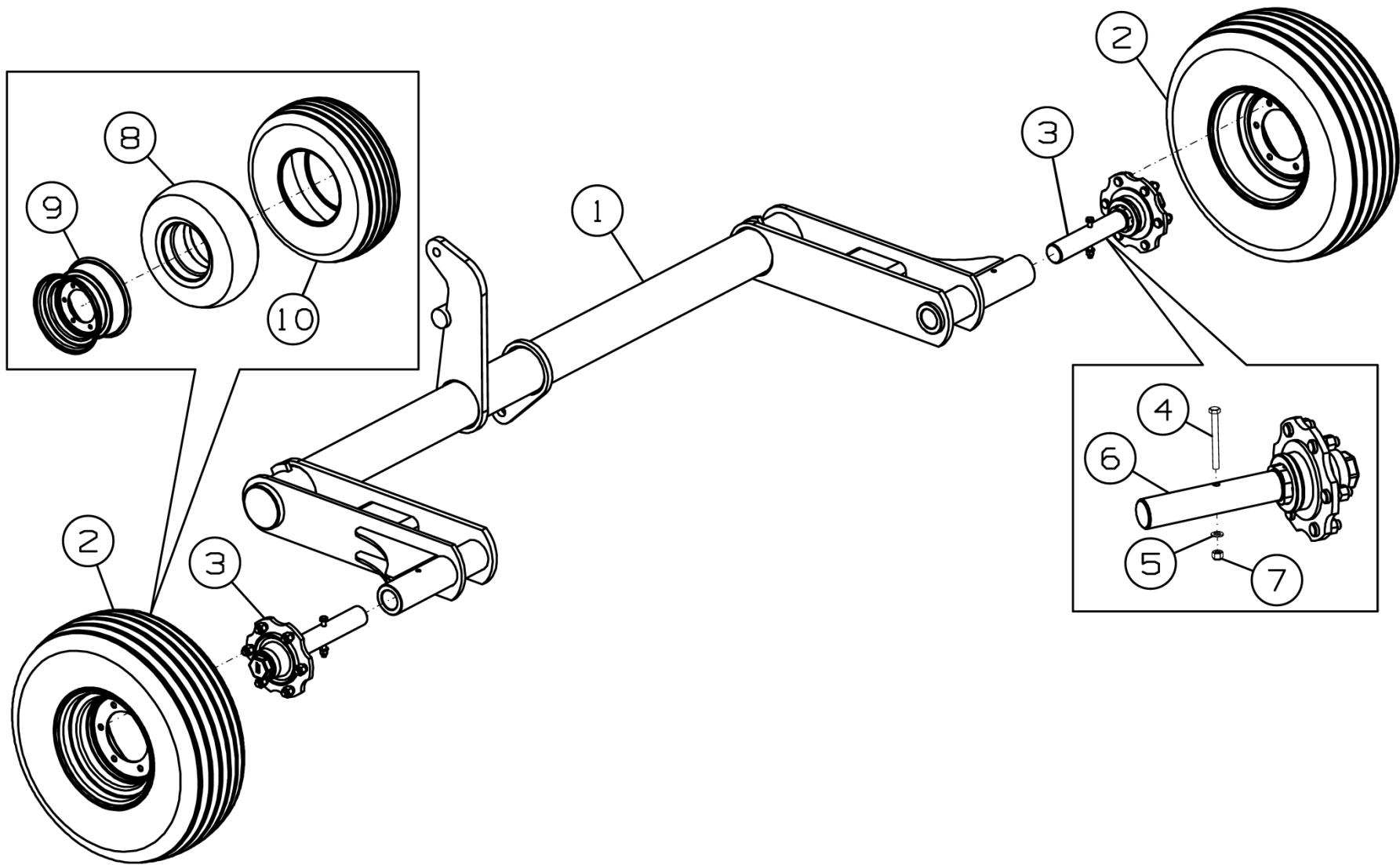


Рисунок 13 - Шасси К-082.08.000

Шасси К-082.08.000

Номер рисунка	Номер позиции	Обозначение	Наименование сборочных единиц, деталей	Количество, шт.	Примечание
13	1	К-082.08.100	Рама шасси	1	
	2	К-122.06.020	Колесо в сборе	2	Доп. замена на Колесо в сборе Jantsan 003 (9,00x15x3+10x0/78-15x3 IMP PK-303 16PR)
	3	К-122.08.070	Ступица	2	Доп. замена на П-205.070.375У Полуось
	4		Болт М12-6gx120.88.35.019 ГОСТ 7798-70	1	
	5		Шайба С.12.01.019 ГОСТ 11371-78	1	
	6		Ступица S70NR600N006	1	ADR
	7		Гайка М12-6Н.8.019 ТУ 23.4617472.08-92	1	
	8		Камера 10-15HS 10/75-15	1	
	9		Колесо 9.00x15.3	1	
	10		Шина 10,0/75-15,3-IM-04-14PR	1	

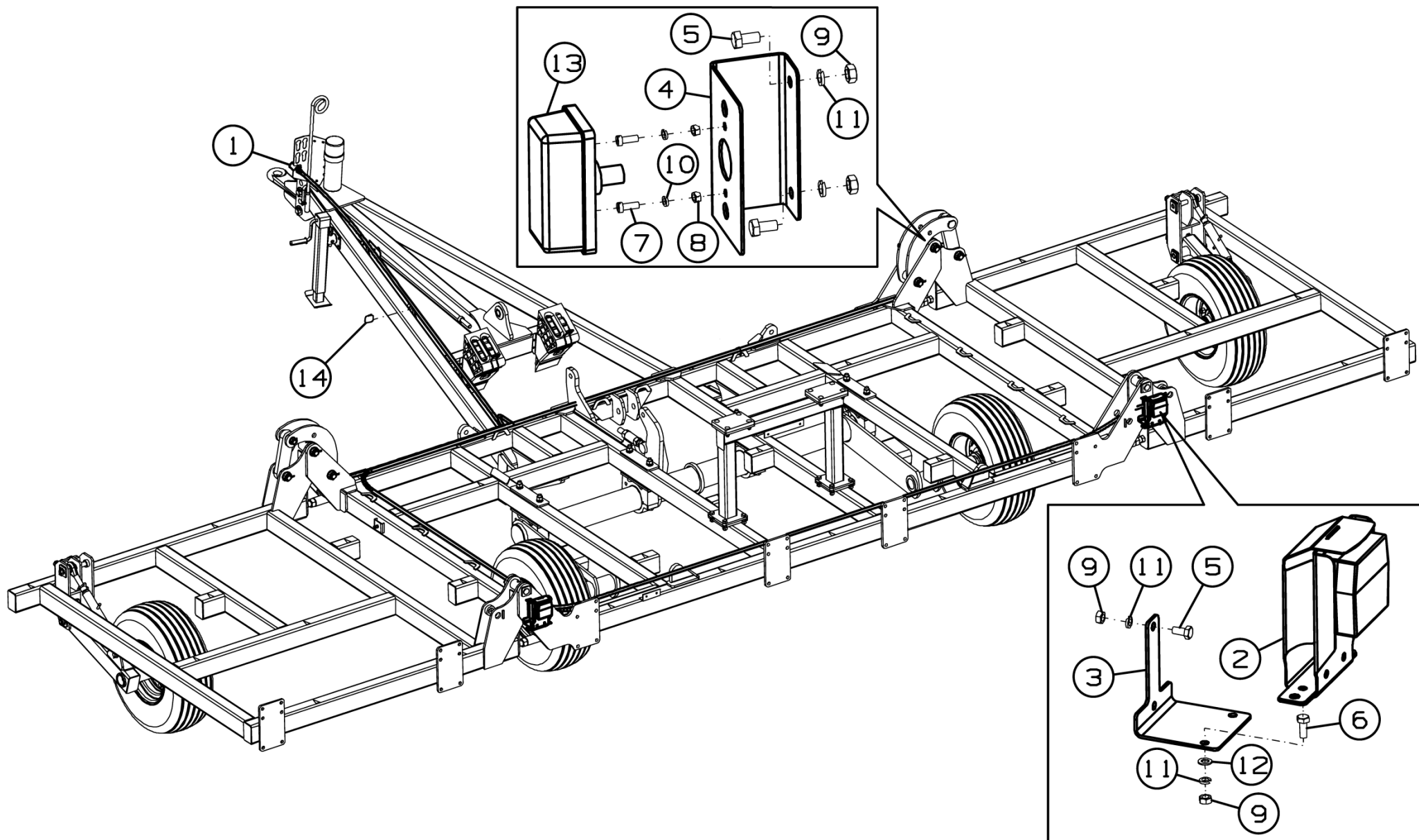


Рисунок 14 - Коммуникации электрические К-082.10.000

Коммуникации электрические К-082.10.000

Номер рисунка	Номер позиции	Обозначение	Наименование сборочных единиц, деталей	Количество, шт.	Примечание
14	1	МД-800.10.040А	Жгут	1	
	2	МД-800.10.050	Фонарь задний	2	
	3	К-082.10.401	Кронштейн	2	
	4	СГ-082.10.401А	Кронштейн	2	
	5		Болт М8-6gx16.88.35.019 ГОСТ 7798-70	8	
	6		Болт М8-6gx20.88.35.019 ГОСТ 7798-70	4	
	7		Винт В.М5-6gx16.48.019 ГОСТ 1491-80	4	
	8		Гайка М5-6Н.6.019 ГОСТ 5915-70	4	
	9		Гайка М8-6Н.6.019 ГОСТ 5915-70	12	
	10		Шайба 5Т 65Г 019 ГОСТ 6402-70	4	
	11		Шайба 8Т 65Г 019 ГОСТ 6402-70	12	
	12		Шайба С.8.01.019 ГОСТ 11371-78	4	
	13		Фонарь передний 161.3712 ГОСТ 6964-72	2	
	14		Кабельная стяжка 4.8x200	50	

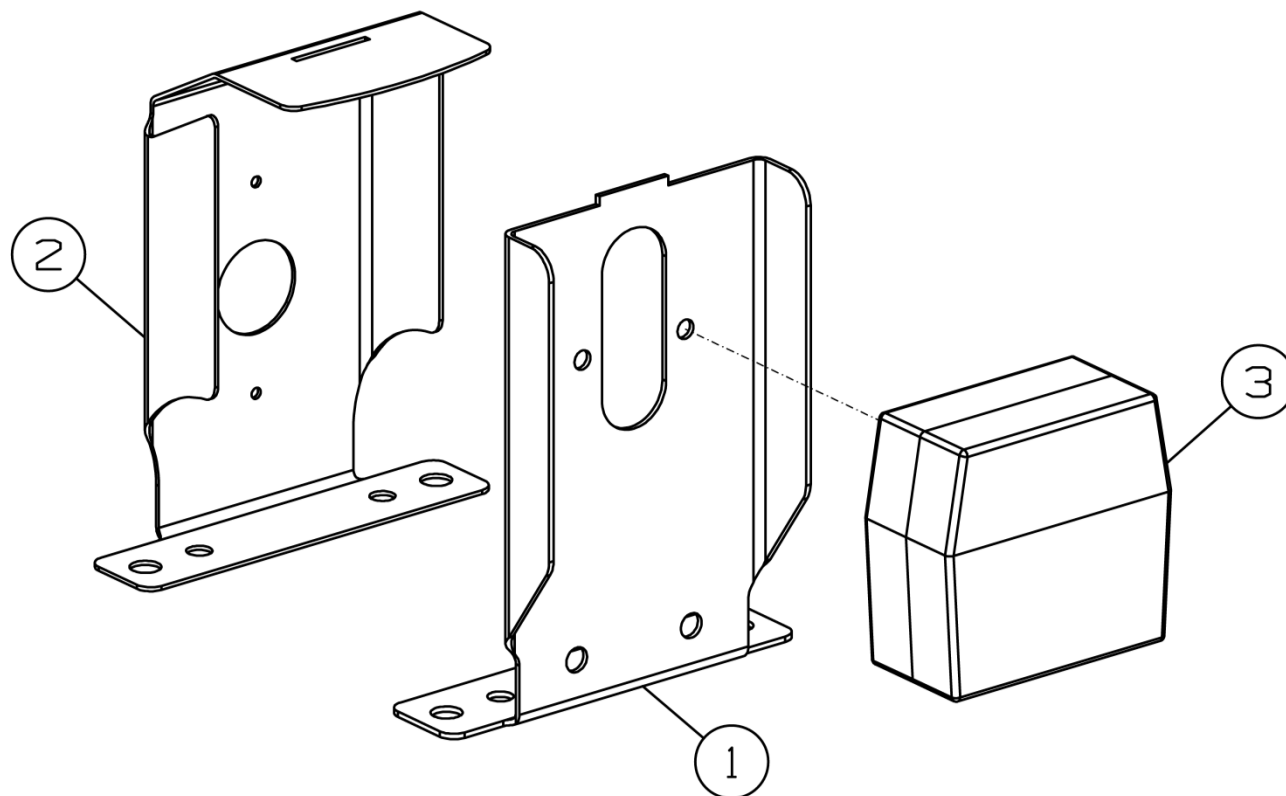


Рисунок 15 - Фонарь задний МД-800.10.050

Фонарь задний МД-800.10.050

Номер рисунка	Номер позиции	Обозначение	Наименование сборочных единиц, деталей	Количество, шт.	Примечание
15	1	МД-800.10.411	Кронштейн	1	
	2	МД-800.10.412	Корпус	1	
	3		Фонарь Ф-400 ТУ УЗ1.6-34421440-004:2008	1	

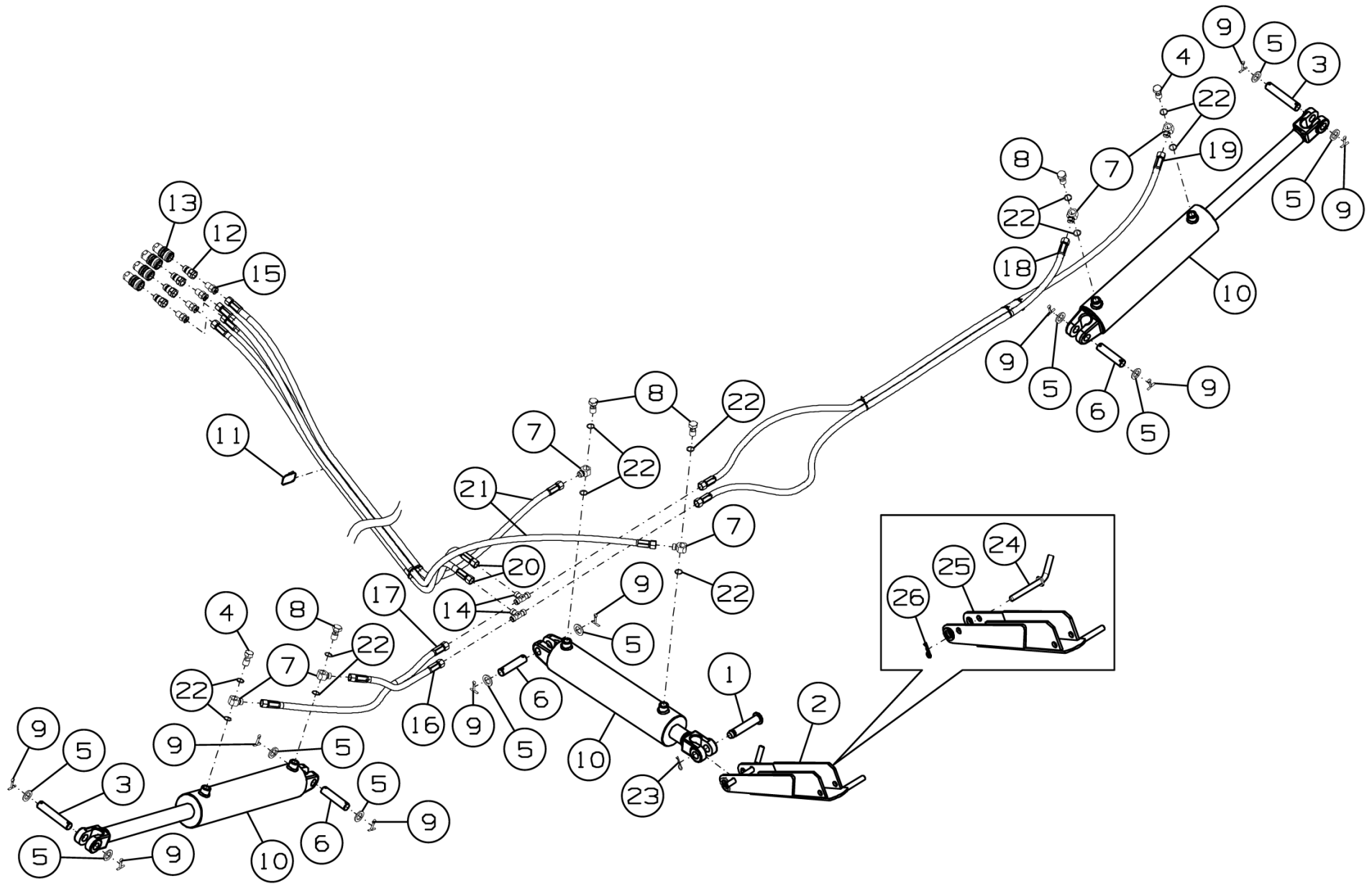


Рисунок 16 - Установка гидрооборудования К-082.12.000

Установка гидрооборудования К-082.12.000

Номер рисунка	Номер позиции	Обозначение	Наименование сборочных единиц, деталей	Количество, шт.	Примечание
16	1	БВ-061.32.020-01	Палец	1	
	2	БВ-061.32.010	Упор в сборе	1	
	3	К-082.12.601	Ось	2	
	4	К-082.12.602	Болт специальный	2	
	5	К-122.12.404	Шайба	10	
	6	К-122.12.606	Ось	3	
	7	К-183.12.601	Штуцер накидной	6	
	8	ППР-150.09.02.602	Болт специальный	4	
	9		Шплинт 6,3x40.019 ГОСТ 397-79	10	
	10		Гидроцилиндр ЦГ-100.50x400.01	3	Доп. замена на Гидроцилиндр МС100/50x400-20.4D4A.0A0A.720.01.G(052)
	11		Кабельная стяжка 4.8x200	30	
	12		QRC-HP-12-M-G08-W3 БРС муфта	4	STAUFF
	13		QRC-HP-12-F-G08-B-W3 БРС штекер	4	STAUFF
	14		Тройник FI-T-12S-W3 (M20x1,5)	2	STAUFF
	15		FI-GE-12SR1/2-WD-B-W3 Прямой фитинг с наружной резьбой	4	STAUFF
	16		Рукав высокого давления 10.113.113.0.28/112.850 ТУ 4791-001-24263187-2002	1	L=850 мм
	17		Рукав высокого давления 10.113.113.0.28/112.1250 ТУ 4791-001-24263187-2002	1	L=1250 мм
	18		Рукав высокого давления 10.113.113.0.28/112.1850 ТУ 4791-001-24263187-2002	1	L=1850 мм
	19		Рукав высокого давления 10.113.113.0.28/112.2450 ТУ 4791-001-24263187-2002	1	L=2450 мм

Установка гидрооборудования К-082.12.000

Номер рисунка	Номер позиции	Обозначение	Наименование сборочных единиц, деталей	Количество, шт.	Примечание
16	20		Рукав высокого давления 10.113.113.0.28/ 112.5000 ТУ 4791-001-24263187-2002	2	L=5000 мм
	21		Рукав высокого давления 10.113.113.0.28/ 112.6000 ТУ 4791-001-24263187-2002	2	L=6000 мм
	22		Кольцо гидравлическое USIT M20	12	
	23		Шплинт 2.5x90.019 ОСТ 23.2.2-79	1	
	24	БВ-061.12.040	Палец	1	
	25	БВ-061.32.060А	Упор	1	
	26		Шплинт 2.2,8x40.019 ОСТ 23.2.2-79	1	

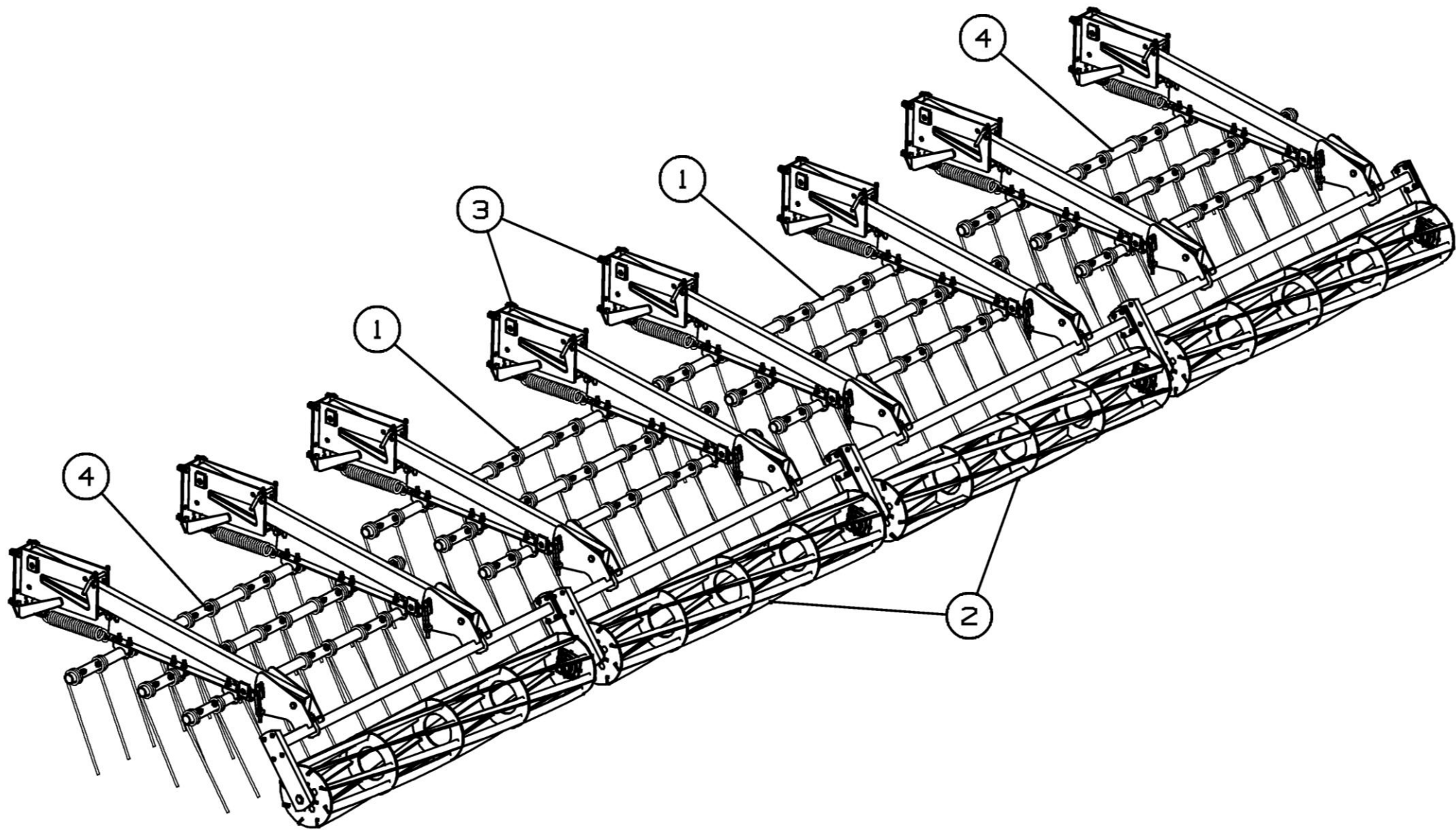


Рисунок 17 - Установка катков К-082.30.000

Установка катков К-082.30.000

Номер рисунка	Номер позиции	Обозначение	Наименование сборочных единиц, деталей	Количество, шт.	Примечание
17	1	К-082.30.100	Граблина	6	
	2	К-122.30.200	Каток	4	Доп. замена на К-122.30.700 Каток
	3	К-122.30.300	Подвеска	8	
	4	К-122.30.400	Граблина	6	

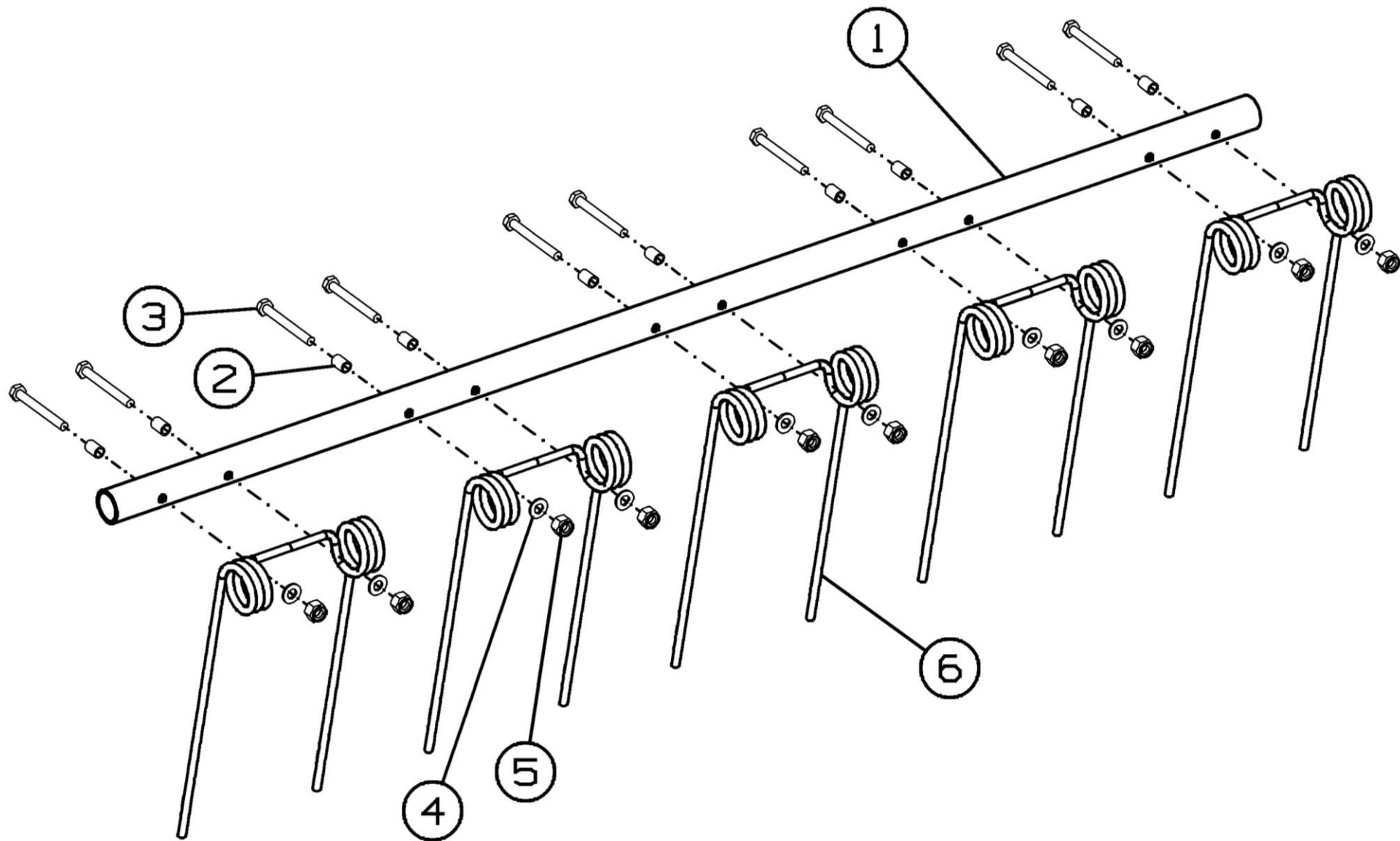


Рисунок 18 - Граблина К-082.30.100

Граблина К-082.30.100

Номер рисунка	Номер позиции	Обозначение	Наименование сборочных единиц, деталей	Количество, шт.	Примечание
18	1	К-082.30.811	Труба	1	
	2	К-122.30.842	Втулка	10	
	3		Болт М10-6gx90.88.35.019 ГОСТ 7798-70	10	
	4		Шайба С.10.01.019 ГОСТ 11371-78	10	
	5		Гайка М10-6Н.8.019 ТУ 23.4617472.08-92	10	
	6		Пружина 67886	5	

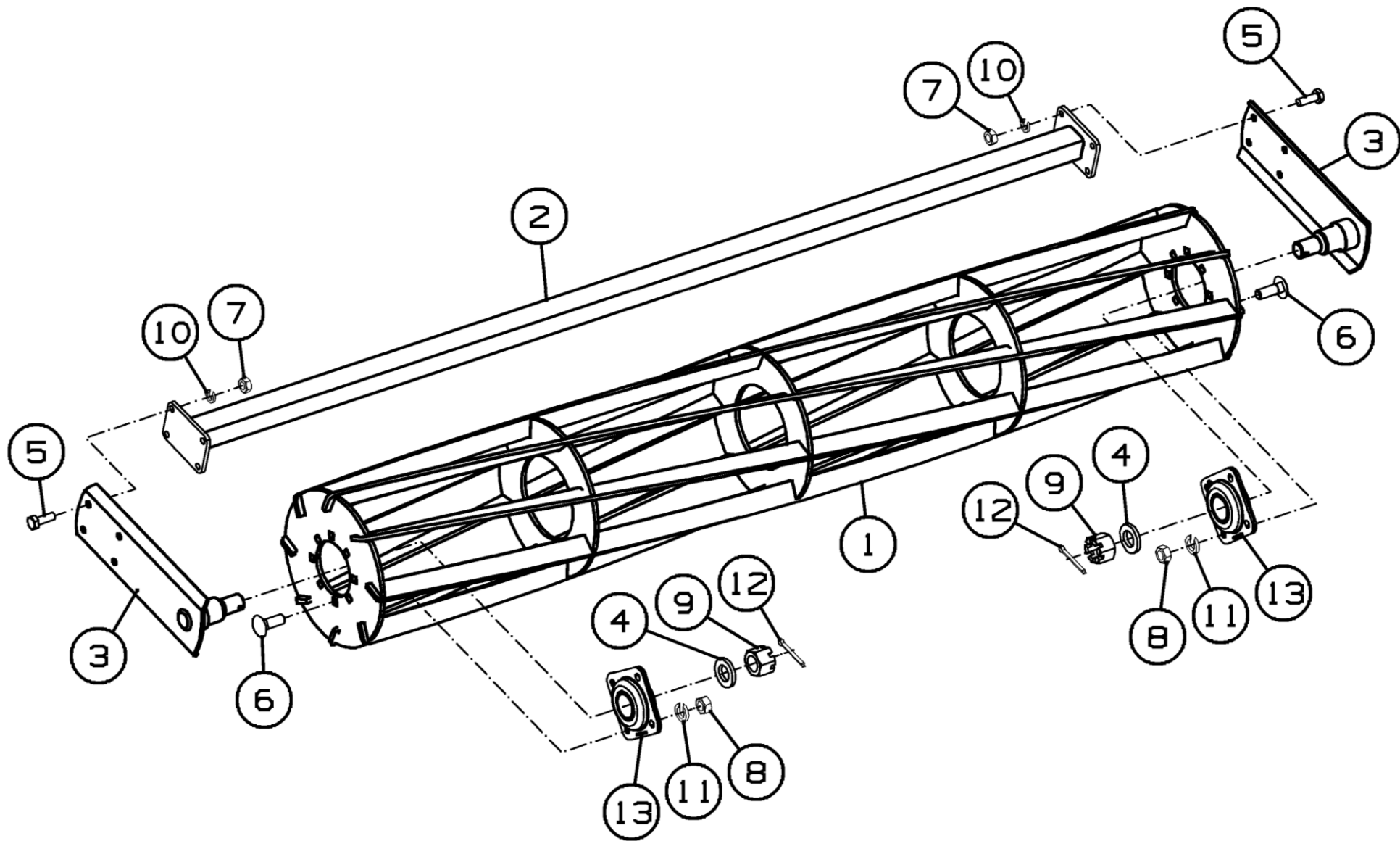


Рисунок 19 - Каток К-122.30.200

Каток К-122.30.200

Номер рисунка	Номер позиции	Обозначение	Наименование сборочных единиц, деталей	Количество, шт.	Примечание
19	1	К-122.30.210	Барабан	1	
	2	К-122.30.230	Балка катка	1	
	3	К-122.30.120	Стойка	2	
	4	К-122.30.404	Шайба	2	
	5		Болт М10-6gx30.88.35.019 ГОСТ 7798-70	8	
	6		Болт М12-6gx45.58.019 ГОСТ 7802-81	8	
	7		Гайка М10-6Н.6 ГОСТ 5915-70	8	
	8		Гайка М12-6Н.6.019 ГОСТ 5915-70	8	
	9		Гайка М30-6Н.6.019 ГОСТ 5918-73	2	
	10		Шайба 10Т 65Г 019 ГОСТ 6402-70	8	
	11		Шайба 12Т 65Г 019 ГОСТ 6402-70	8	
	12		Шплинт 6,3x63.019 ГОСТ 397-79	2	
	13		Корпус подшипника GWST 209PPB12 (FKL)	2	Доп. замена на Фланцевый подшипниковый узел LSG 209 2F совместно с К-122.30.407 Втулка

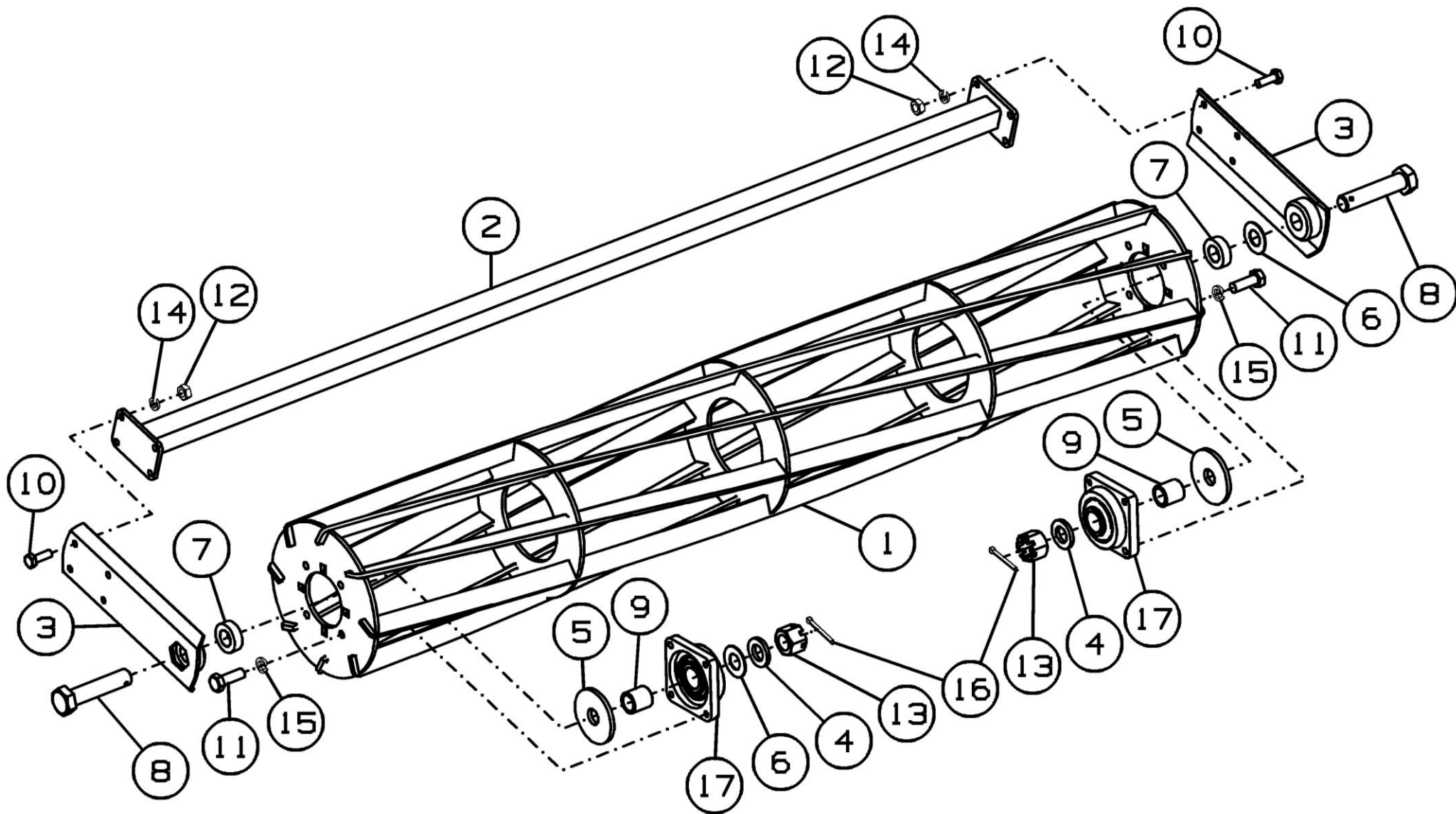


Рисунок 20 - Каток К-122.30.700

Каток К-122.30.700

Номер рисунка	Номер позиции	Обозначение	Наименование сборочных единиц, деталей	Количество, шт.	Примечание
20	1	К-122.30.210	Барабан	1	
	2	К-122.30.230	Балка катка	1	
	3	К-122.30.710	Стойка	2	
	4	К-122.30.404	Шайба	2	
	5	К-122.30.414	Шайба	2	
	6	К-122.30.415	Шайба	2	
	7	К-122.30.613	Втулка	2	
	8	К-122.30.614	Болт	2	
	9	К-122.30.811	Втулка	2	
	10		Болт М10-6gx30.88.35.019 ГОСТ 7798-70	8	
	11		Болт М12-6gx35.88.35.019 ГОСТ 7798-70	8	
	12		Гайка М10-6Н.6.019 ГОСТ 5915-70	8	
	13		Гайка М30-6Н.6.019 ГОСТ 5918-73	2	
	14		Шайба 10Т 65Г 019 ГОСТ 6402-70	8	
	15		Шайба 12Т 65Г 019 ГОСТ 6402-70	8	
	16		Шплинт 6,3x63.019 ГОСТ 397-79	2	
	17		Подшипниковая опора LSQFR308TDT.H.T	2	

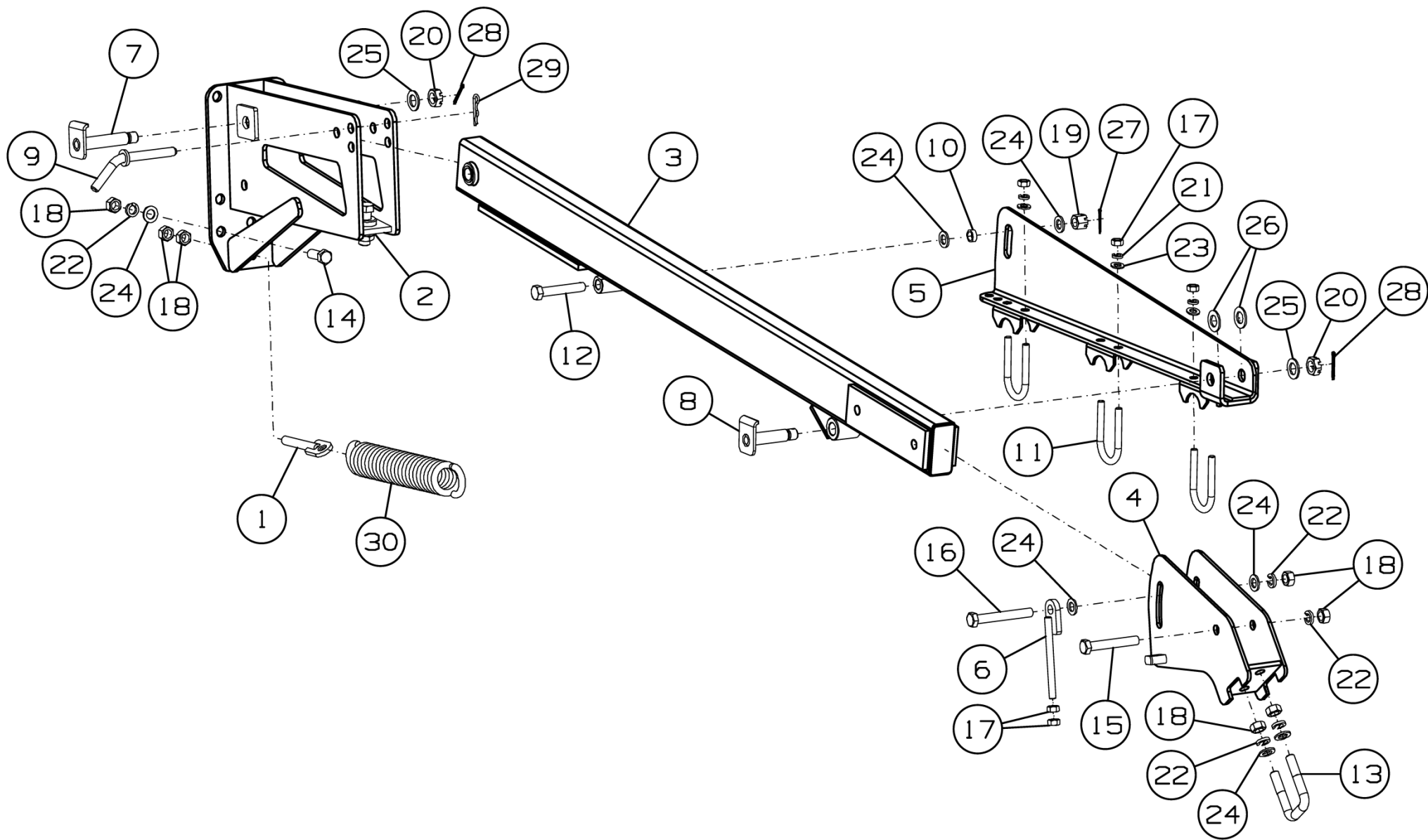


Рисунок 21 - Подвеска К-122.30.300

Подвеска К-122.30.300

Номер рисунка	Номер позиции	Обозначение	Наименование сборочных единиц, деталей	Количество, шт.	Примечание
21	1	К-122.03.210	Натяжитель	1	
	2	К-122.30.310	Кронштейн	1	
	3	К-122.30.340	Поводок	1	
	4	К-122.30.360	Кронштейн	1	
	5	К-122.30.370	Основание	1	
	6	К-122.30.380	Тяга	1	
	7	К-122.30.510	Палец	1	
	8	К-122.30.520	Палец	1	
	9	К-122.30.530	Штырь	1	
	10	К-122.30.601	Втулка	1	
	11	К-122.30.641	Скоба	3	
	12	К-122.30.643	Болт	1	
	13	БВ-061.04.601	Скоба крепежная М16	1	
	14		Болт М16-6gx45.88.35.019 ГОСТ 7798-70	4	
	15		Болт М16-6gx110.88.019 ГОСТ 7798-70	1	
	16		Болт М16-6gx120.88.019 ГОСТ 7798-70	1	
	17		Гайка М12-6Н.6.019 ГОСТ 5915-70	8	
	18		Гайка М16-6Н.6.019 ГОСТ 5915-70	10	
	19		Гайка М16-6Н.6.019 ГОСТ 5918-73	1	
	20		Гайка М20-6Н.6.019 ГОСТ 5919-73	2	
	21		Шайба 12Т 65Г 019 ГОСТ 6402-70	6	
	22		Шайба 16Т 65Г 019 ГОСТ 6402-70	9	
	23		Шайба С.12.01.019 ГОСТ 11371-78	6	
	24		Шайба С.16.01.019 ГОСТ 11371-78	10	
	25		Шайба С.20.01.019 ГОСТ 11371-78	2	
	26		Шайба С.22.01.019 ГОСТ 11371-78	2	
	27		Шплинт 3,2x36.019 ГОСТ 397-79	1	

Подвеска К-122.30.300

Номер рисунка	Номер позиции	Обозначение	Наименование сборочных единиц, деталей	Количество, шт.	Примечание
21	28		Шплинт 4x40.019 ГОСТ 397-79	2	
	29		Шплинт 2.3,6x50.019 ОСТ 23.2.2-79	1	
	30	К-820.03.601	Пружина	1	Доп. замена на 2060-57 Пружина или НА120 Пружина

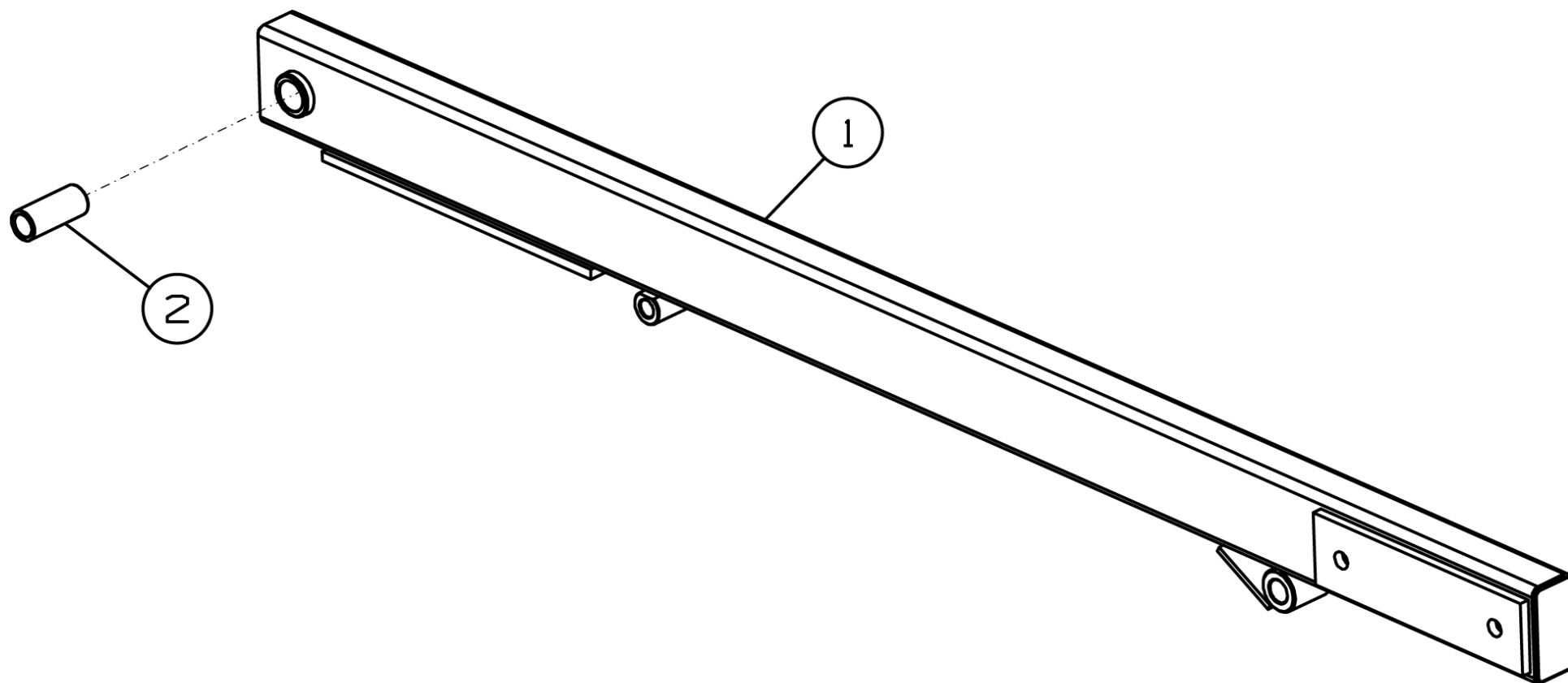


Рисунок 22 - Поводок К-122.30.340

Поводок К-122.30.340

Номер рисунка	Номер позиции	Обозначение	Наименование сборочных единиц, деталей	Количество, шт.	Примечание
22	1	К-122.30.350	Поводок	1	
	2	К-122.03.001	Втулка	1	

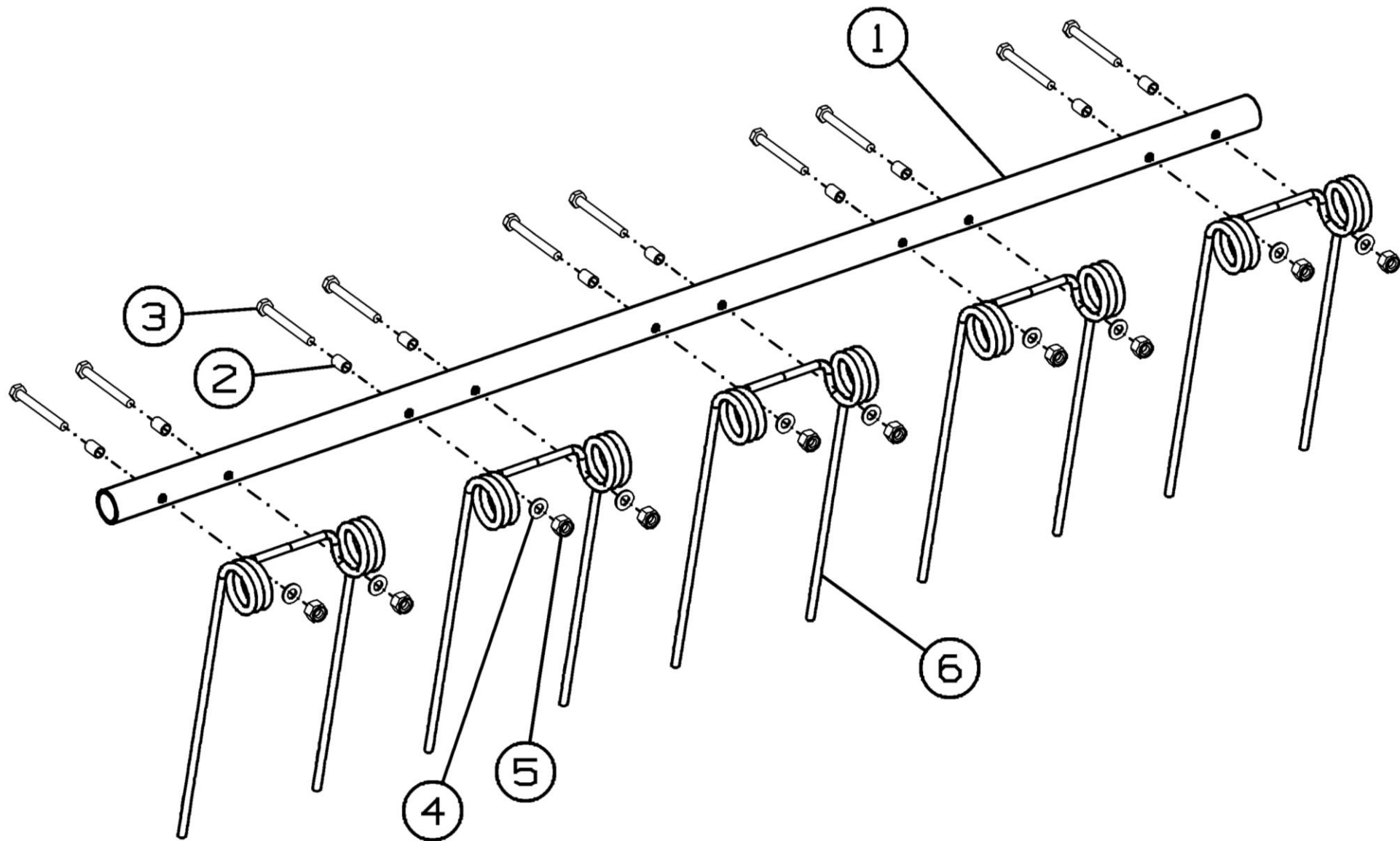


Рисунок 23 - Граблина К-122.30.400

Граблина К-122.30.400

Номер рисунка	Номер позиции	Обозначение	Наименование сборочных единиц, деталей	Количество, шт.	Примечание
23	1	К-122.30.841	Труба	1	
	2	К-122.30.842	Втулка	10	
	3		Болт М10-6gx90.88.35.019 ГОСТ 7798-70	10	
	4		Шайба С.10.01.019 ГОСТ 11371-78	10	
	5		Гайка М10-6Н.8.019 ТУ 23.4617472.08-92	10	
	6		Пружина 67886	5	

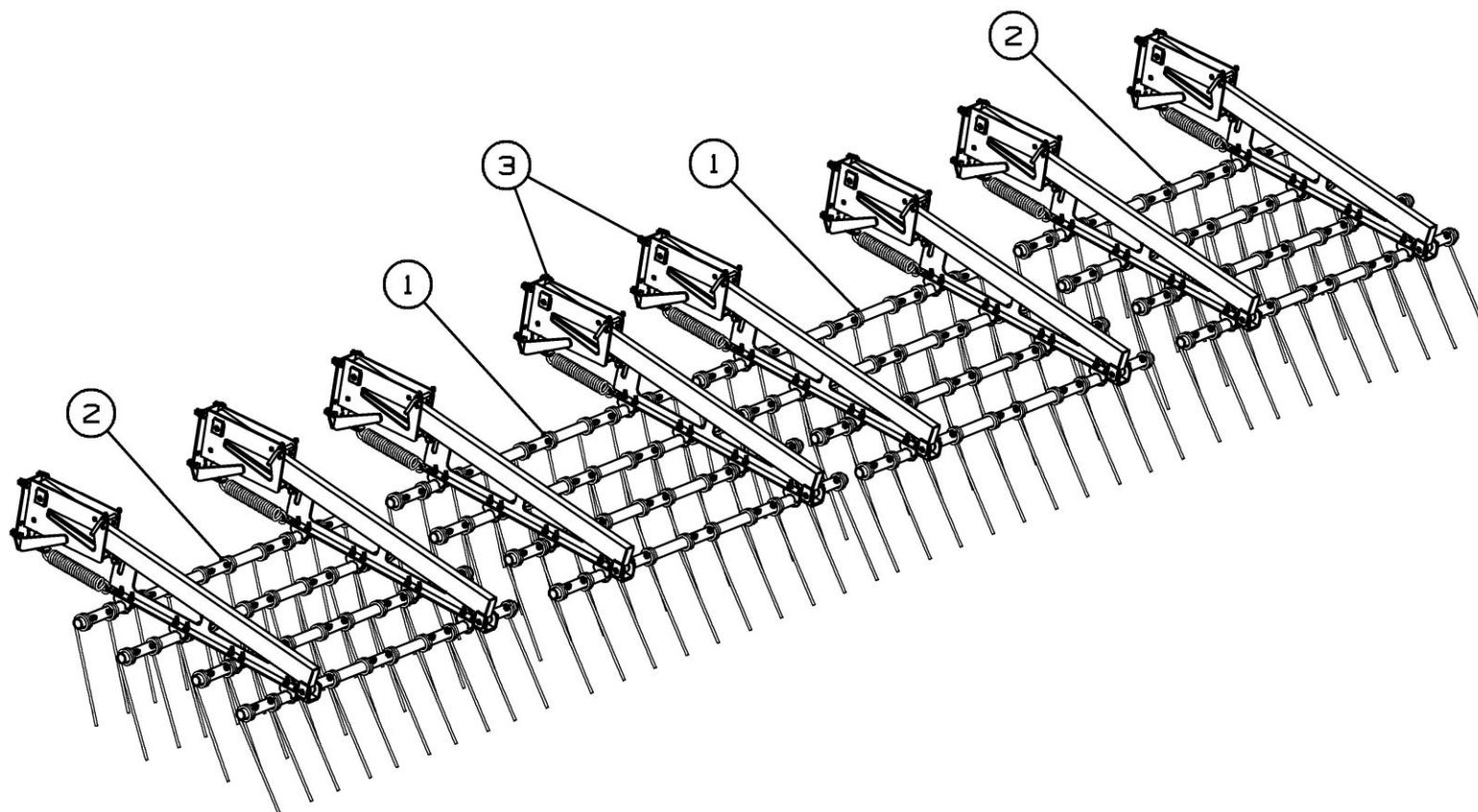


Рисунок 24 - Шлейф К-082.30.000-01

Шлейф К-082.30.000-01

Номер рисунка	Номер позиции	Обозначение	Наименование сборочных единиц, деталей	Количество, шт.	Примечание
24	1	К-082.30.100	Граблина	8	
	2	К-122.30.400	Граблина	8	
	3	К-122.30.600	Подвеска	8	

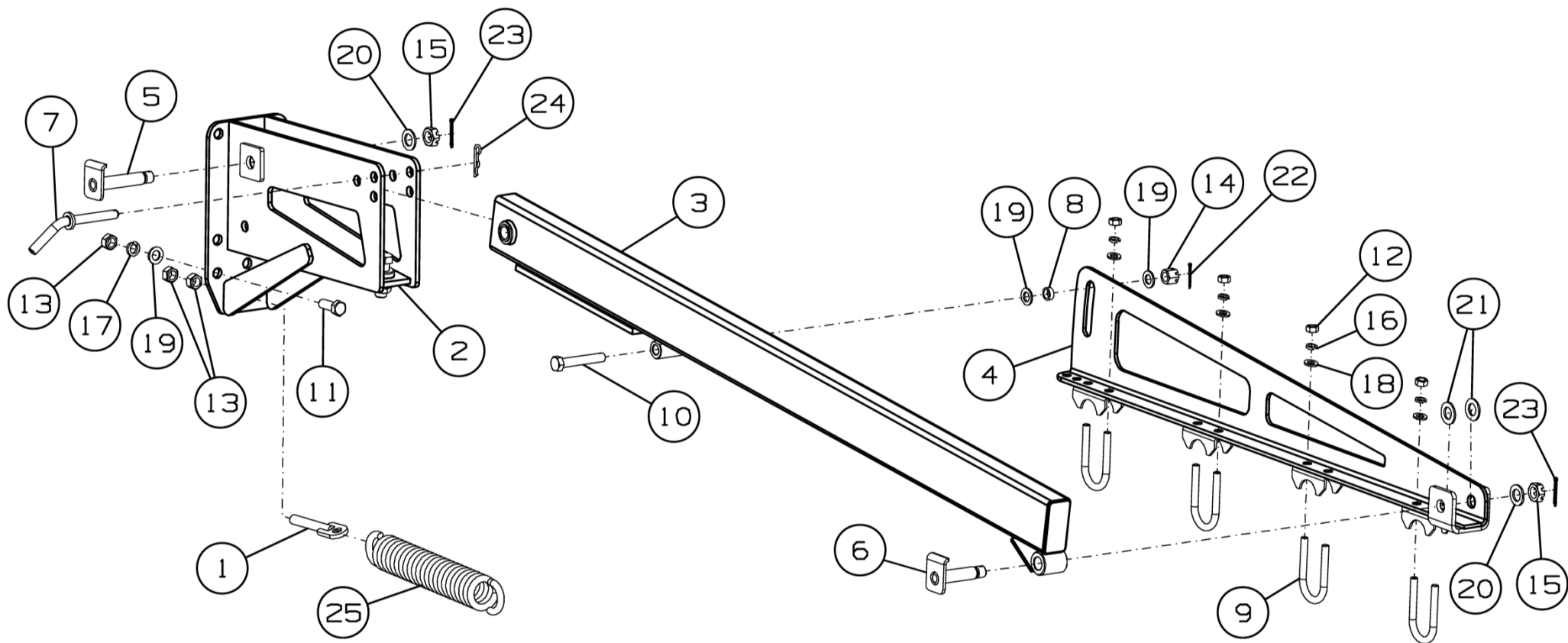


Рисунок 25 - Подвеска К-122.30.600

Подвеска К-122.30.600

Номер рисунка	Номер позиции	Обозначение	Наименование сборочных единиц, деталей	Количество, шт.	Примечание
25	1	К-122.03.210	Натяжитель	1	
	2	К-122.30.310	Кронштейн	1	
	3	К-122.30.640	Поводок	1	
	4	К-122.30.670	Основание	1	
	5	К-122.30.510	Палец	1	
	6	К-122.30.520	Палец	1	
	7	К-122.30.530	Штырь	1	
	8	К-122.30.601	Втулка	1	
	9	К-122.30.641	Скоба	4	
	10	К-122.30.643	Болт	1	
	11		Болт М16-6gx45.88.35.019 ГОСТ 7798-70	4	
	12		Гайка М12-6Н.6.019 ГОСТ 5915-70	10	
	13		Гайка М16-6Н.6.019 ГОСТ 5915-70	7	
	14		Гайка М16-6Н.6.019 ГОСТ 5918-73	1	
	15		Гайка М20-6Н.6.019 ГОСТ 5919-73	2	
	16		Шайба 12Т 65Г 019 ГОСТ 6402-70	10	
	17		Шайба 16Т 65Г 019 ГОСТ 6402-70	5	
	18		Шайба С.12.01.019 ГОСТ 11371-78	10	
	19		Шайба С.16.01.019 ГОСТ 11371-78	7	
	20		Шайба С.20.01.019 ГОСТ 11371-78	2	
	21		Шайба С.22.01.019 ГОСТ 11371-78	2	
	22		Шплинт 3,2x36.019 ГОСТ 397-79	1	
	23		Шплинт 4x40.019 ГОСТ 397-79	2	
	24		Шплинт 2.3,6x50.019 ОСТ 23.2.2-79	1	
	25	К-820.03.601	Пружина	1	Доп. замена на 2060-57 Пружина Или НА120 Пружина

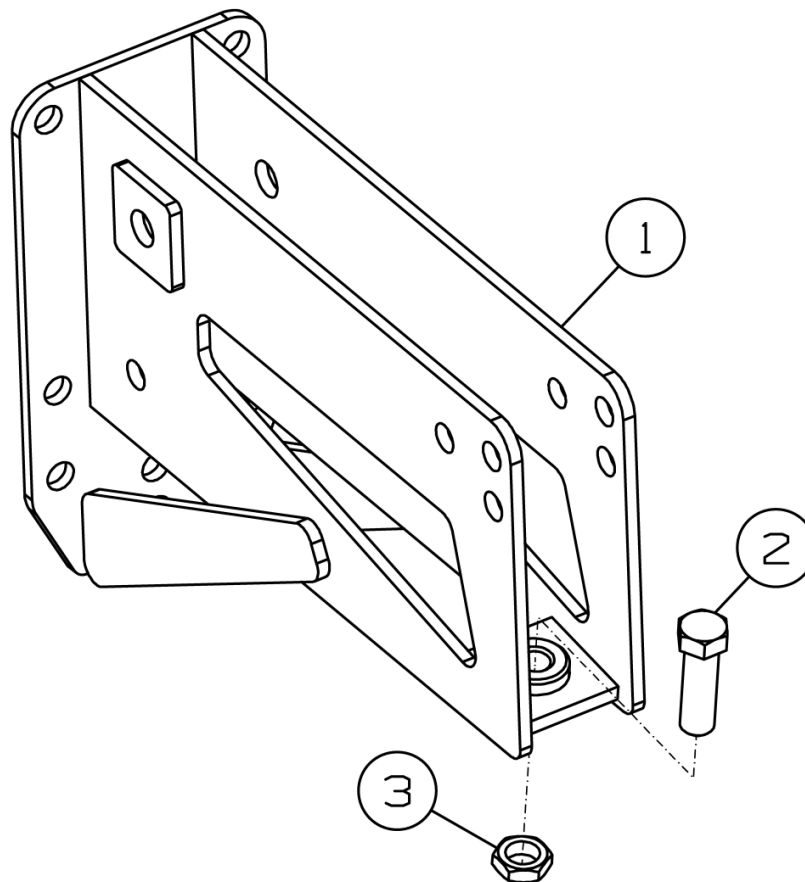


Рисунок 26 - Кронштейн К-122.30.310

Кронштейн К-122.30.310

Номер рисунка	Номер позиции	Обозначение	Наименование сборочных единиц, деталей	Количество, шт.	Примечание
26	1	К-122.30.320	Кронштейн	1	
	2	К-122.30.632	Болт	1	
	3		Гайка М20-6Н.05.019 ГОСТ 5916-70	1	

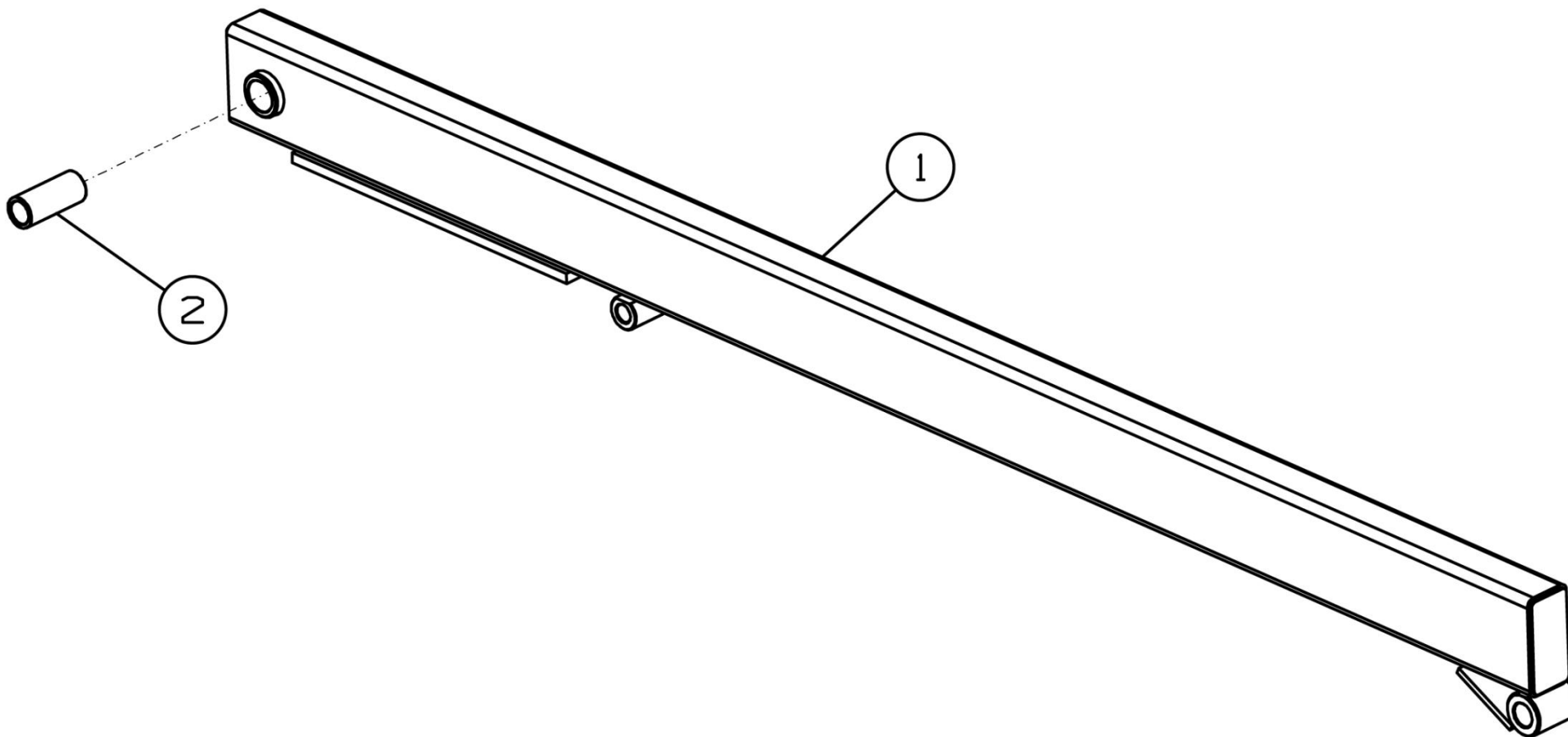
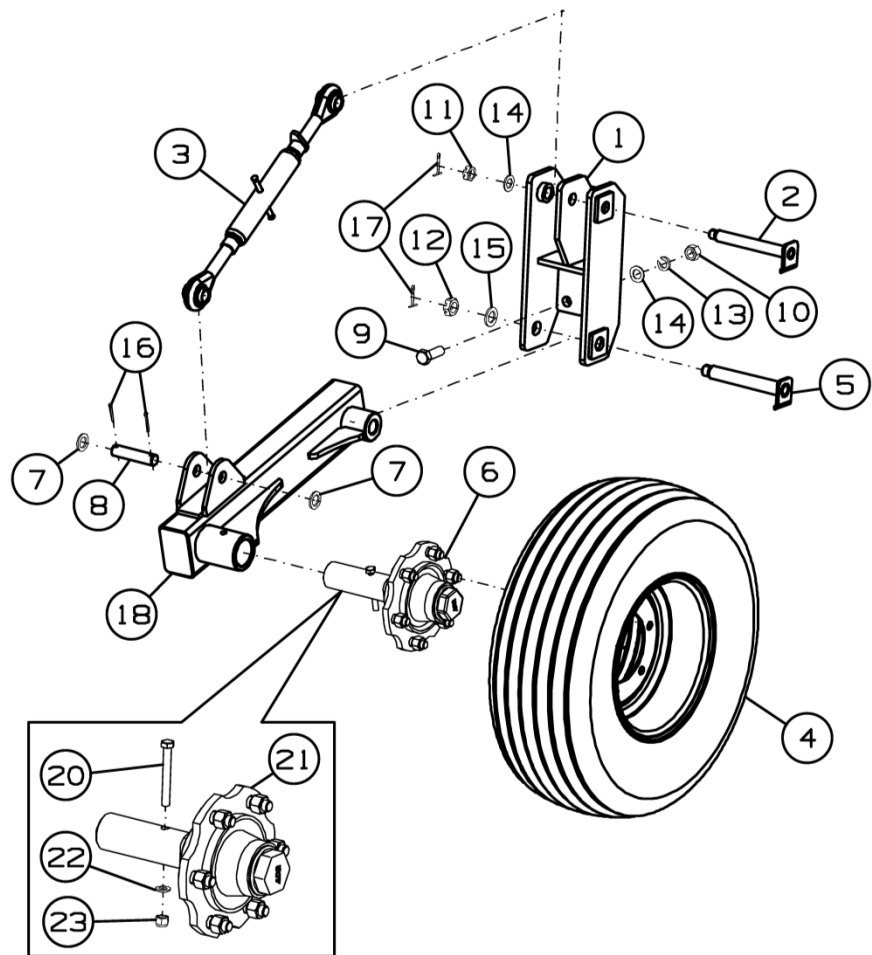


Рисунок 27 - Поводок К-122.30.640

Поводок К-122.30.640

Номер рисунка	Номер позиции	Обозначение	Наименование сборочных единиц, деталей	Количество, шт.	Примечание
27	1	К-122.30.650	Поводок	1	
	2	К-122.03.001	Втулка	1	

СГ-122.06.000



СГ-122.06.000-01

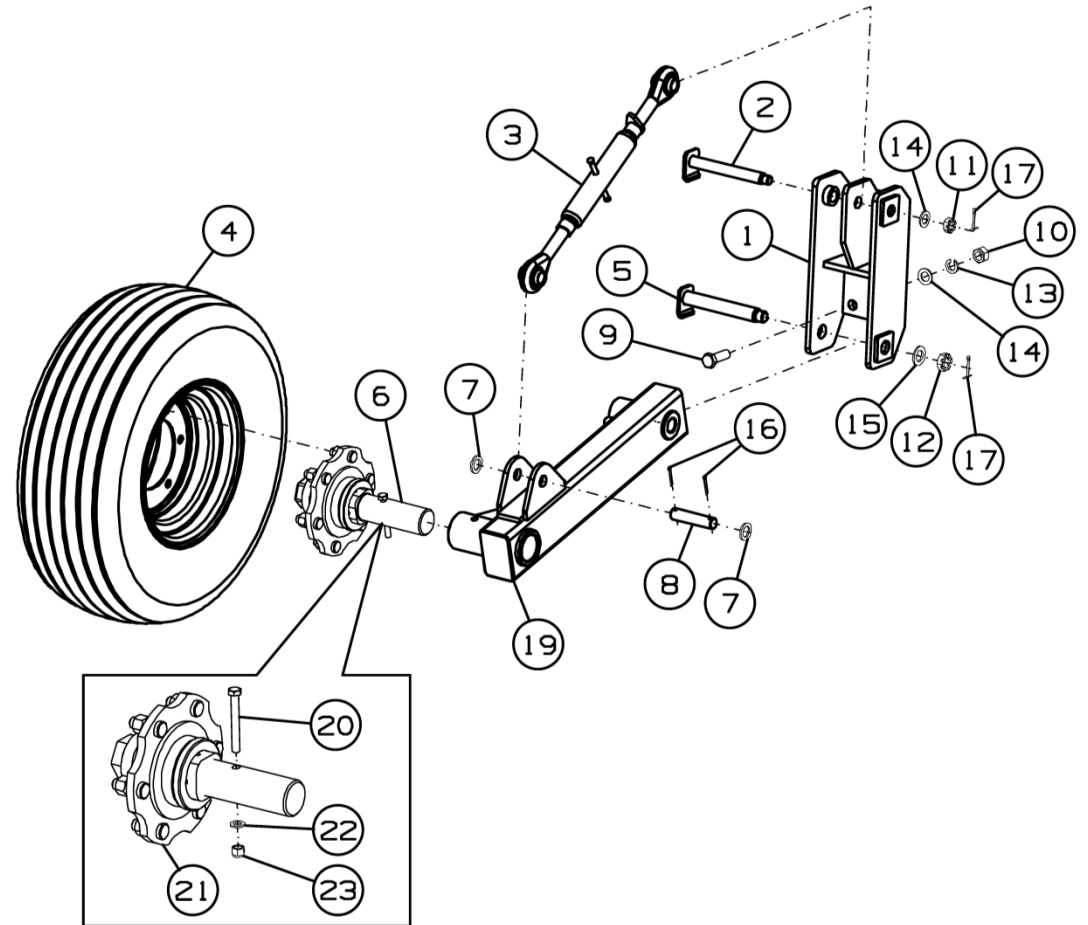


Рисунок 28 - Колесо опорное СГ-122.06.000 и СГ-122.06.000-01

Колесо опорное СГ-122.06.000 и СГ-122.06.000-01

Номер рисунка	Номер позиции	Обозначение	Наименование сборочных единиц, деталей	Количество, шт.	Примечание
28	1	СГ-122.06.020	Кронштейн	2	
	2	СГ-122.06.040	Палец	2	
	3	65-122	Верхняя тяга М27х3	2	Доп. замена на СГ-122.06.060 Тяга
	4	К-122.06.020	Колесо в сборе	2	Доп. замена на Колесо в сборе Jantsan 003 (9,00x15,3+10,0/75-15,3 IMP PK-303 16PR)
	5	К-122.06.080	Палец	2	
	6	К-122.06.090	Ступица	2	Доп. замена на П-205.070.245У Полуось
	7	К-122.12.404	Шайба	4	
	8	К-122.12.606	Ось	2	
	9		Болт М20-6gx60.88.35.019 ГОСТ 7798-70	8	
	10		Гайка М20-6Н.6.019 ГОСТ 5915-70	8	
	11		Гайка М20-6Н.6.019 ГОСТ 5919-73	2	
	12		Гайка М24-6Н.6.019 ГОСТ 5919-73	2	
	13		Шайба 20Т 65Г 019 ГОСТ 6402-70	8	
	14		Шайба С.20.01.019 ГОСТ 11371-78	10	
	15		Шайба С.24.01.019 ГОСТ 11371-78	2	
	16		Шплинт 5x36.019 ГОСТ 397-79	4	
	17		Шплинт 5x50.019 ГОСТ 397-79	4	
	18	СГ-122.06.010	Стойка	1	Для СГ-122.06.000
	19	СГ-122.06.010-01	Стойка	1	Для СГ-122.06.000-01
	20		Болт М12-6gx100.88.019 ГОСТ 7798-70	2	
	21		Ступица S70NR600N006	2	ADR
	22		Шайба С.12.01.019 ГОСТ 11371-78	2	
	23		Гайка М12-6Н.8.019 ТУ 23.4617472.08-92	2	

Номерной указатель

Обозначение	Наименование сборочных единиц, деталей	Рисунок
047-PWV-1200	Стрельчатая лапа 300x6	11
122335-SPC	Домкрат сницы	12
15027-H12-CA1	Стрельчатая лапа	11
2060-57	Пружина	11,21,25
2070-54	Стойка	11
65-122	Верхняя тяга M27x3	28
БВ-061.00.201	Корпус подшипника верхний	7
БВ-061.00.202	Корпус подшипника нижний	7
БВ-061.04.601	Скоба крепежная M16	21
БВ-061.05.150	Цепь	12
БВ-061.12.040	Палец	16
БВ-061.32.010	Упор в сборе	16
БВ-061.32.020-01	Палец	16
БВ-061.32.060А	Упор	16
ДХ-1080.00.001	Вкладыш	8
ДХ-1080.00.050	Подшипник	8
ДХ-1080.00.301	Корпус подшипника верхний	8
ДХ-1080.00.302	Корпус подшипника нижний	8
ДХ-1080.00.404	Вставка	8
ДХ-1080.05.210	Чистик	12
К-082.00.100Б	Рычаг	1,2,3
К-082.00.200	Палец	1,2,3
К-082.00.300	Палец	1,2,3
К-082.00.400	Рычаг	1,2,3
К-082.00.401Б	Тяга	1,2,3
К-082.00.402	Прокладка	1,2,3
К-082.00.403	Пластина	1,2,3
К-082.00.404	Пластина	1,2,3
К-082.00.500	Связь	1,2,3
К-082.00.600	Тяга	1,2,3
К-082.00.601	Палец	1,2,3
К-082.00.602	Ось	1,2,3
К-082.00.602-01	Ось	1,2,3
К-082.00.602-02	Ось	1,2,3
К-082.00.610	Тяга	4
К-082.01.000	Рама центральная	1,2,3
К-082.01.081	Отбойник	6
К-082.01.100	Рама центральная	5
К-082.01.601	Болт	5
К-082.01.800	Опора	5
К-082.01.810	Опора	6
К-082.02.000	Крыло	1,2,3
К-082.02.000-01	Крыло	1,2,3
К-082.02.100	Крыло	9
К-082.02.100-01	Крыло	9

Продолжение номерного указателя

Обозначение	Наименование сборочных единиц, деталей	Рисунок
К-082.03.000	Установка рабочих органов	1,2,3
К-082.05.000	Сница	1,2,3
К-082.05.100	Сница	12
К-082.05.110	Прицеп	12
К-082.05.601	Ось	12
К-082.08.000	Шасси	1,2,3
К-082.08.100	Рама шасси	13
К-082.10.000	Коммуникации электрические	1,2,3
К-082.10.401	Кронштейн	14
К-082.12.000	Установка гидрооборудования	1,2,3
К-082.12.601	Ось	16
К-082.12.602	Болт специальный	16
К-082.30.000	Установка катков	1,2,3
К-082.30.000-01	Шлейф	1,2,3
К-082.30.100	Граблина	17,24
К-082.30.811	Труба	18
К-122.00.100	Подшипниковая опора	5
К-122.00.110	Болт	7
К-122.00.300	Опора подшипника	5
К-122.01.601	Болт	5
К-122.03.001	Втулка	11,22,27
К-122.03.100	Орган рабочий	10
К-122.03.110	Подвеска	11
К-122.03.120А	Стойка	11
К-122.03.130	Кронштейн	11
К-122.03.210	Натяжитель	11,21,25
К-122.03.401	Шайба	11
К-122.03.602	Скоба	11
К-122.03.603	Болт	11
К-122.05.010	Держатель	12
К-122.05.602	Ось	12
К-122.06.020	Колесо в сборе	13,28
К-122.06.080	Палец	28
К-122.06.090	Ступица	28
К-122.08.070	Ступица	13
К-122.12.404	Шайба	16,28
К-122.12.606	Ось	16,28
К-122.24.030	Вилка	4
К-122.24.601	Гайка	4
К-122.24.602	Штифт	4
К-122.24.603	Ось	4
К-122.30.120	Стойка	19
К-122.30.200	Каток	17
К-122.30.210	Барабан	19,20
К-122.30.230	Балка катка	19,20

Продолжение номерного указателя

Обозначение	Наименование сборочных единиц, деталей	Рисунок
К-122.30.300	Подвеска	17
К-122.30.310	Кронштейн	21,25
К-122.30.320	Кронштейн	26
К-122.30.340	Поводок	21
К-122.30.350	Поводок	22
К-122.30.360	Кронштейн	21
К-122.30.370	Основание	21
К-122.30.380	Тяга	21
К-122.30.400	Граблина	17,24
К-122.30.404	Шайба	19,20
К-122.30.414	Шайба	20
К-122.30.415	Шайба	20
К-122.30.510	Палец	21,25
К-122.30.520	Палец	21,25
К-122.30.530	Штырь	21,25
К-122.30.600	Подвеска	24
К-122.30.601	Втулка	21,25
К-122.30.613	Втулка	20
К-122.30.614	Болт	20
К-122.30.632	Болт	26
К-122.30.640	Поводок	25
К-122.30.641	Скоба	21,25
К-122.30.643	Болт	21,25
К-122.30.650	Поводок	27
К-122.30.670	Основание	25
К-122.30.700	Каток	17
К-122.30.710	Стойка	20
К-122.30.811	Втулка	20
К-122.30.841	Труба	23
К-122.30.842	Втулка	18,23
К-183.12.601	Штуцер накидной	16
К-820.03.601	Пружина	11,21,25
МД-800.10.040А	Жгут	14
МД-800.10.050	Фонарь задний	14
МД-800.10.411	Кронштейн	15
МД-800.10.412	Корпус	15
НА120	Пружина	11,21,25
П-205.070.245У	Полуось	28
П-205.070.375У	Полуось	13
ППР-150.09.02.602	Болт специальный	16
СГ-082.10.401А	Кронштейн	14
СГ-122.06.000	Колесо опорное	1,2,3
СГ-122.06.000-01	Колесо опорное	1,2,3
СГ-122.06.010	Стойка	28
СГ-122.06.010-01	Стойка	28

Окончание номерного указателя

Обозначение	Наименование сборочных единиц, деталей	Рисунок
СГ-122.06.020	Кронштейн	28
СГ-122.06.040	Палец	28
СГ-122.06.060	Тяга	28
	Стойка 50x25	11
	Упор противооткатный UK 46K1	12
	Ступица S70NR600N006	13,28
	Камера 10-15HS 10/75-15	13
	Колесо 9.00x15.3	13
	Шина 10,0/75-15,3-IM-04-14PR	13
	Колесо в сборе Jantsan 003 (9,00x15x3+10x0/78-15x3 IMP PK-303 16PR)	13
	Фонарь передний 161.3712 ГОСТ 6964-72	14
	Кабельная стяжка 4.8x200	14,16
	Фонарь Ф-400 ТУ УЗ1.6-34421440-004:2008	15
	Гидроцилиндр ЦГ-100.50x400.01	16
	QRC-HP-12-M-G08-W3 БРС муфта	16
	QRC-HP-12-F-G08-B-W3 БРС штекер	16
	Тройник FI-T-12S-W3 (M20x1,5)	16
	FI-GE-12SR1/2-WD-B-W3 Прямой фитинг с наружной резьбой	16
	Рукав высокого давления 10.113.113.0.28/ 112.850 ТУ 4791-001-24263187-2002	16
	Рукав высокого давления 10.113.113.0.28/ 112.1250 ТУ 4791-001-24263187-2002	16
	Рукав высокого давления 10.113.113.0.28/ 112.1850 ТУ 4791-001-24263187-2002	16
	Рукав высокого давления 10.113.113.0.28/ 112.2450 ТУ 4791-001-24263187-2002	16
	Гидроцилиндр MC100/50x400-20.4D4A.0A0A.720.01.G(052)	16
	Рукав высокого давления 10.113.113.0.28/ 112.5000 ТУ 4791-001-24263187-2002	16
	Рукав высокого давления 10.113.113.0.28/ 112.6000 ТУ 4791-001-24263187-2002	16
	Кольцо гидравлическое USIT M20	16
	Пружина 67886	18,23
	Корпус подшипника GWST 209PPB12 (FKL)	19
	Фланцевый подшипниковый узел LSG 209 2F совместно с K-122.30.407 Втулка	19
	Подшипниковая опора LSQFR308TDT.H.T	20
	Колесо в сборе Jantsan 003 (9,00x15,3+10,0/75-15,3 IMP PK-303 16PR)	28