

ГРАБЛИ КОЛЕСНО-ПАЛЬЦЕВЫЕ ГКП-600

Руководство по эксплуатации

ГКП-600.00.000 РЭ

Версия 12

Настоящее руководство по эксплуатации (далее – РЭ) содержит основные сведения по устройству, принципу действия, техническому обслуживанию, указания, необходимые для правильной и безопасной эксплуатации, транспортирования и хранения **граблей колесно-пальцевых ГКП-600 "Kolibri V" и граблей колесно-пальцевых ГКП-600-01 "Kolibri V Plus"** (далее – грабли).

Приступая к работе, необходимо тщательно изучить настоящее руководство по эксплуатации.

ВНИМАНИЕ! ОСОБЕННО ВАЖНО! Грабли выполнены исключительно для использования на сельскохозяйственных работах.

Грабли применяются во всех зонах равнинного землепользования, на полях с выровненным рельефом, и не предусмотрены для использования на каменистых почвах. Уклон убираемых участков не более 6° и влажности убираемых культур не выше 70 %.

Любое другое использование является использованием не по назначению. За ущерб, возникший вследствие этого, изготовитель ответственности не несет.

Для предотвращения опасных ситуаций все лица, работающие на данной машине или проводящие на ней работы по техническому обслуживанию, ремонту или контролю должны читать и выполнять указания настоящего руководства по эксплуатации.

Использование неоригинальных или непроверенных запасных частей и дополнительных устройств может отрицательно повлиять на конструктивно заданные свойства граблей или их работоспособность и тем самым отрицательно сказаться на активной или пассивной безопасности движения и охране труда (предотвращение несчастных случаев).

За ущерб и повреждения, возникшие в результате использования непроверенных деталей и дополнительных устройств, самовольного проведения изменений в конструкции машины ответственность производителя полностью исключена.

В исполнении гарантийных обязательств владельцу машины может быть отказано в случае случайного или намеренного попадания инородных предметов, веществ и т.п. во внутренние, либо внешние части изделия.

Термины «спереди», «сзади», «справа» и «слева» следует понимать всегда исходя из направления движения агрегата вперед.

В связи с постоянной работой по улучшению качества и технологичности своей продукции, производитель оставляет за собой право на внесение изменений в конструкцию машины, которые не будут отражены в данном материале.

Обоснование безопасности, сертификат соответствия выпускаемой продукции и каталог деталей и сборочных единиц находятся на сайте предприятия-изготовителя АО «КЛЕВЕР». Для перехода на сайт воспользуйтесь QR-кодом, расположенным в паспорте изделия.

По всем интересующим Вас вопросам в части конструкции и эксплуатации граблей обращаться в центральную сервисную службу завода-изготовителя:

344065, Российская Федерация, г. Ростов-на-Дону,

ул. 50-летия Ростсельмаша 2-6/22

тел. /факс +7 (863) 252-40-03

E-mail: service@kleverltd.com

web: www.KleverLtd.com

Содержание

1 Общие сведения.....	4
1.1 Назначение граблей.....	4
1.2 Агротехнические условия	4
2 Устройство и работа граблей	6
2.1 Состав изделия	6
2.2 Схемы работы граблей	6
3 Техническая характеристика	9
4 Требования безопасности	10
4.1 Общие меры безопасности	10
4.2 Требования безопасности при подготовке к работе, во время работы, обслуживании	10
4.3 Правила пожарной безопасности.....	11
4.4 Таблички и аппликации	11
4.5 Перечень критических отказов	18
4.6 Возможные ошибочные действия, которые могут привести к аварии	18
4.7 Действие персонала при возникновении непредвиденных обстоятельств	18
4.7.1 Квалификация оператора и обслуживающего персонала	18
4.7.2 Непредвиденные обстоятельства	18
4.7.3 Действия персонала	18
5 Досборка, наладка и обкатка.....	19
5.1 Монтаж и досборка граблей	19
5.2 Агрегатирование граблей с трактором.....	19
5.3 Обкатка граблей	19
6 Правила эксплуатации и регулировки	20
7 Техническое обслуживание	24
7.1 Общие сведения.....	24
7.2 Выполняемые при обслуживании работы.....	25
7.2.1 Перечень работ, выполняемых при ЕТО	25
7.2.2 Перечень работ, выполняемых при ТО-1	25
7.2.3 Перечень работ, выполняемых при ТО-Э	25
7.2.4 Перечень работ, выполняемых при подготовке к хранению	25
7.2.5 Перечень работ, выполняемых при хранении.....	26
7.2.6 Перечень работ, выполняемых при снятии с хранения	26
7.3 Смазка граблей.....	26
8 Транспортирование	28
9 Правила хранения.....	29
10 Критерии предельных состояний граблей.....	30
11 Вывод из эксплуатации и утилизация	31
12 Требования охраны окружающей среды.....	32
Приложение А (обязательное) Крутящие моменты затяжки резьбовых соединений.....	33
Приложение Б (обязательное) Учет наработки и технического обслуживания	34

1 Общие сведения

1.1 Назначение граблей

Грабли предназначены для сгребания трав из прокосов в валки, оборачивания и ворошения валков сена.

Грабли рекомендуется использовать на высокоурожайных сеяных и естественных сенокосах с ровным рельефом, характеризующимся перепадом высот не более 160 мм на расстоянии 1 м, и уклоном не более 6°, при влажности трав не выше 70 %.

Грабли являются полуприцепной машиной и агрегируются с тракторами тягового класса 1,4; 2.

Грабли изготавливаются в нескольких исполнениях:

- грабли колесно-пальцевые ГКП-600 "Kolibri V";
- грабли колесно-пальцевые ГКП-600-01 "Kolibri V Plus".

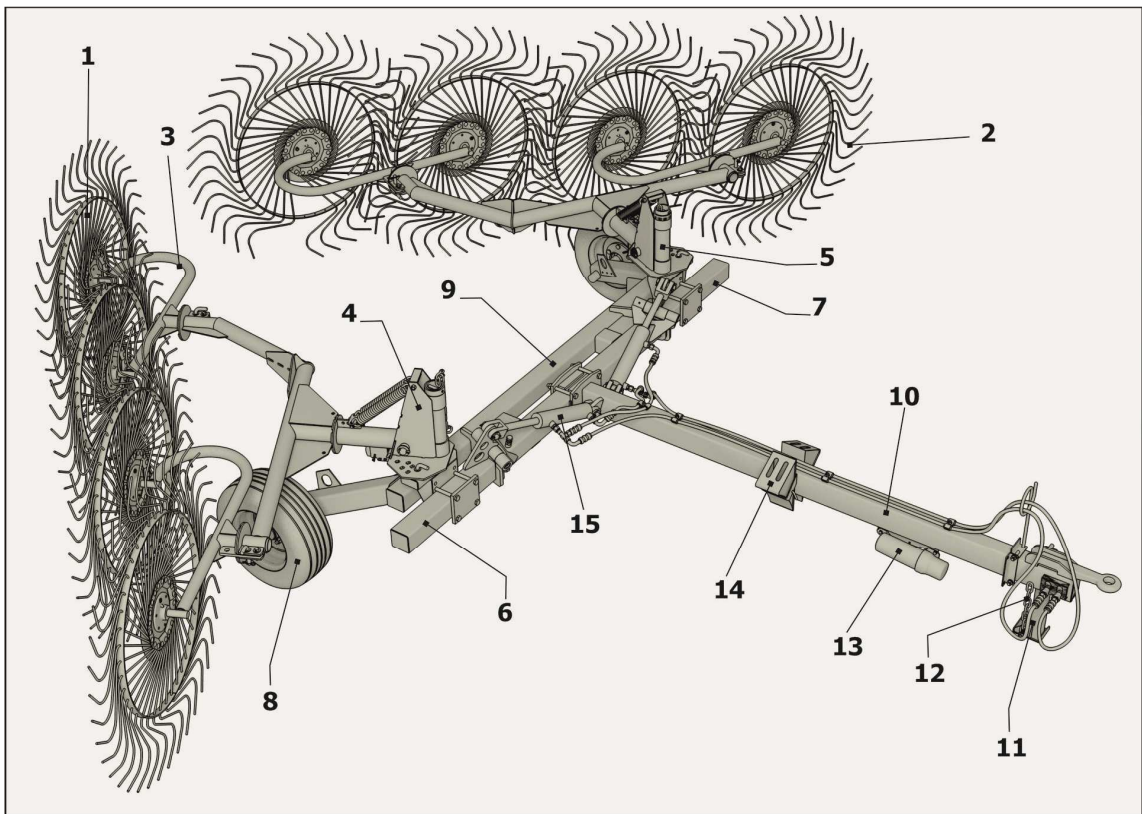
Для улучшения процессов ворошения и сгребания грабли ГКП-600-01 "Kolibri V Plus" оснащены девятым центральным колесом.

Основные узлы граблей представлены на рисунках 1.1 и 1.2.

1.2 Агротехнические условия

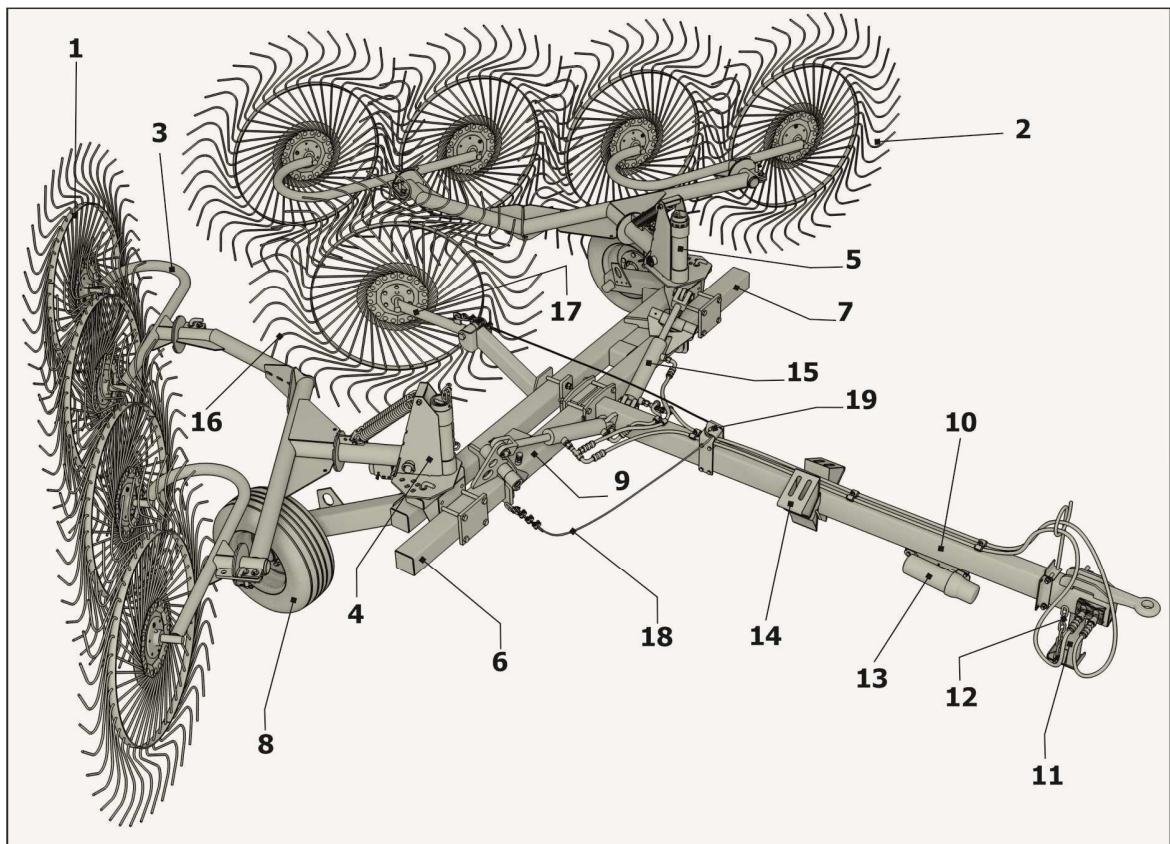
Грабли в агрегате с трактором обеспечивают наибольшую производительность и качественное сгребание с минимальными потерями при соблюдении норм и правил посева и агротехнических сроков уборки.

Влажность провяленной травяной массы должна быть не более 70 %, длина гона - не менее 1000 м, уклон поля не более 6°. Твердость почвы на глубине до 10 см при влажности до 20 % должна быть не менее 10 кПа. Глубокие борозды, пни, куски проволоки и посторонние предметы на поле не допускаются.



1, 2-Колесо рабочее; 3-Рама; 4, 5-Стойка поворотная; 6, 7-Рычаг поворотный; 8-Колесо ходовое;
9-Рама шасси; 10-Сница; 11-Опора стояночная; 12-Цепь страховочная; 13-Тубус;
14-Противооткатные упоры; 15-Гидроцилиндр

Рисунок 1.1 – Общий вид ГКП-600 "Kolibri V"



1, 2-Колесо рабочее; 3-Рама; 4, 5-Стойка поворотная; 6, 7-Рычаг поворотный; 8-Колесо ходовое;
9-Рама шасси; 10-Сница; 11-Опора стояночная; 12-Цепь страховочная; 13-Тубус;
14-Противооткатные упоры; 15-Гидроцилиндр; 16-Колесо центральное рабочее; 17-Ступица
18-Трос; 19-Натяжник

Рисунок 1.2 – Общий вид ГКП-600-01 "Kolibri V Plus"

2 Устройство и работа граблей

2.1 Состав изделия

Грабли являются полуприцепной машиной без рабочего места оператора, управляются и обслуживаются механизатором (трактористом).

Рабочими органами граблей являются рабочие колеса 1, 2 (рисунок 1.1, 1.2), с помощью которых выполняются все технологические операции, выполняемые машиной.

Рабочие колеса 1, 2 установлены на рамах 3, которые в свою очередь закреплены на поворотных стойках 4, 5. Поворотные стойки вместе с рамами и рабочими колёсами закреплены на поворотных рычагах 6, 7.

Опирается вся конструкция на ходовые колеса 8, смонтированные на раме шасси 9.

К трактору грабли прицепляются посредством снлицы 10. В отцепленном состоянии опираются на стояночную опору 11. Страхочная цепь 12 закрепляется на прицепном устройстве трактора. На снлице закреплен тубус 13 и противооткатные упоры 14.

Гидросистема граблей включает в себя два гидроцилиндра 15, рукава высокого давления (далее РВД), муфты и переходники. При помощи гидросистемы осуществляется перевод граблей из рабочего положения в транспортное положение и обратно (рисунок 2.4).

На ГКП-600-01 "Kolibri V Plus" центральное рабочее колесо 16 установлено на ступице 17 (рисунок 1.2). Предусмотрен трос 18, натяжение которого осуществляется с помощью натяжника 19.

2.2 Схемы работы граблей

Грабли могут выполнять три вида технологического процесса: сгребание массы из прокоса в валок, ворошение массы в прокосе, оборачивание валков.

Каждому виду технологического процесса соответствует своя схема установки рабочих органов (колес) граблей.

На рисунках 2.1–2.4 показаны схемы установки рабочих органов для каждого вида технологического процесса и рекомендуемые положения фиксаторов секций.

Рабочие органы в нужное положение устанавливаются путем поворота рам (на которых они крепятся) на 180°. Регулировки механизмов указаны в разделе 6 настоящего РЭ.

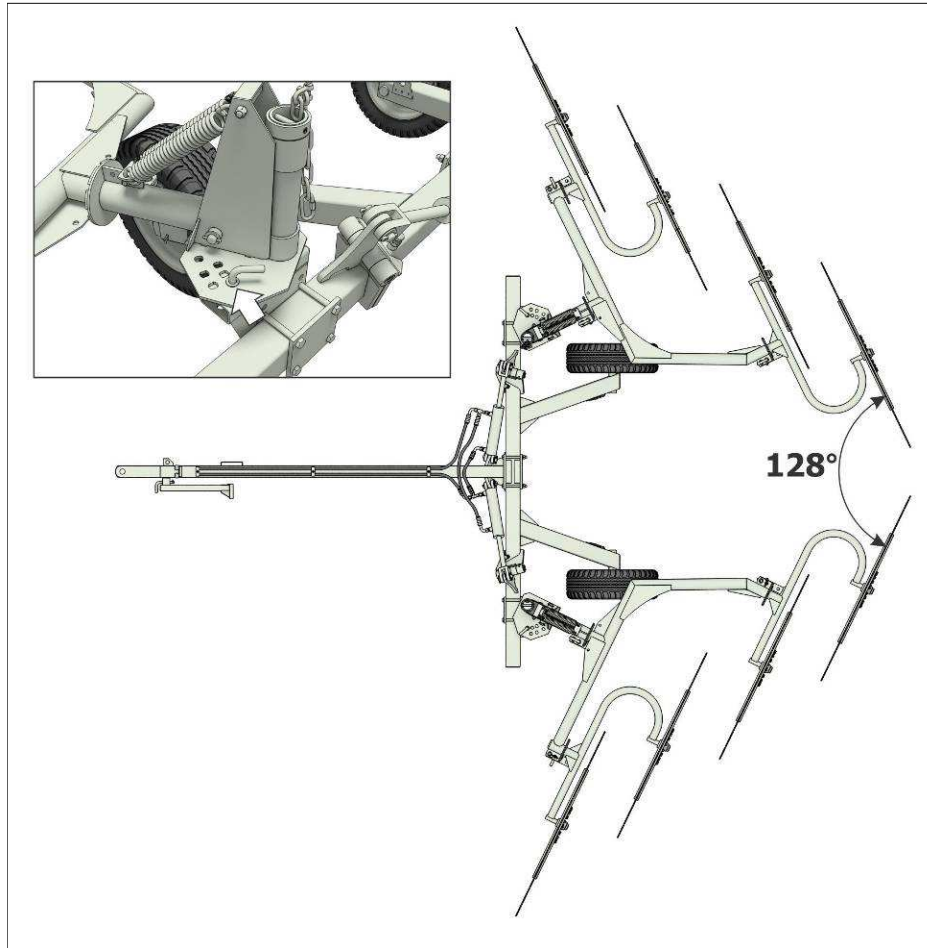


Рисунок 2.1 – Схема установки секций рабочих колес при сгребании

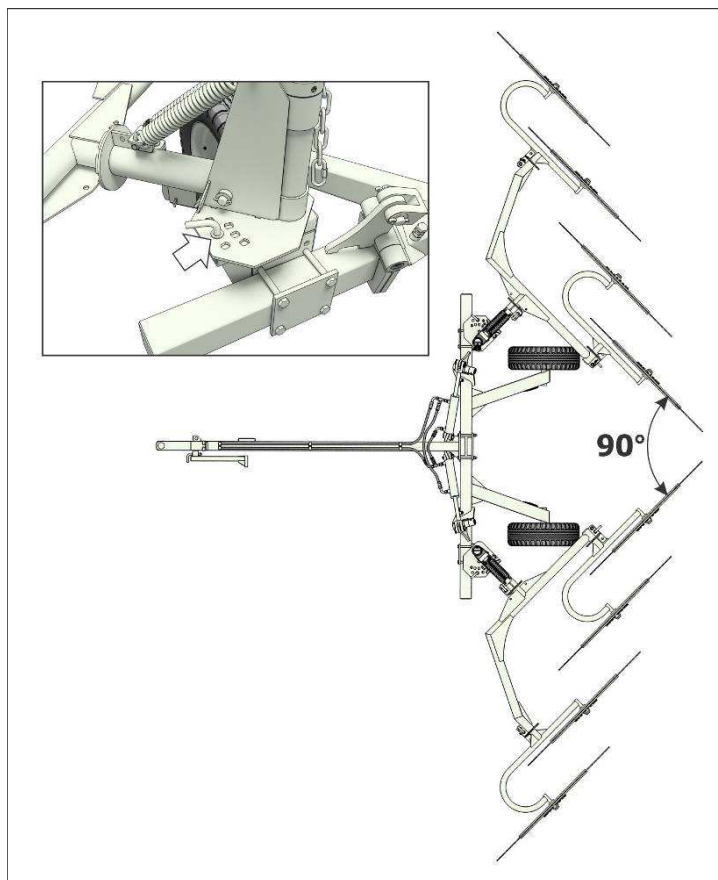


Рисунок 2.2 – Схема установки секций рабочих колес при ворошении скошенной массы

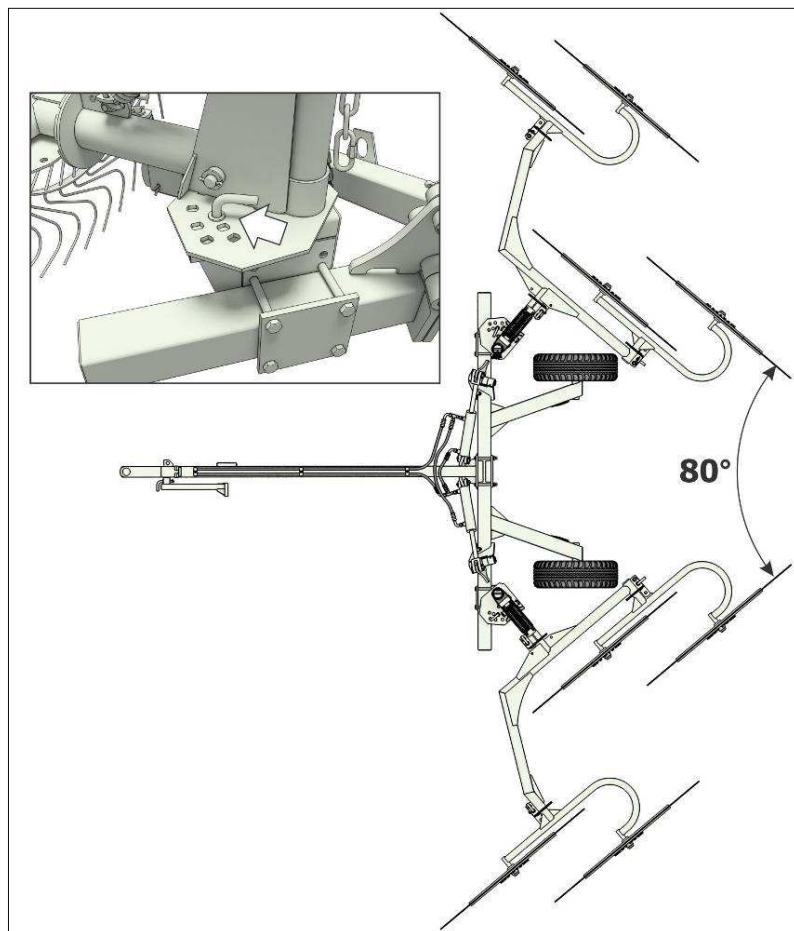
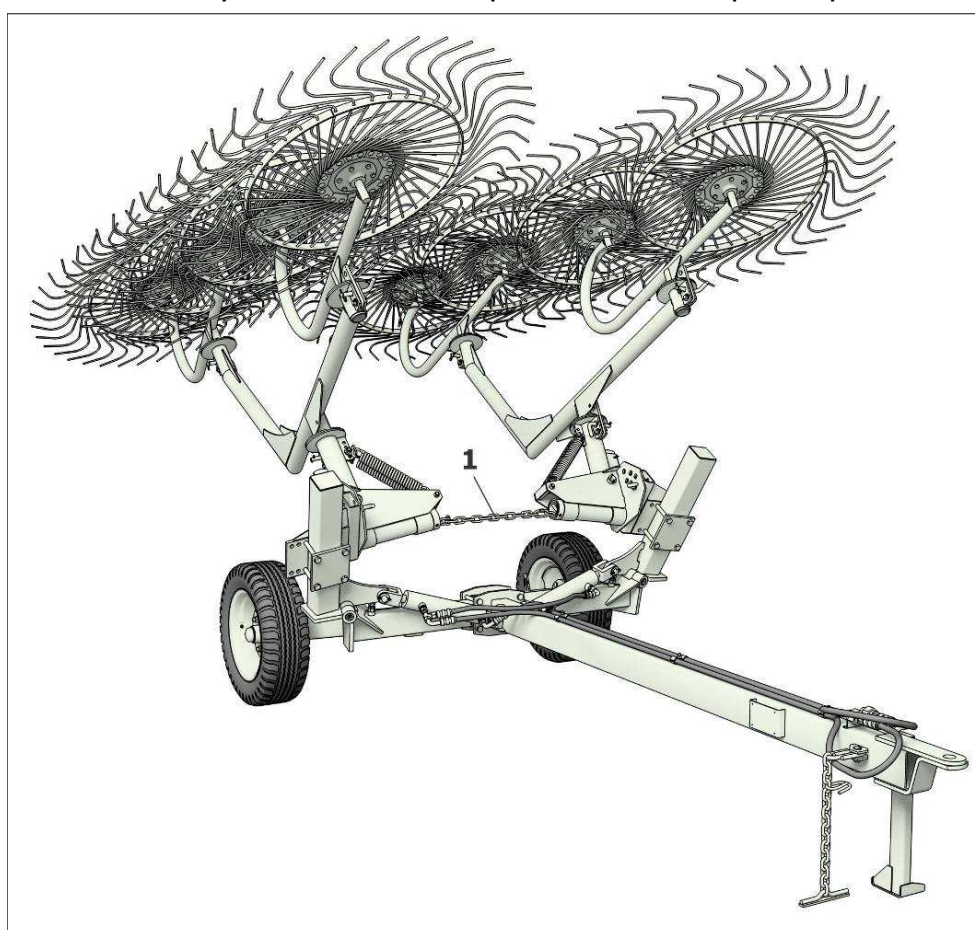


Рисунок 2.3 – Схема установки секций рабочих колес при оборачивании валка



1-Цепь

Рисунок 2.4 – Транспортное положение граблей

3 Техническая характеристика

Основные технические данные граблей представлены в таблице 3.1.

Таблица 3.1

Наименование	Единица измерения	Значение	
Марка и условное название	-	ГКП-600 "Kolibri V"	ГКП-600-01 "Kolibri V Plus"
Тип	-	полуприцепная	
Производительность за 1 ч основного времени, не более	га/ч	6	
Рабочая скорость движения, не более	км/ч	10	
Ширина захвата (конструкционная)	м	6	
Габаритные размеры: <i>рабочее положение:</i>			
– длина	мм	5510 ± 50	
– ширина	мм	6150 ± 50	
– высота	мм	1450 ± 50	
<i>транспортное положение:</i>			
– длина	мм	5455 ± 50	
– ширина	мм	3630 ± 50	
– высота	мм	2695 ± 50	
Транспортный просвет, не менее	мм	250	
Ширина колеи, не более	мм	1770	
Угол поперечной устойчивости в агрегате с трактором, не менее	град.	30	
Наличие центрального колеса/общее количество колес	-	нет/8	да/9
Агрегатирование	трактор тягового класса 1,4; 2		
Характеристика сформированного валка*:			
– ширина, не менее	см	120	
– высота, не более	см	80	
Потери общие к урожаю*, не более	%	2,0	
в том числе потери от обивания листьев и соцветий (при работе на сене бобовых трав)*	%	1,0	
Плотность массы, не более*:			
–вспушенного валка	кг/м ³	10	
–образованного валка	кг/м ³	12	
Коэффициент вспушенности сена после ворошения, не менее	-	1,5	
Наработка на отказ единичного изделия**, не менее	ч	100	
Масса сухая (конструкционная)	кг	590 ± 30	624 ± 30
Количество обслуживающего персонала	чел.	1	
Назначенный срок службы	лет	7	
Примечание: * – Потребительские характеристики; ** – II группы сложности, потребительские характеристики			

4 Требования безопасности

4.1 Общие меры безопасности

При обслуживании граблей руководствуйтесь требованиями ТР ТС 010/2011 «О безопасности машин и оборудования», ГОСТ ISO 4254-1-2013 «Тракторы и машины для сельскохозяйственных работ и лесоводства. Технические средства обеспечения безопасности» и ГОСТ Р 53489-2009 «Система стандартов безопасности труда. Машины сельскохозяйственные навесные и прицепные. Общие требования безопасности».

Обслуживать и эксплуатировать машину имеет право только механизатор старше 18-ти лет, годный по состоянию здоровья и профессиональному уровню, имеющий право на управление и обслуживание тракторов и сельскохозяйственных машин данного класса, ознакомленный с основами безопасного для здоровья труда, с правилами техники безопасности, тщательно изучивший РЭ граблей.

ВАЖНО! Аптечка первой помощи и огнетушитель должны находиться в доступном и видном месте. Необходимо знать, как ими пользоваться.

4.2 Требования безопасности при подготовке к работе, во время работы, обслуживании

Запуск, регулировку и обслуживание граблей производить согласно рекомендациям настоящего РЭ.

Производить сборку, разборку и ремонт граблей с помощью грузоподъемных средств, приспособлений и инструмента, обеспечивающих безопасность работ.

При погрузочно-разгрузочных работах и ремонте строповку производить в специально обозначенных местах согласно схеме строповки.

Запрещено находиться на граблях во время движения агрегата.

Перед проведением ремонтных работ необходимо использовать средства индивидуальной защиты: перчатки, очки, спецодежду.

Во избежание возгорания содержать машину в чистоте.

Закрывать двери кабины трактора при работе граблей в условиях, вызывающих запыление атмосферы на рабочем месте механизатора.

Не допускать нахождения людей в непосредственной близости от машины во время запуска, обкатки и последующей работы.

Не начинать работу, не убедившись, что движение агрегата и работа механизмов никому не угрожает.

Перед началом движения подавать звуковой сигнал.

Демонтаж ходовых колес производить на ровной горизонтальной площадке в рабочем положении граблей.

ЗАПРЕЩАЕТСЯ ОСМАТРИВАТЬ, УСТРАНЯТЬ ПОЛОМКИ И ПРОВОДИТЬ ТЕХНИЧЕСКОЕ ОБСЛУЖИВАНИЕ ГРАБЛЕЙ С РАБОТАЮЩИМ ДВИГАТЕЛЕМ ТРАКТОРА.

Максимальный уклон при транспортировании граблей в агрегате с трактором не должен превышать 20°, при этом скорость необходимо снизить до 3–6 км/ч.

ВНИМАНИЕ! В ТРАНСПОРТНОМ ПОЛОЖЕНИИ ГРАБЛЕЙ ОБЯЗАТЕЛЬНО ФИКСИРОВАТЬ СЕКЦИИ РАБОЧИХ КОЛЕС ЦЕПЬЮ 1 (рисунок 2.4).

ВАЖНО! Грабли не предусмотрены для движения по дорогам общего пользования.

4.3 Правила пожарной безопасности

Меры противопожарной безопасности:

- соблюдать правила противопожарной безопасности;
- следить за тем, чтобы трактор был оборудован огнетушителем;
- не проливать масло на грабли при смазке.

ЗАПРЕЩАЕТСЯ КУРИТЬ, ПРОИЗВОДИТЬ СВАРОЧНЫЕ РАБОТЫ, ПРИМЕНЯТЬ ВСЕ ВИДЫ ОТКРЫТОГО ОГНЯ В ПОЛЯХ И НА РАССТОЯНИИ МЕНЕЕ 30 М ОТ НИХ!

При необходимости использовать средства пожаротушения, прилагаемые к трактору. В случае возникновения пожара необходимо пламя гасить при помощи огнетушителя, забрасывания землей, песком или накрытия кошмой, войлоком или брезентом. КАТЕГОРИЧЕСКИ **ЗАПРЕЩАЕТСЯ** ЗАЛИВАТЬ ГОРЯЩЕЕ ТОПЛИВО ВОДОЙ!

4.4 Таблички и аппликации

В опасных зонах граблей имеются таблички и аппликации (со знаками, надписями, пиктографическими изображениями), которые предназначены для обеспечения безопасности лиц, находящихся в зоне их работы.




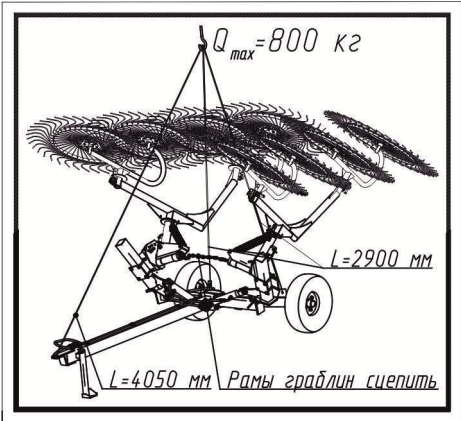

Таблички и аппликации должны быть чистыми, разборчивыми и сохраняться в течение всего срока службы изделия.

Необходимо заменить табличку или аппликацию при потере четкости изображения, целостности контура, изменении цвета.


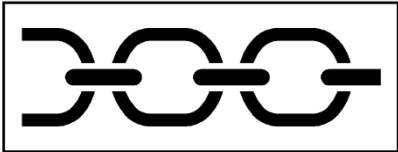
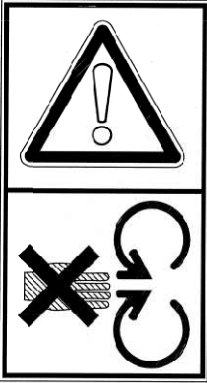
Обозначение, наименование, смысловое значение табличек и аппликаций указано в таблице 4.1.

Месторасположение табличек и аппликаций представлено на рисунках 4.1 и 4.2.

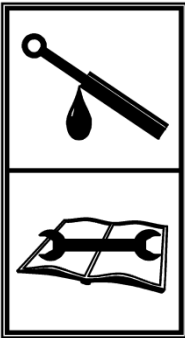
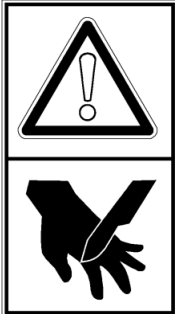


Таблица 4.1

Позиция (рисунок 4.1 и 4.2)	Табличка / Аппликация	Обозначение, наименование. Смысловое значение
1	 <p>ROSTSELMASH АО «КЛЕВЕР», 344065, Россия, г. Ростов-на-Дону, ул. 50-летия Ростсельмаша, 2-6/22 Продажи/Sales тел./tel: +7 863 255 22 00 Сервис/Service тел./tel: +7 863 252 40 03</p> <p>Грабли колесные прицепные Wheeled carted rake «Kolibri V 6000» Марка ГКП-600 Истр. Model GKП-600 Vers. TY 4744-038-79239939-2012</p> <p>№ / Ident.Nr. _____ Мес/Mon _____ Год/Year 20____</p> <p>Масса / Total adm. mass 590 кг/kg</p> <p>Сделано в России / Made in Russia</p>	<p>ГКП-601.22.001И Табличка паспортная (ВНИМАНИЕ! Только для исполнения ГКП-600 "Kolibri V")</p>
	 <p>ROSTSELMASH АО «КЛЕВЕР», 344065, Россия, г. Ростов-на-Дону, ул. 50-летия Ростсельмаша, 2-6/22 Продажи/Sales тел./tel: +7 863 255 22 00 Сервис/Service тел./tel: +7 863 252 40 03</p> <p>Грабли колесно-пальцевые «Kolibri V Plus» Wheeled carted rake «Kolibri V Plus» Марка ГКП-600 Истр. Model GKП-600 01 Vers. TY 4744-038-79239939-2012</p> <p>№ / Ident.Nr. _____ Мес/Mon _____ Год/Year 20____</p> <p>Масса / Total adm. mass 624 кг/kg</p> <p>Сделано в России / Made in Russia</p>	<p>ГКП-601.22.001И-02 Табличка паспортная (ВНИМАНИЕ! Только для исполнения ГКП-600-01 "Kolibri V Plus")</p>
2		<p>ОКС-250.22.008 Аппликация</p> <p>Логотип предприятия</p>
3	 <p>$Q_{max} = 800 \text{ кг}$</p> <p>$L = 2900 \text{ мм}$</p> <p>$L = 4050 \text{ мм}$ Рамы граблей сцепить</p>	<p>ГКП-601.22.003 Табличка «Схема строповки»</p>
4		<p>ГКП-601.22.005А-01 Аппликация</p>






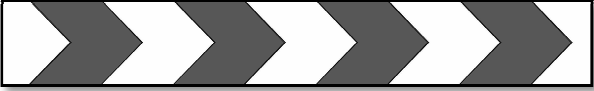
Продолжение таблицы 4.1

Позиция (рисунок 4.1 и 4.2)	Табличка / Аппликация	Обозначение, наименование. Смысловое значение
5		ЖТТ-22.002 Аппликация
		«Внимание! Внимательно прочитайте руководство по эксплуатации. Соблюдайте все инструкции и правила техники безопасности»
6		PCM-10Б.22.00.012 Табличка «Знак строповки»
7		ЖТТ-22.004 Аппликация
		«Внимание! Затягивание кисти. Вращающиеся детали!»

Продолжение таблицы 4.1

Позиция (рисунок 4.1 и 4.2)	Табличка / Аппликация	Обозначение, наименование. Смысловое значение
8		ЖТТ-22.005 Аппликация
		«Тех. обслуживание! Смотрите инструкцию!»
9		ЖТТ-22.009 Аппликация
		«Внимание! Опасность для рук»
10		ЖТТ-22.011 Аппликация
		«Внимание! Опасность для ног»
11		ЖТТ-22.012 Аппликация
		«Внимание! Нахождение посторонних лиц ближе 50 м запрещено!»

Окончание таблицы 4.1

Позиция (рисунок 4.1 и 4.2)	Табличка / Аппликация	Обозначение, наименование. Смысловое значение
12		ТТ-4000.22.008 Аппликация «0,65 МПа»
		«Давление воздуха в шинах»
13		К-102.22.004 Аппликация «Световозвращатель белый»
14		К-082.22.003 Аппликация «Световозвращатель красный»
15		ГРП-811.22.00.007 Табличка «Домкрат»
		«Место установки домкрата»
16		ППР-122.22.039А Аппликация «Знак ограничения скорости»
17		КДК-184.22.00.012 Табличка «Опасная зона»

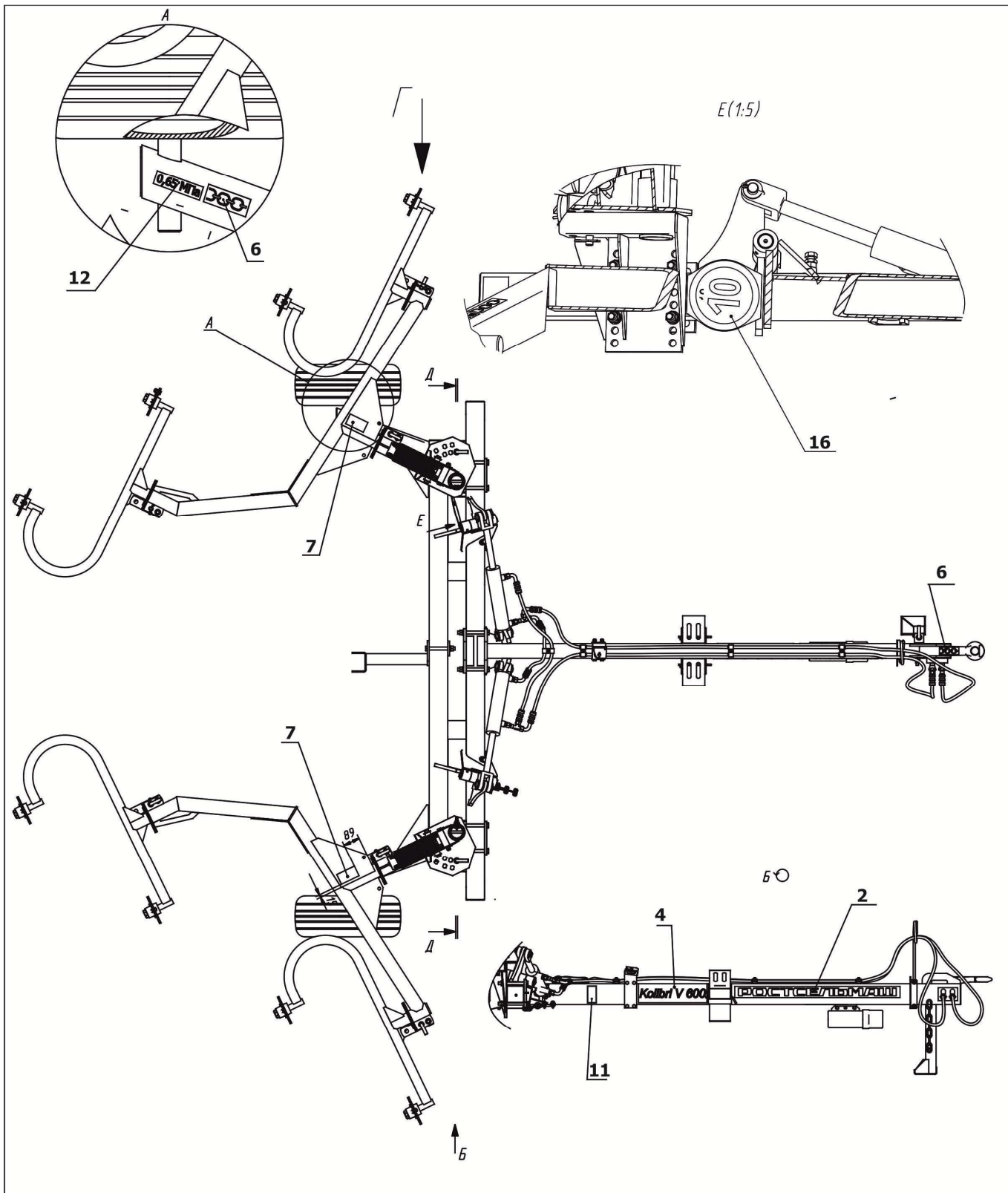


Рисунок 4.1 – Месторасположение табличек и аппликаций

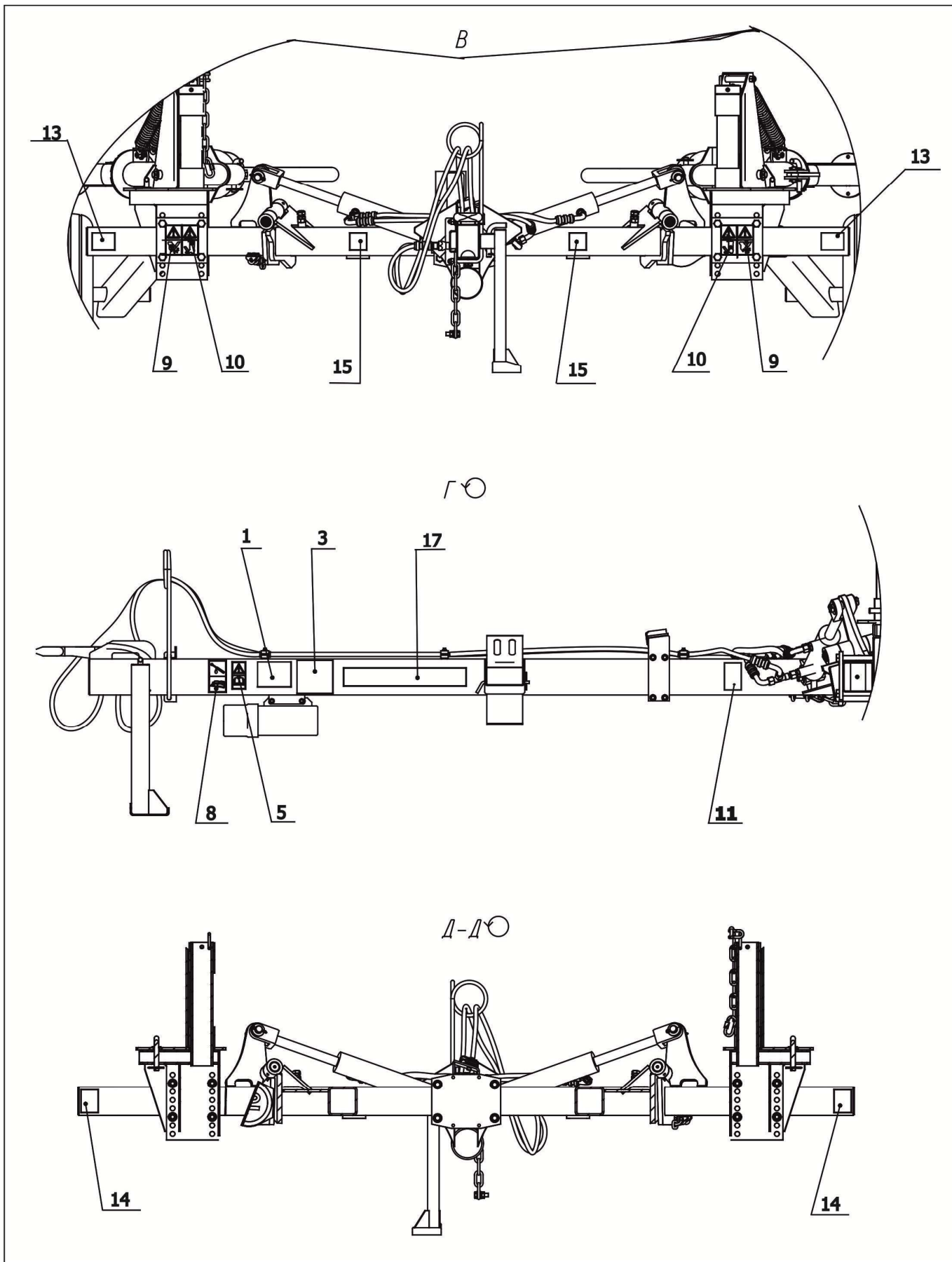


Рисунок 4.2 – Месторасположение табличек и аппликаций

4.5 Перечень критических отказов

С целью предотвращения аварийных ситуаций запрещается эксплуатация граблей при следующих отказах:

- течи масла из гидросистемы;
- наличие трещин или разрушение несущей рамы граблей.

4.6 Возможные ошибочные действия, которые могут привести к аварии

С целью предотвращения аварийных ситуаций запрещается:

- работа граблей без проведенного технического обслуживания;
- запуск граблей на режимах, не оговоренных в РЭ.

4.7 Действие персонала при возникновении непредвиденных обстоятельств

4.7.1 Квалификация оператора и обслуживающего персонала

Эксплуатацию граблей и выполнение работ на ней допускается осуществлять только лицам:

- достигшим установленного законом возраста;
- прошедшие обучение в региональном сервисном центре по изучению устройства и правил эксплуатации граблей.

Ответственность за неисправность граблей несет пользователь машины. Досборка, техническое обслуживание и ремонт граблей должны производиться в специализированных мастерских персоналом, прошедшим соответствующую подготовку.

4.7.2 Непредвиденные обстоятельства

Во время работы трактора с граблями могут возникнуть различные непредвиденные обстоятельства:

- посторонний шум;
- появление резких запахов, дыма.

4.7.3 Действия персонала

Если у вас есть подозрения о возникновении ситуаций, описанных в п. 4.7.2 (или иных действий, не характерных для нормальной работы граблей) необходимо остановить трактор и заглушить двигатель. Произвести осмотр граблей для выявления неисправностей.

Если это возможно – устранить неисправности в полевых условиях, соблюдая технику безопасности. Если нет, то необходимо закончить работу и устранить неисправности в специализированной мастерской.

5 Досборка, наладка и обкатка

5.1 Монтаж и досборка граблей

Грабли поставляются в разобранном виде. Перед началом сборки проверьте комплектность граблей.

Сборку производить на ровной горизонтальной площадке в зоне действия грузоподъемного механизма, грузоподъемность которого должна быть не менее 800 кг.

Проверьте состояние подлежащих сборке сборочных единиц и деталей, обнаруженные дефекты устраните.

Сборку производить в таком порядке, при котором рабочие органы (колёса) будут установлены последними на машину.

Произвести необходимые предварительные регулировки согласно указаниям раздела 6 настоящего РЭ.

5.2 Агрегатирование граблей с трактором

Агрегатирование производить на ровной горизонтальной площадке силами не менее двух человек.

Прицепить грабли к трактору при помощи пальца, путем совмещения отверстий скобы прицепа трактора и прицепной петли снлицы граблей. Надежно закрепить страховочную цепь 12 (рисунок 1.1, 1.2) к прицепной плите трактора и прицепной скобе снлицы граблей.

Соединить РВД граблей с гидросистемой трактора.

Поднять стояночную опору на снлице граблей и зафиксировать её.

Провести ежесменное техническое обслуживание (далее ЕТО) граблей согласно разделу 7.2.1 настоящего РЭ.

5.3 Обкатка граблей

Перед работой граблей проверьте правильность их сборки и обкатайте без нагрузки. Продолжительность обкатки от 15 до 20 мин.

При обкатке необходимо проверить и обеспечить регулировками следующее:

- затяжку резьбовых соединений;
- свободное, без стуков и заеданий вращение рабочих органов;
- работу и герметичность гидросистемы;
- температура нагрева подшипниковых опор должна быть не более 80 °С.

6 Правила эксплуатации и регулировки

Грабли готовы к работе после того, как они будут прицеплены к трактору, смазаны, отрегулированы и обкатаны вхолостую. Перед эксплуатацией граблей необходимо выполнить следующие регулировки (см. рисунок 6.1):

1) В зависимости от марки трактора, с которым агрегируются грабли необходимо выставить высоту положения рабочих колес. Для этого необходимо грабли установить на ровной площадке в рабочем положении. Открепить и вынуть болтокрепёж 1 поворотных стоек, гидросистемой трактора установить такое положение, при котором сница граблей займет горизонтальное положение. Далее необходимо установить болтокрепёж 1 в совпадающие отверстия опоры 2 поворотной стойки и затянуть.

2) Установить необходимую схему расположения рабочих органов (см. рисунки 2.1–2.3). Для этого необходимо расшплинтовать фиксатор 3 (рисунок 6.1), откинуть кронштейн 4, перевернуть на 180 градусов раму 5 вместе с тандемами и рабочими колесами (либо тандем с двумя колесами относительно рамы 5), установить кронштейн 4 обратно в паз, установить фиксатор 3 и зашплинтовать его.

3) Установить необходимый угол между секциями граблей. Для этого необходимо расшплинтовать фиксатор 6 на поворотной стойке и вынуть его. Установить необходимый угол между секциями путем их поворота и установить фиксатор 6 в совпадающее отверстие на плите поворотной стойки и зашплинтовать его. Рекомендуемые углы между секциями и соответствующие им положения фиксаторов показаны на рисунках 2.1–2.3 для каждой схемы работы граблей.

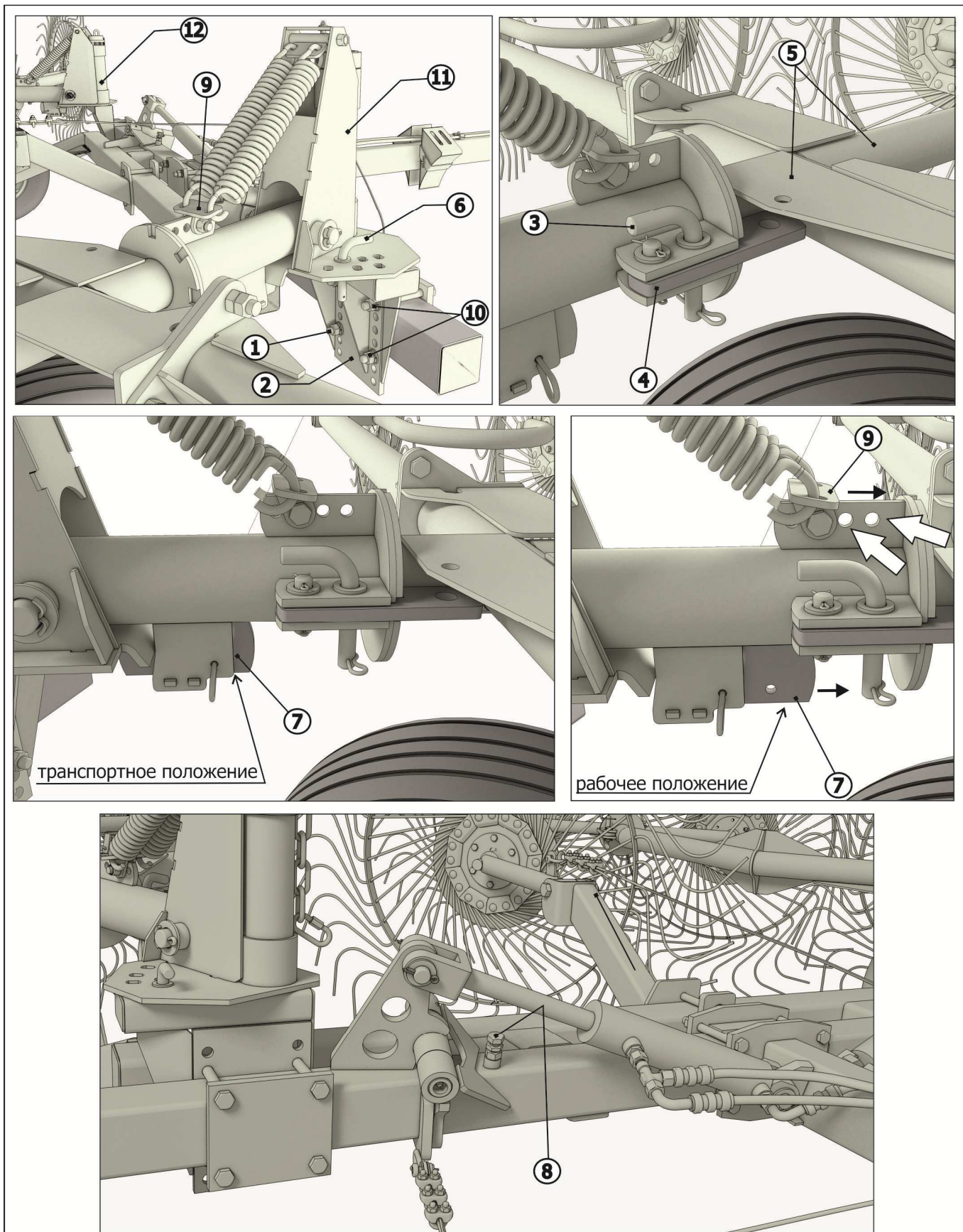
4) Установить необходимую ширину валка. Для этого необходимо отпустить болтокрепёж 1 (рисунок 6.1) и передвинуть секцию на нужное расстояние. Далее, болтокрепёж затянуть.

5) С помощью регулировок длины троса 18 (рисунок 1.2) и положения натяжника 19 добиться, чтобы в рабочем положении центральное колесо могло опускаться на (80 ± 20) мм ниже уровня земли.

6) Установить фиксаторы 7 (рисунок 6.1) в рабочее положение, тем самым расфиксировав секции колес для возможности копирования рельефа поля.

Перемещение фиксатора 7 следует производить при почти полностью опущенном положении рабочих колес, не касающихся почвы.

ВНИМАНИЕ! ПОСЛЕ ПРОВЕДЕНИЯ УКАЗАННЫХ ВЫШЕ РЕГУЛИРОВОК ПРАВАЯ И ЛЕВАЯ СЕКЦИИ ГРАБЛЕЙ ДОЛЖНЫ БЫТЬ ОТРЕГУЛИРОВАНЫ ОДИНАКОВО И РАСПОЛАГАТЬСЯ СИММЕТРИЧНО ОТНОСИТЕЛЬНО ПРОДОЛЬНОЙ ОСЕВОЙ ЛИНИИ МАШИНЫ (СНИЦЫ). ОБЕ СЕКЦИИ ДОЛЖНЫ БЫТЬ НАСТРОЕНЫ НА ОДИНАКОВУЮ СХЕМУ РАБОТЫ.



1-Болтокрепеж; 2-Опора; 3, 6, 7-Фиксатор; 4-Кронштейн; 5-Рама шасси; 8-Болт регулировочный;
 9-Кронштейн; 10-Гайка; 11, 12-Стойка поворотная
 Рисунок 6.1 – Регулировка граблей

Болтами 8 регулируется предел складывания секций граблей в транспортное положение. Перед переводом граблей в транспортное положение необходимо установить схему расположения рабочих органов на «сгребание», установить фиксатор 7 (рисунок 6.1) в транспортное положение, тем самым зафиксировав секции колес для предотвращения перемещений при транспортировании (переезде). В транспортном положении обязательно зафиксируйте секции цепью 1 (рисунок 2.4).

ВАЖНО! Расстояние между пальцами рабочих колес и поверхностью земли регулируется перестановкой кронштейна 9 по отверстиям поворотной стойки (рисунок 6.1).

ВНИМАНИЕ! На рисунке 6.2 показаны габаритные размеры граблей в собранном виде, соответствующие положению фиксатора на рисунке 6.3. При таком положении фиксатора ширина валка будет минимальной. Увеличение расстояния между рабочими колесами (увеличение ширины захвата) ведет к увеличению размера ширины валка.

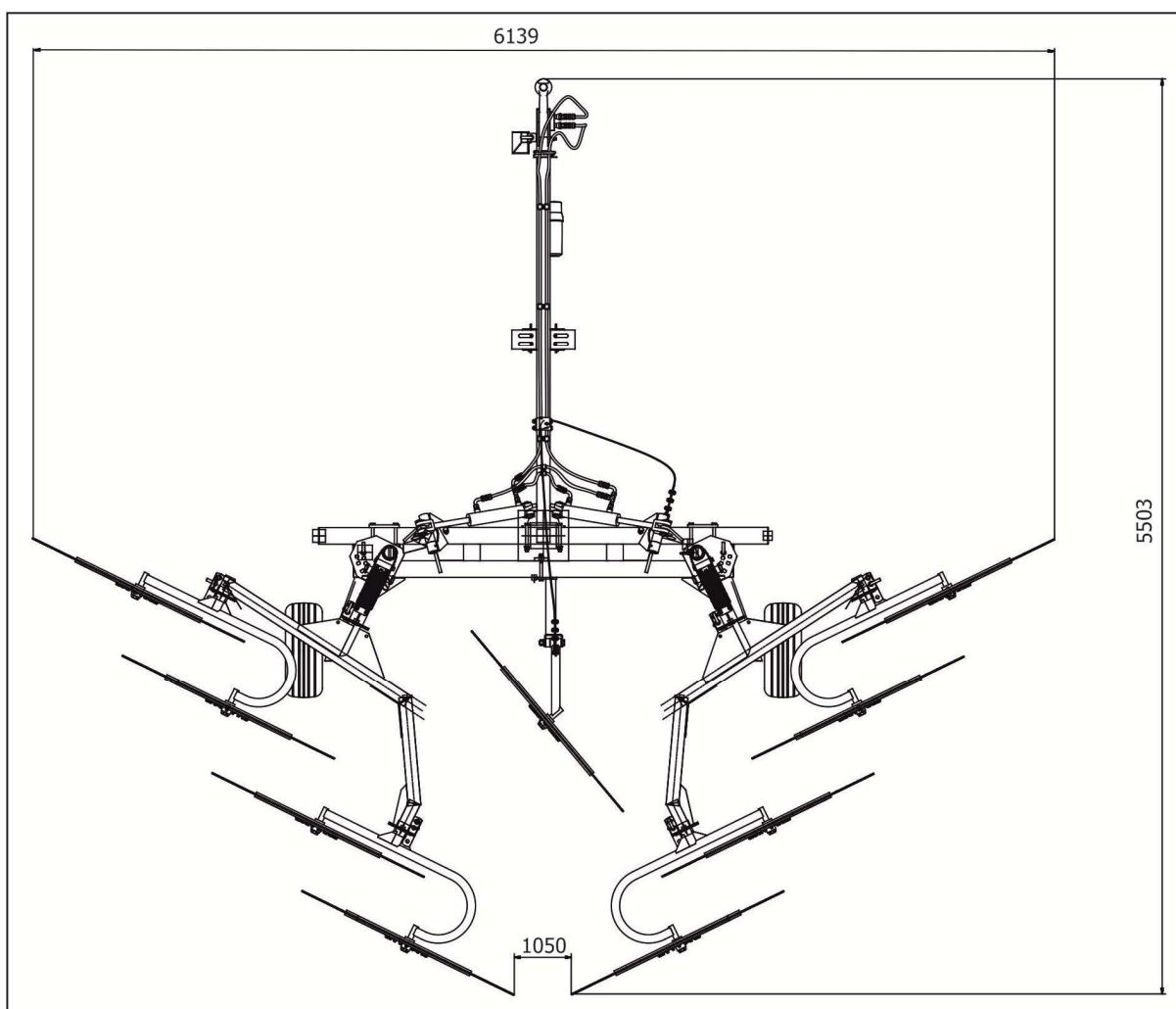


Рисунок 6.2 – Регулировка ширины валка

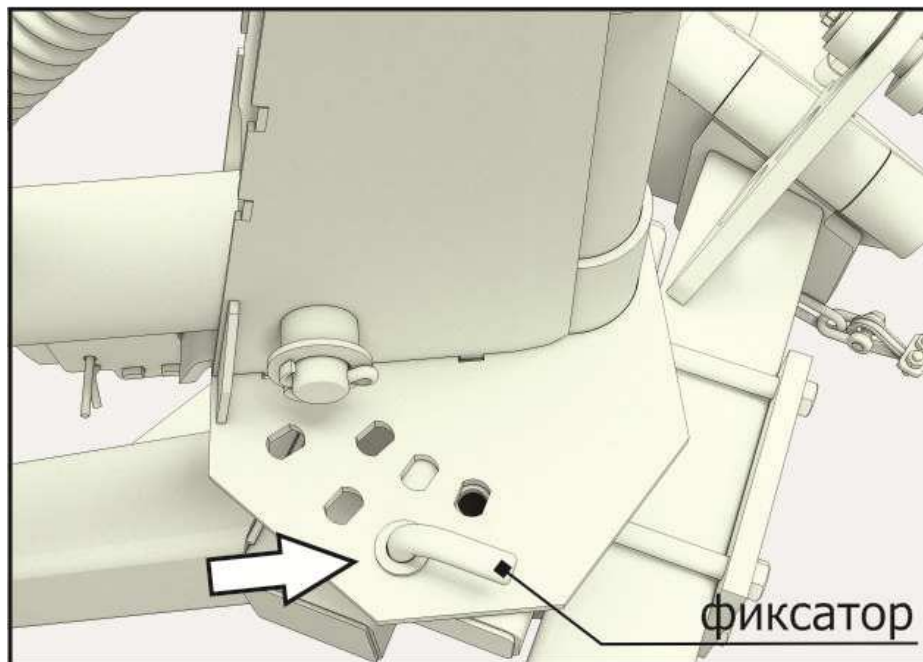


Рисунок 6.3 – Фиксатор

ВАЖНО! Для регулировки ширины захвата необходимо:

- 1) ослабить гайки 10 (рисунок 6.1);
- 2) переместить поворотные стойки 11 и 12 на необходимое расстояние;
- 3) затянуть гайки 10 моментом $M_{кр} = 145 \text{ Н}\cdot\text{м}$.

7 Техническое обслуживание

7.1 Общие сведения

Технически исправное состояние и постоянная готовность граблей к работе достигаются путём планомерного осуществления работ по техническому обслуживанию.

Своевременное и качественное выполнение технического обслуживания обеспечивает бесперебойную работу машины, способствует повышению производительности и увеличивает срок её службы.

Соблюдение установленных сроков проведения технического обслуживания является обязательным. Приспособление, не прошедшее очередного технического обслуживания, к работе не должно допускаться.

Все операции технического обслуживания должны производиться регулярно через определенные промежутки времени в зависимости от количества проработанных часов и с соблюдением требований общепринятой системы технического обслуживания. В зависимости от условий работы допускается отклонение от фактической периодичности ТО-1: опережение или запаздывание не более чем на 10 % от установленной нормы.

Виды и периодичность ТО граблей должны соответствовать таблице 7.1.

Таблица 7.1 – Виды и периодичность технического обслуживания

Виды технического обслуживания	Периодичность
Техническое обслуживание при эксплуатационной обкатке	Перед началом эксплуатации новых граблей
Ежесменное техническое обслуживание (ЕТО)	Через каждые 8–10 ч работы под нагрузкой
Первое техническое обслуживание (ТО-1)	Через каждые 50 ч работы под нагрузкой
Техническое обслуживание перед началом сезона (ТО-Э)	Перед началом каждого сезона эксплуатации граблей
Техническое обслуживание при хранении*	Перед установкой на хранение
Техническое обслуживание при снятии с хранения	Перед снятием с хранения
Техническое обслуживание в период длительного хранения**	Через каждые два месяца (при хранении в закрытом помещении)
	Ежемесячно (при хранении на открытых площадках и под навесом)
Примечание: * Кратковременное хранение – от 10 дней до двух месяцев; ** Длительное хранение – более двух месяцев	

Отметки о наработке и проведении работ по техническому обслуживанию должны заноситься в таблицу, форма которой представлена в Приложении Б (таблица Б.1). Данные о проведении ежегодной послесезонной дефектовки заносятся в сервисную книжку.

7.2 Выполняемые при обслуживании работы

7.2.1 Перечень работ, выполняемых при ЕТО

При проведении ЕТО выполнить следующие виды работ:

- очистить грабли от грязи, пыли и растительных остатков;
- проверить затяжку резьбовых соединений (Приложение А), крепление рабочих органов и механизмов;
- оценить техническое состояние граблей, устранить выявленные неисправности;
- смазать узлы трения согласно карте смазки (таблица 7.1) и рисунку 7.1.

7.2.2 Перечень работ, выполняемых при ТО-1

При проведении ТО-1 необходимо выполнить следующие виды работ:

- провести операции ЕТО;
- проверить давление воздуха в шинах ($P = 0,65$ МПа);
- проверить и выполнить регулировку рабочих органов и составных частей граблей с использованием диагностических средств.

7.2.3 Перечень работ, выполняемых при ТО-Э

Перед началом каждого сезона эксплуатации граблей необходимо проводить техническое обслуживание ТО-Э. Проведение ТО-Э следует совмещать с проведением ТО-1. При проведении ТО-Э выполнить виды работ:

- установить демонтированные части граблей, снятые для хранения;
- выполнить виды работ, как при ТО-1.

7.2.4 Перечень работ, выполняемых при подготовке к хранению

При постановке на хранение после окончания сезона выполнить следующие работы:

- выполнить работы по ЕТО;
- законсервировать регулируемые резьбовые поверхности;
- восстановить повреждённую окраску граблей;
- штоки гидроцилиндров должны быть втянуты, либо обёрнуты промасленной бумагой;
- установить грабли на подставки;
- шины колес приспустить (давление в шинах снизить до 70 % от номинального значения) и покрыть светоотражающим составом (побелить).

7.2.5 Перечень работ, выполняемых при хранении

Периодически при хранении, один раз в два месяца проводить осмотр граблей с устранением выявленных нарушений их технического состояния и комплектности.

7.2.6 Перечень работ, выполняемых при снятии с хранения

При снятии с хранения выполнить следующие виды работ:

- произвести оценку технического состояния и комплектности граблей, устранив выявленные при этом недостатки.
- расконсервировать грабли.
- выполнить работы по подготовке граблей к эксплуатации в соответствии с п. 5 настоящего РЭ.
- выполнить работы ЕТО.

7.3 Смазка граблей

В период эксплуатации смазку граблей производите в соответствии с таблицей 7.1 и рисунком 7.1.

Необходимо:

- применять основную смазку Литол-24 ГОСТ 21150-2017 или дублирующую Смазку №158М ТУ 38.301-40-25-94;
- перед смазкой удалять загрязнения с масленок;
- для равномерного распределения смазки включить ротор и прокрутить на холостых оборотах от 2 до 10 мин.

Таблица 7.1 – Карта смазки

Позиция (рисунок 7.1)	Наименование, индекс сборочной единицы. Место смазки	Кол-во сборочных единиц в изделии, шт.	Наименование и обозначение марок ГСМ		Кол-во точек/ Масса ГСМ заправляемых в изделие при смене или пополнении, кг	Периодичность смены (пополнения) ГСМ, ч
			Основные	Дублирующие		
1	Ступица рабочих колес	8 (9*)	Смазка Литол-24 ГОСТ 21150-2017	Смазка №158М (МкМ ₁ -М ₂ 4/12Гд1-3)	8 (9*)/0,05	50
2	Оси рычага поворотного	2	Смазка Литол-24 ГОСТ 21150-2017	Смазка №158М (МкМ ₁ -М ₂ 4/12Гд1-3)	2/0,00175	50

Примечание: * Значение для исполнения ГКП-600-01 "Kolibri V Plus"

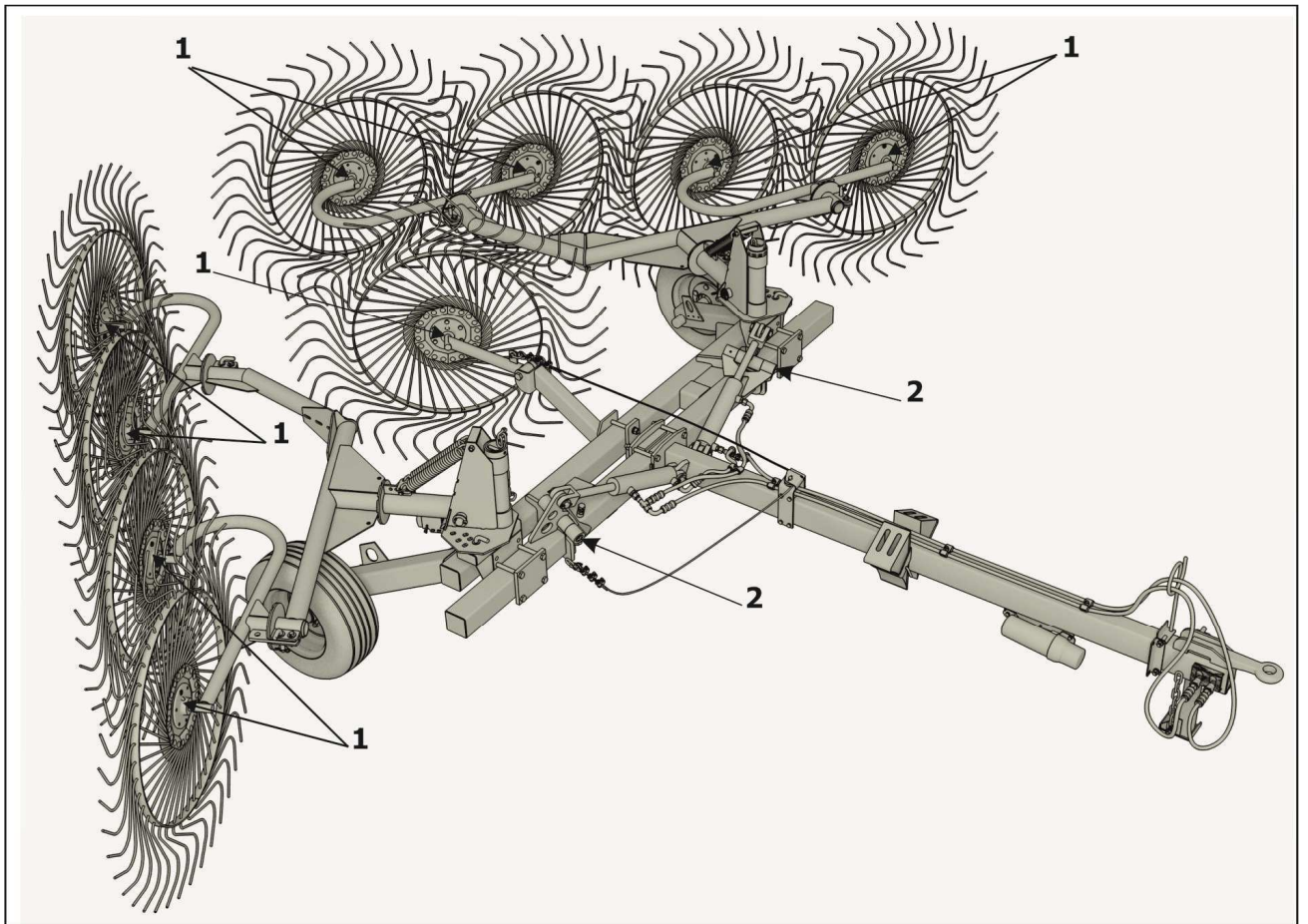


Рисунок 7.1 – Места смазки

8 Транспортирование

Габри могут транспортироваться железнодорожным, водным и автомобильным транспортом при доставке их к местам эксплуатации.

Способ погрузки, размещения и крепления должен соответствовать нормам и правилам, установленным для этих видов транспорта.

Во время транспортирования грузовые места должны быть надежно закреплены.

Для переезда внутри хозяйства грабли транспортируются в агрегате с трактором.

Габри не предусмотрены для транспортирования их в агрегате с трактором по дорогам общего пользования.

Зачаливание и строповку габлей производить согласно схеме строповки (рисунок 8.1) в указанных табличками местах.

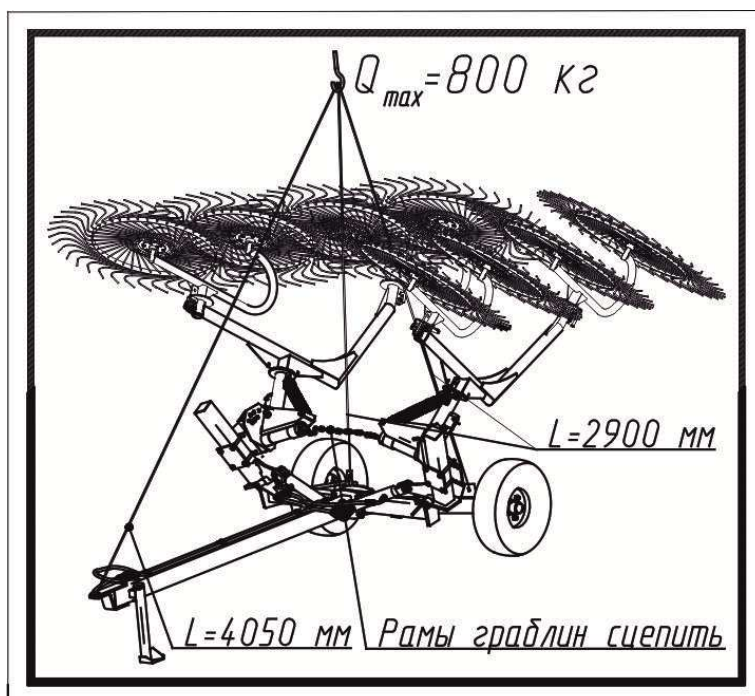


Рисунок 8.1 – Схема строповки

9 Правила хранения

Грабли должны храниться в хозяйствах, мастерских и на торговых базах в закрытых помещениях или под навесом в соответствии с требованиями ГОСТ 7751-2009. Допускается хранение на открытых оборудованных площадках при обязательном выполнении работ по консервации, герметизации и снятию составных частей, требующих складского хранения.

Грабли ставят на межсменное, кратковременное или длительное хранение. Межсменным считается хранение, если перерыв в использовании орудия менее 10 дней. Подготовку граблей к межсменному и кратковременному хранению необходимо производить непосредственно после окончания работ, а к длительному – не позднее 10 дней с момента окончания работ.

Для хранения граблей должна быть выделена специальная территория. Места хранения должны быть защищены от снежных заносов и оборудованы в соответствии с правилами противопожарной безопасности.

Площадки для хранения орудия должны находиться в незатапливаемых местах. Поверхность площадок должна быть ровной с покрытием, способным выдержать нагрузку от передвигающихся машин и орудий, находящихся на хранении.

Перед установкой на хранение должна быть произведена проверка технического состояния культиватора и ежесменное техническое обслуживание. Работы производить в соответствии с разделом «Техническое обслуживание».

Новые машины и составные части, поступившие от предприятий – изготовителей и хранящиеся на базах и складах, герметично упаковывают. При нарушении или отсутствии упаковки консервацию и герметизацию машин и их составных частей восстанавливают или проводят вновь в соответствии с требованиями ГОСТ 7751-2009 и технических условий на них.

При установке граблей на хранение и снятии с хранения соблюдайте правила по технике безопасности.

Состояние машины при хранении в закрытых помещениях должно проверяться не реже 1 раза в два месяца, а при хранении на открытых площадках и под навесом ежемесячно.

ВАЖНО! При несоблюдении потребителем условий хранения граблей, производитель имеет право снять машину с гарантийного обслуживания.

10 Критерии предельных состояний граблей

Грабли относятся к ремонтируемым объектам и имеют предельные состояния двух видов:

1) Первый вид – это вид, при котором происходит временное прекращение эксплуатации граблей по назначению и отправки их на средний или капитальный ремонт.

Это может произойти при выходе из строя деталей и узлов, не относящихся к каркасу изделия: рабочих колес, гидроцилиндров, рукавов высокого давления, карданного вала и прочих деталей и узлов, которые можно заменить после их выхода из строя.

2) Второй вид – это вид, при котором происходит окончательное прекращение эксплуатации граблей по назначению и передача их на утилизацию.

Это происходит при разрушении, появлении трещин или значительной деформации рамы. Критическая величина деформации рамы определяется исходя из:

- возможностей движущихся узлов граблей свободно, без заеданий и затираний вращаться и выполнять технологический процесс;

- возможности безопасно эксплуатировать изделие;

- возможностей выставить требуемые для работы настройки.

В случае затруднений определения критической деформации необходимо обратиться в специализированный дилерский центр или в сервисную службу АО «КЛЕВЕР».

При появлении любого количества трещин на раме необходимо остановить работу, доставить грабли в специализированную мастерскую для проведения осмотра и ремонта специалистом. При необходимости обратиться в сервисную службу АО «КЛЕВЕР».

11 Вывод из эксплуатации и утилизация

Грабли после окончания срока службы, или же пришедшие в негодность и не подлежащие восстановлению до работоспособного состояния в период эксплуатации, должны быть утилизированы. При этом необходимо соблюдать общепринятые требования безопасности и экологии, а также требования безопасности, изложенные в настоящем РЭ.

Работу по утилизации граблей организует и проводит эксплуатирующая организация, если иное не оговорено в договоре на поставку.

Перед утилизацией грабли подлежат разборке в специализированных мастерских на сборочные единицы и детали по следующим признакам: цветные металлы, черные металлы, неметаллические материалы.

Эксплуатационные материалы граблей требуют специальной утилизации, не допускается их попадание в окружающую среду:

- упаковочные материалы, резиновые и пластмассовые детали демонтировать и сдать в специализированную организацию для вторичной переработки и не смешивать с бытовым мусором;

- масло и гидравлическую жидкость следует сливать в специальную тару для хранения и сдавать в специализированную организацию по приему и переработке отходов для утилизации с соблюдением требований экологии в установленном порядке.

ЗАПРЕЩАЕТСЯ СЛИВАТЬ ОТРАБОТАННЫЕ ЖИДКОСТИ НА ПОЧВУ, В СИСТЕМЫ БЫТОВОЙ, ПРОМЫШЛЕННОЙ И ЛИВНЕВОЙ КАНАЛИЗАЦИИ, А ТАКЖЕ В ОТКРЫТЫЕ ВОДОЕМЫ!

- В случае разлива отработанной жидкости на открытой площадке необходимо собрать ее в отдельную тару, место разлива засыпать песком с последующим его удалением и утилизацией.

12 Требования охраны окружающей среды

В целях предотвращения загрязнения окружающей среды при сборке, эксплуатации, обслуживании и утилизации адаптера, необходимо соблюдать нормативы допустимых выбросов и сбросов веществ и микроорганизмов, а также принимать меры по обезвреживанию загрязняющих веществ, в том числе их нейтрализации, снижению уровня шума и иного негативного воздействия на окружающую среду (см. Федеральный закон «Об охране окружающей среды» от 10.01.2002 N 7-ФЗ).

Для предотвращения загрязнения атмосферы, почвы и водоёмов надлежит должным образом производить утилизацию упаковочных материалов, ветоши и консервационных материалов, смазочных материалов и гидравлической жидкости. Утилизацию необходимо проводить в соответствии с действующими экологическими нормативными документами, для обеспечения благоприятной окружающей среды и экологической безопасности.

В случае отсутствия регламентирующих норм следует обратиться к поставщикам масел, моющих средств и т. д. за информацией о воздействии последних на человека и окружающую среду, а также о безопасных способах их хранения, использования и утилизации.

ПРИЛОЖЕНИЕ А

(обязательное)

Крутящие моменты затяжки резьбовых соединений

(РД-37.001.131-89)

Таблица А.1

Класс прочности по ГОСТ 1759.0-87: Болт 8.8, Гайка 8	
Резьба	Крутящий момент затяжки $M_{кр}$, Н·м (кгс·м)
M5	от 5,3 до 5,9 (от 0,55 до 0,60)
M6	от 9,1 до 10,1 (от 0,95 до 1,05)
M8	от 22,1 до 24,4 (от 2,3 до 2,5)
M10	от 43,3 до 47,9 (от 4,4 до 4,9)
M12	от 75 до 83 (от 7,5 до 8,5)
M14	от 118 до 131 (от 12,0 до 13,5)
M16	от 180 до 200 (от 19 до 21)
M18	от 260 до 285 (от 27 до 29)
M20	от 370 до 400 (от 37 до 41)
M22	от 500 до 550 (от 51 до 56)
M24	от 630 до 700 (от 64 до 71)

ПРИЛОЖЕНИЕ Б

(обязательное)

Учет наработки и технического обслуживания

Таблица Б.1

Дата проведения ТО	Наработка, ч		Вид ТО	Ответственный за ТО и ремонт (Ф.И.О., подпись)
	До очередного ТО	Нарастающим итогом		