

**Приспособление для уборки
подсолнечника
ПСП-1270 «Falcon 1270»
Каталог деталей и сборочных единиц**

ПСП-1210.00.00.000 КДС

Версия 6

Правила пользования каталогом

Каталог состоит из ниже следующих разделов:

- Иллюстрации и перечень деталей и сборочных единиц;
- Номерной указатель.

Приведенная в каталоге номенклатура деталей охватывает все детали и сборочные единицы, которые могут потребоваться при эксплуатации и ремонте.

В разделе **«Иллюстрации и перечень деталей и сборочных единиц»** даны рисунки и спецификации сборочных единиц с входящими в них деталями. Все детали обозначены номерами позиций в возрастающем порядке в пределах одной сборочной единицы. В этих пределах одним и тем же деталям присвоены одинаковые номера позиций. В каталог включены неразъемные сборочные единицы (сварные и т. п.) без перечисления входящих в них деталей. Спецификация каталога представляет собой таблицу, включающую номер рисунка, позицию на рисунке, их обозначение, наименование и количество. Для облегчения определения места детали, когда известно только ее обозначение, в каталоге приведен **«Номерной указатель»**, в котором все детали расположены в порядке номеров с указанием рисунка, на котором деталь изображена.

В связи с тем, что конструкция изделия постоянно совершенствуется, обозначения и конструкция отдельных сборочных единиц и деталей могут отличаться от опубликованного материала.

Для заказа необходимой детали (узла) достаточно найти на рисунке номер этой детали (узла), а по спецификации выписать обозначение, наименование и необходимое количество для заказа.

Термины «спереди», «сзади», «справа» и «слева» следует понимать всегда исходя из направления движения вперед.

Предприятие-изготовитель оставляет за собой право изменения в ходе технического развития.

Содержание

Обозначение исполнений приспособления для уборки подсолнечника	4
Иллюстрации и перечень деталей и сборочных единиц.....	5
Приспособление для уборки подсолнечника ПСП-1210.00.00.000-05/-13/-35/-39/-50.....	7
Жатвенная часть ПСП-1210.10.00.000-01/-05/-13/-35/-50	9
Жатка ПСП-1210.01.00.000А.....	12
Корпус жатки ПСП-1210.01.01.000Б	19
Шнек ПСП-1210.01.01.020Б-01	25
Редуктор ПСП-10МГ.01.01.070.....	26
Редуктор ПСП-10МГ.01.01.080.....	27
Редуктор ПСП-10МГ.01.01.090.....	28
Редуктор ПСП-10МВ.01.01.590А	29
Редуктор ПСП-10МВ.01.01.590А-01	30
Звездочка натяжная ПСП-10МГ.01.01.620	31
Аппарат режущий ПСП-810.01.01.130	33
Установка щитов ПСП-1210.01.11.000А.....	37
Щит боковой ПСП-810.01.11.150Д и ПСП-810.01.11.150Д-01.....	41
Делитель ПСП-810.01.00.030 и ПСП-810.01.00.030-01.....	43
Лифтер ПСП-810.01.03.000 и ПСП-810.01.03.000-01	46
Ролик ПСП-810.01.03.210	49
Делитель ПСП-810.01.03.030А	51
Скат ПСП-810.01.03.040А и ПСП-810.01.03.040А-01	53
Лифтер ПСП-810.01.04.000	55
Транспортер ПСХ 01.730	57
Проставка ПСП-810.06.00.000	59
Рамка переходная ПСП-1210.50.00.000А.....	61
Рамка переходная ПСП-1210.55.00.000А.....	63
Рамка переходная ПСП-1210.72.00.000В	65
Рамка переходная ПСП-1210.72.00.000В-01	67
Комплект тяг ПСП-1210.40.00.000.....	69
Номерной указатель	70

Обозначение исполнений приспособления для уборки подсолнечника

Таблица 1

Обозначение исполнения	Условное название комбайна, с которым агрегатируется приспособление
ПСП-1270-05	«Torum»; «Acros 530...580»
ПСП-1270-13	«Acros plus» (СКРП); «Torum с СКРП»
ПСП-1270-35	«PCM-161», «PCM-171» (2015 года выпуска), РСМ-181 «Torum-770», РСМ-181 «Torum775», РСМ-181 «Torum-780»
ПСП-1270-39	«Дон-1500Б до порядкового №097198 включительно»
ПСП-1270-50	«Torum-785»; «Torum-770»

Иллюстрации и перечень деталей и сборочных единиц

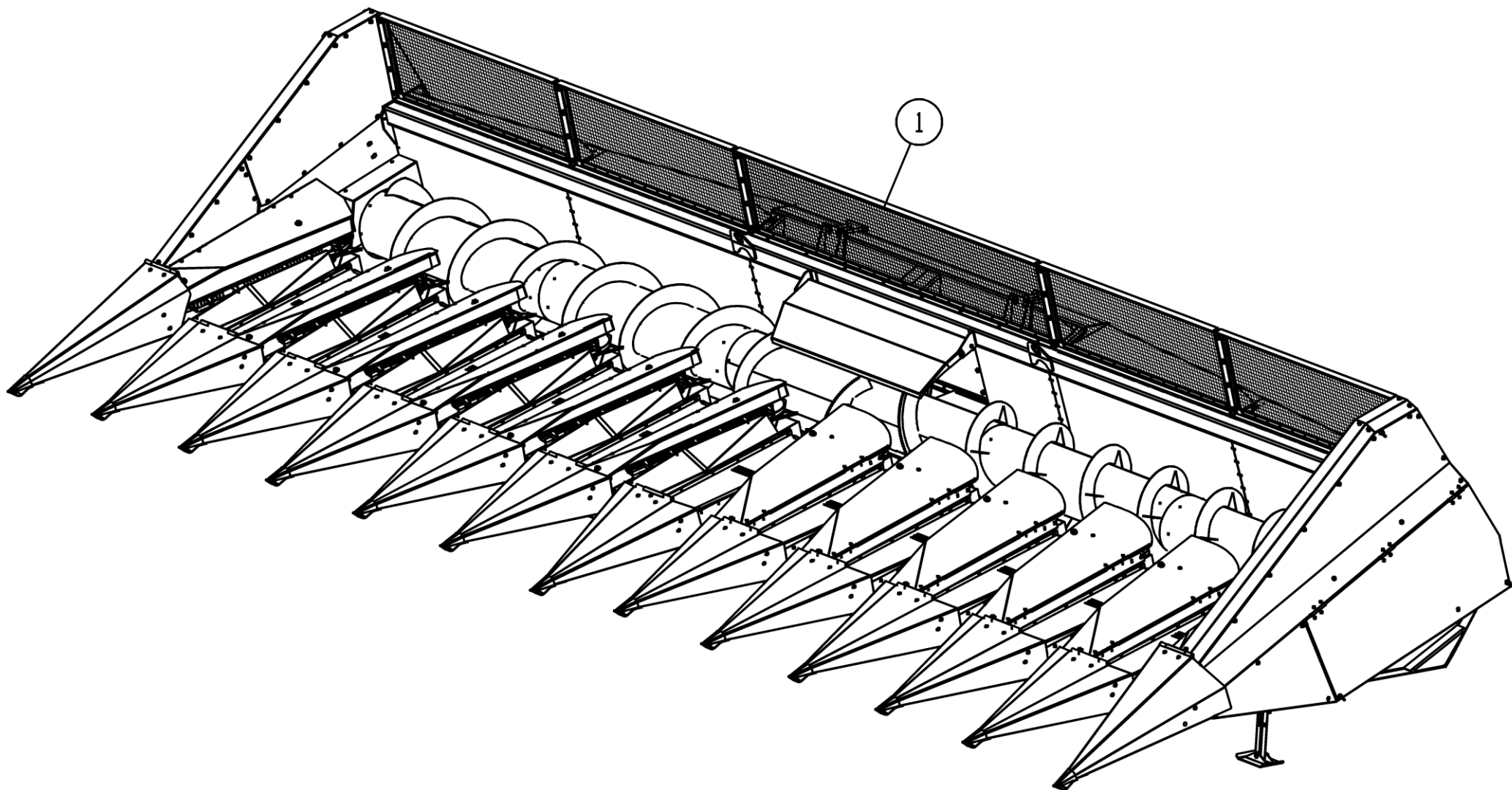


Рисунок 1 - Приспособление для уборки подсолнечника ПСП-1210.00.00.000-05/-13/-35/-39/-50

Приспособление для уборки подсолнечника ПСП-1210.00.00.000-05/-13/-35/-39/-50

Номер рисунка	Номер позиции	Обозначение	Наименование сборочных единиц, деталей	Количество, шт.	Примечание
1	1	ПСП-1210.10.00.000-05	Жатвенная часть	1	Для исполнения -05
		ПСП-1210.10.00.000-13	Жатвенная часть	1	Для исполнения -13
		ПСП-1210.10.00.000-35	Жатвенная часть	1	Для исполнения -35
		ПСП-1210.10.00.000-01	Жатвенная часть	1	Для исполнения -39
		ПСП-1210.10.00.000-50	Жатвенная часть	1	Для исполнения -50
	*	ПСП-1210.01.01.310	Комплект понижения оборотов шнека жатка ПСП-1210	1	По отдельному заказу
	*	ПСП-1210.01.11.800	Комплект установки дополнительных ветровых щитов ПСП-1210	1	По отдельному заказу

*Позиция на рисунке не показана

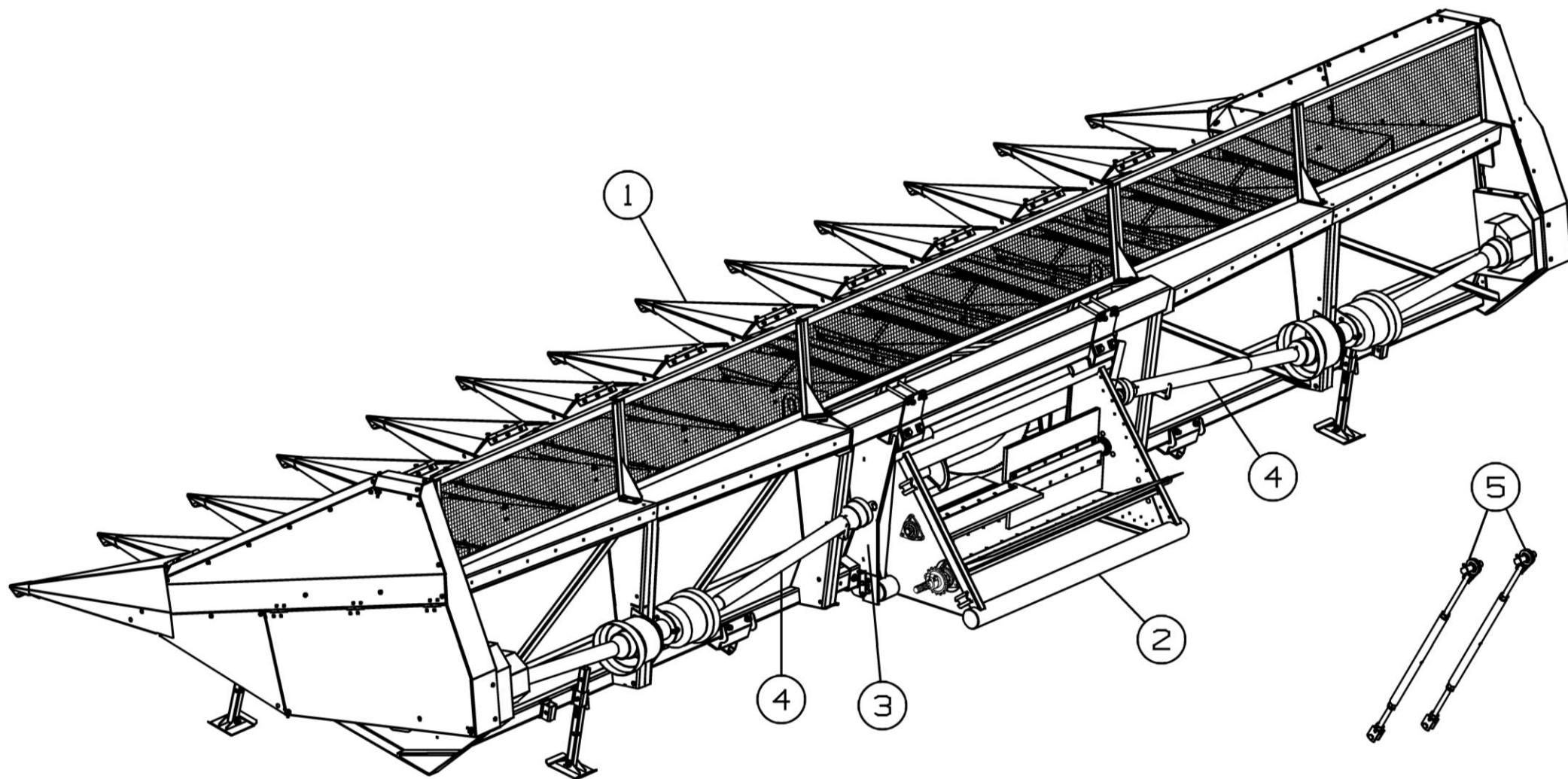


Рисунок 2 - Жатвенная часть ПСП-1210.10.00.000-01/-05/-13/-35/-50

Жатвенная часть ПСП-1210.10.00.000-01/-05/-13/-35/-50

Номер рисунка	Номер позиции	Обозначение	Наименование сборочных единиц, деталей	Количество, шт.	Примечание
2	1	ПСП-1210.01.00.000А	Жатка	1	Для исполнений -01/-05/-13/-50
	2	ПСП-810.06.00.000	Проставка	1	Для исполнения -01
	3	ПСП-1210.50.00.000А	Рамка переходная	1	Для исполнений -01/-05
		ПСП-1210.55.00.000А	Рамка переходная	1	Для исполнения -13
		ПСП-1210.72.00.000В	Рамка переходная	1	Для исполнения -35
		ПСП-1210.72.00.000В-01	Рамка переходная	1	Для исполнения -50
	4		Вал карданный фирма "Comer" 07.464.002.10 Lmin=1450мм, Lmax=1900мм Муфты 300 Нм	2	Для исполнений -01/-05/-13/-35 Доп. замена на Вал карданный 2005/1350/КН/37.28-96 фирма "La Magdalena"
			Вал карданный 2005/1500/КН/37.2-96 фирма "La Magdalena"	2	Для исполнения -50
	5	ПСП-1210.40.00.000	Комплект тяг	1	Для исполнения -05

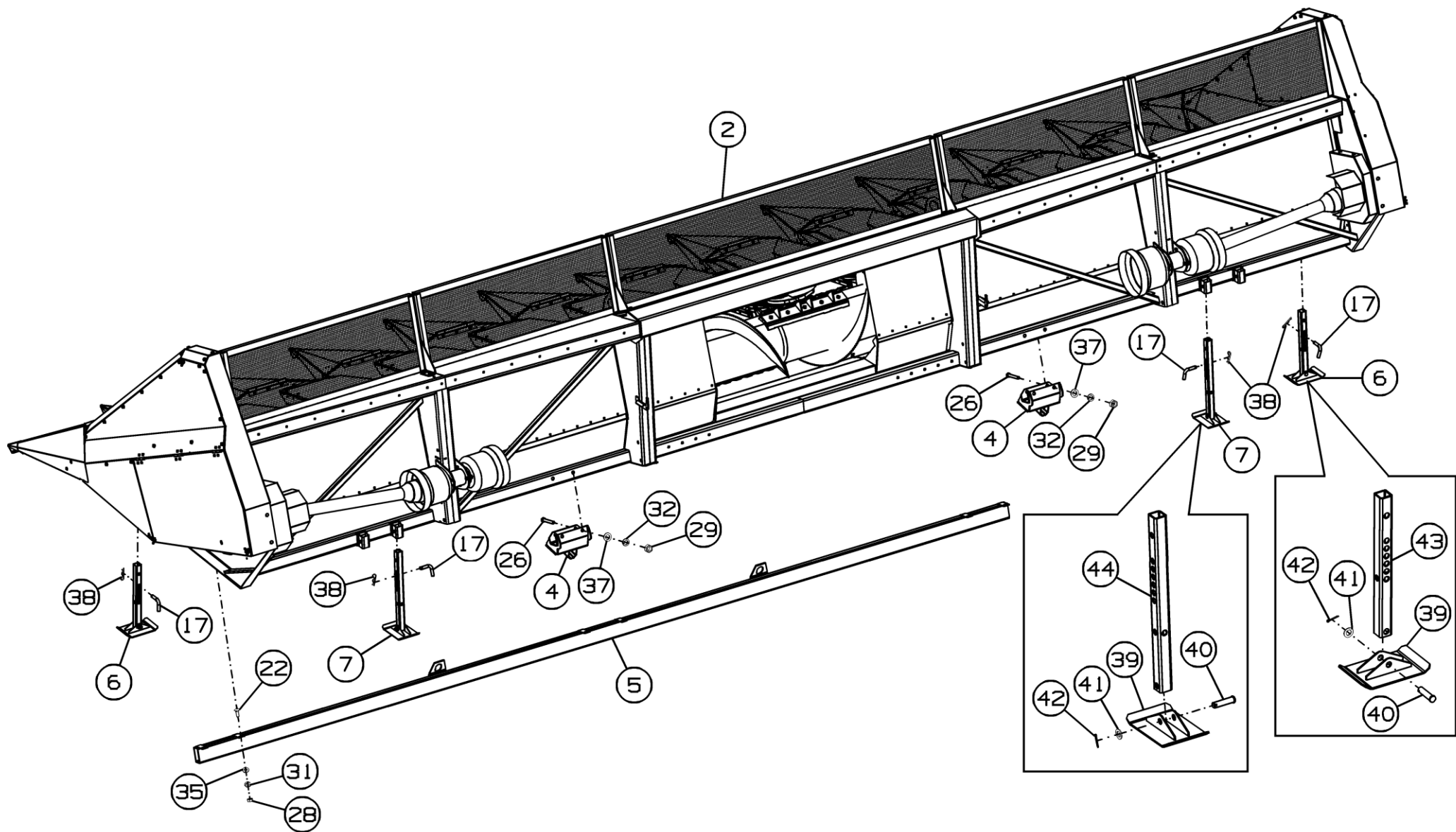


Рисунок 3 - Жатка ПСП-1210.01.00.000А

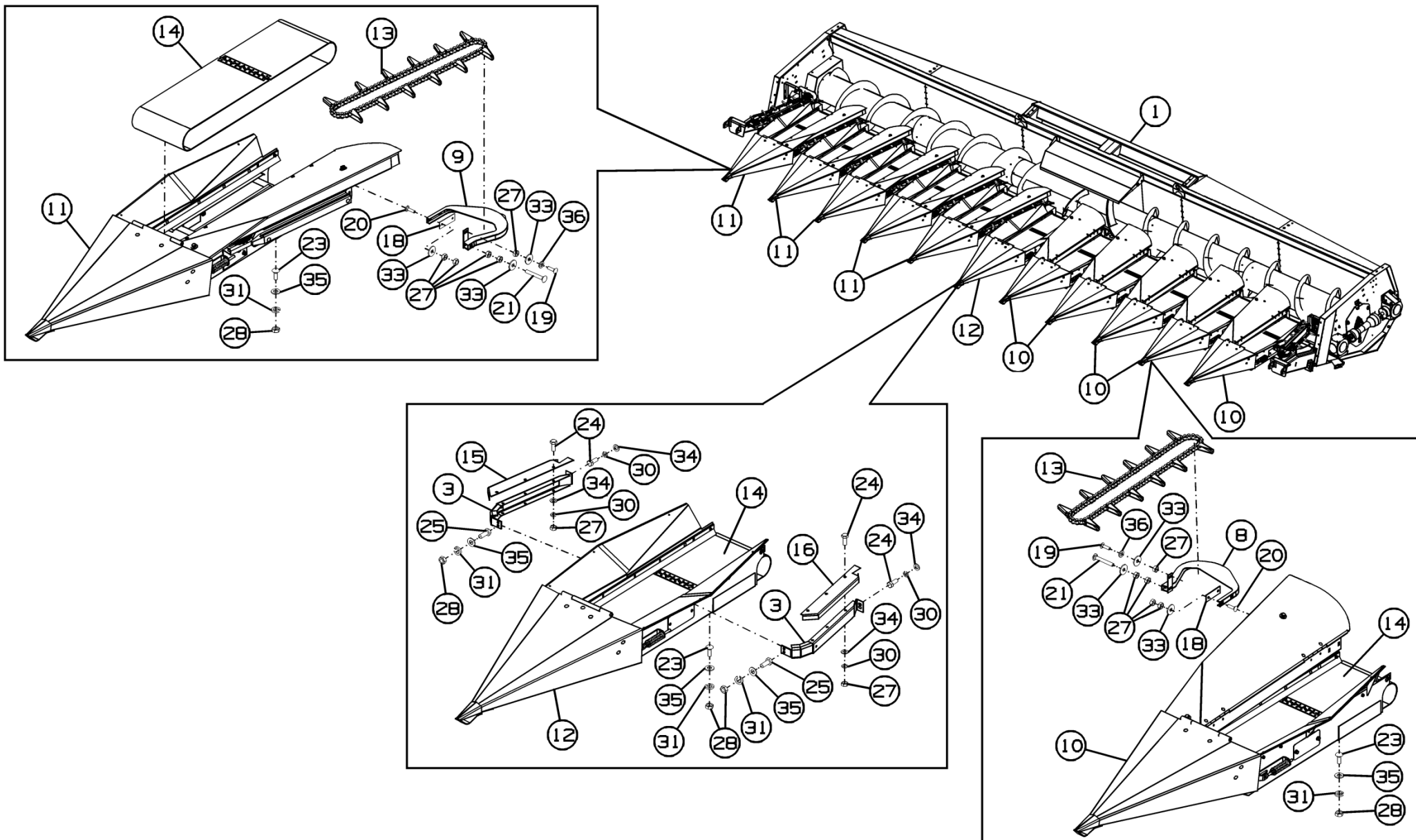


Рисунок 4 - Жатка ПСП-1210.01.00.000А

Жатка ПСП-1210.01.00.000А

Номер рисунка	Номер позиции	Обозначение	Наименование сборочных единиц, деталей	Количество, шт.	Примечание
3,4	1	ПСП-1210.01.01.000Б	Корпус жатки	1	
	2	ПСП-1210.01.11.000А	Установка щитов	1	
	3	ПСП-1210.01.00.250	Кронштейн	12	
	4	ПСП-1210.13.00.050А	Опора	2	
	5	ПСП-1210.01.00.200	Балка	1	
	6	ПСП-1210.01.00.650А	Опора	2	
	7	ПСП-1210.01.00.650А-01	Опора	2	
	8	ПСП-10М.01.00.360	Стеблесьемник	5	
	9	ПСП-10М.01.00.360-01	Стеблесьемник	5	
	10	ПСП-810.01.03.000	Лифтер	5	
	11	ПСП-810.01.03.000-01	Лифтер	5	
	12	ПСП-810.01.04.000	Лифтер	1	
	13	ПСП-10М.01.00.300	Транспортер стеблей	10	
	14	ПСХ-01.730	Транспортер семян	11	
	15	ПСП-1210.01.00.405	Упор	1	
	16	ПСП-1210.01.00.405-01	Упор	1	
	17	ПСП-10МГ.01.00.601	Фиксатор	4	
	18	ПСП-10.01.00.436	Пластина	10	
	19		Болт М8х30.88.019 ГОСТ 7802-81	10	
	20		Болт М8х40.88.019 ГОСТ 7802-81	20	
	21		Болт М8х60.88.019 ГОСТ 7802-81	10	
	22		Болт М10х25.88.019 ГОСТ 7802-81	6	
	23		Болт М10х30.88.019 ГОСТ 7802-81	44	
	24		Болт М8х20.88.35.019 ГОСТ 7798-70	18	
	25		Болт М10х25.88.35.019 ГОСТ 7798-70	12	
	26		Болт М16х120.88.35.019 ГОСТ 7798-70	4	
	27		Гайка М8-6Н.6.019 ГОСТ 5915-70	76	

Жатка ПСП-1210.01.00.000А

Номер рисунка	Номер позиции	Обозначение	Наименование сборочных единиц, деталей	Количество, шт.	Примечание
3,4	28		Гайка М10-6Н.6.019 ГОСТ 5915-70	60	
	29		Гайка М16-6Н.6.019 ГОСТ 5915-70	4	
	30		Шайба 8Т 65Г 019 ГОСТ 6402-70	18	
	31		Шайба 10Т 65Г 019 ГОСТ 6402-70	62	
	32		Шайба 16Т 65Г 019 ГОСТ 6402-70	4	
	33		Шайба С.8.01.019 ГОСТ 6958-78	30	
	34		Шайба С.8.01.019 ГОСТ 11371-78	18	
	35		Шайба С.10.01.019 ГОСТ 11371-78	62	
	36		Шайба С.12х3.01.019 ГОСТ 11371-78	10	
	37		Шайба С.16.01.019 ГОСТ 11371-78	4	
	38		Шплинт 2.3,6х50.019 ОСТ 23.2.2-79	4	
	39	081.08.01.410	Основание	1	
	40		Ось 6-16b12х65.35.Ц9.хр ГОСТ 9650-80	1	
	41		Шайба С.16х2.01.019 ГОСТ 11371-78	1	
	42		Шплинт 4х25.019 ГОСТ 397-79	1	
	43	ПСП-1210.01.00.804А	Стойка	1	Для ПСП-1210.01.00.650А
	44	ПСП-1210.01.00.804Б-01	Стойка	1	Для ПСП-1210.01.00.650А-01

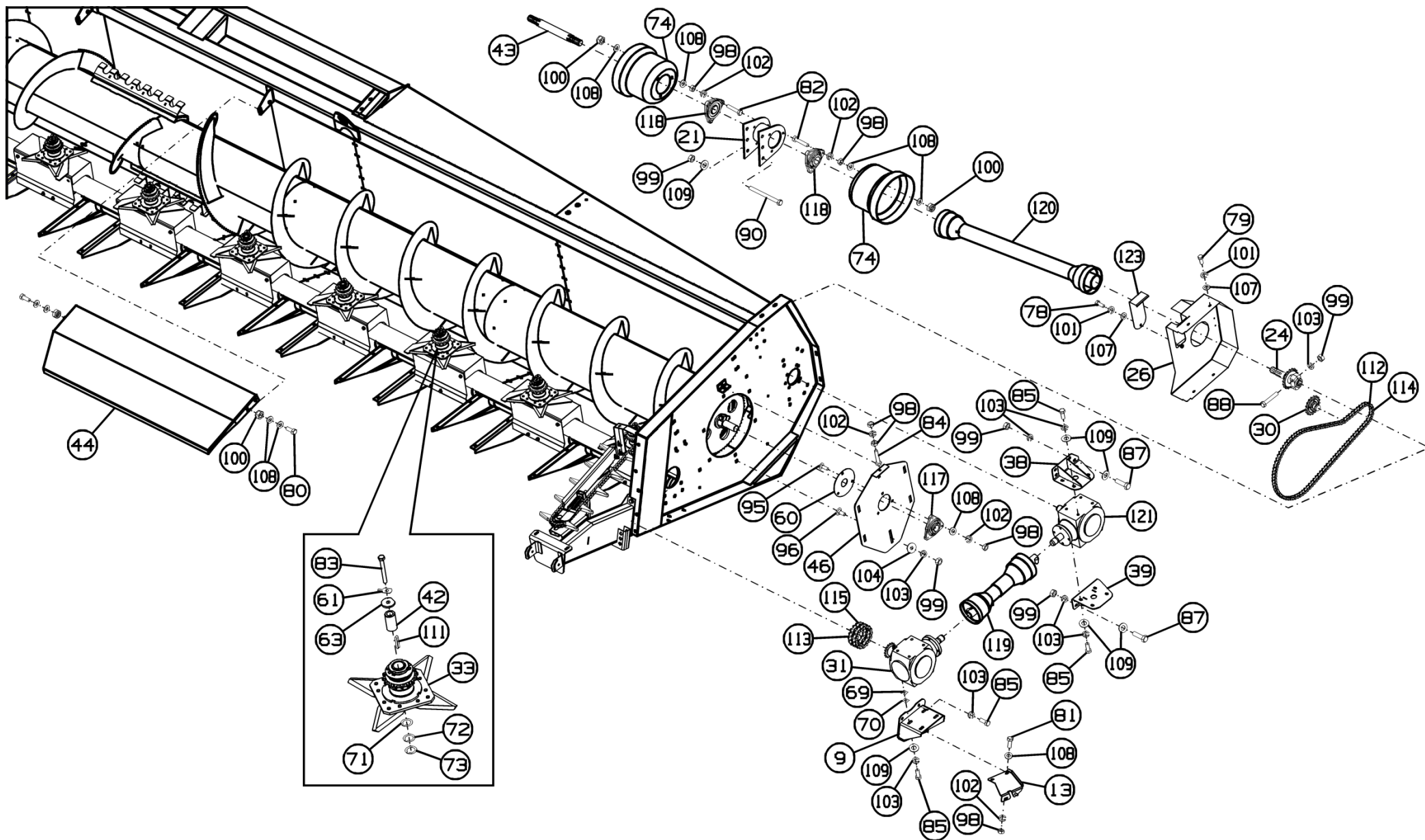


Рисунок 5 - Корпус жатки ПСП-1210.01.01.000Б

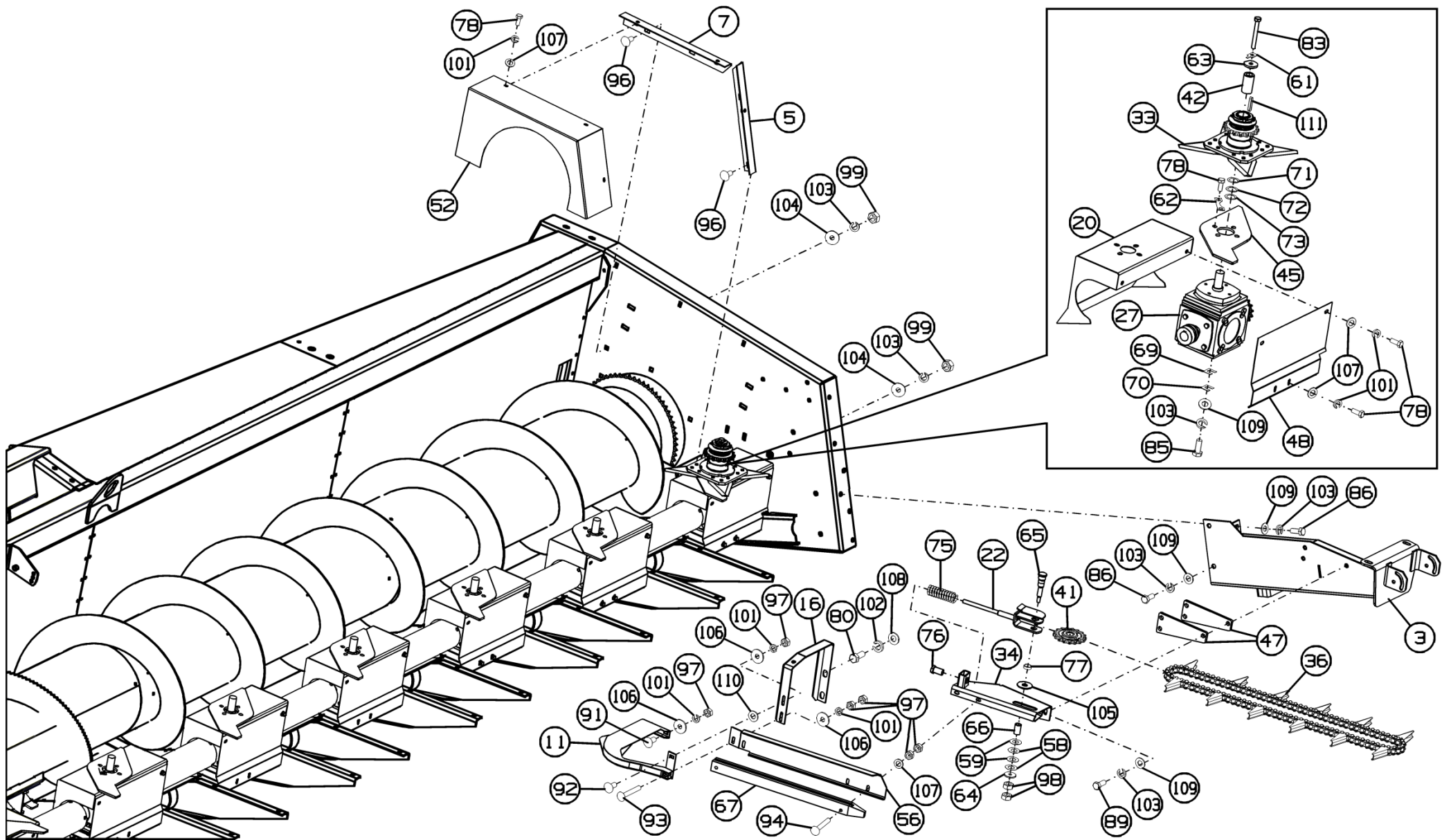


Рисунок 6 - Корпус жатки ПСП-1210.01.01.000Б

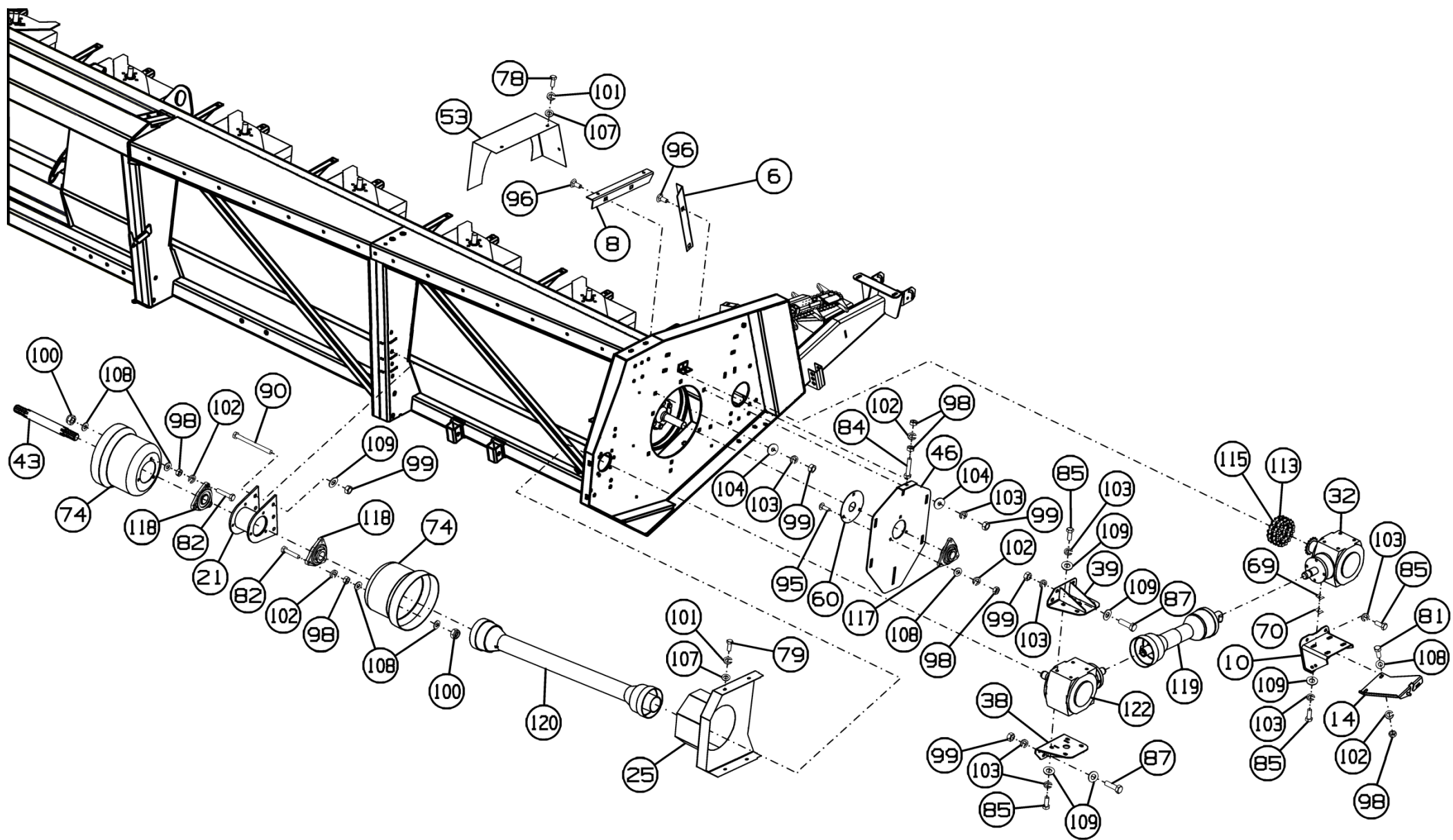


Рисунок 7 - Корпус жатки ПСП-1210.01.01.000Б

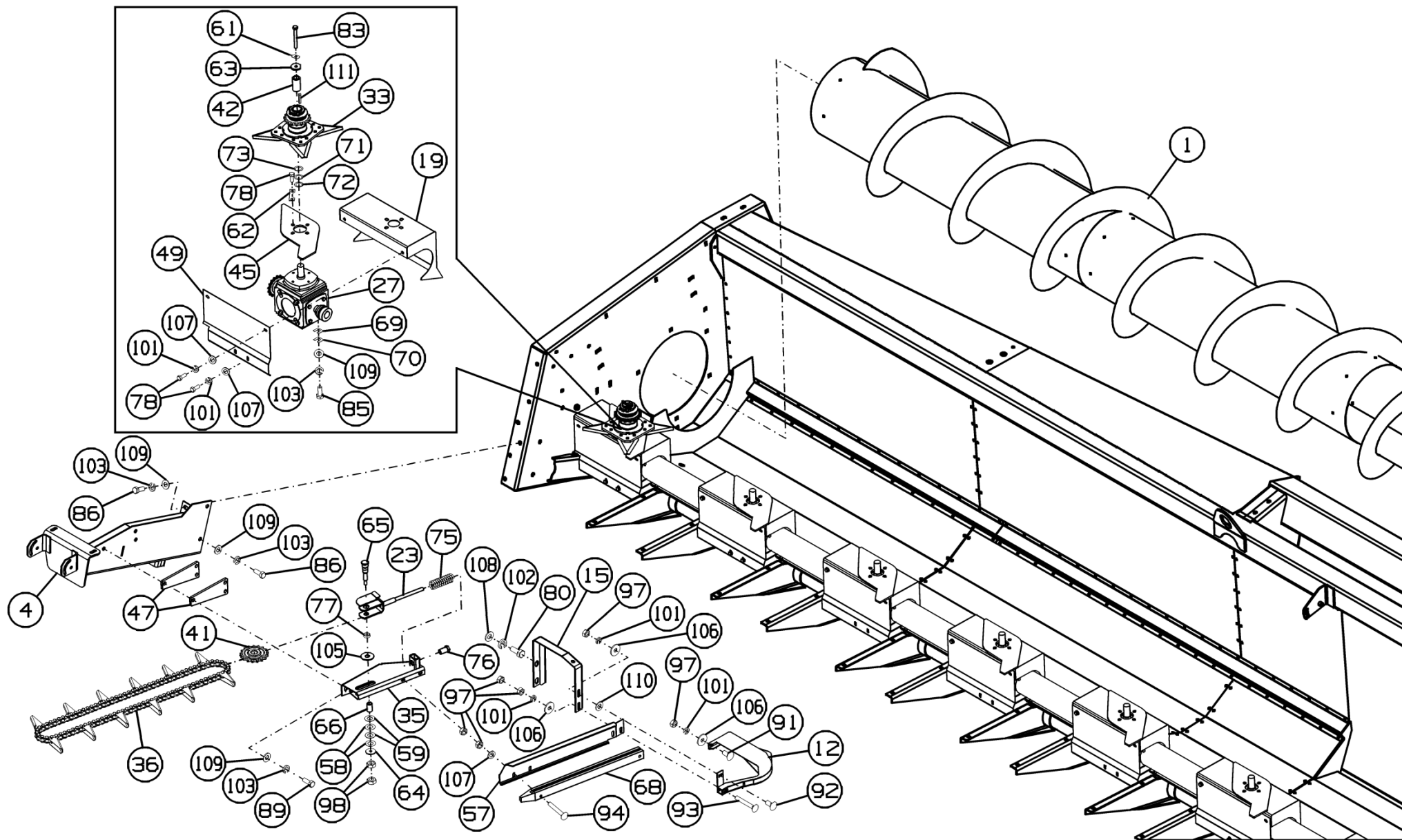


Рисунок 8 - Корпус жатки ПСП-1210.01.01.000Б

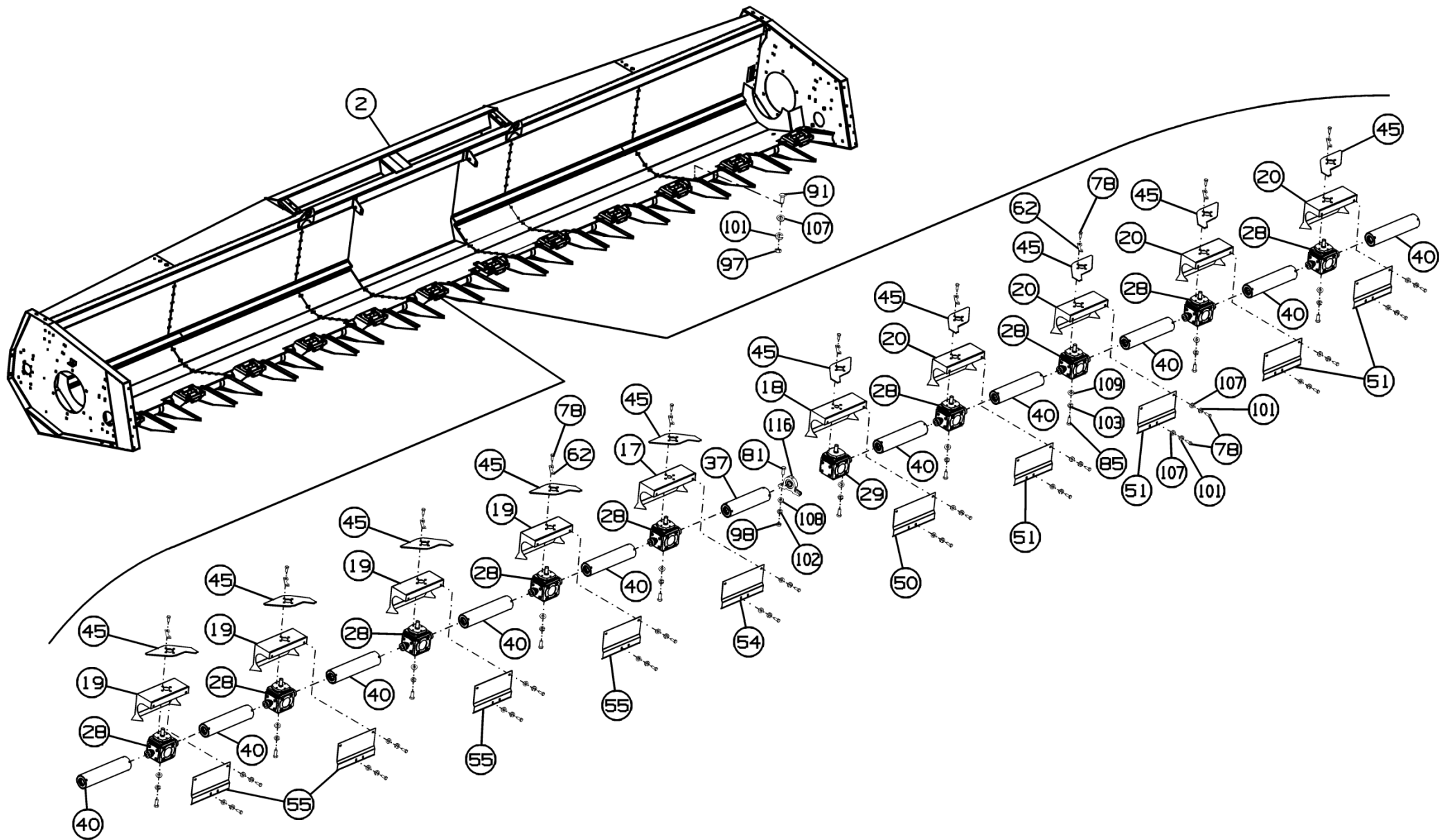


Рисунок 9 - Корпус жатки ПСП-1210.01.01.000Б

Корпус жатки ПСП-1210.01.01.000Б

Номер рисунка	Номер позиции	Обозначение	Наименование сборочных единиц, деталей	Количество, шт.	Примечание
5,6,7,8,9	1	ПСП-1210.01.01.020Б-01	Шнек	1	
	2	ПСП-1210.01.02.000Б-01	Каркас	1	
	3	ПСП-810.01.01.040В	Балка	1	
	4	ПСП-810.01.01.040В-01	Балка	1	
	5	ПСП-810.01.01.070	Уголок	1	
	6	ПСП-810.01.01.070-01	Уголок	1	
	7	ПСП-810.01.01.080	Уголок	1	
	8	ПСП-810.01.01.080-01	Уголок	1	
	9	ПСП-810.01.01.110	Кронштейн	1	
	10	ПСП-810.01.01.110-01	Кронштейн	1	
	11	ПСП-810.01.01.320	Стеблесьемник	1	
	12	ПСП-810.01.01.320-01	Стеблесьемник	1	
	13	ПСП-810.01.11.180А	Кронштейн	1	
	14	ПСП-810.01.11.180А-01	Кронштейн	1	
	15	ПСП-810.01.01.430В	Кронштейн	1	
	16	ПСП-810.01.01.430В-01	Кронштейн	1	
	17	ПСП-810.01.01.440В	Щиток	1	
	18	ПСП-810.01.01.440В-01	Щиток	1	
	19	ПСП-810.01.01.440В-04	Щиток	5	
	20	ПСП-810.01.01.440В-05	Щиток	5	
	21	ПСП-1275.01.01.560	Опора	2	
	22	ПСП-810.01.03.270	Вилка	1	
	23	ПСП-810.01.03.270-01	Вилка	1	
	24	ПСП-810.01.01.090А	Привод	1	
	25	ПСП-1210.01.11.150	Щиток	1	
	26	ПСП-1210.01.11.130	Щиток	1	
	27	ПСП-10МГ.01.01.070	Редуктор	2	

Корпус жатки ПСП-1210.01.01.000Б

Номер рисунка	Номер позиции	Обозначение	Наименование сборочных единиц, деталей	Количество, шт.	Примечание
5,6,7,8,9	28	ПСП-10МГ.01.01.080	Редуктор	9	
	29	ПСП-10МГ.01.01.090	Редуктор	1	
	30	ПСП-10МГ.01.01.620	Звездочка натяжная	1	z=17
	31	ПСП-10МВ.01.01.590А	Редуктор	1	
	32	ПСП-10МВ.01.01.590А-01	Редуктор	1	
	33	ПСП-810.01.01.130	Аппарат режущий	12	
	34	ПСП-10М.01.01.220А	Опора	1	
	35	ПСП-10М.01.01.220А-01	Опора	1	
	36	ПСП-10.01.00.300	Транспортер стеблей	2	
	37	ПСП-10.01.01.310	Валец	1	
	38	ПСП-1210.01.00.760	Кронштейн	2	
	39	ПСП-1210.01.00.760-01	Кронштейн	2	
	40	ПСХ-01.480	Валик	10	
	41	54-2-48-1	Звездочка натяжная	2	
	42	ПСП-810.01.01.607	Втулка	12	
	43	ПСП-1210.01.01.616	Вал	2	
	44	ПСП-810.01.01.462А	Козырек	1	
	45	ПСП-810.01.01.492	Противорез	12	
	46	ПСП-810.01.01.401А	Фланец	2	
	47	ПСП-810.01.01.412А	Прокладка	4	
	48	ПСП-810.01.01.414Е	Накладка	1	
	49	ПСП-810.01.01.414Е-01	Накладка	1	
	50	ПСП-810.01.01.417Г-01	Крышка	1	
	51	ПСП-810.01.01.417Г-03	Крышка	4	
	52	ПСП-810.01.11.419А	Щиток	1	
	53	ПСП-810.01.11.419А-01	Щиток	1	

Корпус жатки ПСП-1210.01.01.000Б

Номер рисунка	Номер позиции	Обозначение	Наименование сборочных единиц, деталей	Количество, шт.	Примечание
5,6,7,8,9	54	ПСП-810.01.01.417Г	Крышка	1	
	55	ПСП-810.01.01.417Г-02	Крышка	4	
	56	ПСП-810.01.03.431	Направляющая	1	
	57	ПСП-810.01.03.431-01	Направляющая	1	
	58	ПСП-10М.01.03.436	Шайба (0,5 мм)	9	Наиб. количество
	59	ПСП-10М.01.03.436-01	Шайба (1 мм)	9	Наиб. количество
	60	ПСП-810.01.01.493А	Крышка	2	
	61	ПСП-10.01.01.508	Шайба стопорная	12	
	62	ПСП-10М.01.01.511А	Планка стопорная	24	
	63	ПСП-10.01.01.618	Шайба	12	
	64	ПСП-10.01.03.428	Шайба	2	
	65	ПСП-10.01.03.604	Ось	2	
	66	ПСП-10М.01.03.803	Втулка	2	
	67	ПСП-810.01.03.901	Успокоитель	1	
	68	ПСП-810.01.03.901-01	Успокоитель	1	
	69	ПСХ-01.398А	Шайба (1 мм)	48	Наиб. количество
	70	ПСХ-01.398А-01	Шайба (2 мм)	48	Наиб. количество
	71	ПСХ-03.013	Пластина регулировочная (0,5 мм)	20	Наиб. количество
	72	ПСХ-03.013-01	Пластина регулировочная (1 мм)	15	Наиб. количество
	73	ПСХ-03.013-02	Пластина регулировочная (2 мм)	10	Наиб. количество
74	ЖСУ-701.01.03.001	Кожух	4		
75	54-60079	Пружина	2		
76	54-62172	Втулка направляющая	2		
77	54-80783Б	Втулка	2		
78		Болт М8-6gx20.88.019 ГОСТ 7798-70	103		
79		Болт М8-6gx25.88.019 ГОСТ 7798-70	8		
80		Болт М10-6gx25.88.019 ГОСТ 7798-70	8		

Корпус жатки ПСП-1210.01.01.000Б

Номер рисунка	Номер позиции	Обозначение	Наименование сборочных единиц, деталей	Количество, шт.	Примечание
5,6,7,8,9	81		Болт М10-6gx30.88.019 ГОСТ 7798-70	6	
	82		Болт М10х60.88. Zinc Din 933	12	
	83		Болт М10-6gx90.88.019 ГОСТ 7798-70	12	
	84		Болт М10-6gx70(70).88.019 ГОСТ 7798-70	2	
	85		Болт М12-6gx25.88.019 ГОСТ 7798-70	76	
	86		Болт М12-6gx30.88.019 ГОСТ 7798-70	10	
	87		Болт М12-6gx40.88.019 ГОСТ 7798-70	16	
	88		Болт М12-6gx70.88.35.019 ГОСТ 7798-70	2	
	89		Болт М12-6gx50.88.019 ГОСТ 7798-70	4	
	90		Болт М12-6gx140.88.019 ГОСТ 7798-70	6	
	91		Болт М8х20.88.019 ГОСТ 7802-81	26	
	92		Болт М8х30.88.019 ГОСТ 7802-81	2	
	93		Болт М8х55.88.019 ГОСТ 7802-81	2	
	94		Болт М8х65.88.019 ГОСТ 7802-81	4	Доп. замена на Болт М8х65.88.Zin DIN 603
	95		Болт М10х40.88.019 ГОСТ 7802-81	6	
	96		Болт М12х30.88.019 ГОСТ 7802-81	18	
	97		Гайка М8-6Н.6.019 ГОСТ 5915-70	18	
	98		Гайка М10-6Н.6.019 ГОСТ 5915-70	32	
	99		Гайка М12-6Н.6.019 ГОСТ 5915-70	42	
	100		Гайка М10 DIN 985	14	
101		Шайба 8Т 65Г 019 ГОСТ 6402-70	68		
102		Шайба 10Т 65Г 019 ГОСТ 6402-70	26		
103		Шайба 12Т 65Г 019 ГОСТ 6402-70	110		
104		Шайба С.12.01.019 ГОСТ 6958-78	18		
105		Шайба С.16х3.01.019 ГОСТ 6958-78	2		
106		Шайба С.8.01.019 ГОСТ 6958-78	8		

Корпус жатки ПСП-1210.01.01.000Б

Номер рисунка	Номер позиции	Обозначение	Наименование сборочных единиц, деталей	Количество, шт.	Примечание
5,6,7,8,9	107		Шайба С.8.01.019 ГОСТ 11371-78	65	
	108		Шайба С.10.01.019 ГОСТ 11371-78	48	
	109		Шайба С.12.01.019 ГОСТ 11371-78	103	
	110		Шайба С.12х3.01.019 ГОСТ 11371-78	2	
	111		Шпонка 8х7х45 ГОСТ 23360-78	12	
	112		Цепь ПР-19.05-31.8 ГОСТ 13568-97	1	n=98 зв.
	113		Цепь 2ПР-15.875-45.4 ГОСТ 13568-97	2	n=15 зв.
	114		Звено П-ПР-19.05-31.8 ГОСТ 13568-97	2	
	115		Звено С-2ПР-15.875-45.4 ГОСТ 13568-97	2	
	116	H.027.00.020	Опора	1	
	117	H.027.01.050	Опора	2	
	118	H.027.01.060	Опора	4	
	119		Вал карданный 2005/560/37.1-37.1 фирма "La Magdalena" Испания, рабочая длина L _{min} =550 мм, L _{max} =680 мм	2	Доп. замена на Вал карданный 07.420.075.10 фирма "Comer" (Италия)
	120		Вал карданный T10.E06.086.129.143.143	2	
	121		Редуктор 9.311.661.00 "Comer" (Италия) u=1:1,93	1	
122		Редуктор 9.311.662.00 "Comer" (Италия) u=1:1,93	1		
123	ПСП-810.01.11.426А	Щиток	1		

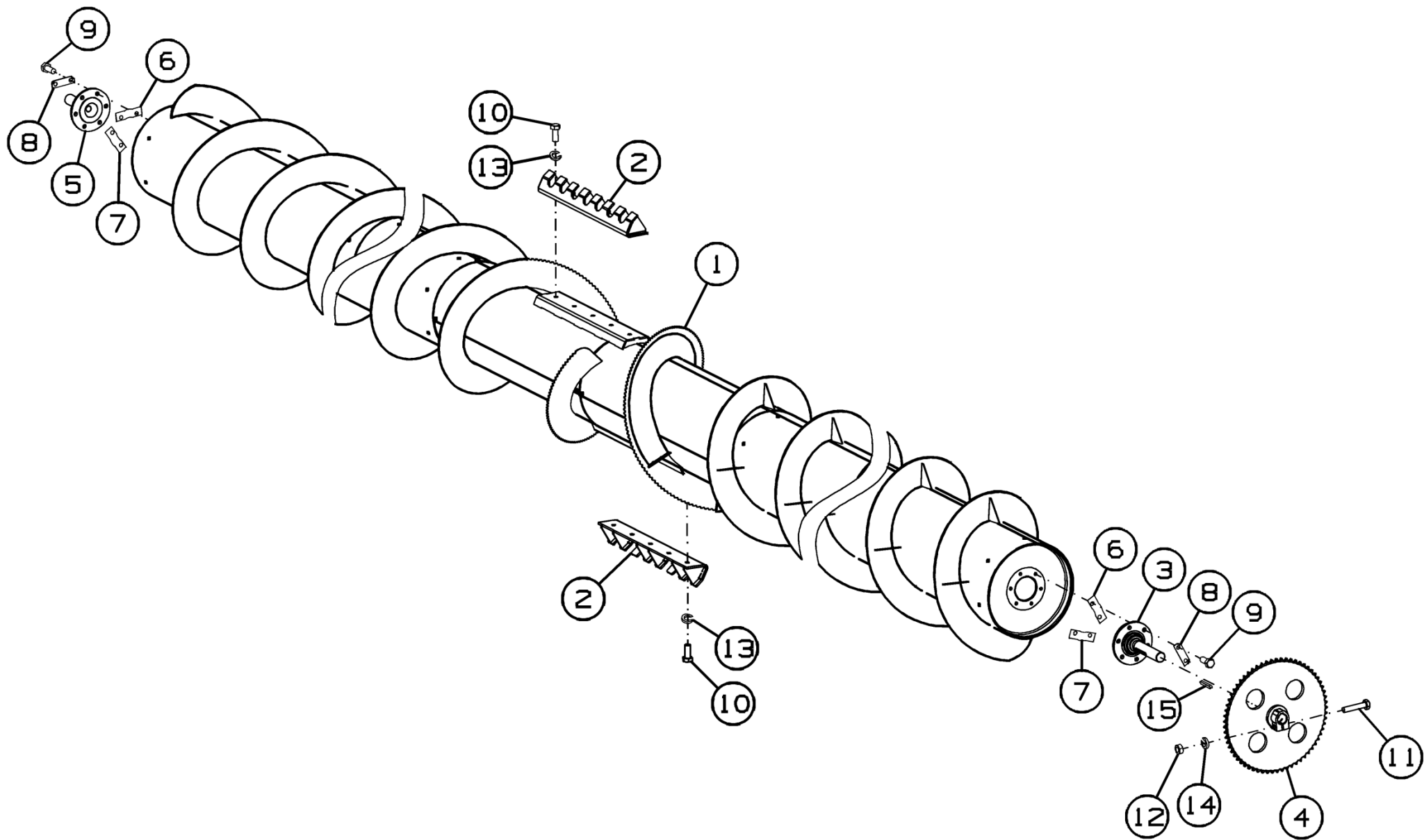


Рисунок 10 - Шнек ПСП-1210.01.01.020Б-01

Шнек ПСП-1210.01.01.020Б-01

Номер рисунка	Номер позиции	Обозначение	Наименование сборочных единиц, деталей	Количество, шт.	Примечание
10	1	ПСП-1210.01.01.030А	Шнек	1	
	2	ПСП-1275.01.01.280А	Лопатка	2	
	3	ПСП-810.01.01.060	Цапфа	1	Доп. замена на ПСП-810.01.01.609
	4	ПСП-1210.01.01.300	Звездочка	1	
	5	ПСП-810.01.01.602	Цапфа	1	
	6	РСМ-10.08.01.498	Прокладка регулировочная (0,5 мм)	5	Наиб. количество
	7	РСМ-10.08.01.498-01	Прокладка регулировочная (1 мм)	5	Наиб. количество
	8	РСМ-10.08.01.494А	Пластина стопорная	6	
	9		Болт М12-6gx30.88.35.019 ГОСТ 7798-70	12	
	10		Болт М10-6gx25.88.35.019 ГОСТ 7798-70	10	
	11		Болт М12-6gx65.88.35.019 ГОСТ 7798-70	1	
	12		Гайка М12-6Н.6.019 ГОСТ 5915-70	1	
	13		Шайба 10Т 65Г 019 ГОСТ 6402-70	10	
	14		Шайба 12Т 65Г 019 ГОСТ 6402-70	1	
	15		Шпонка 10x8x70 ГОСТ 23360-78	1	

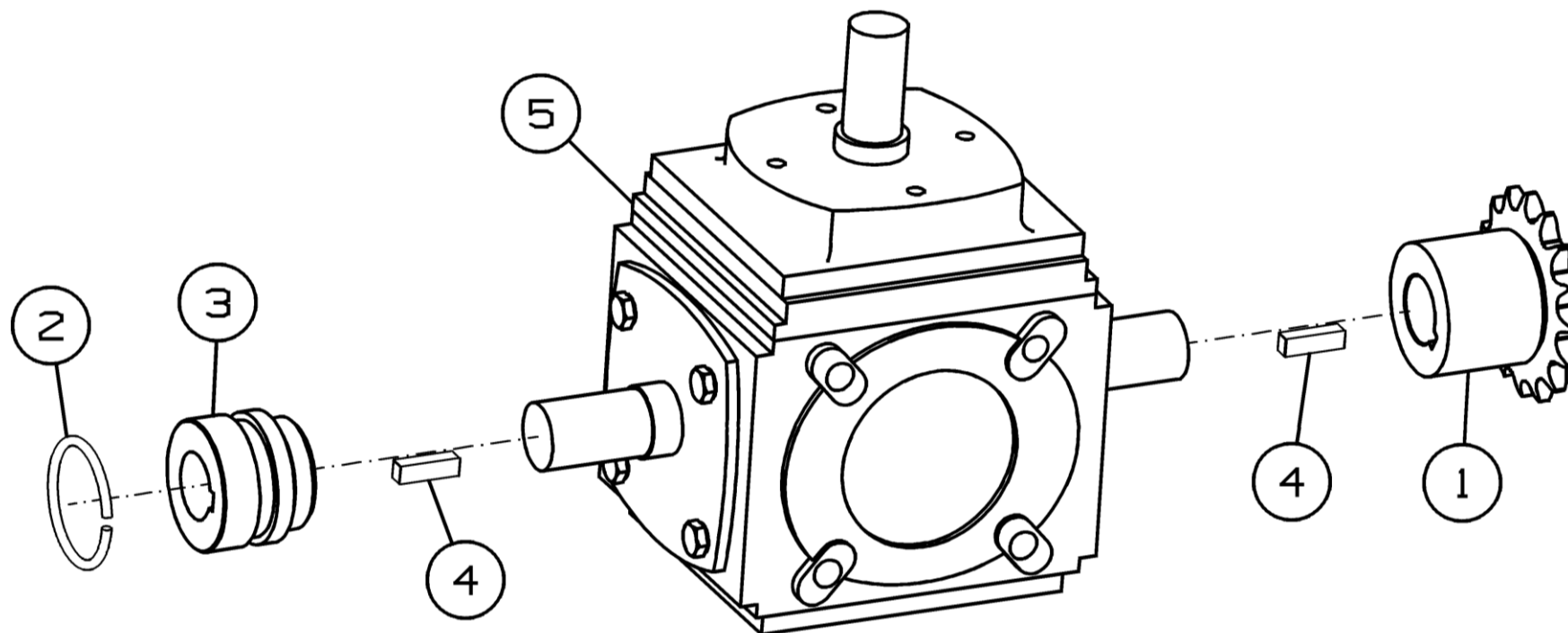


Рисунок 11 – Редуктор ПСП-10МГ.01.01.070

Редуктор ПСП-10МГ.01.01.070

Номер рисунка	Номер позиции	Обозначение	Наименование сборочных единиц, деталей	Количество, шт.	Примечание
11	1	ПСП-10МГ.01.01.570	Полумуфта	1	Доп. замена на ПСП-10.01.01.604 Полумуфта
	2	ПСХ 01.021	Кольцо прижимное	1	
	3	ПСХ 03.003	Венец	1	
	4		Шпонка 2-8x7x27 ГОСТ 23360-78	2	
	5	9.259.151.10	Редуктор "Comer"	1	

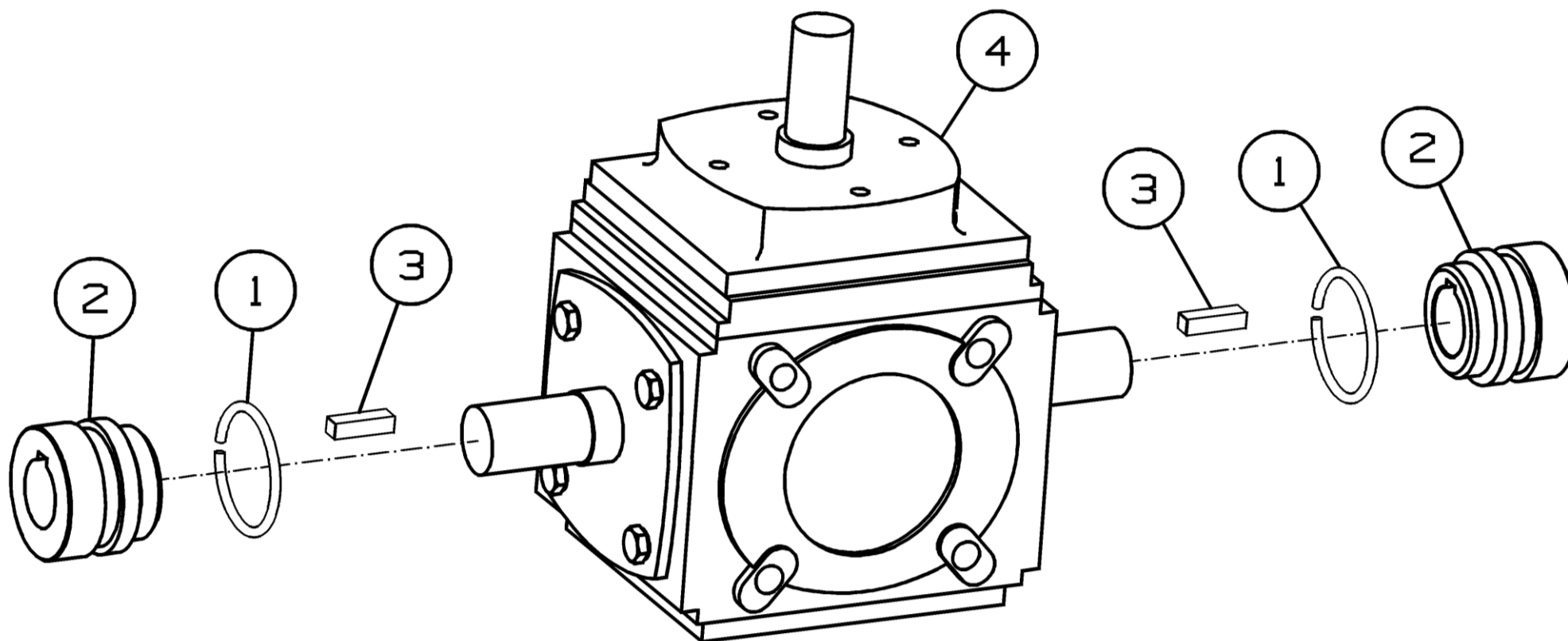


Рисунок 12 – Редуктор ПСП-10МГ.01.01.080

Редуктор ПСП-10МГ.01.01.080

Номер рисунка	Номер позиции	Обозначение	Наименование сборочных единиц, деталей	Количество, шт.	Примечание
12	1	ПСХ 01.021	Кольцо прижимное	2	
	2	ПСХ 03.003	Венец	2	
	3		Шпонка 2-8x7x27 ГОСТ 23360-78	2	
	4	9.259.151.10	Редуктор "Comer"	1	

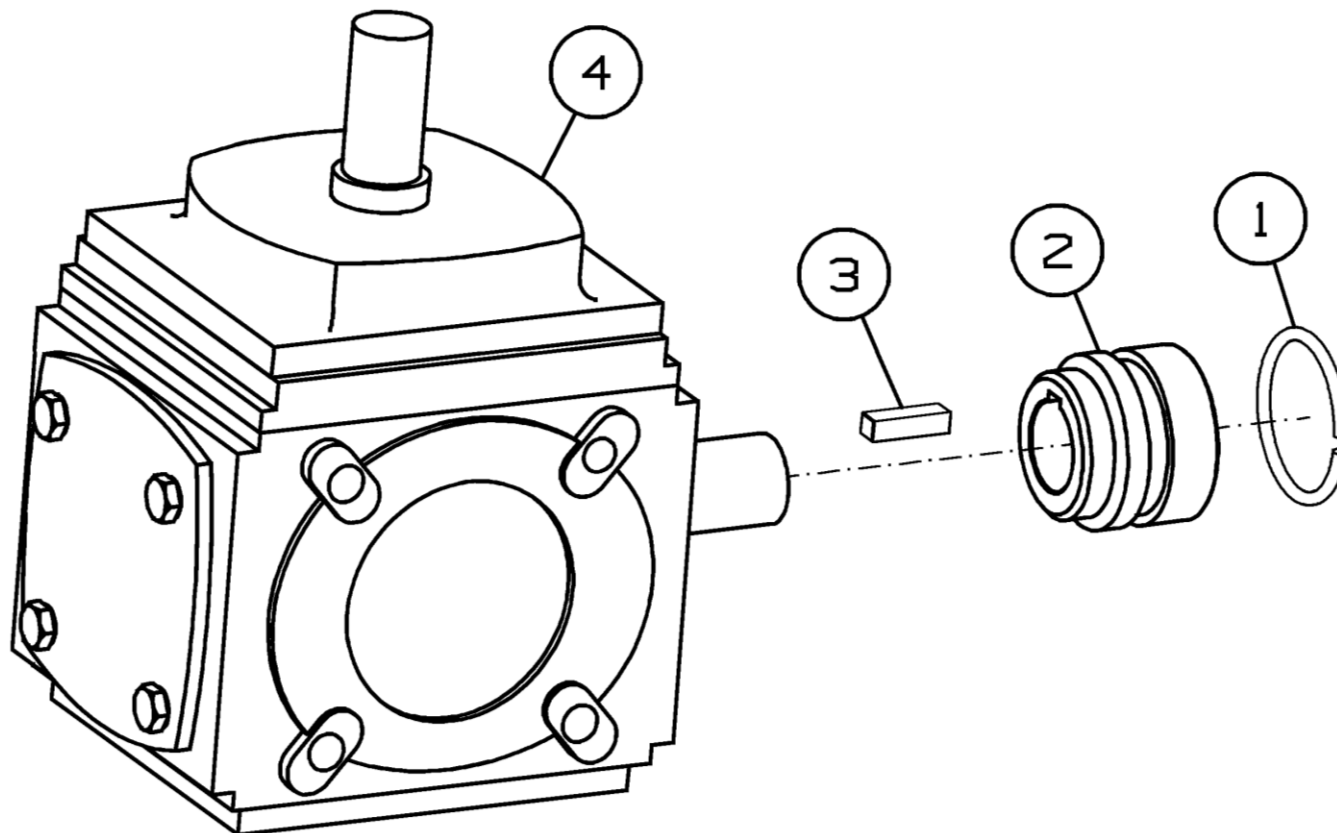


Рисунок 13 – Редуктор ПСП-10МГ.01.01.090

Редуктор ПСП-10МГ.01.01.090

Номер рисунка	Номер позиции	Обозначение	Наименование сборочных единиц, деталей	Количество, шт.	Примечание
13	1	ПСХ 01.021	Кольцо прижимное	1	
	2	ПСХ 03.003	Венец	1	
	3		Шпонка 2-8x7x27 ГОСТ 23360-78	1	
	4	9.259.150.10	Редуктор "Comer"	1	

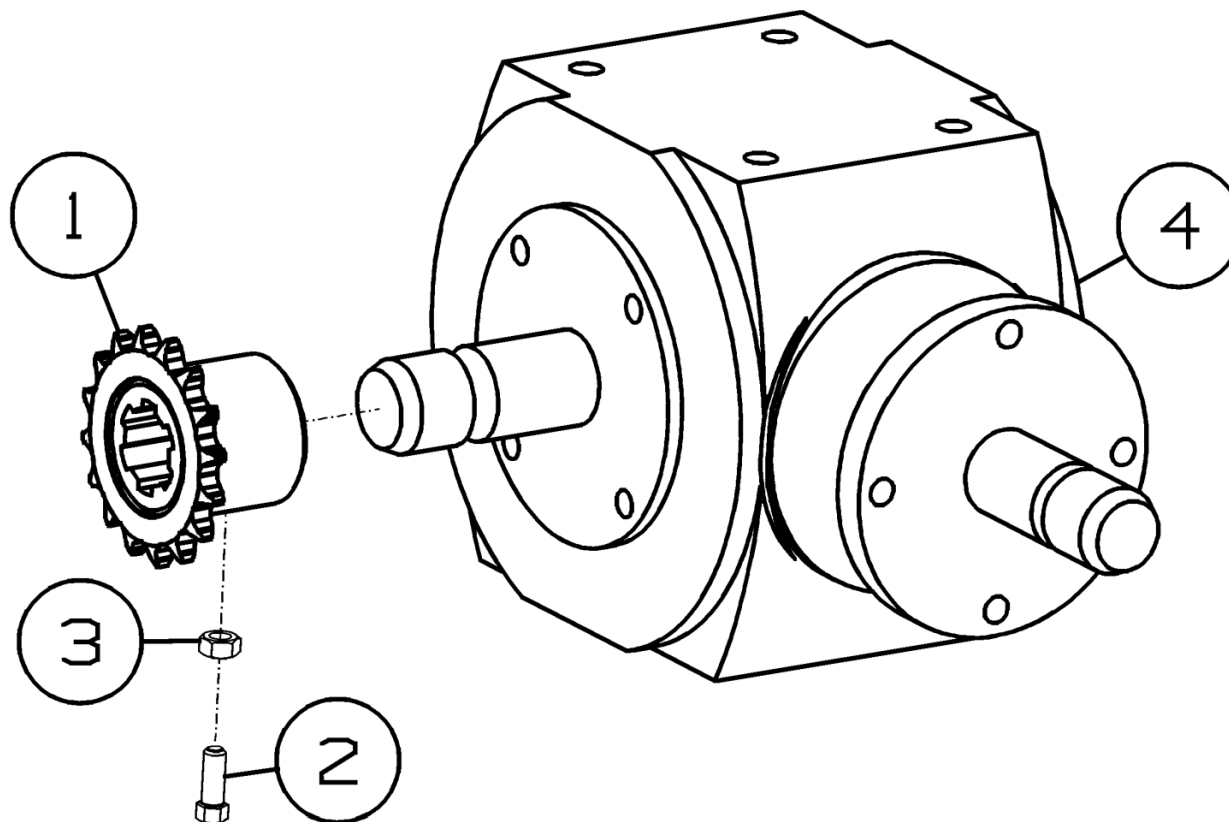


Рисунок 14 - Редуктор ПСП-10МВ.01.01.590А

Редуктор ПСП-10МВ.01.01.590А

Номер рисунка	Номер позиции	Обозначение	Наименование сборочных единиц, деталей	Количество, шт.	Примечание
14	1	ПСП-10МГ.01.01.640А	Звездочка	1	
	2		Болт М8-6gx25.88.019 ГОСТ 7798-70	1	
	3		Гайка М8.6Н.6.019 ГОСТ 5915-90	1	
	4	9.311.663.00	Редуктор "Comer"	1	

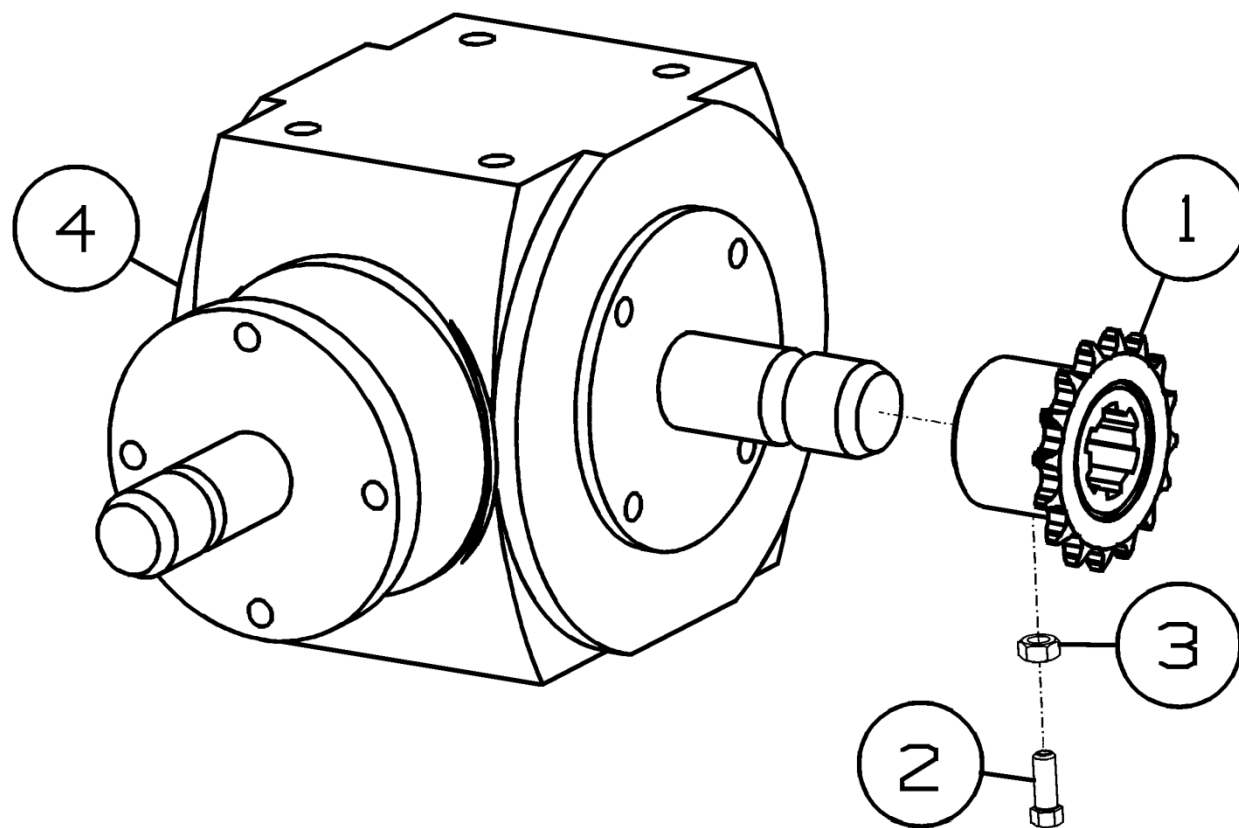


Рисунок 15 - Редуктор ПСП-10МВ.01.01.590А-01

Редуктор ПСП-10МВ.01.01.590А-01

Номер рисунка	Номер позиции	Обозначение	Наименование сборочных единиц, деталей	Количество, шт.	Примечание
15	1	ПСП-10МГ.01.01.640А	Звездочка	1	
	2		Болт М8-6гх25.88.019 ГОСТ 7798-70	1	
	3		Гайка М8.6Н.6.019 ГОСТ 5915-90	1	
	4	9.311.664.00	Редуктор "Comer"	1	

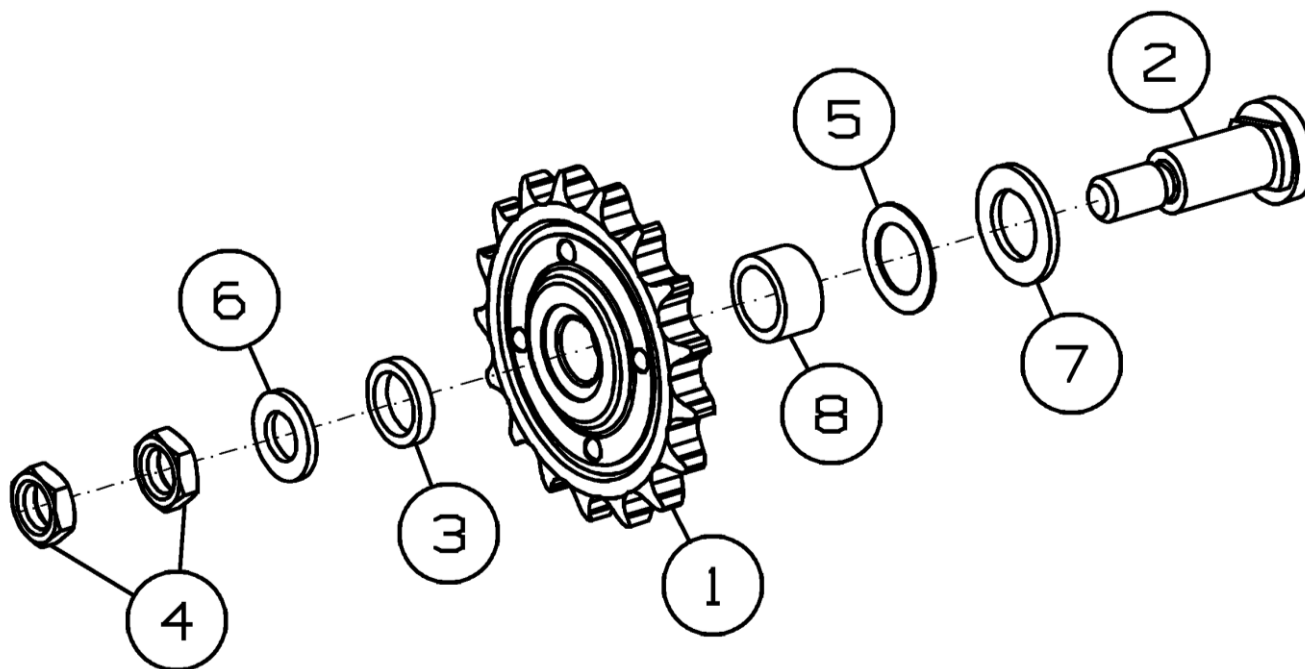


Рисунок 16 – Звездочка натяжная ПСП-10МГ.01.01.620

Звездочка натяжная ПСП-10МГ.01.01.620

Номер рисунка	Номер позиции	Обозначение	Наименование сборочных единиц, деталей	Количество, шт.	Примечание
16	1	54-2-48-1	Звездочка натяжная	1	
	2	ПСП-10МГ.01.00.602	Ось	1	
	3	80443	Втулка	1	
	4		Гайка М14-6Н.6.019 ГОСТ 5916-70	2	
	5		Шайба 20x1.01.019 ГОСТ 10450-78	3	Наиб. количество
	6		Шайба С.14x3.01.019 ГОСТ 11371-78	1	
	7		Шайба С.20x3.01.019 ГОСТ 11371-78	1	
	8	Н.206.25.002	Втулка	1	

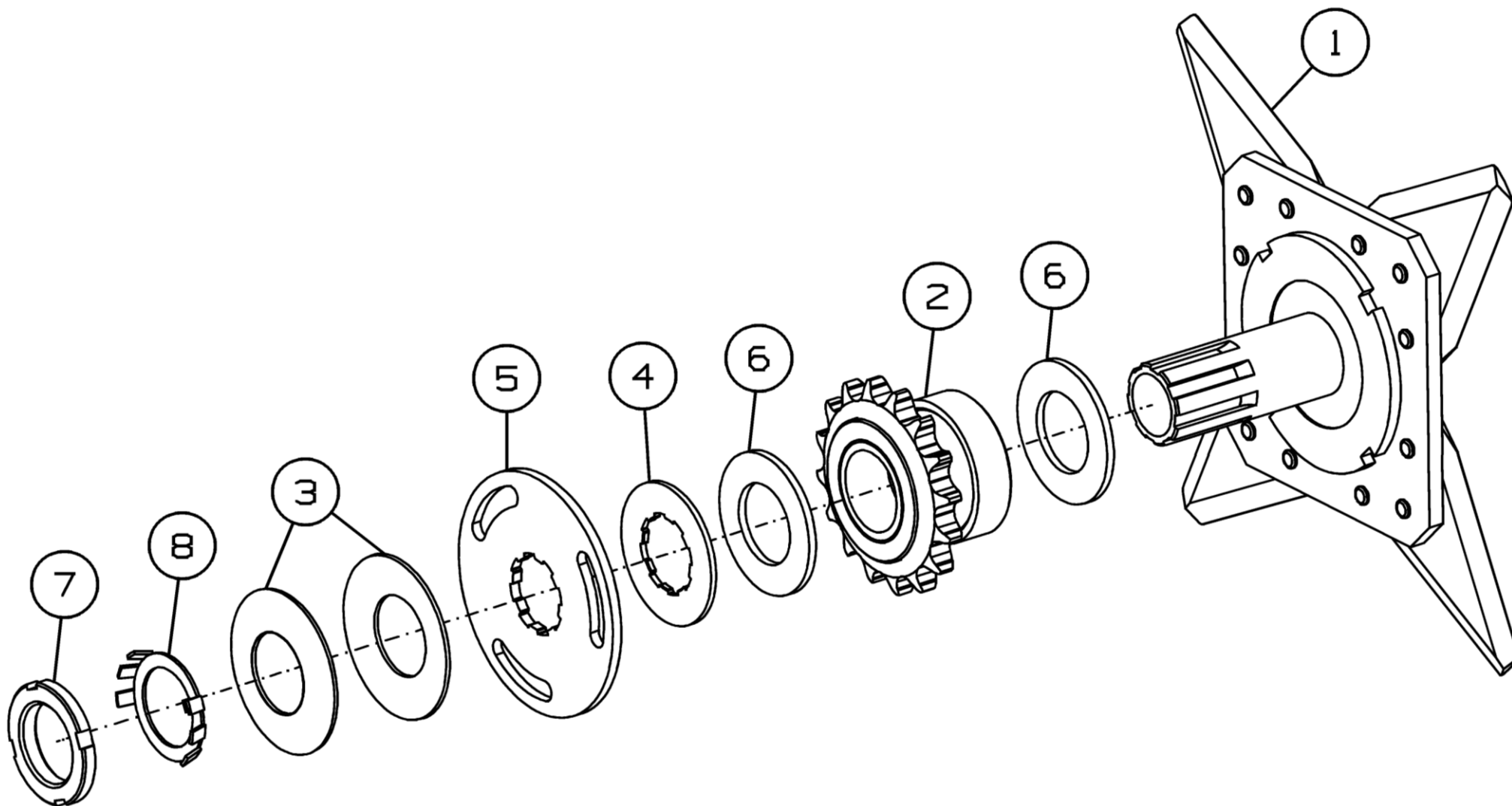


Рисунок 17 – Аппарат режущий ПСП-810.01.01.130

Аппарат режущий ПСП-810.01.01.130

Номер рисунка	Номер позиции	Обозначение	Наименование сборочных единиц, деталей	Количество, шт.	Примечание
17	1	ПСП-810.01.01.160	Диск ножевой	1	
	2	ПСП-10М.01.01.180	Звездочка	1	
	3	ПСП-810.01.01.453	Пружина тарельчатая	2	Доп. замена на Пружина тарельчатая I-1-2-80x40x2.2x3 Хим. Окс.прм ГОСТ 3057-79
	4	ПСП-810.01.01.604	Шайба упорная	1	
	5	ПСП-810.01.01.458	Шайба упорная	1	
	6	ПСП-10.01.01.005	Накладка фрикционная	2	
	7	54-622 92	Гайка	1	Доп. замена на Гайка М39x1.5-6Н.05.019 ГОСТ 11871-88
	8		Шайба М 39 DIN 5406	1	

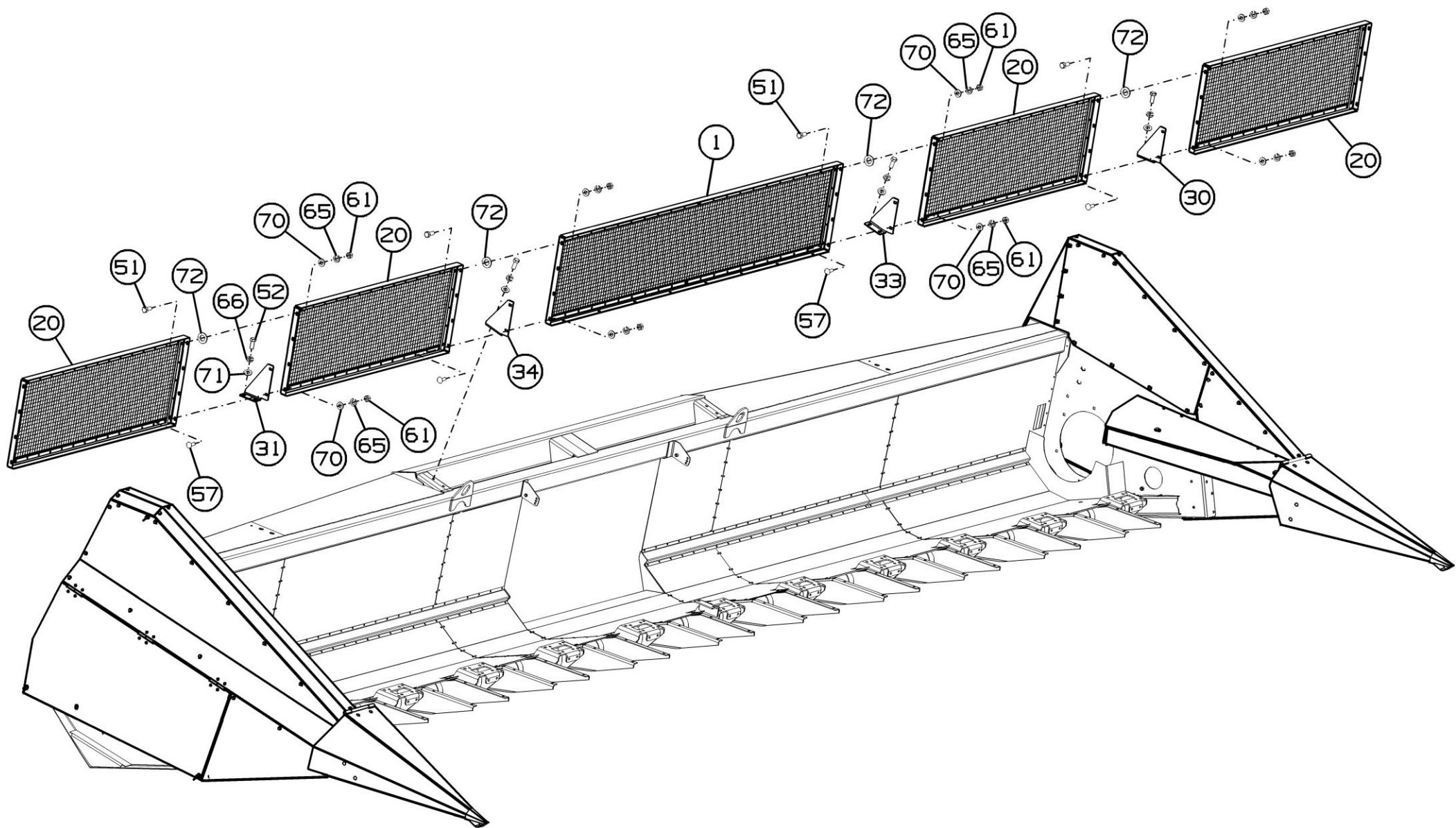


Рисунок 18 - Установка щитов ПСП-1210.01.11.000А

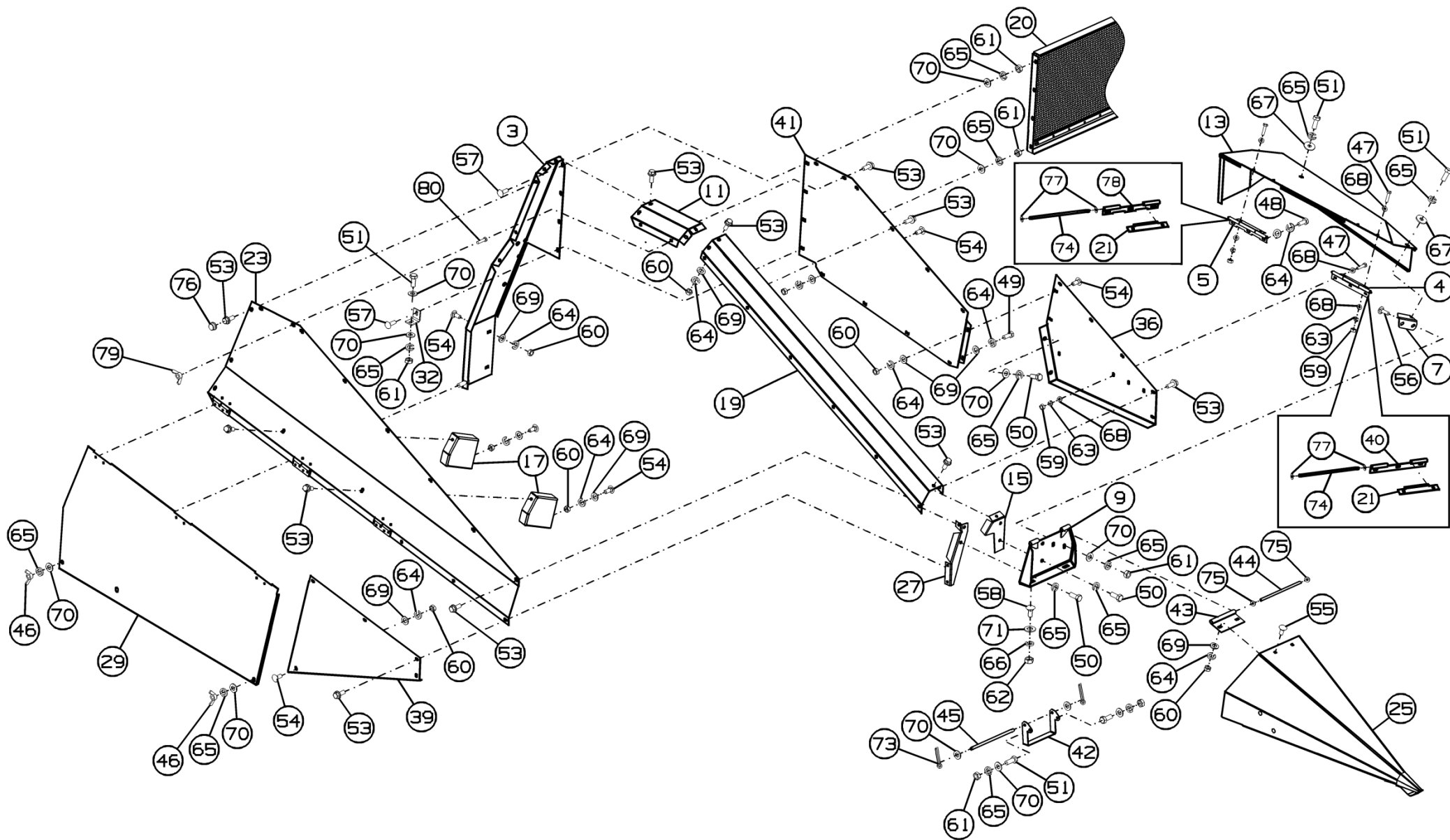


Рисунок 19 - Установка щитов ПСП-1210.01.11.000А

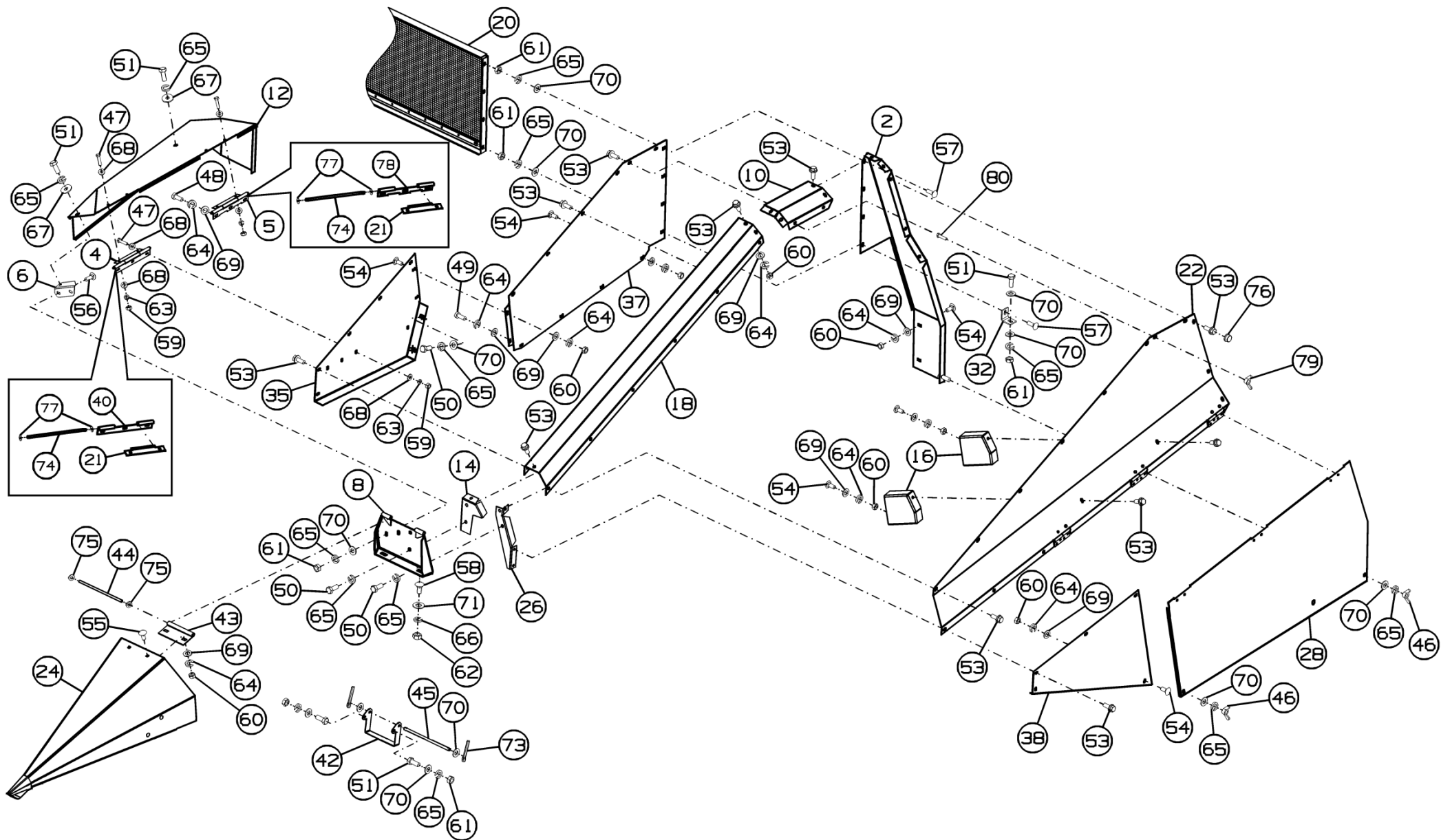


Рисунок 20 - Установка щитов ПСП-1210.01.11.000А

Установка щитов ПСП-1210.01.11.000А

Номер рисунка	Номер позиции	Обозначение	Наименование сборочных единиц, деталей	Количество, шт.	Примечание
18,19,20	1	ПСП-1210.01.11.050А	Щит ветровой	1	
	2	ПСП-1210.01.11.080Б	Щиток	1	
	3	ПСП-1210.01.11.080В-01	Щиток	1	
	4	ПСП-810.01.11.210	Петля	2	
	5	ПСП-810.01.11.220	Петля	2	
	6	ПСП-810.01.11.020В	Уголок	1	
	7	ПСП-810.01.11.020В-01	Уголок	1	
	8	ПСП-810.01.11.030Б	Боковина	1	
	9	ПСП-810.01.11.030Б-01	Боковина	1	
	10	ПСП-810.01.11.040Б	Щиток верхний	1	
	11	ПСП-810.01.11.040Б-01	Щиток верхний	1	
	12	ПСП-810.01.11.060В	Крышка	1	
	13	ПСП-810.01.11.060В-01	Крышка	1	
	14	ПСП-810.01.11.070	Кронштейн	1	
	15	ПСП-810.01.11.070-01	Кронштейн	1	
	16	ПСП-810.01.11.080А	Кронштейн	2	
	17	ПСП-810.01.11.080А-01	Кронштейн	2	
	18	ПСП-810.01.11.090Б	Щиток верхний	1	
	19	ПСП-810.01.11.090Б-01	Щиток верхний	1	
	20	ПСП-1210.01.11.100	Щит ветровой	4	
	21	ПСП-810.01.11.250А	Петля	4	
	22	ПСП-810.01.11.150Д	Щит боковой	1	
	23	ПСП-810.01.11.150Д-01	Щит боковой	1	
	24	ПСП-810.01.00.030	Делитель	1	
	25	ПСП-810.01.00.030-01	Делитель	1	
	26	ПСП-10МГ.01.11.070	Кронштейн	1	
	27	ПСП-10МГ.01.11.070-01	Кронштейн	1	

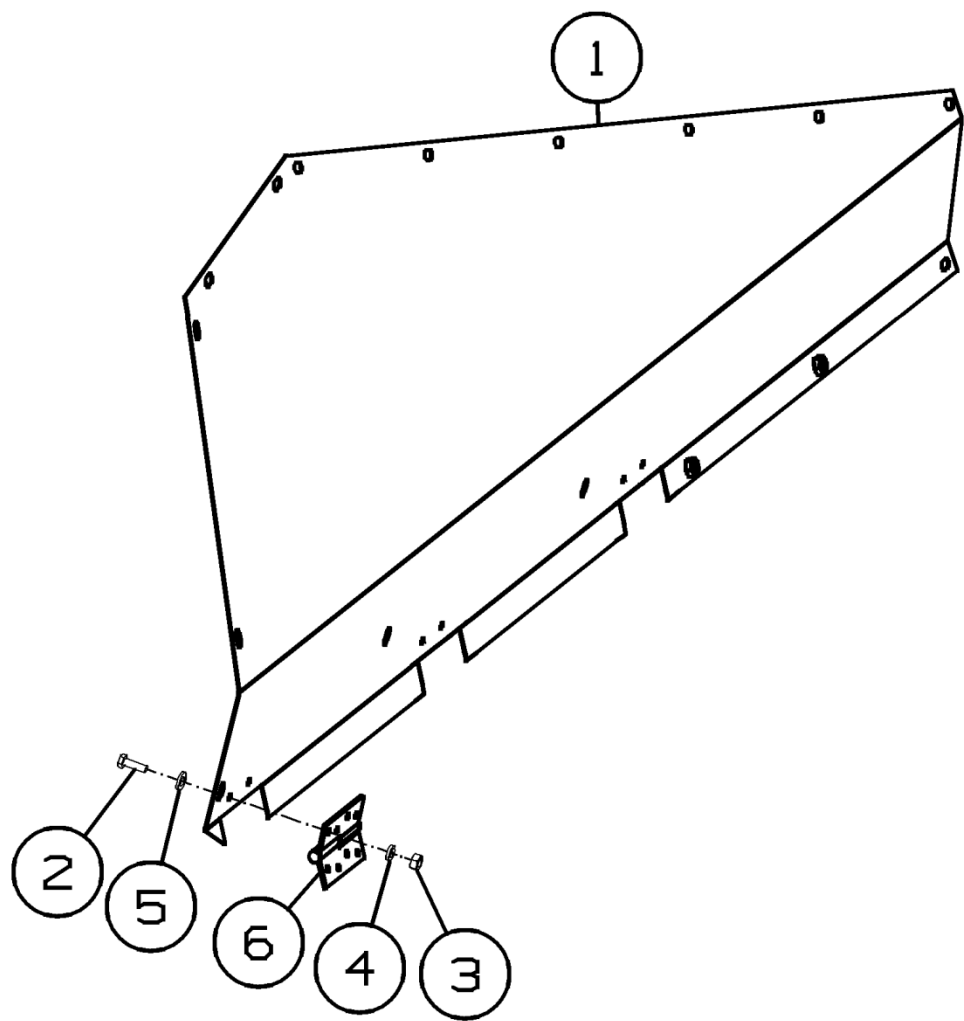
Установка щитов ПСП-1210.01.11.000А

Номер рисунка	Номер позиции	Обозначение	Наименование сборочных единиц, деталей	Количество, шт.	Примечание
18,19,20	28	ПСП-810.01.11.417Е	Щиток	1	
	29	ПСП-810.01.11.441А	Щиток	1	
	30	ПСП-1210.01.11.405	Кронштейн	1	
	31	ПСП-1210.01.11.405-01	Кронштейн	1	
	32	ПСП-1210.01.11.406	Кронштейн	2	
	33	ПСП-1210.01.11.407	Кронштейн	1	
	34	ПСП-1210.01.11.407-01	Кронштейн	1	
	35	ПСП-810.01.11.404Б	Щит	1	
	36	ПСП-810.01.11.404Б-01	Щит	1	
	37	ПСП-810.01.11.413Б	Щиток	1	
	38	ПСП-810.01.11.415А	Щиток	1	
	39	ПСП-810.01.11.415А-01	Щиток	1	
	40	ПСП-810.01.11.260А	Петля	2	
	41	ПСП-810.01.11.413Б-01	Щиток	1	
	42	ПСП-10М.01.00.522	Упор	2	
	43	ПСП-10М.01.00.439В	Петля	2	
	44	ПСП-810.01.11.611	Ось	2	
	45	ПСП-10М.01.00.611	Ось	2	
	46	54-2-157-02	Гайка специальная	6	Доп. замена на Гайка М10-6Н.6.019 ГОСТ 3032-76
	47		Болт М6-6gx20.88.019 ГОСТ 7798-70	6	
	48		Болт М8-6gx20.88.35.019 ГОСТ 7798-70	6	
	49		Болт М8-6gx25.88.35.019 ГОСТ 7798-70	2	
50		Болт М10-6gx25.88.35.019 ГОСТ 7798-70	14		
51		Болт М10-6gx30.88.35.019 ГОСТ 7798-70	18		
52		Болт М12-6gx30.88.35.019 ГОСТ 7798-70	8		

Установка щитов ПСП-1210.01.11.000А

Номер рисунка	Номер позиции	Обозначение	Наименование сборочных единиц, деталей	Количество, шт.	Примечание
18,19,20	53		Болт М8х16.88 Zn DIN 6921 оц.	70	
	54		Болт М8-6gx20.88.019 ГОСТ 7802-81	24	
	55		Болт М8-6gx25.88.019 ГОСТ 7802-81	4	
	56		Болт М10-6gx25.88.019 ГОСТ 7802-81	4	
	57		Болт М10-6gx30.88.019 ГОСТ 7802-81	16	
	58		Болт М12-6gx30.88.019 ГОСТ 7802-81	4	
	59		Гайка М6-6Н.6.019 ГОСТ 5915-70	14	
	60		Гайка М8-6Н.6.019 ГОСТ 5915-70	32	
	61		Гайка М10-6Н.6.019 ГОСТ 5915-70	36	
	62		Гайка М12-6Н.6.019 ГОСТ 5915-70	4	
	63		Шайба 6Т 65Г 019 ГОСТ 6402-70	14	
	64		Шайба 8Т 65Г 019 ГОСТ 6402-70	40	
	65		Шайба 10Т 65Г 019 ГОСТ 6402-70	60	
	66		Шайба 12Т 65Г 019 ГОСТ 6402-70	12	
	67		Шайба С10.01.019 ГОСТ 6958-78	4	
	68		Шайба С.6.01.019 ГОСТ 11371-78	12	
	69		Шайба С.8.01.019 ГОСТ 11371-78	46	
	70		Шайба С.10.01.019 ГОСТ 11371-78	5	
	71		Шайба С.12.01.019 ГОСТ 11371-78	12	
	72		Шайба С.14х5.01.019 ГОСТ 11371-78	8	
	73		Шплинт 4х22.019 ГОСТ 397-79	4	
	74	ПСП-810.01.11.609	Ось	4	
	75		Шайба d7х0,9 DIN 6799	4	
	76		Колпачок на болт (гайку) М8	4	
	77		Шайба d5х0,7 DIN 6799	8	
	78	ПСП-810.01.11.270А	Петля	2	
	79		Гайка М8 DIN 315	2	
	80		Болт М8х40.88.35.019 ГОСТ 7798-70	2	

ПСП-810.01.11.150Д



ПСП-810.01.11.150Д-01

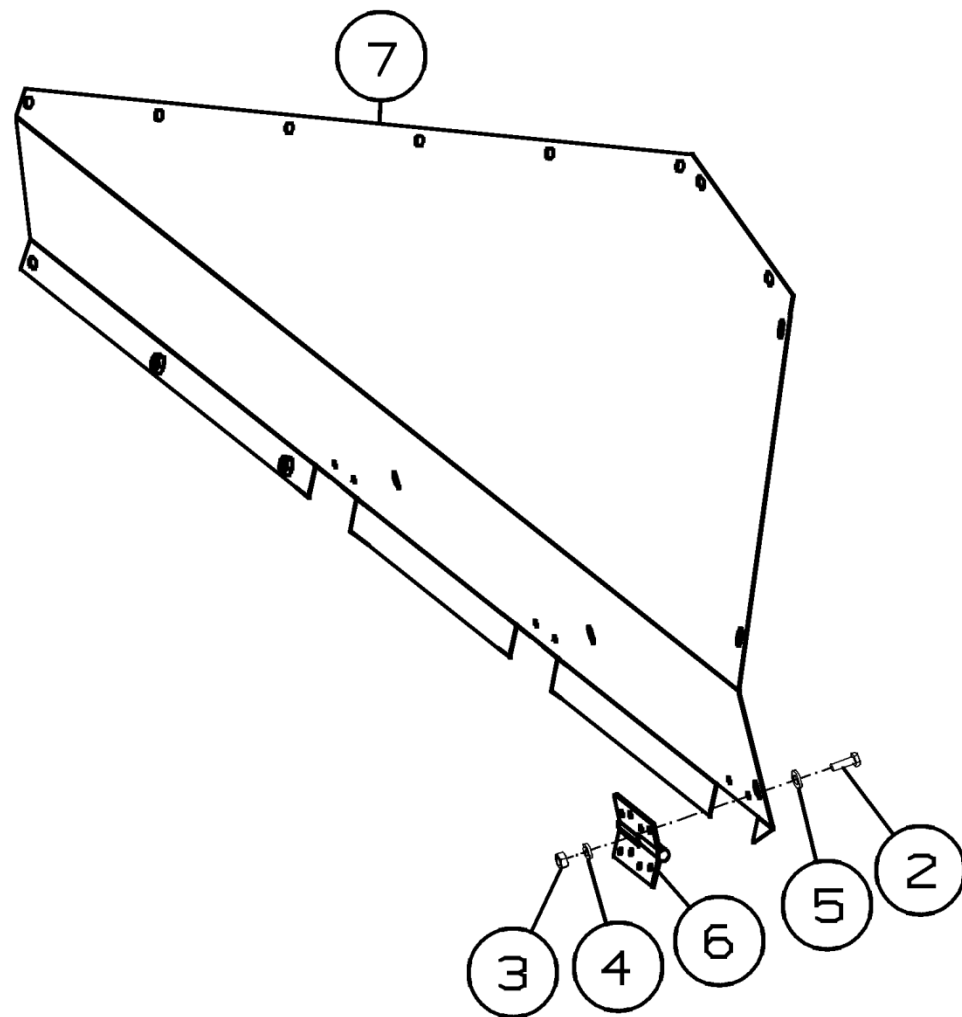
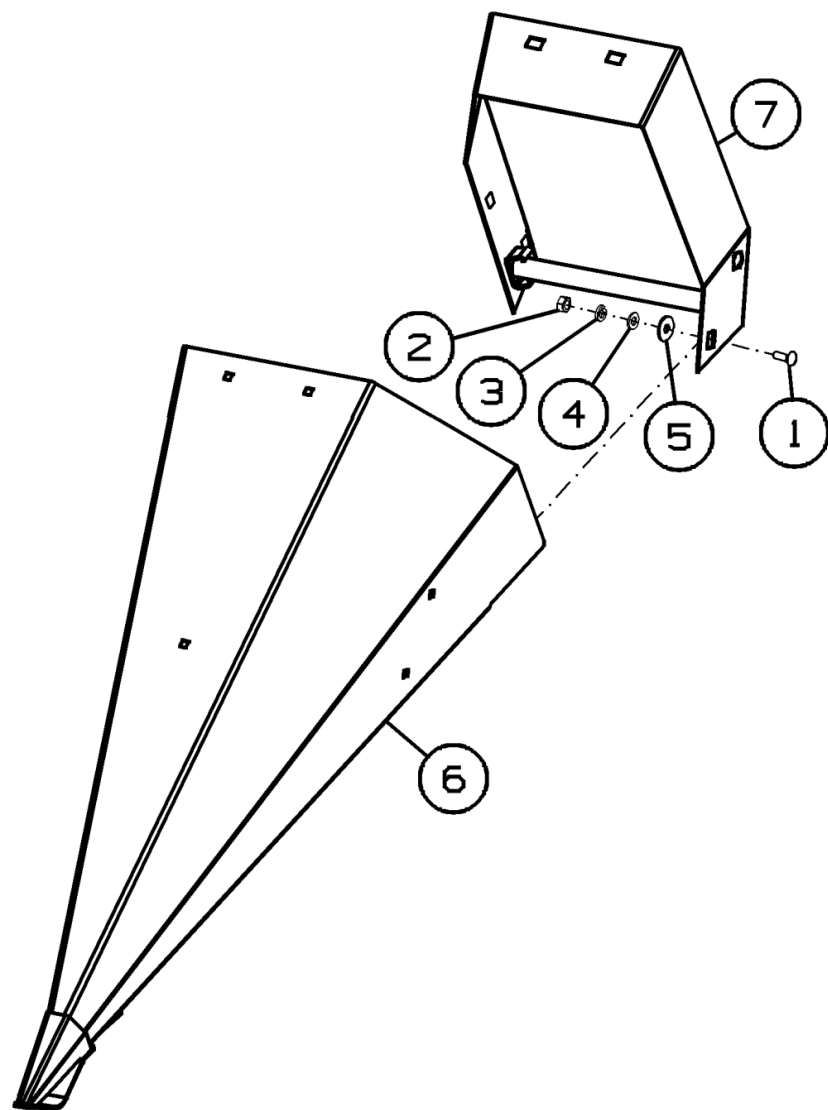


Рисунок 21 - Щит боковой ПСП-810.01.11.150Д и ПСП-810.01.11.150Д-01

Щит боковой ПСП-810.01.11.150Д и ПСП-810.01.11.150Д-01

Номер рисунка	Номер позиции	Обозначение	Наименование сборочных единиц, деталей	Количество, шт.	Примечание
21	1	ПСП-810.01.11.140Е	Щит боковой	1	Для ПСП-810.01.11.150Д
	2		Болт М10-6gx16.88.35 ГОСТ 7798-70	24	
	3		Гайка М6-6Н.6.019 ГОСТ 5915-70	24	
	4		Шайба 6Т 65Г 019 ГОСТ 6402-70	24	
	5		Шайба С.6.01.019 ГОСТ 11371-78	24	
	6		Петля 100x70 R	6	ф. Арес
	7	ПСП-810.01.11.140Е-01	Щит боковой	1	Для ПСП-810.01.11.150Д-01

ПСП-810.01.00.030



ПСП-810.01.00.030-01

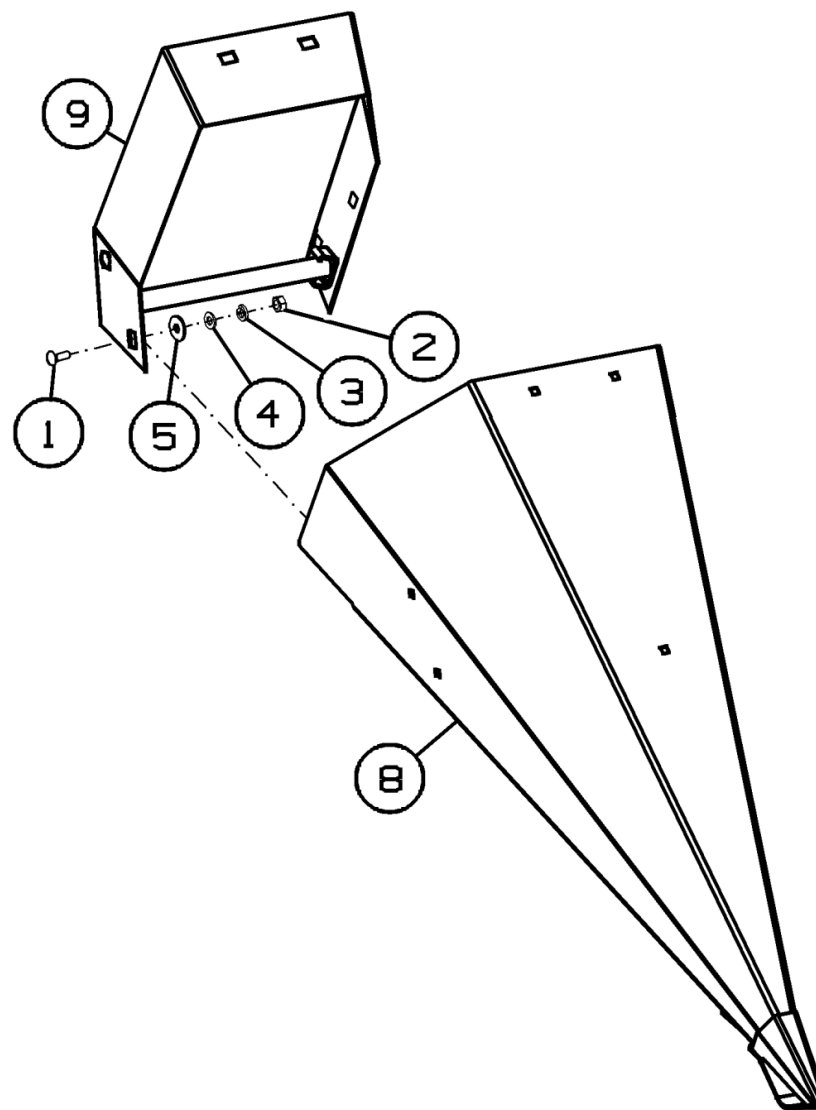


Рисунок 22 - Делитель ПСП-810.01.00.030 и ПСП-810.01.00.030-01

Делитель ПСП-810.01.00.030 и ПСП-810.01.00.030-01

Номер рисунка	Номер позиции	Обозначение	Наименование сборочных единиц, деталей	Количество, шт.	Примечание
22	1		Болт М8*25.88.019 ГОСТ 7802-81	8	
	2		Гайка М8-6Н.6.019 ГОСТ 5915-70	8	
	3		Шайба 8Т 65Г 019 ГОСТ 6402-70	8	
	4		Шайба С.8.01.019 ГОСТ 11371-78	8	
	5		Шайба 10.01.019 ГОСТ 6958-78	8	
	6	ПСП-810.01.00.040	Делитель	1	Для ПСП-810.01.00.030
	7	ПСП-810.01.00.070	Рамка	1	
	8	ПСП-810.01.00.040-01	Делитель	1	Для ПСП-810.01.00.030-01
	9	ПСП-810.01.00.070-01	Рамка	1	

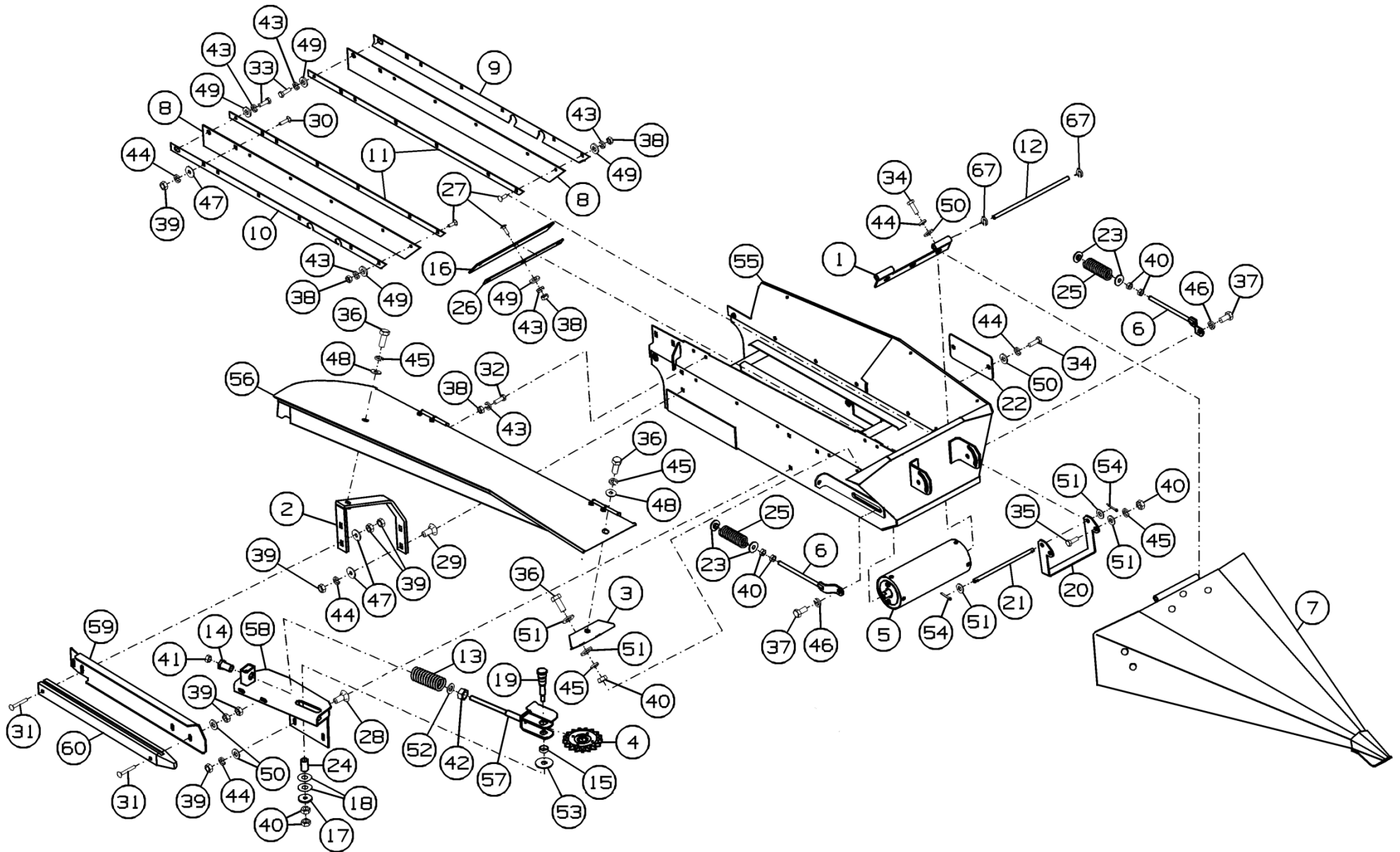


Рисунок 23 - Лифтер ПСП-810.01.03.000

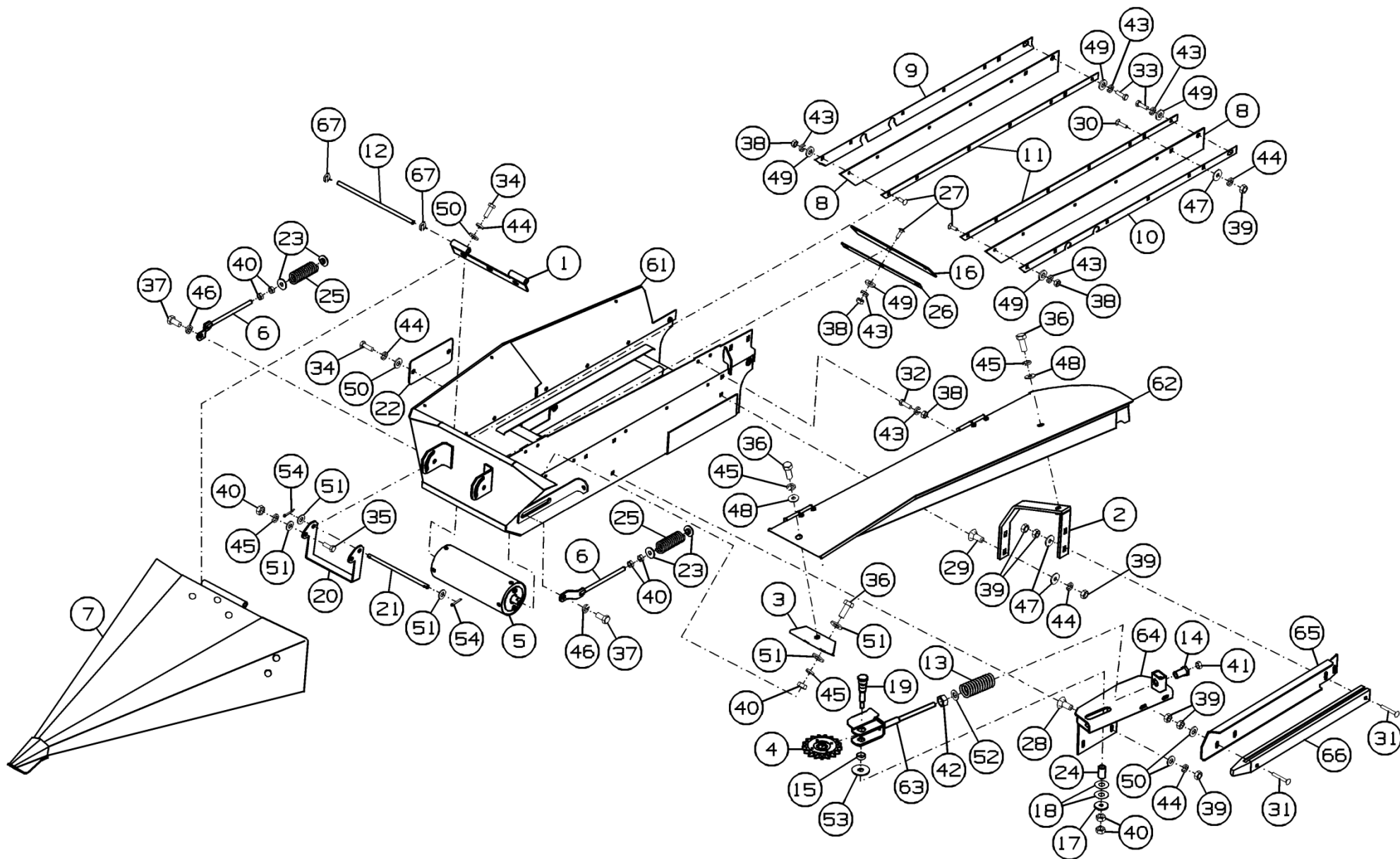


Рисунок 24 - Лифтер ПСП-810.01.03.000-01

Лифтер ПСП-810.01.03.000 и ПСП-810.01.03.000-01

Номер рисунка	Номер позиции	Обозначение	Наименование сборочных единиц, деталей	Количество, шт.	Примечание
23,24	1	ПСП-810.01.03.080А	Петля	1	
	2	ПСП-810.01.03.230	Кронштейн	1	
	3	ПСП-810.01.03.240	Уголок	1	
	4	54-2-48-1	Звездочка	1	
	5	ПСП-810.01.03.210	Ролик	1	
	6	ПСХ-01.840	Тяга	2	
	7	ПСП-810.01.03.030А	Делитель	1	
	8	ПСП-810.01.03.001А	Отлив	2	
	9	ПСП-810.01.03.496А	Уголок	1	
	10	ПСП-810.01.03.496А-01	Уголок	1	
	11	ПСП-810.01.03.497	Прижим	2	
	12	ПСП-810.01.03.607	Ось	1	
	13	54-60079	Пружина	1	
	14	54-62172	Втулка направляющая	1	
	15	54-80783Б	Втулка	1	
	16	ПСП-10.01.03.002	Отлив	1	
	17	ПСП-10.01.03.428	Шайба	1	
	18	ПСП-10.01.03.436	Шайба	2	
	19	ПСП-10.01.03.604	Ось	1	
	20	ПСП-10М.01.00.522	Упор	1	
	21	ПСП-10М.01.00.611	Ось	1	
	22	ПСП-10М.01.03.471	Накладка	1	
	23	ПСП-10М.01.03.611	Шайба	4	
	24	ПСП-10М.01.03.803	Втулка	1	
	25	ПСХ 03.054	Пружина	2	
	26	ПСП-810.01.01.456	Прижим	1	
	27		Болт М6х20.46.019 ГОСТ 7802-81	13	

Лифтер ПСП-810.01.03.000 и ПСП-810.01.03.000-01

Номер рисунка	Номер позиции	Обозначение	Наименование сборочных единиц, деталей	Количество, шт.	Примечание
23,24	28		Болт М8-6gx20.46.019 ГОСТ 7802-81	4	
	29		Болт М8x25.46.019 ГОСТ 7802-81	1	
	30		Болт М8x35.46.019 ГОСТ 7802-81	1	
	31		Болт М8-6gx65.88.019 ГОСТ 7802-81	2	Доп. замена на Болт М8x65.88 Zn. DIN 603
	32		Болт М6-6gx16.46.019 ГОСТ 7798-70	4	
	33		Болт М6-6gx14.88.35.019 ГОСТ 7798-70	2	
	34		Болт М8-6gx20.88.35.019 ГОСТ 7798-70	5	
	35		Болт М10-6gx30.88.35.019 ГОСТ 7798-70	2	
	36		Болт М10-6gx25.88.35.019 ГОСТ 7798-70	4	
	37		Болт М12-6gx25.88.35.019 ГОСТ 7798-70	2	
	38		Гайка М6-6Н.6.019 ГОСТ 5915-70	17	
	39		Гайка М8-6Н.6.019 ГОСТ 5915-70	10	
	40		Гайка М10-6Н.6.019 ГОСТ 5915-70	10	
	41		Гайка М12-6Н.6.019 ГОСТ 5915-70	1	
	42		Гайка М16-6Н.6.019 ГОСТ 5915-70	1	
	43		Шайба 6Т 65Г 019 ГОСТ 6402-70	19	
	44		Шайба 8Т 65Г 019 ГОСТ 6402-70	11	
	45		Шайба 10Т 65Г 019 ГОСТ 6402-70	6	
	46		Шайба 12Т 65Г 019 ГОСТ 6402-70	2	
	47		Шайба С.8.01.019 ГОСТ 6958-78	3	
	48		Шайба С.10.01.019 ГОСТ 6958-78	2	
	49		Шайба С.6.01.019 ГОСТ 11371-78	15	
	50		Шайба С.8.01.019 ГОСТ 11371-78	11	
	51		Шайба С.10.01.019 ГОСТ 11371-78	8	
52		Шайба С.16.01.019 ГОСТ 11371-78	1		

Лифтер ПСП-810.01.03.000 и ПСП-810.01.03.000-01

Номер рисунка	Номер позиции	Обозначение	Наименование сборочных единиц, деталей	Количество, шт.	Примечание
23,24	53		Шайба 16x3,9.01.019 ГОСТ 6958-78	1	
	54		Шплинт 4x32.019 ГОСТ 397-79	2	
	55	ПСП-810.01.03.010А	Каркас	1	Для ПСП-810.01.03.000
	56	ПСП-810.01.03.040А	Скат	1	
	57	ПСП-810.01.03.270	Вилка	1	
	58	ПСП-10М.01.03.130Б	Опора	1	
	59	ПСП-810.01.03.431	Направляющая	1	
	60	ПСП-810.01.03.901	Успокоитель	1	
	61	ПСП-810.01.03.010А-01	Каркас	1	Для ПСП-810.01.03.000-01
	62	ПСП-810.01.03.040А-01	Скат	1	
	63	ПСП-810.01.03.270-01	Вилка	1	
	64	ПСП-10М.01.03.130Б-01	Опора	1	
	65	ПСП-810.01.03.431-01	Направляющая	1	
	66	ПСП-810.01.03.901-01	Успокоитель	1	
		67		Шайба d7x0,9 DIN 6799	2

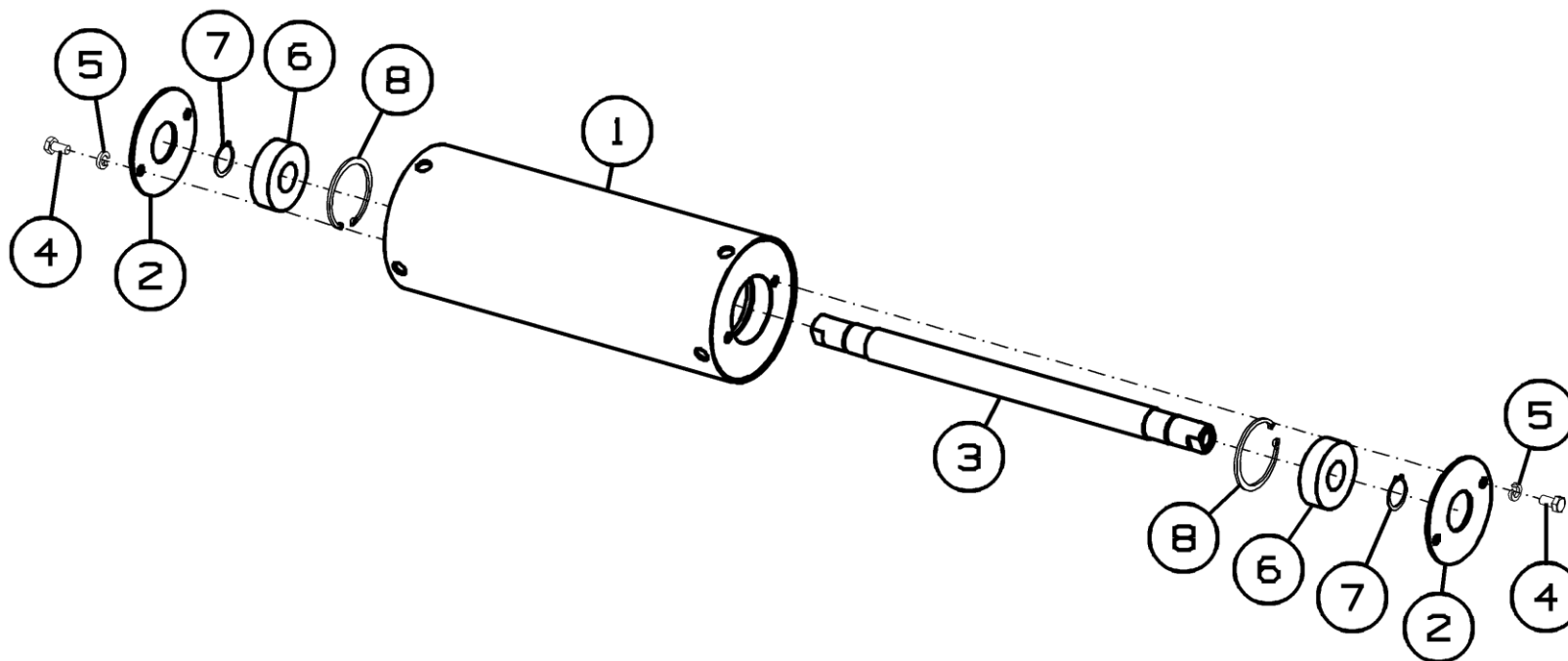


Рисунок 25 – Ролик ПСП-810.01.03.210

Ролик ПСП-810.01.03.210

Номер рисунка	Номер позиции	Обозначение	Наименование сборочных единиц, деталей	Количество, шт.	Примечание
25	1	ПСП-810.01.03.280	Валец	1	
	2	ПСП-810.01.03.406	Крышка	2	
	3	ПСХ 01.622	Вал	1	
	4		Болт М6-6g*12.88.019 ГОСТ 7798-70	4	
	5		Шайба 6Т 65Г 019 ГОСТ 6402-70	4	
	6		Подшипник 180204 ГОСТ 8882-75	2	
	7		Кольцо стопорное наружное 20x1.2 DIN 471	2	
	8		Кольцо стопорное внутреннее 47X2 DIN 472	2	

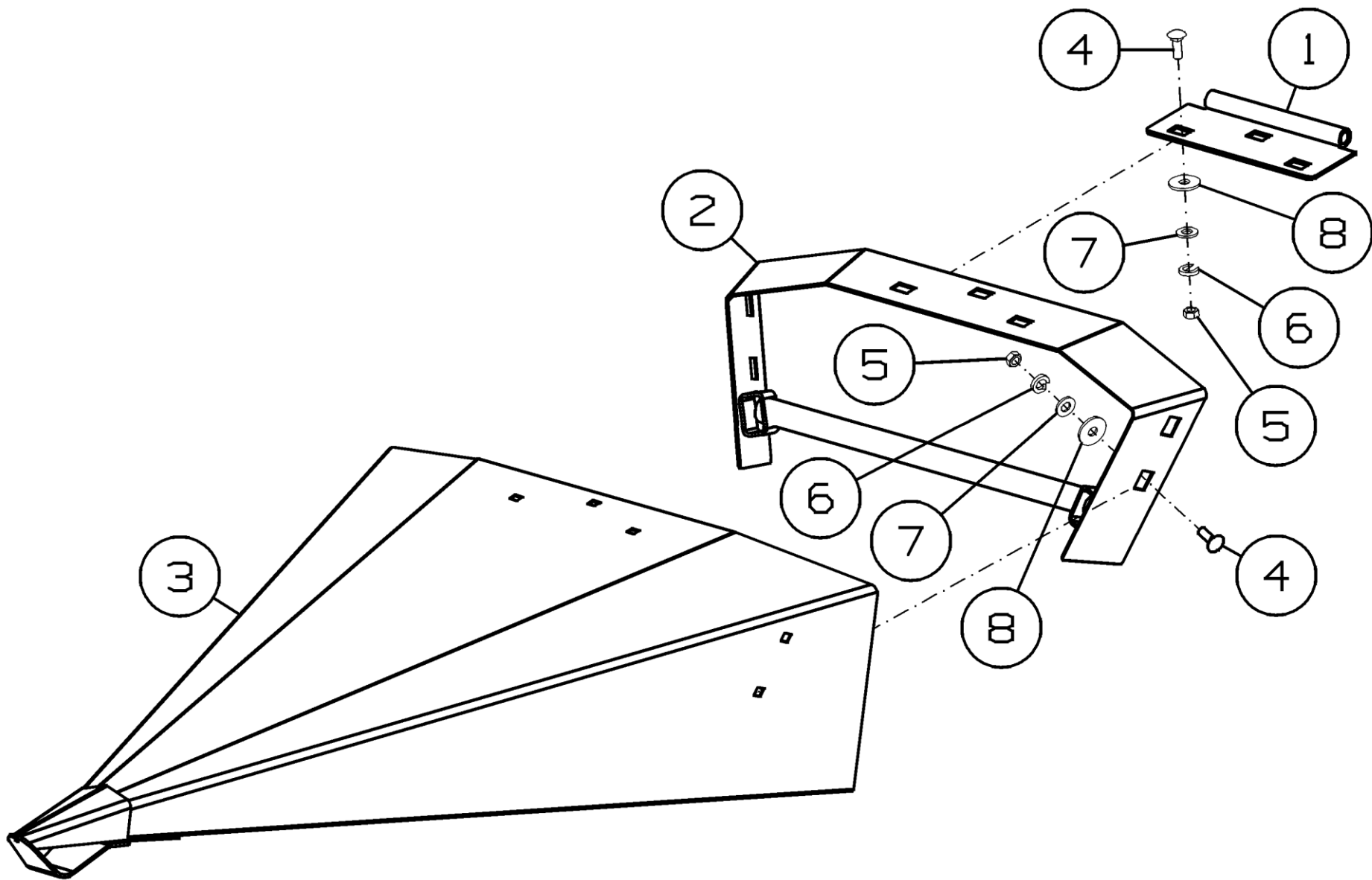
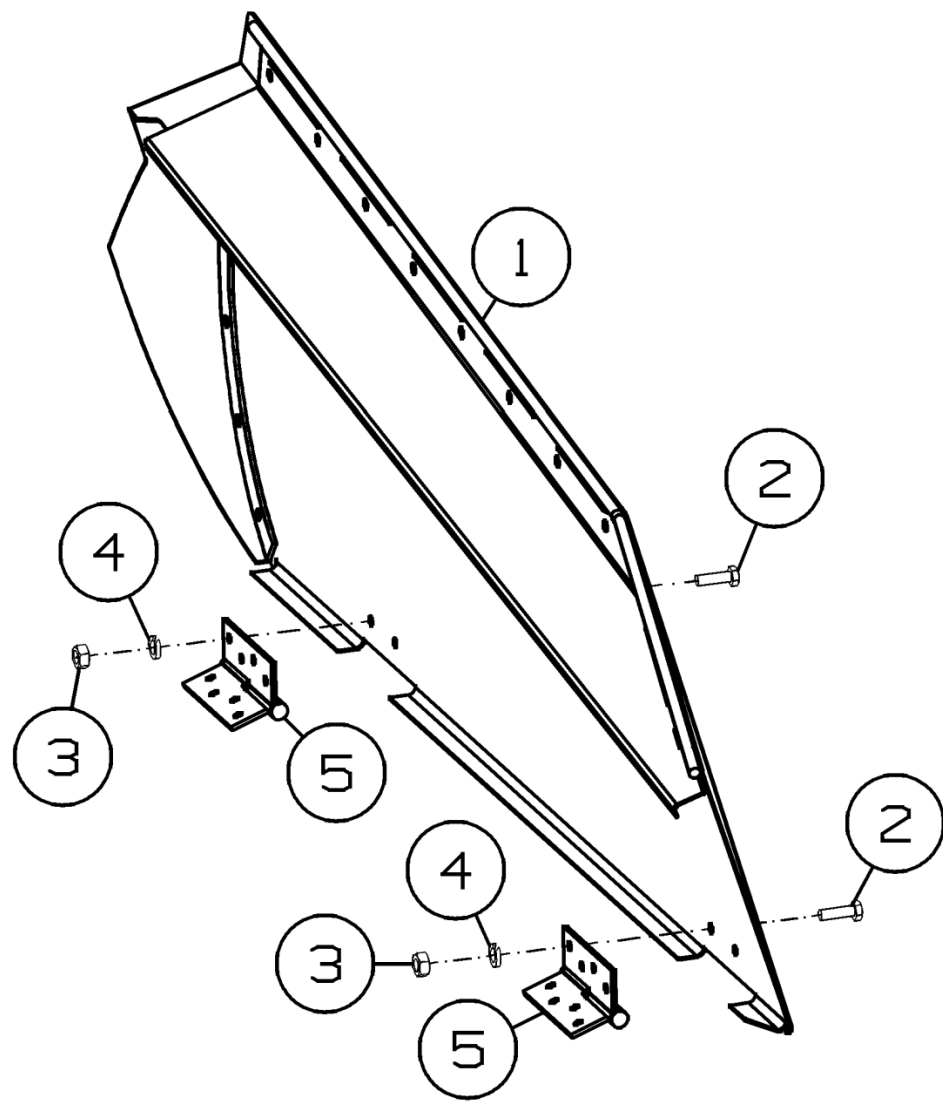


Рисунок 26- Делитель ПСП-810.01.03.030А

Делитель ПСП-810.01.03.030А

Номер рисунка	Номер позиции	Обозначение	Наименование сборочных единиц, деталей	Количество, шт.	Примечание
26	1	ПСП-810.01.03.070А	Петля	1	
	2	ПСП-810.01.03.110А	Делитель	1	
	3	ПСП-810.01.03.200А	Делитель	1	
	4		Болт М8х25.88.019 ГОСТ 7802-81	7	
	5		Гайка М8-6Н.6.019 ГОСТ 5915-70	7	
	6		Шайба 8Т 65Г 019 ГОСТ 6402-70	7	
	7		Шайба С.8.01.019 ГОСТ 11371-78	7	
	8		Шайба 10.01.019 ГОСТ 6958-78	7	

ПСП-810.01.03.040А



ПСП-810.01.03.040А-01

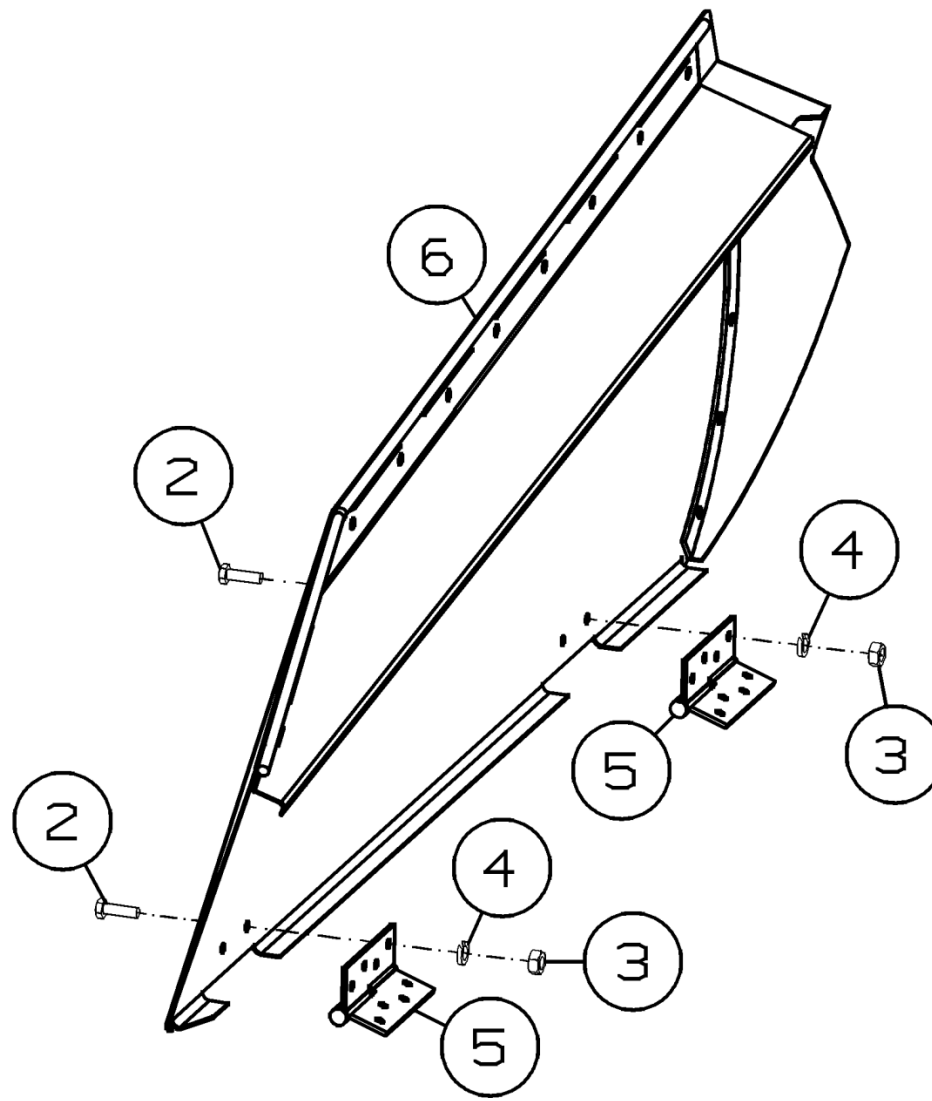


Рисунок 27- Скат ПСП-810.01.03.040А и ПСП-810.01.03.040А-01

Скат ПСП-810.01.03.040А и ПСП-810.01.03.040А-01

Номер рисунка	Номер позиции	Обозначение	Наименование сборочных единиц, деталей	Количество, шт.	Примечание
27	1	ПСП-810.01.03.100А	Крышка	1	Для ПСП-810.01.03.040А
	2		Болт М6-6gx16.46.019 ГОСТ 7798-70	8	
	3		Гайка М6-6Н.6.019 ГОСТ 5915-70	8	
	4		Шайба 6Т 65Г 019 ГОСТ 6402-70	8	
	5		Петля 100x70 R	4	
	6	ПСП-810.01.03.100А-01	Крышка	1	Для ПСП-810.01.03.040А-01

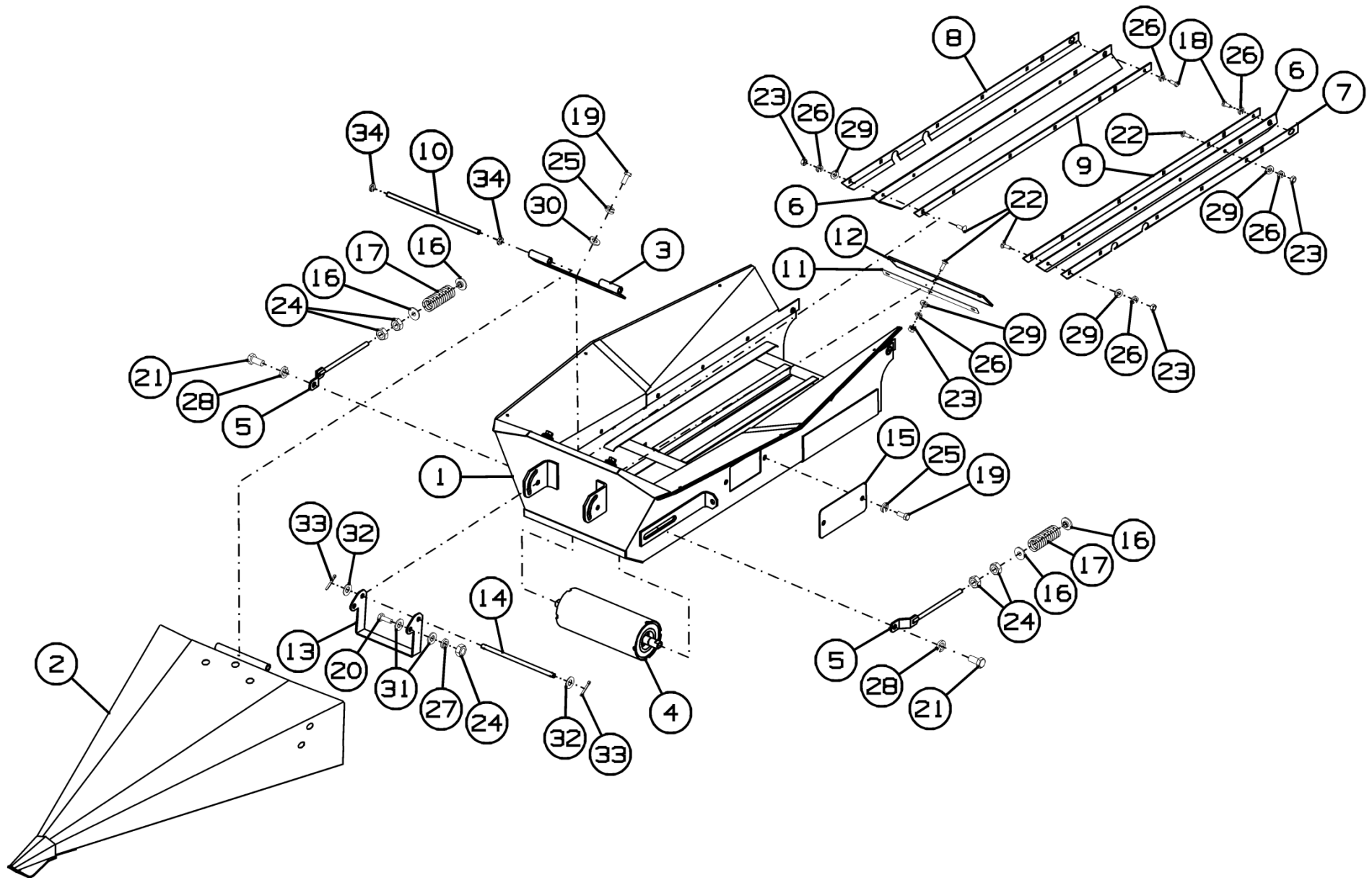


Рисунок 28 - Лифтер ПСП-810.01.04.000

Лифтер ПСП-810.01.04.000

Номер рисунка	Номер позиции	Обозначение	Наименование сборочных единиц, деталей	Количество, шт.	Примечание
28	1	ПСП-810.01.04.010	Боковина	1	
	2	ПСП-810.01.03.030А	Делитель	1	
	3	ПСП-810.01.03.080А	Петля	1	
	4	ПСХ 01.500	Ролик	1	
	5	ПСХ 01.840	Тяга	2	
	6	ПСП-810.01.03.001А	Отлив	2	
	7	ПСП-810.01.03.496А	Уголок	1	
	8	ПСП-810.01.03.496А-01	Уголок	1	
	9	ПСП-810.01.03.497	Прижим	2	
	10	ПСП-810.01.03.607	Ось	1	
	11	ПСП-810.01.01.456	Прижим	1	
	12	ПСП-10.01.03.002	Отлив	1	
	13	ПСП-10М.01.00.522	Упор	1	
	14	ПСП-10М.01.00.611	Ось	1	
	15	ПСП-10М.01.03.471	Накладка	1	
	16	ПСП-10М.01.03.611	Шайба	4	
	17	ПСХ 03.054	Пружина	2	
	18		Болт М6-6gx14.88.35.019 ГОСТ 7798-70	2	
	19		Болт М8-6gx20.88.35.019 ГОСТ 7798-70	5	
	20		Болт М10-6gx30.88.35.019 ГОСТ 7798-70	2	
	21		Болт М12-6gx25.88.35.019 ГОСТ 7798-70	2	
	22		Болт М6-6gx20.88.019 ГОСТ 7802-81	13	
	23		Гайка М6-6Н.6.019 ГОСТ 5915-70	13	
	24		Гайка М10-6Н.6.019 ГОСТ 5915-70	6	
	25		Шайба 8Т 65Г 019 ГОСТ 6402-70	5	
	26		Шайба 6Т 65Г 019 ГОСТ 6402-70	15	
	27		Шайба 10Т 65Г 019 ГОСТ 6402-70	2	

Лифтер ПСП-810.01.04.000

Номер рисунка	Номер позиции	Обозначение	Наименование сборочных единиц, деталей	Количество, шт.	Примечание
28	28		Шайба 12Т 65Г 019 ГОСТ 6402-70	2	
	29		Шайба С.6х1,4.01.019 ГОСТ 11371-78	13	
	30		Шайба С.8.01.019 ГОСТ 11371-78	3	
	31		Шайба С.10.01.019 ГОСТ 11371-78	4	
	32		Шайба С.10х1,4.01.019 ГОСТ 11371-78	2	
	33		Шплинт 4х32.019 ГОСТ 397-79	2	
	34		Шайба d7x0,9 DIN 6799	2	

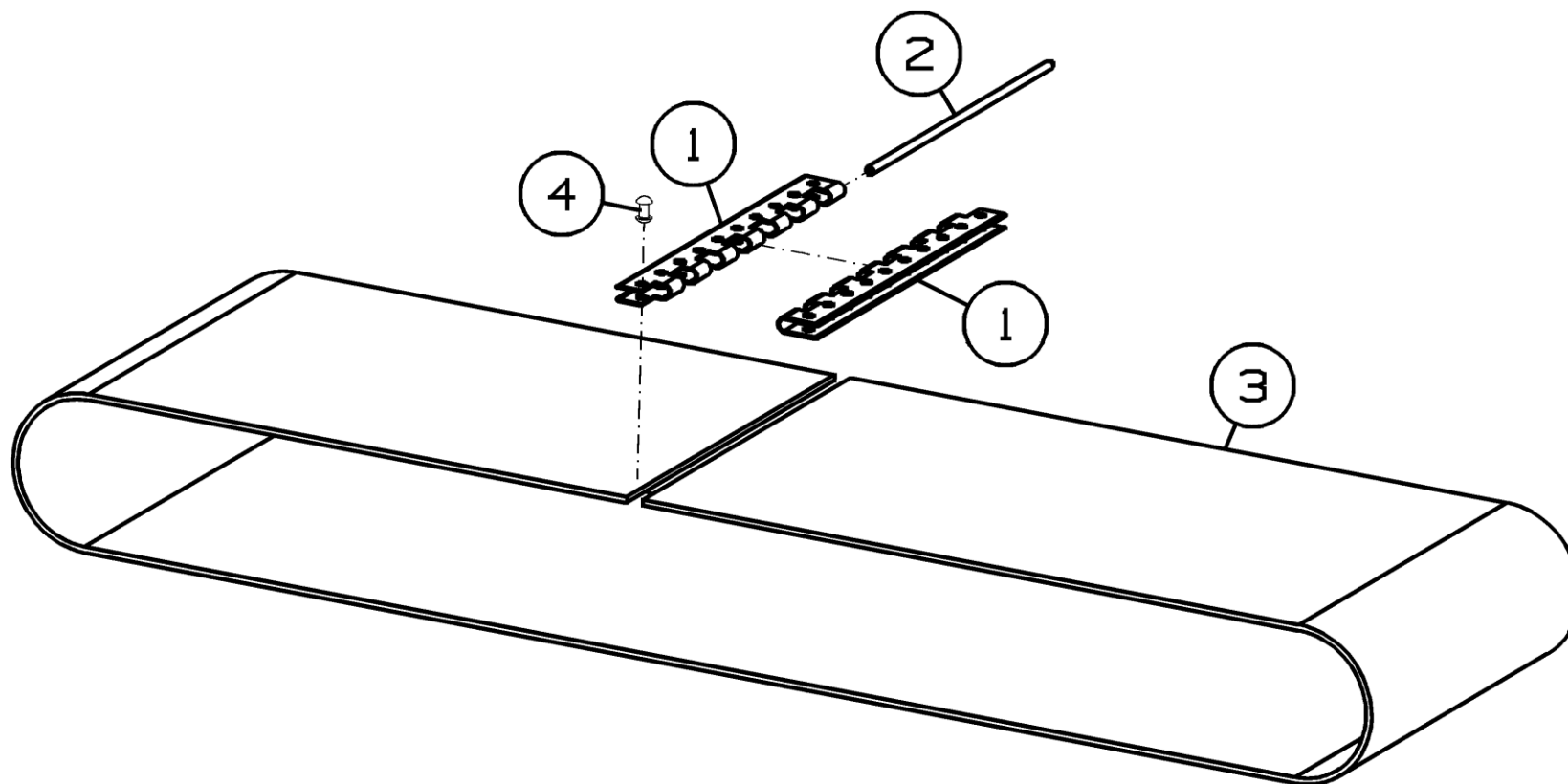


Рисунок 29 – Транспортер ПСХ 01.730

Транспортер ПСХ 01.730

Номер рисунка	Номер позиции	Обозначение	Наименование сборочных единиц, деталей	Количество, шт.	Примечание
29	1	ПСХ 01.462	Петля	2	
	2	ПСХ 01.607	Ось	1	
	3	ПСХ 01.008А	Лента	1	
	4		Заклепка 4x12.01.10кп.019 ГОСТ 10299-80	20	

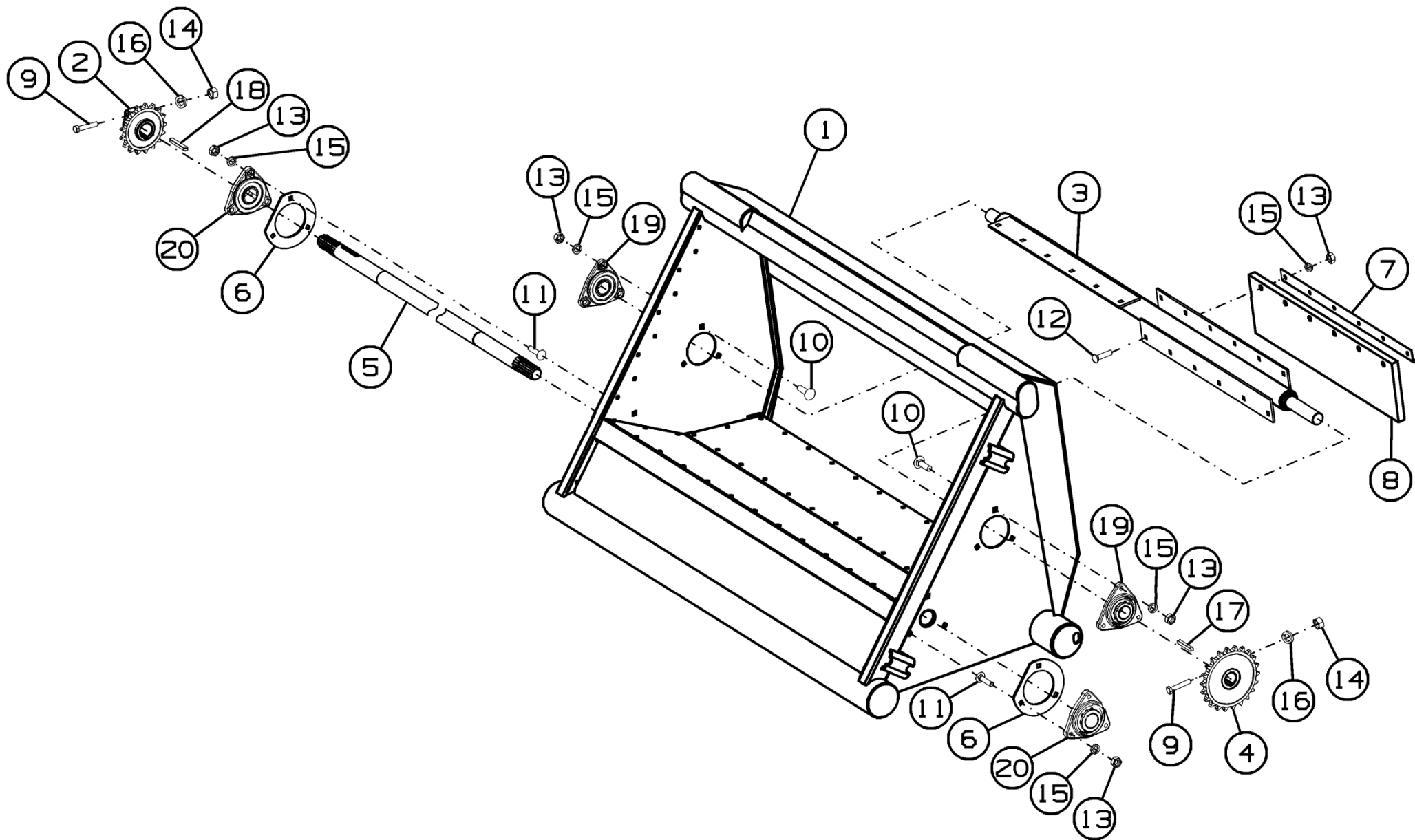


Рисунок 30 - Проставка ПСП-810.06.00.000

Проставка ПСП-810.06.00.000

Номер рисунка	Номер позиции	Обозначение	Наименование сборочных единиц, деталей	Количество, шт.	Примечание
30	1	ПСП-810.06.01.000	Каркас проставки	1	
	2	ПСП-810.06.03.040	Звездочка	1	
	3	ППК-8.02.02.010	Вал битера	1	
	4	3518060-18720	Звездочка	1	z=22
	5	ПСП-810.06.03.601	Вал	1	Доп. замена на ПСП-810.06.03.060 Вал
	6	ПСП-810.06.01.446	Накладка	2	
	7	ПСП-10М.06.03.403	Накладка	4	
	8	ПСП-10МГ.06.03.001А	Лопасть	4	
	9		Болт М12-6gx65.58.016 ГОСТ 7798-70	2	
	10		Болт М10x35.46.016 ГОСТ 7802-81	6	
	11		Болт М10x45.46.016 ГОСТ 7802-81	6	
	12		Болт М10x40 ТУ 23.4617472.06-91	24	
	13		Гайка М10-6Н.6.019 ГОСТ 5915-70	36	
	14		Гайка М12-6Н.6.019 ГОСТ 5915-70	2	
	15		Шайба 10Т 65Г 019 ГОСТ 6402-70	36	
	16		Шайба 12Т 65Г 019 ГОСТ 6402-70	2	
	17		Шпонка 10x8x70 ГОСТ 23360-78	1	
	18		Шпонка 12x8x80 ГОСТ 23360-78	1	
	19	Н.027.01.050	Опора	2	
	20	Н.027.01.060	Опора	2	

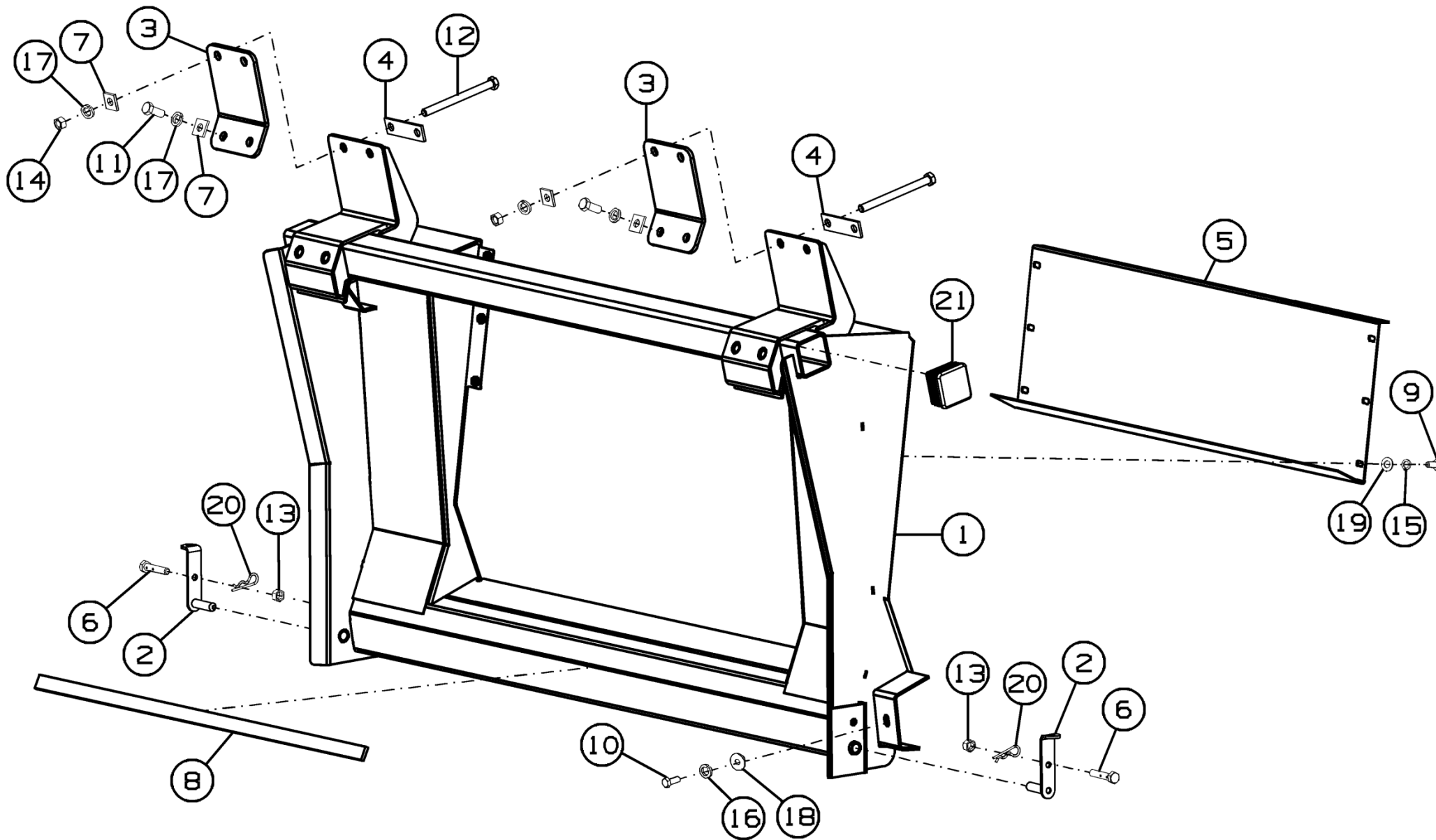


Рисунок 31 - Рамка переходная ПСП-1210.50.00.000А

Рамка переходная ПСП-1210.50.00.000А

Номер рисунка	Номер позиции	Обозначение	Наименование сборочных единиц, деталей	Количество, шт.	Примечание
31	1	ПСП-1210.50.00.010А	Рама	1	
	2	ППК-81.50.00.040	Фиксатор	2	
	3	ПСП-1210.50.00.415	Кронштейн	2	
	4	ПСП-1210.50.00.406	Шайба	2	
	5	ПСП-810.50.00.416А	Щиток	1	
	6	ППК-81.50.00.602	Болт	2	
	7	ППК-81.01.03.452	Шайба	8	
	8	ППК-81.54.00.001	Планка	1	
	9		Болт М10-6gx20.88.35.019 ГОСТ 7798-70	6	
	10		Болт М12-6gx30.88.019 ГОСТ 7798-70	2	
	11		Болт М16-6gx40.88.35.019 ГОСТ 7798-70	4	
	12		Болт М16-6gx180.88.35.019 ГОСТ 7798-70	4	
	13		Гайка М12-6Н.6.019 ГОСТ 5915-70	2	
	14		Гайка М16-6Н.6.019 ГОСТ 5915-70	4	
	15		Шайба 10Т 65Г 019 ГОСТ 6402-70	6	
	16		Шайба 12Т 65Г 019 ГОСТ 6402-70	2	
	17		Шайба 16Т 65Г 019 ГОСТ 6402-70	8	
	18		Шайба С.12.01.019 ГОСТ 6958-78	2	
	19		Шайба С.10.01.019 ГОСТ 11371-78	6	
	20		Шплинт 2.2,8x40.019 ОСТ 23.2.2-79	2	
	21		Заглушка пластиковая 80x80	2	

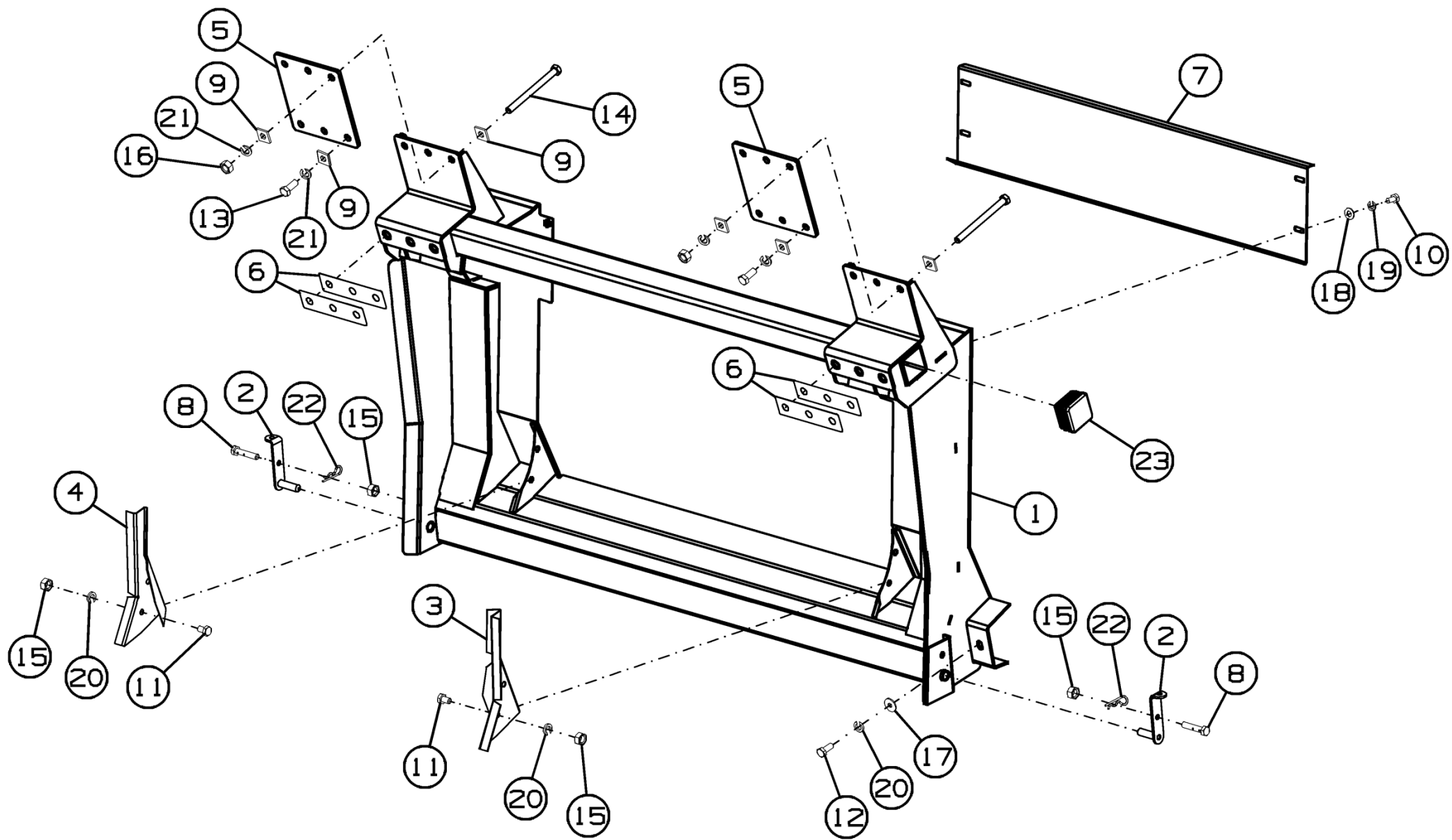


Рисунок 32 - Рамка переходная ПСП-1210.55.00.000А

Рамка переходная ПСП-1210.55.00.000А

Номер рисунка	Номер позиции	Обозначение	Наименование сборочных единиц, деталей	Количество, шт.	Примечание
32	1	ПСП-1210.55.00.010А	Рама	1	
	2	ППК-81.50.00.040	Фиксатор	2	
	3	ПСП-1210.55.00.409А	Щиток	1	
	4	ПСП-1210.55.00.409А-01	Щиток	1	
	5	ПСП-1210.70.00.407	Пластина	2	
	6	ПСП-1210.82.00.412	Пластина	16	Наиб. количество
	7	ПСП-810.55.00.416А	Щиток	1	
	8	ППК-81.50.00.602	Болт	2	
	9	ППК-81.01.03.452	Шайба	18	
	10		Болт М10-6gx20.88.019 ГОСТ 7798-70	4	
	11		Болт М12-6gx20.88.019 ГОСТ 7798-70	4	
	12		Болт М12-6gx30.88.019 ГОСТ 7798-70	2	
	13		Болт М16-6gx40.88.019 ГОСТ 7798-70	6	
	14		Болт М16-6gx180.88.019 ГОСТ 7798-70	6	
	15		Гайка М12-6Н.6.019 ГОСТ 5915-70	6	
	16		Гайка М16-6Н.6.019 ГОСТ 5915-70	6	
	17		Шайба 12.01.019 ГОСТ 6958-78	2	
	18		Шайба С.10.01.019 ГОСТ 11371-78	4	
	19		Шайба 10Т 65Г 019 ГОСТ 6402-70	4	
	20		Шайба 12Т 65Г 019 ГОСТ 6402-70	6	
	21		Шайба 16Т 65Г 019 ГОСТ 6402-70	12	
	22		Шплинт 2.2,8x40.019 ОСТ 23.2.2-79	2	
	23		Заглушка пластиковая 80x80	2	

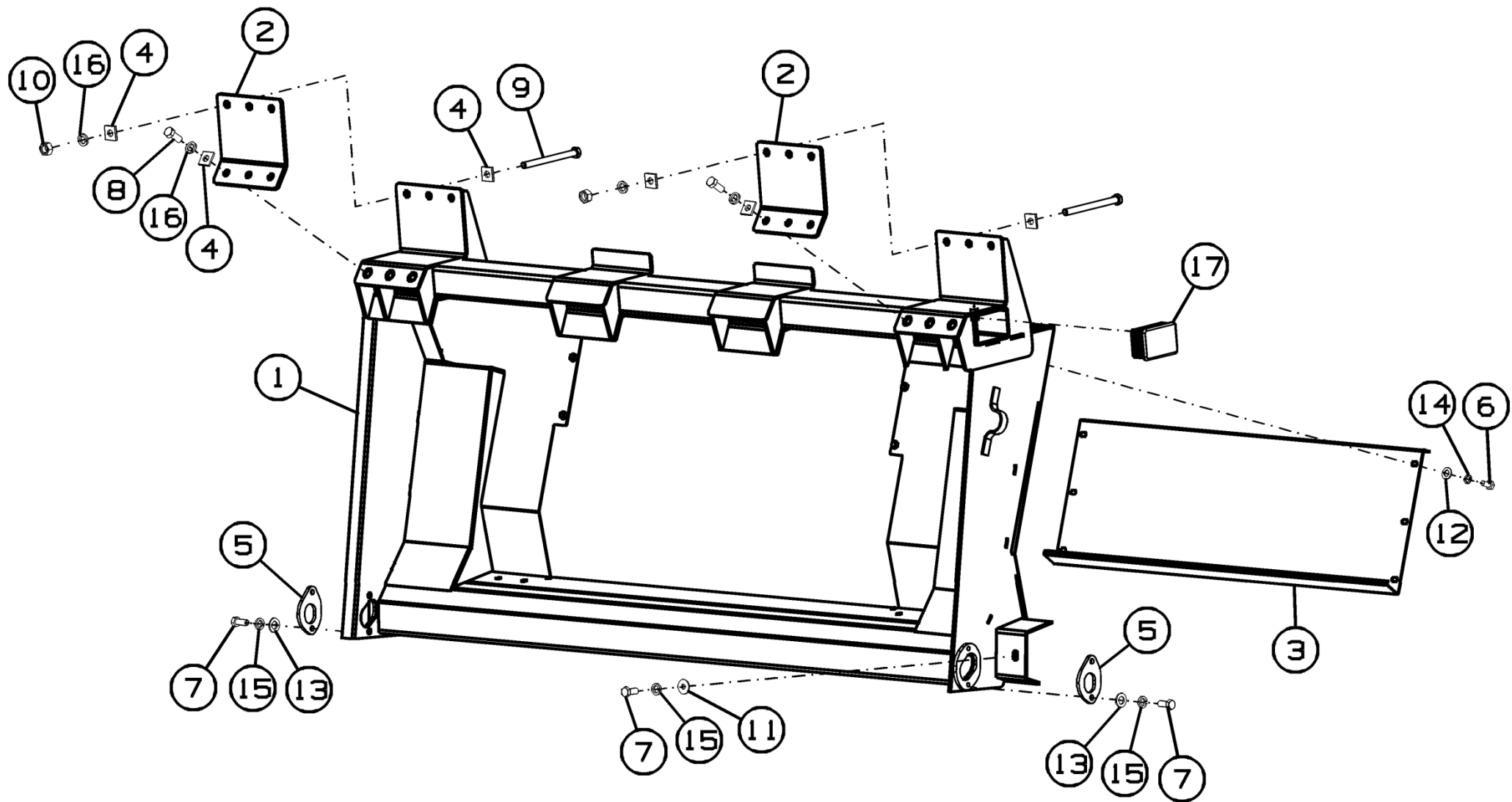


Рисунок 33 - Рамка переходная ПСП-1210.72.00.000В

Рамка переходная ПСП-1210.72.00.000В

Номер рисунка	Номер позиции	Обозначение	Наименование сборочных единиц, деталей	Количество, шт.	Примечание
33	1	ПСП-1210.72.00.010В	Рама	1	
	2	ПСП-1210.72.00.404	Пластина	2	
	3	ПСП-1210.72.00.426	Щиток	1	
	4	ППК-81.01.03.452	Шайба	18	
	5	ПСП-1210.72.00.429	Фиксатор	2	
	6		Болт М10-6gx20.88.019 ГОСТ 7798-70	6	
	7		Болт М12-6gx30.88.019 ГОСТ 7798-70	6	
	8		Болт М16-6gx40.88.019 ГОСТ 7798-70	6	
	9		Болт М16-6gx180.88.019 ГОСТ 7798-70	6	
	10		Гайка М16-6Н.6.019 ГОСТ 5915-70	6	
	11		Шайба 12.01.019 ГОСТ 6958-78	2	
	12		Шайба С.10.01.019 ГОСТ 11371-78	6	
	13		Шайба С.12.01.019 ГОСТ 11371-78	4	
	14		Шайба 10Т 65Г 019 ГОСТ 6402-70	6	
	15		Шайба 12Т 65Г 019 ГОСТ 6402-70	6	
	16		Шайба 16Т 65Г 019 ГОСТ 6402-70	12	
	17		Заглушка пластиковая 120x80	2	

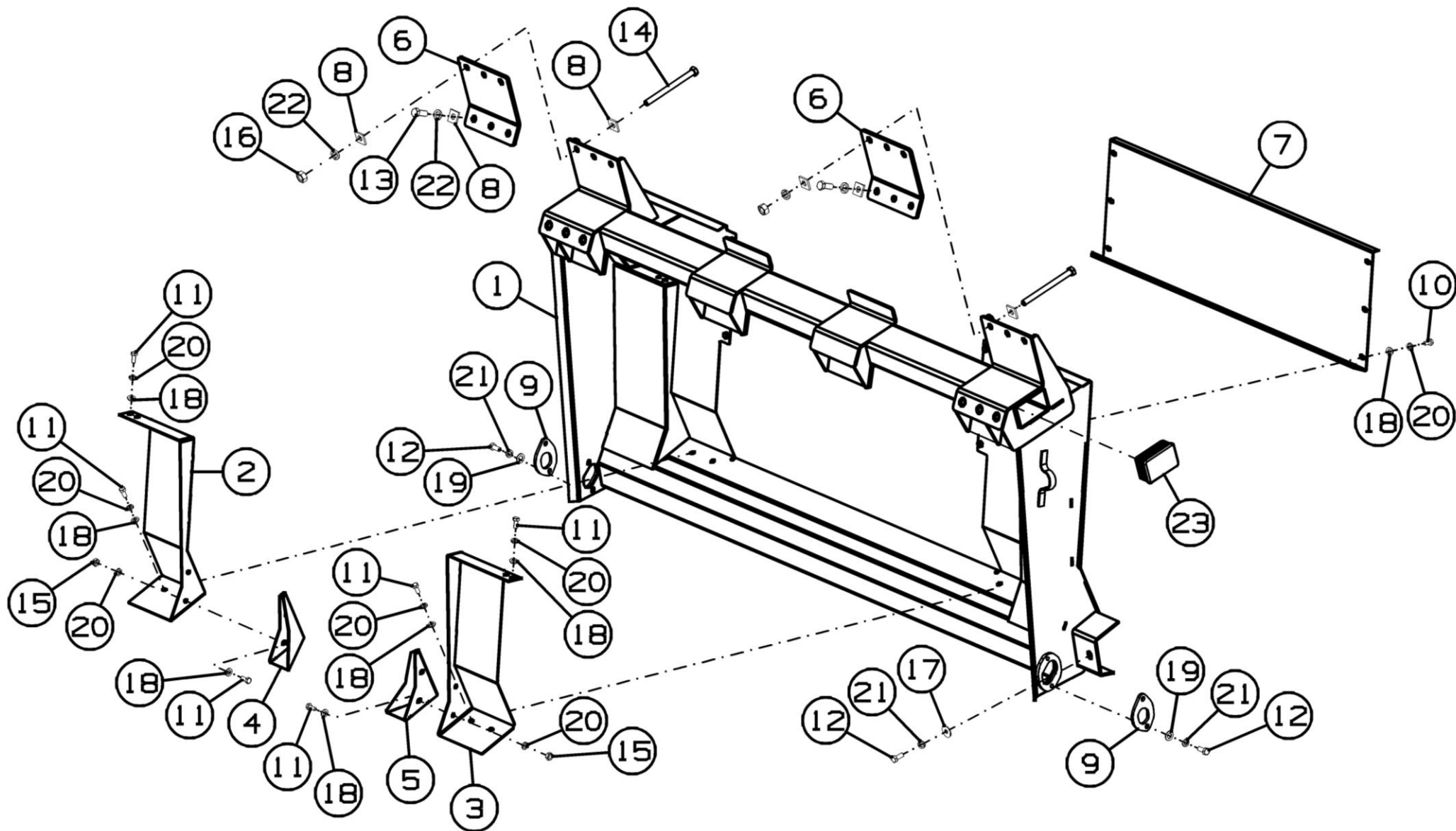


Рисунок 34 - Рамка переходная ПСП-1210.72.00.000В-01

Рамка переходная ПСП-1210.72.00.000В-01

Номер рисунка	Номер позиции	Обозначение	Наименование сборочных единиц, деталей	Количество, шт.	Примечание
34	1	ПСП-1210.72.00.010В	Рама	1	
	2	ПСП-1210.72.00.100	Кронштейн	1	
	3	ПСП-1210.72.00.100-01	Кронштейн	1	
	4	ПСП-1210.72.00.110	Ловитель	1	
	5	ПСП-1210.72.00.110-01	Ловитель	1	
	6	ПСП-1210.72.00.404	Пластина	2	
	7	ПСП-1210.72.00.426	Щиток	1	
	8	ППК-81.01.03.452	Шайба	18	
	9	ПСП-1210.72.00.429	Фиксатор	2	
	10		Болт М10-6gx20.88.019 ГОСТ 7798-70	6	
	11		Болт М10-6gx25.88.019 ГОСТ 7798-70	12	
	12		Болт М12-6gx30.88.019 ГОСТ 7798-70	6	
	13		Болт М16-6gx40.88.019 ГОСТ 7798-70	6	
	14		Болт М16-6gx180.88.019 ГОСТ 7798-70	6	
	15		Гайка М10-6Н.6.019 ГОСТ 5915-70	4	
	16		Гайка М16-6Н.019 ГОСТ 5915-70	6	
	17		Шайба 12.01.019 ГОСТ 6958-78	2	
	18		Шайба С.10.01.019 ГОСТ 11371-78	18	
	19		Шайба С.12.01.019 ГОСТ 11371-78	4	
	20		Шайба 10Т 65Г 019 ГОСТ 6402-70	18	
	21		Шайба 12Т 65Г 019 ГОСТ 6402-70	6	
	22		Шайба 16Т 65Г 019 ГОСТ 6402-70	12	
	23		Заглушка пластиковая 120x80	2	

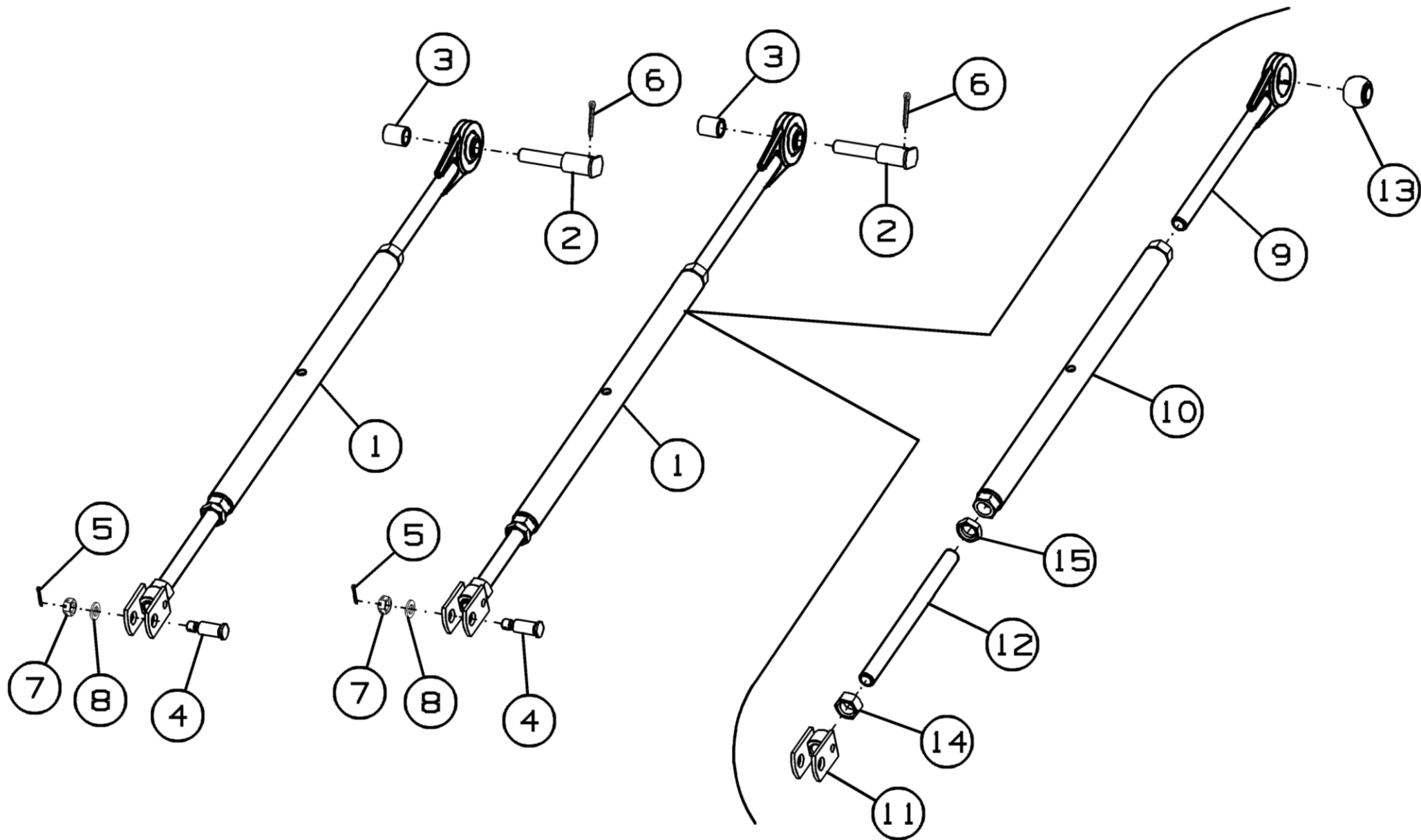


Рисунок 35 - Комплект тяг ПСП-1210.40.00.000

Комплект тяг ПСП-1210.40.00.000

Номер рисунка	Номер позиции	Обозначение	Наименование сборочных единиц, деталей	Количество, шт.	Примечание
35	1	ПСП-1210.40.00.010	Тяга	2	
	2	ПСП-1210.40.00.603	Палец	2	
	3	ПСП-1210.40.00.802	Втулка	2	
	4	142.03.00.628	Палец	2	
	5		Шплинт 4x25.019 ГОСТ 397-79	2	
	6		Шплинт 6,3x40.019 ГОСТ 397-79	2	
	7		Гайка М16-6Н.6.019 ГОСТ 5919-73	2	
	8		Шайба С.16.01.019 ГОСТ 11371-78	2	
	9	ПСП-1210.40.00.030	Подвеска	1	
	10	ПСП-1210.40.00.040	Гайка стяжная	1	
	11	142.03.00.720	Вилка	1	
	12	ПСП-1210.40.00.601	Стержень	1	
	13	55К-60098А	Кольцо сферическое	1	
	14		Гайка М24-6Н.6.019 ГОСТ 5915-70	1	
	15		Гайка М24-6Н.6.019 ГОСТ 5916-70	1	

Номерной указатель

Обозначение	Наименование сборочных единиц, деталей	Рисунок
80443	Втулка	16
081.08.01.410	Основание	3,4
142.03.00.628	Палец	35
142.03.00.720	Вилка	35
3518060-18720	Звездочка	30
54-2-157-02	Гайка специальная	18,19,20
54-2-48-1	Звездочка натяжная	5,6,7,8,9,16,23,24
54-60079	Пружина	5,6,7,8,9,23,24
54-62172	Втулка направляющая	5,6,7,8,9,23,24
54-622 92	Гайка	17
54-80783Б	Втулка	5,6,7,8,9,23,24
55К-60098А	Кольцо сферическое	35
9.259.150.10	Редуктор "Comer"	13
9.259.151.10	Редуктор "Comer"	11,12
9.311.663.00	Редуктор "Comer"	14
9.311.664.00	Редуктор "Comer"	15
ЖСУ-701.01.03.001	Кожух	5,6,7,8,9
Н.027.00.020	Опора	5,6,7,8,9
Н.027.01.050	Опора	5,6,7,8,9,30
Н.027.01.060	Опора	5,6,7,8,9,30
Н.206.25.002	Втулка	16
ППК-8.02.02.010	Вал битера	30
ППК-81.01.03.452	Шайба	31,32,33,34
ППК-81.50.00.040	Фиксатор	31,32
ППК-81.50.00.602	Болт	31,32
ППК-81.54.00.001	Планка	31
ПСП-10.01.00.300	Транспортер стеблей	5,6,7,8,9
ПСП-10.01.00.436	Пластина	3,4
ПСП-10.01.01.005	Накладка фрикционная	17
ПСП-10.01.01.310	Валец	5,6,7,8,9
ПСП-10.01.01.508	Шайба стопорная	5,6,7,8,9
ПСП-10.01.01.604	Полумуфта	11
ПСП-10.01.01.618	Шайба	5,6,7,8,9
ПСП-10.01.03.002	Отлив	23,24,28
ПСП-10.01.03.428	Шайба	5,6,7,8,9,23,24
ПСП-10.01.03.436	Шайба	23,24
ПСП-10.01.03.604	Ось	5,6,7,8,9,23,24
ПСП-10М.01.00.300	Транспортер стеблей	3,4
ПСП-10М.01.00.360	Стебельсьемник	3,4
ПСП-10М.01.00.360-01	Стебельсьемник	3,4
ПСП-10М.01.00.439В	Петля	18,19,20
ПСП-10М.01.00.522	Упор	18,19,20,23,24,28

Продолжение номерного указателя

Обозначение	Наименование сборочных единиц, деталей	Рисунок
ПСП-10М.01.00.611	Ось	18,19,20,23,24,28
ПСП-10М.01.01.180	Звездочка	17
ПСП-10М.01.01.220А	Опора	5,6,7,8,9
ПСП-10М.01.01.220А-01	Опора	5,6,7,8,9
ПСП-10М.01.01.511А	Планка стопорная	5,6,7,8,9
ПСП-10М.01.03.130Б	Опора	23,24
ПСП-10М.01.03.130Б-01	Опора	23,24
ПСП-10М.01.03.436	Шайба (0,5 мм)	5,6,7,8,9
ПСП-10М.01.03.436-01	Шайба (1 мм)	5,6,7,8,9
ПСП-10М.01.03.471	Накладка	23,24,28
ПСП-10М.01.03.611	Шайба	23,24,28
ПСП-10М.01.03.803	Втулка	5,6,7,8,9,23,24
ПСП-10М.06.03.403	Накладка	30
ПСП-10МВ.01.01.590А	Редуктор	5,6,7,8,9
ПСП-10МВ.01.01.590А-01	Редуктор	5,6,7,8,9
ПСП-10МГ.01.00.601	Фиксатор	3,4
ПСП-10МГ.01.00.602	Ось	16
ПСП-10МГ.01.01.070	Редуктор	5,6,7,8,9
ПСП-10МГ.01.01.080	Редуктор	5,6,7,8,9
ПСП-10МГ.01.01.090	Редуктор	5,6,7,8,9
ПСП-10МГ.01.01.570	Полумуфта	11
ПСП-10МГ.01.01.620	Звездочка натяжная	5,6,7,8,9
ПСП-10МГ.01.01.640А	Звездочка	14,15
ПСП-10МГ.01.11.070	Кронштейн	18,19,20
ПСП-10МГ.01.11.070-01	Кронштейн	18,19,20
ПСП-10МГ.06.03.001А	Лопасть	30
ПСП-1210.01.00.000А	Жатка	2
ПСП-1210.01.00.200	Балка	3,4
ПСП-1210.01.00.250	Кронштейн	3,4
ПСП-1210.01.00.405	Упор	3,4
ПСП-1210.01.00.405-01	Упор	3,4
ПСП-1210.01.00.650А	Опора	3,4
ПСП-1210.01.00.650А-01	Опора	3,4
ПСП-1210.01.00.760	Кронштейн	5,6,7,8,9
ПСП-1210.01.00.760-01	Кронштейн	5,6,7,8,9
ПСП-1210.01.00.804А	Стойка	3,4
ПСП-1210.01.00.804Б-01	Стойка	3,4
ПСП-1210.01.01.000Б	Корпус жатки	3,4
ПСП-1210.01.01.020Б-01	Шнек	5,6,7,8,9
ПСП-1210.01.01.030А	Шнек	10
ПСП-1210.01.01.300	Звездочка	10
ПСП-1210.01.01.310	Комплект понижения оборотов шнека жатка ПСП-1210	1
ПСП-1210.01.01.616	Вал	5,6,7,8,9

Продолжение номерного указателя

Обозначение	Наименование сборочных единиц, деталей	Рисунок
ПСП-1210.01.02.000Б-01	Каркас	5,6,7,8,9
ПСП-1210.01.11.000А	Установка щитов	3,4
ПСП-1210.01.11.050А	Щит ветровой	18,19,20
ПСП-1210.01.11.080Б	Щиток	18,19,20
ПСП-1210.01.11.080В-01	Щиток	18,19,20
ПСП-1210.01.11.100	Щит ветровой	18,19,20
ПСП-1210.01.11.130	Щиток	5,6,7,8,9
ПСП-1210.01.11.150	Щиток	5,6,7,8,9
ПСП-1210.01.11.405	Кронштейн	18,19,20
ПСП-1210.01.11.405-01	Кронштейн	18,19,20
ПСП-1210.01.11.406	Кронштейн	18,19,20
ПСП-1210.01.11.407	Кронштейн	18,19,20
ПСП-1210.01.11.407-01	Кронштейн	18,19,20
ПСП-1210.01.11.800	Комплект установки дополнительных ветровых щитов ПСП-1210	1
ПСП-1210.10.00.000-01	Жатвенная часть	1
ПСП-1210.10.00.000-05	Жатвенная часть	1
ПСП-1210.10.00.000-13	Жатвенная часть	1
ПСП-1210.10.00.000-35	Жатвенная часть	1
ПСП-1210.10.00.000-50	Жатвенная часть	1
ПСП-1210.13.00.050А	Опора	3,4
ПСП-1210.40.00.000	Комплект тяг	2
ПСП-1210.40.00.010	Тяга	35
ПСП-1210.40.00.030	Подвеска	35
ПСП-1210.40.00.040	Гайка стяжная	35
ПСП-1210.40.00.601	Стержень	35
ПСП-1210.40.00.603	Палец	35
ПСП-1210.40.00.802	Втулка	35
ПСП-1210.50.00.000А	Рамка переходная	2
ПСП-1210.50.00.010А	Рама	31
ПСП-1210.50.00.406	Шайба	31
ПСП-1210.50.00.415	Кронштейн	31
ПСП-1210.55.00.000А	Рамка переходная	2
ПСП-1210.55.00.010А	Рама	32
ПСП-1210.55.00.409А	Щиток	32
ПСП-1210.55.00.409А-01	Щиток	32
ПСП-1210.70.00.407	Пластина	32
ПСП-1210.72.00.000В	Рамка переходная	2
ПСП-1210.72.00.000В-01	Рамка переходная	2
ПСП-1210.72.00.010В	Рама	33,34
ПСП-1210.72.00.100	Кронштейн	34
ПСП-1210.72.00.100-01	Кронштейн	34
ПСП-1210.72.00.110	Ловитель	34

Продолжение номерного указателя

Обозначение	Наименование сборочных единиц, деталей	Рисунок
ПСП-1210.72.00.110-01	Ловитель	34
ПСП-1210.72.00.404	Пластина	33,34
ПСП-1210.72.00.426	Щиток	33,34
ПСП-1210.72.00.429	Фиксатор	33,34
ПСП-1210.82.00.412	Пластина	32
ПСП-1275.01.01.280А	Лопатка	10
ПСП-1275.01.01.560	Опора	5,6,7,8,9
ПСП-810.01.00.030	Делитель	18,19,20
ПСП-810.01.00.030-01	Делитель	18,19,20
ПСП-810.01.00.040	Делитель	22
ПСП-810.01.00.040-01	Делитель	22
ПСП-810.01.00.070	Рамка	22
ПСП-810.01.00.070-01	Рамка	22
ПСП-810.01.01.040В	Балка	5,6,7,8,9
ПСП-810.01.01.040В-01	Балка	5,6,7,8,9
ПСП-810.01.01.060	Цапфа	10
ПСП-810.01.01.070	Уголок	5,6,7,8,9
ПСП-810.01.01.070-01	Уголок	5,6,7,8,9
ПСП-810.01.01.080	Уголок	5,6,7,8,9
ПСП-810.01.01.080-01	Уголок	5,6,7,8,9
ПСП-810.01.01.090А	Привод	5,6,7,8,9
ПСП-810.01.01.110	Кронштейн	5,6,7,8,9
ПСП-810.01.01.110-01	Кронштейн	5,6,7,8,9
ПСП-810.01.01.130	Аппарат режущий	5,6,7,8,9
ПСП-810.01.01.160	Диск ножевой	17
ПСП-810.01.01.320	Стеблесьемник	5,6,7,8,9
ПСП-810.01.01.320-01	Стеблесьемник	5,6,7,8,9
ПСП-810.01.01.401А	Фланец	5,6,7,8,9
ПСП-810.01.01.412А	Прокладка	5,6,7,8,9
ПСП-810.01.01.414Е	Накладка	5,6,7,8,9
ПСП-810.01.01.414Е-01	Накладка	5,6,7,8,9
ПСП-810.01.01.417Г	Крышка	5,6,7,8,9
ПСП-810.01.01.417Г-01	Крышка	5,6,7,8,9
ПСП-810.01.01.417Г-02	Крышка	5,6,7,8,9
ПСП-810.01.01.417Г-03	Крышка	5,6,7,8,9
ПСП-810.01.01.430В	Кронштейн	5,6,7,8,9
ПСП-810.01.01.430В-01	Кронштейн	5,6,7,8,9
ПСП-810.01.01.440В	Щиток	5,6,7,8,9
ПСП-810.01.01.440В-01	Щиток	5,6,7,8,9
ПСП-810.01.01.440В-04	Щиток	5,6,7,8,9
ПСП-810.01.01.440В-05	Щиток	5,6,7,8,9
ПСП-810.01.01.453	Пружина тарельчатая	17
ПСП-810.01.01.456	Прижим	23,24,28

Продолжение номерного указателя

Обозначение	Наименование сборочных единиц, деталей	Рисунок
ПСП-810.01.01.458	Шайба упорная	17
ПСП-810.01.01.462А	Козырек	5,6,7,8,9
ПСП-810.01.01.492	Противорез	5,6,7,8,9
ПСП-810.01.01.493А	Крышка	5,6,7,8,9
ПСП-810.01.01.602	Цапфа	10
ПСП-810.01.01.604	Шайба упорная	17
ПСП-810.01.01.607	Втулка	5,6,7,8,9
ПСП-810.01.01.609	Цапфа	10
ПСП-810.01.03.000	Лифтер	3,4
ПСП-810.01.03.000-01	Лифтер	3,4
ПСП-810.01.03.001А	Отлив	23,24,28
ПСП-810.01.03.010А	Каркас	23,24
ПСП-810.01.03.010А-01	Каркас	23,24
ПСП-810.01.03.030А	Делитель	23,24,28
ПСП-810.01.03.040А	Скат	23,24
ПСП-810.01.03.040А-01	Скат	23,24
ПСП-810.01.03.070А	Петля	26
ПСП-810.01.03.080А	Петля	23,24,28
ПСП-810.01.03.100А	Крышка	27
ПСП-810.01.03.100А-01	Крышка	27
ПСП-810.01.03.110А	Делитель	26
ПСП-810.01.03.200А	Делитель	26
ПСП-810.01.03.210	Ролик	23,24
ПСП-810.01.03.230	Кронштейн	23,24
ПСП-810.01.03.240	Уголок	23,24
ПСП-810.01.03.270	Вилка	5,6,7,8,9,23,24
ПСП-810.01.03.270-01	Вилка	5,6,7,8,9,23,24
ПСП-810.01.03.280	Валец	25
ПСП-810.01.03.406	Крышка	25
ПСП-810.01.03.431	Направляющая	5,6,7,8,9,23,24
ПСП-810.01.03.431-01	Направляющая	5,6,7,8,9,23,24
ПСП-810.01.03.496А	Уголок	23,24,28
ПСП-810.01.03.496А-01	Уголок	23,24,28
ПСП-810.01.03.497	Прижим	23,24,28
ПСП-810.01.03.607	Ось	23,24,28
ПСП-810.01.03.901	Успокоитель	5,6,7,8,9,23,24
ПСП-810.01.03.901-01	Успокоитель	5,6,7,8,9,23,24
ПСП-810.01.04.000	Лифтер	3,4
ПСП-810.01.04.010	Боковина	28
ПСП-810.01.11.020В	Уголок	18,19,20
ПСП-810.01.11.020В-01	Уголок	18,19,20
ПСП-810.01.11.030Б	Боковина	18,19,20
ПСП-810.01.11.030Б-01	Боковина	18,19,20

Продолжение номерного указателя

Обозначение	Наименование сборочных единиц, деталей	Рисунок
ПСП-810.01.11.040Б	Щиток верхний	18,19,20
ПСП-810.01.11.040Б-01	Щиток верхний	18,19,20
ПСП-810.01.11.060В	Крышка	18,19,20
ПСП-810.01.11.060В-01	Крышка	18,19,20
ПСП-810.01.11.070	Кронштейн	18,19,20
ПСП-810.01.11.070-01	Кронштейн	18,19,20
ПСП-810.01.11.080А	Кронштейн	18,19,20
ПСП-810.01.11.080А-01	Кронштейн	18,19,20
ПСП-810.01.11.090Б	Щиток верхний	18,19,20
ПСП-810.01.11.090Б-01	Щиток верхний	18,19,20
ПСП-810.01.11.140Е	Щит боковой	21
ПСП-810.01.11.140Е-01	Щит боковой	21
ПСП-810.01.11.150Д	Щит боковой	18,19,20
ПСП-810.01.11.150Д-01	Щит боковой	18,19,20
ПСП-810.01.11.180А	Кронштейн	5,6,7,8,9
ПСП-810.01.11.180А-01	Кронштейн	5,6,7,8,9
ПСП-810.01.11.210	Петля	18,19,20
ПСП-810.01.11.220	Петля	18,19,20
ПСП-810.01.11.250А	Петля	18,19,20
ПСП-810.01.11.260А	Петля	18,19,20
ПСП-810.01.11.270А	Петля	18,19,20
ПСП-810.01.11.404Б	Щит	18,19,20
ПСП-810.01.11.404Б-01	Щит	18,19,20
ПСП-810.01.11.413Б	Щиток	18,19,20
ПСП-810.01.11.413Б-01	Щиток	18,19,20
ПСП-810.01.11.415А	Щиток	18,19,20
ПСП-810.01.11.415А-01	Щиток	18,19,20
ПСП-810.01.11.417Е	Щиток	18,19,20
ПСП-810.01.11.419А	Щиток	5,6,7,8,9
ПСП-810.01.11.419А-01	Щиток	5,6,7,8,9
ПСП-810.01.11.426А	Щиток	5,6,7,8,9
ПСП-810.01.11.441А	Щиток	18,19,20
ПСП-810.01.11.609	Ось	18,19,20
ПСП-810.01.11.611	Ось	18,19,20
ПСП-810.06.00.000	Проставка	2
ПСП-810.06.01.000	Каркас проставки	30
ПСП-810.06.01.446	Накладка	30
ПСП-810.06.03.040	Звездочка	30
ПСП-810.06.03.060	Вал	30
ПСП-810.06.03.601	Вал	30
ПСП-810.50.00.416А	Щиток	31
ПСП-810.55.00.416А	Щиток	32

Продолжение номерного указателя

Обозначение	Наименование сборочных единиц, деталей	Рисунок
ПСХ 01.008А	Лента	29
ПСХ 01.021	Кольцо прижимное	11,12,13
ПСХ 01.462	Петля	29
ПСХ 01.500	Ролик	28
ПСХ 01.607	Ось	29
ПСХ 01.622	Вал	25
ПСХ 01.840	Тяга	28
ПСХ 03.003	Венец	11,12,13
ПСХ 03.054	Пружина	23,24,28
ПСХ-01.398А	Шайба (1 мм)	5,6,7,8,9
ПСХ-01.398А-01	Шайба (2 мм)	5,6,7,8,9
ПСХ-01.480	Валик	5,6,7,8,9
ПСХ-01.730	Транспортер семян	3,4
ПСХ-01.840	Тяга	23,24
ПСХ-03.013	Пластина регулировочная (0,5 мм)	5,6,7,8,9
ПСХ-03.013-01	Пластина регулировочная (1 мм)	5,6,7,8,9
ПСХ-03.013-02	Пластина регулировочная (2 мм)	5,6,7,8,9
РСМ-10.08.01.494А	Пластина стопорная	10
РСМ-10.08.01.498	Прокладка регулировочная (0,5 мм)	10
РСМ-10.08.01.498-01	Прокладка регулировочная (1 мм)	10
	Вал карданный фирма "Comer" 07.464.002.10 L _{min} =1450мм, L _{max} =1900мм Муфты 300 Нм	2
	Вал карданный 2005/1500/КН/37.2-96 фирма "La Magdalena"	2
	Вал карданный 2005/1350/КН/37.28- 96 фирма "La Magdalena"	2
	Цепь ПР-19.05-31.8 ГОСТ 13568-97	5,6,7,8,9
	Цепь 2ПР-15.875-45.4 ГОСТ 13568-97	5,6,7,8,9
	Звено П-ПР-19.05-31.8 ГОСТ 13568-97	5,6,7,8,9
	Звено С-2ПР-15.875-45.4 ГОСТ 13568- 97	5,6,7,8,9
	Вал карданный 2005/560/37.1-37.1 фирма "La Magdalena" Испания, рабочая длина L _{min} =550 мм, L _{max} =680 мм	5,6,7,8,9
	Вал карданный Т10.Е06.086.129.143.143	5,6,7,8,9
	Редуктор 9.311.661.00 "Comer" (Италия) $u=1:1,93$	5,6,7,8,9
	Редуктор 9.311.662.00 "Comer" (Италия) $u=1:1,93$	5,6,7,8,9

Окончание номерного указателя

Обозначение	Наименование сборочных единиц, деталей	Рисунок
	Вал карданный 07.420.075.10 фирма "Comer" (Италия)	5,6,7,8,9
	Пружина тарельчатая I-1-2-80x40x2.2x3 Хим. Окс.прм ГОСТ 3057-79	17
	Колпачок на болт (гайку) М8	18,19,20
	Петля 100x70 R	21,27
	Подшипник 180204 ГОСТ 8882-75	25
	Заглушка пластиковая 80x80	31,32
	Заглушка пластиковая 120x80	33,34