

# **БОРОНА ДИСКОВАЯ ТАНДЕМНАЯ**

## **DX-850/970**

**Каталог деталей и сборочных единиц**

DX-971.00.000 КДС

## **Правила пользования каталогом**

Каталог состоит из ниже следующих разделов:

- Иллюстрации и перечень деталей и сборочных единиц;
- Номерной указатель.

Приведенная в каталоге номенклатура деталей охватывает все детали и сборочные единицы, которые могут потребоваться при эксплуатации и ремонте.

В разделе **«Иллюстрации и перечень деталей и сборочных единиц»** даны рисунки и спецификации сборочных единиц с входящими в них деталями. Все детали обозначены номерами позиций в возрастающем порядке в пределах одной сборочной единицы. В этих пределах одним и тем же деталям присвоены одинаковые номера позиций. В каталог включены неразъемные сборочные единицы (сварные и т. п.) без перечисления входящих в них деталей. Спецификация каталога представляет собой таблицу, включающую номер рисунка, позицию на рисунке, их обозначение, наименование и количество. Для облегчения определения места детали, когда известно только ее обозначение, в каталоге приведен **«Номерной указатель»**, в котором все детали расположены в порядке номеров с указанием рисунка, на котором деталь изображена.

В связи с тем, что конструкция изделия постоянно совершенствуется, обозначения и конструкция отдельных сборочных единиц и деталей могут отличаться от опубликованного материала.

Для заказа необходимой детали (узла) достаточно найти на рисунке номер этой детали (узла), а по спецификации выписать обозначение, наименование и необходимое количество для заказа.

Термины «спереди», «сзади», «справа» и «слева» следует понимать всегда исходя из направления движения вперед.

Предприятие-изготовитель оставляет за собой право изменения в ходе технического развития.

## Содержание

<b>Иллюстрации и перечень деталей и сборочных единиц.....</b>	<b>5</b>
Борона дисковая тандемная ДХ-971.00.000 .....	7
Рама ДХ-1080.01.000 .....	10
Установка секций ДХ-1080.02.000 .....	12
Установка дисковых батарей ДХ-971.03.000 .....	14
Батарея ДХ-971.03.010 .....	16
Батарея ДХ-971.03.020 .....	18
Батарея ДХ-971.03.040 .....	20
Батарея ДХ-971.03.050 .....	22
Батарея ДХ-1080.03.010 .....	24
Батарея ДХ-1080.03.020 .....	26
Батарея ДХ-1080.03.030 .....	28
Батарея ДХ-1080.03.040 .....	30
Стойка в сборе ДХ-1080.03.500 .....	32
Стойка в сборе ДХ-1080.03.600 .....	33
Установка чистиков ДХ-971.04.000 .....	35
Секция чистиков ДХ-971.04.010 .....	37
Секция чистиков ДХ-1080.04.010 .....	38
Секция чистиков ДХ-1080.04.020 .....	40
Секция чистиков ДХ-971.04.020 .....	41
Секция чистиков ДХ-971.04.040 .....	43
Секция чистиков ДХ-1080.04.090 .....	44
Секция чистиков ДХ-1080.04.030 .....	45
Секция чистиков ДХ-1080.04.040 .....	47
Секция чистиков ДХ-1080.04.100 .....	48
Секция чистиков ДХ-971.04.060 .....	49
Сница ДХ-1080.05.000А .....	51
Регулятор горизонта ДХ-1080.05.100 .....	53
Кронштейн ДХ-1080.05.180 .....	55
Установка удлинителей ДХ-971.06.000 .....	57
Шасси ДХ-1080.08.000 .....	59
Балансир в сборе ДХ-1080.08.100Б .....	61
Колесо в сборе К-183.18.030 и К-183.18.030-01 .....	63
Коммуникации электрические ДХ-1080.10.000А .....	65

Фонарь задний ДХ-1080.10.110 и ДХ-1080.10.110-01.....	67
Установка гидрооборудования ДХ-1080.12.000А и ДХ-1080.12.000А-01.....	70
Шасси секций ДХ-1080.18.000 и ДХ-1080.18.000-01 .....	73
Ступица S91RR600N002 .....	75
<b>Номерной указатель .....</b>	<b>76</b>

## **Иллюстрации и перечень деталей и сборочных единиц**

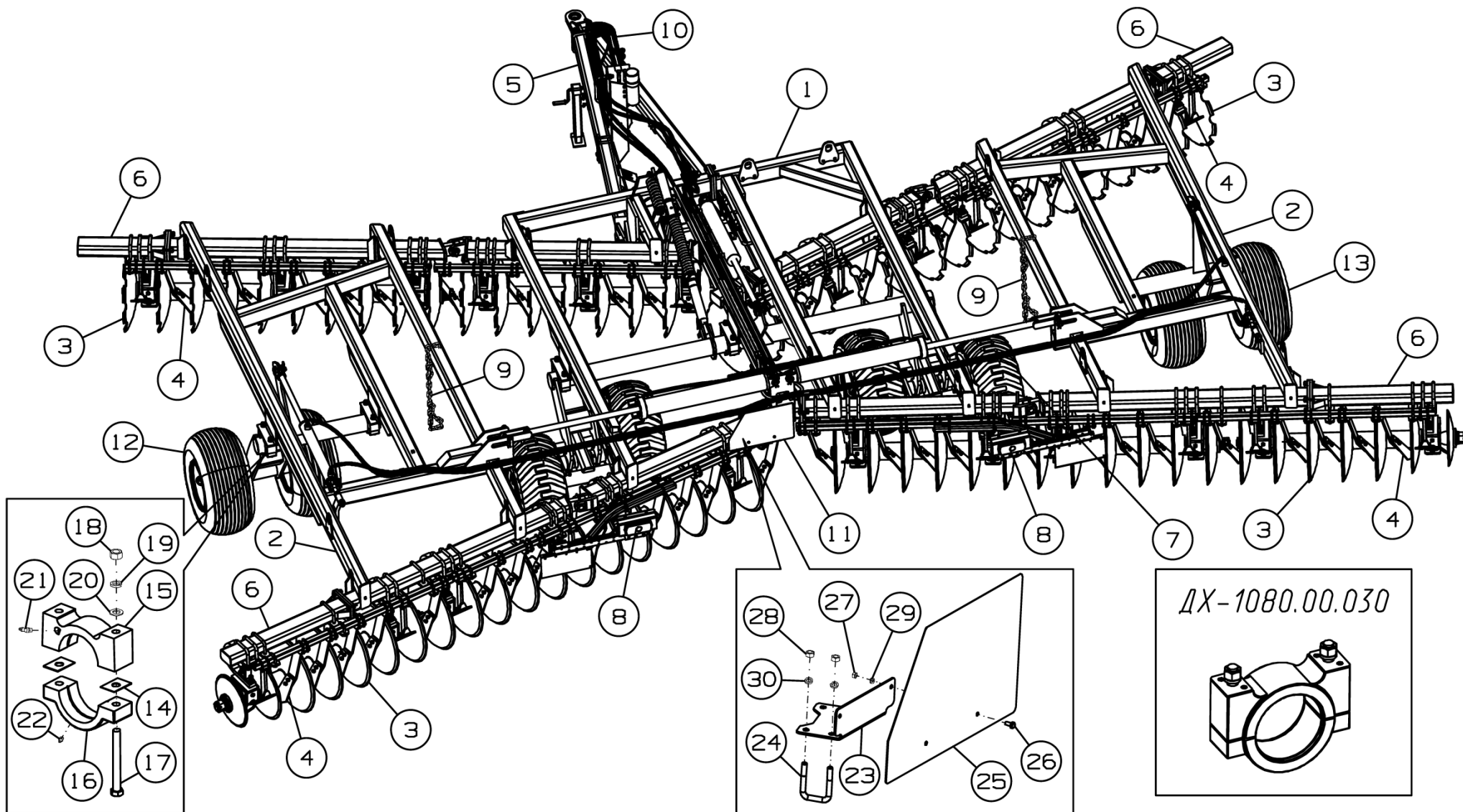


Рисунок 1 - Борона дисковая tandemная ДХ-971.00.000

### Борона дисковая tandemная ДХ-971.00.000

Номер рисунка	Номер позиции	Обозначение	Наименование сборочных единиц, деталей	Количество, шт.	Примечание
1	1	ДХ-1080.01.000	Рама	1	
	2	ДХ-1080.02.000	Установка секций	1	
	3	ДХ-971.03.000	Установка дисковых батарей	1	
	4	ДХ-971.04.000	Установка чистиков	1	
	5	ДХ-1080.05.000А	Сница	1	
	6	ДХ-971.06.000	Установка удлинителей	1	
	7	ДХ-1080.08.000	Шасси	1	
	8	ДХ-1080.10.000А	Коммуникации электрические	1	
	9	ДХ-1080.05.350	Цепь страховочная	2	
	10	ДХ-1080.12.000А	Установка гидрооборудования	1	Доп. замена на ДХ-1080.12.000А-01 Установка гидрооборудования
	11	ДХ-1080.00.010	Знак	1	
	12	ДХ-1080.18.000	Шасси секций	1	
	13	ДХ-1080.18.000-01	Шасси секций	1	
	14	БВ-061.00.401	Прокладка	16	Доп. замена на ДХ-1080.00.030 Подшипник в сборе
	15	БВ-061.00.201	Корпус подшипника верхний	8	
	16	БВ-061.00.202	Корпус подшипника нижний	8	
	17		Болт М20-6gx180.109.40Х.019 ГОСТ 7798-70	16	
	18		Гайка М20-6Н.6.019 ГОСТ 5915-70	16	
	19		Шайба 20Т 65Г 019 ГОСТ 6402-70	16	
	20		Шайба С.20.01.019 ГОСТ 11371-78	16	
	21		Масленка 2.2.45.Ц6 хр ГОСТ 19853-74	8	
	22		Масленка 1.2.Ц6хр ГОСТ 19853-74	8	
	23	ДХ-1080.00.401	Кронштейн	1	
	24	ДХ-1080.04.611	Скоба крепежная М12	2	

**Борона дисковая тандемная ДХ-971.00.000**

Номер рисунка	Номер позиции	Обозначение	Наименование сборочных единиц, деталей	Количество, шт.	Примечание
1	25	142.29.05.434	Знак	1	
	26		Болт М8-6gx16.88.35.019 ГОСТ 7798-70	2	
	27		Гайка М8-6Н.6.019 ГОСТ 5915-70	2	
	28		Гайка М12-6Н.6.019 ГОСТ 5915-70	4	
	29		Шайба 8Т 65Г 019 ГОСТ 6402-70	2	
	30		Шайба 12Т 65Г 019 ГОСТ 6402-70	4	



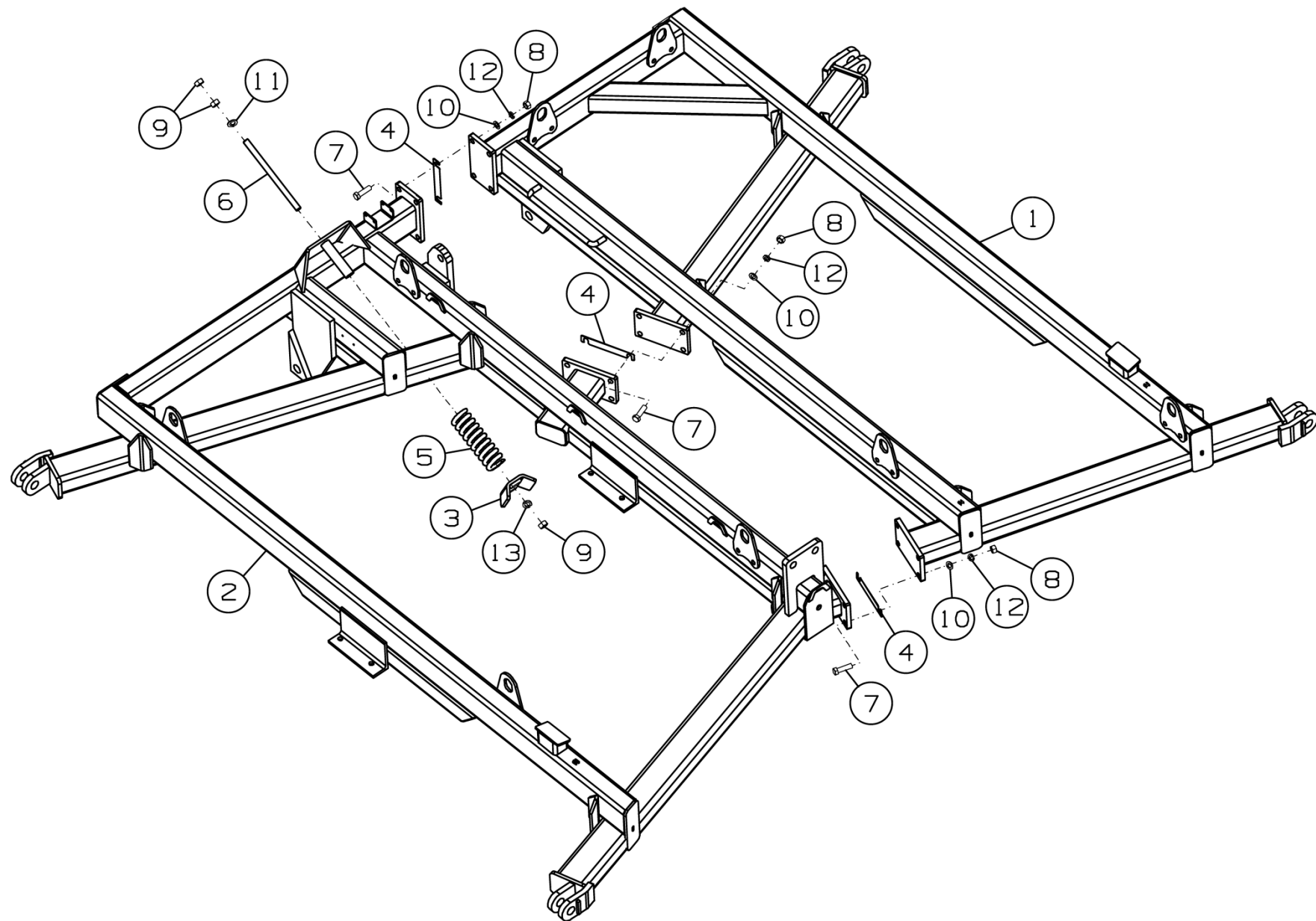


Рисунок 2 - Рама ДХ-1080.01.000

## Рама ДХ-1080.01.000

Номер рисунка	Номер позиции	Обозначение	Наименование сборочных единиц, деталей	Количество, шт.	Примечание
2	1	ДХ-1080.01.020А	Рама	1	
	2	ДХ-1080.01.030	Рама	1	
	3	ДХ-971.01.090	Упор	1	
	4	ДХ-1080.01.448	Прокладка	6	
	5	ДХ-1080.01.602	Пружина	1	Доп. замена на Пружина EZDC9615
	6	ДХ-971.01.601	Шпилька М24х380	1	
	7		Болт М20-6gx70.88.019 ГОСТ 7798-70	12	
	8		Гайка М20-6Н.6.019 ГОСТ 5915-70	12	
	9		Гайка М24-6Н.6.019 ГОСТ 5915-70	3	
	10		Шайба С.20.01.019 ГОСТ 11371-78	12	
	11		Шайба С.24.01.019 ГОСТ 11371-78	1	
	12		Шайба 20Т 65Г 019 ГОСТ 6402-70	12	
	13		Шайба 24Т 65Г 019 ГОСТ 6402-70	1	

*Рама ДХ-1080.01.000*

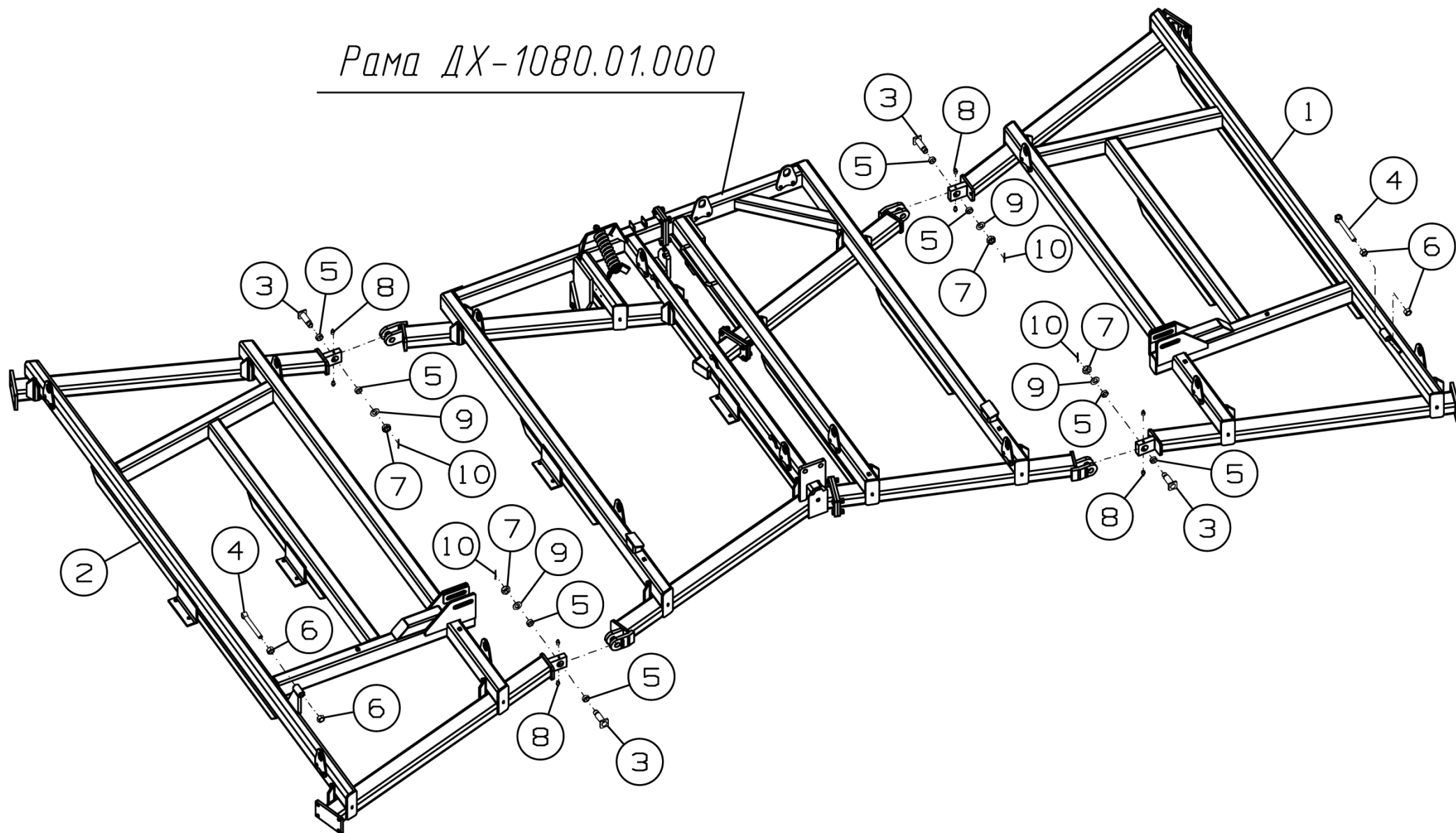


Рисунок 3 - Установка секций ДХ-1080.02.000

**Установка секций ДХ-1080.02.000**

Номер рисунка	Номер позиции	Обозначение	Наименование сборочных единиц, деталей	Количество, шт.	Примечание
3	1	ДХ-1080.02.010	Секция правая	1	
	2	ДХ-1080.02.020	Секция левая	1	
	3	ДХ-971.02.080	Палец	4	
	4	ДХ-971.02.090	Кронштейн	2	
	5	ДХ-1080.02.608	Втулка	8	
	6		Гайка М30-6Н.06.019 ГОСТ 5915-70	4	
	7		Гайка М36х3-6Н.6.019 ГОСТ 5919-73	4	
	8		Масленка 1.2.Цб.хр ГОСТ 19853-74	8	
	9		Шайба С.36.01.019 ГОСТ 11371-78	4	
	10		Шплинт 6,3х71.01.019 ГОСТ 397-79	4	

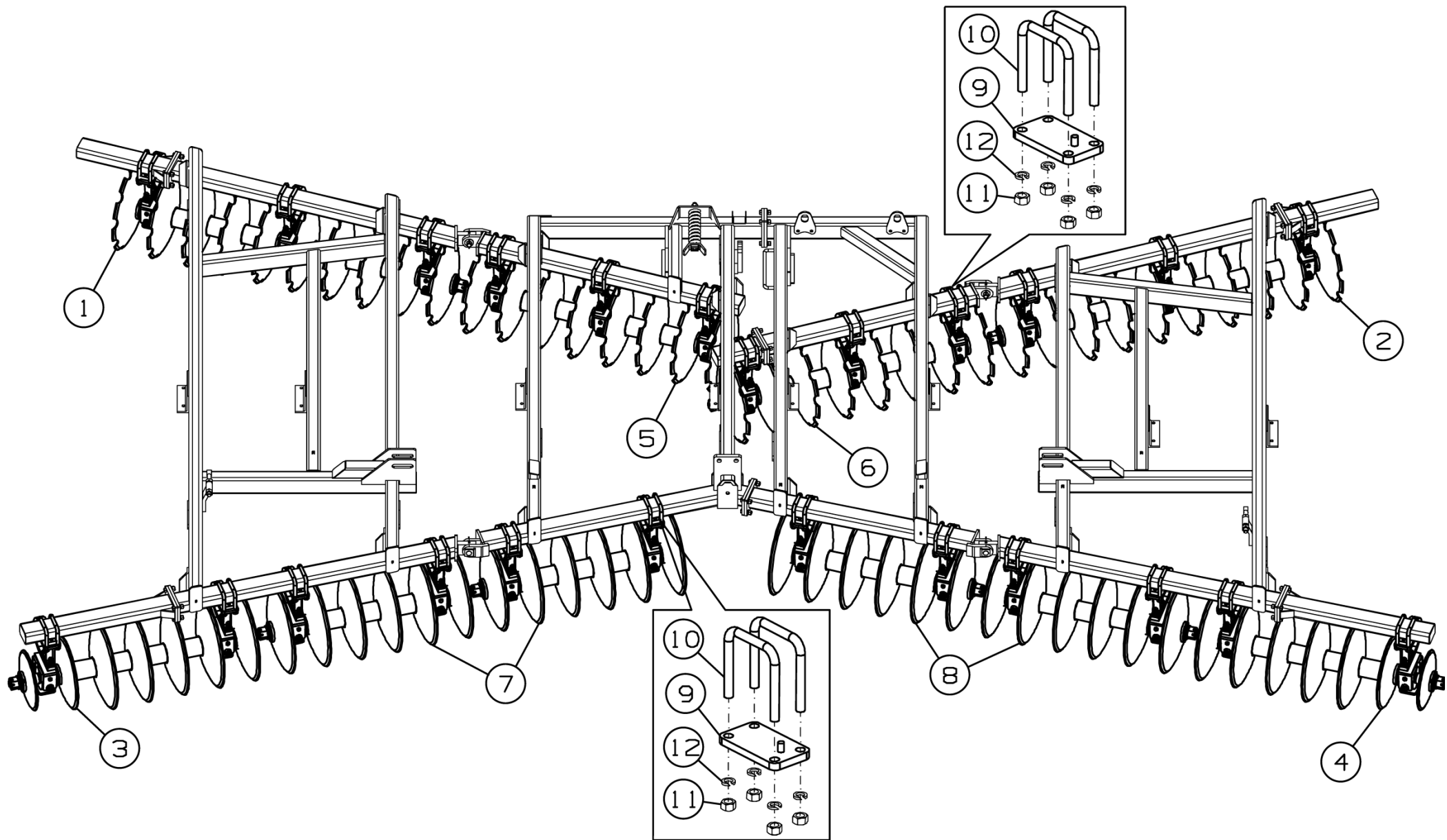


Рисунок 4 - Установка дисковых батарей ДХ-971.03.000

**Установка дисковых батарей ДХ-971.03.000**

Номер рисунка	Номер позиции	Обозначение	Наименование сборочных единиц, деталей	Количество, шт.	Примечание
4	1	ДХ-971.03.010	Батарея	1	
	2	ДХ-971.03.020	Батарея	1	
	3	ДХ-971.03.040	Батарея	1	
	4	ДХ-971.03.050	Батарея	1	
	5	ДХ-1080.03.010	Батарея	1	
	6	ДХ-1080.03.020	Батарея	1	
	7	ДХ-1080.03.030	Батарея	2	
	8	ДХ-1080.03.040	Батарея	2	
	9	БВ-061.03.090	Плита	24	
	10	БВ-061.03.611	Скоба крепежная М22	48	
	11		Гайка М22-6Н.6.019 ГОСТ 5915-70	96	
	12		Шайба 22Т 65Г 019 ГОСТ 6402-70	96	

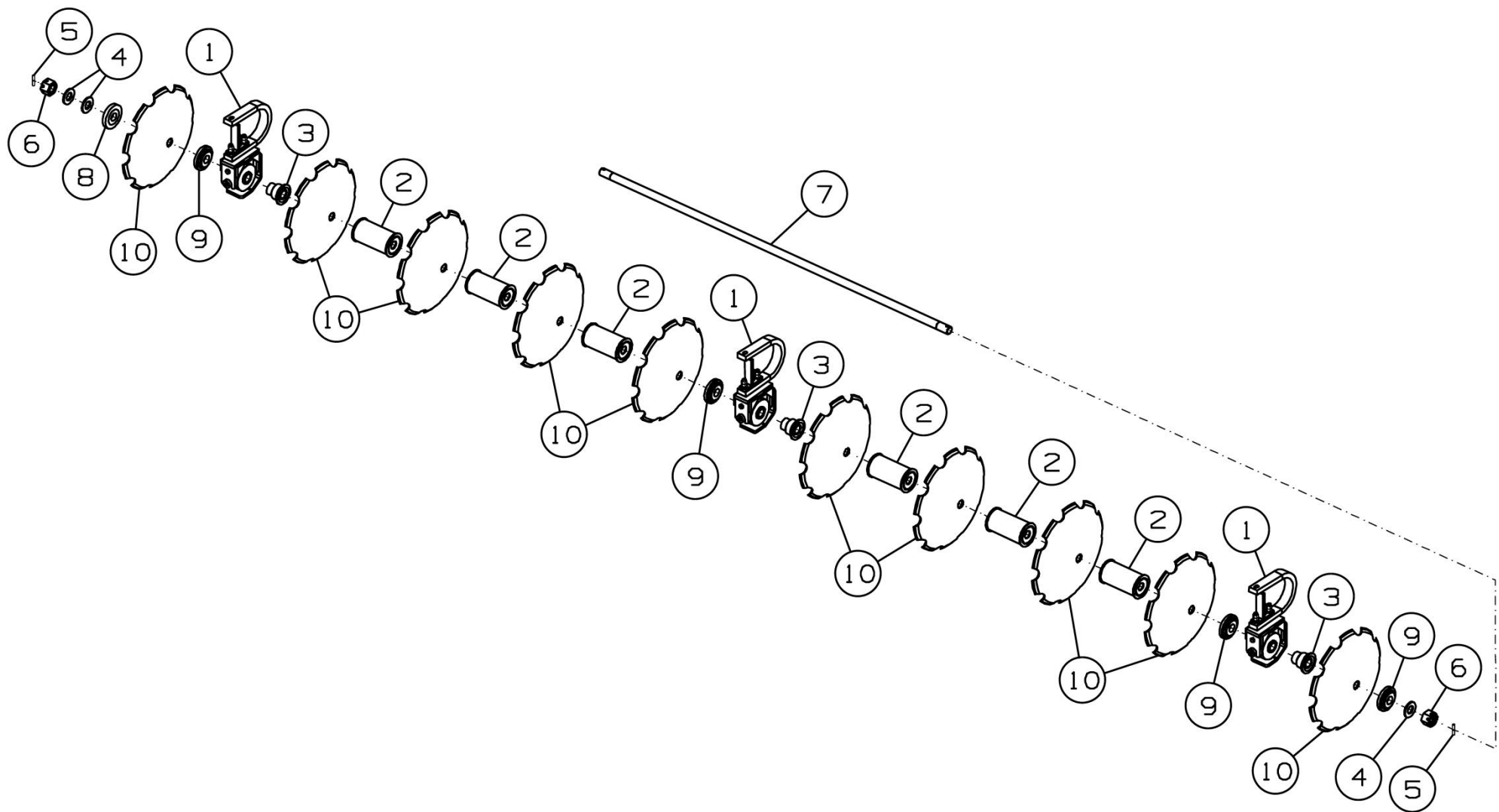


Рисунок 5 - Батарея ДХ-971.03.010

**Батарея ДХ-971.03.010**

Номер рисунка	Номер позиции	Обозначение	Наименование сборочных единиц, деталей	Количество, шт.	Примечание
5	1	ДХ-1080.03.500	Стойка в сборе	3	
	2	ДХ-1080.03.280	Шпилька	6	Доп. замена на ДХ-1080.03.290 Шпилька
	3	ДХ-1080.03.150	Проставка	3	
	4	ДХ-971.03.425	Шайба регулировочная	3	Наиб. количество 5 шт.
	5	ДХ-971.03.603	Штифт	2	
	6	ДХ-971.03.605	Гайка	2	
	7	ДХ-971.03.611	Ось	1	
	8	БВ-061.03.444	Шайба	1	
	9	ДХ-1080.03.613	Шайба	4	
	10		Диск зубчатый PF001630	10	



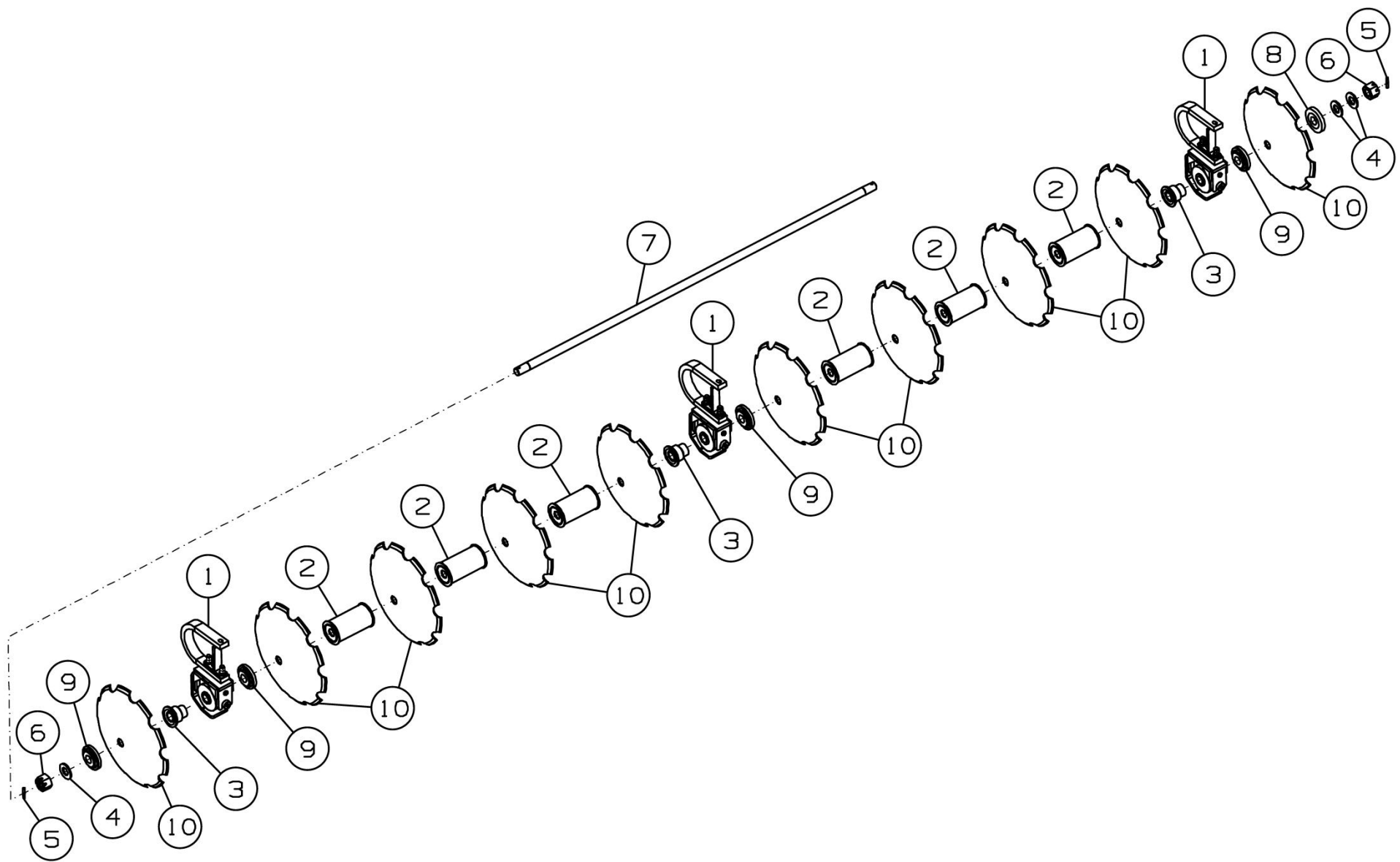


Рисунок 6 - Батарея ДХ-971.03.020

**Батарея ДХ-971.03.020**

Номер рисунка	Номер позиции	Обозначение	Наименование сборочных единиц, деталей	Количество, шт.	Примечание
6	1	ДХ-1080.03.600	Стойка в сборе	3	
	2	ДХ-1080.03.280	Шпилька	6	Доп. замена на ДХ-1080.03.290 Шпилька
	3	ДХ-1080.03.150	Проставка	3	
	4	ДХ-971.03.425	Шайба регулировочная	3	Наиб. количество 5 шт.
	5	ДХ-971.03.603	Штифт	2	
	6	ДХ-971.03.605	Гайка	2	
	7	ДХ-971.03.611	Ось	1	
	8	БВ-061.03.444	Шайба	1	
	9	ДХ-1080.03.613	Шайба	4	
	10		Диск зубчатый PF001630	10	

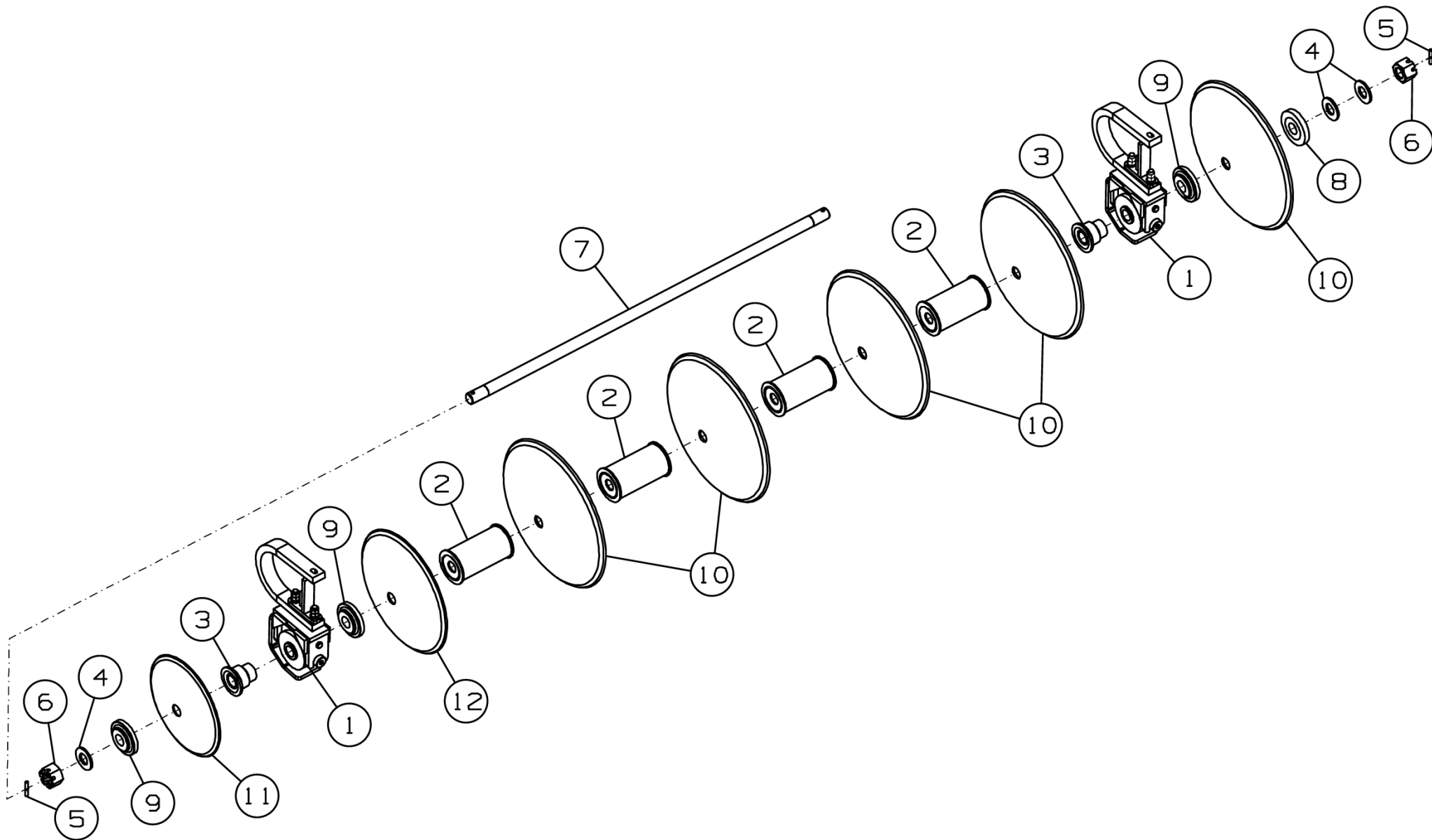


Рисунок 7 - Батарея ДХ-971.03.040

**Батарея ДХ-971.03.040**

Номер рисунка	Номер позиции	Обозначение	Наименование сборочных единиц, деталей	Количество, шт.	Примечание
7	1	ДХ-1080.03.600	Стойка в сборе	2	
	2	ДХ-1080.03.280	Шпилька	4	Доп. замена на ДХ-1080.03.290 Шпилька
	3	ДХ-1080.03.150	Проставка	2	
	4	ДХ-971.03.425	Шайба регулировочная	3	Наиб. количество 5 шт.
	5	ДХ-971.03.603	Штифт	2	
	6	ДХ-971.03.605	Гайка	2	
	7	ДХ-971.03.641	Ось	1	
	8	БВ-061.03.444	Шайба	1	
	9	ДХ-1080.03.613	Шайба	3	
	10		Диск гладкий PF001645	5	
	11	1905.18.50-01-03-02	Диск 460 мм	1	
	12	1906.22.65-01-00-01	Диск 567 мм	1	

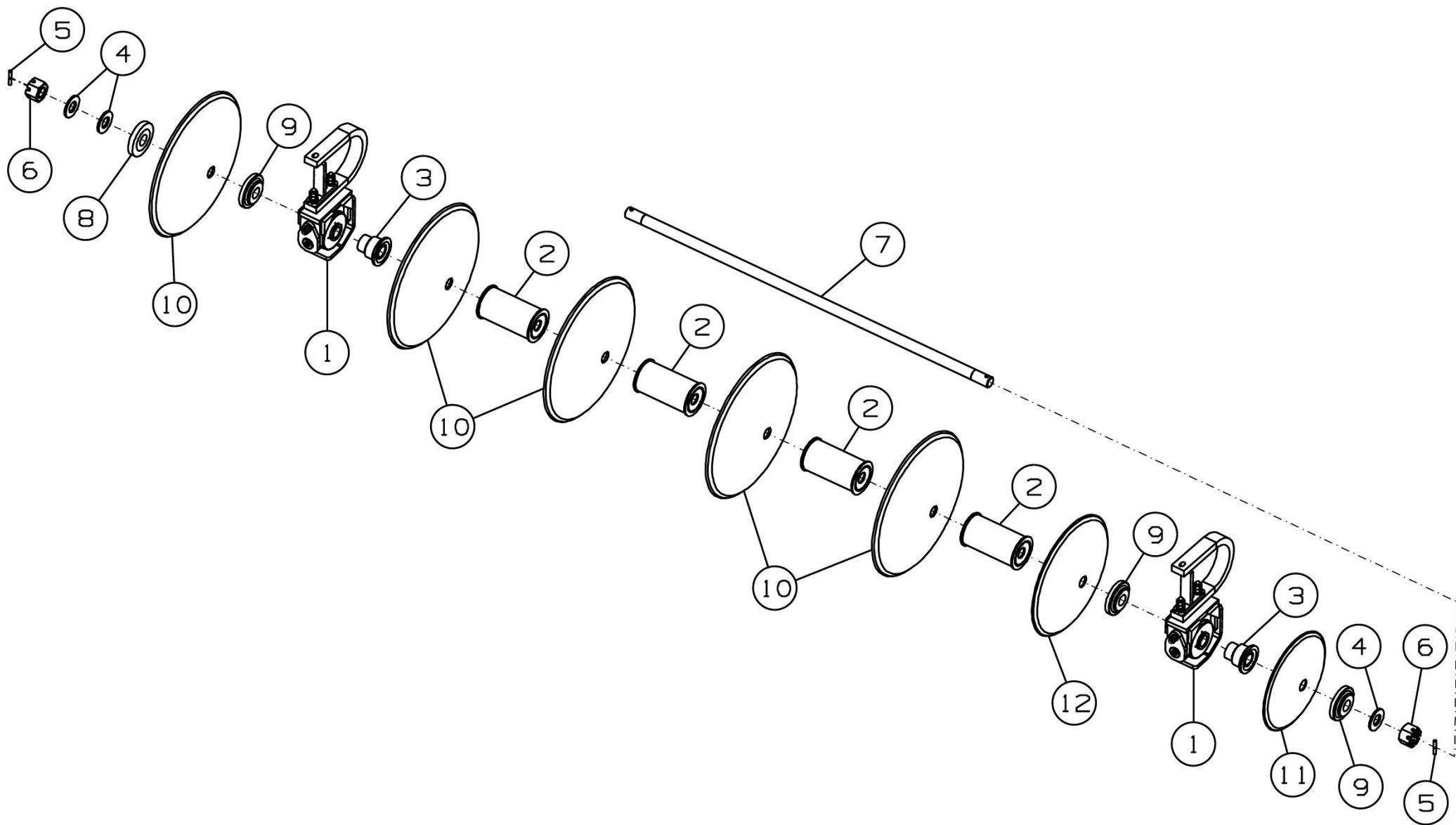


Рисунок 8 - Батарея ДХ-971.03.050

**Батарея ДХ-971.03.050**

Номер рисунка	Номер позиции	Обозначение	Наименование сборочных единиц, деталей	Количество, шт.	Примечание
8	1	ДХ-1080.03.500	Стойка в сборе	2	
	2	ДХ-1080.03.280	Шпилька	4	Доп. замена на ДХ-1080.03.050 Шпилька
	3	ДХ-1080.03.150	Проставка	2	
	4	ДХ-971.03.425	Шайба регулировочная	3	Наиб. количество 5 шт.
	5	ДХ-971.03.603	Штифт	2	
	6	ДХ-971.03.605	Гайка	2	
	7	ДХ-971.03.641	Ось	1	
	8	БВ-061.03.444	Шайба	1	
	9	ДХ-1080.03.613	Шайба	3	
	10		Диск гладкий PF001645	5	
	11	1905.18.50-01-03-02	Диск 460 мм	1	
	12	1906.22.65-01-00-01	Диск 567 мм	1	

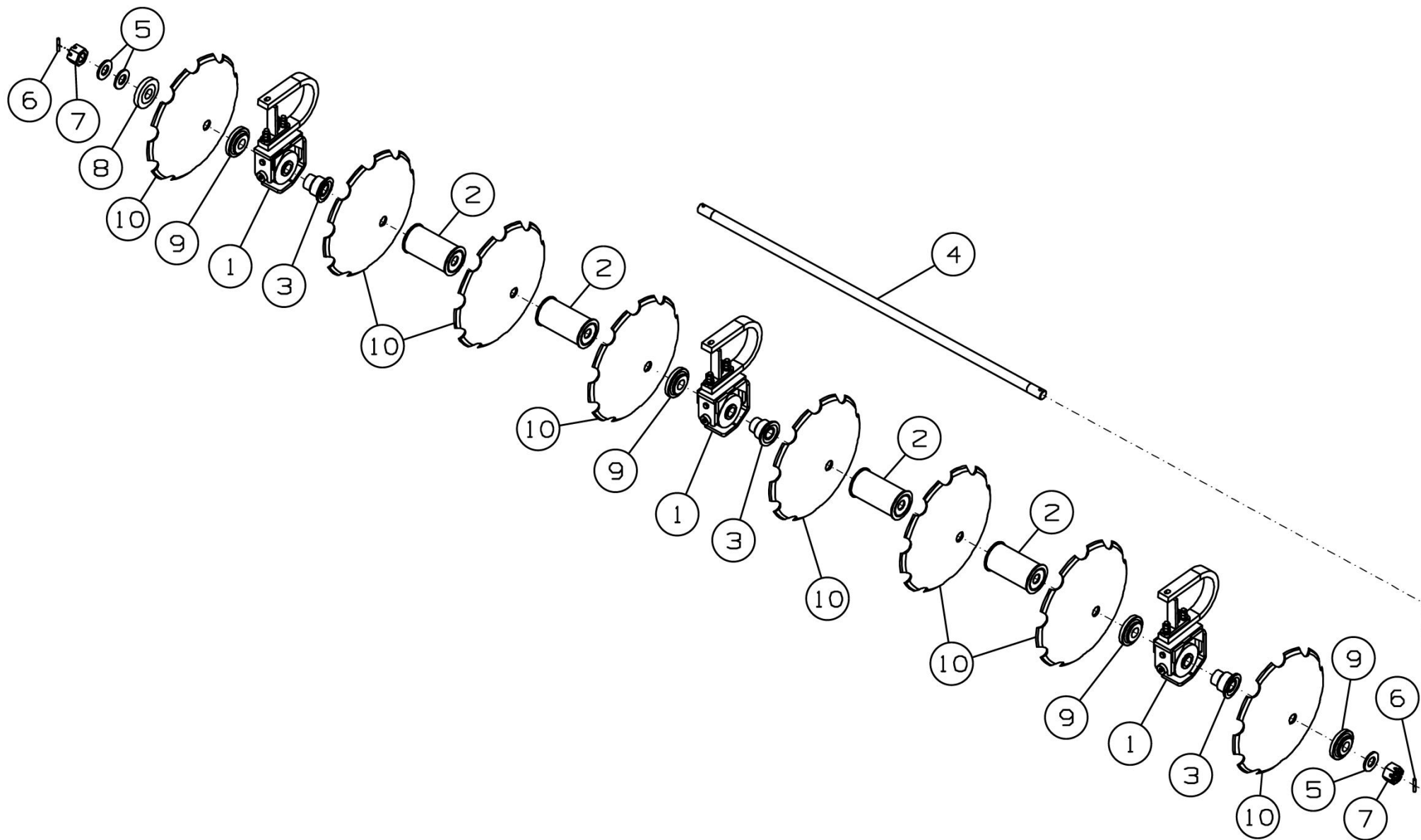


Рисунок 9 - Батарея ДХ-1080.03.010

**Батарея ДХ-1080.03.010**

Номер рисунка	Номер позиции	Обозначение	Наименование сборочных единиц, деталей	Количество, шт.	Примечание
9	1	ДХ-1080.03.500	Стойка в сборе	3	
	2	ДХ-1080.03.280	Шпилька	4	Доп. замена на ДХ-1080.03.290 Шпилька
	3	ДХ-1080.03.150	Проставка	3	
	4	ДХ-1080.03.601	Ось	1	
	5	ДХ-971.03.425	Шайба регулировочная	3	Наиб. количество 5 шт.
	6	ДХ-971.03.603	Штифт	2	
	7	ДХ-971.03.605	Гайка	2	
	8	БВ-061.03.444	Шайба	1	
	9	ДХ-1080.03.613	Шайба	4	
	10		Диск зубчатый PF001630	8	



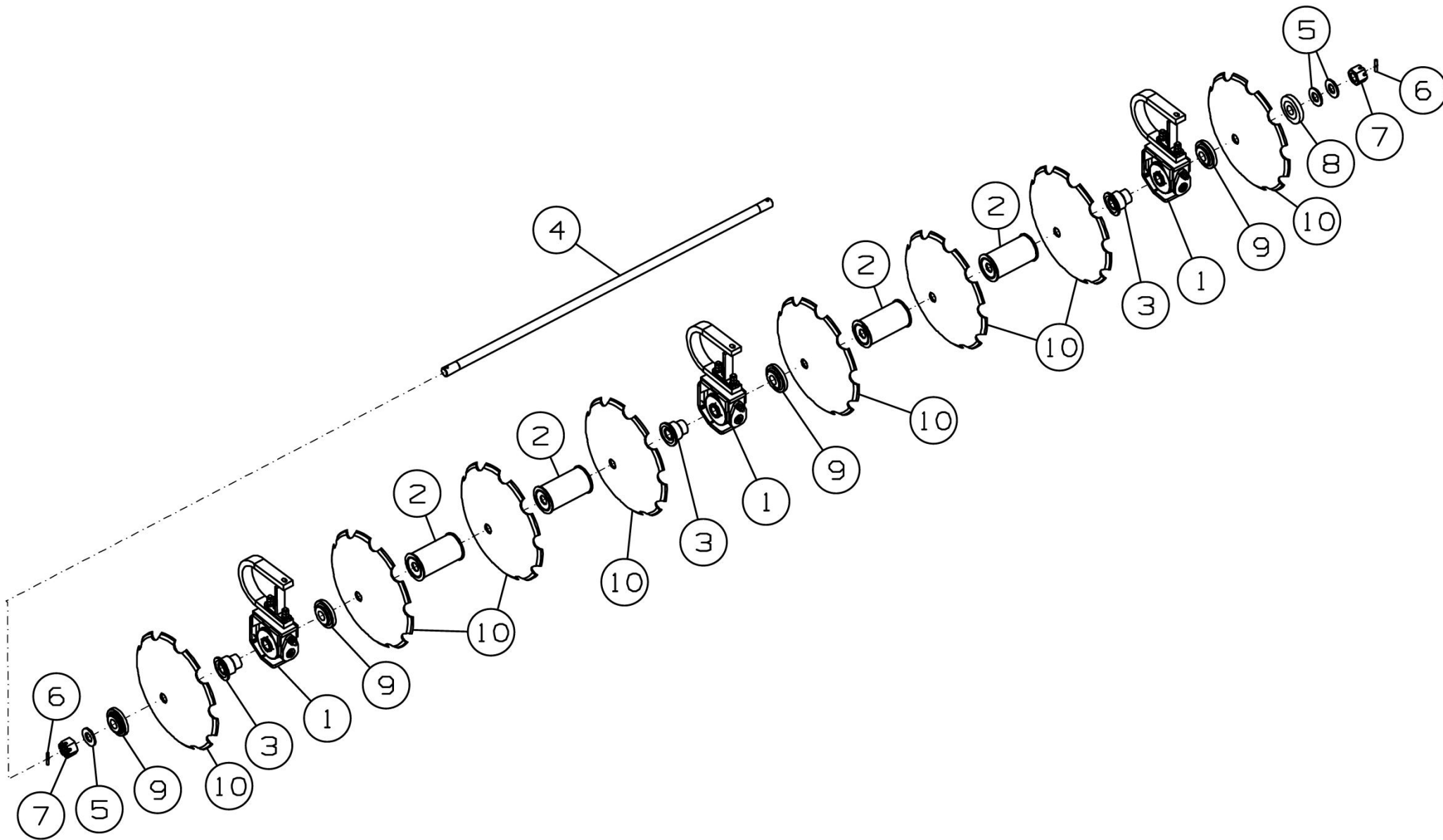


Рисунок 10 - Батарея ДХ-1080.03.020

**Батарея ДХ-1080.03.020**

Номер рисунка	Номер позиции	Обозначение	Наименование сборочных единиц, деталей	Количество, шт.	Примечание
10	1	ДХ-1080.03.600	Стойка в сборе	3	
	2	ДХ-1080.03.280	Шпилька	4	Доп. замена на ДХ-1080.03.290 Шпилька
	3	ДХ-1080.03.150	Проставка	3	
	4	ДХ-1080.03.601	Ось	1	
	5	ДХ-971.03.425	Шайба регулировочная	3	Наиб. количество 5 шт.
	6	ДХ-971.03.603	Штифт	2	
	7	ДХ-971.03.605	Гайка	2	
	8	БВ-061.03.444	Шайба	1	
	9	ДХ-1080.03.613	Шайба	4	
	10		Диск зубчатый PF001630	8	

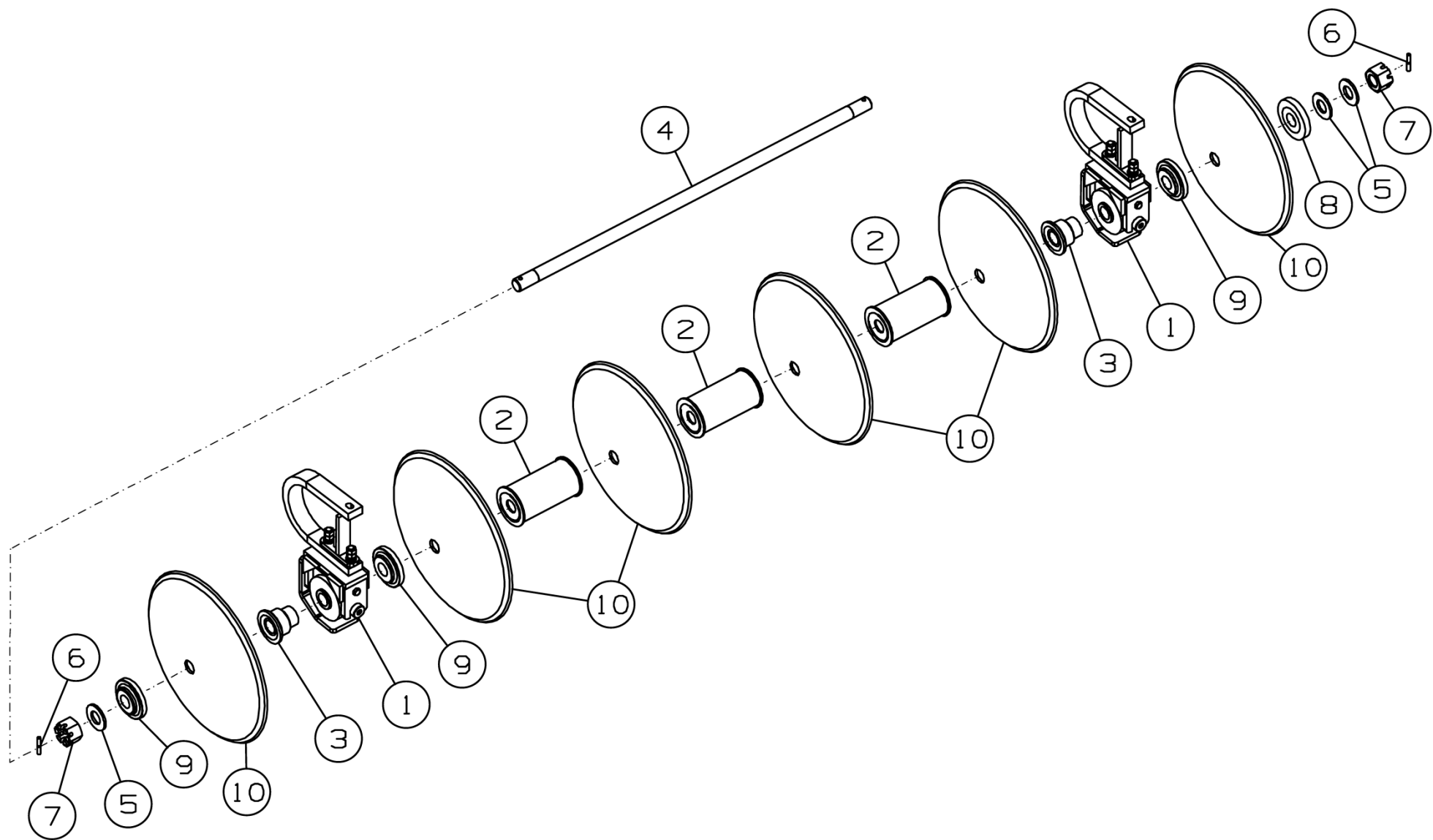


Рисунок 11 - Батарея ДХ-1080.03.030

**Батарея ДХ-1080.03.030**

Номер рисунка	Номер позиции	Обозначение	Наименование сборочных единиц, деталей	Количество, шт.	Примечание
11	1	ДХ-1080.03.600	Стойка в сборе	2	
	2	ДХ-1080.03.280	Шпилька	3	Доп. замена на ДХ-1080.03.290 Шпилька
	3	ДХ-1080.03.150	Проставка	2	
	4	ДХ-1080.03.602	Ось	1	
	5	ДХ-971.03.425	Шайба регулировочная	3	Наиб. количество 5 шт.
	6	ДХ-971.03.603	Штифт	2	
	7	ДХ-971.03.605	Гайка	2	
	8	БВ-061.03.444	Шайба	1	
	9	ДХ-1080.03.613	Шайба	3	
	10		Диск гладкий PF001645	6	

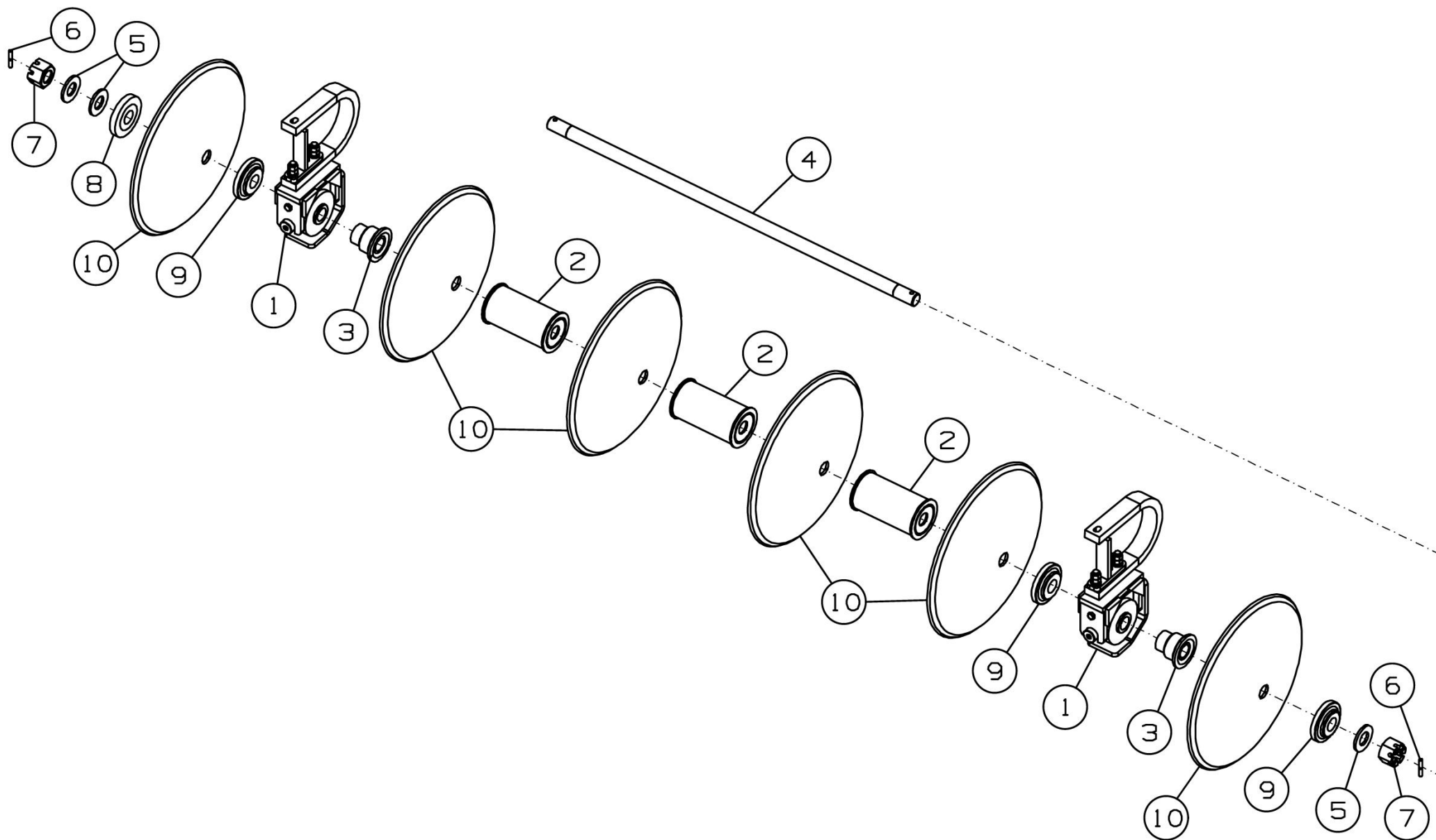
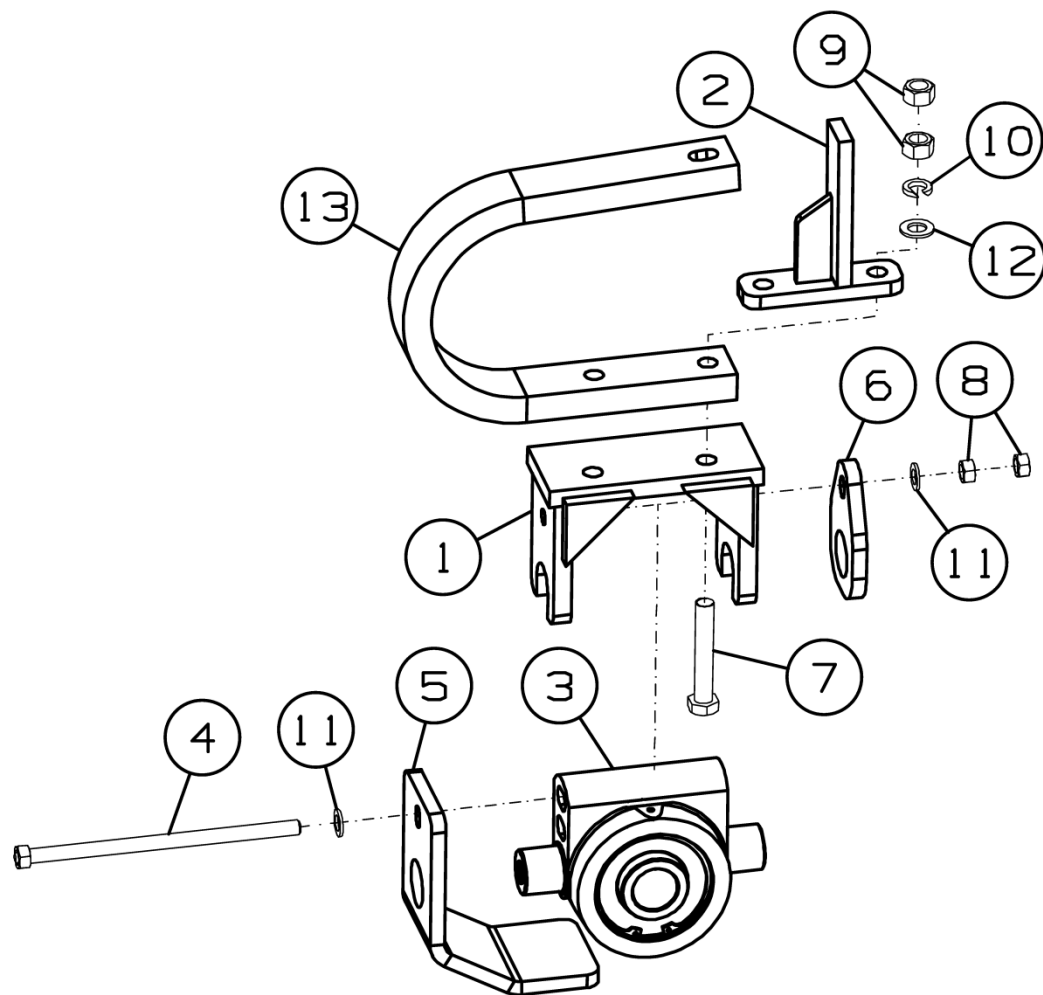


Рисунок 12 - Батарея ДХ-1080.03.040

**Батарея ДХ-1080.03.040**

Номер рисунка	Номер позиции	Обозначение	Наименование сборочных единиц, деталей	Количество, шт.	Примечание
12	1	ДХ-1080.03.500	Стойка в сборе	2	
	2	ДХ-1080.03.280	Шпилька	3	Доп. замена на ДХ-1080.03.290 Шпилька
	3	ДХ-1080.03.150	Проставка	2	
	4	ДХ-1080.03.602	Ось	1	
	5	ДХ-971.03.425	Шайба регулировочная	3	Наиб. количество 5 шт.
	6	ДХ-971.03.603	Штифт	2	
	7	ДХ-971.03.605	Гайка	2	
	8	БВ-061.03.444	Шайба	1	
	9	ДХ-1080.03.613	Шайба	3	
	10		Диск гладкий PF001645	6	

*ДХ-1080.03.500*



*ДХ-1080.03.600*

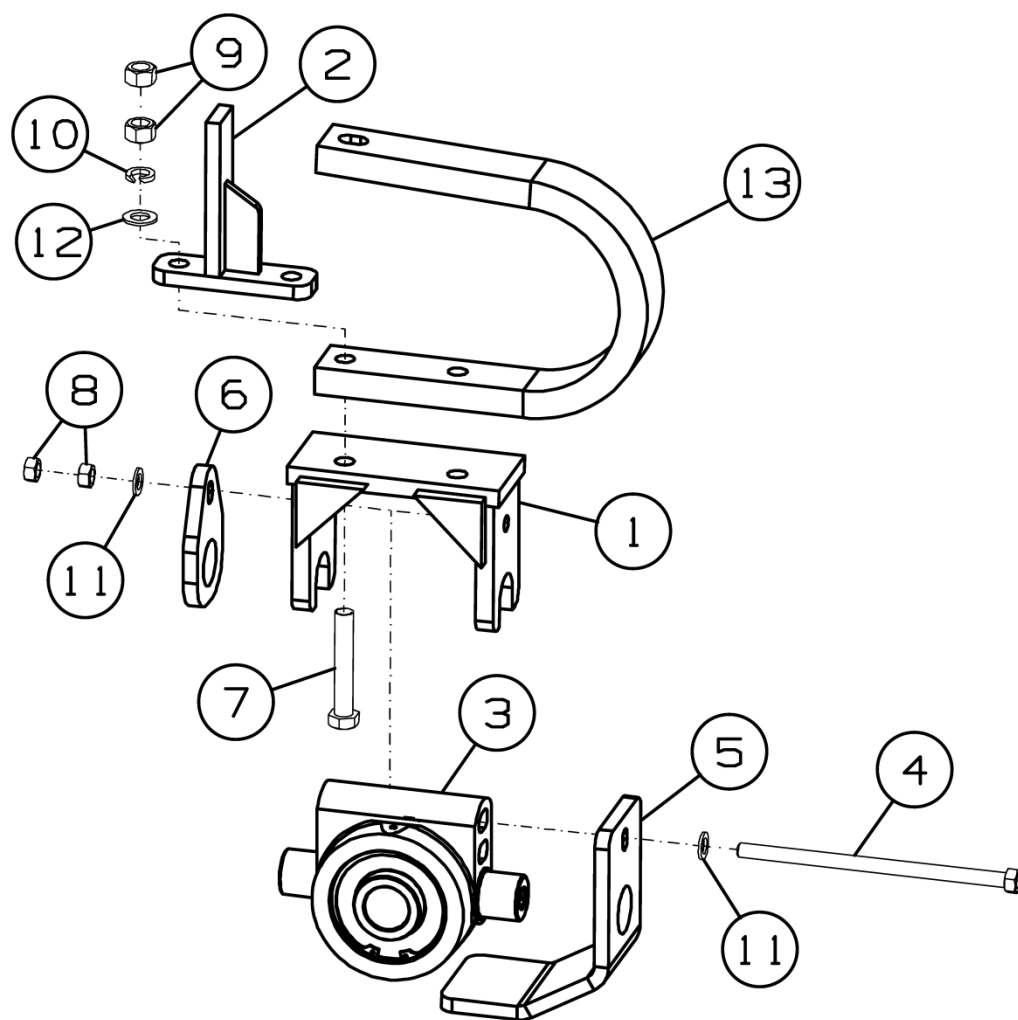


Рисунок 13 - Стойка в сборе ДХ-1080.03.500 и ДХ-1080.03.600

### Стойка в сборе ДХ-1080.03.500

Номер рисунка	Номер позиции	Обозначение	Наименование сборочных единиц, деталей	Количество, шт.	Примечание
13	1	ДХ-1080.03.510	Кронштейн	1	
	2	БВ-061.03.080	Ограничитель	1	
	3	ДХ-1080.03.110	Подшипниковая опора	1	Доп. замена на EZDGB9900 Подшипниковая опора в сборе Т2-215
	4		Болт М16-6gx310.109.40Х.019 ГОСТ 7798-70	1	
	5	ДХ-1080.03.421	Защита	1	
	6	БВ-430.03.411	Кронштейн	1	
	7		Болт М20-6gx120.109.40Х.019 ГОСТ 7798-70	2	
	8		Гайка М16-6Н.6.019 ГОСТ 5915-70	2	
	9		Гайка М20-6Н.6.019 ГОСТ 5915-70	4	
	10		Шайба 20Т 65Г 019 ГОСТ 6402-70	2	
	11		Шайба С.16.01.019 ГОСТ 11371-78	1	
	12		Шайба С.20.01 ГОСТ 11371-78	2	
	13		EZDG5313 Стойка Stone Flex 1-1/4"x2-1/4" (31,8x63,5мм)	1	Доп. замена на Стойка пружинная 63x32



### Стойка в сборе ДХ-1080.03.600

Номер рисунка	Номер позиции	Обозначение	Наименование сборочных единиц, деталей	Количество, шт.	Примечание
13	1	ДХ-1080.03.510	Кронштейн	1	
	2	БВ-061.03.080	Ограничитель	1	
	3	ДХ-1080.03.110	Подшипниковая опора	1	Доп. замена на EZDGB9900 Подшипниковая опора в сборе Т2-215
	4		Болт М16-6gx310.109.40Х.019 ГОСТ 7798-70	1	
	5	ДХ-1080.03.421	Защита	1	
	6	БВ-430.03.411	Кронштейн	1	
	7		Болт М20-6gx120.109.40Х.019 ГОСТ 7798-70	2	
	8		Гайка М16-6Н.6.019 ГОСТ 5915-70	2	
	9		Гайка М20-6Н.6.019 ГОСТ 5915-70	4	
	10		Шайба 20Т 65Г 019 ГОСТ 6402-70	2	
	11		Шайба С.16.01.019 ГОСТ 11371-78	2	
	12		Шайба С.20.01 ГОСТ 11371-78	2	
	13		EZDG5313 Стойка Stone Flex 1-1/4"x2-1/4" (31,8x63,5мм)	1	Доп. замена на Стойка пружинная 63x32



### Установка чистиков ДХ-971.04.000

Номер рисунка	Номер позиции	Обозначение	Наименование сборочных единиц, деталей	Количество, шт.	Примечание
14	1	ДХ-971.04.010	Секция чистиков	1	
	2	ДХ-971.04.020	Секция чистиков	1	
	3	ДХ-971.04.040	Секция чистиков	1	
	4	ДХ-971.04.060	Секция чистиков	1	
	5	ДХ-1080.04.010	Секция чистиков	1	
	6	ДХ-1080.04.020	Секция чистиков	1	
	7	ДХ-1080.04.030	Секция чистиков	1	
	8	ДХ-1080.04.040	Секция чистиков	1	
	9	ДХ-1080.04.090	Секция чистиков	1	
	10	ДХ-1080.04.100	Секция чистиков	1	
	11	БВ-061.04.601	Скоба крепежная М16	24	
	12	ДХ-1080.04.603	Скоба крепежная М20	24	
	13	ДХ-1080.04.419	Плита крепления чистиков	24	
	14		Гайка М16-6Н.6.019 ГОСТ 5915-70	48	
	15		Гайка М20-6Н.6.019 ГОСТ 5915-70	48	
	16		Шайба 16Т 65Г 019 ГОСТ 6402-70	48	
	17		Шайба 20Т 65Г 019 ГОСТ 6402-70	48	
	18		Заглушка пластиковая 50x50	20	

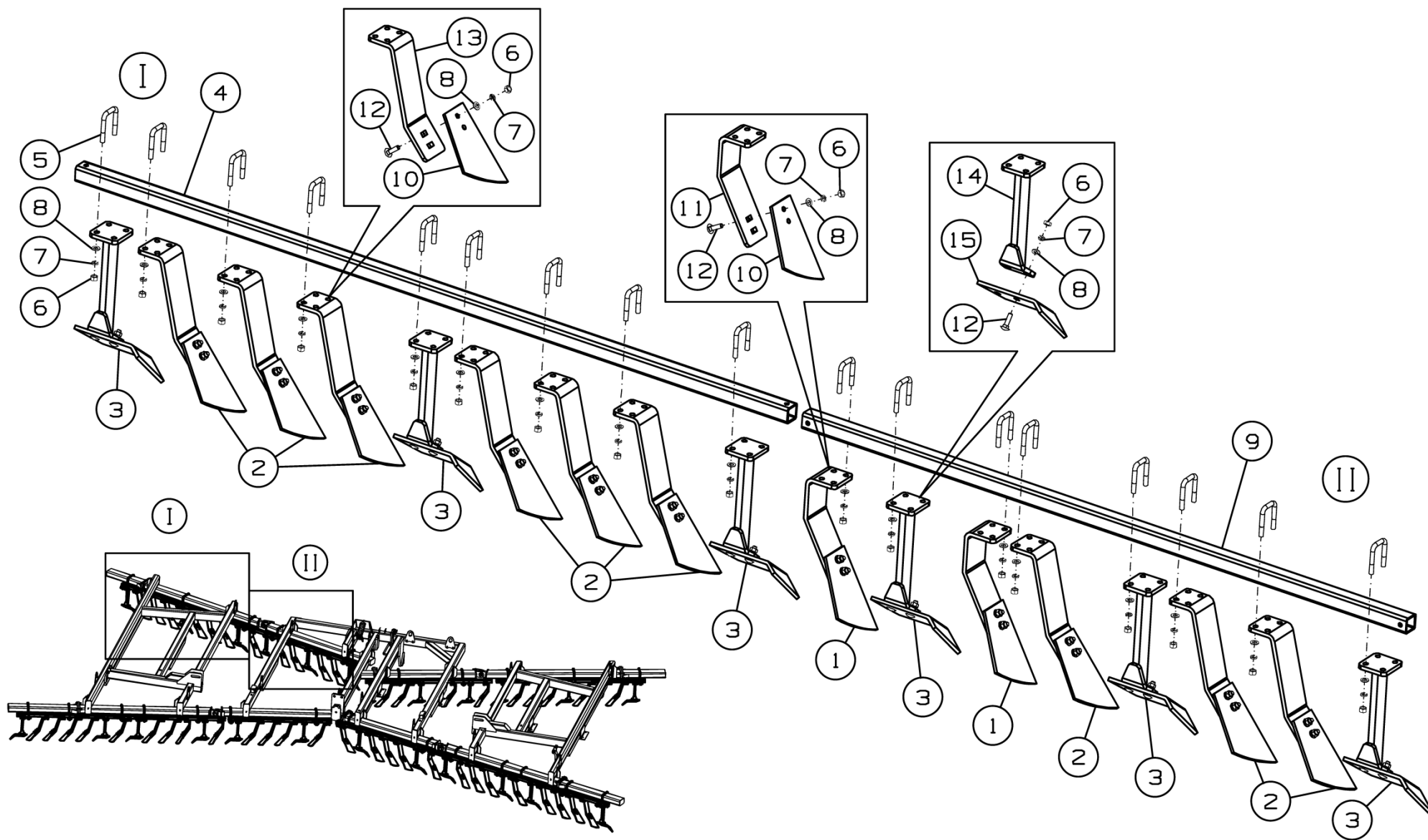


Рисунок 15 - Секция чистиков ДХ-971.04.010 и ДХ-1080.04.010

### Секция чистиков ДХ-971.04.010

Номер рисунка	Номер позиции	Обозначение	Наименование сборочных единиц, деталей	Количество, шт.	Примечание
15	1	ДХ-1080.04.400	Чистик	-	Не применяется
	2	ДХ-1080.04.500	Чистик	6	
	3	ДХ-1080.04.600	Чистик	3	
	4	ДХ-971.04.811	Труба крепления чистиков	1	
	5	ДХ-1080.04.611	Скоба крепежная М12	18	
	6		Гайка М12-6Н.6.019 ГОСТ 5915-70	54	
	7		Шайба 12Т 65Г 019 ГОСТ 6402-70	54	
	8		Шайба С.12.01.019 ГОСТ 11371-78	54	
	9	ДХ-1080.04.811	Труба крепления чистиков	-	Не применяется
	10	ДХ-1080.04.403	Скребок сменный	6	
	11	ДХ-1080.04.405	Кронштейн	-	Не применяется
	12		Болт М12-6gx45.46.019 ГОСТ 7802-81	18	
	13	ДХ-1080.04.404	Кронштейн	6	
	14	ДХ-1080.04.610	Кронштейн	3	
	15	ДХ-1080.04.465	Скребок сменный	3	

### Секция чистиков ДХ-1080.04.010

Номер рисунка	Номер позиции	Обозначение	Наименование сборочных единиц, деталей	Количество, шт.	Примечание
15	1	ДХ-1080.04.400	Чистик	2	
	2	ДХ-1080.04.500	Чистик	3	
	3	ДХ-1080.04.600	Чистик	3	
	4	ДХ-971.04.811	Труба крепления чистиков	-	Не применяется
	5	ДХ-1080.04.611	Скоба крепежная М12	16	
	6		Гайка М12-6Н.6.019 ГОСТ 5915-70	48	
	7		Шайба 12Т 65Г 019 ГОСТ 6402-70	48	
	8		Шайба С.12.01.019 ГОСТ 11371-78	48	
	9	ДХ-1080.04.811	Труба крепления чистиков	1	
	10	ДХ-1080.04.403	Скребок сменный	5	
	11	ДХ-1080.04.405	Кронштейн	2	
	12		Болт М12-6gx45.46.019 ГОСТ 7802-81	16	
	13	ДХ-1080.04.404	Кронштейн	3	
	14	ДХ-1080.04.610	Кронштейн	3	
	15	ДХ-1080.04.465	Скребок сменный	3	

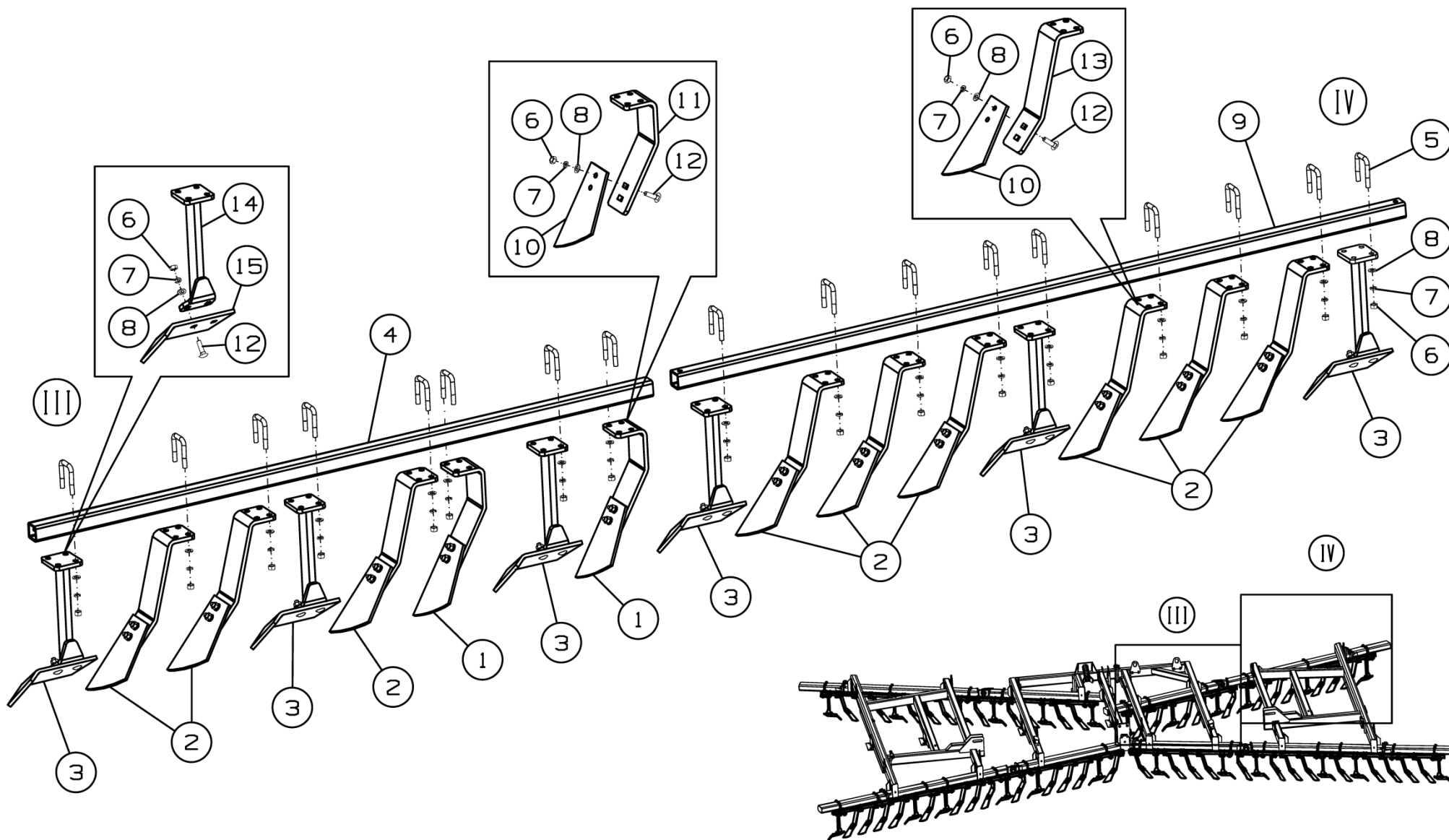


Рисунок 16 - Секция чистиков ДХ-1080.04.020 и ДХ-971.04.020

### Секция чистиков ДХ-1080.04.020

Номер рисунка	Номер позиции	Обозначение	Наименование сборочных единиц, деталей	Количество, шт.	Примечание
16	1	ДХ-1080.04.400-01	Чистик	2	
	2	ДХ-1080.04.500-01	Чистик	3	
	3	ДХ-1080.04.600-01	Чистик	3	
	4	ДХ-1080.04.811	Труба крепления чистиков	1	
	5	ДХ-1080.04.611	Скоба крепежная М12	16	
	6		Гайка М12-6Н.6.019 ГОСТ 5915-70	48	
	7		Шайба 12Т 65Г 019 ГОСТ 6402-70	48	
	8		Шайба С.12.01.019 ГОСТ 11371-78	48	
	9	ДХ-971.04.811	Труба крепления чистиков	-	Не применяется
	10	ДХ-1080.04.403	Скребок сменный	5	
	11	ДХ-1080.04.405	Кронштейн	2	
	12		Болт М12-6gx45.46.019 ГОСТ 7802-81	16	
	13	ДХ-1080.04.404	Кронштейн	3	
	14	ДХ-1080.04.610	Кронштейн	3	
	15	ДХ-1080.04.465-01	Скребок сменный	3	



### Секция чистиков ДХ-971.04.020

Номер рисунка	Номер позиции	Обозначение	Наименование сборочных единиц, деталей	Количество, шт.	Примечание
16	1	ДХ-1080.04.400-01	Чистик	-	Не применяется
	2	ДХ-1080.04.500-01	Чистик	6	
	3	ДХ-1080.04.600-01	Чистик	3	
	4	ДХ-971.04.811	Труба крепления чистиков	1	
	5	ДХ-1080.04.611	Скоба крепежная М12	18	
	6		Гайка М12-6Н.6.019 ГОСТ 5915-70	54	
	7		Шайба 12Т 65Г 019 ГОСТ 6402-70	54	
	8		Шайба С.12.01.019 ГОСТ 11371-78	54	
	9	ДХ-1080.04.811	Труба крепления чистиков	-	Не применяется
	10	ДХ-1080.04.403	Скребок сменный	6	
	11	ДХ-1080.04.405	Кронштейн	-	Не применяется
	12		Болт М12-6gx45.46.019 ГОСТ 7802-81	18	
	13	ДХ-1080.04.404	Кронштейн	6	
	14	ДХ-1080.04.610	Кронштейн	3	
	15	ДХ-1080.04.465-01	Скребок сменный	3	

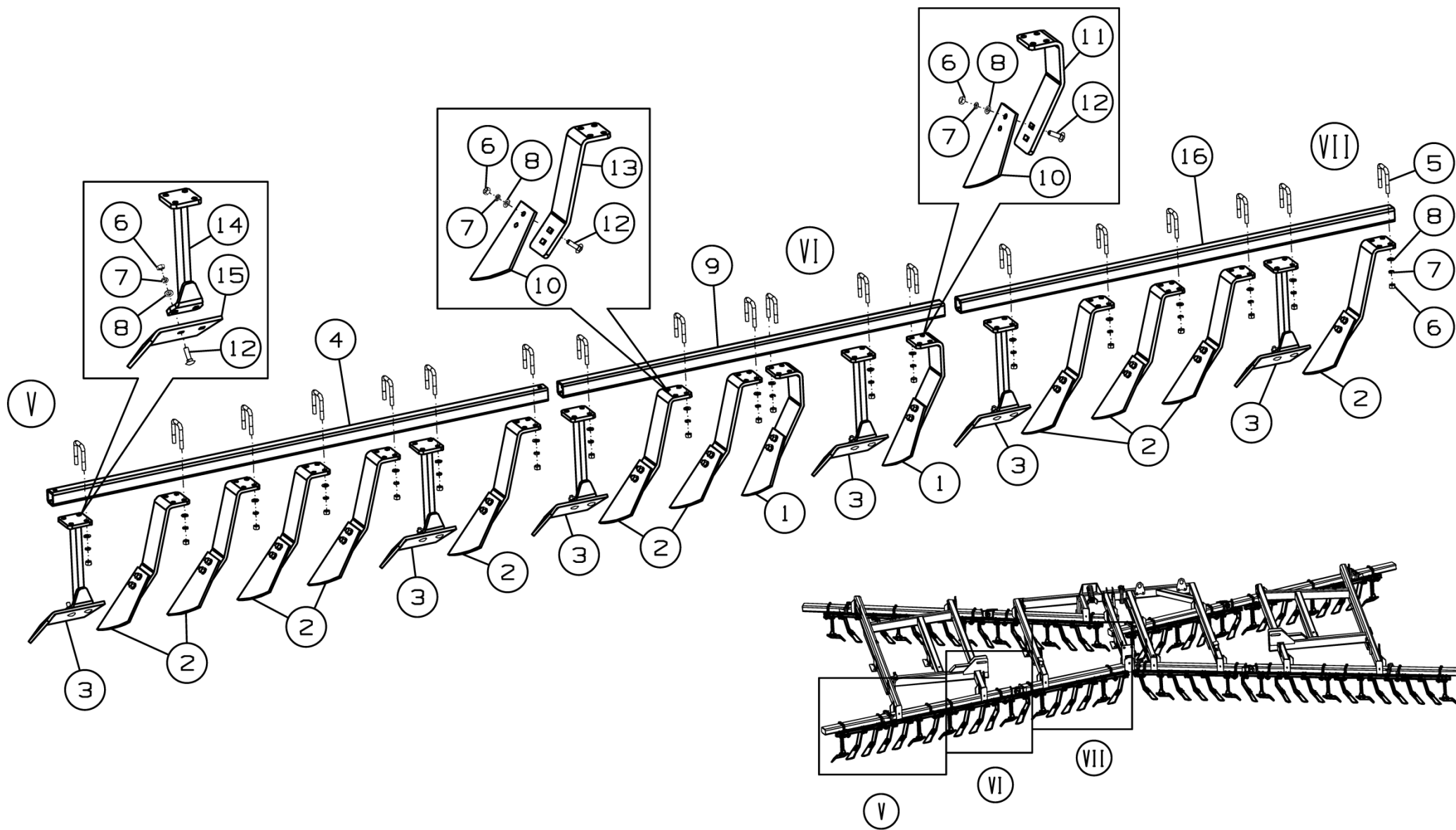


Рисунок 17 - Секция чистиков ДХ-971.04.040, ДХ-1080.04.090 и ДХ-1080.04.030

### Секция чистиков ДХ-971.04.040

Номер рисунка	Номер позиции	Обозначение	Наименование сборочных единиц, деталей	Количество, шт.	Примечание
17	1	ДХ-1080.04.400-01	Чистик	-	Не применяется
	2	ДХ-1080.04.500-01	Чистик	5	
	3	ДХ-1080.04.600-01	Чистик	2	
	4	ДХ-971.04.811-01	Труба крепления чистиков	1	
	5	ДХ-1080.04.611	Скоба крепежная М12	14	
	6		Гайка М12-6Н.6.019 ГОСТ 5915-70	42	
	7		Шайба 12Т 65Г 019 ГОСТ 6402-70	42	
	8		Шайба С.12.01.019 ГОСТ 11371-78	42	
	9	ДХ-1080.04.842	Труба крепления чистиков	-	Не применяется
	10	ДХ-1080.04.403	Скребок сменный	5	
	11	ДХ-1080.04.405	Кронштейн	-	Не применяется
	12		Болт М12-6gx45.46.019 ГОСТ 7802-81	14	
	13	ДХ-1080.04.404	Кронштейн	5	
	14	ДХ-1080.04.610	Кронштейн	2	
	15	ДХ-1080.04.465-01	Скребок сменный	2	
	16	ДХ-1080.04.841	Труба крепления чистиков	-	Не применяется

### Секция чистиков ДХ-1080.04.090

Номер рисунка	Номер позиции	Обозначение	Наименование сборочных единиц, деталей	Количество, шт.	Примечание
17	1	ДХ-1080.04.400-01	Чистик	2	
	2	ДХ-1080.04.500-01	Чистик	2	
	3	ДХ-1080.04.600-01	Чистик	2	
	4	ДХ-971.04.811-01	Труба крепления чистиков	-	Не применяется
	5	ДХ-1080.04.611	Скоба крепежная М12	12	
	6		Гайка М12-6Н.6.019 ГОСТ 5915-70	36	
	7		Шайба 12Т 65Г 019 ГОСТ 6402-70	36	
	8		Шайба С.12.01.019 ГОСТ 11371-78	36	
	9	ДХ-1080.04.842	Труба крепления чистиков	1	
	10	ДХ-1080.04.403	Скребок сменный	4	
	11	ДХ-1080.04.405	Кронштейн	2	
	12		Болт М12-6gx45.46.019 ГОСТ 7802-81	12	
	13	ДХ-1080.04.404	Кронштейн	2	
	14	ДХ-1080.04.610	Кронштейн	2	
	15	ДХ-1080.04.465-01	Скребок сменный	2	
	16	ДХ-1080.04.841	Труба крепления чистиков	-	Не применяется

### Секция чистиков ДХ-1080.04.030

Номер рисунка	Номер позиции	Обозначение	Наименование сборочных единиц, деталей	Количество, шт.	Примечание
17	1	ДХ-1080.04.400-01	Чистик	-	Не применяется
	2	ДХ-1080.04.500-01	Чистик	4	
	3	ДХ-1080.04.600-01	Чистик	2	
	4	ДХ-971.04.811-01	Труба крепления чистиков	-	Не применяется
	5	ДХ-1080.04.611	Скоба крепежная М12	12	
	6		Гайка М12-6Н.6.019 ГОСТ 5915-70	36	
	7		Шайба 12Т 65Г 019 ГОСТ 6402-70	36	
	8		Шайба С.12.01.019 ГОСТ 11371-78	36	
	9	ДХ-1080.04.842	Труба крепления чистиков	-	Не применяется
	10	ДХ-1080.04.403	Скребок сменный	4	
	11	ДХ-1080.04.405	Кронштейн	-	Не применяется
	12		Болт М12-6gx45.46.019 ГОСТ 7802-81	12	
	13	ДХ-1080.04.404	Кронштейн	4	
	14	ДХ-1080.04.610	Кронштейн	2	
	15	ДХ-1080.04.465-01	Скребок сменный	2	
	16	ДХ-1080.04.841	Труба крепления чистиков	1	

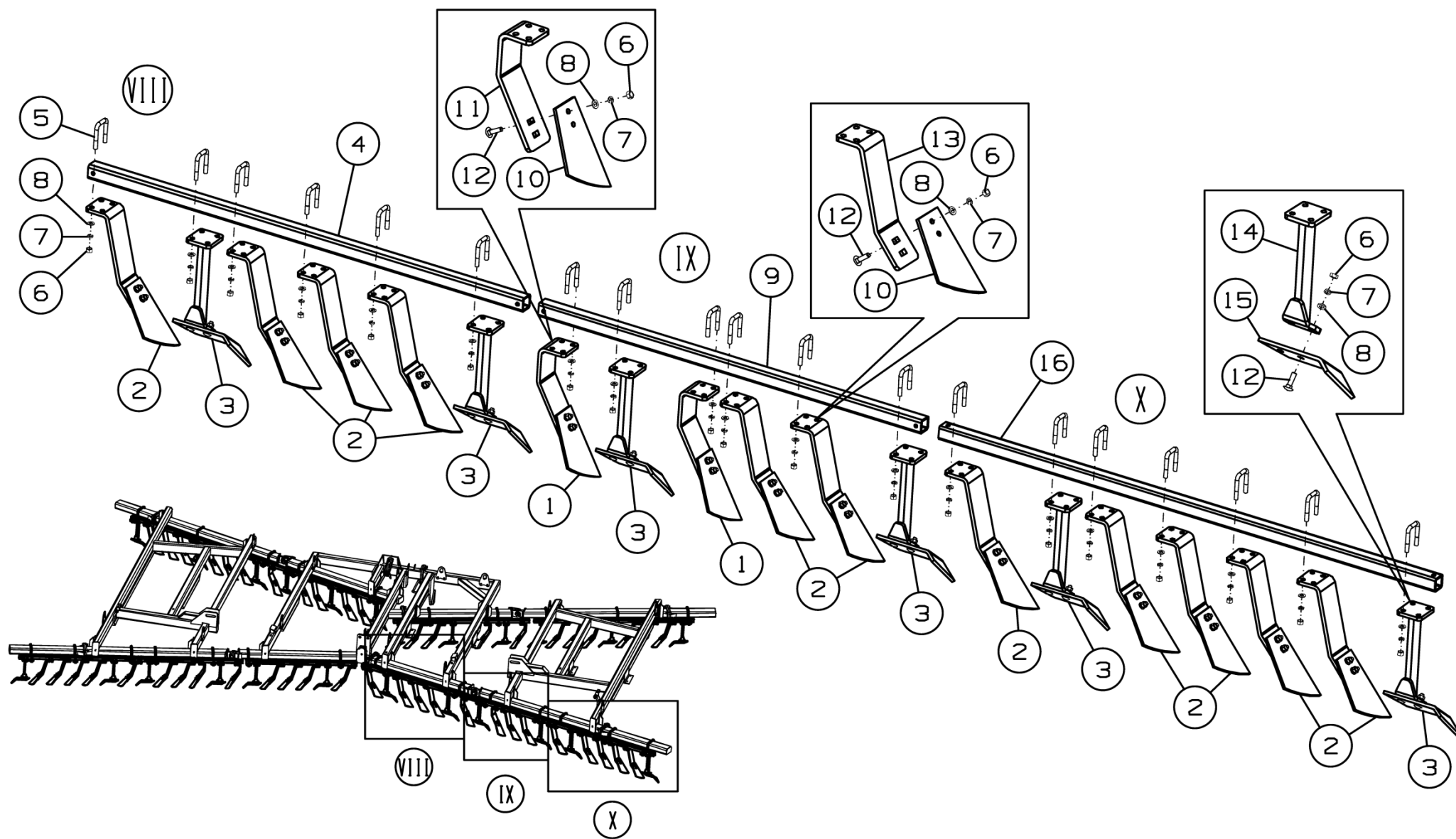


Рисунок 18 - Секция чистиков ДХ-1080.04.040, ДХ-1080.04.100 и ДХ-971.04.060

### Секция чистиков ДХ-1080.04.040

Номер рисунка	Номер позиции	Обозначение	Наименование сборочных единиц, деталей	Количество, шт.	Примечание
18	1	ДХ-1080.04.400	Чистик	-	Не применяется
	2	ДХ-1080.04.500	Чистик	4	
	3	ДХ-1080.04.600	Чистик	2	
	4	ДХ-1080.04.841	Труба крепления чистиков	1	
	5	ДХ-1080.04.611	Скоба крепежная М12	12	
	6		Гайка М12-6Н.6.019 ГОСТ 5915-70	36	
	7		Шайба 12Т 65Г 019 ГОСТ 6402-70	36	
	8		Шайба С.12.01.019 ГОСТ 11371-78	36	
	9	ДХ-1080.04.842	Труба крепления чистиков	-	Не применяется
	10	ДХ-1080.04.403	Скребок сменный	4	
	11	ДХ-1080.04.405	Кронштейн	-	Не применяется
	12		Болт М12-6gx45.46.019 ГОСТ 7802-81	12	
	13	ДХ-1080.04.404	Кронштейн	4	
	14	ДХ-1080.04.610	Кронштейн	2	
	15	ДХ-1080.04.465	Скребок сменный	2	
	16	ДХ-971.04.811-01	Труба крепления чистиков	-	Не применяется

### Секция чистиков ДХ-1080.04.100

Номер рисунка	Номер позиции	Обозначение	Наименование сборочных единиц, деталей	Количество, шт.	Примечание
18	1	ДХ-1080.04.400	Чистик	2	
	2	ДХ-1080.04.500	Чистик	2	
	3	ДХ-1080.04.600	Чистик	2	
	4	ДХ-1080.04.841	Труба крепления чистиков	-	Не применяется
	5	ДХ-1080.04.611	Скоба крепежная М12	12	
	6		Гайка М12-6Н.6.019 ГОСТ 5915-70	36	
	7		Шайба 12Т 65Г 019 ГОСТ 6402-70	36	
	8		Шайба С.12.01.019 ГОСТ 11371-78	36	
	9	ДХ-1080.04.842	Труба крепления чистиков	1	
	10	ДХ-1080.04.403	Скребок сменный	4	
	11	ДХ-1080.04.405	Кронштейн	2	
	12		Болт М12-6gx45.46.019 ГОСТ 7802-81	12	
	13	ДХ-1080.04.404	Кронштейн	2	
	14	ДХ-1080.04.610	Кронштейн	2	
	15	ДХ-1080.04.465	Скребок сменный	2	
	16	ДХ-971.04.811-01	Труба крепления чистиков	-	Не применяется



### Секция чистиков ДХ-971.04.060

Номер рисунка	Номер позиции	Обозначение	Наименование сборочных единиц, деталей	Количество, шт.	Примечание
18	1	ДХ-1080.04.400	Чистик	-	Не применяется
	2	ДХ-1080.04.500	Чистик	5	
	3	ДХ-1080.04.600	Чистик	2	
	4	ДХ-1080.04.841	Труба крепления чистиков	-	Не применяется
	5	ДХ-1080.04.611	Скоба крепежная М12	14	
	6		Гайка М12-6Н.6.019 ГОСТ 5915-70	42	
	7		Шайба 12Т 65Г 019 ГОСТ 6402-70	42	
	8		Шайба С.12.01.019 ГОСТ 11371-78	42	
	9	ДХ-1080.04.842	Труба крепления чистиков	-	Не применяется
	10	ДХ-1080.04.403	Скребок сменный	5	
	11	ДХ-1080.04.405	Кронштейн	-	Не применяется
	12		Болт М12-6gx45.46.019 ГОСТ 7802-81	14	
	13	ДХ-1080.04.404	Кронштейн	5	
	14	ДХ-1080.04.610	Кронштейн	2	
	15	ДХ-1080.04.465	Скребок сменный	2	
	16	ДХ-971.04.811-01	Труба крепления чистиков	1	

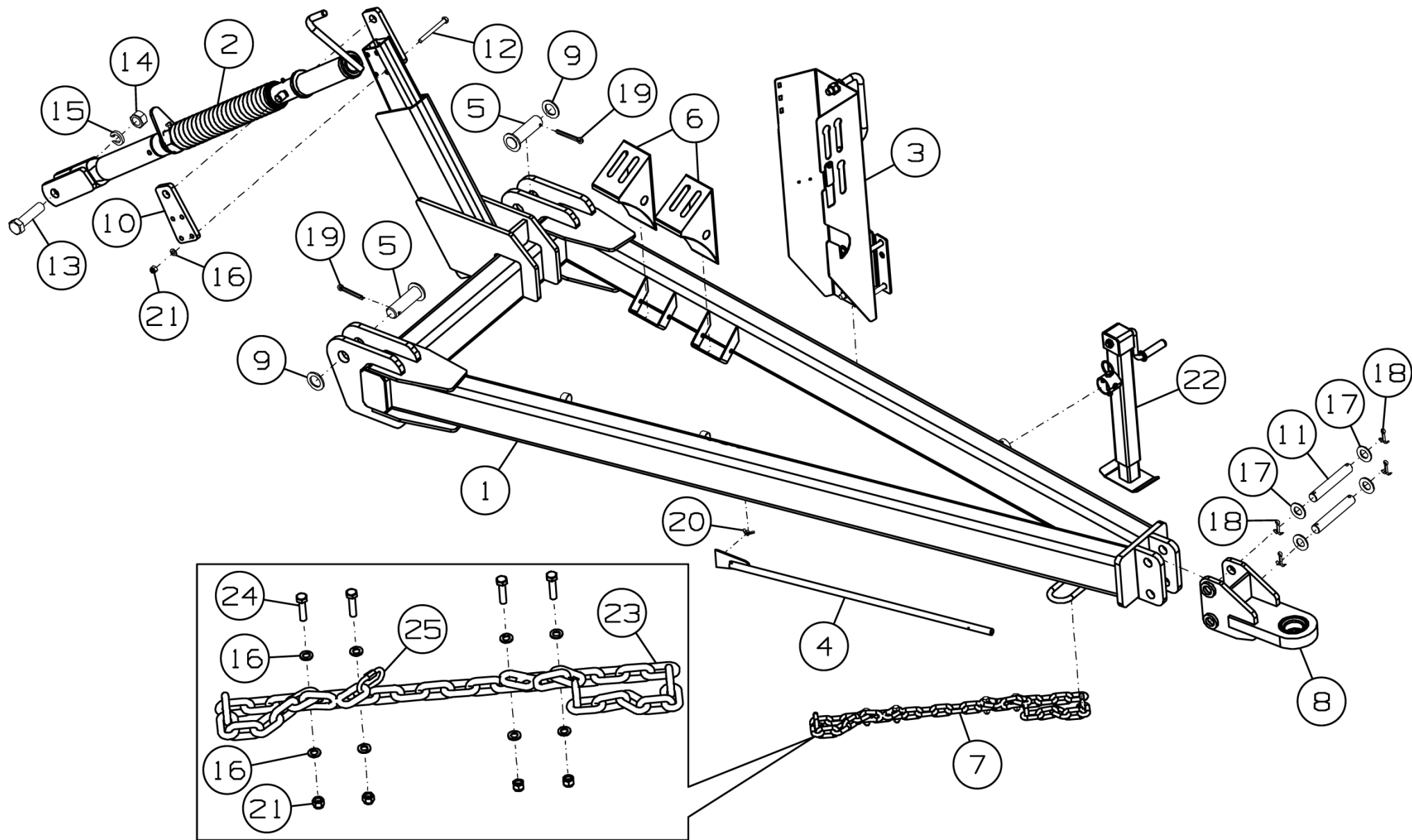


Рисунок 19 – Сница ДХ-1080.05.000А

### Сница ДХ-1080.05.000А

Номер рисунка	Номер позиции	Обозначение	Наименование сборочных единиц, деталей	Количество, шт.	Примечание
19	1	ДХ-1080.05.010А	Сница	1	
	2	ДХ-1080.05.100	Регулятор горизонта	1	
	3	ДХ-1080.05.180	Кронштейн	1	
	4	ДХ-1080.05.210	Чистик	1	
	5	ДХ-971.05.070	Ось	2	
	6	142.29.00.250	Упор противооткатный	2	
	7	ДХ-1080.05.350	Цепь страховочная	1	
	8	К-122.05.100	Прицеп	1	
	9	ДХ-971.05.415	Шайба	2	
	10	БВ-061.05.417	Фланец	1	
	11	К-122.05.603	Ось	2	
	12		Болт М12-6gx140.88.35.019 ГОСТ 7798-70	4	
	13		Болт М30-6gx120.88.019 ГОСТ 7798-70	1	
	14		Гайка М30-6Н.06.019 ГОСТ 5916-70	1	
	15		Шайба 30Т 65Г 019 ГОСТ 6402-70	1	
	16		Шайба С.12.01.019 ГОСТ 11371-78	12	
	17		Шайба С.30.01.019 ГОСТ 11371-78	4	
	18		Шплинт 8x50.019 ГОСТ 397-79	4	
	19		Шплинт 10x80.019 ГОСТ 397-79	2	
	20		Гайка М8-6Н.6.019 ГОСТ 3032-76	1	
	21		Гайка М12-6Н.8.019 ТУ 23.4617472.08-92	8	
	22	122335-SPC	Домкрат сницы	1	
	23		Цепь А1-13-36 ТУ 3148-002-57858853-20	1	1,3 м (36 звеньев)
	24		Болт М12-6gx50.88.35.019 ГОСТ 7798-70	4	
	25		Карабин винтовой GM10	1	

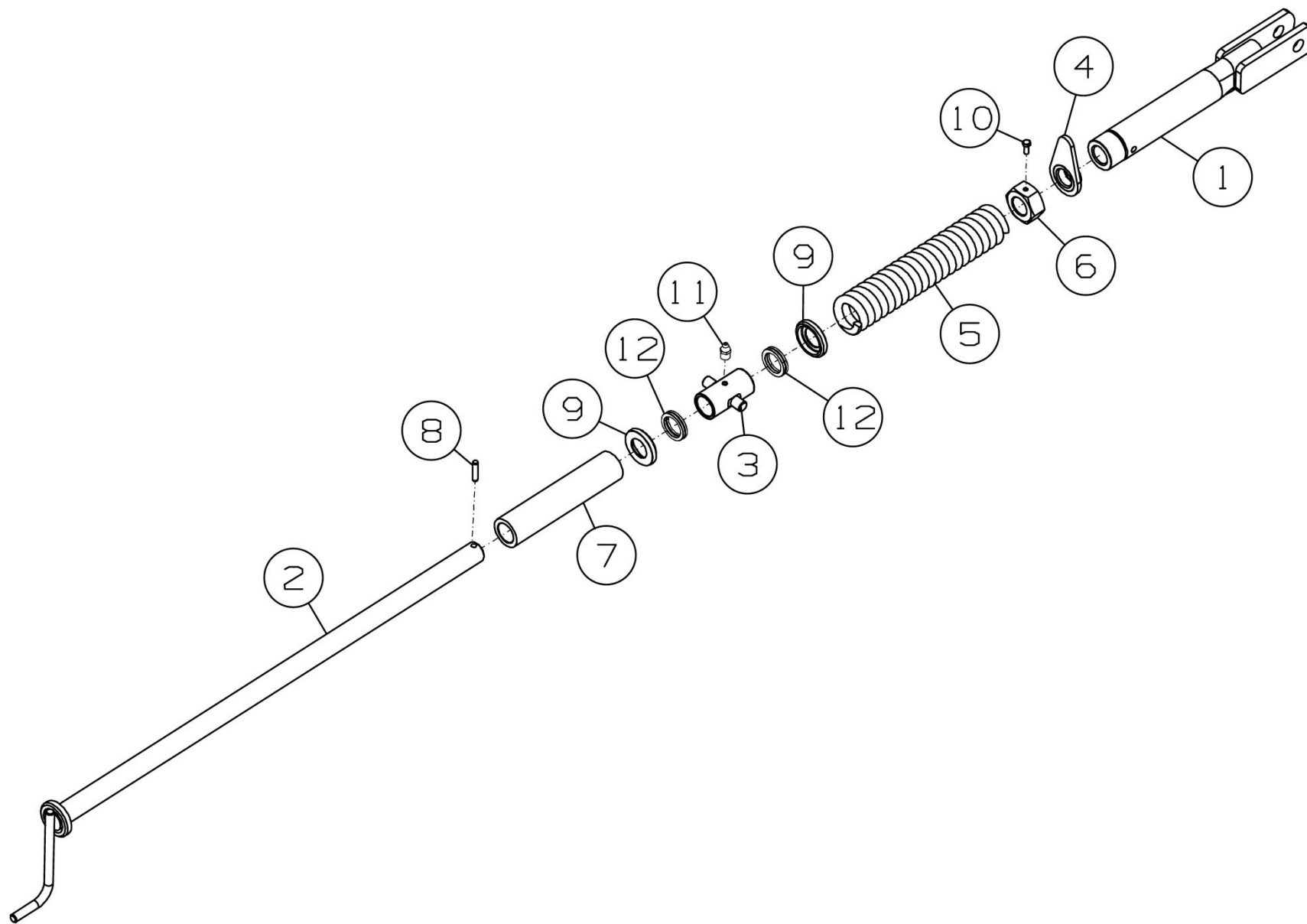


Рисунок 20 - Регулятор горизонта ДХ-1080.05.100

### Регулятор горизонта ДХ-1080.05.100

Номер рисунка	Номер позиции	Обозначение	Наименование сборочных единиц, деталей	Количество, шт.	Примечание
20	1	ДХ-1080.05.110	Тяга	1	
	2	ДХ-1080.05.120	Винт	1	
	3	ДХ-1080.05.130	Втулка	1	
	4	ДХ-1080.05.140	Гайка	1	
	5	ДХ-1080.05.605	Пружина	1	Доп. замена на Пружина EZDC9618
	6	БВ-430.05.612	Гайка	1	
	7	ДХ-1080.05.814	Втулка	1	
	8	К-122.24.602	Штифт	1	
	9	СГ-122.32.804	Обойма	2	
	10		Болт М10-6gx25.109.40X.019 ГОСТ 7798-70	1	
	11		Масленка 1.2.Ц6.хр ГОСТ 19853-74	1	
	12		Подшипник 8110Н ГОСТ 7872-89	2	

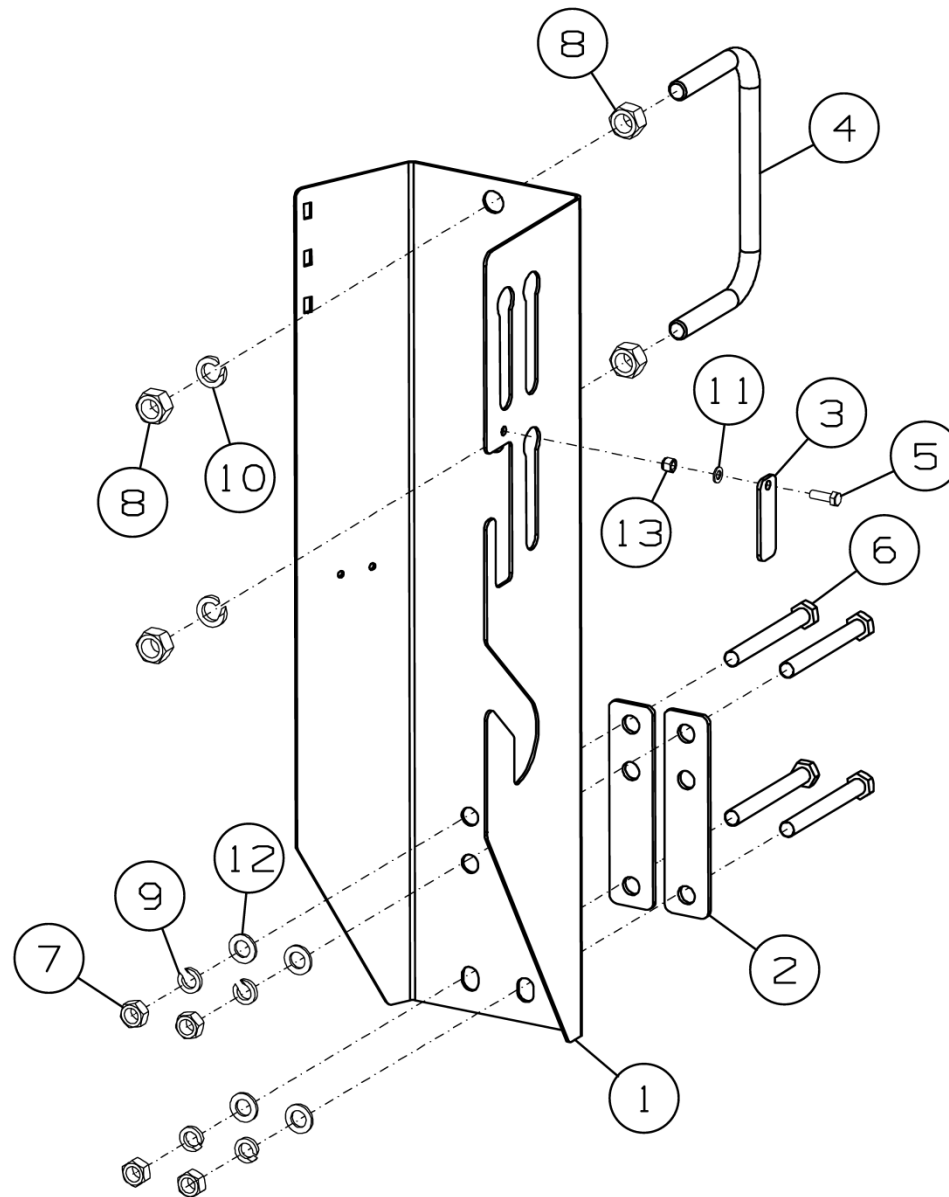


Рисунок 21 – Кронштейн ДХ-1080.05.180

**Кронштейн ДХ-1080.05.180**

Номер рисунка	Номер позиции	Обозначение	Наименование сборочных единиц, деталей	Количество, шт.	Примечание
21	1	ДХ-1080.05.418	Кронштейн	1	
	2	ДХ-1080.05.421	Пластина	2	
	3	ДХ-971.05.419	Пластина	1	
	4	ТТ-4000.80.601	Скоба	1	
	5		Болт М8-6gx25.58.019 ГОСТ 7798-70	1	
	6		Болт М16-6gx140.88.35.019 ГОСТ 7798-70	4	
	7		Гайка М16-6Н.6.019 ГОСТ 5915-70	4	
	8		Гайка М20-6Н.6.019 ГОСТ 5915-70	4	
	9		Шайба 16Т 65Г 019 ГОСТ 6402-70	4	
	10		Шайба 20Т 65Г 019 ГОСТ 6402-70	2	
	11		Шайба С.8.01.019 ГОСТ 11371-78	1	
	12		Шайба С.16.01.019 ГОСТ 11371-78	4	
	13		Гайка М8-6Н.6.016 ТУ 23.4617472.08-92	1	

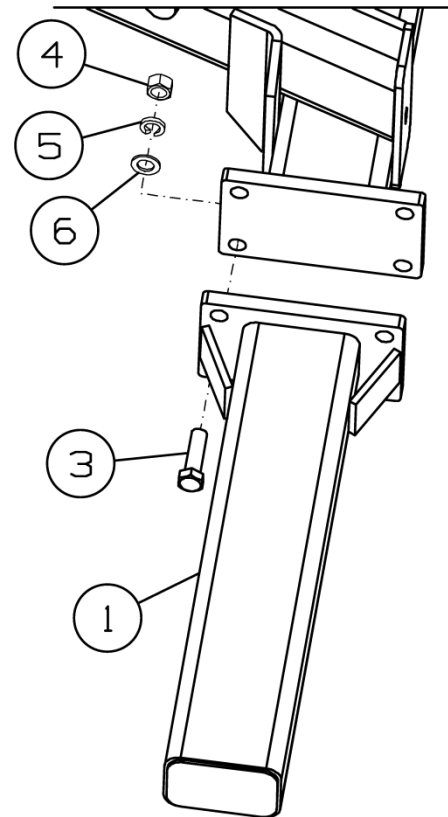
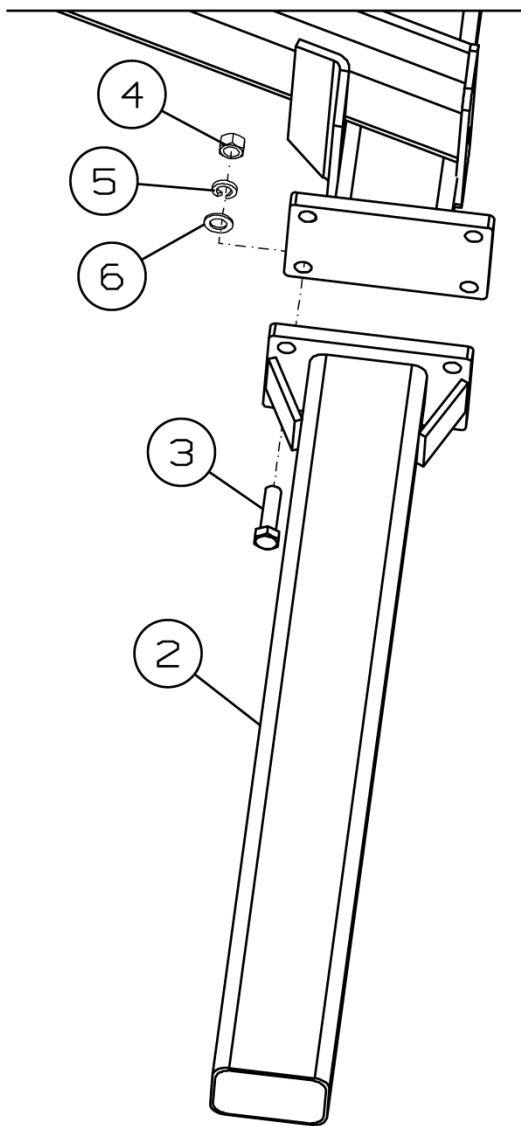


Рисунок 22 – Установка удлинителей ДХ-971.06.000



**Установка удлинителей ДХ-971.06.000**

Номер рисунка	Номер позиции	Обозначение	Наименование сборочных единиц, деталей	Количество, шт.	Примечание
22	1	ДХ-971.06.010	Удлинитель рамы L=715 мм	2	
	2	ДХ-971.06.030	Удлинитель L=1167 мм	2	
	3		Болт М20-6gx70.88.019 ГОСТ 7798-70	16	
	4		Гайка М20-6Н.6.019 ГОСТ 5915-70	16	
	5		Шайба 20Т 65Г 019 ГОСТ 6402-70	16	
	6		Шайба С.20.01.019 ГОСТ 11371-78	16	

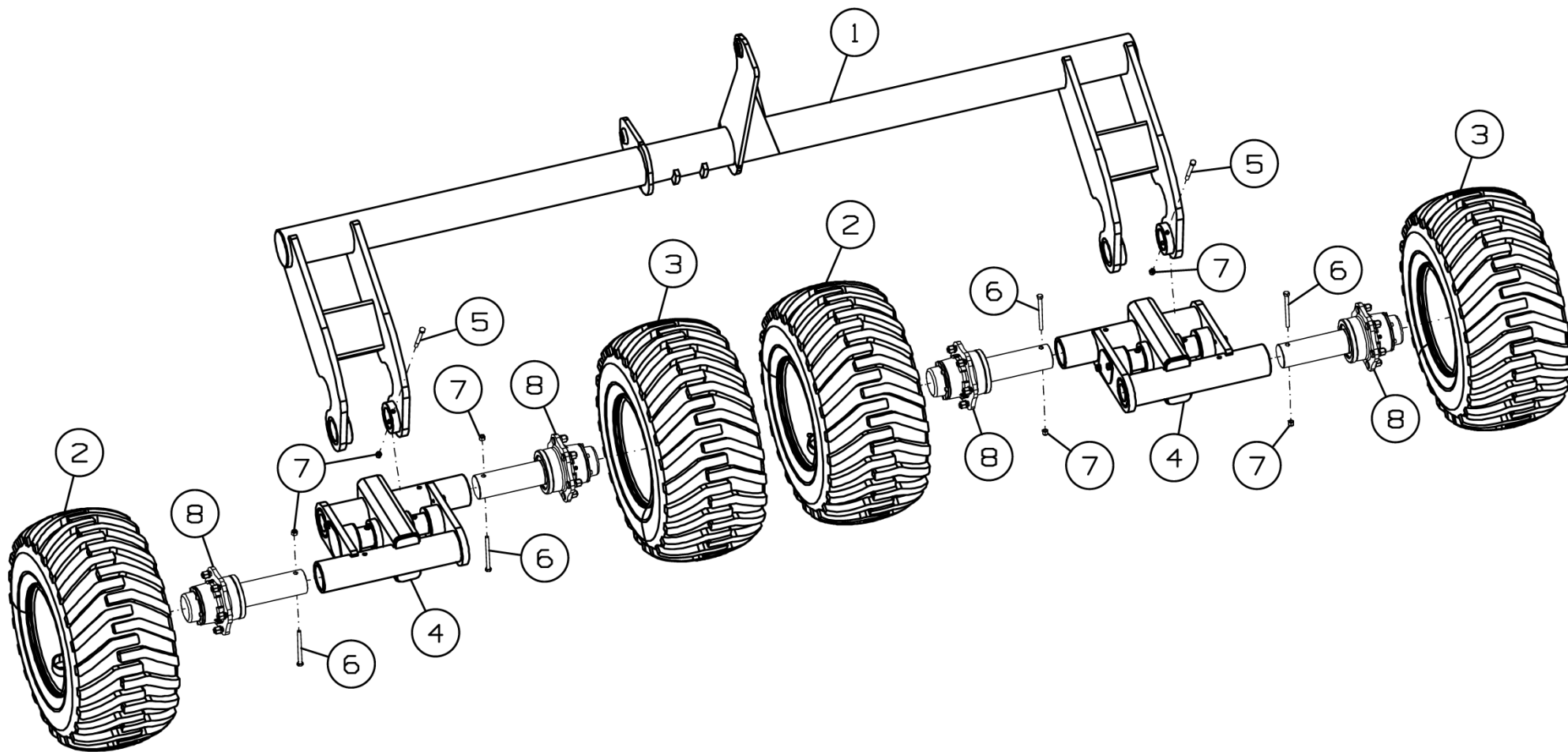


Рисунок 23 - Шасси ДХ-1080.08.000

### Шасси ДХ-1080.08.000

Номер рисунка	Номер позиции	Обозначение	Наименование сборочных единиц, деталей	Количество, шт.	Примечание
23	1	ДХ-1080.08.010Г	Балка шасси	1	
	2	К-183.18.030	Колесо в сборе	2	Доп. замена на Колесо в сборе Jantsan 009 – (TIRE 400/60-15.5 PR20 ALLIANCE+JANTSA 13.x15.5)
	3	К-183.18.030-01	Колесо в сборе	2	
	4	ДХ-1080.08.100Б	Балансир в сборе	2	
	5	ДХ-1080.08.608	Болт	4	
	6		Болт М12-6gx140.88.35.019 ГОСТ 7798-70	4	
	7		Гайка М12-6Н.8.019 ТУ 23.4617472.08-92	8	
	8		Ступица S91RR600N002	4	ADR (Италия)

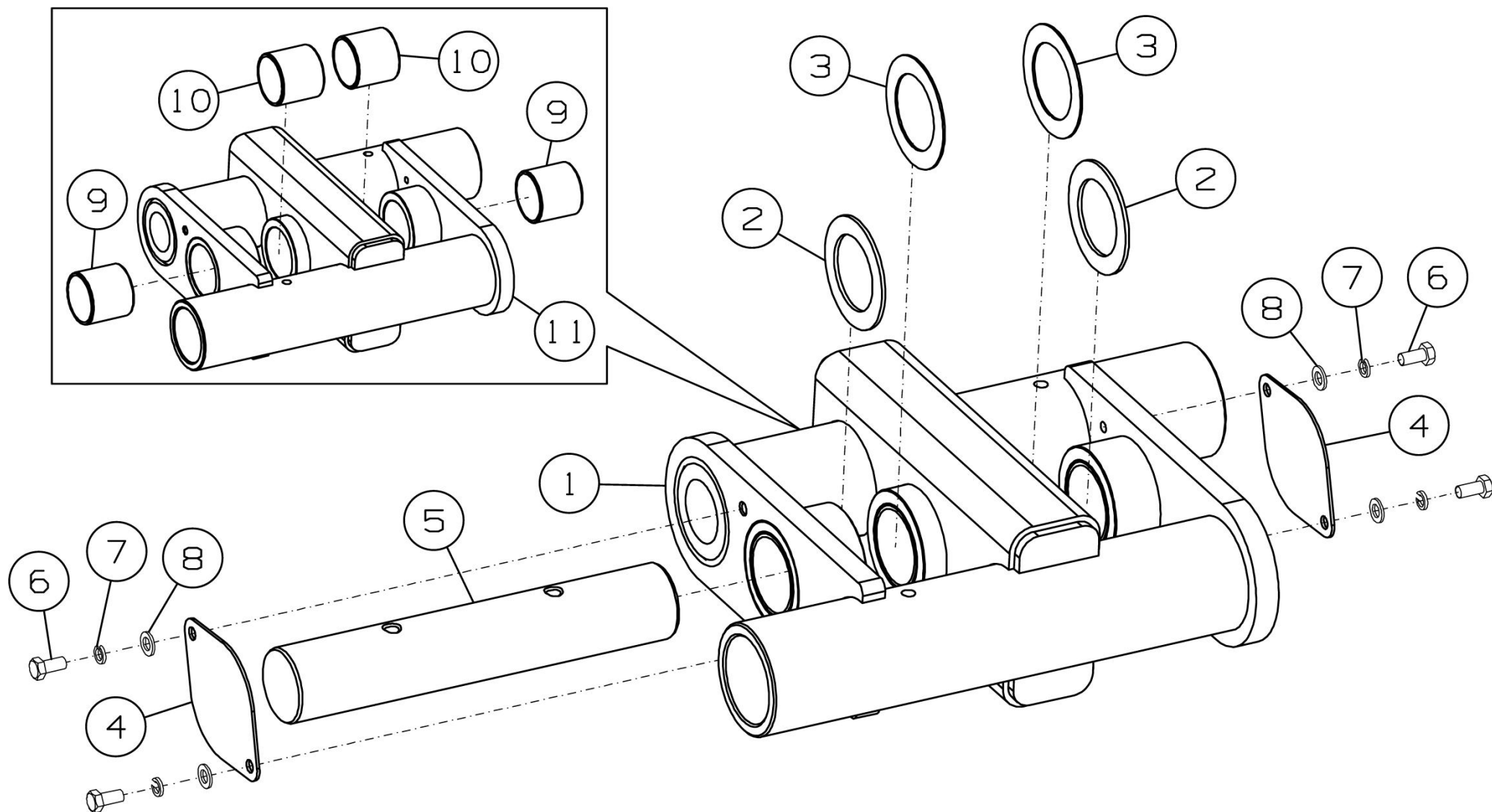
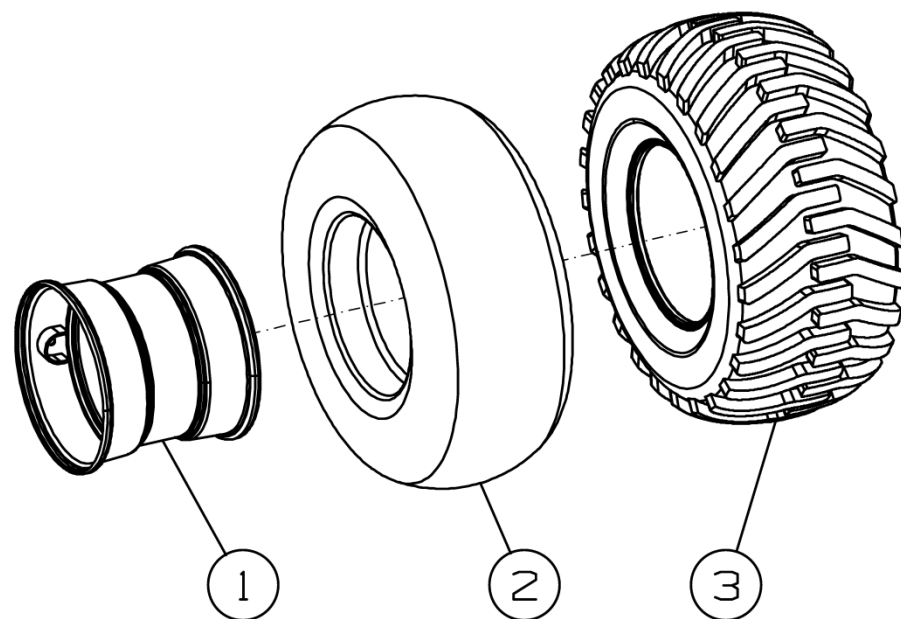


Рисунок 24 - Балансир в сборе ДХ-1080.08.100Б

**Балансир в сборе ДХ-1080.08.100Б**

Номер рисунка	Номер позиции	Обозначение	Наименование сборочных единиц, деталей	Количество, шт.	Примечание
24	1	ДХ-1080.08.110Б	Балансир	1	
	2	ДХ-1080.08.401	Шайба	2	
	3	ДХ-1080.08.401-01	Шайба	2	
	4	ДХ-1080.08.402	Крышка	2	
	5	ДХ-1080.08.601А	Ось	1	
	6		Болт М12-6gx25.88.35.019 ГОСТ 7798-70	4	
	7		Шайба 12 65Г 019 ГОСТ 6402-70	4	
	8		Шайба С.12.01.019 ГОСТ 11371-78	4	
	9	ДХ-1080.08.001А	Втулка	2	
	10	ДХ-1080.08.001А-01	Втулка	2	
	11	ДХ-1080.08.120А	Балансир	1	

*K-183.18.030*



*K-183.18.030-01*

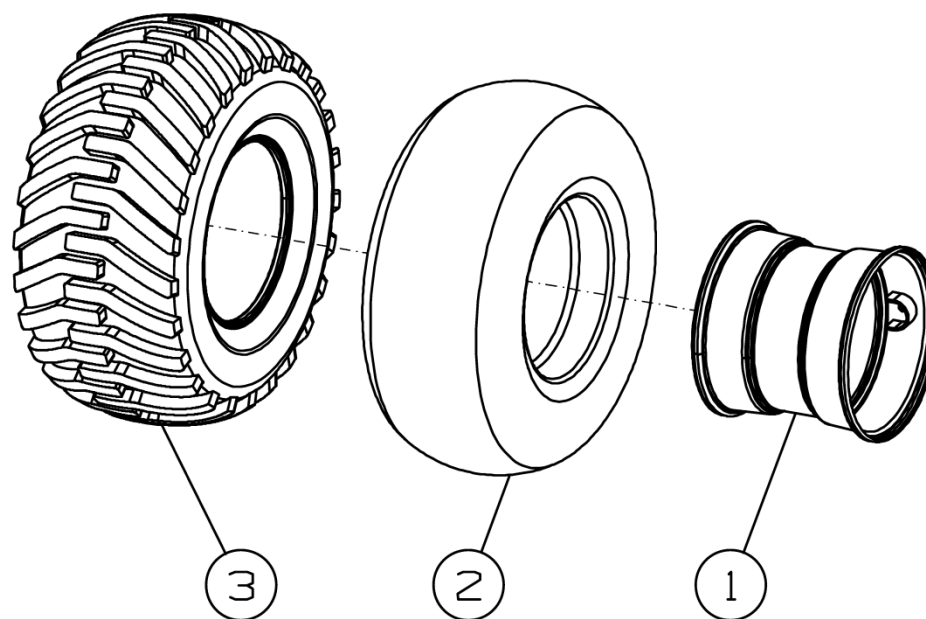


Рисунок 25 – Колесо в сборе K-183.18.030 и K-183.18.030-01

**Колесо в сборе К-183.18.030 и К-183.18.030-01**

Номер рисунка	Номер позиции	Обозначение	Наименование сборочных единиц, деталей	Количество, шт.	Примечание
25	1		13/000x15.5 Диск колесный	2	
	2		Камера 400/60-15.5 TR218A	2	
	3		Шина 400/60-15,5 PR18	2	

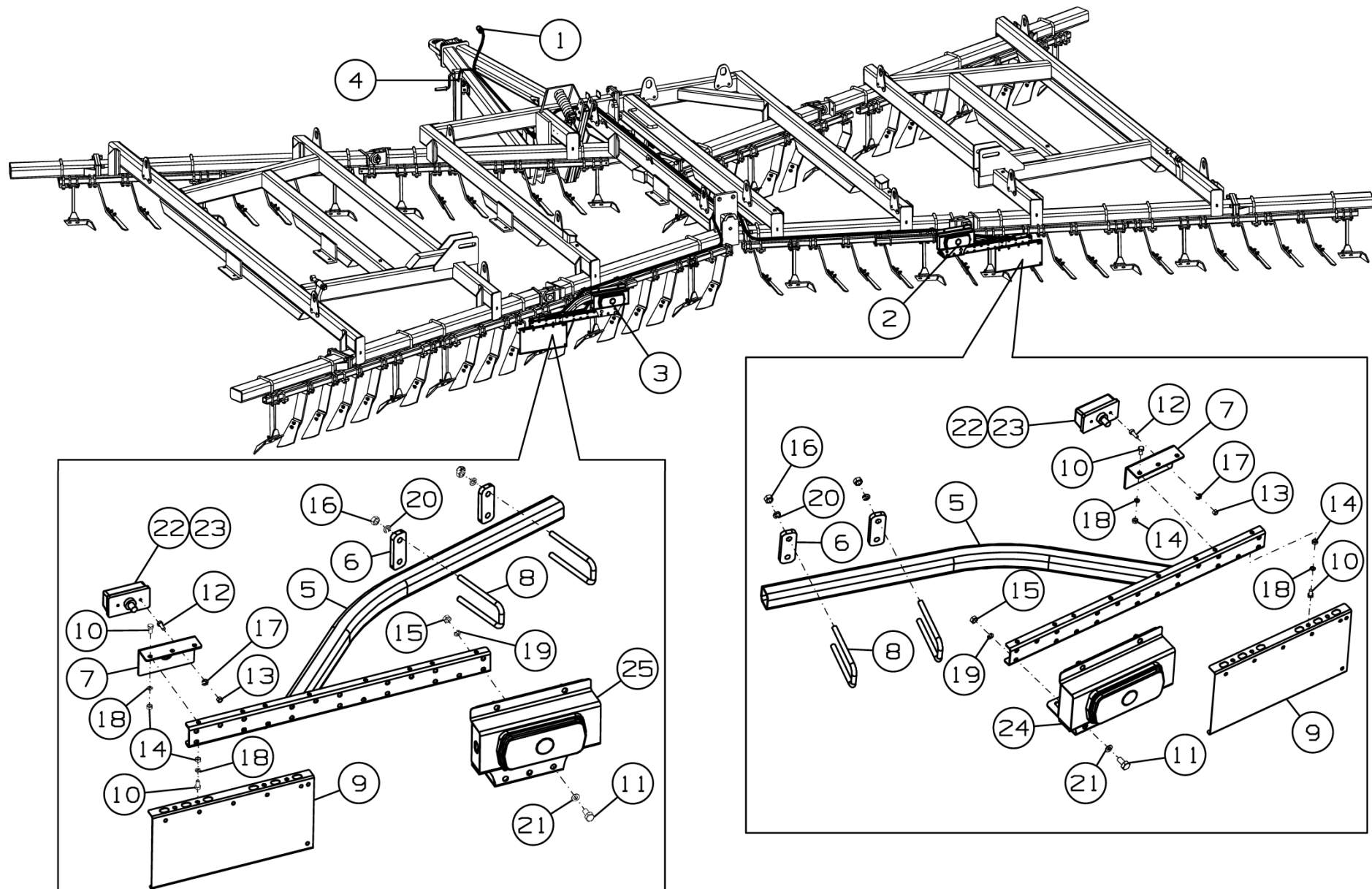


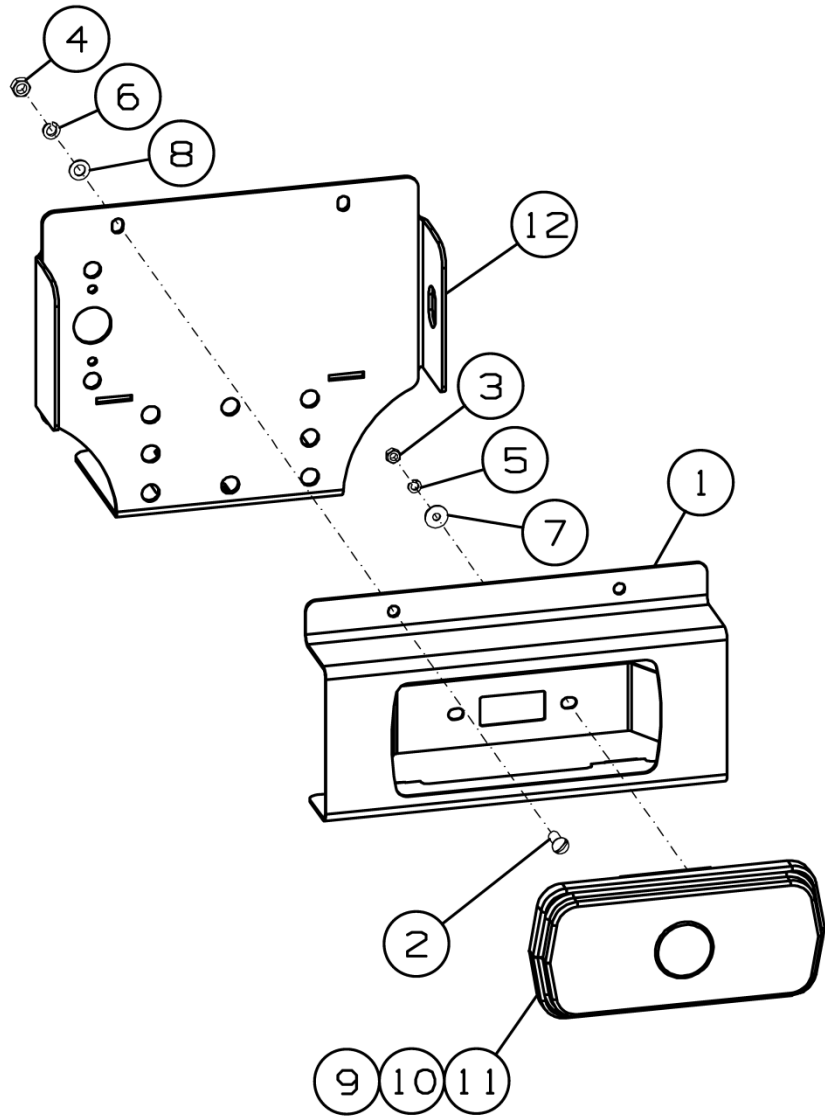
Рисунок 26 – Коммуникации электрические ДХ-1080.10.000А



### Коммуникации электрические ДХ-1080.10.000А

Номер рисунка	Номер позиции	Обозначение	Наименование сборочных единиц, деталей	Количество, шт.	Примечание
26	1	ДХ-1080.10.010	Жгут	1	
	2	ДХ-1080.10.100	Фонарь в сборе	1	
	3	ДХ-1080.10.100-01	Фонарь в сборе	1	
	4		Хомут кабельный 3,6х350	15	
	5	ДХ-1080.10.120	Кронштейн	2	
	6	ДХ-1080.10.403	Пластина	4	
	7	ДХ-1080.10.404	Уголок	2	
	8	ДХ-1080.10.601	Скоба М12	4	
	9	АТ-11.22.401	Кронштейн	2	
	10		Болт М8-6gx16.88.35.019 ГОСТ 7798-70	8	
	11		Болт М10-6gx20.88.35.019 ГОСТ 7798-70	4	
	12		Винт В.М5-6gx14.48.019 ГОСТ 1491-80	4	
	13		Гайка М5-6Н.6.019 ГОСТ 5915-70	4	
	14		Гайка М8-6Н.6.019 ГОСТ 5915-70	8	
	15		Гайка М10-6Н.6.019 ГОСТ 5915-70	4	
	16		Гайка М12-6Н.6.019 ГОСТ 5915-70	8	
	17		Шайба 5Т 65Г 019 ГОСТ 6402-70	4	
	18		Шайба 8Т 65Г 019 ГОСТ 6402-70	8	
	19		Шайба 10Т 65Г 019 ГОСТ 6402-70	4	
	20		Шайба 12Т 65Г 019 ГОСТ 6402-70	8	
	21		Шайба С.10.01.019 ГОСТ 11371-78	4	
	22		Фонарь передний 161.3712 ГОСТ 6964-72	2	
	23		Лампа А12-10 ГОСТ 2023.1-88	2	
	24	ДХ-1080.10.110	Фонарь задний	1	Для ДХ-1080.10.100
	25	ДХ-1080.10.110-01	Фонарь задний	1	Для ДХ-1080.10.100-01
		Вилка SAE J560 7-pole plugs	1	На рисунке не показана	

*ДХ-1080.10.110*



*ДХ-1080.10.110-01*

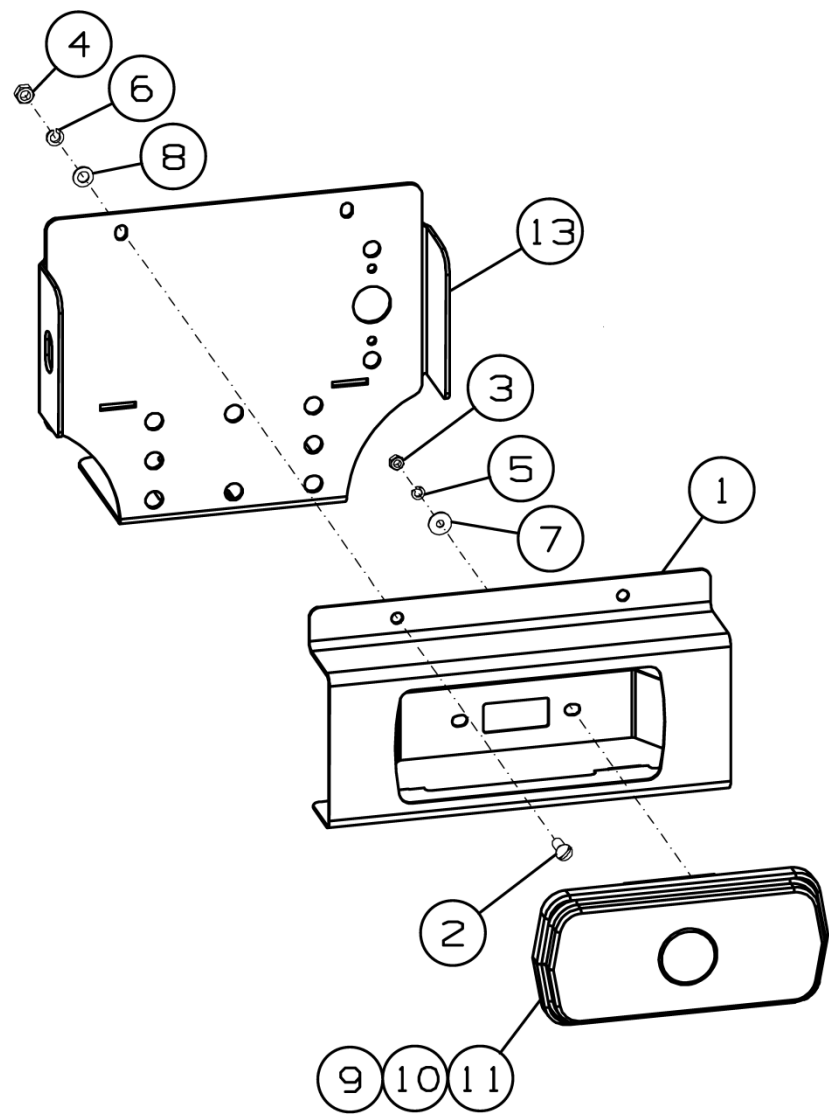


Рисунок 27 – Фонарь задний ДХ-1080.10.110 и ДХ-1080.10.110-01

**Фонарь задний ДХ-1080.10.110 и ДХ-1080.10.110-01**

Номер рисунка	Номер позиции	Обозначение	Наименование сборочных единиц, деталей	Количество, шт.	Примечание
27	1	БВ-061.10.110А	Корпус	2	
	2		Винт ВМ8-6gx20.48.019 ГОСТ 17473-80	4	
	3		Гайка М6-6Н.6.019 ГОСТ 5915-70	4	
	4		Гайка М8-6Н.6.019 ГОСТ 5915-70	4	
	5		Шайба 6Т 65Г 019 ГОСТ 6402-70	4	
	6		Шайба 8Т 65Г 019 ГОСТ 6402-70	4	
	7		Шайба 6.01.019 ГОСТ 6958-78	4	
	8		Шайба С.8.01.019 ГОСТ 11371-78	4	
	9		Лампа А12-21-3 ГОСТ 2023.1-88	4	
	10		Лампа А12-10 ГОСТ 2023.1-88	2	
	11		Фонарь задний ФП132АБ-04 Код ОКП 45 7372 0485 ТУ 37.458.083-2002	2	
	12	БВ-061.10.411А-01	Кронштейн	1	Для ДХ-1080.10.110
	13	БВ-061.10.411А	Кронштейн	1	Для ДХ-1080.10.110-01

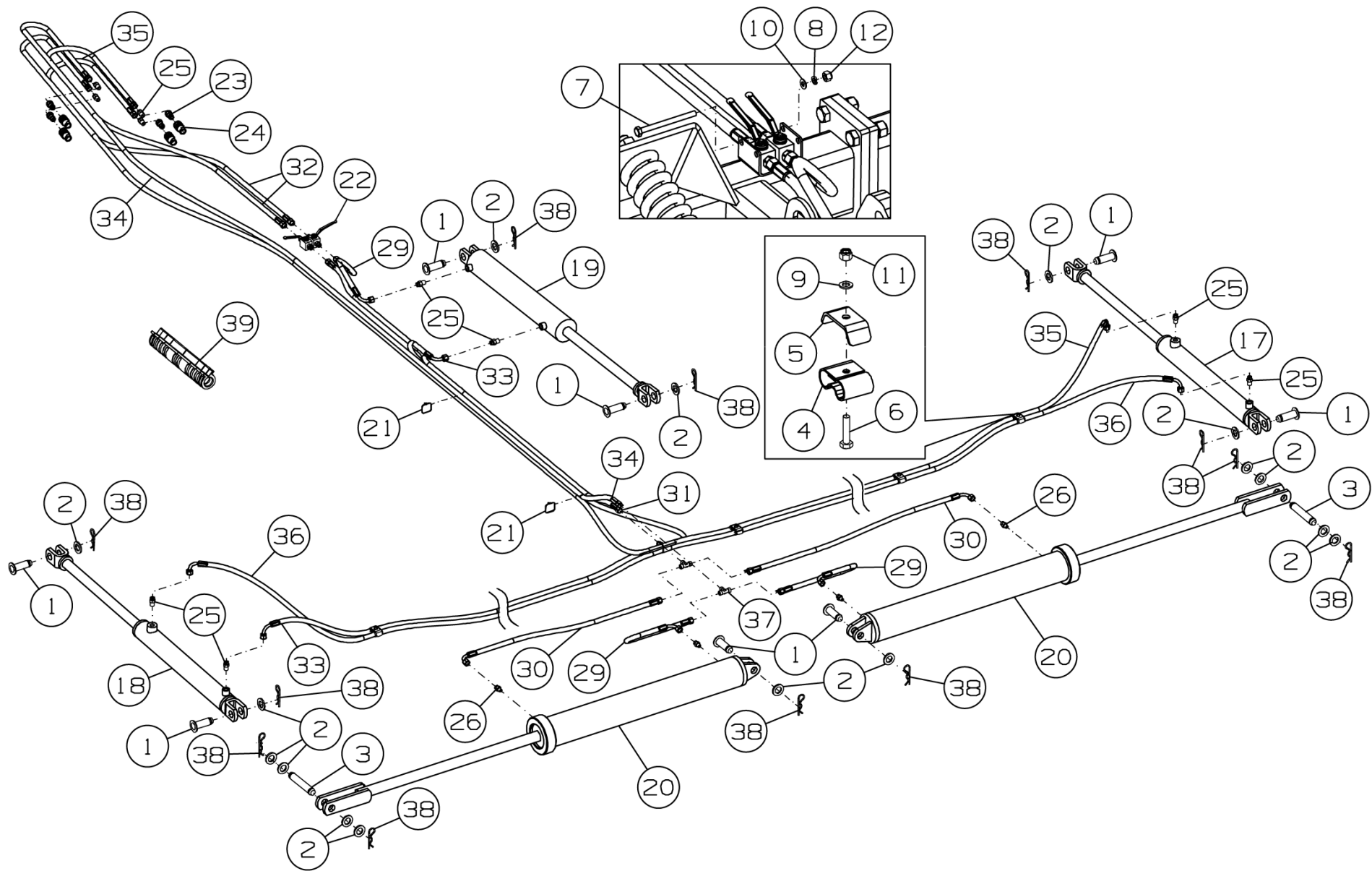


Рисунок 28 - Установка гидрооборудования ДХ-1080.12.000А

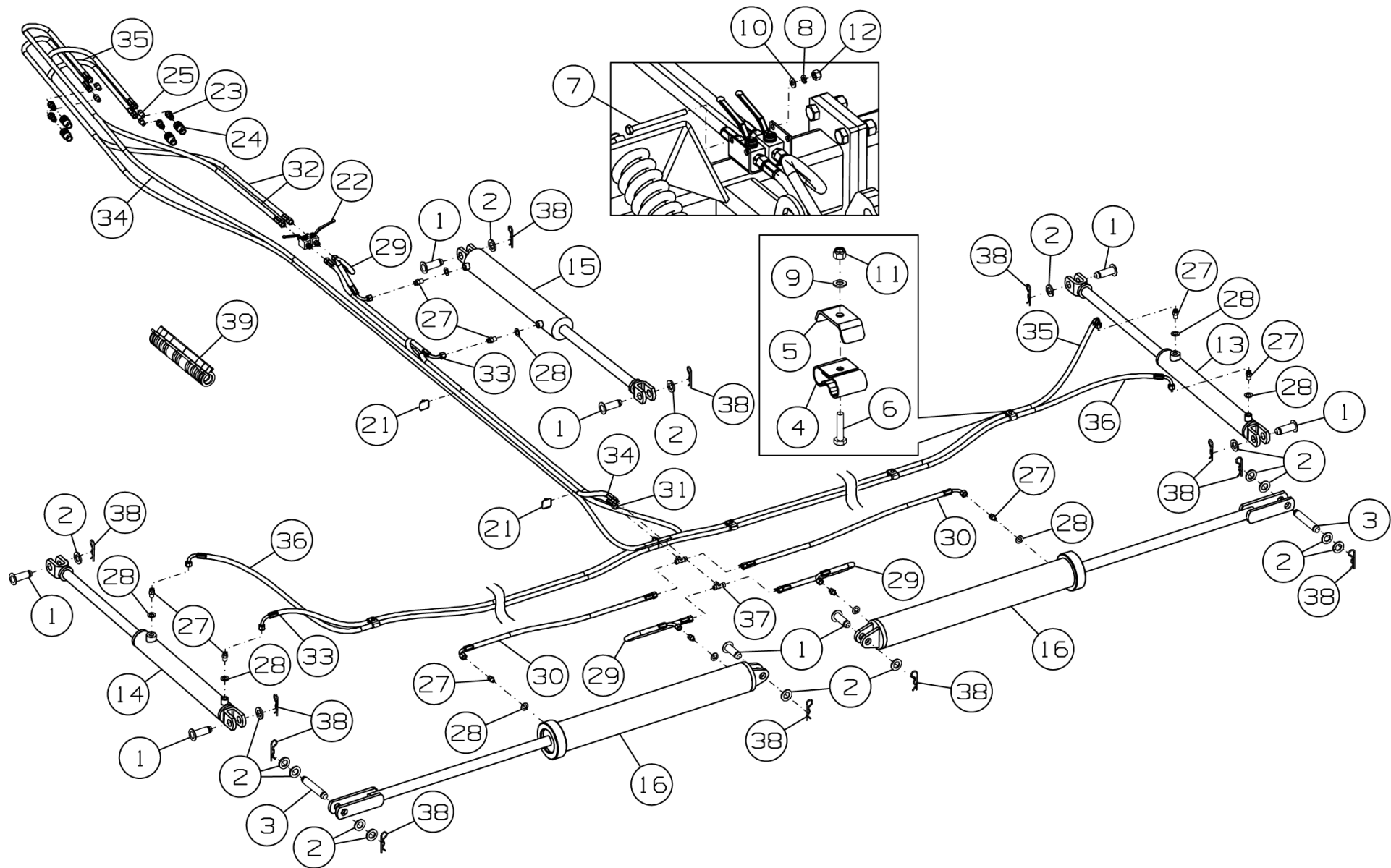


Рисунок 29 - Установка гидрооборудования ДХ-1080.12.000А-01

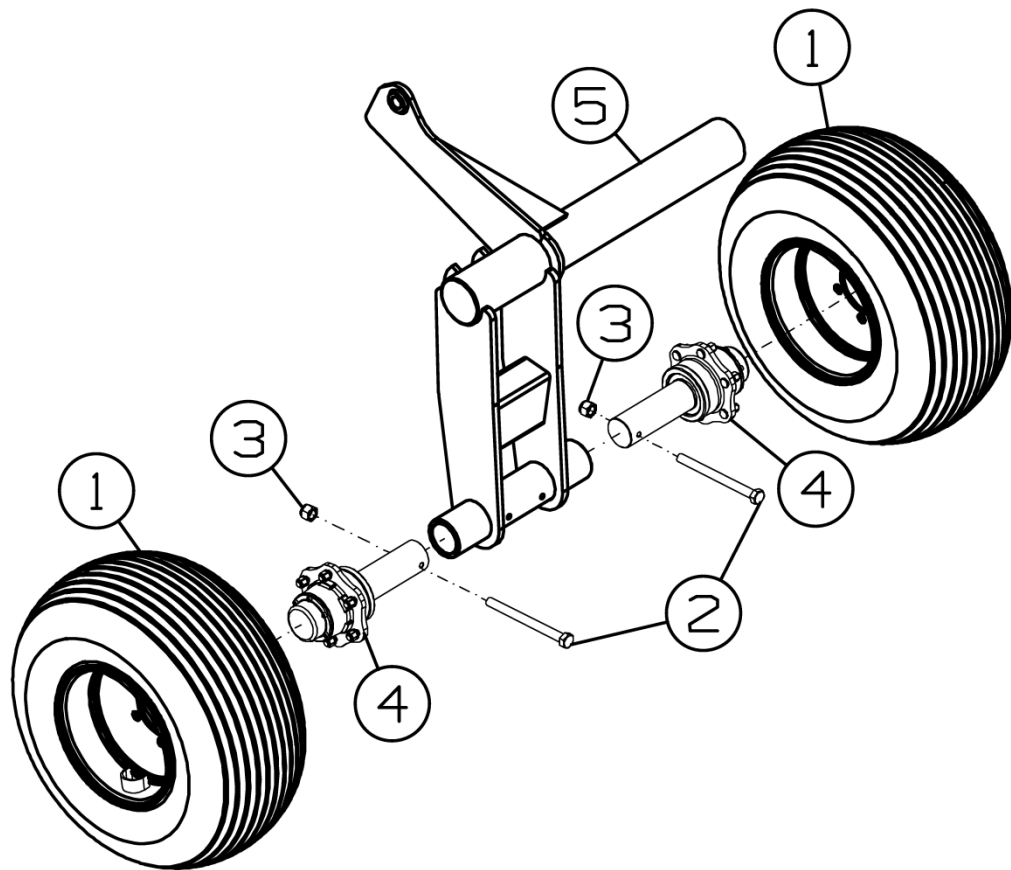
### Установка гидрооборудования ДХ-1080.12.000А и ДХ-1080.12.000А-01

Номер рисунка	Номер позиции	Обозначение	Наименование сборочных единиц, деталей	Количество, шт.	Примечание
28,29	1	ДХ-1080.12.602А	Ось	8	
	2	ДХ-1080.12.401	Шайба	16	
	3	ДХ-1080.12.601	Ось	2	
	4	ДХ-880.12.002А	Уплотнитель	7	
	5	ДХ-971.12.402	Кронштейн	7	
	6		Болт М8-6gx35.88.35.019 ГОСТ 7798-70	7	
	7		Болт М10-6gx130.88.35.019 ГОСТ 7798-70	2	
	8		Шайба 10Т 65Г 019 ГОСТ 6402-70	2	
	9		Шайба С.8.01.019 ГОСТ 11371-78	7	
	10		Шайба С.10.01.019 ГОСТ 11371-78	2	
	11		Гайка М8-6Н.6.016 ТУ 23.4617472.08-92	7	
	12		Гайка М10-6Н.6.019 ТУ 23.4617472.08-92	2	
	13	ЕДГЦ 85.45.610.933ВК	Гидроцилиндр 85x45x610	1	Для ДХ-1080.12.000А-01
	14	ЕДГЦ 95.45.610.933ВК	Гидроцилиндр 95x45x610	1	
	15	ЕДГЦ 105.45.610.933ВК	Гидроцилиндр 105x45x610	1	
	16	ЕДГЦ 125.45.930.1390В	Гидроцилиндр 125x45x930	2	
	17		Гидроцилиндр 3x24	1	Для ДХ-1080.12.000А
	18		Гидроцилиндр 3,5x24	1	
	19		Гидроцилиндр 4x24	1	
	20		Гидроцилиндр 5x36 EZ 332	2	
	21		Кабельная стяжка 4.8x200	20	
	22		Кран шаровой ВВВ-2-12S-8001-М	2	
	23	QRC-HP-12-M-G08-B-W3	БРС штекер	4	
	24	QRC-HP-12-F-G08-B-W3	БРС муфта	4	
	25		Прямой фитинг FI-GE-12S1/2N-W3	10	
	26		Прямой фитинг FI-GE-12S3/8N-W3	4	Для ДХ-1080.12.000А
	27		Прямой фитинг FI-GE-12SM20x1,5-W3	10	Для ДХ-1080.12.000А-01
	28		Кольцо гидравлическое USIT M20	10	

### Установка гидрооборудования ДХ-1080.12.000А и ДХ-1080.12.000А-01

Номер рисунка	Номер позиции	Обозначение	Наименование сборочных единиц, деталей	Количество, шт.	Примечание
28,29	29		Рукав высокого давления 10.113.123.0.28/ 112.700 ТУ 4791-001-24263187-2002	3	L=700 мм
	30		Рукав высокого давления 10.113.123.0.28/ 112.1250 ТУ 4791-001-24263187-2002	2	L=1250 мм
	31		Рукав высокого давления 10.113.113.0.28/ 112.2600 ТУ 4791-001-24263187-2002	1	L=2600 мм
	32		Рукав высокого давления 10.113.113.0.28/ 112.4500 ТУ 4791-001-24263187-2002	2	L=4500 мм
	33		Рукав высокого давления 10.123.123.0.28/ 112.6600 ТУ 4791-001-24263187-2002	1	L=6600 мм
	34		Рукав высокого давления 10.113.113.0.28/ 112.7000 ТУ 4791-001-24263187-2002	1	L=7000 мм
	35		Рукав высокого давления 10.113.123.0.28/ 112.11500 ТУ 4791-001-24263187-2002	1	L=11500 мм
	36		Рукав высокого давления 10.123.123.0.28/ 112.8500 ТУ 4791-001-24263187-2002	1	L=8500 мм
	37		Тройник для труб одного диаметра FI-T-12S- W3	2	
	38		Шплинт d5,0x85 Zn OCT 23.2.2-79	12	
	39	666-2008	Набор стоп-сегментов	2	

*ДХ-1080.18.000*



*ДХ-1080.18.000-01*

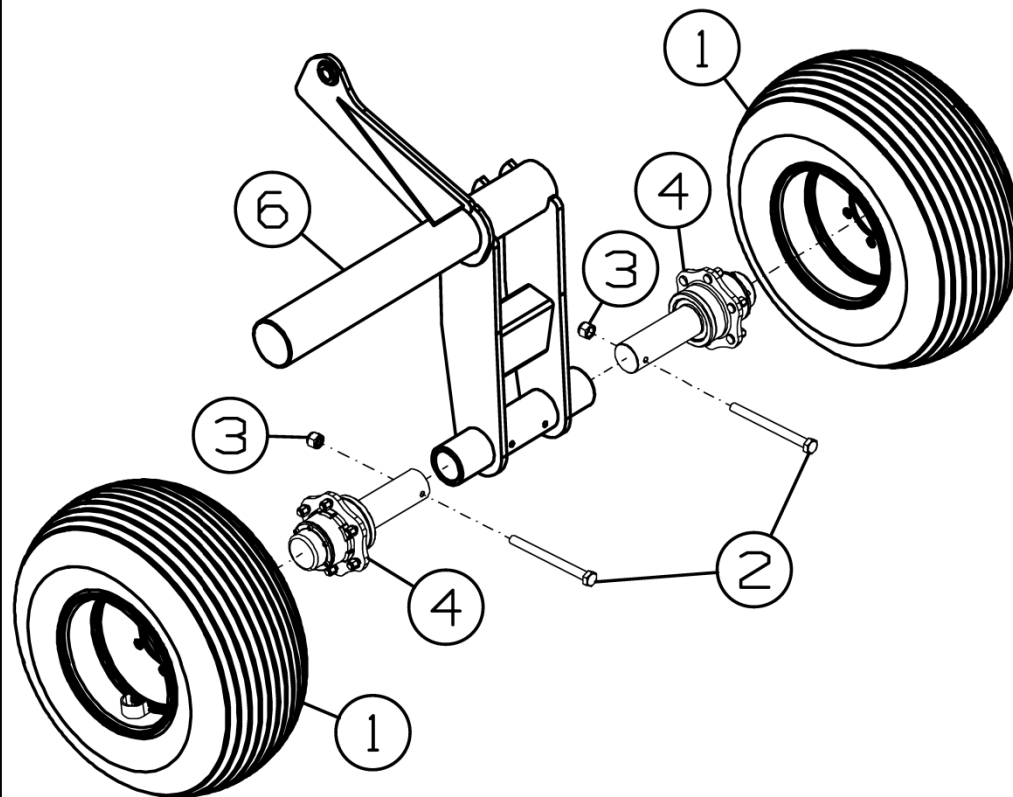


Рисунок 30 - Шасси секций ДХ-1080.18.000 и ДХ-1080.18.000-01



### Шасси секций ДХ-1080.18.000 и ДХ-1080.18.000-01

Номер рисунка	Номер позиции	Обозначение	Наименование сборочных единиц, деталей	Количество, шт.	Примечание
30	1	СГ-122.18.030	Колесо в сборе	4	Доп. замена на Колесо в сборе Jantsan 006 (13,00x15,5x400/60-16,5 145 АВ)
	2		Болт М12-6gx140.88.35.019 ГОСТ 7798-70	4	
	3		Гайка М12-6Н.8.019 ТУ 23.4617472.08-92	4	
	4		Ступица S91RR600N002	4	ADR (Италия)
	5	ДХ-1080.18.010Б	Шасси секции	1	Для ДХ-1080.18.000
	6	ДХ-1080.18.010Б-01	Шасси секции	1	Для ДХ-1080.18.000-01

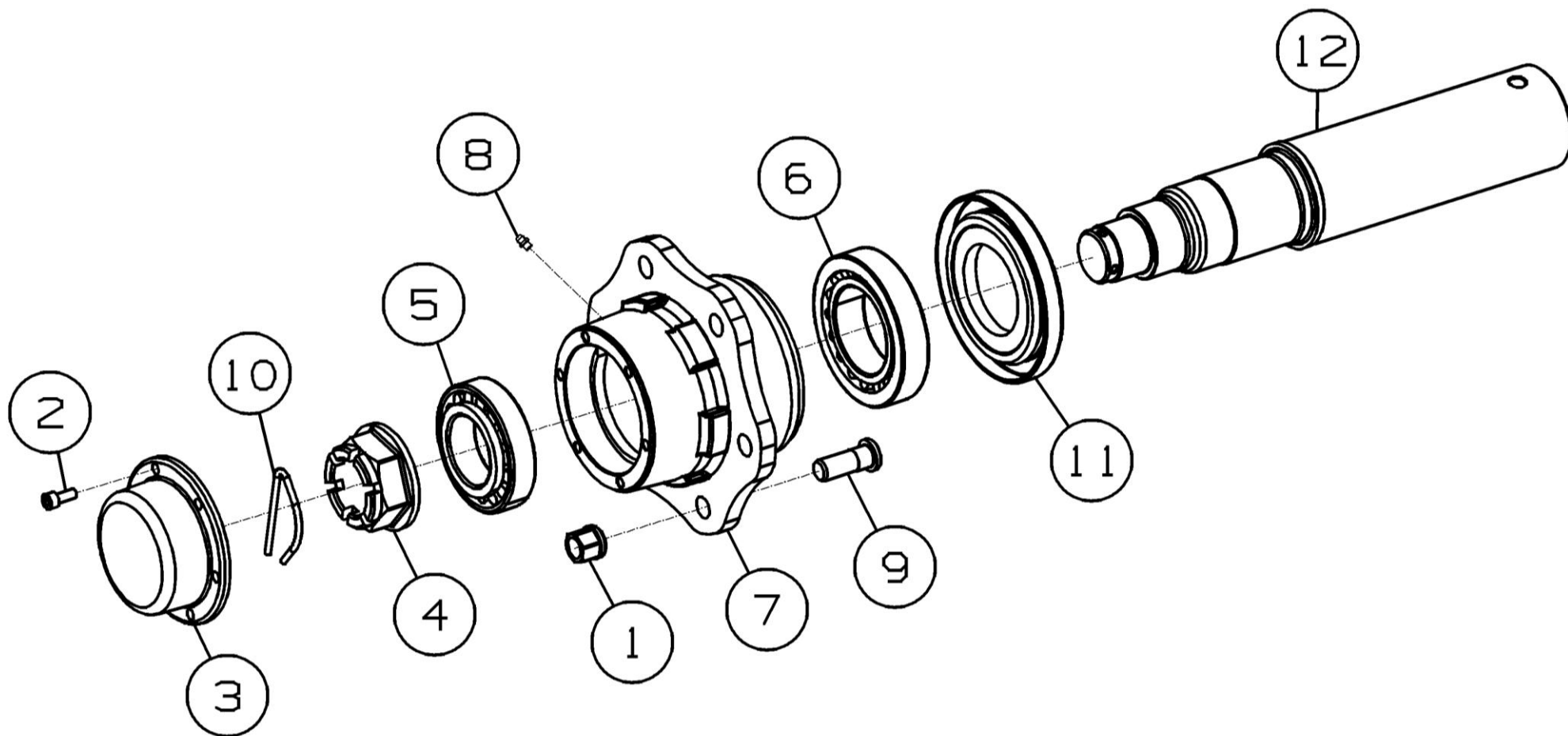


Рисунок 31 - Ступица S91RR600N002

**Ступица S91RR600N002**

Номер рисунка	Номер позиции	Обозначение	Наименование сборочных единиц, деталей	Количество, шт.	Примечание
31	1	9DR18GER-16	Гайка 57548B2	6	
	2	96308A0101	Винт	6	
	3	9RT110AC	Крышка	1	
	4	9RDF4865B	Гайка корончатая	1	
	5	59132212	Подшипник	1	Комплект подшипников 9RCRC
	6	59132215	Подшипник	1	
	7	61L6RD004	Ступица	1	
	8		Маслёнка 1.1.Цб.хр ГОСТ 19853-74	1	
	9	9RC18-16G	Болт	6	
	10	58209	Шплинт пружинный	1	
	11	9RNRR	Уплотнение	1	
	12	69RG91D005	Ось	1	

## Номерной указатель

Обозначение	Наименование сборочных единиц, деталей	Рисунок
58209	Шплинт пружинный	31
59132212	Подшипник	31
59132215	Подшипник	31
122335-SPC	Домкрат сницы	19
142.29.00.250	Упор противооткатный	19
142.29.05.434	Знак	1
1905.18.50-01-03-02	Диск 460 мм	7,8
1906.22.65-01-00-01	Диск 567 мм	7,8
61L6RD004	Ступица	31
666-2008	Набор стоп-сегментов	28,29
69RG91D005	Ось	31
96308A0101	Винт	31
9DR18GER-16	Гайка 57548B2	31
9RC18-16G	Болт	31
9RDF4865B	Гайка корончатая	31
9RNRR	Уплотнение	31
9RT110AC	Крышка	31
EZDGB9900	Подшипниковая опора в сборе T2-215	13
QRC-HP-12-F-G08-B-W3	БРС муфта	28,29
QRC-HP-12-M-G08-B-W3	БРС штекер	28,29
AT-11.22.401	Кронштейн	26
БВ-061.00.201	Корпус подшипника верхний	1
БВ-061.00.202	Корпус подшипника нижний	1
БВ-061.00.401	Прокладка	1
БВ-061.03.080	Ограничитель	13
БВ-061.03.090	Плита	4
БВ-061.03.444	Шайба	5,6,7,8,9,10, 11,12
БВ-061.03.611	Скоба крепежная М22	4
БВ-061.04.601	Скоба крепежная М16	14
БВ-061.05.417	Фланец	19
БВ-061.10.110А	Корпус	27
БВ-061.10.411А	Кронштейн	27
БВ-061.10.411А-01	Кронштейн	27
БВ-430.03.411	Кронштейн	13
БВ-430.05.612	Гайка	20
ДХ-1080.00.010	Знак	1
ДХ-1080.00.030	Подшипник в сборе	1
ДХ-1080.00.401	Кронштейн	1
ДХ-1080.01.000	Рама	1
ДХ-1080.01.020А	Рама	2
ДХ-1080.01.030	Рама	2
ДХ-1080.01.448	Прокладка	2

Продолжение номерного указателя

Обозначение	Наименование сборочных единиц, деталей	Рисунок
ДХ-1080.01.602	Пружина	2
ДХ-1080.02.000	Установка секций	1
ДХ-1080.02.010	Секция правая	3
ДХ-1080.02.020	Секция левая	3
ДХ-1080.02.608	Втулка	3
ДХ-1080.03.010	Батарея	4
ДХ-1080.03.020	Батарея	4
ДХ-1080.03.030	Батарея	4
ДХ-1080.03.040	Батарея	4
ДХ-1080.03.050	Шпилька	8
ДХ-1080.03.110	Подшипниковая опора	13
ДХ-1080.03.150	Проставка	5,6,7,8,9,10, 11,12
ДХ-1080.03.280	Шпилька	5,6,7,8,9,10, 11,12
ДХ-1080.03.290	Шпилька	5,6,7,9,10,11, 12
ДХ-1080.03.421	Защита	13
ДХ-1080.03.500	Стойка в сборе	5,8,9,12
ДХ-1080.03.510	Кронштейн	13
ДХ-1080.03.600	Стойка в сборе	6,7,10,11
ДХ-1080.03.601	Ось	9,10
ДХ-1080.03.602	Ось	11,12
ДХ-1080.03.613	Шайба	5,6,7,8,9,10, 11,12
ДХ-1080.04.010	Секция чистиков	14
ДХ-1080.04.020	Секция чистиков	14
ДХ-1080.04.030	Секция чистиков	14
ДХ-1080.04.040	Секция чистиков	14
ДХ-1080.04.090	Секция чистиков	14
ДХ-1080.04.100	Секция чистиков	14
ДХ-1080.04.400	Чистик	15,18
ДХ-1080.04.400-01	Чистик	16,17
ДХ-1080.04.403	Скребок сменный	15,16,17,18
ДХ-1080.04.404	Кронштейн	15,16,17,18
ДХ-1080.04.405	Кронштейн	15,16,17,18
ДХ-1080.04.419	Плита крепления чистиков	14
ДХ-1080.04.465	Скребок сменный	15,18
ДХ-1080.04.465-01	Скребок сменный	16,17
ДХ-1080.04.500	Чистик	15,18
ДХ-1080.04.500-01	Чистик	16,17
ДХ-1080.04.600	Чистик	15,18
ДХ-1080.04.600-01	Чистик	16,17
ДХ-1080.04.603	Скоба крепежная М20	14
ДХ-1080.04.610	Кронштейн	15,16,17,18

Продолжение номерного указателя

Обозначение	Наименование сборочных единиц, деталей	Рисунок
ДХ-1080.04.611	Скоба крепежная М12	1,15,16,17,18
ДХ-1080.04.811	Труба крепления чистиков	15,16,17,18
ДХ-1080.04.842	Труба крепления чистиков	17,18
ДХ-1080.05.000А	Сница	1
ДХ-1080.05.010А	Сница	19
ДХ-1080.05.100	Регулятор горизонта	19
ДХ-1080.05.110	Тяга	20
ДХ-1080.05.120	Винт	20
ДХ-1080.05.130	Втулка	20
ДХ-1080.05.140	Гайка	20
ДХ-1080.05.180	Кронштейн	19
ДХ-1080.05.210	Чистик	19
ДХ-1080.05.350	Цепь страховочная	19
ДХ-1080.05.350	Цепь страховочная	1
ДХ-1080.05.418	Кронштейн	21
ДХ-1080.05.421	Пластина	21
ДХ-1080.05.605	Пружина	20
ДХ-1080.05.814	Втулка	20
ДХ-1080.08.000	Шасси	1
ДХ-1080.08.010Г	Балка шасси	23
ДХ-1080.08.100Б	Балансир в сборе	23
ДХ-1080.08.110Б	Балансир	24
ДХ-1080.08.120А	Балансир	24
ДХ-1080.08.001А	Втулка	24
ДХ-1080.08.001А-01	Втулка	24
ДХ-1080.08.401	Шайба	24
ДХ-1080.08.401-01	Шайба	24
ДХ-1080.08.402	Крышка	24
ДХ-1080.08.601А	Ось	24
ДХ-1080.08.608	Болт	23
ДХ-1080.10.000А	Коммуникации электрические	1
ДХ-1080.10.010	Жгут	26
ДХ-1080.10.100	Фонарь в сборе	26
ДХ-1080.10.100-01	Фонарь в сборе	26
ДХ-1080.10.110	Фонарь задний	26
ДХ-1080.10.110-01	Фонарь задний	26
ДХ-1080.10.120	Кронштейн	26
ДХ-1080.10.403	Пластина	26
ДХ-1080.10.404	Уголок	26
ДХ-1080.10.601	Скоба М12	26
ДХ-1080.12.000А	Установка гидрооборудования	1
ДХ-1080.12.000А-01	Установка гидрооборудования	1
ДХ-1080.12.401	Шайба	28,29
ДХ-1080.12.601	Ось	28,29
ДХ-1080.12.602А	Ось	28,29

Продолжение номерного указателя

Обозначение	Наименование сборочных единиц, деталей	Рисунок
ДХ-1080.18.000	Шасси секций	1
ДХ-1080.18.000-01	Шасси секций	1
ДХ-1080.18.010Б	Шасси секции	30
ДХ-1080.18.010Б-01	Шасси секции	30
ДХ-880.12.002А	Уплотнитель	28,29
ДХ-971.01.090	Упор	2
ДХ-971.01.601	Шпилька М24х380	2
ДХ-971.02.080	Палец	3
ДХ-971.02.090	Кронштейн	3
ДХ-971.03.000	Установка дисковых батарей	1
ДХ-971.03.010	Батарея	4
ДХ-971.03.020	Батарея	4
ДХ-971.03.040	Батарея	4
ДХ-971.03.050	Батарея	4
ДХ-971.03.425	Шайба регулировочная	5,6,7,8,9,10, 11,12
ДХ-971.03.603	Штифт	5,6,7,8,9,10,1 1,12
ДХ-971.03.605	Гайка	5,6,7,8,9,10, 11,12
ДХ-971.03.611	Ось	5,6,7,8
ДХ-971.04.000	Установка чистиков	1
ДХ-971.04.010	Секция чистиков	14
ДХ-971.04.020	Секция чистиков	14
ДХ-971.04.040	Секция чистиков	14
ДХ-971.04.060	Секция чистиков	14
ДХ-971.04.811	Труба крепления чистиков	15,16
ДХ-971.04.811-01	Труба крепления чистиков	17,18
ДХ-971.05.070	Ось	19
ДХ-971.05.415	Шайба	19
ДХ-971.05.419	Пластина	21
ДХ-971.06.000	Установка удлинителей	1
ДХ-971.06.010	Удлинитель рамы L=715 мм	22
ДХ-971.06.030	Удлинитель L=1167 мм	22
ДХ-971.12.402	Кронштейн	28,29
ЕДГЦ 105.45.610.933ВК	Гидроцилиндр 105х45х610	28,29
ЕДГЦ 125.45.930.1390В	Гидроцилиндр 125х45х930	28,29
ЕДГЦ 85.45.610.933ВК	Гидроцилиндр 85х45х610	28,29
ЕДГЦ 95.45.610.933ВК	Гидроцилиндр 95х45х610	28,29
К-122.05.100	Прицеп	19
К-122.05.603	Ось	19
К-122.24.602	Штифт	20
К-183.18.030	Колесо в сборе	23
К-183.18.030-01	Колесо в сборе	23
СГ-122.18.030	Колесо в сборе	30

Продолжение номерного указателя

Обозначение	Наименование сборочных единиц, деталей	Рисунок
СГ-122.32.804	Обойма	20
ТТ-4000.80.601	Скоба	21
	Пружина EZDC9615	2
	Диск зубчатый PF001630	5,6,9,10
	Диск гладкий PF001645	7,8,11,12
	EZDG5313 Стойка Stone Flex 1-1/4"x2-1/4" (31,8x63,5мм)	13
	Стойка пружинная 63x32	13
	Заглушка пластиковая 50x50	14
	Цепь А1-13-36 ТУ 3148-002-57858853-20	19
	Карабин винтовой GM10	19
	Подшипник 8110Н ГОСТ 7872-89	20
	Пружина EZDC9618	20
	Ступица S91RR600N002	23,30
	Колесо в сборе Jantsan 009 – (TIRE 400/60-15.5 PR20 ALLIANCE+JANTSA 13.x15.5)	23
	13/000x15.5 Диск колесный	25
	Камера 400/60-15.5 TR218A	25
	Шина 400/60-15,5 PR18	25
	Фонарь передний 161.3712 ГОСТ 6964-72	26
	Лампа А12-10 ГОСТ 2023.1-88	26,27
	Вилка SAE J560 7-pole plugs	26
	Лампа А12-21-3 ГОСТ 2023.1-88	27
	Фонарь задний ФП132АБ-04 Код ОКП 45 7372 0485 ТУ 37.458.083-2002	27
	Гидроцилиндр 3x24	28,29
	Гидроцилиндр 3,5x24	28,29
	Гидроцилиндр 4x24	28,29
	Гидроцилиндр 5x36 EZ 332	28,29
	Кабельная стяжка 4.8x200	28,29
	Кран шаровой BBV-2-12S-8001-М	28,29
	Прямой фитинг FI-GE-12S1/2N-W3	28,29
	Прямой фитинг FI-GE-12S3/8N-W3	28,29
	Прямой фитинг FI-GE-12SM20x1,5-W3	28,29
	Кольцо гидравлическое USIT M20	28,29
	Рукав высокого давления 10.113.123.0.28/ 112.700 ТУ 4791-001-24263187-2002	28,29
	Рукав высокого давления 10.113.123.0.28/ 112.1250 ТУ 4791-001-24263187-2002	28,29
	Рукав высокого давления 10.113.113.0.28/ 112.2600 ТУ 4791-001-24263187-2002	28,29
	Рукав высокого давления 10.113.113.0.28/ 112.4500 ТУ 4791-001-24263187-2002	28,29



Окончание номерного указателя

Обозначение	Наименование сборочных единиц, деталей	Рисунок
	Рукав высокого давления 10.123.123.0.28/ 112.6600 ТУ 4791-001-24263187-2002	28,29
	Рукав высокого давления 10.113.113.0.28/ 112.7000 ТУ 4791-001-24263187-2002	28,29
	Рукав высокого давления 10.113.123.0.28/ 112.11500 ТУ 4791-001-24263187-2002	28,29
	Рукав высокого давления 10.123.123.0.28/ 112.8500 ТУ 4791-001-24263187-2002	28,29
	Тройник для труб одного диаметра FI-T-12S- W3	28,29
	Колесо в сборе Jantsan 006 (13,00x15,5x400/60-16,5 145 АВ)	30
	Комплект подшипников 9RCRC	31