

БОРОНА ДИСКОВАЯ ТАНДЕМНАЯ DX-850/600

Руководство по эксплуатации

DX-600.00.000 РЭ

Настоящее руководство по эксплуатации (далее – РЭ) содержит основные сведения о конструкции, принципе действия, характеристиках, указания по техническому обслуживанию, транспортированию, хранению, и безопасной эксплуатации бороны дисковой тандемной DX-850/600.

Борона предназначена для работы в полевых условиях, ее выезд на дороге общего пользования является исключением. Любое другое использование является использованием не по назначению. За ущерб, возникший вследствие этого, завод-изготовитель ответственности не несет.

Нарушения правил эксплуатации, технического обслуживания может привести к снятию гарантийного обслуживания.

За поломки, вызванные неправильной сборкой, наладкой и эксплуатацией машины потребителем завод-изготовитель ответственности не несёт.

Проведение восстановительных работ с использованием сварки без согласования с заводом-изготовителем влечет снятие с гарантийного обслуживания.

За ущерб и повреждения, возникшие в результате использования непроверенных деталей и дополнительных устройств, самовольного проведения изменений в конструкции машины потребителем ответственность производителя полностью исключена.

В связи с постоянной работой по улучшению качества и технологичности своей продукции, завод-изготовитель оставляет за собой право на внесение изменений в конструкцию машины, которые не будут отражены в данном документе.

Термины «спереди», «сзади», «справа» и «слева» следует понимать всегда исходя из рабочего направления движения агрегата вперёд.

Обоснование безопасности и сертификат соответствия выпускаемой продукции находятся на сайте предприятия-изготовителя АО «КЛЕВЕР». Для перехода на сайт воспользуйтесь QR-кодом, расположенным в паспорте изделия.

По всем интересующим Вас вопросам в части конструкции и эксплуатации бороны обращаться в центральную сервисную службу:

**344065, Российская Федерация, г. Ростов-на-Дону,
ул. 50-летия Ростсельмаша 2-6/22
тел. /факс (863) 252-40-03**

**E-mail: service@kleverltd.com
web: www.KleverLtd.com**

Содержание

| | |
|---|----|
| 1 Общие сведения..... | 4 |
| 1.1 Назначение бороны | 4 |
| 1.2 Агротехнические требования | 4 |
| 2 Устройство и работа изделия..... | 5 |
| 3 Техническая характеристика | 7 |
| 4 Требования безопасности | 8 |
| 4.1 Общие требования | 8 |
| 4.2 Меры безопасности при сборке, работе и техническом обслуживании..... | 8 |
| 4.3 Меры безопасности при транспортировании..... | 10 |
| 4.4 Аппликации, таблички | 11 |
| 4.5 Перечень критических отказов | 18 |
| 4.6 Действие персонала при возникновении непредвиденных обстоятельств | 18 |
| 4.6.1 Квалификация оператора и обслуживающего персонала | 18 |
| 4.6.2 Непредвиденные обстоятельства | 18 |
| 4.7 Действия персонала | 19 |
| 5 Досборка, наладка и обкатка на месте применения | 20 |
| 5.1 Досборка бороны | 20 |
| 5.1.1 Порядок сборки рамной конструкции | 20 |
| 5.1.2 Порядок установки шасси | 21 |
| 5.1.4 Порядок установки дисковых батарей | 23 |
| 5.1.5 Порядок установки чистиков | 27 |
| 5.1.6 Монтаж гидравлических соединений | 29 |
| 5.1.7 Коммуникации электрические | 30 |
| 5.1.8 Рекомендуемые моменты затяжки резьбовых соединений..... | 32 |
| 5.2 Агрегатирование | 32 |
| 5.3 Обкатка (первый пуск) | 33 |
| 6 Правила эксплуатации и регулировки | 34 |
| 6.1 Эксплуатация | 34 |
| 6.2 Регулировки бороны | 36 |
| 6.2.1 Регулировка глубины обработки | 36 |
| 6.2.2 Регулировка угла атаки дисковых батарей..... | 36 |
| 6.2.3 Регулировка горизонтального положения рамной конструкции..... | 39 |
| 6.2.4 Регулировка осевого зазора подшипников колёс | 39 |
| 6.2.5 Регулировка положения чистиков | 40 |
| 7 Техническое обслуживание | 41 |
| 7.1 Общие сведения | 41 |
| 7.2 Выполняемые при обслуживании работы | 41 |
| 7.3 Смазка бороны | 44 |
| 8 Транспортирование | 47 |
| 9 Правила хранения..... | 49 |
| 10 Возможные неисправности бороны и методы их устранения..... | 51 |
| 11 Критерии предельных состояний | 53 |
| 12 Вывод из эксплуатации и утилизация | 54 |
| 13 Требования охраны окружающей среды..... | 55 |
| Приложение А (обязательное) Схема гидравлическая принципиальная..... | 56 |
| Приложение Б (обязательное) Коммуникации электрические (схема электрическая принципиальная) | 57 |
| Приложение В (обязательное) Схема агрегатирования | 58 |
| Приложение Г (обязательное) Схема расположения ЦМ в транспортном положении | 59 |

1 Общие сведения

1.1 Назначение борона

Борона дисковая тандемная DX-850/600 (далее – борона) предназначена для основной обработки почвы, работы на полях с большим количеством пожнивных остатков, окультуривания залежных земель (целины), обработки паров, подготовки поля к пару или посеву, заделки удобрений в почву, а также обработки почвы с частичным оборотом пласта.

Борона является полуприцепной машиной без рабочего места оператора, управляется и обслуживается механизатором (трактористом). Борона агрегируется с энергосредством тягового класса 5 и выше.

На рисунке 1.1 представлена борона дисковая тандемная DX-850/600.

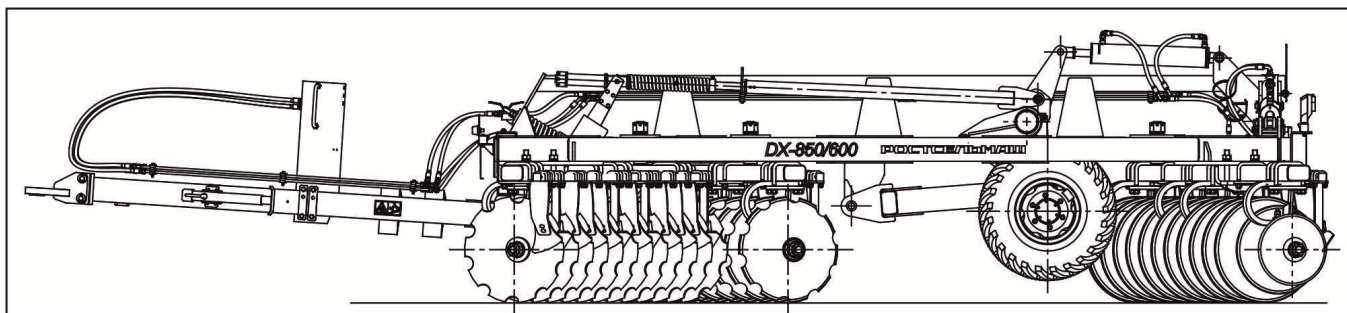


Рисунок 1.1 – Борона дисковая тандемная DX-850/600

Расшифровка обозначения модели:

D – disc (дисковая борона);

X – схема расположения дисковых батарей относительно рамы машины (X-образная);

850 – тяговый класс, расчётный вес машины в килограммах на 1 метр захвата;

600 – ширина захвата в сантиметрах.

1.2 Агротехнические требования

Борона обеспечивает качественные показатели по обработке почвы при соблюдении условий и рекомендаций по эксплуатации:

- уклон поля должен быть не более 10° ;
- влажность почвы не более 30 %;
- твёрдость почвы до 3,5 МПа в горизонтах от 0 до 18 см;
- необходимое давление в гидросистеме трактора до 20 МПа;
- в гидросистеме бороны не допускается наличие воздуха;
- в обрабатываемом слое почвы не должно быть камней и скоплений пожнивных остатков.

При соблюдении этих условий борона обеспечит хорошее крошение пластов на глубину до 18 см за 1–2 прохода.

2 Устройство и работа изделия

Борона состоит из снпцы 1 (рисунок 2.1), рамы центральной 2, крыльев 3 и 4, рабочих органов 5, комплекта чистиков 6, шасси 7.

Рабочими органами бороны являются дисковые батареи, причём передний ряд дисков оснащён вырезными дисками одного типоразмера, задние – гладкими дисками, на крайних батареях дисков устанавливаются по 2 закрывающих диска меньшего диаметра, что позволяет при смежных проходах добиться отсутствия свальных гребней и развальных борозд.

Рабочие органы бороны оснащены чистиками – для очистки дисков от почвы при работе в условиях повышенной влажности.

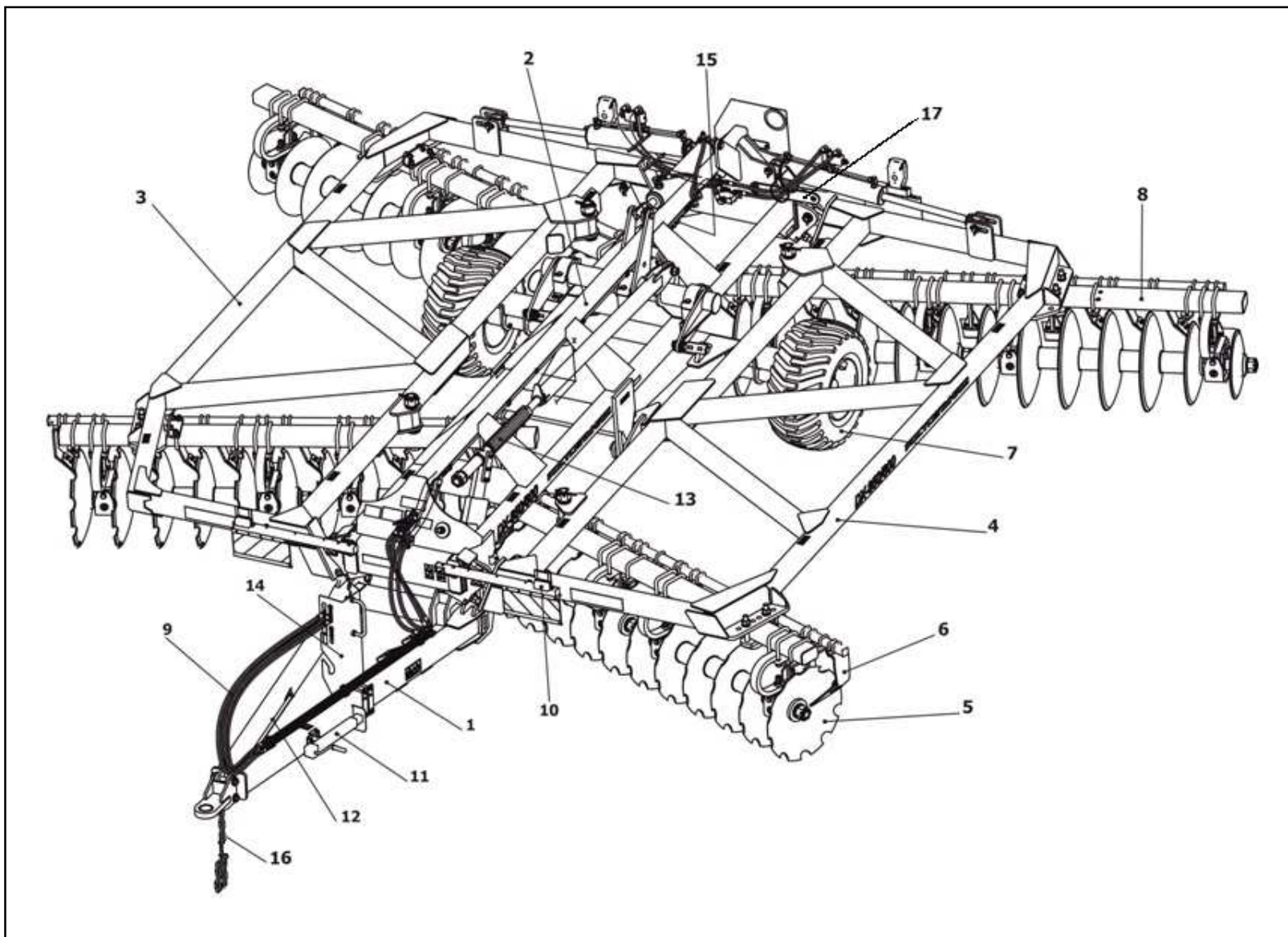
Рабочие органы и комплект чистиков крепятся к брусу 8.

Борона имеет гидрооборудование 9, состоящее из гидроцилиндров соединённых посредством рукавов высокого давления (РВД), маслопроводов и гидрокранов. Присоединение к гидросистеме трактора производится посредством муфт быстроразъёмного соединения (БРС). Схема гидравлическая принципиальная представлена в приложении А на рисунке А.1.

Также борона оснащена коммуникациями электрическими 10, обеспечивающими обозначение габаритов в транспортном положении.

В составе бороны присутствует дополнительное оборудование: домкрат 11, чистик 12, регулятор горизонта 13, стойка 14 – для поддержки и фиксации рукавов высокого давления. В конструкции бороны предусмотрен набор стоп-сегментов 15 и место их хранения. Стоп-сегменты используются для регулировки глубины обработки и устанавливаются на шток гидроцилиндра, ограничивая его ход.

Перевод бороны из рабочего положения в транспортное и обратно осуществляется при помощи гидросистемы с рабочего места тракториста. Шасси бороны в транспортном положении фиксируется гидрокранами, крылья – гидрокранами и дополнительно транспортными упорами 17, расположенными в задней части центральной рамы. При агрегатировании с трактором необходимо использовать страховочную цепь 16.



1 – Сница; 2 – Рама центральная; 3 – Крыло правое; 4 – Крыло левое; 5 – Рабочие органы; 6 – Комплект чистиков; 7 – шасси;
 8 – Брус; 9 – Гидрооборудование; 10 – Коммуникации электрические; 11 – Стойка опорная; 12 – Чистик; 13 – Регулятор горизонта;
 14 – Стойка; 15 – Стоп-сегменты; 16 – Страховочная цепь; 17 – Транспортный упор

Рисунок 2.1 – Состав бороны DX-850/600

3 Техническая характеристика

Основные технические данные борон представлены в таблице 3.1.

Таблица 3.1 – Технические характеристики бороны

| Наименование показателя | Единица измерения | Значение |
|---|-------------------|---------------|
| Производительность за 1 ч основного времени, при рабочей скорости 10 км/ч, не более | га/ч | 6,0 |
| Ширина захвата (конструкционная) | м | 6,0 ± 0,3 |
| Габаритные размеры в рабочем положении, не более: | | |
| – длина | мм | 8500 |
| – ширина | мм | 7600 |
| – высота | мм | 2000 |
| Габаритные размеры в транспорте при частичной разборке, не более: | | |
| – длина | мм | 8500 |
| – ширина | мм | 3000 |
| – высота | мм | 4000 |
| Скорость движения: | | |
| – рабочая | км/ч | от 8 до 12 |
| – транспортная | км/ч | 10 |
| Глубина обработки*, не менее | см | 12 |
| Дорожный просвет | мм | 240 ± 25 |
| Напряжение в электросети | В | 12 |
| Номинальное давление масла в гидросистеме | МПа | 20 |
| Масса (эксплуатационная) | кг | 7200 ± 10 % |
| Требуемая мощность ДВС трактора | л.с. | от 300 до 375 |
| Диаметр дисков | мм | 660 |
| Расстояние между дисками | мм | 267 ± 10 |
| Гребнистость поверхности почвы*, не более | см | 5 |
| Крошение почвы*, комков размером до 25 мм включительно, не менее | % | 80 |
| Измельчение пожнивных остатков крупностебельных культур*, не менее: | | |
| – размер фракции до 15 см | % | 60 |
| – размер фракции до 25 см | % | 80 |
| Полнота заделки растительных остатков*, не менее | % | 60 |
| Подрезание сорняков*, не менее | % | 100 |
| Наработка на отказ единичного изделия**, не менее | ч | 100 |
| Обслуживающий персонал | чел. | 1 |
| Назначенный срок службы | лет | 7 |
| * Потребительские свойства. | | |
| ** II группы сложности, потребительские свойства | | |

4 Требования безопасности

4.1 Общие требования

При обслуживании бороны учитывать Единые требования к конструкции тракторов и сельскохозяйственных машин по безопасности и гигиене труда (ЕТ-IV) и Общие требования безопасности по ГОСТ Р 53489-2009.

Запрещается использование машины в иных целях, отличающихся от указанных в настоящем РЭ.

Обслуживать и эксплуатировать машину имеет право только механизатор старше семнадцати лет, годный по состоянию здоровья и профессиональному уровню, имеющий право на управление и обслуживание тракторов и сельхозмашин машин данного класса, ознакомленный с основами безопасного для здоровья труда, с правилами техники безопасности, тщательно изучивший РЭ бороны. В результате непрофессионального обращения с машиной возможно получение травм со смертельным исходом.

4.2 Меры безопасности при сборке, работе и техническом обслуживании

ВАЖНО! Агрегатирование бороны производить только с рекомендованным классом тракторов. В случае использования трактора иного класса пользователь обязан контролировать допустимые нагрузки на оси и сцепку трактора, общие ходовые характеристики для данного состава агрегата. Пользователь в полной мере несет ответственность за использование иного, а не рекомендованного класса трактора.

Перед сборкой компонентов надежно зафиксировать центральную раму и рамы крыльев на подставках.

При сборке дисковой бороны для того, чтобы совместить отверстия необходимо использовать центровочный пробойник. Держать пальцы вдали от отверстий. Любое неожиданное движение тяжелых деталей может нанести серьезную травму.

Чтобы поднять тяжелые детали необходимо использовать подъемник. Попытка поднять тяжелые детали самостоятельно может привести к серьезным травмам.

ВНИМАНИЕ! ПОЛНОСТЬЮ СОБРАННУЮ БОРОНУ ЗАПРЕЩЕНО ПОДНИМАТЬ ГРУЗОПОДЪЕМНЫМ МЕХАНИЗМОМ ВО ИЗБЕЖАНИЕ ПОЛОМОК ЭЛЕМЕНТОВ КОНСТРУКЦИИ. ПРИ НЕОБХОДИМОСТИ ПОГРУЗКИ-РАЗГРУЗКИ НЕОБХОДИМО ОТСОЕДИНИТЬ КРЫЛЬЯ ОТ ЦЕНТРАЛЬНОЙ РАМЫ И ПОДНЯТЬ КАЖДЫЙ УЗЕЛ ОТДЕЛЬНО, ПРИМЕНЯЯ ГИБКИЕ СТРОПЫ.

При сборке машины, во избежание получения травм режущими кромками дисковых батарей, надеть защитные перчатки. Необходимо оценивать степень опасности, находясь в непосредственной близости с режущими кромками дисковых батарей.

При сборке бороны убедиться, что под рамой и крыльями установлены соответствующие подставки. ВО ИЗБЕЖАНИЯ ПАДЕНИЯ РАМЫ **ЗАПРЕЩАЕТСЯ** ИСПОЛЬЗОВАТЬ ГИДРОКРАНЫ В КАЧЕСТВЕ ЗАПОРНОГО УСТРОЙСТВА.

При выходе из строя какого-либо компонента гидравлической системы, дисковая борона может упасть, вызвав серьезные травмы или смерть персонала, находящегося рядом с бороной.

Перед началом работ проверить техническое состояние машины.

Проверить затяжку всех резьбовых соединений, вращающихся частей, наличие трещин или подобных дефектов в конструкции машины.

Закрывать двери кабины трактора при работе бороны в условиях, вызывающих запыление атмосферы на рабочем месте тракториста.

Перед запуском двигателя трактора с прицепленной машиной, убедиться в том, что возле машины нет посторонних людей.

ЗАПРЕЩАЕТСЯ НАХОЖДЕНИЕ ЛЮДЕЙ НА РАССТОЯНИИ МЕНЕЕ ЧЕМ 20 М ОТ РАБОТАЮЩЕЙ МАШИНЫ! В случае обнаружения посторонних лиц в вышеуказанной опасной зоне, механизатор обязан остановить машину. Продолжить работу разрешается только после выхода посторонних лиц из опасной зоны.

Если во время работы обнаруживается возрастающая вибрация, необычный шум, предполагающий неисправность, незамедлительно остановиться, определить причину неисправности и устранить ее.

ЗАПРЕЩАЕТСЯ ОСУЩЕСТВЛЯТЬ ПОВОРОТ БOROНЫ С ОПУЩЕННЫМИ РАБОЧИМИ ОРГАНАМИ!

ЗАПРЕЩАЕТСЯ ВО ИЗБЕЖАНИЕ ПОЛОМОК, СДАВАТЬ ТРАКТОРОМ НАЗАД С ОПУЩЕННЫМИ РАБОЧИМИ ОРГАНАМИ!

При контроле, техническом обслуживании или ремонте обязательно следует выключить двигатель трактора. Агрегат необходимо зафиксировать, во избежание его самопроизвольного движения.

ЗАПРЕЩАЕТСЯ ПРЕВЫШАТЬ ДОПУСТИМЫЕ РАБОЧУЮ И ТРАНСПОРТНУЮ СКОРОСТИ ДВИЖЕНИЯ!

Запрещено находиться в зоне дисковых батарей, находящихся в транспортном положении.

ЗАПРЕЩАЕТСЯ НАХОЖДЕНИЕ ЛЮДЕЙ НА АГРЕГАТЕ ВО ВРЕМЯ ЕГО ДВИЖЕНИЯ И НАХОЖДЕНИЯ В ТРАНСПОРТНОМ ПОЛОЖЕНИИ!

При обслуживании и эксплуатации машины использовать средства индивидуальной защиты (рукавицы, спецодежда и т.п.).

При ремонте гидросистемы бороны необходимо использовать защитные перчатки и очки. В случае получения травмы при работе с выходящей гидравлической жидкостью, немедленно обратиться к врачу.

В случае неожиданного ухудшения состояния здоровья (недомогание, усталость и т.п.) необходимо остановить агрегат, отключить двигатель трактора и зафиксировать агрегат.

Соблюдать правила противопожарной безопасности. Следить за тем, чтобы трактор был оборудован огнетушителем.

Не поднимать или не опускать раму и крылья до тех пор, пока все детали не будут надежно закреплены. Падение рамы и крыльев в случае плохо закрепленных деталей могут вызвать повреждения машины и серьезные травмы.

При постановке на хранение опустить крылья в рабочее положение, и разгрузить гидросистему.

4.3 Меры безопасности при транспортировании

Транспортировку обязательно выполнять на безопасной скорости. Проявлять осторожность на поворотах и при встречном движении. При движении на уклонах и в условиях сложного рельефа местности рекомендуется снижать транспортную скорость.

Поднятые в транспортное положение крылья обязательно фиксировать транспортными упорами в задней части рамы. При перемещении бороны установить полный комплект стоп-сегментов на штоке гидроцилиндра управления шасси.

При транспортировке или при первом бороновании необходимо убедиться в том, что диски колёс надёжно зафиксированы, затянуты нужным моментом. Ослабленное крепление дисков колёс может повлечь их выход из строя и создать аварийную ситуацию с машиной в целом.

Убедитесь в наличии аппликации ТТС (тихоходное транспортное средство), в том, что все осветительные приборы и светоотражатели, требуемые местными властями при движении, находятся на месте, не загрязнены и хорошо видны окружающим.

Для защиты от наезда сзади убедиться в том, что фонари желтого и красного света работают исправно.

При транспортировке дисковой бороны с поднятыми крыльями следует убедиться, что имеется достаточное расстояние до высоковольтных линий и других преград. Следует быть осторожными, чтобы избежать контакта с линиями электропередач. Перемещение под ними производить с опущенными крыльями. Транспортную высоту агрегата уточнить по факту до начала транспортирования.

Убедитесь в том, что дисковая борона надёжно прикреплена к трактору. Обязательно использовать страховочную цепь между машиной и трактором.

Не превышайте транспортную скорость 10 км/ч. При движении по неровной дороге снизить скорость.

4.4 Аппликации, таблички

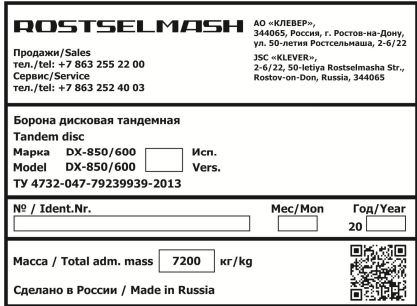



В опасных зонах бороны имеются таблички, аппликации (со знаками, надписями, пиктографическими изображениями), которые предназначены для предупреждения обслуживающего персонала и иных лиц о существующей и потенциальной опасности.

Таблички и аппликации должны быть чистыми, разборчивыми и сохраняться в течение всего срока службы изделия.

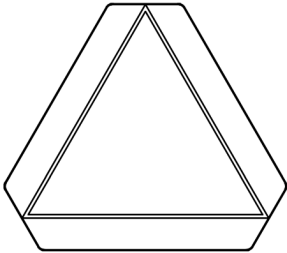

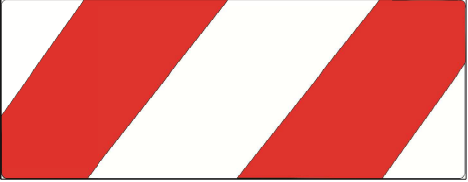

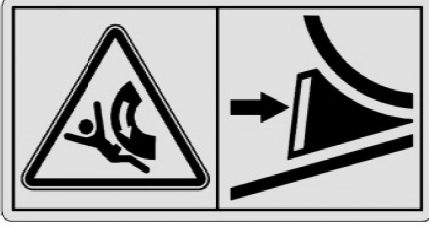
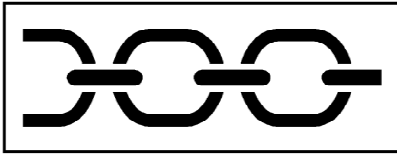
При потере четкости изображения, целостности контура, изменении цвета, необходимо заменить табличку или аппликацию.

Обозначение, наименование, смысловое значение табличек и аппликаций указано в таблице 4.1, месторасположение представлено на рисунках 4.1–4.3.

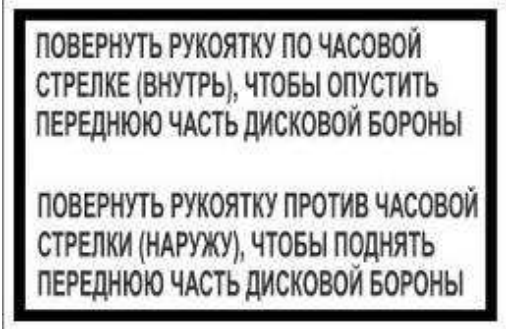





Таблица 4.1 – Аппликации, таблички

| Позиция (рисунки 4.1–4.3) | Табличка / Аппликация | Обозначение, наименование. Смысловое значение |
|---------------------------------|--|--|
| 1 | 2 | 3 |
| 1 |  | ДХ-600.22.001 Табличка паспортная |
| 2 |  | ДХ-600.22.002 Аппликация |
| 3 |  | К-102.22.004 Аппликация «Световозвращатель белый» |
| 4 |  | К-082.22.003 Аппликация «Световозвращатель красный» |






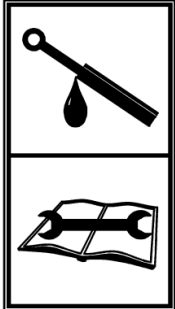
Продолжение таблицы 4.1

| 1 | 2 | 3 |
|----|---|--|
| 5 |  | <p>101.22.03.023 Аппликация «Тихоходное транспортное средство»</p> |
| 6 |  | <p>142.29.22.012 Аппликация «Зебра 423x158»</p> |
| | | <p>Сигнальная панель</p> |
| 7 |  | <p>142.29.22.012-01 Аппликация «Зебра 423x158»</p> |
| | | <p>Сигнальная панель</p> |
| 8 |  | <p>142.29.22.033 Аппликация «Световозвращатель желтый 30x100»</p> |
| 9 |  | <p>142.22.03.037 Аппликация «Противооткатные упоры»</p> |
| 10 |  | <p>РСМ-10Б.22.00.012 Табличка «Знак строповки»</p> |
| | | <p>Месторасположение канатов или цепей для поднятия груза</p> |

Продолжение таблицы 4.1

| 1 | 2 | 3 |
|----|---|--|
| 11 |  <p>ПОВОРНУТЬ РУКОЯТКУ ПО ЧАСОВОЙ СТРЕЛКЕ (ВНУТРЬ), ЧТОБЫ ОПУСТИТЬ ПЕРЕДнюю ЧАСТЬ ДИСКОВОЙ БОРОНЫ</p> <p>ПОВОРНУТЬ РУКОЯТКУ ПРОТИВ ЧАСОВОЙ СТРЕЛКИ (НАРУЖУ), ЧТОБЫ ПОДНЯТЬ ПЕРЕДнюю ЧАСТЬ ДИСКОВОЙ БОРОНЫ</p> | БВ-061.22.005 Аппликация |
| 12 |  <p>ПРЕДУПРЕЖДЕНИЕ:</p> <p>ДЛЯ ПРЕДОТВРАЩЕНИЯ СЕРЬЕЗНОЙ ТРАВМЫ ИЛИ СМЕРТИ</p> <p>УБЕДИТЬСЯ РАБОТАЮЩИМИ ТЕХНИЧЕСКОГО ОБСЛУЖИВАНИЯ С НАИЛУЧШЕЙ ТЕХНИЧЕСКОЙ БЕЗОПАСНОСТИ</p> <p>НЕ УСТАВАТЬ И НЕ РАБОТАТЬ НА МАШИНЕ НЕ ПРОЧИТАВ И НЕ ПОСЛЕ РУКОВОДСТВА ПО ЭКСПЛУАТАЦИИ</p> <p>ПРИ УТЕРЯТЕ РУКОВОДСТВА ПО ЭКСПЛУАТАЦИИ СЕРВИСНЕС К БЛИЖАЙШЕМУ ДИЛЕРУ ЗА НОВЫМ ЭКСПЛУАТАТОРОМ</p> <p>ВНИМАТЕЛЬНО ПРОЧИТАЙТЕ УКАЗАНИЯ ПО ТЕХНИКЕ БЕЗОПАСНОСТИ В РУКОВОДСТВЕ ПО ЭКСПЛУАТАЦИИ</p> | БВ-061.22.008 Аппликация «Предупреждение» |
| 13 |  <p>СМАЗКА</p> <ul style="list-style-type: none"> ПОДДИВНИКИ ДИСКОВОЙ БАТАРЕИ - КАЖДОЕ 20 ЧАСОВ РАБОТЫ СТУПИЦЫ КОЛЕС - КАЖДОЕ 50 ЧАСОВ РАБОТЫ ПОДДИВНИКИ КАНАЛОСТА ВАЛА - КАЖДОЕ 20 ЧАСОВ РАБОТЫ ТОЧКИ ШАРНИРОВ КРЫЛА (ЕСЛИ ЕСТЬ) КАЖДОЕ 100 ЧАСОВ РАБОТЫ СОЕДИНИТЕЛЬНАЯ ТЯГА КАНАЛОСТА ВАЛА (ШАРНИРНЫЕ СОЕДИНЕНИЯ) В КОНЦЕ И НАЧАЛЕ КАЖДОГО СЕЗОНА (МАКСИМ.) <p>ТЕХНИЧЕСКОЕ ОБСЛУЖИВАНИЕ</p> <p>ГЛАВКА НА ВАЛУ ДИСКОВОЙ БАТАРЕИ: МОМЕНТ ЗАТЯЖКИ - 433НН (ДЛЯ МОДЕЛЕЙ СЕРИИ DX) МОМЕНТ ЗАТЯЖКИ - 515НН (ДЛЯ МОДЕЛЕЙ СЕРИИ DV) БОЛТЫ СОЕДИНИТЕЛЬНОЙ ТЯГИ КАНАЛОСТА ВАЛА: МОМЕНТ ЗАТЯЖКИ - 113НН (МИНИМУМ) БОЛТЫ КРЕПЛЕНИЯ БРУСА ДИСКОВОЙ БАТАРЕИ К РАМЕ: МОМЕНТ ЗАТЯЖКИ - 103НН (МИНИМУМ) КОЛЕСНЫЕ БОЛТЫ - МОМЕНТ ЗАТЯЖКИ - 203НН (МИНИМУМ) ДАВЛЕНИЕ В ШИНАХ - В РЕКОМЕНДОВАННЫХ PSI</p> <p>ВНИМАНИЕ! НЕПРАВИЛЬНЫЕ ДОСТАВЛЯЕМЫЕ ДАВНОСТИ ПРИБУДУТ К СЕРЬЕЗНЫМ ПОВРЕЖДЕНИЯМ И ТРАВМАМ</p> <p>ДРУГИЕ ИНСТРУКЦИИ ПО СМАЗКЕ И ТЕХНИЧЕСКОМУ ОБСЛУЖИВАНИЮ СМОТРИТЕ В РУКОВОДСТВЕ ПО ЭКСПЛУАТАЦИИ</p> | БВ-061.22.009 Аппликация «Техническое обслуживание» |
| 14 |  <p>ВНИМАНИЕ!</p> <p>НЕСООБЛЮДЕНИЕ РЕКОМЕНДАЦИЙ ПО БЕЗОПАСНОСТИ МОЖЕТ ПРИВЕСТИ К СЕРЬЕЗНЫМ ТРАВМАМ ИЛИ СМЕРТИ</p> <p>ПРИ ТРАНСПОРТИРОВКЕ ЭТОЙ МАШИНЫ НЕОБХОДИМО ВЫПОЛНЯТЬ ВСЕ ПЕРЕДУПРЕЖДЕНИЯ СПОСОБОВ РАБОТЫ СТРОИТЕЛЬСТВА</p> <p>ПРИ ТРАНСПОРТИРОВКЕ ЭТОЙ МАШИНЫ ПО ОБЩЕСТВЕННЫМ ДОРОГАМ ИСПОЛЬЗОВАТЬ ЭЛЕКТРОННОЕ СИГНАЛИЗИРУЮЩЕЕ СРЕДСТВО И ПРИБОДЫ ПРЕДУПРЕЖДЕНИЯ</p> <p>ПРИ ТРАНСПОРТИРОВКЕ ЭТОЙ МАШИНЫ НЕОБХОДИМО ПОСЛЕДОВАТЕЛЬНО ЗАКРЕПИТЬ МАШИНУ ВЕСИ НАЧАТЬ ТРАНСПОРТИРОВКУ ПО ДОРОЖИ ОБЕДНОГО ПОЛЬЗОВАТЕЛЯ</p> <p>НЕ НАКЛАДЫВАТЬ НА ФУНДАМЕНТЫ ИЛИ ПЕРЕКЛАДЫ</p> <p>НЕ ПРОВОДИТЬ ОБСЛУЖИВАНИЕ И РЕПАРИРУЮЩИЕ РАБОТЫ ВО ВРЕМЯ ДВИЖЕНИЯ</p> <p>ЗАПРЕЩАЕТСЯ ПОСТОЯТЬ МЕЖДУ ТРАНСПОРТНОЙ ДУГОВОЙ МАШИНОЙ ПРИ СООБЩЕНИИ СИГНАЛА С ТРАНСПОРТНОЙ ДУГОЙ НА ПУТИ ПЕРЕМЕЩЕНИЯ СИГНАЛА</p> <p>СОЗДАВАТЬ ЭТУ МАШИНУ НА СТОИЧЕ АВАРИЙНОСТЬ, ЕСЛИ МАШИНА НЕ МОЖЕТ КОЛЕСИТЬ</p> <p>ЕСЛИ ОБСЛУЖИВАНИЕ НЕВОЗМОЖНО ПРИ СООБЩЕНИИ СИГНАЛА С ТРАНСПОРТНОЙ ДУГОЙ МАШИНЫ ПО КРАЮ ДОРОГИ НЕ ПРОВОДИТЬ РАБОТЫ ДОКА, КОГДА ОБОБЩАЕТСЯ ПРИ ТРАНСПОРТИРОВКЕ ПО ДОРОЖИ ИЛИ ЧЕРЕЗ ДОРОЖИ</p> <p>ПЕРЕД НАЧАЛОМ РАБОТЫ ПРОВЕРЬТЕ И ПОСМОТРЕТЕ РУКОВОДСТВО ПО ЭКСПЛУАТАЦИИ</p> <p>НЕ ОТКРЫВАЙТЕ НЕ СЕРВИСНЫЕ КРЕПЛЕНИЯ ДЕРЕВЯННОЙ РАМЫ ИЛИ РАМЫ МАШИНЫ</p> <p>ПРИ РАБОТЕ НА СТОИЧЕ ЗАПРЕЩАЕТСЯ ПОДЪЕМАТЬ ИЛИ ПОДАВИВАТЬ ТЕХНИЧЕСКИЕ СРЕДСТВА ИЛИ МАШИНЫ</p> <p>ПРИ РАБОТЕ НА СТОИЧЕ ЗАПРЕЩАЕТСЯ ПОДАВИВАТЬ ТЕХНИЧЕСКИЕ СРЕДСТВА ИЛИ МАШИНЫ</p> <p>ПРИ РАБОТЕ НА СТОИЧЕ ЗАПРЕЩАЕТСЯ ПОДАВИВАТЬ ТЕХНИЧЕСКИЕ СРЕДСТВА ИЛИ МАШИНЫ</p> <p>ПРИ РАБОТЕ НА СТОИЧЕ ЗАПРЕЩАЕТСЯ ПОДАВИВАТЬ ТЕХНИЧЕСКИЕ СРЕДСТВА ИЛИ МАШИНЫ</p> | БВ-061.22.011 Аппликация «Внимание» |
| 15 |  <p>Внимание! Опасность для ног</p> | ЖТТ-22.011 Аппликация |
| 16 |  <p>Точка опоры (место установки домкрата)</p> | ГРП-811.22.00.007 Табличка «Домкрат» |

Продолжение таблицы 4.1

| 1 | 2 | 3 |
|----|---|---|
| 17 |  | <p>ППР-122.22.039А Аппликация «Знак ограничения скорости»</p> |
| 18 |  | <p>ДХ-1080.22.027 Аппликация «Важно/Опасно»</p> |
| 19 |  | <p>ДХ-1080.22.028 Аппликация «Опасно»</p> |
| 20 |  | <p>ДХ-971.22.007 Аппликация «Важно»</p> |
| 21 |  | <p>ДХ-971.22.009 Аппликация «0,36 МПа»</p> <p>Давление воздуха в шинах</p> |
| 22 |  | <p>ЖТТ-22.005 Аппликация</p> <p>Техническое обслуживание! Смотрите руководство по эксплуатации!</p> |

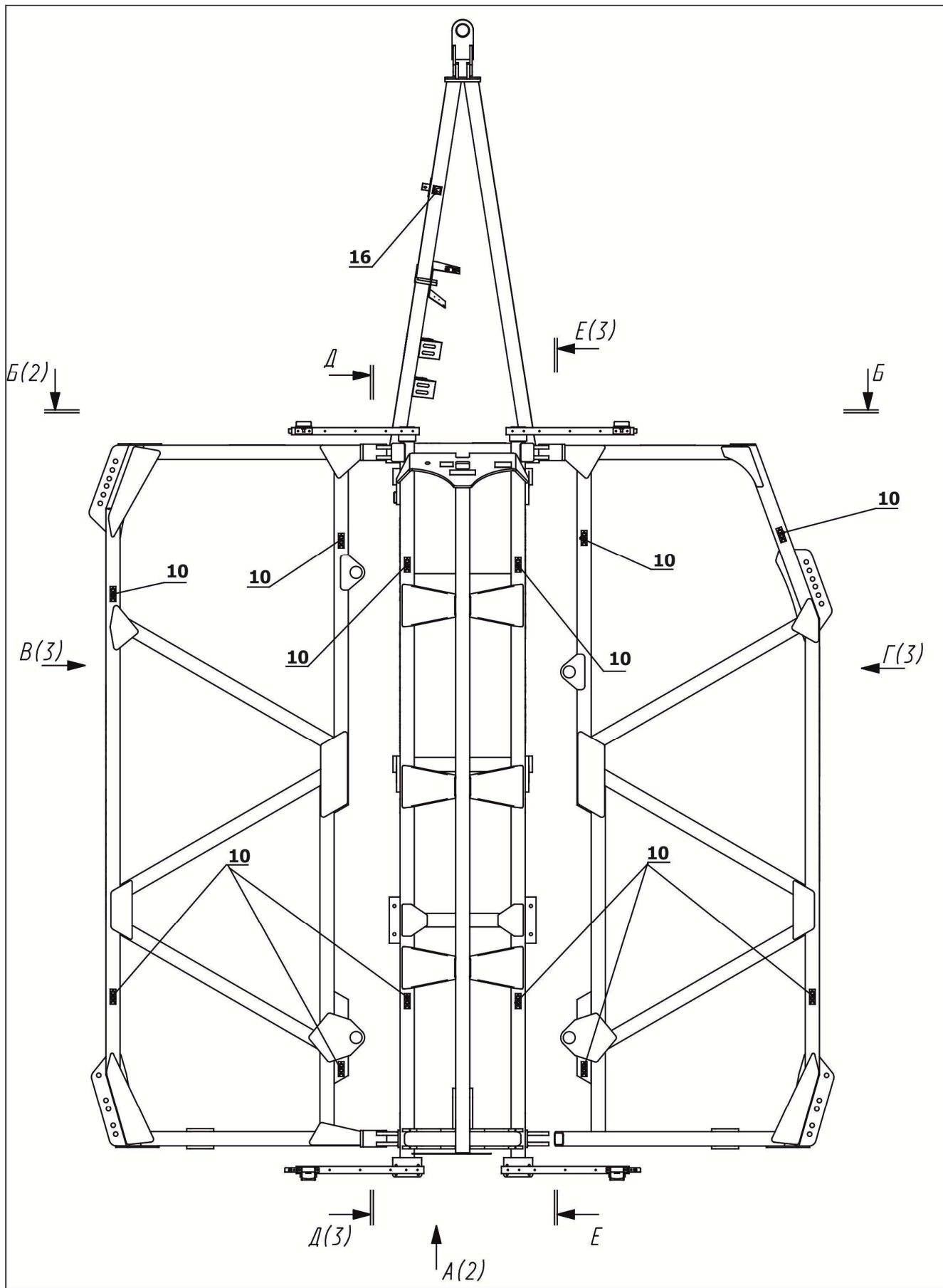


Рисунок 4.1 – Месторасположение аппликаций и табличек на бороне

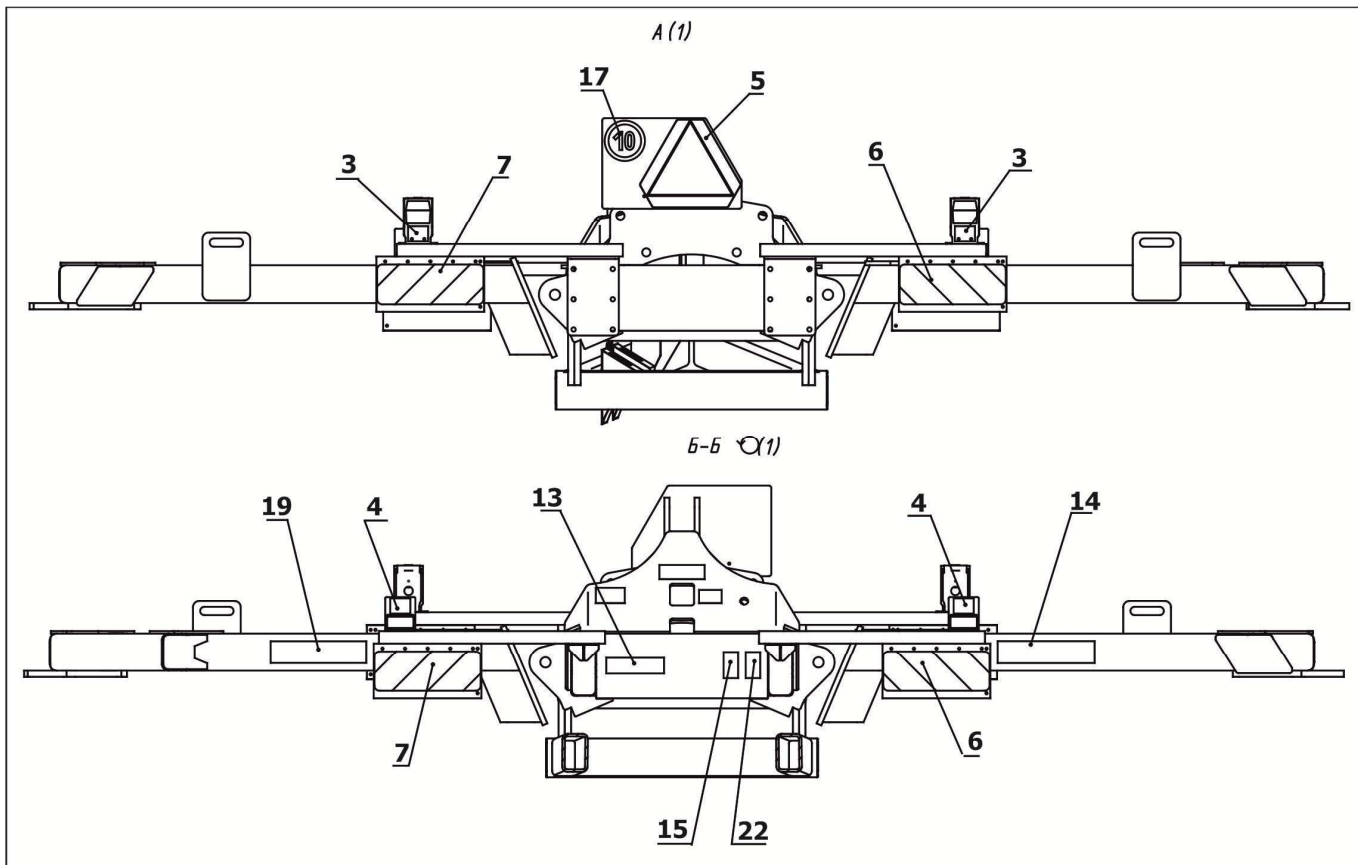


Рисунок 4.2 – Месторасположение аппликаций и табличек на бороне

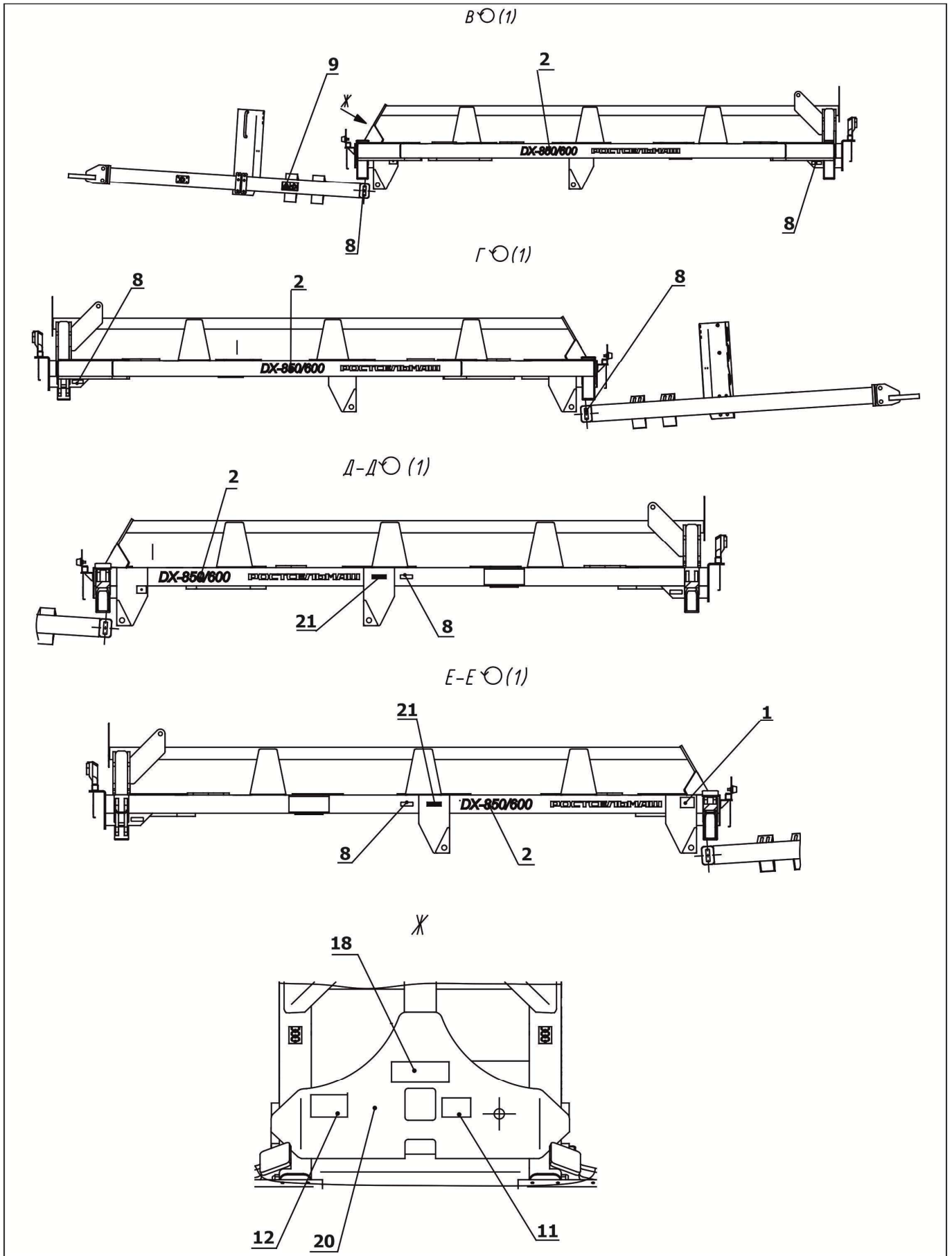


Рисунок 4.3 – Месторасположение аппликаций и табличек на бороне

4.5 Перечень критических отказов

С целью предотвращения аварийных ситуаций **ЗАПРЕЩАЕТСЯ** ЭКСПЛУАТАЦИЯ БОРОНЫ ПРИ СЛЕДУЮЩИХ ОТКАЗАХ:

- отсутствие одного или нескольких дисков, а так же в случаях нарушения их целостности;
- неисправных предохранительных муфтах БРС;
- повышенном люфте подшипников опорных колёс и подшипниковых узлов дисковых батарей;
- нарушении целостности элементов рамной конструкции;
- течи масла в элементах гидрооборудования;
- неисправности электрооборудования;
- нарушение целостности шин и дисков опорных колёс.

Возможные ошибочные действия, которые могут привести к аварии

С целью предотвращения аварийных ситуаций запрещается:

- работа бороны без проведенного ЕТО, ТО-1;
- эксплуатировать борону с нарушением условий эксплуатации;
- агрегатировать борону с тракторами, не соответствующими классу агрегатирования.

4.6 Действие персонала при возникновении непредвиденных обстоятельств

4.6.1 Квалификация оператора и обслуживающего персонала

Эксплуатацию машины и выполнение работ на машине допускается осуществлять только лицам:

- достигшим установленного законом возраста;
- изучивших устройство бороны и правила её эксплуатации;
- прошедших инструктаж по технике безопасности.

Ответственность несет пользователь бороны. При эксплуатации следует соблюдать соответствующие внутригосударственные предписания.

Досборка, техническое обслуживание и ремонт бороны должны производиться в специализированных мастерских персоналом, прошедшим соответствующую подготовку.

4.6.2 Непредвиденные обстоятельства

С бороной могут возникнуть различные непредвиденные обстоятельства:

- нарушение линии тяги (бочение) в процессе работы;
- перегрев подшипниковых узлов;

- затруднённое вращение дисковых батарей;
- повреждение шины (камеры) колёс шасси;
- забивание дисковых батарей и чистиков почвой и пожнивными остатками;
- заклинивания посторонних предметов, попавших в междисковое пространство батареи.

4.7 Действия персонала

Если у вас есть подозрения о возникновении ситуаций, описанных в п. 4.6.2, или иных действий, не характерных для нормальной работы бороны, необходимо остановить трактор и заглушить двигатель. Произвести осмотр бороны для выявления неисправностей. Перед выполнением работ по осмотру, очистке и поиску причин, а также перед устранением функциональных неисправностей необходимо:

- приподнять дисковые батареи над землей;
- переехать на ровный участок необработанного поля;
- опустить дисковые батареи и перевести рукоятку управления секции распределителя в «плавающее» положение (сбросить давление в гидросистеме бороны);
- заглушить двигатель трактора, включить стояночный тормоз.

После того как вы нашли причину отказа, необходимо оценить возможность ее устранения в полевых условиях. Если это возможно – устранить причину, в полевых условиях. Если нет, то необходимо закончить работу и устранить причину в специализированной мастерской.

5 Досборка, наладка и обкатка на месте применения

5.1 Досборка бороны

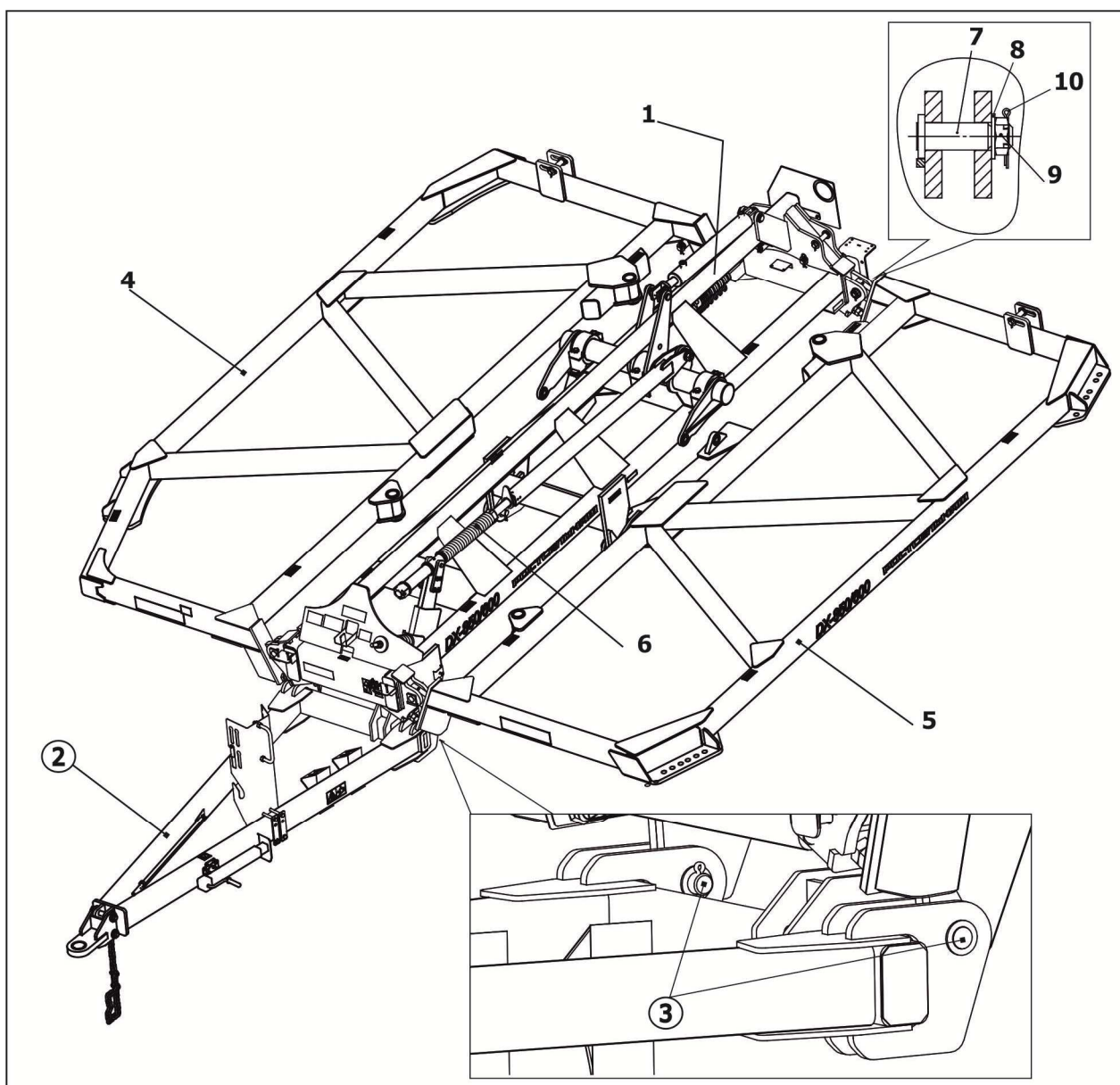
ВНИМАНИЕ! ЗА ПОЛОМКИ, ВЫЗВАННЫЕ НЕПРАВИЛЬНОЙ СБОРКОЙ И ЭКСПЛУАТАЦИЕЙ, ЗАВОД-ИЗГОТОВИТЕЛЬ ОТВЕТСТВЕННОСТИ НЕ НЕСЕТ.

Сборку бороны производить на ровной и твёрдой площадке в зоне действия грузоподъёмного механизма, либо используя мобильный грузоподъёмный механизм.

5.1.1 Порядок сборки рамной конструкции

Сборку рамной конструкции проводить следующим образом:

- присоединить к центральной раме 1 сницу 2 при помощи осей 3.
- установить регулятор горизонта 4;
- по углам рамы произвести установку подставок высотой не менее 850 мм, контролировать устойчивость рамы на подставках.



1 – Рама центральная; 2 – Сница; 3 – Ось; 4 – Регулятор горизонта; 5 – Крыло правое; 6 – Крыло левое; 7 – Палец; 8 – Шайба; 9 – Гайка; 10 – Шплинт

Рисунок 5.1 – Рамная конструкция бороны

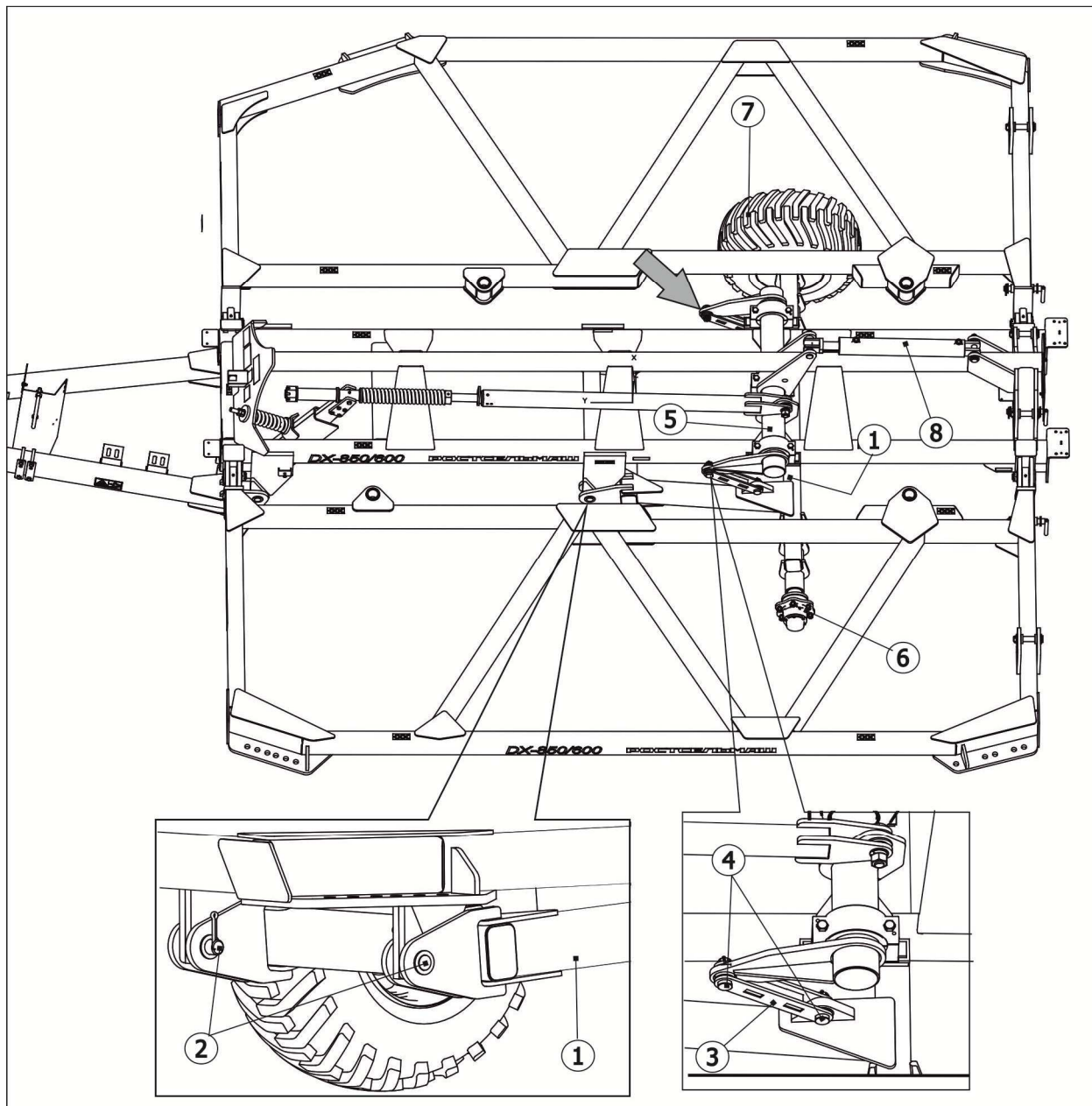
- присоединить к собранной раме крылья 5 и 6 при помощи пальцев 7. Положение пальцев 7 зафиксировать шайбой 8, гайкой 9 и шплинтом 10.
- не менее чем в четырёх точках установить подставки под крылья 6 и 7 высотой равной установленным ранее под раму бороны.

5.1.2 Порядок установки шасси

5.1.2.1 Первоначально необходимо произвести установку шасси на раму бороны (колёса на данном этапе не следует устанавливать на ступицы).

Порядок работ следующий:

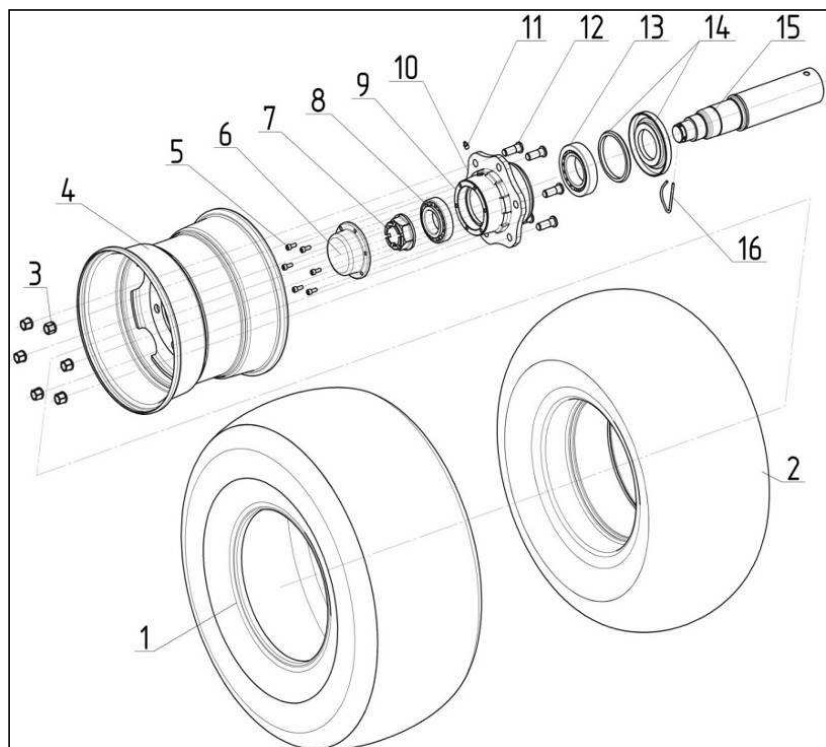
- завести раму шасси 1 (рисунок 5.2) с задней части рамы бороны по центру рамной конструкции;
- шасси 1 соединить с рамной конструкцией при помощи осей 2 в двух точках;
- установить рычаги 3 на шасси при помощи осей 4;
- соединить шасси 1 с балкой шасси 5 через рычаги 4, закрепив осями 4;
- установить ступицы колес 6;
- установить колёса 7 на ступицы, проконтролировать давление в шинах колес (0,36 МПа), усилие затяжки гаек (таблица 5.1).
- произвести установку стоп-сегментов на шток гидроцилиндра 8, ограничивающего его от самопроизвольного складывания.



1 – Шасси; 2, 4 – Ось; 3 – Кронштейн; 5 – Балка шасси; 6 – Ступица; 7 – Колесо;
8 – Гидроцилиндр

Рисунок 5.2 – Установка шасси

5.1.2.2 Диск колёсный 4 (рисунок 5.3) крепится к ступице 10. Ступица колеса 10 устанавливается на подшипниках 8 и 13 и оси 15. С внутренней стороны колеса установлено уплотнение 14. Подшипники колеса закрыты крышкой 6 винтами 5. Внутренняя полость ступицы заполнена смазкой для обеспечения длительной работы подшипниковых узлов. Положение оси зафиксировано корончатой гайкой 7 и шплинтом пружинным 16. Для заполнения полости ступицы смазкой предусмотрена маслёнка 11.



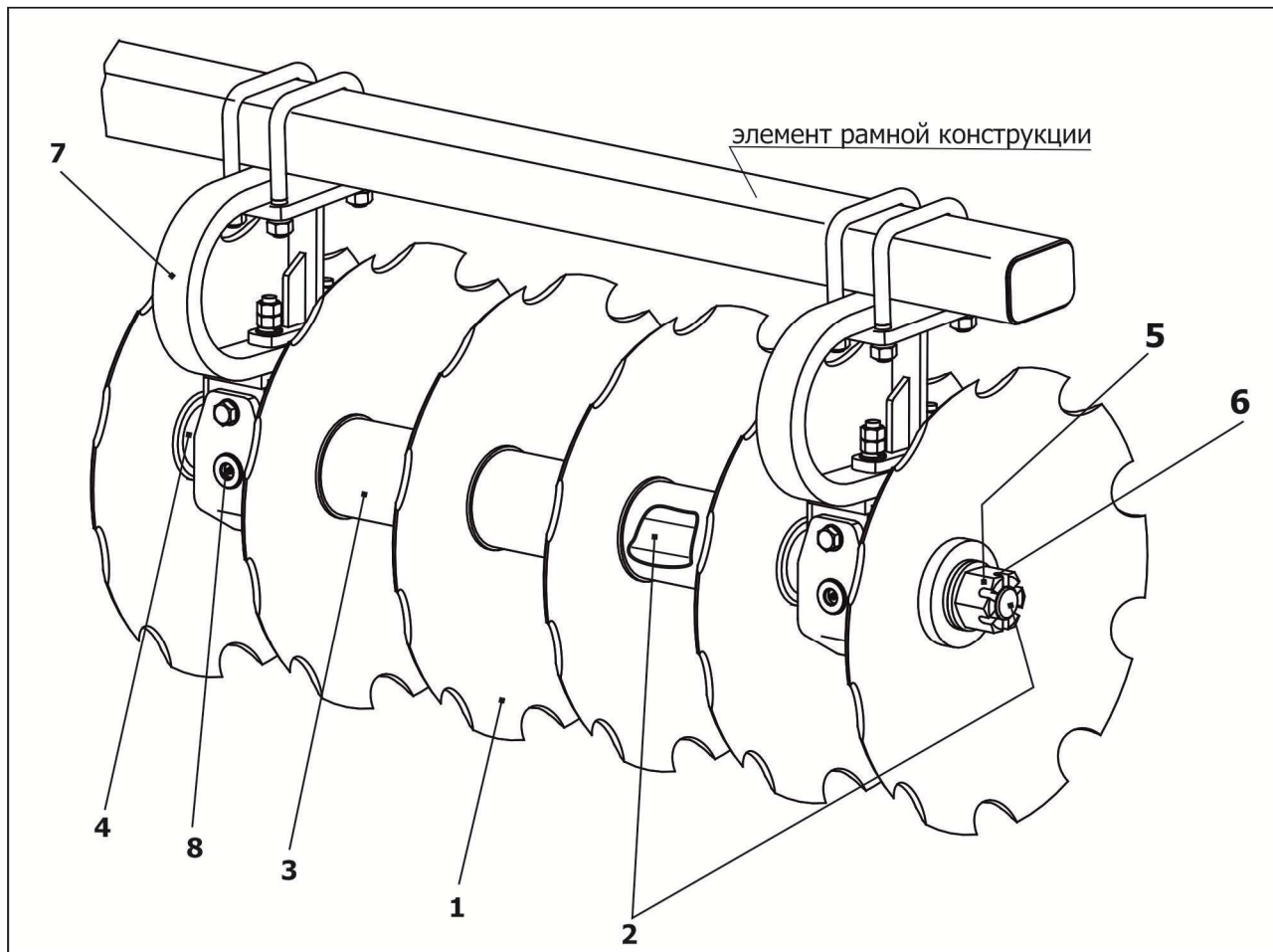
- 1 – Шина 400/60-15,5 145A8; 2 – Камера 400/60-15,5 TR218A; 3 – Гайка 57548B2 (9DR18GER-16);
 4 – Диск колёсный 13.00×15,5; 5 – Винт 96308A0101; 6 – Крышка 9RT110AC;
 7 – Гайка корончатая 9RDF4865B; 8 – Подшипник 59132212 (7512A); 9 – Прокладка;
 10 – Ступица 61L6RD004; 11 – Маслёнка; 12 – Болт 9RC18-16G; 13 – Подшипник 59132215 (7515A);
 14 – Уплотнение 9RNRR; 15 – Ось 69RG91D005; 16 – Шплинт пружинный 58209

Рисунок 5.3 – Колесо в сборе

5.1.4 Порядок установки дисковых батарей

Борона комплектуется базовым набором рабочих органов. Дисковые батареи аналогичны по конструкции, отличительными особенностями их является количество дисков в составе дисковой батареи, количество подшипниковых опор, типоразмер дисков и ориентация стоек.

Дисковая батарея состоит из дисков зубчатых 1 (рисунок 5.4), установленных на оси 2. Шпильки 3 и проставки 4 обеспечивают равномерную установку дисков по шагу и надёжную фиксацию благодаря своим конструктивным особенностям.



1 – Диск; 2 – Ось; 3 – Шпилька; 4 – Проставка; 5 – Гайка; 6 – Штифт 7 – Стойка; 8 – Масленка
 Рисунок 5.4 – Дисковая батарея

Стяжку дисков на валу обеспечивает гайка 5, требуемый момент затяжки которой 4339 Н·м или на плече 3 метра усилие затяжки составляет 145 кг (рисунок 5.5), после затяжки положение гайки фиксируется штифтом 6 (рисунок 5.6).

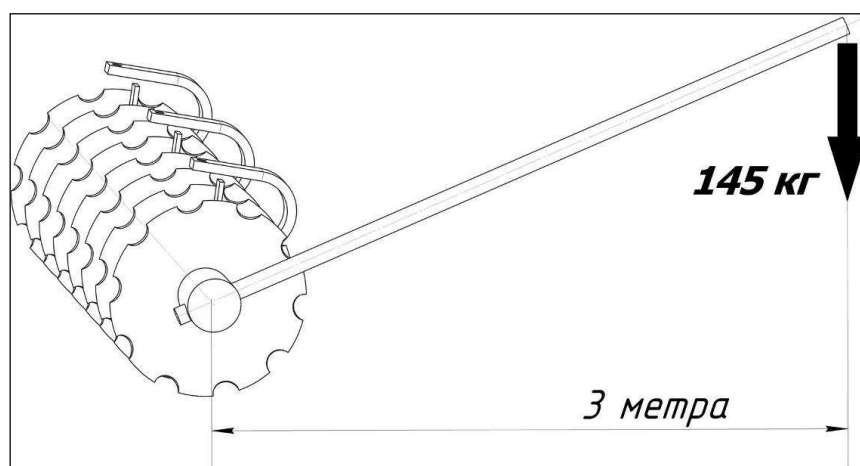


Рисунок 5.5 – Затяжка гайки фиксации дисковой батареи

Для проведения обслуживания и периодической смазки подшипниковых узлов в конструкции подшипниковой опоры предусмотрены маслѐнки, симметрично расположенные на стойке. Маслѐнки в конструкции стойки выполнены с двух сторон в целях удобства проведения обслуживания, достаточно произвести смазку подшипниковой опоры с

одной стороны, в том месте где наиболее удобно это произвести обслуживающему персоналу.

Для правильной ориентации и установки дисковых батарей следует изучить схему представленную на рисунке 5.6. Подвеска дисковых батарей 1, 2, 3, 4, 5 и 6 производится при помощи стойки 7, скоб крепежных 8. Ограничитель предохраняет стойку от аварийного выхода из строя.

Дисковые батареи рекомендуется устанавливать на рамную конструкцию бороны симметрично от центра машины. Расстояние между дисками в ряду между батареями должно соответствовать шагу дисков в самих батареях. При установке дисковых батарей следует ориентировать батареи таким образом, чтобы стойки были установлены изгибом вперёд.

ВАЖНО! Обратит внимание при установке дисковых батарей на их взаимное расположение относительно центра бороны:

- передние дисковые батареи, для обеспечения перекрытия при работе дисков ориентированы таким образом, чтобы передняя режущая кромка диска была смещена относительно центра на 63 мм;

- задние дисковые батареи должны иметь схождение 610 мм для оптимальных условий эксплуатации при рабочей скорости движения агрегата 10 км/ч.

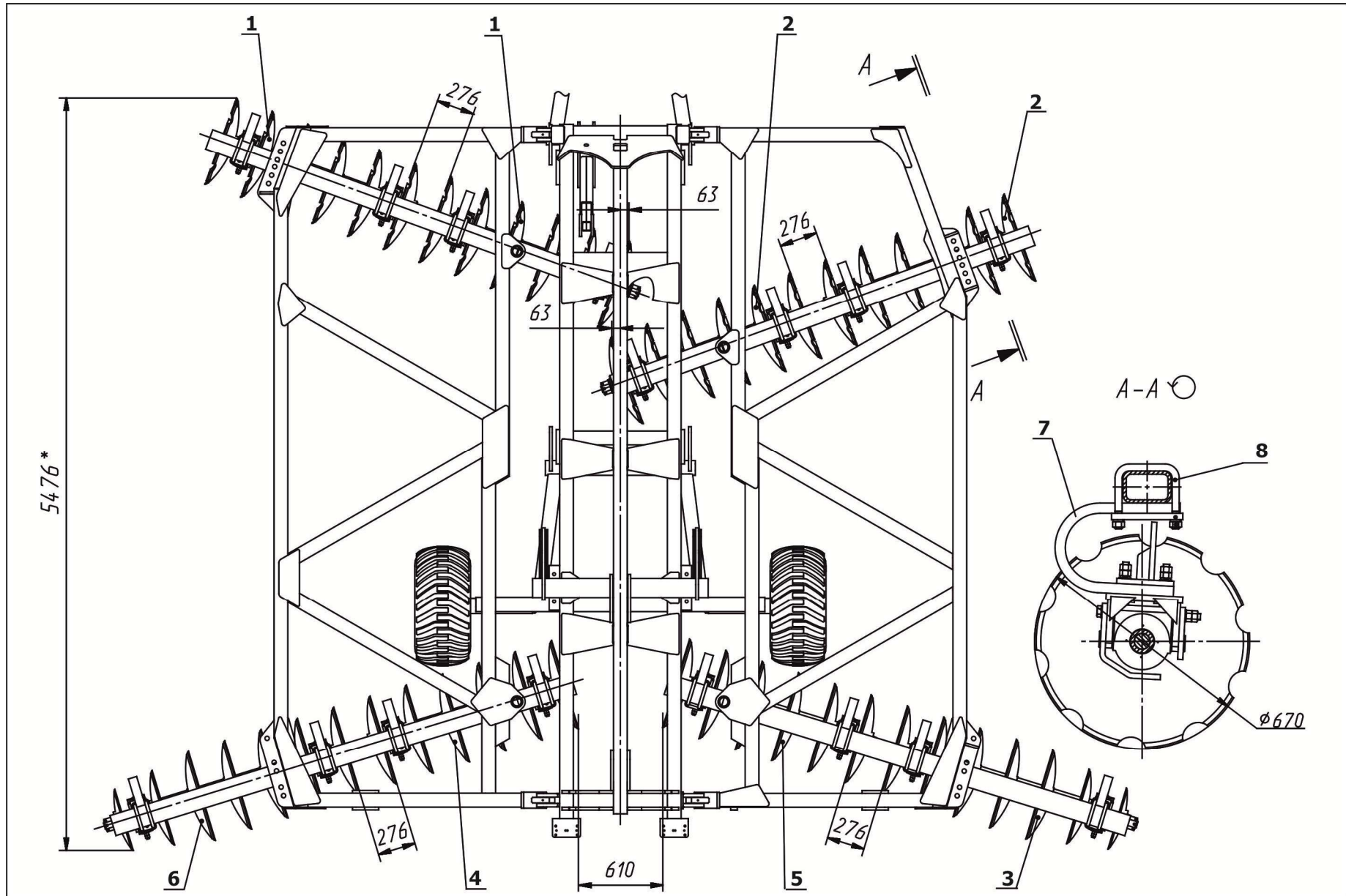
В случае образования гребня или развальной борозды следует произвести изменение скоростного режима движения агрегата или произвести корректировку установки дисковых батарей (раздел 5 «Правила эксплуатации и регулировки»).

На схеме установка батарей показана исходя из направления движения бороны вверх.

Значения величины усилия при затяжке резьбовых соединений представлены в разделе 5 «Правила эксплуатации и регулировки» (таблица 5.1).

Затяжку резьбовых соединений крепления дисковых батарей и чистиков следует производить после установки всех дисковых батарей и чистиков.

При установке дисковых батарей следует учитывать, что диски переднего ряда выполнены с вырезами для более качественного крошения и измельчения почвы и пожнивных остатков, их форма позволяет добиться более качественного сцепления с почвой. Диски заднего ряда дисковых батарей имеют гладкую режущую кромку, что позволяет произвести выравнивание борозды, подрезание корневой системы растений.



1, 2, 3, 4, 4, 6 – Дисковая батарея; 7 – Стойка; 8 – Скоба крепежная
 Рисунок 5.6 – Схема установки дисковых батарей на борону

В конструкции бороны на задних крайних дисковых батареях, с внешней стороны, установлены диски несколько меньшего диаметра – это закрывающие диски, основная задача которых убрать развальную борозду между смежными проходами бороны, что улучшает качество обработки почвы и подготовке её к последующим технологическим операциям.

После установки дисковых батарей опустить борону на ровной площадке на диски, и проконтролировать выравненность расположения дисков, в случае если крайние секции батарей сориентированы вверх (вниз).

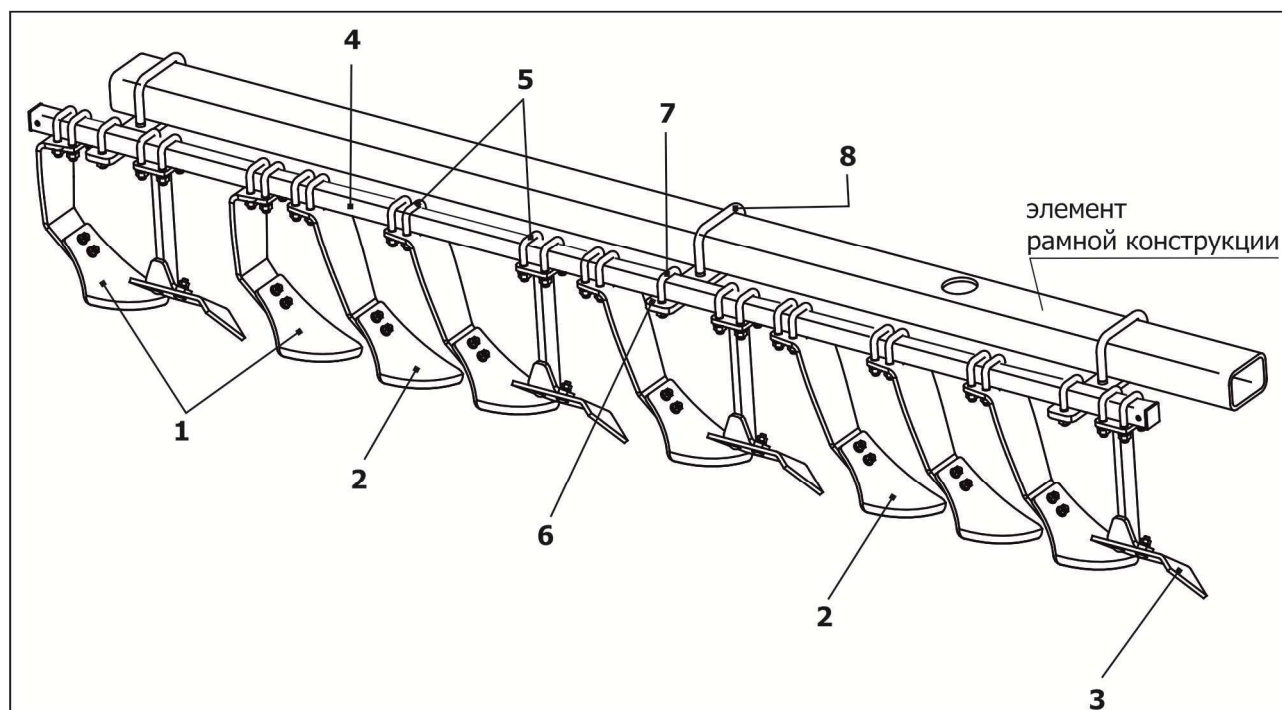
При эксплуатации бороны необходимо периодически контролировать состояние крепёжных элементов крепления дисковых батарей, своевременно производить контроль степени затяжки резьбовых соединений, особенно при обработке задернелых почв, при работе в условиях повышенной твёрдости почвы. U-болты крепления дисковых батарей выполняют в конструкции бороны предохранительную функцию для рамной конструкции.

5.1.5 Порядок установки чистиков

Чистики дисковой бороны собраны в секции на основе профильной трубы сечением 50 × 50 мм.

Секция чистиков состоит из чистиков 1, 2 и 3 (рисунок 5.7), которые закреплены на трубе 4 при помощи скоб крепёжных 5.

К брусу рамной конструкции секция чистиков крепится при помощи плиты крепления чистиков 6 и скоб крепёжных 7 и 8.



1, 2, 3 – Чистик; 4 – Труба; 5, 7, 8 – Скоба крепёжная; 6 – Плита крепления чистиков

Рисунок 5.7 – Секция чистиков бороны

На рисунке 5.8 представлена схема установки секций чистиков 1, 2, 3, 4 на борону.

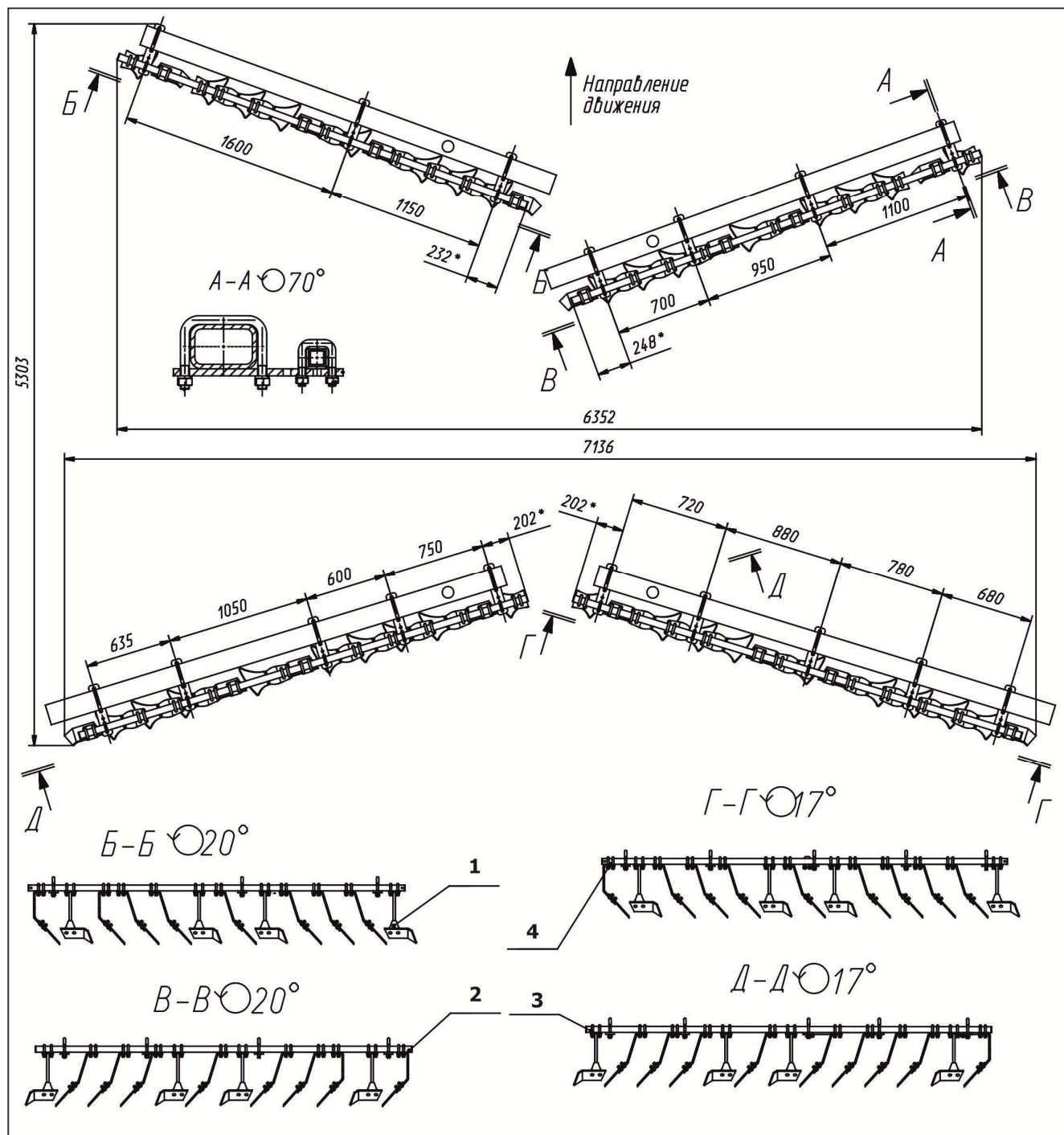


Рисунок 5.8 – Схема установки секций чистиков на борону

Установку плит крепления чистиков следует производить в наиболее доступных местах с учётом удаления кромки чистика от внутренней поверхности диска на 1–3 мм, это расстояние рекомендуется выставить в оптимальных условиях эксплуатации.

Рекомендуется избегать установки консольного вылета в наружную сторону от секции чистиков более одного скребка – повышенная консольная нагрузка может повлечь изгиб и разрушение трубы установки чистиков.

На рисунке 5.9 указаны чистики, используемые в конструкциях бороны.

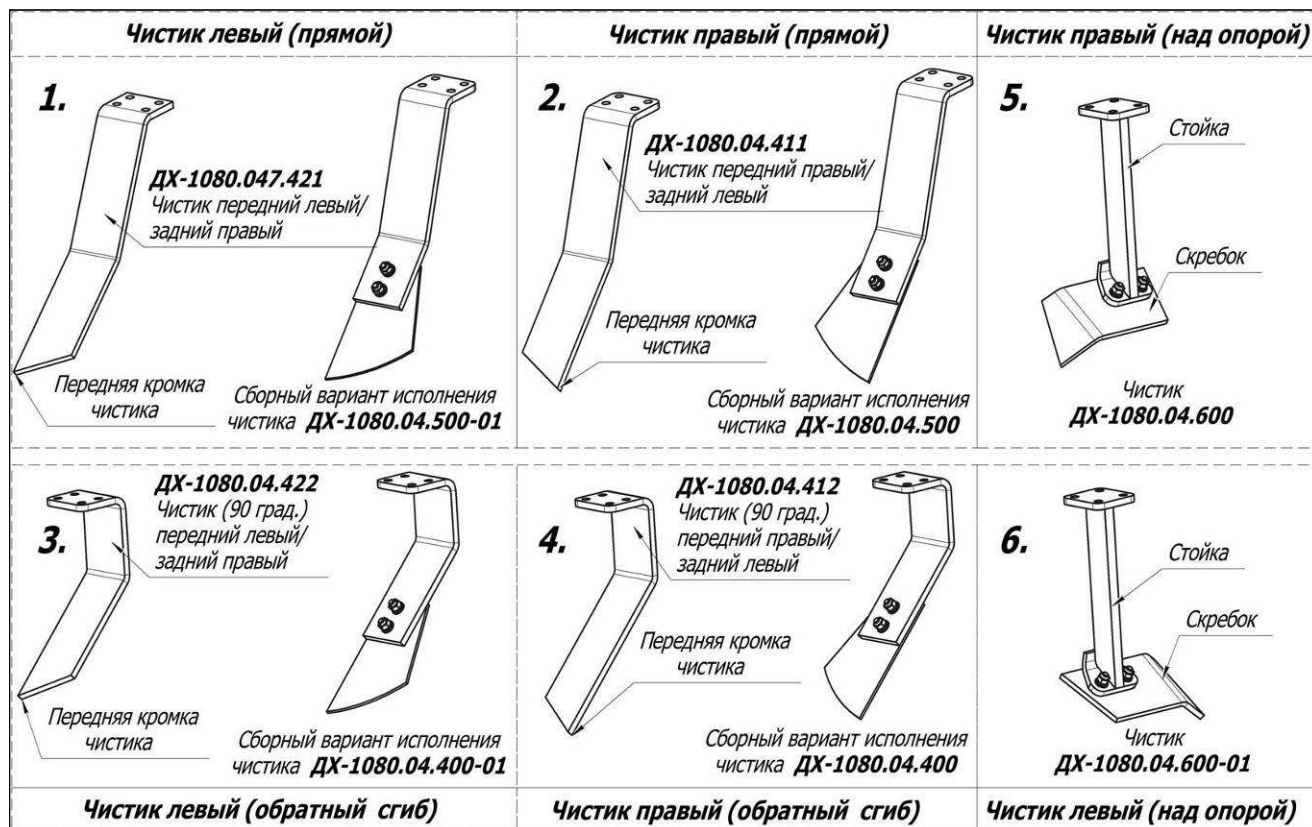


Рисунок 5.9 – Чистики бороны

При эксплуатации следует производить своевременную очистку дисковых батарей и чистиков от налипшей почвы и попавших в междисковое пространство пожнивных остатков и мусора. Своевременное обслуживание позволяет добиться качественной обработки почвы и сохранит исправность бороны.

По мере износа чистиков необходимо производить корректировку их установки, уменьшать зазор между внутренней поверхностью диска и кромкой чистика в пределах от 1 до 3 мм, повышенный зазор может привести к накоплению почвы на внутренней поверхности диска, забиванию дисков и ухудшению качества обработки почвы.

Периодично необходимо визуально контролировать наличие крепёжных элементов и степень их затяжки.

5.1.6 Монтаж гидравлических соединений

После сборки рамной конструкции, шасси, дисковых батарей и чистиков произвести сборку и установку элементов гидравлических соединений. Схема гидравлическая принципиальная представлена в приложении А.

Сборку резьбовых гидравлических соединений рекомендуется производить с использованием медно-графитовой смазки типа TF-15, для герметизации резьбовых соединений.

После сборки и фиксации к элементам рамной конструкции рукавов высокого давления (далее РВД) произвести заполнение гидросистемы бороны гидравлической жидкостью, для этого:

- произвести соединение гидросистемы бороны с бортовой системой трактора при помощи муфт БРС;
- снять со штока гидроцилиндра **ВСЕ** стоп-сегменты регулировки глубины обработки и установить их на место хранения;
- секцией распределителя трактора сделать несколько циклов подъёма и опускания опорных колёс бороны до полного раскладывания гидроцилиндра;
- установить на шток гидроцилиндра подъёма центральной рамы минимально один стоп-сегмент регулировки глубины и разложить гидроцилиндр;
- второй секцией распределителя циклическим изменением рукоятки распределителя стравить воздух из магистрали подъёма крыльев. Не производить сразу подъём крыльев до полного складывания гидроцилиндра подъёма крыла, следует несколько раз (от 3 до 5 циклов) произвести подъём крыльев на угол от 30° до 45°, после удаления воздуха произвести подъём крыльев до полного складывания гидроцилиндров.

При переводе бороны из транспортного положения в рабочее и наоборот:

ЗАПРЕЩАЕТСЯ НАХОДИТЬСЯ В ЗОНЕ ПРОВЕДЕНИЯ РАБОТ ПОСТОРОННИМ ЛИЦАМ!
ЗАПРЕЩАЕТСЯ СТОЯТЬ, ПРОХОДИТЬ РЯДОМ С БОРОНОЙ В ЗОНЕ ПОДЪЕМА-ОПУСКАНИЯ КРЫЛЬЕВ ДО УСТАНОВКИ ТРАНСПОРТНЫХ УПОРОВ!

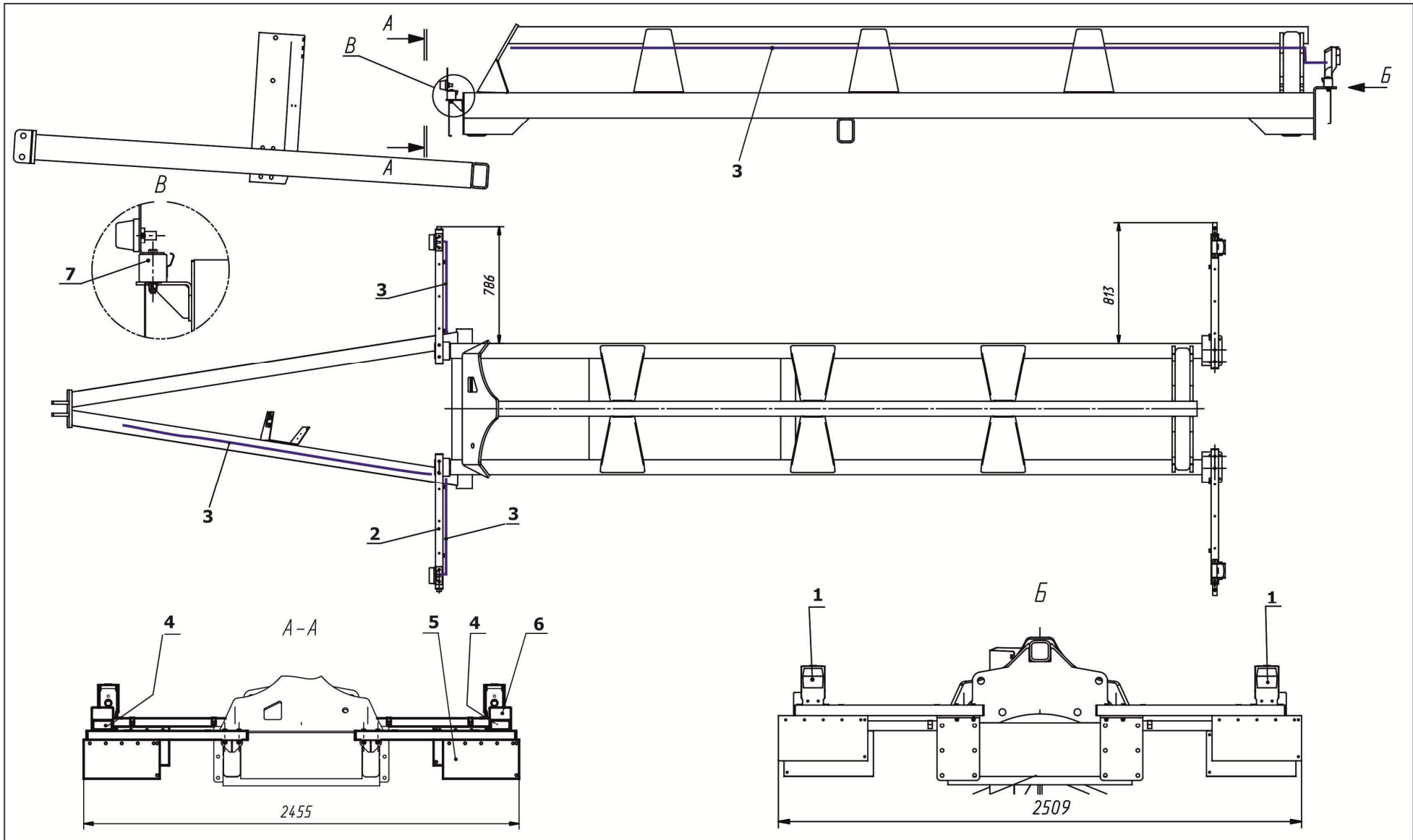
После перевода бороны в транспортное положение на шток гидроцилиндра подъёма центральной рамы следует установить все стоп-сегменты и перевести блокировочные краны в положение «ЗАПЕРТО», крылья в сложенном положении зафиксировать охватом крыла и рамы страховочными цепями.

5.1.7 Коммуникации электрические

Борона оснащена светосигнальным оборудованием (рисунок 5.10) состоящим из фонаря заднего 1, консоли 2, жгута электропроводки 3, фонаря переднего 4, кронштейнов фонарей 5 и 6, и заглушки 6. Схема электрическая принципиальная коммуникаций электрических представлена в приложении Б.

Жгут электропроводки 3 проложен от прицепа бороны вдоль снорки и рамы к кронштейнам фонарей 5, 6. Крепление жгута производится к рукавам высокого давления и далее кабельными стяжками, провисание жгута не допускается. Излишки кабельной разводки фиксируется кабельной стяжкой в месте передней стойки.

При подготовке бороны к транспортированию следует проконтролировать состояние светосигнального оборудования пробными включениями на всех режимах работы.



1 – Фонарь задний; 2 – Консоль; 3 – Жгут кабельной проводки; 5, 6 – Кронштейн фонарей; 7 – Заглушка
 Рисунок 5.10 – Светосигнальное оборудование

5.1.8 Рекомендуемые моменты затяжки резьбовых соединений

Для определения усилия затяжки резьбовых соединений необходимо руководствоваться данными, представленными в таблице 5.1.

Таблица 5.1 – Рекомендуемые моменты затяжки резьбовых соединений в Н·м (кгс·м)

| Номинальный диаметр резьбы, мм | Размер «под ключ», мм | Шаг резьбы, мм | Крутящий момент затяжки $M_{кр}$, Н·м (кгс·м) | | |
|--------------------------------|-----------------------|----------------|--|------------------------------------|------------------------------------|
| | | | Класс прочности по ГОСТ ISO 898-1-2014 | | |
| | | | 5.8 | 8.8 | 10.9 |
| 8 | от 12 до 14 | 1 | от 11,1 до 18,0 (от 1,1 до 1,8) | от 22,2 до 27,4 (от 2,3 до 2,8) | от 31,7 до 39,2 (от 3,2 до 4,0) |
| 10 | от 14 до 17 | 1,25 | от 21,5 до 34,8 (от 2,2 до 3,6) | от 42,9 до 53,0 (от 4,4 до 5,4) | от 61,4 до 75,8 (от 6,3 до 7,7) |
| 12 | от 17 до 19 | 1,25 | от 37 до 59 (от 4,0 до 6,0) | от 73 до 91 (от 7,5 до 9,5) | от 105 до 130 (от 10,5 до 13,5) |
| 14 | от 19 до 22 | 1,25 | от 58 до 94 (от 6,0 до 9,5) | от 116 до 143 (от 12,0 до 14,5) | от 166 до 205 (от 17,0 до 21,0) |
| 16 | от 22 до 24 | 1,5 | от 90 до 145 (от 9 до 15) | от 180 до 225 (от 18 до 23) | от 260 до 320 (от 27 до 33) |
| 18 | от 24 до 27 | 1,5 | от 130 до 210 (от 13 до 22) | от 270 до 335 (от 28 до 34) | от 375 до 460 (от 38 до 47) |
| 20 | от 27 до 30 | 1,5 | от 180 до 290 (от 19 до 30) | от 380 до 460 (от 39 до 47) | от 520 до 640 (от 53 до 66) |
| 22 | от 30 до 32 | 1,5 | от 250 до 400 (от 26 до 41) | от 510 до 630 (от 52 до 64) | от 700 до 870 (от 71 до 89) |
| 24 | от 32 до 36 | 2,0 | от 310 до 500 (от 32 до 51) | от 640 до 790 (от 65 до 80) | от 880 до 1090 (от 90 до 111) |

5.2 Агрегатирование

ЗАПРЕЩАЕТСЯ ОСУЩЕСТВЛЯТЬ ПОВОРОТ БОРНЫ С ОПУЩЕННЫМИ РАБОЧИМИ ОРГАНАМИ!

ЗАПРЕЩАЕТСЯ ВО ИЗБЕЖАНИЕ ПОЛОМОК, СДАВАТЬ ТРАКТОРОМ НАЗАД С ОПУЩЕННЫМИ РАБОЧИМИ ОРГАНАМИ!

Перед агрегатированием проверьте соответствие трактора по мощности для работы с борной. Также необходимо проверить затяжку всех болтовых соединений и давление в шинах борной.

Борную необходимо установить на ровной твёрдой площадке. Прицепить борную к тяговому устройству трактора за прицеп сноры. Зафиксировать страховочную цепь, обмотав её вокруг тягового устройства трактора и продеть в кольцо сноры.

Присоединить рукава высокого давления борной к панели разрывных муфт трактора. Установить вилку электрооборудования борной в гнездо трактора. Убрать опору сноры в транспортное положение.

Запустить двигатель трактора, и несколько раз поднять-опустить дисковые батареи, сложить-разложить крылья, тем самым проверив работу гидросистемы. При наличии течи в гидросистеме бороны дальнейшая эксплуатация не допускается.

Поднять дисковые батареи в транспортное положение и установить на шток гидроцилиндра весь комплект упоров – регуляторов величины заглубления, тем самым зафиксировав борону в транспортном положении. Гидрокраны закрыть. Движение начинать, только убедившись в отсутствии рядом с агрегатом людей и подав звуковой сигнал.

5.3 Обкатка (первый пуск)

Перед первым пуском в работу необходимо проверить правильность сборки бороны, отрегулировать её согласно настоящего РЭ, проверить затяжку всех болтовых соединений, работу гидравлики, свободное вращение дисковых батарей (батарей дисков должны вращаться «от руки»).

Установить небольшую (не более 10 см) глубину заглубления и на рабочей скорости до 10 км/ч сделать несколько проходов по полю. После чего остановиться и проверить затяжку болтовых соединений и гидросистему на герметичность соединений.

Продолжить работу в щадящем режиме в течение одной смены, через каждые два-три часа контролируя состояние и качество работы машины.

6 Правила эксплуатации и регулировки

ВНИМАНИЕ! ПРОВЕДЕНИЕ ВОССТАНОВИТЕЛЬНЫХ РАБОТ С ИСПОЛЬЗОВАНИЕ СВАРКИ БЕЗ СОГЛАСОВАНИЯ С ЗАВОДОМ-ИЗГОТОВИТЕЛЕМ ВЛЕЧЕТ СНЯТИЕ С ГАРАНТИЙНОГО ОБСЛУЖИВАНИЯ.

6.1 Эксплуатация

ВНИМАНИЕ! БОРОНА ПРИ РАБОТЕ ВСЕГДА ДОЛЖНА ОПИРАТЬСЯ НА ХОДОВЫЕ КОЛЕСА. Если дисковые батареи не могут обеспечить заданную глубину обработки, то в этом случае не допускается подъём ходовых колёс и движение борона только на дисковых батареях (см. рисунок 6.1). Работа в таком режиме приводит к повышенному износу узлов борона, особенно дисков, валов и подшипниковых опор передних батарей.

Установка необходимой величины заглубления устанавливается упорами на штоке гидроцилиндра (см. рисунок 6.2).

Дисковая борона обязательно должна быть выставлена «в горизонт» при помощи регулятора выравнивания борона (см. рисунок 6.1). Не допускается работа борона, при которой передняя и задняя батареи идут на разной глубине. Это создает дополнительную нагрузку на узлы машины.

ВАЖНО! ЧТОБЫ ОПУСТИТЬ ПЕРЕДНИЕ ДИСКОВЫЕ БАТАРЕИ необходимо повернуть рукоятку регулятора по часовой стрелке.

ВАЖНО! ЧТОБЫ ПОДНЯТЬ ПЕРЕДНИЕ ДИСКОВЫЕ БАТАРЕИ необходимо повернуть рукоятку регулятора против часовой стрелки.

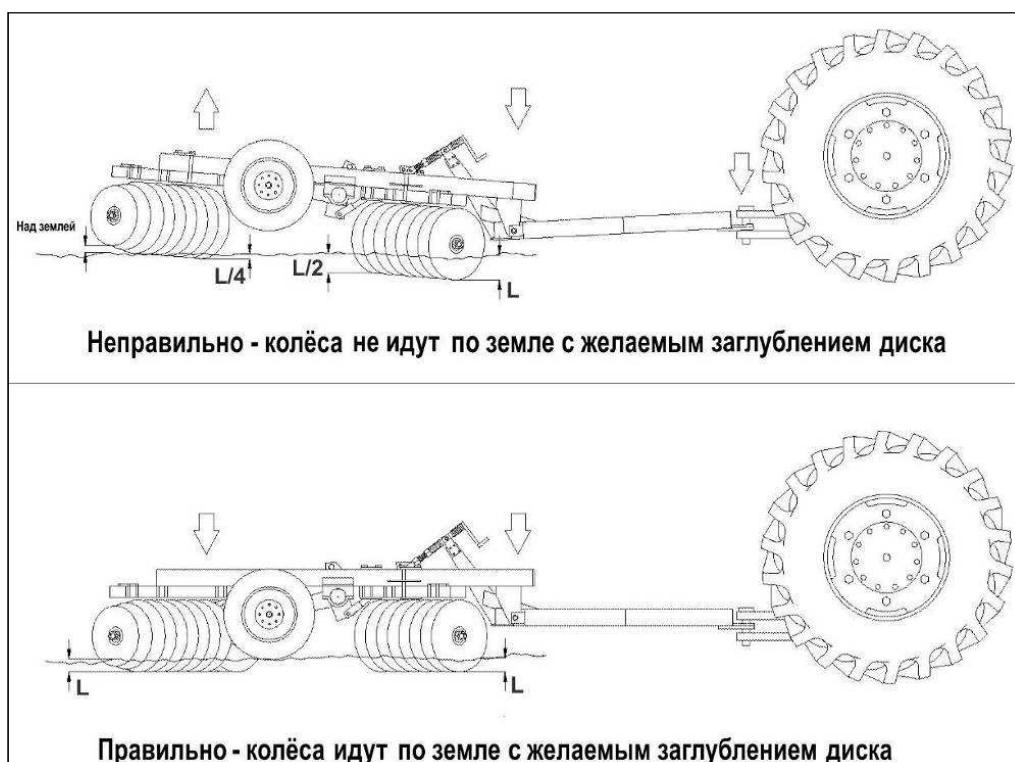


Рисунок 6.1 – Положение ходовых колёс

Набор стоп-сегментов

666-2008



**Гидроцилиндр
ГЦ 105-45-610.01**

Рисунок 6.2 – Установка стоп-сегментов на шток гидроцилиндра

Для лучших эксплуатационных характеристик тяговое устройство трактора должно быть выставлено по центру оси симметрии бороны (Приложение В).

Второй проход бороны при обработке поля производите под углом от 30° до 45° к направлению первого прохода.

При обработке поля после пропашных культур без предварительной вспашки боронование ведется в несколько следов до получения требуемого качества обработки.

При разделке пластов на суглинистых почвах работайте на пониженных скоростях, так как в этом случае борона находится в более тяжелых условиях и увеличивается вероятность поломок.

Выбрав направление движения агрегата и места поворотов, плавно трогайте с места и в движении опускайте дисковые батареи в рабочее положение.

В конце гона обязательно поднимайте дисковые батареи. Повороты делайте только с поднятыми батареями.

Развернув агрегат, начинайте движение и одновременно опускайте борону в рабочее положение, машина должна двигаться таким образом, чтобы крайние диски батарей шли по обработанной поверхности.

После остановки в загоне обязательно поднимайте дисковые батареи.

ЗАПРЕЩАЕТСЯ НАЧИНАТЬ ДВИЖЕНИЕ С ЗАГЛУБЛЕННЫМИ ДИСКАМИ!

К показателям качества работы бороны относятся: глубина обработки, степень крошения почвы, полнота подрезания сорняков и степень заделки растительных остатков.

Контроль качества выполняемой работы осуществляется замером глубины обработки и осмотром обработанного участка.

Во время работы следите за тем, чтобы все батареи вращались и не забивались почвой, передние и задние батареи заглублялись равномерно, под диски не попадали посторонние предметы (камни, пни, металлические детали).

Во время перерывов в работе разгрузите гидросистему бороны и трактора, опустив дисковые батареи на землю. Периодически осматривайте борону, чтобы своевременно обнаружить появившиеся неисправности и устранить их.

ВСЕГДА устанавливайте **ВЕСЬ** комплект упоров-регуляторов глубины заглубления на шток гидроцилиндра для фиксации бороны в транспортном положении (рисунок 6.2). А также блокируйте гидрокраны.

ВАЖНО! ПРЕЖДЕ ЧЕМ ОТЦЕПИТЬ БОРОНУ ОТ ТРАКТОРА НЕОБХОДИМО ОПУСТИТЬ КРЫЛЬЯ И ДИСКОВЫЕ БАТАРЕИ НА ПОВЕРХНОСТЬ ЗЕМЛИ И УСТАНОВИТЬ ПОД ХОДОВЫЕ КОЛЕСА ПРОТИВООТКАТНЫЕ УПОРЫ. НЕ РЕКОМЕНДУЕТСЯ ОСТАВЛЯТЬ БОРОНУ В ОТЦЕПЛЕННОМ СОСТОЯНИИ В ТРАНСПОРТНОМ ПОЛОЖЕНИИ ВО ИЗБЕЖАНИЕ НЕСЧАСТНЫХ СЛУЧАЕВ.

6.2 Регулировки бороны

Бороны имеют достаточное количество мест регулировок для получения качественной обработки почвы при различных условиях эксплуатации.

Во время работы бороны рукоятка управления распределителя гидросистемы трактора должна устанавливаться только в «плавающее» положение. Категорически **ЗАПРЕЩАЕТСЯ** УСТАНАВЛИВАТЬ РУКОЯТКУ В ПОЛОЖЕНИЕ «ОПУСКАНИЕ», ТАК КАК ЭТО МОЖЕТ ВЫЗВАТЬ ПОЛОМКУ БОРОНЫ!

6.2.1 Регулировка глубины обработки

Регулировка глубины обработки бороны производится непосредственно в поле на его характерном участке.

Первоначально необходимо проконтролировать давление в шинах колёс, на центральной раме рекомендуемое давление в шинах – 0,36 МПа.

Изменение глубины обработки производится установкой стоп-сегментов на шток гидроцилиндра подъёма центральной рамы (рисунок 6.2). Регулировка производится опытным путём, т.к. на заглубление дисков оказывает влияние деформации шин и степень прогрузки колёс.

6.2.2 Регулировка угла атаки дисковых батарей

Конструкция бороны позволяет произвести регулировку углов ориентации дисковых батарей для различных условий эксплуатации.

Предусмотрено три фиксированных положения брусков 1 и 2 (рисунок 6.3) соответствующих:

- для передних дисковых батарей – 18°, 20° и 21°;
- для задних дисковых батарей – 12°, 17° и 19°.

Положение первого (переднего) и второго (заднего) рядов дисковых батарей устанавливается одинаковыми для левого и правого крыльев. Рекомендуется, для более устойчивого хода борона, производить установку отличных друг от друга углов батарей первого и второго ряда на величину от 2° до 3°.

При сборке борона рекомендуется устанавливать бруски в среднее положение, что соответствует 20° и 17° соответственно для передних и задних дисковых батарей. Для снижения трудоемкости и усилий перемещения между положениями во время регулировки, брусок с дисковыми батареями опирается на подшипниковые ролики. Угол батарей фиксируется путем установки двух болтов 3 и пластин 4 крепления бруска в нужные отверстия в плитах по краям крыльев борона.

Регулировку борона следует производить в агрегате с трактором непосредственно в поле, на характерном участке поля при пробных проходах на оптимальной рабочей скорости.

Для изменения угла атаки дисковых батарей необходимо:

- при помощи рычага управления гидроцилиндром шасси приподнять диски над поверхностью поля на высоту от 100 до 200 мм;

ВНИМАНИЕ! ВАЖНО! ДЛЯ ОБЕСПЕЧЕНИЯ БЕЗОПАСНОСТИ ПРИ ПРОВЕДЕНИИ РАБОТ ПО РЕГУЛИРОВКЕ ПОЛОЖЕНИЯ ДИСКОВЫХ БАТАРЕЙ НЕОБХОДИМО НА ГИДРОЦИЛИНДР УПРАВЛЕНИЯ ШАССИ УСТАНОВИТЬ НЕОБХОДИМОЕ КОЛИЧЕСТВО СТОП-СЕКМЕНТОВ ИЗ КОМПЛЕКТА БОРНЫ, ДЛЯ ОБЕСПЕЧЕНИЯ ТРЕБУЕМОГО РАССТОЯНИЯ МЕЖДУ ДИСКАМИ И ПОВЕРХНОСТЬЮ ПОЛЯ. УСТАНОВИТЬ ПОД ОДНО ИЗ КОЛЕС ПРОТИВОУКАТНЫЕ УПОРЫ И ЗАГЛУШИТЬ ДВИГАТЕЛЬ ТРАКТОРА.

- ослабить болты крепления брусков до образования зазора от 1 до 3 мм между бруском и плитой, при этом брусок должен опираться на опору с роликами, установленную с внутренней стороны при помощи скобы. Опора с роликами должна быть установлена так, чтобы ролики опирались на плиту не менее чем на 3/4 ширины ролика по всей траектории движения. При зазоре между плитой и бруском менее 1 мм необходимо установить прокладку 5 под опору с роликами из комплекта борона;

- полностью открутить гайки болтов и снять прижимную пластину. Опираясь на ролики, брусок с батареями плавно перемещается и фиксируется в одном из положений установкой болтов и прижимной пластины;

– произвести установку и затяжку гаек с усилием от 1700 до 1800 Н·м (от 173,3 до 183,5 кгс·м).

ВНИМАНИЕ! ВАЖНО! ГАЙКИ КРЕПЛЕНИЯ БРУСЬЕВ ДИСКОВЫХ БАТАРЕЙ ДОЛЖНЫ БЫТЬ ЗАТЯНУТЫ С УСИЛИЕМ ОТ 1700 ДО 1800 Н·М (ОТ 173,3 ДО 183,5 КГС·М). СОСТОЯНИЕ КРЕПЛЕНИЯ БРУСЬЕВ КОНТРОЛИРОВАТЬ ЕЖЕСМЕННО (ПРИ ОБКАТКЕ С ПЕРИОДИЧНОСТЬЮ 2–3 Ч). РАБОТА С ОСЛАБЛЕННЫМ КРЕПЕЖОМ БРУСЬЕВ НЕ ДОПУСКАЕТСЯ, ПОСКОЛЬКУ В ЭТОМ СЛУЧАЕ МОГУТ БЫТЬ ПРИЧИНЕНЫ СЕРЬЕЗНЫЕ ПОВРЕЖДЕНИЯ РАМЕ, БРУСЬЯМ ДИСКОВЫХ БАТАРЕЙ, ПРИЖИМНОЙ ПЛАСТИНЕ И КРЕПЕЖУ. СЛЕДИТЕ ЗА ЗАТЯЖКОЙ ГАЕК КРЕПЛЕНИЯ БРУСЬЕВ ДИСКОВЫХ БАТАРЕЙ!

Установка передних дисковых батарей

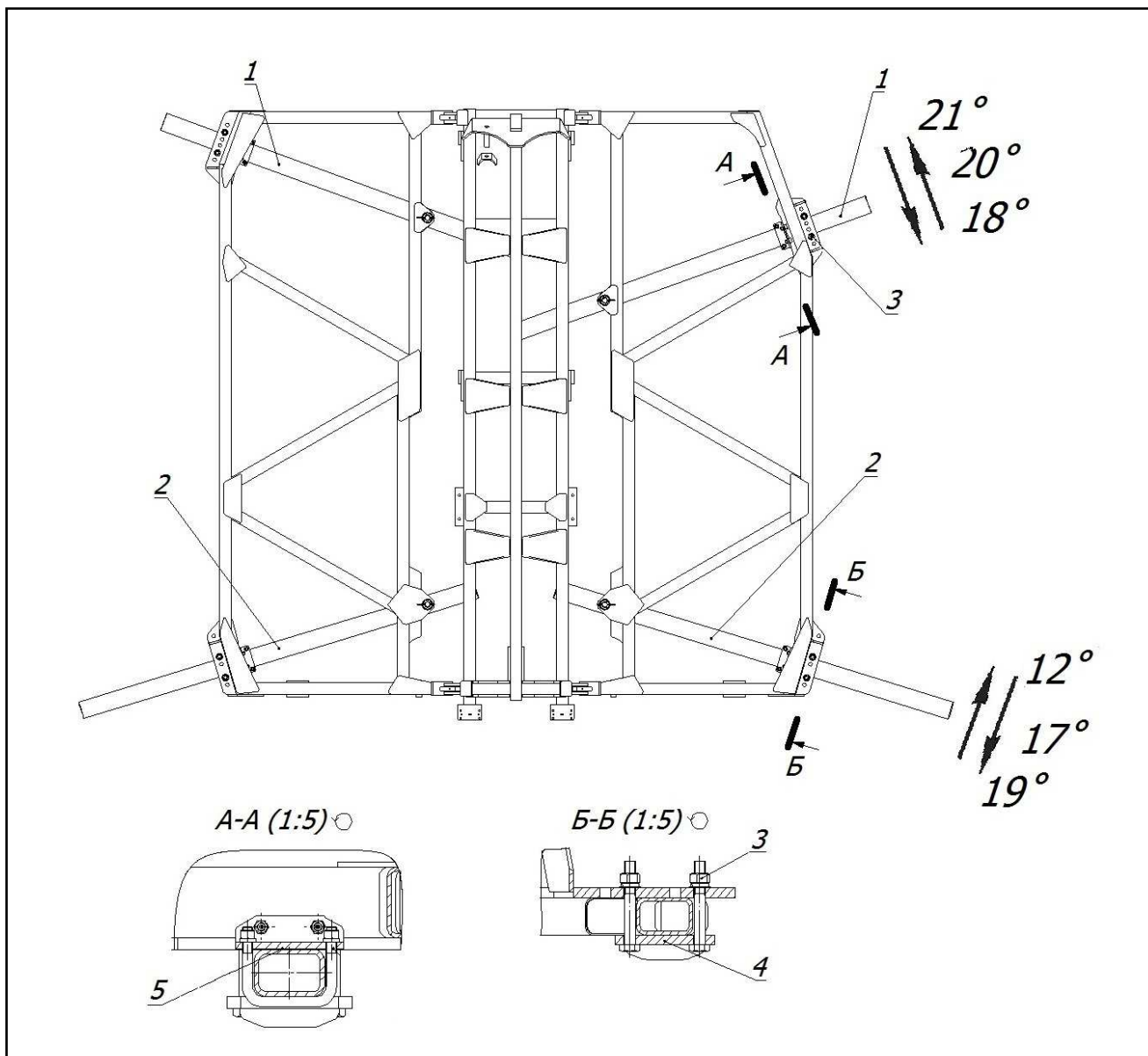
Передние дисковые батареи относительно рамы должны быть установлены таким образом, чтобы расстояние от передней кромки лезвия диска до оси симметрии рамы было 63 мм (рисунок 5.6) при установленном угле атаки 20° . Между дисковыми батареями установить размер 276 мм по кромкам лезвий дисков.

Регулировка задних дисковых батарей

Задние дисковые батареи относительно рамы должны быть установлены симметрично и таким образом, чтобы расстояние между задними кромками лезвий дисков было 610 мм (рисунок 5.6) при установленном угле атаки 17° . Между дисковыми батареями установить размер 276 мм по кромкам лезвий дисков.

После установки батарей необходимо затянуть крепление стоек батарей к брускам, при этом необходимо следить за положением стоек и не допускать их перекоса. Все стойки дисковых батарей должны быть параллельны между собой и перпендикулярны оси вращения батареи.

Далее регулировка положения дисковых батарей осуществляется экспериментально с учётом фона, величины заглубления, рабочей скорости движения и состояния почвы в соответствии с вышеуказанными рекомендациями.



1 – брус регулировки передних дисковых батарей; 2 – брус регулировки задних дисковых батарей;
3 – болткрепеж; 4 – пластина; 5 – прокладка

Рисунок 6.3 – Регулировка угла атаки дисковых батарей

6.2.3 Регулировка горизонтального положения рамной конструкции

Регулировка горизонтального положения рамной конструкции производится в поле при пробных проходах агрегата (рисунок 6.1). Настройка производится регулятором горизонта 10 (рисунок 5.1), вращением его рукоятки производится изменение его длины за счёт резьбовой части регулятора, для регулировки ослабить фиксацию резьбовой части контргайкой.

Вращением рукоятки по часовой стрелке производится опускание передней части рамной конструкции, против часовой – задней. После проведения работ по регулировке, зафиксировать длину регулятора контргайкой.

6.2.4 Регулировка осевого зазора подшипников колёс

Для регулировки осевого зазора в подшипниках колёс (рисунок 5.4, 5.5) открутить крышку ступицы, снять шплинт и поворачивая колесо от руки, затянуть гайку коронча-

тую до появления повышенного сопротивления вращению колеса, затем отвернуть ее не более чем на 1/6 оборота обратно. Проверить легкость вращения колеса, зафиксировать гайку шплинтом и поставить крышку ступицы на место.

6.2.5 Регулировка положения чистиков

По мере износа чистиков необходимо производить регулировку их установки, зазор между внутренней поверхностью диска и кромкой чистика рекомендуется устанавливать в пределах от 1 до 3 мм, повышенный зазор может привести к накоплению почвы на внутренней поверхности диска, забиванию дисков и ухудшению качества обработки почвы.

Периодично необходимо визуально контролировать наличие крепёжных элементов и степень их затяжки.

7 Техническое обслуживание

7.1 Общие сведения

Технически исправное состояние и постоянная готовность бороны к работе достигаются путём планомерного осуществления работ по техническому обслуживанию.

Соблюдение установленных сроков проведения технического обслуживания является обязательным.

Техническое обслуживание бороны должно проводиться при её использовании и хранении.

По бороне необходимо проводить ежесменное техническое обслуживание (ЕТО) через каждые 8–10 ч работы, периодическое – через 50–100 ч и сезонное при подготовке и снятии с хранения.

ВНИМАНИЕ! ПРОВЕДЕНИЕ ВОССТАНОВИТЕЛЬНЫХ РАБОТ С ИСПОЛЬЗОВАНИЕ СВАРКИ БЕЗ СОГЛАСОВАНИЯ С ЗАВОДОМ-ИЗГОТОВИТЕЛЕМ ВЛЕЧЕТ СНЯТИЕ С ГАРАНТИЙНОГО ОБСЛУЖИВАНИЯ.

7.2 Выполняемые при обслуживании работы

Согласно ГОСТ 20793-2009 виды и периодичность технического обслуживания приведены в таблице 7.1.

Таблица 7.1 – Виды и периодичность технического обслуживания

| Вид технического обслуживания | Сроки ТО |
|---|---------------------------------------|
| <i>Техническое обслуживание при эксплуатационной обкатке:</i> <ul style="list-style-type: none">– произвести сборку бороны согласно руководству по эксплуатации;– удалить консервационную смазку;– проверить и, при необходимости, подтянуть резьбовые соединения;– проверить давление воздуха в шинах, и при необходимости, подкачать до номинального $P = 0,36$ МПа;– смазать составные части согласно таблице 7.2 и схеме смазки (рисунок 7.1);– проверить гидросистему и при обнаружении течи масла устранить неисправность. | Перед началом эксплуатации |
| <i>Техническое обслуживание по окончании обкатки:</i> <ul style="list-style-type: none">– осмотреть и очистить борону;– проверить гидросистему и при обнаружении течи масла устранить неисправность;– проверить и, при необходимости, подтянуть резьбовые соединения;– при необходимости, смазать составные части бороны, согласно таблице 7.2 и схеме смазки (рисунок 7.1);– обнаруженные неисправности должны быть устранены. | По окончании эксплуатационной обкатки |

Продолжение таблицы 7.1

| Вид технического обслуживания | Сроки ТО |
|---|---|
| <p>Ежесменное техническое обслуживание (ЕТО):</p> <ul style="list-style-type: none"> – очистить наружные поверхности бороны; – проверить комплектность бороны, техническое состояние составных частей, отсутствие подтекания масла в гидросистеме, качество затяжки резьбовых соединений, правильность агрегатирования, степень износа рабочих органов; – устранить все неисправности, обнаруженные при осмотре; – произвести необходимые регулировочные работы; – заменить, при необходимости, изношенные детали при достижении предельного износа. | <p>Через каждые 8–10 часов работы</p> |
| <p>Периодическое техническое обслуживание (ТО-1)</p> <ul style="list-style-type: none"> – очистить наружные поверхности бороны; – проверить комплектность бороны, техническое состояние составных частей, отсутствие подтекания масла в гидросистеме, качество затяжки резьбовых соединений, правильность агрегатирования, степень износа рабочих органов; – устранить все неисправности, обнаруженные при осмотре; – произвести необходимые регулировочные работы. Заменить, при необходимости, изношенные детали при достижении предельного износа; – проверить давление воздуха в шинах, и при необходимости, подкачать до номинального $P = 0,36$ МПа; – смазать, при необходимости, составные части бороны согласно таблице 7.2 и схеме смазки (рисунок 7.1). | <p>Через 50, 100, 150 часов основного времени</p> |
| <p>Техническое обслуживание перед началом сезона работы (ТО-Э):</p> <ul style="list-style-type: none"> – очистить детали и узлы от смазки, снять герметизирующие устройства; – установить составные части и принадлежности; – проверить работу гидросистемы; – проверить и подтянуть резьбовые соединения; – проверить давление воздуха в шинах, и при необходимости, подкачать до номинального $P = 0,36$ МПа; – смазать, при необходимости, составные части бороны согласно таблице 7.2 и схеме смазки (рисунок 7.1). | <p>Перед началом сезона работ</p> |
| <p>Техническое обслуживание при хранении</p> <p>Техническое обслуживание при подготовке к длительному хранению:</p> <ul style="list-style-type: none"> – очистить борону от пыли, грязи и растительных остатков, произвести мойку бороны. После мойки обдуть борону сжатым воздухом для удаления влаги, доставить борону на место хранения; – снять и сдать на склад рукава высокого давления, пневматические шины, инструмент и принадлежности. К снятым составным частям прикрепить бирки с указанием номера машины; – герметизировать пробками – заглушками концы маслопроводов, выводы гидроцилиндров и рукава высокого давления, гидроцилиндры расфиксировать и сложить до полного захода штока гидроцилиндра; – провести консервацию металлических неокрашенных поверхностей, очистив их от механических загрязнений, обезжирив и просушив; восстановить поврежденную окраску; установить борону на подставки или подкладки. их светозащитным составом или обертывания парафинированной бумагой. | <p>-</p> |

Продолжение таблицы 7.1

| Вид технического обслуживания | Сроки ТО |
|---|---------------------------------|
| <p>Допускается хранить пневматические шины в разгруженном состоянии (давление снижают до 70 % номинального значения) на бороне, установленной на подставках. Поверхности шин покрывают воском или защитным составом. При хранении допускается не снимать рукава высокого давления при условии покрытия.</p> | - |
| <p>Техническое обслуживание в период длительного хранения:</p> <ul style="list-style-type: none"> - проверить правильность установки бороны на подставках или подкладках (устойчивость, отсутствие перекосов, перегибов); - проверить комплектность (с учетом снятых составных частей, хранящихся на складе). | - |
| <p>Техническое обслуживание при снятии с длительного хранения:</p> <ul style="list-style-type: none"> - снять борону с подставок; - очистить, расконсервировать составные части; - снять герметизирующие устройства; - установить на борону снятые составные части; - проверить работу гидросистемы; - проверить и подтянуть резьбовые соединения; - проверить давление воздуха в шинах, и при необходимости, подкачать до номинального $P = 0,36$ МПа; - смазать, при необходимости, составные части бороны согласно таблице 5 и схеме смазки (рисунок 27); - очистить и сдать на склад подставки, заглушки и бирки; - проверить состояние антикоррозийных покрытий (целостность окраски, отсутствие коррозии); - обнаруженные дефекты устранить. | - |
| <p>Техническое обслуживание в период межсменного хранения</p> <p>При техническом обслуживании в период подготовки к межсменному хранению:</p> <ul style="list-style-type: none"> - установить борону на площадку без снятия составных частей; - очистить все детали и узлы от пыли, грязи и растительных остатков. <p>Техническое обслуживание в период межсменного хранения заключается в проверке комплектности бороны.</p> <p>Техническое обслуживание при снятии с межсменного хранения заключается в проверке давления воздуха в шинах, надежности резьбовых соединений и правильности регулировок.</p> <p>При межсменном хранении допускается хранить борону на площадках и пунктах межсменного хранения или непосредственно на месте проведения работ.</p> | Перерыв до 10 дней |
| <p>Техническое обслуживание при кратковременном хранении</p> <p>При техническом обслуживании при подготовке к кратковременному хранению выполнить следующие операции:</p> <ul style="list-style-type: none"> - установить борону на площадку без снятия сборочных единиц и деталей; - очистить от пыли, грязи и растительных остатков; - металлические, неокрашенные поверхности законсервировать. <p>При техническом обслуживании в период кратковременного хранения проверить правильность установки бороны на площадке и комплектность.</p> <p>При техническом обслуживании в период снятия с кратковременного хранения выполнить следующие операции:</p> <ul style="list-style-type: none"> - расконсервировать детали и узлы от смазки; | Перерыв до 10 дней до 2 месяцев |

Продолжение таблицы 7.1

| Вид технического обслуживания | Сроки ТО |
|---|---------------------------------|
| <ul style="list-style-type: none"> – проверить работу гидросистемы; – проверить и, при необходимости, подтянуть резьбовые соединения; – проверить давление воздуха в шинах, и при необходимости, подкачать до номинального $P = 0,36$ МПа; – смазать, при необходимости, составные части бороны согласно таблице 7.2 и схеме смазки (рисунок 7.1); – обнаруженные дефекты устранить. <p>Подготовку к кратковременному хранению необходимо произвести непосредственно после окончания работы, а к длительному хранению – не позднее 10 дней с момента окончания работ.</p> <p>Название смазываемых узлов, периодичность смазки, материалы, используемые для смазки бороны, приведены в таблице 7.2. Схема смазки бороны представлена на рисунке 7.2.</p> | - |
| <p><i>Техническое обслуживание при кратковременном хранении</i></p> <p>При техническом обслуживании при подготовке к кратковременному хранению выполнить следующие операции:</p> <ul style="list-style-type: none"> – установить бороны на площадку без снятия сборочных единиц и деталей; – очистить от пыли, грязи и растительных остатков; – металлические, неокрашенные поверхности законсервировать. <p>При техническом обслуживании в период кратковременного хранения проверить правильность установки бороны на площадке и комплектность.</p> <p>При техническом обслуживании в период снятия с кратковременного хранения выполнить следующие операции:</p> <ul style="list-style-type: none"> – расконсервировать детали и узлы от смазки; – проверить работу гидросистемы; – проверить и, при необходимости, подтянуть резьбовые соединения; – проверить давление воздуха в шинах, и при необходимости, подкачать до номинального $P = 0,36$ МПа; – смазать, при необходимости, составные части бороны согласно таблице 7.2 и схеме смазки (рисунок 7.1); – обнаруженные дефекты устранить. <p>Подготовку к кратковременному хранению необходимо произвести непосредственно после окончания работы, а к длительному хранению – не позднее 10 дней с момента окончания работ.</p> <p>Название смазываемых узлов, периодичность смазки, материалы, используемые для смазки бороны, приведены в таблице 7.2. Схема смазки бороны представлена на рисунке 7.1.</p> | Перерыв до 10 дней до 2 месяцев |

7.3 Смазка бороны

Смазывать бороны необходимо своевременно и в достаточной степени.

Недостаточная смазка вызывает преждевременный износ трущихся частей, заедания и выход машины из строя.

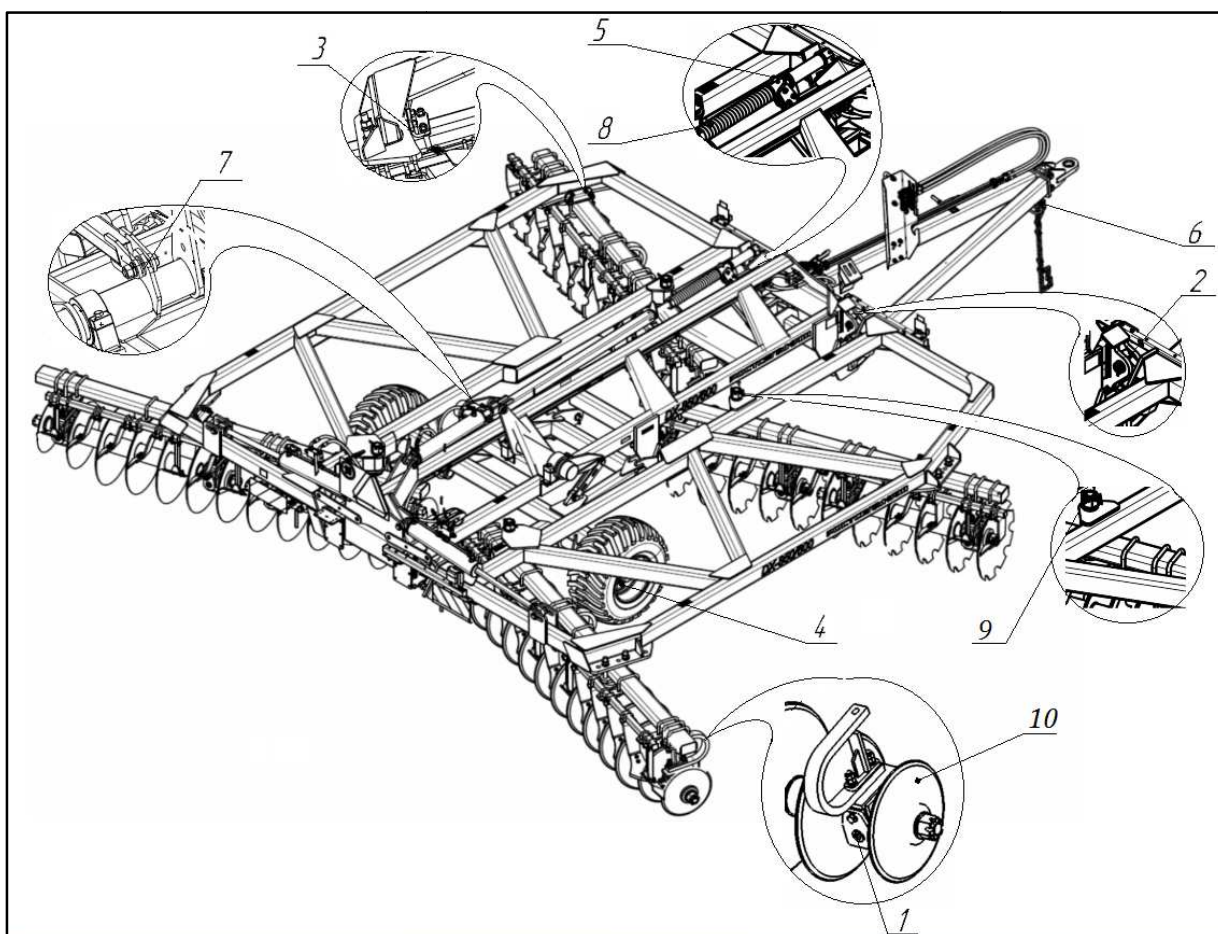
Перед смазкой очистить маслѐнки от пыли и налипшей грязи. Следить, чтобы смазочный материал не засорился пылью. После смазки удалить с поверхности маслѐнок излишки смазки. Все резьбовые соединения во избежание коррозии смазать солидолом.

На заводе-изготовителе подшипниковые опоры дисковых батарей и ступицы колёс заправлены смазкой, но перед первым пуском рекомендуется проверить и при необходимости добавить смазку в узлы бороны.

В конструкции бороны предусмотрена симметричная установка маслёнок в целях повышения доступа к местам смазки, это такие места как шарнирное соединение рамы и крыльев (смазку узла возможно производить как в рабочем, так и в транспортном положении), узел подшипниковой опоры дисковых батарей, балансиры шасси рамы.

ВАЖНО! Для долговечной работы смазываемых узлов рекомендуется применять консистентную смазку типа Ravenol EP2 (Shell Gadus S3 V220C) или её аналог маркировкой EP2 из ассортимента известных производителей. Использование качественной смазки защитит узлы бороны и продлит срок её службы.

ВНИМАНИЕ! НЕОБХОДИМО ОБЯЗАТЕЛЬНО ПРОВЕРЯТЬ ЗАТЯЖКУ КРЫШЕК СТУПИЦ. ПРИ УТЕРЕ КРЫШКИ – РАЗОБРАТЬ, ПРОМЫТЬ СТУПИЦУ И ЗАМЕНИТЬ В НЕЙ СМАЗКУ, УСТАНОВИТЬ НОВУЮ КРЫШКУ. РАБОТАТЬ БЕЗ КРЫШКИ ЗАПРЕЩАЕТСЯ – ВО ИЗБЕЖАНИЕ ВЫХОДА ИЗ СТРОЯ СТУПИЦЫ.



1 – Подшипники батарей; 2 – Шарниры соединения рамы, крыльев; 3 – Ролики бруса батарей; 4 – Ступицы колеса; 5 – Резьбовая часть тяг регулировки; 6 – Домкрат; 7 – Шаровая опора регулятора горизонта; 8 – Пружина регулятора горизонта; 9 – Оси поворота батарей; 10 – Диски
Рисунок 7.1 – Места смазки бороны

Таблица 7.2 – Таблица смазки бороны

| Позиция (рисунок 7.1) | Наименование точек смазки | Наименование, марка и обозначение стандарта на смазочные материалы | Масса (объём) разовой заправки, кг | Кол. точек смазки/масса, кг | Периодичность, ч |
|-----------------------------|--|--|---|-----------------------------------|---|
| 1 | Подшипники батареи | Ravenol EP2 или Shell Gadus S3 V220C | 2,4 | 32/0,05 | Ежедневно (каждые 8–10) |
| 2 | Шарниры со- единения ра- мы, крыльев | | | 4/0,05 | 50 |
| 3 | Ролики бруса батареи | | | 8/0,02 | 50 |
| 4 | Ступицы коле- са | | | 2/0,25 | 50 |
| 5 | Резьбовая часть тяг ре- гулировки | | | 1/0,05 | 100 |
| 6 | Домкрат | | | 1/0,05 | 100 |
| 7 | Шаровая опо- ра регулятора горизонта | Моторное масло любой марки | 0,05 | 1/0,05 | 100 |
| 8 | Пружина ре- гулятора го- ризонта | | | 1/0,05 | 150 |
| | | | | | При постановке на хранение при снятии с хранения |
| 9 | Оси поворота батареи | Смазка ПВК ГОСТ19537-83 | 5,4 | 4/0,10 | При постановке на хранение |
| 10 | Диски | | | 50/0,10 | При постановке на хранение |

8 Транспортирование

8.1 Перемещение бороны в условиях эксплуатации надлежит производить по дорогам производственного и сельскохозяйственного назначения с соблюдением законодательных актов и решений исполнительной власти (ФЗ № 257 от 08.11.2007, ФЗ № 248 от 13.07.2015, ФЗ № 454 от 30.12.2015, ФЗ № 210 от 27.07.2010, ФЗ № 357 от 28.11.2015, Приказ Минтранса России от 24.07.2012 № 258).

Борона может транспортироваться железнодорожным, водным и автомобильным транспортом при доставке её к месту эксплуатации.

Способ погрузки, размещения и крепления должен соответствовать нормам и правилам, установленным для этих видов транспорта.

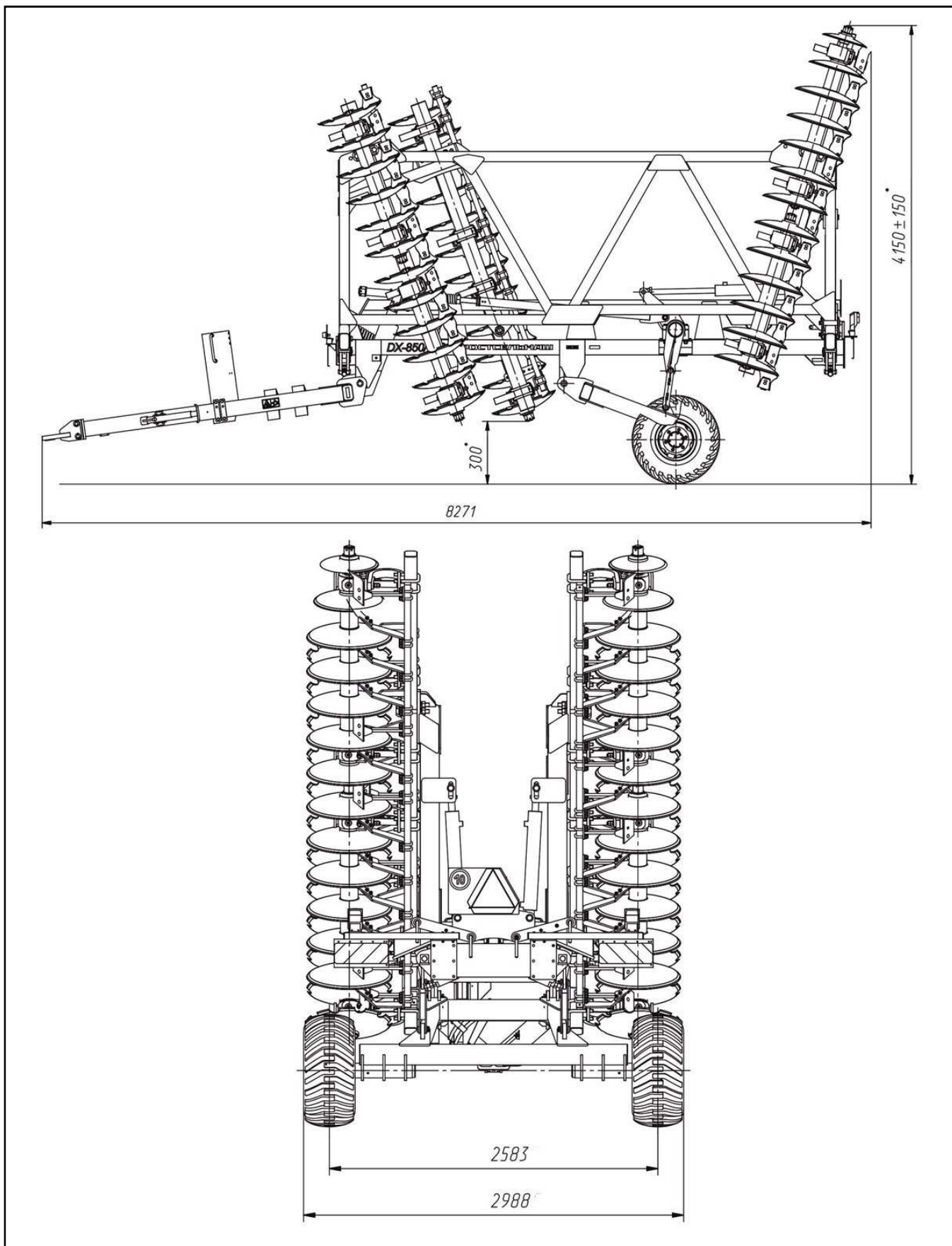
Потребителю борона отгружается в разобранном виде несколькими грузовыми местами согласно упаковочной ведомости. Во время транспортирования грузовые места должны быть надежно закреплены. Зачаливание и строповку бороны производить согласно схеме строповки в местах, указанных в разделе «Требование безопасности», и обозначенных специальными табличками на изделии.

8.2 Для переезда внутри хозяйства борона транспортируется в агрегате с трактором. Транспортировать борону в светлое время суток. Скорость транспортирования не должна превышать 10 км/ч. Схема расположения центра масс бороны в транспортном положении представлена в приложении Г на рисунке Г.1.

Перед транспортированием бороны необходимо:

- проверить состояние световозвращателей, сигнальных щитков и общее техническое состояние;
- поднять крылья бороны, переведя рукоятку кранов в положение «ЗАКРЫТО» (рисунок 8.1).

При транспортировании необходимо соблюдать меры безопасности, указанные в п. 4.3 настоящего РЭ.



* Размеры устанавливаются при помощи гидроцилиндра подъема шасси и фиксируются при помощи запорного крана и необходимого количества стоп-сегментов
 Рисунок 8.1 – Транспортное положение бороны

9 Правила хранения

Борона должна храниться в хозяйствах, мастерских и на торговых базах в закрытых помещениях или под навесом в соответствии с требованиями ГОСТ 7751-2009. Допускается хранение на открытых оборудованных площадках при обязательном выполнении работ по консервации, герметизации и снятию составных частей, требующих складского хранения.

Борону ставят на межсменное, кратковременное или длительное хранение. Межсменным считается хранение, если перерыв в использовании орудия до десяти дней, кратковременным – от десяти дней до двух месяцев, а длительным – более двух месяцев.

Подготовку бороны к межсменному и кратковременному хранению необходимо производить непосредственно после окончания работ, а к длительному – не позднее 10 дней с момента окончания работ.

Для хранения бороны должна быть выделена специальная территория. Места хранения должны быть защищены от снежных заносов и оборудованы в соответствии с правилами противопожарной безопасности.

Площадки для хранения орудия должны находиться в незатапливаемых местах. Поверхность площадок должна быть ровной с покрытием, способным выдержать нагрузку от передвигающихся машин и орудий, находящихся на хранении.

Перед установкой на хранение должна быть произведена проверка технического состояния бороны и ежесменное техническое обслуживание. Работы производить в соответствии с разделом «Техническое обслуживание».

Новые машины и составные части, поступившие от предприятий – изготовителей и хранящиеся на базах и складах, герметично упаковывают. При нарушении или отсутствии упаковки консервацию и герметизацию машин и их составных частей восстанавливают или проводят вновь в соответствии с требованиями ГОСТ 7751-2009 и технических условий на них.

При установке бороны на хранение и снятии с хранения соблюдайте правила по технике безопасности.

Состояние машины при хранении в закрытых помещениях должно проверяться не реже 1 раза в два месяца, а при хранении на открытых площадках и под навесом ежемесячно.

ВАЖНО! При несоблюдении потребителем условий хранения бороны, производитель имеет право снять машину с гарантийного обслуживания.

Положение бороны при кратковременном и длительном хранении показано на рисунке 9.1. Высота точки прицепа при кратковременном и длительном хранении регули-

руется положением опорной стойки 11 (рисунок 2.1). Удельное давление на почву регулируется регулятором горизонта 13.

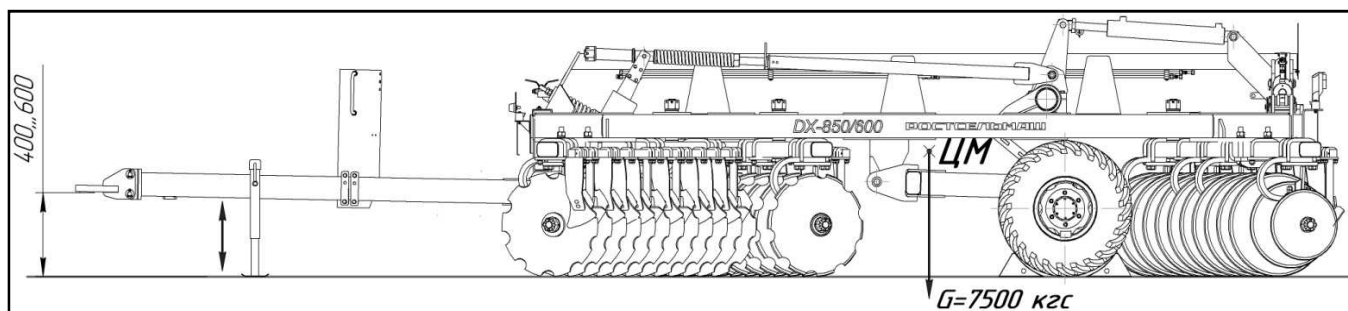


Рисунок 9.1 – Положение бороны при хранении

10 Возможные неисправности бороны и методы их устранения

Возможные неисправности бороны и методы их устранения приведены в таблице 10.1.

Таблица 10.1 – Виды неисправностей и способы устранения

| Неисправность, внешнее проявление | Вероятная причина | Метод устранения |
|--|---|---|
| Передние внешние диски крыла заглублены слишком глубоко, от чего борона образует борозды с наружной стороны при смежных проходах | давление в шинах внешних колёс низкое, поэтому дисковая борона идёт глубже снаружи | накачать шину, давление в шинах колёс – 0,36 МПа |
| | дисковая борона не выставлена в «горизонт» | используя регулятор выравнивания горизонта установить борону в «горизонт» |
| | колесо крыла не отрегулировано должным образом на необходимое заглубление | произвести регулировку глубины обработки на крыле п. 6.2.2 |
| | цилиндры крыльев не синхронизированы с цилиндрами качающегося вала центральной рамы | перефазировать цилиндры шасси |
| Внешние диски передних крыльев заглублены недостаточно глубоко | дисковая борона не выставлена в «горизонт» | используя регулятор выравнивания горизонта установить борону в «горизонт» |
| Внешние диски на передней и задней батареях заглублены слишком глубоко | низкое давление в шинах колёс | накачать шину, давление в шинах колёс шасси рамы – 0,36 МПа |
| | внешняя сторона рамы крыла ниже основной рамы | произвести регулировку глубины обработки на крыле |
| | цилиндры крыльев не синхронизированы с цилиндрами шасси центральной рамы | перефазировать цилиндры шасси |
| Внешние диски на передней и задней батареях заглублены недостаточно глубоко | низкое давление в шинах колёс | накачать шину, давление в шинах колёс – 0,36 МПа |
| | внешняя сторона рамы крыла выше основной рамы | произвести регулировку глубины обработки на крыле |
| | цилиндры крыльев не синхронизированы с цилиндрами качающегося вала центральной рамы | перефазировать цилиндры шасси |

Продолжение таблицы 10.1

| Неисправность, внешнее проявление | Вероятная причина | Метод устранения |
|---|--|--|
| Борона оставляет по центру гребень | дискковая борона не выставлена в «горизонт» | используя регулятор выравнивания горизонта установить борону в «горизонт» |
| | высокая скорость обработки является причиной отбрасывания почвы, что выражается в её накоплении по центру | снизить скорость обработки |
| | задние дисковые батареи расположены слишком близко друг к другу | отрегулировать расстояние между задними батареями |
| Задние дисковые батареи не заполняют борозду, образуемую передними дисковыми батареями по центру | заглубление передних дисковых батарей больше задних | используя регулятор выравнивания горизонта установить борону в «горизонт» |
| | низкая скорость обработки дисками выражается в недостаточном разбрасывании земли для заполнения борозды, образуемой передними центральными дисками | увеличить скорость обработки |
| | задние дисковые батареи расположены слишком далеко друг от друга | отрегулировать расстояние между задними батареями |
| Передние дисковые батареи оставляют по центру бороны необработанную землю | передние дисковые батареи либо слишком сильно, либо недостаточно перекрывают друг друга | отрегулировать перекрытие передних дисковых батарей |
| Забивание дисковых батарей | чистики не обеспечивают очистку дисковых батарей | отрегулировать чистики, рекомендуемое расстояние между поверхностью диска и кромкой чистика – от 1 до 3 мм |
| | высокая влажность почвы | работать с бороной при влажности почвы не более 28 % |
| При подъеме бороны – шток цилиндра шасси рамы полностью выдвигается, а штоки цилиндров крыльев выдвигаются не полностью | цилиндры крыльев не синхронизированы с цилиндрами шасси центральной рамы | перезафазировать цилиндры шасси |

11 Критерии предельных состояний

Борона относится к ремонтируемым объектам и имеет предельные состояния двух видов:

Первый вид – это вид, при котором происходит временное прекращение эксплуатации по назначению и отправки ее на средний или капитальный ремонт.

Это может произойти при выходе из строя деталей и узлов не относящихся к рамной конструкции бороны: гидрооборудования и гидроарматуры, подшипниковых опор дисковых батарей, дисков, чистиков, шин, ступиц опорных колёс и прочих деталей и узлов которые можно заменить после их выхода из строя.

Второй вид – это вид, при котором происходит окончательное прекращении эксплуатации бороны по назначению и передача на утилизацию.

Это происходит при разрушении, появления трещин или деформации рамной конструкции. Критическая величина деформации рамной конструкции определяется исходя из:

- возможностей дисковых батарей свободно, без заеданий и затираний вращаться и выполнять технологический процесс,
- возможности безопасно эксплуатировать изделие;
- возможностей выставить требуемые для работы настройки.

В случае затруднений определения критической деформаций необходимо обратиться в специализированный дилерский центр или в сервисную службу АО «КЛЕВЕР».

При появлении любого количества трещин в элементах рамной конструкции или шасси бороны, необходимо остановить работу, доставить борону в специализированную мастерскую для проведения осмотра и ремонта специалистом. При необходимости обратится в сервисную службу АО «КЛЕВЕР».

Ресурс дисков бороны во многом зависит от условий эксплуатации. По конструктивным особенностям предельным состоянием по износу дисков служит уменьшение их наружного диаметра до 560 мм. При достижении предельного износа рекомендуется производить замену дисков.

Быстроизнашивающиеся детали:

- подшипниковая опора (износ по диаметру 140 мм – не более 5 мм).

При достаточном износе подшипниковой опоры – увеличения диаметра до 145 мм, необходимо демонтировать прокладки.

12 Вывод из эксплуатации и утилизация

При достижении конца срока эксплуатации бороны утилизация её компонентов должна быть выполнена надлежащим образом. При этом следует соблюдать предписания соответствующих местных органов власти.

Демонтированные дефектные детали бороны и отработанные рабочие жидкости должны быть утилизированы в соответствии с действующими экологическими нормативными документами. При этом следует соблюдать предписания соответствующих местных органов власти.

При отсутствии регламентирующих норм следует обратиться к поставщикам масел, моющих средств и т. д. за информацией о воздействии последних на человека и окружающую среду, а также о безопасных способах их хранения, использования и утилизации.

Если действующее природоохранное законодательство не регламентирует вопросы по утилизации, то при утилизации бороны следует руководствоваться здравым смыслом.

Эксплуатационные материалы в машине требуют специальной утилизации, не допускается их попадание в окружающую среду:

- упаковочные материалы использовать вторично, передавать в места вторичного использования и не смешивать с бытовым мусором;
- шины сдать на утилизацию специализированным предприятиям;
- эксплуатационные материалы, такие как масло и гидравлическая жидкость требуют обращения как специальные отходы, их следует собрать в специальные емкости для хранения и дальнейшей утилизации.

13 Требования охраны окружающей среды

В целях предотвращения загрязнения окружающей среды при сборке, эксплуатации, обслуживании и утилизации борон, необходимо соблюдать законы регламентирующие комплекс мер направленных на снижение рисков пагубного влияния на объекты, относящиеся к окружающей среде.

В процессе сборки возможны загрязнения окружающей среды вследствие образования: отходов упаковки, мусора, пыли, смазочных и консервационных материалов, а также повышение количества эрозионно-опасных частиц в почве.

Для предотвращения загрязнения атмосферы, почвы и водоёмов надлежит должным образом производить утилизацию упаковочных материалов, ветоши и консервационных материалов, смазочные материалы и гидравлическую жидкость необходимо утилизировать в соответствии с действующими экологическими нормативными документами. При этом следует соблюдать предписания соответствующих местных органов власти. При отсутствии регламентирующих норм следует обратиться к поставщикам масел, моющих средств и т. д. за информацией о воздействии последних на человека и окружающую среду, а также о безопасных способах их хранения, использования и утилизации. Если действующее природоохранное законодательство не регламентирует вопросы по утилизации, то при утилизации бороны следует руководствоваться здравым смыслом.

При замене рукавов высокого давления и шин, вышедшие из строя комплектующие необходимо передать на утилизацию специализированным предприятиям.

Приложение А

(обязательное)

Схема гидравлическая принципиальная

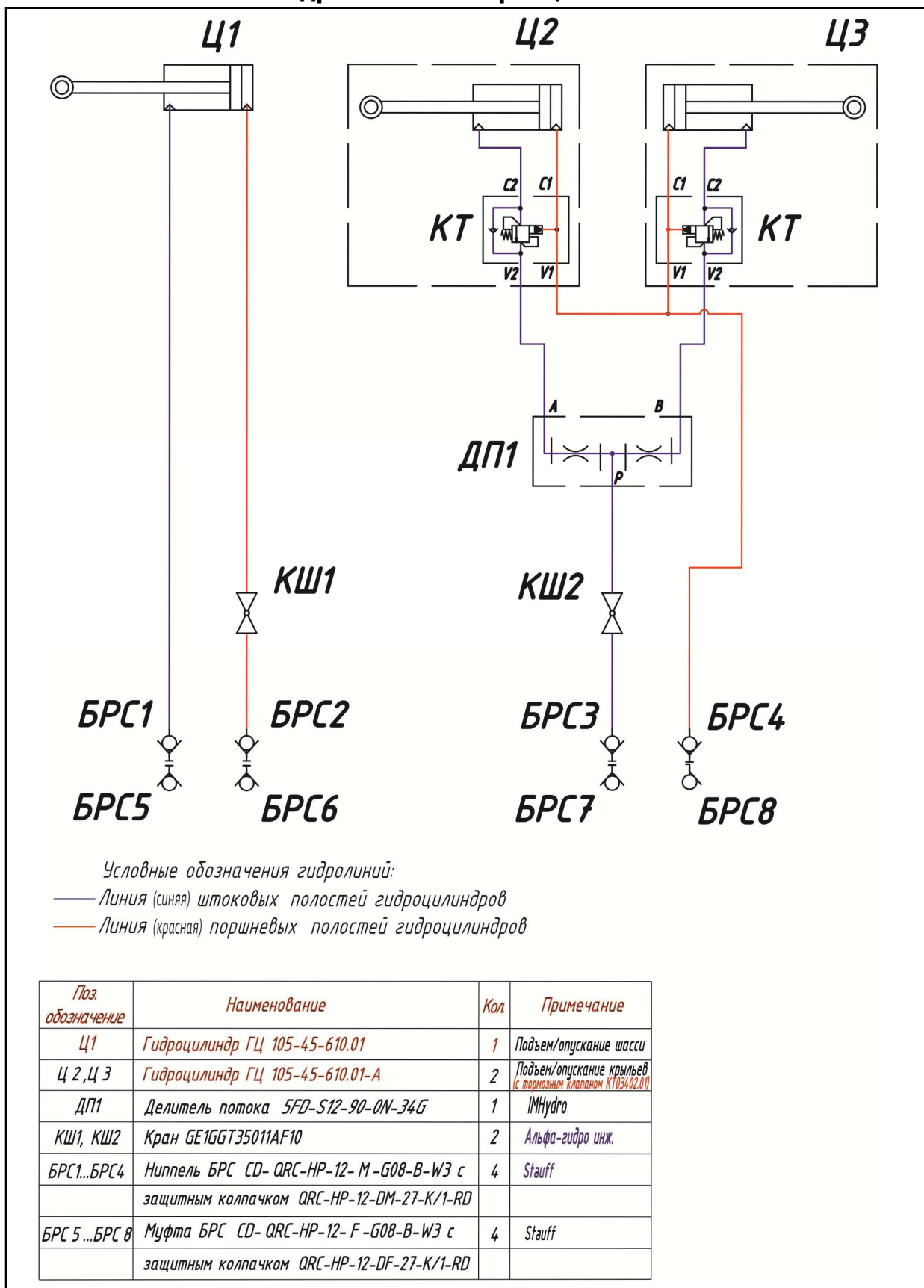


Рисунок А.1 – Схема гидравлическая принципиальная

Приложение Б

(обязательное)

Коммуникации электрические (схема электрическая принципиальная)

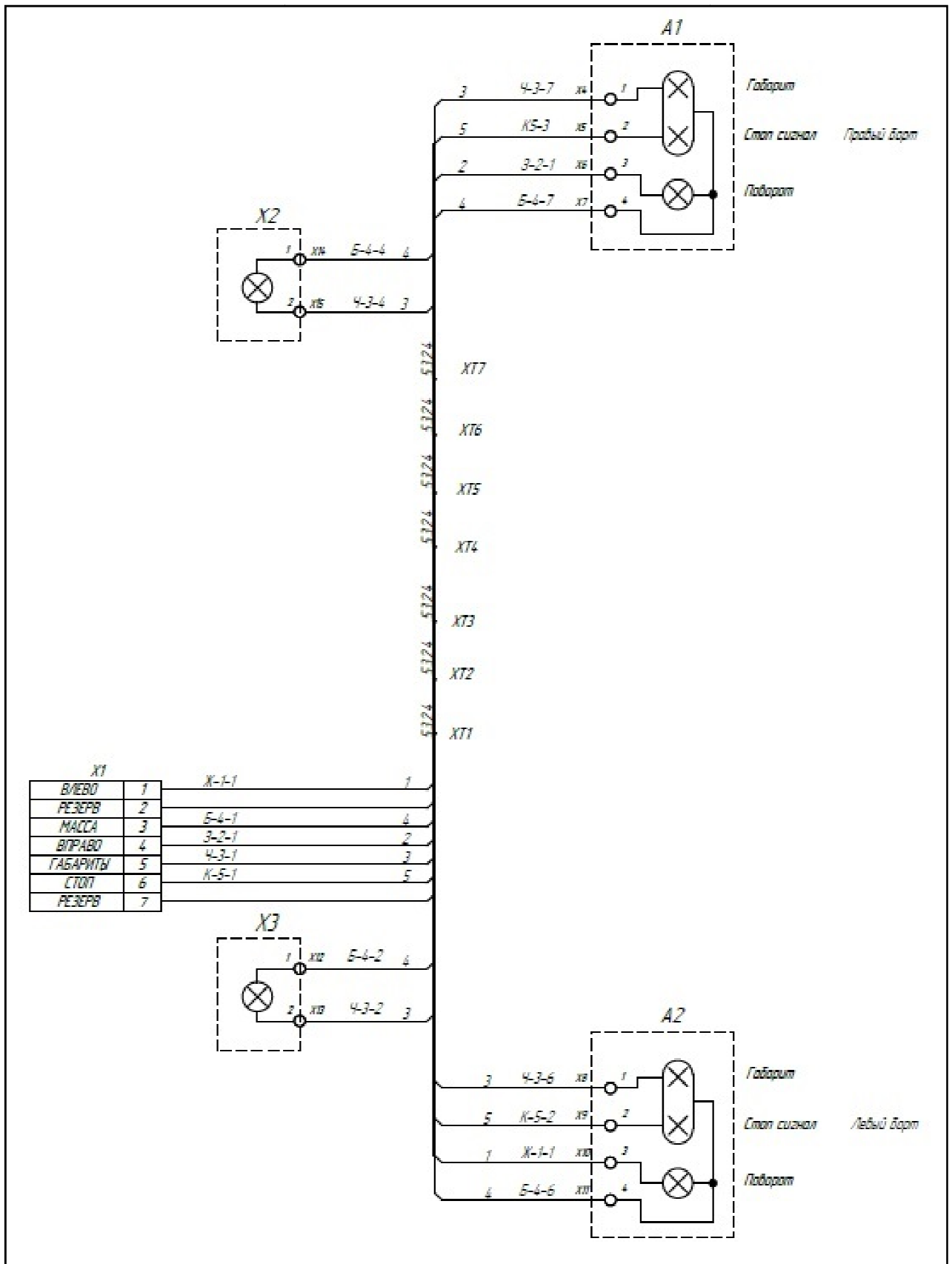


Рисунок Б.1 – Коммуникации электрические (схема электрическая принципиальная)

Приложение В

(обязательное)

Схема агрегатирования

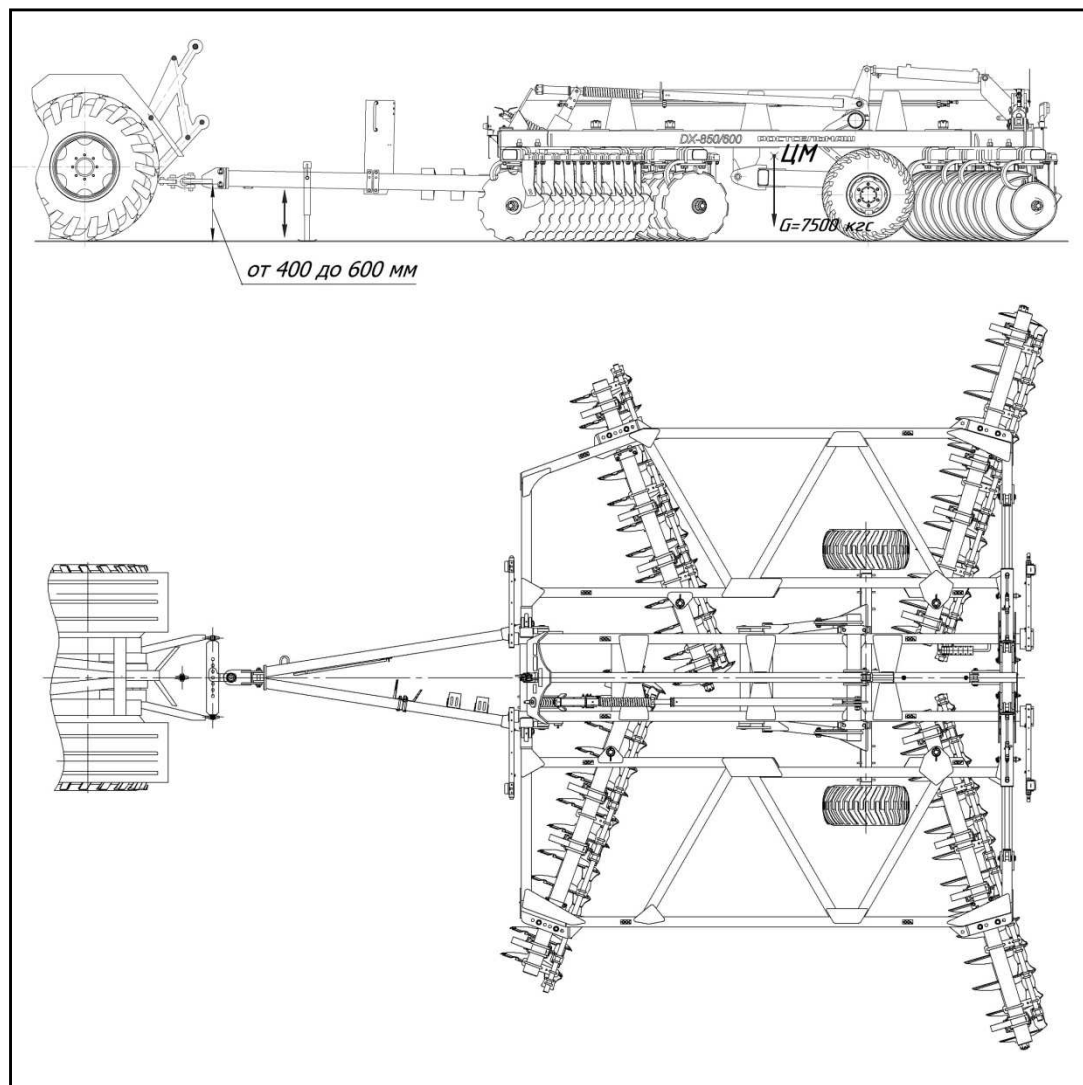


Рисунок В.1 – Схема агрегатирования

Приложение Г

(обязательное)

Схема расположения ЦМ в транспортном положении

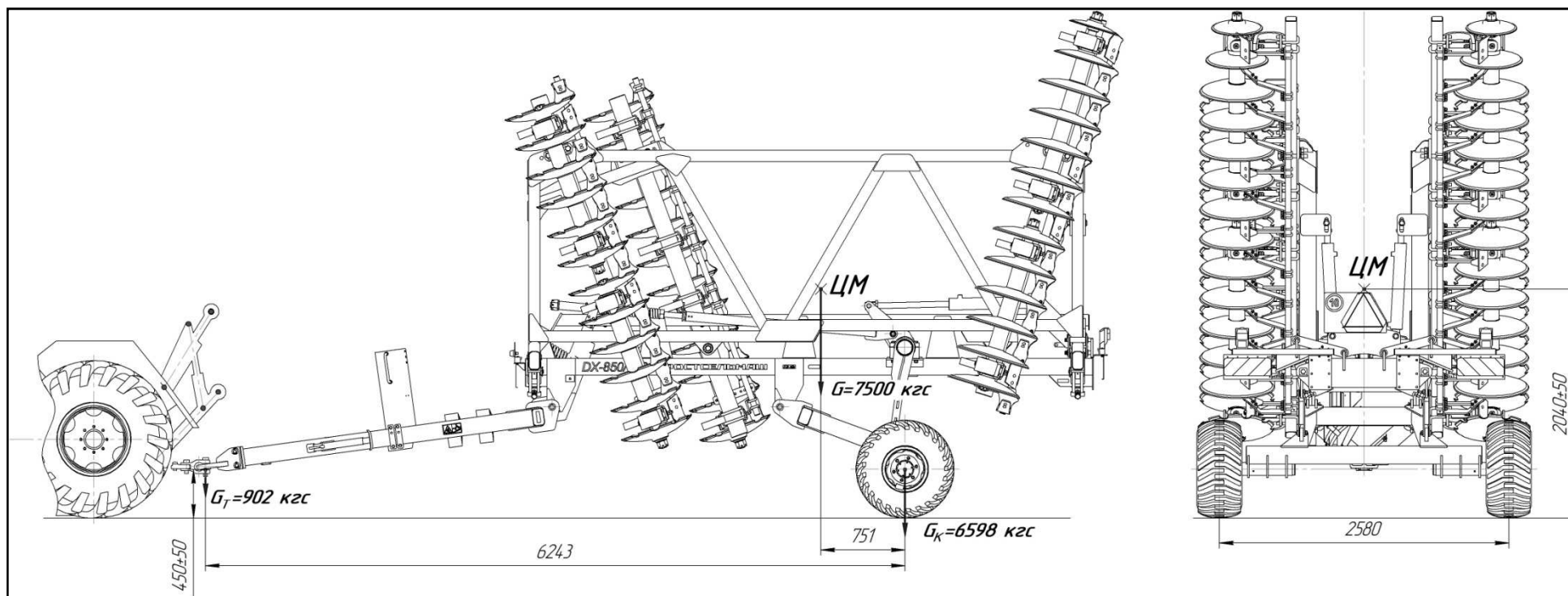


Рисунок Г.1 – Схема расположения ЦМ в транспортном положении